

Naslagkaart

Bezig met kopiëren

Kopieën maken

- 1 Plaats een origineel document in de ADF-lade of op de glasplaat.

Opmerking: Zorg ervoor dat het papierformaat van het origineel en de uitvoer hetzelfde zijn. Zo voorkomt u dat een afbeelding wordt bijgesneden.

- 2 Raak in het beginscherm **Kopiëren** aan en specificeer vervolgens het aantal kopieën.

Pas zo nodig de kopieerinstellingen aan.

- 3 Kopieer het document.

Opmerking: Om snel een kopie te maken, drukt u op het

bedieningspaneel op .

Op beide zijden van het papier kopiëren

- 1 Plaats een origineel document in de ADF-lade of op de glasplaat.

- 2 Tik vanuit het startscherm op **Kopiëren** > **Instellingen** > **Zijden**.

- 3 Pas de instellingen aan.

- 4 Kopieer het document.

Meerdere pagina's op één vel kopiëren

- 1 Plaats een origineel document in de ADF-lade of op de glasplaat.

- 2 Blader op het bedieningspaneel naar:

Kopiëren > **Instellingen** > **Pagina's per zijde** > pas de instellingen aan

- 3 Kopieer het document.

E-mailen

De SMTP-instellingen voor e-mail configureren

Configureer de SMTP-instellingen (Simple Mail Transfer Protocol) om een gescand document via e-mail te verzenden. De instellingen verschillen per e-mailserviceprovider.

Controleer voordat u begint of de printer is verbonden met een netwerk en of het netwerk is verbonden met internet.

Embedded Web Server gebruiken

- 1 Open een webbrowser en typ het IP-adres van de printer in de adresbalk.

Opmerkingen:

- Controleer het IP-adres van de printer op het startscherm van de printer. Het IP-adres bestaat uit vier sets met cijfers gescheiden door punten: 123.123.123.123.
- Als u een proxyserver gebruikt, moet u deze tijdelijk uitschakelen zodat de webpagina correct kan worden geladen.

- 2 Klik op **Instellingen** > **E-mail**.

- 3 Configureer in het gedeelte E-mailconfiguratie de instellingen.

Opmerkingen:

- Voor meer informatie over het wachtwoord, gaat u naar de lijst met [e-mailserviceproviders](#).
- Voor e-mailserviceproviders die niet in de lijst staan, neemt u contact op met uw provider en vraagt u naar de instellingen.

- 4 Klik op **Opslaan**.

Het menu Instellingen op de printer gebruiken

- 1 Raak op het startscherm **Instellingen** > **E-mail** > **E-mailconfiguratie** aan.

- 2 Configureer de instellingen.

Opmerkingen:

- Voor meer informatie over het wachtwoord, gaat u naar de lijst met [e-mailserviceproviders](#).

- Voor e-mailserviceproviders die niet in de lijst staan, neemt u contact op met uw provider en vraagt u naar de instellingen.

E-mailserviceproviders

- [AOL Mail](#)
- [Comcast Mail](#)
- [Gmail](#)
- [iCloud Mail](#)
- [Mail.com](#)
- [NetEase Mail \(mail.126.com\)](#)
- [NetEase Mail \(mail.163.com\)](#)
- [NetEase Mail \(mail.yeah.net\)](#)
- [Outlook Live of Microsoft 365](#)
- [QQ Mail](#)
- [Sina Mail](#)
- [Sohu Mail](#)
- [Yahoo! Mail](#)
- [Zoho Mail](#)

Opmerkingen:

- Neem contact op met uw e-mailserviceprovider als er fouten optreden bij gebruik van de aangegeven instellingen.
- Neem contact op met uw provider als uw e-mailserviceprovider niet in de lijst staat.

AOL Mail

Instelling	Waarde
Primaire SMTP-gateway	smtp.aol.com
Primaire SMTP-gatewaypoort	587
SSL/TLS gebruiken	Vereist
Vertrouwd certificaat vereist	Uitgeschakeld
Antwoordadres	Uw e-mailadres
Verificatie SMTP-server	Aanmelden / Normaal
Door het apparaat geïnitieerde e-mail	SMTP-referenties voor apparaat gebruiken

Instelling	Waarde
Gebruikersnaam apparaat	Uw e-mailadres
Wachtwoord voor apparaat	Wachtwoord voor app Opmerking: Als u een wachtwoord voor de app wilt aanmaken, gaat u naar de pagina AOL-accountbeveiliging . Meld u aan bij uw account en klik op Wachtwoord voor app genereren .

Comcast Mail

Instelling	Waarde
Primaire SMTP-gateway	smtp.comcast.net
Primaire SMTP-gatewaypoort	587
SSL/TLS gebruiken	Vereist
Vertrouwd certificaat vereist	Uitgeschakeld
Antwoordadres	Uw e-mailadres
Verificatie SMTP-server	Aanmelden / Normaal
Door het apparaat geïnitieerde e-mail	SMTP-referenties voor apparaat gebruiken
Gebruikersnaam apparaat	Uw e-mailadres
Wachtwoord voor apparaat	Wachtwoord voor account

Gmail™

Opmerking: Zorg ervoor dat tweestapsverificatie is ingeschakeld voor uw Google-account. Als u tweestapsverificatie wilt inschakelen, gaat u naar de pagina [Google-accountbeveiliging](#). Meld u aan bij uw account en klik in het gedeelte Aanmelden bij Google op **Tweestapsverificatie**.

Instelling	Waarde
Primaire SMTP-gateway	smtp.gmail.com
Primaire SMTP-gatewaypoort	587
SSL/TLS gebruiken	Vereist
Vertrouwd certificaat vereist	Uitgeschakeld
Antwoordadres	Uw e-mailadres

Instelling	Waarde
Verificatie SMTP-server	Aanmelden / Normaal
Door het apparaat geïnitieerde e-mail	SMTP-referenties voor apparaat gebruiken
Gebruikersnaam apparaat	Uw e-mailadres
Wachtwoord voor apparaat	Wachtwoord voor app Opmerkingen: <ul style="list-style-type: none"> Als u een wachtwoord voor de app wilt aanmaken, gaat u naar de pagina Google-accountbeveiliging. Meld u aan bij uw account en klik in het gedeelte Aanmelden bij Google op Wachtwoorden voor apps. Wachtwoorden voor apps wordt alleen weergegeven als tweestapsverificatie is ingeschakeld.

iCloud Mail

Opmerking: Zorg ervoor dat tweestapsverificatie is ingeschakeld op uw account.

Instelling	Waarde
Primaire SMTP-gateway	smtp.mail.me.com
Primaire SMTP-gatewaypoort	587
SSL/TLS gebruiken	Vereist
Vertrouwd certificaat vereist	Uitgeschakeld
Antwoordadres	Uw e-mailadres
Verificatie SMTP-server	Aanmelden / Normaal
Door het apparaat geïnitieerde e-mail	SMTP-referenties voor apparaat gebruiken
Gebruikersnaam apparaat	Uw e-mailadres

Instelling	Waarde
Wachtwoord voor apparaat	Wachtwoord voor app Opmerking: Als u een wachtwoord voor de app wilt aanmaken, gaat u naar de pagina iCloud-accountbeheer . Meld u aan bij uw account en klik in het gedeelte Beveiliging op Wachtwoord genereren .

Mail.com

Instelling	Waarde
Primaire SMTP-gateway	smtp.mail.com
Primaire SMTP-gatewaypoort	587
SSL/TLS gebruiken	Vereist
Vertrouwd certificaat vereist	Uitgeschakeld
Antwoordadres	Uw e-mailadres
Verificatie SMTP-server	Aanmelden / Normaal
Door het apparaat geïnitieerde e-mail	SMTP-referenties voor apparaat gebruiken
Gebruikersnaam apparaat	Uw e-mailadres
Wachtwoord voor apparaat	Wachtwoord voor account

NetEase Mail (mail.126.com)

Opmerking: Controleer of de SMTP-service is ingeschakeld voor uw account. Als u de service wilt inschakelen, klikt u op de startpagina van NetEase Mail op **Instellingen** > **POP3/SMTP/IMAP**. Vervolgens schakelt u **IMAP/SMTP-service** of **POP3/SMTP-service** in.

Instelling	Waarde
Primaire SMTP-gateway	smtp.126.com
Primaire SMTP-gatewaypoort	465
SSL/TLS gebruiken	Vereist
Vertrouwd certificaat vereist	Uitgeschakeld
Antwoordadres	Uw e-mailadres
Verificatie SMTP-server	Aanmelden / Normaal
Door het apparaat geïnitieerde e-mail	SMTP-referenties voor apparaat gebruiken

Instelling	Waarde
Gebruikersnaam apparaat	Uw e-mailadres
Wachtwoord voor apparaat	Verificatiewachtwoord Opmerking: Het verificatiewachtwoord wordt opgegeven wanneer de IMAP/SMTP-service of de POP3/SMTP-service is ingeschakeld.

NetEase Mail (mail.163.com)

Opmerking: Controleer of de SMTP-service is ingeschakeld voor uw account. Als u de service wilt inschakelen, klikt u op de startpagina van NetEase Mail op **Instellingen** > **POP3/SMTP/IMAP**. Vervolgens schakelt u **IMAP/SMTP-service** of **POP3/SMTP-service** in.

Instelling	Waarde
Primaire SMTP-gateway	smtp.163.com
Primaire SMTP-gateway-poort	465
SSL/TLS gebruiken	Vereist
Vertrouwd certificaat vereist	Uitgeschakeld
Antwoordadres	Uw e-mailadres
Verificatie SMTP-server	Aanmelden / Normaal
Door het apparaat geïnitieerde e-mail	SMTP-referenties voor apparaat gebruiken
Gebruikersnaam apparaat	Uw e-mailadres
Wachtwoord voor apparaat	Verificatiewachtwoord Opmerking: Het verificatiewachtwoord wordt opgegeven wanneer de IMAP/SMTP-service of de POP3/SMTP-service is ingeschakeld.

NetEase Mail (mail.yeah.net)

Opmerking: Controleer of de SMTP-service is ingeschakeld voor uw account. Als u de service wilt inschakelen, klikt u op de startpagina van NetEase Mail op **Instellingen** > **POP3/SMTP/IMAP**. Vervolgens schakelt u **IMAP/SMTP-service** of **POP3/SMTP-service** in.

Instelling	Waarde
Primaire SMTP-gateway	smtp.yeah.net
Primaire SMTP-gateway-poort	465
SSL/TLS gebruiken	Vereist
Vertrouwd certificaat vereist	Uitgeschakeld
Antwoordadres	Uw e-mailadres
Verificatie SMTP-server	Aanmelden / Normaal
Door het apparaat geïnitieerde e-mail	SMTP-referenties voor apparaat gebruiken
Gebruikersnaam apparaat	Uw e-mailadres
Wachtwoord voor apparaat	Verificatiewachtwoord Opmerking: Het verificatiewachtwoord wordt opgegeven wanneer de IMAP/SMTP-service of de POP3/SMTP-service is ingeschakeld.

Outlook Live of Microsoft 365

Deze instellingen zijn van toepassing op de e-maildomeinen outlook.com en hotmail.com, en op Microsoft 365-accounts.

Instelling	Waarde
Primaire SMTP-gateway	smtp.office365.com
Primaire SMTP-gatewaypoort	587
SSL/TLS gebruiken	Vereist
Vertrouwd certificaat vereist	Uitgeschakeld
Antwoordadres	Uw e-mailadres
Verificatie SMTP-server	Aanmelden / Normaal
Door het apparaat geïnitieerde e-mail	SMTP-referenties voor apparaat gebruiken

Instelling	Waarde
Gebruikersnaam apparaat	Uw e-mailadres
Wachtwoord voor apparaat	Wachtwoord voor account of app Opmerkingen: <ul style="list-style-type: none"> Voor accounts waarbij tweestapsverificatie is uitgeschakeld, gebruikt u uw accountwachtwoord. Voor outlook.com- of hotmail.com-accounts waarbij tweestapsverificatie is ingeschakeld, gebruikt u een app-wachtwoord. Als u een wachtwoord voor de app wilt aanmaken, gaat u naar de pagina Accountbeheer voor Outlook Live en meldt u zich aan bij uw account.

Opmerking: Ga naar de [Help-pagina van Microsoft 365](#) voor aanvullende configuratieopties voor bedrijven die Microsoft 365 gebruiken.

QQ Mail

Opmerking: Controleer of de SMTP-service is ingeschakeld voor uw account. Als u de service wilt inschakelen, klikt u op de startpagina van QQ Mail op **Instellingen** > **Account**. Vanuit het gedeelte POP3/IMAP/SMTP/Exchange/CardDAV/CalDAV Service schakelt u **POP3/SMTP-service** of **IMAP/SMTP-service** in.

Instelling	Waarde
Primaire SMTP-gateway	smtp.qq.com
Primaire SMTP-gateway-poort	587
SSL/TLS gebruiken	Vereist
Vertrouwd certificaat vereist	Uitgeschakeld
Antwoordadres	Uw e-mailadres
Verificatie SMTP-server	Aanmelden / Normaal

Instelling	Waarde
Door het apparaat geïnitieerde e-mail	SMTP-referenties voor apparaat gebruiken
Gebruikersnaam apparaat	Uw e-mailadres
Wachtwoord voor apparaat	Verificatiecode Opmerking: Als u een verificatiecode wilt genereren, klikt u op de startpagina van QQ Mail op Instellingen > Account . Vervolgens klinkt u vanuit het gedeelte POP3/IMAP/SMTP/Exchange/CardDAV/CalDAV-service op Verificatiecode genereren .

Sina Mail

Opmerking: Controleer of de POP3/SMTP-service is ingeschakeld voor uw account. Als u de service wilt inschakelen, klikt u op de startpagina van Sina Mail op **Instellingen > Meer instellingen > User-end POP/IMAP/SMTP**. Schakel vervolgens de **POP3/SMTP-service** in.

Instelling	Waarde
Primaire SMTP-gateway	smtp.sina.com
Primaire SMTP-gatewaypoort	587
SSL/TLS gebruiken	Vereist
Vertrouwd certificaat vereist	Uitgeschakeld
Antwoordadres	Uw e-mailadres
Verificatie SMTP-server	Aanmelden / Normaal
Door het apparaat geïnitieerde e-mail	SMTP-referenties voor apparaat gebruiken
Gebruikersnaam apparaat	Uw e-mailadres
Wachtwoord voor apparaat	Verificatiecode Opmerking: Als u een verificatiecode wilt aanmaken, klikt u op de e-mailstartpagina op Instellingen > Meer instellingen > User-end POP/IMAP/SMTP . Schakel vervolgens Status verificatiecode in.

Sohu Mail

Opmerking: Controleer of de SMTP-service is ingeschakeld voor uw account. Als u de service wilt inschakelen, klikt u op de startpagina van Sohu Mail op **Opties > Instellingen > POP3/SMTP/IMAP**. Schakel vervolgens de **IMAP/SMTP-service** of **POP3/SMTP-service** in.

Instelling	Waarde
Primaire SMTP-gateway	smtp.sohu.com
Primaire SMTP-gatewaypoort	465
SSL/TLS gebruiken	Vereist
Vertrouwd certificaat vereist	Uitgeschakeld
Antwoordadres	Uw e-mailadres
Verificatie SMTP-server	Aanmelden / Normaal
Door het apparaat geïnitieerde e-mail	SMTP-referenties voor apparaat gebruiken
Gebruikersnaam apparaat	Uw e-mailadres
Wachtwoord voor apparaat	Onafhankelijk wachtwoord Opmerking: Het onafhankelijke wachtwoord wordt verstrekt wanneer de IMAP/SMTP-service of POP3/SMTP-service is ingeschakeld.

Yahoo! Mail

Instelling	Waarde
Primaire SMTP-gateway	smtp.mail.yahoo.com
Primaire SMTP-gatewaypoort	587
SSL/TLS gebruiken	Vereist
Vertrouwd certificaat vereist	Uitgeschakeld
Antwoordadres	Uw e-mailadres
Verificatie SMTP-server	Aanmelden / Normaal
Door het apparaat geïnitieerde e-mail	SMTP-referenties voor apparaat gebruiken
Gebruikersnaam apparaat	Uw e-mailadres

Instelling	Waarde
Wachtwoord voor apparaat	Wachtwoord voor app Opmerking: Als u een wachtwoord voor de app wilt aanmaken, gaat u naar de pagina Yahoo-accountbeveiliging . Meld u aan bij uw account en klik op Wachtwoord voor app genereren .

Zoho Mail

Instelling	Waarde
Primaire SMTP-gateway	smtp.zoho.com
Primaire SMTP-gatewaypoort	587
SSL/TLS gebruiken	Vereist
Vertrouwd certificaat vereist	Uitgeschakeld
Antwoordadres	Uw e-mailadres
Verificatie SMTP-server	Aanmelden / Normaal
Door het apparaat geïnitieerde e-mail	SMTP-referenties voor apparaat gebruiken
Gebruikersnaam apparaat	Uw e-mailadres
Wachtwoord voor apparaat	Wachtwoord voor account of app Opmerkingen: <ul style="list-style-type: none"> Voor accounts waarbij tweestapsverificatie is uitgeschakeld, gebruikt u uw accountwachtwoord. Voor accounts waarbij tweestapsverificatie is ingeschakeld, gebruikt u een appwachtwoord. Als u een wachtwoord voor de app wilt aanmaken, gaat u naar de pagina Zoho Mail-accountbeveiliging. Meld u aan bij uw account en klik vanuit het gedeelte Applicatiespecifieke wachtwoorden op Nieuw wachtwoord genereren.

Een e-mail verzenden

Controleer voordat u begint of de SMTP-instellingen zijn geconfigureerd. Zie ['De SMTP-instellingen voor e-mail configureren' op pagina 1](#) voor meer informatie.

Het bedieningspaneel gebruiken

- 1 Plaats een origineel document in de ADF-lade of op de glasplaat.
- 2 Raak in het startscherm **E-mail** aan en voer de benodigde gegevens in.
- 3 Configureer indien nodig de instellingen van het bestandstype voor verzending.
- 4 Verzend de e-mail.

Een snelkoppelingnummer gebruiken

- 1 Plaats een origineel document in de ADF-lade of op de glasplaat.
- 2 Tik vanuit het startscherm op **Snelkoppelingen > E-mail**.
- 3 Selecteer het nummer van de snelkoppeling.
- 4 Verzend de e-mail.

Bezig met scannen

Naar een computer scannen

Controleer het volgende voor u begint:

- De printerfirmware is bijgewerkt. Zie '[Firmware bijwerken](#)' op [pagina 11](#) voor meer informatie.
- De computer en printer zijn beide met hetzelfde netwerk verbonden.

Voor Windows-gebruikers

Opmerking: Controleer of de printer is toegevoegd aan de computer. Zie '[Printers toevoegen aan een computer](#)' op [pagina 11](#) voor meer informatie.

- 1 Plaats een origineel document in de automatische documentinvoer of op de glasplaat.
- 2 Open **Windows Faxen en scannen** op de computer.
- 3 Selecteer in het menu Bron een scanbron.
- 4 Pas indien nodig de scaninstellingen aan.
- 5 Scan het document.

Voor Macintosh-gebruikers

Opmerking: Controleer of de printer is toegevoegd aan de computer. Zie '[Printers toevoegen aan een computer](#)' op [pagina 11](#) voor meer informatie.

- 1 Plaats een origineel document in de automatische documentinvoer of op de glasplaat.
- 2 Voer op de computer een van de volgende handelingen uit:
 - Open **Fotolader**.
 - Open **Printers en scanners** en selecteer een printer. Klik op **Scannen > Scanner openen**.
- 3 Voer één of meer van de volgende handelingen uit in het venster Scanner:
 - De bestemming opgeven waar u het gescand document wilt opslaan.
 - Het formaat van het originele document selecteren.
 - Als u wilt scannen vanuit de ADF, selecteert u **Documentinvoer** in het menu Scannen of schakelt u **Documentinvoer gebruiken** in.
 - Pas zo nodig de scaninstellingen aan.
- 4 Klik op **Scan (Scannen)**.

Faxen

Printer instellen voor faxen

De faxfunctie instellen met analoge fax

Opmerkingen:

- Deze functie is alleen beschikbaar op sommige printermodellen.
- Sommige verbindingsmethoden zijn alleen van toepassing in bepaalde landen of regio's.
- Als de faxfunctie is ingeschakeld, maar niet volledig is ingesteld, dan kan het indicatielampje rood knipperen.
- Als u geen TCP/IP-omgeving hebt, dient u het bedieningspaneel te gebruiken om uw faxinstellingen op te geven.

Waarschuwing: mogelijke beschadiging: Raak de kabels of de printer in het aangegeven gebied niet aan als er een fax wordt verzonden of ontvangen om gegevensverlies of een printerstoring te voorkomen.



Het menu Instellingen op de printer gebruiken

- 1 Tik vanuit het startscherm op **Instellingen > Fax > Faxinstellingen > Algemene faxinstellingen**.
- 2 Configureer de instellingen.

Embedded Web Server gebruiken

- 1 Open een webbrowser en typ het IP-adres van de printer in de adresbalk.

Opmerkingen:

- Controleer het IP-adres van de printer op het startscherm. Het IP-adres bestaat uit vier sets met cijfers gescheiden door punten: 123.123.123.123.
- Als u een proxyserver gebruikt, moet u deze tijdelijk uitschakelen zodat de webpagina correct kan worden geladen.

- 2 Klik op **Instellingen > Fax > Faxinstellingen > Algemene faxinstellingen**.
- 3 Configureer de instellingen.
- 4 Pas de wijzigingen toe.

Een fax verzenden

Opmerking: Controleer of de fax is geconfigureerd. Zie '[Printer instellen voor faxen](#)' op pagina 5 voor meer informatie.

Het bedieningspaneel gebruiken

- 1 Plaats een origineel document in de ADF-lade of op de glasplaat.
- 2 Tik vanuit het startscherm op **Fax** en voer de benodigde informatie in.
Pas zo nodig de instellingen aan.
- 3 Verzend de fax.

De computer gebruiken

Controleer voordat u begint of het faxstuurprogramma is geïnstalleerd. Zie '[Het faxstuurprogramma installeren](#)' op pagina 11 voor meer informatie.

Voor Windows-gebruikers

- 1 Vanuit het document dat u wilt faxen, opent u het dialoogvenster **Afdrukken**.
- 2 Selecteer de printer en klik vervolgens op **Eigenschappen, Voorkeuren, Opties** of **Instellen**.
- 3 Klik op **Fax > Fax Instellingen > Instellingen altijd weergeven vóór het faxen**. Voer vervolgens het nummer van de ontvanger in.
Configureer zo nodig de andere faxinstellingen.
- 4 Verzend de fax.

Voor Macintosh-gebruikers

- 1 Open het gewenste document en klik op **Archief > Druk af**.
- 2 Selecteer de printer met - **Fax** achter de naam.
- 3 Voer in het veld **Aan** het nummer van de ontvanger in.
Configureer zo nodig de andere faxinstellingen.
- 4 Verzend de fax.

Afdrukken

Afdrukken vanaf een computer

Opmerking: Stel voor etiketten, karton en enveloppen het papierformaat en de papiersoort in de printer in, voordat u het document afdrukt.

- 1 Open vanuit het document dat u wilt afdrukken het dialoogvenster **Afdrukken**.
- 2 Pas zo nodig de instellingen aan.
- 3 Druk het document af.

Afdrukken vanaf een mobiel apparaat

Afdrukken vanaf een mobiel apparaat met AirPrint



De AirPrint-softwarefunctie is een oplossing voor mobiel afdrukken waarmee u direct vanaf Apple-apparaten kunt afdrukken op printers die compatibel zijn met AirPrint.

Opmerkingen:

- Zorg ervoor dat het Apple-apparaat en de printer op hetzelfde netwerk zijn aangesloten. Als het netwerk meerdere draadloze hubs heeft, controleer dan of beide apparaten op hetzelfde subnet zijn aangesloten.
 - Deze toepassing wordt alleen op sommige Apple-apparaten ondersteund.
- 1 Selecteer op uw mobiele apparaat een document in bestandsbeheer of start een compatibele toepassing.
 - 2 Tik op het pictogram **Delen** en tik vervolgens op **Afdrukken**.
 - 3 Een printer selecteren.
Pas zo nodig de instellingen aan.
 - 4 Druk het document af.

Afdrukken vanaf een mobiel apparaat met Wi-Fi Direct®

Wi-Fi Direct® is een afdrukservice waarmee u kunt afdrukken op printers die geschikt zijn voor Wi-Fi Direct.

Opmerking: Zorg ervoor dat het mobiele apparaat is verbonden met het draadloze netwerk van de printer. Zie '[Een mobiel apparaat verbinden met de printer](#)' op pagina 12 voor meer informatie.

- 1 Open op uw mobiele apparaat een compatibele toepassing of selecteer een document vanuit bestandsbeheer.
- 2 Voer afhankelijk van uw mobiele apparaat een van de volgende handelingen uit:
 - Raak > **Print aan**.
 - Raak > **Print aan**.
 - Raak > **Print aan**.
- 3 Selecteer een printer en pas de instellingen aan, indien nodig.
- 4 Druk het document af.

Afdrukken van vertrouwelijke taken en andere taken in de wachtrij

Voor Windows-gebruikers

- 1 Open het gewenste document en klik op **Bestand > Afdrukken**.
- 2 Klik op **Eigenschappen, Voorkeuren, Opties** of **Instellen**.
- 3 Klik op **Afdruk- en wachttaken**.
- 4 Selecteer **Afdrukken en wachten gebruiken** en wijs vervolgens een gebruikersnaam toe.
- 5 Selecteer de soort afdraktaak (Vertrouwelijk, Herhaald, Gereserveerd of Gecontroleerd).
Als de afdraktaak vertrouwelijk is en voer een viercijferige pincode in.
- 6 Klik op **OK** of **Afdrukken**.
- 7 Geef de afdraktaak vrij vanaf het beginscherm van de printer.
 - Raak voor vertrouwelijke afdruktaken **Taken in wacht** aan > selecteer uw gebruikersnaam > **Vertrouwelijk** > voer de pincode in > selecteer de afdraktaak > configureer de instellingen > **Afdrukken**.

- Raak voor andere afdruktaken **Taken in wacht** aan > selecteer uw gebruikersnaam > selecteer de afdruktaak > configureer de instellingen > **Afdrukken**

Voor Macintosh-gebruikers

- 1 Open het gewenste document en klik op **Archief > Druk af**.
- 2 Kies **Afdrukken met PIN** in het menu Voorbeeld of Media en kwaliteit.
- 3 Schakel **Afdrukken met PIN** in en voer vervolgens een viercijferige pincode in.
- 4 Klik op **Afdrukken**.
- 5 Geef de afdruktaak vrij vanaf het beginscherm van de printer. Raak **Taken in wacht** aan > selecteer uw gebruikersnaam > **Vertrouwelijk** > voer de pincode in > selecteer de afdruktaak > **Afdrukken**.

Printer onderhouden

Kabels aansluiten

⚡ LET OP: GEVAAR VOOR ELEKTRISCHE SCHOKKEN: Schakel tijdens onweer dit product niet in en maak geen elektrische of bekabelde verbindingen, zoals de fax, het netsnoer of een telefoonkabel, om elektrische schokken te voorkomen.

⚠ LET OP: RISICO OP LETSEL: Om het risico op elektrische schokken of brand te voorkomen, moet u het netsnoer rechtstreeks aansluiten op een geaard stopcontact dat zich dicht in de buurt van het product bevindt en dat gemakkelijk toegankelijk is.

⚠ LET OP: RISICO OP LETSEL: Gebruik alleen het netsnoer dat bij dit product is geleverd of een door de fabrikant goedgekeurd vervangend onderdeel om brand of elektrische schokken te voorkomen.

⚠ LET OP: RISICO OP LETSEL: Gebruik om het risico op brand te verkleinen alleen een telecommunicatiesnoer (RJ-11) van 26 AWG of meer als u dit product aansluit op het openbare vaste telefoonnetwerk. Voor gebruikers in Australië geldt dat het snoer moet worden goedgekeurd door de Australische communicatie- en media-autoriteit.

Waarschuwing: mogelijke beschadiging: Raak tijdens het afdrucken de USB-kabel, draadloze netwerkadapters of het aangegeven deel van de printer niet aan om gegevensverlies of printerstoringen te voorkomen.



	Printerpoort	Functie
1	Aansluiting voor netsnoer	Sluit de printer aan op een stopcontact.
2	Ethernetpoort	Sluit de printer aan op een Ethernet-netwerk.
3	LINE-poort Opmerking: Dit wordt alleen op sommige printermodellen ondersteund.	Sluit de printer aan op een actieve telefoonlijn via een standaardwandaansluiting (RJ-11), DSL-filter, VoIP-adapter of een andere adapter waarmee u faxen kunt verzenden en ontvangen.
4	EXT-poort Opmerking: Alleen beschikbaar op sommige printermodellen.	Meer apparaten (telefoon of antwoordapparaat) aansluiten op de printer en de telefoonlijn. Gebruik deze poort als u geen aparte faxlijn hebt voor de printer en als deze verbindingmethode wordt ondersteund in uw land of regio.
5	USB-poort Opmerking: Dit wordt alleen op sommige printermodellen ondersteund.	Sluit een toetsenbord of een compatibele optie aan.
6	USB-printerpoort	Sluit de printer aan op de computer.

Tonercartridge vervangen

- 1 Open klep A.



- 2 Verwijder de gebruikte tonercartridge.



- 3 Haal de nieuwe tonercartridge uit de verpakking en schud deze drie keer om de toner te verdelen.



- 4 Plaats nieuwe tonercartridge

Opmerking: Gebruik de pijlen in de printer als richtlijn.



- 5 Sluit klep A.

De scanner reinigen

- 1 Open de klep van de scanner.



- 2 Veeg met een vochtige, zachte, pluisvrije doek de volgende gebieden schoon:

- ADI-glasplaat



- ADI-glasplaatafdekking



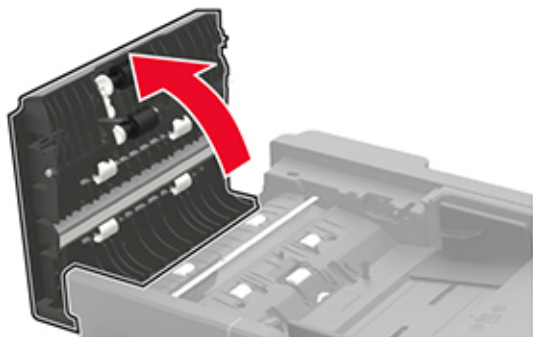
- Glasplaat



- Glasplaatafdekking



- 3 Sluit de klep van de scanner.
- 4 Open de klep van de ADF.



- 5 Veeg met een vochtige, zachte, pluisvrije doek de volgende gebieden schoon:

- ADI-glasplaatafdekking in de ADI-klep



- ADI-glasplaat in de ADI-klep



- 6 Sluit de ADF-klep.

Laden vullen

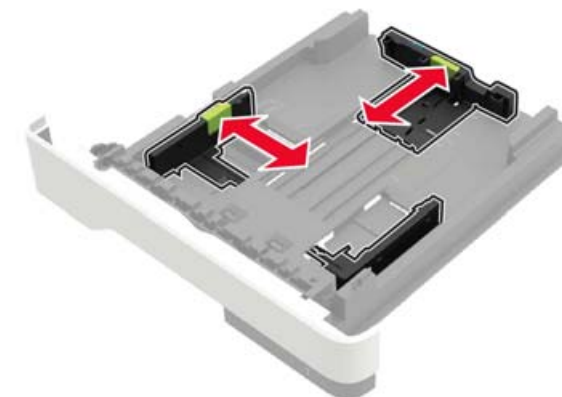
⚠ LET OP: KANTELGEVAAR: Zorg ervoor dat u papier afzonderlijk in elke lade plaatst om instabiliteit van de apparatuur te voorkomen. Houd alle overige laden gesloten tot u ze nodig hebt.

- 1 Verwijder de lade.

Opmerking: Verwijder tijdens het afdrukken geen laden, om papierstoringen te voorkomen.



- 2 Stel de papiergeleiders in op het papierformaat dat u wilt plaatsen.



- 3 Buig het papier, waaiert het uit en lijn de randen uit voordat u het in de printer plaatst.



- 4 Plaats de stapel papier met de afdrukzijde naar beneden en zorg ervoor dat de zijgeleiders goed tegen het papier zitten.



Opmerkingen:

- Plaats briefhoofdpapier met de voorbedrukte zijde omlaag en de bovenrand van het papier naar voren in de lade voor enkelzijdig afdrucken.
 - Plaats briefhoofdpapier met de voorbedrukte zijde omhoog en de onderrand van het papier naar voren in de lade voor dubbelzijdig afdrucken.
 - Schuif geen papier in de lade.
 - Zorg ervoor dat de stapel niet boven de aanduiding voor de maximale hoeveelheid uitkomt om papierstoringen te voorkomen.
- 5 Plaats de lade terug.
Stel indien nodig het papierformaat en de papiersoort via het bedieningspaneel in op basis van het geplaatste papier.

De multifunctionele invoer vullen

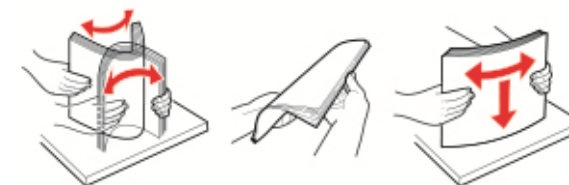
- 1 Open de multifunctionele invoer.



- 2 Stel de geleider in op het papierformaat dat u wilt plaatsen.



- 3 Buig het papier, waaiert het uit en lijn de randen uit voordat u het in de printer plaatst.



- 4 Plaats papier met de afdrukzijde naar boven in de printer.

Opmerkingen:

- Plaats briefhoofdpapier met de voorbedrukte zijde omhoog en de bovenrand van het papier naar voren in de lade voor enkelzijdig afdrucken.
- Plaats briefhoofdpapier met de voorbedrukte zijde omlaag en de onderrand van het papier naar voren in de lade voor dubbelzijdig afdrucken.
- Plaats enveloppen met de flap omlaag aan de linkerkant.
- Plaats Europese enveloppen met de klepzijde omlaag en zodat die als eerste in de printer wordt gevoerd.

Waarschuwing: mogelijke beschadiging: Gebruik geen enveloppen met postzegels, klemmetjes, drukkers, vensters, bedrukte binnenzijde of zelfklevende sluitingen.

- 5 Stel op het bedieningspaneel het papierformaat en de papiersoort van het papier in.

Papiersoort en papierformaat instellen

- 1 Blader in het beginscherm naar:

Instellingen > Papier > Ladeconfiguratie > Papierformaat/-soort > selecteer een papierbron

- 2 Stel het papierformaat en de papiersoort in.

De printersoftware installeren

Opmerkingen:

- De printerdriver is opgenomen in het software-installatiepakket.
- Voor Macintosh-computers met MAC OS X versie 10.7 of later hoeft u geen driver te installeren om af te drukken op

een AirPrint-compatibele printer. Als u aangepaste afdrukfuncties wilt, downloadt u het printerstuurprogramma.

- 1 Verkrijg een exemplaar van het software-installatiepakket.
 - Vanaf de software-cd die bij uw printer is geleverd.
 - Vanaf onze website of van de winkel waar u de printer hebt gekocht.
- 2 Voer het installatieprogramma uit en volg de instructies op het beeldscherm van de computer.

Het faxstuurprogramma installeren

- 1 Ga naar onze website of de website waar u de printer hebt gekocht en download het installatiepakket.
- 2 Voer het installatieprogramma uit en volg de instructies op het beeldscherm van de computer.

Firmware bijwerken

Werk de printerfirmware regelmatig bij om de printerprestaties te verbeteren en problemen op te lossen.

Neem contact op met uw leverancier voor meer informatie over het bijwerken van de firmware.

- 1 Open een webbrowser en typ het IP-adres van de printer in de adresbalk.

Opmerkingen:

- Controleer het IP-adres van de printer op het startscherm van de printer. Het IP-adres bestaat uit vier sets met cijfers gescheiden door punten: 123.123.123.123.
- Als u een proxyserver gebruikt, moet u deze tijdelijk uitschakelen zodat de webpagina correct kan worden geladen.

- 2 Klik op **Instellingen > Apparaat > Firmware bijwerken**.

- 3 Voer een van de volgende handelingen uit:

- Klik op **Controleren op updates > Akkoord, start update**.
- Upload het flashbestand.
 - a Blader naar het flashbestand.
 - b Klik op **Uploaden > Start**.

Printers toevoegen aan een computer

Voer een van de volgende handelingen uit voordat u begint:

- Verbind de printer en de computer met hetzelfde netwerk. Zie ['Printer aansluiten op een Wi-Fi-netwerk' op pagina 12](#) voor

meer informatie over het verbinden van de printer met een netwerk.

- Verbind de computer met de printer. Zie ['De printer aansluiten op een computer' op pagina 12](#) voor meer informatie.
- Sluit de printer rechtstreeks aan op de computer met een USB-kabel. Zie ['Kabels aansluiten' op pagina 7](#) voor meer informatie.

Opmerking: De USB-kabel is apart verkrijgbaar.

Voor Windows-gebruikers

- 1 Installeer het printerstuurprogramma vanaf een computer.

Opmerking: Zie ['De printersoftware installeren' op pagina 10](#) voor meer informatie.

- 2 Open **Printers en scanners** en klik vervolgens op **Een printer of scanner toevoegen**.

- 3 Voer een van de volgende handelingen uit afhankelijk van de printerverbinding:

- Selecteer een printer in de lijst en klik op **Apparaat toevoegen**.
- Klik op **Wi-Fi Direct-printers weergeven**, selecteer een printer en klik vervolgens op **Apparaat toevoegen**.
- Klik op **De printer die ik wil gebruiken, staat niet in de lijst** en ga als volgt te werk in het venster Printer toevoegen:
 - a Selecteer **Een printer met behulp van een TCP/IP-adres of hostnaam toevoegen** en klik op **Volgende**.
 - b Typ in het veld Hostnaam of IP-adres het IP-adres van de printer en klik op **Volgende**.

Opmerkingen:

- Controleer het IP-adres van de printer op het startscherm van de printer. Het IP-adres bestaat uit vier sets met cijfers gescheiden door punten: 123.123.123.123.
- Als u een proxyserver gebruikt, moet u deze tijdelijk uitschakelen zodat de webpagina correct kan worden geladen.
- c Selecteer een printerstuurprogramma en klik op **Volgende**.
- d Selecteer **Het momenteel geïnstalleerde printerstuurprogramma gebruiken (aanbevolen)** en klik op **Volgende**.
- e Typ een printernaam en klik op **Volgende**.
- f Selecteer een deeloctie voor de printer en klik op **Volgende**.
- g Klik op **Voltoeien**.

Voor Macintosh-gebruikers

- 1 Open **Printers en scanners** op een computer.
- 2 Klik op **+** en selecteer een printer.
- 3 Selecteer een printerstuurprogramma in het menu Gebruiken.

Opmerkingen:

- Als u de Macintosh-printerstuurprogramma wilt gebruiken, selecteert u **AirPrint** of **Secure AirPrint**.
- Als u aangepaste afdrukfuncties wilt, selecteert u het stuurprogramma van de fabrikant. Zie ['De printersoftware installeren' op pagina 10](#) voor het installeren van het stuurprogramma.

- 4 Voeg de printer toe.

Wi-Fi Direct configureren

Wi-Fi Direct is een op Wi-Fi gebaseerde peer-to-peer-technologie waarmee draadloze apparaten rechtstreeks verbinding kunnen maken met een Wi-Fi Direct-printer zonder een toegangspunt (draadloze router) te gebruiken.

- 1 Tik vanuit het startscherm op **Instellingen > Netwerk/Poorten > Wi-Fi Direct**.

- 2 Configureer de instellingen.

- **Wi-Fi Direct inschakelen:** hiermee kan de printer een eigen Wi-Fi Direct-netwerk uitzenden.
- **Wi-Fi Direct-naam:** hiermee geeft u het Wi-Fi Direct-netwerk een naam.
- **Wachtwoord voor Wi-Fi Direct:** hiermee maakt u het wachtwoord aan voor de draadloze beveiliging wanneer u de peer-to-peer-verbinding gebruikt.
- **Wachtwoord weergeven op pagina Instellingen:** hiermee wordt het wachtwoord weergegeven op de pagina met netwerkinstellingen.
- **Drukknopverzoeken automatisch accepteren:** hiermee worden verbindingsverzoeken automatisch geaccepteerd door de printer.

Opmerking: Het automatisch accepteren van drukknopverzoeken is niet beveiligd.

Opmerkingen:

- Het Wi-Fi Direct-netwerkwachtwoord is standaard niet zichtbaar op het display van de printer. Schakel het pictogram Wachtwoordweergave in om het wachtwoord weer te geven. Ga vanuit het startscherm naar **Instellingen**

> **Beveiliging** > **Overige** > **Wachtwoord/PIN-code weergeven**.

- Als u het wachtwoord van het Wi-Fi Direct-netwerk wilt weten zonder het op het printerdisplay weer te geven, gaat u in het beginscherm naar **Instellingen** > **Rapporten** > **Netwerk** > **Pagina Netwerkinstellingen**.

Een mobiel apparaat verbinden met de printer

Controleer voordat u uw mobiele apparaat verbindt of Wi-Fi Direct is geconfigureerd. Zie '[Wi-Fi Direct configureren](#)' op [pagina 11](#) voor meer informatie.

Verbinden met behulp van Wi-Fi Direct

Opmerking: Deze instructies zijn alleen van toepassing op mobiele Android-apparaten.

- 1 Ga vanaf het mobiele apparaat naar het instellingenmenu.
- 2 Schakel **Wi-Fi** in en raak vervolgens **Wi-Fi Direct** aan.
- 3 Selecteer de Wi-Fi Direct-naam van de printer.
- 4 De instellingen op het bedieningspaneel van de printer weergeven.

Verbinding maken via Wi-Fi

- 1 Ga vanaf het mobiele apparaat naar het instellingenmenu.
- 2 Klik op **Wi-Fi** en selecteer de naam van de Wi-Fi Direct-printer.

Opmerking: De tekenreeks DIRECT-xy (waarbij x en y twee willekeurige tekens zijn) wordt toegevoegd vóór de Wi-Fi Direct-naam.

- 3 Voer het wachtwoord voor Wi-Fi Direct in.

Printer aansluiten op een Wi-Fi-netwerk

Zorg dat Actieve adapter is ingesteld op Automatisch. Selecteer in het startscherm **Instellingen** > **Netwerk/ poorten** > **Netwerkoverzicht** > **Actieve Adapter**.

- 1 Raak in het startscherm **Instellingen** > **Netwerk/ poorten** > **Draadloos** > **Configuratie via printerscherm** > **Netwerk kiezen** aan.
- 2 Selecteer een Wi-Fi-netwerk en typ vervolgens het netwerk wachtwoord.

Opmerking: Voor Wi-Fi-netwerkklare printermodellen verschijnt tijdens de eerste installatie een vraagvenster voor het instellen van het Wi-Fi-netwerk.

De printer aansluiten op een computer

Controleer voordat u uw computer verbindt of Wi-Fi Direct is geconfigureerd. Zie '[Wi-Fi Direct configureren](#)' op [pagina 11](#) voor meer informatie.

Voor Windows-gebruikers

- 1 Open **Printers en scanners** en klik vervolgens op **Een printer of scanner toevoegen**.
- 2 Klik op **Wi-Fi Direct-printers weergeven** en selecteer de naam van de Wi-Fi Direct-printer.
- 3 Op het beeldscherm van de printer ziet u de achtcijferige pincode van de printer.
- 4 Voer de pincode in op de computer.

Opmerking: Als het printerstuurprogramma nog niet is geïnstalleerd, downloadt Windows het juiste stuurprogramma.

Voor Macintosh-gebruikers

- 1 Klik op het pictogram Draadloos en selecteer de naam van de Wi-Fi Direct-printer.

Opmerking: De tekenreeks DIRECT-xy (waarbij x en y twee willekeurige tekens zijn) wordt toegevoegd vóór de Wi-Fi Direct-naam.

- 2 Voer het wachtwoord voor Wi-Fi Direct in.

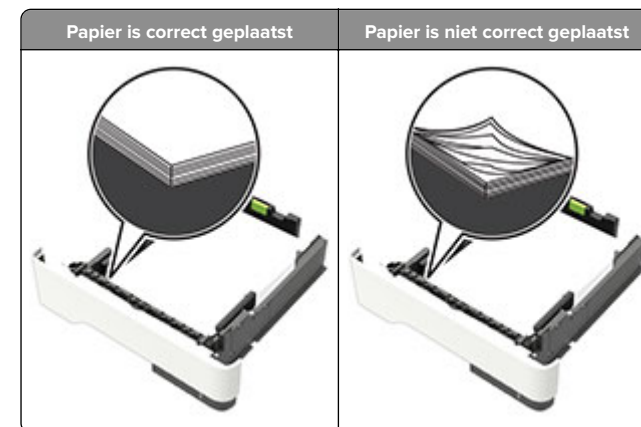
Opmerking: Schakel uw computer terug naar het vorige netwerk nadat u de verbinding met het Wi-Fi Direct-netwerk hebt verbroken.

Papierstoringen verhelpen

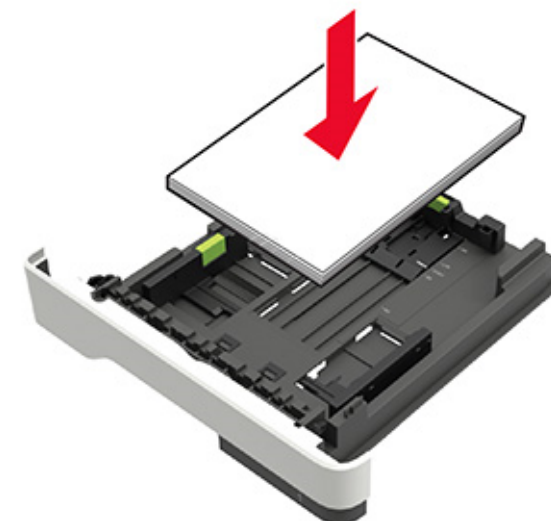
Voorkomen van papierstoringen

Papier correct plaatsen

- Zorg ervoor dat het papier vlak in de lade is geplaatst.



- Plaats of verwijder geen laden terwijl de printer bezig is met afdrucken.
- Plaats niet te veel papier in de printer. Zorg ervoor dat de stapel niet boven de aanduiding voor de maximale hoeveelheid uitkomt.
- Schuif geen papier in de lade. Plaats het papier zoals in de afbeelding is aangegeven.



- Zorg ervoor dat de positie van de papiergeleiders juist is ingesteld en dat ze niet strak tegen het papier of de enveloppen zijn geplaatst.

- Duw de lade stevig in de printer nadat u het papier hebt geplaatst.

Gebruik aanbevolen papier

- Gebruik uitsluitend aanbevolen papier of speciaal afdruk materiaal.
- Plaats nooit papier dat gekreukt, gevouwen, vochtig, gebogen of kromgetrokken is.
- Buig het papier, waai er het uit en lijn de randen uit voordat u het in de printer plaatst.



- Gebruik geen papier dat u zelf op maat hebt gesneden of geknipt.
- Gebruik nooit verschillende papierformaten, -gewichten of -soorten in één lade.
- Zorg ervoor dat de instellingen voor papierformaat en papiersoort correct zijn ingesteld op de computer of het bedieningspaneel van de printer.
- Bewaar het papier volgens de aanbevelingen van de fabrikant.

Locaties van storingen bepalen

Opmerkingen:

- Als Storingssistentie is ingesteld op Aan, voert de printer automatisch lege of gedeeltelijk afgedrukte pagina's automatisch uit nadat een vastgelopen pagina is verwijderd. Kijk of er onbedrukte pagina's uit de printer komen.
- Als Herstel na storing op Aan of Automatisch staat, drukt de printer de vastgelopen pagina's opnieuw af.



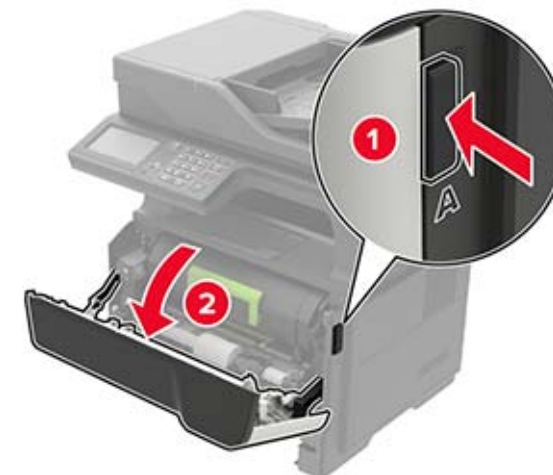
	Storingslocatie
1	Automatische documentinvoer
2	Standaarduitvoerlade
3	Achterklep
4	Standaardlade voor 250 vel
5	Optionele laden voor 250 of 550 vel
6	Multifunctionele invoer
7	Klep A

Papier vast in klep A

- 1 Verwijder de lade.



- 2 Open klep A.



3 Verwijder de tonercartridge.



4 Verwijder de beeldverwerkingseenheid.



Waarschuwing: mogelijke beschadiging: De beeldverwerkingseenheid mag niet langer dan tien minuten worden blootgesteld aan licht. Langdurige blootstelling aan licht kan tot problemen met de afdrukwaliteit leiden.

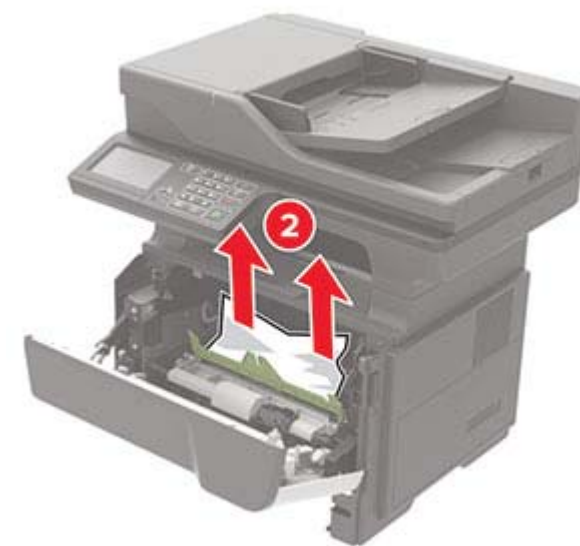
Waarschuwing: mogelijke beschadiging: Raak de trommel van de fotoconductor niet aan. Dit kan de afdrukwaliteit van toekomstige afdruktaken verminderen.



5 Verwijder het vastgelopen papier.

LET OP: HEET OPPERVLAK: De binnenkant van de printer kan heet zijn. Om letsel te voorkomen, moet u een heet oppervlak eerst laten afkoelen voordat u het aanraakt.

Opmerking: Zorg dat alle papierstukjes zijn verwijderd.



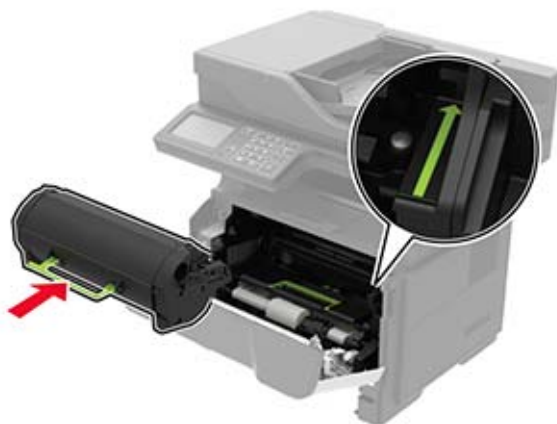
6 Plaats de beeldverwerkingseenheid.

Opmerking: Gebruik de pijlen in de printer als richtlijn.



7 Plaats de tonercartridge.

Opmerking: Gebruik de pijlen in de printer als richtlijn.




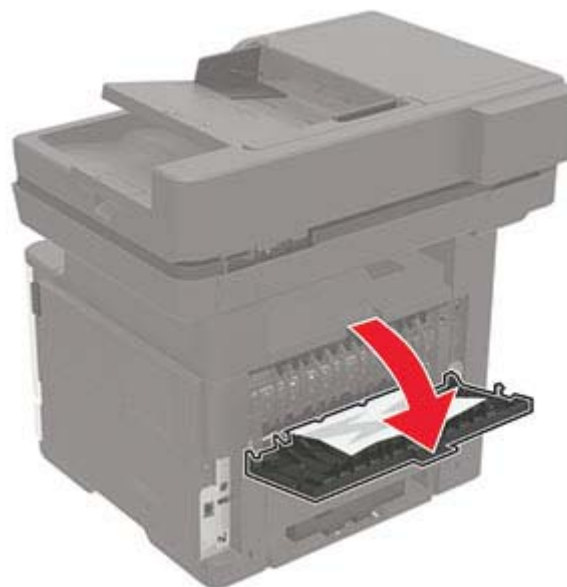
8 Sluit klep A.

9 Plaats de lade terug.

Papier vastgelopen in achterklep

1 Open de achterklep.

 **LET OP: HEET OPPERVLAK:** De binnenkant van de printer kan heet zijn. Om letsel te voorkomen, moet u een heet oppervlak eerst laten afkoelen voordat u het aanraakt.



2 Verwijder het vastgelopen papier.

Opmerking: Zorg dat alle papierstukjes zijn verwijderd.



3 Sluit de achterklep.

Papier vastgelopen in de standaardlade

Verwijder het vastgelopen papier.

Opmerking: Zorg dat alle papierstukjes zijn verwijderd.



Papier vastgelopen in de duplexeenheid

- 1 Verwijder de lade.

Waarschuwing: mogelijke beschadiging: Om schade door elektrostatische ontlading te voorkomen, raakt u de metalen plaat aan de achterkant van de printer waar de kabels aansluit aan voordat u iets aan de binnenzijde van de printer doet.



- 2 Verwijder het vastgelopen papier.

Opmerking: Zorg dat alle papierstukjes zijn verwijderd.



- 3 Plaats de lade terug.

Papier vastgelopen in laden

- 1 Verwijder de lade.

Waarschuwing: mogelijke beschadiging: Om schade door elektrostatische ontlading te voorkomen, raakt u de metalen plaat aan de achterkant van de printer waar de kabels aansluit aan voordat u iets aan de binnenzijde van de printer doet.



- 2 Verwijder het vastgelopen papier.

Opmerking: Zorg dat alle papierstukjes zijn verwijderd.



- 3 Plaats de lade terug.

Papier vastgelopen in de multifunctionele invoer

- 1 Verwijder het papier uit de multifunctionele invoer.
- 2 Verwijder het vastgelopen papier.

Opmerking: Zorg dat alle papierstukjes zijn verwijderd.



- 3 Buig het papier, waaiert het uit en lijn de randen uit voordat u het in de printer plaatst.

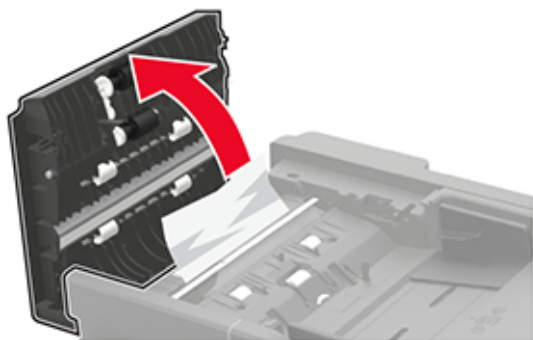


- 4 Herlaad papier en pas vervolgens de papiergeleider aan.



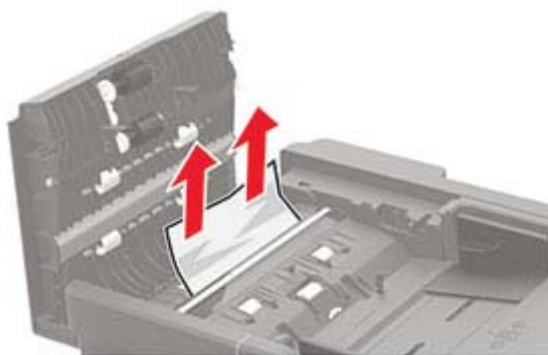
Papier vastgelopen in de automatische documentinvoer

- 1 Verwijder alle originele documenten uit de ADF-lade.
- 2 Open de klep van de ADF.



- 3 Verwijder het vastgelopen papier.

Opmerking: Zorg dat alle papierstukjes zijn verwijderd.



- 4 Sluit de ADF-klep.