

Pikaopas

Tulostaminen

Tulostaminen tietokoneella

Huomautus: Jos käytät tarroja, kortteja tai kirjekuoria, määritä paperikoko ja -laji tulostimessa ennen asiakirjan tulostamista.

- 1 Avaa tulostusvalintaikkuna siinä asiakirjassa, jonka yrität tulostaa.
- 2 Säädä asetuksia tarvittaessa.
- 3 Tulosta asiakirja.

Tulostaminen mobiililaitteesta

Tulostaminen mobiililaitteesta AirPrintin avulla



AirPrint on mobiilitulostusratkaisu, jonka avulla voit tulostaa Apple-laitteista AirPrint-sertifioituun tulostimeen.

Huomautuksia:

- Varmista, että Apple-laite ja tulostin on yhdistetty samaan verkkoon. Jos verkossa on useita langattomia keskittimiä, varmista, että molemmat laitteet on yhdistetty samaan aliverkkoon.
 - Tätä sovellusta tukevat vain jotkin Apple-laitteet.
- 1 Valitse asiakirja tiedostonhallinnassa tai avaa yhteensopiva sovellus mobiililaitteessa.
 - 2 Napauta jakokuvaketta ja valitse **Tulosta**.
 - 3 Valitse tulostin.
Säädä asetuksia tarvittaessa.
 - 4 Tulosta asiakirja.

Tulostaminen mobiililaitteesta Wi-Fi Direct® -toiminnon avulla

Wi-Fi Direct® on tulostuspalvelu, jonka avulla voit tulostaa mihin tahansa Wi-Fi Direct -toimintoa tukevaan tulostimeen.

Huomautus: Varmista, että mobiililaite on yhdistetty tulostimen langattomaan verkkoon Lisätietoja on kohdassa "[Mobiililaitteen liittäminen tulostimeen](#)" sivulla 5.

- 1 Avaa yhteensopiva sovellus mobiililaitteessa tai valitse asiakirja tiedostonhallinnassa.
- 2 Toimi mobiililaitteen mallin mukaan seuraavasti:
 - Valitse > **Tulosta**.
 - Valitse > **Tulosta**.
 - Valitse > **Tulosta**.
- 3 Valitse tulostin ja määritä asetukset tarpeen mukaan.
- 4 Tulosta asiakirja.

Luottamuksellisten ja muiden pidossa olevien töiden tulostaminen

Windows-käyttäjät:

- 1 Kun asiakirja on auki, valitse **Tiedosto** > **Tulosta**.
- 2 Valitse **Ominaisuudet, Määrittelyt, Asetukset** tai **Asennus**.
- 3 Valitse **Tulostus ja pito**.
- 4 Valitse **Tulosta ja siirrä pitoon** ja liitä siihen käyttäjänimi.
- 5 Valitse tulostustyön tyyppi (luottamuksellinen, varaa, toista tai tarkista).
Jos tulostustyö on luottamuksellinen, anna nelinumeroinen PIN-koodi.
- 6 Valitse **OK** tai **Tulosta**.
- 7 Vapauta tulostustyö tulostimen ohjauspaneelistä.
 - Siirry luottamuksellisissa tulostustöissä kohtaan

Pidossa olevat työt > > valitse käyttäjätunnus >
> **Luottamuksellinen** > > anna PIN-koodi > >

valitse tulostustyö > > määritä asetukset > >
Tulosta >
• Siirry muissa tulostustöissä kohtaan
Pidossa olevat työt > > valitse käyttäjätunnus >
> valitse tulostustyö > > määritä asetukset > >
Tulosta >

Macintosh-käyttäjät:

- 1 Kun asiakirja on avattu, valitse **Arkisto** > **Tulosta**.
- 2 Valitse Esikatselu- tai Materiaali ja laatu-valikossa **PIN-tulostus**.
- 3 Ota käyttöön **Tulosta PIN-koodilla** ja anna nelinumeroinen PIN-koodi.
- 4 Valitse **Tulosta**.
- 5 Vapauta tulostustyö tulostimen ohjauspaneelistä. Siirry kohtaan

Pidossa olevat työt > > valitse tietokoneen nimi >
> **Luottamuksellinen** > > anna PIN-koodi > > valitse
tulostustyö > > **Tulosta** >

Tulostimen ylläpito

Kaapelien liittäminen

HUOMIO – SÄHKÖISKUN VAARA: Sähköiskuvaaran välttämiseksi älä asenna laitetta tai tee sähkö- tai kaapeliliitäntöjä (esimerkiksi virtajohto, faksi tai puhelin) ukkosmyrskyn aikana.

HUOMIO – TAPATURMAN MAHDOLLISUUS: Tulipalo- tai sähköiskuriskin välttämiseksi liitä virtajohto suoraan asianmukaiseen maadoitettuun sähköpistokkeeseen, joka on lähellä ja helposti saatavilla.

⚠ HUOMIO – TAPATURMAN MAHDOLLISUUS: Vältä tulipalon tai sähköiskun vaara: käytä vain tämän tuotteen mukana toimitettua tai valmistajan hyväksymää virtajohtoa.

Varoitus – vauriot mahdollisia: Vältä tietojen menetys tai tulostimen toimintahäiriö olemalla koskettamatta tulostamisen aikana USB-kaapeliin, langattomaan verkkosovittimeen tai tulostimen osoitettua aluetta.

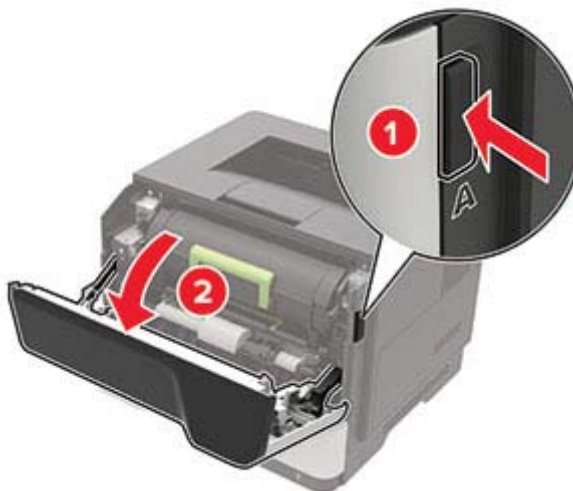


	Osa	Toiminto
1	Tulostimen USB-portti	Liitä tulostin tietokoneeseen.
2	Virtajohdon liitin	Kytke tulostin pistorasiaan.
3	Ethernet-liitäntä	Tulostimen liittäminen verkkoon.

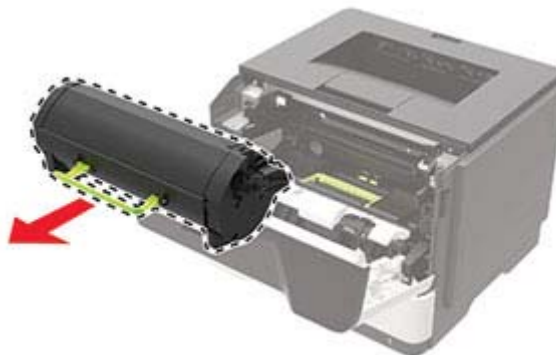
Värikasetin vaihtaminen

1 Avaa luukku A.

Varoitus – vauriot mahdollisia: Estä sähköstaattisen purkauksen aiheuttama vahinko koskettamalla tulostimen metallikehystä ennen kuin avaat tai kosketat tulostimen sisäosia.



2 Poista käytetty väriainekasetti.

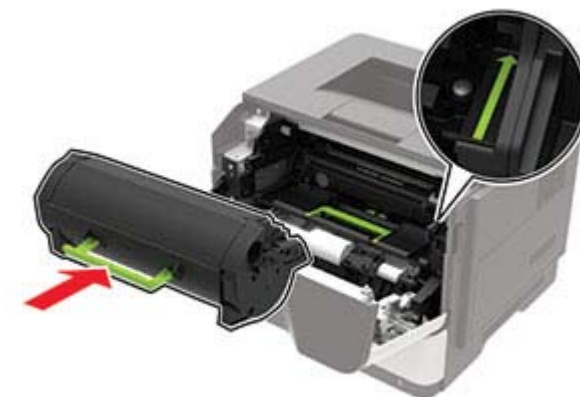


3 Poista uusi väriainekasetti pakkauksestaan ja tasoita väriaineravistamalla kasettia kolme kertaa.



4 Aseta uusi väriainekasetti paikalleen.

Huomautus: Käytä tulostimessa olevia nuolia ohjaimina.



5 Sulje luukku A.

Lokeroiden täyttäminen

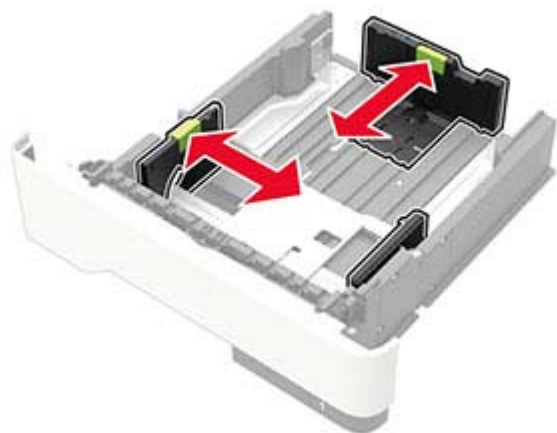
⚠ HUOMIO – KAATUMISVAARA: Voit vähentää laitteen epävakauden riskiä lisäämällä jokaisen lokeron erikseen. Pidä kaikki muut lokerot suljettuina, kunnes niitä tarvitaan.

1 Irrota lokero.

Huomautus: Älä irrota lokeroita tulostamisen aikana, jotta vältät paperitukokset.



2 Säädä paperinohjaimet lisättävän paperin koon mukaan.



3 Taivuta ja ilmasta paperipino ja suorista sen reunat, ennen kuin lisäät sen tulostimeen.



4 Lisää paperipino tulostimeen tulostuspuoli alaspäin. Varmista sen jälkeen, että sivuohjaimet ovat tiiviisti paperia vasten.



Huomautuksia:

- Aseta kirjelomakkeet yksipuolista tulostusta varten tulostuspuoli alaspäin ja yläreuna lokeron etureunaa kohti.
- Aseta kirjelomakkeet kaksipuolista tulostusta varten tulostuspuoli ylöspäin ja alareuna lokeron etureunaa kohti.
- Älä liu'uta paperia lokeroon.
- Vältä paperitukoksia varmistamalla, että pinon korkeus on paperin enimmäistäyttöosoittimen alapuolella.

5 Aseta lokero tulostimeen.

Valitse tarvittaessa ohjauspaneelista paperikoko ja -laji, jotka vastaavat lisättyä paperia.

Monisyöttölaitteen täyttö

1 Avaa monisyöttölaite.



2 Säädä ohjain lisättävän paperin koon mukaan.



- 3 Taivuta ja ilmasta paperipino ja suorista sen reunat, ennen kuin lisää sen tulostimeen.



- 4 Lisää paperi tulostimeen tulostuspuoli ylöspäin.

Huomautuksia:

- Aseta kirjelomakkeet yksipuolista tulostusta varten tulostuspuoli ylöspäin ja yläreuna lokeron etureunaa kohti.
- Aseta kirjelomakkeet kaksipuolista tulostusta varten tulostuspuoli alaspäin ja alareuna lokeron etureunaa kohti.
- Lisää kirjekuoret tulostuspuoli alaspäin niin, että läppä osoittaa vasemmalle.
- Lisää eurooppalaiset kirjekuoret läppä alaspäin ja edellä tulostimeen.

Varoitus – vauriot mahdollisia: Älä käytä kirjekuoria, joissa on postimerkkejä, kiinnikkeitä, ikkunoita, pinnoitettu sisus tai itseliimautuvia liimapintoja.

- 5 Valitse ohjauspaneelista paperikoko- ja paperilajiasetukset, jotka vastaavat lisättyä paperia.

Paperilajin ja -koon määrittäminen

- 1 Siirry ohjauspaneelissa kohtaan

Asetukset > OK > Paperi > OK > Lokeromääritys > OK
> Paperikoko/-laji > OK > valitse paperilähde

- 2 Aseta paperikoko ja -laji.

Tulostinohjelmiston asentaminen

- 1 Hanki ohjelmiston asennuspaketti.
 - Sivustostamme.
 - Tulostimen myyjältä.
- 2 Käynnistä asennusohjelma ja seuraa ohjeita.
- 3 Macintosh-käyttäjät: lisää tulostin.

Huomautus: Jos käyttämässäsi Macintosh-tietokoneessa on macOS-versio 10.7 tai uudempi, sinun ei tarvitse asentaa ohjainta, jotta voit tulostaa AirPrint-sertifioidulla tulostimella.

Laiteohjelmiston päivittäminen

Voit tehostaa tulostimen toimintaa päivittämällä tulostimen laiteohjelmiston säännöllisesti.

Lisätietoja laiteohjelmiston päivittämisestä antaa myyntiedustaja.

- 1 Avaa selain ja kirjoita tulostimen IP-osoite selaimen osoitekenttään.

Huomautuksia:

- Tulostimen IP-osoite näkyy sen tulostimen päänäytössä. IP-osoite on neljä pisteillä erotettua numerosarjaa, kuten 123.123.123.123.
- Jos käytät välityspalvelinta, poista se tilapäisesti käytöstä, jotta verkkosivu latautuu oikein.

- 2 Valitse **Asetukset > Laite > Päivitä laiteohjelmisto.**

- 3 Valitse jompikumpi seuraavista:

- Valitse **Tarkista päivitykset > Hyväksyn, käynnistä päivitys.**
- Lataa flash-tiedosto.
 - a Selaa päivitystiedostoon.
 - b Valitse **Lataa > Käynnistä.**

Tulostimien lisääminen tietokoneeseen

Tee jokin seuraavista: toimista ennen kuin aloitat:

- Liitä tulostin ja tietokone samaan verkkoon. Lisätietoja tulostimen liittämiseen verkkoon on kohdassa "[Tulostimen yhdistäminen verkkoon](#)" sivulla 5.
- Liitä tietokone tulostimeen. Lisätietoja on kohdassa "[Tietokoneen yhdistäminen tulostimeen](#)" sivulla 5.
- Kytke tulostin tietokoneeseen USB-kaapelilla. Lisätietoja on kohdassa "[Kaapelien liittäminen](#)" sivulla 1.

Huomautus: USB-kaapeli myydään erikseen.

Windows-käyttäjät:

- 1 Asenna tulostinohjain.

Huomautus: Lisätietoja on kohdassa "[Tulostinohjelmiston asentaminen](#)" sivulla 4.

- 2 Avaa **Tulostimet ja skannerit** ja valitse **Lisää tulostin tai skanneri.**

- 3 Tee tulostimen mallin mukaan jokin seuraavista toimenpiteistä:

- Valitse tulostin luettelosta ja sitten **Lisää laite.**
- Valitse **Näytä Wi-Fi Direct -tulostimet**, valitse tulostin ja sitten **Lisää laite.**
- Valitse **Haluamani tulostin ei ole luettelossa** ja tee sitten Lisää tulostin -ikkunassa jokin seuraavista toimenpiteistä:
 - a Valitse **Lisää tulostin TCP/IP-osoitetta tai isäntänimeä käyttämällä** ja valitse sitten **Seuraava.**
 - b Kirjoita Isäntänimi tai IP-osoite -kenttään tulostimen IP-osoite ja valitse sitten **Seuraava.**

Huomautuksia:

- Tulostimen IP-osoite näkyy sen tulostimen päänäytössä. IP-osoite on neljä pisteillä erotettua numerosarjaa, kuten 123.123.123.123.
 - Jos käytät välityspalvelinta, poista se tilapäisesti käytöstä, jotta verkkosivu latautuu oikein.
- c Valitse tulostinohjain ja sitten **Seuraava.**
 - d Valitse **Käytä asennettua tulostinohjainta (suositus)** ja sitten **Seuraava.**
 - e Kirjoita tulostimen nimi ja valitse **Seuraava.**
 - f Valitse tulostimen jakoasetus ja sitten **Seuraava.**
 - g Valitse **Valmis.**

Macintosh-käyttäjät:

- 1 Valitse tietokoneessa **Tulostimet ja skannerit.**

- 2 Valitse **+** ja sitten tulostin.

- 3 Valitse **Käytä**-valikosta tulostinohjain.

Huomautuksia:

- Valitse Macintosh-tulostinohjaimen käyttöä varten joko **AirPrint** tai **Secure AirPrint.**
- Jos haluat käyttää mukautettuja tulostusominaisuuksia, valitse valmistajan tulostinohjain. Ohjaimen asennusohjeet ovat kohdassa "[Tulostinohjelmiston asentaminen](#)" sivulla 4.

- 4 Lisää tulostin.

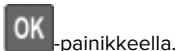
Wi-Fi Directin määrittäminen

Wi-Fi Direct® on Wi-Fi-pohjainen vertaistekniikka, jonka avulla langattomat laitteet voivat muodostaa suoran yhteyden Wi-Fi Direct -toimintoa tukevaan tulostimeen ilman tukiasemaa (langatonta reititintä).

1 Siirry ohjauspaneelissa kohtaan

Asetukset > Verkko/portit > Wi-Fi Direct

Jos tulostinmallissa ei ole kosketusnäyttöä, selaa asetuksia



2 Määritä asetukset.

- **Ota käyttöön Wi-Fi Direct:** määrittää tulostimen käyttämään omaa Wi-Fi Direct -verkkoaan.
- **Wi-Fi Direct -nimi:** määrittää Wi-Fi Direct -verkolle nimen.
- **Wi-Fi Direct -salasana:** määrittää salasanan langatonta suojausta varten käytettäessä vertaisverkko-yhteyttä.
- **Näytä salasana asetussivulla:** näyttää salasanan verkkoasetussivulla.
- **Hyväksy painonäppäinpyynnöt automaattisesti:** sallii tulostimen hyväksyä yhteyspyynnöt automaattisesti.

Huomautus: Painonäppäinpyyntöjen automaattinen hyväksyntä ei ole suojattua.

Huomautuksia:

- Wi-Fi Direct -verkkosalasana ei näy oletusarvoisesti tulostimen näytössä. Näytä salasana ottamalla käyttöön salasanan katsomiskuvake. Valitse ohjauspaneelissa **Asetukset > Suojaus > Muut > Ota käyttöön salasanan/PIN-koodin paljastus.**
- Jos haluat tietää Wi-Fi Direct -verkon salasanan näyttämättä sitä tulostimen näytössä, valitse ohjauspaneelissa **Asetukset > Raportit > Verkko > Verkkoasetussivu.**

Mobiililaitteen liittäminen tulostimeen

Varmista ennen mobiililaitteen yhdistämistä, että Wi-Fi Direct on määritetty. Lisätietoja on kohdassa "[Wi-Fi Directin määrittäminen](#)" sivulla 5.

Wi-Fi Direct -toiminnon käyttäminen

- 1 Siirry mobiililaitteessa Asetukset-valikkoon.
- 2 Ota käyttöön **Wi-Fi** ja valitse **Wi-Fi Direct**.
- 3 Valitse tulostimen Wi-Fi Direct -nimi.

4 Vahvista yhteys tulostimen ohjauspaneelissa.

Wi-Fi-yhteyden muodostaminen

- 1 Siirry mobiililaitteessa Asetukset-valikkoon.
- 2 Valitse **Wi-Fi** ja sitten tulostimen Wi-Fi Direct -nimi.

Huomautus: Merkkijono DIRECT-xy (jossa x ja y ovat kaksi satunnaista merkkiä) lisätään Wi-Fi Direct -nimen eteen.

3 Kirjoita Wi-Fi Direct -salasana.

Tulostimen yhdistäminen verkkoon

Tarkista seuraavat asiat ennen aloittamista:

- Aktiivinen sovitin -asetuksen arvoksi on valittu Autom. Valitse ohjauspaneelissa **Asetukset > Verkko/portit > Verkon esittely > Aktiivinen sovitin.**

Jos tulostimessa ei ole kosketusnäyttöä, voit selata asetuksia



- Ethernet-kaapeli on irti tulostimesta.

Tulostimen ohjattu langattomien asetusten määrittäminen

Huomautuksia:

- Nämä ohjeet koskevat vain tiettyjä tulostinmalleja.
- Varmista ennen ohjatun toiminnon käyttämistä, että tulostimen laiteohjelmisto on päivitetty. Lisätietoja on kohdassa "[Laiteohjelmiston päivittäminen](#)" sivulla 4.

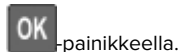
- 1 Valitse aloitusnäytössä > **Määritä nyt.**
- 2 Valitse Wi-Fi-verkko ja kirjoita verkon salasana.
- 3 Valitse **Valmis.**

Tulostimen Asetukset-valikon käyttäminen

1 Siirry ohjauspaneelissa kohtaan

Asetukset > Verkko/portit > Langaton > Määritä tulostimen ohjauspaneelissa

Jos tulostimessa ei ole kosketusnäyttöä, voit selata asetuksia



2 Valitse Wi-Fi-verkko ja kirjoita verkon salasana.

Huomautus: Wi-Fi-verkko-yhteensopivien tulostinmallien alkumäärittäyksessä tulee näyttöön Wi-Fi-verkon määrittyskehote.

Tietokoneen yhdistäminen tulostimeen

Varmista seuraavat asiat ennen tietokoneen yhdistämistä:

- Ota käyttöön Wi-Fi Direct tulostimessa. Siirry ohjauspaneelissa kohtaan

Asetukset > Verkko/portit > Wi-Fi Direct > Ota käyttöön Wi-Fi Direct > Käyttöä

- Huomioi Wi-Fi Direct -nimi. Siirry ohjauspaneelissa kohtaan

Asetukset > Verkko/portit > Wi-Fi Direct > Wi-Fi Direct -nimi

- Huomioi Wi-Fi Direct -salasana. Siirry ohjauspaneelissa kohtaan

Asetukset > Verkko/portit > Wi-Fi Direct > Wi-Fi Direct -salasana

Huomautus: Voit myös määrittää Wi-Fi Direct -nimen ja -salasanan.

Jos tulostimessa ei ole kosketusnäyttöä, voit selata



Windows-käyttäjät:

- 1 Avaa **Tulostimet ja skannerit** ja valitse **Lisää tulostin tai skanneri.**
- 2 Valitse **Näytä Wi-Fi Direct -tulostimet** ja valitse tulostimen Wi-Fi Direct -nimi.
- 3 Huomioi tulostimen kahdeksannumeroinen PIN-koodi tulostimen näytössä.
- 4 Kirjoita PIN-koodi tietokoneella.

Huomautus: Jos tulostinohjainta ei ole asennettu, Windows lataa asianmukaisen ohjaimen.

Macintosh-käyttäjät:

- 1 Valitse langaton kuvake ja valitse tulostimen Wi-Fi Direct -nimi.
- Huomautus:** Merkkijono DIRECT-xy (jossa x ja y ovat kaksi satunnaista merkkiä) lisätään Wi-Fi Direct -nimen eteen.
- 2 Kirjoita Wi-Fi Direct -salasana.

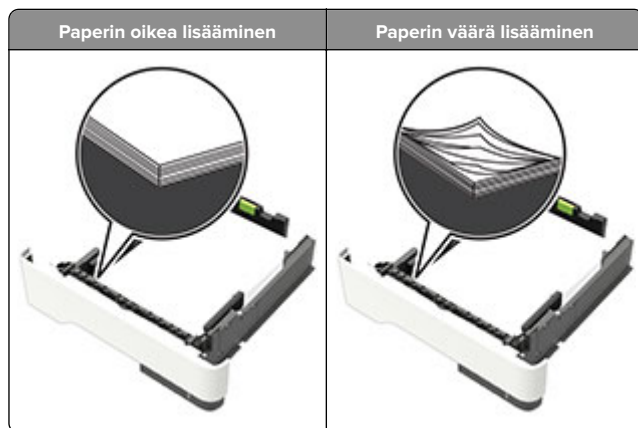
Huomautus: Siirrä tietokone takaisin aiempaan verkkoon, kun olet katkaissut Wi-Fi Direct -yhteyden.

Tukosten poistaminen

Tukosten välttäminen

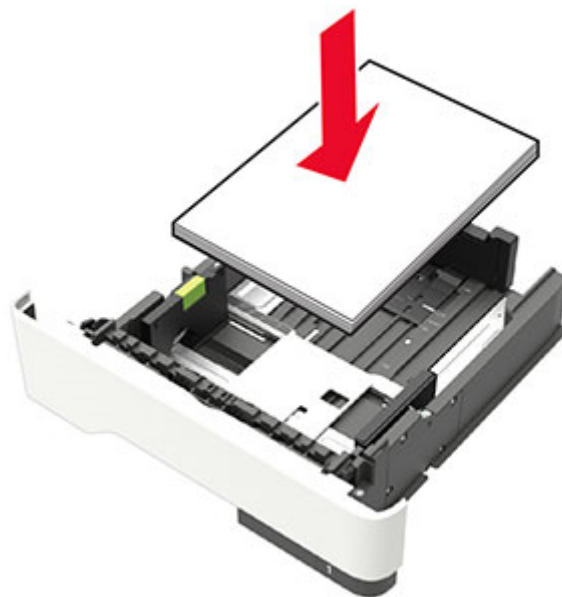
Lisää paperi oikein

- Varmista, että paperi on lokerossa suorassa.



- Älä lisää lokeroon paperia tai poista lokeroa tulostamisen aikana.
- Älä lisää laitteeseen liikaa paperia. Varmista, että pinon korkeus on paperin enimmäistäyttösoittimen alapuolella.

- Älä liu'uta paperia lokeroon. Lisää paperi kuvan mukaisesti.



- Varmista, että paperiohjaimet ovat oikeassa asennossa, eivätkä paina paperia tai kirjekuoria liian tiukasti.
- Työnnä lokero kunnolla paikalleen tulostimen sisään paperin lisäämisen jälkeen.

Käytä suositeltua paperia.

- Käytä ainoastaan suositeltua paperia tai erikoistulostusmateriaalia.
- Älä lisää ryppyistä, taitettua, kosteaa tai käpristynyttä paperia.
- Taivuta ja ilmaa paperipino ja suorista sen reunat, ennen kuin lisäät sen tulostimeen.



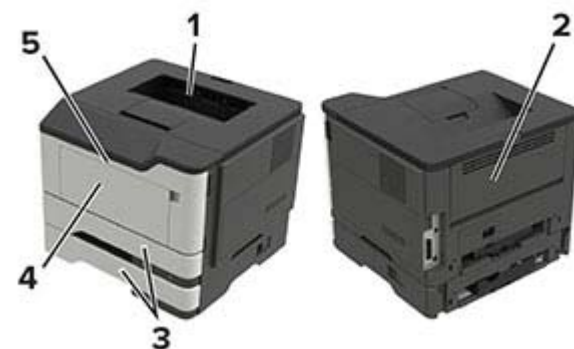
- Älä käytä käsin leikattua tai rajattua materiaalia.
- Älä käytä samassa lokerossa eri kokoisia, painoisia tai tyyppisiä papereita.

- Varmista, että paperikoko ja -laji on asetettu oikein tietokoneen tai tulostimen ohjauspaneelissa.
- Säilytä paperi valmistajan suositusten mukaisesti.

Tukoksen sijainnin tunnistaminen

Huomautuksia:

- Kun Tukosavustaja on otettu käyttöön, tulostin tyhjentää automaattisesti tyhjä tai osittain tulostetut sivut, kun juuttunut sivu on poistettu. Tarkista tyhjä sivut tulosteista.
- Kun Tukoselvitys-asetuksena on Käytössä tai Automaattinen, tulostin tulostaa juuttuneet sivut uudelleen.



	Tukoksen sijainti
1	Vakioalusta
2	Takaluukku
3	Lokero [x]
4	Monikäyttösyöttöaukko
5	Luukku A

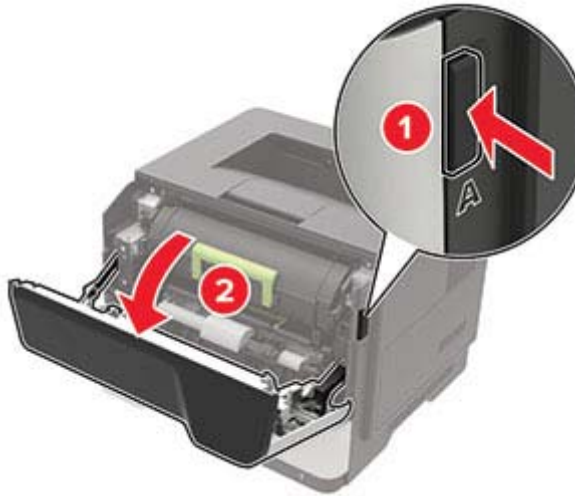
Paperitukos luukussa A

1 Irrota lokero.



2 Avaa luukku A.

Varoitus – vauriot mahdollisia: Estä sähköstaattisen purkauksen aiheuttama vahinko koskettamalla tulostimen metallikehystä ennen kuin avaat tai kosketat tulostimen sisäosia.



3 Poista väriainekasetti.



4 Irrota kuvayksikkö.



Varoitus – vauriot mahdollisia: Älä altista kuvayksikköä suoralle valolle yli 10 minuutiksi. Pitkäaikainen altistuminen valolle voi aiheuttaa tulostuslaatuongelmia.

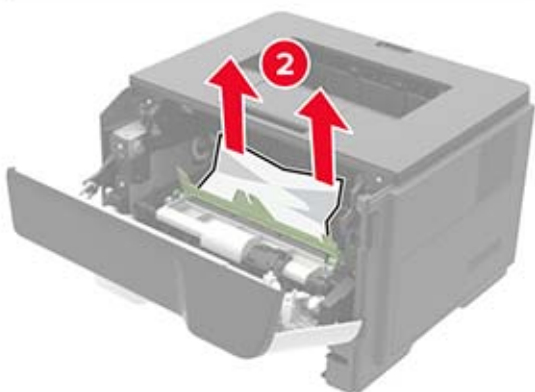
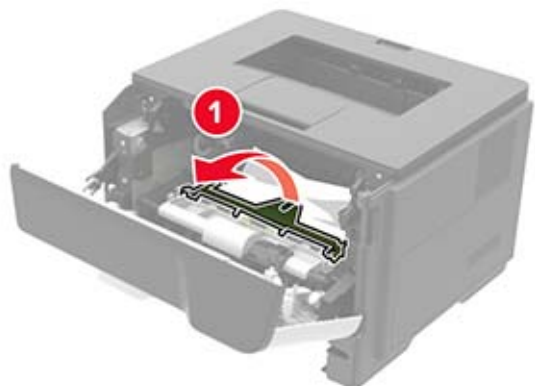
Varoitus – vauriot mahdollisia: Älä kosketa valojohderumpua. Rumpujen koskettaminen saattaa heikentää tulevien tulostustöiden laatua.



5 Poista juuttunut paperi.

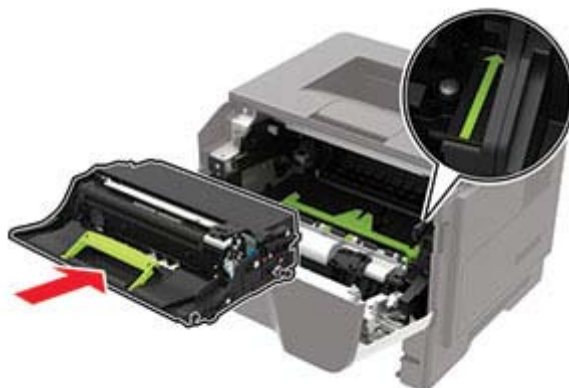
HUOMIO – KUUMA PINTA: Tulostimen sisäosat voivat olla kuumat. Voit välttää palovammoja koskettamalla osia vasta, kun niiden pinta on jäähtynyt.

Huomautus: Varmista, että poistat kaikki paperinpalat.



6 Aseta kuvayksikkö paikalleen.

Huomautus: Käytä tulostimessa olevia nuolia ohjaimina.



7 Asenna väriainekasetti.

Huomautus: Käytä tulostimessa olevia nuolia ohjaimina.



8 Sulje luukku.

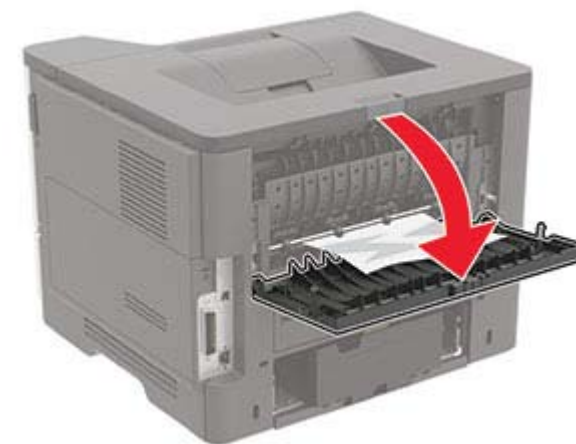
9 Aseta lokero tulostimeen.

Paperitukos takaluukussa

1 Avaa kaksipuolisen tulostusyksikön takaluukku.

HUOMIO – KUUMA PINTA: Tulostimen sisäosat voivat olla kuumat. Voit välttää palovammoja koskettamalla osia vasta, kun niiden pinta on jäähtynyt.

Varoitus – vauriot mahdollisia: Estä sähköstaattisen purkauksen aiheuttama vahinko koskettamalla tulostimen metallikehystä ennen kuin avaat tai kosketat tulostimen sisäosia.



2 Poista juuttunut paperi.

Huomautus: Varmista, että poistat kaikki paperinpalat.

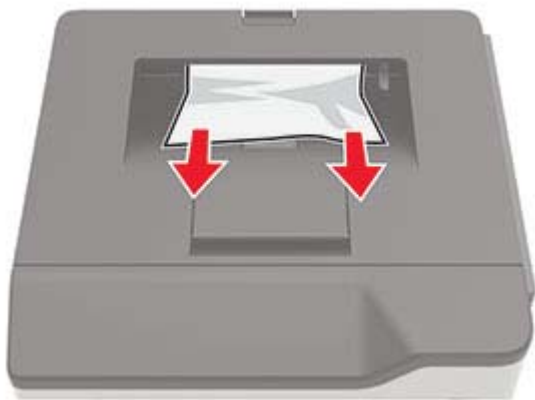


3 Sulje takaluukku.

Paperitukos vakiolokerossa

Poista juuttunut paperi.

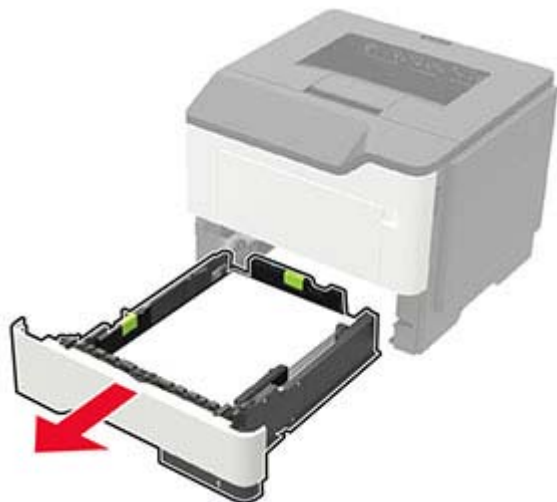
Huomautus: Varmista, että poistat kaikki paperinpalat.



Paperitukos arkinkääntäjässä

1 Irrota lokero.

Varoitus – vauriot mahdollisia: Estä sähköstaattisen purkauksen aiheuttama vahinko koskettamalla tulostimen metallikehystä ennen kuin avaat tai kosketat tulostimen sisäosia.



2 Poista juuttunut paperi.

Huomautus: Varmista, että poistat kaikki paperinpalat.



3 Aseta lokero tulostimeen.

Paperitukos lokeroissa

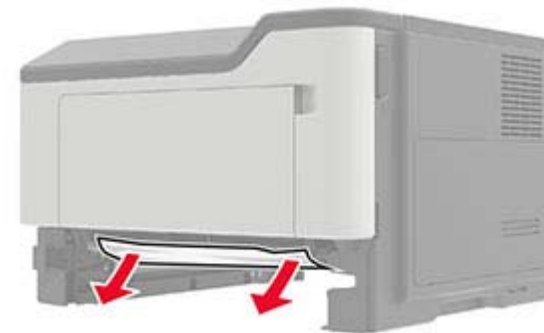
1 Irrota lokero.

Varoitus – vauriot mahdollisia: Estä sähköstaattisen purkauksen aiheuttama vahinko koskettamalla tulostimen metallikehystä ennen kuin avaat tai kosketat tulostimen sisäosia.



2 Poista juuttunut paperi.

Huomautus: Varmista, että poistat kaikki paperinpalat.



3 Aseta lokero tulostimeen.

Paperitukos monisyöttölaitteessa

1 Poista paperit monisyöttölaitteesta.

2 Poista juuttunut paperi.

Huomautus: Varmista, että poistat kaikki paperinpalat.



3 Taivuta ja ilmasta paperipino ja suorista sen reunat, ennen kuin lisäät sen tulostimeen.



4 Lisää paperia ja säädä paperiohjain.

