

Guida rapida

Stampa

Stampa da un computer

Nota: Per etichette, cartoncini e buste, impostare il tipo e il formato della carta nella stampante prima di stampare il documento.

- 1 Dal documento che si sta tentando di stampare, aprire la finestra di dialogo Stampa.
- 2 Se necessario, regolare le impostazioni.
- 3 Stampare il documento.

Stampa da un dispositivo mobile

Stampa da un dispositivo mobile con AirPrint



La funzione software AirPrint è una soluzione di stampa mobile che consente di stampare direttamente dai dispositivi su una stampante certificata AirPrint.

Note:

- Assicurarsi che il dispositivo Apple e la stampante siano collegati alla stessa rete. Se la rete è dotata di più hub wireless, accertarsi che entrambi i dispositivi siano connessi alla stessa subnet.
 - Questa applicazione è supportata solo in alcuni dispositivi Apple.
- 1 Da un dispositivo mobile, selezionare un documento da File Manager o avviare un'applicazione compatibile.
 - 2 Premere l'icona di condivisione, quindi toccare **Stampa**.
 - 3 Selezionare una stampante.

Se necessario, regolare le impostazioni.




- 4 Stampare il documento.

Stampa da un dispositivo cellulare con Wi-Fi Direct®

Wi-Fi Direct® è un servizio di stampa che consente di stampare su qualsiasi stampante abilitata per Wi-Fi Direct.

Nota: Accertarsi che il dispositivo cellulare sia connesso alla rete wireless della stampante. Per ulteriori informazioni, vedere ["Connessione di un dispositivo mobile alla stampante" a pagina 5](#).

- 1 Dal dispositivo cellulare, aprire un documento oppure selezionarne uno da Gestione file.
- 2 A seconda del dispositivo mobile in uso, effettuare una delle seguenti operazioni:

- Toccare  > **Stampa**.
- Toccare  > **Stampa**.
- Toccare  > **Stampa**.


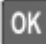
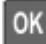

- 3 Selezionare una stampante, quindi, se necessario, modificare le impostazioni.
- 4 Stampare il documento.




Stampa di processi riservati e in attesa

Per gli utenti Windows


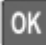
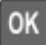
- 1 Con un documento aperto, fare clic su **File > Stampa**.
- 2 Fare clic su **Proprietà, Preferenze, Opzioni** o **Impostazioni**.
- 3 Fare clic su **Stampa e mantieni**.
- 4 Selezionare **Usa Stampa e mantieni**, quindi assegnare un nome utente.
- 5 Selezionare il tipo di processo di stampa (Riservato, Da ripetere, Prenotato o Di verifica).
Se il processo di stampa è riservato, immettere un PIN a quattro cifre.
- 6 Fare clic su **OK** o su **Stampa**.
- 7 Rilasciare il processo di stampa dal pannello di controllo della stampante.



- In caso di processi di stampa riservati, accedere a:

Processi in attesa >  > selezionare il nome utente >  > **Riservata** >  > immettere il PIN > 

selezionare il processo di stampa >  > configurare le impostazioni >  > **Stampa** > 







- In caso di altri processi di stampa, accedere a:

Processi in attesa >  > selezionare il nome utente >  > selezionare il processo di stampa > 

configurare le impostazioni >  > **Stampa** > 

Per gli utenti Macintosh

- 1 Con un documento aperto, selezionare **File > Stampa**.
- 2 Dal menu Anteprima o Supporti e qualità, scegliere **Stampa con PIN**.
- 3 Abilitare l'opzione **Stampa con PIN**, quindi immettere un PIN di quattro cifre.
- 4 Fare clic su **Stampa**.
- 5 Rilasciare il processo di stampa dal pannello di controllo della stampante. Navigate to:

Processi in attesa >  > selezionare il nome del computer >  > **Riservata** >  > immettere il PIN >  > selezionare il processo di stampa >  > **Stampa** > 

Manutenzione della stampante

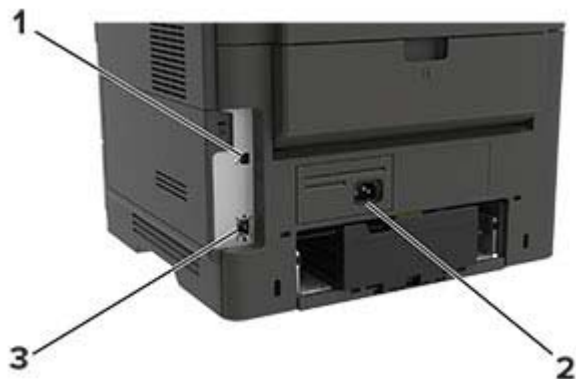
Collegamento dei cavi

ATTENZIONE - PERICOLO DI SCOSSE ELETTRICHE: Per evitare il rischio di scosse elettriche, non installare questo prodotto né effettuare i collegamenti elettrici o dei cavi, ad esempio del cavo di alimentazione, della funzione fax o del telefono, durante un temporale.

ATTENZIONE - PERICOLO DI LESIONI: Per evitare il rischio di incendio o scosse elettriche, collegare il cavo di alimentazione a una presa elettrica dotata di messa a terra e con le specifiche adeguate, situata in prossimità dell'apparecchio e facilmente accessibile.

ATTENZIONE - PERICOLO DI LESIONI: Per evitare il rischio di incendi o scosse elettriche, utilizzare solo il cavo di alimentazione fornito con il prodotto o componenti sostitutivi autorizzati dal produttore.

Attenzione - Possibili danni: per evitare la perdita di dati o il malfunzionamento della stampante, non toccare il cavo USB, eventuali adattatori di rete wireless o la stampante nelle aree mostrate mentre è in corso la stampa.

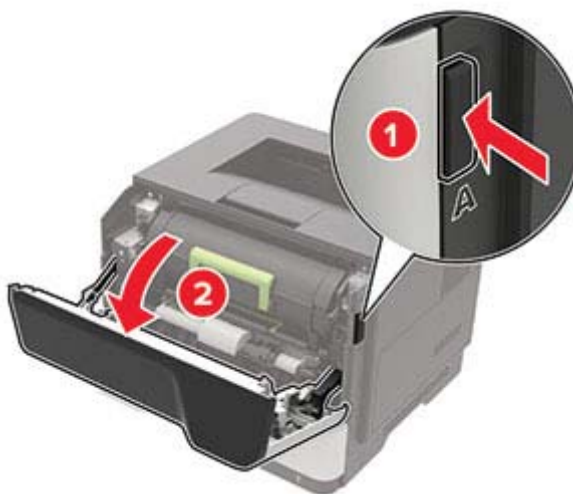


	Usare	Per
1	Porta USB della stampante	Collegare la stampante a un computer.
2	Socket del cavo di alimentazione	Collegare la stampante a una presa elettrica.
3	Porta Ethernet	Collegare la stampante a una rete.

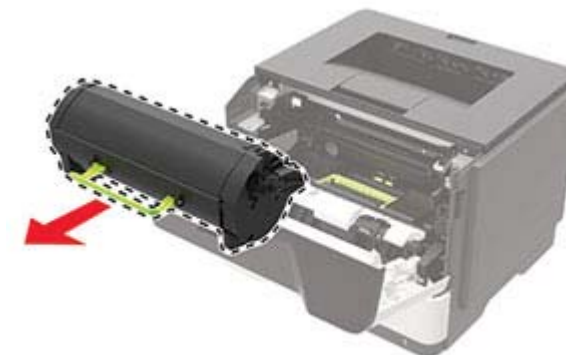
Sostituzione della cartuccia di toner

1 Aprire lo sportello A.

Attenzione - Possibili danni: Per evitare danni causati da scariche elettrostatiche, toccare una parte in metallo esposta del telaio prima di accedere o toccare le parti interne della stampante.



2 Rimuovere la cartuccia di toner usata.

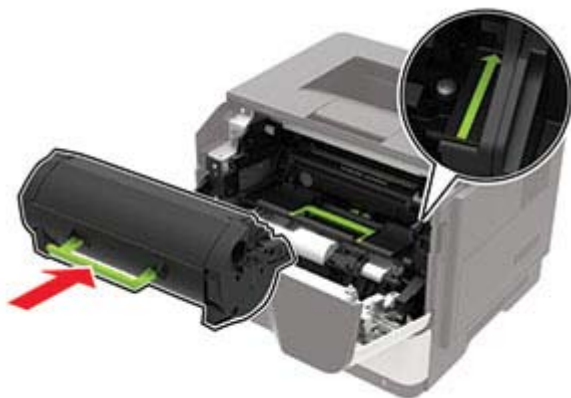


3 Estrarre dalla confezione la nuova cartuccia di toner e agitarla per ridistribuire il toner.



4 Inserire la nuova cartuccia di toner.

Nota: Utilizzare le frecce all'interno della stampante come guide.



5 Chiudere lo sportello A.

Caricamento dei vassoi

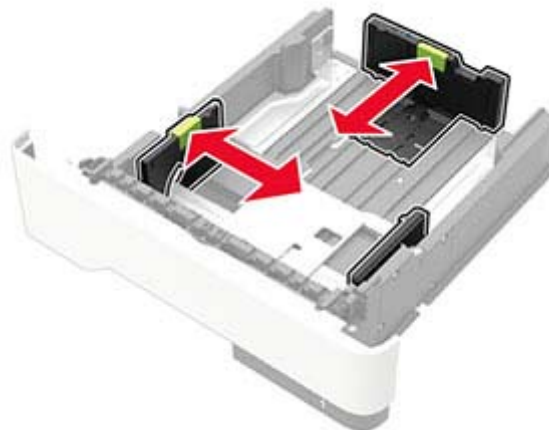
ATTENZIONE - PERICOLO DI RIBALTAMENTO: per ridurre il rischio di instabilità dell'apparecchiatura, caricare ogni vassoio separatamente. Tenere tutti i vassoi chiusi per quando necessario.

1 Rimuovere il vassoio.

Nota: Per evitare inceppamenti, non rimuovere i vassoi quando la stampante è occupata.



2 Regolare le guide della carta in modo che corrispondano al formato della carta caricato.



3 Flettere, aprire a ventaglio e allineare i bordi della carta prima di caricarla.



4 Caricare la risma di carta con il lato di stampa rivolto verso il basso, quindi accertarsi che le guide laterali aderiscano bene ai bordi della carta.



Note:

- Caricare la carta intestata rivolta verso il basso con il bordo superiore del foglio rivolto verso la parte anteriore del vassoio per la stampa su un lato.
- Caricare la carta intestata rivolta verso l'alto, con il bordo inferiore del foglio rivolto verso la parte anteriore del vassoio per la stampa su due lati.
- Non far scivolare la carta nel vassoio.
- Per evitare inceppamenti della carta, accertarsi che l'altezza della risma non superi l'indicatore di livello massimo della carta.

5 Inserire il vassoio.

Se necessario, impostare il tipo e il formato della carta nel pannello di controllo in modo che corrispondano alla carta caricata.

Caricamento dell'alimentatore multiuso

- 1 Aprire l'alimentatore multiuso.



- 2 Regolare la guida in base al formato della carta che si sta caricando.



- 3 Flettere, aprire a ventaglio e allineare i bordi della carta prima di caricarla.



- 4 Caricare la carta con il lato di stampa rivolto verso l'alto.

Note:

- Caricare la carta intestata rivolta verso l'alto con il bordo superiore del foglio rivolto verso la parte anteriore del vassoio per la stampa su un lato.
- Caricare la carta intestata rivolta verso il basso, con il bordo inferiore del foglio rivolto verso la parte anteriore del vassoio per la stampa su due lati.
- Caricare le buste con l'aletta rivolta verso il basso e a sinistra.
- Caricare le buste European con l'aletta rivolta verso il basso, inserendo per primo questo lato nella stampante.

Attenzione - Possibili danni: Non utilizzare buste preaffrancate e con graffette, ganci, finestre, rivestimenti patinati o autoadesivi.

- 5 Dal pannello di controllo, impostare il formato e il tipo di carta in modo che corrispondano a quelli della carta caricata.

Impostazione del tipo e del formato carta

- 1 Dal pannello di controllo, scorrere fino a:

Impostazioni > **OK** > Carta > **OK** > Configurazione vassoi
> **OK** > Formato/tipo carta > **OK** > selezionare una origine della carta

- 2 Impostare il formato e il tipo di carta.

Installazione del software della stampante

- 1 Ottenere una copia del pacchetto del programma di installazione del software.

- Dal nostro sito web.
- Dal rivenditore presso il quale è stata acquistata la stampante.

- 2 Eseguire il programma di installazione, quindi seguire le istruzioni.

- 3 Per gli utenti Macintosh, aggiungere la stampante.

Nota: per i computer Macintosh con macOS 10.7 o versione successiva, non è necessario installare il driver per stampare su una stampante certificata AirPrint.

Aggiornamento del firmware

Per migliorare le prestazioni della stampante e risolvere i problemi, aggiornare regolarmente il firmware della stampante.

Per ulteriori informazioni sull'aggiornamento del firmware, contattare il rappresentante di vendita.

- 1 Aprire un browser Web e immettere l'indirizzo IP della stampante nel relativo campo.

Note:

- Visualizzare l'indirizzo IP della stampante nella schermata iniziale della periferica. L'indirizzo IP è composto da quattro serie di numeri separati da punti, ad esempio 123.123.123.123.
- Se si utilizza un proxy, disabilitarlo temporaneamente per caricare correttamente la pagina Web.

- 2 Fare clic su **Impostazioni > Periferica > Aggiorna firmware.**

- 3 Effettuare una delle seguenti operazioni:

- Fare clic su **Verifica disponibilità aggiornamenti > Accetto, avvia aggiornamento.**
- Caricare il file flash.
 - a Individuare il file flash.
 - b Fare clic su **Carica > Avvia.**

Aggiunta di stampanti a un computer

Prima di iniziare, effettuare una delle seguenti operazioni:

- Connettere la stampante e il computer alla stessa rete. Per ulteriori informazioni sulla connessione della stampante a una rete, vedere ["Connessione della stampante a una rete Wi-Fi" a pagina 5.](#)
- Connettere il computer alla stampante. Per ulteriori informazioni, vedere ["Connessione di un computer alla stampante" a pagina 6.](#)

- Collegare la stampante al computer mediante un cavo USB. Per ulteriori informazioni, vedere "[Collegamento dei cavi](#)" a [pagina 2](#).

Nota: il cavo USB è venduto separatamente

Per gli utenti Windows

- 1 Installare il driver di stampa sul computer.

Nota: per ulteriori informazioni, vedere "[Installazione del software della stampante](#)" a [pagina 4](#).

- 2 Aprire **Stampanti e scanner**, quindi fare clic su **Aggiungi una stampante o uno scanner**.

- 3 A seconda della connessione della stampante, effettuare una delle seguenti operazioni:

- Selezionare una stampante dall'elenco, quindi fare clic su **Aggiungi dispositivo**.
- Fare clic su **Mostra stampanti Wi-Fi Direct**, selezionare una stampante, quindi fare clic su **Aggiungi dispositivo**.
- Fare clic su **La stampante desiderata non è nell'elenco**, quindi, nella finestra **Aggiungi stampante**, procedere come segue:

- a Selezionare **Aggiungi stampante utilizzando un nome host o un indirizzo TCP/IP**, quindi fare clic su **Avanti**.
- b Nel campo "Nome host o indirizzo IP" digitare l'indirizzo IP della stampante, quindi fare clic su **Avanti**.

Note:

- Visualizzare l'indirizzo IP della stampante nella schermata iniziale della periferica. L'indirizzo IP è composto da quattro serie di numeri separati da punti, ad esempio 123.123.123.123.
- Se si utilizza un proxy, disabilitarlo temporaneamente per caricare correttamente la pagina Web.

- c Selezionare un driver di stampa, quindi fare clic su **Avanti**.
- d Selezionare **Usa il driver attualmente installato (scelta consigliata)**, quindi fare clic su **Avanti**.
- e Digitare un nome per la stampante, quindi fare clic su **Avanti**.
- f Selezionare un'opzione di condivisione della stampante, quindi fare clic su **Avanti**.
- g Fare clic su **Fine**.

Per gli utenti Macintosh

- 1 Aprire **Stampanti e scanner** sul computer.

- 2 Fare clic su **+**, quindi selezionare una stampante.

- 3 Nel menu Usa, selezionare un driver di stampa.

Note:

- Per utilizzare il driver di stampa Macintosh, selezionare **AirPrint** o **Secure AirPrint**.
- Se si desidera utilizzare funzioni di stampa personalizzate, selezionare il driver di stampa del produttore. Per installare il driver, vedere "[Installazione del software della stampante](#)" a [pagina 4](#).

- 4 Aggiungere la stampante.


Configurazione di Wi-Fi Direct

Wi-Fi Direct è una tecnologia peer-to-peer basata su Wi-Fi che consente alle periferiche wireless di connettersi direttamente a una stampante compatibile con Wi-Fi Direct senza utilizzare un punto di accesso (router wireless).

- 1 Dal pannello di controllo, accedere a:

Impostazioni > Rete/Porte > Wi-Fi Direct

Per i modelli di stampante senza schermo a sfioramento,

premere  per scorrere le impostazioni.

- 2 Configurare le impostazioni.

- **Abilita Wi-Fi Direct:** consente alla stampante di trasmettere sulla propria rete Wi-Fi Direct.
- **Nome Wi-Fi Direct:** consente di assegnare un nome alla rete Wi-Fi Direct.
- **Password Wi-Fi Direct:** consente di assegnare la password per la negoziazione della protezione wireless quando si utilizza la connessione peer-to-peer.
- **Mostra password nella pagina Impostazioni:** consente di visualizzare la password nella Pagina delle impostazioni di rete.
- **Accetta automaticamente le richieste del pulsante di comando:** consente alla stampante di accettare automaticamente le richieste di connessione.

Nota: l'accettazione automatica delle richieste pulsante di comando non è sicura.

Note:

- Per impostazione predefinita, la password di rete Wi-Fi Direct non è visibile sul display della stampante. Per visualizzare la password, abilitare l'icona di anteprima della password. Nel pannello di controllo, accedere a

Impostazioni > Protezione > Varie > Abilita visualizzazione password/PIN.

- Per conoscere la password della rete Wi-Fi Direct senza visualizzarla sul display della stampante, dal pannello di controllo accedere a **Impostazioni > Report > Rete > Pagina delle impostazioni di rete**.

Connessione di un dispositivo mobile alla stampante

Prima di connettere il dispositivo mobile, assicurarsi che la funzione Wi-Fi Direct sia stata configurata. Per ulteriori informazioni, vedere "[Configurazione di Wi-Fi Direct](#)" a [pagina 5](#).

Connessione tramite Wi-Fi Direct

- 1 Dal dispositivo mobile, andare al menu delle impostazioni.
- 2 Abilitare la funzione **Wi-Fi**, quindi toccare **Wi-Fi Direct**.
- 3 Selezionare il nome Wi-Fi Direct della stampante.
- 4 Confermare la connessione sul pannello di controllo della stampante.

Connessione tramite Wi-Fi


- 1 Dal dispositivo mobile, andare al menu delle impostazioni.
 - 2 Toccare **Wi-Fi** e selezionare il nome Wi-Fi Direct della stampante.
- Nota:** la stringa DIRECT-xy (dove x e y sono due caratteri casuali) precede il nome Wi-Fi Direct.
- 3 Immettere la password Wi-Fi Direct.

Connessione della stampante a una rete Wi-Fi

Prima di iniziare, accertarsi delle seguenti condizioni:

- Adattatore attivo è impostato su Automatico. Dal pannello di controllo, accedere a **Impostazioni > Rete/Porte > Panoramica sulla rete > Adattatore attivo**.

Per i modelli di stampante senza schermo a sfioramento,


premere  per scorrere le impostazioni.

- Il cavo Ethernet non è collegato alla stampante.

Utilizzo dell'impostazione guidata wireless nella stampante

Note:

- Queste istruzioni sono valide solo per alcuni modelli di stampante.
- prima di utilizzare la procedura guidata, assicurarsi che il firmware della stampante sia aggiornato. Per ulteriori informazioni, vedere ["Aggiornamento del firmware" a pagina 4.](#)


- 1 Nella schermata iniziale, toccare  > **Configura ora.**
- 2 Selezionare una rete Wi-Fi e digitare la password.
- 3 Toccare **Fine.**

Utilizzo del menu Impostazioni nella stampante

- 1 Dal pannello di controllo, accedere a:

Impostazioni > Rete/Porte > Wireless > Configura su pannello stampante

Per i modelli di stampante senza schermo a sfioramento,

premere  per scorrere le impostazioni.

- 2 Selezionare una rete Wi-Fi e digitare la password.

Nota: per i modelli di stampante predisposti per la rete Wi-Fi, viene visualizzata una richiesta di configurazione della rete Wi-Fi durante l'installazione iniziale.


Connessione di un computer alla stampante

Prima di connettere il computer, assicurarsi di effettuare le seguenti operazioni:

- Abilitare Wi-Fi Direct nella stampante. Dal pannello di controllo, accedere a:
Impostazioni > Rete/Porte > Wi-Fi Direct > Abilita Wi-Fi Direct > Attivato
- Prendere nota del nome Wi-Fi Direct. Dal pannello di controllo, accedere a:
Impostazioni > Rete/Porte > Wi-Fi Direct > Nome Wi-Fi Direct
- Prendere nota della password Wi-Fi Direct. Dal pannello di controllo, accedere a:
Impostazioni > Rete/Porte > Wi-Fi Direct > Password Wi-Fi Direct

Nota: è anche possibile configurare il nome e la password Wi-Fi Direct.

Per i modelli di stampante senza schermo a sfioramento,

premere  per scorrere le impostazioni.

Per gli utenti Windows

- 1 Aprire **Stampanti e scanner**, quindi fare clic su **Aggiungi una stampante o uno scanner.**
- 2 Fare clic su **Mostra stampanti Wi-Fi Direct**, quindi selezionare il nome Wi-Fi Direct della stampante.
- 3 Annotare il PIN a otto cifre indicato sul display della stampante.
- 4 Immettere il PIN sul computer.

Nota: se il driver di stampa non è già installato, Windows scarica il driver appropriato.

Per gli utenti Macintosh

- 1 Fare clic sull'icona wireless, quindi selezionare il nome Wi-Fi Direct della stampante.

Nota: la stringa DIRECT-xy (dove x e y sono due caratteri casuali) precede il nome Wi-Fi Direct.

- 2 Immettere la password Wi-Fi Direct.

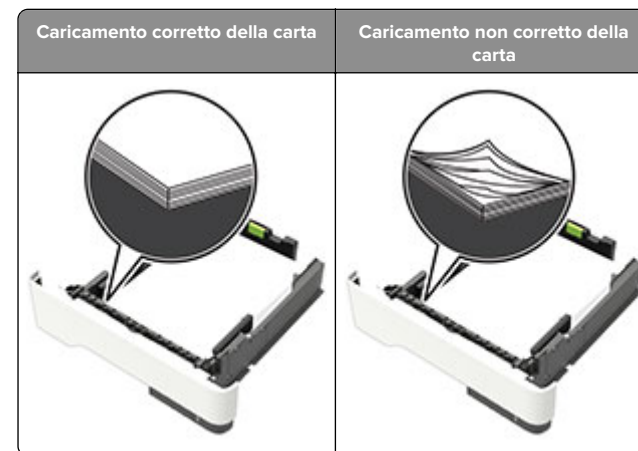
Nota: ripristinare il computer sulla rete precedente al termine della connessione Wi-Fi Direct.

Rimozione degli inceppamenti

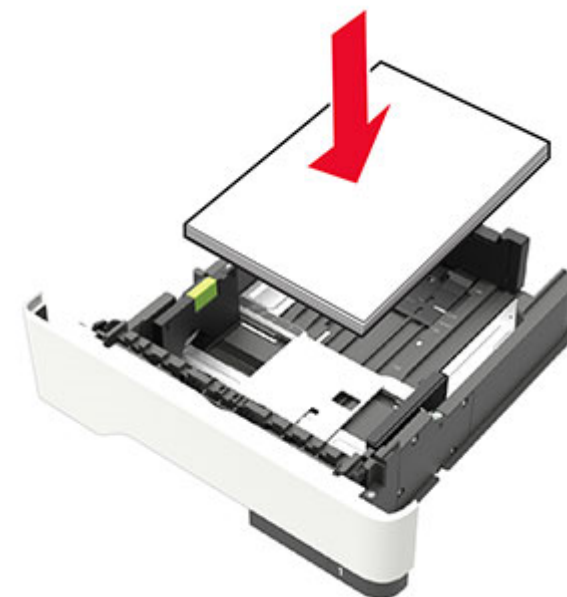
Come evitare gli inceppamenti

Caricare la carta correttamente

- Accertarsi che la carta sia ben distesa nel vassoio.



- Non caricare o rimuovere un vassoio durante la stampa.
- Non caricare una quantità eccessiva di carta. Accertarsi che l'altezza della risma non superi l'indicatore di livello massimo della carta.
- Non far scivolare la carta nel vassoio. Caricare la carta come mostrato in figura.



- Assicurarsi che le guide della carta siano posizionate correttamente e che non aderiscano eccessivamente alla carta o alle buste.
- Dopo aver caricato carta, inserire con decisione il vassoio nella stampante.

Utilizzare la carta consigliata

- Utilizzare solo carta consigliata o supporti speciali.
- Non caricare carta che sia piegata, sgualcita, umida, ripiegata o arricciata.
- Flettere, aprire a ventaglio e allineare i bordi della carta prima di caricarla.

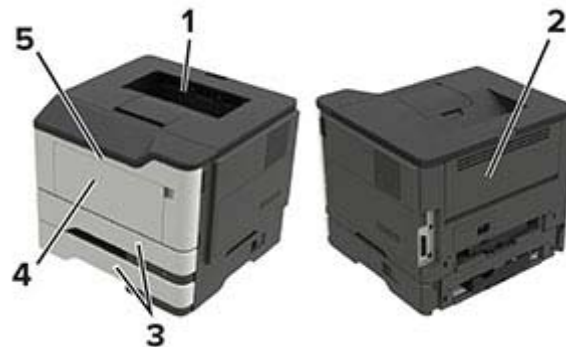


- Non utilizzare carta tagliata o rifilata a mano.
- Non mischiare tipi, pesi o dimensioni di supporti diversi nello stesso vassoio.
- Accertarsi che il tipo e il formato della carta siano impostati correttamente sul computer o sul pannello di controllo della stampante.
- Conservare la carta come consigliato dal produttore.

Individuazione dell'area dell'inceppamento

Note:

- Quando l'opzione Assistenza inceppamento è impostata su Attivato, una volta rimossa la pagina inceppata, la stampante espelle automaticamente le pagine bianche o le pagine parzialmente stampate. Verificare se nel risultato di stampa siano presenti pagine vuote.
- Se l'opzione Rimozione inceppamento è impostata su Attivato o Automatico, le pagine inceppate vengono ristampate.



	Area dell'inceppamento
1	Raccoglitore standard
2	Sportello posteriore
3	Vassoio [x]
4	Alimentatore multiuso
5	Sportello A

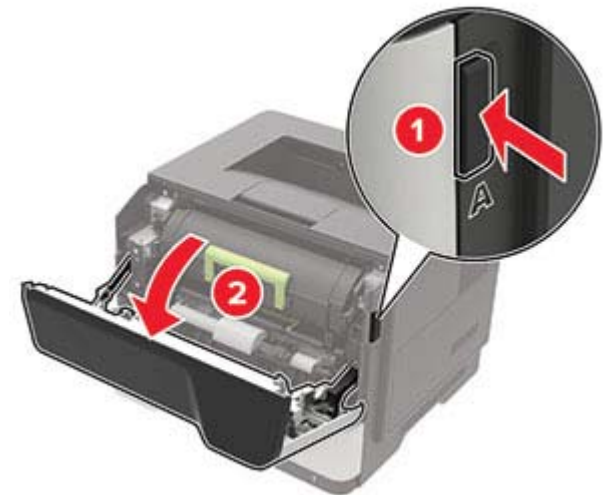
Inceppamento carta nello sportello A

- 1 Rimuovere il vassoio.

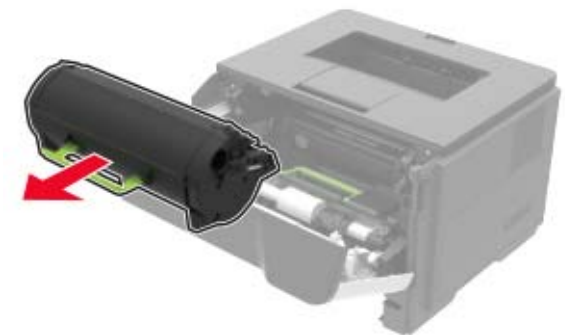


- 2 Aprire lo sportello A.

Attenzione - Possibili danni: Per evitare danni causati da scariche elettrostatiche, toccare una parte in metallo esposta del telaio prima di accedere o toccare le parti interne della stampante.



- 3 Rimuovere la cartuccia di toner.



4 Rimuovere l'unità di imaging.



Attenzione - Possibili danni: Non esporre l'unità immagini alla luce diretta per più di 10 minuti. L'eccessiva esposizione alla luce può compromettere la qualità di stampa.

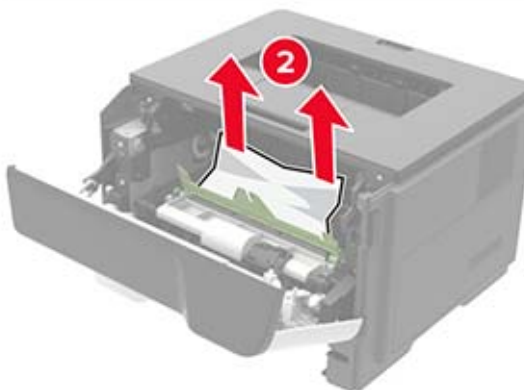
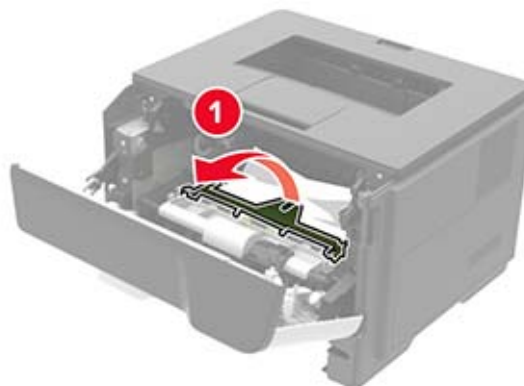
Attenzione - Possibili danni: non toccare il tamburo del fotoconduttore. Ciò potrebbe influire sulla qualità dei processi di stampa futuri.



5 Rimuovere la carta inceppata.

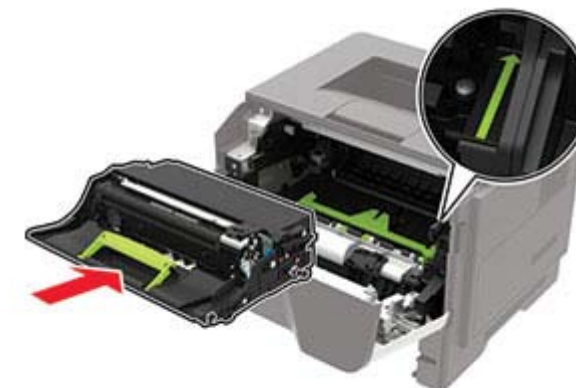
ATTENZIONE - SUPERFICIE CALDA: L'area interna della stampante potrebbe surriscaldarsi. Per evitare infortuni, lasciare raffreddare la superficie prima di toccarla.

Nota: Accertarsi che siano stati rimossi tutti i frammenti di carta.



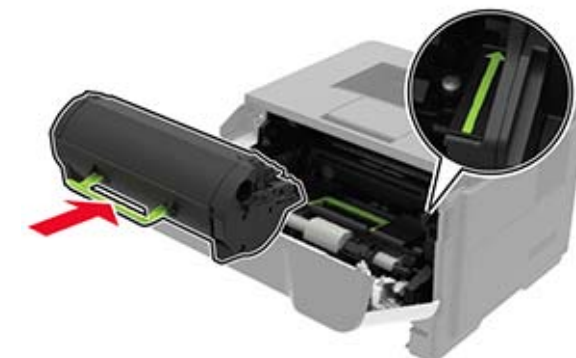
6 Inserire l'unità di imaging.

Nota: Utilizzare le frecce all'interno della stampante come guide.



7 Inserire la cartuccia di toner.

Nota: Utilizzare le frecce all'interno della stampante come guide.



8 Chiudere lo sportello.

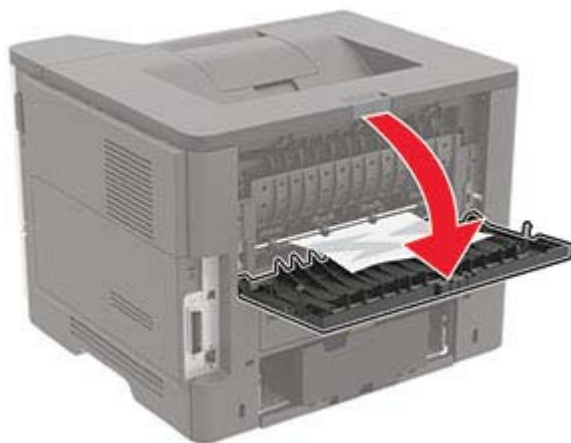
9 Inserire il vassoio.

Inceppamento della carta nello sportello posteriore

1 Aprire lo sportello posteriore.

ATTENZIONE - SUPERFICIE CALDA: L'area interna della stampante potrebbe surriscaldarsi. Per evitare infortuni, lasciare raffreddare la superficie prima di toccarla.

Attenzione - Possibili danni: Per evitare danni causati da scariche elettrostatiche, toccare una parte in metallo esposta del telaio prima di accedere o toccare le parti interne della stampante.



2 Rimuovere la carta inceppata.

Nota: Accertarsi che siano stati rimossi tutti i frammenti di carta.

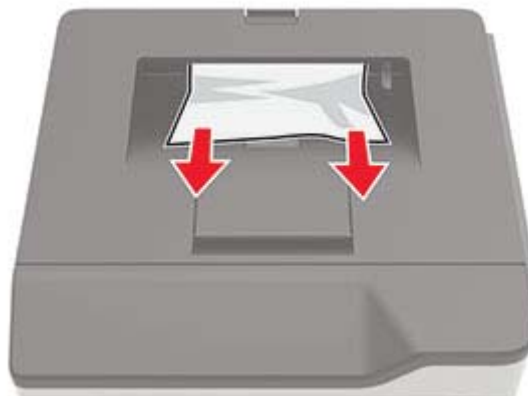


3 Chiudere lo sportello posteriore.

Inceppamento della carta nel raccogliitore standard

Rimuovere la carta inceppata.

Nota: Accertarsi che siano stati rimossi tutti i frammenti di carta.



Inceppamento della carta nell'unità fronte/retro

1 Rimuovere il vassoio.

Attenzione - Possibili danni: Per evitare danni causati da scariche elettrostatiche, toccare una parte in metallo esposta del telaio prima di accedere o toccare le parti interne della stampante.



2 Rimuovere la carta inceppata.

Nota: Accertarsi che siano stati rimossi tutti i frammenti di carta.



3 Inserire il vassoio.

Inceppamento della carta nei vassoi

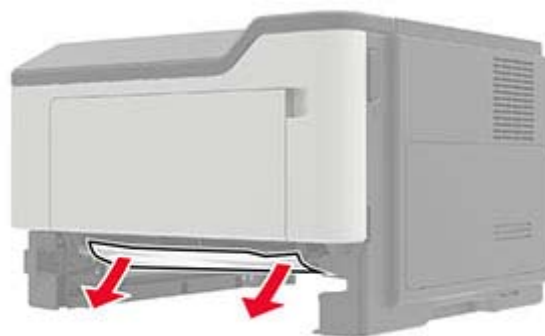
1 Rimuovere il vassoio.

Attenzione - Possibili danni: Per evitare danni causati da scariche elettrostatiche, toccare una parte in metallo esposta del telaio prima di accedere o toccare le parti interne della stampante.



2 Rimuovere la carta inceppata.

Nota: Accertarsi che siano stati rimossi tutti i frammenti di carta.



3 Inserire il vassoio.

Inceppamento della carta nell'alimentatore multiuso

1 Rimuovere la carta dall'alimentatore multiuso.

2 Rimuovere la carta inceppata.

Nota: Accertarsi che siano stati rimossi tutti i frammenti di carta.



3 Flettere, aprire a ventaglio e allineare i bordi della carta prima di caricarla.



4 Ricaricare la carta, quindi regolare la guida della carta.

