

# Skrócony opis

## Drukowanie

### Drukowanie z komputera

**Uwaga:** W przypadku nośników specjalnych, takich jak etykiety, karty i koperty, przed wydrukowaniem dokumentu ustaw rozmiar i typ papieru w drukarce.

- 1 Przejdź do dokumentu, który chcesz wydrukować i otwórz okno dialogowe Drukuj.
- 2 W razie potrzeby dostosuj ustawienia.
- 3 Wydrukuj dokument.

### Drukowanie z urządzenia przenośnego

#### Drukowanie z urządzenia przenośnego za pomocą funkcji AirPrint



Oprogramowanie AirPrint to mobilne rozwiązanie, które umożliwia bezpośrednie drukowanie z urządzeń firmy Apple na drukarkach kompatybilnych z tą funkcją.

#### Uwagi:

- Upewnij się, że urządzenie Apple i drukarka są podłączone do tej samej sieci. Jeśli sieć ma więcej koncentratorów bezprzewodowych, upewnij się, że oba urządzenia są podłączone do tej samej podsieci.
  - Ta aplikacja jest obsługiwana tylko w niektórych urządzeniach firmy Apple.
- 1 W urządzeniu przenośnym wybierz dokument z menedżera plików lub uruchom zgodną aplikację.
  - 2 Dotknij ikony udostępniania, a następnie dotknij opcji **Drukuj**.




- 3 Wybieranie drukarki z listy.  
W razie potrzeby dostosuj ustawienia.
- 4 Wydrukuj dokument.

#### Drukowanie z urządzenia przenośnego za pomocą funkcji Wi-Fi Direct®

Wi-Fi Direct® to usługa drukowania, która umożliwia drukowanie na dowolnej drukarce kompatybilnej z funkcją Wi-Fi Direct.

**Uwaga:** Upewnij się, że urządzenie przenośne jest podłączone do sieci bezprzewodowej drukarki. Więcej informacji można znaleźć w sekcji „[Podłączanie urządzenia przenośnego do drukarki](#)” na str. 5.

- 1 Na urządzeniu przenośnym uruchom kompatybilną aplikację lub wybierz dokument z menedżera plików.
- 2 W zależności od urządzenia przenośnego wykonaj jedną z następujących czynności:

- Dotknij opcji  > **Drukuj**.
- Dotknij opcji  > **Drukuj**.
- Dotknij opcji  > **Drukuj**.

- 3 Wybierz drukarkę, a następnie w razie potrzeby dostosuj jej ustawienia.
- 4 Wydrukuj dokument.

#### Drukowanie zadań poufnych i innych zadań wstrzymanych

##### Użytkownicy systemu Windows

- 1 Otwórz dokument i kliknij kolejno polecenia **Plik** > **Drukuj**.
- 2 Kliknij opcję **Właściwości**, **Preferencje**, **Opcje** lub **Ustawienia**.
- 3 Kliknij przycisk **Drukowanie z wstrzymaniem**.
- 4 Wybierz opcję **Użyj drukowania z zatrzymaniem**, a następnie przypisz mu nazwę użytkownika.
- 5 Wybierz typ zadania drukowania (Poufne, Odroczone, Powtarzane lub Próbne).  
Jeśli zadanie drukowania jest poufne, podaj czterocyfrowy kod PIN.

- 6 Kliknij przycisk **OK** lub **Drukuj**.
- 7 Zwolnienie zadania drukowania z panelu sterowania drukarki.
  - Aby uzyskać dostęp do poufnych zadań drukowania, wybierz kolejno pozycje:







Zadania wstrzymane >  > wybierz nazwę użytkownika >  > **Poufne** >  > wprowadź kod PIN >  > wybierz zadanie drukowania >  > skonfiguruj ustawienia >  > **Drukuj** > 

• W przypadku innych zadań drukowania przejdź do opcji:

Zadania wstrzymane >  > wybierz nazwę użytkownika >  > wybierz zadanie drukowania >  > skonfiguruj ustawienia >  > **Drukuj** > 

##### Użytkownicy komputerów Macintosh

- 1 Otwórz dokument i wybierz kolejno: **File** (Plik) > **Print** (Drukuj).
- 2 Z menu **Podgląd** lub **Nośniki** i jakość wybierz polecenie **Drukowanie z kodem PIN**.
- 3 Włącz opcję **Drukuj z kodem PIN**, a następnie wprowadź czterocyfrowy kod PIN.
- 4 Kliknij przycisk **Drukuj**.
- 5 Zwolnienie zadania drukowania z panelu sterowania drukarki. Przejdź do opcji:

Zadania wstrzymane >  > wybierz nazwę komputera >  > **Poufne** >  > wprowadź kod PIN >  > wybierz zadanie drukowania >  > **Drukuj** > 

## Konserwacja drukarki

### Podłączanie kabli

**UWAGA — NIEBEZPIECZEŃSTWO PORAŻENIA PRĄDEM:** Aby uniknąć ryzyka porażenia prądem elektrycznym, nie należy instalować urządzenia i podłączać żadnych przewodów (np. faksu, przewodu zasilającego lub kabla telefonicznego) podczas burzy.

**UWAGA — NIEBEZPIECZEŃSTWO USZKODZENIA CIAŁA:** Aby uniknąć ryzyka pożaru lub porażenia prądem elektrycznym, podłącz przewód zasilający do prawidłowo uziemionego, łatwo dostępnego gniazdka elektrycznego o odpowiednich parametrach znajdującego się w pobliżu urządzenia.

**UWAGA — NIEBEZPIECZEŃSTWO USZKODZENIA CIAŁA:** W celu uniknięcia ryzyka pożaru lub porażenia prądem należy korzystać wyłącznie z przewodu zasilającego dołączonego do tego produktu lub z części zamiennych autoryzowanych przez producenta.

**Ostrzeżenie — możliwość uszkodzenia:** Aby uniknąć utraty danych lub nieprawidłowego działania drukarki, nie wolno dotykać podczas drukowania kabla USB ani żadnej karty sieciowej czy części drukarki pokazanych na rysunku.



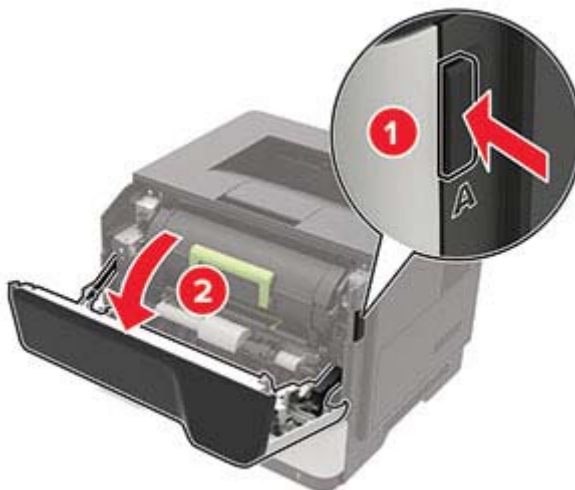
	Port/gniazdo	Funkcja
1	Port USB drukarki	Połącz drukarkę z komputerem.
2	Gniazdo kabla zasilającego	Podłączyć drukarkę do gniazda elektrycznego.

	Port/gniazdo	Funkcja
3	Port Ethernet	Połączyć drukarkę z siecią.

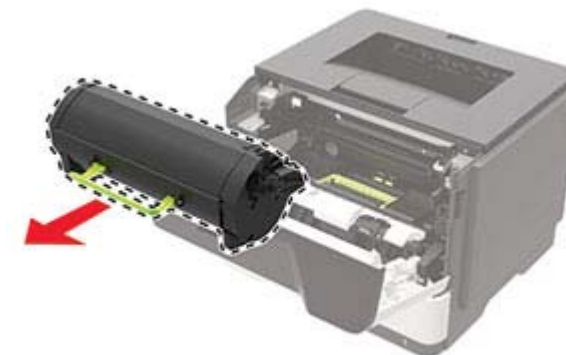
### Wymiana kasety z tonerem

1 Otwórz drzwiczki A.

**Ostrzeżenie — możliwość uszkodzenia:** Aby zapobiec uszkodzeniu na skutek wyładowania elektrostatycznego, dotknij dowolnego, odsłoniętego metalowego elementu korpusu drukarki zanim dotkniesz wewnętrznych elementów drukarki lub będziesz mieć kontakt z nimi.



2 Wymij zużyta kasetę z tonerem.

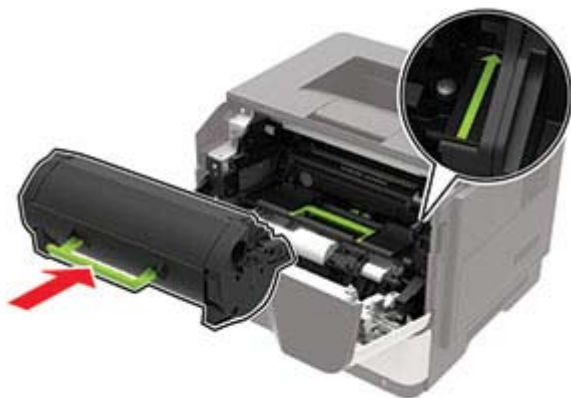


3 Wypakuj nową kasetę z tonerem i potrząśnij nią trzykrotnie, aby równomiernie rozprościć toner.



4 Włóż nową kasetę z tonerem.

**Uwaga:** Użyj strzałek wewnątrz drukarki, jako prowadnic.



5 Zamknij drzwiczki A.

## Ładowanie zasobników

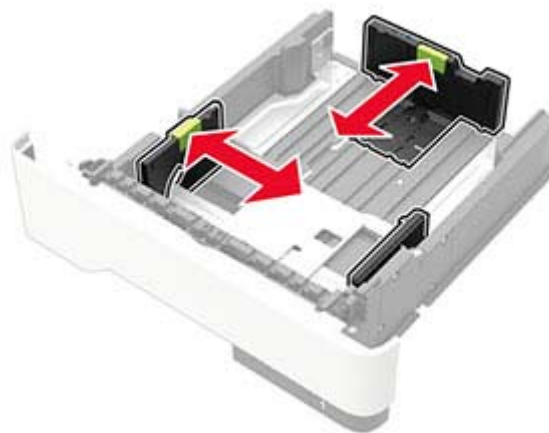
**UWAGA — NIEBEZPIECZEŃSTWO PRZEWRÓCENIA:** Aby zmniejszyć ryzyko niestabilności sprzętu, każdy zasobnik należy ładować oddzielnie. Dopóki nie będą potrzebne, wszystkie pozostałe zasobniki powinny być zamknięte.

1 Zdejmij zasobnik.

**Uwaga:** Aby uniknąć zacięć papieru, nie wyjmuj zasobników w trakcie drukowania.



2 Dopasuj prowadnice do rozmiaru ładowanego papieru.



3 Przed załadowaniem papier należy wygiąć, przekartkować i wyrównać.



4 Załaduj stos papieru stroną do druku skierowaną w dół, a następnie upewnij się, że boczne prowadnice są dokładnie dopasowane do papieru.



### Uwagi:

- W przypadku drukowania jednostronnego załaduj papier firmowy stroną do zadrukowania skierowaną w dół, górną krawędzią arkusza w kierunku przodu zasobnika.
- W przypadku drukowania dwustronnego załaduj papier firmowy stroną przeznaczoną do zadrukowania skierowaną w górę, dolną krawędzią arkusza w kierunku przodu zasobnika.
- Nie należy wsuwać papieru do zasobnika.
- Aby uniknąć zacięć, upewnij się, że wysokość stosu nie wykracza poza wskaźnik maksymalnego wypełnienia papierem.

5 Włóż zasobnik.

W razie potrzeby wybierz ustawienia rozmiaru i typu papieru odpowiadające papierowi załadowanemu do zasobnika.

## Ładowanie nośników do podajnika uniwersalnego

1 Otwórz podajnik uniwersalny.



2 Dopasuj prowadnicę do rozmiaru ładowanego papieru.



3 Przed załadowaniem papier należy wygiąć, przekartkować i wyrównać.



4 Załaduj papier stroną do zadrukowania skierowaną w górę.

### Uwagi:

- W przypadku drukowania jednostronnego załaduj papier firmowy stroną do zadrukowania skierowaną w górę, górną krawędzią arkusza w kierunku przodu zasobnika.
- W przypadku drukowania dwustronnego załaduj papier firmowy stroną przeznaczoną do zadrukowania skierowaną w dół, dolną krawędzią arkusza w kierunku przodu zasobnika.
- Koperty należy ładować stroną ze skrzydełkiem skierowaną w dół i na lewo.
- Załaduj koperty w standardzie europejskim skrzydełkiem w dół i górną krawędzią w kierunku drukarki.

**Ostrzeżenie — możliwość uszkodzenia:** Nie należy używać kopert ze znaczkami, wyścielanych, z klamrami, zatrzaskami, okienkami lub z samoprzylepnymi skrzydełkami.

5 W panelu sterowania wybierz ustawienia rozmiaru i typu papieru odpowiadające papierowi załadowanemu do zasobnika.

## Ustawianie rozmiaru i typu papieru

1 Przy użyciu panelu sterowania drukarki przejdź do opcji:

Ustawienia >  > Papier >  > Konfiguracja tacy >  > Rozmiar/typ papieru >  > wybierz źródło papieru

2 Ustaw domyślny rozmiar i typ papieru.

## Instalowanie oprogramowania drukarki

1 Przygotuj kopię pakietu instalatora oprogramowania.

- Z naszej strony internetowej.
- Z plackówki, w której zakupiono drukarkę.

2 Uruchom instalator, a następnie wykonaj instrukcje.

3 Dotyczy użytkowników komputerów Macintosh, dodaj drukarkę

**Uwaga:** W przypadku komputerów Macintosh z systemem operacyjnym macOS w wersji 10.7 lub nowszej sterownik nie jest potrzebny, aby możliwe było drukowanie na drukarkach kompatybilnych z funkcją AirPrint.

## Aktualizacja oprogramowania sprzętowego

W celu poprawy wydajności drukarki i rozwiązywania problemów należy regularnie aktualizować oprogramowanie sprzętowe drukarki.

Aby uzyskać więcej informacji dotyczących aktualizacji oprogramowania sprzętowego, skontaktuj się z przedstawicielem handlowym.

1 Uruchom przeglądarkę, a następnie w polu adresu wpisz adres IP drukarki.

### Uwagi:

- Wyświetl adres IP drukarki na ekranie głównym drukarki. Adres IP ma postać czterech liczb oddzielonych kropkami. Na przykład 123.123.123.123.
- W przypadku używania serwera proxy wyłącz go tymczasowo, aby prawidłowo załadować stronę.

2 Kliknij **Ustawienia** > **Urządzenie** > **Aktualizuj oprogramowanie sprzętowe**.

3 Wykonaj jedną z następujących czynności:

- Kliknij opcję **Sprawdź dostępność aktualizacji** > **Zgadzam się, rozpocznij aktualizację**.
- Prześlij plik flash.
  - a Wyszukaj żądany plik flash.
  - b Kliknij przycisk **Prześlij** > **Start**.



## Dodawanie drukarek do komputera

Przed rozpoczęciem wykonaj jedną z następujących czynności:

- Podłącz drukarkę i komputer do tej samej sieci. Aby uzyskać więcej informacji na temat podłączania drukarki do sieci, zobacz [„Podłączanie drukarki do sieci Wi-Fi” na str. 6](#).
- Podłącz komputer do drukarki. Więcej informacji można znaleźć w sekcji [„Podłączanie komputera do drukarki” na str. 6](#).
- Podłącz drukarkę do komputera przy użyciu kabla USB. Więcej informacji można znaleźć w sekcji [„Podłączanie kabli” na str. 2](#).

**Uwaga:** Kabel USB jest sprzedawany oddzielnie.

### Użytkownicy systemu Windows

- 1 Korzystając z komputera, zainstaluj sterownik drukarki.

**Uwaga:** Więcej informacji można znaleźć w sekcji [„Instalowanie oprogramowania drukarki” na str. 4](#).

- 2 Otwórz menu **Drukarki i skanery**, a następnie kliknij przycisk **Dodaj drukarkę lub skaner**.

- 3 W zależności od połączenia drukarki wykonaj jedną z następujących czynności:

- Wybierz drukarkę z listy, a następnie kliknij przycisk **Dodaj urządzenie**.
- Kliknij przycisk **Pokaż drukarki Wi-Fi Direct**, wybierz drukarkę, a następnie kliknij przycisk **Dodaj urządzenie**.
- Kliknij przycisk **Drukarki, której szukam, nie ma na liście**, a następnie w oknie Dodaj drukarkę wykonaj następujące czynności:

**a** Wybierz opcję **Dodaj drukarkę, używając adresu TCP/IP lub nazwy hosta**, a następnie kliknij przycisk **Dalej**.

**b** W polu „Nazwa hosta lub adres IP” wpisz adres IP drukarki, a następnie kliknij przycisk **Dalej**.

**Uwagi:**

- Wyświetl adres IP drukarki na ekranie głównym drukarki. Adres IP ma postać czterech liczb oddzielonych kropkami. Na przykład 123.123.123.123.
- W przypadku używania serwera proxy wyłącz go tymczasowo, aby prawidłowo załadować stronę.

**c** Wybierz sterownik drukarki, a następnie kliknij przycisk **Dalej**.

**d** Wybierz opcję **Użyj aktualnie zainstalowanego sterownika drukarki (zalecane)**, a następnie kliknij przycisk **Dalej**.

**e** Wpisz nazwę drukarki, a następnie kliknij przycisk **Dalej**.

**f** Wybierz opcję udostępniania drukarki, a następnie kliknij przycisk **Dalej**.

**g** Kliknij przycisk **Zakończ**.

### Użytkownicy komputerów Macintosh

- 1 Korzystając z komputera, otwórz okno **Drukarki i skanery**.

- 2 Kliknij , a następnie wybierz drukarkę.

- 3 Z menu **Użyj** wybierz sterownik drukarki.

**Uwagi:**

- Aby użyć sterownika drukarki dla komputera Macintosh, wybierz opcję **AirPrint** lub **Secure AirPrint**.
- Jeśli chcesz korzystać z niestandardowych funkcji drukowania, wybierz sterownik drukarki producenta. Aby zainstalować sterownik, zobacz [„Instalowanie oprogramowania drukarki” na str. 4](#).

- 4 Dodaj drukarkę.


### Konfigurowanie opcji Wi-Fi Direct

Wi-Fi Direct® to technologia sieci Wi-Fi typu „każdy z każdym”, która umożliwia urządzeniom bezprzewodowym bezpośrednie połączenie z drukarką z funkcją Wi-Fi Direct bez użycia punktu dostępu (routera bezprzewodowego).

- 1 Przy użyciu panelu sterowania drukarki przejdź do opcji:

**Ustawienia > Sieci/porty > Wi-Fi Direct**

W przypadku drukarek niewyposażonych w ekran dotykowy

naciśnij przycisk , aby przechodzić między ustawieniami.

- 2 Skonfiguruj ustawienia.

- **Włącz Wi-Fi Direct** — umożliwia drukarce rozgłaszanie własnej sieci Wi-Fi Direct.
- **Nazwa Wi-Fi Direct** — przypisuje nazwę sieci Wi-Fi Direct.
- **Hasło Wi-Fi Direct** — przypisuje hasło w celu negocjowania zabezpieczeń sieci bezprzewodowej podczas korzystania z połączenia „każdy z każdym”.
- **Pokaż hasło na stronie konfiguracji** — wyświetla hasło na stronie konfiguracji sieci.

- **Automatycznie akceptuj żądania przycisków** — umożliwia drukarce automatyczne akceptowanie żądań połączenia.

**Uwaga:** automatyczne akceptowanie żądań przycisku nie jest zabezpieczone.

**Uwagi:**

- Domyślnie hasło sieci Wi-Fi Direct nie jest widoczne na wyświetlaczu drukarki. Aby wyświetlić hasło, włącz ikonę podglądu hasła. Na panelu sterowania przejdź do **Ustawienia > Zabezpieczenia > Różne > Włącz ujawnienie hasła / kodu PIN**.
- Aby poznać hasło sieci Wi-Fi Direct bez wyświetlania go na wyświetlaczu drukarki, na panelu sterowania przejdź do **Ustawienia > Raporty > Sieć > Strona konfiguracji sieci**.

### Podłączanie urządzenia przenośnego do drukarki

Przed podłączeniem urządzenia przenośnego upewnij się, że funkcja Wi-Fi Direct została skonfigurowana. Więcej informacji można znaleźć w sekcji [„Konfigurowanie opcji Wi-Fi Direct” na str. 5](#).

#### Łączenie za pomocą funkcji Wi-Fi Direct

- 1 W urządzeniu przenośnym przejdź do menu ustawień.
- 2 Włącz sieć **Wi-Fi**, a następnie dotknij opcji **Wi-Fi Direct**.
- 3 Wybierz nazwę drukarki Wi-Fi Direct.
- 4 Potwierdź połączenie na panelu sterowania drukarki.

#### Łączenie za pomocą sieci Wi-Fi

- 1 W urządzeniu przenośnym przejdź do menu ustawień.
- 2 Dotknij opcji **Wi-Fi**, a następnie wybierz nazwę drukarki Wi-Fi Direct.

**Uwaga:** przed identyfikatorem nazwy sieci Wi-Fi Direct dodawano ciąg DIRECT-xy (gdzie x i y to dwa przypadkowe znaki).


- 3 Wpisz hasło sieci Wi-Fi Direct.

## Podłączanie drukarki do sieci Wi-Fi

Zanim rozpoczniesz, upewnij się że:

- Opcja Aktywny adapter ma ustawioną wartość Automatyczne. Przy użyciu panelu sterowania przejdź do opcji **Ustawienia > Sieć/Porty > Przegląd sieci > Aktywny adapter**.

W przypadku drukarki niemającej ekranu dotykowego


naciśnij przycisk , aby poruszać się między ustawieniami.

- Kabel sieci Ethernet nie jest podłączony do drukarki.

## Korzystanie z kreatora konfiguracji sieci bezprzewodowej w drukarce

**Uwagi:**

- Te instrukcje dotyczą tylko niektórych modeli drukarek.
- Przed użyciem kreatora upewnij się, że oprogramowanie sprzętowe drukarki zostało zaktualizowane. Więcej informacji można znaleźć w sekcji „Aktualizacja oprogramowania sprzętowego” na str. 4.


- 1 Na ekranie głównym dotknij opcji  > **Skonfiguruj teraz**.
- 2 Wybierz sieć Wi-Fi i wpisz hasło sieci.
- 3 Dotknij opcji **Gotowe**.

## Korzystanie z menu Ustawienia w drukarce

- 1 Przy użyciu panelu sterowania drukarki przejdź do opcji:

**Ustawienia > Sieć/porty > Sieć bezprzewodowa > Konfiguracja na panelu drukarki**

W przypadku drukarki niemającej ekranu dotykowego

naciśnij przycisk , aby poruszać się między ustawieniami.

- 2 Wybierz sieć Wi-Fi i wpisz hasło sieci.

**Uwaga:** Podczas wstępnej konfiguracji modeli drukarek z obsługą sieci Wi-Fi pojawia się monit o skonfigurowanie sieci Wi-Fi.

## Podłączanie komputera do drukarki

Przed podłączeniem komputera, wykonaj następujące czynności:

- Włącz opcję Wi-Fi Direct w drukarce. Przy użyciu panelu sterowania drukarki przejdź do opcji:

**Ustawienia > Sieć/porty > Wi-Fi Direct > Włącz Wi-Fi Direct > Włącz**

- Zanotuj nazwę sieci Wi-Fi Direct. Przy użyciu panelu sterowania drukarki przejdź do opcji:

**Ustawienia > Sieć/porty > Wi-Fi Direct > Nazwa sieci Wi-Fi Direct**

- Zanotuj hasło sieci Wi-Fi Direct. Przy użyciu panelu sterowania drukarki przejdź do opcji:

**Ustawienia > Sieć/porty > Wi-Fi Direct > Hasło sieci Wi-Fi Direct**

**Uwaga:** można także skonfigurować nazwę i hasło sieci Wi-Fi Direct.

W przypadku drukarki niemającej ekranu dotykowego naciśnij

przycisk , aby poruszać się między ustawieniami.

## Użytkownicy systemu Windows

- 1 Otwórz menu **Drukarki i skanery**, a następnie kliknij przycisk **Dodaj drukarkę lub skaner**.
- 2 Kliknij opcję **Pokaż drukarki Wi-Fi Direct**, a następnie wybierz nazwę drukarki Wi-Fi Direct.
- 3 Na wyświetlaczu drukarki zostanie wyświetlony ośmiocyfrowy numer PIN. Zanotuj go.
- 4 Wprowadź kod PIN do komputera.

**Uwaga:** jeśli sterownik drukarki nie został jeszcze zainstalowany, system Windows pobierze odpowiedni sterownik.

## Użytkownicy komputerów Macintosh

- 1 Kliknij ikonę sieci bezprzewodowej, a następnie wybierz nazwę sieci Wi-Fi Direct drukarki.

**Uwaga:** przed identyfikatorem nazwy sieci Wi-Fi Direct dodawano ciąg DIRECT-xy (gdzie x i y to dwa przypadkowe znaki).

- 2 Wpisz hasło sieci Wi-Fi Direct.

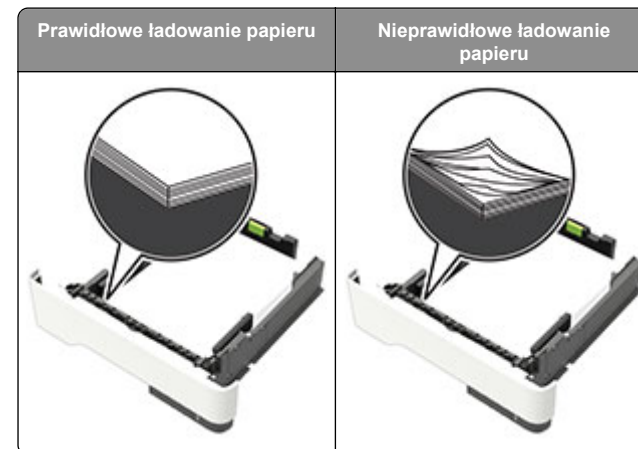
**Uwaga:** Po rozłączeniu z siecią Wi-Fi Direct połącz komputer z powrotem do poprzedniej sieci.

## Usuwanie zacięć

### Zapobieganie zacięciom

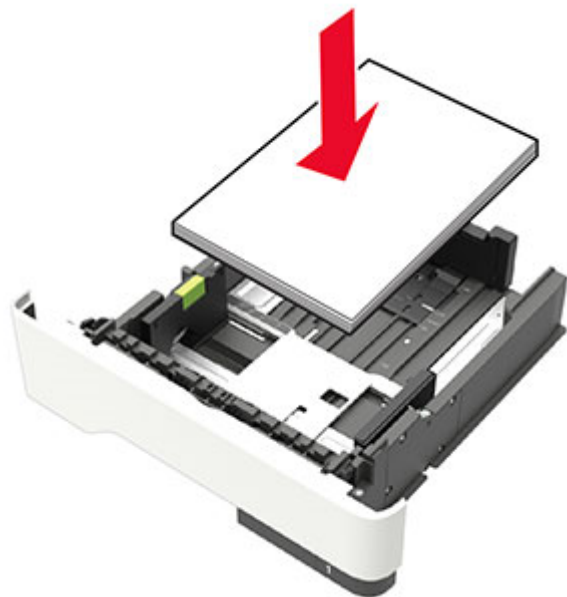
#### Prawidłowo załaduj papier

- Upewnij się, że papier w zasobniku leży płasko.



- Nie należy ładować zasobnika w trakcie drukowania.
- Nie należy ładować zbyt dużej ilości papieru naraz. Upewnij się, że wysokość stosu nie wykracza poza wskaźnik maksymalnego wypełnienia papierem.

- Nie należy wsuwać papieru do zasobnika. Załaduj papier tak jak przedstawiono na rysunku.



- Upewnij się, że prowadnice papieru zostały prawidłowo umieszczone i nie obejmują zbyt ciasno papieru lub kopert.
- Po załadowaniu papieru zasobnik należy mocno dopchnąć do drukarki.

#### Korzystaj z zalecanego rodzaju papieru

- Należy stosować wyłącznie zalecany papier i nośniki specjalne.
- Nie należy ładować pomarszczonego, pogiętego, wilgotnego, zgiętego lub zwiniętego papieru.
- Przed załadowaniem papieru należy wygiąć, przekartkować i wyrównać.



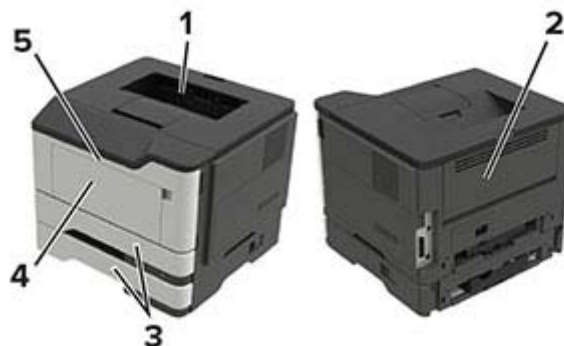
- Nie należy używać papieru wyciętego lub przyciętego ręcznie.

- Nie należy jednocześnie umieszczać papieru o różnych rozmiarach, różnej gramaturze ani różnego typu w tym samym zasobniku.
- Upewnij się, że rozmiar i typ papieru są ustawione prawidłowo w komputerze lub na panelu sterowania drukarki.
- Papier należy przechowywać zgodnie z zaleceniami producenta.

### Ustalanie miejsca wystąpienia zacięcia

#### Uwagi:

- Jeśli opcja Pomoc przy zacięciu jest włączona, po usunięciu zaciętego arkusza drukarka automatycznie usunie niezadrukowane lub częściowo niezadrukowane strony. Sprawdź, czy na wydruku znajdują się puste strony.
- Jeśli opcja Pomoc przy zacięciu ma wartość Włącz lub Auto, drukarka ponownie wydrukuje zacięte strony.



	Miejsce zacięcia
1	Odbiornik standardowy
2	Tylne drzwiczki
3	Zasobnik [x]
4	Podajnik uniwersalny
5	Drzwiczki A

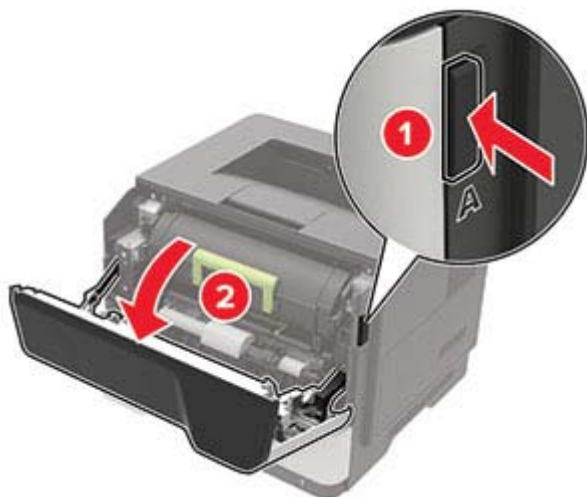
### Zacięcie papieru w drzwiczkach A

- 1 Zdejmij zasobnik.



- 2 Otwórz drzwiczki A.

**Ostrzeżenie — możliwość uszkodzenia:** Aby zapobiec uszkodzeniu na skutek wyładowania elektrostatycznego, dotknij dowolnego, odsłoniętego metalowego elementu korpusu drukarki zanim dotkniesz wewnętrznych elementów drukarki lub będziesz mieć kontakt z nimi.



3 Wymij kasetę z tonerem.



4 Wymij zestaw obrazujący.



**Ostrzeżenie — możliwość uszkodzenia:** Nie wystawiaj zestawu obrazującego na działanie światła słonecznego przez dłużej niż 10 minut. Długotrwałe działanie światła może negatywnie wpłynąć na jakość wydruku.

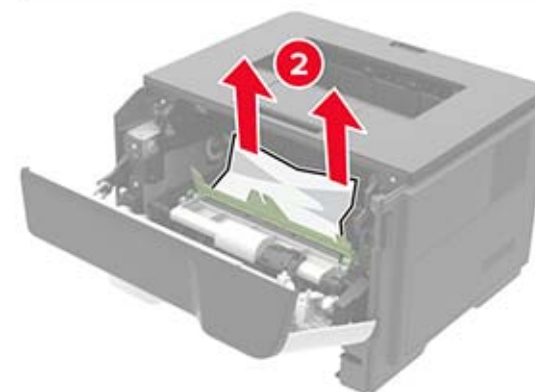
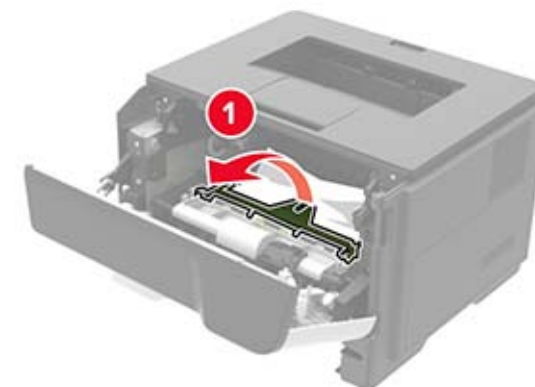
**Ostrzeżenie — możliwość uszkodzenia:** Nie wolno dotykać bębna światłoczułego. Może to wpłynąć na jakość kolejnych zadań drukowania.



5 Wymij zacięty papier.

**UWAGA — GORĄCA POWIERZCHNIA:** Wewnętrzne elementy drukarki mogą być gorące. W celu zmniejszenia ryzyka oparzenia, przed dotknięciem danej części należy odczekać, aż ostygnie.

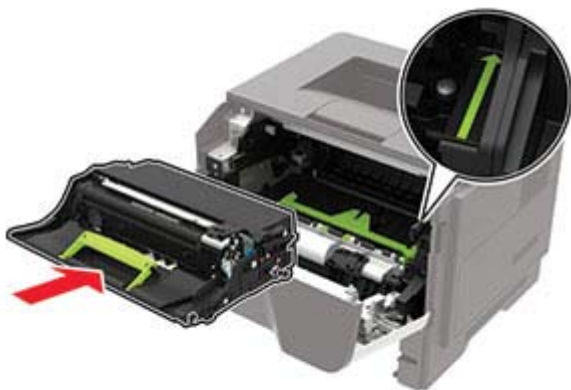
**Uwaga:** Upewnij się, że wszystkie kawałki papieru zostały usunięte.



6 Włóż zestaw obrazujący.

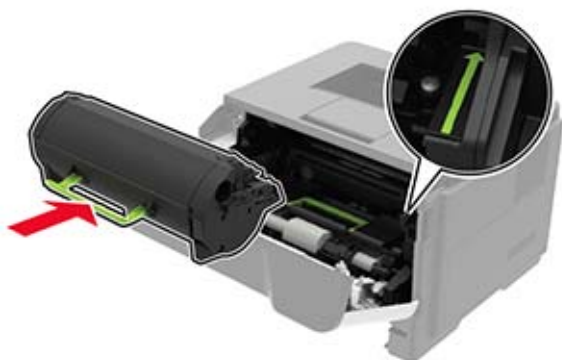
**Uwaga:** Użyj strzałek wewnątrz drukarki, jako prowadnic.





7 Włóż kasetę z tonerem.

**Uwaga:** Użyj strzałek wewnątrz drukarki, jako przewodnic.



8 Zamknij drzwiczki.

9 Włóż zasobnik.

## Zacięcie papieru w obszarze tylnych drzwiczek

1 Otwórz tylne drzwiczki.

**UWAGA — GORĄCA POWIERZCHNIA:** Wewnętrzne elementy drukarki mogą być gorące. W celu zmniejszenia ryzyka oparzenia, przed dotknięciem danej części należy odczekać, aż ostygnie.

**Ostrzeżenie — możliwość uszkodzenia:** Aby zapobiec uszkodzeniu na skutek wyładowania elektrostatycznego, dotknij dowolnego, odsłoniętego metalowego elementu korpusu drukarki zanim dotkniesz wewnętrznych elementów drukarki lub będziesz mieć kontakt z nimi.



2 Wyjmij zacięty papier.

**Uwaga:** Upewnij się, że wszystkie kawałki papieru zostały usunięte.

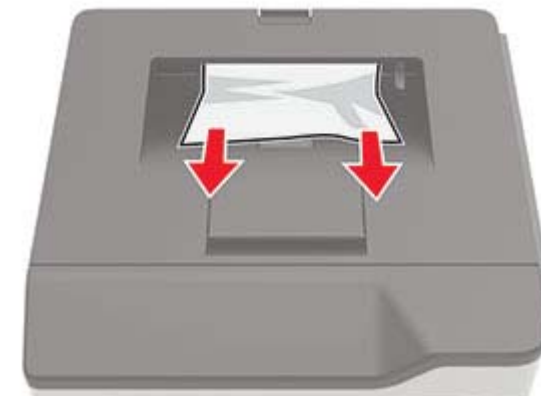


3 Zamknij tylne drzwiczki.

## Zacięcie papieru w pojemniku standardowym

Wyjmij zacięty papier.

**Uwaga:** Upewnij się, że wszystkie kawałki papieru zostały usunięte.



## Zacięcie papieru w module dupleksu

1 Zdejmij zasobnik.

**Ostrzeżenie — możliwość uszkodzenia:** Aby zapobiec uszkodzeniu na skutek wyładowania elektrostatycznego, dotknij dowolnego, odsłoniętego metalowego elementu korpusu drukarki zanim dotkniesz wewnętrznych elementów drukarki lub będziesz mieć kontakt z nimi.



2 Wymij zacięty papier.

**Uwaga:** Upewnij się, że wszystkie kawałki papieru zostały usunięte.



3 Włóż zasobnik.

### Zacięcie papieru w zasobnikach

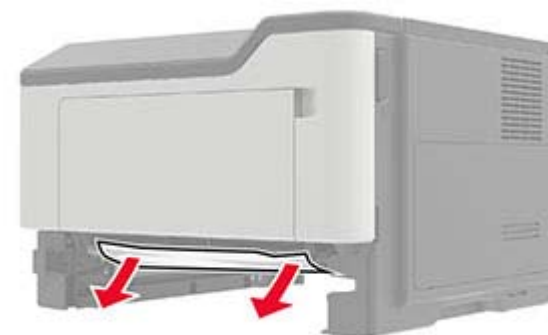
1 Zdejmij zasobnik.

**Ostrzeżenie — możliwość uszkodzenia:** Aby zapobiec uszkodzeniu na skutek wyładowania elektrostatycznego, dotknij dowolnego, odsłoniętego metalowego elementu korpusu drukarki zanim dotkniesz wewnętrznych elementów drukarki lub będziesz mieć kontakt z nimi.



2 Wymij zacięty papier.

**Uwaga:** Upewnij się, że wszystkie kawałki papieru zostały usunięte.



3 Włóż zasobnik.

### Zacięcie papieru w podajniku uniwersalnym

1 Usuń papier z podajnika uniwersalnego.

2 Wymij zacięty papier.

**Uwaga:** Upewnij się, że wszystkie kawałki papieru zostały usunięte.



**3** Przed załadowaniem papier należy wygiąć, przekartkować i wyrównać.



**4** Załaduj ponownie papier, a następnie dostosuj położenie prowadnicy papieru.

