

# Stručná příručka

## Kopírovat

### Kopírování

- 1 Položte originální dokument do zásobníku automatického podavače dokumentů (ADF) nebo na skleněnou plochu skeneru.

**Poznámka:** Chcete-li předejít oříznutí obrázku, ujistěte se, že originální dokument a výstup mají stejnou velikost papíru.

- 2 Na domovské obrazovce stiskněte možnost **Kopírování** a poté zadejte počet kopií.

V případě potřeby upravte nastavení kopírování.

- 3 Zkopírujte dokument.

**Poznámka:** Chcete-li vytvořit rychlou kopii, stiskněte na domovské obrazovce .

### Kopírování na obě strany papíru

- 1 Položte originální dokument do zásobníku automatického podavače dokumentů (ADF) nebo na skleněnou plochu skeneru.

- 2 Na domovské obrazovce stiskněte možnosti **Kopírování > Nastavení > Strany**.

- 3 Vyberte možnost **1stranný na 2stranný** nebo **2stranný na 2stranný**.

- 4 Zkopírujte dokument.

### Kopírování více stránek na jeden list

- 1 Položte originální dokument do zásobníku automatického podavače dokumentů (ADF) nebo na skleněnou plochu skeneru.

- 2 Na domovské obrazovce stiskněte možnost **Kopírování > Nastavení > Počet stránek na list**.

- 3 Aktivujte nastavení a poté vyberte počet stránek na list a orientaci stránky.

- 4 Zkopírujte dokument.

## E-mail

### Konfigurace nastavení e-mailového serveru SMTP

Nakonfigurujte nastavení protokolu SMTP (Simple Mail Transfer Protocol) pro odesílání naskenovaných dokumentů e -mailem. Nastavení se liší podle jednotlivých poskytovatelů e -mailových služeb.

Než začnete, ujistěte se, že je tiskárna připojena k síti a síť je připojena k internetu.

#### Použití serveru Embedded Web Server

- 1 Otevřete webový prohlížeč a zadejte do pole adresy IP adresu tiskárny.

##### Poznámky:

- Zobrazte adresu IP tiskárny na domovské obrazovce tiskárny. Adresa IP se zobrazí jako čtyři sady čísel oddělených tečkou, například 123.123.123.123.
- Pokud používáte server proxy, dočasně jej zakažte, aby se správně načetla webová stránka.

- 2 Klepněte na možnost **Nastavení > E-mail**.

- 3 Nastavení nakonfigurujte v části Nastavení e-mailu.

##### Poznámky:

- Další informace o hesle naleznete v seznamu [poskytovatelů e-mailových služeb](#).
- U poskytovatelů e -mailových služeb, kteří nejsou v seznamu, se obraťte na poskytovatele a požádejte o nastavení.

- 4 Klepněte na tlačítko **Uložit**.

#### Použití nabídky Nastavení v tiskárně

- 1 Na domovské obrazovce zvolte **Nastavení > E-mail > Nastavení e-mailu**.

- 2 Nakonfigurujte nastavení.

##### Poznámky:

- Další informace o hesle naleznete v seznamu [poskytovatelů e-mailových služeb](#).
- U poskytovatelů e -mailových služeb, kteří nejsou v seznamu, se obraťte na poskytovatele a požádejte o nastavení.

### Poskytovatelé e -mailových služeb

- [AOL Mail](#)
- [Comcast Mail](#)
- [Gmail](#)
- [iCloud Mail](#)
- [Mail.com](#)
- [NetEase Mail \(mail.126.com\)](#)
- [NetEase Mail \(mail.163.com\)](#)
- [NetEase Mail \(mail.yeah.net\)](#)
- [Outlook Live nebo Microsoft 365](#)
- [QQ Mail](#)
- [Sina Mail](#)
- [Sohu Mail](#)
- [Yahoo!Mail](#)
- [Zoho Mail](#)

##### Poznámky:

- Pokud se při použití uvedených nastavení vyskytnou chyby, obraťte se na poskytovatele e -mailových služeb.
- Pokud váš poskytovatel e-mailových služeb není v seznamu uveden, obraťte se na něj.

### AOL Mail

Nastavení	Hodnota
Primární brána SMTP	smtp.aol.com
Port primární brány SMTP	587
Použití SSL/TLS	Požadované
Vyžadovat důvěryhodný certifikát	Vypnuto
Zpáteční adresa	Vaše e-mailová adresa
Ověření serveru SMTP	Přihlášení/Obyčejné
E-mail započatý zařízením	Použití ověřovací soubory SMTP zařízení

Nastavení	Hodnota
<b>ID uživatele zařízení</b>	Vaše e-mailová adresa
<b>Heslo zařízení</b>	Heslo aplikace <b>Poznámka:</b> Chcete-li vytvořit heslo aplikace, přejděte na stránku <a href="#">zabezpečení účtu AOL</a> , přihlaste se ke svému účtu a klikněte na možnost <b>Vytvořit heslo aplikace</b> .

### Comcast Mail

Nastavení	Hodnota
<b>Primární brána SMTP</b>	smtp.comcast.net
<b>Port primární brány SMTP</b>	587
<b>Použití SSL/TLS</b>	Požadované
<b>Vyžadovat důvěryhodný certifikát</b>	Vypnuto
<b>Zpáteční adresa</b>	Vaše e-mailová adresa
<b>Ověření serveru SMTP</b>	Přihlášení/Obyčejné
<b>E-mail započatý zařízením</b>	Použití ověřovací soubory SMTP zařízení
<b>ID uživatele zařízení</b>	Vaše e-mailová adresa
<b>Heslo zařízení</b>	Heslo účtu

**Poznámka:** Zkontrolujte, zda je v účtu povoleno nastavení Zabezpečení přístupu třetích stran. Další informace naleznete na [stránce nápovědy Comcast Xfinity Connect](#).

### Gmail™

**Poznámka:** Zkontrolujte, zda je v účtu Google povoleno dvoufázové ověření. Chcete-li povolit dvoufázové ověření, přejděte na stránku [zabezpečení účtu Google](#), přihlaste se ke svému účtu a poté v části „Přihlášení ke službě Google“ klikněte na položku **Dvoufázové ověření**.

Nastavení	Hodnota
<b>Primární brána SMTP</b>	smtp.gmail.com
<b>Port primární brány SMTP</b>	587
<b>Použití SSL/TLS</b>	Požadované

Nastavení	Hodnota
<b>Vyžadovat důvěryhodný certifikát</b>	Vypnuto
<b>Zpáteční adresa</b>	Vaše e-mailová adresa
<b>Ověření serveru SMTP</b>	Přihlášení/Obyčejné
<b>E-mail započatý zařízením</b>	Použití ověřovací soubory SMTP zařízení
<b>ID uživatele zařízení</b>	Vaše e-mailová adresa
<b>Heslo zařízení</b>	Heslo aplikace <b>Poznámky:</b> <ul style="list-style-type: none"> <li>Chcete-li vytvořit heslo aplikace, přejděte na stránku <a href="#">zabezpečení účtu Google</a>, přihlaste se ke svému účtu a poté v části „Přihlášení ke službě Google“ klikněte na položku <b>Hesla aplikace</b>.</li> <li>Text „Hesla aplikace“ se zobrazí pouze v případě, že je povoleno dvoufázové ověření.</li> </ul>

### iCloud Mail

**Poznámka:** Zkontrolujte, že je ve vašem účtu povoleno dvoufázové ověření.

Nastavení	Hodnota
<b>Primární brána SMTP</b>	smtp.mail.me.com
<b>Port primární brány SMTP</b>	587
<b>Použití SSL/TLS</b>	Požadované
<b>Vyžadovat důvěryhodný certifikát</b>	Vypnuto
<b>Zpáteční adresa</b>	Vaše e-mailová adresa
<b>Ověření serveru SMTP</b>	Přihlášení/Obyčejné
<b>E-mail započatý zařízením</b>	Použití ověřovací soubory SMTP zařízení
<b>ID uživatele zařízení</b>	Vaše e-mailová adresa

Nastavení	Hodnota
<b>Heslo zařízení</b>	Heslo aplikace <b>Poznámka:</b> Chcete-li vytvořit heslo aplikace, přejděte na stránku <a href="#">správy účtu iCloud</a> , přihlaste se ke svému účtu a poté v části „Přihlášení ke službě Google“ klikněte na položku <b>Vytvořit heslo</b> .

### Mail.com

Nastavení	Hodnota
<b>Primární brána SMTP</b>	smtp.mail.com
<b>Port primární brány SMTP</b>	587
<b>Použití SSL/TLS</b>	Požadované
<b>Vyžadovat důvěryhodný certifikát</b>	Vypnuto
<b>Zpáteční adresa</b>	Vaše e-mailová adresa
<b>Ověření serveru SMTP</b>	Přihlášení/Obyčejné
<b>E-mail započatý zařízením</b>	Použití ověřovací soubory SMTP zařízení
<b>ID uživatele zařízení</b>	Vaše e-mailová adresa
<b>Heslo zařízení</b>	Heslo účtu

### Služba NetEase Mail (mail.126.com)

**Poznámka:** Zkontrolujte, že je ve vašem účtu povolena služba SMTP. Chcete-li službu povolit, na domovské stránce NetEase Mail klikněte na možnost **Nastavení > POP3/SMTP/IMAP** a povolte službu **IMAP/SMTP** nebo **POP3/SMTP**.

Nastavení	Hodnota
<b>Primární brána SMTP</b>	smtp.126.com
<b>Port primární brány SMTP</b>	465
<b>Použití SSL/TLS</b>	Požadované
<b>Vyžadovat důvěryhodný certifikát</b>	Vypnuto
<b>Zpáteční adresa</b>	Vaše e-mailová adresa
<b>Ověření serveru SMTP</b>	Přihlášení/Obyčejné
<b>E-mail započatý zařízením</b>	Použití ověřovací soubory SMTP zařízení
<b>ID uživatele zařízení</b>	Vaše e-mailová adresa

Nastavení	Hodnota
Heslo zařízení	Autorizační heslo <b>Poznámka:</b> Autorizační heslo je poskytováno, pokud je povolena služba IMAP/SMTP nebo služba POP3/SMTP.

### NetEase Mail (mail.163.com)

**Poznámka:** Zkontrolujte, zda je ve vašem účtu povolena služba SMTP. Chcete-li službu povolit, na domovské stránce NetEase Mail klikněte na možnost **Nastavení > POP3/SMTP/IMAP** a povolte službu **IMAP/SMTP** nebo **POP3/SMTP**.

Nastavení	Hodnota
Primární brána SMTP	smtp.163.com
Port primární brány SMTP	465
Použit SSL/TLS	Požadované
Vyžadovat důvěryhodný certifikát	Vypnuto
Zpáteční adresa	Vaše e-mailová adresa
Ověření serveru SMTP	Přihlášení/Obyčejné
E-mail započatý zařízením	Použit ověřovací soubory SMTP zařízení
ID uživatele zařízení	Vaše e-mailová adresa
Heslo zařízení	Autorizační heslo <b>Poznámka:</b> Autorizační heslo je poskytováno, pokud je povolena služba IMAP/SMTP nebo služba POP3/SMTP.

### NetEase Mail (mail.yeah.net)

**Poznámka:** Zkontrolujte, zda je ve vašem účtu povolena služba SMTP. Chcete-li službu povolit, na domovské stránce NetEase Mail klikněte na možnost **Nastavení > POP3/SMTP/IMAP** a povolte službu **IMAP/SMTP** nebo **POP3/SMTP**.

Nastavení	Hodnota
Primární brána SMTP	smtp.yeah.net
Port primární brány SMTP	465
Použit SSL/TLS	Požadované
Vyžadovat důvěryhodný certifikát	Vypnuto
Zpáteční adresa	Vaše e-mailová adresa

Nastavení	Hodnota
Ověření serveru SMTP	Přihlášení/Obyčejné
E-mail započatý zařízením	Použit ověřovací soubory SMTP zařízení
ID uživatele zařízení	Vaše e-mailová adresa
Heslo zařízení	Autorizační heslo <b>Poznámka:</b> Autorizační heslo je poskytováno, pokud je povolena služba IMAP/SMTP nebo služba POP3/SMTP.

### Outlook Live nebo Microsoft 365

Tato nastavení se vztahují na e -mailové domény outlook.com a hotmail.com a na účty Microsoft 365.

Nastavení	Hodnota
Primární brána SMTP	smtp.office365.com
Port primární brány SMTP	587
Použit SSL/TLS	Požadované
Vyžadovat důvěryhodný certifikát	Vypnuto
Zpáteční adresa	Vaše e-mailová adresa
Ověření serveru SMTP	Přihlášení/Obyčejné
E-mail započatý zařízením	Použit ověřovací soubory SMTP zařízení
ID uživatele zařízení	Vaše e-mailová adresa
Heslo zařízení	Heslo účtu nebo heslo aplikace <b>Poznámky:</b> <ul style="list-style-type: none"> <li>U účtů se zakázaným dvoufázovým ověřováním použijte své heslo účtu.</li> <li>Pro účty e-mailové domény outlook.com nebo hotmail.com s povoleným dvoufázovým ověřováním použijte heslo aplikace. Chcete-li vytvořit heslo aplikace, přejděte na stránku <a href="#">Správa účtu aplikace Outlook Live</a> a přihlaste se ke svému účtu.</li> </ul>

**Poznámka:** Další možnosti nastavení pro firmy používající Microsoft 365 naleznete [na stránce nápovědy Microsoft 365](#).

### QQ Mail

**Poznámka:** Zkontrolujte, že je ve vašem účtu povolena služba SMTP. Chcete-li tuto službu povolit, klikněte na domovské stránce QQ Mail na možnost **Nastavení > Účet**. V části Služba POP3/IMAP/SMTP/Exchange/CardDAV/CalDAV povolte **službu POP3/SMTP** nebo **službu IMAP/SMTP**.

Nastavení	Hodnota
Primární brána SMTP	smtp.qq.com
Port primární brány SMTP	587
Použit SSL/TLS	Požadované
Vyžadovat důvěryhodný certifikát	Vypnuto
Zpáteční adresa	Vaše e-mailová adresa
Ověření serveru SMTP	Přihlášení/Obyčejné
E-mail započatý zařízením	Použit ověřovací soubory SMTP zařízení
ID uživatele zařízení	Vaše e-mailová adresa
Heslo zařízení	Autorizační kód <b>Poznámka:</b> Chcete-li vytvořit autorizační kód, na domovské stránce služby QQ Mail klikněte na možnost <b>Nastavení &gt; Účet</b> a poté v části Služba POP3/IMAP/SMTP/Exchange/CardDAV/CalDAV klikněte na možnost <b>Vytvořit autorizační kód</b> .

## Sina Mail

**Poznámka:** Zkontrolujte, zda je ve vašem účtu povolena služba POP3/SMTP. Chcete-li službu povolit, klikněte na domovské stránce služby Sina Mail na položku **Nastavení > Další nastavení > POP/IMAP/SMTP koncového uživatele** a poté povolte **službu POP3/SMTP**.

Nastavení	Hodnota
Primární brána SMTP	smtp.sina.com
Port primární brány SMTP	587
Použit SSL/TLS	Požadované
Vyžadovat důvěryhodný certifikát	Vypnuto
Zpáteční adresa	Vaše e-mailová adresa
Ověření serveru SMTP	Přihlášení/Obyčejné
E-mail započatý zařízením	Použit ověřovací soubory SMTP zařízení
ID uživatele zařízení	Vaše e-mailová adresa
Heslo zařízení	Autorizační kód <b>Poznámka:</b> Chcete-li vytvořit autorizační kód, klikněte na domovské stránce e-mailu na položku <b>Nastavení &gt; Další nastavení &gt; POP/IMAP/SMTP koncového uživatele</b> a poté povolte <b>stav autorizačního kódu</b> .

## Sohu Mail

**Poznámka:** Zkontrolujte, že je ve vašem účtu povolena služba SMTP. Chcete-li službu povolit, klikněte na domovské stránce služby Sohu Mail na položku **Možnosti > Nastavení > POP3/SMTP/IMAP** a povolte **službu IMAP/SMTP** nebo **službu POP3/SMTP**.

Nastavení	Hodnota
Primární brána SMTP	smtp.sohu.com
Port primární brány SMTP	465
Použit SSL/TLS	Požadované
Vyžadovat důvěryhodný certifikát	Vypnuto
Zpáteční adresa	Vaše e-mailová adresa

Nastavení	Hodnota
Ověření serveru SMTP	Přihlášení/Obyčejné
E-mail započatý zařízením	Použit ověřovací soubory SMTP zařízení
ID uživatele zařízení	Vaše e-mailová adresa
Heslo zařízení	Nezávislé heslo <b>Poznámka:</b> Nezávislé heslo je poskytováno, pokud je povolena služba IMAP/SMTP nebo služba POP3/SMTP.

## Yahoo! Mail

Nastavení	Hodnota
Primární brána SMTP	smtp.mail.yahoo.com
Port primární brány SMTP	587
Použit SSL/TLS	Požadované
Vyžadovat důvěryhodný certifikát	Vypnuto
Zpáteční adresa	Vaše e-mailová adresa
Ověření serveru SMTP	Přihlášení/Obyčejné
E-mail započatý zařízením	Použit ověřovací soubory SMTP zařízení
ID uživatele zařízení	Vaše e-mailová adresa
Heslo zařízení	Heslo aplikace <b>Poznámka:</b> Chcete-li vytvořit heslo aplikace, přejděte na stránku <b>zabezpečení účtu Yahoo</b> , přihlaste se ke svému účtu a klikněte na možnost <b>Vytvořit heslo aplikace</b> .

## Zoho Mail

Nastavení	Hodnota
Primární brána SMTP	smtp.zoho.com
Port primární brány SMTP	587
Použit SSL/TLS	Požadované
Vyžadovat důvěryhodný certifikát	Vypnuto
Zpáteční adresa	Vaše e-mailová adresa

Nastavení	Hodnota
Ověření serveru SMTP	Přihlášení/Obyčejné
E-mail započatý zařízením	Použit ověřovací soubory SMTP zařízení
ID uživatele zařízení	Vaše e-mailová adresa
Heslo zařízení	Heslo účtu nebo heslo aplikace <b>Poznámky:</b> <ul style="list-style-type: none"><li>U účtů se zakázaným dvoufázovým ověřováním použijte své heslo účtu.</li><li>Pro účty s povoleným dvoufázovým ověřováním použijte heslo aplikace. Chcete-li vytvořit heslo aplikace, přejděte na stránku <b>správy účtu Zoho Mail</b>, přihlaste se ke svému účtu a poté v části Hesla pro konkrétní aplikace klikněte na položku <b>Vytvořit nové heslo</b>.</li></ul>

## Odeslání e-mailu

Než začnete, ujistěte se, že jsou nakonfigurována nastavení SMTP. Další informace najdete v části „[Konfigurace nastavení e-mailového serveru SMTP](#)“ na [stráně 1](#).

- 1 Položte originální dokument do zásobníku automatického podavače dokumentů (ADF) nebo na skleněnou plochu skeneru.
- 2 Na domovské obrazovce stiskněte možnost **E-mail** a poté zadejte potřebné informace.
- 3 V případě potřeby nakonfigurujte nastavení skenování.
- 4 Odešlete e-mail.

## Skenování

### Skenování do počítače

Než začnete, ujistěte se, zda jsou počítač i tiskárna připojeny ke stejné síti.

## Uživatelé se systémem Windows

**Poznámka:** Ujistěte se, že je tiskárna v počítači přidána. Další informace najdete v části „[Přidání tiskáren do počítače](#)“ na [straně 11](#).

- 1 Položte originál dokumentu do automatického podavače nebo na skleněnou plochu skeneru.
- 2 V počítači otevřete aplikaci **Windows Fax a skener**.
- 3 Klepněte na možnost **Nové skenování** a vyberte zdroj skenování.
- 4 V případě potřeby změňte tisková nastavení.
- 5 Naskenujte dokument.
- 6 Klepněte na možnost **Uložit jako**, zadejte název souboru a klepněte na možnost **Uložit**.

## Uživatelé se systémem Macintosh

**Poznámka:** Ujistěte se, že je tiskárna v počítači přidána. Další informace najdete v části „[Přidání tiskáren do počítače](#)“ na [straně 11](#).

- 1 Položte originál dokumentu do automatického podavače nebo na skleněnou plochu skeneru.
- 2 Na ovládacím panelu proveďte jednu z následujících akcí:
  - Otevřete aplikaci **Image Capture**.
  - Otevřete složku **Tiskárny a skenery** a vyberte tiskárnu. Klikněte na tlačítko **Skenovat > Otevřít skener**.
- 3 Na obrazovce Skener proveďte nejméně jeden z následujících kroků:
  - Vyberte umístění, do kterého chcete naskenovaný dokument uložit.
  - Výběr velikosti originálního dokumentu
  - Chcete-li skenovat z automatického podavače dokumentů, vyberte možnost **Podavač dokumentů** v Nabídce skenování nebo povolte možnost **Použít podavač dokumentů**.
  - V případě potřeby nakonfigurujte nastavení skenování.
- 4 Klepněte na tlačítko **Skenovat**.

## Faxování

### Nastavení tiskárny pro faxování

### Nastavení funkce faxu pomocí analogového faxu

#### Poznámky:

- Některé způsoby připojení platí pouze pro některé země a oblasti.
- Je-li funkce faxu povolena, ale není plně nastavena, indikátor může červeně blikat.
- Pokud nemáte prostředí TCP/IP, pak k nastavení faxu použijte ovládací panel.

**Varování – nebezpečí poškození:** Během odesílání nebo přijímání faxu se nedotýkejte kabelů ani tiskárny ve vyznačené oblasti, aby nedošlo ke ztrátě dat nebo poruše tiskárny.



### Použití ovládacího panelu

- 1 Na domovské obrazovce stiskněte možnosti **Nastavení > Fax > Nastavení faxu > Obecná nastavení faxu**.
- 2 Nakonfigurujte nastavení.

### Použití serveru Embedded Web Server

- 1 Otevřete webový prohlížeč a zadejte do pole adresy IP adresu tiskárny.

#### Poznámky:

- Zobrazte adresu IP tiskárny na domovské obrazovce. Adresa IP se zobrazí jako čtyři sady čísel oddělených tečkou, například 123.123.123.123.
  - Pokud používáte server proxy, dočasně jej zakažte, aby se správně načetla webová stránka.
- 2 Klepněte na možnosti **Nastavení > Fax > Nastavení faxu > Obecná nastavení faxu**.
  - 3 Nakonfigurujte nastavení.
  - 4 Použijte změny.

### Nastavení funkce faxu pomocí faxového serveru

#### Poznámky:

- Tato funkce umožňuje odesílat faxové zprávy poskytovateli faxových služeb, který podporuje příjem e-mailů.
  - Tato funkce podporuje pouze odchozí faxové zprávy. Chcete-li podporovat příjem faxů, ujistěte se, že máte v tiskárně nakonfigurován fax založený na zařízení, jako je analogový fax nebo Fax over IP (FoIP).
- 1 Otevřete webový prohlížeč a zadejte do pole adresy IP adresu tiskárny.  
**Poznámky:**
    - Zobrazte adresu IP tiskárny na domovské obrazovce. Adresa IP se zobrazí jako čtyři sady čísel oddělených tečkou, například 123.123.123.123.
    - Pokud používáte server proxy, dočasně jej zakažte, aby se správně načetla webová stránka.
  - 2 Klepněte na tlačítko **Nastavení > Faxování**.
  - 3 V nabídce Režim faxování vyberte položku **Faxový server** a klepněte na tlačítko **Uložit**.
  - 4 Klepněte na tlačítko **Nastavení faxového serveru**.

- 5 Do pole Do formátu zadejte [#]@myfax.com, kde [#] je faxové číslo a myfax.com je doména poskytovatele faxu.

#### Poznámky:

- V případě potřeby nakonfigurujte pole Adresa pro odpověď, Předmět nebo Zpráva.
- Chcete-li, aby tiskárna přijímala faxové zprávy, povolte nastavení příjmu faxu na základě zařízení. Ujistěte se, že máte nakonfigurován fax založený na zařízení.

- 6 Klepněte na tlačítko **Uložit**.

- 7 Klepněte na možnost **Nastavení faxového serveru pro e-mail** a proveďte libovolný z následujících úkonů:

- Povolte možnost **Použití e-mailový server SMTP**.

**Poznámka:** Pokud nejsou nakonfigurována nastavení serveru SMTP pro e-mail, podívejte se do části [„Konfigurace nastavení e-mailového serveru SMTP“ na straně 1](#).

- Nakonfiguruje nastavení serveru SMTP. Další informace získáte od svého poskytovatele e-mailových služeb.

- 8 Použijte změny.

## Odeslání faxu

**Poznámka:** Zkontrolujte, zda je faxování nakonfigurováno. Další informace naleznete v části [Instalace tiskárny pro faxování](#).

## Použití ovládacího panelu

- 1 Položte originální dokument do zásobníku automatického podavače dokumentů (ADF) nebo na skleněnou plochu skeneru.
- 2 Na domovské obrazovce stiskněte možnost **Faxování** a poté zadejte potřebné údaje.  
V případě potřeby upravte nastavení.
- 3 Odešlete fax.

## Pomocí počítače

Než začnete, ujistěte se, že je nainstalován faxový ovladač. Další informace najdete v části [„instalace ovladače faxu“ na straně 11](#).

## Uživatelé se systémem Windows

- 1 V dokumentu, který se chystáte faxovat, otevřete dialogové okno **Tisk**.

- 2 Vyberte tiskárnu a potom klepněte na možnost **Vlastnosti, Předvolby, Možnosti** nebo **Nastavení**.

- 3 Klikněte na tlačítko **Fax > Povolit fax > Vždy zobrazit nastavení před faxováním** a zadejte číslo příjemce.

V případě potřeby nakonfigurujte další nastavení faxu.

- 4 Odešlete fax.

## Uživatelé se systémem Macintosh

- 1 Otevřete dokument a zvolte nabídku **Soubor > Tisk**.

- 2 Vyberte tiskárnu, která má za názvem příponu - **Fax**.

- 3 Do pole **Komu** zadejte číslo příjemce.

V případě potřeby nakonfigurujte další nastavení faxu.

- 4 Odešlete fax.

## Tisk

## Tisk z počítače

**Poznámka:** U štítků, tvrdého papíru a obálek nastavte před vytisknutím dokumentu formát a typ papíru.

- 1 V dokumentu, který se chystáte vytisknout, otevřete dialogové okno **Tisk**.
- 2 V případě potřeby upravte nastavení.
- 3 Vytiskněte dokument.

## Tisk pomocí mobilního zařízení

### Tisk z mobilního zařízení pomocí AirPrint



Funkce softwaru AirPrint je služba pro mobilní tisk, která umožňuje odesílat tisk přímo ze zařízení Apple do tiskáren certifikovaných pro technologii AirPrint.

#### Poznámky:

- Ujistěte se, zda jsou zařízení Apple i tiskárna připojeny ke stejné síti. Pokud má síť více bezdrátových rozbočovačů, ujistěte se, že jsou obě zařízení připojena ke stejné podsíti.
- Tato aplikace je podporována pouze v některých zařízeních Apple.

- 1 V mobilním zařízení zvolte ve správci souborů dokument nebo spusťte kompatibilní aplikaci.

- 2 Klepněte na ikonu sdílení a poté klepněte na možnost **Tisk**.

- 3 Výběr tiskárny

V případě potřeby upravte nastavení.

- 4 Vytiskněte dokument.


## Tisk z mobilního zařízení pomocí služby Wi-Fi Direct®


Wi-Fi Direct® je tisková služba, která umožňuje odesílat tisk do tiskáren podporujících službu Wi-Fi Direct.


**Poznámka:** Zkontrolujte, že je mobilní zařízení připojeno k bezdrátové síti tiskárny. Další informace najdete v tématu [„Připojení mobilního zařízení k tiskárně“ na straně 12](#).

- 1 Z mobilního zařízení spusťte kompatibilní aplikaci nebo vyberte dokument ze správce souborů.

- 2 V závislosti na mobilním zařízení proveďte jeden z následujících postupů:

- Klepněte na tlačítko  > **Tisk**.

- Klepněte na tlačítko  > **Tisk**.

- Klepněte na tlačítko  > **Tisk**.

- 3 Vyberte tiskárnu a poté dle potřeby upravte nastavení.

- 4 Vytiskněte dokument.

## Tisk důvěrných a jiných pozdržených úloh

### Uživatelé se systémem Windows

- 1 Otevřete dokument a klepněte na položky **Soubor > Tisk**.

- 2 Vyberte tiskárnu a potom klikněte na možnost **Vlastnosti, Předvolby, Možnosti** nebo **Nastavení**.

- 3 Klepněte na položku **Vytisknout a uložit**.



- 4 Vyberte možnost **Použít režim Tisk a podržení úlohy** a zadejte uživatelské jméno.
- 5 Zvolte typ tiskové úlohy (důvěrná, opakovaná, vyhrazená nebo ověřovací).  
Vyberete-li možnost **Důvěrné**, zabezpečte tiskovou úlohu osobním identifikačním číslem (PIN).
- 6 Klepněte na tlačítko **OK** nebo **Tisk**.
- 7 Na domovské obrazovce uvolněte tiskovou úlohu.
  - Pro tisk důvěrných tiskových úloh zvolte **Pozdržené úlohy** > vyberte své uživatelské jméno > **Důvěrné** > zadejte kód PIN > vyberte tiskovou úlohu > nakonfigurujte nastavení > **Tisk**
  - Pro tisk jiných úloh zvolte **Pozdržené úlohy** > vyberte své uživatelské jméno > vyberte tiskovou úlohu > nakonfigurujte nastavení > **Tisk**

## Uživatelé se systémem Macintosh

### Použití funkce AirPrint

- 1 Otevřete dokument a zvolte nabídku **Soubor** > **Tisk**.
- 2 Vyberte tiskárnu a poté v rozevírací nabídce Orientace vyberte možnost **Tisk kódu PIN**.
- 3 Povolte **Tisk pomocí kódu PIN** a poté zadejte čtyřmístný kód PIN.
- 4 Klepněte na položku **Tisk**.
- 5 Na domovské obrazovce uvolněte tiskovou úlohu. Zvolte **Pozdržené úlohy** > vyberte své uživatelské jméno > **Důvěrné** > zadejte kód PIN > vyberte tiskovou úlohu > **Tisk**

### Pomocí tiskového ovladače

- 1 Otevřete dokument a zvolte nabídku **Soubor** > **Tisk**.
- 2 Vyberte tiskárnu a poté v rozevírací nabídce za nabídkou Orientace vyberte možnost **Vytisknout a pozdržet**.
- 3 Vyberte možnost **Důvěrný tisk** a poté zadejte čtyřmístný kód PIN.
- 4 Klepněte na položku **Tisk**.
- 5 Na domovské obrazovce uvolněte tiskovou úlohu. Stiskněte možnost **Pozdržené úlohy** > , vyberte název svého počítače > **Důvěrné** > vyberte tiskovou úlohu > zadejte kód PIN > **Tisk**.

## Údržba tiskárny

### Připojení kabelů

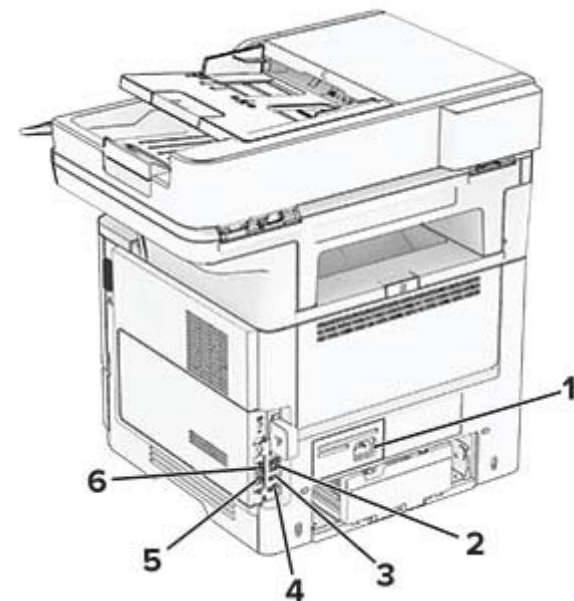
**⚠ VÝSTRAHA – NEBEZPEČÍ ÚRAZU EL. PROUDEM** Abyste zabránili nebezpečí úrazu elektrickým proudem, neinstalujte tento výrobek ani nezapojujte kabely (např. napájecí nebo telefonní kabel, funkci faxu) za bouřky.

**⚠ VÝSTRAHA – RIZIKO ZRANĚNÍ:** Abyste zabránili nebezpečí požáru nebo úrazu elektrickým proudem, připojte napájecí kabel do řádně uzemněné elektrické zásuvky s odpovídajícími parametry, která se nachází v blízkosti výrobku a je snadno přístupná.

**⚠ VÝSTRAHA – RIZIKO ZRANĚNÍ:** Abyste zabránili nebezpečí požáru nebo úrazu elektrickým proudem, použijte pouze napájecí kabel dodaný s výrobkem nebo odpovídající náhradní napájecí kabel schválený výrobcem.

**⚠ VÝSTRAHA – RIZIKO ZRANĚNÍ:** Pokud připojujete tento výrobek k veřejné telefonní síti, použijte pouze telefonní kabel 26 AWG nebo robustnější telefonní kabel (RJ-11), abyste snížili riziko vzniku požáru. Pro uživatele v Austrálii je třeba, aby jejich kabel byl schválen organizací Australian Communications and Media Authority.

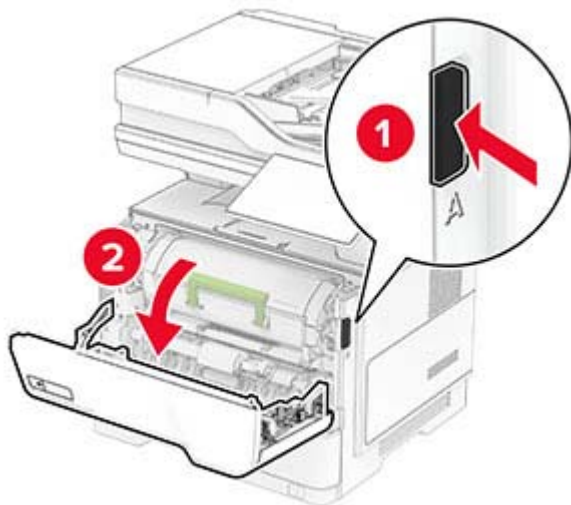
**Varování – nebezpečí poškození:** Aby nedošlo ke ztrátě dat nebo závadě tiskárny, nedotýkejte se během tisku kabelu USB, žádného adaptéru bezdrátové sítě nebo tiskárny v zobrazené oblasti.



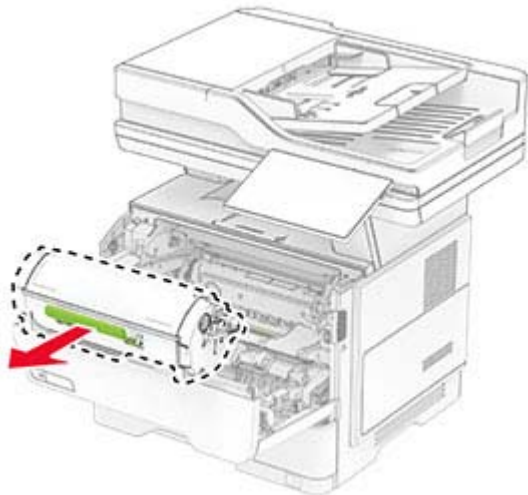
	Port tiskárny	Funkce
1	Zásuvka napájecího kabelu	Tiskárnu připojte k řádně uzemněné elektrické zásuvce.
2	port Ethernet	Připojte tiskárnu k síti.
3	Port USB	Připojte klávesnici nebo jakýkoli kompatibilní volitelný doplněk.
4	Port USB tiskárny	Připojte tiskárnu k počítači.
5	port EXT	Slouží k připojení více zařízení (telefonu nebo záznamníku) k tiskárně a k telefonní lince. Tento port použijte, pokud nemáte pro tiskárnu samostatnou faxovou linku a pokud je tato metoda připojení podporována v dané zemi nebo oblasti.
6	port LINE	Po připojení tiskárny k aktivní telefonní lince prostřednictvím standardní zásuvky na stěně (RJ-11), filtru DSL nebo adaptéru VoIP či jiného adaptéru, který umožňuje přístup k telefonní lince, bude možné odesílat a přijímat faxy.

## Výměna tonerové kazety

1 Otevřete dvířka A.

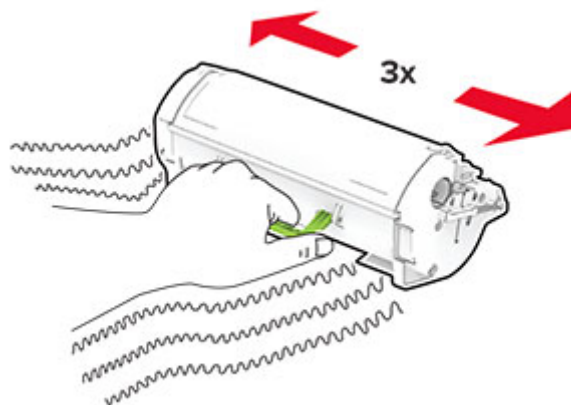


2 Vjměte použitou tonerovou kazetu.

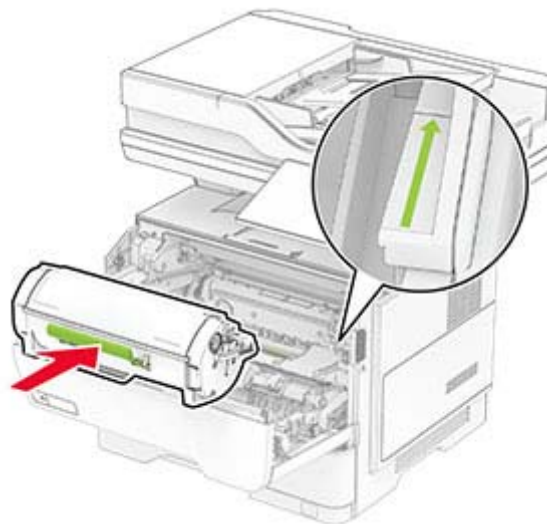


3 Rozbalte novou tonerovou kazetu.

4 Zatřeste tonerovou kazetou, abyste rozprostřeli toner.



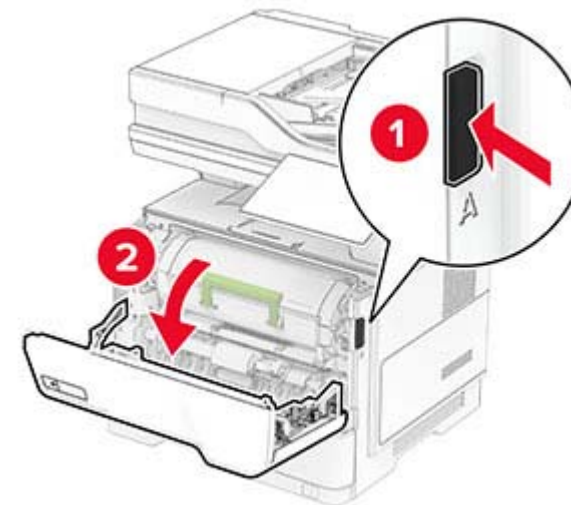
5 Vložte novou tonerovou kazetu.



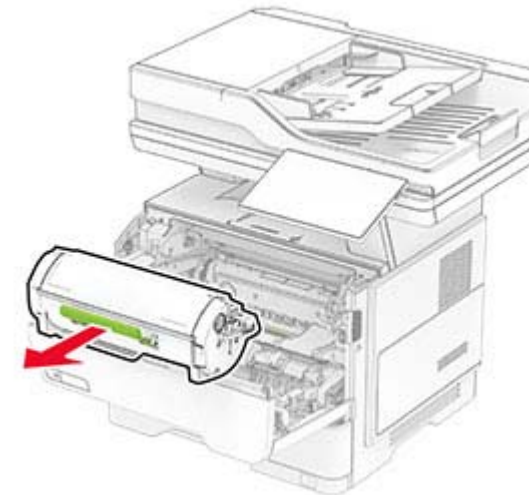
6 Zavřete dvířka A.

## Výměna zobrazovací jednotky

1 Otevřete dvířka A.

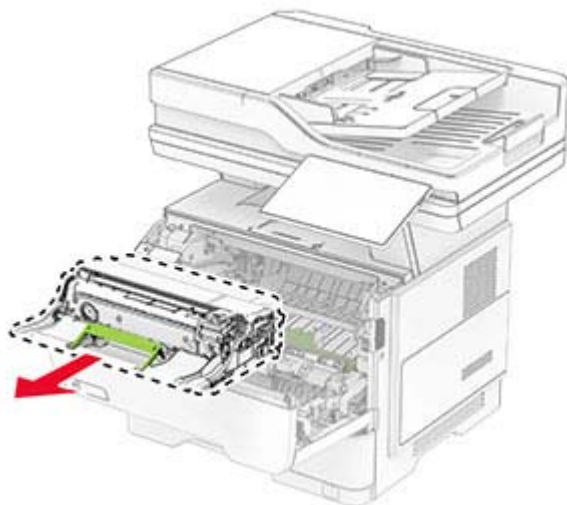


2 Vjměte tonerovou kazetu.



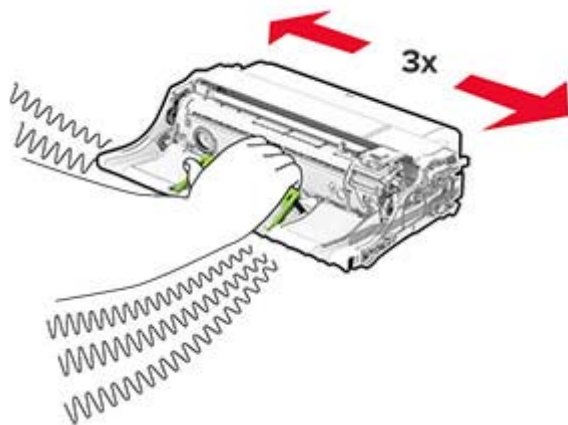


3 Vjměte použitou zobrazovací jednotku.



4 Rozbalte novou zobrazovací jednotku.

5 Zatřeste fotoválcem a rozprostřete toner.

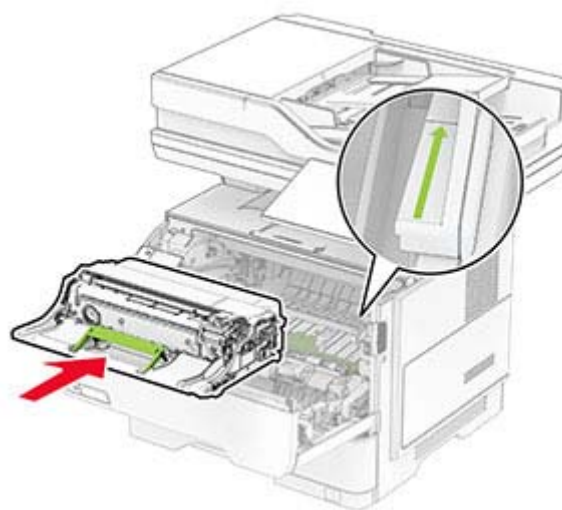


**Varování – nebezpečí poškození:** Nevystavujte zobrazovací jednotku přímému světlu na více než 10 minut. Delší vystavení přímému světlu může způsobit problémy s kvalitou tisku.

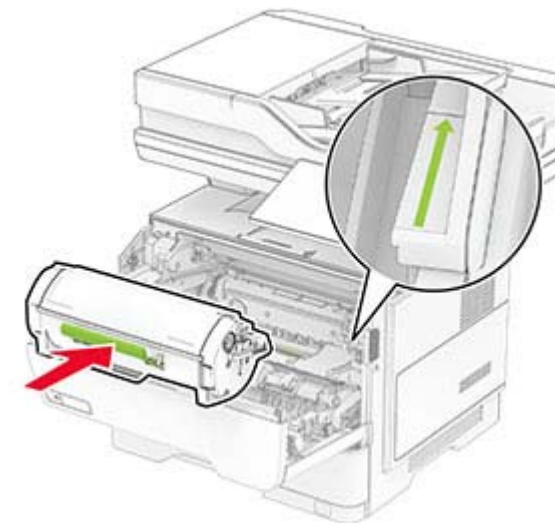
**Varování – nebezpečí poškození:** Nedotýkejte se bubny fotoválcem. Učiníte-li tak, můžete negativně ovlivnit kvalitu budoucích tiskových úloh.



6 Vložte novou zobrazovací jednotku.



7 Vložte tonerovou kazetu.



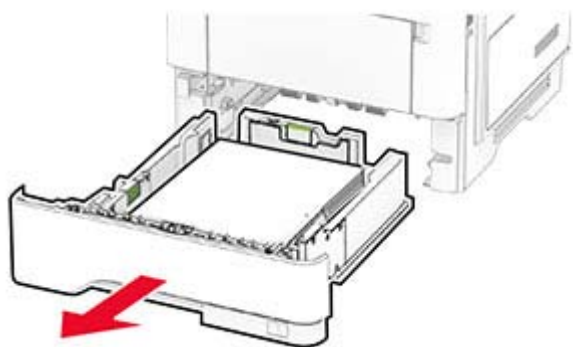
8 Zavřete dvířka A.

## Vkládání do zásobníků

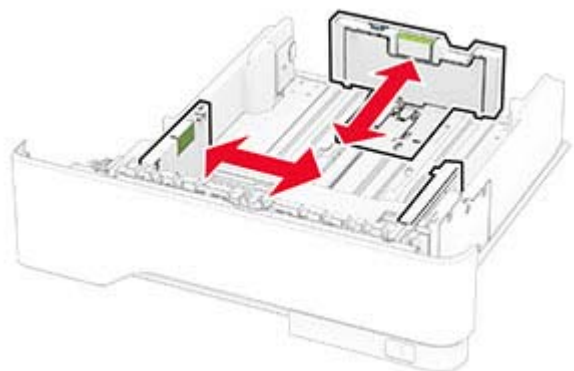
**⚠ VÝSTRAHA – NEBEZPEČÍ PŘEVŘÁCENÍ** Chcete-li snížit riziko nestability zařízení, vkládejte papír do jednotlivých zásobníků samostatně. Všechny ostatní zásobníky udržujte zavřené až do chvíle, kdy je budete potřebovat.

1 Vjměte zásobník.

**Poznámka:** Pokud chcete předejít uvíznutí papíru, nevyjímajte při probíhajícím tisku zásobník.



2 Nastavte vodící lištu na formát vkládaného papíru.



3 Papír před vložením ohněte, promněte a vyrovnejte hrany.

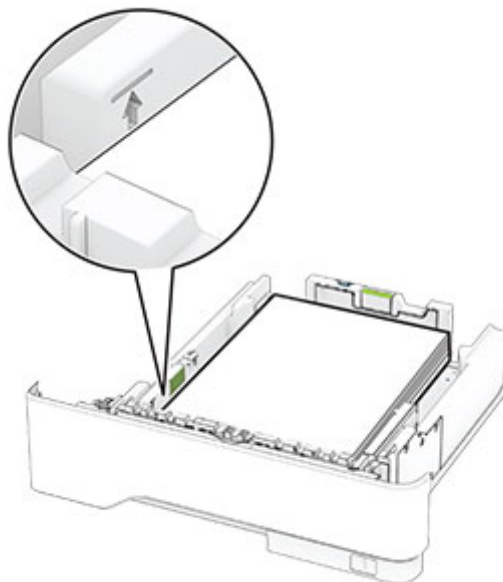


4 Vložte stoh papíru potiskovanou stranou dolů a ujistěte se, že jsou vodítka papíru správně umístěna.

**Poznámky:**

- Chcete-li tisknout jednostranně, položte hlavičkové papíry lícem dolů, záhlavím k přední straně zásobníku.
- Chcete-li tisknout oboustranně, položte hlavičkové papíry lícem nahoru, záhlavím k zadní straně zásobníku.

- Nezasouvajte papír do zásobníku.
- Abyste předešli uvíznutí papíru, ujistěte se, že výška stohu papíru nepřesahuje indikátor značky maximálního množství papíru.

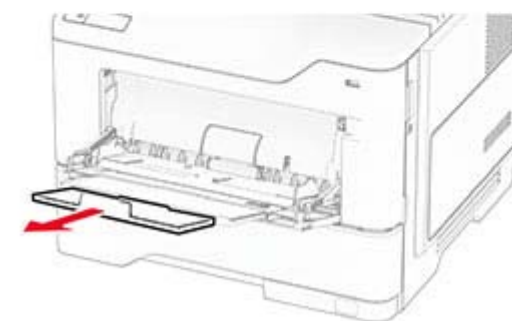
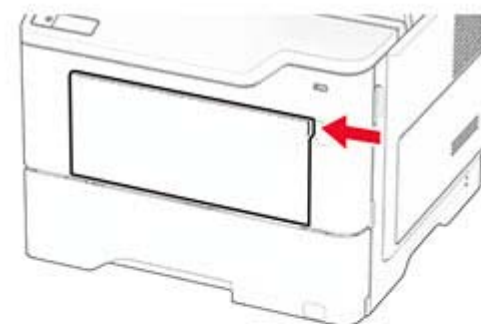


5 Vložte zásobník.

V případě potřeby nastavte na ovládacím panelu formát a typ papíru odpovídající papíru vloženému do zásobníku.

## Vkládání médií do univerzálního podavače

1 Otevřete univerzální podavač.



2 Papír před vložením ohněte, promněte a vyrovnejte hrany.



3 Vložte papír potiskovanou stranou nahoru.

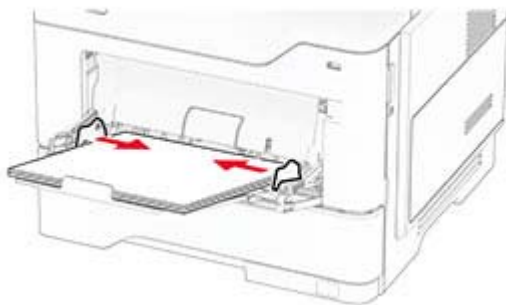
**Poznámky:**

- Chcete-li tisknout jednostranně, položte hlavičkové papíry lícem nahoru, záhlavím k zadní straně tiskárny.

- Chcete-li tisknout oboustranně, položte hlavičkové papíry lícem dolů, záhlavím k přední straně tiskárny.
- Obálky vkládejte na levou stranu a chlopní dolů.

**Varování – nebezpečí poškození:** Nepoužívejte obálky se známkami, sponkami, prasklinami, okénky, barevnými okraji nebo samolepicími plochami.

- 4 Nastavte vodící lištu na formát vkládaného papíru.



- 5 Na ovládacím panelu nastavte formát a typ papíru odpovídající vloženému papíru.

## Nastavení velikosti a typu papíru

- 1 Na ovládacím panelu klepněte na volbu **Nastavení > Papír > Konfigurace zásobníku > Velikost nebo typ papíru** a vyberte zdroj papíru
- 2 Nastavte velikost a typ papíru.

## Instalace softwaru tiskárny

### Poznámky:

- Tiskový ovladač je součástí softwarového instalačního balíčku.
  - Pro počítače Macintosh se systémem macOS verze 10.7 nebo novější není nutné instalovat ovladač pro tisk na tiskárně certifikované pro technologii AirPrint. Pokud chcete vlastní tiskové funkce, stáhněte si tiskový ovladač.
- 1 Opatřete si kopii softwarového instalačního balíčku.
    - Ze softwarového disku CD dodaného s tiskárnou.
    - Z našich webových stránek nebo u prodejce, u něhož jste zakoupili tiskárnu.

- 2 Spusťte znovu instalační program a poté postupujte podle pokynů na obrazovce počítače.

## instalace ovladače faxu

- 1 Přejděte na naše webové stránky nebo na místo, kde jste tiskárnu zakoupili, a stáhněte si instalační balíček.
- 2 Spusťte znovu instalační program a poté postupujte podle pokynů na obrazovce počítače.

## Aktualizace firmwaru

Chcete-li zvýšit výkon tiskárny a opravit problémy, pravidelně aktualizujte firmware tiskárny.

Další informace o aktualizaci firmwaru získáte od příslušného obchodního zástupce.

- 1 Otevřete webový prohlížeč a zadejte do pole adresy IP adresu tiskárny.

### Poznámky:

- Zobrazte adresu IP tiskárny na domovské obrazovce tiskárny. Adresa IP se zobrazí jako čtyři sady čísel oddělených tečkou, například 123.123.123.123.
- Pokud používáte server proxy, dočasně jej zakažte, aby se správně načetla webová stránka.

- 2 Klepněte na možnosti **Nastavení > Zařízení > Aktualizovat firmware**.
- 3 Postupujte jedním z následujících způsobů:
  - Klepněte na možnosti **Vyhledat aktualizace nyní > Souhlasím, zahájit aktualizaci**.
  - Nahrajte soubor flash.
    - a Vyhledejte soubor flash.
    - b Klepněte na možnosti **Nahrát > Spustit**.

## Přidání tiskáren do počítače

Než začnete, proveďte jeden z následujících úkonů:

- Připojte tiskárnu a počítač ke stejné síti. Další informace o připojení tiskárny k síti naleznete v části [„Připojení tiskárny k síti Wi-Fi“ na straně 12](#).
- Připojte počítač k tiskárně. Další informace najdete v části [„Připojení počítače k tiskárně“ na straně 12](#).
- Připojte tiskárnu k počítači pomocí kabelu USB. Další informace najdete v části [„Připojení kabelů“ na straně 7](#).

**Poznámka:** Kabel USB je prodáván samostatně.

## Uživatelé se systémem Windows

- 1 Z počítače nainstalujte tiskový ovladač.

**Poznámka:** Další informace najdete v části [„Instalace softwaru tiskárny“ na straně 11](#).

- 2 Otevřete složku tiskárny a klepněte na možnost **Přidat tiskárnu nebo skener**.

- 3 V závislosti na připojení tiskárny proveďte jeden z následujících postupů:

- Vyberte ze seznamu tiskárnu a klikněte na tlačítko **Přidat zařízení**.
- Klikněte na tlačítko **Zobrazit tiskárny Wi-Fi Direct**, vyberte tiskárnu a klikněte na tlačítko **Přidat zařízení**.
- Klikněte na položku **Požadovaná tiskárna není v seznamu** poté v okně Přidat tiskárnu postupujte takto:
  - a Zvolte možnost **Přidat tiskárnu pomocí adresy TCP/IP nebo názvu hostitele** a klepněte na tlačítko **Další**.
  - b Do pole „Název hostitele nebo IP adresa“ zadejte IP adresu tiskárny a klikněte na tlačítko **Další**.

### Poznámky:

- Zobrazte adresu IP tiskárny na domovské obrazovce tiskárny. Adresa IP se zobrazí jako čtyři sady čísel oddělených tečkou, například 123.123.123.123.
- Pokud používáte server proxy, dočasně jej zakažte, aby se správně načetla webová stránka.
- c Vyberte tiskový ovladač a klepněte na tlačítko **Další**.
- d Vyberte možnost **Použít aktuálně nainstalovaný tiskový ovladač (doporučeno)** a klikněte na tlačítko **Další**.
- e Zadejte název tiskárny a klikněte na tlačítko **Další**.
- f Vyberte možnost sdílení tiskárny a klikněte na tlačítko **Další**.
- g Klepněte na tlačítko **Dokončit**.

## Uživatelé se systémem Macintosh

- 1 V počítači otevřete položku **Tiskárny a skenery**.
- 2 Klikněte na **+** a poté vyberte tiskárnu.
- 3 V nabídce Použít vyberte tiskový ovladač.

### Poznámky:

- Chcete-li použít tiskový ovladač pro systém Macintosh, vyberte možnost **AirPrint** nebo **Zabezpečený AirPrint**.

- Pokud chcete vlastní tiskové funkce, vyberte tiskový ovladač výrobce. Postup instalace ovladače naleznete v části „[Instalace softwaru tiskárny](#)“ na straně 11.

4 Přidejte tiskárnu.

## Připojení tiskárny k síti Wi-Fi

Zkontrolujte, zda je možnost Aktivní adaptér nastavena na hodnotu Automaticky. Na domovské obrazovce stiskněte možnost **Nastavení** > **Sítě/porty** > **Přehled sítě** > **Aktivní adaptér**.

1 Na domovské obrazovce stiskněte možnosti **Nastavení** > **Sítě/porty** > **Bezdrátové** > **Nastavit na panelu tiskárny** > **Vybrat síť**.

2 Vyberte síť Wi-Fi a poté zadejte heslo sítě.

**Poznámka:** U modelů tiskáren s funkcí připojení k síti Wi-Fi se výzva k nastavení sítě Wi-Fi zobrazí během počátečního nastavení.

## Konfigurace funkce Wi-Fi Direct

Wi-Fi Direct je technologie peer-to-peer založená na technologii Wi-Fi, která umožňuje bezdrátovým zařízením přímé připojení k tiskárně podporující funkci Wi-Fi Direct bez použití přístupového bodu (bezdrátového směrovače).

Zkontrolujte, zda je možnost Aktivní adaptér nastavena na hodnotu Automaticky. Na domovské obrazovce stiskněte možnost **Nastavení** > **Sítě/porty** > **Přehled sítě** > **Aktivní adaptér**.

1 Na domovské obrazovce stiskněte možnost **Nastavení** > **Sítě/Porty** > **Wi-Fi Direct**.

2 Nakonfigurujte nastavení.

- **Povolit síť Wi-Fi Direct**– umožňuje tiskárně vysílat vlastní síť Wi-Fi Direct.
- **Název sítě Wi-Fi Direct**– přiřadí název síti Wi-Fi Direct.
- **Heslo sítě Wi-Fi Direct**– přiřadí heslo pro vyjednávání zabezpečení bezdrátové sítě při použití připojení peer-to-peer.
- **Zobrazit heslo na stránce nastavení**– zobrazí heslo na stránce Nastavení sítě.
- **Automatické přijetí požadavků na připojení**– umožňuje tiskárně automaticky přijímat požadavky na připojení.

**Poznámka:** Automatické přijímání požadavků stisknutím tlačítka není zabezpečeno.

### Poznámky:

- Při výchozím nastavení se heslo sítě Wi-Fi Direct nezobrazuje na displeji tiskárny. Chcete-li zobrazit heslo, aktivujte ikonu prohlížení hesla. Na domovské obrazovce stiskněte položky **Nastavení** > **Zabezpečení** > **Různé** > **Povolit odhalení hesel / kódů PIN**.
- Na heslo sítě Wi-Fi Direct se můžete podívat bez jeho zobrazení na displeji tiskárny. Na domovské obrazovce stiskněte možnost **Nastavení** > **Zprávy** > **Sítě** > **Stránka nastavení sítě**.

## Připojení počítače k tiskárně

Před připojením počítače se ujistěte, že je nakonfigurována funkce Wi-Fi Direct. Další informace najdete v tématu „[Konfigurace funkce Wi-Fi Direct](#)“ na straně 12.

### Uživatelé se systémem Windows

- 1 Otevřete složku tiskárny a klepněte na možnost **Přidat tiskárnu nebo skener**.
- 2 Klikněte na tlačítko **Zobrazit tiskárny s funkcí Wi-Fi Directa** vyberte název tiskárny s funkcí Wi-Fi Direct.
- 3 Z displeje tiskárny si poznamenejte osmimístný kód PIN tiskárny.
- 4 Zadejte kód PIN v počítači.

**Poznámka:** Pokud ještě není nainstalován tiskový ovladač, systém Windows stáhne příslušný ovladač.

### Uživatelé se systémem Macintosh

- 1 Klikněte na ikonu bezdrátového připojení a poté vyberte název tiskárny s funkcí Wi-Fi Direct.

**Poznámka:** Před názvem Wi-Fi Direct je přidán řetězec DIRECT-xy (kde xy jsou dva náhodné znaky).

- 2 Zadejte heslo sítě Wi-Fi Direct.

**Poznámka:** Po odpojení od sítě Wi-Fi Direct přepněte počítač zpět do předchozí sítě.

## Připojení mobilního zařízení k tiskárně

Před připojením mobilního zařízení se ujistěte, že je nakonfigurována funkce Wi-Fi Direct. Další informace najdete v tématu „[Konfigurace funkce Wi-Fi Direct](#)“ na straně 12.

## Připojení pomocí služby Wi-Fi Direct

**Poznámka:** Tyto pokyny platí pouze pro mobilní zařízení se systémem Android.

- 1 V mobilním zařízení přejděte do nabídky nastavení.
- 2 Povolte funkci **Wi-Fi** a poté klepněte na položku **Wi-Fi Direct**.
- 3 Vyberte název Wi-Fi Direct tiskárny.
- 4 Potvrďte připojení na ovládacím panelu tiskárny.

## Připojení pomocí sítě Wi-Fi

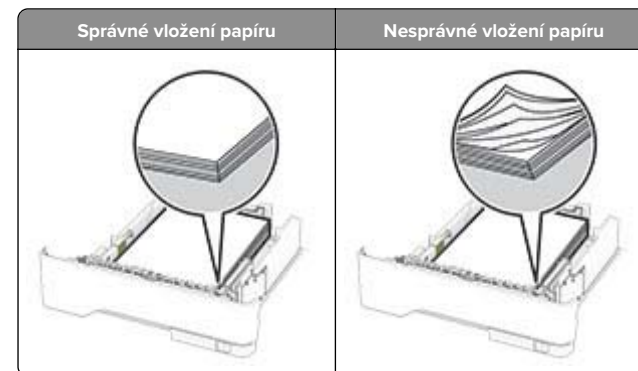
- 1 V mobilním zařízení přejděte do nabídky nastavení.
  - 2 Klepněte na **Wi-Fi** a vyberte název sítě Wi-Fi Direct tiskárny.
- Poznámka:** Před názvem Wi-Fi Direct je přidán řetězec DIRECT-xy (kde xy jsou dva náhodné znaky).
- 3 Zadejte heslo sítě Wi-Fi Direct.

## Odstranění zaseknutého papíru

### Prevence uvíznutí

#### Vložte správně papír.

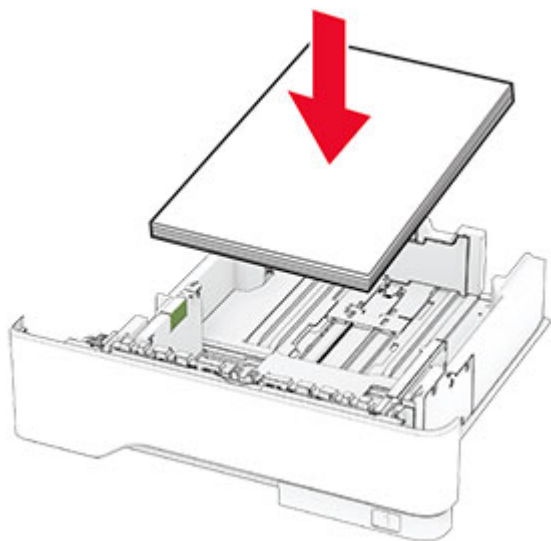
- Ujistěte se, že papír leží v zásobníku rovně.



- Při probíhajícímu tisku neplňte ani nevyjímejte zásobník.



- Nezakládejte příliš mnoho papíru. Ujistěte se, že výška stohu papíru nepřesahuje indikátor značky maximálního množství papíru.
- Nezasouvejte papír do zásobníku. Vložte papír podle obrázku.



- Ujistěte se, že jsou správně umístěná vodítka papíru a že příliš netlačí na papír či obálky.
- Po založení papíru zásobník přiměřenou silou zatlačte do tiskárny.

#### Používejte doporučený papír.

- Používejte pouze doporučený papír a speciální média.
- Nevkládejte pomačkaný, zohýbaný, vlhký, ohnutý nebo zprohýbaný papír.
- Papír před vložením ohněte, promněte a vyrovnejte hrany.



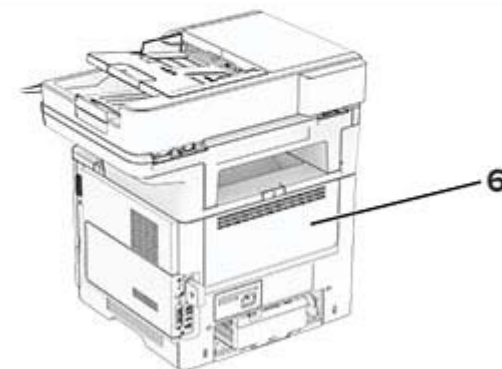
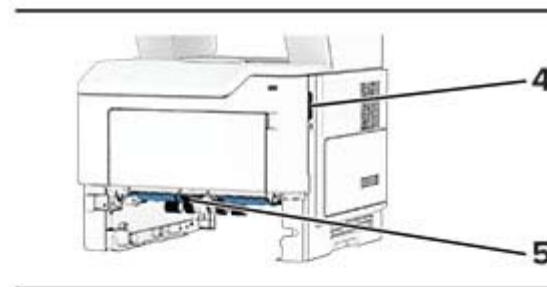
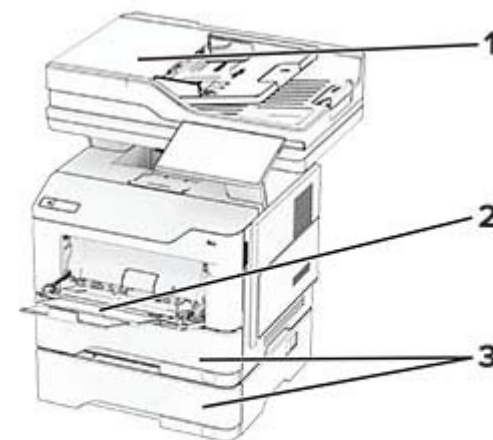
- Nepoužívejte papír, který je nastříhaný nebo nařezaný ručně.

- Nepoužívejte více formátů, gramáží a typů papíru v jednom zásobníku.
- Ujistěte se, že je v počítači nebo na ovládacím panelu tiskárny správně zadán formát a typ papíru.
- Papír skladujte v souladu s doporučeními výrobce.

## Rozpoznání míst uvíznutí papíru

### Poznámky:

- Pokud je možnost Pomocník při uvíznutí nastavena na hodnotu Zapnuto, tiskárna po odstranění zaseknuté stránky vysune prázdne nebo částečně potištěné stránky. Vyhledejte ve výstupu tisku prázdne stránky.
- Pokud je možnost Napravit uvíznutí nastavena na hodnotu Zapnuto nebo Automaticky, vytiskne tiskárna uvíznuté stránky znovu.



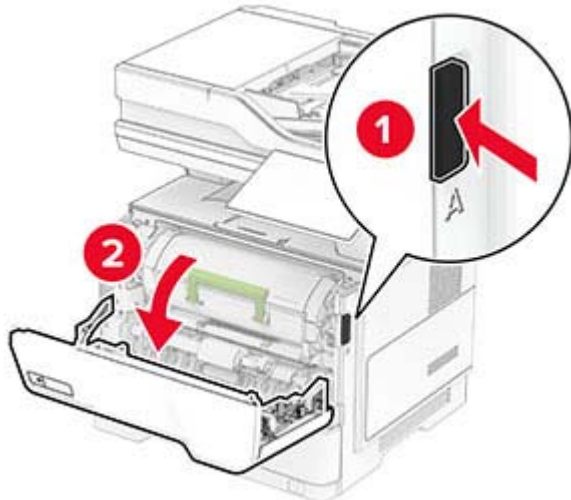
	Místa uvíznutí
1	Automatický podavač dokumentů
2	Univerzální podavač
3	Zásobníky



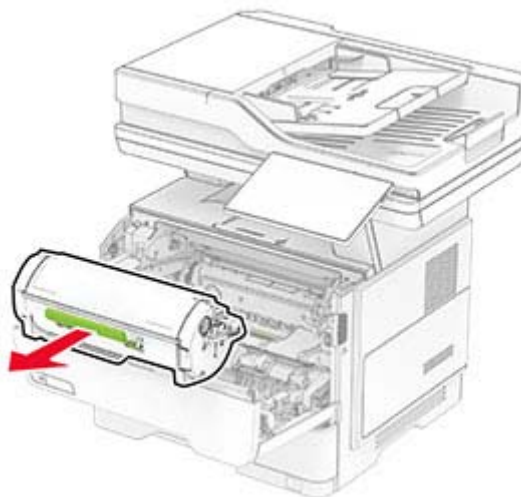
	Místa uvíznutí
4	Dvířka A
5	Jednotka pro oboustranný tisk
6	Dvířka B

## Zaseknutí papíru ve dvířkách A

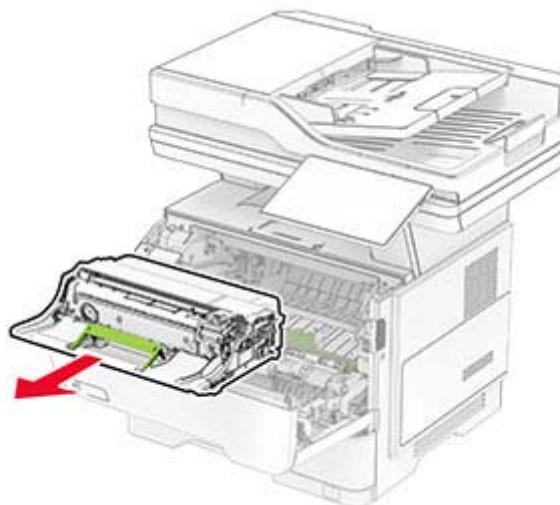
1 Otevřete dvířka A.



2 Vyměňte tonerovou kazetu.



3 Vyměňte zobrazovací jednotku.



**Varování – nebezpečí poškození:** Nevystavujte zobrazovací jednotku přímému světlu na více než 10 minut. Delší vystavení přímému světlu může způsobit problémy s kvalitou tisku.

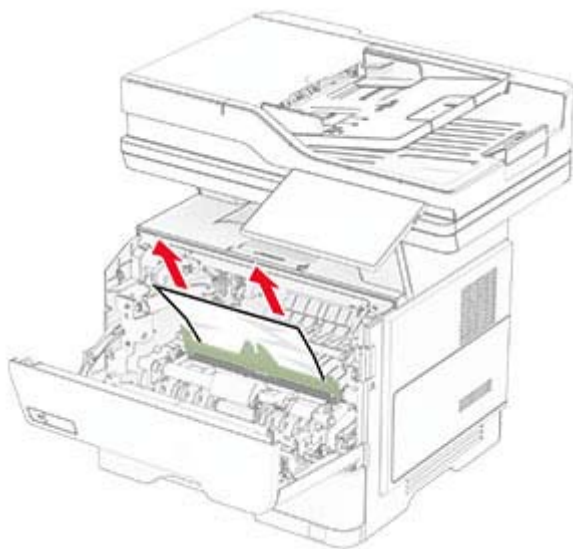
**Varování – nebezpečí poškození:** Nedotýkejte se bubny fotoválce. Učiníte-li tak, můžete negativně ovlivnit kvalitu budoucích tiskových úloh.



4 Vyměňte zablokováný papír.

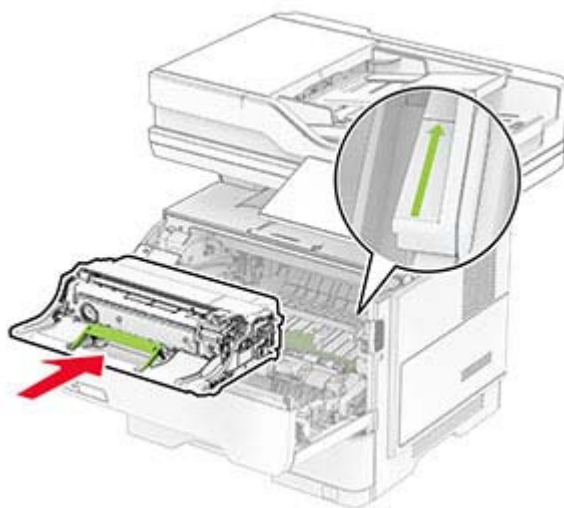
**⚠ VÝSTRAHA – HORKÝ POVRCH:** Vnitřek tiskárny může být horký. Abyste omezili riziko zranění způsobeného horkou součástí, nedotýkejte se povrchu, dokud nevychladne.

**Poznámka:** Ujistěte se, že jsou vyjmuty všechny útržky papíru.



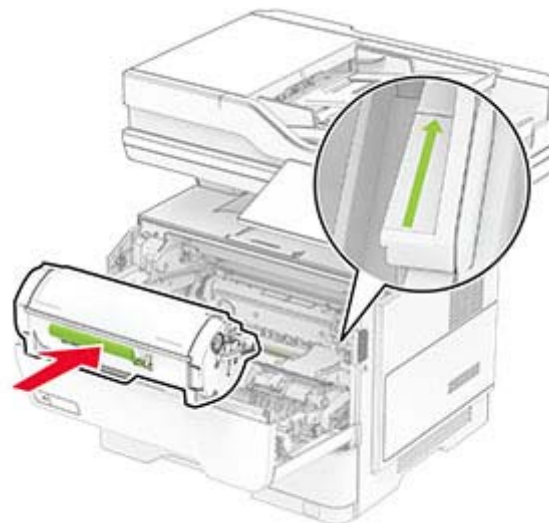
5 Vložte zobrazovací jednotku.

**Poznámka:** Jako vodítko použijte šipky uvnitř tiskárny.



6 Vložte tonerovou kazetu.

**Poznámka:** Jako vodítko použijte šipky uvnitř tiskárny.

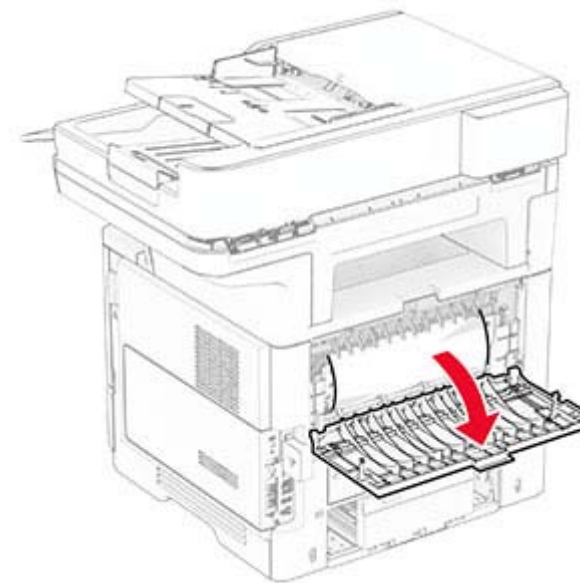


7 Zavřete dvířka A.

## Uvznutí papíru ve dvířkách B

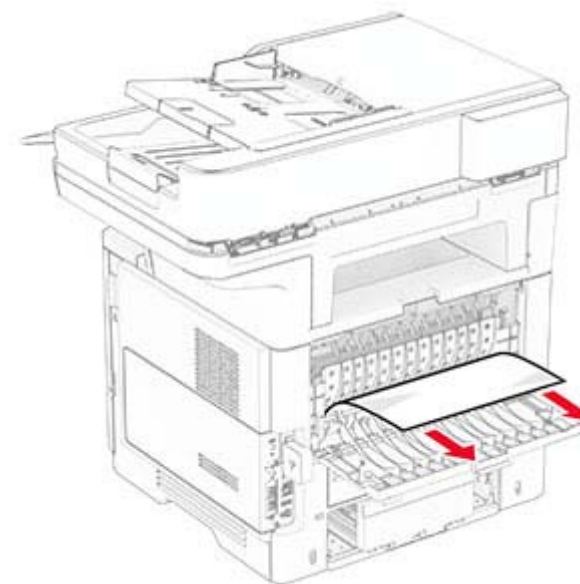
1 Otevřete dvířka B.

**⚠ VÝSTRAHA – HORKÝ POVRCH:** Vnitřek tiskárny může být horký. Abyste omezili riziko zranění způsobeného horkou součástí, nedotýkejte se povrchu, dokud nevychladne.



2 Vyjměte zablokovaný papír.

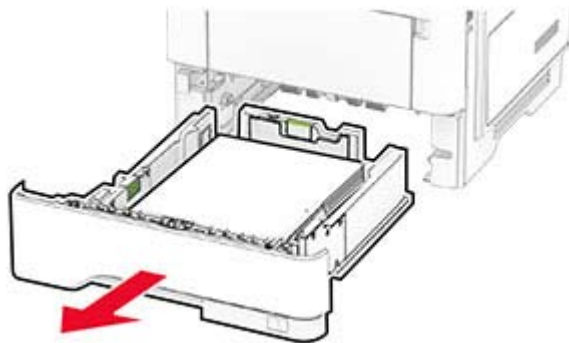
**Poznámka:** Ujistěte se, že jsou vyjmuty všechny útržky papíru.



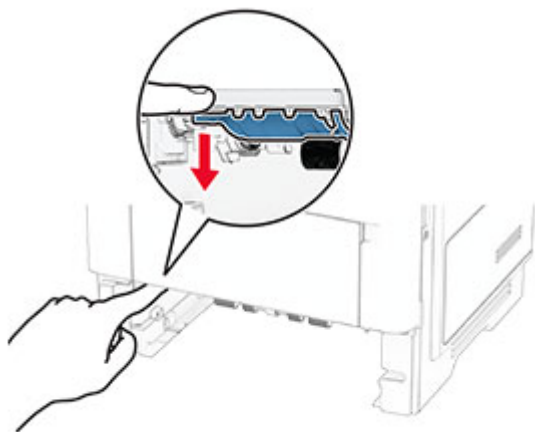
3 Zavřete dvířka B.

## Uvíznutí papíru v duplexoru

1 Vyměňte zásobník.

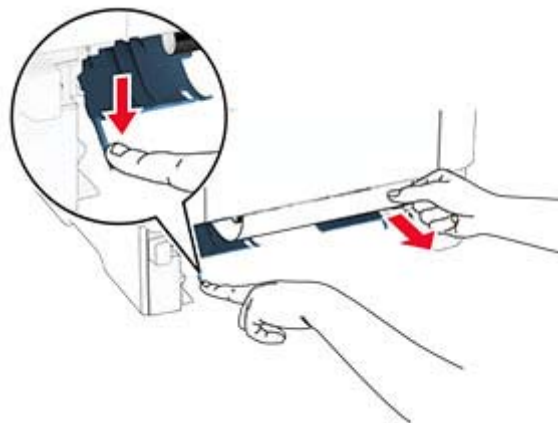


2 Zmáčknutím zajišťovací páčky jednotky pro oboustranný tisk duplexor otevřete.



3 Vyměňte zablokovaný papír.

**Poznámka:** Ujistěte se, že jsou vyjmuty všechny útržky papíru.



4 Vložte zásobník.

## Uvíznutí papíru v zásobnících

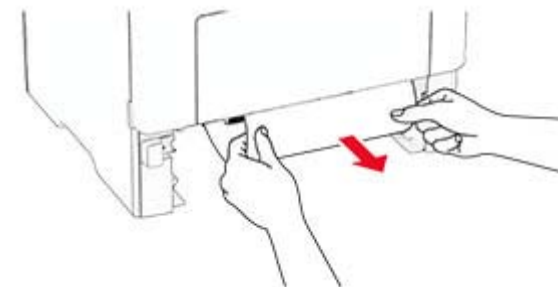
1 Vyměňte zásobník.

**Varování – nebezpečí poškození:** Aby nedošlo k poškození elektrostatickým výbojem, dotkněte se jakéhokoliv nekrytého kovového povrchu tiskárny před přístupem k vnitřním částem tiskárny, nebo než se těchto částí dotknete.



2 Vyměňte zablokovaný papír.

**Poznámka:** Ujistěte se, že jsou vyjmuty všechny útržky papíru.



3 Vložte zásobník.

## Uvíznutí papíru v univerzálním podavači

1 Vyměňte papír z univerzálního podavače.

2 Vyměňte zablokovaný papír.

**Poznámka:** Ujistěte se, že jsou vyjmuty všechny útržky papíru.

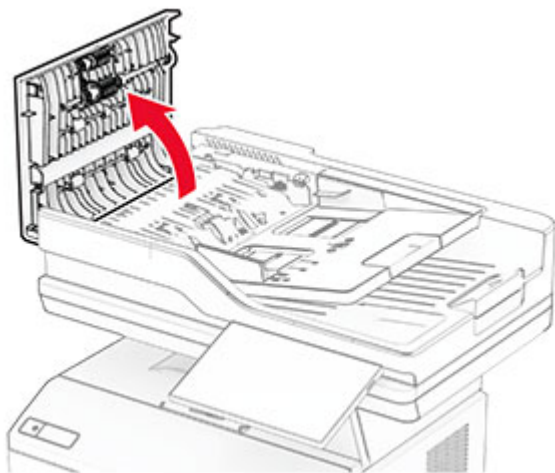


3 Znovu vložte papír a poté upravte vodící lištu.

## Uváznutí papíru v podavači ADF

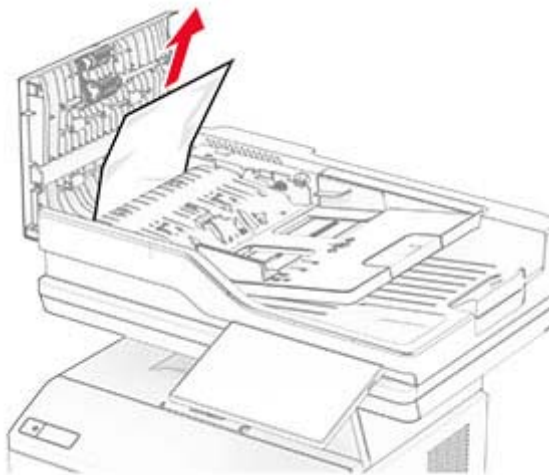
### Uváznutí papír pod horním krytem podavače ADF

- 1 Vyměňte veškeré předlohy z podavače ADF.
- 2 Otevřete dvířka C.



- 3 Vyměňte zablokovaný papír.

**Poznámka:** Ujistěte se, že jsou vyjmuty všechny útržky papíru.

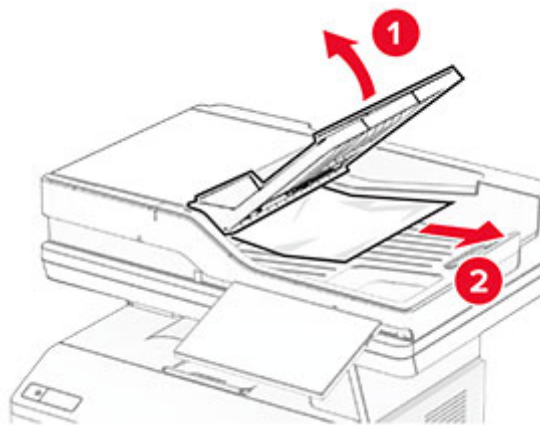


- 4 Zavřete dvířka C.

### Uváznutí papír pod výstupním zásobníkem ADF

- 1 Vyměňte veškeré předlohy z podavače ADF.
- 2 Nadzvedněte podavač ADF a odeberte uváznutí papír.

**Poznámka:** Ujistěte se, že jsou vyjmuty všechny útržky papíru.



- 3 Vraťte zásobník ADF zpět na místo.