

Referencia rápida

Copia

Realizar copias


- 1 Cargue un documento original en la bandeja del ADF o mediante el cristal del escáner.

Nota: Para evitar que la imagen quede recortada, asegúrese de que el documento original y el de salida tienen el mismo tamaño de papel.

- 2 En la pantalla de inicio, toque **Copia** y, a continuación, especifique el número de copias.

Si fuera necesario, ajuste los valores de copia.

- 3 Copie el documento.

Nota: Para realizar una copia rápida, en la pantalla de inicio, toque .

Copia en ambas caras del papel

- 1 Cargue un documento original en la bandeja del ADF o mediante el cristal del escáner.

- 2 En la pantalla de inicio, toque **Copiar > Valores > Caras**.

- 3 Toque **De 1 cara a 2 caras** o **De 2 caras a 2 cara**.

- 4 Copie el documento.

Copia de varias páginas en una sola hoja

- 1 Cargue un documento original en la bandeja del ADF o mediante el cristal del escáner.

- 2 En la pantalla de inicio, toque **Copiar > Valores > Páginas por cara**.

- 3 Active el valor y, a continuación, seleccione el número por cara y la orientación de página.

- 4 Copie el documento.

Correo electrónico

Configuración de los valores de SMTP de correo electrónico

Configure los valores del Protocolo simple de transferencia de correo (SMTP) para enviar un documento escaneado por correo electrónico. La configuración varía en función del proveedor de servicios de correo electrónico.

Antes de empezar, asegúrese de que la impresora está conectada a una red y de que la red está conectada a Internet.

Uso de Embedded Web Server

- 1 Abra un explorador web y, a continuación, escriba la dirección IP de la impresora en el campo de la dirección.

Notas:

- Verá la dirección IP de la impresora en la pantalla de inicio de la misma. La dirección IP aparece como cuatro grupos de números separados por puntos, como 123.123.123.123.
- Si está utilizando un servidor proxy, desactívelo temporalmente para cargar correctamente la página web.

- 2 Haga clic en **Valores > Correo electrónico**.

- 3 En la sección Configurar correo electrónico, configure los valores.

Notas:

- Para obtener más información sobre la contraseña, vea la lista de [proveedores de servicios de correo electrónico](#).
- Para los proveedores de servicios de correo electrónico que no estén en la lista, póngase en contacto con su proveedor para solicitar los valores.

- 4 Haga clic en **Guardar**.

Mediante el menú Valores de la impresora

- 1 En la pantalla de inicio, toque **Valores > Correo electrónico > Configurar correo electrónico**.

- 2 Configure los valores.

Notas:

- Para obtener más información sobre la contraseña, vea la lista de [proveedores de servicios de correo electrónico](#).
- Para los proveedores de servicios de correo electrónico que no estén en la lista, póngase en contacto con su proveedor para solicitar los valores.

Proveedores de servicios de correo electrónico

- [AOL Mail](#)
- [Comcast Mail](#)
- [Gmail](#)
- [iCloud](#)
- [Mail.com](#)
- [NetEase Mail \(mail.126.com\)](#)
- [NetEase Mail \(mail.163.com\)](#)
- [NetEase Mail \(mail.yeah.net\)](#)
- [Outlook Live o Microsoft 365](#)
- [QQ Mail](#)
- [Sina Mail](#)
- [Sohu Mail](#)
- [Yahoo! Correo electrónico](#)
- [Zoho Mail](#)

Notas:

- Si se produce algún error al utilizar los valores proporcionados, póngase en contacto con su proveedor de servicios de correo electrónico.
- Para los proveedores de servicios de correo electrónico que no estén en la lista, póngase en contacto con su proveedor.

AOL Mail

Configuración	Valor
Puerta de enlace SMTP principal	smtp.aol.com
Puerto de la puerta de enlace SMTP principal	587
Utilizar SSL/TLS	Obligatorio
Solicitar certificado de confianza	Desactivado

Configuración	Valor
Dirección de respuesta	Su dirección de correo electrónico
Autenticación del servidor SMTP	Conexión/Normal
Correo electrónico iniciado por dispositivo	Usar credenciales del dispositivo SMTP
ID de usuario de dispositivo	Su dirección de correo electrónico
Contraseña de dispositivo	Contraseña de aplicación Nota: Para crear una contraseña de la aplicación, vaya a la página de Seguridad de la cuenta de AOL , inicie sesión en su cuenta y, a continuación, haga clic en Generar contraseña de aplicación .

Comcast Mail

Configuración	Valor
Puerta de enlace SMTP principal	smtp.comcast.net
Puerto de la puerta de enlace SMTP principal	587
Utilizar SSL/TLS	Obligatorio
Solicitar certificado de confianza	Desactivado
Dirección de respuesta	Su dirección de correo electrónico
Autenticación del servidor SMTP	Conexión/Normal
Correo electrónico iniciado por dispositivo	Usar credenciales del dispositivo SMTP
ID de usuario de dispositivo	Su dirección de correo electrónico
Contraseña de dispositivo	Contraseña de cuenta

Nota: Asegúrese de que la opción Seguridad de acceso de terceros está activada en su cuenta. Para obtener más información, vaya a la [página de ayuda de Comcast Xfinity Connect](#).

Gmail™

Nota: Asegúrese de que la verificación en dos pasos está activada en su cuenta de Google. Para activar la verificación en dos pasos, vaya a la página [Seguridad de la cuenta de Google](#), inicie sesión en su cuenta y, a continuación, en "Inicio de sesión en Google", haga clic en **Verificación en 2 pasos**.

Configuración	Valor
Puerta de enlace SMTP principal	smtp.gmail.com
Puerto de la puerta de enlace SMTP principal	587
Utilizar SSL/TLS	Obligatorio
Solicitar certificado de confianza	Desactivado
Dirección de respuesta	Su dirección de correo electrónico
Autenticación del servidor SMTP	Conexión/Normal
Correo electrónico iniciado por dispositivo	Usar credenciales del dispositivo SMTP
ID de usuario de dispositivo	Su dirección de correo electrónico
Contraseña de dispositivo	Contraseña de aplicación Notas: <ul style="list-style-type: none"> Para crear una contraseña de aplicación, vaya a la página Seguridad de la cuenta de Google, inicie sesión en su cuenta y, a continuación, en la sección "Inicio de sesión en Google", haga clic en Contraseñas de aplicaciones. "Contraseñas de aplicaciones" solo se muestra si está activada la verificación en dos pasos.

Correo de iCloud

Nota: Asegúrese de que la verificación en dos pasos está activada en su cuenta.

Configuración	Valor
Puerta de enlace SMTP principal	smtp.mail.me.com
Puerto de la puerta de enlace SMTP principal	587
Utilizar SSL/TLS	Obligatorio
Solicitar certificado de confianza	Desactivado
Dirección de respuesta	Su dirección de correo electrónico
Autenticación del servidor SMTP	Conexión/Normal
Correo electrónico iniciado por dispositivo	Usar credenciales del dispositivo SMTP
ID de usuario de dispositivo	Su dirección de correo electrónico
Contraseña de dispositivo	Contraseña de aplicación Nota: Para crear una contraseña de aplicación, vaya a la página Administración de cuentas de iCloud , inicie sesión en su cuenta y, a continuación, en la sección Seguridad, haga clic en Generar contraseña .

Mail.com

Configuración	Valor
Puerta de enlace SMTP principal	smtp.mail.com
Puerto de la puerta de enlace SMTP principal	587
Utilizar SSL/TLS	Obligatorio
Solicitar certificado de confianza	Desactivado
Dirección de respuesta	Su dirección de correo electrónico
Autenticación del servidor SMTP	Conexión/Normal
Correo electrónico iniciado por dispositivo	Usar credenciales del dispositivo SMTP
ID de usuario de dispositivo	Su dirección de correo electrónico

Configuración	Valor
Contraseña de dispositivo	Contraseña de cuenta

NetEase Mail (mail.126.com)

Nota: Asegúrese de que el servicio SMTP está activado en su cuenta. Para activar el servicio, en la página principal de NetEase Mail, haga clic en **Settings > POP3/SMTP/IMAP** y, a continuación, active el **servicio IMAP/SMTP** o el **servicio POP3/SMTP**.

Configuración	Valor
Puerta de enlace SMTP principal	smtp.126.com
Puerto de la puerta de enlace SMTP principal	465
Utilizar SSL/TLS	Obligatorio
Solicitar certificado de confianza	Desactivado
Dirección de respuesta	Su dirección de correo electrónico
Autenticación del servidor SMTP	Conexión/Normal
Correo electrónico iniciado por dispositivo	Usar credenciales del dispositivo SMTP
ID de usuario de dispositivo	Su dirección de correo electrónico
Contraseña de dispositivo	Contraseña de autorización Nota: La contraseña de autorización se proporciona cuando el Servicio IMAP/SMTP o el Servicio POP3/SMTP están activados.

NetEase Mail (mail.163.com)

Nota: Asegúrese de que el servicio SMTP está activado en su cuenta. Para activar el servicio, en la página principal de NetEase Mail, haga clic en **Settings > POP3/SMTP/IMAP** y, a continuación, active el **servicio IMAP/SMTP** o el **servicio POP3/SMTP**.

Configuración	Valor
Puerta de enlace SMTP principal	smtp.163.com
Puerto de la puerta de enlace SMTP principal	465

Configuración	Valor
Utilizar SSL/TLS	Obligatorio
Solicitar certificado de confianza	Desactivado
Dirección de respuesta	Su dirección de correo electrónico
Autenticación del servidor SMTP	Conexión/Normal
Correo electrónico iniciado por dispositivo	Usar credenciales del dispositivo SMTP
ID de usuario de dispositivo	Su dirección de correo electrónico
Contraseña de dispositivo	Contraseña de autorización Nota: La contraseña de autorización se proporciona cuando el Servicio IMAP/SMTP o el Servicio POP3/SMTP están activados.

NetEase Mail (mail.yeah.net)

Nota: Asegúrese de que el servicio SMTP está activado en su cuenta. Para activar el servicio, en la página principal de NetEase Mail, haga clic en **Settings > POP3/SMTP/IMAP** y, a continuación, active el **servicio IMAP/SMTP** o el **servicio POP3/SMTP**.

Configuración	Valor
Puerta de enlace SMTP principal	smtp.yeah.net
Puerto de la puerta de enlace SMTP principal	465
Utilizar SSL/TLS	Obligatorio
Solicitar certificado de confianza	Desactivado
Dirección de respuesta	Su dirección de correo electrónico
Autenticación del servidor SMTP	Conexión/Normal
Correo electrónico iniciado por dispositivo	Usar credenciales del dispositivo SMTP
ID de usuario de dispositivo	Su dirección de correo electrónico
Contraseña de dispositivo	Contraseña de autorización Nota: La contraseña de autorización se proporciona cuando el Servicio IMAP/SMTP o el Servicio POP3/SMTP están activados.

Outlook Live o Microsoft 365

Estos ajustes se aplican a los dominios de correo electrónico de outlook.com y hotmail.com, además de a las cuentas de Microsoft 365.

Configuración	Valor
Puerta de enlace SMTP principal	smtp.office365.com
Puerto de la puerta de enlace SMTP principal	587
Utilizar SSL/TLS	Obligatorio
Solicitar certificado de confianza	Desactivado
Dirección de respuesta	Su dirección de correo electrónico
Autenticación del servidor SMTP	Conexión/Normal
Correo electrónico iniciado por dispositivo	Usar credenciales del dispositivo SMTP
ID de usuario de dispositivo	Su dirección de correo electrónico
Contraseña de dispositivo	Contraseña de cuenta o contraseña de aplicación Notas: <ul style="list-style-type: none"> • Para las cuentas con la verificación de dos pasos desactivada, utilice la contraseña de cuenta. • Para cuentas de outlook.com o hotmail.com con la verificación en dos pasos activada, utilice una contraseña de la aplicación. Para crear una contraseña de la aplicación, vaya a la página de Administración de cuentas de Outlook Live y, a continuación, inicie sesión en su cuenta.

Nota: Para obtener opciones de configuración adicionales para empresas que utilicen Microsoft 365, vaya a la [página de ayuda de Microsoft 365](#).

QQ Mail

Nota: Asegúrese de que el servicio SMTP está activado en su cuenta. Para activar el servicio, en la página de inicio de QQ Mail, haga clic en **Valores > Cuenta**. En la sección Servicio POP3/IMAP/SMTP/Exchange/CardDAV/CalDAV, active **Servicio POP3/SMTP** o **Servicio IMAP/SMTP**.

Configuración	Valor
Puerta de enlace SMTP principal	smtp.qq.com
Puerto de la puerta de enlace SMTP principal	587
Utilizar SSL/TLS	Obligatorio
Solicitar certificado de confianza	Desactivado
Dirección de respuesta	Su dirección de correo electrónico
Autenticación del servidor SMTP	Conexión/Normal
Correo electrónico iniciado por dispositivo	Usar credenciales del dispositivo SMTP
ID de usuario de dispositivo	Su dirección de correo electrónico
Contraseña de dispositivo	Código de autorización Nota: Para generar un código de autorización, en la página principal de QQ Mail, haga clic en Configuración > Cuenta y, a continuación, en la sección POP3/IMAP/SMTP/Exchange/CardDAV/CalDAV Service, haga clic en Generar código de autorización .

Sina Mail

Nota: Asegúrese de que el servicio POP3/SMTP está activado en su cuenta. Para activar el servicio, en la página de inicio de Sina Mail, haga clic en **Valores > Más valores > POP/IMAP/SMTP de usuario final** y, a continuación, active el **servicio POP3/SMTP**.

Configuración	Valor
Puerta de enlace SMTP principal	smtp.sina.com
Puerto de la puerta de enlace SMTP principal	587
Utilizar SSL/TLS	Obligatorio
Solicitar certificado de confianza	Desactivado
Dirección de respuesta	Su dirección de correo electrónico
Autenticación del servidor SMTP	Conexión/Normal
Correo electrónico iniciado por dispositivo	Usar credenciales del dispositivo SMTP
ID de usuario de dispositivo	Su dirección de correo electrónico
Contraseña de dispositivo	Código de autorización Nota: Para crear un código de autorización, en la página de inicio de correo electrónico, haga clic en Valores > Más valores > POP/IMAP/SMTP de usuario final , a continuación, active Estado del código de autorización .

Sohu Mail

Nota: Asegúrese de que el servicio SMTP está activado en su cuenta. Para activar el servicio, en la página principal de Sohu Mail, haga clic en **Opciones > Valores > POP3/SMTP/IMAP** y, a continuación, active el **servicio IMAP/SMTP** o el **servicio POP3/SMTP**.

Configuración	Valor
Puerta de enlace SMTP principal	smtp.sohu.com
Puerto de la puerta de enlace SMTP principal	465
Utilizar SSL/TLS	Obligatorio

Configuración	Valor
Solicitar certificado de confianza	Desactivado
Dirección de respuesta	Su dirección de correo electrónico
Autenticación del servidor SMTP	Conexión/Normal
Correo electrónico iniciado por dispositivo	Usar credenciales del dispositivo SMTP
ID de usuario de dispositivo	Su dirección de correo electrónico
Contraseña de dispositivo	Contraseña independiente Nota: La contraseña independiente se proporciona cuando el Servicio IMAP/SMTP o el Servicio POP3/SMTP están activados.

Yahoo! Correo

Configuración	Valor
Puerta de enlace SMTP principal	smtp.mail.yahoo.com
Puerto de la puerta de enlace SMTP principal	587
Utilizar SSL/TLS	Obligatorio
Solicitar certificado de confianza	Desactivado
Dirección de respuesta	Su dirección de correo electrónico
Autenticación del servidor SMTP	Conexión/Normal
Correo electrónico iniciado por dispositivo	Usar credenciales del dispositivo SMTP
ID de usuario de dispositivo	Su dirección de correo electrónico
Contraseña de dispositivo	Contraseña de aplicación Nota: Para crear una contraseña de aplicación, vaya a la página de Seguridad de la cuenta de Yahoo , inicie sesión en su cuenta y, a continuación, haga clic en Generar contraseña de la aplicación .

Zoho Mail

Configuración	Valor
Puerta de enlace SMTP principal	smtp.zoho.com
Puerto de la puerta de enlace SMTP principal	587
Utilizar SSL/TLS	Obligatorio
Solicitar certificado de confianza	Desactivado
Dirección de respuesta	Su dirección de correo electrónico
Autenticación del servidor SMTP	Conexión/Normal
Correo electrónico iniciado por dispositivo	Usar credenciales del dispositivo SMTP
ID de usuario de dispositivo	Su dirección de correo electrónico
Contraseña de dispositivo	Contraseña de cuenta o contraseña de aplicación Notas: <ul style="list-style-type: none">• Para las cuentas con la verificación de dos pasos desactivada, utilice la contraseña de cuenta.• Para cuentas con la verificación de dos pasos activada, utilice una contraseña de la aplicación. Para crear una contraseña de aplicación, vaya a la página de Seguridad de la cuenta Zoho, inicie sesión en su cuenta y, a continuación, en la sección Contraseñas específicas de la aplicación, haga clic en Generar nueva contraseña.

Envío de un mensaje de correo electrónico

Antes de empezar, asegúrese de que los ajustes de SMTP están configurados. Para obtener más información, consulte [“Configuración de los valores de SMTP de correo electrónico” en la página 1](#).

- 1 Cargue un documento original en la bandeja del ADF o mediante el cristal del escáner.

- 2 En la pantalla de inicio, toque **Correo electrónico** y, a continuación, introduzca la información que necesita.
- 3 Si es necesario, configure los valores de digitalización.
- 4 Envíe el mensaje de correo electrónico.

Digitalización

Digitalización a un equipo

Antes de empezar, asegúrese de que el equipo y la impresora están conectados a la misma red.

Para usuarios de Windows

Nota: Asegúrese de que la impresora se ha añadido al equipo. Para obtener más información, consulte [“Adición de impresoras a un equipo” en la página 12](#).

- 1 Cargue un documento original en el alimentador automático de documentos o mediante el cristal del escáner.
- 2 En el equipo, abra **Fax y Escáner de Windows**.
- 3 Haga clic en **Nueva digitalización** y, a continuación, seleccione el origen del escáner.
- 4 Si es necesario, modifique los valores de digitalización.
- 5 Digitalice el documento.
- 6 Haga clic en **Guardar como**, escriba un nombre de archivo y, a continuación, haga clic en **Guardar**.

Para usuarios de Macintosh

Nota: Asegúrese de que la impresora se ha añadido al equipo. Para obtener más información, consulte [“Adición de impresoras a un equipo” en la página 12](#).

- 1 Cargue un documento original en el alimentador automático de documentos o mediante el cristal del escáner.
- 2 En el equipo, realice una de las siguientes acciones:
 - Abra **Captura de imagen**.
 - Abra **Impresoras y escáneres** y, a continuación, seleccione una impresora. Haga clic en **Digitalizar > Abrir escáner**.
- 3 En la ventana Escáner, realice una o varias de las siguientes acciones:

- Seleccione la ubicación donde desea guardar el documento digitalizado.
- Seleccione el tamaño del documento original.
- Para escanear desde el ADF, seleccione **Alimentador de documentos** en el Menú Escanear o active **Utilizar alimentador de documentos**.
- Si es necesario, configure los valores de digitalización.

- 4 Haga clic en **Digitalizar**.

Fax

Configuración de la impresora como máquina de fax

Configuración de la función de fax mediante el fax analógico

Notas:

- Algunos métodos de conexión no son aplicables en todos los países o regiones.
- Si la función de fax está activada y no ha terminado de configurarse, puede que el indicador parpadee en rojo.
- Si no dispone de un entorno TCP/IP, debe utilizar el panel de control para configurar el fax.

Advertencia: Posibles daños: Para evitar la pérdida de datos o un mal funcionamiento de la impresora, no toque los cables ni la impresora en el área mostrada mientras se esté recibiendo o enviando un fax de manera activa.



Uso del panel de control

- 1 En la pantalla de inicio, toque **Valores > Fax > Configuración de fax > Valores generales de fax**.
- 2 Configure los valores.

Uso de Embedded Web Server

- 1 Abra un explorador web y, a continuación, escriba la dirección IP de la impresora en el campo de la dirección.

Notas:

- Verá la dirección IP de la impresora en la pantalla de inicio. La dirección IP aparece como cuatro grupos de números separados por puntos, como 123.123.123.123.
- Si está utilizando un servidor proxy, desactívelo temporalmente para cargar correctamente la página web.

- 2 Haga clic en **Valores > Fax > Configuración de fax > Valores generales de fax**.
- 3 Configure los valores.
- 4 Aplique los cambios.

Configuración de la función de fax mediante el servidor de fax

Notas:

- Esta función le permite enviar mensajes de fax a un proveedor de servicios de fax que admita la recepción de correo electrónico.
- Esta función solo admite mensajes de fax salientes. Para admitir la recepción de fax, asegúrese de que tiene un fax basado en dispositivo, como fax analógico o Fax por IP (FoIP), configurado en la impresora.

- 1 Abra un explorador web y, a continuación, escriba la dirección IP de la impresora en el campo de la dirección.

Notas:

- Verá la dirección IP de la impresora en la pantalla de inicio. La dirección IP aparece como cuatro grupos de números separados por puntos, como 123.123.123.123.
- Si está utilizando un servidor proxy, desactívelo temporalmente para cargar correctamente la página web.

- 2 Haga clic en **Valores > Fax**.

- 3 En el menú Modo de fax, seleccione **Servidor de fax** y, a continuación, haga clic en **Guardar**.

- 4 Haga clic en **Configuración del servidor de fax**.

- 5 En el campo Formato, escriba **[#]@MyFax.com**, donde [#] es el número de fax y **myfax.com** es el dominio del proveedor de fax.

Notas:

- Si es necesario, configure los campos Dirección de respuesta, Asunto o Mensaje.
- Para permitir que la impresora reciba mensajes de fax, active los valores de recepción de fax basado en dispositivo. Asegúrese de que tiene configurado un fax basado en dispositivo.

- 6 Haga clic en **Guardar**.

- 7 Haga clic en **Valores de correo electrónico de servidor de fax** y, a continuación, realice alguna de las acciones siguientes:

- Active **Usar servidor SMTP de correo electrónico**.

Nota: Si los valores de SMTP de correo electrónico no están configurados, consulte [“Configuración de los valores de SMTP de correo electrónico” en la página 1](#).

- Configure los valores de SMTP. Para obtener más información, póngase en contacto con su proveedor de servicios de correo electrónico.

- 8 Aplique los cambios.

Envío de fax

Nota: Asegúrese de que el fax está configurado. Para obtener más información, consulte la sección [Configuración de la impresora como máquina de fax](#).

Uso del panel de control

- 1 Cargue un documento original en la bandeja del ADF o mediante el cristal del escáner.
- 2 En la pantalla de inicio, toque **Fax** e introduzca la información necesaria.
Ajuste los valores si es necesario.
- 3 Envíe el fax.

Mediante el equipo

Antes de comenzar, asegúrese de que el controlador de fax está instalado. Para obtener más información, consulte [“Instalación del controlador de fax” en la página 12](#).

Para usuarios de Windows

- 1 Desde el documento que trata de enviar por fax, abra el cuadro de diálogo Imprimir.
- 2 Seleccione la impresora y, a continuación, haga clic en **Propiedades, Preferencias, Opciones o Configuración**.
- 3 Haga clic en **Fax > Activar fax > Mostrar siempre los valores antes de enviar un fax** y, a continuación, escriba el número del destinatario.
Si es necesario, configure otros valores de fax.
- 4 Envíe el fax.

Para usuarios de Macintosh

- 1 Con un documento abierto, seleccione **Archivo > Imprimir**.
- 2 Seleccione la impresora que tiene - **Fax** después de su nombre.
- 3 En el campo Para, introduzca el número del destinatario.
Si es necesario, configure otros valores de fax.
- 4 Envíe el fax.

Impresión

Impresión desde un ordenador

Nota: Para etiquetas, tarjetas y sobres, configure el tamaño y tipo de papel en la impresora antes de imprimir el documento.

- 1 Abra el cuadro de diálogo Imprimir en el documento que trata de imprimir.
- 2 Ajuste los valores si es necesario.
- 3 Imprima el documento.

Impresión desde un dispositivo móvil

Impresión desde un dispositivo móvil a través de AirPrint



La característica de software AirPrint es una solución de impresión móvil que le permite imprimir directamente desde dispositivos Apple a impresoras certificadas con AirPrint.

Notas:

- Asegúrese de que el dispositivo Apple y la impresora estén conectados a la misma red. Si la red tiene varios hubs inalámbricos, asegúrese de que ambos dispositivos están conectados a la misma subred.
 - Esta aplicación solo es compatible con determinados dispositivos Apple.
- 1 Desde su dispositivo móvil, seleccione un documento desde el gestor de archivos o inicie una aplicación compatible.
 - 2 Toque el icono de compartir y, a continuación, toque **Imprimir**.
 - 3 Seleccione una impresora.
Ajuste los valores si es necesario.
 - 4 Imprima el documento.

Impresión desde un dispositivo móvil a través de Wi-Fi Direct®

Wi-Fi Direct® es un servicio de impresión que permite imprimir en cualquier impresora con Wi-Fi Direct.

Nota: Asegúrese de que la impresora o el servidor estén conectados a la red inalámbrica. Para obtener más información, consulte [“Conexión de un dispositivo móvil a la impresora” en la página 13](#).

- 1 Desde su dispositivo móvil, ejecute una aplicación compatible, o bien, seleccione un documento desde el gestor de archivos.
- 2 En función del dispositivo móvil, realice una de las siguientes acciones:
 - Toque > **Imprimir**.
 - Toque > **Imprimir**.
 - Toque > **Imprimir**.
- 3 Seleccione una impresora y ajuste los valores si fuera necesario.
- 4 Imprima el documento.

Impresión de trabajos confidenciales y otros trabajos en espera

Para usuarios de Windows

- 1 Con un documento abierto, haga clic en **Archivo** > **Imprimir**.
- 2 Seleccione a impresora y, a continuación, haga clic en **Propiedades, Preferencias, Opciones** o **Configuración**.
- 3 Haga clic en **Imprimir y poner en espera**.
- 4 Seleccione **Utilizar Imprimir y retener** y asigne un nombre de usuario.
- 5 Seleccione el tipo de trabajo de impresión (Confidencial, Repetir, Reservar o Verificar).
Si selecciona **Confidencial**, proteja el trabajo de impresión con un número de identificación personal (PIN).
- 6 Haga clic en **Aceptar** o **Imprimir**.
- 7 En la página de inicio de la impresora, libere el trabajo de impresión.
 - Para los trabajos de impresión confidenciales, toque **Trabajos en espera** > seleccione su nombre de usuario > **Confidencial** > introduzca el PIN > seleccione el trabajo de impresión > configure los valores > **Imprimir**.

- Para otros trabajos de impresión, toque **Trabajos en espera** > seleccione su nombre de usuario > seleccione el trabajo de impresión > configure los valores > **Imprimir**.

Para usuarios de Macintosh

Mediante AirPrint

- 1 Con un documento abierto, seleccione **Archivo** > **Imprimir**.
- 2 Seleccione la impresora y, a continuación, en el menú desplegable que sigue al menú Orientación, seleccione **Impresión con PIN**.
- 3 Active **Imprimir con PIN** y, a continuación, introduzca un PIN de cuatro dígitos.
- 4 Haga clic en **Imprimir**.
- 5 En la página de inicio de la impresora, libere el trabajo de impresión. Toque **Trabajos en espera** > seleccione el nombre de su equipo > **Confidencial** > introduzca el PIN > seleccione el trabajo de impresión > **Imprimir**.

Mediante el controlador de impresión

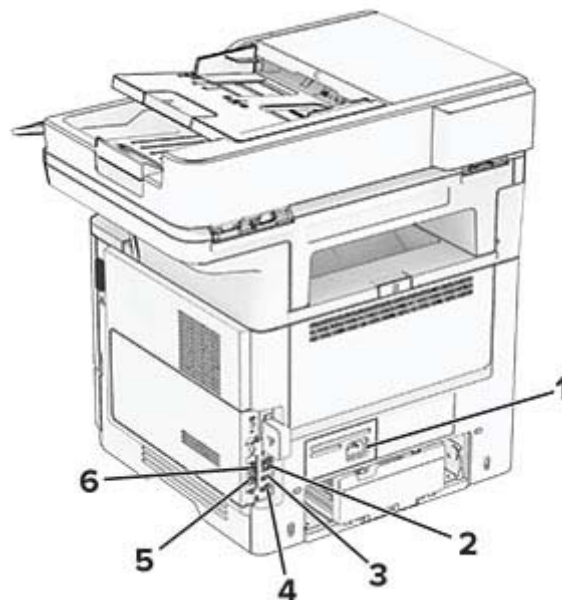
- 1 Con un documento abierto, seleccione **Archivo** > **Imprimir**.
- 2 Seleccione la impresora y, a continuación, en el menú desplegable que sigue al menú Orientación, seleccione **Imprimir y poner en espera**.
- 3 Seleccione **Impresión confidencial** y, a continuación, introduzca un PIN de cuatro dígitos.
- 4 Haga clic en **Imprimir**.
- 5 En la página de inicio de la impresora, libere el trabajo de impresión. Toque **Trabajos en espera** > seleccione el nombre del equipo > **Confidencial** > seleccione el trabajo de impresión > introduzca el PIN > **Imprimir**.

Mantenimiento de la impresora

Conexión de cables

- ⚠ PRECAUCIÓN: PELIGRO DE DESCARGAS ELÉCTRICAS:** Para evitar el riesgo de descarga eléctrica, no configure este producto ni realice ninguna conexión eléctrica ni de cableado, como la función de fax, el cable de alimentación o el teléfono, si hay una tormenta eléctrica.
- ⚠ PRECAUCIÓN: POSIBLES DAÑOS PERSONALES:** Para evitar el riesgo de incendio o descarga eléctrica, conecte el cable de alimentación a una toma de corriente debidamente conectada a tierra con la potencia adecuada que se encuentre cerca del dispositivo y resulte fácilmente accesible.
- ⚠ PRECAUCIÓN: POSIBLES DAÑOS PERSONALES:** Para evitar el riesgo de incendio o descarga eléctrica, utilice exclusivamente el cable de alimentación que se suministra junto con este producto o el repuesto autorizado por el fabricante.
- ⚠ PRECAUCIÓN: POSIBLES DAÑOS PERSONALES:** Para reducir el riesgo de incendio, utilice solo un cable de telecomunicaciones (RJ-11) de 26 AWG o mayor cuando conecte esta impresora a la red telefónica conmutada pública. Para los usuarios de Australia, el cable debe contar con la aprobación de la Australian Communications and Media Authority.

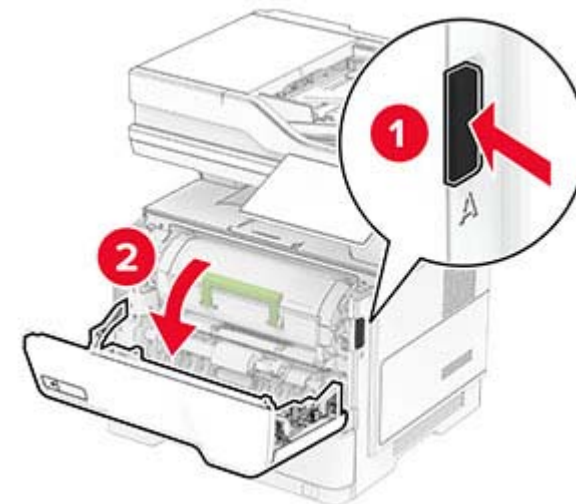
Advertencia: Posibles daños: Para evitar la pérdida de datos o un funcionamiento incorrecto, no toque el cable USB, ningún adaptador de red inalámbrica ni las zonas de la impresora que se muestran mientras se está imprimiendo activamente.



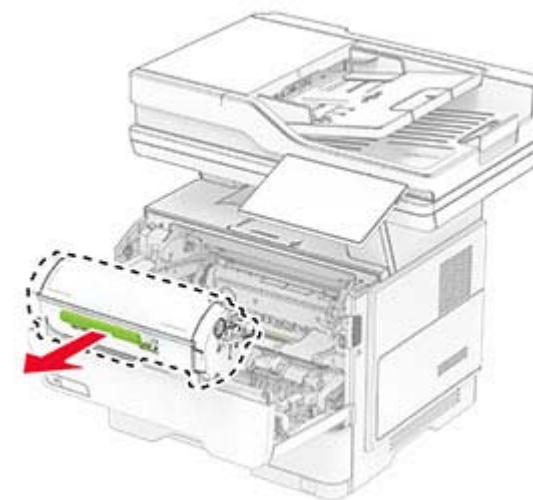
	Puerto de impresora	Función
1	Toma del cable de alimentación	Conectar la impresora a una toma de alimentación eléctrica debidamente conectada a tierra.
2	puerto Ethernet	Conectar la impresora a una red.
3	puerto USB	Conecte un teclado o cualquier opción compatible.
4	Puerto USB de la impresora	Conectar la impresora a un ordenador.
5	Puerto EXT	Conectar más dispositivos (teléfono o contestador automático) a la impresora y la línea telefónica. Utilice este puerto si no dispone de una línea de fax exclusiva para la impresora y si este método de conexión es válido en su país o región.
6	Puerto LINE	Conectar la impresora a una línea telefónica activa a través de una toma mural estándar (RJ-11), un filtro DSL, un adaptador VoIP o cualquier otro adaptador que le permita acceder a la línea telefónica para enviar y recibir faxes.

Sustitución del cartucho de tóner

1 Abra la puerta A.

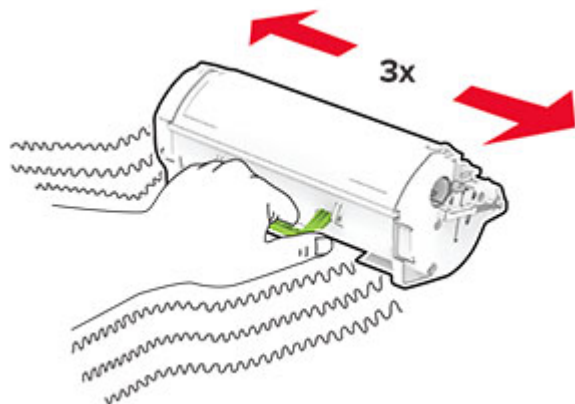


2 Extraiga el cartucho de tóner usado.

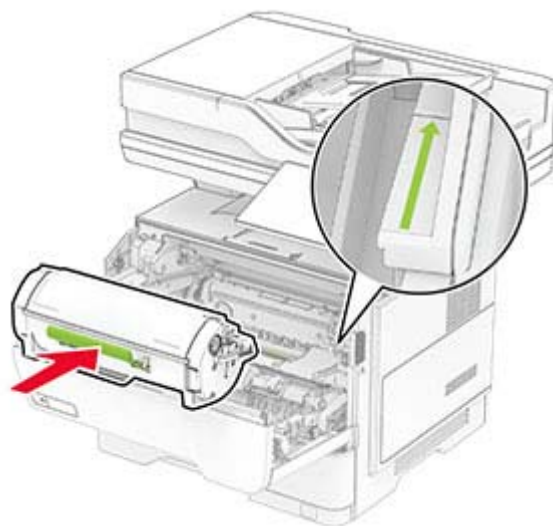


3 Desembale el nuevo cartucho de tóner.

4 Agite el cartucho de t ner para redistribuir el t ner.



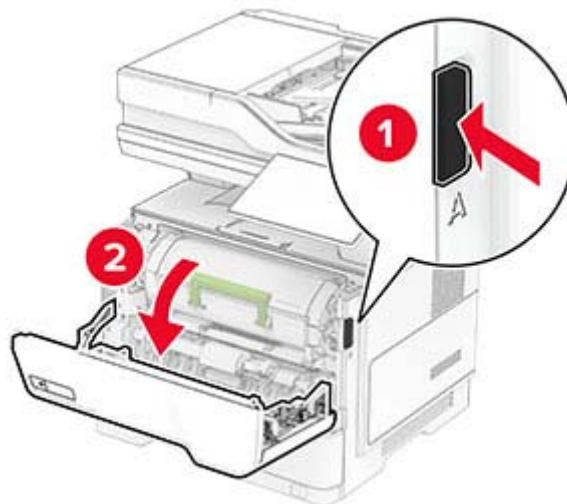
5 Inserte el cartucho de t ner nuevo.



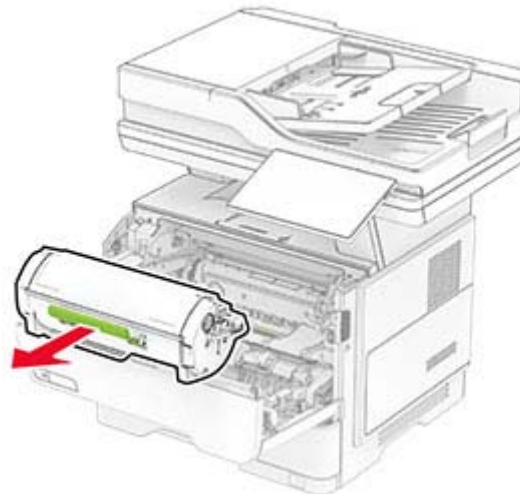
6 Cierre la puerta A.

Sustituci n de la unidad de imagen

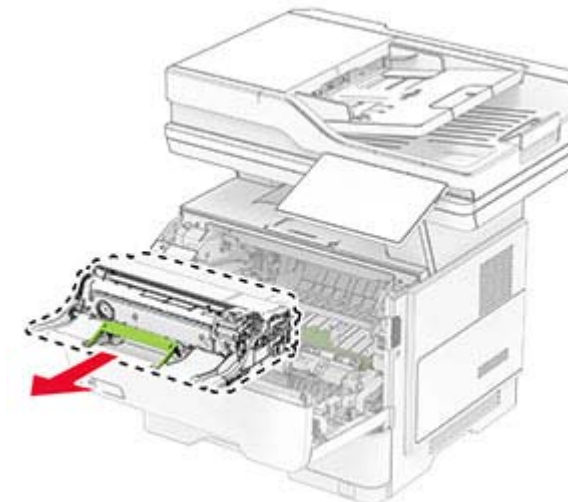
1 Abra la puerta A.



2 Extraiga el cartucho de t ner.

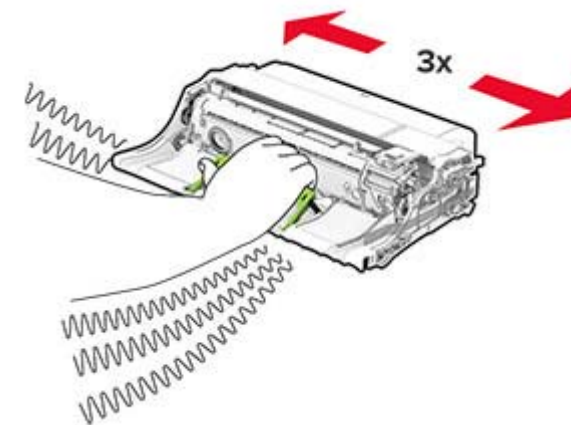


3 Extraiga la unidad de imagen usada.



4 Desembale la nueva unidad de imagen.

5 Agite la unidad de imagen para redistribuir el t ner.

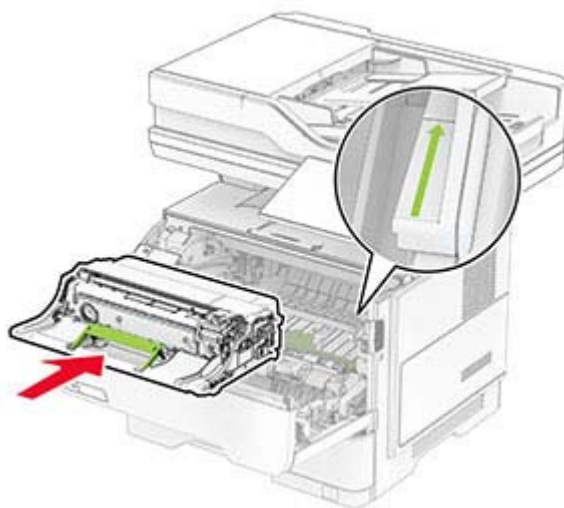


Advertencia: Posibles da os: No exponga la unidad de imagen a la luz directa durante m s de diez minutos. Una larga exposici n a la luz puede ocasionar problemas de calidad de impresi n.

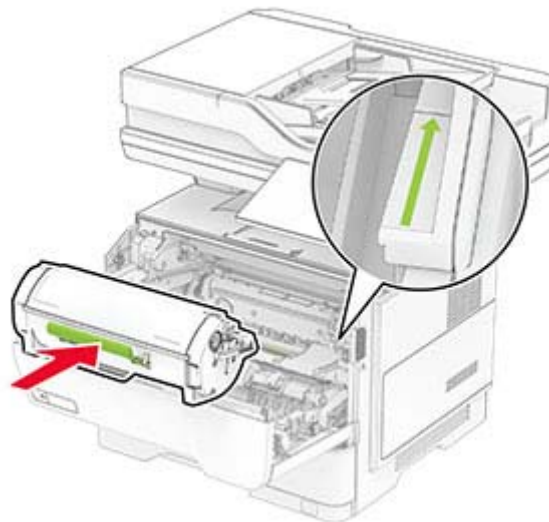
Advertencia: Posibles da os: No toque el tambor de fotoconductor. Si lo hace, puede afectar a la calidad de los futuros trabajos de impresi n.



6 Introduzca la nueva unidad de imagen.



7 Introduzca el cartucho de tóner.



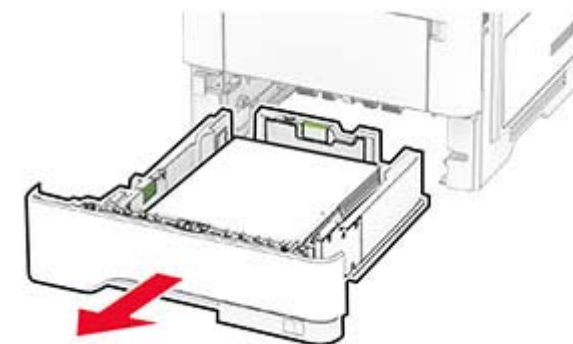
8 Cierre la puerta A.

Carga de bandejas

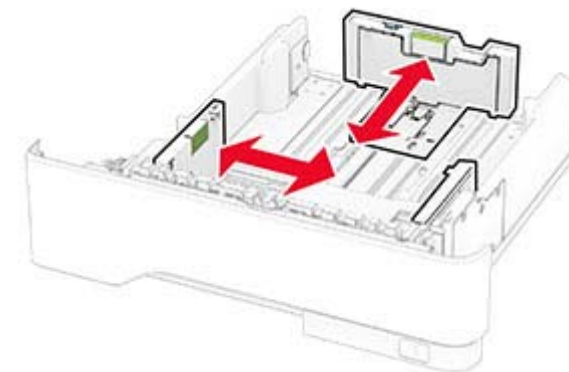
PRECAUCIÓN: RIESGO DE CAÍDA: Para reducir el riesgo de inestabilidad del equipo, cargue cada bandeja por separado. Mantenga todas las bandejas cerradas hasta que los necesite.

1 Extraiga la bandeja.

Nota: Para evitar atascos de papel, no extraiga la bandeja mientras la impresora esté ocupada.



2 Ajuste las guías para que coincidan con el tamaño del papel que va a cargar.



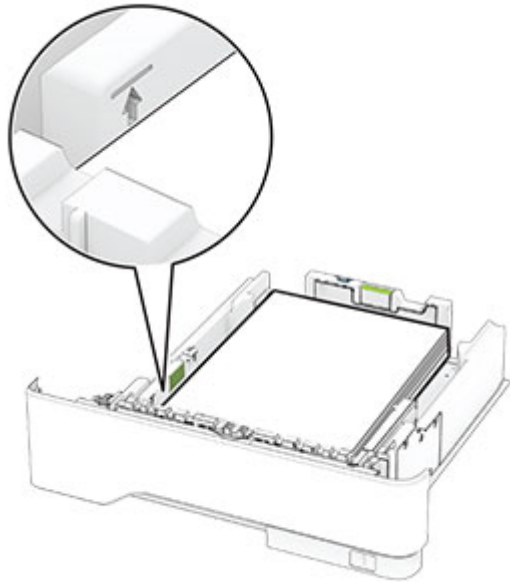
3 Flexione, airee y alise los bordes del papel antes de cargarlo.



4 Cargue la pila de papel con la cara de impresión hacia abajo y, a continuación, asegúrese de que las guías quedan ajustadas contra el papel.

Notas:

- Para imprimir a una cara, cargue el papel con el membrete hacia abajo, con el encabezado hacia la parte frontal de la bandeja.
- Para imprimir a dos caras, cargue el papel con el membrete hacia arriba, con el encabezado hacia la parte trasera de la bandeja.
- No deslice el papel en la bandeja.
- Para evitar atascos de papel, asegúrese de que la altura de la pila no exceda el indicador de capacidad máxima de papel.

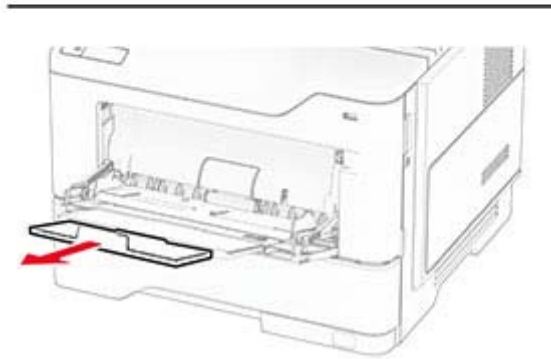
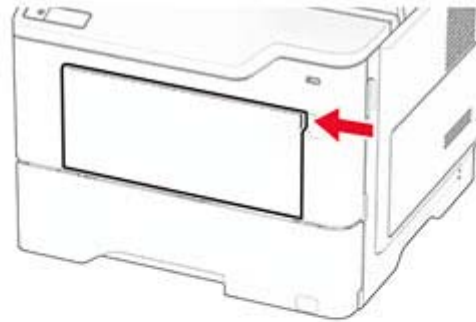


5 Introduzca la bandeja.

Si es necesario, defina el tamaño y el tipo del papel en el panel de control para que coincidan con el papel cargado.

Carga del alimentador multiuso

1 Abra el alimentador multiuso.



2 Flexione, airee y alise los bordes del papel antes de cargarlo.



3 Cargue el papel con la cara de impresión hacia arriba.

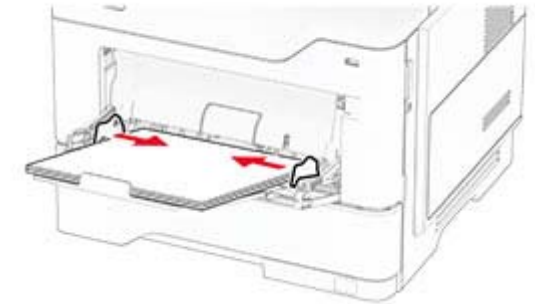
Notas:

- Para imprimir a una cara, cargue el papel con el membrete hacia arriba, con el encabezado hacia la parte trasera de la bandeja.

- Para imprimir a dos caras, cargue el papel con el membrete hacia abajo, con el encabezado hacia la parte frontal de la bandeja.
- Cargue los sobres con la solapa hacia abajo y en la parte izquierda.

Advertencia: Posibles daños: No utilice sobres con sellos, cierres, broches, ventanas, revestimientos oleosos o autoadhesivos.

4 Ajuste la guía para que coincida con el tamaño del papel que va a cargar.



5 En el panel de control de la impresora, defina el tipo y el tamaño del papel para que coincidan con el papel cargado.

Definición del tipo y el tamaño del papel

- 1** En la pantalla de inicio, toque **Valores > Papel > Configuración de bandeja > Tamaño/tipo de papel** > y seleccione un origen del papel
- 2** Defina el tipo y el tamaño del papel.

Instalación del software de la impresora

Notas:

- El controlador de impresión se incluye en el paquete de instalación del software.
- En el caso de equipos Macintosh con MacOS versión 10.7 o posterior, no es necesario instalar el controlador para imprimir en una impresora certificada con AirPrint. Si desea

funciones de impresión personalizadas, descargue el controlador de impresión.

- 1 Obtenga una copia del paquete de instalación del software.
 - A través del CD de software suministrado con la impresora.
 - A través de nuestro sitio web o en el lugar en el que adquirió la impresora.
- 2 Haga doble clic en el paquete de instalación y siga las instrucciones que aparecen en la pantalla del equipo.

Instalación del controlador de fax

- 1 Vaya a nuestro sitio web o al lugar donde adquirió la impresora para obtener el paquete de instalación.
- 2 Haga doble clic en el paquete de instalación y siga las instrucciones que aparecen en la pantalla del equipo.

Actualización de firmware

Para mejorar el rendimiento de la impresora y solucionar problemas, actualice el firmware de la impresora con regularidad.

Para obtener más información sobre cómo actualizar el firmware, póngase en contacto con el representante de ventas.

- 1 Abra un explorador web y, a continuación, escriba la dirección IP de la impresora en el campo de la dirección.

Notas:

- Verá la dirección IP de la impresora en la pantalla de inicio de la misma. La dirección IP aparece como cuatro grupos de números separados por puntos, como 123.123.123.123.
- Si está utilizando un servidor proxy, desactívelo temporalmente para cargar correctamente la página web.

- 2 Haga clic en **Valores > Dispositivo > Actualizar firmware.**

- 3 Para ello, realice una de las siguientes acciones:

- Haga clic en **Buscar actualizaciones ahora > Acepto, iniciar actualización.**
- Cargue el archivo flash.
 - a Busque el archivo flash.
 - b Haga clic en **Cargar > Iniciar.**

Adición de impresoras a un equipo

Antes de empezar, realice una de las siguientes acciones:

- Conecte la impresora y el equipo a la misma red. Para obtener más información acerca de la conexión de la impresora a una red, consulte [“Conexión de la impresora a una red Wi-Fi” en la página 12.](#)
- Conecte el equipo a la impresora. Para obtener más información, consulte [“Conexión de un equipo a la impresora” en la página 13.](#)
- Conectar la impresora al equipo mediante un cable USB. Para obtener más información, consulte [“Conexión de cables” en la página 8.](#)

Nota: El cable USB se vende por separado.

Para usuarios de Windows

- 1 Desde un equipo, instale el controlador de impresión.

Nota: Para obtener más información, consulte [“Instalación del software de la impresora” en la página 11.](#)

- 2 Abra la carpeta de impresoras y, a continuación, haga clic en **Añadir una impresora o un escáner.**

- 3 En función de la conexión de la impresora, realice una de las siguientes acciones:

- Seleccione una impresora en la lista y, a continuación, haga clic en **Agregar dispositivo.**
- Haga clic en **Mostrar impresoras Wi-Fi Direct**, seleccione una impresora y, a continuación, haga clic en **Agregar dispositivo.**
- Haga clic en **La impresora no está en la lista** y, a continuación, en la ventana Añadir impresora, haga lo siguiente:
 - a Seleccione **Agregar impresora mediante una dirección TCP/IP o un nombre de host** y, a continuación, haga clic en **Siguiente.**
 - b En el campo “Nombre del host o dirección IP”, escriba la dirección IP de la impresora y, a continuación, haga clic en **Siguiente.**

Notas:

- Verá la dirección IP de la impresora en la pantalla de inicio de la misma. La dirección IP aparece como cuatro grupos de números separados por puntos, como 123.123.123.123.
- Si está utilizando un servidor proxy, desactívelo temporalmente para cargar correctamente la página web.

- c Seleccione un controlador de impresión y haga clic en **Siguiente.**
- d Seleccione **Usar el controlador de impresión que está instalado actualmente (recomendado)** y, a continuación, haga clic en **Siguiente.**
- e Escriba un nombre de impresora y, a continuación, haga clic en **Siguiente.**
- f Seleccione una opción de uso compartido de impresora y, a continuación, haga clic en **Siguiente.**
- g Haga clic en **Finalizar.**

Para usuarios de Macintosh

- 1 En un equipo, abra **Impresoras y escáneres.**
- 2 Haga clic en **+** y, a continuación, seleccione una impresora.
- 3 En el menú Utilizar, seleccione un controlador de impresión.

Notas:

- Para utilizar el controlador de impresión de Macintosh, seleccione **AirPrint** o **Secure AirPrint.**
- Si desea utilizar funciones de impresión personalizadas, seleccione el controlador de impresión del fabricante. Para instalar el controlador, consulte [“Instalación del software de la impresora” en la página 11.](#)

- 4 Agregue la impresora.

Conexión de la impresora a una red Wi-Fi

Asegúrese de que Adaptador activo está configurado en Automático. En la pantalla de inicio, toque **Valores > Red/Puertos > Descripción general de la red > Adaptador activo.**

- 1 En la pantalla de inicio, toque **Valores > Red/puertos > Inalámbrico > Configurar en panel de impresora > Seleccionar red.**
- 2 Seleccione una red Wi-Fi e introduzca la contraseña de la red.

Nota: En los modelos de impresora compatibles con redes Wi-Fi, aparecerá una solicitud de configuración de la red Wi-Fi durante la configuración inicial.

Configuración de Wi-Fi Direct

Wi-Fi Direct® Es una tecnología basada en la conexión Wi-Fi, que permite a los dispositivos inalámbricos conectarse directamente a una impresora compatible con Wi-Fi Direct sin utilizar un punto de acceso (router inalámbrico).

Asegúrese de que Adaptador activo está configurado en Automático. En la pantalla de inicio, toque **Valores > Red/Puertos > Descripción general de la red > Adaptador activo**.

- 1 En la pantalla de inicio, toque **Valores > Red/puertos > Wi-Fi Direct**.
- 2 Configure los valores.
 - **Activar Wi-Fi Direct:** permite que la impresora utilice su propia red Wi-Fi Direct.
 - **Nombre de Wi-Fi Direct:** asigna un nombre a la red Wi-Fi Direct.
 - **Contraseña de Wi-Fi Direct:** asigna la contraseña para negociar la seguridad inalámbrica cuando se utilice la conexión de igual a igual.
 - **Mostrar contraseña en la página de configuración:** muestra la contraseña en la Página de configuración de la red.
 - **Aceptar automáticamente las solicitudes del botón de pulsación:** permite a la impresora aceptar solicitudes de conexión automáticamente.

Nota: La aceptación automática de las solicitudes del botón de pulsación no está protegida.

Notas:

- De forma predeterminada, la contraseña de red Wi-Fi Direct no es visible en la pantalla de la impresora. Para mostrar la contraseña, active el icono de revelación de contraseña. En la pantalla de inicio, toque **Valores > Seguridad > Varios > Activar revelación de contraseña/PIN**.
- Puede ver la contraseña de la red Wi-Fi Direct sin mostrarla en la pantalla de la impresora. En la pantalla de inicio, toque **Valores > Informes > Red > Página de configuración de red**.

Conexión de un equipo a la impresora

Antes de conectar el equipo, asegúrese de que se ha configurado Wi-Fi Direct. Para obtener más información, consulte [“Configuración de Wi-Fi Direct” en la página 13](#).

Para usuarios de Windows

- 1 Abra la carpeta de las impresoras y, a continuación, haga clic en **Agregar una impresora**.
- 2 Haga clic en **Mostrar impresoras Wi-Fi Direct** y, a continuación, seleccione el nombre de Wi-Fi Direct de la impresora.
- 3 Anote el PIN de ocho dígitos de la impresora que se muestra en la pantalla de la misma.
- 4 Introduzca el PIN en el equipo.

Nota: Si el controlador de impresora aún no está instalado, Windows descargará el controlador adecuado.

Para usuarios de Macintosh

- 1 Haga clic en el icono de conexión inalámbrica y, a continuación, seleccione el nombre de Wi-Fi Direct de la impresora.

Nota: La cadena DIRECT-xy (donde x e y son dos caracteres aleatorios) se añade antes del nombre de Wi-Fi Direct.

- 2 Escriba la contraseña de Wi-Fi Direct.

Nota: Cambie a la red inalámbrica previa de su equipo una vez que haya desconectado Wi-Fi Direct.

Conexión de un dispositivo móvil a la impresora

Antes de conectar el dispositivo móvil, asegúrese de que se ha configurado Wi-Fi Direct. Para obtener más información, consulte [“Configuración de Wi-Fi Direct” en la página 13](#).

Conexión con Wi-Fi Direct

Nota: Estas instrucciones se aplican únicamente a dispositivos móviles Android.

- 1 En el dispositivo móvil, vaya al menú de ajustes.
- 2 Active **Wi-Fi** y, a continuación, toque **Wi-Fi Direct**.
- 3 Seleccione el nombre de Wi-Fi Direct de la impresora.
- 4 Confirme la conexión en el panel de control de la impresora.

Conexión con la red Wi-Fi

- 1 En el dispositivo móvil, vaya al menú de ajustes.

- 2 Toque **Wi-Fi** y, a continuación, seleccione el nombre de Wi-Fi Direct de la impresora.

Nota: La cadena DIRECT-xy (donde x e y son dos caracteres aleatorios) se añade antes del nombre de Wi-Fi Direct.

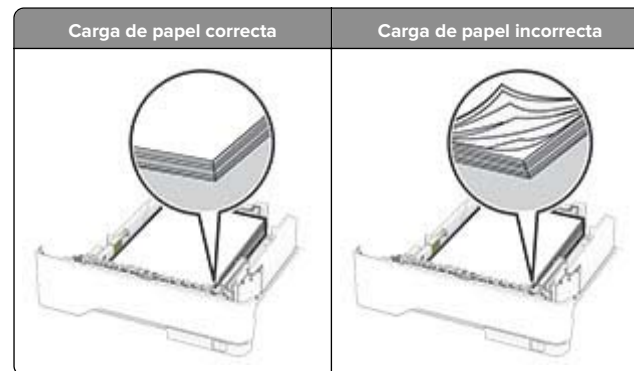
- 3 Introduzca la contraseña de Wi-Fi Direct.

Eliminación de atascos

Cómo evitar atascos

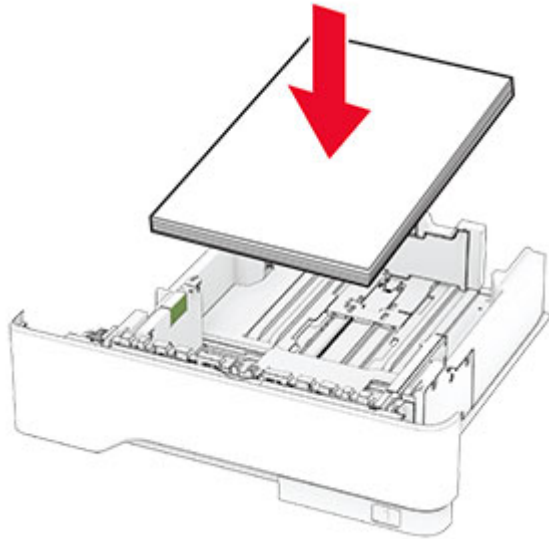
Cargue el papel correctamente

- Asegúrese de que el papel esté bien colocado en la bandeja.



- No cargue ni extraiga las bandejas mientras se esté imprimiendo.
- No cargue demasiado papel. Asegúrese de que la altura de la pila no exceda el indicador de capacidad máxima de papel.

- No deslice el papel en la bandeja. Cárguelo tal como se muestra en la ilustración.



- Asegúrese de que las guías del papel estén colocadas correctamente y no estén demasiado ajustadas al papel ni a los sobres.
- Introduzca la bandeja con firmeza en la impresora después de cargar el papel.

Utilice papel recomendado

- Utilice sólo el papel o el material de impresión especial recomendado.
- No cargue papel arrugado, doblado, húmedo ni curvado.
- Flexione, airee y alise los bordes del papel antes de cargarlo.



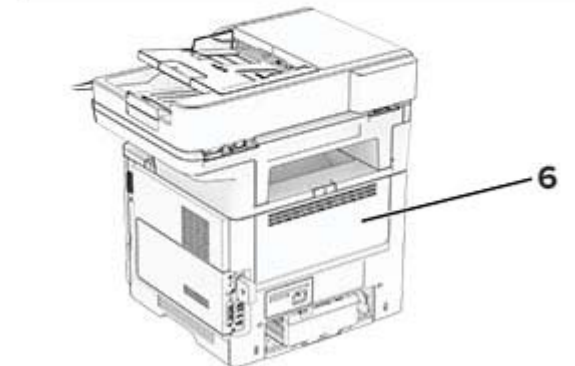
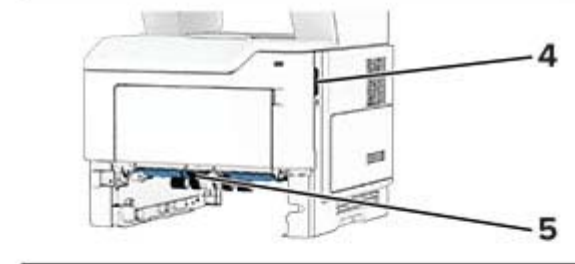
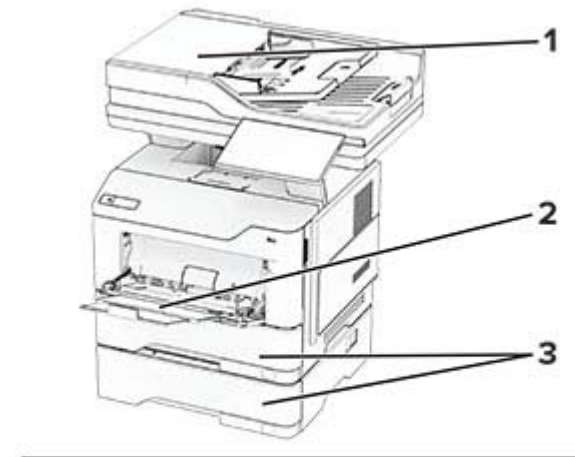
- No utilice papel cortado ni recortado manualmente.
- No mezcle tamaños, pesos o tipos de papel en la misma bandeja.

- Asegúrese de que se definan el tamaño y el tipo de papel correctos en el equipo o en el panel de control de la impresora.
- Guarde el papel teniendo en cuenta las recomendaciones del fabricante.

Identificación de la ubicación del atasco

Notas:

- Si Ayuda en atasco está Activada, la impresora expulsa páginas en blanco o con impresiones parciales después de eliminar la página atascada. Compruebe si hay páginas en blanco en la salida impresa.
- Cuando Recuperación de atasco está definido en Activada o Automática, la impresora vuelve a imprimir las páginas atascadas.

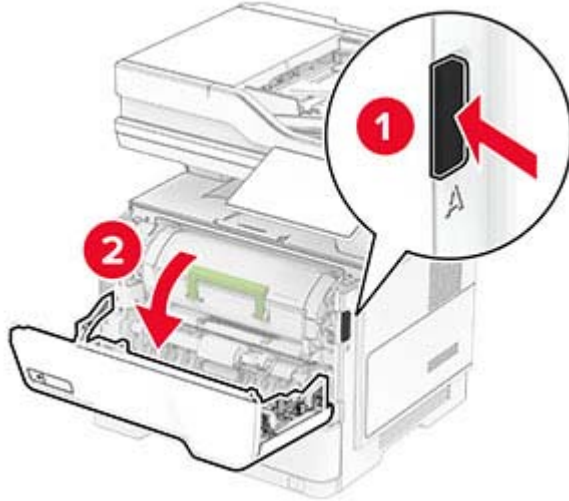


Ubicaciones de los atascos	
1	Alimentador de documentos automático
2	Alimentador multiusuario
3	Bandejas

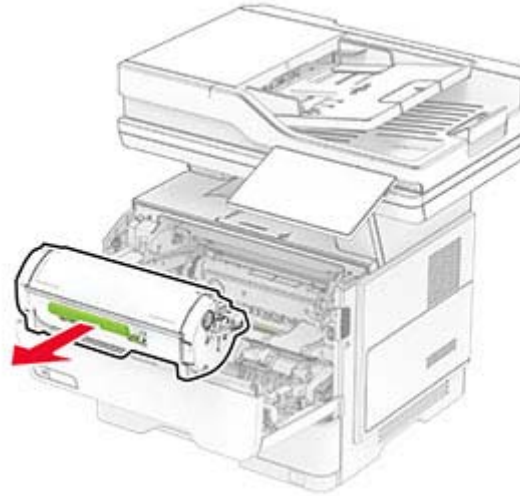
Ubicaciones de los atascos	
4	Puerta A
5	Unidad a doble cara
6	Puerta B

Atasco de papel en la puerta A

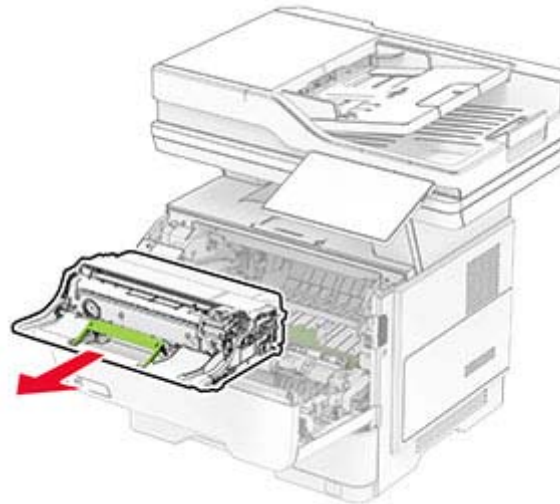
1 Abra la puerta A.



2 Extraiga el cartucho de tóner.



3 Extraiga la unidad de imagen.



Advertencia: Posibles daños: No exponga la unidad de imagen a la luz directa durante más de diez minutos. Una larga exposición a la luz puede ocasionar problemas de calidad de impresión.

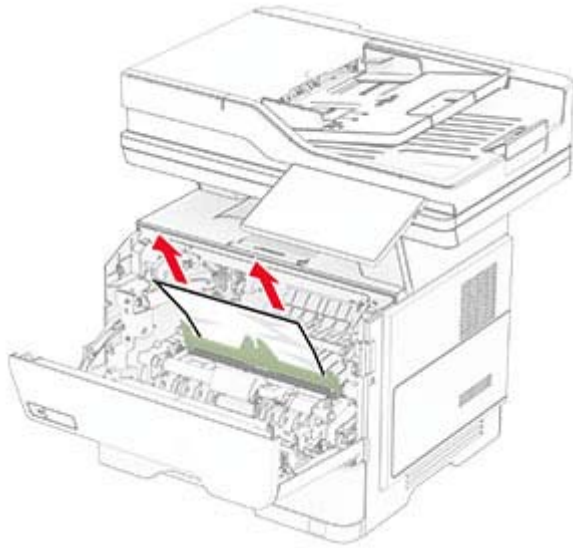
Advertencia: Posibles daños: No toque el tambor de fotoconductor. Si lo hace, puede afectar a la calidad de los futuros trabajos de impresión.



4 Retire el papel atascado.

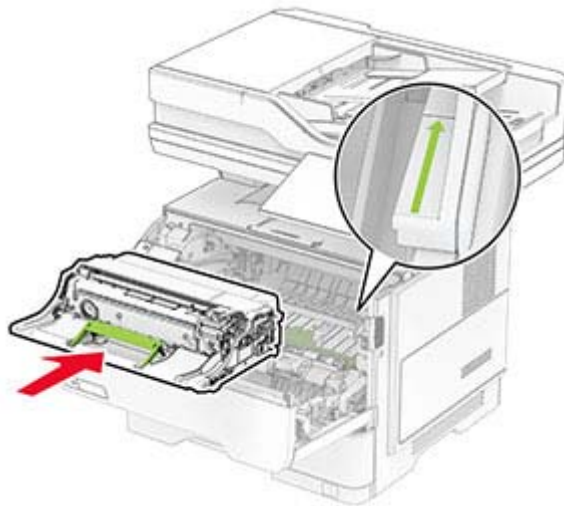
PRECAUCIÓN: SUPERFICIE CALIENTE: El interior de la impresora podría estar caliente. Para evitar el riesgo de heridas producidas por el contacto con un componente caliente, deje que la superficie se enfríe antes de tocarlo.

Nota: Retire todos los fragmentos de papel.



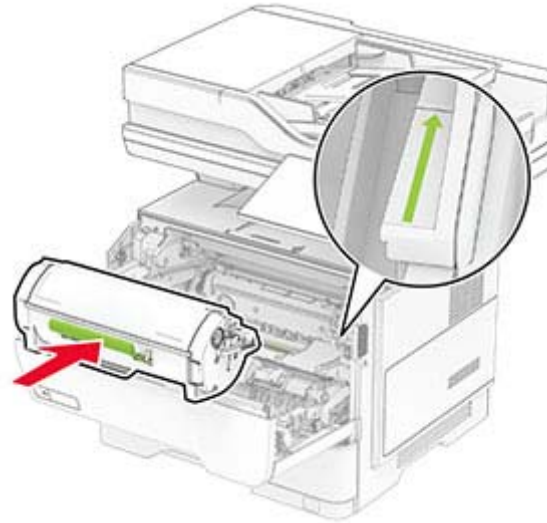
5 Introduzca la unidad de imagen.

Nota: Utilice como guía las flechas del interior de la impresora.



6 Introduzca el cartucho de tóner.


Nota: Utilice como guía las flechas del interior de la impresora.

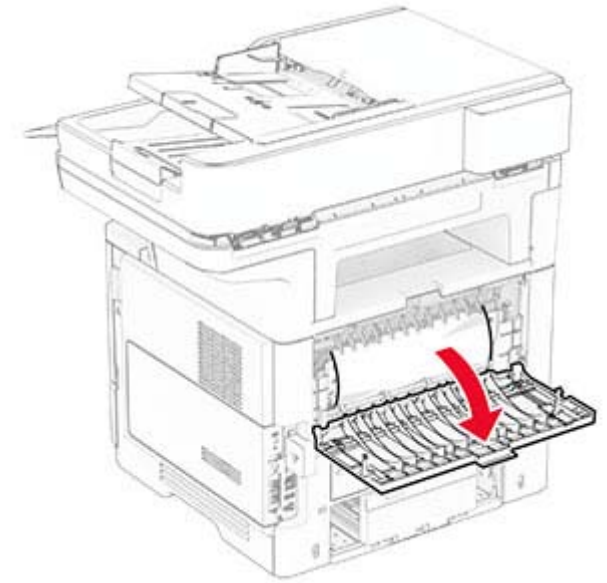


7 Cierre la puerta A.

Atasco de papel en la puerta B

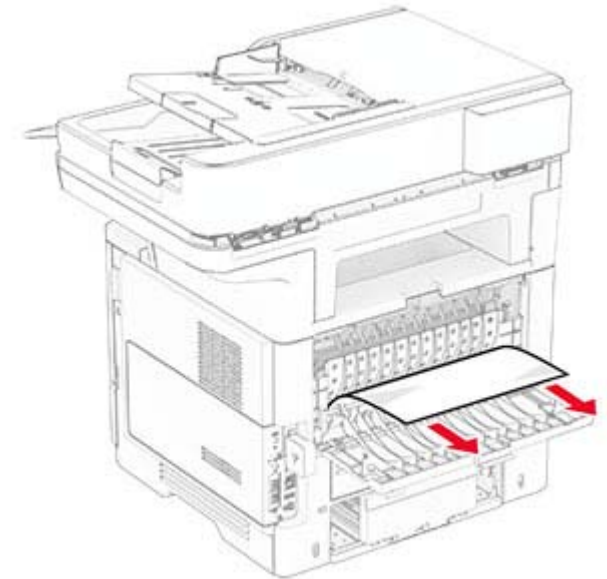
1 Abra la puerta B.

 **PRECAUCIÓN: SUPERFICIE CALIENTE:** El interior de la impresora podría estar caliente. Para evitar el riesgo de heridas producidas por el contacto con un componente caliente, deje que la superficie se enfríe antes de tocarlo.



2 Retire el papel atascado.

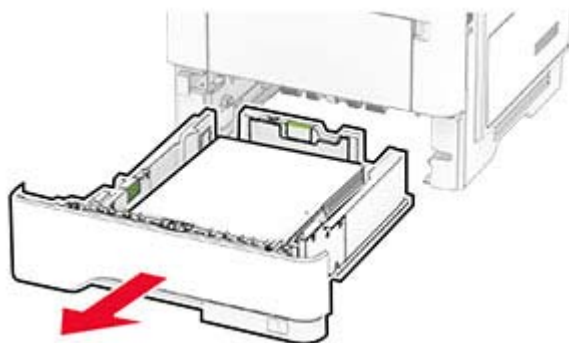
Nota: Retire todos los fragmentos de papel.



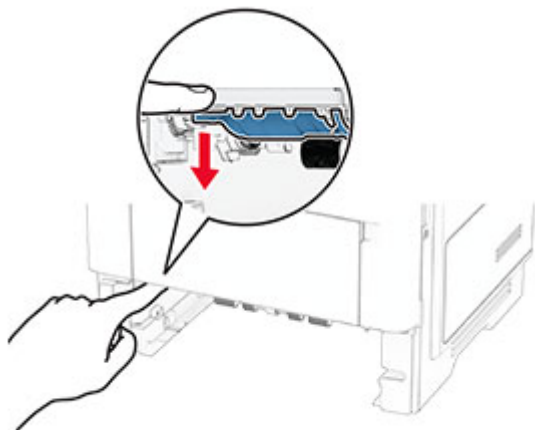
3 Cierre la puerta B.

Atasco de papel en la unidad de impresión a doble cara

1 Extraiga la bandeja.

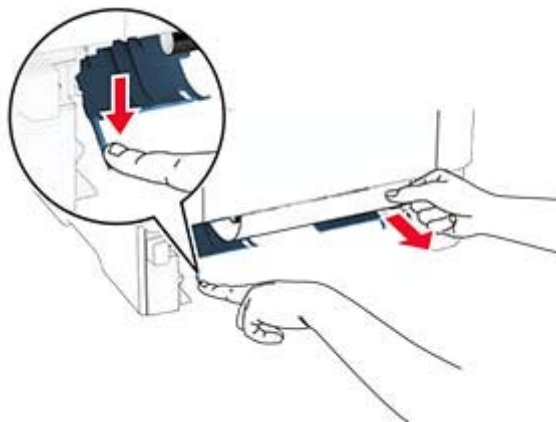


2 Presione el pestillo de la unidad de impresión a doble cara para abrirla.



3 Retire el papel atascado.

Nota: Retire todos los fragmentos de papel.



4 Introduzca la bandeja.

Atasco de papel en las bandejas

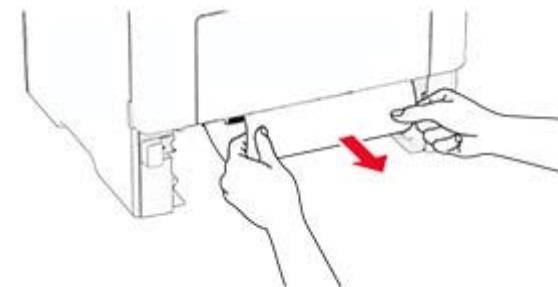
1 Extraiga la bandeja.

Advertencia: Posibles daños: Para evitar daños por descargas electrostáticas, toque cualquier elemento metálico expuesto de la impresora antes de tocar las zonas internas de la impresora o acceder a ellas.



2 Retire el papel atascado.

Nota: Retire todos los fragmentos de papel.



3 Introduzca la bandeja.

Atasco de papel en el alimentador multiuso

1 Retire el papel del alimentador multiuso.

2 Retire el papel atascado.

Nota: Retire todos los fragmentos de papel.

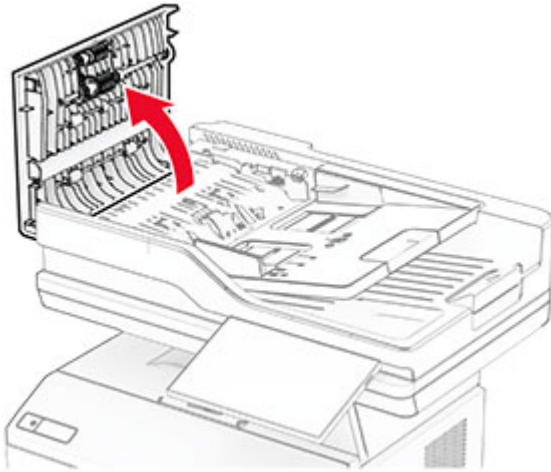


3 Cargue papel y ajuste la guía del papel.

Atasco de papel en el alimentador automático de documentos

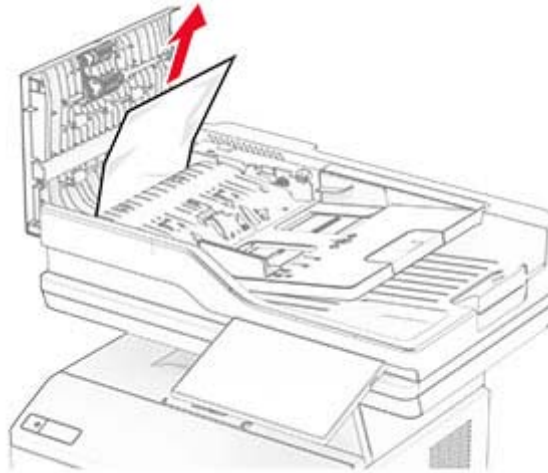
Atasco de papel en la cubierta superior del ADF

- 1 Extraiga todos los documentos originales de la bandeja del ADF.
- 2 Abra la puerta C.



- 3 Retire el papel atascado.

Nota: Retire todos los fragmentos de papel.

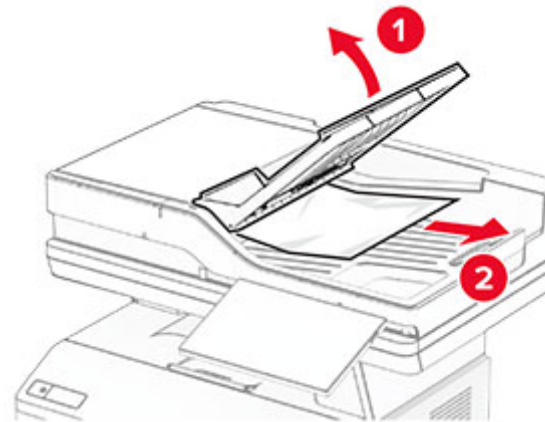


- 4 Cierre la puerta C.

Atasco de papel debajo de la bandeja de salida del ADF

- 1 Extraiga todos los documentos originales de la bandeja del ADF.
- 2 Levante la bandeja del ADF y retire el papel atascado.

Nota: Retire todos los fragmentos de papel.



- 3 Coloque la bandeja del ADF de nuevo en su sitio.