

# Hızlı Başvuru

## Kopyala

### Fotokopi çekme

- 1 Özgün belgeyi ADF tepsisine veya tarayıcı camının üzerine yerleştirin.

**Not:** Görüntünün kırılmasını önlemek için özgün belgenin ve çıktının aynı kağıt boyutuna sahip olduğundan emin olun.

- 2 Ana ekranda **Kopyala** ögesine dokununuz ve kopya sayısını belirtin.

Gerekliyse kopyalama ayarlarını düzenleyin.

- 3 Belgeyi kopyalayın.

**Not:** Hızlı bir kopyalama işlemi gerçekleştirmek için ana ekranda



ögesine dokununuz.

### Kağıdın her iki tarafına kopyalama

- 1 Özgün belgeyi ADF tepsisine veya tarayıcı camının üzerine yerleştirin.
- 2 Ana ekrandan **Kopyalama** > **Ayarlar** > **Taraflar** öğelerine dokununuz.
- 3 **1 taraflı - 2 taraflı** veya **2 taraflı - 2 taraflı** ögesine dokununuz.
- 4 Belgeyi kopyalayın.

### Bir kağıda birden fazla sayfa kopyalama

- 1 Özgün belgeyi ADF tepsisine veya tarayıcı camının üzerine yerleştirin.
- 2 Ana ekrandan, **Kopyalama** > **Ayarlar** > **Taraf Başına Sayfa** öğelerine dokununuz.
- 3 Ayarı etkinleştirin ve ardından taraf başına sayfa sayısını ve sayfa yönlendirmesini seçin.
- 4 Belgeyi kopyalayın.

## E-posta

### E-posta SMTP ayarlarını yapılandırma

Taranan bir belgeyi e-posta yoluyla göndermek için Basit Posta Aktarım Protokolü (SMTP) ayarlarını yapılandırın. Ayarlar, her e-posta hizmet sağlayıcısında değişiklik gösterir.

Başlamadan önce yazıcının bir ağa bağlı olduğundan ve ağın internete bağlı olduğundan emin olun.

#### Embedded Web Server'ı kullanma

- 1 Bir web tarayıcısı açın ve adres alanına yazıcının IP adresini yazın.

##### Notlar:

- Yazıcının IP adresini yazıcı ana ekranında görüntüleyin. IP adresleri, 123.123.123.123 gibi nokta işareti ile ayrılan dört rakam dizisinden oluşur.
- Bir proxy sunucu kullanıyorsanız web sayfasının doğru yüklenmesi için bir süreliğine sunucuyu devre dışı bırakın.

- 2 **Ayarlar** > **E-posta** ögesine tıklayın.

- 3 E-posta Kurulumu bölümünden ayarları yapılandırın.

##### Notlar:

- Parola ile ilgili daha fazla bilgi edinmek için [e-posta hizmeti sağlayıcıları](#) listesini inceleyebilirsiniz.
- Listede olmayan e-posta hizmet sağlayıcıları için sağlayıcınızla görüşün ve ayarları sorun.

- 4 **Kaydet** seçeneğine tıklayın.

#### Yazıcıdaki Ayarlar menüsünü kullanma

- 1 Ana ekrandan **Ayarlar** > **E-posta** > **E-posta Kurulumu** ögesine dokununuz.

- 2 Ayarları yapılandırın.

##### Notlar:

- Parola ile ilgili daha fazla bilgi edinmek için [e-posta hizmeti sağlayıcıları](#) listesini inceleyebilirsiniz.
- Listede olmayan e-posta hizmet sağlayıcıları için sağlayıcınızla görüşün ve ayarları sorun.

### E-posta hizmet sağlayıcıları

- [AOL Mail](#)
- [Comcast Mail](#)
- [Gmail](#)
- [iCloud Mail](#)
- [Mail.com](#)
- [NetEase Mail \(mail.126.com\)](#)
- [NetEase Mail \(mail.163.com\)](#)
- [NetEase Mail \(mail.yeah.net\)](#)
- [Outlook Live veya Microsoft 365](#)
- [QQ Mail](#)
- [Sina Mail](#)
- [Sohu Mail](#)
- [Yahoo! Mail](#)
- [Zoho Mail](#)

#### Notlar:

- Sağlanan ayarları kullanırken hatalarla karşılaşsanız e-posta hizmet sağlayıcınızla görüşün.
- Listede olmayan e-posta hizmet sağlayıcıları için sağlayıcınızla görüşün.

#### AOL Mail

Ayar	Değer
Birincil SMTP Ağ Geçidi	smtp.aol.com
Birincil SMTP Ağ Geçidi Bağlantı Noktası	587
SSL/TLS Kullan	Gerekli
Güvenilir Sertifika Gerekli	Devre dışı
Yanıt Adresi	E-posta adresiniz
SMTP Sunucusu Kimlik Doğrulama	Oturum Aç / Düz
Aygıt-Tarafından Gönderilen E-posta	Aygıt SMTP Kimlik Bilg. Kullan
Aygıt Kullanıcı Kimliği	E-posta adresiniz

Ayar	Değer
<b>Aygıt Parolası</b>	Uygulama parolası <b>Not:</b> Bir uygulama parolası oluşturmak için <a href="#">AOL Hesap Güvenliği</a> sayfasına gidin, hesabınıza giriş yapıp ardından <b>Uygulama parolası oluştur</b> ögesine tıklayın.

### Comcast Mail

Ayar	Değer
<b>Birincil SMTP Ağ Geçidi</b>	smtp.comcast.net
<b>Birincil SMTP Ağ Geçidi Bağlantı Noktası</b>	587
<b>SSL/TLS Kullan</b>	Gerekli
<b>Güvenilir Sertifika Gerekir</b>	Devre dışı
<b>Yanıt Adresi</b>	E-posta adresiniz
<b>SMTP Sunucusu Kimlik Doğrulama</b>	Oturum Aç / Düz
<b>Aygıt-Tarafından Gönderilen E-posta</b>	Aygıt SMTP Kmlk Bilg. Kullan
<b>Aygıt Kullanıcı Kimliği</b>	E-posta adresiniz
<b>Aygıt Parolası</b>	Hesap parolası

**Not:** Hesabınızda Üçüncü Taraf Erişim Güvenliği ayarının etkinleştirildiğinden emin olun. Daha fazla bilgi edinmek için [Comcast Xfinity Connect yardım sayfasına](#) gidin.

### Gmail™

**Not:** Google hesabınızda iki adımlı doğrulamanın etkinleştirildiğinden emin olun. İki adımlı doğrulamayı etkinleştirmek için [Google Hesap Güvenliği](#) sayfasına gidin, hesabınıza giriş yapıp "Google'da oturum açma" bölümünden **2 Adımlı Doğrulama** ögesine tıklayın.

Ayar	Değer
<b>Birincil SMTP Ağ Geçidi</b>	smtp.gmail.com
<b>Birincil SMTP Ağ Geçidi Bağlantı Noktası</b>	587
<b>SSL/TLS Kullan</b>	Gerekli
<b>Güvenilir Sertifika Gerekir</b>	Devre dışı
<b>Yanıt Adresi</b>	E-posta adresiniz

Ayar	Değer
<b>SMTP Sunucusu Kimlik Doğrulama</b>	Oturum Aç / Düz
<b>Aygıt-Tarafından Gönderilen E-posta</b>	Aygıt SMTP Kmlk Bilg. Kullan
<b>Aygıt Kullanıcı Kimliği</b>	E-posta adresiniz
<b>Aygıt Parolası</b>	Uygulama parolası <b>Notlar:</b> <ul style="list-style-type: none"> <li>Bir uygulama parolası oluşturmak için <a href="#">Google Hesap Güvenliği</a> sayfasına gidin, hesabınıza giriş yapıp "Google'da oturum açma" bölümünden <b>Uygulama şifreleri</b> ögesine tıklayın.</li> <li>"Uygulama şifreleri" yalnızca iki adımlı doğrulama etkinleştirildiğinde görünür.</li> </ul>

### iCloud Mail

**Not:** Hesabınızda iki adımlı doğrulamanın etkinleştirildiğinden emin olun.

Ayar	Değer
<b>Birincil SMTP Ağ Geçidi</b>	smtp.mail.me.com
<b>Birincil SMTP Ağ Geçidi Bağlantı Noktası</b>	587
<b>SSL/TLS Kullan</b>	Gerekli
<b>Güvenilir Sertifika Gerekir</b>	Devre dışı
<b>Yanıt Adresi</b>	E-posta adresiniz
<b>SMTP Sunucusu Kimlik Doğrulama</b>	Oturum Aç / Düz
<b>Aygıt-Tarafından Gönderilen E-posta</b>	Aygıt SMTP Kmlk Bilg. Kullan
<b>Aygıt Kullanıcı Kimliği</b>	E-posta adresiniz
<b>Aygıt Parolası</b>	Uygulama parolası <b>Not:</b> Uygulama parolası oluşturmak için <a href="#">iCloud Hesap Yönetimi</a> sayfasına gidin, hesabınıza giriş yapıp Güvenlik bölümünden <b>Parola Oluştur</b> ögesine tıklayın.

### Mail.com

Ayar	Değer
<b>Birincil SMTP Ağ Geçidi</b>	smtp.mail.com
<b>Birincil SMTP Ağ Geçidi Bağlantı Noktası</b>	587
<b>SSL/TLS Kullan</b>	Gerekli
<b>Güvenilir Sertifika Gerekir</b>	Devre dışı
<b>Yanıt Adresi</b>	E-posta adresiniz
<b>SMTP Sunucusu Kimlik Doğrulama</b>	Oturum Aç / Düz
<b>Aygıt-Tarafından Gönderilen E-posta</b>	Aygıt SMTP Kmlk Bilg. Kullan
<b>Aygıt Kullanıcı Kimliği</b>	E-posta adresiniz
<b>Aygıt Parolası</b>	Hesap parolası

### NetEase Mail (mail.126.com)

**Not:** Hesabınızda SMTP hizmetinin etkinleştirildiğinden emin olun. Hizmeti etkinleştirmek için NetEase Mail ana sayfasından, **Ayarlar > POP3/SMTP/IMAP** ögesine tıklayıp ardından **IMAP/SMTP hizmeti** veya **POP3/SMTP hizmeti** ögesini etkinleştirin.

Ayar	Değer
<b>Birincil SMTP Ağ Geçidi</b>	smtp.126.com
<b>Birincil SMTP Ağ Geçidi Bağlantı Noktası</b>	465
<b>SSL/TLS Kullan</b>	Gerekli
<b>Güvenilir Sertifika Gerekir</b>	Devre dışı
<b>Yanıt Adresi</b>	E-posta adresiniz
<b>SMTP Sunucusu Kimlik Doğrulama</b>	Oturum Aç / Düz
<b>Aygıt-Tarafından Gönderilen E-posta</b>	Aygıt SMTP Kmlk Bilg. Kullan
<b>Aygıt Kullanıcı Kimliği</b>	E-posta adresiniz
<b>Aygıt Parolası</b>	Yetkilendirme parolası <b>Not:</b> Yetkilendirme parolası, IMAP/SMTP hizmeti veya POP3/SMTP hizmeti etkinleştirildiğinde sağlanır.

## NetEase Mail (mail.163.com)

**Not:** Hesabınızda SMTP hizmetinin etkinleştirildiğinden emin olun. Hizmeti etkinleştirmek için NetEase Mail ana sayfasından, **Ayarlar > POP3/SMTP/IMAP** ögesine tıklayıp ardından **IMAP/SMTP hizmeti** veya **POP3/SMTP hizmeti** ögesini etkinleştirin.

Ayar	Değer
Birincil SMTP Ağ Geçidi	smtp.163.com
Birincil SMTP Ağ Geçidi Bağlantı Noktası	465
SSL/TLS Kullan	Gerekli
Güvenilir Sertifika Gerekir	Devre dışı
Yanıt Adresi	E-posta adresiniz
SMTP Sunucusu Kimlik Doğrulama	Oturum Aç / Düz
Aygıt-Tarafından Gönderilen E-posta	Aygıt SMTP Kmlk Bilg. Kullan
Aygıt Kullanıcı Kimliği	E-posta adresiniz
Aygıt Parolası	Yetkilendirme parolası <b>Not:</b> Yetkilendirme parolası, IMAP/SMTP hizmeti veya POP3/SMTP hizmeti etkinleştirildiğinde sağlanır.

## NetEase Mail (mail.yeah.net)

**Not:** Hesabınızda SMTP hizmetinin etkinleştirildiğinden emin olun. Hizmeti etkinleştirmek için NetEase Mail ana sayfasından, **Ayarlar > POP3/SMTP/IMAP** ögesine tıklayıp ardından **IMAP/SMTP hizmeti** veya **POP3/SMTP hizmeti** ögesini etkinleştirin.

Ayar	Değer
Birincil SMTP Ağ Geçidi	smtp.yeah.net
Birincil SMTP Ağ Geçidi Bağlantı Noktası	465
SSL/TLS Kullan	Gerekli
Güvenilir Sertifika Gerekir	Devre dışı
Yanıt Adresi	E-posta adresiniz
SMTP Sunucusu Kimlik Doğrulama	Oturum Aç / Düz

Ayar	Değer
Aygıt-Tarafından Gönderilen E-posta	Aygıt SMTP Kmlk Bilg. Kullan
Aygıt Kullanıcı Kimliği	E-posta adresiniz
Aygıt Parolası	Yetkilendirme parolası <b>Not:</b> Yetkilendirme parolası, IMAP/SMTP hizmeti veya POP3/SMTP hizmeti etkinleştirildiğinde sağlanır.

## Outlook Live veya Microsoft 365

Bu ayarlar outlook.com ile hotmail.com e-posta etki alanları ve Microsoft 365 hesapları için geçerlidir.

Ayar	Değer
Birincil SMTP Ağ Geçidi	smtp.office365.com
Birincil SMTP Ağ Geçidi Bağlantı Noktası	587
SSL/TLS Kullan	Gerekli
Güvenilir Sertifika Gerekir	Devre dışı
Yanıt Adresi	E-posta adresiniz
SMTP Sunucusu Kimlik Doğrulama	Oturum Aç / Düz
Aygıt-Tarafından Gönderilen E-posta	Aygıt SMTP Kmlk Bilg. Kullan
Aygıt Kullanıcı Kimliği	E-posta adresiniz
Aygıt Parolası	Hesap parolası veya uygulama parolası <b>Notlar:</b> <ul style="list-style-type: none"><li>İki adımlı doğrulamanın devre dışı bırakıldığı hesaplar için hesap parolanızı kullanın.</li><li>İki adımlı doğrulamanın etkinleştirildiği outlook.com veya hotmail.com hesapları için bir uygulama parolası kullanın. Uygulama parolası oluşturmak için <a href="#">Outlook Live Hesap Yönetimi</a> sayfasına gidin, ardından hesabınıza giriş yapın.</li></ul>

**Not:** Microsoft 365 kullanan işletmelere yönelik ek kurulum seçenekleri için [Microsoft 365 yardım sayfasına](#) gidin.

## QQ Mail

**Not:** Hesabınızda SMTP hizmetinin etkinleştirildiğinden emin olun. Hizmeti etkinleştirmek için QQ Mail ana sayfasından **Ayarlar > Hesap** ögesine tıklayın. POP3/IMAP/SMTP/Exchange/CardDAV/CalDAV Hizmeti bölümünden, **POP3/SMTP hizmeti** veya **IMAP/SMTP hizmeti** ögesini etkinleştirin.

Ayar	Değer
Birincil SMTP Ağ Geçidi	smtp.qq.com
Birincil SMTP Ağ Geçidi Bağlantı Noktası	587
SSL/TLS Kullan	Gerekli
Güvenilir Sertifika Gerekir	Devre dışı
Yanıt Adresi	E-posta adresiniz
SMTP Sunucusu Kimlik Doğrulama	Oturum Aç / Düz
Aygıt-Tarafından Gönderilen E-posta	Aygıt SMTP Kmlk Bilg. Kullan
Aygıt Kullanıcı Kimliği	E-posta adresiniz
Aygıt Parolası	Yetkilendirme kodu <b>Not:</b> Bir yetkilendirme kodu oluşturmak için QQ Mail ana sayfasından <b>Ayarlar &gt; Hesap</b> ögesine tıklayın ve ardından POP3/IMAP/SMTP/Exchange/CardDAV/CalDAV Hizmeti bölümünden <b>Yetkilendirme kodu oluştur</b> ögesine tıklayın.

## Sina Mail

**Not:** Hesabınızda POP3/SMTP hizmetinin etkinleştirildiğinden emin olun. Hizmeti etkinleştirmek için Sina Mail ana sayfasından **Ayarlar > Daha fazla ayar > Kullanıcı tarafı POP/IMAP/SMTP** ögesine tıklayın ve ardından **POP3/SMTP hizmeti** ögesini etkinleştirin.

Ayar	Değer
Birincil SMTP Ağ Geçidi	smtp.sina.com
Birincil SMTP Ağ Geçidi Bağlantı Noktası	587
SSL/TLS Kullan	Gerekli
Güvenilir Sertifika Gerekir	Devre dışı
Yanıt Adresi	E-posta adresiniz
SMTP Sunucusu Kimlik Doğrulama	Oturum Aç / Düz
Aygıt-Tarafından Gönderilen E-posta	Aygıt SMTP Kmlk Bilg. Kullan
Aygıt Kullanıcı Kimliği	E-posta adresiniz
Aygıt Parolası	Yetkilendirme kodu <b>Not:</b> Bir yetkilendirme kodu oluşturmak için e-posta ana sayfasından <b>Ayarlar &gt; Daha fazla ayar &gt; Kullanıcı tarafı POP/IMAP/SMTP</b> ögesine tıklayın ve ardından <b>Yetkilendirme kodu durumu</b> ögesini etkinleştirin.

## Sohu Mail

**Not:** Hesabınızda SMTP hizmetinin etkinleştirildiğinden emin olun. Hizmeti etkinleştirmek için Sohu Mail ana sayfasından **Seçenekler > Ayarlar > POP3/SMTP/IMAP** ögesine tıklayın ve ardından **IMAP/SMTP hizmeti** veya **POP3/SMTP hizmeti** ögesini etkinleştirin.

Ayar	Değer
Birincil SMTP Ağ Geçidi	smtp.sohu.com
Birincil SMTP Ağ Geçidi Bağlantı Noktası	465
SSL/TLS Kullan	Gerekli
Güvenilir Sertifika Gerekir	Devre dışı
Yanıt Adresi	E-posta adresiniz

Ayar	Değer
SMTP Sunucusu Kimlik Doğrulama	Oturum Aç / Düz
Aygıt-Tarafından Gönderilen E-posta	Aygıt SMTP Kmlk Bilg. Kullan
Aygıt Kullanıcı Kimliği	E-posta adresiniz
Aygıt Parolası	Bağımsız parola <b>Not:</b> Bağımsız parola, IMAP/SMTP hizmeti veya POP3/SMTP hizmeti etkinleştirildiğinde sağlanır.

## Yahoo! Mail

Ayar	Değer
Birincil SMTP Ağ Geçidi	smtp.mail.yahoo.com
Birincil SMTP Ağ Geçidi Bağlantı Noktası	587
SSL/TLS Kullan	Gerekli
Güvenilir Sertifika Gerekir	Devre dışı
Yanıt Adresi	E-posta adresiniz
SMTP Sunucusu Kimlik Doğrulama	Oturum Aç / Düz
Aygıt-Tarafından Gönderilen E-posta	Aygıt SMTP Kmlk Bilg. Kullan
Aygıt Kullanıcı Kimliği	E-posta adresiniz
Aygıt Parolası	Uygulama parolası <b>Not:</b> Bir uygulama parolası oluşturmak için <a href="#">Yahoo Hesap Güvenliği</a> sayfasına gidin, hesabınıza giriş yapın ve ardından <b>Uygulama parolası oluştur</b> ögesine tıklayın.

## Zoho Mail

Ayar	Değer
Birincil SMTP Ağ Geçidi	smtp.zoho.com
Birincil SMTP Ağ Geçidi Bağlantı Noktası	587
SSL/TLS Kullan	Gerekli

Ayar	Değer
Güvenilir Sertifika Gerekir	Devre dışı
Yanıt Adresi	E-posta adresiniz
SMTP Sunucusu Kimlik Doğrulama	Oturum Aç / Düz
Aygıt-Tarafından Gönderilen E-posta	Aygıt SMTP Kmlk Bilg. Kullan
Aygıt Kullanıcı Kimliği	E-posta adresiniz
Aygıt Parolası	Hesap parolası veya uygulama parolası <b>Notlar:</b> <ul style="list-style-type: none"><li>İki adımlı doğrulamanın devre dışı bırakıldığı hesaplar için hesap parolanızı kullanın.</li><li>İki adımlı doğrulamanın etkinleştirildiği hesaplar için bir uygulama parolası kullanın. Uygulama parolası oluşturmak için <a href="#">Zoho Mail Hesap Güvenliği</a> sayfasına gidin, hesabınıza giriş yapın ve ardından Uygulamaya Özgü Parolalar bölümünden <b>Yeni Parola Oluştur</b> ögesine tıklayın.</li></ul>

## E-posta gönderme

Başlamadan önce SMTP ayarlarının yapılandırıldığından emin olun. Daha fazla bilgi için bkz. [1. sayfadaki "E-posta SMTP ayarlarını yapılandırma"](#).

- Özgün belgeyi ADF tepsisine veya tarayıcı camının üzerine yerleştirin.
- Ana ekranda, **E-posta** ögesine dokunun ve ardından gerekli bilgileri girin.
- Gerekliyse tarama ayarlarını yapılandırın.
- E-postayı gönderin.

## Tarama

## Bilgisayara tarama

Başlamadan önce bilgisayarın ve yazıcının aynı ağa bağlı olduğundan emin olun.

## Windows kullanıcıları için

**Not:** Yazıcının bilgisayara eklendiğinden emin olun. Daha fazla bilgi için bkz. [11. sayfadaki "Bilgisayara yazıcı ekleme"](#).

- 1 Otomatik belge besleyiciye veya tarayıcı camına bir özgün belge yerleştirin.
- 2 Bilgisayardan **Windows Faks ve Tarama**'yı açın.
- 3 **Yeni Tarama** ögesine tıklayın ve bir tarayıcı kaynağı seçin.
- 4 Gerekirse tarama ayarlarını değiştirin.
- 5 Belgeyi tarayın.
- 6 **Farklı Kaydet** ögesine tıklayın, bir dosya adı yazın ve **Kaydet** ögesine tıklayın.

## Macintosh kullanıcıları için

**Not:** Yazıcının bilgisayara eklendiğinden emin olun. Daha fazla bilgi için bkz. [11. sayfadaki "Bilgisayara yazıcı ekleme"](#).

- 1 Otomatik belge besleyiciye veya tarayıcı camına bir özgün belge yerleştirin.
- 2 Bilgisayardan aşağıdakilerden birini yapın:
  - **Görüntü Yakalama**'yı açın.
  - **Yazıcılar ve Tarayıcılar**'ı açın ve ardından bir yazıcı seçin. **Tarama > Tarayıcıyı Aç** ögesine tıklayın.
- 3 Tarayıcı penceresinden aşağıdakilerden birini veya birkaçını yapın:
  - Taranan belgeyi kaydetmek istediğiniz konumu seçin.
  - Özgün belgenin boyutunu seçin.
  - ADF'den tarama yapmak için Tarama Menüsü'nden **Belge Besleyici** ögesini seçin veya **Belge Besleyici Kullan** seçeneğini etkinleştirin.
  - Gerekliyse tarama ayarlarını yapılandırın.
- 4 **Tara**'yı tıklatın.

## Faks

### Yazıcıyı faks göndermek için ayarlama

#### Analog faksı kullanarak faks işlevini ayarlama

##### Notlar:

- Bazı bağlantı yöntemleri yalnızca bazı ülke veya bölgelerde geçerlidir.
- Faks işlevi etkinleştirilmiş olduğu halde tam olarak kurulmazsa gösterge ışığı kırmızı renkte yanıp sönebilir.
- TCP/IP ortamınız yoksa faksı kurmak için kontrol panelini kullanın.

**Uyarı—Hasar Tehlikesi:** Veri kaybını veya yazıcı arızası oluşmasını önlemek için kabloları veya etkin olarak faks gönderilmesi ya da alınması sırasında gösterilen alanda yazıcıya dokunmayın.



#### Kontrol panelini kullanma

- 1 Ana ekrandan **Ayarlar > Faks > Faks Kurulumu > Genel Faks Ayarları** ögesine dokununuz.
- 2 Ayarları yapılandırın.

#### Embedded Web Server'ı kullanma

- 1 Bir web tarayıcısı açın ve adres alanına yazıcının IP adresini yazın.

##### Notlar:

- Yazıcının IP adresini ana ekranda görüntüleyin. IP adresleri, 123.123.123.123 gibi nokta işareti ile ayrılan dört rakam dizisinden oluşur.
- Bir proxy sunucu kullanıyorsanız web sayfasının doğru yüklenmesi için bir süreliğine sunucuyu devre dışı bırakın.

- 2 **Ayarlar > Faks > Faks Kurulumu > Genel Faks Ayarları** ögesine tıklayın.

- 3 Ayarları yapılandırın.

- 4 Değişiklikleri uygulayın.

#### Faks sunucusunu kullanarak faks işlevini ayarlama

##### Notlar:

- Bu özellik, e-posta almayı destekleyen bir faks hizmet sağlayıcısına faks mesajları göndermenizi sağlar.
- Bu özellik yalnızca giden faks mesajlarını destekler. Faks almayı desteklemek için yazıcınızda analog faks veya IP üzerinden Faks (FoIP) gibi aygıt tabanlı bir faksın yapılandırıldığından emin olun.

- 1 Bir web tarayıcısı açın ve adres alanına yazıcının IP adresini yazın.

##### Notlar:

- Yazıcının IP adresini ana ekranda görüntüleyin. IP adresleri, 123.123.123.123 gibi nokta işareti ile ayrılan dört rakam dizisinden oluşur.
- Bir proxy sunucu kullanıyorsanız web sayfasının doğru yüklenmesi için bir süreliğine sunucuyu devre dışı bırakın.

- 2 **Ayarlar > Faks** ögesine tıklayın.

- 3 Faks Modu menüsünden , **Faks Sunucusu** ögesini seçin, ardından **Kaydet** ögesine tıklayın.

- 4 **Faks Sunucusu Kurulumu** ögesine tıklayın.
- 5 Hedef Biçim alanına, [#]@myfax.com yazın. Buradaki [#] faks numarası, myfax.com ise faks sağlayıcısı etki alanıdır.  
**Notlar:**
  - Gerekliyse Yanıt Adresi, Konu veya Mesaj alanlarını yapılandırın.
  - Yazıcının faks mesajları almasını sağlamak için aygıt tabanlı faks alma ayarını etkinleştirin. Aygıt tabanlı bir faksı yapılandırdığınızdan emin olun.
- 6 **Kaydet** seçeneğine tıklayın.
- 7 **Faks Sunucusu E-posta Ayarları** ögesine tıklayıp aşağıdakilerden birini yapın:
  - **E-posta SMTP Sunucusu Kullan** seçeneğini etkinleştirin.  
**Not:** E-posta SMTP ayarları yapılandırılmamışsa bkz. [1. sayfadaki "E-posta SMTP ayarlarını yapılandırma"](#).
  - SMTP ayarlarını yapılandırın. Daha fazla bilgi için e-posta hizmet sağlayıcınızla iletişime geçin.
- 8 Değişiklikleri uygulayın.

## Faks gönderme

**Not:** Faksın yapılandırıldığından emin olun. Daha fazla bilgi için [Yazıcıyı faks gönderecek şekilde ayarlama](#) adlı bölüme bakın.

## Kontrol panelini kullanma

- 1 Özgün belgeyi ADF tepsisine veya tarayıcı camının üzerine yerleştirin.
- 2 Ana ekranda **Faks** ögesine dokununuz, ardından istenen bilgileri girin.  
Gerekliyse ayarları düzenleyin.
- 3 Faksı gönderin.

## Bilgisayarı kullanarak

Başlamadan önce faks sürücüsünün yüklü olduğundan emin olun. Daha fazla bilgi için bkz. [11. sayfadaki "Faks sürücüsünü yükleme"](#).

## Windows kullanıcıları için

- 1 Faksı göndermek istediğiniz belgeden Yazdır iletişim kutusunu açın.

- 2 Yazıcıyı seçin, ardından **Özellikler, Tercihler, Seçenekler** veya **Ayarlar** ögesine tıklayın.
- 3 **Faks > Faksı etkinleştir > Faks göndermeden önce her zaman ayarları görüntüle** ögesine tıklayın ve ardından alıcı numarasını girin.  
Gerekirse diğer faks ayarlarını yapılandırın.
- 4 Faksı gönderin.

## Macintosh kullanıcıları için

- 1 Belge açıkken, **Dosya > Yazdır** öğelerini seçin.
- 2 Adından sonra - **Faks** ifadesi eklenen yazıcıyı seçin.
- 3 Alıcı alanına alıcının numarasını girin.  
Gerekirse diğer faks ayarlarını yapılandırın.
- 4 Faksı gönderin.

## Yazdırma

### Bilgisayardan yazdırma

**Not:** Etiketler, kart destesi ve zarflar için belgeyi yazdırmadan önce yazıcıda kağıt boyutunu ve türünü ayarlayın.

- 1 Yazdırmak istediğiniz belgeden Yazdır iletişim kutusunu açın.
- 2 Gerekliyse ayarları düzenleyin.
- 3 Belgeyi yazdırın.

### Mobil aygıttan yazdırma

#### AirPrint kullanarak mobil aygıttan yazdırma



AirPrint yazılım özelliği, Apple aygıtınızdan doğrudan AirPrint onaylı bir yazıcıya yazdırma yapmanızı sağlayan bir mobil yazdırma çözümdür.




#### Notlar:

- Apple aygıtının ve yazıcının aynı ağa bağlı olduğundan emin olun. Ağda birden fazla kablosuz hub varsa her iki aygıtın da aynı alt ağa bağlı olduğundan emin olun.
  - Bu uygulama yalnızca bazı Apple aygıtları tarafından desteklenir.
- 1 Mobil aygıtınızda dosya yöneticinizden bir belge seçin veya uyumlu bir uygulama başlatın.
  - 2 Paylaşma simgesine ve ardından **Yazdır** seçeneğine dokununuz.
  - 3 Bir yazıcı seçin.  
Gerekliyse ayarları düzenleyin.
  - 4 Belgeyi yazdırın.

### Wi-Fi Direct® kullanarak mobil aygıttan yazdırma

Wi-Fi Direct® tüm Wi-Fi Direct özellikli yazıcılarla yazdırma işlemi gerçekleştirmenizi sağlayan bir yazdırma hizmetidir.

**Not:** Mobil aygıtınızın yazıcı kablosuz ağına bağlı olduğundan emin olun. Daha fazla bilgi için bkz. [12. sayfadaki "Yazıcıya mobil aygıt bağlama"](#).

- 1 Mobil aygıtınızdan uyumlu bir uygulama başlatın veya dosya yöneticinizden bir belge seçin.
- 2 Mobil aygıtınıza bağlı olarak aşağıdakilerden birini gerçekleştirin:
  -  > **Yazdır** ögesine dokununuz.
  -  > **Yazdır** ögesine dokununuz.
  -  > **Yazdır** ögesine dokununuz.
- 3 Bir yazıcı seçin ve ardından gerekirse ayarları uygulayın.
- 4 Belgeyi yazdırın.

### Gizli ve diğer bekletilen işleri yazdırma

#### Windows kullanıcıları için

- 1 Bir belge açıkken **Dosya > Yazdır** ögesine tıklayın.
- 2 Bir yazıcı seçin, ardından **Özellikler, Tercihler, Seçenekler** veya **Kurulum** ögesine tıklayın.
- 3 **Yazdır ve Beklet** ögesine tıklayın.

- 4 **Yazdır ve Beklet'i Kullan** ögesini seçin ve ardından bir kullanıcı adı atayın.
- 5 Yazdırma işi türünü (Gizli, Tekrar, Yedek veya Kontrol) seçin.  
**Gizli** ögesini seçerseniz yazdırma işini bir kişisel kimlik numarası (PIN) ile güvenceye alın.
- 6 **Tamam** veya **Yazdır** düğmesine tıklayın.
- 7 Yazıcı ana ekranından, yazdırma işini serbest bırakın.
  - Gizli yazdırma işleri için **Bekletilen işler** > kullanıcı adınızı seçin > **Gizli** > PIN kodunu girin > yazdırma işini seçin > ayarları yapılandırın > **Yazdır** ögesine dokununuz.
  - Diğer yazdırma işleri için **Bekletilen işler** > kullanıcı adınızı seçin > yazdırma işini seçin > ayarları yapılandırın > **Yazdır** ögesine dokununuz.

### Macintosh kullanıcıları için

#### AirPrint'i kullanma

- 1 Bir belge açırken, **Dosya** > **Yazdır** menü öğelerini seçin.
- 2 Bir yazıcı seçin ve Yönlendirme menüsünden sonraki açılır menüden **PIN Yazdırma** ögesini seçin.
- 3 **PIN ile yazdır** seçeneğini etkinleştirin ve dört basamaklı bir PIN girin.
- 4 **Yazdır** ögesine tıklayın.
- 5 Yazıcı ana ekranından, yazdırma işini serbest bırakın.  
**Bekletilen işler** > bilgisayar adınızı seçin > **Gizli** > PIN kodunu girin > yazdırma işini seçin > **Yazdır** ögesine dokununuz.

#### Yazdırma sürücüsünü kullanma

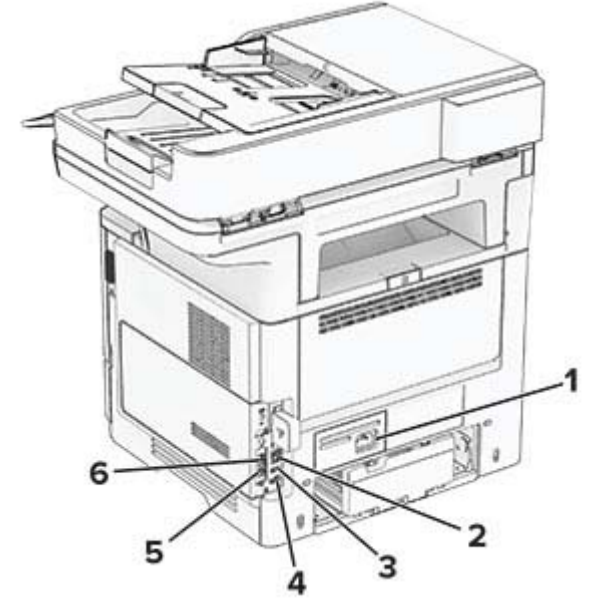
- 1 Bir belge açırken, **Dosya** > **Yazdır** menü öğelerini seçin.
- 2 Bir yazıcı seçin ve Yönlendirme menüsünden sonraki açılır menüden **Yazdır ve Beklet** ögesini seçin.
- 3 **Gizli Yazdırma** ögesini seçin, ardından dört basamaklı bir PIN girin.
- 4 **Yazdır** ögesine tıklayın.
- 5 Yazıcı ana ekranından, yazdırma işini serbest bırakın.  
**Bekletilen işler** > bilgisayar adınızı seçin > **Gizli** > yazdırma işini seçin > PIN kodunu girin > **Yazdır** ögesine dokununuz.

## Yazıcının bakımını yapma

### Kabloları takma

- ⚠ DİKKAT—ÇARPILMA TEHLİKESİ:** Elektrik çarpması riskini önlemek için bu ürünü fırtınalı havalarda kurmayın veya güç kablosu, faks özelliği veya telefon gibi herhangi bir elektrik veya kablo bağlantısı yapmayın.
- ⚠ DİKKAT—YARALANMA TEHLİKESİ:** Yangın veya elektrik çarpması riskini önlemek için güç kablosunu ürünün yakınındaki ve kolay erişilebilir bir konumdaki uygun şekilde tanımlanmış ve doğru şekilde topraklanmış bir elektrik prizine bağlayın.
- ⚠ DİKKAT—YARALANMA TEHLİKESİ:** Yangın veya elektrik çarpması riskini önlemek için yalnızca bu ürünle birlikte verilen güç kablosunu veya üretici onaylı yedek güç kablolarını kullanın.
- ⚠ DİKKAT—YARALANMA TEHLİKESİ:** Bu ürün kamusal anahtarlamalı telefon şebekesine bağlarken yangın riskini azaltmak için yalnızca 26 AWG veya daha geniş bir telekomünikasyon (RJ-11) kablosu kullanın. Avustralya'daki kullanıcılar için kablo, Avustralya İletişim ve Medya Kurumu tarafından onaylanmalıdır.

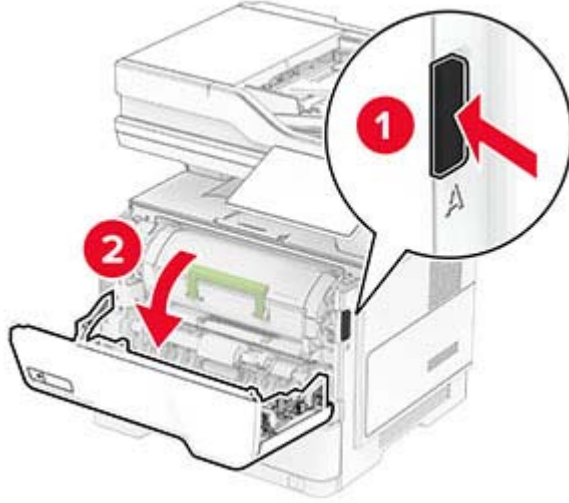
**Uyarı—Hasar Tehlikesi:** Veri kaybını veya yazıcı arızası oluşmasını önlemek için aktif olarak yazdırma işlemi yapılırken USB kablosuna, herhangi bir kablusuz ağ bağdaştırıcısına veya yazıcının gösterilen alanlarına dokunmayın.



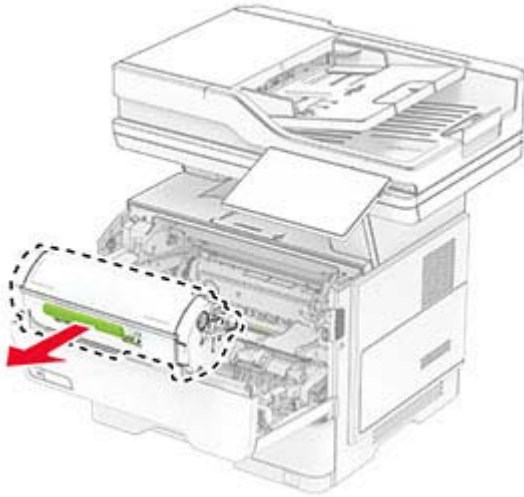
	Yazıcı bağlantı noktası	İşlev
1	Güç kablosu girişi	Yazıcıyı doğru topraklanmış bir elektrik prizine takın.
2	Ethernet bağlantı noktası	Yazıcıyı bir ağa bağlayın.
3	USB bağlantı noktası	Klavye veya herhangi bir uyumlu seçenek takın.
4	USB yazıcı portu	Yazıcıyı bilgisayara bağlayın.
5	EXT port	Yazıcıya ve telefon hattına daha fazla cihaz (telefon ya da telesekreter) bağlayın. Yazıcı için ayrı bir faks hattınız yoksa ve bu bağlantı yöntemi ülkenizde ya da bölgenizde destekleniyorsa bu bağlantı noktasını kullanın.
6	LINE port	Faks gönderip almak için standart bir duvar prizi (RJ-11), DSL filtresi veya VoIP adaptörü ya da telefon hattınıza erişmenizi sağlayan herhangi bir adaptör yoluyla yazıcıyı çalışan telefon hattına bağlayın.

## Toner kartuşunu deęiřtirme

1 A kapaęını açın.

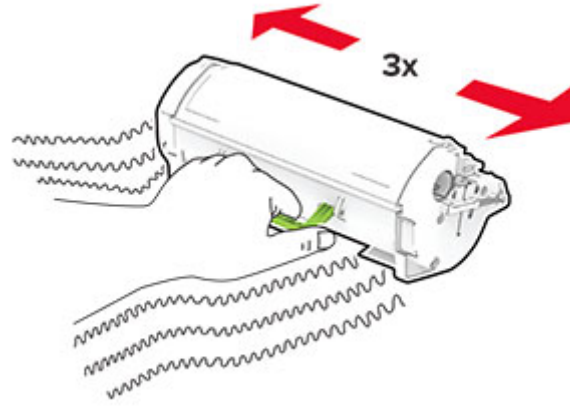


2 Kullanılmıř toner kartuşunu çıkarın.

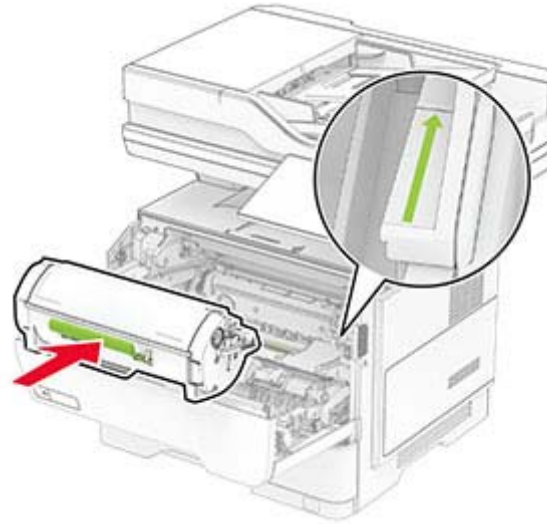


3 Yeni toner kartuşunu ambalajından çıkarın.

4 Toneri yeniden daęıtmak için toner kartuşunu sallayın.



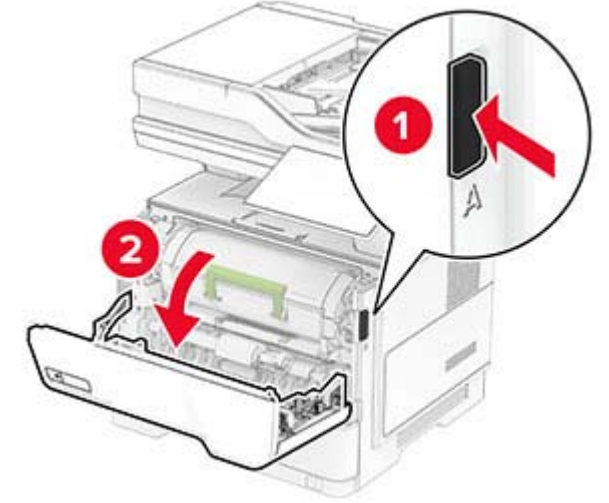
5 Yeni toner kartuşunu takın.



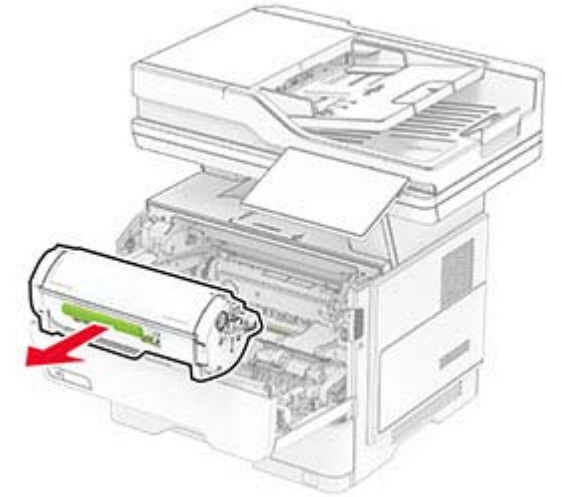
6 A kapaęını kapatın.

## Görüntüleme ünitesini deęiřtirme

1 A kapaęını açın.

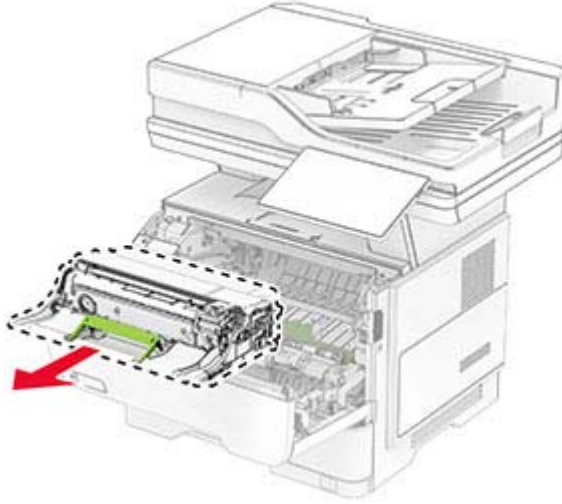


2 Toner kartuşunu çıkarın.



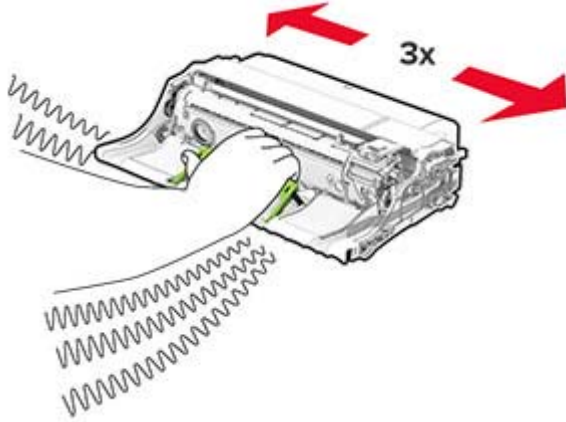


3 Kullanılmış görüntüleme ünitesini çıkarın.



4 Yeni görüntüleme birimini ambalajından çıkarın.

5 Toneri yeniden dağıtmak için görüntüleme ünitesini sallayın.

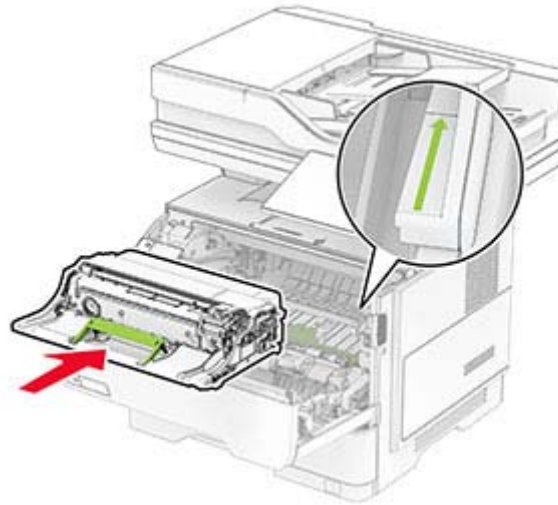


**Uyarı—Hasar Tehlikesi:** Görüntüleme ünitesini 10 dakikadan daha uzun süre doğrudan ışık altında bırakmayın. Uzun süreli ışığa maruz kalması, yazdırma kalitesi sorunlarına neden olabilir.

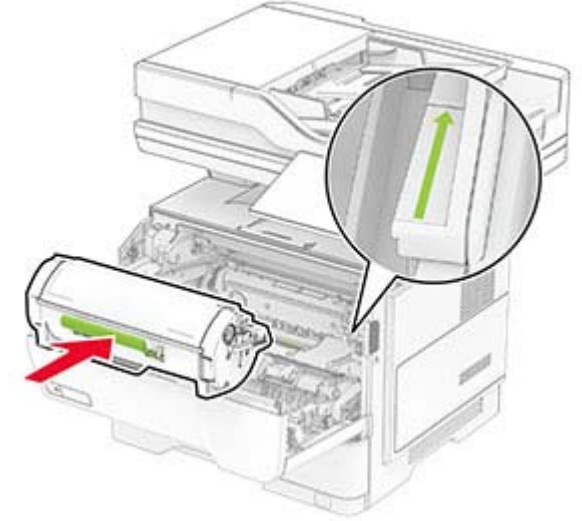
**Uyarı—Hasar Tehlikesi:** Fotokondüktör silindirine dokunmayın. Dokunmanız gelecekteki yazdırma işlerinin kalitesini etkileyebilir.



6 Yeni görüntüleme ünitesini takın.



7 Toner kartuşunu takın.



8 A kapağını kapatın.

## Tepsilere yükleme

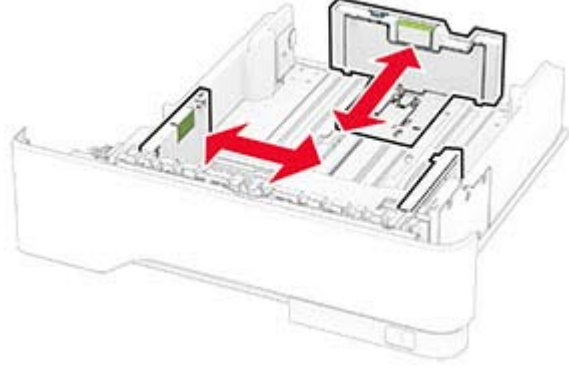
**⚠ DİKKAT—DEVİRİLME TEHLİKESİ:** Donanımın arızalanma riskini azaltmak için her tepsiyi ayrı ayrı yükleyin. Diğer tüm tepsiyi kullandıktan sonra kapalı tutun.

1 Tepsiyi çıkarın.

**Not:** Kağıt sıkışmalarını önlemek için tepsiyi yazıcı kullanılırken çıkarmayın.



- 2 Kılavuzları, yüklediğiniz kağıtların boyutuyla eşleşecek şekilde ayarlayın.



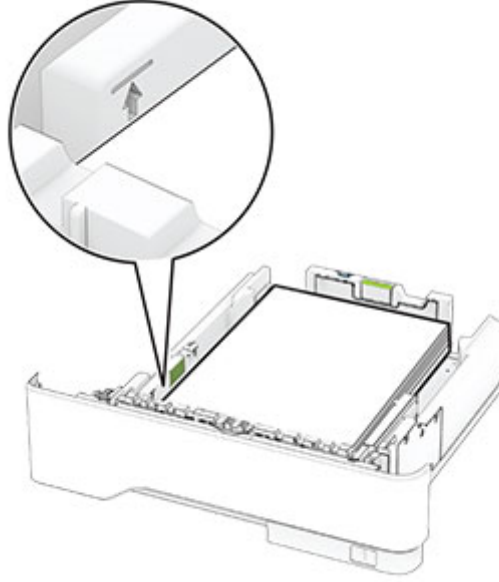
- 3 Kağıt kenarlarını yüklemeye başlamadan önce esnetin, havalandırın ve hizalayın.



- 4 Kağıt yığını yazdırılacak yüzü aşağı bakacak şekilde yükleyin ve sonra kılavuzların kağıda iyice uyduğundan emin olun.

**Notlar:**

- Tek taraflı yazdırma işlemi için antetli kağıtları başlık kısmı tepsinin ön tarafına gelecek ve aşağı dönük şekilde yerleştirin.
- Çift taraflı yazdırma işlemi için antetli kağıtları başlık kısmı tepsinin arka tarafına gelecek ve yukarı dönük şekilde yerleştirin.
- Kağıdı tepsiye kaydırarak yerleştirmeyin.
- Kağıt sıkışmasını önlemek amacıyla, yığın yüksekliğinin maksimum kağıt doldurma göstergelerinin altında olduğundan emin olun.

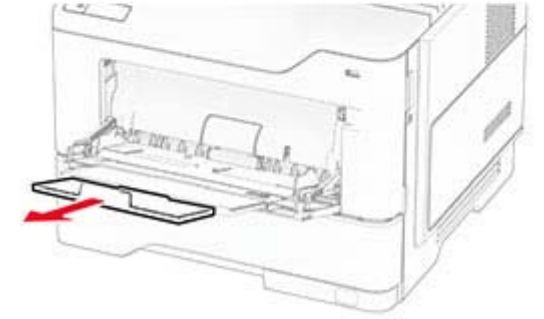
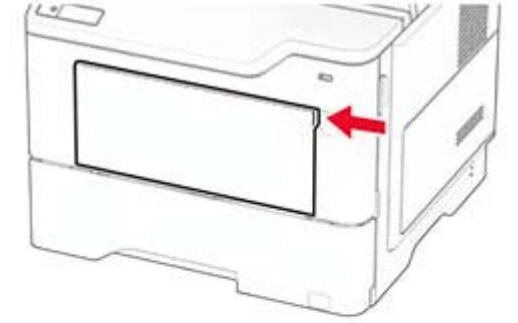


- 5 Tepsiyi takın.

Gerekirse kontrol panelinden kağıt boyutu ve kağıt türünü yüklenen kağıtla eşleşecek şekilde ayarlayın.

## Çok amaçlı besleyiciye yükleme

- 1 Çok amaçlı besleyiciyi açın.



- 2 Kağıt kenarlarını yüklemeye başlamadan önce esnetin, havalandırın ve hizalayın.



- 3 Kağıdı yazdırılacak yüzü yukarı dönük şekilde yükleyin.

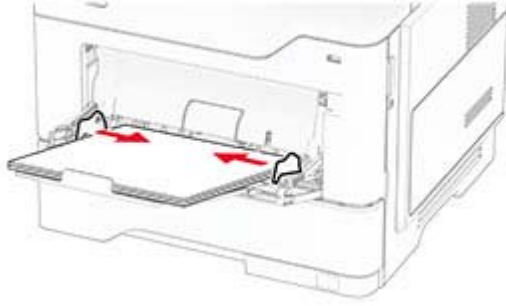
**Notlar:**

- Tek taraflı yazdırma işlemi için antetli kağıtları başlık kısmı yazıcının arka tarafına gelecek ve yukarı dönük şekilde yerleştirin.

- Çift taraflı yazdırma işlemi için antetli kağıtları başlık kısmı yazıcının ön tarafına gelecek ve aşağı dönük şekilde yerleştirin.
- Zarfları, kapak tarafı sol tarafta kalacak ve aşağı bakacak şekilde yerleştirin.

**Uyarı—Hasar Tehlikesi:** Asla pullu, çıtçıtli, koççalı, pencereci, astarlı veya kendiliğinden yapışkanlı zarfları kullanmayın.

- 4 Kılavuzu, yüklediğiniz kağıtların boyutuyla eşleşecek şekilde ayarlayın.



- 5 Kontrol panelinden, kağıt boyutu ve kağıt türünü yüklenen kağıtla eşleşecek şekilde ayarlayın.

## Kağıt boyutunu ve türünü ayarlama

- 1 Ana ekranda, **Ayarlar > Kağıt > Tepsi Yapılandırması > Kağıt Boyutu/Türü** ögesine dokunun > bir kağıt kaynağı seçin.
- 2 Kağıt boyutunu ve türünü ayarlayın.

## Yazıcı yazılımını kurma

### Notlar:

- Yazdırma sürücüsü, yazılım yükleyici paketine dahildir.
  - macOS sürüm 10.7 veya üzeri bulunan Macintosh bilgisayarlarda AirPrint sertifikalı bir yazıcıda yazdırmak için sürücüyü yüklemenize gerek yoktur. Özel yazdırma özellikleri istiyorsanız yazıcı sürücüsünü indirin.
- 1 Yazılım yükleyici paketinin bir kopyasını edinin.
    - Yazıcınızla birlikte verilen yazılım CD'sinden.
    - Web sitemizden veya yazıcıyı satın aldığınız yerden.

- 2 Yükleyiciyi çalıştırın ve sonra bilgisayar ekranındaki yönergeleri izleyin.

## Faks sürücüsünü yükleme

- 1 Web sitemize veya yazıcıyı satın aldığınız yere gidin ve yükleyici paketini edinin.
- 2 Yükleyiciyi çalıştırın ve sonra bilgisayar ekranındaki yönergeleri izleyin.

## Bellenim güncelleme

Yazıcı performansını artırmak ve sorunları gidermek için yazıcı bellegenimini düzenli olarak güncelleyin.

Bellenimin güncellenmesi hakkında daha fazla bilgi almak için satış temsilcinizle iletişime geçin.

- 1 Bir web tarayıcısı açın ve adres alanına yazıcının IP adresini yazın.

### Notlar:

- Yazıcının IP adresini yazıcı ana ekranında görüntüleyin. IP adresleri, 123.123.123.123 gibi nokta işareti ile ayrılan dört rakam dizisinden oluşur.
- Bir proxy sunucu kullanıyorsanız web sayfasının doğru yüklenmesi için bir süreliğine sunucuyu devre dışı bırakın.

- 2 **Ayarlar > Aygıt > Bellenimi Güncelle** ögesine tıklayın.

- 3 Aşağıdakilerden birini yapın:

- **Güncellemeleri hemen kontrol et > Kabul ediyorum, güncellemeyi başlat** öğelerine tıklayın.
- Flash dosyasını yükleyin.
  - a Flash dosyasına göz atın.
  - b **Yükle > Başlat** öğelerine tıklayın.

## Bilgisayara yazıcı ekleme

Başlamadan önce aşağıdakilerden birini yapın:

- Yazıcıyı ve bilgisayarı aynı ağa bağlayın. Yazıcıyı ağa bağlama konusunda daha fazla bilgi için bkz: [12. sayfadaki "Yazıcıyı bir Wi-Fi ağına bağlama"](#).
- Bilgisayarı yazıcıya bağlayın. Daha fazla bilgi için bkz. [12. sayfadaki "Yazıcıya bilgisayar bağlama"](#).
- Yazıcıyı USB kablosuyla bilgisayara bağlayın. Daha fazla bilgi için bkz. [7. sayfadaki "Kabloları takma"](#).

**Not:** USB kablosu ayrı olarak satılır.

## Windows kullanıcıları için

- 1 Bilgisayardan yazdırma sürücüsünü yükleyin.

**Not:** Daha fazla bilgi için bkz. [11. sayfadaki "Yazıcı yazılımını kurma"](#).

- 2 Yazıcılar klasörünü açın ve ardından, **Yazıcı veya tarayıcı ekle** ögesine tıklayın.

- 3 Yazıcı bağlantınıza bağlı olarak aşağıdakilerden birini yapın:

- Listeden bir yazıcı seçin ve ardından **Aygıt ekle** ögesine tıklayın.
- **Wi-Fi Direct yazıcıları göster** ögesine tıklayın, bir yazıcı seçin ve ardından **Aygıt ekle** ögesine tıklayın.
- **İstedğim yazıcı listede yok** seçeneğine tıklayın ve ardından Yazıcı Ekle penceresinden aşağıdakileri yapın:
  - a **TCP/IP adresi veya ana bilgisayar adı kullanarak yazıcı ekle**'yi seçin ve ardından **İleri**'ye tıklayın.
  - b "Ana bilgisayar adı veya IP adresi" alanına yazıcının IP adresini yazın ve ardından **İleri** ögesine tıklayın.

### Notlar:

- Yazıcının IP adresini yazıcı ana ekranında görüntüleyin. IP adresleri, 123.123.123.123 gibi nokta işareti ile ayrılan dört rakam dizisinden oluşur.
- Bir proxy sunucu kullanıyorsanız web sayfasının doğru yüklenmesi için bir süreliğine sunucuyu devre dışı bırakın.
- c Bir yazdırma sürücüsü seçin ve ardından **İleri** ögesine tıklayın.
- d **Şu anda yüklü olan yazdırma sürücüsünü kullan (önerilir)** seçeneğini belirleyin ve **İleri** ögesine tıklayın.
- e Yazıcı adını girin ve ardından **İleri** ögesine tıklayın.
- f Yazıcı paylaşım seçeneğini belirleyin ve **İleri** ögesine tıklayın.
- g **Son** ögesine tıklayın.

## Macintosh kullanıcıları için

- 1 Bilgisayardan **Yazıcılar ve Tarayıcılar**'ı açın.

- 2 **+** ögesine tıklayın ve ardından bir yazıcı seçin.

- 3 Kullan menüsünden bir yazdırma sürücüsü seçin.

### Notlar:

- Macintosh yazdırma sürücüsünü kullanmak için **AirPrint** veya **Secure AirPrint**'i seçin.

- Özel yazdırma özellikleri istiyorsanız üretici yazdırma sürücüsünü seçin. Sürücüyü yüklemek için bkz. [11. sayfadaki "Yazıcı yazılımını kurma"](#).

4 Yazıcıyı ekleyin.

## Yazıcıyı bir Wi-Fi ağına bağlama

Etkin Bağdaştırıcı özelliğinin Otomatik olarak ayarlandığından emin olun. Ana ekrandan **Ayarlar > Ağ/Bağlantı Noktaları > Ağ Genel Bakış > Etkin Bağdaştırıcı** öğesine dokununuz.

- 1 Ana ekrandan **Ayarlar > Ağ/Bağlantı Noktaları > Kablosuz > Yazıcı Paneli Üzerinden Kurulum > Ağ Seç** öğesine dokununuz.
- 2 Bir Wi-Fi ağı seçin ve ardından ağ parolasını girin.

**Not:** Wi-Fi ağı özellikli yazıcı modellerinde, ilk kurulum sırasında bir Wi-Fi ağı kurulumu istemi görüntülenir.

## Wi-Fi Direct'i yapılandırma

Wi-Fi Direct® kablosuz cihazların bir erişim noktası (kablosuz yönlendirici) kullanmadan Wi-Fi Direct destekli yazıcılara doğrudan bağlanmasını sağlayan Wi-Fi tabanlı eşler arası bir teknolojidir.

Etkin Bağdaştırıcı özelliğinin Otomatik olarak ayarlandığından emin olun. Ana ekrandan **Ayarlar > Ağ/Bağlantı Noktaları > Ağ Genel Bakış > Etkin Bağdaştırıcı** öğesine dokununuz.

- 1 Ana ekrandan **Ayarlar > Ağ/Bağlantı Noktaları > Wi-Fi Direct** öğesine dokununuz.
- 2 Ayarları yapılandırın.
  - **Wi-Fi Direct'i Etkinleştir:** Yazıcının kendi Wi-Fi Direct ağını yayınlamasını sağlar.
  - **Wi-Fi Direct Adı:** Wi-Fi Direct ağı için bir ad atar.
  - **Wi-Fi Direct Parolası:** Eşler arası bağlantı kullanılırken kablosuz güvenlik haberleşmesi sağlamak için parola atar.
  - **Kurulum Sayfasında Parolayı Göster:** Ağ Ayarları Sayfası'nda parolayı gösterir.
  - **Düğme İsteklerini Otomatik Olarak Kabul Et:** Yazıcının bağlantı isteklerini otomatik olarak kabul etmesini sağlar.

**Not:** Düğme isteklerinin otomatik olarak kabul edilmesi güvenli değildir.

### Notlar:

- Wi-Fi Direct ağ parolası varsayılan olarak yazıcı ekranında görünmez. Parolayı görüntülemek için parolaya göz atma simgesini etkinleştirin. Ana ekranda **Ayarlar > Güvenlik >**

**Çeşitli > Parolayı/PIN Gösterme Özelliğini Etkinleştir** öğelerine dokununuz.

- Wi-Fi Direct ağının parolasını, yazıcı ekranında göstermeden de görebilirsiniz. Ana ekranda, **Ayarlar > Raporlar > Ağ > Ağ Kurulumu Sayfası** öğesine dokununuz.

## Yazıcıya bilgisayar bağlama

Bilgisayarınızı bağlamadan önce Wi-Fi Direct'in yapılandırıldığından emin olun. Daha fazla bilgi için bkz. [12. sayfadaki "Wi-Fi Direct'i yapılandırma"](#).

### Windows kullanıcıları için

- 1 Yazıcılar klasörünü açın ve ardından, **Yazıcı veya tarayıcı ekle** öğesine tıklayın.
- 2 **Wi-Fi Direct yazıcılarını göster** öğesine tıklayın, ardından yazıcının Wi-Fi Direct adını seçin.
- 3 Yazıcı ekranındaki sekiz haneli yazıcı PIN kodunu not alın.
- 4 PIN'i bilgisayara girin.

**Not:** Yazıcı sürücüsü yüklü değilse Windows uygun sürücüyü indirir.

### Macintosh kullanıcıları için

- 1 Kablosuz bağlantı simgesine tıklayın, ardından yazıcının Wi-Fi Direct adını seçin.
- 2 Wi-Fi Direct parolasını yazın.

**Not:** Wi-Fi Direct ağı bağlantısını kestikten sonra bilgisayarınızı önceki ağına geri bağlayın.

## Yazıcıya mobil aygıt bağlama

Mobil aygıtınızı bağlamadan önce Wi-Fi Direct'in yapılandırıldığından emin olun. Daha fazla bilgi için bkz. [12. sayfadaki "Wi-Fi Direct'i yapılandırma"](#).

### Wi-Fi Direct kullanarak bağlanma

**Not:** Bu talimatlar yalnızca Android mobil aygıtlar için geçerlidir.

- 1 Mobil aygıttan ayarlar menüsüne gidin.
- 2 **Wi-Fi** öğesini etkinleştirin ve ardından **Wi-Fi Direct** öğesine dokununuz.

3 Yazıcının Wi-Fi Direct adını seçin.

4 Yazıcı kontrol panelinde bağlantıyı onaylayın.

### Wi-Fi kullanarak bağlanma

- 1 Mobil aygıttan ayarlar menüsüne gidin.
- 2 **Wi-Fi** öğesine dokununuz ve ardından yazıcının Wi-Fi Direct adını seçin.

**Not:** Wi-Fi Direct adından önce DIRECT-xy (x ve y iki rastgele karakterdir) dizesi eklenir.

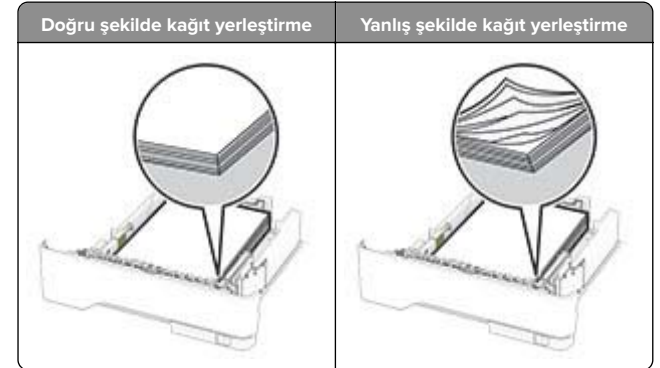
3 Wi-Fi Direct parolasını girin.

## Sıkışmaları giderme

### Sıkışmaları önleme

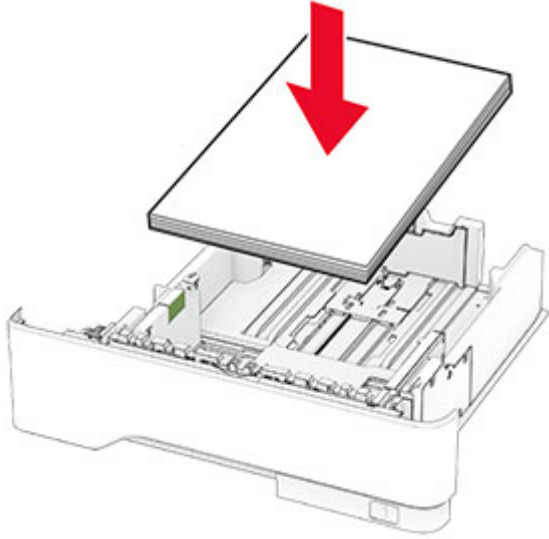
#### Kağıdı düzgün bir şekilde yerleştirme

- Kağıdın tepsiye düz şekilde yerleştirildiğinden emin olun.



- Yazıcı yazdırırken tepsi yükleme veya çıkarma işlemi yapmayın.
- Çok fazla kağıt yüklemeyin. Yığın yüksekliğinin maksimum kağıt doldurma göstergesinin aşağısında olduğundan emin olun.

- Kağıdı tepsiye kaydırarak yerleştirmeyin. Kağıdı şekilde gösterildiği gibi yükleyin.



- Kağıt kılavuzlarının doğru şekilde konumlandığından ve kağıt ya da zarfları çok sıkmadığından emin olun.
- Kağıt yükledikten sonra tepsiyi sonuna kadar yazıcıya itin.

### Önerilen kağıdı kullanın

- Yalnızca önerilen kağıt veya özel ortamları kullanın.
- Buruşmuş, kırışmış, nemli, kıvrılmış veya bükülmüş kağıt yüklemeyin.
- Kağıt kenarlarını yüklemeye önce esnetin, havalandırın ve hizalayın.

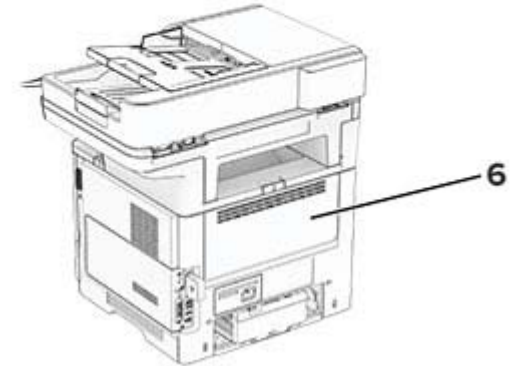
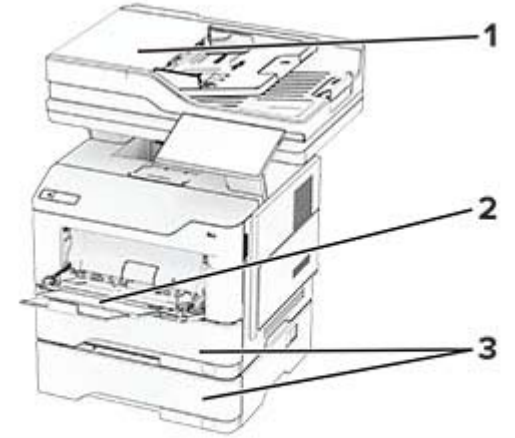


- Kesilmiş veya elle koparılmış kağıt kullanmayın.
- Aynı tepside farklı boyut, ağırlık veya türde kağıt kullanmayın.
- Bilgisayar veya yazıcı kontrol panelindeki kağıt boyutunun ve türünün doğru ayarlandığından emin olun.
- Kağıdı üreticinin önerilerine uygun şekilde saklayın.

## Sıkışma konumlarını belirleme

### Notlar:

- Sıkışma Yardımı ayarı Açık olarak belirlendiğinde sıkışma giderildikten sonra yazıcı, boş ya da kısmen yazdırılmış sayfaları çıkarır. Yazdığınız çıktıda boş sayfalar olup olmadığını kontrol edin.
- Sıkışma Giderme ayarı Açık veya Otomatik olarak ayarlandığında yazıcı, sıkışan sayfaları yeniden yazdırır.

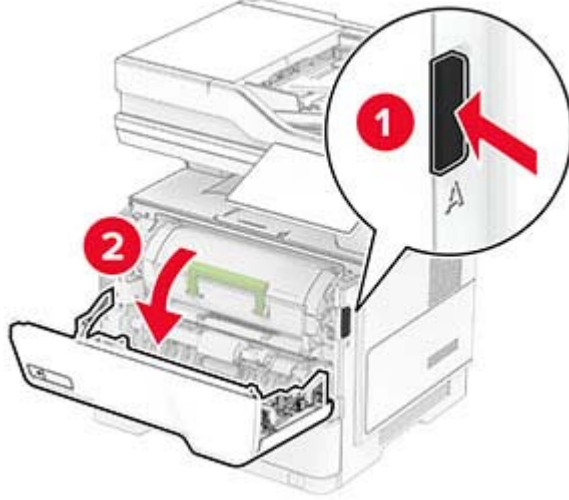


	Sıkışma konumları
1	Otomatik belge besleyici
2	Çok amaçlı besleyici
3	Tepsiler

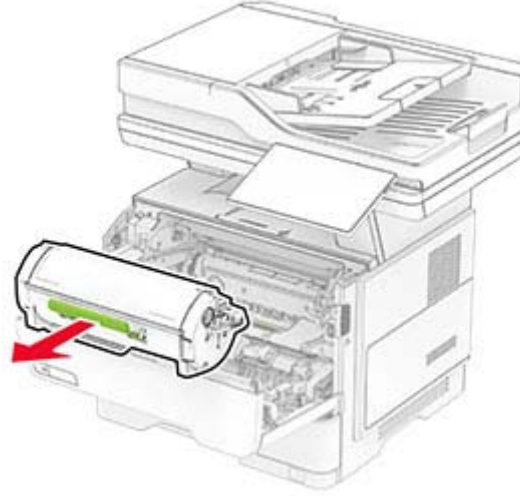
	Sıkışma konumları
4	Kapak A
5	Çift taraflı ünite
6	Kapak B

## A kapağında kağıt sıkışması

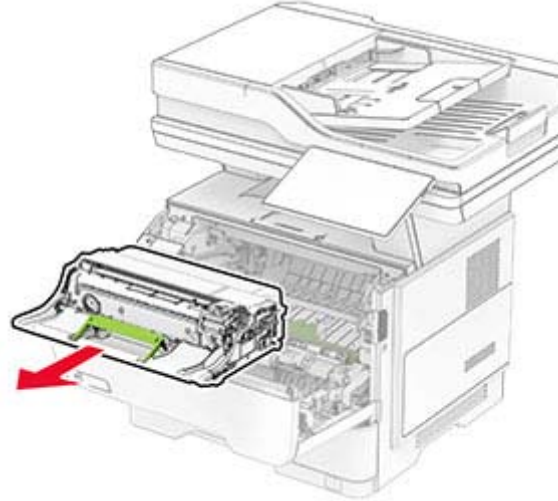
1 A kapağını açın.



2 Toner kartuşunu çıkarın.



3 Görüntüleme ünitesini çıkarın.



**Uyarı—Hasar Tehlikesi:** Görüntüleme ünitesini 10 dakikadan daha uzun süre doğrudan ışık altında bırakmayın. Uzun süreli ışığa maruz kalması, yazdırma kalitesi sorunlarına neden olabilir.

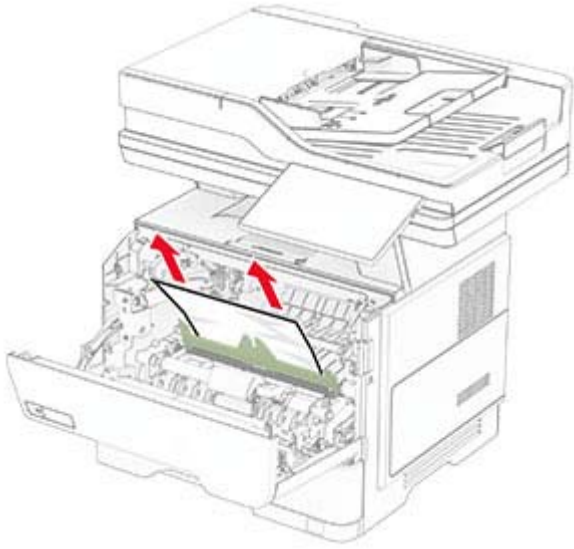
**Uyarı—Hasar Tehlikesi:** Fotokondüktör silindirin dokunmayın. Dokunmanız gelecekteki yazdırma işlerinin kalitesini etkileyebilir.



4 Sıkışan kağıdı çıkarın.

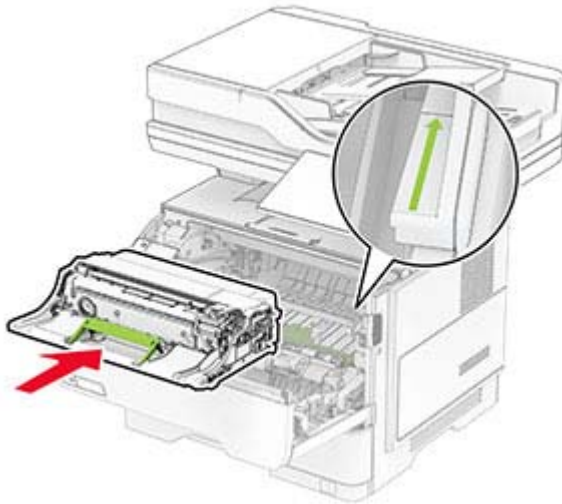
**⚠ DİKKAT—SICAK YÜZEY:** Yazıcının içi sıcak olabilir. Sıcak bir bileşenin neden olabileceği bir yaralanma riskini azaltmak için dokunmadan önce bileşenin soğumasını bekleyin.

**Not:** Tüm kağıt parçalarının çıkarıldığından emin olun.



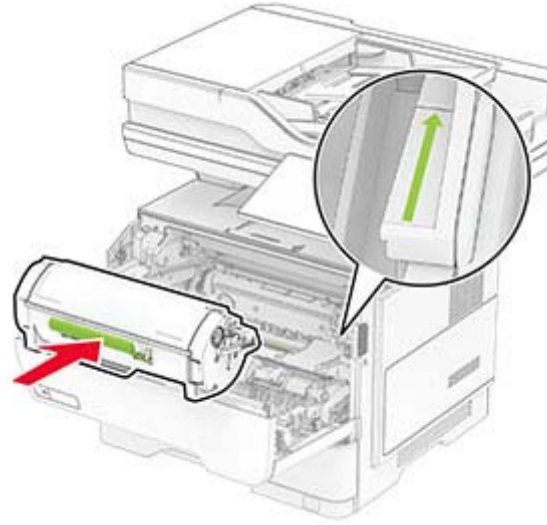
5 Görüntüleme ünitesini takın.

**Not:** Yazıcının içindeki okları kılavuz olarak kullanın.



6 Toner kartuşunu takın.

**Not:** Yazıcının içindeki okları kılavuz olarak kullanın.

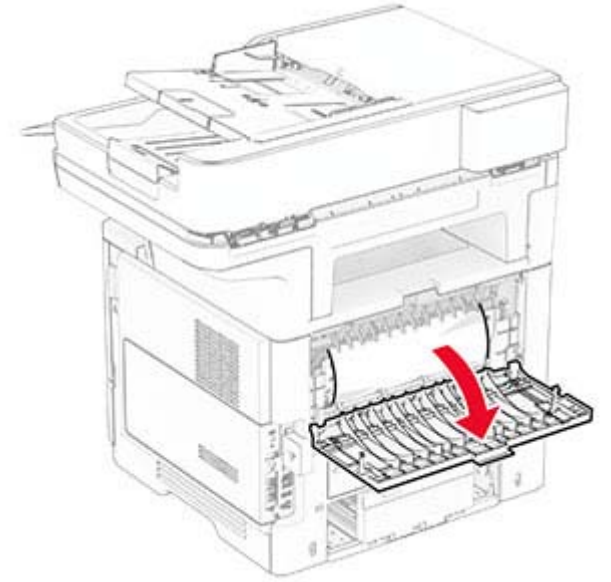


7 A kapağını kapatın.

## B kapağında kağıt sıkışması

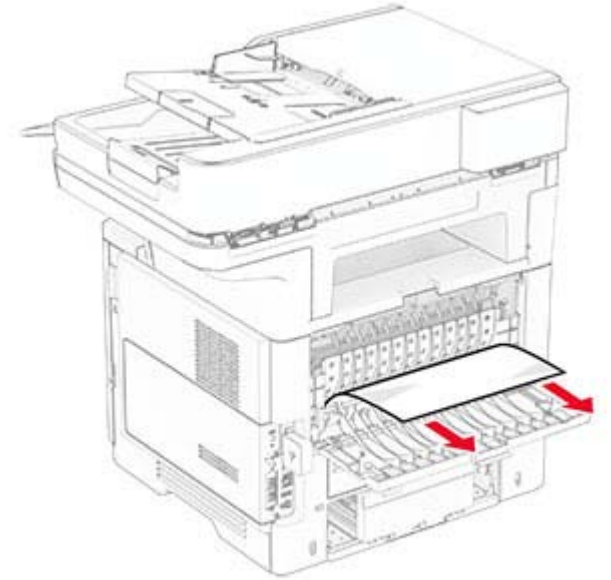
1 B kapağını açın.

**⚠ DİKKAT—SICAK YÜZEY:** Yazıcının içi sıcak olabilir. Sıcak bir bileşenin neden olabileceği bir yaralanma riskini azaltmak için dokunmadan önce bileşenin soğumasını bekleyin.



2 Sıkışan kağıdı çıkarın.

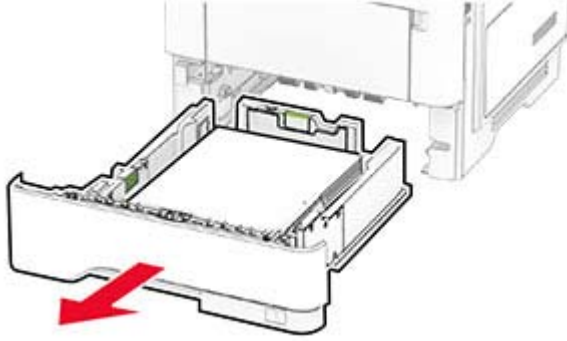
**Not:** Tüm kağıt parçalarının çıkarıldığından emin olun.



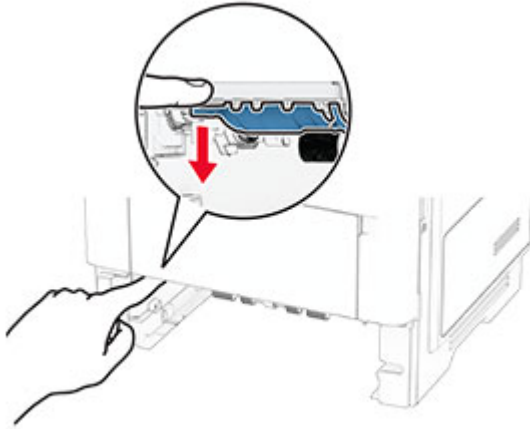
3 B kapağını kapatın.

## Çift taraflı ünite de kağıt sıkışması

1 Tepsiyi çıkarın.

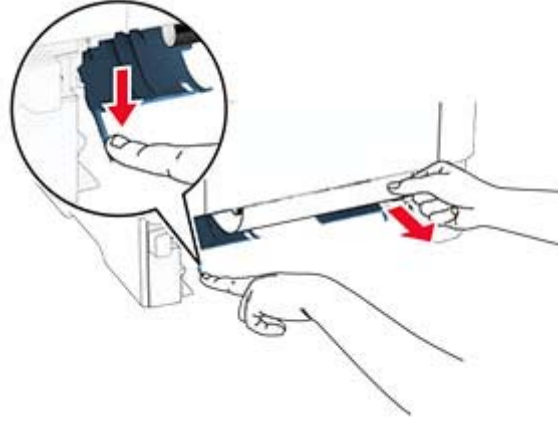


2 Çift taraflı üniteyi açmak için çift taraflı ünitenin mandalını itin.



3 Sıkışan kağıdı çıkarın.

**Not:** Tüm kağıt parçalarının çıkarıldığından emin olun.

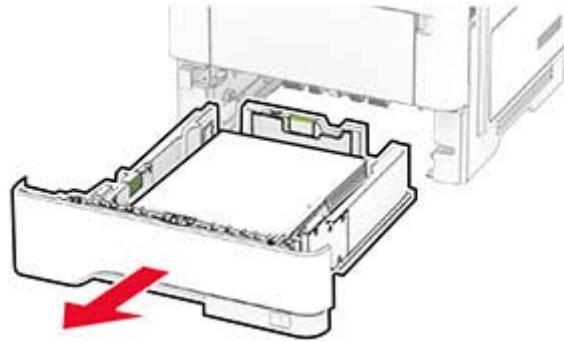


4 Tepsiyi takın.

## Tepsilerde kağıt sıkışması

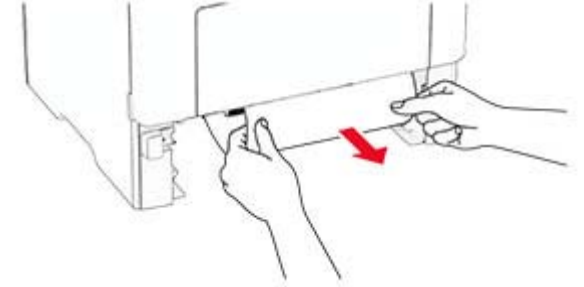
1 Tepsiyi çıkarın.

**Uyarı—Hasar Tehlikesi:** Elektrostatik yük boşaltmanın neden olabileceği hasarları önlemek için yazıcının iç kısmına erişmeden veya temas etmeden önce yazıcının açıkta kalan metal gövdesinin herhangi bir yerine dokununuz.



2 Sıkışan kağıdı çıkarın.

**Not:** Tüm kağıt parçalarının çıkarıldığından emin olun.



3 Tepsiyi takın.

## Çok amaçlı besleyicide kağıt sıkışması

1 Çok amaçlı besleyicideki kağıdı çıkarın.

2 Sıkışan kağıdı çıkarın.

**Not:** Tüm kağıt parçalarının çıkarıldığından emin olun.



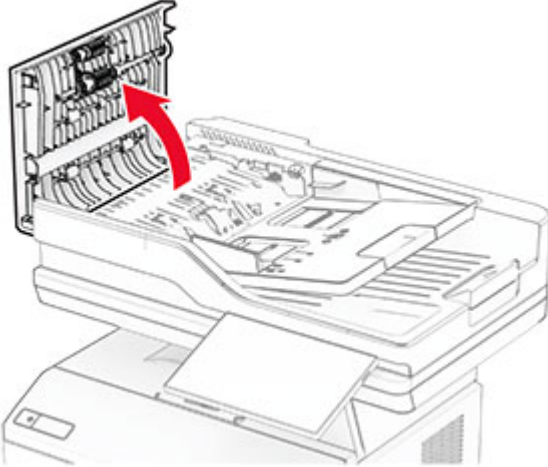
3 Yeniden kağıt yükleyin ve ardından kağıt kılavuzunu ayarlayın.



## Otomatik belge besleyicisinde kağıt sıkışması

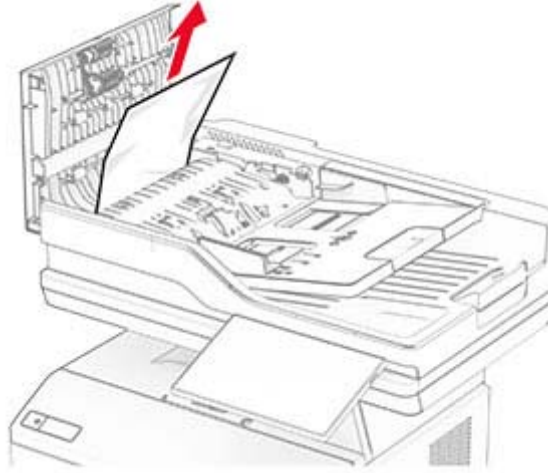
### ADF üst kapağının altında kağıt sıkışması

- 1 Tüm özgün belgeleri ADF tepsisinden çıkarın.
- 2 C kapağını açın.



- 3 Sıkışan kağıdı çıkarın.

**Not:** Tüm kağıt parçalarının çıkarıldığından emin olun.

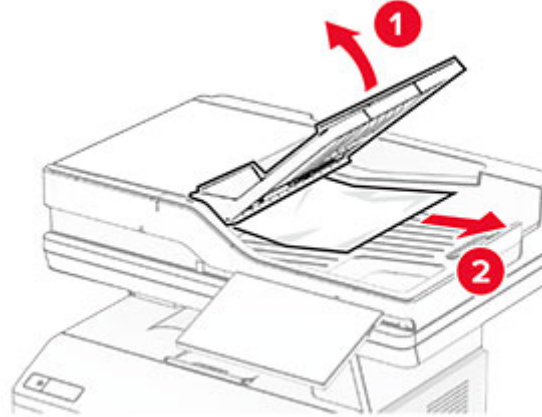


- 4 C kapağını kapatın.

### ADF çıkış kutusu altında kağıt sıkışması

- 1 Tüm özgün belgeleri ADF tepsisinden çıkarın.
- 2 ADF tepsisini kaldırın ve ardından sıkışan kağıdı çıkarın.

**Not:** Tüm kağıt parçalarının çıkarıldığından emin olun.



- 3 ADF tepsisini yerine yerleştirin.