

# **DIGITAAL MULTIFUNCTIONEEL SYSTEEM MX-B468F**

---

## **Gebruikershandleiding**

**April 2023**

---

Machine type:

7020

Model:

4H6

# Inhoud

- Informatie over veiligheid..... 6**
  - Conventies..... 6
  - Productverklaringen..... 6
- Over de printer..... 9**
  - Printerconfiguraties..... 9
  - Het bedieningspaneel gebruiken..... 10
  - Uitleg over de status van het indicatielampje..... 10
  - Papier selecteren..... 10
- Installeren, instellen en configureren..... 17**
  - Een locatie voor de printer selecteren..... 17
  - Kabels aansluiten..... 18
  - Toepassingen van het startscherm instellen en gebruiken..... 19
  - De toegankelijkheidsfuncties instellen en gebruiken..... 24
  - Printer instellen voor faxen..... 27
  - De SMTP-instellingen voor e-mail configureren..... 34
  - Papier en speciaal afdruk materiaal plaatsen..... 42
  - Software, stuurprogramma's en firmware installeren en bijwerken..... 46
  - Hardwareopties installeren..... 49
  - Netwerkfunctionaliteit..... 72
- Printer beveiligen..... 75**
  - De beveiligingssleuf vinden..... 75
  - Printergeheugen wissen..... 75
  - Bezig met wissen van opslagstation van printer..... 75
  - Fabrieksinstellingen herstellen..... 76
  - Kennisgeving van vluchtigheid..... 76
- Afdrukken..... 77**
  - Afdrukken vanaf een computer..... 77
  - Afdrukken vanaf een mobiel apparaat..... 77
  - Afdrukken vanaf een flashstation..... 78
  - Ondersteunde flashstations en bestandstypen..... 79
  - Beveiligde taken configureren..... 79

Afdrukken van vertrouwelijke taken en andere taken in de wachtrij.....	80
Lijst met voorbeelden van lettertypen afdrukken.....	81
Een directorylijst afdrukken.....	81
Scheidingsvellen invoegen tussen exemplaren.....	81
Afdruktaak annuleren.....	81
Tonerintensiteit aanpassen.....	82

## **Kopiëren..... 83**

De automatische documentinvoer en glasplaat gebruiken.....	83
Kopieën maken.....	83
Foto's kopiëren.....	83
Kopiëren op briefhoofdpapier.....	84
Op beide zijden van het papier kopiëren.....	84
Kopieën verkleinen of vergroten.....	84
Exemplaren sorteren.....	84
Scheidingsvellen invoegen tussen exemplaren.....	84
Meerdere pagina's op één vel kopiëren.....	85
Passen kopiëren.....	85
Een kopieersnelkoppeling maken.....	85

## **E-mailen..... 86**

De automatische documentinvoer en glasplaat gebruiken.....	86
Een e-mail verzenden.....	86
Een e-mailsnelkoppeling maken.....	86

## **Faxen..... 87**

De automatische documentinvoer en glasplaat gebruiken.....	87
Een fax verzenden.....	87
Een fax plannen.....	88
Een snelkoppeling voor een faxbestemming maken.....	88
De faxresolutie wijzigen.....	88
Faxintensiteit aanpassen.....	89
Faxlog afdrukken.....	89
Ongewenste faxen blokkeren.....	89
Faxen in wachtrij.....	89
Een fax doorsturen.....	89

<b>Scannen.....</b>	<b>91</b>
De automatische documentinvoer en glasplaat gebruiken.....	91
Naar een computer scannen.....	91
Naar een FTP-server scannen.....	92
Een FTP-snelkoppeling maken.....	92
Scannen naar een netwerkmap.....	92
snelkoppeling voor netwerkmap maken.....	93
Scannen naar een flashstation.....	93
<b>Printermenu's gebruiken.....</b>	<b>95</b>
Menu-overzicht.....	95
Apparaat.....	96
Afdrukken.....	109
Papier.....	116
Kopiëren.....	119
Faxen.....	122
E-mailen.....	136
FTP.....	143
USB-station.....	147
Netwerk/poorten.....	152
Beveiliging.....	165
Rapporten.....	172
Problemen oplossen.....	173
Forms Merge.....	173
De Pagina met menu-instellingen afdrukken.....	174
<b>Printer onderhouden.....</b>	<b>175</b>
De status van de onderdelen en supplies controleren.....	175
Meldingen over supplies configureren.....	175
E-mailmeldingen instellen.....	175
Rapporten weergeven.....	176
Onderdelen en supplies bestellen.....	176
Onderdelen en supplies vervangen.....	177
Printeronderdelen reinigen.....	199
Energie en papier besparen.....	208
De printer verplaatsen naar een andere locatie.....	208

---

De printer vervoeren.....	209
<b>Problemen oplossen.....</b>	<b>210</b>
Problemen met de afdrukkwaliteit.....	210
Afdrukproblemen.....	211
De printer reageert niet.....	238
Flashstation kan niet worden gelezen.....	239
USB-poort activeren.....	240
Papierstoringen verhelpen.....	240
Problemen met de netwerkverbinding.....	252
Problemen met hardwareopties.....	254
Problemen met supplies.....	255
Problemen met de papierinvoer.....	256
Problemen met e-mailen.....	258
Problemen met faxen.....	259
Problemen met scannen.....	264
Contact opnemen met uw dealer.....	270
<b>Kennisgevingen.....</b>	<b>271</b>
<b>Index.....</b>	<b>279</b>

# Informatie over veiligheid

## Conventies

**Opmerking:** Een *opmerking* bevat nuttige informatie.

**Waarschuwing:** Een *waarschuwing* wijst op iets dat de hardware of software van het product kan beschadigen.

**LET OP:** *Let op* duidt op een mogelijk gevaarlijke situatie die persoonlijk letsel kan veroorzaken.

Voorbeelden van zulke waarschuwingen zijn:



**LET OP: RISICO OP LETSEL:** Gevaar voor letsel.



**LET OP: GEVAAR VOOR ELEKTRISCHE SCHOKKEN:** Gevaar voor elektrische schok.



**LET OP: HEET OPPERVLAK:** Gevaar voor verbranding bij aanraking.



**LET OP: KANTELGEVAAR:** Pletgevaar.



**LET OP: KNELGEVAAR:** Gevaar om bekneld te raken tussen bewegende onderdelen

## Productverklaringen



**LET OP: RISICO OP LETSEL:** Om het risico op elektrische schokken of brand te voorkomen, moet u het netsnoer rechtstreeks aansluiten op een geaard stopcontact dat zich dicht in de buurt van het product bevindt en dat gemakkelijk toegankelijk is.



**LET OP: RISICO OP LETSEL:** Gebruik alleen het netsnoer dat bij dit product is geleverd of een door de fabrikant goedgekeurd vervangend onderdeel om brand of elektrische schokken te voorkomen.



**LET OP: RISICO OP LETSEL:** U mag dit product niet gebruiken met verlengsnoeren, stekkerdozen, verdelers of UPS-apparaten. De vermogenscapaciteit van dit soort accessoires kan door een laserprinter eenvoudig worden overschreden, wat kan leiden tot slechte printerprestaties, schade aan eigendommen of brand.



**LET OP: RISICO OP LETSEL:** Gebruik dit product niet met een inline overspanningsbeveiliging. Het gebruik van een overspanningsbeveiliging kan leiden tot slechte printerprestaties, schade aan eigendommen of brand.










**LET OP: RISICO OP LETSEL:** Gebruik om het risico op brand te verkleinen alleen een telecommunicatiesnoer (RJ-11) van 26 AWG of meer als u dit product aansluit op het openbare vaste telefoonnetwerk. Voor gebruikers in Australië geldt dat het snoer moet worden goedgekeurd door de Australische communicatie- en media-autoriteit.



**LET OP: GEVAAR VOOR ELEKTRISCHE SCHOKKEN:** Om het risico van elektrische schokken te voorkomen, moet u dit product niet in de buurt van water of vochtige locaties plaatsen of gebruiken.



**LET OP: GEVAAR VOOR ELEKTRISCHE SCHOKKEN:** Om het risico van elektrische schokken te voorkomen, moet u dit product niet inschakelen tijdens onweer en geen elektrische kabels of stroomkabels aansluiten, zoals een faxesnoer, netsnoer of telefoonkabel.

-  **LET OP: RISICO OP LETSEL:** U moet het netsnoer niet snijden, draaien, vastbinden, afknellen of zware objecten op het snoer plaatsen. Zorg dat er geen schaaftplekken op het netsnoer kunnen ontstaan of dat het snoer onder druk komt te staan. Zorg dat het netsnoer niet bekneld raakt tussen twee objecten, zoals een meubelstuk en een muur. Als een van deze dingen gebeurt, is er een kans op brand of elektrische schokken. Controleer het netsnoer regelmatig op dergelijke problemen. Trek de stekker van het netsnoer uit het stopcontact voor u het netsnoer controleert.
-  **LET OP: GEVAAR VOOR ELEKTRISCHE SCHOKKEN:** Om het risico van elektrische schokken te voorkomen, moet u ervoor zorgen dat alle externe aansluitingen (zoals Ethernet- en telefoonsysteemaansluitingen) op de juiste wijze zijn in de gemarkeerde poorten zijn geplaatst.
-  **LET OP: GEVAAR VOOR ELEKTRISCHE SCHOKKEN:** Als u toegang tot de controllerkaart wilt of optionele hardware of geheugenapparaten installeert nadat u de printer hebt ingesteld, moet u de printer uitschakelen en de stekker uit het stopcontact trekken voor u doorgaat om het risico van elektrische schokken te voorkomen. Als u andere apparaten hebt aangesloten op de printer, schakel deze dan ook uit en koppel de kabels los van de printer.
-  **LET OP: GEVAAR VOOR ELEKTRISCHE SCHOKKEN:** Gebruik de faxfunctie niet tijdens onweer om het risico van elektrische schokken te voorkomen.
-  **LET OP: GEVAAR VOOR ELEKTRISCHE SCHOKKEN:** Om het risico op elektrische schokken te vermijden, trekt u de stekker van het netsnoer uit het stopcontact en koppelt u alle kabels los die op de printer zijn aangesloten voor u de buitenkant van de printer reinigt.
-  **LET OP: RISICO OP LETSEL:** Als de printer meer weegt dan 20 kg (44 lb), moet deze mogelijk door twee of meer personen worden verplaatst.
-  **LET OP: RISICO OP LETSEL:** Volg deze richtlijnen wanneer u de printer verplaatst om te voorkomen dat u zich bezeert of dat de printer beschadigd raakt:
- Zorg ervoor dat alle kleppen en laden zijn gesloten.
  - Schakel de printer uit en trek de stekker van het netsnoer van de printer uit het stopcontact.
  - Koppel alle snoeren en kabels los van de printer.
  - Als de printer losse, optionele laden op de vloer of uitvoerladen bevestigd heeft, dient u deze te ontkoppelen voordat u de printer verplaatst.
  - Als de printer een onderstel met zwenkwielen heeft, rolt u de printer voorzichtig naar de nieuwe locatie. Wees voorzichtig bij drempels en scheuren in de vloer.
  - Als de printer geen onderstel met zwenkwielen heeft, maar wel is uitgerust met optionele laden of uitvoerladen, verwijdert u de uitvoerladen en tilt u de printer van de laden. Probeer de printer niet samen met een van de opties op te tillen.
  - Gebruik bij het optillen altijd de handgrepen aan de printer.
  - Als de printer wordt verplaatst op een transportwagentje, moet de gehele onderzijde van de printer worden ondersteund.
  - Als de optionele onderdelen worden verplaatst op een transportwagentje, moet het oppervlak van het wagentje groot genoeg zijn voor alle onderdelen.
  - Houd de printer rechtop.
  - Vermijd schokken.
  - Zorg dat uw vingers zich niet onder de printer bevinden wanneer u het apparaat neerzet.
  - Zorg dat er voldoende ruimte vrij is rondom de printer.

-  **LET OP: KANTELGEVAAR:** Wanneer u een of meer opties op uw printer of MFP installeert, is mogelijk een onderstel met zwenkwielen, printerkast of andere voorziening vereist om instabiliteit te voorkomen waardoor letsel kan worden veroorzaakt. Ga voor meer informatie over ondersteunde opstellingen naar onze website of neem contact op met het verkooppunt waar u de printer hebt gekocht.
-  **LET OP: KANTELGEVAAR:** Zorg ervoor dat u papier afzonderlijk in elke lade plaatst om instabiliteit van de apparatuur te voorkomen. Houd alle overige laden gesloten tot u ze nodig hebt.
-  **LET OP: HEET OPPERVLAK:** De binnenkant van de printer kan heet zijn. Om letsel te voorkomen, moet u een heet oppervlak eerst laten afkoelen voordat u het aanraakt.
-  **LET OP: KNELGEVAAR:** Wees voorzichtig bij onderdelen met dit label om te voorkomen dat u bekneeld raakt tussen bewegende onderdelen. Knelgevaar kan optreden in de buurt van bewegende onderdelen, zoals tandwielen, deuren, laden en kappen.
-  **LET OP: RISICO OP LETSEL:** Dit product maakt gebruik van een laser. Het toepassen van andere bedieningswijzen, aanpassingsmethoden of procedures dan in de *Gebruikershandleiding* worden vermeld, kan blootstelling aan gevaarlijke straling tot gevolg hebben.
-  **LET OP: RISICO OP LETSEL:** De lithiumbatterij in dit product moet niet worden vervangen. Wanneer de lithiumbatterij niet juist wordt vervangen, bestaat er explosiegevaar. Een lithiumbatterij mag niet opnieuw worden opgeladen, uit elkaar worden gehaald of worden verbrand. Gooi gebruikte lithiumbatterijen weg volgens de aanwijzingen van de fabrikant en houd hierbij de plaatselijke regelgeving in acht.

Dit product is samen met specifieke onderdelen van de fabrikant ontwikkeld, getest en goedgekeurd volgens strikte, wereldwijd geldende veiligheidsnormen. De veiligheidsvoorzieningen van bepaalde onderdelen zijn niet altijd duidelijk zichtbaar. De fabrikant is niet verantwoordelijk voor het gebruik van andere, vervangende onderdelen.

Laat onderhoudswerkzaamheden en reparaties die niet in de gebruikersdocumentatie worden beschreven, uitvoeren door een servicevertegenwoordiger.

**BEWAAR DEZE INSTRUCTIES.**



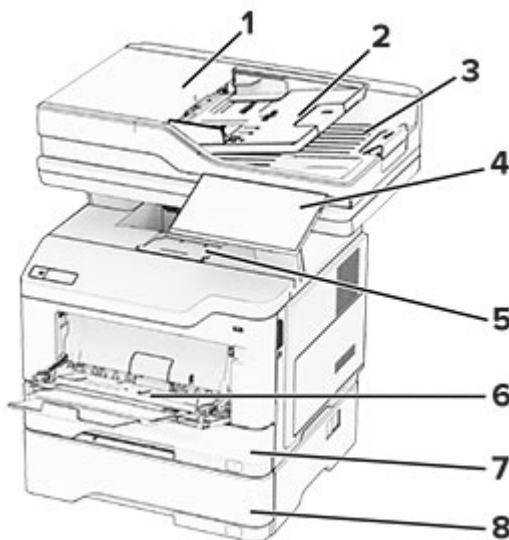
# Over de printer

## Printerconfiguraties

**⚠ LET OP: KANTELGEVAAR:** Wanneer u een of meer opties op uw printer of MFP installeert, is mogelijk een onderstel met zwenkwielen, printerkast of andere voorziening vereist om instabiliteit te voorkomen waardoor letsel kan worden veroorzaakt. Ga voor meer informatie over ondersteunde opstellingen naar onze website of neem contact op met het verkooppunt waar u de printer hebt gekocht.

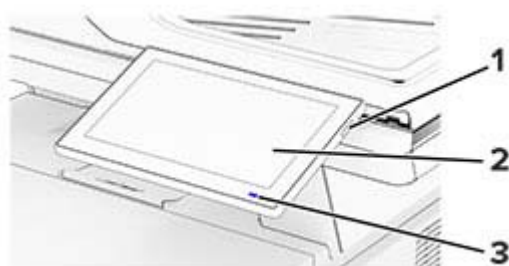
**⚠ LET OP: KANTELGEVAAR:** Zorg ervoor dat u papier afzonderlijk in elke lade plaatst om instabiliteit van de apparatuur te voorkomen. Houd alle overige laden gesloten tot u ze nodig hebt.

U kunt de printer aanpassen door tot drie optionele laden voor 250 of 550 vel toe te voegen. Zie ['Optionele laden installeren' op pagina 49](#) voor meer informatie.



1	Automatische documentinvoer (ADF)
2	ADF-lade
3	ADF-uitvoerlande
4	Bedieningspaneel
5	Standaardlade
6	Multifunctionele invoer
7	Standaardlade voor 550 vel
8	Optionele lade voor 250 of 550 vel

## Het bedieningspaneel gebruiken



	Onderdeel van bedieningspaneel	Functie
1	Aan/uit	<ul style="list-style-type: none"> <li>De printer in- of uitschakelen.</li> </ul> <p><b>Opmerking:</b> Om de printer uit te schakelen, houdt u de aan/uit-knop gedurende vijf seconden ingedrukt.</p> <ul style="list-style-type: none"> <li>Hiermee zet u de printer in de slaapstand.</li> <li>Hiermee haalt u de printer uit de slaap- of sluimerstand.</li> </ul>
2	Display	<ul style="list-style-type: none"> <li>Hiermee bekijkt u berichten en de supply-status van de printer.</li> <li>De printer configureren en bedienen.</li> </ul>
3	indicatielampje	De status van de printer controleren.

## Uitleg over de status van het indicatielampje

indicatielampje	Printerstatus
Uit	De printer is uitgeschakeld.
Onafgebroken blauw	De printer is gereed.
Knipperend blauw	De printer is bezig met afdrukken of verwerken van gegevens.
Knippert rood	De printer vereist interventie door de gebruiker.
Brandt oranje	De printer bevindt zich in de slaapstand.
Knippert oranje	De printer bevindt zich in de diepe slaap- of sluimerstand.

## Papier selecteren

### Richtlijnen voor papier

Het gebruik van het juiste papier voorkomt storingen en zorgt ervoor dat u probleemloos kunt afdrukken.

- Gebruik altijd nieuw, onbeschadigd papier.
- Voordat u papier plaatst, moet u weten wat de aanbevolen afdrukszijde is. Deze informatie staat meestal op de verpakking.
- Gebruik geen papier dat u zelf op maat hebt gesneden of geknipt.

- Gebruik nooit papier van verschillend formaat, gewicht of soort in dezelfde lade. Dit leidt tot storingen in de doorvoer.
- Gebruik geen gecoat papier, tenzij het speciaal is ontworpen voor elektrofotografisch afdrukken.

## Papiereigenschappen

De volgende papiereigenschappen zijn van invloed op de afdrukkwaliteit en de betrouwbaarheid van de printer. Houd rekening met de volgende factoren voordat u afdrukt.

### Gewicht

Laden kunnen papier met verschillende gewichten invoeren. Papier dat lichter is dan 60 g/m<sup>2</sup> (16 lb) is mogelijk niet stijf genoeg om correct te worden ingevoerd, waardoor papierstoringen kunnen optreden. Zie voor meer informatie het onderwerp "ondersteunde papiergewichten".

### Krullen

Krullen is de neiging van papier om bij de randen om te buigen. Dit kan invoerproblemen veroorzaken. Papier kan omkrullen nadat het door de printer is gevoerd en daarbij is blootgesteld aan hoge temperaturen. Als u papier in hete, vochtige, koude of droge omstandigheden buiten de verpakking bewaart, kan het papier omkrullen voordat erop wordt afgedrukt. Dit kan invoerproblemen veroorzaken.

### Gladheid

De gladheid van papier is rechtstreeks van invloed op de afdrukkwaliteit. Als papier te ruw is, wordt toner er niet goed op gefixeerd. Te glad papier kan invoerproblemen of problemen met de afdrukkwaliteit veroorzaken. We adviseren om papier te gebruiken met een gladheid van 50 Sheffield-punten.

### Vochtigheidsgraad

De hoeveelheid vocht in papier is van invloed op de afdrukkwaliteit en bepaalt tevens of het papier goed door de printer kan worden gevoerd. Bewaar papier altijd in de originele verpakking en pak het pas uit als u het gaat gebruiken. Het papier wordt dan niet blootgesteld aan de negatieve invloed van wisselingen in de luchtvochtigheid.

Bewaar het papier voor het afdrukken 24 tot 48 uur in de originele verpakking. De omgeving waarin het papier wordt opgeslagen, moet hetzelfde zijn als de printer. Verleng de acclimatiseringperiode met enkele dagen als de opslag- of transportomgeving erg verschilde van de printeromgeving. Dik papier kan een langere acclimatiseringsperiode nodig hebben.

### Vezelrichting

De vezelrichting heeft betrekking op de uitlijning van de papiervezels in een vel papier. Vezels lopen ofwel in de *lengterichting* van het papier of in de *breedterichting*. Zie het onderwerp "Ondersteunde papiergewichten" voor de aanbevolen vezelrichting.

### Vezelgehalte

Kwalitatief hoogwaardig xerografisch papier bestaat meestal voor 100% uit chemisch behandelde houtpulp. Dit materiaal voorziet het papier van een grote mate van stabiliteit, waardoor er minder invoerproblemen optreden en de afdrukkwaliteit beter is. Als papier andere vezels bevat, bijvoorbeeld van katoen, kan dat eerder leiden tot problemen bij de verwerking.

## Ongeschikt papier

Het gebruik van de volgende papersoorten in de printer wordt afgeraden:

- Chemisch behandeld papier dat wordt gebruikt om kopieën te maken zonder carbonpapier. Dit wordt ook wel carbonless paper, carbonless copy paper (CCP) of no carbon required paper (NCR) genoemd.
- Voorbedrukt papier dat chemische stoffen bevat die schadelijk zijn voor de printer.
- Voorbedrukt papier dat kan worden aangetast door de temperatuur in het verhittingsstation van de printer.
- Voorbedrukt papier waarvoor een registratie (nauwkeurige positionering van de afdruk) van meer dan  $\pm 2,3$  mm ( $\pm 0,09$  inch) is vereist. Bijvoorbeeld OCR-formulieren (Optical Character Recognition).

Soms kan de registratie via een softwaretoepassing worden aangepast, waardoor afdrucken op deze formulieren toch mogelijk is.

- Gecoat papier (uitwisbaar papier), synthetisch papier of thermisch papier.
- Papier met ruwe randen, papier met een ruw of grof gestructureerd oppervlak of gekruld papier.
- Kringlooppapier dat niet voldoet aan de norm EN12281:2002 (Europees).
- Papier lichter dan  $60\text{g/m}^2$  (16 lb).
- Formulieren of documenten die uit meerdere delen bestaan.

## Papier bewaren

Houd de volgende richtlijnen voor het bewaren van papier aan om een regelmatige afdrukkwaliteit te garanderen en te voorkomen dat er papierstoringen ontstaan.

- Laat het papier gedurende 24 tot 48 uur vóór het afdrucken acclimatiseren in de originele verpakking en in dezelfde omgeving als de printer.
- Verleng de acclimatiseringperiode met enkele dagen als de opslag- of transportomgeving erg verschilde van de printeromgeving. Dik papier kan een langere acclimatiseringsperiode nodig hebben.
- U kunt het papier het beste bewaren in een omgeving met een temperatuur van  $21^\circ\text{C}$  en een relatieve vochtigheid van 40 procent.
- De meeste fabrikanten van etiketten bevelen een omgeving aan met een temperatuur tussen  $18$  en  $24^\circ\text{C}$  en een relatieve vochtigheid van 40 tot 60 procent.
- Zet dozen papier liever niet op de vloer, maar op een pallet of een plank.
- Zet losse pakken op een vlakke ondergrond.
- Plaats niets boven op de losse pakken met papier.
- Haal papier alleen uit de doos of verpakking als u het in de printer wilt plaatsen. De doos en de verpakking zorgen ervoor dat het papier schoon, droog en vlak blijft.

## Voorbedrukte formulieren en briefhoofdpapier selecteren

- Gebruik papier met vezel in de lengterichting.
- Gebruik uitsluitend formulieren en briefhoofdpapier dat is bedrukt door middel van een lithografisch of graverend drukproces.
- Vermijd papier met een ruw of sterk vezelig oppervlak.
- Gebruik geen inkt die wordt beïnvloed door de hars in de toner. Inktsoorten op basis van water of olie zouden aan deze vereisten moeten voldoen. Latex-inkt zou echter problemen kunnen opleveren.

- Maak eerst enkele proefafdrukken op voorbedrukte formulieren en briefhoofden die u overweegt te gebruiken voordat u grote hoeveelheden aanschaft. Hiermee stelt u vast of de inkt op het voorbedrukte formulier of briefhoofd de afdrukkwaliteit beïnvloedt.
- Neem in geval van twijfel contact op met uw papierleverancier.
- Als u afdrukt op het briefhoofd plaatst u het papier in de juiste richting voor uw printer.

## Ondersteunde papierformaten

Papierformaat	Standaardlade voor 550 vel	Optionele lade voor 250 of 550 vel	Multifunctionele invoer	Dubbelzijdig afdrukken	Glasplaat	Automatische documentinvoer
<b>A4</b> 210 x 297 mm (8,27 x 11.7 inch)	✓	✓	✓	✓	✓	✓
<b>A5 staand (SEF)</b> 148 x 210 mm (5,83 x 8.27 inch)	✓	✓	✓	X	✓	✓
<b>A5 liggend (LEF)<sup>1</sup></b> 210 x 148 mm (8,27 x 5.83 inch)	✓	X	✓	X	✓	✓
<b>A6</b> 105 x 148 mm (4,13 x 5.83 inch)	✓	X	✓	X	✓	✓
<b>JIS B5</b> 182 x 257 mm (7,17 x 10,1 inch)	✓	✓	✓	X	✓	✓
<b>Oficio (Mexico)</b> 216 x 340 mm (8,5 x 13.4 inch)	✓	✓	✓	✓	✓	✓
<b>Hagaki</b> 100 x 148 mm (3,93 x 5,83 inch)	X	X	✓	X	✓	X
<b>Statement</b> 139,7 x 215,9 mm (5,5 x 8.5 inch)	✓	✓	✓	X	✓	✓
<b>Executive</b> 184,2 x 266,7 mm (7,25 x 10.5 inch)	✓	✓	✓	X	✓	✓

<sup>1</sup> De standaardinstelling is invoer met de korte zijde naar voren.

<sup>2</sup> Wanneer Universal wordt geselecteerd, wordt de paginaformaat ingesteld voor 215,90 x 355,60 mm (8,5 x 14 inch) behalve als het formaat is opgegeven in de softwaretoepassing.

<sup>3</sup> Papier moet ten minste 210 mm (8,27 inch) breed en 279,4 mm (11 inch) lang zijn voor dubbelzijdig afdrukken.

Papierformaat	Standaardlade voor 550 vel	Optionele lade voor 250 of 550 vel	Multifunctionele invoer	Dubbelzijdig afdrukken	Glasplaat	Automatische document-invoer
<b>Letter</b> 215,9 x 279,4 mm (8,5 x 11 inch)	✓	✓	✓	✓	✓	✓
<b>Legal</b> 215,9 x 355,6 mm (8,5 x 14 inch)	✓	✓	✓	✓	✓	✓
<b>Folio</b> 215,9 x 330,2 mm (8,5 x 13 inch)	✓	✓	✓	✓	✓	✓
<b>Universal<sup>2</sup></b> 105 x 148 mm tot 215,9 x 359,92 mm (4,13 x 5,83 inch tot 8,5x14,17 inch)	✓	✓	X	✓ <sup>3</sup>	X	✓
<b>Universal<sup>2</sup></b> 76,2 x 127 mm tot 215,9 x 359,92 mm (3 x 5,83 inch tot 8,5x14,17 inch)	X	X	✓	X	X	X
<b>Universal<sup>2</sup></b> 25,4 x 25,4 mm tot 215,9 x 355,6 mm (1 x 1 inch tot 8,5 x 14 inch)	X	X	X	X	✓	X
<b>7 3/4-envelop</b> 98,4 x 190,5 mm (3,875 x 7.5 inch)	X	X	✓	X	✓	X
<b>9-envelop</b> 98,4 x 225,4 mm (3,875 x 8.9 inch)	X	X	✓	X	✓	X
<b>10-envelop</b> 104,8 x 241,3 mm (4,12 x 9.5 inch)	X	X	✓	X	✓	X
<b>DL-envelop</b> 110 x 220 mm (4,33 x 8,66 inch)	X	X	✓	X	✓	X

<sup>1</sup> De standaardinstelling is invoer met de korte zijde naar voren.

<sup>2</sup> Wanneer Universal wordt geselecteerd, wordt de paginaformaat ingesteld voor 215,90 x 355,60 mm (8,5 x 14 inch) behalve als het formaat is opgegeven in de softwaretoepassing.

<sup>3</sup> Papier moet ten minste 210 mm (8,27 inch) breed en 279,4 mm (11 inch) lang zijn voor dubbelzijdig afdrukken.

Papierformaat	Standaardlade voor 550 vel	Optionele lade voor 250 of 550 vel	Multifunctionele invoer	Dubbelzijdig afdrukken	Glasplaat	Automatische documentinvoer
<b>C5-envelop</b> 162 x 229 mm (6,38 x 9.01 inch)	X	X	✓	X	✓	X
<b>B5-envelop</b> 176 x 250 mm (6,93 x 9.84 inch)	X	X	✓	X	✓	X
<b>Andere envelop</b> 76,2 x 127 mm tot 215,9 x 359,92 mm (3 x 5,83 inch tot 8,5x14,17 inch)	X	X	✓	X	✓	X

<sup>1</sup> De standaardinstelling is invoer met de korte zijde naar voren.

<sup>2</sup> Wanneer Universal wordt geselecteerd, wordt de paginaformaat ingesteld voor 215,90 x 355,60 mm (8,5 x 14 inch) behalve als het formaat is opgegeven in de softwaretoepassing.

<sup>3</sup> Papier moet ten minste 210 mm (8,27 inch) breed en 279,4 mm (11 inch) lang zijn voor dubbelzijdig afdrukken.

## Ondersteunde papiersoorten

Papiersoort	Standaardlade voor 550 vel	Optionele lade voor 250 of 550 vel	Multifunctionele invoer	Dubbelzijdig afdrukken	Automatische documentinvoer
<b>Normaal papier</b>	✓	✓	✓	✓	✓
<b>Karton</b>	X	X	✓	X	X
<b>Kringloop</b>	✓	✓	✓	✓	✓
<b>Papieren etiketten*</b>	✓	✓	✓	X	X
<b>Bankpost</b>	✓	✓	✓	✓	✓
<b>Briefhoofd</b>	✓	✓	✓	✓	✓
<b>Voorbedrukt</b>	✓	✓	✓	✓	✓
<b>Gekleurd papier</b>	✓	✓	✓	✓	✓
<b>Licht papier</b>	✓	✓	✓	✓	✓
<b>Zwaar papier</b>	✓	✓	✓	✓	✓
<b>Ruw/katoen</b>	✓	✓	✓	✓	✓

\* Enkelzijdige papieren etiketten worden ondersteund voor incidenteel gebruik van minder dan 20 pagina's per maand. Vinyletiketten, apothekeretiketten en dubbelzijdige etiketten worden niet ondersteund.

Papiersoort	Standaardlade voor 550 vel	Optionele lade voor 250 of 550 vel	Multifunctionele invoer	Dubbelzijdig afdrukken	Automatische documentinvoer
<b>Envelop</b>	<b>X</b>	<b>X</b>	✓	<b>X</b>	<b>X</b>
<b>Ruwe envelop</b>	<b>X</b>	<b>X</b>	✓	<b>X</b>	<b>X</b>

\* Enkelzijdige papieren etiketten worden ondersteund voor incidenteel gebruik van minder dan 20 pagina's per maand. Vinyl-etiketten, apotheker-etiketten en dubbelzijdige etiketten worden niet ondersteund.

## Ondersteunde papiergewichten

Standaardlade voor 550 vel	Optionele lade voor 250 of 550 vel	Multifunctionele invoer	Dubbelzijdig afdrukken*	Automatische documentinvoer
60–120 g/m <sup>2</sup> (16–32 lb bankpost)	60–120 g/m <sup>2</sup> (16–32 lb bankpost)	60–216 g/m <sup>2</sup> (16–58 lb bankpost)	60–90 g/m <sup>2</sup> (16–24 lb bankpost)	52–120 g/m <sup>2</sup> (14–32 lb bankpost)

\* Ondersteunt geen karton, etiketten of enveloppen.



# Installeren, instellen en configureren

## Een locatie voor de printer selecteren

- Laat genoeg ruimte vrij voor het openen van laden en kleppen en voor het installeren van hardwareopties.
- Plaats de printer in de buurt een stopcontact.

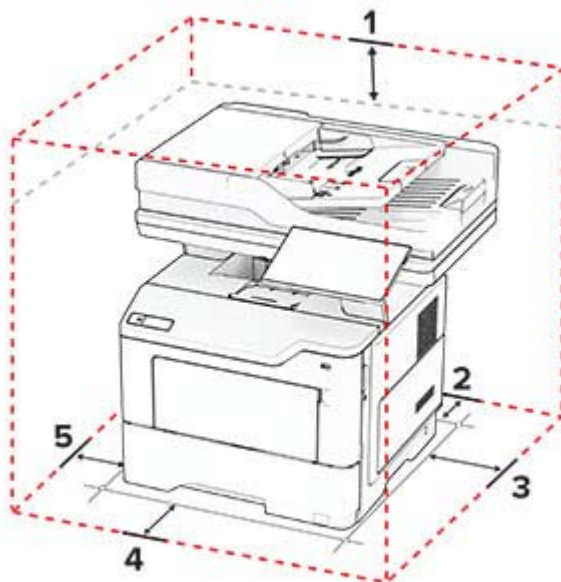
**⚠ LET OP: RISICO OP LETSEL:** Om het risico op elektrische schokken of brand te voorkomen, moet u het netsnoer rechtstreeks aansluiten op een geaard stopcontact dat zich dicht in de buurt van het product bevindt en dat gemakkelijk toegankelijk is.

**⚡ LET OP: GEVAAR VOOR ELEKTRISCHE SCHOKKEN:** Om het risico van elektrische schokken te voorkomen, moet u dit product niet in de buurt van water of vochtige locaties plaatsen of gebruiken.

- Zorg ervoor dat de luchtstroom in de ruimte voldoet aan de laatste herziening van de ASHRAE 62-norm of de CEN/TC 156-norm.
- Plaats de printer op een vlakke, stevige en stabiele ondergrond.
- Houd de printer:
  - schoon, droog en stofvrij;
  - uit de buurt van rondslingerende nietjes en paperclips;
  - uit de buurt van de directe luchtstroom van airconditioners, warmtebronnen of ventilators;
  - uit de buurt van direct zonlicht en extreme vochtigheidswaarden;
- Houd rekening met de aanbevolen temperaturen en voorkom schommelingen:

Omgevingstemperatuur	10 tot 32,2 °C
Temperatuur voor opslag	15,6 tot 32,2°C (60 tot 90°F)

- Laat de volgende aanbevolen hoeveelheid ruimte vrij rondom de printer voor een goede ventilatie:



1	Boven	305 mm (12 inch)
2	Achter	100 mm (3,94 inch)

3	Rechterkant	76,2 mm (3 inch)
4	Voorkant	305 mm (12 inch) <b>Opmerking:</b> De minimaal benodigde ruimte vóór de printer is 76 mm (3 inch).
5	Linkerkant	110 mm (4,33 inch)

## Kabels aansluiten

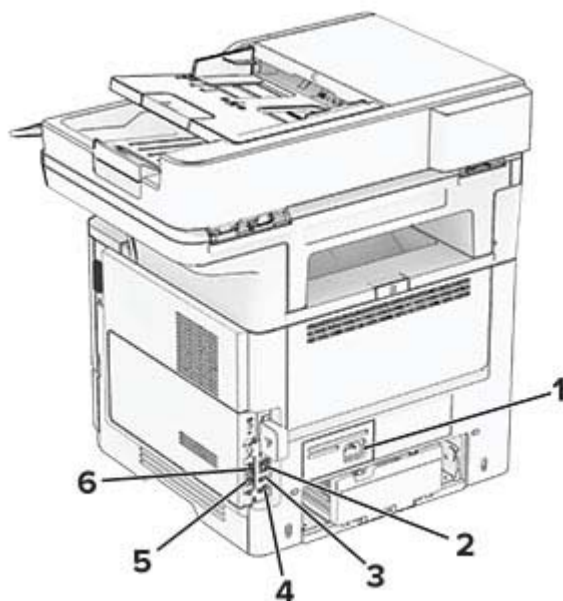
**⚠ LET OP: GEVAAR VOOR ELEKTRISCHE SCHOKKEN:** Schakel tijdens onweer dit product niet in en maak geen elektrische of bekabelde verbindingen, zoals de fax, het netsnoer of een telefoonkabel, om elektrische schokken te voorkomen.

**⚠ LET OP: RISICO OP LETSEL:** Om het risico op elektrische schokken of brand te voorkomen, moet u het netsnoer rechtstreeks aansluiten op een geaard stopcontact dat zich dicht in de buurt van het product bevindt en dat gemakkelijk toegankelijk is.

**⚠ LET OP: RISICO OP LETSEL:** Gebruik alleen het netsnoer dat bij dit product is geleverd of een door de fabrikant goedgekeurd vervangend onderdeel om brand of elektrische schokken te voorkomen.

**⚠ LET OP: RISICO OP LETSEL:** Gebruik om het risico op brand te verkleinen alleen een telecommunicatiesnoer (RJ-11) van 26 AWG of meer als u dit product aansluit op het openbare vaste telefoonnetwerk. Voor gebruikers in Australië geldt dat het snoer moet worden goedgekeurd door de Australische communicatie- en media-autoriteit.

**Waarschuwing: mogelijke beschadiging:** Raak tijdens het afdrucken de USB-kabel, draadloze netwerkadapters of het aangegeven deel van de printer niet aan om gegevensverlies of printerstoringen te voorkomen.



	Printerpoort	Functie
1	Aansluiting voor netsnoer	Sluit de printer aan op een goed geaard stopcontact.
2	Ethernetpoort	Sluit de printer aan op een netwerk.

	Printerpoort	Functie
3	USB-poort	Sluit een toetsenbord of een compatibele optie aan.
4	USB-printerpoort	Sluit de printer aan op de computer.
5	EXT-poort	Meer apparaten (telefoon of antwoordapparaat) aansluiten op de printer en de telefoonlijn. Gebruik deze poort als u geen aparte faxlijn hebt voor de printer en als deze verbindingmethode wordt ondersteund in uw land of regio.
6	LINE-poort	Sluit de printer aan op een actieve telefoonlijn via een standaardwandaansluiting (RJ-11), DSL-filter, VoIP-adapter of een andere adapter waarmee u faxen kunt verzenden en ontvangen.

## Toepassingen van het startscherm instellen en gebruiken

### Het beginscherm gebruiken

**Opmerking:** Het startscherm van uw apparaat kan er anders uitzien, afhankelijk van de aangepaste instellingen, beheerdersinstellingen en actieve ingesloten oplossingen.



#	Pictogram	Functie
1	Knop Stoppen of Annuleren	Hiermee stopt u de huidige taak.
2	Kopiëren	Kopieën maken.
3	Taal wijzigen	Wijzig de taal op de printerdisplay.
4	E-mail	E-mails verzenden.
5	Instellingen	De printermenu's openen.
6	Faxen	Faxen verzenden.
7	Adresboek	Contactpersonen bekijken, maken en indelen.

#	Pictogram	Functie
8	Status/Supplies	<ul style="list-style-type: none"> <li>Een waarschuwing of foutbericht weergeven als er een handeling moet worden uitgevoerd om ervoor te zorgen dat de printer kan doorgaan met verwerken.</li> <li>Meer informatie over het foutbericht of de waarschuwing en informatie voor het wissen van de betreffende melding weergeven.</li> </ul> <p><b>Opmerking:</b> U kunt deze instelling ook openen door het bovenste gedeelte van het beginscherm aan te raken.</p>
9	Wachttaken	Alle huidige afdruktaken in de wachtrij weergeven
10	Wachtrij	Alle huidige afdruktaken weergeven. <b>Opmerking:</b> U kunt deze instelling ook openen door het bovenste gedeelte van het beginscherm aan te raken.
11	USB-station	Foto's en documenten weergeven, selecteren of afdrukken vanaf een flashstation.
12	Scanprofielen	Documenten scannen en ze rechtstreeks op de computer opslaan.
13	FTP	Documenten scannen en ze rechtstreeks op een FTP-server opslaan.
14	Bladwijzers	Alle bladwijzers ordenen.
15	Vaste schijf	Documenten weergeven, selecteren en beheren vanaf een vaste schijf of een intelligent opslagstation.
16	Netwerkmapp	Scannen naar een netwerkmapp of netwerkklocatie.
17	Knop Starten	Een taak starten afhankelijk van de geselecteerde modus.
18	Toetsenblok op het scherm	Hiermee voert u getallen of symbolen in een invoerveld in.

## Het beginscherm aanpassen

1 Open een webbrowser en typ het IP-adres van de printer in de adresbalk.

**Opmerkingen:**

- Controleer het IP-adres van de printer op het startscherm van de printer. Het IP-adres bestaat uit vier sets met cijfers gescheiden door punten: 123.123.123.123.
- Als u een proxyserver gebruikt, moet u deze tijdelijk uitschakelen zodat de webpagina correct kan worden geladen.

2 Klik op **Instellingen > Apparaat > Beginscherm aanpassen**.

3 Voer een of meer van de volgende handelingen uit:

- Als u een pictogram aan het beginscherm wilt toevoegen, klikt u op **+**, selecteert u de naam van de app en klikt u vervolgens op **Toevoegen**.
- Als u een pictogram van het beginscherm wilt verwijderen, selecteert u de naam van de app en klikt u vervolgens op **Verwijderen**.
- Als u de naam van een app wilt aanpassen, selecteert u de naam van de app, klikt u op **Bewerken** en wijst u vervolgens een naam toe.
- Als u de naam van een app wilt herstellen, selecteert u de naam van de app, klikt u op **Bewerken** en selecteert u vervolgens **App-label herstellen**.
- Als u een ruimte tussen apps wilt toevoegen, klikt u op **+**, selecteert u **LEGE RUIMTE** en klikt u vervolgens op **Toevoegen**.

- Als u de apps wilt rangschikken, sleept u de namen van de apps in de gewenste volgorde.
- Als u het standaardstartscherm wilt herstellen, klikt u op **Startscherm herstellen**.

4 Pas de wijzigingen toe.

## Instellen van het Scancentrum

1 Raak in het startscherm **Scancentrum** aan.

2 Selecteer en maak een bestemming en configureer vervolgens de instellingen.

### Opmerkingen:

- Zorg er bij het maken van een netwerkbestemming voor dat u de instellingen valideert en aanpast totdat er geen fouten optreden.
- Alleen bestemmingen gemaakt met de Embedded Web Server worden opgeslagen. Raadpleeg de documentatie bij de oplossing voor meer informatie.

3 Pas de wijzigingen toe.

## Snelkoppeling maken

1 Raak in het startscherm **Shortcut Center** aan.

**Opmerking:** Het pictogram en de naam zijn mogelijk gewijzigd. Neem contact op met de beheerder voor meer informatie.

2 Selecteer een printerfunctie en raak vervolgens **Snelkoppeling maken** aan.

**Opmerking:** De functie voor beveiligde e-mail wordt niet ondersteund.

3 Configureer de instellingen en raak vervolgens **Opslaan** aan.

4 Typ een unieke naam voor de snelkoppeling.

**Opmerking:** Om te voorkomen dat namen worden afgebroken op het startscherm, typt u maximaal 25 tekens.

5 Raak **OK** aan.

De toepassing genereert automatisch een uniek snelkoppelingsnummer.

**Opmerking:** Om de snelkoppeling te starten, raakt u  aan, raakt u # aan en voert u vervolgens het snelkoppelingsnummer in.

## Pas kopiëren instellen

1 Open een webbrowser en typ het IP-adres van de printer in de adresbalk.

### Opmerkingen:

- Controleer het IP-adres van de printer op het startscherm van de printer. Het IP-adres bestaat uit vier sets met cijfers gescheiden door punten: 123.123.123.123.
- Als u een proxyserver gebruikt, moet u deze tijdelijk uitschakelen zodat de webpagina correct kan worden geladen.

2 Klik op **Apps > Pas kopiëren > Configureren**.

**Opmerkingen:**

- Controleer of Weergavepictogram is ingeschakeld.
- Zorg ervoor dat de E-mailinstellingen en Netwerkshare-instellingen zijn ingesteld.
- Wanneer u een pas scant, zorgt u ervoor dat de scanresolutie voor kleur niet meer dan 200 dpi is en voor zwart-wit niet meer dan 400 dpi.
- Wanneer u meerdere passen scant, zorgt u ervoor dat de scanresolutie voor kleur niet meer dan 150 dpi is en voor zwart-wit niet meer dan 300 dpi.

**3** Pas de wijzigingen toe.

**Opmerking:** U hebt een printer met een vaste schijf of intelligent opslagstation nodig om meerdere passen te scannen.

## Schermbaanpassen gebruiken

Voordat u de toepassing gebruikt, moet u de instellingen voor de schermbeveiliging, de diapresentatie en de achtergrond van de Embedded Web Server inschakelen en configureren.

### Afbeeldingen voor schermbeveiliging en diavoorstelling beheren

**1** Klik in de Embedded Web Server op **Apps > Scherm aanpassen > Configureren**.

**2** In het gedeelte Afbeeldingen schermbeveiliging en diavoorstelling kunt u een afbeelding toevoegen, bewerken of verwijderen.

**Opmerkingen:**

- U kunt maximaal 10 afbeeldingen toevoegen.
- Indien ingeschakeld, worden de statuspictogrammen weergegeven op de schermbeveiliging wanneer er fouten, waarschuwingen, of cloud-meldingen zijn.

**3** Pas de wijzigingen toe.

### De achtergrondafbeelding wijzigen

**1** Raak **Achtergrond wijzigen** aan op het beginscherm.

**2** Selecteer de gewenste afbeelding.

**3** Pas de wijzigingen toe.

### Een diapresentatie afspelen vanaf een flashstation

**1** Plaats een flash-station in de USB-poort aan de voorzijde.

**2** Raak in het beginscherm **Diavoorstelling** aan.

**Opmerking:** U kunt het flashstation verwijderen nadat de diavoorstelling is gestart, maar de afbeeldingen worden niet opgeslagen in de printer. Als de diavoorstelling stopt, plaatst u het flashstation opnieuw om de afbeeldingen weer te geven.

## Bladwijzers beheren

### Bladwijzers maken

Gebruik bladwijzers voor het afdrukken van veelgebruikte documenten die zijn opgeslagen op servers of op het web.

**1** Open een webbrowser en typ het IP-adres van de printer in de adresbalk.

#### Opmerkingen:

- Controleer het IP-adres van de printer op het startscherm van de printer. Het IP-adres bestaat uit vier sets met cijfers gescheiden door punten: 123.123.123.123.
- Als u een proxyserver gebruikt, moet u deze tijdelijk uitschakelen zodat de webpagina correct kan worden geladen.

**2** Klik op **Bladwijzers > Bladwijzer toevoegen** en typ vervolgens een bladwijzernaam.

**3** Selecteer een type adresprotocol en voer vervolgens een van de volgende handelingen uit:

- Typ voor HTTP of HTTPS de URL waarvoor u een bladwijzer wilt instellen.
- Zorg ervoor dat u bij HTTPS de hostnaam gebruikt in plaats van het IP-adres. Typ bijvoorbeeld **mijnwebsite.com/voorbeeld.pdf** in plaats van **123.123.123.123/voorbeeld.pdf**. Zorg ervoor dat de hostnaam ook overeenkomt met de Common Name (CN, algemene naam) in het servercertificaat. Voor meer informatie over het verkrijgen van de CN in het servercertificaat raadpleegt u de help-informatie voor uw webbrowser.
- Typ voor FTP het FTP-adres. Bijvoorbeeld **mijnServer/mijnDirectory**. Voer de FTP-poort in. Poort 21 is de standaardpoort voor het versturen van opdrachten.
- Typ voor SMB het adres van de netwerkmap. Bijvoorbeeld **mijnServer/mijnShare/mijnBestand.pdf**. Voer de naam van het netwerkdomein in.
- Selecteer indien nodig het type verificatie voor FTP en SMB.

Beperk de toegang tot de bladwijzer door een PIN invoeren.

**Opmerking:** De toepassing ondersteunt de volgende bestandstypen: PDF, JPEG, TIFF en HTML-webpagina's. Andere bestandstypen zoals DOCX en XLXS worden ondersteund op sommige printermodellen.

**4** Klik op **Opslaan**.

### Mappen maken

**1** Open een webbrowser en typ het IP-adres van de printer in de adresbalk.

#### Opmerkingen:

- Controleer het IP-adres van de printer op het startscherm van de printer. Het IP-adres bestaat uit vier sets met cijfers gescheiden door punten: 123.123.123.123.
- Als u een proxyserver gebruikt, moet u deze tijdelijk uitschakelen zodat de webpagina correct kan worden geladen.






**2** Klik op **Bladwijzers > Map toevoegen** en typ een mapnaam.

**Opmerking:** Beperk de toegang tot de map door een PIN in te voeren.

**3** Klik op **Opslaan**.

**Opmerking:** U kunt mappen of bladwijzers in een map maken. Als u een bladwijzer wilt maken, zie ['Bladwijzers maken' op pagina 23](#).

## Contactpersonen beheren

- 1 Raak in het beginschermbild **Adresboek** aan.
- 2 Voer een of meer van de volgende handelingen uit:
  - Als u een contactpersoon wilt toevoegen, raakt u  boven aan het scherm aan en raakt u vervolgens **Contactpersoon maken** aan. Geef indien nodig een aanmeldingsmethode op voor toegang tot de applicatie.
  - Als u een contactpersoon wilt verwijderen, raakt u  boven in het scherm aan, raakt u **Contacten verwijderen** aan en selecteert u de contactpersoon.
  - Als u de contactgegevens wilt bewerken, raakt u de naam van de contactpersoon aan.
  - Als u een groep wilt maken, raakt u  boven in het scherm aan en vervolgens raakt u **Groep maken** aan. Geef indien nodig een aanmeldingsmethode op voor toegang tot de applicatie.
  - Als u een groep wilt verwijderen, raakt u  boven in het scherm aan, raakt u **Groepen verwijderen** aan en selecteert u de groep.
  - Als u een groep contactpersonen wilt bewerken, tikt u op **GROEPEN** > selecteer een groepsnaam >  > en selecteer de gewenste actie.
- 3 Pas de wijzigingen toe.

## De toegankelijkheidsfuncties instellen en gebruiken

### Gesproken begeleiding activeren

#### Vanuit het startschermbild

- 1 Veeg in één beweging met één vinger langzaam naar links en vervolgens naar boven op het scherm tot u een spraakbericht hoort.

**Opmerking:** Voor printermodellen zonder ingebouwde luidsprekers gebruikt u een hoofdtelefoon om het bericht te horen.
- 2 Raak met twee vingers **OK** aan.

**Opmerking:** Als de beweging niet werkt, oefen dan meer druk uit.

#### Vanaf het toetsenbord

- 1 Houd de **5**-toets ingedrukt totdat u een gesproken bericht hoort.

**Opmerking:** Voor printermodellen zonder ingebouwde luidsprekers gebruikt u een hoofdtelefoon om het bericht te horen.
- 2 Druk op **Tab** om de focuscursor naar de OK-knop te navigeren en druk vervolgens op **Enter**.

#### Opmerkingen:

- Wanneer de gesproken begeleiding is geactiveerd, gebruikt u altijd twee vingers om een item op het scherm te selecteren.



- Gesproken begeleiding biedt beperkte taalondersteuning.

## Gesproken begeleiding deactiveren

**1** Veeg in één beweging met één vinger langzaam naar links en vervolgens naar boven op het scherm tot u een spraakbericht hoort.

**Opmerking:** Voor printermodellen zonder ingebouwde luidsprekers gebruikt u een hoofdtelefoon om het bericht te horen.

**2** Voer met twee vingers een van de volgende handelingen uit:

- Tik op **Gesproken begeleiding** en vervolgens op **OK**.
- Raak **Annuleren** aan.

**Opmerking:** Als de beweging niet werkt, oefen dan meer druk uit.

U kunt de gesproken begeleiding ook op een van de volgende manieren uitschakelen:

- Tik met twee vingers tweemaal op het beginscherm.
- Druk op de aan/uit-knop om de printer in de slaap- of sluimerstand te zetten.

## Navigeren op het scherm met gebaren

### Opmerkingen:

- De meeste gebaren zijn alleen van toepassing als de gesproken begeleiding is geactiveerd.
- Schakel de vergrotingsmodus in om zoom- en pangebaren te gebruiken.
- Gebruik een fysiek toetsenbord om tekens te typen en bepaalde instellingen aan te passen.

Gebaar	Functie
Veeg met één vinger naar links en vervolgens naar boven	Start de Toegankelijkheidsmodus. Gebruik hetzelfde gebaar om de Toegankelijkheidsmodus af te sluiten. <b>Opmerking:</b> Deze beweging is ook van toepassing wanneer de printer in de normale modus staat.
Dubbeltik met één vinger	Een optie of item op het scherm selecteren.
Tik twee keer met twee vingers op het pictogram beginscherm	Schakel de Toegankelijkheidsmodus uit.
Tik drie keer met één vinger	Inzoomen of uitzoomen op tekst en afbeeldingen.
Veeg naar rechts of omlaag met één vinger	Naar het volgende item op het scherm gaan.
Veeg naar links of omhoog met één vinger	Naar het vorige item op het scherm gaan.
Veeg met één vinger omhoog en vervolgens omlaag	Naar het eerste item op het scherm gaan.
Pan	Naar gedeelten van het ingezoomde beeld gaan die buiten de grens van het scherm vallen. <b>Opmerking:</b> Sleep een ingezoomde afbeelding met twee vingers.
Veeg met één vinger omhoog en vervolgens naar rechts	Verhoog het volume. <b>Opmerking:</b> Deze beweging is ook van toepassing wanneer de printer in de normale modus staat.

Gebaar	Functie
Veeg omlaag en vervolgens naar rechts met één vinger	Zet het volume lager. <b>Opmerking:</b> Deze beweging is ook van toepassing wanneer de printer in de normale modus staat.
Veeg met één vinger omhoog en vervolgens naar links	Een toepassing sluiten en terugkeren naar het startscherm.
Veeg omlaag en vervolgens naar links met één vinger	Naar de vorige instelling gaan.

## Met het schermtoetsenbord

Wanneer het schermtoetsenbord verschijnt, voer dan één of meer van de volgende handelingen uit:

- Raak een toets aan om aan te kondigen en typ het teken in het veld.
- Sleep een vinger over verschillende tekens om aan te kondigen en typ het teken in het veld.
- Raak een tekstvak met twee vingers aan om de tekens in het veld aan te kondigen.
- Raak **Backspace** aan om tekens te verwijderen.

## De vergrotingsmodus inschakelen

**1** Veeg in één beweging met één vinger langzaam naar links en vervolgens naar boven op het scherm tot u een spraakbericht hoort.

**Opmerking:** Voor printermodellen zonder ingebouwde luidsprekers gebruikt u een hoofdtelefoon om het bericht te horen.

**2** Doe het volgende met twee vingers:

- a Raak **Vergrotingsmodus** aan.
- b Raak **OK** aan.

**Opmerking:** Als de beweging niet werkt, oefen dan meer druk uit.

Voor meer informatie over het navigeren door een vergroot scherm, zie '[Navigeren op het scherm met gebaren](#)' op pagina 25.

## De spraaksnelheid van de gesproken begeleiding aanpassen


- 1** Tik vanuit het beginscherm op **Instellingen > Apparaat > Toegankelijkheid > Spraaksnelheid**.
- 2** Selecteer de spraaksnelheid.

## Het standaard hoofdtelefoonvolume aanpassen

- 1** Tik vanuit het beginscherm op **Instellingen > Apparaat > Toegankelijkheid**.
- 2** Het volume van de hoofdtelefoon aanpassen.

**Opmerking:** Het volume neemt weer de standaardwaarde aan nadat de gebruiker de toegankelijkheidsmodus verlaat of wanneer de printer uit de slaap- of sluimerstand wordt gehaald.

## Het standaardvolume van de interne luidspreker aanpassen

- 1 Raak  aan op het beginscherm.
- 2 Pas het volume aan.

### Opmerkingen:

- Als Stille modus is ingeschakeld, zijn auditieve alarmen uitgeschakeld. Deze instelling leidt ook tot tragere printerprestaties.
- Het volume neemt weer de standaardwaarde aan nadat de gebruiker de toegankelijkheidsmodus verlaat of wanneer de printer uit de slaap- of sluimerstand wordt gehaald.

## Gesproken wachtwoorden of pincodes inschakelen

- 1 Tik vanuit het beginscherm op **Instellingen > Apparaat > Toegankelijkheid > Gesproken wachtwoorden/pincodes**.
- 2 Schakel de optie in.

## Printer instellen voor faxen

### De faxfunctie instellen met analoge fax

#### Opmerkingen:

- Sommige verbindingsmethoden zijn alleen van toepassing in bepaalde landen of regio's.
- Als de faxfunctie is ingeschakeld, maar niet volledig is ingesteld, dan kan het indicatielampje rood knipperen.
- Als u geen TCP/IP-omgeving hebt, dient u het bedieningspaneel te gebruiken om uw faxinstellingen op te geven.

**Waarschuwing: mogelijke beschadiging:** Raak de kabels of de printer in het aangegeven gebied niet aan als er een fax wordt verzonden of ontvangen om gegevensverlies of een printerstoring te voorkomen.



### Het bedieningspaneel gebruiken

- 1 Raak in het startscherm **Instellingen > Fax > Faxinstellingen > Algemene faxinstellingen** aan.
- 2 Configureer de instellingen.

### Embedded Web Server gebruiken

- 1 Open een webbrowser en typ het IP-adres van de printer in de adresbalk.

#### Opmerkingen:

- Controleer het IP-adres van de printer op het startscherm. Het IP-adres bestaat uit vier sets met cijfers gescheiden door punten: 123.123.123.123.
- Als u een proxyserver gebruikt, moet u deze tijdelijk uitschakelen zodat de webpagina correct kan worden geladen.

- 2 Klik op **Instellingen > Fax > Faxinstellingen > Algemene faxinstellingen**.
- 3 Configureer de instellingen.
- 4 Pas de wijzigingen toe.

### De faxfunctie instellen met de faxserver

#### Opmerkingen:

- Met deze functie kunt u faxberichten verzenden naar een faxserviceprovider die de ontvangst van e-mail ondersteunt.
- Deze functie ondersteunt alleen uitgaande faxberichten. Als u faxen wilt ontvangen, moet u een apparaatgebaseerde fax, zoals een analoge fax of Fax over IP (FoIP), configureren in uw printer.

- 1 Open een webbrowser en typ het IP-adres van de printer in de adresbalk.

**Opmerkingen:**

- Controleer het IP-adres van de printer op het startscherm. Het IP-adres bestaat uit vier sets met cijfers gescheiden door punten: 123.123.123.123.
- Als u een proxyserver gebruikt, moet u deze tijdelijk uitschakelen zodat de webpagina correct kan worden geladen.

**2** Klik op **Instellingen > Fax**.

**3** Selecteer in het menu Faxmodus **Faxserveren** klik vervolgens op **Opslaan**.

**4** Klik op **Instellingen faxserver**.

**5** In het veld Aan typt u **[#]@myfax.com**. Hierbij staat **[#]** voor het faxnummer en **myfax.com** voor het domein van de faxprovider.

**Opmerkingen:**

- Configureer indien nodig de velden Antwoordadres, Onderwerp of Bericht.
- Als u wilt dat de printer faxberichten ontvangt, schakelt u de instelling in voor het ontvangen van faxen op het apparaat. Controleer of u een apparaatgebaseerde fax hebt geconfigureerd.

**6** Klik op **Opslaan**.

**7** Klik op **E-mailinstellingen faxserver** en voer een van de volgende handelingen uit:

- Schakel **SMTP-server voor e-mail gebruiken** in.


**Opmerking:** Als de SMTP-instellingen voor e-mail niet zijn geconfigureerd, raadpleegt u ['De SMTP-instellingen voor e-mail configureren' op pagina 34](#).

- Configureer de SMTP-instellingen. Neem voor meer informatie contact op met uw e-mailserviceprovider.


**8** Pas de wijzigingen toe.

## Fax instellen met een vaste telefoonlijn

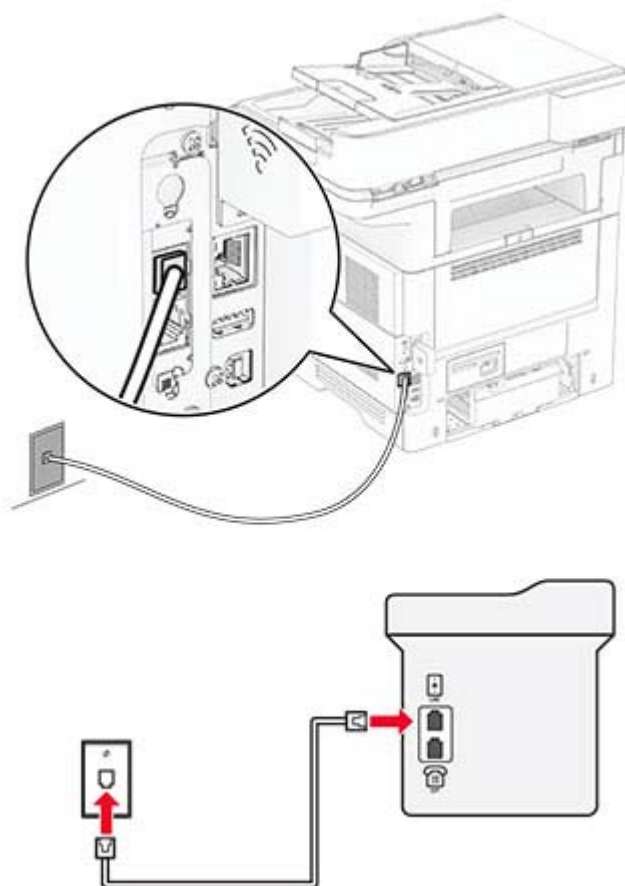
**Opmerking:** Deze instructies gelden alleen voor printers die een analoge fax ondersteunen.

 **LET OP: GEVAAR VOOR ELEKTRISCHE SCHOKKEN:** Schakel tijdens onweer dit product niet in en maak geen elektrische of bekabelde verbindingen, zoals de fax, het netsnoer of een telefoonkabel, om elektrische schokken te voorkomen.

 **LET OP: GEVAAR VOOR ELEKTRISCHE SCHOKKEN:** Gebruik de faxfunctie niet tijdens onweer om het risico van elektrische schokken te voorkomen.

 **LET OP: RISICO OP LETSEL:** Gebruik om het risico op brand te verkleinen alleen een telecommunicatiesnoer (RJ-11) van 26 AWG of meer als u dit product aansluit op het openbare vaste telefoonnetwerk. Voor gebruikers in Australië geldt dat het snoer moet worden goedgekeurd door de Australische communicatie- en media-autoriteit.

### Configuratie 1: Printer is aangesloten op een aparte faxlijn



- 1 Sluit het ene uiteinde van de telefoonkabel aan op de line-poort van de printer.
- 2 Sluit het andere uiteinde van de kabel aan op een werkende analoge wandcontactdoos.

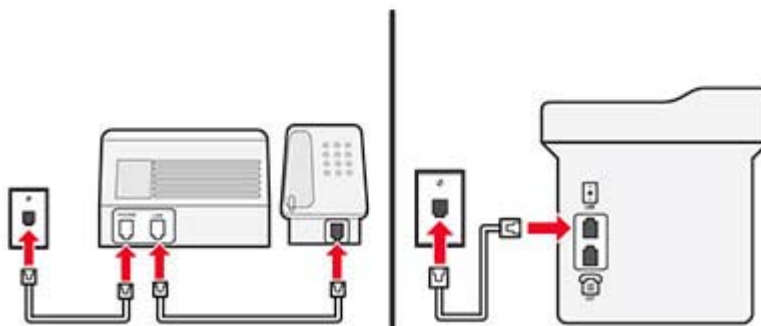
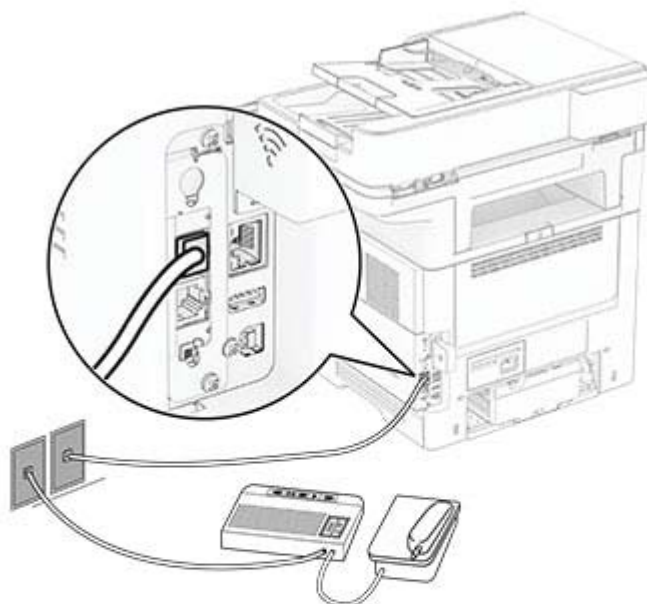
**Opmerkingen:**

- U kunt de printer instellen om faxen automatisch te ontvangen (stel Automatisch beantwoorden in op **Aan**) of handmatig (stel Automatisch beantwoorden in op **Uit**).
- Als u faxen automatisch wilt ontvangen, kunt u instellen dat de printer de oproep aanneemt na een gewenst aantal belsignalen.

### Configuratie 2: Printer deelt de lijn met een antwoordapparaat

**Opmerking:** Als u een abonnement hebt op een speciaal belsignaal, controleert u of het juiste belsignaal hebt ingesteld voor de printer. Anders ontvangt de printer geen faxsignalen, zelfs als u hebt ingesteld om faxen automatisch te ontvangen.

**Aangesloten op verschillende wandaansluitingen**




- 1 Sluit het ene uiteinde van de telefoonkabel aan op de line-poort van de printer.
- 2 Sluit het andere uiteinde van de kabel aan op een werkende analoge wandcontactdoos.

**Opmerkingen:**


- Als voor uw lijn slechts één telefoonnummer is ingesteld, stelt u de printer in op het automatisch ontvangen van faxen.
- Stel de printer zo in dat deze oproepen twee belsignalen na het antwoordapparaat aanneemt. Als het antwoordapparaat bijvoorbeeld na vier belsignalen de oproep aanneemt, stelt u de printerinstelling Aantal belsignalen in op **6**.

**Het instellen van de fax in landen of regio's met afwijkende telefoonwandcontactdozen en stekkers**

**Opmerking:** Deze instructies gelden alleen voor printers die een analoge fax ondersteunen.

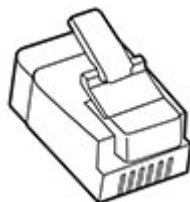
 **LET OP: GEVAAR VOOR ELEKTRISCHE SCHOKKEN:** Schakel tijdens onweer dit product niet in en maak geen elektrische of bekabelde verbindingen, zoals de fax, het netsnoer of een telefoonkabel, om elektrische schokken te voorkomen.

 **LET OP: GEVAAR VOOR ELEKTRISCHE SCHOKKEN:** Gebruik de faxfunctie niet tijdens onweer om het risico van elektrische schokken te voorkomen.

 **LET OP: RISICO OP LETSEL:** Gebruik om het risico op brand te verkleinen alleen een telecommunicatiesnoer (RJ-11) van 26 AWG of meer als u dit product aansluit op het openbare vaste telefoonnetwerk. Voor gebruikers in Australië geldt dat het snoer moet worden goedgekeurd door de Australische communicatie- en media-autoriteit.

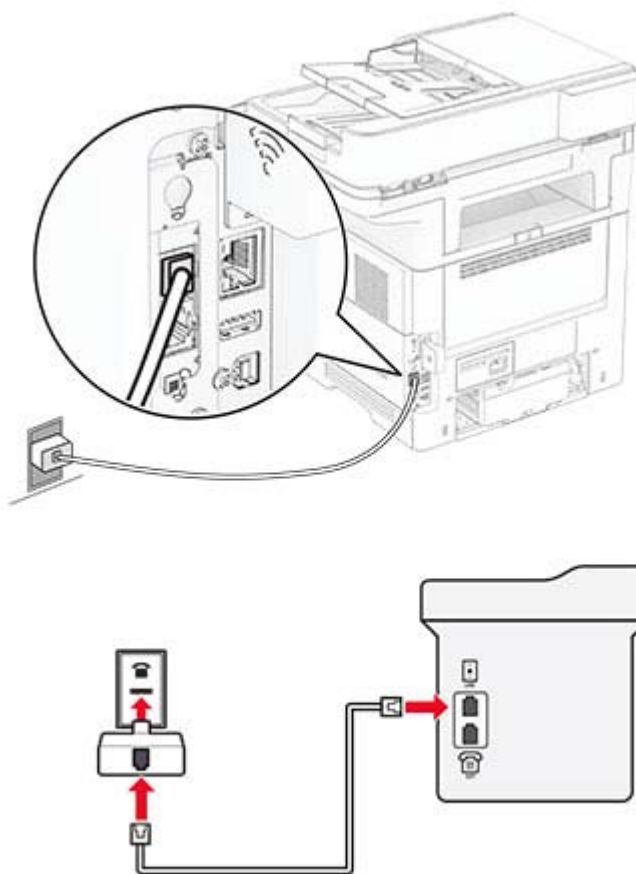
De standaard wandaansluiting in de meeste landen is RJ-11. Wanneer de wandcontactdoos of de apparatuur in uw gebouw niet compatibel is met dit soort aansluitingen, gebruikt u een telefoonadapter. Wanneer er in uw land of regio geen adapter bij de printer wordt geleverd, kunt u deze los aanschaffen.

Er kan een adapterstekker zijn geïnstalleerd in de telefoonpoort van de printer. Verwijder de adapterstekker niet uit de telefoonpoort van de printer als u verbinding maakt met een serie- of cascade-geschakeld telefoonsysteem.





## Printer aansluiten op een niet-RJ-11-wandaansluiting



- 1 Sluit het ene uiteinde van de telefoonkabel aan op de line-poort van de printer.
- 2 Sluit het andere uiteinde van de kabel aan op de RJ-11-adapter en sluit de adapter vervolgens aan op de wandaansluiting.
- 3 Als u een ander apparaat met een niet-RJ-11-aansluiting op deze wandaansluiting wilt aansluiten, moet u dit apparaat rechtstreeks aansluiten op de telefoonadapter.

## Abonneren op speciale belseignalen

Een specifiek belseignaal stelt u in staat meerdere telefoonnummers op één telefoonlijn te gebruiken. Aan elk telefoonnummer is een ander belseignaal toegekend.

**Opmerking:** Deze instructies gelden alleen voor printers die een analoge fax ondersteunen.

- 1 Tik in het startscherm op **Instellingen > Fax > Faxinstellingen > Faxontvangstinstellingen > Beheercontrole > Beantwoorden na** aan.
- 2 Selecteer een belseignaal.

## Datum en tijd van de fax instellen

**Opmerking:** Controleer of de fax is geconfigureerd. Raadpleeg het gedeelte [Printer instellen voor faxen](#) voor meer informatie.

- 1 Raak vanaf het beginscherm **Instellingen > Apparaat > Voorkeuren > Datum en tijd > Configureren** aan.
- 2 Configureer de instellingen.

## Configureren, zomertijd

**Opmerking:** Controleer of de fax is geconfigureerd. Raadpleeg het gedeelte [Printer instellen voor faxen](#) voor meer informatie.

- 1 Raak vanaf het beginscherm **Instellingen > Apparaat > Voorkeuren > Datum en tijd > Configureren** aan.
- 2 In het menu Tijdzone raakt u **(UTC+gebruiker) Aangepast** aan.
- 3 Raak **Verschil met UTC (GMT)** aan en configureer vervolgens de instellingen.

## De faxluidsprekerinstellingen configureren

**Opmerking:** Controleer of de fax is geconfigureerd. Raadpleeg het gedeelte [Printer instellen voor faxen](#) voor meer informatie.

- 1 Tik vanuit het startscherm op **Instellingen > Fax > Faxinstellingen > Luidsprekerinstellingen**.
- 2 Ga als volgt te werk:
  - Stel de Luidsprekermodus in op **Altijd aan**.
  - Stel het Luidsprekervolume in op **Hoog**.
  - Schakel het Beltoonvolume in.

## De SMTP-instellingen voor e-mail configureren

Configureer de SMTP-instellingen (Simple Mail Transfer Protocol) om een gescand document via e-mail te verzenden. De instellingen verschillen per e-mailserviceprovider.

Controleer voordat u begint of de printer is verbonden met een netwerk en of het netwerk is verbonden met internet.

### Embedded Web Server gebruiken

- 1 Open een webbrowser en typ het IP-adres van de printer in de adresbalk.

**Opmerkingen:**

- Controleer het IP-adres van de printer op het startscherm van de printer. Het IP-adres bestaat uit vier sets met cijfers gescheiden door punten: 123.123.123.123.
- Als u een proxyserver gebruikt, moet u deze tijdelijk uitschakelen zodat de webpagina correct kan worden geladen.

- 2 Klik op **Instellingen > E-mail**

- 3 Configureer in het gedeelte E-mailconfiguratie de instellingen.

**Opmerkingen:**

- Raadpleeg de lijst van [e-mailserviceproviders](#) voor meer informatie.
- Voor e-mailserviceproviders die niet in de lijst staan, neemt u contact op met uw provider en vraagt u naar de instellingen.

**4** Klik op **Opslaan**.

**Het menu Instellingen op de printer gebruiken**

**1** Raak in het beginscherm het volgende aan: **Instellingen > E-mail > E-mailconfiguratie**.

**2** Configureer de instellingen.

**Opmerkingen:**

- Raadpleeg de lijst van [e-mailserviceproviders](#) voor meer informatie.
- Voor e-mailserviceproviders die niet in de lijst staan, neemt u contact op met uw provider en vraagt u naar de instellingen.

**E-mailserviceproviders**

- [AOL Mail](#)
- [Comcast Mail](#)
- [Gmail](#)
- [iCloud Mail](#)
- [Mail.com](#)
- [NetEase Mail \(mail.126.com\)](#)
- [NetEase Mail \(mail.163.com\)](#)
- [NetEase Mail \(mail.yeah.net\)](#)
- [Outlook Live of Microsoft 365](#)
- [QQ Mail](#)
- [Sina Mail](#)
- [Sohu Mail](#)
- [Yahoo! Mail](#)
- [Zoho Mail](#)

**Opmerkingen:**

- Neem contact op met uw e-mailserviceprovider als er fouten optreden bij gebruik van de aangegeven instellingen.
- Neem contact op met uw provider als uw e-mailserviceprovider niet in de lijst staat.

**AOL Mail**

Instelling	Waarde
Primaire SMTP-gateway	smtp.aol.com
Primaire SMTP-gatewaypoort	587
SSL/TLS gebruiken	Verplicht

Instelling	Waarde
<b>Vertrouwd certificaat vereist</b>	Gedeactiveerd
<b>Antwoordadres</b>	Uw e-mailadres
<b>Verificatie SMTP-server</b>	Aanmelden / Normaal
<b>Door het apparaat geïnitieerde e-mail</b>	SMTP-referenties voor apparaat gebruiken
<b>Gebruikersnaam apparaat</b>	Uw e-mailadres
<b>Wachtwoord voor apparaat</b>	Wachtwoord voor app <b>Opmerking:</b> Als u een wachtwoord voor de app wilt aanmaken, gaat u naar de pagina <a href="#">AOL-accountbeveiliging</a> . Meld u aan bij uw account en klik op <b>Wachtwoord voor app genereren</b> .

### Comcast Mail

Instelling	Waarde
<b>Primaire SMTP-gateway</b>	smtp.comcast.net
<b>Primaire SMTP-gatewaypoort</b>	587
<b>SSL/TLS gebruiken</b>	Verplicht
<b>Vertrouwd certificaat vereist</b>	Gedeactiveerd
<b>Antwoordadres</b>	Uw e-mailadres
<b>Verificatie SMTP-server</b>	Aanmelden / Normaal
<b>Door het apparaat geïnitieerde e-mail</b>	SMTP-referenties voor apparaat gebruiken
<b>Gebruikersnaam apparaat</b>	Uw e-mailadres
<b>Wachtwoord voor apparaat</b>	Wachtwoord voor account

**Opmerking:** Zorg ervoor dat de instelling Toegangsbeveiliging van derden is ingeschakeld op uw account. Ga voor meer informatie naar de [Help-pagina van Comcast Xfinity Connect](#).

### Gmail™

**Opmerking:** Zorg ervoor dat tweestapsverificatie is ingeschakeld voor uw Google-account. Als u tweestapsverificatie wilt inschakelen, gaat u naar de pagina [Google-accountbeveiliging](#). Meld u aan bij uw account en klik in het gedeelte Aanmelden bij Google op **Tweestapsverificatie**.

Instelling	Waarde
<b>Primaire SMTP-gateway</b>	smtp.gmail.com
<b>Primaire SMTP-gatewaypoort</b>	587
<b>SSL/TLS gebruiken</b>	Verplicht
<b>Vertrouwd certificaat vereist</b>	Gedeactiveerd
<b>Antwoordadres</b>	Uw e-mailadres
<b>Verificatie SMTP-server</b>	Aanmelden / Normaal
<b>Door het apparaat geïnitieerde e-mail</b>	SMTP-referenties voor apparaat gebruiken
<b>Gebruikersnaam apparaat</b>	Uw e-mailadres

Instelling	Waarde
<b>Wachtwoord voor apparaat</b>	Wachtwoord voor app  <b>Opmerkingen:</b> <ul style="list-style-type: none"> <li>Als u een wachtwoord voor de app wilt aanmaken, gaat u naar de pagina <a href="#">Google-accountbeveiliging</a>. Meld u aan bij uw account en klik in het gedeelte Aanmelden bij Google op <b>Wachtwoorden voor apps</b>.</li> <li>Wachtwoorden voor apps wordt alleen weergegeven als tweestapsverificatie is ingeschakeld.</li> </ul>

### iCloud Mail

**Opmerking:** Zorg ervoor dat tweestapsverificatie is ingeschakeld op uw account.

Instelling	Waarde
<b>Primaire SMTP-gateway</b>	smtp.mail.me.com
<b>Primaire SMTP-gatewaypoort</b>	587
<b>SSL/TLS gebruiken</b>	Verplicht
<b>Vertrouwd certificaat vereist</b>	Gedeactiveerd
<b>Antwoordadres</b>	Uw e-mailadres
<b>Verificatie SMTP-server</b>	Aanmelden / Normaal
<b>Door het apparaat geïnitieerde e-mail</b>	SMTP-referenties voor apparaat gebruiken
<b>Gebruikersnaam apparaat</b>	Uw e-mailadres
<b>Wachtwoord voor apparaat</b>	Wachtwoord voor app  <b>Opmerking:</b> Als u een wachtwoord voor de app wilt aanmaken, gaat u naar de pagina <a href="#">iCloud-accountbeheer</a> . Meld u aan bij uw account en klik in het gedeelte Beveiliging op <b>Wachtwoord genereren</b> .

### Mail.com

Instelling	Waarde
<b>Primaire SMTP-gateway</b>	smtp.mail.com
<b>Primaire SMTP-gatewaypoort</b>	587
<b>SSL/TLS gebruiken</b>	Verplicht
<b>Vertrouwd certificaat vereist</b>	Gedeactiveerd
<b>Antwoordadres</b>	Uw e-mailadres
<b>Verificatie SMTP-server</b>	Aanmelden / Normaal
<b>Door het apparaat geïnitieerde e-mail</b>	SMTP-referenties voor apparaat gebruiken
<b>Gebruikersnaam apparaat</b>	Uw e-mailadres
<b>Wachtwoord voor apparaat</b>	Wachtwoord voor account

### NetEase Mail (mail.126.com)

**Opmerking:** Controleer of de SMTP-service is ingeschakeld voor uw account. Als u de service wilt inschakelen, klikt u op de startpagina van QQ Mail op **Instellingen > POP3/SMTP/IMAP**, en schakel vervolgens de **IMAP/SMTP-service** of de **POP3/SMTP-service** in.

Instelling	Waarde
Primaire SMTP-gateway	smtp.126.com
Primaire SMTP-gatewaypoort	465
SSL/TLS gebruiken	Verplicht
Vertrouwd certificaat vereist	Gedeactiveerd
Antwoordadres	Uw e-mailadres
Verificatie SMTP-server	Aanmelden / Normaal
Door het apparaat geïnitieerde e-mail	SMTP-referenties voor apparaat gebruiken
Gebruikersnaam apparaat	Uw e-mailadres
Wachtwoord voor apparaat	Verificatiewachtwoord <b>Opmerking:</b> Het verificatiewachtwoord wordt opgegeven wanneer de IMAP/SMTP-service of de POP3/SMTP-service is ingeschakeld.

### NetEase Mail (mail.163.com)

**Opmerking:** Controleer of de SMTP-service is ingeschakeld voor uw account. Als u de service wilt inschakelen, klikt u op de startpagina van QQ Mail op **Instellingen > POP3/SMTP/IMAP**, en schakel vervolgens de **IMAP/SMTP-service** of de **POP3/SMTP-service** in.

Instelling	Waarde
Primaire SMTP-gateway	smtp.163.com
Primaire SMTP-gatewaypoort	465
SSL/TLS gebruiken	Verplicht
Vertrouwd certificaat vereist	Gedeactiveerd
Antwoordadres	Uw e-mailadres
Verificatie SMTP-server	Aanmelden / Normaal
Door het apparaat geïnitieerde e-mail	SMTP-referenties voor apparaat gebruiken
Gebruikersnaam apparaat	Uw e-mailadres
Wachtwoord voor apparaat	Verificatiewachtwoord <b>Opmerking:</b> Het verificatiewachtwoord wordt opgegeven wanneer de IMAP/SMTP-service of de POP3/SMTP-service is ingeschakeld.

### NetEase Mail (mail.yeah.net)

**Opmerking:** Controleer of de SMTP-service is ingeschakeld voor uw account. Als u de service wilt inschakelen, klikt u op de startpagina van QQ Mail op **Instellingen > POP3/SMTP/IMAP**, en schakel vervolgens de **IMAP/SMTP-service** of de **POP3/SMTP-service** in.

Instelling	Waarde
Primaire SMTP-gateway	smtp.yeah.net
Primaire SMTP-gatewaypoort	465
SSL/TLS gebruiken	Verplicht
Vertrouwd certificaat vereist	Gedeactiveerd
Antwoordadres	Uw e-mailadres
Verificatie SMTP-server	Aanmelden / Normaal
Door het apparaat geïnitieerde e-mail	SMTP-referenties voor apparaat gebruiken
Gebruikersnaam apparaat	Uw e-mailadres
Wachtwoord voor apparaat	Verificatiewachtwoord <b>Opmerking:</b> Het verificatiewachtwoord wordt opgegeven wanneer de IMAP/SMTP-service of de POP3/SMTP-service is ingeschakeld.

### Outlook Live of Microsoft 365

Deze instellingen zijn van toepassing op de e-maildomeinen outlook.com en hotmail.com, en op Microsoft 365-accounts.

Instelling	Waarde
Primaire SMTP-gateway	smtp.office365.com
Primaire SMTP-gatewaypoort	587
SSL/TLS gebruiken	Verplicht
Vertrouwd certificaat vereist	Gedeactiveerd
Antwoordadres	Uw e-mailadres
Verificatie SMTP-server	Aanmelden / Normaal
Door het apparaat geïnitieerde e-mail	SMTP-referenties voor apparaat gebruiken
Gebruikersnaam apparaat	Uw e-mailadres
Wachtwoord voor apparaat	Wachtwoord voor account of app <b>Opmerkingen:</b> <ul style="list-style-type: none"> <li>• Voor accounts waarbij tweestapsverificatie is uitgeschakeld, gebruikt u uw accountwachtwoord.</li> <li>• Voor outlook.com- of hotmail.com-accounts waarbij tweestapsverificatie is ingeschakeld, gebruikt u een app-wachtwoord. Als u een wachtwoord voor de app wilt aanmaken, gaat u naar de pagina <a href="#">Accountbeheer voor Outlook Live</a> en meldt u zich aan bij uw account.</li> </ul>

**Opmerking:** Ga naar de [Help-pagina van Microsoft 365](#) voor aanvullende configuratieopties voor bedrijven die Microsoft 365 gebruiken.

## QQ Mail

**Opmerking:** Controleer of de SMTP-service is ingeschakeld voor uw account. Als u de service wilt inschakelen, klikt u op de startpagina van QQ Mail op **Instellingen > Account**. Vanuit het gedeelte POP3/IMAP/SMTP/Exchange/CardDAV/CalDAV Service schakelt u **POP3/SMTP-service** of **IMAP/SMTP-service** in.

Instelling	Waarde
<b>Primaire SMTP-gateway</b>	smtp.qq.com
<b>Primaire SMTP-gatewaypoort</b>	587
<b>SSL/TLS gebruiken</b>	Verplicht
<b>Vertrouwd certificaat vereist</b>	Gedeactiveerd
<b>Antwoordadres</b>	Uw e-mailadres
<b>Verificatie SMTP-server</b>	Aanmelden / Normaal
<b>Door het apparaat geïnitieerde e-mail</b>	SMTP-referenties voor apparaat gebruiken
<b>Gebruikersnaam apparaat</b>	Uw e-mailadres
<b>Wachtwoord voor apparaat</b>	Verificatiecode <b>Opmerking:</b> Als u een verificatiecode wilt genereren, klikt u op de startpagina van QQ Mail op <b>Instellingen &gt; Account</b> , en klik vervolgens in het gedeelte POP3/IMAP/SMTP/Exchange/CardDAV/CalDAV-service op <b>Autorisatiecode genereren</b> .

## Sina Mail

**Opmerking:** Controleer of de POP3/SMTP-service is ingeschakeld voor uw account. Als u de service wilt inschakelen, klikt u op de startpagina van QQ Mail op **Instellingen > Meer instellingen > User-end POP/IMAP/SMTP**, en schakel dan de **POP3/SMTP-service** in.

Instelling	Waarde
<b>Primaire SMTP-gateway</b>	smtp.sina.com
<b>Primaire SMTP-gatewaypoort</b>	587
<b>SSL/TLS gebruiken</b>	Verplicht
<b>Vertrouwd certificaat vereist</b>	Gedeactiveerd
<b>Antwoordadres</b>	Uw e-mailadres
<b>Verificatie SMTP-server</b>	Aanmelden / Normaal
<b>Door het apparaat geïnitieerde e-mail</b>	SMTP-referenties voor apparaat gebruiken
<b>Gebruikersnaam apparaat</b>	Uw e-mailadres
<b>Wachtwoord voor apparaat</b>	Verificatiecode <b>Opmerking:</b> Als u een verificatiecode wilt aanmaken, klikt u op de startpagina van e-mail op <b>Instellingen &gt; Meer instellingen &gt; User-end POP/IMAP/SMTP</b> en schakel dan <b>Status verificatiecode</b> in.



## Sohu Mail

**Opmerking:** Controleer of de SMTP-service is ingeschakeld voor uw account. Om de dienst in te schakelen, klikt u op de startpagina van Sohu Mail op **Opties > Instellingen > POP3/SMTP/IMAP**, en schakel vervolgens de **IMAP/SMTP-service** of de **POP3/SMTP-service** in.

Instelling	Waarde
Primaire SMTP-gateway	smtp.sohu.com
Primaire SMTP-gatewaypoort	465
SSL/TLS gebruiken	Verplicht
Vertrouwd certificaat vereist	Gedeactiveerd
Antwoordadres	Uw e-mailadres
Verificatie SMTP-server	Aanmelden / Normaal
Door het apparaat geïnitieerde e-mail	SMTP-referenties voor apparaat gebruiken
Gebruikersnaam apparaat	Uw e-mailadres
Wachtwoord voor apparaat	Onafhankelijk wachtwoord <b>Opmerking:</b> Het onafhankelijke wachtwoord wordt verstrekt wanneer de IMAP/SMTP-service of POP3/SMTP-service is ingeschakeld.

## Yahoo! Mail

Instelling	Waarde
Primaire SMTP-gateway	smtp.mail.yahoo.com
Primaire SMTP-gatewaypoort	587
SSL/TLS gebruiken	Verplicht
Vertrouwd certificaat vereist	Gedeactiveerd
Antwoordadres	Uw e-mailadres
Verificatie SMTP-server	Aanmelden / Normaal
Door het apparaat geïnitieerde e-mail	SMTP-referenties voor apparaat gebruiken
Gebruikersnaam apparaat	Uw e-mailadres
Wachtwoord voor apparaat	Wachtwoord voor app <b>Opmerking:</b> Als u een wachtwoord voor de app wilt aanmaken, gaat u naar de pagina <a href="#">Yahoo-accountbeveiliging</a> . Meld u aan bij uw account en klik op <b>Wachtwoord voor app genereren</b> .

## Zoho Mail

Instelling	Waarde
Primaire SMTP-gateway	smtp.zoho.com
Primaire SMTP-gatewaypoort	587
SSL/TLS gebruiken	Verplicht
Vertrouwd certificaat vereist	Gedeactiveerd
Antwoordadres	Uw e-mailadres

Instelling	Waarde
<b>Verificatie SMTP-server</b>	Aanmelden / Normaal
<b>Door het apparaat geïnitieerde e-mail</b>	SMTP-referenties voor apparaat gebruiken
<b>Gebruikersnaam apparaat</b>	Uw e-mailadres
<b>Wachtwoord voor apparaat</b>	<p>Wachtwoord voor account of app</p> <p><b>Opmerkingen:</b></p> <ul style="list-style-type: none"> <li>• Voor accounts waarbij tweestapsverificatie is uitgeschakeld, gebruikt u uw accountwachtwoord.</li> <li>• Voor accounts waarbij tweestapsverificatie is ingeschakeld, gebruikt u een app-wachtwoord. Als u een wachtwoord voor de app wilt aanmaken, gaat u naar de pagina <a href="#">Zoho Mail-accountbeveiliging</a>. Meld u aan bij uw account en klik vanuit het gedeelte Applicatiespecifieke wachtwoorden op <b>Nieuw wachtwoord genereren</b>.</li> </ul>

## Papier en speciaal afdruk materiaal plaatsen


### Papiersort en papierformaat instellen

- 1 Tik vanuit het beginscherm op **Instellingen > Papier > Ladeconfiguratie > Papierformaat/-soort** > selecteer een papierbron.
- 2 Stel het papierformaat en de papiersort in.

### Instellingen voor Universal papier configureren

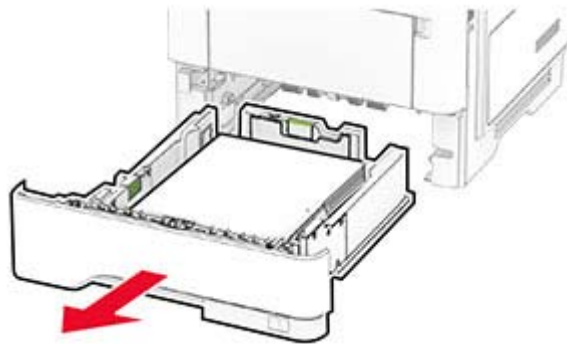
- 1 Ga vanaf het beginscherm naar **Instellingen > Papier > Mediaconfiguratie > Universal-instelling**.
- 2 Configureer de instellingen.

### Laden vullen

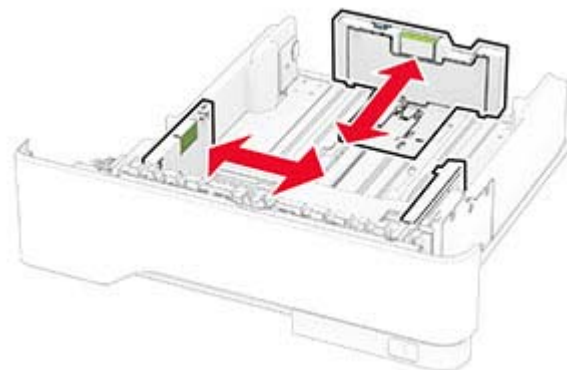
 **LET OP: KANTELGEVAAR:** Zorg ervoor dat u papier afzonderlijk in elke lade plaatst om instabiliteit van de apparatuur te voorkomen. Houd alle overige laden gesloten tot u ze nodig hebt.

- 1 Verwijder de lade.

**Opmerking:** Verwijder tijdens het afdrukken de lade niet om papierstoringen te voorkomen.



**2** Stel de geleiders in op het papierformaat dat u wilt plaatsen.



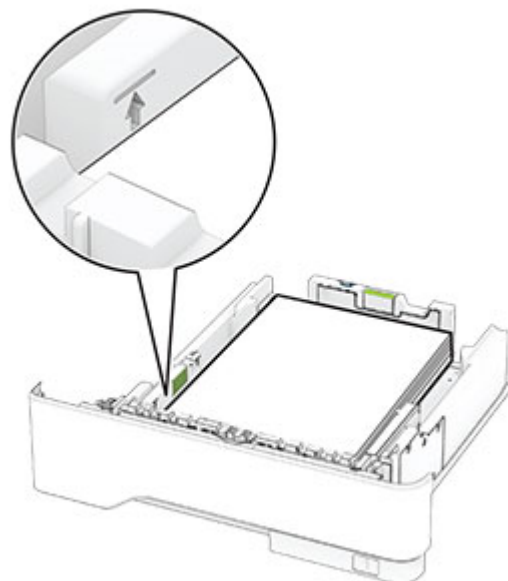
**3** Buig het papier, waaier het uit en lijn de randen uit voordat u het in de printer plaatst.



**4** Plaats de stapel papier met de afdrukzijde naar beneden en zorg ervoor dat de geleiders goed tegen het papier zitten.

**Opmerkingen:**

- Plaats briefhoofdpapier met de afdrukzijde omlaag en met de koptekst naar de voorkant van de lade voor enkelzijdig afdrucken.
- Plaats briefhoofdpapier met de afdrukzijde omhoog en met de koptekst naar de achterkant van de lade voor dubbelzijdig afdrucken.
- Schuif geen papier in de lade.
- Zorg ervoor dat de stapel niet boven de aanduiding voor de maximale hoeveelheid uitkomt om papierstoringen te voorkomen.

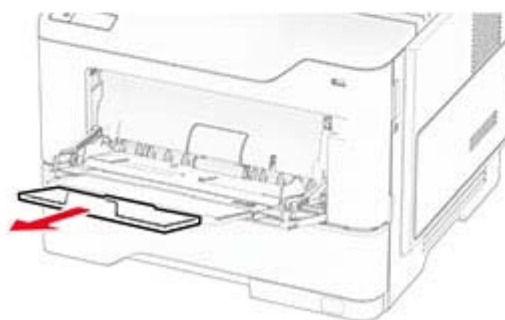
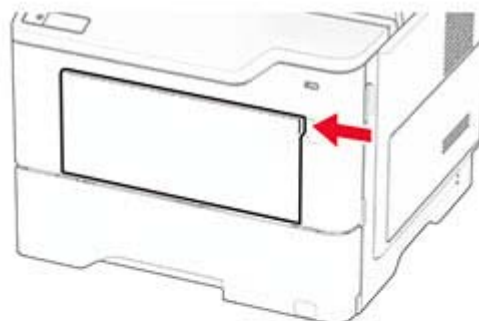


**5** Plaats de lade terug.

Stel indien nodig het papierformaat en de papiersoort via het bedieningspaneel in op basis van het geplaatste papier.

## De multifunctionele invoer vullen

**1** Open de multifunctionele invoer.



**2** Buig het papier, waai het uit en lijn de randen uit voordat u het in de printer plaatst.



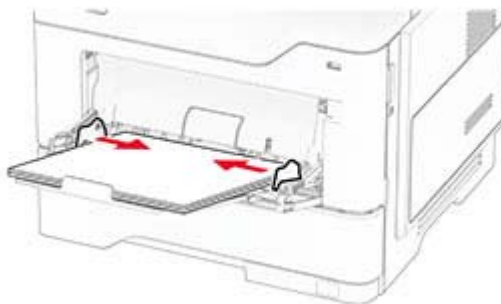
**3** Plaats papier met de afdrukszijde naar boven in de printer.

**Opmerkingen:**

- Plaats briefhoofdpapier met de afdrukszijde omhoog naar de achterkant van de printer voor enkelzijdig afdrukken.
- Plaats briefhoofdpapier met de afdrukszijde omlaag en met de koptekst naar de voorkant van de printer voor dubbelzijdig afdrukken.
- Plaats enveloppen met de flap omlaag aan de linkerkant.

**Waarschuwing: mogelijke beschadiging:** Gebruik geen enveloppen met postzegels, klemmetjes, drukkers, vensters, bedrukte binnenzijde of zelfklevende sluitingen.

**4** Stel de geleider in op het papierformaat dat u wilt plaatsen.



**5** Stel op het bedieningspaneel het papierformaat en de papiersoort van het papier in.

**Laden koppelen**

- 1** Tik in het startscherm op **Instellingen > Papier > Ladeconfiguratie** > selecteer een papierbron.
- 2** Stel een papierformaat en papiersoort in die overeenkomen met de laden die u wilt koppelen.
- 3** Tik in het startscherm op **Instellingen > Apparaat > Onderhoud > Configuratiemenu > Ladeconfiguratie > Lade koppelen**.
- 4** Tik op **Automatisch**.

Om laden te ontkoppelen, zorgt u ervoor dat er geen twee laden zijn met dezelfde papierformaat- of papiersoortinstellingen.

**Waarschuwing: mogelijke beschadiging:** De temperatuur van het verhittingsstation is afhankelijk van de opgegeven papiersoort. Zorg dat de instellingen voor de papiersoort van de printer overeenkomen met de papier dat in de lade is geplaatst om afdrukproblemen te voorkomen.

# Software, stuurprogramma's en firmware installeren en bijwerken

## De printersoftware installeren

### Opmerkingen:

- De printerdriver is opgenomen in het software-installatiepakket.
  - Voor Macintosh-computers met MAC OS X versie 10.7 of later hoeft u geen driver te installeren om af te drukken op een AirPrint-compatibele printer. Als u aangepaste afdrukfuncties wilt, downloadt u het printerstuurprogramma.
- 1 Verkrijg een exemplaar van het software-installatiepakket.
    - Vanaf de software-cd die bij uw printer is geleverd.
    - Vanaf onze website of van de winkel waar u de printer hebt gekocht.
  - 2 Voer het installatieprogramma uit en volg de instructies op het beeldscherm van de computer.

## Het faxstuurprogramma installeren

- 1 Ga naar onze website of de website waar u de printer hebt gekocht en download het installatiepakket.
- 2 Voer het installatieprogramma uit en volg de instructies op het beeldscherm van de computer.

## Printers toevoegen aan een computer

Voer een van de volgende handelingen uit voordat u begint:

- Verbind de printer en de computer met hetzelfde netwerk. Zie '[Printer aansluiten op een Wi-Fi-netwerk](#)' op [pagina 72](#) voor meer informatie over het verbinden van de printer met een netwerk.
- Verbind de computer met de printer. Zie '[De printer aansluiten op een computer](#)' op [pagina 74](#) voor meer informatie.
- Sluit de printer rechtstreeks aan op de computer met een USB-kabel. Zie '[Kabels aansluiten](#)' op [pagina 18](#) voor meer informatie.

**Opmerking:** De USB-kabel is apart verkrijgbaar.

### Voor Windows-gebruikers

- 1 Installeer het printerstuurprogramma vanaf een computer.

**Opmerking:** Zie '[De printersoftware installeren](#)' op [pagina 46](#) voor meer informatie.
- 2 Open de map Printers en klik op **Printer of scanner toevoegen**.
- 3 Voer een van de volgende handelingen uit afhankelijk van de printerverbinding:
  - Selecteer een printer in de lijst en klik op **Apparaat toevoegen**.
  - Klik op **Wi-Fi Direct-printers weergeven**, selecteer een printer en klik vervolgens op **Apparaat toevoegen**.

- Klik op **De printer die ik wil gebruiken, staat niet in de lijst** en ga als volgt te werk in het venster Printer toevoegen:
    - a Selecteer **Een printer met behulp van een TCP/IP-adres of hostnaam toevoegen** en klik op **Volgende**.
    - b Typ in het veld Hostnaam of IP-adres het IP-adres van de printer en klik op **Volgende**.
- Opmerkingen:**
- Controleer het IP-adres van de printer op het startscherm van de printer. Het IP-adres bestaat uit vier sets met cijfers gescheiden door punten: 123.123.123.123.
  - Als u een proxyserver gebruikt, moet u deze tijdelijk uitschakelen zodat de webpagina correct kan worden geladen.
- c Selecteer een printerstuurprogramma en klik op **Volgende**.
  - d Selecteer **Het momenteel geïnstalleerde printerstuurprogramma gebruiken (aanbevolen)** en klik op **Volgende**.
  - e Typ een printernaam en klik op **Volgende**.
  - f Selecteer een deeloctie voor de printer en klik op **Volgende**.
  - g Klik op **Voltoeien**.

### Voor Macintosh-gebruikers

- 1 Open **Printers en scanners** op een computer.
- 2 Klik op **+** en selecteer een printer.
- 3 Selecteer een printerstuurprogramma in het menu Gebruiken.

**Opmerkingen:**

- Als u de Macintosh-printerstuurprogramma wilt gebruiken, selecteert u **AirPrint** of **Secure AirPrint**.
- Als u aangepaste afdrukfuncties wilt, selecteert u het stuurprogramma van de fabrikant. Zie '[De printersoftware installeren](#)' op pagina 46 voor het installeren van het stuurprogramma.

- 4 Voeg de printer toe.

### Firmware bijwerken

Werk de printerfirmware regelmatig bij om de printerprestaties te verbeteren en problemen op te lossen.

Neem contact op met uw leverancier voor meer informatie over het bijwerken van de firmware.

- 1 Open een webbrowser en typ het IP-adres van de printer in de adresbalk.

**Opmerkingen:**

- Controleer het IP-adres van de printer op het startscherm van de printer. Het IP-adres bestaat uit vier sets met cijfers gescheiden door punten: 123.123.123.123.
- Als u een proxyserver gebruikt, moet u deze tijdelijk uitschakelen zodat de webpagina correct kan worden geladen.

- 2 Klik op **Instellingen > Apparaat > Firmware bijwerken**.

**3** Voer een van de volgende handelingen uit:

- Klik op **Nu controleren op updates > Akkoord, start update**.
- Upload het flashbestand.
  - a** Blader naar het flashbestand.
  - b** Klik op **Uploaden > Start**.

## Een configuratiebestand exporteren of importeren

U kunt de configuratie-instellingen van uw printer naar een tekstbestand exporteren en dit bestand vervolgens importeren om de instellingen toe te passen op andere printers.

**1** Open een webbrowser en typ het IP-adres van de printer in de adresbalk.

### Opmerkingen:

- Controleer het IP-adres van de printer op het startscherm van de printer. Het IP-adres bestaat uit vier sets met cijfers gescheiden door punten: 123.123.123.123.
- Als u een proxyserver gebruikt, moet u deze tijdelijk uitschakelen zodat de webpagina correct kan worden geladen.

**2** Klik in Embedded Web Server op **Configuratie voor exporteren** of **Configuratie voor importeren**.

**3** Volg de aanwijzingen op het scherm.

**4** Doe het volgende als de printer toepassingen ondersteunt:

- a** Klik op **Apps** > selecteer de toepassing > **Configureren**.
- b** Klik op **Exporteren** of **Importeren**.

## Beschikbare opties van het printerstuurprogramma toevoegen

### Voor Windows-gebruikers

**1** Open de printermap.

**2** Selecteer de printer die u wilt bijwerken, en voer dan een van de volgende handelingen uit:

- Voor Windows 7 of latere versies, kies **Printereigenschappen**.
- Voor eerdere versies, kies **Eigenschappen**.

**3** Navigeer naar het tabblad Configuratie en selecteer vervolgens **Nu bijwerken - Printer vragen**.

**4** Pas de wijzigingen toe.

### Voor Macintosh-gebruikers

**1** Navigeer via Systeemvoorkeuren in het Apple-menu naar uw printer en selecteer vervolgens **Opties en benodigheden**.

**2** Navigeer naar de lijst met hardwareopties en voeg vervolgens eventuele geïnstalleerde opties toe.

**3** Pas de wijzigingen toe.



## Hardwareopties installeren

### Beschikbare, interne opties

- Intelligent opslagstation
  - Lettertypen
    - Vereenvoudigd Chinees
    - Traditioneel Chinees
    - Japans
    - Koreaans
    - Arabisch
  - Massaopslag
- Vaste schijf
- Gelicentieerde functies
  - IPDS
  - Streepjescode
- Internal solutions port
  - RS-232C seriële interfacekaart
  - Parallele 1284-B-interfacekaart
  - MarkNet™ N8230 Fiber Ethernet
- MarkNet N8450 draadloze afdrukservers
- Trusted Platform Module


#### Opmerkingen:

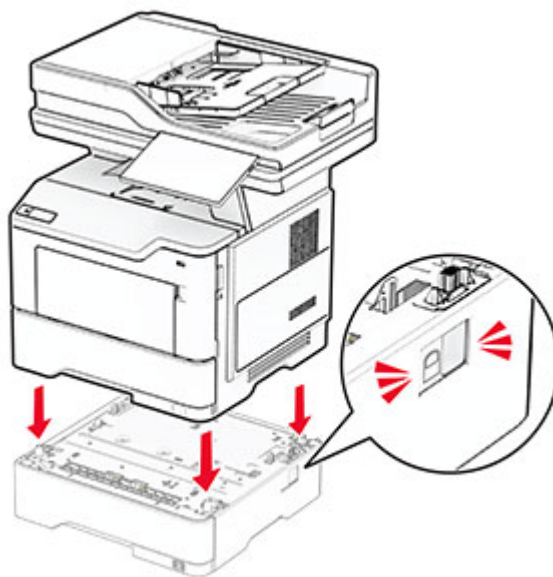
- Voor het activeren van Forms Merge en sommige IPDS-functies is een intelligent opslagstation of een vaste schijf vereist.
- Sommige opties zijn alleen beschikbaar op bepaalde printermodellen. Neem contact op met de leverancier voor meer informatie.

### Optionele laden installeren

 **LET OP: GEVAAR VOOR ELEKTRISCHE SCHOKKEN:** Als u toegang tot de controllerkaart wilt of optionele hardware of geheugenapparaten installeert nadat u de printer hebt ingesteld, moet u de printer uitschakelen en de stekker uit het stopcontact trekken voor u doorgaat om het risico van elektrische schokken te voorkomen. Als u andere apparaten hebt aangesloten op de printer, schakel deze dan ook uit en koppel de kabels los van de printer.

- 1 Zet de printer uit.
- 2 Trek de stekker van het netsnoer uit het stopcontact en haal het netsnoer uit de printer.
- 3 Pak de optionele lade uit en verwijder al het verpakkingsmateriaal.
- 4 Lijn de printer uit met de optionele lade en laat de printer op zijn plaats zakken.

 **LET OP: RISICO OP LETSEL:** Als de printer meer weegt dan 20 kg (44 lb), moet deze mogelijk door twee of meer personen worden verplaatst.



**5** Sluit het netsnoer aan op de printer en vervolgens op een stopcontact.

**⚠ LET OP: RISICO OP LETSEL:** Om het risico op elektrische schokken of brand te voorkomen, moet u het netsnoer rechtstreeks aansluiten op een geaard stopcontact dat zich dicht in de buurt van het product bevindt en dat gemakkelijk toegankelijk is.

**6** Zet de printer aan.

Voeg de lade toe in het printerstuurprogramma om deze beschikbaar te maken voor afdruktaken. Zie ['Beschikbare opties van het printerstuurprogramma toevoegen'](#) op pagina 48 voor meer informatie.

## Het intelligente opslagstation installeren

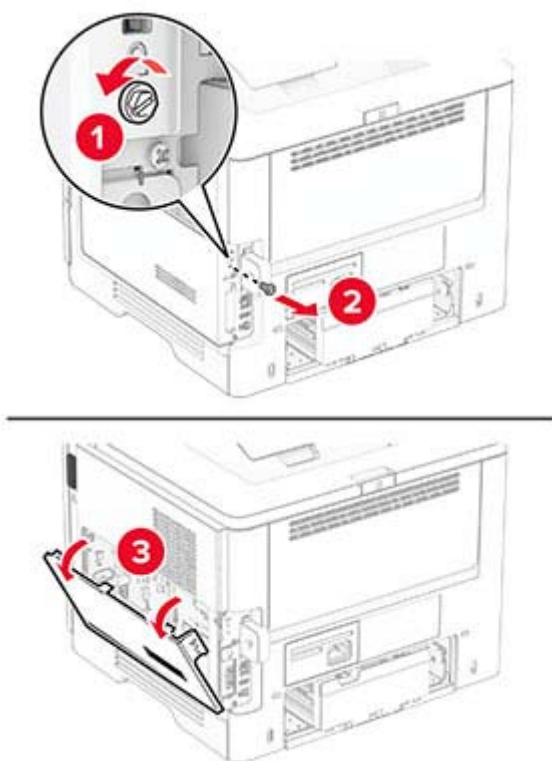
**⚠ LET OP: GEVAAR VOOR ELEKTRISCHE SCHOKKEN:** Als u toegang tot de controllerkaart wilt of optionele hardware of geheugenapparaten installeert nadat u de printer hebt ingesteld, moet u de printer uitschakelen en de stekker uit het stopcontact trekken voor u doorgaat om het risico van elektrische schokken te voorkomen. Als u andere apparaten hebt aangesloten op de printer, schakel deze dan ook uit en koppel de kabels los van de printer.

**1** Zet de printer uit.

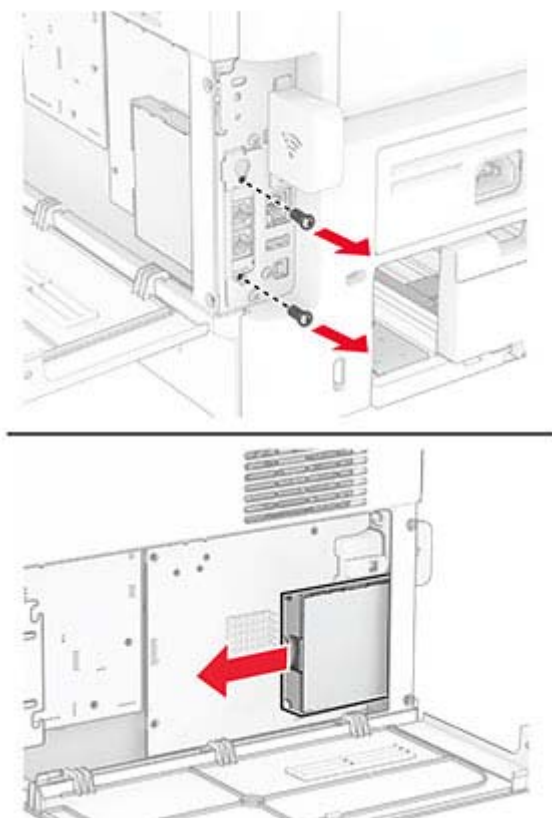
**2** Trek de stekker van het netsnoer uit het stopcontact en haal het netsnoer uit de printer.

**3** Open de toegangsklep van de controllerkaart met behulp van een schroevendraaier met platte kop.

**Waarschuwing: mogelijke beschadiging:** De elektronische componenten van de controllerkaart raken gemakkelijk beschadigd door statische elektriciteit. Raak daarom eerst een metalen oppervlak aan voordat u de componenten of aansluitingen van de controllerkaart aanraakt.



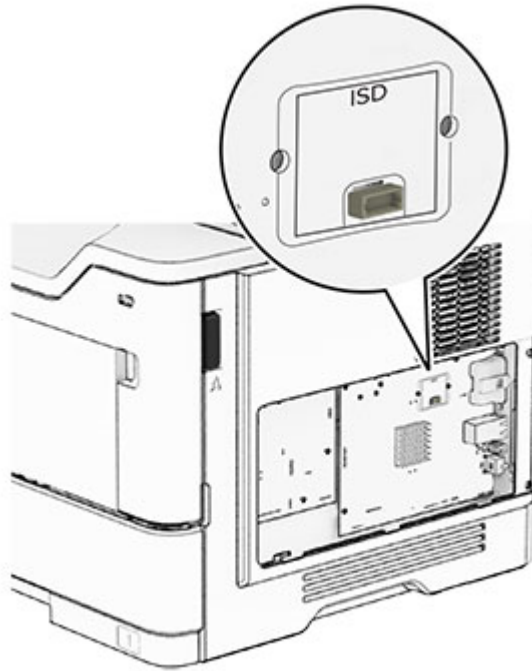
**4** Verwijder de faxkaart.



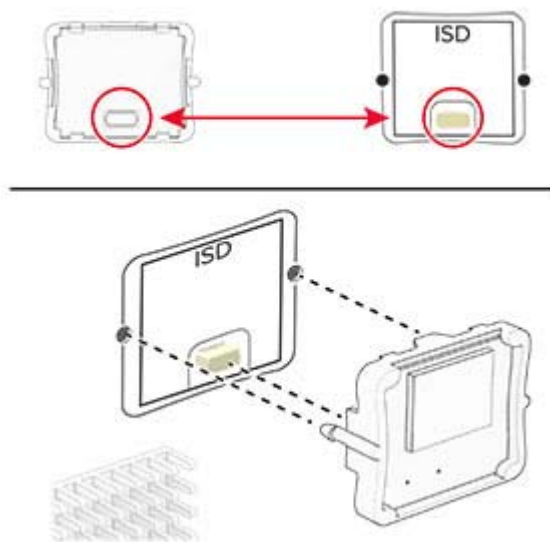
5 Pak het intelligente opslagstation uit.

**Waarschuwing: mogelijke beschadiging:** Raak de aansluitpunten aan de rand van het opslagstation niet aan.

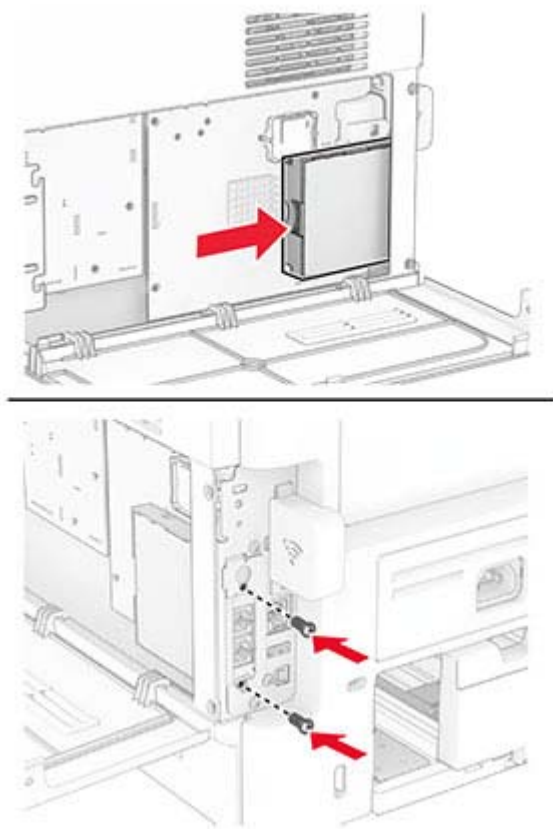
6 Zoek de ISD-connector.



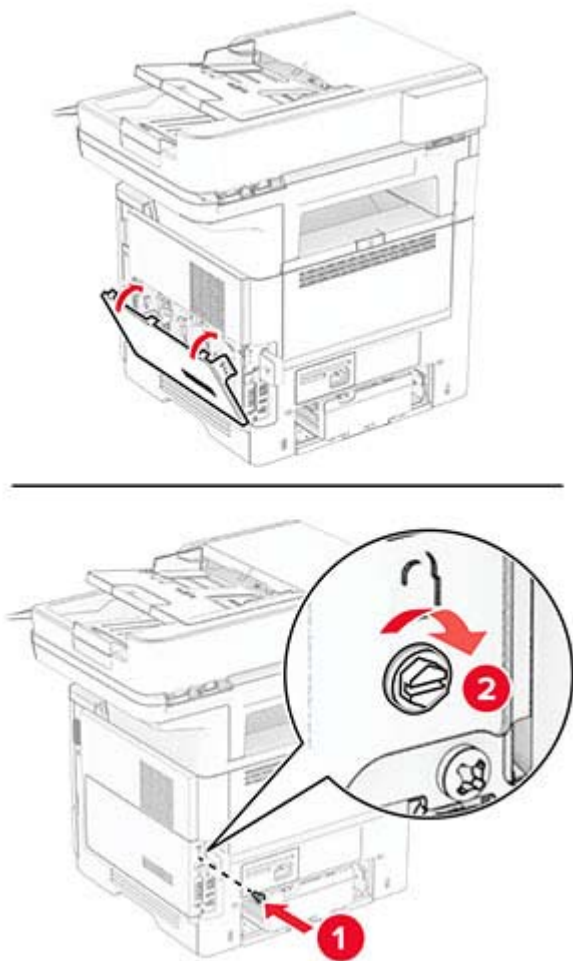
7 Steek de ISD in de connector.



**8** Installeer de faxkaart en plaats vervolgens de schroeven.



- 9 Sluit de toegangsklep van de controllerkaart en plaats vervolgens de schroef.



- 10 Sluit het netsnoer aan op de printer en vervolgens op een stopcontact.

**⚠ LET OP: RISICO OP LETSEL:** Sluit het netsnoer aan op een geaard stopcontact dat zich dicht in de buurt van het product bevindt en gemakkelijk bereikbaar is om brand of elektrische schokken te voorkomen.

- 11 Zet de printer aan.

## Vaste schijf van printer installeren

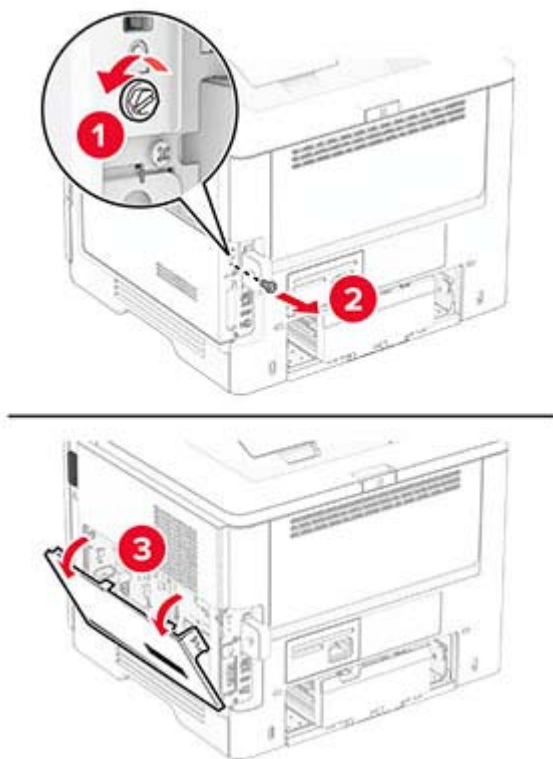
**Opmerking:** Deze instructies gelden alleen voor printers die een vaste schijf ondersteunen.

**⚡ LET OP: GEVAAR VOOR ELEKTRISCHE SCHOKKEN:** Als u toegang tot de controllerkaart wilt of optionele hardware of geheugenapparaten installeert nadat u de printer hebt ingesteld, moet u de printer uitschakelen en de stekker uit het stopcontact trekken voor u doorgaat om het risico van elektrische schokken te voorkomen. Als u andere apparaten hebt aangesloten op de printer, schakel deze dan ook uit en koppel de kabels los van de printer.

- 1 Zet de printer uit.
- 2 Trek de stekker van het netsnoer uit het stopcontact en haal het netsnoer uit de printer.

- 3** Open de toegangsklep van de controllerkaart met behulp van een schroevendraaier met platte kop.

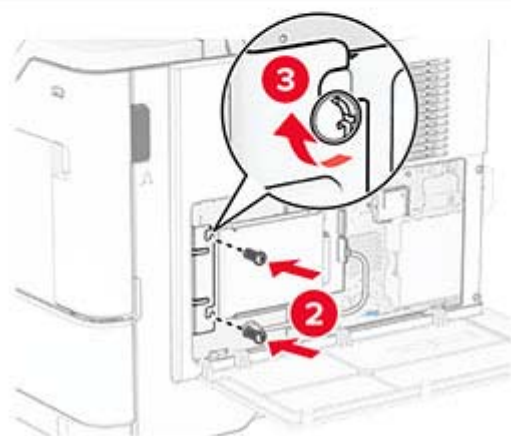
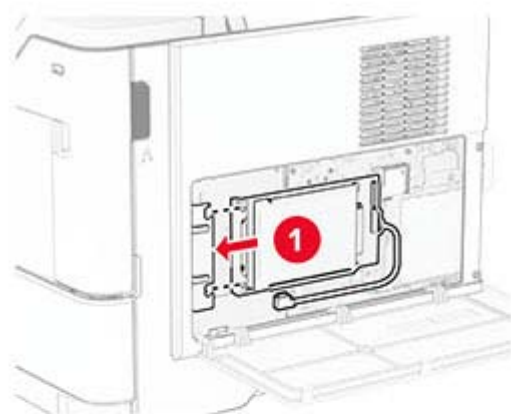
**Waarschuwing: mogelijke beschadiging:** De elektronische componenten van de controllerkaart raken gemakkelijk beschadigd door statische elektriciteit. Raak daarom eerst een metalen oppervlak aan voordat u de componenten of aansluitingen van de controllerkaart aanraakt.



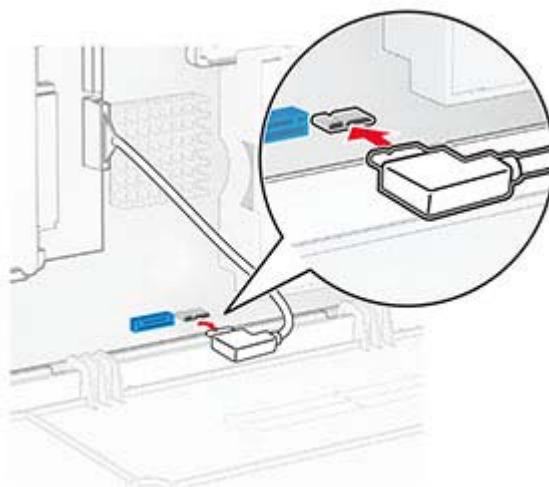
- 4** Haal de vaste schijf uit de verpakking.

- 5** Bevestig de vaste schijf aan de controllerkaart en plaats vervolgens de schroeven.

**Waarschuwing: mogelijke beschadiging:** Druk niet op het midden van de vaste schijf en raak het ook niet aan.

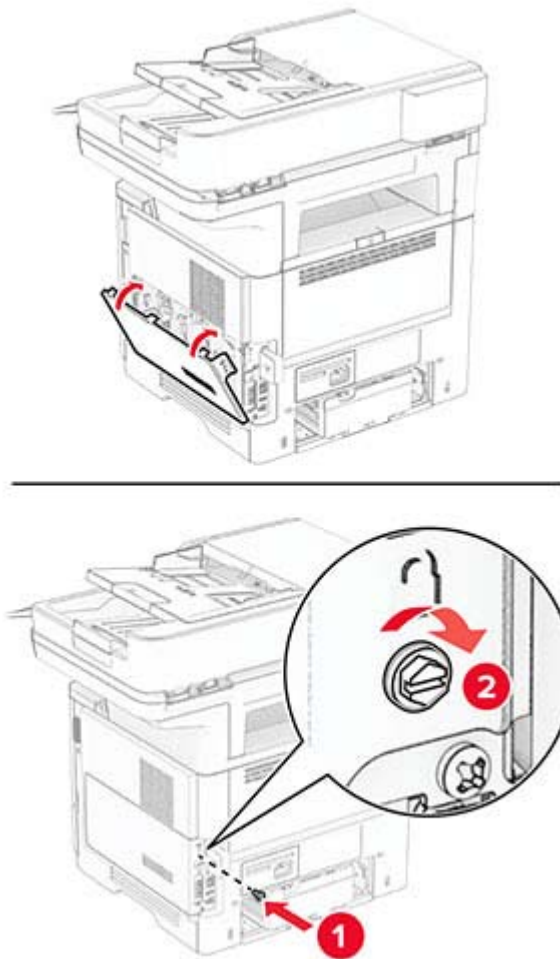


**6** Sluit de interfacekabel van de vaste schijf aan op de controllerkaart.





- 7** Sluit de toegangsklep van de controllerkaart en plaats vervolgens de schroef.



- 8** Sluit het netsnoer aan op de printer en vervolgens op een stopcontact.

**⚠ LET OP: RISICO OP LETSEL:** Sluit het netsnoer aan op een geaard stopcontact dat zich dicht in de buurt van het product bevindt en gemakkelijk bereikbaar is om brand of elektrische schokken te voorkomen.

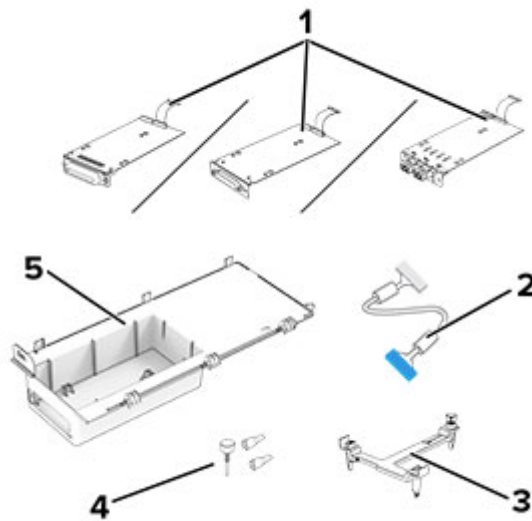
- 9** Zet de printer aan.

## Een Internal Solutions Port installeren

**⚠ LET OP: GEVAAR VOOR ELEKTRISCHE SCHOKKEN:** Als u toegang tot de controllerkaart wilt of optionele hardware of geheugenapparaten installeert nadat u de printer hebt ingesteld, moet u de printer uitschakelen en de stekker uit het stopcontact trekken voor u doorgaat om het risico van elektrische schokken te voorkomen. Als u andere apparaten hebt aangesloten op de printer, schakel deze dan ook uit en koppel de kabels los van de printer.

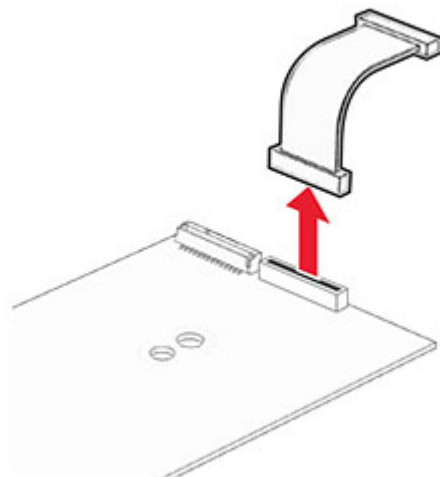
- 1** Zet de printer uit.
- 2** Trek de stekker van het netsnoer uit het stopcontact en haal het netsnoer uit de printer.

**3** Pak de internal solutions poort (ISP)-kit uit.

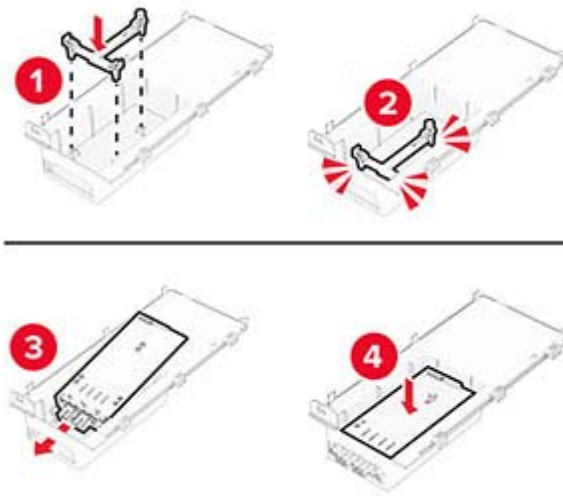


<b>1</b>	ISP <ul style="list-style-type: none"> <li>• RS-232C seriële interfacekaart</li> <li>• Parallele 1284-B-interfacekaart</li> <li>• MarkNet N8230 Fiber Ethernet</li> </ul>
<b>2</b>	ISP-verlengsnoer
<b>3</b>	Montagebeugel
<b>4</b>	Schroeven
<b>5</b>	Behuizing

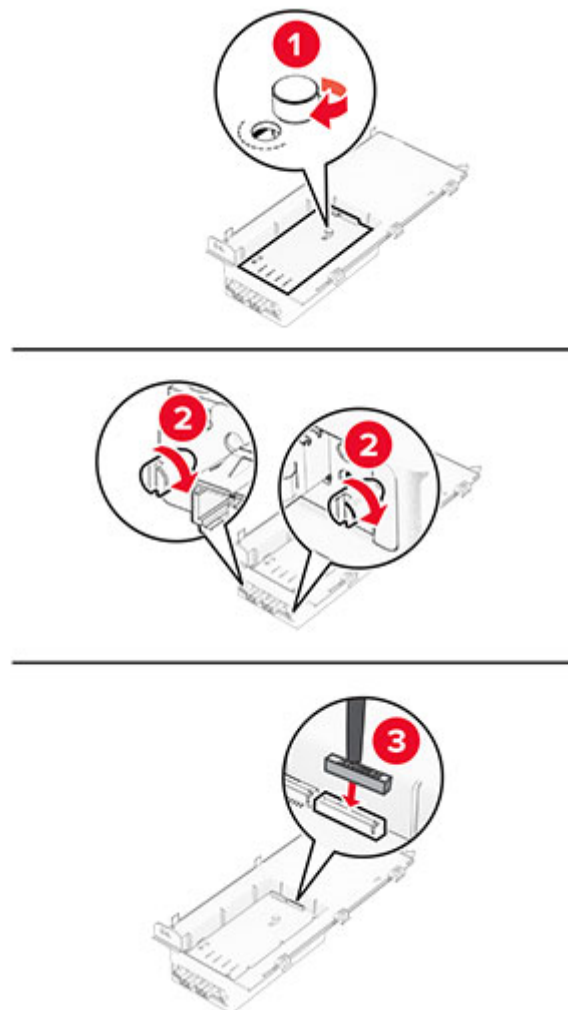
**4** Verwijder de vooraf geïnstalleerde interfacekabel van de ISP.



**5** Installeer de ISP in de behuizing.

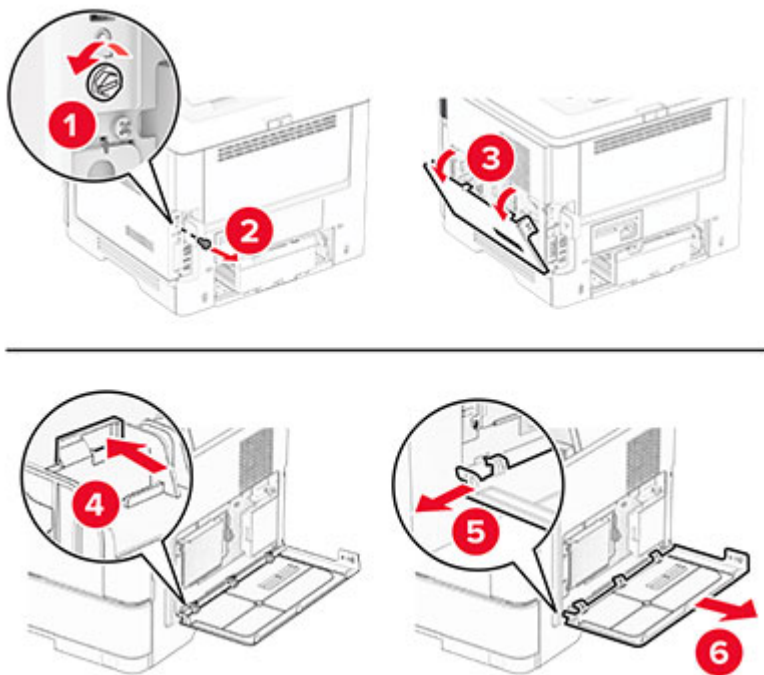


**6** Bevestig de ISP en sluit vervolgens de ISP-verlengkabel aan.

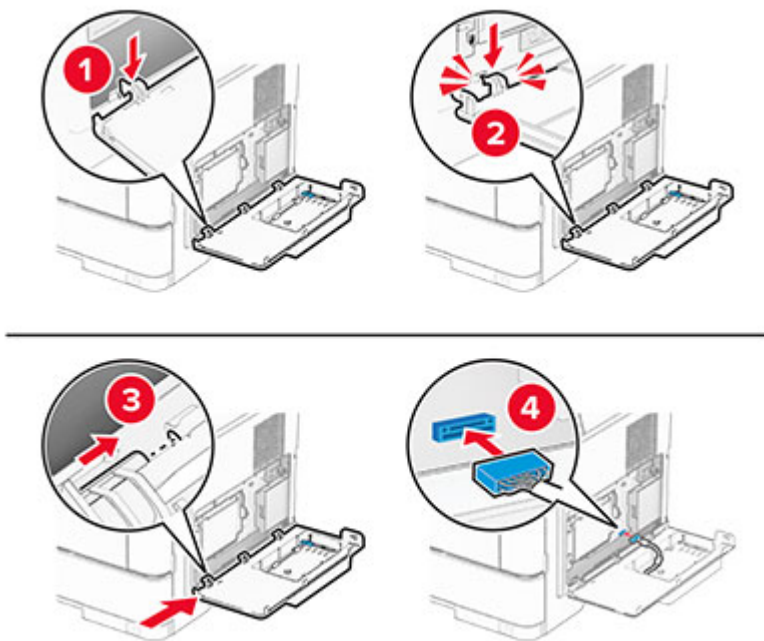


7 Verwijder de toegangsklep van de controllerkaart met behulp van een schroevendraaier met platte kop.

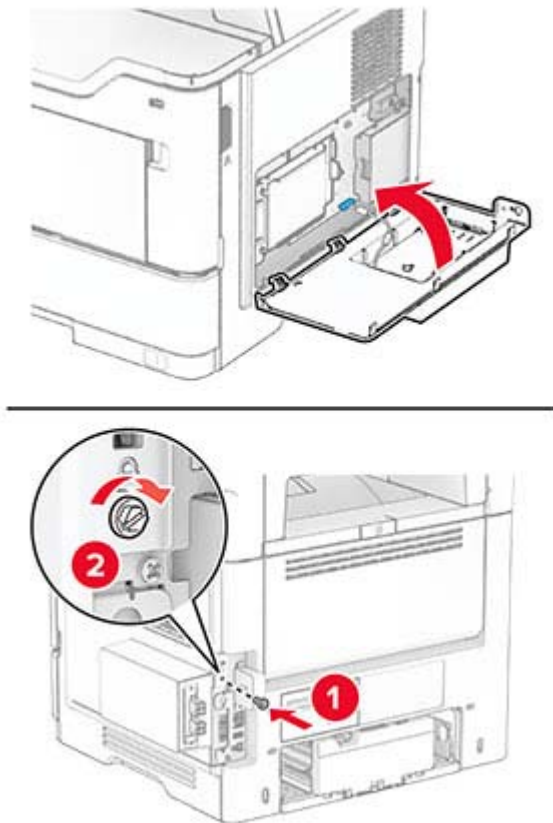
**Waarschuwing: mogelijke beschadiging:** De elektronische componenten van de controllerkaart raken gemakkelijk beschadigd door statische elektriciteit. Raak daarom eerst een metalen oppervlak aan voordat u de elektronische componenten of aansluitingen van de controllerkaart aanraakt.



8 Bevestig de ISP-kit aan de printer.



- 9 Sluit de ISP-kit en installeer vervolgens de schroef.



- 10 Sluit het netsnoer aan op de printer en vervolgens op een stopcontact.

**⚠ LET OP: RISICO OP LETSEL:** Sluit het netsnoer aan op een geaard stopcontact dat zich dicht in de buurt van het product bevindt en gemakkelijk bereikbaar is om brand of elektrische schokken te voorkomen.

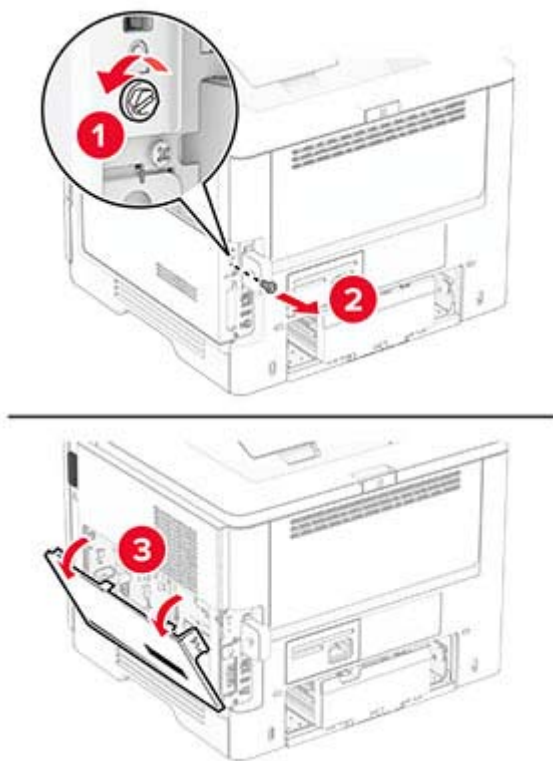
- 11 Zet de printer aan.

## De Trusted Platform Module installeren

**⚠ LET OP: GEVAAR VOOR ELEKTRISCHE SCHOKKEN:** Als u toegang tot de controllerkaart wilt of optionele hardware of geheugenapparaten installeert nadat u de printer hebt ingesteld, moet u de printer uitschakelen en de stekker uit het stopcontact trekken voor u doorgaat om het risico van elektrische schokken te voorkomen. Als u andere apparaten hebt aangesloten op de printer, schakel deze dan ook uit en koppel de kabels los van de printer.

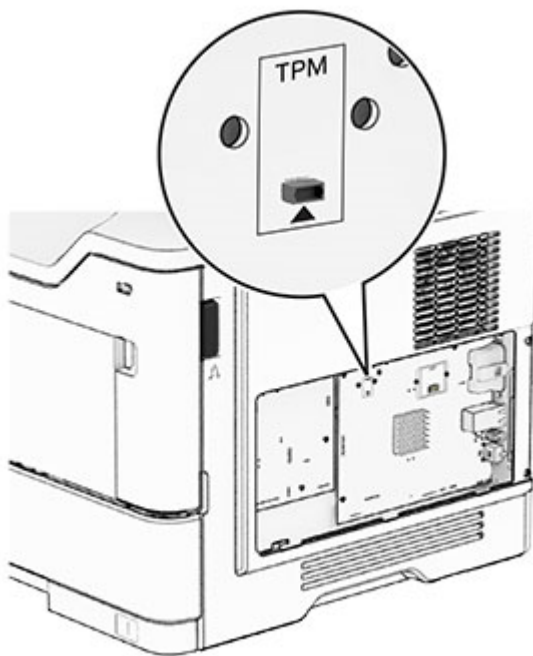
- 1 Zet de printer uit.
- 2 Trek de stekker van het netsnoer uit het stopcontact en haal het netsnoer uit de printer.
- 3 Open de toegangsklep van de controllerkaart met behulp van een schroevendraaier met platte kop.

**Waarschuwing: mogelijke beschadiging:** De elektronische componenten van de controllerkaart raken gemakkelijk beschadigd door statische elektriciteit. Raak daarom eerst een metalen oppervlak aan voordat u de componenten of aansluitingen van de controllerkaart aanraakt.

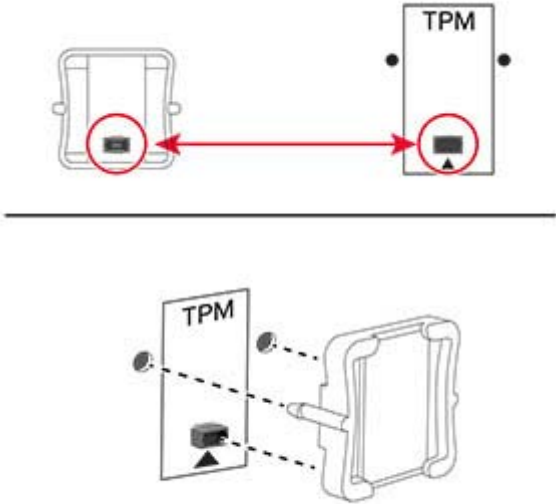


**4** Pak de Trusted Platform Module uit.

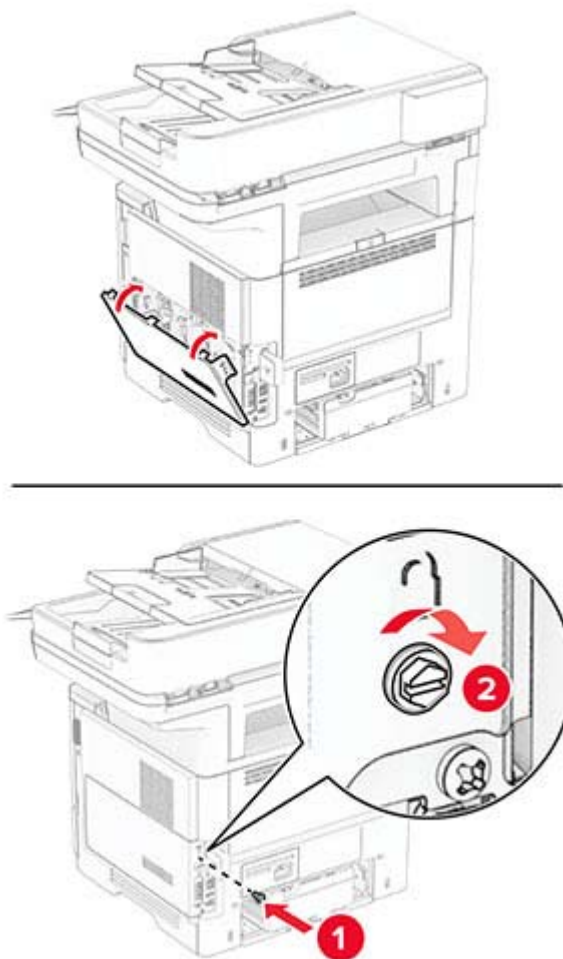
**5** Zoek de TPM-connector.



6 Sluit de module aan op de TPM-connector.



- 7 Sluit de toegangsklep van de controllerkaart en plaats vervolgens de schroef.



- 8 Sluit het netsnoer aan op de printer en vervolgens op een stopcontact.

**⚠ LET OP: RISICO OP LETSEL:** Sluit het netsnoer aan op een geaard stopcontact dat zich dicht in de buurt van het product bevindt en gemakkelijk bereikbaar is om brand of elektrische schokken te voorkomen.

- 9 Zet de printer aan.

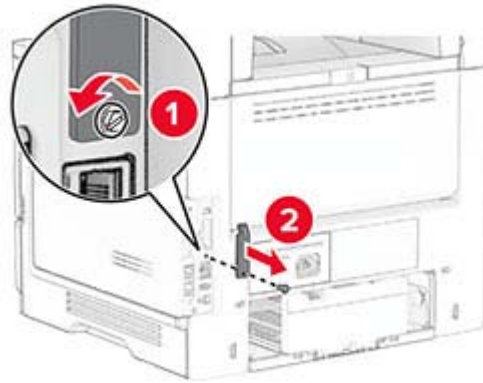
## MarkNet N8450 draadloze afdrukserver installeren

**⚠ LET OP: GEVAAR VOOR ELEKTRISCHE SCHOKKEN:** Als u toegang tot de controllerkaart wilt of optionele hardware of geheugenapparaten installeert nadat u de printer hebt ingesteld, moet u de printer uitschakelen en de stekker uit het stopcontact trekken voor u doorgaat om het risico van elektrische schokken te voorkomen. Als u andere apparaten hebt aangesloten op de printer, schakel deze dan ook uit en koppel de kabels los van de printer.

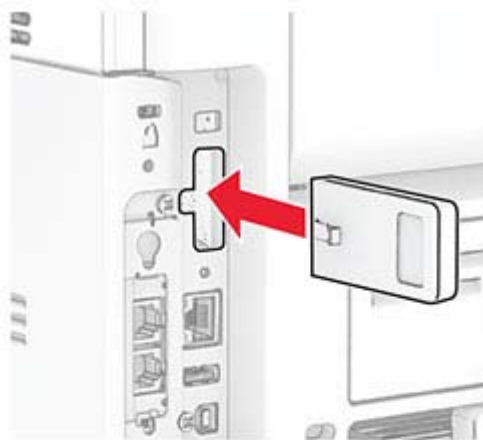
- 1 Zet de printer uit.
- 2 Trek de stekker van het netsnoer uit het stopcontact en haal het netsnoer uit de printer.
- 3 Verwijder met een platte schroevendraaier de klep van de poort voor de draadloze afdrukserver.



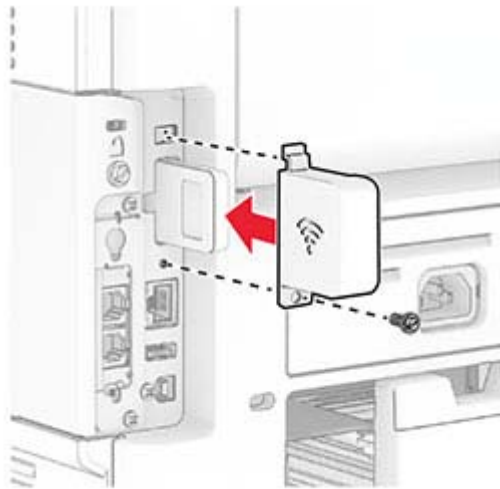
**Waarschuwing: mogelijke beschadiging:** De elektronische componenten van de controllerkaart raken gemakkelijk beschadigd door statische elektriciteit. Raak daarom eerst een metalen oppervlak aan voordat u de componenten of aansluitingen van de controllerkaart aanraakt.



- 4 Pak de draadloze afdrukserver uit.
- 5 Plaats de draadloze afdrukserver en zorg dat deze *vastklikt*.



- 6** Bevestig de klep voor de draadloze afdrukservers.



- 7** Sluit het netsnoer aan op de printer en vervolgens op een stopcontact.

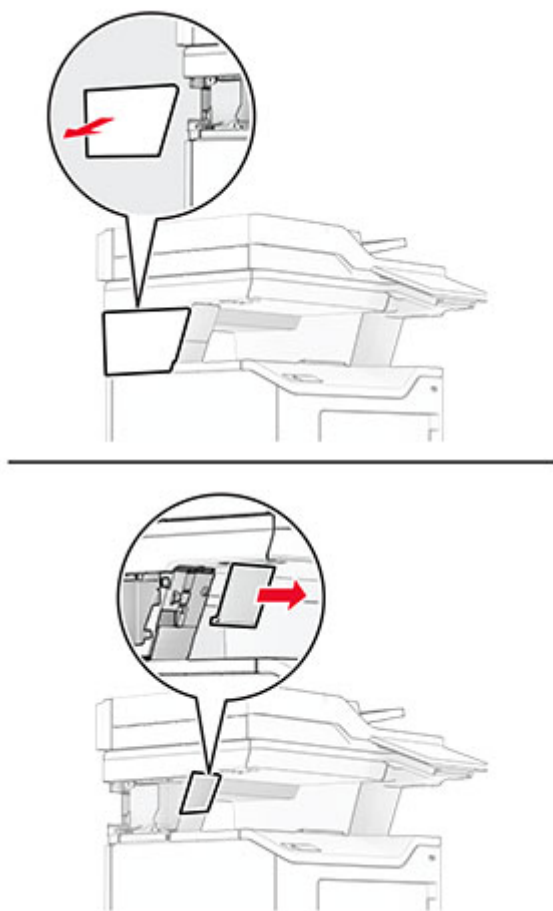
**⚠ LET OP: RISICO OP LETSEL:** Sluit het netsnoer aan op een geaard stopcontact dat zich dicht in de buurt van het product bevindt en gemakkelijk bereikbaar is om brand of elektrische schokken te voorkomen.

- 8** Zet de printer aan.

## De nieteenheid installeren

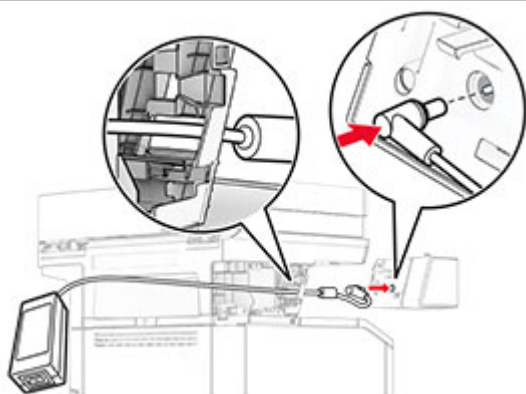
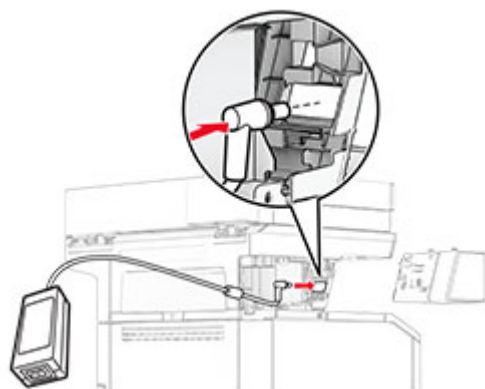
- 1** Zet de printer uit.
- 2** Trek de stekker van het netsnoer uit het stopcontact en haal het netsnoer uit de printer.
- 3** Pak de nieteenheid uit.
- 4** Verwijder de kolomkappen.

**Opmerking:** Gooi de kolomkappen niet weg.

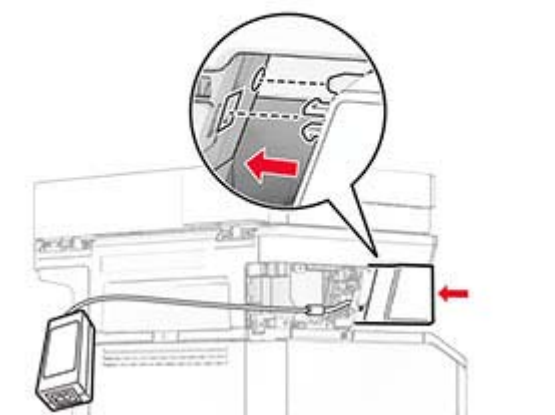
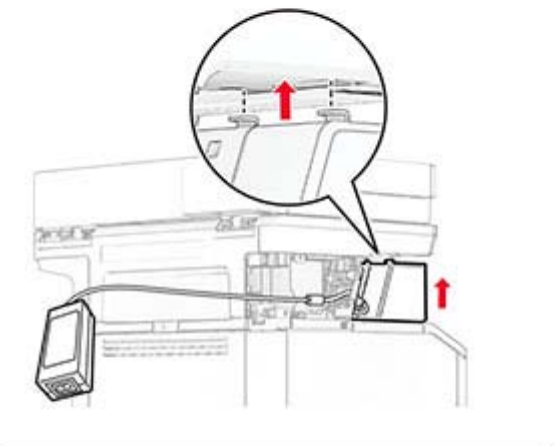
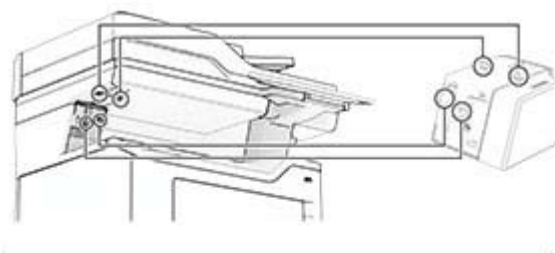


**5** Plaats de netvoeding in de printer en sluit deze vervolgens aan op de nieteenheid.

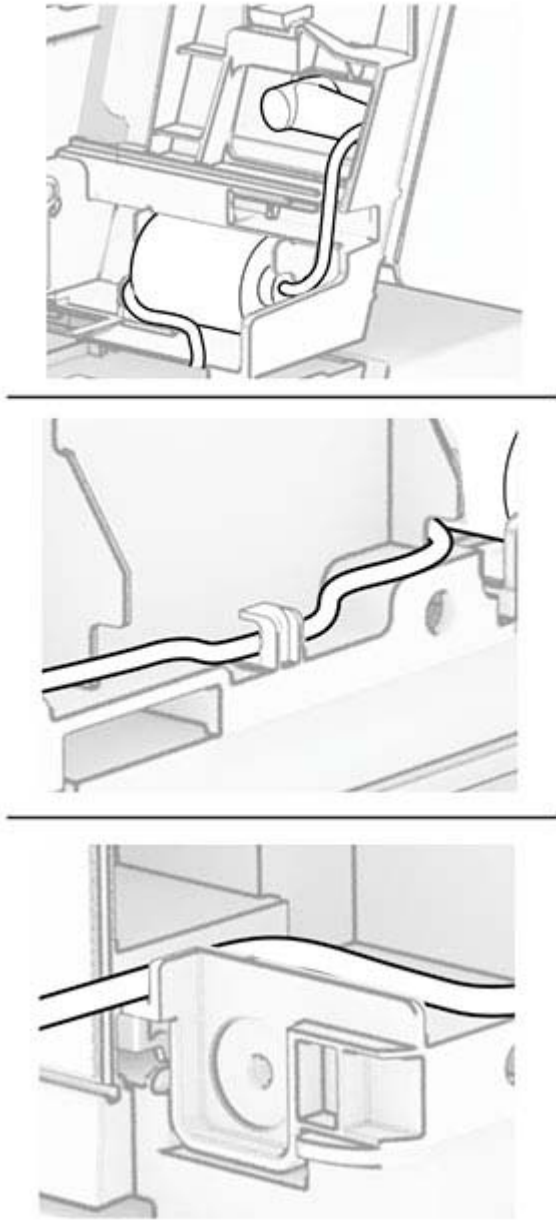
**Opmerking:** Gebruik alleen de meegeleverde voeding om schade aan de nieteenheid te voorkomen.



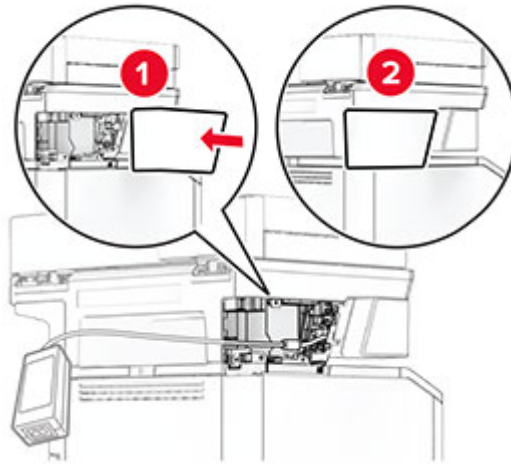
**6** Installeer de nieteenheid.



**7** Plaats de netvoeding op de juiste wijze.



**8** Bevestig de kolomkap.



**Opmerking:** Bevestig de netvoeding goed.



**9** Sluit het ene uiteinde van het netsnoer van de nietaanheid aan op de voeding en het andere uiteinde op het stopcontact.

**10** Sluit het ene uiteinde van het netsnoer van de printer aan op de printer en het andere uiteinde op het stopcontact.

**⚠ LET OP: RISICO OP LETSEL:** Sluit het netsnoer aan op een geaard stopcontact dat zich dicht in de buurt van het product bevindt en gemakkelijk bereikbaar is om brand of elektrische schokken te voorkomen.

**11** Zet de printer aan.

# Netwerkfunctionaliteit

## Printer aansluiten op een Wi-Fi-netwerk

Zorg dat Actieve adapter is ingesteld op Automatisch. Selecteer in het startscherm **Instellingen > Netwerk/poorten > Netwerkoverzicht > Actieve Adapter**.

- 1 Raak in het startscherm **Instellingen > Netwerk/poorten > Draadloos > Configuratie via printerscherm > Netwerk kiezen** aan.
- 2 Selecteer een Wi-Fi-netwerk en typ vervolgens het netwerkwachtwoord.

**Opmerking:** Voor Wi-Fi-netwerkklaare printermodellen verschijnt tijdens de eerste installatie een vraagvenster voor het instellen van het Wi-Fi-netwerk.

## De printer verbinden met een draadloos netwerk met Wi-Fi Protected Setup (WPS)

Controleer het volgende voor u begint:

- Het toegangspunt (draadloze router) is gecertificeerd voor WPS of compatibel met WPS. Raadpleeg voor meer informatie de documentatie die bij het toegangspunt is geleverd.
- Er is een draadloze netwerkadapter in de printer geïnstalleerd. Raadpleeg de instructies bij de adapter voor meer informatie.
- Actieve adapter is ingesteld op Automatisch. Selecteer in het startscherm **Instellingen > Netwerk/poorten > Netwerkoverzicht > Actieve Adapter**.

### De methode met drukknop gebruiken

- 1 Tik in het startscherm op **Instellingen > Netwerk/poorten > Draadloos > Wi-Fi Protected Setup > Methode met drukknop starten**.
- 2 Volg de aanwijzingen op de display.

### De methode met pincode gebruiken

- 1 Tik in het startscherm op **Instellingen > Netwerk/poorten > Draadloos > Wi-Fi Protected Setup > Startmethode met pincode**.
- 2 Kopieer de WPS PIN van acht cijfers.
- 3 Open een webbrowser en typ het IP-adres van het toegangspunt in de adresbalk.

#### Opmerkingen:

- Raadpleeg voor meer informatie over het vaststellen van het IP-adres de documentatie die bij het toegangspunt is geleverd.
  - Als u een proxyserver gebruikt, moet u deze tijdelijk uitschakelen zodat de webpagina correct kan worden geladen.
- 4 Open de WPS-instellingen. Raadpleeg voor meer informatie de documentatie die bij het toegangspunt is geleverd.
  - 5 Voer de pincode van acht cijfers in en sla de wijzigingen op.



## Wi-Fi Direct configureren

Wi-Fi Direct® is een op Wi-Fi gebaseerde peer-to-peer-technologie waarmee draadloze apparaten rechtstreeks verbinding kunnen maken met een Wi-Fi Direct-printer zonder een toegangspunt (draadloze router) te gebruiken.

Zorg dat Actieve adapter is ingesteld op Automatisch. Tik vanuit het startscherm op **Instellingen > Netwerk/poorten > Netwerkoverzicht > Actieve Adapter**.

- 1 Tik vanuit het startscherm op **Instellingen > Netwerk/Poorten > Wi-Fi Direct**.
- 2 Configureer de instellingen.
  - **Wi-Fi Direct inschakelen:** hiermee kan de printer een eigen Wi-Fi Direct-netwerk uitzenden.
  - **Wi-Fi Direct-naam:** hiermee geeft u het Wi-Fi Direct-netwerk een naam.
  - **Wachtwoord voor Wi-Fi Direct:** hiermee maakt u het wachtwoord aan voor de draadloze beveiliging wanneer u de peer-to-peer-verbinding gebruikt.
  - **Wachtwoord weergeven op pagina Instellingen:** hiermee wordt het wachtwoord weergegeven op de Pagina Netwerkinstellingen.
  - **Drukknopverzoeken automatisch accepteren:** hiermee worden verbindingsverzoeken automatisch geaccepteerd door de printer.

**Opmerking:** Het automatisch accepteren van drukknopverzoeken is niet beveiligd.

### Opmerkingen:

- Het Wi-Fi Direct-netwerkwachtwoord is standaard niet zichtbaar op het display van de printer. Schakel het pictogram Wachtwoordweergave in om het wachtwoord weer te geven. Ga vanuit het startscherm naar **Instellingen > Beveiliging > Overige > Wachtwoord/PIN-code weergeven**.
- U kunt het wachtwoord van het Wi-Fi Direct-netwerk zien zonder dit op het printerdisplay weer te geven. Ga vanaf het beginscherm naar **Instellingen > Rapporten > Netwerk > Pagina met Netwerkinstellingen**.

## Een mobiel apparaat verbinden met de printer

Controleer voordat u uw mobiele apparaat verbindt of Wi-Fi Direct is geconfigureerd. Zie '[Wi-Fi Direct configureren](#)' op pagina 73 voor meer informatie.

### Verbinden met behulp van Wi-Fi Direct

**Opmerking:** Deze instructies zijn alleen van toepassing op mobiele Android-apparaten.

- 1 Ga vanaf het mobiele apparaat naar het instellingenmenu.
- 2 Schakel **Wi-Fi** in en raak vervolgens **Wi-Fi Direct** aan.
- 3 Selecteer de Wi-Fi Direct-naam van de printer.
- 4 De instellingen op het bedieningspaneel van de printer weergeven.

### Verbinding maken via Wi-Fi

- 1 Ga vanaf het mobiele apparaat naar het instellingenmenu.
- 2 Klik op **Wi-Fi** en selecteer de naam van de Wi-Fi Direct-printer.

**Opmerking:** De tekenreeks DIRECT-xy (waarbij x en y twee willekeurige tekens zijn) wordt toegevoegd vóór de Wi-Fi Direct-naam.

- 3 Voer het wachtwoord voor Wi-Fi Direct in.

## De printer aansluiten op een computer

Controleer voordat u uw computer verbindt of Wi-Fi Direct is geconfigureerd. Zie ['Wi-Fi Direct configureren' op pagina 73](#) voor meer informatie.

### Voor Windows-gebruikers

- 1 Open de map Printers en klik op **Printer of scanner toevoegen**.
- 2 Klik op **Wi-Fi Direct-printers weergeven** en selecteer de naam van de Wi-Fi Direct-printer.
- 3 Op het beeldscherm van de printer ziet u de achtcijferige pincode van de printer.
- 4 Voer de pincode in op de computer.

**Opmerking:** Als het printerstuurprogramma nog niet is geïnstalleerd, downloadt Windows het juiste stuurprogramma.

### Voor Macintosh-gebruikers

- 1 Klik op het pictogram Draadloos en selecteer de naam van de Wi-Fi Direct-printer.

**Opmerking:** De tekenreeks DIRECT-xy (waarbij x en y twee willekeurige tekens zijn) wordt toegevoegd vóór de Wi-Fi Direct-naam.

- 2 Voer het wachtwoord voor Wi-Fi Direct in.

**Opmerking:** Schakel uw computer terug naar het vorige netwerk nadat u de verbinding met het Wi-Fi Direct-netwerk hebt verbroken.

## Het Wi-Fi-netwerk uitschakelen

- 1 Selecteer in het startscherm **Instellingen > Netwerk/ poorten > Netwerkoverzicht > Actieve Adapter > Standaardnetwerk**.
- 2 Volg de aanwijzingen op de display.

## Status van de printerconnectiviteit controleren

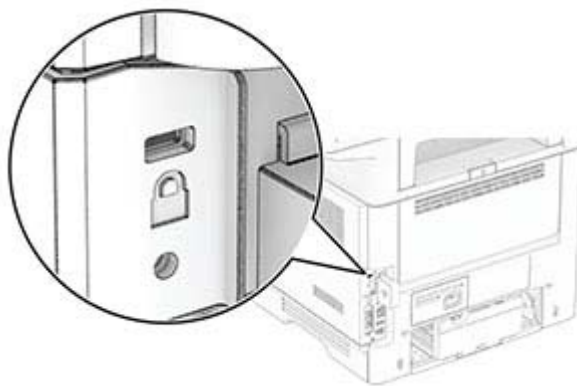
- 1 Ga vanaf het beginscherm naar **Instellingen > Rapporten > Netwerk > Pagina met Netwerkinstellingen**.
- 2 Controleer het eerste gedeelte van de pagina met netwerkinstellingen om te zien of bij Status wordt aangegeven dat de printer is aangesloten.

Als bij Status wordt aangegeven dat de printer niet is aangesloten, is het mogelijk dat het LAN-aansluitpunt niet actief is of dat de netwerkkabel niet goed functioneert. Neem contact op met uw beheerder voor ondersteuning.

# Printer beveiligen

## De beveiligingsleuf vinden

De printer heeft een vergrendelingsfunctie. Bevestig op de aangegeven locatie een beveiligingsslot dat compatibel is met de meeste laptops om de printer op zijn plaats te vergrendelen.



## Printergeheugen wissen

Om vluchtig geheugen of gebufferde gegevens in uw printer te wissen, moet u de printer uitschakelen.

Om niet-vluchtig geheugen, apparaat- en netwerkinstellingen, beveiligingsinstellingen en embedded solutions te wissen, doet u het volgende:

- 1 Tik in het startscherm op **Instellingen > Apparaat > Onderhoud > Oud apparaat wissen**.
- 2 Selecteer het vak **Alle informatie over niet-vluchtig geheugen opschonen** en tik vervolgens op **WISSEN**.
- 3 Raak **Installatiewizard starten** of **Printer offline laten** aan en raak vervolgens **Volgende** aan.
- 4 De bewerking starten.

**Opmerking:** Dit proces vernietigt ook de coderingsleutel die wordt gebruikt om gebruikersgegevens te beschermen. Als u de coderingsleutel vernietigt, kunnen de gegevens niet meer worden hersteld.

## Bezig met wissen van opslagstation van printer

- 1 Tik in het startscherm op **Instellingen > Apparaat > Onderhoud > Oud apparaat wissen**.
- 2 Afhankelijk van het opslagstation dat op uw printer is geïnstalleerd, voert u een van de volgende handelingen uit:
  - Raak voor harde schijven het selectievakje **Alle informatie op de vaste schijf opschonen** aan, raak **WISSEN** aan en selecteer vervolgens een methode om gegevens te wissen.  
**Opmerking:** Dit proces van het opschonen van de vaste schijf kan van enkele minuten tot meer dan een uur duren. De printer kan gedurende deze bewerking niet worden gebruikt voor andere taken.
  - Voor een intelligent opslag (ISD) raakt u **Intelligent opslagstation wissen** aan en raakt u vervolgens **WISSEN** aan om alle gebruikersgegevens te wissen.

**3** De bewerking starten.

## Fabrieksinstellingen herstellen

- 1** Tik vanuit het startscherm op **Instellingen > Apparaat > Fabriekswaarden herstellen**.
- 2** Tik op **Instellingen herstellen >** kies de instellingen die u wilt herstellen > **HERSTELLEN**.
- 3** De bewerking starten.

## Kennisgeving van vluchtigheid

Soorten geheugen	Beschrijving
Vluchtig geheugen	De printer gebruikt standaard RAM-geheugen (Random Access Memory) om gebruikersgegevens te bufferen tijdens eenvoudige afdruk- en kopieertaken.
Niet-vluchtig geheugen	De printer gebruikt mogelijk twee soorten niet-vluchtig geheugen: EEPROM en NAND (flashgeheugen). Beide soorten bevatten informatie over het besturingssysteem, de printerinstellingen en het netwerk. Ze slaan ook scanner- en bladwijzerinstellingen en embedded solutions op.
Vaste schijf voor opslag	In sommige printers is mogelijk een vaste schijf geïnstalleerd. De vaste schijf van de printer is ontworpen voor printerspecifieke functies. Met de vaste schijf kan de printer gebufferde gebruikersgegevens voor complexe afdruktaken en formulier- en lettertypegegevens bewaren.
Intelligent opslagstation (ISD)	Op sommige printers is mogelijk een ISD geïnstalleerd. ISD gebruikt niet-vluchtig flashgeheugen om gebruikersgegevens van complexe afdruktaken, formuliergegevens en lettertypegegevens op te slaan.

In de volgende gevallen moet u de inhoud van het printergeheugen wissen:

- De printer wordt uit gebruik genomen.
- De vaste schijf of ISD van de printer wordt vervangen.
- De printer wordt verplaatst naar een andere afdeling of een ander kantoor.
- Er moet onderhoud aan de printer worden uitgevoerd door iemand buiten uw organisatie.
- De printer moet voor onderhoud worden vervoerd naar een locatie buiten uw bedrijf.
- De printer wordt verkocht aan een ander bedrijf.

**Opmerking:** Volg het beleid en de procedures van uw organisatie om een opslagstation af te voeren.

# Afdrukken

## Afdrukken vanaf een computer

**Opmerking:** Stel voor etiketten, karton en enveloppen het papierformaat en de papiersoort in de printer in, voordat u het document afdrukt.

- 1 Open vanuit het document dat u wilt afdrukken het dialoogvenster Afdrukken.
- 2 Pas zo nodig de instellingen aan.
- 3 Druk het document af.

## Afdrukken vanaf een mobiel apparaat

### Afdrukken vanaf een mobiel apparaat met AirPrint



De AirPrint-softwarefunctie is een oplossing voor mobiel afdrukken waarmee u direct vanaf Apple-apparaten kunt afdrukken op printers die compatibel zijn met AirPrint.




#### Opmerkingen:

- Zorg ervoor dat het Apple-apparaat en de printer op hetzelfde netwerk zijn aangesloten. Als het netwerk meerdere draadloze hubs heeft, controleer dan of beide apparaten op hetzelfde subnet zijn aangesloten.
  - Deze toepassing wordt alleen op sommige Apple-apparaten ondersteund.
- 1 Selecteer op uw mobiele apparaat een document in bestandsbeheer of start een compatibele toepassing.
  - 2 Tik op het pictogram Delen en tik vervolgens op **Afdrukken**.
  - 3 Een printer selecteren.  
Pas zo nodig de instellingen aan.
  - 4 Druk het document af.

## Afdrukken vanaf een mobiel apparaat met Wi-Fi Direct®

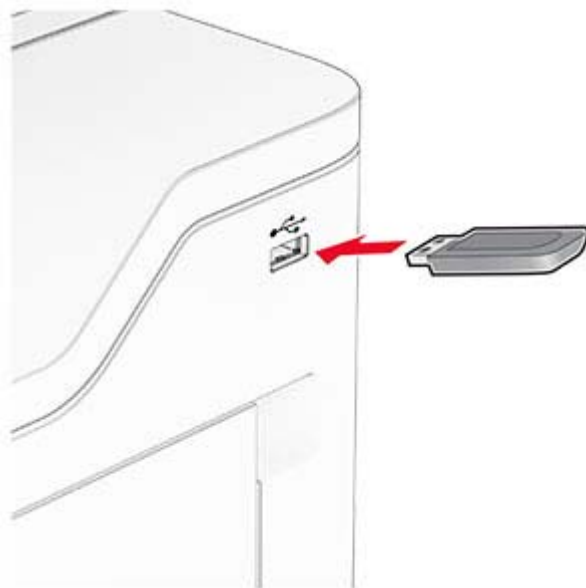
Wi-Fi Direct is een afdrukservice waarmee u kunt afdrukken op printers die geschikt zijn voor Wi-Fi Direct.

**Opmerking:** Zorg ervoor dat het mobiele apparaat is verbonden met het draadloze netwerk van de printer. Zie '[Een mobiel apparaat verbinden met de printer](#)' op pagina 73 voor meer informatie.

- 1 Open op uw mobiele apparaat een compatibele toepassing of selecteer een document vanuit bestandsbeheer.
- 2 Voer afhankelijk van uw mobiele apparaat een van de volgende handelingen uit:
  - Raak  > **Print** aan.
  - Raak  > **Print** aan.
  - Raak  > **Print** aan.
- 3 Selecteer een printer en pas de instellingen aan, indien nodig.
- 4 Druk het document af.

## Afdrukken vanaf een flashstation

- 1 Plaats het flashstation in de printer.



### Opmerkingen:

- De printer negeert het flashstation als u het aansluit terwijl de printer een foutbericht weergeeft.
  - Wanneer u het flashstation aansluit terwijl de printer bezig is met het verwerken van andere afdruktaken, verschijnt het bericht **Printer is bezig** op het display.
- 2 Raak op het display het document aan dat u wilt afdrukken.  
Configureer zo nodig de afdrুকinstellingen.
  - 3 Druk het document af.  
Om een ander document af te drukken, raak **USB-station** aan.

**Waarschuwing: mogelijke beschadiging:** Raak de aangegeven gedeelten van het flashstation of de printer niet aan terwijl er wordt afgedrukt vanaf, gelezen van of geschreven naar het opslagapparaat om gegevensverlies of printerstoringen te voorkomen.



## Ondersteunde flashstations en bestandstypen

### Flashstations

- Flashstations die USB 2.0 of lager ondersteunen.
- Flashstations die het bestandssysteem New Technology File System (NTFS) of File Allocation Table (FAT32) ondersteunen.

### Bestandstypen

Documenten	Afbeeldingen
<ul style="list-style-type: none"> <li>• PDF (versie 1.7 of lager)</li> <li>• Microsoft-bestandsindelingen (DOC, DOCX, XLS, XLSX, PPT, PPTX)</li> </ul>	<ul style="list-style-type: none"> <li>• .JPEG of .JPS</li> <li>• .TIFF of .TIF</li> <li>• GIF</li> <li>• BMP</li> <li>• PNG</li> <li>• PCX</li> <li>• DCX</li> </ul>

## Beveiligde taken configureren

- 1 Raak in het beginscherf **Instellingen > Beveiliging > Instellingen beveiligd afdrukken** aan.
- 2 Configureer de instellingen.

Instelling	Beschrijving
Max. ongeldige PIN	Stel de limiet in voor het invoeren van een ongeldige pincode. <b>Opmerking:</b> Wanneer het limiet is bereikt, worden de afdruktaken voor de betreffende gebruikersnaam verwijderd.
Vervaltijd beveiligde taak	Stel een afzonderlijke vervaltijd in voor elke onderbroken taak voordat deze automatisch wordt verwijderd uit het printergeheugen, de vaste schijf of het intelligente opslagstation. <b>Opmerking:</b> Een onderbroken taak is Vertrouwelijk, Herhaald, Gereserveerd of Gecontroleerd.
Verlooptijd voor herhaalde taken	De verlooptijd instellen voor een afdruktaak die u wilt herhalen.
Verlooptijd voor gecontroleerde taken	De verlooptijd instellen voor het afdrukken van een exemplaar van een taak zodat u de kwaliteit kunt controleren voordat u de resterende exemplaren afdrukt.
Verlooptijd voor gereserveerde taken	Stel de vervaltijd in voor taken die u op de printer wilt opslaan om later af te drukken.
Alle taken verplicht in wachtrij plaatsen	Instellen dat de printer alle afdruktaken in de wachtrij plaatst.
Dubbele documenten bewaren	Stel de printer in om alle documenten met dezelfde bestandsnaam te behouden.

## Afdrukken van vertrouwelijke taken en andere taken in de wachtrij

### Voor Windows-gebruikers

- 1 Open het gewenste document en klik op **Bestand > Afdrukken**.
- 2 Selecteer een printer en klik vervolgens op **Eigenschappen, Voorkeuren, Opties** of **Instellen**.
- 3 Klik op **Afdruk- en wachttaken**.
- 4 Selecteer **Afdrukken en wachten gebruiken** en wijs vervolgens een gebruikersnaam toe.
- 5 Selecteer de soort afdruktaak (Vertrouwelijk, Herhaald, Gereserveerd of Gecontroleerd).  
Als u **Vertrouwelijk** selecteert, beveiligt u de afdruktaak met een persoonlijk identificatienummer (pincode).
- 6 Klik op **OK** of **Afdrukken**.
- 7 Geef de afdruktaak vrij vanaf het beginscherm van de printer.
  - Raak voor vertrouwelijke afdruktaken **Taken in wacht** aan > selecteer uw gebruikersnaam > **Vertrouwelijk** > voer de pincode in > selecteer de afdruktaak > configureer de instellingen > **Afdrukken**.
  - Raak voor andere afdruktaken **Taken in wacht** aan > selecteer uw gebruikersnaam > selecteer de afdruktaak > configureer de instellingen > **Afdrukken**



## Voor Macintosh-gebruikers

### AirPrint gebruiken

- 1 Open het gewenste document en klik op **Archief > Druk af**.
- 2 Selecteer een printer en ga naar het menu Afdrukstand. Kies in het vervolgkeuzemenu **Afdrukken met pincode**.
- 3 Schakel **Afdrukken met PIN** in en voer vervolgens een viercijferige pincode in.
- 4 Klik op **Afdrukken**.
- 5 Geef de afdruktaak vrij vanaf het beginscherm van de printer. Raak **Taken in wacht** aan > selecteer uw gebruikersnaam > **Vertrouwelijk** > voer de pincode in > selecteer de afdruktaak > **Afdrukken**.

### Het printerstuurprogramma gebruiken

- 1 Open het gewenste document en klik op **Archief > Druk af**.
- 2 Selecteer een printer en ga naar het menu Afdrukstand. Kies in het vervolgkeuzemenu **Afdruk- en wachttaken**.
- 3 Kies **Vertrouwelijk afdrukken** en voer vervolgens een viercijferige pincode in.
- 4 Klik op **Afdrukken**.
- 5 Geef de afdruktaak vrij vanaf het beginscherm van de printer. Tik op **Onderbroken taken** > selecteer de naam van uw computer > **Vertrouwelijk** > selecteer de afdruktaak > voer de pincode in > **Afdrukken**.

## Lijst met voorbeelden van lettertypen afdrukken

- 1 Tik vanuit het startscherm op **Instellingen > Rapporten > Afdrukken > Lettertypen afdrukken**.
- 2 Tik op **PCL-lettertypen** of **PS-lettertypen**.


## Een directorylijst afdrukken

Ga vanaf beginscherm naar **Instellingen > Rapporten > Afdrukken > Directory afdrukken**.

## Scheidingsvellen invoegen tussen exemplaren

- 1 Raak vanaf het beginscherm **Instellingen > Afdrukken > Indeling > Scheidingsvellen > Tussen Kopieën aan**.
- 2 Druk het document af.

## Afdruktaak annuleren

- 1 Raak  aan op het beginscherm.
- 2 Selecteer de taak die u wilt annuleren.

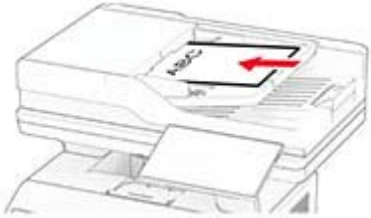

**Opmerking:** U kunt een opdracht ook annuleren door op **Wachtrij** te tikken.

## Tonerintensiteit aanpassen

- 1 Tik in het startscherm op **Instellingen > Afdrukken > Kwaliteit > Tonerintensiteit**.
- 2 Pas de instelling aan.

# Kopiëren

## De automatische documentinvoer en glasplaat gebruiken

Automatische documentinvoer (ADF)	Glasplaat
 <ul style="list-style-type: none"> <li>• Gebruik de ADF voor documenten met meerdere pagina's of dubbelzijdige documenten.</li> <li>• Plaats een origineel document met de bedrukte zijde naar boven. Zorg dat u de voorste papierrand goed uitlijnt bij documenten met meerdere pagina's.</li> <li>• Stel de papiergeleiders van de ADF in op de breedte van het papier dat u gebruikt.</li> </ul>	 <ul style="list-style-type: none"> <li>• Gebruik de glasplaat voor documenten van één pagina of boekpagina's, kleine items (zoals briefkaarten of foto's), transparanten, fotopapier of dunne voorwerpen (zoals knipsels uit tijdschriften).</li> <li>• Leg het document met de bedrukte zijde naar beneden in de hoek met de pijl.</li> </ul>

## Kopieën maken

- 1 Plaats een origineel document in de ADF-lade of op de glasplaat.

**Opmerking:** Zorg ervoor dat het papierformaat van het origineel en de uitvoer hetzelfde zijn. Zo voorkomt u dat een afbeelding wordt bijgesneden.

- 2 Raak in het beginscherm **Kopiëren** aan en specificeer vervolgens het aantal kopieën.  
Pas zo nodig de kopieerinstellingen aan.

- 3 Kopieer het document.

**Opmerking:** Als u snel een kopie wilt maken, raakt u  in het startscherm aan.

## Foto's kopiëren

- 1 Plaats een foto op de glasplaat.
- 2 Tik in het startscherm op **Kopiëren** > **Instellingen** > **Inhoud** > **Inhoudstype** > **Foto**.
- 3 Tik op **Inhoudsbron** en selecteer de instelling die de inhoudsbron van de originele foto het best beschrijft.
- 4 Kopieer de foto.

## Kopiëren op briefhoofdpapier

- 1 Plaats een origineel document in de ADF-lade of op de glasplaat.
- 2 Tik in het beginscherm op **Kopiëren** > **Kopiëren van** > selecteer het formaat van het originele document.
- 3 Raak **Kopiëren naar** aan en selecteer vervolgens de papierbron waarin het briefpapier is geplaatst.  
Als u het briefhoofdpapier in de multifunctionele invoer hebt geplaatst, tikt u op **Kopiëren naar** > **Multifunctionele invoer** > selecteer een papierformaat > **Briefhoofd**.
- 4 Kopieer het document.

## Op beide zijden van het papier kopiëren

- 1 Plaats een origineel document in de ADF-lade of op de glasplaat.
- 2 Tik vanuit het startscherm op **Kopiëren** > **Instellingen** > **Zijden**.
- 3 Tik op **1-zijdig naar 2-zijdig** of **2-zijdig naar 2-zijdig**.
- 4 Kopieer het document.

## Kopieën verkleinen of vergroten

- 1 Plaats een origineel document in de ADF-lade of op de glasplaat.
- 2 Tik vanuit het beginscherm op **Kopiëren** > **Instellingen** > **Schaal** > en selecteer een schaalwaarde.  
**Opmerking:** Als u na het instellen van de Schaling het formaat van het originele document of de uitvoer wijzigt, wordt de waarde van de schaling hersteld naar Automatisch.
- 3 Kopieer het document.

## Exemplaren sorteren

- 1 Plaats een origineel document in de ADF-lade of op de glasplaat.
- 2 Tik vanuit het beginscherm op **Kopiëren** > **Sorteren** > **Aan [1,2,1,2,1,2]**.
- 3 Kopieer het document.

## Scheidingsvellen invoegen tussen exemplaren

- 1 Plaats een origineel document in de ADF-lade of op de glasplaat.
- 2 Blader op het bedieningspaneel naar:  
**Kopiëren** > **Instellingen** > **Scheidingsvellen** > pas de instellingen aan
- 3 Kopieer het document.

## Meerdere pagina's op één vel kopiëren


- 1 Plaats een origineel document in de ADF-lade of op de glasplaat.
- 2 Tik vanuit het beginscherf op **Kopiëren** > **Instellingen** > **Pagina's per zijde**.
- 3 Schakel de optie in en selecteer vervolgens het aantal pagina's per zijde en de afdrukstand.
- 4 Kopieer het document.

## Passen kopiëren

- 1 Plaats de kaart op de glasplaat.
- 2 Raak in het startscherf **Card Copy** aan.  
**Opmerking:** Pas zo nodig de scaninstellingen aan.
- 3 Raak **Scannen** aan.

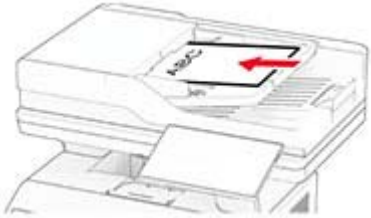

**Opmerking:** Als u meerdere exemplaren van de kaart wilt afdrukken, raakt u **Kopie afdrukken** aan.

## Een kopieersnelkoppeling maken

- 1 Tik vanuit het startscherf op **Kopiëren**.
- 2 Configureer de instellingen en tik vervolgens op .
- 3 Snelkoppeling maken

## E-mailen

### De automatische documentinvoer en glasplaat gebruiken


Automatische documentinvoer (ADF)	Glasplaat
 <ul style="list-style-type: none"> <li>• Gebruik de ADF voor documenten met meerdere pagina's of dubbelzijdige documenten.</li> <li>• Plaats een origineel document met de bedrukte zijde naar boven. Zorg dat u de voorste papierrand goed uitlijnt bij documenten met meerdere pagina's.</li> <li>• Stel de papiergeleiders van de ADF in op de breedte van het papier dat u gebruikt.</li> </ul>	 <ul style="list-style-type: none"> <li>• Gebruik de glasplaat voor documenten van één pagina of boekpagina's, kleine items (zoals briefkaarten of foto's), transparanten, fotopapier of dunne voorwerpen (zoals knipsels uit tijdschriften).</li> <li>• Leg het document met de bedrukte zijde naar beneden in de hoek met de pijl.</li> </ul>

### Een e-mail verzenden

Controleer voordat u begint of de SMTP-instellingen zijn geconfigureerd. Zie ['De SMTP-instellingen voor e-mail configureren' op pagina 34](#) voor meer informatie.

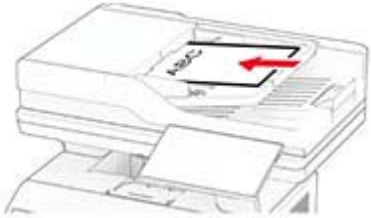

- 1 Plaats een origineel document in de ADF-lade of op de glasplaat.
- 2 Raak in het startscherm **E-mail** aan en voer de benodigde gegevens in.
- 3 Pas zo nodig de scaninstellingen aan.
- 4 Verzend de e-mail.

### Een e-mailsnelkoppeling maken

- 1 Tik vanuit het startscherm op **E-mail**.
- 2 Configureer de instellingen en tik vervolgens op .
- 3 Snelkoppeling maken

# Faxen

## De automatische documentinvoer en glasplaat gebruiken

Automatische documentinvoer (ADF)	Glasplaat
 <ul style="list-style-type: none"> <li>• Gebruik de ADF voor documenten met meerdere pagina's of dubbelzijdige documenten.</li> <li>• Plaats een origineel document met de bedrukte zijde naar boven. Zorg dat u de voorste papierrand goed uitlijnt bij documenten met meerdere pagina's.</li> <li>• Stel de papiergeleiders van de ADF in op de breedte van het papier dat u gebruikt.</li> </ul>	 <ul style="list-style-type: none"> <li>• Gebruik de glasplaat voor documenten van één pagina of boekpagina's, kleine items (zoals briefkaarten of foto's), transparanten, fotopapier of dunne voorwerpen (zoals knipsels uit tijdschriften).</li> <li>• Leg het document met de bedrukte zijde naar beneden in de hoek met de pijl.</li> </ul>

## Een fax verzenden

**Opmerking:** Controleer of de fax is geconfigureerd. Raadpleeg het gedeelte [Printer instellen voor faxen](#) voor meer informatie.

## Het bedieningspaneel gebruiken

- 1 Plaats een origineel document in de ADF-lade of op de glasplaat.
- 2 Tik vanuit het startscherm op **Fax** en voer de benodigde informatie in.  
Pas zo nodig de instellingen aan.
- 3 Verzend de fax.

## De computer gebruiken

Controleer voordat u begint of het faxstuurprogramma is geïnstalleerd. Zie '[Het faxstuurprogramma installeren](#)' [op pagina 46](#) voor meer informatie.

### Voor Windows-gebruikers

- 1 Vanuit het document dat u wilt faxen, opent u het dialoogvenster Afdrukken.
- 2 Selecteer de printer en klik vervolgens op **Eigenschappen**, **Voorkeuren**, **Opties** of **Instellen**.

**3** Klik op **Fax > Fax Instellingen > Instellingen altijd weergeven vóór het faxen**. Voer vervolgens het nummer van de ontvanger in.

Configureer zo nodig de andere faxinstellingen.

**4** Verzend de fax.

### Voor Macintosh-gebruikers

**1** Open het gewenste document en klik op **Archief > Druk af**.

**2** Selecteer de printer met – **Fax** achter de naam.

**3** Voer in het veld Aan het nummer van de ontvanger in.

Configureer zo nodig de andere faxinstellingen.

**4** Verzend de fax.

## Een fax plannen

**Opmerking:** Controleer of de fax is geconfigureerd. Raadpleeg het gedeelte [Printer instellen voor faxen](#) voor meer informatie.

**1** Plaats een origineel document in de ADF-lade of op de glasplaat.

**2** Tik in het startscherf op **Fax > Aan >** voer het faxnummer in **> Gereed**.

**3** Tik op **Verzendtijdstip**, configureer de datum en tijd, en selecteer vervolgens **Gereed**.

**4** Verzend de fax.

## Een snelkoppeling voor een faxbestemming maken

**Opmerking:** Controleer of de fax is geconfigureerd. Raadpleeg het gedeelte [Printer instellen voor faxen](#) voor meer informatie.

**1** Raak in het startscherf **Faxen > Naar** aan.

**2** Voer het faxnummer van de ontvanger in en raak **OK** aan.

**3** Configureer de instellingen en tik vervolgens op .

**4** Maak een snelkoppeling.

## De faxresolutie wijzigen

**Opmerking:** Controleer of de fax is geconfigureerd. Raadpleeg het gedeelte [Printer instellen voor faxen](#) voor meer informatie.

**1** Plaats een origineel document in de ADF-lade of op de glasplaat.

**2** Tik vanuit het startscherf op **Fax** en voer de benodigde informatie in.

**3** Tik op **Instellingen > Resolutie >** en kies een instelling.

**4** Verzend de fax.



## Faxintensiteit aanpassen

**Opmerking:** Controleer of de fax is geconfigureerd. Raadpleeg het gedeelte [Printer instellen voor faxen](#) voor meer informatie.

- 1 Plaats een origineel document in de ADF-lade of op de glasplaat.
- 2 Tik vanuit het startscherm op **Fax** en voer de benodigde informatie in.
- 3 Tik op **Instellingen** > **Intensiteit** > en pas de instelling aan.
- 4 Verzend de fax.

## Faxlog afdrukken

**Opmerking:** Controleer of de fax is geconfigureerd. Raadpleeg het gedeelte [Printer instellen voor faxen](#) voor meer informatie.

- 1 Tik in het startscherm op **Instellingen** > **Rapporten** > **Fax**.
- 2 Tik op **Faxtaaklog** of op **Kieslog faxnummers**.

## Ongewenste faxen blokkeren

**Opmerking:** Controleer of de fax is geconfigureerd. Raadpleeg het gedeelte [Printer instellen voor faxen](#) voor meer informatie.

- 1 Tik in het startscherm op **Instellingen** > **Fax** > **Faxinstellingen** > **Faxontvangstinstellingen** > **Beheercontrole**.
- 2 Stel Fax zonder naam blokkeren in op **Aan**.

## Faxen in wachtrij

**Opmerking:** Controleer of de fax is geconfigureerd. Raadpleeg het gedeelte [Printer instellen voor faxen](#) voor meer informatie.

- 1 Tik in het startscherm op **Instellingen** > **Fax** > **Faxinstellingen** > **Faxontvangstinstellingen** > **Faxen in de wachtstand zetten**.
- 2 Selecteer een modus.

## Een fax doorsturen

**Opmerking:** Controleer of de fax is geconfigureerd. Raadpleeg het gedeelte [Printer instellen voor faxen](#) voor meer informatie.

- 1 Maak een snelkoppeling voor de bestemming.
  - a Open een webbrowser en typ het IP-adres van de printer in de adresbalk.

**Opmerkingen:**

- Controleer het IP-adres van de printer op het startscherm. Het IP-adres bestaat uit vier sets met cijfers gescheiden door punten: 123.123.123.123.
- Als u een proxyserver gebruikt, moet u deze tijdelijk uitschakelen zodat de webpagina correct kan worden geladen.

**b** Klik op **Snelkoppelingen > Snelkoppeling maken**.

**c** Selecteer een type snelkoppeling en configureer de instellingen.

**Opmerking:** Noteer het snelkoppelingsnummer.

**d** Pas de wijzigingen toe.

**2** Klik op **Instellingen > Fax > Faxinstellingen > Faxontvangstinstellingen > Beheercontrole**.

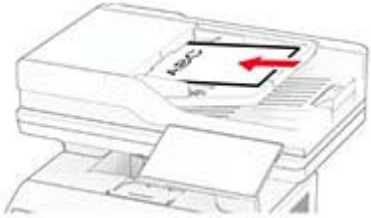

**3** Selecteer in het menu Fax doorsturen de optie **Doorsturen** of **Afdrukken en doorsturen**.

**4** Selecteer in het menu Doorsturen naar het bestemmingstype en typ vervolgens het snelkoppelingsnummer.

**5** Pas de wijzigingen toe.

# Scannen

## De automatische documentinvoer en glasplaat gebruiken

Automatische documentinvoer (ADF)	Glasplaat
 <ul style="list-style-type: none"> <li>• Gebruik de ADF voor documenten met meerdere pagina's of dubbelzijdige documenten.</li> <li>• Plaats een origineel document met de bedrukte zijde naar boven. Zorg dat u de voorste papierrand goed uitlijnt bij documenten met meerdere pagina's.</li> <li>• Stel de papiergeleiders van de ADF in op de breedte van het papier dat u gebruikt.</li> </ul>	 <ul style="list-style-type: none"> <li>• Gebruik de glasplaat voor documenten van één pagina of boekpagina's, kleine items (zoals briefkaarten of foto's), transparanten, fotopapier of dunne voorwerpen (zoals knipsels uit tijdschriften).</li> <li>• Leg het document met de bedrukte zijde naar beneden in de hoek met de pijl.</li> </ul>

## Naar een computer scannen

Zorg ervoor dat de computer en de printer op hetzelfde netwerk zijn aangesloten voordat u begint.

### Voor Windows-gebruikers

**Opmerking:** Controleer of de printer is toegevoegd aan de computer. Zie '[Printers toevoegen aan een computer](#)' op pagina 46 voor meer informatie.

- 1 Plaats een origineel document in de automatische documentinvoer of op de glasplaat.
- 2 Open **Windows Faxen en scannen** op de computer.
- 3 Klik op **Nieuwe scan**, en selecteer een scannerbron.
- 4 Pas indien nodig de scaninstellingen aan.
- 5 Scan het document.
- 6 Klik op **Opslaan als**, typ een bestandsnaam en klik vervolgens op **Opslaan**.

## Voor Macintosh-gebruikers


**Opmerking:** Controleer of de printer is toegevoegd aan de computer. Zie '[Printers toevoegen aan een computer](#)' op pagina 46 voor meer informatie.

- 1 Plaats een origineel document in de automatische documentinvoer of op de glasplaat.
- 2 Voer op de computer een van de volgende handelingen uit:
  - Open **Fotolader**.
  - Open **Printers en scanners** en selecteer een printer. Klik op **Scannen > Scanner openen**.
- 3 Voer één of meer van de volgende handelingen uit in het venster Scanner:
  - Selecteer de locatie waar u het gescande document wilt opslaan.
  - Het formaat van het originele document selecteren.
  - Als u wilt scannen vanuit de ADF, selecteert u **Documentinvoer** in het menu Scannen of schakelt u **Documentinvoer gebruiken** in.
  - Pas zo nodig de scaninstellingen aan.
- 4 Klik op **Scan (Scannen)**.

## Naar een FTP-server scannen

- 1 Plaats het originele document in de ADF-lade of op de glasplaat.
- 2 Raak in het beginscherm **FTP** aan en voer de benodigde informatie in.
- 3 Configureer zo nodig de andere FTP-instellingen.
- 4 Verzend de FTP-taak.

## Een FTP-snelkoppeling maken

- 1 Tik in het startscherm op **FTP**.
- 2 Voer het adres van de FTP-server in en tik op .
- 3 Snelkoppeling maken

## Scannen naar een netwerkmap

- 1 Plaats het document in de ADF-lade of op de glasplaat.
- 2 Raak in het startscherm **Scancentrum** aan.

**Opmerking:** Het pictogram en de naam zijn mogelijk gewijzigd. Neem contact op met de beheerder voor meer informatie.

**3** Voer een van de volgende handelingen uit:

- Selecteer een doel.

**Opmerking:** Stel het poortnummer voor SFTP in op **22**.

- Raak ★ aan om een snelkoppeling te gebruiken en selecteer de snelkoppeling uit de lijst.

**4** Scan het document.

## snelkoppeling voor netwerkmap maken

**1** Open een webbrowser en typ het IP-adres van de printer in de adresbalk.

### Opmerkingen:

- Controleer het IP-adres van de printer op het startscherm van de printer. Het IP-adres bestaat uit vier sets met cijfers gescheiden door punten: 123.123.123.123.
- Als u een proxyserver gebruikt, moet u deze tijdelijk uitschakelen zodat de webpagina correct kan worden geladen.

**2** Klik op **Snelkoppelingen > Snelkoppeling maken**.

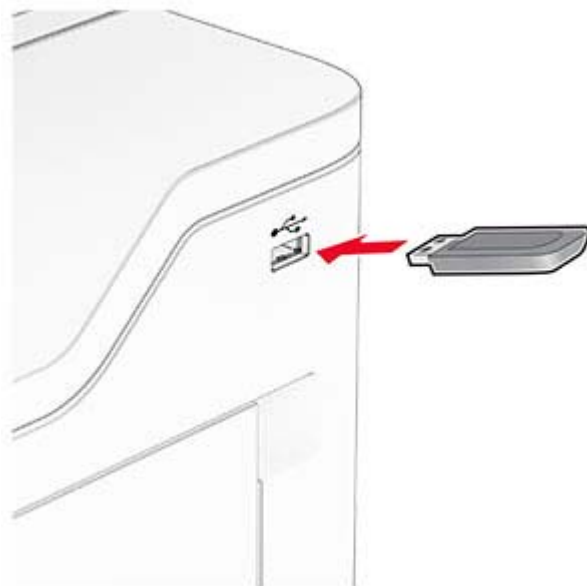
**3** Selecteer **Netwerkmap** in het menu Snelkoppelingstype en configureer vervolgens de instellingen.

**4** Pas de wijzigingen toe.

## Scannen naar een flashstation

**1** Plaats een origineel document in de ADF-lade of op de glasplaat.

**2** Plaats het flashstation in de printer.



**3** Raak **Scannen naar USB** aan en pas zo nodig de instellingen aan.

**Opmerkingen:**

- Als u het gescande document in een map wilt opslaan, raakt u **Scannen naar** aan, selecteert u een map en raakt u vervolgens **Hier scannen** aan.
- Als het scherm USB-station niet verschijnt, raakt u **USB-station** aan op het bedieningspaneel.

**4** Scan het document.

**Waarschuwing: mogelijke beschadiging:** Raak de aangegeven gedeelten van het flashstation of de printer niet aan terwijl er wordt afgedrukt vanaf, gelezen van of geschreven naar het opslagapparaat om gegevensverlies of printerstoringen te voorkomen.



# Printermenu's gebruiken

## Menu-overzicht

<b>Apparaat</b>	<ul style="list-style-type: none"> <li>• <a href="#">Voorkeuren</a></li> <li>• <a href="#">Eco-modus</a></li> <li>• <a href="#">Extern bedieningspaneel</a></li> <li>• <a href="#">Berichten</a></li> <li>• <a href="#">Energiebeheer</a></li> <li>• <a href="#">Anonieme dataverzameling</a></li> </ul>	<ul style="list-style-type: none"> <li>• <a href="#">Toegankelijkheid</a></li> <li>• <a href="#">Fabrieksinstellingen herstellen</a></li> <li>• <a href="#">Onderhoud</a></li> <li>• <a href="#">Startscherm aanpassen<sup>1</sup></a></li> <li>• <a href="#">Firmware bijwerken</a></li> <li>• <a href="#">Over deze printer</a></li> </ul>
<b>Afdrukken</b>	<ul style="list-style-type: none"> <li>• <a href="#">Indeling</a></li> <li>• <a href="#">Instellen</a></li> <li>• <a href="#">Kwaliteit</a></li> <li>• <a href="#">Taakadministratie</a></li> </ul>	<ul style="list-style-type: none"> <li>• <a href="#">PDF</a></li> <li>• <a href="#">PostScript</a></li> <li>• <a href="#">PCL</a></li> <li>• <a href="#">Afbeelding</a></li> </ul>
<b>Papier</b>	<ul style="list-style-type: none"> <li>• <a href="#">Ladeconfiguratie</a></li> </ul>	<ul style="list-style-type: none"> <li>• <a href="#">Mediaconfiguratie</a></li> </ul>
<b>Kopiëren</b>	<a href="#">Standaardkopieerinstellingen</a>	
<b>Faxen</b>	<a href="#">Standaardfaxinstellingen</a>	
<b>E-mail</b>	<ul style="list-style-type: none"> <li>• <a href="#">E-mailconfiguratie</a></li> <li>• <a href="#">Standaardinstellingen e-mail</a></li> </ul>	<ul style="list-style-type: none"> <li>• <a href="#">Webkopp. instellen</a></li> </ul>
<b>FTP</b>	<a href="#">FTP-standaardinstellingen</a>	
<b>USB-station</b>	<ul style="list-style-type: none"> <li>• <a href="#">Scannen naar flashstation</a></li> </ul>	<ul style="list-style-type: none"> <li>• <a href="#">Afdrukken naar flashstation</a></li> </ul>
<b>Netwerk/ poorten</b>	<ul style="list-style-type: none"> <li>• <a href="#">Netwerkoverzicht</a></li> <li>• <a href="#">Draadloos</a></li> <li>• <a href="#">Wi-Fi Direct</a></li> <li>• <a href="#">AirPrint</a></li> <li>• <a href="#">Mobiele services beheren</a></li> <li>• <a href="#">Ethernet</a></li> <li>• <a href="#">TCP/IP</a></li> <li>• <a href="#">SNMP</a></li> </ul>	<ul style="list-style-type: none"> <li>• <a href="#">IPSec</a></li> <li>• <a href="#">802.1x</a></li> <li>• <a href="#">LPD-configuratie</a></li> <li>• <a href="#">HTTP-/FTP-instellingen</a></li> <li>• <a href="#">ThinPrint</a></li> <li>• <a href="#">USB</a></li> <li>• <a href="#">Externe netwerktoegang beperken</a></li> </ul>
<b>Beveiliging</b>	<ul style="list-style-type: none"> <li>• <a href="#">Methoden voor aanmelden</a></li> <li>• <a href="#">USB-apparaten plannen</a></li> <li>• <a href="#">Logbestand beveiligingscontrole</a></li> <li>• <a href="#">Aanmeldbeperkingen</a></li> <li>• <a href="#">Instellingen beveiligd afdrukken</a></li> </ul>	<ul style="list-style-type: none"> <li>• <a href="#">Schijfcodering</a></li> <li>• <a href="#">Tijdelijke gegevensbestanden wissen</a></li> <li>• <a href="#">LDAP-instellingen oplossingen</a></li> <li>• <a href="#">Diversen</a></li> </ul>
<b>Rapporten</b>	<ul style="list-style-type: none"> <li>• <a href="#">Pagina Menu-instellingen</a></li> <li>• <a href="#">Apparaat</a></li> <li>• <a href="#">Afdrukken</a></li> </ul>	<ul style="list-style-type: none"> <li>• <a href="#">Snelkoppelingen</a></li> <li>• <a href="#">Faxen</a></li> <li>• <a href="#">Netwerk</a></li> </ul>
<b>Problemen oplossen</b>	Testpagina's afdrukkwaliteit	scanner reinigen

<sup>1</sup> Dit menu-item is alleen beschikbaar in de Embedded Web Server.

<sup>2</sup> Wordt alleen weergegeven als er een vaste schijf of een intelligent opslagstation is geïnstalleerd.

<b>Forms Merge<sup>2</sup></b>	<a href="#">Forms Merge</a>
<p><sup>1</sup> Dit menu-item is alleen beschikbaar in de Embedded Web Server.</p> <p><sup>2</sup> Wordt alleen weergegeven als er een vaste schijf of een intelligent opslagstation is geïnstalleerd.</p>	

## Apparaat

### Voorkeuren

Menuoptie	Beschrijving
<b>Taal op display</b> [Lijst met talen]	De taal van de tekst op de display selecteren.
<b>Land/Regio</b> [Lijst met landen of regio]	Geeft het land of de regio aan waarin de printer is ingesteld om te werken.
<b>Beginconfiguratie uitvoeren</b> Uit* Aan	De installatiewizard uitvoeren.
<b>Toetsenbord</b> Type toetsenbord [Lijst met talen]	Selecteer een taal als type toetsenbord.  <b>Opmerking:</b> Mogelijk worden niet alle waarden voor Type toetsenbord weergegeven of mogelijk is daarvoor speciale hardware nodig.
<b>Weergegeven informatie</b> Tekst 1 weergeven (IP-adres*) Tekst 2 weergeven (Datum/tijd*) Aangepaste tekst 1 Aangepaste tekst 2	Geef op welke informatie wordt weergegeven op het startscherm.
<b>Datum en tijd</b> Configureren Huidige datum en tijd Datum en tijd handmatig instellen Datumindeling (MM-DD-JJJJ*) Tijdsindeling (12-uurs klok*) Tijdzone Verschil met UTC (GMT) Begin zomertijd Einde zomertijd Verschuiving zomertijd Netwerktijdprotocol NTP inschakelen (Aan*) NTP-server Verificatie instellen (Geen*) Sleutel-ID Wachtwoord	De printerdatum en -tijd en het netwerktijdprotocol configureren.  <b>Opmerkingen:</b> <ul style="list-style-type: none"> <li>• MM-DD-JJJJ is in de Verenigde Staten de standaardinstelling. DD-MM-JJJJ is de internationale standaardinstelling.</li> <li>• Verschil met UTC (GMT), Begin zomertijd, Einde zomertijd en Verschuiving zomertijd worden alleen weergegeven wanneer Tijdzone is ingesteld op (UTC+gebruiker) Aangepast.</li> <li>• De Sleutel-ID en het Wachtwoord worden alleen weergegeven als Verificatie inschakelen is ingesteld op MD5-sleutel.</li> </ul>
<b>Opmerking:</b> Een sterretje (*) naast een waarde geeft aan dat dit een in de fabriek ingestelde waarde is.	



Menuoptie	Beschrijving
<b>Papierformaten</b> U.S.* Metrisch	Hiermee geeft u de maateenheden voor papierformaten op. <b>Opmerking:</b> De eerste papiermaatinstelling wordt bepaald door het land of de regio die u hebt geselecteerd in de initiële installatiewizard.
<b>Helderheid van scherm</b> 20-100% (100*)	Helderheid van het display aanpassen.
<b>Toegang tot flashstation</b> Uitgeschakeld Ingeschakeld*	Toegang tot het flashstation inschakelen.
<b>Achtergrond verwijderen toestaan</b> Uit Aan*	Hiermee geeft u aan of de achtergrond van een afbeelding mag worden verwijderd.
<b>Aangepaste taakscans toestaan</b> Uit Aan*	Hiermee geeft u aan of de instelling Aangepaste taak scannen wordt weergegeven voor kopiëren, scannen en faxen. <b>Opmerking:</b> Dit menu-item wordt alleen weergegeven als er een vaste schijf of een intelligent opslagstation is geïnstalleerd.
<b>Enkele pagina scannen via flatbed</b> Uit* Aan	Hiermee stelt u de printer in om elke soort taak waarbij de glasplaat van de scanner wordt gebruikt, als één pagina te scannen. <b>Opmerking:</b> De printer keert terug naar het startscherm na het uitvoeren van een enkele scan op de glasplaat in plaats van aanwijzingen weer te geven.
<b>Apparaatgeluiden</b> Alle geluiden dempen (Uit*) Knopfeedback (Aan*) Volume (5*) Pieptoon ADF geplaatst (Aan*) Alarminstelling (Eén keer*) Cartridge-alarm (Uit*) Luidsprekermodus (Altijd uit*) Beltoonvolume (Uit*)	Geluidsinstellingen van de printer configureren.
<b>Time-out scherm</b> 5-300 seconden (60*)	Stel de inactiviteitstijd in seconden in voordat het scherm het startscherm weergeeft of voordat de printer een gebruiker automatisch afmeldt.
<b>Opmerking:</b> Een sterretje (*) naast een waarde geeft aan dat dit een in de fabriek ingestelde waarde is.	

## Ecomodus

Menuoptie	Beschrijving
<b>Afdrukken</b> Zijden Enkelzijdig* Dubbelzijdig	Hiermee bepaalt u of op één zijde of twee zijden van het papier wordt afgedrukt.
<b>Opmerking:</b> Een sterretje (*) naast een waarde geeft aan dat dit een in de fabriek ingestelde waarde is.	

Menuoptie	Beschrijving
<b>Afdrukken</b> Pagina's per zijde Uit* 2 pagina's per zijde 3 pagina's per zijde 4 pagina's per zijde 6 pagina's per zijde 9 pagina's per zijde 12 pagina's per zijde 16 pagina's per zijde	Meerdere pagina's afdrukken op één zijde van het papier.
<b>Afdrukken</b> Tonerintensiteit 1–10 (8*)	De helderheid of donkerheid van afbeeldingen met tekst bepalen.
<b>Kopiëren</b> Zijden 1-zijdig naar 1-zijdig* 1-zijdig naar 2-zijdig 2-zijdig naar 1-zijdig 2-zijdig naar 2-zijdig	Het scangedrag op basis van het originele document opgeven.
<b>Kopiëren</b> Pagina's per zijde Uit* 2 staande pagina's 4 staande pagina's 2 liggende pagina's 4 liggende pagina's	Het scangedrag op basis van het originele document opgeven.
<b>Kopiëren</b> Intensiteit 1-9 (5*)	De donkerheid van de gescande tekstafbeeldingen bepalen.
<b>Opmerking:</b> Een sterretje (*) naast een waarde geeft aan dat dit een in de fabriek ingestelde waarde is.	

## Extern bedieningspaneel

Menuoptie	Beschrijving
<b>Externe VNC-verbinding</b> Niet toestaan* Toestaan	Maak verbinding met een externe VNC-client (Virtual Network Computing) om het externe bedieningspaneel uit te voeren.
<b>Verificatietype</b> Geen* Standaardverificatie	Het verificatietype bij toegang tot de VNC-clientserver instellen.
<b>Wachtwoord VNC</b>	Het wachtwoord opgeven voor verbinding met de VNC-clientserver. <b>Opmerking:</b> Dit menu-item wordt alleen weergegeven als Verificatietype is ingesteld op Standaardverificatie.
<b>Opmerking:</b> Een sterretje (*) naast een waarde geeft aan dat dit een in de fabriek ingestelde waarde is.	

## Berichten

Menuoptie	Beschrijving
<b>Pieptoon ADF geplaatst</b> Uit Aan*	Een geluid inschakelen bij het plaatsen van papier in de ADF.
<b>Alarminstelling</b> Uit Eén keer* Continu	Stel het aantal keer in waarop het alarmsignaal wordt afgespeeld wanneer de gebruiker moet ingrijpen.
<b>Supplies</b> Supplyschattingen tonen Schattingen tonen* Schattingen niet tonen	De geschatte status van de printersupplies weergeven.
<b>Supplies</b> Cartridge-alarm Uit* Eén keer Continu	Stel het aantal keer in dat het alarm afgaat als de tonercartridge bijna leeg is.
<b>Supplies</b> Aangepaste meldingen over supplies	Hiermee configureert u de instellingen voor meldingen die aangeven wanneer interventie van de gebruiker nodig is. <b>Opmerking:</b> Dit menu-item is alleen beschikbaar in de Embedded Web Server.
<b>Instellingen e-mailmeldingen</b> Primaire SMTP-gateway Primaire SMTP-gatewaypoort (25*) Secundaire SMTP-gateway Secundaire SMTP-gatewaypoort (25*) Time-out SMTP (30 seconden*) Antwoordadres Gebruik altijd het standaard SMTP-antwoordadres (Uit*) SSL/TLS gebruiken (Uitgeschakeld*) Vertrouwd certificaat vereist (Aan*) Verificatie SMTP-server (Geen verificatie vereist*) Door het apparaat geïnitieerde e-mail (Geen*) Door de gebruiker geïnitieerde e-mail (Geen*) Active Directory Device gebruiken (Uit*) Gebruikersnaam apparaat Wachtwoord voor apparaat Kerberos 5-realm NTLM-domein Schakel de foutmelding "SMTP-server is niet ingesteld" uit (Uit*)	Instellen dat de printer een e-mailmelding verzendt naar een lijst met contactpersonen wanneer voor de printer een handeling van de gebruiker vereist is.
<b>Opmerking:</b> Een sterretje (*) naast een waarde geeft aan dat dit een in de fabriek ingestelde waarde is.	

Menuoptie	Beschrijving
<p><b>Instellingen e-mailmeldingen</b>                      E-maillijsten en -meldingen instellen                      E-maillijst 1                      E-maillijst 2                      Onderwerptekst                      E-mailgebeurtenissen</p>	<p>De e-mailadressen opgeven en de e-mailwaarschuwingsgebeurtenissen inschakelen.  <b>Opmerking:</b> Dit menu-item is alleen beschikbaar in de Embedded Web Server.</p>
<p><b>Foutpreventie</b>                      Storingsassistentie                      Uit                      Aan*</p>	<p>Instellen dat de printer blanco pagina's of gedeeltelijk afgedrukt pagina's automatisch uitwerpt nadat een vastgelopen pagina is verwijderd.</p>
<p><b>Foutpreventie</b>                      Auto doorgaan                      Ingeschakeld                      5-255 (5*)</p>	<p>Laat de printer automatisch doorgaan met het verwerken of afdrukken van een taak na bepaalde vormen van interventie zijn opgelost.</p>
<p><b>Foutpreventie</b>                      Automatisch opnieuw opstarten                      Automatisch opnieuw opstarten                      Opnieuw opstarten bij inactieve stand                      Altijd opnieuw opstarten*                      Nooit opnieuw opstarten</p>	<p>Stel de printer in om opnieuw op te starten als er een fout optreedt.</p>
<p><b>Foutpreventie</b>                      Automatisch opnieuw opstarten                      Limiet Automatisch opnieuw opstarten                      1-20 (2*)</p>	<p>Hiermee wordt het aantal keer ingesteld dat de printer automatisch opnieuw opstart.</p>
<p><b>Foutpreventie</b>                      Automatisch opnieuw opstarten                      Venster Automatisch opnieuw opstarten                      1-525600 (720*)</p>	<p>Stel het aantal seconden in voordat de printer automatisch opnieuw wordt opgestart.</p>
<p><b>Foutpreventie</b>                      Automatisch opnieuw opstarten                      Teller Automatisch opnieuw opstarten</p>	<p>Toon alleen-lezen informatie over de teller opnieuw opstarten.</p>
<p><b>Foutpreventie</b>                      Automatisch opnieuw opstarten                      Teller autom. opnw opstarten herst.                      Annuleren                      Doorgaan</p>	<p>Teller Automatisch opnieuw opstarten opnieuw instellen.</p>
<p><b>Foutpreventie</b>                      Fout papier te kort tonen                      Aan                      Automatisch wissen*</p>	<p>De printer zodanig instellen dat er een bericht wordt weergegeven wanneer er een fout met kort papier optreedt.  <b>Opmerking:</b> Kort papier verwijst naar het formaat van het geplaatste papier.</p>
<p><b>Opmerking:</b> Een sterretje (*) naast een waarde geeft aan dat dit een in de fabriek ingestelde waarde is.</p>	

Menuoptie	Beschrijving
<b>Foutpreventie</b> Paginabeveiliging Uit* Aan	De printer zodanig instellen dat de hele pagina naar het geheugen wordt verzonden voordat de taak wordt afgedrukt.
<b>Herstel content na storing</b> Herstel na storing Uit Aan Auto*	De printer zodanig instellen dat vastgelopen pagina's opnieuw worden afgedrukt.
<b>Herstel content na storing</b> Herstel na scannerstoring Taakniveau Paginaniveau*	Opgeven hoe een scantaak opnieuw moet worden gestart na het oplossen van een papierstoring.
<b>Opmerking:</b> Een sterretje (*) naast een waarde geeft aan dat dit een in de fabriek ingestelde waarde is.	

## Energiebeheer

Menuoptie	Beschrijving
<b>Profiel slaapstand</b> Afdrukken vanuit slaapstand Blijf actief na afdrukken Ga in slaapstand na afdrukken*	Stel in dat de printer actief blijft of terug gaat naar de slaapstand na het afdrukken.
<b>Profiel slaapstand</b> Raak aan om uit de slaapstand te halen Uit Aan*	Haal de printer uit de diepe slaapstand door het printerdisplay aan te raken.
<b>Time-outs</b> Slaapstand 1–114 minuten (15*)	Instellen na hoeveel tijd inactief te zijn de printer overschakelt op de Slaapstand.
<b>Time-outs</b> Sluimerstand time-out Uitgeschakeld 1 uur 2 uur 3 uur 6 uur 1 dag 2 dagen 3 dagen* 1 week 2 weken 1 maand	Stel de tijd in voordat de printer wordt uitgeschakeld.
<b>Opmerking:</b> Een sterretje (*) naast een waarde geeft aan dat dit een in de fabriek ingestelde waarde is.	

Menuoptie	Beschrijving
<b>Time-outs</b> Sluimerstand time-out bij verbinding Sluimerstand Slaapstand niet inschakelen*	Stel Sluimerstand time-out in om de printer uit te schakelen tijdens een actieve ethernetverbinding.
<b>Planning stroomstand</b> Planningen Nieuwe planning toevoegen	Plannen wanneer de slaap- of sluimerstand van de printer wordt geactiveerd.
<b>Opmerking:</b> Een sterretje (*) naast een waarde geeft aan dat dit een in de fabriek ingestelde waarde is.	

## Anonieme dataverzameling

Menuoptie	Beschrijving
<b>Anonieme dataverzameling</b> Informatie over apparaatgebruik en prestaties Geen*	Informatie over printergebruik en prestaties verzenden naar de fabrikant. <b>Opmerking:</b> Verzendtijd anonieme gegevens wordt alleen weergegeven wanneer u Anonieme dataverzameling instelt op Informatie over apparaatgebruik en prestaties.
<b>Verzendtijd anonieme gegevens</b> Begintijd Stoptijd	
<b>Opmerking:</b> Een sterretje (*) naast een waarde geeft aan dat dit een in de fabriek ingestelde waarde is.	

## Toegankelijkheid

Menuoptie	Beschrijving
<b>Interval dubbele toetsaanslag</b> 0-5 (0*)	Instellen in seconden hoelang de printer dubbele toetsaanslagen op een aangesloten toetsenbord negeert.
<b>Tijd totdat toets wordt herhaald</b> 0,25-5 (1*)	De aanvankelijke vertraging voor herhaalde toetsaanslag instellen in seconden.
<b>Herhaalsnelheid van toets</b> 0,5-30 (30*)	Het aantal aanslagen per seconde voor een herhaalde toetsaanslag instellen.
<b>Time-out scherm verlengen</b> Uit* Aan	De gebruiker op dezelfde locatie laten blijven en Time-out scherm opnieuw instellen wanneer deze is verstreken, in plaats van terug te keren naar het startscherm.
<b>Hoofdtelefoonvolume</b> 1-10 (5*)	Het volume van de hoofdtelefoon aanpassen.
<b>De Gesproken begeleiding inschakelen als er een hoofdtelefoon is aangesloten</b> Uit* Aan	De Gesproken begeleiding inschakelen wanneer de hoofdtelefoon wordt aangesloten op de printer.
<b>Opmerking:</b> Een sterretje (*) naast een waarde geeft aan dat dit een in de fabriek ingestelde waarde is.	

Menuoptie	Beschrijving
<b>Gesproken wachtwoorden/pincodes</b> Uit* Aan	De printer instellen op hardop gesproken wachtwoorden of persoonlijke identificatienummers.
<b>Spraaksnelheid</b> Zeer traag Langzaam Normaal* Snel Sneller Zeer snel Supersnel Extreem snel Snelst	De spraaksnelheid van de gesproken begeleiding instellen.
<b>Opmerking:</b> Een sterretje (*) naast een waarde geeft aan dat dit een in de fabriek ingestelde waarde is.	

## Fabrieksinstellingen herstellen

Menuoptie	Beschrijving
<b>Instellingen herstellen</b> Alle instellingen herstellen Printerinstellingen herstellen Netwerkinstellingen herstellen Faxinstellingen herstellen Appinstellingen herstellen	De standaardinstellingen van de printer herstellen.

## Onderhoud

### Configuratiemenu

Menuoptie	Beschrijving
<b>USB-configuratie</b> USB PnP 1* 2	Wijzig de USB-stuurprogrammamodus van de printer om de compatibiliteit met een pc te verbeteren.
<b>USB-configuratie</b> USB-scan naar Local Aan* Uit	Instellen of de USB-apparaatdriver wordt vermeld als een enkelvoudig USB-apparaat (een enkele interface) of als een samengesteld USB-apparaat (meerdere interfaces).
<b>USB-configuratie</b> USB-snelheid Vol Auto*	Stel in dat de USB-poort op volle snelheid wordt uitgevoerd en schakel de hogesnelheidsfuncties ervan uit.
<b>Opmerking:</b> Een sterretje (*) naast een waarde geeft aan dat dit een in de fabriek ingestelde waarde is.	

Menuoptie	Beschrijving
<b>Ladeconfiguratie</b> Lade koppelen Automatisch* Uit	De printer zodanig instellen dat de laden dezelfde instellingen hebben voor de papiersoort en het papierformaat.
<b>Ladeconfiguratie</b> Bericht invoerlade geplaatst tonen Uit Alleen voor onbekende formaten* Altijd	Een bericht weergeven waarmee de gebruiker de instellingen voor het papierformaat en de papiersoort kan wijzigen nadat de lade is geplaatst.
<b>Ladeconfiguratie</b> A5 laden Korte zijde* Lange zijde	De standaardlaadrichting bepalen voor papier van A5-formaat in alle papierbronnen.
<b>Ladeconfiguratie</b> Prompts voor papier Auto* Multifunctionele invoer Handmatige papierinvoer	De papierbron zodanig instellen dat de gebruiker moet bijvullen als er een bericht wordt weergegeven om papier te plaatsen.  <b>Opmerking:</b> Multifunctionele invoer wordt alleen weergegeven in het menu Papier als u Configuratie U-lader instelt op Cassette.
<b>Ladeconfiguratie</b> Prompts voor enveloppen Auto* Multifunctionele invoer Handmatige envelopinvoer	De papierbron zodanig instellen dat de gebruiker moet bijvullen als er een bericht wordt weergegeven om enveloppen te plaatsen.  <b>Opmerking:</b> Multifunctionele invoer wordt alleen weergegeven in het menu Papier als u Configuratie U-lader instelt op Cassette.
<b>Ladeconfiguratie</b> Actie voor prompts Gebruiker vragen* Doorgaan Huidige gebruiken	De printer zodanig instellen dat meldingen over het wijzigen van papier of enveloppen worden opgelost.
<b>Ladeconfiguratie</b> Meerdere universele formaten Uit* Aan	Stel de lade zo in dat deze meerdere universele papierformaten ondersteunt.
<b>Rapporten</b> Pagina Menu-instellingen Gebeurtenislog Samenvatting gebeurtenislog	Rapporten afdrukken over de menu-instellingen, status en gebeurtenislogs van de printer.
<b>Verbruik en tellers van supplies</b> Geschiedenis van supplygebruik wissen	De geschiedenis van supplygebruik, zoals het aantal pagina's en resterende dagen, herstellen naar de fabrieksinstellingen.
<b>Verbruik en tellers van supplies</b> Onderhoudsteller herstellen	Stel de teller opnieuw in nadat u een nieuwe onderhoudskit hebt geïnstalleerd.
<b>Opmerking:</b> Een sterretje (*) naast een waarde geeft aan dat dit een in de fabriek ingestelde waarde is.	



Menuoptie	Beschrijving
<b>Printeremulaties</b> PPDS-emulatie Uit* Aan	De printer zodanig instellen dat de PPDS-gegevensstroom wordt herkend en gebruikt.
<b>Printeremulaties</b> PS-emulatie Uit Aan*	De printer zodanig instellen dat de PS-gegevensstroom wordt herkend en gebruikt.
<b>Printeremulaties</b> Eigen ISD-lettertypen gebruiken Uit* Aan	Laat de printer de eigen of beschikbare lettertypen in het intelligente opslagstation (ISD) gebruiken om af te drukken.
<b>Printeremulaties</b> Formsmerge inschakelen Uit Aan*	Activeer Forms Merge om de formulieren op de vaste schijf of ISD op te slaan.  <b>Opmerkingen:</b> <ul style="list-style-type: none"> <li>• De Forms Merge-licentie moet zijn geïnstalleerd.</li> <li>• Dit menu-item wordt alleen weergegeven als er een vaste schijf of een ISD is geïnstalleerd.</li> </ul>
<b>Printeremulaties</b> Prescribe inschakelen Uit* Aan	Prescribe activeren.  <b>Opmerking:</b> De Prescribe-licentie moet zijn geïnstalleerd.
<b>Printeremulaties</b> Emulatorbeveiliging Paginatime-out 0–60 (60*)	Stel de time-out voor de pagina in tijdens de emulatie.
<b>Printeremulaties</b> Emulatorbeveiliging Emulator opnieuw instellen na taak Uit* Aan	De emulator opnieuw instellen na een afdruktaak.
<b>Printeremulaties</b> Emulatorbeveiliging Toegang tot printerberichten uitschakelen Uit Aan*	Toegang tot printerberichten tijdens emulatie uitschakelen.
<b>Faxconfiguratie</b> Faxonderst. bij weinig energie Slapen uitschakelen Slapen toestaan Auto*	De fax instellen zodat deze overschakelt naar de slaapstand als de printer vaststelt dat dit moet.
<b>Opmerking:</b> Een sterretje (*) naast een waarde geeft aan dat dit een in de fabriek ingestelde waarde is.	

Menuoptie	Beschrijving
<b>Faxconfiguratie</b> Opslaglocatie faxen NAND Schijf*	De opslaglocatie voor alle faxen instellen. <b>Opmerking:</b> Dit menu-item verschijnt alleen als er een ISD is geïnstalleerd.
<b>Afdrukconfiguratie</b> Scherpste lettertype 0–150 (24*)	Stel een waarde voor de tekstgrootte in waaronder schermen met hoge frequentie worden gebruikt bij het afdrukken van lettertypegegevens. Als de waarde bijvoorbeeld 24 is, dan worden er voor alle lettertypes van 24 punten of minder schermen met hoge frequentie gebruikt.
<b>Afdrukconfiguratie</b> Afdrukdichtheid Uitgeschakeld 1–5 (3*)	De tonerdichtheid aanpassen voor het afdrukken van documenten.
<b>Afdrukconfiguratie</b> Kopieerdichtheid Uitgeschakeld 1–5 (3*)	De tonerdichtheid aanpassen voor het kopiëren van documenten.
<b>Werkingen van apparaat</b> Stille modus Uit* Aan	De printer instellen op werking in de Stille modus. <b>Opmerking:</b> Inschakelen van deze instelling vertraagt de algemene prestaties van de printer.
<b>Werkingen van apparaat</b> Veilige modus Uit* Aan	De printer zodanig instellen dat deze werkt in een speciale modus, waarin deze probeert zo veel mogelijk functionaliteit te bieden, ondanks bekende problemen. Als deze optie Aan wordt gezet en de duplexmotor bijvoorbeeld niet werkt, zal de printer enkelzijdig printen, zelfs als voor die taak dubbelzijdig printen is ingeschakeld.
<b>Werkingen van apparaat</b> Minimaal kopieergeheugen 20 MB* 30 MB 50 MB 80 MB 100 MB	De minimale geheugentoekenning voor het opslaan van kopieertaken instellen.
<b>Werkingen van apparaat</b> Aangepaste status wissen	Wis door de gebruiker ingestelde strings voor de standaard of alternatieve aangepaste berichten.
<b>Werkingen van apparaat</b> Alle op afstand geïnstalleerde berichten wissen	Wis berichten die extern zijn geïnstalleerd.
<b>Werkingen van apparaat</b> Foutschermen autom. tonen Uit Aan*	Toon bestaande foutmeldingen op het display nadat de printer gedurende een bepaalde tijd inactief is gebleven op het startscherm.
<b>Opmerking:</b> Een sterretje (*) naast een waarde geeft aan dat dit een in de fabriek ingestelde waarde is.	

Menuoptie	Beschrijving
<b>Werkingen van apparaat</b> Oriëntatie snel pad kopiëren accepteren Uit* Aan	De printer zodanig instellen dat deze de afdrukstand-instelling in het menu Kopiëren gebruikt bij het verzenden van snelle kopieertaken.
<b>Scannerconfiguratie</b> Registratie Scannerhandleiding Snelle Printtest	Een snelle testpagina afdrukken.  <b>Opmerking:</b> Controleer of de marges op de doelpagina rondom het gehele doel even groot zijn. Als dit niet zo is, moeten de printermarges opnieuw worden ingesteld.
<b>Scannerconfiguratie</b> Registratie Scannerhandleiding Registratie ADF voorzijde Registratie ADF achterzijde Flatbed-registratie	De flatbed en ADF handmatig registreren na het vervangen van de ADF, de glasplaat of controllerkaart.
<b>Scannerconfiguratie</b> Onderhoudsteller herstellen	De onderhoudsteller resetten na het vervangen van de ADF-onderhoudskit.
<b>Scannerconfiguratie</b> Rand wissen Rand wissen FB (3*) Rand wissen ADF (3*)	Het formaat, in millimeters, instellen van de niet afdrubare gebied rond een ADF- of flatbed-scantaak.
<b>Scannerconfiguratie</b> Scanner uitschakelen Nee* Ja Alleen ADF	De scanner uitschakelen wanneer deze niet goed werkt.
<b>Scannerconfiguratie</b> Tiff-bytevolgorde CPU-endianness* Little-endian Big-endian	De bytevolgorde van scanuitvoer met TIFF-opmaak instellen.
<b>Scannerconfiguratie</b> Exacte RowsPerStrip voor Tiff Aan* Uit	De waarde van de tag RowsPerStrip van scanuitvoer met TIFF-opmaak instellen.
<b>Opmerking:</b> Een sterretje (*) naast een waarde geeft aan dat dit een in de fabriek ingestelde waarde is.	

## Oud apparaat wissen

Menuoptie	Beschrijving
<b>Oud apparaat wissen</b> Geheugen laatst opgeschoond Vaste schijf laatst opgeschoond ISD laatst gewist	Geef alleen-lezen informatie weer over wanneer het printer-geheugen of het opslagstation voor het laatst is gewist.  <b>Opmerking:</b> Vaste schijf laatst opgeschoond en ISD laatst gewist worden alleen weergegeven als er een opslagstation is geïnstalleerd.

Menuoptie	Beschrijving
<p><b>Oud apparaat wissen</b></p> <ul style="list-style-type: none"> <li>Alle gegevens in niet-vluchtig geheugen opschonen                             <ul style="list-style-type: none"> <li>Alle printer- en netwerkinstellingen wissen</li> <li>Alle apps en appinstellingen wissen</li> <li>Alle snelkoppelingen en snelkoppelingsinstellingen wissen</li> </ul> </li> <li>Alle gegevens op vaste schijf opschonen                             <ul style="list-style-type: none"> <li>Downloads wissen (alle macro's, lettertypen, PFO's, enz. wissen)</li> <li>Taken in de buffer verwijderen</li> <li>Taken in wacht wissen</li> </ul> </li> <li>Intelligent Storage Drive wissen</li> </ul>	<p>Wis alle informatie in niet-vluchtig geheugen en in het opslagstation.</p> <p><b>Opmerking:</b> Alle gegevens op vaste schijf opschonen en Intelligent opslagstation wissen worden alleen weergegeven als er een opslagstation is geïnstalleerd.</p>

## Startscherm aanpassen

**Opmerking:** Dit menu is alleen beschikbaar in de Embedded Web Server.

Menu	Beschrijving
<ul style="list-style-type: none"> <li>Kopiëren</li> <li>E-mailen</li> <li>Faxen</li> <li>wachtrij vrijgeven</li> <li>Faxen in wachtrij vrijgeven</li> <li>Status/Supplies</li> <li>Wachtrij</li> <li>Instellingen</li> <li>Taal wijzigen</li> <li>Adresboek</li> <li>Bladwijzers</li> <li>Wachttaken</li> <li>USB-station</li> <li>FTP</li> <li>Scanprofielen</li> <li>App. vergr.</li> <li>Scan Center</li> <li>Pas kopiëren</li> <li>Snelkoppelingsbeheer</li> </ul>	<p>Opgeven welke pictogrammen worden weergegeven in het beginschermscherm.</p>

## Firmware bijwerken

Menuoptie	Beschrijving
<b>Huidige versie</b>	De huidige firmwareversie weergegeven die op de printer is geïnstalleerd.
<b>Nu controleren op updates</b>	Controleren op firmware-updates.
<b>Automatisch controleren op updates</b>	Instellen dat de printer automatisch controleert of er firmware-updates zijn.

## Over deze printer

Menuoptie	Beschrijving
<b>Kenmerktag</b>	De identiteit van de printer opgeven. De maximale lengte is 32 tekens.
<b>Printerlocatie</b>	Geef de locatie van de printer op. De maximale lengte is 63 tekens.
<b>Contact</b>	Geef de contactgegevens op voor de printer. De maximale lengte is 63 tekens.
<b>Firmwareversie</b>	De firmwareversie weergeven die op de printer is geïnstalleerd.
<b>Engine</b>	Toont het enginenummer van de printer.
<b>Serienummer</b>	Toont het serienummer van de printer.
<b>Configuratiebestand exporteren naar USB</b>	Het configuratiebestand exporteren naar een flashstation.
<b>Gecomprimeerde logbestanden exporteren naar USB</b>	De gecomprimeerde logbestanden exporteren naar een flashstation.

## Afdrukken

### Indeling

Menuoptie	Beschrijving
<b>Zijden</b> Enkelzijdig* Dubbelzijdig	Opgeven of op één zijde of beide zijden van de pagina wordt afgedrukt.
<b>Stijl voor omslaan</b> Lange zijde* Korte zijde	Opgeven welke zijde van het papier (lange zijde of korte zijde) wordt ingebonden bij dubbelzijdig afdrukken.
<b>Lege pagina's</b> Afdrukken Niet afdrukken*	Blanco pagina's afdrukken die zijn opgenomen in een afdruktaak.
<b>Sorteren</b> Uit (1,1,1,2,2,2) Aan (1,2,1,2,1,2)*	Hiermee stapelt u de pagina's van een afdruktaak op volgorde als u meerdere exemplaren van de taak afdrukt.
<b>Scheidingsvellen</b> Geen* Tussen kopieën Tussen taken Tussen pagina's	Tijdens het afdrukken lege scheidingsvellen invoegen.
<b>Bron scheidingsblad</b> Lade [x] (1*) Multifunctionele invoer	De papierbron voor het scheidingsvel opgeven.

**Opmerking:** Een sterretje (\*) naast een waarde geeft aan dat dit een in de fabriek ingestelde waarde is.

Menuoptie	Beschrijving
<b>Pagina's per zijde</b> Uit* 2 pagina's per zijde 3 pagina's per zijde 4 pagina's per zijde 6 pagina's per zijde 9 pagina's per zijde 12 pagina's per zijde 16 pagina's per zijde	Meerdere pagina's afdrukken op één zijde van het papier.
<b>Pagina's per zijde - sortering</b> Horizontaal* Omgekeerd horizon. Verticaal Omgekeerd verticaal	De positionering van meerdere pagina's opgeven wanneer u het menu Pagina's per zijde gebruikt.
<b>Pagina's per zijde - afdrukstand</b> Auto* Liggend Staand	De afdrukstand van meerdere pagina's opgeven wanneer u Pagina's per zijde gebruikt.
<b>Pagina's per zijde - rand</b> Geen* Effen	Rond elke pagina een rand afdrukken wanneer u het menu Pagina's per zijde gebruikt.
<b>Exemplaren</b> 1-9999 (1*)	Hiermee geeft u het aantal exemplaren voor afzonderlijke afdruktaken op.
<b>Afdrukgebied</b> Normaal* Hele pagina	Het afdrukbare gebied van een vel papier instellen.
<b>Opmerking:</b> Een sterretje (*) naast een waarde geeft aan dat dit een in de fabriek ingestelde waarde is.	

## Instellen

Menuoptie	Beschrijving
<b>Printertaal</b> PCL-emulatie* PS-emulatie	De printertaal instellen. <b>Opmerking:</b> Als een bepaalde printertaal als standaardtaal is ingesteld, betekent dit niet dat programma's geen afdruktaken kunnen verzenden die een andere printertaal gebruiken.
<b>Taak in wachtrij</b> Uit* Aan	Taken waarvoor supplies vereist zijn vasthouden en taken waarvoor deze supplies niet vereist zijn afdrukken. <b>Opmerking:</b> Dit menu-item wordt alleen weergegeven als er een vaste schijf of een intelligent opslagstation (ISD) is geïnstalleerd.
<b>Time-out taakwachstand</b> 0-255 (30*)	Stel in seconden in hoe lang de printer op een handeling van de gebruiker wacht voordat de printer taken die niet-beschikbare bronnen vereisen, in de wacht zet. <b>Opmerking:</b> Dit menu-item wordt alleen weergegeven als er een vaste schijf of een ISD is geïnstalleerd.
<b>Opmerking:</b> Een sterretje (*) naast een waarde geeft aan dat dit een in de fabriek ingestelde waarde is.	

Menuoptie	Beschrijving
<b>Downloadbestemming</b> RAM* Schijf	Geef op waar alle permanente bronnen die zijn gedownload naar de printer, moeten worden opgeslagen. <b>Opmerking:</b> Dit menu-item wordt alleen weergegeven als er een vaste schijf of een ISD is geïnstalleerd.
<b>Bronnen opslaan</b> Uit* Aan	Geef op wat de printer doet met bronnen die in het geheugen zijn geladen als voor een afdruktaak onvoldoende geheugen beschikbaar is. <b>Opmerkingen:</b> <ul style="list-style-type: none"> <li>• Wanneer dit op Uit staat, bewaart de printer de gedownloade bronnen tot het geheugen nodig is voor andere taken. Bronnen voor de inactieve printertaal worden verwijderd.</li> <li>• Wanneer dit op Aan staat, bewaart de printer alle permanent gedownloade bronnen voor alle taalopties. Wanneer dit nodig is, toont de printer het bericht 'Geheugen vol' in plaats van permanente bronnen te verwijderen.</li> </ul>
<b>Volgorde voor alles afdrukken</b> Alfabetisch* Nieuwste taak als eerste Oudste taak als eerste	Geef de volgorde op waarin alle vastgehouden en vertrouwelijke taken worden afgedrukt.
<b>Opmerking:</b> Een sterretje (*) naast een waarde geeft aan dat dit een in de fabriek ingestelde waarde is.	

## Kwaliteit

Menuoptie	Beschrijving
<b>Afdrukresolutie</b> 600 dpi Beeldkwaliteit 1200* Beeldkwaliteit 2400 1200 dpi 300 dpi	De resolutie instellen voor de afdrukuitvoer.
<b>Pixelversterking</b> Uit* Lettertypen* Horizontaal Verticaal Beide richtingen	Hiermee worden meer pixels als cluster afgedrukt voor een betere helderheid, om afbeeldingen horizontaal of verticaal te verbeteren of om lettertypen te verbeteren.
<b>Tonerintensiteit</b> 1 tot 10 (8*)	De helderheid of donkerheid van afbeeldingen met tekst bepalen.
<b>Raster</b> Normaal* detail	Afdrukken verbeteren, zodat deze vloeiendere lijnen met scherpere randen hebben.
<b>Helderheid</b> -6 tot 6 (0*)	Hiermee maakt u afdrukken lichter of donkerder.
<b>Opmerking:</b> Een sterretje (*) naast een waarde geeft aan dat dit een in de fabriek ingestelde waarde is.	

Menuoptie	Beschrijving
<b>Contrast</b> 0 tot 5 (0*)	Hiermee past u het contrast van de afgedrukte objecten aan.
<b>Grijscorrectie</b> Uit Auto*	Schakel het algoritme voor grijscorrectie van de printer in op afgedrukte afbeeldingen met een gemiddeld grijsniveau.
<b>Opmerking:</b> Een sterretje (*) naast een waarde geeft aan dat dit een in de fabriek ingestelde waarde is.	

## Taakadministratie

Menuoptie	Beschrijving
<b>Taakadministratie</b> Uit* Aan	De printer zodanig instellen dat deze een log maakt voor de ontvangen afdruktaken.
<b>Frequentie administratielogbestand</b> Dagelijks Wekelijks Maandelijks*	Opgeven hoe vaak de printer een log maakt.
<b>Actie logbestand bij einde van frequentie</b> Geen* Huidig logbestand e-mailen Huidig logbestand e-mailen en verwijderen Huidig logbestand plaatsen Huidig logbestand plaatsen en verwijderen	Instellen hoe de printer reageert aan het einde van de opgegeven frequentie. <b>Opmerking:</b> De waarde die is opgegeven bij Frequentie administratielogbestand is bepalend voor het moment waarop deze actie wordt uitgevoerd.
<b>Log niveau bijna vol</b> Uit Aan* (5)	Opgeven hoe groot het logbestand maximaal kan zijn voordat de printer de handeling Actielog bij bijna vol uitvoert. <b>Opmerking:</b> Dit menu-item wordt alleen weergegeven als er een vaste schijf of een ISD is geïnstalleerd.
<b>Actielog bij bijna vol</b> Geen* Huidig logbestand e-mailen Huidig logbestand e-mailen en verwijderen Oudste logbestand e-mailen en verwijderen Huidig logbestand plaatsen Huidig logbestand plaatsen en verwijderen Oudste logbestand plaatsen en verwijderen Huidig logbestand verwijderen Oudste logbestand verwijderen Alles verwijderen behalve huidig logbestand Alle logbestanden verwijderen	Opgeven hoe de printer reageert als de vaste schijf of ISD bijna vol is. <b>Opmerking:</b> De waarde die is opgegeven bij Log niveau bijna vol bepaalt wanneer deze actie wordt uitgevoerd.
<b>Opmerking:</b> Een sterretje (*) naast een waarde geeft aan dat dit een in de fabriek ingestelde waarde is.	



Menuoptie	Beschrijving
<b>Actielog bij vol</b> Geen* Huidig logbestand e-mailen en verwijderen Oudste logbestand e-mailen en verwijderen Huidig logbestand plaatsen en verwijderen Oudste logbestand plaatsen en verwijderen Huidig logbestand verwijderen Oudste logbestand verwijderen Alles verwijderen behalve huidig logbestand Alle logbestanden verwijderen	Opgeven hoe de printer reageert als het maximale vaste schijf- of ISD-gebruik is bereikt (100MB).
<b>URL naar log Verst.</b>	Opgeven waar de logs worden geplaatst.
<b>E-mailadres voor verzenden logbestanden</b>	Geef het e-mailadres op waarnaar de logbestanden voor taakadministratie worden verzonden.
<b>Voorvoegsel logbestand</b>	Het voorvoegsel voor de naam van de logbestanden opgeven. <b>Opmerking:</b> Het huidige hostnaam die is opgegeven in het menu TCP/IP, wordt gebruikt als standaardvoorvoegsel voor het logbestand.
<b>Opmerking:</b> Een sterretje (*) naast een waarde geeft aan dat dit een in de fabriek ingestelde waarde is.	

## PDF

Menuoptie	Beschrijving
<b>Formaat passend maken</b> Uit* Aan	Pagina-inhoud schalen zodat deze op het geselecteerde papierformaat past.
<b>Aantekeningen</b> Afdrukken Niet afdrukken*	Opgeven of annotaties in het PDF-bestand moeten worden afgedrukt.
<b>PDF-fout afdrukken</b> Uit Aan*	Afdrukken van PDF-fout inschakelen.
<b>Opmerking:</b> Een sterretje (*) naast een waarde geeft aan dat dit een in de fabriek ingestelde waarde is.	

## PostScript

Menuoptie	Beschrijving
<b>PS-fout afdrukken</b> Uit* Aan	Een pagina afdrukken met de beschrijving van de PostScript®-fout. <b>Opmerking:</b> Als er een fout optreedt, wordt het verwerken van taken stopgezet, drukt de printer een foutmelding af en wordt de rest van de afdruktaak verwijderd.
<b>Minimumlijndikte</b> 1–30 (2*)	Stel de minimale lijnstukbreedte in. <b>Opmerking:</b> Taken die worden afgedrukt in 1200 dpi gebruiken de waarde rechtstreeks.
<b>Opmerking:</b> Een sterretje (*) naast een waarde geeft aan dat dit een in de fabriek ingestelde waarde is.	

Menuoptie	Beschrijving
<b>PS-opstartmodus vergrendelen</b> Uit Aan*	Het bestand SysStart uitschakelen. <b>Opmerking:</b> Als u het SysStart-bestand inschakelt, loopt uw printer of netwerk een beveiligingsrisico.
<b>Lettertypeprioriteit</b> Resident* Flash/schijf	De volgorde instellen waarin de printer lettertypen zoekt. <b>Opmerkingen:</b> <ul style="list-style-type: none"> <li>• Met Resident zoekt de printer eerst in het geheugen naar het gewenste lettertype en daarna op de vaste schijf of het intelligente opslagstation (ISD) van de printer.</li> <li>• Wanneer Flash/schijf is geselecteerd, zoekt de printer eerst op de vaste schijf of ISD naar het gewenste lettertype en daarna in het printergeheugen.</li> <li>• Dit menu-item wordt alleen weergegeven als er een vaste schijf of een ISD is geïnstalleerd.</li> </ul>
<b>Wachttime-out</b> Uit Aan* (40 seconden)	Schakel in dat de printer wacht op meer gegevens voordat een afdruktaak wordt geannuleerd.
<b>Opmerking:</b> Een sterretje (*) naast een waarde geeft aan dat dit een in de fabriek ingestelde waarde is.	

## PCL

Menuoptie	Beschrijving
<b>Lettertypebron</b> Resident* Schijf Downloaden Flashgeheugen Lettertypekaart Alles	Selecteer de bron die de standaardlettertypeselectie bevat. <b>Opmerkingen:</b> <ul style="list-style-type: none"> <li>• Schijf en Flash worden alleen weergegeven als een vaste schijf of intelligent opslagstation (ISD) met lettertypen is geïnstalleerd.</li> <li>• Downloaden wordt alleen weergegeven als er gedownloadde lettertypen aanwezig zijn in het printergeheugen.</li> <li>• Lettertypekaart wordt alleen weergegeven als er een ISD is geïnstalleerd.</li> </ul>
<b>Lettertypenaam</b> [Lijst met beschikbare lettertypen] (Courier*)	Selecteer een lettertype uit de opgegeven lettertypebron.
<b>Symbolenset</b> [Lijst met beschikbare symbolensets] (10U PC-8*)	De symbolenset voor elke lettertypenaam weergeven. <b>Opmerking:</b> Een symbolenset is een set met alfabetische en numerieke tekens, interpunctie en speciale symbolen. Symbolensets ondersteunen de verschillende talen of specifieke toepassingen, zoals wiskundige symbolen voor wetenschappelijke teksten.
<b>Pitch</b> 0,08-100,00 (10,00*)	Geef de pitch voor vaste (monogespatieerde) lettertypen op. <b>Opmerking:</b> Pitch betreft het aantal niet-proportionele tekens per inch (in horizontale richting).
<b>Afdrukstand</b> Staand* Liggend Staand omgekeerd Liggend omgekeerd	De afdrukstand instellen van tekst en afbeeldingen op de pagina.
<b>Opmerking:</b> Een sterretje (*) naast een waarde geeft aan dat dit een in de fabriek ingestelde waarde is.	

Menuoptie	Beschrijving
<b>Regels per pagina</b> 1–255	Geef het aantal tekstregels op voor elke pagina die wordt afgedrukt via de PCL®-datastream.  <b>Opmerkingen:</b> <ul style="list-style-type: none"> <li>• Met dit menu-item wordt verticale escapement geactiveerd, die ervoor zorgt dat het geselecteerde aantal aangevraagde regels tussen de standaardmarges van de pagina worden afgedrukt.</li> <li>• 60 is in de V.S. de standaardinstelling. "64" is de internationale standaardinstelling.</li> </ul>
<b>PCL5 Minimumlijndikte</b> 1-30 (2*)	Stel de eerste minimale lijnstukbreedte in.
<b>PCLXL Minimumlijndikte</b> 1-30 (2*)	
<b>A4-breedte</b> 198 mm* 203 mm	Hiermee stelt u de breedte in van de logische pagina voor A4-papier.  <b>Opmerking:</b> Logische pagina is de ruimte op de fysieke pagina waarop de gegevens worden afgedrukt.
<b>Automatisch HR na NR</b> Aan Uit*	De printer zodanig instellen dat deze een harde return uitvoert na de opdracht voor een nieuwe regel.  <b>Opmerking:</b> Een harde return is een opdracht aan de printer om de cursor te verplaatsen naar de eerste positie op dezelfde regel.
<b>Automatisch NR na HR</b> Aan Uit*	De printer voert een nieuwe regel uit na de opdracht voor een harde return.
<b>Lade-nr. wijzigen</b> Waarde U-lader Lade toewijzen [x] Waarde handm. invoer Waarde envelop (handm.)	Configureer de printer voor gebruik met een andere printerdriver of aangepaste toepassing die gebruikmaakt van een andere set toewijzingen voor het aanvragen van een bepaalde papierbron.  Maak een keuze uit de volgende opties: Uit* - De printer gebruikt de fabrieksinstellingen voor de papierbron. Geen – De papierbron negeert de opdracht voor het selecteren van de papierinvoer. 0–199: selecteer een numerieke waarde als u een aangepaste waarde wilt toewijzen aan een papierbron.
<b>Lade-nr. wijzigen</b> Fabrieksinstellingen weergeven	Geef de fabriekswaarde weer voor elke papierbron.
<b>Lade-nr. wijzigen</b> Standaardinstellingen herstellen	Zet de ladenummers terug naar de fabriekswaarden.
<b>Afdruktime-out</b> Uit Aan* (90 seconden)	Stel de printer zo in dat een afdruktaak wordt beëindigd nadat het apparaat gedurende een bepaalde tijd inactief is.  <b>Opmerking:</b> Time-out-tijd printer wordt alleen weergegeven als Afdruktime-out is ingeschakeld.
<b>Opmerking:</b> Een sterretje (*) naast een waarde geeft aan dat dit een in de fabriek ingestelde waarde is.	

## Afbeelding

Menuoptie	Beschrijving
<b>Autom. aanpassen</b> Aan Uit*	De beste beschikbare opties voor het papierformaat en de afdrukstand voor een afbeelding selecteren. <b>Opmerking:</b> Als deze optie is ingesteld op Aan, heeft dit menu-item prioriteit boven de instellingen voor de schaling en afdrukstand van de afbeelding.
<b>Inverteren</b> Uit* Aan	Tweekleurige zwart-witafbeeldingen omkeren. <b>Opmerking:</b> Dit menu-item geldt niet voor GIF- of JPEG-afbeeldingen.
<b>Schaling</b> Linkerbovenhoek verankeren Meest gelijkend* Midden verankeren Hoogte/breedte passend Aanpassen aan hoogte Aanpassen aan breedte	De afbeelding aanpassen zodat deze in het afdrukbaar gebied past. <b>Opmerking:</b> Als Autom. aanpassen is ingesteld op Aan, wordt Schaling automatisch ingesteld op Meest gelijkend.
<b>Afdrukstand</b> Staand* Liggend Staand omgekeerd Liggend omgekeerd	De afdrukstand instellen van tekst en afbeeldingen op de pagina.
<b>Opmerking:</b> Een sterretje (*) naast een waarde geeft aan dat dit een in de fabriek ingestelde waarde is.	

## Papier

### Ladeconfiguratie

Menuoptie	Beschrijving
<b>Standaardbron</b> Lade [x] (*) Multifunctionele invoer Handmatige invoer Handm. envelopinvoer	De papierbron voor alle afdruktaken opgeven.
<b>Papierformaat/-soort</b> Lade [x] Multifunctionele invoer Handmatige invoer Handm. envelopinvoer	Het papierformaat of de papiersoort opgeven die in elke papierbron is geladen.
<b>Opmerking:</b> Een sterretje (*) naast een waarde geeft aan dat dit een in de fabriek ingestelde waarde is.	

Menuoptie	Beschrijving
<b>Ander formaat</b> Uit Letter/A4 Alles in lijst*	De printer zodanig instellen dat een opgegeven papierformaat wordt vervangen wanneer het gewenste formaat niet in de papierbron is geplaatst. <b>Opmerkingen:</b> <ul style="list-style-type: none"> <li>Als de instelling Uit is geselecteerd, wordt de gebruiker gevraagd om het vereiste papierformaat te plaatsen.</li> <li>Alles in lijst maakt alle beschikbare andere formaten mogelijk.</li> </ul>
<b>Configuratie U-lader</b> Cassette* Handmatig Eerst	Het gedrag van de multifunctionele invoer instellen. <b>Opmerkingen:</b> <ul style="list-style-type: none"> <li>Met de instelling Cassette configureert u de multifunctionele invoer als automatische papierbron.</li> <li>Als Handmatig is geselecteerd, kan de multifunctionele invoer alleen worden gebruikt voor afdruktaken met handmatige invoer.</li> <li>Met de instelling Eerste configureert u de multifunctionele invoer als primaire papierbron.</li> </ul>

**Opmerking:** Een sterretje (\*) naast een waarde geeft aan dat dit een in de fabriek ingestelde waarde is.

## Mediaconfiguratie

### Universal-instelling

Menuoptie	Beschrijving
<b>Maateenheden</b> Inch Millimeter	De maateenheden voor Universal papier opgeven. <b>Opmerking:</b> Inches is de Amerikaanse standaardinstelling. Millimeter is de internationale standaardinstelling.
<b>Breedte Staand</b> 3,5-19 inch (8,5*) 88,9-482,6 mm (216*)	De breedte van staand Universal papier instellen.
<b>Hoogte Staand</b> 3,5-19 inch (14*) 88,9-482,6 mm (356*)	De hoogte van staand Universal papier instellen.
<b>Invoerrichting</b> Korte zijde* Lange zijde	De printer zodanig instellen dat deze papier invoert vanaf de korte zijde of lange zijde. <b>Opmerking:</b> Lange zijde wordt alleen weergegeven als de langste zijde korter is dan de maximale breedte die wordt ondersteund.
<b>Meerdere universele formaten</b> Lade [x] Multifunctionele invoer	Wijs een unieke afmeting toe voor meerdere universele formaten die in elke papierbron worden geplaatst. <b>Opmerking:</b> Deze instelling wordt alleen weergegeven als deze optie is ingeschakeld in het menu Apparaat. Tik in het startscherm op <b>Instellingen &gt; Apparaat &gt; Onderhoud &gt; Configuratiemenu &gt; Ladeconfiguratie &gt; Meerdere universele formaten</b> .

**Opmerking:** Een sterretje (\*) naast een waarde geeft aan dat dit een in de fabriek ingestelde waarde is.

## Aangepaste scanformaten

Menuoptie	Beschrijving
<b>Aangepast scanformaat [x]</b> Naam scanformaat Breedte 1-8,5 inch (8,5*) 25,4-215,9 mm (215,9*) Hoogte 1-25 inch (11*) 25,4-635 mm (279,4*) Afdrukstand Staand* Liggend 2 scans per kant Uit* Aan	De naam voor een scanformaat toewijzen en de scaninstellingen configureren.

## Materiaalsoorten

Menuoptie	Beschrijving
Normaal papier Karton Kringloop Etiketten Bankpost Envelop Ruwe envelop Briefhoofd Voorbedrukt Gekleurd papier Licht papier Zwaar papier Ruw/katoen Aangepast [X]	Geef de textuur, het gewicht en de afdrukstand van het papier op.

# Kopiëren

## Standaardkopieerinstellingen

Menuoptie	Beschrijving
<b>inhoudstype</b> Tekst Tekst/foto* Foto Illustraties	Het uitvoerresultaat verbeteren op basis van de inhoud van het originele document.
<b>Inhoudsbron</b> Zwart-witlaser* Kleurenlaser Inkjet Foto/film Tijdschrift Krant Drukwerk Anders	Het uitvoerresultaat verbeteren op basis van de bron van het originele document.
<b>Zijden</b> 1-zijdig naar 1-zijdig* 1-zijdig naar 2-zijdig 2-zijdig naar 1-zijdig 2-zijdig naar 2-zijdig	Het scangedrag op basis van het originele document opgeven.
<b>Scheidingsvellen</b> Geen* Tussen kopieën Tussen taken Tussen pagina's	Opgeven of er tijdens het afdrukken lege scheidingsvellen moeten worden ingevoegd.
<b>Bron scheidingsblad</b> Lade [x] (1*) Multifunctionele invoer	De papierbron voor het scheidingsvel opgeven.
<b>Kleur</b> Uit Aan* Automatisch	De printer instellen om kleurenuitvoer van een scantaak te genereren.
<b>Pagina's per zijde</b> Uit* 2 staande pagina's 4 staande pagina's 2 liggende pagina's 4 liggende pagina's	Het aantal paginabeelden opgeven dat moet worden afgedrukt op één zijde van een vel papier.
<b>Opmerking:</b> Een sterretje (*) naast een waarde geeft aan dat dit een in de fabriek ingestelde waarde is.	

Menuoptie	Beschrijving
<b>Paginaranden afdruk.</b> Uit* Aan	Een rand rond elke afbeelding plaatsen wanneer u meerdere pagina's op één vel afdrukt.
<b>Sorteren</b> Uit [1,1,1,2,2,2] Aan [1,2,1,2,1,2]*	Meerdere exemplaren achter elkaar afdrukken.
<b>Formaat van 'Kopiëren van'</b> [Lijst met papierformaten]	Het papierformaat van het originele document opgeven. <b>Opmerking:</b> Letter is de Amerikaanse standaardinstelling. A4 is de internationale standaardinstelling.
<b>Bron van 'Kopiëren naar'</b> Lade [x] (1*) Multifunctionele invoer Automatische formaataanpassing	De papierbron voor de kopieertaak opgeven.
<b>Temperatuur</b> -4 tot 4 (0*)	Opgeven of de gegenereerde uitvoer koeler of warmer moet worden.
<b>Intensiteit</b> 1 tot 9 (5*)	De gescande afbeelding lichter of donkerder maken.
<b>Aantal exemplaren</b> 1–9999 (1*)	Het aantal exemplaren opgeven.
<b>Koptekst/voettekst</b> Linkerkoptekst Middelste koptekst Rechterkoptekst Linkervoettekst Middelste voettekst Rechervoettekst	De koptekst- of voettekstgegevens voor de gescande afbeelding opgeven.
<b>Overlay</b> Vertrouwelijk Kopiëren Concept Urgent Aangepast Uit*	De overlaytekst opgeven die u wilt afdrukken op elk exemplaar.
<b>Aangepaste overlay</b>	De tekst voor de optie Aangepast in het menu Overlay typen.
<b>Opmerking:</b> Een sterretje (*) naast een waarde geeft aan dat dit een in de fabriek ingestelde waarde is.	

### Geavanceerde beeldverwerking

Menuoptie	Beschrijving
<b>Kleurbalans</b> Cyaan - Rood (0*) Magenta - Groen (0*) Geel - Blauw (0*)	De kleurintensiteit aanpassen voor cyaan, magenta en geel.
<b>Opmerking:</b> Een sterretje (*) naast een waarde geeft aan dat dit een in de fabriek ingestelde waarde is.	



Menuoptie	Beschrijving
<b>Weggevalen kleur</b> Kleur wegfilteren (Geen*) Standaarddrempel rood (128*) Standaarddrempel groen (128*) Standaarddrempel blauw (128*)	Opgeven welke kleur tijdens het scannen wordt weggefilterd en de filterinstelling voor die kleur aanpassen.
<b>Automatische kleurdetectie</b> Kleurgevoeligheid (5*) Gevoeligheid voor gebied (5*)	De automatische kleurdetectie configureren.
<b>Contrast</b> Beste instelling voor inhoud* 0-5	Het contrast voor de gescande afbeelding opgeven.
<b>Achtergrond verwijderen</b> Achtergronddetectie (Op inhoud gebaseerd*) Niveau (0*)	De achtergrondkleur of ruis uit het originele document verwijderen. <b>Opmerkingen:</b> <ul style="list-style-type: none"> <li>• Op inhoud gebaseerd verwijdert de achtergrondkleur van het originele document .</li> <li>• Vast verwijdert beeldruis van een foto.</li> </ul>
<b>Automatisch centreren</b> Uit* Aan	De inhoud centreren op de pagina.
<b>Spiegelbeeld</b> Uit* Aan	Een spiegelbeeld maken van het originele document.
<b>Negatieve afbeelding</b> Uit* Aan	Een negatieve afbeelding van het originele document maken.
<b>Schaduwdetail</b> -4 tot 4 (0*)	De schaduwdetails in het originele document aanpassen.
<b>Scannen van rand tot rand</b> Uit* Aan	Het originele document van rand tot rand scannen.
<b>Scherpte</b> 1-5 (3*)	De scherpte van de gescande afbeelding aanpassen.
<b>Opmerking:</b> Een sterretje (*) naast een waarde geeft aan dat dit een in de fabriek ingestelde waarde is.	

### Beheercontrole

Menuoptie	Beschrijving
<b>Kleurkopieën toestaan</b> Uit Aan*	Afdrukken in kleur.
<b>Opmerking:</b> Een sterretje (*) naast een waarde geeft aan dat dit een in de fabriek ingestelde waarde is.	

Menuoptie	Beschrijving
<b>Kopieën met prioriteit toestaan</b> Uit Aan*	Een afdraktaak pauzeren om te kopiëren.
<b>Aangepaste taak wordt gescand</b> Uit* Aan	De printer instellen om de eerste originelenset met de opgegeven instellingen te scannen en daarna de volgende set met dezelfde of andere instellingen te scannen.  <b>Opmerking:</b> Dit menu-item wordt alleen weergegeven als er een vaste schijf of een intelligent opslagstation (ISD) is geïnstalleerd.
<b>Opslaan als snelkoppeling toestaan</b> Uit Aan*	Kopieerinstellingen opslaan als snelkoppeling.
<b>Schuinte corrigeren (ADF)</b> Uit Aan*	De printer instellen om scheve afbeeldingen van via de ADF gescande documenten aan te passen.
<b>Voorbeeldexemplaar</b> Uit* Aan	Een voorbeeldkopie afdrukken om de kwaliteit te controleren voordat u de resterende exemplaren afdrukt..  <b>Opmerking:</b> Dit menu-item wordt alleen weergegeven als er een vaste schijf of een ISD is geïnstalleerd.
<b>Opmerking:</b> Een sterretje (*) naast een waarde geeft aan dat dit een in de fabriek ingestelde waarde is.	

## Faxen

### Standaardfaxinstellingen

#### Faxmodus

Menuoptie	Beschrijving
<b>Faxmodus</b> Faxen* Faxserver Uitgeschakeld	Een faxmodus selecteren.

#### Faxconfiguratie

##### Algemene faxinstellingen

Menuoptie	Beschrijving
<b>Faxnaam</b>	Uw fax-ID opgeven.
<b>Faxnummer</b>	Uw faxnummer opgeven.
<b>Opmerking:</b> Een sterretje (*) naast een waarde geeft aan dat dit een in de fabriek ingestelde waarde is.	

Menuoptie	Beschrijving
<b>Fax-id</b> Faxnaam Faxnummer*	Stel de fax-ID in die moet worden gebruikt tijdens faxonderhandeling.
<b>Handmatig faxen inschakelen</b> Uit* Aan	Schakel de handmatige faxfunctie in op de printer. <b>Opmerkingen:</b> <ul style="list-style-type: none"> <li>• Voor deze menuoptie zijn een telefoonlijnsplitter en een telefoonhandset vereist.</li> <li>• Gebruik een normale telefoonlijn om een inkomende faxtaak te beantwoorden en een faxnummer te kiezen.</li> <li>• Als u direct naar de functie handmatig faxen wilt gaan, tikt u op # en 0 op het toetsenblok.</li> </ul>
<b>Geheugengebruik</b> Alles ontvangen Meestal ontvangen Gelijk* Voornamelijk verzonden Alles verzenden	De hoeveelheid intern geheugen van de printer instellen dat is toegewezen voor faxen. <b>Opmerking:</b> Met deze menuoptie voorkomt u geheugenbufferproblemen en mislukte faxpogingen.
<b>Faxen annuleren</b> Toestaan* Niet toestaan	Uitgaande of inkomende faxen annuleren.
<b>Faxnummer verbergen</b> Uit* Van links Van rechts	De indeling voor het maskeren van een uitgaand faxnummer opgeven.
<b>Te verbergen cijfers</b> 0–58 (0*)	Opgeven hoeveel cijfers worden verborgen bij een nummer voor een uitgaande fax.
<b>Detectie lijn verbonden inschakelen</b> Uit Aan*	Bepalen of een telefoonlijn verbonden is met de printer. <b>Opmerking:</b> Voorvallen worden onmiddellijk gedetecteerd.
<b>Detectie lijn in verkeerde aansluiting inschakelen</b> Uit Aan*	Bepalen of een telefoonlijn verbonden is met de juiste poort op de printer. <b>Opmerking:</b> Voorvallen worden onmiddellijk gedetecteerd.
<b>Ondersteuning voor extensie in gebruik inschakelen</b> Uit Aan*	Bepaal of een telefoonlijn door een ander apparaat wordt gebruikt zoals een andere telefoon op dezelfde lijn. <b>Opmerking:</b> Voorvallen worden onmiddellijk gedetecteerd.
<b>Faxcompatibiliteit optimaliseren</b>	De faxfunctie van de printer configureren voor optimale compatibiliteit met andere faxapparaten.
<b>Faxtransport</b> T.38 Analoog G.711	De verzendmethode voor faxen instellen. <b>Opmerking:</b> Dit menu-item wordt alleen weergegeven als er een licentiebundel voor Fax via IP (FoIP) op de printer is geïnstalleerd.
<b>Opmerking:</b> Een sterretje (*) naast een waarde geeft aan dat dit een in de fabriek ingestelde waarde is.	

## Faxverzendinginstellingen

Menuoptie	Beschrijving
<b>Resolutie</b> Standaard* Fijn Zeer fijn Ultrafijn	De resolutie van de gescande afbeelding instellen. <b>Opmerking:</b> Met een hogere resolutie is de verzendtijd van faxen langer en is er meer geheugen nodig.
<b>Origineel</b> [Lijst met papierformaten] (Gecombineerde formaten*)	Het formaat van het originele document opgeven.
<b>Afdrukstand</b> Staand* Liggend	Het formaat van het originele document opgeven.
<b>Zijden</b> Uit* Korte zijde Lange zijde	De afdrukstand van het originele document bij het scannen van beide zijden van het document.
<b>inhoudstype</b> Tekst* Tekst/foto Foto Illustraties	Het uitvoerresultaat verbeteren op basis van de inhoud van het originele document.
<b>Inhoudsbron</b> Zwart-witlaser* Kleurenlaser Inkjet Foto/film Tijdschrift Krant Drukwerk Anders	Het uitvoerresultaat verbeteren op basis van de bron van het originele document.
<b>Intensiteit</b> 1–9 (5*)	De gescande afbeelding lichter of donkerder maken.
<b>Achter een PABX</b> Aan Uit*	De printer zodanig instellen dat deze een faxnummer kiest zonder te wachten tot de kiestoon is herkend. <b>Opmerking:</b> Private Automated Branch Exchange (PABX) is een telefoonnetwerk waarmee één toegangsnummer meerdere lijnen naar externe bellers biedt.
<b>Kiesmodus</b> Toon* Puls	De kiesmodus voor inkomende en uitgaande faxen opgeven.
<b>Opmerking:</b> Een sterretje (*) naast een waarde geeft aan dat dit een in de fabriek ingestelde waarde is.	

**Geavanceerde beeldverwerking**

Menuoptie	Beschrijving
<b>Kleurbalans</b> Cyaan - Rood (0*) Magenta - Groen (0*) Geel - Blauw (0*)	De kleurintensiteit aanpassen tijdens het scannen.
<b>Weggevalen kleur</b> Kleur wegfilteren (Geen*) Standaarddrempel rood (128*) Standaarddrempel groen (128*) Standaarddrempel blauw (128*)	Opgeven welke kleur tijdens het scannen wordt weggefilterd en de filterinstelling voor die kleur aanpassen.
<b>Contrast</b> Beste instelling voor inhoud* 0 1 2 3 4 5	Het contrast van de uitvoer instellen.
<b>Achtergrond verwijderen</b> Niveau -4 tot 4 (0*)	Instellen hoeveel van de achtergrond zichtbaar is op een gescande afbeelding.
<b>Spiegelbeeld</b> Uit* Aan	Een spiegelbeeld maken van het originele document.
<b>Negatieve afbeelding</b> Uit* Aan	Een negatieve afbeelding van het originele document maken.
<b>Schaduwdetail</b> -4 tot 4 (0*)	Instellen hoeveel schaduw zichtbaar is op een gescande afbeelding.
<b>Scannen van rand tot rand</b> Aan Uit*	Rand-tot-rand scannen instellen van het oorspronkelijke document.
<b>Scherpte</b> 1–5 (3*)	De scherpte van de gescande afbeelding aanpassen.
<b>Temperatuur</b> -4 tot 4 (0*)	Opgeven of de gegenereerde uitvoer koeler of warmer moet worden.
<b>Opmerking:</b> Een sterretje (*) naast een waarde geeft aan dat dit een in de fabriek ingestelde waarde is.	

## Beheercontrole

Menuoptie	Beschrijving
<b>Automatisch opnieuw kiezen</b> 0–9 (5*)	Het aantal pogingen opgeven dat de printer opnieuw moet kiezen voordat het verzenden van de fax naar een opgegeven bestemming wordt geannuleerd.
<b>Aantal keren opnieuw kiezen</b> 1–200 minuten (3*)	De tijd tussen opnieuw kiezen verlengen om de kans op succesvolle faxverzending te verhogen.
<b>ECM inschakelen</b> Aan* Uit	De modus Foutcorrectie (ECM) voor faxtaken inschakelen. <b>Opmerking:</b> ECM detecteert en corrigeert fouten tijdens faxverzending die worden veroorzaakt door ruis op de telefoonlijn en een zwak signaal.
<b>Faxscans inschakelen</b> Aan* Uit	Faxen maken met de printerscanner.
<b>Faxen vanuit de driver</b> Aan* Uit	Toestaan dat faxen worden verzonden via het printerstuurprogramma.
<b>Opslaan als snelkoppeling toestaan</b> Aan* Uit	Sla faxnummers op als snelkoppeling op de printer.
<b>Max. snelheid</b> 33600* 14400 9600 4800 2400	De maximale snelheid voor het verzenden van faxen instellen.
<b>Aangepaste taak wordt gescand</b> Uit* Aan	Schakel het scannen van aangepaste taken standaard in. <b>Opmerking:</b> Dit menu-item wordt alleen weergegeven als er een vaste schijf of een intelligent opslagstation (ISD) is geïnstalleerd.
<b>Scanvoorbeeld</b> Uit* Aan	Een voorbeeld weergegeven van de scan op het display. <b>Opmerking:</b> Dit menu-item wordt alleen weergegeven als er een vaste schijf of een ISD is geïnstalleerd.
<b>Schuinte corrigeren (ADF)</b> Uit Aan*	Items in de gescande afbeelding enigszins corrigeren.
<b>Kleurencans fax inschakelen</b> Standaard uitgeschakeld* Standaard ingeschakeld Nooit gebruiken Altijd gebruiken	Kleurencans voor faxen inschakelen.
<b>Kleurenfaxen automatisch converteren naar zwart-witfaxen</b> Aan* Uit	Alle uitgaande kleurenfaxen converteren naar zwart-witfaxen.
<b>Opmerking:</b> Een sterretje (*) naast een waarde geeft aan dat dit een in de fabriek ingestelde waarde is.	

Menuoptie	Beschrijving
<b>Faxnummer bevestigen</b> Uit* Aan	De gebruiker vragen om het faxnummer te bevestigen.
<b>Kiesvoorvoegsel</b>	Een kiesvoorvoegsel instellen.
<b>Regels kiesvoorvoegsel</b>	Een regel voor het kiesvoorvoegsel instellen.
<b>Opmerking:</b> Een sterretje (*) naast een waarde geeft aan dat dit een in de fabriek ingestelde waarde is.	

## Faxontvangstinstellingen

Menuoptie	Beschrijving
<b>Faxtaak in wachtrij</b> Geen* Toner Toner en supplies	Faxtaken die bepaalde niet-beschikbare bronnen vereisen, verwijderen uit de afdrukwachtrij. <b>Opmerking:</b> Dit menu-item wordt alleen weergegeven als er een vaste schijf is geïnstalleerd.
<b>Aantal belsignalen</b> 1–25 (3*)	Geef op na hoeveel belsignalen de printer binnenkomende faxen moet beantwoorden.
<b>Automatisch verkleinen</b> Aan* Uit	Schaalt inkomende faxen om ze passend te maken voor de pagina.
<b>Papierbron</b> Lade [X] Multifunctionele invoer Auto*	Hiermee geeft u de papierbron voor het afdrucken van inkomende faxen op.
<b>Zijden</b> Aan Uit*	Druk op beide zijden van het papier af.
<b>Scheidingsvellen</b> Geen* Voor taak Na taak	Opgeven of er tijdens het afdrucken lege scheidingsvellen moeten worden ingevoegd.
<b>Bron scheidingsblad</b> Lade [X] (1*) Multifunctionele invoer	De papierbron voor het scheidingsvel opgeven.
<b>Uitvoerlade</b> Standaardlade	Hiermee stelt u de uitvoerlade in voor ontvangen faxen.
<b>Voettekst fax</b> Aan Uit*	De transmissie-informatie onder aan elke pagina van een ontvangen fax afdrucken.
<b>Tijdstempel faxvoettekst</b> Ontvangen* Afdrukken	Tijdstempel onder aan elke pagina van een ontvangen fax afdrucken.
<b>Opmerking:</b> Een sterretje (*) naast een waarde geeft aan dat dit een in de fabriek ingestelde waarde is.	

Menuoptie	Beschrijving
<b>Faxen in wachtrij</b> De modus Faxen in wachtrij Uit* Altijd aan Handmatig Gepland	Wachten met afdrukken van ontvangen faxen totdat deze worden vrijgegeven.
<b>Faxen in wachtrij</b> Wachtschema fax	Een schema toewijzen voor het in de wacht zetten van faxen. <b>Opmerking:</b> Dit menu-item wordt alleen weergegeven als De modus Faxen in wachtrij is ingesteld op Gepland.
<b>Opmerking:</b> Een sterretje (*) naast een waarde geeft aan dat dit een in de fabriek ingestelde waarde is.	

### Beheercontrole

Menuoptie	Beschrijving
<b>Faxen ontvangen inschakelen</b> Aan* Uit	Instellen dat de printer faxtaken kan ontvangen.
<b>Kleurenfaxen ontvangen inschakelen</b> Aan* Uit	Instellen dat de printer kleurenfaxen kan ontvangen.
<b>Nummerweergave inschakelen</b> Aan Uit*	De nummerweergave-gegevens van de inkomende oproep weergeven op het printerdisplay.
<b>Fax zonder naam blokkeren</b> Aan Uit*	Inkomende faxen zonder fax-ID's blokkeren.
<b>Lijst met geblokkeerde faxnummers</b> Gebl. fax toevoegen	De telefoonnummers opgeven die u wilt blokkeren.
<b>Beantwoorden na</b> Alle belseignalen* Alleen één belseignaal Alleen twee belseignalen Alleen drie belseignalen Alleen één of twee belseignalen Alleen één of drie belseignalen Alleen twee of drie belseignalen	Een speciaal belseignaal instellen voor inkomende faxen.
<b>Automatisch beantwoorden</b> Aan* Uit	Instellen dat de printer automatisch faxen kan ontvangen.
<b>Opmerking:</b> Een sterretje (*) naast een waarde geeft aan dat dit een in de fabriek ingestelde waarde is.	



Menuoptie	Beschrijving
<b>Handmatige antwoordcode</b> 0–9 (9*)	Voer handmatig een code in op het numerieke toetsenblok van de telefoon om het ontvangen van een fax te starten.  <b>Opmerkingen:</b> <ul style="list-style-type: none"> <li>• Dit menu-item wordt alleen weergegeven als de printer een lijn deelt met een telefoon.</li> <li>• Dit menu-item wordt alleen weergegeven als de printer zodanig is ingesteld dat faxen handmatig worden ontvangen.</li> </ul>
<b>Fax doorsturen</b> Afdrukken* Afdrukken en doorsturen Doorsturen	Opgeven of een ontvangen fax moet worden doorgestuurd.
<b>Doorsturen naar</b> Bestemming 1 Bestemming 2	Opgeven waarnaar een ontvangen fax moet worden doorgestuurd.  <b>Opmerking:</b> Dit menu-item wordt alleen weergegeven als Fax doorsturen is ingesteld op Afdrukken en doorsturen of Doorsturen.
<b>Bevestigingsmail</b>	Geef het e-mailadres op voor het ontvangen van faxen via FTP of een netwerkmap.  <b>Opmerking:</b> Dit menu-item wordt alleen weergegeven als Fax doorsturen is ingesteld op Afdrukken en doorsturen of Doorsturen.
<b>Max. snelheid</b> 33600* 14400 9600 4800 2400	De maximale snelheid voor het verzenden van faxen instellen.
<b>Opmerking:</b> Een sterretje (*) naast een waarde geeft aan dat dit een in de fabriek ingestelde waarde is.	

### Faxvoorblad

Menuoptie	Beschrijving
<b>Faxvoorblad</b> Standaard uitgeschakeld* Standaard ingeschakeld Nooit gebruiken Altijd gebruiken	De instellingen voor het faxvoorblad configureren.
<b>Inclusief veld Aan</b> Uit* Aan	
<b>Inclusief veld Van</b> Uit* Aan	
<b>Van</b>	
<b>Bericht-veld weergeven</b> Uit* Aan	
<b>Bericht:</b>	
<b>Logo opnemen</b> Uit* Aan	
<b>Voettekst [x] opnemen</b> Uit* Aan	
<b>Voettekst [x]</b>	
<b>Opmerking:</b> Een sterretje (*) naast een waarde geeft aan dat dit een in de fabriek ingestelde waarde is.	

### Faxloginstellingen

Menuoptie	Beschrijving
<b>Frequentie transmissielogbestand</b> Altijd* Nooit Alleen bij fout	Opgeven hoe vaak de printer een transmissielogboek maakt.
<b>Actie transmissielogboek</b> Afdrukken Uit Aan* E-mail Uit* Aan	Een logbestand van succesvolle of mislukte faxverzendingen afdrukken of e-mailen.
<b>Opmerking:</b> Een sterretje (*) naast een waarde geeft aan dat dit een in de fabriek ingestelde waarde is.	

Menuoptie	Beschrijving
<b>Foutlog ontvangen faxen</b> Nooit afdrukken* Afdrukken bij fouten	Een log afdrukken van fouten bij het ontvangen van faxen.
<b>Automatisch logs afdrukken</b> Aan* Uit	Alle faxactiviteiten afdrukken.
<b>Papierbron logs</b> Lade [x] (1*) Multifunctionele invoer	De papierbron opgeven voor het afdrukken van logs.
<b>Weergave logs</b> Naam externe fax* Gekozen nummer	De afzender identificeren aan de hand van de externe faxnaam of het externe faxnummer.
<b>Opdrachtlog inschakelen</b> Aan* Uit	Een overzicht van alle faxtaken weergeven.
<b>Kieslog inschakelen</b> Aan* Uit	De geschiedenis van de faxoproepen weergeven.
<b>Uitvoerlade log</b> Standaardlade* Uitvoerlade [x]	De uitvoerlade voor afgedrukte logs opgeven.
<b>Opmerking:</b> Een sterretje (*) naast een waarde geeft aan dat dit een in de fabriek ingestelde waarde is.	

### Luidsprekerinstellingen

Menuoptie	Beschrijving
<b>Luidsprekermodus</b> Altijd uit* Altijd aan Aan tot verbinding	De faxluidsprekermodus instellen.
<b>Luidsprekervolume</b> Laag* Hoog	Het faxluidsprekervolume aanpassen.
<b>Beltoonvolume</b> Uit* Aan	Het beltoonvolume inschakelen.
<b>Opmerking:</b> Een sterretje (*) naast een waarde geeft aan dat dit een in de fabriek ingestelde waarde is.	

### Instellingen VoIP

Menuoptie	Beschrijving
<b>VoIP-protocol</b> SIP* H.323	Stel het VoIP-protocol (Voice over Internet Protocol) in.
<b>STUN-server</b>	Geef de STUN-server op die een firewall moet passeren.
<b>Modus Faxen forceren</b> Uit Aan*	Schakel de VoIP-gateway van analoog naar T.38 aan het begin van een faxoproep.
<b>Modus Faxen vertragen</b> 0-15 (7*)	Stel de vertraging in seconden in wanneer u nog een uitnodiging voor Modus Faxen forceren verzendt.
<b>Opmerking:</b> Een sterretje (*) naast een waarde geeft aan dat dit een in de fabriek ingestelde waarde is.	

### SIP-instellingen

Menuoptie	Beschrijving
<b>Proxy</b>	Geef het IP-adres op van het systeem dat het telefoonnummer converteert naar een IP-adres waar de fax naartoe wordt verzonden.
<b>Registrar</b>	Geef een naam of IP-adres op van het systeem voor de registratie van SIP-clients (Session Initiation Protocol).
<b>Gebruiker</b>	Geef de naam op van de gebruiker voor SIP.
<b>Wachtwoord</b>	Geef het wachtwoord op dat wordt gebruikt voor registratie bij de SIP-registrar.
<b>Ver.-ID</b>	De gebruikersnaam die wordt gebruikt bij de registratie. <b>Opmerking:</b> Als de instelling Ver.-ID niet is ingesteld, gebruikt de instelling in plaats daarvan de gebruikersnaam van het veld Gebruiker.
<b>Vervoer voor registratie</b> UDP* TCP	Stel het SIP-vervoertype in voor registratie.
<b>Vervoer voor inkomende oproepen</b> UDP* TCP UDP en TCP	Stel het SIP-vervoertype in voor inkomende oproepen.
<b>Vervoer voor uitgaande gesprekken</b> UDP* TCP	Stel het SIP-vervoertype in voor uitgaande oproepen.
<b>Uitgaande proxy</b>	Geef een uitgaande proxy op om alle SIP-communicatie door te sturen.
<b>Neem contact op met</b>	Een contactpersoon opgeven voor SIP.
<b>Gebied</b>	Geef een gebiedsnaam op voor SIP. <b>Opmerking:</b> Als de instelling Gebied niet is ingesteld, wordt in plaats daarvan de naam van de Contactpersoon gebruikt.
<b>Opmerking:</b> Een sterretje (*) naast een waarde geeft aan dat dit een in de fabriek ingestelde waarde is.	

Menuoptie	Beschrijving
<b>SIP-registratiestatus</b>	De status van de SIP-registratie weergeven.
<b>Opmerking:</b> Een sterretje (*) naast een waarde geeft aan dat dit een in de fabriek ingestelde waarde is.	

### Instellingen H.323

Menuoptie	Beschrijving
<b>Gateway</b>	Geef het IP-adres van de H.323-gateway op.
<b>Gatekeeper</b>	Geef de H.323-gatekeeper op.
<b>Gebruiker</b>	Geef de gebruikersnaam op die wordt gebruikt met de H.323-gateway.
<b>Wachtwoord</b>	Geef het wachtwoord voor de H.323-gateway op.
<b>Snelstart inschakelen</b> Uit* Aan	Snelstart inschakelen.
<b>Tunnellen H.245 uitschakelen</b> Uit* Aan	Tunnellen H.245 uitschakelen.
<b>Gatekeeper zoeken uitschakelen</b> Uit Aan*	H.323-gatekeeper zoeken uitschakelen.
<b>Opmerking:</b> Een sterretje (*) naast een waarde geeft aan dat dit een in de fabriek ingestelde waarde is.	

### Instellingen T.38

Menuoptie	Beschrijving
<b>Indicator-redundantie</b> 0–5 (3*)	Het aantal keren instellen dat een faxindicator wordt herhaald in de T.38-communicatie.
<b>Trage redundantie</b> 0–5 (3*)	Stel het aantal keren in dat gegevens met lage snelheid worden herhaald in de T.38-communicatie.
<b>Snelle redundantie</b> 0–5 (1*)	Stel het aantal keren in dat gegevens met hoge snelheid worden herhaald in de T.38-communicatie.
<b>Opmerking:</b> Een sterretje (*) naast een waarde geeft aan dat dit een in de fabriek ingestelde waarde is.	

## Instellingen faxserver

### Algemene faxinstellingen

Menuoptie	Beschrijving
<b>Naar-indeling</b>	Een faxontvanger opgeven. <b>Opmerking:</b> Als u het faxnummer wilt gebruiken, typt u een hekje (#) vóór een nummer.
<b>Antwoordadres</b>	Een antwoordadres opgeven voor het verzenden van een fax.
<b>Opmerking:</b> Een sterretje (*) naast een waarde geeft aan dat dit een in de fabriek ingestelde waarde is.	

Menuoptie	Beschrijving
<b>Onderwerp</b>	Een onderwerp en de berichttekst van de fax opgeven.
<b>Bericht</b>	
<b>Analoge ontvangst inschakelen</b> Uit* Aan	De printer instellen voor het ontvangen van analoge faxen.
<b>Opmerking:</b> Een sterretje (*) naast een waarde geeft aan dat dit een in de fabriek ingestelde waarde is.	

### E-mailinstellingen faxserver

Menuoptie	Beschrijving
<b>SMTP-server voor e-mail gebruiken</b> Aan Uit*	Gebruik de SMTP-instellingen (Simple Mail Transfer Protocol) voor e-mail bij het ontvangen en verzenden van faxen. <b>Opmerking:</b> Als de instelling Aan is, worden alle andere instellingen van het menu E-mailinstellingen faxserver niet weergegeven.
<b>Primaire SMTP-gateway</b>	Voer het IP-adres of de hostnaam van de primaire SMTP-server in.
<b>Primaire SMTP-gatewaypoort</b> 1-65535 (25*)	Voer het poortnummer van de primaire SMTP-server in.
<b>Secundaire SMTP-gateway</b>	Voer het IP-adres of de hostnaam van de secundaire of back-up SMTP-server in.
<b>Secundaire SMTP-gatewaypoort</b> 1-65535 (25*)	Voer het serverpoortnummer van uw secundaire of back-SMTP-server in.
<b>Time-out SMTP</b> 5-30 (30*)	De tijd instellen waarna op de printer een time-out optreedt als de SMTP-server niet reageert.
<b>Antwoordadres</b>	Een antwoordadres opgeven voor het verzenden van een fax.
<b>SSL/TLS gebruiken</b> Uitgeschakeld* Onderhandelen Vereist	Opgeven of faxen worden verzonden met een gecodeerde koppeling.
<b>Vertrouwd certificaat vereist</b> Uit Aan*	Een vertrouwd certificaat opgeven bij toegang tot de SMTP-server.
<b>Verificatie SMTP-server</b> Geen verificatie vereist* Aanmelden / Normaal NTLM CRAM-MD5 Digest-MD5 Kerberos 5	Het verificatietype voor de SMTP-server instellen.
<b>Door het apparaat geïnitieerde e-mail</b> Geen* SMTP-referenties voor apparaat gebruiken	Opgeven of referenties zijn vereist voor door het apparaat geïnitieerde e-mail.
<b>Opmerking:</b> Een sterretje (*) naast een waarde geeft aan dat dit een in de fabriek ingestelde waarde is.	

Menuoptie	Beschrijving
<b>Door de gebruiker geïnitieerde e-mail</b> Geen* SMTP-referenties voor apparaat gebruiken Gebruikers-id/wachtw. sessie gebr. E-mailadres en wachtwoord voor sessie gebruiken Gebruiker vragen	Opgeven of referenties zijn vereist voor door de gebruiker geïnitieerde e-mail.
<b>Active Directory Device gebruiken</b> Uit* Aan	Inschakelen dat gebruikersgegevens en groepsbestemmingen verbinding maken met de SMTP-server.
<b>Gebruikersnaam apparaat</b> <b>Wachtwoord voor apparaat</b>	De gebruikers-ID en het wachtwoord opgeven om verbinding te maken met de SMTP-server.
<b>Kerberos 5-realm</b>	De realm opgeven voor het Kerberos 5-verificatieprotocol.
<b>NTLM-domein</b>	De domeinnaam voor het NTLM-beveiligingsprotocol opgeven.
<b>Schakel de foutmelding "SMTP-server is niet ingesteld" uit</b> Uit* Aan	De foutmelding "SMTP-server niet geconfigureerd" verbergen.
<b>Opmerking:</b> Een sterretje (*) naast een waarde geeft aan dat dit een in de fabriek ingestelde waarde is.	

### Scaninstellingen faxserver

Menuoptie	Beschrijving
<b>Beeldformaat</b> TIFF (.tif) PDF (.pdf)* XPS (.xps) TXT (.txt) RTF (.rtf) DOCX (.docx) XLSX (.xlsx) CSV (.csv)	De bestandsindeling van de gescande afbeelding opgeven. <b>Opmerking:</b> TXT (.txt), RTF (.rtf), DOCX (.docx), XLSX (.xlsx) en CSV (.csv) worden alleen weergegeven als u een OCR-oplossing hebt gekocht en geïnstalleerd.
<b>inhoudstype</b> Tekst* Tekst/foto Foto Illustraties	Het uitvoerresultaat verbeteren op basis van de inhoud van het originele document.
<b>Opmerking:</b> Een sterretje (*) naast een waarde geeft aan dat dit een in de fabriek ingestelde waarde is.	

Menuoptie	Beschrijving
<b>Inhoudsbron</b> Zwart-witlaser* Kleurenlaser Inkjet Foto/film Tijdschrift Krant Drukwerk Anders	Het uitvoerresultaat verbeteren op basis van de bron van het originele document.
<b>Faxresolutie</b> Standaard* Fijn Zeer fijn Ultrafijn	De faxresolutie instellen.
<b>Zijden</b> Uit* Korte zijde Lange zijde	De afdrukstand van het originele document bij het scannen van beide zijden van het document.
<b>Intensiteit</b> 1–9 (5*)	De intensiteit van de uitvoer instellen.
<b>Afdrukstand</b> Staand* Liggend	De afdrukstand instellen van tekst en afbeeldingen op de pagina.
<b>Origineel</b> [Lijst met papierformaten]	Het papierformaat van het originele document opgeven. <b>Opmerkingen:</b> <ul style="list-style-type: none"> <li>• Gemengde formaten is de Amerikaanse standaardinstelling. "A4" is de internationale standaardinstelling.</li> <li>• De instelling kan variëren afhankelijk van het printermodel.</li> </ul>
<b>Multipage TIFF gebruiken</b> Uit Aan*	Kiezen tussen TIFF-bestanden met één pagina of met meer pagina's.
<b>Opmerking:</b> Een sterretje (*) naast een waarde geeft aan dat dit een in de fabriek ingestelde waarde is.	

## E-mailen

### E-mailconfiguratie

Menuoptie	Beschrijving
<b>Primaire SMTP-gateway</b>	Voer het IP-adres of de hostnaam van de primaire SMTP-server in die wordt gebruikt voor het verzenden van e-mail.
<b>Opmerking:</b> Een sterretje (*) naast een waarde geeft aan dat dit een in de fabriek ingestelde waarde is.	



Menuoptie	Beschrijving
<b>Primaire SMTP-gatewaypoort</b> 1-65535 (25*)	Voer het poortnummer van de primaire SMTP-server in.
<b>Secundaire SMTP-gateway</b>	Voer het IP-adres of de hostnaam van de secundaire of back-up SMTP-server in.
<b>Secundaire SMTP-gatewaypoort</b> 1-65535 (25*)	Voer het serverpoortnummer van uw secundaire of back-SMTP-server in.
<b>Time-out SMTP</b> 5-30 seconden (30*)	De tijd instellen waarna op de printer een time-out optreedt als de SMTP-server niet reageert.
<b>Antwoordadres</b>	Een antwoordadres opgeven in de e-mail.
<b>Gebruik altijd het standaard SMTP-antwoordadres</b> Aan Uit*	Gebruik altijd het standaardantwoordadres in de SMTP-server.
<b>SSL/TLS gebruiken</b> Uitgeschakeld* Onderhandelen Vereist	Opgeven of e-mails worden verzonden met een gecodeerde koppeling.
<b>Vertrouwd certificaat vereist</b> Uit Aan*	Een vertrouwd certificaat vereisen bij toegang tot de SMTP-server.
<b>Verificatie SMTP-server</b> Geen verificatie vereist* Aanmelden / Normaal NTLM CRAM-MD5 Digest-MD5 Kerberos 5	Het verificatietype voor de SMTP-server instellen.
<b>Door het apparaat geïnitieerde e-mail</b> Geen* SMTP-referenties voor apparaat gebruiken	Opgeven of referenties zijn vereist voor door het apparaat geïnitieerde e-mail.
<b>Door de gebruiker geïnitieerde e-mail</b> Geen* SMTP-referenties voor apparaat gebruiken Gebruikers-id/wachtw. sessie gebr. E-mailadres en wachtwoord voor sessie gebruiken Gebruiker vragen	Opgeven of referenties zijn vereist voor door de gebruiker geïnitieerde e-mail.
<b>Active Directory Device gebruiken</b> Uit* Aan	Opgeven of referenties zijn vereist voor door de gebruiker geïnitieerde e-mail.
<b>Gebruikersnaam apparaat</b>	De gebruikers-ID en het wachtwoord opgeven om verbinding te maken met de SMTP-server.
<b>Wachtwoord voor apparaat</b>	
<b>Opmerking:</b> Een sterretje (*) naast een waarde geeft aan dat dit een in de fabriek ingestelde waarde is.	

Menuoptie	Beschrijving
<b>Kerberos 5-realm</b>	De realm opgeven voor het Kerberos 5-verificatieprotocol.
<b>NTLM-domein</b>	De domeinnaam voor het NTLM-beveiligingsprotocol opgeven.
<b>Schakel de foutmelding "SMTP-server is niet ingesteld" uit</b> Uit* Aan	De foutmelding "SMTP-server niet geconfigureerd" verbergen.
<b>Opmerking:</b> Een sterretje (*) naast een waarde geeft aan dat dit een in de fabriek ingestelde waarde is.	

## Standaardinstellingen e-mail

Menuoptie	Beschrijving
<b>Onderwerp:</b>	Het onderwerp en de berichttekst van de e-mail opgeven.
<b>Bericht:</b>	
<b>Bestandsnaam</b>	De bestandsnaam voor het gescande document opgeven.
<b>Indeling</b> JPEG (.jpg) PDF (.pdf)* TIFF (.tif) XPS (.xps) TXT (.txt) RTF (.rtf) DOCX (.docx) XLSX (.xlsx) CSV (.csv)	De bestandsindeling van het gescande document opgeven. <b>Opmerking:</b> TXT (.txt), RTF (.rtf), DOCX (.docx), XLSX (.xlsx) en CSV (.csv) worden alleen weergegeven als u een OCR-oplossing hebt gekocht en geïnstalleerd.
<b>Algemene OCR-instellingen</b> Herkende talen Automatisch draaien (Uit*) Optimaliseren (Uit*) Automatische contrastverbetering (Uit*)	Configureer de instellingen voor optical character recognition (OCR). <b>Opmerking:</b> Dit menu-item wordt alleen weergegeven als u een OCR-oplossing hebt gekocht en geïnstalleerd.
<b>PDF-instellingen</b> PDF-versie (1.5*) Archiefversie (A-1a*) Zeer gecompriemd (Uit*) Beveiligd (Uit*) Doorzoekbaar (Uit*) Archief (PDF/A) (Uit*)	Configureer de PDF-instellingen van het gescande document. <b>Opmerkingen:</b> <ul style="list-style-type: none"> <li>• Archiefversie en Archief (PDF/A) worden alleen ondersteund als PDF-versie is ingesteld op 1.4.</li> <li>• Sterk gecompriemd wordt alleen weergegeven als er een vaste schijf of een intelligent opslagstation (ISD) is geïnstalleerd.</li> <li>• Doorzoekbaar wordt alleen weergegeven als u een OCR-oplossing hebt gekocht en geïnstalleerd.</li> </ul>
<b>inhoudstype</b> Tekst Tekst/foto* Foto Illustraties	Het uitvoerresultaat verbeteren op basis van het inhoudstype van het originele document.
<b>Opmerking:</b> Een sterretje (*) naast een waarde geeft aan dat dit een in de fabriek ingestelde waarde is.	

Menuoptie	Beschrijving
<b>Inhoudsbron</b> Zwart-witlaser* Kleurenlaser Inkjet Foto/film Tijdschrift Krant Drukwerk Anders	Het uitvoerresultaat verbeteren op basis van de inhoudsbron van het originele document.
<b>Kleur</b> Zwart-wit Grijs Kleur* Automatisch	De printer instellen op de inhoud van het vastgelegde document in kleur of in zwart-wit.
<b>Resolutie</b> 75 dpi 150 dpi* 200 dpi 300 dpi 400 dpi 600 dpi	De resolutie van de gescande afbeelding instellen.
<b>Intensiteit</b> 1–9 (5*)	De gescande afbeelding lichter of donkerder maken.
<b>Afdrukstand</b> Staand* Liggend	Het formaat van het originele document opgeven.
<b>Origineel</b> Gecombineerde formaten*	Het papierformaat van het originele document opgeven.
<b>Zijden</b> Uit* Korte zijde Lange zijde	De afdrukstand van het originele document bij het scannen van beide zijden van het document.
<b>Opmerking:</b> Een sterretje (*) naast een waarde geeft aan dat dit een in de fabriek ingestelde waarde is.	

### Geavanceerde beeldverwerking

Menuoptie	Beschrijving
<b>Kleurbalans</b> Cyaan - Rood (0*) Magenta - Groen (0*) Geel - Blauw (0*)	De kleurintensiteit aanpassen voor cyaan, magenta en geel.
<b>Opmerking:</b> Een sterretje (*) naast een waarde geeft aan dat dit een in de fabriek ingestelde waarde is.	

Menuoptie	Beschrijving
<b>Weggevalen kleur</b> Kleur wegfilteren (Geen*) Standaarddrempel rood (128*) Standaarddrempel groen (128*) Standaarddrempel blauw (128*)	Opgeven welke kleur tijdens het scannen wordt weggefilterd en de filterinstelling voor die kleur aanpassen.
<b>Automatische kleurdetectie</b> Kleurgevoeligheid (5*) Gevoeligheid voor gebied (5*) Bitdiepte e-mail (1 bit*) Minimale scanresolutie (300 dpi*)	De automatische kleurdetectie configureren.
<b>JPEG-kwaliteit</b> Beste instelling voor inhoud* 5-95	De JPEG-kwaliteit van de gescande afbeelding instellen.
<b>Contrast</b> Beste instelling voor inhoud* 0-5	Het contrast voor de gescande afbeelding opgeven.
<b>Achtergrond verwijderen</b> Achtergronddetectie (Op inhoud gebaseerd*) Niveau (0*)	De achtergrondkleur of ruis uit het originele document verwijderen. <b>Opmerkingen:</b> <ul style="list-style-type: none"> <li>• Op inhoud gebaseerd verwijdert de achtergrondkleur van het originele document.</li> <li>• Vast verwijdert beeldruis van een foto.</li> </ul>
<b>Spiegelbeeld</b> Uit* Aan	Een spiegelbeeld maken van het originele document.
<b>Negatieve afbeelding</b> Uit* Aan	Een negatieve afbeelding van het originele document maken.
<b>Schaduwdetail</b> -4 tot 4 (0*)	De schaduwdetails in de gescande afbeelding aanpassen.
<b>Scannen van rand tot rand</b> Uit* Aan	Het originele document van rand tot rand scannen.
<b>Scherpte</b> 1-5 (3*)	De scherpte in de gescande afbeelding aanpassen.
<b>Temperatuur</b> -4 tot 4 (0*)	Een blauwere of rodere uitvoer van het originele document genereren.
<b>Lege pagina's</b> Lege pagina's verwijderen (Niet verwijderen*) Gevoeligheid lege pagina's (5*)	De gevoeligheid van scans instellen ten opzichte van blanco pagina's in het originele document.
<b>Opmerking:</b> Een sterretje (*) naast een waarde geeft aan dat dit een in de fabriek ingestelde waarde is.	

## Beheercontrole

Menuoptie	Beschrijving
<b>Max. e-mailformaat</b> 0–65535 (0*)	De toegestane bestandsgrootte voor elke e-mail instellen.
<b>Waarschuwing bij max. bestandsgrootte</b>	Een foutbericht opgeven dat de printer verzendt wanneer een e-mail groter is dan de toegestane bestandsgrootte. <b>Opmerking:</b> U kunt maximaal 1024 tekens invoeren.
<b>Bestemmingen beperken</b>	Opgeven dat e-mail alleen wordt verzonden naar adressen op de lijst met domeinnamen. <b>Opmerking:</b> Gebruik een komma om domeinen te scheiden.
<b>Kopie naar mij verzenden</b> Wordt nooit weergegeven* Standaard ingeschakeld Standaard uitgeschakeld Altijd aan	Een kopie van de e-mail naar uzelf verzenden.
<b>Alleen e-mails aan mijzelf toestaan</b> Uit* Aan	De printer zodanig instellen dat alleen e-mails aan uzelf worden verzonden.
<b>Cc: gebruiken/bcc: gebruiken</b> Uit* Aan	CC (carbon copy) en BCC (blind carbon copy) inschakelen in e-mail.
<b>Multipage TIFF gebruiken</b> Uit Aan*	Scannen van meerdere TIFF-afbeeldingen naar één TIFF-bestand inschakelen.
<b>TIFF-comprimering</b> JPEG LZW*	Het compressietype instellen voor TIFF-bestanden.
<b>Standaardinstelling Tekst</b> 5–95 (75*)	De tekstkwaliteit in de gescande inhoud instellen.
<b>Standaardinstelling Tekst/foto</b> 5–95 (75*)	De tekst- en fotokwaliteit in de gescande inhoud instellen.
<b>Standaardinstelling Foto</b> 5–95 (50*)	De fotokwaliteit in de gescande inhoud instellen.
<b>Schuimte corrigeren (ADF)</b> Uit Aan*	De printer instellen om scheve afbeeldingen van via de ADF gescande documenten aan te passen.
<b>Transmissielog</b> Logboek afdrukken* Logboek niet afdrukken Alleen afdrukken bij fouten	Een transmissielog voor e-mailscans afdrukken.
<b>Papierbron logs</b> Lade [x] (1*) Multifunctionele invoer	De papierbron opgeven voor het afdrukken van e-maillogbestanden.
<b>Opmerking:</b> Een sterretje (*) naast een waarde geeft aan dat dit een in de fabriek ingestelde waarde is.	

Menuoptie	Beschrijving
<b>Aangepaste taak wordt gescand</b> Uit* Aan	De printer instellen om de eerste originelenset met de opgegeven instellingen te scannen en daarna de volgende set met dezelfde of andere instellingen te scannen.  <b>Opmerking:</b> Dit menu-item wordt alleen weergegeven als er een vaste schijf of een ISD is geïnstalleerd.
<b>Scanvoorbeeld</b> Uit* Aan	Een scanvoorbeeld van het originele document weergeven.  <b>Opmerking:</b> Dit menu-item wordt alleen weergegeven als er een vaste schijf of een ISD is geïnstalleerd.
<b>Opslaan als snelkoppeling toestaan</b> Uit Aan*	Een e-mailadres opslaan als snelkoppeling.
<b>E-mailafbeeldingen verzonden als</b> Bijlage* Webkoppeling	Opgeven hoe u afbeeldingen ziet die zijn opgenomen in de e-mail.
<b>Herstel e-mailinformatie na verzenden</b> Uit Aan*	De velden Aan, Onderwerp, Bericht en Bestandsnaam terugzetten naar hun standaardwaarden na het verzenden van een e-mailbericht.
<b>Opmerking:</b> Een sterretje (*) naast een waarde geeft aan dat dit een in de fabriek ingestelde waarde is.	

## Webkopp. instellen

Menuoptie	Beschrijving
<b>Server</b>	De aanmeldingsgegevens opgeven van de server waarop de afbeeldingen worden gehost die worden opgenomen in de e-mail.
<b>Aanmelden</b>	
<b>Wachtwoord</b>	
<b>Pad</b>	
<b>Bestandsnaam</b>	
<b>Webkoppeling</b>	

# FTP

## FTP-standaardinstellingen

Menuoptie	Beschrijving
<b>Indeling</b> JPEG (.jpg) PDF (.pdf)* TIFF (.tif) XPS (.xps) TXT (.txt) RTF (.rtf) DOCX (.docx) XLSX (.xlsx) CSV (.csv)	De bestandsindeling van de gescande afbeelding opgeven. <b>Opmerking:</b> TXT (.txt), RTF (.rtf), DOCX (.docx), XLSX (.xlsx) en CSV (.csv) worden alleen weergegeven als u een OCR-oplossing hebt gekocht en geïnstalleerd.
<b>Algemene OCR-instellingen</b> Herkende talen Automatisch draaien (Uit*) Optimaliseren (Uit*) Automatische contrastverbetering (Uit*)	Configureer de instellingen voor optical character recognition (OCR). <b>Opmerking:</b> Dit menu-item wordt alleen weergegeven als u een OCR-oplossing hebt gekocht en geïnstalleerd.
<b>PDF-instellingen</b> PDF-versie (1.5*) Archiefversie (A-1a*) Zeer gecompriemd (Uit*) Beveiligd (Uit*) Doorzoekbaar (Uit*) Archief (PDF/A) (Uit*)	De PDF-instellingen voor de gescande afbeelding opgeven. <b>Opmerkingen:</b> <ul style="list-style-type: none"> <li>• Archiefversie en Archief (PDF/A) worden alleen ondersteund als PDF-versie is ingesteld op 1.4.</li> <li>• Sterk gecompriemd wordt alleen weergegeven als er een vaste schijf of een intelligent opslagstation (ISD) is geïnstalleerd.</li> <li>• Doorzoekbaar wordt alleen weergegeven als u een OCR-oplossing hebt gekocht en geïnstalleerd.</li> </ul>
<b>inhoudstype</b> Tekst Tekst/foto* Illustraties Foto	Het uitvoerresultaat verbeteren op basis van het inhoudstype van het originele document.
<b>Inhoudsbron</b> Zwart-witlaser* Kleurenlaser Inkjet Foto/film Tijdschrift Krant Drukwerk Anders	Het uitvoerresultaat verbeteren op basis van de inhoudsbron van het originele document.
<b>Opmerking:</b> Een sterretje (*) naast een waarde geeft aan dat dit een in de fabriek ingestelde waarde is.	

Menuoptie	Beschrijving
<b>Kleur</b> Zwart-wit Grijs Kleur* Automatisch	De printer instellen op de inhoud van het vastgelegde document in kleur of in zwart-wit.
<b>Resolutie</b> 75 dpi 150 dpi* 200 dpi 300 dpi 400 dpi 600 dpi	De resolutie van de gescande afbeelding instellen.
<b>Intensiteit</b> 1–9 (5*)	De gescande afbeelding lichter of donkerder maken.
<b>Afdrukstand</b> Staand* Liggend	Het formaat van het originele document opgeven.
<b>Origineel</b> Gecombineerde formaten*	Het papierformaat van het originele document opgeven.
<b>Zijden</b> Uit* Lange zijde Korte zijde	De afdrukstand opgeven bij het scannen van beide zijden van het document.
<b>Bestandsnaam</b>	De bestandsnaam van de gescande afbeelding opgeven.
<b>Opmerking:</b> Een sterretje (*) naast een waarde geeft aan dat dit een in de fabriek ingestelde waarde is.	

### Geavanceerde beeldverwerking

Menuoptie	Beschrijving
<b>Kleurbalans</b> Cyaan - Rood (0*) Magenta - Groen (0*) Geel - Blauw (0*)	De kleurintensiteit aanpassen voor cyaan, magenta en geel.
<b>Weggevalen kleur</b> Kleur wegfilteren (Geen*) Standaarddrempel rood (128*) Standaarddrempel groen (128*) Standaarddrempel blauw (128*)	Opgeven welke kleur tijdens het scannen wordt weggefilterd en de filterinstelling voor die kleur aanpassen.
<b>Automatische kleurdetectie</b> Kleurgevoeligheid (5*) Gevoeligheid voor gebied (5*) Bitdiepte FTP (1 bit*) Minimale scanresolutie (300 dpi*)	De automatische kleurdetectie configureren.
<b>Opmerking:</b> Een sterretje (*) naast een waarde geeft aan dat dit een in de fabriek ingestelde waarde is.	



Menuoptie	Beschrijving
<b>JPEG-kwaliteit</b> Beste instelling voor inhoud* 5-95	De JPEG-kwaliteit van de gescande afbeelding instellen.
<b>Contrast</b> Beste instelling voor inhoud* 0 1 2 3 4 5	Het contrast voor de gescande afbeelding opgeven.
<b>Achtergrond verwijderen</b> Achtergronddetectie (Op inhoud gebaseerd*) Niveau (0*)	De achtergrondkleur of ruis uit het originele document verwijderen. <b>Opmerkingen:</b> <ul style="list-style-type: none"> <li>• Op inhoud gebaseerd verwijdert de achtergrondkleur van het originele document.</li> <li>• Vast verwijdert beeldruis van een foto.</li> </ul>
<b>Spiegelbeeld</b> Uit* Aan	Een spiegelbeeld maken van het originele document.
<b>Negatieve afbeelding</b> Uit* Aan	Een negatieve afbeelding van het originele document maken.
<b>Schaduwdetail</b> -4 tot 4 (0*)	De schaduwdetails in de gescande afbeelding aanpassen.
<b>Scannen van rand tot rand</b> Uit* Aan	Rand-tot-rand scannen instellen van het oorspronkelijke document.
<b>Scherpte</b> 1-5 (3*)	De scherpte in de gescande afbeelding aanpassen.
<b>Temperatuur</b> -4 tot 4 (0*)	Een blauwere of rodere uitvoer van het originele document genereren.
<b>Lege pagina's</b> Lege pagina's verwijderen (Niet verwijderen*) Gevoeligheid lege pagina's (5*)	De gevoeligheid van scans instellen ten opzichte van blanco pagina's in het originele document.
<b>Opmerking:</b> Een sterretje (*) naast een waarde geeft aan dat dit een in de fabriek ingestelde waarde is.	

### Beheercontrole

Menuoptie	Beschrijving
<b>Standaardinstelling Tekst</b> 5-95 (75*)	De kwaliteit van tekst op de gescande afbeelding instellen.
<b>Opmerking:</b> Een sterretje (*) naast een waarde geeft aan dat dit een in de fabriek ingestelde waarde is.	

Menuoptie	Beschrijving
<b>Standaardinstelling Tekst/foto</b> 5–95 (75*)	De kwaliteit van tekst of een foto op een gescande afbeelding instellen.
<b>Standaardinstelling Foto</b> 5–95 (50*)	De kwaliteit van een foto op de gescande afbeelding instellen.
<b>Multipage TIFF gebruiken</b> Aan* Uit	Scannen van meerdere TIFF-afbeeldingen naar één TIFF-bestand inschakelen.
<b>TIFF-comprimering</b> LZW* JPEG	Het compressietype instellen voor TIFF-bestanden.
<b>Transmissielog</b> Log afdrukken* Logboek niet afdrukken Alleen afdrukken bij fouten	Een transmissielog voor FTP-scans afdrukken.
<b>Papierbron logs</b> Lade [x] (1*) Multifunctionele invoer	De papierbron opgeven voor het afdrukken van FTP-logs.
<b>Aangepaste taak wordt gescand</b> Uit* Aan	De printer instellen om de eerste originelenset met de opgegeven instellingen te scannen en daarna de volgende set met dezelfde of andere instellingen te scannen. <b>Opmerking:</b> Dit menu-item wordt alleen weergegeven als er een vaste schijf of een ISD is geïnstalleerd.
<b>Scanvoorbeeld</b> Uit* Aan	Een voorbeeld van het originele document weergeven. <b>Opmerking:</b> Dit menu-item wordt alleen weergegeven als er een vaste schijf of een ISD is geïnstalleerd.
<b>Opslaan als snelkoppeling toestaan</b> Uit Aan*	Een FTP-adres opslaan als snelkoppeling.
<b>Schuinte corrigeren (ADF)</b> Uit* Aan	De printer instellen om scheve afbeeldingen van via de ADF gescande documenten aan te passen.
<b>Passieve FTP gebruiken</b> Uit* Aan	Laat de FTP-server de gegevenspoort specificeren waarmee de printer verbinding maakt.
<b>Opmerking:</b> Een sterretje (*) naast een waarde geeft aan dat dit een in de fabriek ingestelde waarde is.	

## USB-station

### Scannen naar flashstation

Menuoptie	Beschrijving
<b>Indeling</b> JPEG (.jpg) PDF (.pdf)* TIFF (.tif) XPS (.xps) TXT (.txt) RTF (.rtf) DOCX (.docx) XLSX (.xlsx) CSV (.csv)	De bestandsindeling van de gescande afbeelding opgeven. <b>Opmerking:</b> TXT (.txt), RTF (.rtf), DOCX (.docx), XLSX (.xlsx) en CSV (.csv) worden alleen weergegeven als u een OCR-oplossing hebt gekocht en geïnstalleerd.
<b>Algemene OCR-instellingen</b> Herkende talen Automatisch draaien (Uit*) Optimaliseren (Uit*) Automatische contrastverbetering (Uit*)	Configureer de instellingen voor optical character recognition (OCR). <b>Opmerking:</b> Dit menu-item wordt alleen weergegeven als u een OCR-oplossing hebt gekocht en geïnstalleerd.
<b>PDF-instellingen</b> PDF-versie (1.5*) Archiefversie (A-1a*) Zeer gecompriemd (Uit*) Beveiligd (Uit*) Doorzoekbaar (Uit*) Archief (PDF/A) (Uit*)	De PDF-instellingen van de gescande afbeelding opgeven. <b>Opmerkingen:</b> <ul style="list-style-type: none"> <li>• Archiefversie en Archief (PDF/A) worden alleen ondersteund als PDF-versie is ingesteld op 1.4.</li> <li>• Sterk gecompriemd wordt alleen weergegeven als er een vaste schijf of een intelligent opslagstation (ISD) is geïnstalleerd.</li> <li>• Doorzoekbaar wordt alleen weergegeven als u een OCR-oplossing hebt gekocht en geïnstalleerd.</li> </ul>
<b>inhoudstype</b> Tekst Tekst/foto* Illustraties Foto	Het uitvoerresultaat verbeteren op basis van het inhoudstype van het originele document.
<b>Inhoudsbron</b> Zwart-witlaser* Kleurenlaser Inkjet Foto/film Tijdschrift Krant Drukwerk Anders	Het uitvoerresultaat verbeteren op basis van de inhoudsbron van het originele document.
<b>Opmerking:</b> Een sterretje (*) naast een waarde geeft aan dat dit een in de fabriek ingestelde waarde is.	

Menuoptie	Beschrijving
<b>Kleur</b> Zwart-wit Grijs Kleur* Automatisch	De printer instellen op de inhoud van het vastgelegde document in kleur of in zwart-wit.
<b>Resolutie</b> 75 dpi 150 dpi* 200 dpi 300 dpi 400 dpi 600 dpi	De resolutie van de gescande afbeelding instellen.
<b>Intensiteit</b> 1–9 (5*)	De gescande afbeelding lichter of donkerder maken.
<b>Afdrukstand</b> Staand* Liggend	Het formaat van het originele document opgeven.
<b>Origineel</b> Gecombineerde formaten*	Het papierformaat van het originele document opgeven.
<b>Zijden</b> Uit* Lange zijde Korte zijde	De afdrukstand van het originele document bij het scannen van beide zijden van het document.
<b>Bestandsnaam</b>	De bestandsnaam van de gescande afbeelding opgeven.
<b>Opmerking:</b> Een sterretje (*) naast een waarde geeft aan dat dit een in de fabriek ingestelde waarde is.	

### Geavanceerde beeldverwerking

Menuoptie	Beschrijving
<b>Kleurbalans</b> Cyaan - Rood (0*) Magenta - Groen (0*) Geel - Blauw (0*)	De kleurintensiteit aanpassen voor cyaan, magenta en geel.
<b>Weggevalen kleur</b> Kleur wegfilteren (Geen*) Standaarddrempel rood (128*) Standaarddrempel groen (128*) Standaarddrempel blauw (128*)	Opgeven welke kleur tijdens het scannen wordt weggefilterd en de filterinstelling voor die kleur aanpassen.
<b>Automatische kleurdetectie</b> Kleurgevoeligheid (5*) Gevoeligheid voor gebied (5*) Bitdiepte voor scannen (1 bit*) Minimale scanresolutie (300 dpi*)	De automatische kleurdetectie configureren.
<b>Opmerking:</b> Een sterretje (*) naast een waarde geeft aan dat dit een in de fabriek ingestelde waarde is.	

Menuoptie	Beschrijving
<b>JPEG-kwaliteit</b> Beste instelling voor inhoud* 5-95	De JPEG-kwaliteit van de gescande afbeelding instellen.
<b>Contrast</b> Beste instelling voor inhoud* 0-5	Het contrast voor de gescande afbeelding opgeven.
<b>Achtergrond verwijderen</b> Achtergronddetectie (Op inhoud gebaseerd*) Niveau (0*)	De achtergrondkleur of ruis uit het originele document verwijderen. <b>Opmerkingen:</b> <ul style="list-style-type: none"> <li>• Op inhoud gebaseerd verwijdert de achtergrondkleur van het originele document.</li> <li>• Vast verwijdert beeldruis van een foto.</li> </ul>
<b>Spiegelbeeld</b> Uit* Aan	Een spiegelbeeld maken van het originele document.
<b>Negatieve afbeelding</b> Uit* Aan	Een negatieve afbeelding van het originele document maken.
<b>Schaduwdetail</b> -4 tot 4 (0*)	De schaduwdetails in de gescande afbeelding aanpassen.
<b>Scannen van rand tot rand</b> Uit* Aan	Het originele document van rand tot rand scannen.
<b>Scherpte</b> 1-5 (3*)	De scherpte in de gescande afbeelding aanpassen.
<b>Temperatuur</b> -4 tot 4 (0*)	Een blauwere of rodere uitvoer van het originele document genereren.
<b>Lege pagina's</b> Lege pagina's verwijderen (Niet verwijderen*) Gevoeligheid lege pagina's (5*)	De gevoeligheid van scans instellen ten opzichte van blanco pagina's in het originele document.
<b>Opmerking:</b> Een sterretje (*) naast een waarde geeft aan dat dit een in de fabriek ingestelde waarde is.	

## Beheercontrole

Menuoptie	Beschrijving
<b>Standaardinstelling Tekst</b> 5-95 (75*)	De kwaliteit van tekst op de gescande afbeelding instellen.
<b>Standaardinstelling Tekst/foto</b> 5-95 (75*)	De kwaliteit van tekst of een foto op een gescande afbeelding instellen.
<b>Standaardinstelling Foto</b> 5-95 (50*)	De kwaliteit van een foto op de gescande afbeelding instellen.
<b>Opmerking:</b> Een sterretje (*) naast een waarde geeft aan dat dit een in de fabriek ingestelde waarde is.	

Menuoptie	Beschrijving
<b>Multipage TIFF gebruiken</b> Uit Aan*	Scannen van meerdere TIFF-afbeeldingen naar één TIFF-bestand inschakelen.
<b>TIFF-comprimering</b> LZW* JPEG	Het compressietype instellen voor TIFF-bestanden.
<b>Aangepaste taak wordt gescand</b> Uit* Aan	De printer instellen om de eerste originelenset met de opgegeven instellingen te scannen en daarna de volgende set met dezelfde of andere instellingen te scannen. <b>Opmerking:</b> Dit menu-item wordt alleen weergegeven als er een vaste schijf of een ISD is geïnstalleerd.
<b>Scanvoorbeeld</b> Uit* Aan	Een scanvoorbeeld van het originele document weergeven. <b>Opmerking:</b> Dit menu-item wordt alleen weergegeven als er een vaste schijf of een ISD is geïnstalleerd.
<b>Schuinte corrigeren (ADF)</b> Uit* Aan	De printer instellen om scheve afbeeldingen van via de ADF gescande documenten aan te passen.
<b>Opmerking:</b> Een sterretje (*) naast een waarde geeft aan dat dit een in de fabriek ingestelde waarde is.	

## Afdruk flashstation

Menuoptie	Beschrijving
<b>Aantal exemplaren</b> 1–9999 (1*)	Voer het gewenste aantal exemplaren in.
<b>Papierbron</b> Lade [x] (1*) Multifunctionele invoer Handmatige papierinvoer Handmatige envelopinvoer	De papierbron voor de afdruktaak opgeven.
<b>Sorteren</b> Uit [1,1,1,2,2,2] Aan [1,2,1,2,1,2]*	Hiermee stapelt u de pagina's van een afdruktaak op volgorde als u meerdere exemplaren van de taak afdrukt.
<b>Zijden</b> Enkelzijdig* Dubbelzijdig	Opgeven of op één zijde of beide zijden van de pagina wordt afgedrukt.
<b>Stijl voor omslaan</b> Lange zijde* Korte zijde	Opgeven welke zijde van het papier (lange zijde of korte zijde) wordt ingebonden bij dubbelzijdig afdrukken.
<b>Opmerking:</b> Een sterretje (*) naast een waarde geeft aan dat dit een in de fabriek ingestelde waarde is.	

Menuoptie	Beschrijving
<b>Pagina's per zijde</b> Uit* 2 pagina's per zijde 3 pagina's per zijde 4 pagina's per zijde 6 pagina's per zijde 9 pagina's per zijde 12 pagina's per zijde 16 pagina's per zijde	Meerdere pagina's afdrukken op één zijde van het papier.
<b>Pagina's per zijde - sortering</b> Horizontaal* Omgekeerd horizon. Omgekeerd verticaal Verticaal	De positionering van meerdere pagina's opgeven wanneer u het menu Pagina's per zijde gebruikt.
<b>Pagina's per zijde - afdrukstand</b> Auto* Liggend Staand	De afdrukstand van meerdere pagina's opgeven wanneer u Pagina's per zijde gebruikt.
<b>Pagina's per zijde - rand</b> Geen* Effen	Rond elke pagina een rand afdrukken wanneer u het menu Pagina's per zijde gebruikt.
<b>Scheidingsvellen</b> Uit* Tussen exemplaren Tussen taken Tussen pagina's	Tijdens het afdrukken lege scheidingsvellen invoegen.
<b>Bron scheidingsblad</b> Lade [x] (1*) Multifunctionele invoer	De papierbron voor het scheidingsvel opgeven.
<b>Lege pagina's</b> Niet afdrukken* Afdrukken	Lege pagina's in een afdruktaak afdrukken.
<b>Opmerking:</b> Een sterretje (*) naast een waarde geeft aan dat dit een in de fabriek ingestelde waarde is.	

## Netwerk/poorten

### Netwerkoverzicht

Menuoptie	Beschrijving
<b>Actieve adapter</b> Auto* Standaardnetwerk Draadloos	De snelheid van de netwerkverbinding opgeven. <b>Opmerking:</b> Draadloos is alleen beschikbaar op printers die zijn verbonden met een draadloos netwerk.
<b>Netwerkstatus</b>	De verbindingstatus van het printernetwerk weergeven.
<b>Netwerkstatus op printer weergeven</b> Uit Aan*	Toont de netwerkstatus op het scherm.
<b>Snelheid, duplex</b>	Toont de snelheid van de momenteel actieve netwerkkaart.
<b>IPv4</b>	Toont het IPv4-adres.
<b>Alle IPv6-adressen</b>	Toont alle IPv6-adressen.
<b>Reset afdrukserver</b>	Alle actieve netwerkverbindingen met de printer opnieuw instellen. <b>Opmerking:</b> Met deze instelling verwijdert u alle geconfigureerde netwerkinstellingen.
<b>Time-out netwerktaken</b> Uit Aan* (90 seconden)	Hiermee kunt u instellen na hoeveel tijd een netwerkafdruktaak wordt geannuleerd.
<b>Voorblad</b> Uit* Aan	Een voorblad afdrukken.
<b>Scannen naar PC Port Range</b>	Geef een geldig poortbereik op voor printers achter een firewall die poorten blokkeert.
<b>Netwerkverbindingen inschakelen</b> Uit Aan*	De printer toestemming geven om verbinding te maken met een netwerk.
<b>LLDP inschakelen</b> Uit* Aan	Het Link Layer Discovery Protocol (LLDP) inschakelen in de printer.
<b>Opmerking:</b> Een sterretje (*) naast een waarde geeft aan dat dit een in de fabriek ingestelde waarde is.	

### Draadloos

**Opmerking:** Dit menu is alleen beschikbaar op printers die zijn verbonden met een WiFi-netwerk of printermodellen met een draadloze netwerkadapter.



Menuoptie	Beschrijving
<p><b>Instellen op het bedieningspaneel van de printer</b></p> <ul style="list-style-type: none"> <li>Netwerk kiezen</li> <li>Wi-Fi-netwerk toevoegen                             <ul style="list-style-type: none"> <li>Netwerknaam</li> <li>Netwerkmodus                                     <ul style="list-style-type: none"> <li>Infrastructuur</li> </ul> </li> </ul> </li> <li>Beveiligingsmodus voor draadloos                             <ul style="list-style-type: none"> <li>Uitgeschakeld*</li> <li>WPA2/WPA - Personal</li> <li>WPA2 - Personal</li> <li>WPA2/WPA3 - Personal</li> <li>WPA3 - Personal</li> <li>802.1x - RADIUS</li> </ul> </li> </ul>	<p>Configureer de Wi-Fi-verbinding via het bedieningspaneel.</p> <p><b>Opmerking:</b> Dit menu-item verschijnt als <i>Draadloze verbinding instellen</i> in de Embedded Web Server.</p>
<p><b>Wi-Fi Protected Setup</b></p> <ul style="list-style-type: none"> <li>Methode met drukknop starten</li> <li>Startmethode met pincode</li> </ul>	<p>Een Wi-Fi-netwerk instellen en netwerkbeveiliging inschakelen.</p> <p><b>Opmerkingen:</b></p> <ul style="list-style-type: none"> <li>• Via de methode met de drukknop Start kunt u de printer verbinden met een Wi-Fi-netwerk door binnen een bepaalde tijd knoppen op de printer en het toegangspunt (draadloze router) in te drukken.</li> <li>• Via de methode met pincode kunt u de printer verbinden met een Wi-Fi-netwerk door een pincode op de printer in te voeren bij de draadloze instellingen van het toegangspunt.</li> </ul>
<p><b>Compatibiliteit</b></p> <ul style="list-style-type: none"> <li>802.11b/g/n (2,4 GHz)*</li> <li>802.11a/b/g/n/ac (2,4 GHz/5 GHz)</li> <li>802.11a/n/ac (5 GHz)</li> </ul>	<p>Geef de standaard voor het Wi-Fi-netwerkgebruik op voor het draadloze netwerk.</p> <p><b>Opmerking:</b> 802.11a/b/g/n/ac (2,4 Ghz/5 GHz) en 802.11a/n/ac (5 GHz) verschijnen alleen als een Wi-Fi-optie is geïnstalleerd.</p>
<p><b>Beveiligingsmodus voor draadloos</b></p> <ul style="list-style-type: none"> <li>Uitgeschakeld*</li> <li>WPA2/WPA - Personal</li> <li>WPA2-Personal</li> <li>WPA2/WPA3 - Personal</li> <li>WPA3 - Personal</li> <li>802.1x - RADIUS</li> </ul>	<p>Stel de beveiligingsmodus in voor het aansluiten van de printer op Wi-Fi-apparaten.</p>
<p><b>WPA2/WPA Personal</b></p> <ul style="list-style-type: none"> <li>AES*</li> </ul>	<p>Stel Wi-Fi-verbinding in via Wi-Fi Protected Access (WPA).</p> <p><b>Opmerking:</b> Dit menu-item wordt alleen weergegeven wanneer de draadloze beveiligingsmodus is ingesteld op WPA2/WPA-Personal.</p>
<p><b>PSK instellen</b></p>	<p>Stel het wachtwoord in voor een beveiligde Wi-Fi-verbinding.</p>
<p><b>WPA2-Personal</b></p> <ul style="list-style-type: none"> <li>AES*</li> </ul>	<p>Stel Wi-Fi-verbinding in via WPA2.</p> <p><b>Opmerking:</b> Dit menu-item wordt alleen weergegeven wanneer de draadloze beveiligingsmodus is ingesteld op WPA2-Personal.</p>
<p><b>802.1x-coderingsmodus</b></p> <ul style="list-style-type: none"> <li>WPA+</li> <li>WPA2*</li> <li>WPA2 + PMF*</li> </ul>	<p>Stel Wi-Fi-verbinding in via de standaard 802.1x.</p> <p><b>Opmerking:</b> Dit menu-item wordt alleen weergegeven wanneer de draadloze beveiligingsmodus is ingesteld op 802.1x - RADIUS.</p>

Menuoptie	Beschrijving
<p><b>IPv4</b></p> <ul style="list-style-type: none"> <li>DHCP inschakelen                             <ul style="list-style-type: none"> <li>Aan*</li> <li>Uit</li> </ul> </li> <li>Statische IP-adressen instellen                             <ul style="list-style-type: none"> <li>IP-adres</li> <li>Netmask</li> <li>Gateway</li> </ul> </li> </ul>	<p>De IPv4-instellingen inschakelen en configureren in de printer.</p>
<p><b>IPv6</b></p> <ul style="list-style-type: none"> <li>IPv6 inschakelen                             <ul style="list-style-type: none"> <li>Aan*</li> <li>Uit</li> </ul> </li> <li>DHCPv6 inschakelen                             <ul style="list-style-type: none"> <li>Aan</li> <li>Uit*</li> </ul> </li> <li>Stateless Address Autoconfiguration                             <ul style="list-style-type: none"> <li>Aan*</li> <li>Uit</li> </ul> </li> <li>DNS-serveradres</li> <li>Handmatig toegewezen IPv6-adres</li> <li>Handmatig toegewezen IPv6-router</li> <li>Adres-prefix</li> <li>Alle IPv6-adressen</li> <li>Alle IPv6-routeradressen</li> </ul>	<p>De IPv6-instellingen inschakelen en configureren in de printer.</p>
<p><b>Netwerkadres</b></p> <ul style="list-style-type: none"> <li>UAA</li> <li>LAA</li> </ul>	<p>De netwerkadressen weergeven.</p>
<p><b>PCL SmartSwitch</b></p> <ul style="list-style-type: none"> <li>Aan*</li> <li>Uit</li> </ul>	<p>De printer zo instellen dat deze automatisch overschakelt op PCL-emulatie als dit door een afdruktaak wordt vereist, ongeacht de standaardprintertaal.</p> <p><b>Opmerking:</b> Als PCL SmartSwitch is uitgeschakeld, controleert de printer de inkomende gegevens niet en gebruikt de standaardprintertaal die is opgegeven in het menu Instellingen.</p>
<p><b>PS SmartSwitch</b></p> <ul style="list-style-type: none"> <li>Aan*</li> <li>Uit</li> </ul>	<p>De printer zo instellen dat deze automatisch overschakelt op PS-emulatie als dit door een afdruktaak wordt vereist, ongeacht de standaardprintertaal.</p> <p><b>Opmerking:</b> Als PS SmartSwitch is uitgeschakeld, controleert de printer de inkomende gegevens niet en gebruikt de standaardprintertaal die is opgegeven in het menu Instellingen.</p>
<p><b>Taken in buffer</b></p> <ul style="list-style-type: none"> <li>Aan</li> <li>Uit*</li> </ul>	<p>Afdruktaken tijdelijk opslaan op de vaste schijf of het intelligente opslagstation (ISD) voordat ze worden afgedrukt.</p> <p><b>Opmerking:</b> Dit menu-item wordt alleen weergegeven als er een vaste schijf of een ISD is geïnstalleerd.</p>

Menuoptie	Beschrijving
<b>Mac binair PS</b> Auto* Aan Uit	Printer instellen voor de verwerking van binaire PostScript-afdruktaken voor Macintosh.  <b>Opmerkingen:</b> <ul style="list-style-type: none"> <li>Als Aan is ingesteld, worden ruwe binaire PostScript-afdruktaken verwerkt.</li> <li>Als Uit is ingesteld, filtert de printer afdruktaken die het standaardprotocol gebruiken.</li> </ul>

## Wi-Fi Direct

**Opmerking:** Dit menu is alleen beschikbaar op printers die zijn verbonden met een WiFi-netwerk of printermodellen met een draadloze netwerkadapter.

Menuoptie	Beschrijving
<b>Wi-Fi Direct inschakelen</b> Aan Uit*	Stelt de printer in om direct te verbinden met Wi-Fi-apparaten.
<b>Naam van Wi-Fi Direct</b>	Geef de naam van het Wi-Fi Direct-netwerk op.
<b>Wachtwoord van Wi-Fi Direct</b>	Stel het wachtwoord in voor het verifiëren en valideren van gebruikers op een Wi-Fi-verbinding.
<b>Wachtwoord tonen op instellingenpagina</b> Uit Aan*	Geeft het Wachtwoord van Wi-Fi Direct weer op de pagina Netwerkinstellingen.
<b>Nummer van het voorkeurskanaal</b> 1-11 Auto*	Stel het voorkeurskanaal van het Wi-Fi-netwerk in.
<b>IP-adres groepseigenaar</b>	Het IP-adres van de groepseigenaar opgeven.
<b>Drukknopverzoeken automatisch accepteren</b> Uit* Aan	Aanvragen om verbinding te maken met het netwerk automatisch accepteren.  <b>Opmerking:</b> Clients automatisch accepteren is niet beveiligd.
<b>Opmerking:</b> Een sterretje (*) naast een waarde geeft aan dat dit een in de fabriek ingestelde waarde is.	

## AirPrint

**Opmerking:** Dit menu is alleen beschikbaar in de Embedded Web Server.

Menuoptie	Beschrijving
<b>Alle AirPrint-functies</b>	De AirPrint-status van de printer weergeven.
<b>AirPrint inschakelen</b> Aan* Uit	De AirPrint-functie inschakelen.  <b>Opmerking:</b> Dit menu-item wordt alleen weergegeven als IPP (Internet Printing Protocol) of mDNS is uitgeschakeld.
<b>Opmerking:</b> Een sterretje (*) naast een waarde geeft aan dat dit een in de fabriek ingestelde waarde is.	

Menuoptie	Beschrijving
<b>iBeacon inschakelen</b> Aan Uit*	De iBeacon-functie inschakelen.
<b>Bonjour-naam</b>	Identificeer de aanduiding en locatie van de printer.
<b>Naam van organisatie</b>	
<b>Organisatie-eenheid</b>	
<b>Printerlocatie</b>	
<b>Printer (latitude)</b>	
<b>Printer (longitude)</b>	
<b>Printer (hoogte)</b>	
<b>Meer opties</b>	
<b>Opmerking:</b> Een sterretje (*) naast een waarde geeft aan dat dit een in de fabriek ingestelde waarde is.	

## Mobiele services beheren

Menuoptie	Beschrijving
<b>Afdrukken via IPP inschakelen</b> Aan* Uit	Afdrukken vanaf mobiele apparaten met behulp van IPP (Internet Printing Protocol) toestaan.
<b>Faxen via IPP inschakelen</b> Aan* Uit	Verzenden van faxen via IPP (Internet Printing Protocol) toestaan.
<b>IPP via USB inschakelen</b> Aan* Uit	Afdruk- of scantaken via USB-verbinding toestaan.
<b>Scannen inschakelen</b> Aan* Uit	Scannen met het eSCL-protocol toestaan.
<b>Opmerking:</b> Een sterretje (*) naast een waarde geeft aan dat dit een in de fabriek ingestelde waarde is.	

## Ethernet

Menuoptie	Beschrijving
<b>Netwerksnelheid</b>	De snelheid van de actieve netwerkadapter weergeven.
<b>IPv4</b> DHCP inschakelen (Aan*) Statische IP-adressen instellen	De IPv4-instellingen configureren.
<b>Opmerking:</b> Een sterretje (*) naast een waarde geeft aan dat dit een in de fabriek ingestelde waarde is.	

Menuoptie	Beschrijving
<b>IPv6</b> IPv6 inschakelen (Aan*) DHCPv6 inschakelen (Uit*) Stateless Address Autoconfiguration (Aan*) DNS-serveradres Handmatig toegewezen IPv6-adres Handmatig toegewezen IPv6-router Adres-prefix (64*) Alle IPv6-adressen Alle IPv6-routeradressen	De IPv6-instellingen configureren.
<b>Netwerkadres</b> UAA LAA	Het netwerkadres opgeven.
<b>PCL SmartSwitch</b> Uit Aan*	De printer zo instellen dat deze automatisch overschakelt op PCL-emulatie als dit door een afdruktaak wordt vereist, ongeacht de standaardprintertaal. <b>Opmerking:</b> Als deze instelling is uitgeschakeld, controleert de printer de inkomende gegevens niet en gebruikt de standaardprintertaal die is opgegeven in het menu Configuratie.
<b>PS SmartSwitch</b> Uit Aan*	De printer zo instellen dat deze automatisch overschakelt op PostScript-emulatie als dit door een afdruktaak wordt vereist, ongeacht de standaardprintertaal. <b>Opmerking:</b> Als deze instelling is uitgeschakeld, controleert de printer de inkomende gegevens niet en gebruikt de standaardprintertaal die is opgegeven in het menu Configuratie.
<b>Taken in buffer</b> Uit* Aan	Afdruktaken tijdelijk opslaan op de vaste schijf of het intelligente opslagstation (ISD) voordat ze worden afgedrukt. <b>Opmerking:</b> Dit menu-item wordt alleen weergegeven als er een vaste schijf of een ISD is geïnstalleerd.
<b>Mac binair PS</b> Auto* Aan Uit	Printer instellen voor de verwerking van binaire PostScript-afdruktaken voor Macintosh. <b>Opmerkingen:</b> <ul style="list-style-type: none"> <li>• Automatisch verwerkt afdruktaken van computers waarop Windows óf een Macintosh-besturingssysteem wordt uitgevoerd.</li> <li>• Uit filtert afdruktaken die het standaardprotocol gebruiken.</li> </ul>
<b>Energiezuinig ethernet</b> Aan Uit Auto*	Het stroomverbruik beperken als de printer geen data ontvangt van het Ethernet-netwerk.
<b>Opmerking:</b> Een sterretje (*) naast een waarde geeft aan dat dit een in de fabriek ingestelde waarde is.	

## TCP/IP

**Opmerking:** Dit menu wordt alleen weergegeven op netwerkprinters of printers die zijn aangesloten op afdrukservers.

Menuoptie	Beschrijving
<b>Hostnaam instellen</b>	De huidige TCP/IP-hostnaam instellen.
<b>Domeinnaam</b>	De domeinnaam instellen.
<b>DHCP/BOOTP toestaan de NTP-server bij te werken</b> Aan* Uit	DHCP- en BOOTP-clients toestaan de NTP-instellingen van de printer bij te werken.
<b>Naam configuratieloze verbind.</b>	Een servicenaam voor het configuratieloze netwerk opgeven.
<b>AutoIP inschakelen</b> Uit Aan*	Automatisch een IP-adres toewijzen.
<b>DNS-serveradres</b>	Het huidige DNS-serveradres (Domain Name System) opgeven.
<b>Back-up DNS-serveradres</b>	Het back-up DNS-serveradres specificeren.
<b>Back-up DNS-serveradres 2</b>	
<b>Back-up DNS-serveradres 3</b>	
<b>Domeinzoekvolgorde</b>	Een lijst van domeinnamen opgeven om de printer en de bronnen te zoeken die zich in verschillende domeinen op het netwerk bevinden.
<b>DDNS inschakelen</b> Uit* Aan	De dynamische DNS-instellingen bijwerken.
<b>DDNS TTL</b>	De huidige DDNS-instellingen opgeven.
<b>Standaard-TTL</b>	
<b>DDNS-vernieuwingstijd</b>	
<b>mDNS inschakelen</b> Uit Aan*	De multicast DNS-instellingen bijwerken.
<b>WINS-serveradres</b>	Een serveradres opgeven voor Windows Internet Name Service (WINS).
<b>BOOTP inschakelen</b> Uit* Aan	De BOOTP toestaan een IP-adres van de printer toe te wijzen.
<b>Beperkte serverlijst</b>	De IP-adressen opgeven die met de printer mogen communiceren via TCP/IP.  <b>Opmerkingen:</b> <ul style="list-style-type: none"> <li>• Gebruik een komma om elk IP-adres te scheiden.</li> <li>• U kunt maximaal 50 IP-adressen toevoegen.</li> </ul>
<b>Opties voor Beperkte serverlijst</b> Alle poorten blokkeren* Alleen afdrukken blokkeren Alleen afdrukken en HTTP blokkeren	De toegangsoptie instellen voor IP-adressen die niet in de lijst staan.
<b>Opmerking:</b> Een sterretje (*) naast een waarde geeft aan dat dit een in de fabriek ingestelde waarde is.	

Menuoptie	Beschrijving
<b>MTU</b> 256–1500 Ethernet (1500*)	Een MTU-parameter (maximale transmissie-eenheid) voor de TCP-verbindingen opgeven.
<b>Raw printerpoort</b> 1–65535 (9100*)	Een raw-poortnummer opgeven voor printers die zijn verbonden met een netwerk.
<b>Maximale snelheid van uitgaand verkeer</b> Uit* Aan	De maximale overdrachtsnelheid van de printer instellen. <b>Opmerking:</b> Indien ingeschakeld, is de optie voor deze instelling 100–1000000 kilobits per seconde.
<b>TLS-ondersteuning</b> TLSv1.0 inschakelen (Uit) TLSv1.1 inschakelen (Uit*) TLSv1.2 inschakelen (Aan*)	Schakel het Transport Layer Security-protocol in.
<b>SSL-coderingslijst</b>	Geef de cipher-algoritmen op die moeten worden gebruikt voor de SSL- of TLS-verbindingen.
<b>TLSv1.3 SSL-coderingslijst</b>	
<b>Opmerking:</b> Een sterretje (*) naast een waarde geeft aan dat dit een in de fabriek ingestelde waarde is.	

## SNMP

**Opmerking:** Dit menu wordt alleen weergegeven op netwerkprinters of printers die zijn aangesloten op afdrukservers.

Menuoptie	Beschrijving
<b>SNMP-versie 1 en 2c</b> Ingeschakeld Uit Aan* Instellen SNMP toestaan Uit Aan* PPM MIB inschakelen Uit Aan* SNMP-community	SNMP-versie 1 en 2c (Simple Network Management Protocol) configureren voor het installeren van printerstuurprogramma's en -toepassingen.
<b>Opmerking:</b> Een sterretje (*) naast een waarde geeft aan dat dit een in de fabriek ingestelde waarde is.	

Menuoptie	Beschrijving
<b>SNMP-versie 3</b> Ingeschakeld Uit Aan* Contextnaam Stel lezen/schrijven-referenties in Gebruikersnaam Verificatiewachtwoord Privacywachtwoord Stel alleen-lezen-referenties in Gebruikersnaam Verificatiewachtwoord Privacywachtwoord Verificatiehash MD5 SHA1* Minimaal verificatieniveau Geen verificatie, geen privacy Verificatie, geen privacy Verificatie, Privacy* Privacyalgoritme DES AES-128*	SNMP-versie 3 configureren voor het installeren en bijwerken van de printerbeveiliging.
<b>Opmerking:</b> Een sterretje (*) naast een waarde geeft aan dat dit een in de fabriek ingestelde waarde is.	

## IPSec

**Opmerking:** Dit menu wordt alleen weergegeven op netwerkprinters of printers die zijn aangesloten op afdrukservers.

Menuoptie	Beschrijving
<b>IPSec inschakelen</b> Uit* Aan	Internet Protocol Security (IPSec) inschakelen.
<b>Basisconfiguratie</b> Standaard* Compatibiliteit Beveiligd	De IPSec-basisconfiguratie opgeven. <b>Opmerking:</b> Dit menu-item verschijnt alleen wanneer IPSec inschakelen is ingesteld op Aan.
<b>DH (Diffie-Hellman) Group-voorstel</b> modp2048 (14)* modp3072 (15) modp4096 (16) modp6144 (17)	De IPSec-basisconfiguratie opgeven. <b>Opmerking:</b> Dit menu-item wordt alleen weergegeven wanneer Basisconfiguratie is ingesteld op Compatibiliteit.
<b>Opmerking:</b> Een sterretje (*) naast een waarde geeft aan dat dit een in de fabriek ingestelde waarde is.	



Menuoptie	Beschrijving
<b>Voorgestelde coderingsmethode</b> 3DES AES*	De coderingsmethode instellen. <b>Opmerking:</b> Dit menu-item wordt alleen weergegeven wanneer Basis-configuratie is ingesteld op Compatibiliteit.
<b>Voorgestelde verificatiemethode</b> SHA1 SHA256* SHA512	De verificatiemethode instellen. <b>Opmerking:</b> Dit menu-item wordt alleen weergegeven wanneer Basis-configuratie is ingesteld op Compatibiliteit.
<b>IKE SA levensduur (uren)</b> 1 2 4 8 24*	Geef de IKE SA vervaldatum op. <b>Opmerking:</b> Dit menu-item wordt alleen weergegeven wanneer Basis-configuratie is ingesteld op Veilig.
<b>IPSec SA levensduur (uren)</b> 1 2 4 8* 24	Geef de IPSec SA vervaldatum op. <b>Opmerking:</b> Dit menu-item wordt alleen weergegeven wanneer Basis-configuratie is ingesteld op Veilig.
<b>Apparaatcertificaat IPSec</b>	Een IPSec-certificaat opgeven. <b>Opmerking:</b> Dit menu-item verschijnt alleen wanneer IPSec inschakelen is ingesteld op Aan.
<b>Geverifieerde verbindingen met vooraf gedeelde sleutel</b> Host [x]	De geverifieerde verbindingen van de printer configureren. <b>Opmerking:</b> Deze menu-items worden alleen weergegeven wanneer IPSec inschakelen is ingesteld op Aan.
<b>Geverifieerde verbindingen van certificaat</b> Host [x] Adres[/subnet]	
<b>Opmerking:</b> Een sterretje (*) naast een waarde geeft aan dat dit een in de fabriek ingestelde waarde is.	

## 802.1x

**Opmerking:** Dit menu wordt alleen weergegeven op netwerkprinters of printers die zijn aangesloten op afdrukservers.

Menuoptie	Beschrijving
<b>Actief</b> Uit* Aan	Laat de printer toegang krijgen tot netwerken waarvoor verificatie is vereist.
<b>Opmerking:</b> Een sterretje (*) naast een waarde geeft aan dat dit een in de fabriek ingestelde waarde is.	

Menuoptie	Beschrijving
<b>802.1x-verificatie</b> Aanmeldingsnaam apparaat Aanmeldingswachtwoord apparaat Servercertificaat valideren (Aan*) Vastleggen gebeurtenis inschakelen (Uit*) Apparaatcertificaat 802.1x	Configureer de instellingen voor verificatie van de 802.1x-verbinding.
<b>Verificatiemechanismes</b> EAP - MD5 (Aan*) EAP - MSCHAPv2 (Aan*) LEAP (Aan*) PEAP (Aan*) EAP - TLS (Aan*) EAP - TTLS (Aan*) TTLS-verificatiemethode (MSCHAPv2*)	Configureer de toegestane verificatiemechanismen voor de 802.1x-verbinding.
<b>Opmerking:</b> Een sterretje (*) naast een waarde geeft aan dat dit een in de fabriek ingestelde waarde is.	

## LPD-configuratie

**Opmerking:** Dit menu wordt alleen weergegeven op netwerkprinters of printers die zijn aangesloten op afdrukservers.

Menuoptie	Beschrijving
<b>LPD-timeout</b> 0–65535 seconden (90*)	De time-outwaarde zodanig instellen dat de LPD-server (Line Printer Daemon) niet meer oneindig wacht op vastgelopen of ongeldige afdruktaken.
<b>LPD-voorblad</b> Uit* Aan	Een voorblad afdrukken voor alle LPD-afdruktaken. <b>Opmerking:</b> Een voorblad is de eerste pagina van een afdruktaak die wordt gebruikt als scheidingsblad van afdruktaken. Hierop staat de naam van de persoon die het afdrukverzoek heeft verzonden.
<b>LPD-infopagina</b> Uit* Aan	Een infopagina afdrukken voor alle LPD-afdruktaken. <b>Opmerking:</b> Een infopagina is de laatste pagina van een afdruktaak.
<b>LPD-regelrterugloopconversie</b> Uit* Aan	LPD-regelrterugloopconversie inschakelen. <b>Opmerking:</b> Een harde return is een opdracht aan de printer om de cursor te verplaatsen naar de eerste positie op dezelfde regel.
<b>Opmerking:</b> Een sterretje (*) naast een waarde geeft aan dat dit een in de fabriek ingestelde waarde is.	

## HTTP-/FTP-instellingen

Menuoptie	Beschrijving
<b>Proxy</b> HTTP proxy IP-adres HTTP standaard IP-poort FTP proxy IP-adres FTP standaard IP-poort Verificatie Gebruikersnaam Wachtwoord Lokale domeinen	De instellingen voor de HTTP- en FTP-server configureren.
<b>Overige instellingen</b> HTTP-server inschakelen (Aan*)	Naar de Embedded Web Server gaan om de printer te bewaken en beheren.
<b>Overige instellingen</b> HTTPS inschakelen (Aan*)	Hypertext Transfer Protocol Secure (HTTPS) inschakelen om gegevens-overdracht van en naar de afdrukservers te coderen.
<b>Overige instellingen</b> HTTPS-verbindingen afdwingen (Uit*)	Afdwingen dat de printer HTTPS-verbindingen gebruikt.
<b>Overige instellingen</b> FTP/TFTP inschakelen (Aan*)	Bestanden verzenden via FTP/TFTP.
<b>Overige instellingen</b> Apparaatcertificaat HTTPS (standaard*)	Het HTTP-apparaatcertificaat weergeven dat op de printer wordt gebruikt.
<b>Overige instellingen</b> Time-out voor HTTP/FTP-verzoeken (30*)	Geef de tijdsduur op voordat de serververbinding wordt beëindigd.
<b>Overige instellingen</b> Nwe pog. voor HTTP/FTP-verzoeken (3*)	Het aantal nieuwe pogingen voor verbinden met de HTTP-/FTP-server instellen.
<b>Opmerking:</b> Een sterretje (*) naast een waarde geeft aan dat dit een in de fabriek ingestelde waarde is.	

## ThinPrint

Menuoptie	Beschrijving
<b>ThinPrint inschakelen</b> Uit* Aan	Afdrukken vanuit ThinPrint.
<b>Poortnummer</b> 4000-4999 (4000*)	Het poortnummer voor de ThinPrint-server instellen.
<b>Bandbreedte (bits/sec)</b> 100-1000000 (0*)	De snelheid opgeven waarmee gegevens worden verzonden in een ThinPrint-omgeving.
<b>Pakketformaat (kbytes)</b> 0-64000 (0*)	De pakketgrootte voor gegevensoverdracht instellen.
<b>Opmerking:</b> Een sterretje (*) naast een waarde geeft aan dat dit een in de fabriek ingestelde waarde is.	

## USB

Menuoptie	Beschrijving
<b>PCL SmartSwitch</b> Uit Aan*	De printer zodanig instellen dat deze overschakelt op PCL-emulatie als dit door een afdruktaak op de USB-poort wordt vereist, ongeacht de standaardprintertaal. <b>Opmerking:</b> Als deze instelling is uitgeschakeld, controleert de printer de inkomende gegevens niet en gebruikt de standaardprintertaal die is opgegeven in het menu Configuratie.
<b>PS SmartSwitch</b> Uit Aan*	De printer zodanig instellen dat deze overschakelt op PostScript-emulatie als dit door een afdruktaak op de USB-poort wordt vereist, ongeacht de standaardprintertaal. <b>Opmerking:</b> Als deze instelling is uitgeschakeld, controleert de printer de inkomende gegevens niet en gebruikt de standaardprintertaal die is opgegeven in het menu Configuratie.
<b>Taken in buffer</b> Uit* Aan	Afdruktaken tijdelijk opslaan op de vaste schijf of het intelligente opslagstation (ISD) voordat ze worden afgedrukt. <b>Opmerking:</b> Dit menu-item wordt alleen weergegeven als er een vaste schijf of een ISD is geïnstalleerd.
<b>Mac binair PS</b> Auto* Aan Uit	Printer instellen voor de verwerking van binaire PostScript-afdruktaken voor Macintosh. <b>Opmerkingen:</b> <ul style="list-style-type: none"> <li>• Automatisch verwerkt afdruktaken van computers waarop Windows óf een Macintosh-besturingssysteem wordt uitgevoerd.</li> <li>• Uit filtert afdruktaken die het standaardprotocol gebruiken.</li> </ul>
<b>USB-poort inschakelen</b> Uit Aan*	De USB-poort aan de voorzijde inschakelen.
<b>Opmerking:</b> Een sterretje (*) naast een waarde geeft aan dat dit een in de fabriek ingestelde waarde is.	

## Externe netwerktoegang beperken

Menuoptie	Beschrijving
<b>Externe netwerktoegang beperken</b> Uit* Aan	Toegang tot netwerksites beperken.
<b>Extern netwerkadres</b>	Geef de netwerkadressen met beperkte toegang op.
<b>E-mailadres voor meldingen</b>	Geef een e-mailadres op waarmee meldingen van geregistreerde gebeurtenissen verstuurd worden.
<b>Ping-frequentie</b> 1-300 (10*)	Geef het interval in seconden op voor netwerkopdrachten.
<b>Onderwerp</b>	Geef het onderwerp en bericht op van de e-mailmelding.
<b>Bericht</b>	
<b>Opmerking:</b> Een sterretje (*) naast een waarde geeft aan dat dit een in de fabriek ingestelde waarde is.	

# Beveiliging

## Methoden voor aanmelden

### Machtigingen beheren

Menuoptie	Beschrijving
<p><b>Toegang tot functies</b></p> <ul style="list-style-type: none"> <li>Adresboek openen in Apps</li> <li>Adresboek aanpassen</li> <li>Snelkoppelingen beheren</li> <li>Profielen maken</li> <li>Bladwijzers beheren</li> <li>Afdrukken naar flashstation</li> <li>Scannen naar flashstation</li> <li>Kopieerfunctie</li> <li>Weggevalen kleur</li> <li>E-mailfunctie</li> <li>Faxfunctie</li> <li>FTP-functie</li> <li>Faxen in wachtrij vrijgeven</li> <li>Toegang tot taken in wacht</li> <li>Gebruikersprofielen</li> <li>Taken op het apparaat annuleren</li> <li>Taal wijzigen</li> <li>Internet Printing Protocol (IPP)</li> <li>Scans extern starten</li> <li>Zwart-wit afdrukken</li> <li>Netwerkmapp - Scannen</li> </ul>	<p>Toegang tot de printerfuncties beheren.</p>
<p><b>Beheerdersmenu's</b></p> <ul style="list-style-type: none"> <li>Menu Beveiliging</li> <li>Menu Netwerk/poorten</li> <li>Menu Papier</li> <li>Menu Rapporten</li> <li>Funcieconfiguratiemenu's</li> <li>Accessoires, menu</li> <li>Menu Optiekaart</li> <li>SE-menu</li> <li>Apparaatmenu</li> </ul>	<p>Toegang tot de instellingen van het printermenu beheren.</p>
<p><b>Apparaatbeheer</b></p> <ul style="list-style-type: none"> <li>Beheer op afstand</li> <li>Firmware-updates</li> <li>Appconfiguratie</li> <li>Bedieningspaneel vergrendelen</li> <li>Embedded Web Server toegang</li> <li>Alle instellingen im-/exporteren</li> <li>Oud apparaat wissen</li> </ul>	<p>Toegang tot de opties voor printerbeheer instellen.</p>

Menuoptie	Beschrijving
<b>Apps</b> Nieuwe apps Scan Center Scan Center Aangepast [x]	Toegang tot de printertoepassingen beheren.

## Lokale accounts

Menuoptie	Beschrijving
<b>Groepen/machtigingen beheren</b> Groep toevoegen Toegangscontroles importeren Toegang tot functies Beheerdersmenu's Apparaatbeheer Alle gebruikers Toegangscontroles importeren Toegang tot functies Beheerdersmenu's Apparaatbeheer Beheer	Toegang van groepen of gebruikers tot de functies, toepassingen en beveiligingsinstellingen van de printer beheren.
<b>Gebruiker toevoegen</b> Gebruikersnaam/wachtwoord Gebruikersnaam Wachtwoord Pincode	Lokale accounts maken voor het beheren van toegang tot de printer-functies.
<b>Accounts met gebruikersnaam/wachtwoord</b> Gebruiker toevoegen	
<b>Accounts met gebruikersnaam</b> Gebruiker toevoegen	
<b>Accounts met wachtwoord</b> Gebruiker toevoegen	
<b>Accounts met pincode</b> Gebruiker toevoegen	

## USB-apparaten plannen

Menuoptie	Beschrijving
<b>Planningen</b> Nieuwe planning toevoegen	Toegang tot de USB-poort aan de voorzijde plannen.

## Logbestand beveiligingscontrole

Menuoptie	Beschrijving
<b>Controle inschakelen</b> Uit* Aan	Gebeurtenissen registreren in het beveiligde controlelog en het externe systeemlog.
<b>Extern systeemlog inschakelen</b> Uit* Aan	Controlelogs verzenden naar een externe server.
<b>Externe systeemlogserver</b>	Geef de externe systeemlogserver op.
<b>Externe systeemlogpoort</b> 1-65535 (514*)	Geef de externe systeemlogpoort op.
<b>Externe systeemlogmethode</b> Normale UDP* Stunnel	Een systeemlogmethode opgeven voor het overdragen van geregistreerde gebeurtenissen naar een externe server.
<b>Externe systeemlogvoorziening</b> 0 - Kernelberichten 1 - Berichten voor gebruikersniveau 2 - Mailstelsysteem 3 - Systeemdaemons 4 - Beveiligings-/autorisatieberichten* 5 - Berichten worden intern gegenereerd door syslogs 6 - Substelsysteem voor line printer 7 - Nieuwssubstelsysteem voor netwerk 8 - Substelsysteem voor UUCP 9 - Klokdaemon 10 - Beveiligings-/autorisatieberichten 11 - FTP-daemon 12 - Substelsysteem voor NTP 13 - Logcontrole 14 - Logmelding 15 - Klokdaemon 16 - Lokaal gebruik 0 (local0) 17 - Lokaal gebruik 1 (local1) 18 - Lokaal gebruik 2 (local2) 19 - Lokaal gebruik 3 (local3) 20 - Lokaal gebruik 4 (local4) 21 - Lokaal gebruik 5 (local5) 22 - Lokaal gebruik 6 (local6) 23 - Lokaal gebruik 7 (local7)	Een faciliteitscode opgeven die de printer gebruikt bij het verzenden van loggebeurtenissen naar een externe server.
<b>Opmerking:</b> Een sterretje (*) naast een waarde geeft aan dat dit een in de fabriek ingestelde waarde is.	

Menuoptie	Beschrijving
<b>Ernst van gebeurtenissen die worden vastgelegd</b> 0 - Noodgeval 1 - Alarm 2 - Kritiek 3 - Fout 4 - Waarschuwing* 5 - Kennisgeving 6 - Informatie 7 - Foutopsporing	Geef de grens van het prioriteitsniveau op voor het registreren van berichten en gebeurtenissen.
<b>Extern systeemlog van niet geregistreerde gebeurtenissen</b> Uit* Aan	Alle gebeurtenissen verzenden naar de externe server, ongeacht urgentieniveau.
<b>E-mailadres van beheerder</b>	E-mailmelding over geregistreerde gebeurtenissen naar de beheerder verzenden.
<b>Waarschuwing e-maillog gewist</b> Uit* Aan	E-mailmelding naar de beheerder verzenden wanneer een logitem wordt verwijderd.
<b>Waarschuwing e-maillog overschreven</b> Uit* Aan	E-mailmelding naar de beheerder verzenden wanneer het log vol raakt en begint met het overschrijven van de oudste items.
<b>Gedrag bij log vol</b> Oudste items vervangen* Log e-mailen en alle items verwijderen	Opslagproblemen met log oplossen wanneer het log het toegewezen geheugen heeft gebruikt.
<b>Waarschuwing e-mail % vol</b> Uit* Aan	E-mailmelding naar de beheerder verzenden wanneer een log het toegewezen geheugen gebruikt.
<b>Meldingsniveau % vol</b> 1-99 (90*)	
<b>Waarschuwing e-maillog geëxporteerd</b> Uit* Aan	E-mailmelding naar de beheerder verzenden wanneer een log wordt geëxporteerd.
<b>Waarschuwing instellingen e-maillog gewijzigd</b> Uit* Aan	E-mailmelding naar de beheerder verzenden wanneer Controle inschakelen is geactiveerd.
<b>Regeleinden log</b> LF (\n)* CR (\r) CRLF (\r\n)	Opgeven hoe elke regel in een log wordt beëindigd.
<b>Export digitaal ondertekenen</b> Uit* Aan	Een digitale handtekening toevoegen aan elk geëxporteerd log.
<b>Log wissen</b>	Alle controlelogs verwijderen.
<b>Opmerking:</b> Een sterretje (*) naast een waarde geeft aan dat dit een in de fabriek ingestelde waarde is.	



Menuoptie	Beschrijving
<b>Log exporteren</b> Syslog (RFC 5424) Syslog (RFC 3164) CSV	Een beveiligingslog exporteren naar een flashstation.
<b>Opmerking:</b> Een sterretje (*) naast een waarde geeft aan dat dit een in de fabriek ingestelde waarde is.	

## Aanmeldbeperkingen

Menuoptie	Beschrijving
<b>Mislukte aanmeldingen</b> 1–10 (3*)	Het aantal mislukte aanmeldpogingen opgeven voordat een gebruiker wordt geblokkeerd.
<b>Tijdsbestek voor mislukte pogingen</b> 1–60 minuten (5*)	De tijdsperiode tussen mislukte aanmeldpogingen opgeven voordat de gebruiker wordt vergrendeld.
<b>Vergrendelingstijd</b> 1–60 minuten (5*)	De duur van de vergrendeling opgeven.
<b>Time-out webaanmelding</b> 1–120 minuten (10*)	De vertraging voor een externe aanmelding opgeven voordat de gebruiker wordt automatisch wordt afgemeld.
<b>Opmerking:</b> Een sterretje (*) naast een waarde geeft aan dat dit een in de fabriek ingestelde waarde is.	

## Instellingen beveiligd afdrukken

Menuoptie	Beschrijving
<b>Max. ongeldige PIN</b> 2–10	Stel de limiet in voor het invoeren van een ongeldige pincode.  <b>Opmerking:</b> Wanneer het limiet is bereikt, worden de afdruktaken voor de betreffende gebruikersnaam verwijderd.
<b>Vervaltijd beveiligde taak</b> Uit* 1 uur 4 uur 24 uur 1 week	Stel een afzonderlijke vervaltijd in voor elke onderbroken taak voordat deze automatisch wordt verwijderd van de vaste schijf of het intelligente opslagstation.  <b>Opmerking:</b> Een onderbroken taak is Vertrouwelijk, Herhaald, Gereserveerd of Gecontroleerd.
<b>Verlooptijd voor herhaalde taken</b> Uit* 1 uur 4 uur 24 uur 1 week	De vervaltijd instellen van een afdraktaak die u wilt herhalen.
<b>Opmerking:</b> Een sterretje (*) naast een waarde geeft aan dat dit een in de fabriek ingestelde waarde is.	

Menuoptie	Beschrijving
<b>Verlooptijd voor gecontroleerde taken</b> Uit* 1 uur 4 uur 24 uur 1 week	De verlooptijd instellen voor het afdrucken van een exemplaar van een taak zodat u de kwaliteit kunt controleren voordat u de resterende exemplaren afdruckt.
<b>Verlooptijd voor gereserveerde taken</b> Uit* 1 uur 4 uur 24 uur 1 week	Stel de vervaltijd in voor taken die u op de printer wilt opslaan om later af te drukken.
<b>Alle taken verplicht in wachtrij plaatsen</b> Uit* Aan	Instellen dat de printer alle afdruktaken in de wachtrij plaatst.
<b>Dubbele documenten bewaren</b> Uit* Aan	Stel de printer in om alle documenten met dezelfde bestandsnaam te behouden.
<b>Opmerking:</b> Een sterretje (*) naast een waarde geeft aan dat dit een in de fabriek ingestelde waarde is.	

## Schijfcodering

**Opmerking:** Dit menu-item wordt alleen weergegeven als er een vaste schijf of een intelligent opslagstation is geïnstalleerd.

Menuoptie	Beschrijving
<b>Vaste schijf</b>	De coderingsstatus van de vaste schijf of het intelligente opslagstation weergeven.
<b>Intelligent opslagstation</b>	

## Tijdelijke gegevensbestanden wissen

Menuoptie	Beschrijving
<b>Opgeslagen in intern geheugen</b> Uit* Aan	Alle bestanden verwijderen die zijn opgeslagen in het printergeheugen.

**Opmerking:** Een sterretje (\*) naast een waarde geeft aan dat dit een in de fabriek ingestelde waarde is.

## LDAP-instellingen oplossingen

Menuoptie	Beschrijving
<b>LDAP-verwijzingen volgen</b> Uit* Aan	De verschillende servers in het domein doorzoeken op het account van de aangemelde gebruiker.

Menuoptie	Beschrijving
<b>Verificatie LDAP-certificaat</b> Ja Nee*	Verificatie van LDAP-certificaten inschakelen.

## Diversen

Menuoptie	Beschrijving
<b>Beveiligde functies</b> Tonen* Verbergen	Toon alle functies die Functietoegangsbeheer (FAC) beschermt, ongeacht de beveiligingsmachtiging die de gebruiker heeft. <b>Opmerking:</b> Verbergen geeft alleen FAC-beveiligde functies weer die toegankelijk zijn voor de gebruiker.
<b>Afdrukmachtiging</b> Uit* Aan	Laat de gebruiker zich aanmelden voordat hij afdrukt.
<b>Standaardaanmelding afdrukmachtiging</b> Pincode* Gebruikersnaam/wachtwoord Gebruikersnaam	De standaard aanmeldgegevens instellen voor Afdrukmachtiging.
<b>Jumper voor opnieuw instellen beveiliging</b> Gasttoegang inschakelen* Geen effect	Gebruikerstoegang tot de printer opgeven. <b>Opmerkingen:</b> <ul style="list-style-type: none"> <li>• Met Gasttoegang inschakelen kan het apparaat worden hersteld als u het beheerderswachtwoord bent vergeten. Als dit probleem zich voordoet, kunt u contact opnemen met de afdeling voor technische ondersteuning.</li> <li>• Geen effect voorkomt het gebruik van de beveiligingsjumper voor apparaatherstel.</li> <li>• Dit menu-item wordt alleen weergegeven als er een jumper voor hardwarebeveiliging is geïnstalleerd.</li> </ul>
<b>Intelligent Storage Drive gebruiken voor gebruikersgegevens</b> Uit Aan*	Schakel intelligent opslagstation in om gebruikersgegevens op te slaan. <b>Opmerking:</b> Dit menu-item wordt alleen weergegeven als er een intelligent opslagstation is geïnstalleerd.
<b>Minimale lengte wachtwoord</b> 0-32 (0*)	De wachtwoordlengte opgeven.
<b>Weergave van wachtwoord/PIN inschakelen</b> Uit* Aan	Toon het wachtwoord of het persoonlijke identificatienummer.
<b>Opmerking:</b> Een sterretje (*) naast een waarde geeft aan dat dit een in de fabriek ingestelde waarde is.	

## Rapporten

### Pagina Menu-instellingen

Menuoptie	Beschrijving
<b>Pagina Menu-instellingen</b>	Een rapport met de printermenu's afdrukken.

### Apparaat

Menuoptie	Beschrijving
<b>Apparaatgegevens</b>	Een rapport afdrukken met informatie over de printer.
<b>Apparaatstatistieken</b>	Een rapport afdrukken over printergebruik en de status van supplies.
<b>Profielenlijst</b>	Een lijst afdrukken van profielen die op de printer zijn opgeslagen.
<b>Activarapport</b>	Druk een diagnostisch hulpprogramma af voor afdrukproblemen. <b>Opmerking:</b> Druk het rapport af op papier van A4- of Letter-formaat om te voorkomen dat de inhoud wordt bijgesneden.

### Afdrukken

Menuoptie	Beschrijving
<b>Lettertypen afdrukken</b> PCL-lettertypen PS-lettertypen	Voorbeelden en informatie afdrukken over de lettertypen die beschikbaar zijn in elke printertaal.
<b>Voorbeeld afdrukken</b> Voorbeeldpagina	Druk een pagina af die de mogelijkheden van de printer en ondersteunde oplossingen weergeeft.
<b>Directory afdrukken</b>	Druk de bronnen af die zijn opgeslagen op het flashstation, de vaste schijf of het intelligente opslagstation (ISD). <b>Opmerking:</b> Dit menu-item wordt alleen weergegeven als er een flashstation, een vaste schijf of een ISD is geïnstalleerd.

### Snelkoppelingen

Menuoptie	Beschrijving
<b>Alle snelkoppelingen</b>	Een rapport afdrukken van de snelkoppelingen die in de printer zijn opgeslagen.
<b>Faxsnelkoppelingen</b>	
<b>Kopieer-snelkoppelingen</b>	
<b>E-mailsnelkoppelingen</b>	
<b>FTP-snelkoppelingen</b>	
<b>Snelkoppelingen netwerkmap</b>	

## Faxen

**Opmerking:** Dit menu wordt alleen weergegeven als Fax is geconfigureerd en Taaklogboek inschakelen en Kieslog inschakelen zijn ingesteld op Aan.

Menuoptie	Beschrijving
<b>Faxtaaklog</b>	Een rapport afdrukken over de laatste 200 voltooide faxtaken.
<b>Kieslog faxnummers</b>	Een rapport afdrukken over de laatste 100 pogingen om een oproep te plaatsen, de ontvangen oproepen en de geblokkeerde oproepen.

## Netwerk

Menuoptie	Beschrijving
<b>Pagina Netwerkinstellingen</b>	Een pagina afdrukken met de instellingen van het netwerk en draadloze netwerk die zijn geconfigureerd op de printer. <b>Opmerking:</b> Dit menu-item wordt alleen weergegeven op netwerkprinters of printers die zijn aangesloten op afdrukservers.
<b>Aangesloten clients Wi-Fi Direct</b>	Een pagina afdrukken met een lijst van apparaten die via Wi-Fi Direct op de printer zijn aangesloten. <b>Opmerking:</b> Dit menu-item verschijnt alleen wanneer Wi-Fi Direct inschakelen is ingesteld op Aan.

## Problemen oplossen

Menuoptie	Beschrijving
<b>Testpagina's</b>	Voorbeeldpagina's afdrukken om gebreken aan de afdrukkwaliteit te identificeren en te corrigeren.
<b>Scanner reinigen</b>	Instructies voor het reinigen van de scanner afdrukken.

## Forms Merge

**Opmerking:** Dit menu wordt alleen weergegeven als er een vaste schijf of een intelligent opslagstation is geïnstalleerd.

Menuoptie	Beschrijving
<b>Samenvoegmodus</b> Afdrukken* Gegevens vastleggen Uitgeschakeld	Geef de gebruiksmodus voor Forms Merge op.
<b>Doel voor Gegevens vastleggen</b> Flash*	Stel de doelbestemming in waar de vastgelegde gegevens naartoe worden gestuurd. <b>Opmerking:</b> Dit menu-item wordt alleen weergegeven als samenvoegmodus is ingesteld op Gegevens vastleggen.
<b>Opmerking:</b> Een sterretje (*) naast een waarde geeft aan dat dit een in de fabriek ingestelde waarde is.	

Menuoptie	Beschrijving
<b>Afdrukpoort en filterinstellingen</b> Netwerkpoot Aan* Uit	Schakel Forms Merge in om alle gegevens te verwerken die naar de netwerkpoot worden verzonden.
<b>Afdrukpoort en filterinstellingen</b> Netwerkfilter Uitgeschakeld* NULL OFIS OFIS+NULL OFIS+AS400 AS400 PCL ZPL ZPLF	Geef het netwerkfilter op voor alle gegevens die naar de printer worden verzonden.
<b>Afdrukpoort en filterinstellingen</b> USB-poort Aan* Uit	Schakel Forms Merge in om alle gegevens te verwerken die naar de USB-poort worden verzonden.
<b>Afdrukpoort en filterinstellingen</b> USB Filter (IP-filter) Uitgeschakeld* NULL OFIS OFIS+NULL OFIS+AS400 AS400 PCL ZPL ZPLF	Geef het USB-filter op voor alle gegevens die naar de printer worden verzonden.
<b>Afdrukpoort en filterinstellingen</b> Time-out lokale poort 1-100 (10*)	Geef de time-outwaarde op voor Forms Merge-taken die naar de lokale poort worden verzonden.
<b>Diversen</b> Alle formulieren afdrukken	Druk alle formuliersets af die zijn opgeslagen op het intelligente opslagstation of de vaste schijf van de printer.
<b>Diversen</b> Foutpagina afdrukken Aan* Uit	Het afdrukken van een foutpagina inschakelen wanneer er een fout optreedt in een Forms Merge-taak.
<b>Opmerking:</b> Een sterretje (*) naast een waarde geeft aan dat dit een in de fabriek ingestelde waarde is.	

## De Pagina met menu-instellingen afdrukken

Raak in het beginscherm **Instellingen > Rapporten > Pagina met menu-instellingen** aan.

# Printer onderhouden

## De status van de onderdelen en supplies controleren

- 1 Raak in het beginscherm **Status/supplies** aan.
- 2 Selecteer de onderdelen of supplies die u wilt controleren.

**Opmerking:** U kunt deze instelling ook openen door het bovenste gedeelte van het beginscherm aan te raken.

## Meldingen over supplies configureren

- 1 Open een webbrowser en typ het IP-adres van de printer in de adresbalk.

**Opmerkingen:**

- Controleer het IP-adres van de printer op het startscherm van de printer. Het IP-adres bestaat uit vier sets met cijfers gescheiden door punten: 123.123.123.123.
- Als u een proxyserver gebruikt, moet u deze tijdelijk uitschakelen zodat de webpagina correct kan worden geladen.

- 2 Klik op **Instellingen > Apparaat > Meldingen**.
- 3 Klik in het menu Supplies op **Aangepaste meldingen over supplies**.
- 4 Selecteer een melding voor elk onderdeel.
- 5 Pas de wijzigingen toe.

## E-mailmeldingen instellen

Configureer de scanner zodanig dat er e-mailberichten worden verzonden wanneer supplies bijna op zijn, wanneer het papier moet worden vervangen of bijgevuld, of wanneer het papier vastloopt.

- 1 Open een webbrowser en typ het IP-adres van de printer in de adresbalk.

**Opmerkingen:**

- Controleer het IP-adres van de printer op het startscherm van de printer. Het IP-adres bestaat uit vier sets met cijfers gescheiden door punten: 123.123.123.123.
- Als u een proxyserver gebruikt, moet u deze tijdelijk uitschakelen zodat de webpagina correct kan worden geladen.

- 2 Klik op **Instellingen > Apparaat > Meldingen > E-mailmeldingen instellen** en configureer vervolgens de instellingen.

**Opmerking:** Neem contact op met uw e-mailprovider voor meer informatie over SMTP-instellingen.

- 3 Pas de wijzigingen toe.
- 4 Klik op **E-maillijsten en -meldingen instellen** en configureer vervolgens de instellingen.
- 5 Pas de wijzigingen toe.

## Rapporten weergeven

- 1 Tik in het startscherm op **Instellingen > Rapporten**.
- 2 Selecteer het rapport dat u wilt weergeven.

## Onderdelen en supplies bestellen

Neem contact op met de winkel waar u de printer hebt gekocht als u supplies wilt bestellen.

**Opmerking:** de geschatte resterende levensduur van de printersupplies is gebaseerd op normaal papier van Letter- of A4-formaat.

**Waarschuwing: mogelijke beschadiging:** Als de printer niet optimaal kan presteren en onderdelen en supplies niet worden vervangen, kan de printer beschadigd raken.

## Een tonercartridge bestellen

### Opmerkingen:

- Het geschatte cartridgerendement is gebaseerd op de ISO/IEC 19752-norm.
- Extreem lage afdrukdekking gedurende langere periode kan het daadwerkelijke rendement verlagen.

Neem contact op met de winkel waar u de printer hebt gekocht als u een tonercartridge wilt bestellen.

## Beeldverwerkingseenheid bestellen

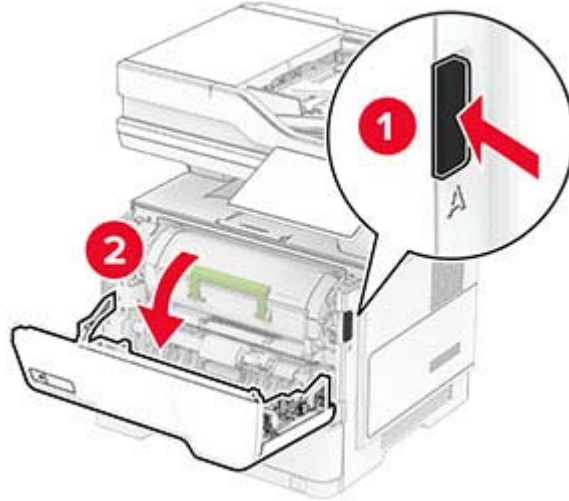
Neem contact op met de winkel waar u de printer hebt gekocht als u een beeldverwerkingseenheid wilt bestellen.



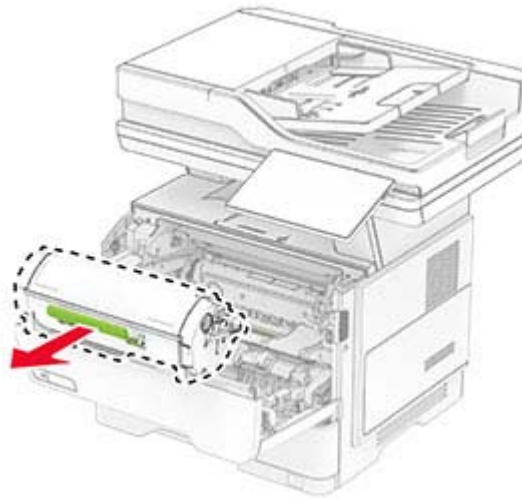
## Onderdelen en supplies vervangen

### Toner cartridge vervangen

1 Open klep A.

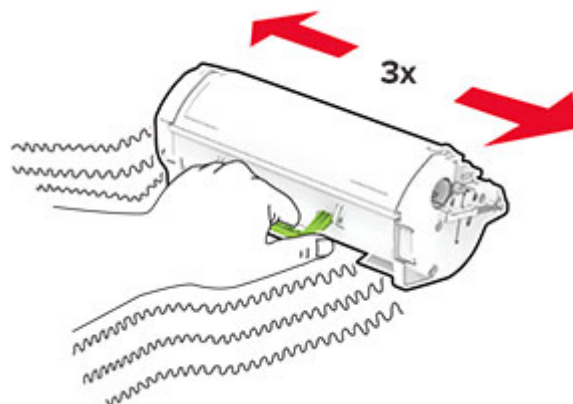


2 Verwijder de gebruikte tonercartridge.

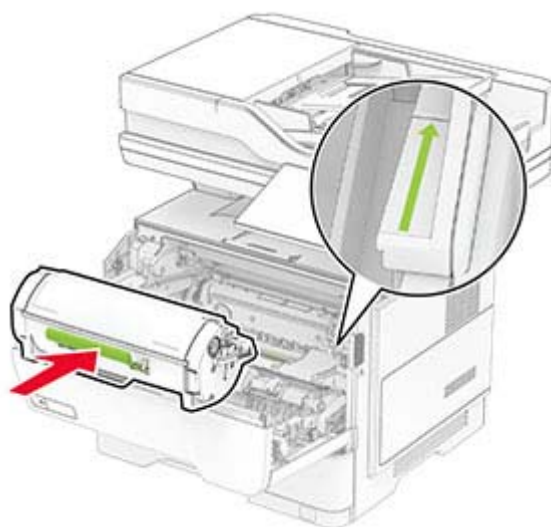


3 Pak de nieuwe tonercartridge uit.

**4** Schud de nieuwe tonercartridge om de toner gelijkmatig te verdelen.



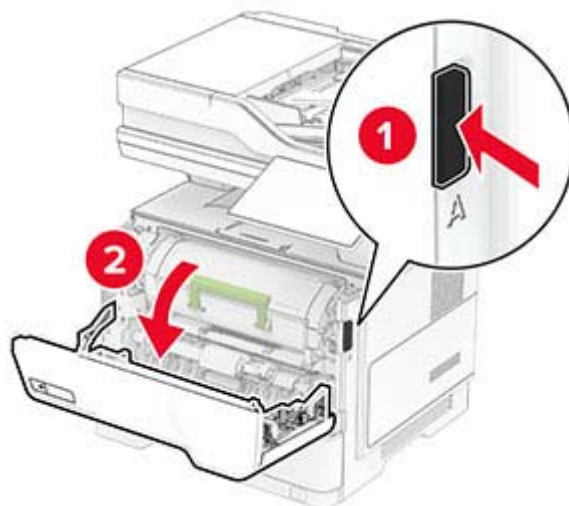
**5** Plaats de nieuwe tonercartridge.



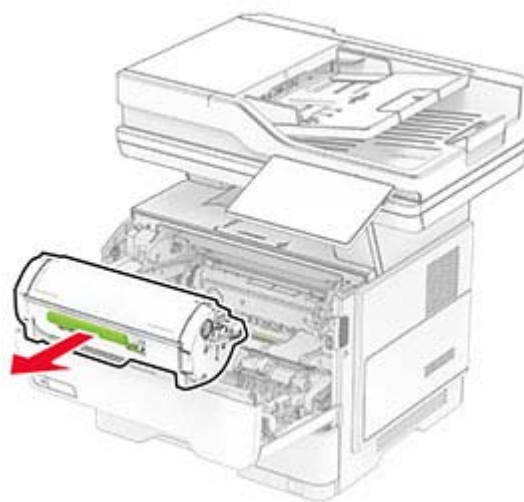
**6** Sluit klep A.

## De beeldverwerkingseenheid vervangen

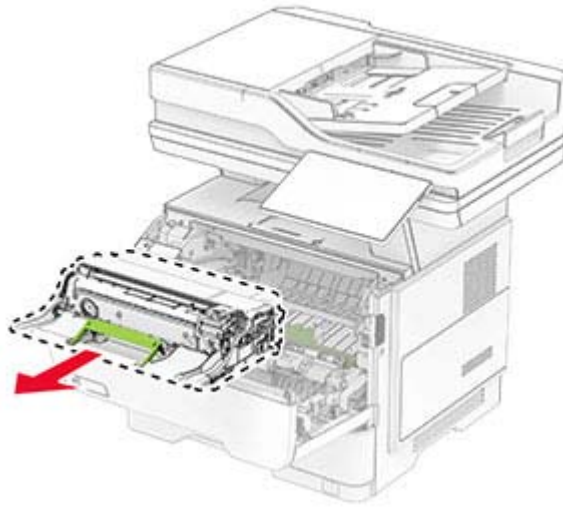
1 Open klep A.



2 Verwijder de tonercartridge.

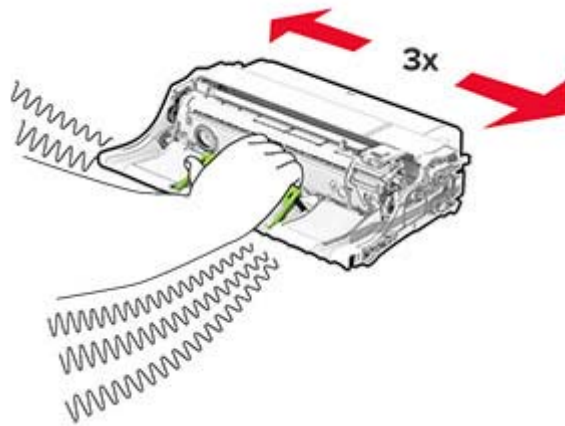


- 3 Verwijder de gebruikte beeldverwerkingseenheid.



- 4 Pak de nieuwe beeldverwerkingseenheid uit.

- 5 Schud de beeldverwerkingseenheid om de toner gelijkmatig over de eenheid te verdelen.

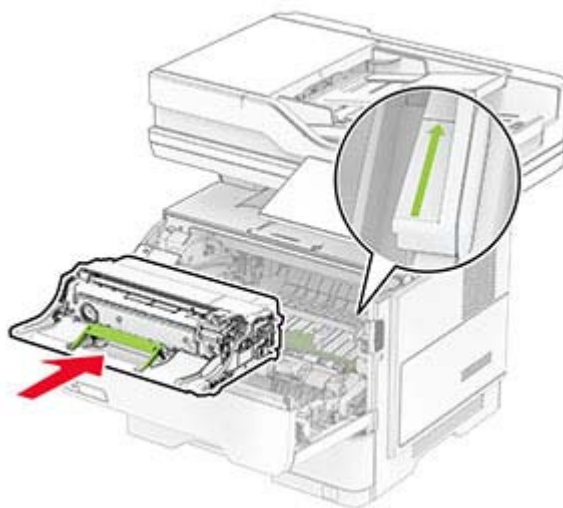


**Waarschuwing: mogelijke beschadiging:** De beeldverwerkingseenheid mag niet langer dan tien minuten worden blootgesteld aan licht. Langdurige blootstelling aan licht kan tot problemen met de afdrukkwaliteit leiden.

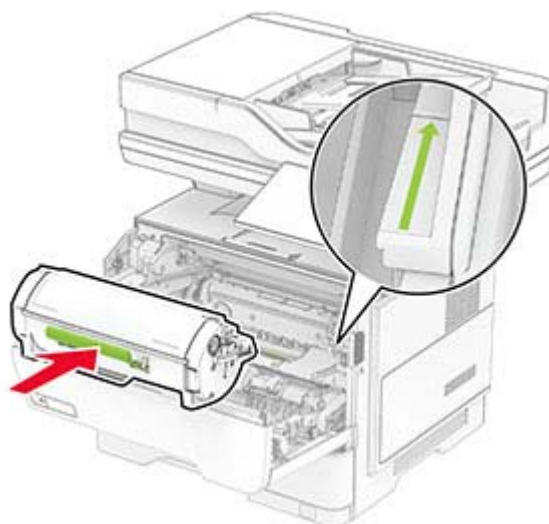
**Waarschuwing: mogelijke beschadiging:** Raak de trommel van de fotoconductor niet aan. Dit kan de afdrukkwaliteit van toekomstige afdruktaken verminderen.



**6** Plaats de nieuwe beeldverwerkingseenheid.



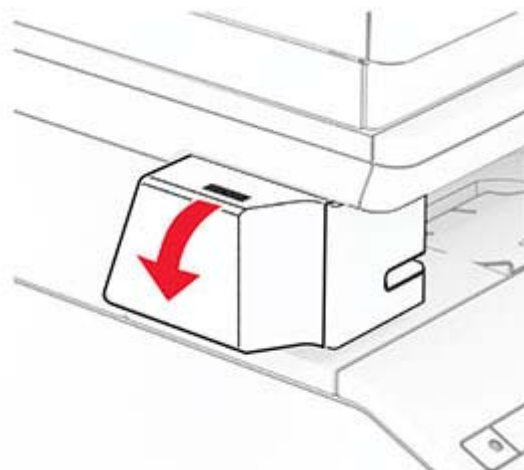
**7** Plaats de tonercartridge.



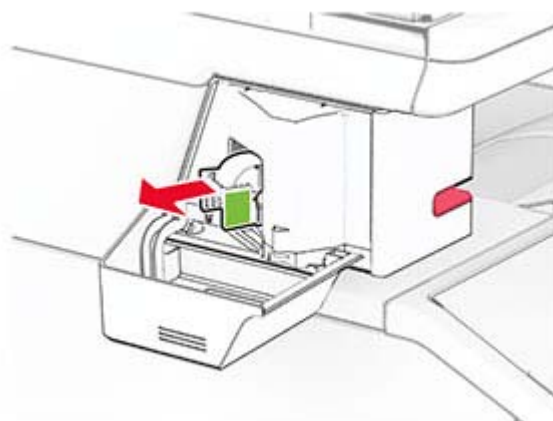
**8** Sluit klep A.

## De nietjesnavulling vervangen

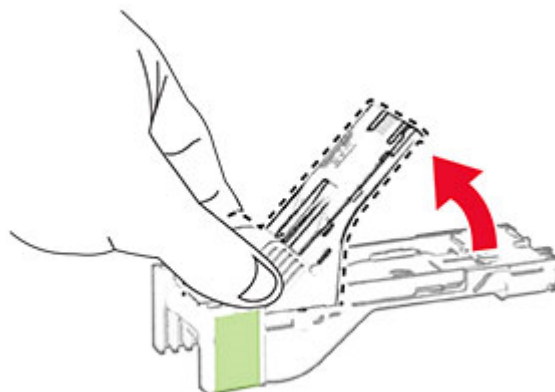
1 Open de toegangsklep van de nieteenheid.



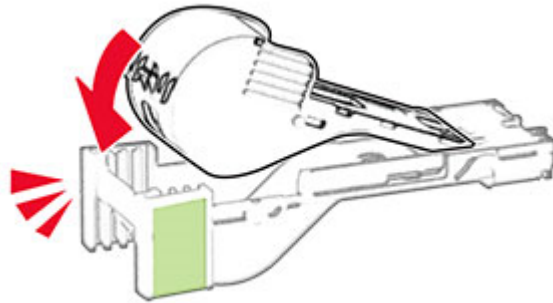
2 Verwijder de nietcassette.



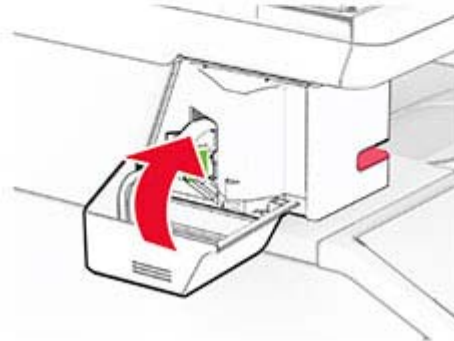
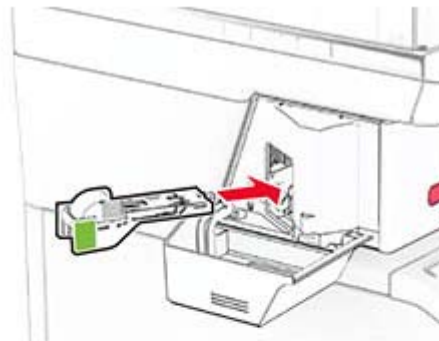
3 Verwijder de lege nietjesnavulling.



- 4 Druk de nieuwe navulling van de nietjes naar binnen totdat deze vastklikt.



- 5 Plaats de nietcassette en sluit de toegangsklep van de nieteenheid.

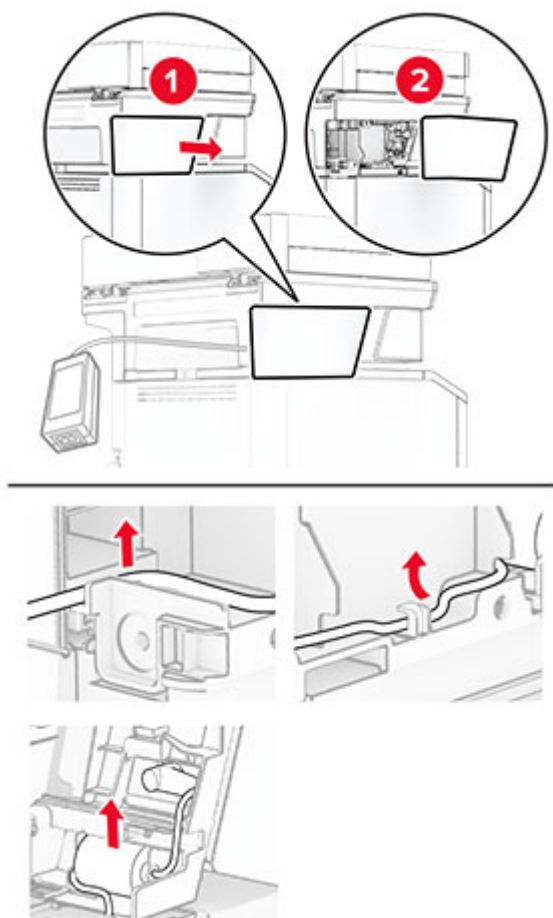


**Opmerking:** De status van de LED-indicator controleren. De nieteenheid is klaar voor gebruik wanneer het blauwe lampje aangaat.

## De voeding van de nieteenheid vervangen

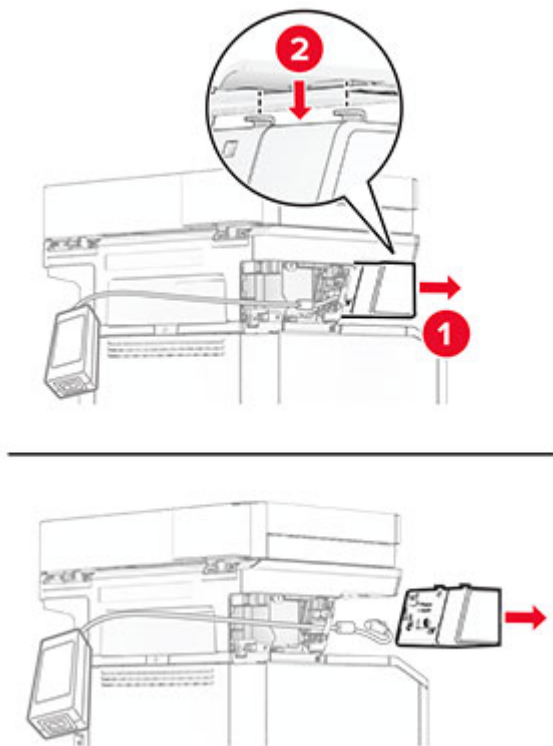
- 1 Zet de printer uit.
- 2 Trek de stekker van het netsnoer uit het stopcontact en haal het netsnoer uit de printer.
- 3 Haal de stekker van het netsnoer uit het stopcontact.

4 Verwijder de kolomkap en de voedingskabel.

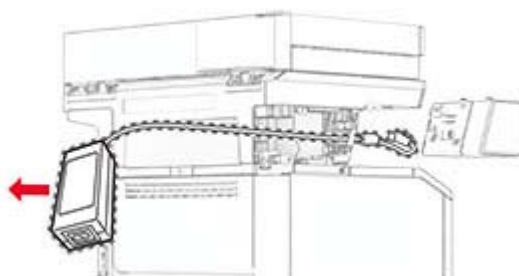




**5** Verwijder de nietaanheid.

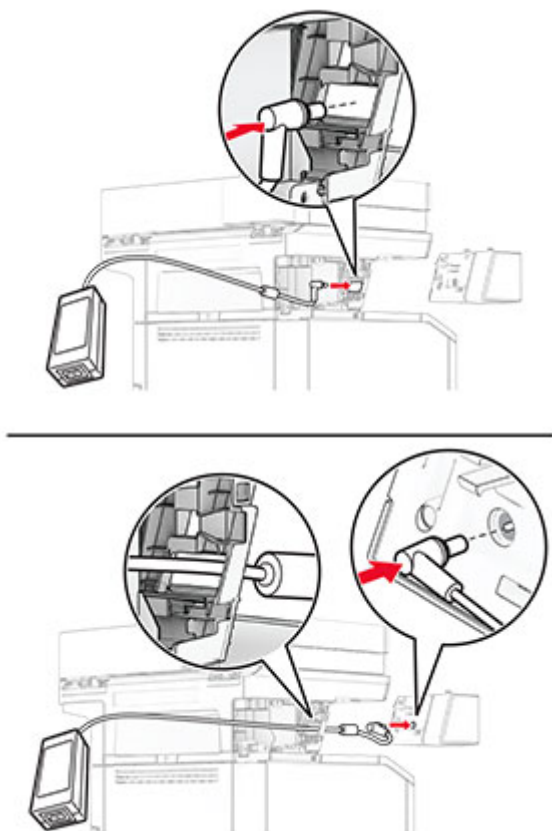


**6** Verwijder de gebruikte voeding.

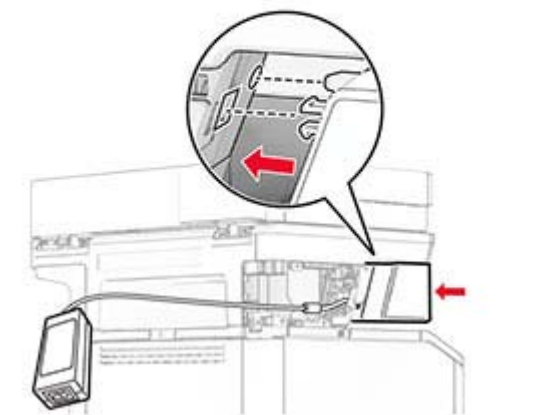
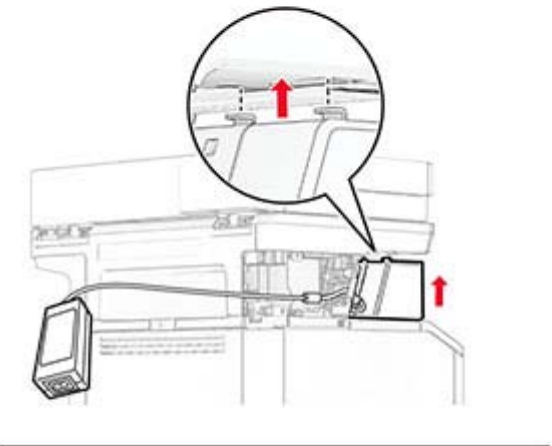
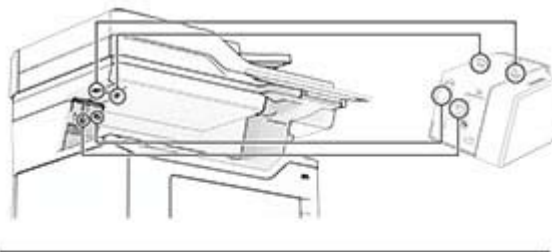


**7** Haal de nieuwe voeding uit de verpakking.

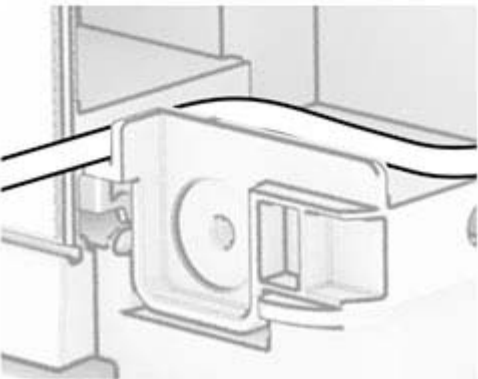
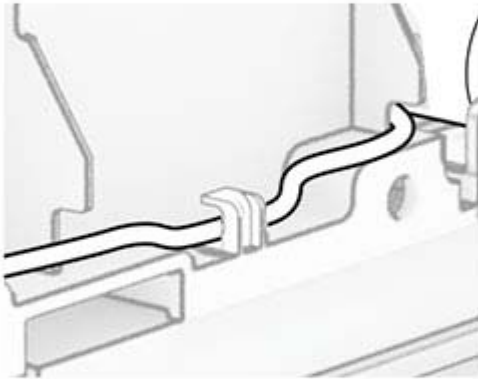
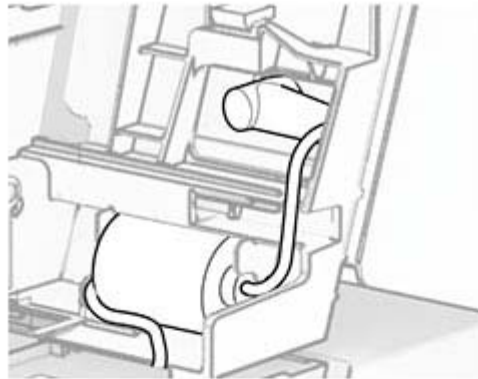
- 8** Plaats de nieuwe voeding in de printer en sluit deze vervolgens aan op de nietteenheid.



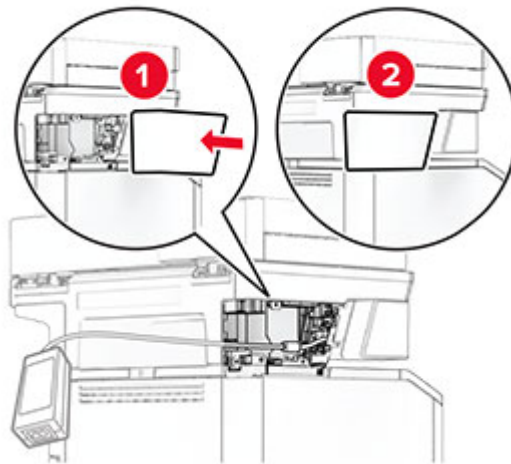
9 Installeer de nieteenheid.



**10** Plaats de netvoeding op de juiste wijze.



**11** Bevestig de kolomkap.



**Opmerking:** Bevestig de netvoeding goed.



**12** Sluit het ene uiteinde van het netsnoer van de nietaanheid aan op de voeding en het andere uiteinde op het stopcontact.

**13** Sluit het ene uiteinde van het netsnoer van de printer aan op de printer en het andere uiteinde op het stopcontact.



**LET OP: RISICO OP LETSEL:** Sluit het netsnoer aan op een geaard stopcontact dat zich dicht in de buurt van het product bevindt en gemakkelijk bereikbaar is om brand of elektrische schokken te voorkomen.

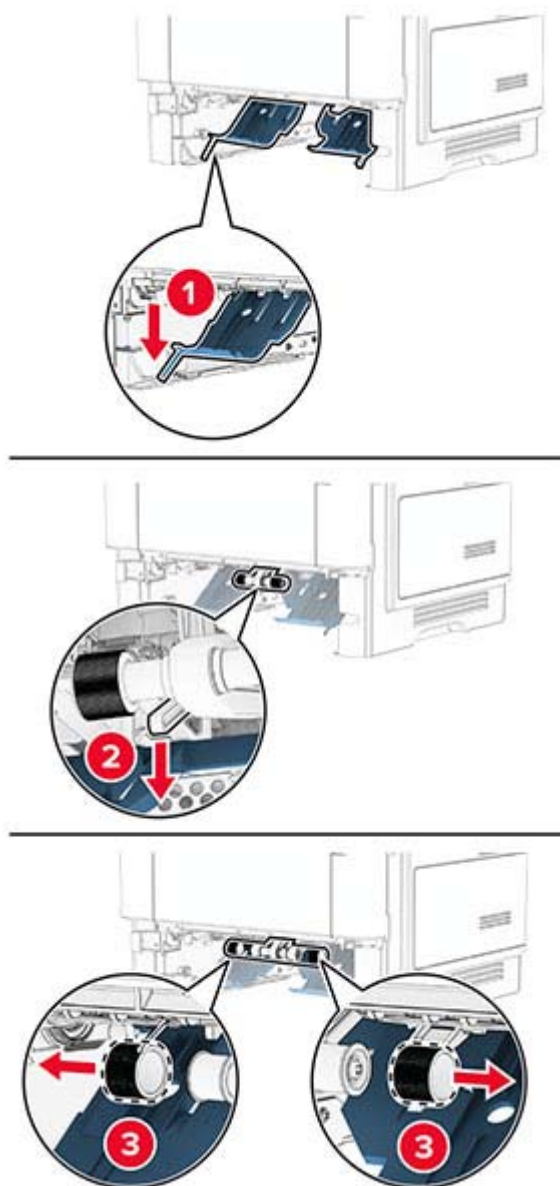
**14** Zet de printer aan.

## De oppakband vervangen

- 1 Zet de printer uit.
- 2 Trek de stekker van het netsnoer uit het stopcontact en haal het netsnoer uit de printer.
- 3 Verwijder de lade.

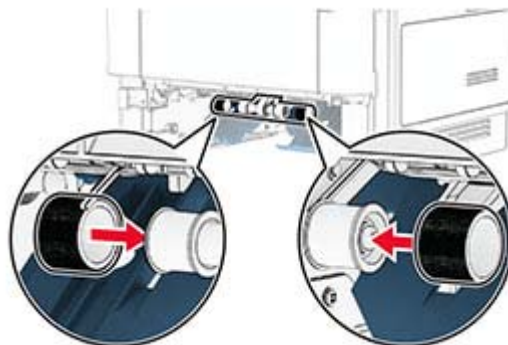


**4** Verwijder de gebruikte oppakbanden.




**5** Haal de nieuwe oppakbanden uit de verpakking.

6 Plaats de nieuwe oppakbanden.



7 Plaats de lade terug.

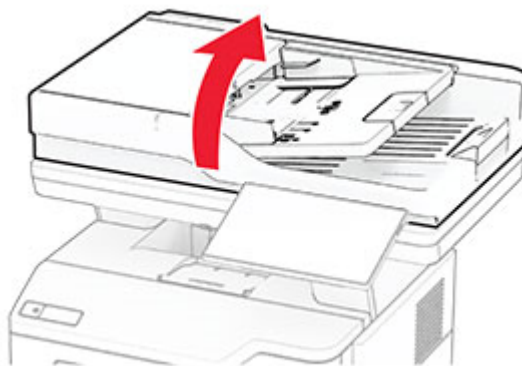
8 Sluit het netsnoer aan op de printer en vervolgens op een stopcontact.

 **LET OP: RISICO OP LETSEL:** Sluit het netsnoer aan op een geaard stopcontact dat zich dicht in de buurt van het product bevindt en gemakkelijk bereikbaar is om brand of elektrische schokken te voorkomen.

9 Zet de printer aan.

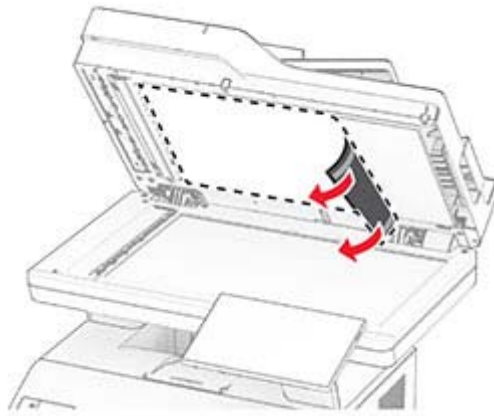
## De glasplaatafdekking van de scanner vervangen

1 Open de klep van de scanner.



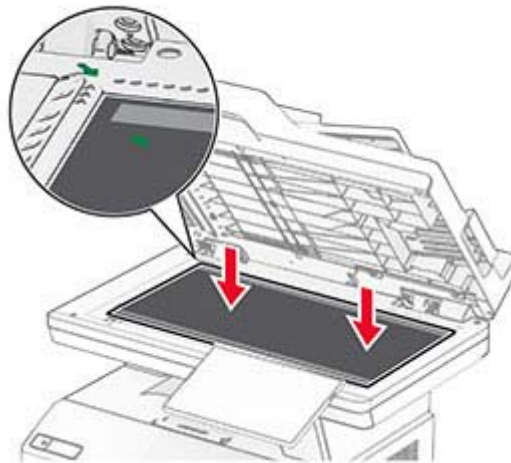


**2** Verwijder de gebruikte glasplaatafdekking.

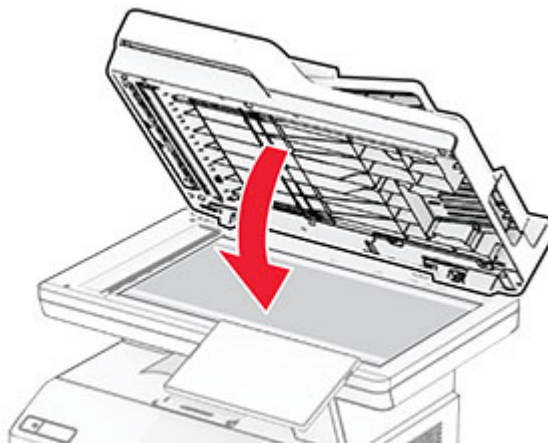


**3** Haal de nieuwe glasplaatafdekking uit de verpakking.

**4** Lijn de nieuwe glasplaatafdekking van de scanner uit met de glasplaat.

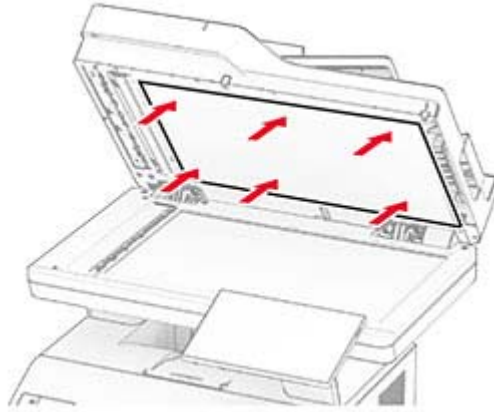


**5** Sluit de klep van de scanner om de nieuwe glasplaatafdekking eraan te bevestigen.



**6** Open de klep van de scanner.

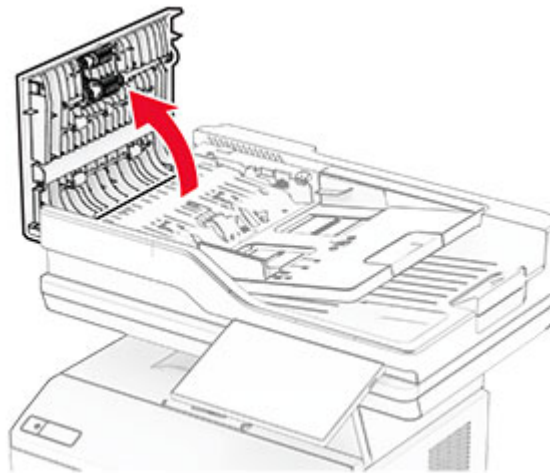
**7** Oefen druk uit op de glasplaatafdekking om deze vast te zetten.



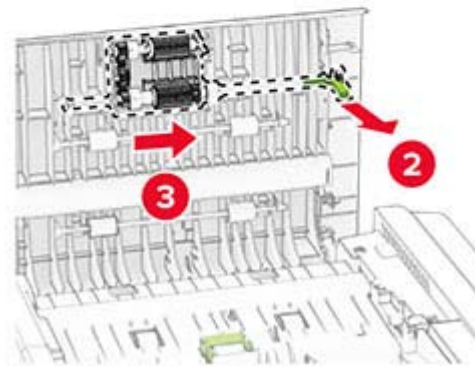
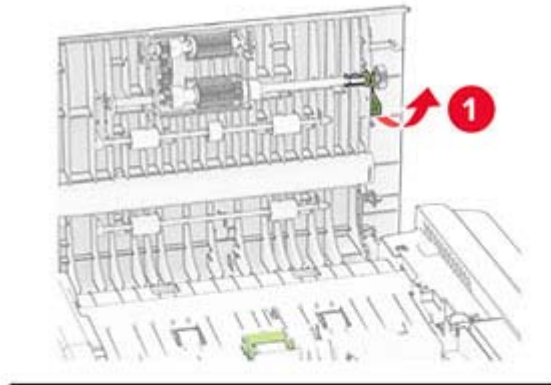
**8** Sluit de klep van de scanner.

## De ADF-rollers vervangen

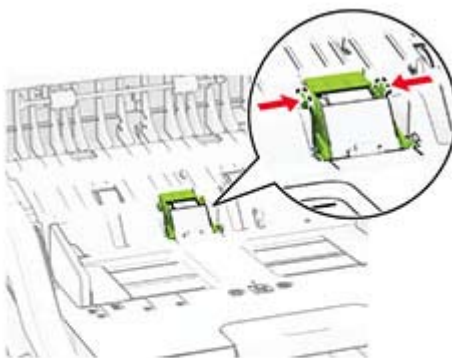
**1** Open klep C.



**2** Verwijder de gebruikte ADF-grijproller.

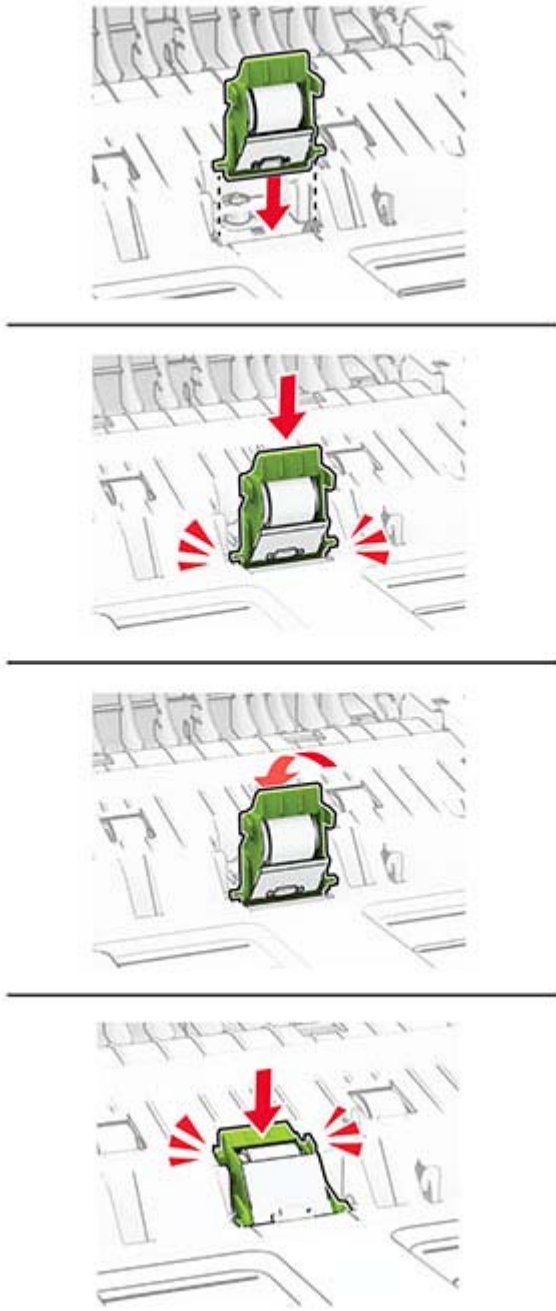


**3** Verwijder de gebruikte ADF-scheidingsroller.

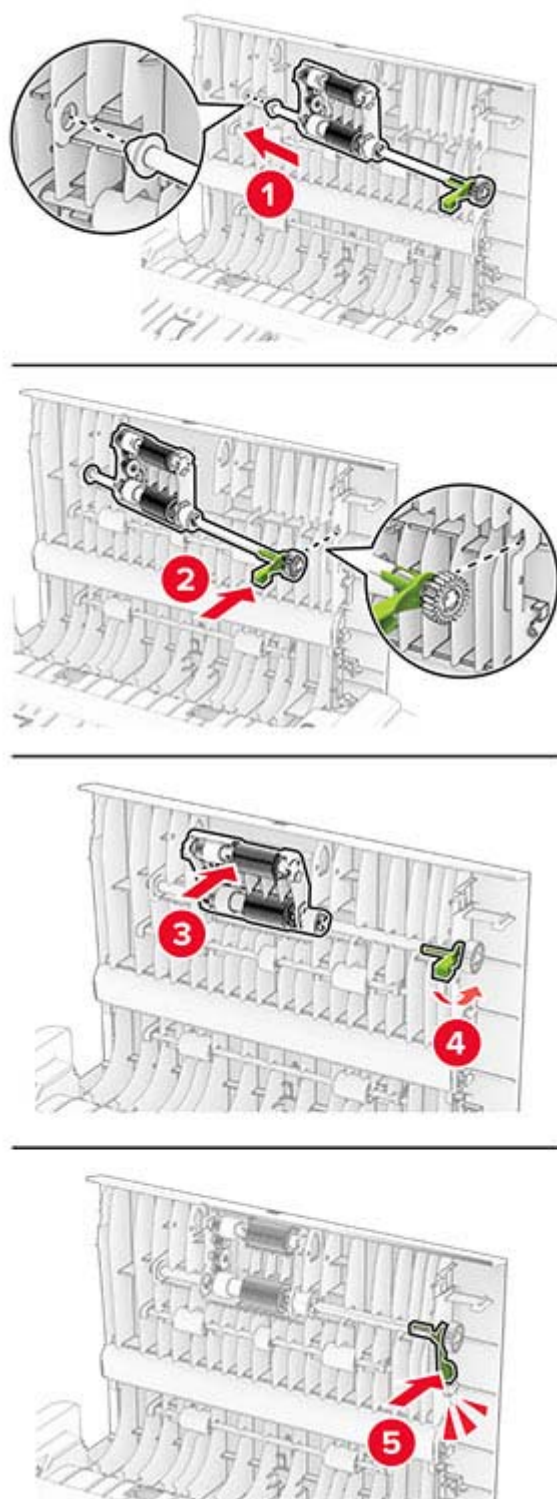


**4** Pak de nieuwe ADF-grijproller en ADF-scheidingsroller uit.

5 Plaats de nieuwe ADF-scheidingsroller totdat deze *vastklikt*.



**6** Plaats de nieuwe ADF-grijproller totdat deze *vastklikt*.



**7** Sluit klep C.

## Gebruiksteller van supplies opnieuw instellen

- 1 Raak in het beginscherm het volgende aan: **Instellingen > Apparaat > Onderhoud > Configuratiemenu > Verbruik en tellers van supplies.**
- 2 Selecteer de teller die u wilt resetten.

**Waarschuwing: mogelijke beschadiging:** Supplies en onderdelen die niet onder de voorwaarden van het contract van het retour-na-gebruik-programma vallen, kunnen worden gereset en gereviseerd. Schade veroorzaakt door niet-originele supplies of onderdelen valt echter niet onder de fabrieksgarantie. Het resetten van supply- of onderdeeltellers zonder correcte revisering kan uw printer beschadigen. Na het resetten van de supply- of onderdeelteller kan uw printer een foutmelding geven over het geresette item.

## Printeronderdelen reinigen

### De printer reinigen



**LET OP: GEVAAR VOOR ELEKTRISCHE SCHOKKEN:** Om het risico op elektrische schokken te vermijden, trekt u de stekker van het netsnoer uit het stopcontact en koppelt u alle kabels los die op de printer zijn aangesloten voor u de buitenkant van de printer reinigt.

#### Opmerkingen:

- Voer deze taak om de paar maanden uit.
- schade aan de printer door onjuiste behandeling valt niet onder de garantie.

- 1 Schakel de printer uit en trek de stekker van het netsnoer van de printer uit het stopcontact.
- 2 Verwijder al het papier uit de standaardlade en multifunctionele invoer.
- 3 Reinig de printer met een zachte borstel of een stofzuiger om stof, inktlint en stukjes papier in en rondom de printer te verwijderen.
- 4 Veeg de buitenkant van de printer schoon met een vochtige, zachte, pluisvrije doek.

#### Opmerkingen:

- Gebruik geen schoonmaak- of wasmiddelen. Hiermee kunt u de afwerking van de printer beschadigen.
- Zorg ervoor dat alle gedeelten van de printer droog zijn na het reinigen.

- 5 Sluit de stekker van het netsnoer aan op het stopcontact en zet de printer aan.



**LET OP: RISICO OP LETSEL:** Om het risico op elektrische schokken of brand te voorkomen, moet u het netsnoer rechtstreeks aansluiten op een geaard stopcontact dat zich dicht in de buurt van het product bevindt en dat gemakkelijk toegankelijk is.

## Aanraakscherm reinigen

**⚠ LET OP: GEVAAR VOOR ELEKTRISCHE SCHOKKEN:** Om het risico op elektrische schokken te vermijden, trekt u de stekker van het netsnoer uit het stopcontact en koppelt u alle kabels los die op de printer zijn aangesloten voor u de buitenkant van de printer reinigt.

- 1 Schakel de printer uit en trek de stekker van het netsnoer van de printer uit het stopcontact.
- 2 Veeg met een vochtige, zachte, pluisvrije doek het aanraakscherm schoon.

### Opmerkingen:

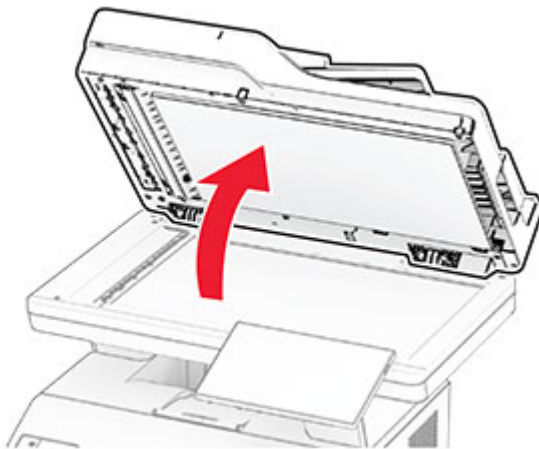
- Gebruik geen huishoudelijke schoonmaakmiddelen of afwasmiddelen. Deze kunnen het aanraakscherm beschadigen.
- Zorg ervoor dat het aanraakscherm droog is na het reinigen.

- 3 Sluit de stekker van het netsnoer aan op het stopcontact en zet de printer aan.

**⚠ LET OP: RISICO OP LETSEL:** Sluit het netsnoer aan op een geaard stopcontact dat zich dicht in de buurt van het product bevindt en gemakkelijk bereikbaar is om brand of elektrische schokken te voorkomen.

## De scanner reinigen

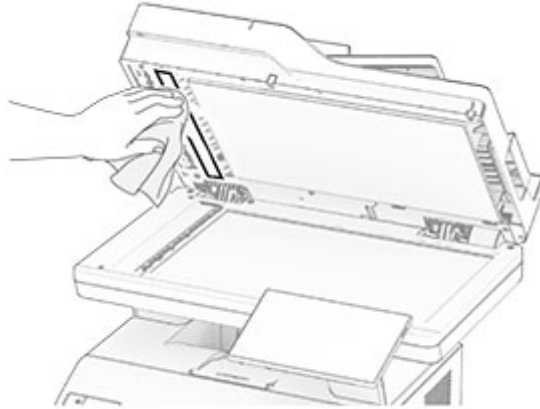
- 1 Open de klep van de scanner.





**2** Veeg met een vochtige, zachte, pluisvrije doek de volgende gebieden schoon:

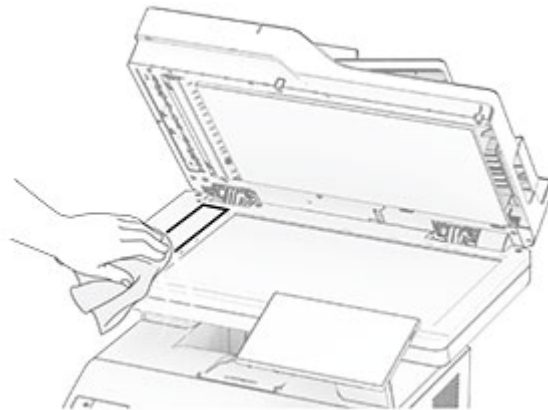
- ADF-glasplaatafdekking



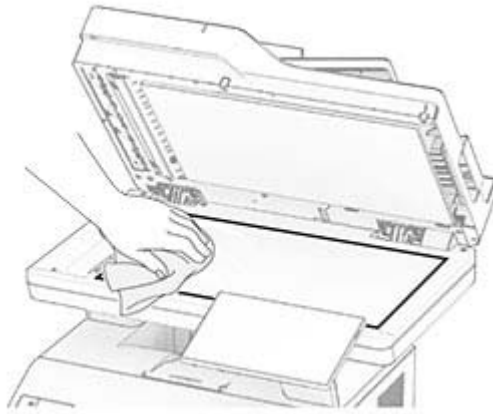
- Glasplaatafdekking



- ADF-glasplaat



- Glasplaat

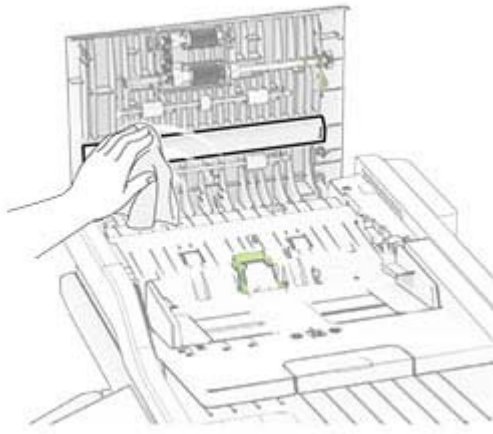


**3** Sluit de klep van de scanner.

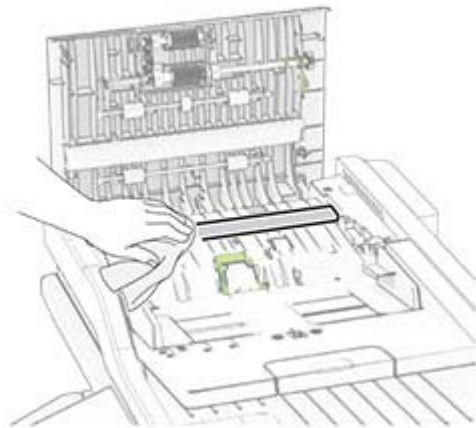
**4** Open klep C.

**5** Veeg met een vochtige, zachte, pluisvrije doek de volgende gebieden schoon:

- ADF-glasplaatafdekking in klep C



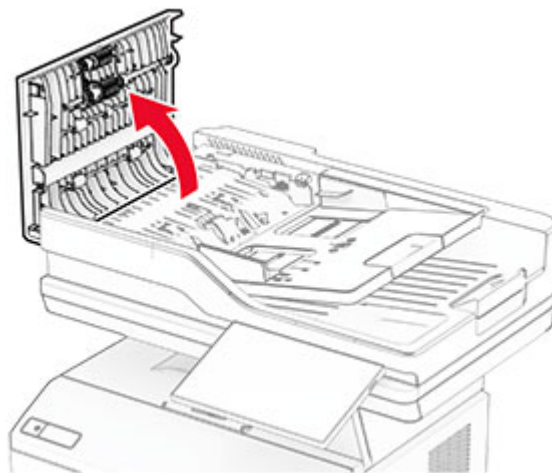
- ADF-glasplaat in klep C



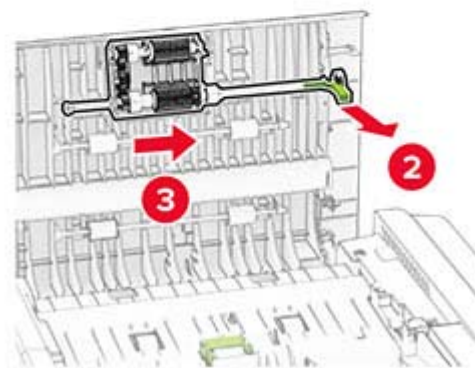
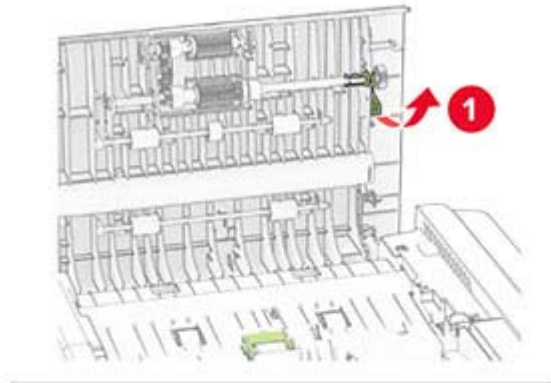
**6** Sluit klep C.

## De ADF-rollers reinigen

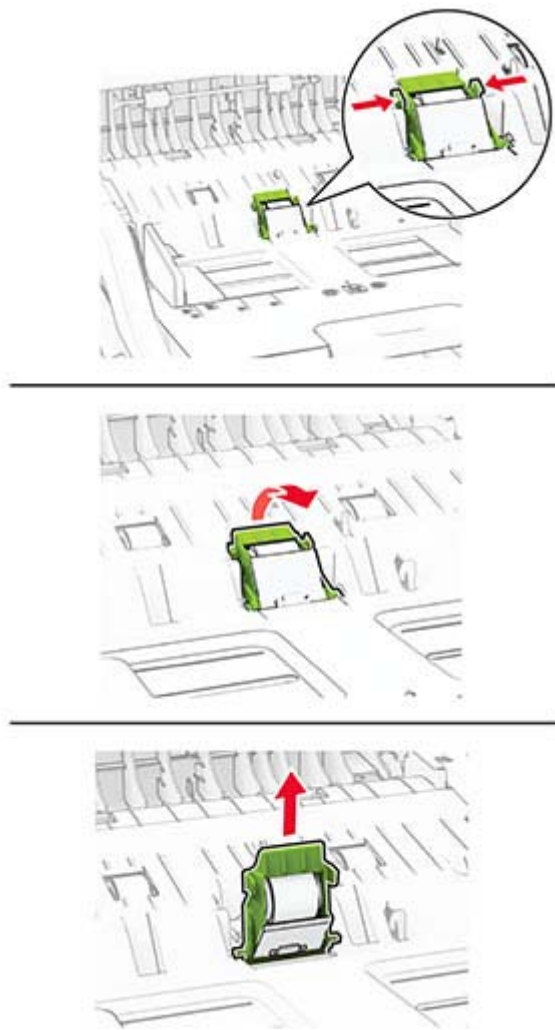
**1** Open klep C.



**2** Verwijder de ADF-grijproller.



**3** Verwijder de ADI-scheidingsroller.

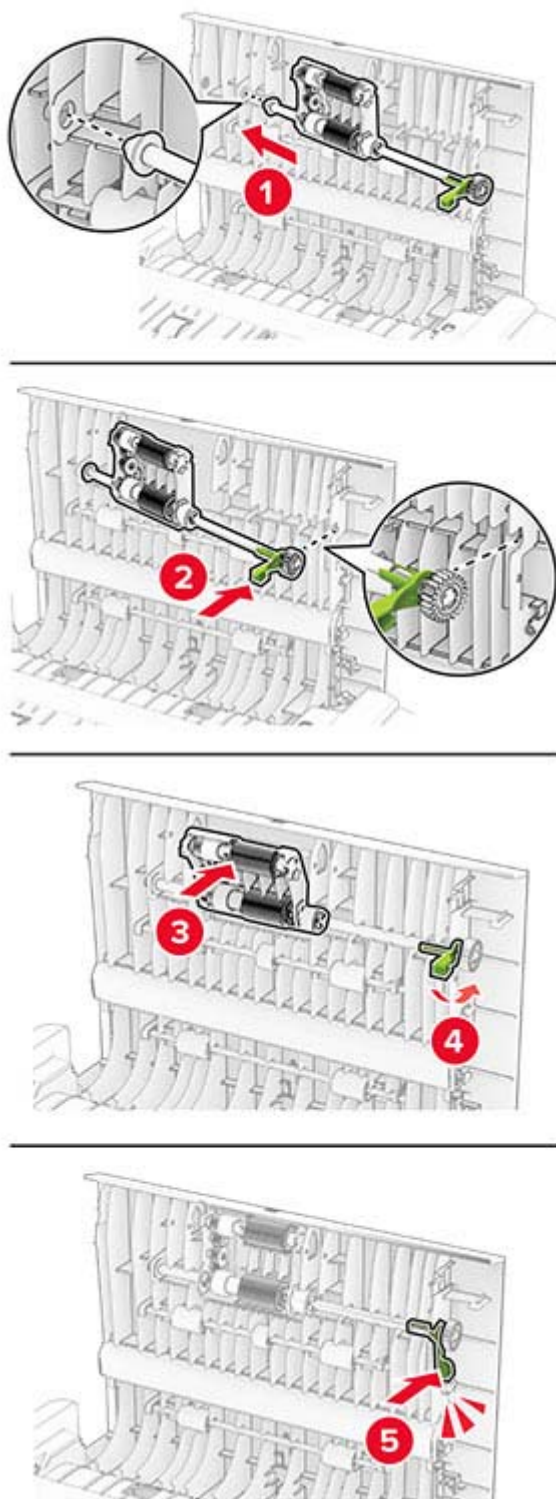


**4** Breng isopropylalcohol aan op een zachte, pluisvrije doek en veeg daarmee de ADF-grijproller en de ADF-scheidingsroller schoon.

**5** Plaats de nieuwe ADF-scheidingsroller totdat deze *vastklikt*.



**6** Plaats de ADF-grijproller totdat deze vastklikt.



**7** Sluit klep C.

# Energie en papier besparen

## Instellingen voor de energiebesparingsmodus configureren

### Slaapstand

- 1 Tik in het startscherm op **Instellingen > Apparaat > Energiebeheer > Time-outs > Slaapstand**.
- 2 Opgeven hoeveelheid tijd moet verstrijken voordat de printer overschakelt naar de Slaapstand.

### Sluimerstand

- 1 Tik in het startscherm op **Instellingen > Apparaat > Energiebeheer > Time-outs > Sluimerstand time-out**.
- 2 Opgeven hoeveelheid tijd moet verstrijken voordat de printer overschakelt naar de slaapstand.

### Opmerkingen:

- Sluimerstand time-out werkt alleen als Sluimerstand time-out bij verbinding is ingesteld op Sluimerstand.
- De Embedded Web Server is uitgeschakeld wanneer de printer zich in Sluimerstand bevindt.




## Helderheid van het display aanpassen

- 1 Ga vanuit het startscherm naar **Instellingen > Apparaat > Voorkeuren**.
- 2 Pas de instelling aan in het menu Helderheid van scherm.

## Zuinig omgaan met accessoires

- Druk op beide zijden van het papier af.  
**Opmerking:** Dubbelzijdig afdrukken is de standaardinstelling van het printerstuurprogramma.
- Druk meerdere pagina's af op één vel papier.
- Gebruik de functie voor afdrukvoorbeelden om te bekijken hoe het document eruitziet voordat u het afdrukt.
- Druk één exemplaar van het document af om de inhoud en indeling op fouten te controleren.

## De printer verplaatsen naar een andere locatie

-  **LET OP: RISICO OP LETSEL:** Als de printer meer weegt dan 20 kg (44 lb), moet deze mogelijk door twee of meer personen worden verplaatst.
-  **LET OP: RISICO OP LETSEL:** Gebruik alleen het netsnoer dat bij dit product is geleverd of een door de fabrikant goedgekeurd vervangend onderdeel om brand of elektrische schokken te voorkomen.
-  **LET OP: RISICO OP LETSEL:** Volg deze richtlijnen wanneer u de printer verplaatst om te voorkomen dat u zich bezeert of dat de printer beschadigd raakt:
  - Zorg ervoor dat alle kleppen en laden zijn gesloten.
  - Schakel de printer uit en trek de stekker van het netsnoer van de printer uit het stopcontact.
  - Koppel alle snoeren en kabels los van de printer.



- Als de printer losse, optionele laden op de vloer of uitvoerladen bevestigd heeft, dient u deze te ontkoppelen voordat u de printer verplaatst.
- Als de printer een onderstel met zwenkwielen heeft, rolt u de printer voorzichtig naar de nieuwe locatie. Wees voorzichtig bij drempels en scheuren in de vloer.
- Als de printer geen onderstel met zwenkwielen heeft, maar wel is uitgerust met optionele laden of uitvoerladen, verwijdert u de uitvoerladen en tilt u de printer van de laden. Probeer de printer niet samen met een van de opties op te tillen.
- Gebruik bij het optillen altijd de handgrepen aan de printer.
- Als de printer wordt verplaatst op een transportwagentje, moet de gehele onderzijde van de printer worden ondersteund.
- Als de optionele onderdelen worden verplaatst op een transportwagentje, moet het oppervlak van het wagentje groot genoeg zijn voor alle onderdelen.
- Houd de printer rechtop.
- Vermijd schokken.
- Zorg dat uw vingers zich niet onder de printer bevinden wanneer u het apparaat neerzet.
- Zorg dat er voldoende ruimte vrij is rondom de printer.

**Opmerking:** schade aan de printer die door onjuist transport is veroorzaakt, valt niet onder de garantie.

## De printer vervoeren.

Als u de printer wilt vervoeren, gebruikt u de originele verpakking of neemt u contact op met de winkel waar u de printer hebt gekocht.

# Problemen oplossen

## Problemen met de afdrukkwaliteit

Zoek de afbeelding op die lijkt op het probleem met de afdrukkwaliteit dat u ondervindt, en klik vervolgens op de koppeling daaronder voor de stappen om het probleem op te lossen.



['Lege of witte pagina's' op pagina 211](#)



['Donkere afdruk' op pagina 212](#)



['Nauwkeurige details worden niet correct afgedrukt' op pagina 214](#)



['Gevouwen of gekreukeld papier' op pagina 215](#)



['Grijze achtergrond' op pagina 216](#)



['Horizontale lichte strepen' op pagina 227](#)



['Verkeerde marges' op pagina 218](#)



['De afdruk is licht' op pagina 218](#)



['Vlekkerige afdruk en stippen' op pagina 220](#)



['Gekruld papier' op pagina 221](#)



['Schuine of scheve afdruk' op pagina 223](#)



['Terugkerende fouten' op pagina 233](#)



['Effen zwarte pagina's' op pagina 224](#)



['Afgesakte tekst of afbeeldingen' op pagina 225](#)



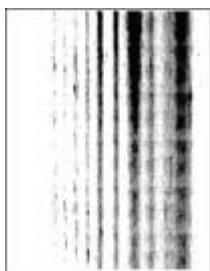
['De toner laat gemakkelijk los' op pagina 226](#)



['Verticale donkere strepen' op pagina 229](#)



['Verticale donkere lijnen of strepen' op pagina 230](#)



['Verticale donkere strepen met ontbrekende afdruk' op pagina 232](#)



['Verticale lichte strepen' op pagina 228](#)



['Verticale witte strepen' op pagina 228](#)

## Afdrukproblemen

### Afdrukkwaliteit is slecht

#### Lege of witte pagina's



**Opmerking:** Druk voordat u het probleem gaat oplossen de testpagina's voor de afdrukkwaliteit af. Navigeer vanaf het startscherm naar **Instellingen > Problemen oplossen > Testpagina's voor afdrukkwaliteit.**

Actie	Ja	Nee
<p><b>Stap 1</b></p> <p><b>a</b> Controleer of de printer een originele en ondersteunde tonercartridge gebruikt.</p> <p><b>Opmerking:</b> Als de cartridge niet wordt ondersteund, installeer dan een ondersteunde cartridge.</p> <p><b>b</b> Druk het document af.</p> <p>Drukt de printer lege of witte pagina's af?</p>	<p>Ga naar stap 2.</p>	<p>Het probleem is opgelost.</p>

Actie	Ja	Nee
<p><b>Stap 2</b></p> <p><b>a</b> Verwijder eventueel achtergebleven verpakkingsmateriaal uit de beeldverwerkingseenheid.</p> <p><b>1</b> Verwijder de tonercartridge en vervolgens de beeldverwerkingseenheid.</p> <p><b>Waarschuwing: mogelijke beschadiging:</b> De beeldverwerkingseenheid mag niet langer dan tien minuten worden blootgesteld aan licht. Langdurige blootstelling aan licht kan tot problemen met de afdrukkwaliteit leiden.</p> <p><b>Waarschuwing: mogelijke beschadiging:</b> Raak de fotoconductortrommel onder de beeldverwerkingskit niet aan. Dit kan de afdrukkwaliteit van toekomstige afdruktaken verminderen.</p> <p><b>2</b> Controleer de beeldverwerkingseenheid op schade en vervang de eenheid indien nodig.</p> <p><b>Opmerking:</b> Zorg ervoor dat de contactpunten van de fotoconductortrommel niet zijn verbogen of verplaatst.</p> <p><b>3</b> Schud de beeldverwerkingseenheid om de toner gelijkmatig over de eenheid te verdelen.</p> <p><b>4</b> Plaats de beeldverwerkingseenheid en vervolgens de tonercartridge.</p> <p><b>b</b> Druk het document af.</p> <p>Drukt de printer lege of witte pagina's af?</p>	<p>Ga naar stap 3.</p>	<p>Het probleem is opgelost.</p>
<p><b>Stap 3</b></p> <p>Controleer de status van de tonercartridge en vervang deze zo nodig.</p> <p><b>a</b> Raak in het startscherm <b>Status/Supplies &gt; Supplies</b> aan.</p> <p><b>b</b> Druk het document af.</p> <p>Drukt de printer lege of witte pagina's af?</p>	<p>Contact opnemen met uw <a href="#">leverancier</a></p>	<p>Het probleem is opgelost.</p>

## Donkere afdruk



**Opmerking:** Druk voordat u het probleem gaat oplossen de testpagina's voor de afdrukkwaliteit af. Navigeer vanaf het startscherm naar **Instellingen > Problemen oplossen > Testpagina's voor afdrukkwaliteit afdrucken**.

Actie	Ja	Nee
<p><b>Stap 1</b></p> <p><b>a</b> Controleer of de printer een originele en ondersteunde tonercartridge gebruikt.</p> <p><b>Opmerking:</b> Als de cartridge niet wordt ondersteund, installeer dan een ondersteunde cartridge.</p> <p><b>b</b> Druk het document af.</p> <p>Is de afdruk donker?</p>	Ga naar stap 2.	Het probleem is opgelost.
<p><b>Stap 2</b></p> <p><b>a</b> Schakel de printer uit en schakel de printer vervolgens na ongeveer 10 seconden weer in.</p> <p><b>b</b> De ingestelde waarde voor tonerintensiteit verlagen. Tik in het startscherm op <b>Instellingen &gt; Afdrukken &gt; Kwaliteit &gt; Tonerintensiteit</b>.</p> <p><b>c</b> Druk het document af.</p> <p>Is de afdruk donker?</p>	Ga naar stap 3.	Het probleem is opgelost.
<p><b>Stap 3</b></p> <p><b>a</b> Geef het papierformaat op via het dialoogvenster Voorkeursinstellingen voor afdrukken of het venster Afdrukken, afhankelijk van het besturingssysteem.</p> <p><b>Opmerkingen:</b></p> <ul style="list-style-type: none"> <li>• Zorg ervoor dat de instellingen overeenkomen met het papier.</li> <li>• U kunt deze instellingen ook wijzigen met het bedieningspaneel van de printer. Tik in het startscherm op <b>Instellingen &gt; Papier &gt; Ladeconfiguratie &gt; Papierformaat/-soort</b>.</li> </ul> <p><b>b</b> Druk het document af.</p> <p>Is de afdruk donker?</p>	Ga naar stap 4.	Het probleem is opgelost.
<p><b>Stap 4</b></p> <p>Ga na of het papier structuur of een ruwe afwerking heeft.</p> <p>Drukt u af op papier met structuur of ruwe afwerking?</p>	Ga naar stap 5.	Ga naar stap 6.
<p><b>Stap 5</b></p> <p><b>a</b> Vervang papier met structuur door normaal papier.</p> <p><b>b</b> Druk het document af.</p> <p>Is de afdruk donker?</p>	Ga naar stap 6.	Het probleem is opgelost.

Actie	Ja	Nee
<p><b>Stap 6</b></p> <p><b>a</b> Vervang het papier. Gebruik papier uit een nieuw pak.</p> <p><b>Opmerking:</b> Papier neemt vocht op in een vochtige omgeving. Bewaar papier altijd in de originele verpakking tot u het gaat gebruiken.</p> <p><b>b</b> Druk het document af.</p> <p>Is de afdruk donker?</p>	Ga naar stap 7.	Het probleem is opgelost.
<p><b>Stap 7</b></p> <p><b>a</b> Verwijder de beeldverwerkingseenheid en plaats deze vervolgens opnieuw.</p> <p><b>Waarschuwing: mogelijke beschadiging:</b> De beeldverwerkingseenheid mag niet langer dan tien minuten worden blootgesteld aan licht. Langdurige blootstelling aan licht kan tot problemen met de afdrukkwaliteit leiden.</p> <p><b>Waarschuwing: mogelijke beschadiging:</b> Raak de fotoconductortrommel onder de beeldverwerkingskit niet aan. Dit kan de afdrukkwaliteit van toekomstige afdruktaken verminderen.</p> <p><b>b</b> Druk het document af.</p> <p>Is de afdruk donker?</p>	Ga naar stap 8.	Het probleem is opgelost.
<p><b>Stap 8</b></p> <p><b>a</b> Vervang de beeldverwerkingseenheid.</p> <p><b>b</b> Druk het document af.</p> <p>Is de afdruk donker?</p>	Contact opnemen met uw <a href="#">leverancier</a>	Het probleem is opgelost.

### Nauwkeurige details worden niet correct afgedrukt



**Opmerking:** Druk voordat u het probleem gaat oplossen de testpagina's voor de afdrukkwaliteit af. Navigeer vanaf het startscherm naar **Instellingen > Problemen oplossen > Testpagina's voor afdrukkwaliteit afdrukken**.

Actie	Ja	Nee
<p><b>Stap 1</b></p> <p><b>a</b> Controleer of de printer een originele en ondersteunde tonercartridge gebruikt.</p> <p><b>Opmerking:</b> Als de cartridge niet wordt ondersteund, installeer dan een ondersteunde cartridge.</p> <p><b>b</b> Druk het document af.</p> <p>Worden fijne lijnen correct afgedrukt?</p>	Het probleem is opgelost.	Ga naar stap 2.
<p><b>Stap 2</b></p> <p><b>a</b> Pas de instellingen voor afdrুকwaliteit aan.</p> <p><b>1</b> Tik in het startscherm op <b>Instellingen &gt; Afdrukken &gt; Kwaliteit &gt; Pixelversterking &gt; Lettertypen</b>.</p> <p><b>2</b> Stel de tonerintensiteit in op 7. Tik in het startscherm op <b>Instellingen &gt; Afdrukken &gt; Kwaliteit &gt; Tonerintensiteit</b>.</p> <p><b>b</b> Druk het document af.</p> <p>Worden fijne lijnen correct afgedrukt?</p>	Het probleem is opgelost.	Contact opnemen met uw <a href="#">leverancier</a>

## Gevouwen of gekreukeld papier



**Opmerking:** Druk voordat u het probleem gaat oplossen de testpagina's voor de afdrুকwaliteit af. Navigeer vanaf het startscherm naar **Instellingen > Problemen oplossen > Testpagina's voor afdrুকwaliteit afdrukken**.

Actie	Ja	Nee
<p><b>Stap 1</b></p> <p><b>a</b> Controleer of de printer een originele en ondersteunde tonercartridge gebruikt.</p> <p><b>Opmerking:</b> Als de cartridge niet wordt ondersteund, installeer dan een ondersteunde cartridge.</p> <p><b>b</b> Druk het document af.</p> <p>Is het papier gevouwen of gekreukeld?</p>	Ga naar stap 2.	Het probleem is opgelost.

Actie	Ja	Nee
<p><b>Stap 2</b></p> <p><b>a</b> Vervang het papier. Gebruik papier uit een nieuw pak.</p> <p><b>Opmerking:</b> Papier neemt vocht op in een vochtige omgeving. Bewaar papier altijd in de originele verpakking tot u het gaat gebruiken.</p> <p><b>b</b> Druk het document af.</p> <p>Is het papier gevouwen of gekreukeld?</p>	Ga naar stap 3.	Het probleem is opgelost.
<p><b>Stap 3</b></p> <p><b>a</b> Geef het papierformaat op via het dialoogvenster Voorkeursinstellingen voor afdrukken of het venster Afdrukken, afhankelijk van het besturingssysteem.</p> <p><b>Opmerkingen:</b></p> <ul style="list-style-type: none"> <li>• Zorg ervoor dat de instellingen overeenkomen met het papier.</li> <li>• U kunt deze instelling ook wijzigen in het bedieningspaneel van de printer. Tik in het startscherm op <b>Instellingen &gt; Papier &gt; Ladeconfiguratie &gt; Papierformaat/-soort.</b></li> </ul> <p><b>b</b> Druk het document af.</p> <p>Is het papier gevouwen of gekreukeld?</p>	Contact opnemen met uw <a href="#">leverancier</a>	Het probleem is opgelost.

## Grijze achtergrond



**Opmerking:** Druk voordat u het probleem gaat oplossen de testpagina's voor de afdrukkwaliteit af. Navigeer vanaf het startscherm naar **Instellingen > Problemen oplossen > Testpagina's voor afdrukkwaliteit afdrukken.**

Actie	Ja	Nee
<p><b>Stap 1</b></p> <p><b>a</b> Schakel de printer uit, wacht 10 seconden en schakel de printer weer in.</p> <p><b>b</b> Verminder de tonerintensiteit.</p> <p>Tik in het startscherm op <b>Instellingen &gt; Afdrukken &gt; Kwaliteit &gt; Tonerintensiteit.</b></p> <p><b>c</b> Druk het document af.</p> <p>Bevatten afdrukken een grijze achtergrond?</p>	Ga naar stap 2.	Het probleem is opgelost.



Actie	Ja	Nee
<p><b>Stap 2</b></p> <p><b>a</b> Controleer of de printer een originele en ondersteunde tonercartridge gebruikt.</p> <p><b>Opmerking:</b> Als de cartridge niet wordt ondersteund, installeer dan een ondersteunde cartridge.</p> <p><b>b</b> Druk het document af.</p> <p>Bevatten afdrukken een grijze achtergrond?</p>	Ga naar stap 3.	Het probleem is opgelost.
<p><b>Stap 3</b></p> <p><b>a</b> Geef het papierformaat op via het dialoogvenster Voorkeursinstellingen voor afdrukken of het venster Afdrukken, afhankelijk van het besturingssysteem.</p> <p><b>Opmerkingen:</b></p> <ul style="list-style-type: none"> <li>• Zorg ervoor dat de instellingen overeenkomen met het papier.</li> <li>• U kunt deze instelling ook wijzigen in het bedieningspaneel van de printer. Tik in het startscherm op <b>Instellingen</b> &gt; <b>Papier</b> &gt; <b>Ladeconfiguratie</b> &gt; <b>Papierformaat/-soort</b>.</li> </ul> <p><b>b</b> Druk het document af.</p> <p>Bevatten afdrukken een grijze achtergrond?</p>	Ga naar stap 4.	Het probleem is opgelost.
<p><b>Stap 4</b></p> <p><b>a</b> Verwijder de beeldverwerkingseenheid en plaats deze vervolgens opnieuw.</p> <p><b>Waarschuwing: mogelijke beschadiging:</b> Stel de beeldverwerkingseenheid niet bloot aan direct licht. Langdurige blootstelling aan licht kan tot problemen met de afdrukkwaliteit leiden.</p> <p><b>Waarschuwing: mogelijke beschadiging:</b> Raak de trommel van de fotoconductor niet aan. Dit kan de afdrukkwaliteit van toekomstige afdruktaken verminderen.</p> <p><b>b</b> Druk het document af.</p> <p>Bevatten afdrukken een grijze achtergrond?</p>	Ga naar stap 5.	Het probleem is opgelost.
<p><b>Stap 5</b></p> <p><b>a</b> Werk de printerfirmware bij. Zie <a href="#">'Firmware bijwerken' op pagina 47</a> voor meer informatie.</p> <p><b>b</b> Druk het document af.</p> <p>Bevatten afdrukken een grijze achtergrond?</p>	Ga naar stap 6.	Het probleem is opgelost.
<p><b>Stap 6</b></p> <p><b>a</b> Vervang de beeldverwerkingseenheid.</p> <p><b>b</b> Druk het document af.</p> <p>Bevatten afdrukken een grijze achtergrond?</p>	Contact opnemen met uw <a href="#">leverancier</a>	Het probleem is opgelost.

## Verkeerde marges



**Opmerking:** Druk voordat u het probleem gaat oplossen de testpagina's voor de afdrukkwaliteit af. Navigeer vanaf het startscherm naar **Instellingen > Problemen oplossen > Testpagina's voor afdrukkwaliteit afdrucken**.

Actie	Ja	Nee
<p><b>Stap 1</b></p> <p><b>a</b> Schuif de papiergeleiders in de lade naar de juiste positie voor het papier in de lade.</p> <p><b>b</b> Druk het document af.</p> <p>Zijn de marges correct?</p>	Het probleem is opgelost.	Ga naar stap 2.
<p><b>Stap 2</b></p> <p><b>a</b> Geef het papierformaat op via het dialoogvenster Voorkeursinstellingen voor afdrucken of het afdrukdialogvenster, afhankelijk van het besturingssysteem.</p> <p><b>Opmerkingen:</b></p> <ul style="list-style-type: none"> <li>• Zorg ervoor dat de instellingen overeenkomen met het papier.</li> <li>• U kunt deze instellingen ook wijzigen met het bedieningspaneel van de printer. Tik in het startscherm op <b>Instellingen &gt; Papier &gt; Ladeconfiguratie &gt; Papierformaat/-soort</b>.</li> </ul> <p><b>b</b> Druk het document af.</p> <p>Zijn de marges correct?</p>	Het probleem is opgelost.	Contact opnemen met uw <a href="#">leverancier</a>

## De afdruk is licht



**Opmerking:** Druk voordat u het probleem gaat oplossen de testpagina's voor de afdrukkwaliteit af. Navigeer vanaf het startscherm naar **Instellingen > Problemen oplossen > Testpagina's voor afdrukkwaliteit afdrucken**.

Actie	Ja	Nee
<p><b>Stap 1</b></p> <p><b>a</b> Controleer of de printer een originele en ondersteunde tonercartridge gebruikt.</p> <p><b>Opmerking:</b> Als de cartridge niet wordt ondersteund, installeer dan een ondersteunde cartridge.</p> <p><b>b</b> Druk het document af.</p> <p>Is de afdruk licht?</p>	Ga naar stap 2.	Het probleem is opgelost.
<p><b>Stap 2</b></p> <p><b>a</b> Schakel de printer uit en schakel de printer vervolgens na ongeveer 10 seconden weer in.</p> <p><b>b</b> Tonerintensiteit aanpassen. Tik in het startscherm op <b>Instellingen &gt; Afdrukken &gt; Kwaliteit &gt; Tonerintensiteit</b>.</p> <p><b>c</b> Druk het document af.</p> <p>Is de afdruk licht?</p>	Ga naar stap 3.	Het probleem is opgelost.
<p><b>Stap 3</b></p> <p><b>a</b> Geef het papierformaat op via het dialoogvenster Voorkeursinstellingen voor afdrukken of het venster Afdrukken, afhankelijk van het besturingssysteem.</p> <p><b>Opmerkingen:</b></p> <ul style="list-style-type: none"> <li>• Zorg ervoor dat de instellingen overeenkomen met het papier.</li> <li>• U kunt deze instellingen ook wijzigen met het bedieningspaneel van de printer. Tik in het startscherm op <b>Instellingen &gt; Papier &gt; Ladeconfiguratie &gt; Papierformaat/-soort</b>.</li> </ul> <p><b>b</b> Druk het document af.</p> <p>Is de afdruk licht?</p>	Ga naar stap 4.	Het probleem is opgelost.
<p><b>Stap 4</b></p> <p><b>a</b> Geef de afdrukresolutie op in Voorkeursinstellingen voor afdrukken of in het Afdrukdialogvenster, afhankelijk van uw besturingssysteem.</p> <p><b>b</b> Stel de resolutie in op <b>600 dpi</b>.</p> <p><b>c</b> Druk het document af.</p> <p>Is de afdruk licht?</p>	Ga naar stap 5.	Het probleem is opgelost.

Actie	Ja	Nee
<p><b>Stap 5</b></p> <p><b>a</b> Verwijder de beeldverwerkingseenheid.</p> <p><b>Waarschuwing: mogelijke beschadiging:</b> Stel de beeldverwerkingseenheid niet bloot aan direct licht. Langdurige blootstelling aan licht kan tot problemen met de afdrukkwaliteit leiden.</p> <p><b>Waarschuwing: mogelijke beschadiging:</b> Raak de trommel van de fotoconductor niet aan. Dit kan de afdrukkwaliteit van toekomstige afdruktaken verminderen.</p> <p><b>b</b> Schud de beeldverwerkingseenheid om de toner gelijkmatig over de eenheid te verdelen.</p> <p><b>c</b> Plaats de beeldverwerkingseenheid.</p> <p><b>d</b> Schakel de printer uit, wacht 10 seconden en schakel de printer weer in.</p> <p><b>e</b> Druk het document af.</p> <p>Is de afdruk licht?</p>	Ga naar stap 6.	Het probleem is opgelost.
<p><b>Stap 6</b></p> <p><b>a</b> Controleer de status van de tonercartridge. Tik vanuit het startscherm op <b>Instellingen &gt; Rapporten &gt; Apparaat &gt; Apparaatstatistieken</b>.</p> <p><b>b</b> Controleer de status van de tonercartridge in het gedeelte Gegevens supplies op de afgedrukte pagina's.</p> <p>Is de tonercartridge bijna leeg?</p>	Ga naar stap 7.	Contact opnemen met uw <a href="#">leverancier</a>
<p><b>Stap 7</b></p> <p><b>a</b> Vervang de tonercartridge.</p> <p><b>b</b> Druk het document af.</p> <p>Is de afdruk licht?</p>	Contact opnemen met uw <a href="#">leverancier</a>	Het probleem is opgelost.

## Vlekkerige afdruk en stippen



**Opmerking:** Druk voordat u het probleem gaat oplossen de testpagina's voor de afdrukkwaliteit af. Navigeer vanaf het startscherm naar **Instellingen > Problemen oplossen > Testpagina's voor afdrukkwaliteit afdrucken**.

Actie	Ja	Nee
<p><b>Stap 1</b></p> <p><b>a</b> Controleer of de printer een originele en ondersteunde tonercartridge gebruikt.</p> <p><b>Opmerking:</b> Als de cartridge niet wordt ondersteund, installeer dan een ondersteunde cartridge.</p> <p><b>b</b> Druk het document af.</p> <p>Zijn afdrukken vlekkerig?</p>	Ga naar stap 2.	Het probleem is opgelost.
<p><b>Stap 2</b></p> <p>Controleer de printer op lekkage van toners.</p> <p>Zit er geen lekkage van toners in de printer?</p>	Ga naar stap 4.	Ga naar stap 3.
<p><b>Stap 3</b></p> <p><b>a</b> Vervang de tonercartridge.</p> <p><b>b</b> Druk het document af.</p> <p>Zijn afdrukken vlekkerig?</p>	Ga naar stap 4.	Het probleem is opgelost.
<p><b>Stap 4</b></p> <p>Hiermee kunt u de status van de beeldverwerkingseenheid controleren.</p> <p>Raak in het startscherm <b>Status/Supplies</b> &gt; <b>Supplies</b> aan.</p> <p>Is de beeldverwerkingseenheid bijna versleten?</p>	Ga naar stap 5.	Contact opnemen met uw <a href="#">leverancier</a>
<p><b>Stap 5</b></p> <p><b>a</b> Vervang de beeldverwerkingseenheid.</p> <p><b>b</b> Druk het document af.</p> <p>Zijn afdrukken vlekkerig?</p>	Contact opnemen met uw <a href="#">leverancier</a>	Het probleem is opgelost.

## Gekruld papier



Actie	Ja	Nee
<p><b>Stap 1</b></p> <p><b>a</b> Controleer of de printer een originele en ondersteunde tonercartridge gebruikt.</p> <p><b>Opmerking:</b> Als de cartridge niet wordt ondersteund, installeer dan een ondersteunde cartridge.</p> <p><b>b</b> Druk het document af.</p> <p>Wordt het papier omgekruld?</p>	Ga naar stap 2.	Het probleem is opgelost.
<p><b>Stap 2</b></p> <p><b>a</b> Schuif de geleiders in de lade naar de juiste positie voor het papier in de lade.</p> <p><b>b</b> Druk het document af.</p> <p>Wordt het papier omgekruld?</p>	Ga naar stap 3.	Het probleem is opgelost.
<p><b>Stap 3</b></p> <p><b>a</b> Geef de instellingen voor papiersoort en -formaat op in het dialoogvenster Voorkeursinstellingen voor afdrukken of Afdrukken, afhankelijk van het besturingssysteem.</p> <p><b>Opmerkingen:</b></p> <ul style="list-style-type: none"> <li>• Zorg dat de instellingen overeenkomen met het papier dat is geplaatst.</li> <li>• U kunt deze instellingen ook wijzigen in het bedieningspaneel van de printer.</li> </ul> <p><b>b</b> Druk het document af.</p> <p>Wordt het papier omgekruld?</p>	Ga naar stap 4.	Het probleem is opgelost.
<p><b>Stap 4</b></p> <p><b>a</b> Verwijder het papier uit de lade en draai het om.</p> <p><b>b</b> Druk het document af.</p> <p>Wordt het papier omgekruld?</p>	Ga naar stap 5.	Het probleem is opgelost.
<p><b>Stap 5</b></p> <p><b>a</b> Vervang het papier. Gebruik papier uit een nieuw pak.</p> <p><b>Opmerking:</b> Papier neemt vocht op in een vochtige omgeving. Bewaar papier altijd in de originele verpakking tot u het gaat gebruiken.</p> <p><b>b</b> Druk het document af.</p> <p>Wordt het papier omgekruld?</p>	Ga naar stap 6.	Het probleem is opgelost.

Actie	Ja	Nee
<p><b>Stap 6</b></p> <p><b>a</b> Controleer of het ingevoerde papier wordt ondersteund.  <b>Opmerking:</b> Als het papier niet wordt ondersteund, plaatst u ondersteund papier.</p> <p><b>b</b> Druk het document af.</p> <p>Wordt het papier omgekruld?</p>	Contact opnemen met uw <a href="#">leverancier</a>	Het probleem is opgelost.

## Schuine of scheve afdruk



**Opmerking:** Druk voordat u het probleem gaat oplossen de testpagina's voor de afdrukkwaliteit af. Navigeer vanaf het startscherm naar **Instellingen > Problemen oplossen > Testpagina's voor afdrukkwaliteit afdrucken**.

Actie	Ja	Nee
<p><b>Stap 1</b></p> <p><b>a</b> Trek de lade uit de printer.</p> <p><b>b</b> Verwijder het papier en laad vervolgens papier uit een nieuwe verpakking.  <b>Opmerking:</b> Papier neemt vocht op in een vochtige omgeving. Bewaar papier altijd in de originele verpakking tot u het gaat gebruiken.</p> <p><b>c</b> Druk de lengtegeleider in en schuif deze naar de juiste positie voor het formaat papier dat u in de lade plaatst.</p> <p><b>d</b> Plaats de lade terug.</p> <p><b>e</b> Druk het document af.</p> <p>Is de afdruk schuin of scheef?</p>	Ga naar stap 2.	Het probleem is opgelost.
<p><b>Stap 2</b></p> <p><b>a</b> Controleer of u afdrukt op ondersteund papier.</p> <p><b>b</b> Druk het document af.</p> <p>Is de afdruk schuin of scheef?</p>	Contact opnemen met uw <a href="#">leverancier</a>	Het probleem is opgelost.

## Effen zwarte pagina's



**Opmerking:** Druk voordat u het probleem gaat oplossen de testpagina's voor de afdrukkwaliteit af. Navigeer vanaf het startscherm naar **Instellingen > Problemen oplossen > Testpagina's voor afdrukkwaliteit afdrukken**.

Actie	Ja	Nee
<p><b>Stap 1</b></p> <p><b>a</b> Controleer of de printer een originele en ondersteunde tonercartridge gebruikt.</p> <p><b>Opmerking:</b> Als de cartridge niet wordt ondersteund, installeer dan een ondersteunde cartridge.</p> <p><b>b</b> Druk het document af.</p> <p>Drukt de printer effen zwarte pagina's af?</p>	Ga naar stap 2.	Het probleem is opgelost.
<p><b>Stap 2</b></p> <p><b>a</b> Verwijder de beeldverwerkingseenheid.</p> <p><b>Waarschuwing: mogelijke beschadiging:</b> De beeldverwerkingseenheid mag niet langer dan tien minuten worden blootgesteld aan licht. Langdurige blootstelling aan licht kan tot problemen met de afdrukkwaliteit leiden.</p> <p><b>Waarschuwing: mogelijke beschadiging:</b> Raak de fotoconductortrommel onder de beeldverwerkingskit niet aan. Dit kan de afdrukkwaliteit van toekomstige afdruktaken verminderen.</p> <p><b>b</b> Verwijder eventueel vastgelopen verpakkingsmateriaal uit de beeldverwerkingseenheid.</p> <p><b>Opmerking:</b> Zorg ervoor dat u eventuele obstakels tussen de laadrol en fotoconductortrommel verwijdert.</p> <p><b>c</b> Plaats de beeldverwerkingseenheid.</p> <p><b>d</b> Druk het document af.</p> <p>Drukt de printer effen zwarte pagina's af?</p>	Ga naar stap 3.	Het probleem is opgelost.
<p><b>Stap 3</b></p> <p>Controleer de beeldverwerkingseenheid op schade.</p> <p>Is de beeldverwerkingseenheid niet beschadigd?</p>	Contact opnemen met uw <a href="#">leverancier</a>	Ga naar stap 4.



Actie	Ja	Nee
<p><b>Stap 4</b></p> <p><b>a</b> Vervang de beeldverwerkingseenheid.</p> <p><b>b</b> Druk het document af.</p> <p>Drukt de printer effen zwarte pagina's af?</p>	Contact opnemen met uw <a href="#">leverancier</a>	Het probleem is opgelost.

## Afgekapte tekst of afbeeldingen



**Opmerking:** Druk voordat u het probleem gaat oplossen de testpagina's voor de afdrukkwaliteit af. Navigeer vanaf het startscherm naar **Instellingen > Problemen oplossen > Testpagina's voor afdrukkwaliteit afdrucken**.

Actie	Ja	Nee
<p><b>Stap 1</b></p> <p><b>a</b> Controleer of de printer een originele en ondersteunde tonercartridge gebruikt.</p> <p><b>Opmerking:</b> Als de cartridge niet wordt ondersteund, installeer dan een ondersteunde cartridge.</p> <p><b>b</b> Druk het document af.</p> <p>Worden tekst of afbeeldingen afgekap?</p>	Ga naar stap 2.	Het probleem is opgelost.
<p><b>Stap 2</b></p> <p><b>a</b> Verwijder de beeldverwerkingseenheid.</p> <p><b>Waarschuwing: mogelijke beschadiging:</b> De beeldverwerkingseenheid mag niet langer dan tien minuten worden blootgesteld aan licht. Langdurige blootstelling aan licht kan tot problemen met de afdrukkwaliteit leiden.</p> <p><b>Waarschuwing: mogelijke beschadiging:</b> Raak de fotoconductortrommel onder de beeldverwerkingskit niet aan. Dit kan de afdrukkwaliteit van toekomstige afdruktaken verminderen.</p> <p><b>b</b> Verwijder eventueel vastgelopen verpakkingsmateriaal uit de beeldverwerkingseenheid.</p> <p><b>Opmerking:</b> Zorg ervoor dat u eventuele obstakels tussen de laadrol en fotoconductortrommel verwijdert.</p> <p><b>c</b> Plaats de beeldverwerkingseenheid.</p> <p><b>d</b> Druk het document af.</p> <p>Worden tekst of afbeeldingen afgekap?</p>	Ga naar stap 3.	Het probleem is opgelost.

Actie	Ja	Nee
<b>Stap 3</b> <b>a</b> Vervang de beeldverwerkingseenheid. <b>b</b> Druk het document af.  Worden tekst of afbeeldingen afgekapt?	Contact opnemen met uw <a href="#">leverancier</a>	Het probleem is opgelost.

## De toner laat gemakkelijk los



**Opmerking:** Druk voordat u het probleem gaat oplossen de testpagina's voor de afdrukkwaliteit af. Navigeer vanaf het startscherm naar **Instellingen > Problemen oplossen > Testpagina's voor afdrukkwaliteit afdrucken**.

Actie	Ja	Nee
<b>Stap 1</b> <b>a</b> Controleer of de printer een originele en ondersteunde tonercartridge gebruikt. <b>Opmerking:</b> Als de cartridge niet wordt ondersteund, installeer dan een ondersteunde cartridge. <b>b</b> Druk het document af.  Laat de toner gemakkelijk los?	Ga naar stap 2.	Het probleem is opgelost.
<b>Stap 2</b> <b>a</b> Geef het papierformaat op via het dialoogvenster Voorkeursinstellingen voor afdrucken of het venster Afdrucken, afhankelijk van het besturingssysteem. <b>Opmerkingen:</b> <ul style="list-style-type: none"> <li>Zorg ervoor dat de instellingen overeenkomen met het papier.</li> <li>U kunt deze instellingen ook wijzigen met het bedieningspaneel van de printer. Tik in het startscherm op <b>Instellingen &gt; Papier &gt; Ladeconfiguratie &gt; Papierformaat/-soort</b>.</li> </ul> <b>b</b> Druk het document af.  Laat de toner gemakkelijk los?	Contact opnemen met uw <a href="#">leverancier</a>	Het probleem is opgelost.

## Horizontale lichte strepen



**Opmerking:** Druk voordat u het probleem gaat oplossen de testpagina's voor de afdrukkwaliteit af. Navigeer vanaf het startscherm naar **Instellingen > Problemen oplossen > Testpagina's voor afdrukkwaliteit afdrucken**.

Actie	Ja	Nee
<p><b>Stap 1</b></p> <p><b>a</b> Controleer of de printer een originele en ondersteunde tonercartridge gebruikt.</p> <p><b>Opmerking:</b> Als de cartridge niet wordt ondersteund, installeer dan een ondersteunde cartridge.</p> <p><b>b</b> Druk het document af.</p> <p>Bevatten afdrucken horizontale lichte strepen?</p>	Ga naar stap 2.	Het probleem is opgelost.
<p><b>Stap 2</b></p> <p><b>a</b> Verwijder de beeldverwerkingseenheid en plaats deze vervolgens opnieuw.</p> <p><b>Waarschuwing: mogelijke beschadiging:</b> Stel de beeldverwerkingseenheid niet bloot aan direct licht. Langdurige blootstelling aan licht kan tot problemen met de afdrukkwaliteit leiden.</p> <p><b>Waarschuwing: mogelijke beschadiging:</b> Raak de trommel van de fotoconductor niet aan. Dit kan de afdrukkwaliteit van toekomstige afdruktaken verminderen.</p> <p><b>b</b> Druk het document af.</p> <p>Bevatten afdrucken horizontale lichte strepen?</p>	Ga naar stap 3.	Het probleem is opgelost.
<p><b>Stap 3</b></p> <p><b>a</b> Vervang de beeldverwerkingseenheid.</p> <p><b>b</b> Druk het document af.</p> <p>Bevatten afdrucken horizontale lichte strepen?</p>	Ga naar stap 4.	Het probleem is opgelost.
<p><b>Stap 4</b></p> <p><b>a</b> Schakel de printer uit, wacht 10 seconden en schakel de printer weer in.</p> <p><b>b</b> Druk het document af.</p> <p>Bevatten afdrucken horizontale lichte strepen?</p>	Contact opnemen met uw <a href="#">leverancier</a>	Het probleem is opgelost.

## Verticale lichte strepen



**Opmerking:** Druk voordat u het probleem gaat oplossen de testpagina's voor de afdrukkwaliteit af. Navigeer vanaf het startscherm naar **Instellingen > Problemen oplossen > Testpagina's voor afdrukkwaliteit afdrukken**.

Actie	Ja	Nee
<p><b>a</b> Controleer of de printer een originele en ondersteunde tonercartridge gebruikt.</p> <p><b>Opmerking:</b> Als de cartridge niet wordt ondersteund, installeer dan een ondersteunde cartridge.</p> <p><b>b</b> Druk het document af.</p> <p>Bevatten afdrukken nog steeds verticale lichte strepen?</p>	Contact opnemen met uw <a href="#">leverancier</a>	Het probleem is opgelost.

## Verticale witte strepen



**Opmerking:** Druk voordat u het probleem gaat oplossen de testpagina's voor de afdrukkwaliteit af. Navigeer vanaf het startscherm naar **Instellingen > Problemen oplossen > Testpagina's voor afdrukkwaliteit afdrukken**.

Actie	Ja	Nee
<p><b>Stap 1</b></p> <p><b>a</b> Controleer of de printer een originele en ondersteunde tonercartridge gebruikt.</p> <p><b>Opmerking:</b> Als de cartridge niet wordt ondersteund, installeer dan een ondersteunde cartridge.</p> <p><b>b</b> Druk het document af.</p> <p>Bevatten afdrukken verticale witte lijnen?</p>	Ga naar stap 2.	Het probleem is opgelost.

Actie	Ja	Nee
<p><b>Stap 2</b></p> <p><b>a</b> Geef het papierformaat op via het dialoogvenster Voorkeursinstellingen voor afdrukken of het venster Afdrukken, afhankelijk van het besturingssysteem.</p> <p><b>Opmerkingen:</b></p> <ul style="list-style-type: none"> <li>• Zorg ervoor dat de instellingen overeenkomen met het papier.</li> <li>• U kunt deze instellingen ook wijzigen met het bedieningspaneel van de printer. Tik in het startscherf op <b>Instellingen</b> &gt; <b>Papier</b> &gt; <b>Ladeconfiguratie</b> &gt; <b>Papierformaat/-soort</b>.</li> </ul> <p><b>b</b> Druk het document af.</p> <p>Bevatten afdrukken verticale witte lijnen?</p>	<p>Contact opnemen met uw <a href="#">leverancier</a></p>	<p>Het probleem is opgelost.</p>

## Verticale donkere strepen



**Opmerking:** Druk voordat u het probleem gaat oplossen de testpagina's voor de afdrukkwaliteit af. Navigeer vanaf het startscherf naar **Instellingen** > **Problemen oplossen** > **Testpagina's voor afdrukkwaliteit afdrukken**.

Actie	Ja	Nee
<p><b>Stap 1</b></p> <p><b>a</b> Controleer of de printer een originele en ondersteunde tonercartridge gebruikt.</p> <p><b>Opmerking:</b> Als de cartridge niet wordt ondersteund, installeer dan een ondersteunde cartridge.</p> <p><b>b</b> Druk het document af.</p> <p>Bevatten afdrukken nog steeds verticale donkere strepen?</p>	<p>Ga naar stap 2.</p>	<p>Het probleem is opgelost.</p>

Actie	Ja	Nee
<p><b>Stap 2</b></p> <p><b>a</b> Verwijder de tonercartridge en vervolgens de beeldverwerkings-eenheid.</p> <p><b>Waarschuwing: mogelijke beschadiging:</b> De beeldverwerkings-eenheid mag niet langer dan tien minuten worden blootgesteld aan licht. Langdurige blootstelling aan licht kan tot problemen met de afdrukkwaliteit leiden.</p> <p><b>Waarschuwing: mogelijke beschadiging:</b> Raak de fotoconduc-tortrommel onder de beeldverwerkingskit niet aan. Dit kan de afdrukkwaliteit van toekomstige afdruktaken verminderen.</p> <p><b>b</b> Plaats de beeldverwerkingseenheid en vervolgens de cartridge.</p> <p><b>c</b> Druk het document af.</p> <p>Bevatten afdrukken nog steeds verticale donkere strepen?</p>	Ga naar stap 3.	Het probleem is opgelost.
<p><b>Stap 3</b></p> <p><b>a</b> Verwijder de beeldverwerkingseenheid.</p> <p><b>Waarschuwing: mogelijke beschadiging:</b> De beeldverwerkings-eenheid mag niet langer dan tien minuten worden blootgesteld aan licht. Langdurige blootstelling aan licht kan tot problemen met de afdrukkwaliteit leiden.</p> <p><b>Waarschuwing: mogelijke beschadiging:</b> Raak de fotoconduc-tortrommel onder de beeldverwerkingskit niet aan. Dit kan de afdrukkwaliteit van toekomstige afdruktaken verminderen.</p> <p><b>b</b> Verwijder eventueel vastgelopen verpakkingsmateriaal uit de beeldverwerkingseenheid.</p> <p><b>Opmerking:</b> Zorg ervoor dat u eventuele obstakels tussen de laadrol en fotoconductortrommel verwijdert.</p> <p><b>c</b> Plaats de beeldverwerkingseenheid.</p> <p><b>d</b> Druk het document af.</p> <p>Bevatten afdrukken nog steeds verticale donkere strepen?</p>	Ga naar stap 4.	Het probleem is opgelost.
<p><b>Stap 4</b></p> <p><b>a</b> Controleer of er fel licht de rechterzijde van de printer binnenkomt en verplaats de printer indien nodig.</p> <p><b>b</b> Druk het document af.</p> <p>Bevatten afdrukken nog steeds verticale donkere strepen?</p>	Contact opnemen met uw <a href="#">leverancier</a>	Het probleem is opgelost.

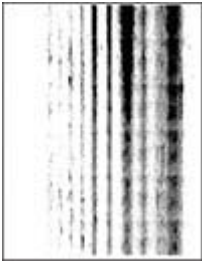
## Verticale donkere lijnen of strepen



**Opmerking:** Druk voordat u het probleem gaat oplossen de testpagina's voor de afdrukkwaliteit af. Navigeer vanaf het startscherm naar **Instellingen > Problemen oplossen > Testpagina's voor afdrukkwaliteit afdrukken**.

Actie	Ja	Nee
<p><b>Stap 1</b></p> <p><b>a</b> Navigeer vanaf het startscherm naar <b>Instellingen &gt; Problemen oplossen &gt; Scanner reinigen</b></p> <p><b>b</b> Druk het document af.</p> <p>Verschijnen er verticale donkere lijnen of strepen in afdrukken?</p>	Ga naar stap 3.	Ga naar stap 2.
<p><b>Stap 2</b></p> <p><b>a</b> Veeg met een vochtige, zachte, pluisvrije doek de scanner schoon. Zie '<a href="#">De scanner reinigen</a>' op pagina 200 voor meer informatie.</p> <p><b>b</b> Kopieer het document met de ADF.</p> <p>Verschijnen er verticale donkere lijnen of strepen in afdrukken?</p>	Contact opnemen met uw <a href="#">leverancier</a>	Het probleem is opgelost.
<p><b>Stap 3</b></p> <p><b>a</b> Controleer of de printer een originele en ondersteunde tonercartridge gebruikt.</p> <p><b>Opmerking:</b> Als de cartridge niet wordt ondersteund, installeer dan een ondersteunde cartridge.</p> <p><b>b</b> Druk het document af.</p> <p>Verschijnen er verticale donkere lijnen of strepen in afdrukken?</p>	Ga naar stap 4.	Het probleem is opgelost.
<p><b>Stap 4</b></p> <p><b>a</b> Verwijder de beeldverwerkingseenheid en plaats deze vervolgens opnieuw.</p> <p><b>Waarschuwing: mogelijke beschadiging:</b> De beeldverwerkingseenheid mag niet langer dan tien minuten worden blootgesteld aan licht. Langdurige blootstelling aan licht kan tot problemen met de afdrukkwaliteit leiden.</p> <p><b>Waarschuwing: mogelijke beschadiging:</b> Raak de fotoconductortrommel onder de beeldverwerkingskit niet aan. Dit kan de afdrukkwaliteit van toekomstige afdruktaken verminderen.</p> <p><b>b</b> Druk het document af.</p> <p>Verschijnen er verticale donkere lijnen of strepen in afdrukken?</p>	Ga naar stap 5.	Het probleem is opgelost.
<p><b>Stap 5</b></p> <p><b>a</b> Vervang de beeldverwerkingseenheid.</p> <p><b>b</b> Druk het document af.</p> <p>Verschijnen er verticale donkere lijnen of strepen in afdrukken?</p>	Contact opnemen met uw <a href="#">leverancier</a>	Het probleem is opgelost.

## Verticale donkere strepen met ontbrekende afdruk



**Opmerking:** Druk voordat u het probleem gaat oplossen de testpagina's voor de afdrukkwaliteit af. Navigeer vanaf het startscherm naar **Instellingen > Problemen oplossen > Testpagina's voor afdrukkwaliteit afdrukken**.

Actie	Ja	Nee
<p><b>Stap 1</b></p> <p><b>a</b> Controleer of de printer een originele en ondersteunde tonercartridge gebruikt.</p> <p><b>Opmerking:</b> Als de cartridge niet wordt ondersteund, installeer dan een ondersteunde cartridge.</p> <p><b>b</b> Druk het document af.</p> <p>Bevatten afdrukken nog steeds verticale donkere lijnen en ontbrekende afbeeldingen?</p>	Ga naar stap 2.	Het probleem is opgelost.
<p><b>Stap 2</b></p> <p><b>a</b> Verwijder de beeldverwerkingseenheid.</p> <p><b>Waarschuwing: mogelijke beschadiging:</b> De beeldverwerkingseenheid mag niet langer dan tien minuten worden blootgesteld aan licht. Langdurige blootstelling aan licht kan tot problemen met de afdrukkwaliteit leiden.</p> <p><b>Waarschuwing: mogelijke beschadiging:</b> Raak de fotoconductortrommel onder de beeldverwerkingskit niet aan. Dit kan de afdrukkwaliteit van toekomstige afdruktaken verminderen.</p> <p><b>b</b> Verwijder eventueel vastgelopen verpakkingsmateriaal uit de beeldverwerkingseenheid.</p> <p><b>Opmerking:</b> Zorg ervoor dat u eventuele obstakels tussen de laadrol en fotoconductortrommel verwijdert.</p> <p><b>c</b> Plaats de beeldverwerkingseenheid.</p> <p><b>d</b> Druk het document af.</p> <p>Bevatten afdrukken nog steeds verticale donkere lijnen en ontbrekende afbeeldingen?</p>	Contact opnemen met uw <a href="#">leverancier</a>	Het probleem is opgelost.



## Terugkerende fouten



**Opmerking:** Druk voordat u het probleem gaat oplossen de testpagina's voor de afdrukkwaliteit af. Navigeer vanaf het startscherm naar **Instellingen > Problemen oplossen > Testpagina's voor afdrukkwaliteit afdrukken**.

Actie	Ja	Nee
<p><b>Stap 1</b></p> <p>Met behulp van de testpagina's voor afdrukkwaliteit, kunt u controleren of de afstand tussen de terugkerende storingen gelijk is aan een van het volgende:</p> <ul style="list-style-type: none"> <li>• 97 mm (3,82 inch)</li> <li>• 47 mm (1,85 inch)</li> <li>• 38 mm (1,5 inch)</li> </ul> <p>Komt de afstand tussen de terugkerende storingen overeen met een van de afmetingen?</p>	Ga naar stap 2.	Noteer de afstand en neem vervolgens contact op met <a href="#">uw leverancier</a> .
<p><b>Stap 2</b></p> <p><b>a</b> Vervang de beeldverwerkingseenheid.</p> <p><b>b</b> Druk het document af.</p> <p>Bevatten afdrukken herhaalde storingen?</p>	Contact opnemen met uw <a href="#">leverancier</a>	Het probleem is opgelost.

## Afdruktaken worden niet afgedrukt

Actie	Ja	Nee
<p><b>Stap 1</b></p> <p><b>a</b> Open vanuit het document dat u wilt afdrukken het dialoogvenster Afdrukken en controleer of u de juiste printer hebt geselecteerd.</p> <p><b>b</b> Druk het document af.</p> <p>Wordt het document afgedrukt?</p>	Het probleem is opgelost.	Ga naar stap 2.
<p><b>Stap 2</b></p> <p><b>a</b> Controleer of de printer is ingeschakeld.</p> <p><b>b</b> Los de foutberichten die op de display verschijnen op.</p> <p><b>c</b> Druk het document af.</p> <p>Wordt het document afgedrukt?</p>	Het probleem is opgelost.	Ga naar stap 3.

Actie	Ja	Nee
<p><b>Stap 3</b></p> <p><b>a</b> Controleer of de poorten werken en of de kabels stevig zijn aangesloten op de computer en de printer. Raadpleeg de meegeleverde installatiedocumentatie van de printer voor meer informatie.</p> <p><b>b</b> Druk het document af.</p> <p>Wordt het document afgedrukt?</p>	Het probleem is opgelost.	Ga naar stap 4.
<p><b>Stap 4</b></p> <p><b>a</b> Schakel de printer uit en schakel de printer vervolgens na ongeveer 10 seconden weer in.</p> <p><b>b</b> Druk het document af.</p> <p>Wordt het document afgedrukt?</p>	Het probleem is opgelost.	Ga naar stap 5.
<p><b>Stap 5</b></p> <p><b>a</b> Verwijder het printerstuurprogramma en installeer het opnieuw.</p> <p><b>b</b> Druk het document af.</p> <p>Wordt het document afgedrukt?</p>	Het probleem is opgelost.	Contact opnemen met uw <a href="#">leverancier</a>

## Vertrouwelijke en andere documenten in de wachtrij worden niet afgedrukt

Actie	Ja	Nee
<p><b>Stap 1</b></p> <p><b>a</b> Controleer op het bedieningspaneel of de documenten in de lijst met Wachttaken worden weergegeven.</p> <p><b>Opmerking:</b> Als de documenten niet worden weergegeven, drukt u de documenten af met de opties voor Afdruk- en wachttaken.</p> <p><b>b</b> Druk de documenten af.</p> <p>Worden de documenten afgedrukt?</p>	Het probleem is opgelost.	Ga naar stap 2.
<p><b>Stap 2</b></p> <p>De afdruktaak bevat mogelijk een formatteringsfout of ongeldige gegevens.</p> <ul style="list-style-type: none"> <li>• Verwijder de afdruktaak en verzend deze daarna opnieuw.</li> <li>• Voor PDF-bestanden genereert u een nieuw bestand en drukt u de documenten daarna opnieuw af.</li> </ul> <p>Worden de documenten afgedrukt?</p>	Het probleem is opgelost.	Ga naar stap 3.

Actie	Ja	Nee
<p><b>Stap 3</b></p> <p>Als u vanaf internet afdrukt, kan het zijn dat de printer meerdere taaknamen als duplicaten leest.</p> <p><b>Voor Windows-gebruikers</b></p> <p><b>a</b> Open het dialoogvenster Voorkeursinstellingen voor afdrucken.</p> <p><b>b</b> Klik op het tabblad Afdruk- en wachttaken op <b>Afdruk- en wachttaken gebruiken</b> en klik vervolgens op <b>Dubbele documenten bewaren</b>.</p> <p><b>c</b> Voer een pincode in en sla de wijzigingen op.</p> <p><b>d</b> Verzend de afdruktaak.</p> <p><b>Voor Macintosh-gebruikers</b></p> <p><b>a</b> Sla elke taak afzonderlijk op en geef er een unieke naam aan.</p> <p><b>b</b> Verstuur de taak afzonderlijk.</p> <p>Worden de documenten afgedrukt?</p>	Het probleem is opgelost.	Ga naar stap 4.
<p><b>Stap 4</b></p> <p><b>a</b> Verwijder enkele taken in de wachtrij om printergeheugen vrij te maken.</p> <p><b>b</b> Druk de documenten af.</p> <p>Worden de documenten afgedrukt?</p>	Het probleem is opgelost.	Ga naar stap 5.
<p><b>Stap 5</b></p> <p><b>a</b> Voeg printergeheugen toe.</p> <p><b>b</b> Druk de documenten af.</p> <p>Worden de documenten afgedrukt?</p>	Het probleem is opgelost.	Contact opnemen met uw <a href="#">leverancier</a>

### Taak wordt afgedrukt vanuit de verkeerde lade of op het verkeerde papier

Actie	Ja	Nee
<p><b>Stap 1</b></p> <p><b>a</b> Controleer of u afdrukt op het juiste papier.</p> <p><b>b</b> Druk het document af.</p> <p>Is het document op het juiste papier afgedrukt?</p>	Ga naar stap 2.	Plaats het juiste papierformaat en de juiste papiersoort.

Actie	Ja	Nee
<p><b>Stap 2</b></p> <p><b>a</b> Geef de instellingen voor papiersoort en -formaat op in het dialoogvenster Voorkeursinstellingen voor afdrukken of Afdrukken, afhankelijk van het besturingssysteem.</p> <p><b>Opmerking:</b> U kunt deze instellingen ook wijzigen met het bedieningspaneel van de printer. Tik in het startscherm op <b>Instellingen &gt; Papier &gt; Ladeconfiguratie &gt; Papierformaat/-soort</b>.</p> <p><b>b</b> Zorg dat de instellingen overeenkomen met het papier dat is geplaatst.</p> <p><b>c</b> Druk het document af.</p> <p>Is het document op het juiste papier afgedrukt?</p>	Het probleem is opgelost.	Ga naar stap 3.
<p><b>Stap 3</b></p> <p><b>a</b> Controleer of de laden zijn gekoppeld. Zie '<a href="#">Laden koppelen</a>' op pagina 45 voor meer informatie.</p> <p><b>b</b> Druk het document af.</p> <p>Is het document vanuit de juiste lade afgedrukt?</p>	Het probleem is opgelost.	Contact opnemen met uw <a href="#">leverancier</a>


## Afdrukken verloopt langzaam

Actie	Ja	Nee
<p><b>Stap 1</b></p> <p>Controleer of de printerkabel stevig is aangesloten op de printer en op de computer, afdrukserver, optie of een ander netwerkapparaat.</p> <p>Is de printer langzaam met afdrukken?</p>	Ga naar stap 2.	Het probleem is opgelost.
<p><b>Stap 2</b></p> <p><b>a</b> Zorg dat de printer zich niet in Stille modus bevindt. Tik in het startscherm op <b>Instellingen &gt; Apparaat &gt; Onderhoud &gt; Configuratiemenu &gt; Werking van apparaat &gt; Stille modus</b>.</p> <p><b>b</b> Druk het document af.</p> <p>Is de printer langzaam met afdrukken?</p>	Ga naar stap 3.	Het probleem is opgelost.
<p><b>Stap 3</b></p> <p><b>a</b> Geef de afdrukresolutie op in Voorkeursinstellingen voor afdrukken of in het Afdrukdialogvenster, afhankelijk van uw besturingssysteem.</p> <p><b>b</b> Stel de resolutie in op <b>600 dpi</b>.</p> <p><b>c</b> Druk het document af.</p> <p>Is de printer langzaam met afdrukken?</p>	Ga naar stap 4.	Het probleem is opgelost.

Actie	Ja	Nee
<p><b>Stap 4</b></p> <p><b>a</b> Tik in het startscherm op <b>Instellingen &gt; Afdrukken &gt; Kwaliteit &gt; Afdrukresolutie</b>.</p> <p><b>b</b> Stel de resolutie in op <b>600 dpi</b>.</p> <p><b>c</b> Druk het document af.</p> <p>Is de printer langzaam met afdrukken?</p>	Ga naar stap 5.	Het probleem is opgelost.
<p><b>Stap 5</b></p> <p><b>a</b> Geef het papierformaat op via het dialoogvenster Voorkeursinstellingen voor afdrukken of het venster Afdrukken, afhankelijk van het besturingssysteem.</p> <p><b>Opmerkingen:</b></p> <ul style="list-style-type: none"> <li>• Zorg ervoor dat de instellingen overeenkomen met het papier.</li> <li>• U kunt deze instellingen ook wijzigen met het bedieningspaneel van de printer.</li> <li>• Zwaarder papier drukt langzamer af.</li> <li>• Papier dat smaller is dan het formaat Letter, A4 en Legal drukt mogelijk langzamer af.</li> </ul> <p><b>b</b> Druk het document af.</p> <p>Is de printer langzaam met afdrukken?</p>	Ga naar stap 6.	Het probleem is opgelost.
<p><b>Stap 6</b></p> <p><b>a</b> Controleer of de printerinstellingen voor de structuur en het gewicht van het afdruk materiaal overeenkomen met het papier dat u wilt plaatsen.</p> <p>Tik in het startscherm op <b>Instellingen &gt; Papier &gt; Mediaconfiguratie &gt; Materiaalsoorten Types</b>.</p> <p><b>Opmerking:</b> Ruwe papierstructuren en zwaar papier drukken mogelijk langzamer af.</p> <p><b>b</b> Druk het document af.</p> <p>Is de printer langzaam met afdrukken?</p>	Ga naar stap 7.	Het probleem is opgelost.
<p><b>Stap 7</b></p> <p>Wachttaken verwijderd.</p> <p>Is de printer langzaam met afdrukken?</p>	Ga naar stap 8.	Het probleem is opgelost.

Actie	Ja	Nee
<p><b>Stap 8</b></p> <p><b>a</b> Controleer of de printer niet oververhit raakt.</p> <p><b>Opmerkingen:</b></p> <ul style="list-style-type: none"> <li>• Geef de printer tijd om af te koelen na een grote afdraktaak.</li> <li>• Let op de aanbevolen omgevingstemperatuur van de printer. Zie '<a href="#">Een locatie voor de printer selecteren</a>' op pagina 17 voor meer informatie.</li> </ul> <p><b>b</b> Druk het document af.</p> <p>Is de printer langzaam met afdrucken?</p>	<p>Contact opnemen met uw <a href="#">leverancier</a></p>	<p>Het probleem is opgelost.</p>

## De printer reageert niet

Actie	Ja	Nee
<p><b>Stap 1</b></p> <p>Controleer of het netsnoer op het stopcontact is aangesloten.</p> <p> <b>LET OP: RISICO OP LETSEL:</b> Om het risico op elektrische schokken of brand te voorkomen, moet u het netsnoer rechtstreeks aansluiten op een geaard stopcontact dat zich dicht in de buurt van het product bevindt en dat gemakkelijk toegankelijk is.</p> <p>Reageert de printer?</p>	<p>Het probleem is opgelost.</p>	<p>Ga naar stap 2.</p>
<p><b>Stap 2</b></p> <p>Controleer of het stopcontact is uitgeschakeld met behulp van een schakelaar of stroomonderbreker.</p> <p>Is het stopcontact uitgeschakeld met behulp van een schakelaar of stroomonderbreker?</p>	<p>Schakel de schakelaar in of reset de stroomonderbreker.</p>	<p>Ga naar stap 3.</p>
<p><b>Stap 3</b></p> <p>Controleer of de printer is ingeschakeld.</p> <p>Is de printer ingeschakeld?</p>	<p>Ga naar stap 4.</p>	<p>Zet de printer aan.</p>
<p><b>Stap 4</b></p> <p>Controleer of de printer in de slaap- of sluimerstand staat.</p> <p>Staat de printer in de slaap- of sluimerstand?</p>	<p>Druk op de knop Aan/uit om de printer aan te zetten.</p>	<p>Ga naar stap 5.</p>
<p><b>Stap 5</b></p> <p>Controleer of de kabels waarmee de printer is aangesloten op de computer in de correcte poorten zitten.</p> <p>Zitten de kabels in de correcte poorten?</p>	<p>Ga naar stap 6.</p>	<p>Plaats de kabels in de correcte poorten.</p>

Actie	Ja	Nee
<p><b>Stap 6</b></p> <p>Schakel de printer uit, installeer de hardwareopties en schakel de printer in.</p> <p>Raadpleeg de meegeleverde documentatie van de printer voor meer informatie.</p> <p>Reageert de printer?</p>	Het probleem is opgelost.	Ga naar stap 7.
<p><b>Stap 7</b></p> <p>Installeer het correcte printerstuurprogramma.</p> <p>Reageert de printer?</p>	Het probleem is opgelost.	Ga naar stap 8.
<p><b>Stap 8</b></p> <p>Schakel de printer uit en schakel de printer vervolgens na ongeveer 10 seconden weer in.</p> <p>Reageert de printer?</p>	Het probleem is opgelost.	Contact opnemen met uw <a href="#">leverancier</a>

## Flashstation kan niet worden gelezen

Actie	Ja	Nee
<p><b>Stap 1</b></p> <p>Controleer of de printer niet bezig is met de verwerking van een andere afdruk-, kopieer-, scan- of faxtaak.</p> <p>Is de printer klaar?</p>	Ga naar stap 3.	Ga naar stap 2.
<p><b>Stap 2</b></p> <ul style="list-style-type: none"> <li>• Wacht tot de printer klaar is met het verwerken van de andere taak.</li> <li>• Verwijder het flashstation en plaats het vervolgens weer.</li> </ul> <p>Herkent de printer het flashstation?</p>	Het probleem is opgelost.	Ga naar stap 3.
<p><b>Stap 3</b></p> <p>Controleer of het flashstation in de USB-poort aan de voorzijde is geplaatst.</p> <p><b>Opmerking:</b> Het flashstation werkt niet als het in de USB-aansluiting aan de achterzijde is geplaatst.</p> <p>Is het flashstation in de juiste poort geplaatst?</p>	Ga naar stap 5.	Ga naar stap 4.
<p><b>Stap 4</b></p> <p>Plaats het flashstation in de juiste poort.</p> <p>Herkent de printer het flashstation?</p>	Het probleem is opgelost.	Ga naar stap 5.

Actie	Ja	Nee
<b>Stap 5</b> Controleer of het flashstation wordt ondersteund. Zie ' <a href="#">Ondersteunde flashstations en bestandstypen</a> ' op pagina 79 voor meer informatie.  Wordt het flashstation ondersteund?	Ga naar stap 7.	Ga naar stap 6.
<b>Stap 6</b> Plaats een ondersteund flashstation.  Herkent de printer het flashstation?	Het probleem is opgelost.	Ga naar stap 7.
<b>Stap 7</b> Verwijder het flashstation en plaats het vervolgens weer.  Herkent de printer het flashstation?	Het probleem is opgelost.	Contact opnemen met uw <a href="#">leverancier</a>

## USB-poort activeren

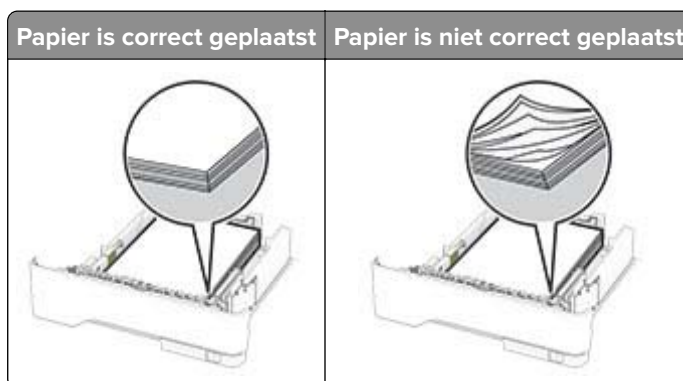
Raak in het beginscherm **Instellingen** > **Netwerk/Poorten** > **USB** > **Activeer USB-poort** aan.

## Papierstoringen verhelpen

### Voorkomen van papierstoringen

#### Papier correct plaatsen

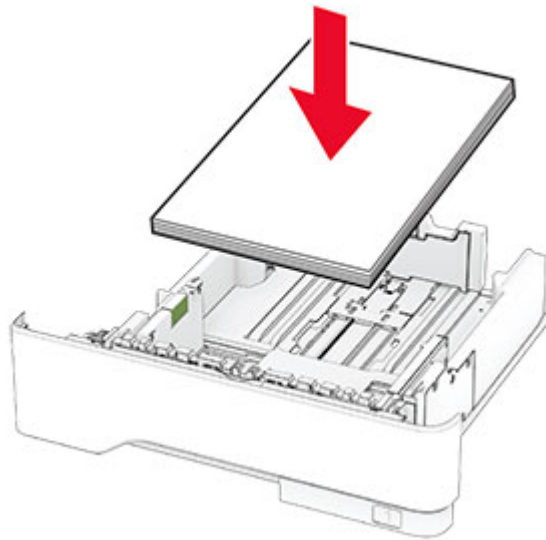
- Zorg ervoor dat het papier vlak in de lade is geplaatst.



- Plaats of verwijder geen laden terwijl de printer bezig is met afdrucken.
- Plaats niet te veel papier in de printer. Zorg ervoor dat de stapel niet boven de aanduiding voor de maximale hoeveelheid uitkomt.



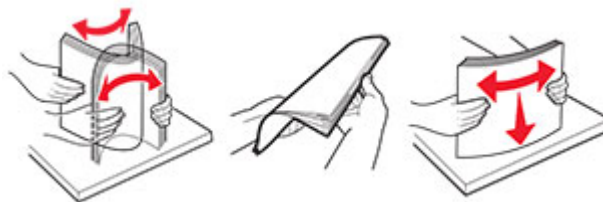
- Schuif geen papier in de lade. Plaats het papier zoals in de afbeelding is aangegeven.



- Zorg ervoor dat de positie van de papiergeleiders juist is ingesteld en dat ze niet strak tegen het papier of de enveloppen zijn geplaatst.
- Duw de lade stevig in de printer nadat u het papier hebt geplaatst.

### Gebruik aanbevolen papier

- Gebruik uitsluitend aanbevolen papier of speciaal afdruk materiaal.
- Plaats nooit papier dat gekreukt, gevouwen, vochtig, gebogen of kromgetrokken is.
- Buig het papier, waaier het uit en lijn de randen uit voordat u het in de printer plaatst.

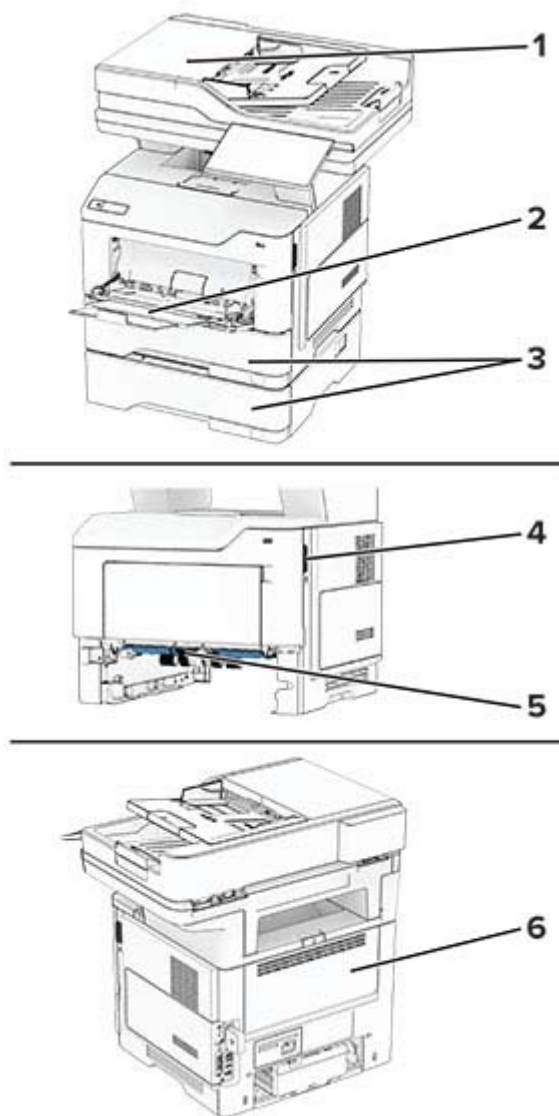


- Gebruik geen papier dat u zelf op maat hebt gesneden of geknipt.
- Gebruik nooit verschillende papierformaten, -gewichten of -soorten in één lade.
- Zorg ervoor dat de instellingen voor papierformaat en papiersoort correct zijn ingesteld op de computer of het bedieningspaneel van de printer.
- Bewaar het papier volgens de aanbevelingen van de fabrikant.

## Locaties van storingen bepalen

### Opmerkingen:

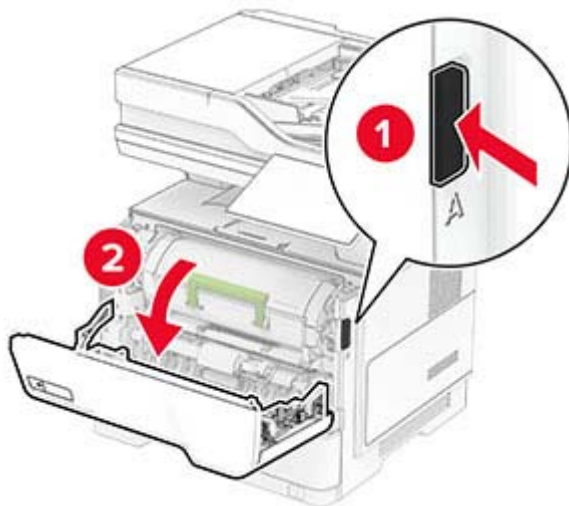
- Als Storingsassistentie is ingesteld op Aan, voert de printer lege of gedeeltelijk afgedrukte pagina's automatisch uit nadat een vastgelopen pagina is verwijderd. Kijk of er onbedrukte pagina's uit de printer komen.
- Als Herstel na storing op Aan of Automatisch staat, drukt de printer de vastgelopen pagina's opnieuw af.



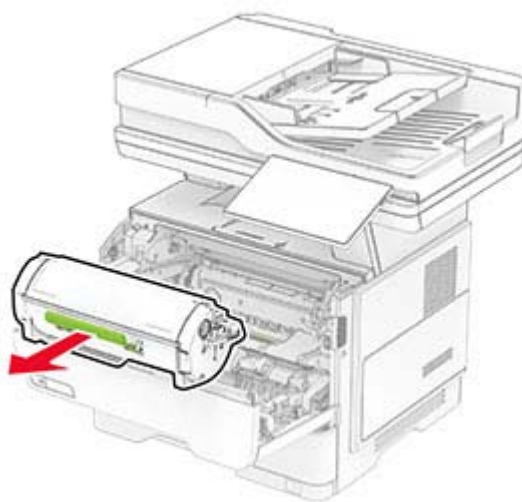
	Storingslocaties
<b>1</b>	Automatische documentinvoer
<b>2</b>	Multifunctionele invoer
<b>3</b>	Laden
<b>4</b>	Klep A
<b>5</b>	Eenheid voor dubbelzijdig afdrucken
<b>6</b>	Klep B

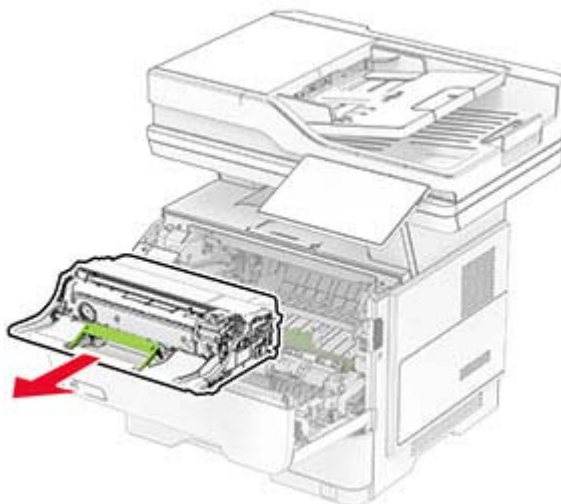
## Papier vast in klep A

1 Open klep A.



2 Verwijder de tonercartridge.



**3** Verwijder de beeldverwerkingseenheid.

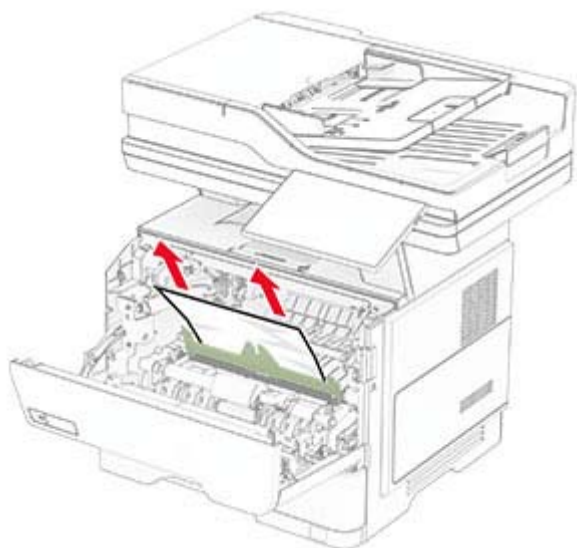
**Waarschuwing: mogelijke beschadiging:** De beeldverwerkingseenheid mag niet langer dan tien minuten worden blootgesteld aan licht. Langdurige blootstelling aan licht kan tot problemen met de afdrukkwaliteit leiden.

**Waarschuwing: mogelijke beschadiging:** Raak de trommel van de fotoconductor niet aan. Dit kan de afdrukkwaliteit van toekomstige afdruktaken verminderen.

**4** Verwijder het vastgelopen papier.

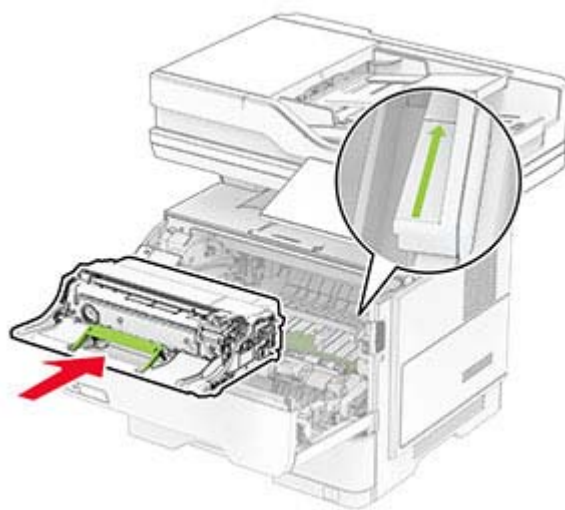
**LET OP: HEET OPPERVLAK:** De binnenkant van de printer kan heet zijn. Om letsel te voorkomen, moet u een heet oppervlak eerst laten afkoelen voordat u het aanraakt.

**Opmerking:** Zorg dat alle papierstukjes zijn verwijderd.



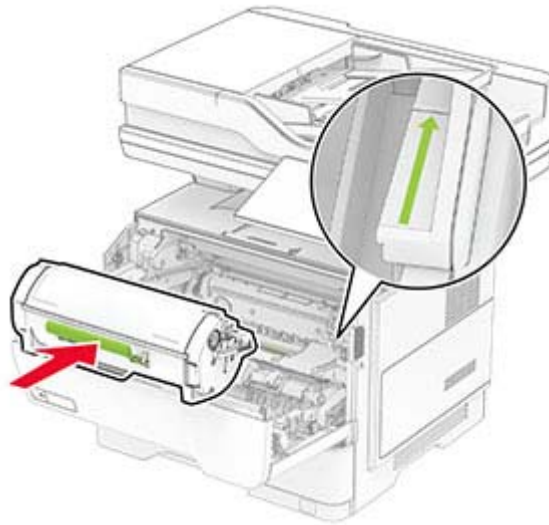
**5** Plaats de beeldverwerkingseenheid.

**Opmerking:** Gebruik de pijlen in de printer als richtlijn.



**6** Plaats de tonercartridge.

**Opmerking:** Gebruik de pijlen in de printer als richtlijn.



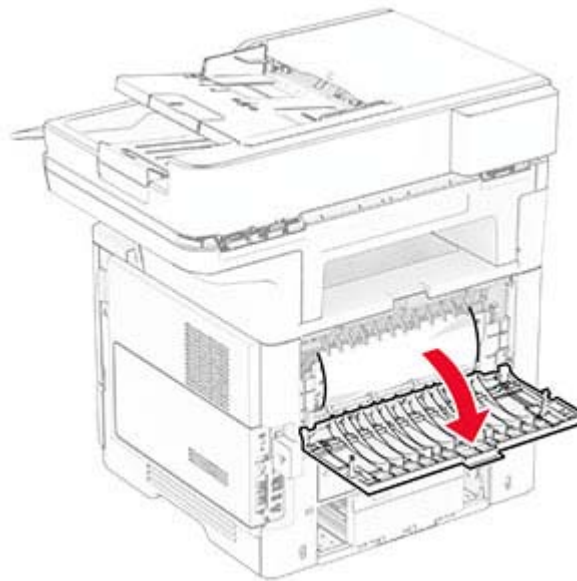
7 Sluit klep A.

## Papier vastgelopen in klep B

1 Open klep B.

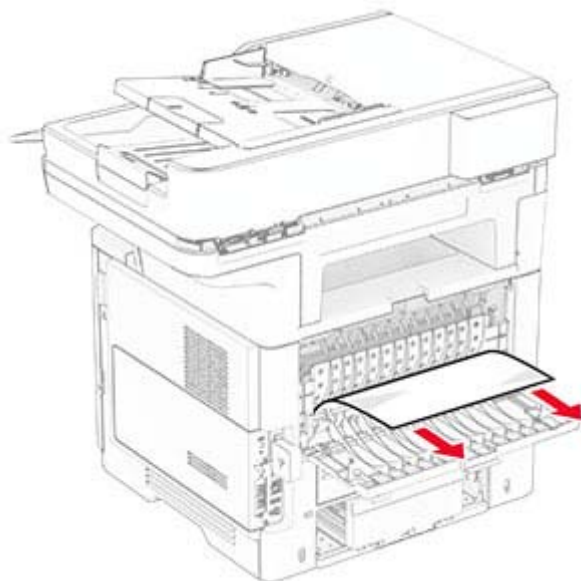


**LET OP: HEET OPPERVLAK:** De binnenkant van de printer kan heet zijn. Om letsel te voorkomen, moet u een heet oppervlak eerst laten afkoelen voordat u het aanraakt.



2 Verwijder het vastgelopen papier.

**Opmerking:** Zorg dat alle papierstukjes zijn verwijderd.



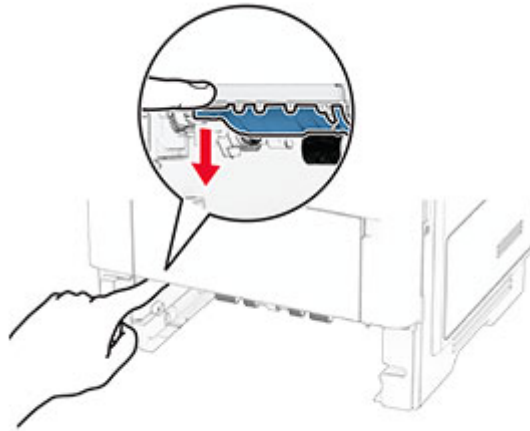
**3** Sluit klep B.

## Papier vastgelopen in de duplexeenheid

**1** Verwijder de lade.

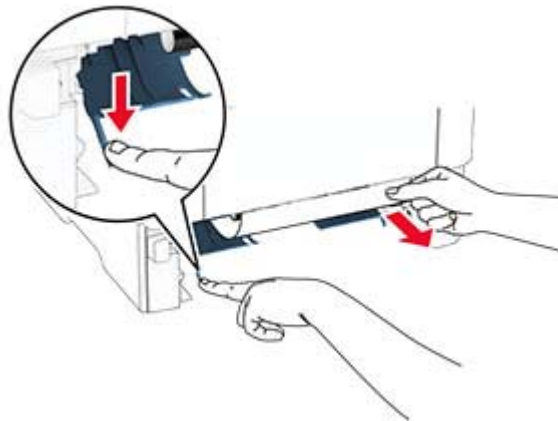


- 2 Druk op de vergrendeling van de duplexeenheid om de duplexeenheid te openen.



- 3 Verwijder het vastgelopen papier.

**Opmerking:** Zorg dat alle papierstukjes zijn verwijderd.



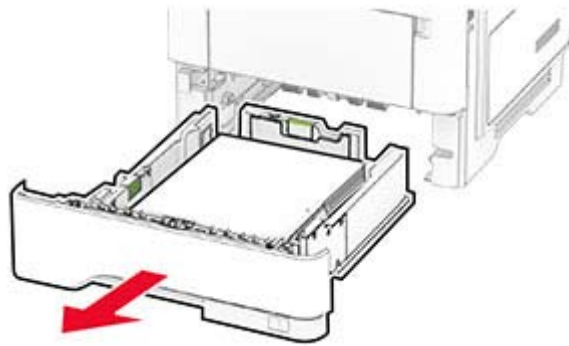
- 4 Plaats de lade terug.

## Papier vastgelopen in lade

- 1 Verwijder de lade.

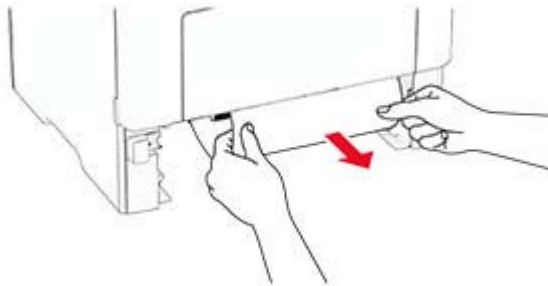
**Waarschuwing: mogelijke beschadiging:** Om schade door electrostatische ontlading te voorkomen, raakt u een blootliggend metalen frame van de printer aan voordat u iets met de binnenzijde van de printer doet.





**2** Verwijder het vastgelopen papier.

**Opmerking:** Zorg dat alle papierstukjes zijn verwijderd.



**3** Plaats de lade terug.

## Papier vastgelopen in de multifunctionele invoer

**1** Verwijder het papier uit de multifunctionele invoer.

**2** Verwijder het vastgelopen papier.

**Opmerking:** Zorg dat alle papierstukjes zijn verwijderd.

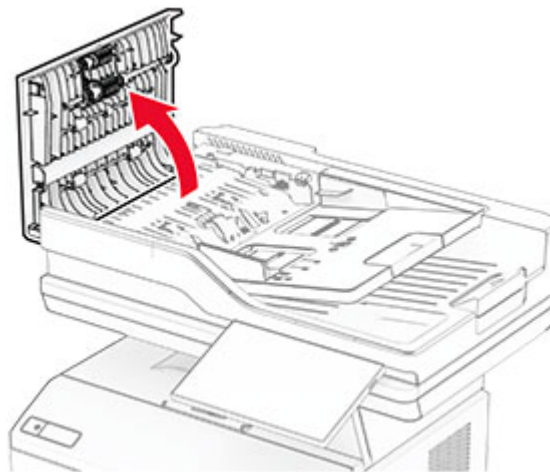


**3** Herlaad papier en pas vervolgens de papiergeleider aan.

## Papier vastgelopen in de automatische documentinvoer

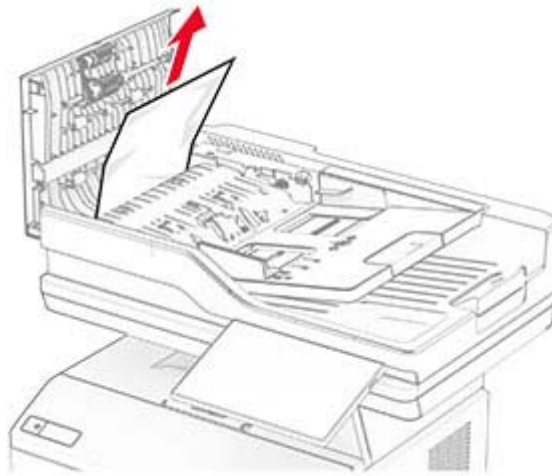
### Papier vastgelopen onder de ADF-bovenklep

- 1** Verwijder alle originele documenten uit de ADF-lade.
- 2** Open klep C.



**3** Verwijder het vastgelopen papier.

**Opmerking:** Zorg dat alle papierstukjes zijn verwijderd.

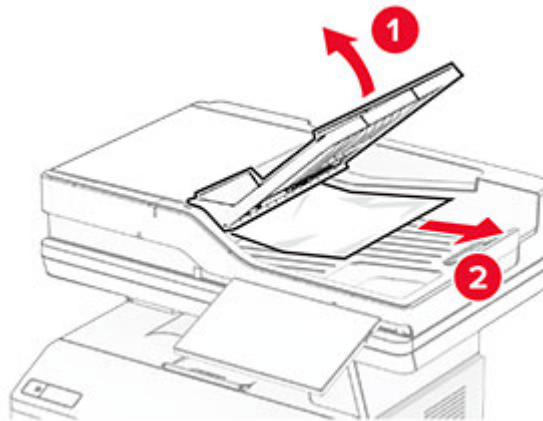


4 Sluit klep C.

### Papier vastgelopen onder de ADF-uitvoerlade

- 1 Verwijder alle originele documenten uit de ADF-lade.
- 2 Til de ADF-lade op en verwijder het vastgelopen papier.

**Opmerking:** Zorg dat alle papierstukjes zijn verwijderd.



3 Plaats de ADF-lade terug.

## Problemen met de netwerkverbinding

### Kan Embedded Web Server niet openen

Actie	Ja	Nee
<p><b>Stap 1</b></p> <p><b>a</b> Controleer of de printer is ingeschakeld.</p> <p><b>b</b> Open de printer Embedded Web Server (EWS).</p> <p>Kunt u de EWS openen?</p>	Het probleem is opgelost.	Ga naar stap 2.
<p><b>Stap 2</b></p> <p><b>a</b> Zorg ervoor dat het IP-adres van de printer correct is.</p> <p><b>Opmerkingen:</b></p> <ul style="list-style-type: none"> <li>Controleer het IP-adres op het startscherm.</li> <li>Een IP-adres bestaat uit vier sets met cijfers gescheiden door punten, bijvoorbeeld 123.123.123.123.</li> </ul> <p><b>b</b> Open de EWS.</p> <p>Kunt u de EWS openen?</p>	Het probleem is opgelost.	Ga naar stap 3.
<p><b>Stap 3</b></p> <p><b>a</b> Controleer of u een ondersteunde browser hebt geïnstalleerd:</p> <ul style="list-style-type: none"> <li>Internet Explorer versie 11 of hoger</li> <li>Microsoft Edge</li> <li>Safari versie 6 of hoger</li> <li>Google Chrome™ versie 32 of hoger</li> <li>Mozilla Firefox versie 24 of hoger</li> </ul> <p><b>b</b> Open de EWS.</p> <p>Kunt u de EWS openen?</p>	Het probleem is opgelost.	Ga naar stap 4.
<p><b>Stap 4</b></p> <p><b>a</b> Controleer of de netwerkverbinding actief is.</p> <p><b>Opmerking:</b> Als de verbinding niet werkt, neemt u contact op met uw beheerder.</p> <p><b>b</b> Open de EWS.</p> <p>Kunt u de EWS openen?</p>	Het probleem is opgelost.	Ga naar stap 5.
<p><b>Stap 5</b></p> <p><b>a</b> Zorg ervoor dat de kabelverbindingen met de printer en afdruks- server goed zijn bevestigd. Raadpleeg de documentatie die bij de afdruks- server is geleverd voor meer informatie.</p> <p><b>b</b> Open de EWS.</p> <p>Kunt u de EWS openen?</p>	Het probleem is opgelost.	Ga naar stap 6.


Actie	Ja	Nee
<p><b>Stap 6</b></p> <p><b>a</b> Controleer of de webproxyservers zijn uitgeschakeld.</p> <p><b>Opmerking:</b> Als de servers zijn uitgeschakeld, neemt u contact op met uw beheerder.</p> <p><b>b</b> Open de EWS.</p> <p>Kunt u de EWS openen?</p>	Het probleem is opgelost.	Contact opnemen met uw <a href="#">leverancier</a>

## Kan de printer niet verbinden met een Wi-Fi-netwerk.

Actie	Ja	Nee
<p><b>Stap 1</b></p> <p>Zorg dat Actieve adapter is ingesteld op Automatisch.</p> <p>Tik vanuit het startscherm op <b>Instellingen &gt; Netwerk/poorten &gt; Netwerkoverzicht &gt; Actieve Adapter &gt; Automatisch.</b></p> <p>Kan de printer verbinding maken met het Wi-Fi-netwerk?</p>	Het probleem is opgelost.	Ga naar stap 2.
<p><b>Stap 2</b></p> <p>Controleer of het juiste Wi-Fi-netwerk is geselecteerd.</p> <p><b>Opmerking:</b> Sommige routers delen mogelijk de standaard-SSID.</p> <p>Probeert u verbinding te maken met het juiste Wi-Fi-netwerk?</p>	Ga naar stap 4.	Ga naar stap 3.
<p><b>Stap 3</b></p> <p>Maak verbinding met het juiste Wi-Fi-netwerk. Zie '<a href="#">Printer aansluiten op een Wi-Fi-netwerk</a>' op pagina 72 voor meer informatie.</p> <p>Kan de printer verbinding maken met het Wi-Fi-netwerk?</p>	Het probleem is opgelost.	Ga naar stap 4.
<p><b>Stap 4</b></p> <p>Controleer de beveiligingsmodus voor draadloos.</p> <p>Tik vanuit het startscherm op <b>Instellingen &gt; Netwerk/poorten &gt; Draadloos &gt; Beveiligingsmodus voor draadloos.</b></p> <p>Is de juiste beveiligingsmodus voor draadloos geselecteerd?</p>	Ga naar stap 6.	Ga naar stap 5.
<p><b>Stap 5</b></p> <p>Selecteer de juiste beveiligingsmodus voor draadloos.</p> <p>Kan de printer verbinding maken met het Wi-Fi-netwerk?</p>	Het probleem is opgelost.	Ga naar stap 6.
<p><b>Stap 6</b></p> <p>Controleer of u het juiste netwerk wachtwoord hebt opgegeven.</p> <p><b>Opmerking:</b> Let op de spaties, getallen en hoofdletters in het wachtwoord.</p> <p>Kan de printer verbinding maken met het Wi-Fi-netwerk?</p>	Het probleem is opgelost.	Contact opnemen met uw <a href="#">leverancier</a>

## Problemen met hardwareopties

### Kan interne optie niet detecteren

Actie	Ja	Nee
<p><b>Stap 1</b> Schakel de printer uit en schakel de printer vervolgens na ongeveer 10 seconden weer in.</p> <p>Detecteert de printer de interne optie?</p>	Het probleem is opgelost.	Ga naar stap 2.
<p><b>Stap 2</b> Druk een pagina met menu-instellingen af en controleer of de interne optie wordt vermeld in de lijst met geïnstalleerde functies.</p> <p>Wordt de interne optie vermeld?</p>	Ga naar stap 4.	Ga naar stap 3.
<p><b>Stap 3</b> Controleer of de interne optie goed op de controllerkaart is geïnstalleerd.</p> <p><b>a</b> Schakel de printer uit en trek de stekker van het netsnoer van de printer uit het stopcontact.</p> <p><b>b</b> Zorg ervoor dat de interne optie op de juiste connector op de controllerkaart is geïnstalleerd.</p> <p><b>c</b> Sluit de stekker van het netsnoer aan op het stopcontact en zet de printer aan.</p> <p> <b>LET OP: RISICO OP LETSEL:</b> Sluit het netsnoer aan op een geaard stopcontact dat zich dicht in de buurt van het product bevindt en gemakkelijk bereikbaar is om brand of elektrische schokken te voorkomen.</p> <p>Detecteert de printer de interne optie?</p>	Het probleem is opgelost.	Ga naar stap 4.
<p><b>Stap 4</b> <b>a</b> Controleer of de interne optie beschikbaar is in het printstuurprogramma.</p> <p><b>Opmerking:</b> Voeg indien nodig de interne optie handmatig toe in het printerstuurprogramma om deze beschikbaar te maken voor afdruktaken. Zie '<a href="#">Beschikbare opties van het printerstuurprogramma toevoegen</a>' op pagina 48 voor meer informatie.</p> <p><b>b</b> Druk het document af.</p> <p>Detecteert de printer de interne optie?</p>	Het probleem is opgelost.	Contact opnemen met uw <a href="#">leverancier</a>

### Flash beschadigd

Neem contact op met uw [dealer](#).

## Onvoldoende ruimte in flashgeheugen voor bronnen

Neem contact op met uw [dealer](#).

## Rood lampje op de nieteenheid

Probeer een of meer van de oplossingen:

- Sluit de toegangsklep van het nietapparaat.
- Verwijder de losse nietjes.

**Opmerking:** Na het verwijderen van losse nietjes zijn er twee startcycli nodig voordat u kunt nieten. Plaats drie keer een stapel papier in het nietapparaat. Het nieten begint wanneer u voor de derde keer papier plaatst.

- Nietcassette vervangen.

## Problemen met supplies

### Vervang cartridge, printerregio onjuist

Installeer de juiste tonercartridge.

### Andere supply dan die van printerfabrikant

De printer heeft gedetecteerd dat een onherkende supply of onderdeel in de printer is geïnstalleerd.

Uw printer werkt het beste met originele supplies en onderdelen van de printerfabrikant. Wanneer u supplies of onderdelen van andere fabrikanten gebruikt, kan dit negatieve gevolgen hebben voor de prestaties, betrouwbaarheid of levensduur van de printer en de beeldverwerkingsonderdelen van het apparaat.

Alle levensduurindicators zijn ontworpen om te functioneren met de supplies en onderdelen van de printerfabrikant. Als u supplies of onderdelen van andere fabrikanten gebruikt, kan dat tot onvoorspelbare resultaten leiden. Het gebruik van beeldverwerkingsonderdelen langer dan de beoogde levensduur kan uw printer of de desbetreffende onderdelen beschadigen.

**Waarschuwing: mogelijke beschadiging:** Het gebruik van supplies of onderdelen van andere fabrikanten kan gevolgen hebben voor uw garantie. Schade die werd veroorzaakt door het gebruik van supplies of onderdelen van andere fabrikanten valt niet onder de garantie.

Als u deze risico's wilt aanvaarden en wilt doorgaan met het gebruik van niet-originele supplies of onderdelen in uw printer, hou dan de foutmelding op het display met twee vingers gedurende 15 seconden ingedrukt. Als er een bevestigingsdialoogvenster wordt weergegeven, raakt u **Doorgaan** aan.

Als u deze risico's niet wilt aanvaarden, verwijdert u de supply of het onderdeel van een andere fabrikant uit uw printer en vervangt u deze/dit door een originele supply of origineel onderdeel van de printerfabrikant.

Als de printer niet afdrukt na het wissen van het foutbericht, dient u de gebruiksteller van de supplies opnieuw in te stellen.

## Problemen met de papierinvoer

### Envelop wordt dichtgeplakt tijdens afdrucken

Actie	Ja	Nee
<p><b>Stap 1</b></p> <p><b>a</b> Gebruik een envelop die in een droge omgeving is bewaard.</p> <p><b>Opmerking:</b> Tijdens het bedrukken van een vochtige envelop kunnen de plakranden worden dichtgeplakt.</p> <p><b>b</b> Verzend de afdruktaak.</p> <p>Wordt de envelop dichtgeplakt tijdens het bedrukken?</p>	Ga naar stap 2.	Het probleem is opgelost.
<p><b>Stap 2</b></p> <p><b>a</b> Zorg dat de papiersoort is ingesteld op Envelop. Tik in het startscherm op <b>Instellingen &gt; Papier &gt; Ladeconfiguratie &gt; Papierformaat/-soort</b>.</p> <p><b>b</b> Verzend de afdruktaak.</p> <p>Wordt de envelop dichtgeplakt tijdens het bedrukken?</p>	Contact opnemen met uw <a href="#">leverancier</a>	Het probleem is opgelost.

### Gesorteerd afdrucken werkt niet

Actie	Ja	Nee
<p><b>Stap 1</b></p> <p><b>a</b> Ga vanaf het beginscherm naar <b>Instellingen &gt; Afdrucken &gt; Indeling &gt; Sorteren</b>.</p> <p><b>b</b> Tik op <b>Aan [1,2,1,2,1,2]</b>.</p> <p><b>c</b> Druk het document af.</p> <p>Is het document correct gesorteerd?</p>	Het probleem is opgelost.	Ga naar stap 2.
<p><b>Stap 2</b></p> <p><b>a</b> Open vanuit het document dat u wilt afdrucken het dialoogvenster Afdrucken en selecteer <b>Sorteren</b>.</p> <p><b>b</b> Druk het document af.</p> <p>Is het document correct gesorteerd?</p>	Het probleem is opgelost.	Ga naar stap 3.
<p><b>Stap 3</b></p> <p><b>a</b> Verminder het aantal pagina's om af te drukken.</p> <p><b>b</b> Druk het document af.</p> <p>Zijn de pagina's correct gesorteerd?</p>	Het probleem is opgelost.	Contact opnemen met uw <a href="#">leverancier</a>



## Laden koppelen lukt niet

Actie	Ja	Nee
<p><b>Stap 1</b></p> <p><b>a</b> Controleer of de laden papier van hetzelfde formaat en dezelfde soort bevatten.</p> <p><b>b</b> Controleer of de papiergeleiders juist zijn geplaatst.</p> <p><b>c</b> Druk het document af.</p> <p>Zijn de laden op de juiste wijze gekoppeld?</p>	Het probleem is opgelost.	Ga naar stap 2.
<p><b>Stap 2</b></p> <p><b>a</b> Tik in het startscherm op <b>Instellingen &gt; Papier &gt; Ladeconfiguratie &gt; Papierformaat/-soort</b>.</p> <p><b>b</b> Stel het papierformaat en de papiersoort van het papier in de gekoppelde laden in.</p> <p><b>c</b> Druk het document af.</p> <p>Zijn de laden op de juiste wijze gekoppeld?</p>	Het probleem is opgelost.	Ga naar stap 3.
<p><b>Stap 3</b></p> <p><b>a</b> Zorg dat Lade koppelen is ingesteld op Automatisch. Zie '<a href="#">Laden koppelen</a>' op pagina 45 voor meer informatie.</p> <p><b>b</b> Druk het document af.</p> <p>Zijn de laden op de juiste wijze gekoppeld?</p>	Het probleem is opgelost.	Contact opnemen met uw <a href="#">leverancier</a>

## Papier loopt regelmatig vast

Actie	Ja	Nee
<p><b>Stap 1</b></p> <p><b>a</b> Verwijder de lade.</p> <p><b>b</b> Controleer of het papier op de juiste wijze is geplaatst.</p> <p><b>Opmerkingen:</b></p> <ul style="list-style-type: none"> <li>Controleer of de papiergeleiders juist zijn geplaatst.</li> <li>Zorg ervoor dat de stapel niet boven de aanduiding voor de maximale hoeveelheid uitkomt.</li> <li>Zorg ervoor dat u op een aanbevolen papiergrootte en papierformaat afdrukt.</li> </ul> <p><b>c</b> Plaats de lade terug.</p> <p><b>d</b> Druk het document af.</p> <p>Blijven papierstoringen regelmatig optreden?</p>	Ga naar stap 2.	Het probleem is opgelost.

Actie	Ja	Nee
<p><b>Stap 2</b></p> <p><b>a</b> Tik in het startscherm op <b>Instellingen &gt; Papier &gt; Ladeconfiguratie &gt; Papierformaat/-soort</b>.</p> <p><b>b</b> Stel het juiste papierformaat en de juiste papiersoort in.</p> <p><b>c</b> Druk het document af.</p> <p>Blijven papierstoringen regelmatig optreden?</p>	Ga naar stap 3.	Het probleem is opgelost.
<p><b>Stap 3</b></p> <p><b>a</b> Vervang het papier. Gebruik papier uit een nieuw pak.</p> <p><b>Opmerking:</b> Papier neemt vocht op in een vochtige omgeving. Bewaar papier altijd in de originele verpakking tot u het gaat gebruiken.</p> <p><b>b</b> Druk het document af.</p> <p>Blijven papierstoringen regelmatig optreden?</p>	Contact opnemen met uw <a href="#">leverancier</a>	Het probleem is opgelost.

## Vastgelopen pagina's worden niet opnieuw afgedrukt

Actie	Ja	Nee
<p><b>a</b> Tik in het startscherm op <b>Instellingen &gt; Apparaat &gt; Meldingen &gt; Inhoud na storing herstellen</b>.</p> <p><b>b</b> Tik in het menu Herstel na storing op <b>Aan</b> of <b>Automatisch</b>.</p> <p><b>c</b> Druk het document af.</p> <p>Zijn de vastgelopen pagina's afgedrukt?</p>	Het probleem is opgelost.	Contact opnemen met uw <a href="#">leverancier</a>

## Problemen met e-mailen

### De foutmelding "SMTP-server niet geconfigureerd" uitschakelen

Tik vanuit het beginscherm op **Instellingen > E-mail > E-mailinstellingen > Fout "SMTP-server niet geconfigureerd" uitschakelen > Aan**.

Voer een of meer van de volgende handelingen uit om te voorkomen dat de fout opnieuw optreedt:

- Werk de printerfirmware bij. Zie ['Firmware bijwerken' op pagina 47](#) voor meer informatie.
- Configureer de SMTP-instellingen voor e-mail. Zie ['De SMTP-instellingen voor e-mail configureren' op pagina 34](#) voor meer informatie.

## Kan geen e-mails verzenden

Actie	Ja	Nee
<p><b>Stap 1</b> Controleer of de SMTP-instellingen voor e-mail juist zijn geconfigureerd. Zie '<a href="#">De SMTP-instellingen voor e-mail configureren</a>' op <a href="#">pagina 34</a> voor meer informatie.</p> <p>Kunt u een e-mail verzenden?</p>	Het probleem is opgelost.	Ga naar stap 2.
<p><b>Stap 2</b> Controleer of u het juiste wachtwoord gebruikt Gebruik afhankelijk van uw e-mailserviceprovider uw accountwachtwoord, app-wachtwoord of verificatiewachtwoord. Zie '<a href="#">De SMTP-instellingen voor e-mail configureren</a>' op <a href="#">pagina 34</a> voor meer informatie.</p> <p>Kunt u een e-mail verzenden?</p>	Het probleem is opgelost.	Ga naar stap 3.
<p><b>Stap 3</b> Controleer of de printer is verbonden met een netwerk en of het netwerk is verbonden met internet.</p> <p>Kunt u een e-mail verzenden?</p>	Het probleem is opgelost.	Contact opnemen met uw <a href="#">leverancier</a>

## Problemen met faxen

### Nummerweergave werkt niet

**Opmerking:** Deze instructies gelden alleen voor printers die een analoge fax ondersteunen. Raadpleeg het gedeelte [Printer instellen voor faxen](#) voor meer informatie.

Actie	Ja	Nee
<p>Nummerweergave inschakelen. Tik in het startscherm op <b>Instellingen &gt; Fax &gt; Faxinstellingen &gt; Faxontvangstinstellingen &gt; Beheercontrole &gt; Nummerweergave inschakelen</b>.</p> <p>Wordt het beller-ID weergegeven?</p>	Het probleem is opgelost.	Contact opnemen met uw <a href="#">leverancier</a>

## Kan geen faxen verzenden of ontvangen met analoge fax

Actie	Ja	Nee
<p><b>Stap 1</b> Los de foutberichten die op de display verschijnen op.</p> <p>Kunt u een fax verzenden of ontvangen?</p>	Het probleem is opgelost.	Ga naar stap 2.
<p><b>Stap 2</b> Controleer of de kabels van de volgende apparaten goed zijn aangesloten:</p> <ul style="list-style-type: none"> <li>• Telefoon</li> <li>• Handset</li> <li>• Antwoordapparaat</li> </ul> <p>Kunt u een fax verzenden of ontvangen?</p>	Het probleem is opgelost.	Ga naar stap 3.
<p><b>Stap 3</b> Luister of u een kiestoon hoort.</p> <ul style="list-style-type: none"> <li>• Bel het faxnummer om te controleren of het goed werkt.</li> <li>• Als u de functie Kiezen met hoorn op haak gebruikt, verhoogt u het volume om te controleren of u een kiestoon hoort.</li> </ul> <p>Hoort u een kiestoon?</p>	Ga naar stap 5.	Ga naar stap 4.
<p><b>Stap 4</b> Controleer de telefoonaansluiting in de muur.</p> <p><b>a</b> Sluit de analoge telefoon rechtstreeks op de wandcontactdoos aan.</p> <p><b>b</b> Luister of u een kiestoon hoort.</p> <p><b>c</b> Als u geen kiestoon hoort, gebruikt u een andere telefoonkabel.</p> <p><b>d</b> Hoort u nog steeds geen kiestoon, dan sluit u de analoge telefoon op een andere wandcontactdoos aan.</p> <p><b>e</b> Als u een kiestoon hoort, sluit u de printer op die wandcontactdoos aan.</p> <p>Kunt u een fax verzenden of ontvangen?</p>	Het probleem is opgelost.	Ga naar stap 5.

Actie	Ja	Nee
<p><b>Stap 5</b> Controleer of de printer is aangesloten op een analoge telefoondienst of op de juiste digitale connector.</p> <ul style="list-style-type: none"> <li>• Als u een Integrated Services voor Digital Network-telefoondienst (ISDN) gebruikt, sluit u die op de analoge telefoonpoort van een ISDN-adapter aan. Neem voor meer informatie contact op met uw ISDN-provider.</li> <li>• Als u een DSL-lijn gebruikt, sluit u een DSL-filter of een router aan die analoge signalen ondersteunt. Neem voor meer informatie contact op met uw DSL-provider.</li> <li>• Als u gebruikmaakt van een private branch exchange (PBX) dient u te controleren of u de printer op een analoge poort van de PBX hebt aangesloten. Als er geen analoge poorten aanwezig zijn, kunt u overwegen een analoge telefoonlijn voor de fax te installeren.</li> </ul> <p>Kunt u een fax verzenden of ontvangen?</p>	<p>Het probleem is opgelost.</p>	<p>Ga naar stap 6.</p>
<p><b>Stap 6</b> Ontkoppel andere apparatuur tijdelijk en schakel andere telefoondiensten uit.</p> <p><b>a</b> Ontkoppel andere apparaten (zoals antwoordapparaten, computers, modems of telefoonlijnsplitters) tussen de printer en de telefoonlijn.</p> <p><b>b</b> Schakel de wisselgesprekfunctie en voicemail uit. Neem contact op met uw telefoonbedrijf voor meer informatie.</p> <p>Kunt u een fax verzenden of ontvangen?</p>	<p>Het probleem is opgelost.</p>	<p>Ga naar stap 7.</p>
<p><b>Stap 7</b> Scan het originele document pagina voor pagina.</p> <p><b>a</b> Kies het faxnummer.</p> <p><b>b</b> Scan het document.</p> <p>Kunt u een fax verzenden of ontvangen?</p>	<p>Het probleem is opgelost.</p>	<p>Contact opnemen met uw <a href="#">leverancier</a></p>

## Kan faxen ontvangen, maar niet verzenden met analoge fax

Actie	Ja	Nee
<p><b>Stap 1</b> Plaats het originele document op de juiste manier in de ADF-lade of op de glasplaat.</p> <p>Kunt u faxen verzenden?</p>	Het probleem is opgelost.	Ga naar stap 2.
<p><b>Stap 2</b> Stel het snelkoppelingsnummer op de juiste wijze in.</p> <ul style="list-style-type: none"> <li>• Controleer of voor het snelkoppelingsnummer het telefoonnummer is ingesteld dat u wilt kiezen.</li> <li>• Toets het telefoonnummer handmatig in.</li> </ul> <p>Kunt u faxen verzenden?</p>	Het probleem is opgelost.	Contact opnemen met uw <a href="#">leverancier</a>

## Kan faxen verzenden maar niet ontvangen met analoge fax

Actie	Ja	Nee
<p><b>Stap 1</b> Controleer of de papierbron niet leeg is.</p> <p>Kunt u faxen ontvangen?</p>	Het probleem is opgelost.	Ga naar stap 2.
<p><b>Stap 2</b> Controleer de instellingen voor het maximale aantal besignalen. Tik in het startscherm op <b>Instellingen &gt; Fax &gt; Faxinstellingen &gt; Faxontvangstinstellingen &gt; Aantal besignalen</b>.</p> <p>Kunt u faxen ontvangen?</p>	Het probleem is opgelost.	Ga naar stap 3.
<p><b>Stap 3</b> Als de printer lege pagina's afdrukt, ziet u '<a href="#">Lege of witte pagina's</a>' op <a href="#">pagina 211</a>.</p> <p>Kunt u faxen ontvangen?</p>	Het probleem is opgelost.	Contact opnemen met uw <a href="#">leverancier</a>

## De afdrukkwaliteit van faxen is laag

Actie	Ja	Nee
<p><b>Stap 1</b> Zorg ervoor dat er geen afwijkingen in de afdrukkwaliteit zijn.</p> <p><b>a</b> Navigeer vanaf het startscherm naar <b>Instellingen &gt; Problemen oplossen &gt; Testpagina's voor afdrukkwaliteit afdrukken</b>.</p> <p><b>b</b> Corrigeer eventuele afwijkingen in de afdrukkwaliteit. Zie '<a href="#">Afdrukkwaliteit is slecht</a>' op <a href="#">pagina 211</a> voor meer informatie.</p> <p>Is de faxafdrukkwaliteit in orde?</p>	Het probleem is opgelost.	Ga naar stap 2.

Actie	Ja	Nee
<p><b>Stap 2</b></p> <p>Als u een analoge fax gebruikt, verlaag dan de transmissiesnelheid voor inkomende faxen.</p> <p><b>a</b> Raak in het startscherm <b>Instellingen &gt; Fax &gt; Faxinstellingen &gt; Faxontvangstinstellingen &gt; Beheercontrole</b> aan.</p> <p><b>b</b> Selecteer een lagere overdrachtssnelheid in het menu Max. snelheid.</p> <p>Is de faxafdrukkwaliteit in orde?</p>	Het probleem is opgelost.	Contact opnemen met uw <a href="#">leverancier</a>

## Ontbrekende informatie op het faxvoorblad

Actie	Nee	Ja
<p><b>a</b> Schakel de printer uit en schakel de printer vervolgens na ongeveer 10 seconden weer in.</p> <p><b>b</b> De fax verzenden of ophalen.</p> <p>Ontbreekt er informatie op het faxvoorblad?</p>	Het probleem is opgelost.	Contact opnemen met uw <a href="#">leverancier</a>

## Kan het faxvoorblad niet verzenden vanaf de computer

Actie	Ja	Nee
<p><b>Stap 1</b></p> <p><b>a</b> Controleer of het printerstuurprogramma is bijgewerkt. Zie '<a href="#">De printersoftware installeren</a>' op pagina 46 voor meer informatie.</p> <p><b>b</b> Verzend de fax.</p> <p>Kunt u het faxvoorblad verzenden?</p>	Het probleem is opgelost.	Ga naar stap 2.
<p><b>Stap 2</b></p> <p><b>a</b> Vanuit het document dat u wilt faxen, opent u het dialoogvenster Afdrukken.</p> <p><b>b</b> Selecteer de printer en klik vervolgens op <b>Eigenschappen, Voorkeuren, Opties</b> of <b>Instellen</b>.</p> <p><b>c</b> Klik op <b>Faxen</b> en schakel de instelling <b>Altijd instellingen weergeven</b> uit voordat u gaat faxen.</p> <p><b>d</b> Verzend de fax.</p> <p>Kunt u het faxvoorblad verzenden?</p>	Het probleem is opgelost.	Contact opnemen met uw <a href="#">leverancier</a>

## Problemen met scannen

### Kan niet naar een computer scannen

Actie	Ja	Nee
<p><b>Stap 1</b> Voer een kopieertaak uit.</p> <p>Is de kopieertaak geslaagd?</p>	Ga naar stap 3.	Ga naar stap 2.
<p><b>Stap 2</b> <b>a</b> Schakel de printer uit en schakel de printer na ongeveer tien seconden weer in. <b>b</b> Scan het document.</p> <p>Kunt u het document naar een computer scannen?</p>	Het probleem is opgelost.	Ga naar stap 3.
<p><b>Stap 3</b> Controleer de verbinding van de printer.</p> <p><b>a</b> De pagina Netwerkinstellingen afdrukken. Ga vanaf het begin-scherm naar <b>Instellingen &gt; Rapporten &gt; Netwerk &gt; Pagina met Netwerkinstellingen</b>. <b>b</b> Controleer de netwerkstatus.</p> <p>Is de printer verbonden met het netwerk?</p>	Ga naar stap 5.	Ga naar stap 4.
<p><b>Stap 4</b> <b>a</b> Verbind de printer met het netwerk. <b>b</b> Scan het document.</p> <p>Kunt u het document naar een computer scannen?</p>	Het probleem is opgelost.	Ga naar stap 5.
<p><b>Stap 5</b> <b>a</b> Zorg ervoor dat de printer en de computer met hetzelfde netwerk zijn verbonden. <b>b</b> Scan het document.</p> <p>Kunt u het document naar een computer scannen?</p>	Het probleem is opgelost.	Contact opnemen met uw <a href="#">leverancier</a>

### Kan niet scannen naar een netwerkmap

Actie	Ja	Nee
<p><b>Stap 1</b> <b>a</b> Een snelkoppeling voor netwerkmap maken. <b>b</b> Scan een document met de snelkoppeling. Zie '<a href="#">Scannen naar een netwerkmap</a>' op pagina 92 voor meer informatie.</p> <p>Kunt u een document scannen en het opslaan in een netwerkmap?</p>	Het probleem is opgelost.	Ga naar stap 2.



Actie	Ja	Nee
<p><b>Stap 2</b></p> <p>Controleer of het pad en de indeling van de netwerkmap juist zijn. Bijvoorbeeld // <b>server_hostname/foldername/path</b>, waarbij <b>server_hostname</b> een volledig gekwalificeerd domein (FQDN) of IP-adres is.</p> <p>Zijn het pad en de indeling van de netwerkmap juist?</p>	Ga naar stap 3.	Ga naar stap 4.
<p><b>Stap 3</b></p> <p>Zorg ervoor dat u schrijfmachtiging hebt voor de netwerkmap.</p> <p>Kunt u een document scannen en het opslaan in een netwerkmap?</p>	Het probleem is opgelost.	Ga naar stap 4.
<p><b>Stap 4</b></p> <p>Werk de snelkoppeling naar de netwerkmap bij.</p> <p><b>a</b> Open een webbrowser en typ het IP-adres van de printer in de adresbalk.</p> <p><b>Opmerkingen:</b></p> <ul style="list-style-type: none"> <li>• Controleer het IP-adres van de printer op het startscherm. Het IP-adres bestaat uit vier sets met cijfers gescheiden door punten: 123.123.123.123.</li> <li>• Als u een proxyserver gebruikt, moet u deze tijdelijk uitschakelen zodat de webpagina correct kan worden geladen.</li> </ul> <p><b>b</b> Klik op <b>Snelkoppelingen</b> en selecteer een snelkoppeling.</p> <p><b>Opmerking:</b> Als u meerdere typen snelkoppelingen hebt, selecteert u <b>Netwerkmap</b>.</p> <p><b>c</b> Typ in het veld Pad voor delen het pad van de netwerkmap.</p> <p><b>Opmerkingen:</b></p> <ul style="list-style-type: none"> <li>• Als het pad voor delen <b>\\server_hostname\foldername\path</b> is, typt u <b>//server_hostname/foldername/path</b>.</li> <li>• Zorg ervoor dat u schuine strepen naar rechts gebruikt wanneer u het pad voor delen typt.</li> </ul> <p><b>d</b> Selecteer een verificatiemethode in het menu Verificatietype.</p> <p><b>Opmerking:</b> Als Verificatie is ingesteld op Toegewezen gebruikersnaam en wachtwoord gebruiken, typt u uw referenties in de velden Gebruikersnaam en Wachtwoord.</p> <p><b>e</b> Klik op <b>Opslaan</b>.</p> <p>Kunt u een document scannen en het opslaan in een netwerkmap?</p>	Het probleem is opgelost.	Ga naar stap 5.
<p><b>Stap 5</b></p> <p>Zorg ervoor dat de printer en de netwerkmap met hetzelfde netwerk zijn verbonden</p> <p>Kunt u een document scannen en het opslaan in een netwerkmap?</p>	Het probleem is opgelost.	Contact opnemen met uw <a href="#">leverancier</a>

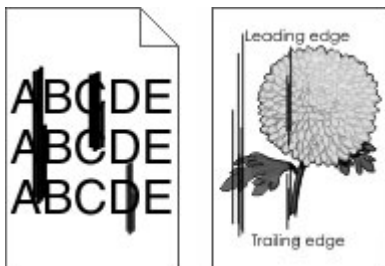
## Gedeeltelijke kopieën van document of foto

Actie	Ja	Nee
<p><b>Stap 1</b></p> <p><b>a</b> Zorg ervoor dat het document of de foto met de bedrukte zijde naar beneden in de linkerbovenhoek van de glasplaat is geplaatst.</p> <p><b>b</b> Kopieer het document of de foto.</p> <p>Is het document of de foto juist gekopieerd?</p>	Het probleem is opgelost.	Ga naar stap 2.
<p><b>Stap 2</b></p> <p><b>a</b> Zorg dat de instelling voor papierformaat overeenkomt met het papier dat in de lade is geplaatst.</p> <p><b>b</b> Kopieer het document of de foto.</p> <p>Is het document of de foto juist gekopieerd?</p>	Het probleem is opgelost.	Contact opnemen met uw <a href="#">leverancier</a>

## Slechte kwaliteit van kopieën

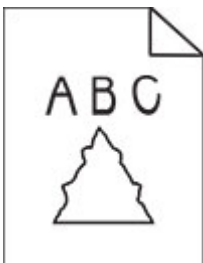
Actie	Ja	Nee
<p><b>Stap 1</b></p> <p><b>a</b> Reinig de glasplaat en de ADF-glasplaat met een vochtige, zachte, pluisvrije doek. Als uw printer beschikt over een tweede ADF-glasplaat in de ADF, dient u die glasplaat ook schoon te maken. Zie '<a href="#">De scanner reinigen</a>' op pagina 200 voor meer informatie.</p> <p><b>b</b> Zorg ervoor dat het document of de foto met de bedrukte zijde naar beneden in de linkerbovenhoek van de glasplaat is geplaatst.</p> <p><b>c</b> Kopieer het document of de foto.</p> <p>Is de kopieerkwaliteit in orde?</p>	Het probleem is opgelost.	Ga naar stap 2.
<p><b>Stap 2</b></p> <p><b>a</b> Controleer de kwaliteit van het originele document of foto.</p> <p><b>b</b> Pas de instellingen voor scankwaliteit aan.</p> <p><b>c</b> Kopieer het document of de foto.</p> <p>Is de kopieerkwaliteit in orde?</p>	Het probleem is opgelost.	Contact opnemen met uw <a href="#">leverancier</a>


## Verticale donkere strepen op de uitvoer bij het scannen vanaf de ADF



Actie	Ja	Nee
<p><b>a</b> Open de klep van de scanner.</p> <p><b>b</b> Veeg met een vochtige, zachte, pluisvrije doek de ADF-glasplaat en de ADF-glasplaatafdekking schoon.</p> <p><b>c</b> Sluit de kap van de scanner.</p> <p><b>d</b> Scan het document.</p> <p>Verschijnen er verticale strepen op gescande documenten?</p>	Contact opnemen met uw <a href="#">leverancier</a>	Het probleem is opgelost.

## Gekartelde afbeelding of tekst bij het scannen vanuit de ADF



Actie	Ja	Nee
<p><b>a</b> Plaats 50 vellen schoon, normaal papier in de ADF.</p> <p><b>Opmerking:</b> Het normale papier helpt stof en andere coating van de ADF te verwijderen.</p> <p><b>b</b> Raak  aan op het beginscherm.</p> <p><b>c</b> Plaats een origineel document in de ADI.</p> <p><b>d</b> Scan het document.</p> <p>Verschijnen er gekartelde afbeeldingen of teksten op het drukwerk?</p>	Contact opnemen met uw <a href="#">leverancier</a>	Het probleem is opgelost.

## Scantaak is mislukt

Actie	Ja	Nee
<p><b>Stap 1</b></p> <p>Controleer de kabelaansluiting.</p> <p><b>a</b> Zorg ervoor dat de Ethernet- of USB-kabel goed op de computer en op de printer is aangesloten.</p> <p><b>b</b> Scan het document.</p> <p>Is de scantaak geslaagd?</p>	Het probleem is opgelost.	Ga naar stap 2.

Actie	Ja	Nee
<p><b>Stap 2</b></p> <p>Controleer het bestand dat u wilt scannen.</p> <p><b>a</b> Zorg ervoor dat de bestandsnaam niet al wordt gebruikt in de doelmap.</p> <p><b>b</b> Zorg ervoor dat het document of de foto die u wilt scannen niet in een andere toepassing is geopend.</p> <p><b>c</b> Scan het document.</p> <p>Is de scantaak geslaagd?</p>	Het probleem is opgelost.	Ga naar stap 3.
<p><b>Stap 3</b></p> <p><b>a</b> Zorg ervoor dat Tijdstempel toevoegen of Overschrijf bestaand bestand is geselecteerd in de configuratie-instellingen van de bestemming.</p> <p><b>b</b> Scan het document.</p> <p>Is de scantaak geslaagd?</p>	Het probleem is opgelost.	Contact opnemen met uw <a href="#">leverancier</a>


## Scanner sluit niet

Actie	Ja	Nee
<p>Verwijder blokkades die de klep van de scanner openhouden.</p> <p>Is de klep van de scanner goed gesloten?</p>	Het probleem is opgelost.	Contact opnemen met uw <a href="#">leverancier</a>

## Scannen duurt te lang of de computer loopt vast tijdens scannen

Actie	Ja	Nee
<p>Sluit alle toepassingen die de scan verstoren.</p> <p>Duurt het scannen te lang of loopt de computer vast?</p>	Contact opnemen met uw <a href="#">leverancier</a>	Het probleem is opgelost.

## De scannerfunctie reageert niet

Actie	Ja	Nee
<p><b>Stap 1</b></p> <p><b>a</b> Controleer of het netsnoer correct op de printer en het stopcontact is aangesloten.</p> <p> <b>LET OP: RISICO OP LETSEL:</b> Om het risico op elektrische schokken of brand te voorkomen, moet u het netsnoer rechtstreeks aansluiten op een geaard stopcontact dat zich dicht in de buurt van het product bevindt en dat gemakkelijk toegankelijk is.</p> <p><b>b</b> Kopieer of scan het document.</p> <p>Reageert de scanner?</p>	Het probleem is opgelost.	Ga naar stap 2.

Actie	Ja	Nee
<p><b>Stap 2</b></p> <p><b>a</b> Controleer of de printer is ingeschakeld.</p> <p><b>b</b> Los de foutberichten die op de display verschijnen op.</p> <p><b>c</b> Kopieer of scan het document.</p> <p>Reageert de scanner?</p>	Het probleem is opgelost.	Ga naar stap 3.
<p><b>Stap 3</b></p> <p><b>a</b> Schakel de printer uit en schakel de printer na ongeveer tien seconden in.</p> <p><b>b</b> Kopieer of scan het document.</p> <p>Reageert de scanner?</p>	Het probleem is opgelost.	Contact opnemen met uw <a href="#">leverancier</a>

## Scannerregistratie aanpassen

- 1 Ga vanaf het beginscherm naar **Instellingen > Apparaat > Onderhoud > Configuratiemenu > Scannerconfiguratie > Handmatige scannerregistratie**.
  - 2 Druk op **Start** in het menu Snelle Printtest.
  - 3 Plaats de testpagina op de glasplaat en raak **Flatbed-registratie** aan.
  - 4 Druk op **Start** in het menu Snelle Kopieertest.
  - 5 Vergelijk de kopieertestpagina met het originele document.
- Opmerking:** Als de marges van de testpagina verschillen van het originele document, past u de linkermarge en bovenmarge aan.
- 6 Herhaal [stap 4](#) en [stap 5](#) tot de marges van de kopieertestpagina zo goed als overeenkomen met het originele document.

## ADF-registratie aanpassen

- 1 Ga vanaf het beginscherm naar **Instellingen > Apparaat > Onderhoud > Configuratiemenu > Scannerconfiguratie > Handmatige scannerregistratie**.
- 2 Druk op **Start** in het menu Snelle Printtest.
- 3 Plaats de afgedrukte testpagina op de ADF-lade.
- 4 Raak **Registratie ADF voorzijde** of **Registratie ADF achterzijde** aan.

### Opmerkingen:

- Als u de registratie aan de voorzijde van de automatische documentinvoer wilt uitlijnen, plaatst u de testpagina met de bedrukte zijde naar boven en de korte zijde als eerste in de automatische documentinvoer.
  - Als u de registratie aan de achterzijde van de automatische documentinvoer wilt uitlijnen, plaatst u de testpagina met de bedrukte zijde naar beneden en de korte zijde als eerste in de automatische documentinvoer.
- 5 Druk op **Start** in het menu Snelle Kopieertest.

**6** Vergelijk de kopieertestpagina met het originele document.

**Opmerking:** Als de marges van de testpagina verschillen van het originele document, past u de horizontale marge en bovenmarge aan.

**7** Herhaal [stap 5](#) en [stap 6](#) tot de marges van de kopieertestpagina zo goed als overeenkomen met het originele document.

## Contact opnemen met uw dealer

Controleer voordat u contact opneemt met de dealer of u beschikt over de volgende informatie:

- Probleem met de printer
- Foutbericht
- Modelnaam en het serienummer van de printer

# Kennisgevingen

## Productinformatie

Productnaam:

DIGITAAL MULTIFUNCTIONEEL SYSTEEM  
MX-B468F

Machine type:

7020

Model:

4H6

## Informatie over deze editie

April 2023


**The following paragraph does not apply to any country where such provisions are inconsistent with local law:** DEZE PUBLICATIE WORDT ALS ZODANIG GELEVERD ZONDER ENIGE VORM VAN GARANTIE, NOCH IMPLICIET, NOCH EXPLICIET, INCLUSIEF MAAR NIET BEPERKT TOT DE IMPLICIETE GARANTIES VAN VERHANDELBAARHEID OF GESCHIKTHEID VOOR EEN BEPAALD DOEL. Some states do not allow disclaimer of express or implied warranties in certain transactions; therefore, this statement may not apply to you.

Deze publicatie kan technische onjuistheden of typografische fouten bevatten. De informatie in deze publicatie wordt regelmatig herzien, wijzigingen zullen in latere uitgaven worden opgenomen. De producten of programma's die worden beschreven, kunnen te allen tijde worden verbeterd of gewijzigd.

## Supplies

Tot de standaard supplies voor dit product die door de gebruiker kunnen worden vervangen, behoren tonercartridges.

Gebruik alleen producten die door SHARP zijn gespecificeerd voor de tonercartridges.

 <p>ORIGINELE SUPPLIES</p>	<p>Gebruik voor de beste kopieerresultaten alleen originele supplies van Sharp die ontwikkeld, geproduceerd en getest zijn om de levensduur en prestaties van Sharp-producten te maximaliseren. Het label voor originele supplies vindt u op de tonerverpakking.</p>
---	--

## Geluidsniveaus

De volgende metingen zijn uitgevoerd conform ISO 7779 en gerapporteerd conform ISO 9296.

**Opmerking:** sommige modi zijn wellicht niet van toepassing op uw product.

Geluidsdruk gemiddeld 1 m, dBA	
Bezig met afdrukken van	Enkelzijdig: 56 Dubbelzijdig: 55
Bezig met scannen	58
Bezig met kopiëren	59
Gereed	14

## AEEA-richtlijn (Afgedankte elektrische en elektronische apparatuur)



## Oplaadbare lithium-ionbatterij



Dit product bevat mogelijk een oplaadbare lithium-ionknoopcelbatterij die alleen mag worden verwijderd door een getrainde technicus. Een doorgekruiste afvalcontainer betekent dat het product niet mag worden weggegooid als ongesorteerd afval, maar moet worden ingeleverd bij aparte inzamelpunten voor hergebruik en recycling. Als de batterij is verwijderd, gooi deze dan niet bij het huishoudelijk afval. Er zijn mogelijk aparte inzamelsystemen voor batterijen in uw lokale gemeenschap, zoals een inzamelplaats voor het recyclen van batterijen. De gescheiden inzameling van oude batterijen garandeert een juiste behandeling van afval, inclusief hergebruik en recycling, en voorkomt mogelijke negatieve effecten op de volksgezondheid en het milieu. Gooi de batterijen op verantwoorde wijze weg.

## Informatie over afvalverwijdering voor gebruikers (particuliere huishoudens)

### Informatie over afvoeren van dit product en de batterijen na de gebruiksduur

DIT PRODUCT NA DE GEBRUIKSDUUR NIET IN DE VUILNISBAK GOOIEN EN NIET VERBRANDEN !



Afgedankte elektrische apparatuur en batterijen moeten altijd GESCHEIDEN worden ingezameld conform de wetgeving inzake verantwoorde verwerking en recycling van apparatuur.

Door gescheiden inzameling zorgt u ervoor dat het afval de juiste verwerking, terugwinning en recycling ondergaat en potentiële negatieve effecten op het milieu en de menselijke gezondheid worden voorkomen die anders zouden ontstaan door het verkeerd verwerken van het afval. Illegaal storten van afgedankte elektronica kan schade berokkenen aan de menselijke gezondheid en het milieu door vrijkomen van schadelijke stoffen. Breng afgedankte apparatuur altijd naar uw gemeentelijke inzamelpunt of plaatselijke afvalverwerker. Dit apparaat bevat batterijen welke niet door de gebruiker verwijderd kunnen worden. Neem voor het vervangen van batterijen contact op met uw leverancier.

Neem bij twijfel contact op met uw leverancier of afvalverwerker voor de juiste wijze van afvoeren.

ALLEEN VOOR GEBRUIKERS IN DE EUROPESE UNIE EN LANDEN ALS NOORWEGEN EN ZWITSERLAND: Uw deelname aan gescheiden inzameling is wettelijk bepaald.



PARTICULIERE GEBRUIKERS worden verzocht afgedankte apparatuur in te leveren bij de gemeentelijke inzamelpunten. Inzameling gebeurt zonder kosten voor de gebruiker.

Het symbool hierboven getoond staat op elektrische en elektronische apparatuur of de verpakking om u hierop te attenderen! Voor het retourneren van apparatuur voor ZAKELIJK GEBRUIK kunt u na de gebruiksduur uw Sharp dealer contacten welke u zal informeren over de wijze van terugname. Hier kunnen kosten mee gemoeid zijn. Kleine apparaten (in kleine hoeveelheden) kunnen bij uw gemeentelijke inzamelpunt worden aangeleverd. Voor Spanje: Neem svp contact op met uw lokale inzamelpunt of gemeentelijke afvalverwerker voor terugname van gebruikte goederen.

### Verwijderen en behandelen van cartridges

Wat uw gebruikte tonercartridges van Sharp en andere verbruiksmaterialen van kopieerapparaten en multifunctionele apparaten van Sharp betreft, moet u het afval verwijderen conform de wettelijke vereisten in uw gebied. We raden u aan om contact op te nemen met competente serviceverleners (zoals recyclagebedrijven) en om indien nodig ondersteuning te vragen aan lokale overheden. U vindt meer informatie over de bestaande inzamel- en recyclageprogramma's van Sharp, die in sommige landen bestaan, op onze website [www.sharp.eu](http://www.sharp.eu).

### Kennisgeving over gevoeligheid voor statische elektriciteit



dit symbool duidt onderdelen aan die gevoelig zijn voor ontlading van statische elektriciteit. Raak onderdelen in de gebieden bij deze symbolen alleen aan nadat u eerst een metalen oppervlak buiten het gebied met het symbool heeft aangeraakt.

Om schade door elektrostatische ontlading bij het uitvoeren van onderhoudstaken zoals het oplossen van papierstoringen of het vervangen van supplies te voorkomen, raakt u een blootliggend metalen frame van de printer aan voordat u iets met de binnenzijde van de printer doet zelfs als er geen symbool is.

## ENERGY STAR

Elk product met het ENERGY STAR® logo op het product of in een beginscherm is gecertificeerd conform de ENERGY STAR-vereisten van het Environmental Protection Agency (EPA) op de productiedatum.



## Temperatuurinformatie

Bedrijfstemperatuur en relatieve vochtigheid	10 tot 32,2 °C en 15 tot 80% relatieve luchtvochtigheid 15,6 tot 32,2 °C en 8 tot 80% relatieve luchtvochtigheid Maximale natteboltemperatuur <sup>2</sup> : 22,8 °C Niet-condenserende omgeving
Printer / cartridge / langdurige opslag beeldverwerkings-eenheid <sup>1</sup>	15,6 tot 32,2 °C en 8 tot 80% relatieve luchtvochtigheid Maximale natteboltemperatuur <sup>2</sup> : 22,8 °C
Printer / cartridge / korte-termijnverzending beeldverwerkingseenheid	-40 tot 40 °C
<sup>1</sup> Levensduur van supplies is ongeveer twee jaar. Dit is gebaseerd op opslag in een standaardkantooromgeving met 22°C en 45% vochtigheid. <sup>2</sup> Natteboltemperatuur wordt bepaald door de luchttemperatuur en de relatieve vochtigheid.	

## Laserinformatie

De printer is in de Verenigde Staten gecertificeerd als een product dat voldoet aan de vereisten van DHHS 21 CFR hoofdstuk 1, paragraaf J voor laserproducten van klasse I (1). Elders is de printer gecertificeerd als een consumentenlaserproduct van klasse I dat voldoet aan de vereisten van IEC 60825-1:2014, EN 60825-1:2014+A11:2021 en EN 50689:2021.

Laserproducten van klasse I worden geacht geen gevaar op te leveren. Het lasersysteem en de printer zijn zodanig ontworpen dat gebruikers nooit blootstaan aan laserstraling die hoger is dan het toegestane niveau voor klasse I-apparaten, tijdens normaal gebruik, onderhoudswerkzaamheden door de gebruiker of voorgeschreven servicewerkzaamheden. De printer heeft een niet-bruikbare printkopenheid. Deze bevat een laser met de volgende specificaties:

Klasse: IIIb (3b) AlGalnP

Nominaal uitgangsvermogen (milliwatt): 15

Golflengte (nanometer): 650-670

## Energieverbruik

### Stroomverbruik van het product

In de volgende tabel worden de eigenschappen voor het energieverbruik van de printer beschreven.

**Opmerking:** sommige modi zijn wellicht niet van toepassing op uw product.

Modus	Beschrijving	Stroomverbruik (Watt)
Bezig met afdrukken van	Er worden papieren kopieën van elektronische invoer gemaakt met het product.	Enkelzijdig: 649 Dubbelzijdig: 396
Kopiëren	Er worden papieren kopieën van papieren originelen gemaakt met het product.	684
Scannen	Er worden papieren originelen gescand met het product.	23,5
Gereed	Het product wacht op een afdruktaak.	13,4
Slaapstand	De normale spaarstand van het apparaat is geactiveerd.	1.0
Sluimerstand	De optimale spaarstand van het apparaat is geactiveerd.	0.1
Uit	Het product is aangesloten op een stopcontact, maar het apparaat is uitgeschakeld.	0.1

De niveaus betreffende energieverbruik die in de vorige tabel staan geven metingen aan van gemiddelde tijden. Onmiddellijke energieafnames kunnen substantieel hoger zijn dan het gemiddelde.

### Slaapstand

Dit product heeft een energiebesparende modus die *slaapstand* wordt genoemd. In de slaapstand wordt energie bespaard door het stroomverbruik te verlagen tijdens langere perioden waarin het apparaat niet actief is. De slaapstand wordt automatisch ingeschakeld wanneer het product gedurende een vooraf ingestelde periode (*time-out voor slaapstand*) niet wordt gebruikt.

Standaardinstelling voor de time-out voor slaapstand van dit product (in minuten):	15
--	----

Met behulp van de configuratiemenu's kan de time-out voor de slaapstand worden ingesteld tussen 1 minuut en 120 minuten, of tussen 1 minuut en 114 minuten, afhankelijk van het printermodel. Als de afdruksnelheid minder dan of gelijk aan 30 pagina's per minuut is, kunt u de time-out op maximaal 60 minuten of 54 minuten instellen, afhankelijk van het printermodel. Als u de time-out voor de slaapstand instelt op een lage waarde, vermindert het energieverbruik, maar kan de responstijd van het product toenemen. Als u de time-out voor de slaapstand instelt op een hoge waarde, reageert de printer snel, maar wordt meer energie verbruikt.

Sommige modellen ondersteunen een *diepe slaapstand*, waardoor het energieverbruik na langere perioden van inactiviteit nog verder wordt verlaagd.

## Sluimerstand

Dit product heeft een modus waarin het zeer weinig energie verbruikt die *sluimerstand* wordt genoemd. Als de sluimerstand van de printer actief is, worden de overige systemen en apparaten op veilige wijze uitgeschakeld.

U kunt met de volgende methoden de sluimerstand inschakelen:

- Met de time-out voor de sluimerstand
- Met de planning voor de stroomstand

De standaard sluimerstand time-out voor dit product in alle landen of regio's	3 dagen
---	---------

U kunt de tijdsperiode die de printer wacht voordat de sluimerstand wordt ingeschakeld nadat een taak is afgedrukt, instellen tussen één uur en één maand.

### Opmerkingen over EPEAT-geregistreerde producten voor beeldvormingsapparatuur:

- Het stand-by energieniveau wordt gebruikt in de sluimerstand of en als het apparaat uit staat.
- Het apparaat wordt automatisch uitgeschakeld naar een stand-by niveau van  $\leq 1$  W. De automatische stand-by functie (sluimerstand of uit) is ingeschakeld bij verzending van het product.

## Printer is uitgeschakeld

Als dit product een stand heeft waarin het is uitgeschakeld maar er nog steeds een kleine hoeveelheid energie wordt verbruikt en u wilt het stroomverbruik van het product volledig stoppen, moet u de stekker van het product uit het stopcontact trekken.

## Totale energieverbruik

Het is soms handig om het totale energieverbruik van het product te schatten. Omdat het energieverbruik wordt berekend in Watt, dient het energieverbruik te worden vermenigvuldigd met de tijd die het product in elke modus heeft verbruikt om zo het totale energieverbruik te berekenen. Het totale energieverbruik van het product is de optelsom van het energieverbruik van elke modus.

## Milieu-informatie

**Lees dit onderdeel zorgvuldig door. Het helpt u om uw impact op het milieu te verminderen en tegelijkertijd uw kosten te verlagen.**

### Papier besparen

- 1 De automatische functie voor dubbelzijdig afdrukken is bedoeld voor het automatisch afdrukken op beide zijden van het papier zonder het papier handmatig om te draaien. Als het apparaat is uitgerust met de functie voor automatisch dubbelzijdig afdrukken, stelt u de afdrukinstellingen op uw computer in om automatisch dubbelzijdig af te drukken. Gebruik indien mogelijk de functie voor automatisch dubbelzijdig afdrukken van dit apparaat.
- 2 U kunt uw impact op het milieu beperken door af te drukken op gerecycled papier en dun papier van  $64 \text{ g/m}^2$  dat voldoet aan de norm EN12281:2002 en vergelijkbare kwaliteitsnormen.

## Energie besparen

Het ENERGY STAR®-programma is een vrijwillig programma om de ontwikkeling en aanschaf van energiezuinige modellen te bevorderen, waardoor de impact op het milieu tot een minimum wordt beperkt. Producten die voldoen aan de strenge eisen van het ENERGY STAR-programma voor milieuvordelen en energieverbruik, mogen het ENERGY STAR-logo voeren wanneer ze zijn geregistreerd bij een ENERGY STAR-programma.

## Kennisgevingen over regelgeving met betrekking tot terminalapparatuur voor telecommunicatie

Dit gedeelte bevat informatie over de regelgeving voor producten met de analoge faxfunctie:

LEX-M03-002

## Kennisgevingen over regelgevingen voor draadloze producten

Dit gedeelte bevat informatie over regelgeving die alleen van toepassing is op draadloze modellen.

## Kennisgeving over modulaire componenten

Draadloze modellen bevatten mogelijk de volgende modulaire component:

AzureWave AW-CM467-SUR; FCC-ID:TLZ-CM467; IC:6100A-CM467

Om te bepalen welke modulaire componenten zijn geïnstalleerd in uw specifieke product, raadpleegt u de labels op het product.

## Blootstelling aan hoogfrequentie-energie

De hoeveelheid hoogfrequentie-energie die door dit draadloze apparaat wordt uitgestraald, ligt ver onder de limieten voor hoogfrequentie-energie die zijn vastgesteld door de FCC en andere regelgevende instanties. Er moet minimaal 20 cm (8 inch) ruimte tussen de antenne en eventuele personen zijn om te voldoen aan de vereisten voor hoogfrequentie-energie van de FCC en andere regelgevende instanties.

## Voorschriften van de Europese Gemeenschap (EG)


Dit product voldoet aan de veiligheidsvoorschriften van richtlijn 2014/53/EU van de Raad van de Europese Gemeenschap aangaande de onderlinge aanpassing van de wetten van de Lidstaten met betrekking tot radioapparatuur.

Het CE-teken geeft aan dat een apparaat voldoet aan de veiligheidsvoorschriften:



## Beperkingen

Deze radioapparatuur mag alleen binnenshuis worden gebruikt. Gebruik buitenshuis is toegestaan. Deze beperking geldt voor alle landen die in de onderstaande tabel worden vermeld:

								
Oostenrijk	België	Bulgarije	Zwitserland	Cyprus	Tsjechië	Duitsland	Denemarken	Estland
Griekenland	Spanje	Finland	Frankrijk	Kroatië	Hongarije	Ierland	IJsland	Italië
Liechtenstein	Litouwen	Luxemburg	Letland	Malta	Nederland	Noorwegen	Polen	Portugal
Roemenië	Zweden	Slovenië	Slowakije	Turkije	VK (NI)			

## Verklaring van EU en andere landen inzake operationele frequentiebanden voor radiogolven en het maximale radiofrequentievermogen

Dit radioproduct zendt uit in de 2,4 GHz band (2,412 - 2,472 GHz in de EU) of 5 GHz band (5,15-5,35, 5,47-5,725 GHz in de EU). Het maximale EIRP-zendvermogen, inclusief antenneversterking, is  $\leq 20$  dBm voor beide frequentiebanden.

## Voorschriften van de Europese Gemeenschap (EG)

Dit product voldoet aan de veiligheidsvoorschriften van richtlijnen 2014/30/EU, 2014/35/EU en 2011/65/EU zoals aangepast door (EU) 2015/863 van de Raad van de Europese Gemeenschap aangaande het harmoniseren van de wetten van de Lidstaten met betrekking tot elektromagnetische compatibiliteit en veiligheid van elektrische apparatuur die is ontworpen voor gebruik binnen bepaalde voltagegrenzen, de energiezuinigheid van producten die energie verbruiken en de beperking van het gebruik van bepaalde gevaarlijke stoffen in elektrische en elektronische apparatuur.

Dit product voldoet aan de eisen van EN 55032 met betrekking tot klasse A-producten en de veiligheidsvoorschriften van EN 62368-1.

## Kennisgeving van radiostoring

### Waarschuwing

Dit product voldoet aan de emissievereisten van EN 55032 met betrekking tot limieten van klasse A-producten en de immuniteitsvereisten van EN 55035. Dit product is niet bedoeld voor gebruik in woonomgevingen.

Dit is een klasse A-product. In een thuisomgeving kan dit product radiostoring veroorzaken, in welk geval de gebruiker mogelijk passende maatregelen moet nemen.

# Index

## A

aanpassen  
 scannerregistratie 269  
 aanpassen, helderheid  
 van het scherm 208  
 aanraakscherm  
 reinigen 200  
 aanraakscherm reinigen 200  
 aansluiten, printer  
 op een draadloos netwerk 72  
 aansluiting voor netsnoer 18  
 ADF-grijproller  
 reinigen 203  
 vervangen 194  
 ADF-grijproller reinigen 203  
 ADF-registratie  
 aanpassen 269  
 ADF-registratie aanpassen 269  
 ADF-rollers  
 reinigen 203  
 vervangen 194  
 ADF-scheidingsroller  
 reinigen 203  
 vervangen 194  
 Adresboek  
 gebruiken 24  
 afbeeldingen afgekapt op  
 afdruk 225  
 afdrukken  
 directorylijst 81  
 faxlog 89  
 lijst met lettertypen  
 afdrukken 81  
 Pagina Menu-instellingen 174  
 pagina met  
 netwerkinstellingen 74  
 taken in wacht 80  
 vanaf een computer 77  
 vanaf een flashstation 78  
 vanaf een mobiel  
 apparaat 77, 78  
 vertrouwelijke afgedruktaken 80  
 Wi-Fi Direct gebruiken 78  
 afdrukken vanaf een  
 computer 77  
 afdrukken verloopt  
 langzaam 236  
 afdrukken, directorylijst 81

afdrukken, lijst met voorbeelden  
 van lettertypen 81  
 afdrukken, problemen oplossen  
 envelop wordt dichtgeplakt  
 tijdens afdrukken 256  
 gesorteerd afdrukken werkt  
 niet 256  
 kan flashstation niet lezen 239  
 laden koppelen lukt niet 257  
 papier loopt regelmatig  
 vast 257  
 problemen met de  
 afdrukkwaliteit 210  
 taak wordt afgedrukt op het  
 verkeerde papier 235  
 taak wordt afgedrukt vanuit de  
 verkeerde lade 235  
 vertrouwelijke en andere taken  
 in de wachtrij worden niet  
 afgedrukt 234  
 afdrukkwaliteit van faxen is  
 laag 262  
 afdrukprobleem  
 afdrukken verloopt  
 langzaam 236  
 afgedruktaken worden niet  
 afgedrukt 233  
 afdrukkaak  
 annuleren 81  
 afdrukkaak annuleren 81  
 afgedruktaken niet afgedrukt 233  
 AirPrint  
 gebruiken 77  
 analoge fax  
 instellen 27  
 analoge fax instellen 27  
 antwoordapparaat  
 instellen 29  
 apps toevoegen aan het  
 beginscherm 20  
 apps weergeven op het  
 beginscherm 20

## B

bedieningspaneel  
 gebruiken 10  
 bedieningspaneel gebruiken 10

beeldverwerkingseenheid  
 bestellen 176  
 vervangen 179  
 bestellen, supplies  
 beeldverwerkingseenheid 176  
 tonercartridge 176  
 beveiligingsleuf  
 zoeken 75  
 beveiligingsleuf vinden 75  
 bijwerken, firmware 47  
 bladwijzers  
 maken 23  
 mappen maken voor 23  
 bladwijzers maken 23  
 blokkeren van ongewenste  
 faxen 89  
 briefhoofd  
 kiezen 12  
 kopiëren op 84  
 briefhoofdpapier plaatsen 42  
 in de multifunctionele invoer 44

## C

computer  
 aansluiten op de printer 74  
 computer, scannen naar 91  
 configuratiebestand exporteren  
 met de Embedded Web  
 Server 48  
 configuratiebestand importeren  
 met de Embedded Web  
 Server 48  
 configureren, meldingen over  
 supplies 175  
 configureren, Wi-Fi Direct 73  
 configureren, zomertijd 34  
 contact opnemen met uw  
 dealer 270  
 contactpersonen bewerken 24  
 contactpersonen verwijderen 24  
 controleren, afgedruktaken 79

## D

datum en tijd  
 faxinstellingen 34  
 de achtergrond wijzigen 22  
 de ADF-rollers reinigen 203

de ADF-scheidingsroller  
reinigen 203  
de faxfunctie instellen met  
faxserver 28  
de instellingen voor de e-  
mailserver configureren 34  
de printerdriver installeren 46  
diavoorstelling uitvoeren 22  
directorylijst  
afdrukken 81  
documenten afdrukken  
vanaf een computer 77  
documenten in wacht worden  
niet afgedrukt 234  
donkere afdruk 212  
draadloos netwerk  
printer aansluiten op 72  
Wi-Fi Protected Setup 72  
draadloos netwerk gebruiken 72  
draadloze afdrukserver  
installeren 64  
draadloze afdrukserver  
installeren 64  
dubbelzijdig kopiëren 84

## E

e-mail verzenden 86  
e-mailfunctie  
instellen 34  
e-mailproblemen oplossen  
kan geen e-mails  
verzenden 259  
e-mailserver  
configureren 34  
e-mailserviceproviders 34  
e-mailsnelkoppeling  
maken 86  
e-mailwaarschuwingen  
instellen 175  
e-mail  
verzenden 86  
e-mail verzenden  
via de automatische  
documentinvoer (ADF) 86  
via de glasplaat 86  
e-mailwaarschuwingen  
instellen 175  
een computer aansluiten op de  
printer 74  
emissiekennisgevingen 271, 277  
energiebesparingsmodi  
configureren 208

envelop wordt dichtgeplakt  
tijdens afdrukken 256  
Ethernetpoort 18  
EXT-poort 18

## F

fabriekswaarden  
herstellen 76  
fax doorsturen 89  
fax plannen 88  
fax verzenden 87  
fax, plannen 88  
faxen  
de datum en tijd instellen 34  
verzenden 87  
via de automatische  
documentinvoer (ADF) 87  
via de glasplaat 87  
faxen in wachtrij 89  
faxen, problemen oplossen  
kan faxen verzenden maar niet  
ontvangen met analoge  
fax 262  
kan geen faxen verzenden met  
analoge fax 262  
kan geen faxen verzenden of  
ontvangen met analoge  
fax 260  
kan het faxvoorblad niet  
verzenden vanaf de  
computer 263  
nummerweergave werkt  
niet 259  
ontbrekende informatie op het  
faxvoorblad 263  
slechte afdrukkwaliteit 262  
faxinstellingen  
met verschillende stekkers 31  
met verschillende  
wandaansluitingen 31  
standaardtelefoonverbinding  
29  
faxintensiteit  
aanpassen 89  
faxintensiteit aanpassen 89  
faxlog  
afdrukken 89  
faxluidsprekerinstellingen  
configureren 34  
faxresolutie  
wijzigen 88  
faxresolutie wijzigen 88

faxserver, gebruik  
de faxfunctie instellen 28  
faxstuurprogramma  
installeren 46  
FCC-kennisgevingen 277  
firmware, bijwerken 47  
firmwarekaart 49  
Flash beschadigd 254  
flashstation  
afdrukken vanuit 78  
scannen naar 93  
foto's kopiëren 83  
Foutmelding "SMTP-server is niet  
ingesteld"  
uitschakelen 258  
Foutmelding "SMTP-server is niet  
ingesteld" uitschakelen 258  
FTP-adres  
snelkoppeling maken 92  
FTP-server, scannen naar  
bedieningspaneel  
gebruiken 92

## G

gebruiksteller van supplies  
opnieuw instellen 199  
gebruiksteller van supplies  
opnieuw instellen 199  
gekartelde afbeelding  
scannen vanuit ADF 267  
gekartelde tekst  
scannen vanuit ADF 267  
gekreukeld papier 215  
gekruld papier 221  
geluidsniveaus 271  
gesorteerd afdrukken werkt  
niet 256  
Gesproken begeleiding  
activeren 24  
spraaksnellheid 26  
uitschakelen 25  
gesproken begeleiding  
activeren 24  
gesproken begeleiding  
uitschakelen 25  
gesproken wachtwoorden  
inschakelen 27  
gesproken wachtwoorden  
inschakelen 27  
gevouwen papier 215  
glasplaatafdekking  
vervangen 192



grijze achtergrond op  
afdrukken 216  
groepen contactpersonen  
verwijderen 24

## H

hardwareopties  
laden 49  
hardwareopties toevoegen  
printerstuurprogramma 48  
helderheid display  
aanpassen 208  
herhaalde storingen bij  
afdrukken 233  
herhalen, afdruktaken 79  
het beginscherm gebruiken 19  
het printerstuurprogramma  
installeren 46  
het scherm aanpassen 22  
horizontale lichte strepen 227

## I

indicatielampje  
informatie over de status 10  
installeren, laden 49  
installeren, printersoftware 46  
installeren, vaste schijf van  
printer 54  
instellen, fax  
met verschillende stekkers 31  
met verschillende  
wandaansluitingen 31  
standaardtelefoonverbinding  
29  
instellen, papierformaat 42  
instellen, papiersoort 42  
instellen, Universal-  
papierformaat 42  
instellingen faxluidspreker  
configureren 34  
Instellingen voor SMTP  
configureren 34  
intelligent opslagstation 49, 76  
installeren 50  
wissen 75  
interne opties 49  
vaste schijf van printer 54  
interne opties installeren  
intelligent opslagstation 50  
Trusted Platform Module 61

interne opties toevoegen  
printerstuurprogramma 48  
invoerladen koppelen 45

## K

kabels aansluiten 18  
kan Embedded Web Server niet  
openen 252  
kan flashstation niet lezen  
problemen oplossen,  
afdrukken 239  
kan geen e-mails verzenden 259  
kan geen faxen ontvangen met  
analoge fax 262  
kan geen faxen verzenden of  
ontvangen met analoge fax 260  
kan het faxvoorblad niet  
verzenden vanaf de  
computer 263  
kan interne optie niet  
detecteren 254  
kan niet naar een computer  
scannen 264  
kan niet scannen naar een  
netwerkmap 264  
kan printer niet verbinden met  
Wi-Fi 253  
kennisgeving van  
vluchtigheid 76  
kennisgevingen 271, 275, 276,  
277  
kopieën maken 83  
kopieën vergroten 84  
kopieën verkleinen 84  
kopiëren  
foto's 83  
op beide zijden van het  
papier 84  
op briefhoofdpapier 84  
scheidingsvellen tussen  
exemplaren 84  
via de automatische  
documentinvoer (ADF) 83  
via de glasplaat 83  
kopiëren op verschillende  
papierformaten 83  
kopiëren van  
geselecteerde lade 83

## L

laden  
installeren 49  
koppelen 45  
ontkoppelen 45  
laden ontkoppelen 45  
lege pagina's 211  
lichte afdruk 218  
lijst met lettertypen afdrukken  
afdrukken 81  
LINE-poort 18  
locatie papierstoring  
bepalen 241  
locatie selecteren  
voor de printer 17

## M

mappen maken  
voor bladwijzers 23  
MarkNet N8450 draadloze  
afdrukserver 64  
meerdere exemplaren  
sorteren 84  
meerdere pagina's kopiëren  
op één vel papier 85  
menu  
802.1x 161  
Aangepaste scanformaten 118  
Aanmeldbeperkingen 169  
Afbeelding 116  
Afdrukken 172  
Afdrukken naar flashstation 150  
AirPrint 155  
Algemene  
faxinstellingen 122, 133  
Anonieme dataverzameling 102  
Apparaat 172  
Berichten 99  
Configuratiemenu 103  
Diversen 171  
Draadloos 152  
E-mailconfiguratie 136  
E-mailinstellingen faxserver 133  
Eco-modus 97  
Energiebeheer 101  
Ethernet 156  
Extern bedieningspaneel 98  
Externe netwerktoegang  
beperken 164  
Fabrieksinstellingen  
herstellen 103

Faxconfiguratie 122  
Faxen 173  
Faxloginstellingen 122  
Faxmodus 122  
Faxontvangstinstellingen 122  
Faxverzendinginstellingen 122  
Faxvoorblad 122  
Firmware bijwerken 108  
Forms Merge 173  
FTP-standaardinstellingen 143  
HTTP-/FTP-instellingen 163  
HTTPS-faxinstellingen 122  
Indeling 109  
Instellen 110  
Instellingen beveiligd afdrucken 169  
Instellingen faxserver 133  
Instellingen H.323 122  
Instellingen T.38 122  
Instellingen VoIP 122  
IPSec 160  
Kwaliteit 111  
Ladeconfiguratie 116  
LDAP-instellingen oplossingen 170  
Logbestand beveiligingscontrole 167  
Lokale accounts 166  
LPD-configuratie 162  
Luidsprekerinstellingen 122  
Machtigingen beheren 165  
Materiaalsoorten 118  
Mobiele services beheren 156  
Netwerk 173  
Netwerkoverzicht 152  
Oud apparaat wissen 107  
Over deze printer 109  
Pagina Menu-instellingen 172  
PCL 114  
PDF 113  
PostScript 113  
Problemen oplossen 173  
Scaninstellingen faxserver 133  
Scannen naar flashstation 147  
Schijfcodering 170  
SIP-instellingen 122  
Snelkoppelingen 172  
SNMP 159  
Standaardinstellingen e-mail 138  
Standaardkopieerinstellingen 119

Startscherm aanpassen 108  
Taakadministratie 112  
TCP/IP 157  
ThinPrint 163  
Tijdelijke gegevensbestanden wissen 170  
Toegankelijkheid 102  
Universal-instelling 117  
USB 164  
USB-apparaten plannen 166  
Voorkeuren 96  
Webkopp. instellen 142  
Wi-Fi Direct 155  
methode met drukknop 72  
milieu-instellingen 208  
mobiel apparaat aansluiten op printer 73  
afdrucken vanuit 77, 78  
mobiel apparaat verbinden naar printer 73  
multifunctionele invoer plaatsen 44

## N

naar een FTP-server scannen bedieningspaneel gebruiken 92  
nauwkeurige details niet correct afgedrukt 214  
navigeren op het scherm met gebaren 25  
navigeren op het scherm met gebaren 25  
navulling nietjes vervangen 182  
navulling nietjes vervangen 182  
netvoeding vervangen 183  
netvoeding vervangen 183  
netwerkconfiguratiepagina afdrucken 74  
netwerkmap snelkoppeling maken 93  
niet-vluchtig geheugen 76  
wissen 75  
niet-volledige kopieën van documenten 266  
niet-volledige kopieën van foto's 266  
Nieteenheid installeren 66  
rood indicatielampje 255

nieteenheid installeren 66  
nummerweergave werkt niet 259

## O

onderdelen vervangen ADF-grijproller 194  
ADF-rollers 194  
ADF-scheidingsroller 194  
glasplaatafdekking 192  
oppakbanden 190  
ondersteunde bestandstypen 79  
ondersteunde flashstations 79  
ondersteunde papierformaten 13  
ondersteunde papiergewichten 16  
ondersteunde papiersoorten 15  
ongewenste faxen blokkeren 89  
onjuiste marges 218  
ontbrekende afdruk 232  
ontbrekende informatie op het faxvoorblad 263  
ontvangen faxen vasthouden 89  
Onvoldoende ruimte in flashgeheugen voor bronnen 255  
oppakbanden vervangen 190  
opslaan, afdruktaken 79  
opslagstation wissen 75  
opslagstation van printer wissen 75  
opties installeren vaste schijf van printer 54  
optionele kaarten 49  
originele onderdelen en supplies 176

## P

Pagina Menu-instellingen afdrucken 174  
pagina met netwerkinstellingen afdrucken 74  
papier briefhoofd 12  
kiezen 10  
ongeschikt 12  
Universal-formaat instellen 42

- voorbedrukte formulieren 12
- papier besparen 85
- papier bewaren 12
- papier in de printer plaatsen 42
- papier loopt regelmatig vast 257
- Papier vast in klep A 243
- papier vastgelopen in automatische documentinvoer 250
- papier vastgelopen in de duplexeenheid 247
- papier vastgelopen in de multifunctionele invoer 249
- papier vastgelopen in klep B 246
- papier vastgelopen in laden 248
- papiereigenschappen 11
- papierformaten, ondersteunde 13
- papiergewichten, ondersteunde 16
- papiersoorten, ondersteunde 15
- papierstoringen
  - voorkomen 240
  - zoeken 241
- papierstoringen voorkomen 240
- Pas kopiëren 85
  - instellen 21
- passen kopiëren 85
- pictogrammen op het startscherm
  - weergeven 20
- pictogrammen van startscherm
  - weergeven 20
- pincode, methode 72
- pincodes
  - inschakelen 27
- pincodes inschakelen 27
- plaatsen, enveloppen
  - in de multifunctionele invoer 44
- printer
  - een locatie selecteren voor 17
  - minimale installatieruimte 17
  - vervoeren 209
- printer reageert niet 238
- printer reinigen 199
- printer toewijzen aan een belsignaal 33
- printer vervoeren 209
- printerberichten
  - Flash beschadigd 254
  - Onvoldoende ruimte in flashgeheugen voor bronnen 255
  - Vervang cartridge, printerregio onjuist 255
- printerconfiguraties 9
- printergegevens beveiligen 76
- printergeheugen
  - wissen 75
- printergeheugen wissen 76
- printerinstellingen
  - fabriekswaarden herstellen 76
- printerleverancier 270
- printermenu's 95, 174
- printeropties, problemen oplossen
  - kan interne optie niet detecteren 254
- printers toevoegen aan een computer 46
- printersoftware
  - installeren 46
- printerstatus 10
- printerstuurprogramma
  - hardwareopties toevoegen 48
  - installeren 46
- probleem met de afdrukkwaliteit
  - afgekapte tekst of afbeeldingen 225
  - donkere afdruk 212
  - gekreukeld papier 215
  - gekruild papier 221
  - gevouwen papier 215
  - grijze achtergrond op afdrucken 216
  - herhaalde storingen 233
  - horizontale lichte strepen 227
  - lege pagina's 211
  - lichte afdruk 218
  - nauwkeurige details niet correct afgedrukt 214
  - onjuiste marges 218
  - scheve afdruk 223
  - stippen op afdrucken 220
  - toner laat gemakkelijk los 226
  - verticale donkere lijnen of strepen 230
  - verticale donkere strepen 229
  - verticale donkere strepen met ontbrekende afdruk 232
  - verticale lichte strepen 228
  - verticale witte strepen 228
  - vervormde afdruk 223
  - vlekkerige afdrucken 220
  - volledig zwarte pagina's 224
  - witte pagina's 211
- probleem met de kopieerkwaliteit
  - niet-volledige kopieën van documenten 266
  - niet-volledige kopieën van foto's 266
  - slechte kwaliteit van kopieën 266
  - verticale donkere strepen 266
- probleem met kopiëren
  - scanner reageert niet 268
  - scanner sluit niet 268
- probleem met scankwaliteit
  - gekartelde afbeelding 267
  - gekartelde tekst 267
  - niet-volledige kopieën van documenten 266
  - niet-volledige kopieën van foto's 266
  - slechte kwaliteit van kopieën 266
  - verticale donkere strepen 266
- probleem met scannen
  - computer loopt vast tijdens het scannen 268
  - scannen duurt te lang 268
  - scanner reageert niet 268
  - scanner sluit niet 268
  - scantaak mislukt 267
- problemen met de afdrukkwaliteit 210
- problemen oplossen
  - Foutmelding "SMTP-server is niet ingesteld" 258
  - kan Embedded Web Server niet openen 252
  - kan printer niet verbinden met Wi-Fi 253
  - printer reageert niet 238
- problemen met de afdrukkwaliteit 210
- problemen oplossen, afdrucken
  - envelop wordt dichtgeplakt tijdens afdrucken 256
  - gesorteerd afdrucken werkt niet 256
  - laden koppelen lukt niet 257

papier loopt regelmatig  
 vast 257  
 taak wordt afgedrukt op het  
 verkeerde papier 235  
 taak wordt afgedrukt vanuit de  
 verkeerde lade 235  
 vastgelopen pagina's worden  
 niet opnieuw afgedrukt 258  
 vertrouwelijke en andere taken  
 in de wachtrij worden niet  
 afgedrukt 234  
 problemen oplossen, e-mail  
 kan geen e-mails  
 verzenden 259  
 problemen oplossen, faxen  
 kan faxen verzenden maar niet  
 ontvangen met analoge  
 fax 262  
 kan geen faxen verzenden met  
 analoge fax 262  
 kan geen faxen verzenden of  
 ontvangen met analoge  
 fax 260  
 kan het faxvoorblad niet  
 verzenden vanaf de  
 computer 263  
 nummerweergave werkt  
 niet 259  
 ontbrekende informatie op het  
 faxvoorblad 263  
 slechte afdrukkwaliteit 262  
 problemen oplossen,  
 printeropties  
 kan interne optie niet  
 detecteren 254  
 problemen oplossen, scannen  
 kan niet naar een computer  
 scannen 264  
 kan niet scannen naar een  
 netwerkmap 264

## R

rapporten  
 printergebruik 176  
 printerstatus 176  
 reinigen  
 binnenkant van de printer 199  
 buitenkant van de printer 199  
 richtlijnen voor papier 10  
 RJ11-adapter 31  
 rood indicatielampje  
 op de nieteenheid 255

## S

Scan Center  
 instellen 21  
 scannen  
 naar een computer 91  
 naar een FTP-server 92  
 naar flashstation 93  
 via de automatische  
 documentinvoer (ADF) 91  
 via de glasplaat 91  
 scannen naar een  
 netwerkmap 92  
 scannen vanuit de PDF  
 verticale donkere strepen 266  
 scannen, problemen oplossen  
 kan niet naar een computer  
 scannen 264  
 kan niet naar netwerkmap  
 scannen 264  
 scanner  
 reinigen 200  
 scanner reageert niet 268  
 scanner reinigen 173, 200  
 scanner sluit niet 268  
 scantaak mislukt 267  
 scheidingsvellen  
 plaatsen 81  
 scheidingsvellen plaatsen 81  
 tussen exemplaren 84  
 Scherm aanpassen  
 gebruiken 22  
 Scherm aanpassen  
 gebruiken 22  
 schermbeveiliging beheren 22  
 scheve afdruk 223  
 slaapstand  
 configureren 208  
 slechte kwaliteit van  
 kopieën 266  
 sluimerstand  
 configureren 208  
 SMB  
 scannen 92  
 snelkoppeling  
 E-mail 21  
 Faxen 21  
 FTP 21  
 Kopiëren 21  
 snelkoppeling maken  
 e-mail 86  
 faxbestemming 88  
 FTP-adres 92  
 kopiëren 85  
 netwerkmap 93  
 snelkoppeling toevoegen  
 e-mail 86  
 faxbestemming 88  
 FTP-adres 92  
 kopiëren 85  
 snelkoppeling voor  
 faxbestemming  
 maken 88  
 snelkoppelingen  
 maken 21  
 snelkoppelingen maken 21  
 sorteren 84  
 speciaal belsegnaal  
 faxinstellingen 33  
 speciaal signaal inschakelen 33  
 spraaksnelheid aanpassen  
 Gesproken begeleiding 26  
 spraaksnelheid van gesproken  
 begeleiding  
 aanpassen 26  
 standaard hoofdtelefoonvolume  
 aanpassen 26  
 standaard luidsprekervolume  
 aanpassen 27  
 standaardvolume aanpassen  
 hoofdtelefoon 26  
 luidspreker 27  
 startscherm  
 aanpassen 20  
 gebruiken 19  
 status onderdelen  
 controleren 175  
 status supplies  
 controleren 175  
 status van onderdelen en  
 supplies controleren 175  
 stippen op afdrukken 220  
 storing verhelpen  
 in automatische  
 documentinvoer 250  
 in de duplexeenheid 247  
 in de multifunctionele  
 invoer 249  
 in klep A 243  
 in klep B 246  
 in laden 248  
 storingsen, papier  
 voorkomen 240

storingslocaties  
  identificeren 241  
supplies  
  zuinig omgaan 208  
supplies, meldingen  
  configureren 175

## T

taak wordt afgedrukt op het  
verkeerde papier 235  
taak wordt afgedrukt vanuit de  
verkeerde lade 235  
taken in wacht  
  afdrukken 80  
  vervaltijd instellen 79  
tekst afgekapt op afdruk 225  
temperatuur rondom de  
printer 274  
Testpagina's afdrukkwaliteit 173  
toetsenbord op het scherm  
  gebruiken 26  
toevoegen, contactpersonen 24  
toevoegen, groepen  
  contactpersonen 24  
toner laat gemakkelijk los 226  
tonercartridge  
  bestellen 176  
  vervangen 177  
tonerintensiteit  
  aanpassen 82  
tonerintensiteit aanpassen 82  
Trusted Platform Module  
  installeren 61

## U

Universal-papierformaat  
  instellen 42  
USB-poort  
  inschakelen 240  
USB-poort activeren 240  
USB-printerpoort 18

## V

vaste schijf 49  
  wissen 75  
vaste schijf voor opslag 76  
vastgelopen pagina's worden  
niet opnieuw afgedrukt 258  
veiligheidsinformatie 7, 8

verbinding maken met een  
draadloos netwerk  
  methode met drukknop  
  gebruiken 72  
  methode met pincode  
  gebruiken 72  
vergrotingsmodus  
  inschakelen 26  
vergrotingsmodus  
inschakelen 26  
verplaatsen van printer 17, 208  
verschillende papierformaten,  
kopiëren 83  
verticale donkere lijnen op  
afdrukken 230  
verticale donkere strepen 232  
  bij het scannen vanuit de  
  ADF 266  
verticale donkere strepen op  
afdrukken 229  
verticale lichte strepen 228  
verticale strepen op  
afdrukken 230  
verticale witte strepen 228  
vertrouwelijke afdruktaken  
  afdrukken 80  
  configureren 79  
vertrouwelijke documenten  
worden niet afgedrukt 234  
Vervang cartridge, printerregio  
onjuist 255  
vervangen, supplies  
  beeldverwerkingseenheid 179  
  tonercartridge 177  
vervormde afdruk 223  
verwijderen, papierstoring  
  in automatische  
  documentinvoer 250  
  in de duplexeenheid 247  
  in de multifunctionele  
  invoer 249  
  in klep A 243  
  in klep B 246  
  in laden 248  
via de ADF  
  kopiëren 83  
via de glasplaat  
  kopiëren 83  
vlekkerige afdrukken 220  
vluchtig geheugen 76  
  wissen 75

vochtigheidsgraad rond de  
printer 274  
volledig zwarte pagina's 224  
voorbgedrukte formulieren  
  kiezen 12  
vullen, laden 42

## W

weergeven, rapporten 176  
Wi-Fi Direct  
  afdrukken vanaf een mobiel  
  apparaat 78  
  configureren 73  
  inschakelen 73  
Wi-Fi-netwerk  
  uitschakelen 74  
Wi-Fi-netwerk uitschakelen 74  
Wi-Fi Direct inschakelen 73  
Wi-Fi Protected Setup  
  draadloos netwerk 72  
wissen  
  printergeheugen 75  
witte pagina's 211

## Z

zomertijd  
  configureren 34  
zuinig omgaan met supplies 208  
zwarte pagina's 224