

ЦИФРОВАЯ МНОГОФУНКЦИОНАЛЬНАЯ СИСТЕМА MX-B468F

Руководство пользователя

Апрель 2023 г.

Тип устройства:

7020

Модель:

4Н6

Содержимое

Информация по технике безопасности.....	6
Условные обозначения.....	6
Заявления о продукте.....	6
Подробнее о принтере.....	9
Конфигурации принтера.....	9
Использование панели управления.....	10
Общие сведения о состоянии светового индикатора.....	10
Выбор бумаги.....	10
Настройка и установка.....	17
Выбор местоположения принтера.....	17
Подключение кабелей.....	18
Настройка и использование приложений начального экрана.....	19
Настройка и использование функций специальных возможностей.....	25
Настройка передачи факсов на принтере.....	28
Настройка параметров SMTP электронной почты.....	35
Загрузка обычной и специальной бумаги.....	44
Установка и обновление программного обеспечения, драйверов и микропрограммного обеспечения.....	48
Установка дополнительных аппаратных модулей.....	51
Сеть.....	75
Обеспечение безопасности принтера.....	79
Расположение гнезда замка безопасности.....	79
Удаление данных из памяти принтера.....	79
Удаление данных с накопителя принтера.....	80
Восстановление значений по умолчанию, заданных изготовителем.....	80
Заявление об энергозависимости.....	80
Печать.....	82
Печать с компьютера.....	82
Печать с мобильного устройства.....	82
Печать с флеш-накопителя.....	83
Поддерживаемые флеш-накопители и типы файлов.....	84

Настройка конфиденциальных заданий.....	85
Печать конфиденциальных и других отложенных заданий.....	85
Печать списка образцов шрифтов.....	86
Печать списка каталогов.....	86
Добавление страниц-разделителей между копиями.....	86
Отмена задания на печать.....	87
Регулировка плотности тонера.....	87
Копия.....	88
Использование устройства автоматической подачи документов и стекла сканера.....	88
Выполнение копирования.....	88
Копирование фотографий.....	88
Копирование на бланке.....	89
Копирование на обеих сторонах листа.....	89
Уменьшение и увеличение копий.....	89
Разбор по копиям.....	89
Добавление страниц-разделителей между копиями.....	90
Копирование нескольких страниц на один лист.....	90
Копирование карточек.....	90
Создание кода быстрого доступа копирования.....	90
Электронная почта.....	91
Использование устройства автоматической подачи документов и стекла сканера.....	91
Отправка сообщения электронной почты.....	91
Создание кода быстрого доступа для электронной почты.....	91
Факс.....	92
Использование устройства автоматической подачи документов и стекла сканера.....	92
Отправка факса.....	92
Планирование задания факса.....	93
Создание ярлыка места назначения факса.....	93
Изменение разрешения факса.....	94
Настройка плотности факса.....	94
Печать журнала факсов.....	94
Блокировка нежелательных факсов.....	94
Откладывание факсов.....	95
Пересылка факса.....	95

Сканирование.....	96
Использование устройства автоматической подачи документов и стекла сканера.....	96
Сканирование на компьютер.....	96
Сканирование на сервер FTP.....	97
Создание кода быстрого доступа для FTP.....	97
Сканирование в сетевую папку.....	97
Создание кода быстрого доступа сетевой папки.....	98
Сканирование на флеш-накопитель.....	98
Использование меню принтера.....	100
Карта меню.....	100
Устройство.....	101
Печать.....	115
Бумага.....	123
Копия.....	126
Факс.....	129
Электронная почта.....	144
FTP.....	151
USB-накопитель.....	155
Сеть/Порты.....	160
Безопасность.....	174
Отчеты.....	181
Поиск и устранение неисправностей.....	183
Forms Merge.....	183
Печать Страницы настроек меню.....	184
Обслуживание принтера.....	185
Проверка состояния компонентов и расходных материалов.....	185
Настройка уведомлений о расходных материалах.....	185
Настройка уведомлений по электронной почте.....	185
Просмотр отчетов.....	186
Заказ компонентов и расходных материалов.....	186
Замена компонентов и расходных материалов.....	187
Очистка компонентов принтера.....	209
Экономия энергии и бумаги.....	218
Перемещение принтера.....	218

Транспортировка принтера.....	219
Поиск и устранение проблем.....	220
Проблемы с качеством печати.....	220
Проблемы с печатью.....	221
Принтер не отвечает.....	249
Не удается выполнить чтение флеш-накопителя.....	250
Активация порта USB.....	251
Устранение замятий.....	251
Проблемы с сетевым подключением.....	263
Проблемы с дополнительными аппаратными модулями.....	265
Проблемы с расходными материалами.....	266
Проблемы с подачей бумаги.....	267
Проблемы с передачей сообщений электронной почты.....	270
Проблемы с передачей факсов.....	271
Проблемы со сканированием.....	275
Обращение к дилеру.....	282
Примечания.....	283
Указатель.....	291

Информация по технике безопасности






Условные обозначения

Примечание. В *примечаниях* приводится полезная для пользователя информация.






Предупреждение. *Предупреждения* указывают на опасность повреждения аппаратного или программного обеспечения устройства.










ВНИМАНИЕ. Надписи *Внимание* указывают на возникновение потенциально опасной ситуации, которая может привести к получению травмы.

Ниже представлены различные типы предупреждений о необходимости проявить внимательность.


-  **ВНИМАНИЕ – ВОЗМОЖНОСТЬ ТРАВМЫ!** Указывает на риск получения травмы.
-  **ВНИМАНИЕ – ОПАСНОСТЬ ПОРАЖЕНИЯ ЭЛЕКТРИЧЕСКИМ ТОКОМ!** Указывает на риск поражения электрическим током.
-  **ВНИМАНИЕ – ГОРЯЧАЯ ПОВЕРХНОСТЬ!** Указывает на риск получения ожога при прикосновении.
-  **ВНИМАНИЕ – ОПАСНОСТЬ ОПРОКИДЫВАНИЯ!** Указывает на опасность опрокидывания устройства.
-  **ВНИМАНИЕ – ОПАСНОСТЬ ЗАЩЕМЛЕНИЯ!** Указывает на риск защемления между подвижными частями.


Заявления о продукте


-  **ВНИМАНИЕ – ВОЗМОЖНОСТЬ ТРАВМЫ!** Во избежание возгорания или поражения электрическим током подключайте кабель питания к заземленной электророзетке с соответствующими характеристиками, доступ к которой не затруднен.
-  **ВНИМАНИЕ – ВОЗМОЖНОСТЬ ТРАВМЫ!** Во избежание поражения электрическим током следует использовать только кабель питания из комплекта поставки устройства или сменный кабель, одобренный изготовителем.
-  **ВНИМАНИЕ – ВОЗМОЖНОСТЬ ТРАВМЫ!** Не используйте с устройством удлинители, сетевые фильтры с несколькими розетками, удлинители с несколькими розетками или ИБП. Максимально допустимая нагрузка такого типа оборудования может быть превышена лазерным принтером и стать причиной возгорания, повреждения имущества или понижения производительности принтера.
-  **ВНИМАНИЕ – ВОЗМОЖНОСТЬ ТРАВМЫ!** Не используйте данное устройство с линейным стабилизатором напряжения. Использование стабилизатора напряжения может стать причиной возгорания, повреждения оборудования или снижения производительности принтера.
-  **ВНИМАНИЕ – ВОЗМОЖНОСТЬ ТРАВМЫ!** Для снижения опасности возгорания при подключении данного устройства к телефонной сети общего пользования используйте только телекоммуникационный кабель 26 AWG (RJ-11) или большего сечения. При использовании в Австралии кабель должен быть сертифицирован Австралийским управлением связи и СМИ.


-  **ВНИМАНИЕ – ОПАСНОСТЬ ПОРАЖЕНИЯ ЭЛЕКТРИЧЕСКИМ ТОКОМ!** Во избежание поражения электрическим током не устанавливайте и не используйте данное устройство рядом с водой или в местах с высокой влажностью.
-  **ВНИМАНИЕ – ОПАСНОСТЬ ПОРАЖЕНИЯ ЭЛЕКТРИЧЕСКИМ ТОКОМ!** Во избежание поражения электрическим током не устанавливайте устройство и не выполняйте никаких электрических или кабельных соединений (питания, факса или телефонной линии) во время грозы.
-  **ВНИМАНИЕ – ВОЗМОЖНОСТЬ ТРАВМЫ!** Не скручивайте, не сгибайте, не ударяйте и не ставьте тяжелые предметы на кабель питания. Не подвергайте кабель питания нагрузке и не допускайте его перетирания. Не заземляйте кабель питания между предметами мебели и стенами. В противном случае возможно возгорание или поражение электрическим током. Регулярно проверяйте кабель питания на наличие признаков подобных проблем. Перед осмотром отключайте кабель питания от электрической розетки.
-  **ВНИМАНИЕ – ОПАСНОСТЬ ПОРАЖЕНИЯ ЭЛЕКТРИЧЕСКИМ ТОКОМ!** Во избежание поражения электрическим током убедитесь в том, что все внешние подключения (например, подключение сети Ethernet или телефона) установлены правильно с использованием соответствующих портов.
-  **ВНИМАНИЕ – ОПАСНОСТЬ ПОРАЖЕНИЯ ЭЛЕКТРИЧЕСКИМ ТОКОМ!** Во избежание поражения электрическим током при доступе к плате контроллера или установке дополнительного оборудования либо устройств памяти после настройки принтера сначала выключите принтер и отсоедините кабель питания от электрической розетки. Если к принтеру подключены другие устройства, отключите их, а также отсоедините кабели, идущие к принтеру.
-  **ВНИМАНИЕ – ОПАСНОСТЬ ПОРАЖЕНИЯ ЭЛЕКТРИЧЕСКИМ ТОКОМ!** Во избежание поражения электрическим током не работайте с факсом во время грозы.
-  **ВНИМАНИЕ – ОПАСНОСТЬ ПОРАЖЕНИЯ ЭЛЕКТРИЧЕСКИМ ТОКОМ!** Во избежание поражения электрическим током при чистке корпуса принтера, прежде чем продолжить, отсоедините кабель питания от электророзетки и отсоедините все кабели принтера.
-  **ВНИМАНИЕ – ВОЗМОЖНОСТЬ ТРАВМЫ!** Если вес принтера более 20 кг (44 фунтов), для его безопасного перемещения может потребоваться не менее двух человек.
-  **ВНИМАНИЕ – ВОЗМОЖНОСТЬ ТРАВМЫ!** При перемещении принтера, действуйте в соответствии с данными рекомендациями во избежание травм или повреждения принтера:
- Все дверцы и лотки должны быть закрыты.
 - Выключите принтер, а затем отсоедините кабель питания от розетки.
 - Отсоедините от принтера все кабели.
 - Если у принтера есть отдельные устанавливаемые на полу опциональные лотки или закрепляемые на нем дополнительные устройства вывода, отсоедините их перед перемещением.
 - Если принтер оснащен подставкой на колесиках, аккуратно откатите его на новое место. Следует соблюдать осторожность при пересечении порогов и других препятствий.
 - Если принтер без подставки с колесиками, но с опциональными лотками или дополнительными устройствами вывода, уберите дополнительные устройства вывода и снимите принтер с лотков. Не пытайтесь поднимать принтер вместе с любыми дополнительными устройствами.
 - Чтобы поднять принтер, всегда удерживайте его за ручки.
 - Габариты тележки, используемой для перемещения принтера, должны соответствовать габаритам основания принтера.


- Габариты тележки, используемой для перемещения дополнительных устройств, должны соответствовать габаритам этих устройств.
- Принтер следует удерживать в вертикальном положении.
- Необходимо избегать резких движений.
- Следите за тем, чтобы при опускании принтера ваши пальцы не оказались под принтером.
- Убедитесь, что вокруг принтера имеется свободное пространство.


 **ВНИМАНИЕ – ОПАСНОСТЬ ОПРОКИДЫВАНИЯ!** При установке одного или нескольких дополнительных модулей на принтер или МФУ может потребоваться основание, стойка или другие фиксирующие элементы, помогающие надежно зафиксировать устройство во избежание травм. Для получения дополнительной информации о поддерживаемых конфигурациях обратитесь по месту приобретения принтера.

 **ВНИМАНИЕ – ОПАСНОСТЬ ОПРОКИДЫВАНИЯ!** Для уменьшения риска нестабильной работы оборудования загружайте каждый лоток отдельно. Остальные лотки держите закрытыми до тех пор, пока они не понадобятся.

 **ВНИМАНИЕ – ГОРЯЧАЯ ПОВЕРХНОСТЬ!** Внутренние детали принтера могут сильно нагреваться. Для снижения вероятности травмы, вызванной прикосновением к горячей поверхности, подождите, пока поверхность остынет.

 **ВНИМАНИЕ – ОПАСНОСТЬ ЗАЩЕМЛЕНИЯ!** Во избежание риска травмирования от защемления следует соблюдать осторожность в местах с таким знаком. Травмирования от защемления могут случаться в области движущихся частей, таких как зубчатые передачи, дверцы, лотки и крышки.

 **ВНИМАНИЕ – ВОЗМОЖНОСТЬ ТРАВМЫ!** В изделии используется лазерное излучение. Использование органов управления, выполнение регулировок или любых других действий, не описанных в «Руководстве пользователя», может привести к опасному облучению.

 **ВНИМАНИЕ – ВОЗМОЖНОСТЬ ТРАВМЫ!** Литиевая батарейка в данном устройстве не подлежит замене. При неправильном выполнении замены существует опасность взрыва литиевой батарейки. Не перезаряжайте, не разбирайте и не сжигайте литиевую батарейку. Утилизируйте использованные литиевые батарейки в соответствии с указаниями изготовителя батарейки или местными предписаниями.

Это устройство разработано, проверено и признано соответствующим строгим международным стандартам при использовании определенных компонентов данного изготовителя. Обеспечивающие безопасность конструктивные особенности некоторых деталей не всегда являются очевидными. Изготовитель не несет ответственности за последствия применения других запасных частей.

Обслуживание и ремонт, не описанные в документации пользователя, должны производиться опытным специалистом по поддержке.

СОХРАНИТЕ ЭТИ ИНСТРУКЦИИ.

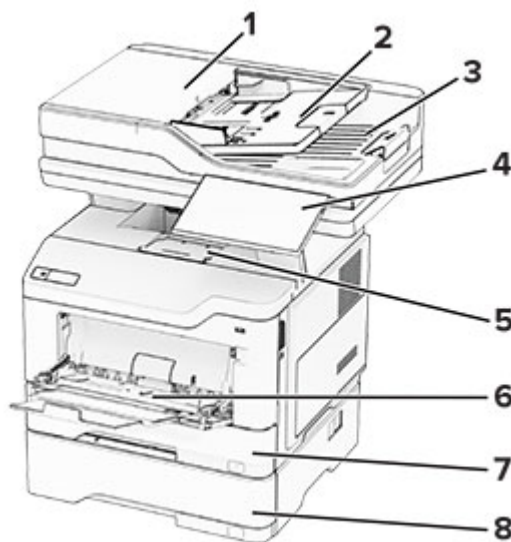
Подробнее о принтере

Конфигурации принтера

⚠ ВНИМАНИЕ – ОПАСНОСТЬ ОПРОКИДЫВАНИЯ! При установке одного или нескольких дополнительных модулей на принтер или МФУ может потребоваться основание, стойка или другие фиксирующие элементы, помогающие надежно зафиксировать устройство во избежание травм. Для получения дополнительной информации о поддерживаемых конфигурациях обратитесь по месту приобретения принтера.

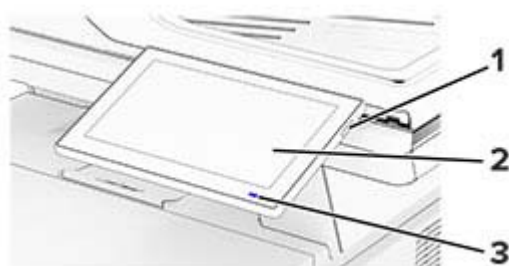
⚠ ВНИМАНИЕ – ОПАСНОСТЬ ОПРОКИДЫВАНИЯ! Для уменьшения риска нестабильной работы оборудования загружайте каждый лоток отдельно. Все остальные лотки должны быть закрыты до тех пор, пока они не понадобятся.

Можно изменить конфигурацию принтера, установив до трех дополнительных лотков на 250 или 550 листов. Для получения дополнительной информации см. [“Установка дополнительных лотков” на стр. 52.](#)



1	Устройство автоматической подачи документов (УАПД)
2	Лоток УАПД
3	Выходной лоток УАПД
4	Панель управления
5	Стандартный выходной лоток
6	Многоцелевое устройство подачи
7	Стандартный лоток на 550 листов
8	Дополнительный лоток на 250 или 550 листов

Использование панели управления



	Элемент панели управления	Функция
1	Кнопка питания	<ul style="list-style-type: none"> Включение или выключение принтера. Примечание: Чтобы выключить принтер, нажмите и удерживайте кнопку питания в течение пяти секунд. Перевод принтера в спящий режим. Перевод принтера из спящего режима или режима гибернации.
2	Дисплей	<ul style="list-style-type: none"> Просмотр сообщений принтера и состояния расходных материалов. Настройка и работа с принтером.
3	Световой индикатор	Проверка состояния принтера.

Общие сведения о состоянии светового индикатора

Световой индикатор	Состояние принтера
Выкл.	Принтер выключен.
Непрерывно светится синим	Принтер готов к работе.
Мигает синим	Принтер выполняет печать или обрабатывает данные.
Мигает красным	Требуется вмешательство пользователя в работу принтера.
Непрерывно светится желтым	Принтер находится в спящем режиме.
Мигает желтым	Принтер находится в режиме глубокого сна или гибернации.

Выбор бумаги

Инструкции по использованию бумаги

Используйте надлежащую бумагу, чтобы избежать замятий и обеспечить бесперебойную работу принтера.

- Обязательно используйте новую неповрежденную бумагу.
- Перед загрузкой бумаги необходимо выяснить, какая сторона листов предназначена для печати. Эта информация обычно указывается на упаковке бумаги.
- Не используйте материалы, разрезанные или обрезанные вручную.

- Не загружайте в один лоток одновременно бумагу различных форматов, плотности или типов — это вызывает замятие.
- Не используйте бумагу с покрытием, если она не предназначена для электрофотографической печати.

Характеристики бумаги

В этом разделе представлены характеристики бумаги, влияющие на качество и надежность печати. Перед печатью примите во внимание следующие факторы.

Плотность

Лотки рассчитаны на подачу бумаги различной плотности. Бумага плотностью менее 60 г/м² (16 фунтов) может быть недостаточно жесткой для правильной подачи, в результате могут возникать замятия. Для получения дополнительной информации см. раздел «Поддерживаемая плотность бумаги».

Скручивание

Под скручиванием понимается подверженность материала для печати скручиванию по краям. Чрезмерное скручивание может приводить к неполадкам при подаче бумаги. Материал может скручиваться при прохождении через принтер в результате воздействия высоких температур. Вероятность скручивания перед печатью и неполадок при подаче возрастает при хранении бумаги без упаковки в условиях повышенной и пониженной температуры, а также повышенной и пониженной влажности.

Гладкость

Степень гладкости бумаги напрямую влияет на качество печати. Если бумага слишком шероховатая, тонер плохо закрепляется на бумаге. Слишком гладкая бумага может вызывать неполадки при подаче бумаги или снижение качества печати. Мы рекомендуем использовать бумагу гладкостью 50 единиц по шкале Шеффилда.

Содержание влаги

Содержание влаги в бумаге влияет как на качество печати, так и на возможность ее правильной подачи в принтер. До загрузки в принтер бумагу следует хранить в заводской упаковке. Упаковка препятствует проникновению в бумагу влаги, снижающему ее качество.

Перед печатью храните бумагу в оригинальной упаковке в течение 24–48 часов. Условия хранения бумаги должны быть идентичны условиям помещения, в котором установлен принтер. Если условия хранения или транспортировки бумаги значительно отличаются от условий, в которых работает принтер, следует увеличить этот срок на несколько суток. Для слишком плотной бумаги может потребоваться более длительный период подготовки.

Направление волокон

Одной из характеристик бумаги является ориентация бумажных волокон на листе. Волокна могут быть расположены либо *продольно*, т. е. ориентированы вдоль длинной стороны листа, либо *поперечно*, т. е. ориентированы вдоль короткой стороны листа. Рекомендуемое направление волокон см. в разделе «Поддерживаемая плотность бумаги».

Содержание волокон

Бумага высшего качества для ксерокопирования изготавливается из 100-процентной древесной целлюлозы. Такой состав обеспечивает высокую устойчивость бумаги, что способствует снижению частоты неполадок при подаче и повышению качества печати. Бумага, содержащая волокна другого вида (например, хлопковые), может иметь характеристики, затрудняющие работу с бумагой.

Недопустимые типы бумаги

Для этого принтера не рекомендуется использование следующих типов бумаги:

- Химически обработанная бумага, предназначенная для копирования без использования копировальной бумаги. Такая бумага также сокращенно обозначается как CCP или NCR.
- Печатные бланки, содержащие вещества, которые могут загрязнить принтер.
- Печатные бланки, которые могут не выдержать нагрева в термоблоке принтера.
- Печатные бланки, требующие совмещения (точного расположения печати на странице) с точностью выше $\pm 2,3$ мм ($\pm 0,09$ дюйма). Например, формы для оптического распознавания символов (OCR).
В некоторых случаях для успешной печати на таких формах можно настроить совмещение в программном приложении.
- Бумага с покрытием (бумага для машинописных работ со стираемым покрытием), синтетическая бумага или термобумага.
- Бумага с шероховатыми краями, с шероховатой или глубоко тисненой поверхностью, скрученная бумага.
- Переработанная бумага, не соответствующая стандарту EN12281:2002 (европейский).
- Бумага плотностью менее 60 г/м² (16 фунт.).
- Многостраничные формы или документы.

Хранение бумаги

Во избежание замятий и неравномерного качества печати придерживайтесь приведенных ниже рекомендаций по хранению бумаги.

- Подготовьте бумагу к печати, храня ее 24-48 часов в первоначальной упаковке в условиях, идентичных условиям помещения, в котором установлен принтер.
- Если условия хранения или транспортировки бумаги значительно отличаются от условий, в которых работает принтер, следует увеличить этот срок на несколько суток. Для слишком плотной бумаги может потребоваться более длительный период подготовки.
- Для обеспечения оптимального качества печати бумагу следует хранить при температуре около 21°C (70°F) и относительной влажности 40%.
- Большинство производителей этикеток рекомендуют печатать при температуре от 18 до 24°C (от 65 до 75°F) и относительной влажности от 40 до 60%.
- Храните бумагу в картонных коробках на стеллажах или полках, но не на полу.
- Отдельные стопки храните на горизонтальной поверхности.
- Не кладите на стопки бумаги посторонние предметы.
- Доставляйте бумагу из картонных коробок или заводской упаковки непосредственно перед загрузкой в принтер. Картонные коробки и заводская упаковка помогают сохранить бумагу чистой, сухой и гладкой.

Выбор предварительно отпечатанных форм и фирменных бланков

- Используйте бумагу с продольным расположением волокон.
- Используйте только формы и фирменные бланки, изготовленные с помощью офсетной литографической или гравированной печати.
- Не используйте бумагу с шероховатой или тисненой поверхностью.
- Следует использовать чернила, которые не взаимодействуют со смолой, содержащейся в тонере. Чернила, закрепляемые окислением, и чернила на масляной основе обычно отвечают этим требованиям; латексные чернила могут им не отвечать.
- Прежде чем закупать большие партии, обязательно выполняйте пробную печать на предварительно отпечатанных формах и фирменных бланках, рассматриваемых для использования. Это позволит определить, влияют ли чернила в предварительно отпечатанной форме или фирменном бланке на качество печати.
- С вопросами и затруднениями обращайтесь к поставщику бумаги.
- При печати на фирменных бланках загружайте бумагу в ориентации, подходящей для вашего принтера.

Поддерживаемые форматы бумаги

Формат бумаги	Стандартный лоток на 550 листов	Дополнительный лоток на 250 или 550 листов	Многоцелевое устройство подачи	Двусторонняя печать	Стекло сканера	Устройство автоматической подачи документов
A4 210 x 297 мм (8,27 x 11,7 дюйма)	✓	✓	✓	✓	✓	✓
A5 в книжной ориентации (ККВ) 148 x 210 мм (5,83 x 8,27 дюйма)	✓	✓	✓	✗	✓	✓
A5 в альбомной ориентации (ДКВ)¹ 210 x 148 мм (8,27 x 5,83 дюйма)	✓	✗	✓	✗	✓	✓
A6 105 x 148 мм (4,13 x 5,83 дюйма)	✓	✗	✓	✗	✓	✓
JIS B5 182 x 257 мм (7,17 x 10,1 дюйма)	✓	✓	✓	✗	✓	✓

¹ По умолчанию поддерживается подача короткой стороной.

² При выборе настройки «Универсальный» странице будет задан формат 215,90 x 355,60 мм (8,5 x 14 дюймов), за исключением случаев, когда формат задается приложением.

³ Для выполнения двусторонней печати ширина бумаги должна составлять не менее 210 мм (8,27 дюйма), а длина — 279,4 мм (11 дюймов).

Формат бумаги	Стандартный лоток на 550 листов	Дополнительный лоток на 250 или 550 листов	Многоцелевое устройство подачи	Двусторонняя печать	Стекло сканера	Устройство автоматической подачи документов
Oficio (Мехико) 216 x 340 мм (8,5 x 13,4 дюйма)	✓	✓	✓	✓	✓	✓
Hagaki 100 x 148 мм (3,93 x 5,83 дюйма)	✗	✗	✓	✗	✓	✗
Statement 139,7 x 215,9 мм (5,5 x 8,5 дюйма)	✓	✓	✓	✗	✓	✓
Executive 184,2 x 266,7 мм (7,25 x 10,5 дюйма)	✓	✓	✓	✗	✓	✓
Letter (по умолчанию) 215,9 x 279,4 мм (8,5 x 11 дюймов)	✓	✓	✓	✓	✓	✓
Legal 215,9 x 355,6 мм (8,5 x 14 дюймов)	✓	✓	✓	✓	✓	✓
Folio 215,9 x 330,2 мм (8,5 x 13 дюймов)	✓	✓	✓	✓	✓	✓
Универсальный² От 105 x 148 мм до 215,9 x 359,92 мм (от 4,13 x 5,83 дюйма до 8,5 x 14,17 дюйма)	✓	✓	✗	✓ ³	✗	✓
Универсальный² От 76,2 x 127 мм до 215,9 x 359,92 мм (от 3 x 5,83 дюйма до 8,5 x 14,17 дюйма)	✗	✗	✓	✗	✗	✗

¹ По умолчанию поддерживается подача короткой стороной.

² При выборе настройки «Универсальный» странице будет задан формат 215,90 x 355,60 мм (8,5 x 14 дюймов), за исключением случаев, когда формат задается приложением.

³ Для выполнения двусторонней печати ширина бумаги должна составлять не менее 210 мм (8,27 дюйма), а длина — 279,4 мм (11 дюймов).

Формат бумаги	Стандартный лоток на 550 листов	Дополнительный лоток на 250 или 550 листов	Многоцелевое устройство подачи	Двусторонняя печать	Стекло сканера	Устройство автоматической подачи документов
Универсальный² От 25,4 x 25,4 мм до 215,9 x 355,6 мм (от 1 x 1 дюйма до 8,5 x 14 дюймов)	X	X	X	X	✓	X
Конверты 7 3/4 98,4 x 190,5 мм (3,875 x 7,5 дюйма)	X	X	✓	X	✓	X
Конверт 9 98,4 x 225,4 мм (3,875 x 8,9 дюйма)	X	X	✓	X	✓	X
Конверт 10 104,8 x 241,3 мм (4,12 x 9,5 дюйма)	X	X	✓	X	✓	X
Конверт DL 110 x 220 мм (4,33 x 8,66 дюйма)	X	X	✓	X	✓	X
Конверт C5 162 x 229 мм (6,38 x 9,01 дюйма)	X	X	✓	X	✓	X
Конверт B5 176 x 250 мм (6,93 x 9,84 дюйма)	X	X	✓	X	✓	X
Другой конверт От 76,2 x 127 мм до 215,9 x 359,92 мм (от 3 x 5,83 дюйма до 8,5 x 14,17 дюйма)	X	X	✓	X	✓	X

¹ По умолчанию поддерживается подача короткой стороной.

² При выборе настройки «Универсальный» странице будет задан формат 215,90 x 355,60 мм (8,5 x 14 дюймов), за исключением случаев, когда формат задается приложением.

³ Для выполнения двусторонней печати ширина бумаги должна составлять не менее 210 мм (8,27 дюйма), а длина — 279,4 мм (11 дюймов).

Поддерживаемые типы бумаги

Тип бумаги	Стандартный лоток на 550 листов	Дополнительный лоток на 250 или 550 листов	Многоцелевое устройство подачи	Двусторонняя печать	Устройство автоматической подачи документов
Обычная бумага	✓	✓	✓	✓	✓
Карточки	✗	✗	✓	✗	✗
Переработанная	✓	✓	✓	✓	✓
Бумажные этикетки*	✓	✓	✓	✗	✗
Высокосортная	✓	✓	✓	✓	✓
Фирменные бланки	✓	✓	✓	✓	✓
Предварительно отпечатанные формы	✓	✓	✓	✓	✓
Цветная бумага	✓	✓	✓	✓	✓
Тонкая бумага	✓	✓	✓	✓	✓
Плотная бумага	✓	✓	✓	✓	✓
Грубая/хлопковая	✓	✓	✓	✓	✓
Конверты	✗	✗	✓	✗	✗
Конверт из грубой бумаги	✗	✗	✓	✗	✗

* Односторонняя печать на бумажных этикетках поддерживается для периодического использования менее 20 страниц в месяц. Виниловые, фармацевтические или двусторонние этикетки не поддерживаются.



Поддерживаемая плотность бумаги

Стандартный лоток на 550 листов	Дополнительный лоток на 250 или 550 листов	Многоцелевое устройство подачи	Двусторонняя печать*	Устройство автоматической подачи документов
60–120 г/м ² (16–32 фунта, высококачественная бумага)	60–120 г/м ² (16–32 фунта, высококачественная бумага)	60–216 г/м ² (16–58 фунтов, высококачественная бумага)	60–90 г/м ² (16–24 фунта, высококачественная бумага)	52–120 г/м ² (14–32 фунта, высококачественная бумага)

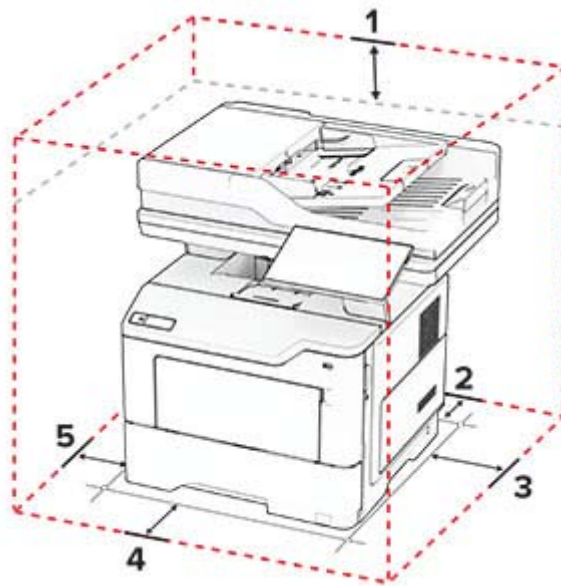
* Не поддерживаются карточки, этикетки или конверты.

Настройка и установка

Выбор местоположения принтера

- Оставьте достаточно места для открытия лотков, крышек и дверец, а также для установки аппаратных компонентов.
- Принтер следует устанавливать вблизи электрической розетки.
 -  **ВНИМАНИЕ – ВОЗМОЖНОСТЬ ТРАВМЫ!** Во избежание возгорания или поражения электрическим током подключайте кабель питания к заземленной электрической розетке с соответствующими характеристиками, доступ к которой не затруднен.
 -  **ВНИМАНИЕ – ОПАСНОСТЬ ПОРАЖЕНИЯ ЭЛЕКТРИЧЕСКИМ ТОКОМ!** Во избежание поражения электрическим током не устанавливайте и не используйте данное устройство рядом с водой или в местах с высокой влажностью.
- Убедитесь, что циркуляция воздуха отвечает требованиям стандарта ASHRAE 62 в последней редакции или стандарту 156 технического комитета по стандартизации.
- Необходимо подготовить горизонтальную, прочную и устойчивую поверхность.
- Принтер следует содержать в следующих условиях:
 - В чистом состоянии, сухом и незапыленном месте.
 - В принтере не должно оставаться скрепок.
 - Вдали от непосредственного воздействия воздушных потоков кондиционеров, нагревателей или вентиляторов.
 - Не допускайте воздействия прямого солнечного света, резких перепадов влажности или температуры.
- Соблюдайте рекомендуемый температурный режим и избегайте колебаний.

Температура окружающего воздуха	От 10 до 32,2 °C (от 50 до 90 °F)
Температура хранения	От 15,6 до 32,2 °C (от 60 до 90 °F)
- Обеспечьте наличие рекомендованного свободного пространства вокруг принтера для надлежащей вентиляции:

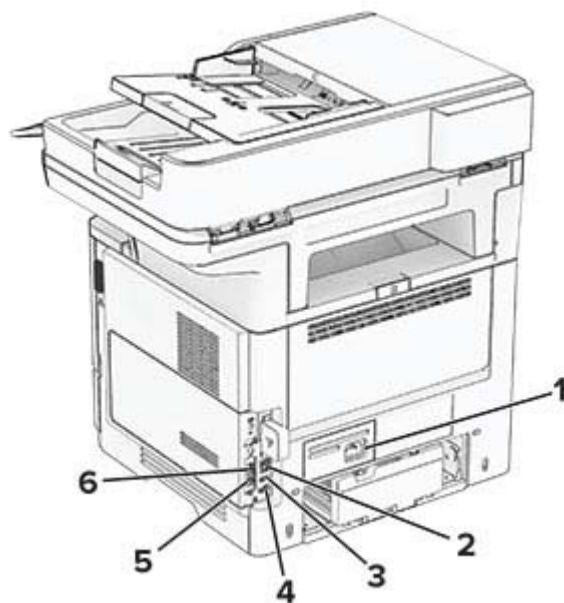


1	Сверху	305 мм (12 дюймов)
2	Сзади	100 мм (3,94 дюйма)
3	Правая сторона	76,2 мм (3 дюйма)
4	Спереди	305 мм (12 дюймов) Примечание: Минимальное необходимое пространство спереди принтера — 76 мм (3 дюйма).
5	Левая сторона	110 мм (4,33 дюйма)

Подключение кабелей

- ⚠ ВНИМАНИЕ – ОПАСНОСТЬ ПОРАЖЕНИЯ ЭЛЕКТРИЧЕСКИМ ТОКОМ!** Во избежание поражения электрическим током не устанавливайте устройство и не выполняйте никаких электрических или кабельных соединений (питания, факса или телефонной линии) во время грозы.
- ⚠ ВНИМАНИЕ – ВОЗМОЖНОСТЬ ТРАВМЫ!** Во избежание возгорания или поражения электрическим током подключайте кабель питания к заземленной электрической розетке с соответствующими характеристиками, доступ к которой не затруднен.
- ⚠ ВНИМАНИЕ – ВОЗМОЖНОСТЬ ТРАВМЫ!** Во избежание поражения электрическим током следует использовать только кабель питания из комплекта поставки устройства или запасной кабель, одобренный производителем.
- ⚠ ВНИМАНИЕ – ВОЗМОЖНОСТЬ ТРАВМЫ!** Для снижения опасности возгорания при подключении данного устройства к телефонной сети общего пользования используйте только телекоммуникационный кабель 26 AWG (RJ-11) или большего сечения. При использовании в Австралии кабель должен быть сертифицирован Австралийским управлением связи и СМИ.

Предупреждение – Риск повреждения! Во избежание потери данных или некорректной работы принтера не прикасайтесь к кабелю USB, сетевому беспроводному адаптеру, а также к указанным участкам на принтере, когда выполняется печать.



	Порт принтера	Назначение
1	Разъем кабеля питания	Подключение принтера к правильно заземленной электрической розетке.
2	Порт Ethernet	Подключение принтера к сети.
3	Порт USB	Подключение клавиатуры или любого другого совместимого дополнительного модуля.
4	Порт USB принтера	Подключение принтера к компьютеру.
5	Порт EXT	Подключение дополнительных устройств (телефона или автоответчика) к принтеру и телефонной линии. Этот порт используется при отсутствии выделенной линии факса для принтера и только в том случае, если этот способ подключения поддерживается в вашей стране или регионе.
6	Порт LINE	Подключение принтера к рабочей телефонной линии через стандартную настенную розетку (RJ-11), фильтр DSL, адаптер VoIP или любой другой адаптер, который позволяет получить доступ к телефонной линии для передачи и приема факсов.

Настройка и использование приложений начального экрана

Использование начального экрана

Примечание: Начальный экран может отличаться в зависимости от пользовательских параметров настройки экрана, административной настройки и активных встроенных решений.



№	Значок	Функция
1	Кнопка «Стоп» или «Отмена»	Остановка текущего задания.
2	Копирование	Выполнение копирования.
3	Изменить язык	Изменение языка дисплея принтера.
4	Электронная почта	Отправка сообщений электронной почты.
5	Параметры	Доступ к меню принтера.
6	Факс	Отправка факса.
7	Адресная книга	Доступ, создание и организация контактов.
8	Состояние / расходные материалы	<ul style="list-style-type: none"> • Отображение предупреждений принтера или сообщений об ошибке каждый раз, когда требуется вмешательство пользователя для продолжения обработки задания на принтере. • Просмотр дополнительных сведений о предупреждениях или сообщениях принтера, включая инструкции по их сбросу. <p>Примечание: Для доступа к этому параметру можно также коснуться верхней части начального экрана.</p>
9	Отложенные задания	Отображение всех текущих отложенных заданий печати.
10	Очередь заданий	Отображение всех текущих заданий на печать. Примечание: Для доступа к этому параметру можно также коснуться верхней части начального экрана.
11	USB-накопитель	Просмотр, выбор или печать фотографий и документов с флеш-накопителя.
12	Профили сканирования	Сканирование и сохранение документов сразу на компьютер.
13	FTP	Сканирование и сохранение документов сразу на FTP-сервер.
14	Закладки	Работа со всеми закладками.
15	Жесткий диск	Просмотр, выбор и управление документами с жесткого диска или интеллектуального накопителя.
16	Сетевая папка	Сканирование в сетевую папку или в местоположение в сети.
17	Кнопка «Пуск»	Запуск задания в зависимости от выбранного режима.
18	Экранная клавиатура	Ввод цифр и символов в поля для ввода.

Настройка начального экрана

1 Откройте веб-браузер и в поле адреса введите IP-адрес принтера.

Примечания.

- IP-адрес принтера указан на начальном экране принтера. IP-адрес отображается в виде четырех наборов цифр, разделенных точками, например 123.123.123.123.
- Если используется прокси-сервер, временно отключите его, чтобы обеспечить правильную загрузку веб-страницы.

2 Выберите **Параметры > Устройство > Настройка начального экрана**.

3 Выполните одно или несколько из указанных ниже действий.

- Чтобы добавить значок на начальный экран, нажмите **+**, выберите название приложения и нажмите **Добавить**.
- Чтобы удалить значок с начального экрана, выберите название приложения и нажмите **Удалить**.
- Чтобы настроить название приложения, выберите название приложения, нажмите **Редактировать**, а затем задайте ему название.
- Чтобы восстановить название приложения, выберите его название, нажмите **Редактировать**, затем выберите **Восстановить ярлык приложения**.
- Чтобы добавить пробел между приложениями, нажмите **+**, выберите **ПУСТОЕ ПРОСТРАНСТВО** и нажмите **Добавить**.
- Чтобы упорядочить приложения, перетащите их названия в том порядке, в котором вам нужно.
- Чтобы восстановить вид начального экрана по умолчанию, нажмите **Восстановить начальный экран**.

4 Примените изменения.

Настройка Центра сканирования

1 На начальном экране выберите **Центр сканирования**.

2 Выберите и создайте место назначения, затем настройте параметры.

Примечания.

- При создании сетевого назначения следует проверять и изменять параметры, пока не перестанут появляться ошибки.
- Сохраняются только назначения, созданные из встроенного веб-сервера. Для получения дополнительных сведений см. прилагаемую к решению документацию.

3 Примените изменения.

Создание ярлыка

1 На начальном экране нажмите **Центр ярлыков**.

Примечание: Значок и имя могли быть изменены. Для получения дополнительной информации обратитесь к администратору.

2 Выберите функцию принтера, а затем нажмите **Создать ярлык**.

Примечание: Функция защиты электронной почты не поддерживается.

3 Настройте параметры, а затем нажмите **Сохранить**.

4 Введите уникальное имя ярлыка.

Примечание: Чтобы избежать обрезания имен на начальном экране, используйте не более 25 символов.

5 Нажмите **ОК**.

Уникальный номер ярлыка автоматически создается приложением.

Примечание: Для запуска ярлыка нажмите , нажмите #, а затем введите номер ярлыка.

Настройка приложения «Копия карточки»

1 Откройте веб-браузер и в поле адреса введите IP-адрес принтера.

Примечания.

- IP-адрес принтера указан на начальном экране принтера. IP-адрес отображается в виде четырех наборов цифр, разделенных точками, например 123.123.123.123.
- Если используется прокси-сервер, временно отключите его, чтобы обеспечить правильную загрузку веб-страницы.

2 Нажмите **Приложения > Копия карточки > Настроить**.

Примечания.

- Убедитесь, что «Значок дисплея» включен.
- Убедитесь, что «Параметры электронной почты» и «Параметры сетевой папки» настроены.
- При сканировании карточки убедитесь, что разрешение сканирования составляет не более 200 т/д для цветного изображения и не более 400 т/д для монохромного.
- При сканировании нескольких карточек убедитесь, что разрешение сканирования составляет не более 150 т/д для цветного изображения и не более 300 т/д для монохромного.

3 Примените изменения.

Примечание: Для сканирования нескольких карточек требуется жесткий диск принтера или интеллектуальный накопитель.

Использование приложения «Настройка дисплея»

Перед использованием приложения обязательно включите и настройте параметры заставки, показа слайдов и фона с помощью Embedded Web Server.

Управление изображениями заставки и слайд-шоу

1 В окне Embedded Web Server нажмите **Приложения > Настройка дисплея > Настроить**.

2 В разделе «Изображения заставки и слайд-шоу» можно добавлять, редактировать или удалять изображения.

Примечания.

- Вы можете добавить до 10 изображений.
- Когда эта функция включена, значки состояния отображаются на экране заставки только при возникновении ошибок, предупреждений или облачных уведомлений.

3 Примените изменения.

Изменение изображения для фона

1 На начальном экране коснитесь **Изменить фон**.

2 Выберите изображение для использования.

3 Примените изменения.

Запуск показа слайдов с флеш-накопителя

1 Вставьте флеш-накопитель в передний порт USB.

2 На начальном экране коснитесь **Показ слайдов**.

Примечание: После запуска показа слайдов флеш-накопитель можно извлечь, но изображения не будут сохранены в памяти принтера. В случае остановки показа слайдов вставьте флеш-накопитель обратно для просмотра изображений.

Управление закладками

Создание закладок

Используйте закладки для печати часто используемых документов, хранящихся на серверах или в Интернете.

1 Откройте веб-браузер и в поле адреса введите IP-адрес принтера.

Примечания.

- IP-адрес принтера указан на начальном экране принтера. IP-адрес отображается в виде четырех наборов цифр, разделенных точками, например 123.123.123.123.
- Если используется прокси-сервер, временно отключите его, чтобы обеспечить правильную загрузку веб-страницы.

2 Нажмите **Закладки > Добавить закладку**, затем введите название закладки.

3 Выберите тип протокола адреса, затем выполните одно из следующего:

- Для HTTP и HTTPS введите URL-адрес, на который необходимо сделать закладку.
- Для HTTPS следует использовать имя хоста вместо IP-адреса. Например, введите **myWebsite.com/sample.pdf** вместо ввода **123.123.123.123/sample.pdf**. Убедитесь, что имя хоста также соответствует значению общего имени (CN) в сертификате сервера. Подробнее о получении значения CN в сертификате сервера см. в справочных материалах браузера.
- Для FTP введите FTP-адрес. Например, **myServer/myDirectory**. Введите порт FTP. Порт 21 – порт по умолчанию для передачи команд.
- Для протокола SMB введите адрес сетевой папки. Например, **myServer/myShare/myFile.pdf**. Введите имя сетевого домена.
- Если необходимо, выберите тип проверки подлинности для FTP и SMB.

Для ограничения доступа к закладке введите PIN-код.

Примечание: Приложение поддерживает следующие типы файлов: PDF, JPEG, TIFF и веб-страницы на основе HTML. Другие типы файлов, например XLSX и DOCX, поддерживаются только в некоторых моделях принтеров.

4 Нажмите **Сохранить**.

Создание папок

1 Откройте веб-браузер и в поле адреса введите IP-адрес принтера.

Примечания.

- IP-адрес принтера указан на начальном экране принтера. IP-адрес отображается в виде четырех наборов цифр, разделенных точками, например 123.123.123.123.
- Если используется прокси-сервер, временно отключите его, чтобы обеспечить правильную загрузку веб-страницы.

2 Нажмите **Закладки > Добавить папку**, затем введите имя папки.

Примечание: Для ограничения доступа к папке введите PIN-код.




3 Нажмите **Сохранить**.



Примечание: Вы можете создавать папки и закладки внутри папки. Чтобы создать закладку, см. [“Создание закладок” на стр. 23](#).

Управление контактами

1 На начальном экране коснитесь **Адресная книга**.

2 Выполните одно или несколько из указанных ниже действий.

- Чтобы добавить контакт, коснитесь  в верхней части экрана, затем коснитесь **Создать контакт**. При необходимости укажите способ входа для доступа приложений.
- Чтобы удалить контакт, коснитесь  в верхней части экрана, коснитесь **Удалить контакты**, а затем выберите контакт.
- Чтобы изменить контактную информацию, коснитесь имени контакта.
- Чтобы создать группу, коснитесь  в верхней части экрана, затем коснитесь **Создать группу**. При необходимости укажите способ входа для доступа приложений.

- Чтобы удалить группу, коснитесь  в верхней части экрана, коснитесь **Удалить группы**, а затем выберите группу.
- Чтобы изменить группу контактов, коснитесь **ГРУППЫ** > выберите имя группы >  > и выберите действие, которое необходимо выполнить.

3 Примените изменения.

Настройка и использование функций специальных возможностей

Активация голосового руководства

На начальном экране

- 1 Одним движением и одним пальцем медленно проведите по дисплею влево, а затем вверх, пока не услышите голосовое сообщение.

Примечание: Для моделей принтеров без встроенных динамиков используйте наушники, чтобы услышать сообщение.

- 2 Двумя пальцами нажмите **ОК**.

Примечание: Если жест не работает, приложите большее усилие.

С клавиатуры

- 1 Нажмите и удерживайте кнопку **5**, пока не услышите голосовое сообщение.

Примечание: Для моделей принтеров без встроенных динамиков используйте наушники, чтобы услышать сообщение.

- 2 Нажмите клавишу табуляции **Tab** для перевода курсора на кнопку **ОК**, затем нажмите клавишу **ввода**.

Примечания.

- После активации голосового руководства всегда выбирайте элементы на дисплее двумя пальцами.
- Голосовое руководство имеет ограниченную языковую поддержку.

Отключение голосового руководства

- 1 Одним движением и одним пальцем медленно проведите по дисплею влево, а затем вверх, пока не услышите голосовое сообщение.

Примечание: Для моделей принтеров без встроенных динамиков используйте наушники, чтобы услышать сообщение.

- 2 Двумя пальцами выполните одно из следующих действий:
 - Нажмите **Голосовое руководство**, а затем нажмите **ОК**.
 - Нажмите **Отмена**.

Примечание: Если жест не работает, приложите большее усилие.

Также, чтобы отключить голосовое руководство, можно выполнить одно из следующих действий:

- Двумя пальцами дважды коснитесь начального экрана.
- Нажмите кнопку питания, чтобы перевести принтер в спящий режим или режим гибернации.

Навигация по экрану с использованием жестов

Примечания.

- Большинство жестов применимо только в том случае, если активировано голосовое руководство.
- Включите режим увеличения для использования жестов масштабирования и панорамирования.
- Для ввода символов и регулировки некоторых параметров требуется физическая клавиатура.

Жест	Функция
Проведение одним пальцем влево, а затем вверх	Запуск режима «Специальные возможности». Используйте этот жест для выхода из режима «Специальные возможности». Примечание: Этот жест также применим, когда принтер работает в обычном режиме.
Двойное касание одним пальцем	Выбор варианта или элемента на экране.
Двойное касание значка начального экрана двумя пальцами	Отключение режима «Специальные возможности».
Тройное касание одним пальцем	Изменение масштабирования текста и изображения.
Проведение одним пальцем вправо или вниз	Переход к следующему элементу на экране.
Проведение одним пальцем влево или вверх	Переход к предыдущему элементу на экране.
Проведение одним пальцем вверх, а затем вниз	Переход к первому элементу на экране.
Панорамирование	Доступ к участкам увеличенного изображения, которые выходят за пределы экрана. Примечание: Для перетаскивания увеличенного изображения используйте два пальца.
Проведение одним пальцем вверх, а затем вправо	Увеличение громкости. Примечание: Этот жест также применим, когда принтер работает в обычном режиме.
Проведение одним пальцем вниз, а затем вправо	Уменьшение громкости. Примечание: Этот жест также применим, когда принтер работает в обычном режиме.
Проведение одним пальцем вверх, а затем влево	Выход из приложения и возвращение на начальный экран.
Проведение одним пальцем вниз, а затем влево	Возвращение к предыдущему параметру.

Использование экранной клавиатуры

При появлении экранной клавиатуры выполните одно или несколько из следующих действий:

- Нажмите клавишу, чтобы услышать объявление символа и ввести его в поле.
- Проведите пальцем по различным символам, чтобы услышать объявление символа и ввести его в поле.
- Коснитесь текстового поля двумя пальцами, чтобы услышать объявление символов в поле.
- Нажмите **Backspace** для удаления символов.

Включение режима увеличения

- 1 Одним движением и одним пальцем медленно проведите по дисплею влево, а затем вверх, пока не услышите голосовое сообщение.

Примечание: Для моделей принтеров без встроенных динамиков используйте наушники, чтобы услышать сообщение.

- 2 Двумя пальцами выполните следующие действия:

- а Нажмите **Режим увеличения**.
- б Нажмите **ОК**.

Примечание: Если жест не работает, приложите большее усилие.

Подробнее о работе с увеличенным экраном см. в [«Навигация по экрану с использованием жестов» на стр. 26](#).

Регулировка темпа речи голосового руководства


- 1 На начальном экране нажмите **Параметры > Устройство > Специальные возможности > Темп речи**.
- 2 Выберите темп речи.

Регулировка уровня громкости наушников по умолчанию

- 1 На начальном экране нажмите **Параметры > Устройство > Специальные возможности**.
- 2 Настройте уровень громкости наушников.

Примечание: Уровень громкости будет сброшен до значения по умолчанию после выхода пользователя из режима «Специальные возможности» или после выхода принтера из спящего режима или режима гибернации.

Регулировка уровня громкости по умолчанию встроенного динамика

- 1 На начальном экране нажмите .
- 2 Настройте уровень громкости.

Примечания.

- Если включен тихий режим, звуковые уведомления выключаются. Эта настройка также снижает производительность принтера.
- Уровень громкости будет сброшен до значения по умолчанию после выхода пользователя из режима «Специальные возможности» или после выхода принтера из спящего режима или режима гибернации.

Включение голосовых паролей или PIN-кодов

- 1 На начальном экране нажмите **Параметры > Устройство > Специальные возможности > Произносить пароли/PIN-коды**.
- 2 Включите параметр.

Настройка передачи факсов на принтере**Настройка функции факса с использованием аналогового факса****Примечания.**

- Некоторые способы подключения применимы только в некоторых странах и регионах.
- Если функция факса включена, но не настроена полностью, индикатор может мигать красным.
- Если протокол TCP/IP не настроен, то для настройки факса необходимо использовать панель управления.

Предупреждение – Риск повреждения! Во избежание потери данных или некорректной работы принтера не дотрагивайтесь до кабелей или принтера в указанной области во время получения или отправки факса.



Использование панели управления

- 1 На начальном экране нажмите **Параметры > Факс > Настройка факса > Общие параметры факса**.
- 2 Настройте параметры.

Использование Embedded Web Server

- 1 Откройте веб-браузер, а затем укажите IP-адрес принтера в поле адреса.

Примечания.

- IP-адрес принтера указан на начальном экране принтера. IP-адрес отображается в виде четырех наборов цифр, разделенных точками, например 123.123.123.123.
- Если используется прокси-сервер, временно отключите его, чтобы обеспечить правильную загрузку веб-страницы.

- 2 Нажмите **Параметры > Факс > Настройка факса > Общие параметры факса**.
- 3 Настройте параметры.
- 4 Примените изменения.

Настройка функции факса с использованием сервера факсов

Примечания.

- Эта функция позволяет отправлять факсимильные сообщения поставщику услуг факсимильной связи, который поддерживает получение сообщений электронной почты.
- Эта функция поддерживает только исходящие факсимильные сообщения. Для обеспечения поддержки получения факсов в принтере должен быть настроен аппаратный факс, например аналоговый факс или факс с поддержкой технологии «Факс через IP (FoIP)».

- 1 Откройте веб-браузер и в поле адреса введите IP-адрес принтера.

Примечания.

- IP-адрес принтера указан на начальном экране принтера. IP-адрес отображается в виде четырех наборов цифр, разделенных точками, например 123.123.123.123.
- Если используется прокси-сервер, временно отключите его, чтобы обеспечить правильную загрузку веб-страницы.

- 2 Нажмите **Параметры > Факс**.
- 3 В меню «Режим факса» выберите **Сервер факсов**, а затем нажмите **Сохранить**.
- 4 Выберите **Настройка сервера факсов**.
- 5 В поле «Формат получателя» введите **[#]@myfax.com**, где **[#]** — номер факса, а **myfax.com** — домен поставщика услуг факсимильной связи.

Примечания.

- При необходимости настройте поля «Обратный адрес», «Тема» или «Сообщение».
- Чтобы разрешить принтеру принимать факсимильные сообщения, включите параметр приема факсов с помощью аппаратного факса. Убедитесь, что аппаратный факс настроен.

6 Нажмите **Сохранить**.

7 Нажмите **Параметры электронной почты сервера факсов**, а затем выполните одно из следующих действий:

- Включите **Использовать сервер SMTP электронной почты**.


Примечание: Если параметры SMTP электронной почты не настроены, см. [“Настройка параметров SMTP электронной почты” на стр. 35](#).


- Настройте параметры SMTP. Для получения дополнительной информации обратитесь к поставщику услуг электронной почты.


8 Примените изменения.

Настройка факса с использованием стандартной телефонной линии

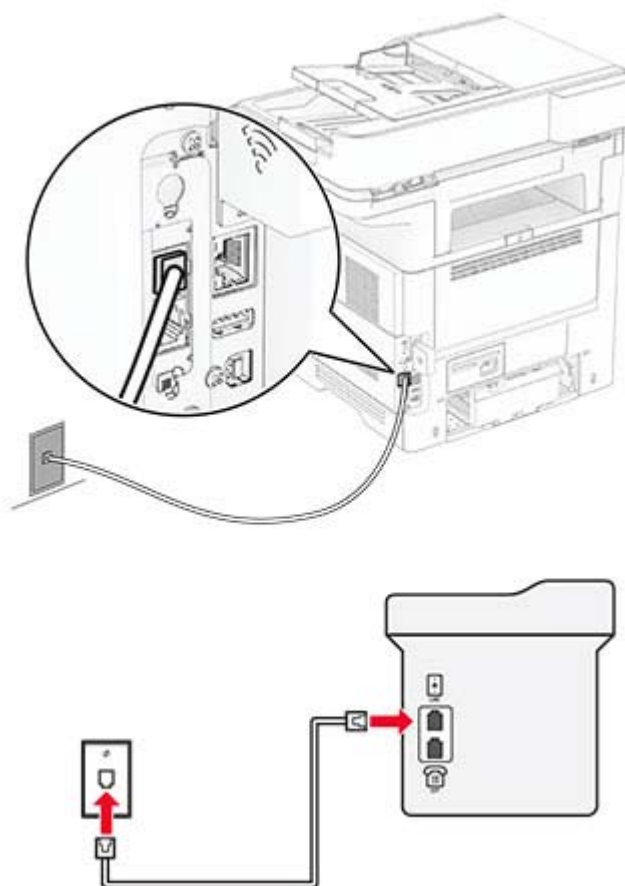
Примечание: Эти инструкции применимы только к принтерам с поддержкой аналогового факса.

 **ВНИМАНИЕ – ОПАСНОСТЬ ПОРАЖЕНИЯ ЭЛЕКТРИЧЕСКИМ ТОКОМ!** Во избежание поражения электрическим током не устанавливайте устройство и не выполняйте никаких электрических или кабельных соединений (питания, факса или телефонной линии) во время грозы.

 **ВНИМАНИЕ – ОПАСНОСТЬ ПОРАЖЕНИЯ ЭЛЕКТРИЧЕСКИМ ТОКОМ!** Во избежание поражения электрическим током не используйте функцию факса во время грозы.

 **ВНИМАНИЕ – ВОЗМОЖНОСТЬ ТРАВМЫ!** Для снижения опасности возгорания при подключении данного устройства к телефонной сети общего пользования используйте только телекоммуникационный кабель 26 AWG (RJ-11) или большего сечения. При использовании в Австралии кабель должен быть сертифицирован Австралийским управлением связи и СМИ.

Настройка 1. Подключение принтера к выделенной линии факса



- 1 Подсоедините один конец телефонного кабеля к линейному порту принтера.
- 2 Подсоедините другой конец кабеля к работающей аналоговой настенной розетке.

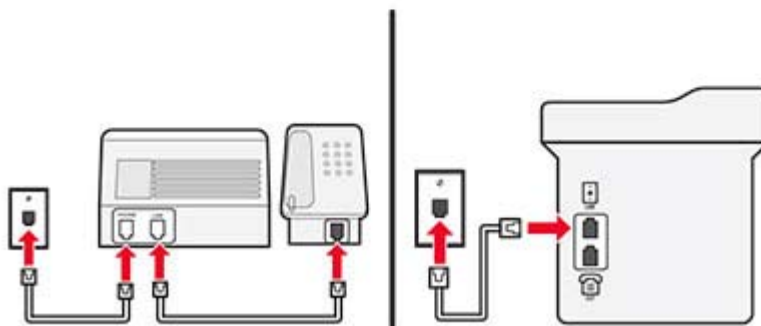
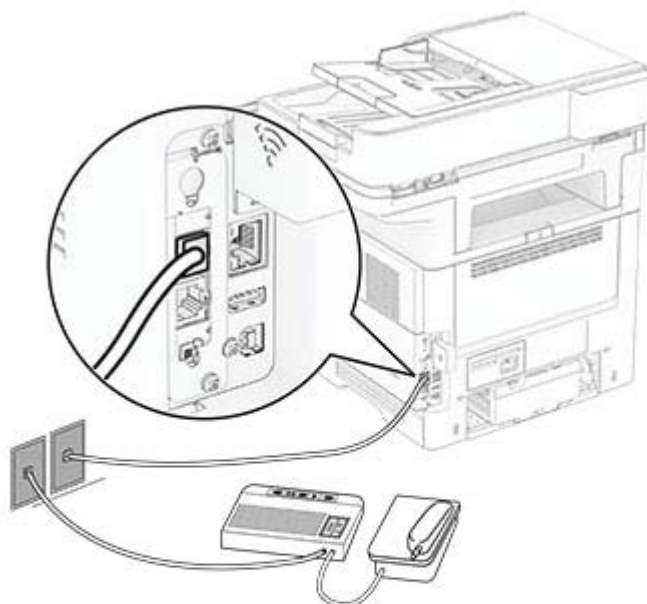
Примечания.

- На принтере можно настроить прием факсов автоматически (установите для параметра «Автоответ» значение **Вкл.**) или вручную (установите для параметра «Автоответ» значение **Выкл.**).
- Если вы хотите получать факсы автоматически, настройте на принтере прием после определенного количества звонков.

Настройка 2. Подключение принтера к одной телефонной линии с автоответчиком

Примечание: Если у вас подключен сервис различения звонков, следует настроить соответствующий шаблон звонка для принтера. В противном случае принтер не будет принимать факсы, даже если настроен автоматический прием факсов.

Подключение к разным настенным розеткам



- 1 Подсоедините один конец телефонного кабеля к линейному порту принтера.
- 2 Подсоедините другой конец кабеля к работающей аналоговой настенной розетке.

Примечания.

- Если на вашей линии только один телефонный номер, настройте на принтере автоматический прием факсов.
- Настройте на принтере прием вызовов через два звонка после автоответчика. Например, если на автоответчике настроен ответ через четыре звонка, настройте параметр «Звонков до ответа» таким образом, чтобы принтер отвечал на вызовы после **6** звонков.

Настройка факса в странах или регионах с другим стандартом настенных телефонных розеток и разъемов

Примечание: Эти инструкции применимы только к принтерам с поддержкой аналогового факса.

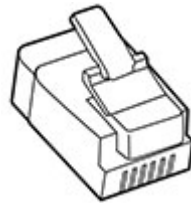
⚠ ВНИМАНИЕ – ОПАСНОСТЬ ПОРАЖЕНИЯ ЭЛЕКТРИЧЕСКИМ ТОКОМ! Во избежание поражения электрическим током не устанавливайте устройство и не выполняйте никаких электрических или кабельных соединений (питания, факса или телефонной линии) во время грозы.

⚠ ВНИМАНИЕ – ОПАСНОСТЬ ПОРАЖЕНИЯ ЭЛЕКТРИЧЕСКИМ ТОКОМ! Во избежание поражения электрическим током не используйте функцию факса во время грозы.

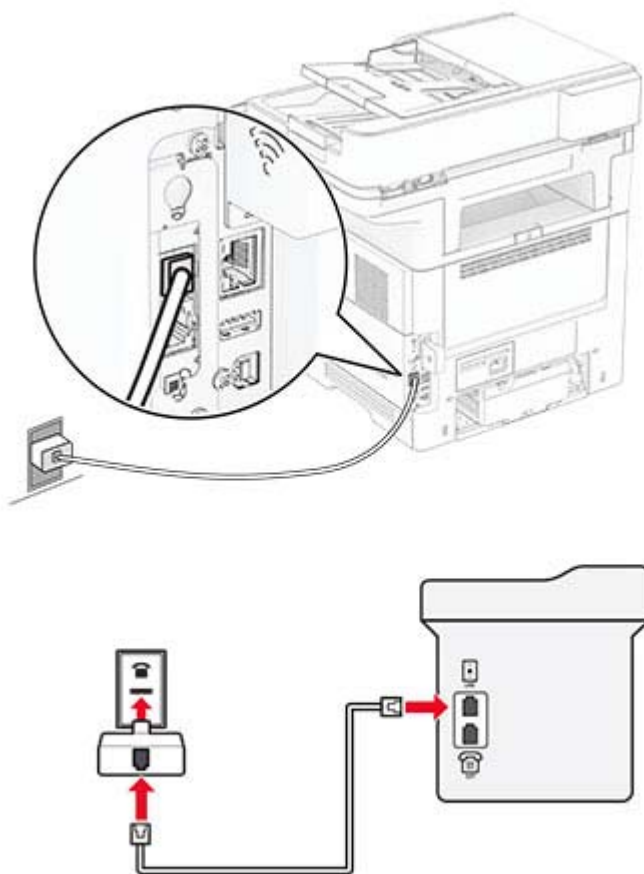
⚠ ВНИМАНИЕ – ВОЗМОЖНОСТЬ ТРАВМЫ! Для снижения опасности возгорания при подключении данного устройства к телефонной сети общего пользования используйте только телекоммуникационный кабель 26 AWG (RJ-11) или большего сечения. При использовании в Австралии кабель должен быть сертифицирован Австралийским управлением связи и СМИ.

В большинстве стран и регионов используется стандартная настенная розетка RJ-11. Если настенная розетка или оборудование в помещении не совместимы с данным типом подключения, воспользуйтесь телефонным адаптером. Адаптер для вашей страны или региона может не входить в комплект поставки принтера, и, возможно, его придется приобрести отдельно.

В телефонный порт принтера может быть установлена адаптерная вставка. Не извлекайте адаптерную вставку из телефонного порта принтера при подключении к последовательной или каскадной телефонной системе.



Подключение принтера к настенной розетке, отличной от RJ-11



- 1 Подсоедините один конец телефонного кабеля к линейному порту принтера.
- 2 Подсоедините другой конец кабеля к адаптеру RJ-11, а затем подключите адаптер к настенной розетке.
- 3 Если требуется подключить другое устройство с разъемом, отличным от RJ-11, к той же настенной розетке, подключите его напрямую к телефонному адаптеру.

Подключение к сервису различения звонков

Сервис различения звонков позволяет использовать несколько телефонных номеров на одной телефонной линии. Каждому телефонному номеру назначается свой шаблон звонка.

Примечание: Эти инструкции применимы только к принтерам с поддержкой аналогового факса.

- 1 На начальном экране коснитесь **Параметры > Факс > Настройка факса > Параметры приема факсов > Средства управления администратора > Ответ включен**.
- 2 Выберите шаблон звонка.

Установка даты и времени факса

Примечание: Убедитесь, что факс настроен. Для получения дополнительных сведений см. раздел [Настройка передачи факсов на принтере](#).

- 1 На начальном экране коснитесь **Параметры > Устройство > Настройки > Время и дата > Настроить**.
- 2 Настройте параметры.

Настройка перехода на летнее время

Примечание: Убедитесь, что факс настроен. Для получения дополнительной информации см. раздел [Настройка передачи факсов на принтере](#).

- 1 На начальном экране нажмите **Параметры > Устройство > Предпочтения > Дата и время > Настроить**.
- 2 В меню «Часовой пояс» нажмите **(UTC+нестандартный) Пользовательский**.
- 3 Нажмите **UTC (Гринвич) Сдвиг**, а затем настройте параметры.

Настройка параметров динамика факса

Примечание: Убедитесь, что факс настроен. Для получения дополнительной информации см. раздел [Настройка передачи факсов на принтере](#).

- 1 На начальном экране нажмите **Параметры > Факс > Настройка факса > Параметры динамика**.
- 2 Выполните следующие действия:
 - Для параметра «Режим динамика» выберите значение **Всегда вкл.**
 - Для параметра «Громкость динамика» выберите значение **Высокая**.
 - Включите параметр «Громкость звонка».

Настройка параметров SMTP электронной почты

Настройте параметры протокола SMTP (Simple Mail Transfer Protocol) для передачи отсканированного документа по электронной почте. Настройки зависят от поставщика услуг электронной почты.

Прежде чем начать, убедитесь, что принтер подключен к сети и что сеть подключена к Интернету.

С помощью Embedded Web Server

- 1 Откройте веб-браузер, а затем укажите IP-адрес принтера в поле адреса.

Примечания.

- IP-адрес принтера указан на начальном экране принтера. IP-адрес отображается в виде четырех наборов цифр, разделенных точками, например 123.123.123.123.
- Если используется прокси-сервер, временно отключите его, чтобы обеспечить правильную загрузку веб-страницы.

- 2 Выберите **Параметры > Электронная почта**.

3 Настройте параметры в разделе «Настройка электронной почты».

Примечания.

- Для получения дополнительной информации см. список [поставщиков услуг электронной почты](#).
- Если требуемого поставщика услуг электронной почты нет в списке, обратитесь к нему для получения информации о настройках.

4 Нажмите **Сохранить**.

Использование меню «Параметры» на принтере

1 На начальном экране принтера выберите **Параметры > Электронная почта > Настройка электронной почты**.

2 Настройте параметры.

Примечания.

- Для получения дополнительной информации см. список [поставщиков услуг электронной почты](#).
- Если требуемого поставщика услуг электронной почты нет в списке, обратитесь к нему для получения информации о настройках.

Поставщики услуг электронной почты

- [AOL Mail](#)
- [Comcast Mail](#)
- [Gmail](#)
- [iCloud Mail](#)
- [Mail.com](#)
- [NetEase Mail \(mail.126.com\)](#)
- [NetEase Mail \(mail.163.com\)](#)
- [NetEase Mail \(mail.yeah.net\)](#)
- [Outlook Live или Microsoft 365](#)
- [QQ Mail](#)
- [Sina Mail](#)
- [Sohu Mail](#)
- [Yahoo! Mail](#)
- [Zoho Mail](#)

Примечания.

- Если при использовании предоставленных настроек возникают ошибки, обратитесь к поставщику услуг электронной почты.
- Если требуемого поставщика услуг электронной почты нет в списке, обратитесь к нему.

AOL Mail

Настройка	Значение
Первичный шлюз SMTP	smtp.aol.com
Порт первичного шлюза SMTP	587
Использовать SSL/TLS	Обязательно
Требовать доверенный сертификат	Отключено
Обратный адрес	Адрес электронной почты
Аутентификация на сервере SMTP	Вход / обычная
Сообщение электронной почты от устройства	Использовать учетные данные SMTP
Имя пользователя устройства	Адрес электронной почты
Пароль устройства	Пароль приложения Примечание: Чтобы создать пароль приложения, перейдите на веб-страницу AOL Account Security (Безопасность учетной записи AOL), войдите в свою учетную запись, а затем нажмите Generate app password (Создать пароль приложения).

Comcast Mail

Настройка	Значение
Первичный шлюз SMTP	smtp.comcast.net
Порт первичного шлюза SMTP	587
Использовать SSL/TLS	Обязательно
Требовать доверенный сертификат	Отключено
Обратный адрес	Адрес электронной почты
Аутентификация на сервере SMTP	Вход / обычная
Сообщение электронной почты от устройства	Использовать учетные данные SMTP
Имя пользователя устройства	Адрес электронной почты
Пароль устройства	Пароль учетной записи

Примечание: Убедитесь, что для вашей учетной записи включен параметр Third Party Access Security (Безопасность стороннего доступа). Для получения дополнительной информации перейдите на [страницу справки по Comcast Xfinity Connect](#).

Gmail™

Примечание: Убедитесь, что для учетной записи Google включена двухэтапная аутентификация. Чтобы включить двухэтапную аутентификацию, перейдите на веб-страницу [Google Account Security](#) (Безопасность аккаунта Google), войдите в свою учетную запись, а затем в разделе Signing in to Google (Вход в аккаунт Google) нажмите **2-Step Verification** (Двухэтапная аутентификация).

Настройка	Значение
Первичный шлюз SMTP	smtp.gmail.com
Порт первичного шлюза SMTP	587
Использовать SSL/TLS	Обязательно
Требовать доверенный сертификат	Отключено
Обратный адрес	Адрес электронной почты
Аутентификация на сервере SMTP	Вход / обычная
Сообщение электронной почты от устройства	Использовать учетные данные SMTP
Имя пользователя устройства	Адрес электронной почты
Пароль устройства	Пароль приложения Примечания. <ul style="list-style-type: none"> Чтобы создать пароль приложения, перейдите на веб-страницу Google Account Security (Безопасность аккаунта Google), войдите в свою учетную запись, а затем в разделе Signing in to Google (Вход в аккаунт Google) нажмите App passwords (Пароли приложения). Элемент App passwords (Пароли приложения) отображается только в том случае, если включена двухэтапная аутентификация.

iCloud Mail

Примечание: Убедитесь, что для учетной записи включена двухэтапная аутентификация.

Настройка	Значение
Первичный шлюз SMTP	smtp.mail.me.com
Порт первичного шлюза SMTP	587
Использовать SSL/TLS	Обязательно
Требовать доверенный сертификат	Отключено
Обратный адрес	Адрес электронной почты
Аутентификация на сервере SMTP	Вход / обычная
Сообщение электронной почты от устройства	Использовать учетные данные SMTP
Имя пользователя устройства	Адрес электронной почты

Настройка	Значение
Пароль устройства	Пароль приложения Примечание: Чтобы создать пароль приложения, перейдите на веб-страницу iCloud Account Management (Управление учетными записями iCloud), войдите в свою учетную запись, а затем в разделе Security (Безопасность) нажмите Generate Password (Создать пароль).

Mail.com

Настройка	Значение
Первичный шлюз SMTP	smtp.mail.com
Порт первичного шлюза SMTP	587
Использовать SSL/TLS	Обязательно
Требовать доверенный сертификат	Отключено
Обратный адрес	Адрес электронной почты
Аутентификация на сервере SMTP	Вход / обычная
Сообщение электронной почты от устройства	Использовать учетные данные SMTP
Имя пользователя устройства	Адрес электронной почты
Пароль устройства	Пароль учетной записи

NetEase Mail (mail.126.com)

Примечание: Убедитесь, что для вашей учетной записи включена служба SMTP. Для включения службы перейдите на начальную страницу NetEase Mail и нажмите **Параметры > POP3/SMTP/IMAP**, а затем включите параметр **Служба IMAP/SMTP** или **Служба POP3/SMTP**.

Настройка	Значение
Первичный шлюз SMTP	smtp.126.com
Порт первичного шлюза SMTP	465
Использовать SSL/TLS	Обязательно
Требовать доверенный сертификат	Отключено
Обратный адрес	Адрес электронной почты
Аутентификация на сервере SMTP	Вход / обычная
Сообщение электронной почты от устройства	Использовать учетные данные SMTP
Имя пользователя устройства	Адрес электронной почты
Пароль устройства	Пароль авторизации Примечание: Пароль авторизации предоставляется, если включена настройка IMAP/SMTP service (Служба IMAP/SMTP) или POP3/SMTP service (Служба POP3/SMTP).

NetEase Mail (mail.163.com)

Примечание: Убедитесь, что для вашей учетной записи включена служба SMTP. Для включения службы перейдите на начальную страницу NetEase Mail и нажмите **Параметры > POP3/SMTP/IMAP**, а затем включите параметр **Служба IMAP/SMTP** или **Служба POP3/SMTP**.

Настройка	Значение
Первичный шлюз SMTP	smtp.163.com
Порт первичного шлюза SMTP	465
Использовать SSL/TLS	Обязательно
Требовать доверенный сертификат	Отключено
Обратный адрес	Адрес электронной почты
Аутентификация на сервере SMTP	Вход / обычная
Сообщение электронной почты от устройства	Использовать учетные данные SMTP
Имя пользователя устройства	Адрес электронной почты
Пароль устройства	Пароль авторизации Примечание: Пароль авторизации предоставляется, если включена настройка IMAP/SMTP service (Служба IMAP/SMTP) или POP3/SMTP service (Служба POP3/SMTP).

NetEase Mail (mail.yeah.net)

Примечание: Убедитесь, что для вашей учетной записи включена служба SMTP. Для включения службы перейдите на начальную страницу NetEase Mail и нажмите **Параметры > POP3/SMTP/IMAP**, а затем включите параметр **Служба IMAP/SMTP** или **Служба POP3/SMTP**.

Настройка	Значение
Первичный шлюз SMTP	smtp.yeah.net
Порт первичного шлюза SMTP	465
Использовать SSL/TLS	Обязательно
Требовать доверенный сертификат	Отключено
Обратный адрес	Адрес электронной почты
Аутентификация на сервере SMTP	Вход / обычная
Сообщение электронной почты от устройства	Использовать учетные данные SMTP
Имя пользователя устройства	Адрес электронной почты
Пароль устройства	Пароль авторизации Примечание: Пароль авторизации предоставляется, если включена настройка IMAP/SMTP service (Служба IMAP/SMTP) или POP3/SMTP service (Служба POP3/SMTP).

Outlook Live или Microsoft 365

Эти настройки применимы к доменам электронной почты outlook.com и hotmail.com, а также к учетным записям Microsoft 365.

Настройка	Значение
Первичный шлюз SMTP	smtp.office365.com
Порт первичного шлюза SMTP	587
Использовать SSL/TLS	Обязательно
Требовать доверенный сертификат	Отключено
Обратный адрес	Адрес электронной почты
Аутентификация на сервере SMTP	Вход / обычная
Сообщение электронной почты от устройства	Использовать учетные данные SMTP
Имя пользователя устройства	Адрес электронной почты
Пароль устройства	<p>Пароль учетной записи или пароль приложения</p> <p>Примечания.</p> <ul style="list-style-type: none"> • Если для учетной записи отключена двухэтапная аутентификация, используйте пароль учетной записи. • Если для учетных записей outlook.com или hotmail.com включена двухэтапная аутентификация, используйте пароль приложения. Чтобы создать пароль приложения, перейдите на веб-страницу Outlook Live Account Management (Управление учетными записями Outlook Live) и войдите в свою учетную запись.

Примечание: Сведения о дополнительных параметрах настройки для бизнеса с помощью Microsoft 365 см. на [странице справки Microsoft 365](#).

QQ Mail

Примечание: Убедитесь, что для вашей учетной записи включена служба SMTP. Для включения службы перейдите на начальную страницу QQ Mail и нажмите **Параметры > Учетная запись**. В разделе POP3/IMAP/SMTP/Exchange/CardDAV/CalDAV Service (Служба POP3/IMAP/SMTP/Exchange/CardDAV/CalDAV) включите **POP3/SMTP service** (Служба POP3/SMTP) или **IMAP/SMTP service** (Служба IMAP/SMTP).

Настройка	Значение
Первичный шлюз SMTP	smtp.qq.com
Порт первичного шлюза SMTP	587
Использовать SSL/TLS	Обязательно
Требовать доверенный сертификат	Отключено
Обратный адрес	Адрес электронной почты
Аутентификация на сервере SMTP	Вход / обычная

Настройка	Значение
Сообщение электронной почты от устройства	Использовать учетные данные SMTP
Имя пользователя устройства	Адрес электронной почты
Пароль устройства	Код авторизации Примечание: Для создания кода авторизации перейдите на начальную страницу QQ Mail нажмите Параметры > Учетная запись . Затем нажмите Создать код авторизации в разделе Служба POP3/IMAP/SMTP/Exchange/CardDAV/CalDAV.

Sina Mail

Примечание: Убедитесь, что для вашей учетной записи включена служба POP3/SMTP. Для включения службы перейдите на начальную страницу Sina Mail и нажмите **Параметры > Дополнительные параметры > POP/IMAP/SMTP со стороны пользователя**, а затем включите параметр **Служба POP3/SMTP**.

Настройка	Значение
Первичный шлюз SMTP	smtp.sina.com
Порт первичного шлюза SMTP	587
Использовать SSL/TLS	Обязательно
Требовать доверенный сертификат	Отключено
Обратный адрес	Адрес электронной почты
Аутентификация на сервере SMTP	Вход / обычная
Сообщение электронной почты от устройства	Использовать учетные данные SMTP
Имя пользователя устройства	Адрес электронной почты
Пароль устройства	Код авторизации Примечание: Для создания кода авторизации перейдите на начальную страницу электронной почты и нажмите Параметры > Дополнительные параметры > PPOP/IMAP/SMTP со стороны пользователя , а затем включите параметр Статус кода авторизации .

Sohu Mail

Примечание: Убедитесь, что для вашей учетной записи включена служба SMTP. Для включения службы перейдите на начальную страницу Sohu Mail и нажмите **Настройка > Параметры > POP3/SMTP/IMAP**, а затем включите параметр **Служба IMAP/SMTP** или **Служба POP3/SMTP**.

Настройка	Значение
Первичный шлюз SMTP	smtp.sohu.com
Порт первичного шлюза SMTP	465
Использовать SSL/TLS	Обязательно
Требовать доверенный сертификат	Отключено

Настройка	Значение
Обратный адрес	Адрес электронной почты
Аутентификация на сервере SMTP	Вход / обычная
Сообщение электронной почты от устройства	Использовать учетные данные SMTP
Имя пользователя устройства	Адрес электронной почты
Пароль устройства	Независимый пароль Примечание: Независимый пароль предоставляется, если включена настройка IMAP/SMTP service (Служба IMAP/SMTP) или POP3/SMTP service (Служба POP3/SMTP).

Yahoo! Mail

Настройка	Значение
Первичный шлюз SMTP	smtp.mail.yahoo.com
Порт первичного шлюза SMTP	587
Использовать SSL/TLS	Обязательно
Требовать доверенный сертификат	Отключено
Обратный адрес	Адрес электронной почты
Аутентификация на сервере SMTP	Вход / обычная
Сообщение электронной почты от устройства	Использовать учетные данные SMTP
Имя пользователя устройства	Адрес электронной почты
Пароль устройства	Пароль приложения Примечание: Чтобы создать пароль приложения, перейдите на веб-страницу Yahoo Account Security (Безопасность учетной записи Yahoo), войдите в свою учетную запись, а затем нажмите Generate app password (Создать пароль для приложения).

Zoho Mail

Настройка	Значение
Первичный шлюз SMTP	smtp.zoho.com
Порт первичного шлюза SMTP	587
Использовать SSL/TLS	Обязательно
Требовать доверенный сертификат	Отключено
Обратный адрес	Адрес электронной почты
Аутентификация на сервере SMTP	Вход / обычная
Сообщение электронной почты от устройства	Использовать учетные данные SMTP

Настройка	Значение
Имя пользователя устройства	Адрес электронной почты
Пароль устройства	<p>Пароль учетной записи или пароль приложения</p> <p>Примечания.</p> <ul style="list-style-type: none"> • Если для учетной записи отключена двухэтапная аутентификация, используйте пароль учетной записи. • Если для учетной записи включена двухэтапная аутентификация, используйте пароль приложения. Чтобы создать пароль приложения, перейдите на веб-страницу Zoho Mail Account Security (Безопасность учетной записи Zoho), войдите в свою учетную запись, а затем в разделе Application-Specific Passwords (Пароли для отдельных приложений) нажмите Generate New Password (Создать новый пароль).

Загрузка обычной и специальной бумаги


Настройка формата и типа бумаги

- 1 На начальном экране нажмите **Параметры > Бумага > Конфигурация лотка > Формат и тип бумаги >** выберите источник бумаги.
- 2 Задайте формат и тип бумаги.

Настройка параметров для формата бумаги Universal

- 1 На начальном экране выберите **Параметры > Бумага > Настройка материала для печати > Настройка формата Universal.**
- 2 Настройте параметры.

Загрузка бумаги в лотки

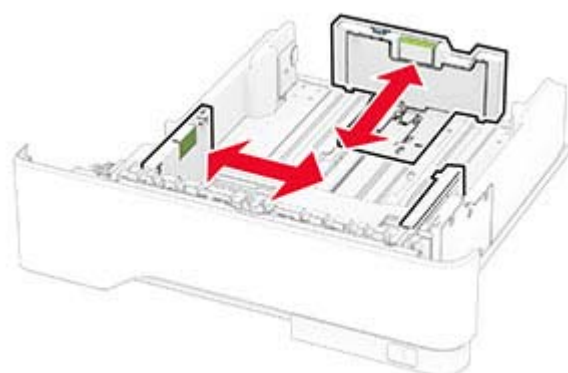
 **ВНИМАНИЕ – ОПАСНОСТЬ ОПРОКИДЫВАНИЯ!** Для уменьшения риска нестабильной работы оборудования загружайте бумагу в каждый лоток по отдельности. Все остальные лотки должны быть закрыты до тех пор, пока они не понадобятся.

- 1 Извлеките лоток.

Примечание: Не извлекайте лоток из принтера во время работы принтера во избежание замятия бумаги.



2 Отрегулируйте направляющие в соответствии с форматом загружаемой бумаги.



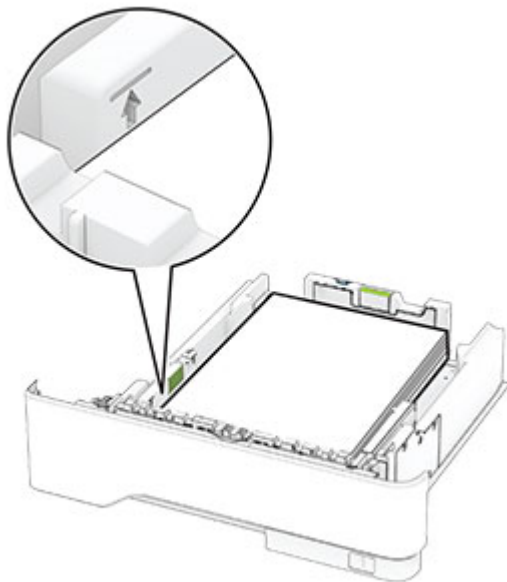
3 Перед загрузкой изогните стопку бумаги в разные стороны, пролистайте ее и выровняйте края.



4 Загрузите стопку бумаги лицевой стороной вниз, затем убедитесь, что направляющие плотно прилегают к бумаге.

Примечания.

- При односторонней печати загружайте фирменные бланки лицевой стороной вниз и верхним колонтитулом по направлению к передней стороне лотка.
- При двусторонней печати загружайте фирменные бланки лицевой стороной вверх и верхним колонтитулом по направлению к задней стороне лотка.
- Не задвигайте бумагу в лоток.
- Во избежание сбоев при подаче высота стопки не должна превышать отметку уровня максимальной загрузки бумаги.

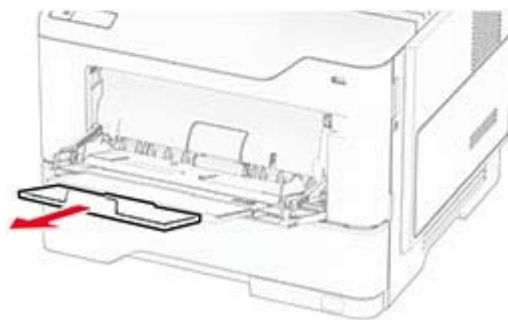
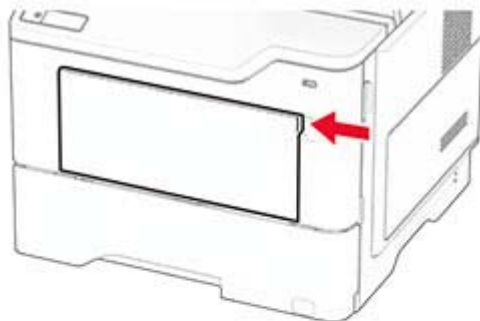


5 Вставьте лоток.

Если необходимо, установите на панели управления формат и тип бумаги в соответствии с загруженной бумагой.

Загрузка в многоцелевое устройство подачи

1 Откройте многоцелевое устройство подачи.



2 Перед загрузкой изогните стопку бумаги в разные стороны, пролистайте ее и выровняйте края.



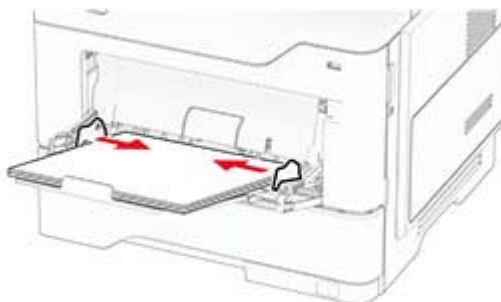
3 Загрузите бумагу стороной для печати вверх.

Примечания.

- При односторонней печати загружайте фирменные бланки лицевой стороной вверх и верхним колонтитулом по направлению к задней стороне принтера.
- При двусторонней печати загружайте фирменные бланки лицевой стороной вниз и верхним колонтитулом по направлению к передней стороне принтера.
- Загрузите конверты в левую часть клапаном вниз.

Предупреждение – Риск повреждения! Запрещается печатать на конвертах с марками, застежками, защелками, окнами, рельефным покрытием и самоклеящимися полосками.

4 Отрегулируйте направляющую по формату загружаемой бумаги.



5 На панели управления задайте тип и формат бумаги в соответствии загруженной.

Связывание лотков

- 1 На начальном экране нажмите **Параметры > Бумага > Конфигурация лотка** > выберите источник бумаги.
- 2 Приведите формат и тип бумаги в соответствии со связываемыми лотками.
- 3 На начальном экране нажмите **Параметры > Устройство > Обслуживание > Меню "Конфигурация" > Конфигурация лотка > Связь лотков**.
- 4 Нажмите **Автоматически**.

Чтобы отменить связывание лотков, убедитесь в том, что нет лотков того же формата и типа бумаги.

Предупреждение – Риск повреждения! Температура термоэлемента изменяется в зависимости от указанного типа бумаги. Во избежание проблем с печатью приведите параметр формата бумаги в принтере в соответствии с бумагой, загруженной в лоток.

Установка и обновление программного обеспечения, драйверов и микропрограммного обеспечения

Установка программного обеспечения принтера

Примечания.

- Драйвер печати входит в пакет установки программного обеспечения.
- Для компьютеров Macintosh с macOS версии 10.7 или более поздней не требуется устанавливать драйвер для печати на принтере с поддержкой AirPrint. Если вам требуются пользовательские функции печати, загрузите драйвер печати.

1 Получите копию установочного пакета программы.

- С компакт-диска с программным обеспечением из комплекта поставки принтера.
- С нашего веб-сайта или по месту приобретения принтера.

2 Запустите установочный пакет программы и следуйте указаниям на экране компьютера.

Установка драйвера факса

1 Перейдите на наш веб-сайт или обратитесь по месту приобретения принтера и получите пакета установщика.

2 Запустите установщик, а затем следуйте инструкциям на экране компьютера.

Добавление принтеров на компьютер

Прежде чем начать, выполните следующее:

- Подключите принтер и компьютер к одной сети. Для получения дополнительной информации о подключении принтера к сети см. [“Подключение принтера к сети Wi-Fi” на стр. 75](#).
- Подключите компьютер к принтеру. Для получения дополнительной информации см. [“Подключение компьютера к принтеру” на стр. 77](#).
- Подключите принтер к компьютеру с помощью кабеля USB. Для получения дополнительной информации см. [“Подключение кабелей” на стр. 18](#).

Примечание: Кабель USB продается отдельно.

Для пользователей Windows

1 Установите драйвер печати на компьютер.

Примечание: Для получения дополнительной информации см. [“Установка программного обеспечения принтера” на стр. 48](#).

2 Откройте папку принтеров, а затем нажмите **Добавить принтер или сканер**.

3 В зависимости от способа подключения принтера выполните следующее:

- Выберите принтер в списке, а затем нажмите **Добавить устройство**.
- Нажмите **Показать принтеры Wi-Fi Direct**, выберите принтер, а затем нажмите **Добавить устройство**.
- Нажмите **Необходимый принтер отсутствует в списке**, а затем в окне «Установка принтера» выполните следующее:
 - а** Выберите **Добавить принтер по его TCP/IP-адресу или имени узла**, а затем нажмите **Далее**.
 - б** В поле «Имя или IP-адрес» укажите IP-адрес принтера, а затем нажмите **Далее**.

Примечания.

- IP-адрес принтера указан на начальном экране принтера. IP-адрес отображается в виде четырех наборов цифр, разделенных точками, например 123.123.123.123.
 - Если используется прокси-сервер, временно отключите его, чтобы обеспечить правильную загрузку веб-страницы.
- в** Выберите драйвер печати, а затем нажмите **Далее**.
- г** Выберите **Использовать уже установленный драйвер (рекомендуется)**, а затем нажмите **Далее**.
- д** Укажите имя принтера, а затем нажмите **Далее**.
- е** Выберите опцию общего доступа к принтеру, а затем нажмите **Далее**.
- ж** Нажмите кнопку **Готово**.

Для пользователей Macintosh

- 1** На компьютере откройте **Принтеры и сканеры**.
- 2** Нажмите **+**, а затем выберите принтер.
- 3** В меню «Использовать» выберите драйвер печати.

Примечания.

- Для использования драйвера печати Macintosh выберите **AirPrint** или **Secure AirPrint**.
- Если вам требуются пользовательские функции печати, выберите драйвер печати производителя. Инструкции по установке драйвера см. в разделе [“Установка программного обеспечения принтера” на стр. 48](#).

- 4** Добавьте принтер.

Обновление микропрограммного обеспечения

Для повышения производительности принтера и устранения неполадок регулярно обновляйте микропрограммное обеспечение принтера.

Для получения дополнительной информации об обновлении микропрограммного обеспечения обратитесь к торговому представителю.

- 1** Откройте веб-браузер, а затем укажите IP-адрес принтера в поле адреса.

Примечания.

- IP-адрес принтера указан на начальном экране принтера. IP-адрес отображается в виде четырех наборов цифр, разделенных точками, например 123.123.123.123.

- Если используется прокси-сервер, временно отключите его, чтобы обеспечить правильную загрузку веб-страницы.

2 Нажмите **Параметры > Устройство > Обновить микропрограммное обеспечение**.

3 Выполните одно из следующих действий:

- Нажмите **Проверить наличие обновлений > Принимаю, начать обновление**.
- Загрузите файл прошивки.
 - а** Перейдите к файлу прошивки.
 - б** Нажмите **Загрузить > Пуск**.

Экспорт или импорт файла конфигурации

Можно экспортировать настройки конфигурации принтера в текстовый файл, затем импортировать его для применения настроек на другом принтере.

1 Откройте веб-браузер и в поле адреса введите IP-адрес принтера.

Примечания.

- IP-адрес принтера указан на начальном экране принтера. IP-адрес отображается в виде четырех наборов цифр, разделенных точками, например 123.123.123.123.
- Если используется прокси-сервер, временно отключите его, чтобы обеспечить правильную загрузку веб-страницы.

2 На встроенном веб-сервере выберите **Экспорт настроек** или **Импорт настроек**.

3 Следуйте инструкциям на экране.

4 Если принтер поддерживает приложения, выполните следующее:

- а** Нажмите **Приложения > выберите приложение > Настроить**.
- б** Нажмите **Экспорт** или **Импорт**.

Добавление доступных дополнительных модулей в драйвере печати

Для пользователей Windows

1 Откройте папку "Принтеры".

2 Выберите принтер, который нужно обновить, затем отредактируйте следующее:

- В системе Windows 7 или более поздних версиях выберите **Свойства принтера**.
- В более ранних версиях выберите **Свойства**.

3 Перейдите на вкладку конфигурации и выберите **Обновить сейчас - Опрос принтера**.

4 Примените изменения.

Для пользователей Macintosh

- 1 Из пункта System Preferences (Настройки системы) меню Apple перейдите к своему принтеру, затем выберите **Options & Supplies (Дополнения и расходные материалы)**.
- 2 Перейдите к списку аппаратных модулей, затем добавьте все установленные модули.
- 3 Примените изменения.

Установка дополнительных аппаратных модулей

Доступные дополнительные внутренние модули

- Интеллектуальный накопитель
 - Шрифты
 - Китайский (упрощенное письмо)
 - Китайский (традиционное письмо)
 - Японский
 - Корейский
 - Арабский
 - Внешняя память
- Жесткий диск
- Лицензированные функции
 - IPDS
 - Считыватель штрих-кодов
- Порт ISP
 - Плата последовательного интерфейса RS-232C
 - Плата параллельного интерфейса 1284-B
 - MarkNet™ N8230 Fiber Ethernet
- MarkNet Сервер беспроводной печати N8450
- Trusted Platform Module

Примечания.

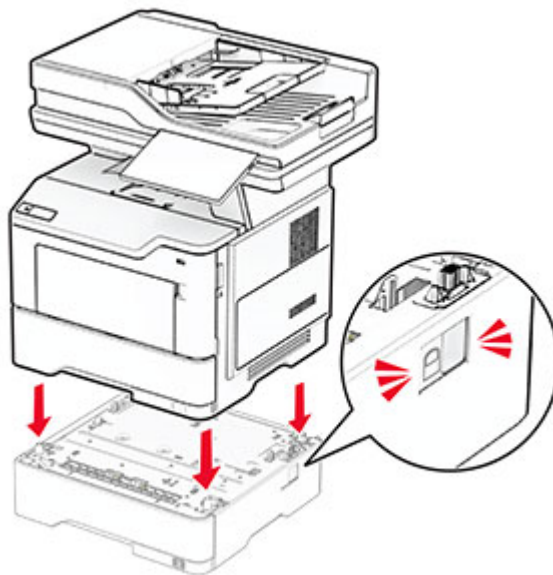
- Для активации функции Forms Merge и некоторых функций IPDS требуется интеллектуальный накопитель или жесткий диск.
- Некоторые дополнительные модули доступны только в определенных моделях принтеров. Для получения дополнительной информации обратитесь к дилеру.

Установка дополнительных лотков

⚠ ВНИМАНИЕ – ОПАСНОСТЬ ПОРАЖЕНИЯ ЭЛЕКТРИЧЕСКИМ ТОКОМ! Во избежание поражения электрическим током при доступе к плате контроллера или установке дополнительного оборудования или устройств памяти после настройки принтера сначала выключите принтер и отсоедините кабель питания от электрической розетки. Выключите все подключенные к принтеру устройства, а затем отключите от принтера все подсоединенные к нему кабели.

- 1 Выключите принтер.
- 2 Отключите кабель питания от электрической розетки, а затем отсоедините его от принтера.
- 3 Извлеките дополнительный лоток из упаковки и удалите все упаковочные материалы.
- 4 Совместите принтер с дополнительным лотком и опустите его на место.

⚠ ВНИМАНИЕ – ВОЗМОЖНОСТЬ ТРАВМЫ! Если вес принтера превышает 20 кг (44 фунт.), для его безопасного перемещения может потребоваться не менее двух человек.



- 5 Подсоедините кабель питания к принтеру, а затем к электрической розетке.

⚠ ВНИМАНИЕ – ВОЗМОЖНОСТЬ ТРАВМЫ! Во избежание возгорания или поражения электрическим током подключайте кабель питания к заземленной электрической розетке с соответствующими характеристиками, доступ к которой не затруднен.

- 6 Включите принтер.

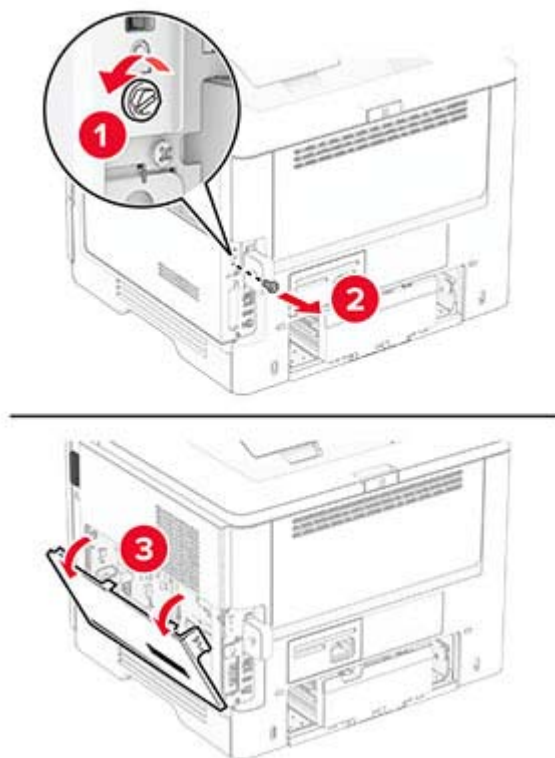
Добавьте лоток в драйвере печати, чтобы сделать его доступным для заданий на печать. Для получения дополнительной информации см. [“Добавление доступных дополнительных модулей в драйвере печати” на стр. 50.](#)

Установка интеллектуального накопителя

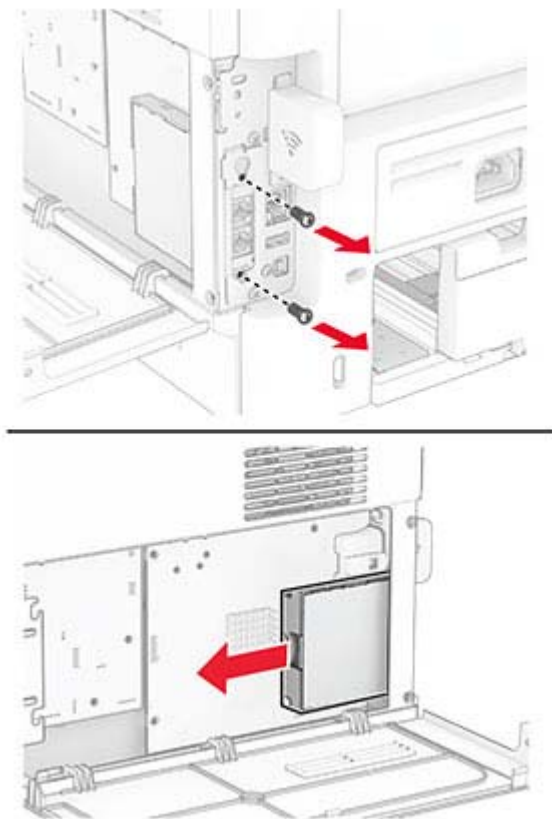
⚠ ВНИМАНИЕ – ОПАСНОСТЬ ПОРАЖЕНИЯ ЭЛЕКТРИЧЕСКИМ ТОКОМ! Во избежание поражения электрическим током при доступе к плате контроллера или установке дополнительного оборудования или устройств памяти после настройки принтера сначала выключите принтер и отсоедините кабель питания от электрической розетки. Выключите все подключенные к принтеру устройства, а затем отключите от принтера все подсоединенные к нему кабели.

- 1 Выключите принтер.
- 2 Отсоедините кабель питания от электрической розетки, а затем от принтера.
- 3 С помощью отвертки с плоским шлицем откройте крышку доступа к плате контроллера.

Предупреждение – Риск повреждения! Электронные компоненты системной платы могут выйти из строя под действием статического электричества. Перед тем как прикоснуться к каким-либо компонентам или разъемам платы контроллера, дотроньтесь рукой до металлической поверхности принтера.



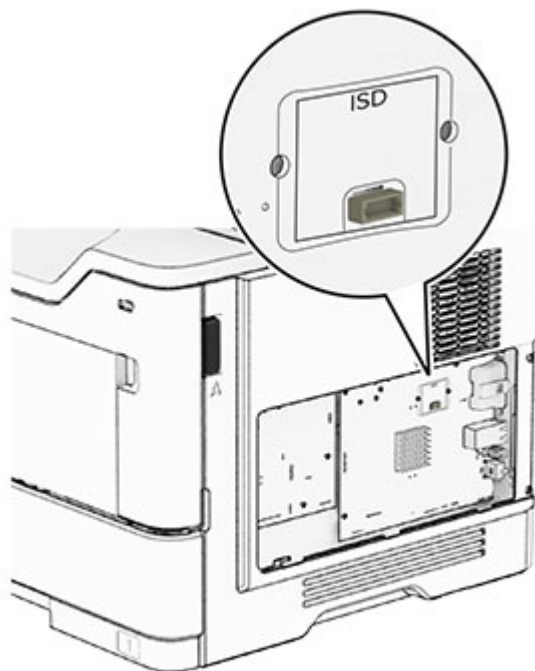
4 Извлеките плату факсимильной связи.



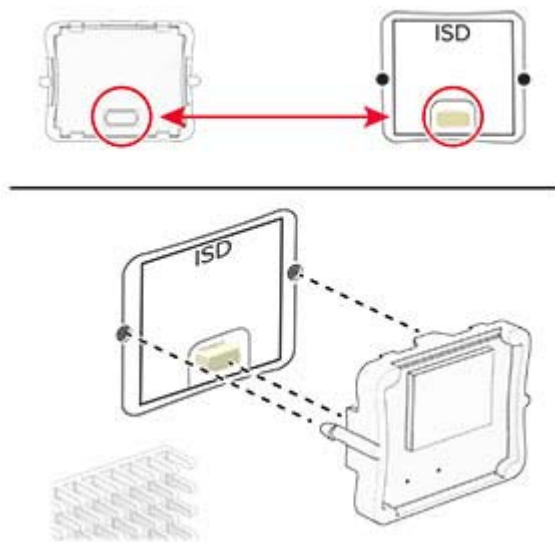
5 Извлеките интеллектуальный накопитель из упаковки.

Предупреждение – Риск повреждения! Не прикасайтесь к контактам разъема вдоль края накопителя.

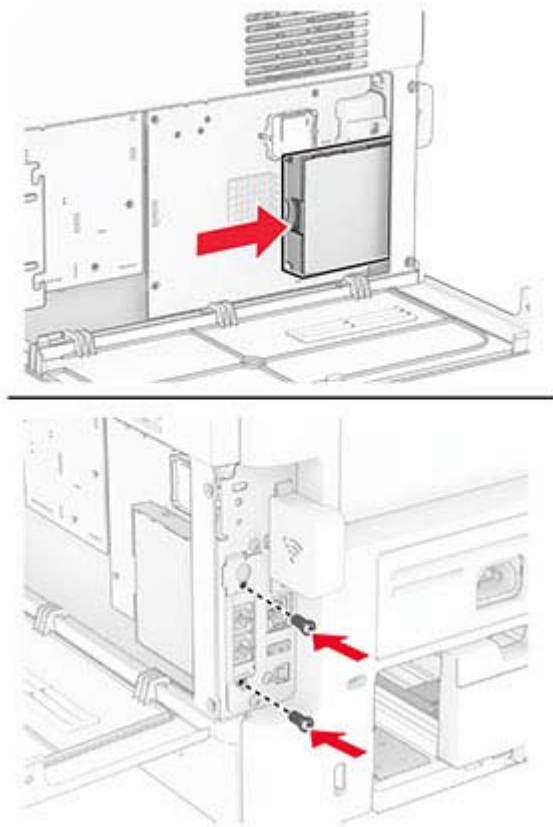
6 Найдите разъем ISD.



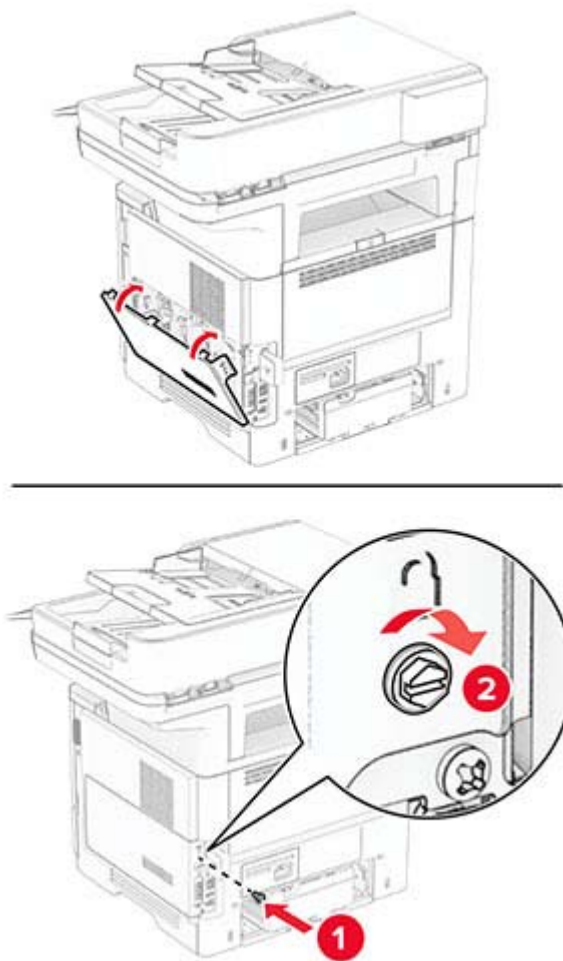
7 Установите ISD в соответствующий разъем.



8 Установите плату факсимильной связи, а затем установите винты.



- 9 Закройте крышку доступа к плате контроллера, а затем установите винт.



- 10 Подсоедините кабель питания к принтеру, а затем к электрической розетке.

⚠ ВНИМАНИЕ – ВОЗМОЖНОСТЬ ТРАВМЫ! Во избежание возгорания или поражения электрическим током подсоединяйте кабель питания к заземленной электрической розетке с соответствующими характеристиками, доступ к которой не затруднен.

- 11 Включите принтер.

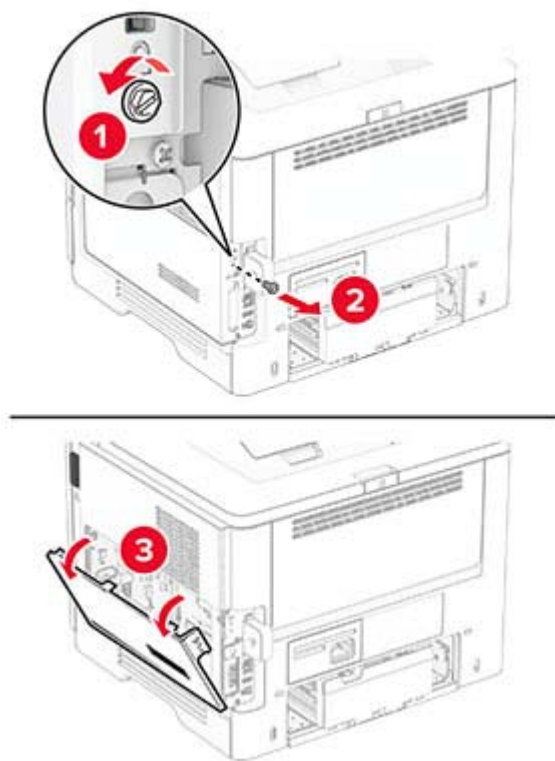
Установка жесткого диска принтера

Примечание: Эти инструкции относятся только к тем принтерам, которые поддерживают использование жесткого диска принтера.

⚠ ВНИМАНИЕ – ОПАСНОСТЬ ПОРАЖЕНИЯ ЭЛЕКТРИЧЕСКИМ ТОКОМ! Во избежание поражения электрическим током при доступе к плате контроллера или установке дополнительного оборудования или устройств памяти после настройки принтера сначала выключите принтер и отсоедините кабель питания от электрической розетки. Выключите все подключенные к принтеру устройства, а затем отключите от принтера все подсоединенные к нему кабели.

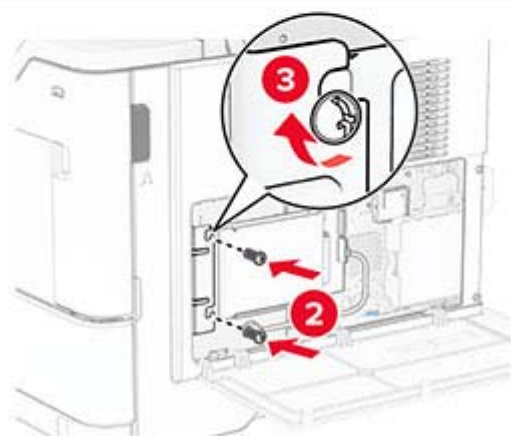
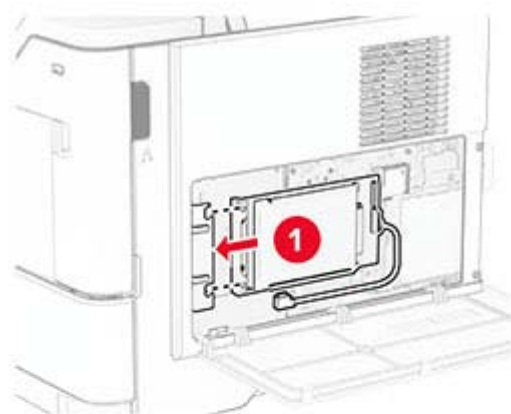
- 1 Выключите принтер.
- 2 Отсоедините кабель питания от электрической розетки, а затем от принтера.
- 3 С помощью отвертки с плоским шлицем откройте крышку доступа к плате контроллера.

Предупреждение – Риск повреждения! Электронные компоненты системной платы могут выйти из строя под действием статического электричества. Перед тем как прикоснуться к каким-либо компонентам или разъемам платы контроллера, дотроньтесь рукой до металлической поверхности принтера.

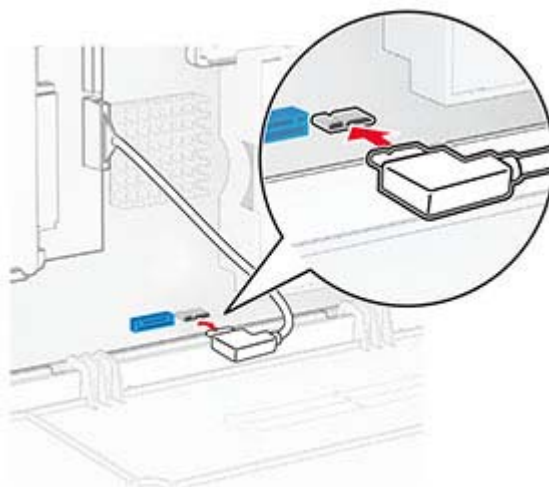


- 4 Извлеките жесткий диск из упаковки.
- 5 Присоедините жесткий диск к плате контроллера, а затем установите винты.

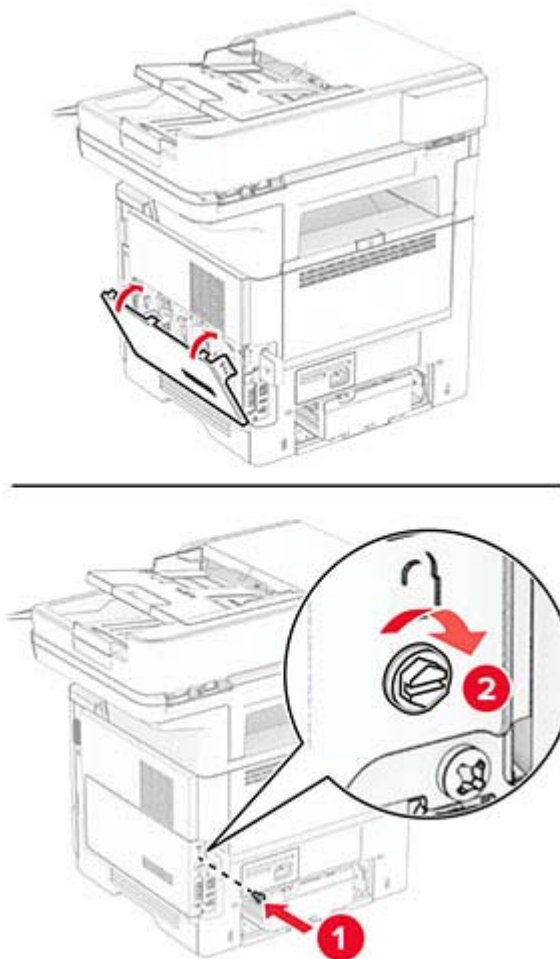
Предупреждение – Риск повреждения! Не касайтесь и не нажимайте на центральную часть жесткого диска.



6 Присоедините интерфейсный кабель жесткого диска к плате контроллера.



- 7 Закройте крышку доступа к плате контроллера, а затем установите винт.



- 8 Подсоедините кабель питания к принтеру, а затем к электрической розетке.

⚠ ВНИМАНИЕ – ВОЗМОЖНОСТЬ ТРАВМЫ! Во избежание возгорания или поражения электрическим током подсоединяйте кабель питания к заземленной электрической розетке с соответствующими характеристиками, доступ к которой не затруднен.

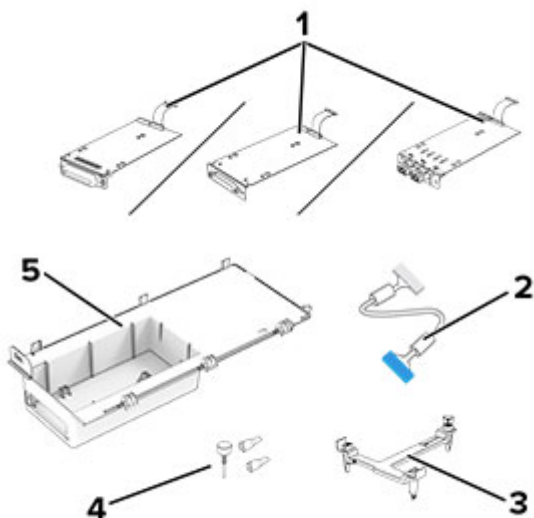
- 9 Включите принтер.

Установка внутреннего порта ISP

⚠ ВНИМАНИЕ – ОПАСНОСТЬ ПОРАЖЕНИЯ ЭЛЕКТРИЧЕСКИМ ТОКОМ! Во избежание поражения электрическим током при доступе к плате контроллера или установке дополнительного оборудования или устройств памяти после настройки принтера сначала выключите принтер и отсоедините кабель питания от электрической розетки. Выключите все подключенные к принтеру устройства, а затем отключите от принтера все подсоединенные к нему кабели.

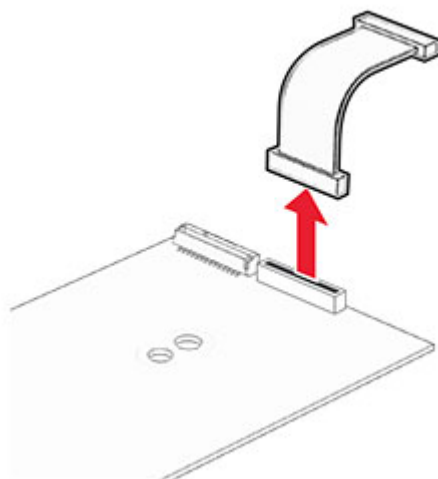
- 1 Выключите принтер.
- 2 Отсоедините кабель питания от электрической розетки, а затем от принтера.

3 Извлеките комплект внутреннего порта ISP из упаковки.

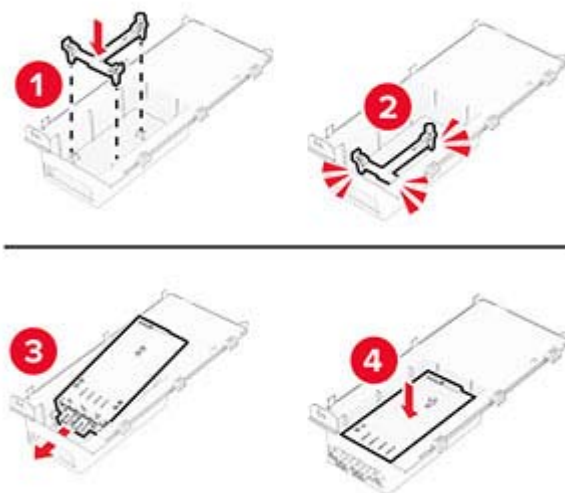


1	ISP <ul style="list-style-type: none"> • Плата последовательного интерфейса RS-232C • Плата параллельного интерфейса 1284-B • MarkNet N8230 Fiber Ethernet
2	Удлинительный кабель ISP
3	Монтажный кронштейн
4	Винты с накатанной головкой
5	Корпус

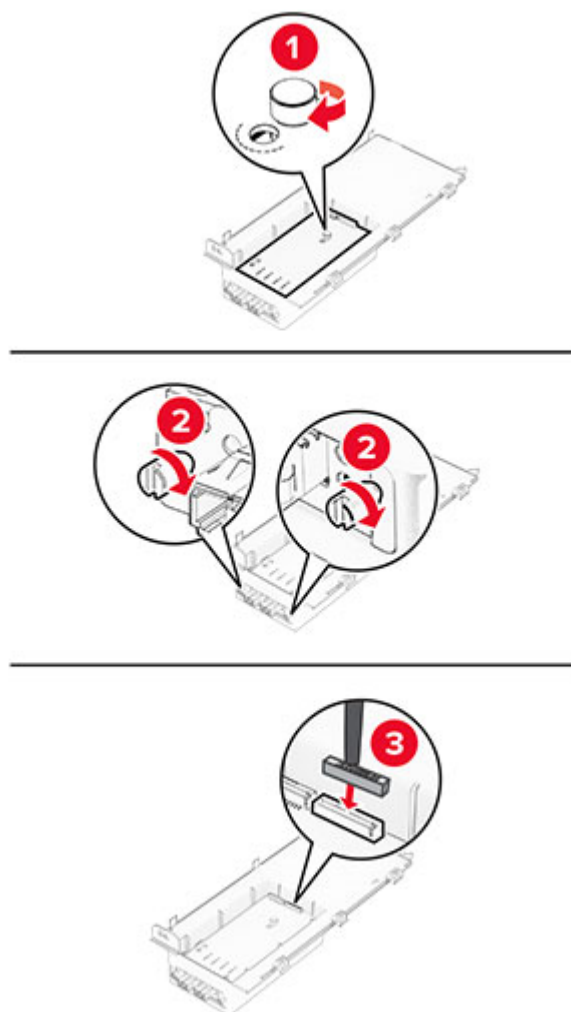
4 Извлеките предустановленный интерфейсный кабель из ISP.



5 Установите ISP в соответствующий корпус.

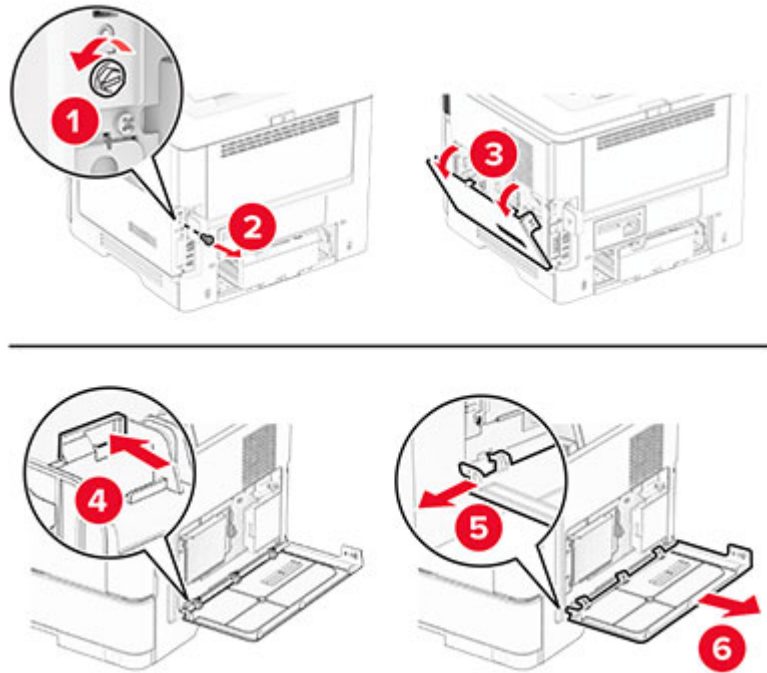


6 Закрепите ISP на месте, а затем присоедините удлинительный кабель ISP.

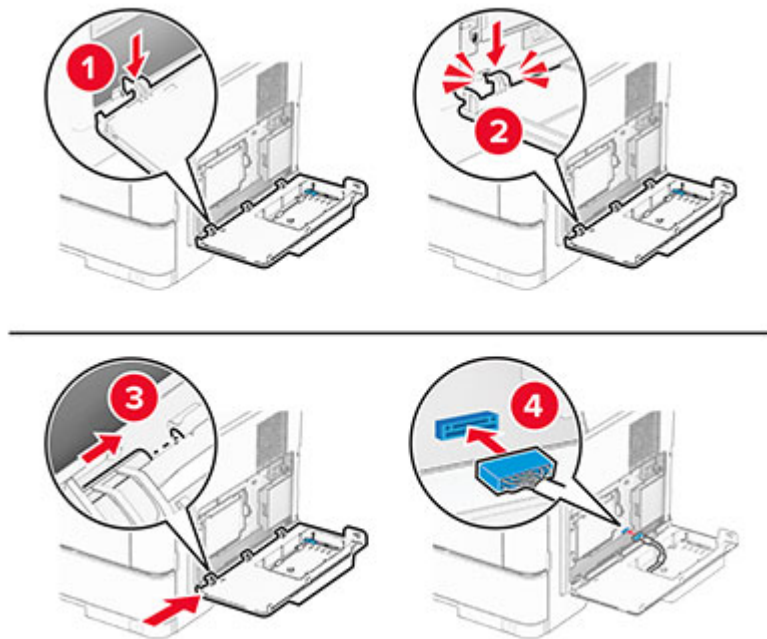


7 С помощью отвертки с плоским шлицем снимите крышку доступа к плате контроллера.

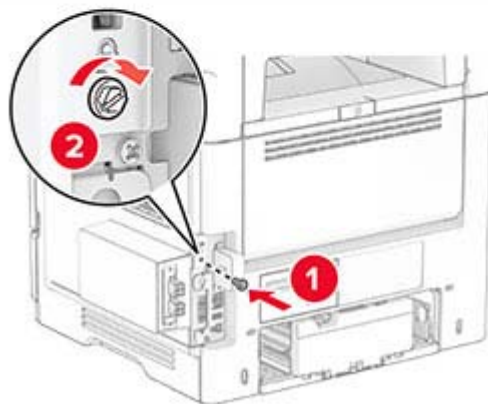
Предупреждение – Риск повреждения! Электронные компоненты системной платы могут выйти из строя под действием статического электричества. Перед тем как прикоснуться к какому-либо электронному компоненту платы контроллера или разъему, дотроньтесь рукой до какой-нибудь металлической детали принтера.



8 Присоедините комплект ISP к принтеру.



- 9 Закройте комплект ISP, а затем установите винт.



- 10 Подсоедините кабель питания к принтеру, а затем к электрической розетке.

⚠ ВНИМАНИЕ – ВОЗМОЖНОСТЬ ТРАВМЫ! Во избежание возгорания или поражения электрическим током подсоединяйте кабель питания к заземленной электрической розетке с соответствующими характеристиками, доступ к которой не затруднен.

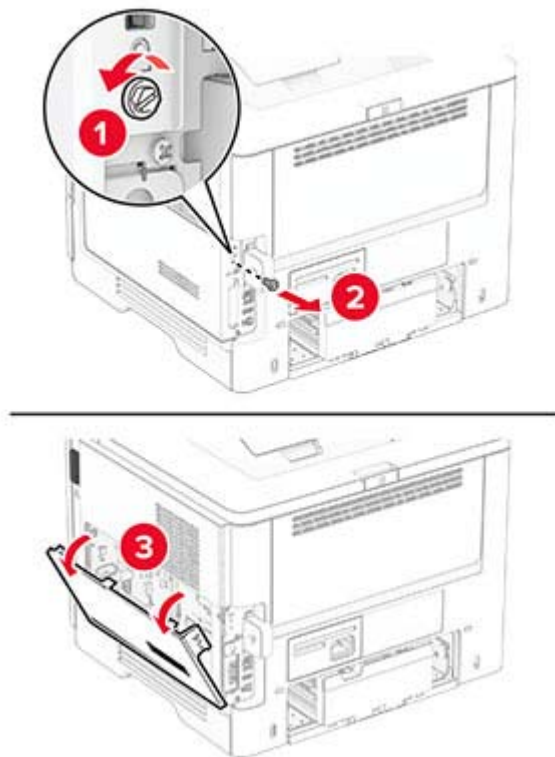
- 11 Включите принтер.

Установка Trusted Platform Module

⚠ ВНИМАНИЕ – ОПАСНОСТЬ ПОРАЖЕНИЯ ЭЛЕКТРИЧЕСКИМ ТОКОМ! Во избежание поражения электрическим током при доступе к плате контроллера или установке дополнительного оборудования или устройств памяти после настройки принтера сначала выключите принтер и отсоедините кабель питания от электрической розетки. Выключите все подключенные к принтеру устройства, а затем отключите от принтера все подсоединенные к нему кабели.

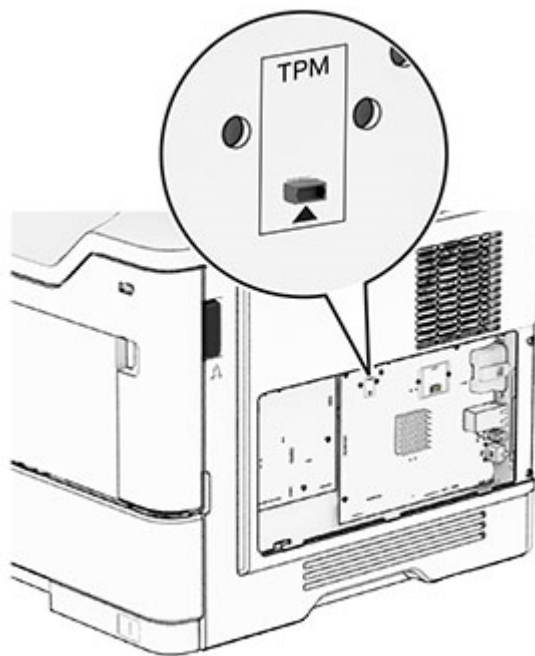
- 1 Выключите принтер.
- 2 Отсоедините кабель питания от электрической розетки, а затем от принтера.
- 3 С помощью отвертки с плоским шлицем откройте крышку доступа к плате контроллера.

Предупреждение – Риск повреждения! Электронные компоненты платы контроллера могут легко выйти из строя под действием статического электричества. Перед тем как прикоснуться к каким-либо компонентам или разъемам платы контроллера, дотроньтесь рукой до металлической поверхности принтера.

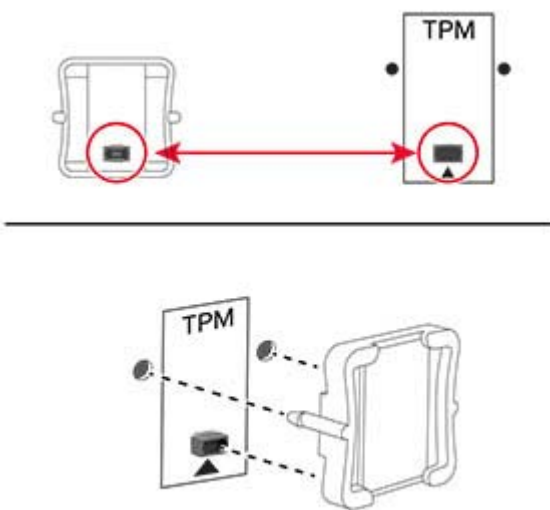


4 Извлеките модуль Trusted Platform Module из упаковки.

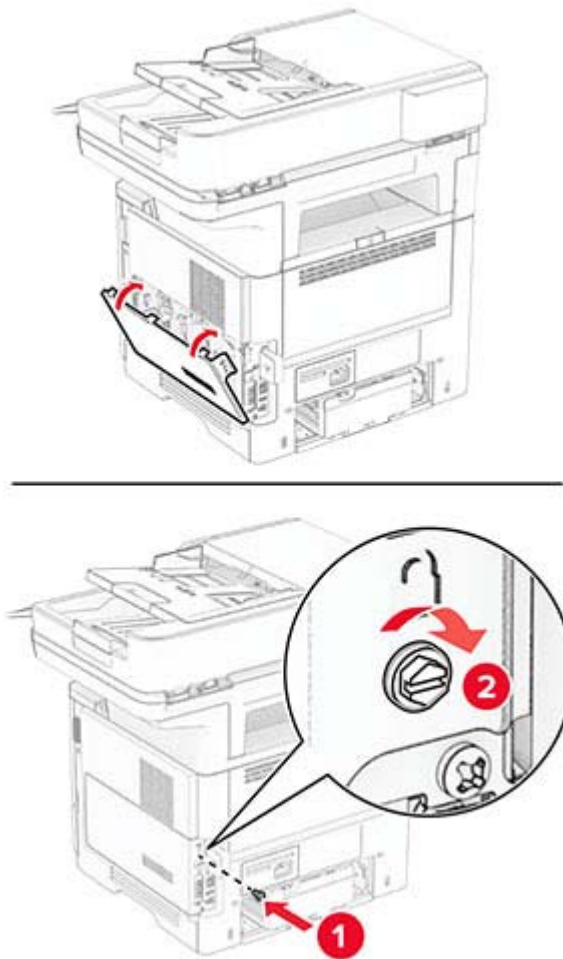
5 Найдите разъем TPM.



6 Подключите модуль к разъему TPM.



7 Закройте крышку доступа к плате контроллера, а затем установите винт.



8 Подсоедините кабель питания к принтеру, а затем к электрической розетке.

⚠ ВНИМАНИЕ – ВОЗМОЖНОСТЬ ТРАВМЫ! Во избежание возгорания или поражения электрическим током подсоединяйте кабель питания к заземленной электрической розетке с соответствующими характеристиками, которая расположена рядом с продуктом и доступ к которой не затруднен.

9 Включите принтер.

Установка сервера беспроводной печати MarkNet N8450

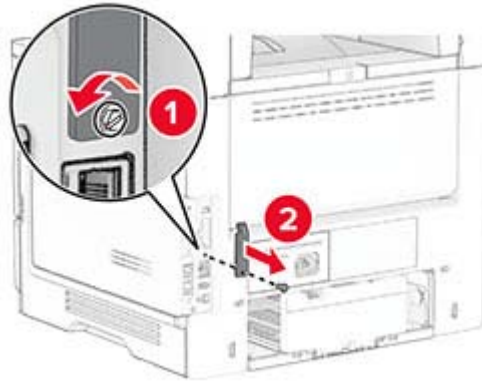
⚠ ВНИМАНИЕ – ОПАСНОСТЬ ПОРАЖЕНИЯ ЭЛЕКТРИЧЕСКИМ ТОКОМ! Во избежание поражения электрическим током при доступе к плате контроллера или установке дополнительного оборудования или устройств памяти после настройки принтера сначала выключите принтер и отсоедините кабель питания от электрической розетки. Выключите все подключенные к принтеру устройства, а затем отключите от принтера все подсоединенные к нему кабели.

1 Выключите принтер.

2 Отсоедините кабель питания от электрической розетки, а затем от принтера.

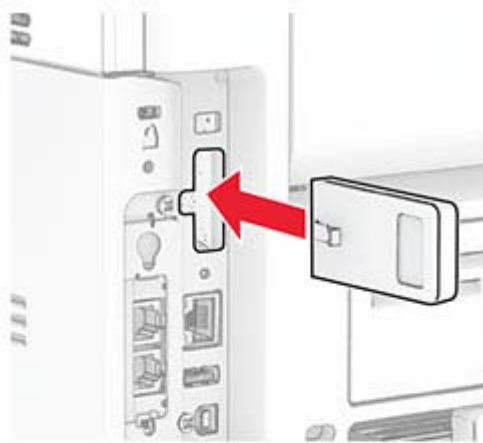
3 С помощью отвертки с плоским шлицем снимите крышку для порта сервера беспроводной печати.

Предупреждение – Риск повреждения! Электронные компоненты платы контроллера могут легко выйти из строя под действием статического электричества. Перед тем как прикоснуться к каким-либо компонентам или разъемам платы контроллера, дотроньтесь рукой до металлической поверхности принтера.

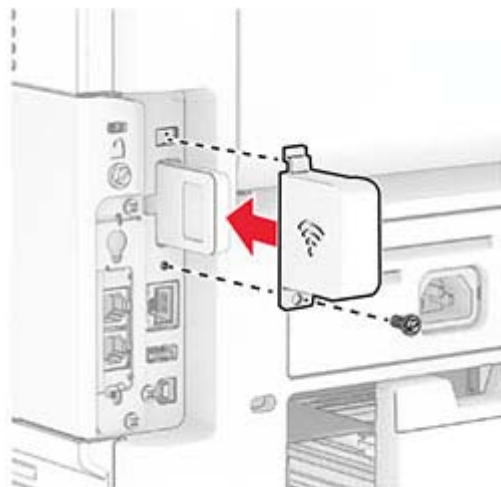


4 Извлеките сервер беспроводной печати из упаковки.

5 Вставьте сервер беспроводной печати до его фиксации на месте со щелчком.



- 6 Прикрепите крышку для сервера беспроводной печати.



- 7 Подсоедините кабель питания к принтеру, а затем к электрической розетке.

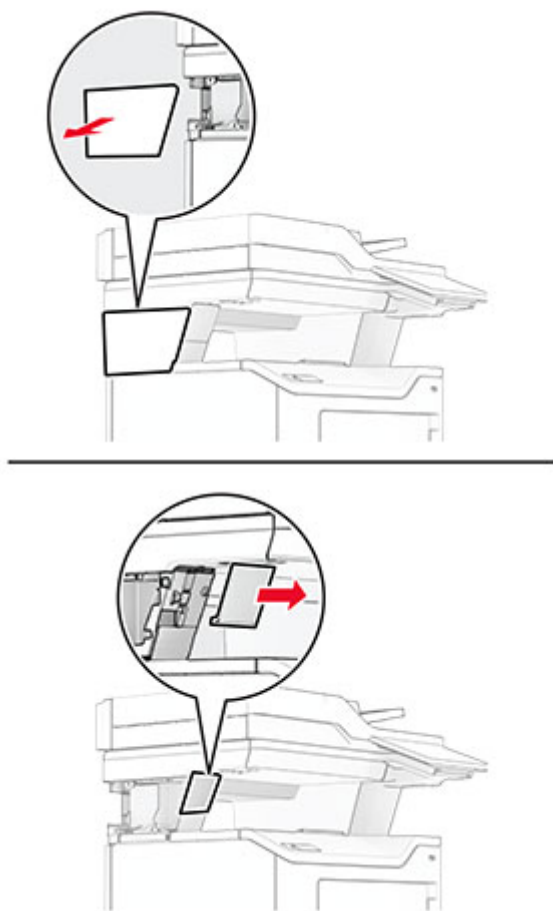
⚠ ВНИМАНИЕ – ВОЗМОЖНОСТЬ ТРАВМЫ! Во избежание возгорания или поражения электрическим током подсоединяйте кабель питания к заземленной электрической розетке с соответствующими характеристиками, которая расположена рядом с продуктом и доступ к которой не затруднен.

- 8 Включите принтер.

Установка полуавтоматического сшивателя

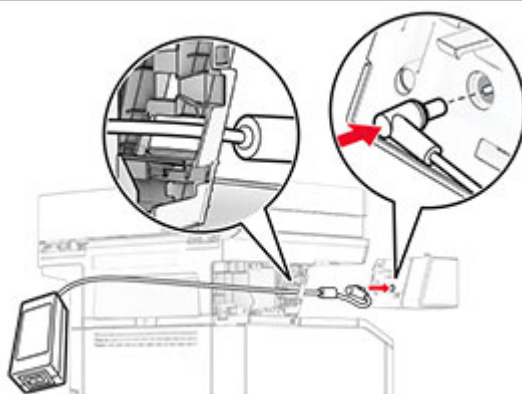
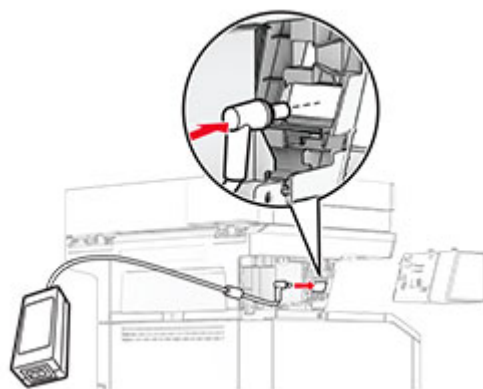
- 1 Выключите принтер.
- 2 Отсоедините кабель питания от электрической розетки, а затем от принтера.
- 3 Извлеките полуавтоматический сшиватель из упаковки.
- 4 Снимите крышки стойки.

Примечание: Не выбрасывайте крышки стойки.

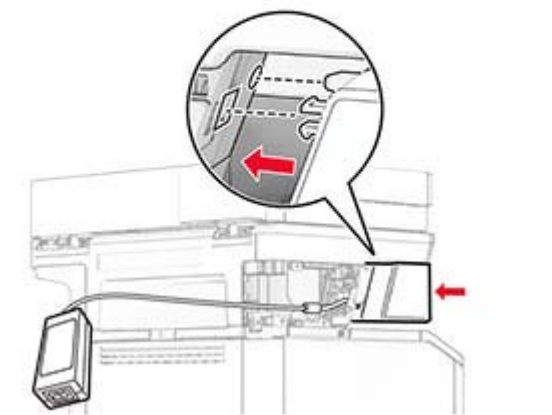
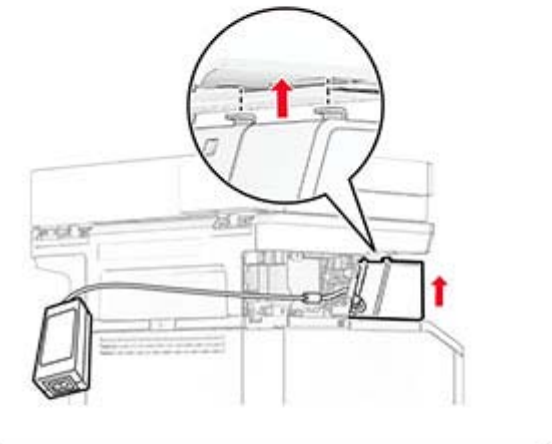
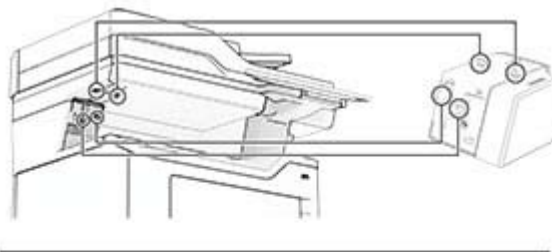


5 Вставьте блок питания в принтер, а затем подключите его к полуавтоматическому шивателю.

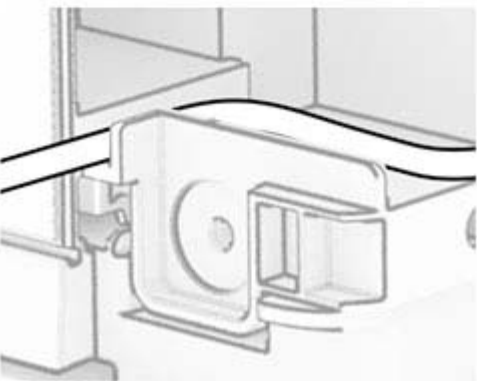
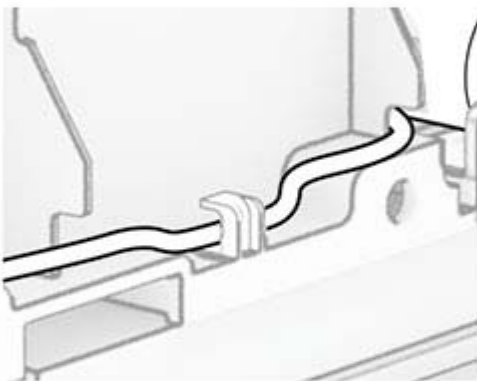
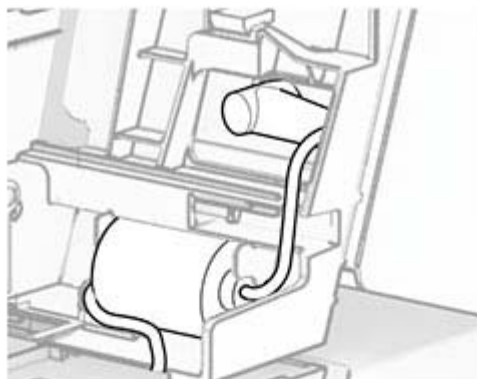
Примечание: Во избежание повреждения полуавтоматического шивателя используйте только блок питания из комплекта поставки.



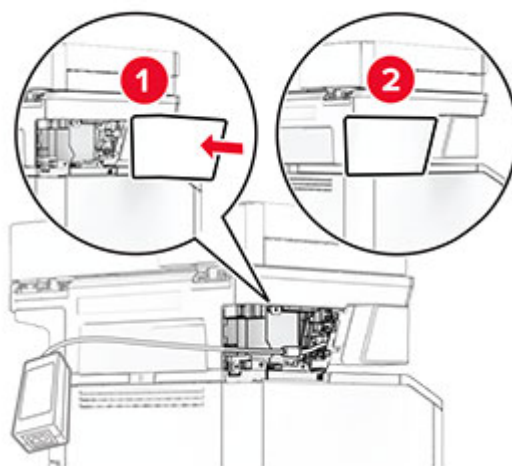
6 Установите полуавтоматический шиватель.



7 Расположите блок питания надлежащим образом.



8 Установите крышку стойки.



Примечание: Закрепите блок питания надлежащим образом.



- 9 Подсоедините один конец кабеля питания шивателя к блоку питания, а другой конец — к электрической розетке.
- 10 Подсоедините один конец кабеля питания принтера к принтеру, а другой конец — к электрической розетке.

⚠ ВНИМАНИЕ – ВОЗМОЖНОСТЬ ТРАВМЫ! Во избежание возгорания или поражения электрическим током подсоединяйте кабель питания к заземленной электрической розетке с соответствующими характеристиками, доступ к которой не затруднен.

- 11 Включите принтер.

Сеть

Подключение принтера к сети Wi-Fi

Убедитесь, что для параметра Активный адаптер установлено значение Автовыбор. На начальном экране нажмите **Настройки > Сеть/Порты > Обзор сети > Активный адаптер**.

- 1 На начальном экране коснитесь **Параметры > Сеть/Порты > Беспроводная связь > Настройка на панели принтера > Выбрать сеть**.
- 2 Выберите сеть Wi-Fi, а затем введите пароль сети.

Примечание: На моделях принтеров с поддержкой Wi-Fi во время начальной настройки появляется окно с настройкой сети Wi-Fi.

Подключение принтера к беспроводной сети с помощью защищенной настройки Wi-Fi (WPS)

Прежде чем начать, убедитесь в следующем.

- Точка доступа (беспроводной маршрутизатор) совместима со стандартом WPS или сертифицирована согласно этому стандарту. Подробнее см. прилагаемую к точке доступа документацию.
- Адаптер беспроводной сети установлен в принтере. Дополнительные сведения приводятся в инструкции, прилагаемой к адаптеру.
- Для параметра Активный адаптер установлено значение Автовыбор. На начальном экране нажмите **Настройки > Сеть/Порты > Обзор сети > Активный адаптер**.

Использование метода кнопки

- 1 На начальном экране нажмите **Параметры > Сеть/Порты > Беспроводная связь > Настройка защищенной Wi-Fi > Запуск метода нажатия кнопки**.
- 2 Следуйте указаниям на дисплее.

Метод личного идентификационного номера (PIN-код)

- 1 На начальном экране нажмите **Параметры > Сеть/Порты > Беспроводная связь > Настройка защищенной Wi-Fi > Запуск метода с PIN-кодом**.
- 2 Скопируйте PIN-код WPS, состоящий из 8 символов.
- 3 Откройте веб-браузер и в поле адреса введите IP-адрес точки доступа.

Примечания.

- Чтобы узнать IP-адрес, см. прилагаемую к точке доступа документацию.
 - Если используется прокси-сервер, временно отключите его, чтобы обеспечить правильную загрузку веб-страницы.
- 4 Откройте параметры WPS: Подробнее см. прилагаемую к точке доступа документацию.
 - 5 Введите 8-значный PIN-код и сохраните изменения.

Настройка Wi-Fi Direct

Wi-Fi Direct® — это технология однорангового соединения на основе Wi-Fi, которая позволяет беспроводным устройствам подключаться напрямую к принтеру с поддержкой Wi-Fi Direct без использования беспроводной точки доступа (беспроводного маршрутизатора).

Убедитесь, что для параметра «Активный адаптер» установлено значение «Автовыбор». На начальном экране нажмите **Параметры > Сеть/Порты > Обзор сети > Активный адаптер**.

1 На начальном экране нажмите **Параметры > Сеть/Порты > Wi-Fi Direct**.

2 Настройте параметры.

- **Включить Wi-Fi Direct** — позволяет принтеру предоставлять широковещательный доступ к сети Wi-Fi Direct.
- **Имя Wi-Fi Direct** — позволяет назначить имя сети Wi-Fi Direct.
- **Пароль Wi-Fi Direct** — позволяет назначить пароль для согласования безопасности беспроводной сети при использовании однорангового соединения.
- **Показывать пароль на странице параметров** — обеспечивает отображение пароля на странице сетевых параметров.
- **Автоматически принимать запросы Push Button** — позволяет принтеру автоматически принимать запросы на подключение.

Примечание: Автоматический прием запросов Push Button небезопасен.

Примечания.

- По умолчанию пароль сети Wi-Fi Direct не отображается на дисплее принтера. Чтобы посмотреть пароль, включите значок просмотра пароля. На начальном экране нажмите **Параметры > Безопасность > Разное > Включить отображение пароля/PIN-кода**.
- Пароль сети Wi-Fi Direct можно посмотреть без его отображения на дисплее принтера. На начальном экране нажмите **Параметры > Отчеты > Сетевая плата > Страница сетевых параметров**.

Подключение мобильного устройства к принтеру

Перед подключением мобильного устройства убедитесь, что функция Wi-Fi Direct настроена. Для получения дополнительной информации см. [“Настройка Wi-Fi Direct” на стр. 76](#).

Подключение с использованием Wi-Fi Direct

Примечание: Эти инструкции применимы только к мобильным устройствам Android.

- 1** На мобильном устройстве перейдите в меню настроек.
- 2** Включите **Wi-Fi**, а затем коснитесь **Wi-Fi Direct**.
- 3** Выберите имя принтера Wi-Fi Direct.
- 4** Подтвердите подключение на панели управления принтера.

Подключение по Wi-Fi

- 1 На мобильном устройстве перейдите в меню настроек.
- 2 Нажмите **Wi-Fi**, а затем выберите имя принтера с поддержкой Wi-Fi Direct.

Примечание: Перед именем Wi-Fi Direct добавляется строка DIRECT-ху (где х и у — два случайных символа).

- 3 Введите пароль Wi-Fi Direct.

Подключение компьютера к принтеру

Перед подключением компьютера убедитесь, что функция Wi-Fi Direct настроена. Для получения дополнительной информации см. [“Настройка Wi-Fi Direct” на стр. 76](#).

Для пользователей Windows

- 1 Откройте папку принтеров, а затем нажмите **Добавить принтер или сканер**.
- 2 Нажмите **Показать принтеры с поддержкой Wi-Fi Direct**, а затем выберите имя принтера с поддержкой Wi-Fi Direct.
- 3 Запишите восьмизначный PIN-код принтера, который отображается на дисплее.
- 4 Введите PIN-код на компьютере.

Примечание: Если драйвер печати еще не установлен, ОС Windows загрузит соответствующий драйвер.

Для пользователей Macintosh

- 1 Нажмите на значок беспроводной связи, а затем выберите имя принтера с поддержкой Wi-Fi Direct.
- Примечание:** Перед именем Wi-Fi Direct добавляется элемент DIRECT-ху (где х и у — два случайных символа).
- 2 Введите пароль Wi-Fi Direct.

Примечание: После отключения от сети Wi-Fi Direct переключите компьютер обратно к предыдущей сети.

Отключение сети Wi-Fi

- 1 На начальном экране выберите пункт **Настройки > Сеть/порты > Обзор сети > Активный адаптер > Стандартная сеть**.
- 2 Следуйте указаниям на дисплее.

Проверка подключения принтера

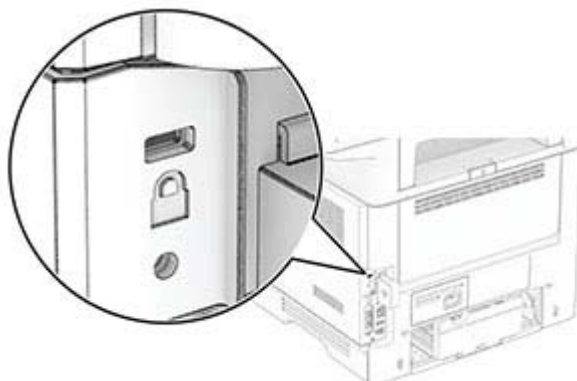
- 1 На начальном экране выберите **Параметры > Отчеты > Сеть > Страница сетевых параметров**.
- 2 Проверьте первый раздел страницы сетевых параметров и убедитесь в том, что в поле "Состояние" указано значение Подключен.

Если в поле "Состояние" указано значение "Не подключен", возможно, точка подключения к локальной сети не активна либо неисправен сетевой кабель. Обратитесь к администратору за помощью.

Обеспечение безопасности принтера

Расположение гнезда замка безопасности

В принтере предусмотрена возможность установки замка безопасности. Прикрепите замок безопасности, совместимый с большинством ноутбуков, в указанном месте, чтобы закрепить принтер на месте.



Удаление данных из памяти принтера

Чтобы удалить данные из энергозависимой памяти или буферизованные данные принтера, выключите принтер.

Чтобы удалить данные из энергонезависимой памяти, настройки устройства и сети, настройки безопасности и встроенные решения, выполните следующие действия:

- 1 На начальном экране нажмите **Параметры > Устройство > Обслуживание > Очистка при простое**.
- 2 Нажмите флажок **Очистить энергонезависимую память**, а затем нажмите **ОЧИСТИТЬ**.
- 3 Нажмите **Запустить мастер первоначальной установки** или **Оставить принтер в автономном режиме**, а затем нажмите **Далее**.
- 4 Запустите операцию.

Примечание: При выполнении этого процесса также уничтожается ключ шифрования, который используется для защиты пользовательских данных. После уничтожения ключа шифрования данные будут невозможно восстановить.

Удаление данных с накопителя принтера

- 1 На начальном экране нажмите **Параметры > Устройство > Обслуживание > Очистка при простое**.
- 2 В зависимости от накопителя, установленного на принтере, выполните одно из следующих действий:
 - Для жесткого диска установите флажок **Стереть все данные с жесткого диска**, нажмите **ОЧИСТИТЬ**, а затем выберите метод удаления данных.

Примечание: Процесс стирания данных с жесткого диска может занимать от нескольких минут до часа. В течение этого времени принтер будет недоступен для выполнения других задач.

 - Для интеллектуального накопителя (ISD) нажмите **Удалить данные с интеллектуального накопителя (ISD)**, а затем нажмите **ОЧИСТИТЬ**, чтобы стереть все пользовательские данные.
- 3 Запустите операцию.

Восстановление значений по умолчанию, заданных изготовителем

- 1 На начальном экране коснитесь **Параметры > Устройство > Восстановить параметры по умолчанию**.
- 2 Коснитесь **Восст. настройки >** выберите параметры, которые вы хотите восстановить > **ВОССТАНОВИТЬ**.
- 3 Запустите операцию.

Заявление об энергозависимости

Тип памяти	Описание
Энергозависимая память	В принтере используется стандартная оперативная память (ОЗУ) для временной буферизации пользовательских данных во время простых заданий на печать и копирование.
Энергонезависимая память	В принтере могут использоваться два типа энергонезависимой памяти: EEPROM и NAND (флеш-память). Оба типа используются для хранения данных операционной системы, настроек принтера и сведений о сети. Кроме того, они используются для хранения настроек закладок и сканера, а также встроенных решений.
Накопитель на жестком диске	Не во всех принтерах установлен жесткий диск. Жесткий диск принтера предназначен для выполнения определенных функций на данном принтере. Жесткий диск позволяет принтеру сохранять буферизированные пользовательские данные сложных заданий на печать, а также данные форм и шрифтов.
Интеллектуальный накопитель (ISD)	В некоторых принтерах может быть установлен ISD. В ISD используется энергонезависимая флеш-память для хранения пользовательских данных сложных заданий на печать, а также данных форм и шрифтов.

Удаляйте содержимое установленного в вашем принтере устройства памяти в следующих ситуациях.

- Принтер выведен из эксплуатации.
- Жесткий диск принтера или ISD заменен.

- Принтер перемещен в другой отдел или местоположение.
- Обслуживание принтера выполнено сторонними организациями.
- Принтер отправлен на сервисное обслуживание.
- Принтер продан другой организации

Примечание: Чтобы утилизировать накопитель, следуйте политикам и процедурам вашей организации.

Печать

Печать с компьютера

Примечание: Для этикеток, открыток и конвертов перед печатью документа следует установить формат и тип бумаги на принтере.

- 1 Из окна документа, предназначенного для печати, откройте диалоговое окно "Печать".
- 2 При необходимости настройте параметры.
- 3 Распечатайте документ.

Печать с мобильного устройства

Печать с мобильного устройства с помощью AirPrint



Программа AirPrint — это решение мобильной печати, которое позволяет выполнять печать непосредственно с устройства Apple на любом принтере с поддержкой AirPrint.

Примечания.



- Убедитесь, что устройство Apple и принтер подключены к одной и той же сети. Если в сети несколько беспроводных концентраторов, убедитесь, что оба устройства подключены к одной подсети.
- Это приложение совместимо только с некоторыми устройствами Apple.

- 1 На мобильном устройстве выберите документ в диспетчере файлов или запустите совместимое приложение.
- 2 Коснитесь значка «Поделиться», затем коснитесь **Печать**.
- 3 Выберите принтер.
При необходимости настройте параметры.
- 4 Распечатайте документ.

Печать с мобильного устройства с помощью Wi-Fi Direct®

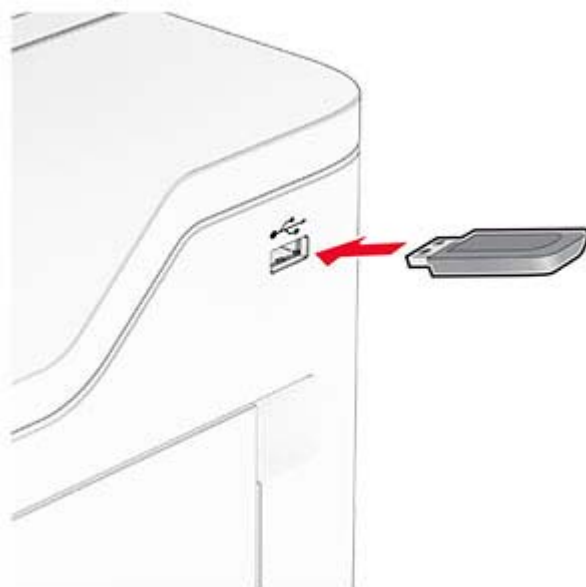
Wi-Fi Direct® это служба печати, с помощью которой можно выполнять печать на любом принтере с поддержкой Wi-Fi Direct.

Примечание: Убедитесь, что мобильное устройство подключено к беспроводной сети принтера. Для получения дополнительной информации см. [“Подключение мобильного устройства к принтеру” на стр. 76.](#)

- 1 С вашего мобильного устройства запустите совместимое приложение или выберите документ в диспетчере файлов.
- 2 В зависимости от модели мобильного устройства выполните следующее:
 - Коснитесь  > **Печать.**
 - Коснитесь  > **Печать.**
 - Коснитесь **...** > **Печать.**
- 3 Выберите принтер, затем настройте параметры, если необходимо.
- 4 Распечатайте документ.

Печать с флеш-накопителя

- 1 Вставьте флеш-накопитель.



Примечания.

- Если подключение флеш-накопителя выполняется во время появления сообщения об ошибке, принтер не реагирует на флеш-накопитель.
 - Если в момент подключения флеш-накопителя на принтере обрабатываются другие задания на печать, на дисплее отображается сообщение **Занят.**
- 2 На дисплее выберите документ для печати.
При необходимости настройте параметры печати.

3 Распечатайте документ.

Чтобы распечатать другие документы, коснитесь **USB-накопитель**.

Предупреждение – Риск повреждения! Во избежание потери данных или некорректной работы принтера не касайтесь флеш-накопителя или принтера в показанной области во время выполнения печати, чтения или записи на устройство памяти.



Поддерживаемые флеш-накопители и типы файлов

Флеш-накопители

- Флеш-накопители с поддержкой USB 2.0 или ниже.
- Флеш-накопители с поддержкой файловой системы New Technology File System (NTFS) или File Allocation Table (FAT32).

Типы файлов

Документы	Изображения
<ul style="list-style-type: none"> • PDF (версии 1.7 или более ранней) • Файлы форматов Microsoft (DOC, DOCX, XLS, XLSX, PPT, PPTX) 	<ul style="list-style-type: none"> • JPEG или JPG • TIFF или TIF • GIF • BMP • PNG • PCX • DCX

Настройка конфиденциальных заданий

- 1 На начальном экране нажмите **Параметры > Безопасность > Настройка конфиденциальной печати**.
- 2 Настройте параметры.

Параметр	Описание
Максимальное количество попыток ввода неверного PIN-кода	Установка ограничения для ввода неверного PIN-кода. Примечание: По достижении предельного значения выполняется удаление заданий на печать для данного пользователя.
Истечение срока действия конфиденциального задания	Настройка времени хранения каждого отложенного задания до его автоматического удаления из памяти принтера, с жесткого диска или интеллектуального накопителя. Примечание: Отложенные задания могут быть «Конфиденциальными», «С повтором», «С резервированием» или «С проверкой».
Истечение срока действия задания на печать с повтором	Настройка времени хранения заданий на печать, которые требуется повторить.
Истечение срока действия задания на печать с проверкой	Настройка времени хранения для печати копии задания, которая выполняется для проверки качества перед печатью оставшихся копий.
Истечение срока действия задания на печать с резервированием	Настройка времени хранения заданий в памяти принтера для выполнения печати позднее.
Требуется преобразование всех заданий в отложенные задания печати	Настройка на принтере удержания всех заданий на печать.
Сохранить повторяющиеся документы	Настройте на принтере сохранение всех документов с одинаковым именем файла.

Печать конфиденциальных и других отложенных заданий

Для пользователей Windows

- 1 При открытом документе выберите **Файл > Печать**.
- 2 Выберите принтер, а затем нажмите **Свойства, Настройки, Параметры** или **Настройка**.
- 3 Выберите **Удерживать после печати**.
- 4 Выберите **Удерживать после печати**, затем присвойте имя пользователя.
- 5 Выберите тип задания на печать (конфиденциальное, с повтором, с резервированием или с проверкой).
Если выбран вариант **Конфиденциально**, то для задания на печать необходимо ввести персональный идентификационный номер (PIN-код).
- 6 Нажмите **ОК** или **Печать**.

7 На начальном экране принтера активируйте задание печати.

- Для печати конфиденциальных заданий нажмите **Отложенные задания** > выберите имя пользователя > **Конфиденциально** > введите PIN-код > выберите задание на печать > настройте параметры > **Печать**.
- Для печати других заданий нажмите **Отложенные задания** > выберите имя пользователя > выберите задание на печать > настройте параметры > **Печать**.

Для пользователей Macintosh

Использование AirPrint

- 1 При открытом документе выберите **Файл** > **Печать**.
- 2 Выберите принтер, а затем в раскрывающемся меню Ориентация выберите **Печать по PIN-коду**.
- 3 Включите **Печать по PIN-коду**, а затем введите четырехзначный PIN-код.
- 4 Нажмите **Печать**.
- 5 На начальном экране принтера активируйте задание на печать. Нажмите **Отложенные задания** > выберите имя компьютера > **Конфиденциально** > введите PIN-код > выберите задание на печать > **Печать**.

Использование драйвера печати

- 1 При открытом документе выберите **Файл** > **Печать**.
- 2 Выберите принтер, а затем в раскрывающемся меню Ориентация выберите **Отложенная печать**.
- 3 Выберите **Конфиденциальная печать**, а затем введите четырехзначный PIN-код.
- 4 Нажмите **Печать**.
- 5 На начальном экране принтера активируйте задание печати. Нажмите **Отложенные задания** > выберите имя компьютера > **Конфиденциально** > выберите задание на печать > введите PIN-код > **Печать**.

Печать списка образцов шрифтов

- 1 На начальном экране выберите **Параметры** > **Отчеты** > **Печать** > **Печать шрифтов**.
- 2 Коснитесь **Шрифты PCL** или **Шрифты PS**.

Печать списка каталогов

На начальном экране выберите **Параметры** > **Отчеты** > **Печать** > **Печать каталога**.

Добавление страниц-разделителей между копиями

- 1 На начальном экране выберите **Параметры** > **Печать** > **Компоновка** > **Страницы-разделители** > **Между копиями**.
- 2 Распечатайте документ.

Отмена задания на печать

1 На начальном экране нажмите .

2 Выберите задание для отмены.

Примечание: Также для отмены задания можно нажать **Очередь заданий**.

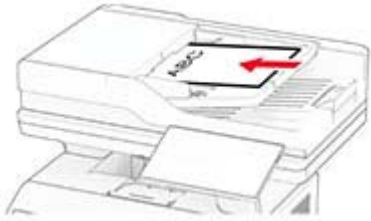
Регулировка плотности тонера

1 На начальном экране коснитесь **Параметры > Печать > Качество > Плотность тонера**.

2 Отрегулируйте настройку.

Копия

Использование устройства автоматической подачи документов и стекла сканера


Устройство автоматической подачи документов (УАПД)	Стекло сканера
 <ul style="list-style-type: none"> Используйте УАПД для многостраничных или двусторонних документов. Загрузите оригинал документа лицевой стороной вверх. Перед загрузкой многостраничных документов убедитесь, что они выровнены. Обязательно отрегулируйте направляющие УАПД по ширине загружаемой бумаги. 	 <ul style="list-style-type: none"> Для отдельных страниц или страниц книг, документов небольшого формата (например, почтовых открыток или фотографий), прозрачных пленок или документов на тонкой бумаге (например, вырезки из журналов) рекомендуется использовать стекло экспонирования сканера. Поместите документ лицевой стороной вниз в угол со стрелкой.

Выполнение копирования

- 1 Загрузите оригинал в лоток УАПД или на стекло сканера.

Примечание: Во избежание обрезки изображения оригинал и копия должны быть одного формата.

- 2 На начальном экране нажмите **Копировать**, а затем укажите количество копий.
При необходимости настройте параметры копирования.
- 3 Выполните копирование документа.

Примечание: Чтобы быстро сделать копию, на начальном экране нажмите .

Копирование фотографий

- 1 Поместите фотографию на стекло сканера.
- 2 На начальном экране коснитесь **Копировать > Параметры > Содержимое > Тип содержимого > Фото**.

- 3 Коснитесь **Источник содержимого** и выберите параметр, который лучше всего подходит для исходной фотографии.
- 4 Сделайте копию фотографии.

Копирование на бланке

- 1 Загрузите оригинал в лоток УАПД или на стекло сканера.
- 2 На начальном экране нажмите **Копировать** > **Копировать из** > выберите формат оригинала.
- 3 Нажмите **Копировать на**, а затем выберите источник бумаги с бланками.
Если бланки загружены в многоцелевое устройство подачи, нажмите **Копировать на** > **Многоцелевое устройство подачи** > выберите формат бумаги > **Бланки**.
- 4 Выполните копирование документа.

Копирование на обеих сторонах листа

- 1 Загрузите оригинал в лоток УАПД или на стекло сканера.
- 2 На начальном экране нажмите **Копирование** > **Параметры** > **Стороны**.
- 3 Коснитесь **1-стор. на 2-стор.** или **2-стор. на 2-стор.**.
- 4 Выполните копирование документа.

Уменьшение и увеличение копий

- 1 Загрузите оригинал в лоток УАПД или на стекло сканера.
- 2 На начальном экране коснитесь **Копировать** > **Параметры** > **Масштабирование** > выберите значение масштаба.
Примечание: При изменении формата оригинала или формата на выходе после настройки параметра «Масштаб» восстанавливается значение «Авто».
- 3 Выполните копирование документа.

Разбор по копиям

- 1 Загрузите оригинал документа в лоток устройства автоматической подачи или на стекло сканера.
- 2 На начальном экране коснитесь **Копировать** > **Разбор по копиям** > **Вкл. [1,2,1,2,1,2]**.
- 3 Выполните копию документа.

Добавление страниц-разделителей между копиями

- 1 Загрузите оригинал документа в лоток устройства автоматической подачи или на стекло сканера.
- 2 На панели управления принтера выберите:
Копирование > Параметры > Страницы-разделители > настройте параметры
- 3 Выполните копию документа.

Копирование нескольких страниц на один лист


- 1 Загрузите оригинал в лоток УАПД или на стекло сканера.
- 2 На начальном экране коснитесь **Копировать > Параметры > Страниц на листе**.
- 3 Включите параметр, а затем выберите количество страниц на листе и ориентацию страницы.
- 4 Выполните копирование документа.

Копирование карточек

- 1 Поместите карточку на стекло сканера.
- 2 На начальном экране коснитесь **Копия карточки**.
Примечание: При необходимости настройте параметры сканирования.
- 3 Коснитесь **Сканировать**.

Примечание: Если необходимо сделать несколько копий карточки, коснитесь **Печать копии**.

Создание кода быстрого доступа копирования

- 1 На начальном экране нажмите **Копировать**.
- 2 Настройте параметры и коснитесь .
- 3 Создайте код быстрого доступа.

Электронная почта

Использование устройства автоматической подачи документов и стекла сканера

Устройство автоматической подачи документов (УАПД)	Стекло сканера
 <ul style="list-style-type: none"> • Используйте УАПД для многостраничных или двусторонних документов. • Загрузите оригинал документа лицевой стороной вверх. Перед загрузкой многостраничных документов убедитесь, что они выровнены. • Обязательно отрегулируйте направляющие УАПД по ширине загружаемой бумаги. 	 <ul style="list-style-type: none"> • Для отдельных страниц или страниц книг, документов небольшого формата (например, почтовых открыток или фотографий), прозрачных пленок или документов на тонкой бумаге (например, вырезки из журналов) рекомендуется использовать стекло экспонирования сканера. • Поместите документ лицевой стороной вниз в угол со стрелкой.

Отправка сообщения электронной почты

Прежде чем начать, убедитесь, что параметры SMTP настроены. Для получения дополнительной информации см. [“Настройка параметров SMTP электронной почты” на стр. 35.](#)

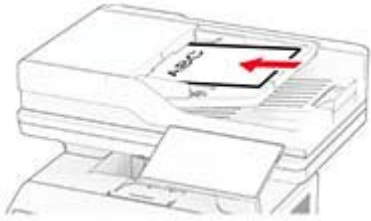
- 1 Загрузите оригинал в лоток УАПД или на стекло сканера.
- 2 На начальном экране нажмите **Электронная почта**, затем введите необходимые сведения.
- 3 При необходимости настройте параметры сканирования.
- 4 Отправьте сообщение электронной почты.

Создание кода быстрого доступа для электронной почты

- 1 На начальном экране выберите **Электронная почта**.
- 2 Настройте параметры и коснитесь ★.
- 3 Создайте код быстрого доступа.

Факс

Использование устройства автоматической подачи документов и стекла сканера

Устройство автоматической подачи документов (УАПД)	Стекло сканера
 <ul style="list-style-type: none"> • Используйте УАПД для многостраничных или двусторонних документов. • Загрузите оригинал документа лицевой стороной вверх. Перед загрузкой многостраничных документов убедитесь, что они выровнены. • Обязательно отрегулируйте направляющие УАПД по ширине загружаемой бумаги. 	 <ul style="list-style-type: none"> • Для отдельных страниц или страниц книг, документов небольшого формата (например, почтовых открыток или фотографий), прозрачных пленок или документов на тонкой бумаге (например, вырезки из журналов) рекомендуется использовать стекло экспонирования сканера. • Поместите документ лицевой стороной вниз в угол со стрелкой.

Отправка факса

Примечание: Убедитесь, что факс настроен. Для получения дополнительных сведений см. раздел [Настройка передачи факсов на принтере](#).

Использование панели управления

- 1 Загрузите оригинал в лоток УАПД или на стекло сканера.
- 2 На начальном экране нажмите **Факс**, затем введите необходимые данные.
При необходимости настройте параметры.
- 3 Отправьте факс.

Использование компьютера

Прежде чем начать, убедитесь, что драйвер факса установлен. Для получения дополнительной информации см. [“Установка драйвера факса” на стр. 48](#).

Для пользователей Windows

- 1 Из окна документа, предназначенного для передачи по факсу, откройте диалоговое окно Печать.
- 2 Выберите принтер, а затем нажмите **Свойства, Настройки, Параметры** или **Настройка**.
- 3 Нажмите **Факс > Включить факс > Всегда отображать настройки перед отправкой факса**, а затем укажите номер получателя.
При необходимости настройте другие параметры факса.
- 4 Отправьте факс.

Для пользователей Macintosh

- 1 При открытом документе выберите **Файл > Печать**.
- 2 Выберите принтер, название которого оканчивается на - **Фак**.
- 3 В поле Кому укажите номер получателя.
При необходимости настройте другие параметры факса.
- 4 Отправьте факс.


Планирование задания факса

Примечание: Убедитесь, что факс настроен. Для получения дополнительной информации см. раздел [Настройка передачи факсов на принтере](#).

- 1 Загрузите оригинал в лоток УАПД или на стекло сканера.
- 2 На начальном экране нажмите **Факс > Кому > введите номер факса > Готово**.
- 3 Нажмите **Время передачи**, настройте дату и время, а затем нажмите **Готово**.
- 4 Отправьте факс.

Создание ярлыка места назначения факса

Примечание: Убедитесь, что факс настроен. Для получения дополнительной информации см. раздел [Настройка передачи факсов на принтере](#).

- 1 На начальном экране нажмите **Факс > Кому**.
- 2 Введите номер получателя, а затем нажмите **Готово**.
- 3 Настройте параметры, а затем нажмите .
- 4 Создайте ярлык.

Изменение разрешения факса

Примечание: Убедитесь, что факс настроен. Для получения дополнительной информации см. раздел [Настройка передачи факсов на принтере](#).

- 1 Загрузите оригинал в лоток УАПД или на стекло сканера.
- 2 На начальном экране нажмите **Факс**, затем введите необходимые данные.
- 3 Коснитесь **Параметры > Разрешение** > выберите параметр.
- 4 Отправьте факс.

Настройка плотности факса

Примечание: Убедитесь, что факс настроен. Для получения дополнительной информации см. раздел [Настройка передачи факсов на принтере](#).

- 1 Загрузите оригинал в лоток УАПД или на стекло сканера.
- 2 На начальном экране нажмите **Факс**, затем введите необходимые данные.
- 3 Коснитесь **Параметры > Плотность** > настройте параметр.
- 4 Отправьте факс.

Печать журнала факсов

Примечание: Убедитесь, что факс настроен. Для получения дополнительной информации см. раздел [Настройка передачи факсов на принтере](#).

- 1 На начальном экране коснитесь **Параметры > Отчеты > Факс**.
- 2 Коснитесь **Журнал заданий факса** или **Журнал вызовов факса**.

Блокировка нежелательных факсов

Примечание: Убедитесь, что факс настроен. Для получения дополнительной информации см. раздел [Настройка передачи факсов на принтере](#).

- 1 На начальном экране коснитесь **Параметры > Факс > Настройка факса > Параметры приема факсов > Средства управления администратора**.
- 2 Установите для параметра «Блокировать факсы без имени» значение **Вкл**.

Откладывание факсов

Примечание: Убедитесь, что факс настроен. Для получения дополнительной информации см. раздел [Настройка передачи факсов на принтере](#).

- 1 На начальном экране коснитесь **Параметры > Факс > Настройка факса > Параметры приема факсов > Откладывание факсов**.
- 2 Выберите режим.

Пересылка факса

Примечание: Убедитесь, что факс настроен. Для получения дополнительной информации см. раздел [Настройка передачи факсов на принтере](#).

- 1 Создайте ярлык места назначения.
 - а Откройте веб-браузер и в поле адреса введите IP-адрес принтера.

Примечания.

- IP-адрес принтера указан на начальном экране принтера. IP-адрес отображается в виде четырех наборов цифр, разделенных точками, например 123.123.123.123.
- Если используется прокси-сервер, временно отключите его, чтобы обеспечить правильную загрузку веб-страницы.

- б Нажмите **Ярлыки > Добавить ярлык**.
- в Выберите тип ярлыка, а затем настройте параметры.

Примечание: Запишите номер ярлыка.

- г Примените изменения.
- 2 Нажмите **Параметры > Факс > Настройка факса > Параметры приема факсов > Средства управления администратора**.
 - 3 В меню «Пересылка факса» выберите **Переслать** или **Печать и пересылка**.
 - 4 В меню «Пересылка» выберите тип места назначения и введите номер ярлыка.
 - 5 Примените изменения.

Сканирование

Использование устройства автоматической подачи документов и стекла сканера

Устройство автоматической подачи документов (УАПД)	Стекло сканера
 <ul style="list-style-type: none"> • Используйте УАПД для многостраничных или двусторонних документов. • Загрузите оригинал документа лицевой стороной вверх. Перед загрузкой многостраничных документов убедитесь, что они выровнены. • Обязательно отрегулируйте направляющие УАПД по ширине загружаемой бумаги. 	 <ul style="list-style-type: none"> • Для отдельных страниц или страниц книг, документов небольшого формата (например, почтовых открыток или фотографий), прозрачных пленок или документов на тонкой бумаге (например, вырезки из журналов) рекомендуется использовать стекло экспонирования сканера. • Поместите документ лицевой стороной вниз в угол со стрелкой.

Сканирование на компьютер

Прежде чем начать, убедитесь, что компьютер и принтер подключены к одной сети.

Для пользователей Windows

Примечание: Убедитесь, что принтер добавлен на компьютер. Для получения дополнительной информации см. [“Добавление принтеров на компьютер” на стр. 48](#).

- 1 Загрузите оригинал в устройство автоматической подачи документов или поместите его на стекло сканера.
- 2 На компьютере откройте **Факсы и сканирование Windows**.
- 3 Нажмите **Новое сканирование**, а затем выберите источник сканирования.
- 4 При необходимости измените параметры сканирования.
- 5 Отсканируйте документ.
- 6 Нажмите **Сохранить как**, укажите имя файла, а затем нажмите **Сохранить**.

Для пользователей Macintosh


Примечание: Убедитесь, что принтер добавлен на компьютер. Для получения дополнительной информации см. [“Добавление принтеров на компьютер” на стр. 48](#).

- 1 Загрузите оригинал в устройство автоматической подачи документов или поместите его на стекло сканера.
- 2 На компьютере выполните одно из следующих действий:
 - Откройте **Захват изображений**.
 - Откройте **Принтеры и сканеры**, а затем выберите принтер. Нажмите **Сканировать > Открыть сканер**.
- 3 В окне «Сканер» выполните одно или несколько из следующих действий:
 - Выберите место для сохранения отсканированного документа.
 - Выберите размер оригинала.
 - Чтобы выполнить сканирование из УАПД, выберите **Устройство подачи документов** в «Меню сканирования» или включите опцию **Использовать устройство подачи документов**.
 - При необходимости настройте параметры сканирования.
- 4 Нажмите **Сканировать**.

Сканирование на сервер FTP

- 1 Загрузите оригинал документа в устройство автоматической подачи или на стекло сканера.
- 2 На начальном экране нажмите **FTP**, затем введите необходимые сведения.
- 3 При необходимости настройте другие параметры FTP.
- 4 Отправьте задание FTP.

Создание кода быстрого доступа для FTP

- 1 На начальном экране коснитесь **FTP**.
- 2 Введите адрес сервера FTP, затем коснитесь .
- 3 Создайте код быстрого доступа.

Сканирование в сетевую папку

- 1 Загрузите документ в устройство автоматической подачи или на стекло сканера.
- 2 На начальном экране выберите **Центр сканирования**.

Примечание: Значок и имя могли быть изменены. За дополнительными сведениями обратитесь к администратору.

3 Выполните одно из следующих действий.

- Выберите место назначения.

Примечание: Для SFTP выберите номера порта 22.

- Чтобы использовать ярлык, коснитесь ★, затем выберите ярлык из списка.

4 Отсканируйте документ.

Создание кода быстрого доступа сетевой папки

1 Откройте веб-браузер и в поле адреса введите IP-адрес принтера.

Примечания.

- IP-адрес принтера указан на начальном экране принтера. IP-адрес отображается в виде четырех наборов цифр, разделенных точками, например 123.123.123.123.
- Если используется прокси-сервер, временно отключите его, чтобы обеспечить правильную загрузку веб-страницы.

2 Нажмите **Коды быстрого доступа > Добавить код быстрого доступа**.

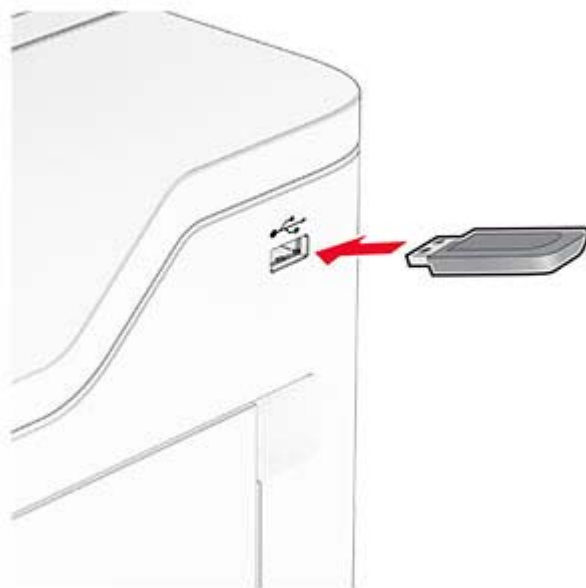
3 В меню «Тип кода быстрого доступа» выберите **Сетевая папка**, а затем настройте параметры.

4 Примените изменения.

Сканирование на флеш-накопитель

1 Загрузите оригинал в лоток УАПД или на стекло сканера.

2 Вставьте флеш-накопитель.



3 Коснитесь **Сканировать на USB-накопитель** и при необходимости настройте нужные параметры.

Примечания.

- Чтобы сохранить отсканированный документ в папку, нажмите **Сканировать в**, выберите папку, а затем нажмите **Сканировать сюда**.
- Если экран «USB-накопитель» не появляется, нажмите **USB-накопитель** на панели управления.

4 Отсканируйте документ.

Предупреждение – Риск повреждения! Во избежание потери данных или некорректной работы принтера не касайтесь флеш-накопителя или принтера в показанной области во время выполнения печати, чтения или записи на устройство памяти.



Использование меню принтера

Карта меню

Устройство	<ul style="list-style-type: none"> • Настройки • Экономичный режим • Удаленная панель управления • Уведомления • Управление питанием • Сбор анонимных данных 	<ul style="list-style-type: none"> • Специальные возможности • Восстановить заводские настройки по умолчанию • Обслуживание • Настройка начального экрана¹ • Обновление микропрограммного обеспечения • О принтере
Печать	<ul style="list-style-type: none"> • Компоновка • Настройка • Качество • Учет заданий 	<ul style="list-style-type: none"> • PDF • PostScript • PCL • Изображение
Бумага	<ul style="list-style-type: none"> • Конфигурация лотка 	<ul style="list-style-type: none"> • Настройка материала для печати
Копирование	Параметры копирования по умолчанию	
Факс	Параметры факса по умолчанию	
Электронная почта	<ul style="list-style-type: none"> • Настройка электронной почты • Параметры электронной почты по умолчанию 	<ul style="list-style-type: none"> • Настройка Web Link
FTP	Параметры FTP по умолчанию	
USB-накопитель	<ul style="list-style-type: none"> • Сканирование на флеш-накопитель 	<ul style="list-style-type: none"> • Печать с флеш-накопителя
Сеть/Порты	<ul style="list-style-type: none"> • Обзор сети • Беспроводная связь • Wi-Fi Direct • AirPrint • Управление мобильными сервисами • Ethernet • TCP/IP • SNMP 	<ul style="list-style-type: none"> • IPSec • 802.1x • Конфигурация LPD • Параметры HTTP/FTP • ThinPrint • USB • Ограничение доступа к внешней сети

¹ Отображается только в Embedded Web Server.

² Отображается только при наличии установленного жесткого диска или интеллектуального накопителя.

Безопасность	<ul style="list-style-type: none"> • Методы входа • График устройств USB • Журнал проверки безопасности • Ограничения входа в систему • Настройка конфиденциальной печати 	<ul style="list-style-type: none"> • Шифрование диска • Стирание временных файлов данных • Параметры решений LDAP • Разное
Отчеты	<ul style="list-style-type: none"> • Страница настроек меню • Устройство • Печать 	<ul style="list-style-type: none"> • Ярлыки • Факс • Сеть
Поиск и устранение неисправностей	Страницы проверки качества печати	Очистка сканера
Forms Merge²	Forms Merge	
<p>¹ Отображается только в Embedded Web Server.</p> <p>² Отображается только при наличии установленного жесткого диска или интеллектуального накопителя.</p>		

Устройство

Настройки

Элемент меню	Описание
Язык дисплея [Список языков]	Настройка языка отображаемого на дисплее текста.
Страна/регион [Список стран или регионов]	Определение страны или региона, где принтер настроен для работы.
Запустить первоначальную настройку Выкл.* Вкл.	Запуск мастера настройки.
Клавиатура Тип клавиатуры [Список языков]	Выбор языка в качестве типа клавиатуры. Примечание: Все значения для параметра «Тип клавиатуры» могут не отображаться или требовать специального оборудования.
Отображаемая информация Отображаемый текст 1 (IP-адрес*) Отображаемый текст 2 (Дата и время*) Пользовательский текст 1 Пользовательский текст 2	Указание информации для отображения на начальном экране.
Примечание: Звездочкой (*) отмечены заводские настройки по умолчанию.	

Элемент меню	Описание
Дата и время Настроить Текущие дата и время Установка даты и времени вручную Формат даты (ДД-ММ-ГГГГ*) Формат времени (12-часовой*) Часовой пояс Смещение от UTC (Гринвич) Начало летнего времени Конец летнего времени Смещение перехода на летнее время Протокол сетевого времени Включить NTP (Вкл. *) Сервер NTP Включить проверку подлинности (Нет*) Идентификатор ключа Пароль	Настройка даты и времени принтера и протокола сетевого времени. Примечания. <ul style="list-style-type: none"> • «ММ-ДД-ГГГГ» — значение по умолчанию, заданное изготовителем для США. «ДД-ММ-ГГГГ» — значение по умолчанию, заданное изготовителем для других стран. • Элементы меню «Смещение от UTC (Гринвич)», «Начало летнего времени», «Конец летнего времени» и «Смещение перехода на летнее время» отображаются только в том случае, если для параметра «Часовой пояс» установлено значение «(UTC+нестандартный) Пользовательский». • Элементы меню «Идентификатор ключа» и «Пароль» отображаются только в том случае, если для параметра «Включить проверку подлинности» установлено значение «Ключ MD5».
Форматы бумаги США* Метрическая система	Настройка единицы измерения для форматов бумаги. Примечание: Выбор страны или региона в мастере начальной настройки определяет первоначальную настройку формата бумаги.
Яркость экрана 20–100% (100*)	Регулировка яркости дисплея.
Доступ к флеш-накопителю Отключено Включено*	Разрешение доступа к флеш-накопителю.
Разрешить удаление фона Выкл. Вкл.*	Настройка разрешения удаления фона.
Разрешить пользовательские задания сканирования Выкл. Вкл.*	Настройка отображения параметра «Сканирование пользовательского задания» для заданий на копирование, сканирование и отправку по факсу. Примечание: Этот элемент меню отображается только при наличии установленного жесткого диска или интеллектуального накопителя.
Одностраничное сканирование с планшетного сканера Выкл.* Вкл.	Настройка на принтере сканирования любого типа задания в одну страницу (при сканировании на стекле сканера). Примечание: Принтер возвращается на начальный экран после выполнения одного сканирования на планшетном сканере вместо отображения запросов.
Примечание: Звездочкой (*) отмечены заводские настройки по умолчанию.	

Элемент меню	Описание
Звуки устройства Отключить все звуки (Выкл.*) Звуковые сигналы кнопок (Вкл.*) Громкость (5*) Звуковой сигнал загрузки УАПД (Вкл.*) Управление сигналами (Однократно*) Сигнал картриджа (Выкл.*) Режим динамика (Всегда выкл.*) Громкость звонка (Выкл.*)	Настройка параметров звука на принтере.
Таймаут экрана 5–300 сек. (60*)	Настройка времени простоя в секундах, по истечении которого на дисплее отобразится начальный экран или принтер автоматически выйдет из учетной записи пользователя.
Примечание: Звездочкой (*) отмечены заводские настройки по умолчанию.	

Экономичный режим

Элемент меню	Описание
Печать Стороны 1-сторонняя* 2-сторонняя	Указывает, выполняется ли печать на одной или на обеих сторонах листа.
Печать Страниц на листе Выкл.* 2 стр. на сторону 3 стр. на сторону 4 стр. на сторону 6 стр. на сторону 9 стр. на сторону 12 стр. на сторону 16 стр. на сторону	Печать изображений нескольких страниц на одной стороне листа бумаги.
Печать Плотность тонера 1–10 (8*)	Указание большей или меньшей плотности изображений текстов.
Копирование Стороны 1-сторонняя на 1-стороннюю* 1-сторонняя на 2-стороннюю 2-сторонняя на 1-стороннюю 2-сторонняя на 2-стороннюю	Указание параметров сканирования на основе исходного документа.
Примечание: Звездочкой (*) отмечены заводские настройки по умолчанию.	

Элемент меню	Описание
Копирование Страниц на листе Выкл.* 2 стр. в книжной ориентации 4 стр. в книжной ориентации 2 стр. в альбомной ориентации 4 стр. в альбомной ориентации	Указание параметров сканирования на основе исходного документа.
Копирование Плотность 1–9 (5*)	Указание плотности отсканированных изображений текстов.
Примечание: Звездочкой (*) отмечены заводские настройки по умолчанию.	

Удаленная панель управления

Элемент меню	Описание
Внешнее подключение VNC Не разрешать* Разрешить	Подключение внешнего клиента Virtual Network Computing (VNC) к удаленной панели управления.
Тип проверки подлинности Нет* Стандартная проверка подлинности	Настройка типа проверки подлинности при получении доступа к серверу клиента VNC.
Пароль VNC	Указание пароля для соединения с сервером клиента VNC. Примечание: Этот элемент меню отображается только в том случае, если для параметра Тип проверки подлинности задано значение Стандартная проверка подлинности.
Примечание: Звездочкой (*) отмечены заводские настройки по умолчанию.	

Уведомления

Элемент меню	Описание
Звуковой сигнал загруженного УАПД Выкл Вкл.*	Включение звукового сигнала при загрузке бумаги в УАПД.
Аварийный сигнал Выкл Одинарный* Непрерывный	Задайте, сколько раз подается звуковой сигнал, когда необходимо вмешательство пользователя на принтере.
Расходные материалы Показать расчетный ресурс расходных материалов Показать расчетный ресурс* Не показывать расчетный ресурс	Отображение приблизительного состояния расходных материалов.
Примечание: Звездочкой (*) отмечены заводские настройки по умолчанию.	

Элемент меню	Описание
Расходные материалы Сигнал картриджа Выкл.* Одинарный Непрерывный	Задайте, сколько раз подается звуковой сигнал, когда в картридже низкий уровень тонера.
Расходные материалы Пользовательские уведомления о расходных материалах	Установка настроек уведомлений, когда необходимо вмешательство пользователя. Примечание: Данный элемент меню отображается только в Embedded Web Server.
Настройка уведомлений по электронной почте Основной шлюз SMTP Порт первичного шлюза SMTP (25*) Вторичный шлюз SMTP Порт вторичного шлюза SMTP (25*) Время ожидания для SMTP (30 секунд*) Обратный адрес Всегда использовать обратный адрес SMTP по умолчанию (Выкл.*) Использовать SSL/TLS (Отключено*) Требовать доверенный сертификат (Вкл.*) SMTP: Аутентификация на сервере (Аутентификация не требуется*) Электронное сообщение от устройства (Нет*) Электронное сообщение от пользователя (Нет*) Использовать учетные данные устройства Active Directory (Выкл.*) Имя пользователя устройства Пароль устройства ОБЛАСТЬ Kerberos 5 Домен NTLM Отключить ошибку "Не настроен сервер SMTP" (Выкл.*)	Настройте принтер на отправку контактам из списка уведомлений по электронной почте, если принтер требует вмешательства пользователя.
Настройка уведомлений по электронной почте Настройка списков адресов и сообщений о неполадках Список адресов электронной почты 1 Список адресов электронной почты 2 Текст темы Отправить события по электронной почте	Укажите адреса электронной почты и включите оповещения о событиях по электронной почте. Примечание: Данный элемент меню отображается только в Embedded Web Server.
Предотвращение ошибок Помощник при замятиях Выкл Вкл.*	После извлечения замятой страницы принтер автоматически удаляет пустые или не полностью распечатанные страницы.
Предотвращение ошибок Автопродолжение Включено 5–255 (5*)	Разрешение принтеру автоматически продолжить обработку или печать задания после удаления определенных сообщений для оператора.
Примечание: Звездочкой (*) отмечены заводские настройки по умолчанию.	

Элемент меню	Описание
Предотвращение ошибок Автоперезагрузка Автоперезагрузка Перезагружать при простое Перезагружать всегда* Не перезагружать никогда	Настройка перезагрузки принтера при возникновении ошибки.
Предотвращение ошибок Автоперезагрузка Максимальное количество перезагрузок 1–20 (2*)	Настройка количества автоматических перезагрузок, которое может выполнить принтер.
Предотвращение ошибок Автоперезагрузка Окно автоперезагрузки 1–525600 (720*)	Настройка количества секунд, по истечении которых принтер выполнит автоматическую перезагрузку.
Предотвращение ошибок Автоперезагрузка Счетчик автоперезагрузок	Отображение данных счетчика перезагрузок, которые доступны только для чтения.
Предотвращение ошибок Автоперезагрузка Сброс счетчика автоперезагрузок Отмена Продолжить	Сброс значений опции «Счетчик автоперезагрузок».
Предотвращение ошибок Показ ошибки "Короткая бумага" Вкл Автоматический сброс*	Настройка отображения сообщения в случае возникновения ошибки «Короткая бумага». Примечание: «Короткая бумага» относится к размеру загруженной бумаги.
Предотвращение ошибок Защита страниц Выкл.* Вкл	Настройка передачи принтером всей страницы в память перед печатью.
Устранение замятий Восстановление после замятия Выкл Вкл Авто*	Настройка повторной печати замятых страниц на принтере.
Устранение замятий Очистка замятия в сканере Уровень задания Уровень страницы*	Указание способа перезапуска задания сканирования после устранения замятия бумаги.
Примечание: Звездочкой (*) отмечены заводские настройки по умолчанию.	

Управление питанием

Элемент меню	Описание
Профиль спящего режима Печать в спящем режиме Не переходить в спящий режим после завершения печати Переходить в спящий режим после завершения печати*	Настройка перехода принтера в спящий режим после завершения печати.
Профиль спящего режима Коснитесь, чтобы выйти из режима глубокого сна Выкл. Вкл.*	Выход принтера из режима глубокого сна при касании дисплея принтера.
Таймауты Спящий режим 1–114 минут (15*)	Настройка времени простоя до перехода принтера в спящий режим.
Таймауты Время в режиме гибернации Отключено 1 час 2 часа 3 часа 6 часов 1 день 2 дня 3 дня* 1 неделя 2 недели 1 месяц	Задание времени задержки до отключения принтера.
Таймауты Таймаут режима гибернации при подключении Гибернация Не переходить в режим гибернации*	Установите «Таймаут режима гибернации», чтобы принтер отключался при наличии активного подключения Ethernet.
Планирование режимов питания Графики Добавить новый график	Планирование перевода принтера в спящий режим или режим гибернации.
Примечание: Звездочкой (*) отмечены заводские настройки по умолчанию.	

Сбор анонимных данных

Элемент меню	Описание
Сбор анонимных данных Информация об использовании и производительности устройства Нет*	Отправка информации об использовании и производительности принтера производителю. Примечание: «Время отправки анонимных данных» отображается только в том случае, если для параметра «Сбор анонимных данных» установлено значение «Информация об использовании и производительности устройства».
Время отправки анонимных данных Время начала Время остановки	
Примечание: Звездочкой (*) отмечены заводские настройки по умолчанию.	

Спец. возможности

Элемент меню	Описание
Интервал двойного нажатия на клавишу 0–5 (0*)	Установка интервала (в секундах), в течение которого принтер игнорирует двойное нажатие на клавишу подсоединенной клавиатуры.
Начальная задержка повтора при вводе 0,25–5 (1*)	Установка начальной длины задержки (в секундах) перед началом повторного нажатия клавиши.
Скорость повтора при вводе 0,5-30 (30*)	Указание количества нажатий в секунду для двойного нажатия.
Продление таймаута дисплея Выкл.* Вкл.	Позволяет оставаться на том же экране и сбрасывает таймер Таймаут дисплея после истечения срока его действия вместо возврата на начальный экран.
Громкость наушников 1-10 (5*)	Настройка громкости наушников.
Включить голосовое руководство при подключении наушников Выкл.* Вкл.	Включение голосового руководства, когда к принтеру подключены наушники.
Произносить пароли/PIN-коды Выкл.* Вкл.	Настройка прочтения вслух паролей и персональных идентификационных номеров на принтере.
Примечание: Звездочкой (*) отмечены заводские настройки по умолчанию.	

Элемент меню	Описание
Темп речи Очень медленный Медленно Стандартная* Быстро Более беглый Очень беглый Быстрый Очень быстрый Самый быстрый	Настройка темпа речи голосового руководства.
Примечание: Звездочкой (*) отмечены заводские настройки по умолчанию.	

Восстановить заводские настройки по умолчанию

Элемент меню	Описание
Восст. настройки Восстановить все параметры Восстановить параметры принтера Восстановить параметры сети Восстановить параметры факса Восстановить параметры приложений	Восстановить заводские настройки по умолчанию.

Обслуживание

Меню «Конфигурация»

Элемент меню	Описание
Конфигурация USB USB PnP 1* 2	Изменение режима USB-драйвера принтера для улучшения его совместимости с персональным компьютером.
Конфигурация USB Сканирование на локальный компьютер через USB Вкл.* Выкл.	Настройка регистрации драйвера устройства USB в качестве простого (один интерфейс) или составного (несколько интерфейсов) устройства USB.
Конфигурация USB Скорость USB Полная Авто*	Настройка работы порта USB на полной скорости и отключение поддержки высокоскоростной передачи.
Примечание: Звездочкой (*) отмечены заводские настройки по умолчанию.	

Элемент меню	Описание
Конфигурация лотка Связывание лотков Автоматически* Выкл.	Настройка на принтере связывания лотков, для которых установлены одинаковые настройки типа и формата бумаги.
Конфигурация лотка Показать сообщение при установке лотка Выкл. Только для неизвестных форматов* Всегда	Отображение сообщения, которое позволяет пользователю изменить формат и тип бумаги после установки лотка.
Конфигурация лотка Загрузка А5 Короткая сторона* Длинная сторона	Определение ориентации загрузки бумаги формата А5 по умолчанию во всех источниках бумаги.
Конфигурация лотка Запросы бумаги Авто* Многоцелевое устройство подачи Подача бумаги вручную	Указание источника бумаги, в который необходимо загрузить бумагу после запроса на загрузку бумаги. Примечание: Для отображения элемента «Многоцелевое устройство подачи» в меню «Бумага» выберите для параметра «Конфигурация МУП» значение «Кассета».
Конфигурация лотка Запросы конвертов Авто* Многоцелевое устройство подачи Подача конвертов вручную	Указание источника бумаги, в который необходимо загрузить конверт после запроса на загрузку конверта. Примечание: Для отображения элемента «Многоцелевое устройство подачи» в меню «Бумага» выберите для параметра «Конфигурация МУП» значение «Кассета».
Конфигурация лотка Действие для запросов Запрос пользователя* Продолжить Использовать текущее значение	Настройка обработки принтером запросов на замену бумаги или конвертов.
Конфигурация лотка Несколько универсальных форматов Выкл.* Вкл.	Настройка поддержки лотком нескольких универсальных форматов бумаги.
Отчеты Страница настроек меню Журнал событий Сводка журнала событий	Печать отчетов о параметрах меню принтера, его состоянии и журналах событий.
Счетчики использования расходных материалов Очистить журнал использования расходных материалов	Сброс журнала использования расходных материалов, например количества страниц и оставшихся дней, до уровня при поставке производителем.
Счетчики использования расходных материалов Сброс счетчика ТО	Сброс счетчика после установки нового комплекта для обслуживания.
Примечание: Звездочкой (*) отмечены заводские настройки по умолчанию.	

Элемент меню	Описание
Эмуляции принтера Эмуляция PPDS Выкл.* Вкл.	Настройка на принтере распознавания и использования потока данных PPDS.
Эмуляции принтера Эмуляция PS Выкл. Вкл.*	Настройка на принтере распознавания и использования потока данных PS.
Эмуляции принтера Использовать встроенные шрифты ISD Выкл.* Вкл.	Разрешение принтеру использовать для печати встроенные или бесплатные шрифты на интеллектуальном накопителе (ISD).
Эмуляции принтера Включить Formsmerge Выкл. Вкл.*	Активация Forms Merge для сохранения форм на жестком диске или ISD. Примечания. <ul style="list-style-type: none"> • Должна быть установлена лицензия Forms Merge. • Этот элемент меню отображается только при наличии установленного жесткого диска или ISD.
Эмуляции принтера Включить Prescribe Выкл.* Вкл.	Активация Prescribe. Примечание: Должна быть установлена лицензия Prescribe.
Эмуляции принтера Безопасность эмулятора Время ожидания страницы 0–60 (60*)	Настройка времени ожидания страницы во время эмуляции.
Эмуляции принтера Безопасность эмулятора Сброс эмулятора после задания Выкл.* Вкл.	Сброс эмулятора после задания на печать.
Эмуляции принтера Безопасность эмулятора Отключить доступ к сообщениям принтера Выкл. Вкл.*	Отключение доступа к сообщениям принтера во время эмуляции.
Конфигурация факса Поддержка низкого энергопотребления факсом Отключить спящий режим Разрешить спящий режим Авто*	Настройка перехода факса в спящий режим, когда принтер определяет, что это необходимо.
Примечание: Звездочкой (*) отмечены заводские настройки по умолчанию.	

Элемент меню	Описание
Конфигурация факса Место хранения факсов NAND Диск*	Настройка места хранения для всех факсов. Примечание: Этот элемент меню отображается только при наличии установленного ISD.
Конфигурация печати Увеличение резкости шрифта 0–150 (24*)	Настройка значения размера текста в пунктах, ниже которого при печати данных шрифтов будут использоваться экраны с высокой частотой. Например, если установлено значение «24», для всех шрифтов размером 24 пункта или меньше будут использоваться экраны с высокой частотой.
Конфигурация печати Плотность печати Отключено 1–5 (3*)	Регулировка плотности тонера при печати документов.
Конфигурация печати Плотность копирования Отключено 1–5 (3*)	Регулировка плотности тонера при копировании документов.
Эксплуатация устройства Тихий режим Выкл.* Вкл.	Настройка работы принтера в «Тихом режиме». Примечание: Включение этого параметра снижает общую производительность принтера.
Эксплуатация устройства Безопасный режим Выкл.* Вкл.	Настройка работы принтера в специальном режиме, в котором он старается поддерживать наибольшее количество функций, несмотря на известные проблемы. Например, если установлено значение «Вкл.» и двигатель двусторонней печати не работает, принтер выполняет одностороннюю печать документов, даже если отправляется задание на двустороннюю печать.
Эксплуатация устройства Минимальная память для копирования 20 МБ* 30 МБ 50 МБ 80 МБ 100 МБ	Настройка минимального объема выделенной памяти для хранения заданий на копирование.
Эксплуатация устройства Удалить настраиваемое состояние	Стирание определенных пользователем строк для сообщений «По умолчанию» или «Альтернативных» пользовательских сообщений.
Эксплуатация устройства Очистить все удаленно установленные сообщения	Стирание сообщений, которые были установлены удаленно.
Примечание: Звездочкой (*) отмечены заводские настройки по умолчанию.	

Элемент меню	Описание
Эксплуатация устройства Автоматически показывать экраны ошибок Выкл. Вкл.*	Отображение имеющихся сообщений об ошибках на дисплее, после того как принтер остается неактивным на начальном экране в течение заданного времени.
Эксплуатация устройства Учет ориентации при быстром копировании Выкл.* Вкл.	Настройка на принтере использования параметра «Ориентация» в меню «Копирование» при отправке заданий на быстрое копирование.
Конфигурация сканера Выравнивание сканера вручную Быстрая диагностика печати	Печать целевой страницы быстрой диагностики. Примечание: Убедитесь, что размер полей на целевой странице является одинаковым по всему периметру изображения. Если это не так, необходимо сбросить настройки полей принтера.
Конфигурация сканера Выравнивание сканера вручную Выравнивание переднего УАПД Выравнивание заднего УАПД Выравнивание планшетного сканера	Выравнивание планшетного сканера и УАПД вручную после замены УАПД, стекла сканера или платы контроллера.
Конфигурация сканера Сброс счетчика ТО	Сброс счетчика после замены комплекта для обслуживания УАПД.
Конфигурация сканера Стирание вдоль краев Стирание краев в планшетном сканере (3*) Стирание краев в УАПД (3*)	Настройка размера (в миллиметрах) области вокруг задания сканирования с УАПД или с планшетного сканера, на которой не будет выполняться печать.
Конфигурация сканера Отключить сканер Нет* Да Только УАПД	Отключение сканера, если он не работает должным образом.
Конфигурация сканера Порядок байтов Tiff Порядок следования байтов ЦП* Обратный порядок байтов Прямой порядок байтов	Настройка порядка байтов изображения в формате TIFF при сканировании.
Конфигурация сканера Точное количество строк на полосу, формат Tiff Вкл.* Выкл.	Настройка значения метки RowsPerStrip при сканировании изображения в формате TIFF.
Примечание: Звездочкой (*) отмечены заводские настройки по умолчанию.	

Очистка при простое

Элемент меню	Описание
Очистка при простое Последняя очистка памяти Последняя очистка жесткого диска Последнее удаление данных с ISD	Отображение доступной только для чтения информации о времени последней очистки памяти принтера или накопителя. Примечание: Настройки «Последняя очистка жесткого диска» и «Последнее удаление данных с ISD» отображаются только при наличии установленного накопителя.
Очистка при простое Очистить энергонезависимую память Стереть все параметры принтера и сети Стереть все приложения и параметры приложений Стереть все ярлыки и настройки ярлыков Стереть все данные с жесткого диска Стереть загрузки (все макросы, шрифты, PPO и т. д.) Стереть задания в буфере Стереть отложенные задания Удалить данные с интеллектуального накопителя (ISD)	Удаление всей информации из энергонезависимой памяти и с накопителя. Примечание: Настройки «Стереть все данные с жесткого диска» и «Удалить данные с интеллектуального накопителя (ISD)» отображаются только при наличии установленного накопителя.

Настройка начального экрана

Примечание: Это меню отображается только в Embedded Web Server.

Меню	Описание
Копирование Электронная почта Факс Отложенные факсы Не задерживать отложенные факсы Состояние / расходные материалы Очередь заданий Параметры Изменить язык Адресная книга Закладки Отложенные задания USB-накопитель FTP Профили сканирования Блокировка устройства Центр сканирования Копия карточки Центр ярлыков	Указание значков, которые должны отображаться на начальном экране.

Обновление микропрограммного обеспечения

Элемент меню	Описание
Текущая версия	Отображение текущей версии микропрограммного обеспечения, установленного на принтере.
Проверить наличие обновлений	Проверка наличия обновлений микропрограммного обеспечения.
Автопроверка обновлений	Настройка на принтере автоматической проверки наличия обновлений микропрограммного обеспечения.

О принтере

Элемент меню	Описание
Инвентаризационный номер	Указание идентификатора принтера. Максимальная длина — 32 символа.
Местоположение принтера	Указание местоположения принтера. Максимальная длина — 63 символа.
Контактная информация	Указание контактной информации для принтера. Максимальная длина — 63 символа.
Версия микропрограммного обеспечения	Показ версии микропрограммного обеспечения, установленного на принтере.
Механизм печати	Показ номера механизма печати принтера.
Серийный номер	Показ серийного номера принтера.
Экспортировать файл конфигурации на USB	Экспорт файла конфигурации на флеш-накопитель.
Экспорт файла архива журналов на USB	Экспорт архива с файлами журналов принтера на флеш-накопитель.

Печать

Компоновка

Элемент меню	Описание
Стороны 1-сторонняя* 2-сторонняя	Указывает, выполняется ли печать на одной или на обеих сторонах листа.
Способ переворачивания страниц Длинная сторона* Короткая сторона	Определите, какая сторона бумаги будет сгибаться при выполнении двусторонней печати.
Пустые страницы Печать Не печатать*	Печать пустых страниц, которые включены в задание на печать.
Примечание: Звездочкой (*) отмечены заводские настройки по умолчанию.	

Элемент меню	Описание
Разбор по копиям Выкл (1,1,1,2,2,2) Вкл. (1,2,1,2,1,2)*	При выполнении задания на печать обеспечивает сохранение порядка укладываемых страниц, особенно при печати нескольких копий документа.
Страницы-разделители Нет* Между копиями Между заданиями Между страницами	Вставка страниц-разделителей при печати.
Источник страницы-разделителя Лоток [x] (1*) Многоцелевое устройство подачи	Служит для указания источника бумаги, из которого подаются страницы-разделители.
Страниц на листе Выкл.* 2 страницы на сторону 3 страницы на сторону 4 страницы на сторону 6 страниц на сторону 9 страниц на сторону 12 страниц на сторону 16 страниц на сторону	Печать изображений нескольких страниц на одной стороне листа бумаги.
Порядок страниц на листе Горизонтальный* Обратный горизонтальный Вертикальный Обратный вертикальный	Указание положения многостраничных изображений при использовании меню Страниц на листе.
Ориентация страниц на сторону Авто* Альбомная Книжная	Указание ориентации многостраничных изображений при использовании меню Страниц на листе.
Границы страниц на листе Нет* Сплошные	Печать рамок вокруг каждого изображения страницы при использовании меню Страниц на листе.
Копии 1–9999 (1*)	Указание значения по умолчанию числа копий каждого задания на печать.
Область печати Стандартная* Вся страница	Указание области печати на листе бумаги.
Примечание: Звездочкой (*) отмечены заводские настройки по умолчанию.	

Настройка

Элемент меню	Описание
Язык принтера Эмуляция PCL* Эмуляция PS	Настройка языка принтера. Примечание: Настройка языка принтера по умолчанию не препятствует передаче из программного обеспечения заданий на печать, использующих другой язык.
Ожидание задания Выкл.* Вкл.	Сохранение заданий на печать, для выполнения которых недостаточно расходных материалов, для печати заданий, для которых отсутствующие материалы не требуются. Примечание: Этот элемент меню отображается только при наличии установленного жесткого диска или интеллектуального накопителя (ISD).
Таймаут удержания задания 0–255 (30*)	Настройка времени в секундах, в течение которого принтер ожидает вмешательства пользователя, прежде чем отложить задания, для которых требуются недоступные ресурсы. Примечание: Этот элемент меню отображается только при наличии установленного жесткого диска или ISD.
Загрузка в ОЗУ* Диск	Указание, куда следует сохранять все постоянные ресурсы, загруженные в принтер. Примечание: Этот элемент меню отображается только при наличии установленного жесткого диска или ISD.
Сохранение ресурсов Выкл.* Вкл.	Определение действий принтера с загруженными ресурсами при получении задания, для выполнения которого требуется больше памяти, чем доступно. Примечания. <ul style="list-style-type: none"> • Если задано значение «Выкл.», принтер сохраняет загруженные ресурсы только до появления необходимости в освобождении дополнительной памяти. Ресурсы, связанные с неактивным языком принтера, удаляются. • Если задано значение «Вкл.», принтер сохраняет все постоянные загруженные ресурсы при переключении на другой язык. При необходимости на принтере отображаются сообщения о переполнении памяти вместо удаления постоянных ресурсов.
Порядок печати всех заданий В алфавитном порядке* Сначала новые Сначала старые	Указание очередности при выборе печати всех отложенных и конфиденциальных заданий.
Примечание: Звездочкой (*) отмечены заводские настройки по умолчанию.	

Качество

Элемент меню	Описание
Разрешение печати 600 т/д Качество изображения 1200* Качество изображения 2400 1200 т/д 300 т/д	Настройка разрешения для вывода на печать.
Pixel Boost Выкл.* Шрифты* По горизонтали По вертикали В обоих направлениях	Включение печати большего количества пикселей в кластерах для обеспечения четкости в целях улучшения качества изображений по горизонтали или по вертикали или улучшения качества печати шрифтов.
Плотность тонера От 1 до 10 (8*)	Указание большей или меньшей плотности изображений текстов.
Полутона Стандартные* Четкие	Улучшение качества печати в целях получения более плавных линий с более четкими краями.
Яркость От -6 до 6 (0*)	Регулировка осветления или затемнения печатного документа.
Контрастность От 0 до 5 (0*)	Регулировка контрастности распечатываемых объектов.
Коррекция оттенков серого Выкл. Авто*	Включение алгоритма коррекции серого для принтера на печатаемых изображениях на среднем уровне серого.
Примечание: Звездочкой (*) отмечены заводские настройки по умолчанию.	

Учет заданий

Элемент меню	Описание
Учет заданий Выкл.* Вкл.	Настройка создания журнала полученных заданий на печать на принтере.
Частота журнала учета Ежедневно Еженедельно Ежемесячно*	Указание частоты создания принтером файлов журнала.
Примечание: Звездочкой (*) отмечены заводские настройки по умолчанию.	

Элемент меню	Описание
Действие журнала под конец интервала Нет* Отправить текущий журнал по электронной почте Отправить текущий журнал по электронной почте и удалить Опубликовать текущий журнал Опубликовать текущий журнал и удалить	Настройка действия принтера по завершении интервала периодичности. Примечание: Значение, заданное для параметра «Частота журнала учета», определяет, когда запускается это действие.
Журнал почти заполнен Выкл. Вкл.* (5)	Указание максимального размера файла журнала, по достижении которого на принтере выполняется «Действие журнала при приближении к заполнению». Примечание: Этот элемент меню отображается только при наличии установленного жесткого диска или ISD.
Действие журнала при приближении к заполнению Нет* Отправить текущий журнал по электронной почте Отправить текущий журнал по электронной почте и удалить Отправить самый старый журнал по электронной почте и удалить Опубликовать текущий журнал Опубликовать текущий журнал и удалить Опубликовать самый старый журнал и удалить Удалить текущий журнал Удалить самый старый журнал Удалить все кроме текущего Удалить все журналы	Настройка действия принтера в случае, когда жесткий диск или ISD почти заполнен. Примечание: Значение, заданное для параметра «Журнал почти заполнен», определяет, когда запускается это действие.
Действие журнала при заполнении Нет* Отправить текущий журнал по электронной почте и удалить Отправить самый старый журнал по электронной почте и удалить Опубликовать текущий журнал и удалить Опубликовать самый старый журнал и удалить Удалить текущий журнал Удалить самый старый журнал Удалить все кроме текущего Удалить все журналы	Настройка действия принтера в случае, когда достигнуто максимальное ограничение по использованию жесткого диска или ISD (100 МБ).
URL-адрес для публикации журнала	Указание места, куда принтер публикует журналы учета заданий.
Адрес электронной почты для отправки журналов	Указание адреса электронной почты, на который принтер отправляет журналы учета заданий.
Примечание: Звездочкой (*) отмечены заводские настройки по умолчанию.	

Элемент меню	Описание
Префикс файла журнала	Указание префикса для файлов журнала. Примечание: Текущее имя хоста, указанное в меню «TCP/IP», используется как префикс файла журнала по умолчанию.
Примечание: Звездочкой (*) отмечены заводские настройки по умолчанию.	

PDF

Элемент меню	Описание
Уместить на странице Выкл.* Вкл.	Масштабирование содержимого страницы в соответствии с выбранным форматом бумаги.
Пометки Печать Не печатать*	Включение или отключение печати комментариев в документах PDF.
Печать ошибки PDF Выкл. Вкл.*	Включение печати ошибок PDF.
Примечание: Звездочкой (*) отмечены заводские настройки по умолчанию.	

PostScript

Элемент меню	Описание
Печать ошибки PS Выкл.* Вкл.	Печать страницы с описанием ошибки PostScript®. Примечание: При возникновении ошибки обработка задания прекращается, принтер печатает сообщение об ошибке, и задание на печать сбрасывается.
Минимальная ширина линии 1–30 (2*)	Настройка минимальной ширины штриха. Примечание: В заданиях, печатаемых в разрешении 1200 т/д, это значение используется напрямую.
Заблокировать режим запуска PS Выкл. Вкл.*	Отключение файла SysStart. Примечание: Включение файла SysStart подвергает принтер или сеть риску, связанному с нарушением безопасности.
Приоритет шрифта Резидентная память* Флеш-память/диск	Настройка порядка поиска шрифтов. Примечания. <ul style="list-style-type: none"> • Если задано значение «Резидентная память», поиск требуемого шрифта выполняется сначала в памяти принтера, а затем на жестком диске или интеллектуальном накопителе (ISD). • Если задано значение «Флеш-память/диск», поиск требуемого шрифта выполняется сначала на жестком диске и ISD, а затем в памяти принтера. • Этот элемент меню отображается только при наличии установленного жесткого диска или ISD.
Примечание: Звездочкой (*) отмечены заводские настройки по умолчанию.	

Элемент меню	Описание
Время ожидания Выкл. Вкл.* (40 сек.)	Включение ожидания принтером дополнительных данных, по истечении которого отменяется выполнение задания на печать.
Примечание: Звездочкой (*) отмечены заводские настройки по умолчанию.	

PCL

Элемент меню	Описание
Источник шрифта Резидентная память* Диск Загрузка Флеш-память Плата со шрифтами Все	Выбор источника, содержащего шрифт по умолчанию. Примечания. <ul style="list-style-type: none"> • Настройки «Диск» и «Флеш-память» отображаются только при наличии установленного жесткого диска или интеллектуального накопителя (ISD), содержащего шрифты. • Настройка «Загрузка» отображается только в том случае, если загруженные шрифты находятся в памяти принтера. • Настройка «Плата со шрифтами» отображается только при наличии установленного накопителя ISD.
Имя шрифта [Список доступных шрифтов] (Courier*)	Выбор шрифта из указанного источника.
Набор символов [Список доступных наборов символов] (10U PC-8*)	Указание набора символов для каждого имени шрифта. Примечание: Набор символов состоит из алфавитно-цифровых символов, знаков пунктуации и специальных символов. Наборы символов поддерживают различные языки и специальные приложения (например, для научных текстов применяются математические символы).
Шаг печати 0,08–100,00 (10,00*)	Настройка шага для фиксированных и моноширинных шрифтов. Примечание: Шаг печати — это количество символов фиксированной ширины на один дюйм по горизонтали.
Ориентация Книжная ориентация* Альбомная ориентация Обратная книжная ориентация Обратная альбомная ориентация	Указание ориентации текста и графики на странице.
Строк на страницу 1–255	Указание количества строк текста для каждой страницы, печатаемой через поток данных PCL®. Примечания. <ul style="list-style-type: none"> • Этот элемент меню активирует вертикальное смещение, которое обеспечивает печать выбранного количества строк между полей по умолчанию на странице. • «60» — значение по умолчанию, заданное изготовителем для США. • «64» — значение по умолчанию, заданное изготовителем для других стран.
Примечание: Звездочкой (*) отмечены заводские настройки по умолчанию.	

Элемент меню	Описание
Минимальная ширина линии PCL5 1–30 (2*)	Настройка начальной минимальной ширины штриха.
Минимальная ширина линии PCLXL 1–30 (2*)	
Ширина A4 198 мм* 203 мм	Настройка ширины логической страницы на бумаге формата A4. Примечание: Логическая страница — это пространство на физической странице, где выполняется печать данных.
Авто CR после LF Вкл. Выкл.*	Настройка на принтере возврата каретки после управляющей команды перевода строки. Примечание: Возврат каретки — это механизм, который дает принтеру команду переместить курсор в первое положение на той же строке.
Авто LF после CR Вкл. Выкл.*	Настройка на принтере перевода строки после управляющей команды возврата каретки.
Изменение номера лотка Назначить МУП Назначить лоток [x] Назначить подачу бумаги вручную Назначить подачу конвертов вручную	Настройка принтера для работы с другим драйвером печати или пользовательским приложением, использующим другой набор назначений источников для запроса определенного источника бумаги. Выберите один из следующих вариантов. «Выкл.»* — принтер использует назначения источников бумаги, заданные изготовителем. «Нет» — принтер игнорирует команду «Выбрать режим подачи». 0–199 — выберите числовое значение для назначения пользовательского значения источнику бумаги.
Изменение номера лотка Просмотр заводских установок	Отображение значения по умолчанию, заданного изготовителем для каждого источника бумаги.
Изменение номера лотка Восстановить параметры по умолчанию	Восстановление значений номеров лотков до заводских настроек по умолчанию.
Время ожидания печати Выкл. Вкл* (90 сек.)	Настройка на принтере завершения задания на печать после простоя в течение указанного периода времени. Примечание: Элемент меню «Длительность времени ожидания печати» отображается только при включении параметра «Время ожидания печати».
Примечание: Звездочкой (*) отмечены заводские настройки по умолчанию.	

Изображение

Пункт меню	Описание
Автоподгонка Вкл. Выкл.*	Выбор наиболее подходящего формата и ориентации бумаги для изображения. Примечание: Если задано значение Вкл., этот элемент меню переопределяет значения масштабирования и ориентации изображения.
Примечание: Звездочкой (*) отмечены заводские настройки по умолчанию.	

Пункт меню	Описание
Инверсия Выкл.* Вкл.	Инверсия монохромных изображений, содержащих два оттенка. Примечание: Данный элемент меню не применяется к форматам изображений GIF и JPEG.
Масштабирование Привяз лев вер угол Наилучшее соответс.* Привязать центр Подгон выс и шир Подгон по высоте Подгон по ширине	Регулировка изображения по размеру области печати. Примечание: При установке для параметра Автоподгонка значения Вкл. для параметра Масштабирование автоматически задается значение Наилучшее соответс..
Ориентация Книжная* Альбомная Обр. книжная Обр. альбомная	Служит для задания ориентации текста и графики на странице.
Примечание: Звездочкой (*) отмечены заводские настройки по умолчанию.	

Бумага

Конфигурация лотка

Элемент меню	Описание
Устройство подачи по умолчанию Лоток [x] (1*) Многоцелевое устройство подачи Выбор бумаги вручную Конверт вручную	Указание устройства подачи бумаги для всех заданий на печать.
Формат и тип бумаги Лоток [x] Многоцелевое устройство подачи Выбор бумаги вручную Конверт вручную	Указание формата или типа бумаги, загруженной в каждый лоток.
Подстановка форм Выкл. Letter/A4 Все из списка*	Установка возможности выполнения принтером замены указанного формата бумаги, если требуемый формат не загружен ни в один лоток. Примечания. <ul style="list-style-type: none"> • Если задано значение Выкл, пользователь получает сообщение с предложением загрузить бумагу требуемого формата. • Параметр Все из списка позволяет использовать все доступные замены форматов.
Примечание: Звездочкой (*) отмечены заводские настройки по умолчанию.	

Элемент меню	Описание
Настройка МУП Кассета* Вручную В первую очередь	Определение поведения многоцелевого устройства подачи. Примечания. <ul style="list-style-type: none"> • При выборе значения Кассета многоцелевое устройство подачи настраивается в качестве автоматического устройства подачи бумаги. • При выборе значения Вручную многоцелевое устройство подачи может использоваться только для заданий на печать с подачей бумаги вручную. • При выборе Первый многоцелевое устройство подачи настраивается в качестве первичного устройства подачи бумаги.
Примечание: Звездочкой (*) отмечены заводские настройки по умолчанию.	

Настройка материала для печати

Настройка формата Universal

Элемент меню	Описание
Единицы измерения Дюймы Миллиметры	Указание единиц измерения для бумаги формата Universal. Примечание: В США по умолчанию применяются дюймы. В остальном мире по умолчанию применяются миллиметры.
Книжная - Ширина 3,5–19 дюймов (8,5*) 88,9–482,6 мм (216*)	Указание ширины для книжной ориентации бумаги формата Universal.
Книжная - Высота 3,5–19 дюймов (14*) 88,9–482,6 мм (356*)	Указание высоты для книжной ориентации бумаги формата Universal.
Направление подачи Короткая сторона* Длинная сторона	Настройка захвата бумаги принтером с короткой или длинной стороны листа. Примечание: Настройка «Длинная сторона» отображается только в том случае, если самая длинная сторона короче максимальной поддерживаемой ширины.
Несколько универсальных форматов Лоток [x] Многоцелевое устройство подачи	Назначение уникального размера для нескольких универсальных форматов, загруженных в каждый источник бумаги. Примечание: Этот параметр отображается только в том случае, если он включен в меню «Устройство». На начальном экране нажмите Параметры > Устройство > Обслуживание > Меню «Конфигурация» > Конфигурация лотка > Несколько универсальных форматов.
Примечание: Звездочкой (*) отмечены заводские настройки по умолчанию.	

Пользовательские форматы сканирования

Элемент меню	Описание
Пользовательский размер сканирования [x] Имя формата сканирования Ширина 1–8,5 " (8,5*) 25,4–215,9 мм (215,9*) Высота 1–25 " (11*) 25,4–635 мм (279,4*) Ориентация Книжная* Альбомная 2 сканирования на одной стороне листа Выкл.* Вкл.	Назначение имени формата сканирования и настройка параметров сканирования.

Типы материалов для печати

Элемент меню	Описание
Обычная бумага Открытки Переработанная Этикетки Высокосортная Конверты Конверт из грубой бумаги Фирменные бланки Предварительно отпечатанные формы Цветная бумага Тонкая бумага Плотная бумага Грубая/хлопковая Пользовательский тип [X]	Указание текстуры, плотности и ориентации бумаги.

Копия

Параметры копирования по умолчанию

Элемент меню	Описание
Тип содержимого Текст Текст/фото* Фото Графика	Улучшение результата печати в зависимости от содержимого оригинала.
Источник содержимого Монохромная лазерная печать* Цветная лазерная печать Струйная печать Фото/пленка Журнал Газета Печатная машина Другое	Улучшение результата печати в зависимости от источника оригинала.
Стороны 1-сторонняя на 1-стороннюю* 1-сторонняя на 2-стороннюю 2-сторонняя на 1-стороннюю 2-сторонняя на 2-стороннюю	Указание режима сканирования в зависимости от оригинала.
Страницы-разделители Нет* Между копиями Между заданиями Между страницами	Настройка вставки пустых страниц-разделителей при печати.
Источник страницы-разделителя Лоток [x] (1*) Многоцелевое устройство подачи	Указание источника бумаги, из которого подаются страницы-разделители.
Цвет Выкл. Вкл.* Авто	Настройка на принтере генерирования цветного вывода из задания сканирования.
Страниц на листе Выкл.* 2 страницы в книжной ориентации 4 страницы в книжной ориентации 2 страницы в альбомной ориентации 4 страницы в альбомной ориентации	Указание количества изображений страниц, печатаемых на одной стороне листа бумаги.
Примечание: Звездочкой (*) отмечены заводские настройки по умолчанию.	

Элемент меню	Описание
Печать рамок вокруг страниц Выкл.* Вкл.	Размещение рамки вокруг каждого изображения при печати нескольких страниц на одном листе.
Разбор по копиям Выкл. [1,1,1,2,2,2] Вкл. [1,2,1,2,1,2]*	Последовательность печати нескольких копий.
Формат оригинала [Список форматов бумаги]	Указание формата оригинала. Примечание: «Letter» — значение по умолчанию, заданное изготовителем для США. «A4» — значение по умолчанию, заданное изготовителем для других стран.
Источник бумаги для копий Лоток [x] (1*) Многоцелевое устройство подачи Автоматический выбор в соответствии с форматом	Указание источника бумаги для задания на копирование.
Температура От -4 до 4 (0*)	Настройка более холодных или более теплых тонов на отпечатке.
Плотность От 1 до 9 (5*)	Регулировка плотности отсканированного изображения.
Количество копий 1–9999 (1*)	Указание количества копий.
Верхний/нижний колонтитул Левый верхний колонтитул Центральный верхний колонтитул Правый верхний колонтитул Левый нижний колонтитул Центральный нижний колонтитул Правый нижний колонтитул	Указание данных верхнего и нижнего колонтитула на отсканированном изображении.
Наложение Конфиденциально Копия Черновик Срочно Пользовательское Выкл.*	Указание текста наложения для печати на каждой копии.
Пользовательское наложение	Введите текст для параметра «Пользовательское» в меню «Наложение».
Примечание: Звездочкой (*) отмечены заводские настройки по умолчанию.	

Дополнительные параметры обработки изображений

Элемент меню	Описание
Цветовой баланс Голубой — Красный (0*) Пурпурный — Зеленый (0*) Желтый — Синий (0*)	Регулировка интенсивности цвета для голубого, пурпурного и желтого.
Исключение цвета Исключение цвета (Нет*) Пороговое значение по умолчанию для красного цвета (128*) Пороговое значение по умолчанию для зеленого цвета (128*) Пороговое значение по умолчанию для синего цвета (128*)	Указание цвета для исключения при сканировании, а также регулировка настройки исключения для этого цвета.
Автообнаружение цвета Цветочувствительность (5*) Чувствительность области (5*)	Настройка параметра автоматического обнаружения цвета.
Контрастность Оптимизация в зависимости от содержимого* 0–5	Указание контрастности для отсканированного изображения.
Удаление фона Определение фона (На основе содержимого*) Уровень (0*)	Удаление цвета фона или шума изображения из оригинала. Примечания. <ul style="list-style-type: none"> • Настройка «На основе содержимого» обеспечивает удаление цвета фона из оригинала. • Настройка «Фиксировано» обеспечивает устранение шума изображения с фотографии.
Автоцентрирование Выкл.* Вкл.	Расположение содержимого по центру страницы.
Зеркальное изображение Выкл.* Вкл.	Создание зеркального изображения оригинала.
Негативное изображение Выкл.* Вкл.	Создание негативного изображения оригинала.
Детализация теней От -4 до 4 (0*)	Регулировка детализации теней в оригинале.
Сканировать от края до края Выкл.* Вкл.	Сканирование оригинала от края до края.
Резкость 1–5 (3*)	Регулировка резкости отсканированного изображения.
Примечание: Звездочкой (*) отмечены заводские настройки по умолчанию.	

Средства управления администратора

Элемент меню	Описание
Разрешить цветное копирование Выкл. Вкл.*	Печать цветных копий.
Разрешить приоритетные копии Выкл. Вкл.*	Приостановка задания на печать для выполнения копирования.
Сканирование пользовательского задания Выкл.* Вкл.	Настройка на принтере сканирования первого набора оригиналов с использованием указанных настроек и последующего сканирования с теми же или другими настройками. Примечание: Этот элемент меню отображается только при наличии установленного жесткого диска или интеллектуального накопителя (ISD).
Разрешить сохранение в виде ярлыка Выкл. Вкл.*	Сохранение настроек копирования в качестве ярлыка.
Регулировка перекоса в УАПД Выкл. Вкл.*	Настройка на принтере корректировки перекоса изображений на документах, сканируемых из УАПД.
Образец копии Выкл.* Вкл.	Печать образца копии для проверки качества перед печатью оставшихся копий. Примечание: Этот элемент меню отображается только при наличии установленного жесткого диска или ISD.
Примечание: Звездочкой (*) отмечены заводские настройки по умолчанию.	

Факс

Параметры факса по умолчанию

Режим факса

Элемент меню	Описание
Режим факса Факс* Сервер факсов Отключено	Выбор режима факса.

Настройка факса

Общие параметры факса

Элемент меню	Описание
Имя факса	Указание идентификатора факса.
Номер факса	Указание номера факса.
Идентификатор факса Имя факса Номер факса*	Настройка идентификатора факса, который будет использоваться при согласовании факса.
Включить передачу факсов вручную Выкл.* Вкл.	<p>Включение функции передачи факса вручную на принтере.</p> <p>Примечания.</p> <ul style="list-style-type: none"> • Для этого элемента меню требуется разветвитель линии и телефонная трубка. • Используйте обычную телефонную линию для ответа на входящий сигнал факсимильной связи и для набора номера факса. • Чтобы перейти напрямую к функции передачи факса вручную, коснитесь # и 0 на клавиатуре.
Использование памяти Только прием В основном прием Поровну* В основном отправка Только отправка	<p>Настройка объема внутренней памяти принтера, выделенной для работы с факсами.</p> <p>Примечание: Этот элемент меню предотвращает переполнение буфера памяти и сбои при передаче факсов.</p>
Отмена факсов Разрешить* Не разрешать	Отмена исходящих или входящих факсов.
Маскирование номеров факсов Выкл.* Начиная слева Начиная справа	Указание формата маскирования номера исходящего факса.
Маскируемые цифры 0–58 (0*)	Настройка количества цифр, маскируемых в номере исходящего факса.
Включить обнаружение подключения к линии Выкл. Вкл.*	<p>Определение подключения телефонной линии к принтеру.</p> <p>Примечание: Обнаружение событий выполняется немедленно.</p>
Включить обнаружение подключения к неверному разъему Выкл. Вкл.*	<p>Определение подключения телефонной линии к верному порту принтера.</p> <p>Примечание: Обнаружение событий выполняется немедленно.</p>
Примечание: Звездочкой (*) отмечены заводские настройки по умолчанию.	

Элемент меню	Описание
Включить поддержку текущего добавочного номера Выкл. Вкл.*	Определение использования телефонной линии другим устройством, например другим телефоном на той же линии. Примечание: Обнаружение событий выполняется немедленно.
Оптимизация совместимости факса	Настройка функции факса принтера для оптимальной совместимости с другими факсимильными аппаратами.
Передача факса T.38 Аналоговый G.711	Настройка способа передачи факса. Примечание: Этот элемент меню отображается только в том случае, если на принтере установлен пакет лицензий «Факс через IP (FoIP)».
Примечание: Звездочкой (*) отмечены заводские настройки по умолчанию.	

Параметры передачи факсов

Элемент меню	Описание
Разрешение Стандартное* Высокое Сверхвысокое Наивысшее	Настройка разрешения отсканированного изображения. Примечание: Чем выше разрешение, тем больше требуется памяти и времени для передачи факса.
Формат оригинала [Список форматов бумаги] (Смешанные форматы*)	Указание размера оригинала.
Ориентация Книжная ориентация* Альбомная ориентация	Указание ориентации оригинала.
Стороны Выкл.* Короткая сторона Длинная сторона	Указание ориентации оригинала при сканировании с обеих сторон документа.
Тип содержимого Текст* Текст/фото Фото Графика	Улучшение результата печати в зависимости от содержимого оригинала.
Источник содержимого Монохромная лазерная печать* Цветная лазерная печать Струйная печать Фото/пленка Журнал Газета Печатная машина Другое	Улучшение результата печати в зависимости от источника оригинала.
Примечание: Звездочкой (*) отмечены заводские настройки по умолчанию.	

Элемент меню	Описание
Плотность 1–9 (5*)	Регулировка плотности отсканированного изображения.
Через УАТС Вкл. Выкл.*	Настройка на принтере набора номера факса без периода ожидания распознавания сигнала в линии. Примечание: Учрежденческая автоматическая телефонная станция (УАТС) — это телефонная сеть, в которой один номер используется для доступа нескольких абонентов к внешней линии.
Режим набора Тоновый* Импульсный	Указание режима набора для входящих и исходящих факсов.
Примечание: Звездочкой (*) отмечены заводские настройки по умолчанию.	

Дополнительные параметры обработки изображений

Элемент меню	Описание
Цветовой баланс Голубой — Красный (0*) Пурпурный — Зеленый (0*) Желтый — Синий (0*)	Регулировка интенсивности цвета при сканировании.
Исключение цвета Исключение цвета (Нет*) Пороговое значение по умолчанию для красного цвета (128*) Пороговое значение по умолчанию для зеленого цвета (128*) Пороговое значение по умолчанию для синего цвета (128*)	Указание цвета для исключения при сканировании, а также регулировка настройки исключения для этого цвета.
Контрастность Оптимизация в зависимости от содержимого* 0 1 2 3 4 5	Настройка контрастности отпечатка.
Удаление фона Уровень От -4 до 4 (0*)	Регулировка степени видимости фона на отсканированном изображении.
Зеркальное изображение Выкл.* Вкл.	Создание зеркального изображения оригинала.
Негативное изображение Выкл.* Вкл.	Создание негативного изображения оригинала.
Примечание: Звездочкой (*) отмечены заводские настройки по умолчанию.	

Элемент меню	Описание
Детализация теней От -4 до 4 (0*)	Регулировка степени детализации теней, видимой на отсканированном изображении.
Сканировать от края до края Вкл. Выкл.*	Разрешение сканирования оригинала от края до края.
Резкость 1–5 (3*)	Регулировка резкости отсканированного изображения.
Температура От -4 до 4 (0*)	Настройка более холодных или более теплых тонов на отпечатке.
Примечание: Звездочкой (*) отмечены заводские настройки по умолчанию.	

Средства управления администратора

Элемент меню	Описание
Автоматический повторный набор 0–9 (5*)	Указание количества попыток повторного набора номера принтером, прежде чем он отменит отправку факса в указанное место назначения.
Частота повторного набора 1–200 минут (3*)	Увеличьте время между попытками повторного набора, чтобы повысить вероятность успешной отправки факса.
Включить ЕСМ Вкл.* Выкл.	Включение режима коррекции ошибок (ЕСМ) для заданий факса. Примечание: В процессе передачи факса ЕСМ обеспечивает обнаружение и исправление ошибок, вызванных помехами в телефонной линии и низким уровнем сигнала.
Включить сканирование с передачей по факсу Вкл.* Выкл.	Создание факсов с помощью сканера принтера.
Драйвер на факс Вкл.* Выкл.	Разрешение отправки факса через драйвер печати.
Разрешить сохранение в виде ярлыка Вкл.* Выкл.	Сохранение номеров факсов в виде ярлыков на принтере.
Максимальная скорость 33 600* 14 400 9600 4800 2400	Настройка максимальной скорости отправки факса.
Примечание: Звездочкой (*) отмечены заводские настройки по умолчанию.	

Элемент меню	Описание
Сканирование пользовательского задания Выкл.* Вкл.	Включение сканирования пользовательских заданий по умолчанию. Примечание: Этот элемент меню отображается только при наличии установленного жесткого диска или интеллектуального накопителя (ISD).
Предварительный просмотр сканирования Выкл.* Вкл.	Отображение предварительного просмотра сканирования на дисплее. Примечание: Этот элемент меню отображается только при наличии установленного жесткого диска или ISD.
Регулировка перекоса в УАПД Выкл. Вкл.*	Исправление небольшого перекоса в отсканированном изображении.
Включить сканирование цветных факсов Выкл. по умолчанию* Вкл. по умолчанию Никогда не использовать Всегда использовать	Включение цветного сканирования для факса.
Автопреобразование цветных факсов в черно-белые Вкл.* Выкл.	Преобразование всех исходящих цветных факсов в черно-белые.
Подтверждение номера факса Выкл.* Вкл.	Запрос подтверждения номера факса пользователем.
Префикс набора	Указание префикса набора.
Правила префикса набора	Установка правила префикса набора.
Примечание: Звездочкой (*) отмечены заводские настройки по умолчанию.	

Параметры приема факсов

Элемент меню	Описание
Ожидание задания факса Нет* Тонер Тонер и расходные материалы	Удаление заданий факса, для которых требуются определенные недоступные ресурсы, из очереди печати. Примечание: Этот элемент меню отображается только при наличии установленного жесткого диска.
Звонков до ответа 1–25 (3*)	Настройка требуемого количества звонков, прежде чем принтер ответит на входящие вызовы.
Автоматическое уменьшение Вкл.* Выкл.	Масштабирование входящих факсов по размеру страницы.
Примечание: Звездочкой (*) отмечены заводские настройки по умолчанию.	

Элемент меню	Описание
Источник бумаги Лоток [X] Многоцелевое устройство подачи Авто*	Настройка источника бумаги для печати входящих факсов.
Стороны Вкл. Выкл.*	Печать на обеих сторонах бумаги.
Страницы-разделители Нет* Перед заданием После задания	Настройка вставки пустых страниц-разделителей при печати.
Источник страницы-разделителя Лоток [X] (1*) Многоцелевое устройство подачи	Указание источника бумаги, из которого подаются страницы-разделители.
Выходной лоток Стандартный выходной лоток	Указание выходного лотка для полученных факсов.
Нижний колонтитул факса Вкл. Выкл.*	Печать информации о передаче внизу каждой страницы полученного факса.
Метка времени в нижнем колонтитуле факса Получить* Печать	Печать метки времени внизу каждой страницы полученного факса.
Откладывание факсов Режим отложенных факсов Выкл.* Всегда вкл. Вручную По расписанию	Откладывание печати полученных факсов до соответствующей команды пользователя.
Откладывание факсов Планирование откладывания факсов	Назначение расписания для откладывания факсов. Примечание: Этот элемент меню отображается только в том случае, если для параметра «Режим отложенных факсов» установлено значение «По расписанию».
Примечание: Звездочкой (*) отмечены заводские настройки по умолчанию.	

Средства управления администратора

Элемент меню	Описание
Включить прием факсов Вкл.* Выкл.	Настройка приема факсов на принтере.
Включить прием цветных факсов Вкл.* Выкл.	Настройка приема цветных факсов на принтере.
Примечание: Звездочкой (*) отмечены заводские настройки по умолчанию.	

Элемент меню	Описание
Включить идентификатор вызывающего абонента Вкл. Выкл.*	Отображение на дисплее принтера информации об идентификаторе вызывающего абонента для входящего вызова.
Блокировать факсы без имени Вкл. Выкл.*	Блокировка входящих факсов без идентификаторов.
Список запрещенных факсов Добавить факс в запрещенные	Указание телефонных номеров, которые необходимо заблокировать.
Ответ включен Все звонки* Только одиночный звонок Только двойной звонок Только тройной звонок Только единичные или двойные звонки Только единичные или тройные звонки Только двойные или тройные звонки	Настройка шаблона различения звонков для входящих факсов.
Автоответ Вкл.* Выкл.	Настройка на принтере автоматического приема факсов.
Код ответа вручную 0–9 (9*)	Позволяет вручную ввести код на клавиатуре телефона, чтобы начать прием факса. Примечания. <ul style="list-style-type: none"> • Этот элемент меню отображается только в том случае, если принтер подключен к той же линии, что и телефон. • Этот элемент меню отображается только в том случае, если на принтере настроено получение факса вручную.
Пересылка факса Печать* Печать и пересылка Переслать	Настройка пересылки полученного факса.
Пересылка Место назначения 1 Место назначения 2	Указание адресата пересылки полученного факса. Примечание: Этот элемент меню отображается только в том случае, если для параметра «Пересылка факса» установлено значение «Печать и пересылка» или «Переслать».
Эл. письмо с подтверждением	Указание адреса электронной почты для получения факсов через FTP или сетевую папку. Примечание: Этот элемент меню отображается только в том случае, если для параметра «Пересылка факса» установлено значение «Печать и пересылка» или «Переслать».
Примечание: Звездочкой (*) отмечены заводские настройки по умолчанию.	

Элемент меню	Описание
Максимальная скорость 33 600* 14 400 9600 4800 2400	Настройка максимальной скорости передачи факсов.
Примечание: Звездочкой (*) отмечены заводские настройки по умолчанию.	

Титульная страница факса

Элемент меню	Описание
Титульная страница факса Выкл. по умолчанию* Вкл. по умолчанию Никогда не использовать Всегда использовать	Настройка параметров для титульной страницы факса.
Добавить поле «Кому» Выкл.* Вкл.	
Добавить поле «От» Выкл.* Вкл.	
От	
Добавить поле «Сообщение» Выкл.* Вкл.	
Сообщение:	
Добавить логотип Выкл.* Вкл.	
Добавить нижний колонтитул [x] Выкл.* Вкл.	
Нижний колонтитул [x]	
Примечание: Звездочкой (*) отмечены заводские настройки по умолчанию.	

Параметры журнала факсов

Элемент меню	Описание
Частота журнала передачи Всегда* Никогда Только при ошибке	Указание частоты создания принтером журнала передачи.
Примечание: Звездочкой (*) отмечены заводские настройки по умолчанию.	

Элемент меню	Описание
Действие для журнала передачи Печать Выкл. Вкл.* Электронная почта Выкл.* Вкл.	Печать или отправка по электронной почте журнала при успешной передаче факса или ошибке передачи.
Журнал ошибок при приеме Не печатать никогда* Печатать при ошибке	Печать журнала при сбое получения факса.
Автоматическая печать журналов Вкл.* Выкл.	Печать всех операций факсимильной связи.
Источник бумаги для журналов Лоток [x] (1*) Многоцелевое устройство подачи	Указание источника бумаги для распечатываемых журналов.
Отображение журналов Имя удаленного факса* Набранный номер	Определение отправителя по имени или номеру удаленного факса.
Включить журнал заданий Вкл.* Выкл.	Просмотр сводки по всем заданиям факса.
Включить журнал вызовов Вкл.* Выкл.	Просмотр сводки журнала вызовов факсимильной связи.
Выходной лоток для журналов Стандартный выходной лоток* Выходной лоток [x]	Указание выходного лотка для распечатываемых журналов.
Примечание: Звездочкой (*) отмечены заводские настройки по умолчанию.	

Параметры динамика

Элемент меню	Описание
Режим динамика Всегда выкл.* Всегда вкл. Вкл. до подключения	Настройка режима динамика факса.
Громкость динамика Низкий уровень* Высокий уровень	Регулировка уровня громкости динамика факса.
Громкость звонка Выкл.* Вкл.	Включение звука звонка.
Примечание: Звездочкой (*) отмечены заводские настройки по умолчанию.	

Параметры VoIP

Элемент меню	Описание
Протокол VoIP SIP* H.323	Настройка протокола VoIP (Voice over Internet Protocol).
Сервер STUN	Указание сервера STUN для прохождения через брандмауэр.
Принудительный режим факса Выкл. Вкл.*	Переключение шлюза VoIP с аналогового на T.38 в начале вызова факсимильной связи.
Задержка принудительного режима факса 0–15 (7*)	Настройка времени задержки в секундах при отправке другого приглашения «Принудительного режима факса».
Примечание: Звездочкой (*) отмечены заводские настройки по умолчанию.	

Параметры SIP

Элемент меню	Описание
Прокси-сервер	Указание IP-адреса системы, преобразующей номер телефона в IP-адрес, по которому отправляется факс.
Регистратор	Указание имени или IP-адреса системы, обрабатывающей регистрацию клиентов SIP (Session Initiation Protocol).
Пользователь	Указание имени пользователя для SIP.
Пароль	Указание пароля, используемого при регистрации с помощью регистратора SIP.
Идентификатор для аутентификации	Имя пользователя, используемое при регистрации. Примечание: Если параметр «Идентификатор для аутентификации» не задан, вместо него используется имя пользователя в поле «Пользователь».
Транспортный протокол для регистрации UDP* TCP	Настройка типа транспортного протокола SIP для регистрации.
Транспортный протокол для входящих вызовов UDP* TCP UDP и TCP	Настройка типа транспортного протокола SIP для входящих вызовов.
Транспортный протокол для исходящих вызовов UDP* TCP	Настройка типа транспортного протокола SIP для исходящих вызовов.
Исходящий прокси-сервер	Указание исходящего прокси-сервера для пересылки всех данных при соединении по протоколу SIP.
Контактная информация	Указание имени контакта для SIP.
Примечание: Звездочкой (*) отмечены заводские настройки по умолчанию.	

Элемент меню	Описание
Область	Указание имени области для SIP. Примечание: Если параметр «Область» не задан, вместо него используется имя в поле «Контактная информация».
Статус регистрации SIP	Отображение состояния регистрации SIP.
Примечание: Звездочкой (*) отмечены заводские настройки по умолчанию.	

Параметры Н.323

Элемент меню	Описание
Шлюз	Указание IP-адреса шлюза Н.323.
Контроллер зоны	Указание контроллера зоны Н.323.
Пользователь	Указание имени пользователя, используемого шлюзом Н.323.
Пароль	Указание пароля для шлюза Н.323.
Включить быстрый запуск Выкл.* Вкл.	Включение быстрого запуска.
Отключить туннелирование Н.245 Выкл.* Вкл.	Отключение туннелирования Н.323.
Отключить обнаружение контроллера зоны Выкл. Вкл.*	Отключение обнаружения контроллера зоны Н.323.
Примечание: Звездочкой (*) отмечены заводские настройки по умолчанию.	

Параметры Т.38

Элемент меню	Описание
Резервирование индикатора 0–5 (3*)	Настройка количества повторений индикатора факса при соединении по протоколу Т.38.
Резервирование при низкой скорости 0–5 (3*)	Настройка количества повторений низкоскоростной передачи данных при соединении по протоколу Т.38.
Резервирование при высокой скорости 0–5 (1*)	Настройка количества повторений высокоскоростной передачи данных при соединении по протоколу Т.38.
Примечание: Звездочкой (*) отмечены заводские настройки по умолчанию.	

Настройка сервера факсов

Общие параметры факса

Элемент меню	Описание
Формат получателя	Указание получателя факса. Примечание: Если необходимо использовать номер факса, введите знак (#) перед номером.
Обратный адрес	Указание обратного адреса при отправке факса.
Тема	Указание темы и сообщения факса.
Сообщение	
Включить аналоговый прием Выкл.* Вкл.	Настройка приема аналоговых факсов на принтере.
Примечание: Звездочкой (*) отмечены заводские настройки по умолчанию.	

Параметры электронной почты сервера факсов

Элемент меню	Описание
Использовать сервер SMTP электронной почты Вкл. Выкл.*	Использование настроек SMTP (Simple Mail Transfer Protocol) для электронной почты при получении и отправке факсов. Примечание: Если для параметра установлено значение «Вкл.», все остальные параметры меню «Параметры электронной почты сервера факсов» не отображаются.
Основной шлюз SMTP	Введите IP-адрес или имя хоста основного сервера SMTP.
Порт основного шлюза SMTP 1–65535 (25*)	Введите номер порта основного сервера SMTP.
Дополнительный шлюз SMTP	Введите IP-адрес сервера или имя хоста дополнительного или резервного сервера SMTP.
Порт дополнительного шлюза SMTP 1–65535 (25*)	Введите номер порта дополнительного или резервного сервера SMTP.
Время ожидания для SMTP 5–30 (30*)	Настройка времени ожидания принтера, если сервер SMTP не отвечает.
Обратный адрес	Указание обратного адреса при отправке факса.
Использовать SSL/TLS Отключено* Согласование Требуется	Указание необходимости отправки факса с использованием зашифрованной связи.
Требовать доверенный сертификат Выкл. Вкл.*	Указание доверенного сертификата при доступе к серверу SMTP.
Примечание: Звездочкой (*) отмечены заводские настройки по умолчанию.	

Элемент меню	Описание
SMTP: проверка подлинности на сервере Проверка подлинности не требуется* Вход / обычная NTLM CRAM-MD5 Digest-MD5 Kerberos 5	Настройка типа проверки подлинности для сервера SMTP.
Сообщение электронной почты от устройства Нет* Использовать учетные данные SMTP	Указание необходимости запроса учетных данных для сообщений электронной почты от устройства.
Сообщение электронной почты от пользователя Нет* Использовать учетные данные SMTP Использовать имя пользователя и пароль сеанса Использовать адрес электронной почты и пароль сеанса Запрос пользователя	Указание необходимости запроса учетных данных для сообщений электронной почты от пользователя.
Использовать учетные данные устройства Active Directory Выкл.* Вкл.	Включение использования учетных данных пользователя и мест назначения групп для подключения к серверу SMTP.
Имя пользователя устройства Пароль устройства	Указание идентификатора пользователя и пароля для подключения к серверу SMTP.
ОБЛАСТЬ Kerberos 5	
Домен NTLM	Указание имени домена для протокола безопасности NTLM.
Отключить ошибку «Не настроен сервер SMTP» Выкл.* Вкл.	Скрытие сообщения об ошибке «Не настроен сервер SMTP».
Примечание: Звездочкой (*) отмечены заводские настройки по умолчанию.	

Параметры сканирования сервера факсов

Элемент меню	Описание
Формат изображения TIFF (.tif) PDF (.pdf)* XPS (.xps) TXT (.txt) RTF (.rtf) DOCX (.docx) XLSX (.xlsx) CSV (.csv)	Указание формата файла для отсканированного изображения. Примечание: TXT (.txt), RTF (.rtf), DOCX (.docx), XLSX (.xlsx) и CSV (.csv) отображаются только в том случае, если приобретено и установлено решение OCR.
Тип содержимого Текст* Текст/фото Фото Графика	Улучшение результата печати в зависимости от содержимого оригинала.
Источник содержимого Монохромная лазерная печать* Цветная лазерная печать Струйная печать Фото/пленка Журнал Газета Печатная машина Другое	Улучшение результата печати в зависимости от источника оригинала.
Разрешение факса Стандартное* Высокое Сверхвысокое Наивысшее	Настройка разрешения факса.
Стороны Выкл.* Короткая сторона Длинная сторона	Указание ориентации оригинала при сканировании с обеих сторон документа.
Плотность 1–9 (5*)	Настройка плотности отпечатка.
Ориентация Книжная ориентация* Альбомная ориентация	Указание ориентации текста и графики на странице.
Примечание: Звездочкой (*) отмечены заводские настройки по умолчанию.	

Элемент меню	Описание
Формат оригинала [Список форматов бумаги]	Указание формата оригинала. Примечания. <ul style="list-style-type: none"> • «Смешанные форматы» — значение по умолчанию, заданное изготовителем для США. «A4» — значение по умолчанию, заданное изготовителем для других стран. • Эта настройка может отличаться в зависимости от модели принтера.
Использовать многостраничные файлы TIFF Выкл. Вкл.*	Выбор между одностраничными и многостраничными файлами TIFF.
Примечание: Звездочкой (*) отмечены заводские настройки по умолчанию.	

Электронная почта

Настройка электронной почты

Элемент меню	Описание
Первичный шлюз SMTP	Введите IP-адрес или имя хоста основного сервера SMTP, который используется для отправки электронной почты.
Порт первичного шлюза SMTP 1–65535 (25*)	Введите номер порта основного сервера SMTP.
Вторичный шлюз SMTP	Введите IP-адрес сервера или имя хоста вторичного или резервного SMTP-сервера.
Порт вторичного шлюза SMTP 1–65535 (25*)	Введите номер порта вторичного или резервного сервера SMTP.
Время ожидания для SMTP 5–30 сек. (30*)	Установка времени ожидания принтера, если сервер SMTP не отвечает.
Обратный адрес	Указание обратного адреса в сообщениях электронной почты.
Всегда использовать обратный адрес SMTP по умолчанию Вкл. Выкл.*	Всегда используется адрес для ответа по умолчанию на сервере SMTP.
Использовать SSL/TLS Отключено* Согласование Требуется	Указание необходимости отправки сообщений электронной почты с использованием зашифрованной связи.
Требовать доверенный сертификат Выкл. Вкл.*	Запрос доверенного сертификата при доступе к серверу SMTP.
Примечание: Звездочкой (*) отмечены заводские настройки по умолчанию.	

Элемент меню	Описание
SMTP: Аутентификация на сервере Аутентификация не требуется* Вход / обычная NTLM CRAM-MD5 Digest-MD5 Kerberos 5	Настройка типа проверки подлинности для сервера SMTP.
Электронное сообщение от устройства Нет* Использовать учетные данные SMTP	Указание необходимости запроса учетных данных для сообщений электронной почты, полученных от устройства.
Электронное сообщение от пользователя Нет* Использовать учетные данные SMTP Использовать имя пользователя и пароль сеанса Использовать адрес электронной почты и пароль сеанса Запрос пользователя	Указание необходимости запроса учетных данных для сообщений электронной почты, полученных от пользователя.
Использовать учетные данные устройства Active Directory Выкл.* Вкл.	Указание необходимости запроса учетных данных для сообщений электронной почты, полученных от пользователя.
Имя пользователя устройства Пароль устройства	Указание идентификатора пользователя и пароля для подключения к серверу SMTP.
ОБЛАСТЬ Kerberos 5	Указание области для протокола аутентификации Kerberos 5.
Домен NTLM	Указание имени домена для протокола безопасности NTLM.
Отключить ошибку "Не настроен сервер SMTP" Выкл.* Вкл.	Скрытие сообщения об ошибке «Не настроен сервер SMTP».
Примечание: Звездочкой (*) отмечены заводские настройки по умолчанию.	

Параметры электронной почты по умолчанию

Элемент меню	Описание
Тема: Сообщение:	Указание темы и сообщения электронной почты.
Имя файла	Указание имени файла для отсканированного документа.
Примечание: Звездочкой (*) отмечены заводские настройки по умолчанию.	

Элемент меню	Описание
Формат JPEG (.jpg) PDF (.pdf)* TIFF (.tif) XPS (.xps) TXT (.txt) RTF (.rtf) DOCX (.docx) XLSX (.xlsx) CSV (.csv)	Указание формата файла отсканированного документа. Примечание: TXT (.txt), RTF (.rtf), DOCX (.docx), XLSX (.xlsx) и CSV (.csv) отображаются только в том случае, если приобретено и установлено решение OCR.
Основные параметры OCR Распознаваемые языки Автоповорот (Выкл. *) Подчистка (Выкл. *) Автоматическое повышение контрастности (Выкл. *)	Настройка параметров для оптического распознавания символов (OCR). Примечание: Этот элемент меню отображается только в том случае, если приобретено и установлено решение OCR.
Параметры PDF Версия PDF (1.5*) Архивная версия (A-1a*) Высокое сжатие (Выкл. *) С защитой (Выкл. *) С возможностью поиска (Выкл. *) Архивный (PDF/A) (Выкл. *)	Настройка параметров PDF отсканированного документа. Примечания. <ul style="list-style-type: none"> • Элементы меню «Архивная версия» и «Архивный (PDF/A)» поддерживаются, только если для параметра «Версия PDF» установлено значение «1.4». • Элемент меню «Высокое сжатие» отображается только при наличии установленного жесткого диска или интеллектуального накопителя (ISD). • Элемент меню «С возможностью поиска» отображается только в том случае, если приобретено и установлено решение OCR.
Тип содержимого Текст Текст/фото* Фото Графика	Улучшение результата печати в зависимости от типа содержимого оригинала.
Источник содержимого Монохромная лазерная печать* Цветная лазерная печать Струйная печать Фото/пленка Журнал Газета Печатная машина Другое	Улучшение результата печати в зависимости от источника содержимого оригинала.
Примечание: Звездочкой (*) отмечены заводские настройки по умолчанию.	

Элемент меню	Описание
Цвет Монохромный Серый Цветной* Авто	Настройка на принтере захвата содержимого файла в цветном или в монохромном режиме.
Разрешение 75 т/д 150 т/д* 200 т/д 300 т/д 400 т/д 600 т/д	Настройка разрешения отсканированного изображения.
Плотность 1–9 (5*)	Регулировка плотности отсканированного изображения.
Ориентация Книжная ориентация* Альбомная ориентация	Указание ориентации оригинала.
Формат оригинала Смешанные форматы*	Указание формата оригинала.
Стороны Выкл.* Короткая сторона Длинная сторона	Указание ориентации оригинала при сканировании с обеих сторон документа.
Примечание: Звездочкой (*) отмечены заводские настройки по умолчанию.	

Дополнительные параметры обработки изображений

Элемент меню	Описание
Цветовой баланс Голубой — Красный (0*) Пурпурный — Зеленый (0*) Желтый — Синий (0*)	Регулировка интенсивности цвета для голубого, пурпурного и желтого.
Исключение цвета Исключение цвета (Нет*) Пороговое значение по умолчанию для красного цвета (128*) Пороговое значение по умолчанию для зеленого цвета (128*) Пороговое значение по умолчанию для синего цвета (128*)	Указание цвета для исключения при сканировании, а также регулировка настройки исключения для этого цвета.
Примечание: Звездочкой (*) отмечены заводские настройки по умолчанию.	

Элемент меню	Описание
Автообнаружение цвета Цветочувствительность (5*) Чувствительность области (5*) Глубина цвета в битах при передаче по электронной почте (1 бит*) Минимальное разрешение сканирования (300 т/д*)	Настройка параметра автоматического обнаружения цвета.
Качество JPEG Оптимизация в зависимости от содержимого* 5–95	Настройка качества JPEG отсканированного изображения.
Контрастность Оптимизация в зависимости от содержимого* 0–5	Указание контрастности для отсканированного изображения.
Удаление фона Определение фона (На основе содержимого*) Уровень (0*)	Удаление цвета фона или шума изображения из оригинала. Примечания. <ul style="list-style-type: none"> • Настройка «На основе содержимого» обеспечивает удаление цвета фона из оригинала. • Настройка «Фиксировано» обеспечивает устранение шума изображения с фотографии.
Зеркальное изображение Выкл.* Вкл.	Создание зеркального изображения оригинала.
Негативное изображение Выкл.* Вкл.	Создание негативного изображения оригинала.
Детализация теней От -4 до 4 (0*)	Регулировка детализации теней в отсканированном изображении.
Сканировать от края до края Выкл.* Вкл.	Сканирование оригинала от края до края.
Резкость 1–5 (3*)	Регулировка резкости отсканированного изображения.
Температура От -4 до 4 (0*)	Вывод оригинала с более синим или красным оттенком.
Пустые страницы Извлечение пустых страниц (Не извлекать*) Чувствительность определения пустых страниц (5*)	Настройка чувствительности определения пустых страниц оригинала при сканировании.
Примечание: Звездочкой (*) отмечены заводские настройки по умолчанию.	

Средства управления администратора

Элемент меню	Описание
Максимальный размер сообщения электронной почты 0–65 535 (0*)	Указание допустимого размера файла для каждого сообщения электронной почты.
Сообщение о недопустимом размере	Указание сообщения об ошибке, которое принтер отправляет в случае превышения допустимого размера файла сообщения электронной почты. Примечание: Можно ввести до 1024 символов.
Ограничить получателей	Ограничение отправки сообщения электронной почты только указанным списком имен доменов. Примечание: В качестве разделителя доменов используйте запятую.
Отправлять мне копию Никогда не отображается* Вкл. по умолчанию Выкл. по умолчанию Всегда вкл.	Отправление копии сообщения электронной почты отправителю.
Разрешить отправку электронной почты только себе Выкл.* Вкл.	Настройка на принтере отправки сообщений электронной почты только себе.
Использовать копию:/ скрытую копию: Выкл.* Вкл.	Включение использования копии и скрытой копии для сообщения электронной почты.
Использовать многостраничные файлы TIFF Выкл. Вкл.*	Включение сканирования нескольких изображений в формате TIFF в один файл TIFF.
Сжатие TIFF JPEG LZW*	Указание типа сжатия файлов TIFF.
Текст по умолчанию 5–95 (75*)	Настройка качества текста в сканируемом содержимом.
Текст/фото по умолчанию 5–95 (75*)	Настройка качества текста и фотографий в сканируемом содержимом.
Фото по умолчанию 5–95 (50*)	Настройка качества фотографий сканируемого содержимого.
Регулировка перекоса в УАПД Выкл. Вкл.*	Настройка на принтере корректировки перекоса изображений на документах, сканируемых из УАПД.
Примечание: Звездочкой (*) отмечены заводские настройки по умолчанию.	

Элемент меню	Описание
Журнал передачи Печать журнала* Не печатать журнал Печатать только при ошибке	Печать журнала передачи при сканировании на электронную почту.
Источник бумаги для журналов Лоток [x] (1*) Многоцелевое устройство подачи	Указание источника бумаги для распечатываемых журналов электронной почты.
Сканирование пользовательского задания Выкл.* Вкл.	Настройка на принтере сканирования первого набора оригиналов с использованием указанных настроек и последующего сканирования с теми же или другими настройками. Примечание: Этот элемент меню отображается только при наличии установленного жесткого диска или ISD.
Предварительный просмотр сканирования Выкл.* Вкл.	Отображение предварительного просмотра сканирования оригинала. Примечание: Этот элемент меню отображается только при наличии установленного жесткого диска или ISD.
Разрешить сохранение в виде ярлыка Выкл. Вкл.*	Сохранение адреса электронной почты в качестве ярлыка.
Отправлять изображения по электронной почте как Вложение* Web Link	Указание способа отправки изображений, прикрепленных к сообщению электронной почты.
Сброс информации электронной почты после отправки Выкл. Вкл.*	Восстановление исходных значений для полей «Кому», «Тема», «Сообщение» и «Название файла» после отправки сообщения электронной почты.
Примечание: Звездочкой (*) отмечены заводские настройки по умолчанию.	

Настройка Web Link

Элемент меню	Описание
Сервер	Указание учетных данных сервера, на котором размещены изображения, включенные в сообщение электронной почты.
Вход	
Пароль	
Путь	
Имя файла	
Web Link	

FTP

Параметры FTP по умолчанию

Элемент меню	Описание
Формат JPEG (.jpg) PDF (.pdf)* TIFF (.tif) XPS (.xps) TXT (.txt) RTF (.rtf) DOCX (.docx) XLSX (.xlsx) CSV (.csv)	Указание формата файла для отсканированного изображения. Примечание: TXT (.txt), RTF (.rtf), DOCX (.docx), XLSX (.xlsx) и CSV (.csv) отображаются только в том случае, если приобретено и установлено решение OCR.
Основные параметры OCR Распознаваемые языки Автоповорот (Выкл. *) Подчистка (Выкл. *) Автоматическое повышение контрастности (Выкл. *)	Настройка параметров для оптического распознавания символов (OCR). Примечание: Этот элемент меню отображается только в том случае, если приобретено и установлено решение OCR.
Параметры PDF Версия PDF (1.5*) Архивная версия (A-1a*) Высокое сжатие (Выкл. *) С защитой (Выкл. *) С возможностью поиска (Выкл. *) Архивный (PDF/A) (Выкл. *)	Настройка параметров PDF для отсканированного изображения. Примечания. <ul style="list-style-type: none"> • Элементы меню «Архивная версия» и «Архивный (PDF/A)» поддерживаются, только если для параметра «Версия PDF» установлено значение «1.4». • Элемент меню «Высокое сжатие» отображается только при наличии установленного жесткого диска или интеллектуального накопителя (ISD). • Элемент меню «С возможностью поиска» отображается только в том случае, если приобретено и установлено решение OCR.
Тип содержимого Текст Текст/фото* Графика Фото	Улучшение результата печати в зависимости от типа содержимого оригинала.
Примечание: Звездочкой (*) отмечены заводские настройки по умолчанию.	

Элемент меню	Описание
Источник содержимого Монохромная лазерная печать* Цветная лазерная печать Струйная печать Фото/пленка Журнал Газета Печатная машина Другое	Улучшение результата печати в зависимости от источника содержимого оригинала.
Цвет Монохромный Серый Цветной* Авто	Настройка на принтере захвата содержимого файла в цветном или в монохромном режиме.
Разрешение 75 т/д 150 т/д* 200 т/д 300 т/д 400 т/д 600 т/д	Настройка разрешения отсканированного изображения.
Плотность 1–9 (5*)	Регулировка плотности отсканированного изображения.
Ориентация Книжная ориентация* Альбомная ориентация	Указание ориентации оригинала.
Формат оригинала Смешанные форматы*	Указание формата оригинала.
Стороны Выкл.* Длинная сторона Короткая сторона	Указание ориентации при сканировании с обеих сторон документа.
Имя файла	Указание имени файла отсканированного изображения.
Примечание: Звездочкой (*) отмечены заводские настройки по умолчанию.	

Дополнительные параметры обработки изображений

Элемент меню	Описание
Цветовой баланс Голубой — Красный (0*) Пурпурный — Зеленый (0*) Желтый — Синий (0*)	Регулировка интенсивности цвета для голубого, пурпурного и желтого.
Примечание: Звездочкой (*) отмечены заводские настройки по умолчанию.	

Элемент меню	Описание
Исключение цвета Исключение цвета (Нет*) Пороговое значение по умолчанию для красного цвета (128*) Пороговое значение по умолчанию для зеленого цвета (128*) Пороговое значение по умолчанию для синего цвета (128*)	Указание цвета для исключения при сканировании, а также регулировка настройки исключения для этого цвета.
Автообнаружение цвета Цветочувствительность (5*) Чувствительность области (5*) Глубина цвета в битах при передаче по FTP (1 бит*) Минимальное разрешение сканирования (300 т/д*)	Настройка параметра автоматического обнаружения цвета.
Качество JPEG Оптимизация в зависимости от содержимого* 5–95	Настройка качества JPEG отсканированного изображения.
Контрастность Оптимизация в зависимости от содержимого* 0 1 2 3 4 5	Указание контрастности для отсканированного изображения.
Удаление фона Определение фона (На основе содержимого*) Уровень (0*)	Удаление цвета фона или шума изображения из оригинала. Примечания. <ul style="list-style-type: none"> • Настройка «На основе содержимого» обеспечивает удаление цвета фона из оригинала. • Настройка «Фиксировано» обеспечивает устранение шума изображения с фотографии.
Зеркальное изображение Выкл.* Вкл.	Создание зеркального изображения оригинала.
Негативное изображение Выкл.* Вкл.	Создание негативного изображения оригинала.
Детализация теней От -4 до 4 (0*)	Регулировка детализации теней в отсканированном изображении.
Сканировать от края до края Выкл.* Вкл.	Разрешение сканирования оригинала от края до края.
Примечание: Звездочкой (*) отмечены заводские настройки по умолчанию.	

Элемент меню	Описание
Резкость 1–5 (3*)	Регулировка резкости отсканированного изображения.
Температура От -4 до 4 (0*)	Вывод оригинала с более синим или красным оттенком.
Пустые страницы Извлечение пустых страниц (Не извлекать*) Чувствительность определения пустых страниц (5*)	Настройка чувствительности определения пустых страниц оригинала при сканировании.
Примечание: Звездочкой (*) отмечены заводские настройки по умолчанию.	

Средства управления администратора

Элемент меню	Описание
Текст по умолчанию 5–95 (75*)	Настройка качества текста на отсканированном изображении.
Текст/фото по умолчанию 5–95 (75*)	Настройка качества текста и фотографий на отсканированном изображении.
Фото по умолчанию 5–95 (50*)	Настройка качества фотографий на отсканированном изображении.
Использовать многостраничные файлы TIFF Вкл.* Выкл.	Включение сканирования нескольких изображений в формате TIFF в один файл TIFF.
Сжатие TIFF LZW* JPEG	Указание типа сжатия файлов TIFF.
Журнал передачи Печать журнала* Не печатать журнал Печатать только при ошибке	Печать журнала передачи при сканировании на FTP.
Источник бумаги для журналов Лоток [x] (1*) Многоцелевое устройство подачи	Указание источника бумаги для распечатываемых журналов FTP.
Сканирование пользовательского задания Выкл.* Вкл.	Настройка на принтере сканирования первого набора оригиналов с использованием указанных настроек и последующего сканирования с теми же или другими настройками. Примечание: Этот элемент меню отображается только при наличии установленного жесткого диска или ISD.
Предварительный просмотр сканирования Выкл.* Вкл.	Отображение предварительного просмотра оригинала. Примечание: Этот элемент меню отображается только при наличии установленного жесткого диска или ISD.
Примечание: Звездочкой (*) отмечены заводские настройки по умолчанию.	

Элемент меню	Описание
Разрешить сохранение в виде ярлыка Выкл. Вкл.*	Сохранение адреса FTP в качестве ярлыка.
Регулировка перекоса в УАПД Выкл.* Вкл.	Настройка на принтере корректировки перекоса изображений на документах, сканируемых из УАПД.
Использовать пассивный FTP Выкл.* Вкл.	Разрешение серверу FTP указывать порт передачи данных, к которому будет подключаться принтер.
Примечание: Звездочкой (*) отмечены заводские настройки по умолчанию.	

USB-накопитель

Сканирование на флеш-накопитель

Элемент меню	Описание
Формат JPEG (.jpg) PDF (.pdf)* TIFF (.tif) XPS (.xps) TXT (.txt) RTF (.rtf) DOCX (.docx) XLSX (.xlsx) CSV (.csv)	Указание формата файла для отсканированного изображения. Примечание: TXT (.txt), RTF (.rtf), DOCX (.docx), XLSX (.xlsx) и CSV (.csv) отображаются только в том случае, если приобретено и установлено решение OCR.
Основные параметры OCR Распознаваемые языки Автоповорот (Выкл.)* Подчистка (Выкл.)* Автоматическое повышение контрастности (Выкл.)*	Настройка параметров для оптического распознавания символов (OCR). Примечание: Этот элемент меню отображается только в том случае, если приобретено и установлено решение OCR.
Примечание: Звездочкой (*) отмечены заводские настройки по умолчанию.	

Элемент меню	Описание
Параметры PDF Версия PDF (1.5*) Архивная версия (A-1a*) Высокое сжатие (Выкл. *) С защитой (Выкл. *) С возможностью поиска (Выкл. *) Архивный (PDF/A) (Выкл. *)	Настройка параметров PDF отсканированного изображения. Примечания. <ul style="list-style-type: none"> • Элементы меню «Архивная версия» и «Архивный (PDF/A)» поддерживаются, только если для параметра «Версия PDF» установлено значение «1.4». • Элемент меню «Высокое сжатие» отображается только при наличии установленного жесткого диска или интеллектуального накопителя (ISD). • Элемент меню «С возможностью поиска» отображается только в том случае, если приобретено и установлено решение OCR.
Тип содержимого Текст Текст/фото* Графика Фото	Улучшение результата печати в зависимости от типа содержимого оригинала.
Источник содержимого Монохромная лазерная печать* Цветная лазерная печать Струйная печать Фото/пленка Журнал Газета Печатная машина Другое	Улучшение результата печати в зависимости от источника содержимого оригинала.
Цвет Монохромный Серый Цветной* Авто	Настройка на принтере захвата содержимого файла в цветном или в монохромном режиме.
Разрешение 75 т/д 150 т/д* 200 т/д 300 т/д 400 т/д 600 т/д	Настройка разрешения отсканированного изображения.
Плотность 1–9 (5*)	Регулировка плотности отсканированного изображения.
Ориентация Книжная ориентация* Альбомная ориентация	Указание ориентации оригинала.
Формат оригинала Смешанные форматы*	Указание формата оригинала.
Примечание: Звездочкой (*) отмечены заводские настройки по умолчанию.	

Элемент меню	Описание
Стороны Выкл.* Длинная сторона Короткая сторона	Указание ориентации оригинала при сканировании с обеих сторон документа.
Имя файла	Указание имени файла отсканированного изображения.
Примечание: Звездочкой (*) отмечены заводские настройки по умолчанию.	

Дополнительные параметры обработки изображений

Элемент меню	Описание
Цветовой баланс Голубой — Красный (0*) Пурпурный — Зеленый (0*) Желтый — Синий (0*)	Регулировка интенсивности цвета для голубого, пурпурного и желтого.
Исключение цвета Исключение цвета (Нет*) Пороговое значение по умолчанию для красного цвета (128*) Пороговое значение по умолчанию для зеленого цвета (128*) Пороговое значение по умолчанию для синего цвета (128*)	Указание цвета для исключения при сканировании, а также регулировка настройки исключения для этого цвета.
Автообнаружение цвета Цветочувствительность (5*) Чувствительность области (5*) Глубина цвета в битах при сканировании (1 бит*) Минимальное разрешение сканирования (300 т/д*)	Настройка параметра автоматического обнаружения цвета.
Качество JPEG Оптимизация в зависимости от содержимого* 5–95	Настройка качества JPEG отсканированного изображения.
Контрастность Оптимизация в зависимости от содержимого* 0–5	Указание контрастности для отсканированного изображения.
Удаление фона Определение фона (На основе содержимого*) Уровень (0*)	Удаление цвета фона или шума изображения из оригинала. Примечания. <ul style="list-style-type: none"> • Настройка «На основе содержимого» обеспечивает удаление цвета фона из оригинала. • Настройка «Фиксировано» обеспечивает устранение шума изображения с фотографии.
Зеркальное изображение Выкл.* Вкл.	Создание зеркального изображения оригинала.
Примечание: Звездочкой (*) отмечены заводские настройки по умолчанию.	

Элемент меню	Описание
Негативное изображение Выкл.* Вкл.	Создание негативного изображения оригинала.
Детализация теней От -4 до 4 (0*)	Регулировка детализации теней в отсканированном изображении.
Сканировать от края до края Выкл.* Вкл.	Сканирование оригинала от края до края.
Резкость 1–5 (3*)	Регулировка резкости отсканированного изображения.
Температура От -4 до 4 (0*)	Вывод оригинала с более синим или красным оттенком.
Пустые страницы Извлечение пустых страниц (Не извлекать*) Чувствительность определения пустых страниц (5*)	Настройка чувствительности определения пустых страниц оригинала при сканировании.
Примечание: Звездочкой (*) отмечены заводские настройки по умолчанию.	

Средства управления администратора

Элемент меню	Описание
Текст по умолчанию 5–95 (75*)	Настройка качества текста на отсканированном изображении.
Текст/фото по умолчанию 5–95 (75*)	Настройка качества текста и фотографий на отсканированном изображении.
Фото по умолчанию 5–95 (50*)	Настройка качества фотографий на отсканированном изображении.
Использовать многостраничные файлы TIFF Выкл. Вкл.*	Включение сканирования нескольких изображений в формате TIFF в один файл TIFF.
Сжатие TIFF LZW* JPEG	Указание типа сжатия файлов TIFF.
Сканирование пользовательского задания Выкл.* Вкл.	Настройка на принтере сканирования первого набора оригиналов с использованием указанных настроек и последующего сканирования с теми же или другими настройками. Примечание: Этот элемент меню отображается только при наличии установленного жесткого диска или ISD.
Предварительный просмотр сканирования Выкл.* Вкл.	Отображение предварительного просмотра сканирования оригинала. Примечание: Этот элемент меню отображается только при наличии установленного жесткого диска или ISD.
Примечание: Звездочкой (*) отмечены заводские настройки по умолчанию.	

Элемент меню	Описание
Регулировка перекоса в УАПД Выкл.* Вкл.	Настройка на принтере корректировки перекоса изображений на документах, сканируемых из УАПД.
Примечание: Звездочкой (*) отмечены заводские настройки по умолчанию.	

Печать с флеш-накопителя

Элемент меню	Описание
Количество копий 1–9999 (1*)	Указание количества копий.
Источник бумаги Лоток [x] (1*) Многоцелевое устройство подачи Выбор бумаги вручную Конверт вручную	Присвоение источника бумаги к заданию на печать.
Разбор по копиям Выкл. [1, 1, 1, 2, 2, 2] Вкл. [1, 2, 1, 2, 1, 2]*	При выполнении задания на печать обеспечивает сохранение порядка укладываемых страниц, особенно при печати нескольких копий документа.
Стороны 1-сторонняя* 2-сторонняя	Указывает, выполняется ли печать на одной или на обеих сторонах листа.
Способ переворачивания страниц Длинная сторона* Короткая сторона	Определите, какая сторона бумаги будет сгибаться при выполнении двусторонней печати.
Страниц на листе Выкл.* 2 страницы на сторону 3 страницы на сторону 4 страницы на сторону 6 страниц на сторону 9 страниц на сторону 12 страниц на сторону 16 страниц на сторону	Печать изображений нескольких страниц на одной стороне листа бумаги.
Порядок страниц на листе Горизонтальный* Обратный горизонтальный Обратный вертикальный Вертикальный	Настройка положения многостраничных изображений при использовании меню «Страниц на листе».
Ориентация страниц на сторону Автовывбор* Альбомная Книжная	Настройка ориентации многостраничных изображений при использовании меню «Страниц на листе».
Примечание: Звездочкой (*) отмечены заводские настройки по умолчанию.	

Элемент меню	Описание
Границы страниц на листе Нет* Сплошной	Печать рамки вокруг каждого изображения страницы при использовании меню «Страниц на листе».
Страницы-разделители Выкл.* Между копиями Между заданиями Между страницами	Вставка страниц-разделителей при печати.
Источник страницы-разделителя Лоток [x] (1*) Многоцелевое устройство подачи	Указание источника бумаги, из которого подаются страницы-разделители.
Пустые страницы Не печатать* Печать	Печать пустых страниц в рамках задания на печать.
Примечание: Звездочкой (*) отмечены заводские настройки по умолчанию.	

Сеть/Порты

Обзор сети

Элемент меню	Описание
Активный адаптер Авто* Стандартная сеть Беспроводная связь	Указание типа сетевого соединения. Примечание: Меню Беспроводная связь доступно только в принтерах, подключенных к беспроводной сети.
Состояние сети	Просмотр состояния подключения сети принтера.
Отображать состояние сети на принтере Выкл. Вкл.*	Просмотр состояния сети на дисплее.
Скорость, двусторонняя печать	Отображение скорости текущей активной сетевой платы.
IPv4	Отображение адреса IPv4.
Все адреса IPv6	Отображение всех адресов IPv6.
Сбр. сервера печати	Сброс всех активных сетевых подключений принтера. Примечание: Данный параметр удаляет все параметры конфигурации сети.
Время ожидания для сетевого задания Выкл. Вкл.* (90 сек.)	Время до отмены принтером сетевого задания печати.
Примечание: Звездочкой (*) отмечены заводские настройки по умолчанию.	

Элемент меню	Описание
Страница-разделитель Выкл.* Вкл.	Печать страницы-разделителя.
Сканировать в диапазон портов ПК	Задаёт допустимый диапазон портов для принтеров, находящихся за брандмауэром, блокирующим порты.
Включить сетевое подключение Выкл. Вкл.*	Позвольте принтеру подключиться к сети.
Включить протокол LLDP Выкл.* Вкл.	Включение протокола LLDP (Link Layer Discovery Protocol) в принтере.
Примечание: Звездочкой (*) отмечены заводские настройки по умолчанию.	

Беспроводная связь

Примечание: Это меню доступно только на принтерах, подключенных к сети Wi-Fi или оснащенных адаптером беспроводной сети.

Элемент меню	Описание
Настройка на панели принтера Выбрать сеть Добавить сеть Wi-Fi Имя сети Сетевой режим Инфраструктура Режим безопасности беспроводной сети Отключено* WPA2/WPA - Personal WPA2 - Personal WPA2/WPA3 - Personal WPA3 - Personal 802.1x - RADIUS	Настройка подключения к сети Wi-Fi с помощью панели управления. Примечание: Этот элемент меню отображается как <i>Настройка беспроводного подключения</i> в Embedded Web Server.
Wi-Fi Protected Setup Запуск метода нажатия кнопки Запуск метода с PIN-кодом	Установка сети Wi-Fi и включение сетевой безопасности. Примечания. <ul style="list-style-type: none"> «Запуск метода нажатия кнопки» позволяет подключать принтер к сети Wi-Fi нажатием кнопок как на принтере, так и на беспроводной точке доступа (беспроводном маршрутизаторе) в течение заданного времени. «Запуск метода с PIN-кодом» позволяет подключать принтер к сети Wi-Fi при помощи ввода PIN-кода в настройках беспроводного соединения точки доступа.

Элемент меню	Описание
Совместимость 802.11b/g/n (2,4 ГГц)* 802.11a/b/g/n/ac (2,4 ГГц/5 ГГц) 802.11a/n/ac (5 ГГц)	Указание стандарта связи для сети Wi-Fi. Примечание: «802.11a/b/g/n/ac (2,4 ГГц/5 ГГц)» и «802.11a/n/ac (5 ГГц)» отображаются только при установке дополнительного модуля сети Wi-Fi.
Режим безопасности беспроводной сети Отключено* WPA2/WPA-Personal WPA2-Personal WPA2/WPA3 - Personal WPA3 - Personal 802.1x - RADIUS	Настройка режима безопасности для подключения принтера к устройствам по сети Wi-Fi.
WPA2/WPA Personal AES*	Включение защиты сети Wi-Fi с помощью WPA (Wi-Fi Protected Access). Примечание: Этот элемент меню отображается только в том случае, если для параметра «Режим безопасности беспроводной сети» установлено значение WPA2/WPA-Personal.
Задать PSK	Установка пароля для обеспечения безопасности подключения к сети Wi-Fi.
WPA2-Personal AES*	Включение защиты сети Wi-Fi с помощью WPA2. Примечание: Этот элемент меню отображается только в том случае, если для параметра «Режим безопасности беспроводной сети» установлено значение WPA2-Personal.
Режим шифрования 802.1x WPA+ WPA2* WPA2 + PMF*	Включение защиты сети Wi-Fi с помощью стандарта 802.1x. Примечание: Этот элемент меню отображается только в том случае, если для параметра «Режим безопасности беспроводной сети» установлено значение 802.1x - RADIUS.
IPv4 Включить DHCP Вкл.* Выкл. Указание статического IP-адреса IP-адрес Маска подсети Шлюз	Включение и настройка параметров IPv4 на принтере.

Элемент меню	Описание
IPv6 Включить IPv6 Вкл.* Выкл. Включить DHCPv6 Вкл. Выкл.* Автоматическая настройка адресов без сохранения состояния Вкл.* Выкл. Адрес сервера DNS Адрес IPv6, назначенный вручную Маршрутизатор IPv6, назначенный вручную Префикс адреса Все адреса IPv6 Все адреса маршрутизаторов IPv6	Включение и настройка параметров IPv6 на принтере.
Сетевой адрес UAA-адрес LAA	Просмотр сетевых адресов.
PCL SmartSwitch Вкл.* Выкл.	Независимо от языка управления принтером по умолчанию принтер автоматически переключается в режим эмуляции PCL при приеме задания на печать, требующего такого переключения. Примечание: Если параметр PCL SmartSwitch отключен, принтер не анализирует поступающие данные и использует язык принтера по умолчанию, указанный в меню «Настройка».
PS SmartSwitch Вкл.* Выкл.	Независимо от языка управления принтером по умолчанию принтер автоматически переключается в режим эмуляции PS при приеме задания на печать, требующего такого переключения. Примечание: Если параметр PS SmartSwitch отключен, принтер не анализирует поступающие данные и использует язык принтера по умолчанию, указанный в меню «Настройка».
Буферизация заданий Вкл. Выкл.*	Временное сохранение заданий на печать на жестком диске или интеллектуальном накопителе (ISD) перед печатью. Примечание: Этот элемент меню отображается только при наличии установленного жесткого диска или ISD.
Двоичный PS-Мас Авто* Вкл. Выкл.	Настройка на принтере обработки двоичных заданий на печать PostScript с компьютеров Macintosh. Примечания. <ul style="list-style-type: none"> • При выборе значения «Вкл.» выполняется обработка заданий на печать PostScript с несформированными двоичными данными. • При выборе значения «Выкл.» выполняется фильтрация заданий на печать с применением стандартного протокола.

Wi-Fi Direct

Примечание: Это меню доступно только в случае подключения принтеров к сети Wi-Fi или для принтеров, оснащенных адаптером беспроводной сети.

Элемент меню	Описание
Включить Wi-Fi Direct Вкл. Выкл.*	Настройка прямого подключения принтера к устройствам с поддержкой Wi-Fi.
Имя Wi-Fi Direct	Указание имени сети Wi-Fi Direct.
Пароль Wi-Fi Direct	Настройка пароля для аутентификации и проверки подлинности пользователей соединения Wi-Fi.
Показать пароль на странице настройки Выкл. Вкл.*	Включение отображения «Пароля Wi-Fi Direct» на «Странице сетевых параметров».
Номер предпочтительного канала 1–11 Автовыбор*	Настройка предпочтительного канала сети Wi-Fi.
IP-адрес владельца группы	Определение IP-адреса владельца группы.
Автоматически принимать запросы Push Button Выкл.* Вкл.	Автоматический прием запросов на подключение к сети. Примечание: Автоматический прием запросов небезопасен.
Примечание: Звездочкой (*) отмечены заводские настройки по умолчанию.	

AirPrint

Примечание: Это меню отображается только в Embedded Web Server.

Элемент меню	Описание
Все функции AirPrint	Просмотр состояния AirPrint на принтере.
Включить AirPrint Вкл.* Выкл.	Включение функции AirPrint. Примечание: Этот элемент меню отображается только в том случае, если отключен протокол печати через Интернет (IPP) или mDNS.
Включить iBeacon Вкл. Выкл.*	Включение функции iBeacon.
Примечание: Звездочкой (*) отмечены заводские настройки по умолчанию.	

Элемент меню	Описание
Имя Bonjour	Определение назначения и местоположения принтера.
Название организации	
Подразделение	
Местонахождение принтера	
Широта принтера	
Долгота принтера	
Альтитуда принтера	
Дополнительные параметры	
Примечание: Звездочкой (*) отмечены заводские настройки по умолчанию.	

Управление мобильными сервисами

Элемент меню	Описание
Включить печать через протокол IPP Вкл.* Выкл.	Разрешение печати с мобильных устройств с использованием протокола IPP (Internet Printing Protocol).
Включить передачу факсов через протокол IPP Вкл.* Выкл.	Разрешение отправки факсов с использованием протокола IPP (Internet Printing Protocol).
Включить функцию «IPP через USB» Вкл.* Выкл.	Разрешение заданий на печать или сканирование с использованием подключения через интерфейс USB.
Включить сканирование Вкл.* Выкл.	Разрешение сканирования с использованием протокола eSCL.
Примечание: Звездочкой (*) отмечены заводские настройки по умолчанию.	

Ethernet

Элемент меню	Описание
Скорость передачи по сети	Отображение скорости активного адаптера сети.
IPv4 Включить DHCP (Вкл.)* Указание статического IP-адреса	Настройка параметров IPv4.
Примечание: Звездочкой (*) отмечены заводские настройки по умолчанию.	

Элемент меню	Описание
IPv6 Включить IPv6 (Вкл.*) Включить DHCPv6 (Выкл.*) Автоматическая настройка адресов без сохранения состояния (Вкл.*) Адрес сервера DNS Адрес IPv6, назначенный вручную Маршрутизатор IPv6, назначенный вручную Префикс адреса (64*) Все адреса IPv6 Все адреса маршрутизаторов IPv6	Настройка параметров IPv6.
Сетевой адрес UAA-адрес LAA	Указание сетевого адреса.
PCL SmartSwitch Выкл. Вкл.*	Независимо от языка управления принтером по умолчанию принтер автоматически переключается в режим эмуляции PCL при приеме задания на печать, требующего такого переключения. Примечание: Если этот параметр отключен, принтер не анализирует поступающие данные и использует язык принтера по умолчанию, указанный в меню «Настройка».
PS SmartSwitch Выкл. Вкл.*	Независимо от языка управления принтером по умолчанию принтер автоматически переключается в режим эмуляции PostScript при приеме задания на печать, требующего такого переключения. Примечание: Если этот параметр отключен, принтер не анализирует поступающие данные и использует язык принтера по умолчанию, указанный в меню «Настройка».
Буферизация заданий Выкл.* Вкл.	Временное сохранение заданий на печать на жестком диске или интеллектуальном накопителе (ISD) перед печатью. Примечание: Этот элемент меню отображается только при наличии установленного жесткого диска или ISD.
Двоичный PS-Mac Автовыбор* Вкл. Выкл.	Настройка принтера для обработки двоичных заданий на печать PostScript с компьютеров Macintosh. Примечания. <ul style="list-style-type: none"> • Автовыбор — принтер обрабатывает задания на печать, полученные с компьютеров с операционной системой Windows или Macintosh. • При выборе значения Выкл. выполняется фильтрация заданий на печать в формате PostScript с применением стандартного протокола.
Энергосбережение Ethernet Вкл. Выкл. Автовыбор*	Уменьшение энергопотребления, когда принтер не получает данных по сети Ethernet.
Примечание: Звездочкой (*) отмечены заводские настройки по умолчанию.	

TCP/IP

Примечание: Этот элемент меню отображается только на сетевых принтерах и принтерах, подключенных к серверам печати.

Элемент меню	Описание
Задать имя узла	Задать текущее имя хоста TCP/IP.
Имя домена	Указание имени домена.
Разрешить DHCP/BOOTP обновлять сервер NTP Вкл.* Выкл.	Клиенты DHCP и BOOTP могут обновлять настройки NTP принтера.
Имя нулевой конфигурации	Указание имени службы для нулевой конфигурации сети.
Включить авто IP-адрес Выкл. Вкл.*	Автоматическое назначение IP-адреса.
Адрес сервера DNS	Указание текущего адреса сервера службы имен доменов (DNS).
Адрес резервного сервера DNS	Указание адресов резервных серверов DNS.
Адрес резервного сервера DNS 2	
Адрес резервного сервера DNS 3	
Порядок поиска в доменах	Указание списка имен доменов для поиска принтера и ресурсов, которые находятся в разных доменах в сети.
Включить DDNS Выкл.* Вкл.	Обновление настроек динамического DNS.
DDNS TTL	Указание параметров текущего адреса DDNS.
TTL по умолчанию	
Время обновления DDNS	
Включить mDNS Выкл. Вкл.*	Обновление настроек Multicast DNS.
Адрес сервера WINS	Указание адреса сервера службы Windows Internet Name Service (WINS).
Включить BOOTP Выкл.* Вкл.	Назначение IP-адреса принтера протоколом BOOTP.
Список огр. серверов	Указание IP-адреса для связи с принтером по протоколу TCP/IP. Примечания. <ul style="list-style-type: none"> • В качестве разделителя IP-адресов используйте запятую. • Можно добавить до 50 IP-адресов.
Примечание: Звездочкой (*) отмечены заводские настройки по умолчанию.	

Элемент меню	Описание
Параметры списка серверов с ограниченным доступом Блокировать все порты* Блокировать только печать Блокировать только печать и HTTP	Указание параметра доступа для IP-адресов, которые не входят в список.
MTU 256–1500 Ethernet (1500*)	Указание максимального размера передаваемого блока данных (MTU) для TCP-подключений.
Raw Print Port 1–65535 (9100*)	Указание номера порта для печати в режиме Raw на принтерах, подключенных по сети.
Максимальная скорость передачи данных для исходящего трафика Выкл.* Вкл.	Установка максимальной скорости передачи данных принтера. Примечание: Если этот параметр включен, его значение составляет 100–1 000 000 Кбит/с.
Поддержка TLS Включить TLSv1.0 (Выкл.) Включить TLSv1.1 (Выкл.*) Включить TLSv1.2 (Вкл.*)	Включение протокола TLS.
Список алгоритмов шифрования SSL Список алгоритмов шифрования SSL TLSv1.3	Указание алгоритмов шифрования, используемых для SSL- или TLS-соединений.
Примечание: Звездочкой (*) отмечены заводские настройки по умолчанию.	

SNMP

Примечание: Это меню отображается только на сетевых моделях и принтерах, подсоединенных к серверам печати.

Элемент меню	Описание
SNMP версий 1 и 2c Включено Выкл Вкл.* Разрешить управление по SNMP Выкл Вкл.* Включить PPM MIB Выкл Вкл.* Сообщество SNMP	Настройка простого протокола сетевого администрирования (SNMP) версий 1 и 2c для установки драйверов печати и приложений.
Примечание: Звездочкой (*) отмечены заводские настройки по умолчанию.	

Элемент меню	Описание
SNMP версии 3 Включено Выкл Вкл.* Контекстное имя Указание учетных данных для чтения/записи Имя пользователя Пароль для проверки подлинности Пароль конфиденциальности Указание учетных данных только для чтения Имя пользователя Пароль для проверки подлинности Пароль конфиденциальности Хэш аутентификации MD5 SHA1* Минимальный уровень аутентификации Без аутентификации, без конфиденциальности Аутентификация, без конфиденциальности Аутентификация, конфиденциальность* Алгоритм конфиденциальности DES AES-128*	Настройка протокола SNMP версии 3 для установки и обновления защиты принтера.
Примечание: Звездочкой (*) отмечены заводские настройки по умолчанию.	

IPSec

Примечание: Это меню отображается только на сетевых моделях и принтерах, подсоединенных к серверам печати.

Элемент меню	Описание
Включить IPSec Выкл.* Вкл.	Включение протокола Интернет-безопасности (IPSec).
Базовая конфигурация По умолчанию* Совместимость С защитой	Установка базовой конфигурации IPSec. Примечание: Это меню отображается, только когда для параметра Включить IPSec задано Вкл..
Предложение в поле DH (алгоритм Диффи-Хеллмана) Group modp2048 (14)* modp3072 (15) modp4096 (16) modp6144 (17)	Установка базовой конфигурации IPSec. Примечание: Этот параметр меню отображается только при установке для параметра Базовая конфигурация значения Совместимость.
Примечание: Звездочкой (*) отмечены заводские настройки по умолчанию.	

Элемент меню	Описание
Предлагаемый метод шифрования 3DES AES*	Установка метода шифрования. Примечание: Этот параметр меню отображается только при установке для параметра Базовая конфигурация значения Совместимость.
Предлагаемый способ аутентификации SHA1 SHA256* SHA512	Установка метода аутентификации. Примечание: Этот параметр меню отображается только при установке для параметра Базовая конфигурация значения Совместимость.
Срок службы IKE SA (часы) 1 2 4 8 24*	Указание срока действия IKE SA. Примечание: Этот параметр меню отображается только при установке для параметра Базовая конфигурация значения С защитой.
Срок службы IPSec SA (часы) 1 2 4 8* 24	Указание срока действия IPSec SA. Примечание: Этот параметр меню отображается только при установке для параметра Базовая конфигурация значения С защитой.
Серт. устройства IPsec	Указание сертификата IPsec. Примечание: Это меню отображается, только когда для параметра Включить IPsec задано Вкл..
Подключения, в которых для проверки подлинности используется общий ключ Хост [x]	Настройка подключений принтера с проверкой подлинности. Примечание: Эти параметры меню отображаются, только когда для параметра Включить IPsec задано Вкл..
Сертификация соединений с проверкой подлинности Хост [x] Адрес[/подсеть]	
Примечание: Звездочкой (*) отмечены заводские настройки по умолчанию.	

802.1x

Примечание: Это меню отображается только в сетевых принтерах или принтерах, подключенных к серверам печати.

Элемент меню	Описание
Активно Выкл.* Вкл.	Разрешение принтеру устанавливать соединение с сетями, требующими проверки подлинности перед предоставлением доступа.
Примечание: Звездочкой (*) отмечены заводские настройки по умолчанию.	

Элемент меню	Описание
Проверка подлинности 802.1x Имя устройства для входа Пароль устройства для входа Проверять сертификат сервера (Вкл.*) Включить регистрацию событий (Выкл.*) Сертификат устройства 802.1x	Настройка параметров проверки подлинности для соединения 802.1x.
Механизмы проверки подлинности EAP-MD5 (Вкл.*) EAP-MSCHAPv2 (Вкл.*) LEAP (Вкл.*) PEAP (Вкл.*) EAP-TLS (Вкл.*) EAP-TTLS (Вкл.*) Метод проверки подлинности TTLS (MSCHAPv2*)	Настройка допустимых механизмов проверки подлинности для соединения 802.1x.
Примечание: Звездочкой (*) отмечены заводские настройки по умолчанию.	

Конфигурация LPD

Примечание: Это меню отображается только на сетевых моделях и принтерах, подсоединенных к серверам печати.

Пункт меню	Описание
Время ожидания LPD 0-65535 сек. (90*)	Установка времени ожидания остановки службы Line Printer Daemon (LPD) при зависших или недопустимых заданиях печати.
Баннерная страница LPD Выкл.* Вкл.	Печать баннерной страницы для всех заданий печати LPD. Примечание: Баннерная страница — это первая страница задания печати, используемая в качестве разделителя заданий печати и определения автора запроса задания на печать.
Последняя страница LPD Выкл.* Вкл.	Печать последней страницы для всех заданий печати LPD. Примечание: Последняя страница — это завершающая страница задания на печать.
Преобраз. возврата каретки LPD Выкл.* Вкл.	Включение преобразования возврата каретки. Примечание: Возврат каретки — это механизм, который дает принтеру команду переместить курсор в первое положение на той же строке.
Примечание: Звездочкой (*) отмечены заводские настройки по умолчанию.	

Настройки HTTP/FTP

Элемент меню	Описание
Прокси IP-адрес прокси HTTP IP-порт для HTTP по умолчанию IP-адрес прокси FTP IP-порт для FTP по умолчанию Проверка подлинности Имя пользователя Пароль Локальные домены	Настройка параметров серверов HTTP и FTP.
Другие параметры Включить сервер HTTP (Вкл.*)	Получение доступа к веб-серверу Embedded Web Server для мониторинга и управления принтером.
Другие параметры Включить HTTPS (Вкл.*)	Включение протокола защищенной передачи гипертекста (HTTPS), чтобы зашифровать передачу данных на сервер печати и с него.
Другие параметры Принудительные подключения по протоколу HTTPS (Выкл.*)	Принудительное использование принтером подключений HTTPS.
Другие параметры Включить FTP/TFTP (Вкл.*)	Отправка файлов с помощью FTP/TFTP.
Другие параметры Сертификат устройства HTTPS (По умолчанию*)	Просмотр сертификата устройства HTTP, используемого на принтере.
Другие параметры Время ожидания запросов HTTP/FTP (30*)	Указание времени до отсоединения от сервера.
Другие параметры Число попыток запросов HTTP/FTP (3*)	Указание количества повторных попыток соединения с сервером HTTP/FTP.
Примечание: Звездочкой (*) отмечены заводские настройки по умолчанию.	

ThinPrint

Элемент меню	Описание
Включить ThinPrint Выкл.* Вкл.	Печать фото с помощью ThinPrint.
Номер порта 4000-4999 (4000*)	Настройка номера порта сервера ThinPrint.
Скорость передачи данных (бит в секунду) 100-1000000 (0*)	Настройка скорости передачи данных в среде ThinPrint.
Размер пакета (кбайт) 0-64000 (0*)	Указание размера пакета для передачи данных.
Примечание: Звездочкой (*) отмечены заводские настройки по умолчанию.	

Порт USB

Элемент меню	Описание
PCL SmartSwitch Выкл. Вкл.*	<p>Если этот режим включен, независимо от языка управления принтером по умолчанию принтер переключается в режим эмуляции PCL при приеме через порт USB задания на печать, требующего такого переключения.</p> <p>Примечание: Если этот параметр отключен, принтер не анализирует поступающие данные и использует язык принтера по умолчанию, указанный в меню «Настройка».</p>
PS SmartSwitch Выкл. Вкл.*	<p>Если этот режим включен, независимо от языка управления принтером по умолчанию принтер переключается в режим эмуляции PostScript при приеме через порт USB задания на печать, требующего такого переключения.</p> <p>Примечание: Если этот параметр отключен, принтер не анализирует поступающие данные и использует язык принтера по умолчанию, указанный в меню «Настройка».</p>
Буферизация заданий Выкл.* Вкл.	<p>Временное сохранение заданий на печать на жестком диске или интеллектуальном накопителе (ISD) перед печатью.</p> <p>Примечание: Этот элемент меню отображается только при наличии установленного жесткого диска или ISD.</p>
Двоичный PS-Мас Автовыбор* Вкл. Выкл.	<p>Настройка принтера для обработки двоичных заданий на печать PostScript с компьютеров Macintosh.</p> <p>Примечания.</p> <ul style="list-style-type: none"> • Автовыбор — принтер обрабатывает задания на печать, полученные с компьютеров с операционной системой Windows или Macintosh. • При выборе значения «Выкл.» выполняется фильтрация заданий на печать в формате PostScript с применением стандартного протокола.
Включить порт USB Выкл. Вкл.*	<p>Включение порта USB на передней панели.</p>
<p>Примечание: Звездочкой (*) отмечены заводские настройки по умолчанию.</p>	

Ограничение доступа к внешней сети

Элемент меню	Описание
Ограничение доступа к внешней сети Выкл.* Вкл.	<p>Ограничение доступа к сетевым узлам.</p>
Адрес внешней сети	<p>Указание сетевых адресов с ограниченным доступом.</p>
Адрес электронной почты для уведомлений	<p>Указание адреса электронной почты для отправки уведомления о зарегистрированных событиях.</p>
Частота команды ping 1–300 (10*)	<p>Указание интервала сетевого запроса в секундах.</p>
Тема	<p>Указание темы и текста сообщения уведомления электронной почты.</p>
Сообщение	
<p>Примечание: Звездочкой (*) отмечены заводские настройки по умолчанию.</p>	

Безопасность

Методы входа

Управление правами

Элемент меню	Описание
Доступ к функциям Доступ к адресной книге в приложениях Изменение адресной книги Управление ярлыками Создание профилей Управление закладками Печать с флеш-накопителя Сканирование на флеш-накопитель Функция копирования Исключение цвета Функция электронной почты Функция факса Функция FTP Разблокировка отложенных факсов Доступ к отложенным заданиям Профили пользователей Отмена заданий на устройстве Изменение языка Протокол IPP Удаленный запуск сканирования Ч/б печать Сетевая папка — сканирование	Управление доступом к функциям принтера.
Административные меню Меню «Безопасность» Меню «Сеть/Порты» Меню «Бумага» Меню «Отчеты» Меню настройки функций Меню «Расходные материалы» Меню «Дополнительная плата» Меню SE Меню «Устройство»	Управление доступом к параметрам меню принтера.
Управление устройствами Удаленное управление Обновления микропрограммного обеспечения Конфигурация приложений Блокировка панели управления Доступ к Embedded Web Server Импорт/экспорт всех настроек Стирание при выводе из эксплуатации	Управление доступом к параметрам управления принтера.

Элемент меню	Описание
Приложения Новые приложения Центр сканирования Центр сканирования Пользовательский [x]	Управление доступом к приложениям принтера.

Локальные аккаунты

Элемент меню	Описание
Управление группами/правами Добавить группы Импортировать параметры управления доступом Доступ к функциям Административные меню Управление устройствами Все пользователи Импортировать параметры управления доступом Доступ к функциям Административные меню Управление устройствами Администратор	Управление доступом групп или пользователей к функциям принтера, приложениям и параметрам безопасности.
Добавить пользователя Имя пользователя/пароль Имя пользователя Пароль PIN-код	Создание локальных учетных записей для управления доступом к функциям принтера.
Учетные записи с именем пользователя/паролем Добавить пользователя	
Учетные записи с именем пользователя Добавить пользователя	
Учетные записи с паролем Добавить пользователя	
Учетные записи с PIN Добавить пользователя	

График устройств USB

Элемент меню	Описание
Графики Добавить новый график	Планирование доступа к переднему порту USB.

Журнал проверки безопасности

Элемент меню	Описание
Включить проверку Выкл.* Вкл.	Запись событий в журнал проверки безопасности и удаленный системный журнал.
Включить удаленный системный журнал Выкл.* Вкл.	Отправка журналов проверки на удаленный сервер.
Удаленный сервер Syslog	Указание сервера удаленного системного журнала.
Порт удаленного Syslog 1-65535 (514*)	Указание порта удаленного системного журнала.
Удаленный метод Syslog Обычный UDP* Stunnel	Указание метода системного журнала для передачи зарегистрированных событий на удаленный сервер.
Функция удаленного системного журнала 0 - сообщения ядра 1 - сообщения уровня пользователя 2 - почтовая система 3 - сист. демоны 4 - сообщения безопасности/авторизации* 5 - сообщения, созданные системными журналами 6 - подсистема построения принтера 7 - подсистема новостей сети 8 - подсистема UUCP 9 - демон часов 10 - сообщения безопасности/авторизации 11 - демон FTP 12 - подсистема NTP 13 - регист. проверку 14 - регист. предупр. 15 - демон часов 16 - локальное использование 0 (local0) 17 - локальное использование 1 (local1) 18 - локальное использование 2 (local2) 19 - локальное использование 3 (local3) 20 - локальное использование 4 (local4) 21 - локальное использование 5 (local5) 22 - локальное использование 6 (local6) 23 - локальное использование 7 (local7)	Указание кода учреждения, используемого принтером при отправке событий журнала на удаленный сервер.
Примечание: Звездочкой (*) отмечены заводские настройки по умолчанию.	

Элемент меню	Описание
Важность регистрируемых событий 0 - срочное 1 - сообщение 2 - критическая 3 - ошибка 4 - предупреждение* 5 - уведомление 6 - информационное 7 - отладка	Указание уровня приоритета для сообщений и событий журнала.
Дистанционные не зарегистрированные события системного журнала Выкл.* Вкл.	Отправка всех событий, независимо от уровня важности, на удаленный сервер.
Адрес эл. почты администратора	Отправка по электронной почте администратору уведомлений о зарегистрированных событиях.
Отправка по эл. почте уведомления об очистке журнала Выкл.* Вкл.	Отправка по электронной почте уведомления администратору в случае удаления записи из журнала.
Отправка по эл. почте уведомления об упаковке журнала Выкл.* Вкл.	Отправка по электронной почте уведомления администратору в случае заполнения журнала и начала перезаписи самых старых записей.
Регистр.все события Затирать самые старые записи* Отправка файла журнала по эл. почте и удаление всех записей	Решение проблем хранения записей в журнале в случае заполнения выделенной памяти.
Отправка по эл. почте уведомления о % заполнения памяти Выкл.* Вкл.	Отправка по электронной почте уведомления администратору в случае заполнения выделенной памяти журнала.
% зап. для предупр. 1-99 (90*)	
Отправка по эл. почте уведомления об экспорте журнала Выкл.* Вкл.	Отправка по электронной почте уведомления администратору в случае экспорта журнала.
Отправка по эл. почте уведомления об изменении параметров журнала Выкл.* Вкл.	Отправка по электронной почте уведомления администратору при установке значения «Включить проверку».
Регист. концы строк LF (\n)* CR (\r) CRLF (\r\n)	Указание способа завершения каждой строки в файле журнала.
Примечание: Звездочкой (*) отмечены заводские настройки по умолчанию.	

Элемент меню	Описание
Цифр. подпись экспорт. данных Выкл.* Вкл.	Добавление цифровой подписи к каждому экспортируемому файлу журнала.
Очистка журналов	Удалить все журналы проверки.
Журнал экспорта Системный журнал (RFC 5424) Системный журнал (RFC 3164) CSV	Экспорт журнала безопасности на флеш-накопитель.
Примечание: Звездочкой (*) отмечены заводские настройки по умолчанию.	

Ограничения входа в систему

Элемент меню	Описание
Вход в систему не выполнен 1–10 (3*)	Указание количества неудачных попыток входа до блокировки пользователя.
Ошибка временного интервала 1–60 минут (5*)	Указание временного интервала между неудачными попытками входа до блокировки пользователя.
Время блокировки 1–60 минут (5*)	Указание продолжительности блокировки.
Время ожидания удаленного входа в систему 1–120 минут (10*)	Указание времени задержки удаленного входа в систему до автоматического выхода.
Примечание: Звездочкой (*) отмечены заводские настройки по умолчанию.	

Настройка конфиденциальной печати

Элемент меню	Описание
Максимальное количество попыток ввода неверного PIN-кода 2–10	Установка ограничения для ввода неверного PIN-кода. Примечание: По достижении предельного значения выполняется удаление заданий на печать для данного пользователя.
Истечение срока действия конфиденциального задания Выкл.* 1 час 4 часа 24 часа 1 неделя	Настройка времени хранения каждого отложенного задания до его автоматического удаления с жесткого диска или интеллектуального накопителя. Примечание: Отложенные задания могут быть «Конфиденциальными», «С повтором», «С резервированием» или «С проверкой».
Примечание: Звездочкой (*) отмечены заводские настройки по умолчанию.	

Элемент меню	Описание
Истечение срока действия задания на печать с повтором Выкл.* 1 час 4 часа 24 часа 1 неделя	Настройка времени хранения задания на печать, которое требуется повторить.
Истечение срока действия задания на печать с проверкой Выкл.* 1 час 4 часа 24 часа 1 неделя	Настройка времени хранения для печати копии задания, которая выполняется для проверки качества перед печатью оставшихся копий.
Истечение срока действия задания на печать с резервированием Выкл.* 1 час 4 часа 24 часа 1 неделя	Настройка времени хранения заданий в памяти принтера для выполнения печати позднее.
Требуется преобразование всех заданий в отложенные задания печати Выкл.* Вкл.	Настройка на принтере удержания всех заданий на печать.
Сохранить повторяющиеся документы Выкл.* Вкл.	Настройка на принтере сохранения всех документов с одинаковым именем файла.
Примечание: Звездочкой (*) отмечены заводские настройки по умолчанию.	

Шифрование диска

Примечание: Этот элемент меню отображается только при наличии установленного жесткого диска или интеллектуального накопителя.

Элемент меню	Описание
Жесткий диск Интеллектуальный накопитель	Отображение состояния шифрования жесткого диска или интеллектуального накопителя.

Очистка временных файлов данных

Элемент меню	Описание
Сохранено во внутренней памяти Выкл.* Вкл.	Удаление всех файлов, хранящихся в памяти принтера.
Примечание: Звездочкой (*) отмечены заводские настройки по умолчанию.	

Параметры решений LDAP

Элемент меню	Описание
Следовать ссылкам LDAP Выкл.* Вкл.	Поиск учетной записи пользователя, вошедшего в систему, в различных серверах домена.
Проверка сертификата LDAP Да Нет*	Включение проверки сертификатов LDAP.

Разное

Элемент меню	Описание
Защищенные функции Показать* Скрыть	Отображение всех функций, которые защищают службы контроля доступа (FAC) независимо от прав доступа пользователя. Примечание: При выборе настройки «Скрыть» отображаются только функции, которые защищают службы контроля доступа (FAC) и к которым пользователь имеет доступ.
Полномочия печати Выкл.* Вкл.	Разрешение пользователю войти в систему перед выполнением печати.
Логин полномочий печати по умолчанию PIN-код* Имя пользователя / пароль Имя пользователя	Настройка имени пользователя по умолчанию для параметра «Полномочия печати».
Переключатель сброса параметров безопасности Включить доступ учетной записи «Гость»* Не влияет	Настройка доступа пользователя к принтеру. Примечания. <ul style="list-style-type: none"> • Настройка «Включить доступ учетной записи "Гость"» позволяет восстановить доступ к устройству в случае потери пароля администратора. При возникновении этой проблемы обратитесь в службу поддержки клиентов. • Настройка «Не влияет» не позволяет использовать защитную переключатель для восстановления доступа к устройству. • Этот элемент меню отображается только в том случае, если установлена действительная аппаратная защитная переключатель.
Примечание: Звездочкой (*) отмечены заводские настройки по умолчанию.	

Элемент меню	Описание
Использовать интеллектуальный накопитель для пользовательских данных Выкл. Вкл.*	Включение интеллектуального накопителя для хранения пользовательских данных. Примечание: Этот элемент меню отображается только при наличии установленного интеллектуального накопителя.
Минимальная длина пароля 0–32 (0*)	Указание длины пароля.
Включить отображение пароля/PIN-кода Выкл.* Вкл.	Отображение пароля или PIN-кода.
Примечание: Звездочкой (*) отмечены заводские настройки по умолчанию.	

Отчеты

Страница настроек меню

Пункт меню	Описание
Страница настроек меню	Печать отчета, содержащего меню принтера.

Устройство

Элемент меню	Описание
Информация об устройстве	Печать отчета, содержащего сведения о принтере.
Статистика устройства	Печать отчета об использовании принтера и состоянии расходных материалов.
Список профилей	Печать списка профилей, сохраненных в принтере.
Отчет по устройству	Печать отчета диагностического инструмента по устранению проблем с печатью. Примечание: Во избежание обрезки содержимого распечатайте отчет на бумаге формата Letter или A4.

Печать

Элемент меню	Описание
Печать шрифтов Шрифты PCL Шрифты PS	Печать образцов и информации о шрифтах, доступных для каждого языка принтера.
Печать демонстрационной страницы Демонстрационная страница	Печать страницы, демонстрирующей возможности принтера и поддерживаемых решений.

Элемент меню	Описание
Печать каталога	Печать данных о ресурсах, хранящихся на флеш-накопителе, жестком диске или интеллектуальном накопителе (ISD). Примечание: Этот элемент меню отображается только при наличии установленного флеш-накопителя, жесткого диска или ISD.

Коды быстрого доступа

Пункт меню	Описание
Все коды быстрого доступа	Печать отчета, содержащего коды быстрого доступа, которые хранятся в принтере.
Коды быстрого доступа для факсов	
Копирование кодов быстрого доступа	
Коды быстрого доступа для электронной почты	
Коды быстрого доступа для FTP	
Коды быстрого доступа сетевой папки	

Факс

Примечание: Это меню отображается только в том случае, если настроена функция факса, а для параметров «Включить журнал заданий» и «Включить журнал вызовов» установлено значение «Вкл.».

Элемент меню	Описание
Журнал заданий факса	Печать отчета о последних 200 выполненных заданиях факса.
Журнал вызовов факса	Печать отчета о последних 100 вызовах (попытках вызова, принятых и заблокированных вызовах).

Сеть

Пункт меню	Описание
Страница сетевых параметров	Печать страницы, на которой отображаются настроенные сети и параметры беспроводного соединения принтера. Примечание: Этот пункт меню отображается только на сетевых принтерах и принтерах, подключенных к серверам печати.
Подключенные клиенты Wi-Fi Direct	Печать страницы, содержащей список устройств, подключенных к принтеру с помощью Wi-Fi Direct. Примечание: Это меню отображается, только когда для параметра Включить Wi-Fi Direct задано Вкл..

Поиск и устранение неисправностей

Пункт меню	Описание
Печать страниц проверки качества	Печать образцов страниц для выявления и исправления дефектов печати.
Очистка сканера	Распечатайте инструкции по очистке сканера.

Forms Merge

Примечание: Это меню отображается только при наличии установленного жесткого диска или интеллектуального накопителя.

Элемент меню	Описание
Режим объединения Печать* Сбор данных Отключено	Указание режима работы для функции Forms Merge.
Место назначения сбора данных Флеш-память*	Указание целевого места назначения, куда будут пересылаться собранные данные. Примечание: Этот элемент меню отображается, только если для параметра «Режим объединения» установлено значение «Сбор данных».
Настройки фильтра и порта печати Сетевой порт Вкл.* Выкл.	Включение функции Forms Merge для обработки всех данных, отправляемых на сетевой порт.
Настройки фильтра и порта печати Сетевой фильтр Отключено* ПУСТО OFIS OFIS+ПУСТО OFIS+AS400 AS400 PCL ZPL ZPLF	Указание сетевого фильтра для всех данных, отправляемых на принтер.
Настройки фильтра и порта печати Порт USB Вкл.* Выкл.	Включение функции Forms Merge для обработки всех данных, отправляемых на порт USB.
Примечание: Звездочкой (*) отмечены заводские настройки по умолчанию.	

Элемент меню	Описание
Настройки фильтра и порта печати Фильтр USB Отключено* ПУСТО OFIS OFIS+ПУСТО OFIS+AS400 AS400 PCL ZPL ZPLF	Указание фильтра USB для всех данных, отправляемых на принтер.
Настройки фильтра и порта печати Время ожидания для локального порта 1–100 (10*)	Указание значения времени ожидания для заданий Forms Merge, отправляемых на локальный порт.
Разное Печать всех форм	Печать всех наборов форм, хранящихся на интеллектуальном накопителе или жестком диске принтера.
Разное Печать страницы ошибки Вкл.* Выкл.	Включение печати страницы ошибки при возникновении ошибки в задании Forms Merge.
Примечание: Звездочкой (*) отмечены заводские настройки по умолчанию.	

Печать Страницы настроек меню

На начальном экране выберите **Параметры > Отчеты > Страница параметров меню**.

Обслуживание принтера

Проверка состояния компонентов и расходных материалов

- 1 На начальном экране нажмите **Состояние/Расходные материалы**.
- 2 Выберите компоненты или расходные материалы, которые необходимо проверить.

Примечание: Этот параметр можно также открыть, коснувшись верхней части начального экрана.

Настройка уведомлений о расходных материалах

- 1 Откройте веб-браузер и в поле адреса введите IP-адрес принтера.

Примечания.

- IP-адрес принтера указан на начальном экране принтера. IP-адрес отображается в виде четырех наборов цифр, разделенных точками, например 123.123.123.123.
- Если используется прокси-сервер, временно отключите его, чтобы обеспечить правильную загрузку веб-страницы.

- 2 Нажмите **Параметры > Устройство > Уведомления**.
- 3 В меню "Расходные материалы" нажмите **Пользовательские уведомления о расходных материалах**.
- 4 Выберите уведомление для каждого расходного материала.
- 5 Примените изменения.

Настройка уведомлений по электронной почте

Настройте на принтере отправку уведомлений по электронной почте при низком уровне расходных материалов, необходимости загрузки или добавления бумаги или замятии бумаги.

- 1 Откройте веб-браузер и в поле адреса введите IP-адрес принтера.

Примечания.

- IP-адрес принтера указан на начальном экране принтера. IP-адрес отображается в виде четырех наборов цифр, разделенных точками, например 123.123.123.123.
- Если используется прокси-сервер, временно отключите его, чтобы обеспечить правильную загрузку веб-страницы.

- 2 Нажмите **Параметры > Устройство > Уведомления > Настройка уведомлений по эл. почте**, а затем настройте параметры.

Примечание: Для получения дополнительной информации о параметрах SMTP обратитесь к поставщику услуг электронной почты.

- 3 Примените изменения.

- 4 Нажмите **Настройка списков адресов и сообщений о неполадках**, а затем настройте параметры.
- 5 Примените изменения.

Просмотр отчетов

- 1 На начальном экране нажмите **Параметры > Отчеты**.
- 2 Выберите отчет, который хотите просмотреть.

Заказ компонентов и расходных материалов

Чтобы заказать расходные материалы, обратитесь по месту приобретения принтера.

Примечание: Все оценки срока службы расходных материалов принтера сделаны для печати на обычной бумаге формата Letter или A4.

Предупреждение – Риск повреждения! Несоблюдение условий для поддержки оптимальной производительности принтера или несвоевременная замена компонентов и расходных материалов может привести к повреждению принтера.

Заказ картриджа с тонером

Примечания.

- Расчетный ресурс картриджа указан в соответствии со стандартом ISO/IEC 19752.
- Печать с очень малой областью покрытия в течение продолжительного времени может отрицательно повлиять на фактический ресурс.

Для заказа картриджа с тонером обратитесь по месту приобретения принтера.

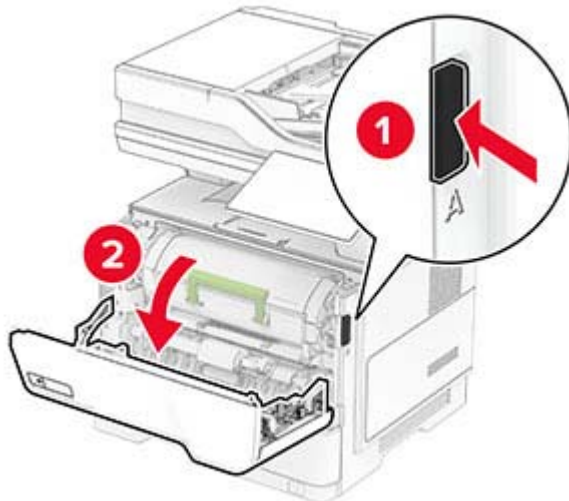
Заказ узла формирования изображения

Чтобы заказать узел формирования изображения, обратитесь по месту приобретения принтера.

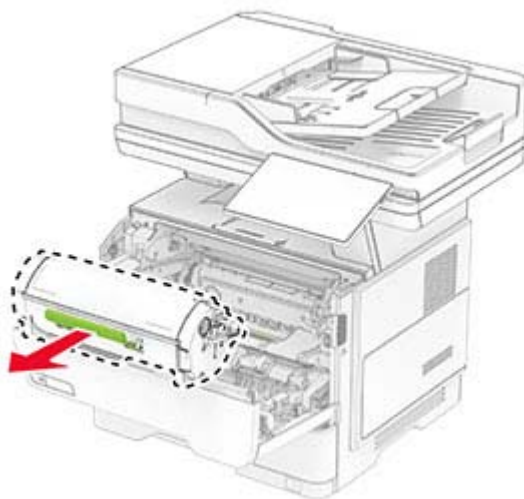
Замена компонентов и расходных материалов

Замена картриджа

1 Откройте дверцу А.

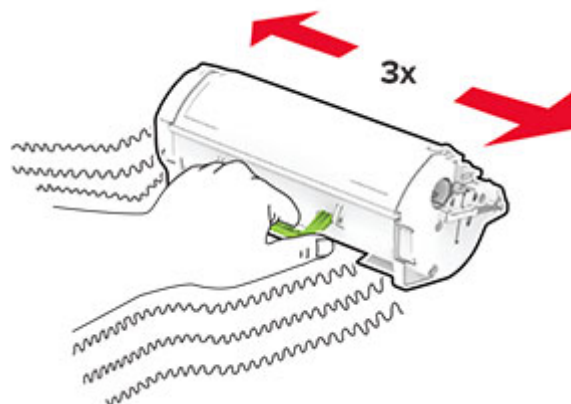


2 Извлеките использованный картридж с тонером.

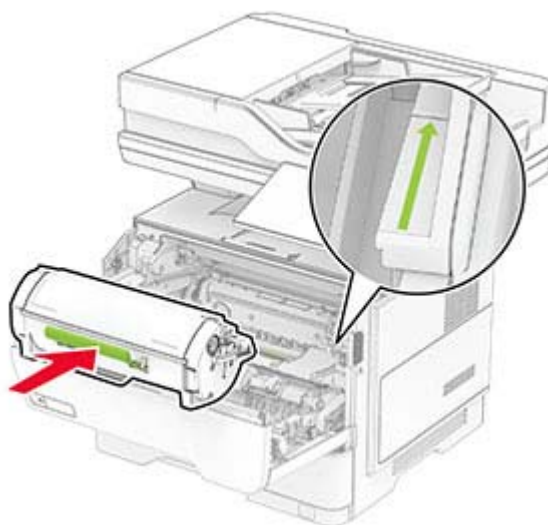


3 Извлеките новый картридж с тонером из упаковки.

4 Встряхните новый картридж с тонером, чтобы перераспределить тонер.



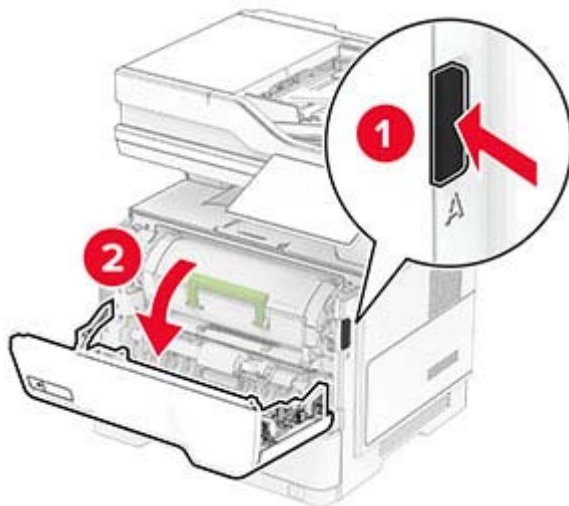
5 Установите новый картридж с тонером.



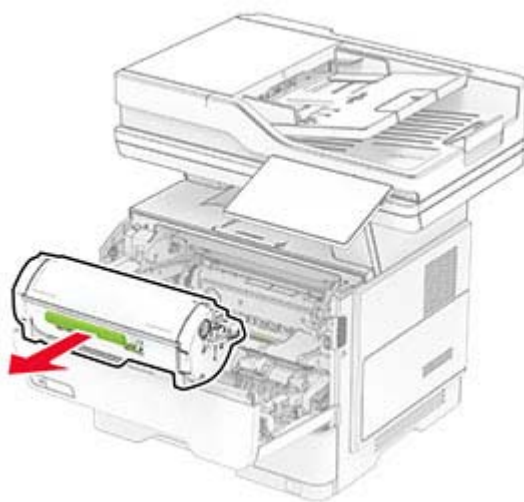
6 Закройте дверцу А.

Замена блока формирования изображения

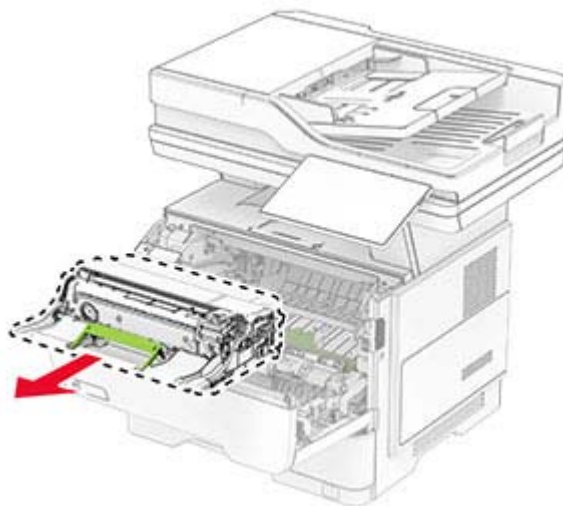
1 Откройте дверцу А.



2 Извлеките картридж с тонером.

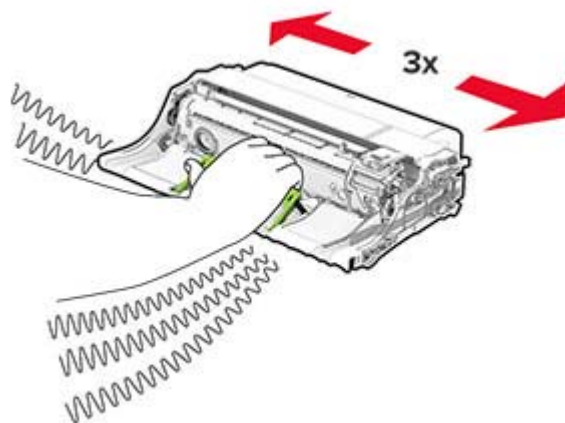


3 Извлеките использованный блок формирования изображения.



4 Извлеките новый блок формирования изображения из упаковки.

5 Встряхните блок формирования изображения, чтобы перераспределить тонер.

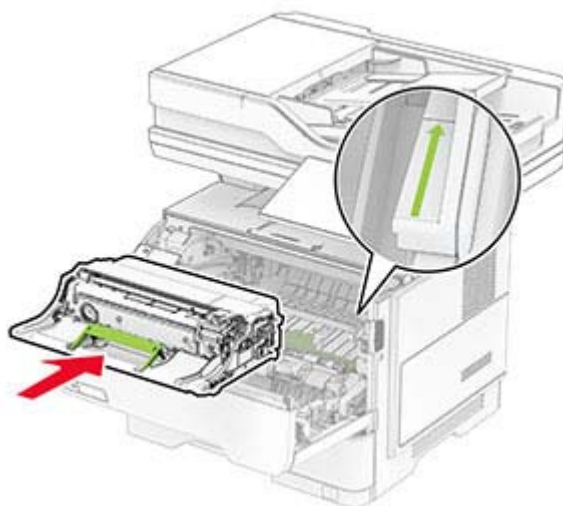


Предупреждение – Риск повреждения! Не оставляйте блок формирования изображения под воздействием света дольше 10 минут. Длительное воздействие света может привести к снижению качества печати.

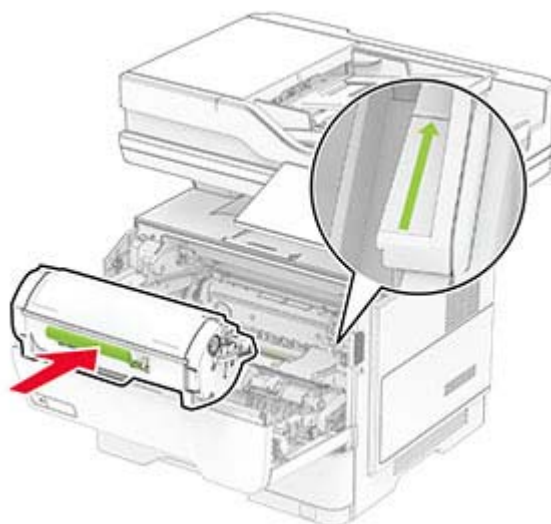
Предупреждение – Риск повреждения! Не прикасайтесь к барабану фотопроводника. Это может повлиять на качество заданий на печать.



6 Установите новый блок формирования изображения.



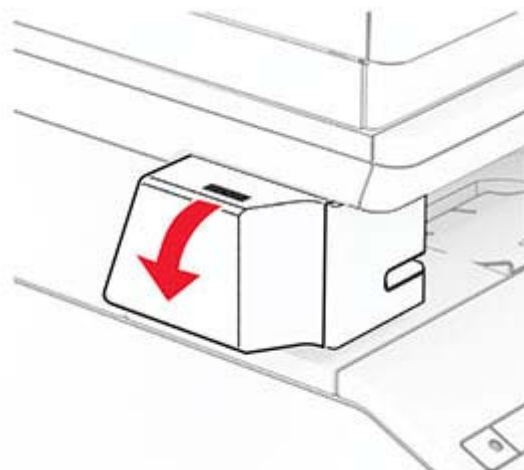
7 Установите картридж с тонером.



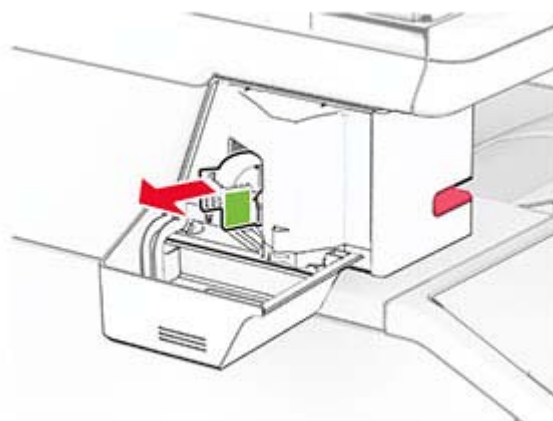
8 Закройте дверцу А.

Замена набора скрепок

1 Откройте дверцу доступа к полуавтоматическому шшивателю.



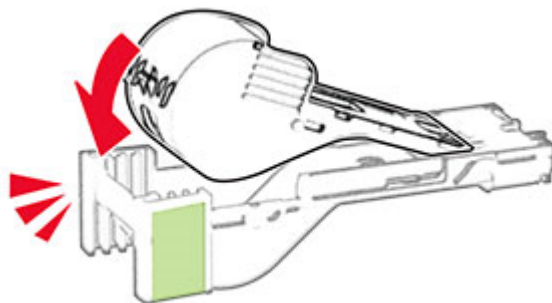
2 Извлеките картридж для скрепок.



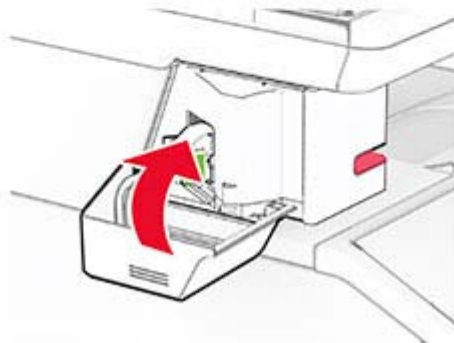
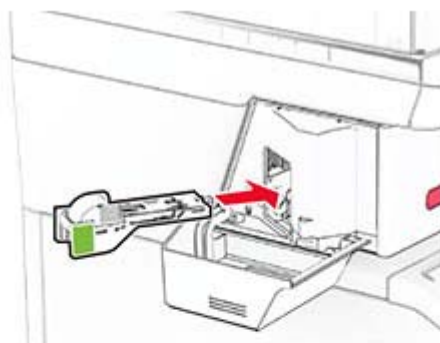
3 Извлеките пустой набор скрепок.



- 4 Вставьте новый набор скрепок до его фиксации на месте со щелчком.



- 5 Вставьте картридж для скрепок и закройте дверцу доступа к полуавтоматическому сшивателю.

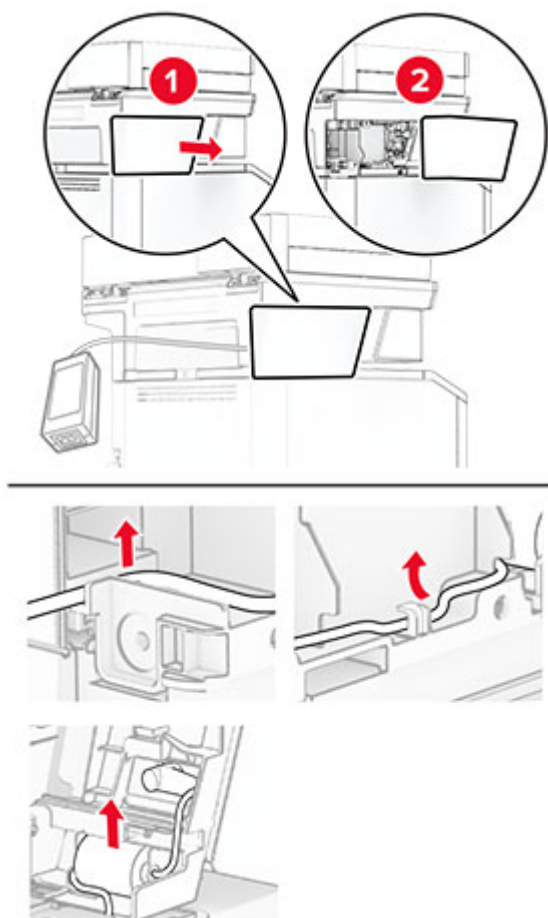


Примечание: Проверьте состояние светодиодного индикатора. Полуавтоматический сшиватель будет готов к работе, когда включится синий световой индикатор.

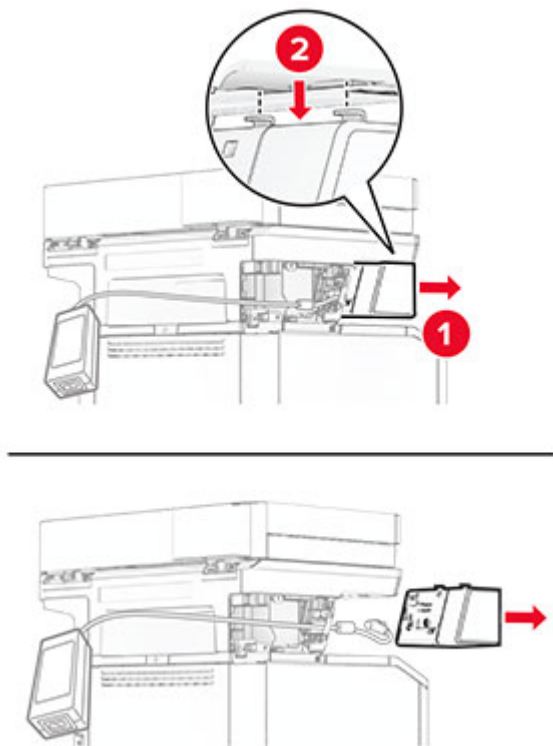
Замена блока питания для полуавтоматического сшивателя

- 1 Выключите принтер.
- 2 Отсоедините кабель питания от электрической розетки, а затем от принтера.
- 3 Отсоедините блок питания от электрической розетки.

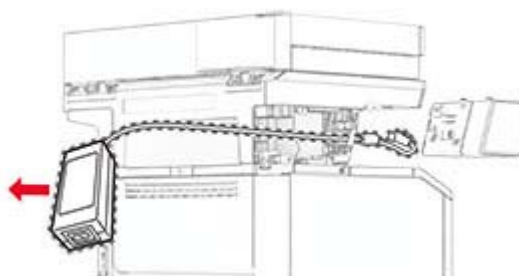
4 Снимите крышку стойки и извлеките кабель блока питания.



5 Извлеките полуавтоматический сшиватель.

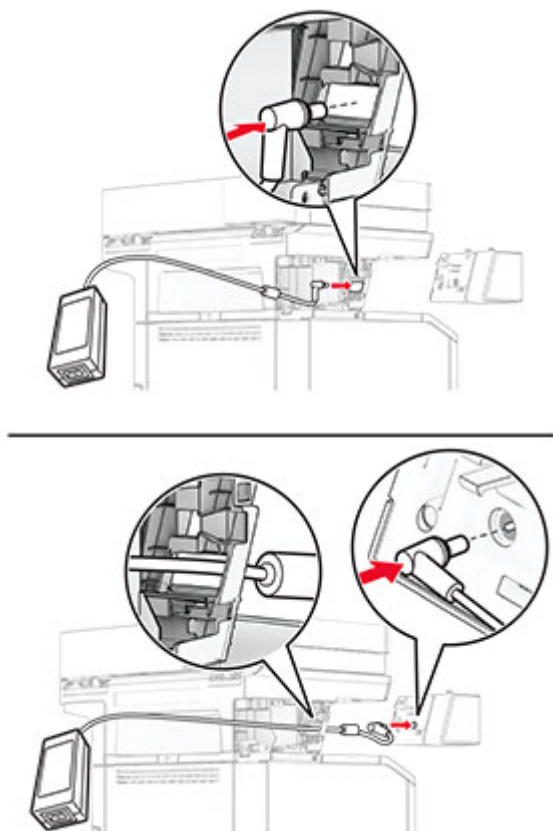


6 Извлеките использованный блок питания.

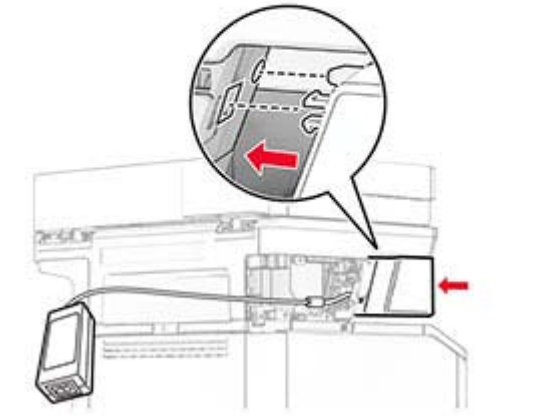
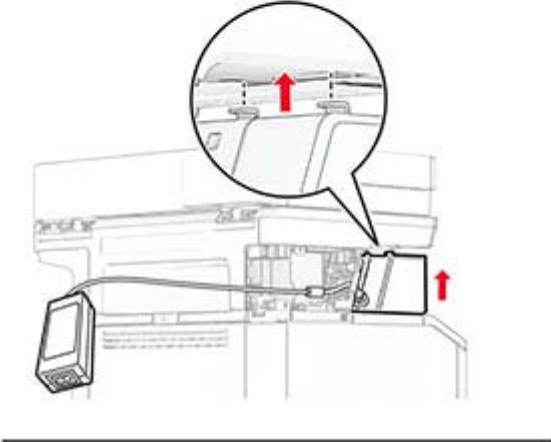
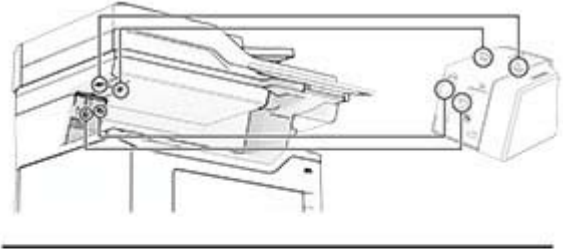


7 Извлеките новый блок питания из упаковки.

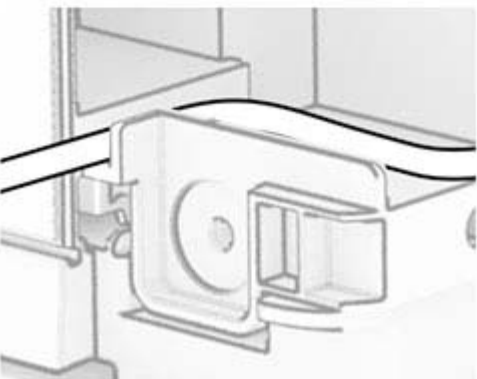
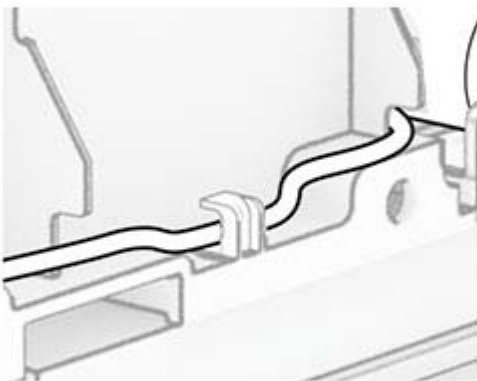
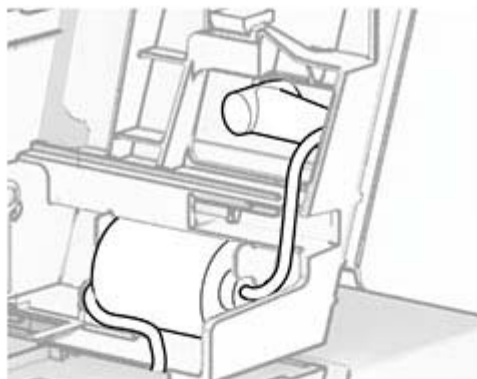
8 Вставьте новый блок питания в принтер, а затем подключите его к полуавтоматическому сшивателю.



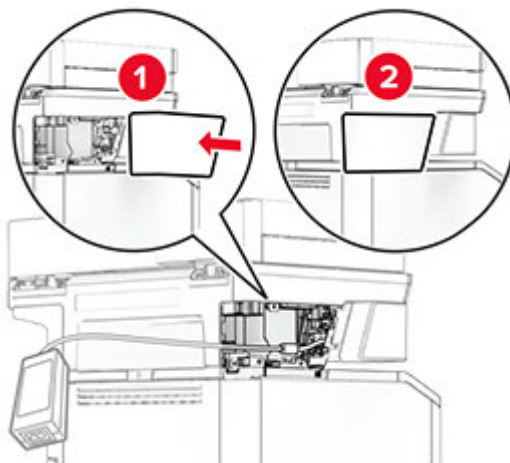
9 Установите полуавтоматический сшиватель.



10 Расположите блок питания надлежащим образом.



11 Установите крышку стойки.



Примечание: Закрепите блок питания надлежащим образом.



12 Подсоедините один конец кабеля питания шивателя к блоку питания, а другой конец — к электрической розетке.

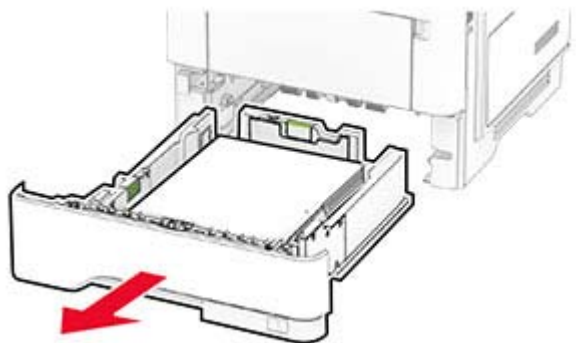
13 Подсоедините один конец кабеля питания принтера к принтеру, а другой конец — к электрической розетке.

⚠ ВНИМАНИЕ – ВОЗМОЖНОСТЬ ТРАВМЫ! Во избежание возгорания или поражения электрическим током подсоединяйте кабель питания к заземленной электрической розетке с соответствующими характеристиками, доступ к которой не затруднен.

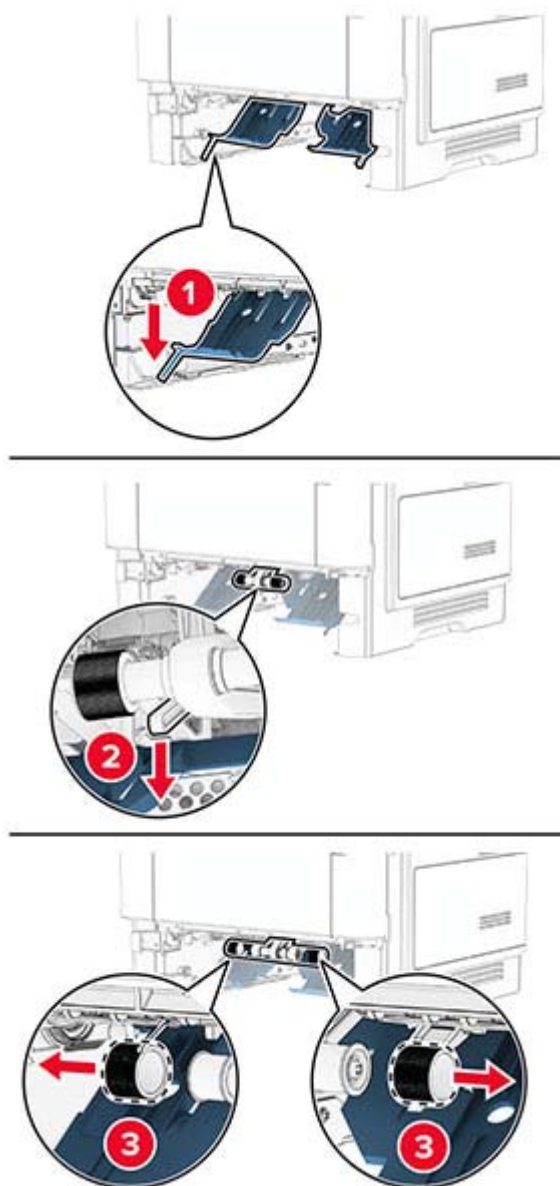
14 Включите принтер.

Замена шин ролика захвата

- 1 Выключите принтер.
- 2 Отсоедините кабель питания от электрической розетки, а затем от принтера.
- 3 Извлеките лоток.

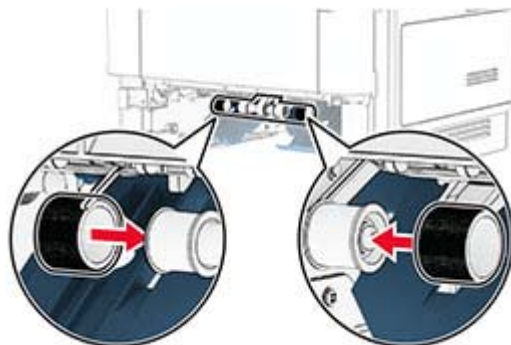


4 Извлеките старые шины ролика захвата.



5 Извлеките новые шины ролика захвата из упаковки.

- 6 Вставьте новые шины ролика захвата.



- 7 Вставьте лоток.

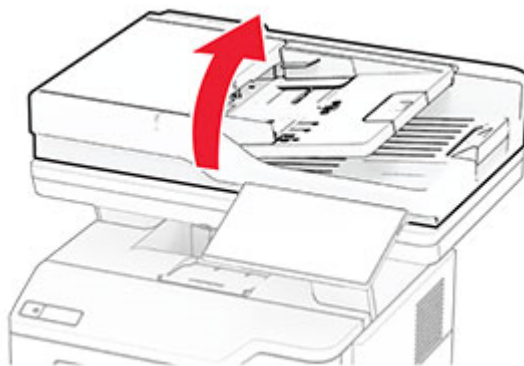
- 8 Подсоедините кабель питания к принтеру, а затем к электрической розетке.

⚠ ВНИМАНИЕ – ВОЗМОЖНОСТЬ ТРАВМЫ! Во избежание возгорания или поражения электрическим током подключайте кабель питания к заземленной электрической розетке с соответствующими характеристиками, доступ к которой не затруднен.

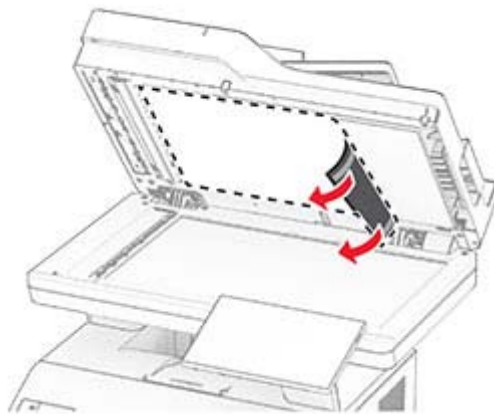
- 9 Включите принтер.

Замена прокладки стекла сканера

- 1 Откройте крышку сканера.

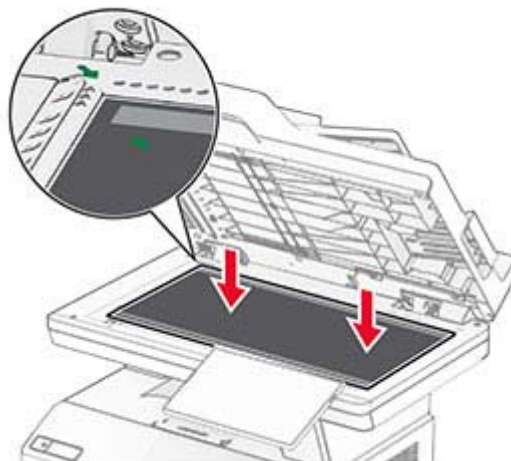


2 Снимите старую прокладку стекла сканера.

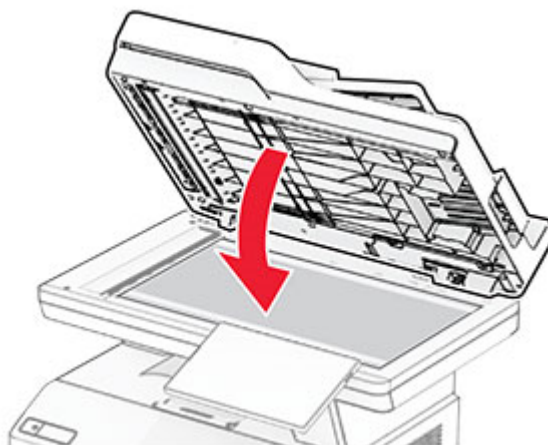


3 Извлеките новую прокладку стекла сканера из упаковки.

4 Совместите новую прокладку стекла сканера со стеклом сканера.

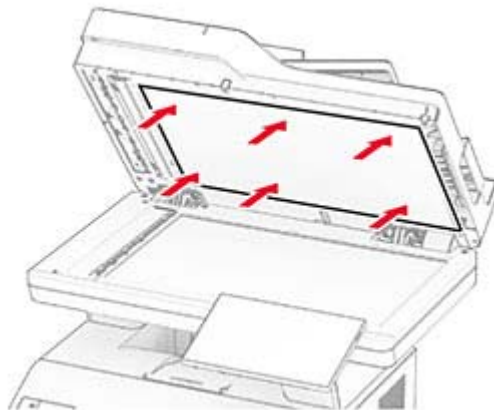


5 Закройте крышку сканера, чтобы прикрепить новую прокладку стекла сканера.



6 Откройте крышку сканера.

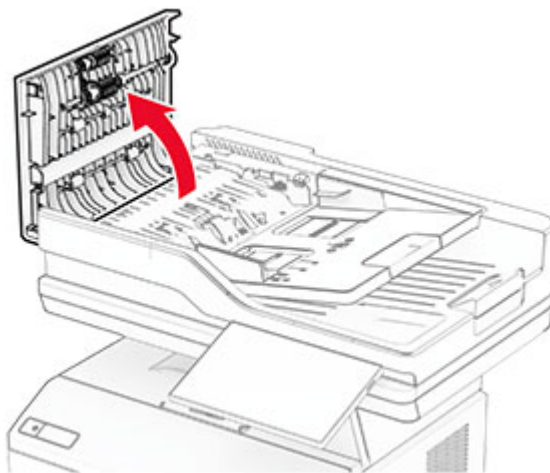
7 Надавите на прокладку стекла сканера для ее фиксации.



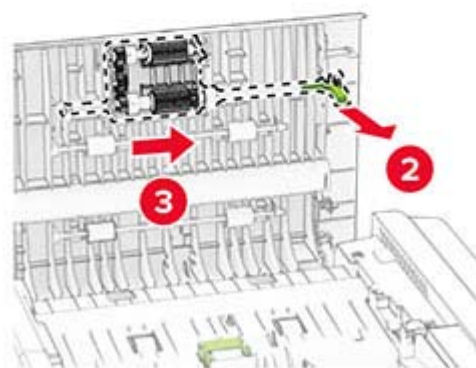
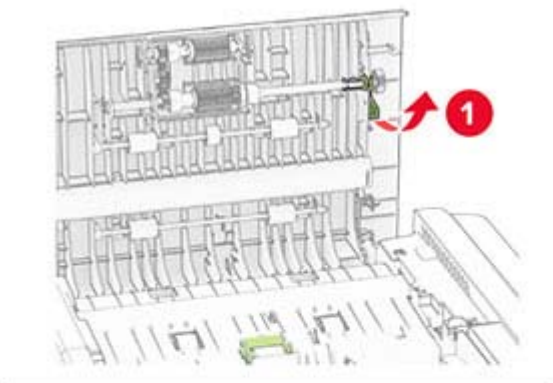
8 Закройте крышку сканера.

Замена роликов УАПД

1 Откройте дверцу С.



2 Извлеките старый ролик захвата УАПД.



3 Извлеките старый разделяющий валик УАПД.

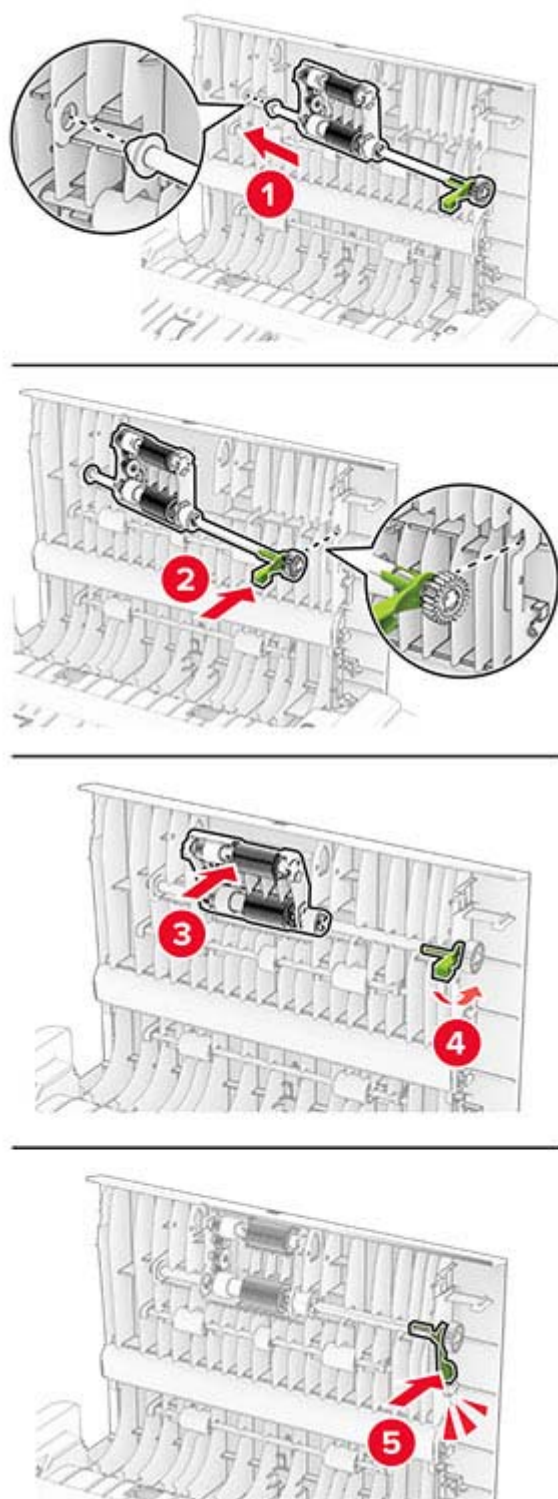


4 Извлеките новый ролик захвата УАПД и разделяющий валик УАПД из упаковки.

5 Установите новый разделяющий валик УАПД до фиксации со щелчком.



6 Установите новый ролик захвата УАПД до фиксации со щелчком.



7 Закройте дверцу С.


Сброс счетчиков использования расходных материалов

- 1 На начальном экране коснитесь **Параметры > Устройство > Обслуживание > Меню «Конфигурация» > Счетчики использования расходных материалов.**
- 2 Выберите счетчик, который необходимо сбросить.

Предупреждение – Риск повреждения! Расходные материалы и компоненты, не подпадающие под условия соглашения по программе использования и возврата, могут быть сброшены и восстановлены. Однако гарантия производителя не распространяется на какие-либо повреждения, связанные с использованием неоригинальных расходных материалов или компонентов. Сброс счетчиков расходных материалов или компонентов без их надлежащего восстановления может стать причиной повреждения принтера. После сброса показаний счетчика расходных материалов или компонентов на принтере может отображаться сообщение об ошибке, указывающее на присутствие элемента, для которого был выполнен сброс.

Очистка компонентов принтера

Чистка принтера

 **ВНИМАНИЕ – ОПАСНОСТЬ ПОРАЖЕНИЯ ЭЛЕКТРИЧЕСКИМ ТОКОМ!** Во избежание поражения электрическим током при чистке корпуса принтера, прежде чем продолжить, отсоедините кабель питания от электророзетки и отсоедините все кабели принтера.


Примечания.

- Эту процедуру следует выполнять раз в несколько месяцев.
- Повреждения принтера, возникшие вследствие несоблюдения правил обращения, не подпадают под действие гарантии на принтер.

- 1 Выключите принтер, а затем отсоедините кабель питания от розетки.
- 2 Извлеките бумагу из стандартного лотка и многофункционального устройства подачи.
- 3 Удалите пыль, ворс, остатки бумаги вокруг принтера мягкой щеткой или пылесосом.
- 4 Протрите принтер снаружи влажной, мягкой, безворсовой тканью.

Примечания.

- Не используйте бытовые чистящие средства или растворы, поскольку они могут повредить покрытие принтера.
 - После очистки все компоненты принтера должны быть сухими.
- 5 Подключите кабель питания к электрической розетке, затем включите принтер.

 **ВНИМАНИЕ – ВОЗМОЖНОСТЬ ТРАВМЫ!** Во избежание возгорания или поражения электрическим током подключайте кабель питания к заземленной электророзетке с соответствующими характеристиками, доступ к которой не затруднен.

Очистка сенсорного экрана

⚠ ВНИМАНИЕ – ОПАСНОСТЬ ПОРАЖЕНИЯ ЭЛЕКТРИЧЕСКИМ ТОКОМ! Во избежание поражения электрическим током при очистке корпуса принтера, прежде чем продолжить, отсоедините кабель питания от электрической розетки и отсоедините все кабели от принтера.

- 1 Выключите принтер, а затем отсоедините кабель питания от розетки.
- 2 Влажной, мягкой безворсовой тканью протрите сенсорный экран.

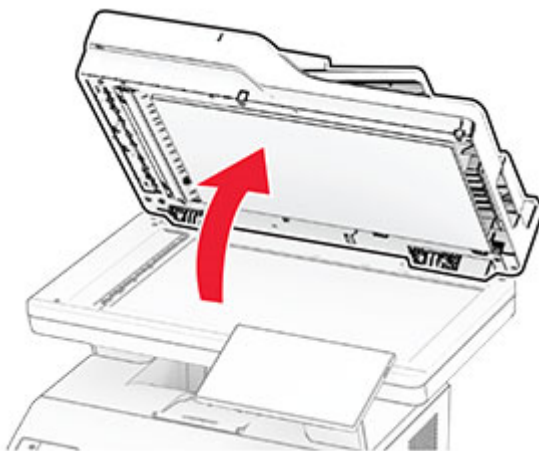
Примечания.

- Не используйте бытовые чистящие средства или растворы, поскольку они могут повредить сенсорный экран.
 - После очистки сенсорный экран должен высохнуть.
- 3 Подключите кабель питания к электрической розетке, затем включите принтер.

⚠ ВНИМАНИЕ – ВОЗМОЖНОСТЬ ТРАВМЫ! Во избежание возгорания или поражения электрическим током подключайте кабель питания к заземленной электрической розетке с соответствующими характеристиками, доступ к которой не затруднен.

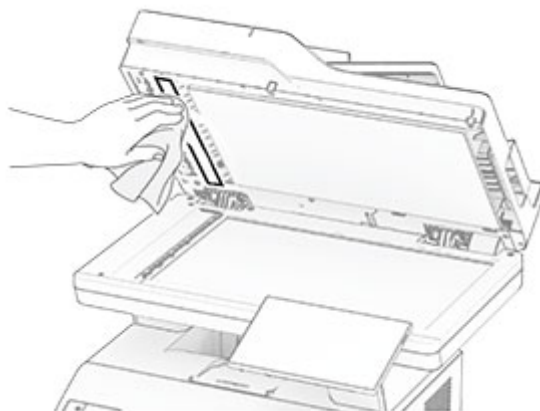
Очистка сканера

- 1 Откройте крышку сканера.



2 Влажной, мягкой безворсовой тканью протрите следующие области:

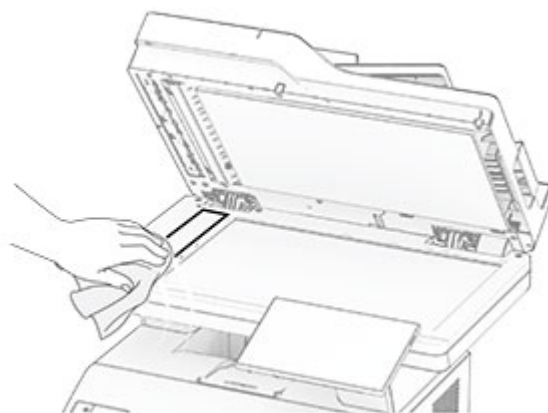
- Прокладка стекла УАПД



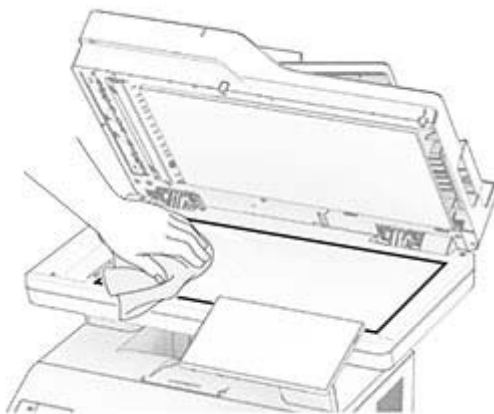
- Прокладка стекла сканера



- Стекло УАПД



- Стекло сканера

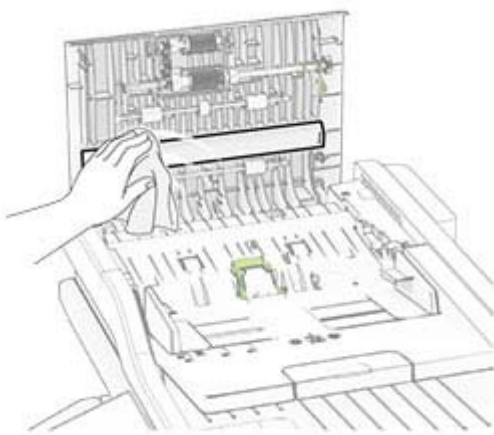


3 Закройте крышку сканера.

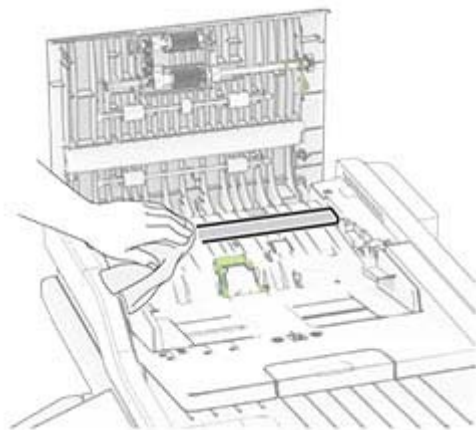
4 Откройте дверцу С.

5 Влажной, мягкой безворсовой тканью протрите следующие области:

- Прокладка стекла УАПД в дверце С



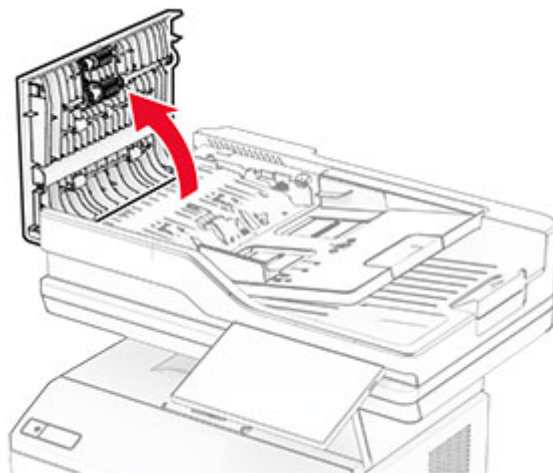
- Стекло УАПД в дверце С



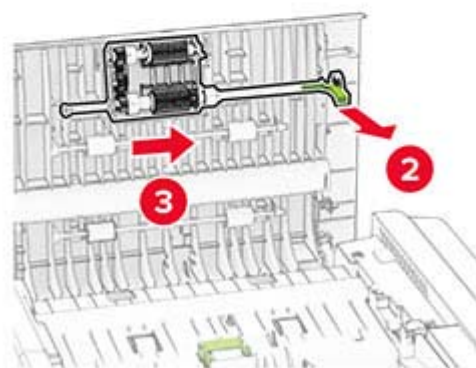
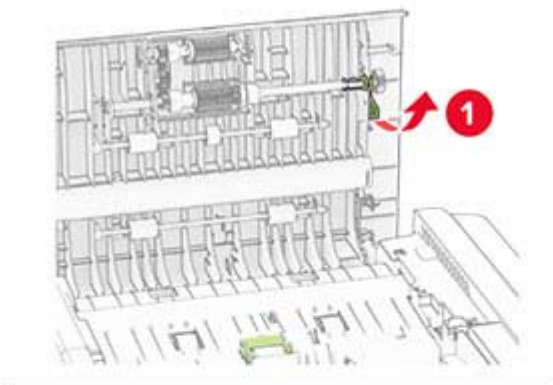
6 Закройте дверцу С.

Очистка роликов УАПД

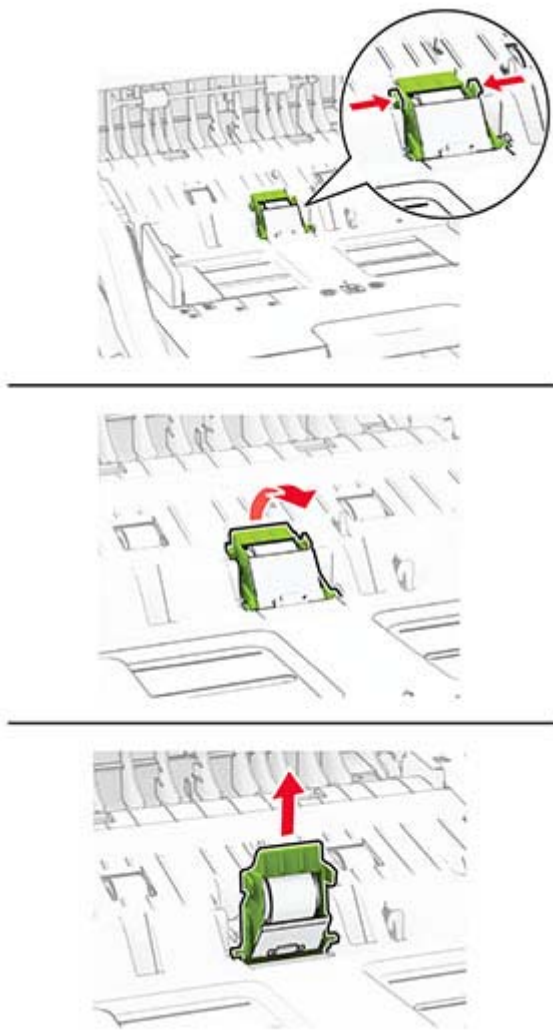
1 Откройте дверцу С.



2 Извлеките ролик захвата УАПД.



3 Извлеките разделяющий валик УАПД.

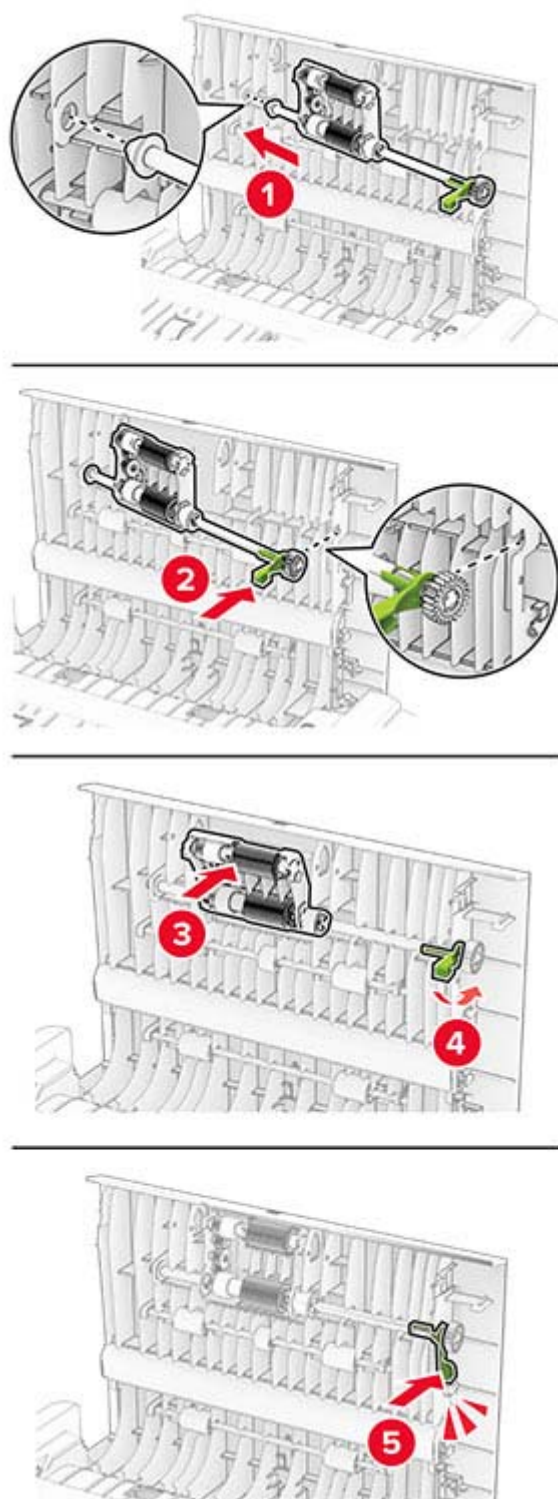


4 Нанесите изопропиловый спирт на мягкую безворсовую ткань, а затем протрите ролик захвата и разделяющий валик УАПД.

5 Установите разделяющий валик УАПД до фиксации со щелчком.



6 Установите ролик захвата УАПД до фиксации со щелчком.



7 Закройте дверцу С.

Экономия энергии и бумаги

Настройка параметров режима энергосбережения

Спящий режим

- 1 На начальном экране коснитесь **Параметры > Устройство > Управление питанием > Таймауты > Спящий режим**.
- 2 Укажите продолжительность ожидания принтера до перехода в Спящий режим.

Режим гибернации

- 1 На начальном экране коснитесь **Параметры > Устройство > Управление питанием > Таймауты > Таймаут режима гибернации**.
- 2 Выберите продолжительность ожидания принтера до перехода в спящий режим.

Примечания.

- Для работы функции Таймаут режима гибернации установите для параметра Таймаут режима гибернации при подключении значение Гибернация.
- Embedded Web Server отключен, пока принтер находится в режиме Гибернации.


Настройка яркости дисплея


- 1 На начальном экране коснитесь **Параметры > Устройство > Предпочтения**.
- 2 В меню Яркость экрана настройте параметр.


Экономия расходных материалов

- Печатайте на обеих сторонах бумаги.
Примечание: Двусторонняя печать является параметром по умолчанию в драйвере печати.
- Печать нескольких страниц на одном листе бумаги.
- Для проверки макета документа перед печатью можно использовать функцию предварительного просмотра.
- Распечатайте одну копию документа, чтобы проверить точность содержимого и формата.

Перемещение принтера

 **ВНИМАНИЕ – ВОЗМОЖНОСТЬ ТРАВМЫ!** Если вес принтера более 20 кг (44 фунтов), для его безопасного перемещения может потребоваться не менее двух человек.

 **ВНИМАНИЕ – ВОЗМОЖНОСТЬ ТРАВМЫ!** Во избежание поражения электрическим током следует использовать только кабель питания из комплекта поставки устройства или сменный кабель, одобренный изготовителем.

 **ВНИМАНИЕ – ВОЗМОЖНОСТЬ ТРАВМЫ!** Во избежание травм и повреждений принтера при его перемещении выполняйте следующие указания.

- Все дверцы и лотки должны быть закрыты.
- Выключите принтер, а затем отсоедините кабель питания от розетки.
- Отсоедините от принтера все кабели.
- Если у принтера есть отдельные устанавливаемые на полу опциональные лотки или закрепляемые на нем дополнительные устройства вывода, отсоедините их перед перемещением.
- Если принтер оснащен подставкой на колесиках, аккуратно откатите его на новое место. Следует соблюдать осторожность при пересечении порогов и других препятствий.
- Если принтер без подставки с колесиками, но с опциональными лотками или дополнительными устройствами вывода, уберите дополнительные устройства вывода и снимите принтер с лотков. Не пытайтесь поднимать принтер вместе с любыми дополнительными устройствами.
- Чтобы поднять принтер, всегда удерживайте его за ручки.
- Габариты тележки, используемой для перемещения принтера, должны соответствовать габаритам основания принтера.
- Габариты тележки, используемой для перемещения дополнительных устройств, должны соответствовать габаритам этих устройств.
- Принтер следует удерживать в вертикальном положении.
- Необходимо избегать резких движений.
- Следите за тем, чтобы при опускании принтера пальцы не оказались под принтером.
- Убедитесь, что вокруг принтера имеется свободное пространство.

Примечание: Повреждения принтера, возникшие вследствие несоблюдения правил при перемещении, не подпадают под действие гарантии на принтер.

Транспортировка принтера

При транспортировке принтера используйте оригинальную упаковку или обратитесь по месту приобретения принтера.

Поиск и устранение проблем

Проблемы с качеством печати

Найдите изображение, которое соответствует вашей проблеме с качеством печати, затем перейдите по ссылке под ним, чтобы ознакомиться с действиями по решению проблемы.



[“Пустые или белые страницы” на стр. 221](#)



[“Темная печать” на стр. 222](#)



[“Тонкие линии печатаются неправильно” на стр. 224](#)



[“Сгибание или смятие бумаги” на стр. 225](#)



[“Серый фон” на стр. 226](#)



[“Горизонтальные светлые полосы” на стр. 237](#)



[“Неправильные поля” на стр. 228](#)



[“Светлая печать” на стр. 228](#)



[“Печать с пятнами или точками” на стр. 230](#)



[“Скручивание бумаги” на стр. 231](#)



[“Печать перекошена или наклонена” на стр. 233](#)



[“Повторяющиеся дефекты” на стр. 243](#)



[“Полностью черные страницы” на стр. 234](#)



[“Текст или изображения обрезаются” на стр. 235](#)



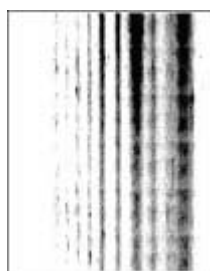
[“Тонер легко стирается” на стр. 236](#)



[“Вертикальные темные полосы” на стр. 239](#)



“Вертикальные темные линии или полосы” на стр. 241



“Вертикальные темные полосы с отсутствующей печатью” на стр. 242



“Вертикальные светлые полосы” на стр. 238



“Вертикальные белые линии” на стр. 238

Проблемы с печатью

Низкое качество печати

Пустые или белые страницы



Примечание: Прежде чем приступить к решению проблемы, распечатайте страницы проверки качества печати. На начальном экране коснитесь **Параметры > Поиск и устранение неисправностей > Страницы проверки качества печати.**

Действия	Да	Нет
<p>Шаг 1</p> <p>а Убедитесь, что в принтере используется оригинальный и поддерживаемый картридж с тонером.</p> <p>Примечание: Если картридж не поддерживается, установите поддерживаемый картридж.</p> <p>б Распечатайте документ.</p> <p>При печати принтер выдает пустые или белые страницы?</p>	Перейти к шагу 2.	Проблема решена.

Действия	Да	Нет
<p>Шаг 2</p> <p>а Уберите весь оставшийся упаковочный материал с узла формирования изображения.</p> <p>1 Извлеките картридж с тонером, а затем извлеките узел формирования изображения.</p> <p>Предупреждение – Риск повреждения! Не оставляйте узел формирования изображения под воздействием света дольше 10 минут. Длительное воздействие света может привести к появлению проблем с качеством печати.</p> <p>Предупреждение – Риск повреждения! Не прикасайтесь к барабану фотопроводника под узлом формирования изображения. Впоследствии это может привести к снижению качества заданий на печать.</p> <p>2 Проверьте узел формирования изображения на предмет повреждений и замените его при необходимости.</p> <p>Примечание: Убедитесь, что контакт барабана фотопроводника не погнут и находится на месте.</p> <p>3 Сильно встряхните узел формирования изображения, чтобы перераспределить тонер.</p> <p>4 Вставьте узел формирования изображения, а затем вставьте картридж с тонером.</p> <p>б Распечатайте документ.</p> <p>При печати принтер выдает пустые или белые страницы?</p>	<p>Перейти к шагу 3.</p>	<p>Проблема решена.</p>
<p>Шаг 3</p> <p>Проверьте состояние картриджа с тонером и замените его при необходимости.</p> <p>а На начальном экране коснитесь Состояние / расходные материалы > Расходные материалы.</p> <p>б Распечатайте документ.</p> <p>При печати принтер выдает пустые или белые страницы?</p>	<p>Обратитесь к дилеру.</p>	<p>Проблема решена.</p>

Темная печать



Примечание: Прежде чем приступить к решению проблемы, распечатайте страницы проверки качества печати. На начальном экране коснитесь **Параметры > Поиск и устранение неисправностей > Страницы проверки качества печати**.

Действия	Да	Нет
<p>Шаг 1</p> <p>а Убедитесь, что в принтере используется оригинальный и поддерживаемый картридж с тонером.</p> <p>Примечание: Если картридж не поддерживается, установите поддерживаемый картридж.</p> <p>б Распечатайте документ.</p> <p>Печать получается темной?</p>	Перейти к шагу 2.	Проблема решена.
<p>Шаг 2</p> <p>а Выключите принтер, подождите приблизительно 10 секунд, а затем включите его обратно.</p> <p>б Уменьшите плотность тонера.</p> <p>На начальном экране коснитесь Параметры > Печать > Качество > Плотность тонера.</p> <p>в Распечатайте документ.</p> <p>Печать получается темной?</p>	Перейти к шагу 3.	Проблема решена.
<p>Шаг 3</p> <p>а В зависимости от операционной системы укажите тип бумаги в диалоговом окне «Настройки печати» или «Печать».</p> <p>Примечания.</p> <ul style="list-style-type: none"> • Убедитесь, что настройка параметра соответствует загруженной бумаге. • Также эту настройку можно изменить на панели управления принтера. На начальном экране коснитесь Параметры > Бумага > Конфигурация лотка > Формат и тип бумаги. <p>б Распечатайте документ.</p> <p>Печать получается темной?</p>	Перейти к шагу 4.	Проблема решена.
<p>Шаг 4</p> <p>Проверьте, не используется ли бумага с тисненой или шероховатой поверхностью.</p> <p>Печать выполняется на тисненой или грубой бумаге?</p>	Перейти к шагу 5.	Перейдите к шагу 6.
<p>Шаг 5</p> <p>а Замените тисненую бумагу обычной.</p> <p>б Распечатайте документ.</p> <p>Печать получается темной?</p>	Перейти к шагу 6.	Проблема решена.

Действия	Да	Нет
<p>Шаг 6</p> <p>а Загрузите бумагу из новой упаковки.</p> <p>Примечание: Бумага может отсыреть вследствие повышенной влажности воздуха. До загрузки в принтер бумагу следует хранить в оригинальной упаковке.</p> <p>б Распечатайте документ.</p> <p>Печать получается темной?</p>	Перейти к шагу 7.	Проблема решена.
<p>Шаг 7</p> <p>а Извлеките узел формирования изображения, а затем вставьте его обратно.</p> <p>Предупреждение – Риск повреждения! Не оставляйте узел формирования изображения под воздействием света дольше 10 минут. Длительное воздействие света может привести к появлению проблем с качеством печати.</p> <p>Предупреждение – Риск повреждения! Не прикасайтесь к барабану фотопроводника под узлом формирования изображения. Впоследствии это может привести к снижению качества заданий на печать.</p> <p>б Распечатайте документ.</p> <p>Печать получается темной?</p>	Перейти к шагу 8.	Проблема решена.
<p>Шаг 8</p> <p>а Замените узел формирования изображения.</p> <p>б Распечатайте документ.</p> <p>Печать получается темной?</p>	Обратитесь к дилеру .	Проблема решена.

Тонкие линии печатаются неправильно



Примечание: Прежде чем приступить к решению проблемы, распечатайте страницы проверки качества печати. На начальном экране коснитесь **Параметры > Поиск и устранение неисправностей > Страницы проверки качества печати**.

Действия	Да	Нет
<p>Шаг 1</p> <p>а Убедитесь, что в принтере используется оригинальный и поддерживаемый картридж с тонером.</p> <p>Примечание: Если картридж не поддерживается, установите поддерживаемый картридж.</p> <p>б Распечатайте документ.</p> <p>Тонкие линии напечатаны правильно?</p>	Проблема решена.	Перейти к шагу 2.
<p>Шаг 2</p> <p>а Отрегулируйте настройки качества печати.</p> <p>1 На начальном экране коснитесь Параметры > Печать > Качество > Pixel Boost > Шрифты.</p> <p>2 Отрегулируйте плотность тонера до значения 7. На начальном экране коснитесь Параметры > Печать > Качество > Плотность тонера.</p> <p>б Распечатайте документ.</p> <p>Тонкие линии напечатаны правильно?</p>	Проблема решена.	Обратитесь к дилеру .

Сгибание или смятие бумаги



Примечание: Прежде чем приступить к решению проблемы, распечатайте страницы проверки качества печати. На начальном экране коснитесь **Параметры > Поиск и устранение неисправностей > Страницы проверки качества печати**.

Действия	Да	Нет
<p>Шаг 1</p> <p>а Убедитесь, что в принтере используется оригинальный и поддерживаемый картридж с тонером.</p> <p>Примечание: Если картридж не поддерживается, установите поддерживаемый картридж.</p> <p>б Распечатайте документ.</p> <p>Бумага согнута или смята?</p>	Перейти к шагу 2.	Проблема решена.

Действия	Да	Нет
<p>Шаг 2</p> <p>а Загрузите бумагу из новой упаковки.</p> <p>Примечание: Бумага может отсыреть вследствие повышенной влажности воздуха. До загрузки в принтер бумагу следует хранить в оригинальной упаковке.</p> <p>б Распечатайте документ.</p> <p>Бумага согнута или смята?</p>	Перейти к шагу 3.	Проблема решена.
<p>Шаг 3</p> <p>а В зависимости от операционной системы укажите тип бумаги в диалоговом окне «Настройки печати» или «Печать».</p> <p>Примечания.</p> <ul style="list-style-type: none"> • Убедитесь, что настройка параметра соответствует загруженной бумаге. • Также эту настройку можно изменить на панели управления принтера. На начальном экране коснитесь Параметры > Бумага > Конфигурация лотка > Формат и тип бумаги. <p>б Распечатайте документ.</p> <p>Бумага согнута или смята?</p>	Обратитесь к дилеру .	Проблема решена.

Серый фон



Примечание: Прежде чем приступить к решению проблемы, распечатайте страницы проверки качества печати. На начальном экране коснитесь **Параметры > Поиск и устранение неисправностей > Страницы проверки качества печати.**

Действия	Да	Нет
<p>Шаг 1</p> <p>а Выключите принтер, подождите 10 секунд, а затем включите его обратно.</p> <p>б Уменьшите плотность тонера. На начальном экране коснитесь Параметры > Печать > Качество > Плотность тонера.</p> <p>в Распечатайте документ.</p> <p>Серый фон появляется на отпечатках?</p>	Перейти к шагу 2.	Проблема решена.

Действия	Да	Нет
<p>Шаг 2</p> <p>а Убедитесь, что в принтере используется оригинальный и поддерживаемый картридж с тонером.</p> <p>Примечание: Если картридж не поддерживается, установите поддерживаемый картридж.</p> <p>б Распечатайте документ.</p> <p>Серый фон появляется на отпечатках?</p>	Перейти к шагу 3.	Проблема решена.
<p>Шаг 3</p> <p>а В зависимости от операционной системы укажите тип бумаги в диалоговом окне «Настройки печати» или «Печать».</p> <p>Примечания.</p> <ul style="list-style-type: none"> • Убедитесь, что настройка параметра соответствует загруженной бумаге. • Также эту настройку можно изменить на панели управления принтера. На начальном экране коснитесь Параметры > Бумага > Конфигурация лотка > Формат и тип бумаги. <p>б Распечатайте документ.</p> <p>Серый фон появляется на отпечатках?</p>	Перейти к шагу 4.	Проблема решена.
<p>Шаг 4</p> <p>а Извлеките узел формирования изображения, а затем вставьте его обратно.</p> <p>Предупреждение – Риск повреждения! Не оставляйте узел формирования изображения под воздействием прямого света. Длительное воздействие света может привести к появлению проблем с качеством печати.</p> <p>Предупреждение – Риск повреждения! Не прикасайтесь к барабану фотопроводника. Впоследствии это может привести к снижению качества заданий на печать.</p> <p>б Распечатайте документ.</p> <p>Серый фон появляется на отпечатках?</p>	Перейти к шагу 5.	Проблема решена.
<p>Шаг 5</p> <p>а Обновите микропрограммное обеспечение принтера. Для получения дополнительной информации см. “Обновление микропрограммного обеспечения” на стр. 49.</p> <p>б Распечатайте документ.</p> <p>Серый фон появляется на отпечатках?</p>	Перейти к шагу 6.	Проблема решена.
<p>Шаг 6</p> <p>а Замените узел формирования изображения.</p> <p>б Распечатайте документ.</p> <p>Серый фон появляется на отпечатках?</p>	Обратитесь к дилеру.	Проблема решена.

Неправильные поля



Примечание: Прежде чем приступить к решению проблемы, распечатайте страницы проверки качества печати. На начальном экране коснитесь **Параметры > Поиск и устранение неисправностей > Страницы проверки качества печати**.

Действия	Да	Нет
<p>Шаг 1</p> <p>а Отрегулируйте положение направляющих для бумаги в лотке в соответствии с загруженной бумагой.</p> <p>б Распечатайте документ.</p> <p>Поля расположены верно?</p>	Проблема решена.	Перейти к шагу 2.
<p>Шаг 2</p> <p>а В зависимости от операционной системы укажите формат бумаги в диалоговом окне «Настройки печати» или «Печать».</p> <p>Примечания.</p> <ul style="list-style-type: none"> Убедитесь, что настройка параметра соответствует загруженной бумаге. Также эту настройку можно изменить на панели управления принтера. На начальном экране коснитесь Параметры > Бумага > Конфигурация лотка > Формат и тип бумаги. <p>б Распечатайте документ.</p> <p>Поля расположены верно?</p>	Проблема решена.	Обратитесь к дилеру .

Светлая печать



Примечание: Прежде чем приступить к решению проблемы, распечатайте страницы проверки качества печати. На начальном экране коснитесь **Параметры > Поиск и устранение неисправностей > Страницы проверки качества печати**.

Действия	Да	Нет
<p>Шаг 1</p> <p>а Убедитесь, что в принтере используется оригинальный и поддерживаемый картридж с тонером.</p> <p>Примечание: Если картридж не поддерживается, установите поддерживаемый картридж.</p> <p>б Распечатайте документ.</p> <p>Печать получается светлой?</p>	Перейти к шагу 2.	Проблема решена.
<p>Шаг 2</p> <p>а Выключите принтер, подождите приблизительно 10 секунд, а затем включите его обратно.</p> <p>б Увеличьте плотность тонера.</p> <p>На начальном экране коснитесь Параметры > Печать > Качество > Плотность тонера.</p> <p>в Распечатайте документ.</p> <p>Печать получается светлой?</p>	Перейти к шагу 3.	Проблема решена.
<p>Шаг 3</p> <p>а В зависимости от операционной системы укажите тип бумаги в диалоговом окне «Настройки печати» или «Печать».</p> <p>Примечания.</p> <ul style="list-style-type: none"> • Убедитесь, что настройка параметра соответствует загруженной бумаге. • Также эту настройку можно изменить на панели управления принтера. На начальном экране коснитесь Параметры > Бумага > Конфигурация лотка > Формат и тип бумаги. <p>б Распечатайте документ.</p> <p>Печать получается светлой?</p>	Перейти к шагу 4.	Проблема решена.
<p>Шаг 4</p> <p>а В зависимости от операционной системы укажите разрешение печати в диалоговом окне «Настройки печати» или «Печать».</p> <p>б Установите разрешение 600 т/д.</p> <p>в Распечатайте документ.</p> <p>Печать получается светлой?</p>	Перейти к шагу 5.	Проблема решена.

Действия	Да	Нет
<p>Шаг 5</p> <p>а Извлеките узел формирования изображения.</p> <p>Предупреждение – Риск повреждения! Не оставляйте узел формирования изображения под воздействием прямого света. Длительное воздействие света может привести к появлению проблем с качеством печати.</p> <p>Предупреждение – Риск повреждения! Не прикасайтесь к барабану фотопроводника. Впоследствии это может привести к снижению качества заданий на печать.</p> <p>б Сильно встряхните узел формирования изображения, чтобы перераспределить тонер.</p> <p>в Вставьте узел формирования изображения.</p> <p>г Выключите принтер, подождите 10 секунд, а затем включите его обратно.</p> <p>д Распечатайте документ.</p> <p>Печать получается светлой?</p>	Перейти к шагу 6.	Проблема решена.
<p>Шаг 6</p> <p>а Проверьте состояние картриджа с тонером.</p> <p>На начальном экране коснитесь Параметры > Отчеты > Устройство > Статистика устройства.</p> <p>б В разделе «Информация о расходных материалах» на напечатанных страницах найдите сведения о состоянии картриджа с тонером.</p> <p>Ресурс картриджа с тонером почти исчерпан?</p>	Перейти к шагу 7.	Обратитесь к дилеру .
<p>Шаг 7</p> <p>а Замените картридж с тонером.</p> <p>б Распечатайте документ.</p> <p>Печать получается светлой?</p>	Обратитесь к дилеру .	Проблема решена.

Печать с пятнами или точками



Примечание: Прежде чем приступить к решению проблемы, распечатайте страницы проверки качества печати. На начальном экране коснитесь **Параметры > Поиск и устранение неисправностей > Страницы проверки качества печати**.

Действия	Да	Нет
<p>Шаг 1</p> <p>а Убедитесь, что в принтере используется оригинальный и поддерживаемый картридж с тонером.</p> <p>Примечание: Если картридж не поддерживается, установите поддерживаемый картридж.</p> <p>б Распечатайте документ.</p> <p>На отпечатке есть пятна?</p>	Перейти к шагу 2.	Проблема решена.
<p>Шаг 2</p> <p>Проверьте принтер на наличие загрязнений из-за утечки тонера.</p> <p>В принтере не происходило утечки тонера?</p>	Перейдите к шагу 4.	Перейти к шагу 3.
<p>Шаг 3</p> <p>а Замените картридж с тонером.</p> <p>б Распечатайте документ.</p> <p>На отпечатке есть пятна?</p>	Перейти к шагу 4.	Проблема решена.
<p>Шаг 4</p> <p>Проверьте состояние узла формирования изображения.</p> <p>На начальном экране коснитесь Состояние / расходные материалы > Расходные материалы.</p> <p>Ресурс узла формирования изображения почти исчерпан?</p>	Перейти к шагу 5.	Обратитесь к дилеру .
<p>Шаг 5</p> <p>а Замените узел формирования изображения.</p> <p>б Распечатайте документ.</p> <p>На отпечатке есть пятна?</p>	Обратитесь к дилеру .	Проблема решена.

Скручивание бумаги



Действия	Да	Нет
<p>Шаг 1</p> <p>а Убедитесь, что в принтере используется оригинальный и поддерживаемый картридж с тонером.</p> <p>Примечание: Если картридж не поддерживается, установите поддерживаемый картридж.</p> <p>б Распечатайте документ.</p> <p>Бумага скручивается?</p>	Перейти к шагу 2.	Проблема решена.
<p>Шаг 2</p> <p>а Отрегулируйте положение направляющих для бумаги в лотке в соответствии с загруженной бумагой.</p> <p>б Распечатайте документ.</p> <p>Бумага скручивается?</p>	Перейти к шагу 3.	Проблема решена.
<p>Шаг 3</p> <p>а В зависимости от операционной системы укажите формат и тип бумаги в диалоговом окне «Настройки печати» или «Печать».</p> <p>Примечания.</p> <ul style="list-style-type: none"> • Убедитесь, что настройки соответствуют загруженной бумаге. • Также настройки можно изменить на панели управления принтера. <p>б Распечатайте документ.</p> <p>Бумага скручивается?</p>	Перейти к шагу 4.	Проблема решена.
<p>Шаг 4</p> <p>а Извлеките бумагу из лотка, а затем переверните ее.</p> <p>б Распечатайте документ.</p> <p>Бумага скручивается?</p>	Перейти к шагу 5.	Проблема решена.
<p>Шаг 5</p> <p>а Загрузите бумагу из новой упаковки.</p> <p>Примечание: Бумага может отсыреть вследствие повышенной влажности воздуха. До загрузки в принтер бумагу следует хранить в оригинальной упаковке.</p> <p>б Распечатайте документ.</p> <p>Бумага скручивается?</p>	Перейти к шагу 6.	Проблема решена.

Действия	Да	Нет
<p>Шаг 6</p> <p>а Убедитесь, что загруженная бумага поддерживается.</p> <p>Примечание: Если бумага не поддерживается, загрузите бумагу поддерживаемого типа.</p> <p>б Распечатайте документ.</p> <p>Бумага скручивается?</p>	Обратитесь к дилеру .	Проблема решена.

Печать перекошена или наклонена



Примечание: Прежде чем приступить к решению проблемы, распечатайте страницы проверки качества печати. На начальном экране коснитесь **Параметры > Поиск и устранение неисправностей > Страницы проверки качества печати**.

Действия	Да	Нет
<p>Шаг 1</p> <p>а Выдвиньте лоток.</p> <p>б Извлеките бумагу, а затем загрузите бумагу из новой упаковки.</p> <p>Примечание: Бумага может отсыреть вследствие повышенной влажности воздуха. До загрузки в принтер бумагу следует хранить в оригинальной упаковке.</p> <p>в Сожмите и сдвиньте направляющие для бумаги в положение, соответствующее формату загружаемой бумаги.</p> <p>г Вставьте лоток.</p> <p>д Распечатайте документ.</p> <p>Печать перекошена или наклонена?</p>	Перейти к шагу 2.	Проблема решена.
<p>Шаг 2</p> <p>а Проверьте, выполняется ли печать на поддерживаемой бумаге.</p> <p>б Распечатайте документ.</p> <p>Печать перекошена или наклонена?</p>	Обратитесь к дилеру .	Проблема решена.

Полностью черные страницы



Примечание: Прежде чем приступить к решению проблемы, распечатайте страницы проверки качества печати. На начальном экране коснитесь **Параметры > Поиск и устранение неисправностей > Страницы проверки качества печати**.

Действия	Да	Нет
<p>Шаг 1</p> <p>а Убедитесь, что в принтере используется оригинальный и поддерживаемый картридж с тонером.</p> <p>Примечание: Если картридж не поддерживается, установите поддерживаемый картридж.</p> <p>б Распечатайте документ.</p> <p>Принтер печатает полностью черные страницы?</p>	Перейти к шагу 2.	Проблема решена.
<p>Шаг 2</p> <p>а Извлеките узел формирования изображения.</p> <p>Предупреждение – Риск повреждения! Не оставляйте узел формирования изображения под воздействием света дольше 10 минут. Длительное воздействие света может привести к появлению проблем с качеством печати.</p> <p>Предупреждение – Риск повреждения! Не прикасайтесь к барабану фотопроводника под узлом формирования изображения. Впоследствии это может привести к снижению качества заданий на печать.</p> <p>б Уберите весь застрявший упаковочный материал с узла формирования изображения.</p> <p>Примечание: Убедитесь, что между роликом заряда и барабаном фотопроводника нет посторонних предметов.</p> <p>в Вставьте узел формирования изображения.</p> <p>г Распечатайте документ.</p> <p>Принтер печатает полностью черные страницы?</p>	Перейти к шагу 3.	Проблема решена.
<p>Шаг 3</p> <p>Проверьте узел формирования изображения на предмет повреждений.</p> <p>Узел формирования изображения не поврежден?</p>	Обратитесь к дилеру .	Перейти к шагу 4.

Действия	Да	Нет
<p>Шаг 4</p> <p>а Замените узел формирования изображения.</p> <p>б Распечатайте документ.</p> <p>Принтер печатает полностью черные страницы?</p>	Обратитесь к дилеру .	Проблема решена.

Текст или изображения обрезаются



Примечание: Прежде чем приступить к решению проблемы, распечатайте страницы проверки качества печати. На начальном экране коснитесь **Параметры > Поиск и устранение неисправностей > Страницы проверки качества печати**.

Действия	Да	Нет
<p>Шаг 1</p> <p>а Убедитесь, что в принтере используется оригинальный и поддерживаемый картридж с тонером.</p> <p>Примечание: Если картридж не поддерживается, установите поддерживаемый картридж.</p> <p>б Распечатайте документ.</p> <p>Текст или изображения обрезаются?</p>	Перейти к шагу 2.	Проблема решена.
<p>Шаг 2</p> <p>а Извлеките узел формирования изображения.</p> <p>Предупреждение – Риск повреждения! Не оставляйте узел формирования изображения под воздействием света дольше 10 минут. Длительное воздействие света может привести к появлению проблем с качеством печати.</p> <p>Предупреждение – Риск повреждения! Не прикасайтесь к барабану фотопроводника под узлом формирования изображения. Впоследствии это может привести к снижению качества заданий на печать.</p> <p>б Уберите весь застрявший упаковочный материал с узла формирования изображения.</p> <p>Примечание: Убедитесь, что между роликом заряда и барабаном фотопроводника нет посторонних предметов.</p> <p>в Вставьте узел формирования изображения.</p> <p>г Распечатайте документ.</p> <p>Текст или изображения обрезаются?</p>	Перейти к шагу 3.	Проблема решена.

Действия	Да	Нет
<p>Шаг 3</p> <p>а Замените узел формирования изображения.</p> <p>б Распечатайте документ.</p> <p>Текст или изображения обрезаются?</p>	Обратитесь к дилеру .	Проблема решена.

Тонер легко стирается



Примечание: Прежде чем приступить к решению проблемы, распечатайте страницы проверки качества печати. На начальном экране коснитесь **Параметры > Поиск и устранение неисправностей > Страницы проверки качества печати**.

Действия	Да	Нет
<p>Шаг 1</p> <p>а Убедитесь, что в принтере используется оригинальный и поддерживаемый картридж с тонером.</p> <p>Примечание: Если картридж не поддерживается, установите поддерживаемый картридж.</p> <p>б Распечатайте документ.</p> <p>Тонер легко стирается?</p>	Перейти к шагу 2.	Проблема решена.
<p>Шаг 2</p> <p>а В зависимости от операционной системы укажите тип бумаги в диалоговом окне «Настройки печати» или «Печать».</p> <p>Примечания.</p> <ul style="list-style-type: none"> Убедитесь, что настройка параметра соответствует загруженной бумаге. Также эту настройку можно изменить на панели управления принтера. На начальном экране коснитесь Параметры > Бумага > Конфигурация лотка > Формат и тип бумаги. <p>б Распечатайте документ.</p> <p>Тонер легко стирается?</p>	Обратитесь к дилеру .	Проблема решена.

Горизонтальные светлые полосы



Примечание: Прежде чем приступить к решению проблемы, распечатайте страницы проверки качества печати. На начальном экране коснитесь **Параметры > Поиск и устранение неисправностей > Страницы проверки качества печати.**

Действия	Да	Нет
<p>Шаг 1</p> <p>а Убедитесь, что в принтере используется оригинальный и поддерживаемый картридж с тонером.</p> <p>Примечание: Если картридж не поддерживается, установите поддерживаемый картридж.</p> <p>б Распечатайте документ.</p> <p>Горизонтальные светлые полосы появляются на отпечатках?</p>	Перейти к шагу 2.	Проблема решена.
<p>Шаг 2</p> <p>а Извлеките узел формирования изображения, а затем вставьте его обратно.</p> <p>Предупреждение – Риск повреждения! Не оставляйте узел формирования изображения под воздействием прямого света. Длительное воздействие света может привести к появлению проблем с качеством печати.</p> <p>Предупреждение – Риск повреждения! Не прикасайтесь к барабану фотопроводника. Впоследствии это может привести к снижению качества заданий на печать.</p> <p>б Распечатайте документ.</p> <p>Горизонтальные светлые полосы появляются на отпечатках?</p>	Перейти к шагу 3.	Проблема решена.
<p>Шаг 3</p> <p>а Замените узел формирования изображения.</p> <p>б Распечатайте документ.</p> <p>Горизонтальные светлые полосы появляются на отпечатках?</p>	Перейти к шагу 4.	Проблема решена.
<p>Шаг 4</p> <p>а Выключите принтер, подождите 10 секунд, а затем включите его обратно.</p> <p>б Распечатайте документ.</p> <p>Горизонтальные светлые полосы появляются на отпечатках?</p>	Обратитесь к дилеру .	Проблема решена.

Вертикальные светлые полосы



Примечание: Прежде чем приступить к решению проблемы, распечатайте страницы проверки качества печати. На начальном экране коснитесь **Параметры > Поиск и устранение неисправностей > Страницы проверки качества печати.**

Действия	Да	Нет
<p>а Убедитесь, что в принтере используется оригинальный и поддерживаемый картридж с тонером.</p> <p>Примечание: Если картридж не поддерживается, установите поддерживаемый картридж.</p> <p>б Распечатайте документ.</p> <p>Вертикальные светлые полосы появляются на отпечатках?</p>	<p>Обратитесь к дилеру.</p>	<p>Проблема решена.</p>

Вертикальные белые линии



Примечание: Прежде чем приступить к решению проблемы, распечатайте страницы проверки качества печати. На начальном экране коснитесь **Параметры > Поиск и устранение неисправностей > Страницы проверки качества печати.**

Действия	Да	Нет
<p>Шаг 1</p> <p>а Убедитесь, что в принтере используется оригинальный и поддерживаемый картридж с тонером.</p> <p>Примечание: Если картридж не поддерживается, установите поддерживаемый картридж.</p> <p>б Распечатайте документ.</p> <p>Вертикальные белые линии появляются на отпечатках?</p>	<p>Перейти к шагу 2.</p>	<p>Проблема решена.</p>

Действия	Да	Нет
<p>Шаг 2</p> <p>а В зависимости от операционной системы укажите тип бумаги в диалоговом окне «Настройки печати» или «Печать».</p> <p>Примечания.</p> <ul style="list-style-type: none"> • Убедитесь, что настройка параметра соответствует загруженной бумаге. • Также эту настройку можно изменить на панели управления принтера. На начальном экране коснитесь Параметры > Бумага > Конфигурация лотка > Формат и тип бумаги. <p>б Распечатайте документ.</p> <p>Вертикальные белые линии появляются на отпечатках?</p>	Обратитесь к дилеру .	Проблема решена.

Вертикальные темные полосы



Примечание: Прежде чем приступить к решению проблемы, распечатайте страницы проверки качества печати. На начальном экране коснитесь **Параметры > Поиск и устранение неисправностей > Страницы проверки качества печати.**

Действия	Да	Нет
<p>Шаг 1</p> <p>а Убедитесь, что в принтере используется оригинальный и поддерживаемый картридж с тонером.</p> <p>Примечание: Если картридж не поддерживается, установите поддерживаемый картридж.</p> <p>б Распечатайте документ.</p> <p>Вертикальные темные полосы появляются на отпечатках?</p>	Перейти к шагу 2.	Проблема решена.

Действия	Да	Нет
<p>Шаг 2</p> <p>а Извлеките картридж с тонером, а затем извлеките узел формирования изображения.</p> <p>Предупреждение – Риск повреждения! Не оставляйте узел формирования изображения под воздействием света дольше 10 минут. Длительное воздействие света может привести к появлению проблем с качеством печати.</p> <p>Предупреждение – Риск повреждения! Не прикасайтесь к барабану фотопроводника под узлом формирования изображения. Впоследствии это может привести к снижению качества заданий на печать.</p> <p>б Вставьте узел формирования изображения, а затем вставьте картридж.</p> <p>в Распечатайте документ.</p> <p>Вертикальные темные полосы появляются на отпечатках?</p>	Перейти к шагу 3.	Проблема решена.
<p>Шаг 3</p> <p>а Извлеките узел формирования изображения.</p> <p>Предупреждение – Риск повреждения! Не оставляйте узел формирования изображения под воздействием света дольше 10 минут. Длительное воздействие света может привести к появлению проблем с качеством печати.</p> <p>Предупреждение – Риск повреждения! Не прикасайтесь к барабану фотопроводника под узлом формирования изображения. Впоследствии это может привести к снижению качества заданий на печать.</p> <p>б Уберите весь застрявший упаковочный материал с узла формирования изображения.</p> <p>Примечание: Убедитесь, что между роликом заряда и барабаном фотопроводника нет посторонних предметов.</p> <p>в Вставьте узел формирования изображения.</p> <p>г Распечатайте документ.</p> <p>Вертикальные темные полосы появляются на отпечатках?</p>	Перейти к шагу 4.	Проблема решена.
<p>Шаг 4</p> <p>а Проверьте, не попадает ли яркий свет на правую сторону принтера, и переместите принтер при необходимости.</p> <p>б Распечатайте документ.</p> <p>Вертикальные темные полосы появляются на отпечатках?</p>	Обратитесь к дилеру .	Проблема решена.

Вертикальные темные линии или полосы

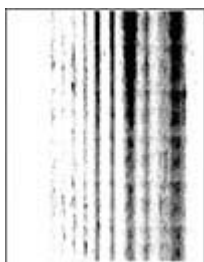


Примечание: Прежде чем приступить к решению проблемы, распечатайте страницы проверки качества печати. На начальном экране коснитесь **Параметры > Поиск и устранение неисправностей > Страницы проверки качества печати**.

Действия	Да	Нет
<p>Шаг 1</p> <p>а На начальном экране коснитесь Параметры > Поиск и устранение неисправностей > Очистка сканера</p> <p>б Распечатайте документ.</p> <p>Вертикальные темные линии или полосы появляются на отпечатках?</p>	Перейдите к шагу 3.	Перейти к шагу 2.
<p>Шаг 2</p> <p>а Очистите сканер влажной мягкой тканью без ворса. Для получения дополнительной информации см. “Очистка сканера” на стр. 210.</p> <p>б Выполните копирование документа с помощью УАПД.</p> <p>Вертикальные темные линии или полосы появляются на отпечатках?</p>	Обратитесь к дилеру .	Проблема решена.
<p>Шаг 3</p> <p>а Убедитесь, что в принтере используется оригинальный и поддерживаемый картридж с тонером.</p> <p>Примечание: Если картридж не поддерживается, установите поддерживаемый картридж.</p> <p>б Распечатайте документ.</p> <p>Вертикальные темные линии или полосы появляются на отпечатках?</p>	Перейти к шагу 4.	Проблема решена.

Действия	Да	Нет
<p>Шаг 4</p> <p>а Извлеките узел формирования изображения, а затем вставьте его обратно.</p> <p>Предупреждение – Риск повреждения! Не оставляйте узел формирования изображения под воздействием света дольше 10 минут. Длительное воздействие света может привести к появлению проблем с качеством печати.</p> <p>Предупреждение – Риск повреждения! Не прикасайтесь к барабану фотопроводника под узлом формирования изображения. Впоследствии это может привести к снижению качества заданий на печать.</p> <p>б Распечатайте документ.</p> <p>Вертикальные темные линии или полосы появляются на отпечатках?</p>	Перейти к шагу 5.	Проблема решена.
<p>Шаг 5</p> <p>а Замените узел формирования изображения.</p> <p>б Распечатайте документ.</p> <p>Вертикальные темные линии или полосы появляются на отпечатках?</p>	Обратитесь к дилеру .	Проблема решена.

Вертикальные темные полосы с отсутствующей печатью



Примечание: Прежде чем приступить к решению проблемы, распечатайте страницы проверки качества печати. На начальном экране коснитесь **Параметры > Поиск и устранение неисправностей > Страницы проверки качества печати**.

Действия	Да	Нет
<p>Шаг 1</p> <p>а Убедитесь, что в принтере используется оригинальный и поддерживаемый картридж с тонером.</p> <p>Примечание: Если картридж не поддерживается, установите поддерживаемый картридж.</p> <p>б Распечатайте документ.</p> <p>Вертикальные темные полосы с непропечатанными изображениями появляются на отпечатках?</p>	Перейти к шагу 2.	Проблема решена.

Действия	Да	Нет
<p>Шаг 2</p> <p>а Извлеките узел формирования изображения.</p> <p>Предупреждение – Риск повреждения! Не оставляйте узел формирования изображения под воздействием света дольше 10 минут. Длительное воздействие света может привести к появлению проблем с качеством печати.</p> <p>Предупреждение – Риск повреждения! Не прикасайтесь к барабану фотопроводника под узлом формирования изображения. Впоследствии это может привести к снижению качества заданий на печать.</p> <p>б Уберите весь застрявший упаковочный материал с узла формирования изображения.</p> <p>Примечание: Убедитесь, что между роликом заряда и барабаном фотопроводника нет посторонних предметов.</p> <p>в Вставьте узел формирования изображения.</p> <p>г Распечатайте документ.</p> <p>Вертикальные темные полосы с непропечатанными изображениями появляются на отпечатках?</p>	<p>Обратитесь к дилеру.</p>	<p>Проблема решена.</p>

Повторяющиеся дефекты



Примечание: Прежде чем приступить к решению проблемы, распечатайте страницы проверки качества печати. На начальном экране коснитесь **Параметры > Поиск и устранение неисправностей > Страницы проверки качества печати**.

Действия	Да	Нет
<p>Шаг 1</p> <p>С помощью страниц проверки качества печати проверьте, равно ли расстояние между повторяющимися дефектами одному из следующих значений:</p> <ul style="list-style-type: none"> • 97 мм (3,82 дюйма) • 47 мм (1,85 дюйма) • 38 мм (1,5 дюйма) <p>Расстояние между повторяющимися дефектами соответствует какому-нибудь из значений?</p>	<p>Перейти к шагу 2.</p>	<p>Запишите расстояние, а затем обратитесь к дилеру.</p>

Действия	Да	Нет
<p>Шаг 2</p> <p>а Замените узел формирования изображения.</p> <p>б Распечатайте документ.</p> <p>Повторяющиеся дефекты появляются?</p>	Обратитесь к дилеру .	Проблема решена.

Задания на печать не распечатываются

Действия	Да	Нет
<p>Шаг 1</p> <p>а Из окна документа, который вы пытаетесь распечатать, откройте диалоговое окно «Печать» и проверьте, выбран ли правильный принтер.</p> <p>б Распечатайте документ.</p> <p>Печать документа выполняется?</p>	Проблема решена.	Перейти к шагу 2.
<p>Шаг 2</p> <p>а Убедитесь, что принтер включен.</p> <p>б Устраните все проблемы, описанные в сообщениях об ошибках на дисплее.</p> <p>в Распечатайте документ.</p> <p>Печать документа выполняется?</p>	Проблема решена.	Перейти к шагу 3.
<p>Шаг 3</p> <p>а Проверьте, работают ли порты и надежно ли подключены кабели к компьютеру и принтеру.</p> <p>Для получения дополнительной информации см. документацию по настройке, входящую в комплект поставки принтера.</p> <p>б Распечатайте документ.</p> <p>Печать документа выполняется?</p>	Проблема решена.	Перейти к шагу 4.
<p>Шаг 4</p> <p>а Выключите принтер, подождите приблизительно 10 секунд, а затем включите его обратно.</p> <p>б Распечатайте документ.</p> <p>Печать документа выполняется?</p>	Проблема решена.	Перейти к шагу 5.
<p>Шаг 5</p> <p>а Удалите, а затем повторно установите драйвер принтера.</p> <p>б Распечатайте документ.</p> <p>Печать документа выполняется?</p>	Проблема решена.	Обратитесь к дилеру .

Конфиденциальные и другие отложенные документы не распечатываются

Действия	Да	Нет
<p>Шаг 1</p> <p>а На панели управления проверьте наличие документов в списке «Отложенные задания».</p> <p>Примечание: Если документов нет в списке, распечатайте документы через меню «Отложенная печать».</p> <p>б Выполните печать документов.</p> <p>Печать документов выполнена?</p>	Проблема решена.	Перейти к шагу 2.
<p>Шаг 2</p> <p>Возможно, задание на печать содержит ошибку форматирования или недопустимые данные.</p> <ul style="list-style-type: none"> Удалите задание на печать, а затем отправьте его на печать повторно. Для файлов PDF создайте новый файл, а затем распечатайте документы. <p>Печать документов выполнена?</p>	Проблема решена.	Перейти к шагу 3.
<p>Шаг 3</p> <p>Задания с одинаковыми названиями, распечатываемые из Интернета, могут быть распознаны как повторяющиеся.</p> <p>Для пользователей Windows</p> <p>а Откройте диалоговое окно «Настройки печати».</p> <p>б На вкладке «Отложенная печать» нажмите Использование функции отложенной печати, а затем нажмите Сохранить повторяющиеся документы.</p> <p>в Введите PIN-код, а затем сохраните изменения.</p> <p>г Отправьте задание на печать.</p> <p>Для пользователей Macintosh</p> <p>а Сохраните задания и укажите имя для каждого из них по отдельности.</p> <p>б Отправляйте задания по отдельности.</p> <p>Печать документов выполнена?</p>	Проблема решена.	Перейти к шагу 4.
<p>Шаг 4</p> <p>а Удалите некоторые отложенные задания, чтобы освободить место в памяти принтера.</p> <p>б Выполните печать документов.</p> <p>Печать документов выполнена?</p>	Проблема решена.	Перейти к шагу 5.

Действия	Да	Нет
<p>Шаг 5</p> <p>а Установите в принтер дополнительный модуль памяти.</p> <p>б Выполните печать документов.</p> <p>Печать документов выполнена?</p>	Проблема решена.	Обратитесь к дилеру .

Задание на печать выполняется на бумаге из неверного лотка или на несоответствующей бумаге


Действия	Да	Нет
<p>Шаг 1</p> <p>а Проверьте, выполняется ли печать на соответствующей бумаге.</p> <p>б Распечатайте документ.</p> <p>Документ распечатан на соответствующей бумаге?</p>	Перейти к шагу 2.	Загрузите бумагу соответствующего формата и типа.
<p>Шаг 2</p> <p>а В зависимости от операционной системы укажите формат и тип бумаги в диалоговом окне «Настройки печати» или «Печать».</p> <p>Примечание: Также эти настройки можно изменить на панели управления принтера. На начальном экране коснитесь Параметры > Бумага > Конфигурация лотка > Формат и тип бумаги.</p> <p>б Убедитесь, что настройки соответствуют загруженной бумаге.</p> <p>в Распечатайте документ.</p> <p>Документ распечатан на соответствующей бумаге?</p>	Проблема решена.	Перейти к шагу 3.
<p>Шаг 3</p> <p>а Проверьте, установлена ли связь между лотками.</p> <p>Для получения дополнительной информации см. «Связывание лотков» на стр. 47.</p> <p>б Распечатайте документ.</p> <p>Документ распечатан из верного лотка?</p>	Проблема решена.	Обратитесь к дилеру .

Медленная печать

Действия	Да	Нет
<p>Шаг 1 Убедитесь, что кабель принтера надежно подсоединен к принтеру и к компьютеру, серверу печати, дополнительному модулю или другому сетевому оборудованию.</p> <p>Печать выполняется медленно?</p>	Перейти к шагу 2.	Проблема решена.
<p>Шаг 2 а Убедитесь, что на принтере не установлен «Тихий режим». На начальном экране коснитесь Параметры > Устройство > Обслуживание > Меню «Конфигурация» > Эксплуатация устройства > Тихий режим. б Распечатайте документ.</p> <p>Печать выполняется медленно?</p>	Перейти к шагу 3.	Проблема решена.
<p>Шаг 3 а В зависимости от операционной системы укажите разрешение печати в диалоговом окне «Настройки печати» или «Печать». б Установите разрешение 600 т/д. в Распечатайте документ.</p> <p>Печать выполняется медленно?</p>	Перейти к шагу 4.	Проблема решена.
<p>Шаг 4 а На начальном экране коснитесь Параметры > Печать > Качество > Разрешение печати. б Установите разрешение 600 т/д. в Распечатайте документ.</p> <p>Печать выполняется медленно?</p>	Перейти к шагу 5.	Проблема решена.
<p>Шаг 5 а В зависимости от операционной системы укажите тип бумаги в диалоговом окне «Настройки печати» или «Печать».</p> <p>Примечания.</p> <ul style="list-style-type: none"> • Убедитесь, что настройка параметра соответствует загруженной бумаге. • Также эту настройку можно изменить на панели управления принтера. • Печать на плотной бумаге выполняется дольше. • Печать на бумаге форматов уже, чем А4, Letter и Legal, может выполняться дольше. <p>б Распечатайте документ.</p> <p>Печать выполняется медленно?</p>	Перейти к шагу 6.	Проблема решена.

Действия	Да	Нет
<p>Шаг 6</p> <p>а Убедитесь, что настройки текстуры и плотности на принтере соответствуют загруженной бумаге.</p> <p>На начальном экране коснитесь Параметры > Бумага > Настройка материала для печати > Типы материалов для печати.</p> <p>Примечание: Печать на грубой бумаге и бумаге с высокой плотностью может выполняться дольше.</p> <p>б Распечатайте документ.</p> <p>Печать выполняется медленно?</p>	Перейти к шагу 7.	Проблема решена.
<p>Шаг 7</p> <p>Удалите отложенные задания.</p> <p>Печать выполняется медленно?</p>	Перейти к шагу 8.	Проблема решена.
<p>Шаг 8</p> <p>а Убедитесь, что принтер не перегревается.</p> <p>Примечания.</p> <ul style="list-style-type: none"> • Дайте принтеру остыть после выполнения продолжительного задания на печать. • Соблюдайте рекомендованную температуру окружающей среды для принтера. Для получения дополнительной информации см. "Выбор местоположения принтера" на стр. 17. <p>б Распечатайте документ.</p> <p>Печать выполняется медленно?</p>	Обратитесь к дилеру .	Проблема решена.

Принтер не отвечает

Действия	Да	Нет
<p>Шаг 1 Проверьте, подключен ли кабель питания к электрической розетке.</p> <p> ВНИМАНИЕ – ВОЗМОЖНОСТЬ ТРАВМЫ! Во избежание возгорания или поражения электрическим током подключайте кабель питания к заземленной электрической розетке с соответствующими характеристиками, доступ к которой не затруднен.</p> <p>Принтер отвечает на запросы?</p>	Проблема решена.	Перейти к шагу 2.
<p>Шаг 2 Проверьте, не отключена ли электрическая розетка с помощью выключателя или прерывателя.</p> <p>Электрическая розетка отключена с помощью выключателя или прерывателя?</p>	Включите выключатель или сбросьте прерыватель.	Перейти к шагу 3.
<p>Шаг 3 Убедитесь, что принтер включен.</p> <p>Принтер включен?</p>	Перейти к шагу 4.	Включите принтер.
<p>Шаг 4 Проверьте, не находится ли принтер в спящем режиме или режиме гибернации.</p> <p>Принтер находится в спящем режиме или режиме гибернации?</p>	Нажмите кнопку питания, чтобы вывести принтер из спящего режима.	Перейти к шагу 5.
<p>Шаг 5 Проверьте, чтобы кабели, подключенные к принтеру и компьютеру, были вставлены в правильные порты.</p> <p>Кабели вставлены в правильные порты?</p>	Перейти к шагу 6.	Вставьте кабели в правильные порты.
<p>Шаг 6 Выключите принтер, установите дополнительные аппаратные модули, а затем включите принтер обратно. Для получения дополнительной информации см. документацию, прилагаемую к дополнительному модулю.</p> <p>Принтер отвечает на запросы?</p>	Проблема решена.	Перейти к шагу 7.
<p>Шаг 7 Установите правильный драйвер печати.</p> <p>Принтер отвечает на запросы?</p>	Проблема решена.	Перейти к шагу 8.

Действия	Да	Нет
<p>Шаг 8</p> <p>Выключите принтер, подождите приблизительно 10 секунд, а затем включите его обратно.</p> <p>Принтер отвечает на запросы?</p>	Проблема решена.	Обратитесь к дилеру .

Не удается выполнить чтение флеш-накопителя

Действия	Да	Нет
<p>Шаг 1</p> <p>Убедитесь, что принтер не занят обработкой другого задания на печать, копирование, сканирование или отправку факса.</p> <p>Принтер готов к работе?</p>	Перейдите к шагу 3.	Перейти к шагу 2.
<p>Шаг 2</p> <ul style="list-style-type: none"> • Подождите, пока принтер завершит обработку другого задания. • Извлеките, а затем вставьте флеш-накопитель. <p>Принтер распознает флеш-накопитель?</p>	Проблема решена.	Перейти к шагу 3.
<p>Шаг 3</p> <p>Убедитесь, что флеш-накопитель вставлен в передний порт USB.</p> <p>Примечание: Флеш-накопитель не работает при установке в порт USB на задней панели.</p> <p>Флеш-накопитель вставлен в правильный порт?</p>	Перейдите к шагу 5.	Перейти к шагу 4.
<p>Шаг 4</p> <p>Подключите флеш-накопитель к правильному порту.</p> <p>Принтер распознает флеш-накопитель?</p>	Проблема решена.	Перейти к шагу 5.
<p>Шаг 5</p> <p>Убедитесь, что флеш-накопитель поддерживается. Для получения дополнительной информации см. “Поддерживаемые флеш-накопители и типы файлов” на стр. 84.</p> <p>Флеш-накопитель поддерживается?</p>	Перейдите к шагу 7.	Перейти к шагу 6.
<p>Шаг 6</p> <p>Вставьте поддерживаемый флеш-накопитель.</p> <p>Принтер распознает флеш-накопитель?</p>	Проблема решена.	Перейти к шагу 7.
<p>Шаг 7</p> <p>Извлеките, а затем вставьте флеш-накопитель.</p> <p>Принтер распознает флеш-накопитель?</p>	Проблема решена.	Обратитесь к дилеру .

Активация порта USB

На начальном экране выберите **Параметры > Сеть/Порты > USB > Включить порт USB**.

Устранение замятий

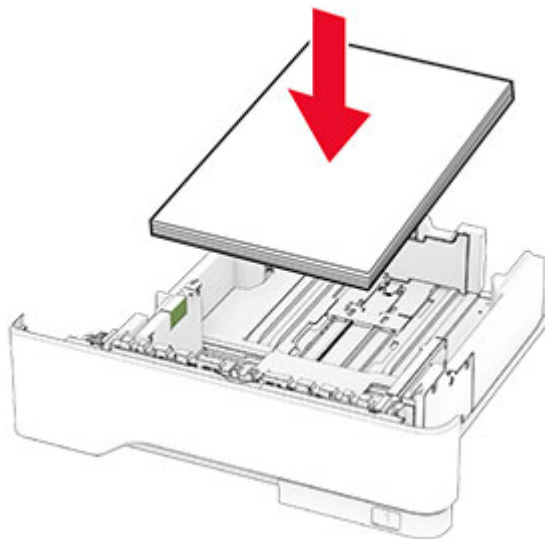
Предотвращение замятия материалов для печати

Загрузите бумагу надлежащим образом.

- Убедитесь, что бумага в лотке загружена ровно.



- Не загружайте и не извлекайте лотки во время выполнения печати на принтере.
- Не загружайте слишком много бумаги. Убедитесь, что высота стопки ниже индикатора максимальной загрузки.
- Не задвигайте бумагу в лоток. Загрузите стопку в лоток, как показано на рисунке.



- Убедитесь, что направляющие для бумаги расположены правильно и не слишком сильно сжимают бумагу или конверты.
- После загрузки бумаги задвиньте лотки в принтер до упора.

Необходимо использовать рекомендованную бумагу

- Используйте только рекомендованную бумагу или специальные материалы для печати.
- Не загружайте в принтер измятую, покоробленную, влажную и скрученную бумагу.
- Перед загрузкой изогните стопку бумаги в разные стороны, пролистайте ее и выровняйте края.

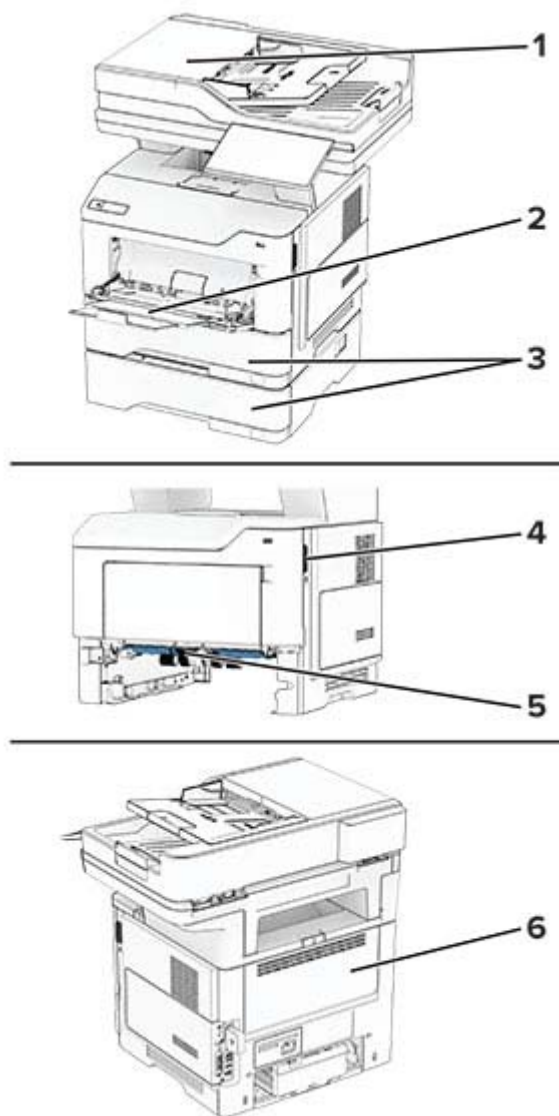


- Не используйте материалы, разрезанные или обрезанные вручную.
- Не помещайте в один лоток бумагу, различающуюся по формату, плотности или типу.
- Убедитесь, что формат и тип бумаги правильно указаны на компьютере или панели управления принтера.
- Следуйте рекомендациям изготовителя при хранении бумаги.

Определение местоположения замятия

Примечания.

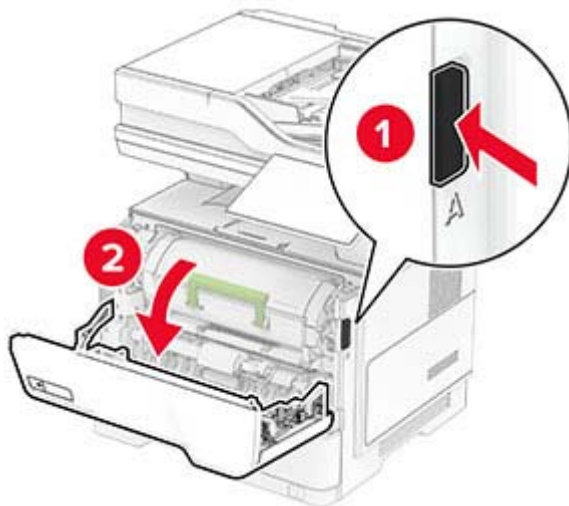
- Если для функции «Помощник при замятиях» установлено значение «Вкл.», после извлечения замятой страницы принтер автоматически удаляет пустые или не полностью распечатанные страницы. Проверьте, нет ли среди отпечатков пустых страниц.
- Если для параметра «Восстановление после замятия» установлено значение «Вкл.» или «Авто», принтер повторно печатает замятые страницы.



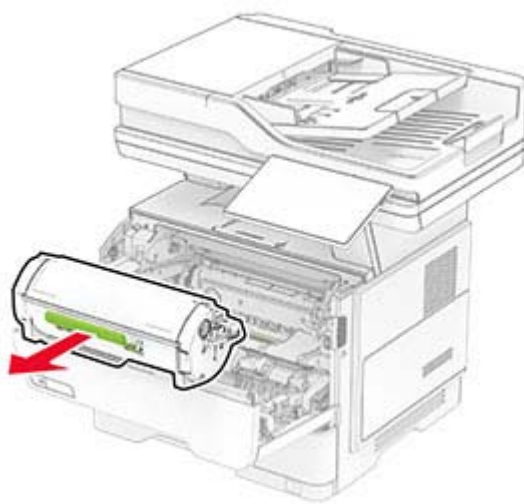
	Местоположение замятия
1	Автоматическое устройство подачи документов
2	Многоцелевое устройство подачи
3	Лотки
4	Дверца А
5	Устройство двусторонней печати
6	Дверца В

Замятие бумаги за дверцей А

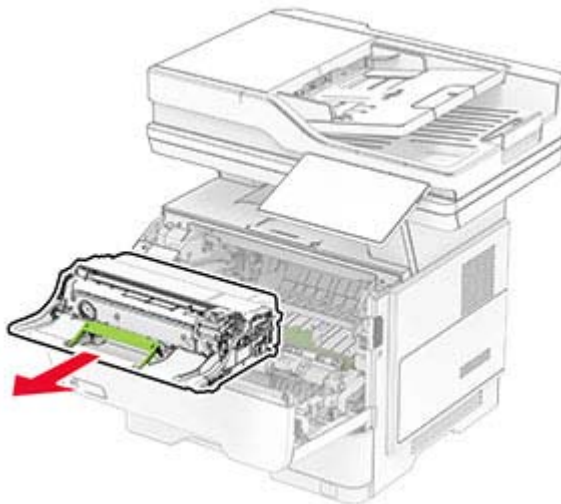
1 Откройте дверцу А.



2 Извлеките картридж с тонером.



3 Извлеките блок формирования изображения.



Предупреждение – Риск повреждения! Не оставляйте блок формирования изображения под воздействием света дольше 10 минут. Длительное воздействие света может привести к снижению качества печати.

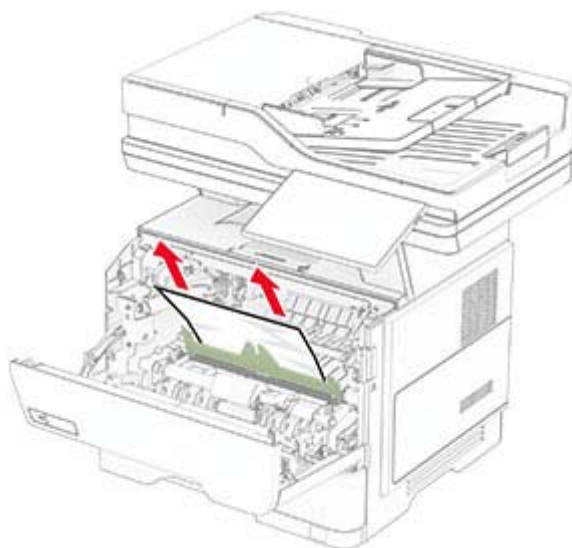
Предупреждение – Риск повреждения! Не прикасайтесь к барабану фотопроводника. Это может повлиять на качество заданий на печать.



4 Извлеките замятую бумагу.

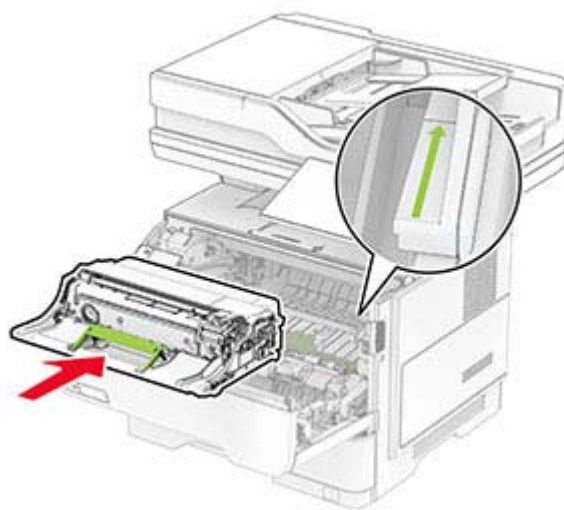
ВНИМАНИЕ – ГОРЯЧАЯ ПОВЕРХНОСТЬ! Внутренние компоненты принтера могут сильно нагреваться. Для снижения риска получения травмы в результате прикосновения к горячей поверхности подождите, пока поверхность остынет, прежде чем к ней прикоснуться.

Примечание: Убедитесь, что все обрывки бумаги извлечены.



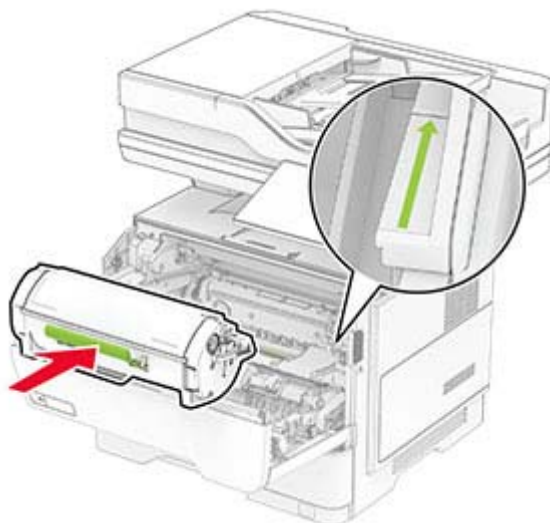
5 Вставьте блок формирования изображения.

Примечание: Ориентируйтесь по стрелкам внутри принтера.



6 Установите картридж с тонером.


Примечание: Ориентируйтесь по стрелкам внутри принтера.

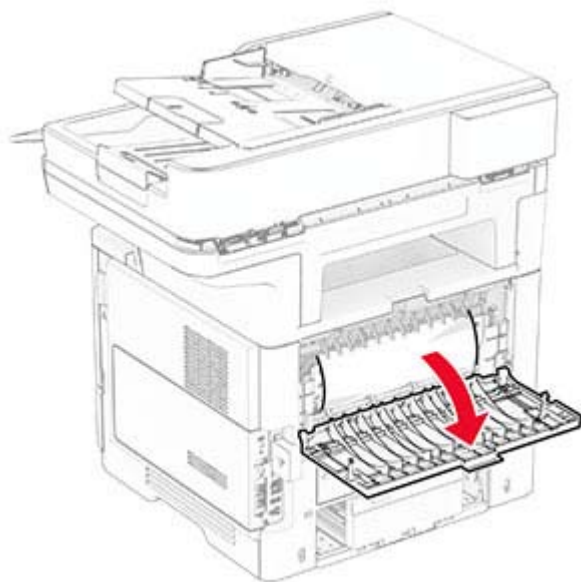


7 Закройте дверцу А.

Замятие бумаги в дверце В

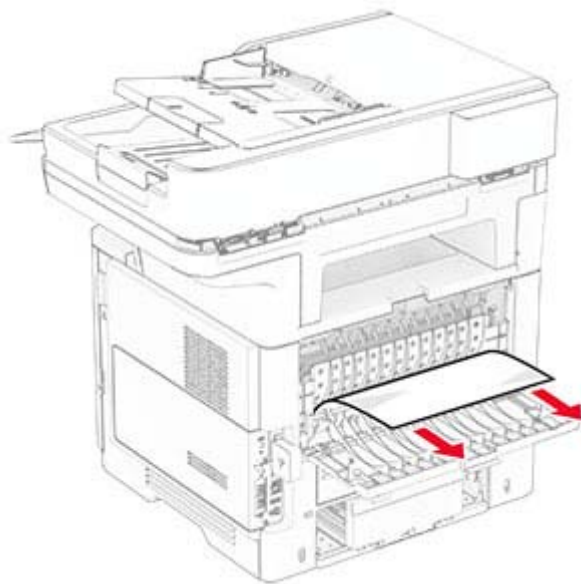
1 Откройте дверцу В.

 **ВНИМАНИЕ – ГОРЯЧАЯ ПОВЕРХНОСТЬ!** Внутренние компоненты принтера могут сильно нагреваться. Для снижения риска получения травмы в результате прикосновения к горячей поверхности подождите, пока поверхность остынет, прежде чем к ней прикоснуться.



2 Извлеките замятую бумагу.

Примечание: Убедитесь, что все обрывки бумаги извлечены.



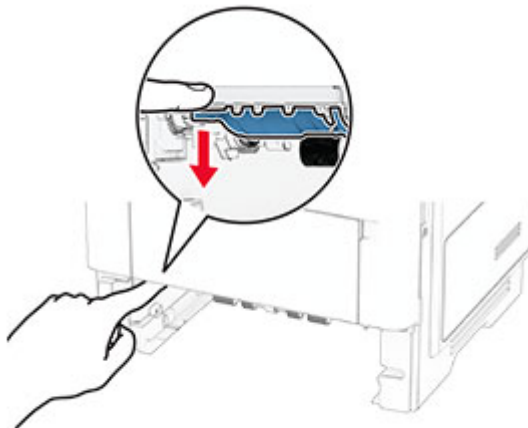
3 Закройте дверцу В.

Замятие бумаги в устройстве двусторонней печати

1 Извлеките лоток.

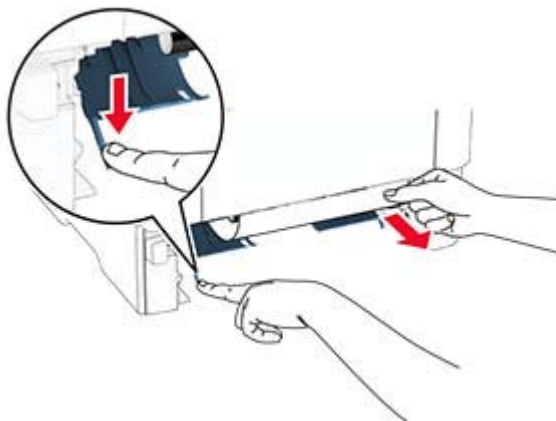


- 2 Нажмите на защелку устройства двусторонней печати, чтобы его открыть.



- 3 Извлеките замятую бумагу.

Примечание: Убедитесь, что все обрывки бумаги извлечены.

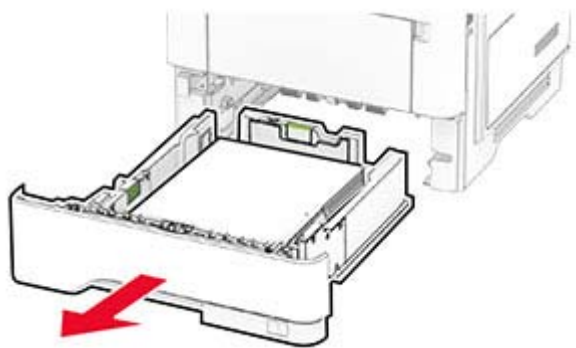


- 4 Вставьте лоток.

Замятие бумаги в лотках

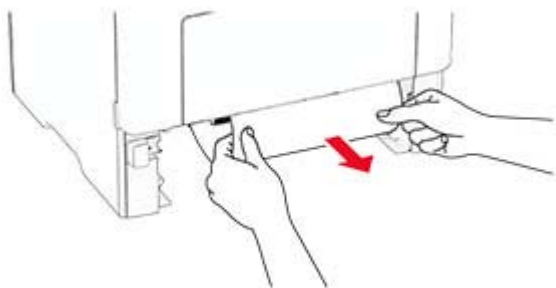
- 1 Извлеките лоток.

Предупреждение – Риск повреждения! Для предотвращения повреждения от электростатического разряда коснитесь любой открытой металлической части корпуса принтера, прежде чем открыть или дотронуться до внутренних частей принтера.



2 Извлеките замятую бумагу.

Примечание: Убедитесь, что все обрывки бумаги извлечены.



3 Вставьте лоток.

Замятие бумаги в многоцелевом устройстве подачи

1 Извлеките бумагу из многоцелевого устройства подачи.

2 Извлеките замятую бумагу.

Примечание: Убедитесь, что все обрывки бумаги извлечены.

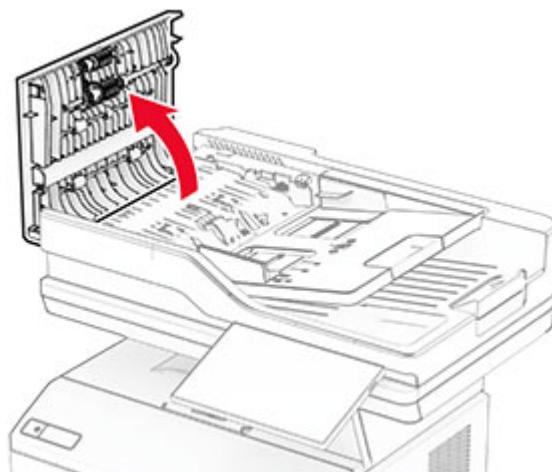


- 3 Загрузите бумагу обратно, а затем отрегулируйте направляющую для бумаги.

Замятие бумаги в устройстве автоматической подачи документов

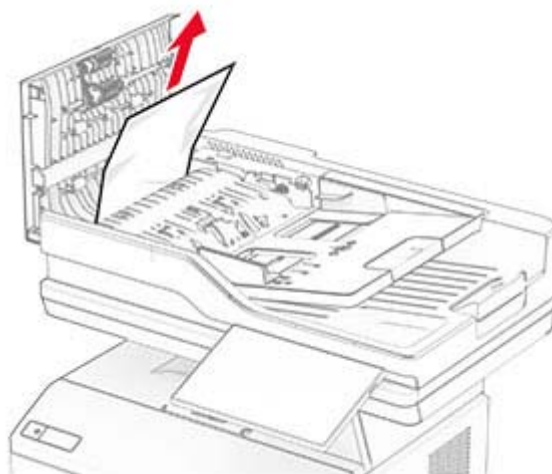
Замятие бумаги под верхней крышкой УАПД

- 1 Извлеките все оригиналы из лотка УАПД.
- 2 Откройте дверцу С.



- 3 Извлеките замятую бумагу.

Примечание: Убедитесь, что все обрывки бумаги извлечены.



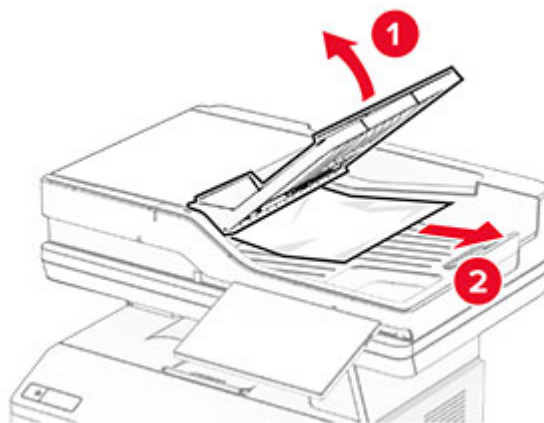
4 Закройте дверцу С.

Замятие бумаги под выходным лотком УАПД

1 Извлеките все оригиналы из лотка УАПД.

2 Поднимите лоток УАПД, а затем извлеките замятую бумагу.

Примечание: Убедитесь, что все обрывки бумаги извлечены.



3 Установите лоток УАПД на место.

Проблемы с сетевым подключением

Не удается открыть Embedded Web Server

Действия	Да	Нет
<p>Шаг 1</p> <p>а Убедитесь, что принтер включен.</p> <p>б Откройте Embedded Web Server (EWS) принтера.</p> <p>Удается открыть EWS?</p>	Проблема решена.	Перейти к шагу 2.
<p>Шаг 2</p> <p>а Убедитесь, что IP-адрес принтера указан правильно.</p> <p>Примечания.</p> <ul style="list-style-type: none"> • IP-адрес принтера указан на начальном экране. • IP-адрес отображается в виде четырех групп цифр, разделенных точками, например 123.123.123.123. <p>б Откройте EWS.</p> <p>Удается открыть EWS?</p>	Проблема решена.	Перейти к шагу 3.
<p>Шаг 3</p> <p>а Убедитесь, что установлен поддерживаемый браузер:</p> <ul style="list-style-type: none"> • Internet Explorer версии 11 или более поздней, • Microsoft Edge, • Safari версии 6 или более поздней, • Google Chrome™ версии 32 или более поздней, • Mozilla Firefox версии 24 или более поздней. <p>б Откройте EWS.</p> <p>Удается открыть EWS?</p>	Проблема решена.	Перейти к шагу 4.
<p>Шаг 4</p> <p>а Проверьте сетевое подключение принтера.</p> <p>Примечание: Если подключение не работает, обратитесь к администратору.</p> <p>б Откройте EWS.</p> <p>Удается открыть EWS?</p>	Проблема решена.	Перейти к шагу 5.
<p>Шаг 5</p> <p>а Проверьте надежность подключения кабелей к принтеру и серверу печати. Для получения дополнительной информации см. документацию, прилагаемую к серверу печати.</p> <p>б Откройте EWS.</p> <p>Удается открыть EWS?</p>	Проблема решена.	Перейти к шагу 6.

Действия	Да	Нет
<p>Шаг 6</p> <p>а Проверьте, отключены ли прокси-серверы.</p> <p>Примечание: Если серверы отключены, обратитесь к администратору.</p> <p>б Откройте EWS.</p> <p>Удается открыть EWS?</p>	Проблема решена.	Обратитесь к дилеру .


Не удается подключить принтер к сети Wi-Fi

Действия	Да	Нет
<p>Шаг 1</p> <p>Убедитесь, что для параметра «Активный адаптер» установлено значение «Автовыбор».</p> <p>На начальном экране коснитесь Параметры > Сеть/Порты > Обзор сети > Активный адаптер > Автовыбор.</p> <p>Удается подключить принтер к сети Wi-Fi?</p>	Проблема решена.	Перейти к шагу 2.
<p>Шаг 2</p> <p>Убедитесь, что выбрана правильная сеть Wi-Fi.</p> <p>Примечание: Некоторые маршрутизаторы могут использовать имя SSID по умолчанию.</p> <p>Выполняется подключение к правильной сети Wi-Fi?</p>	Перейдите к шагу 4.	Перейти к шагу 3.
<p>Шаг 3</p> <p>Подключитесь к правильной сети Wi-Fi. Для получения дополнительной информации см. «Подключение принтера к сети Wi-Fi» на стр. 75.</p> <p>Удается подключить принтер к сети Wi-Fi?</p>	Проблема решена.	Перейти к шагу 4.
<p>Шаг 4</p> <p>Проверьте режим безопасности беспроводной сети.</p> <p>На начальном экране коснитесь Параметры > Сеть/Порты > Беспроводная связь > Режим безопасности беспроводной сети.</p> <p>Выбран подходящий режим безопасности беспроводной сети?</p>	Перейдите к шагу 6.	Перейти к шагу 5.
<p>Шаг 5</p> <p>Выберите подходящий режим безопасности беспроводной сети.</p> <p>Удается подключить принтер к сети Wi-Fi?</p>	Проблема решена.	Перейти к шагу 6.

Действия	Да	Нет
<p>Шаг 6 Убедитесь, что пароль сети введен правильно.</p> <p>Примечание: Обратите внимание на пробелы, цифры и заглавные буквы в пароле.</p> <p>Удается подключить принтер к сети Wi-Fi?</p>	Проблема решена.	Обратитесь к дилеру .

Проблемы с дополнительными аппаратными модулями

Не удается обнаружить дополнительный внутренний модуль

Действия	Да	Нет
<p>Шаг 1 Выключите принтер, подождите приблизительно 10 секунд, а затем включите его обратно.</p> <p>Принтер обнаруживает дополнительный внутренний модуль?</p>	Проблема решена.	Перейти к шагу 2.
<p>Шаг 2 Распечатайте страницу настроек меню, а затем проверьте, указан ли дополнительный внутренний модуль в списке установленных компонентов.</p> <p>Дополнительный внутренний модуль указан в списке?</p>	Перейдите к шагу 4.	Перейти к шагу 3.
<p>Шаг 3 Проверьте правильность установки дополнительного внутреннего модуля на плате контроллера.</p> <p>а Выключите принтер, а затем отсоедините кабель питания от розетки.</p> <p>б Убедитесь, что дополнительный внутренний модуль установлен в соответствующий разъем на плате контроллера.</p> <p>в Подключите кабель питания к электрической розетке, а затем включите принтер.</p> <p> ВНИМАНИЕ – ВОЗМОЖНОСТЬ ТРАВМЫ! Во избежание возгорания или поражения электрическим током подключайте кабель питания к заземленной электрической розетке с соответствующими характеристиками, доступ к которой не затруднен.</p> <p>Принтер обнаруживает дополнительный внутренний модуль?</p>	Проблема решена.	Перейти к шагу 4.

Действия	Да	Нет
<p>Шаг 4</p> <p>а Убедитесь, что дополнительный внутренний модуль доступен в драйвере печати.</p> <p>Примечание: Возможно, потребуется вручную добавить дополнительный внутренний модуль в драйвере печати, чтобы сделать его доступным для заданий на печать. Для получения дополнительной информации см. “Добавление доступных дополнительных модулей в драйвере печати” на стр. 50.</p> <p>б Распечатайте документ.</p> <p>Принтер обнаруживает дополнительный внутренний модуль?</p>	Проблема решена.	Обратитесь к дилеру .

Обнаружена неисправная флэш-память

Обратитесь к своему [дилеру](#).

Во флэш-памяти недостаточно места для ресурсов

Обратитесь к своему [дилеру](#).

Красный индикатор на полуавтоматическом шивателе

Попробуйте выполнить одно или несколько из указанных ниже действий:

- Закройте дверцу доступа к скрепкам.
- Уберите выпавшие скрепки.

Примечание: После извлечения выпавших скрепок необходимо выполнить два цикла подготовки перед сшиванием. Загрузите стопку бумаги в шиватель три раза. Сшивание начинается с третьей загрузки.

- Замените картридж со скрепками.

Проблемы с расходными материалами

Замените картридж, несоответствие региона принтера

Установите соответствующий картридж с тонером.

Расходный материал не от производителя принтера

Принтер обнаружил установленный нераспознанный расходный материал или деталь.

Принтер предназначен для работы с оригинальными расходными материалами и деталями от производителя принтера, при использовании которых обеспечивается максимальная производительность. Использование расходных материалов или деталей сторонних производителей может снизить производительность, надежность или срок службы принтера и его компонентов формирования изображения.

Все индикаторы срока службы предназначены для работы с расходными материалами и деталями производителя данного принтера и могут выдавать непредвиденные результаты при использовании расходных материалов или деталей сторонних производителей. Использование компонентов формирования изображения дольше предусмотренного срока службы может повредить принтер или связанные компоненты.

Предупреждение – Риск повреждения! Использование расходных материалов или деталей сторонних производителей может повлиять на действие гарантии. Повреждение, возникшее в результате использования расходных материалов или деталей сторонних производителей, может не покрываться гарантией.

Для принятия на себя всех этих рисков и продолжения использования неоригинальных расходных материалов или деталей в принтере коснитесь и удерживайте сообщение об ошибке на дисплее двумя пальцами в течение 15 секунд. При появлении диалогового окна с подтверждением коснитесь **Продолжить**.

Если вы не хотите брать на себя подобные риски, извлеките из принтера расходный материал или деталь стороннего производителя и установите оригинальный расходный материал или деталь от производителя принтера.

Если принтер не выполняет печать после удаления сообщения об ошибке, сбросьте счетчик использования расходных материалов.

Проблемы с подачей бумаги

Конверт заклеивается при печати

Действия	Да	Нет
<p>Шаг 1</p> <p>а Используйте конверты, которые хранились в сухом месте. Примечание: Печать на конвертах с высоким содержанием влаги может привести к склеиванию клапанов.</p> <p>б Отправьте задание на печать.</p> <p>Конверт заклеивается при печати?</p>	Перейти к шагу 2.	Проблема решена.
<p>Шаг 2</p> <p>а Убедитесь, что для параметра «Тип бумаги» установлено значение «Конверт». На начальном экране коснитесь Параметры > Бумага > Конфигурация лотка > Формат и тип бумаги.</p> <p>б Отправьте задание на печать.</p> <p>Конверт заклеивается при печати?</p>	Обратитесь к дилеру .	Проблема решена.

Печать с разбором по копиям не выполняется

Действия	Да	Нет
<p>Шаг 1</p> <p>а На начальном экране коснитесь Параметры > Печать > Компоновка > Разбор по копиям.</p> <p>б Коснитесь Вкл. [1,2,1,2,1,2].</p> <p>в Распечатайте документ.</p> <p>Разбор документа по копиям выполняется надлежащим образом?</p>	Проблема решена.	Перейти к шагу 2.
<p>Шаг 2</p> <p>а Из окна документа, предназначенного для печати, откройте диалоговое окно «Печать», а затем выберите Разбор по копиям.</p> <p>б Распечатайте документ.</p> <p>Разбор документа по копиям выполняется надлежащим образом?</p>	Проблема решена.	Перейти к шагу 3.
<p>Шаг 3</p> <p>а Уменьшите количество страниц для печати.</p> <p>б Распечатайте документ.</p> <p>Страницы разобраны по копиям правильно?</p>	Проблема решена.	Обратитесь к дилеру .

Не работает функция связывания лотков

Действия	Да	Нет
<p>Шаг 1</p> <p>а Убедитесь, что в лотки загружена бумага того же формата и типа.</p> <p>б Убедитесь, что направляющие для бумаги расположены правильно.</p> <p>в Распечатайте документ.</p> <p>Лотки связаны правильно?</p>	Проблема решена.	Перейти к шагу 2.
<p>Шаг 2</p> <p>а На начальном экране коснитесь Параметры > Бумага > Конфигурация лотка > Формат и тип бумаги.</p> <p>б Задайте формат и тип бумаги в соответствии с бумагой, загруженной в связанные лотки.</p> <p>в Распечатайте документ.</p> <p>Лотки связаны правильно?</p>	Проблема решена.	Перейти к шагу 3.

Действия	Да	Нет
<p>Шаг 3</p> <p>а Убедитесь, что для параметра «Связывание лотков» установлено значение «Автоматически». Для получения дополнительной информации см. «Связывание лотков» на стр. 47.</p> <p>б Распечатайте документ.</p> <p>Лотки связаны правильно?</p>	Проблема решена.	Обратитесь к дилеру .

Частые заматия бумаги

Действия	Да	Нет
<p>Шаг 1</p> <p>а Извлеките лоток.</p> <p>б Убедитесь, что бумага загружена надлежащим образом.</p> <p>Примечания.</p> <ul style="list-style-type: none"> • Убедитесь, что направляющие для бумаги расположены правильно. • Убедитесь, что высота стопки ниже индикатора максимальной загрузки. • Убедитесь, что печать выполняется на бумаге рекомендованного формата и типа. <p>в Вставьте лоток.</p> <p>г Распечатайте документ.</p> <p>Заматия бумаги по-прежнему происходят часто?</p>	Перейти к шагу 2.	Проблема решена.
<p>Шаг 2</p> <p>а На начальном экране коснитесь Параметры > Бумага > Конфигурация лотка > Формат и тип бумаги.</p> <p>б Задайте правильный формат и тип бумаги.</p> <p>в Распечатайте документ.</p> <p>Заматия бумаги по-прежнему происходят часто?</p>	Перейти к шагу 3.	Проблема решена.
<p>Шаг 3</p> <p>а Загрузите бумагу из новой упаковки.</p> <p>Примечание: Бумага может отсыреть вследствие повышенной влажности воздуха. До загрузки в принтер бумагу следует хранить в оригинальной упаковке.</p> <p>б Распечатайте документ.</p> <p>Заматия бумаги по-прежнему происходят часто?</p>	Обратитесь к дилеру .	Проблема решена.

Замятые страницы не распечатываются повторно

Действия	Да	Нет
<p>а На начальном экране коснитесь Параметры > Устройство > Уведомления > Устранение замятий.</p> <p>б В меню «Восстановление после заматия» коснитесь Вкл. или Авто.</p> <p>в Распечатайте документ.</p> <p>Замятые страницы распечатываются повторно?</p>	Проблема решена.	Обратитесь к дилеру .

Проблемы с передачей сообщений электронной почты

Отключение сообщения об ошибке «Не настроен сервер SMTP»

На начальном экране нажмите **Параметры > Электронная почта > Настройка электронной почты > Отключить ошибку "Не настроен сервер SMTP" > Вкл.**

Чтобы предотвратить повторное возникновение ошибки, выполните одно или несколько из следующих действий:

- Обновите микропрограммное обеспечение принтера. Для получения дополнительной информации см. [«Обновление микропрограммного обеспечения» на стр. 49](#).
- Настройте параметры SMTP электронной почты. Для получения дополнительной информации см. [«Настройка параметров SMTP электронной почты» на стр. 35](#).

Не удастся отправить сообщения электронной почты

Действия	Да	Нет
<p>Шаг 1</p> <p>Убедитесь, что параметры SMTP электронной почты настроены правильно. Для получения дополнительной информации см. «Настройка параметров SMTP электронной почты» на стр. 35.</p> <p>Вам удастся отправить сообщение электронной почты?</p>	Проблема решена.	Перейти к шагу 2.
<p>Шаг 2</p> <p>Убедитесь, что вы используете правильный пароль. Используйте пароль учетной записи, пароль приложения или пароль проверки подлинности в зависимости от поставщика услуг электронной почты. Для получения дополнительной информации см. «Настройка параметров SMTP электронной почты» на стр. 35.</p> <p>Вам удастся отправить сообщение электронной почты?</p>	Проблема решена.	Перейти к шагу 3.

Действия	Да	Нет
<p>Шаг 3 Убедитесь, что принтер подключен к сети, а сеть подключена к Интернету.</p> <p>Вам удастся отправить сообщение электронной почты?</p>	Проблема решена.	Обратитесь к дилеру .

Проблемы с передачей факсов

Идентификатор вызывающего абонента не отображается

Примечание: Эти инструкции применимы только к принтерам с поддержкой аналогового факса. Для получения дополнительной информации см. раздел [Настройка передачи факсов на принтере](#).

Действия	Да	Нет
<p>Включите идентификатор вызывающего абонента.</p> <p>На начальном экране коснитесь Параметры > Факс > Настройка факса > Параметры приема факсов > Средства управления администратора > Включить идентификатор вызывающего абонента.</p> <p>Идентификатор вызывающего абонента появляется?</p>	Проблема решена.	Обратитесь к дилеру .

Не удастся отправить или принять факсимильные сообщения при использовании аналогового факса

Действия	Да	Нет
<p>Шаг 1 Устраните все проблемы, описанные в сообщениях об ошибках на дисплее.</p> <p>Вам удастся отправить или принять факс?</p>	Проблема решена.	Перейти к шагу 2.
<p>Шаг 2 Убедитесь в надежности кабельных соединений для следующего оборудования:</p> <ul style="list-style-type: none"> • телефон; • телефонная трубка; • автоответчик. <p>Вам удастся отправить или принять факс?</p>	Проблема решена.	Перейти к шагу 3.

Действия	Да	Нет
<p>Шаг 3</p> <p>Проверьте наличие сигнала ответа станции.</p> <ul style="list-style-type: none"> • Позвоните на номер факса, чтобы проверить, работает ли он надлежащим образом. • Если используется функция «Набор при неснятой трубке», увеличьте громкость, чтобы убедиться в наличии сигнала ответа станции. <p>Вы слышите сигнал ответа станции?</p>	Перейдите к шагу 5.	Перейти к шагу 4.
<p>Шаг 4</p> <p>Проверьте настенную телефонную розетку.</p> <p>а Подключите аналоговый телефон напрямую к настенной телефонной розетке.</p> <p>б Дождитесь сигнала ответа станции.</p> <p>в Если сигнал ответа станции отсутствует, воспользуйтесь другим телефонным кабелем.</p> <p>г Если сигнал ответа станции по-прежнему отсутствует, подключите аналоговый телефон к другой настенной розетке.</p> <p>д Если сигнал ответа станции появился, подключите принтер к этой настенной розетке.</p> <p>Вам удастся отправить или принять факс?</p>	Проблема решена.	Перейти к шагу 5.
<p>Шаг 5</p> <p>Убедитесь, что принтер подключен к аналоговой телефонной линии или верному цифровому разъему.</p> <ul style="list-style-type: none"> • Если используется линия ISDN, подключитесь к аналоговому телефонному порту на адаптере терминала ISDN. Для получения дополнительной информации обратитесь к провайдеру ISDN. • Если используется линия DSL, подключитесь к фильтру DSL или маршрутизатору с поддержкой аналогового сигнала. Для получения дополнительной информации обратитесь к провайдеру DSL. • Если используется телефонная УАТС, убедитесь, что осуществляется аналоговое подключение к УАТС. Если таких подключений нет, рассмотрите возможность установки аналоговой телефонной линии для факсимильного аппарата. <p>Вам удастся отправить или принять факс?</p>	Проблема решена.	Перейти к шагу 6.

Действия	Да	Нет
<p>Шаг 6</p> <p>Временно отключите другое оборудование и телефонные сервисы.</p> <p>а Отключите другое оборудование (например, автоответчики, компьютеры, модемы или сплиттеры), подключенные между принтером и телефонной линией.</p> <p>б Отключите услуги ожидания вызова и голосовой почты. Для получения дополнительной информации обратитесь в телефонную компанию.</p> <p>Вам удастся отправить или принять факс?</p>	Проблема решена.	Перейти к шагу 7.
<p>Шаг 7</p> <p>Отсканируйте оригинал по одной странице.</p> <p>а Наберите номер факса.</p> <p>б Отсканируйте документ.</p> <p>Вам удастся отправить или принять факс?</p>	Проблема решена.	Обратитесь к дилеру .

Факсимильные сообщения удастся принять, но не удастся отправить при использовании аналогового факса

Действия	Да	Нет
<p>Шаг 1</p> <p>Загрузите оригинал в лоток УАПД или на стекло сканера надлежащим образом.</p> <p>Отправка факсов работает?</p>	Проблема решена.	Перейти к шагу 2.
<p>Шаг 2</p> <p>Настройте номер быстрого доступа надлежащим образом.</p> <ul style="list-style-type: none"> • Проверьте соответствие номера быстрого доступа требуемому телефонному номеру получателя. • Наберите телефонный номер вручную. <p>Отправка факсов работает?</p>	Проблема решена.	Обратитесь к дилеру .

Факсимильные сообщения удается отправить, но не удается принять при использовании аналогового факса

Действия	Да	Нет
<p>Шаг 1 Убедитесь, что в лотке есть бумага.</p> <p>Прием факсов работает?</p>	Проблема решена.	Перейти к шагу 2.
<p>Шаг 2 Проверьте настройки задержки по числу звонков. На начальном экране коснитесь Параметры > Факс > Настройка факса > Параметры приема факсов > Звонков до ответа.</p> <p>Прием факсов работает?</p>	Проблема решена.	Перейти к шагу 3.
<p>Шаг 3 Если принтер печатает пустые страницы, см. “Пустые или белые страницы” на стр. 221.</p> <p>Прием факсов работает?</p>	Проблема решена.	Обратитесь к дилеру .

Низкое качество печати факсов

Действия	Да	Нет
<p>Шаг 1 Убедитесь, что дефекты качества печати отсутствуют.</p> <p>а На начальном экране коснитесь Параметры > Поиск и устранение неисправностей > Страницы проверки качества печати.</p> <p>б Устраните все дефекты качества печати. Для получения дополнительной информации см. “Низкое качество печати” на стр. 221.</p> <p>Качество печати факса удовлетворительное?</p>	Проблема решена.	Перейти к шагу 2.
<p>Шаг 2 Если вы используете аналоговый факс, снизьте скорость передачи входящего факса.</p> <p>а На начальном экране коснитесь Параметры > Факс > Настройка факса > Параметры приема факсов > Средства управления администратора.</p> <p>б В меню «Максимальная скорость» выберите меньшее значение скорости передачи.</p> <p>Качество печати факса удовлетворительное?</p>	Проблема решена.	Обратитесь к дилеру .

Отсутствует информация на титульной странице факса

Действия	Нет	Да
<p>а Выключите принтер, подождите приблизительно 10 секунд, а затем включите его обратно.</p> <p>б Отправьте или примите факс.</p> <p>На титульной странице факса появилась отсутствующая информация?</p>	Проблема решена.	Обратитесь к дилеру .

Не удастся отправить титульную страницу факса с компьютера

Действия	Да	Нет
<p>Шаг 1</p> <p>а Убедитесь, что драйвер печати обновлен. Для получения дополнительной информации см. “Установка программного обеспечения принтера” на стр. 48.</p> <p>б Отправьте факс.</p> <p>Вам удастся отправить титульную страницу факса?</p>	Проблема решена.	Перейти к шагу 2.
<p>Шаг 2</p> <p>а Из окна документа, предназначенного для передачи по факсу, откройте диалоговое окно «Печать».</p> <p>б Выберите принтер, а затем нажмите Свойства, Настройки, Параметры или Настройка.</p> <p>в Нажмите Факс, а затем снимите флажок Всегда отображать настройки перед передачей факса.</p> <p>г Отправьте факс.</p> <p>Вам удастся отправить титульную страницу факса?</p>	Проблема решена.	Обратитесь к дилеру .

Проблемы со сканированием

Не удастся выполнить сканирование на компьютер

Действия	Да	Нет
<p>Шаг 1</p> <p>Выполните задание на копирование.</p> <p>Задание на копирование выполнено успешно?</p>	Перейдите к шагу 3.	Перейти к шагу 2.
<p>Шаг 2</p> <p>а Выключите принтер и примерно через 10 секунд включите его обратно.</p> <p>б Отсканируйте документ.</p> <p>Вам удастся выполнить сканирование документа на компьютер?</p>	Проблема решена.	Перейти к шагу 3.

Действия	Да	Нет
<p>Шаг 3</p> <p>Проверьте подключение принтера.</p> <p>а Напечатайте «Страницу сетевых параметров». На начальном экране коснитесь Параметры > Отчеты > Сеть > Страница сетевых параметров.</p> <p>б Проверьте состояние сети.</p> <p>Принтер подключен к сети?</p>	Перейдите к шагу 5.	Перейти к шагу 4.
<p>Шаг 4</p> <p>а Подключите принтер к сети.</p> <p>б Отсканируйте документ.</p> <p>Вам удастся выполнить сканирование документа на компьютер?</p>	Проблема решена.	Перейти к шагу 5.
<p>Шаг 5</p> <p>а Убедитесь, что принтер и компьютер подключены к одной сети.</p> <p>б Отсканируйте документ.</p> <p>Вам удастся выполнить сканирование документа на компьютер?</p>	Проблема решена.	Обратитесь к дилеру .

Не удастся выполнить сканирование в сетевую папку

Действия	Да	Нет
<p>Шаг 1</p> <p>а Создайте ярлык сетевой папки.</p> <p>б Выполните сканирование документа с помощью ярлыка. Для получения дополнительной информации см. «Сканирование в сетевую папку» на стр. 97.</p> <p>Вам удастся отсканировать документ и сохранить его в сетевую папку?</p>	Проблема решена.	Перейти к шагу 2.
<p>Шаг 2</p> <p>Убедитесь, что путь к сетевой папке и ее формат указаны правильно.</p> <p>Например, <code>//server_hostname/foldername/path</code>, где server_hostname является полным именем домена (FQDN) или IP-адресом.</p> <p>Путь к сетевой папке и ее формат указаны правильно?</p>	Перейти к шагу 3.	Перейдите к шагу 4.
<p>Шаг 3</p> <p>Убедитесь, что у вас есть права на запись в сетевую папку.</p> <p>Вам удастся отсканировать документ и сохранить его в сетевую папку?</p>	Проблема решена.	Перейти к шагу 4.

Действия	Да	Нет
<p>Шаг 4 Обновите ярлык сетевой папки.</p> <p>а Откройте веб-браузер и в поле адреса введите IP-адрес принтера.</p> <p>Примечания.</p> <ul style="list-style-type: none"> • IP-адрес принтера указан на начальном экране принтера. IP-адрес отображается в виде четырех наборов цифр, разделенных точками, например 123.123.123.123. • Если используется прокси-сервер, временно отключите его, чтобы обеспечить правильную загрузку веб-страницы. <p>б Нажмите Ярлыки, а затем выберите ярлык.</p> <p>Примечание: При наличии нескольких типов ярлыков выберите Сетевая папка.</p> <p>в В поле «Общий путь» введите путь к сетевой папке.</p> <p>Примечания.</p> <ul style="list-style-type: none"> • Если общий путь имеет вид <code>\\server_hostname\foldername\path</code>, введите <code>//server_hostname/foldername/path</code>. • При вводе общего пути следует использовать косую черту с наклоном вправо. <p>г В меню «Аутентификация» выберите способ проверки подлинности.</p> <p>Примечание: Если для параметра «Аутентификация» установлено значение «Использовать присвоенное имя пользователя и пароль», введите учетные данные в поля «Имя пользователя» и «Пароль».</p> <p>д Нажмите Сохранить.</p> <p>Вам удастся отсканировать документ и сохранить его в сетевую папку?</p>	<p>Проблема решена.</p>	<p>Перейти к шагу 5.</p>
<p>Шаг 5 Убедитесь, что принтер и сетевая папка подключены к одной сети.</p> <p>Вам удастся отсканировать документ и сохранить его в сетевую папку?</p>	<p>Проблема решена.</p>	<p>Обратитесь к дилеру.</p>

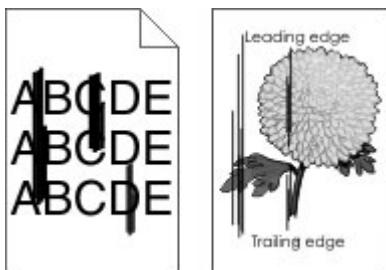
Копирование документа или фотографии выполняется частично

Действия	Да	Нет
<p>Шаг 1</p> <p>а Убедитесь, что документ или фотография загружены лицевой стороной вниз в верхнем левом углу стекла сканера.</p> <p>б Выполните копирование документа или фотографии.</p> <p>Копирование документа или фотографии выполнено должным образом?</p>	Проблема решена.	Перейти к шагу 2.
<p>Шаг 2</p> <p>а Приведите настройку формата бумаги в соответствие с бумагой, загруженной в лоток.</p> <p>б Выполните копирование документа или фотографии.</p> <p>Копирование документа или фотографии выполнено должным образом?</p>	Проблема решена.	Обратитесь к дилеру .

Низкое качество копирования

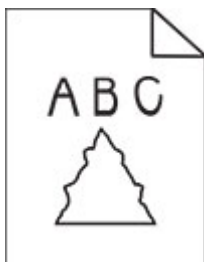
Действия	Да	Нет
<p>Шаг 1</p> <p>а Очистите стекло сканера и стекло УАПД влажной мягкой тканью без ворса. Если в принтере есть второе стекло УАПД внутри УАПД, то очистите также и это стекло. Для получения дополнительной информации см. “Очистка сканера” на стр. 210.</p> <p>б Убедитесь, что документ или фотография загружены лицевой стороной вниз в верхнем левом углу стекла сканера.</p> <p>в Выполните копирование документа или фотографии.</p> <p>Качество копирования удовлетворительное?</p>	Проблема решена.	Перейти к шагу 2.
<p>Шаг 2</p> <p>а Проверьте качество оригинального документа или фотографии.</p> <p>б Отрегулируйте настройки качества сканирования.</p> <p>в Выполните копирование документа или фотографии.</p> <p>Качество копирования удовлетворительное?</p>	Проблема решена.	Обратитесь к дилеру .


Вертикальные темные полосы на отпечатках при сканировании из УАПД



Действия	Да	Нет
<p>а Откройте крышку сканера.</p> <p>б Протрите стекло УАПД и прокладку стекла УАПД влажной мягкой тканью без ворса.</p> <p>в Закройте крышку сканера.</p> <p>г Отсканируйте документ.</p> <p>Вертикальные полосы появляются на отсканированных документах?</p>	Обратитесь к дилеру .	Проблема решена.

Неровное изображение или текст при сканировании из УАПД



Действия	Да	Нет
<p>а Загрузите 50 листов обычной чистой бумаги в УАПД. Примечание: Обычная бумага помогает очистить или удалить пыль и другие посторонние частицы с роликов подачи УАПД.</p> <p>б На начальном экране коснитесь .</p> <p>в Загрузите оригинал в УАПД.</p> <p>г Отсканируйте документ.</p> <p>Изображения и текст на отпечатках получаются неровными?</p>	Обратитесь к дилеру .	Проблема решена.

Задание сканирования не выполнено надлежащим образом

Действия	Да	Нет
<p>Шаг 1</p> <p>Проверьте кабельные соединения.</p> <p>а Убедитесь, что кабель Ethernet или кабель USB надежно подключен к компьютеру и принтеру.</p> <p>б Отсканируйте документ.</p> <p>Задание сканирования выполнено успешно?</p>	Проблема решена.	Перейти к шагу 2.
<p>Шаг 2</p> <p>Проверьте файл, который необходимо отсканировать.</p> <p>а Убедитесь, что имя файла еще не используется в папке места назначения.</p> <p>б Убедитесь, что документ или фотография, которые необходимо отсканировать, не открыты в другом приложении.</p> <p>в Отсканируйте документ.</p> <p>Задание сканирования выполнено успешно?</p>	Проблема решена.	Перейти к шагу 3.
<p>Шаг 3</p> <p>а Убедитесь, что в параметрах конфигурации места назначения установлены флажки «Добавить метку времени» или «Заменить существующий файл».</p> <p>б Отсканируйте документ.</p> <p>Задание сканирования выполнено успешно?</p>	Проблема решена.	Обратитесь к дилеру .


Сканер не закрывается

Действия	Да	Нет
<p>Уберите посторонние предметы, которые мешают закрытию крышки сканера.</p> <p>Крышка сканера закрывается надлежащим образом?</p>	Проблема решена.	Обратитесь к дилеру .

Сканирование выполняется слишком долго или приводит к «зависанию» компьютера

Действия	Да	Нет
<p>Закройте все приложения, которые мешают процессу сканирования.</p> <p>Сканирование выполняется слишком долго или приводит к «зависанию» компьютера?</p>	Обратитесь к дилеру .	Проблема решена.

Сканер не отвечает на запросы

Действия	Да	Нет
<p>Шаг 1</p> <p>а Проверьте, подключен ли кабель питания к принтеру и электрической розетке надлежащим образом.</p> <p> ВНИМАНИЕ – ВОЗМОЖНОСТЬ ТРАВМЫ! Во избежание возгорания или поражения электрическим током подключайте кабель питания к заземленной электрической розетке с соответствующими характеристиками, доступ к которой не затруднен.</p> <p>б Выполните копирование или сканирование документа.</p> <p>Сканер отвечает на запросы?</p>	Проблема решена.	Перейти к шагу 2.
<p>Шаг 2</p> <p>а Убедитесь, что принтер включен.</p> <p>б Устраните все проблемы, описанные в сообщениях об ошибках на дисплее.</p> <p>в Выполните копирование или сканирование документа.</p> <p>Сканер отвечает на запросы?</p>	Проблема решена.	Перейти к шагу 3.
<p>Шаг 3</p> <p>а Выключите принтер, подождите приблизительно 10 секунд, а затем включите его обратно.</p> <p>б Выполните копирование или сканирование документа.</p> <p>Сканер отвечает на запросы?</p>	Проблема решена.	Обратитесь к дилеру .

Регулировка выравнивания сканера

- 1 На начальном экране коснитесь **Параметры > Устройство > Обслуживание > Меню конфигурации > Конфигурация сканера > Выравнивание сканера вручную**.
- 2 В меню "Быстрая проверка печати" выберите **Пуск**.
- 3 Поместите страницу быстрой проверки печати на стекло сканера, затем выберите **Выравнивание планшета**.
- 4 В меню "Быстрая проверка копирования" выберите **Пуск**.
- 5 Сравните страницу быстрой проверки копирования с оригиналом.

Примечание: Если поля проверочной страницы отличаются от оригинала, отрегулируйте параметры "Левое поле" и "Верхнее поле".

- 6 Повторяйте [шаг 4](#) и [шаг 5](#) до тех пор, пока поля страницы быстрой проверки копирования будут максимально точно совпадать с оригиналом.

Регулировка выравнивания УАПД

- 1 На начальном экране коснитесь **Параметры > Устройство > Обслуживание > Меню конфигурации > Конфигурация сканера > Выравнивание сканера вручную**.
- 2 В меню "Быстрая проверка печати" выберите **Пуск**.
- 3 Поместите страницу быстрой проверки печати в лоток УАПД.
- 4 Выберите **Выравнивания лицевой стороны УАПД** или **Выравнивания обратной стороны УАПД**.

Примечания.

- Чтобы совместить "Выравнивания лицевой стороны УАПД", поместите проверочную страницу лицевой стороной вверх, короткой стороной в сторону УАПД.
- Чтобы совместить "Выравнивания обратной стороны УАПД", поместите проверочную страницу лицевой стороной вниз, короткой стороной в сторону УАПД.

- 5 В меню "Быстрая проверка копирования" выберите **Пуск**.
- 6 Сравните страницу быстрой проверки копирования с оригиналом.

Примечание: Если поля проверочной страницы отличаются от оригинала, отрегулируйте параметры "Подстройка по горизонтали" и "Верхнее поле".

- 7 Повторяйте [шаг 5](#) и [шаг 6](#) до тех пор, пока поля страницы быстрой проверки копирования будут максимально точно совпадать с оригиналом.

Обращение к дилеру

Перед обращением к дилеру подготовьте следующую информацию:

- проблема, связанная с принтером;
- сообщение об ошибке;
- модель принтера и серийный номер.

Примечания

Информация о продукте

Наименование устройства:

ЦИФРОВАЯ МНОГОФУНКЦИОНАЛЬНАЯ СИСТЕМА
MX-B468F

Тип устройства:

7020

Модель:

4Н6

Примечание о редакции

Апрель 2023 г.


Следующее положение не относится к странам, где подобное условие противоречит местному законодательству: ДАННОЕ ИЗДАНИЕ ПРЕДОСТАВЛЕНО НА УСЛОВИЯХ «КАК ЕСТЬ» И НЕ ДАЕТ НИКАКИХ ГАРАНТИЙ, ЯВНО ВЫРАЖЕННЫХ ИЛИ ПОДРАЗУМЕВАЕМЫХ, ВКЛЮЧАЯ, СРЕДИ ПРОЧЕГО, ПОДРАЗУМЕВАЕМЫЕ ГАРАНТИИ ПРИГОДНОСТИ ДЛЯ ПРОДАЖИ ИЛИ ДРУГИХ КОНКРЕТНЫХ ЦЕЛЕЙ. В некоторых государствах или штатах в определенных соглашениях не допускается отказ от явно выраженных или подразумеваемых гарантий, поэтому данное заявление может к вам не относиться.

В настоящем издании могут содержаться технические неточности или типографские ошибки. Содержащаяся здесь информация периодически корректируется; данные изменения будут включены в последующие издания. В любое время в описываемые продукты или программы могут быть внесены изменения или усовершенствования.

Расходные материалы

Стандартные расходные материалы для данного устройства, которые могут быть заменены пользователем, включают в себя картриджи с тонером.

Используйте только те картриджи с тонером, которые соответствуют требованиям SHARP.

 <p>ОРИГИНАЛЬНЫЕ РАСХОДНЫЕ МАТЕРИАЛЫ</p>	<p>Для получения наилучших результатов копирования используйте только оригинальные расходные материалы Sharp, разработанные и протестированные для максимального увеличения срока службы и производительности продукции Sharp. Проверьте наличие этикетки «Оригинальные расходные материалы» на упаковке тонера.</p>
---	--

Уровни шума

Следующие измерения были сделаны в соответствии с ISO 7779, а результаты предоставлены в соответствии с требованиями ISO 9296.

Примечание: Некоторые режимы могут отсутствовать на устройстве.

Среднее звуковое давление на расстоянии 1 м, дБА	
Выполняется печать	Односторонняя: 56 Двусторонняя: 55
Сканирование	58
Копирование	59
Готов	14

Инструкция по обращению с отходами электрического и электронного оборудования (WEEE)



Литий-ионный аккумулятор



Данный продукт может содержать плоский круглый литий-ионный аккумулятор, извлечение которого должно выполняться только квалифицированным специалистом. Перечеркнутый мусорный контейнер означает, что продукт не следует утилизировать как несортированные отходы — его необходимо отправить в пункт раздельного сбора отходов для утилизации и переработки. В случае извлечения аккумулятора не выбрасывайте его вместе с бытовыми отходами. В месте вашего проживания может находиться несколько систем раздельного сбора аккумуляторов, например пункт приема аккумуляторов для утилизации. Раздельный сбор отработанных аккумуляторов обеспечивает надлежащую обработку отходов, включая повторное использование и переработку, а также

предотвращает возможное негативное воздействие на здоровье человека и окружающую среду. Пожалуйста, подходите к утилизации аккумуляторов с должной ответственностью.

Предупреждение о чувствительности к разрядам статического электричества



Этим знаком обозначаются компоненты, чувствительные к статическому электричеству. Перед тем, как прикасаться к поверхностям, отмеченным такими знаками, необходимо дотронуться до металлической поверхности вне области, отмеченной символом.

Для предотвращения повреждения электростатическим разрядом во время выполнения процедур технического обслуживания, таких как устранение замятий бумаги или замена расходных материалов, коснитесь любой металлической части корпуса принтера, прежде чем осуществлять доступ или прикасаться к внутренним компонентам принтера, включая компоненты, не отмеченные этим знаком.

ENERGY STAR

Любое устройство с эмблемой ENERGY STAR® на самом устройстве или на экране запуска сертифицировано в соответствии с требованиями ENERGY STAR Агентства по охране окружающей среды (EPA) на дату изготовления.



Информация о температуре

Рабочая температура и относительная влажность	от 10 до 32,2°C (от 50 до 90°F) и от 15 до 80% отн. влажности от 15,6 до 32,2 °C (от 60 до 90 °F) и от 8 до 80% отн. влажности Макс. температура по влажному термометру ² : 22,8°C (73°F) Окружающие условия, исключающие образование конденсата
Долгосрочное хранение блока формирования изображения / картриджа / принтера ¹	от 15,6 до 32,2 °C (от 60 до 90 °F) и от 8 до 80% отн. влажности Макс. температура по влажному термометру ² : 22,8°C (73°F)
<p>¹ Срок хранения расходных материалов составляет примерно 2 года. При условии хранения в стандартной офисной среде: при 22°C (72°F) и 45%-й влажности воздуха.</p> <p>² Температура влажного термометра определяется датчиком температуры воздуха и относительной влажности.</p>	

Краткосрочная транспортировка блока формирования изображения / картриджа / принтера	от -40 до 40 °C (от -40 до 104 °F)
<p>¹ Срок хранения расходных материалов составляет примерно 2 года. При условии хранения в стандартной офисной среде: при 22°C (72°F) и 45%-й влажности воздуха.</p> <p>² Температура влажного термометра определяется датчиком температуры воздуха и относительной влажности.</p>	

Уведомление о лазерном излучении

Принтер сертифицирован в США в соответствии с требованиями DHHS 21 CFR, раздел I, подраздел J, для лазерных устройств класса I (1), а также сертифицирован в других странах как потребительское лазерное устройство класса I, соответствующее требованиям IEC 60825-1:2014, EN 60825-1:2014+A11:2021 и EN 50689:2021.

Лазерные устройства класса I считаются безопасными. Лазерная система и принтер сконструированы таким образом, что при нормальных условиях эксплуатации, техническом обслуживании и при соблюдении предписанных условий ремонта персонал не подвергается воздействию лазерного излучения, превышающего уровень класса I. В принтере имеется неразборный узел печатающей головки, который содержит лазер, имеющий следующие характеристики:

Класс: IIIb (3b) AlGaInP

Номинальная выходная мощность (мВт): 15

Длина волны (нм): 650–670

Потребляемая мощность

Потребление энергии устройством

В следующей таблице приведены характеристики потребляемой мощности устройства.

Примечание: Некоторые режимы могут отсутствовать на устройстве.

Режим	Описание	Потребляемая мощность (Вт)
Выполняется печать	Устройство создает печатный документ из электронных документов.	Односторонняя: 649 Двусторонняя: 396
Копировать	Устройство создает печатные документы на основе печатных оригиналов.	684
Сканировать	Устройство выполняет сканирование печатных документов.	23,5
Готов	Устройство ожидает задание на печать.	13,4
Спящий режим	Устройство находится в режиме энергосбережения высокого уровня.	1,0
Гибернация	Устройство находится в режиме энергосбережения низкого уровня.	0,1
Выкл	Устройство подключено к электророзетке, но выключатель питания выключен.	0,1

Уровни энергопотребления, указанные в предыдущей таблице, представляют собой усредненные по времени измерения. Мгновенные значения потребляемой мощности могут быть существенно выше этого среднего значения.

Спящий режим

Это устройство имеет режим пониженного энергопотребления, который называется *Спящий режим*. Спящий режим позволяет экономить энергию, снижая уровень потребляемой энергии во время длительного простоя. Спящий режим включается автоматически, если устройство не используется в течение указанного периода, который называется *Период ожидания спящего режима*.

Стандартная заводская настройка периода ожидания спящего режима для данного продукта составляет (в минутах):	15
--	----

С помощью меню конфигурации время ожидания для перехода в спящий режим можно изменять в пределах от 1 до 120 минут или от 1 до 114 минут в зависимости от модели принтера. Если скорость принтера меньше или равна 30 страницам в минуту, можно задать время ожидания только до 60 или 54 минут в зависимости от модели принтера. После установки малого значения времени ожидания для перехода в спящий режим происходит сокращение энергопотребления, но увеличивается время отклика устройства. После установки большого значения времени ожидания для перехода в спящий режим время отклика устройства уменьшается, но происходит увеличение энергопотребления.

Некоторые модели поддерживают *Режим глубокого сна*, который еще больше снижает энергопотребление после длительного простоя.

Режима гибернации

Это устройство может работать в режиме с самым низким энергопотреблением, который называется *Режим гибернации*. При работе в режиме гибернации все другие системы и устройства безопасно переводятся в режим минимального потребления.

В режим гибернации можно перейти любым из следующих способов:

- По истечении таймаута режима гибернации
- С помощью планирования режимов питания

Значение по умолчанию для переключения принтера в режим гибернации для данного аппарата для всех стран и регионов	3 дня
---	-------

Продолжительность времени ожидания, по истечении которого принтер переходит в режим гибернации после обработки задания печати, можно изменять в пределах от одного часа до одного месяца.

Примечания об оборудовании для обработки изображений, зарегистрированном в соответствии со стандартом EPEAT:

- Энергопотребление в режиме гибернации или в выключенном состоянии соответствует уровню потребления питания в режиме ожидания.
- Энергопотребление устройства автоматически снижается до уровня потребления питания в режиме ожидания и не превышает 1 Вт. Функция автоматического перехода в режим ожидания (режим гибернации или выключенное состояние) включается при поставке устройства.

Устройство выключено, но подключено к розетке

Если данное устройство, когда выключено, но подключено к розетке, потребляет некоторую небольшую энергию, то чтобы полностью прекратить потребление энергии устройством, отключите его от электрической розетки.

Суммарное энергопотребление

Бывают ситуации, когда необходимо рассчитать суммарное энергопотребление устройства. Поскольку потребляемая мощность измеряется в ваттах, то для определения энергопотребления это значение необходимо умножить на время, в течение которого устройство находится в каждом режиме. Суммарное энергопотребление устройства равно сумме энергий, потребленных им в каждом режиме.

Информация о воздействии на окружающую среду

Внимательно прочтите этот раздел! Это поможет вам снизить воздействие на окружающую среду и одновременно сократить затраты.

Экономия бумаги

- 1 Функция автоматической двусторонней печати предназначена для автоматической печати обеих сторон листа без переворачивания бумаги вручную. Если устройство оснащено функцией автоматической двусторонней печати, настройте параметры печати на компьютере для автоматической печати с обеих сторон. По возможности используйте функцию автоматической двусторонней печати данного устройства.
- 2 Печать на переработанной и тонкой бумаге 64 г/м², соответствующей стандарту EN12281:2002 и аналогичным стандартам качества, позволяет снизить воздействие на окружающую среду.

Экономия энергии

Программа ENERGY STAR® является добровольной программой по продвижению разработки и приобретения энергосберегающих моделей, помогающей минимизировать воздействие на окружающую среду. Продукция, отвечающая строгим требованиям программы ENERGY STAR в отношении защиты экологии и количества потребляемой энергии, может быть отмечена логотипом ENERGY STAR, если она зарегистрирована в программе ENERGY STAR.

Уведомления о соответствии стандартам для терминального телекоммуникационного оборудования

В данном разделе представлена информация о соответствии нормативам, относящаяся к устройствам с аналоговой факс-платой:

LEX-M03-002

Уведомления о соответствии стандартам для беспроводных устройств

В данном разделе нормативная информация, которая относится только к беспроводным моделям.

Уведомление о модульном компоненте

Беспроводные модели содержат следующие модульные компоненты:

AzureWave AW-CM467-SUR; идентификационный номер FCC:TLZ-CM467; IC:6100A-CM467

Чтобы определить, какие модульные компоненты установлены в вашей конкретной модели, см. маркировку на самом устройстве.

Воздействие радиочастотного излучения

Мощность излучения данного устройства существенно ниже ограничений FCC и других нормативных агентств по радиочастотному излучению. В соответствии с требованиями FCC и других нормативных агентств по дозе радиочастотного облучения расстояние между антенной данного устройства и человеком должно быть не менее 20 см (8 дюймов).

Соответствие директивам Европейского сообщества (ЕС)

Данное устройство соответствует требованиям по безопасности директив Совета ЕС 2014/53/EU по сближению и согласованию законов стран-участников относительно радиооборудования.

На соответствие стандартам указывает маркировка CE:



Ограничения

Данное радиооборудование предназначено для использования в помещениях. Использование вне помещения запрещено. Данное ограничение распространяется на все перечисленные ниже страны:

Австрия	Бельгия	Болгария	Китай	Кипр	Чехия	Германия	Дания	Эстония
Греция	Испания	Финляндия	Франция	Хорватия	Венгрия	Ирландия	Исландия	Италия
Лихтенштейн	Латвия	Люксембург	Литва	Мальта	Нидерланды	Норвегия	Польша	Португалия
Румыния	Швеция	Словения	Словакия	Турция	Великобритания (Северная Ирландия)			

Заявление ЕС и других стран о рабочем частотном диапазоне радиопередающих устройств и максимально допустимой РЧ-мощности

Данное радиоустройство работает в частотных диапазонах 2,4 ГГц (2,412–2,472 ГГц в ЕС) или 5 ГГц (5,15–5,35, 5,47–5,725 в ЕС). Максимальная выходная мощность (ЭИИМ) передатчика, включая антенное усиление, ≤ 20 дБм в обоих диапазонах.

Соответствие директивам Европейского сообщества (ЕС)

Данное устройство соответствует требованиям безопасности директив Совета ЕС 2014/30/EU, 2014/35/EU и 2011/65/EU с учетом изменений и дополнений (EU) 2015/863 о приближении и согласовании законов стран-участников относительно электромагнитной совместимости и безопасности электрического оборудования, предназначенного для использования в указанном диапазоне напряжений, а также относительно ограничения концентрации вредных веществ для электрического и электронного оборудования.

Данное изделие соответствует ограничениям на оборудование класса А EN 55032 и требованиям по технике безопасности EN 62368-1.

Уведомление о радиопомехах

Предупреждение

Данное устройство соответствует требованиям к излучению для оборудования класса А, которые содержит стандарт EN 55032, а также требованиям к помехоустойчивости, которые содержит стандарт EN 55035. Данное устройство не предназначено для использования в жилых помещениях/зданиях.

Данное устройство относится к устройствам класса А. В жилых помещениях данное устройство может быть причиной радиопомех. В этом случае пользователю следует принять надлежащие меры.

Указатель

A

AirPrint
использование 82

F

FTP-адрес
создание ярлыка 97

P

PIN-коды
включение 28

S

SMB
сканирование 97

T

Trusted Platform Module
установка 64

W

Wi-Fi Direct
включение 76
настройка 76
печать с мобильного
устройства 83
Wi-Fi Protected Setup
беспроводная сеть 75

A

автоответчик
настройка 30
адаптер RJ-11 32
Адресная книга
использование 24
активация голосового
руководства 25
аналоговый факс
настройка 28

Б

белые страницы 221
беспроводная сеть
Wi-Fi Protected Setup 75
подключение принтера к 75

блок питания
замена 193
блокировка нежелательных
факсов 94
бумага
выбор 10
настройка универсального
формата 44
недопустимая 12
предварительно
отпечатанные формы 13
фирменный бланк 13

B

вертикальные белые
линии 238
вертикальные полосы на
отпечатках 241
вертикальные светлые
полосы 238
вертикальные темные линии
на отпечатках 241
вертикальные темные
полосы 242
при сканировании из
УАПД 279
вертикальные темные полосы
на отпечатках 239
включение PIN-кодов 28
включение Wi-Fi Direct 76
включение голосовых
паролей 28
включение порта USB 251
включение различия
звонков 34
включение режима
увеличения 27
влажность вокруг
принтера 285
выбор места
для принтера 17
выполнение копирования 88
выравнивание УАПД
регулировка 282

Г

гнездо замка безопасности
расположение 79

Голосовое руководство
активация 25
отключение 25
темп речи 27
голосовые пароли
включение 28
горизонтальные светлые
полосы 237

Д

дата и время
параметры факса 35
двустороннее копирование 89
дилер принтера 282
добавление группы
контактов 24
добавление дополнительных
аппаратных модулей
драйвер печати 50
добавление дополнительных
внутренних модулей
драйвер печати 50
добавление контактов 24
добавление приложений на
начальный экран 21
добавление принтеров на
компьютер 48
добавление ярлыка
FTP-адрес 97
копирование 90
место назначения факса 93
электронная почта 91
документы, печать
с компьютера 82
дополнительные аппаратные
модули
лотки 52
дополнительные аппаратные
модули, добавление
драйвер печати 50
дополнительные внутренние
модули 51
жесткий диск принтера 57
дополнительные внутренние
модули, добавление
драйвер печати 50
дополнительные платы 51

драйвер печати
дополнительные аппаратные
модули, добавление 50
установка 48
драйвер факса
установка 48

Ж

жесткий диск 51
стирание 80
журнал факсов
печать 94

З

заводские настройки по
умолчанию
восстановление 80
загрузка бумаги 44
загрузка конвертов
в многоцелевое устройство
подачи 46
загрузка лотков 44
загрузка фирменных
бланков 44
в многоцелевое устройство
подачи 46
задание на печать
отмена 87
задание распечатывается из
неверного лотка 246
задание распечатывается на
несоответствующей
бумаге 246
задание сканирования не
выполнено надлежащим
образом 280
задания на печать не
распечатываются 244
задания на печать с
повтором 85
задания на печать с
проверкой 85
заказ расходных материалов
картридж с тонером 186
узел формирования
изображения 186
закладки
создание 23
создание папок для 24
замена блока питания 193

замена компонентов
прокладка стекла
сканера 202
разделяющий ролик
УАПД 204
ролик захвата УАПД 204
ролики УАПД 204
шины ролика захвата 200
замена набора скрепок 192
замена расходных
материалов
картридж с тонером 187
узел формирования
изображения 189
Замените картридж,
несоответствие региона
принтера 266
замятие бумаги в дверце
А 254
замятие бумаги в дверце
В 257
замятие бумаги в лотках 259
замятие бумаги в
многоцелевом устройстве
подачи 260
замятие бумаги в устройстве
автоматической подачи
документов 261
замятие бумаги в устройстве
двусторонней печати 258
замятия бумаги
предотвращение 251
расположение 252
замятия, бумага
предотвращение 251
замятые страницы не
распечатываются
повторно 270
запуск показа слайдов 23
защита данных принтера 80
заявление об
энергозависимости 80
значки на начальном экране
отображение 21
значки начального экрана
отображение 21

И

идентификатор вызывающего
абонента не отображается 271
изменение разрешения
факса 94

изменение фона 23
изображения на отпечатке
обрезаны 235
импорт файла конфигурации
использование Embedded
Web Server 50
инструкции по использованию
бумаги 10
интеллектуальный
накопитель 51, 80
стирание 80
установка 53
информация по технике
безопасности 7, 8
использование начального
экрана 19
использование панели
управления 10
использование приложения
«Настройка дисплея» 23
использование стекла сканера
копирование 88
использование УАПД
копирование 88

К

картридж с тонером
заказ 186
замена 187
компьютер
подключение к принтеру 77
компьютер, сканирование
на 96
конверт клеивается при
печати 267
конфигурации принтера 9
конфиденциальные документы
не распечатываются 245
конфиденциальные задания
на печать
настройка 85
печать 85
копирование
использование стекла
сканера 88
использование устройства
автоматической подачи
документов (УАПД) 88
на обеих сторонах бумаги 89
на фирменном бланке 89
страницы-разделители между
копиями 90

фотографии 88
копирование документов
выполняется частично 278
копирование карточек 90
копирование на бумагу разных
форматов 88
копирование нескольких
страниц
на одном листе 90
копирование с
выбранный лоток 88
копирование фотографий
выполняется частично 278
Копия карточки 90
настройка 22
красный световой индикатор
на полуавтоматическом
сшивателе 266

Л

летнее время
настройка 35
лотки
отмена связывания 47
связывание 47
установка 52

М

медленная печать 247
меню
802.1x 170
AirPrint 164
Ethernet 165
Forms Merge 183
IPSec 169
PCL 121
PDF 120
PostScript 120
SNMP 168
TCP/IP 167
ThinPrint 172
USB 173
Wi-Fi Direct 164
Беспроводная связь 161
Восстановить заводские
настройки по
умолчанию 109
График устройств USB 175
Журнал проверки
безопасности 176
Изображение 122

Качество 118
Компоновка 115
Конфигурация LPD 171
Конфигурация лотка 123
Локальные аккаунты 175
Меню «Конфигурация» 109
Настройка 117
Настройка Web Link 150
Настройка
конфиденциальной
печати 178
Настройка начального
экрана 114
Настройка сервера
факсов 141
Настройка универсального
формата 124
Настройка факса 130
Настройка электронной
почты 144
Настройки 101
О принтере 115
Обзор сети 160
Обновление
микропрограммного
обеспечения 115
Общие параметры
факса 130, 141
Ограничение доступа к
внешней сети 173
Ограничения входа в
систему 178
Параметры FTP по
умолчанию 151
Параметры H.323 130
Параметры HTTP/FTP 172
Параметры SIP 130
Параметры T.38 130
Параметры VoIP 130
Параметры динамика 130
Параметры журнала
факсов 130
Параметры копирования по
умолчанию 126
Параметры передачи
факсов 130
Параметры приема
факсов 130
Параметры решений
LDAP 180
Параметры сканирования
сервера факсов 141

Параметры факса
HTTPS 130
Параметры электронной
почты по умолчанию 145
Параметры электронной
почты сервера факсов 141
Печать 181
Печать с флеш-
накопителя 159
Поиск и устранение
неисправностей 183
Пользовательские форматы
сканирования 125
Разное 180
Режим факса 129
Сбор анонимных данных 108
Сеть 182
Сканирование на флеш-
накопитель 155
Специальные
возможности 108
Стирание временных файлов
данных 180
Стирание при выводе из
эксплуатации 114
Страница настроек меню 181
Типы материалов для
печати 125
Титульная страница
факса 130
Уведомления 104
Удаленная панель
управления 104
Управление мобильными
сервисами 165
Управление питанием 107
Управление правами 174
Устройство 181
Учет заданий 118
Факс 182
Шифрование диска 179
Экономичный режим 103
Ярлыки 182
меню принтера 100, 184
места замятий
идентификация 252
метод нажатия кнопки 75
метод с PIN-кодом 75
многоцелевое устройство
подачи
загрузка 46

мобильное устройство
печать с 82, 83
подключение к принтеру 76

Н

На флеш-памяти недостаточно места для ресурсов 266
набор скрепок
замена 192
навигация по экрану
использование жестов 26
навигация по экрану с использованием жестов 26
назначение шаблона звонка принтеру 34
наклоненная печать 233
накопитель
стирание 80
накопитель на жестком диске 80
настройка Wi-Fi Direct 76
настройка аналогового факса 28
настройка дисплея 23
Настройка дисплея
использование 23
настройка летнего времени 35
настройка параметров динамика факса 35
настройка параметров сервера электронной почты 35
настройка типа бумаги 44
настройка уведомлений о расходных материалах 185
настройка уведомлений по электронной почте 185
настройка универсального формата бумаги 44
настройка факса
использование разных настенных розеток 32
использование разных разъемов 32
подключение по стандартной телефонной линии 30
настройка формата бумаги 44
настройка функции факса с использованием сервера факсов 29
начальный экран
использование 19
настройка 21

не удается выполнить сканирование в сетевую папку 276
не удается выполнить сканирование на компьютер 275
не удается выполнить чтение флеш-накопителя
поиск и устранение неисправностей, печать 250
не удается обнаружить дополнительный внутренний модуль 265
не удается открыть Embedded Web Server 263
не удается отправить или принять факсимильные сообщения при использовании аналогового факса 271
не удается отправить сообщение электронной почты 270
не удается отправить титульную страницу факса с компьютера 275
не удается подключить принтер к сети Wi-Fi 264
не удается принять факсимильные сообщения при использовании аналогового факса 274
неверные поля 228
нежелательные факсы
блокировка 94
неровное изображение
сканирование из УАПД 279
неровный текст
сканирование из УАПД 279
низкое качество копирования 278
низкое качество печати факсов 274

О

Обнаружена неисправная флеш-память 266
обновление микропрограммного обеспечения 49
обращение к дилеру 282
определение мест замятия бумаги 252

оригинальные компоненты и расходные материалы 186
откладывание факсов 95
отключение голосового руководства 25
отключение ошибки «Не настроен сервер SMTP» 270
отключение сети Wi-Fi 77
отложенные документы не распечатываются 245
отложенные задания
настройка времени истечения срока действия 85
печать 85
отмена задания на печать 87
отмена связывания лотков 47
отображение приложений на начальном экране 21
отправка сообщения электронной почты 91
отправка факса 92
отсутствует информация на титульной странице факса 275
отсутствует печать 242
отчеты
использование принтера 186
состояние принтера 186
очистка
внутренняя часть принтера 209
корпус принтера 209
очистка принтера 209
очистка разделяющего ролика УАПД 213
очистка ролика захвата УАПД 213
очистка роликов УАПД 213
очистка сенсорного экрана 210
очистка сканера 210
Очистка сканера 183
ошибка «Не настроен сервер SMTP»
отключение 270

П

память принтера
стирание 79
панель управления
использование 10
параметры SMTP
настройка 35

- параметры динамика факса
настройка 35
- параметры принтера
восстановление заводских
настроек по умолчанию 80
- параметры работы в
энергосберегающем
режиме 218
- передача сообщений
электронной почты
использование стекла
сканера 91
использование устройства
автоматической подачи
документов (УАПД) 91
- перекошенная печать 233
- перемещение
принтера 17, 218
- пересылка факса 95
- печать
журнал факсов 94
использование Wi-Fi
Direct 83
конфиденциальные задания
на печать 85
отложенные задания 85
с компьютера 82
с мобильного
устройства 82, 83
с флеш-накопителя 83
список каталогов 86
список образцов шрифтов 86
Страница настроек меню 184
страница сетевых
параметров 78
- печать с компьютера 82
- печать с пятнами 230
- печать с разбором по копиям
не выполняется 268
- печать списка каталогов 86
- печать списка образцов
шрифтов 86
- печать страницы сетевых
параметров 78
- планирование задания
факса 93
- плата с микропрограммным
обеспечением 51
- плотность бумаги,
поддерживаемая 16
- плотность тонера
регулировка 87
- плотность факса
регулировка 94
- повторяющиеся дефекты на
отпечатках 243
- поддерживаемая плотность
бумаги 16
- поддерживаемые типы
бумаги 16
- поддерживаемые типы
файлов 84
- поддерживаемые флеш-
накопители 84
- поддерживаемые форматы
бумаги 13
- подключение к беспроводной
сети
использование метода
нажатия кнопки 75
использование метода с PIN-
кодом 75
- подключение кабелей 18
- подключение компьютера к
принтеру 77
- подключение мобильного
устройства
к принтеру 76
- подключение принтера
к беспроводной сети 75
- поиск и устранение
неисправностей
не удается открыть Embedded
Web Server 263
не удается подключить
принтер к сети Wi-Fi 264
- ошибка «Не настроен сервер
SMTP» 270
- принтер не отвечает на
запросы 249
- проблемы с качеством
печати 220
- поиск и устранение
неисправностей,
дополнительные модули
принтера
не удается обнаружить
дополнительный внутренний
модуль 265
- поиск и устранение
неисправностей, печать
задание распечатывается из
неверного лотка 246
- задание распечатывается на
несоответствующей
бумаге 246
- замятые страницы не
распечатываются
повторно 270
- конверт заклеивается при
печати 267
- конфиденциальные и другие
отложенные документы не
распечатываются 245
- печать с разбором по копиям
не выполняется 268
- связывание лотков не
работает 268
- частые замятия бумаги 269
- поиск и устранение
неисправностей, связанных с
дополнительными модулями
принтера
не удается обнаружить
дополнительный внутренний
модуль 265
- поиск и устранение
неисправностей, связанных с
печатью
задание распечатывается из
неверного лотка 246
- задание распечатывается на
несоответствующей
бумаге 246
- конверт заклеивается при
печати 267
- конфиденциальные и другие
отложенные документы не
распечатываются 245
- не удается выполнить чтение
флеш-накопителя 250
- печать с разбором по копиям
не выполняется 268
- проблемы с качеством
печати 220
- связывание лотков не
работает 268
- частые замятия бумаги 269
- поиск и устранение
неисправностей, связанных с
факсом
идентификатор вызывающего
абонента не
отображается 271

- не удается отправить или принять факсимильные сообщения при использовании аналогового факса 271
- не удается отправить титульную страницу факса с компьютера 275
- не удается отправить факсимильные сообщения при использовании аналогового факса 273
- низкое качество печати 274
- отсутствует информация на титульной странице факса 275
- факсимильные сообщения удается отправить, но не удается принять при использовании аналогового факса 274
- поиск и устранение неисправностей, связанных с электронной почтой
- не удается отправить сообщение электронной почты 270
- поиск и устранение неисправностей, связанных со сканированием
- не удается выполнить сканирование в сетевую папку 276
- не удается выполнить сканирование на компьютер 275
- поиск и устранение неисправностей, сканирование
- не удается выполнить сканирование в сетевую папку 276
- не удается выполнить сканирование на компьютер 275
- поиск и устранение неисправностей, факс
- идентификатор вызывающего абонента не отображается 271
- не удается отправить или принять факсимильные сообщения при использовании аналогового факса 271
- не удается отправить титульную страницу факса с компьютера 275
- не удается отправить факсимильные сообщения при использовании аналогового факса 273
- низкое качество печати 274
- отсутствует информация на титульной странице факса 275
- факсимильные сообщения удается отправить, но не удается принять при использовании аналогового факса 274
- поиск и устранение неисправностей, электронная почта
- не удается отправить сообщение электронной почты 270
- полностью черные страницы 234
- полуавтоматический шиватель
- красный световой индикатор 266
- установка 69
- полученные факсы
- откладывание 95
- порт Ethernet 18
- порт EXT 18
- порт LINE 18
- порт USB
- включение 251
- порт USB принтера 18
- поставщики услуг электронной почты 35
- предварительно отпечатанные формы
- выбор 13
- предотвращение замятий бумаги 251
- примечания 284, 286, 288, 289
- примечания о выбросах в атмосферу 284, 289
- примечания о соответствии требованиям Федеральной комиссии по связи США (FCC) 289
- принтер
- выбор места для 17
- минимальные зазоры 17
- транспортировка 219
- принтер не отвечает на запросы 249
- проблема с качеством копирования
- вертикальные темные полосы 279
- копирование документов выполняется частично 278
- копирование фотографий выполняется частично 278
- низкое качество копирования 278
- проблема с качеством печати
- белые страницы 221
- вертикальные белые линии 238
- вертикальные светлые полосы 238
- вертикальные темные линии или полосы 241
- вертикальные темные полосы 239
- вертикальные темные полосы с отсутствующей печатью 242
- горизонтальные светлые полосы 237
- наклоненная печать 233
- неверные поля 228
- перекошенная печать 233
- печать с пятнами 230
- повторяющиеся дефекты 243
- полностью черные страницы 234
- пустые страницы 221
- светлая печать 228
- серый фон на отпечатках 226
- скручивание бумаги 231
- смятая бумага 225
- согнутая бумага 225
- текст или изображения обрезаются 235
- темная печать 222
- тонер легко стирается 236
- тонкие линии печатаются неправильно 224

точки на отпечатке 230
проблема с качеством сканирования
вертикальные темные полосы 279
копирование документов выполняется частично 278
копирование фотографий выполняется частично 278
неровное изображение 279
неровный текст 279
низкое качество копирования 278
проблема с копированием сканер не закрывается 280
сканер не отвечает на запросы 281
проблема с печатью задания на печать не распечатываются 244
медленная печать 247
проблема со сканированием задание сканирования не выполнено надлежащим образом 280
сканер не закрывается 280
сканер не отвечает на запросы 281
сканирование выполняется слишком долго 280
сканирование приводит к «зависанию» компьютера 280
проблемы с качеством печати 220
проверка состояния компонентов и расходных материалов 185
программное обеспечение принтера установка 48
прокладка стекла сканера замена 202
просмотр отчетов 186
пустые страницы 221

Р

работа по беспроводной сети 75
работа с факсом использование стекла сканера 92

использование устройства автоматической подачи документов (УАПД) 92
настройка даты и времени 35
разбор по копиям 89
разделяющий ролик УАПД замена 204
очистка 213
различение звонков настройка факса 34
размещение страниц-разделителей 86
между копиями 90
разные форматы бумаги, копирование 88
разрешение факса изменение 94
разъем кабеля питания 18
расположение гнезда замка безопасности 79
расходные материалы экономия 218
регулировка выравнивание сканера 281
регулировка выравнивания УАПД 282
регулировка громкости по умолчанию динамик 27
наушник 27
регулировка плотности тонера 87
регулировка плотности факса 94
регулировка темпа речи Голосовое руководство 27
регулировка темпа речи голосового руководства регулировка 27
регулировка яркости дисплея 218
редактирование контактов 24
Режим гибернации настройка 218
режим увеличения включение 27
режимы энергосбережения настройка 218
ролик захвата УАПД замена 204
очистка 213

ролики УАПД замена 204
очистка 213

С

сброс счетчиков использования расходных материалов 209
светлая печать 228
световой индикатор сведения о состоянии 10
связывание лотков 47
сенсорный экран очистка 210
сервер FTP, сканирование на использование панели управления 97
сервер беспроводной печати установка 67
Сервер беспроводной печати MarkNet N8450 67
сервер факсов, использование настройка функции факса 29
сервер электронной почты настройка 35
серый фон на отпечатках 226
сетевая папка создание ярлыка 98
сеть Wi-Fi отключение 77
сканер очистка 210
сканер не закрывается 280
сканер не отвечает на запросы 281
сканирование использование стекла сканера 96
использование устройства автоматической подачи документов (УАПД) 96
на компьютер 96
на сервер FTP 97
на флеш-накопитель 98
сканирование в сетевую папку 97
сканирование из УАПД вертикальные темные полосы 279

- сканирование на сервер FTP
 - использование панели управления 97
 - скручивание бумаги 231
 - смятая бумага 225
 - согнутая бумага 225
 - создание закладок 23
 - создание папок
 - для закладок 24
 - создание ярлыка
 - FTP-адрес 97
 - копирование 90
 - место назначения факса 93
 - сетевая папка 98
 - электронная почта 91
 - создание ярлыков 22
 - сообщения принтера
 - Замените картридж, несоответствие региона принтера 266
 - На флеш-памяти недостаточно места для ресурсов 266
 - Обнаружена неисправная флеш-память 266
 - сортировка нескольких копий 89
 - состояние компонентов
 - проверка 185
 - состояние принтера 10
 - состояние расходных материалов
 - проверка 185
 - список каталогов
 - печать 86
 - список образцов шрифтов
 - печать 86
 - Спящий режим
 - настройка 218
 - стирание
 - память принтера 79
 - стирание данных из памяти принтера 80
 - стирание данных с накопителя принтера 80
 - Страница настроек меню
 - печать 184
 - страница сетевых параметров
 - печать 78
 - Страницы проверки качества печати 183
 - страницы-разделители
 - размещение 86
 - счетчики использования расходных материалов
 - сброс 209
- Т**
- текст на отпечатке обреза 235
 - темная печать 222
 - температура вокруг принтера 285
 - типы бумаги, поддерживаемые 16
 - тонер легко стирается 236
 - тонкие линии печатаются неправильно 224
 - точки на отпечатке 230
 - транспортировка принтера 219
- У**
- уведомления о расходных материалах
 - настройка 185
 - уведомления по электронной почте
 - настройка 185
 - увеличение размера копии 89
 - удаление групп контактов 24
 - удаление контактов 24
 - узел формирования изображения
 - заказ 186
 - замена 189
 - уменьшение размера копии 89
 - универсальный формат бумаги
 - параметр 44
 - управление заставкой 23
 - уровень громкости динамика по умолчанию
 - регулировка 27
 - уровень громкости наушников по умолчанию
 - регулировка 27
 - уровень шума 284
 - установка дополнительных внутренних модулей
 - Trusted Platform Module 64
 - интеллектуальный накопитель 53
 - установка дополнительных модулей
 - жесткий диск принтера 57
 - установка драйвера печати 48
 - установка драйвера факса 48
 - установка жесткого диска принтера 57
 - установка лотков 52
 - установка полуавтоматического швейного 69
 - установка программного обеспечения принтера 48
 - установка сервера беспроводной печати 67
 - устранение замятия
 - в дверце А 254
 - в дверце В 257
 - в лотках 259
 - в многоцелевом устройстве подачи 260
 - в устройстве автоматической подачи документов 261
 - в устройстве двусторонней печати 258
 - устранение замятия бумаги
 - в дверце А 254
 - в дверце В 257
 - в лотках 259
 - в многоцелевом устройстве подачи 260
 - в устройстве автоматической подачи документов 261
 - в устройстве двусторонней печати 258
- Ф**
- факс
 - отправка 92
 - факс, планирование 93
 - фирменный бланк
 - выбор 13
 - копирование на 89
 - флеш-накопитель
 - печать с 83
 - сканирование на 98
 - форматы бумаги, поддерживаемые 13
 - фотографии, копирование 88

функция электронной почты
настройка 35

Х

характеристики бумаги 11
хранение бумаги 12
хранение заданий на
печать 85

Ц

Центр сканирования
настройка 21

Ч

частые замятия бумаги 269
черные страницы 234

Ш

шины ролика захвата
замена 200

Э

экономия бумаги 90
экономия расходных
материалов 218
экранная клавиатура
использование 27
экспорт файла конфигурации
использование Embedded
Web Server 50
электронная почта
отправка 91
энергозависимая память 80
стирание 79
энергонезависимая память 80
стирание 79

Я

яркость дисплея
регулировка 218
ярлык
FTP 22
Копия 22
Факс 22
Электронная почта 22
ярлык места назначения
факса
создание 93
ярлык электронной почты
создание 91

ярлык, создание
FTP-адрес 97
копирование 90
место назначения факса 93
электронная почта 91
ярлыки
создание 22