

Kurzanleitung

Drucken

Von einem Computer aus drucken

Hinweis: Für Etiketten, Karten und Umschläge müssen das Papierformat und die Papiersorte im Drucker vor dem Senden des Druckauftrags festgelegt werden.

- 1 Öffnen Sie im Dokument, das Sie drucken möchten, das Dialogfeld "Drucken".
- 2 Passen Sie nach Bedarf die Einstellungen an.
- 3 Drucken Sie das Dokument.

Drucken über ein Mobilgerät

Drucken über ein Mobilgerät mithilfe von AirPrint



Die AirPrint-Softwarefunktion ist eine mobile Drucklösung, mit der Sie direkt von Apple-Geräten auf einem AirPrint-zertifizierten Drucker drucken können.

Hinweise:




- Stellen Sie sicher, dass das Apple-Gerät und der Drucker mit demselben Netzwerk verbunden sind. Wenn das Netzwerk über mehrere drahtlose Hubs verfügt, stellen Sie sicher, dass beide Geräte mit demselben Subnetz verbunden sind.
 - Diese Anwendung wird nur von einigen Apple-Geräten unterstützt.
- 1 Wählen Sie auf Ihrem Mobilgerät ein Dokument aus Ihrem Dateimanager aus, oder starten Sie eine kompatible Anwendung.
 - 2 Tippen Sie auf das Freigabesymbol und dann auf **Drucken**.

- 3 Wählen Sie einen Drucker aus.
Passen Sie nach Bedarf die Einstellungen an.
- 4 Drucken Sie das Dokument.

Drucken über ein Mobilgerät mithilfe von Wi-Fi Direct®

Wi-Fi Direct® ist ein Druckdienst, mit dem Sie auf jedem Wi-Fi Direct-fähigen Drucker drucken können.

Hinweis: Stellen Sie sicher, dass das Mobilgerät an das WLAN des Druckers angeschlossen ist. Weitere Informationen finden Sie unter "[Verbinden eines Mobilgeräts mit dem Drucker](#)" auf [Seite 7](#).

- 1 Öffnen Sie auf Ihrem Mobilgerät eine kompatible Anwendung, oder wählen Sie ein Dokument aus dem Dateimanager.
- 2 Abhängig von Ihrem Mobilgerät befolgen Sie einen der folgenden Schritte:
 - Tippen Sie auf  > **Drucken**.
 - Tippen Sie auf  > **Drucken**.
 - Tippen Sie auf  > **Drucken**.
- 3 Wählen Sie einen Drucker aus, und passen Sie die Einstellungen ggf. an.
- 4 Drucken Sie das Dokument.

Drucken von vertraulichen und anderen angehaltenen Druckaufträgen

Für Windows-Benutzer

- 1 Klicken Sie bei einem geöffneten Dokument auf **Datei** > **Drucken**.
- 2 Wählen Sie einen Drucker aus, und klicken Sie anschließend auf **Eigenschaften, Einstellungen, Optionen** oder **Einrichtung**.
- 3 Klicken Sie auf **Drucken und Zurückhalten**.
- 4 Wählen Sie "**Drucken und Zurückhalten**" verwenden aus, und weisen Sie dann einen Benutzernamen zu.
- 5 Wählen Sie den Druckauftragstyp aus (vertraulich, wiederholt, reserviert oder bestätigt).

Wenn Sie **Vertraulich** auswählen, sichern Sie den Druckauftrag mit einer persönlichen Identifikationsnummer (PIN).

- 6 Klicken Sie auf **OK** oder **Drucken**.
- 7 Geben Sie den Druckauftrag vom Startbildschirm des Druckers frei.
 - Tippen Sie für vertrauliche Druckaufträge auf **Angehaltene Aufträge** > Benutzernamen auswählen > **Vertraulich** > PIN eingeben > Druckauftrag auswählen > Einstellungen konfigurieren > **Drucken**
 - Tippen Sie für andere Druckaufträge auf **Angehaltene Aufträge** > Benutzernamen auswählen > Druckauftrag auswählen > Einstellungen konfigurieren > **Drucken**.

Für Macintosh-Benutzer

Verwenden von AirPrint

- 1 Wählen Sie bei geöffnetem Dokument **Datei** > **Drucken** aus.
- 2 Wählen Sie einen Drucker aus, und wählen Sie anschließend im Dropdown-Menü hinter dem Menü Ausrichtung die Option **PIN-Druck** aus.
- 3 Aktivieren Sie **Drucken mit PIN**, und geben Sie dann eine vierstellige PIN ein.
- 4 Klicken Sie auf **Drucken**.
- 5 Geben Sie den Druckauftrag vom Startbildschirm des Druckers frei. Tippen Sie auf **Angehaltene Aufträge** > Computernamen auswählen > **Vertraulich** > PIN eingeben > Druckauftrag auswählen > **Drucken**.

Verwenden des Druckertreibers

- 1 Wählen Sie bei geöffnetem Dokument **Datei** > **Drucken** aus.
- 2 Wählen Sie einen Drucker aus, und wählen Sie anschließend im Dropdown-Menü hinter dem Menü Ausrichtung die Option **Drucken und Zurückhalten** aus.
- 3 Wählen Sie **Vertraulicher Druck** aus, und geben Sie anschließend eine vierstellige PIN ein.
- 4 Klicken Sie auf **Drucken**.
- 5 Geben Sie den Druckauftrag vom Startbildschirm des Druckers frei. Berühren Sie die Option **Angehaltene Aufträge** > Computer auswählen > **Vertraulich** > Druckauftrag auswählen > PIN eingeben > **Drucken**.

Wartung des Druckers

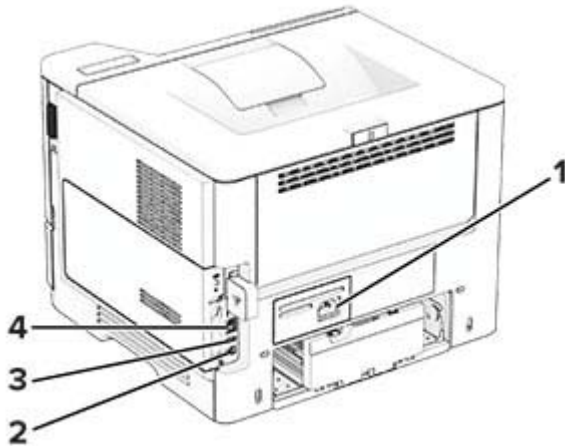
Anschließen der Kabel

⚠ VORSICHT – STROMSCHLAGGEFAHR: Um das Risiko eines elektrischen Schlags zu vermeiden, sollten Sie dieses Produkt während eines Gewitters nicht einrichten, nicht an andere elektronische Geräte anschließen und keine Kabelverbindungen z. B. mit dem Netzkabel, dem Faxgerät oder dem Telefon herstellen.

⚠ VORSICHT – MÖGLICHE VERLETZUNGSGEFAHR Um Feuer- und Stromschlaggefahr zu vermeiden, schließen Sie das Netzkabel direkt an eine ordnungsgemäß geerdete Steckdose an, die sich in der Nähe des Geräts befindet und leicht zugänglich ist.

⚠ VORSICHT – MÖGLICHE VERLETZUNGSGEFAHR Um das Risiko eines Feuers oder elektrischen Schlags zu vermeiden, verwenden Sie ausschließlich das diesem Produkt beiliegende Netzkabel bzw. ein durch den Hersteller zugelassenes Ersatzkabel.

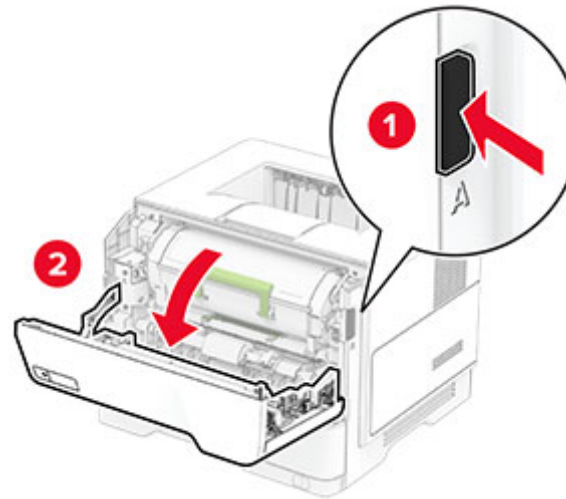
Warnung—Mögliche Schäden: Berühren Sie das USB-Kabel, einen WLAN-Adapter oder einen der angezeigten Druckbereiche während eines Druckvorgangs nicht, um einen Datenverlust oder eine Störung zu vermeiden.



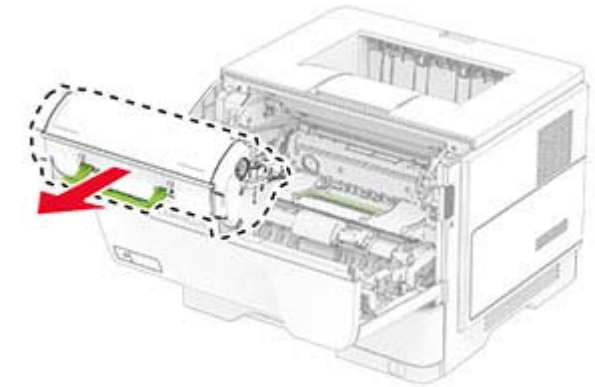
	Druckeranschluss	Funktion
1	Netzkabelbuchse	Schließen Sie den Drucker an eine ordnungsgemäß geerdete Netzsteckdose an.
2	USB-Druckeranschluss	Schließen Sie den Drucker an einen Computer an.
3	USB-Anschluss	Schließen Sie eine Tastatur oder eine kompatible Option an.
4	Ethernet-Anschluss	Verbinden Sie den Drucker mit einem Netzwerk.

Austauschen der Tonerkassette

1 Öffnen Sie Klappe A.

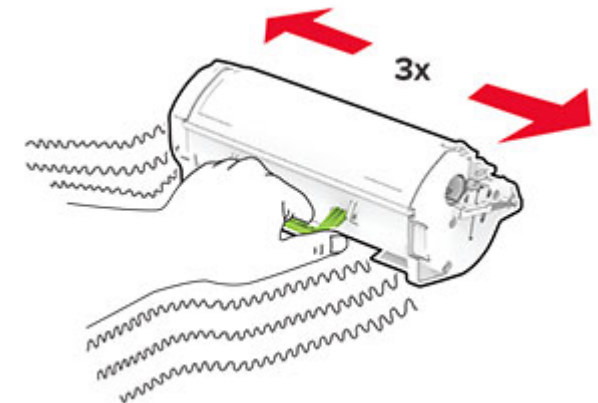


2 Entfernen Sie die verbrauchte Tonerkassette.

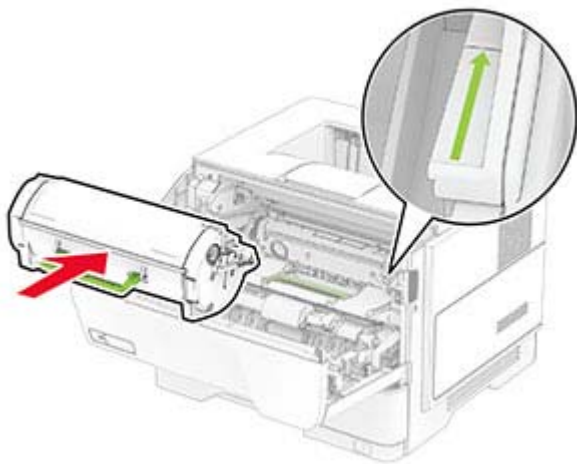


3 Nehmen Sie die neue Tonerkassette aus der Verpackung.

4 Schütteln Sie die Tonerkassette, um den Toner gleichmäßig zu verteilen.



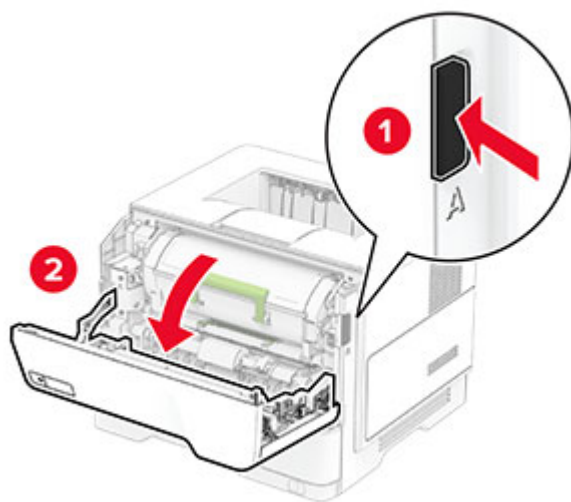
5 Setzen Sie die neue Tonerkassette ein.



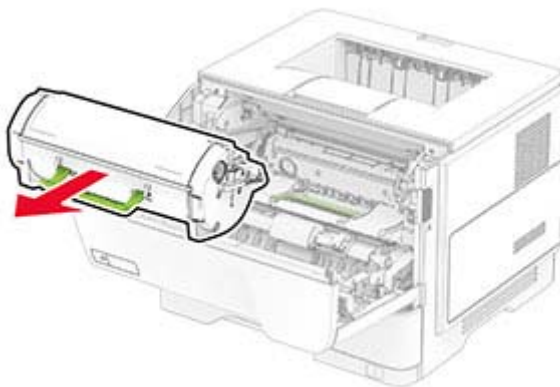
6 Schließen Sie Klappe A.

Austauschen der Belichtungseinheit

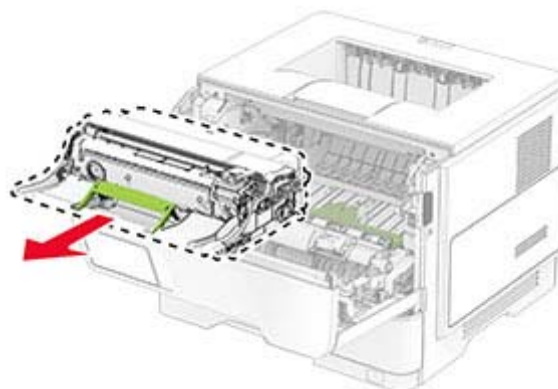
1 Öffnen Sie Klappe A.



2 Nehmen Sie die Tonerkassette heraus.

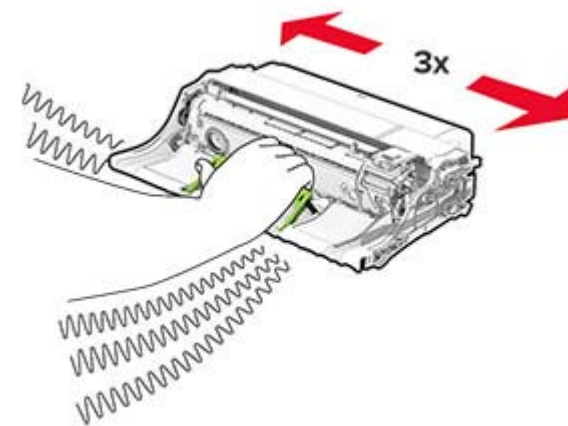


3 Entfernen Sie die gebrauchte Belichtungseinheit.



4 Packen Sie das neue Belichtungsset aus.

5 Schütteln Sie die Belichtungseinheit hin und her, um den Toner gleichmäßig zu verteilen.

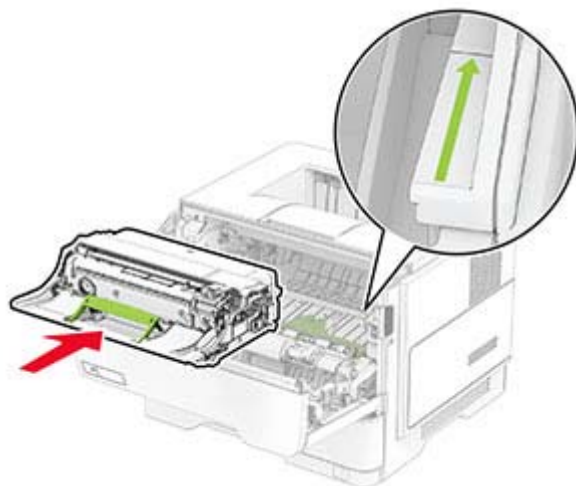


Warnung—Mögliche Schäden: Setzen Sie die Belichtungseinheit nicht länger als zehn Minuten direktem Licht aus. Wenn es zu lange dem Licht ausgesetzt ist, kann dies zu Problemen mit der Druckqualität führen.

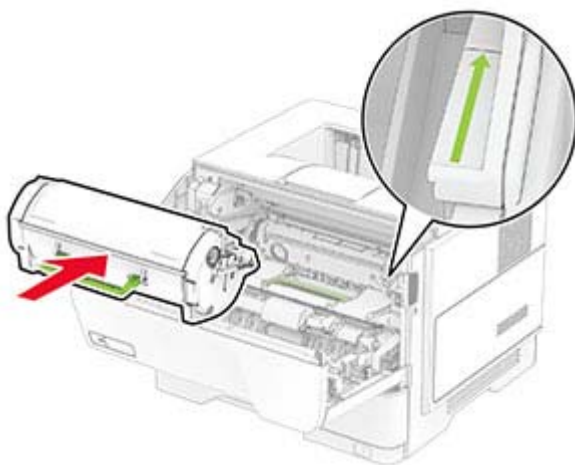
Warnung—Mögliche Schäden: Berühren Sie nicht die Fotoleitereinheit. Dies kann sich negativ auf die Qualität zukünftiger Druckaufträge auswirken.



6 Setzen Sie die neue Belichtungseinheit ein.



7 Setzen Sie die Tonerkassette ein.



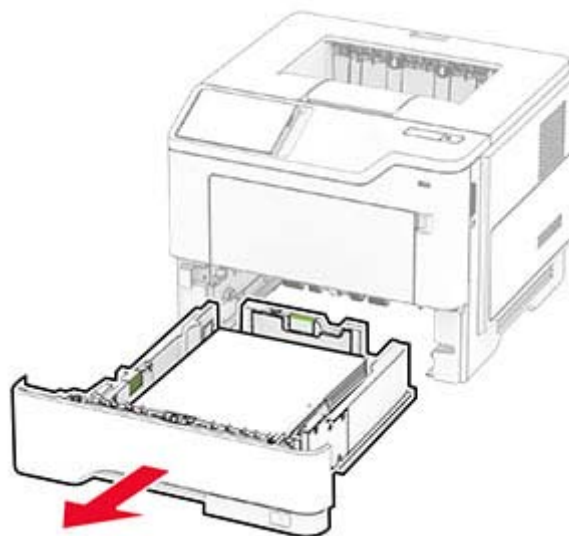
8 Schließen Sie Klappe A.

Laden der Fächer

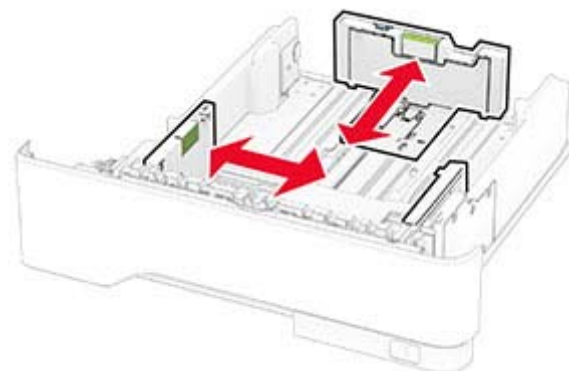
VORSICHT – KIPPGEFAHR: Um zu vermeiden, dass die Komponenten instabil werden, befüllen Sie jedes Fach getrennt. Alle anderen Fächer sollten bis zu ihrem Einsatz geschlossen bleiben.

1 Ziehen Sie das Fach heraus.

Hinweis: Um Papierstaus zu vermeiden, nehmen Sie das Fach nicht heraus, während der Drucker belegt ist.



2 Passen Sie die Führungen so an, dass sie dem Format des eingelegten Papiers entsprechen.



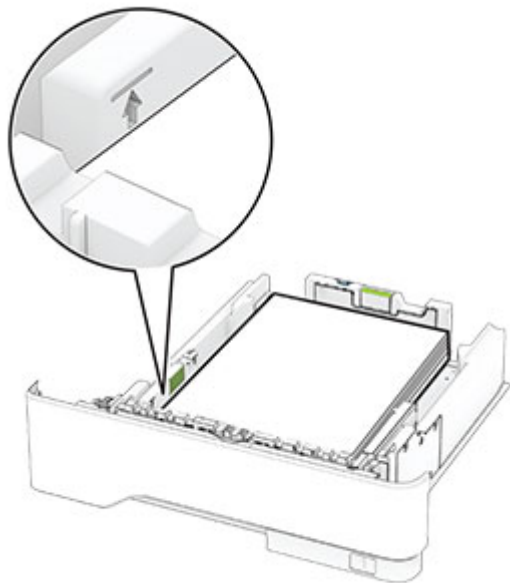
3 Biegen Sie das Papier vor dem Einlegen in beide Richtungen, fächern Sie es auf, und gleichen Sie die Kanten an.



4 Legen Sie den Papierstapel mit der zu bedruckenden Seite nach unten ein, und stellen Sie anschließend sicher, dass die Führungen eng am Papier anliegen.

Hinweise:

- Legen Sie Briefbögen beim einseitigen Druck mit der Druckseite nach unten und dem Briefkopf nach vorn in das Fach ein.
- Legen Sie Briefbögen beim beidseitigen Druck mit der Druckseite nach oben und dem Briefkopf nach hinten in das Fach ein.
- Schieben Sie das Papier nicht in das Fach.
- Um Papierstau zu vermeiden, stellen Sie sicher, dass die Stapelhöhe die Markierung für die maximale Füllhöhe nicht überschreitet.

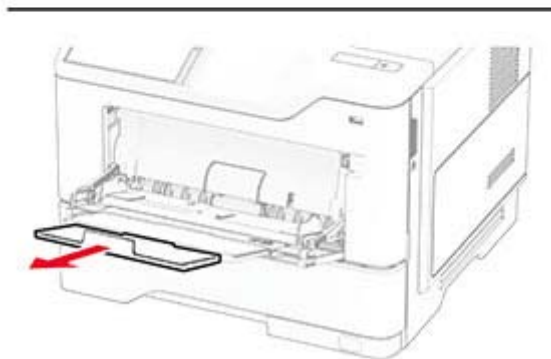
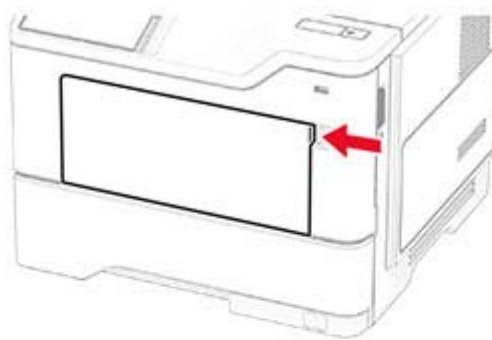


5 Schieben Sie das Fach in den Drucker.

Stellen Sie gegebenenfalls Papierformat und -sorte auf dem Druckerbedienfeld entsprechend dem eingelegten Papier ein.

Einlegen von Druckmedien in die Universalzuführung

1 Öffnen Sie die Universalzuführung.



2 Biegen Sie das Papier vor dem Einlegen in beide Richtungen, fächern Sie es auf, und gleichen Sie die Kanten an.



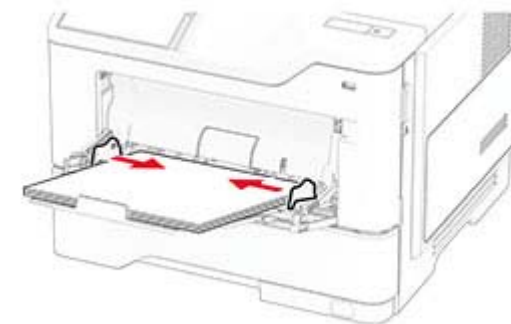
3 Legen Sie Papier mit der Druckseite nach oben ein.

Hinweise:

- Legen Sie Briefbögen beim einseitigen Druck mit der Druckseite nach oben und dem Briefkopf nach hinten in den Drucker ein.
- Legen Sie Briefbögen beim beidseitigen Druck mit der Druckseite nach unten und dem Briefkopf nach vorn in den Drucker ein.
- Legen Sie Briefumschläge mit der Umschlagklappe nach unten so ein, dass die Umschlagklappe zur linken Seite weist.

Warnung—Mögliche Schäden: Es dürfen keine Umschläge mit Briefmarken, Metallklammern, Haken, Fenstern, Fütterung oder selbstklebenden Klebeflächen verwendet werden.

4 Passen Sie die Papierführung so an, dass sie dem Format des eingelegten Papiers entspricht.



5 Stellen Sie am Bedienfeld Papierformat und Papiersorte entsprechend dem eingelegten Papier ein.

Einstellen von Papierformat und Papiersorte

- 1 Berühren Sie auf dem Startbildschirm die Optionen **Einstellungen > Papier > Fachkonfiguration > Papierformat/-sorte >**, und wählen Sie einen Papiereinzug aus.
- 2 Legen Sie das Papierformat und die Papiersorte fest.

Installation der Druckersoftware

Hinweise:

- Der Druckertreiber ist im Software-Installationspaket enthalten.
 - Bei Macintosh-Computern mit macOS-Version 10.7 oder höher müssen Sie den Treiber nicht installieren, um auf einem AirPrint-zertifizierten Drucker zu drucken. Wenn Sie benutzerdefinierte Druckfunktionen wünschen, laden Sie den Druckertreiber herunter.
- 1 Sie benötigen eine Kopie des Softwareinstallationspakets.
 - Von der im Lieferumfang des Druckers enthaltenen Software-CD.
 - Von unserer Website oder von dem Fachhändler, bei dem Sie den Drucker erworben haben.
 - 2 Führen Sie das Installationsprogramm aus, und folgen Sie den Anweisungen auf dem Computerbildschirm.

Firmware-Aktualisierung

Zur Verbesserung der Druckerleistung und zum Beheben von Problemen sollten Sie die Drucker-Firmware regelmäßig aktualisieren.

Weitere Informationen zum Aktualisieren der Firmware erhalten Sie von Ihrem Händler.

- 1 Öffnen Sie einen Webbrowser, und geben Sie die IP-Adresse des Druckers in das Adressfeld ein.

Hinweise:

- Zeigen Sie die IP-Adresse des Druckers auf dem Startbildschirm des Druckers an. Die IP-Adresse wird in vier Zahlengruppen angezeigt, die durch Punkte voneinander abgetrennt sind. Beispiel: 123.123.123.123.
 - Wenn Sie einen Proxy verwenden, deaktivieren Sie ihn vorübergehend, um die Webseite ordnungsgemäß zu laden.
- 2 Klicken Sie auf **Einstellungen > Gerät > Firmware aktualisieren**.
 - 3 Führen Sie einen der folgenden Schritte aus:
 - Klicken Sie auf **Jetzt nach Aktualisierungen suchen > Ich stimme zu, Aktualisierung starten**.
 - Laden Sie die Flash-Datei hoch.
 - a Navigieren Sie zur Flash-Datei.
 - b Klicken Sie Auf **Hochladen > Start**.

Hinzufügen von Druckern zu einem Computer

Führen Sie vor Beginn einen der folgenden Schritte aus:

- Schließen Sie den Drucker und den Computer an dasselbe Netzwerk an. Weitere Informationen zum Anschließen des Druckers an ein Netzwerk finden Sie unter "[Verbinden des Druckers mit einem Wi-Fi-Netzwerk](#)" auf Seite 6.
- Verbinden Sie den Computer mit dem Drucker. Weitere Informationen finden Sie unter "[Anschließen des Computers an den Drucker](#)" auf Seite 7.
- Schließen Sie den Drucker mit einem USB-Kabel an den Computer an. Weitere Informationen finden Sie unter "[Anschließen der Kabel](#)" auf Seite 2.

Hinweis: Das USB-Kabel ist nicht im Lieferumfang enthalten.

Für Windows-Benutzer

- 1 Installieren Sie den Druckertreiber auf einem Computer.

Hinweis: Weitere Informationen finden Sie unter "[Installation der Druckersoftware](#)" auf Seite 6.

- 2 Öffnen Sie den Druckerordner, und klicken Sie auf **Drucker oder Scanner hinzufügen**.
- 3 Führen Sie je nach Druckerverbindung einen der folgenden Schritte aus:
 - Wählen Sie den Drucker aus der Liste aus, und klicken Sie dann auf **Gerät hinzufügen**.
 - Klicken Sie auf **Wi-Fi Direct-Drucker anzeigen**, wählen Sie einen Drucker aus, und klicken Sie dann auf **Gerät hinzufügen**.
 - Klicken Sie auf **Der gewünschte Drucker ist nicht aufgeführt**, und führen Sie dann im Fenster Drucker hinzufügen die folgenden Schritte aus:
 - a Wählen Sie **Drucker mit einer TCP/IP-Adresse oder Host-Name hinzufügen** und klicken Sie auf **Weiter**.
 - b Geben Sie im Feld Hostname oder IP-Adresse die IP-Adresse des Druckers ein, und klicken Sie dann auf **Weiter**.

Hinweise:

- Zeigen Sie die IP-Adresse des Druckers auf dem Startbildschirm des Druckers an. Die IP-Adresse wird in vier Zahlengruppen angezeigt, die durch Punkte voneinander abgetrennt sind. Beispiel: 123.123.123.123.

- Wenn Sie einen Proxy verwenden, deaktivieren Sie ihn vorübergehend, um die Webseite ordnungsgemäß zu laden.

- c Wählen Sie einen Druckertreiber aus, und klicken Sie dann auf **Weiter**.
- d Wählen Sie **Druckertreiber verwenden, der derzeit installiert ist (empfohlen)**, und klicken Sie dann auf **Weiter**.
- e Geben Sie einen Druckernamen ein, und klicken Sie dann auf **Weiter**.
- f Wählen Sie eine Option zur Druckerfreigabe aus, und klicken Sie dann auf **Weiter**.
- g Klicken Sie auf **Fertig stellen**.

Für Macintosh-Benutzer

- 1 Öffnen Sie auf einem Computer **Drucker & Scanner**.
- 2 Klicken Sie auf **+**, und wählen Sie dann einen Drucker aus.
- 3 Wählen Sie im Menü Verwenden einen Druckertreiber aus.

Hinweise:

- Um den Macintosh-Druckertreiber zu verwenden, wählen Sie entweder **AirPrint** oder **Secure AirPrint** aus.
- Wenn Sie benutzerdefinierte Druckfunktionen wünschen, wählen Sie den Druckertreiber des Herstellers aus. Informationen zum Installieren des Treibers finden Sie unter "[Installation der Druckersoftware](#)" auf Seite 6.

- 4 Fügen Sie den Drucker hinzu.

Verbinden des Druckers mit einem Wi-Fi-Netzwerk

Stellen Sie sicher, dass die Option Aktiver Adapter auf Auto eingestellt ist. Berühren Sie auf dem Startbildschirm **Einstellungen > Netzwerk/Anschlüsse > Netzwerkübersicht > Aktiver Adapter**.

- 1 Berühren Sie im Startbildschirm **Einstellungen > Netzwerk/Anschlüsse > WLAN > Installation auf Druckerbedienfeld > Netzwerk auswählen**.
- 2 Wählen Sie ein WLAN-Netzwerk aus, und geben Sie dann das Netzwerkennwort ein.

Hinweis: Bei Wi-Fi-fähigen Druckermodellen erscheint bei der Ersteinrichtung eine Aufforderung zur Wi-Fi-Netzwerkeinrichtung.

Konfigurieren von Wi-Fi Direct

Wi-Fi Direct – eine WLAN-basierte Peer-to-Peer-Technologie, die WLAN-Geräten die direkte Verbindung mit einem Wi-Fi Direct-fähigen Drucker ermöglicht, ohne dass ein WLAN-Zugriffspunkt (WLAN-Router) nötig ist.

Stellen Sie sicher, dass die Option Aktiver Adapter auf Auto eingestellt ist. Berühren Sie auf dem Startbildschirm **Einstellungen > Netzwerk/Anschlüsse > Netzwerkübersicht > Aktiver Adapter**.

- 1 Berühren Sie auf dem Startbildschirm die Option **Einstellungen > Netzwerk/Anschlüsse > Wi-Fi Direct**.
- 2 Konfigurieren Sie die Einstellungen.
 - **Wi-Fi Direct aktivieren:** Ermöglicht es dem Drucker, sein eigenes Wi-Fi Direct-Netzwerk zu übertragen.
 - **WiFi Direct-Name:** Weist dem Wi-Fi Direct-Netzwerk einen Namen zu.
 - **WiFi Direct-Kennwort festlegen:** Weist das Kennwort für die Verhandlung der WLAN-Sicherheit bei Verwendung der Peer-to-Peer-Verbindung zu.
 - **Kennwort auf Einrichtungsseite anzeigen:** Anzeigen des Kennworts auf der Netzwerk-Konfigurationsseite.
 - **Tastendruckanforderungen autom. best.:** Der Drucker akzeptiert automatisch Verbindungsanforderungen.

Hinweis: Das automatische Akzeptieren von Tastendruckanforderungen ist nicht sicher.

Hinweise:

- Standardmäßig wird das Wi-Fi Direct-Netzwerkennwort auf dem Druckerdisplay nicht angezeigt. Damit das Kennwort angezeigt wird, aktivieren Sie das Symbol zum Anzeigen des Kennworts. Berühren Sie auf dem Startbildschirm **Einstellungen > Sicherheit > Verschiedenes > Anzeige von Kennwort/PIN aktivieren**.
- Sie können das Kennwort des Wi-Fi Direct-Netzwerks sehen, ohne es auf dem Druckerdisplay anzuzeigen. Berühren Sie auf dem Startbildschirm die Optionen **Einstellungen > Berichte > Netzwerk > Netzwerk-Konfigurationsseite**.

Anschließen des Computers an den Drucker

Stellen Sie vor dem Verbinden des Computers sicher, dass Wi-Fi Direct konfiguriert wurde. Weitere Informationen finden Sie unter ["Konfigurieren von Wi-Fi Direct" auf Seite 7](#).

Für Windows-Benutzer

- 1 Öffnen Sie den Druckerordner, und klicken Sie auf **Drucker oder Scanner hinzufügen**.
- 2 Klicken Sie auf **Wi-Fi Direct-Drucker anzeigen**, und wählen Sie dann den Wi-Fi Direct-Namen des Druckers aus.
- 3 Notieren Sie die achtstellige PIN des Druckers auf dem Druckerdisplay.
- 4 Geben Sie die PIN auf dem Computer ein.

Hinweis: Wenn der Druckertreiber noch nicht installiert ist, lädt Windows den entsprechenden Treiber herunter.

Für Macintosh-Benutzer

- 1 Klicken Sie auf das WLAN-Symbol, und wählen Sie dann den Wi-Fi Direct-Namen des Druckers aus.
- 2 Geben Sie das Wi-Fi Direct-Kennwort ein.

Hinweis: Die Zeichenfolge DIRECT-xy (wobei x und y zwei zufällige Zeichen sind) wird vor dem Wi-Fi Direct-Namen hinzugefügt.

Verbinden eines Mobilgeräts mit dem Drucker

Stellen Sie vor dem Verbinden des mobilen Geräts sicher, dass Wi-Fi Direct konfiguriert wurde. Weitere Informationen finden Sie unter ["Konfigurieren von Wi-Fi Direct" auf Seite 7](#).

Verbindung herstellen mit Wi-Fi Direct

Hinweis: Diese Anweisungen gelten nur für Android-Mobilgeräte.

- 1 Gehen Sie auf dem Mobilgerät zum Menü "Einstellungen".
- 2 Aktivieren Sie das **WLAN**, und tippen Sie dann auf **Wi-Fi Direct**.
- 3 Wählen Sie den Wi-Fi Direct-Namen des Druckers aus.
- 4 Bestätigen Sie die Verbindung auf dem Bedienfeld des Druckers.

Verbindung mit WLAN herstellen

- 1 Gehen Sie auf dem Mobilgerät zum Menü "Einstellungen".

- 2 Tippen Sie auf **WLAN**, und wählen Sie den Wi-Fi Direct-Namen des Druckers aus.

Hinweis: Die Zeichenfolge DIRECT-xy (wobei x und y zwei zufällige Zeichen sind) wird vor dem Wi-Fi Direct-Namen hinzugefügt.

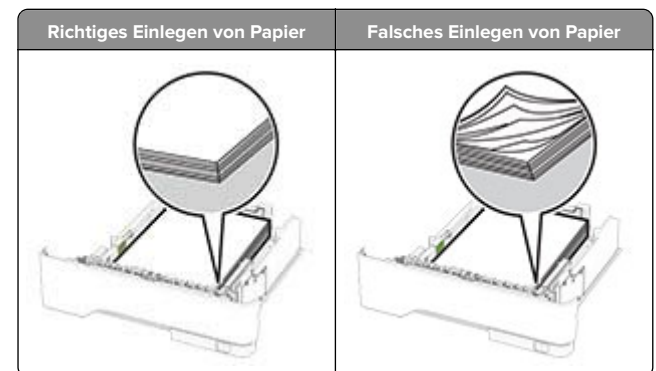
- 3 Geben Sie das Wi-Fi Direct-Kennwort ein.

Beseitigung von Staus

Vermeiden von Papierstaus

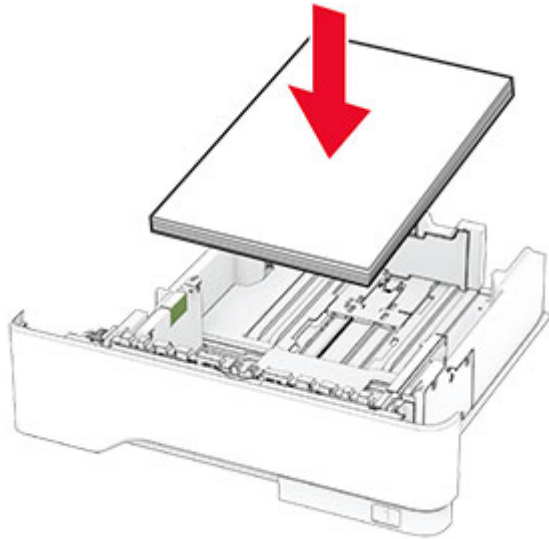
Richtiges Einlegen von Papier

- Stellen Sie sicher, dass das Papier flach im Fach liegt und nicht gebogen ist.



- Legen Sie kein Papier in ein Fach ein oder entfernen Sie welches, während der Drucker einen Druckauftrag ausführt.
- Legen Sie nicht zu viel Papier ein. Stellen Sie sicher, dass die Stapelhöhe die Markierung für maximale Papierfüllung nicht überschreitet.

- Schieben Sie das Papier nicht in das Fach. Legen Sie das Papier wie in der Abbildung gezeigt ein.



- Stellen Sie sicher, dass die Papierführungen richtig positioniert sind und nicht fest am Papier oder den Briefumschlägen anliegen.
- Schieben Sie das Fach fest in den Drucker ein, nachdem Sie Papier eingelegt haben.

Verwenden von empfohlenem Papier

- Verwenden Sie nur empfohlenes Papier bzw. empfohlene Spezialdruckmedien.
- Legen Sie kein Papier ein, das Knitterspuren oder Falten aufweist bzw. feucht oder gewellt ist.
- Biegen Sie das Papier vor dem Einlegen in beide Richtungen, fächern Sie es auf, und gleichen Sie die Kanten an.



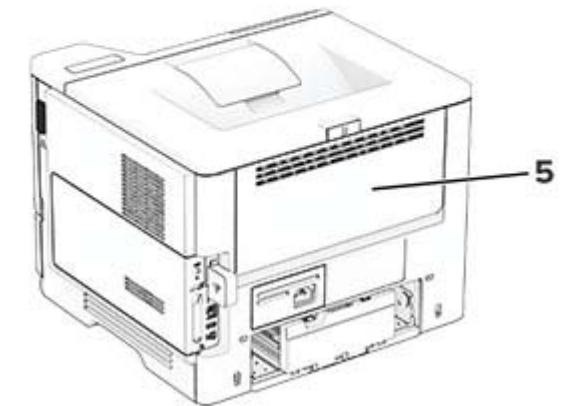
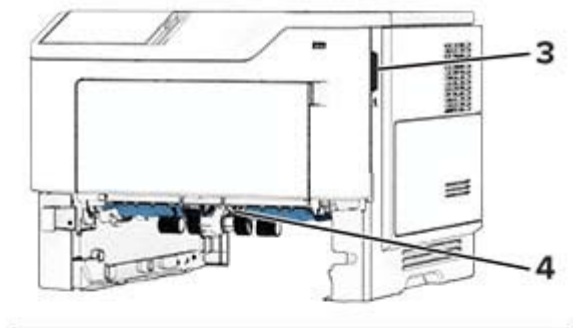
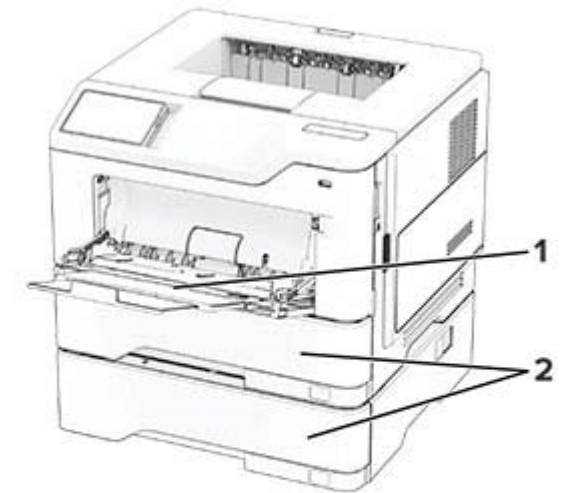
- Verwenden Sie kein Papier, das manuell zugeschnitten wurde.
- Legen Sie keine unterschiedlichen Papierformate, -gewichte oder -sorten in ein Fach ein.

- Stellen Sie sicher, dass Papierformat und -sorte auf dem Computer oder Druckerbedienfeld richtig eingestellt wurden.
- Lagern Sie das Papier entsprechend den Empfehlungen des Herstellers.

Erkennen von Papierstaubereichen

Hinweise:

- Wenn Stauassistent auf Ein gesetzt ist, werden leere Seiten oder teilweise bedruckte Seiten nach dem Entfernen einer gestauten Seite vom Drucker ausgegeben. Überprüfen Sie Ihre gedruckte Ausgabe auf leere Seiten.
- Wenn Nach Stau weiter auf Ein oder Auto gesetzt ist, druckt der Drucker gestaute Seiten neu.

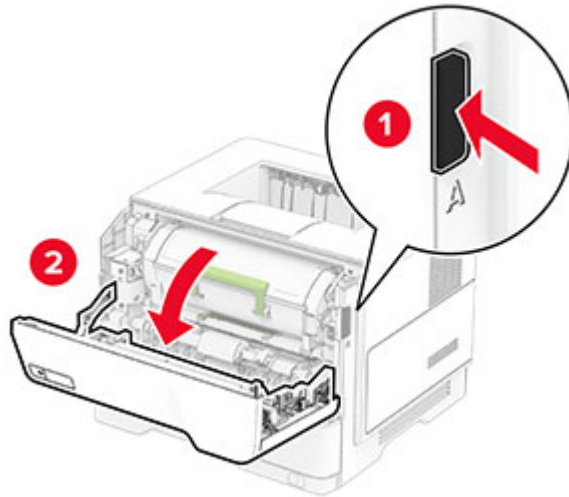


	Papierstaubereiche
1	Universalzuführung
2	Fächer

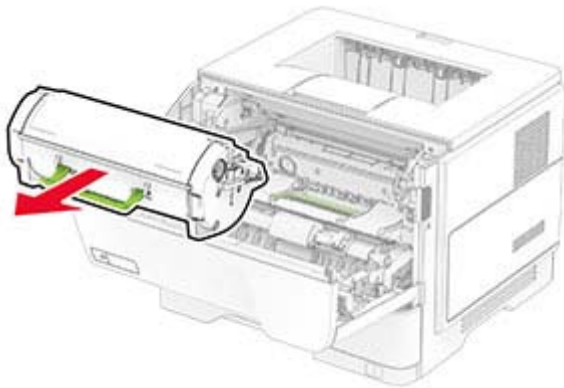
	Papierstaubereiche
3	Klappe A
4	Duplexeinheit
5	Klappe B

Papierstau in Klappe A

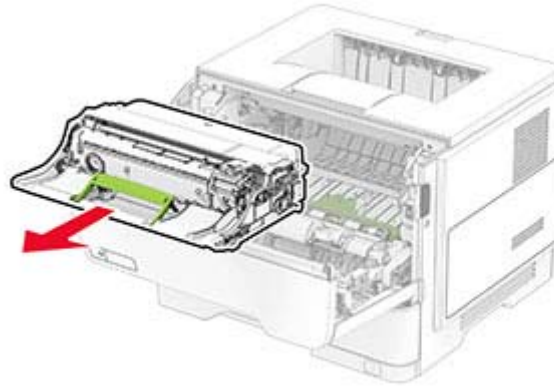
1 Öffnen Sie Klappe A.



2 Nehmen Sie die Tonerkassette heraus.



3 Entfernen Sie die Belichtungseinheit.



Warnung—Mögliche Schäden: Setzen Sie die Belichtungseinheit nicht länger als zehn Minuten direktem Licht aus. Wenn es zu lange dem Licht ausgesetzt ist, kann dies zu Problemen mit der Druckqualität führen.

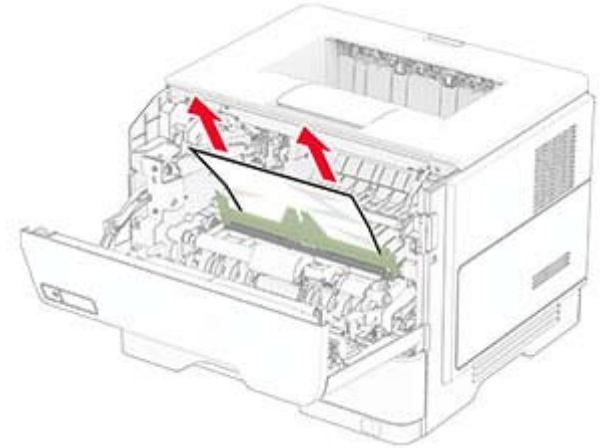
Warnung—Mögliche Schäden: Berühren Sie nicht die Fotoleitereinheit. Dies kann sich negativ auf die Qualität zukünftiger Druckaufträge auswirken.



4 Entfernen Sie das gestaute Papier.

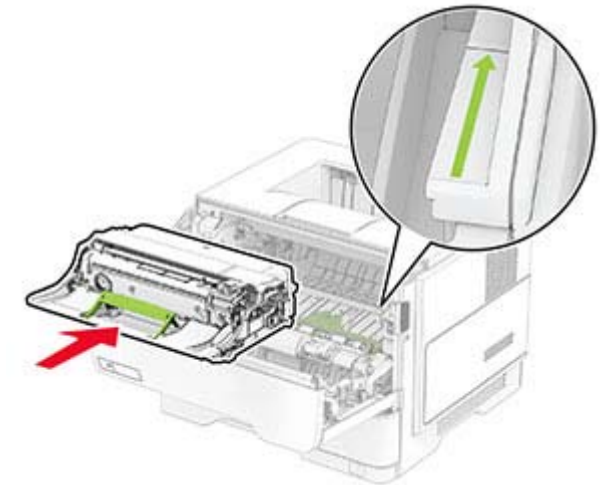
⚠ VORSICHT – HEISSE OBERFLÄCHE: Das Innere des Druckers kann sehr heiß sein. Vermeiden Sie Verletzungen, indem Sie heiße Komponenten stets abkühlen lassen, bevor Sie ihre Oberfläche berühren.

Hinweis: Stellen Sie sicher, dass alle Papierteile entfernt werden.



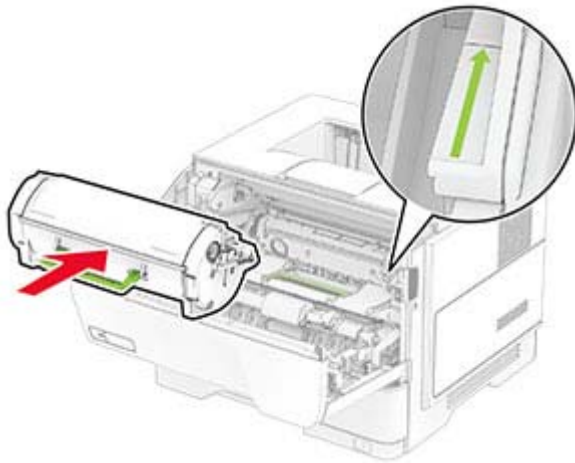
5 Setzen Sie die Belichtungseinheit ein.

Hinweis: Achten Sie auf die Pfeile innen im Drucker.



6 Setzen Sie die Tonerkassette ein.

Hinweis: Achten Sie auf die Pfeile innen im Drucker.

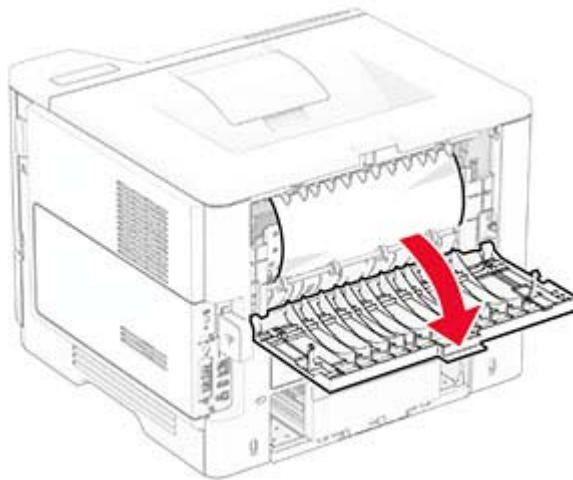


7 Schließen Sie Klappe A.

Papierstau in Klappe B

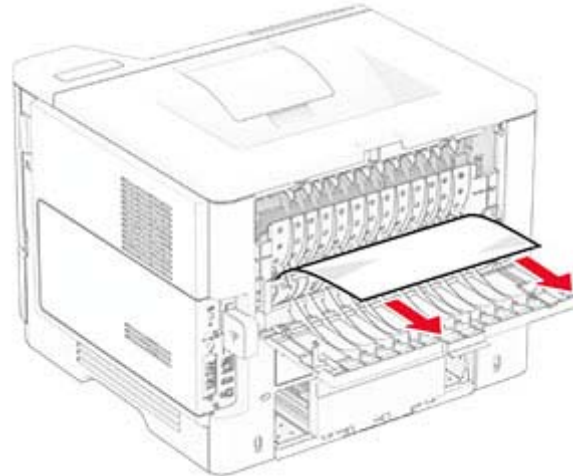
1 Öffnen Sie Klappe B.

VORSICHT – HEISSE OBERFLÄCHE: Das Innere des Druckers kann sehr heiß sein. Vermeiden Sie Verletzungen, indem Sie heiße Komponenten stets abkühlen lassen, bevor Sie ihre Oberfläche berühren.



2 Entfernen Sie das gestaute Papier.

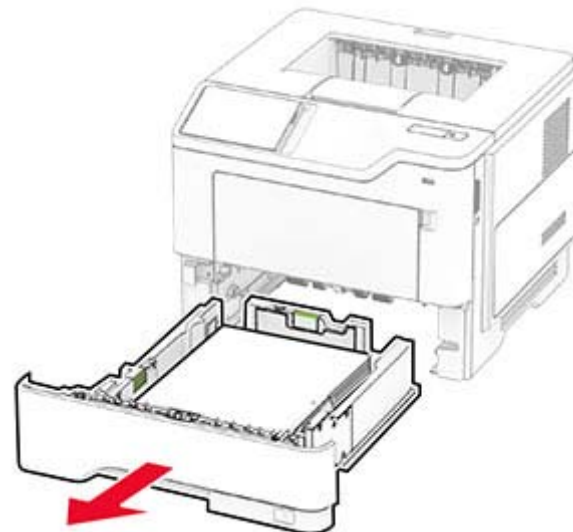
Hinweis: Stellen Sie sicher, dass alle Papierteile entfernt werden.



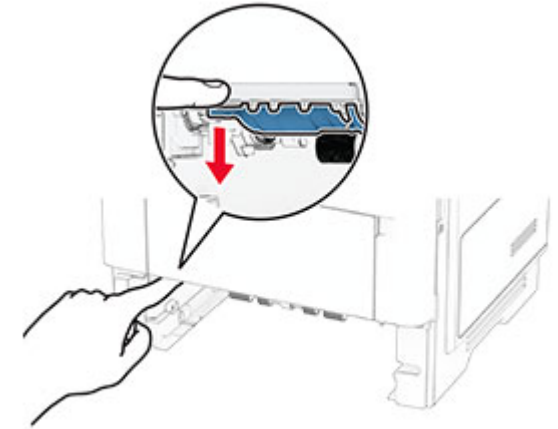
3 Schließen Sie Klappe B.

Papierstau in der Duplexeinheit

1 Ziehen Sie das Fach heraus.

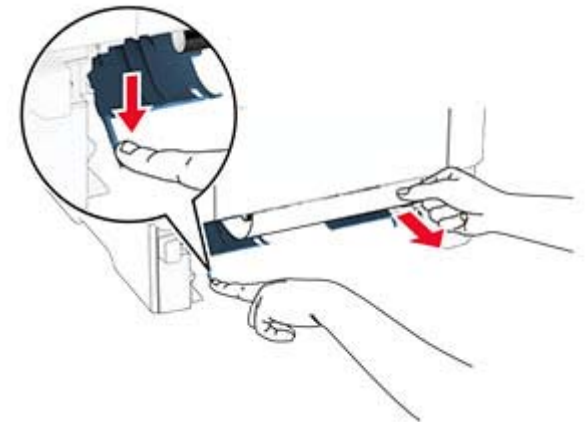


2 Drücken Sie auf die Verriegelung der Duplexeinheit, um die Duplexeinheit zu öffnen.



3 Entfernen Sie das gestaute Papier.

Hinweis: Stellen Sie sicher, dass alle Papierteile entfernt werden.

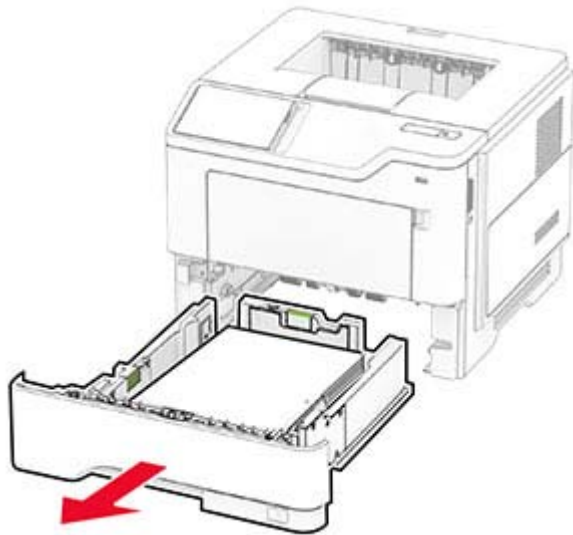


4 Schieben Sie das Fach in den Drucker.

Papierstau in Fächern

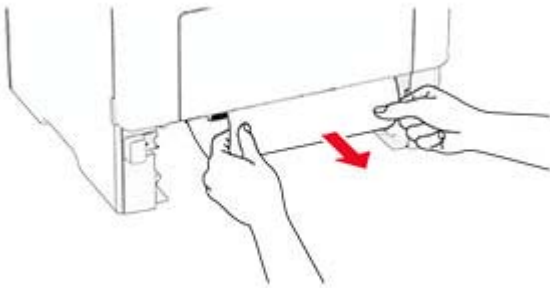
1 Ziehen Sie das Fach heraus.

Warnung—Mögliche Schäden: Berühren Sie den freiliegenden Metallrahmen des Druckers, bevor Sie den Drucker öffnen oder den Innenbereich des Druckers berühren, um Schäden durch elektrostatische Entladungen zu vermeiden.



2 Entfernen Sie das gestaute Papier.

Hinweis: Stellen Sie sicher, dass alle Papierteile entfernt werden.



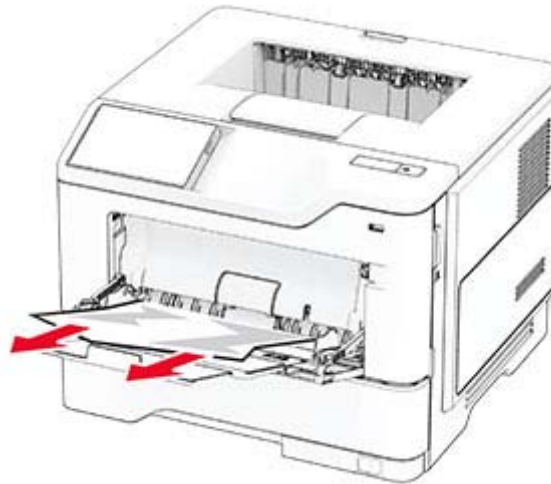
3 Schieben Sie das Fach in den Drucker.

Papierstau in der Universalzuführung

1 Entnehmen Sie das Papier aus der Universalzuführung.

2 Entfernen Sie das gestaute Papier.

Hinweis: Stellen Sie sicher, dass alle Papierteile entfernt werden.



3 Legen Sie wieder Normalpapier ein und passen Sie die Papierführung an.