

LASERTULOŠTIN

MX-B468P

Käyttöopas

Huhtikuu 2023

Laitteen tyyppi:

4602

Malli:

48H

Sisällys

Turvaohjeita.....	5
Merkintätavat.....	5
Tuotelausunnot.....	5
Tietoja tulostimesta.....	8
Tulostinkokoonpanot.....	8
Ohjauspaneelin käyttäminen.....	9
Merkkivalon tilan merkitys.....	9
Paperin valinta.....	10
Käyttöönotto, asennus ja kokoonpano.....	16
Tulostimen paikan valitseminen.....	16
Kaapectien liittämisen.....	17
Kirjanmerkkien hallinta.....	17
Yhteystietojen hallinta.....	19
Paperin ja erikoismateriaalin lisääminen.....	19
Ohjelmiston, ohjaimien ja laiteohjelmiston asentaminen ja päivittäminen.....	23
Lisävarusteiden asentaminen.....	25
Verkkoyhteydet.....	38
Tulostimen suojaaminen.....	41
Turvalukon etsiminen.....	41
Tulostinmuistin tyhjentäminen.....	41
Älykkään tallennusaseman tyhjentäminen.....	41
Oletusasetusten palautus.....	42
Haihtuvuusjulistus.....	42
Tulosta.....	43
Tulostaminen tietokoneella.....	43
Tulostaminen mobiililaitteesta.....	43
Tulostaminen flash-asemasta.....	44
Tuetut flash-asemat ja tiedostotyypit.....	45
Luottamuksellisten töiden määrittäminen.....	45
Luottamuksellisten ja muiden pidossa olevien töiden tulostaminen.....	46
Fonttimalliluettelon tulostaminen.....	47

Erotinsivujen lisääminen kopioiden väliin.....	47
Tulostustyön peruuttaminen.....	47
Väriaineen tummuuden säätäminen.....	47
Tulostinvalikkojen käyttö.....	48
Valikkokartta.....	48
Laite.....	49
Tulosta.....	58
Paperi.....	65
USB-asema.....	67
Verkko/portit.....	69
Suojaus.....	81
Raportit.....	86
Vianmääritys.....	87
Forms Merge.....	87
Valikkoasetussivun tulostus.....	88
Tulostimen ylläpito.....	89
Tulostimen osien ja tarvikkeiden tilan tarkistaminen.....	89
Tarvikeilmoitusten määrittäminen.....	89
Sähköpostihälytysten määrittäminen.....	89
Raporttien tarkasteleminen.....	90
Tulostimen osien ja tarvikkeiden tilaaminen.....	90
Tulostimen osien ja tarvikkeiden vaihtaminen.....	91
Tulostimen osien puhdistaminen.....	98
Energian ja paperin säästäminen.....	99
Tulostimen siirtäminen toiseen paikkaan.....	100
Tulostimen kuljettaminen.....	101
Vianmääritys.....	102
Tulostuslaatuongelmat.....	102
Tulostusongelmat.....	103
Tulostin ei vastaa.....	127
Flash-asemaa ei voi lukea.....	128
USB-portin käyttöönotto.....	129
Tukosten poistaminen.....	129
Verkkoyhteysongelmat.....	138

Lisävarusteongelmat.....	141
Tarvikeongelmat.....	142
Paperinsyöttöongelmat.....	142
Yhteyden ottaminen jälleenmyyjään.....	145
Tiedotteet.....	146
Hakemisto.....	154

Turvaohjeita






Merkintätavat

Huomautus: *Huomautuksella* osoitetaan sellaista tietoa, josta voi olla apua.








Varoitus: *Varoituksella* osoitetaan jotain sellaista, joka voi vahingoittaa laitetta tai ohjelmistoa.










VAARA: *Muistutus* osoittaa mahdollisen vaaratilanteen, joka saattaa johtaa loukkaantumiseen.


Eri tyyppisiä huomautuksia ovat esimerkiksi seuraavat:

-  **HUOMIO – TAPATURMAN MAHDOLLISUUS:** osoittaa loukkaantumisvaaraa.
-  **HUOMIO – SÄHKÖISKUN VAARA:** osoittaa sähköiskun vaaraa.
-  **HUOMIO – KUUMA PINTA:** osoittaa palovamman vaaraa kosketuksessa.
-  **HUOMIO – KAATUMISVAARA:** osoittaa puristumisvaaraa.
-  **HUOMIO – VARO SORMIASI:** osoittaa liikkuvien osien väliin tarttumisen vaaraa.

Tuotelausunnot

-  **HUOMIO – TAPATURMAN MAHDOLLISUUS:** Tulipalo- tai sähköiskuriskin välttämiseksi kytke virtajohto suoraan asianmukaiseen maadoitettuun sähköpistokkeeseen, joka on lähellä ja helposti saatavilla.
-  **HUOMIO – TAPATURMAN MAHDOLLISUUS:** Vältä tulipalon tai sähköiskun vaara: käytä vain tämän tuotteen mukana toimitettua tai valmistajan hyväksymää virtajohtoa.
-  **HUOMIO – TAPATURMAN MAHDOLLISUUS:** Älä kytke laitteen virtajohtoa jatkojohtoihin, virranjakajiin, muihin jakolaitteisiin tai UPS-varavirtalaitteisiin. Lasertulostimen virrankulutus voi ylittää näiden lisävarusteiden kapasiteetin, mikä voi aiheuttaa tulipalovaaran, omaisuusvahinkoja tai heikon tulostustehon.
-  **HUOMIO – SÄHKÖISKUN VAARA:** Sähköiskuvaaran välttämiseksi älä sijoita tätä tuotetta veden äärelle tai märkään paikkaan, äläkä myöskään käytä sitä sellaisissa paikoissa.
-  **HUOMIO – SÄHKÖISKUN VAARA:** Sähköiskuvaaran välttämiseksi älä asenna laitetta tai tee sähkö- tai kaapeliliitännät (esimerkiksi virtajohto, faksi tai puhelin) ukkosmyrskyn aikana.
-  **HUOMIO – TAPATURMAN MAHDOLLISUUS:** Älä leikkaa, kierrä, solmi tai rusenna virtajohtoa äläkä aseta sen päälle painavia esineitä. Älä altista virtajohtoa hiertymiselle tai paineelle. Älä jätä virtajohtoa puristukseen esimerkiksi huonekalujen ja seinän väliin. Jos jokin näistä tapahtuu, siitä voi seurata tulipalon tai sähköiskun vaara. Tutki virtajohto säännöllisesti tällaisten ongelmien varalta. Irrota virtajohto pistorasiasta ennen tutkimusta.
-  **HUOMIO – SÄHKÖISKUN VAARA:** Sähköiskuvaaran välttämiseksi varmista, että kaikki ulkoisten liitännöiden liittimet (kuten Ethernet- ja puhelinliittimet) on kytketty niille varattuihin liitännäportteihin.

-  **HUOMIO – SÄHKÖISKUN VAARA:** Jos käsittelet ohjainlevyä tai asennat lisävarusteita tai muistilaitteita tulostimen käyttöönoton jälkeen, sähköiskuvaaran välttämiseksi katkaise tulostimesta virta ja irrota virtajohto pistorasiasta ennen toimenpiteiden tekemistä. Jos tulostimeen on kytketty muita laitteita, katkaise niidenkin virta ja irrota kaikki tulostimeen kytketyt kaapelit.
-  **HUOMIO – SÄHKÖISKUN VAARA:** Voit välttää sähköiskun vaaran tulostimen ulkopintaa puhdistettaessa irrottamalla virtajohdon pistorasiasta ja irrottamalla kaikki tulostimeen johtavat kaapelit.
-  **HUOMIO – TAPATURMAN MAHDOLLISUUS:** Jos tulostin painaa yli 20 kg, sen turvallinen siirtäminen edellyttää kahta tai useampaa henkilöä.
-  **HUOMIO – TAPATURMAN MAHDOLLISUUS:** Ennen kuin siirrät tulostinta, tutustu seuraaviin ohjeisiin, jotta kukaan ei loukkaantuisi eikä tulostin vahingoittuisi:
- Varmista, että tulostimen kaikki luukut ja lokerot ovat kiinni.
 - Sammuta tulostin ja irrota virtajohto pistorasiasta.
 - Irrota kaikki kaapelit tulostimesta.
 - Jos tulostimeen on liitetty erillisiä lattialle sijoitettavia valinnaisia lokeroita tai tulostuslisävarusteita, irrota ne, ennen kuin siirrät tulostinta.
 - Jos tulostimessa on tulostintuki, rullaa se varovasti uuteen paikkaan. Ylitä kynnykset ja lattian epätasaisuudet varovasti.
 - Jos tulostimessa ei ole tulostintukea mutta siinä on lisälokeroja tai tulostuslisävarusteita, irrota tulostuslisävarusteet nosta tulostin pois lokeroilta. Älä yritä nostaa tulostinta ja lisävarusteita samanaikaisesti.
 - Nosta tulostinta aina sen sivuilla olevista kädensijoista.
 - Tulostimen siirtämiseen käytettävien kärryjen on oltava senkokoiset, että ne tukevat tulostimen koko jalustaa.
 - Laitteiden siirtämiseen käytettävien kärryjen on oltava niin suuret, että laitteet mahtuvat niihin kokonaan.
 - Pidä tulostin pystyasennossa.
 - Vältä erittäin äkkinäisiä liikkeitä.
 - Varmista, että sormesi eivät ole tulostimen alla, kun lasket tulostimen alas.
 - Varmista, että tulostimen ympärillä on riittävästi tilaa.
-  **HUOMIO – KAATUMISVAARA:** Yhden tai useamman vaihtoehdon asentaminen tulostimeen tai monitoimilaitteeseen saattaa vaatia tulostintuen, huonekalun tai muun ominaisuuden epävakauden ja loukkaantumisvaaran estämiseksi. Lisätietoja tuetuista kokoonpanoista saat tulostimen ostopaikasta.
-  **HUOMIO – KAATUMISVAARA:** Voit vähentää laitteen epävakauden riskiä lisäämällä jokaisen alustan erikseen. Pidä kaikki muut alustat suljettuina, kunnes niitä tarvitaan.
-  **HUOMIO – KUUMA PINTA:** Tulostimen sisäosat voivat olla kuumat. Välttyäksesi palovammoilta kosketa osia vasta, kun ne ovat jäähtyneet.
-  **HUOMIO – VARO SORMIASI:** Vältä sormiin kohdistuva puristusvaara noudattamalla erityistä varovaisuutta tällä tarralla merkityillä alueilla. Sormiin voi kohdistua vaara liikkuvien osien, esimerkiksi rattaiden, luukkujen, lokeroiden ja kansien, lähellä.
-  **HUOMIO – TAPATURMAN MAHDOLLISUUS:** Tuotteessa käytetään laseria. Muiden kuin *Käyttöoppaassa* mainittujen ohjausten tai säätöjen käyttäminen tai toimenpiteiden suorittaminen voi altistaa vaaralliselle säteilylle.

 **HUOMIO – TAPATURMAN MAHDOLLISUUS:** Tuotteessa olevaa litiumakkua ei ole tarkoitettu vaihdettavaksi. Litiumakun poistaminen väärin aiheuttaa räjähdysvaaran. Älä lataa, pura tai polta litiumparistoa. Hävitä käytetyt litiumakut valmistajan ohjeiden ja paikallisten säädösten mukaisesti.

Tuote täyttää kansainväliset turvamääräykset, kun siinä käytetään tietyn valmistajan osia. Joidenkin osien turvapiirteet eivät aina ole ilmeisiä. Valmistaja ei vastaa vaihto-osien käytöstä

Kun tarvitset huolto- tai korjauspalveluja, ota yhteyttä huoltoedustajaan.

SÄILYTÄ NÄMÄ OHJEET.

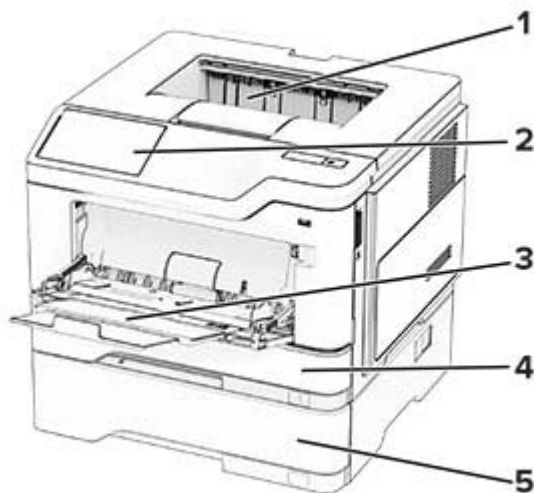
Tietoja tulostimesta

Tulostinkokoonpanot

⚠ HUOMIO – KAATUMISVAARA: Yhden tai useamman vaihtoehdon asentaminen tulostimeen tai monitoimilaitteeseen saattaa vaatia tulostintuen, huonekalun tai muun ominaisuuden epävakauden ja loukkaantumisvaaran estämiseksi. Lisätietoja tuetuista kokoonpanoista saat tulostimen ostopaikasta.

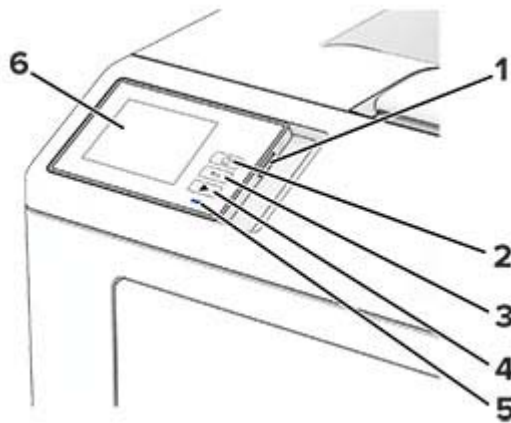
⚠ HUOMIO – KAATUMISVAARA: Voit vähentää laitteen epävakauden riskiä lisäämällä jokaisen lokeron erikseen. Pidä kaikki muut alustat suljettuina, kunnes niitä tarvitaan.

Voit lisätä tulostimeen enintään kolme valinnaista 250 tai 550 arkin lokeroa. Lisätietoja on kohdassa ["Lisälokeroiden asentaminen" sivulla 26.](#)



1	Vakioalusta
2	Ohjauspaneeli
3	Monikäyttösyöttöaukko
4	250 tai 550 arkin vakiolokero
5	Valinnainen 250 tai 550 arkin lokero

Ohjauspaneelin käyttäminen



	Ohjauspaneelin osa	Toiminto
1	Virtapainike	<ul style="list-style-type: none"> Tulostimen virran kytkeminen ja katkaiseminen. Huomautus: Sammuta tulostin painamalla virtapainiketta viisi sekuntia. Tulostimen siirtäminen lepotilaan. Tulostimen herättäminen lepo- tai valmiustilasta.
2	Koti-painike	Siirry aloitusnäyttöön.
3	Takaisin-painike	Palaaminen edelliseen näyttöön.
4	Aloita-painike	Työn käynnistäminen.
5	Merkkivalo	Tulostimen tilan tarkistaminen.
6	Näyttö	<ul style="list-style-type: none"> Tulostimen ilmoitusten ja tarvikkeen tilan tarkastelu. Tulostimen asentaminen ja käyttäminen.

Merkkivalon tilan merkitys

Merkkivalo	Tulostimen tila
Ei käytössä	Tulostin on sammutettu.
Palaa sinisenä	Tulostin on valmis.
Vilkkuu sinisenä	Tulostin tulostaa tai käsittelee tietoja.
Vilkkuu punaisena	Tulostimessa vaaditaan käyttäjän toimia.
Tasainen keltainen	Tulostin on lepotilassa.
Vilkkuu keltaisena	Tulostin on syvässä lepotilassa tai valmiustilassa.

Paperin valinta

Paperiohjeet

Käyttämällä asianmukaista paperia voit estää tukoksia ja varmistaa häiriöttömän tulostuksen.

- Käytä aina uutta, vahingoittumatonta paperia.
- Paperia lisättäessä on tiedettävä paperin suositeltava tulostuspuoli. Tämä tieto löytyy yleensä paperipakkauksesta.
- Älä käytä käsin leikattua tai rajattua materiaalia.
- Älä lisää samaan lokeroon erikokoisia, -painoisia tai -lajisia papereita, sillä seurauksena voi olla tukos.
- Älä käytä muuta kuin elektrofotografiseen tulostukseen tarkoitettua päällystettyä paperia.

Paperin ominaisuudet

Seuraavat paperin ominaisuudet vaikuttavat tulostuslaatuun ja -varmuuteen. Ota huomioon seuraavat seikat ennen kuin tulostat näille papereille.

Paino

Lokeroihin voi lisätä monen painoista paperia. Alle 60 g/m²:n paperi ei välttämättä ole riittävän tukevaa, ja se voi aiheuttaa tukoksia. Lisätietoja on ohjeaiheessa Tuetut paperien painot.

Käpristyminen

Käpristymisellä tarkoitetaan paperin reunojen taipumista. Liiallinen käpristyminen voi aiheuttaa paperinsyöttöhäiriöitä. Käpristymistä esiintyy yleensä, kun paperi kulkee tulostimen läpi, sillä tulostimessa paperi on alttiina korkeille lämpötiloille. Paperin säilyttäminen suojaamattomana kuumissa, kosteissa, kylmissä ja kuivissa tiloissa voi lisätä paperin käpristymistä ennen tulostusta ja aiheuttaa syöttöhäiriöitä.

Tasaisuus

Paperin tasaisuus vaikuttaa tulostuslaatuun suoraan. Jos paperi on liian karkeaa, väriaine ei kiinnity siihen oikein. Liian sileä paperi voi aiheuttaa syöttöhäiriöitä tai tulostuslaatuongelmia. Suosittelemme käyttämään 50 Sheffield-pisteen paperia.

Kosteuspitoisuus

Paperin kosteuspitoisuus vaikuttaa sekä tulostuslaatuun että paperinsyöttöön. Säilytä paperia alkuperäisessä pakkauksessaan, kunnes otat sen käyttöön. Paperin altistuminen kosteuspitoisuuden muutoksille voi huonontaa paperin ominaisuuksia.

Säilytä paperia ennen tulostamista alkuperäisessä pakkauksessaan 24–48 tunnin ajan. Paperia on säilytettävä samassa ympäristössä, jossa tulostin on. Pidennä valmistelu-aikaa useita vuorokausia, jos säilytys- tai kuljetusympäristö poikkeaa tulostimen ympäristöstä huomattavasti. Lisäksi paksun paperin valmisteleminen voi kestää tavallista kauemmin.

Syisyys

Syisyys viittaa paperin kuitujen suuntaan paperiarkissa. Syyt ovat joko *pitkiä*, jolloin ne kulkevat paperin pituussuunnassa, tai *lyhyitä*, jolloin ne kulkevat paperin leveyssuunnassa. Tarkista suositeltavat syiden suunnat ohjeaiheesta Tuetut paperien painot.

Kuitupitoisuus

Useimmat hyvälaatuiset kopiopaperit on tehty 100-prosenttisesta sellukuidusta. Tällainen paperi on tasalaatuista, jolloin paperinsyöttöhäiriöitä on vähän ja tulostuslaatu on hyvä. Jos paperissa on esimerkiksi puuvillakuituja, paperinkäsittelyominaisuudet voivat huonontua.

Ei-hyväksyttävät paperit

Seuraavanlaisia papereita ei suositella käytettäväksi tulostimessa:

- Kemiallisesti käsitellyt paperit, joilla voi tehdä kopioita ilman hiilipaperia. Niitä kutsutaan myös itsejäljentäviksi papereiksi, itsejäljentäviksi kopiopapereiksi (CCP) tai ilman hiiltä kopioiviksi (NCR) papereiksi.
 - esipainetut paperit, joiden valmistuksessa on käytetty kemikaaleja, jotka voivat vahingoittaa tulostinta
 - esipainetut paperit, joihin voi vaikuttaa tulostimen kiinnitysyksikön lämpötila
 - esipainetut paperit, jotka edellyttävät kohdistustarkkuutta (tarkkaa tulostuskohtaa sivulla), joka on yli $\pm 2,3$ mm, kuten OCR-lomakkeet
- Joissakin tapauksissa kohdistusta voi säätää sovelluksessa, jolloin näiden lomakkeiden tulostus onnistuu.
- pinnoitetut paperit, synteettiset paperit, lämpöpaperit
 - karkeareunaiset tai käpristyneet paperit tai paperit, joiden pinta on karkea tai paljon kuvioitu
 - uusiopaperit, jotka eivät ole EN12281:2002-standardin (Eurooppa) mukaisia
 - paperi, jonka paino on alle 60g/m^2
 - moniosaisia lomakkeita tai asiakirjoja.

Paperin varastointi

Noudattamalla paperin säilytysohjeita voit estää tukoksia ja epätasaista tulostuslaatua:

- Säilytä paperia samassa lämpötilassa kuin tulostinta 24–48 tuntia ennen tulostamista.
- Pidennä valmistelu-aikaa useita vuorokausia, jos säilytys- tai kuljetusympäristö poikkeaa tulostimen ympäristöstä huomattavasti. Lisäksi paksun paperin valmisteleminen voi kestää tavallista kauemmin.
- Saat parhaan tuloksen säilyttämällä paperia tilassa, jonka lämpötila on $21\text{ }^\circ\text{C}$ ja suhteellinen ilmankosteus 40 %.
- Useimmat tarrojen valmistajat suosittelevat, että tulostusympäristön lämpötila on $18\text{--}24\text{ }^\circ\text{C}$ ja suhteellinen kosteus 40–60 %.
- Säilytä paperia sen omassa laatikossa, mieluummin kuljetuslavalla tai hyllyllä kuin lattialla.
- Säilytä yksittäisiä pakkauksia tasaisella alustalla.
- Älä aseta mitään paperipakettien päälle.
- Poista paperi laatikosta tai pakkauksesta vasta, kun olet valmis lisäämään sen tulostimeen. Laatikko ja pakkaus auttavat pitämään paperin puhtaana, kuivana ja suorana.

Esipainettujen lomakkeiden ja kirjelomakkeiden valinta

- Käytä pitkäsyistä paperia.
- Käytä vain sellaisia lomakkeita ja kirjelomakkeita, jotka on painettu kivipainossa tai kaiverretulla telalla.
- Vältä paperia, jossa on karkea tai hyvin kuvioitu pinta.

- Käytä vain sellaista mustetta, johon väriaineen sisältämä hartsia ei vaikuta. Hapetettu tai öljypohjainen muste tavallisesti täyttää nämä vaatimukset, lateksimuste yleensä ei.
- Kokeile esipainettujen lomakkeiden tulostamista, ennen kuin ostat niitä suuria määriä. Näin voit määrittää, vaikuttaako esipainettujen lomakkeiden tai kirjelumakkeiden muste tulostuslaatuun.
- Jos olet epävarma, ota yhteys paperin toimittajaan.
- Kun tulostat kirjelumakkeelle, lisää paperi tulostimeen oikeassa suunnassa.

Tuetut paperikoot

Paperikoko	250 tai 550 arkin vakiolokero	Valinnainen 250 tai 550 arkin lokero	Monikäyttösyöttö-aukko	Kaksipuolinen tulostus
A4 210 x 297 mm (8,27 x 11,7 tuumaa)	✓	✓	✓	✓
A5-pystysuunta (SEF) 148 x 210 mm (5,83 x 8,27 tuumaa)	✓	✓	✓	X
A5-vaakasuunta (LEF)¹ 210 x 148 mm (8,27 x 5,83 tuumaa)	✓	✓ ²	✓	X
A6 105 x 148 mm (4,13 x 5,83 tuumaa)	✓	✓	✓	X
JIS B5 182 x 257 mm (7,17 x 10,1 tuumaa)	✓	✓	✓	X
Oficio (Meksiko) 216 x 340 mm (8,5 x 13,4 tuumaa)	✓	✓	✓	✓
Hagaki 100 x 148 mm (3,93 x 5,83 tuumaa)	X	X	✓	X
Statement 139,7 x 215,9 mm (5,5 x 8,5 tuumaa)	✓	✓	✓	X
Executive 184,2 x 266,7 mm (7,25 x 10,5 tuumaa)	✓	✓	✓	X

¹ Oletustuki on lyhyen reunan syöttäminen.

² Kun valittuna on Universal, sivu muotoillaan 215,90 x 355,60 mm:n (8,5 x 14 tuumaa) kokoiseksi, ellei sitä ole määritetty sovelluksessa.

³ Kaksipuolisessa tulostuksessa paperin leveyden on oltava vähintään 210 mm (8,27 tuumaa) ja pituuden 279,4 mm (11 tuumaa).

Paperikoko	250 tai 550 arkin vakiolokero	Valinnainen 250 tai 550 arkin lokero	Monikäyttösyöttö-aukko	Kaksipuolinen tulostus
Letter 215,9 x 279,4 mm (8,5 x 11 tuumaa)	✓	✓	✓	✓
Legal 215,9 x 355,6 mm (8,5 x 14 tuumaa)	✓	✓	✓	✓
Folio 215,9 x 330,2 mm (8,5 x 13 tuumaa)	✓	✓	✓	✓
Universal² 105 x 148 mm–215,9 x 359,92 mm (4,13 x 5,83– 8,5 x 14,17 tuumaa)	✓	✓	X	✓ ³
Universal² 76,2 x 127 mm–215,9 x 359,92 mm (3,9 x 5,83– 8,5 x 14,17 tuumaa)	X	X	✓	X
Universal² 25,4 x 25,4 mm–215,9 x 355,6 mm (1 x 1– 8,5 x 14 tuumaa)	X	X	X	X
7 3/4 -kirjekuori 98,4 x 190,5 mm (3,875 x 7,5 tuumaa)	X	X	✓	X
9-kirjekuori 98,4 x 225,4 mm (3,875 x 8,9 tuumaa)	X	X	✓	X
10-kirjekuori 104,8 x 241,3 mm (4,12 x 9,5 tuumaa)	X	X	✓	X
DL-kirjekuori 110 x 220 mm (4,33 x 8,66 tuumaa)	X	X	✓	X
C5-kirjekuori 162 x 229 mm (6,38 x 9,01 tuumaa)	X	X	✓	X

¹ Oletustuki on lyhyen reunan syöttäminen.

² Kun valittuna on Universal, sivu muotoillaan 215,90 x 355,60 mm:n (8,5 x 14 tuumaa) kokoiseksi, ellei sitä ole määritetty sovelluksessa.

³ Kaksipuolisessa tulostuksessa paperin leveyden on oltava vähintään 210 mm (8,27 tuumaa) ja pituuden 279,4 mm (11 tuumaa).

Paperikoko	250 tai 550 arkin vakiolokero	Valinnainen 250 tai 550 arkin lokero	Monikäyttösyöttö-aukko	Kaksipuolinen tulostus
B5-kirjekuori 176 x 250 mm (6,93 x 9,84 tuumaa)	X	X	✓	X
Muu kirjekuori 76,2 x 127 mm–215,9 x 359,92 mm (3,9 x 5,83– 8,5 x 14,17 tuumaa)	X	X	✓	X

¹ Oletustuki on lyhyen reunan syöttäminen.

² Kun valittuna on Universal, sivu muotoillaan 215,90 x 355,60 mm:n (8,5 x 14 tuumaa) kokoiseksi, ellei sitä ole määritetty sovelluksessa.

³ Kaksipuolisessa tulostuksessa paperin leveyden on oltava vähintään 210 mm (8,27 tuumaa) ja pituuden 279,4 mm (11 tuumaa).

Tuetut paperilajit

Paperilaji	250 tai 550 arkin vakiolokero	Valinnainen 250 tai 550 arkin lokero	Monikäyttösyöttö-aukko	Kaksipuolinen tulostus
Tavallinen paperi	✓	✓	✓	✓
Kartonki	X	X	✓	X
Uusiopaperi	✓	✓	✓	✓
Paperitarrat*	✓	✓	✓	X
Sido	✓	✓	✓	✓
Kirjelomake	✓	✓	✓	✓
Esipainettu	✓	✓	✓	✓
Värillinen paperi	✓	✓	✓	✓
Kevyt paperi	✓	✓	✓	✓
Painava paperi	✓	✓	✓	✓
Karkea/puuvilla	✓	✓	✓	✓
Kirjekuori	X	X	✓	X
Painava kirjekuori	X	X	✓	X

* Yksipuolisia paperitarra-arkkeja tuetaan satunnaisessa käytössä, kun niitä tulostetaan alle 20 sivua kuukaudessa. Vinyyliä, lääketarroja tai kaksipuolisia tarroja ei saa käyttää.

Tuetut paperien painot

250 tai 550 arkin vakiolokero	Valinnainen 250 tai 550 arkin lokero	Monikäyttösyöttöaukko	Kaksipuolinen tulostus*
60–120 g/m ² (16–32 paunan bond)	60–120 g/m ² (16–32 paunan bond)	60–216 g/m ² (16–58 paunan bond)	60–120 g/m ² (16–24 paunan bond)
* Ei tue kartonkia, tarroja tai kirjekuoria.			

Käyttöönotto, asennus ja kokoonpano

Tulostimen paikan valitseminen

- Jätä tarpeeksi tilaa lokeroiden, kansien ja luukkujen avaamista ja lisävarusteiden asentamista varten.
- Asenna tulostin pistorasian lähelle.

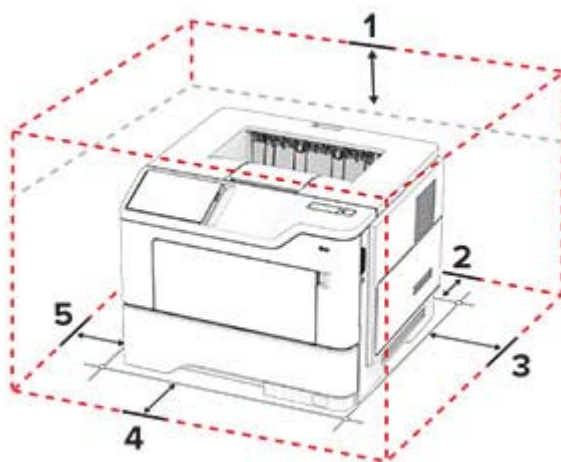
⚠ HUOMIO – TAPATURMAN MAHDOLLISUUS: Tulipalo- tai sähköiskuriskin välttämiseksi liitä virtajohto suoraan asianmukaiseen maadoitettuun sähköpistokkeeseen, joka on lähellä ja helposti saatavilla.

⚡ HUOMIO – SÄHKÖISKUN VAARA: Sähköiskuvaaran välttämiseksi älä sijoita tätä tuotetta veden äärelle tai märkään paikkaan, äläkä myöskään käytä sitä sellaisissa paikoissa.

- Tarkista, että huoneen ilmavirta täyttää ASHRAE 62- tai CEN Technical Committee 156 -standardin uusimmat vaatimukset.
- Sijoita tulostin tasaiselle, vakaalle alustalle.
- Tulostimen sijoituspaikan on oltava
 - puhdas, kuiva ja pölytön.
 - kaukana irtonaisista niiteistä ja paperiliittimistä.
 - sellainen, ettei ilmastointilaitteista, lämmittimistä tai tuulettimista tuleva ilmavirta suuntaudu suoraan sinne.
 - kosteusolosuhteiltaan vakaa sekä sellainen, että siihen ei osu suora auringonvalo.
- Ota huomioon suositellut lämpötilat ja vältä lämpötilavaihteluja:

Ympäristön lämpötila	10–32,2 °C (50–90 °F)
Varastointilämpötila	15,6–32,2 °C (60–90 °F)

- Jätä tulostimen ympärille vapaata tuuletustilaa vähintään seuraavien suositusten mukaisesti:



1	Ylös	305 mm (12 tuumaa)
2	Taka	100 mm (3,94 tuumaa)
3	oikea reuna	76,2 mm (3 tuumaa)

4	Etupuoli	305 mm (12 tuumaa) Huomautus: Tulostimen edustan vähimmäistilavaatimus on 76 mm (3 tuumaa).
5	vasen reuna	110 mm (4,33 tuumaa)

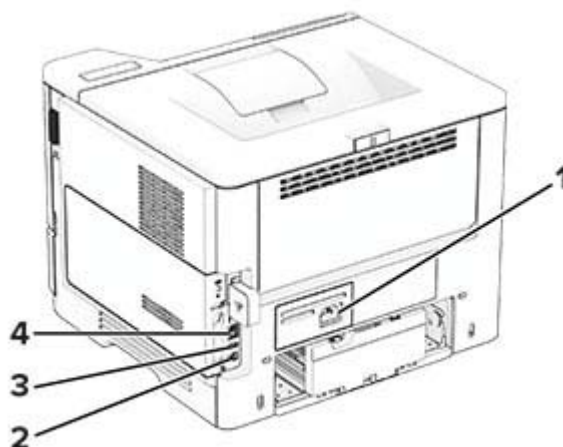
Kaapelien liittäminen

⚡ HUOMIO – SÄHKÖISKUN VAARA: Sähköiskuvaaran välttämiseksi älä asenna laitetta tai tee sähkö- tai kaapeliliitännöitä (esimerkiksi virtajohto, faksi tai puhelin) ukkosmyrskyn aikana.

⚠ HUOMIO – TAPATURMAN MAHDOLLISUUS: Tulipalo- tai sähköiskuriskin välttämiseksi liitä virtajohto suoraan asianmukaiseen maadoitettuun sähköpistokkeeseen, joka on lähellä ja helposti saatavilla.

⚠ HUOMIO – TAPATURMAN MAHDOLLISUUS: Tulipalon tai sähköiskun vaaran välttämiseksi käytä vain tämän tuotteen mukana toimitettua tai valmistajan hyväksymää virtajohtoa.

Varoitus – vauriot mahdollisia: Vältä tietojen menetys tai tulostimen toimintahäiriö olemalla koskettamatta tulostamisen aikana USB-kaapeliin, langattomaan verkkosovittimeen tai tulostimen osoitettua aluetta.



	Tulostimen portti	Toiminto
1	Virtajohdon liitin	Liitä tulostin maadoitettuun pistorasiaan.
2	Tulostimen USB-portti	Yhdistä tulostin tietokoneeseen.
3	USB-portti	Liitä näppäimistö tai muu yhteensopiva lisävaruste.
4	Ethernet-liitäntä	Tulostimen liittäminen verkkoon.

Kirjanmerkkien hallinta

Kirjanmerkkien luominen

Käytä kirjanmerkkejä tulostaessasi usein käytettyjä asiakirjoja, jotka on tallennettu palvelimiin tai verkkoon.

- 1 Avaa selain ja kirjoita tulostimen IP-osoite selaimen osoitekenttään.

Huomautuksia:

- Tulostimen IP-osoite näkyy sen tulostimen päänäytössä. IP-osoite on neljä pisteillä erotettua numerosarjaa, kuten 123.123.123.123.
- Jos käytät välityspalvelinta, poista se tilapäisesti käytöstä, jotta verkkosivu latautuu oikein.

2 Valitse **Kirjanmerkit > Lisää kirjanmerkki** ja kirjoita kirjanmerkin nimi.

3 Valitse osoiteyhteyksytännön tyyppi ja tee jokin seuraavista toiminnoista:

- HTTP ja HTTPS: kirjoita URL-osoite, jonka haluat lisätä kirjanmerkkeihin.
- HTTPS: varmista, että käytät isäntänimeä IP-osoitteen sijaan. Kirjoita esimerkiksi **omasivusto.com/malli.pdf** sen sijaan, että kirjoittaisit **123.123.123.123/malli.pdf**. Varmista, että isäntänimi vastaa myös palvelinsertifikaattia kutsumanimeä (CN). Lisätietoja kutsumanimen hakemisesta on selaimen ohjetiedoissa.
- FTP: kirjoita FTP-osoite. Esimerkki: **omapalvelin/omahakemisto**. Anna FTP-portin numero. Kommentojen lähetyksen oletusportti on portti 21.
- SMB: kirjoita verkkokansion osoite. Esimerkiksi **omapalvelin/omajako/omatiedosto.pdf**. Kirjoita verkon toimialueen nimi.
- Valitse tarvittaessa todennustyyppi FTP:lle ja SMB:lle.

Jos haluat rajoittaa kirjanmerkin käyttöä, lisää PIN-koodi.

Huomautus: Sovellus tukee seuraavia tiedostotyyppisiä: PDF, JPEG ja TIFF. Muita tiedostotyyppisiä, kuten DOCX ja XLSX, tuetaan joissain tulostinmalleissa.

4 Valitse **Tallenna**.

Kansioden luominen

1 Avaa selain ja kirjoita tulostimen IP-osoite selaimen osoitekenttään.

Huomautuksia:

- Tulostimen IP-osoite näkyy sen tulostimen päänäytössä. IP-osoite on neljä pisteillä erotettua numerosarjaa, kuten 123.123.123.123.
- Jos käytät välityspalvelinta, poista se tilapäisesti käytöstä, jotta verkkosivu latautuu oikein.

2 Valitse **Kirjanmerkit > Lisää kansio** ja kirjoita kansion nimi.

Huomautus: Jos haluat rajoittaa kansion käyttöä, lisää PIN-koodi.






3 Valitse **Tallenna**.

Huomautus: Voit luoda kansioita tai kirjanmerkkejä kansion sisään. Ohjeita kirjanmerkin luomiseen on kohdassa "[Kirjanmerkkien luominen](#)" sivulla 17.

Yhteystietojen hallinta

1 Valitse aloitusnäytössä **Osoitekirja**.

2 Suorita jokin seuraavista toiminnoista:

- Lisää yhteystieto valitsemalla näytön yläreunassa  ja valitsemalla **Luo yhteystieto**. Anna tarvittaessa sovelluksen käyttöoikeus määrittämällä kirjautumismenetelmä.
- Poista yhteystieto valitsemalla näytön yläreunassa , valitsemalla **Poista yhteystietoja** ja sitten yhteystieto.
- Muokkaa yhteystietoa valitsemalla yhteyshenkilön nimi.
- Luo ryhmä valitsemalla näytön yläreunassa  ja valitsemalla **Luo ryhmä**. Anna tarvittaessa sovelluksen käyttöoikeus määrittämällä kirjautumismenetelmä.
- Poista ryhmä valitsemalla näytön yläreunassa , valitsemalla **Poista ryhmiä** ja sitten ryhmä.
- Muokkaa yhteystietoryhmää valitsemalla **RYHMÄT** > valitse ryhmän nimi >  > valitsemalla haluamasi toiminto.

3 Ota muutokset käyttöön.

Paperin ja erikoismateriaalin lisääminen

Paperilajin ja -koon määrittäminen

1 Valitse aloitusnäytössä **Asetukset** > **Paperi** > **Lokeromääritys** > **Paperikoko/-laji** > valitse paperilähde.

2 Aseta paperikoko ja -laji.

Universal-paperiasetusten määrittäminen

1 Valitse aloitusnäytössä **Asetukset** > **Paperi** > **Materiaalimääritykset** > **Universal-asetukset**.

2 Määritä asetukset.

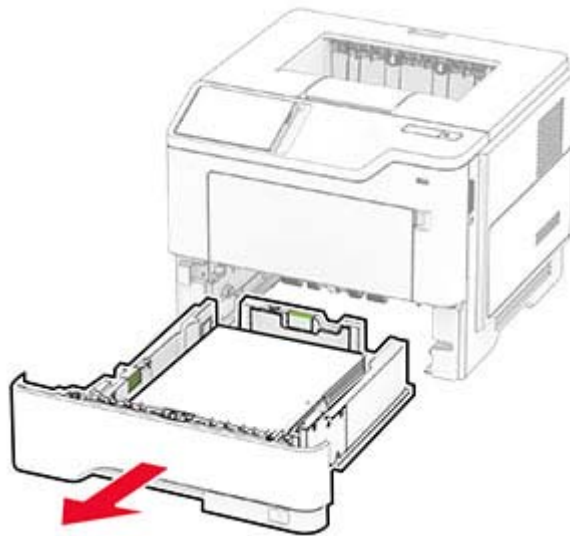
Lokeroiden täyttäminen



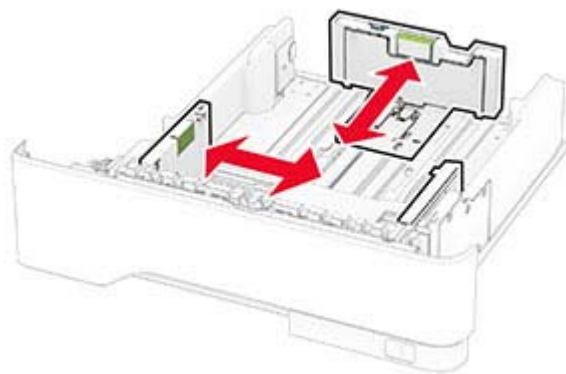
HUOMIO – KAATUMISVAARA: Voit vähentää laitteen epävakauden riskiä lisäämällä jokaisen lokeron erikseen. Pidä kaikki muut alustat suljettuina, kunnes niitä tarvitaan.

1 Irrota lokero.

Huomautus: Älä irrota lokeroa tulostamisen aikana, jotta vältät paperitukokset.



2 Säädä ohjaimet lisättävän paperin koon mukaan.



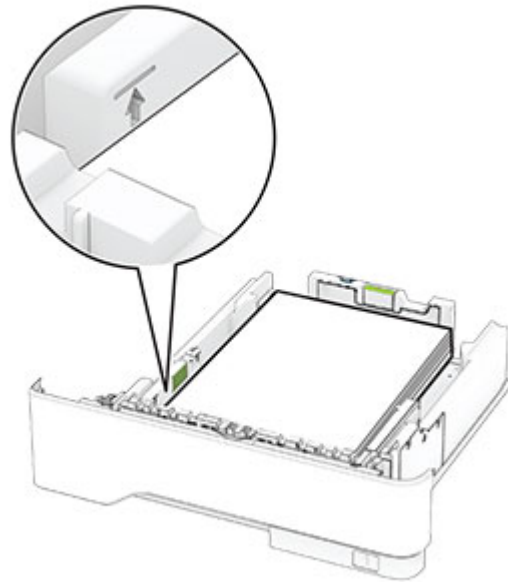
3 Taivuta ja ilmasta paperipino ja suorista sen reunat, ennen kuin lisäät sen tulostimeen.



4 Lisää paperipino tulostimeen tulostuspuoli alaspäin. Varmista sen jälkeen, että ohjaimet ovat tiiviisti paperia vasten.

Huomautuksia:

- Lisää kirjelomake tekstipuoli alaspäin niin, että otsake on lokeron etureunassa tulostettaessa yksipuolisesti.
- Lisää kirjelomake tekstipuoli ylöspäin niin, että otsake on lokeron takareunassa tulostettaessa kaksipuolisesti.
- Älä liu'uta paperia lokeroon.
- Vältä paperitukoksia varmistamalla, että pinon korkeus on paperin enimmäistäyttöosoittimen alapuolella.

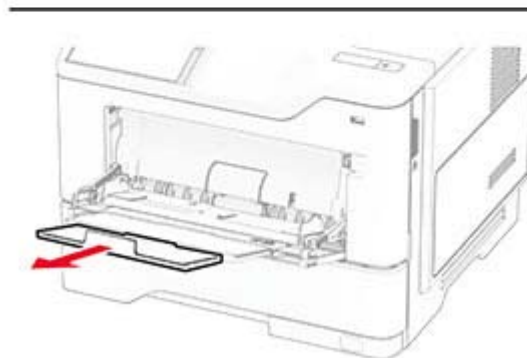
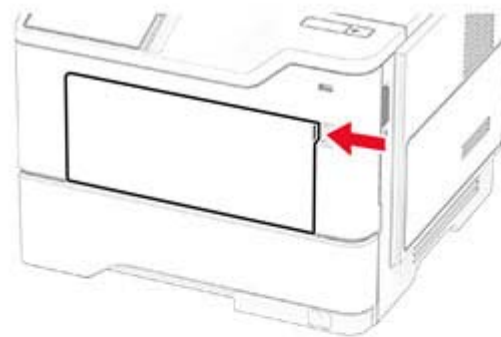


5 Aseta lokero tulostimeen.

Valitse tarvittaessa ohjauspaneelista paperikoko ja -laji, jotka vastaavat lisättyä paperia.

Monisyöttölaitteen täyttö

1 Avaa monisyöttölaite.



2 Taivuta ja ilmasta paperipino ja suorista sen reunat, ennen kuin lisäät sen tulostimeen.



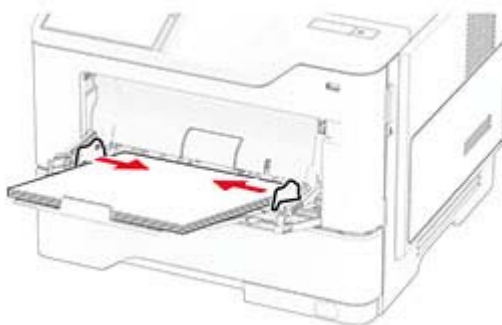
3 Lisää paperi tulostimeen tulostuspuoli ylöspäin.

Huomautuksia:

- Lisää kirjelomake tekstipuoli ylöspäin niin, että otsake on tulostimen takaosaa kohti tulostettaessa yksipuolisesti.
- Lisää kirjelomake tekstipuoli alaspäin niin, että otsake on tulostimen etuosaa kohti tulostettaessa kaksipuolisesti.
- Lisää kirjekuoret tulostuspuoli alaspäin niin, että läppä osoittaa vasemmalle.

Varoitus – vauriot mahdollisia: Älä käytä kirjekuoria, joissa on postimerkkejä, kiinnikkeitä, ikkunoita, pinnoitettu sisus tai itseliimautuvia liimapintoja.

4 Säädä ohjain lisättävän paperin koon mukaan.



5 Valitse ohjauspaneelista paperikoko- ja paperilajiasetukset, jotka vastaavat lisättyä paperia.

Lokeroiden yhdistäminen

- 1** Valitse aloitusnäytössä **Asetukset > Paperi > Lokeromääritys > Valitse paperilähde.**
- 2** Määritä yhdistettäville lokeroille sama paperikoko ja -lajiasetukset.
- 3** Valitse aloitusnäytössä **Asetukset > Laite > Huolto > Määritys-valikko > Lokeromääritys > Lokeroiden linkitys.**
- 4** Valitse **Automaattinen.**

Erota lokerot varmistamalla, ettei lokeroilla ole samoja paperikoko- tai -lajiasetuksia.

Varoitus – vauriot mahdollisia: Kiinnittimen lämpötila vaihtelee määritetyn paperilajin mukaan. Voit välttää tulostusongelmia varmistamalla, että tulostimen paperilajiasetus vastaa lokeroon lisättyä paperia.

Ohjelmiston, ohjaimien ja laiteohjelmiston asentaminen ja päivittäminen

Tulostinohjelmiston asentaminen

Huomautuksia:

- Tulostinohjain sisältyy ohjelmiston asennuspakettiin.
- Jos käyttämässäsi Macintosh-tietokoneessa on macOS-versio 10.7 tai uudempi, sinun ei tarvitse asentaa ohjainta, jotta voit tulostaa AirPrint-sertifioidulla tulostimella. Jos haluat käyttää mukautettuja tulostusominaisuuksia, lataa tulostinohjain.

1 Hanki ohjelmiston asennuspaketti.

- Tulostimen mukana toimitetulla Ohjelmistot-levyllä.
- Sivustostamme tai tulostimen ostopaikasta.

2 Käynnistä asennusohjelma ja seuraa tietokoneen näytön ohjeita.

Tulostimien lisääminen tietokoneeseen

Tee jokin seuraavista: toimista ennen kuin aloitat:

- Liitä tulostin ja tietokone samaan verkkoon. Lisätietoja tulostimen liittamisestä verkkoon on kohdassa ["Tulostimen yhdistäminen verkkoon" sivulla 38](#).
- Liitä tietokone tulostimeen. Lisätietoja on kohdassa ["Tietokoneen yhdistäminen tulostimeen" sivulla 40](#).
- Liitä tulostin tietokoneeseen USB-kaapelilla. Lisätietoja on kohdassa ["Kaapelien liittäminen" sivulla 17](#).

Huomautus: USB-kaapeli myydään erikseen.

Windows-käyttäjät:

1 Asenna tulostinohjain.

Huomautus: Lisätietoja on kohdassa ["Tulostinohjelmiston asentaminen" sivulla 23](#).

2 Avaa tulostinkansio ja valitse **Lisää tulostin tai skanneri**.

3 Tee tulostimen mallin mukaan jokin seuraavista toimenpiteistä:

- Valitse tulostin luettelosta ja sitten **Lisää laite**.
- Valitse **Näytä Wi-Fi Direct -tulostimet**, valitse tulostin ja sitten **Lisää laite**.
- Valitse **Haluamani tulostin ei ole luettelossa** ja tee sitten Lisää tulostin -ikkunassa jokin seuraavista toimenpiteistä:
 - a Valitse **Lisää tulostin TCP/IP-osoitetta tai isäntänimeä käyttämällä** ja valitse sitten **Seuraava**.
 - b Kirjoita Isäntänimi tai IP-osoite -kenttään tulostimen IP-osoite ja valitse sitten **Seuraava**.

Huomautuksia:

- Tulostimen IP-osoite näkyy sen tulostimen päänäytössä. IP-osoite on neljä pisteillä erotettua numerosarjaa, kuten 123.123.123.123.
- Jos käytät välityspalvelinta, poista se tilapäisesti käytöstä, jotta verkkosivu latautuu oikein.

c Valitse tulostinohjain ja sitten **Seuraava**.

- d** Valitse **Käytä asennettua tulostinohjainta (suositus)** ja sitten **Seuraava**.
- e** Kirjoita tulostimen nimi ja valitse **Seuraava**.
- f** Valitse tulostimen jakoasetus ja sitten **Seuraava**.
- g** Valitse **Valmis**.

Macintosh-käyttäjät:

- 1** Valitse tietokoneessa **Tulostimet ja skannerit**.
- 2** Valitse **+** ja sitten tulostin.
- 3** Valitse Käytä-valikosta tulostinohjain.

Huomautuksia:

- Valitse Macintosh-tulostinohjaimen käyttöä varten joko **AirPrint** tai **Secure AirPrint**.
- Jos haluat käyttää mukautettuja tulostusominaisuuksia, valitse valmistajan tulostinohjain. Ohjaimen asennusohjeet ovat kohdassa "[Tulostinohjelmiston asentaminen](#)" sivulla [23](#).

- 4** Lisää tulostin.

Laiteohjelmiston päivittäminen

Voit tehostaa tulostimen toimintaa päivittämällä tulostimen laiteohjelmiston säännöllisesti.

Lisätietoja laiteohjelmiston päivittämisestä antaa myyntiedustaja.

- 1** Avaa selain ja kirjoita tulostimen IP-osoite selaimen osoitekenttään.

Huomautuksia:

- Tulostimen IP-osoite näkyy sen tulostimen päänäytössä. IP-osoite on neljä pisteillä erotettua numerosarjaa, kuten 123.123.123.123.
- Jos käytät välityspalvelinta, poista se tilapäisesti käytöstä, jotta verkkosivu latautuu oikein.

- 2** Valitse **Asetukset > Laite > Päivitä laiteohjelmisto**.
- 3** Valitse jompikumpi seuraavista:
 - Valitse **Tarkista päivitykset nyt > Hyväksyn, käynnistä päivitys**.
 - Lataa flash-tiedosto.
 - a** Selaa päivitystiedostoon.
 - b** Valitse **Lataa > Käynnistä**.

Määrittystiedoston vieminen tai tuominen

Voit viedä tulostimen määrittämissä asetukset tekstitiedostoon, josta asetukset voidaan tuoda muihin tulostimiin.

- 1** Avaa selain ja kirjoita tulostimen IP-osoite selaimen osoitekenttään.

Huomautuksia:

- Tulostimen IP-osoite näkyy sen tulostimen päänäytössä. IP-osoite on neljä pisteillä erotettua numerosarjaa, kuten 123.123.123.123.
- Jos käytät välityspalvelinta, poista se tilapäisesti käytöstä, jotta verkkosivu latautuu oikein.

- 2** Valitse Embedded Web Server -palvelimessa **Vie määrittäykset** tai **Tuo määrittäykset**.

- 3 Noudata näytön ohjeita.
- 4 Jos tulostin tukee sovelluksia, tee seuraava:
 - a Valitse **Sovellukset** > valitse sovellus > **Määritä**.
 - b Valitse **Vie** tai **Tuo**.

Tulostinohjaimen käytettävissä olevien lisävarusteiden lisääminen

Windows-käyttäjät:

- 1 Avaa Tulostimet-kansio.
- 2 Valitse päivitettävä tulostin ja tee jompikumpi seuraavista:
 - Windows 7 tai uudempi: valitse **Tulostimen ominaisuudet**.
 - Vanhemmat versiot: valitse **Ominaisuudet**.
- 3 Siirry Määrytykset-välilehteen ja valitse **Päivitä nyt – Kysy tulostimelta**.
- 4 Ota muutokset käyttöön.

Macintosh-käyttäjät:

- 1 Etsi Omenavalikon Järjestelmäasetuksista tulostin ja valitse **Lisävarusteet ja tarvikkeet**.
- 2 Siirry lisävarusteiden luetteloon ja lisää asennetut lisävarusteet.
- 3 Ota muutokset käyttöön.

Lisävarusteiden asentaminen

Käytettävissä olevat sisäiset lisälaitteet

- älykäs tallennusasema
 - Fontit
 - kiina (yksinkertaistettu)
 - kiina (perinteinen)
 - japani
 - korea
 - arabia
 - Massamuisti
- Lisensoidut ominaisuudet
 - IPDS
 - Viivakoodi
- Sisäinen sovellusportti
 - RS-232C-sarjaliitântäkortti
 - 1284-B-rinnakkaisliitântäkortti.
 - MarkNet™ N8230 -kuitu-Ethernet

- MarkNet N8450 -langaton tulostuspalvelin
- TPM (Trusted Platform Module)

Huomautuksia:

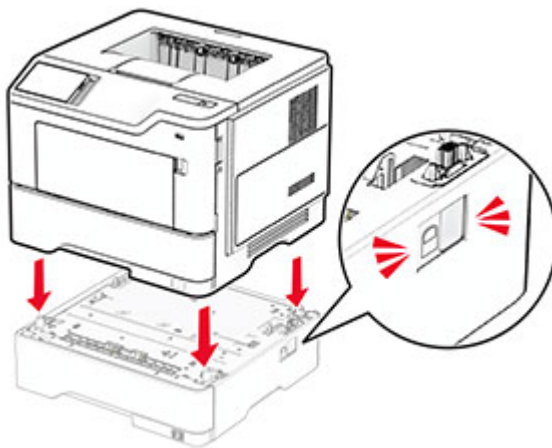
- Forms Merge -toiminnon ja joidenkin IPDS-ominaisuuksien käyttöönotto vaatii älykkään tallennusaseman.
- Tietyt asetukset ovat käytettävissä vain tietyissä tulostinmalleissa. Pyydä lisätietoja jälleenmyyjältä.

Lisälokeroiden asentaminen

⚠ HUOMIO – SÄHKÖISKUN VAARA: Jos käsittelet ohjainlevyä tai asennat lisävarusteita tai muistilaitteita tulostimen käyttöönoton jälkeen, sähköiskuvaaran välttämiseksi katkaise tulostimesta virta ja irrota virtajohto pistorasiasta ennen toimenpiteiden tekemistä. Jos tulostimeen on liitetty muita laitteita, katkaise niistäkin virta ja irrota niistä kaikki tulostimeen kytketyt kaapelit.

- 1 Katkaise virta tulostimesta.
- 2 Irrota virtajohto ensin pistorasiasta ja sitten tulostimesta.
- 3 Poista lisälokero pakkauksesta ja poista sitten pakkausmateriaali.
- 4 Kohdistu tulostin valinnaisen lokeron kanssa ja laske tulostin paikalleen.

⚠ HUOMIO – TAPATURMAN MAHDOLLISUUS: Jos tulostin painaa yli 20 kg, sen turvallinen siirtäminen edellyttää kahta tai useampaa henkilöä.



- 5 Liitä virtajohto ensin tulostimeen ja sitten pistorasiaan.

⚠ HUOMIO – TAPATURMAN MAHDOLLISUUS: Tulipalo- tai sähköiskuriskin välttämiseksi liitä virtajohto suoraan asianmukaiseen maadoitettuun sähköpistokkeeseen, joka on lähellä ja helposti saatavilla.

- 6 Käynnistä tulostin.

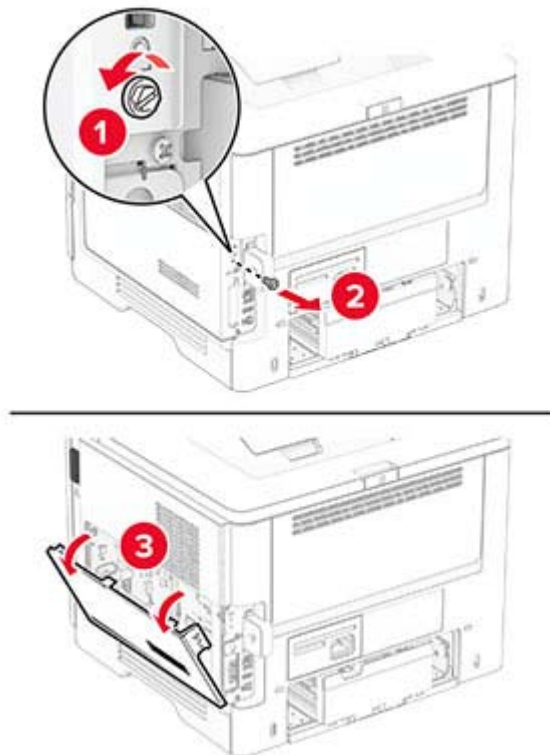
Lisää lokero tulostinohjaimen, jotta se on käytettävissä tulostustöissä. Lisätietoja on kohdassa ["Tulostinohjaimen käytettävissä olevien lisävarusteiden lisääminen" sivulla 25.](#)

Älykkään tallennusaseman asentaminen

⚠ HUOMIO – SÄHKÖISKUN VAARA: Jos käsittelet ohjainlevyä tai asennat lisävarusteita tai muistilaitteita tulostimen käyttöönoton jälkeen, sähköiskuvaaran välttämiseksi katkaise tulostimesta virta ja irrota virtajohto pistorasiasta ennen toimenpiteiden tekemistä. Jos tulostimeen on liitetty muita laitteita, katkaise niistäkin virta ja irrota niistä kaikki tulostimeen kytketyt kaapelit.

- 1 Katkaise virta tulostimesta.
- 2 Irrota virtajohto ensin pistorasiasta ja sitten tulostimesta.
- 3 Avaa emolevyn kansi tasapäisellä ruuvivaltalla.

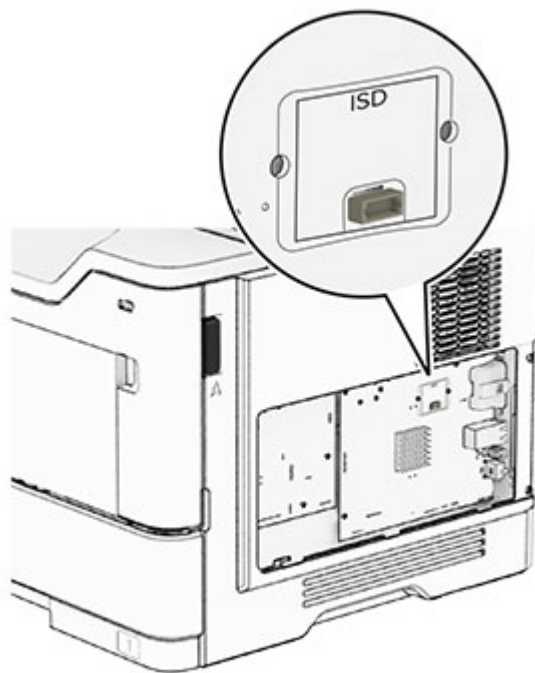
Varoitus – vauriot mahdollisia: Staattinen sähkö vahingoittaa helposti ohjainlevyn elektronisia osia. Kosketa jotain tulostimen metalliosaa, ennen kuin kosketat ohjainlevyn osia tai liittimiä.



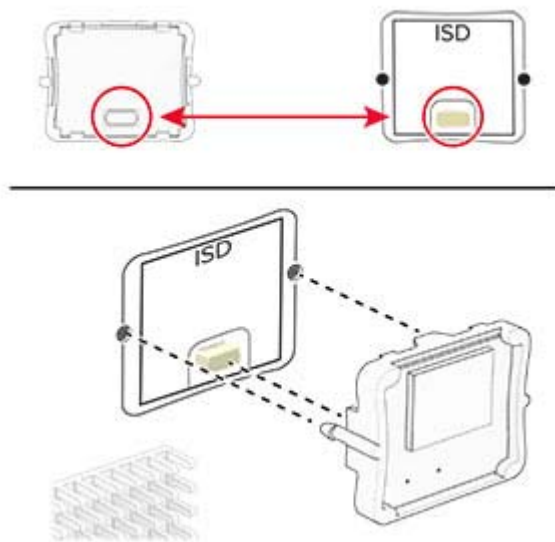
- 4 Poista älykäs tallennusasema (ISD) pakkauksesta.

Varoitus – vauriot mahdollisia: Vältä koskettamasta tallennusaseman reunassa olevia liitäntäkohtia.

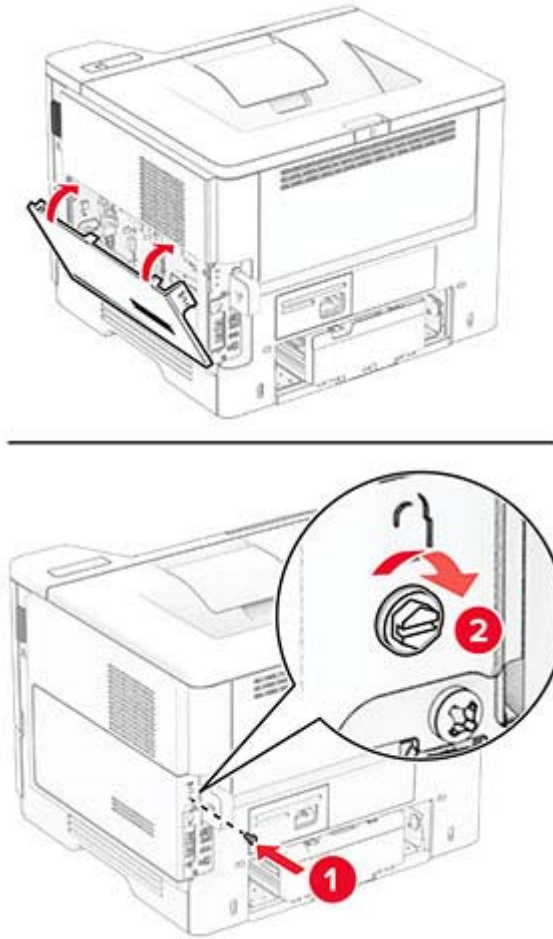
5 Etsi ISD-liitäntä.



6 Aseta ISD liitäntänsä.



7 Sulje ohjainlevyn kansi ja kiinnitä ruuvi.



8 Liitä virtajohto ensin tulostimeen ja sitten pistorasiaan.

⚠ HUOMIO – TAPATURMAN MAHDOLLISUUS: Tulipalon tai sähköiskun vaaran välttämiseksi liitä virtajohto suoraan asianmukaiseen maadoitettuun sähköpistokkeeseen, joka on lähellä ja helposti saatavilla.

9 Käynnistä tulostin.

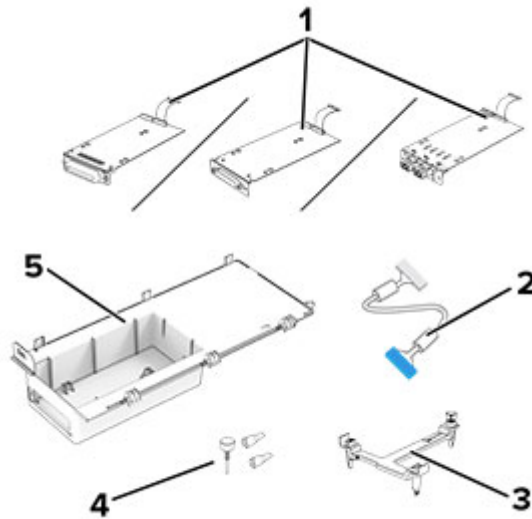
Sisäisen sovellusportin asentaminen

⚠ HUOMIO – SÄHKÖISKUN VAARA: Jos käsittelet ohjainlevyä tai asennat lisävarusteita tai muistilaitteita tulostimen käyttöönoton jälkeen, sähköiskuvaaran välttämiseksi katkaise tulostimesta virta ja irrota virtajohto pistorasiasta ennen toimenpiteiden tekemistä. Jos tulostimeen on liitetty muita laitteita, katkaise niistäkin virta ja irrota niistä kaikki tulostimeen kytketyt kaapelit.

1 Katkaise virta tulostimesta.

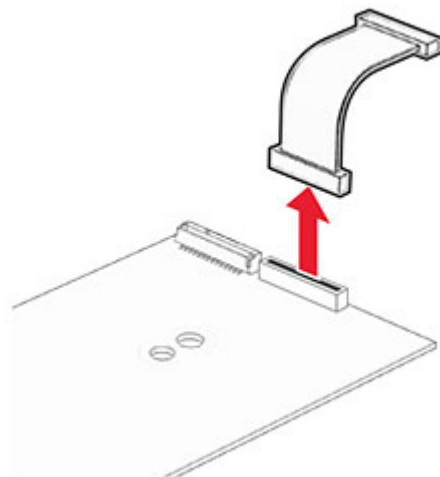
2 Irrota virtajohto ensin pistorasiasta ja sitten tulostimesta.

3 Pura sisäisen sovellusportin (ISP) pakkaus.

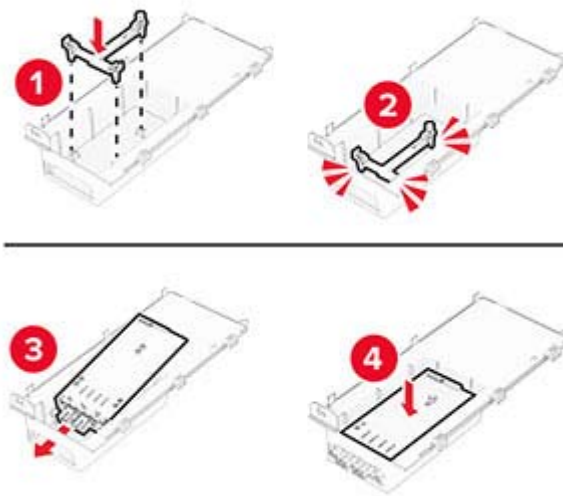


1	Sisäinen sovellusportti <ul style="list-style-type: none"> • RS-232C-sarjaliitântäkortti • 1284-B-rinnakkaisliitântäkortti. • MarkNet N8230 -kuitu-Ethernet
2	Sisäisen sovellusportin jatkokaaveli
3	Asennuspidike
4	Sormiruuvit
5	Kotelo

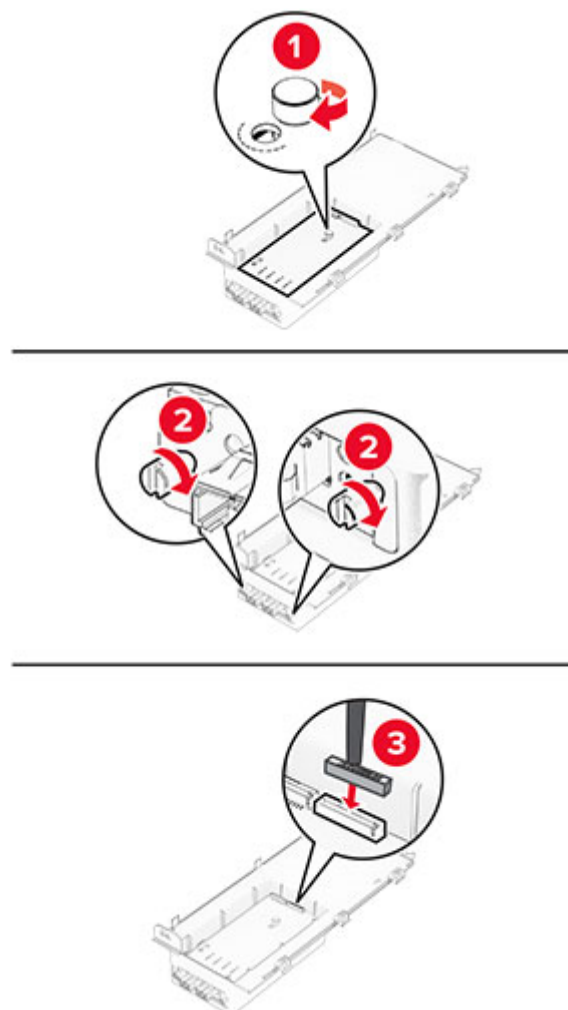
4 Irrota esiasennettu liitântäkaapeli sisäisestä sovellusportista (ISP).



5 Asenna sisäinen sovellusportti (ISP) koteloonsa.

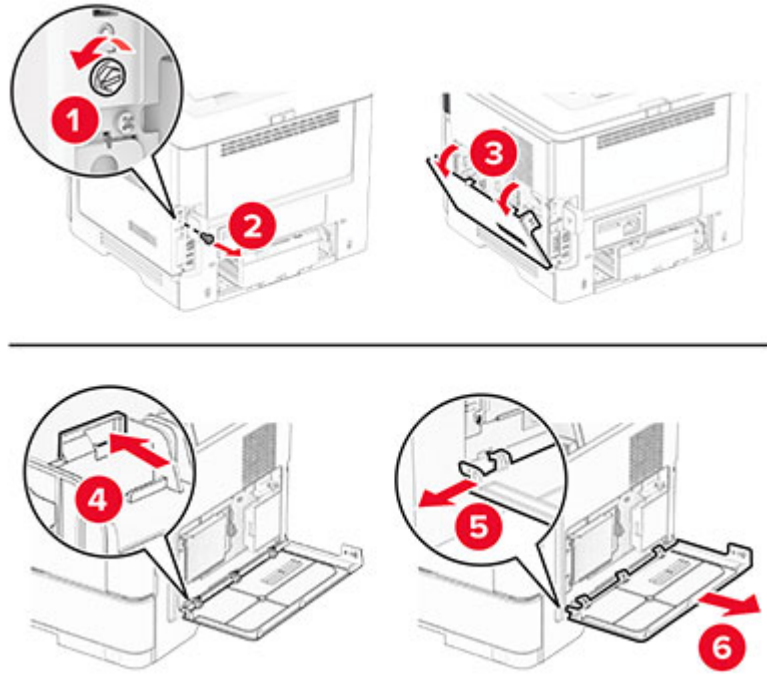


6 Kiinnitä ISP tukevasti paikalleen ja liitä ISP-jatkokaapeli.

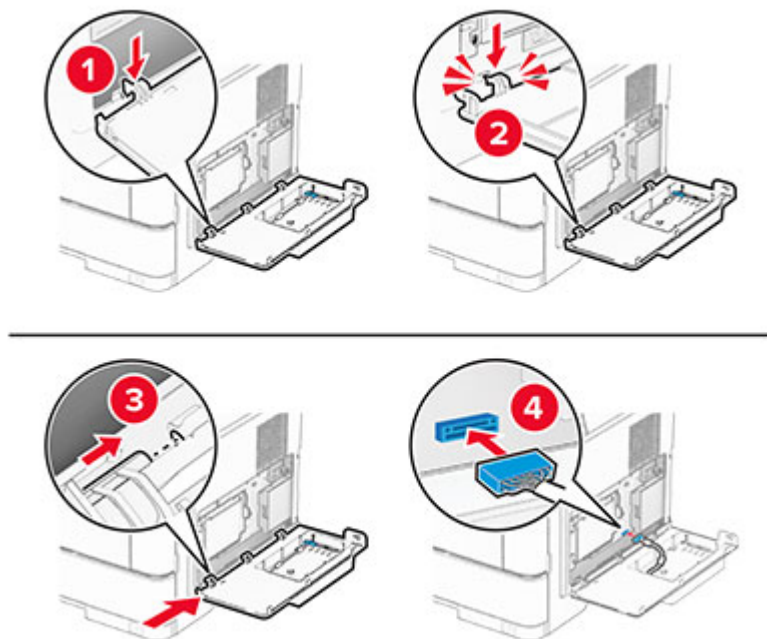


7 Avaa emolevyn kansi tasapäisellä ruuvivaltalla.

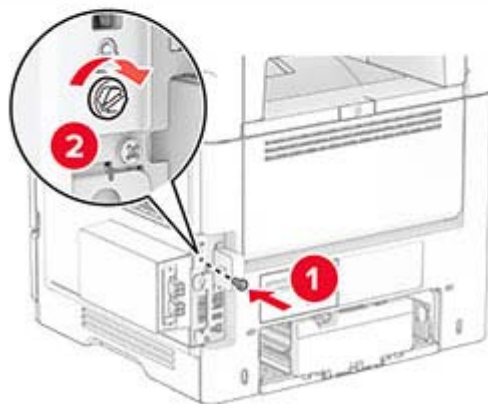
Varoitus – vauriot mahdollisia: Staattinen sähkö vahingoittaa helposti ohjainlevyn elektronisia osia. Kosketa jotakin tulostimen metalliosaa, ennen kuin kosketat ohjainlevyn elektronisia osia tai liittimiä.



8 Kytke sisäinen sovellusporttisarja tulostimeen.



- 9 Sulje ISP-sarja ja kiinnitä ruuvi.



- 10 Liitä virtajohto ensin tulostimeen ja sitten pistorasiaan.

⚠ HUOMIO – TAPATURMAN MAHDOLLISUUS: Tulipalon tai sähköiskun vaaran välttämiseksi liitä virtajohto suoraan asianmukaiseen maadoitettuun sähköpistokkeeseen, joka on lähellä ja helposti saatavilla.

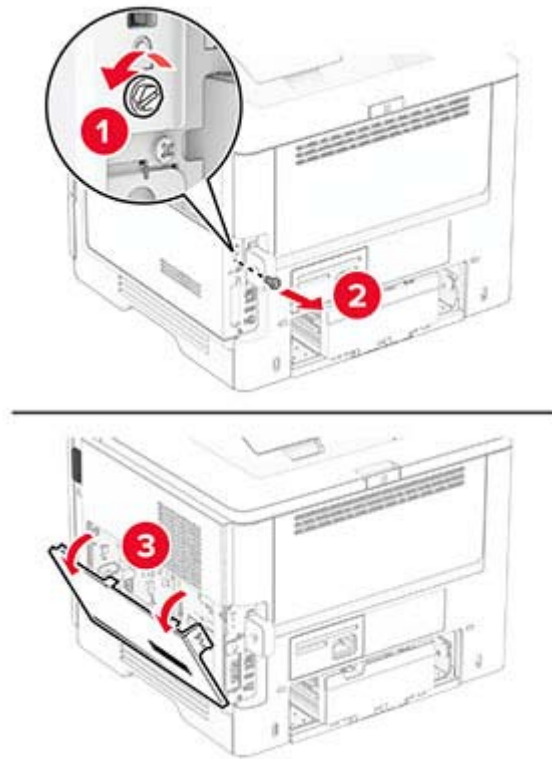
- 11 Käynnistä tulostin.

TPM (Trusted Platform Module) -moduulin asentaminen

⚠ HUOMIO – SÄHKÖISKUN VAARA: Jos käsittelet ohjainlevyä tai asennat lisävarusteita tai muistilaitteita tulostimen käyttöönoton jälkeen, sähköiskuvaaran välttämiseksi katkaise tulostimesta virta ja irrota virtajohto pistorasiasta ennen toimenpiteiden tekemistä. Jos tulostimeen on liitetty muita laitteita, katkaise niistäkin virta ja irrota niistä kaikki tulostimeen liitetyt kaapelit.

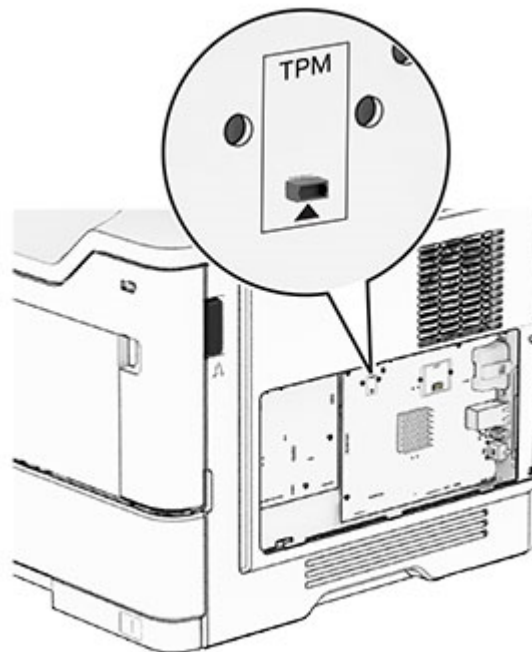
- 1 Katkaise virta tulostimesta.
- 2 Irrota virtajohto ensin pistorasiasta ja sitten tulostimesta.
- 3 Avaa ohjainlevyn kansi tasapaisella ruuvitaltalla.

Varoitus – vauriot mahdollisia: Staattinen sähkö vahingoittaa helposti ohjainlevyn elektronisia osia. Kosketa jotain tulostimen metalliosaa, ennen kuin kosketat ohjainlevyn osia tai liittimiä.

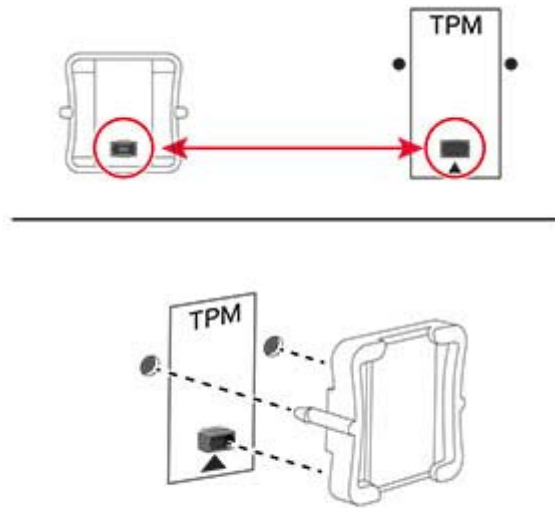


4 Poista TPM (Trusted Platform Module) -moduuli pakkauksesta.

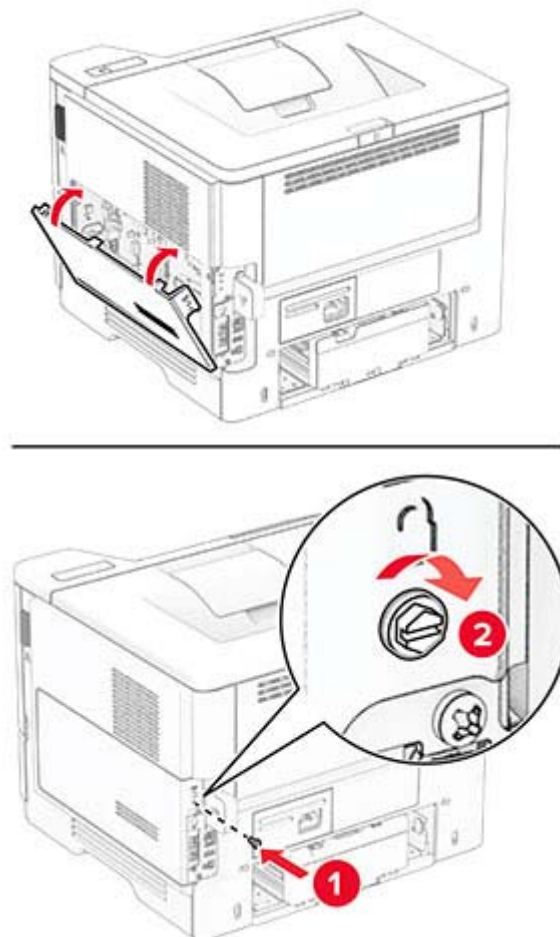
5 Etsi TPM-liitäntä.



6 Liitä moduuli TPM-liitäntään.



7 Sulje ohjainlevyn kansi ja kiinnitä ruuvi.



8 Liitä virtajohto ensin tulostimeen ja sitten pistorasiaan.

⚠ HUOMIO – TAPATURMAN MAHDOLLISUUS: Tulipalo- tai sähköiskuriskin välttämiseksi liitä virtajohto suoraan asianmukaiseen maadoitettuun sähköpistokkeeseen, joka on lähellä ja helposti saatavilla.

9 Käynnistä tulostin.

Langattoman MarkNet N8450 -tulostuspalvelimen asentaminen

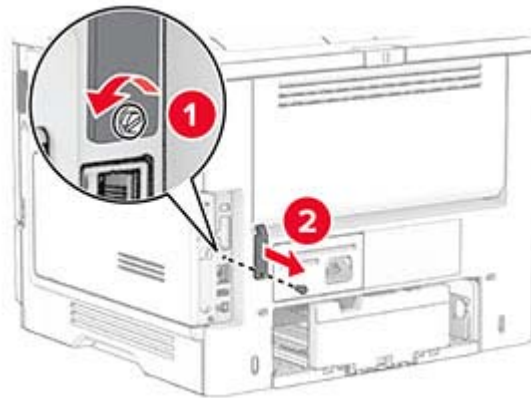
⚠ HUOMIO – SÄHKÖISKUN VAARA: Jos käsittelet ohjainlevyä tai asennat lisävarusteita tai muistilaitteita tulostimen käyttöönoton jälkeen, sähköiskuvaaran välttämiseksi katkaise tulostimesta virta ja irrota virtajohto pistorasiasta ennen toimenpiteiden tekemistä. Jos tulostimeen on liitetty muita laitteita, katkaise niistäkin virta ja irrota niistä kaikki tulostimeen liitetyt kaapelit.

1 Katkaise virta tulostimesta.

2 Irrota virtajohto ensin pistorasiasta ja sitten tulostimesta.

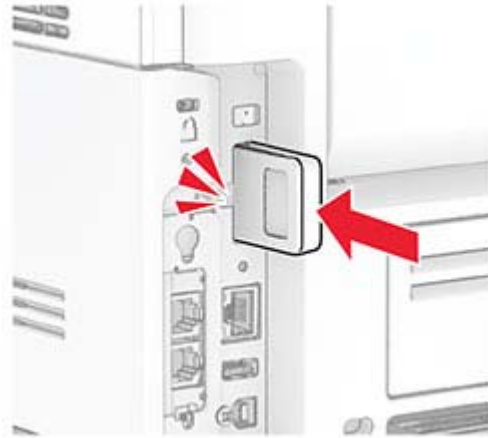
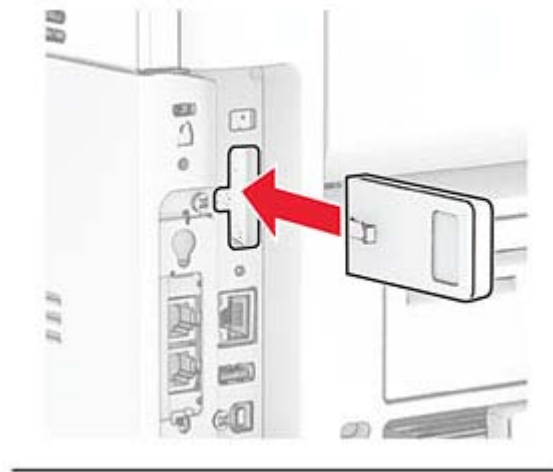
3 Irrota langattoman tulostuspalvelimen liitännän suojus ruuvitaltalla.

Varoitus – vauriot mahdollisia: Staattinen sähkö vahingoittaa helposti ohjainlevyn elektronisia osia. Kosketa jotain tulostimen metalliosaa, ennen kuin kosketat ohjainlevyn osia tai liittimiä.

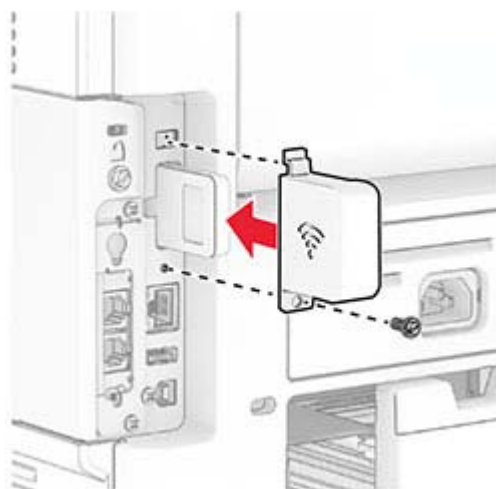


4 Ota langaton tulostuspalvelin pakkauksesta.

5 Työnnä langatonta tulostuspalvelinta, kunnes se *napsahtaa* paikalleen.



6 Kiinnitä langattoman tulostuspalvelimen suojus.



7 Liitä virtajohto ensin tulostimeen ja sitten pistorasiaan.



HUOMIO – TAPATURMAN MAHDOLLISUUS: Tulipalo- tai sähköiskuriskin välttämiseksi liitä virtajohto suoraan asianmukaiseen maadoitettuun sähköpistokkeeseen, joka on lähellä ja helposti saatavilla.

8 Käynnistä tulostin.

Verkkoyhteydet

Tulostimen yhdistäminen verkkoon

Varmista, että Aktiivinen sovitin -asetuksena on Automaattinen. Valitse aloitusnäytössä **Asetukset > Verkko/portit > Verkon esittely > Aktiivinen sovitin**.

- 1 Valitse aloitusnäytössä **Asetukset > Verkko/portit > Langaton > Määritä tulostimen ohjauspaneelissa > Valitse verkko**.
- 2 Valitse Wi-Fi-verkko ja kirjoita verkon salasana.

Huomautus: Wi-Fi-verkko-yhteensopivien tulostinmallien alkumäärittelyssä tulee näyttöön Wi-Fi-verkon määrittelykehote.

Tulostimen liittäminen langattomaan verkkoon Wi-Fi Protected Setup (WPS) -toiminnon avulla

Tarkista seuraavat asiat ennen aloittamista:

- Tarkista, että langaton yhteyspiste (langaton reititin) on WPS-sertifioitu tai WPS-yhteensopiva. Lisätietoja on yhteyspisteen käyttöohjeissa.
- Varmista, että tulostimeen on asennettu langaton verkkosovitin. Lisätietoja on sovittimen mukana toimitetuissa ohjeissa.
- Aktiivinen sovitin -asetuksen arvoksi on valittu Autom. Valitse aloitusnäytössä **Asetukset > Verkko/portit > Verkon esittely > Aktiivinen sovitin**.

Painonäppäinmenetelmän käyttäminen

- 1 Valitse aloitusnäytössä **Asetukset > Verkko/portit > Langaton > Wi-Fi Protected Setup > Käynnistä painonäppäinmenetelmä**.
- 2 Seuraa näytön ohjeita.

PIN-koodi -menetelmän käyttäminen

- 1 Valitse aloitusnäytössä **Asetukset > Verkko/portit > Langaton > Wi-Fi Protected Setup > Käynnistä PIN-kooditila**.
- 2 Kopioi kahdeksan numeroa sisältävä WPS PIN-koodi.
- 3 Avaa selain ja kirjoita yhteyspisteen IP-osoite osoitekenttään.

Huomautuksia:

- Lisätietoja IP-osoitteesta on yhteyspisteen käyttöohjeissa.

- Jos käytät välityspalvelinta, poista se tilapäisesti käytöstä, jotta verkkosivu latautuu oikein.

4 Siirry WPS-asetuksiin. Lisätietoja on yhteyspisteen käyttöohjeissa.

5 Anna 8-numeroinen PIN-koodi ja tallenna muutokset.

Wi-Fi Directin määrittäminen

Wi-Fi Direct® on Wi-Fi-pohjainen vertaistekniikka, jonka avulla langattomat laitteet voivat muodostaa suoran yhteyden Wi-Fi Direct -toimintoa tukevaan tulostimeen ilman tukiasemaa (langatonta reititintä).

Varmista, että Aktiivinen sovitin -asetuksena on Automaattinen. Valitse aloitusnäytössä **Asetukset > Verkko/portit > Verkon esittely > Aktiivinen sovitin**.

1 Valitse aloitusnäytössä **Asetukset > Verkko/portit > Wi-Fi Direct**.

2 Määritä asetukset.

- **Ota käyttöön Wi-Fi Direct:** määrittää tulostimen käyttämään omaa Wi-Fi Direct -verkkoaan.
- **Wi-Fi Direct -nimi:** määrittää Wi-Fi Direct -verkolle nimen.
- **Wi-Fi Direct -salasana:** määrittää salasanan langatonta suojausta varten käytettäessä vertaisverkkoyhteyttä.
- **Näytä salasana asetussivulla:** näyttää salasanan verkkoasetussivulla.
- **Hyväksy painonäppäinpyynnöt automaattisesti:** sallii tulostimen hyväksyä yhteyspyynnöt automaattisesti.

Huomautus: Painonäppäinpyyntöjen automaattinen hyväksyntä ei ole suojattua.

Huomautuksia:

- Wi-Fi Direct -verkkosalasana ei näy oletusarvoisesti tulostimen näytössä. Näytä salasana ottamalla käyttöön salasanan katsomiskuvake. Valitse aloitusnäytössä **Asetukset > Suojaus > Muut > Ota käyttöön salasanan/PIN-koodin paljastus**.
- Voit näyttää Wi-Fi Direct -verkon salasanan näyttämättä sitä tulostimen näytössä. Valitse aloitusnäytössä **Asetukset > Raportit > Verkko > Verkkoasetussivu**.

Mobiililaitteen liittäminen tulostimeen

Varmista ennen mobiililaitteen yhdistämistä, että Wi-Fi Direct on määritetty. Lisätietoja on kohdassa ["Wi-Fi Directin määrittäminen" sivulla 39](#).

Wi-Fi Direct -toiminnon käyttäminen

Huomautus: Nämä ohjeet koskevat vain Android-mobiililaitteita.

1 Siirry mobiililaitteessa Asetukset-valikkoon.

2 Ota käyttöön **Wi-Fi** ja valitse **Wi-Fi Direct**.

3 Valitse tulostimen Wi-Fi Direct -nimi.

4 Vahvista yhteys tulostimen ohjauspaneelissa.

Wi-Fi-yhteyden muodostaminen

- 1 Siirry mobiililaitteessa Asetukset-valikkoon.
- 2 Valitse **Wi-Fi** ja sitten tulostimen Wi-Fi Direct -nimi.

Huomautus: Merkkijono DIRECT-xy (jossa x ja y ovat kaksi satunnaista merkkiä) lisätään Wi-Fi Direct -nimen eteen.

- 3 Kirjoita Wi-Fi Direct -salasana.

Tietokoneen yhdistäminen tulostimeen

Varmista ennen tietokoneen liittämistä, että Wi-Fi Direct on määritetty. Lisätietoja on kohdassa ["Wi-Fi Directin määrittäminen" sivulla 39](#).

Windows-käyttäjät

- 1 Avaa tulostinkansio ja valitse **Lisää tulostin tai skanneri**.
- 2 Valitse **Näytä Wi-Fi Direct -tulostimet** ja valitse tulostimen Wi-Fi Direct -nimi.
- 3 Huomioi tulostimen kahdeksannumeroinen PIN-koodi tulostimen näytössä.
- 4 Kirjoita PIN-koodi tietokoneella.

Huomautus: Jos tulostinohjainta ei ole asennettu, Windows lataa asianmukaisen ohjaimen.

Macintosh-käyttäjät

- 1 Valitse langaton kuvake ja valitse tulostimen Wi-Fi Direct -nimi.

Huomautus: Merkkijono DIRECT-xy (jossa x ja y ovat kaksi satunnaista merkkiä) lisätään Wi-Fi Direct -nimen eteen.

- 2 Kirjoita Wi-Fi Direct -salasana.

Huomautus: Siirrä tietokone takaisin aiempaan verkkoon, kun olet katkaissut sen yhteyden Wi-Fi Direct -verkkoon.

Wi-Fi-verkon poistaminen käytöstä

- 1 Valitse aloitusnäytössä **Asetukset > Verkko/portit > Verkon esittely > Aktiivinen sovitin > Vakioverkko**.
- 2 Seuraa näytön ohjeita.

Tulostimen yhteyden tarkistaminen

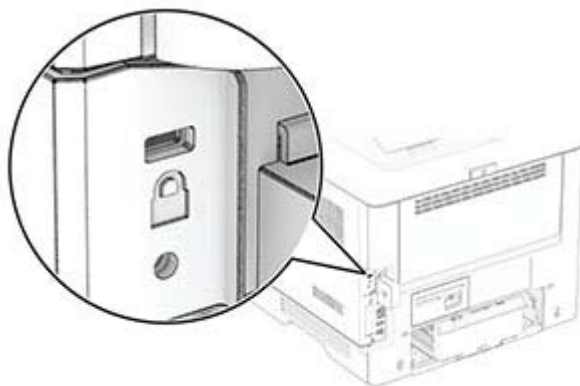
- 1 Valitse aloitusnäytössä **Asetukset > Raportit > Verkko > Verkkoasetussivu**.
- 2 Tarkista verkkoasetussivun ensimmäinen osa ja varmista, että yhteys on muodostettu.

Jos yhteyttä ei ole muodostettu, lähiverkkoliitin ei ehkä ole aktiivinen tai verkkokaapeli ei toimi oikein. Kysy lisätietoja järjestelmänvalvojalta.

Tulostimen suojaaminen

Turvalukon etsiminen

Tulostimessa on suojauslukitustoiminto. Kiinnitä useimpien kannettavien tietokoneiden kanssa yhteensopiva turvalukko kuvassa näkyvään kohtaan, jotta tulostin pysyy paikallaan.



Tulostinmuistin tyhjentäminen

Kun haluat tyhjentää siirrettävän muistin tai puskuroidut tiedot tulostimesta, katkaise tulostimesta virta.

Voit tyhjentää pysyvän muistin, laite- ja verkkoasetukset, suojausasetukset ja upotetut ratkaisut seuraavien ohjeiden mukaisesti:

- 1 Valitse aloitusnäytössä **Asetukset > Laite > Huolto > Poistaminen**.
- 2 Valitse **Siivoa kaikki pysyvän muistin tiedot** -valintaruutu ja sitten **TYHJENNÄ** tai **OK**.
- 3 Valitse **Ohjattu alkumäärittäminen** tai **Jätä tulostin offline-tilaan** ja valitse **Seuraava** tai **OK**.
- 4 Käynnistä toiminto.

Huomautus: Prosessi myös tuhoaa salausavaimen, jota käytetään käyttäjätietojen suojaamiseen. Tietoja ei voi palauttaa, jos salausavain tuhoataan.

Älykkään tallennusasetuksen tyhjentäminen

- 1 Valitse aloitusnäytössä **Asetukset > Laite > Huolto > Poistaminen**.
- 2 Valitse **Tyhjennä älykäs tallennusasetus** ja **TYHJENNÄ**.
- 3 Käynnistä toiminto.

Huomautuksia:

- Älykäs tallennusasetus tyhjennetään kryptografisesti.
- Älykkään tallennusasetuksen tyhjennys voi kestää muutamasta minuutista yli tuntiin. Tänä aikana tulostin ei ole käytettävissä.

Oletusasetusten palautus

- 1 Valitse aloitusnäytössä **Asetukset > Laite > Palauta oletusasetukset**.
- 2 Valitse **Palauta asetukset > valitse palautettavat asetukset > PALAUTA**.
- 3 Käynnistä toiminto.

Haihtuvuusjulistus

Muistityyppi	Kuvaus
Siirrettävä muisti	Tulostimessa käytetään vakimuotoista työmuistia (RAM), johon käyttäjätiedot puskuroidaan väliaikaisesti yksinkertaisten tulostustöiden aikana.
Pysyvä muisti	Tulostimessa voi olla kahdenlaista pysyvää muistia: EEPROM ja NAND (flash-muisti). Kumpaakin tyyppiä käytetään käyttöjärjestelmän, tulostimen asetusten ja verkon tietojen tallentamiseen. Niihin tallennetaan myös kirjanmerkkien asetukset sekä upotetut ratkaisut.
Älykäs tallennus- asema	Joihinkin tulostimiin on voitu asentaa älykäs tallennusasema. Älykkään tallennusaseman pysyvään flash-muistiin tallennetaan monimutkaisten tulostustöiden käyttäjätietoja sekä lomake- ja fontti-tietoja.

Tyhjennä tulostimeen asennetun muistin sisältö seuraavissa tilanteissa:

- Tulostin poistetaan käytöstä.
- Älykäs tallennusasema vaihdetaan.
- Tulostin siirretään toiselle osastolle tai toiseen paikkaan.
- Tulostin huolletaan organisaation ulkopuolella.
- Tulostin lähetetään toimitilojen ulkopuolelle huoltoa varten.
- Tulostin myydään toiseen organisaatioon.

Huomautus: Hävitä tallennusasemat organisaatiosi käytäntöjen ja ohjeiden mukaisesti.

Tulosta

Tulostaminen tietokoneella

Huomautus: Jos käytät tarroja, kortteja tai kirjekuoria, määritä paperikoko ja -laji tulostimessa ennen asiakirjan tulostamista.

- 1 Avaa tulostusvalintaikkuna siinä asiakirjassa, jonka yrität tulostaa.
- 2 Sääda asetuksia tarvittaessa.
- 3 Tulosta asiakirja.

Tulostaminen mobiililaitteesta

Tulostaminen mobiililaitteesta AirPrintin avulla



AirPrint on mobiilitulostusratkaisu, jonka avulla voit tulostaa Apple-laitteista AirPrint-sertifioituun tulostimeen.




Huomautuksia:

- Varmista, että Apple-laite ja tulostin on yhdistetty samaan verkkoon. Jos verkossa on useita langattomia keskittimiä, varmista, että molemmat laitteet on yhdistetty samaan aliverkkoon.
 - Tätä sovellusta tukevat vain jotkin Apple-laitteet.
- 1 Valitse asiakirja tiedostonhallinnassa tai avaa yhteensopiva sovellus mobiililaitteessa.
 - 2 Napauta jakokuvaketta ja valitse **Tulosta**.
 - 3 Valitse tulostin.
Sääda asetuksia tarvittaessa.
 - 4 Tulosta asiakirja.

Tulostaminen mobiililaitteesta Wi-Fi Direct® -toiminnon avulla

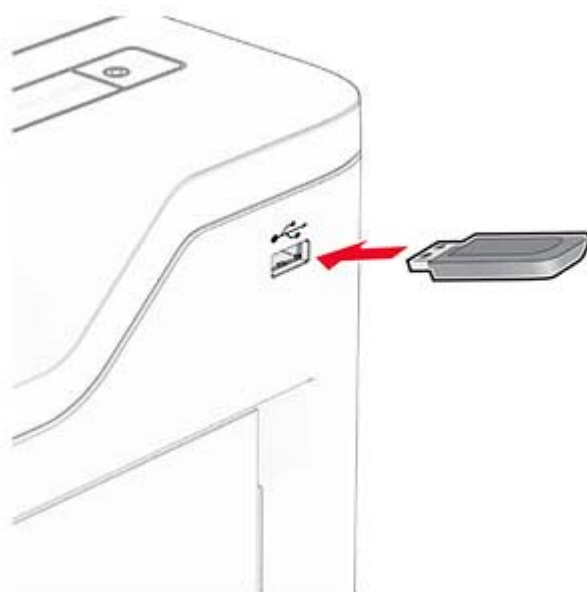
Wi-Fi Direct® on tulostuspalvelu, jonka avulla voit tulostaa mihin tahansa Wi-Fi Direct -toimintoa tukevaan tulostimeen.

Huomautus: Varmista, että mobiililaitte on yhdistetty tulostimen langattomaan verkkoon Lisätietoja on kohdassa "[Mobiililaitteen liittäminen tulostimeen](#)" sivulla 39.

- 1 Avaa yhteensopiva sovellus mobiililaitteessa tai valitse asiakirja tiedostonhallinnassa.
- 2 Toimi mobiililaitteen mallin mukaan seuraavasti:
 - Valitse  > **Tulosta**.
 - Valitse  > **Tulosta**.
 - Valitse  > **Tulosta**.
- 3 Valitse tulostin ja määritä asetukset tarpeen mukaan.
- 4 Tulosta asiakirja.

Tulostaminen flash-asemasta

- 1 Aseta flash-asema tulostimeen.



Huomautuksia:

- Jos flash-asemaa liitettäessä avautuu virheilmoitus, tulostin ohittaa flash-aseman.
 - Jos asetat Flash-aseman paikalleen, kun tulostin käsittelee muita tulostustöitä, näyttöön tulee ilmoitus **Varattu**.
- 2 Kosketa tulostettavaa asiakirjaa näytössä.
Määritä tulostusasetukset tarvittaessa.
 - 3 Tulosta asiakirja.
Jos haluat tulostaa toisen asiakirjan, valitse **USB-asema**.

Varoitus – vauriot mahdollisia: Vältä tietojen menetys tai toimintahäiriö olemalla koskettamatta flash-aseman tai tulostimen kuvassa näkyviä kohtia, kun tulostin tulostaa tai lukee muistilaitteesta tai kirjoittaa siihen.



Tuetut flash-asetat ja tiedostotyypit

Flash-asetat

- Flash-asetat, jotka tukevat USB 2.0 -versiota ja vanhempia.
- Flash-asetat, jotka tukevat NTFS (New Technology File System)- tai FAT32 (File Allocation Table -tiedostojärjestelmää).

Tiedostotyyppi

Asiakirjat	Kuvat
<ul style="list-style-type: none"> • PDF (versio 1.7 tai vanhempi) • Microsoft-tiedostomuodot (DOC, DOCX, XLS, XLSX, PPT, PPTX) 	<ul style="list-style-type: none"> • JPEG tai JPG • TIFF tai TIF • GIF • BMP • PNG • PCX • DCX

Luottamuksellisten töiden määrittäminen

- 1 Valitse aloitusnäytössä **Asetukset > Suojaus > Luottamukselliset tulostusasetukset**.
- 2 Määritä asetukset.

Asetus	Kuvaus
Virheellinen maks. PIN	Aseta virheellisen PIN-koodin syöttöraja. Huomautus: Kun rajoitus on saavutettu, kyseisen käyttäjätunnuksen tulostustyöt poistetaan.
Luottamuksellisen työn vanheneminen	Määritä kullekin pidossa olevalle työlle oma vanhenemisaika ennen kuin se poistetaan automaattisesti tulostimen muistista tai älykkästä tallennusasemasta. Huomautus: Pidossa oleva työ on Luottamuksellinen, Toista, Pidätä tai Vahvista.
Toistotöiden vanheneminen	Määritä toistettavien tulostustöiden vanhenemisaika.
Tarkistustöiden vanheneminen	Määritä aika, jonka aikana tulostin tulostaa käyttäjälle laaduntarkkailukopion ennen jäljellä olevien kopioiden tulostamista.
Varattujen töiden vanhene- minen	Määritä tulostimeen tallennettavien myöhemmin tulostettavien töiden vanhenemisaika.
Edellytä kaikkien töiden pitoon asettamista	Määritä tulostin asettamaan kaikki tulostustyöt pitoon.
Säilytä kahdentuneet asiakirjat	Määritä tulostin pitämään kaikki asiakirjat, joilla on sama nimi.

Luottamuksellisten ja muiden pidossa olevien töiden tulostaminen

Windows-käyttäjät:

- 1 Kun asiakirja on auki, valitse **Tiedosto > Tulosta**.
- 2 Valitse tulostin ja sitten **Ominaisuudet, Määrittelyt, Asetukset** tai **Asennus**.
- 3 Valitse **Tulostus ja pito**.
- 4 Valitse **Tulosta ja siirrä pitoon** ja liitä siihen käyttäjänimi.
- 5 Valitse tulostustyön tyyppi (luottamuksellinen, varaa, toista tai tarkista).
Jos valitset **Luottamuksellinen**, suojaa tulostustyö henkilökohtaisella PIN-koodilla.
- 6 Valitse **OK** tai **Tulosta**.
- 7 Vapauta tulostustyö tulostimen aloitusnäytöltä käsin.
 - Valitse luottamuksellisille tulostustöille **Pidossa olevat työt** > valitse käyttäjänimesi > **Luottamuksellinen** > anna PIN-koodi > valitse tulostustyö > määritä asetukset > **Tulosta**.
 - Valitse muille töille **Pidossa olevat työt** > valitse käyttäjänimesi > valitse tulostustyö > määritä asetukset > **Tulosta**.

Macintosh-käyttäjät:

AirPrintin käyttäminen

- 1 Kun asiakirja on avattu, valitse **Arkisto > Tulosta**.
- 2 Valitse tulostin ja valitse Suunta-valikon jälkeisestä valikosta **PIN-tulostus**.
- 3 Ota käyttöön **Tulosta PIN-koodilla** ja anna nelinumeroinen PIN-koodi.

4 Valitse **Tulosta**.

5 Vapauta tulostustyö tulostimen aloitusnäytöltä käsin. Valitse **Pidossa olevat työt** > valitse tietokoneesi nimi > **Luottamuksellinen** > anna PIN-koodi > valitse tulostustyö > **Tulosta**.

Tulostinohjaimen käyttäminen

1 Kun asiakirja on avattu, valitse **Arkisto** > **Tulosta**.

2 Valitse tulostin ja valitse Suunta-valikon jälkeisestä valikosta **Tulosta ja siirrä pitoon**.

3 Valitse **Luottamuksellinen tulostus** ja anna nelinumeroinen PIN-koodi.

4 Valitse **Tulosta**.

5 Vapauta tulostustyö tulostimen aloitusnäytöltä käsin. Valitse **Pidossa olevat työt** > valitse tietokoneesi nimi > **Luottamuksellinen** > valitse tulostustyö > anna PIN-koodi > **Tulosta**.

Fonttimalliluettelon tulostaminen

1 Valitse aloitusnäytössä **Asetukset** > **Raportit** > **Tulostus** > **Tulosta fontit**.

2 Valitse **PCL-fontit** tai **PS-fontit**.

Erotinsivujen lisääminen kopioiden väliin

1 Valitse aloitusnäytössä **Asetukset** > **Tulosta** > **Asettelu** > **Erotinsivut** > **Kopioiden väliin**.

2 Tulosta asiakirja.

Tulostustyön peruuttaminen

1 Kosketa päänäytössä -kuvaketta.

2 Valitse peruutettava työ.

Huomautus: Voit peruuttaa työn myös valitsemalla **Työjono**.

Väriaineen tummuuden säätäminen

1 Valitse aloitusnäytössä **Asetukset** > **Tulostus** > **Laatu** > **Värin tummuus**.

2 Säädä asetusta.

Tulostinvalikkojen käyttö

Valikkokartta

Laite	<ul style="list-style-type: none"> • Määrittelyt • Säästötila • Etähallintapaneeli • Ilmoitukset • Virranhallinta 	<ul style="list-style-type: none"> • Palauta oletusasetukset • Huolto • Näkyvät aloitusnäytön kuvakkeet • Päivitä laiteohjelmisto • Tietoja tästä tulostimesta
Tulosta	<ul style="list-style-type: none"> • Asettelu • Asetus • Laatu • Työkirjanpito 	<ul style="list-style-type: none"> • PDF • PostScript • PCL • Kuva
Paperi	<ul style="list-style-type: none"> • Lokeromääritys 	<ul style="list-style-type: none"> • Materiaalimääritykset
USB-asema	Flash-asetmatulostus	
Verkko/portit	<ul style="list-style-type: none"> • Verkon esittely • Langaton • Wi-Fi Direct • AirPrint¹ • Mobiilipalvelujen hallinta • Ethernet • TCP/IP 	<ul style="list-style-type: none"> • SNMP • IPSec • 802.1x • LPD-kokoonpano • HTTP-/FTP-asetukset • USB • Rajoita ulkoisen verkon käyttöä
Suojaus	<ul style="list-style-type: none"> • Suojaustarkistusloki • Kirjautumisrajoitukset • Luottamukselliset tulostusasetukset 	<ul style="list-style-type: none"> • Pyyhi väliaikaiset datatiedostot • Ratkaisut, LDAP-asetukset • Muut
Raportit	<ul style="list-style-type: none"> • Valikkoasetussivu • Laite 	<ul style="list-style-type: none"> • Tulosta • Verkko
vianmääritys	Tulostuslaadun testisivut	
Forms Merge²	Forms Merge	
¹ Näkyy vain Embedded Web Serverissä. ² Näkyy vain, kun älykäs tallennusasema on asennettu.		

Laite

Määrittelykset

Valikkokohta	Kuvaus
Näytön kieli [List of languages]	Määritä näytön kieli.
Maa/alue [Maa- tai alueluettelo]	Tunnista maa tai alue, jossa tulostin on määritetty toimimaan.
Suorita alkumäärittely Ei käytössä* Käytössä	Suorita ohjattu asennustoiminto.
Näppäimistö Näppäimistön tyyppi [List of languages]	Valitse kieli näppäimistön tyyppiä. Huomautus: Kaikki näppäimistön tyypit eivät ehkä näy, tai niiden näkyminen edellyttää erityislaitteistoa.
Näytetyt tiedot Näyttöteksti 1 (IP-osoite*) Näyttöteksti 2 (Pvm./aika*) Mukautettu teksti 1 Mukautettu teksti 2	Määritä aloitusnäytössä näytettävät tiedot.
Päivämäärä ja aika Määritä Nykyinen päivämäärä ja aika Aseta päivämäärä ja aika manuaalisesti Päivämäärän muoto (MM-DD-YYYY*) Ajan muoto (12 tunnin järjestelmä (am/pm)*) Aikavyöhyke UTC (GMT) -siirtymä DST Alku DST Loppu Kesäajan porrastus Verkkoajan yhteyskäyt. Salli NTP (Käytössä*) NTP-palvelin Ota käyttöön todennus (Ei mitään*) Avaintunnus Salasana	Määritä tulostimen päivämäärä ja aika sekä verkkoajan yhteyskäyt. Huomautuksia: <ul style="list-style-type: none"> • KK-PP-VVVV on Yhdysvalloissa oletusasetus. PP-KK-VVVV on kansainvälinen oletusasetus. • UTC (GMT) -siirtymä, DST Alku, DST Loppu ja Kesäajan porrastus näkyvät vain, kun Aikavyöhykkeeksi on määritetty (UTC+käyt.) Mukaut.. • Avaintunnus ja Salasana näkyvät vain, jos Ota käyttöön todennus -asetuksena on MD5-avain.
Paperikoot Yhdysvallat* Metrit	Määritä paperikokojen mittayksikkö. Huomautus: Ensimmäinen paperikokoasetus määräytyy ohjatun asennuksen aikana valitun maa- tai aluekoodin perusteella.
Näytön kirkkaus 20–100 % (100*)	Säädä näytön kirkkautta.
Huomautus: Arvon kohdalla oleva tähti (*) osoittaa oletusasetuksen.	

Valikkokohta	Kuvaus
Flash-aseman käyttö Ei käytössä Käytössä*	Ota käyttöön flash-aseman käyttö.
Laitteen äänet Mykistä kaikki äänet (Ei käytössä*) Painikepalaute (Käytössä*) Äänenvoimakkuus (5*) Hälytysäänen määrittäminen (Yksittäinen*) Kasetin hälytys (Yksittäinen*)	Määritä tulostimen ääniasetukset.
Näytön aikakatkaus 5–300 (60*)	Määritä sekunteina aika, jonka jälkeen käyttämättömänä olevan tulostimen näyttöön tulee aloitusnäyttö tai tulostin kirjaa käyttäjätilin ulos automaattisesti.
Huomautus: Arvon kohdalla oleva tähti (*) osoittaa oletusasetuksen.	

Säästötila

Valikkokohta	Kuvaus
Tulostus Puolet Yksipuolinen* Kaksipuolinen	Määritä, tulostetaanko vain sivun toiselle puolelle vai molemmille puolille.
Tulostus Sivuja/arkki Ei käytössä* 2 sivua/arkki 3 sivua/arkki 4 sivua/arkki 6 sivua/arkki 9 sivua/arkki 12 sivua/arkki 16 sivua/arkki	Tulosta paperiarkin yhdelle puolelle useita pienennettyjä sivuja.
Tulostus Väriaineen tummuus 1–10 (8*)	Määritä tekstikuvien vaaleus tai tummuus.
Huomautus: Arvon kohdalla oleva tähti (*) osoittaa oletusasetuksen.	

Etähallintapaneeli

Valikkokohta	Kuvaus
Ulkoinen VNC-yhteys Älä salli* Salli	Yhdistä ulkoinen VNC (Virtual Network Computing) -asiakas etäohjauspaneeliin.
Huomautus: Arvon kohdalla oleva tähti (*) osoittaa oletusasetuksen.	

Valikkokohta	Kuvaus
Tunnistuksen tyyppi Ei mitään* Vakiotunnistus	Määritä VNC-työasemapalvelinta käytettäessä käytettävä tunnistuksen tyyppi.
VNC-salasana	Määritä salasana, jota käytetään yhteyden muodostuksessa VNC-työasemapalvelimeen. Huomautus: Tämä valikkokohta on näkyvässä vain, jos Tunnistuksen tyyppi on määritetty Vakiotunnistus.
Huomautus: Arvon kohdalla oleva tähti (*) osoittaa oletusasetuksen.	

Ilmoitukset

Valikkokohta	Kuvaus
Hälytysääni Ei käytössä Yksi* Jatkuva	Määritä, kuinka monta kertaa hälytysääni kuuluu, kun tulostin edellyttää käyttäjän toimia.
Tarvikkeet Näytä tarvikearvot Näytä arviot* Älä näytä arvioita	Näytä tarvikkeiden arvioitu tila.
Tarvikkeet Kasetin hälytys Ei käytössä Yksi* Jatkuva	Määritä, kuinka monta kertaa hälytysääni kuuluu, kun värikasetti on ehtymässä.
Tarvikkeet Mukautetut tarvikeilmoitukset	Määritä ilmoitusasetukset tilanteeseen, jossa vaaditaan käyttäjän toimia. Huomautus: Tämä valikkokohta näkyy vain Embedded Web Server -palvelimessa.
Sähköpostihälytysten asetukset Sähköpostiasetukset Ensisijainen SMTP-yhdyskäytävä	Kirjoita sähköpostin lähettämiseen käytettävän ensisijaisen SMTP-palvelimen IP-osoite tai isäntänimi.
Sähköpostihälytysten asetukset Sähköpostiasetukset Ensisijaisen SMTP-yhdyskäytävän portti (25*)	Kirjoita ensisijaisen SMTP-palvelimen porttinumero.
Sähköpostihälytysten asetukset Sähköpostiasetukset Toissijainen SMTP-yhdyskäytävä	Kirjoita toissijaisen SMTP-palvelimen tai SMTP-varmistuspalvelimen IP-osoite tai isäntänimi.
Sähköpostihälytysten asetukset Sähköpostiasetukset Toissijaisen SMTP-yhdyskäytävän portti (25*)	Kirjoita toissijaisen SMTP-palvelimen tai SMTP-varmistuspalvelimen porttinumero.
Huomautus: Arvon kohdalla oleva tähti (*) osoittaa oletusasetuksen.	

Valikkokohta	Kuvaus
Sähköpostihälytysten asetukset Sähköpostiasetukset SMTP-aikakatkaistu (30*)	Määritä, kuinka pian tulostin aikakatkaistaan, jos SMTP-palvelin ei vastaa.
Sähköpostihälytysten asetukset Sähköpostiasetukset Vastausosoite	Määritä sähköpostin vastausosoite.
Sähköpostihälytysten asetukset Sähköpostiasetukset Käytä aina SMTP-vastausosoitetta (Ei käytössä*)	Käytä oletus-SMTP-vastausosoitetta.
Sähköpostihälytysten asetukset Sähköpostiasetukset Käytä SSL- tai TLS-suojausta (Poissa käytöstä*)	Lähetä sähköposti käyttäen salattua linkkiä.
Sähköpostihälytysten asetukset Sähköpostiasetukset Edellytä luotettua varmennetta (Käytössä*)	Edellytä luotettua varmennetta käytettäessä SMTP-palvelinta.
Sähköpostihälytysten asetukset Sähköpostiasetukset SMTP-palvelimen todennus (Todennusta ei tarvita*)	Määritä SMTP-palvelimen todennustyyppi.
Sähköpostihälytysten asetukset Sähköpostiasetukset Laitteeseen perustuva s-posti (Ei mitään*)	Määritä, tarvitaanko tunnistetietoja, kun laite lähettää sähköpostia.
Sähköpostihälytysten asetukset Sähköpostiasetukset Käytä AD-laitteen kirjautumistietoja (Ei käytössä*)	Ota käyttöön käyttäjän tunnistetiedot ja ryhmämäärittökset yhteyden muodostamiseksi SMTP-palvelimeen.
Sähköpostihälytysten asetukset Sähköpostiasetukset Laittekäyttäjätunnus	Määritä käyttäjätunnus yhteyden muodostamiseksi SMTP-palvelimeen.
Sähköpostihälytysten asetukset Sähköpostiasetukset Laitesalasana	Määritä salasana, jota käytetään yhteyden muodostuksessa SMTP-työasemapalvelimeen.
Sähköpostihälytysten asetukset Sähköpostiasetukset Kerberos 5 REALM	Määritä Kerberos 5 -todennusprotokollan alue.
Sähköpostihälytysten asetukset Sähköpostiasetukset NTLM-toimialue	Määritä NTLM-suojausprotokollan toimialuenimi.
Sähköpostihälytysten asetukset Sähköpostiasetukset Poista käytöstä SMTP-palvelinta ei ole määritetty -virhe (Ei käytössä*)	Estä SMTP-asetusvirheen viestiä näkymästä näytössä.
Huomautus: Arvon kohdalla oleva tähti (*) osoittaa oletusasetuksen.	

Valikkokohta	Kuvaus
Virheiden estäminen Tukosavustaja Ei käytössä Käytössä*	Aseta tulostin tarkistamaan paperitukokset automaattisesti.
Virheiden estäminen Automaattinen jatko Ei käytössä Käytössä* (5 sekuntia) Automaattinen jatkoaika (5*)	Anna tulostimen jatkaa työn käsittelemistä tai tulostamista automaattisesti, kun tietyt toimenpide-ehdot on käsitelty.
Virheiden estäminen Automaattinen uudelleenkäynnistys Automaattinen uudelleenkäynnistys Käynnistä uudelleen, kun järjestelmä on vapaa Uudelleenkäynnistys aina* Ei uudelleenkäynnistystä	Aseta tulostin käynnistymään uudelleen virhetilanteessa.
Virheiden estäminen Automaattinen uudelleenkäynnistys Uudelleenkäynnistysten enimmäismäärä (2*)	Määritä automaattisten uudelleenkäynnistysten määrä, jonka tulostin voi suorittaa.
Virheiden estäminen Automaattinen uudelleenkäynnistys Automaattisen uudelleenkäynnistykseen ikkuna (720*)	Määritä, kuinka monen sekunnin kuluttua tulostin käynnistyy automaattisesti uudelleen.
Virheiden estäminen Automaattinen uudelleenkäynnistys Automaattisen uudelleenkäynnistykseen laskuri	Näytä automaattisen uudelleenkäynnistykseen laskurin tiedot vain luku -muodossa.
Virheiden estäminen Automaattinen uudelleenkäynnistys Nollaa automaattisen uudelleenkäynnistykseen laskuri Peruuta Jatka	Nollaa automaattisen uudelleenkäynnistykseen laskuri.
Virheiden estäminen Näytä lyhyen paperin virhe Käytössä Autom. tyhjennys*	Määritä tulostin näyttämän viesti, kun ilmenee lyhyen paperin virhe. Huomautus: Lyhyt paperi viittaa lisätyn paperin kokoon.
Virheiden estäminen Sivun suojaus Ei käytössä* Käytössä	Määritä tulostin käsittelemään koko sivu muistiin ennen sen tulostamista.
Sisällön tukoselvitys Tukoselvitys Ei käytössä Käytössä Automaattinen*	Määritä tulostin tulostamaan juuttuneet sivut uudelleen.
Huomautus: Arvon kohdalla oleva tähti (*) osoittaa oletusasetuksen.	

Virranhallinta

Valikkokohta	Kuvaus
Lepotilaprofiili Tulosta Lepotilasta Pysy hereillä tulostamisen jälkeen Siirry Lepotilaan tulostamisen jälkeen*	Määritä tulostin pysymään hereillä tai palaamaan lepotilaan tulostamisen jälkeen.
Lepotilaprofiili Herätä syvästä lepotilasta koskettamalla Ei käytössä Käytössä*	Herätä tulostin syvästä lepotilasta koskettamalla tulostimen näyttöä.
Aikakatkaisut Lepotila 1–114 minuuttia (15*)	Määritä käyttämättömyysaika, jonka kuluttua tulostin siirtyy lepotilaan.
Aikakatkaisut Säästötilan aikakatkaus Ei käytössä 1 tunti 2 tuntia 3 tuntia 6 tuntia 1 päivä 2 pv 3 päivää* 1 viikko 2 viikkoa 1 kk	Määritä aika, jonka jälkeen tulostimen virta katkeaa.
Aikakatkaisut Hibernate Timeout on Connection (Horrostilan aikakatkaus yhteyden ollessa olemassa) Horros Ei horrostilaa*	Määritä Horrostilan aikakatkaus katkaisemaan tulostimen virta, kun olemassa on aktiivinen Ethernet-yhteys.
Ajasta virransäästötilat Ajastukset Lisää uusi ajastus	Ajasta tulostin siirtymään lepo- tai valmiustilaan tiettyyn aikaan.
Huomautus: Arvon kohdalla oleva tähti (*) osoittaa oletusasetuksen.	

Palauta oletusasetukset

Valikkokohta	Kuvaus
Palauta asetukset Palauta kaikki asetukset Palauta tulostimen asetukset Palauta verkkoasetukset Palauta sovellusasetukset	Palauta tulostimen oletusasetukset. Huomautus: Palauta sovellusasetukset tulee näkyviin vain tietyissä tulostinmalleissa.

Huolto

Määrittämis-valikko

Valikkokohta	Kuvaus
USB-määrittäminen USB PnP 1* 2	Paranna tulostimen yhteensopivuutta tietokoneen kanssa muuttamalla tulostimen USB-ohjaimen tilaa.
USB-määrittäminen USB-nopeus Täysi Automaattinen*	Aseta USB-portti toimimaan täydellä nopeudella ja poista nopeat toiminnot käytöstä.
Lokeromäärittäminen Alustan linkitys Automaattinen* Ei käytössä	Määritä tulostin yhdistämään lokerot, joilla on samat paperilaji- ja -kokoasetukset.
Lokeromäärittäminen Näytä lokerasennusilmoitus Ei käytössä Vain kun kokoa ei tunneta* Aina	Näytä käyttäjälle ilmoitus paperikoon ja -lajin valitsemisesta lokeron asentamisen jälkeen
Lokeromäärittäminen A5-lisäys Lyhyt reuna* Pitkä reuna	Määritä A5-kokoisen paperin oletuslisäyssiunta kaikissa paperiläheteissä.
Lokeromäärittäminen Paperikehotteet Automaattinen* Monikäyttösyöttöaukko Manuaalinen paperi	Määritä paperilähde, jonka käyttäjä täyttää, kun näyttöön tulee kehote lisätä paperia. Huomautus: Jotta Monikäyttösyöttöaukko tulee näkyviin, määritä Paperi-valikossa Monisyötön asetukseksi Kasetti.
Lokeromäärittäminen Kirjekuorikehotteet Automaattinen* Monikäyttösyöttöaukko Manuaalinen kirjekuori	Määritä paperilähde, jonka käyttäjä täyttää, kun näyttöön tulee kehote lisätä kirjekuori. Huomautus: Jotta Monikäyttösyöttöaukko tulee näkyviin, määritä Paperi-valikossa Monisyötön asetukseksi Kasetti.
Lokeromäärittäminen Toiminto kehoitteille Kehota käyttäjää* Jatka Käytä nykyistä	Määritä tulostin ratkaisemaan paperiin tai kirjekuoriin liittyvät vaihtokehotteet.
Huomautus: Arvon kohdalla oleva tähti (*) osoittaa oletusasetuksen.	

Valikkokohta	Kuvaus
Lokeromääritys Useita Universal-kokoja Ei käytössä* Käytössä	Määritä lokero tukemaan useita Universal-kokoja.
Raportit Valikkoasetussivu Tapahtumaloki Tapahtumalokin yhteenveto	Tulosta raporteja, joissa on tulostimen valikkoasetukset, tila ja tapahtumalokit.
Tarvikkeen käyttö ja laskurit Tyhjennä tarvikkeen käyttöhistoria	Palauta tarvikkeen käyttöhistorian oletustaso.
Tarvikkeen käyttö ja laskurit Nollaa huoltolaskuri	Nollaa laskuri uuden huoltopaketin asentamisen jälkeen.
Tulostimen emuloinnit PPDS-emulointi Ei käytössä* Käytössä	Määritä tulostin tunnistamaan PPDS-tietovirta ja käyttämään sitä.
Tulostimen emuloinnit PS-emulointi Ei käytössä Käytössä*	Määritä tulostin tunnistamaan PS-tietovirta ja käyttämään sitä.
Tulostimen emuloinnit Ota käyttöön Formsmerge Ei käytössä* Käytössä	Kun Forms Merge on käytössä, lomakkeet tallennetaan kiintolevyille tai älykkääseen tallennusasemaan. Huomautus: Älykäs tallennusasema on asennettava.
Tulostimen emuloinnit Ota käyttöön Prescribe Ei käytössä* Käytössä	Ota käyttöön Prescribe. Huomautus: Prescribe-lisenssin on oltava asennettuna.
Tulostimen emuloinnit Emulaattorin suojaus Sivun aikakatkaisu (60 minuuttia*) Nollaa emulaattori työn jälkeen (Ei käytössä*) Poista käytöstä tulostimen ilmoitusten käyttö (Käytössä*)	Määritä tulostimen suojausasetukset emulointitilassa.
Tulostusmääritykset Fontin terävöinti 0–150 (24*)	Määritä tekstin pistekokoarvo, jonka alittuessa fonttitietojen tulostamiseen käytetään suuritiheyksisiä näyttöjä. Jos arvo on esimerkiksi 24, kaikki fontit, joiden pistekoko on enintään 24, käyttävät suuritiheyksisiä näyttöjä.
Tulostusmääritykset Tulostustumuus Ei käytössä 1–5 (3*)	Säädä väriaineen tummuutta tulostettaessa asiakirjoja.
Huomautus: Arvon kohdalla oleva tähti (*) osoittaa oletusasetuksen.	

Valikkokohta	Kuvaus
Laitteen toiminnot Hiljainen tila Ei käytössä* Käytössä	Määritä tulostin toimimaan Hiljaisessa tilassa. Huomautus: Tämän asetuksen ottaminen käyttöön hidastaa tulostimen toimintaa.
Laitteen toiminnot Turvatila Ei käytössä* Käytössä	Määritä tulostin toimimaan erityisessä tilassa, jossa se yrittää tarjota mahdollisimman laajat toiminnot tunnetuista ongelmista huolimatta. Esimerkiksi jos asetuksena on Käytössä ja arkinkääntäjän moottori ei toimi, tulostin tulostaa asiakirjat yksipuolisina, vaikka työ olisi määritetty tulostettavaksi kaksipuolisena.
Laitteen toiminnot Tyhjennä mukautettu tila	Poista mukautettuja Oletus- tai Vaihtoehtoinen-viestejä koskevat käyttäjän määrittämät merkkijonot.
Laitteen toiminnot Poista kaikki etäasennetut viestit	Poista etäasennetut viestit.
Laitteen toiminnot Näytä virhenäytöt automaattisesti Ei käytössä Käytössä*	Näytä nykyiset virheilmoitukset näytössä, kun tulostin pysyy ei-aktiivisena aloitusnäytössä tietyn ajan.
Huomautus: Arvon kohdalla oleva tähti (*) osoittaa oletusasetuksen.	

Poistaminen

Valikkokohta	Kuvaus
Poistaminen Muistin viimeisin tyhjennys ISD tyhjennetty viimeksi	Näytä vain luku -muotoiset tiedot siitä, milloin tulostimen muisti tai tallennusasema on tyhjennetty viimeksi. Huomautus: ISD tyhjennetty viimeksi näkyy vain, kun älykäs tallennusasema on asennettu.
Poistaminen Poista kaikki tiedot pysyvistä muistista Poista kaikki tulostin- ja verkkoasetukset Poista kaikki sovellukset ja sovellusasetukset Poista kaikki pikavalinnat ja pikavalinta-asetukset Tyhjennä älykäs tallennusasema	Tyhjennä kaikki tiedot pysyvistä muistista ja tallennusasemasta. Huomautus: Tyhjennä älykäs tallennusasema näkyy vain, kun älykäs tallennusasema on asennettu.

Näkyvät aloitusnäytön kuvakkeet

Valikko	Kuvaus
Tila/tarvikkeet Työjono Vaihda kieli Kirjanmerkit Pidossa olevat työt	Määritä, mitkä kuvakkeet näkyvät aloitusnäytössä.

Päivitä laiteohjelmisto

Valikkokohta	Kuvaus
Nykyinen versio	Näyttää tulostimeen asennetun nykyisen laiteohjelmiston version.
Tarkista päivitykset nyt	Tarkista laiteohjelmiston päivitykset
Tarkista päivitykset automaattisesti	Aseta tulostin tarkistamaan laiteohjelmiston päivitykset automaattisesti.

Tietoja tästä tulostimesta

Valikkokohta	Kuvaus
Asset-tunniste	Määritä tulostimen identiteetti. Enimmäispituus on 32 merkkiä.
Tulostimen sijainti	Määritä tulostimen sijainti. Enimmäispituus on 63 merkkiä.
Ota yhteyttä	Määrittää tulostimen yhteystiedot. Enimmäispituus on 63 merkkiä.
Laiteohjelman versio	Näyttää tulostimeen asennetun laiteohjelmiston version.
Kone	Näytä tulostimen koneiston numero.
Sarjanumero	Näytä tulostimen sarjanumero.
Vie määrittystiedosto USB-asemaan	Vie määrittystiedosto flash-asemaan.
Vie pakatut lokit USB-asemaan	Vie tulostimen pakatut lokitiedostot flash-asemaan.

Tulosta

Asettelu

Valikkokohta	Kuvaus
Puolet Yksipuolinen* Kaksipuolinen	Määritä, tulostetaanko vain sivun toiselle puolelle vai molemmille puolille.
Kääntötyyli Pitkä reuna* Lyhyt reuna	Määritä, sidotaanko kaksipuolisena tulostetun asiakirjan reuna.
Tyhjät sivut Tulostus Älä tulosta*	Tulosta tulostustyöhön kuuluvat tyhjät sivut.
Lajittele Ei käytössä (1,1,1,2,2,2) Käytössä (1,2,1,2,1,2)*	Säilytä tulostustyön sivut järjestyksessä varsinkin tulostettaessa useita kopioita työstä.
Huomautus: Arvon kohdalla oleva tähti (*) osoittaa oletusasetuksen.	

Valikkokohta	Kuvaus
Erotinsivut Ei mitään* Kopioiden väliin Töiden väliin Arkkien väliin	Lisää tulostettaessa tyhjiä erotinsivuja.
Erotinsivujen lähde Lokero [x] (1*) Monikäyttösyöttöaukko	Määritä erotinsivun paperilähde.
Sivuja/arkki Ei käytössä* 2 sivua/arkki 3 sivua/arkki 4 sivua/arkki 6 sivua/arkki 9 sivua/arkki 12 sivua/arkki 16 sivua/arkki	Tulosta paperiarkin yhdelle puolelle useita pienennettyjä sivuja.
Sivuja/arkki-järjestys Vaakasuunta* Käänteinen vaaka Pystysuora Käänteinen pysty	Määritä monisivuisten kuvien paikka, kun käytössä on Sivuja/arkki-valikko.
Sivuja/arkki-suunta Automaattinen* Vaaka Pysty	Määritä monisivuisten kuvien suunta, kun käytössä on Sivuja/arkki-valikko.
Sivuja/arkki-kehys Ei mitään* Tasainen	Tulosta reunus jokaisen sivun ympärille, kun käytössä on Sivuja/arkki-valikko.
Kopiot 1–9999 (1*)	Määritä kunkin tulostustyön kopiomäärä.
Tulostusalue Normaali* Koko sivu	Määritä paperiarkin tulostusalue.
Huomautus: Arvon kohdalla oleva tähti (*) osoittaa oletusasetuksen.	

Asetus

Valikkokohta	Kuvaus
Komentokieli PCL-emulointi PS-emulointi*	Määritä komentokieli. Huomautus: Komentokielen asettaminen oletukseksi ei estä sovellusohjelmaa lähettämästä töitä, joiden tulostusta ohjataan jollakin muulla komentokielellä.
Huomautus: Arvon kohdalla oleva tähti (*) osoittaa oletusasetuksen.	

Valikkokohta	Kuvaus
Työ odottaa Ei käytössä* Käytössä	Tallenna tarvikkeita vaativia tulostustöitä. Näin voidaan tulostaa töitä, joissa ei käytetä puuttuvia tarvikkeita. Huomautus: Tämä valikkokohta näkyy ainoastaan, kun älykäs tallennusasema on asennettu.
Työn säilyttämisen aikakatkaisu 0–255 (30*)	Määritä, miten monta sekuntia tulostin odottaa käyttäjän toimia, ennen kuin liikaa resursseja vaativa työ siirretään pitoon. Huomautus: Tämä valikkokohta on näkyvissä vain, kun älykäs tallennusasema on asennettu.
Tallennuspaikka RAM* Levy	Määritä, mihin tallennetaan kaikki pysyvät resurssit, jotka on ladattu tulostimeen. Huomautus: Tämä valikkokohta on näkyvissä vain, kun älykäs tallennusasema on asennettu.
Resurssien tallennus Ei käytössä* Käytössä	Määritä, mitä tulostin tekee ladatuille resursseille, kun tulostin vastaanottaa työn, joka edellyttää muistia enemmän kuin on käytettävissä. Huomautuksia: <ul style="list-style-type: none"> • Kun asetuksena on Ei käytössä, tulostin säilyttää ladatut resurssit vain siihen asti, kunnes muistia tarvitaan. Ei-aktiiviseen komentokieleen liittyvät resurssit poistetaan. • Kun asetuksena on Käytössä, tulostin tallentaa kaikki pysyvät ladatut resurssit kaikissa kielenvalitsimissa. Tulostin näyttää tarvittaessa Muisti täynnä -ilmoitukset pysyvien resurssien poistamisen sijaan.
Kaikkien töiden tulostusjärjestys Aakkosellinen* Uusimmat ensin Vanhimmat ensin	Määritä järjestys, jossa kaikki pidossa olleet ja luottamukselliset työt tulostetaan. Huomautus: Tämä valikkokohta on näkyvissä vain, kun älykäs tallennusasema on asennettu.
Huomautus: Arvon kohdalla oleva tähti (*) osoittaa oletusasetuksen.	

Laatu

Valikkokohta	Kuvaus
Tulostustarkkuus 600 dpi 1200 Image Q* 2400 Image Q 1200 dpi 300 dpi	Määritä tulosteiden tarkkuus.
Kuvapistetehostus Ei käytössä* Fontit* Vaakasuoraan Pystysuoraan Kumpaankin suuntaan	Salli useampien kuvapistetehostusten tulostus ryhmissä. Se parantaa selkeyttä, kuvien laatua vaakatai pystysuunnassa sekä fonttien laatua
Huomautus: Arvon kohdalla oleva tähti (*) osoittaa oletusasetuksen.	

Valikkokohta	Kuvaus
Väriin tummuus 1–10 (8*)	Määritä tekstikuvien vaaleus tai tummuus.
Rasteri Normaali* Tiedot	Paranna tulostetta siten, että sillä on pehmeämmät viivat ja tarkemmat reunat.
Kirkkaus -6–6 (0*)	Vaalentaa tai tummentaa tulostetta.
Kontrasti 0–5 (0*)	Säädä tulosteiden kontrastia.
Harmaasävykorjaus Ei käytössä Automaattinen*	Ota käyttöön tulostimen harmaasävykorjausalgoritmi tulostettaessa keskiharmaita kuvia.
Huomautus: Arvon kohdalla oleva tähti (*) osoittaa oletusasetuksen.	

Työkirjanpito

Valikkokohta	Kuvaus
Työkirjanpito Ei käytössä* Käytössä	Määritä tulostin luomaan loki vastaanottamistaan tulostustöistä. Huomautus: Tämä valikkokohta näkyy ainoastaan, kun älykäs tallennusasema on asennettu.
Työkirjanpito-lokin aikaväli Päivittäin Viikoittain Kuukausittain*	Määritä, kuinka usein tulostin luo lokitiedoston.
Kirjaa toiminta lokiin aikavälin lopussa Ei mitään* Lähetä nykyinen loki sähköpostina Lähetä nykyinen loki sähköpostina ja poista se Julkaise nykyinen loki Julkaise ja poista nykyinen loki	Määritä, miten tulostin reagoi, kun aikaväli tulee täyteen. Huomautus: Työkirjanpito-lokin aikaväliksi määritetty arvo määrää, milloin toiminto suoritetaan.
Kirjaa, kun melkein täynnä Ei käytössä Käytössä (5)*	Määritä lokitiedoston enimmäiskoko ennen kuin tulostin suorittaa Kirjaa, kun melkein täynnä -toiminnon. Huomautus: Tämä valikkokohta on näkyvässä vain, kun älykäs tallennusasema on asennettu.
Huomautus: Arvon kohdalla oleva tähti (*) osoittaa oletusasetuksen.	

Valikkokohta	Kuvaus
Kirjaa, kun melkein täynnä Ei mitään* Lähetä nykyinen loki sähköpostina Lähetä nykyinen loki sähköpostina ja poista se Lähetä vanhin loki sähköpostina ja poista se Julkaise nykyinen loki Julkaise ja poista nykyinen loki Julkaise ja poista vanhin loki Poista nykyinen loki Poista vanhin loki Poista kaikki paitsi nykyinen Poista kaikki lokit	Määritä, miten tulostin reagoi, kun älykäs tallennusasema on lähes täynnä. Huomautus: Loki lähes täynnä -tasoksi määritetty arvo määrää, milloin toiminto suoritetaan.
Kirjaa, kun täynnä Ei mitään* Lähetä nykyinen loki sähköpostina ja poista se Lähetä vanhin loki sähköpostina ja poista se Julkaise ja poista nykyinen loki Julkaise ja poista vanhin loki Poista nykyinen loki Poista vanhin loki Poista kaikki paitsi nykyinen Poista kaikki lokit	Määritä, miten tulostin reagoi, kun älykkään tallennusaseman käyttö saavuttaa enimmäisrajan (100 Mt).
Lähetyslokien URL	Määritä, mihin tulostin julkaisee työkirjanpidon lokit.
Sähköpostiosoite lokien lähettämistä varten	Määritä sähköpostiosoite, johon tulostin lähettää työkirjanpidon lokit.
Lokitiedoston etuliite	Määritä lokitiedostoissa käytettävä etuliite. Huomautus: TCP/IP-valikossa määritettyä nykyistä palvelimen nimeä käytetään lokitiedoston etuliitteen oletuksena.
Huomautus: Arvon kohdalla oleva tähti (*) osoittaa oletusasetuksen.	

PDF

Valikkokohta	Kuvaus
Skaalaa sopivan kokoiseksi Ei käytössä* Käytössä	Muuta sivun kokoa siten, että se mahtuu valitulle paperikoolle.
Kommentit Tulostus Älä tulosta*	Määritä, tulostetaanko PDF-tiedoston kommentit.
Tulosta PDF-virhe Ei käytössä Käytössä*	Ota käyttöön PDF-virheen tulostus.
Huomautus: Arvon kohdalla oleva tähti (*) osoittaa oletusasetuksen.	

PostScript

Valikkokohta	Kuvaus
Tulosta PS-virhe Ei käytössä* Käytössä	Tulosta sivu, joka kuvailee PostScript®-virheen. Huomautus: Virheen tapahtuessa työn käsittely pysähtyy, tulostin tulostaa virheilmoituksen ja loput tulostustyöstä tyhjennetään.
Vähimmäisrivinleveys 1–30 (2*)	Määritä vähimmäispiirtoleveys. Huomautus: 1200 dpi:n tarkkuudella tulostetut työt käyttävät arvoa suoraan.
Lukitse PS-käynnistystila Ei käytössä Käytössä*	Poista k. SysStart-tiedosto Huomautus: SysStart-tiedoston ottaminen käyttöön altistaa tulostimen tai verkon tietoturvariskille.
Fonttijärjestys Vakio* Flash/levy	Määrittää fonttien hakujärjestyksen Huomautuksia: <ul style="list-style-type: none"> Vakio määrittää tulostimen etsimään fontteja ensin tulostimen muistista, ennen kuin niitä etsitään älykkästä tallennusasemasta. Flash/levy määrittää tulostimen etsimään fontteja ensin älykkästä tallennusasemasta ja vasta sitten tulostimen muistista. Tämä valikkokohta on näkyvissä vain, kun älykäs tallennusasema on asennettu.
Odotuksen aikakatkaistu Ei käytössä Käytössä* (40 sekuntia)	Määritä tulostin odottamaan lisätietoja, ennen kuin se peruuttaa tulostustyön.
Huomautus: Arvon kohdalla oleva tähti (*) osoittaa oletusasetuksen.	

PCL

Valikkokohta	Kuvaus
Fonttilähde Vakio* Levy Lataa Flash-muisti Fonttikortti Kaikki	Valitse lähde, jossa on oletusfonttivalikoima. Huomautuksia: <ul style="list-style-type: none"> Levy ja Flash näkyvät vain, jos asennettuna on älykäs tallennusasema (ISD), joka sisältää fontteja. Lataus näkyy vain, jos ladatut fontit ovat tulostimen muistissa. Fonttikortti näkyy vain, kun älykäs tallennusasema on asennettuna.
Fontin nimi [Käytettävissä olevien fonttien luettelo] (Courier*)	Valitse fontti määritetystä fonttilähteestä.
Merkistö [Käytettävissä olevien merkistöjen luettelo] (10U PC-8*)	Määritä kunkin fonttinimen merkistö. Huomautus: Merkistö on aakkosten ja numeroiden, väli- ja erikoismerkkien sarja. Merkistöt tukevat eri kieliä tai tiettyjä sovelluksia, kuten tieteellisessä tekstissä käytettäviä matemaattisia symboleja.
Tiheys 0,08–100,00 (10,00*)	Määritä tasavälisten tai kiinteävälisten fonttien tiheys. Huomautus: Tiheys viittaa kiinteävälisten merkkien lukumäärään yhdellä tuumalla vaakasuuntaista tekstiä.
Huomautus: Arvon kohdalla oleva tähti (*) osoittaa oletusasetuksen.	

Valikkokohta	Kuvaus
Suunta Pysty* Vaaka Käänteinen pysty Käänteinen vaaka	Määrittää tekstin ja kuvien suunnan sivulla
Riviä/sivu 1–255	Määritä kullekin sivulle PCL®-tietovirran kautta tulostettavien tekstirivien määrä. Huomautuksia: <ul style="list-style-type: none"> Tämä valikkokohta aktivoi pystysuuntaisen välistyksen, jollin rivit tulostuvat sivun oletusreunusten väliin. 60 on Yhdysvaltojen oletusasetus. 64 on oletusasetus.
PCL5-vähimmäisrivinleveys 1–30 (2*)	Määritä vähimmäisalkupiirtoleveys.
PCLXL-vähimmäisrivinleveys 1–30 (2*)	
A4-leveys 198 mm* 203 mm	Määritä A4-paperin loogisen sivun leveys. Huomautus: Looginen sivu on se fyysisen sivun alue, johon tiedot tulostetaan.
Autom.CR LFn jäl Käytössä Ei käytössä*	Määritä tulostin tekemään rivinvaihto rivinsiirtokomennon jälkeen. Huomautus: Rivinvaihto käskää tulostinta siirtämään kohdistimen saman rivin alkuun.
Autom.LF CRn jäl Käytössä Ei käytössä*	Määritä tulostin tekemään rivinsiirto rivinvaihtokomennon jälkeen.
Lokeron uud.num. Määritä monisyöttö Määritä lokero [x] Määr. käsins. paperi Määritä kirjekuoren käsins.	Määritä tulostin toimimaan sellaisen eri tulostinohjaimen tai mukautetun sovel- luksen kanssa, jonka paperilähdemäärittäykset ovat erilaiset. Valitse jokin seuraavista vaihtoehtoista: Ei käytössä* – tulostin käyttää oletusasetusten mukaisia paperilähdemääri- tyksiä Ei mitään - paperilähde ohittaa Select Paper Feed -komennon 0–199 – valitaan paperilähteen mukautettua asetusta määrittävä luku.
Lokeron uud.num. Näytä tehdasoletukset	Näytä kullekin paperilähteelle määritetty oletusarvo.
Lokeron uud.num. Palauta oletusasetukset	Palauta lokeroiden uudelleennumerointiarvojen oletukset.
Tulostuksen aikakatkaistu Ei käytössä Käytössä* (90 sekuntia)	Määritä tulostin lopettamaan tulostustyö sen jälkeen, kun se on ollut käyttämät- tömänä määritetyn ajan. Huomautus: Tulostuksen aikakatkaissuaika näkyy ainoastaan, kun Tulostuksen aikakatkaistu on käytössä.
Huomautus: Arvon kohdalla oleva tähti (*) osoittaa oletusasetuksen.	

Kuva

Valikkokohta	Kuvaus
Automaattinen sovitus Käytössä Ei käytössä*	Valitse kuvalle paras käytettävissä oleva paperikoko- ja suunta-asetus. Huomautus: Kun asetus on Käytössä, tämä asetus ohittaa kuvan skaalaus- ja suunta-asetukset.
Käänteinen Ei käytössä* Käytössä	Muuta kaksisävyiset mustavalkokuvat käänteisiksi. Huomautus: Asetus ei koske GIF- ja JPEG-kuvamuotoja.
Skaalaus Ankkuroi ylävasen Parhaiten sopiva* Ankkuroi keskelle Sovita korkeus/leveys Sovita korkeus Sovita leveys	Sääda kuva sopimaan tulostusalueelle. Huomautus: Kun Automaattinen sovitus -asetus on Käytössä, Skaalaus-asetus on automaattisesti Parhaiten sopiva.
Suunta Pysty* Vaaka Käänteinen pysty Käänteinen vaaka	Määrittää tekstin ja kuvien suunnan sivulla
Huomautus: Arvon kohdalla oleva tähti (*) osoittaa oletusasetuksen.	

Paperi

Lokeromääritys

Valikkokohta	Kuvaus
oletuslähde Lokero [x] (1*) Monikäyttösyöttöaukko Manuaalinen paperi Manuaalinen kirjekuori	Määritä kaikkien tulostustöiden paperilähde.
Paperikoko/-laji Lokero [x] Monikäyttösyöttöaukko Manuaalinen paperi Manuaalinen kirjekuori	Määritä kuhunkin paperilähteeseen lisätty paperikoko tai paperilaji.
Huomautus: Arvon kohdalla oleva tähti (*) osoittaa oletusasetuksen.	

Valikkokohta	Kuvaus
Korvaava paperikoko Ei käytössä Letter/A4 Kaikki listatut*	Määritä tulostin korvaamaan määritetty paperikoko, jos pyydetyn kokoista paperi ei ole lisättyä yhteenkään paperilähteeseen. Huomautuksia: <ul style="list-style-type: none"> • Jos asetusarvo on Ei käytössä, laite kehottaa käyttäjää lisäämään vaadittua paperikokoa. • Koko luettelo sallii kaikki käytettävissä olevat korvaukset.
Monisyötön asetus Kasetti* Manuaalinen Ensimmäinen	Määritä monikäyttösyöttöaukon toiminta. Huomautuksia: <ul style="list-style-type: none"> • Kasetti-asetuksella monikäyttösyöttöaukko määritetään automaattiseksi paperilähteeksi. • Kun Manuaalinen-vaihtoehto valitaan, monikäyttösyöttöaukkoa voidaan käyttää ainoastaan manuaalisesti syötettyjen tulostustöiden yhteydessä. • Ensimmäinen-asetuksella monikäyttösyöttöaukko määritetään ensisijaiseksi paperilähteeksi.
Huomautus: Arvon kohdalla oleva tähti (*) osoittaa oletusasetuksen.	

Materiaalimääritykset

Yleisasetukset

Valikkokohta	Kuvaus
Mittayksiköt Tuumat Millimetrit	Määritä Universal-paperikoon mittayksikkö. Huomautus: Tuumat on Yhdysvaltain oletusasetus. Millimetrit on kansainvälinen oletusasetus.
Pystykuvan leveys 3,00–14,17 tuumaa (8,50*) 76–360 mm (216*)	Määritä Universal-paperin pystyleveys.
Pystykuvan korkeus 3,00–14,17 tuumaa (14*) 76–360 mm (356*)	Määritä Universal-paperin pystykorkeus.
Syöttösuunta Lyhyt reuna* Pitkä reuna	Määritä tulostin poimimaan paperi lyhyestä tai pitkästä reunasta. Huomautus: Pitkä reuna näkyy ainoastaan, jos pisin reuna on lyhyempi kuin tuettu enimmäisleveys.
Huomautus: Arvon kohdalla oleva tähti (*) osoittaa oletusasetuksen.	

Materiaalilajit

Valikkokohta	Kuvaus
Tavallinen paperi Kartonki Uusiopaperi Tarra-arkit Sido Kirjekuori Painava kirjekuori Kirjelomake Esipainettu Väriäinen paperi Kevyt paperi Painava paperi Karkea/puuvilla Mukautettu laji [x]	Määritä paperin laatu, paino ja suunta.

USB-asema

Flash-asetulostus

Valikkokohta	Kuvaus
Kopiomäärä 1–9999 (1*)	Aseta kopioiden määrä.
Paperilähde Lokero [x] (1*) Monikäyttösyöttöaukko Manuaalinen paperi Manuaalinen kirjekuori	Määritä tulostustyön paperilähde.
Lajittele Ei käytössä [1,1,1,2,2,2] Käytössä [1,2,1,2,1,2]*	Säilytä tulostustyön sivut järjestyksessä varsinkin tulostettaessa useita kopioita työstä.
Puolet Yksipuolinen* Kaksipuolinen	Määritä, tulostetaanko vain sivun toiselle puolelle vai molemmille puolille.
Kääntötyyli Pitkä reuna* Lyhyt reuna	Määritä, sidotaanko kaksipuolisena tulostetun asiakirjan reuna.
Huomautus: Arvon kohdalla oleva tähti (*) osoittaa oletusasetuksen.	

Valikkokohta	Kuvaus
Sivuja/arkki Ei käytössä* 2 sivua/arkki 3 sivua/arkki 4 sivua/arkki 6 sivua/arkki 9 sivua/arkki 12 sivua/arkki 16 sivua/arkki	Tulosta paperiarkin yhdelle puolelle useita pienennettyjä sivuja.
Sivuja/arkki-järjestys Vaakasuunta* Käänteinen vaaka Käänteinen pysty Pystysuora	Määritä monisivuisten kuvien paikka, kun käytössä on Sivuja/arkki-valikko.
Sivuja/arkki-suunta Automaattinen* Vaaka Pysty	Määritä monisivuisten kuvien suunta, kun käytössä on Sivuja/arkki-valikko.
Sivuja/arkki-kehys Ei mitään* Tasainen	Tulosta reunus jokaisen sivun ympärille, kun käytössä on Sivuja/arkki-valikko.
Erotinsivut Ei käytössä* Kopioiden väliin Töiden väliin Arkkien väliin	Lisää tulostettaessa tyhjiä erotinsivuja.
Erotinsivujen lähde Lokero [x] (1*) Monikäyttösyöttöaukko	Määritä erotinsivun paperilähde.
Tyhjät sivut Älä tulosta* Tulosta	Tulosta tulostustyön tyhjät sivut.
Huomautus: Arvon kohdalla oleva tähti (*) osoittaa oletusasetuksen.	

Verkko/portit

Verkon esittely

Valikkokohta	Kuvaus
Aktiivinen sovitin Automaattinen* Vakioverkko Langaton	Määritä verkkoyhteyden tyyppi. Huomautus: Langaton on käytettävissä vain tulostimissa, jotka on yhdistetty langattomaan verkkoon.
Verkon tila	Näytä tulostinverkon yhteystila.
Näytä Verkon tila tulostimessa Ei käytössä Käytössä*	Näytä verkon tila näytössä.
Nopeus, kaksipuolisuus	Näytä aktiivisen verkkokortin nopeus.
IPv4	Näytä IPv4-osoite.
Kaikki IPv6-osoitteet	Näytä kaikki IPv6-osoitteet.
Nollaa tulostuspalvelin	Nollaa kaikki aktiiviset verkkoyhteydet tulostimeen. Huomautus: Tämä asetus poistaa kaikki verkon määritysasetukset.
Verkkotyön aikakatk. Ei käytössä Käytössä* (90 sekuntia)	Määritä aika, jonka kuluttua tulostin peruuttaa verkkotulostustyön.
Otsikkosivu Ei käytössä* Käytössä	Tulosta otsikkosivu.
Ota käyttöön verkkoyhteydet Ei käytössä Käytössä*	Anna tulostimen luoda yhteys verkkoon.
Salli LLDP Ei käytössä* Käytössä	Salli LLDP (Link Layer Discovery Protocol) tulostimessa.
Huomautus: Arvon kohdalla oleva tähti (*) osoittaa oletusasetuksen.	

Langaton

Huomautus: Tämä valikko on käytettävissä vain tulostimissa, jotka on yhdistetty Wi-Fi-verkkoon tai joissa on langaton verkkosovitin.

Valikkokohta	Kuvaus
Määritä tulostimen ohjauspaneelissa Valitse verkko Lisää Wi-Fi-verkko Verkkonimi Verkkotila Infrastruktuuri Langaton suojaustila Ei käytössä* WPA2/WPA - Personal WPA2 - Personal WPA2/WPA3 – Personal WPA3 – Personal 802.1x - RADIUS	Määritä Wi-Fi-yhteys ohjauspaneelissa. Huomautus: Tämä valikkokohta näkyy <i>Langattoman yhteyden asetuksina</i> Embedded Web Server -palvelimessa.
Wi-Fi Protected Setup Käynnistä painonäppäinmenetelmä Käynnistä PIN-kooditila	Muodosta Wi-Fi-verkko ja ota käyttöön verkon suojaus. Huomautuksia: <ul style="list-style-type: none"> • Käynnistä painonäppäinmenetelmä yhdistää tulostimen Wi-Fi-verkkoon, kun tulostimen ja yhteyspisteen (langattoman reitittimen) painikkeita painetaan tietyn ajan kuluessa. • Käynnistä PIN-kooditila yhdistää tulostimen Wi-Fi-verkkoon, kun tulostimen PIN-koodi kirjoitetaan yhteyspisteen langattoman yhteyden asetuksiin.
Yhteensopivuus 802.11b/g/n (2.4GHz)* 802.11a/b/g/n/ac (2,4 GHz / 5 GHz) 802.11a/n/ac (5 GHz)	Määritä Wi-Fi-verkon standardi. Huomautus: 802.11a/b/g/n/ac (2,4 GHz / 5 GHz) ja 802.11a/n/ac (5 GHz) näkyvät vain, kun Wi-Fi-lisävaruste on asennettu.
Langaton suojaustila Ei käytössä* WPA2/WPA-Personal WPA2-Personal WPA2/WPA3 – Personal WPA3 – Personal 802.1x - RADIUS	Määritä suojaustila, jolla tulostin yhdistetään Wi-Fi-laitteisiin.
WPA2/WPA Personal AES*	Ota Wi-Fi-suojaus käyttöön WPA:n kautta. Huomautus: Tämä valikkokohde näkyy vain, kun Langaton suojaustila -asetus on WPA2/WPA-Personal.
Aseta PSK	Määritä suojatulle Wi-Fi-yhteydelle salasana.
WPA2-Personal AES*	Ota Wi-Fi-suojaus käyttöön WPA2:n kautta. Huomautus: Tämä valikkokohde näkyy vain, kun Langaton suojaustila -asetus on WPA2-Personal.
802.1x-salaustila WPA+ WPA2* WPA2 + PMF*	Ota Wi-Fi-suojaus käyttöön 802.1x-standardin kautta. Huomautus: Tämä valikkokohde näkyy vain, kun Langaton suojaustila -asetus on 802.1x - RADIUS.

Valikkokohta	Kuvaus
IPv4 Salli DHCP Käytössä* Ei käytössä Määritä kiinteä IP-osoite IP-osoite Verkkopeite Yhdyskäytävä	Ota käyttöön ja määritä IPv4-asetukset tulostimessa.
IPv6 Ota käyttöön IPv6 Käytössä* Ei käytössä Ota käyttöön DHCPv6 Käytössä Ei käytössä* Tilattoman osoitteen automaattinen määrittäminen Käytössä* Ei käytössä DNS-palvelimen osoite Manuaalisesti määritetty IPv6-osoite Manuaalisesti määritetty IPv6-reititin Osoitteen etuliite Kaikki IPv6-osoitteet Kaikki IPv6-reititinosoitteet	Ota käyttöön ja määritä IPv6-asetukset tulostimessa.
Verkko-osoite UAA LAA (Locally Administered Address)	Tarkastele verkko-osoitteita.
PCL-työn tunnis. Käytössä* Ei käytössä	Määritä tulostin käyttämään automaattisesti PCL-emulointia, kun tulostustyö edellyttää sitä, oletuskomentokielestä riippumatta. Huomautus: Jos PCL-työn tunnis. -asetus ei ole käytössä, tulostin ei tarkista saapuvia tietoja ja käyttää asetussivulla määritettyä tulostimen oletuskomentokieltä.
PS-työn tunnist. Käytössä* Ei käytössä	Määritä tulostin käyttämään automaattisesti PS-emulointia, kun tulostustyö edellyttää sitä, oletuskomentokielestä riippumatta. Huomautus: Jos PS-työn tunnist. -asetus ei ole käytössä, tulostin ei tarkista saapuvia tietoja ja käyttää asetussivulla määritettyä tulostimen oletuskomentokieltä.
Työn puskurointi Käytössä Ei käytössä*	Tallenna tulostustyöt tilapäisesti älykkääseen tallennusasemaan ennen tulostamista. Huomautus: Tämä valikkokohta on näkyvässä vain, kun älykäs tallennusasema on asennettu.

Valikkokohta	Kuvaus
Mac binaari PS Automaattinen* Käytössä Ei käytössä	Määritä tulostimen käsittelemään Macintoshin binaarimuotoisia PostScript-tulostustöitä. Huomautuksia: <ul style="list-style-type: none"> • Käytössä-asetus käsittelee binaarimuotoiset PostScript-tulostustyöt. • Ei käytössä -asetus suodattaa tulostustöitä käyttäen vakioyhteykskäytäntöä.

Wi-Fi Direct

Huomautus: Tämä valikko on käytettävissä vain tulostimissa, jotka on yhdistetty Wi-Fi-verkkoon tai joissa on langaton verkkosovitin.

Valikkokohta	Kuvaus
Ota käyttöön Wi-Fi Direct Käytössä Ei käytössä*	Määritä tulostin muodostamaan yhteys suoraan Wi-Fi-laitteisiin.
Wi-Fi Direct -nimi	Määritä Wi-Fi Direct -verkon nimi.
Wi-Fi Direct -salasana	Määritä salasana todentamaan ja vahvistamaan käyttäjät Wi-Fi-yhteydellä.
Näytä salasana asetussivulla Ei käytössä Käytössä*	Näytä Wi-Fi Direct -salasanaVerkkoasetussivulla.
Ensisijaisen kanavan numero 1–11 Automaattinen*	Määritä Wi-Fi-verkon ensisijainen kanava.
Ryhmän omistajan IP-osoite	Määritä ryhmän omistajan IP-osoite.
Hyväksy painonäppäinpyynnöt automaattisesti Ei käytössä* Käytössä	Hyväksy pyynnöt muodostaa yhteys verkkoon automaattisesti. Huomautus: Asiakkaiden automaattista hyväksymistä ei ole suojattu.
Huomautus: Arvon kohdalla oleva tähti (*) osoittaa oletusasetuksen.	

AirPrint

Huomautus: Tämä valikko näkyy vain Embedded Web Server -palvelimessa.

Valikkokohta	Kuvaus
Kaikki AirPrint-toiminnot	Tulostimen AirPrint-tilan näyttäminen.
Ota käyttöön AirPrint Käytössä* Ei käytössä	Ota AirPrint-toiminto käyttöön. Huomautus: Tämä valikkokohta näkyy vain, jos Internet Printing Protocol (IPP) tai mDNS on poistettu käytöstä.
Huomautus: Arvon kohdalla oleva tähti (*) osoittaa oletusasetuksen.	

Valikkokohta	Kuvaus
Ota iBeacon käyttöön Käytössä Ei käytössä*	Ota iBeacon-toiminto käyttöön.
Bonjour-nimi	Anna tulostimen määrittely ja sijainti.
Organisaation nimi	
Organisaation yksikkö	
Tulostimen sijainti	
Tulostimen leveysaste	
Tulostimen pituusaste	
Tulostimen korkeus	
Lisävaihtoehtoja	
Huomautus: Arvon kohdalla oleva tähti (*) osoittaa oletusasetuksen.	

Mobiilipalvelujen hallinta

Valikkokohta	Kuvaus
Ota IPP-tulostus käyttöön Käytössä* Ei käytössä	Salli tulostaminen mobiililaitteista Internet Printing Protocol (IPP) -yhteykskäytäntöä käyttämällä.
IPP otettiin käyttöön USB:n kautta Käytössä* Ei käytössä	Salli tulostustyöt USB-yhteyttä käyttämällä.
Huomautus: Arvon kohdalla oleva tähti (*) osoittaa oletusasetuksen.	

Ethernet

Valikkokohta	Kuvaus
Verkon nopeus	Näytä aktiivisen verkkosovittimen nopeus.
IPv4 Salli DHCP (Käytössä*) Määritä kiinteä IP-osoite	Määritä IPv4-asetukset.
Huomautus: Arvon kohdalla oleva tähti (*) osoittaa oletusasetuksen.	

Valikkokohta	Kuvaus
IPv6 Ota käyttöön IPv6 (Käytössä*) Ota käyttöön DHCPv6 (Ei käytössä*) Tilattoman osoitteen automaattinen määrittäminen (Käytössä*) DNS-palvelimen osoite Manuaalisesti määritetty IPv6-osoite Manuaalisesti määritetty IPv6-reititin Osoitteen etuliite (64*) Kaikki IPv6-osoitteet Kaikki IPv6-reititinosoitteet	Määritä IPv6-asetukset.
Verkko-osoite UAA LAA (Locally Administered Address)	Määritä verkko-osoite.
PCL-työn tunnis. Ei käytössä Käytössä*	Määritä tulostin käyttämään automaattisesti PCL-emulointia, kun tulostustyö edellyttää sitä, oletuskomentokielestä riippumatta. Huomautus: Jos tämä asetus ei ole käytössä, tulostin ei tarkista saapuvia tietoja ja käyttää Asetus-valikossa määritettyä tulostimen oletuskomentokieltä.
PS-työn tunnist. Ei käytössä Käytössä*	Määritä tulostin käyttämään automaattisesti PostScript-emulointia, kun tulostustyö edellyttää sitä, oletuskomentokielestä riippumatta. Huomautus: Jos tämä asetus ei ole käytössä, tulostin ei tarkista saapuvia tietoja ja käyttää Asetus-valikossa määritettyä tulostimen oletuskomentokieltä.
Työn puskurointi Ei käytössä* Käytössä	Tallenna tulostustyöt tilapäisesti älykkääseen tallennusasemaan ennen tulostamista. Huomautus: Tämä valikkokohta on näkyvissä vain, kun älykäs tallennusasema on asennettu.
Mac binaari PS Automaattinen* Käytössä Ei käytössä	Määritä tulostimen käsittelemään Macintoshin binaarimuotoisia PostScript-tulostustöitä. Huomautuksia: <ul style="list-style-type: none"> • Automaattinen käsittelee tulostustöitä, jotka lähetetään joko Windows- tai Macintosh-käyttöjärjestelmää käyttävistä tietokoneista. • Ei käytössä -asetus suodattaa PostScript-tulostustöitä käyttäen vakioyhteyksikäytäntöä.
Energiatehokas Ethernet Käytössä Ei käytössä Automaattinen*	Vähennä virrankulutusta, kun tulostin ei vastaanota tietoja Ethernet-verkosta.
Huomautus: Arvon kohdalla oleva tähti (*) osoittaa oletusasetuksen.	

TCP/IP

Huomautus: Tämä valikko näkyy ainoastaan verkkotulostimissa tai tulostuspalvelimeen liitetyissä tulostimissa.

Valikkokohta	Kuvaus
Aseta isäntänimi	Aseta TCP/IP-yhteykskäytännön nykyisen palvelimen nimi.
Toimialuenimi	Aseta toimialuenimi.
Salli DHCP-/BOOTP-protokollan päivittää NTP-palvelin Käytössä* Ei käytössä	Salli DHCP- ja BOOTP-asiakkaiden päivittää tulostimen NTP-asetukset.
Zero Configuration-nimi	Määritä zero configuration -verkon palvelunimi.
Ota autom. IP käyttöön Ei käytössä Käytössä*	Määritä IP-osoite automaattisesti.
DNS-osoite	Määritä nykyinen DNS (Domain Name System) -palvelinosoite.
DNS-varapalvelin	Määritä DNS-varmistuspalvelimen osoitteet.
DNS-varapalvelin 2	
DNS-varapalvelin 3	
Toimialueen hakujärjestys	Paikallista verkon eri toimialueilla olevat tulostimet ja niiden resurssit määrittämällä toimialuenimien luettelo.
Salli DDNS Ei käytössä* Käytössä	Päivitä dynaamiset DNS-asetukset.
DDNS TTL	Määritä nykyiset DDNS-asetukset.
Oletus-TTL	
DDNS-päivitysaika	
Ota mDNS käyttöön Ei käytössä Käytössä*	Päivitä DNS-monilähetysasetukset.
WINS-palvelinosoite	Määritä WINS (Windows Internet Name Service) -palvelimen osoite.
Salli BOOTP Ei käytössä* Käytössä	Salli BOOTP-protokollan määrittää tulostimen IP-osoite.
MTU 256–1500 Ethernet (1500*)	Määritä TCP-yhteyksien MTU (maximum transmission unit) -parametri.
Raw Print Port 1–65535 (9100*)	Määritä raw port -numero verkkoon liitetyille tulostimille.
Lähtevän liikenteen enimmäisnopeus Ei käytössä* Käytössä	Määritä tulostimen enimmäissiirtonopeus. Huomautus: Kun tämä on käytössä, se on 100–1 000 000 kilobittia sekunnissa.
Huomautus: Arvon kohdalla oleva tähti (*) osoittaa oletusasetuksen.	

Valikkokohta	Kuvaus
TLS-tuki Ota käyttöön TLSv1.0 (Ei käytössä) Ota käyttöön TLSv1.1 (Ei käytössä*) Ota käyttöön TLSv1.2 (Käytössä*)	Ota käyttöön TLS (Transport Layer Security) -yhteyksikäytäntö.
SSL-salausluettelo	Määritä salausalgoritmit, joita käytetään SSL- tai TLS-yhteyksissä.
TLSv1.3:n SSL-salausluettelo	Määritä TLS v1.3 -protokollassa käytettävä erityinen salausmerkkijono.
Huomautus: Arvon kohdalla oleva tähti (*) osoittaa oletusasetuksen.	

SNMP

Huomautus: Valikko näkyy ainoastaan verkkotulostimissa tai tulostuspalvelimeen liitetyissä tulostimissa.

Valikkokohta	Kuvaus
SNMP-versiot 1 ja 2c Käytössä Ei käytössä Käytössä* Salli SNMP-asetus Ei käytössä Käytössä* Ota käyttöön PPM MIB Ei käytössä Käytössä* SNMP-yhteisö	Määritä SNMP (Simple Network Management Protocol) -versiot 1 ja 2c tulostinohjainten ja sovellusten asentamiseksi.
Huomautus: Arvon kohdalla oleva tähti (*) osoittaa oletusasetuksen.	

Valikkokohta	Kuvaus
SNMP-versio 3 Käytössä Ei käytössä Käytössä* Kontekstinimi Aseta luku-/kirjoitustunnistetiedot Käyttäjätunnus Todennuksen salasana Tietosuojan salasana Aseta vain luku -tunnistetiedot Käyttäjätunnus Todennuksen salasana Tietosuojan salasana Todennuksen hajautus MD5 SHA1* Todennuksen vähimmäistaso Ei todennusta, Ei suojausta Todennus, Ei suojausta Todennus, Suojaus* Yksityisyysalgoritmi DES AES-128*	Määritä SNMP-versio 3 tulostimen suojauksen asennusta ja päivitystä varten.
Huomautus: Arvon kohdalla oleva tähti (*) osoittaa oletusasetuksen.	

IPSec

Huomautus: Valikko näkyy ainoastaan verkkotulostimissa tai tulostuspalvelimeen liitetyissä tulostimissa.

Valikkokohta	Kuvaus
Salli IPSec Ei käytössä* Käytössä	Ota käyttöön IPSec (Internet Protocol Security).
Peruskokoonpano Oletus* Yhteensopivuus Suojattu	Määritä IPSec-peruskokoonpano. Huomautus: Tämä valikkokohta näkyy vain, jos Ota käyttöön IPSec -asetus on Käytössä.
DH (Diffie-Hellman) -ryhmäehdotus modp2048 (14)* modp3072 (15) modp4096 (16) modp6144 (17)	Määritä IPSec-peruskokoonpano. Huomautus: Tämä valikkokohta näkyy vain, jos Peruskokoonpano-asetus on Yhteensopivuus.
Huomautus: Arvon kohdalla oleva tähti (*) osoittaa oletusasetuksen.	

Valikkokohta	Kuvaus
Ehdotettu salausmenetelmä 3DES AES*	Määritä salausmenetelmä. Huomautus: Tämä valikkokohta näkyy vain, jos Peruskokoonpano-asetus on Yhteensopivuus.
Ehdotettu todennusmenetelmä SHA1 SHA256* SHA512	Määritä todentamismenetelmä. Huomautus: Tämä valikkokohta näkyy vain, jos Peruskokoonpano-asetus on Yhteensopivuus.
IKE-suojauksidoksen käyttöikä (tunteja) 1 2 4 8 24*	Määritä IKE SA:n vanhenemiskausi. Huomautus: Tämä valikkokohta näkyy vain, jos Peruskokoonpano-asetus on Suojattu.
IPSec-suojauksidoksen käyttöikä (tunteina) 1 2 4 8* 24	Määritä IPSec SA:n vanhenemiskausi. Huomautus: Tämä valikkokohta näkyy vain, jos Peruskokoonpano-asetus on Suojattu.
IPSec-laitevarmenne	Määritä IPSec-varmenne. Huomautus: Tämä valikkokohta näkyy vain, jos Ota käyttöön IPSec -asetus on Käytössä.
Esijaetulla avaimella todennetut yhteydet Isäntä [x]	Määritä tulostimen todennetut yhteydet. Huomautus: Nämä valikkokohteet näkyvät vain, jos Ota käyttöön IPSec -asetus on Käytössä.
Varmenteella todennetut yhteydet Isäntä [x] Osoite[/subnet]	
Huomautus: Arvon kohdalla oleva tähti (*) osoittaa oletusasetuksen.	

802.1x

Huomautus: Valikko näkyy ainoastaan verkkotulostimissa tai tulostuspalvelimeen liitetyissä tulostimissa.

Valikkokohta	Kuvaus
Aktiivinen Ei käytössä* Käytössä	Anna tulostimen liittyä verkkoihin, joiden käyttämiseen tarvitaan todennusta.
802.1x-todennus Laitteen kirjautumisnimi Laitteen kirjautumissalasana Vahvista palvelimen varmenne (Käytössä*) Ota käyttöön tapahtumaloki (Ei käytössä*) 802.1x-laitevarmenne	Määritä 802.1x-yhteyden todennusasetukset.
Huomautus: Arvon kohdalla oleva tähti (*) osoittaa oletusasetuksen.	

Valikkokohta	Kuvaus
Todennusmekanismit EAP - MD5 (Käytössä*) EAP - MSCHAPv2 (Käytössä*) LEAP (Käytössä*) PEAP (Käytössä*) EAP - TLS (Käytössä*) EAP - TTLS (Käytössä*) TTLS-todennusmenetelmä (MSCHAPv2*)	Määritä 802.1x-yhteyden sallitut todennusmekanismit.
Huomautus: Arvon kohdalla oleva tähti (*) osoittaa oletusasetuksen.	

LPD-kokoonpano

Huomautus: Valikko näkyy ainoastaan verkkotulostimissa tai tulostuspalvelimeen liitetyissä tulostimissa.

Valikkokohta	Kuvaus
LPD-aikakatkaissu 0-65535 sekuntia (90*)	Määritä aikakatkaissun arvo, jotta LPD (Line Printer Daemon) -palvelin ei odota jumittuneita tai virheellisiä tulostustöitä loputtomasti.
LPD-otsikkosivu Ei käytössä* Käytössä	Tulosta kaikkien LPD-tulostustöiden otsikkosivu. Huomautus: Otsikkosivu on tulostustyön ensimmäinen sivu, jota käytetään tulostustöiden erotinsivuna ja josta tunnistetaan tulostustyöpyynnön aloittaja.
LPD-loppusivu Ei käytössä* Käytössä	Tulosta kaikkien LPD-tulostustöiden loppusivu. Huomautus: Loppusivu on tulostustyön viimeinen sivu.
LPD: rivinvaihdon muunnos Ei käytössä* Käytössä	Ota käyttöön rivinvaihdon muunnos. Huomautus: Rivinvaihto käskää tulostinta siirtämään kohdistimen saman rivin alkuun.
Huomautus: Arvon kohdalla oleva tähti (*) osoittaa oletusasetuksen.	

HTTP-/FTP-asetukset

Valikkokohta	Kuvaus
Välipalvelin HTTP-välipalvelimen IP-osoite HTTP-oletus-IP-portti FTP-välipalvelimen IP-osoite FTP-oletus-IP-portti Todennus Käyttäjätunnus Salasana Paikalliset toimialueet	Määritä HTTP- ja FTP-palvelimen asetukset.
Muut asetukset Ota käyttöön HTTP-palvelin (Käytössä*)	Salli Embedded Web Serverin valvoa ja hallinnoida tulostinta.
Huomautus: Arvon kohdalla oleva tähti (*) osoittaa oletusasetuksen.	

Valikkokohta	Kuvaus
Muut asetukset Salli HTTPS (Käytössä*)	Ota käyttöön HTTPS (Hypertext Transfer Protocol Secure) -protokolla tulostuspalvelimen tiedonsiirron salaamista varten.
Muut asetukset Pakota HTTPS-yhteydet (Ei käytössä*)	Pakota tulostin käyttämään HTTPS-yhteyksiä.
Muut asetukset Ota FTP/TFTP käyttöön (Käytössä*)	Lähetä tiedostoja FTP:n/TFTP:n kautta.
Muut asetukset HTTPS-laitevarmenne (oletus*)	Näytä tulostimen käyttämä HTTP-laitevarmenne.
Muut asetukset HTTP/FTP-pyyntöjen aikakatkaisu (30*)	Määritä, miten pian palvelinyhteys katkeaa.
Muut asetukset HTTP/FTP-pyyntöjen uudelleenyritykset (3*)	Määritä, miten monta kertaa HTTP-/FTP-palvelimeen yritetään yhdistää.
Huomautus: Arvon kohdalla oleva tähti (*) osoittaa oletusasetuksen.	

ThinPrint

Valikkokohta	Kuvaus
Salli ThinPrint Ei käytössä* Käytössä	Tulosta ThinPrint-asetuksella.
Porttinumero 4000–4999 (4000*)	Määritä ThinPrint-palvelimen porttinumero.
Kaistanleveys (bittinä sekunnissa) 100-1000000 (0*)	Määritä ThinPrint-ympäristön tiedonsiirtonopeus.
Paketin koko (kt) 0–64000 (0*)	Määritä tiedonsiirron paketin koko.
Huomautus: Arvon kohdalla oleva tähti (*) osoittaa oletusasetuksen.	

USB

Valikkokohta	Kuvaus
PCL-työn tunnis. Ei käytössä Käytössä*	Määritä tulostin käyttämään PCL-emulointia, kun USB-portin kautta saapunut tulostustyö edellyttää sitä, oletuskomentokielestä riippumatta. Huomautus: Jos tämä asetus ei ole käytössä, tulostin ei tarkista saapuvia tietoja ja käyttää Asetus-valikossa määritettyä tulostimen oletuskomentokieltä.
PS-työn tunnist. Ei käytössä Käytössä*	Määritä tulostin käyttämään PostScript-emulointia, kun USB-portin kautta saapunut tulostustyö edellyttää sitä, oletuskomentokielestä riippumatta. Huomautus: Jos tämä asetus ei ole käytössä, tulostin ei tarkista saapuvia tietoja ja käyttää Asetus-valikossa määritettyä tulostimen oletuskomentokieltä.
Huomautus: Arvon kohdalla oleva tähti (*) osoittaa oletusasetuksen.	

Valikkokohta	Kuvaus
Työn puskurointi Ei käytössä* Käytössä	Tallenna tulostustyöt tilapäisesti älykkääseen tallennusasemaan ennen tulostamista. Huomautus: Tämä valikkokohta on näkyvässä vain, kun älykäs tallennusasema on asennettu.
Mac binaari PS Automaattinen* Käytössä Ei käytössä	Määritä tulostimen käsittelemään Macintoshin binaarimuotoisia PostScript-tulostustöitä. Huomautuksia: <ul style="list-style-type: none"> Automaattinen käsittelee tulostustöitä, jotka lähetetään joko Windows- tai Macintosh-käyttöjärjestelmää käyttävistä tietokoneista. Ei käytössä -asetus suodattaa PostScript-tulostustöitä käyttäen vakioyhteyskäytäntöä.
Ota USB-portti käyttöön Ei käytössä Käytössä*	Ota käyttöön etupuolen USB-aseman portti.
Huomautus: Arvon kohdalla oleva tähti (*) osoittaa oletusasetuksen.	

Rajoita ulkoisen verkon käyttöä

Valikkokohta	Kuvaus
Rajoita ulkoisen verkon käyttöä Ei käytössä* Käytössä	Rajoita verkkosivustojen käyttöä.
Ulkoisen verkon osoite	Määritä verkko-osoitteet, joiden käyttöä rajoitetaan.
Sähköpostiosoite ilmoitusta varten	Määritä sähköpostiosoite, johon ilmoitus kirjatuista tapahtumista lähetetään.
Ping-tiheys 1-300 (10*)	Määritä verkkokyselyjen aikaväli sekunteina.
Aihe	Määritä ilmoitussähköpostiviestin aihe ja viesti.
Ilmoitus	
Huomautus: Arvon kohdalla oleva tähti (*) osoittaa oletusasetuksen.	

Suojaus

Suojaustarkistusloki

Valikkokohta	Kuvaus
Ota tarkistus käyttöön Ei käytössä* Käytössä	Tallenna tapahtumat suojaustarkistuslokiin ja järjestelmälokiin.
Ota etäloki käyttöön Ei käytössä* Käytössä	Lähetä tarkistuslokit etäpalvelimeen.
Etä-syslog-palvelin	Määritä etäjärjestelmälokipalvelin.
Huomautus: Arvon kohdalla oleva tähti (*) osoittaa oletusasetuksen.	

Valikkokohta	Kuvaus
Etä-syslog-portti 1-65535 (514*)	Määritä etäjärjestelmälokiportti.
Etä-syslog-menetelmä Normaali UDP* Stunnel	Määritä järjestelmälokimenetelmä kirjattujen tapahtumien siirtämiseen etäpalvelimeen.
Etälokiasetus 0 - Ytimen viestit 1 - Käyttäjätason viestit 2 - Postijärjestelmä 3 - Järjestelmä-daemonit 4 - Suojaus-/vahvistusviestit* 5 - Järjestelmälokit loivat viestit sisäisesti 6 - Rivitulostinalijärjestelmä 7 - Verkkouutisten alijärjestelmä 8 - UUCP-alijärjestelmä 9 - Kello-daemon 10 - Suojaus-/vahvistusviestit 11 - FTP-daemon 12 - NTP-alijärjestelmä 13 - Lokin tarkistus 14 - Lokihälytys 15 - Kello-daemon 16 - Paik. käyttö 0 (local0) 17 - Paik. käyttö 1 (local1) 18 - Paik. käyttö 2 (local2) 19 - Paik. käyttö 3 (local3) 20 - Paik. käyttö 4 (local4) 21 - Paik. käyttö 5 (local5) 22 - Paik. käyttö 6 (local6) 23 - Paik. käyttö 7 (local7)	Määritä koodi, jota tulostin käyttää lähettäessään lokitapahtumia etäpalvelimeen.
Lokiin kirjattavien tapahtumien vakavuus 0 - Häätätapaus 1 - Hälytys 2 - Kriittinen 3 - Virhe 4 - Varoitus* 5 - Huomautus 6 - Tiedotus 7 - Virheenkorjaus	Määritä tärkeystason katkaisukohta ilmoitusten ja tapahtumien kirjaamista varten.
Kirjaamattomien tapahtumien etäjärjestelmäloki Ei käytössä* Käytössä	Lähetä kaikki tapahtumat etäpalvelimeen vakavuustasosta riippumatta.
Järjestelmänvalvojan sähköpostiosoite	Lähetä sähköposti-ilmoitus kirjatusta tapahtumista järjestelmänvalvojalle.
Huomautus: Arvon kohdalla oleva tähti (*) osoittaa oletusasetuksen.	

Valikkokohta	Kuvaus
Sähköpostilokin tyhjentämisen hälytys Ei käytössä* Käytössä	Lähetä sähköposti-ilmoitus järjestelmänvalvojalle, kun lokimerkintä poistetaan.
Sähköpostilokin rivityksen hälytys Ei käytössä* Käytössä	Lähetä sähköposti-ilmoitus järjestelmänvalvojalle, kun loki täyttyy ja alkaa korvata vanhimpia merkintöjä.
Kirjaa kaikki toiminnot Kirjoita vanhimpien merkintöjen päälle* Lähetä loki sähköpostitse ja poista kaikki merkinnät	Ratkaise lokin tallennusongelmia, kun loki täyttää sille varatun muistin.
Sähköpostin % täysi hälytys Ei käytössä* Käytössä	Lähetä sähköposti-ilmoitus järjestelmänvalvojalle, kun loki täyttää sille varatun muistin.
% täydellinen hälytystaso 1–99 (90*)	
Sähköpostilokin viennin hälytys Ei käytössä* Käytössä	Lähetä sähköposti-ilmoitus järjestelmänvalvojalle, kun loki viedään.
Sähköpostilokin asetusten muutoksen hälytys Ei käytössä* Käytössä	Lähetä sähköposti-ilmoitus järjestelmänvalvojalle, kun Ota tarkistus käyttöön on asetettu.
Lokirivien päätteet LF (\n)* CR (\r) CRLF (\r\n)	Määritä rivien loput lokitiedostossa.
Allekirjoita viennit digitaalisesti Ei käytössä* Käytössä	Lisää digitaalinen allekirjoitus kuhunkin vietyyn lokitiedostoon.
Tyhjennä loki	Poista kaikki tarkistuslokkit
Vie loki Järjestelmäloki (RFC 5424) Järjestelmäloki (RFC 3164) CSV	Vie suojaustiedosto flash-asemaan.
Huomautus: Arvon kohdalla oleva tähti (*) osoittaa oletusasetuksen.	

Kirjautumisrajoitukset

Valikkokohta	Kuvaus
Virheelliset kirjautumisyrietykset 1-10 (3*)	Määritä, kuinka monta virheellistä kirjautumisyrietystä sallitaan, ennen kuin laite lukitaan.
Kirjautumisvirheen aikaraja 1–60 minuuttia (5*)	Määritä virheellisten kirjautumisyrietysten välinen aika, ennen kuin laite lukitaan.
Huomautus: Arvon kohdalla oleva tähti (*) osoittaa oletusasetuksen.	

Valikkokohta	Kuvaus
Lukitusaika 1–60 minuuttia (5*)	Määritä lukituksen kesto.
Verkkokirjautumisen aikakatkaistu 1-120 minuuttia (10*)	Määritä etäkirjautumisen viive ennen kuin käyttäjä kirjataan ulos automaattisesti.
Huomautus: Arvon kohdalla oleva tähti (*) osoittaa oletusasetuksen.	

Luottamukselliset tulostusasetukset

Valikkokohta	Kuvaus
Virheellinen maks. PIN 2–10	Aseta virheellisen PIN-koodin syöttöraja. Huomautus: Kun rajoitus on saavutettu, kyseisen käyttäjätunnuksen tulostustyöt poistetaan.
Luottamuksellisen työn vanheneminen Ei käytössä* 1 tunti 4 tuntia 24 tuntia 1 viikko	Määritä kullekin pidossa olevalle työlle oma vanhenemisaika ennen kuin se poistetaan automaattisesti älykkästä tallennusasemasta. Huomautus: Pidossa oleva työ on Luottamuksellinen, Toista, Pidätä tai Vahvista.
Toistotöiden vanheneminen Ei käytössä* 1 tunti 4 tuntia 24 tuntia 1 viikko	Määritä toistettavan tulostustyön vanhenemisaika.
Tarkistustöiden vanheneminen Ei käytössä* 1 tunti 4 tuntia 24 tuntia 1 viikko	Määritä aika, jonka aikana tulostin tulostaa käyttäjälle laaduntarkailukopion ennen jäljellä olevien kopioiden tulostamista.
Varattujen töiden vanheneminen Ei käytössä* 1 tunti 4 tuntia 24 tuntia 1 viikko	Määritä tulostimeen tallennettavien myöhemmin tulostettavien töiden vanhenemisaika.
Edellytä kaikkien töiden pitoon asettamista Ei käytössä* Käytössä	Määritä tulostin asettamaan kaikki tulostustyöt pitoon.
Säilytä kahdentuneet asiakirjat Ei käytössä* Käytössä	Määritä tulostin pitämään kaikki asiakirjat, joilla on sama nimi.
Huomautus: Arvon kohdalla oleva tähti (*) osoittaa oletusasetuksen.	

Pyysi väliaikaiset datatiedostot

Valikkokohta	Kuvaus
Tallennettu laitteen muistiin Ei käytössä* Käytössä	Poista kaikki tulostimen muistiin tallennetut tiedostot.
Huomautus: Arvon kohdalla oleva tähti (*) osoittaa oletusasetuksen.	

Ratkaisut, LDAP-asetukset

Valikkokohta	Kuvaus
Seuraa LDAP-suosituksia Ei käytössä* Käytössä	Etsi kirjautunutta käyttäjätiliä toimialueen eri palvelimista.
LDAP-varmenteen tarkistaminen Kyllä Ei*	Ota käyttöön LDAP-varmenteiden tarkistaminen.

Muut

Valikkokohta	Kuvaus
Suojatut ominaisuudet Näytä* Piilota	Näytä kaikki toiminnon käyttöoikeuksien hallinnan (Function Access Control, FAC) suojaamat toiminnot käyttäjän tietoturva-asetuksista riippumatta. Huomautus: Piilota näyttää vain ne FAC-suojatut ominaisuudet, joita käyttäjä saa käyttää.
Tulostusoikeus Ei käytössä* Käytössä	Anna käyttäjän kirjautua sisään ennen tulostamista.
Tulostusoikeuden oletuskirjautuminen PIN-koodi* Käyttäjätunnus/salasana Käyttäjätunnus	Määritä Tulostusoikeuden oletuskirjautumistiedot.
Välivirtajohdon suojausnollaus Ota käyttöön vieraskäyttö* Ei vaikutusta	Määritä tulostimen käyttöoikeudet. Huomautuksia: <ul style="list-style-type: none"> Ota käyttöön vieraskäyttö -toiminto mahdollistaa laitteen palauttamisen, jos järjestelmänvalvojan salasana on kadonnut. Jos ongelma ilmenee, ota yhteys asiakastukeen. Ei vaikutusta estää laitteen palauttamisen välivirtajohdon suojauksella. Tämä valikkokohta näkyy ainoastaan, kun asennettuna on välivirtajohdon suojauslaite.
Huomautus: Arvon kohdalla oleva tähti (*) osoittaa oletusasetuksen.	

Valikkokohta	Kuvaus
Käytä käyttäjätietojen tallentamiseen älykästä tallennusasemaa Ei käytössä Käytössä*	Käytä käyttäjätietojen tallentamiseen älykästä tallennusasemaa. Huomautus: Tämä valikkokohta näkyy ainoastaan, kun älykäs tallennusasema on asennettu.
Salasanan vähimmäispituus 0–32 (0*)	Määritä salasanan pituus.
Ota käyttöön salasanan/PIN-koodin paljastus Ei käytössä* Käytössä	Näytä salana tai henkilökohtainen PIN-koodi.
Huomautus: Arvon kohdalla oleva tähti (*) osoittaa oletusasetuksen.	

Raportit

Valikkoasetussivu

Valikkokohta	Kuvaus
Valikkoasetussivu	Tulosta raportti, jossa on tulostimen valikot.

Laite

Valikkokohta	Kuvaus
Laitetiedot	Tulosta raportti, jossa on tietoja faksin tulostimesta.
Laitetilastot	Tulosta raportti tulostimen käytöstä ja tarvikkeiden tilasta.
Profiililuettelo	Tulosta tulostimeen tallennettujen profiilien luettelo.
Asset-raportti	Tulosta tulostusongelmien vianmäärittävyökalu. Huomautus: Jotta sisältö ei leikkaudu, tulosta raportti Letter- tai A4-kokoiselle paperille.

Tulosta

Valikkokohta	Kuvaus
Tulosta fontit PCL Fonts (PCL-fontit) PS-fontit	Tulosta fonttien näytteitä ja tietoja, jotka ovat saatavilla kussakin tulostuskielessä.
Tulosta esitys Demo Page (Esittelysivu)	Tulosta sivu, jolla näkyvät tulostimen ominaisuudet.
Tulosta hakemisto	Tulosta resurssit, jotka on tallennettu flash-asemaan tai älykkääseen tallennusasemaan. Huomautus: Valikkokohta näkyy vain, jos flash-asema tai älykäs tallennusasema on asennettuna.

Verkko

Valikkokohta	Kuvaus
Verkkoasetussivu	Tulosta sivu, jossa näytetään tulostimeen määritetyt verkkoasetukset ja langattomat asetukset. Huomautus: Tämä valikkokohta näkyy ainoastaan verkkotulostimissa tai tulostuspalvelimeen liitetyissä tulostimissa.
Wi-Fi Direct -yhteyden kautta liitetyt asiakas-laitteet	Tulosta sivu, jolla on niiden laitteiden luettelo, jotka on liitetty tulostimeen Wi-Fi Direct -yhteyden kautta. Huomautus: Tämä valikkokohta näkyy vain, jos Ota käyttöön Wi-Fi Direct -asetus on Käytössä.

Vianmääritys

Valikkokohta	Kuvaus
Tulostusjäljen testisivujen tulostus	Tulosta testisivuja, joiden avulla voit tunnistaa ja korjata tulostuslaadun puutteita.

Forms Merge

Huomautus: Tämä valikko näkyy ainoastaan, kun älykäs tallennusasema on asennettu.

Valikkokohta	Kuvaus
Yhdistämistila Tulosta* Tietojen keruu Ei käytössä	Määritä Lomakkeiden yhdistämisen toimintatila.
Kerättyjen tietojen kohde Flash*	Määritä kohde, johon kerätyt tiedot välitetään. Huomautus: Tämä valikkokohta näkyy vain, kun yhdistämistilaksi on määritetty Tiedonkeruu.
Tulostusportti- ja suodatinasetukset Verkkoportti Käytössä* Ei käytössä	Ota käyttöön Lomakkeiden yhdistäminen, jotta voit käsitellä kaikki verkkoporttiin lähetetyt tiedot.
Tulostusportti- ja suodatinasetukset Verkkosuodatin Ei käytössä* TYHJÄ OFIS OFIS+NULL OFIS+AS400 AS400 PCL ZPL ZPLF	Määritä verkkosuodatin kaikille tulostimeen lähetetyille tiedoille.
Huomautus: Arvon kohdalla oleva tähti (*) osoittaa oletusasetuksen.	

Valikkokohta	Kuvaus
Tulostusportti- ja suodatinasetukset USB-portti Käytössä* Ei käytössä	Ota käyttöön Lomakkeiden yhdistäminen, jotta voit käsitellä kaikki USB-porttiin lähetetyt tiedot.
Tulostusportti- ja suodatinasetukset USB-suodatin Ei käytössä* TYHJÄ OFIS OFIS+NULL OFIS+AS400 AS400 PCL ZPL ZPLF	Määritä USB-suodatin kaikille tulostimeen lähetetyille tiedoille.
Tulostusportti- ja suodatinasetukset Paikallisen portin aikakatkaus 1–100 (10*)	Määritä paikalliseen porttiin lähetettyjen lomakkeiden yhdistämistöiden aikakatkausarvo.
Muut Tulosta kaikki lomakkeet	Tulosta kaikki tulostimen älykkääseen tallennusasemaan tallennetut lomakejoukot.
Muut Virhesivun tulostus Käytössä* Ei käytössä	Salli lomakkeiden yhdistämissä ilmenneen virheen virhesivun tulostaminen.
Huomautus: Arvon kohdalla oleva tähti (*) osoittaa oletusasetuksen.	

Valikkoasetussivun tulostus

Valitse aloitusnäytössä **Asetukset** > **Raportit** > **Valikkoasetussivu**.

Tulostimen ylläpito

Tulostimen osien ja tarvikkeiden tilan tarkistaminen

- 1 Valitse aloitusnäytössä **Tila/tarvikkeet**.
- 2 Valitse tarkistettavat osat tai tarvikkeet.

Huomautus: Voit avata tämän asetuksen myös koskettamalla aloitusnäytön yläosaa.

Tarvikeilmoitusten määrittäminen

- 1 Avaa selain ja kirjoita tulostimen IP-osoite selaimen osoitekenttään.

Huomautuksia:

- Tulostimen IP-osoite näkyy sen tulostimen päänäytössä. IP-osoite on neljä pisteillä erotettua numerosarjaa, kuten 123.123.123.123.
- Jos käytät välityspalvelinta, poista se tilapäisesti käytöstä, jotta verkkosivu latautuu oikein.

- 2 Valitse **Asetukset > Laite > Ilmoitukset**.
- 3 Valitse Tarvikkeet-valikossa **Mukautetut tarvikeilmoitukset**.
- 4 Valitse kullekin tarvikkeelle ilmoitus.
- 5 Ota muutokset käyttöön.

Sähköpostihälytysten määrittäminen

Voit määrittää tulostimen lähettämään sähköpostiviesti-ilmoituksia, kun tarvikkeet ovat vähissä tai paperi täytyy vaihtaa, kun paperia pitää lisätä tai kun laitteessa on paperitukos.

- 1 Avaa selain ja kirjoita tulostimen IP-osoite selaimen osoitekenttään.

Huomautuksia:

- Tulostimen IP-osoite näkyy sen tulostimen päänäytössä. IP-osoite on neljä pisteillä erotettua numerosarjaa, kuten 123.123.123.123.
- Jos käytät välityspalvelinta, poista se tilapäisesti käytöstä, jotta verkkosivu latautuu oikein.

- 2 Valitse **Asetukset > Laite > Ilmoitukset > Sähköpostihälytysten asetukset** ja määritä asetukset.

Huomautus: Lisätietoja SMTP-asetuksista saa sähköpostipalvelun toimittajalta.

- 3 Ota muutokset käyttöön.
- 4 Valitse **Määritä sähköpostiluettelot ja -hälytykset** ja määritä asetukset.
- 5 Ota muutokset käyttöön.

Raporttien tarkasteleminen

1 Valitse aloitusnäytössä **Asetukset > Raportit**.

2 Valitse näytettävä raportti.

Tulostimen osien ja tarvikkeiden tilaaminen

Jos haluat tilata laitteeseen tarvikkeita, ota yhteys tulostimen ostopaikkaan.

Huomautus: Tulostimen kaikkien tarvikkeiden käyttöiän oletuksena on tulostus A4- tai Letter-kokoiselle tavalliselle paperille.

Varoitus – vauriot mahdollisia: Jos parasta mahdollista tulostuslaatua ei ylläpidetä tai osia ja tarvikkeita ei vaihdeta, tulostin voi vaurioitua.

Värikasetin tilaaminen

Huomautuksia:

- Väriaineen arvioitu riittoisuus perustuu ISO / IEC 19752 -standardiin.
- Pitkään kestävä erityisen alhainen peitto saattaa heikentää värin todellista riittävyttä.

Jos haluat tilata värikasetin, ota yhteys tulostimen ostopaikkaan.

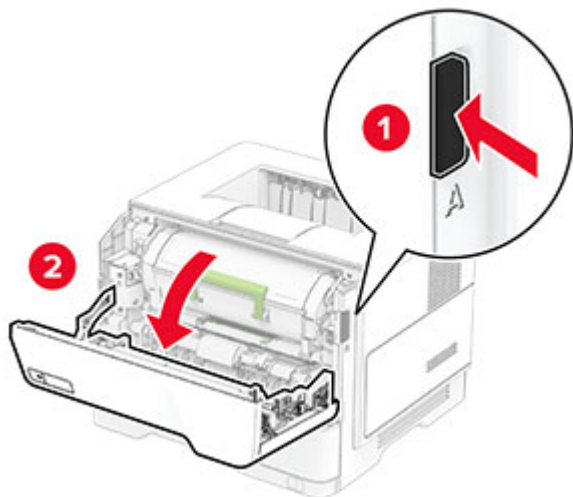
Kuvayksikön tilaaminen

Jos haluat tilata kuvayksikön, ota yhteys tulostimen ostopaikkaan.

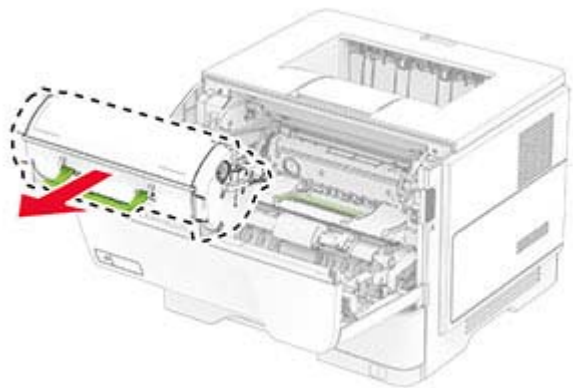
Tulostimen osien ja tarvikkeiden vaihtaminen

Värikasetin vaihtaminen

1 Avaa luukku A.

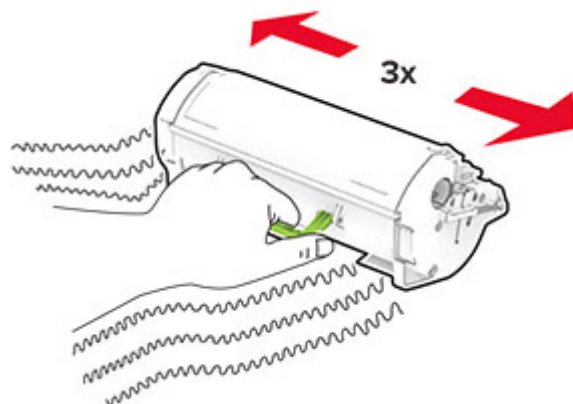


2 Poista käytetty värikasetti.

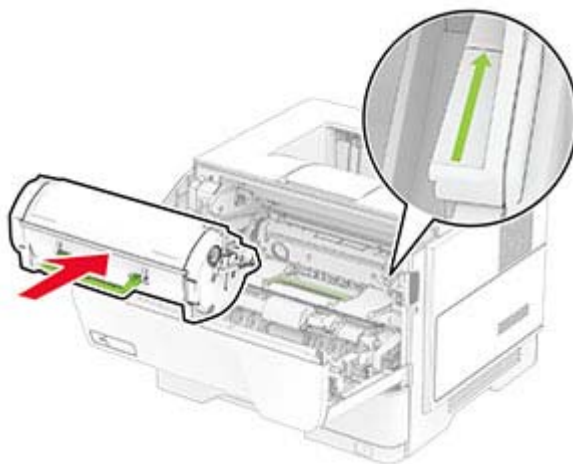


3 Ota uusi väriainekasetti pakkauksestaan.

4 Tasoita väriaine ravistamalla värikasettia.



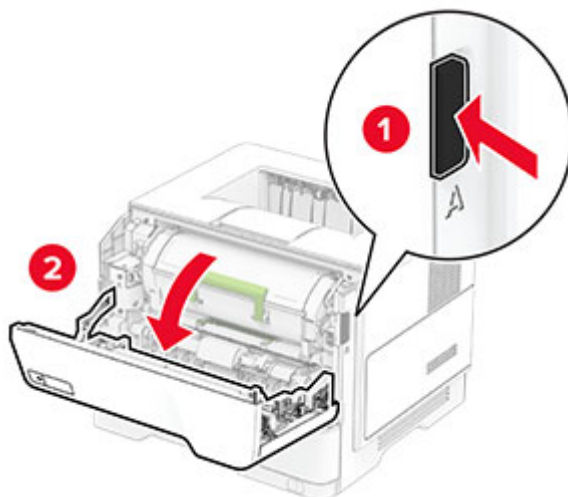
5 Aseta uusi värikasetti paikalleen.



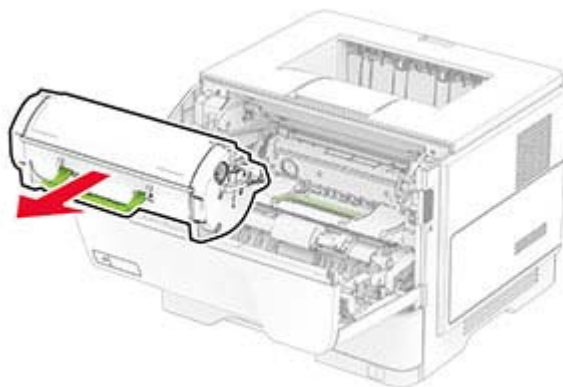
6 Sulje luukku A.

Kuvayksikön vaihtaminen

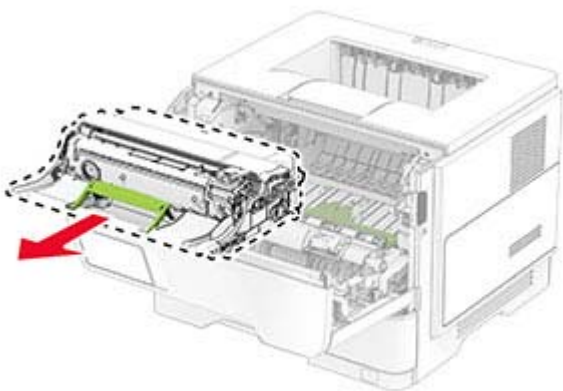
1 Avaa luukku A.



2 Irrota ilmoituksessa mainittu värikasetti.

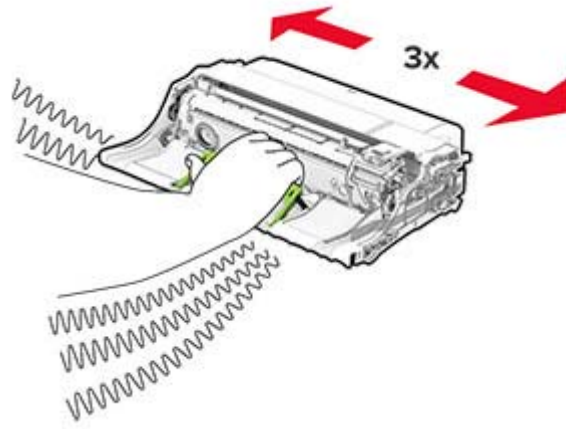


3 Irrota käytetty kuvayksikkö.



4 Ota uusi kuvayksikkö pakkauksesta.

5 Tasoita kuvayksikössä oleva väriaine ravistamalla.

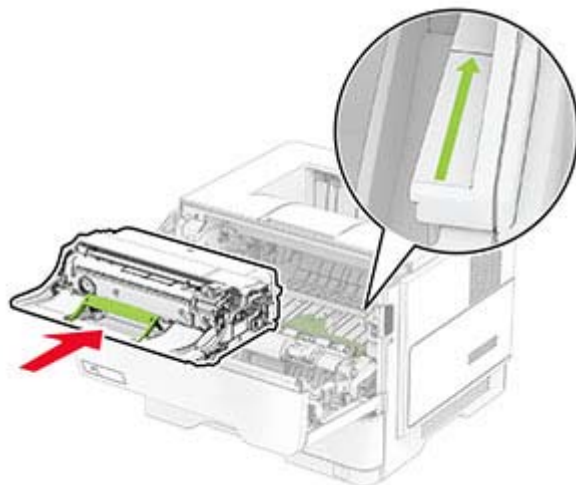


Varoitus – vauriot mahdollisia: Älä altista kuvayksikköä valolle kymmentä minuuttia kauempaa. Pitkäaikainen altistuminen valolle voi aiheuttaa tulostuslaatuongelmia.

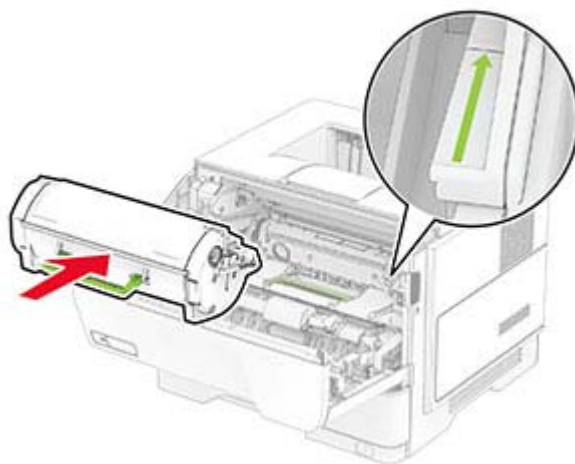
Varoitus – vauriot mahdollisia: Älä kosketa valojohderumpua. Rumpujen koskettaminen saattaa heikentää tulevien tulostustöiden laatua.



6 Aseta uusi kuvayksikkö paikalleen.



7 Asenna väriainekasetti.

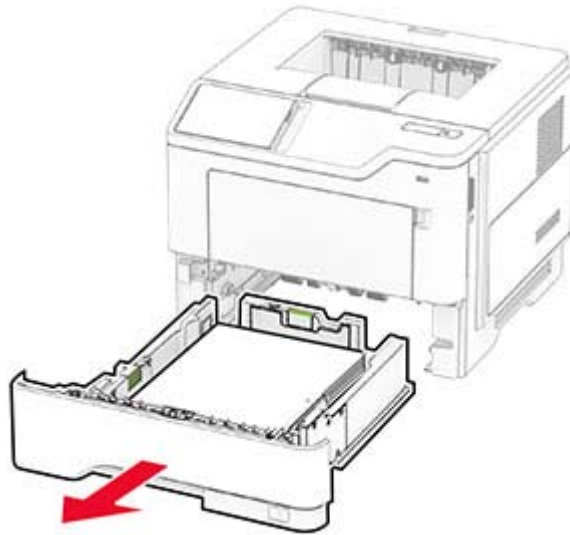


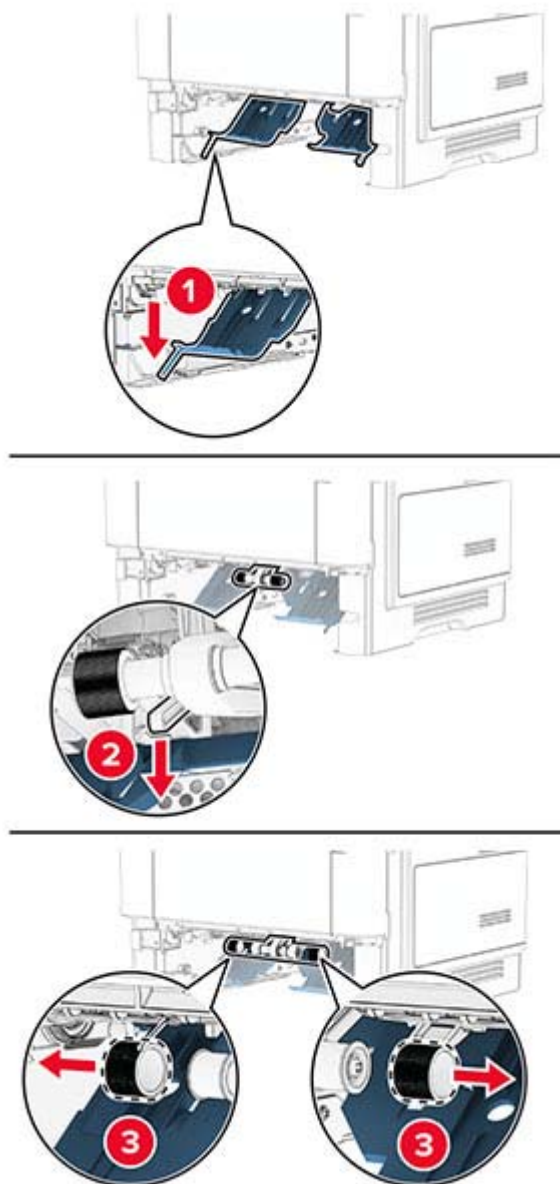
8 Sulje luukku A.

Nostorullien vaihtaminen

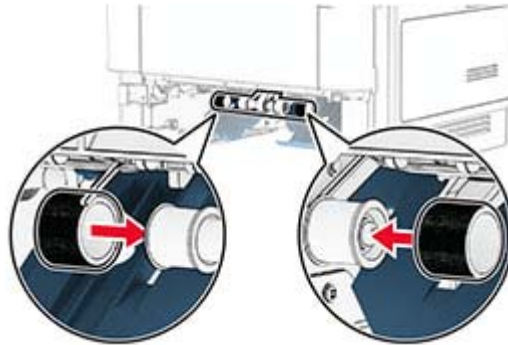
- 1** Katkaise virta tulostimesta.
- 2** Irrota virtajohto ensin pistorasiasta ja sitten tulostimesta.

3 Irrota lokero.



4 Irrota käytetyt nostorullat.**5** Ota uudet nostorullat pakkauksesta.

6 Aseta uudet nostorullat paikoilleen.



7 Aseta lokero tulostimeen.

8 Liitä virtajohto ensin tulostimeen ja sitten pistorasiaan.

⚠ HUOMIO – TAPATURMAN MAHDOLLISUUS: Tulipalo- tai sähköiskuriskin välttämiseksi liitä virtajohto suoraan asianmukaiseen maadoitettuun sähköpistokkeeseen, joka on lähellä ja helposti saatavilla.

9 Käynnistä tulostin.

Tarvikkeiden käyttölaskurien nollaaminen

1 Valitse aloitusnäytössä **Asetukset > Laite > Huolto > Määritys-valikko > Tarvikkeen käyttö ja laskurit.**

2 Valitse laskuri, jonka haluat nollata.

Varoitus – vauriot mahdollisia: Tarvikkeet ja osat, jotka eivät kuulu käyttö- ja palautusohjelman sopimuksen piiriin, voidaan nollata ja uusiovalmistaa. Valmistajan takuu ei kuitenkaan kata muiden kuin aitojen tarvikkeiden tai osien aiheuttamia vahinkoja. Tarvikkeen tai osana laskurien nollaaminen ilman kunnollista uusiovalmistusta voi vahingoittaa tulostinta. Tarvikkeen tai osan laskurin nollaamisen jälkeen tulostimessa voi näkyä nollattuun kohteeseen viittaava virhe.

Tulostimen osien puhdistaminen

Tulostimen puhdistaminen

⚠ HUOMIO – SÄHKÖISKUN VAARA: Voit välttää sähköiskun vaaran tulostimen ulkopintaa puhdistettaessa irrottamalla virtajohdon pistorasiasta ja irrottamalla kaikki tulostimeen johtavat kaapelit.

Huomautuksia:

- Suorita tämä toimenpide muutaman kuukauden välein.
- Takuu ei kata vaurioita, jotka aiheutuvat tulostimelle siitä, että sitä on käsitelty väärin.

1 Sammuta tulostin ja irrota virtajohto pistorasiasta.

2 Poista paperit vakiolokerosta ja monisyöttölaitteesta.

3 Poista pöly, nukka ja paperin palaset tulostimen ympäriltä pehmeällä harjalla tai imurilla.

4 Pyyhi tulostimen ulkopinnat pehmeällä, kostutetulla ja nukkaamattomalla kankaalla.

Huomautuksia:

- Älä käytä puhdistus- tai pesuaineita, sillä ne voivat vaurioittaa tulostimen pintaa.
- Varmista, että tulostimen kaikki alueet ovat kuivia puhdistuksen jälkeen.

5 Liitä virtajohto pistorasiaan ja kytke tulostimen virta.



HUOMIO – TAPATURMAN MAHDOLLISUUS: Tulipalo- tai sähköiskuriskin välttämiseksi liitä virtajohto suoraan asianmukaiseen maadoitettuun sähköpistokkeeseen, joka on lähellä ja helposti saatavilla.

Kosketusnäytön puhdistaminen



HUOMIO – SÄHKÖISKUN VAARA: Voit välttää sähköiskun vaaran tulostimen ulkopintaa puhdistettaessa irrottamalla virtajohdon pistorasiasta ja irrottamalla kaikki tulostimeen johtavat kaapelit.

1 Sammuta tulostin ja irrota virtajohto pistorasiasta.

2 Pyyhi kosketusnäyttö kostealla, pehmeällä nukkaamattomalla liinalla:

Huomautuksia:

- Älä puhdistus- ja pesuaineita, sillä ne voivat vaurioittaa kosketusnäyttöä.
- Varmista, että kosketusnäyttö on kuiva puhdistuksen jälkeen.

3 Liitä virtajohto pistorasiaan ja kytke tulostimen virta.



HUOMIO – TAPATURMAN MAHDOLLISUUS: Tulipalon tai sähköiskun vaaran välttämiseksi liitä virtajohto suoraan asianmukaiseen maadoitettuun sähköpistokkeeseen, joka on lähellä ja helposti saatavilla.

Energian ja paperin säästäminen

Virransäästötilan asetusten määrittäminen

Lepotila

1 Valitse aloitusnäytössä **Asetukset > Laite > Virranhallinta > Aikakatkaisut > Lepotila**.

2 Määritä aika, jonka tulostin odottaa käyttämättömänä ennen siirtymistä Lepotilaan.

Horrostila

1 Valitse aloitusnäytössä **Asetukset > Laite > Virranhallinta > Aikakatkaisut > Horrostilan aikakatkaisu**.

2 Määritä aika, jonka tulostin odottaa käyttämättömänä ennen siirtymistä horrostilaan.

Huomautuksia:

- Horrostilan aikakatkaisu toimii, kun Horrostilan aikakatkaisu yhdistettäessä -asetuksen arvona on Horrostila.
- Kun tulostin on horrostilassa, Embedded Web Server -palvelu on poissa käytöstä.


Näytön kirkkauden säätäminen


- 1 Valitse aloitusnäytössä **Asetukset > Laite > Määrytykset**.
- 2 Säädä asetusta Näytön kirkkaus -valikossa.


Tulostustarvikkeiden säästäminen

- Tulosta paperin molemmille puolille.
Huomautus: Kaksipuolinen tulostus on oletusasetuksena tulostinohjaimessa.
- Tulosta useita sivuja yhdelle paperiarkille.
- Tarkastele asiakirjan ulkoasua esikatselutoiminnolla ennen tulostamista.
- Tulosta yksi kopio ja tarkista asiakirjan sisältö ja ulkoasu.

Tulostimen siirtäminen toiseen paikkaan

 **HUOMIO – TAPATURMAN MAHDOLLISUUS:** Jos tulostin painaa yli 20 kg, sen turvallinen siirtäminen edellyttää kahta tai useampaa henkilöä.

 **HUOMIO – TAPATURMAN MAHDOLLISUUS:** Vältä tulipalon tai sähköiskun vaara: käytä vain tämän tuotteen mukana toimitettua tai valmistajan hyväksymää virtajohtoa.

 **HUOMIO – TAPATURMAN MAHDOLLISUUS:** Ennen kuin siirrät tulostinta, tutustu seuraaviin ohjeisiin, jotta kukaan ei loukkaantuisi eikä tulostin vahingoittuisi:

- Varmista, että tulostimen kaikki luukut ja lokerot ovat kiinni.
- Sammuta tulostin ja irrota virtajohto pistorasiasta.
- Irrota kaikki kaapelit tulostimesta.
- Jos tulostimeen on liitetty erillisiä lattialle sijoitettavia valinnaisia lokeroita tai tulostuslisävarusteita, irrota ne, ennen kuin siirrät tulostinta.
- Jos tulostimessa on tulostintuki, rullaa se varovasti uuteen paikkaan. Ylitä kynnykset ja lattian epätasaisuudet varovasti.
- Jos tulostimessa ei ole tulostintukea mutta siinä on lisälokeroja tai tulostuslisävarusteita, irrota tulostuslisävarusteet nosta tulostin pois lokeroilta. Älä yritä nostaa tulostinta ja lisävarusteita samanaikaisesti.
- Nosta tulostinta aina sen sivuilla olevista kädensijoista.
- Tulostimen siirtämiseen käytettävien kärryjen on oltava senkokoiset, että ne tukevat tulostimen koko jalustaa.
- Laitteiden siirtämiseen käytettävien kärryjen on oltava niin suuret, että laitteet mahtuvat niihin kokonaan.
- Pidä tulostin pystyasennossa.
- Vältä erittäin äkkinäisiä liikkeitä.
- Varmista, että sormesi eivät ole tulostimen alla, kun lasket tulostimen alas.
- Varmista, että tulostimen ympärillä on riittävästi tilaa.

Huomautus: Tulostimen takuu ei korvaa vahinkoa, jonka syynä on vääränlainen siirtely.

Tulostimen kuljettaminen

Lähetä tulostin sen alkuperäisessä pakkauksessa tai ota yhteyttä tulostimen ostopaikkaan.

Vianmääritys

Tulostuslaatuongelmat

Etsi kuva, joka vastaa tulosteen laatuongelmaa, valitse sitten kuvan alla oleva linkki ja lue ohjeet ongelman ratkaisemiseen.



["Tyhjä tai valkoinen sivu" sivulla 103](#)



["Tumma tuloste" sivulla 104](#)



["Ohuet viivat eivät tulostu oikein" sivulla 106](#)



["Taivuttunut tai rypistynyt paperi" sivulla 107](#)



["Harmaa tausta" sivulla 108](#)



["Vaakasuuntaiset vaaleat juovat" sivulla 117](#)



["Väärät marginaalit" sivulla 109](#)



["Vaalea tuloste" sivulla 110](#)



["Täplikäs tuloste ja pisteitä" sivulla 112](#)



["Paperin käpristyminen" sivulla 113](#)



["Tuloste vääristynyt tai vino" sivulla 114](#)



["Toistuvat virhekuviot" sivulla 122](#)



["Täysin mustia sivuja" sivulla 115](#)



["Tekstiä tai kuvia leikkautuu" sivulla 116](#)



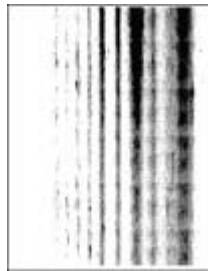
["Väriaine hankautuu helposti pois" sivulla 117](#)



["Pystysuuntaiset tummat juovat" sivulla 120](#)



["Pystysuuntaiset tummat viivat tai raidat" sivulla 121](#)



["Pystysuuntaiset tummat raidat ja puuttuva tuloste" sivulla 122](#)



["Pystysuuntaiset vaaleat juovat" sivulla 118](#)

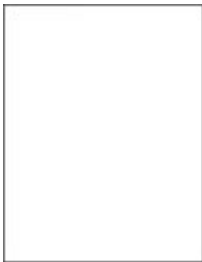


["Pystysuuntaiset valkoiset viivat" sivulla 119](#)

Tulostusongelmat

Tulostuslaatu on huono

Tyhjät tai valkoiset sivut



Huomautus: Tulosta tulostuslaadun testisivut, ennen kuin yrität ratkaista ongelman. Valitse aloitusnäytössä **Asetukset > Vianmääritys > Tulostuslaadun testisivut**.

Toimi	Kyllä	Ei
<p>Vaihe 1</p> <p>a Tarkista, onko tulostimessa aito ja tuettu värikasetti.</p> <p>Huomautus: Jos kasettia ei tueta, asenna tuettu kasetti.</p> <p>b Tulosta asiakirja.</p> <p>Tulostaako tulostin tyhjiä tai valkoisia sivuja?</p>	Siirry vaiheeseen 2.	Ongelma on ratkaistu.

Toimi	Kyllä	Ei
<p>Vaihe 2</p> <p>a Poista kuvayksikköön jääneet pakkausmateriaalit.</p> <p>1 Poista värikasetti ja sitten kuvayksikkö.</p> <p>Varoitus – vauriot mahdollisia: Älä altista kuvayksikköä valolle kymmentä minuuttia kauempaa. Pitkäaikainen altistuminen valolle voi aiheuttaa tulostuslaatuongelmia.</p> <p>Varoitus – vauriot mahdollisia: Älä kosketa valojohderummun osaa, joka on kuvayksikön alla. Rumpujen koskettaminen saattaa heikentää tulevien tulostustöiden laatua.</p> <p>2 Tarkista, ettei kuvayksikössä ole vikoja, ja vaihda se tarvittaessa.</p> <p>Huomautus: Varmista, että valojohderummun liitinpinta ei ole taipunut tai poissa paikaltaan.</p> <p>3 Tasoita kuvayksikössä oleva väriaine ravistamalla.</p> <p>4 Asenna kuvayksikkö ja sitten värikasetti.</p> <p>b Tulosta asiakirja.</p> <p>Tulostaako tulostin tyhjiä tai valkoisia sivuja?</p>	Siirry vaiheeseen 3.	Ongelma on ratkaistu.
<p>Vaihe 3</p> <p>Tarkista värikasetin tila ja vaihda kasetti tarvittaessa.</p> <p>a Valitse aloitusnäytössä Tila/Tarvikkeet > Tarvikkeet.</p> <p>b Tulosta asiakirja.</p> <p>Tulostaako tulostin tyhjiä tai valkoisia sivuja?</p>	Ota yhteyttä jälleenmyyjään .	Ongelma on ratkaistu.

Tumma tuloste



Huomautus: Tulosta tulostuslaadun testisivut, ennen kuin yrität ratkaista ongelman. Valitse aloitusnäytössä **Asetukset > Vianmääritys > Tulostuslaadun testisivut**.

Toimi	Kyllä	Ei
<p>Vaihe 1</p> <p>a Tarkista, onko tulostimessa aito ja tuettu värikasetti.</p> <p>Huomautus: Jos kasettia ei tueta, asenna tuettu kasetti.</p> <p>b Tulosta asiakirja.</p> <p>Onko tuloste tumma?</p>	Siirry vaiheeseen 2.	Ongelma on ratkaistu.

Toimi	Kyllä	Ei
<p>Vaihe 2</p> <p>a Sammuta tulostin, odota noin 10 sekuntia ja käynnistä tulostin uudelleen.</p> <p>b Vähennä väriaineen tummuutta. Valitse aloitusnäytössä Asetukset > Tulostus > Laatu > Väriin tummuus.</p> <p>c Tulosta asiakirja.</p> <p>Onko tuloste tumma?</p>	Siirry vaiheeseen 3.	Ongelma on ratkaistu.
<p>Vaihe 3</p> <p>a Määritä paperilaji käyttöjärjestelmän mukaan joko Tulostusmäärittäykset- tai Tulostus-valintaikkunassa.</p> <p>Huomautuksia:</p> <ul style="list-style-type: none"> • Varmista, että asetus vastaa lisättyä paperia. • Voit muuttaa asetusta myös tulostimen ohjauspaneelista. Valitse aloitusnäytössä Asetukset > Paperi > Lokeromääritys > Paperikoko/-laji. <p>b Tulosta asiakirja.</p> <p>Onko tuloste tumma?</p>	Siirry vaiheeseen 4.	Ongelma on ratkaistu.
<p>Vaihe 4</p> <p>Tarkista, onko paperissa kuvioita tai onko se karkeaa.</p> <p>Oletko yrittänyt tulostaa kuvioidulle tai karkealle paperille?</p>	Siirry vaiheeseen 5.	Siirry vaiheeseen 6.
<p>Vaihe 5</p> <p>a Vaihda kuvioitu paperi tavalliseen.</p> <p>b Tulosta asiakirja.</p> <p>Onko tuloste tumma?</p>	Siirry vaiheeseen 6.	Ongelma on ratkaistu.
<p>Vaihe 6</p> <p>a Aseta paperia uudesta pakkauksesta.</p> <p>Huomautus: Paperi imee kosteutta suuren kosteuspitoisuuden takia. Älä poista paperia kääreestään, ennen kuin otat sen käyttöön.</p> <p>b Tulosta asiakirja.</p> <p>Onko tuloste tumma?</p>	Siirry vaiheeseen 7.	Ongelma on ratkaistu.

Toimi	Kyllä	Ei
<p>Vaihe 7</p> <p>a Poista kuvayksikkö ja asenna se uudelleen.</p> <p>Varoitus – vauriot mahdollisia: Älä altista kuvayksikköä valolle kymmentä minuuttia kauempaa. Pitkäaikainen altistuminen valolle voi aiheuttaa tulostuslaatuongelmia.</p> <p>Varoitus – vauriot mahdollisia: Älä kosketa valojohderummun osaa, joka on kuvayksikön alla. Rumpujen koskettaminen saattaa heikentää tulevien tulostustöiden laatua.</p> <p>b Tulosta asiakirja.</p> <p>Onko tuloste tumma?</p>	Siirry vaiheeseen 8.	Ongelma on ratkaistu.
<p>Vaihe 8</p> <p>a Vaihda kuvayksikkö.</p> <p>b Tulosta asiakirja.</p> <p>Onko tuloste tumma?</p>	Ota yhteyttä jälleenmyyjään .	Ongelma on ratkaistu.

Ohuet viivat eivät tulostu oikein



Huomautus: Tulosta tulostuslaadun testisivut, ennen kuin yrität ratkaista ongelman. Valitse aloitusnäytössä **Asetukset > Vianmääritys > Tulostuslaadun testisivut**.

Toimi	Kyllä	Ei
<p>Vaihe 1</p> <p>a Tarkista, onko tulostimessa aito ja tuettu värikasetti.</p> <p>Huomautus: Jos kasettia ei tueta, asenna tuettu kasetti.</p> <p>b Tulosta asiakirja.</p> <p>Ovatko ohuet viivat tulostuneet oikein?</p>	Ongelma on ratkaistu.	Siirry vaiheeseen 2.
<p>Vaihe 2</p> <p>a Säädä tulostuslaatuasetuksia.</p> <p>1 Valitse aloitusnäytössä Asetukset > Tulostus > Laatu > Kuvapistetehostus > Fontit.</p> <p>2 Säädä värin tummuudeksi 7. Valitse aloitusnäytössä Asetukset > Tulostus > Laatu > Värin tummuus.</p> <p>b Tulosta asiakirja.</p> <p>Ovatko ohuet viivat tulostuneet oikein?</p>	Ongelma on ratkaistu.	Ota yhteyttä jälleenmyyjään .

Taittunut tai rypistynyt paperi



Huomautus: Tulosta tulostuslaadun testisivut, ennen kuin yrität ratkaista ongelman. Valitse aloitusnäytössä **Asetukset > Vianmääritys > Tulostuslaadun testisivut**.

Toimi	Kyllä	Ei
<p>Vaihe 1</p> <p>a Tarkista, onko tulostimessa aito ja tuettu värikasetti. Huomautus: Jos kasettia ei tueta, asenna tuettu kasetti.</p> <p>b Tulosta asiakirja.</p> <p>Onko paperi taittunut tai rypistynyt?</p>	Siirry vaiheeseen 2.	Ongelma on ratkaistu.
<p>Vaihe 2</p> <p>a Aseta paperia uudesta pakkauksesta. Huomautus: Paperi imee kosteutta suuren kosteuspitoisuuden takia. Älä poista paperia kääreestään, ennen kuin otat sen käyttöön.</p> <p>b Tulosta asiakirja.</p> <p>Onko paperi taittunut tai rypistynyt?</p>	Siirry vaiheeseen 3.	Ongelma on ratkaistu.
<p>Vaihe 3</p> <p>a Määritä paperilaji käyttöjärjestelmän mukaan joko Tulostusmäärittäykset- tai Tulostus-valintaikkunassa. Huomautuksia:</p> <ul style="list-style-type: none"> • Varmista, että asetus vastaa lisättyä paperia. • Voit muuttaa asetusta myös tulostimen ohjauspaneelista. Valitse aloitusnäytössä Asetukset > Paperi > Lokeromääritys > Paperikoko/-laji. <p>b Tulosta asiakirja.</p> <p>Onko paperi taittunut tai rypistynyt?</p>	Ota yhteyttä jälleenmyyjään .	Ongelma on ratkaistu.

Harmaa tausta



Huomautus: Tulosta tulostuslaadun testisivut, ennen kuin yrität ratkaista ongelman. Valitse aloitusnäytössä **Asetukset > Vianmääritys > Tulostuslaadun testisivut**.

Toimi	Kyllä	Ei
<p>Vaihe 1</p> <p>a Sammuta tulostin, odota 10 sekuntia ja käynnistä tulostin uudelleen.</p> <p>b Vähennä väriaineen tummuutta. Valitse aloitusnäytössä Asetukset > Tulostus > Laatu > Väriin tummuus.</p> <p>c Tulosta asiakirja.</p> <p>Onko tulosteiden tausta harmaa?</p>	Siirry vaiheeseen 2.	Ongelma on ratkaistu.
<p>Vaihe 2</p> <p>a Tarkista, onko tulostimessa aito ja tuettu värikasetti. Huomautus: Jos kasettia ei tueta, asenna tuettu kasetti.</p> <p>b Tulosta asiakirja.</p> <p>Onko tulosteiden tausta harmaa?</p>	Siirry vaiheeseen 3.	Ongelma on ratkaistu.
<p>Vaihe 3</p> <p>a Määritä paperilaji käyttöjärjestelmän mukaan joko Tulostusmäärittäykset- tai Tulostus-valintaikkunassa.</p> <p>Huomautuksia:</p> <ul style="list-style-type: none"> • Varmista, että asetus vastaa lisättyä paperia. • Voit muuttaa asetusta myös tulostimen ohjauspaneelista. Valitse aloitusnäytössä Asetukset > Paperi > Lokeromääritys > Paperikoko/-laji. <p>b Tulosta asiakirja.</p> <p>Onko tulosteiden tausta harmaa?</p>	Siirry vaiheeseen 4.	Ongelma on ratkaistu.

Toimi	Kyllä	Ei
<p>Vaihe 4</p> <p>a Poista kuvayksikkö ja asenna se uudelleen.</p> <p>Varoitus – vauriot mahdollisia: Älä altista kuvayksikköä suoralle valolle. Pitkäaikainen altistuminen valolle voi aiheuttaa tulostuslaatuongelmia.</p> <p>Varoitus – vauriot mahdollisia: Älä kosketa valojohderumpua. Rumpujen koskettaminen saattaa heikentää tulevien tulostustöiden laatua.</p> <p>b Tulosta asiakirja.</p> <p>Onko tulosteiden tausta harmaa?</p>	Siirry vaiheeseen 5.	Ongelma on ratkaistu.
<p>Vaihe 5</p> <p>a Päivitä tulostimen laiteohjelmisto Lisätietoja on kohdassa "Laiteohjelmiston päivittäminen" sivulla 24.</p> <p>b Tulosta asiakirja.</p> <p>Onko tulosteiden tausta harmaa?</p>	Siirry vaiheeseen 6.	Ongelma on ratkaistu.
<p>Vaihe 6</p> <p>a Vaihda kuvayksikkö.</p> <p>b Tulosta asiakirja.</p> <p>Onko tulosteiden tausta harmaa?</p>	Ota yhteyttä jälleenmyyjään .	Ongelma on ratkaistu.

Väärät marginaalit



Huomautus: Tulosta tulostuslaadun testisivut, ennen kuin yrität ratkaista ongelman. Valitse aloitusnäytössä **Asetukset > Vianmääritys > Tulostuslaadun testisivut**.

Toimi	Kyllä	Ei
<p>Vaihe 1</p> <p>a Säädä lokeron paperinohjaimet oikeaan kohtaan lisätyn paperin koon mukaan.</p> <p>b Tulosta asiakirja.</p> <p>Ovatko marginaalit oikein?</p>	Ongelma on ratkaistu.	Siirry vaiheeseen 2.

Toimi	Kyllä	Ei
<p>Vaihe 2</p> <p>a Määritä paperiasetukset käyttöjärjestelmän mukaan joko Tulostusmääritykset- tai Tulostus-valintaikkunassa.</p> <p>Huomautuksia:</p> <ul style="list-style-type: none"> • Varmista, että asetus vastaa lisättyä paperia. • Voit muuttaa asetusta myös tulostimen ohjauspaneelista. Valitse aloitusnäytössä Asetukset > Paperi > Lokeromääritys > Paperikoko/-laji. <p>b Tulosta asiakirja.</p> <p>Ovatko marginaalit oikein?</p>	Ongelma on ratkaistu.	Ota yhteyttä jälleenmyyjään .

Vaalea tuloste



Huomautus: Tulosta tulostuslaadun testisivut, ennen kuin yrität ratkaista ongelman. Valitse aloitusnäytössä **Asetukset > Vianmääritys > Tulostuslaadun testisivut**.

Toimi	Kyllä	Ei
<p>Vaihe 1</p> <p>a Tarkista, onko tulostimessa aito ja tuettu värikasetti.</p> <p>Huomautus: Jos kasettia ei tueta, asenna tuettu kasetti.</p> <p>b Tulosta asiakirja.</p> <p>Onko tuloste vaalea?</p>	Siirry vaiheeseen 2.	Ongelma on ratkaistu.
<p>Vaihe 2</p> <p>a Sammuta tulostin, odota noin 10 sekuntia ja käynnistä tulostin uudelleen.</p> <p>b Lisää väriaineen tummuutta.</p> <p>Valitse aloitusnäytössä Asetukset > Tulostus > Laatu > Väriin tummuus.</p> <p>c Tulosta asiakirja.</p> <p>Onko tuloste vaalea?</p>	Siirry vaiheeseen 3.	Ongelma on ratkaistu.

Toimi	Kyllä	Ei
<p>Vaihe 3</p> <p>a Määritä paperilaji käyttöjärjestelmän mukaan joko Tulostusmääritykset- tai Tulostus-valintaikkunassa.</p> <p>Huomautuksia:</p> <ul style="list-style-type: none"> • Varmista, että asetus vastaa lisättyä paperia. • Voit muuttaa asetusta myös tulostimen ohjauspaneelista. Valitse aloitusnäytössä Asetukset > Paperi > Lokeromääritys > Paperikoko/-laji. <p>b Tulosta asiakirja.</p> <p>Onko tuloste vaalea?</p>	Siirry vaiheeseen 4.	Ongelma on ratkaistu.
<p>Vaihe 4</p> <p>a Määritä tulostustarkkuus käyttöjärjestelmän mukaan joko Tulostusmääritykset- tai Tulostus-valintaikkunassa.</p> <p>b Valitse tarkkuudeksi 600 dpi.</p> <p>c Tulosta asiakirja.</p> <p>Onko tuloste vaalea?</p>	Siirry vaiheeseen 5.	Ongelma on ratkaistu.
<p>Vaihe 5</p> <p>a Irrota kuvayksikkö.</p> <p>Varoitus – vauriot mahdollisia: Älä altista kuvayksikköä suoralle valolle. Pitkäaikainen altistuminen valolle voi aiheuttaa tulostuslaatuongelmia.</p> <p>Varoitus – vauriot mahdollisia: Älä kosketa valojohderumpua. Rumpujen koskettaminen saattaa heikentää tulevien tulostustöiden laatua.</p> <p>b Tasoita kuvayksikössä oleva väriaine ravistamalla.</p> <p>c Aseta kuvayksikkö paikalleen.</p> <p>d Sammuta tulostin, odota 10 sekuntia ja käynnistä tulostin uudelleen.</p> <p>e Tulosta asiakirja.</p> <p>Onko tuloste vaalea?</p>	Siirry vaiheeseen 6.	Ongelma on ratkaistu.
<p>Vaihe 6</p> <p>a Tarkista värikasetin tila. Valitse aloitusnäytössä Asetukset > Raportit > Laite > Laitetilastot.</p> <p>b Tarkista tulostettujen sivujen Tarvike tiedot-osasta värikasetin tila.</p> <p>Onko värikasetin käyttöaika loppumassa?</p>	Siirry vaiheeseen 7.	Ota yhteyttä jälleenmyyjään.
<p>Vaihe 7</p> <p>a Vaihda värikasetti.</p> <p>b Tulosta asiakirja.</p> <p>Onko tuloste vaalea?</p>	Ota yhteyttä jälleenmyyjään.	Ongelma on ratkaistu.

Täplikäs tuloste ja pisteitä



Huomautus: Tulosta tulostuslaadun testisivut, ennen kuin yrität ratkaista ongelman. Valitse aloitusnäytössä **Asetukset > Vianmääritys > Tulostuslaadun testisivut**.

Toimi	Kyllä	Ei
<p>Vaihe 1</p> <p>a Tarkista, onko tulostimessa aito ja tuettu värikasetti. Huomautus: Jos kasettia ei tueta, asenna tuettu kasetti.</p> <p>b Tulosta asiakirja.</p> <p>Onko tuloste läikikäs?</p>	Siirry vaiheeseen 2.	Ongelma on ratkaistu.
<p>Vaihe 2</p> <p>Tarkista, että tulostimeen ei ole vuotanut väriainetta.</p> <p>Onko tulostin puhdas vuotaneesta väriaineesta?</p>	Siirry vaiheeseen 4.	Siirry vaiheeseen 3.
<p>Vaihe 3</p> <p>a Vaihda värikasetti.</p> <p>b Tulosta asiakirja.</p> <p>Onko tuloste läikikäs?</p>	Siirry vaiheeseen 4.	Ongelma on ratkaistu.
<p>Vaihe 4</p> <p>Tarkista kuvayksikön tila. Valitse aloitusnäytössä Tila/Tarvikkeet > Tarvikkeet.</p> <p>Onko kuvayksikön käyttöaika loppumassa?</p>	Siirry vaiheeseen 5.	Ota yhteyttä jälleenmyyjään .
<p>Vaihe 5</p> <p>a Vaihda kuvayksikkö.</p> <p>b Tulosta asiakirja.</p> <p>Onko tuloste läikikäs?</p>	Ota yhteyttä jälleenmyyjään .	Ongelma on ratkaistu.

Paperin käpristyminen



Toimi	Kyllä	Ei
<p>Vaihe 1</p> <p>a Tarkista, onko tulostimessa aito ja tuettu värikasetti. Huomautus: Jos kasettia ei tueta, asenna tuettu kasetti.</p> <p>b Tulosta asiakirja.</p> <p>Käpristyykö paperi?</p>	Siirry vaiheeseen 2.	Ongelma on ratkaistu.
<p>Vaihe 2</p> <p>a Säädä lokeron ohjaimet oikeaan kohtaan lisätyn paperin koon mukaan.</p> <p>b Tulosta asiakirja.</p> <p>Käpristyykö paperi?</p>	Siirry vaiheeseen 3.	Ongelma on ratkaistu.
<p>Vaihe 3</p> <p>a Määritä paperikoko ja -laji käyttöjärjestelmän mukaan joko Tulostusasetukset- tai Tulostus-valintaikkunassa.</p> <p>Huomautuksia:</p> <ul style="list-style-type: none"> • Varmista, että asetukset vastaavat lisättyä paperia. • Voit muuttaa asetuksia myös tulostimen ohjauspaneelista. <p>b Tulosta asiakirja.</p> <p>Käpristyykö paperi?</p>	Siirry vaiheeseen 4.	Ongelma on ratkaistu.
<p>Vaihe 4</p> <p>a Poista paperipino alustalta ja käännä se ylösalaisin.</p> <p>b Tulosta asiakirja.</p> <p>Käpristyykö paperi?</p>	Siirry vaiheeseen 5.	Ongelma on ratkaistu.
<p>Vaihe 5</p> <p>a Aseta paperia uudesta pakkauksesta. Huomautus: Paperi imee kosteutta suuren kosteuspitoisuuden takia. Älä poista paperia kääreestään, ennen kuin otat sen käyttöön.</p> <p>b Tulosta asiakirja.</p> <p>Käpristyykö paperi?</p>	Siirry vaiheeseen 6.	Ongelma on ratkaistu.

Toimi	Kyllä	Ei
Vaihe 6 a Tarkista, tuetaanko lisättyä paperia. Huomautus: Jos paperia ei tueta, lisää tuettua paperia. b Tulosta asiakirja. Käpristyykö paperi?	Ota yhteyttä jälleenmyyjään .	Ongelma on ratkaistu.

Tuloste vääristynyt tai vino



Huomautus: Tulosta tulostuslaadun testisivut, ennen kuin yrität ratkaista ongelman. Valitse aloitusnäytössä **Asetukset > Vianmääritys > Tulostuslaadun testisivut**.

Toimi	Kyllä	Ei
Vaihe 1 a Vedä lokero auki. b Poista paperi ja lisää paperi uudesta pakkauksesta. Huomautus: Paperi imee kosteutta suuren kosteuspitoisuuden takia. Älä poista paperia kääreestään, ennen kuin otat sen käyttöön. c Purista ja liu'uta paperiohjaimet oikeaan kohtaan lisättävän paperin koon mukaan. d Aseta lokero tulostimeen. e Tulosta asiakirja. Onko tuloste vääristynyt tai vino?	Siirry vaiheeseen 2.	Ongelma on ratkaistu.
Vaihe 2 a Tarkista, että tulostus tapahtuu tuetulle paperityypille. b Tulosta asiakirja. Onko tuloste vääristynyt tai vino?	Ota yhteyttä jälleenmyyjään .	Ongelma on ratkaistu.

Täysin mustia sivuja



Huomautus: Tulosta tulostuslaadun testisivut, ennen kuin yrität ratkaista ongelman. Valitse aloitusnäytössä **Asetukset > Vianmääritys > Tulostuslaadun testisivut**.

Toimi	Kyllä	Ei
<p>Vaihe 1</p> <p>a Tarkista, onko tulostimessa aito ja tuettu värikasetti. Huomautus: Jos värikasettia ei tueta, asenna tuettu kasetti.</p> <p>b Tulosta asiakirja.</p> <p>Tulostaako tulostin täysin mustia sivuja?</p>	Siirry vaiheeseen 2.	Ongelma on ratkaistu.
<p>Vaihe 2</p> <p>a Irrota kuvayksikkö.</p> <p>Varoitus – vauriot mahdollisia: Älä altista kuvayksikköä valolle kymmentä minuuttia kauempaa. Pitkäaikainen altistuminen valolle voi aiheuttaa tulostuslaatuongelmia.</p> <p>Varoitus – vauriot mahdollisia: Älä kosketa valojohderummun osaa, joka on kuvayksikön alla. Rumpujen koskettaminen saattaa heikentää tulevien tulostustöiden laatua.</p> <p>b Poista kuvayksikköön jääneet pakkausmateriaalit. Huomautus: Poista mahdolliset esteet varausrullan ja valojohderummun väliltä.</p> <p>c Aseta kuvayksikkö paikalleen.</p> <p>d Tulosta asiakirja.</p> <p>Tulostaako tulostin täysin mustia sivuja?</p>	Siirry vaiheeseen 3.	Ongelma on ratkaistu.
<p>Vaihe 3</p> <p>Tarkista, ettei kuvayksikössä ole vikoja.</p> <p>Onko kuvayksikkö viaton?</p>	Ota yhteyttä jälleenmyyjään .	Siirry vaiheeseen 4.
<p>Vaihe 4</p> <p>a Vaihda kuvayksikkö.</p> <p>b Tulosta asiakirja.</p> <p>Tulostaako tulostin täysin mustia sivuja?</p>	Ota yhteyttä jälleenmyyjään .	Ongelma on ratkaistu.

Tekstiä tai kuvia leikkautuu



Huomautus: Tulosta tulostuslaadun testisivut, ennen kuin yrität ratkaista ongelman. Valitse aloitusnäytössä **Asetukset > Vianmääritys > Tulostuslaadun testisivut**.

Toimi	Kyllä	Ei
<p>Vaihe 1</p> <p>a Tarkista, onko tulostimessa aito ja tuettu värikasetti.</p> <p>Huomautus: Jos kasettia ei tueta, asenna tuettu kasetti.</p> <p>b Tulosta asiakirja.</p> <p>Leikkautuuko tekstiä tai kuvia?</p>	Siirry vaiheeseen 2.	Ongelma on ratkaistu.
<p>Vaihe 2</p> <p>a Irrota kuvayksikkö.</p> <p>Varoitus – vauriot mahdollisia: Älä altista kuvayksikköä valolle kymmentä minuuttia kauempaa. Pitkäaikainen altistuminen valolle voi aiheuttaa tulostuslaatuongelmia.</p> <p>Varoitus – vauriot mahdollisia: Älä kosketa valojohderummun osaa, joka on kuvayksikön alla. Rumpujen koskettaminen saattaa heikentää tulevien tulostustöiden laatua.</p> <p>b Poista kuvayksikköön jääneet pakkausmateriaalit.</p> <p>Huomautus: Poista mahdolliset esteet varausrullan ja valojohderummun väliltä.</p> <p>c Aseta kuvayksikkö paikalleen.</p> <p>d Tulosta asiakirja.</p> <p>Leikkautuuko tekstiä tai kuvia?</p>	Siirry vaiheeseen 3.	Ongelma on ratkaistu.
<p>Vaihe 3</p> <p>a Vaihda kuvayksikkö.</p> <p>b Tulosta asiakirja.</p> <p>Leikkautuuko tekstiä tai kuvia?</p>	Ota yhteyttä jälleenmyyjään .	Ongelma on ratkaistu.

Väriaine hankautuu helposti pois



Huomautus: Tulosta tulostuslaadun testisivut, ennen kuin yrität ratkaista ongelman. Valitse aloitusnäytössä **Asetukset > Vianmääritys > Tulostuslaadun testisivut**.

Toimi	Kyllä	Ei
<p>Vaihe 1</p> <p>a Tarkista, onko tulostimessa aito ja tuettu värikasetti. Huomautus: Jos kasettia ei tueta, asenna tuettu kasetti.</p> <p>b Tulosta asiakirja.</p> <p>Hankautuuko väriaine helposti pois?</p>	Siirry vaiheeseen 2.	Ongelma on ratkaistu.
<p>Vaihe 2</p> <p>a Määritä paperilaji käyttöjärjestelmän mukaan joko Tulostusmäärittäykset- tai Tulostus-valintaikkunassa.</p> <p>Huomautuksia:</p> <ul style="list-style-type: none"> • Varmista, että asetus vastaa lisättyä paperia. • Voit muuttaa asetusta myös tulostimen ohjauspaneelista. Valitse aloitusnäytössä Asetukset > Paperi > Lokeromääritys > Paperikoko/-laji. <p>b Tulosta asiakirja.</p> <p>Hankautuuko väriaine helposti pois?</p>	Ota yhteyttä jälleenmyyjään .	Ongelma on ratkaistu.

Vaakasuntaiset vaaleat juovat



Huomautus: Tulosta tulostuslaadun testisivut, ennen kuin yrität ratkaista ongelman. Valitse aloitusnäytössä **Asetukset > Vianmääritys > Tulostuslaadun testisivut**.

Toimi	Kyllä	Ei
<p>Vaihe 1</p> <p>a Tarkista, onko tulostimessa aito ja tuettu värikasetti. Huomautus: Jos kasettia ei tueta, asenna tuettu kasetti.</p> <p>b Tulosta asiakirja.</p> <p>Näkykö tulosteissa vaakasuuntaisia vaaleita juovia?</p>	Siirry vaiheeseen 2.	Ongelma on ratkaistu.
<p>Vaihe 2</p> <p>a Poista kuvayksikkö ja asenna se uudelleen. Varoitus – vauriot mahdollisia: Älä altista kuvayksikköä suoralle valolle. Pitkäaikainen altistuminen valolle voi aiheuttaa tulostuslaatuongelmia. Varoitus – vauriot mahdollisia: Älä kosketa valojohderumpua. Rumpujen koskettaminen saattaa heikentää tulevien tulostustöiden laatua.</p> <p>b Tulosta asiakirja.</p> <p>Näkykö tulosteissa vaakasuuntaisia vaaleita juovia?</p>	Siirry vaiheeseen 3.	Ongelma on ratkaistu.
<p>Vaihe 3</p> <p>a Vaihda kuvayksikkö.</p> <p>b Tulosta asiakirja.</p> <p>Näkykö tulosteissa vaakasuuntaisia vaaleita juovia?</p>	Siirry vaiheeseen 4.	Ongelma on ratkaistu.
<p>Vaihe 4</p> <p>a Sammuta tulostin, odota 10 sekuntia ja käynnistä tulostin uudelleen.</p> <p>b Tulosta asiakirja.</p> <p>Näkykö tulosteissa vaakasuuntaisia vaaleita juovia?</p>	Ota yhteyttä jälleenmyyjään .	Ongelma on ratkaistu.

Pystysuuntaiset vaaleat juovat



Huomautus: Tulosta tulostuslaadun testisivut, ennen kuin yrität ratkaista ongelman. Valitse aloitusnäytössä **Asetukset > Vianmääritys > Tulostuslaadun testisivut**.

Toimi	Kyllä	Ei
<p>a Tarkista, onko tulostimessa aito ja tuettu värikasetti. Huomautus: Jos kasettia ei tueta, asenna tuettu kasetti.</p> <p>b Tulosta asiakirja.</p> <p>Näkyykö tulosteissa pystysuuntaisia vaaleita juovia?</p>	Ota yhteyttä jälleenmyyjään .	Ongelma on ratkaistu.

Pystysuuntaiset valkoiset viivat



Huomautus: Tulosta tulostuslaadun testisivut, ennen kuin yrität ratkaista ongelman. Valitse aloitusnäytössä **Asetukset > Vianmääritys > Tulostuslaadun testisivut**.

Toimi	Kyllä	Ei
<p>Vaihe 1</p> <p>a Tarkista, onko tulostimessa aito ja tuettu värikasetti. Huomautus: Jos kasettia ei tueta, asenna tuettu kasetti.</p> <p>b Tulosta asiakirja.</p> <p>Näkyykö tulosteissa pystysuuntaisia valkoisia viivoja?</p>	Siirry vaiheeseen 2.	Ongelma on ratkaistu.
<p>Vaihe 2</p> <p>a Määritä paperilaji käyttöjärjestelmän mukaan joko Tulostusmäärittäykset- tai Tulostus-valintaikkunassa.</p> <p>Huomautuksia:</p> <ul style="list-style-type: none"> • Varmista, että asetus vastaa lisättyä paperia. • Voit muuttaa asetusta myös tulostimen ohjauspaneelista. Valitse aloitusnäytössä Asetukset > Paperi > Lokeromääritys > Paperikoko/-laji. <p>b Tulosta asiakirja.</p> <p>Näkyykö tulosteissa pystysuuntaisia valkoisia viivoja?</p>	Ota yhteyttä jälleenmyyjään .	Ongelma on ratkaistu.

Pystysuuntaiset tummat juovat

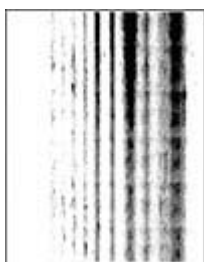


Huomautus: Tulosta tulostuslaadun testisivut, ennen kuin yrität ratkaista ongelman. Valitse aloitusnäytössä **Asetukset > Vianmääritys > Tulostuslaadun testisivut**.

Toimi	Kyllä	Ei
<p>Vaihe 1</p> <p>a Tarkista, onko tulostimessa aito ja tuettu värikasetti.</p> <p>Huomautus: Jos kasettia ei tueta, asenna tuettu kasetti.</p> <p>b Tulosta asiakirja.</p> <p>Näkykö tulosteissa pystysuuntaisia tummia juovia?</p>	Siirry vaiheeseen 2.	Ongelma on ratkaistu.
<p>Vaihe 2</p> <p>a Poista värikasetti ja sitten kuvayksikkö.</p> <p>Varoitus – vauriot mahdollisia: Älä altista kuvayksikköä valolle kymmentä minuuttia kauempaa. Pitkäaikainen altistuminen valolle voi aiheuttaa tulostuslaatuongelmia.</p> <p>Varoitus – vauriot mahdollisia: Älä kosketa valojohderummun osaa, joka on kuvayksikön alla. Rumpujen koskettaminen saattaa heikentää tulevien tulostustöiden laatua.</p> <p>b Asenna kuvayksikkö ja sitten värikasetti.</p> <p>c Tulosta asiakirja.</p> <p>Näkykö tulosteissa pystysuuntaisia tummia juovia?</p>	Siirry vaiheeseen 3.	Ongelma on ratkaistu.
<p>Vaihe 3</p> <p>a Irrota kuvayksikkö.</p> <p>Varoitus – vauriot mahdollisia: Älä altista kuvayksikköä valolle kymmentä minuuttia kauempaa. Pitkäaikainen altistuminen valolle voi aiheuttaa tulostuslaatuongelmia.</p> <p>Varoitus – vauriot mahdollisia: Älä kosketa valojohderummun osaa, joka on kuvayksikön alla. Rumpujen koskettaminen saattaa heikentää tulevien tulostustöiden laatua.</p> <p>b Poista kuvayksikköön jääneet pakkausmateriaalit.</p> <p>Huomautus: Poista mahdolliset esteet varausrullan ja valojohderummun väliltä.</p> <p>c Aseta kuvayksikkö paikalleen.</p> <p>d Tulosta asiakirja.</p> <p>Näkykö tulosteissa pystysuuntaisia tummia juovia?</p>	Siirry vaiheeseen 4.	Ongelma on ratkaistu.

Toimi	Kyllä	Ei
<p>Vaihe 4</p> <p>a Tarkista, loistaako tulostimen oikeaan laitaan kirkas valo, ja siirrä tulostin tarvittaessa.</p> <p>b Tulosta asiakirja.</p> <p>Näkykö tulosteissa pystysuuntaisia tummia juovia?</p>	Ota yhteyttä jälleenmyyjään .	Ongelma on ratkaistu.

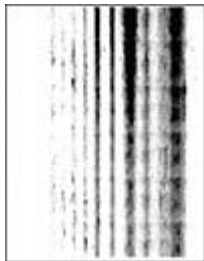
Pystysuuntaiset tummat viivat tai raidat



Huomautus: Tulosta tulostuslaadun testisivut, ennen kuin yrität ratkaista ongelman. Valitse aloitusnäytössä **Asetukset > Vianmääritys > Tulostuslaadun testisivut**.

Toimi	Kyllä	Ei
<p>Vaihe 1</p> <p>a Tarkista, onko tulostimessa aito ja tuettu värikasetti.</p> <p>Huomautus: Jos kasettia ei tueta, asenna tuettu kasetti.</p> <p>b Tulosta asiakirja.</p> <p>Näkykö tulosteissa pystysuuntaisia tummia viivoja tai raitoja?</p>	Siirry vaiheeseen 2.	Ongelma on ratkaistu.
<p>Vaihe 2</p> <p>a Poista kuvayksikkö ja asenna se uudelleen.</p> <p>Varoitus – vauriot mahdollisia: Älä altista kuvayksikköä valolle kymmentä minuuttia kauempaa. Pitkäaikainen altistuminen valolle voi aiheuttaa tulostuslaatuongelmia.</p> <p>Varoitus – vauriot mahdollisia: Älä kosketa valojohderummun osaa, joka on kuvayksikön alla. Rumpujen koskettaminen saattaa heikentää tulevien tulostustöiden laatua.</p> <p>b Tulosta asiakirja.</p> <p>Näkykö tulosteissa pystysuuntaisia tummia viivoja tai raitoja?</p>	Siirry vaiheeseen 3.	Ongelma on ratkaistu.
<p>Vaihe 3</p> <p>a Vaihda kuvayksikkö.</p> <p>b Tulosta asiakirja.</p> <p>Näkykö tulosteissa pystysuuntaisia tummia viivoja tai raitoja?</p>	Ota yhteyttä jälleenmyyjään .	Ongelma on ratkaistu.

Pystysuuntaiset tummat raidat ja puuttuva tuloste



Huomautus: Tulosta tulostuslaadun testisivut, ennen kuin yrität ratkaista ongelman. Valitse aloitusnäytössä **Asetukset > Vianmääritys > Tulostuslaadun testisivut**.

Toimi	Kyllä	Ei
<p>Vaihe 1</p> <p>a Tarkista, onko tulostimessa aito ja tuettu värikasetti. Huomautus: Jos kasettia ei tueta, asenna tuettu kasetti.</p> <p>b Tulosta asiakirja.</p> <p>Näkyykö tulosteissa pystysuuntaisia tummia raitoja ja puuttuuko kuvia?</p>	Siirry vaiheeseen 2.	Ongelma on ratkaistu.
<p>Vaihe 2</p> <p>a Irrota kuvayksikkö. Varoitus – vauriot mahdollisia: Älä altista kuvayksikköä valolle kymmentä minuuttia kauempaa. Pitkäaikainen altistuminen valolle voi aiheuttaa tulostuslaatuongelmia. Varoitus – vauriot mahdollisia: Älä kosketa valojohderummun osaa, joka on kuvayksikön alla. Rumpujen koskettaminen saattaa heikentää tulevien tulostustöiden laatua.</p> <p>b Poista kuvayksikköön jääneet pakkausmateriaalit. Huomautus: Poista mahdolliset esteet varausrullan ja valojohderummun väliltä.</p> <p>c Aseta kuvayksikkö paikalleen.</p> <p>d Tulosta asiakirja.</p> <p>Näkyykö tulosteissa pystysuuntaisia tummia raitoja ja puuttuuko kuvia?</p>	Ota yhteyttä jälleenmyyjään .	Ongelma on ratkaistu.

Toistuvat virhekuviot



Huomautus: Tulosta tulostuslaadun testisivut, ennen kuin yrität ratkaista ongelman. Valitse aloitusnäytössä **Asetukset > Vianmääritys > Tulostuslaadun testisivut**.

Toimi	Kyllä	Ei
<p>Vaihe 1</p> <p>Tarkista tulostuslaadun testisivujen perusteella, vastaako toistuvien virhekuvioiden väli jotain seuraavista:</p> <ul style="list-style-type: none"> • 97 mm (3,82 tuumaa) • 47 mm (1,85 tuumaa) • 38 mm (1,5 tuumaa) <p>Vastaako toistuvien virhekuvioiden väli mittauksia?</p>	Siirry vaiheeseen 2.	Kirjaa etäisyys muistiin ja ota yhteyttä jälleenmyyjään .
<p>Vaihe 2</p> <p>a Vaihda kuvayksikkö.</p> <p>b Tulosta asiakirja.</p> <p>Näkykö toistuvia virhekuvioita?</p>	Ota yhteyttä jälleenmyyjään .	Ongelma on ratkaistu.

Tulostustyöt eivät tulostu

Toimi	Kyllä	Ei
<p>Vaihe 1</p> <p>a Avaa tulostusvalintaikkuna siinä asiakirjassa, jonka yrität tulostaa, ja varmista, että oikea tulostin on valittu.</p> <p>b Tulosta asiakirja.</p> <p>Tulostuiko asiakirja?</p>	Ongelma on ratkaistu.	Siirry vaiheeseen 2.
<p>Vaihe 2</p> <p>a Tarkista, että tulostimeen on kytketty virta.</p> <p>b Ratkaise näyttöön avautuvat virheilmoitukset.</p> <p>c Tulosta asiakirja.</p> <p>Tulostuiko asiakirja?</p>	Ongelma on ratkaistu.	Siirry vaiheeseen 3.
<p>Vaihe 3</p> <p>a Varmista, että portit toimivat ja että kaapelit on liitetty pitävästi tietokoneeseen ja tulostimeen.</p> <p>Lisätietoja on tulostimen asennusohjeissa.</p> <p>b Tulosta asiakirja.</p> <p>Tulostuiko asiakirja?</p>	Ongelma on ratkaistu.	Siirry vaiheeseen 4.
<p>Vaihe 4</p> <p>a Sammuta tulostin, odota noin 10 sekuntia ja käynnistä tulostin uudelleen.</p> <p>b Tulosta asiakirja.</p> <p>Tulostuiko asiakirja?</p>	Ongelma on ratkaistu.	Siirry vaiheeseen 5.

Toimi	Kyllä	Ei
<p>Vaihe 5</p> <p>a Poista tulostinohjain ja asenna se sitten uudelleen.</p> <p>b Tulosta asiakirja.</p> <p>Tulostuiko asiakirja?</p>	Ongelma on ratkaistu.	Ota yhteyttä jälleenmyyjään .

Luottamukselliset ja pidossa olevat asiakirjat eivät tulostu

Toimi	Kyllä	Ei
<p>Vaihe 1</p> <p>a Tarkista ohjauspaneelista, näkyykö työ Pidossa olevat työt -luettelossa.</p> <p>Huomautus: Jos asiakirjat eivät ole luettelossa, tulosta asiakirjat Tulosta ja pidä -valinnoilla.</p> <p>b Tulosta asiakirjat.</p> <p>Tulostuivatko asiakirjat?</p>	Ongelma on ratkaistu.	Siirry vaiheeseen 2.
<p>Vaihe 2</p> <p>Tulostustyö saattaa sisältää alustusvirheen tai virheellisiä tietoja.</p> <ul style="list-style-type: none"> Poista tulostustyö ja lähetä se sitten uudelleen. Jos kyseessä on PDF-tiedosto, luo uusi tiedosto ja tulosta asiakirja. <p>Tulostuivatko asiakirjat?</p>	Ongelma on ratkaistu.	Siirry vaiheeseen 3.
<p>Vaihe 3</p> <p>Jos tulostat Internetistä, tulostin saattaa lukea useita työnimikkeitä päällekkäisinä.</p> <p>Windows-käyttäjät</p> <p>a Avaa Tulostusmääritykset-valintaikkuna.</p> <p>b Valitse Tulosta ja pidä -välilehdessä Käytä tulostusta ja siirtoa pitoon ja sitten Säilytä kahdentuneet asiakirjat.</p> <p>c Anna PIN-koodi ja tallenna muutokset.</p> <p>d Lähetä tulostustyö.</p> <p>Macintosh-käyttäjät</p> <p>a Tallenna ja anna kullekin työlle eri nimi.</p> <p>b Lähetä työ erikseen.</p> <p>Tulostuivatko asiakirjat?</p>	Ongelma on ratkaistu.	Siirry vaiheeseen 4.
<p>Vaihe 4</p> <p>a Vapauta tulostimen muistia poistamalla pidossa olevia töitä.</p> <p>b Tulosta asiakirjat.</p> <p>Tulostuivatko asiakirjat?</p>	Ongelma on ratkaistu.	Siirry vaiheeseen 5.

Toimi	Kyllä	Ei
Vaihe 5 a Lisää tulostinmuistia. b Tulosta asiakirjat. Tulostuivatko asiakirjat?	Ongelma on ratkaistu.	Ota yhteyttä jälleenmyyjään .

Työ tulostuu väärästä lokerosta tai väärälle paperille tai erikoismateriaalille.


Toimi	Kyllä	Ei
Vaihe 1 a Tarkista, että tulostus tapahtuu oikealle paperityypille. b Tulosta asiakirja. Onko asiakirja tulostettu oikealle paperityypille?	Siirry vaiheeseen 2.	Lisää laitteeseen oikeankokoista ja -tyyppistä paperia.
Vaihe 2 a Määritä paperikoko ja -laji käyttöjärjestelmän mukaan joko Tulostusasetukset- tai Tulostus-valintaikkunassa. Huomautus: Voit muuttaa näitä asetuksia myös tulostimen ohjauspaneelissa. Valitse aloitusnäytössä Asetukset > Paperi > Lokeromääritys > Paperikoko/-laji . b Varmista, että asetukset vastaavat lisättyä paperia. c Tulosta asiakirja. Onko asiakirja tulostettu oikealle paperityypille?	Ongelma on ratkaistu.	Siirry vaiheeseen 3.
Vaihe 3 a Tarkista, onko lokerot linkitetty. Lisätietoja on kohdassa " Lokeroiden yhdistäminen " sivulla 22. b Tulosta asiakirja. Onko asiakirja tulostettu oikeasta lokerosta?	Ongelma on ratkaistu.	Ota yhteyttä jälleenmyyjään .

Hidas tulostus

Toimi	Kyllä	Ei
<p>Vaihe 1</p> <p>Varmista, että tulostinkaapeli on liitetty kunnolla tulostimeen ja tietokoneeseen, tulostuspalvelimeen, lisälaitteeseen tai muuhun verkkolaitteeseen.</p> <p>Tulostaako tulostin hitaasti?</p>	Siirry vaiheeseen 2.	Ongelma on ratkaistu.
<p>Vaihe 2</p> <p>a Varmista, että tulostin ei ole hiljaisessa tilassa. Valitse aloitusnäytössä Asetukset > Laite > Huolto > Määritysvalikko > Laitteen toiminnot > Hiljainen tila.</p> <p>b Tulosta asiakirja.</p> <p>Tulostaako tulostin hitaasti?</p>	Siirry vaiheeseen 3.	Ongelma on ratkaistu.
<p>Vaihe 3</p> <p>a Määritä tulostustarkkuus käyttöjärjestelmän mukaan joko Tulostusmääritykset- tai Tulostus-valintaikkunassa.</p> <p>b Valitse tarkkuudeksi 600 dpi.</p> <p>c Tulosta asiakirja.</p> <p>Tulostaako tulostin hitaasti?</p>	Siirry vaiheeseen 4.	Ongelma on ratkaistu.
<p>Vaihe 4</p> <p>a Valitse aloitusnäytössä Asetukset > Tulostus > Laatu > Tulostustarkkuus.</p> <p>b Valitse tarkkuudeksi 600 dpi.</p> <p>c Tulosta asiakirja.</p> <p>Tulostaako tulostin hitaasti?</p>	Siirry vaiheeseen 5.	Ongelma on ratkaistu.
<p>Vaihe 5</p> <p>a Määritä paperilaji käyttöjärjestelmän mukaan joko Tulostusmääritykset- tai Tulostus-valintaikkunassa.</p> <p>Huomautuksia:</p> <ul style="list-style-type: none"> • Varmista, että asetus vastaa lisättyä paperia. • Voit muuttaa asetusta myös tulostimen ohjauspaneelisti. • Painava paperi tulostuu hitaammin. • Letter-, A4- ja Legal-kokoa pienempi paperi voi tulostua hitaammin. <p>b Tulosta asiakirja.</p> <p>Tulostaako tulostin hitaasti?</p>	Siirry vaiheeseen 6.	Ongelma on ratkaistu.

Toimi	Kyllä	Ei
<p>Vaihe 6</p> <p>a Varmista, että tulostimen tulostusmateriaalin laatu- ja painoasetukset vastaavat lisättävää paperia.</p> <p>Valitse aloitusnäytössä Asetukset > Paperi > Materiaalimääritykset > Materiaalilajit.</p> <p>Huomautus: Karkea ja painava paperi voi tulostua hitaammin.</p> <p>b Tulosta asiakirja.</p> <p>Tulostaako tulostin hitaasti?</p>	Siirry vaiheeseen 7.	Ongelma on ratkaistu.
<p>Vaihe 7</p> <p>Poista pidossa olevat työt.</p> <p>Tulostaako tulostin hitaasti?</p>	Siirry vaiheeseen 8.	Ongelma on ratkaistu.
<p>Vaihe 8</p> <p>a Varmista, että tulostin ei kuumene liikaa.</p> <p>Huomautuksia:</p> <ul style="list-style-type: none"> • Anna tulostimen jäähtyä pitkän tulostustyön jälkeen. • Huomioi tulostimen käyttöympäristön suositeltu lämpötila. Lisätietoja on kohdassa "Tulostimen paikan valitseminen" sivulla 16. <p>b Tulosta asiakirja.</p> <p>Tulostaako tulostin hitaasti?</p>	Ota yhteyttä jälleenmyyjään .	Ongelma on ratkaistu.

Tulostin ei vastaa

Toimi	Kyllä	Ei
<p>Vaihe 1</p> <p>Tarkista, että virtajohto on liitetty pistorasiaan.</p> <p> HUOMIO – TAPATURMAN MAHDOLLISUUS: Tulipalo- tai sähköiskuriskin välttämiseksi liitä virtajohto suoraan asianmukaiseen maadoitettuun sähköpistokkeeseen, joka on lähellä ja helposti saatavilla.</p> <p>Vastaako tulostin?</p>	Ongelma on ratkaistu.	Siirry vaiheeseen 2.
<p>Vaihe 2</p> <p>Tarkista, onko pistorasian virta katkaistu kytkimellä tai katkaisimella.</p> <p>Onko pistorasian virta katkaistu kytkimellä tai katkaisimella?</p>	Kytke virta kytkimellä tai palauta katkaisin.	Siirry vaiheeseen 3.
<p>Vaihe 3</p> <p>Tarkista, että tulostimeen on kytketty virta.</p> <p>Onko tulostimeen kytketty virta?</p>	Siirry vaiheeseen 4.	Käynnistä tulostin.

Toimi	Kyllä	Ei
<p>Vaihe 4 Tarkista, onko tulostin lepo- tai horrostilassa.</p> <p>Onko tulostin lepo- tai horrostilassa?</p>	Herätä tulostin painamalla virtapainiketta.	Siirry vaiheeseen 5.
<p>Vaihe 5 Varmista, että kaapelit, joilla tulostin ja tietokone on liitetty toisiinsa, on liitetty oikeisiin portteihin.</p> <p>Onko kaapelit liitetty oikeisiin portteihin?</p>	Siirry vaiheeseen 6.	Liitä kaapelit oikeisiin portteihin.
<p>Vaihe 6 Katkaise tulostimesta virta, asenna lisävarusteet ja kytke tulostimeen virta.</p> <p>Lisätietoja on lisälaitteen käyttöohjeessa.</p> <p>Vastaako tulostin?</p>	Ongelma on ratkaistu.	Siirry vaiheeseen 7.
<p>Vaihe 7 Asenna oikea tulostinohjain.</p> <p>Vastaako tulostin?</p>	Ongelma on ratkaistu.	Siirry vaiheeseen 8.
<p>Vaihe 8 Sammuta tulostin, odota noin 10 sekuntia ja käynnistä tulostin uudelleen.</p> <p>Vastaako tulostin?</p>	Ongelma on ratkaistu.	Ota yhteyttä jälleenmyyjään .

Flash-asemaa ei voi lukea

Toimi	Kyllä	Ei
<p>Vaihe 1 Tarkista, käsitteleekö tulostin parhaillaan toista tulostustyötä.</p> <p>Onko tulostin valmis?</p>	Siirry vaiheeseen 3.	Siirry vaiheeseen 2.
<p>Vaihe 2</p> <ul style="list-style-type: none"> • Odota, kunnes tulostin on käsitellyt toisen työn. • Poista flash-asema ja aseta se sitten uudelleen. <p>Tunnistaako tulostin flash-aseman?</p>	Ongelma on ratkaistu.	Siirry vaiheeseen 3.
<p>Vaihe 3 Tarkista, että flash-asema on asetettu etuosassa olevaan USB-porttiin.</p> <p>Huomautus: Flash-asema ei toimi, jos se on asetettu takaosassa olevaan USB-porttiin.</p> <p>Onko flash-asema asetettu oikeaan porttiin?</p>	Siirry vaiheeseen 5.	Siirry vaiheeseen 4.

Toimi	Kyllä	Ei
Vaihe 4 Aseta flash-asema oikeaan porttiin. Tunnistaako tulostin flash-aseman?	Ongelma on ratkaistu.	Siirry vaiheeseen 5.
Vaihe 5 Tarkista, onko flash-asema tuettu. Lisätietoja on kohdassa "Tuetut flash-asemat ja tiedostotyypit" sivulla 45. Onko flash-asema tuettu?	Siirry vaiheeseen 7.	Siirry vaiheeseen 6.
Vaihe 6 Aseta tuettu flash-asema. Tunnistaako tulostin flash-aseman?	Ongelma on ratkaistu.	Siirry vaiheeseen 7.
Vaihe 7 Poista flash-asema ja aseta se sitten uudelleen. Tunnistaako tulostin flash-aseman?	Ongelma on ratkaistu.	Ota yhteyttä jälleenmyyjään.

USB-portin käyttöönotto

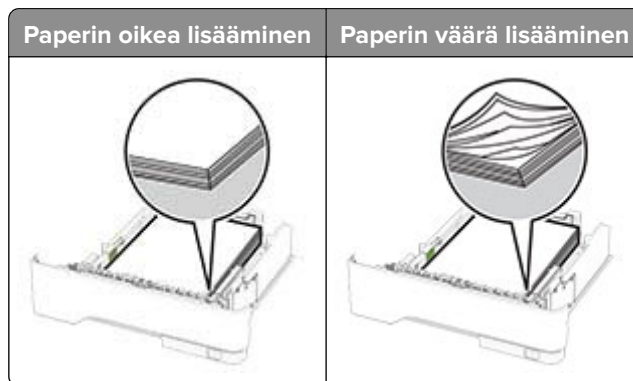
Valitse aloitusnäytössä **Asetukset > Verkko/portit > USB > Ota käyttöön USB-portti.**

Tukosten poistaminen

Tukosten välttäminen

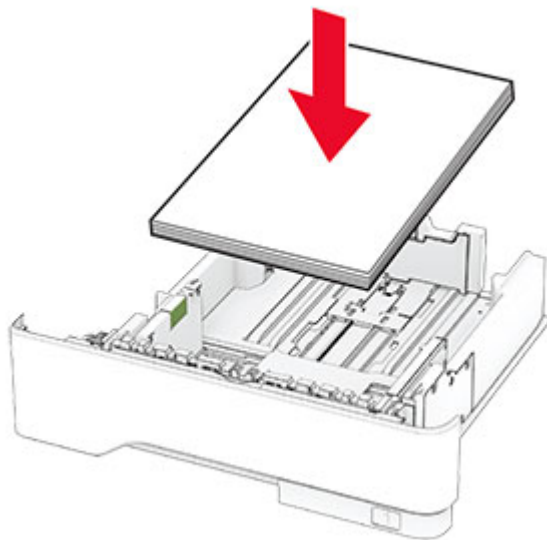
Lisää paperi oikein

- Varmista, että paperi on lokerossa suorassa.



- Älä lisää lokeroon paperia tai poista lokeroa tulostamisen aikana.
- Älä lisää laitteeseen liikaa paperia. Varmista, että pinon korkeus on paperin enimmäistäyttöosoittimen alapuolella.

- Älä liu'uta paperia lokeroon. Lisää paperi kuvan mukaisesti.



- Varmista, että paperiohjaimet ovat oikeassa asennossa, eivätkä paina paperia tai kirjekuoria liian tiukasti.
- Työnnä lokero kunnolla paikalleen tulostimen sisään paperin lisäämisen jälkeen.

Käytä suositeltua paperia.

- Käytä ainoastaan suositeltua paperia tai erikoistulostusmateriaalia.
- Älä lisää ryppyistä, taitettua, kosteaa tai käpristynyttä paperia.
- Taivuta ja ilmasta paperipino ja suorista sen reunat, ennen kuin lisäät sen tulostimeen.

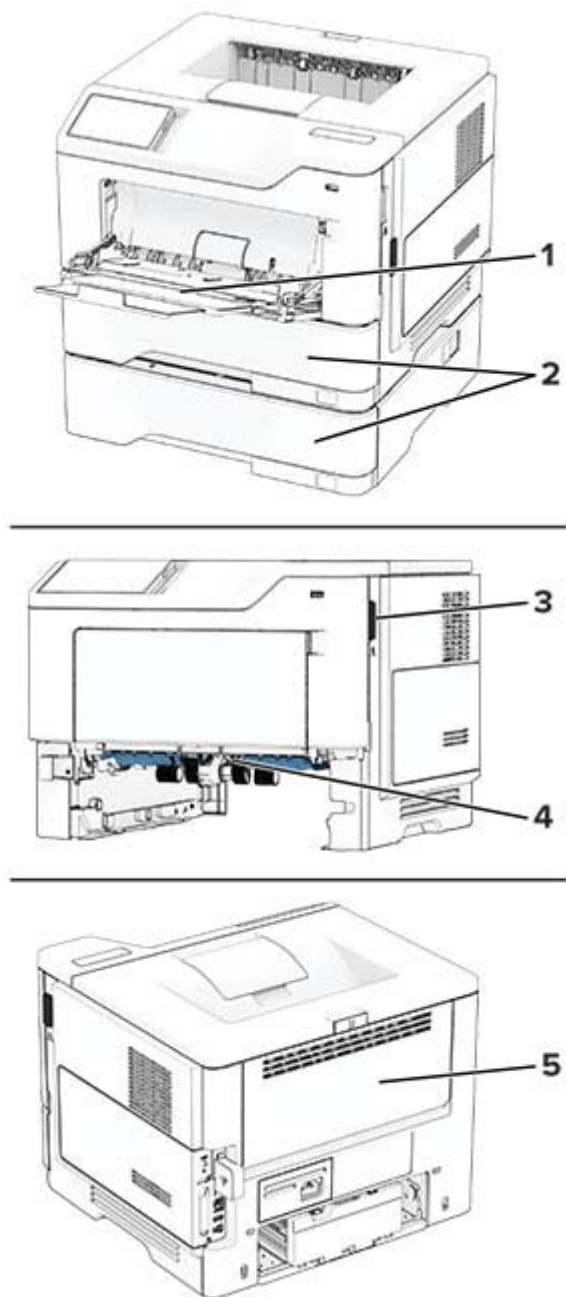


- Älä käytä käsin leikattua tai rajattua materiaalia.
- Älä käytä samassa lokerossa eri kokoisia, painoisia tai tyyppisiä papereita.
- Varmista, että paperikoko ja -laji on asetettu oikein tietokoneen tai tulostimen ohjauspaneelissa.
- Säilytä paperi valmistajan suositusten mukaisesti.

Tukoksen sijainnin tunnistaminen

Huomautuksia:

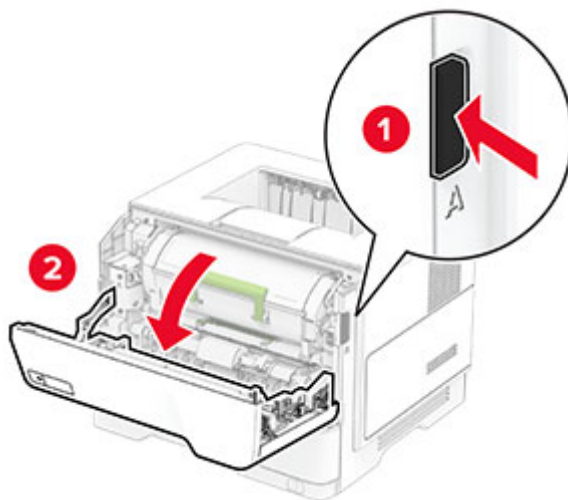
- Kun Tukosavustaja-asetuksena on Käytössä, tulostin tyhjentää tyhjät tai osittain tulostetut sivut, kun juuttunut sivu on poistettu. Tarkista tyhjät sivut tulosteista.
- Kun Tukosselvitys-asetuksena on Käytössä tai Automaattinen, tulostin tulostaa juuttuneet sivut uudelleen.



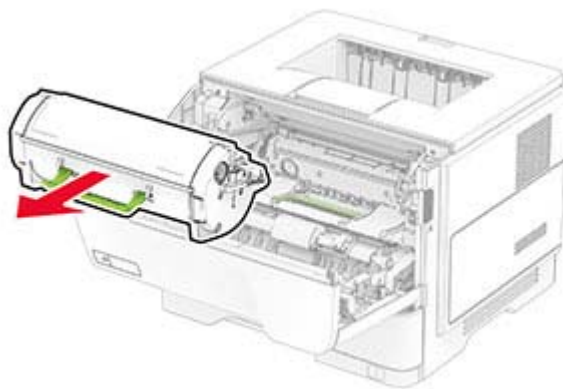
	Tukosten sijainnit
1	Monikäyttösyöttöaukko
2	Lokerot
3	Luukku A
4	Kaksipuolinen tulostusyksikkö
5	Luukku B

Paperitukos luukussa A

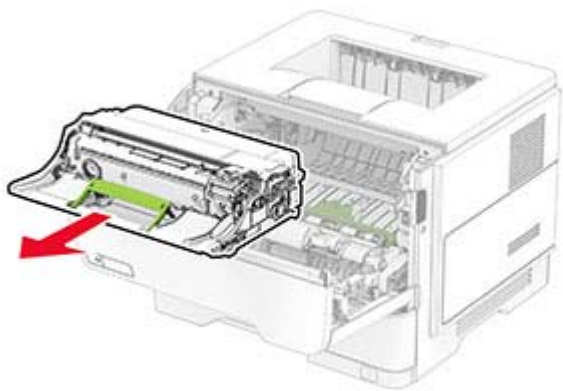
1 Avaa luukku A.



2 Irrota ilmoituksessa mainittu värikasetti.



3 Irrota kuvayksikkö.




Varoitus – vauriot mahdollisia: Älä altista kuvayksikköä valolle kymmentä minuuttia kauempaa. Pitkäaikainen altistuminen valolle voi aiheuttaa tulostuslaatuongelmia.

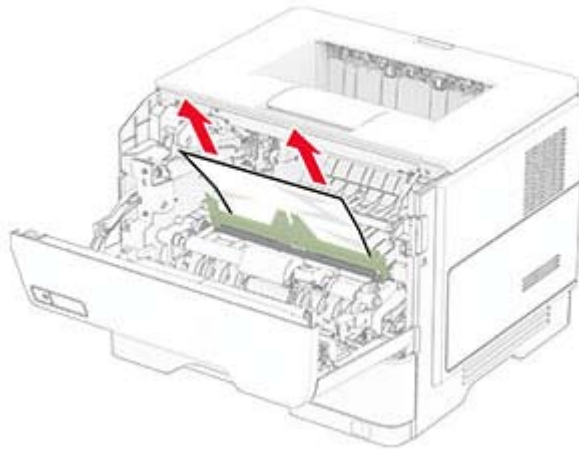
Varoitus – vauriot mahdollisia: Älä kosketa valojohderumpua. Rumpujen koskettaminen saattaa heikentää tulevien tulostustöiden laatua.



4 Poista juuttunut paperi.

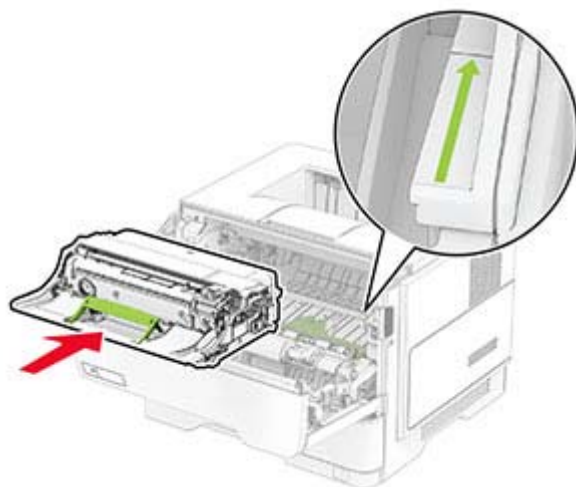
 **HUOMIO – KUUMA PINTA:** Tulostimen sisäosat voivat olla kuumat. Voit välttää palovammoja koskettamalla osia vasta, kun niiden pinta on jäähtynyt.

Huomautus: Varmista, että poistat kaikki paperinpalat.



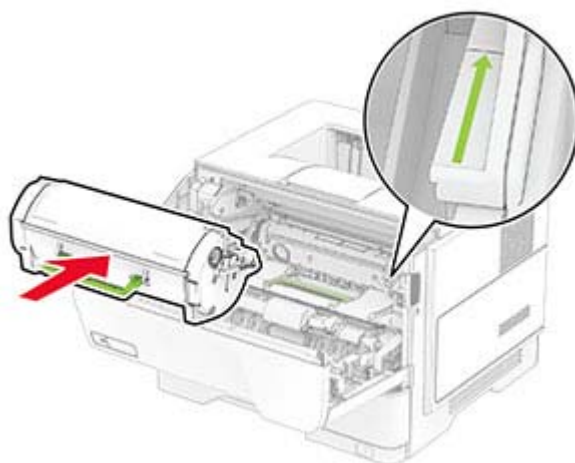
5 Aseta kuvayksikkö paikalleen.

Huomautus: Käytä tulostimessa olevia nuolia ohjaimina.



6 Asenna väriainekasetti.

Huomautus: Käytä tulostimessa olevia nuolia ohjaimina.



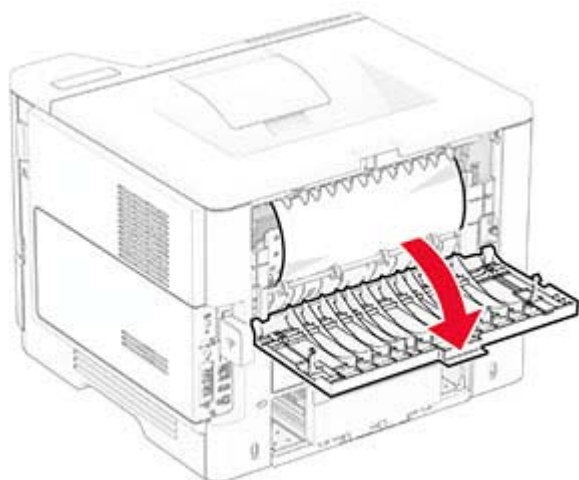
7 Sulje luukku A.

Paperitukos luukussa B

1 Avaa luukku B.

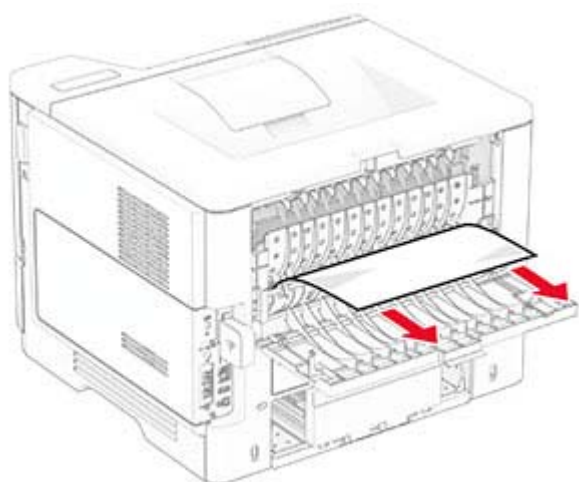


HUOMIO – KUUMA PINTA: Tulostimen sisäosat voivat olla kuumat. Voit välttää palovammoja koskettamalla osia vasta, kun niiden pinta on jäähtynyt.



2 Poista juuttunut paperi.

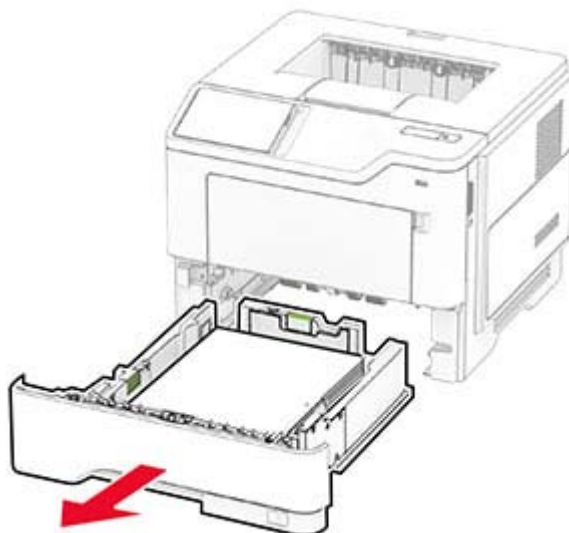
Huomautus: Varmista, että poistat kaikki paperinpalat.



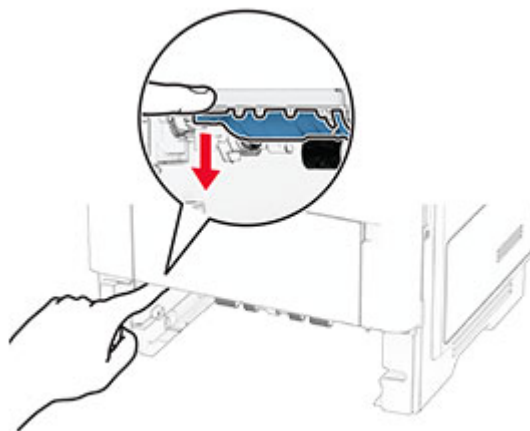
3 Sulje luukku B.

Paperitukos arkinkääntäjässä

1 Irrota lokero.

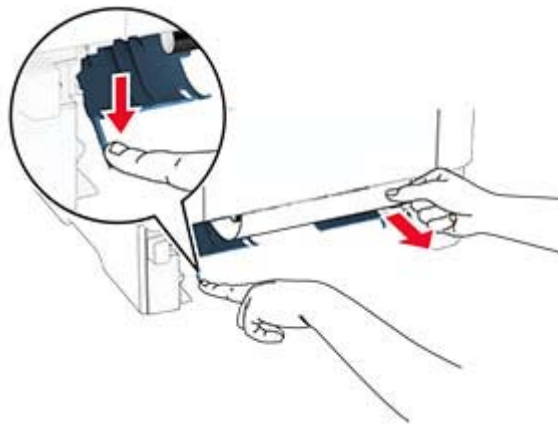


2 Avaa kaksipuolinen tulostusyksikkö painamalla sen salpaa.



3 Poista juuttunut paperi.

Huomautus: Varmista, että poistat kaikki paperinpalat.

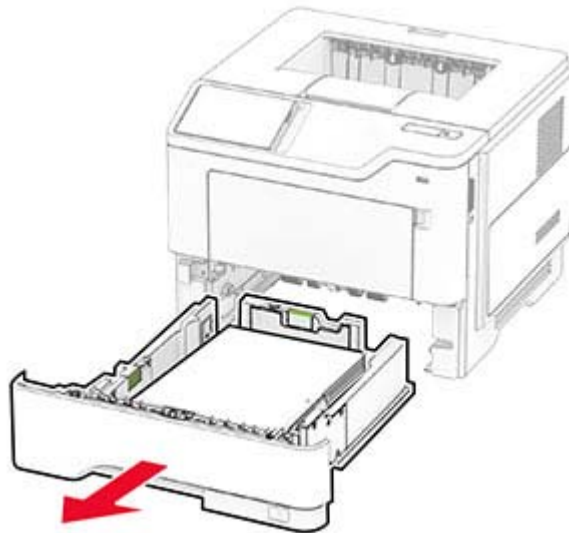


4 Aseta lokero tulostimeen.

Paperitukos lokeroissa

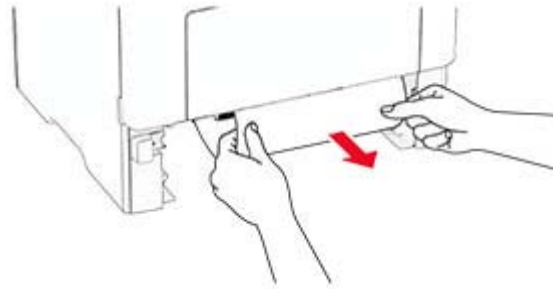
1 Irrota lokero.

Varoitus – vauriot mahdollisia: Estä sähköstaattisen purkauksen aiheuttama vahinko koskettamalla tulostimen metallikehystä ennen kuin avaat tai kosketat tulostimen sisäosia.



2 Poista juuttunut paperi.

Huomautus: Varmista, että poistat kaikki paperinpalat.



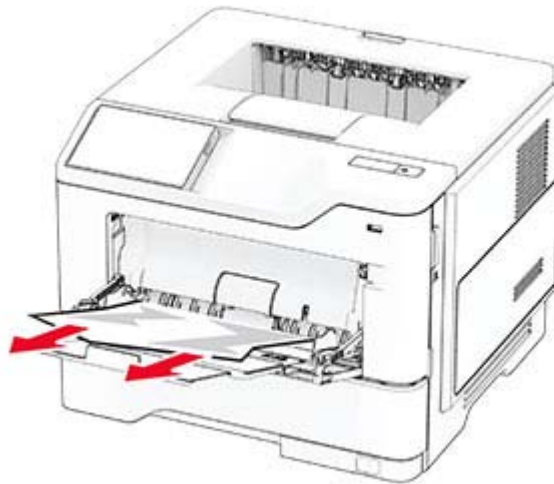
3 Aseta lokero tulostimeen.

Paperitukos monisyöttölaitteessa

1 Poista paperit monisyöttölaitteesta.

2 Poista juuttunut paperi.

Huomautus: Varmista, että poistat kaikki paperinpalat.



3 Lisää paperia ja säädä paperiohjain.

Verkkoyhteysongelmat

Embedded Web Server ei avaudu

Toimi	Kyllä	Ei
<p>Vaihe 1</p> <p>a Tarkista, että tulostimeen on kytketty virta.</p> <p>b Avaa tulostimen Embedded Web Server -palvelin (EWS).</p> <p>Pystytkö avaamaan EWS-palvelimen?</p>	Ongelma on ratkaistu.	Siirry vaiheeseen 2.


Toimi	Kyllä	Ei
<p>Vaihe 2</p> <p>a Tarkista, että tulostimen IP-osoite on oikea.</p> <p>Huomautuksia:</p> <ul style="list-style-type: none"> • IP-osoite näkyy aloitusnäytössä. • IP-osoite on neljä pisteillä erotettua numerosarjaa, kuten 123.123.123.123. <p>b Avaa EWS-palvelin.</p> <p>Pystytkö avaamaan EWS-palvelimen?</p>	Ongelma on ratkaistu.	Siirry vaiheeseen 3.
<p>Vaihe 3</p> <p>a Varmista, että olet asentanut tuetun selaimen:</p> <ul style="list-style-type: none"> • Internet Explorer -versio 11 tai uudempi • Microsoft Edge • Safari-versio 6 tai uudempi • Google Chrome™ versio 32 tai uudempi • Mozilla Firefox -versio 24 tai uudempi <p>b Avaa EWS-palvelin.</p> <p>Pystytkö avaamaan EWS-palvelimen?</p>	Ongelma on ratkaistu.	Siirry vaiheeseen 4.
<p>Vaihe 4</p> <p>a Tarkista, että verkkoyhteys toimii.</p> <p>Huomautus: Jos yhteys ei toimi, ota yhteyttä järjestelmänvalvojaan.</p> <p>b Avaa EWS-palvelin.</p> <p>Pystytkö avaamaan EWS-palvelimen?</p>	Ongelma on ratkaistu.	Siirry vaiheeseen 5.
<p>Vaihe 5</p> <p>a Tarkista, että kaapelit on liitetty tukevasti tulostimeen ja tulostuspalvelimeen. Lisätietoja on tulostuspalvelimen käyttöohjeissa.</p> <p>b Avaa EWS-palvelin.</p> <p>Pystytkö avaamaan EWS-palvelimen?</p>	Ongelma on ratkaistu.	Siirry vaiheeseen 6.
<p>Vaihe 6</p> <p>a Tarkista, onko välityspalvelimet poistettu käytöstä.</p> <p>Huomautus: Jos palvelimet on poistettu käytöstä, ota yhteyttä järjestelmänvalvojaan.</p> <p>b Avaa EWS-palvelin.</p> <p>Pystytkö avaamaan EWS-palvelimen?</p>	Ongelma on ratkaistu.	Ota yhteyttä jälleenmyyjään .

Tulostinta ei voi liittää Wi-Fi-verkkoon

Toimi	Kyllä	Ei
<p>Vaihe 1 Varmista, että Aktiivinen sovitin -asetuksena on Automaattinen. Valitse aloitusnäytössä Asetukset > Verkko/portit > Verkon esittely > Aktiivinen sovitin > Automaattinen.</p> <p>Voiko tulostin muodostaa yhteyden Wi-Fi-verkkoon?</p>	Ongelma on ratkaistu.	Siirry vaiheeseen 2.
<p>Vaihe 2 Tarkista, onko valittuna oikea Wi-Fi-verkko. Huomautus: Jotkin reitittimet voivat jakaa oletus-SSID:n.</p> <p>Muodostatko yhteyttä oikeaan Wi-Fi-verkkoon?</p>	Siirry vaiheeseen 4.	Siirry vaiheeseen 3.
<p>Vaihe 3 Muodosta yhteys oikeaan Wi-Fi-verkkoon. Lisätietoja on kohdassa "Tulostimen yhdistäminen verkkoon" sivulla 38.</p> <p>Voiko tulostin muodostaa yhteyden Wi-Fi-verkkoon?</p>	Ongelma on ratkaistu.	Siirry vaiheeseen 4.
<p>Vaihe 4 Tarkista langaton suojaustila. Valitse aloitusnäytössä Asetukset > Verkko/portit > Langaton > Langaton suojaustila.</p> <p>Onko oikea langaton suojaustila valittu?</p>	Siirry vaiheeseen 6.	Siirry vaiheeseen 5.
<p>Vaihe 5 Valitse onko oikea langaton suojaustila.</p> <p>Voiko tulostin muodostaa yhteyden Wi-Fi-verkkoon?</p>	Ongelma on ratkaistu.	Siirry vaiheeseen 6.
<p>Vaihe 6 Varmista, että olet kirjoittanut oikean verkon salasanan. Huomautus: Huomioi salasanan välilyönnit, numerot ja isot kirjaimet.</p> <p>Voiko tulostin muodostaa yhteyden Wi-Fi-verkkoon?</p>	Ongelma on ratkaistu.	Ota yhteyttä jälleenmyyjään.

Lisävarusteongelmat

Sisäistä lisälaitetta ei löydy

Toimi	Kyllä	Ei
<p>Vaihe 1 Sammuta tulostin, odota noin 10 sekuntia ja käynnistä tulostin uudelleen.</p> <p>Tunnistaako tulostin sisäisen lisälaitteen?</p>	Ongelma on ratkaistu.	Siirry vaiheeseen 2.
<p>Vaihe 2 Tulosta valikkoasetussivu ja tarkista, onko sisäinen lisävaruste lisättyjen ominaisuuksien luettelossa.</p> <p>Näkykö sisäinen lisälaite luettelossa?</p>	Siirry vaiheeseen 4.	Siirry vaiheeseen 3.
<p>Vaihe 3 Tarkista, onko sisäinen lisälaite asennettu oikein ohjainlevyyn.</p> <p>a Katkaise tulostimesta virta ja irrota virtajohto pistorasiasta.</p> <p>b Varmista, että sisäinen lisälaite on asennettu ohjainlevyn oikeaan liitäntään.</p> <p>c Liitä virtajohto pistorasiaan ja kytke tulostimen virta.</p> <p> HUOMIO – TAPATURMAN MAHDOLLISUUS: Tulipalo- tai sähköiskuriskin välttämiseksi liitä virtajohto suoraan asianmukaiseen maadoitettuun sähköpistokkeeseen, joka on lähellä ja helposti saatavilla.</p> <p>Tunnistaako tulostin sisäisen lisälaitteen?</p>	Ongelma on ratkaistu.	Siirry vaiheeseen 4.
<p>Vaihe 4</p> <p>a Varmista, että lisälaite on käytettävissä tulostinohjaimessa</p> <p>Huomautus: Sisäinen lisälaite on ehkä lisättävä tulostinohjaimen manuaalisesti, jotta se on käytettävissä tulostustöissä. Lisätietoja on kohdassa "Tulostinohjaimen käytettävissä olevien lisävarusteiden lisääminen" sivulla 25.</p> <p>b Tulosta asiakirja.</p> <p>Tunnistaako tulostin sisäisen lisälaitteen?</p>	Ongelma on ratkaistu.	Ota yhteyttä jälleenmyyjään .

Flash-muisti on viallinen

Ota yhteyttä [jälleenmyyjään](#).

Flash-muistin vapaa tila ei riitä resursseja varten

Ota yhteyttä [jälleenmyyjään](#).

Tarvikeongelmat

Vaihda kasetti, tulostimen alue ei täsmää

Asenna kelpollinen värikasetti.

Muu kuin tulostinvalmistajan tarvike

Tulostin on havainnut tunnistamattoman tarvikkeen tai osan tulostimessa.

Tulostin on suunniteltu toimimaan parhaiten aidoilla tulostimen valmistajan tarvikkeilla ja osilla. Kolmannen osapuolen tarvikkeiden tai osien käyttö voi vaikuttaa tulostimen ja sen kuvantuottoyksikön suorituskykyyn, toimintavarmuuteen tai käyttöikään.

Kaikki käyttöiän merkkivalot on suunniteltu toimimaan tulostimen valmistajan tarvikkeiden ja osien kanssa. Tulokset voivat olla odottamattomia, jos käytetään kolmannen osapuolen tarvikkeita tai osia. Kuvakomponenttien käyttäminen tarkoitettua käyttöikää kauemmin voi vaurioittaa tulostinta tai siihen liitetyjä komponentteja.

Varoitus – vauriot mahdollisia: Kolmannen osapuolen tarvikkeiden tai osien käyttö voi vaikuttaa takuun kattavuuteen. Takuu ei välttämättä kata kolmannen osapuolen tarvikkeiden tai osien käytöstä aiheutuneita vahinkoja.

Hyväksy kaikki mainitut riskitekijät ja jatka kolmannen osapuolen tarvikkeiden tai osien käyttöä tulostimessa koskettamalla näytössä olevaa virheilmoitusta kahdella sormella 15 sekunnin ajan. Kun näet vahvistusvalintaikkunan, valitse **Jatka**.

Jos et hyväksy mainittuja riskitekijöitä, poista kolmannen osapuolen tarvike tai osa tulostimesta ja asenna sen tilalle aito tulostimen valmistajan tarvike tai osa.

Jos tulostin ei tulosta, kun olet kuitannut virheilmoituksen, nollaa tarvikkeiden käyttölaskuri.

Paperinsyöttöongelmat

Kirjekuori sulkeutuu tulostuksen aikana

Toimi	Kyllä	Ei
<p>Vaihe 1</p> <p>a Käytä kirjekuorta, jota on säilytetty kuivassa ympäristössä.</p> <p>Huomautus: Lämpötila voi vaikuttaa sulkeutumiseen kosteille kirjekuorille.</p> <p>b Lähetä tulostustyö.</p> <p>Sulkeutuuko kirjekuori tulostuksen aikana?</p>	Siirry vaiheeseen 2.	Ongelma on ratkaistu.

Toimi	Kyllä	Ei
<p>Vaihe 2</p> <p>a Varmista, että Paperilaji-asetus on Kirjekuori. Valitse aloitusnäytössä Asetukset > Paperi > Lokeromääritys > Paperikoko/-laji.</p> <p>b Lähetä tulostustyö.</p> <p>Sulkeutuuko kirjekuori tulostuksen aikana?</p>	Ota yhteyttä jälleenmyyjään .	Ongelma on ratkaistu.

Lajittelutulostus ei toimi

Toimi	Kyllä	Ei
<p>Vaihe 1</p> <p>a Valitse aloitusnäytössä Asetukset > Tulostus > Asettelu > Lajittelu.</p> <p>b Valitse Käytössä [1,2,1,2,1,2].</p> <p>c Tulosta asiakirja.</p> <p>Onko asiakirja lajiteltu oikein?</p>	Ongelma on ratkaistu.	Siirry vaiheeseen 2.
<p>Vaihe 2</p> <p>a Avaa tulostusvalintaikkuna siinä asiakirjassa, jonka yrität tulostaa, ja valitse Lajittelu.</p> <p>b Tulosta asiakirja.</p> <p>Onko asiakirja lajiteltu oikein?</p>	Ongelma on ratkaistu.	Siirry vaiheeseen 3.
<p>Vaihe 3</p> <p>a Vähennä tulostettavien sivujen määrää.</p> <p>b Tulosta asiakirja.</p> <p>Onko sivut lajiteltu oikein?</p>	Ongelma on ratkaistu.	Ota yhteyttä jälleenmyyjään .

Lokeroiden yhdistäminen ei toimi

Toimi	Kyllä	Ei
<p>Vaihe 1</p> <p>a Tarkista, onko lokeroissa samankokoista ja -lajista paperia.</p> <p>b Varmista, että paperinohjaimet ovat oikeassa asennossa.</p> <p>c Tulosta asiakirja.</p> <p>Yhdistetäänkö lokerot oikein?</p>	Ongelma on ratkaistu.	Siirry vaiheeseen 2.

Toimi	Kyllä	Ei
<p>Vaihe 2</p> <p>a Valitse aloitusnäytössä Asetukset > Paperi > Lokeromääritys > Paperikoko/-laji.</p> <p>b Määritä paperin koko ja laji vastaamaan yhdistetyissä lokeroissa olevaa paperia.</p> <p>c Tulosta asiakirja.</p> <p>Yhdistetäänkö lokerot oikein?</p>	Ongelma on ratkaistu.	Siirry vaiheeseen 3.
<p>Vaihe 3</p> <p>a Varmista, että lokeroiden yhdistämisasetuksena on Automaattinen. Lisätietoja on kohdassa "Lokeroiden yhdistäminen" sivulla 22.</p> <p>b Tulosta asiakirja.</p> <p>Yhdistetäänkö lokerot oikein?</p>	Ongelma on ratkaistu.	Ota yhteyttä jälleenmyyjään.

Paperi juuttuu usein

Toimi	Kyllä	Ei
<p>Vaihe 1</p> <p>a Irrota lokero.</p> <p>b Tarkista, että paperi on lisätty oikein.</p> <p>Huomautuksia:</p> <ul style="list-style-type: none"> • Varmista, että paperiohjeimet ovat oikeassa asennossa. • Varmista, että pinon korkeus on paperin enimmäistäyttösoittimen alapuolella. • Varmista, että käytät tulostamisessa suositeltua paperikokoa ja -lajia. <p>c Aseta lokero tulostimeen.</p> <p>d Tulosta asiakirja.</p> <p>Ilmeneekö paperitukoksia usein?</p>	Siirry vaiheeseen 2.	Ongelma on ratkaistu.
<p>Vaihe 2</p> <p>a Valitse aloitusnäytössä Asetukset > Paperi > Lokeromääritys > Paperikoko/-laji.</p> <p>b Aseta oikea paperikoko ja -laji.</p> <p>c Tulosta asiakirja.</p> <p>Ilmeneekö paperitukoksia usein?</p>	Siirry vaiheeseen 3.	Ongelma on ratkaistu.

Toimi	Kyllä	Ei
<p>Vaihe 3</p> <p>a Aseta paperia uudesta pakkauksesta.</p> <p>Huomautus: Paperi imee kosteutta suuren kosteuspitoisuuden takia. Älä poista paperia kääreestään, ennen kuin otat sen käyttöön.</p> <p>b Tulosta asiakirja.</p> <p>Ilmeneekö paperitukoksia usein?</p>	Ota yhteyttä jälleenmyyjään .	Ongelma on ratkaistu.

Juuttuneet sivut eivät tulostu uudelleen

Toimi	Kyllä	Ei
<p>a Valitse aloitusnäytössä Asetukset > Laite > Ilmoitukset > Sisällön tukoselvitys.</p> <p>b Valitse Tukoselvitys-valikossa Käytössä tai Automaattinen.</p> <p>c Tulosta asiakirja.</p> <p>Tulostuivatko juuttuneet sivut uudelleen?</p>	Ongelma on ratkaistu.	Ota yhteyttä jälleenmyyjään .

Yhteyden ottaminen jälleenmyyjään

Tarkista seuraavat tiedot, ennen kuin otat yhteyttä jälleenmyyjään:

- Tulostimen ongelma
- Virheilmoitus
- Tulostimen malli ja sarjanumero

Tiedotteet

Tuotetiedot

Tuotteen nimi:

LASERTULOSTIN
MX-B468P

Laitteen tyyppi:

4602

Malli:

48H

Painosta koskeva tiedote

Huhtikuu 2023


Seuraava kappale ei koske maita, joissa vastaavanlaiset sopimusehdot ovat ristiriidassa paikallisen lain kanssa: TÄMÄ JULKAISU ON TUOTETTU SELLAISENA KUIN SE ON, ILMAN TAKUITA, MUKAAN LUKIEN, MUTTA RAJOITTAMATTA, KAUPAN EHTOJEN TAI TIETTYYN KÄYTTÖÖN SOPIVUUDEN TAKUUEHDOT. Tämä kohta ei välttämättä koske sinua, sillä joissakin valtioissa ei sallita julkilausuman kieltämistä tai tiettyjen toimitusten välillisiä takuita.

Tämä julkaisu voi sisältää teknisiä epätarkkuuksia tai painovirheitä. Julkaisun tietoihin tehdään säännöllisin väliajoin muutoksia, jotka sisällytetään tuotteen myöhempiin versioihin. Tuotteisiin tai ohjelmiin voidaan tehdä parannuksia tai muutoksia milloin tahansa.

Tarvikkeet

Tämän tuotteen vakiotarvikkeet, joita käyttäjä voi vaihtaa, sisältävät värikasetit.

Käytä väriainekasetteina vain määritettyjä SHARP-tuotteita.

 <p>AIDOT TARVIKKEET</p>	<p>Parhaat kopiointitulokset saat käyttämällä vain alkuperäisiä Sharp Genuine Supplies -tarvikkeita, jotka on suunniteltu ja testattu Sharp-tuotteiden käyttöä ja suorituskyvyn maksimoimiseksi. Varmista, että väriainepakkauksessa on Genuine Supplies -tarra.</p>
---	--

Emissiotaso

Seuraavat mittaukset on suoritettu ISO 7779 -standardin mukaisesti ja ilmoitettu ISO 9296 -standardin mukaisesti.

Huomautus: Jotkin tilat eivät ehkä koske tätä tuotetta.

Keskimääräinen äänenpaine yhden metrin etäisyydellä, dBA	
Tulostaminen	Yksipuolinen: 56 Kaksipuolinen: 55
Valmis	14

Sähkö- ja elektroniikkaromudirektiivi (SER)



Litiumioniakku



Tämä tuote saattaa sisältää litiumioninappiakun, jonka saa poistaa vain koulutettu teknikko. Rastilla merkitty jäteastia tarkoittaa sitä, että tuotetta ei saa hävittää lajittelemattoman jätteen seassa, vaan se on toimitettava erilliseen keräyslaitokseen talteenottoa ja kierrätystä varten. Jos akku irrotetaan, älä hävitä sitä talousjätteen seassa. Käytettävissäsi voi olla erillinen akkujen ja paristojen keräysjärjestelmä. Käytettyjen akkujen ja paristojen kerääminen varmistaa jätteen asianmukaisen käsittelyn, mukaan lukien uudelleenkäytön ja kierrätyksen ja estää niiden mahdolliset negatiiviset vaikutukset ihmisten terveydelle ja ympäristön suojelulle. Hävitä akut ja paristot vastuullisesti.

Hävitysohjeet käyttäjille (yksityiset kotitaloudet)

Tietoa tämän tuotteen ja sen paristojen hävittämisestä

JOS HALUAT HÄVITTÄÄ TÄMÄN TUOTTEEN, ÄLÄ HEITÄ SEKAJÄTTEIDEN JOUKKOON! EI SAA MYÖSKÄÄN HÄVITTÄÄ POLTTAMALLA!

Käytetty elektroniikka, elektroniikkatarvikkeet ja paristot tulee aika kerätä ja lajitella ERIKSEEN paikallisen lain määrittelemällä tavalla.

Lajittelu edistää ympäristöystävällistä jätteiden käsittelyä, materiaalien kierrätystä ja minimoi lopullisen jätteen määrän. VIRHEELLINEN HÄVITTÄMINEN voi olla vaarallista terveydelle ja ympäristölle tiettyjen aineiden johdosta. Vie KÄYTETTY ELEKTRONIIKKA paikalliseen, yleensä kunnan ylläpitämään, keräyspisteeseen. Tämä laite sisältää PARISTON, jota ei voida poistaa käyttäjän toimesta. Pariston vaihtoa varten ota yhteyttä myyjään.

Mikäli olet epävarma oikeasta hävittämistavasta, ota yhteyttä paikalliseen viranomaiseen tai jälleenmyyjään ja kysy apua.

VAIN KÄYTTÄJILLE EUROOPAN UNIONIN ALUEELLA JA JOISSAKIN MUISSA MAISSA, ESIMERKIKSI NORJASSA JA SVEITSISSÄ. Osallistumisenne jätteiden erotteluun on säädetty laissa.



YKSITYISTALOUKSIA pyydetään käyttämään olemassa olevia kierrätysasemia käytetyille elektroniikalle. Palautus on maksutonta.

Yllä oleva symboli elektronisissa laitteissa (tai niiden pakkauksissa) muistuttaa käyttäjiä tästä. Mikäli laitetta on käytetty LIIKETOIMINTATARKOITUKSESSA, ota yhteyttä Sharp-myyntiliikkeeseen, joka ohjeistaa laitteen kierrättämiseen liittyvissä asioissa. Kertyvät kierrätyskustannukset saatetaan veloittaa. Paikallinen keräyspiste saattaa ottaa vastaan pienet laitteet (ja pienet määrät). Espanja: Ota yhteyttä perustettuun keräysjärjestelmään tai paikalliseen viranomaiseen kierrättääksesi käytetyt laitteet.

Värikasetin hävittäminen ja käsitteleminen

Ota huomioon käytettyjä Sharp -värikasetteja ja muita Sharp-kopiokoneiden/monitoimijärjestelmien kulutustarvikkeita koskien, että näitä jätteitä on käsiteltävä oikealla tavalla alueesi lainsäädännöllisten vaatimusten mukaisesti. Suosittelemme, että otat yhteyttä valtuutettuun palveluntarjoajaan (esimerkiksi jätehuoltoyritykseen) näiden tarvikkeiden osalta ja pyydät tarvittaessa lisäohjeita paikallisviranomaisilta. Tietoja nykyisistä Sharp -keräys- ja kierrätysohjelmista, joita on käytössä eräissä maissa, pyydämme katsomaan tarkemmat tiedot sivustoltamme www.sharp.eu.

Blue Angel

Sharpin monitoimisille kopiokoneille/tulostimille, jotka on sertifioitu saksalaisella Blue Angel -ympäristömerkillä, katso tarkempia tietoja vastaavan kansallisen myyntiyhtiömme verkkosivustolta: <http://www.sharp.eu>

Staattista sähköä koskeva tiedote



Tämä symboli osoittaa osat, jotka ovat herkkiä staattiselle sähkölle. Älä kosketa näiden symbolien lähellä olevia alueita koskettamatta ensin toisaalla olevaa metallipintaa.

Estä sähköstaattisen purkauksen aiheuttama vahinko huoltotehtävien, esimerkiksi paperitukosten poistamisen tai tarvikkeiden vaihtamisen, aikana koskettamalla tulostimen metallikehystä ennen kuin avaat tai kosketat tulostimen sisäosia, vaikka symbolia ei olisikaan.

ENERGY STAR

Kaikki laitteet, joissa on ENERGY STAR® -tunnus joko itse laitteessa tai sen aloitusnäytössä, täyttävät sertifioidusti EPA:n (Environmental Protection Agency) ENERGY STAR -vaatimukset valmistuspäivästä lähtien.



Lämpötilatiedot

Säilytyslämpötila ja suhteellinen kosteus	10–32,2 °C (50–90 °F) ja suhteellinen kosteus 15–80 % RH 15,6–32,2 °C (60–90 °F) ja suhteellinen kosteus 8–80 % RH Enimmäismärkälämpötila ² : 22,8 °C (73 °F) Ei-tiivistävä ympäristö
Tulostimen/värikasetin/kuvayksikön pitkäaikainen säilytys ¹	15,6–32,2 °C (60–90 °F) ja suhteellinen kosteus 8–80 % RH Enimmäismärkälämpötila ² : 22,8 °C (73 °F)
Tulostimen/värikasetin/kuvayksikön lyhytaikainen kuljetus	–40–40 °C (-40–104 °F)
¹ Tarvikkeiden varastointiaika on noin 2 vuotta. Tämä perustuu normaaliin toimistoympäristöön lämpötilassa 22 °C ja 45 %:n kosteuteen. ² Märkälämpötila määritetään ilman lämpötilan ja suhteellisen kosteuden mukaan.	

Laserilmoitus

Tämä tulostin on sertifioitu Yhdysvalloissa DHHS 21 CFR, Chapter I, Subchapter J -standardin mukaiseksi luokan I (1) -lasertuotteeksi ja muualla IEC 60825-1:2014 -standardin mukaiseksi luokan I kuluttajalaserituotteeksi, joka on standardien IEC 60825-1:2014, EN 60825-1:2014+A11:2021 ja EN 50689:2021 mukainen.

Luokan I lasertuotteita ei pidetä haitallisina. Laserjärjestelmä ja tulostin ovat rakenteeltaan sellaisia, että käyttäjä ei joudu alttiiksi luokkaa 1 suuremmalle säteilylle normaalin käytön, ylläpidon tai huollon aikana. Tulostimessa on tulostuspääosa, jota käyttäjä ei voi huoltaa. Sen sisällä on laser, jonka tekniset tiedot ovat seuraavat:

Luokka: IIIb (3b) AlGaInP

Nimellinen lähtöteho (milliwattia): 15

Aallonpituus (nanometriä): 650–670

Virrankulutus

Tuotteen virrankulutus

Laitteen virrankulutus näkyy seuraavassa taulukossa.

Tila	Kuvaus	Virrankulutus (wattia)
Tulostaminen	Tulostin tuottaa paperikopioita sähköisen tulotiedon perusteella.	Yksipuolinen: 644 Kaksipuolinen: 397
Valmis	Laite odottaa tulostustyötä.	6,8
Lepotila	Laite on ylätasen virransäästötilassa.	0,9
Horros	Laite on alatasen virransäästötilassa.	0,1
Ei käytössä	Laite on kytketty pistorasiaan, mutta virta on katkaistu.	0,1

Taulukon virrankulutusluvut ovat pitkien ajanjaksojen keskimääräisiä arvoja. Hetkittäiset virrankulutushuiput voivat olla huomattavasti keskitasoa korkeampia.

Lepotila

Tähän tuotteeseen on suunniteltu *lepotila*-niminen virransäästötila. Lepotila säästää energiaa alentamalla virrankulutusta niinä aikoina, kun laitetta ei käytetä. Lepotila käynnistyy automaattisesti, kun tuotetta ei käytetä tiettyyn aikaan. Tätä toimintoa kutsutaan *lepotilan aikakatkaisuksi*.

Lepotilan oletusasetus tässä tuotteessa (minuuttia):	15
--	----

Lepotilan aikakatkaisuksi voi valita määrittelyvalikoista 1–120 minuuttia tai 1–114 minuutiksi tulostimen mallin mukaan. Jos tulostusnopeus on enintään 30 sivua minuutissa, voit asettaa aikakatkaisuksi enintään 60 tai 54 minuuttia tulostimen mallin mukaan. Lepotilan aikakatkaisun asettaminen alhaiseksi alentaa energiankulutusta, mutta se voi pidentää laitteen reagointiaikaa. Lepotilan aikakatkaisun asettaminen suureksi pitää reagointiajan nopeana, mutta energiaa kuluu tällöin enemmän.

Jotkin mallit tukevat *syvää lepotilaa*, joka vähentää virrankulutusta lisää pitkien käyttämättömyysjaksojen jälkeen.

Horrostila

Tässä tuotteessa on erittäin vähän virtaa kuluttava käyttötila, jota kutsutaan *horrostilaksi*. Kun laite on horrostilassa, muista järjestelmistä ja laitteista katkaistaan virta turvallisesti.

Horrostilaan voidaan siirtyä jollakin seuraavista tavoista:

- horrostilan aikakatkaisun avulla
- ajastettujen virransäästötilojen avulla

Tämän tuotteen oletusasetus kaikissa maissa ja kaikilla alueilla on Horrostilan aikakatkaisu	3 pv
--	------

Aikaa, jonka tulostin odottaa työn tulostamisen jälkeen ennen horrostilaan siirtymistä, voidaan muuttaa yhden tunnin ja yhden kuukauden välillä.

Huomautuksia EPEAT-rekisteriin lisäyistä kuvankäsittelylaitetuotteista:

- Valmiustilan tasolle siirrytään horros- tai virrankatkaisutilassa.
- Laitteen virta laskee virrankulutuksen automaattisesti valmiustilan tasolle ≤ 1 W. Toimitetussa laitteessa on käytössä automaattinen valmistilatoiminto (horros- tai virrankatkaisutila).

Virrankatkaisutila

Jos laitteessa on valmiustila, jossa virtaa kuluu jonkin verran, voit katkaista virrankulutuksen kokonaan irrottamalla laitteen virtajohdon pistorasiasta.

Virran kokonaiskulutus

Joskus voi olla tarpeellista arvioida laitteen kokonaisvirrankulutus. Koska virrankulutusluvut ilmaistaan virtayksikkö watteina, kokonaisvirrankulutus lasketaan kertomalla virrankulutus sillä aikamäärällä, jonka verran laitetta on käytetty kussakin tilassa. Laitteen kokonaisvirrankulutus on tilojen virrankulutuskulujen summa.

Ympäristötiedot

Lue tämä osa huolellisesti. Sen avulla voit vähentää ympäristövaikutustasi ja samalla vähentää kustannuksia.

Paperin säästäminen

- 1** Automaattinen kaksipuolinen tulostustoiminto tulostaa paperin molemmille puolille automaattisesti, ilman että paperia tarvitsee kääntää käsin. Jos laitteessa on automaattinen kaksipuolinen tulostustoiminto, määritä se käyttöön tietokoneen tulostusasetuksissa. Käytä laitteen automaattista kaksipuolista tulostusta aina, kun se on mahdollista.
- 2** Tulostamalla kierrätyspaperille ja ohuelle, standardin EN12281:2002 ja vastaavien laatustandardien mukaiselle 64 g/m²:n paperille voit vähentää ympäristövaikutusta.

Energian säästäminen

ENERGY STAR® -ohjelma on vapaaehtoinen järjestelmä, joka edistää energiatehokkaiden mallien kehittämistä ja ostamista ja hankkimista ja auttaa pienentämään ympäristövaikutuksia. ENERGY STAR -ohjelman ympäristöhyötyjä ja energiankulutusta koskevia tiukkoja vaatimuksia noudattavat tuotteet saavat käyttää ENERGY STAR -logoa, jos ne on rekisteröity ENERGY STAR -ohjelmaan.

Langattomia tuotteita koskevat säännökset

Tässä osassa on vain langattomia malleja koskevia säädöstietoja.

Ilmoitus modulaarisista komponenteista

Langattomissa malleissa on seuraava modulaarinen komponentti:

AzureWave AW-CM467-SUR; FCC ID:TLZ-CM467; IC:6100A-CM467

Voit tarkistaa tuotteeseesi asennetut modulaariset komponentit tuotteen selitteestä.

Altistus radiotaajuussäteilylle

Tämän laitteen säteilyteho on huomattavasti FCC:n ja muiden sääntelyvirastojen radiotaajuussäteilyn altistusrajojen alapuolella. Antennin on oltava vähintään 20 cm:n (8 tuuman) päässä ihmisistä, jotta laite täyttää FCC:n ja muiden sääntelyvirastojen radiotaajuussäteilyn altistusrajat.

Euroopan yhteisön (EY) direktiivien mukainen ilmoitus

Tämä tuote vastaa Euroopan yhteisön neuvoston direktiivin 2014/53/EU suojausmääräyksiä koskien sähkömagneettisia rajoituksia ja tietyn jännitteisten elektronisten laitteiden turvallisuusmääräyksiä.

Yhteensopivuus osoitetaan CE-merkinnällä:



Rajoitukset

Tämä elektroniikkalaite on tarkoitettu ainoastaan sisäkäyttöön. Ulkokäyttö on kielletty. Tämä rajoitus koskee kaikkia seuraavassa taulukossa mainittuja maita:



AT	BE	BG	CH	CY	CZ	DE	DK	EE
EL	ES	FI	FR	HR	HU	IE	IS	IT
LI	LT	LU	LV	MT	NL	NO	PL	PT
RO	SE	SI	SK	TR	UK (NI)			

EU- ja muiden maiden lausunto radiolähettimen käyttötaajuuskaistoista ja radiotaajuussäteilyn enimmäistehosta

Tämä radiotuote käyttää joko 2,4 GHz:n (2,412–2,472 GHz EU:ssa) tai 5 GHz:n (5,15–5,35, 5,47–5,725 EU:ssa) kaistaa. Lähettimen EIRP-enimmäislähtöteho, mukaan lukien antennivahvistus, on molemmilla kaistoilla ≤ 20 dBm.

Euroopan yhteisön (EY) direktiivien mukainen ilmoitus

Tämä tuote vastaa Euroopan parlamentin ja neuvoston direktiivien 2014/30/EU, 2014/35/EU, 2009/125/EY ja 2011/65/EU niin kuin se on muutettuna direktiivissä (EU) 2015/863 suojausmääräyksiä koskien sähkömagneettisia rajoituksia, tietyn jännitteisten elektronisten laitteiden turvallisuusmääräyksiä,

sähkökäyttöisten tuotteiden ekologista suunnittelua sekä tiettyjen vaarallisten aineiden käyttöä sähkö- ja elektroniikkalaitteissa.

Tämä tuote täyttää EN 55032:n luokan B rajoitukset ja EN 62368-1:n turvallisuusvaatimukset.

Hakemisto

A

aidot osat ja tarvikkeet 90
AirPrint
käyttäminen 43
asiakirjat, tulostaminen
tietokoneesta 43

E

ei voi lukea flash-asemaa
vianmääritys, tulostus 128
Embedded Web Server ei
avaudu 138
erotinsivujen lisääminen 47
erotinsivut
sijoittaminen 47
esipainetut lomakkeet
valitseminen 11
Ethernet-portti 17

F

FCC-rajoitukset 152
flash-asema
tulostaminen 44
Flash-muistin vapaa tila ei riitä
resursseja varten 141
Flash-muisti on viallinen 141
fonttinäyteluettelo
tulostaminen 47
fonttinäyteluettelon
tulostaminen 47

H

haihtuvuusjulistus 42
henkilökohtainen PIN-koodi
-menetelmä 38
hidas tulostus 126
Horrostila
määrittäminen 99

I

ilmankosteus tulostimen
ympäriällä 149

J

juuttuneet sivut eivät tulostu
uudelleen 145

K

kaapeliin liittäminen 17
kansioiden luominen
kirjanmerkeille 18
kirjanmerkit
kansioiden luominen 18
luominen 17
kirjanmerkkien luominen 17
kirjekuori sulkeutuu tulostuksen
aikana 142
kirjelomake
valitseminen 11
kirjelomakkeiden lisäys 19
monikäyttösyöttöaukossa 21
kirkkauden säätäminen
näyttö 100
kosketusnäyttö
puhdistaminen 99
kosketusnäytön
puhdistaminen 99
kuvayksikkö
tilaaminen 90
vaihtaminen 93
kuvia leikkautuu
tulostettaessa 116

L

laiteohjelmisto, päivittäminen 24
laiteohjelmistokortti 25
laiteohjelmiston päivittäminen 24
lajittelutulostus ei toimi 143
langaton MarkNet N8450 -
tulostuspalvelin 36
langaton tulostuspalvelin
asentaminen 36
langaton verkko
tulostimen liittäminen 38
Wi-Fi Protected Setup 38
langaton verkkoyhteys 38
langattoman tulostuspalvelimen
asentaminen 36
Lepotila
määrittäminen 99
liittäminen, tulostimen
langattomaan verkkoon 38

liittäminen langattomaan
verkkoon
painonäppäinmenetelmän
käyttäminen 38
PIN-koodi-menetelmän
käyttäminen 38
lisäkortit 25
lisävarusteet
lokerot 26
lisävarusteet, lisääminen
tulostinohjain 25
lisävarusteiden lisääminen
tulostinohjain 25
lisääminen, kirjekuoret
monikäyttösyöttöaukossa 21
lokeroiden asentaminen 26
lokeroiden erottaminen 22
lokeroiden täyttäminen 19
lokerot
asentaminen 26
erottaminen 22
yhdistäminen 22
luottamukselliset asiakirjat eivät
tulostu 124
luottamukselliset tulostustyöt
määrittäminen 45
tulostaminen 46
läikikäs tuloste 112
lämpötila tulostimen
ympäriällä 149

M

melutasot 146
merkkivalo
tilan merkitys 9
mobiililaite
liittäminen tulostimeen 39
tulostaminen 43, 44
mobiililaitteen liittäminen
tulostimelle 39
monikäyttösyöttöaukossa
lisääminen 21
mustat sivut 115
määrittämistiedoston tuominen
Embedded Web Serverin
avulla 24

määrittystiedoston vieminen
Embedded Web Serverin
avulla 24

N

nostorullat
vaihtaminen 95
näytön kirkkaus
säätäminen 100

O

ohjauspaneeli
käyttäminen 9
ohjauspaneelin käyttäminen 9
ohuet viivat eivät tulostu
oikein 106
osien ja tarvikkeiden tilan
tarkistaminen 89
osien tila
tarkistaminen 89
osien vaihtaminen
nostorullat 95
Osoitteisto
käyttäminen 19

P

paikan valitseminen
tulostimelle 16
painonäppäinmenetelmä 38
paperi
esipainetut lomakkeet 11
kelvoton 11
kirjelomake 11
Universal-kokoasetus 19
valitseminen 10
paperien painot, tuetut 15
paperi juuttuu usein 144
paperikoon määrittäminen 19
paperikoot, tuetut 12
paperilajin määrittäminen 19
paperilajit, tuetut 14
paperin asettaminen 19
paperin käpristyminen 113
paperin ominaisuudet 10
paperin varastointi 11
paperiohjeet 10
paperitukoksen poistaminen
arkinkääntäjästä 136
lokeroissa 137
luukusta A 132
luukusta B 134

monikäyttösyöttöaukossa 138
paperitukokset
etsiminen 130
välttäminen 129
paperitukos
arkinkääntäjässä 136
paperitukos lokeroissa 137
paperitukos luukussa A 132
paperitukos luukussa B 134
paperitukos
monisyöttölaitteessa 138
paperitukosten etsiminen 130
paperitukosten välttäminen 129
pidossa olevat asiakirjat eivät
tulostu 124
pidossa olevat työt
tulostaminen 46
vanhenemisajan
määrittäminen 45
pisteitä tulosteessa 112
puhdistaminen
tulostimen sisäpuoli 98
tulostimen ulkopuoli 98
pystysuuntaiset raidat
tulosteissa 121
pystysuuntaiset tummat
raidat 122
pystysuuntaiset tummat raidat
tulosteissa 120
pystysuuntaiset tummat viivat
tulosteissa 121
pystysuuntaiset vaaleat
juovat 118
pystysuuntaiset valkoiset
viivat 119
pysyvä muisti 42
tyhjentäminen 41

R

raportit
tulostimen käyttö 90
tulostimen tila 90
raporttien tarkasteleminen 90
rypistynyt paperi 107

S

siirrettävä muisti 42
tyhjentäminen 41
sisäinen sovellusportti
asettaminen 29
sisäiset lisälaitteet 25

sisäiset lisävarusteet, lisääminen
tulostinohjain 25
sisäisten lisävarusteiden
asettaminen
sisäinen sovellusportti 29
TPM (Trusted Platform
Module) 33
älykäs tallennusasema 27
sisäisten lisävarusteiden
lisääminen
tulostinohjain 25
sisäistä lisälaitetta ei löydy 141
suojausaukko
etsiminen 41
sähköpostihälytysten
asettaminen 89
sähköposti-ilmoitukset
asetusten määrittäminen 89
säteilörajoitukset 146, 152

T

taittunut paperi 107
tarvikeilmoitukset
määrittäminen 89
tarvikeilmoitusten
määrittäminen 89
tarvikkeet
säätäminen 100
tarvikkeiden käyttöä
pidentäminen 100
tarvikkeiden käyttölaskurien
nollaaminen 98
tarvikkeiden käyttölaskurit
nollaaminen 98
tarvikkeiden tila
tarkistaminen 89
tarvikkeiden tilaaminen
kuvayksikkö 90
väriainekasetti 90
tarvikkeiden vaihtaminen
kuvayksikkö 93
väriainekasetti 91
tausta on harmaa 108
tehdasasetukset
palauttaminen 42
tekstiä leikkautuu
tulostettaessa 116
tiedotteet 146, 150, 151, 152
tietokone
liittäminen tulostimeen 40
tietokoneen liittäminen
tulostimeen 40

- toista tulostustöitä 45
 - TPM (Trusted Platform Module)
 - asentaminen 33
 - tuetut flash-asemat 45
 - tuetut paperien painot 15
 - tuetut paperikoot 12
 - tuetut paperilajit 14
 - tuetut tiedostotyypit 45
 - tukoksen poistaminen
 - arkinkääntäjästä 136
 - lokeroissa 137
 - luukusta A 132
 - luukusta B 134
 - monikäyttösyöttöaukossa 138
 - tukokset, paperi
 - välttäminen 129
 - tukosten sijainnit
 - havaitseminen 130
 - tulostaminen
 - flash-asemasta 44
 - fonttinäyteluettelo 47
 - luottamukselliset tulostustyöt 46
 - mobiililaitteesta 43, 44
 - pidossa olevat työt 46
 - tietokoneesta 43
 - Valikkoasetussivu 88
 - verkkoasetussivu 40
 - Wi-Fi Direct -toiminnon käyttäminen 44
 - tulostaminen tietokoneesta 43
 - tulosteissa on toistuvia virhekuvioita 122
 - tuloste puuttuu 122
 - tulostimen asetukset
 - oletusasetusten palauttaminen 42
 - tulostimen ilmoitukset
 - Flash-muistin vapaa tila ei riitä resursseja varten 141
 - Flash-muisti on viallinen 141
 - Vaihda kasetti, tulostimen alue ei täsmää 142
 - tulostimen kuljettaminen 101
 - tulostimen lisävarusteiden vianmääritys
 - sisäistä lisälaitetta ei löydy 141
 - tulostimen osat 8
 - tulostimen puhdistaminen 98
 - tulostimen siirtäminen 16, 100
 - tulostimen tietojen suojaaminen 42
 - tulostimen tila 9
 - tulostimen valikot 48, 88
 - tulostimien jälleenmyyjä 145
 - tulostimien lisääminen tietokoneeseen 23
 - tulostin
 - kuljettaminen 101
 - paikan valitseminen 16
 - vähimmäistila 16
 - tulostin ei vastaa 127
 - tulostinkokoonpanot 8
 - tulostinmuisti
 - tyhjentäminen 41
 - tulostinmuistin tyhjentäminen 42
 - tulostinohjaimen asentaminen 23
 - tulostinohjain
 - asentaminen 23
 - lisävarusteet, lisääminen 25
 - tulostinohjelmisto
 - asentaminen 23
 - tulostinohjelmiston asentaminen 23
 - tulostinta ei voi liittää Wi-Fi-verkkoon 140
 - tulostuksen vianmääritys
 - alustojen yhdistäminen ei toimi 143
 - ei voi lukea flash-asemaa 128
 - kirjekuori sulkeutuu tulostuksen aikana 142
 - lajittelutulostus ei toimi 143
 - luottamukselliset ja pidossa olevat asiakirjat eivät tulostu 124
 - paperi juuttuu usein 144
 - tulostuslaatuongelmat 102
 - työ tulostuu väärälle paperille 125
 - työ tulostuu väärästä lokerosta 125
 - Tulostuslaadun testisivut 87
 - tulostuslaadun vianmääritys
 - pystysuuntaiset tummat viivat tai raidat 121
 - tulostuslaatuongelma
 - läikikäs tuloste 112
 - ohuet viivat eivät tulostu oikein 106
 - paperin käpristyminen 113
 - pisteitä tulosteessa 112
 - pystysuuntaiset tummat juovat 120
 - pystysuuntaiset tummat raidat ja puuttuva tuloste 122
 - pystysuuntaiset vaaleat juovat 118
 - pystysuuntaiset valkoiset viivat 119
 - rypistynyt paperi 107
 - tauttunut paperi 107
 - tausta on harmaa 108
 - tekstiä tai kuvia leikkautuu 116
 - toistuvat virhekuviot 122
 - tumma tuloste 104
 - tyhjät sivut 103
 - täysin mustia sivuja 115
 - vaakasuurtaiset vaaleat juovat 117
 - vaalea tuloste 110
 - valkoiset sivut 103
 - vino tuloste 114
 - väriaine hankautuu helposti pois 117
 - vääristynyt tuloste 114
 - väärät marginaalit 109
 - tulostuslaatuongelmat 102
 - tulostusongelma
 - hidas tulostus 126
 - tulostustyöt eivät tulostu 123
 - tulostustyö
 - peruuttaminen 47
 - tulostustyön peruuttaminen 47
 - tulostustyöt eivät tulostu 123
 - tulostustöiden tallentaminen 45
 - tulostustöiden tarkistaminen 45
 - tumma tuloste 104
 - turvalukon etsiminen 41
 - turvaohjeita 5, 6, 7
 - tyhjentäminen
 - tulostinmuisti 41
 - tyhjät sivut 103
 - työ tulostuu väärälle paperille 125
 - työ tulostuu väärästä lokerosta 125
 - täysin mustia sivuja 115
- ## U
- Universal-paperikokoasetus 19
 - Universal-paperilajin määrittäminen 19

USB-portin käyttöönotto 129
USB-portti 17
ottaminen käyttöön 129

V

vaakasuuntaiset vaaleat juovat 117
vaalea tuloste 110
Vaihda kasetti, tulostimen alue ei täsmää 142
valikko
802.1x 78
AirPrint 72
Asettelu 58
Asetus 59
Ethernet 73
Etähallintapaneeli 50
Flash-asematulostus 67
Forms Merge 87
HTTP-/FTP-asetukset 79
Ilmoitukset 51
IPSec 77
Kirjautumisrajoitukset 83
Kuva 65
Laatu 60
Laite 86
Langaton 69
Lokeromääritys 65
LPD-kokoonpano 79
Luottamukselliset tulostusasetukset 84
Materiaalilajit 67
Mobiilipalvelujen hallinta 73
Muut 85
Määritykset 49
Määritys-valikko 55
Näkyvät aloitusnäytön kuvakkeet 57
Palauta oletusasetukset 54
PCL 63
PDF 62
Poistaminen 57
PostScript 63
Pyyhi väliaikaiset datatiedostot 85
Päivitä laiteohjelmisto 58
Rajoita ulkoisen verkon käyttöä 81
Ratkaisut, LDAP-asetukset 85
SNMP 76
Suojaustarkistusloki 81
Säästötila 50

TCP/IP 74
ThinPrint 80
Tietoja tästä tulostimesta 58
Tulosta 86
Työkirjanpito 61
Universal 66
USB 80
Valikkoasetussivu 86
Verkko 87
Verkon esittely 69
vianmääritys 87
Wi-Fi Direct 72
Virranhallinta 54
Valikkoasetussivu tulostaminen 88
valkoiset sivut 103
verkkoasetussivu tulostaminen 40
verkkoasetussivun tulostaminen 40
vianmääritys
Embedded Web Server ei avaudu 138
tulostin ei vastaa 127
tulostinta ei voi liittää Wi-Fi-verkkoon 140
tulostuslaatuongelmat 102
vianmääritys, tulostimen lisävarusteet
sisäistä lisälaitetta ei löydy 141
vianmääritys, tulostus alustojen yhdistäminen ei toimi 143
juuttuneet sivut eivät tulostu uudelleen 145
kirjekuori sulkeutuu tulostuksen aikana 142
lajittelutulostus ei toimi 143
luottamukselliset ja pidossa olevat asiakirjat eivät tulostu 124
paperi juuttuu usein 144
työ tulostuu väärälle paperille 125
työ tulostuu väärästä lokerosta 125
vianmääritys, tulostuslaatu pystysuuntaiset tummat viivat tai raidat 121
vino tuloste 114
virransäästötilat määrittäminen 99

virtajohdon liitäntä 17
väriaineen tummuuden säätäminen 47
väriaine hankautuu helposti pois 117
väriainekasetti tilaaminen 90
vaihtaminen 91
värin tummuus säätäminen 47
vääristynyt tuloste 114
väärät marginaalit 109

W

Wi-Fi Direct
määrittäminen 39
ottaminen käyttöön 39
tulostaminen mobiililaitteesta 44
Wi-Fi Directin määrittäminen 39
Wi-Fi Direct -toiminnon ottaminen käyttöön 39
Wi-Fi Protected Setup langaton verkko 38
Wi-Fi-verkko poistaminen käytöstä 40
Wi-Fi-verkon poistaminen käytöstä 40

Y

yhdistäminen, lokeroiden 22
yhteyden ottaminen jälleenmyyjään 145
yhteystietojen lisääminen 19
yhteystietojen muokkaaminen 19
yhteystietojen poistaminen 19
yhteystietoryhmien lisääminen 19
yhteystietoryhmien poistaminen 19
ympäristöasetukset 99

Ä

älykkään tallennusaseman tyhjentäminen 41
älykäs tallennusasema 25, 42
asentaminen 27
tyhjentäminen 41