

# LÉZERNYOMTATÓ MX-B468P

---

## Használati útmutató

**2023. április**

---

Készülék típusa:

4602

Modell:

48H

# Tartalom

|   |           |
|---|-----------|
| <b>Biztonsági információk.....</b>  | <b>5</b>  |
| Konvenciók.....   | 5         |
| Terméknyilatkozatok.....  | 5         |
| <b>Információk a nyomtatóról.....</b>                                       | <b>8</b>  |
| Nyomtatóbeállítások.....  | 8         |
| A kezelőpanel használata.....   | 9         |
| A jelzőfény állapotának értelmezése.....                                    | 9         |
| Papír kiválasztása.....   | 10        |
| <b>Beállítás, telepítés és konfigurálás.....</b>                            | <b>16</b> |
| A nyomtató helyének kiválasztása.....                                       | 16        |
| A kábelek csatlakoztatása.....  | 17        |
| Könyvjelzők kezelése.....   | 17        |
| Partnerek kezelése.....   | 19        |
| Papír és speciális hordozó betöltése.....                                   | 19        |
| Szoftver, illesztőprogramok és firmware telepítése, illetve frissítése..... | 23        |
| Hardverkiegészítők telepítése.....  | 26        |
| Hálózatok.....  | 39        |
| <b>A nyomtató biztonsága.....</b>   | <b>42</b> |
| Biztonsági nyílás pozíciója.....  | 42        |
| Nyomtatómemória törlése.....  | 42        |
| Az intelligens tároló meghajtó törlése.....                                 | 42        |
| Gyári alapbeállítások visszaállítása.....                                   | 43        |
| Törölhetőségi nyilatkozat.....  | 43        |
| <b>Nyomtatás.....</b>   | <b>44</b> |
| Nyomtatás a számítógépről.....  | 44        |
| Nyomtatás mobileszközről.....   | 44        |
| Nyomtatás flash-meghajtóról.....  | 45        |
| Támogatott flash meghajtók és fájl típusok.....                             | 46        |
| Titkosított feladatok konfigurálása.....                                    | 46        |
| Titkosított és más felfüggesztett feladatok nyomtatása.....                 | 47        |
| Betűtípusminták listájának nyomtatása.....                                  | 48        |

|   |            |
|---|------------|
| Elválasztólapok másolatok közé helyezése.....           | 48         |
| Nyomatási munka törlése.....                            | 48         |
| Festék sötétségének beállítása.....                     | 49         |
| <b>A nyomtató menüi.....</b>                            | <b>50</b>  |
| Menüterkép.....   | 50         |
| Eszköz.....   | 51         |
| Nyomtatás.....  | 60         |
| Papír.....  | 67         |
| USB-meghajtó.....                                       | 69         |
| Hálózat/portok.....                                     | 71         |
| Biztonság.....  | 84         |
| Jelentések.....   | 88         |
| Hibaelhárítás.....                                      | 89         |
| Forms Merge.....  | 89         |
| Menübeállítási oldal nyomtatása.....                    | 91         |
| <b>A nyomtató karbantartása.....</b>                    | <b>92</b>  |
| Az alkatrészek és kellékek állapotának ellenőrzése..... | 92         |
| Kellékanyagok értesítéseinek konfigurálása.....         | 92         |
| E-mail riasztások beállítása.....                       | 92         |
| Jelentések megtekintése.....                            | 93         |
| Alkatrészek és kellékanyagok rendelése.....             | 93         |
| Alkatrészek és kellékanyagok cseréje.....               | 94         |
| Nyomtatóalkatrészek tisztítása.....                     | 102        |
| Energia- és papírtakarékosság.....                      | 103        |
| A nyomtató áthelyezése más helyre.....                  | 103        |
| A nyomtató szállítása.....                              | 104        |
| <b>Problémák elhárítása.....</b>                        | <b>105</b> |
| Nyomatási minőséggel kapcsolatos problémák.....         | 105        |
| Nyomatási problémák.....                                | 106        |
| A nyomtató nem válaszol.....                            | 132        |
| Nem lehet olvasni a flash meghajtót.....                | 133        |
| Az USB port engedélyezése.....                          | 133        |
| Elakadások megszüntetése.....                           | 134        |
| Hálózati kapcsolat-hibák.....                           | 143        |

---

|  |            |
|--|------------|
| Hardverkiegészítőkkel kapcsolatos problémák..... | 146        |
| Kellékanyagokkal kapcsolatos problémák.....      | 147        |
| Papíradagolási problémák.....                    | 147        |
| Kapcsolatfelvétel a márkakereskedőjével.....     | 150        |
| <b>Értesítések.....</b>                          | <b>151</b> |
| <b>Index.....</b>                                | <b>159</b> |

# Biztonsági információk






## Konvenciók

**Megjegyzés:** A *Megjegyzés* jelölés olyan információra utal, amely segítséget nyújthat.







**Vigyázat!** A *Vigyázat!* jelölésű részek olyan dolgokra hívják fel a figyelmet, amelyek kárt okozhatnak a készülék hardverében vagy szoftverében.









**FIGYELEM!** A *Figyelem!* jelölés olyan veszélyes helyzetre hívja fel a figyelmet, amelyek sérülést okozhatnak Önnek.


A következő figyelmeztetéstípusok fordulhatnak elő:


-  **VIGYÁZAT – SÉRÜLÉSVESZÉLY:** Személyi sérülés veszélyére hívja fel a figyelmet.
-  **VIGYÁZAT – ÁRAMÜTÉS VESZÉLYE:** Áramütés veszélyére hívja fel a figyelmet.
-  **VIGYÁZAT – FORRÓ FELÜLET:** Égési sérülés veszélyére hívja fel a figyelmet érintés esetén.
-  **VIGYÁZAT – LELÖKÉS VESZÉLYE:** Az összenyomás veszélyére hívja fel a figyelmet.
-  **VIGYÁZAT – A RÁZÓEGYSÉG BIZTONSÁGI KOCKÁZATOT JELENT:** A mozgó alkatrészek közé szorulás veszélyére hívja fel a figyelmet.


## Terméknyilatkozatok

-  **VIGYÁZAT – SÉRÜLÉSVESZÉLY:** A tűz és áramütés kockázatának elkerülése érdekében csatlakoztassa a tápkábelt közvetlenül egy megfelelő teljesítményt biztosító, gondosan földelt, a készülék közelében levő és könnyen hozzáférhető csatlakozóaljzathoz.
-  **VIGYÁZAT – SÉRÜLÉSVESZÉLY:** A tűzveszély és az áramütés elkerülése érdekében csak a termékhez kapott vagy a gyártó által hitelesített tápkábelt használja.
-  **VIGYÁZAT – SÉRÜLÉSVESZÉLY:** Ne használjon a készülék csatlakoztatásánál hosszabbító kábelt, elosztót, hosszabbító elosztót, illetve szünetmentes tápegységet. Az ilyen készülékek kapacitását könnyen túlterhelheti egy lézernyomtató, aminek következménye lehet a tűzveszély, az anyagi kár, illetve a nyomtató hibás működése.
-  **VIGYÁZAT – ÁRAMÜTÉS VESZÉLYE:** Az áramütés kockázatának elkerülése érdekében ne helyezze a terméket víz közelébe vagy nedves helyekre.
-  **VIGYÁZAT – ÁRAMÜTÉS VESZÉLYE:** Az áramütés kockázatának elkerülése érdekében zivataros időben ne végezze a készülék üzembe helyezését, illetve elektromos vagy kábelezési csatlakozásokat, például a fax, a tápkábel vagy a telefon csatlakoztatását.
-  **VIGYÁZAT – SÉRÜLÉSVESZÉLY:** Ne vágja meg, ne csavarja meg és ne nyomja össze a tápkábelt, és ne helyezzen rá nehéz tárgyakat. Ne tegye ki a tápkábelt dörzsölődésnek és nyomásnak. Ne engedje, hogy a tápkábel becsípődjön tárgyak, például bútorok vagy falak közé. A fentiek bármelyikének előfordulása tüzet vagy áramütést okozhat. Rendszeresen ellenőrizze, hogy vannak-e a tápkábelen ilyen problémákra utaló jelek. A vizsgálat előtt távolítsa el a tápkábelt az elektromos aljzathoz.

-  **VIGYÁZAT – ÁRAMÜTÉS VESZÉLYE:** Az áramütés kockázatának elkerülése érdekében győződjön meg arról, hogy minden külső csatlakozást (például az Ethernet- és a telefonkapcsolatokat) megfelelően létesítettek a számukra kijelölt aljzatoknál.
-  **VIGYÁZAT – ÁRAMÜTÉS VESZÉLYE:** Ha a vezérlőkártyával dolgozik, vagy kiegészítő hardvert vagy memóriát helyez a nyomtatóba a beállítást követően, akkor az áramütés kockázatának elkerülése érdekében kapcsolja ki a nyomtatót, és húzza ki a tápkábelt a konnektorból. Ha bármilyen más eszköz is csatlakozik a nyomtatóhoz, akkor azt is kapcsolja ki, és húzza ki a nyomtatóval összekötő kábelt.
-  **VIGYÁZAT – ÁRAMÜTÉS VESZÉLYE:** A nyomtató külsejének tisztításakor az áramütés veszélyének elkerülése érdekében először húzza ki a tápkábelt a fal aljzatból, majd húzzon ki minden kábelt a nyomtatóból.
-  **VIGYÁZAT – SÉRÜLÉSVESZÉLY:** Ha a nyomtató nehezebb mint 20 kg (44 font), a biztonságos megemeléséhez legalább két ember szükséges.
-  **VIGYÁZAT – SÉRÜLÉSVESZÉLY:** A nyomtató mozgatásakor tartsa be az alábbi útmutatásokat a személyi sérülések és a nyomtató károsodásának elkerülése érdekében:
- Ellenőrizze, hogy az összes ajtó és tálca zárva legyen.
  - Kapcsolja ki a nyomtatót, és húzza ki a tápkábelt a konnektorból.
  - Húzzon ki a nyomtatóból minden vezetékét és kábelt.
  - Ha a nyomtatóhoz padlón álló, külön megvásárolható tálcák vagy kimeneti egységek csatlakoznak, a nyomtató mozgatása előtt csatlakoztassa le azokat.
  - Ha a nyomtatóhoz görgős talp tartozik, tolja át a készüléket óvatosan az új helyére. Legyen óvatos, amikor küszöbökön vagy padlórepedéseken halad keresztül!
  - Ha a nyomtató nem rendelkezik görgős talppal, de külön megvásárolható tálcák vagy kimeneti egységek csatlakoznak hozzá, vegye le a kimeneti egységeket, majd emelje le a nyomtatót a tálcákról. Ne próbálja egyszerre megemelni a nyomtatót és a többi egységet.
  - A nyomtatót mindig a rajta található fogantyúk használatával emelje fel.
  - A nyomtató mozgatására használt kocsinak elegendő rakfelülettel kell rendelkeznie a nyomtató teljes alapterületéhez.
  - A hardveres kiegészítők mozgatására használt kocsinak elegendő rakfelülettel kell rendelkeznie a kiegészítők teljes méretéhez.
  - Tartsa a nyomtatót függőlegesen.
  - Óvakodjon az rázkódással járó mozgástól.
  - Ügyeljen rá, hogy az ujjá ne kerüljön a nyomtató alá, amikor lerakja.
  - Ügyeljen rá, hogy elég szabad hely maradjon a nyomtató körül.
-  **VIGYÁZAT – LELÖKÉS VESZÉLYE:** Amennyiben egy vagy több kiegészítő egységet telepít nyomtatójára vagy többfunkciós eszközére, akkor görgős talpra, bútordarabra vagy más berendezésre lehet szükség annak érdekében, hogy elkerülje az instabilitásból adódó esetleges sérüléseket. A támogatott konfigurációkra vonatkozó további információért vegye fel a kapcsolatot az üzlettel, amelyben a nyomtatót vásárolta.
-  **VIGYÁZAT – LELÖKÉS VESZÉLYE:** A berendezés stabilitásvesztésének elkerülése érdekében minden egyes tálcába külön-külön töltsen be a papírt. A többi tálcát tartsa csukva, amíg szüksége nincs rájuk.
-  **VIGYÁZAT – FORRÓ FELÜLET:** Előfordulhat, hogy a nyomtató belseje forró. Az égési sérülések elkerülése érdekében várja meg, amíg a forró felületek kihűlnek.

 **VIGYÁZAT – A RÁZÓEGYSÉG BIZTONSÁGI KOCKÁZATOT JELENT:** A becsípődés veszélyének elkerülése érdekében legyen óvatos az erre figyelmeztető címkével ellátott területeknél. A mozgó alkatrészek – pl. fogaskerekek, ajtók, tálcák és fedelek – becsípődést okozhatnak.

 **VIGYÁZAT – SÉRÜLÉSVESZÉLY:** A termék lézert használ. A *Használati útmutatóban* leírtaktól különböző eljárások és beállítások veszélyes sugárzást eredményezhetnek.

 **VIGYÁZAT – SÉRÜLÉSVESZÉLY:** A termékben található lítium akkumulátor nem cserélhető. Ha nem megfelelően cserélik ki a lítium akkumulátort, az azzal a veszéllyel jár, hogy felrobban az akkumulátor. A lítium akkumulátort ne töltsse újra, ne szedje szét és ne égesse el. A használt lítium akkumulátorokat a gyártó utasításai és a helyi előírások szerint dobja el.

A készülékben speciális gyártói alkatrészeket használtunk, hogy a készülék megfeleljen a szigorú, globális biztonsági előírásoknak. Előfordulhat, hogy egyes alkatrészek biztonsági jellemzői nem maguktól értetődőek. A gyártó nem vállal felelősséget a cserealkatrészekért.

A használati útmutatóban nem szereplő szervizelési és javítási teendőket bízza szakemberre.

**ŐRIZZE MEG EZEKET AZ UTASÍTÁSOKAT.**

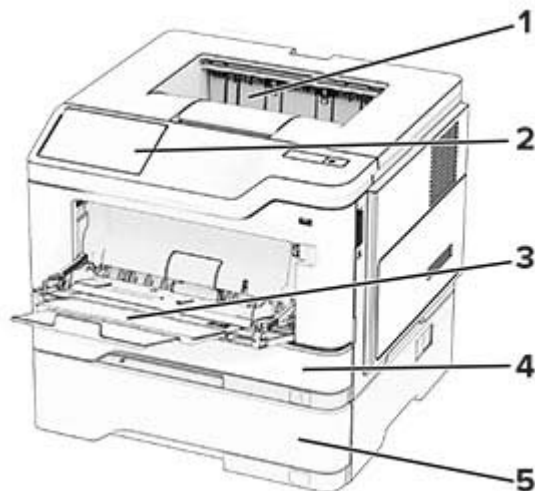
# Információk a nyomtatóról

## Nyomtatóbeállítások

**VIGYÁZAT – LELÖKÉS VESZÉLYE:** Amennyiben egy vagy több kiegészítő egységet telepít nyomtatójára vagy többfunkciós eszközére, akkor görgős talpra, bútorra vagy más berendezésre lehet szükség annak érdekében, hogy elkerülje az instabilitásból adódó esetleges sérüléseket. A támogatott konfigurációkra vonatkozó további információért vegye fel a kapcsolatot az üzlettel, amelyben a nyomtatót vásárolta.

**VIGYÁZAT – LELÖKÉS VESZÉLYE:** A berendezés stabilitásvesztésének elkerülése érdekében minden egyes tálcába külön-külön töltsen be papírt. A többi tálcát tartsa csukva, amíg szüksége nincs rájuk.

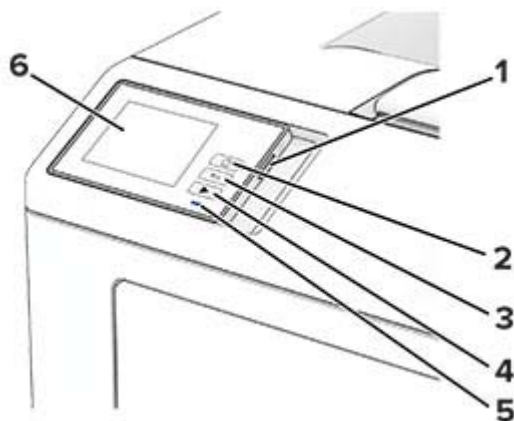
Konfigurálhatja úgy a nyomtatót, hogy legfeljebb három, külön megvásárolható 250 vagy 550 lapos tálcát ad hozzá. További információkért lásd: [“Külön megvásárolható tálcák beszerelése” itt: 26. oldal.](#)



|   |   |
|---|---|
| 1 | Normál rekesz                                 |
| 2 | Kezelőpanel                                   |
| 3 | Többcélú adagoló                              |
| 4 | 250 vagy 550 lapos normál tálca               |
| 5 | 250 vagy 550 lapos külön megvásárolható tálca |



## A kezelőpanel használata



|   | A kezelőpanel részei | Funkció  |
|---|----------------------|--|
| 1 | Tápkapcsoló          | <ul style="list-style-type: none"> <li>A nyomtató be- és kikapcsolása.</li> <li><b>Megj.:</b> A nyomtató kikapcsolásához tartsa nyomva öt másodpercig a tápkapcsolót.</li> <li>A nyomtató beállítása Alvó üzemmódba.</li> <li>Aktiválja a nyomtatót Alvó vagy Hibernált üzemmódból.</li> </ul> |
| 2 | Kezdőlap gomb        | Visszatérés a kezdőképernyőre.   |
| 3 | Vissza gomb          | Visszatérés az előző képernyőhöz.  |
| 4 | Start gomb           | Feladat elindítása.  |
| 5 | Jelzőfény            | A nyomtató állapotának ellenőrzése.  |
| 6 | Megjelenítés         | <ul style="list-style-type: none"> <li>A nyomtató üzeneteinek és a készletek állapotának megtekintése.</li> <li>A nyomtató beállítása és kezelése.</li> </ul>  |

## A jelzőfény állapotának értelmezése

| Jelzőfény                 | A nyomtató állapota                                  |
|---------------------------|--|
| Ki                        | A nyomtató ki van kapcsolva.                         |
| Folyamatos kék            | A nyomtató készen áll.                               |
| Villogó kék               | A nyomtató nyomtat vagy adatokat dolgoz fel.         |
| Villogó vörös             | A nyomtató felhasználói beavatkozást igényel.        |
| Folyamatos aransárga fény | A nyomtató alvó üzemmódban van.                      |
| Villogó aransárga         | A nyomtató mély alvás vagy hibernált üzemmódban van. |

# Papír kiválasztása

## Útmutató a papírokhoz

A megfelelő papír használata megakadályozza az elakadást, és segít a problémamentes nyomtatásban.

- Mindig új, sértetlen papírt használjon.
- A papír betöltése előtt legyen tisztában vele, melyik a papír javasolt nyomtatási oldala. Ez az információ általában fel van tüntetve a papír csomagolásán.
- Ne használjon vágott vagy kézzel tépett papírt.
- Ne keverje a papírméreteket, -típusokat és -súlyokat ugyanabban a tálcában; a keverés elakadást okoz.
- Ne használjon bevonatos papírt, hacsak azt nem kifejezetten elektro-fotografikus nyomtatáshoz tervezték.

## Papírjellemzők

A következő papírjellemzők hatással vannak a nyomtatás minőségére és megbízhatóságára. Vegye figyelembe ezeket a tényezőket, mielőtt nyomtatna.

### Súly

A tálcákkal különböző súlyú papírok adagolhatók. Előfordulhat, hogy a 60 g/m<sup>2</sup>-nél (16 fontnál) könnyebb papírok nem elég merevek a megfelelő adagoláshoz, így elakadást okozhatnak. További információkért tekintse át a „Támogatott papírsúlyok” című fejezetet.

### Meghajlás

A meghajlás a papír szélein jelentkező elhajlást jelenti. Az intenzív meghajlás problémákat okozhat a papíradagolásban. Meghajlás akkor is történhet, amikor a papír végighalad a nyomtatón, ahol magas hőmérsékletnek van kitéve. Ha a papírt csomagolás nélkül forró, nedves, hideg vagy száraz környezetben tárolják, akkor ez a papír nyomtatás előtti meghajlásához vezethet, és adagolási problémákat okozhat.

### Simaság

A papír simasága közvetlen hatással van a nyomtatás minőségére. Ha a papír durva, akkor a festék nem képes megfelelően beégni. Ha a papír túl sima, akkor az papíradagolási vagy nyomtatásminőségi problémákhoz vezethet. 50 Sheffield pontos papír használatát javasoljuk.

### Nedvességtartalom

A papír nedvességtartalma hatással van a nyomtatás minőségére és a nyomtató adagolási képességére is. Tárolja a papírt az eredeti csomagolásban, amíg nem használja fel. A papír nedvességváltozásnak való kitettsége csökkentheti a teljesítményét.

A nyomtatás előtt tárolja a papírokat az eredeti csomagolásukban 24–48 órán keresztül. A papírt ugyanolyan környezetben kell tárolni, mint amilyenben a nyomtató van. Nyújtsa meg az időszakot több nappal, ha a tárolási vagy szállítási környezet jelentősen eltér a nyomtató környezetétől. A vastag papírnak szintén hosszabb időre van szüksége az alkalmazkodáshoz.

## Szálirány

A szálirány a papírlap rostjainak elrendeződését jelenti. A szálirány lehet *hosszanti*, amely a papír hosszúságával párhuzamosan fut, vagy *keresztirányú*, amely a papír szélességével párhuzamosan fut. Az ajánlott szálirányért tekintse át a „Támogatott papírsúlyok” című fejezetet.

## Rosttartalom

A legtöbb jó minőségű másolópapír 100% kémiailag kezelt farostból áll. Ez a tartalom nagyfokú stabilitást biztosít a papírnak, amely kevesebb papíradagolási problémát és jobb nyomtatási minőséget okoz. A szálakat, például pamutot tartalmazó papír negatívan befolyásolhatja a papírkezelést.

## Nem támogatott papír

Az alábbi papírtípusok használata nem ajánlott a nyomtatóhoz:

- Karbonpapírok nélküli fénymásoláshoz használt, kémiailag kezelt papírok. Karbonmentes papíroknak, karbonmentes fénymásolópapíroknak (CCP) vagy karbon nélküli (NCR) papíroknak is nevezik őket.
- Olyan vegyi anyagokat tartalmazó előnyomott papírok, amelyek szennyeződést okozhatnak a nyomtatóban.
- Olyan előnyomott papírok, amelyekre hatással lehet a nyomtató bégető egységének belső hőmérséklete.
- Előnyomtatott papírok (a nyomtatás helyéhez a papíron), ahol a szükséges pozicionálás  $\pm 2,3$  mm ( $\pm 0,09$  hüvelyk). Például az optikai karakterfelismerő (OCR) űrlapok.

Egyes esetekben a regisztráció egy szoftveralkalmazással állítható be, hogy ezekre az űrlapokra is lehessen nyomtatni.

- Bevonatos (törölhető, finom) papírok, szintetikus papírok, hópapírok.
- Durva szélű, durva vagy nehéz felületű papírok vagy hullámos papírok.
- Az EN12281:2002 (európai) szabványnak nem megfelelő újrahasznosított papírok.
- $60 \text{ g/m}^2$ -nél (16 fontnál) kisebb tömegű papírok.
- Több részből álló űrlapok vagy dokumentumok.

## A papír tárolása

A papírelakadás és a nem egyenletes nyomtatási minőség elkerüléséhez kövesse a következő papírtárolási ajánlásokat:

- Nyomtatás előtt 24–48 óráig tárolja a papírt a nyomtatóval azonos környezetben, hogy a papír alkalmazkodjon az adott környezethez.
- Nyújtsa meg az időszakot több nappal, ha a tárolási vagy szállítási környezet jelentősen eltér a nyomtató környezetétől. A vastag papírnak szintén hosszabb időre van szüksége az alkalmazkodáshoz.
- A legjobb eredmény érdekében a papírt  $21 \text{ }^\circ\text{C}$  ( $70 \text{ }^\circ\text{F}$ ) hőmérsékleten, 40%-os relatív páratartalom mellett tárolja.
- A legtöbb címkegyártó  $18\text{--}24 \text{ }^\circ\text{C}$  ( $65\text{--}75 \text{ }^\circ\text{F}$ ) közötti hőmérsékleten és 40–60%-os relatív páratartalom mellett ajánlja a nyomtatást.
- A papírt inkább kartonban, raklapon vagy polcon tárolja, és ne a földön.
- Az önálló csomagokat sima felületen tárolja.
- Ne helyezzen semmit az önálló papírcsomagok tetejére.
- A papírt csak akkor vegye ki a kartonból vagy a csomagolásból, amikor a nyomtatóba tölti. A karton és a csomagolás segít, hogy a papír tiszta, száraz és sima maradjon.

## Előnyomott űrlapok és fejlécek kiválasztása

- Hosszanti szálirányú papírt használjon.
- Csak ofszetnyomtatással vagy mélynyomtatással készült űrlapokat és fejléceket használjon.
- Ne használjon durva vagy érdes felületű papírokat.
- Használjon olyan festéket, amelyet nem befolyásol a festékkazettában található gyanta. Az oxidálódó vagy olaj alapú festékek általában megfelelőek; a latex festékek nem feltétlenül.
- A használandó nyomatról nyomtasson mintát az előnyomott űrlapokra és fejléces papírokra, mielőtt nagyobb mennyiséget vásárolna. Ez meghatározza, hogy az előnyomott űrlapokon és fejléces papírokon levő tinta befolyásolja-e a nyomtatás minőségét.
- Ha kétségei vannak, forduljon a papír szállítójához.
- Fejléces papír nyomtatásakor a megfelelő tájolással helyezze a papírt a nyomtatóba.

## Támogatott papírméret

| Papírméret   | 250 vagy 550 lapos normál tálca | 250 vagy 550 lapos külön megvásárolható tálca | Többcélú adagoló | Kétoldalas nyomtatás |
|--|---------------------------------|---|------------------|----------------------|
| <b>A4</b><br>210 x 297 mm<br>(8,27 x 11,7 hüvelyk)                                 | ✓                               | ✓   | ✓                | ✓                    |
| <b>A5 Álló tájolás (SEF)</b><br>148 x 210 mm<br>(5,83 x 8,27 hüvelyk)              | ✓                               | ✓   | ✓                | X                    |
| <b>A5 Fekvő tájolás (LEF)<sup>1</sup></b><br>210 x 148 mm<br>(8,27 x 5,83 hüvelyk) | ✓                               | ✓ <sup>2</sup>                                | ✓                | X                    |
| <b>A6</b><br>105 x 148 mm<br>(4,13 x 5,83 hüvelyk)                                 | ✓                               | ✓   | ✓                | X                    |
| <b>JIS B5</b><br>182 x 257 mm<br>(7,17 x 10,1 hüvelyk)                             | ✓                               | ✓   | ✓                | X                    |
| <b>Oficio (Mexico)</b><br>216 x 340 mm<br>(8,5 x 13,4 hüvelyk)                     | ✓                               | ✓   | ✓                | ✓                    |
| <b>Hagaki</b><br>100 x 148 mm<br>(3,93 x 5,83 hüvelyk)                             | X                               | X   | ✓                | X                    |

<sup>1</sup> Az alapértelmezett támogatás a rövidebb oldalú adagolás.

<sup>2</sup> Ha az Univerzális érték van kiválasztva, az oldal 215,90 x 355,60 mm-re (8,5 x 14 hüvelykre) van formázva, hacsak a méret nincs megadva az alkalmazásban.

<sup>3</sup> A papírnak legalább 210 mm (8,27 hüvelyk) szélesnek és 279,4 mm (11 hüvelyk) hosszúnak kell lennie a kétoldalas nyomtatáshoz.

| Papírméret  | 250 vagy 550 lapos normál tálca | 250 vagy 550 lapos külön megvásárolható tálca | Többcélú adagoló | Kétoldalas nyomtatás |
|---|---------------------------------|---|------------------|----------------------|
| <b>Statement</b><br>139,7 x 215,9 mm<br>(5,5 x 8,5 hüvelyk)   | ✓                               | ✓   | ✓                | X                    |
| <b>Executive</b><br>184,2 x 266,7 mm<br>(7,25 x 10,5 hüvelyk)   | ✓                               | ✓   | ✓                | X                    |
| <b>Letter</b><br>215,9 x 279,4 mm<br>(8,5 x 11 hüvelyk)   | ✓                               | ✓   | ✓                | ✓                    |
| <b>Legal</b><br>215,9 x 355,6 mm<br>(8,5 x 14 hüvelyk)  | ✓                               | ✓   | ✓                | ✓                    |
| <b>Folio</b><br>215,9 x 330,2 mm<br>(8,5 x 13 hüvelyk)  | ✓                               | ✓   | ✓                | ✓                    |
| <b>Universal<sup>2</sup></b><br>105 x 148 mm – 215,9 x 359,92 mm<br>(4,13 x 5,83 hüvelyk – 8,5 x 14,17 hüvelyk) | ✓                               | ✓   | X                | ✓ <sup>3</sup>       |
| <b>Universal<sup>2</sup></b><br>76,2 x 127 mm – 215,9 x 359,92 mm<br>(3 x 5,83 hüvelyk – 8,5 x 14,17 hüvelyk)   | X                               | X   | ✓                | X                    |
| <b>Universal<sup>2</sup></b><br>25,4 x 25,4 mm – 215,9 x 355,6 mm<br>(1 x 1 hüvelyk – 8,5 x 14 hüvelyk)         | X                               | X   | X                | X                    |
| <b>7 3/4 boríték</b><br>98,4 x 190,5 mm<br>(3,875 x 7,5 hüvelyk)  | X                               | X   | ✓                | X                    |
| <b>9-es boríték</b><br>98,4 x 225,4 mm<br>(3,875 x 8,9 hüvelyk)   | X                               | X   | ✓                | X                    |
| <b>10-es boríték</b><br>104,8 x 241,3 mm<br>(4,12 x 9,5 hüvelyk)  | X                               | X   | ✓                | X                    |

<sup>1</sup> Az alapértelmezett támogatás a rövidebb oldalú adagolás.

<sup>2</sup> Ha az Univerzális érték van kiválasztva, az oldal 215,90 x 355,60 mm-re (8,5 x 14 hüvelykre) van formázva, hacsak a méret nincs megadva az alkalmazásban.

<sup>3</sup> A papírnak legalább 210 mm (8,27 hüvelyk) szélesnek és 279,4 mm (11 hüvelyk) hosszúnak kell lennie a kétoldalas nyomtatáshoz.

| Papírméret  | 250 vagy 550 lapos normál tálca | 250 vagy 550 lapos külön megvásárolható tálca | Többcélú adagoló | Kétoldalas nyomtatás |
|---|---------------------------------|---|------------------|----------------------|
| <b>DL boríték</b><br>110 x 220 mm<br>(4,33 x 8,66 hüvelyk)  | X                               | X   | ✓                | X                    |
| <b>C5 boríték</b><br>162 x 229 mm<br>(6,38 x 9,01 hüvelyk)  | X                               | X   | ✓                | X                    |
| <b>B5 boríték</b><br>176 x 250 mm<br>(6,93 x 9,84 hüvelyk)  | X                               | X   | ✓                | X                    |
| <b>Egyéb boríték</b><br>76,2 x 127 mm – 215,9 x 359,92 mm<br>(3 x 5,83 hüvelyk – 8,5 x 14,17 hüvelyk) | X                               | X   | ✓                | X                    |

<sup>1</sup> Az alapértelmezett támogatás a rövidebb oldalú adagolás.

<sup>2</sup> Ha az Univerzális érték van kiválasztva, az oldal 215,90 x 355,60 mm-re (8,5 x 14 hüvelykre) van formázva, hacsak a méret nincs megadva az alkalmazásban.

<sup>3</sup> A papírnak legalább 210 mm (8,27 hüvelyk) szélesnek és 279,4 mm (11 hüvelyk) hosszúnak kell lennie a kétoldalas nyomtatáshoz.

## Támogatott papírtípusok

| Papírtípus              | 250 vagy 550 lapos normál tálca | 250 vagy 550 lapos külön megvásárolható tálca | Többcélú adagoló | Kétoldalas nyomtatás |
|-------------------------|---------------------------------|---|------------------|----------------------|
| <b>Normál papír</b>     | ✓                               | ✓   | ✓                | ✓                    |
| <b>Kártya</b>           | X                               | X   | ✓                | X                    |
| <b>Újrahasznosított</b> | ✓                               | ✓   | ✓                | ✓                    |
| <b>Papírcímkék*</b>     | ✓                               | ✓   | ✓                | X                    |
| <b>Bankpostapapír</b>   | ✓                               | ✓   | ✓                | ✓                    |
| <b>Fejléces papír</b>   | ✓                               | ✓   | ✓                | ✓                    |
| <b>Előnyomott</b>       | ✓                               | ✓   | ✓                | ✓                    |
| <b>Színes papír</b>     | ✓                               | ✓   | ✓                | ✓                    |
| <b>Könnyű papír</b>     | ✓                               | ✓   | ✓                | ✓                    |
| <b>Nehéz papír</b>      | ✓                               | ✓   | ✓                | ✓                    |

\* Egyoldalas papírcímkék alkalmankénti használata támogatott havonta legfeljebb 20 oldalig. A műanyag, a gyógyszerári és a kétoldalas címkék nem támogatottak.

| Papírtípus            | 250 vagy 550 lapos normál tálca | 250 vagy 550 lapos külön megvásárolható tálca | Többcélú adagoló | Kétoldalas nyomtatás |
|-----------------------|---------------------------------|---|------------------|----------------------|
| Durva/karton          | ✓                               | ✓   | ✓                | ✓                    |
| Boríték               | X                               | X   | ✓                | X                    |
| Boríték (durva papír) | X                               | X   | ✓                | X                    |

\* Egyoldalas papírcímkék alkalmankénti használata támogatott havonta legfeljebb 20 oldalig. A műanyag, a gyógyszerári és a kétoldalas címkék nem támogatottak.

## Támogatott papírsúlyok

| 250 vagy 550 lapos normál tálca                          | 250 vagy 550 lapos külön megvásárolható tálca            | Többcélú adagoló   | Kétoldalas nyomtatás*                                    |
|--|--|--|--|
| 60–120 g/m <sup>2</sup><br>(16–32 fontos finom írópapír) | 60–120 g/m <sup>2</sup><br>(16–32 fontos finom írópapír) | 60–216 g/m <sup>2</sup><br>(16–58 fontos finom írópapír) | 60–120 g/m <sup>2</sup><br>(16–24 fontos finom írópapír) |

\* Nem támogatja a kártyákat, a címkéket és a borítékokat.

# Beállítás, telepítés és konfigurálás

## A nyomtató helyének kiválasztása

- Hagyjon elég helyet a tálcák, fedelek és ajtók kinyitásához, illetve hardveropciók telepítéséhez.
- Elektromos aljzat közelébe helyezze a nyomtatót.

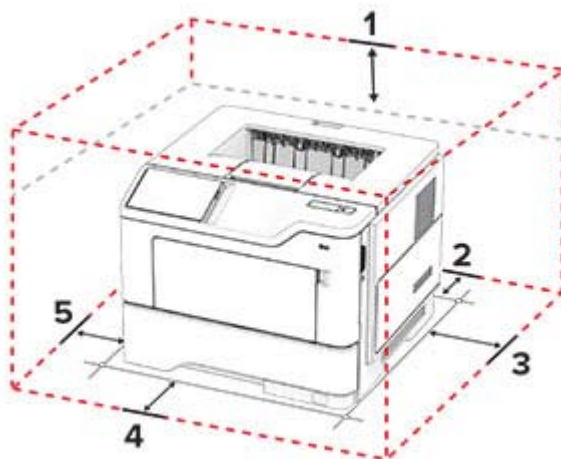
**⚠ VIGYÁZAT – SÉRÜLÉSVESZÉLY:** A tűzveszély és az áramütés elkerülése érdekében a tápkábelt közvetlenül egy, a készülékhez közeli, könnyen hozzáférhető, megfelelő besorolású és megfelelően földelt konnektorba csatlakoztassa.

**⚡ VIGYÁZAT – ÁRAMÜTÉS VESZÉLYE:** Az áramütés kockázatának elkerülése érdekében ne helyezze a terméket víz közelébe vagy nedves helyekre.

- Győződjön meg róla, hogy a helyiségben a légmozgás megfelel az ASHRAE 62 szabvány vagy a CEN Technical Committee 156 szabvány legutolsó verziójának.
- A készüléket egy sima, szilárd és stabil felületre helyezze.
- A nyomtatót:
  - Tartsa tisztán, szárazon és pormentesen.
  - Tartsa távol tűzőkapcsoktól és gemkapcsoktól.
  - Tartsa távol a légkondicionálók, fűtőtestek vagy ventilátorok közvetlen légmozgásától.
  - Ne tegye ki közvetlen napfénynek vagy túlzott nedvességnek.
- Tartsa be az ajánlott hőmérsékleti értékeket, és kerülje az ingadozásokat:

|                        |                         |
|------------------------|-------------------------|
| Környezeti hőmérséklet | 10–32,2 °C (50–90 °F)   |
| Tárolási hőmérséklet   | 15,6–32,2 °C (60–90 °F) |

- A megfelelő szellőzés érdekében tartsa be a következő javasolt távolságokat:



|   |              |                       |
|---|--------------|-----------------------|
| 1 | Felül        | 305 mm (12 hüvelyk)   |
| 2 | Hátul        | 100 mm (3,94 hüvelyk) |
| 3 | Jobb oldalon | 76,2 mm (3 hüvelyk)   |
| 4 | Elöl         | 305 mm (12 hüvelyk)   |

**Megj.:** A nyomtató előtt legalább 76 mm (3 hüvelyk) helyet kell hagyni.



|   |             |                       |
|---|-------------|-----------------------|
| 5 | Bal oldalon | 110 mm (4,33 hüvelyk) |
|---|-------------|-----------------------|

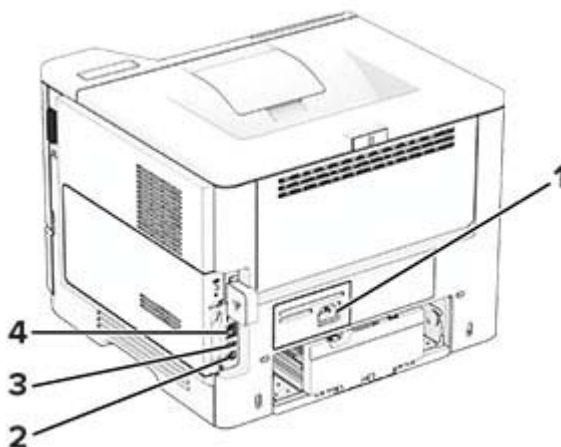
## A kábelek csatlakoztatása

**⚠ VIGYÁZAT – ÁRAMÜTÉS VESZÉLYE:** Az áramütés elkerülése érdekében zivataros időben ne helyezze üzembe a készüléket, illetve ne csatlakoztasson hozzá kábeleket, vagy elektromos berendezéseket, például a tápkábelt, a faxfunkciót vagy a telefont.

**⚠ VIGYÁZAT – SÉRÜLÉSVESZÉLY:** A tűzveszély és az áramütés elkerülése érdekében a tápkábelt közvetlenül egy, a készülékhez közeli, könnyen hozzáférhető, megfelelő besorolású és megfelelően földelt konnektorba csatlakoztassa.

**⚠ VIGYÁZAT – SÉRÜLÉSVESZÉLY:** A tűzveszély és az áramütés elkerülése érdekében csak a termékhez kapott vagy a gyártó által hitelesített tápkábelt használja.

**Figyelem – sérülésveszély:** Az adatvesztés és a nyomtató hibás működésének elkerülése érdekében nyomtatás közben ne érjen az USB-kábelhez, a vezeték nélküli hálózati adapterhez, valamint a nyomtató ábrán jelzett részeihez.



|   | Nyomtatóport          | Funkció   |
|---|-----------------------|---|
| 1 | Tápkábel csatlakozója | Csatlakoztassa a nyomtatót egy megfelelően földelt konnektorhoz.          |
| 2 | USB-nyomtatóport      | A nyomtató számítógéphez csatlakoztatása.                                 |
| 3 | USB-port              | Billentyűzetet vagy bármely más, kompatibilis kiegészítő csatlakoztatása. |
| 4 | Ethernet-port         | A nyomtató hálózathoz csatlakoztatása.                                    |

## Könyvjelzők kezelése

### Könyvjelzők létrehozása

Használjon könyvjelzőket a kiszolgálókon vagy az interneten tárolt, gyakran felkeresett dokumentumok nyomtatásához.

- 1 Nyisson meg egy webböngészőt, és írja be a nyomtató IP-címét a címezőbe.

**Megjegyzések:**

- Tekintse meg a nyomtató IP-címét a nyomtató kezdőképernyőjén. Az IP-cím számok négyelemű, pontokkal elválasztott halmaza, például 123.123.123.123.
- Ha proxykiszolgálót használ, átmenetileg tiltsa le azt a weboldal megfelelő betöltése érdekében.

**2** Kattintson a **Könyvjelzők > Könyvjelző hozzáadása** elemre, majd írjon be egy könyvjelzőnevet.

**3** Válasszon ki egy cím protokolltípust, majd tegye a következők egyikét:

- HTTP és HTTPS esetén írja be a könyvjelzőzni kívánt URL-címet.
- HTTPS esetében az állomásnevet használja az IP-cím helyett. Például gépelje be a **myWebsite.com/sample.pdf** szöveget a **123.123.123.123/sample.pdf** helyett. Győződjön meg arról, hogy az állomásnév megegyezik a kiszolgálótanúsítvány CN (Common Name) értékével. Ha további információra van szüksége azzal kapcsolatban, hogyan juthat hozzá a kiszolgálótanúsítványban található CN-értékhez, tekintse meg böngészőjének súgóját.
- FTP esetén írja be az FTP-címet. Például **myServer/myDirectory**. Írja be az FTP-port számát. A 21. port az alapértelmezett port a parancsküldéshez.
- Az SMB mezőbe írja be a hálózati mappa címét. Például **myServer/myShare/myFile.pdf**. Írja be a hálózati tartomány nevét.
- Szükség esetén válassza ki a hitelesítés típusát az FTP-hez és az SMB-hez.

A könyvjelzőhöz való hozzáférés korlátozása érdekében adjon meg egy PIN-kódot.

**Megj.:** Az alkalmazás a következő fájlformátumokat támogatja: PDF, JPEG és TIFF. A DOCX-hez és az XLSX-hez hasonló egyéb fájlformátumok támogatottak egyes nyomtatómodelleken.

**4** Kattintson a **Mentés** gombra.

## Mappák létrehozása

**1** Nyisson meg egy webböngészőt, és írja be a nyomtató IP-címét a címmezőbe.

**Megjegyzések:**

- Tekintse meg a nyomtató IP-címét a nyomtató kezdőképernyőjén. Az IP-cím számok négyelemű, pontokkal elválasztott halmaza, például 123.123.123.123.
- Ha proxykiszolgálót használ, átmenetileg tiltsa le azt a weboldal megfelelő betöltése érdekében.






**2** Kattintson a **Könyvjelzők > Mappa hozzáadása** elemre, majd írjon be egy mappanevet.

**Megj.:** A mappához való hozzáférés korlátozása érdekében adjon meg egy PIN-kódot.

**3** Kattintson a **Mentés** gombra.

**Megj.:** Mappákat vagy könyvjelzőket hozhat létre egy mappán belül. A könyvjelző létrehozását lásd: [“Könyvjelzők létrehozása” itt: 17. oldal.](#)

## Partnerek kezelése

- 1 A kezdőképernyőn érintse meg a **Címjegyzék** lehetőséget.
- 2 Próbálkozzon az alábbiakkal:
  - Névjegy hozzáadásához érintse meg a  gombot a képernyő tetején, majd érintse meg a **Névjegy létrehozása** elemet. Ha szükséges, adja meg a bejelentkezés módját, hogy lehetővé tegye az alkalmazások számára a hozzáférést.
  - Névjegy törléséhez érintse meg a  gombot a képernyő tetején, érintse meg a **Névjegy törlése** elemet, majd válassza ki a névjegyet.
  - A névjegy-információk szerkesztéséhez érintse meg a névjegy nevét.
  - Csoport létrehozásához érintse meg a  gombot a képernyő tetején, majd érintse meg a **Csoport létrehozása** elemet. Ha szükséges, adja meg a bejelentkezés módját, hogy lehetővé tegye az alkalmazások számára a hozzáférést.
  - Csoport törléséhez érintse meg a  gombot a képernyő tetején, érintse meg a **Csoport törlése** elemet, majd válassza ki a csoportot.
  - Névjegycsoport szerkesztéséhez érintse meg a **CSOPORTOK** > elemet, válassza ki a csoport nevét, >  > majd válassza ki az elvégezni kívánt műveletet.
- 3 Alkalmazza a módosításokat.

## Papír és speciális hordozó betöltése


### A papírméret és papírtípus beállítása

- 1 A főképernyőn érintse meg a **Beállítások** > **Papír** > **Tálcakonfiguráció** > **Papírméret/-típus** > elemet, és válasszon ki egy papírforrást.
- 2 Állítsa be a papírméretet és a papírtípust.

### Az Univerzális papírbeállítások konfigurálása

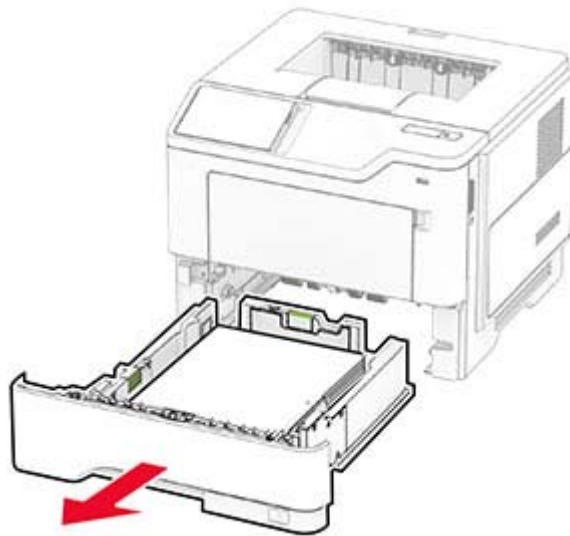
- 1 A kezdőképernyőn érintse meg a **Beállítások** > **Papír** > **Média konfigurációja** > **Univerzális beállítás** elemet.
- 2 Konfigurálja a beállításokat.

### Tálcák betöltése

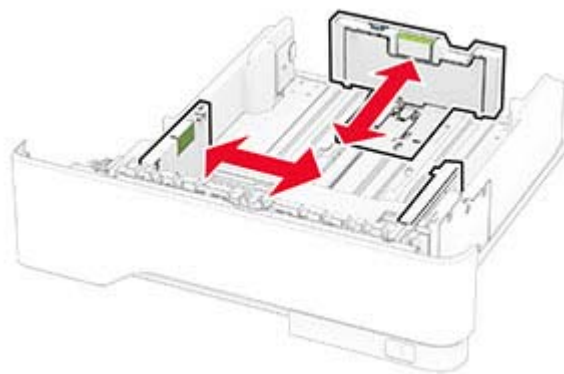
 **VIGYÁZAT – LELÖKÉS VESZÉLYE:** A berendezés stabilitásvesztésének elkerülése érdekében minden egyes tálcába külön-külön töltse be a papírt. A többi tálcát tartsa csukva, amíg szüksége nincs rájuk.

- 1 Vegye ki a tálcát.

**Megj.:** A papírelakadás elkerülése érdekében ne távolítsa el a tálcát nyomtatás közben.



**2** Igazítsa úgy a papírvetőket, hogy azok megegyezzenek a betöltött papír méretével.



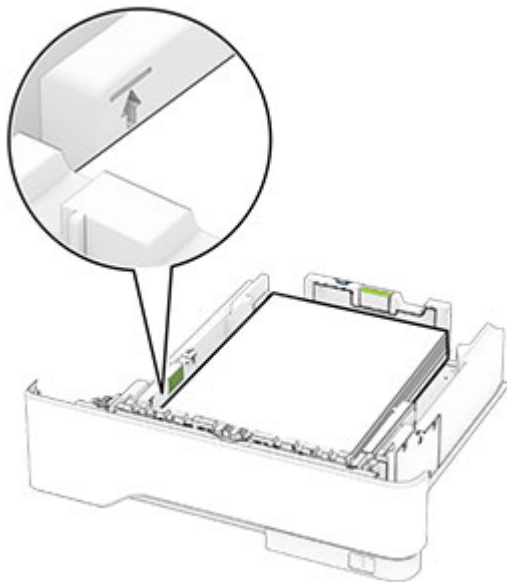
**3** Mielőtt behelyezné a papírt, hajlítsa meg, pörgesse át, és igazítsa össze a köteget.



**4** Töltse be a papírköteget a nyomtatandó oldalával lefelé, majd győződjön meg róla, hogy a papírvetők pontosan illeszkednek a papírhoz.

**Megjegyzések:**

- Egyoldalas nyomtatás esetén a fejléces papírt a nyomtatott oldalával lefelé, a fejléccel a tálca eleje felé töltse be.
- Kétoldalas nyomtatás esetén a fejléces papírt a nyomtatott oldalával felfelé, a fejléccel a tálca hátulja felé töltse be.
- Ne csúsztasson papírt a tálcába.
- A papírelakadás elkerülése érdekében ügyeljen arra, a köteg magassága ne haladja meg a maximális papírmennyiséget mutató jelzést.

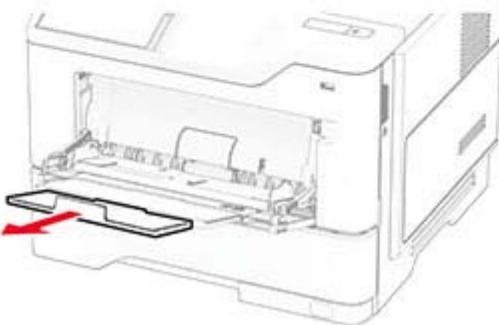


**5** Helyezze vissza a tálcát.

Amennyiben szükséges, állítsa be a papír méretét és típusát a kezelőpanelen, hogy az megfeleljen a betöltött papírnak.

## A többcélú adagoló betöltése

**1** Nyissa ki a többcélú adagolót.



**2** Mielőtt behelyezné a papírt, hajlítsa meg, pörgesse át, és igazítsa össze a köteget.



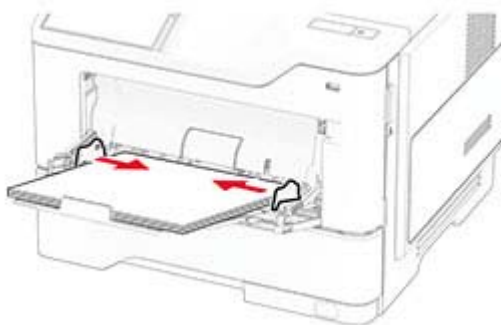
**3** A papírt a nyomtatandó oldalával felfelé töltsse be.

**Megjegyzések:**

- Egyoldalas nyomtatás esetén a fejléces papírt a nyomtatott oldalával felfelé, a fejléccel a nyomtató hátulja felé töltsse be.
- Kétoldalas nyomtatás esetén a fejléces papírt a nyomtatott oldalával lefelé, a fejléccel a nyomtató eleje felé töltsse be.
- A borítékokat a hajtókákkal lefelé és az adagoló bal oldalába kell betölteni.

**Figyelem – sérülésveszély:** Ne használjon bélyegekkel, kapcsokkal, tűzőkkel, ablakokkal, bevonatos betéttel vagy öntapadós ragasztóval ellátott borítékokat.

**4** Igazítsa úgy a papírvezetőt, hogy az megegyezzen a betöltött papír méretével.



**5** A kezelőpanelen állítsa be a papírméretet és a -típust úgy, hogy azok megegyezzenek a tálcába töltött papírral.

## Tálcák összekapcsolása

- 1** A kezdőképernyőn érintse meg a **Beállítások > Papír > Tálcakonfiguráció > Papírforrás kiválasztása** elemet.
- 2** Állítsa be ugyanazt a papírméretet és -típust az összekapcsolni kívánt tálcákhoz.
- 3** A kezdőképernyőn érintse meg a **Beállítások > Eszköz > Karbantartás > Konfigurációs menü > Tálcakonfiguráció > Tálca-összekapcsolás** elemet.
- 4** Érintse meg az **Automatikus** lehetőséget.

A tálcák szétkapcsolásánál ügyeljen arra, hogy egyik tálcának se legyenek ugyanazok a papírméret- és papírtípus-beállításai.

**Figyelem – sérülésveszély:** A beégető egység hőmérséklete a beállított papírtípustól függ. A nyomtatási problémák elkerülése érdekében egyeztesse össze a nyomtató papírtípus-beállításait a tálcába betöltött papírral.

# Szoftver, illesztőprogramok és firmware telepítése, illetve frissítése

## Nyomtatószoftver telepítése

### Megjegyzések:

- A nyomtató illesztőprogramja a szoftvertelepítő csomagban található.
- A macOS 10.7 vagy újabb verziójú operációs rendszert használó Macintosh számítógépek esetén nem kell illesztőprogramot telepítenie az AirPrint-nyomtatókra történő nyomtatáshoz. Ha egyéni nyomtatási funkciókat szeretne, töltsse le a nyomtató-illesztőprogramot.

#### 1 Szerezze be a szoftvertelepítő csomag egy példányát.

- A nyomtatóhoz kapott szoftvereket tartalmazó CD lemezről.
- Webhelyünkről vagy a nyomtató értékesítőjétől.

#### 2 Indítsa el a telepítőt, és kövesse a képernyőn megjelenő utasításokat.

## Nyomtatók hozzáadása a számítógéphez

Mielőtt elkezdené, tegye a következők egyikét:

- Csatlakoztassa a nyomtatót és a számítógépet ugyanahhoz a hálózathoz. A nyomtató hálózathoz való csatlakoztatásával kapcsolatos további információkat lásd: [“Nyomtató csatlakoztatása Wi-Fi hálózathoz” itt: 39. oldal.](#)
- A számítógép csatlakoztatása a nyomtatóhoz. További információkért lásd: [“A számítógép csatlakoztatása a nyomtatóhoz” itt: 41. oldal.](#)
- A nyomtató csatlakoztatása a számítógéphez USB-kábel használatával. További információkért lásd: [“A kábelek csatlakoztatása” itt: 17. oldal.](#)

**Megj.:** Az USB-kábel külön vásárolható meg.

### Útmutatás Windows-felhasználók számára

#### 1 Számítógépről telepítse a nyomtató-illesztőprogramot.

**Megj.:** További információkért lásd: [“Nyomtatószoftver telepítése” itt: 23. oldal.](#)

#### 2 Nyissa meg a nyomtatók mappáját, majd kattintson a **Nyomtató vagy lapolvasó hozzáadása** elemre.

#### 3 A nyomtató csatlakozásától függően tegye a következők egyikét:

- Válasszon ki egy nyomtatót a listából, majd kattintson az **Eszköz hozzáadása** lehetőségre.
- Kattintson a **Wi-Fi Direct nyomtatók megjelenítése** elemre, válasszon ki egy nyomtatót, majd kattintson az **Eszköz hozzáadása** lehetőségre.
- Kattintson **A kívánt nyomtató nem szerepel a listán** elemre, majd a Nyomtató hozzáadása ablakban tegye a következőket:
  - a Válassza ki a **Nyomtató hozzáadása TCP/IP-cím vagy állomásnév használatával** lehetőséget, majd kattintson a **Tovább** gombra.
  - b Az „Állomásnév vagy IP-cím” mezőben adja meg a nyomtató IP-címét, majd kattintson a **Tovább** gombra.

**Megjegyzések:**

- Tekintse meg a nyomtató IP-címét a nyomtató kezdőképernyőjén. Az IP-cím számok négyelemű, pontokkal elválasztott halmaza, például 123.123.123.123.
  - Ha proxykiszolgálót használ, átmenetileg tiltsa le azt a weboldal megfelelő betöltése érdekében.
- c** Válasszon ki egy nyomtató-illesztőprogramot, majd kattintson a **Tovább** gombra.
  - d** Válassza ki a **Jelenleg telepített nyomtató-illesztőprogram használata (ajánlott)** lehetőséget, majd kattintson a **Tovább** gombra.
  - e** Gépelje be a nyomtató nevét, majd kattintson a **Tovább** gombra.
  - f** Válasszon ki egy nyomtatómegosztási beállítást, majd kattintson a **Tovább** gombra.
  - g** Kattintson a **Befejezés** gombra.

**Macintosh-felhasználók számára**

- 1** Számítógépről nyissa meg a **Nyomtatók és lapolvasók** elemet.
- 2** Kattintson a(z) **+** elemre, majd válasszon ki egy nyomtatót.
- 3** Válasszon ki egy nyomtató-illesztőprogramot a Használat menüből.

**Megjegyzések:**

- Macintosh nyomtató-illesztőprogram használatához válassza az **AirPrint** vagy a **Biztonságos AirPrint** lehetőséget.
  - Ha egyéni nyomtatási funkciókat szeretne, válassza a gyártó nyomtató-illesztőprogramját. Az illesztőprogram telepítésével kapcsolatban lásd: [“Nyomtatószoftver telepítése” itt: 23. oldal.](#)
- 4** Végezze el a nyomtató hozzáadását.

**Firmware frissítése**

A nyomtató teljesítményének fokozása és az esetleges problémák megoldása érdekében rendszeresen frissítse a nyomtató firmware-ét.

Ha további tájékoztatást szeretne kapni a firmware frissítésével kapcsolatban, forduljon a helyi értékesítési képviselőhöz.

- 1** Nyisson meg egy webböngészőt, és írja be a nyomtató IP-címét a címezőbe.

**Megjegyzések:**

- Tekintse meg a nyomtató IP-címét a nyomtató kezdőképernyőjén. Az IP-cím számok négyelemű, pontokkal elválasztott halmaza, például 123.123.123.123.
  - Ha proxykiszolgálót használ, átmenetileg tiltsa le azt a weboldal megfelelő betöltése érdekében.
- 2** Kattintson a **Beállítások > Eszköz > Firmware frissítése** elemre.
  - 3** Tegye az alábbiak valamelyikét:
    - Kattintson a **Frissítések keresése most > Elfogadom, elindítom a frissítést** lehetőségre.
    - Töltse fel a frissítésfájlt.
      - a** Tallózással keresse meg a frissítésfájlt.
      - b** Kattintson a **Feltöltés > Indítás** gombra.



## Konfigurációs fájl exportálása vagy importálása

Lehetőség van a nyomtató konfigurációs beállításainak exportálására egy szöveges fájlba, majd a fájl importálására a beállítások másik nyomtatóra történő alkalmazásához.

**1** Nyisson meg egy webböngészőt, és írja be a nyomtató IP-címét a címmezőbe.

### Megjegyzések:

- Tekintse meg a nyomtató IP-címét a nyomtató kezdőképernyőjén. Az IP-cím számok négyelemű, pontokkal elválasztott halmaza, például 123.123.123.123.
- Ha proxykiszolgálót használ, átmenetileg tiltsa le azt a weboldal megfelelő betöltése érdekében.

**2** Kattintson a beágyazott webkiszolgálóban alkalmazásban a **Konfiguráció exportálás** vagy a **Konfiguráció importálása** elemre.

**3** Kövesse a kijelzőn megjelenő utasításokat.

**4** Ha a nyomtató támogat alkalmazásokat, tegye a következőt:

- a Kattintson a következőre: **Alkalmazások** > válassza ki az alkalmazást > **Konfigurálás**.
- b Kattintson az **Exportálás** vagy **Importálás** lehetőségre.

## Választható lehetőségek hozzáadása a nyomtató-illesztőprogramban

### Útmutatás Windows-felhasználók számára

**1** Nyissa meg a nyomtatók mappáját.

**2** Válassza ki a frissíteni kívánt nyomtatót, majd tegye az alábbiak egyikét:

- Windows 7 vagy újabb rendszeren válassza a **Nyomtató tulajdonságai** elemet.
- Korábbi verziójú rendszeren válassza a **Tulajdonságok** elemet.

**3** Lépjen a Konfiguráció lapra, majd válassza a **Frissítés most - Nyomtató megkérdezése** elemet.

**4** Alkalmazza a módosításokat.

### Macintosh-felhasználók számára

**1** Az Apple menüben a System Preferences (Rendszerbeállítások) lehetőségnél lépjen a nyomtatóhoz, majd válassza az **Options & Supplies** (Kiegészítők és kellékanyagok) lehetőséget.

**2** Lépjen a hardverkiegészítők listájára, majd adja hozzá a telepített hardverkiegészítőket.

**3** Alkalmazza a módosításokat.

## Hardverkiegészítők telepítése


### Megrendelhető belső kiegészítők

- Intelligens tárolómeghajtó
  - Betűkészletek
    - Egyszerűsített kínai
    - Hagyományos kínai
    - Japán
    - Koreai
    - Arab
  - Tömeges tárolás
- Licencelt funkciók
  - IPDS
  - Vonalkód
- Internal Solutions Port
  - RS-232C soros illesztőkártya
  - 1284-B párhuzamos illesztőkártya
  - MarkNet™ N8230 száloptikás Ethernet-kábel
- MarkNet N8450 Vezeték nélküli nyomtatókiszolgáló
- Trusted Platform Module


### Megjegyzések:

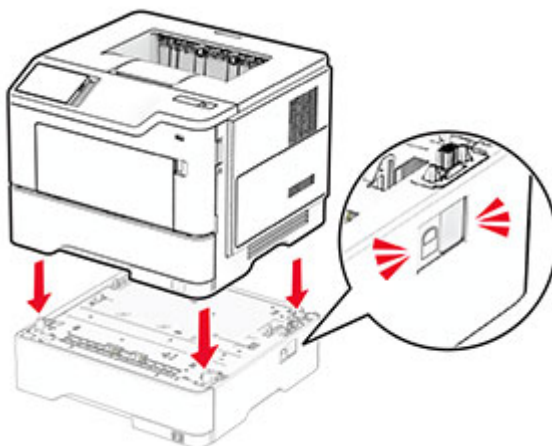
- A Forms Merge és néhány IPDS-funkció aktiválásához intelligens tárolómeghajtó szükséges.
- Néhány beállítást csak bizonyos nyomtatómodellek támogatnak. További tájékoztatásért forduljon a forgalmazóhoz.

### Külön megvásárolható tálcák beszerelése

 **VIGYÁZAT – ÁRAMÜTÉS VESZÉLYE:** Ha a vezérlőkártyával dolgozik, illetve külön megvásárolható hardvert vagy memóriaeszközöket helyez a nyomtatóba a beállítást követően, akkor az áramütés kockázatának elkerülése érdekében kapcsolja ki a nyomtatót, és húzza ki a tápkábelt a konnektorból. Ha bármilyen más eszköz is csatlakozik a nyomtatóhoz, akkor azt is kapcsolja ki, és húzza ki a nyomtatóval összekötő kábelt.

- 1 Kapcsolja ki a nyomtatót.
- 2 Húzza ki a tápkábelt a konnektorból, majd a nyomtatóból.
- 3 Csomagolja ki a külön megvásárolható tálcát, majd távolítsa el róla az összes csomagolóanyagot.
- 4 Igazítsa egymáshoz a nyomtatót és a külön megvásárolható tálcát, majd eresse le a nyomtatót a helyére.

 **VIGYÁZAT – SÉRÜLÉSVESZÉLY:** Ha a nyomtató nehezebb mint 20 kg (44 font), előfordulhat, hogy a biztonságos megemeléséhez legalább két ember szükséges.



**5** Csatlakoztassa a tápkábelt a nyomtatóhoz, majd ezután a konnektorhoz.

**⚠ VIGYÁZAT – SÉRÜLÉSVESZÉLY:** A tűzveszély és az áramütés elkerülése érdekében a tápkábelt közvetlenül egy, a készülékhez közeli, könnyen hozzáférhető, megfelelő besorolású és megfelelően földelt konnektorba csatlakoztassa.

**6** Kapcsolja be a nyomtatót.

Adja hozzá a tálcát a nyomtató-illesztőprogramban, hogy az elérhető legyen a nyomtatási feladatokhoz. További információkért lásd: [“Választható lehetőségek hozzáadása a nyomtató-illesztőprogramban” itt: 25. oldal.](#)

## Az intelligens tárolómeghajtó beszerelése

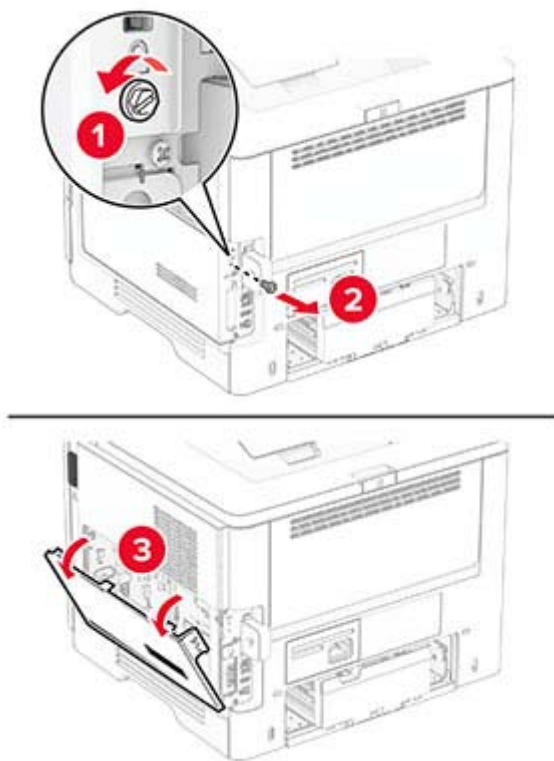
**⚠ VIGYÁZAT – ÁRAMÜTÉS VESZÉLYE:** Ha a vezérlőkártyával dolgozik, illetve külön megvásárolható hardvert vagy memóriaeszközöket helyez a nyomtatóba a beállítást követően, akkor az áramütés kockázatának elkerülése érdekében kapcsolja ki a nyomtatót, és húzza ki a tápkábelt a konnektorból. Ha bármilyen más eszköz is csatlakozik a nyomtatóhoz, akkor azt is kapcsolja ki, és húzza ki a nyomtatóval összekötő kábelt.

**1** Kapcsolja ki a nyomtatót.

**2** Húzza ki a tápkábelt a konnektorból, majd a nyomtatóból.

**3** Egy laposfejű csavarhúzó segítségével nyissa fel a vezérlőkártya borítását.

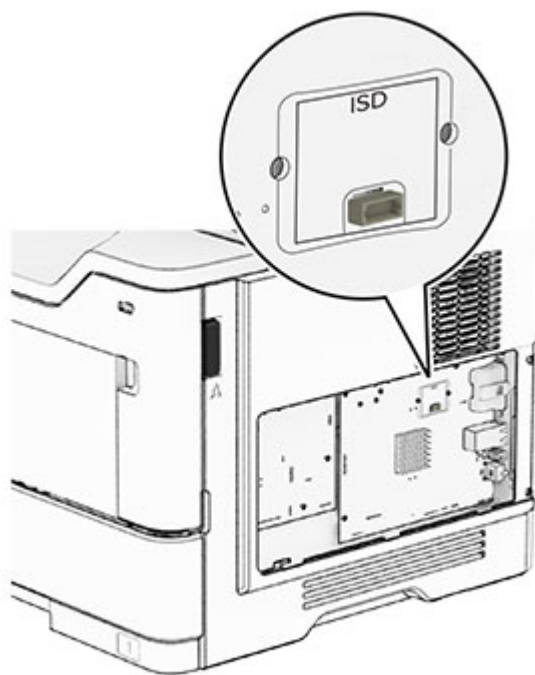
**Figyelem – sérülésveszély:** A vezérlőkártyán található elektronikus alkatrészekben könnyen kárt tehet a statikus elektromosság. Érintse meg a nyomtató valamelyik fém alkatrészét, mielőtt a vezérlőkártya alkatrészeihez vagy csatlakozóihoz nyúlna.



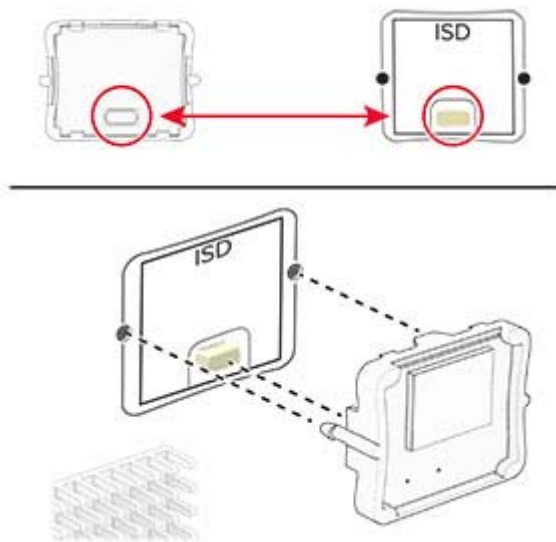
4 Csomagolja ki az intelligens tároló meghajtót (ISD).

**Figyelem – sérülésveszély:** Ne érintse meg a tároló meghajtó élén található csatlakozópontokat.

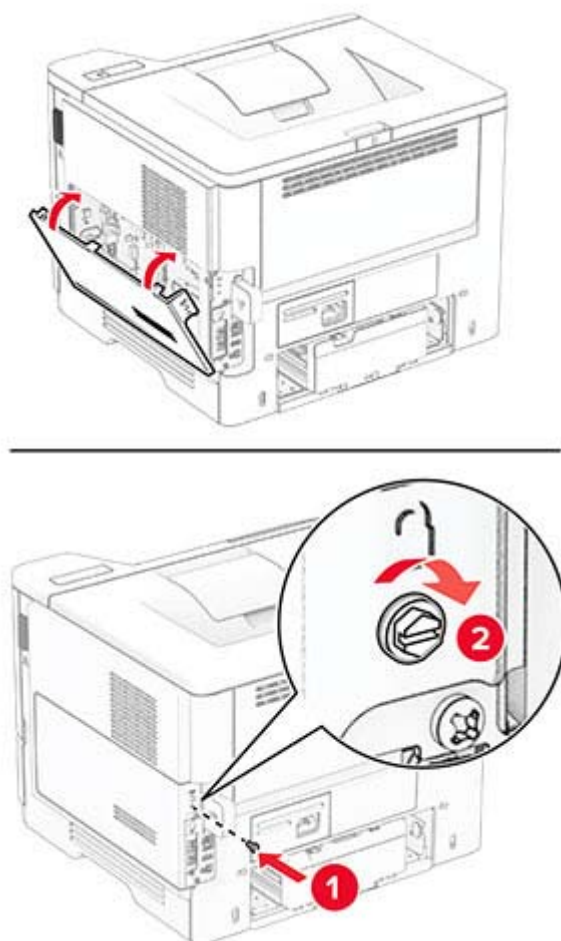
5 Keresse meg a ISD-csatlakozót.



**6** Illessze be az ISD-t a csatlakozójába.



**7** Csukja be a vezérlőkártya borítását, majd szerelje be a csavart.



8 Csatlakoztassa a tápkábelt a nyomtatóhoz, majd ezután a konnektorhoz.

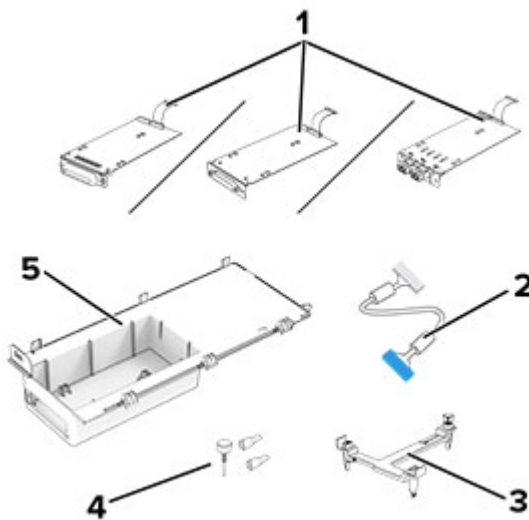
**⚠ VIGYÁZAT – SÉRÜLÉSVESZÉLY:** A tűzveszély és az áramütés elkerülése érdekében a tápkábelt közvetlenül egy, a készülékhez közeli, könnyen hozzáférhető, megfelelő besorolású és megfelelően földelt konnektorba csatlakoztassa.

9 Kapcsolja be a nyomtatót.

## Belső megoldások port beszerelése

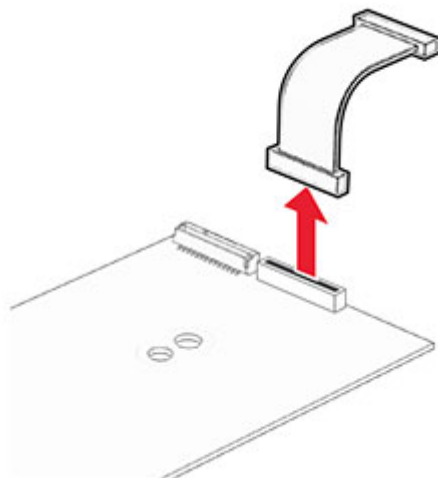
**⚠ VIGYÁZAT – ÁRAMÜTÉS VESZÉLYE:** Ha a vezérlőkártyával dolgozik, illetve külön megvásárolható hardvert vagy memóriaeszközöket helyez a nyomtatóba a beállítást követően, akkor az áramütés kockázatának elkerülése érdekében kapcsolja ki a nyomtatót, és húzza ki a tápkábelt a konnektorból. Ha bármilyen más eszköz is csatlakozik a nyomtatóhoz, akkor azt is kapcsolja ki, és húzza ki a nyomtatóval összekötő kábelt.

- 1 Kapcsolja ki a nyomtatót.
- 2 Húzza ki a tápkábelt a konnektorból, majd a nyomtatóból.
- 3 Csomagolja ki a belső megoldások port (ISP) készletet.

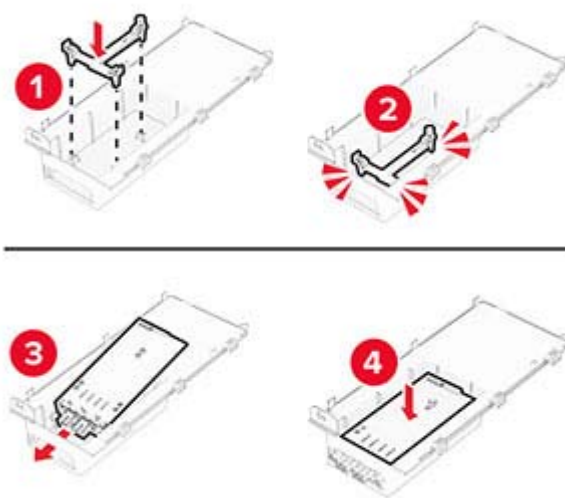


|   |  |
|---|--|
| 1 | ISP <ul style="list-style-type: none"> <li>• RS-232C soros illesztőkártya</li> <li>• 1284-B párhuzamos illesztőkártya</li> <li>• MarkNet N8230 száloptikás Ethernet-kábel</li> </ul> |
| 2 | Meghosszabbított ISP-kábel   |
| 3 | Tartópánt  |
| 4 | Csavarok   |
| 5 | Külső fedél  |

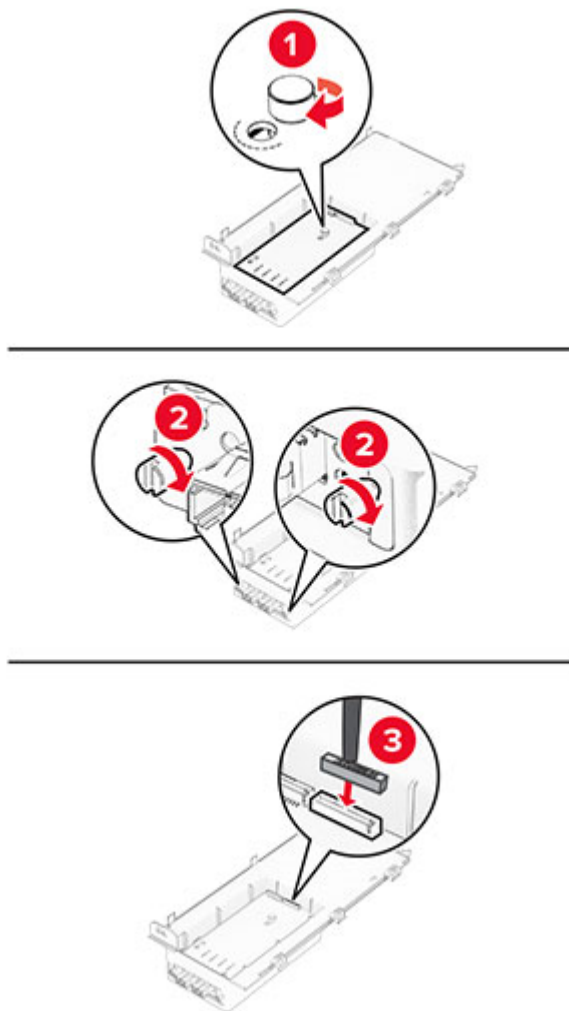
**4** Távolítsa el a gyári csatlakozókábelt az ISP-portból.



**5** Helyezze az ISP-t a helyére.



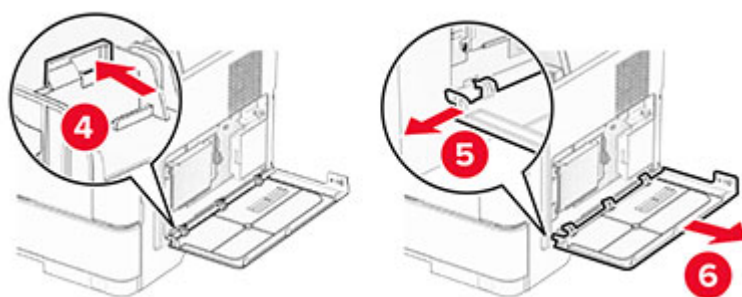
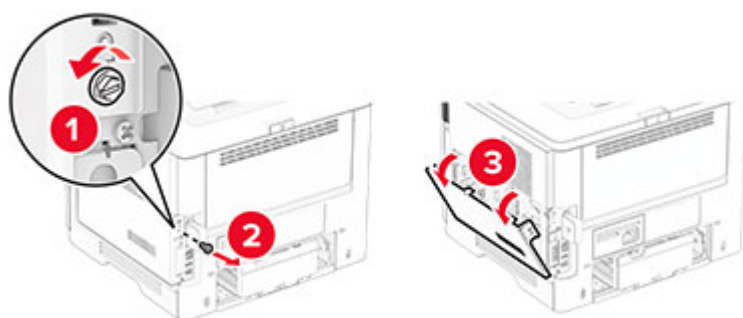
**6** Rögzítse az ISP-t a helyére, majd csatlakoztassa a meghosszabbított ISP-kábelt.



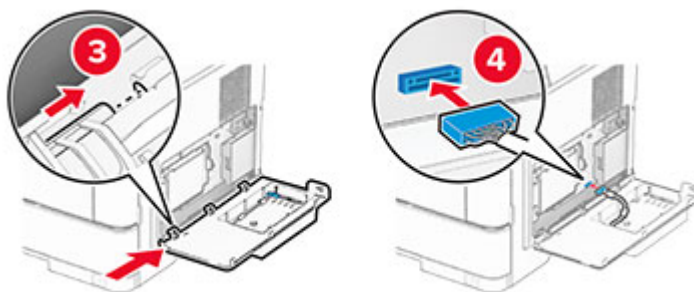
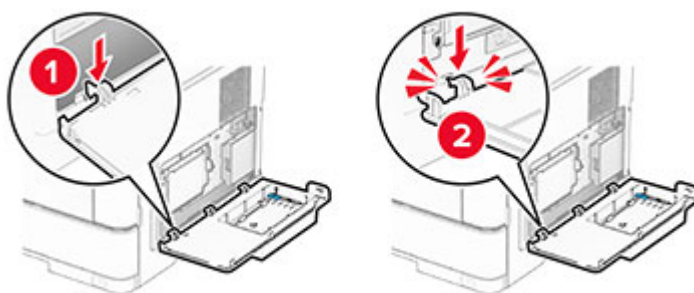
**7** Egy laposfejű csavarhúzó segítségével távolítsa el a vezérlőkártya borítását.

**Figyelem – sérülésveszély:** A vezérlőkártyán található elektronikus alkatrészekben könnyen kárt tehet a statikus elektromosság. Érintse meg a nyomtató valamelyik fém alkatrészét, mielőtt a vezérlőkártya elektronikus alkatrészeihez vagy csatlakozóihoz nyúlna.

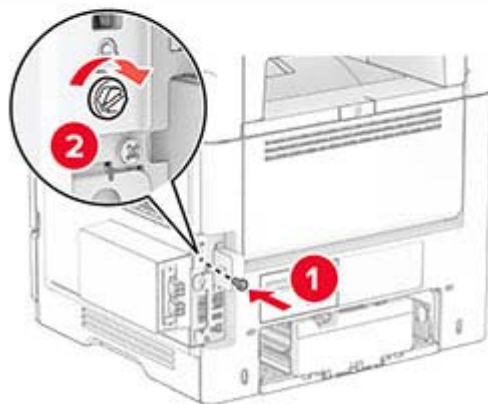




**8** Szerelje fel az IPS-készletet a nyomtatóra.



9 Csukja be az ISP-készletet, majd szerelje be a csavart.



10 Csatlakoztassa a tápkábelt a nyomtatóhoz, majd ezután a konnektorhoz.

**⚠ VIGYÁZAT – SÉRÜLÉSVESZÉLY:** A tűzveszély és az áramütés elkerülése érdekében a tápkábelt közvetlenül egy, a készülékhez közeli, könnyen hozzáférhető, megfelelő besorolású és megfelelően földelt konnektorba csatlakoztassa.

11 Kapcsolja be a nyomtatót.

## A Trusted Platform Module telepítése

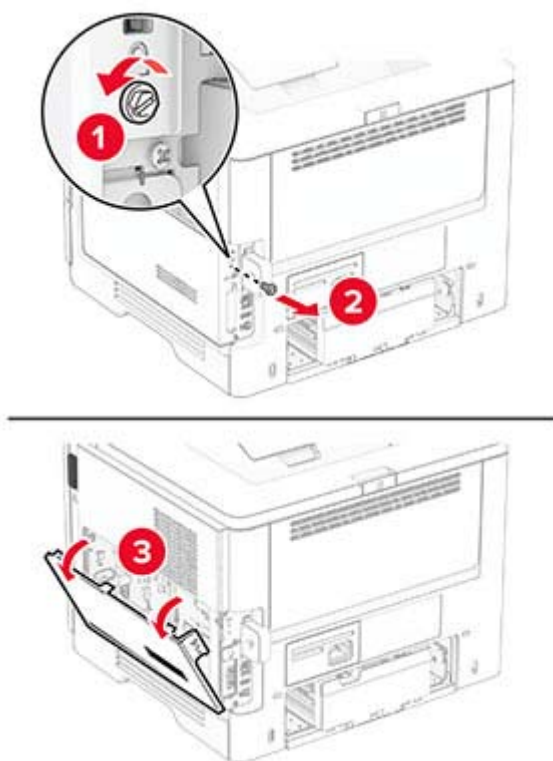
**⚠ VIGYÁZAT – ÁRAMÜTÉS VESZÉLYE:** Ha a vezérlőkártyával dolgozik, illetve külön megvásárolható hardvert vagy memóriaeszközöket helyez a nyomtatóba a beállítást követően, akkor az áramütés kockázatának elkerülése érdekében kapcsolja ki a nyomtatót, és húzza ki a tápkábelt a konnektorból. Ha bármilyen más eszköz is csatlakozik a nyomtatóhoz, akkor azt is kapcsolja ki, és húzza ki a nyomtatóval összekötő kábelt.

1 Kapcsolja ki a nyomtatót.

2 Húzza ki a tápkábelt a konnektorból, majd a nyomtatóból.

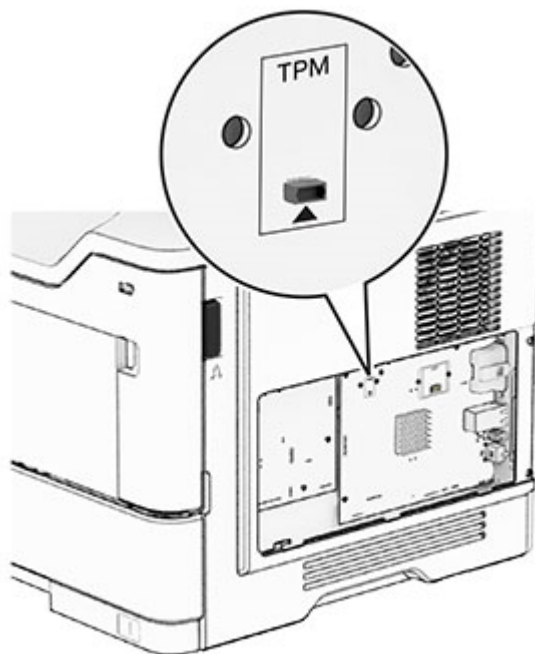
3 Egy laposfejű csavarhúzó segítségével nyissa fel a vezérlőkártya fedelét.

**Figyelem – sérülésveszély:** A vezérlőkártyán található elektronikus alkatrészekben könnyen kárt tehet a statikus elektromosság. Érintse meg a nyomtató valamelyik fém alkatrészét, mielőtt a vezérlőkártya alkatrészeihez vagy csatlakozóihoz nyúlna.

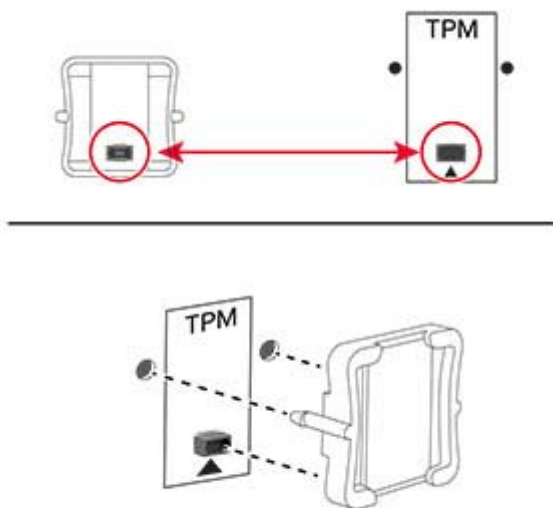


**4** A Trusted Platform Module kicsomagolása.

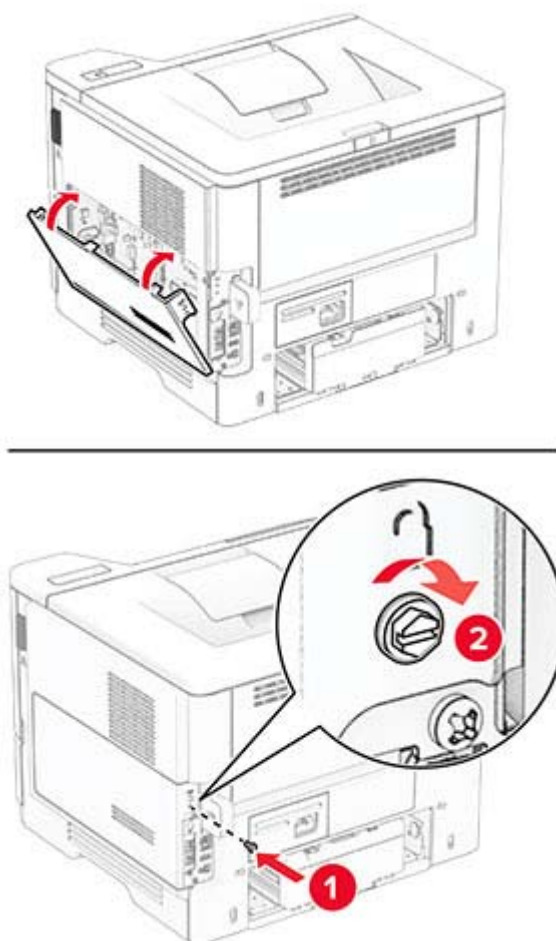
**5** Keresse meg a TPM-csatlakozót.



**6** Szerelje fel a modult a TPM csatlakozójára.



**7** Csukja be a vezérlőkártya borítását, majd szerelje be a csavart.



8 Csatlakoztassa a tápkábelt a nyomtatóhoz, majd ezután a konnektorhoz.

**⚠ VIGYÁZAT – SÉRÜLÉSVESZÉLY:** A tűzveszély és az áramütés elkerülése érdekében a tápkábelt közvetlenül egy, a készülékhez közeli, könnyen hozzáférhető, megfelelő besorolású és megfelelően földelt konnektorba csatlakoztassa.

9 Kapcsolja be a nyomtatót.

## A MarkNet N8450 vezeték nélküli nyomtatókiszolgáló telepítése

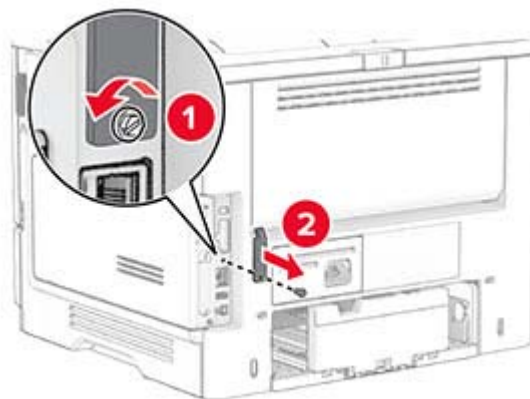
**⚠ VIGYÁZAT – ÁRAMÜTÉS VESZÉLYE:** Ha a vezérlőkártyával dolgozik, illetve külön megvásárolható hardvert vagy memóriaeszközöket helyez a nyomtatóba a beállítást követően, akkor az áramütés kockázatának elkerülése érdekében kapcsolja ki a nyomtatót, és húzza ki a tápkábelt a konnektorból. Ha bármilyen más eszköz is csatlakozik a nyomtatóhoz, akkor azt is kapcsolja ki, és húzza ki a nyomtatóval összekötő kábelt.

1 Kapcsolja ki a nyomtatót.

2 Húzza ki a tápkábelt a konnektorból, majd a nyomtatóból.

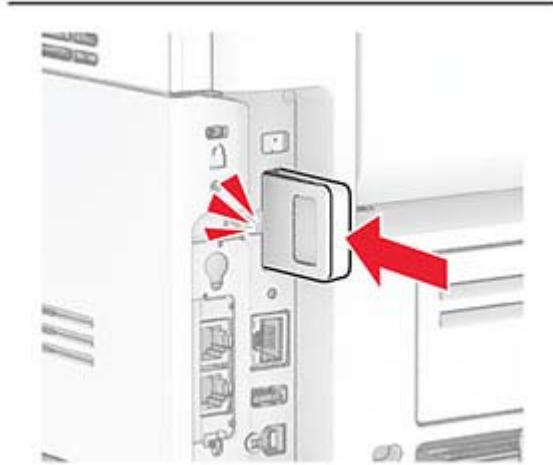
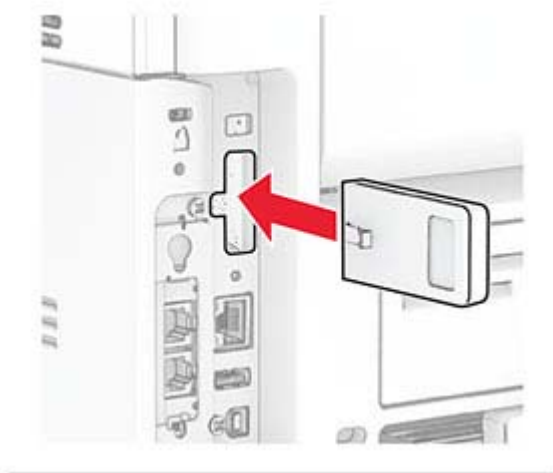
3 Egy laposfejű csavarhúzóval távolítsa el a vezeték nélküli nyomtatókiszolgáló portjának fedelét.

**Figyelem – sérülésveszély:** A vezérlőkártyán található elektronikus alkatrészekben könnyen kárt tehet a statikus elektromosság. Érintse meg a nyomtató valamelyik fém alkatrészét, mielőtt a vezérlőkártya alkatrészeihez vagy csatlakozóihoz nyúlna.

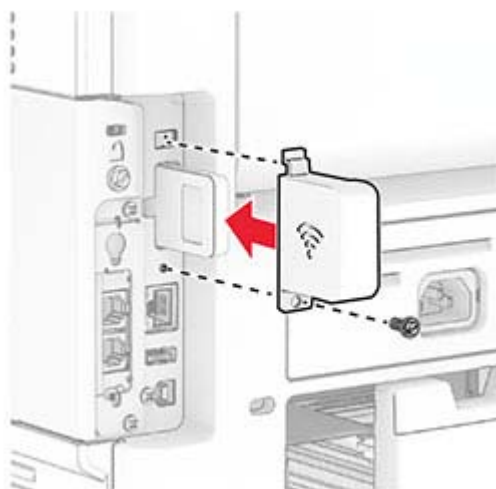


4 Csomagolja ki a vezeték nélküli nyomtatókiszolgálót.


- 5** Tolja be a vezeték nélküli nyomtatókiszolgálót, amíg a helyére nem *kattan*.



- 6** Szerelje fel a vezeték nélküli nyomtatókiszolgáló fedelét.



7 Csatlakoztassa a tápkábelt a nyomtatóhoz, majd ezután a konnektorhoz.

 **VIGYÁZAT – SÉRÜLÉSVESZÉLY:** A tűzveszély és az áramütés elkerülése érdekében a tápkábelt közvetlenül egy, a készülékhez közeli, könnyen hozzáférhető, megfelelő besorolású és megfelelően földelt konnektorba csatlakoztassa.

8 Kapcsolja be a nyomtatót.

## Hálózatok

### Nyomtató csatlakoztatása Wi-Fi hálózathoz

Ügyeljen rá, hogy az Aktív adapter Automatikus beállításra legyen állítva. A kezdőképernyőn érintse meg a **Beállítások > Hálózat/Portok > Hálózati áttekintés > Aktív adapter** elemet.

- 1 Érintse meg a kezdőképernyőn a **Beállítások > Hálózat/Portok > Vezeték nélküli > Beállítás a nyomtató kezelőpaneljén > Hálózat kiválasztása** elemet.
- 2 Válasszon ki egy Wi-Fi hálózatot, majd írja be a hálózati jelszót.

**Megj.:** A Wi-Fi hálózatra csatlakoztatható nyomtatómodellek esetén a kezdeti beállításoknál megjelenik a Wi-Fi hálózati beállítások ablaka.

### A nyomtató csatlakoztatása vezeték nélküli hálózathoz Wi-Fi Protected Setup (WPS) használatával

Mielőtt elkezdené a műveleteket, ellenőrizze a következőket:

- A hozzáférési pont (vezeték nélküli útválasztó) rendelkezik WPS-tanúsítvánnyal, illetve kompatibilis a WPS technológiával. További információ a hozzáférési ponthoz mellékelt dokumentációban található.
- A vezeték nélküli hálózati adapter csatlakoztatva van a nyomtatójához. További információ az adapterhez mellékelt útmutatóban található.
- Az Aktív adapter Automatikus értékre van állítva. A kezdőképernyőn érintse meg a **Beállítások > Hálózat/Portok > Hálózati áttekintés > Aktív adapter** elemet.

#### A gombnyomós módszer használata

- 1 A kezdőképernyőn érintse meg a **Beállítások > Hálózat/portok > Vezeték nélküli > Wi-Fi védett beállítás > Gombnyomós módszer indítása** elemet.
- 2 Kövesse a kijelzőn megjelenő utasításokat.

#### A személyes azonosító kód (PIN-kód) használata

- 1 A kezdőképernyőn érintse meg a **Beállítások > Hálózat/portok > Vezeték nélküli > Wi-Fi védett beállítás > PIN-kódos módszer indítása** elemet.
- 2 Másolja ki a nyolc karakteres WPS PIN-kódot.
- 3 Nyisson meg egy webböngészőt, és írja be a hozzáférési pont IP-címét a címmezőbe.

**Megjegyzések:**

- Az IP-cím megismeréséhez szükséges információ a hozzáférési ponthoz mellékelt dokumentációban található.
- Ha proxykiszolgálót használ, átmenetileg tiltsa le azt a weboldal megfelelő betöltése érdekében.

**4** Hozzáférés a WPS-beállításokhoz: További információ a hozzáférési ponthoz mellékelt dokumentációban található.

**5** Adja meg a nyolc számjegyű PIN-kódot, majd mentse a módosításokat.

## Wi-Fi Direct konfigurálása

Wi-Fi Direct® egy Wi-Fi-alapú peer-to-peer technológia, melynek segítségével a vezeték nélküli eszközök közvetlenül, hozzáférési pont (vezeték nélküli útválasztó) nélkül csatlakozhatnak egy Wi-Fi Direct nyomtatóhoz.

Ügyeljen rá, hogy az Aktív adapterAutomatikus beállításra legyen állítva. A kezdőképernyőn érintse meg a **Beállítások > Hálózat/Portok > Hálózati áttekintés > Aktív adapter** elemet.

**1** A kezdőképernyőn érintse meg a **Beállítások > Hálózat/Portok > Wi-Fi Direct** elemet.

**2** Konfigurálja a beállításokat.

- **Wi-Fi Direct engedélyezése** – Engedélyezi, hogy a nyomtató a saját Wi-Fi Direct hálózatát szórja.
- **Wi-Fi Direct neve** – Nevet rendel a Wi-Fi Direct hálózathoz.
- **Wi-Fi Direct jelszava** – Jelszót rendel az eszközhöz, melynek segítségével az engedi egy peer-to-peer eszköz kapcsolódását a vezeték nélküli hálózathoz.
- **Mutassa a jelszót a Beállítások oldalon** – Megjeleníti a jelszót a Hálózati beállítások oldalán.
- **A nyomógombkérések automatikus elfogadása** – Engedélyezi, hogy a nyomtató automatikusan elfogadja a csatlakozási kéréseket.

**Megj.:** A nyomógombkérések automatikus elfogadása nem biztonságos.

**Megjegyzések:**

- Alapbeállítás szerint a Wi-Fi Direct hálózati jelszó nem látható a nyomtató kijelzőjén. A jelszó megjelenítéséhez engedélyezze a jelszóbetekintő ikont. Érintse meg a következő lehetőséget a kezdőképernyőn: **Beállítások > Biztonság > Egyéb > Jelszó/PIN-kód mutatásának engedélyezése**.
- A Wi-Fi Direct hálózat jelszavát anélkül is láthatja, hogy megjelenne a nyomtató kijelzőjén. A kezdőképernyőn érintse meg a **Beállítások > Jelentések > Hálózat > Hálózatbeállítási oldal** elemet.

## Mobileszköz csatlakoztatása a nyomtatóhoz

A mobileszköz csatlakoztatása előtt győződjön meg róla, hogy a Wi-Fi Direct konfigurálva van. További információkért lásd: [“Wi-Fi Direct konfigurálása” itt: 40. oldal](#).

### Csatlakozás Wi-Fi Direct használatával

**Megj.:** Ezek az utasítások csak Android mobileszközökre vonatkoznak.

**1** A mobileszközön lépjen a beállítások menüre.

**2** Engedélyezze a **Wi-Fi** funkciót, majd érintse meg a **Wi-Fi Direct** elemet.



- 3 Válassza ki a nyomtató Wi-Fi Direct nevét.
- 4 Erősítse meg a csatlakozást a nyomtató kezelőpaneljén.

### Csatlakozás Wi-Fi használatával

- 1 A mobil eszközön lépjen a beállítások menüjére.
- 2 Érintse meg a **Wi-Fi** elemet, majd válassza ki a nyomtató Wi-Fi Direct nevét.  
**Megj.:** A Wi-Fi Direct név elé a DIRECT-xy karakterlánc kerül (ahol x és y két véletlenszerű karakter).
- 3 Írja be a Wi-Fi Direct jelszót.

## A számítógép csatlakoztatása a nyomtatóhoz

A számítógép csatlakoztatása előtt győződjön meg róla, hogy a Wi-Fi Direct konfigurálva van. További információkért lásd: ["Wi-Fi Direct konfigurálása" itt: 40. oldal.](#)

### Útmutatás Windows-felhasználók számára

- 1 Nyissa meg a nyomtatók mappáját, majd kattintson a **Nyomtató vagy lapolvasó hozzáadása** elemre.
- 2 Kattintson a **Wi-Fi Direct nyomtatók megjelenítése** elemre, majd válassza ki a nyomtató Wi-Fi Direct nevét.
- 3 Jegyezze meg a nyomtató nyolcjegyű PIN-kódját, amely a nyomtató kijelzőjén jelenik meg.
- 4 Adja meg a PIN-kódot a számítógépen.  
**Megj.:** Ha a nyomtató illesztőprogramja még nincs telepítve, a Windows letölti a megfelelő illesztőprogramot.

### Macintosh-felhasználók számára

- 1 Kattintson a vezeték nélküli ikonra, majd válassza ki a nyomtató Wi-Fi Direct nevét.  
**Megj.:** A Wi-Fi Direct név elé a DIRECT-xy karakterlánc kerül (ahol x és y két véletlenszerű karakter).
- 2 Írja be a Wi-Fi Direct jelszavát.

**Megj.:** Miután lecsatlakozott a Wi-Fi Direct hálózatról, váltson vissza a számítógépén az előző hálózatra.

## Wi-Fi hálózat kikapcsolása

- 1 A kezdőképernyőn érintse meg a **Beállítások > Hálózat/Portok > Hálózati áttekintés > Aktív adapter > Szabványos hálózat** elemet.
- 2 Kövesse a kijelzőn megjelenő utasításokat.

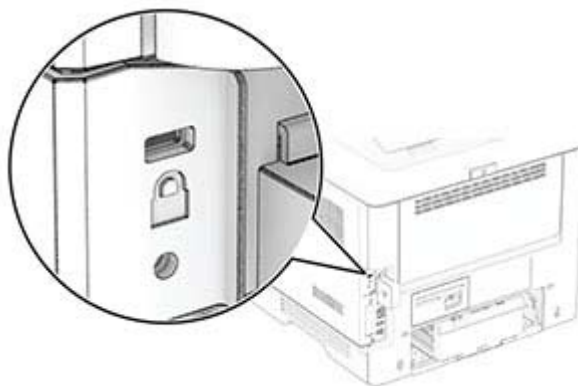
## A nyomtató csatlakozásának ellenőrzése

- 1 A kezdőképernyőn érintse meg a **Beállítások > Jelentések > Hálózat > Hálózatbeállítási oldal** elemet.
- 2 Ellenőrizze a hálózatbeállítási oldal első szakaszát, és győződjön meg arról, hogy az állapot értéke a csatlakoztatva.  
Ha az állapot értéke a nincs csatlakoztatva, akkor előfordulhat, hogy a hálózati csatlakozó inaktív, vagy a hálózati kábel hibásan működik. Kérjen segítséget a rendszergazdától.

# A nyomtató biztonsága

## Biztonsági nyílás pozíciója

A nyomtató biztonsági zár funkcióval van ellátva. A nyomtató védelme érdekében szereljen be egy a legtöbb laptop számítógéppel kompatibilis biztonsági zárat a nyomtatón jelölt helyre.



## Nyomtatómemória törlése

A nyomtató felejtő memóriájának vagy puffertelt adatainak törléséhez kapcsolja ki a nyomtatót.

A nem felejtő memória, eszköz- és hálózati beállítások, biztonsági beállítások és beépített megoldások törléséhez az alábbiak szerint járjon el:

- 1 A kezdőképernyőn érintse meg a **Beállítások > Eszköz > Karbantartás > Üzemen kívüli törlés** lehetőséget.
- 2 Jelölje be az **A nem felejtő memóriában lévő összes adat törlése** jelölőnégyzetet, majd érintse meg a **TÖRLÉS** vagy az **OK** gombot.
- 3 Érintse meg az **Első beállítás varázsló indítása** vagy a **Nyomtató offline üzemmódban marad** lehetőséget, majd érintse meg a **Következő** vagy az **OK** gombot.
- 4 Indítsa el a műveletet.

**Megj.:** Ez a módszer a felhasználói adatok védelmére szolgáló titkosítási kulcsot is megsemmisíti. A titkosítási kulcs megsemmisítése után az adatok nem lesznek helyreállíthatók.

## Az intelligens tároló meghajtó törlése

- 1 A kezdőképernyőn érintse meg a **Beállítások > Eszköz > Karbantartás > Üzemen kívüli törlés** lehetőséget.
- 2 Érintse meg az **Az intelligens tároló meghajtó törlése** elemet, majd érintse meg **TÖRLÉS** elemet.
- 3 Indítsa el a műveletet.

### Megjegyzések:

- Az intelligens tároló meghajtó (ISD) kriptográfiailag kerül törlésre.

- Az összes információ ISD-ről való tisztítása néhány perctől akár több mint egy óráig is eltarthat, ezalatt a nyomtató nem vehető igénybe más feladatokra.

## Gyári alapbeállítások visszaállítása

- 1 A kezdőképernyőn érintse meg a **Beállítások > Eszköz > Gyári alapértelmezett értékek visszaállítása** elemet.
- 2 A **Beállítások visszaállítása** menüben válassza ki a visszaállítani kívánt beállításokat, és kattintson a > **VISSZAÁLLÍTÁS** lehetőségre.
- 3 Indítsa el a műveletet.

## Törölhetőségi nyilatkozat

| Memóriatípus                      | Leírás   |
|-----------------------------------|--|
| Felejtő memória                   | A nyomtató normál közvetlen elérésű memóriát (RAM) használ az ideiglenes felhasználói adatok puffereléséhez az egyszerű nyomtatási feladatok végrehajtása során.   |
| Nem felejtő memória               | A nyomtató a következő két típusú nem felejtő memóriát használhatja: EEPROM és NAND (flash-memória). Mindkét típus eltárolja az operációs rendszert, nyomtatóbeállításokat és hálózati információkat. A könyvjelző-beállításokat, valamint a beépített megoldásokat is eltárolják. |
| Intelligens tároló-meghajtó (ISD) | Egyes nyomtatók ISD-vel szereltek. Az ISD nem felejtő flash memóriát használ az összetett nyomtatási feladatok, űrlapadatok és betűtípusadatok felhasználói adatainak tárolásához.   |

A következő körülmények esetén törölje a telepített nyomtatómemóriák tartalmát:

- A nyomtatót szétszerelik.
- Az ISD-t kicserélik.
- A nyomtatót másik részlegbe vagy helyre szállítják.
- A nyomtatót egy külső szolgáltató javítja.
- A nyomtatót javítás céljából elszállítják a vállalat telephelyéről.
- A nyomtatót eladják egy másik szervezetnek.

**Megj.:** A tárolómeghajtó ártalmatlanításához kövesse szervezete irányelveit és eljárásait.

# Nyomtatás

## Nyomtatás a számítógépről

**Megj.:** Címkék, kártyák és borítékok esetén a dokumentum kinyomtatása előtt állítsa be a nyomtatón a papír méretét és típusát.

- 1 Nyissa meg a Nyomtatás párbeszédablakot úgy, hogy közben meg van nyitva a nyomtatandó dokumentum.
- 2 Szükség esetén módosítson a beállításokon.
- 3 Nyomtassa ki a dokumentumot.

## Nyomtatás mobileszközről

### Nyomtatás mobileszközről az AirPrint szolgáltatás használatával



Az AirPrint szoftver egy mobilnyomtatási megoldás, amely lehetővé teszi az Apple eszközökről közvetlenül egy AirPrint-tanúsítvánnyal rendelkező nyomtatóval történő nyomtatást.




#### Megjegyzések:

- Győződjön meg róla, hogy az Apple eszköz és a nyomtató ugyanahhoz a hálózathoz csatlakozik. Ha a hálózat több vezeték nélküli hubbal rendelkezik, akkor győződjön meg róla, hogy mindkét eszköz ugyanahhoz az alhálózathoz csatlakozik.
  - Az alkalmazást csak néhány Apple készülék támogatja.
- 1 A mobilkészülékről válasszon ki egy dokumentumot a fájlkezelőben, vagy indítson el egy kompatibilis alkalmazást.
  - 2 Érintse meg a megosztás ikont, majd a **Nyomtatás** elemet.
  - 3 Itt kiválaszthatja a kívánt nyomtatót.  
Szükség esetén módosítson a beállításokon.
  - 4 Nyomtassa ki a dokumentumot.

## Nyomtatás mobilszközről a Wi-Fi Direct® szolgáltatás használatával

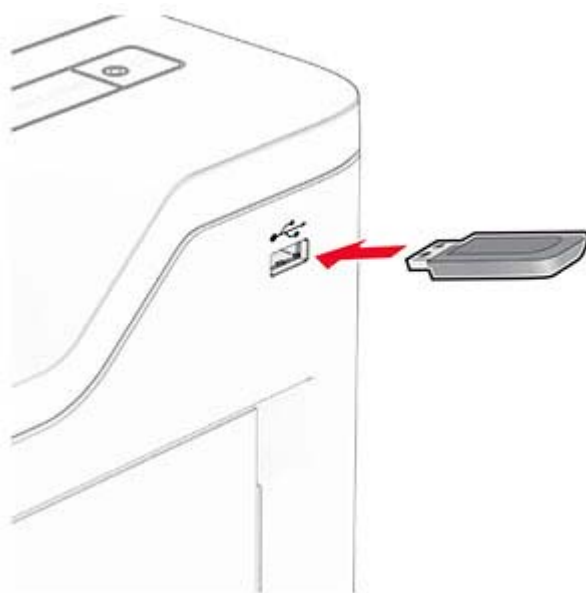
Wi-Fi Direct® egy nyomtatási szolgáltatás, amely lehetővé teszi, hogy bármilyen Wi-Fi Direct szolgáltatást támogató nyomtatóval nyomtathasson.

**Megj.:** Bizonyosodjon meg arról, hogy a mobilszköz csatlakozik a nyomtató vezeték nélküli hálózatához. További információkért lásd: [“Mobilszköz csatlakoztatása a nyomtatóhoz” itt: 40. oldal.](#)

- 1 Indítson el egy kompatibilis alkalmazást a mobilszközön, vagy válasszon ki egy dokumentumot a fájlkezelőben.
- 2 Tegye a következők egyikét a mobilszköztől függően:
  - Koppintson a  > **Nyomtatás** gombra.
  - Koppintson a  > **Nyomtatás** gombra.
  - Koppintson a  > **Nyomtatás** gombra.
- 3 Válasszon ki egy nyomtatót, majd szükség esetén állítsa be a beállításokat.
- 4 Nyomtassa ki a dokumentumot.

## Nyomtatás flash-meghajtóról

- 1 Helyezze be a flash-meghajtót.



### Megjegyzések:

- Ha a flash-meghajtót olyankor helyezi be, amikor a kijelzőn hibaüzenet látható, a nyomtató figyelmen kívül hagyja a flash-meghajtót.
  - Ha a flash-meghajtót olyankor helyezi be, amikor a nyomtató más nyomtatási feladatokat dolgoz fel, a kijelzőn a **Busy** (Foglalt) üzenet jelenik meg.
- 2 A kijelzőn érintse meg a nyomtatni kívánt dokumentumot. Szükség szerint konfigurálja a nyomtatási beállításokat.
  - 3 Nyomtassa ki a dokumentumot.

Másik dokumentum nyomtatásához érintse meg az **USB-meghajtó** elemet.

**Figyelem – sérülésveszély:** Az adatvesztés és a nyomtatóhibák elkerülése érdekében memóriaeszközzel való nyomtatás, olvasás vagy írás közben ne érjen hozzá a flash-meghajtóhoz vagy a nyomtatóhoz az ábrán jelzett részen.



## Támogatott flash meghajtók és fájltypusok

### Flash meghajtók

- USB 2.0-t vagy alacsonyabb szintű USB-t támogató flash meghajtók.
- A New Technology File System (NTFS) vagy a File Allocation Table (FAT32) fájlrendszert támogató flash meghajtók.

### Fájltypusok

| Dokumentumok  | Képek   |
|---|---|
| <ul style="list-style-type: none"> <li>• PDF (1.7-es vagy korábbi verziószámú)</li> <li>• Microsoft-fájlformátumok (DOC, DOCX, XLS, XLSX, PPT, PPTX)</li> </ul> | <ul style="list-style-type: none"> <li>• JPEG vagy JPG</li> <li>• TIFF vagy TIF</li> <li>• GIF</li> <li>• BMP</li> <li>• PNG</li> <li>• PCX</li> <li>• DCX</li> </ul> |

## Titkosított feladatok konfigurálása

- 1 A kezdőképernyőn érintse meg a **Beállítások > Biztonság > Titkosított nyomtatás beállításai** lehetőséget.
- 2 Konfigurálja a beállításokat.

| Beállítás                           | Leírás  |
|-------------------------------------|---|
| Érvénytelen PIN-kód maximális száma | Állítsa be az érvénytelen PIN-kód megadására vonatkozó korlátot.<br><b>Megj.:</b> A korlát elérésekor a nyomtató törli az adott felhasználónévhez tartozó nyomtatási feladatokat.   |
| Titkosított feladatok lejárata      | Állítson be lejárati időt minden felfüggesztett feladathoz, mielőtt az automatikusan törlődne a nyomtatómemóriából vagy az intelligens tárolómeghajtóból.<br><b>Megj.:</b> A felfüggesztett feladat típusa lehet Titkosított, Ismétlés, Tartalék vagy Ellenőrzés. |
| Feladatismétlés lejárata            | Ismételni kívánt nyomtatási feladatok lejárati idejének beállítása.   |
| Feladat-ellenőrzés lejárata         | Lejárati idő beállítása a feladat egyetlen példányban történő nyomtatásához annak érdekében, hogy ellenőrizni lehessen a minőséget a fennmaradó példányok nyomtatása előtt.   |
| Feladatmegőrzés lejárata            | Lejárati idő beállítása azokhoz a feladatokhoz, amelyeket a nyomtatóban későbbi nyomtatáshoz tárolni szeretne.  |
| Minden feladat várakozzon           | Ezzel a funkcióval beállíthatja, hogy a nyomtató várakoztassa a nyomtatási feladatokat.   |
| Másolat megőrzése a dokumentumokról | Beállítja, hogy a nyomtató az összes azonos fájlnevű dokumentumot megőrizze.  |

## Titkosított és más felfüggesztett feladatok nyomtatása

### Útmutatás Windows-felhasználók számára

- 1 Miközben a dokumentum meg van nyitva, kattintson a **Fájl > Nyomtatás** parancsra.
- 2 Válasszon ki egy nyomtatót, majd kattintson a **Tulajdonságok, Jellemzők, Beállítások** vagy **Beállítás** gombra.
- 3 Kattintson a **Nyomtatás és várakozás** lehetőségre.
- 4 Válassza a **Nyomtatás és várakoztatás használata** lehetőséget, majd rendeljen hozzá felhasználónevet.
- 5 Válassza ki a nyomtatási feladat típusát (titkos, ismétlés, megőrzés vagy ellenőrzés).  
Ha kiválasztja a **Bizalmas** opciót, biztosítsa a nyomtatási feladatot egy személyes azonosítószámmal (PIN-kód).
- 6 Kattintson az **OK** vagy a **Nyomtatás** gombra.
- 7 A nyomtató kezdőképernyőjén szüntesse meg a nyomtatási feladat visszatartását.
  - Titkosított nyomtatási feladatokhoz érintse meg a **Felfüggesztett feladatok** lehetőséget > válassza ki a felhasználónevét > **Titkosított** > adja meg a PIN-kódot > válassza ki a nyomtatási feladatot > konfigurálja a beállításokat > **Nyomtatás**.
  - Egyéb nyomtatási feladatokhoz érintse meg a **Felfüggesztett feladatok** lehetőséget > válassza ki a felhasználónevét > válassza ki a nyomtatási feladatot > konfigurálja a beállításokat > **Nyomtatás**.

## Útmutatás Macintosh-felhasználók számára

### AirPrint használata

- 1 Miközben a dokumentum meg van nyitva, válassza a **Fájl > Nyomtatás** menüpontot.
- 2 Válasszon ki egy nyomtatót, majd a Tájékozás után megjelenő legördülő menüből válassza ki a **PIN nyomtatás** opciót.
- 3 Engedélyezze a **Nyomtatás PIN-kóddal** opciót, majd adja meg a négy számjegyből álló PIN-kódot.
- 4 Kattintson a **Nyomtatás** gombra.
- 5 A nyomtató kezdőképernyőjén szüntesse meg a nyomtatási feladat visszatartását. Érintse meg a **Felfüggesztett feladatok** > lehetőséget, válassza ki a számítógépe nevét > **Titkosított** > adja meg a PIN-kódot > válassza ki a nyomtatási feladatot > **Nyomtatás**.

### A nyomtató-illesztőprogram használata

- 1 Miközben a dokumentum meg van nyitva, válassza a **Fájl > Nyomtatás** menüpontot.
- 2 Válasszon ki egy nyomtatót, majd a Tájékozás után megjelenő legördülő menüből válassza ki a **Nyomtatás és várakozás** opciót.
- 3 Válassza a **Titkosított nyomtatás** opciót, majd adja meg a négyjegyű PIN-kódot.
- 4 Kattintson a **Nyomtatás** gombra.
- 5 A nyomtató kezdőképernyőjén szüntesse meg a nyomtatási feladat visszatartását. Érintse meg a következőt: **Felfüggesztett feladatok** > válassza ki a számítógépe nevét > **Titkosított** > válassza ki a nyomtatási feladatot > adja meg a PIN-kódot > **Nyomtatás**.


## Betűtípusminták listájának nyomtatása

- 1 A kezdőképernyőn érintse meg a **Beállítások > Jelentések > Nyomtatás > Betűtípusok nyomtatása** elemet.
- 2 Érintse meg a **PCL betűtípusok** vagy a **PS betűtípusok** elemet.

## Elválasztólapok másolatok közé helyezése

- 1 Érintse meg a kezdőképernyőn a **Beállítások > Nyomtatás > Elrendezés > Elválasztólapok > Másolatok között** elemet.
- 2 Nyomtassa ki a dokumentumot.

## Nyomtatási munka törlése

- 1 Érintse meg a kezdőképernyőn a(z)  lehetőséget.
- 2 Válassza ki a törölni kívánt munkát.

**Megj.:** Feladatot a **Feladatsor** megérintésével is törölhet.



## Festék sötétségének beállítása

- 1 A kezdőképernyőn érintse meg a **Beállítások > Nyomtatás > Minőség > Festék sötétsége** elemet.
- 2 Adja meg a beállítást.

# A nyomtató menüi

## Menüterkép

|                                |  |  |
|--------------------------------|--|--|
| <b>Eszköz</b>                  | <ul style="list-style-type: none"> <li>• <a href="#">Beállítások</a></li> <li>• <a href="#">Gazdaságos üzemmód</a></li> <li>• <a href="#">Távoli kezelőpanel</a></li> <li>• <a href="#">Értesítések</a></li> <li>• <a href="#">Energiagazdálkodás</a></li> </ul>   | <ul style="list-style-type: none"> <li>• <a href="#">Gyári alapbeállítások visszaállítása</a></li> <li>• <a href="#">Karbantartás</a></li> <li>• <a href="#">A kezdőképernyő látható ikonjai</a></li> <li>• <a href="#">Firmware frissítése</a></li> <li>• <a href="#">Nyomtató névjegye</a></li> </ul>                                  |
| <b>Nyomtatás</b>               | <ul style="list-style-type: none"> <li>• <a href="#">Elrendezés</a></li> <li>• <a href="#">Beállítás</a></li> <li>• <a href="#">Minőség</a></li> <li>• <a href="#">Feladat-nyilvántartás</a></li> </ul>  | <ul style="list-style-type: none"> <li>• <a href="#">PDF</a></li> <li>• <a href="#">PostScript</a></li> <li>• <a href="#">PCL</a></li> <li>• <a href="#">Kép</a></li> </ul>  |
| <b>Papír</b>                   | <ul style="list-style-type: none"> <li>• <a href="#">Tálcakonfiguráció</a></li> </ul>  | <ul style="list-style-type: none"> <li>• <a href="#">Hordozókonfiguráció</a></li> </ul>  |
| <b>USB-meghajtó</b>            | <a href="#">Nyomtatás flash-meghajtóról</a>  |  |
| <b>Hálózat/portok</b>          | <ul style="list-style-type: none"> <li>• <a href="#">Hálózati áttekintés</a></li> <li>• <a href="#">Vezeték nélküli</a></li> <li>• <a href="#">Wi-Fi Direct</a></li> <li>• <a href="#">AirPrint<sup>1</sup></a></li> <li>• <a href="#">Mobilszolgáltatás-kezelő</a></li> <li>• <a href="#">Ethernet</a></li> <li>• <a href="#">TCP/IP</a></li> </ul> | <ul style="list-style-type: none"> <li>• <a href="#">SNMP</a></li> <li>• <a href="#">IPSec</a></li> <li>• <a href="#">802.1x</a></li> <li>• <a href="#">LPD-konfiguráció</a></li> <li>• <a href="#">HTTP-/FTP-beállítások</a></li> <li>• <a href="#">USB</a></li> <li>• <a href="#">Külső hálózati hozzáférés korlátozása</a></li> </ul> |
| <b>Biztonság</b>               | <ul style="list-style-type: none"> <li>• <a href="#">Biztonsági ellenőrzési napló</a></li> <li>• <a href="#">Bejelentkezési korlátozások</a></li> <li>• <a href="#">Titkosított nyomtatás beállításai</a></li> </ul>   | <ul style="list-style-type: none"> <li>• <a href="#">Ideiglenes adatfájlok törlése</a></li> <li>• <a href="#">Megoldások LDAP-beállításai</a></li> <li>• <a href="#">Egyéb</a></li> </ul>  |
| <b>Jelentések</b>              | <ul style="list-style-type: none"> <li>• <a href="#">Menübeállítási oldal</a></li> <li>• <a href="#">Eszköz</a></li> </ul>   | <ul style="list-style-type: none"> <li>• <a href="#">Nyomtatás</a></li> <li>• <a href="#">Hálózat</a></li> </ul>   |
| <b>Hibaelhárítás</b>           | Tesztoldal nyomtatása  |  |
| <b>Forms Merge<sup>2</sup></b> | <a href="#">Forms Merge</a>  |  |

<sup>1</sup> Csak az Embedded Web Server kiszolgáló használatakor jelenik meg.

<sup>2</sup> Csak telepített intelligens tárolómeghajtó esetén jelenik meg.

# Eszköz

## Beállítások

| Menüelem   | Leírás  |
|--|---|
| <b>Kijelző nyelve</b><br>[Nyelvlista]  | Beállíthatja a kijelzőn megjelenő szöveg nyelvét.   |
| <b>Ország/térség</b><br>[Országok vagy területek listája]  | Adja meg a nyomtató működéséhez beállított országot vagy területet.   |
| <b>Kezdeti beállítások futtatása</b><br>Ki*<br>Be  | A beállítási varázslót futtatása.   |
| <b>Billentyűzet</b><br>Billentyűzettípus<br>[Nyelvlista]   | Válasszon nyelvet a billentyűzettípushoz.<br><b>Megj.:</b> Előfordulhat, hogy a Billentyűzettípus nem minden értéke jelenik meg, vagy ahhoz speciális hardverre lehet szükség.  |
| <b>Megjelenített adatok</b><br>1. szöveg megjelenítése (IP-cím*)<br>2. szöveg megjelenítése (Dátum/Idő*)<br>1. egyéni szöveg<br>2. egyéni szöveg   | A kezdőképernyőn megjelenítendő információk beállítása.   |
| <b>Dátum és idő</b><br>Konfigurálás<br>Aktuális dátum és idő<br>Dátum és idő kézi beállítása<br>Dátumformátum (ÉÉÉÉ-HH-NN*)<br>Időformátum (12 óras de./du.*)<br>Időzóna<br>UTC (GMT)-eltérés<br>DST kezdete<br>DST vége<br>Nyári időszámítás eltolódása<br>Hálózati időprotokoll<br>Hálózati időprotokoll (NTP) engedélyezése (Be*)<br>NTP-kiszolgáló<br>Hitelesítés engedélyezése (Nincs*)<br>Kulcsazonosító<br>Jelszó | A nyomtató dátumának és óraidejének, valamint a hálózati időprotokoll megadása.<br><b>Megjegyzések:</b> <ul style="list-style-type: none"> <li>• HH-NN-ÉÉÉÉ az egyesült államokbeli gyári alapértelmezett érték. A gyári alapértelmezett érték világszerte az NN-HH-ÉÉÉÉ.</li> <li>• Az UTC (GMT) eltolás, DST kezdete, DST vége és Nyári időszámítás eltolódása csak akkor jelenik meg, ha az Időzóna (UTC+felhasználó) Egyéni értékre van beállítva.</li> <li>• A Kulcsazonosító és a Jelszó csak akkor jelennek meg, ha a Hitelesítés engedélyezése beállítás értéke MD5 kulcs.</li> </ul> |
| <b>Papírméretek</b><br>USA*<br>Metrikus  | A papírméret mértékegységeinek meghatározása.<br><b>Megj.:</b> A papírméret kezdeti beállítását a kezdeti beállításvarázslóban kiválasztott ország és régió határozza meg.  |
| <b>Kijelző fényereje</b><br>20-100% (100*)   | A kijelző fényerejének beállítása.  |
| <b>Megj.:</b> Az érték melletti csillag (*) az alapértelmezett gyári beállításokat jelöli.   |   |

| Menüelem   | Leírás  |
|--|---|
| <b>Hozzáférés a flash-meghajtóhoz</b><br>Letiltva<br>Engedélyezve*   | Hozzáférés engedélyezése a flash meghajtóhoz.   |
| <b>A készülék hangjelzései</b><br>Minden hang elnémitása (Ki*)<br>Gombos visszajelzés (Be*)<br>Hangerő (5*)<br>Riasztásvezérlés (Szimpla*)<br>Festékkazetta riasztás (Egyszeri*) | A nyomtató hangbeállításainak megadása.   |
| <b>Kijelző időtűllépése</b><br>5–300 (60*)   | Adja meg, hogy a kijelzőn hány másodperc téltlenség után jelenjen meg a kezdőképernyő, illetve a nyomtató mennyi idő után jelentkeztesse ki automatikusan a felhasználót. |
| <b>Megj.:</b> Az érték melletti csillag (*) az alapértelmezett gyári beállításokat jelöli.   |   |

## Gazdaságos üzemmód

| Menüelem  | Leírás   |
|---|--|
| <b>Nyomtatás</b><br>Oldalak<br>Egyoldalás*<br>Kétoldalás  | Megadhatja, hogy a nyomtatás egyoldalasan vagy kétoldalasan történjen-e. |
| <b>Nyomtatás</b><br>Oldal/lap<br>Ki*<br>2 oldal/lap<br>3 oldal/lap<br>4 oldal/lap<br>6 oldal/lap<br>9 oldal/lap<br>12 oldal/lap<br>16 oldal/lap | Több egy oldalon lévő kép nyomtatása a papír egyik oldalára.             |
| <b>Nyomtatás</b><br>Festék sötétsége<br>1-10 (8)*   | A szövegbeli képek fényességének vagy sötétségének a beállítása.         |
| <b>Megj.:</b> Az érték melletti csillag (*) az alapértelmezett gyári beállításokat jelöli.  |  |

## Távoli kezelőpanel

| Menüelem   | Leírás  |
|--|---|
| <b>Külső VNC csatlakozás</b><br>Nem engedélyez*<br>Engedélyezés                            | Egy külső Virtual Network Computing (VNC) ügyfél csatlakoztatása a távoli kezelőpanelhez. |
| <b>Megj.:</b> Az érték melletti csillag (*) az alapértelmezett gyári beállításokat jelöli. |   |

| Menüelem   | Leírás   |
|--|--|
| <b>Hitelesítés típusa</b><br>Nincs*<br>Standard hitelesítés                                | A VNC-ügyfélszolgálat elérésekor használandó hitelesítési típus beállítása.  |
| <b>VNC Jelszó</b>  | A VNC-ügyfélszolgálóhoz való csatlakozáskor használandó jelszó beállítása.<br><b>Megj.:</b> Ez a menüpont csak akkor jelenik meg, ha a Hitelesítés típusa beállítás értéke Standard hitelesítés. |
| <b>Megj.:</b> Az érték melletti csillag (*) az alapértelmezett gyári beállításokat jelöli. |  |

## Értesítések

| Menüelem  | Leírás   |
|---|--|
| <b>Riasztásvezérlés</b><br>Ki<br>Egyszeri*<br>Folyamatos  | Állítsa be, hányszor szólaljon meg a riasztó, amikor a nyomtató felhasználói beavatkozást igényel.   |
| <b>Kellékanyagok</b><br>Kellékanyagbecslés megjelenítése<br>Becslések megjelenítése*<br>Becslések elrejtése | A kellékanyagok becsült állapotának megjelenítése.   |
| <b>Kellékanyagok</b><br>Kazettariasztás<br>Ki<br>Egyszeri*<br>Folyamatos                                    | Állítsa be, hányszor szólaljon meg a riasztó a kifogyóban lévő kazetta miatt.  |
| <b>Kellékanyagok</b><br>Egyéni kellékanyag-értesítések  | Értesítési beállítások konfigurálása arra az esetre vonatkozóan, ha a nyomtató felhasználói beavatkozást igényel.<br><b>Megj.:</b> Ezt a menüelemet csak az Embedded Web Server kiszolgáló használatával lehet elérni. |
| <b>E-mail-riasztások beállítása</b><br>E-mail beállítása<br>Elsődleges SMTP-átjáró                          | Adja meg az e-mail küldéshez használt elsődleges SMTP-kiszolgáló IP-címét vagy állomásnevét.   |
| <b>E-mail-riasztások beállítása</b><br>E-mail beállítása<br>Elsődleges SMTP-átjáró port (25*)               | Adja meg az elsődleges SMTP-kiszolgáló portszámát.   |
| <b>E-mail-riasztások beállítása</b><br>E-mail beállítása<br>Másodlagos SMTP-átjáró                          | Adja meg a másodlagos vagy tartalék SMTP-kiszolgáló kiszolgálói IP-címét vagy állomásnevét.  |
| <b>E-mail-riasztások beállítása</b><br>E-mail beállítása<br>Másodlagos SMTP-átjáró port (25*)               | Adja meg a másodlagos vagy tartalék SMTP-kiszolgáló kiszolgálói portszámát.  |
| <b>Megj.:</b> Az érték melletti csillag (*) az alapértelmezett gyári beállításokat jelöli.                  |  |

| Menüelem  | Leírás   |
|---|--|
| <b>E-mail-riasztások beállítása</b><br>E-mail beállítása<br>SMTP időtűllépés (30*)                                      | Azt az időtartamot adja meg, amelynek elteltével a nyomtató megszakítja a kapcsolatot, ha az SMTP-kiszolgáló nem válaszol.                         |
| <b>E-mail-riasztások beállítása</b><br>E-mail beállítása<br>Válaszcím   | Válaszcím megadása az e-mailben.   |
| <b>E-mail-riasztások beállítása</b><br>E-mail beállítása<br>Alapértelmezett SMTP-válaszcím használata mindig (Ki*)      | Alapértelmezett SMTP-válaszcím használata.   |
| <b>E-mail-riasztások beállítása</b><br>E-mail beállítása<br>SSL/TLS használata (Letiltva*)                              | E-mail küldése titkosított hivatkozás segítségével.  |
| <b>E-mail-riasztások beállítása</b><br>E-mail beállítása<br>Megbízható tanúsítvány kérése (Be*)                         | Kérjen megbízható tanúsítványt az SMTP-kiszolgálóhoz való hozzáféréshez.   |
| <b>E-mail-riasztások beállítása</b><br>E-mail beállítása<br>SMTP-kiszolgáló hitelesítése (Nincs szükség hitelesítésre*) | Az SMTP-kiszolgáló hitelesítési típusának beállítása.  |
| <b>E-mail-riasztások beállítása</b><br>E-mail beállítása<br>Eszköz által kezdeményezett e-mail (Nincs*)                 | Meghatározza, hogy kérjen-e a rendszer hitelesítő adatokat az eszköz által kezdeményezett e-mailek esetében.                                       |
| <b>E-mail-riasztások beállítása</b><br>E-mail beállítása<br>Aktív könyvtáreszköz hitelesítési adatok használata (Ki*)   | Ezzel a funkcióval engedélyezheti a felhasználói hitelesítő adatok és a csoportmegjelölések használatát az SMTP-kiszolgálóhoz való csatlakozáshoz. |
| <b>E-mail-riasztások beállítása</b><br>E-mail beállítása<br>Eszköz felhasználói azonosítója                             | Az SMTP-kiszolgálóhoz való csatlakozáshoz használandó felhasználói azonosítót határozza meg.   |
| <b>E-mail-riasztások beállítása</b><br>E-mail beállítása<br>Eszköz jelszava   | Az SMTP-kiszolgálóhoz való csatlakozáskor használandó jelszó beállítása.   |
| <b>E-mail-riasztások beállítása</b><br>E-mail beállítása<br>Kerberos 5 TARTOMÁNY  | A Kerberos 5 hitelesítési protokoll tartományának meghatározására szolgál.   |
| <b>E-mail-riasztások beállítása</b><br>E-mail beállítása<br>NTLM-tartomány  | Az NTLM biztonsági protokoll tartománynevének meghatározására szolgál.   |
| <b>E-mail-riasztások beállítása</b><br>E-mail beállítása<br>„Az SMTP-kiszolgáló nincs beállítva.” hiba letiltása (Ki*)  | Ezzel letilthatja, hogy az SMTP-kiszolgáló beállítására vonatkozó hibaüzenet megjelenjen a kijelzőn.   |
| <b>Megj.:</b> Az érték melletti csillag (*) az alapértelmezett gyári beállításokat jelöli.                              |  |

| Menüelem  | Leírás  |
|---|---|
| <b>Hibamegelőzés</b><br>Elakadássegéd<br>Ki<br>Be*  | A nyomtató beállítása az elakadt papír automatikus ellenőrzésére.   |
| <b>Hibamegelőzés</b><br>Automatikus folytatás<br>Ki<br>Be* (5 másodperc)<br>Automatikus folytatás ideje (5*)                                    | Bizonyos jelenlévő feltételek automatikus törlésének engedélyezésével beállíthatja, hogy a nyomtató folytassa egy feladat feldolgozását vagy nyomtatását.   |
| <b>Hibamegelőzés</b><br>Automatikus újraindítás<br>Automatikus újraindítás<br>Újraindítás, ha tétlen<br>Újraindítás mindig*<br>Újraindítás soha | A nyomtató újraindítása, ha valamilyen hiba történt.  |
| <b>Hibamegelőzés</b><br>Automatikus újraindítás<br>Automatikus újraindítások maximális száma (2*)   | Meghatározza a nyomtató által végrehajtható automatikus újraindítások számát.   |
| <b>Hibamegelőzés</b><br>Automatikus újraindítás<br>Automatikus újraindítási ablak (720*)  | Beállíthatja, hogy a nyomtató hány másodperc után induljon újra automatikusan.  |
| <b>Hibamegelőzés</b><br>Automatikus újraindítás<br>Automatikus újraindítások számlálója   | Az újraindítás-számláló információinak csak olvasható formátumban való megjelenítése.   |
| <b>Hibamegelőzés</b><br>Automatikus újraindítás<br>Automatikus újraindítások számlálójának nullázása<br>Mégse<br>Folytatás                      | Az Automatikus újraindítások számlálója elem nullázása.   |
| <b>Hibamegelőzés</b><br>Hibamegjelenítés rövid papír esetén<br>Be<br>Automatikus törlés*  | A nyomtató beállítása a papír rövidege esetén küldött hibaüzenet megjelenítésére.<br><br><b>Megj.:</b> A rövid papír a betöltött papír méretére vonatkozik. |
| <b>Hibamegelőzés</b><br>Oldalvédelem<br>Ki*<br>Be   | Ezzel a funkcióval azt állíthatja be, hogy a nyomtató a nyomtatási művelet elindítása előtt az egész oldalt beolvassa a memóriába.                          |
| <b>Elakadáselhárítás</b><br>Elakadás utáni helyreállítás<br>Ki<br>Be<br>Auto*   | Úgy állítja be a nyomtatót, hogy újból kinyomtassa az elakadt oldalakat.  |
| <b>Megj.:</b> Az érték melletti csillag (*) az alapértelmezett gyári beállításokat jelöli.  |   |

## Energiagazdálkodás

| Menüelem   | Leírás   |
|--|--|
| <b>Alvó üzemmód profilja</b><br>Nyomtatás alvó üzemmódból<br>Aktív állapot nyomtatás után<br>Nyomtatás után belépés alvó üzemmódba*              | Beállítja a nyomtatót, hogy nyomtatás után maradjon aktív, vagy lépjen alvó üzemmódba.         |
| <b>Alvó üzemmód profilja</b><br>Megérintés mély alvás befejezéséhez<br>Ki<br>Be*   | Ébressze fel a nyomtatót a Mély alvás üzemmódból a nyomtató kijelzőjének megérintésével.       |
| <b>Időtúllépések</b><br>Alvó üzemmód<br>1–114 perc (15*)   | Beállítja azt az időt, mielőtt a nyomtató Alvó üzemmódba lép.                                  |
| <b>Időtúllépések</b><br>Hibernálási idő<br>Letiltva<br>1 óra<br>2 óra<br>3 óra<br>6 óra<br>1 nap<br>2 nap<br>3 nap*<br>1 hét<br>2 hét<br>1 hónap | Beállítja azt az időt, mielőtt a nyomtató kikapcsol.   |
| <b>Időtúllépések</b><br>Hibernálási idő kapcsolat esetén<br>Hibernálás<br>Ne hibernáljon*  | Beállítja a Hibernálási időt, hogy kikapcsolja a nyomtatót, amíg van aktív Ethernet kapcsolat. |
| <b>Teljesítmény-üzemmódok ütemezése</b><br>Ütemezések<br>Új ütemezés hozzáadása  | A nyomtató Alvás vagy a Hibernálás üzemmódba történő lépésének ütemezése.                      |
| <b>Megj.:</b> Az érték melletti csillag (*) az alapértelmezett gyári beállításokat jelöli.   |  |

## Gyári alapértelmezett értékek visszaállítása

| Menüelem  | Leírás   |
|---|--|
| <b>Beállítások visszaállítása</b><br>Összes beállítás visszaállítása<br>Nyomtatóbeállítások visszaállítása<br>Hálózati beállítások visszaállítása<br>Alkalmazásbeállítások visszaállítása | A nyomtató gyári alapbeállításainak visszaállítása.<br><b>Megj.:</b> Az „Alkalmazásbeállítások visszaállítása” opció csak bizonyos nyomtatómodelleken áll rendelkezésre. |



## Karbantartás

### Konfiguráció menü

| Menüelem  | Leírás  |
|---|---|
| <b>USB-konfiguráció</b><br>USB PnP<br>1*<br>2   | A nyomtató és a számítógép kompatibilitásának javításához változtassa meg a nyomtató USB-illesztőjének üzemmódját.  |
| <b>USB-konfiguráció</b><br>USB-sebesség<br>Full<br>Auto*  | Állítsa be az USB-port futtatását teljes sebességre, és kapcsolja ki a nagy sebességű üzemmódot.  |
| <b>Tálcakonfiguráció</b><br>Tálca csatolása<br>Automatikusan*<br>Ki   | Meghatározza, hogy a nyomtató összekapcsolja-e az azonos papírtípusra és -méretre beállított tálcákat.  |
| <b>Tálcakonfiguráció</b><br>Tálcabehelyezés üzenet megjelenítése<br>Ki<br>Csak az ismeretlen méretek esetében*<br>Mindig    | A tálca beillesztése után üzenetet jelenít meg, melynek segítségével a felhasználó módosíthatja a papírméret- és papírtípus-beállításokat.  |
| <b>Tálcakonfiguráció</b><br>A5-ös méret betöltése<br>Rövid oldal*<br>Hosszú oldal   | Az A5-ös méretű papír alapértelmezett betöltési tájolásának meghatározása minden papírforrásban.  |
| <b>Tálcakonfiguráció</b><br>Papír megadása<br>Auto*<br>Többcélú adagoló<br>Kézi papíradagolás                               | Amikor a rendszer papír behelyezését kéri, határozza meg a használni kívánt papírforrást.<br><br><b>Megj.:</b> A Többcélú adagoló megjelenítéséhez állítsa a Papír menü MP konfigurálása beállítását Kazetta értékre.   |
| <b>Tálcakonfiguráció</b><br>Boríték megadása<br>Auto*<br>Többcélú adagoló<br>Manuális borítékadagolás                       | Amikor a rendszer boríték behelyezését kéri, határozza meg a használni kívánt papírforrást.<br><br><b>Megj.:</b> A Többcélú adagoló megjelenítéséhez állítsa a Papír menü MP konfigurálása beállítását Kazetta értékre. |
| <b>Tálcakonfiguráció</b><br>Kérdésekhez tartozó műveletek<br>Azonosító adatok bekérése*<br>Folytatás<br>Aktuális használata | Azt határozza meg, hogy a nyomtató automatikusan váltson-e papír vagy boríték nyomtatására.   |
| <b>Megj.:</b> Az érték melletti csillag (*) az alapértelmezett gyári beállításokat jelöli.                                  |   |

| Menüelem  | Leírás  |
|---|---|
| <b>Tálcakonfiguráció</b><br>Többféle univerzális méret<br>Ki*<br>Be   | A tálca beállítása úgy, hogy több univerzális papírméretet támogasson.  |
| <b>Jelentések</b><br>Menübeállítási oldal<br>Eseménynapló<br>Eseménynapló összegzése  | Jelentések nyomtatása a nyomtató menüinek beállításairól és állapotról, illetve eseménynaplók nyomtatása.   |
| <b>Kellékanyag-használat és számlálók</b><br>Kellékanyag-használat előzményeinek törlése  | Visszaállítja a tápellátás-használati előzményeket a gyári alapértelmezett szintre.   |
| <b>Kellékanyag-használat és számlálók</b><br>Karbantartási számláló nullázása   | Visszaállítja a számlálót új karbantartó készlet behelyezését követően.   |
| <b>Nyomtatóemulációk</b><br>PPDS-emuláció<br>Ki*<br>Be  | A nyomtató beállítása a PPDS-adatfolyam felismerésére és használatára.  |
| <b>Nyomtatóemulációk</b><br>PS-emuláció<br>Ki<br>Be*  | A nyomtató beállítása a PS-adatfolyam felismerésére és használatára.  |
| <b>Nyomtatóemulációk</b><br>Formsmerge engedélyezése<br>Ki*<br>Be   | A Forms Merge aktiválása az űrlapok eltárolásához az intelligens tároló meghajtón (ISD).<br><b>Megj.:</b> Egy ISD-nek kell telepítve lennie.  |
| <b>Nyomtatóemulációk</b><br>Prescribe engedélyezése<br>Ki*<br>Be  | Prescribe aktiválása.<br><b>Megj.:</b> A Prescribe-licencnek telepítve kell lennie.   |
| <b>Nyomtatóemulációk</b><br>Emulátorbiztonság<br>Oldal időtúllépése (60 perc*)<br>Emulátor visszaállítása a feladat után (Ki*)<br>Nyomtatóüzenet-hozzáférés letiltása (Be*) | Konfigurálja a nyomtató biztonsági beállításait emulációs módban.   |
| <b>Nyomtatás konfigurálása</b><br>Betűelésítés<br>0–150 (24)*   | Állítsa be azt a betűtípusméretet, amely alatt a rendszer a nagy frissítési gyakoriságú képernyőket használja a betűtípusadatok nyomtatásához.<br>Ha ez az érték például 24, akkor az összes 24-es vagy annál kisebb betűméret a nagy frissítési gyakoriságú képernyőt használja. |
| <b>Nyomtatás konfigurálása</b><br>Nyomtatási sűrűség<br>Letiltva<br>1-5 (3)*  | Állítsa be a dokumentumok nyomtatásához szükséges festéksűrűséget.  |
| <b>Megj.:</b> Az érték melletti csillag (*) az alapértelmezett gyári beállításokat jelöli.  |   |

| Menüelem   | Leírás  |
|--|---|
| <b>Eszközműveletek</b><br>Csendes üzemmód<br>Ki*<br>Be                         | A nyomtató beállítása Csendes üzemmód funkcióra.<br><b>Megj.:</b> Ennek a beállításnak az engedélyezése lelassítja a nyomtató általános teljesítményét.   |
| <b>Eszközműveletek</b><br>Biztonságos mód<br>Ki*<br>Be                         | A nyomtató speciális üzemmódjának beállítása, amelyben az ismert problémák ellenére is számos funkciót képes nyújtani.<br>Ha például a funkció be van kapcsolva, és a kétoldalas egység motorja nem működik, a nyomtató a kétoldalas nyomtatási feladat ellenére csak az egyik oldalra nyomtat. |
| <b>Eszközműveletek</b><br>Egyéni állapot törlése                               | Törölje az alapértelmezett vagy módosított egyéni üzenetek felhasználó által beállított karaktersorait.   |
| <b>Eszközműveletek</b><br>A távolról telepített üzenetek törlése               | Töröljön minden távolról telepített üzenetet.   |
| <b>Eszközműveletek</b><br>Hibaképernyők automatikus megjelenítése<br>Ki<br>Be* | A fennálló hibaüzenetek megjelenítése a kijelzőn, ha a nyomtató kezdőképernyője adott ideig inaktív marad.  |

**Megj.:** Az érték melletti csillag (\*) az alapértelmezett gyári beállításokat jelöli.

## Üzemen kívüli törlés

| Menüelem   | Leírás   |
|--|--|
| <b>Üzemen kívüli törlés</b><br>Memória utolsó tisztítása<br>Az ISD utolsó törlése  | Csak olvasható információk megjelenítése arról, hogy mikor törölték a nyomtatómemóriát vagy a tárolómeghajtót utoljára.<br><b>Megj.:</b> Az ISD utolsó törlése menüelem csak telepített intelligens tárolómeghajtó esetén jelenik meg. |
| <b>Üzemen kívüli törlés</b><br>A nem felejtő memórián található összes adat törlése<br>Az összes nyomtató- és hálózati beállítás törlése<br>Az összes alkalmazás és alkalmazásbeállítás törlése<br>Összes parancsikon és parancsikon-beállítás törlése<br>Intelligens tárolómeghajtó törlése | Minden információ törlése a nem felejtő memóriáról és a tárolómeghajtóról.<br><b>Megj.:</b> Az Intelligens tárolómeghajtó törlése menüelem csak telepített intelligens tárolómeghajtó esetén jelenik meg.                              |

## A kezdőképernyő látható ikonjai

| Menü   | Leírás  |
|--|---|
| Állapot/Kellékanyagok<br>Feladatsor<br>Nyelv módosítása<br>Könyvjelzők<br>Felfüggesztett feladatok | A kezdőképernyőn megjelenített ikonok beállítása. |

## Firmware frissítése

| Menüelem                                | Leírás   |
|---|--|
| <b>Aktuális változat</b>                | A nyomtatóra telepített aktuális firmware-verzió megjelenítése.      |
| <b>Frissítések keresése most</b>        | Firmware-frissítések keresése.                                       |
| <b>Frissítések automatikus keresése</b> | A nyomtató beállítása a firmware-frissítések automatikus keresésére. |

## Nyomtató névjegye

| Menüelem                                       | Leírás  |
|--|---|
| <b>Leltári címke</b>                           | Meghatározza a nyomtató identitását. A maximális hossz 32 karakter.                   |
| <b>Nyomtató helye</b>                          | Meghatározza a nyomtató helyét. A maximális hossz 63 karakter.                        |
| <b>Forduljon a</b>                             | Meghatározza a kapcsolattartói adatokat a nyomtatóhoz. A maximális hossz 63 karakter. |
| <b>Firmware-verzió</b>                         | A nyomtatóra telepített firmware-verzió megjelenítése.                                |
| <b>Motor</b>                                   | A nyomtató motorszámának megjelenítése.   |
| <b>Sorozatszám</b>                             | A nyomtató sorozatszámának megjelenítése.   |
| <b>Konfigurációs fájl exportálása USB-re</b>   | Konfigurációs fájlok exportálása flash meghajtóra.                                    |
| <b>Tömörített naplófájl exportálása USB-re</b> | Tömörített naplófájlok exportálása flash meghajtóra.                                  |

## Nyomtatás

### Elrendezés

| Menüelem  | Leírás   |
|---|--|
| <b>Oldalak</b><br>Egyoldalas*<br>Kétoldalas                 | Meghatározhatja, hogy a nyomtatás a papír egyik vagy mindkét oldalára készüljön.                           |
| <b>Lapozási stílus</b><br>Hosszú oldal*<br>Rövid oldal      | Meghatározza, hogy a lap melyik oldala lesz kötve kétoldalas nyomtatáskor.                                 |
| <b>Üres oldalak</b><br>Nyomtatás<br>Nincs nyomtatás*        | A nyomtatási feladathoz tartozó üres oldalak nyomtatása.   |
| <b>Leválogatás</b><br>Ki (1,1,1,2,2,2)<br>Be (1,2,1,2,1,2)* | Ha ugyanarról az eredetiről több másolatot is nyomtat, akkor a nyomtató az egyes példányokat összerendezi. |

**Megj.:** Az érték melletti csillag (\*) az alapértelmezett gyári beállításokat jelöli.

| Menüelem   | Leírás   |
|--|--|
| <b>Elválasztólapok</b><br>Nincs*<br>Példányok között<br>Feladatok között<br>Oldalak között   | Üres elválasztólapok beillesztése a nyomtatás során.                                     |
| <b>Elválasztólap forrása</b><br>[x]. tálca (1*)<br>Többcélú adagoló  | Papírforrás beállítása elválasztólapokhoz.   |
| <b>Oldal/lap</b><br>Ki*<br>2 oldal/lap<br>3 oldal/lap<br>4 oldal/lap<br>6 oldal/lap<br>9 oldal/lap<br>12 oldal/lap<br>16 oldal/lap | Több egy oldalon lévő kép nyomtatása a papír egyik oldalára.                             |
| <b>Oldal/lap rendelése</b><br>Vízszintes*<br>Fordított vízszintes<br>Függőleges<br>Fordított függőleges                            | Több, az oldalon lévő kép elrendezésének beállítása az Oldal/lap menü használata esetén. |
| <b>Oldal/lap tájolása</b><br>Auto*<br>Fekvő<br>Álló  | Több, az oldalon lévő kép tájolásának beállítása az Oldal/lap menü használata esetén.    |
| <b>Oldal/lap szegélye</b><br>Nincs*<br>Folytonos   | Oldalszegély nyomtatása az oldalon lévő képek köré az Oldal/lap menü használata esetén.  |
| <b>Példányok</b><br>1–9999 (1*)  | Itt adhatja meg a példányszámot az egyes nyomtatási feladatokhoz.                        |
| <b>Nyomtatási terület</b><br>Normál*<br>Teljes oldal   | Nyomtatási terület beállítása a papíron.   |
| <b>Megj.:</b> Az érték melletti csillag (*) az alapértelmezett gyári beállításokat jelöli.   |  |

## Beállítás

| Menüelem   | Leírás  |
|--|---|
| <b>Nyomtató nyelve</b><br>PCL-emuláció<br>PS-emuláció*                                     | Beállítja a nyomtató nyelvét.<br><br><b>Megj.:</b> A nyomtatónyelv alapértelmezettként való beállítása nem akadályozza meg a szoftvert abban, hogy más nyomtatónyelvet használó nyomtatási feladatokat küldjön. |
| <b>Megj.:</b> Az érték melletti csillag (*) az alapértelmezett gyári beállításokat jelöli. |   |

| Menüelem   | Leírás  |
|--|---|
| <b>Feladatvárákoztatás</b><br>Ki*<br>Be  | Az anyagra váró nyomtatási feladatokat úgy őrzi meg, hogy az anyagra nem váró nyomtatási feladatokat kinyomtatja.<br><b>Megj.:</b> Ez a menüelem csak telepített intelligens tárolómeghajtó (ISD) esetén jelenik meg.   |
| <b>Feladattartási időtúllépés</b><br>0–255 (30*)   | Beállíthatja, hogy a nyomtató hány másodpercig várjon a felhasználó beavatkozására, ameddig a nyomtató tartja a feladatokat, amelyek nem elérhető erőforrásokat igényelnek.<br><b>Megj.:</b> Ez a menü csak telepített ISD esetén jelenik meg.  |
| <b>Célfájl letöltése</b><br>RAM*<br>Lemez  | Adja meg a nyomtatóra letöltött állandó erőforrások mentési helyét.<br><b>Megj.:</b> Ez a menü csak telepített ISD esetén jelenik meg.  |
| <b>Erőforrás-takarékos</b><br>Ki*<br>Be  | Megállapítja, hogy a nyomtató hogyan kezelje a letöltött erőforrásokat azoknál a feladatoknál, amelyek az elérhető memóriánál többet igényelnek.<br><b>Megjegyzések:</b> <ul style="list-style-type: none"> <li>• Kikapcsolás esetén a nyomtató csak addig őrzi meg a letöltött erőforrásokat, amíg memóriára van szükség. Az inaktív nyomtatónyelvel kapcsolatos erőforrások törlésre kerülnek.</li> <li>• Bekapcsolás esetén a nyomtató minden nyelvváltoztatáskor megőrzi az összes letöltött állandó erőforrást. Szükség esetén a nyomtató a memória megteltére vonatkozó üzeneteket jelenít meg az állandó erőforrások törlése helyett.</li> </ul> |
| <b>Az összes kinyomtatása</b><br>Betűrendben*<br>A legújabbat előre<br>A legrégebbit előre | Meghatározza a sorrendet, ha az összes felfüggesztett és titkosított feladat kinyomtatását választja.<br><b>Megj.:</b> Ez a menü csak telepített ISD esetén jelenik meg.  |
| <b>Megj.:</b> Az érték melletti csillag (*) az alapértelmezett gyári beállításokat jelöli. |   |

## Minőség

| Menüelem   | Leírás  |
|--|---|
| <b>Nyomtatási felbontás</b><br>600 dpi<br>1200 Image Q*<br>2400 Image Q<br>1200 dpi<br>300 dpi     | A kinyomtatott oldal felbontásának beállítása.  |
| <b>Képpontjavítás</b><br>Ki*<br>Betűkészletek*<br>Vízszintesen<br>Függőlegesen<br>Mindkét irányban | Több képpont egy csoportba történő kinyomtatásának engedélyezése a tisztább megjelenítés, a képek vízszintes vagy függőleges irányban történő javítása vagy a betűtípusok minőségének javítása érdekében. |
| <b>Festék sötétsége</b><br>1 – 10 (8*)   | A szövegbeli képek fényességének vagy sötétségének a beállítása.  |
| <b>Megj.:</b> Az érték melletti csillag (*) az alapértelmezett gyári beállításokat jelöli.         |   |

| Menüelem   | Leírás   |
|--|--|
| <b>Féltónus</b><br>Normál*<br>Részlet  | Javítja a kinyomtatott anyag minőségét azáltal, hogy simább vonalakat hoz létre élesebb szélekkel. |
| <b>Világosság</b><br>-6–6 (0*)   | Segítségével világosítható, illetve sötétíthető a kinyomtatott anyag.                              |
| <b>Kontraszt</b><br>0 – 5 (0*)   | Segítségével beállítható a kinyomtatott objektumok kontrasztja.                                    |
| <b>Szürkekorrekció</b><br>Ki<br>Auto*  | A kinyomtatott képek középszürke szintje szürkekorrekció-algoritmusának engedélyezése.             |
| <b>Megj.:</b> Az érték melletti csillag (*) az alapértelmezett gyári beállításokat jelöli. |  |

## Feladat-nyilvántartás

| Menüelem   | Leírás   |
|--|--|
| <b>Feladat-nyilvántartás</b><br>Ki*<br>Be  | Meghatározza, hogy a nyomtató készítsen-e naplót a kapott nyomtatási feladatokról.<br><b>Megj.:</b> Ez a menüelem csak telepített intelligens tárolómeghajtó (ISD) esetén jelenik meg.                                   |
| <b>Nyilvántartási napló készítésének gyakorisága</b><br>Naponta<br>Hetente<br>Havonta*   | A naplófájl-létrehozás gyakoriságának beállítása.  |
| <b>Naplózási művelet az időköz végén</b><br>Nincs*<br>Aktuális napló küldése e-mailben<br>Aktuális napló küldése e-mailben, majd törlése<br>Aktuális napló küldése<br>Aktuális napló küldése, majd törlése | Beállítja, hogyan reagáljon a nyomtató, amikor a gyakorisági küszöbérték lejár.<br><b>Megj.:</b> A Nyilvántartási napló készítésének gyakorisága pontban megadott érték határozza meg, hogy a művelet mikor induljon el. |
| <b>Napló majdnem megtelt szint</b><br>Ki<br>Be (5)*  | Meghatározza a naplófájl maximális méretét, mielőtt a nyomtató végrehajtaná a Naplóművelet majdnem megtelt szintnél műveletet.<br><b>Megj.:</b> Ez a menü csak telepített ISD esetén jelenik meg.                        |
| <b>Megj.:</b> Az érték melletti csillag (*) az alapértelmezett gyári beállításokat jelöli.   |  |

| Menüelem  | Leírás   |
|---|--|
| <b>Naplóművelet majdnem megtelt szintnél</b><br>Nincs*<br>Aktuális napló küldése e-mailben<br>Aktuális napló küldése e-mailben, majd törlése<br>Legrégebbi napló küldése e-mailben, majd törlése<br>Aktuális napló küldése<br>Aktuális napló küldése, majd törlése<br>Legrégebbi napló küldése, majd törlése<br>Aktuális napló törlése<br>A legrégebbi napló törlése<br>Minden napló törlése, az aktuális kivételével<br>Minden napló törlése | Beállítja, hogy hogyan reagáljon a nyomtató, amikor az ISD kezd megtelni.<br><br><b>Megj.:</b> A Napló majdnem megtelt szintnél megadott érték meghatározza, hogy a művelet mikor induljon el. |
| <b>Naplózási művelet tele szintnél</b><br>Nincs*<br>Aktuális napló küldése e-mailben, majd törlése<br>Legrégebbi napló küldése e-mailben, majd törlése<br>Aktuális napló küldése, majd törlése<br>Legrégebbi napló küldése, majd törlése<br>Aktuális napló törlése<br>A legrégebbi napló törlése<br>Minden napló törlése, az aktuális kivételével<br>Minden napló törlése   | Beállítja, hogy hogyan reagáljon a nyomtató, amikor az ISD foglaltsága eléri a maximális határértéket (100 MB).  |
| <b>URL-cím a napló küldéséhez</b>   | A nyomtató által készített feladat-nyilvántartási naplók küldési helyének beállítása.  |
| <b>E-mail-cím a naplók küldéséhez</b>   | Meghatározza azt az e-mail címet, amelyre a nyomtató a feladat-nyilvántartási naplókat küldi.  |
| <b>Naplófájl-előtag</b>   | A naplófájlok nevéhez használt előtag megadása.<br><br><b>Megj.:</b> A TCP/IP menüben meghatározott állomásnevet használják alapértelmezett naplófájl-előtagként.                              |
| <b>Megj.:</b> Az érték melletti csillag (*) az alapértelmezett gyári beállításokat jelöli.  |  |

## PDF

| Menüelem   | Leírás   |
|--|--|
| <b>Lapmérethez igazítás</b><br>Ki*<br>Be   | Úgy méretezi az oldal tartalmát, hogy elférjen a kiválasztott méretű papíron.      |
| <b>Megjegyzések</b><br>Nyomtatás<br>Nincs nyomtatás*                                       | Azt határozza meg, hogy az eszköz kinyomtassa-e a PDF-ben szereplő megjegyzéseket. |
| <b>PDF-hiba nyomtatása</b><br>Ki<br>Be*  | PDF-hiba nyomtatásának engedélyezése.  |
| <b>Megj.:</b> Az érték melletti csillag (*) az alapértelmezett gyári beállításokat jelöli. |  |



## PostScript

| Menüelem   | Leírás   |
|--|--|
| <b>PS-hiba nyomtatása</b><br>Ki*<br>Be   | PostScript® hibát tartalmazó tesztoldal kinyomtatása.<br><b>Megj.:</b> Hiba esetén a nyomtatási feladat feldolgozása szünetel, a nyomtató hibaüzenetet nyomtat és a nyomtatási feladat többi részét továbbítja.  |
| <b>Minimális vonalvastagság</b><br>1-30 (2*)   | Minimális leütési szélesség beállítása.<br><b>Megj.:</b> Az 1200 dpi felbontásban nyomtatott feladatok a teljes értéket használják.  |
| <b>PS-indítási mód zárolása</b><br>Ki<br>Be*   | A SysStart fájl letiltása.<br><b>Megj.:</b> A SysStart fájl engedélyezése biztonsági kockázatot jelent a nyomtató vagy a hálózat számára.  |
| <b>Betűkészlet prioritása</b><br>Beépített*<br>Flash/lemez                                 | Megadja a betűtípusok keresési sorrendjét.<br><b>Megjegyzések:</b> <ul style="list-style-type: none"> <li>• Ha a Beépített beállítást választja, a nyomtató először a saját memóriájában próbálja megkeresni a kért betűtípust, és csak utána az intelligens tárolómeghajtón (ISD).</li> <li>• Ha a Flash/lemez beállítást választja, a nyomtató először az ISD-n próbálja megkeresni a kért betűtípust, és csak utána a saját memóriájában.</li> <li>• Ez a menü csak telepített ISD esetén jelenik meg.</li> </ul> |
| <b>Várakozási időtúllépés</b><br>Ki<br>Be* (40 másodperc)                                  | Engedélyezi, hogy a nyomtató további adatokra várjon, mielőtt törölné a nyomtatási feladatot.  |
| <b>Megj.:</b> Az érték melletti csillag (*) az alapértelmezett gyári beállításokat jelöli. |  |

## PCL

| Menüelem   | Leírás  |
|--|---|
| <b>Forrás betűtípus</b><br>Beépített*<br>Lemez<br>Letöltés<br>Flash meghajtó<br>Betűtípus kártya<br>Mind | Kiválasztja azt a forrást, amely az alapértelmezett betűkészletet tartalmazza.<br><b>Megjegyzések:</b> <ul style="list-style-type: none"> <li>• A Lemez és a Flash csak akkor jelenik meg, ha betűkészleteket tartalmazó intelligens tárolómeghajtó (ISD) van telepítve.</li> <li>• A Letöltés csak akkor jelenik meg, ha a nyomtató memóriájában letöltött betűkészletek vannak.</li> <li>• A Betűtípuskártya csak akkor jelenik meg, ha van ISD telepítve.</li> </ul> |
| <b>Betűtípus</b><br>[Elérhető betűtípusok listája]<br>(Courier*)   | Betűtípus kiválasztása a megadott betűtípusforrásból.   |
| <b>Szimbólumtábla</b><br>[Elérhető betűtípusok listája]<br>(10U PC-8*)                                   | Megadja az egyes betűtípusnevekhez tartozó jelkészletet.<br><b>Megj.:</b> A jelkészlet egy betűkből és számokból, írásjelekből és különleges szimbólumokból álló készlet. A jelkészletek támogatják az egyes nyelveket, illetve a különleges alkalmazásokat, pl. a matematikai szimbólumokat tudományos szövegekben.  |
| <b>Megj.:</b> Az érték melletti csillag (*) az alapértelmezett gyári beállításokat jelöli.               |   |

| Menüelem  | Leírás   |
|---|--|
| <b>Betűtávolság</b><br>0,08-100,00 (10,00*)   | Megadja a rögzített vagy az egy szélességű betűtípusok betűtávolságát.<br><b>Megj.:</b> A Betűtávolság a rögzített szélességű betűtípusok számát jelöli hüvelykenként.   |
| <b>Tájolás</b><br>Álló*<br>Fekvő<br>Fordított álló<br>Fordított fekvő   | Megadja a szöveg és grafika tájolását az oldalon.  |
| <b>Sorok/lap</b><br>1-255   | Megadja a PCL® adatfolyamon keresztül nyomtatott oldalon megjelenő szövegsorok számát.<br><b>Megjegyzések:</b> <ul style="list-style-type: none"> <li>Ez a menüelem függőleges térközöt aktivál, amely a megadott számú nyomtatandó sorokat az oldal alapértelmezett margói közé nyomtatja.</li> <li>Az Egyesült Államokban 60 gyári alapértelmezett érték. A nemzetközi gyári alapértelmezett érték 64.</li> </ul>  |
| <b>PCL5 minimális vonalvastagság</b><br>1-30 (2*)   | Kezdeti minimális leütési szélesség beállítása.  |
| <b>PCLXL minimális vonalvastagság</b><br>1-30 (2*)  |  |
| <b>A4-es szélesség</b><br>198 mm*<br>203 mm   | Az A4-es papírméretben való nyomtatás esetén használandó logikai oldalszélesség beállítása.<br><b>Megj.:</b> A logikai oldal a fizikai lap azon területe, amelyre az adat nyomtatásra kerül.   |
| <b>CR automatikusan LF után</b><br>Be<br>Ki*  | Azt állítja be, hogy a nyomtató automatikusan hajtson-e végre egy „kocsi vissza” műveletet a soremelés vezérlőparancs után.<br><b>Megj.:</b> A „kocsi vissza” művelet parancsot ad a nyomtatónak arra, hogy a kurzort az aktuális sor első pozíciójába állítsa.  |
| <b>LF automatikusan CR után</b><br>Be<br>Ki*  | Azt állítja be, hogy a nyomtató automatikusan szűrjön-e be egy soremelést minden „kocsi vissza” vezérlőparancs után.   |
| <b>Tálcák átszámozása</b><br>MP-adagoló hozzárendelése<br>[x]. tálcá hozzárendelése<br>Kézi papíradagoló hozzárendelése<br>Kézi borítékadagoló hozzárendelése | Azt állítja be, hogy a nyomtató olyan más nyomtató-illesztőprogrammal vagy egyedi alkalmazásokkal is működjön-e együtt, amelyek különböző forráshozzárendelés-készleteket használnak egy adott papírforráshoz.<br>Válasszon az alábbi beállítások közül:<br>Ki* – A nyomtató a gyári alapértelmezett papírforrás-hozzárendelést használja.<br>Nincs – A papírforrás figyelmen kívül hagyja a Papíradagolás választása parancsot.<br>0–199 – Számérték megadása egyéni papírforrás-érték hozzárendeléséhez. |
| <b>Tálcák átszámozása</b><br>Gyári beállítások megtekintése   | Az egyes papírforrásokhoz hozzárendelt gyári alapértelmezett érték megjelenítése.  |
| <b>Tálcák átszámozása</b><br>Alapbeállítások visszaállítása   | A tálcá visszaállításával az értékek visszaállnak a gyári alapértelmezettre.   |
| <b>Megj.:</b> Az érték melletti csillag (*) az alapértelmezett gyári beállításokat jelöli.  |  |

| Menüelem   | Leírás   |
|--|--|
| <b>Nyomtatási időtűllépés</b><br>Ki<br>Be* (90 másodperc)                                  | Beállíthatja, hogy a nyomtató fejezze be a nyomtatási feladatot, ha az megadott ideig készenlétben volt.<br><b>Megj.:</b> A Nyomtatás időtűllépésének ideje menüelem csak akkor jelenik meg, ha a Nyomtatási időtűllépést engedélyezték. |
| <b>Megj.:</b> Az érték melletti csillag (*) az alapértelmezett gyári beállításokat jelöli. |  |

## Kép

| Menüelem   | Leírás   |
|--|--|
| <b>Auto. igazítás</b><br>Be<br>Ki*   | A képhez legjobban illő papírméret és tájolás kiválasztása az elérhető lehetőségek közül.<br><b>Megj.:</b> Ha a Be beállítást választotta, ez felülírja a képre vonatkozó nagyítási és tájolási beállításokat. |
| <b>Megfordítás</b><br>Ki*<br>Be  | Felcseréli a feketét és a fehéret a fekete-fehér képeken.<br><b>Megj.:</b> Ez a menüpont a GIF és a JPEG formátumú képekre nem lesz érvényes.  |
| <b>Nagyítás</b><br>Bal f. sarok rögz.<br>Legjobb illesztés*<br>Közeppontr rögz.<br>Mag./szél. ig.<br>Magasság igazítása<br>Szélesség igazítása | A kép igazítása úgy, hogy illeszkedjen a nyomtatási területhez.<br><b>Megj.:</b> Ha az Automatikus kitöltés Be van kapcsolva, a Méretezés értéke automatikusan Legjobb kitöltésre vált.                        |
| <b>Tájolás</b><br>Álló*<br>Fekvő<br>Fordított álló<br>Fordított fekvő  | Megadja a szöveg és grafika tájolását az oldalon.  |
| <b>Megj.:</b> Az érték melletti csillag (*) az alapértelmezett gyári beállításokat jelöli.   |  |

## Papír

### Tálcakonfiguráció

| Menüelem   | Leírás  |
|--|---|
| <b>Alapértelmezett forrás</b><br>[x]. tálca (1*)<br>Többcélú adagoló<br>Kézi papíradagolás<br>Kézi borítékadagolás | A papírforrás beállítása az összes nyomtatási feladathoz. |
| <b>Megj.:</b> Az érték melletti csillag (*) az alapértelmezett gyári beállításokat jelöli.                         |   |

| Menüelem   | Leírás   |
|--|--|
| <b>Papírméret/-típus</b><br>[x]. tálcá<br>Többcélú adagoló<br>Kézi papíradagolás<br>Kézi borítékadagolás | Az egyes papírforrásokba töltött papír méretének vagy típusának beállítása.  |
| <b>Csereméret</b><br>Ki<br>Letter/A4<br>Mindegyik*   | Ezzel a funkcióval beállíthat egy papírméretet, amelyet a nyomtató akkor fog használni, ha a papírforrásban nincs a kért méretű papírból.<br><b>Megjegyzések:</b> <ul style="list-style-type: none"> <li>Ha a Ki beállítást választja, a rendszer felszólítja a felhasználót, hogy töltsse be a megfelelő méretű papírt.</li> <li>Az Összes felsorolt az összes elérhető cserét lehetővé teszi.</li> </ul> |
| <b>MP konfigurálása</b><br>Kazetta*<br>Kézi<br>Első  | A többcélú adagoló viselkedésének meghatározása.<br><b>Megjegyzések:</b> <ul style="list-style-type: none"> <li>A Kazetta a többcélú adagolót állítja be automatikus papírforrásként.</li> <li>A Kézi csak a kézi adagolású nyomtatási feladatoknál állítja be a többcélú adagolót.</li> <li>Az Első a többcélú adagolót állítja be elsődleges papírforrásként.</li> </ul>                                 |
| <b>Megj.:</b> Az érték melletti csillag (*) az alapértelmezett gyári beállításokat jelöli.               |  |

## Hordozókonfiguráció

### Univerzális beállítás

| Menüelem   | Leírás  |
|--|---|
| <b>Mértékegységek</b><br>Hüvelyk<br>Milliméter   | Az univerzális papírmérethez használt mértékegység meghatározása.<br><b>Megj.:</b> A hüvelyk az USA-beli gyári alapértelmezett érték. A gyári alapértelmezett érték világszerte a milliméter.   |
| <b>Lapszélesség</b><br>3,00–14,17 hüvelyk (8,50*)<br>76–360 mm (216*)                      | Az univerzális papírméret szélességének beállítása álló tájolás esetén.   |
| <b>Lapmagasság</b><br>3,00–14,17 hüvelyk (14*)<br>76–360 mm (356*)                         | Az univerzális papírméret magasságának beállítása álló tájolás esetén.  |
| <b>Adagolási irány</b><br>Rövid oldal*<br>Hosszú oldal                                     | Azt határozza meg, hogy a nyomtató a hosszú vagy a rövid oldal irányából kezdje el felvenni a lapokat.<br><b>Megj.:</b> A Hosszú oldal lehetőség csak akkor látható, ha a leghosszabb oldal rövidebb, mint a támogatott maximális lapszélesség. |
| <b>Megj.:</b> Az érték melletti csillag (*) az alapértelmezett gyári beállításokat jelöli. |   |

## Hordozótípusok

| Menüelem  | Leírás  |
|---|---|
| Normál papír<br>Kártya<br>Újrahasznosított<br>Címkék<br>Bankpostapapír<br>Boríték<br>Durva boríték<br>Fejléces papír<br>Előnyomott<br>Színes papír<br>Könnyű papír<br>Nehéz papír<br>Durva/karton<br>[x] egyéni típus | A papír anyagát, súlyát és tájolását határozza meg. |

## USB-meghajtó

### Nyomtatás flash-meghajtóról

| Menüelem  | Leírás   |
|---|--|
| <b>Példányszám</b><br>1–9999 (1*)   | A példányszám megadása.  |
| <b>Papírforrás</b><br>[x]. tálca (1*)<br>Többcélú adagoló<br>Kézi papíradagolás<br>Manuális borítékadagolás | Papírforrás beállítása a nyomtatási feladathoz.  |
| <b>Leválogatás</b><br>Ki [1, 1, 1, 2, 2, 2]<br>Be [1, 2, 1, 2, 1, 2]*                                       | Ha ugyanarról az eredetiről több másolatot is nyomtat, akkor a nyomtató az egyes példányokat összerendezi. |
| <b>Oldalak</b><br>Egyoldalas*<br>Kétoldalas   | Meghatározhatja, hogy a nyomtatás a papír egyik vagy mindkét oldalára készüljön.                           |
| <b>Lapozási stílus</b><br>Hosszú oldal*<br>Rövid oldal  | Meghatározza, hogy a lap melyik oldala lesz kötve kétoldalas nyomtatáskor.                                 |
| <b>Megj.:</b> Az érték melletti csillag (*) az alapértelmezett gyári beállításokat jelöli.                  |  |

| Menüelem   | Leírás   |
|--|--|
| <b>Oldal/lap</b><br>Ki*<br>2 oldal/lap<br>3 oldal/lap<br>4 oldal/lap<br>6 oldal/lap<br>9 oldal/lap<br>12 oldal/lap<br>16 oldal/lap | Több egy oldalon lévő kép nyomtatása a papír egyik oldalára.                             |
| <b>Oldal/lap rendelése</b><br>Vízszintes*<br>Fordított vízszintes<br>Fordított függőleges<br>Függőleges                            | Több egy oldalon lévő kép elrendezésének beállítása az Oldal/lap menü használata esetén. |
| <b>Oldal/lap tájolása</b><br>Auto*<br>Fekvő<br>Álló  | Több egy oldalon lévő kép tájolásának beállítása az Oldal/lap menü használata esetén.    |
| <b>Oldal/lap szegélye</b><br>Nincs*<br>Folytonos   | Oldalszegély nyomtatása az oldalon lévő képek köré az Oldal/lap menü használata esetén.  |
| <b>Elválasztólapok</b><br>Ki*<br>Példányok között<br>Feladatok között<br>Oldalak között  | Üres elválasztólapok beillesztése a nyomtatás során.                                     |
| <b>Elválasztólap forrása</b><br>[x]. tálca (1*)<br>Többcélú adagoló  | Papírforrás beállítása elválasztólapokhoz.   |
| <b>Üres oldalak</b><br>Nincs nyomtatás*<br>Nyomtatás   | Üres oldalak nyomtatása egy nyomtatási feladatban.                                       |
| <b>Megj.:</b> Az érték melletti csillag (*) az alapértelmezett gyári beállításokat jelöli.   |  |

## Hálózat/portok

### Hálózati áttekintés

| Menüelem   | Leírás  |
|--|---|
| <b>Aktív adapter</b><br>Auto*<br>Szabványos hálózat<br>Vezeték nélküli                     | A hálózati kapcsolat típusát határozza meg.<br><b>Megj.:</b> A Vezeték nélküli opció kizárólag vezeték nélküli hálózathoz csatlakoztatott nyomtatóknál áll rendelkezésre. |
| <b>Hálózat állapota</b>  | A nyomtatóhálózat kapcsolódási állapotának megjelenítése.   |
| <b>A hálózati állapot megjelenítése a nyomtatón</b><br>Ki<br>Be*                           | A hálózat állapotának megjelenítése a kijelzőn.   |
| <b>Sebesség, kétoldalas</b>  | Az éppen aktív hálózati kártya sebességét jeleníti meg.   |
| <b>IPv4</b>  | IPv4-cím megjelenítése.   |
| <b>Összes IPv6-cím</b>   | Összes IPv6-cím megjelenítése.  |
| <b>Nyomtatókiszolgáló visszaállítása</b>   | A nyomtatóra irányuló aktív hálózati kapcsolatok visszaállítása.<br><b>Megj.:</b> Ez a beállítás törli a hálózati konfiguráció összes beállítását.                        |
| <b>Hálózati feladat időtúllépése</b><br>Ki<br>Be* (90 másodperc)                           | Beállíthatja azt az időt, ameddig a nyomtató várakozik, mielőtt törölné a hálózati nyomtatási feladatokat.  |
| <b>Szalagcímlap</b><br>Ki*<br>Be   | Szalagcímlap nyomtatása.  |
| <b>Hálózati kapcsolatok engedélyezése</b><br>Ki<br>Be*                                     | Engedélyezi a nyomtató hálózathoz való kapcsolódását.   |
| <b>LLDP engedélyezése</b><br>Ki*<br>Be   | A kapcsolati réteg felderítő protokollt (LLDP) engedélyezi a nyomtatóban.   |
| <b>Megj.:</b> Az érték melletti csillag (*) az alapértelmezett gyári beállításokat jelöli. |   |

### Vezeték nélküli

**Megj.:** Ez a menü csak vezeték nélküli hálózathoz csatlakoztatott nyomtatókon vagy vezeték nélküli hálózati adapterrel rendelkező nyomtatómodelleken érhető el.

| Menüelem   | Leírás  |
|--|---|
| <b>Beállítás a nyomtató kezelőpaneljén</b><br>Hálózat kiválasztása<br>Wi-Fi hálózat hozzáadása<br>Hálózat neve<br>Hálózati mód<br>Infrastruktúra<br>Vezeték nélküli biztonságos mód<br>Letiltva*<br>WPA2/WPA – Személyes<br>WPA2 – Személyes<br>WPA2/WPA3 – Személyes<br>WPA3 – Személyes<br>802.1x– HATÓKÖR | A vezeték nélküli kapcsolat beállítása a kezelőpanelen keresztül.<br><b>Megj.:</b> Ez a menüelem <i>Vezeték nélküli kapcsolat beállítása</i> néven jelenik meg az Embedded Web Server kiszolgálóban.  |
| <b>Wi-Fi Protected Setup</b><br>Gombnyomásos módszer indítása<br>PIN-módszer indítása  | Hozzon létre egy vezeték nélküli hálózatot, és aktiválja a hálózati biztonság beállítását.<br><b>Megjegyzések:</b> <ul style="list-style-type: none"> <li>• A gombnyomásos módszer indítása lehetővé teszi a nyomtató csatlakoztatását a vezeték nélküli hálózathoz, ha a nyomtatón és a hozzáférési ponton lévő (vezeték nélküli útválasztó) gombokat a megadott időn belül nyomja meg.</li> <li>• A PIN-kódos módszer indítása lehetővé teszi a nyomtató csatlakozását a vezeték nélküli hálózathoz, ha a nyomtató PIN-kódját megadja a vezeték nélküli hozzáférési pont beállításainál.</li> </ul> |
| <b>Kompatibilitás</b><br>802.11b/g/n (2,4 GHz)*<br>802.11a/b/g/n/ac (2.4GHz/5GHz)<br>802.11a/n/ac (5GHz)   | Adj meg a Wi-Fi hálózat vezeték nélküli szabványát.<br><b>Megj.:</b> A 802.11a/b/g/n/ac (2,4 GHz / 5 GHz) és 802.11a/n/ac (5 GHz) csak a Wi-Fi opció telepítése után jelenik meg.   |
| <b>Vezeték nélküli biztonságos mód</b><br>Letiltva*<br>WPA2/WPA-személyes<br>WPA2-személyes<br>WPA2/WPA3 – Személyes<br>WPA3 – Személyes<br>802.1x– HATÓKÖR  | A nyomtató Wi-Fi eszközökre történő csatlakoztatásához állítsa be a biztonságos módot.  |
| <b>WPA2/WPA – Személyes</b><br>AES*  | Vezeték nélküli biztonság engedélyezése Wi-Fi-védett hozzáféréssel (WPA).<br><b>Megj.:</b> Ez a menüelem csak akkor jelenik meg, ha a Vezeték nélküli biztonságos mód WPA2/WPA-személyes módra van állítva.   |
| <b>PSK beállítása</b>  | Jelszó beállítása a biztonságos vezeték nélküli kapcsolódáshoz.   |
| <b>WPA2-személyes</b><br>AES*  | Vezeték nélküli biztonság engedélyezése WPA2 beállítással.<br><b>Megj.:</b> Ez a menüelem csak akkor jelenik meg, ha a Vezeték nélküli biztonságos mód beállítás a WPA2-személyes lehetőségre van állítva.  |
| <b>802.1x titkosítási mód</b><br>WPA+<br>WPA2*<br>WPA2 + PMF*  | Vezeték nélküli biztonság engedélyezése 802.1x szabvánnyal.<br><b>Megj.:</b> Ez a menüelem csak akkor jelenik meg, ha a Vezeték nélküli biztonságos mód beállítás a 802.1x - RADIUS (802.1x – Hatókör) lehetőségre van állítva.   |



| Menüelem   | Leírás  |
|--|---|
| <b>IPv4</b><br>DHCP engedélyezése<br>Be*<br>Ki<br>Statikus IP-cím beállítása<br>IP-cím<br>Hálózati maszk<br>Átjáró   | Az IPv4 beállítások engedélyezése és konfigurálása a nyomtatón.   |
| <b>IPv6</b><br>IPv6 engedélyezése<br>Be*<br>Ki<br>DHCPv6 engedélyezése<br>Be<br>Ki*<br>Állapotmentes automatikus címbeállítás<br>Be*<br>Ki<br>DNS-kiszolgáló címe<br>Manuálisan kirendelt IPv6-cím<br>Manuálisan kirendelt IPv6-útválasztó<br>Cím előtagja<br>Összes IPv6-cím<br>Összes IPv6-útválasztócím | Az IPv6 beállítások engedélyezése és konfigurálása a nyomtatón.   |
| <b>Hálózati cím</b><br>UAA<br>LAA  | A hálózati címek megtekintése.  |
| <b>PCL SmartSwitch</b><br>Be*<br>Ki  | Beállíthatja, hogy a nyomtató az alapértelmezett nyomtatónyelvtől függetlenül átváltson-e PCL-emulációra, amikor egy nyomtatási feladathoz arra van szükség.<br><b>Megj.:</b> Ha a PCL SmartSwitch ki van kapcsolva, a nyomtató nem vizsgálja meg a bejövő adatokat, és a Beállítás menüben megadott alapértelmezett nyomtatónyelvet használja. |
| <b>PS SmartSwitch</b><br>Be*<br>Ki   | Beállíthatja, hogy a nyomtató az alapértelmezett nyomtatónyelvtől függetlenül átváltson-e PS-emulációra, amikor egy nyomtatási feladathoz arra van szükség.<br><b>Megj.:</b> Ha a PS SmartSwitch ki van kapcsolva, a nyomtató nem vizsgálja meg a bejövő adatokat, és a Beállítás menüben megadott alapértelmezett nyomtatónyelvet használja.   |
| <b>Feladat pufferelése</b><br>Be<br>Ki*  | A nyomtatási feladatok ideiglenes eltárolása intelligens tároló meghajtón (ISD) a nyomtatás előtt.<br><b>Megj.:</b> Ez a menü csak telepített ISD esetén jelenik meg.   |

| Menüelem                                   | Leírás  |
|--|---|
| <b>Mac bináris PS</b><br>Auto*<br>Be<br>Ki | Beállítja, hogy a nyomtató Macintosh rendszerbeli bináris PostScript nyomtatási feladatokat dolgozzon fel.<br><br><b>Megjegyzések:</b> <ul style="list-style-type: none"> <li>A Be beállítással a nyomtató nyers bináris PostScript nyomtatási feladatokat dolgoz fel.</li> <li>A Ki beállítás normál protokollt használva szűri a nyomtatási feladatokat.</li> </ul> |

## Wi-Fi Direct

**Megj.:** Ez a menü csak vezeték nélküli hálózathoz csatlakoztatott nyomtatókon vagy vezeték nélküli hálózati adapterrel rendelkező nyomtatómodelleken érhető el.

| Menüelem   | Leírás   |
|--|--|
| <b>Wi-Fi Direct engedélyezése</b><br>Be<br>Ki*   | Állítsa be a nyomtatót, hogy közvetlenül kapcsolódhasson a Wi-Fi-eszközökre.   |
| <b>Wi-Fi Direct név</b>  | Adja meg a Wi-Fi Direct hálózat nevét.   |
| <b>Wi-Fi Direct jelszó</b>   | A Wi-Fi-kapcsolat felhasználóinak hitelesítésére és ellenőrzésére szolgáló jelszó megadása.                                      |
| <b>Jelszó megjelenítése a Beállítások oldalon</b><br>Ki<br>Be*                             | A Wi-Fi Direct jelszó megjelenítése a Hálózati beállítások oldalán.  |
| <b>Preferált csatornaszám</b><br>1–11<br>Auto*   | Állítsa be a Wi-Fi-hálózat kívánt csatornáját.   |
| <b>Csoporttulajdonos IP-címe</b>   | A csoporttulajdonos IP-címének megadása.   |
| <b>A nyomógombkérések automatikus elfogadása</b><br>Ki*<br>Be                              | A hálózati csatlakozási kérések automatikus elfogadása.<br><br><b>Megj.:</b> Az ügyfelek automatikus elfogadása nem biztonságos. |
| <b>Megj.:</b> Az érték melletti csillag (*) az alapértelmezett gyári beállításokat jelöli. |  |

## AirPrint

**Megj.:** Ez a menü csak az Embedded Web Server kiszolgáló használatakor jelenik meg.

| Menüelem   | Leírás  |
|--|---|
| <b>Minden AirPrint funkció</b>   | A nyomtató AirPrint-állapotának megjelenítése.  |
| <b>AirPrint engedélyezése</b><br>Be*<br>Ki   | Engedélyezze az AirPrint funkciót.<br><br><b>Megj.:</b> Ez a menüpont csak akkor jelenik meg, ha az internetes nyomtatási protokoll (IPP) vagy az mDNS le van tiltva. |
| <b>Megj.:</b> Az érték melletti csillag (*) az alapértelmezett gyári beállításokat jelöli. |   |

| Menüelem   | Leírás                                      |
|--|---|
| <b>Az iBeacon funkció engedélyezése</b><br>Be<br>Ki*                                       | Engedélyezze az iBeacon funkciót.           |
| <b>Bonjour-név</b>   | Adja meg a nyomtató megnevezését és helyét. |
| <b>Szervezet neve</b>  |   |
| <b>Szervezeti egység</b>   |   |
| <b>Nyomtató helye:</b>   |   |
| <b>Nyomtató szélességi adatai</b>  |   |
| <b>Nyomtató hosszúsági adatai</b>  |   |
| <b>Nyomtató tengerszint feletti magassága</b>  |   |
| <b>További beállítások</b>   |   |
| <b>Megj.:</b> Az érték melletti csillag (*) az alapértelmezett gyári beállításokat jelöli. |   |

## Mobilszolgáltatás-kezelő

| Menüelem   | Leírás  |
|--|---|
| <b>IPP nyomtatás engedélyezése</b><br>Be*<br>Ki  | Mobileszközökről való nyomtatás engedélyezése az internetes nyomtatási protokoll (IPP) használatával. |
| <b>IPP engedélyezése USB-n keresztül</b><br>Be*<br>Ki                                      | Nyomtatási feladatok engedélyezése USB-kapcsolat használatával.                                       |
| <b>Megj.:</b> Az érték melletti csillag (*) az alapértelmezett gyári beállításokat jelöli. |   |

## Ethernet

| Menüelem   | Leírás   |
|--|--|
| <b>Hálózati sebesség</b>   | Az aktív hálózati adapter sebességét jeleníti meg. |
| <b>IPv4</b><br>DHCP engedélyezése (Be*)<br>Statikus IP-cím beállítása                      | Az IPv4 beállítások konfigurálása.                 |
| <b>Megj.:</b> Az érték melletti csillag (*) az alapértelmezett gyári beállításokat jelöli. |  |

| Menüelem  | Leírás  |
|---|---|
| <b>IPv6</b><br>IPv6 engedélyezése (Be*)<br>DHCPv6 engedélyezése (Ki*)<br>Állapotmentes automatikus címbeállítás (Be*)<br>DNS-kiszolgáló címe<br>Manuálisan kirendelt IPv6-cím<br>Manuálisan kirendelt IPv6-útválasztó<br>Cím előtagja (64*)<br>Összes IPv6-cím<br>Összes IPv6-útválasztócím | Az IPv6 beállítások konfigurálása.  |
| <b>Hálózati cím</b><br>UAA<br>LAA   | A hálózati cím meghatározása.   |
| <b>PCL SmartSwitch</b><br>Ki<br>Be*   | Beállíthatja, hogy a nyomtató az alapértelmezett nyomtatónyelvtől függetlenül átváltson-e PCL-emulációra, amikor egy nyomtatási feladathoz arra van szükség.<br><b>Megj.:</b> Ha ez a beállítás le van tiltva, akkor a nyomtató nem vizsgálja meg a bejövő adatokat, és a Beállítás menüben megadott alapértelmezett nyomtatónyelvet használja.   |
| <b>PS SmartSwitch</b><br>Ki<br>Be*  | Beállíthatja, hogy a nyomtató az alapértelmezett nyomtatónyelvtől függetlenül átváltson-e automatikusan a PostScript emulációra, amikor egy nyomtatási feladathoz arra van szükség.<br><b>Megj.:</b> Ha ez a beállítás le van tiltva, akkor a nyomtató nem vizsgálja meg a bejövő adatokat, és a Beállítás menüben megadott alapértelmezett nyomtatónyelvet használja.  |
| <b>Feladat pufferelése</b><br>Ki*<br>Be   | A nyomtatási feladatok ideiglenes eltárolása intelligens tároló meghajtón (ISD) a nyomtatás előtt.<br><b>Megj.:</b> Ez a menü csak telepített ISD esetén jelenik meg.   |
| <b>Mac bináris PS</b><br>Auto*<br>Be<br>Ki  | Beállítja, hogy a nyomtató Macintosh rendszerbeli bináris PostScript nyomtatási feladatokat dolgozzon fel.<br><b>Megjegyzések:</b> <ul style="list-style-type: none"> <li>• Az Automatikus beállítással a nyomtató Windows vagy Macintosh operációs rendszert futtató számítógépekről származó nyomtatási feladatokat dolgoz fel.</li> <li>• A Ki beállítás normál protokollt használva szűri a PostScript nyomtatási feladatokat.</li> </ul> |
| <b>Energiahatékony Ethernet</b><br>Be<br>Ki<br>Auto*  | Csökkenti az energiafelhasználást, amikor a nyomtató nem kap adatokat az Ethernet-hálózatból.   |
| <b>Megj.:</b> Az érték melletti csillag (*) az alapértelmezett gyári beállításokat jelöli.  |   |

## TCP/IP

**Megj.:** Ez a menü csak a hálózati nyomtatók, illetve a nyomtatókiszolgálókhoz csatlakoztatott nyomtatók esetében jelenik meg.

| Menüelem   | Leírás  |
|--|---|
| <b>Állomásnév beállítása</b>   | Itt állíthatja be az aktuális TCP/IP-állomásnevet.  |
| <b>Tartománynév</b>  | Állítsa be a tartománynevet.  |
| <b>DHCP/BOOTP engedélyezése az NTP-kiszolgáló frissítéséhez</b><br>Be*<br>Ki               | Ezzel engedélyezi, hogy a DHCP- és a BOOTP-ügyfelek frissítsék a nyomtató NTP-beállításait.   |
| <b>Zero Configuration-név</b>  | Szolgáltatásnév megadása a konfigurációmentes hálózathoz.   |
| <b>Auto IP engedélyezése</b><br>Ki<br>Be*  | IP-cím automatikus hozzárendelése.  |
| <b>DNS-cím</b>   | Az aktuális Domain Name System (DNS) kiszolgáló címének beállítása.   |
| <b>Tartalék DNS-kiszolgáló</b>   | A másodlagos DNS-kiszolgáló címének beállítása.   |
| <b>2. tartalék DNS-kiszolgáló</b>  |   |
| <b>3. tartalék DNS-kiszolgáló</b>  |   |
| <b>Tartománykeresési sorrend</b>   | Egy tartománynévlista beállítása, amely leegyszerűsíti a keresést, ha a nyomtató és erőforrásai a hálózat különböző tartományaiban helyezkednek el. |
| <b>DDNS engedélyezése</b><br>Ki*<br>Be   | A Dynamic DNS beállításainak frissítése.  |
| <b>DDNS TTL</b>  | A DDNS-beállítások megadása.  |
| <b>Alapértelmezett TTL</b>   |   |
| <b>DDNS frissítési ideje</b>   |   |
| <b>mDNS engedélyezése</b><br>Ki<br>Be*   | A multicast DNS beállításainak frissítése.  |
| <b>WINS-kiszolgálócím</b>  | Kiszolgáló címének beállítása a Windows Internet Name Service (WINS) szolgáltatáshoz.   |
| <b>BOOTP engedélyezése</b><br>Ki*<br>Be  | A BOOTP engedélyezése a nyomtató IP-címének kiosztásához.   |
| <b>MTU</b><br>256–1500 Ethernet (1500*)  | A maximális átviteli egység (MTU) paraméter beállítása a TCP-kapcsolatokhoz.  |
| <b>Nyomtató nyers portja</b><br>1-65535 (9100*)  | A hálózathoz csatlakoztatott nyomtatók nyers portszámának beállítása.   |
| <b>Megj.:</b> Az érték melletti csillag (*) az alapértelmezett gyári beállításokat jelöli. |   |

| Menüelem  | Leírás   |
|---|--|
| <b>Kimenő forgalom maximális sebessége</b><br>Ki*<br>Be   | A nyomtató maximális átviteli sebességének beállítása.<br><b>Megj.:</b> Bekapcsolása esetén ehhez a beállításhoz a 100–1 000 000 kilobit/másodperc lehetőség tartozik. |
| <b>TLS támogatás</b><br>TLSv1.0 engedélyezése (Ki)<br>TLSv1.1 engedélyezése (Ki)<br>TLSv1.2 engedélyezése (Be*) | A Transport Layer Security protokoll engedélyezése.  |
| <b>SSL titkosítási lista</b>  | Adja meg az SSL vagy a TLS csatlakozókon használatos titkosítási algoritmusokat.   |
| <b>TLSv1.3 SSL titkosítási lista</b>  | A TLS v1.3 esetén használandó titkosítási sztring meghatározása.   |
| <b>Megj.:</b> Az érték melletti csillag (*) az alapértelmezett gyári beállításokat jelöli.                      |  |

## SNMP

**Megj.:** Ez a menü kizárólag hálózati nyomtatókon, illetve nyomtatókiszolgálóra csatlakoztatott nyomtatókon érhető el.

| Menüelem   | Leírás  |
|--|---|
| <b>SNMP 1 és 2c verziók</b><br>Engedélyezve<br>Ki<br>Be*<br>SNMP-beállítás engedélyezése<br>Ki<br>Be*<br>PPM MIB Engedélyezése<br>Ki<br>Be*<br>SNMP-közösség | Azt határozza meg, hogy a Simple Network Management Protocol (SNMP) 1 és 2c verziója telepítse-e a nyomtató illesztőprogramjait és alkalmazásait. |
| <b>Megj.:</b> Az érték melletti csillag (*) az alapértelmezett gyári beállításokat jelöli.   |   |

| Menüelem   | Leírás   |
|--|--|
| <b>SNMP 3 verzió</b><br>Engedélyezve<br>Ki<br>Be*<br>Kontextus neve<br>Írási/olvasási hitelesítő adatok beállítása<br>Felhasználónév<br>Hitelesítési jelszó:<br>Adatvédelmi jelszó:<br>Csak olvasási hitelesítő adatok beállítása<br>Felhasználónév<br>Hitelesítési jelszó:<br>Adatvédelmi jelszó:<br>Hitelesítési kivonat<br>MD5<br>SHA1*<br>Minimális hitelesítési szint<br>Nincs hitelesítés, nincs adatvédelem<br>Hitelesítés, nincs adatvédelem<br>Hitelesítés, adatvédelem*<br>Adatvédelmi algoritmus<br>DES<br>AES-128* | Azt határozza meg, hogy az SNMP 3 verzió konfigurálja és frissítse-e a nyomtató biztonsági beállításait. |
| <b>Megj.:</b> Az érték melletti csillag (*) az alapértelmezett gyári beállításokat jelöli.   |  |

## IPSec

**Megj.:** Ez a menü kizárólag hálózati nyomtatókon, illetve nyomtatókiszolgálóra csatlakoztatott nyomtatókon érhető el.

| Menüelem   | Leírás  |
|--|---|
| <b>IPSec engedélyezése</b><br>Ki*<br>Be  | Az Internet Protocol Security (IPSec) protokoll engedélyezése.  |
| <b>Alapkonfiguráció</b><br>Alapértelmezett*<br>Kompatibilitás<br>Biztonságos                                       | Az IPSec alapkonfigurációjának beállítása.<br><b>Megj.:</b> Ez a menüelem csak akkor jelenik meg, ha az IPSec engedélyezése lehetőség a Be értékre van állítva. |
| <b>DH (Diffie-Hellman) csoportos javaslat</b><br>modp2048 (14)*<br>modp3072 (15)<br>modp4096 (16)<br>modp6144 (17) | Az IPSec alapkonfigurációjának beállítása.<br><b>Megj.:</b> Ez a menüelem csak akkor használható, ha az Alapkonfiguráció beállítás értéke Kompatibilitás.       |
| <b>Megj.:</b> Az érték melletti csillag (*) az alapértelmezett gyári beállításokat jelöli.                         |   |

| Menüelem   | Leírás  |
|--|---|
| <b>Javasolt titkosítási módszer</b><br>3DES<br>AES*  | Titkosítási módszer beállítása.<br><b>Megj.:</b> Ez a menüelem csak akkor használható, ha az Alapkonfiguráció beállítás értéke Kompatibilitás.                                  |
| <b>Javasolt hitelesítési módszer</b><br>SHA1<br>SHA256*<br>SHA512  | Hitelesítési módszer beállítása.<br><b>Megj.:</b> Ez a menüelem csak akkor használható, ha az Alapkonfiguráció beállítás értéke Kompatibilitás.                                 |
| <b>IKE SA élettartam (órában)</b><br>1<br>2<br>4<br>8<br>24*   | Adja meg az IKE SA lejáratí idótartamát.<br><b>Megj.:</b> Ez a menüelem csak akkor jelenik meg, ha az Alapkonfiguráció beállítás értéke Biztonságos.                            |
| <b>IPSec SA élettartam (órában)</b><br>1<br>2<br>4<br>8*<br>24   | Adja meg az IPSec SA lejáratí idótartamát.<br><b>Megj.:</b> Ez a menüelem csak akkor jelenik meg, ha az Alapkonfiguráció beállítás értéke Biztonságos.                          |
| <b>IPSec-eszköztanúsítvány</b>   | Az IPSec-tanúsítvány beállítása.<br><b>Megj.:</b> Ez a menüelem csak akkor jelenik meg, ha az IPSec engedélyezése lehetőség a Be értékre van állítva.                           |
| <b>Előmegosztott kulcs hitelesített kapcsolatai</b><br><input type="checkbox"/> gazdagép                         | A nyomtató hitelesített kapcsolatainak konfigurálása.<br><b>Megj.:</b> Ezek a menüelemek csak akkor jelennek meg, ha az IPSec engedélyezése lehetőség a Be értékre van állítva. |
| <b>Tanúsítvány hitelesített kapcsolatai</b><br><input checked="" type="checkbox"/> [X] gazdagép címe[/alhálózat] |   |
| <b>Megj.:</b> Az érték melletti csillag (*) az alapértelmezett gyári beállításokat jelöli.                       |   |

## 802.1x

**Megj.:** Ez a menü kizárólag hálózati nyomtatókon, illetve nyomtatókiszolgálóra csatlakoztatott nyomtatókon érhető el.

| Menüelem   | Leírás  |
|--|---|
| <b>Aktív</b><br>Ki*<br>Be  | Engedélyezi, hogy a nyomtató olyan hálózatokhoz csatlakozzon, amelyek a hozzáférés engedélyezése előtt hitelesítést kérnek. |
| <b>Megj.:</b> Az érték melletti csillag (*) az alapértelmezett gyári beállításokat jelöli. |   |



| Menüelem   | Leírás  |
|--|---|
| <b>802.1x hitelesítés</b><br>Eszköz bejelentkezési neve<br>Eszköz bejelentkezési jelszava<br>Kiszolgáló-tanúsítvány érvényesítése (Be*)<br>Eseménynaplózás engedélyezése (Ki*)<br>802.1x-eszköztanúsítvány | A 802.1x csatlakozás hitelesítési beállításainak konfigurálása.                 |
| <b>Hitelesítési mechanizmusok</b><br>EAP – MD5 (Be*)<br>EAP – MSCHAPv2 (Be*)<br>LEAP (Be*)<br>PEAP (Be*)<br>EAP – TLS (Be*)<br>EAP – TTLS (Be*)<br>TTLS-hitelesítési módszer (MSCHAPv2*)                   | A 802.1x-csatlakozás engedélyezett hitelesítési mechanizmusainak konfigurálása. |
| <b>Megj.:</b> Az érték melletti csillag (*) az alapértelmezett gyári beállításokat jelöli.   |   |

## LPD-konfiguráció

**Megj.:** Ez a menü kizárólag hálózati nyomtatókon, illetve nyomtatókiszolgálóra csatlakoztatott nyomtatókon érhető el.

| Menüelem   | Leírás  |
|--|---|
| <b>LPD időtúllépés</b><br>0–65535 másodperc (90*)  | Ezzel a beállítással megadhat egy időtúllépési értéket, így megakadályozhatja, hogy a Line Printer Daemon (LPD) kiszolgáló határozatlan ideig várjon a megakadt vagy hibás nyomtatási feladatokra.  |
| <b>LPD szalagcím-lap</b><br>Ki*<br>Be  | Szalagcím-lap nyomtatása az összes LPD-s nyomtatási feladat esetében.<br><b>Megj.:</b> A szalagcím-lap a nyomtatási feladat első oldala, amely a nyomtatási feladatok elválasztására, valamint a nyomtatási kérések küldőjének azonosítására szolgál. |
| <b>LPD lezárólap</b><br>Ki*<br>Be  | Lezárólap nyomtatása az összes LPD-s nyomtatási feladat esetében.<br><b>Megj.:</b> A lezárólap a nyomtatási feladatok utolsó oldala.  |
| <b>LPD kocsi vissza konverzió</b><br>Ki*<br>Be   | A kocsi vissza-konverzió engedélyezése.<br><b>Megj.:</b> A „kocsi vissza” művelet parancsot ad a nyomtatónak arra, hogy a kurzort az aktuális sor első pozíciójába állítsa.   |
| <b>Megj.:</b> Az érték melletti csillag (*) az alapértelmezett gyári beállításokat jelöli. |   |

## HTTP-/FTP-beállítások

| Menüelem   | Leírás  |
|--|---|
| <b>Proxy</b><br>HTTP Proxy IP-cím<br>HTTP alapértelmezett IP-port<br>FTP Proxy IP-cím<br>FTP alapértelmezett IP-port<br>Hitelesítés<br>Felhasználónév<br>Jelszó<br>Helyi tartományok | A HTTP- és az FTP-kiszolgálók beállításainak konfigurálása.   |
| <b>Egyéb beállítások</b><br>HTTP-kiszolgáló engedélyezése (Be*)  | A nyomtató figyelésére és felügyeletére használható beágyazott webkiszolgáló elérése.   |
| <b>Egyéb beállítások</b><br>Hálózati időprotokoll (HTTPPS) engedélyezése (Be*)   | A biztonságos hiperszöveg-átviteli protokoll (HTTPS) engedélyezése a nyomtatókiszolgáló felé irányuló és onnan származó adatátvitel titkosításához. |
| <b>Egyéb beállítások</b><br>HTTPS-kapcsolatok kényszerítése (Ki*)  | A nyomtató kényszerítése a HTTPS-kapcsolatok használatára.  |
| <b>Egyéb beállítások</b><br>FTP/TFTP engedélyezése (Be*)   | Fájlok küldése FTP/TFTP használatával.  |
| <b>Egyéb beállítások</b><br>HTTPS-eszköztanúsítvány (alapértelmezett*)   | A nyomtatón használt HTTPS-eszköztanúsítvány megtekintése.  |
| <b>Egyéb beállítások</b><br>HTTP/FTP kérések időtúllépése (30*)  | Azt az időtartamot határozza meg, amelynek elteltével a rendszer megszakítja a kapcsolódást a kiszolgálóhoz.  |
| <b>Egyéb beállítások</b><br>HTTP/FTP kérések ismétlései (3*)   | Azt határozza meg, hogy a rendszer hányszor próbáljon meg csatlakozni a HTTP-/FTP-kiszolgálóhoz.  |
| <b>Megj.:</b> Az érték melletti csillag (*) az alapértelmezett gyári beállításokat jelöli.   |   |

## ThinPrint

| Menüelem   | Leírás   |
|--|--|
| <b>ThinPrint engedélyezése</b><br>Ki*<br>Be  | Nyomtatás ThinPrint használatával.                                     |
| <b>Portszám</b><br>4000–4999 (4000*)   | A ThinPrint-kiszolgáló portszámának beállítása.                        |
| <b>Sávszélesség (bit/másodperc)</b><br>100–1 000 000 (0*)                                  | A ThinPrint-környezetben használandó adatátviteli sebesség beállítása. |
| <b>Csomagméret (kbyte)</b><br>0–64 000 (0*)  | Az adatátviteli csomagok méretének beállítása.                         |
| <b>Megj.:</b> Az érték melletti csillag (*) az alapértelmezett gyári beállításokat jelöli. |  |

## USB

| Menüelem   | Leírás  |
|--|---|
| <b>PCL SmartSwitch</b><br>Ki<br>Be*  | Beállítja, hogy a nyomtató átváltson-e PCL-emulációra, amikor egy USB-porton érkező nyomtatási feladatnak arra van szüksége, az alapértelmezett nyomtatónyelvtől függetlenül.<br><b>Megj.:</b> Ha ez a beállítás le van tiltva, akkor a nyomtató nem vizsgálja meg a bejövő adatokat, és a Beállítás menüben megadott alapértelmezett nyomtatónyelvet használja.  |
| <b>PS SmartSwitch</b><br>Ki<br>Be*   | Beállítja, hogy a nyomtató az alapértelmezett nyomtatónyelvtől függetlenül átváltson-e PostScript emulációra, amikor egy USB-porton érkező nyomtatási feladathoz arra van szükség.<br><b>Megj.:</b> Ha ez a beállítás le van tiltva, akkor a nyomtató nem vizsgálja meg a bejövő adatokat, és a Beállítás menüben megadott alapértelmezett nyomtatónyelvet használja.   |
| <b>Feladat pufferelése</b><br>Ki*<br>Be  | A nyomtatási feladatok ideiglenes eltárolása intelligens tárolómeghajtón (ISD) a nyomtatás előtt.<br><b>Megj.:</b> Ez a menü csak telepített ISD esetén jelenik meg.  |
| <b>Mac bináris PS</b><br>Auto*<br>Be<br>Ki   | Beállítja, hogy a nyomtató Macintosh rendszerbeli bináris PostScript nyomtatási feladatokat dolgozzon fel.<br><b>Megjegyzések:</b> <ul style="list-style-type: none"> <li>• Az Automatikus beállítással a nyomtató Windows vagy Macintosh operációs rendszert futtató számítógépekről származó nyomtatási feladatokat dolgoz fel.</li> <li>• A Ki beállítás normál protokollt használva szűri a PostScript nyomtatási feladatokat.</li> </ul> |
| <b>USB-port engedélyezése</b><br>Ki<br>Be*   | Az elülső USB-port engedélyezése.   |
| <b>Megj.:</b> Az érték melletti csillag (*) az alapértelmezett gyári beállításokat jelöli. |   |

## Külső hálózati hozzáférés korlátozása

| Menüelem   | Leírás   |
|--|--|
| <b>Külső hálózati hozzáférés korlátozása</b><br>Ki*<br>Be                                  | Korlátozza a hozzáférést a hálózati oldalakhoz.                                |
| <b>Külső hálózati cím</b>  | Meghatározza a korlátozott hozzáférésű hálózati címeket.                       |
| <b>Értesítési e-mail cím</b>   | Meghatároz egy e-mail címet, amelyre a naplózott eseményekről értesítést küld. |
| <b>Pingelés gyakorisága</b><br>1–300 (10*)   | Meghatározza a hálózati lekérés időközzeit másodpercben.                       |
| <b>Tárgy</b>   | Meghatározza az értesítő e-mail tárgyát és tartalmát.                          |
| <b>Üzenet</b>  |  |
| <b>Megj.:</b> Az érték melletti csillag (*) az alapértelmezett gyári beállításokat jelöli. |  |

# Biztonság

## Biztonsági ellenőrzési napló

| Menüelem   | Leírás   |
|--|--|
| <b>Ellenőrzés engedélyezése</b><br>Ki*<br>Be   | Események rögzítése a biztonsági ellenőrzési naplóban és a távoli rendszernaplóban.                          |
| <b>Távoli rendszernapló engedélyezése</b><br>Ki*<br>Be   | Ellenőrzési naplók küldése egy távoli kiszolgálóra.  |
| <b>Távoli rendszernapló-kiszolgáló</b>   | Adja meg a távoli rendszernapló-kiszolgálót.   |
| <b>Távoli rendszernaplóport</b><br>1-65535 (514*)  | Adja meg a távoli rendszernaplóportot.   |
| <b>Távoli rendszernaplózási módszer</b><br>Normál UDP*<br>Stunnel  | Rendszernaplózási módszer beállítása a naplózott események távoli kiszolgálóra történő továbbításához.       |
| <b>Távoli rendszernaplózási szolgáltatás</b><br>0 – Kernelüzenetek<br>1 – Felhasználószintű üzenetek<br>2 – Levelezőrendszer<br>3 – Rendszerdémonok<br>4 – Biztonsági/hitelesítési üzenetek*<br>5 – A rendszernaplók által belsőleg generált üzenetek<br>6 – Soros nyomtató alrendszere<br>7 – Hálózati hírek alrendszere<br>8 – UUCP-alrendszer<br>9 – Óradémon<br>10 – Biztonsági/hitelesítési üzenetek<br>11 – FTP-démon<br>12 – NTP-alrendszer<br>13 – Megfigyelési napló<br>14 – Riasztási napló<br>15 – Óradémon<br>16 – Helyi használat 0 (helyi0)<br>17 – Helyi használat 1 (helyi1)<br>18 – Helyi használat 2 (helyi2)<br>19 – Helyi használat 3 (helyi3)<br>20 – Helyi használat 4 (helyi4)<br>21 – Helyi használat 5 (helyi5)<br>22 – Helyi használat 6 (helyi6)<br>23 – Helyi használat 7 (helyi7) | A nyomtató által a naplóesemények távoli kiszolgálóra történő küldésekor használt létesítménykód beállítása. |
| <b>Megj.:</b> Az érték melletti csillag (*) az alapértelmezett gyári beállításokat jelöli.   |  |

| Menüelem  | Leírás   |
|---|--|
| <b>Naplózándó események súlyossága</b><br>0 – Vészhelyzet<br>1 – Riasztás<br>2 – Kritikus<br>3 – Hiba<br>4 – Figyelmeztetés*<br>5 – Értesítés<br>6 – Tájékoztató jellegű<br>7 – Hibakeresés | A naplózándó üzenetekre és az eseményekre vonatkozó prioritási szint beállítása.   |
| <b>Távoli rendszernapló által nem naplózott események</b><br>Ki*<br>Be  | Súlyossági szinttől függetlenül minden esemény küldése távoli kiszolgálóra.  |
| <b>Rendszergazda e-mail-címe</b>  | Értesítő e-mail küldése a rendszergazdának a naplózott eseményekről.   |
| <b>Naplóból való törlésre vonatkozó e-mail-riasztás</b><br>Ki*<br>Be  | Értesítő e-mail küldése a rendszergazdának, ha egy naplóbejegyzést törölnek.   |
| <b>Napló megtelésére vonatkozó e-mail-riasztás</b><br>Ki*<br>Be   | Értesítő e-mail küldése a rendszergazdának abban az esetben, ha a napló megtelik, és a rendszer elkezd felülírni a legrégebbi bejegyzéseket. |
| <b>Művelet napló megtelése esetén</b><br>Legrégebbi bejegyzések felülírása<br>Napló küldése e-mailben, majd az összes bejegyzés törlése   | Naplótárolási problémák megoldása abban az esetben, ha a naplóktól megtelik a rendelkezésre álló memória.                                    |
| <b>E-mail % teljes riasztása</b><br>Ki*<br>Be   | Értesítő e-mail küldése a rendszergazdának abban az esetben, ha a naplóktól megtelik a rendelkezésre álló memória.                           |
| <b>Százalékos telítettségi riasztás szintje</b><br>1–99 (90*)   |  |
| <b>Napló exportálására figyelmeztető riasztás</b><br>Ki*<br>Be  | Értesítő e-mail küldése a rendszergazdának, ha a naplót valaki exportálja.   |
| <b>Naplóbeállítások módosítására figyelmeztető riasztás</b><br>Ki*<br>Be  | Értesítő e-mail küldése a rendszergazdának, ha az Ellenőrzés engedélyezése funkciót bekapcsolják.  |
| <b>Naplózási sor vége</b><br>LF (\n)*<br>CR (\r)<br>CRLF (\r\n)   | Azt határozza meg, hogy a naplófájl hogyan jelezze az egyes sorok végét.   |
| <b>Exportált fájlok digitális aláírása</b><br>Ki*<br>Be   | Digitális aláírás hozzáadása minden exportált napló-fájlhoz.   |
| <b>Napló törlése</b>  | Az összes ellenőrzési napló törlése.   |
| <b>Megj.:</b> Az érték melletti csillag (*) az alapértelmezett gyári beállításokat jelöli.  |  |

| Menüelem   | Leírás   |
|--|--|
| <b>Napló exportálása</b><br>Rendszernapló (RFC 5424)<br>Rendszernapló (RFC 3164)<br>CSV    | A biztonsági napló exportálása egy flash-meghajtóra. |
| <b>Megj.:</b> Az érték melletti csillag (*) az alapértelmezett gyári beállításokat jelöli. |  |

## Bejelentkezési korlátozások

| Menüelem   | Leírás   |
|--|--|
| <b>Sikertelen bejelentkezések</b><br>1-10 (3*)   | A felhasználók felfüggesztése előtt tehető sikertelen bejelentkezési kísérletek számát adja meg.                           |
| <b>Sikertelenség időkerete</b><br>1–60 perc (5*)   | A felhasználók felfüggesztése előtt tehető sikertelen bejelentkezési kísérletek közötti időtartamot adja meg.              |
| <b>Felfüggesztés időtartama</b><br>1–60 perc (5*)  | A felfüggesztés időtartamát határozza meg.   |
| <b>Webes bejelentkezés időkorlátja</b><br>1-120 perc (10*)                                 | Azt határozza meg, hogy mennyi idő után jelentkeztesse ki a rendszer automatikusan a távolról bejelentkező felhasználókat. |
| <b>Megj.:</b> Az érték melletti csillag (*) az alapértelmezett gyári beállításokat jelöli. |  |

## Titkosított nyomtatás beállításai

| Menüelem   | Leírás  |
|--|---|
| <b>Érvénytelen PIN-kód maximális száma</b><br>2–10   | Állítsa be az érvénytelen PIN-kód megadására vonatkozó korlátot.<br><b>Megj.:</b> A korlát elérésekor a nyomtató törli az adott felhasználónévhez tartozó nyomtatási feladatokat.   |
| <b>Titkosított feladatok lejárata</b><br>Ki*<br>1 óra<br>4 óra<br>24 óra<br>1 hét          | Állítson be lejárati időt minden felfüggesztett feladathoz, mielőtt az automatikusan törlődne az intelligens tárolómeghajtóból.<br><b>Megj.:</b> A felfüggesztett feladat típusa lehet Titkosított, Ismétlés, Tartalék vagy Ellenőrzés. |
| <b>Feladatismétlés lejárata</b><br>Ki*<br>1 óra<br>4 óra<br>24 óra<br>1 hét                | Ismételni kívánt nyomtatási feladatok lejárati idejének beállítása.   |
| <b>Megj.:</b> Az érték melletti csillag (*) az alapértelmezett gyári beállításokat jelöli. |   |

| Menüelem   | Leírás  |
|--|---|
| <b>Feladat-ellenőrzés lejárata</b><br>Ki*<br>1 óra<br>4 óra<br>24 óra<br>1 hét             | Lejárati idő beállítása a feladat egyetlen példányban történő nyomtatásához annak érdekében, hogy ellenőrizni lehessen a minőséget a fennmaradó példányok nyomtatása előtt. |
| <b>Feladatmegőrzés lejárata</b><br>Ki*<br>1 óra<br>4 óra<br>24 óra<br>1 hét                | Lejárati idő beállítása azokhoz a feladatokhoz, amelyeket a nyomtatóban későbbi nyomtatáshoz tárolni szeretne.  |
| <b>Minden feladat várákozzon</b><br>Ki*<br>Be  | Ezzel a funkcióval beállíthatja, hogy a nyomtató várákoztassa a nyomtatási feladatokat.   |
| <b>Másolat megőrzése a dokumentumokról</b><br>Ki*<br>Be                                    | Beállítja, hogy a nyomtató az összes azonos fájlnevű dokumentumot megőrizze.  |
| <b>Megj.:</b> Az érték melletti csillag (*) az alapértelmezett gyári beállításokat jelöli. |   |

## Ideiglenes adatfájlok törlése

| Menüelem   | Leírás  |
|--|---|
| <b>Beépített memóriában tárolt elemek</b><br>Ki*<br>Be                                     | A nyomtató memóriájában tárolt összes fájl törlése. |
| <b>Megj.:</b> Az érték melletti csillag (*) az alapértelmezett gyári beállításokat jelöli. |   |

## Megoldások LDAP-beállításai

| Menüelem  | Leírás  |
|---|---|
| <b>LDAP-hivatkozások követése</b><br>Ki*<br>Be      | Bejelentkezett felhasználói fiók keresése a tartományban lévő különböző kiszolgálókban. |
| <b>LDAP-tanúsítvány ellenőrzése</b><br>Igen<br>Nem* | LDAP-tanúsítványok ellenőrzésének engedélyezése.  |

## Egyéb

| Menüelem  | Leírás   |
|---|--|
| <b>Védett funkciók</b><br>Megjelenítés*<br>Elrejtés   | Megmutatja azokat a funkciókat, amelyeket a funkció-hozzáférési vezérlés (FAC) a felhasználó biztonsági engedélyétől függetlenül véd.<br><b>Megj.:</b> Az Elrejtés csak azokat a FAC-védett funkciókat jeleníti meg, amelyekhez a felhasználó hozzáfér.  |
| <b>Nyomtatási engedély</b><br>Ki*<br>Be   | Lehetővé teszi a felhasználó bejelentkezését nyomtatás előtt.  |
| <b>Alapértelmezett nyomtatási engedély bejelentkezési adatai</b><br>PIN-kód*<br>Felhasználónév/jelszó<br>Felhasználónév | Beállítja a Nyomtatási engedély alapértelmezett bejelentkezési adatait.  |
| <b>Biztonsági visszaállító összekötő</b><br>Vendég hozzáférés engedélyezése*<br>Nincs hatása                            | A felhasználói hozzáférést határozza meg a nyomtatóhoz.<br><b>Megjegyzések:</b> <ul style="list-style-type: none"> <li>A Vendég hozzáférés engedélyezése beállítás lehetővé teszi az eszköz helyreállítását, ha a rendszergazda jelszava elveszett. Ha ez a probléma felmerül, forduljon az ügyféltámogatáshoz.</li> <li>A Nincs hatása beállítás megakadályozza a biztonsági összekötő használatát az eszköz helyreállításához.</li> <li>Ez a menüpont csak akkor jelenik meg, ha be van helyezve egy hardveres biztonsági jumper.</li> </ul> |
| <b>Intelligens tároló meghajtó használata a felhasználói adatok számára</b><br>Ki<br>Be*                                | A felhasználói adatok tárolásának engedélyezése az intelligens tároló meghajtón.<br><b>Megj.:</b> Ez a menüelem csak telepített intelligens tároló meghajtó esetén jelenik meg.  |
| <b>Jelszó minimális hossza</b><br>0-32 (0*)   | A jelszó hosszúságának meghatározása.  |
| <b>Jelszó/PIN-kód mutatásának engedélyezése</b><br>Ki*<br>Be  | A jelszó vagy a személyes azonosítószám megjelenítése.   |
| <b>Megj.:</b> Az érték melletti csillag (*) az alapértelmezett gyári beállításokat jelöli.                              |  |

## Jelentések

### Menübeállítási oldal

| Menüelem                    | Leírás   |
|-----------------------------|--|
| <b>Menübeállítási oldal</b> | A nyomtató menüit felsoroló jelentés nyomtatása. |



## Eszköz

| Menüelem                              | Leírás  |
|---------------------------------------|---|
| <b>Készülékadatok</b>                 | A nyomtatóval kapcsolatos információkat tartalmazó jelentés nyomtatása.   |
| <b>Készülékstatisztika</b>            | A nyomtatóhasználatra, illetve a kellékanyagok állapotára vonatkozó jelentés nyomtatása.  |
| <b>Profilok lista</b>                 | A nyomtatóban tárolt profilok listájának nyomtatása.  |
| <b>Asset Report (Készletjelentés)</b> | A nyomtatási problémák diagnosztikai eszközének nyomtatása.<br><b>Megj.:</b> A tartalom levágásának elkerülése érdekében letter vagy A4 méretű papírra nyomtassa a jelentést. |

## Nyomtatás

| Menüelem   | Leírás  |
|--|---|
| <b>Betűtípusok nyomtatása</b><br>PCL karakterkészletek<br>PS betűtípusok | Minták nyomtatása és információk az egyes nyomtatónyelvekhez elérhető betűtípusokról.   |
| <b>Nyomtatási bemutató</b><br>Demó oldal                                 | A nyomtató funkcióit ismertető oldal nyomtatása.  |
| <b>Könyvtár nyomtatása</b>   | A flash meghajtón vagy az intelligens tárolómeghajtón (ISD) tárolt erőforrások nyomtatása.<br><b>Megj.:</b> Ez a menüelem csak telepített flash meghajtó vagy ISD esetén jelenik meg. |

## Hálózat

| Menüelem   | Leírás  |
|--|---|
| <b>Hálózati beállítások oldala</b>                     | A konfigurált hálózatot, valamint a nyomtató vezeték nélküli beállításait tartalmazó oldal nyomtatása.<br><b>Megj.:</b> Ez a menüelem csak a hálózati nyomtatók, illetve a nyomtatókiszolgálókhoz csatlakoztatott nyomtatók esetében jelenik meg. |
| <b>Wi-Fi Direct segítségével csatlakozott ügyfelek</b> | A nyomtatóhoz WiFi Direct segítségével csatlakozott eszközöket tartalmazó oldal nyomtatása.<br><b>Megj.:</b> Ez a menüelem csak akkor jelenik meg, ha a Wi-Fi Direct engedélyezése lehetőség a Be értékre van állítva.                            |

## Hibaelhárítás

| Menüelem                     | Leírás   |
|------------------------------|--|
| <b>Tesztoldal nyomtatása</b> | A nyomtatási minőséggel kapcsolatos hibák azonosítására és kijavítására nyomtasson tesztoldalakat. |

## Forms Merge

**Megj.:** Ez a menü csak telepített intelligens tárolómeghajtó esetén jelenik meg.

| Menüelem  | Leírás   |
|---|--|
| <b>Egyesítés mód</b><br>Nyomtatás*<br>Adatrögzítés<br>Letiltva  | A Forms Merge üzemmód meghatározása.   |
| <b>Adatrögzítés helye</b><br>Flash*   | Azon hely megadása, ahová a rendszer továbbítja a rögzített adatokat.<br><b>Megj.:</b> Ez a menüelem csak akkor jelenik meg, ha az Egyesítés mód beállítás Adatrögzítés lehetőségre van állítva. |
| <b>Nyomtatóport és szűrő beállítások</b><br>Hálózati port<br>Be*<br>Ki  | Engedélyezi a Forms Merge számára a hálózati porton keresztül küldött adatok feldolgozását.  |
| <b>Nyomtatóport és szűrő beállítások</b><br>Hálózati szűrő<br>Letiltva*<br>NULL<br>OFIS<br>OFIS+NULL<br>OFIS+AS400<br>AS400<br>PCL<br>ZPL<br>ZPLF | A hálózati szűrő meghatározása a nyomtatónak küldött adatok tekintetében.  |
| <b>Nyomtatóport és szűrő beállítások</b><br>USB port<br>Be*<br>Ki   | Engedélyezi a Forms Merge számára az USB porton keresztül küldött adatok feldolgozását.  |
| <b>Nyomtatóport és szűrő beállítások</b><br>USB szűrő<br>Letiltva*<br>NULL<br>OFIS<br>OFIS+NULL<br>OFIS+AS400<br>AS400<br>PCL<br>ZPL<br>ZPLF      | Az USB szűrő meghatározása a nyomtatónak küldött adatok tekintetében.  |
| <b>Nyomtatóport és szűrő beállítások</b><br>Helyi port időkorlátja<br>1–100 (10*)   | A helyi portra küldött Forms Merge feladatok időkorlátjának meghatározása.   |
| <b>Egyéb</b><br>Összes űrlap nyomtatása   | A nyomtató intelligens tárolómeghajtóján tárolt összes űrlap kinyomtatása.   |
| <b>Megj.:</b> Az érték melletti csillag (*) az alapértelmezett gyári beállításokat jelöli.  |  |

| Menüelem   | Leírás  |
|--|---|
| <b>Egyéb</b><br>Hibajelentés nyomtatása<br>Be*<br>Ki                                       | Engedélyezi egy hibajelentés kinyomtatását, amikor egy Forms Merge feladatnál hiba jelentkezik. |
| <b>Megj.:</b> Az érték melletti csillag (*) az alapértelmezett gyári beállításokat jelöli. |   |

## Menübeállítási oldal nyomtatása

A kezdőképernyőn érintse meg a **Beállítások > Jelentések > Menübeállítási oldal** elemet.

# A nyomtató karbantartása

## Az alkatrészek és kellékek állapotának ellenőrzése

- 1 A kezdőképernyőn érintse meg az **Állapot/Kiegészítők** elemet.
- 2 Válassza ki az ellenőrizni kívánt alkatrészeket vagy kiegészítőket.

**Megj.:** A kezdőképernyő felső részének megérintése ehhez a beállításhoz is hozzáférést biztosít.

## Kellékanyagok értesítéseinek konfigurálása

- 1 Nyisson meg egy webböngészőt, és írja be a nyomtató IP-címét a címmezőbe.

### Megjegyzések:

- Tekintse meg a nyomtató IP-címét a nyomtató főképernyőjén. Az IP-cím számok négyelemű, pontokkal elválasztott halmaza, például 123.123.123.123.
- Ha proxykiszolgálót használ, átmenetileg tiltsa le azt a weboldal megfelelő betöltése érdekében.

- 2 Kattintson a **Beállítások > Eszköz > Értesítések** elemre.
- 3 A Kellékek menüben kattintson az **Egyéni értesítések kellékanyagokhoz** elemre.
- 4 Válasszon ki értesítést az egyes kellékekhez.
- 5 Alkalmazza a módosításokat.

## E-mail riasztások beállítása

A nyomtató beállítása úgy, hogy az e-mailen riasztást küldjön, ha a kellékanyagok fogynak, illetve ha papírt kell cserélni vagy pótolni, illetve papírelakadás esetén.

- 1 Nyisson meg egy webböngészőt, és írja be a nyomtató IP-címét a címmezőbe.

### Megjegyzések:

- Tekintse meg a nyomtató IP-címét a nyomtató kezdőképernyőjén. Az IP-cím számok négyelemű, pontokkal elválasztott halmaza, például 123.123.123.123.
- Ha proxykiszolgálót használ, átmenetileg tiltsa le azt a weboldal megfelelő betöltése érdekében.

- 2 Kattintson a **Beállítások > Eszköz > Értesítések > E-mail riasztás beállítása** elemre, és módosítsa a beállításokat.

**Megj.:** Az SMTP-beállításokra vonatkozó bővebb információkért vegye fel a kapcsolatot az e-mail szolgáltatóval.

- 3 Alkalmazza a módosításokat.
- 4 Kattintson az **E-mail listák és riasztások beállítása** elemre, és módosítsa a beállításokat.
- 5 Alkalmazza a módosításokat.

## Jelentések megtekintése

- 1 A kezdőképernyőn érintse meg a **Beállítások** > **Jelentések** elemet.
- 2 Válassza ki a megtekinteni kívánt jelentést.

## Alkatrészek és kellékanyagok rendelése

Kellékanyagok rendeléséhez lépjen kapcsolatba a kereskedővel, akitől a nyomtatót beszerezte.

**Megj.:** A nyomtató kellékanyagainak élettartambecslése levél-, vagy A4-es méretű, normál papírra való nyomtatást tételez fel.

**Figyelem – sérülésveszély:** Ha nem gondoskodik a nyomtató optimális teljesítményének megőrzéséről, vagy nem cseréli az alkatrészeket és kellékanyagokat, azzal kárt tehet a nyomtatóban.

## Tonerkazetta rendelése

### Megjegyzések:

- A becsült oldalkapacitás meghatározása az ISO/IEC 19752 szabványon alapul.
- Ha hosszabb ideig nagyon alacsony a nyomtatás lefedettsége, az negatívan befolyásolhatja a tényleges kapacitást.

Tonerkazetták rendeléséhez lépjen kapcsolatba a kereskedővel, akitől a nyomtatót vásárolta.

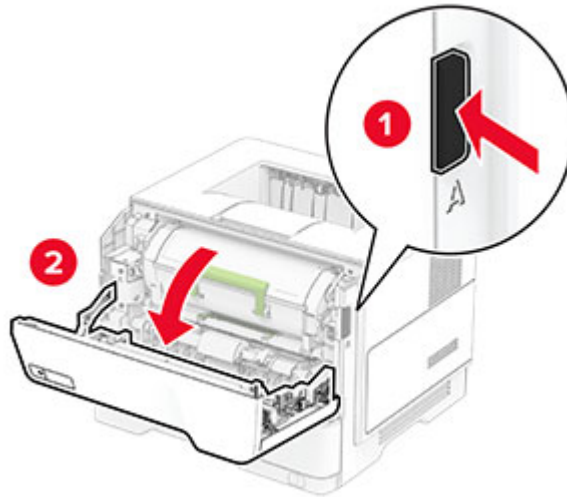
## Képalkotó egység rendelése

A képalkotó egység megrendeléséhez lépjen kapcsolatba a nyomtató értékesítőjével.

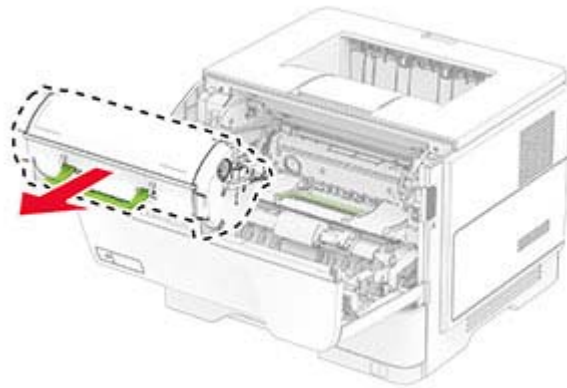
## Alkatrészek és kellékanyagok cseréje

### A tonerkazetta kicserélése

1 Nyissa ki az A ajtót.

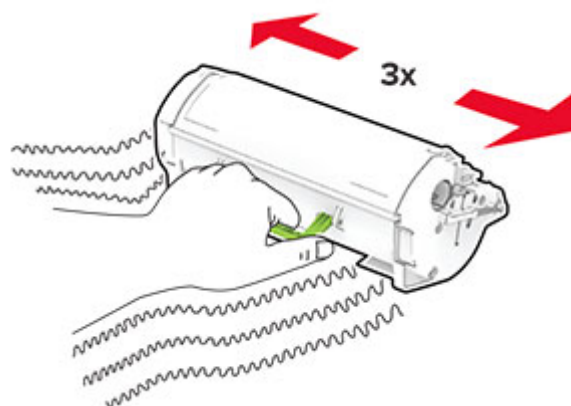


2 Vegye ki a használt tonerkazettát.

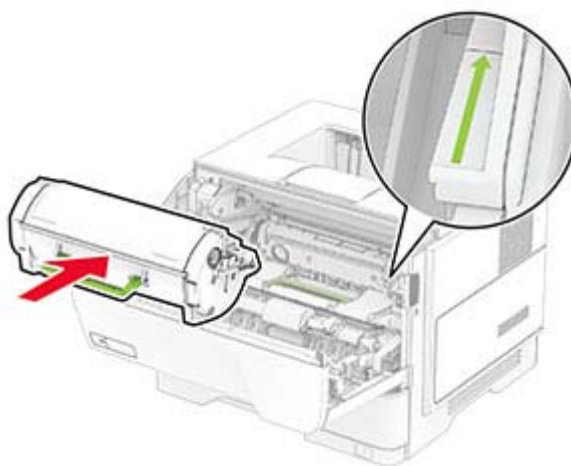


3 Csomagolja ki az új tonerkazettát.

**4** Oszlassa el a festéket a tonerkazetta megrázásával.



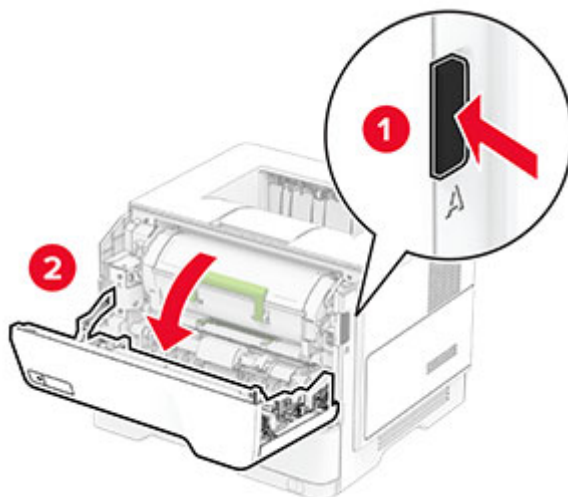
**5** Helyezze be az új tonerkazettát.



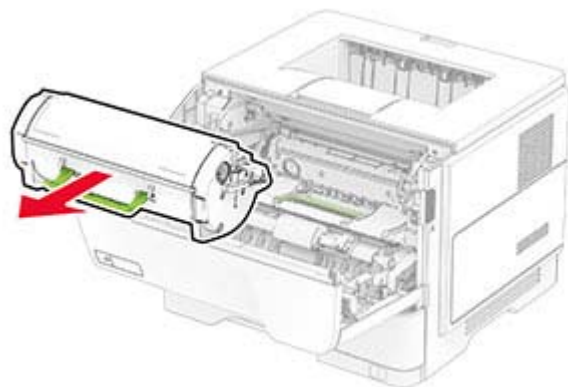
**6** Csukja be az A ajtót.

## A képkalkoló egység cseréje

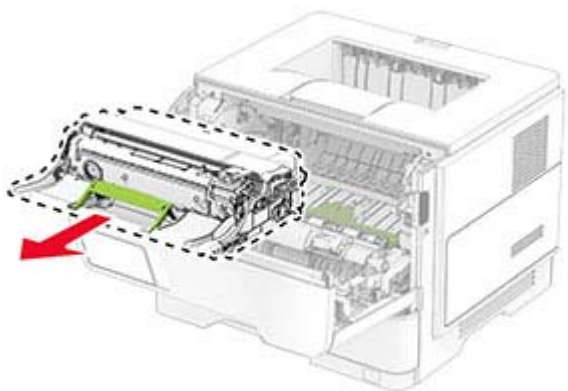
1 Nyissa ki az A ajtót.



2 Vegye ki a tonerkazettát.



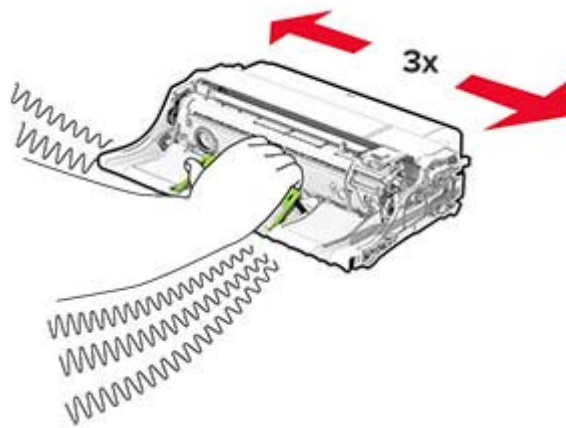
3 Távolítsa el a használt képkalkoló egységet.



4 Csomagolja ki az új képkalkoló egységet.



5 Rázza fel a képalkotó egységet a toner eloszlatásához.

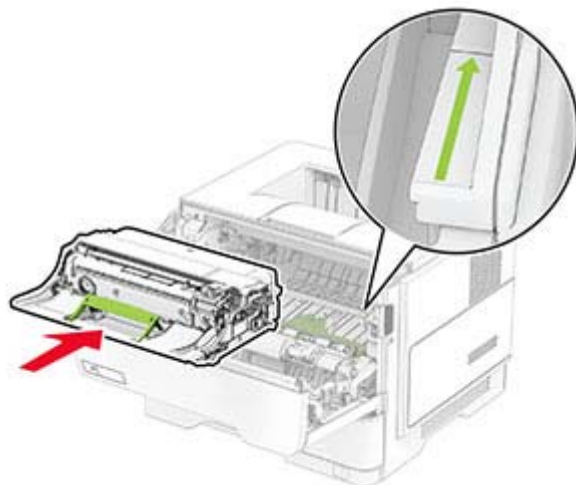


**Figyelem – sérülésveszély:** Ne tegye ki közvetlen fény hatásának a képalkotó egységet 10 percnél hosszabb ideig. A hosszabb ideig tartó közvetlen napsugárzás nyomtatási minőségbeli problémákat okozhat.

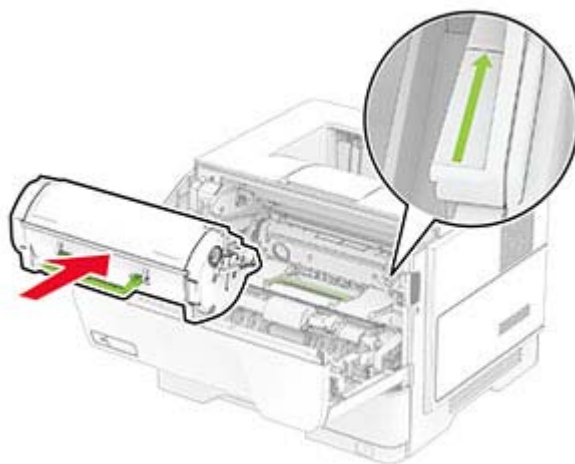
**Figyelem – sérülésveszély:** Ne érjen a fényvezetődobhoz. Ha hozzáér, azzal később romolhat a nyomtatási feladatok minősége.



**6** Helyezze be az új képkalkotó egységet.



**7** Helyezze be a tonerkazettát.

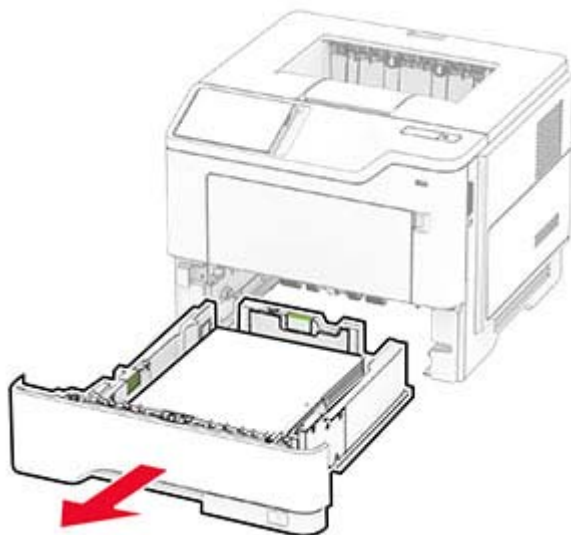


**8** Csukja be az A ajtót.

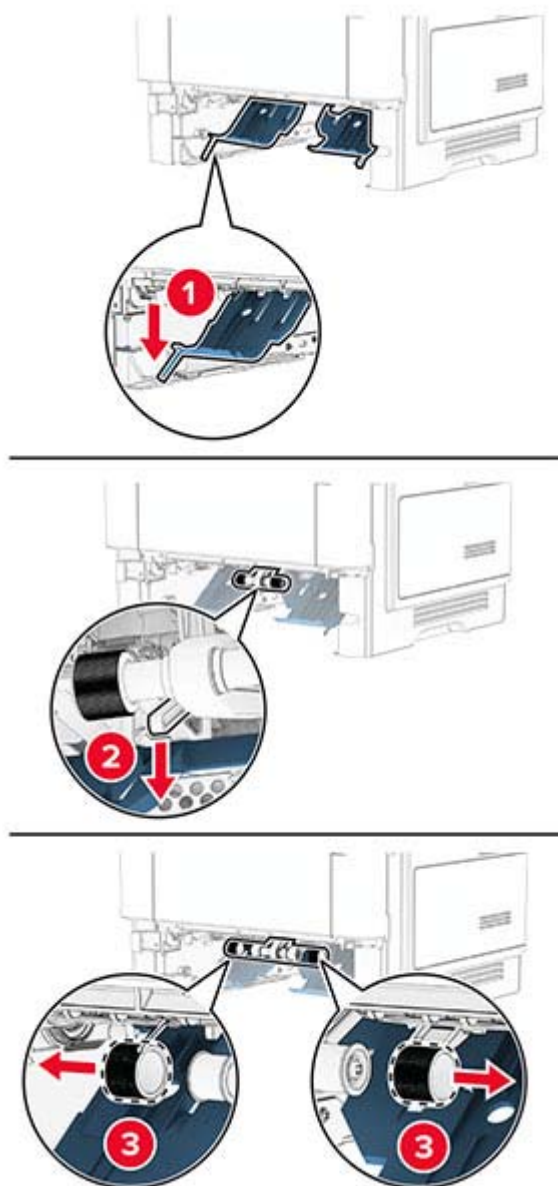
## Behúzógörgő gumijának cseréje

- 1** Kapcsolja ki a nyomtatót.
- 2** Húzza ki a tápkábelt a konnektorból, majd a nyomtatóból.

**3** Vegye ki a tálcát.

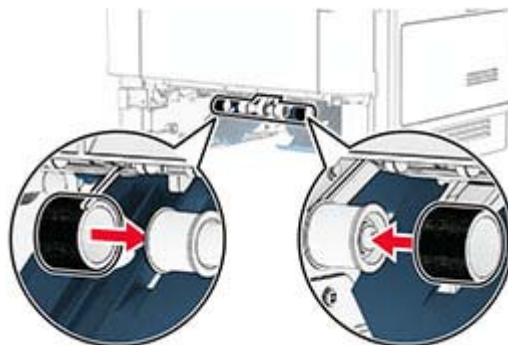


**4** Távolítsa el a használt behúzógyörgő gumit.



**5** Csomagolja ki az új behúzógyörgő gumit.

6 Illessze be az új behúzóörgő gumikat.



7 Helyezze vissza a tálcát.

8 Csatlakoztassa a tápkábelt a nyomtatóhoz, majd ezután a konnektorhoz.

**⚠ VIGYÁZAT – SÉRÜLÉSVESZÉLY:** A tűzveszély és az áramütés elkerülése érdekében a tápkábelt közvetlenül egy, a készülékhez közeli, könnyen hozzáférhető, megfelelő besorolású és megfelelően földelt konnektorba csatlakoztassa.

9 Kapcsolja be a nyomtatót.

## Kellékanyag-használati számlálók visszaállítása


1 A kezdőképernyőn érintse meg a **Beállítások > Eszköz > Karbantartás > Konfigurációs menü > Kellékhasználat és számlálók** elemet.

2 Válassza ki a visszaállítani kívánt számlálót.

**Figyelem – sérülésveszély:** A használati és visszajuttatási program szerződési feltételekkel nem rendelkező kellékanyagok és alkatrészek visszaállíthatók és utángyárthatók. A gyártói garancia azonban nem vonatkozik a nem eredeti kellékanyagok vagy alkatrészek által okozott károkra. Ha megfelelő utángyártás nélküli kellékanyagra vagy alkatrészsre állítja vissza a számlálót, az kárt okozhat a nyomtatóban. A kellékanyag- vagy alkatrészszámláló visszaállítása után előfordulhat, hogy a nyomtató a visszaállított elem hiányára utaló hibát jelez.

## Nyomtatóalkatrészek tisztítása

### A nyomtató tisztítása

 **VIGYÁZAT – ÁRAMÜTÉS VESZÉLYE:** A nyomtató külsejének tisztításakor az áramütés veszélyének elkerülése érdekében először húzza ki a tápkábelt a fali aljzatból, majd húzzon ki minden kábelt a nyomtatóból.

#### Megjegyzések:


- Néhány havonta végezze el ezt a feladatot.
- A helytelen kezelésből adódó károokra a nyomtató jóállása nem terjed ki.

- 1 Kapcsolja ki a nyomtatót, és húzza ki a tápkábelt a konnektorból.
- 2 Vegye ki a papírt a normál rekeszből és a többcélú adagolóból.
- 3 Távolítsa el puha kefével vagy porszívóval a port, a szalagfoszlányokat és a papírdarabokat a nyomtatóról.
- 4 Törölje le a nyomtató külsejét nedves, puha, szőszmentes ronggyal.


#### Megjegyzések:

- Ne használjon háztartási tisztítószereket vagy mosószereket, mert azok kárt tehetnek a nyomtató külsejében.
- Ügyeljen, hogy a tisztítás után a nyomtató összes része száraz legyen.

- 5 Csatlakoztassa a tápkábelt a fali konnektorhoz, majd kapcsolja be a nyomtatót.

 **VIGYÁZAT – SÉRÜLÉSVESZÉLY:** A tűzveszély és az áramütés elkerülése érdekében a tápkábelt közvetlenül egy, a készülékhez közeli és könnyen hozzáférhető, megfelelő besorolású és megfelelően földelt csatlakozóaljzatba csatlakoztassa.

### Az érintőkijelző tisztítása


 **VIGYÁZAT – ÁRAMÜTÉS VESZÉLYE:** A nyomtató külsejének tisztításakor az áramütés veszélyének elkerülése érdekében először húzza ki a tápkábelt a csatlakozóaljzatból, majd húzzon ki minden kábelt a nyomtatóból.

- 1 Kapcsolja ki a nyomtatót, majd húzza ki a tápkábelt a csatlakozóaljzatból.
- 2 Egy puha, nedves, szőszmentes ruhaanyaggal törölje le az érintőkijelzőt.

#### Megjegyzések:

- Ne használjon háztartási tisztítószert vagy mosószert, mert ezek kárt tehetnek az érintőkijelzőben.
- Tisztítás után ellenőrizze, hogy az érintőkijelző száraz-e.

- 3 Csatlakoztassa a tápkábelt a fali konnektorhoz, majd kapcsolja be a nyomtatót.

 **VIGYÁZAT – SÉRÜLÉSVESZÉLY:** A tűzveszély és az áramütés elkerülése érdekében a tápkábelt közvetlenül egy, a készülékhez közeli, könnyen hozzáférhető, megfelelő besorolású és megfelelően földelt konnektorba csatlakoztassa.

## Energia- és papírtakarékosság

### Energiatakarékos üzemmód beállításainak módosítása

#### Alvó üzemmód

- 1 A kezdőképernyőről érintse meg a **Beállítások > Eszköz > Energiagazdálkodás > Időtúllépések > Alvó üzemmód** elemeket.
- 2 Állítsa be, hogy a nyomtató mennyi ideig maradjon készenléti állapotban, mielőtt Alvó üzemmódra váltana.

#### Hibernált üzemmód

- 1 A kezdőképernyőről érintse meg a **Beállítások > Eszköz > Energiagazdálkodás > Időtúllépések > Hibernálás csatlakozáskor** elemeket.
- 2 Állítsa be, hogy a nyomtató mennyi ideig maradjon készenléti állapotban, mielőtt Hibernált üzemmódra váltana.

#### Megjegyzések:

- A Hibernálási idő működtetéséhez állítsa be a Hibernálási idő kapcsolat esetén elemet Hibernált értékre.
- A beágyazott webkiszolgáló le van tiltva, amikor a nyomtató Hibernált üzemmódban van.



### A kijelző fényerejének beállítása


- 1 A kezdőképernyőn válassza ki a **Beállítások > Eszköz > Tulajdonságok** lehetőséget.
- 2 A Kijelző fényereje menüben módosítsa a beállítást.

### Kellékanyagok megőrzése

- Nyomtatás a papír mindkét oldalára.  
**Megj.:** A kétoldalas nyomtatás az alapértelmezett beállítás a nyomtató-illesztőprogram.
- Több oldal nyomtatása egyetlen lapra.
- A nyomtatás előtt az előnézet funkció használatával tekintheti meg, hogyan fog mutatni a kész nyomtatás.
- Nyomtasson egy példányt a dokumentumból és ellenőrizze tartalmának és formátumának helyességét.

### A nyomtató áthelyezése más helyre

-  **VIGYÁZAT – SÉRÜLÉSVESZÉLY:** Ha a nyomtató nehezebb mint 20 kg (44 font), a biztonságos megemeléséhez legalább két ember szükséges.
-  **VIGYÁZAT – SÉRÜLÉSVESZÉLY:** A tűzveszély és az áramütés elkerülése érdekében csak a termékhez kapott vagy a gyártó által hitelesített tápkábelt használja.

 **VIGYÁZAT – SÉRÜLÉSVESZÉLY:** A nyomtató mozgatásakor tartsa be az alábbi útmutatásokat a személyi sérülések és a nyomtató károsodásának elkerülése érdekében:

- Ellenőrizze, hogy az összes ajtó és tálca zárva legyen.
- Kapcsolja ki a nyomtatót, és húzza ki a tápkábelt a konnektorból.
- Húzzon ki a nyomtatóból minden vezetékét és kábelt.
- Ha a nyomtatóhoz padlón álló, külön megvásárolható tálcák vagy kimeneti egységek csatlakoznak, a nyomtató mozgatása előtt csatlakoztassa le azokat.
- Ha a nyomtatóhoz görgős talp tartozik, tolja át a készüléket óvatosan az új helyére. Legyen óvatos, amikor küszöbökön vagy padlórepedéseken halad keresztül!
- Ha a nyomtató nem rendelkezik görgős talppal, de külön megvásárolható tálcák vagy kimeneti egységek csatlakoznak hozzá, vegye le a kimeneti egységeket, majd emelje le a nyomtatót a tálcákról. Ne próbálja egyszerre megemelni a nyomtatót és a többi egységet.
- A nyomtatót mindig a rajta található fogantyúk használatával emelje fel.
- A nyomtató mozgatására használt kocsinak elegendő rakfelülettel kell rendelkeznie a nyomtató teljes alapterületéhez.
- A hardveres kiegészítők mozgatására használt kocsinak elegendő rakfelülettel kell rendelkeznie a kiegészítők teljes méretéhez.
- Tartsa a nyomtatót függőlegesen.
- Óvakodjon az rázkódással járó mozgástól.
- Ügyeljen rá, hogy az ujjá ne kerüljön a nyomtató alá, amikor lerakja.
- Ügyeljen rá, hogy elég szabad hely maradjon a nyomtató körül.

**Megj.:** A helytelen áthelyezésből adódó károokra a nyomtató jótállása nem terjed ki.

## A nyomtató szállítása

A nyomtató szállításánál használja az eredeti csomagolást, vagy érdeklődjön a vásárlás helyén.



# Problémák elhárítása

## Nyomtatási minőséggel kapcsolatos problémák

Keresse meg az Ön által tapasztalt nyomtatási hibát illusztráló képet, majd kattintson az alatta lévő hivatkozásra a megoldás megtekintéséhez.



[“Üres vagy fehér oldalak”  
itt: 106. oldal](#)



[“Sötét nyomat” itt: 107. oldal](#)



[“A vékony vonalak nyomtatása  
nem megfelelő” itt: 109. oldal](#)



[“Hajlott vagy gyűrött papír”  
itt: 110. oldal](#)



[“Szürke háttér” itt: 111.  
oldal](#)



[“Vízszintes világos sávok”  
itt: 121. oldal](#)



[“Helytelen margók” itt: 113.  
oldal](#)



[“Túl világos nyomat”  
itt: 113. oldal](#)



[“Tarka és pöttyös nyomat”  
itt: 115. oldal](#)



[“Papírmeghajlás” itt: 116. oldal](#)



[“Görbe vagy ferde nyomat”  
itt: 118. oldal](#)



[“Ismétlődő hibák” itt: 127.  
oldal](#)



[“Egyszínű fekete oldalak”  
itt: 118. oldal](#)



[“Levágott szöveg vagy kép”  
itt: 119. oldal](#)



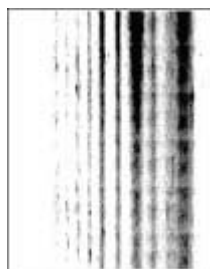
[“Könnyen ledörzsölődik a  
festék” itt: 120. oldal](#)



[“Függőleges sötét sávok”  
itt: 123. oldal](#)



["Függőleges sötét vonalak vagy csíkok" itt: 125. oldal](#)



["Függőleges sötét csíkok és hiányos nyomat" itt: 126. oldal](#)



["Függőleges világos sávok" itt: 122. oldal](#)

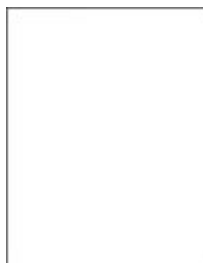


["Függőleges fehér vonalak" itt: 123. oldal](#)

## Nyomtatási problémák

### Gyenge a nyomtatási minőség

#### Üres vagy fehér oldalak



**Megj.:** A probléma megoldása előtt nyomtasson tesztoldalakat. A kezdőképernyőről navigáljon a következő lehetőségre: **Beállítások > Hibaelhárítás > Tesztoldal nyomtatása.**

| Művelet   | Igen                             | Nem                       |
|---|----------------------------------|---------------------------|
| <p><b>1. lépés</b></p> <p><b>a</b> Ellenőrizze, hogy a nyomtató eredeti, támogatott tonerkazettát használ-e.</p> <p><b>Megj.:</b> Ha a kazetta nem támogatott, helyezzen be egy támogatott kazettát.</p> <p><b>b</b> Nyomtassa ki a dokumentumot.</p> <p>A nyomtató üres vagy fehér lapokat ad ki a nyomtatásnál?</p> | <p>Ugorjon a(z) 2. lépéshez.</p> | <p>Probléma megoldva.</p> |

| Művelet   | Igen   | Nem                       |
|---|--|---------------------------|
| <p><b>2. lépés</b></p> <p><b>a</b> Távolítsa el a maradék csomagolóanyagokat a képpalkotó egységről.</p> <p><b>1</b> Vegye ki a tonerkazettát, majd vegye ki a képpalkotó egységet.</p> <p><b>Figyelem – sérülésveszély:</b> Ne tegye ki közvetlen fény hatásának a képpalkotó egységet 10 percnél hosszabb ideig. A hosszabb ideig tartó közvetlen napsugárzás nyomtatási minőségbeli problémákat okozhat.</p> <p><b>Figyelem – sérülésveszély:</b> Ne érjen a képpalkotó egység alatt található fényvezetődobhoz. Ha hozzáér, azzal később romolhat a nyomtatási feladatok minősége.</p> <p><b>2</b> Ellenőrizze, hogy a képpalkotó egység nem sérült-e meg, és cserélje ki, ha szükséges.</p> <p><b>Megj.:</b> Győződjön meg arról, hogy a fényvezető dob érintkezője nem hajlott meg és nem mozdult el.</p> <p><b>3</b> Erősen rázza meg a képpalkotó egységet a festék eloszlátásához.</p> <p><b>4</b> Helyezze be a képpalkotó egységet, majd a tonerkazettát.</p> <p><b>b</b> Nyomtassa ki a dokumentumot.</p> <p>A nyomtató üres vagy fehér lapokat ad ki a nyomtatásnál?</p> | <p>Ugorjon a(z) 3. lépéshez.</p>                         | <p>Probléma megoldva.</p> |
| <p><b>3. lépés</b></p> <p>Ellenőrizze a tonerkazetta állapotát, és cserélje ki, ha szükséges.</p> <p><b>a</b> A kezdőképernyőn válassza az <b>Állapot/Kellékek &gt; Kellékek</b> lehetőséget.</p> <p><b>b</b> Nyomtassa ki a dokumentumot.</p> <p>A nyomtató üres vagy fehér lapokat ad ki a nyomtatásnál?</p>  | <p>Forduljon a <a href="#">márkake-reskedőjéhez</a>.</p> | <p>Probléma megoldva.</p> |

### Sötét nyomat



**Megj.:** A probléma megoldása előtt nyomtasson tesztoldalakat. A kezdőképernyőről navigáljon a következő lehetőségre: **Beállítások > Hibaelhárítás > Tesztoldal nyomtatása.**

| Művelet   | Igen                      | Nem                      |
|---|---------------------------|--------------------------|
| <p><b>1. lépés</b></p> <p><b>a</b> Ellenőrizze, hogy a nyomtató eredeti, támogatott tonerkazettát használ-e.</p> <p><b>Megj.:</b> Ha a kazetta nem támogatott, helyezzen be egy támogatott kazettát.</p> <p><b>b</b> Nyomtassa ki a dokumentumot.</p> <p>Sötét a nyomat?</p>  | Ugorjon a(z) 2. lépéshez. | Probléma megoldva.       |
| <p><b>2. lépés</b></p> <p><b>a</b> Kapcsolja ki a nyomtatót, várjon körülbelül 10 másodpercet, majd kapcsolja vissza.</p> <p><b>b</b> Csökkentse a festéksötétséget.<br/>A kezdőképernyőn érintse meg a <b>Beállítások &gt; Nyomtatás &gt; Minőség &gt; Festék sötétsége</b> elemet.</p> <p><b>c</b> Nyomtassa ki a dokumentumot.</p> <p>Sötét a nyomat?</p>  | Ugorjon a(z) 3. lépéshez. | Probléma megoldva.       |
| <p><b>3. lépés</b></p> <p><b>a</b> A papír típusát az operációs rendszertől függően a Nyomtatási beállítások vagy a Nyomtatás párbeszédpanelen adhatja meg.</p> <p><b>Megjegyzések:</b></p> <ul style="list-style-type: none"> <li>• Ügyeljen arra, hogy a beállítás megfeleljen a betöltött papírnak.</li> <li>• A beállítások a nyomtató kezelőpaneljéről is módosíthatók. A kezdőképernyőn érintse meg a <b>Beállítások &gt; Papír &gt; Tálca konfigurációja &gt; Papírméret/-típus</b> elemet.</li> </ul> <p><b>b</b> Nyomtassa ki a dokumentumot.</p> <p>Sötét a nyomat?</p> | Ugorjon a(z) 4. lépéshez. | Probléma megoldva.       |
| <p><b>4. lépés</b></p> <p>Ellenőrizze, hogy a tálcába töltött papír felülete texturált vagy durva-e.</p> <p>Durva felületű papírra nyomtat?</p>   | Ugorjon a(z) 5. lépéshez. | Folytassa a 6. lépéssel. |
| <p><b>5. lépés</b></p> <p><b>a</b> Cserélje ki a texturált papírt normál papírra.</p> <p><b>b</b> Nyomtassa ki a dokumentumot.</p> <p>Sötét a nyomat?</p>   | Ugorjon a(z) 6. lépéshez. | Probléma megoldva.       |

| Művelet   | Igen   | Nem                |
|---|--|--------------------|
| <p><b>6. lépés</b></p> <p><b>a</b> Töltsön be papírt egy bontatlan csomagból.</p> <p><b>Megj.:</b> A papír magas páratartalom esetén megszívja magát nedvességgel. Tárolja a papírt az eredeti csomagolásban, amíg nem használja fel.</p> <p><b>b</b> Nyomtassa ki a dokumentumot.</p> <p>Sötét a nyomat?</p>   | Ugorjon a(z) 7. lépéshez.                          | Probléma megoldva. |
| <p><b>7. lépés</b></p> <p><b>a</b> Vegye ki a képkötő egységet, majd helyezze be újra.</p> <p><b>Figyelem – sérülésveszély:</b> Ne tegye ki közvetlen fény hatásának a képkötő egységet 10 percnél hosszabb ideig. A hosszabb ideig tartó közvetlen napsugárzás nyomtatási minőségbeli problémákat okozhat.</p> <p><b>Figyelem – sérülésveszély:</b> Ne érjen a képkötő egység alatt található fényvezetődobhoz. Ha hozzáér, azzal később romolhat a nyomtatási feladatok minősége.</p> <p><b>b</b> Nyomtassa ki a dokumentumot.</p> <p>Sötét a nyomat?</p> | Ugorjon a(z) 8. lépéshez.                          | Probléma megoldva. |
| <p><b>8. lépés</b></p> <p><b>a</b> Cserélje ki a képkötő egységet.</p> <p><b>b</b> Nyomtassa ki a dokumentumot.</p> <p>Sötét a nyomat?</p>  | Forduljon a <a href="#">márkake-reskedőjéhez</a> . | Probléma megoldva. |

### A vékony vonalak nyomtatása nem megfelelő



**Megj.:** A probléma megoldása előtt nyomtasson tesztoldalakat. A kezdőképernyőről navigáljon a következő lehetőségre: **Beállítások > Hibaelhárítás > Tesztoldal nyomtatása.**

| Művelet   | Igen               | Nem   |
|---|--------------------|---|
| <p><b>1. lépés</b></p> <p><b>a</b> Ellenőrizze, hogy a nyomtató eredeti, támogatott tonerkazettát használ-e.</p> <p><b>Megj.:</b> Ha a kazetta nem támogatott, helyezzen be egy támogatott kazettát.</p> <p><b>b</b> Nyomtassa ki a dokumentumot.</p> <p>A vékony vonalak nyomtatása megfelelő?</p>   | Probléma megoldva. | Ugorjon a(z) 2. lépéshez.                         |
| <p><b>2. lépés</b></p> <p><b>a</b> Módosítsa a nyomtatási minőség beállításait.</p> <p><b>1</b> A kezdőképernyőn érintse meg a <b>Beállítások &gt; Nyomtatás &gt; Minőség &gt; Nyomtatási felbontás &gt; Betűkészletek</b> elemet.</p> <p><b>2</b> Állítsa a festék sötétségét 7-es szintre. A kezdőképernyőn érintse meg a <b>Beállítások &gt; Nyomtatás &gt; Minőség &gt; Festék sötétsége</b> elemet.</p> <p><b>b</b> Nyomtassa ki a dokumentumot.</p> <p>A vékony vonalak nyomtatása megfelelő?</p> | Probléma megoldva. | Forduljon a <a href="#">márkakereskedőjéhez</a> . |

### Hajlott vagy gyűrött papír



**Megj.:** A probléma megoldása előtt nyomtasson tesztoldalakat. A kezdőképernyőről navigáljon a következő lehetőségre: **Beállítások > Hibaelhárítás > Tesztoldal nyomtatása**.

| Művelet  | Igen                      | Nem                |
|--|---------------------------|--------------------|
| <p><b>1. lépés</b></p> <p><b>a</b> Ellenőrizze, hogy a nyomtató eredeti, támogatott tonerkazettát használ-e.</p> <p><b>Megj.:</b> Ha a kazetta nem támogatott, helyezzen be egy támogatott kazettát.</p> <p><b>b</b> Nyomtassa ki a dokumentumot.</p> <p>A papír hajlott vagy gyűrött?</p> | Ugorjon a(z) 2. lépéshez. | Probléma megoldva. |

| Művelet  | Igen   | Nem                       |
|--|--|---------------------------|
| <p><b>2. lépés</b></p> <p><b>a</b> Töltsön be papírt egy bontatlan csomagból.</p> <p><b>Megj.:</b> A papír magas páratartalom esetén megszívja magát nedvességgel. Tárolja a papírt az eredeti csomagolásban, amíg nem használja fel.</p> <p><b>b</b> Nyomtassa ki a dokumentumot.</p> <p>A papír hajlott vagy gyűrött?</p>  | <p>Ugorjon a(z) 3. lépéshez.</p>                         | <p>Probléma megoldva.</p> |
| <p><b>3. lépés</b></p> <p><b>a</b> A papír típusát az operációs rendszertől függően a Nyomatási beállítások vagy a Nyomatás párbeszédpanelen adhatja meg.</p> <p><b>Megjegyzések:</b></p> <ul style="list-style-type: none"> <li>• Ügyeljen arra, hogy a beállítás megfeleljen a betöltött papírnak.</li> <li>• A beállítás a nyomtató kezelőpaneljéről is módosítható. A kezdőképernyőn érintse meg a <b>Beállítások &gt; Papír &gt; Tálca konfigurációja &gt; Papírméret/-típus</b> elemet.</li> </ul> <p><b>b</b> Nyomtassa ki a dokumentumot.</p> <p>A papír hajlott vagy gyűrött?</p> | <p>Forduljon a <a href="#">márkake-reskedőjéhez</a>.</p> | <p>Probléma megoldva.</p> |

**Szürke háttér**



**Megj.:** A probléma megoldása előtt nyomtasson tesztoldalakat. A kezdőképernyőről navigáljon a következő lehetőségre: **Beállítások > Hibaelhárítás > Tesztoldal nyomtatása**.

| Művelet  | Igen                             | Nem                       |
|--|----------------------------------|---------------------------|
| <p><b>1. lépés</b></p> <p><b>a</b> Kapcsolja ki a nyomtatót, várjon 10 másodpercet, majd kapcsolja vissza.</p> <p><b>b</b> Festéksötétség csökkentése.</p> <p>A kezdőképernyőn érintse meg a <b>Beállítások &gt; Nyomatás &gt; Minőség &gt; Festék sötétsége</b> elemet.</p> <p><b>c</b> Nyomtassa ki a dokumentumot.</p> <p>Szürke háttér látható a nyomatokon?</p> | <p>Ugorjon a(z) 2. lépéshez.</p> | <p>Probléma megoldva.</p> |

| Művelet  | Igen  | Nem                |
|--|---|--------------------|
| <p><b>2. lépés</b></p> <p><b>a</b> Ellenőrizze, hogy a nyomtató eredeti, támogatott tonerkazettát használ-e.</p> <p><b>Megj.:</b> Ha a kazetta nem támogatott, helyezzen be egy támogatott kazettát.</p> <p><b>b</b> Nyomtassa ki a dokumentumot.</p> <p>Szürke háttér látható a nyomatokon?</p>   | Ugorjon a(z) 3. lépéshez.                         | Probléma megoldva. |
| <p><b>3. lépés</b></p> <p><b>a</b> A papír típusát az operációs rendszertől függően a Nyomatási beállítások vagy a Nyomatás párbeszédpanelen adhatja meg.</p> <p><b>Megjegyzések:</b></p> <ul style="list-style-type: none"> <li>• Ügyeljen arra, hogy a beállítás megfeleljen a betöltött papírnak.</li> <li>• A beállítás a nyomtató kezelőpaneljéről is módosítható. A kezdőképernyőn érintse meg a <b>Beállítások &gt; Papír &gt; Tálca konfigurációja &gt; Papírméret/-típus</b> elemet.</li> </ul> <p><b>b</b> Nyomtassa ki a dokumentumot.</p> <p>Szürke háttér látható a nyomatokon?</p> | Ugorjon a(z) 4. lépéshez.                         | Probléma megoldva. |
| <p><b>4. lépés</b></p> <p><b>a</b> Vegye ki a képalkotó egységet, majd helyezze be újra.</p> <p><b>Figyelem – sérülésveszély:</b> Ne tegye ki közvetlen fény hatásának a képalkotó egységet. A hosszabb ideig tartó közvetlen napsugárzás nyomtatási minőségbeli problémákat okozhat.</p> <p><b>Figyelem – sérülésveszély:</b> Ne érjen a fényvezetődobhoz. Ha hozzáér, azzal később romolhat a nyomtatási feladatok minősége.</p> <p><b>b</b> Nyomtassa ki a dokumentumot.</p> <p>Szürke háttér látható a nyomatokon?</p>   | Ugorjon a(z) 5. lépéshez.                         | Probléma megoldva. |
| <p><b>5. lépés</b></p> <p><b>a</b> Frissítse a nyomtató-firmware-t. További információkért lásd: <a href="#">“Firmware frissítése” itt: 24. oldal.</a></p> <p><b>b</b> Nyomtassa ki a dokumentumot.</p> <p>Szürke háttér látható a nyomatokon?</p>   | Ugorjon a(z) 6. lépéshez.                         | Probléma megoldva. |
| <p><b>6. lépés</b></p> <p><b>a</b> Cserélje ki a képalkotó egységet.</p> <p><b>b</b> Nyomtassa ki a dokumentumot.</p> <p>Szürke háttér látható a nyomatokon?</p>   | Forduljon a <a href="#">márkake-reskedőjéhez.</a> | Probléma megoldva. |



## Helytelen margók



**Megj.:** A probléma megoldása előtt nyomtasson tesztoldalakat. A kezdőképernyőről navigáljon a következő lehetőségre: **Beállítások > Hibaelhárítás > Tesztoldal nyomtatása.**

| Művelet  | Igen               | Nem   |
|--|--------------------|---|
| <p><b>1. lépés</b></p> <p><b>a</b> Állítsa a tálcában lévő papírvezetőket a betöltött papírnak megfelelő pozícióba.</p> <p><b>b</b> Nyomtassa ki a dokumentumot.</p> <p>Helyesek a margók?</p>   | Probléma megoldva. | Ugorjon a(z) 2. lépéshez.                         |
| <p><b>2. lépés</b></p> <p><b>a</b> A papír méretét az operációs rendszertől függően a Nyomtatási beállítások vagy a Nyomtatás párbeszédpanelen adhatja meg.</p> <p><b>Megjegyzések:</b></p> <ul style="list-style-type: none"> <li>• Ügyeljen arra, hogy a beállítás megfeleljen a betöltött papírnak.</li> <li>• A beállítások a nyomtató kezelőpaneljéről is módosíthatók. A kezdőképernyőn érintse meg a <b>Beállítások &gt; Papír &gt; Tálca konfigurációja &gt; Papírméret/-típus</b> elemet.</li> </ul> <p><b>b</b> Nyomtassa ki a dokumentumot.</p> <p>Helyesek a margók?</p> | Probléma megoldva. | Forduljon a <a href="#">márkakereskedőjéhez</a> . |

## Túl világos nyomat



**Megj.:** A probléma megoldása előtt nyomtasson tesztoldalakat. A kezdőképernyőről navigáljon a következő lehetőségre: **Beállítások > Hibaelhárítás > Tesztoldal nyomtatása.**

| Művelet   | Igen                      | Nem                |
|---|---------------------------|--------------------|
| <p><b>1. lépés</b></p> <p><b>a</b> Ellenőrizze, hogy a nyomtató eredeti, támogatott tonerkazettát használ-e.</p> <p><b>Megj.:</b> Ha a kazetta nem támogatott, helyezzen be egy támogatott kazettát.</p> <p><b>b</b> Nyomtassa ki a dokumentumot.</p> <p>Túl világos a nyomat?</p>  | Ugorjon a(z) 2. lépéshez. | Probléma megoldva. |
| <p><b>2. lépés</b></p> <p><b>a</b> Kapcsolja ki a nyomtatót, várjon körülbelül 10 másodpercet, majd kapcsolja vissza.</p> <p><b>b</b> A festék sötétségének növelése.<br/>A kezdőképernyőn érintse meg a <b>Beállítások &gt; Nyomtatás &gt; Minőség &gt; Festék sötétsége</b> elemet.</p> <p><b>c</b> Nyomtassa ki a dokumentumot.</p> <p>Túl világos a nyomat?</p>   | Ugorjon a(z) 3. lépéshez. | Probléma megoldva. |
| <p><b>3. lépés</b></p> <p><b>a</b> A papír típusát az operációs rendszertől függően a Nyomtatási beállítások vagy a Nyomtatás párbeszédpanelen adhatja meg.</p> <p><b>Megjegyzések:</b></p> <ul style="list-style-type: none"> <li>• Ügyeljen arra, hogy a beállítás megfeleljen a betöltött papírnak.</li> <li>• A beállítások a nyomtató kezelőpaneljéről is módosíthatók. A kezdőképernyőn érintse meg a <b>Beállítások &gt; Papír &gt; Tálca konfigurációja &gt; Papírméret/-típus</b> elemet.</li> </ul> <p><b>b</b> Nyomtassa ki a dokumentumot.</p> <p>Túl világos a nyomat?</p> | Ugorjon a(z) 4. lépéshez. | Probléma megoldva. |
| <p><b>4. lépés</b></p> <p><b>a</b> A nyomtatási felbontást az operációs rendszertől függően a Nyomtatási beállítások vagy a Nyomtatás párbeszédpanelen adhatja meg.</p> <p><b>b</b> Állítsa a felbontást <b>600 dpi</b> értékre.</p> <p><b>c</b> Nyomtassa ki a dokumentumot.</p> <p>Túl világos a nyomat?</p>  | Ugorjon a(z) 5. lépéshez. | Probléma megoldva. |

| Művelet  | Igen  | Nem   |
|--|---|---|
| <p><b>5. lépés</b></p> <p><b>a</b> Távolítsa el a képpalkotó egységet.</p> <p><b>Figyelem – sérülésveszély:</b> Ne tegye ki közvetlen fény hatásának a képpalkotó egységet. A hosszabb ideig tartó közvetlen napsugárzás nyomtatási minőségbeli problémákat okozhat.</p> <p><b>Figyelem – sérülésveszély:</b> Ne érjen a fényvezetődobhoz. Ha hozzáér, azzal később romolhat a nyomtatási feladatok minősége.</p> <p><b>b</b> Erősen rázza meg a képpalkotó egységet a festék elosztatásához.</p> <p><b>c</b> Helyezze be a képpalkotó egységet.</p> <p><b>d</b> Kapcsolja ki a nyomtatót, várjon 10 másodpercet, majd kapcsolja vissza.</p> <p><b>e</b> Nyomtassa ki a dokumentumot.</p> <p>Túl világos a nyomat?</p> | Ugorjon a(z) 6. lépéshez.                         | Probléma megoldva.                                |
| <p><b>6. lépés</b></p> <p><b>a</b> Ellenőrizze a tonerkazetta állapotát.<br/>A kezdőképernyőn érintse meg a <b>Beállítások &gt; Jelentések &gt; Készülék &gt; Készülékstatisztikák</b> elemet.</p> <p><b>b</b> A kinyomtatott lapok kellékanyag-információs részén ellenőrizze a tonerkazetta állapotát.</p> <p>A tonerkazetta élettartama hamarosan lejár?</p>  | Ugorjon a(z) 7. lépéshez.                         | Forduljon a <a href="#">márkakereskedőjéhez</a> . |
| <p><b>7. lépés</b></p> <p><b>a</b> Cserélje ki a tonerkazettát.</p> <p><b>b</b> Nyomtassa ki a dokumentumot.</p> <p>Túl világos a nyomat?</p>  | Forduljon a <a href="#">márkakereskedőjéhez</a> . | Probléma megoldva.                                |

### Tarka és pöttyös nyomat



**Megj.:** A probléma megoldása előtt nyomtasson tesztoldalakat. A kezdőképernyőről navigáljon a következő lehetőségekre: **Beállítások > Hibaelhárítás > Tesztoldal nyomtatása**.

| Művelet  | Igen  | Nem   |
|--|---|---|
| <p><b>1. lépés</b></p> <p><b>a</b> Ellenőrizze, hogy a nyomtató eredeti, támogatott tonerkazettát használ-e.</p> <p><b>Megj.:</b> Ha a kazetta nem támogatott, helyezzen be egy támogatott kazettát.</p> <p><b>b</b> Nyomtassa ki a dokumentumot.</p> <p>Tarka a nyomat?</p> | Ugorjon a(z) 2. lépéshez.                         | Probléma megoldva.                                |
| <p><b>2. lépés</b></p> <p>Ellenőrizze, nem szennyezte-e be a nyomtatót a kiszivárgott festék.</p> <p>A nyomtató kiszivárgott festéktől mentes?</p>   | Folytassa a 4. lépéssel.                          | Ugorjon a(z) 3. lépéshez.                         |
| <p><b>3. lépés</b></p> <p><b>a</b> Cserélje ki a tonerkazettát.</p> <p><b>b</b> Nyomtassa ki a dokumentumot.</p> <p>Tarka a nyomat?</p>  | Ugorjon a(z) 4. lépéshez.                         | Probléma megoldva.                                |
| <p><b>4. lépés</b></p> <p>Ellenőrizze a képpalkotó egység állapotát.</p> <p>A kezdőképernyőn válassza az <b>Állapot/Kellékek &gt; Kellékek</b> lehetőséget.</p> <p>A képpalkotó egység élettartama végéhez közeledik?</p>  | Ugorjon a(z) 5. lépéshez.                         | Forduljon a <a href="#">márkakereskedőjéhez</a> . |
| <p><b>5. lépés</b></p> <p><b>a</b> Cserélje ki a képpalkotó egységet.</p> <p><b>b</b> Nyomtassa ki a dokumentumot.</p> <p>Tarka a nyomat?</p>  | Forduljon a <a href="#">márkakereskedőjéhez</a> . | Probléma megoldva.                                |

## Papírmeghajlás



| Művelet   | Igen   | Nem                |
|---|--|--------------------|
| <p><b>1. lépés</b></p> <p><b>a</b> Ellenőrizze, hogy a nyomtató eredeti, támogatott tonerkazettát használ-e.</p> <p><b>Megj.:</b> Ha a kazetta nem támogatott, helyezzen be egy támogatott kazettát.</p> <p><b>b</b> Nyomtassa ki a dokumentumot.</p> <p>Meghajlik a papír?</p>   | Ugorjon a(z) 2. lépéshez.                          | Probléma megoldva. |
| <p><b>2. lépés</b></p> <p><b>a</b> Állítsa a tálcában lévő vezetőket a betöltött papírnak megfelelő pozícióba.</p> <p><b>b</b> Nyomtassa ki a dokumentumot.</p> <p>Meghajlik a papír?</p>   | Ugorjon a(z) 3. lépéshez.                          | Probléma megoldva. |
| <p><b>3. lépés</b></p> <p><b>a</b> A papírméretet és papírtípust az operációs rendszertől függően a Nyomatási beállítások vagy a Nyomtatás párbeszédpanelen adhatja meg.</p> <p><b>Megjegyzések:</b></p> <ul style="list-style-type: none"> <li>• Ügyeljen arra, hogy a beállítások megfeleljenek a betöltött papírnak.</li> <li>• A beállítások a nyomtató kezelőpaneljéről is módosíthatók.</li> </ul> <p><b>b</b> Nyomtassa ki a dokumentumot.</p> <p>Meghajlik a papír?</p> | Ugorjon a(z) 4. lépéshez.                          | Probléma megoldva. |
| <p><b>4. lépés</b></p> <p><b>a</b> Vegye ki a papírt a tálcából, majd fordítsa meg.</p> <p><b>b</b> Nyomtassa ki a dokumentumot.</p> <p>Meghajlik a papír?</p>  | Ugorjon a(z) 5. lépéshez.                          | Probléma megoldva. |
| <p><b>5. lépés</b></p> <p><b>a</b> Töltsön be papírt egy bontatlan csomagból.</p> <p><b>Megj.:</b> A papír magas páratartalom esetén megszívja magát nedvességgel. Tárolja a papírt az eredeti csomagolásban, amíg nem használja fel.</p> <p><b>b</b> Nyomtassa ki a dokumentumot.</p> <p>Meghajlik a papír?</p>  | Ugorjon a(z) 6. lépéshez.                          | Probléma megoldva. |
| <p><b>6. lépés</b></p> <p><b>a</b> Ellenőrizze, hogy a rendszer támogatja-e a betöltött papírt.</p> <p><b>Megj.:</b> Ha a rendszer nem támogatja a papírt, töltsön be olyat, amelyet támogat.</p> <p><b>b</b> Nyomtassa ki a dokumentumot.</p> <p>Meghajlik a papír?</p>  | Forduljon a <a href="#">márkake-reskedőjéhez</a> . | Probléma megoldva. |

## Görbe vagy ferde nyomat



**Megj.:** A probléma megoldása előtt nyomtasson tesztoldalakat. A kezdőképernyőről navigáljon a következő lehetőségre: **Beállítások > Hibaelhárítás > Tesztoldal nyomtatása.**

| Művelet  | Igen   | Nem                       |
|--|--|---------------------------|
| <p><b>1. lépés</b></p> <p><b>a</b> Húzza ki a tálcát.</p> <p><b>b</b> Távolítsa el a papírt, majd töltsön be papírt egy bontatlan csomagból.</p> <p><b>Megj.:</b> A papír magas páratartalom esetén megszívja magát nedvességgel. Tárolja a papírt az eredeti csomagolásban, amíg nem használja fel.</p> <p><b>c</b> Nyomja össze a papírvezetőket, majd csúsztassa a megfelelő pozícióba a betöltendő papírmérethez.</p> <p><b>d</b> Helyezze vissza a tálcát.</p> <p><b>e</b> Nyomtassa ki a dokumentumot.</p> <p>A nyomat görbe vagy ferde?</p> | <p>Ugorjon a(z) 2. lépéshez.</p>                         | <p>Probléma megoldva.</p> |
| <p><b>2. lépés</b></p> <p><b>a</b> Ellenőrizze, hogy támogatott papírra nyomtat-e.</p> <p><b>b</b> Nyomtassa ki a dokumentumot.</p> <p>A nyomat görbe vagy ferde?</p>  | <p>Forduljon a <a href="#">márkake-reskedőjéhez</a>.</p> | <p>Probléma megoldva.</p> |

## Egyszínű fekete oldalak



**Megj.:** A probléma megoldása előtt nyomtasson tesztoldalakat. A kezdőképernyőről navigáljon a következő lehetőségre: **Beállítások > Hibaelhárítás > Tesztoldal nyomtatása.**

| Művelet  | Igen   | Nem                       |
|--|--|---------------------------|
| <p><b>1. lépés</b></p> <p><b>a</b> Ellenőrizze, hogy a nyomtató eredeti, támogatott tonerkazettát használ-e.</p> <p><b>Megj.:</b> Ha a kazetta nem támogatott, helyezzen be egy támogatott kazettát.</p> <p><b>b</b> Nyomtassa ki a dokumentumot.</p> <p>A nyomtató egyszínű fekete lapokat ad ki a nyomtatásnál?</p>  | Ugorjon a(z) 2. lépéshez.                          | Probléma megoldva.        |
| <p><b>2. lépés</b></p> <p><b>a</b> Távolítsa el a képkötő egységet.</p> <p><b>Figyelem – sérülésveszély:</b> Ne tegye ki közvetlen fény hatásának a képkötő egységet 10 percnél hosszabb ideig. A hosszabb ideig tartó közvetlen napsugárzás nyomtatási minőségbeli problémákat okozhat.</p> <p><b>Figyelem – sérülésveszély:</b> Ne érjen a képkötő egység alatt található fényvezetődobhoz. Ha hozzáér, azzal később romolhat a nyomtatási feladatok minősége.</p> <p><b>b</b> Távolítsa el a ráragadt csomagolóanyagokat a képkötő egységről.</p> <p><b>Megj.:</b> Távolítsa el a töltőhenger és a fényvezető dob közötti akadályokat.</p> <p><b>c</b> Helyezze be a képkötő egységet.</p> <p><b>d</b> Nyomtassa ki a dokumentumot.</p> <p>A nyomtató egyszínű fekete lapokat ad ki a nyomtatásnál?</p> | Ugorjon a(z) 3. lépéshez.                          | Probléma megoldva.        |
| <p><b>3. lépés</b></p> <p>Ellenőrizze, hogy a képkötő egység nem sérült-e meg.</p> <p>A képkötő egység sérülésektől mentes?</p>  | Forduljon a <a href="#">márkake-reskedőjéhez</a> . | Ugorjon a(z) 4. lépéshez. |
| <p><b>4. lépés</b></p> <p><b>a</b> Cserélje ki a képkötő egységet.</p> <p><b>b</b> Nyomtassa ki a dokumentumot.</p> <p>A nyomtató egyszínű fekete lapokat ad ki a nyomtatásnál?</p>  | Forduljon a <a href="#">márkake-reskedőjéhez</a> . | Probléma megoldva.        |

**Levágott szöveg vagy kép**



**Megj.:** A probléma megoldása előtt nyomtasson tesztoldalakat. A kezdőképernyőről navigáljon a következő lehetőségre: **Beállítások > Hibaelhárítás > Tesztoldal nyomtatása.**

| Művelet  | Igen  | Nem                |
|--|---|--------------------|
| <p><b>1. lépés</b></p> <p><b>a</b> Ellenőrizze, hogy a nyomtató eredeti, támogatott tonerkazettát használ-e.</p> <p><b>Megj.:</b> Ha a kazetta nem támogatott, helyezzen be egy támogatott kazettát.</p> <p><b>b</b> Nyomtassa ki a dokumentumot.</p> <p>A nyomtató levágja a szöveg vagy a képek egy részét?</p>  | Ugorjon a(z) 2. lépéshez.                         | Probléma megoldva. |
| <p><b>2. lépés</b></p> <p><b>a</b> Távolítsa el a képkötő egységet.</p> <p><b>Figyelem – sérülésveszély:</b> Ne tegye ki közvetlen fény hatásának a képkötő egységet 10 percnél hosszabb ideig. A hosszabb ideig tartó közvetlen napsugárzás nyomtatási minőségbeli problémákat okozhat.</p> <p><b>Figyelem – sérülésveszély:</b> Ne érjen a képkötő egység alatt található fényvezetődobhoz. Ha hozzáér, azzal később romolhat a nyomtatási feladatok minősége.</p> <p><b>b</b> Távolítsa el a ráragadt csomagolóanyagokat a képkötő egységről.</p> <p><b>Megj.:</b> Távolítsa el a töltőhenger és a fényvezető dob közötti akadályokat.</p> <p><b>c</b> Helyezze be a képkötő egységet.</p> <p><b>d</b> Nyomtassa ki a dokumentumot.</p> <p>A nyomtató levágja a szöveg vagy a képek egy részét?</p> | Ugorjon a(z) 3. lépéshez.                         | Probléma megoldva. |
| <p><b>3. lépés</b></p> <p><b>a</b> Cserélje ki a képkötő egységet.</p> <p><b>b</b> Nyomtassa ki a dokumentumot.</p> <p>A nyomtató levágja a szöveg vagy a képek egy részét?</p>  | Forduljon a <a href="#">márkake-reskedőjéhez.</a> | Probléma megoldva. |

### Könnyen ledörzsölődik a festék



**Megj.:** A probléma megoldása előtt nyomtasson tesztoldalakat. A kezdőképernyőről navigáljon a következő lehetőségre: **Beállítások > Hibaelhárítás > Tesztoldal nyomtatása.**



| Művelet   | Igen   | Nem                |
|---|--|--------------------|
| <p><b>1. lépés</b></p> <p><b>a</b> Ellenőrizze, hogy a nyomtató eredeti, támogatott tonerkazettát használ-e.</p> <p><b>Megj.:</b> Ha a kazetta nem támogatott, helyezzen be egy támogatott kazettát.</p> <p><b>b</b> Nyomtassa ki a dokumentumot.</p> <p>Könnyen ledörzsölődik a festék?</p>  | Ugorjon a(z) 2. lépéshez.                          | Probléma megoldva. |
| <p><b>2. lépés</b></p> <p><b>a</b> A papír típusát az operációs rendszertől függően a Nyomatási beállítások vagy a Nyomatás párbeszédpanelen adhatja meg.</p> <p><b>Megjegyzések:</b></p> <ul style="list-style-type: none"> <li>• Ügyeljen arra, hogy a beállítás megfeleljen a betöltött papírnak.</li> <li>• A beállítások a nyomtató kezelőpaneljéről is módosíthatók. A kezdőképernyőn érintse meg a <b>Beállítások &gt; Papír &gt; Tálca konfigurációja &gt; Papírméret/-típus</b> elemet.</li> </ul> <p><b>b</b> Nyomtassa ki a dokumentumot.</p> <p>Könnyen ledörzsölődik a festék?</p> | Forduljon a <a href="#">márkake-reskedőjéhez</a> . | Probléma megoldva. |

### Vízszintes világos sávok



**Megj.:** A probléma megoldása előtt nyomtasson tesztoldalakat. A kezdőképernyőről navigáljon a következő lehetőségre: **Beállítások > Hibaelhárítás > Tesztoldal nyomtatása**.

| Művelet   | Igen                      | Nem                |
|---|---------------------------|--------------------|
| <p><b>1. lépés</b></p> <p><b>a</b> Ellenőrizze, hogy a nyomtató eredeti, támogatott tonerkazettát használ-e.</p> <p><b>Megj.:</b> Ha a kazetta nem támogatott, helyezzen be egy támogatott kazettát.</p> <p><b>b</b> Nyomtassa ki a dokumentumot.</p> <p>Megjelennek vízszintes világos sávok a nyomatokon?</p> | Ugorjon a(z) 2. lépéshez. | Probléma megoldva. |

| Művelet   | Igen   | Nem                |
|---|--|--------------------|
| <p><b>2. lépés</b></p> <p><b>a</b> Vegye ki a képkotó egységet, majd helyezze be újra.</p> <p><b>Figyelem – sérülésveszély:</b> Ne tegye ki közvetlen fény hatásának a képkotó egységet. A hosszabb ideig tartó közvetlen napsugárzás nyomtatási minőségbeli problémákat okozhat.</p> <p><b>Figyelem – sérülésveszély:</b> Ne érjen a fényvezetődobhoz. Ha hozzáér, azzal később romolhat a nyomtatási feladatok minősége.</p> <p><b>b</b> Nyomtassa ki a dokumentumot.</p> <p>Megjelennek vízszintes világos sávok a nyomatokon?</p> | Ugorjon a(z) 3. lépéshez.                          | Probléma megoldva. |
| <p><b>3. lépés</b></p> <p><b>a</b> Cserélje ki a képkotó egységet.</p> <p><b>b</b> Nyomtassa ki a dokumentumot.</p> <p>Megjelennek vízszintes világos sávok a nyomatokon?</p>   | Ugorjon a(z) 4. lépéshez.                          | Probléma megoldva. |
| <p><b>4. lépés</b></p> <p><b>a</b> Kapcsolja ki a nyomtatót, várjon 10 másodpercet, majd kapcsolja vissza.</p> <p><b>b</b> Nyomtassa ki a dokumentumot.</p> <p>Megjelennek vízszintes világos sávok a nyomatokon?</p>   | Forduljon a <a href="#">márkake-reskedőjéhez</a> . | Probléma megoldva. |

### Függőleges világos sávok



**Megj.:** A probléma megoldása előtt nyomtasson tesztoldalakat. A kezdőképernyőről navigáljon a következő lehetőségre: **Beállítások > Hibaelhárítás > Tesztoldal nyomtatása.**

| Művelet  | Igen   | Nem                |
|--|--|--------------------|
| <p><b>a</b> Ellenőrizze, hogy a nyomtató eredeti, támogatott tonerkazettát használ-e.</p> <p><b>Megj.:</b> Ha a kazetta nem támogatott, helyezzen be egy támogatott kazettát.</p> <p><b>b</b> Nyomtassa ki a dokumentumot.</p> <p>Megjelennek függőleges világos sávok a nyomatokon?</p> | Forduljon a <a href="#">márkake-reskedőjéhez</a> . | Probléma megoldva. |

## Függőleges fehér vonalak



**Megj.:** A probléma megoldása előtt nyomtasson tesztoldalakat. A kezdőképernyőről navigáljon a következő lehetőségre: **Beállítások > Hibaelhárítás > Tesztoldal nyomtatása.**

| Művelet   | Igen   | Nem                       |
|---|--|---------------------------|
| <p><b>1. lépés</b></p> <p><b>a</b> Ellenőrizze, hogy a nyomtató eredeti, támogatott tonerkazettát használ-e.</p> <p><b>Megj.:</b> Ha a kazetta nem támogatott, helyezzen be egy támogatott kazettát.</p> <p><b>b</b> Nyomtassa ki a dokumentumot.</p> <p>Függőleges fehér vonalak jelennek meg a nyomatokon?</p>  | <p>Ugorjon a(z) 2. lépéshez.</p>                         | <p>Probléma megoldva.</p> |
| <p><b>2. lépés</b></p> <p><b>a</b> A papír típusát az operációs rendszertől függően a Nyomtatási beállítások vagy a Nyomtatás párbeszédpanelen adhatja meg.</p> <p><b>Megjegyzések:</b></p> <ul style="list-style-type: none"> <li>• Ügyeljen arra, hogy a beállítás megfeleljen a betöltött papírnak.</li> <li>• A beállítások a nyomtató kezelőpaneljéről is módosíthatók. A kezdőképernyőn érintse meg a <b>Beállítások &gt; Papír &gt; Tálca konfigurációja &gt; Papírméret/-típus</b> elemet.</li> </ul> <p><b>b</b> Nyomtassa ki a dokumentumot.</p> <p>Függőleges fehér vonalak jelennek meg a nyomatokon?</p> | <p>Forduljon a <a href="#">márkake-reskedőjéhez</a>.</p> | <p>Probléma megoldva.</p> |

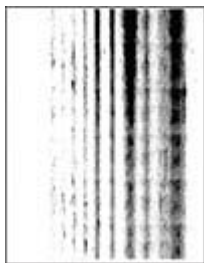
## Függőleges sötét sávok



**Megj.:** A probléma megoldása előtt nyomtasson tesztoldalakat. A kezdőképernyőről navigáljon a következő lehetőségre: **Beállítások > Hibaelhárítás > Tesztoldal nyomtatása.**

| Művelet   | Igen   | Nem                |
|---|--|--------------------|
| <p><b>1. lépés</b></p> <p><b>a</b> Ellenőrizze, hogy a nyomtató eredeti, támogatott tonerkazettát használ-e.</p> <p><b>Megj.:</b> Ha a kazetta nem támogatott, helyezzen be egy támogatott kazettát.</p> <p><b>b</b> Nyomtassa ki a dokumentumot.</p> <p>Megjelennek függőleges sötét sávok a nyomatokon?</p>   | Ugorjon a(z) 2. lépéshez.                          | Probléma megoldva. |
| <p><b>2. lépés</b></p> <p><b>a</b> Vegye ki a tonerkazettát, majd vegye ki a képpalkotó egységet.</p> <p><b>Figyelem – sérülésveszély:</b> Ne tegye ki közvetlen fény hatásának a képpalkotó egységet 10 percnél hosszabb ideig. A hosszabb ideig tartó közvetlen napsugárzás nyomtatási minőségbeli problémákat okozhat.</p> <p><b>Figyelem – sérülésveszély:</b> Ne érjen a képpalkotó egység alatt található fényvezetődobhoz. Ha hozzáér, azzal később romolhat a nyomtatási feladatok minősége.</p> <p><b>b</b> Helyezze be a képpalkotó egységet, majd a festékkazettát.</p> <p><b>c</b> Nyomtassa ki a dokumentumot.</p> <p>Megjelennek függőleges sötét sávok a nyomatokon?</p>   | Ugorjon a(z) 3. lépéshez.                          | Probléma megoldva. |
| <p><b>3. lépés</b></p> <p><b>a</b> Távolítsa el a képpalkotó egységet.</p> <p><b>Figyelem – sérülésveszély:</b> Ne tegye ki közvetlen fény hatásának a képpalkotó egységet 10 percnél hosszabb ideig. A hosszabb ideig tartó közvetlen napsugárzás nyomtatási minőségbeli problémákat okozhat.</p> <p><b>Figyelem – sérülésveszély:</b> Ne érjen a képpalkotó egység alatt található fényvezetődobhoz. Ha hozzáér, azzal később romolhat a nyomtatási feladatok minősége.</p> <p><b>b</b> Távolítsa el a ráragadt csomagolóanyagokat a képpalkotó egységről.</p> <p><b>Megj.:</b> Távolítsa el a töltőhenger és a fényvezető dob közötti akadályokat.</p> <p><b>c</b> Helyezze be a képpalkotó egységet.</p> <p><b>d</b> Nyomtassa ki a dokumentumot.</p> <p>Megjelennek függőleges sötét sávok a nyomatokon?</p> | Ugorjon a(z) 4. lépéshez.                          | Probléma megoldva. |
| <p><b>4. lépés</b></p> <p><b>a</b> Ellenőrizze, hogy nem éri-e erős fény a nyomtató jobb oldalát, és helyezze át a nyomtatót, ha szükséges.</p> <p><b>b</b> Nyomtassa ki a dokumentumot.</p> <p>Megjelennek függőleges sötét sávok a nyomatokon?</p>  | Forduljon a <a href="#">márkake-reskedőjéhez</a> . | Probléma megoldva. |

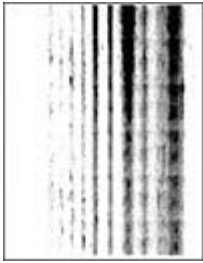
## Függőleges sötét vonalak vagy csíkok



**Megj.:** A probléma megoldása előtt nyomtasson tesztoldalakat. A kezdőképernyőről navigáljon a következő lehetőségre: **Beállítások > Hibaelhárítás > Tesztoldal nyomtatása.**

| Művelet   | Igen   | Nem                |
|---|--|--------------------|
| <p><b>1. lépés</b></p> <p><b>a</b> Ellenőrizze, hogy a nyomtató eredeti, támogatott tonerkazettát használ-e.</p> <p><b>Megj.:</b> Ha a kazetta nem támogatott, helyezzen be egy támogatott kazettát.</p> <p><b>b</b> Nyomtassa ki a dokumentumot.</p> <p>Függőleges sötét vonalak vagy csíkok láthatók a nyomatokon?</p>  | Ugorjon a(z) 2. lépéshez.                          | Probléma megoldva. |
| <p><b>2. lépés</b></p> <p><b>a</b> Vegye ki a képkötő egységet, majd helyezze be újra.</p> <p><b>Figyelem – sérülésveszély:</b> Ne tegye ki közvetlen fény hatásának a képkötő egységet 10 percnél hosszabb ideig. A hosszabb ideig tartó közvetlen napsugárzás nyomtatási minőségbeli problémákat okozhat.</p> <p><b>Figyelem – sérülésveszély:</b> Ne érjen a képkötő egység alatt található fényvezetődobhoz. Ha hozzáér, azzal később romolhat a nyomtatási feladatok minősége.</p> <p><b>b</b> Nyomtassa ki a dokumentumot.</p> <p>Függőleges sötét vonalak vagy csíkok láthatók a nyomatokon?</p> | Ugorjon a(z) 3. lépéshez.                          | Probléma megoldva. |
| <p><b>3. lépés</b></p> <p><b>a</b> Cserélje ki a képkötő egységet.</p> <p><b>b</b> Nyomtassa ki a dokumentumot.</p> <p>Függőleges sötét vonalak vagy csíkok láthatók a nyomatokon?</p>  | Forduljon a <a href="#">márkake-reskedőjéhez</a> . | Probléma megoldva. |

## Függőleges sötét csíkok és hiányos nyomat



**Megj.:** A probléma megoldása előtt nyomtasson tesztoldalakat. A kezdőképernyőről navigáljon a következő lehetőségre: **Beállítások > Hibaelhárítás > Tesztoldal nyomtatása.**

| Művelet  | Igen   | Nem                       |
|--|--|---------------------------|
| <p><b>1. lépés</b></p> <p><b>a</b> Ellenőrizze, hogy a nyomtató eredeti, támogatott tonerkazettát használ-e.</p> <p><b>Megj.:</b> Ha a kazetta nem támogatott, helyezzen be egy támogatott kazettát.</p> <p><b>b</b> Nyomtassa ki a dokumentumot.</p> <p>Függőleges sötét csíkok jelennek meg a nyomatokon, és képek hiányoznak róluk?</p>   | <p>Ugorjon a(z) 2. lépéshez.</p>                         | <p>Probléma megoldva.</p> |
| <p><b>2. lépés</b></p> <p><b>a</b> Távolítsa el a képpalkotó egységet.</p> <p><b>Figyelem – sérülésveszély:</b> Ne tegye ki közvetlen fény hatásának a képpalkotó egységet 10 percnél hosszabb ideig. A hosszabb ideig tartó közvetlen napsugárzás nyomtatási minőségbeli problémákat okozhat.</p> <p><b>Figyelem – sérülésveszély:</b> Ne érjen a képpalkotó egység alatt található fényvezetődobhoz. Ha hozzáér, azzal később romolhat a nyomtatási feladatok minősége.</p> <p><b>b</b> Távolítsa el a ráragadt csomagolóanyagokat a képpalkotó egységről.</p> <p><b>Megj.:</b> Távolítsa el a töltőhenger és a fényvezető dob közötti akadályokat.</p> <p><b>c</b> Helyezze be a képpalkotó egységet.</p> <p><b>d</b> Nyomtassa ki a dokumentumot.</p> <p>Függőleges sötét csíkok jelennek meg a nyomatokon, és képek hiányoznak róluk?</p> | <p>Forduljon a <a href="#">márkake-reskedőjéhez</a>.</p> | <p>Probléma megoldva.</p> |

## Ismétlődő hibák



**Megj.:** A probléma megoldása előtt nyomtasson tesztoldalakat. A kezdőképernyőről navigáljon a következő lehetőségre: **Beállítások > Hibaelhárítás > Tesztoldal nyomtatása.**

| Művelet  | Igen  | Nem   |
|--|---|---|
| <p><b>1. lépés</b></p> <p>A Tesztoldal nyomtatása funkció segítségével ellenőrizze, hogy az ismétlődő hibák közötti távolság megegyezik-e a következők egyikével:</p> <ul style="list-style-type: none"> <li>• 97 mm (3,82 hüvelyk)</li> <li>• 47 mm (1,85 hüvelyk)</li> <li>• 38 mm (1,5 hüvelyk)</li> </ul> <p>Megegyezik az ismétlődő hibák közötti távolság a méretek egyikével?</p> | <p>Ugorjon a(z) 2. lépéshez.</p>                          | <p>Jegyezze le a távolságot, és vegye fel a kapcsolatot a <a href="#">márka-kereskedővel</a>.</p> |
| <p><b>2. lépés</b></p> <p><b>a</b> Cserélje ki a képalkotó egységet.</p> <p><b>b</b> Nyomtassa ki a dokumentumot.</p> <p>Megjelennek az ismétlődő hibák?</p>   | <p>Forduljon a <a href="#">márkake-reszkedőjéhez</a>.</p> | <p>Probléma megoldva.</p>   |

## Nyomatási feladatok nem nyomtatódnak ki

| Művelet  | Igen                      | Nem                              |
|--|---------------------------|----------------------------------|
| <p><b>1. lépés</b></p> <p><b>a</b> Nyissa meg a Nyomtatás párbeszédpanelt a nyomtatni kívánt dokumentumból, majd ellenőrizze, hogy a helyes nyomtatót választotta-e ki.</p> <p><b>b</b> Nyomtassa ki a dokumentumot.</p> <p>Kinyomtatódott a dokumentum?</p> | <p>Probléma megoldva.</p> | <p>Ugorjon a(z) 2. lépéshez.</p> |
| <p><b>2. lépés</b></p> <p><b>a</b> Ellenőrizze, hogy be van-e kapcsolva a nyomtató.</p> <p><b>b</b> Hárítsa el a kijelzőn megjelenő esetleges hibaüzeneteket.</p> <p><b>c</b> Nyomtassa ki a dokumentumot.</p> <p>Kinyomtatódott a dokumentum?</p>           | <p>Probléma megoldva.</p> | <p>Ugorjon a(z) 3. lépéshez.</p> |

| Művelet   | Igen               | Nem  |
|---|--------------------|--|
| <p><b>3. lépés</b></p> <p><b>a</b> Ellenőrizze, hogy a portok működnek-e, és a kábelek megfelelően csatlakoznak-e a számítógéphez és a nyomtatóhoz.<br/>További információ a nyomtatóhoz mellékelt beállítási útmutatóban található.</p> <p><b>b</b> Nyomtassa ki a dokumentumot.</p> <p>Kinyomtatódott a dokumentum?</p> | Probléma megoldva. | Ugorjon a(z) 4. lépéshez.                          |
| <p><b>4. lépés</b></p> <p><b>a</b> Kapcsolja ki a nyomtatót, várjon körülbelül 10 másodpercet, majd kapcsolja vissza.</p> <p><b>b</b> Nyomtassa ki a dokumentumot.</p> <p>Kinyomtatódott a dokumentum?</p>  | Probléma megoldva. | Ugorjon a(z) 5. lépéshez.                          |
| <p><b>5. lépés</b></p> <p><b>a</b> Távolítsa el, majd telepítse újra a nyomtató-illesztőprogramot.</p> <p><b>b</b> Nyomtassa ki a dokumentumot.</p> <p>Kinyomtatódott a dokumentum?</p>   | Probléma megoldva. | Forduljon a <a href="#">márkake-reskedőjéhez</a> . |

## Titkosított és felfüggesztett dokumentumok nem nyomtatódnak ki

| Művelet   | Igen               | Nem                       |
|---|--------------------|---------------------------|
| <p><b>1. lépés</b></p> <p><b>a</b> Ellenőrizze a kezelőpanelen, hogy a dokumentumok megjelennek-e a Felfüggesztett feladatok listájában.<br/><b>Megj.:</b> Ha a dokumentumok nem szerepelnek a listában, nyomtassa ki őket a Nyomtatás és várakozás lehetőség használatával.</p> <p><b>b</b> Nyomtassa ki a dokumentumokat.</p> <p>Kinyomtatódtak a dokumentumok?</p> | Probléma megoldva. | Ugorjon a(z) 2. lépéshez. |
| <p><b>2. lépés</b></p> <p>A nyomtatási feladat formázási hibát vagy érvénytelen adatot tartalmaz.</p> <ul style="list-style-type: none"> <li>Törölje a nyomtatási feladatot, majd küldje el újra.</li> <li>PDF-fájlok esetében hozzon létre egy új fájlt, majd nyomtassa ki a dokumentumokat.</li> </ul> <p>Kinyomtatódtak a dokumentumok?</p>                        | Probléma megoldva. | Ugorjon a(z) 3. lépéshez. |



| Művelet  | Igen                      | Nem   |
|--|---------------------------|---|
| <p><b>3. lépés</b><br/>                     Internetről történő nyomtatás esetén a nyomtató a több feladtcímet másolatként olvashatja be.</p> <p><b>Útmutatás Windows-felhasználók számára</b></p> <p><b>a</b> Nyissa meg a Nyomtatási beállítások párbeszédpanelt.<br/> <b>b</b> A Nyomtatás és várakozás lapon kattintson a <b>Nyomtatás és várakozás használata</b> lehetőségre, majd a <b>Dokumentummásolatok megőrzése</b> lehetőségre.<br/> <b>c</b> Adja meg a PIN-kódot, majd mentse a módosításokat.<br/> <b>d</b> Küldje el a nyomtatási feladatot.</p> <p><b>Macintosh-felhasználók számára</b></p> <p><b>a</b> Minden nyomtatási feladatot különböző néven mentsen.<br/> <b>b</b> Egyenként küldje el a feladatokat.</p> <p>Kinyomtatódtak a dokumentumok?</p> | <p>Probléma megoldva.</p> | <p>Ugorjon a(z) 4. lépéshez.</p>                        |
| <p><b>4. lépés</b></p> <p><b>a</b> Nyomtatómemória felszabadításához töröljön néhány felfüggesztett feladatot.<br/> <b>b</b> Nyomtassa ki a dokumentumokat.</p> <p>Kinyomtatódtak a dokumentumok?</p>  | <p>Probléma megoldva.</p> | <p>Ugorjon a(z) 5. lépéshez.</p>                        |
| <p><b>5. lépés</b></p> <p><b>a</b> Telepítsen nyomtatómemóriát.<br/> <b>b</b> Nyomtassa ki a dokumentumokat.</p> <p>Kinyomtatódtak a dokumentumok?</p>   | <p>Probléma megoldva.</p> | <p>Forduljon a <a href="#">márkakereskedőjéhez</a>.</p> |

### A feladat nyomtatása rossz tálcából vagy rossz papírra történik

| Művelet  | Igen                             | Nem   |
|--|----------------------------------|---|
| <p><b>1. lépés</b></p> <p><b>a</b> Ellenőrizze, hogy megfelelő papírra nyomtat-e.<br/> <b>b</b> Nyomtassa ki a dokumentumot.</p> <p>A dokumentum nyomtatása a megfelelő papírra történt?</p> | <p>Ugorjon a(z) 2. lépéshez.</p> | <p>Töltse be a megfelelő papírméretet és -típust.</p> |


| Művelet  | Igen                      | Nem  |
|--|---------------------------|--|
| <p><b>2. lépés</b></p> <p><b>a</b> A papírméretet és papírtípust az operációs rendszertől függően a Nyomatási beállítások vagy a Nyomatás párbeszédpanelen adhatja meg.</p> <p><b>Megj.:</b> A beállítások a nyomtató kezelőpaneljéről is módosíthatók. A kezdőképernyőn érintse meg a <b>Beállítások &gt; Papír &gt; Tálca konfigurációja &gt; Papírméret/-típus</b> elemet.</p> <p><b>b</b> Ügyeljen arra, hogy a beállítások megfeleljenek a betöltött papírnak.</p> <p><b>c</b> Nyomtassa ki a dokumentumot.</p> <p>A dokumentum nyomtatása a megfelelő papírra történt?</p> | <p>Probléma megoldva.</p> | <p>Ugorjon a(z) 3. lépéshez.</p>                         |
| <p><b>3. lépés</b></p> <p><b>a</b> Ellenőrizze, hogy a tálcák össze vannak-e kapcsolva.<br/>További információkért lásd: <a href="#">“Tálcák összekapcsolása” itt: 22. oldal.</a></p> <p><b>b</b> Nyomtassa ki a dokumentumot.</p> <p>A nyomtatás a megfelelő tálcából történt?</p>  | <p>Probléma megoldva.</p> | <p>Forduljon a <a href="#">márkake-reskedőjéhez</a>.</p> |

## Lassú nyomtatás

| Művelet  | Igen                             | Nem                       |
|--|----------------------------------|---------------------------|
| <p><b>1. lépés</b></p> <p>Ellenőrizze, hogy a nyomtatókábel biztonságosan csatlakozik-e a nyomtatóhoz, illetve a számítógéphez, a nyomtatókiszolgálóhoz, kiegészítőhöz vagy egyéb hálózati eszközhöz.</p> <p>A nyomtató lassan nyomtat?</p>  | <p>Ugorjon a(z) 2. lépéshez.</p> | <p>Probléma megoldva.</p> |
| <p><b>2. lépés</b></p> <p><b>a</b> Győződjön meg arról, hogy a nyomtató nincs Csendes üzemmódban.<br/>A kezdőképernyőn érintse meg a <b>Beállítások &gt; Eszköz &gt; Karbantartás &gt; Konfigurációs menü &gt; Eszközműveletek &gt; Csendes üzemmód</b> elemet.</p> <p><b>b</b> Nyomtassa ki a dokumentumot.</p> <p>A nyomtató lassan nyomtat?</p> | <p>Ugorjon a(z) 3. lépéshez.</p> | <p>Probléma megoldva.</p> |
| <p><b>3. lépés</b></p> <p><b>a</b> A nyomtatási felbontást az operációs rendszertől függően a Nyomatási beállítások vagy a Nyomatás párbeszédpanelen adhatja meg.</p> <p><b>b</b> Állítsa a felbontást <b>600 dpi</b> értékre.</p> <p><b>c</b> Nyomtassa ki a dokumentumot.</p> <p>A nyomtató lassan nyomtat?</p>                                  | <p>Ugorjon a(z) 4. lépéshez.</p> | <p>Probléma megoldva.</p> |

| Művelet  | Igen   | Nem                |
|--|--|--------------------|
| <p><b>4. lépés</b></p> <p><b>a</b> A kezdőképernyőn érintse meg a <b>Beállítások &gt; Nyomtatás &gt; Minőség &gt; Nyomtatási felbontás</b> elemet.</p> <p><b>b</b> Állítsa a felbontást <b>600 dpi</b> értékre.</p> <p><b>c</b> Nyomtassa ki a dokumentumot.</p> <p>A nyomtató lassan nyomtat?</p>   | Ugorjon a(z) 5. lépéshez.                          | Probléma megoldva. |
| <p><b>5. lépés</b></p> <p><b>a</b> A papír típusát az operációs rendszertől függően a Nyomtatási beállítások vagy a Nyomtatás párbeszédpanelen adhatja meg.</p> <p><b>Megjegyzések:</b></p> <ul style="list-style-type: none"> <li>• Ügyeljen arra, hogy a beállítás megfeleljen a betöltött papírnak.</li> <li>• A beállítások a nyomtató kezelőpaneljéről is módosíthatók.</li> <li>• Nehezebb papírra lassabban történik a nyomtatás.</li> <li>• A levél, A4 és legal papíroknál keskenyebb papírokra sokkal lassabban történhet a nyomtatás.</li> </ul> <p><b>b</b> Nyomtassa ki a dokumentumot.</p> <p>A nyomtató lassan nyomtat?</p> | Ugorjon a(z) 6. lépéshez.                          | Probléma megoldva. |
| <p><b>6. lépés</b></p> <p><b>a</b> Győződjön meg arról, hogy a nyomtató Textúra és Tömeg beállításai megegyeznek a betöltött papír adataival.</p> <p>A kezdőképernyőn érintse meg a <b>Beállítások &gt; Papír &gt; Adathordozó-konfiguráció &gt; Adathordozó-típusok</b> elemet.</p> <p><b>Megj.:</b> A durva papírtextúrákra és a nehezebb papírokra lassabban történhet a nyomtatás.</p> <p><b>b</b> Nyomtassa ki a dokumentumot.</p> <p>A nyomtató lassan nyomtat?</p>  | Ugorjon a(z) 7. lépéshez.                          | Probléma megoldva. |
| <p><b>7. lépés</b></p> <p>Törölje a felfüggesztett feladatokat.</p> <p>A nyomtató lassan nyomtat?</p>  | Ugorjon a(z) 8. lépéshez.                          | Probléma megoldva. |
| <p><b>8. lépés</b></p> <p><b>a</b> Ellenőrizze, hogy a nyomtató nem melegedett-e túl.</p> <p><b>Megjegyzések:</b></p> <ul style="list-style-type: none"> <li>• Hosszabb nyomtatási feladat után hagyja a nyomtatót hűlni.</li> <li>• Vegye figyelembe a nyomtató számára ajánlott környezeti hőmérsékletet. További információkért lásd: <a href="#">"A nyomtató helyének kiválasztása" itt: 16. oldal.</a></li> </ul> <p><b>b</b> Nyomtassa ki a dokumentumot.</p> <p>A nyomtató lassan nyomtat?</p>  | Forduljon a <a href="#">márkake-reskedőjéhez</a> . | Probléma megoldva. |

## A nyomtató nem válaszol

| Művelet  | Igen   | Nem   |
|--|--|---|
| <p><b>1. lépés</b><br/>Ellenőrizze, hogy a tápkábel csatlakoztatva van-e a csatlakozóaljzathoz.</p> <p> <b>VIGYÁZAT – SÉRÜLÉSVESZÉLY:</b> A tűzveszély és az áramütés elkerülése érdekében a tápkábelt közvetlenül egy, a készülékhez közeli, könnyen hozzáférhető, megfelelő besorolású és megfelelően földelt konnektorba csatlakoztassa.</p> <p>Válaszol a nyomtató?</p> | Probléma megoldva.   | Ugorjon a(z) 2. lépéshez.                         |
| <p><b>2. lépés</b><br/>Ellenőrizze, hogy a konnektor ki van-e kapcsolva kapcsolóval vagy megszakítóval.</p> <p>A konnektor ki van kapcsolva kapcsolóval vagy megszakítóval?</p>  | Kapcsolja vissza a kapcsolót vagy élesítse újra a megszakítót. | Ugorjon a(z) 3. lépéshez.                         |
| <p><b>3. lépés</b><br/>Ellenőrizze, hogy be van-e kapcsolva a nyomtató.</p> <p>A nyomtató be van kapcsolva?</p>  | Ugorjon a(z) 4. lépéshez.                                      | Kapcsolja be a nyomtatót.                         |
| <p><b>4. lépés</b><br/>Ellenőrizze, hogy a nyomtató nincs-e alvó vagy hibernált üzemmódban.</p> <p>A nyomtató alvó vagy hibernált üzemmódban van?</p>  | A nyomtató felébresztéséhez nyomja meg a tápkapcsolót.         | Ugorjon a(z) 5. lépéshez.                         |
| <p><b>5. lépés</b><br/>Ellenőrizze, hogy a nyomtatót és a számítógépet csatlakoztató kábelek a megfelelő portokhoz csatlakoznak-e.</p> <p>A kábelek a megfelelő portokba csatlakoznak?</p>   | Ugorjon a(z) 6. lépéshez.                                      | Csatlakoztassa a kábeleket a megfelelő portokhoz. |
| <p><b>6. lépés</b><br/>Kapcsolja ki a nyomtatót, szerelje be a hardverkiegészítőket, majd kapcsolja be a nyomtatót.<br/>További tudnivalók a kiegészítő dokumentációjában találhatóak.</p> <p>Válaszol a nyomtató?</p>   | Probléma megoldva.   | Ugorjon a(z) 7. lépéshez.                         |
| <p><b>7. lépés</b><br/>Telepítse a megfelelő nyomtató-illesztőprogramot.</p> <p>Válaszol a nyomtató?</p>   | Probléma megoldva.   | Ugorjon a(z) 8. lépéshez.                         |
| <p><b>8. lépés</b><br/>Kapcsolja ki a nyomtatót, várjon körülbelül 10 másodpercet, majd kapcsolja vissza.</p> <p>Válaszol a nyomtató?</p>  | Probléma megoldva.   | Forduljon a <a href="#">márkakereskedőjéhez</a> . |

## Nem lehet olvasni a flash meghajtót

| Művelet   | Igen                      | Nem   |
|---|---------------------------|---|
| <p><b>1. lépés</b><br/>Ellenőrizze, hogy a nyomtató nem végzi-e másik nyomtatási feladat feldolgozását.</p> <p>A nyomtató készen áll?</p>   | Folytassa a 3. lépéssel.  | Ugorjon a(z) 2. lépéshez.                         |
| <p><b>2. lépés</b></p> <ul style="list-style-type: none"> <li>• Várja meg, amíg a nyomtató feldolgozza a másik munkát.</li> <li>• Távolítsa el, majd helyezze vissza a flash meghajtót.</li> </ul> <p>Felismeri a nyomtató a flash meghajtót?</p>                       | Probléma megoldva.        | Ugorjon a(z) 3. lépéshez.                         |
| <p><b>3. lépés</b><br/>Ellenőrizze, hogy a flash meghajtó csatlakoztatva van-e az elülső USB-porthoz.</p> <p><b>Megj.:</b> A flash meghajtó nem működik, ha a hátsó USB-porthoz van csatlakoztatva.</p> <p>A flash meghajtó a megfelelő porthoz van csatlakoztatva?</p> | Ugorjon az 5-ös lépéshez. | Ugorjon a(z) 4. lépéshez.                         |
| <p><b>4. lépés</b><br/>Helyezze be a flash meghajtót a megfelelő portba.</p> <p>Felismeri a nyomtató a flash meghajtót?</p>   | Probléma megoldva.        | Ugorjon a(z) 5. lépéshez.                         |
| <p><b>5. lépés</b><br/>Ellenőrizze, hogy a rendszer támogatja-e a flash meghajtót. További információkért lásd: <a href="#">"Támogatott flash meghajtók és fájl típusok"</a> itt: <a href="#">46. oldal</a>.</p> <p>Támogatja a nyomtató a flash meghajtót?</p>         | Folytassa a 7. lépéssel.  | Ugorjon a(z) 6. lépéshez.                         |
| <p><b>6. lépés</b><br/>Helyezzen be egy támogatott flash meghajtót.</p> <p>Felismeri a nyomtató a flash meghajtót?</p>  | Probléma megoldva.        | Ugorjon a(z) 7. lépéshez.                         |
| <p><b>7. lépés</b><br/>Távolítsa el, majd helyezze vissza a flash meghajtót.</p> <p>Felismeri a nyomtató a flash meghajtót?</p>   | Probléma megoldva.        | Forduljon a <a href="#">márkakereskedőjéhez</a> . |

## Az USB port engedélyezése

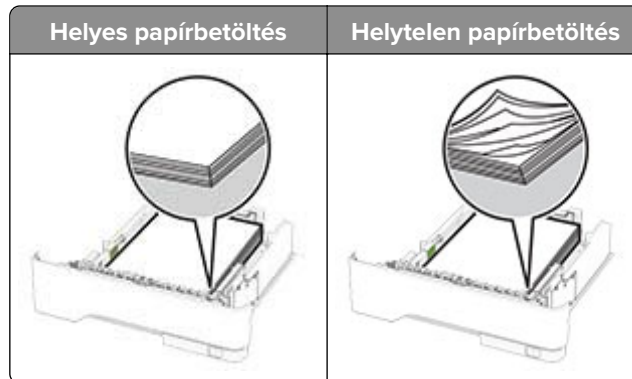
A kezdőképernyőn érintse meg a **Beállítások > Hálózat/Portok > USB > USB-port engedélyezése** elemet.

## Elakadások megszüntetése

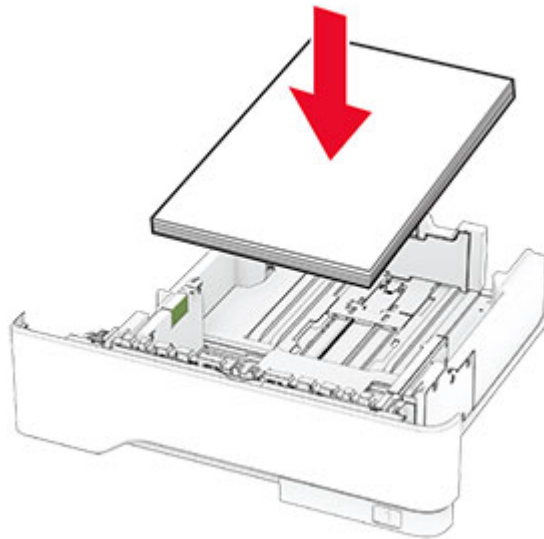
### Papírelakadások elkerülése

#### Töltse be a papírt megfelelően

- Ügyeljen, hogy a papír egyenletesen feküdjön a tálcában.



- Ne töltse fel és ne távolítsa el a tálcákat nyomtatás közben.
- Ne töltsön be túl sok papírt. Ügyeljen arra, a köteg magassága ne haladja meg a maximális papírmennyiséget mutató jelet.
- Ne csúsztasson papírt a tálcába. A papírt az ábrán látható módon töltse be.



- Ügyeljen arra, hogy a papírvezetők helyesen helyezkedjenek el, és ne nyomódjanak neki szorosan a papírnak vagy borítékoknak.
- A papír behelyezése után határozott mozdulattal helyezze vissza a tálcát a nyomtatóba.

#### Használjon javasolt papírfajtát

- Csak ajánlott papírtípusokat és nyomathordozókat használjon.
- Ne töltsön be gyűrött, szárfűles, nedves, behajtott vagy hullámos papírt.

- Mielőtt behelyezné a papírt, hajlítsa meg, pörgesse át, és igazítsa össze a köteget.

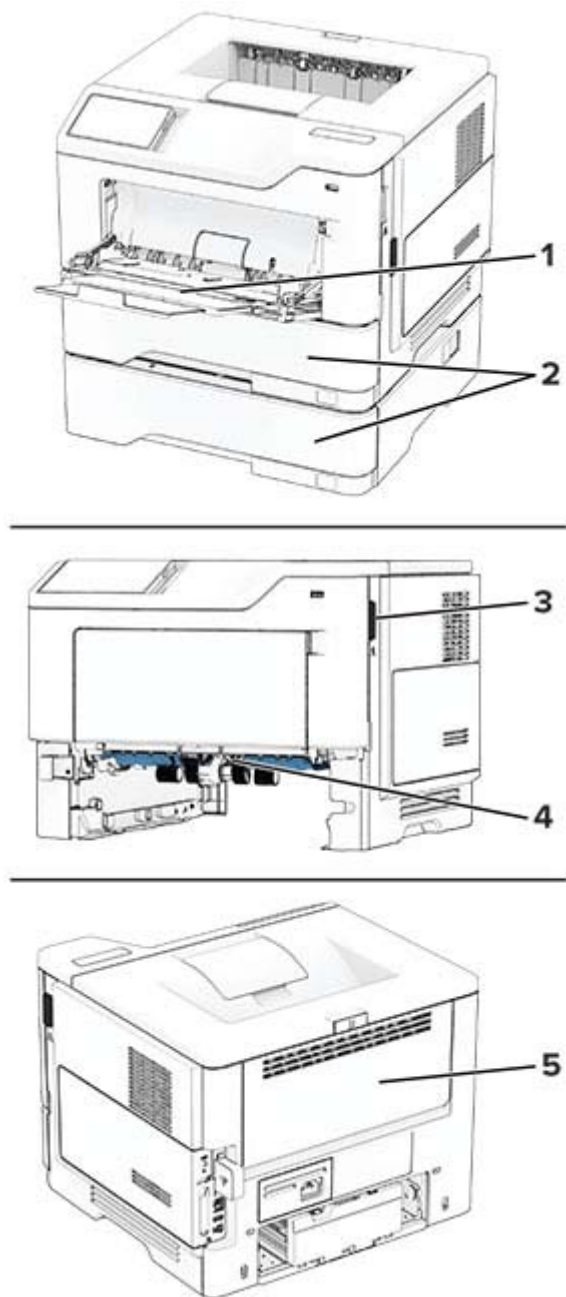


- Ne használjon vágott vagy kézzel tépett papírt.
- Ne tegyen különböző papírméreteket, -súlyokat és -típusokat egy tálcába.
- Ügyeljen, hogy helyesen legyen megadva a papír mérete és típusa a nyomtató kezelőpanelén.
- A papírt tárolja a gyártó előírásai szerint.

## Elakadás helyének azonosítása

### Megjegyzések:

- Ha az Elakadássegéd funkció beállítása Be, akkor a nyomtató egy elakadt oldal eltávolítását követően az üres vagy részleges nyomatot tartalmazó oldalakat a normál tárolóba továbbítja. Ellenőrizze, hogy a kinyomtatott oldalak között nincsenek-e üres oldalak.
- Ha az Elakadás-elhárítás beállítása Be vagy Auto, akkor a nyomtató újból kinyomtatja az elakadt oldalakat.

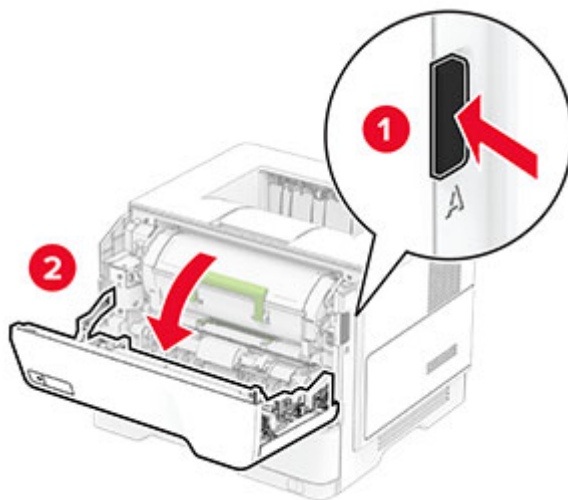


|          | Elakadás helye    |
|----------|-------------------|
| <b>1</b> | Többcélú adagoló  |
| <b>2</b> | Tálcák            |
| <b>3</b> | A ajtó            |
| <b>4</b> | Kétoldalas egység |
| <b>5</b> | B ajtó            |

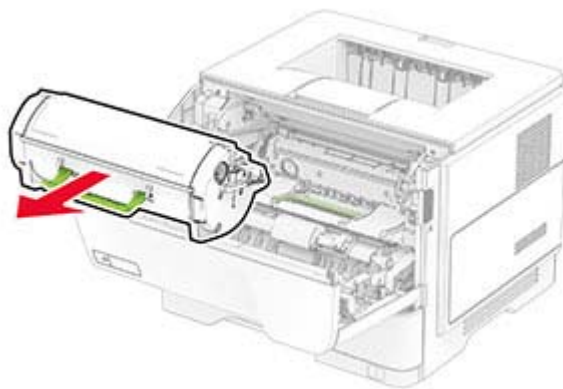


## Papírelakadás az A ajtónál

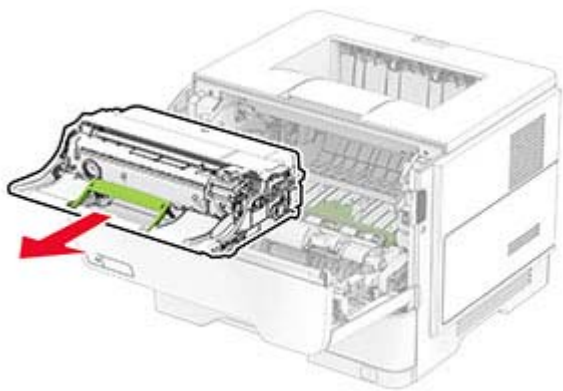
1 Nyissa ki az A ajtót.



2 Vegye ki a tonerkazettát.



3 Távolítsa el a képkalkotó egységet.




**Figyelem – sérülésveszély:** Ne tegye ki közvetlen fény hatásának a képkalkotó egységet 10 percnél hosszabb ideig. A hosszabb ideig tartó közvetlen napsugárzás nyomtatási minőségbeli problémákat okozhat.

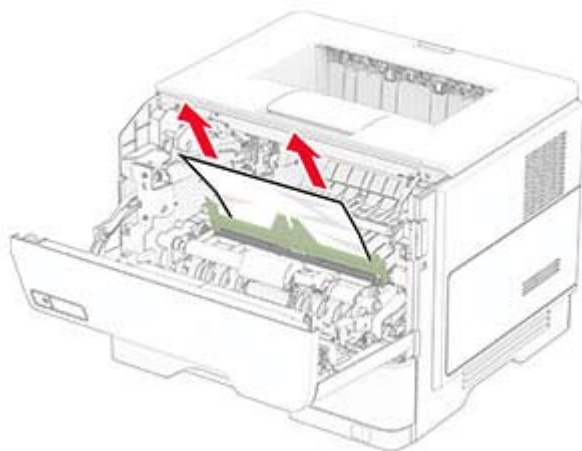
**Figyelem – sérülésveszély:** Ne érjen a fényvezetődobhoz. Ha hozzáér, azzal később romolhat a nyomtatási feladatok minősége.



4 Távolítsa el az elakadt papírlapot.

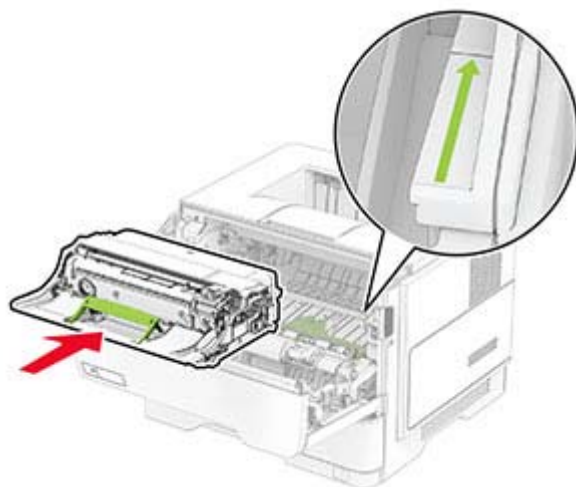
 **VIGYÁZAT – FORRÓ FELÜLET:** Előfordulhat, hogy a nyomtató belseje forró. Az égési sérülések elkerülése érdekében várja meg, amíg a forró felületek kihűlnek.

**Megj.:** Ügyeljen arra, hogy minden papírdarabot eltávolítson.



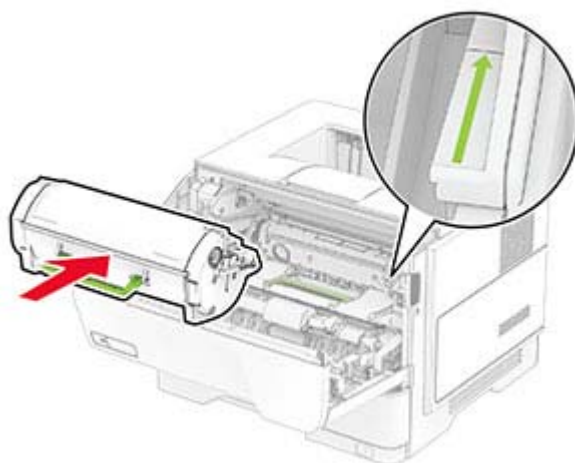
5 Helyezze be a képalkotó egységet.

**Megj.:** Az elhelyezésben a nyomtató belsejében lévő nyilak segítenek.



**6** Helyezze be a tonerkazettát.

**Megj.:** Az elhelyezésben a nyomtató belsejében lévő nyilak segítenek.



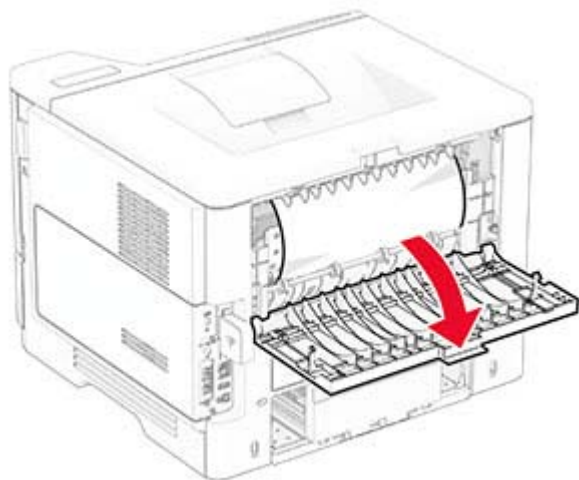
**7** Csukja be az A ajtót.

## Papírelakadás a B ajtónál

**1** Nyissa ki a B ajtót.

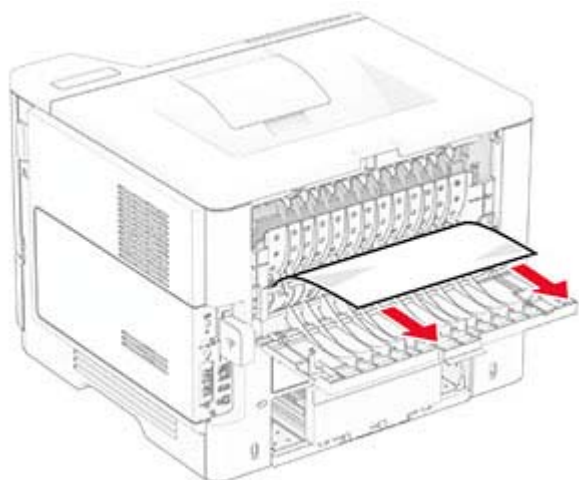


**VIGYÁZAT – FORRÓ FELÜLET:** Előfordulhat, hogy a nyomtató belseje forró. Az égési sérülések elkerülése érdekében várja meg, amíg a forró felületek kihűlnek.



**2** Távolítsa el az elakadt papírlapot.

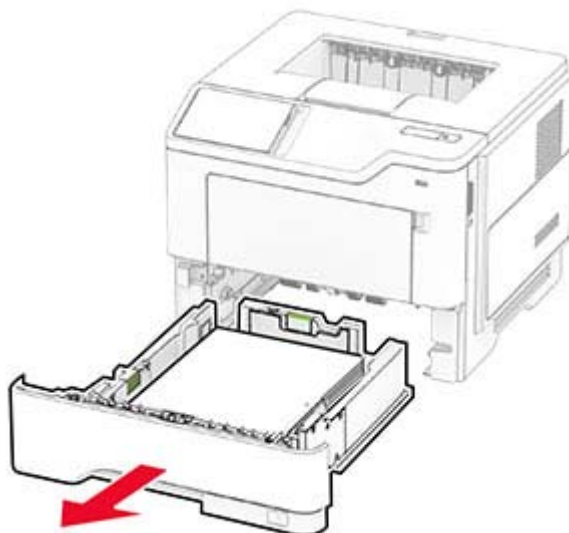
**Megj.:** Ügyeljen arra, hogy minden papírdarabot eltávolítson.



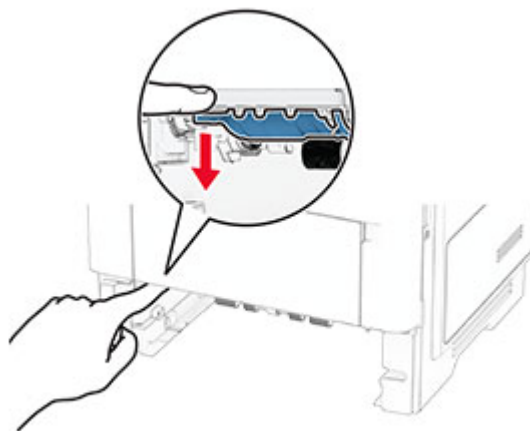
**3** Csupja be a B ajtót.

## Papírelakadás a kétoldalas egységben

1 Vegye ki a tálcát.

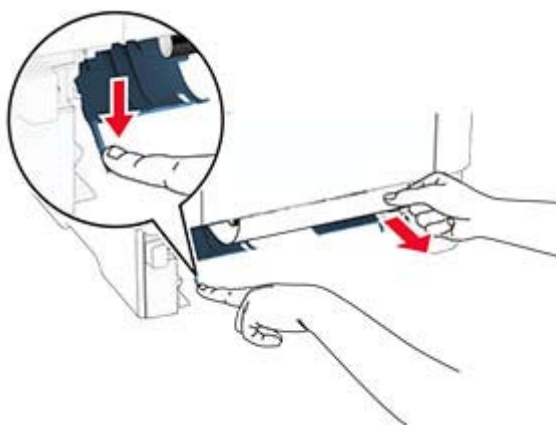


2 Nyomja meg a kétoldalas rögzítőt a kétoldalas egység kinyitásához.



3 Távolítsa el az elakadt papírlapot.

**Megj.:** Ügyeljen arra, hogy minden papírdarabot eltávolítson.

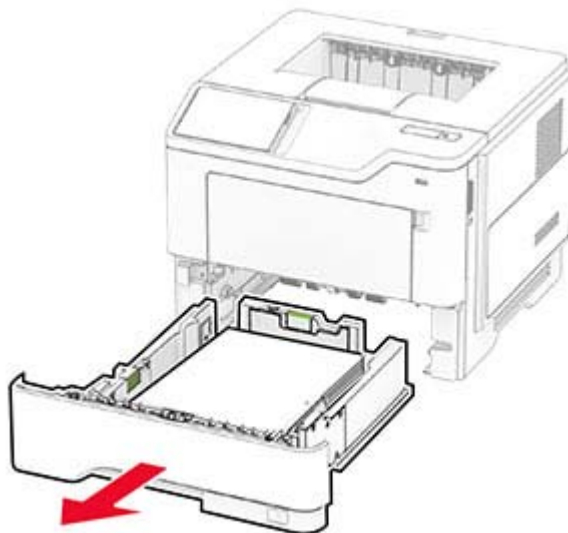


4 Helyezze vissza a tálcát.

## Papírelakadás a tálcákban

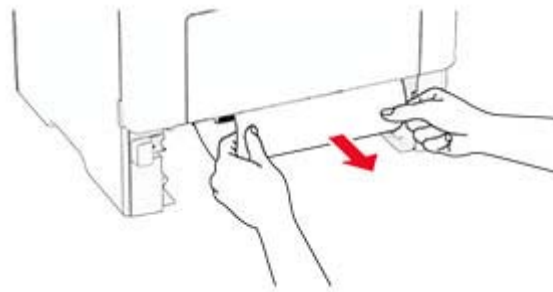
1 Vegye ki a tálcát.

**Figyelem – sérülésveszély:** Mielőtt a nyomtató belső részébe nyúlna, érintse meg a nyomtató valamelyik fém alkatrészét, így elkerülhetők az elektrosztatikus kisülések okozta károk.



2 Távolítsa el az elakadt papírlapot.

**Megj.:** Ügyeljen arra, hogy minden papírdarabot eltávolítson.



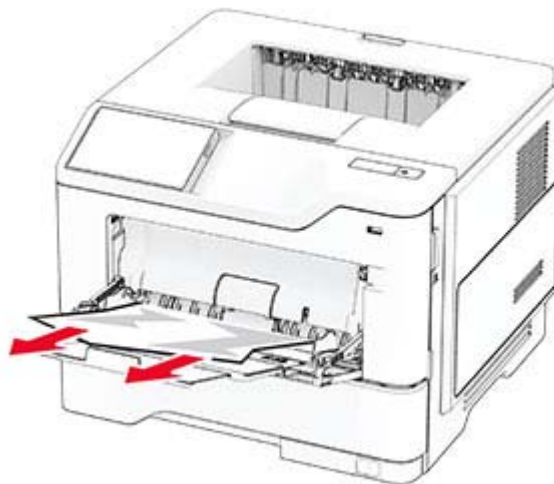
**3** Helyezze vissza a tálcát.

## Papírelakadás a többcélú adagolóban

**1** Távolítsa el a papírt a többcélú adagolóból.

**2** Távolítsa el az elakadt papírlapot.

**Megj.:** Ügyeljen arra, hogy minden papírdarabot eltávolítson.



**3** Töltse be újra a papírt, majd állítsa be a papírvezetőt.

## Hálózati kapcsolat-hibák

### A beágyazott webkiszolgálót nem lehet megnyitni

| Művelet  | Igen                      | Nem                              |
|--|---------------------------|----------------------------------|
| <p><b>1. lépés</b></p> <p><b>a</b> Ellenőrizze, hogy be van-e kapcsolva a nyomtató.</p> <p><b>b</b> Nyissa meg a nyomtató Embedded Web Server (EWS) oldalát.</p> <p>Meg tudja nyitni az EWS-t?</p> | <p>Probléma megoldva.</p> | <p>Ugorjon a(z) 2. lépéshez.</p> |

| Művelet   | Igen               | Nem   |
|---|--------------------|---|
| <p><b>2. lépés</b></p> <p><b>a</b> Ügyeljen, hogy helyes legyen a nyomtató IP-címe.</p> <p><b>Megjegyzések:</b></p> <ul style="list-style-type: none"> <li>• Tekintse meg az IP-címet a főképernyőn.</li> <li>• Az IP-cím számok négyelemű, pontokkal elválasztott halmaza, például 123.123.123.123.</li> </ul> <p><b>b</b> Az EWS megnyitása.</p> <p>Meg tudja nyitni az EWS-t?</p>  | Probléma megoldva. | Ugorjon a(z) 3. lépéshez.                         |
| <p><b>3. lépés</b></p> <p><b>a</b> Ügyeljen arra, hogy támogatott böngésző legyen telepítve:</p> <ul style="list-style-type: none"> <li>• 11-es verziójú vagy újabb Internet Explorer</li> <li>• Microsoft Edge</li> <li>• 6-os verziójú vagy újabb Safari</li> <li>• Google Chrome™ 32-es verziójú vagy újabb</li> <li>• 24-as verziójú vagy újabb Mozilla Firefox</li> </ul> <p><b>b</b> Az EWS megnyitása.</p> <p>Meg tudja nyitni az EWS-t?</p> | Probléma megoldva. | Ugorjon a(z) 4. lépéshez.                         |
| <p><b>4. lépés</b></p> <p><b>a</b> Ellenőrizze, hogy működik-e a hálózati kapcsolat.</p> <p><b>Megj.:</b> Ha a kapcsolat nem működik, forduljon a rendszergazdához.</p> <p><b>b</b> Az EWS megnyitása.</p> <p>Meg tudja nyitni az EWS-t?</p>  | Probléma megoldva. | Ugorjon a(z) 5. lépéshez.                         |
| <p><b>5. lépés</b></p> <p><b>a</b> Ügyeljen, hogy megfelelőek legyenek a nyomtató és a nyomtatókiszolgáló kábelcsatlakozásai. További tudnivalók a nyomtatókiszolgáló dokumentációjában találhatóak.</p> <p><b>b</b> Az EWS megnyitása.</p> <p>Meg tudja nyitni az EWS-t?</p>   | Probléma megoldva. | Ugorjon a(z) 6. lépéshez.                         |
| <p><b>6. lépés</b></p> <p><b>a</b> Ellenőrizze, hogy le vannak-e tiltva a webes proxykiszolgálók.</p> <p><b>Megj.:</b> Ha a kiszolgálók le vannak tiltva, forduljon a rendszergazdához.</p> <p><b>b</b> Az EWS megnyitása.</p> <p>Meg tudja nyitni az EWS-t?</p>  | Probléma megoldva. | Forduljon a <a href="#">márkakereskedőjéhez</a> . |




## A nyomtató nem csatlakoztatható a Wi-Fi hálózathoz

| Művelet  | Igen                     | Nem   |
|--|--------------------------|---|
| <p><b>1. lépés</b><br/>           Ügyeljen rá, hogy az Aktív adapter Automatikus beállításra legyen állítva.<br/>           A főképernyőről indulva érintse meg a <b>Beállítások &gt; Hálózat/portok &gt; Hálózati áttekintés &gt; Aktív adapter &gt; Automatikus</b> elemet.</p> <p>Csatlakoztatható a nyomtató a Wi-Fi hálózathoz?</p> | Probléma megoldva.       | Ugorjon a(z) 2. lépéshez.                         |
| <p><b>2. lépés</b><br/>           Ellenőrizze, hogy a megfelelő Wi-Fi hálózat van-e kiválasztva.<br/> <b>Megj.:</b> Előfordulhat, hogy egyes útválasztók osztoznak az alapértelmezett SSID-n.</p> <p>A megfelelő Wi-Fi hálózathoz csatlakozik?</p>   | Folytassa a 4. lépéssel. | Ugorjon a(z) 3. lépéshez.                         |
| <p><b>3. lépés</b><br/>           Csatlakozzon a megfelelő Wi-Fi hálózathoz. További információkért lásd: <a href="#">"Nyomtató csatlakoztatása Wi-Fi hálózathoz" itt: 39. oldal.</a></p> <p>Csatlakoztatható a nyomtató a Wi-Fi hálózathoz?</p>   | Probléma megoldva.       | Ugorjon a(z) 4. lépéshez.                         |
| <p><b>4. lépés</b><br/>           Ellenőrizze a vezeték nélküli biztonságos módot.<br/>           A kezdőképernyőn érintse meg a <b>Beállítások &gt; Hálózat/portok &gt; Vezeték nélküli &gt; Vezeték nélküli biztonságos mód</b> elemet.</p> <p>A megfelelő vezeték nélküli biztonságos mód van kiválasztva?</p>                        | Folytassa a 6. lépéssel. | Ugorjon a(z) 5. lépéshez.                         |
| <p><b>5. lépés</b><br/>           Válassza ki a megfelelő vezeték nélküli biztonságos módot.</p> <p>Csatlakoztatható a nyomtató a Wi-Fi hálózathoz?</p>  | Probléma megoldva.       | Ugorjon a(z) 6. lépéshez.                         |
| <p><b>6. lépés</b><br/>           Ellenőrizze, hogy a megfelelő hálózati jelszót adta-e meg.<br/> <b>Megj.:</b> Ellenőrizze a jelszóban használt szóközoeket, számokat és nagybetűket.</p> <p>Csatlakoztatható a nyomtató a Wi-Fi hálózathoz?</p>  | Probléma megoldva.       | Forduljon a <a href="#">márkakereskedőjéhez</a> . |

## Hardverkiegészítővel kapcsolatos problémák

### Nem található belső kiegészítő

| Művelet  | Igen                     | Nem   |
|--|--------------------------|---|
| <p><b>1. lépés</b><br/>Kapcsolja ki a nyomtatót, várjon körülbelül 10 másodpercet, majd kapcsolja vissza.</p> <p>Észlel a nyomtató belső opciót?</p>   | Probléma megoldva.       | Ugorjon a(z) 2. lépéshez.                         |
| <p><b>2. lépés</b><br/>Nyomtassa ki a menübeállítási oldalt, és ellenőrizze, hogy a belső kiegészítő megjelenik-e a Telepített funkciók listában.</p> <p>Fel vannak sorolva a belső opciók?</p>  | Folytassa a 4. lépéssel. | Ugorjon a(z) 3. lépéshez.                         |
| <p><b>3. lépés</b><br/>Ellenőrizze, hogy a belső kiegészítő megfelelően van-e a vezérlőkártyára szerelve.</p> <p><b>a</b> Kapcsolja ki a nyomtatót, majd húzza ki a tápkábelt a csatlakozóljzatból.</p> <p><b>b</b> Győződjön meg arról, hogy a belső kiegészítő a vezérlőkártya megfelelő csatlakozójába van helyezve.</p> <p><b>c</b> Csatlakoztassa a tápkábelt a fali konnektorhoz, majd kapcsolja be a nyomtatót.</p> <p> <b>VIGYÁZAT – SÉRÜLÉSVESZÉLY:</b> A tűzveszély és az áramütés elkerülése érdekében a tápkábelt közvetlenül egy, a készülékhez közeli, könnyen hozzáférhető, megfelelő besorolású és megfelelően földelt konnektorba csatlakoztassa.</p> <p>Észlel a nyomtató belső opciót?</p> | Probléma megoldva.       | Ugorjon a(z) 4. lépéshez.                         |
| <p><b>4. lépés</b><br/><b>a</b> Ellenőrizze, hogy a belső kiegészítő elérhető-e a nyomtató-illesztőprogramban.</p> <p><b>Megj.:</b> Szükség esetén kézzel adja hozzá a belső kiegészítőt a nyomtató-illesztőprogramban, hogy az elérhető legyen a nyomtatási feladatokhoz. További információkért lásd: <a href="#">“Választható lehetőségek hozzáadása a nyomtató-illesztőprogramban” itt: 25. oldal.</a></p> <p><b>b</b> Nyomtassa ki a dokumentumot.</p> <p>Észlel a nyomtató belső opciót?</p>   | Probléma megoldva.       | Forduljon a <a href="#">márkakereskedőjéhez</a> . |

### Hibás flash észlelve

Forduljon [márkakereskedőjéhez](#).

## Nincs elég szabad hely a flash memóriában az erőforrások számára

Forduljon [márkakereskedőjéhez](#).

## Kellékanyagokkal kapcsolatos problémák

### Cserélje ki a kazettát – nem megfelelő régió

Helyezze be a megfelelő tonerkazettát.

### Nem nyomtatógyártó által gyártott kellékanyagok

A nyomtató ismeretlen kellékanyag vagy alkatrész beszerelését észlelte.

A nyomtatót úgy tervezték, hogy legjobban a nyomtató gyártója által készített eredeti kellékanyagokkal és alkatrészekkel működjön. Egyéb márkájú kellékanyag vagy alkatrész használata befolyásolhatja a nyomtató teljesítményét, megbízhatóságát vagy élettartamát, valamint képkalkoló-alkatrészeit.

A termék élettartamának becslése a nyomtató gyártója által előállított kellékanyagok és kiegészítők használatán alapul. Egyéb márkájú kellékanyagok vagy alkatrészek használata váratlan eredményhez vezethet. A képkalkoló alkatrész tervezett élettartamot meghaladó használata károsíthatja a nyomtatót vagy a kapcsolódó alkatrészeket.

**Figyelem – sérülésveszély:** Egyéb márkájú kellékanyag vagy alkatrész használata befolyásolhatja a garancia érvényességét. Az egyéb márkájú kellékanyagok vagy kiegészítők használata által okozott kárra nem vállalunk garanciát.

Ezen kockázatok részben és egészben való elfogadásához és a nyomtatóhoz nem eredeti kellék vagy kiegészítő használatának folytatásához érintse meg és tartsa lenyomva 15 másodpercig a kijelzőn lévő hibaüzenetet. Amikor megjelenik egy megerősítő párbeszédpanel, érintse meg a **Folytatás** gombot.

Ha nem szeretné felvállalni ezeket a kockázatokat, akkor távolítsa el a nyomtatóból az egyéb márkájú kellékanyagot vagy alkatrészt, és helyezzen be a nyomtató gyártója által gyártott eredetit.

Ha a nyomtató a hibaüzenet törlése után sem nyomtat, állítsa vissza a kellékanyag-használati számlálót.

## Papíradagolási problémák

### Boríték összetapad nyomtatás közben

| Művelet   | Igen                             | Nem                       |
|---|----------------------------------|---------------------------|
| <p><b>1. lépés</b></p> <p><b>a</b> Használjon száraz helyen tárolt borítékot.</p> <p><b>Megj.:</b> Ha nagy nedvességtartalmú borítékokra nyomtat, a ragasztós fülek összetapadhatnak.</p> <p><b>b</b> Küldje el a nyomtatási feladatot.</p> <p>Összetapad a boríték nyomtatás közben?</p> | <p>Ugorjon a(z) 2. lépéshez.</p> | <p>Probléma megoldva.</p> |

| Művelet   | Igen   | Nem                       |
|---|--|---------------------------|
| <p><b>2. lépés</b></p> <p><b>a</b> Ügyeljen rá, hogy a papírtípus Boríték legyen.<br/>A kezdőképernyőn érintse meg a <b>Beállítások &gt; Papír &gt; Tálca konfigurációja &gt; Papírméret/-típus</b> elemet.</p> <p><b>b</b> Küldje el a nyomtatási feladatot.</p> <p>Összetapad a boríték nyomtatás közben?</p> | <p>Forduljon a <a href="#">márkake-reskedőjéhez</a>.</p> | <p>Probléma megoldva.</p> |

### Nem működik a leválogatás

| Művelet  | Igen                      | Nem  |
|--|---------------------------|--|
| <p><b>1. lépés</b></p> <p><b>a</b> A kezdőképernyőn érintse meg a <b>Beállítások &gt; Nyomtatás &gt; Elrendezés &gt; Leválogatás</b> elemet.</p> <p><b>b</b> Érintse meg az <b>1,2,1,2,1,2</b> elemet.</p> <p><b>c</b> Nyomtassa ki a dokumentumot.</p> <p>Megfelelően van leválogatva a dokumentum?</p> | <p>Probléma megoldva.</p> | <p>Ugorjon a(z) 2. lépéshez.</p>                         |
| <p><b>2. lépés</b></p> <p><b>a</b> A nyomtatandó dokumentumból nyissa meg a Nyomtatás párbeszédablakot, majd válassza a <b>Leválogatás</b> lehetőséget.</p> <p><b>b</b> Nyomtassa ki a dokumentumot.</p> <p>Megfelelően van leválogatva a dokumentum?</p>  | <p>Probléma megoldva.</p> | <p>Ugorjon a(z) 3. lépéshez.</p>                         |
| <p><b>3. lépés</b></p> <p><b>a</b> Csökkentse a kinyomtatandó oldalak számát.</p> <p><b>b</b> Nyomtassa ki a dokumentumot.</p> <p>Megfelelően vannak leválogatva az oldalak?</p>   | <p>Probléma megoldva.</p> | <p>Forduljon a <a href="#">márkake-reskedőjéhez</a>.</p> |

### Tálca-összekapcsolás nem működik

| Művelet   | Igen                      | Nem                              |
|---|---------------------------|----------------------------------|
| <p><b>1. lépés</b></p> <p><b>a</b> Ellenőrizze, hogy a tálcáknál azonos papírméret és -típus van-e megadva.</p> <p><b>b</b> Ellenőrizze, hogy a papírvezetők megfelelően vannak-e beállítva.</p> <p><b>c</b> Nyomtassa ki a dokumentumot.</p> <p>Megfelelően össze vannak kapcsolva a tálcák?</p> | <p>Probléma megoldva.</p> | <p>Ugorjon a(z) 2. lépéshez.</p> |

| Művelet   | Igen               | Nem  |
|---|--------------------|--|
| <p><b>2. lépés</b></p> <p><b>a</b> A kezdőképernyőn érintse meg a <b>Beállítások &gt; Papír &gt; Tálca konfigurációja &gt; Papírméret/-típus</b> elemet.</p> <p><b>b</b> Az összekapcsolt tálcákba betöltött papír paramétereivel megegyező papírméretet és -típust állítson be.</p> <p><b>c</b> Nyomtassa ki a dokumentumot.</p> <p>Megfelelően össze vannak kapcsolva a tálcák?</p> | Probléma megoldva. | Ugorjon a(z) 3. lépéshez.                          |
| <p><b>3. lépés</b></p> <p><b>a</b> Ügyeljen rá, hogy a Tálca-összekapcsolás Automatikus beállításra legyen állítva. További információkért lásd: <a href="#">"Tálcák összekapcsolása" itt: 22. oldal.</a></p> <p><b>b</b> Nyomtassa ki a dokumentumot.</p> <p>Megfelelően össze vannak kapcsolva a tálcák?</p>  | Probléma megoldva. | Forduljon a <a href="#">márkake-reskedőjéhez</a> . |

## Gyakori papírelakadás

| Művelet  | Igen                      | Nem                |
|--|---------------------------|--------------------|
| <p><b>1. lépés</b></p> <p><b>a</b> Vegye ki a tálcát.</p> <p><b>b</b> Ellenőrizze, hogy megfelelő módon van-e betöltve a papír.</p> <p><b>Megjegyzések:</b></p> <ul style="list-style-type: none"> <li>• Ügyeljen arra, hogy a papírvezetők megfelelően legyenek beállítva.</li> <li>• Ügyeljen arra, a köteg magassága ne haladja meg a maximális papírmennyiséget mutató jelet.</li> <li>• Ügyeljen arra, hogy az ajánlott méretű és típusú papírra nyomtasson.</li> </ul> <p><b>c</b> Helyezze vissza a tálcát.</p> <p><b>d</b> Nyomtassa ki a dokumentumot.</p> <p>Még mindig gyakran előfordul papírelakadás?</p> | Ugorjon a(z) 2. lépéshez. | Probléma megoldva. |
| <p><b>2. lépés</b></p> <p><b>a</b> A kezdőképernyőn érintse meg a <b>Beállítások &gt; Papír &gt; Tálca konfigurációja &gt; Papírméret/-típus</b> elemet.</p> <p><b>b</b> Állítsa be a papírméretet és a típust.</p> <p><b>c</b> Nyomtassa ki a dokumentumot.</p> <p>Még mindig gyakran előfordul papírelakadás?</p>  | Ugorjon a(z) 3. lépéshez. | Probléma megoldva. |

| Művelet   | Igen  | Nem                       |
|---|---|---------------------------|
| <p><b>3. lépés</b></p> <p><b>a</b> Töltsön be papírt egy bontatlan csomagból.</p> <p><b>Megj.:</b> A papír magas páratartalom esetén megszívja magát nedvességgel. Tárolja a papírt az eredeti csomagolásban, amíg nem használja fel.</p> <p><b>b</b> Nyomtassa ki a dokumentumot.</p> <p>Még mindig gyakran előfordul papírelakadás?</p> | <p>Forduljon a <a href="#">márkakereskedőjéhez</a>.</p> | <p>Probléma megoldva.</p> |

### Az elakadt lapokat a nyomtató nem nyomtatja ki újra

| Művelet   | Igen                      | Nem   |
|---|---------------------------|---|
| <p><b>a</b> A kezdőképernyőn érintse meg a <b>Beállítások &gt; Eszköz &gt; Értesítések &gt; Elakadáselhárítás</b> elemeket.</p> <p><b>b</b> Az Elakadás elhárítása menüben érintse meg a <b>Be</b> vagy az <b>Automatikus</b> lehetőséget.</p> <p><b>c</b> Nyomtassa ki a dokumentumot.</p> <p>A nyomtató újranyomtatta az elakadt lapokat?</p> | <p>Probléma megoldva.</p> | <p>Forduljon a <a href="#">márkakereskedőjéhez</a>.</p> |

### Kapcsolatfelvétel a márkakereskedőjével

Mielőtt felvennie a kapcsolatot a márkakereskedőjével, gyűjtse össze a következő információkat:

- A probléma
- A hibaüzenet
- A nyomtató típusa és sorozatszama

# Értesítések

## Termékismertető

A termék neve:

LÉZERNYOMTATÓ  
MX-B468P

Készülék típusa:

4602

Modell:

48H

## Megjegyzés a kiadáshoz

2023. április

**A következő bekezdés nem vonatkozik azokra az országokra, amelyekben ütközne a helyi jogszabályokkal:**


A LEXMARK AZ ADOTT ÁLLAPOTÁBAN BIZTOSÍTJA EZT A DOKUMENTUMOT, ÉS NEM VÁLLAL RÁ SEMMILYEN – SEM KIFEJEZETT, SEM JÁRULÉKOS – GARANCIÁT, BELEÉRTVE TÖBBEK KÖZÖTT AZ ÉRTÉKESÍTHETŐSÉGRE ÉS AZ EGY ADOTT CÉLRA VALÓ FELHASZNÁLÁSRA VONATKOZÓ JÁRULÉKOS GARANCIÁKAT IS. Egyes államok bizonyos tranzakciók esetén nem teszik lehetővé a kifejezett vagy a járulékos garanciákról való lemondást, így lehet, hogy Önre ez a bekezdés nem vonatkozik.

Előfordulhat, hogy a dokumentum technikai pontatlanságokat és gépelési hibákat tartalmaz. A dokumentum tartalmát folyamatosan módosítjuk; ezek a változtatások a későbbi kiadásokban fognak megjelenni. A leírt termékek vagy programok bármikor megváltozhatnak vagy továbbfejlesztett verziójuk jelenhet meg.

## Kellékanyagok

A termék szokásos, a felhasználó által kicserélhető kellékei között tonerkazetták is szerepelnek.

A tonerkazettákhoz csak a SHARP által megadott termékeket használjon.

|  |  |
|--|--|
|  <p>EREDETI KELLÉKANYAGOK</p> | <p>A legjobb másolási eredmény elérése érdekében mindig csak eredeti Sharp-kellékanyagokat használjon, amelyeket úgy terveztek, alakítottak ki és teszteltek, hogy maximalizálják a Sharp termékek élettartamát és teljesítményét. Keresse a tonercsomagon az eredeti Sharp kellékanyagokat jelölő címkét.</p> |
|--|--|

## Zajkibocsátási szintek

A következő méréseket végeztük el az ISO 7779 előírással kapcsolatban, és azokat az ISO 9296 szerint tettük közzé.

**Megj.:** Egyes üzemmódok nem vonatkoznak az Ön által vásárolt termékre.

| Átlagos hangnyomás 1 m távolságban (dBA) |                                  |
|--|----------------------------------|
| Nyomtatás                                | Egyoldalas: 56<br>Kétoldalas: 55 |
| Kész                                     | 14                               |

## Az elektromos és elektronikus termékekből keletkező hulladékokra vonatkozó (WEEE) direktíva



### Újratölthető lítium-ion elem



Ez a termék újratölthető lítium-ion gombelemet tartalmazhat, amelyet csak képzett szakember távolíthat el. Az áthúzott kerekes kuka szimbólum azt jelenti, hogy a termék nem helyezhető el nem szelektív hulladékgyűjtőkben, hanem külön begyűjtőhelyekre kell eljuttatni újrafeldolgozás és újrahasznosítás céljából. Az elem eltávolításakor ne dobja azt a háztartási hulladékgyűjtőbe. A helyi közösségben működhetnek erre szolgáló külön rendszerek, például az újrahasznosítható elemek gyűjtésére kialakított helyszín. A hulladékelemek külön történő gyűjtésével gondoskodhatunk a hulladék megfelelő kezeléséről, ideértve az újrafelhasználást és az újrahasznosítást, és megelőzhetjük az emberi egészségre és a környezetre esetlegesen gyakorolt káros hatásokat. Kérjük, járjon el felelősséggel az elemek ártalmatlanításakor.

## Hulladékelhelyezési tájékoztató felhasználók részére (magánháztartások)

### A készülék és az elemek hulladékelhelyezési tájékoztatója

HA A KÉSZÜLÉKET KI AKARJA SELEJTEZNI, KÉRJÜK, NE A KÖZÖNSÉGES SZEMETESKUKÁT HASZNÁLJA! NE DOBJA TŰZBE A LESELEJTEZETT KÉSZÜLÉKET!



A használt elektromos és elektronikus berendezéseket, illetve elemeket mindig KÜLÖN kell gyűjteni és kezelni, a helyi jogszabályoknak megfelelően.

A termék külön történő gyűjtésével és kiselejtezésével Ön elősegíti, hogy a hulladék keresztülmenjen a szükséges ártalmatlanításon, anyagvisszanyerési és újrahasznosítási eljáráson. A HELYTELEN ELHELYEZÉS egyes összetevők miatt káros lehet az egészségre és a környezetre egyaránt! A HASZNÁLT KÉSZÜLÉKET vigye a kijelölt helyi gyűjtőhelyre. A készülék ELEMMEL rendelkezik, amit a felhasználó nem távolíthat el. Az akkumulátor/elem cseréjéhez, kérjük, forduljon a forgalmazóhoz.

Ha kérdése merülne fel a hulladékelhelyezéssel kapcsolatban, kérjük, forduljon a helyi hatóságokhoz vagy kereskedőhöz és érdeklődjön a helyes elhelyezési módszerekről.

CSAK AZ EURÓPAI UNIÓBAN ÉS NÉHÁNY TOVÁBBI ORSZÁGBAN, PÉLDÁUL NORVÉGIÁBAN ÉS SVÁJCBAN ÉLŐ FELHASZNÁLÓKNAK: Az elkülönített gyűjtésben történő részvétel törvényi előírás alapján.



MAGÁNHÁZTARTÁSOK felhasználóinak a meglévő gyűjtőhelyeket kell használniuk a leselejtezett készülékek kidobásakor. A visszavétel díjmentes.

A fenti jelölés elektromos és elektronikai készülékeken (vagy csomagolásukon) található meg, és az elkülönített gyűjtésre hívja fel a felhasználók figyelmét. Ha a készüléket ÜZLETI CÉLRA használták, kérjük, forduljon SHARP kereskedőjéhez, aki tájékoztatja a visszavétel módjáról. Elképzelhető, hogy a visszavételből eredő költségeket felszámítják Önnek. Kis készülékeket (és kis mennyiségeket) a helyi hulladékbegyűjtő létesítmény is fogadhat. Spanyolország: Kérjük, a használt termékek visszavételével kapcsolatban forduljon a kialakított begyűjtési rendszer valamely egységéhez vagy a helyi hatóságokhoz.

### A kazetták hulladékként történő kezelése

A használt Sharp tonerkazetták és a Sharp másolók vagy többfunkciós készülékek egyéb fogyóeszközei tekintetében vegye figyelembe, hogy ezek a hulladékok az adott térség jogszabályi előírásainak megfelelően kezelendők. Ajánljuk, hogy ennek érdekében forduljon megfelelő szolgáltatóhoz (például hulladék-újrafeldolgozó vállalkozáshoz), és szükség esetén kérje a helyi hatóságok segítségét. Az egyes országokban elérhető Sharp begyűjtési és újrahasznosítási programokról weboldalunkon, a [www.sharp.eu](http://www.sharp.eu) címen olvashat.

### Statikus érzékenységgel kapcsolatos figyelmeztetés



Ez a jel statikus elektromosságra érzékeny alkatrészeket jelöl. Az ezen szimbólumokkal jelölt területek megérintése előtt mindig érintsen meg egy, a szimbólumtól távol lévő fém felületet.

Az elektrosztatikus kisülés miatti sérülés megelőzése érdekében a karbantartási feladatok (például: papírelakadás megszüntetése vagy kellékanyagok cseréje) végzésekor a nyomtató kinyitása vagy belső területeinek megérintése előtt érintse meg a nyomtató bármely külső fém keretét még akkor is, ha erre külön szimbólum nem hívja fel a figyelmet.

## ENERGY STAR

Valamennyi termék, melynek esetében az ENERGY STAR® embléma magán a terméken vagy a kezdőképernyőn látható, a gyártás időpontjában megfelelt az Environmental Protection Agency (EPA) ENERGY STAR követelményeinek.



## Hőmérsékletadatok

|   |   |
|---|---|
| Üzemi hőmérséklet és relatív páratartalom   | 10–32,2 °C (50–90 °F) és 15–80% RH<br>15,6–32,2 °C (60–90 °F) és 8–80% RH<br>Nedves izzó max. hőmérséklete <sup>2</sup> : 22,8 °C (73 °F)<br>Nem kondenzáló környezet |
| Nyomtató/tonerkazetta/képalkotó egység hosszútávú tárolása <sup>1</sup>   | 15,6–32,2 °C (60–90 °F) és 8–80% RH<br>Nedves izzó max. hőmérséklete <sup>2</sup> : 22,8 °C (73 °F)   |
| Nyomtató/tonerkazetta/képalkotó egység rövidtávú szállítása   | -40–40 °C (-40–104 °F)  |
| <sup>1</sup> A kellékanyagok szavatossági ideje kb. 2 év. Ez normál irodai környezetben, 22 °C (72 °F) és 45%-os páratartalom mellett érvényes.<br><sup>2</sup> A nedves léghőmérséklet meghatározása a levegő hőmérséklete és relatív páratartalma alapján történik. |   |

## Megjegyzés a lézerrel kapcsolatban

A készülék az Egyesült Államokban megfelel a Class I (1) besorolású lézertermékekre vonatkozó DHHS 21 CFR előírás I fejezete J alfejezetének, máshol pedig a következő előírás követelményeinek megfelelő Class 1 besorolású fogyasztói lézerterméknek számít: IEC 60825-1:2014, EN 60825-1:2014+A11:2021, és EN 50689:2021.

Megállapítást nyert, hogy a Class I lézerek veszélytelenek. A lézerrendszer és a nyomtató úgy lett megtervezve, hogy senki se kerüljön kapcsolatba Class I feletti lézersugárással a normál működés, felhasználói karbantartás vagy előírt javítások során. A nyomtató nem javítható nyomtatófej egységgel van felszerelve, amely a következő műszaki jellemzőkkel rendelkező lézert tartalmazza:

Kategória: IIIb (3b) AlGaInP

Névleges kimeneti teljesítmény (milliwatt): 15

Hullámhossz (nanométer): 650-670

## Energiafelhasználás

### A termék áramfogyasztása

A következő táblázat a készülék áramfogyasztási adatait tartalmazza.

| Mód          | Leírás  | Teljesítményfelvétel (W)           |
|--------------|---|------------------------------------|
| Nyomatás     | A készülék elektronikus formátumú eredetiről nyomtat.       | Egyoldalas: 644<br>Kétoldalas: 397 |
| Kész         | A készülék nyomtatási feladatra vár.                        | 6,8                                |
| Alvó üzemmód | A készülék magas szintű energiatakarékos módban van.        | 0,9                                |
| Hibernálás   | A készülék alacsony szintű energiatakarékos módban van.     | 0,1                                |
| Ki           | A készülék be van dugva a konnektorba, de ki van kapcsolva. | 0,1                                |

A fenti táblázatban szereplő energiefelhasználási szintek átlagértékek. A pillanatnyi teljesítményfelvétel lényegesen meghaladhatja az átlagot.

### Alvó üzemmód

A termék energiatakarékos módban is tud működni, amelynek neve *alvó üzemmód*. Az alvó üzemmódban a készülék csökkenti a teljesítményfelvételt a hosszabb inaktív időszakokban. Ha a készüléket az *alvó üzemmód időhatárát* meghaladó ideig nem használják, a készülék automatikusan alvó üzemmódba vált.

|  |    |
|--|----|
| Az alvó üzemmód alapértelmezett gyári időhatára ennél a termékénél (perc): | 15 |
|--|----|

A konfiguráció menük használatával az Alvó üzemmód időhatára a nyomtató típusától függően 1 perc és 120 perc, illetve 1 perc és 114 perc között módosítható. Ha a nyomtatási sebesség percenként legfeljebb 30 oldal, az időhatárt csak maximum 60 vagy 54 percre lehet beállítani, a nyomtató típusától függően. Ha alacsony értékre állítja az alvó üzemmód időhatárát, kisebb lesz az energiefelhasználás, nagyobb lehet viszont a termék válaszideje. Ha magas értékre állítja az alvó üzemmód időhatárát, megmarad a rövid reakcióidő, viszont a készülék több energiát fog felhasználni.

Egyes típusok támogatják a *Mély alvás üzemmódot*, amely hosszabb idejű inaktivitás után tovább csökkenti az energiefogyasztást.

### Hibernált üzemmód

A termék ultraalacsony energiefelhasználású módban is tud működni, amelynek neve *Hibernált üzemmód*. Hibernált üzemmódban történő működéskor minden más rendszer és eszköz tápellátása biztonságosan ki van kapcsolva.

A Hibernált üzemmódba az alábbi módszerek valamelyikével lehet belépni:

- A hibernálási idő beállításával
- A Teljesítmény-üzemmódok ütemezése funkció használatával

|  |       |
|--|-------|
| Gyári alapértelmezett Hibernálási idő erre a termékre vonatkozóan minden országban vagy régióban | 3 nap |
|--|-------|

Az az időtartam, amennyit a nyomtató egy feladat kinyomtatása után a hibernált üzemmódra való váltás előtt vár, egy óra és egy hónap közötti értékre állítható be.

### **Megjegyzések az EPEAT-regisztrált képkalkotó-berendezésekhez:**

- A készenléti energiaszint Hibernált vagy kikapcsolt üzemmódban lép életbe.
- Az eszköz automatikusan  $\leq 1W$ -os készenléti energiaszintre kapcsol. Az automatikus készenléti funkció (Hibernált vagy kikapcsolt üzemmódban) a termék szállításakor engedélyezve van.

### **Kikapcsolva**

Ha a készülék rendelkezik olyan kikapcsolt üzemmóddal, amelyben vesz fel némi áramot, akkor ha teljesen megszeretné akadályozni az áramfelvételt, húzza ki a készüléket a konnektorból.

### **Teljes energiafelhasználás**

Esetenként hasznos lehet megbecsülni a készülék teljes energiafelhasználását. Mivel az energiafelhasználást wattban adják meg, a teljes energiafelhasználás kiszámításához a fogyasztást meg kell szorozni azzal az idővel, amit a készülék az egyes üzemmódokban eltölt. A készülék teljes energiafelhasználását az egyes üzemmódokban kiszámított energiafelhasználás összege adja meg.

## **Környezetvédelmi információ**

**Kérjük, figyelmesen olvassa el ezt a részt. A benne foglaltak segítségével csökkentheti a környezetre gyakorolt hatást, és ezzel egyidejűleg kiadásait is mérsékelheti.**

### **Papírtakarékosság**

- 1** Az automatikus kétoldalas nyomtatás funkció a papír mindkét oldalának automatikus nyomtatására szolgál, így nem kell kézzel megfordítani a papírt. Ha a gép rendelkezik automatikus kétoldalas nyomtatási funkcióval, úgy állítsa be a nyomtatási beállításokat a számítógépen, hogy az automatikusan kétoldalas nyomtasson. Amennyiben lehetséges, használja a készülék automatikus kétoldalas nyomtatási funkcióját.
- 2** Az EN12281:2002 szabványnak és a hasonló minőségi szabványoknak megfelelő, újrahasznosított papírra és vékony 64 g/m<sup>2</sup>-es papírra nyomtatással csökkentheti a környezetre gyakorolt hatást.

### **Energiatakarékosság**

Az ENERGY STAR® program önkéntes rendszer az energiahatékony készülékek fejlesztésének és vásárlásának elősegítésére, amelyek hozzájárulnak a környezetre gyakorolt hatás minimalizálásához. Azok a termékek, amelyek mind a környezetvédelem, mind pedig energiafogyasztás tekintetében megfelelnek az ENERGY STAR program szigorú követelményeinek, elláthatók az ENERGY STAR logóval, ha regisztrálták őket az ENERGY STAR programban.

## **A vezeték nélküli termékekre vonatkozó szabályok**

Ez a rész olyan szabályokat tartalmaz, amelyek csak a vezeték nélküli modellekre vonatkoznak.

### **Megjegyzés a moduláris összetevőkről**

A vezeték nélküli modellek a következő moduláris alkatrészeket tartalmazzák:

AzureWave AW-CM467-SUR; FCC ID:TLZ-CM467; IC:6100A-CM467

Annak megállapításához, hogy az Ön termékében mely moduláris alkatrészek találhatóak meg, tekintse meg a termék címkéjét.

## A rádiófrekvenciás sugárzás hatása

A készülék kisugárzott teljesítménye lényegesen alatta van az FCC és más szabályozó hatóságok által meghatározott rádiófrekvenciás sugárzási határértékeknek. Az FCC és más hatóságok rádiófrekvenciás sugárzási előírásainak betartásához a készülék antennája és a személyek között legalább 20 cm-t kell biztosítani.

## Az Európai Közösség (EK) előírásainak való megfelelés


Ez a termék megfelel az Európai Tanács 2014/53/EU irányelvében lefektetett védelmi követelményeknek, melyek a tagállamok rádióberendezésekre vonatkozó jogszabályainak közelítéséről és harmonizációjáról szólnak.

A megfelelést a CE felirat jelzi:



### Korlátozások

Ez a rádióberendezés csak beltéri használatra alkalmas. Kültéri használata tilos. Ez a korlátozás az alábbi táblázatban felsorolt minden országra érvényes:

|   |    |    |    |    |         |    |    |    |
|---|----|----|----|----|---------|----|----|----|
|  |    |    |    |    |         |    |    |    |
| AT  | BE | BG | CH | CY | CZ      | DE | DK | EE |
| EL  | ES | FI | FR | HR | HU      | IE | IS | IT |
| LI  | LT | LU | LV | MT | NL      | NO | PL | PT |
| RO  | SE | SI | SK | TR | UK (NI) |    |    |    |

### Az EU és egyéb országok nyilatkozata a rádióadók működési frekvenciatartományairól és maximális rádiófrekvenciás teljesítményéről

Ez a rádiótermék a 2,4 GHz-es (2,412–2,472 GHz az EU területén) vagy az 5 GHz-es (5,15–5,35, 5,47–5,725 az EU területén) tartományban sugároz. Az adó maximális kimeneti EIRP teljesítménye az antennaerősítési tényezővel együtt  $\leq 20$  dBm mindkét sáv szélességen.

## **Az Európai Közösség (EK) előírásainak való megfelelés**

Ez a termék megfelel az Európai Közösség Tanácsának 2014/30/EU, 2014/35/EU, 2009/125/EK és az (EU) 2015/863 irányelvvel módosított 2011/65/EU irányelveiben lefektetett védelmi követelményeknek, melyek a tagállamok elektromágneses kompatibilitásra, a meghatározott feszültséghatáron belüli használatra tervezett elektromos berendezések biztonságára, az energiával kapcsolatos termékek környezettudatos tervezésére, valamint egyes veszélyes anyagok elektromos és elektronikus berendezésekben való alkalmazásának korlátozására vonatkozó jogszabályainak közelítéséről és harmonizációjáról szólnak.

Ez a termék megfelel az EN 55032 Class B előírásoknak és az EN 62368-1 biztonsági követelményeknek.

# Index

## A

- a beágyazott webkiszolgálót nem lehet megnyitni 143
- a kezelőpanel használata 9
- a nyomtató állapota 9
- a nyomtató nem csatlakoztatható a Wi-Fi-hez 145
- a nyomtató részei 8
- AirPrint
  - használata 44
- alkatrészek állapota ellenőrzése 92
- alkatrészek cseréje
  - behúzóörgő gumija 98
- alkatrészek és kellékanyagok állapotának ellenőrzése 92
- Alvó üzemmód
  - konfigurálása 103
- az elakadt lapokat a nyomtató nem nyomtatja ki újra 150
- az érintőkijelző tisztítása 102

## B

- behúzóörgő gumija csere 98
- belső kiegészítők 26
- belső kiegészítők hozzáadása nyomtató-illesztőprogram 25
- belső kiegészítők telepítése
  - intelligens tárolómeghajtó 27
  - internal solutions port 30
  - Trusted Platform Module 34
- belső kiegészítők, hozzáadása nyomtató-illesztőprogram 25
- betűtípusminták listája nyomtatás 48
- betűtípusminták listájának nyomtatása 48
- biztonsági információk 5, 6, 7
- biztonsági nyílás
  - keresés 42
- biztonsági nyílás pozíciója 42
- boríték betöltése
  - többcélú adagolóban 21
- boríték összetapad nyomtatás közben 147

## C

- Címjegyzék
  - használata 19

## Cs

- csatlakozás vezeték nélküli hálózathoz
  - gombnyomós módszer használata 39
  - PIN-módszer használata 39
- Cserélje ki a kazettát – nem megfelelő régió 147

## D

- dokumentumok, nyomtatás számítógépről 44

## E

- egyszínű fekete oldalak 118
- elakadás helye
  - azonosítás 135
- elakadás megszüntetése
  - a „B” ajtóban 139
  - az „A” ajtóban 137
- duplex egységben 141
- tálcánál 142
- többcélú adagolóban 143
- elakadások, papír
  - elkerülése 134
- elválasztólapok
  - elhelyezés 48
- elválasztólapok elhelyezése 48
- előnyomott űrlapok
  - kiválasztás 12
- energiatakarékos üzemmódok
  - konfigurálása 103
- eredeti alkatrészek és kellékanyagok 93
- Ethernet-port 17
- e-mail riasztások
  - beállítása 92
- e-mail riasztások beállítása 92

## É

- érintőkijelző tisztítás 102

## F

- FCC-nyilatkozat 157
- fehér lapok 106
- fejléc
  - kiválasztás 12
- fejléces papír betöltése 19
- többcélú adagolóban 21
- fekete oldalak 118
- felejtő memória 43
- törlése 42
- felfüggesztett dokumentumok nem nyomtatódnak ki 128
- felfüggesztett feladatok
  - lejáratási idő beállítása 46
  - nyomtatás 47
- fényerő módosítása
  - kijelző 103
- ferde nyomat 118
- festék sötétsége
  - beállítása 49
- festék sötétségének beállítása 49
- figyelmeztetések 151, 155, 156, 157
- firmware frissítése 24
- firmware, frissítés 24
- firmware-kártya 26
- flash-meghajtó
  - nyomtatás innen 45
- foltos nyomat 115
- függőleges csíkok a nyomatokon 125
- függőleges fehér vonalak 123
- függőleges sötét sávok a nyomatokon 123
- függőleges sötét vonalak 126
- függőleges sötét vonalak a nyomatokon 125
- függőleges világos sávok 122

## G

- Gombnyomós módszer 39
- görbe nyomat 118

## Gy

- gyakori papírelakadás 149

gyári alapértelmezések  
visszaállítás 43  
gyűrt papír 110

## H

hajlott papír 110  
hálózati beállítások oldalának  
nyomatása 41  
hálózatibeállítás-oldal  
nyomatás 41  
hardverkiegészítők hozzáadása  
nyomató-illesztőprogram 25  
hardverkiegészítők, hozzáadása  
nyomató-illesztőprogram 25  
hardveropciók  
tálcák 26  
hely kiválasztása  
a nyomtató számára 16  
helytelen margók 113  
hiányzó nyomtatás 126  
hibaelhárítás  
a beágyazott webkiszolgálót  
nem lehet megnyitni 143  
a nyomtató nem  
csatlakoztatható a Wi-Fi-  
hez 145  
nyomatás minőségével  
kapcsolatos problémák 105  
nyomtató nem válaszol 132  
hibaelhárítás, nyomtatási  
minőség  
függőleges sötét vonalak vagy  
csíkok 125  
hibaelhárítás, nyomtatással  
kapcsolatos  
az elakadt lapokat a nyomtató  
nem nyomtatja ki újra 150  
boríték összetapad nyomtatás  
közben 147  
gyakori papírelakadás 149  
nem megfelelő papírra történő  
feladatnyomatás 129  
nem működik a leválogatás 148  
rossz tálcából történő  
nyomatás 129  
tálca-összekapcsolás nem  
működik 148  
titkosított és felfüggesztett  
dokumentumok nem  
nyomtatódnak ki 128

hibaelhárítás,  
nyomatókiegészítők  
nem található belső  
kiegészítő 146  
Hibás flash észlelve 146  
Hibernált üzemmód  
konfigurálása 103

## I

intelligens tárolómeghajtó 26, 43  
telepítése 27  
törlése 42  
intelligens tárolómeghajtó  
törlése 42  
internal solutions port  
telepítése 30  
ismétlődő hibák a nyomaton 127

## J

jelentések  
a nyomtató állapota 93  
nyomatóhasználat 93  
jelentések megtekintése 93  
jelzőfény  
állapot értelmezése 9

## K

kábelek csatlakoztatása 17  
kapcsolatfelvétel a  
márkakereskedővel 150  
kellékanyag-értesítések  
konfigurálása 92  
kellékanyag-használati  
számlálók  
alaphelyzetbe állítása 101  
kellékanyag-használati számlálók  
alaphelyzetbe állítása 101  
kellékanyagok  
megőrzése 103  
kellékanyagok állapota  
ellenőrzése 92  
kellékanyagok cseréje  
képalkotó egység 96  
tonerkazetta 94  
kellékanyagok értesítéseinek  
konfigurálása 92  
kellékanyagok megőrzése 103  
kellékanyagok rendelése  
képalkotó egység 93  
tonerkazetta 93

képalkotó egység  
csere 96  
rendelés 93  
képek levágása a nyomaton 119  
kezelőpanel  
használata 9  
kibocsátással kapcsolatos  
figyelmeztetések 151, 157  
kijelző fényereje  
beállítása 103  
konfigurációs fájl exportálása  
Embedded Web Server  
kiszolgáló segítségével 25  
konfigurációs fájl importálása  
Embedded Web Server  
kiszolgáló segítségével 25  
könnyen ledörzsölődik a  
festék 120  
könyvjelzők  
létrehozás 17  
mappák létrehozása 18  
könyvjelzők létrehozása 17  
környezeti beállítások 103  
külön megvásárolható  
kártyák 26

## L

lassú nyomtatás 130

## M

mappák létrehozása  
könyvjelzőkhöz 18  
MarkNet N8450 Vezeték nélküli  
nyomatókiszolgáló 37  
menü  
802.1x 80  
A kezdőképernyő látható  
ikonjai 59  
AirPrint 74  
Beállítás 61  
Beállítások 51  
Bejelentkezési korlátozások 86  
Biztonsági ellenőrzési napló 84  
Egyéb 88  
Elrendezés 60  
Energiagazdálkodás 56  
Értesítések 53  
Eszköz 89  
Ethernet 75  
Feladat-nyilvántartás 63  
Firmware frissítése 60



Forms Merge 89  
 Gazdaságos üzemmód 52  
 Gyári alapbeállítások  
 visszaállítása 56  
 Hálózat 89  
 Hálózati áttekintés 71  
 Hibaelhárítás 89  
 Hordozótípusok 69  
 HTTP-/FTP-beállítások 82  
 Ideiglenes adatfájlok törlése 87  
 IPSec 79  
 Kép 67  
 Konfiguráció menü 57  
 Külső hálózati hozzáférés  
 korlátozása 83  
 LPD-konfiguráció 81  
 Megoldások LDAP-  
 beállításai 87  
 Menübeállítási oldal 88  
 Minőség 62  
 Mobilszolgáltatás-kezelő 75  
 Nyomtatás 89  
 Nyomtatás flash-  
 meghajtóról 69  
 Nyomtató névjegye 60  
 PCL 65  
 PDF 64  
 PostScript 65  
 SNMP 78  
 Tálcakonfiguráció 67  
 Távoli kezelőpanel 52  
 TCP/IP 77  
 ThinPrint 82  
 Titkosított nyomtatás  
 beállításai 86  
 Univerzális beállítás 68  
 USB 83  
 Üzemen kívüli törlés 59  
 Vezeték nélküli 71  
 Wi-Fi Direct 74  
 Menübeállítási oldal  
 nyomtatás 91  
 mobil eszköz  
 a nyomtató csatlakoztatása 40  
 nyomtatás innen 44, 45  
 mobil eszköz csatlakoztatása  
 nyomtatóhoz 40

## N

nem felejtő memória 43  
 törlése 42

nem lehet olvasni a flash-  
 meghajtót  
 hibaelhárítás, nyomtatással  
 kapcsolatos 133  
 nem megfelelő papírra történő  
 feladatnyomtatás 129  
 nem működik a leválogatás 148  
 nem található belső  
 kiegészítő 146  
 Nincs elég szabad hely a flash  
 memóriában az erőforrások  
 számára 147

## Ny

nyomtatás  
 betűtípusminták listája 48  
 felfüggesztett feladatok 47  
 flash-meghajtóról 45  
 hálózatbeállítás-oldal 41  
 Menübeállítási oldal 91  
 mobil eszközről 44, 45  
 számítógépről 44  
 titkosított nyomtatási  
 feladatok 47  
 Wi-Fi Direct használata 45  
 nyomtatás minőségével  
 kapcsolatos probléma  
 egyszínű fekete oldalak 118  
 fehér lapok 106  
 ferde nyomat 118  
 foltos nyomat 115  
 függőleges fehér vonalak 123  
 függőleges sötét csíkok és  
 hiányos nyomat 126  
 függőleges sötét sávok 123  
 függőleges világos sávok 122  
 görbe nyomat 118  
 gyűrt papír 110  
 hajlott papír 110  
 helytelen margók 113  
 ismétlődő hibák 127  
 könnyen ledörzsölődik a  
 festék 120  
 levágott szöveg vagy kép 119  
 papírmeghajlás 116  
 pöttyös nyomat 115  
 sötét nyomtatás 107  
 szürke háttér nyomatokon 111  
 túl világos nyomat 113  
 üres oldalak 106  
 vékony vonalak nyomtatása  
 nem megfelelő 109  
 vízszintes világos sávok 121  
 nyomtatás minőségével  
 kapcsolatos problémák 105  
 nyomtatás számítógépről 44  
 nyomtatási feladat  
 leállítás 48  
 nyomtatási feladat törlése 48  
 nyomtatási feladatok  
 ellenőrzése 46  
 nyomtatási feladatok  
 ismétlése 46  
 nyomtatási feladatok nem  
 nyomtatódnak ki 127  
 nyomtatási feladatok tárolása 46  
 nyomtatási hiba  
 lassú nyomtatás 130  
 nyomtatási feladatok nem  
 nyomtatódnak ki 127  
 nyomtatási minőséggel  
 kapcsolatos hibaelhárítás  
 függőleges sötét vonalak vagy  
 csíkok 125  
 nyomtatással kapcsolatos  
 hibaelhárítás  
 boríték összetapad nyomtatás  
 közben 147  
 gyakori papírelakadás 149  
 nem lehet olvasni a flash-  
 meghajtót 133  
 nem megfelelő papírra történő  
 feladatnyomtatás 129  
 nem működik a leválogatás 148  
 nyomtatás minőségével  
 kapcsolatos problémák 105  
 rossz tálcából történő  
 nyomtatás 129  
 tálca-összekapcsolás nem  
 működik 148  
 titkosított és felfüggesztett  
 dokumentumok nem  
 nyomtatódnak ki 128  
 nyomtató  
 hely kiválasztása a  
 következőhöz: 16  
 minimális nyomtató körüli  
 szabad hely 16  
 szállítás 104  
 nyomtató áthelyezése 16, 103  
 nyomtató csatlakoztatása  
 vezeték nélküli hálózathoz 39  
 nyomtató körüli hőmérséklet 154  
 nyomtató körüli nedvesség 154

nyomtató nem válaszol 132  
nyomtató szállítása 104  
nyomtató tisztítása 102  
nyomtató-illesztőprogram  
hardverkiegészítők,  
hozzáadása 25  
telepítése 23  
nyomtató-illesztőprogram  
telepítése 23  
nyomtató-márkakereskedő 150  
nyomtatóadatok biztosítása 43  
nyomtatóbeállítások 8  
gyári alapértékek  
visszaállítása 43  
nyomtatók hozzáadása a  
számítógéphez 23  
nyomtatókiegészítők  
hibaelhárítása  
nem található belső  
kiegészítő 146  
nyomtatómemória  
törlése 42  
nyomtatómemória törlése 43  
nyomtatómenük 50, 91  
nyomtatószoftver  
telepítése 23  
nyomtatószoftver telepítése 23  
nyomtatóüzenetek  
Cserélje ki a kazettát – nem  
megfelelő régió 147  
Hibás flash észlelve 146  
Nincs elég szabad hely a flash  
memóriában az erőforrások  
számára 147

## P

papír  
előnyomott űrlapok 12  
fejléc 12  
kiválasztás 10  
nem elfogadható 11  
Univerzális méret beállítása 19  
papír betöltése 19  
papír tárolása 11  
papírelakadás a B ajtónál 139  
papírelakadás a kétoldalas  
egységben 141  
papírelakadás a tálcákban 142  
papírelakadás a többcélú  
adagolóban 143  
papírelakadás az A ajtónál 137

papírelakadás helyének  
meghatározása 135  
papírelakadás megszüntetése  
a „B” ajtóban 139  
az „A” ajtóban 137  
duplex egységben 141  
tálcáknál 142  
többcélú adagolóban 143  
papírelakadások  
elkerülése 134  
keresés 135  
papírelakadások elkerülése 134  
papírjellemezők 10  
papírmeghajlás 116  
papírméret beállítása 19  
papírtípus beállítása 19  
partnercsoportok hozzáadása 19  
partnercsoportok törlése 19  
partnerek hozzáadása 19  
partnerek szerkesztése 19  
partnerek törlése 19  
pötyös nyomtatás 115

## R

rossz tálcából történő  
nyomtatás 129

## S

sötét nyomtatás 107

## Sz

számítógép  
csatlakozás a nyomtatóhoz 41  
számítógép csatlakoztatása a  
nyomtatóhoz 41  
személyes azonosítószám  
módszer 39  
szöveg levágása a nyomaton 119  
szürke háttér nyomatokon 111

## T

tálca-összekapcsolás  
bontása 22  
tálcák  
összekapcsolás bontása 22  
összekapcsolása 22  
telepítése 26  
tálcák beszerelése 26  
tálcák betöltése 19  
tálcák összekapcsolása 22  
támogatott fájlformátumok 46

támogatott flash-meghajtók 46  
támogatott papírméret 12  
támogatott papírsúlyok 15  
támogatott papírtípusok 14  
tápkábel-csatlakozó 17  
Tesztoldal nyomtatása 89  
tisztítás  
nyomtató belseje 102  
nyomtató külseje 102  
titkosított dokumentumok nem  
nyomtatódnak ki 128  
titkosított nyomtatási feladatok  
konfigurálása 46  
nyomtatás 47  
többcélú adagoló  
betöltés 21  
tonerkazetta  
csere 94  
rendelés 93  
törlése  
nyomtatómemória 42  
törölhetőségi nyilatkozat 43  
Trusted Platform Module  
telepítése 34  
túl világos nyomtatás 113

## U

Univerzális papírméret  
beállítása 19  
univerzális papírméret  
beállítása 19  
USB-port 17  
engedélyezés 133  
USB-port engedélyezése 133

## Ú

útmutató a papírokhoz 10

## Ü

üres oldalak 106

## V

vékony vonalak nyomtatása nem  
megfelelő 109  
vezeték nélküli hálózat  
nyomtató csatlakoztatása 39  
Wi-Fi Protected Setup 39  
vezeték nélküli hálózatok 39  
vezeték nélküli  
nyomtatókiszolgáló  
telepítése 37

vezeték nélküli  
nyomtatókiszolgáló telepítése 37  
vízszintes világos sávok 121

## **W**

Wi-Fi hálózat  
kikapcsolása 41  
Wi-Fi Direct  
engedélyezés 40  
konfigurálása 40  
nyomtatás mobileszközről 45  
Wi-Fi Direct engedélyezése 40  
Wi-Fi Direct konfigurálása 40  
Wi-Fi hálózat kikapcsolása 41  
Wi-Fi Protected Setup  
vezeték nélküli hálózat 39

## **Z**

zajkibocsátási szintek 151