

DRUKARKA LASEROWA MX-B468P

Podręcznik użytkownika

Kwiecień 2023 r.

Typ urządzenia:

4602

Model:

48H

Zawartość

Informacje dotyczące bezpieczeństwa.....	5
Definicje pojęć.....	5
Informacje dotyczące produktu.....	5
Informacje dotyczące drukarki.....	8
Wyposażenie drukarki.....	8
Korzystanie z panelu sterowania.....	9
Opis stanów kontrolki.....	9
Wybór papieru.....	10
Przygotowanie, instalacja i konfiguracja.....	16
Wybór miejsca na drukarkę.....	16
Podłączanie kabli.....	17
Zarządzanie zakładkami.....	18
Zarządzanie kontaktami.....	19
Ładowanie papieru i nośników specjalnych.....	19
Instalacja i aktualizacja oprogramowania, sterowników oraz oprogramowania sprzętowego.....	23
Instalowanie wyposażenia opcjonalnego.....	26
Sieć.....	39
Zabezpieczanie drukarki.....	42
Lokalizowanie gniazda zabezpieczeń.....	42
Czyszczenie pamięci drukarki.....	42
Wymazywanie inteligentnego dysku pamięci.....	42
Przywracanie ustawień fabrycznych.....	43
Informacje o ulotności pamięci.....	43
Drukowanie.....	44
Drukowanie z komputera.....	44
Drukowanie z urządzenia przenośnego.....	44
Drukowanie z napędu flash.....	45
Obsługiwane napędy flash i typy plików.....	46
Konfiguracja poufnych zadań.....	46
Drukowanie zadań poufnych i innych zadań wstrzymanych.....	47

Drukowanie listy wzorców czcionek.....	48
Umieszczanie arkuszy separujących między kopiami.....	48
Anulowanie zadania drukowania.....	48
Regulowanie intensywności tonera.....	49
Używanie menu drukarki.....	50
Mapa menu.....	50
Urządzenie.....	51
Drukowanie.....	60
Papier.....	68
Napęd USB.....	70
Sieć/porty.....	71
Bezpieczeństwo.....	84
Raporty.....	89
Rozwiązywanie problemów.....	90
Forms Merge.....	90
Drukowanie strony ustawień menu.....	91
Konserwacja drukarki.....	92
Sprawdzanie stanu części i materiałów eksploatacyjnych.....	92
Konfigurowanie powiadomień dotyczących materiałów eksploatacyjnych.....	92
Konfigurowanie alarmów e-mail.....	92
Oglądanie raportów.....	93
Zamawianie części i materiałów eksploatacyjnych.....	93
Wymiana części i materiałów eksploatacyjnych.....	94
Czyszczenie części drukarki.....	102
Oszczędzanie energii i papieru.....	103
Przenoszenie drukarki w inne miejsce.....	103
Transport drukarki.....	104
Rozwiązywanie problemu.....	105
Problemy z jakością wydruku.....	105
Problemy z drukowaniem.....	106
Drukarka nie odpowiada.....	132
Nie można odczytać napędu flash.....	133
Włączanie portu USB.....	134
Usuwanie zacięć.....	134

Problemy z połączeniem sieciowym.....	143
Problem z opcjami sprzętowymi.....	146
Problemy z materiałami eksploatacyjnymi.....	147
Problemy z podawaniem papieru.....	147
Kontakt ze sprzedawcą.....	150
Uwagi.....	151
Indeks.....	159

Informacje dotyczące bezpieczeństwa

Definicje pojęć

Uwaga: *uwaga* zawiera informacje, które mogą okazać się pomocne.


Ostrzeżenie: *ostrzeżenie* informuje o sytuacji, która może spowodować uszkodzenie sprzętu lub oprogramowania produktu.

PRZESTROGA: *przeestroga* informuje o potencjalnie niebezpiecznej sytuacji, która może spowodować obrażenie ciała użytkownika.


Różne rodzaje komunikatów zawierających przestroge:

 **UWAGA — NIEBEZPIECZEŃSTWO USZKODZENIA CIAŁA:** oznacza ryzyko obrażeń ciała.


 **UWAGA — NIEBEZPIECZEŃSTWO PORAŻENIA PRĄDEM:** oznacza ryzyko porażenia prądem elektrycznym.


 **UWAGA — GORĄCA POWIERZCHNIA:** oznacza ryzyko poparzenia w przypadku dotknięcia.


 **UWAGA — NIEBEZPIECZEŃSTWO PRZEWRÓCENIA:** oznacza ryzyko zmiżdżenia.


 **UWAGA — RYZYKO PRZYTRZAŚNIĘCIA:** oznacza ryzyko przytrzaśnięcia między częściami ruchomymi.


Informacje dotyczące produktu







 **UWAGA — NIEBEZPIECZEŃSTWO USZKODZENIA CIAŁA:** Aby uniknąć ryzyka pożaru lub porażenia prądem elektrycznym, podłącz przewód zasilający do prawidłowo uziemionego, łatwo dostępnego gniazdka elektrycznego o odpowiednich parametrach znajdującego się w pobliżu urządzenia.







 **UWAGA — NIEBEZPIECZEŃSTWO USZKODZENIA CIAŁA:** W celu uniknięcia ryzyka pożaru lub porażenia prądem należy korzystać wyłącznie z przewodu zasilającego dołączonego do tego produktu lub z części zamiennych autoryzowanych przez producenta.

 **UWAGA — NIEBEZPIECZEŃSTWO USZKODZENIA CIAŁA:** Nie należy używać tego urządzenia z przedłużaczami, listwami zasilającymi o wielu gniazdkach, przedłużaczami o wielu gniazdkach lub urządzeniami UPS. Drukarka laserowa może łatwo przekroczyć moc znamionową tego rodzaju urządzeń, co może spowodować ryzyko pożaru, uszkodzenia mienia lub niską wydajność drukarki.

 **UWAGA — NIEBEZPIECZEŃSTWO PORAŻENIA PRĄDEM:** Aby uniknąć ryzyka porażenia prądem elektrycznym, nie należy umieszczać ani używać tego produktu w pobliżu wody lub w miejscach o dużej wilgotności.

 **UWAGA — NIEBEZPIECZEŃSTWO PORAŻENIA PRĄDEM:** Aby uniknąć ryzyka porażenia prądem elektrycznym, nie należy instalować urządzenia i podłączać żadnych przewodów (np. faksu, przewodu zasilającego lub kabla telefonicznego) podczas burzy.

-  **UWAGA — NIEBEZPIECZEŃSTWO USZKODZENIA CIAŁA:** Nie należy przecinać, skręcać, zawiązywać ani załamywać przewodu zasilającego, a także stawiać na nim ciężkich przedmiotów. Nie należy narażać przewodu zasilającego na ścieranie ani zgniatanie. Nie należy ścisnąć przewodu zasilającego między przedmiotami, np. meblami i ścianą. Jeśli wystąpi któraś z tych okoliczności, powstanie ryzyko wywołania pożaru lub porażenia prądem. Należy regularnie sprawdzać przewód zasilający pod kątem oznak takich problemów. Przed przystąpieniem do sprawdzania stanu przewodu zasilającego należy odłączyć przewód od gniazda elektrycznego.
-  **UWAGA — NIEBEZPIECZEŃSTWO PORAŻENIA PRĄDEM:** Aby uniknąć ryzyka porażenia prądem elektrycznym, należy upewnić się, że wszystkie połączenia zewnętrzne (np. Ethernet i połączenia systemu telefonicznego) są odpowiednio zainstalowane w oznaczonych gniazdach.
-  **UWAGA — NIEBEZPIECZEŃSTWO PORAŻENIA PRĄDEM:** Aby uniknąć ryzyka porażenia prądem elektrycznym w przypadku uzyskiwania dostępu do płyty kontrolera bądź instalowania opcjonalnego sprzętu lub urządzeń pamięci masowej po zainstalowaniu samej drukarki, należy wyłączyć drukarkę i wyjąć wtyk przewodu zasilającego z gniazda elektrycznego przed przystąpieniem do dalszych czynności. Jeśli do drukarki podłączone są inne urządzenia, należy je także wyłączyć i rozłączyć kable łączące je z drukarką.
-  **UWAGA — NIEBEZPIECZEŃSTWO PORAŻENIA PRĄDEM:** Aby uniknąć porażenia prądem elektrycznym podczas czyszczenia zewnętrznej powierzchni drukarki, należy najpierw wyjąć przewód zasilający z gniazdka elektrycznego, a następnie odłączyć wszystkie kable prowadzące do urządzenia.
-  **UWAGA — NIEBEZPIECZEŃSTWO USZKODZENIA CIAŁA:** Jeśli waga drukarki jest większa niż 20 kg (44 funty), do bezpiecznego przeniesienia potrzeba co najmniej dwóch osób.
-  **UWAGA — NIEBEZPIECZEŃSTWO USZKODZENIA CIAŁA:** Zastosowanie się do poniższych wskazówek pozwoli uniknąć obrażeń ciała oraz uszkodzenia drukarki podczas jej przenoszenia:
- Upewnij się, że wszystkie drzwiczki i zasobniki są zamknięte.
 - Wyłącz drukarkę, a następnie wyjmij przewód zasilający z gniazdka elektrycznego.
 - Odłącz wszystkie przewody i kable.
 - Jeżeli do drukarki są podłączone oddzielne, opcjonalne zasobniki podłogowe lub opcje wyjściowe, przed przenoszeniem drukarki należy je odłączyć.
 - Jeśli drukarka jest wyposażona w podstawę na kółkach, przesuń drukarkę ostrożnie na nowe miejsce. Należy zachować ostrożność przy przechodzeniu przez progi i uważać na przerwy w podłodze.
 - Jeżeli drukarka nie jest wyposażona w podstawę na kółkach, ale jest skonfigurowana do obsługi zasobników opcjonalnych lub opcji wyjściowych, odłącz opcje wyjściowe i podnieś drukarkę z zasobników. Drukarki i opcji nie należy podnosić jednocześnie.
 - Przy podnoszeniu drukarki należy zawsze używać uchwytów.
 - Jeśli drukarka jest przewożona na wózku, musi on mieć na tyle dużą powierzchnię, aby mieściła się na nim cała podstawa drukarki.
 - Jeśli wyposażenie opcjonalne jest przewożone na wózku, musi on mieć na tyle dużą powierzchnię, aby w pełni mieściły się na nim opcjonalne elementy wyposażenia.
 - Drukarka musi pozostawać w pozycji pionowej.
 - Należy unikać gwałtownych wstrząsów.
 - Podczas ustawiania drukarki należy zachować ostrożność, aby nie przycisnąć sobie palców.
 - Upewnij się, że wokół drukarki znajduje się wystarczająco dużo wolnego miejsca.

-  **UWAGA — NIEBEZPIECZEŃSTWO PRZEWRÓCENIA:** Instalacja jednej opcji lub większej ich liczby w drukarce lub urządzeniu wielofunkcyjnym może wymagać zastosowania stojaka na kółkach, mebla lub innego elementu wyposażenia w celu uniknięcia niestabilności urządzenia, która mogłaby grozić uszkodzeniem ciała. Aby uzyskać dalsze informacje na temat obsługiwanych konfiguracji, skontaktuj się z placówką, w której zakupiono drukarkę.
-  **UWAGA — NIEBEZPIECZEŃSTWO PRZEWRÓCENIA:** Aby zmniejszyć ryzyko niestabilności sprzętu, każdy zasobnik należy ładować oddzielnie. Dopóki nie będą potrzebne, wszystkie pozostałe zasobniki powinny być zamknięte.
-  **UWAGA — GORAÇA POWIERZCHNIA:** Wewnętrzne elementy drukarki mogą być gorące. W celu zmniejszenia ryzyka oparzenia, przed dotknięciem danej części należy odczekać, aż ostygnie.
-  **UWAGA — RYZYKO PRZYTRZAŚNIĘCIA:** aby zminimalizować ryzyko przytrzaśnięcia, należy zachować ostrożność w obszarach z tym oznaczeniem. Ryzyko przytrzaśnięcia jest największe podczas pracy przy częściach ruchomych, takich jak koła zębate, drzwi, zasobniki czy pokrywy.
-  **UWAGA — NIEBEZPIECZEŃSTWO USZKODZENIA CIAŁA:** Niniejszy produkt wykorzystuje technologię laserową. Użycie elementów sterujących, ustawień lub zastosowanie procedur innych niż podane w *Podręczniku użytkownika* może spowodować ekspozycję na szkodliwe promieniowanie.
-  **UWAGA — NIEBEZPIECZEŃSTWO USZKODZENIA CIAŁA:** Bateria litowa stosowana w tym produkcie nie jest przeznaczona do wymiany. Nieprawidłowa wymiana baterii litowej grozi wybuchem. Nie należy ładować, demontować ani palić baterii litowej. Zużytych baterii litowych należy pozbywać się zgodnie z instrukcjami producenta i lokalnymi przepisami.

Produkt został zaprojektowany z wykorzystaniem określonych podzespołów producenta i zatwierdzony jako spełniający surowe światowe normy bezpieczeństwa. Rola niektórych podzespołów w zachowaniu bezpieczeństwa nie zawsze jest oczywista. Producent nie ponosi odpowiedzialności za skutki stosowania innych części zamiennych.

Wszelkie naprawy i czynności serwisowe, oprócz opisanych w dokumentacji użytkownika, powinny być wykonywane przez serwisanta.

NINIEJSZĄ INSTRUKCJĘ NALEŻY ZACHOWAĆ.

Informacje dotyczące drukarki

Wyposażenie drukarki

UWAGA — NIEBEZPIECZEŃSTWO PRZEWRÓCENIA: Instalacja jednej opcji lub większej ich liczby w drukarce lub urządzeniu wielofunkcyjnym może wymagać zastosowania stojaka na kółkach, mebla lub innego elementu wyposażenia w celu uniknięcia niestabilności urządzenia, która mogłaby grozić uszkodzeniem ciała. Aby uzyskać dalsze informacje na temat obsługiwanych konfiguracji, skontaktuj się z placówką, w której zakupiono drukarkę.

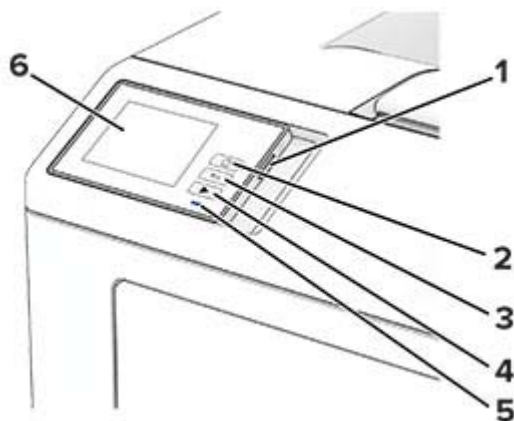
UWAGA — NIEBEZPIECZEŃSTWO PRZEWRÓCENIA: Aby zmniejszyć ryzyko niestabilności sprzętu, każdy zasobnik należy ładować oddzielnie. Dopóki nie będą potrzebne, wszystkie pozostałe zasobniki powinny być zamknięte.

Drukarkę można skonfigurować, dodając maks. trzy opcjonalne tace na 250 lub 550 arkuszy. Więcej informacji można znaleźć w sekcji „[Instalowanie zasobników opcjonalnych](#)” na str. 26.



1	Odbiornik standardowy
2	Panel operacyjny
3	Podajnik uniwersalny
4	Standardowa taca na 250 lub 550 arkuszy
5	Opcjonalna taca na 250 lub 550 arkuszy

Korzystanie z panelu sterowania



	Część panelu sterowania	Zastosowanie
1	Przycisk zasilania	<ul style="list-style-type: none"> Włączanie i wyłączenie drukarki. Uwaga: Aby wyłączyć drukarkę, naciśnij i przez 5 sekund przytrzymaj przycisk zasilania. Ustaw drukarkę w tryb czuwania. Wybudzanie drukarki z trybu czuwania lub trybu hibernacji.
2	przycisk Strona główna	Przechodzi do ekranu głównego.
3	Przycisk Wstecz	Powrót do poprzedniego ekranu.
4	Przycisk Start	Rozpoczęcie pracy.
5	Kontrolka	Sprawdzenie stanu drukarki.
6	Wyświetlanie	<ul style="list-style-type: none"> Wyświetlanie komunikatów i informacji o stanie drukarki. Umożliwia konfigurowanie i obsługę drukarki.

Opis stanów kontrolki

Kontrolka	Stan drukarki
Wył.	Drukarka jest wyłączona.
Ciągłe niebieskie światło	Drukarka jest gotowa do pracy.
Migające niebieskie światło	Drukarka drukuje lub przetwarza dane.
Migające czerwone światło	Drukarka wymaga interwencji użytkownika.
Ciągłe bursztynowe światło	Drukarka jest w trybie czuwania.
Migający kolor bursztynowy	Drukarka działa w trybie czuwania lub hibernacji.

Wybór papieru

Wskazówki dotyczące papieru

Stosowanie odpowiednich rodzajów papieru w celu uniknięcia zacięć i zapewnienia bezproblemowego drukowania.

- Zawsze należy używać nowego, nieuszkodzonego papieru.
- Przed załadowaniem papieru należy sprawdzić, która strona jest stroną zalecaną do zadrukowania. Informacja ta zazwyczaj znajduje się na opakowaniu papieru.
- Nie należy używać papieru wyciętego lub przyciętego ręcznie.
- Nie należy jednocześnie umieszczać papieru o różnych rozmiarach, rodzajach lub gramaturach w tym samym zasobniku, gdyż może to powodować zacięcia.
- Nie należy stosować papieru powlekanego, za wyjątkiem papierów powlekanych przeznaczonych do drukowania elektrofotograficznego.

Charakterystyka papieru

Przedstawiona poniżej charakterystyka papieru ma wpływ na jakość wydruku i niezawodność drukowania. Przed wydrukiem należy uwzględnić następujące czynniki:

Gramatura

Podajniki mogą podawać papier o różnej gramaturze. Papier o gramaturze mniejszej niż 60 g/m² może nie być wystarczająco sztywny, co może skutkować problemami z podawaniem i powodować zacięcia. Więcej informacji można znaleźć w sekcji „Czyszczenie skanera”.

Zwijanie

Zwijanie to tendencja papieru do zakrzywania się na brzegach. Nadmierne zwijanie się może spowodować problemy z podawaniem papieru. Papier może zwiąć się po przejściu przez drukarkę, gdzie wystawiony jest na działanie wysokiej temperatury. Trzymanie rozpakowanego papieru w warunkach o dużej wilgotności lub bardzo suchych, w wysokiej lub niskiej temperaturze może przyczynić się do zawinięcia brzegów przed drukowaniem i spowodować problemy z podawaniem.

Gładkość

Gładkość papieru ma bezpośredni wpływ na jakość wydruku. Jeśli papier jest zbyt szorstki, toner nie zostanie prawidłowo wtopiony w arkusz. Zbyt gładki papier może spowodować problemy z podawaniem lub jakością wydruku. Zalecamy korzystanie z papieru z 50 punktami Sheffielda.

Zawartość wilgoci

Ilość wilgoci zawartej w papierze ma wpływ zarówno na jakość wydruków, jak i zdolność do prawidłowego podawania papieru przez drukarkę. Do chwili użycia papier należy przechowywać w oryginalnym opakowaniu. Narażenie papieru na zmiany wilgotności może niekorzystnie wpływać na jego parametry.

Przed drukowaniem papier należy przechowywać w oryginalnym opakowaniu przez 24–48 godzin. Środowisko, w którym przechowywany jest papier, musi być takie samo jak w drukarce. W przypadku dużej różnicy między warunkami przechowywania lub transportu a warunkami panującymi w otoczeniu drukarki okres ten papieru powinien zostać wydłużony do kilku dni. Również gruby papier może wymagać dłuższego okresu kondycjonowania.

Kierunek ułożenia włókien

Kierunek włókien określa sposób ułożenia włókien papieru w arkuszu. Kierunek włókien może być *wzdłużny*, czyli równoległy do długości papieru, lub *poprzeczny*, czyli równoległy do szerokości papieru. Informacje na temat zalecanego kierunku włókien można znaleźć w temacie „obsługiwane gramatury papieru”.

Zawartość włókien

Większość papieru kserograficznego wysokiej jakości wykonana jest w 100% z przetworzonej chemicznie papierówki. Taki skład pozwala uzyskać papier o wysokim stopniu stabilności, gwarantującym mniejsze problemy z podawaniem papieru w drukarce i lepszą jakość wydruku. Papier zawierający inne włókna, np. bawełny, może powodować problemy podczas drukowania.

Niedozwolone rodzaje papieru

Nie zaleca się stosowania w drukarce niżej wymienionych rodzajów papieru:

- Papier poddany obróbce chemicznej, który służy do wykonywania kopii bez zastosowania kalki. Są one również znane jako papiery samokopiujące, papier samokopiujący bez węgla (CCP) lub papier niezawierający węgla (NCR).
- Papier z nadrukiem zawierającym substancje mogące zanieczyścić drukarkę
- Papier z nadrukiem nieodpornym na wysoką temperaturę panującą w nagrzewnicy drukarki.
- Papier z nadrukiem wymagającym kalibracji (precyzyjnego usytuowania nadruku na stronie) dokładniejszej niż $\pm 2,3$ mm ($\pm 0,09$ cala). Na przykład formularze optycznego rozpoznawania znaków (OCR).

Aby właściwie drukować na takich formularzach, można czasami dokonać kalibracji za pomocą aplikacji.

- Papier powlekany (papier dokumentowy podatny na wycieranie), papier syntetyczny, papier termiczny
- Papier o nierównych krawędziach, papier szorstki lub papier o powierzchni z wyraźną teksturą bądź papier pofalowany.
- Papier makulaturowy niespełniający wymagań europejskiej normy EN12281:2002.
- Papier o gramaturze mniejszej niż 60g/m^2 .
- Formularze lub dokumenty wieloczęściowe.

Przechowywanie papieru

Aby uniknąć problemów z zacięciami papieru i nierówną jakością wydruku, należy zastosować się do poniższych wskazówek:

- Od 24 do 48 godzin przed drukowaniem papier w oryginalnym opakowaniu należy umieścić w tym samym środowisku, co drukarkę.
- W przypadku dużej różnicy między warunkami przechowywania lub transportu a warunkami panującymi w otoczeniu drukarki okres ten papieru powinien zostać wydłużony do kilku dni. Również gruby papier może wymagać dłuższego okresu kondycjonowania.

- Aby uzyskać jak najlepszą jakość wydruków, papier należy przechowywać w miejscu o temperaturze 21°C i wilgotności względnej 40%.
- Większość producentów etykiet zaleca drukowanie w temperaturze od 18 do 24°C i wilgotności względnej od 40 do 60%.
- Papier należy przechowywać w kartonach, a te umieszczać na paletach lub półkach, a nie na podłodze.
- Pojedyncze paczki papieru należy przechowywać na płaskiej powierzchni.
- Na pojedynczych paczkach papieru nie należy umieszczać żadnych przedmiotów.
- Papier należy wyjmować z kartonu lub opakowania tylko bezpośrednio przed załadowaniem do drukarki. Dzięki przechowywaniu w kartonie i opakowaniu papier pozostaje czysty, suchy i płaski.

Wybór form z nadrukiem i papieru firmowego

- Użyj papieru o długich włóknach.
- Należy używać wyłącznie form i papieru firmowego zadrukowanych metodą litografii offsetowej lub druku wklęsłego.
- Nie należy stosować papieru szorstkiego lub o powierzchni z wyraźną teksturą.
- Należy używać farby drukarskiej odpornej na działanie żywicy w tonerze. Farba drukarska utrwalana przez utlenianie lub farba na bazie oleju z reguły spełnia te wymagania, natomiast lateksowa farba drukarska może ich nie spełniać.
- Przed zakupem dużej ilości druków formularzy i papieru firmowego należy zrobić na nich próbny wydruk. Dzięki temu można ustalić, czy toner na formularzach z nadrukiem i papierze firmowym będzie mieć wpływ na jakość druku.
- W razie wątpliwości należy skontaktować się z dostawcą papieru.
- W przypadku drukowania na papierze firmowym, papier należy załadować w prawidłowej orientacji dla danej drukarki.

Obsługiwane rozmiary papieru

Rozmiar papieru	Standardowa taca na 250 lub 550 arkuszy	Opcjonalna szuflada na 250 lub 550 arkuszy	Podajnik uniwersalny	Drukowanie dwustronne
A4 210 x 297 mm (8,27 x 11,7 cala)	✓	✓	✓	✓
A5 w orientacji pionowej (SEF) 148 x 210 mm (5,83 x 8,27 cala)	✓	✓	✓	X

¹ Domyślnym ustawieniem jest podawanie wzdłuż krótkiej krawędzi.

² Jeśli wybrano opcję Universal, strona ma wymiary 215,90 × 355,60 mm (8,5 × 14cali), o ile rozmiar nie zostanie określony za pomocą aplikacji.

³ W przypadku drukowania dwustronnego papier musi mieć co najmniej 210 mm (8,27 cala) szerokości i 279,4 mm (11 cali) długości.

Rozmiar papieru	Standardowa taca na 250 lub 550 arkuszy	Opcjonalna szuflada na 250 lub 550 arkuszy	Podajnik uniwersalny	Drukowanie dwustronne
A5 poziomo (LEF) ¹ 210 x 148 mm (8,27 x 5,83 cala)	✓	✓ ²	✓	X
A6 105 x 148 mm (4,13 x 5,83 cala)	✓	✓	✓	X
B5 JIS 182 x 257 mm (7,17 x 10,1 cala)	✓	✓	✓	X
Oficio (Meksyk) 216 x 340 mm (8,5 x 13,4 cala)	✓	✓	✓	✓
Hagaki 100 x 148 mm (3,93 x 5,83 cala)	X	X	✓	X
Statement 139,7 x 215,9 mm (5,5 x 8,5 cala)	✓	✓	✓	X
Executive 184,2 x 266,7 mm (7,25 x 10,5 cala)	✓	✓	✓	X
Letter 215,9 x 279,4 mm (8,5 x 11 cali)	✓	✓	✓	✓
Legal 215,9 x 355,6 mm (8,5 x 14 cali)	✓	✓	✓	✓
Folio 215,9 x 330,2 mm (8,5 x 13 cali)	✓	✓	✓	✓
Universal ² Od 105 x 148 mm do 215,9 x 359,92 mm (Od 4,13 x 5,83 cala do 8,5 x 14,17 cala)	✓	✓	X	✓ ³

¹ Domyślnym ustawieniem jest podawanie wzdłuż krótkiej krawędzi.

² Jeśli wybrano opcję Universal, strona ma wymiary 215,90 x 355,60 mm (8,5 x 14cali), o ile rozmiar nie zostanie określony za pomocą aplikacji.

³ W przypadku drukowania dwustronnego papier musi mieć co najmniej 210 mm (8,27 cala) szerokości i 279,4 mm (11 cali) długości.

Rozmiar papieru	Standardowa taca na 250 lub 550 arkuszy	Opcjonalna szuflada na 250 lub 550 arkuszy	Podajnik uniwersalny	Drukowanie dwustronne
Universal² Od 76,2 × 127 mm do 215,9 × 359,92 mm (Od 3 × 5,83 cala do 8,5 × 14,17 cala)	X	X	✓	X
Universal² Od 25,4 × 25,4 mm do 215,9 × 355,6 mm (Od 1 × 1 cal do 8,5 × 14 cali)	X	X	X	X
Koperta 7 3/4 98,4 × 190,5 mm (3,875 × 7,5 cala)	X	X	✓	X
Koperta 9 98,4 × 225,4 mm (3,875 × 8,9 cala)	X	X	✓	X
Koperta 104 × 239,4 mm 104,8 × 241,3 mm (4,12 × 9,5 cala)	X	X	✓	X
Koperta DL 110 × 220 mm (4,33 × 8,66 cala)	X	X	✓	X
Koperta C5 162 × 229 mm (6,38 × 9,01 cala)	X	X	✓	X
Koperta B5 176 × 250 mm (6,93 × 9,84 cala)	X	X	✓	X
Inna koperta Od 76,2 × 127 mm do 215,9 × 359,92 mm (Od 3 × 5,83 cala do 8,5 × 14,17 cala)	X	X	✓	X

¹ Domyślnym ustawieniem jest podawanie wzdłuż krótkiej krawędzi.

² Jeśli wybrano opcję Universal, strona ma wymiary 215,90 × 355,60 mm (8,5 × 14cali), o ile rozmiar nie zostanie określony za pomocą aplikacji.

³ W przypadku drukowania dwustronnego papier musi mieć co najmniej 210 mm (8,27 cala) szerokości i 279,4 mm (11 cali) długości.

Obsługiwane typy papieru

Typ papieru	Standardowa taca na 250 lub 550 arkuszy	Opcjonalna taca na 250 lub 550 arkuszy	Podajnik uniwersalny	Drukowanie dwustronne
Zwykły papier	✓	✓	✓	✓
Karton	X	X	✓	X
Makulaturowy	✓	✓	✓	✓
Etykiety papierowe*	✓	✓	✓	X
Papier dokumentowy	✓	✓	✓	✓
Papier firmowy	✓	✓	✓	✓
Formularze	✓	✓	✓	✓
Papier kolorowy	✓	✓	✓	✓
Lekki papier	✓	✓	✓	✓
Papier o dużej gramaturze	✓	✓	✓	✓
Szorstki/bawełniane	✓	✓	✓	✓
Koperta	X	X	✓	X
Koperta gruboziarnista	X	X	✓	X

* Jednostronne etykiety papierowe są obsługiwane do sporadycznego drukowania maksymalnie 20 stron miesięcznie. Etykiety winylowe, farmaceutyczne lub dwustronne nie są obsługiwane.

Obsługiwane gramatury papieru

Standardowa taca na 250 lub 550 arkuszy	Opcjonalna taca na 250 lub 550 arkuszy	Podajnik uniwersalny	Drukowanie dwustronne*
60–120 g/m ² (16–32 funtów, papier dokumentowy)	60–120 g/m ² (16–32 funtów, papier dokumentowy)	60–216 g/m ² (16–58 funtów, papier dokumentowy)	60–120 g/m ² (16–24 funtów, papier dokumentowy)

* Nie obsługuje kart, etykiet i kopert.

Przygotowanie, instalacja i konfiguracja

Wybór miejsca na drukarkę

- Należy pozostawić wystarczającą ilość miejsca, aby zasobniki, pokrywy i drzwiczki swobodnie się otwierały oraz by można było instalować opcjonalne wyposażenie.
- Ustaw drukarkę w pobliżu gniazdka elektrycznego.

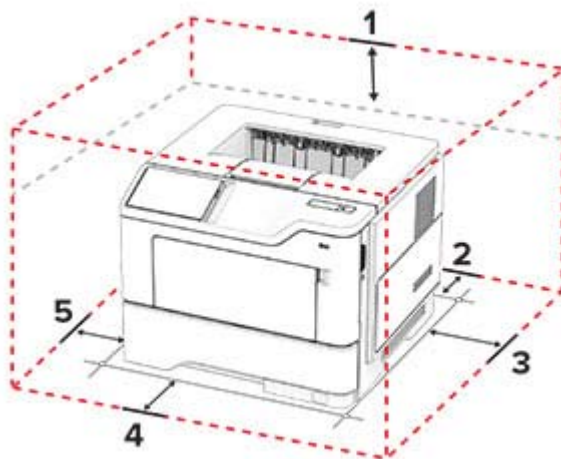
⚠ UWAGA — NIEBEZPIECZEŃSTWO USZKODZENIA CIAŁA: aby uniknąć ryzyka pożaru lub porażenia prądem elektrycznym, podłącz przewód zasilający do prawidłowo uziemionego, łatwo dostępnego gniazdka elektrycznego o odpowiednich parametrach znajdującego się w pobliżu urządzenia.

⚠ UWAGA — NIEBEZPIECZEŃSTWO PORAŻENIA PRĄDEM: Aby uniknąć ryzyka porażenia prądem elektrycznym, nie należy umieszczać ani używać tego produktu w pobliżu wody lub w miejscach o dużej wilgotności.

- Należy upewnić się, że przepływ powietrza w pomieszczeniu spełnia wymagania najnowszej wersji standardu ASHRAE 62 lub standardu CEN Technical Committee 156.
- zadbać o płaską, mocną i stabilną powierzchnię.
- Drukarkę należy:
 - utrzymywać w czystości i dbać, aby była sucha i nie osadzał się na niej kurz;
 - trzymać z dala od zszywek i spinaczy do papieru;
 - trzymać z dala od bezpośredniego przepływu powietrza klimatyzatorów, grzejników lub wentylatorów;
 - trzymać w miejscu nienarażonym na bezpośrednio padające promienie słoneczne, dużą wilgotność lub gwałtowne zmiany temperatury.
- Należy przestrzegać zalecanych temperatur i unikać wahań:

Temperatura otoczenia	10–32,2°C (50–90°F)
Temperatura przechowywania	Od 15,6 do 32,2°C (od 60 do 90°F)

- Aby zapewnić odpowiednią wentylację, należy pozostawić następującą zalecaną ilość wolnego miejsca wokół drukarki:



1	Góra	305 mm (12 cali)
2	Tyłny	100 mm (3,94 cala)
3	Prawa strona	76,2 mm (3 cale)
4	Przód	305 mm (12 cali) Uwaga: minimalna wymagana ilość miejsca z przodu drukarki wynosi 76 mm (3 cale).
5	Lewa strona	110 mm (4,33 cala)

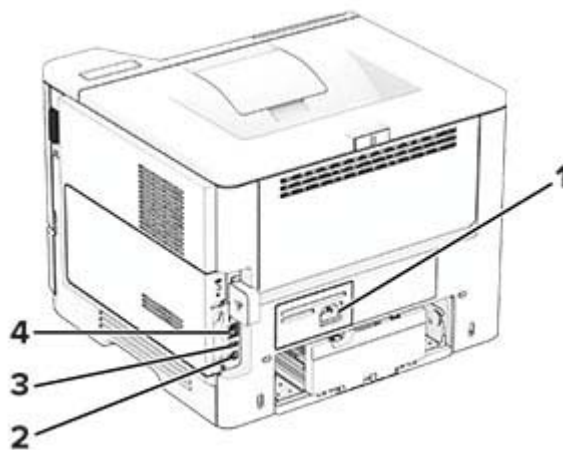
Podłączanie kabli

⚠ UWAGA — NIEBEZPIECZEŃSTWO PORAŻENIA PRĄDEM: Aby uniknąć ryzyka porażenia prądem elektrycznym, nie należy instalować urządzenia i podłączać żadnych przewodów (np. faksu, przewodu zasilającego lub kabla telefonicznego) podczas burzy.

⚠ UWAGA — NIEBEZPIECZEŃSTWO USZKODZENIA CIAŁA: aby uniknąć ryzyka pożaru lub porażenia prądem elektrycznym, podłącz przewód zasilający do prawidłowo uziemionego, łatwo dostępnego gniazdka elektrycznego o odpowiednich parametrach znajdującego się w pobliżu urządzenia.

⚠ UWAGA — NIEBEZPIECZEŃSTWO USZKODZENIA CIAŁA: w celu uniknięcia ryzyka pożaru lub porażenia prądem należy korzystać wyłącznie z przewodu zasilającego dołączonego do tego produktu lub z części zamiennych autoryzowanych przez producenta.

Ostrzeżenie — możliwość uszkodzenia: Aby uniknąć utraty danych lub nieprawidłowego działania drukarki, nie wolno dotykać podczas drukowania kabla USB ani żadnej karty sieciowej czy części drukarki pokazanych na rysunku.



	Port drukarki	Zastosowanie
1	Gniazdo kabla zasilającego	Łączy drukarkę z prawidłowo uziemionym gniazdkiem elektrycznym.
2	Port USB drukarki	Łączy drukarkę z komputerem.
3	Port USB	Umożliwia podłączenie klawiatury lub zgodnego akcesorium.
4	Ethernet, port	Łączy drukarkę z siecią.

Zarządzanie zakładkami

Tworzenie zakładek

Używaj zakładek, aby drukować często używane dokumenty, które są przechowywane na serwerach lub w internecie.

1 Uruchom przeglądarkę, a następnie w polu adresu wpisz adres IP drukarki.

Uwagi:

- Wyświetl adres IP drukarki na ekranie głównym drukarki. Adres IP ma postać czterech liczb oddzielonych kropkami. Na przykład 123.123.123.123.
- W przypadku używania serwera proxy wyłącz go tymczasowo, aby prawidłowo załadować stronę.

2 Kliknij kolejno **Zakładki > Dodaj zakładkę**, a następnie wpisz nazwę zakładki.

3 Wybierz Adres, a następnie wykonaj jedną z następujących czynności:

- W przypadku zakładek HTTP i HTTPS należy wprowadzić adres URL, który chcesz dodać do zakładek.
- W przypadku zakładek HTTPS należy korzystać z nazwy hosta, nie z adresu IP. Na przykład wprowadź adres **myWebsite.com/sample.pdf**, a nie adres **123.123.123.123/sample.pdf**. Upewnij się, że nazwa hosta odpowiada również wartości Common Name (pol. nazwa pospolita, skrót CN) w certyfikacie serwera. Aby uzyskać więcej informacji na temat uzyskiwania wartości CN w certyfikacie serwera, zapoznaj się z sekcją pomocy dla Twojej przeglądarki internetowej.
- W przypadku zakładek FTP wpisz adres serwera FTP. Na przykład **myServer/myDirectory**. Wprowadź numer portu FTP. Port 21 jest domyślnym portem dla wysyłania poleceń.
- W przypadku SMB, wprowadź adres folderu sieciowego. Na przykład **myServer/myShare/myFile.pdf**. Wprowadź nazwę domeny sieci.
- W razie potrzeby wybierz typ Uwierzytelniania dla serwera FTP i SMB.

Aby ograniczyć dostęp do zakładki, wprowadź kod PIN.

Uwaga: Aplikacja obsługuje następujące typy plików: PDF, JPEG i TIFF. Inne typy plików, takie jak DOCX i XLSX, są obsługiwane przez niektóre modele drukarek.

4 Kliknij opcję **Zapisz**.

Tworzenie folderów

1 Uruchom przeglądarkę, a następnie w polu adresu wpisz adres IP drukarki.

Uwagi:

- Wyświetl adres IP drukarki na ekranie głównym drukarki. Adres IP ma postać czterech liczb oddzielonych kropkami. Na przykład 123.123.123.123.
- W przypadku używania serwera proxy wyłącz go tymczasowo, aby prawidłowo załadować stronę.






2 Kliknij kolejno **Zakładki > Dodaj folder**, a następnie wpisz nazwę folderu.

Uwaga: Aby ograniczyć dostęp do folderu, wprowadź kod PIN.

3 Kliknij przycisk **Zapisz**.

Uwaga: Można utworzyć własne foldery lub zakładki wewnątrz tego folderu. Aby utworzyć zakładkę, patrz [„Tworzenie zakładek” na str. 18](#).

Zarządzanie kontaktami

- 1 Na ekranie głównym dotknij opcji **Książka adresowa**.
- 2 Wykonaj co najmniej jedną spośród następujących czynności:
 - Aby dodać kontakt, dotknij  na górze ekranu, a następnie dotknij **Utwórz kontakt**. W razie potrzeby określ sposób logowania, aby umożliwić dostęp do aplikacji.
 - Aby usunąć kontakt, dotknij  na górze ekranu, dotknij **Usuń kontakty**, a następnie wybierz kontakt.
 - Aby edytować informacje kontaktowe, dotknij nazwy kontaktu.
 - Aby utworzyć grupę, dotknij  ikony na górze ekranu, a następnie dotknij opcji **Utwórz grupę**. W razie potrzeby określ sposób logowania, aby umożliwić dostęp do aplikacji.
 - Aby usunąć grupę, dotknij  na górze ekranu, dotknij **Usuń grupy**, a następnie wybierz grupę.
 - Aby edytować grupę kontaktów, dotknij opcji **GRUPY**, > wybierz nazwę grupy >  > i wybierz czynność, którą chcesz wykonać.
- 3 Zastosuj zmiany.

Ładowanie papieru i nośników specjalnych


Ustawianie rozmiaru i typu papieru

- 1 Z poziomu ekranu głównego dotknij kolejno opcji **Ustawienia > Papier > Konfiguracja zasobnika > Rozmiar/Typ papieru >** i wybierz źródło papieru.
- 2 Ustaw domyślny rozmiar i typ papieru.

Konfigurowanie ustawień uniwersalnego rozmiaru papieru

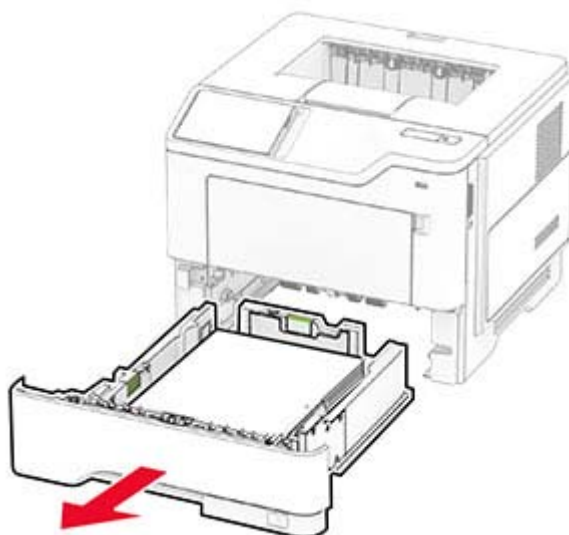
- 1 Na ekranie głównym dotknij kolejno **Ustawienia > Papier > Konfiguracja nośnika > Konfiguracja uniwersalna**.
- 2 Skonfiguruj ustawienia.

Ładowanie zasobników

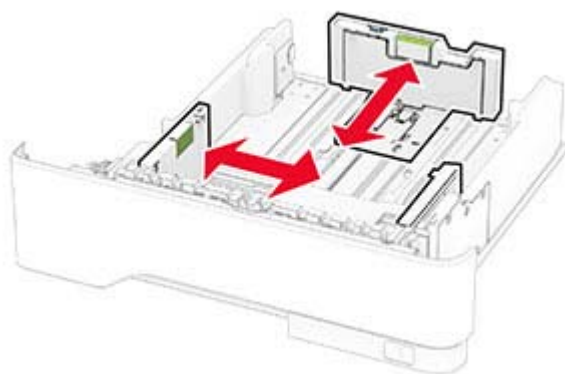
 **UWAGA — NIEBEZPIECZEŃSTWO PRZEWRÓCENIA:** Aby zmniejszyć ryzyko niestabilności sprzętu, każdy zasobnik należy ładować oddzielnie. Dopóki nie będą potrzebne, wszystkie pozostałe zasobniki powinny być zamknięte.

- 1 Zdejmij zasobnik.

Uwaga: Aby uniknąć zacięć papieru, nie wyjmuj zasobnika w trakcie drukowania.



2 Dopasuj prowadnice do rozmiaru ładowanego papieru.



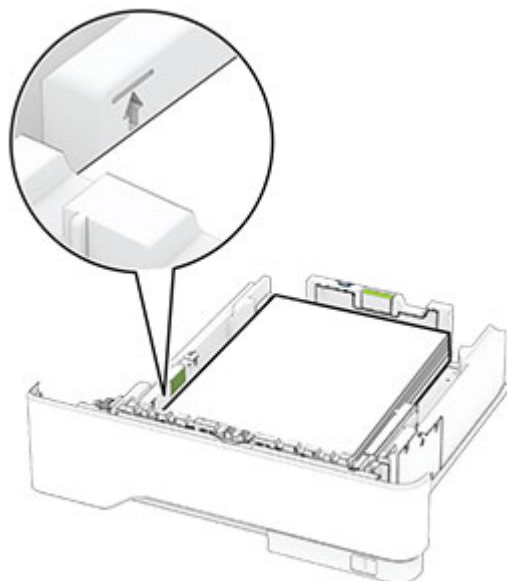
3 Przed załadowaniem papier należy wygiąć, przekartkować i wyrównać.



4 Załaduj stos papieru stroną do druku skierowaną w dół, a następnie upewnij się, że prowadnice są dokładnie dopasowane do papieru.

Uwagi:

- W przypadku drukowania jednostronnego załaduj papier firmowy stroną do zadrukowania do dołu tak, aby nagłówek znajdował się z przodu tacy.
- W przypadku drukowania dwustronnego załaduj papier firmowy stroną do zadrukowania do góry tak, aby nagłówek znajdował się z tyłu tacy.
- Nie należy wsuwać papieru do zasobnika.
- Aby uniknąć zacięć, upewnij się, że wysokość stosu nie wykracza poza wskaźnik maksymalnego wypełnienia papierem.

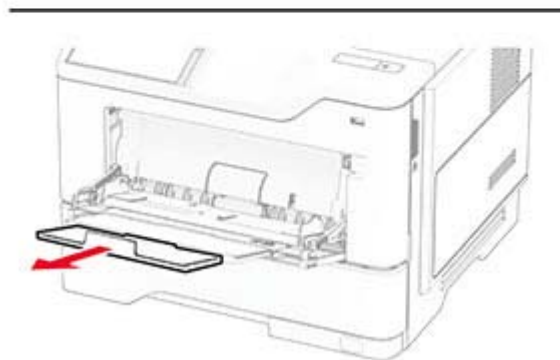
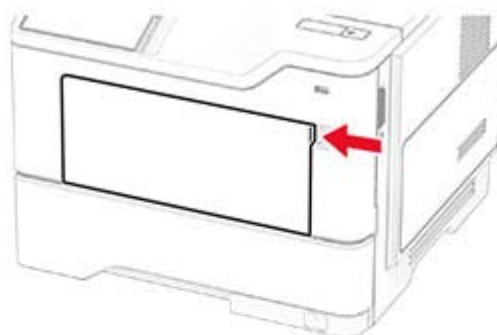


5 Włóż zasobnik.

W razie potrzeby wybierz ustawienia rozmiaru i typu papieru odpowiadające papierowi załadowanemu do zasobnika.

Ładowanie nośników do podajnika uniwersalnego

1 Otwórz podajnik uniwersalny.



2 Przed załadowaniem papier należy wygiąć, przekartkować i wyrównać.



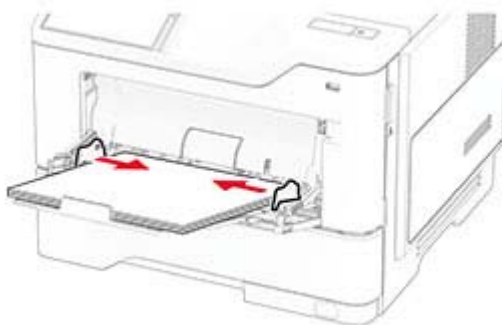
3 Załaduj papier stroną do zadrukowania skierowaną w górę.

Uwagi:

- W przypadku drukowania jednostronnego załaduj papier firmowy stroną do zadrukowania do góry tak, aby nagłówek znajdował się z przodu drukarki.
- W przypadku drukowania dwustronnego załaduj papier firmowy stroną do zadrukowania do dołu tak, aby nagłówek znajdował się z przodu drukarki.
- Koperty należy ładować stroną ze skrzydełkiem skierowaną w dół i na lewo.

Ostrzeżenie — możliwość uszkodzenia: Nie należy używać kopert ze znaczkami, wyścielanych, z klamrami, zatrzaskami, okienkami lub z samoprzylepnymi skrzydełkami.

4 Dopasuj prowadnicę do rozmiaru ładowanego papieru.



5 W panelu sterowania wybierz ustawienia rozmiaru i typu papieru odpowiadające papierowi załadowanemu do zasobnika.

Łączenie zasobników

- 1** Na ekranie głównym dotknij kolejno **Ustawienia > Papier > Konfiguracja zasobnika >** wybierz źródło papieru.
- 2** Ustaw taki sam rozmiar i typ papieru dla przypisanych zasobników.
- 3** Na ekranie głównym dotknij kolejno **Ustawienia > Urządzenie > Konserwacja > Menu konfiguracji > Konfiguracja zasobnika > Łączenie zasobników.**
- 4** Dotknij opcji **Automatycznie.**

Aby usunąć przypisanie zasobników, upewnij się, że inne zasobniki nie mają ustawionego papieru tego samego rozmiaru lub typu.

Ostrzeżenie — możliwość uszkodzenia: W zależności od określonego typu papieru dobierana jest temperatura nagrzewnicy. W celu uniknięcia problemów związanych z drukowaniem, dostosuj ustawienie typu papieru do papieru załadowanego do zasobnika.

Instalacja i aktualizacja oprogramowania, sterowników oraz oprogramowania sprzętowego

Instalowanie oprogramowania drukarki

Uwagi:

- Sterownik drukarki jest dołączony do pakietu instalatora oprogramowania.
- W przypadku komputerów Macintosh z systemem operacyjnym macOS w wersji 10.7 lub nowszej sterownik nie jest potrzebny, aby możliwe było drukowanie na drukarkach kompatybilnych z funkcją AirPrint. Jeśli chcesz korzystać z niestandardowych funkcji drukowania, pobierz sterownik drukarki.

1 Przygotuj kopię pakietu instalatora oprogramowania.

- Z dysku CD z oprogramowaniem dostarczonego z drukarką.
- Z naszej strony internetowej lub punktu sprzedaży, w którym nabyto drukarkę.

2 Uruchom instalator, a następnie wykonaj instrukcje wyświetlane na ekranie komputera.

Dodawanie drukarek do komputera

Przed rozpoczęciem wykonaj jedną z następujących czynności:

- Podłącz drukarkę i komputer do tej samej sieci. Aby uzyskać więcej informacji na temat podłączania drukarki do sieci, zobacz [„Podłączanie drukarki do sieci Wi-Fi” na str. 39](#).
- Podłącz komputer do drukarki. Więcej informacji można znaleźć w sekcji [„Podłączanie komputera do drukarki” na str. 41](#).
- Podłącz drukarkę do komputera przy użyciu kabla USB. Więcej informacji można znaleźć w sekcji [„Podłączanie kabli” na str. 17](#).

Uwaga: Kabel USB jest sprzedawany oddzielnie.

Użytkownicy systemu Windows

1 Korzystając z komputera, zainstaluj sterownik drukarki.

Uwaga: Więcej informacji można znaleźć w sekcji [„Instalowanie oprogramowania drukarki” na str. 23](#).

2 Otwórz folder drukarek, a następnie kliknij opcję **Dodaj drukarkę lub skaner**.

3 W zależności od połączenia drukarki wykonaj jedną z następujących czynności:

- Wybierz drukarkę z listy, a następnie kliknij przycisk **Dodaj urządzenie**.
- Kliknij przycisk **Pokaż drukarki Wi-Fi Direct**, wybierz drukarkę, a następnie kliknij przycisk **Dodaj urządzenie**.

- Kliknij przycisk **Drukarki, której szukam, nie ma na liście**, a następnie w oknie Dodaj drukarkę wykonaj następujące czynności:
 - a Wybierz opcję **Dodaj drukarkę, używając adresu TCP/IP lub nazwy hosta**, a następnie kliknij przycisk **Dalej**.
 - b W polu „Nazwa hosta lub adres IP” wpisz adres IP drukarki, a następnie kliknij przycisk **Dalej**.

Uwagi:

- Wyświetl adres IP drukarki na ekranie głównym drukarki. Adres IP ma postać czterech liczb oddzielonych kropkami. Na przykład 123.123.123.123.
 - W przypadku używania serwera proxy wyłącz go tymczasowo, aby prawidłowo załadować stronę.
- c Wybierz sterownik drukarki, a następnie kliknij przycisk **Dalej**.
 - d Wybierz opcję **Użyj aktualnie zainstalowanego sterownika drukarki (zalecane)**, a następnie kliknij przycisk **Dalej**.
 - e Wpisz nazwę drukarki, a następnie kliknij przycisk **Dalej**.
 - f Wybierz opcję udostępniania drukarki, a następnie kliknij przycisk **Dalej**.
 - g Kliknij przycisk **Zakończ**.

Użytkownicy komputerów Macintosh

- 1 Korzystając z komputera, otwórz okno **Drukarki i skanery**.
- 2 Kliknij **+**, a następnie wybierz drukarkę.
- 3 Z menu Użyj wybierz sterownik drukarki.

Uwagi:

- Aby użyć sterownika drukarki dla komputera Macintosh, wybierz opcję **AirPrint** lub **Secure AirPrint**.
- Jeśli chcesz korzystać z niestandardowych funkcji drukowania, wybierz sterownik drukarki producenta. Aby zainstalować sterownik, zobacz [„Instalowanie oprogramowania drukarki” na str. 23](#).

- 4 Dodaj drukarkę.

Aktualizacja oprogramowania sprzętowego

W celu poprawy wydajności drukarki i rozwiązywania problemów należy regularnie aktualizować oprogramowanie sprzętowe drukarki.

Aby uzyskać więcej informacji dotyczących aktualizacji oprogramowania sprzętowego, skontaktuj się z przedstawicielem handlowym.

- 1 Uruchom przeglądarkę, a następnie w polu adresu wpisz adres IP drukarki.

Uwagi:

- Wyświetl adres IP drukarki na ekranie głównym drukarki. Adres IP ma postać czterech liczb oddzielonych kropkami. Na przykład 123.123.123.123.
- W przypadku używania serwera proxy wyłącz go tymczasowo, aby prawidłowo załadować stronę.

- 2 Kliknij **Ustawienia > Urządzenie > Aktualizuj oprogramowanie sprzętowe**.

3 Wykonaj jedną z następujących czynności:

- Kliknij opcję **Sprawdź dostępność aktualizacji teraz > Zgadzam się, rozpocznij aktualizację.**
- Prześlij plik flash.
 - a Wyszukaj żądany plik flash.
 - b Kliknij przycisk **Prześlij > Start.**

Eksportowanie lub importowanie pliku konfiguracyjnego

Ustawienia konfiguracji drukarki można wyeksportować do pliku tekstowego, a następnie zaimportować, aby użyć tych ustawień w innych drukarkach.

1 Uruchom przeglądarkę, a następnie w polu adresu wpisz adres IP drukarki.

Uwagi:

- Wyświetl adres IP drukarki na ekranie głównym drukarki. Adres IP ma postać czterech liczb oddzielonych kropkami. Na przykład 123.123.123.123.
- W przypadku używania serwera proxy wyłącz go tymczasowo, aby prawidłowo załadować stronę.

2 W oprogramowaniu Embedded Web Server kliknij opcję **Eksportuj konfigurację** lub **Importuj konfigurację**.

3 Postępuj według instrukcji wyświetlanych na ekranie.

4 Jeśli drukarka obsługuje aplikacje, wykonaj następujące czynności:

- a Kliknij pozycję **Aplikacje > wybierz aplikację > Konfiguruj.**
- b Kliknij opcję **Eksportuj** lub **Importuj.**

Dodawanie opcji dostępnych w sterowniku drukarki

Użytkownicy systemu Windows

1 Otwórz folder drukarek.

2 Wybierz drukarkę, którą chcesz zaktualizować, i wykonaj jedną z następujących czynności:

- W systemie Windows 7 lub nowszym wybierz polecenie **Właściwości drukarki.**
- W przypadku starszych systemów wybierz polecenie **Właściwości.**

3 Przejdź na kartę Konfiguracja, a następnie wybierz opcję **Aktualizuj teraz — odpytaj drukarkę.**

4 Zastosuj zmiany.

Użytkownicy komputerów Macintosh

1 W menu Apple wybierz opcję System Preferences (Ustawienia systemu), przejdź do drukarki, a następnie wybierz **Options & Supplies** (Opcje i materiały eksploatacyjne).

2 Przejdź do listy opcji sprzętu, a następnie dodaj zainstalowane opcje.

3 Zastosuj zmiany.

Instalowanie wyposażenia opcjonalnego


Dostępne wewnętrzne elementy opcjonalne

- Inteligentny dysk pamięci
 - Czcionki
 - Chiński uproszczony
 - Chiński tradycyjny
 - Japoński
 - Koreański
 - arabski
 - Pamięć masowa
- Licencjonowane funkcje
 - IPDS
 - Kody kreskowe
- Port ISP (Internal Solutions Port)
 - Karta interfejsu szeregowego RS-232C
 - Karta interfejsu równoległego 1284-B
 - MarkNet™ Światłowodowa sieć Ethernet N8230
- MarkNet Bezprzewodowy serwer druku N8450
- Moduł zaufanej platformy (TPM)


Uwagi:

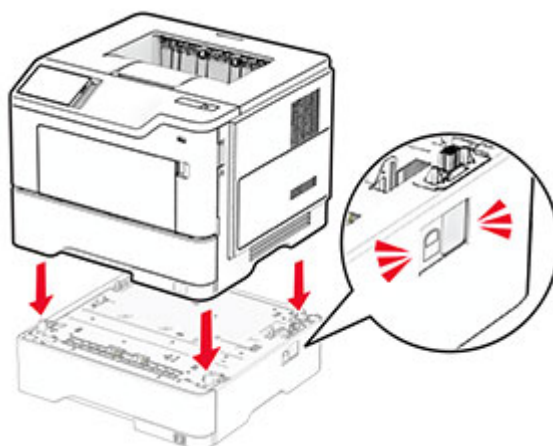
- Do aktywacji funkcji Forms Merge i niektórych funkcji IPDS wymagany jest inteligentny dysk pamięci.
- Niektóre opcje są dostępne tylko w wybranych modelach drukarek. Aby uzyskać więcej informacji, skontaktuj się ze sprzedawcą.

Instalowanie zasobników opcjonalnych

 **UWAGA — NIEBEZPIECZEŃSTWO PORAŻENIA PRĄDEM:** aby uniknąć ryzyka porażenia prądem elektrycznym w przypadku uzyskiwania dostępu do płyty kontrolera bądź instalowania opcjonalnego sprzętu lub urządzeń pamięci masowej po zainstalowaniu samej drukarki, należy wyłączyć drukarkę i wyjąć wtyk przewodu zasilającego z gniazda elektrycznego przed przystąpieniem do dalszych czynności. Jeśli do drukarki podłączone są inne urządzenia, należy je także wyłączyć i rozłączyć kable łączące je z drukarką.

- 1 Wyłącz drukarkę.
- 2 Odłącz przewód zasilający od gniazdka elektrycznego, a następnie od drukarki.
- 3 Rozpakuj zasobnik opcjonalny i usuń wszystkie elementy opakowania.
- 4 Wyrównaj drukarkę z opcjonalnym zasobnikiem i opuść drukarkę na miejsce.

 **UWAGA — NIEBEZPIECZEŃSTWO USZKODZENIA CIAŁA:** jeśli waga drukarki jest większa niż 20 kg (44 funty), do bezpiecznego przeniesienia potrzeba co najmniej dwóch osób.



5 Podłącz kabel zasilający do drukarki, a następnie do gniazdka elektrycznego.

⚠ UWAGA — NIEBEZPIECZEŃSTWO USZKODZENIA CIAŁA: aby uniknąć ryzyka pożaru lub porażenia prądem elektrycznym, podłącz przewód zasilający do prawidłowo uziemionego, łatwo dostępnego gniazdka elektrycznego o odpowiednich parametrach znajdującego się w pobliżu urządzenia.

6 Włącz drukarkę.

Dodaj tacę w sterowniku drukarki, aby był on dostępny dla zadań drukowania. Więcej informacji można znaleźć w sekcji [„Dodawanie opcji dostępnych w sterowniku drukarki” na str. 25](#).

Instalowanie inteligentnego dysku pamięci

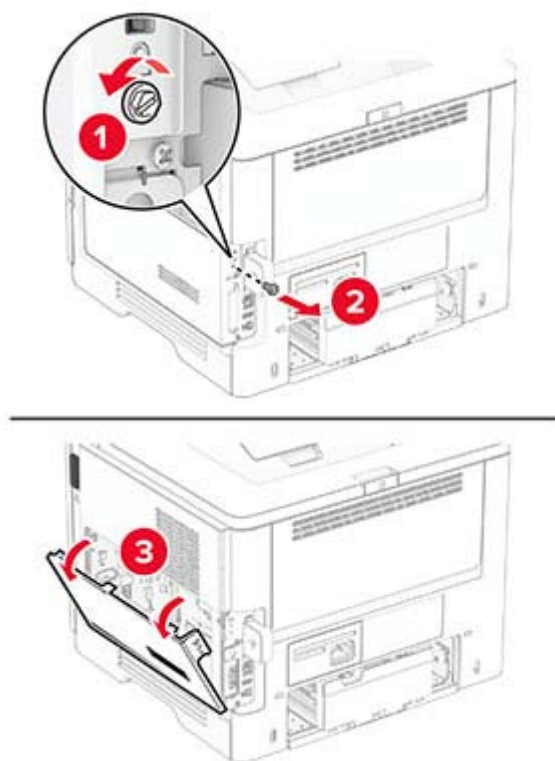
⚠ UWAGA — NIEBEZPIECZEŃSTWO PORAŻENIA PRĄDEM: aby uniknąć ryzyka porażenia prądem elektrycznym w przypadku uzyskiwania dostępu do płyty kontrolera bądź instalowania opcjonalnego sprzętu lub urządzeń pamięci masowej po zainstalowaniu samej drukarki, należy wyłączyć drukarkę i wyjąć wtyk przewodu zasilającego z gniazda elektrycznego przed przystąpieniem do dalszych czynności. Jeśli do drukarki podłączone są inne urządzenia, należy je także wyłączyć i rozłączyć kable łączące je z drukarką.

1 Wyłącz drukarkę.

2 Odłącz przewód zasilający od gniazdka elektrycznego, a następnie od drukarki.

3 Używając płaskiego śrubokręta, otwórz osłonę płyty kontrolera.

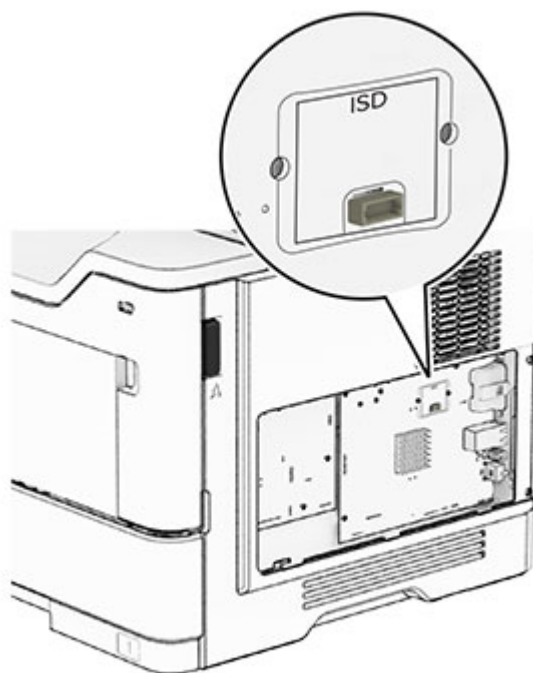
Ostrzeżenie — możliwość uszkodzenia: Elementy elektroniczne płyty sterowania są narażone na uszkodzenia elektrostatyczne. Przed dotknięciem elementów płyty kontrolera lub złączy należy dotknąć metalowej powierzchni drukarki.



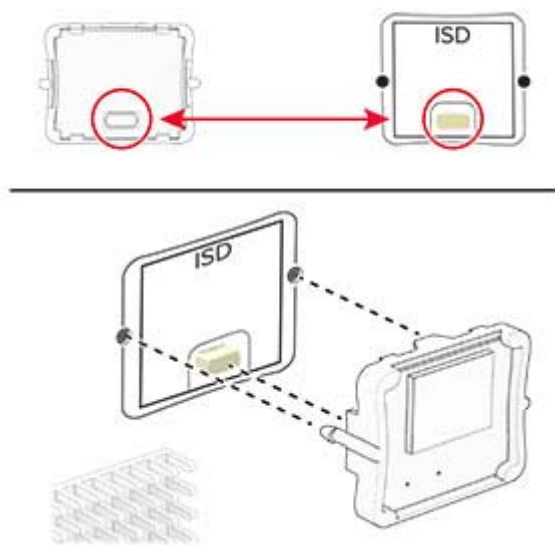
4 Rozpakuj inteligentny dysk pamięci (ISD).

Ostrzeżenie — możliwość uszkodzenia: Należy unikać dotykania punktów połączeniowych ulokowanych wzdłuż krawędzi dysku pamięci.

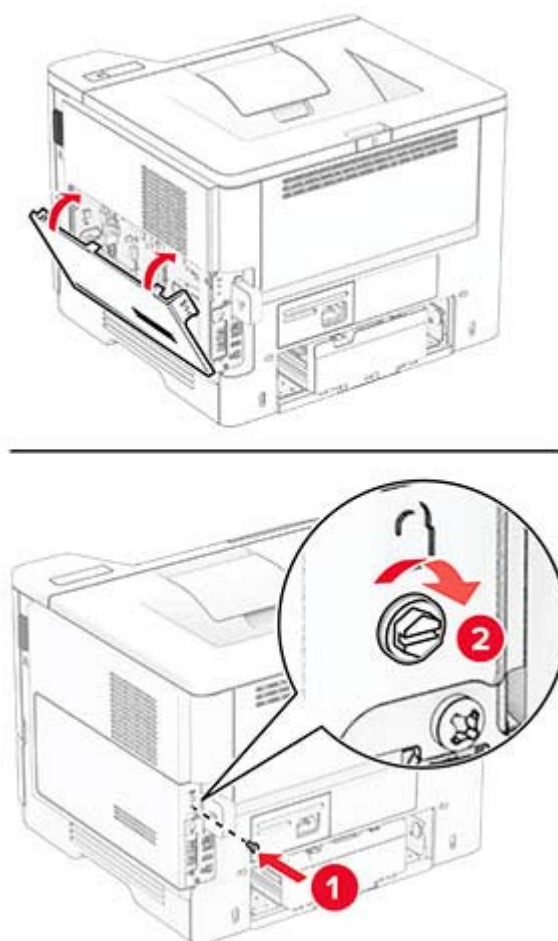
5 Zlokalizuj odpowiednie złącze ISD.



6 Włóż ISD do złącza.



7 Zamknij osłonę płyty kontrolera, a następnie wkręć śrubę.



8 Podłącz kabel zasilający do drukarki, a następnie do gniazdka elektrycznego.

⚠ UWAGA — NIEBEZPIECZEŃSTWO USZKODZENIA CIAŁA: aby uniknąć ryzyka pożaru lub porażenia prądem elektrycznym, podłącz przewód zasilający do prawidłowo uziemionego, łatwo dostępnego gniazdka elektrycznego o odpowiednich parametrach, znajdującego się w pobliżu urządzenia.

9 Włącz drukarkę.

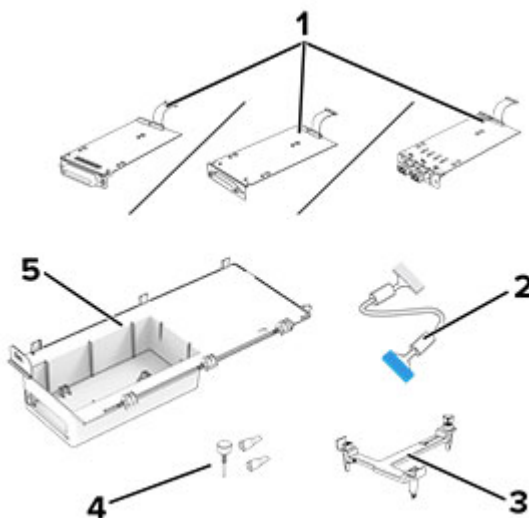
Instalacja portu ISP (Internal Solutions Port)

⚠ UWAGA — NIEBEZPIECZEŃSTWO PORAŻENIA PRĄDEM: aby uniknąć ryzyka porażenia prądem elektrycznym w przypadku uzyskiwania dostępu do płyty kontrolera bądź instalowania opcjonalnego sprzętu lub urządzeń pamięci masowej po zainstalowaniu samej drukarki, należy wyłączyć drukarkę i wyjąć wtyk przewodu zasilającego z gniazda elektrycznego przed przystąpieniem do dalszych czynności. Jeśli do drukarki podłączone są inne urządzenia, należy je także wyłączyć i rozłączyć kable łączące je z drukarką.

1 Wyłącz drukarkę.

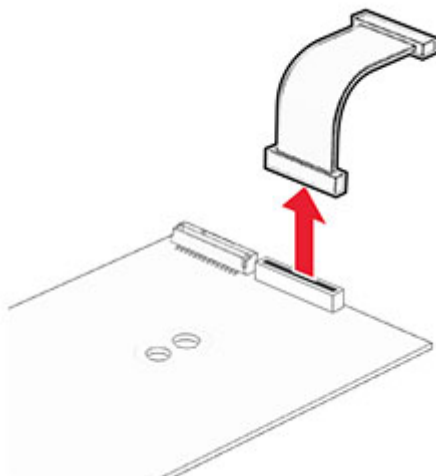
2 Odłącz przewód zasilający od gniazdka elektrycznego, a następnie od drukarki.

3 Rozpakuj zestaw portu ISP.

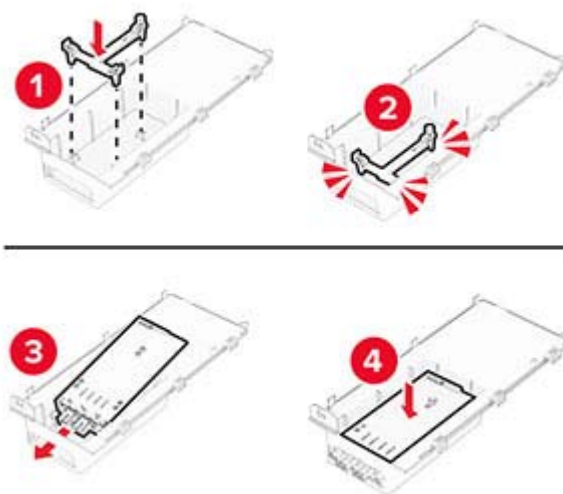


1	ISP <ul style="list-style-type: none"> • Karta interfejsu szeregowego RS-232C • Karta interfejsu równoległego 1284-B • MarkNet Światłowodowa sieć Ethernet N8230
2	Wydłużony przewód ISP
3	Uchwyt montażowy
4	Śruby skrzydełkowe
5	Obudowa

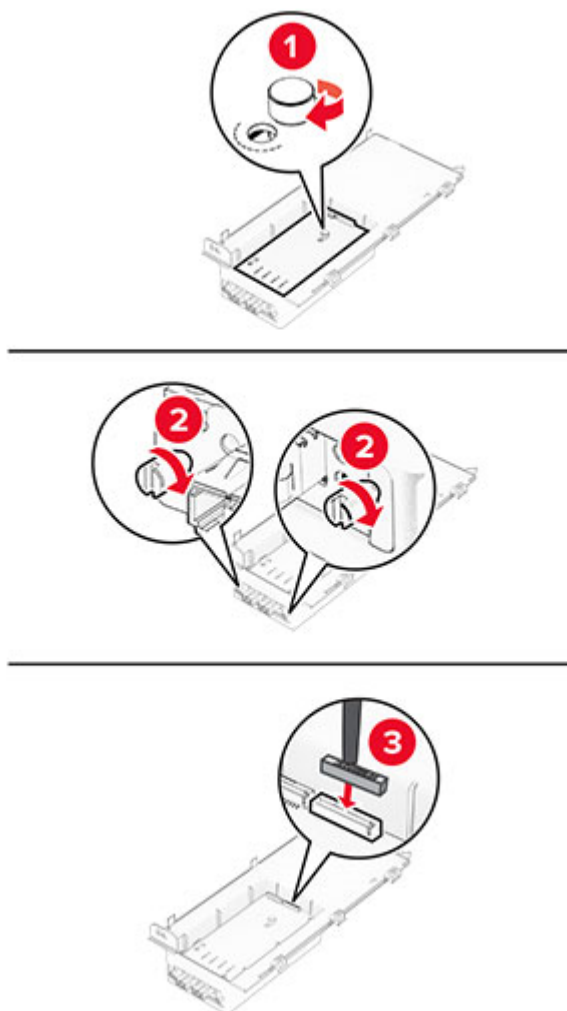
4 Wyjmij wstępnie zainstalowany kabel interfejsu ze złącza ISP.



5 Zamontuj port ISP w przeznaczony dla niego obudowie.

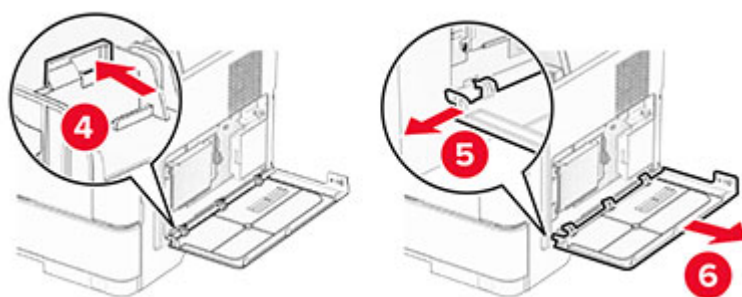
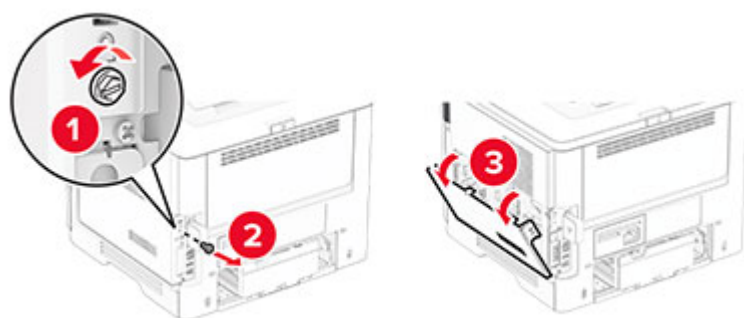


6 Przymocuj port ISP, a następnie podłącz do niego wydłużony przewód ISP.

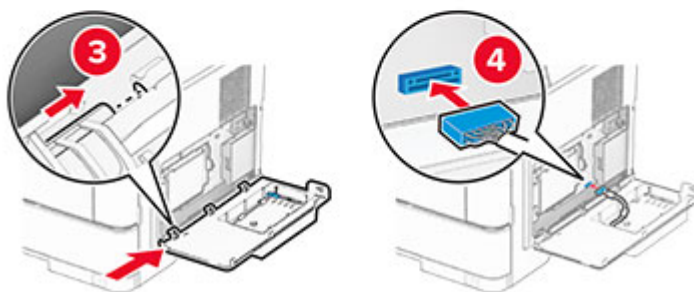
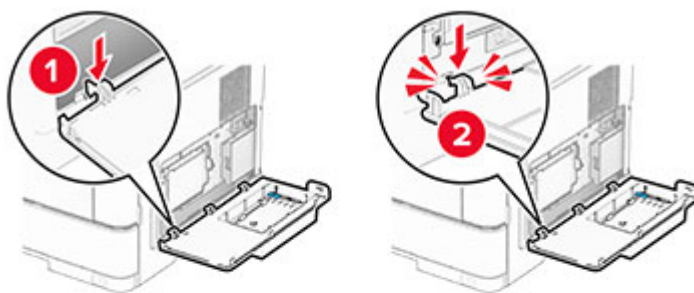


7 Korzystając z płaskiego śrubokręta usuń pokrywę płyty kontrolera.

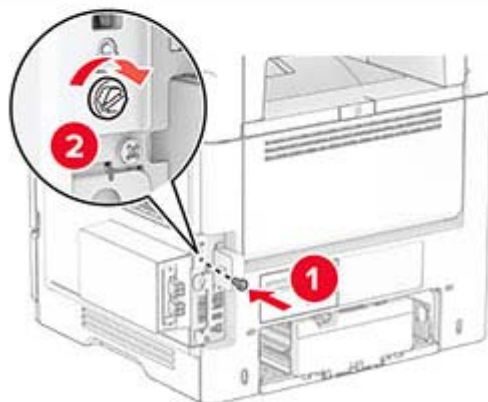
Ostrzeżenie — możliwość uszkodzenia: Elementy elektroniczne płyty sterowania są narażone na uszkodzenia elektrostatyczne. Przed dotknięciem elektronicznych elementów płyty sterowania lub złączy należy dotknąć metalowej powierzchni drukarki.



8 Podłącz zestaw portu ISP do drukarki.



9 Zamknij zestaw ISP i wkręć śrubę.



10 Podłącz kabel zasilający do drukarki, a następnie do gniazdka elektrycznego.

⚠ UWAGA — NIEBEZPIECZEŃSTWO USZKODZENIA CIAŁA: aby uniknąć ryzyka pożaru lub porażenia prądem elektrycznym, podłącz przewód zasilający do prawidłowo uziemionego, łatwo dostępnego gniazdka elektrycznego o odpowiednich parametrach, znajdującego się w pobliżu urządzenia.

11 Włącz drukarkę.

Instalowanie modułu TPM

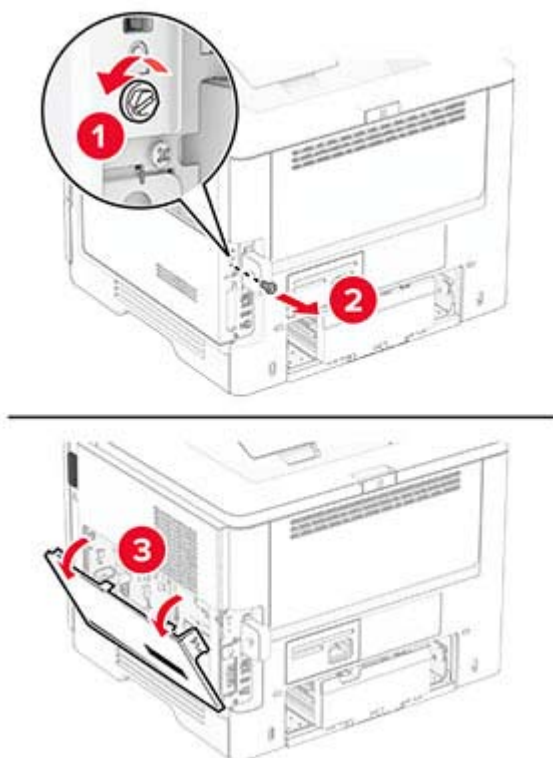
⚠ UWAGA — NIEBEZPIECZEŃSTWO PORAŻENIA PRĄDEM: aby uniknąć ryzyka porażenia prądem elektrycznym w przypadku uzyskiwania dostępu do płyty kontrolera bądź instalowania opcjonalnego sprzętu lub urządzeń pamięci masowej po zainstalowaniu samej drukarki, należy wyłączyć drukarkę i wyjąć wtyk przewodu zasilającego z gniazda elektrycznego przed przystąpieniem do dalszych czynności. Jeśli do drukarki podłączone są inne urządzenia, należy je także wyłączyć i rozłączyć kable łączące je z drukarką.

1 Wyłącz drukarkę.

2 Odłącz przewód zasilający od gniazdka elektrycznego, a następnie od drukarki.

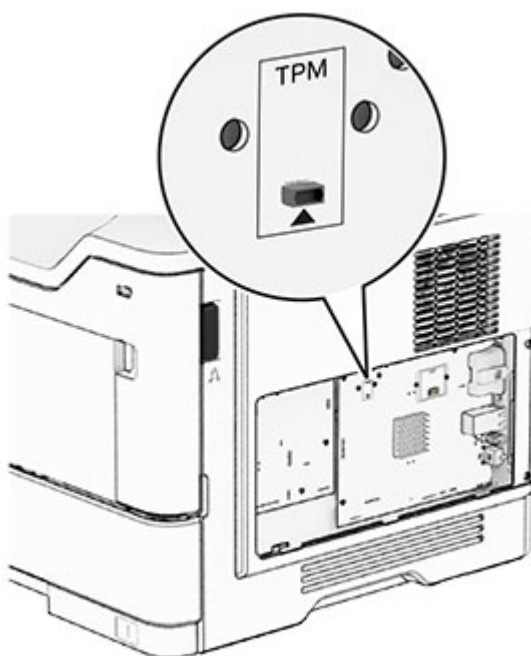
3 Używając płaskiego śrubokręta, otwórz osłonę płyty kontrolera.

Ostrzeżenie — możliwość uszkodzenia: Elementy elektroniczne płyty sterowania są narażone na uszkodzenia elektrostatyczne. Przed dotknięciem elementów płyty kontrolera lub złączy należy dotknąć metalowej powierzchni drukarki.

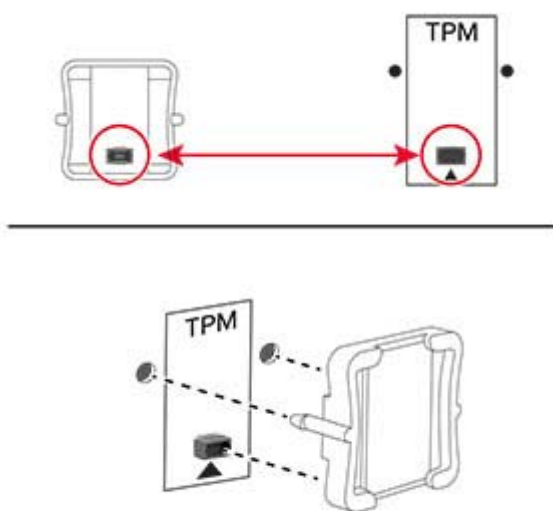


4 Rozpakuj moduł TPM.

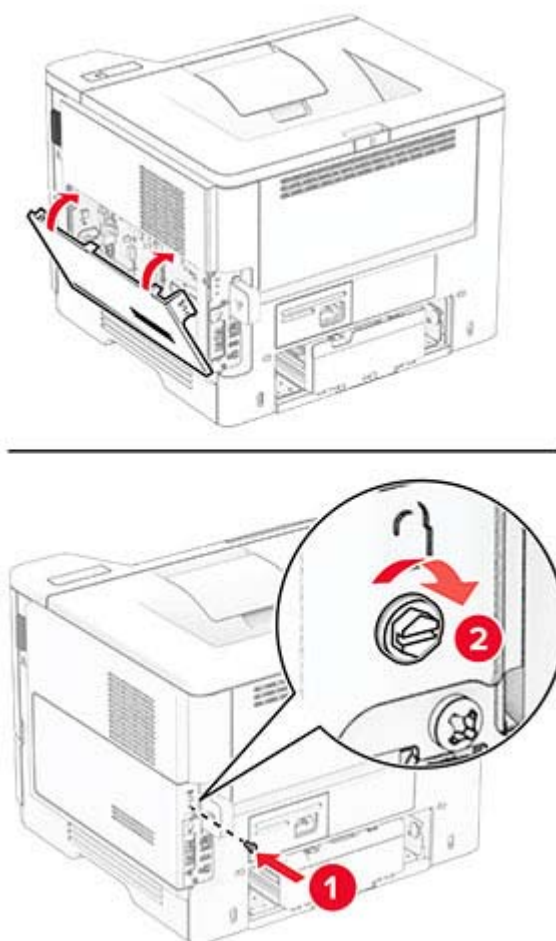
5 Zlokalizuj odpowiednie złącze TPM.



6 Podłącz moduł do złącza modułu TPM.



7 Zamknij osłonę płyty kontrolera, a następnie wkręć śrubę.



8 Podłącz kabel zasilający do drukarki, a następnie do gniazdka elektrycznego.

⚠ UWAGA — NIEBEZPIECZEŃSTWO USZKODZENIA CIAŁA: Aby uniknąć ryzyka pożaru lub porażenia prądem elektrycznym, podłącz przewód zasilający do prawidłowo uziemionego, łatwo dostępnego gniazdka elektrycznego o odpowiednich parametrach znajdującego się w pobliżu urządzenia.

9 Włącz drukarkę.

Instalowanie bezprzewodowego serwera druku MarkNet N8450

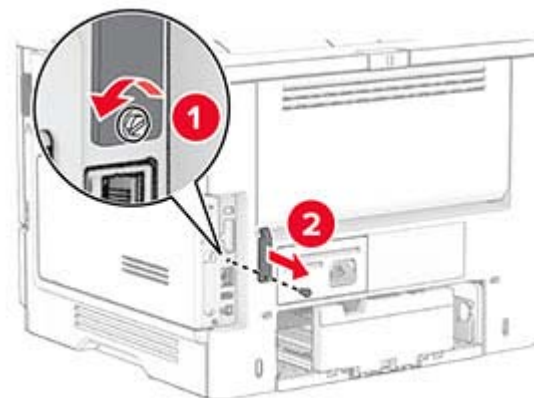
⚠ UWAGA — NIEBEZPIECZEŃSTWO PORAŻENIA PRĄDEM: aby uniknąć ryzyka porażenia prądem elektrycznym w przypadku uzyskiwania dostępu do płyty kontrolera bądź instalowania opcjonalnego sprzętu lub urządzeń pamięci masowej po zainstalowaniu samej drukarki, należy wyłączyć drukarkę i wyjąć wtyk przewodu zasilającego z gniazda elektrycznego przed przystąpieniem do dalszych czynności. Jeśli do drukarki podłączone są inne urządzenia, należy je także wyłączyć i rozłączyć kable łączące je z drukarką.

1 Wyłącz drukarkę.

2 Odłącz przewód zasilający od gniazdka elektrycznego, a następnie od drukarki.

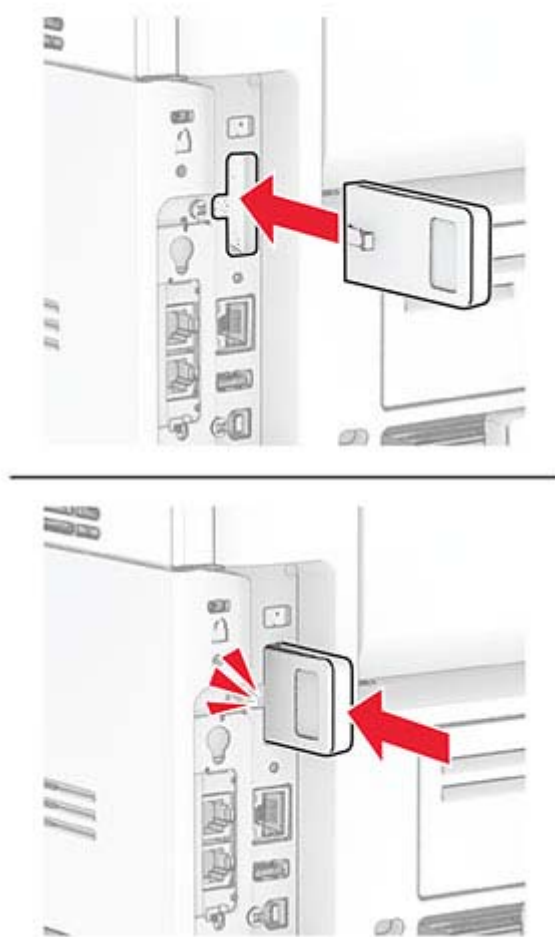
3 Za pomocą płaskiego śrubokręta zdejmij pokrywę portu bezprzewodowego serwera druku.

Ostrzeżenie — możliwość uszkodzenia: Elementy elektroniczne płyty sterowania są narażone na uszkodzenia elektrostatyczne. Przed dotknięciem elementów płyty kontrolera lub złączy należy dotknąć metalowej powierzchni drukarki.

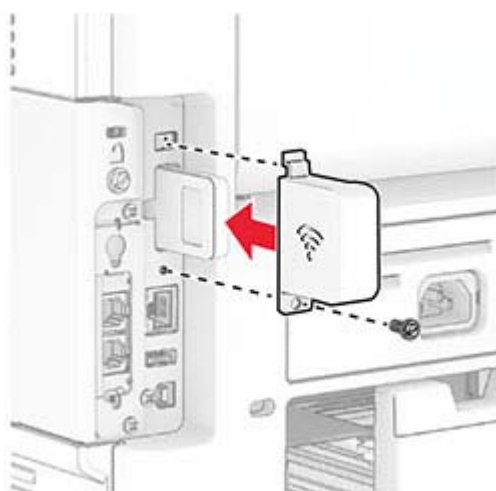


4 Rozpakuj bezprzewodowy serwer druku.


5 Włóż nowy bezprzewodowy serwer druku, aż *zaskoczy* w swoim miejscu.



6 Załóż pokrywę bezprzewodowego serwera druku.



7 Podłącz kabel zasilający do drukarki, a następnie do gniazdka elektrycznego.

 **UWAGA — NIEBEZPIECZEŃSTWO USZKODZENIA CIAŁA:** Aby uniknąć ryzyka pożaru lub porażenia prądem elektrycznym, podłącz przewód zasilający do prawidłowo uziemionego, łatwo dostępnego gniazdka elektrycznego o odpowiednich parametrach znajdującego się w pobliżu urządzenia.

8 Włącz drukarkę.

Sieć

Podłączanie drukarki do sieci Wi-Fi

Sprawdź, czy dla funkcji Aktywny adapter wybrano wartość Automatyczne. Na ekranie głównym dotknij kolejno **Ustawienia > Sieć/Porty > Przegląd sieci > Aktywny adapter**.

1 Na ekranie głównym dotknij kolejno **Ustawienia > Sieć/porty > Sieć bezprzewodowa > Konfiguracja na panelu drukarki > Wybierz sieć**.

2 Wybierz sieć Wi-Fi i wpisz hasło sieci.

Uwaga: Podczas wstępnej konfiguracji modeli drukarek z obsługą sieci Wi-Fi pojawia się monit o skonfigurowanie sieci Wi-Fi.

Podłączanie drukarki do sieci bezprzewodowej za pomocą funkcji Wi-Fi Protected Setup (WPS)

Zanim rozpoczniesz, upewnij się że:

- Punkt dostępu (router bezprzewodowy) ma certyfikat WPS lub jest zgodny z WPS. Więcej informacji na ten temat można znaleźć w dokumentacji punktu dostępu.
- W drukarce jest zainstalowana karta sieci bezprzewodowej. Więcej informacji na ten temat można znaleźć w instrukcji dostarczonej wraz z kartą.
- Opcja Aktywny adapter ma ustawioną wartość Automatyczne. Na ekranie głównym dotknij kolejno **Ustawienia > Sieć/Porty > Przegląd sieci > Aktywny adapter**.

Korzystanie z przycisku

1 Na ekranie głównym dotknij kolejno opcji **Ustawienia > Sieć/porty > Sieć bezprzewodowa > Wi-Fi Protected Setup > Metoda z przyciskiem**.

2 Postępuj według instrukcji widocznych na wyświetlaczu.

Użycie metody osobistego numeru identyfikacyjnego (kodu PIN)

1 Na ekranie głównym dotknij kolejno opcji **Ustawienia > Sieć/porty > Sieć bezprzewodowa > Wi-Fi Protected Setup > Metoda kodu PIN**.

2 Skopiuj ośmiocyfrowy kod PIN WPS.

3 Uruchom przeglądarkę internetową, a następnie wprowadź adres IP punktu dostępu w polu adresu.

Uwagi:

- Aby uzyskać adres IP, zapoznaj się z dokumentacją punktu dostępu.
- W przypadku używania serwera proxy wyłącz go tymczasowo, aby prawidłowo załadować stronę.

4 Przejdź do ustawień WPS. Więcej informacji na ten temat można znaleźć w dokumentacji punktu dostępu.

5 Wprowadź ośmiocyfrowy kod PIN i zapisz zmiany.

Konfigurowanie opcji Wi-Fi Direct

Wi-Fi Direct® to technologia sieci Wi-Fi typu „każdy z każdym”, która umożliwia urządzeniom bezprzewodowym bezpośrednie połączenie z drukarką z funkcją Wi-Fi Direct bez użycia punktu dostępu (routera bezprzewodowego).

Sprawdź, czy dla funkcji Aktywny adapter wybrano wartość Automatyczne. Na ekranie głównym dotknij kolejno **Ustawienia > Sieć/Porty > Przegląd sieci > Aktywny adapter**.

1 Na ekranie głównym dotknij kolejno opcji **Ustawienia > Sieć/Porty > Wi-Fi Direct**.

2 Skonfiguruj ustawienia.

- **Włącz Wi-Fi Direct** — umożliwia drukarce rozgłaszanie własnej sieci Wi-Fi Direct.
- **Nazwa Wi-Fi Direct** — przypisuje nazwę sieci Wi-Fi Direct.
- **Hasło Wi-Fi Direct** — przypisuje hasło w celu negocjowania zabezpieczeń sieci bezprzewodowej podczas korzystania z połączenia „każdy z każdym”.
- **Pokaż hasło na stronie konfiguracji** — wyświetla hasło na stronie konfiguracji sieci.
- **Automatycznie akceptuj żądania przycisków** — umożliwia drukarce automatyczne akceptowanie żądań połączenia.

Uwaga: automatyczne akceptowanie żądań przycisku nie jest zabezpieczone.

Uwagi:

- Domyślnie hasło sieci Wi-Fi Direct nie jest widoczne na wyświetlaczu drukarki. Aby wyświetlić hasło, włącz ikonę podglądu hasła. Na ekranie głównym dotknij kolejno opcji **Ustawienia > Zabezpieczenia > Różne > Włącz ujawnienie hasła / kodu PIN**.
- Hasło sieci Wi-Fi Direct można zobaczyć bez wyświetlania go na wyświetlaczu drukarki. Na ekranie głównym dotknij kolejno **Ustawienia > Raporty > Sieć > Strona konfiguracji sieci**.

Podłączanie urządzenia przenośnego do drukarki

Przed podłączeniem urządzenia przenośnego upewnij się, że funkcja Wi-Fi Direct została skonfigurowana. Więcej informacji można znaleźć w sekcji [„Konfigurowanie opcji Wi-Fi Direct” na str. 40](#).

Łączenie za pomocą funkcji Wi-Fi Direct

Uwaga: Te instrukcje dotyczą tylko urządzeń przenośnych z systemem Android.

- 1 W urządzeniu przenośnym przejdź do menu ustawień.
- 2 Włącz sieć **Wi-Fi**, a następnie dotknij opcji **Wi-Fi Direct**.
- 3 Wybierz nazwę drukarki Wi-Fi Direct.
- 4 Potwierdź połączenie na panelu sterowania drukarki.

Łączenie za pomocą sieci Wi-Fi

1 W urządzeniu przenośnym przejdź do menu ustawień.

2 Dotknij opcji **Wi-Fi**, a następnie wybierz nazwę drukarki Wi-Fi Direct.

Uwaga: przed identyfikatorem nazwy sieci Wi-Fi Direct dodawano ciąg DIRECT-xy (gdzie x i y to dwa przypadkowe znaki).

3 Wpisz hasło sieci Wi-Fi Direct.

Podłączanie komputera do drukarki

Przed podłączeniem komputera upewnij się, że funkcja Wi-Fi Direct została skonfigurowana. Więcej informacji można znaleźć w sekcji „[Konfigurowanie opcji Wi-Fi Direct](#)” na str. 40.

Użytkownicy systemu Windows

1 Otwórz folder drukarek, a następnie kliknij opcję **Dodaj drukarkę lub skaner**.

2 Kliknij opcję **Pokaż drukarki Wi-Fi Direct**, a następnie wybierz nazwę drukarki Wi-Fi Direct.

3 Na wyświetlaczu drukarki zostanie wyświetlony ośmiocyfrowy numer PIN. Zanotuj go.

4 Wprowadź kod PIN do komputera.

Uwaga: jeśli sterownik drukarki nie został jeszcze zainstalowany, system Windows pobierze odpowiedni sterownik.

Użytkownicy komputerów Macintosh

1 Kliknij ikonę sieci bezprzewodowej, a następnie wybierz nazwę sieci Wi-Fi Direct drukarki.

Uwaga: przed identyfikatorem nazwy sieci Wi-Fi Direct dodawano ciąg DIRECT-xy (gdzie x i y to dwa przypadkowe znaki).

2 Wpisz hasło sieci Wi-Fi Direct.

Uwaga: Po rozłączeniu z siecią Wi-Fi Direct połącz komputer z powrotem do poprzedniej sieci.

Wyłączanie sieci Wi-Fi

1 Na ekranie głównym dotknij kolejno **Ustawienia > Sieć/Porty > Przegląd sieci > Aktywny adapter > Sieć standardowa**.

2 Postępuj według instrukcji widocznych na wyświetlaczu.

Sprawdzanie połączenia drukarki

1 Na ekranie głównym dotknij kolejno **Ustawienia > Raporty > Sieć > Strona konfiguracji sieci**.

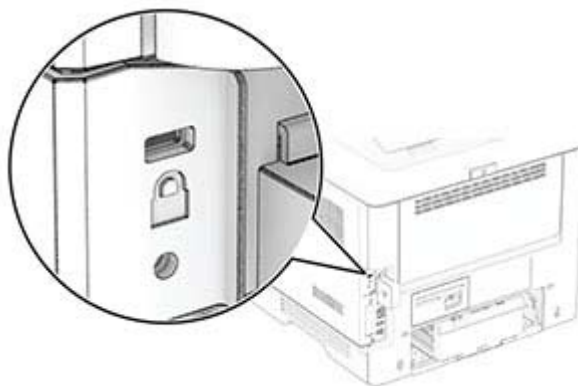
2 Sprawdź w pierwszej sekcji strony z informacjami na temat konfiguracji sieci, czy stan drukarki to Podłączona.

Jeśli stan ma wartość Niepodłączona, może to oznaczać, że sieć LAN nie działa lub że kabel sieciowy jest uszkodzony. Aby uzyskać pomoc, skontaktuj się z administratorem systemu.

Zabezpieczanie drukarki

Lokalizowanie gniazda zabezpieczeń

Drukarka jest wyposażona w blokadę. Aby zabezpieczyć komputer, zamocuj blokadę zabezpieczającą zgodną z większością laptopów w miejscu pokazanym poniżej.



Czyszczenie pamięci drukarki

Aby wymazać pamięć ulotną drukarki lub zbuforowane dane, wyłącz drukarkę.

Aby wymazać pamięć nieulotną, ustawienia urządzenia i sieci, zabezpieczeń oraz wbudowanych rozwiązań, wykonaj poniższe czynności:

- 1 Na ekranie głównym dotknij kolejno **Ustawienia > Urządzenia > Przegląd > Usuń dane przed utylizacją**.
- 2 Zaznacz pole wyboru **Wyczyść wszystkie informacje w pamięci nieulotnej**, a następnie dotknij opcji **KASUJ** lub **OK**.
- 3 Dotknij opcji **Uruchom kreatora wstępnej konfiguracji** lub **Pozostaw drukarkę w trybie offline**, a następnie dotknij przycisku **Dalej** lub **OK**.
- 4 Rozpocznij pracę.

Uwaga: Proces ten niszczy także klucz szyfrowania używany do ochrony danych użytkownika. Zniszczenie klucza szyfrowania powoduje, że dane nie mogą być odzyskane.

Wymazywanie inteligentnego dysku pamięci

- 1 Na ekranie głównym dotknij kolejno **Ustawienia > Urządzenia > Przegląd > Usuń dane przed utylizacją**.
- 2 Dotknij opcji **Wymaż inteligentny dysk pamięci**, a następnie dotknij opcji **WYMAŹ**.
- 3 Rozpocznij pracę.

Uwagi:

- Inteligentny dysk pamięci (ISD) jest kryptograficznie wymazywany.

- Proces czyszczenia ISD może trwać od kilku minut do ponad godziny. W tym czasie drukarka nie będzie wykonywać innych zadań.

Przywracanie ustawień fabrycznych

- 1 Na ekranie głównym dotknij kolejno opcji **Ustawienia > Urządzenie > Przywróć ustawienia fabryczne**.
- 2 Dotknij opcji **Przywróć ustawienia >** i wybierz ustawienia, które chcesz przywrócić > **PRZYWRÓĆ**.
- 3 Rozpocznij pracę.

Informacje o ulotności pamięci

Rodzaj pamięci	Opis
Pamięć ulotna	Drukarka wykorzystuje standardową pamięć o dostępie swobodnym (RAM) do tymczasowego buforowania danych użytkowników podczas wykonywania prostych zadań drukowania.
Pamięć nieulotna	Drukarka może wykorzystywać dwa rodzaje pamięci nieulotnej: EEPROM i NAND (pamięć flash). Oba rodzaje przechowują system operacyjny, ustawienia drukarki i informacje o sieci. Przechowują również ustawienia zakładek oraz wbudowane rozwiązania.
Inteligentny dysk pamięci (ISD)	Niektóre drukarki mogą mieć zainstalowane ISD. Dysk ISD wykorzystuje nieulotną pamięć flash do przechowywania danych użytkownika ze złożonych zadań drukowania, danych formularzy i czcionek.

Wymaż zawartość dowolnych zainstalowanych pamięci drukarki w następujących sytuacjach:

- Drukarka jest wycofywana z użycia.
- ISD jest wymieniony.
- Drukarka jest przenoszona do innego działu lub lokalizacji.
- Osoba spoza organizacji wykonuje serwis drukarki.
- Drukarka ma znaleźć się poza siedzibą organizacji w celach serwisowych.
- Drukarka jest sprzedawana innej organizacji.

Uwaga: Aby zutylizować dysk pamięci, należy postępować zgodnie z zasadami i procedurami obowiązującymi w organizacji.

Drukowanie

Drukowanie z komputera

Uwaga: W przypadku nośników specjalnych, takich jak etykiety, karty i koperty, przed wydrukowaniem dokumentu ustaw rozmiar i typ papieru w drukarce.

- 1 Przejdź do dokumentu, który chcesz wydrukować i otwórz okno dialogowe Drukuj.
- 2 W razie potrzeby dostosuj ustawienia.
- 3 Wydrukuj dokument.

Drukowanie z urządzenia przenośnego

Drukowanie z urządzenia przenośnego za pomocą funkcji AirPrint



Oprogramowanie AirPrint to mobilne rozwiązanie, które umożliwia bezpośrednie drukowanie z urządzeń firmy Apple na drukarkach kompatybilnych z tą funkcją.



Uwagi:

- Upewnij się, że urządzenie Apple i drukarka są podłączone do tej samej sieci. Jeśli sieć ma więcej koncentratorów bezprzewodowych, upewnij się, że oba urządzenia są podłączone do tej samej podsieci.
 - Ta aplikacja jest obsługiwana tylko w niektórych urządzeniach firmy Apple.
- 1 W urządzeniu przenośnym wybierz dokument z menedżera plików lub uruchom zgodną aplikację.
 - 2 Dotknij ikony udostępniania, a następnie dotknij opcji **Drukuj**.
 - 3 Wybieranie drukarki z listy.
W razie potrzeby dostosuj ustawienia.
 - 4 Wydrukuj dokument.

Drukowanie z urządzenia przenośnego za pomocą funkcji Wi-Fi Direct®

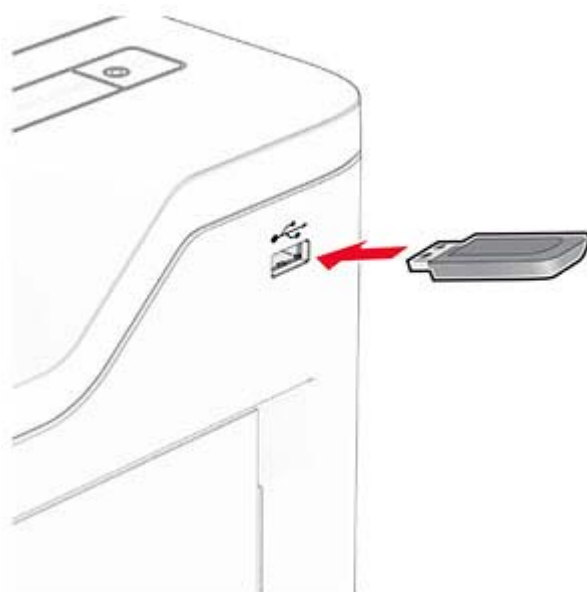
Wi-Fi Direct® to usługa drukowania, która umożliwia drukowanie na dowolnej drukarce kompatybilnej z funkcją Wi-Fi Direct.

Uwaga: Upewnij się, że urządzenie przenośne jest podłączone do sieci bezprzewodowej drukarki. Więcej informacji można znaleźć w sekcji [„Podłączanie urządzenia przenośnego do drukarki” na str. 40](#).

- 1 Na urządzeniu przenośnym uruchom kompatybilną aplikację lub wybierz dokument z menedżera plików.
- 2 W zależności od urządzenia przenośnego wykonaj jedną z następujących czynności:
 - Dotknij opcji  > **Drukuj**.
 - Dotknij opcji  > **Drukuj**.
 - Dotknij opcji **...** > **Drukuj**.
- 3 Wybierz drukarkę, a następnie w razie potrzeby dostosuj jej ustawienia.
- 4 Wydrukuj dokument.

Drukowanie z napędu flash

- 1 Włóż dysk flash.



Uwagi:

- Jeżeli włożysz napęd flash do portu USB w momencie wyświetlania komunikatu o błędzie, drukarka zignoruje napęd flash.
 - Jeśli napęd flash zostanie włożony w momencie, gdy drukarka przetwarza inne zadania drukowania, na wyświetlaczu pojawi się komunikat **Zajęta**.
- 2 Dotknij na wyświetlaczu dokument, który chcesz wydrukować.
Jeśli jest to konieczne, skonfiguruj ustawienia drukowania.
 - 3 Wydrukuj dokument.

Aby wydrukować kolejny dokument dotknij opcji **Napęd USB**.

Ostrzeżenie — możliwość uszkodzenia: Podczas drukowania, odczytu z karty pamięci oraz zapisu na niej nie wolno dotykać napędu flash ani drukarki w pokazanych obszarach, aby uniknąć utraty danych lub uszkodzenia urządzenia.



Obsługiwane napędy flash i typy plików

Napędy flash

- Dyski flash obsługujące standard USB 2.0 lub niższy.
- Dyski flash obsługujące system plików NTFS (New Technology File System) lub FAT32 (File Allocation Table).

Typy plików

Dokumenty	Obrazy
<ul style="list-style-type: none"> • PDF (wersja 1.7 lub starsze) • Formaty plików Microsoft (DOC, DOCX, XLS, XLSX, PPT, PPTX) 	<ul style="list-style-type: none"> • JPEG lub JPG • TIFF lub TIF • GIF • BMP • PNG • PCX • DCX

Konfiguracja poufnych zadań

- 1 Na ekranie głównym dotknij kolejno **Ustawienia** > **Bezpieczeństwo** > **Ustawienia druku poufnego**.
- 2 Skonfiguruj ustawienia.

Ustawienie	Opis
Maksymalna liczba błędnych numerów PIN	Ustawia limit wprowadzania nieprawidłowego kodu PIN. Uwaga: Po osiągnięciu limitu prób zadania drukowania dla tej nazwy użytkownika są usuwane.
Wygaśnięcie ważności zadania poufnego	Ustawia czas wygaśnięcia dla każdego wstrzymanego zadania, zanim zostaną one automatycznie usunięte z pamięci drukarki lub inteligentnego dysku pamięci. Uwaga: Wstrzymane zadanie jest Poufne, Powtarzane, Odroczone lub Weryfikowanie.
Czas wygaśnięcia powtarzanych zadań	Ustawia czas wygaśnięcia dla zadań drukowania, które chcesz powtarzać.
Czas wygaśnięcia sprawdzania zadań	Ustaw czas wygaśnięcia dla drukowania kopii zadania, aby sprawdzić jej jakość przed wydrukowaniem pozostałych kopii.
Czas wygaśnięcia rezerwacji zadań	Umożliwia ustawienie wygaśnięcia dla zadań, które mają być przechowywane w pamięci drukarki w celu późniejszego wydrukowania.
Wymagaj wstrzymania wszystkich zadań	Wstrzymuje wszystkie zadania drukowania.
Zachowaj powielone dokumenty	Ustawia drukarkę tak, aby zachowała wszystkie dokumenty o tej samej nazwie.

Drukowanie zadań poufnych i innych zadań wstrzymanych

Użytkownicy systemu Windows

- Otwórz dokument i kliknij kolejno polecenia **Plik > Drukuj**.
- Wybierz drukarkę i kliknij kolejno **Właściwości, Preferencje, Opcje** lub **Ustawienia**.
- Kliknij przycisk **Drukowanie z wstrzymaniem**.
- Wybierz opcję **Użyj drukowania z zatrzymaniem**, a następnie przypisz mu nazwę użytkownika.
- Wybierz typ zadania drukowania (Poufne, Odroczone, Powtarzane lub Próbne).
W przypadku wybrania opcji **Poufne** zabezpiecz zadanie drukowania osobistym numerem identyfikacyjnym (PIN).
- Kliknij przycisk **OK** lub **Drukuj**.
- Na ekranie głównym drukarki wznów zadanie drukowania.
 - W przypadku zadań wydruku poufnego dotknij **Zadania wstrzymane** > wybierz nazwę użytkownika > **Poufne** > wprowadź kod PIN > wybierz zadanie drukowania > skonfiguruj ustawienia > **Drukuj**.
 - W przypadku innych zadań drukowania dotknij **Zadania wstrzymane** > wybierz nazwę użytkownika > wybierz zadanie drukowania > skonfiguruj ustawienia > **Drukuj**.

Użytkownicy komputerów Macintosh

Korzystający z AirPrint

- 1 Otwórz dokument i wybierz kolejno: **File** (Plik) > **Print** (Drukuj).
- 2 Wybierz drukarkę, a następnie z menu rozwijanego w menu Orientacja wybierz opcję **Drukowanie z kodem PIN**.
- 3 Włącz opcję **Drukuj z kodem PIN**, a następnie wprowadź czterocyfrowy kod PIN.
- 4 Kliknij przycisk **Drukuj**.
- 5 Na ekranie głównym drukarki wznów zadanie drukowania. Dotknij **Zadania wstrzymane** > wybierz nazwę komputera > **Poufne** > wprowadź kod PIN > wybierz zadanie drukowania > **Drukuj**.

Korzystanie ze sterownika drukowania

- 1 Otwórz dokument i wybierz kolejno: **File** (Plik) > **Print** (Drukuj).
- 2 Wybierz drukarkę, a następnie z menu rozwijanego w menu Orientacja wybierz opcję **Drukowanie ze wstrzymaniem**.
- 3 Wybierz opcję **Wydruk poufny** i wprowadź czterocyfrowy kod PIN.
- 4 Kliknij przycisk **Drukuj**.
- 5 Na ekranie głównym drukarki wznów zadanie drukowania. Dotknij opcji **Zadania wstrzymane** >, wybierz nazwę komputera oraz opcję > **Poufne**, a następnie wybierz > zadanie drukowania >, wprowadź kod PIN > i **Drukuj**.


Drukowanie listy wzorców czcionek

- 1 Na ekranie głównym dotknij kolejno **Ustawienia** > **Raporty** > **Drukowanie** > **Drukuj czcionki**.
- 2 Dotknij opcji **Czcionki PCL** lub **Czcionki PS**.

Umieszczanie arkuszy separujących między kopiami

- 1 Na ekranie głównym dotknij kolejno opcji **Ustawienia** > **Drukowanie** > **Układ** > **Arkusze separujące** > **Między kopiami**.
- 2 Wydrukuj dokument.

Anulowanie zadania drukowania

- 1 Na ekranie głównym dotknij opcji .
- 2 Zaznacz zadanie przeznaczone do anulowania.

Uwaga: Zadanie można również anulować, dotykając opcji **Kolejka zadań**.

Regulowanie intensywności tonera

- 1 Na ekranie głównym dotknij kolejno opcji **Ustawienia > Drukowanie > Jakość > Intensywność toneru**.
- 2 Dostosuj ustawienia.

Używanie menu drukarki

Mapa menu

Urządzenie	<ul style="list-style-type: none"> • Preferencje • Tryb ekologiczny • Zdalny panel operatora • Powiadomienia • Zarządzanie zasilaniem 	<ul style="list-style-type: none"> • Przywracanie ustawień fabrycznych • Konservacja • Widoczne ikony na ekranie głównym • Aktualizacja oprogramowania sprzętowego • Drukarka – informacje
Drukowanie	<ul style="list-style-type: none"> • Układ • Ustawienia • Jakość • Rejestrowanie zadań 	<ul style="list-style-type: none"> • PDF • PostScript • PCL • Obraz
Papier	<ul style="list-style-type: none"> • Konfiguracja tacy 	<ul style="list-style-type: none"> • Konfiguracja nośnika
Napęd USB	Drukuj z dysku flash	
Sieć/porty	<ul style="list-style-type: none"> • Przegląd sieci komputerowej • Sieć bezprzewodowa • Wi-Fi Direct • AirPrint¹ • Zarządzanie usługami mobilnymi • Ethernet • TCP/IP 	<ul style="list-style-type: none"> • SNMP • IPSec • 802.1x • Konfiguracja LPD • Ustawienia HTTP/FTP • USB • Ograniczanie zewnętrznego dostępu do sieci komputerowej
Bezpieczeństwo	<ul style="list-style-type: none"> • Dziennik audytu bezpieczeństwa • Ograniczenia logowania • Ustawienia druku poufnego 	<ul style="list-style-type: none"> • Kasuj pliki tymczasowe • Ustawienia LDAP rozwiązań • Różne
Raporty	<ul style="list-style-type: none"> • Strona ustawień menu • Urządzenie 	<ul style="list-style-type: none"> • Drukowanie • Sieć komputerowa
Rozwiązywanie problemów	Drukuj strony testu jakości	
Forms Merge²	Forms Merge	
¹ Dostępne wyłącznie w Embedded Web Server.		
² To menu pojawia się tylko wtedy, gdy zainstalowano inteligentny dysk pamięci.		

Urządzenie

Preferencje

Element menu	Opis
Język wyświetlany [Lista języków]	Umożliwia ustawienie języka tekstu pojawiającego się na wyświetlaczu.
Kraj/region [Lista krajów lub regionów]	Określenie kraju lub regionu, pod kątem którego skonfigurowano drukarkę do pracy.
Uruchom konf. początk. Wyłącz* Włącz	Uruchamia Kreatora konfiguracji.
Klawiatura Typ klawiatury [Lista języków]	Wybierz język jako typ klawiatury. Uwaga: Mogą nie pojawić się wszystkie wartości Keyboard Type lub mogą wymagać zainstalowania specjalnego sprzętu.
Wyświetlane informacje Wyświetlany tekst 1 (adres IP*) Wyświetlany test 2 (data/godzina*) Tekst niestandardowy 1 Tekst niestandardowy 2	Określ informacje wyświetlane na ekranie głównym.
Data i godzina Konfiguruj Aktualna data i godzina Ustaw datę i godzinę ręcznie Format daty (MM-DD-RRRR*) Format godziny (12-godz. A.M./P.M.*) Strefa czasowa Przesunięcie UTC (GMT) Rozpoczęcie czasu letniego Zakończenie czasu letniego Przesunięcie względem czasu DST Protok. ust. czasu siec. Włącz funkcję NTP (Wł.*) Serwer NTP Włącz uwierzytelnianie (Brak*) Identyfikator klucza Hasło	Skonfiguruj datę i godzinę oraz protokół NTP drukarki. Uwagi: <ul style="list-style-type: none"> Domyślne ustawienie fabryczne w Stanach Zjednoczonych to MM-DD-RRRR domyślne ustawienie fabryczne. Domyślnym międzynarodowym ustawieniem fabrycznym jest opcja DD-MM-YYYY. Ustawienia Przesunięcie względem czasu UTC (GMT), Rozpoczęcie czasu letniego, Zakończenie czasu letniego i Przesunięcie czasu letniego pojawiają się tylko wtedy, gdy dla ustawienia Strefa czasowa wybrano wartość Niestandardowa (UTC+użytkownik). Opcje Identyfikator klucza i Hasło wyświetlane są wyłącznie po ustawieniu funkcji Włącz uwierzytelnianie na Klucz MD5.
Rozmiary papieru USA* Metryczne	Określa jednostkę miary dla rozmiarów papieru. Uwaga: Wybór kraju lub regionu w kreatorze wstępnej konfiguracji wpływa na wstępne ustawienia rozmiaru papieru.
Jasność wyświetlacza 20-100% (100*)	Regulacja jasności wyświetlacza.
Uwaga: Gwiazdka (*) umieszczona obok wartości oznacza ustawienie domyślne.	

Element menu	Opis
Dostęp do pamięci flash Wyłączone Włączone*	Włącza dostęp do pamięci flash.
Dźwięki urządzenia Wycisz wszystkie dźwięki (Wył.*) Odpowiedź przycisku (Wł.*) Głośność (5*) Sterowanie alarmem (Pojedyncze*) Alarm dot. kasety (Pojedynczy*)	Konfiguruj ustawienia dźwięku w drukarce.
czasu dla wyłączenia ekranu, 5–300 (60*)	Skonfiguruj czas bezczynności (w sekundach) przed wyświetleniem ekranu głównego lub przed automatycznym wylogowaniem konta użytkownika.
Uwaga: Gwiazdka (*) umieszczona obok wartości oznacza ustawienie domyślne.	

Tryb oszczędny

Element menu	Opis
Drukowanie Strony Jednostronnie* Dwustronnie	Określa sposób drukowania: na jednej lub na obu stronach strony.
Drukowanie Stron na arkusz Wyłącz* 2 strony na arkusz 3 stron na arkusz 4 stron na arkusz 6 stron na arkusz 9 stron na arkusz 12 stron na arkusz 16 stron na arkusz	Pozwala na drukowanie obrazów wielu stron na jednej stronie arkusza.
Drukowanie Zaciemnienie tonera 1-10 (8*)	Określa poziom jasności obrazów tekstu.
Uwaga: Gwiazdka (*) umieszczona obok wartości oznacza ustawienie domyślne.	

Zdalny panel operatora

Element menu	Opis
Połączenie z zewnętrznym systemem VNC Nie zezwalaj* Zezwalaj	Łączenie się z zewnętrznymi klientami VNC (Virtual Network Computing) w celu uruchamiania panelu zdalnego sterowania.
Uwaga: Gwiazdka (*) umieszczona obok wartości oznacza ustawienie domyślne.	

Element menu	Opis
Typ uwierzytelniania Brak* Standardowe uwierzytelnianie	Ustawia typ uwierzytelniania podczas uzyskiwania dostępu do serwera klienckiego VNC.
Hasło VNC	Określa hasło do połączenia z serwerem klienckim VNC. Uwaga: To menu jest wyświetlane tylko w przypadku, gdy w ustawieniu Typ uwierzytelniania wybrano opcję Standardowe uwierzytelnianie.
Uwaga: Gwiazdka (*) umieszczona obok wartości oznacza ustawienie domyślne.	

Powiadomienia

Element menu	Opis
Sterowanie alarmem Wył. Pojedynczy* Ciągły	Ustaw liczbę alarmów ogłaszanych, gdy drukarka wymaga interwencji użytkownika.
Materiały eksploatacyjne Pokaż szacunkowe czasy eksploatacji materiałów Pokaż szacunki* Nie pokazuj szacunków	Wyświetla szacunkowy stan materiałów eksploatacyjnych.
Materiały eksploatacyjne Alarm dot. kasety Wył. Pojedynczy* Ciągły	Ustaw liczbę alarmów ogłaszanych, gdy poziom wkładu jest niski.
Materiały eksploatacyjne Niestandardowe powiadomienia o materiałach eksploatacyjnych	Konfiguruje ustawienia powiadomień generowanych, gdy drukarka wymaga interwencji użytkownika. Uwaga: To menu jest wyświetlane tylko podczas korzystania z wbudowanego serwera WWW.
Ustawienia alarmów e-mail Konfiguracja poczty e-mail Podstawowa brama SMTP	Wpisz adres IP lub nazwę hosta głównego serwera SMTP, który odpowiada za wysyłanie wiadomości e-mail.
Ustawienia alarmów e-mail Konfiguracja poczty e-mail Port podstawowej bramy SMTP (25*)	Wpisz numer portu głównego serwera SMTP.
Ustawienia alarmów e-mail Konfiguracja poczty e-mail Dodatkowa brama SMTP	Wpisz adres IP lub nazwę hosta dodatkowego lub zapasowego serwera SMTP.
Ustawienia alarmów e-mail Konfiguracja poczty e-mail Port dodatkowej bramy SMTP (25*)	Wpisz numer portu serwera dodatkowego lub zapasowego serwera SMTP.
Uwaga: Gwiazdka (*) umieszczona obok wartości oznacza ustawienie domyślne.	

Element menu	Opis
Ustawienia alarmów e-mail Konfiguracja poczty e-mail Limit czasu oczekiwania SMTP (30*)	Określa czas przed osiągnięciem limitu czasu odpowiedzi serwera SMTP.
Ustawienia alarmów e-mail Konfiguracja poczty e-mail Adres zwrotny	Określa adres zwrotny wiadomości e-mail.
Ustawienia alarmów e-mail Konfiguracja poczty e-mail Zawsze używaj domyślnego adresu zwrotnego SMTP (Wył.*)	Użyj domyślnego adresu zwrotnego SMTP.
Ustawienia alarmów e-mail Konfiguracja poczty e-mail Użyj protokołu SSL/TLS (Wył.*)	Wyślij wiadomość e-mail za pomocą szyfrowanego łącza.
Ustawienia alarmów e-mail Konfiguracja poczty e-mail Wymagaj zaufanego certyfikatu (Włącz*)	Określa wymóg stosowania zaufanego certyfikatu podczas uzyskiwania dostępu do serwera SMTP.
Ustawienia alarmów e-mail Konfiguracja poczty e-mail Uwierzytelnianie serwera SMTP (Nie wymaga uwierzytelnienia*)	Umożliwia ustawienie typu uwierzytelniania dla serwera SMTP.
Ustawienia alarmów e-mail Konfiguracja poczty e-mail Urządzenie – zainicjowany adres e-mail (Brak*)	Określa, czy dane logowania są wymagane dla wiadomości e-mail zainicjowanych przez urządzenie.
Ustawienia alarmów e-mail Konfiguracja poczty e-mail Użyj danych id. urz. dla Active Directory (Wył.*)	Pozwala na łączenie z serwerem SMTP za pomocą poświadczeń użytkowników i oznaczonych grup.
Ustawienia alarmów e-mail Konfiguracja poczty e-mail Nazwa użytkownika urządzenia	Określa identyfikator użytkownika, którego używa się do połączeń z serwerem SMTP.
Ustawienia alarmów e-mail Konfiguracja poczty e-mail Hasło urządzenia	Określa hasło do połączenia z serwerem SMTP.
Ustawienia alarmów e-mail Konfiguracja poczty e-mail Dziedzina protokołu Kerberos 5	Określa dziedzinę protokołu uwierzytelniania Kerberos 5.
Ustawienia alarmów e-mail Konfiguracja poczty e-mail Domena NTLM	Określa nazwę domeny dla protokołu zabezpieczeń NTLM.
Ustawienia alarmów e-mail Konfiguracja poczty e-mail Wyłącz błąd „Nie skonfigurowano serwera SMTP” (Wyłącz*)	Wyłącza wyświetlanie się komunikatu o błędzie dotyczącym konfiguracji serwera SMTP na wyświetlaczu.
Uwaga: Gwiazdka (*) umieszczona obok wartości oznacza ustawienie domyślne.	

Element menu	Opis
Zapobieganie błędom Pomoc przy zac. Wyl. Włącz*	Umożliwia ustawienie automatycznego wykrywania zacięcia papieru.
Zapobieganie błędom Autokontynuacja Wyl. Włącz* (5 sekund) Czas autokontynuacji (5*)	Pozwól, aby drukarka automatycznie kontynuowała przetwarzanie lub drukowanie zadania po usunięciu pewnych warunków obsługi.
Zapobieganie błędom Automatyczne ponowne uruchomienie Automatyczne ponowne uruchomienie Ponowne uruchomienie przy bezczynności Zawsze uruchamiaj ponownie* Nigdy nie uruchamiaj ponownie	Po wystąpieniu błędu drukarka zostanie uruchomiona ponownie.
Zapobieganie błędom Automatyczne ponowne uruchomienie Maksymalna liczba automat. ponownych uruchomień (2*)	Określa maksymalną liczbę automatycznych ponownych uruchomień drukarki.
Zapobieganie błędom Automatyczne ponowne uruchomienie Okno automatycznego ponownego uruchamiania (720*)	Ustaw liczbę sekund, zanim drukarka wykona automatyczne ponowne uruchomienie.
Zapobieganie błędom Automatyczne ponowne uruchomienie Licznik zadań automatycznego ponownego uruchamiania	Wyświetlanie informacji tylko do odczytu o liczniku zadań ponownego uruchamiania.
Zapobieganie błędom Automatyczne ponowne uruchomienie Resetuj licznik zadań automatycznego ponownego uruchamiania Anuluj Kontynuuj	Resetuj licznik zadań automatycznego ponownego uruchamiania.
Zapobieganie błędom Wyświetlaj błąd krótkiego papieru Włącz Automatyczne czyszczenie*	Pozwala drukarce wyświetlać komunikat w przypadku wystąpienia błędu krótkiego papieru. Uwaga: Krótki papier odnosi się do rozmiaru załadowanego papieru.
Zapobieganie błędom Ochrona strony Wyłącz* Włącz	Pozwala drukarce przetwarzać całą stronę do pamięci przed jej wydrukiem.

Uwaga: Gwiazdka (*) umieszczona obok wartości oznacza ustawienie domyślne.

Element menu	Opis
Przywracanie po zacięciach Zacięcia – ponów Wył. Włącz Automatycznie*	Drukarka ponownie drukuje zacięte arkusze.
Uwaga: Gwiazdka (*) umieszczona obok wartości oznacza ustawienie domyślne.	

Zarządzanie zasilaniem

Element menu	Opis
Profil trybu czuwania Drukowanie z trybu uśpienia Po zakończeniu drukowania pozostań w trybie aktywnym Po zakończeniu drukowania przejdź do trybu uśpienia*	Pozostawia drukarkę w trybie gotowości lub przechodzi do trybu uśpienia po zakończeniu drukowania.
Profil trybu czuwania Dotknij, aby wznowić z głębokiego uśpienia Wył. Włącz*	Wznawia pracę drukarki z trybu głębokiego uśpienia po dotknięciu wyświetlacza drukarki.
Limity czasu oczekiwania tryb czuwania 1–114 min (15*)	Skonfiguruj czas bezczynności przed włączeniem trybu Czuwania.
Limity czasu oczekiwania Limit czasu hibernacji Wyłączone 1 godzina 2 godziny 3 godziny 6 godzin 1 dzień 2 days 3 dni* 1 tydzień 2 tyg 1 mies	Ustaw czas, zanim drukarka zostanie wyłączona.
Limity czasu oczekiwania Limit czasu hibernacji przy połączeniu Tryb hibernacji Nie hibernuj*	Ustawienie Limit czasu hibernacji umożliwia wyłączenie drukarki w przypadku aktywnego połączenia Ethernet.
zarządzanie trybami zasilania Harmonogramy Dodaj nowy harmonogram	Ustawia harmonogram przechodzenia drukarki w tryb czuwania lub hibernacji.
Uwaga: Gwiazdka (*) umieszczona obok wartości oznacza ustawienie domyślne.	

Przywróć ustawienia fabryczne

Element menu	Opis
Przywróć ustawienia Przywróć wszystkie ustawienia Przywróć ustawienia drukarki Przywróć ustawienia sieciowe Przywróć ustawienia aplikacji	Przywracanie domyślnych ustawień fabrycznych drukarki. Uwaga: Opcja „Przywróć ustawienia aplikacji” pojawia się tylko w niektórych modelach drukarek.

Konserwacja

Menu konfiguracji

Element menu	Opis
Konfiguracja USB PnP USB 1* 2	Zmień tryb sterownika USB drukarki w celu poprawy jego zgodności z komputerem.
Konfiguracja USB Prędkość USB Maksymalna Automatycznie*	Ustaw port USB do pracy z pełną prędkością i wyłącz funkcje high-speed.
Konfiguracja tacy połączenie z zasobnikiem Automatic* Wył.	Pozwala drukarce łączyć zasobniki z tymi samymi ustawieniami typu i rozmiaru papieru.
Konfiguracja tacy Pokaż komunikat wkładania zasobnika Wył. Only for unknown sizes* Zawsze	Wyświetla komunikat umożliwiający użytkownikowi zmianę ustawień rozmiaru i typu papieru po włożeniu tacy.
Konfiguracja tacy Ładow. A5 Krótka krawędź* Dłuższa krawędź	Określa domyślną orientację ładowania papieru formatu A5 we wszystkich źródłach papieru.
Konfiguracja tacy Monity papieru Automatycznie* Podajnik uniwersalny Ręczny podajnik papieru	Określa źródło papieru, które zostanie zapełnione przez użytkownika po wyświetleniu monitu o włożenie papieru. Uwaga: Aby opcja Podajnik uniwersalny była wyświetlana, w menu Papier wybierz dla ustawienia Konfiguracja podajnika uniwersalnego wartość Kasetka.
Uwaga: Gwiazdka (*) umieszczona obok wartości oznacza ustawienie domyślne.	

Element menu	Opis
Konfiguracja tacy Monity dotyczące kopert Automatycznie* Podajnik uniwersalny Ręczny kopert	Określa źródło papieru, które zostanie zapełnione przez użytkownika po wyświetleniu monitu o włożeniu koperty. Uwaga: Aby opcja Podajnik uniwersalny była wyświetlana, w menu Papier wybierz dla ustawienia Konfiguracja podajnika uniwersalnego wartość Kasety.
Konfiguracja tacy Akcja dla monitów Prompt user* Kontynuuj Użyj bieżącej	Pozwala drukarce podejmować działania w następstwie monitów związanych z ładowaniem papieru lub kopert.
Konfiguracja tacy Wiele uniwersalnych rozmiarów Wyłącz* Włącz	Ustawia tacę tak, aby obsługiwała różne uniwersalne rozmiary.
Raporty Strona ustawień menu Dziennik Zdarzeń Podsumowanie dziennika zdarzeń	Drukuje raporty obejmujące ustawienia menu i status drukarki oraz dzienniki zdarzeń.
Zużycie i liczniki zasobów Wyczyść historię użytych mat. eksploat.	Przywraca domyślny poziom historii zużycia materiałów eksploatacyjnych.
Zużycie i liczniki zasobów Resetuj licznik przeglądu	Po zainstalowaniu nowego zestawu konserwacyjnego należy zresetować licznik.
Emulacje drukarki Emulacja PPDS Wyłącz* Włącz	Pozwala drukarce rozpoznać i korzystać ze strumienia danych PPDS.
Emulacje drukarki Emulacja PS Wył. Włącz*	Pozwala drukarce rozpoznać i korzystać ze strumienia danych PS.
Emulacje drukarki Włącz Formsmerge Wyłącz* Włącz	Włącz funkcję Forms Merge, aby zapisać formularze na inteligentnym dysku pamięci (ISD). Uwaga: Dysk ISD musi być zamontowany.
Emulacje drukarki Włącz Prescribe Wyłącz* Włącz	Aktywuj program Prescribe. Uwaga: Należy zainstalować licencję Prescribe.
Emulacje drukarki Zabezpieczenia emulatora Limit czasu strony (60 minut*) Zresetuj emulator po pracy (Wył.*) Wyłącz dostęp do komunikatów drukarki (Wł.*)	Skonfiguruj ustawienia zabezpieczeń drukarki w trybie emulacji.
Uwaga: Gwiazdka (*) umieszczona obok wartości oznacza ustawienie domyślne.	

Element menu	Opis
Konfiguracja drukowania Wyostrzenie czcionki 0–150 (24*)	Ustaw wartość punktową rozmiaru tekstu, poniżej której używane będą ekrany wysokiej częstotliwości podczas drukowania danych czcionek. Na przykład, jeśli wartość wynosi 24, wszystkie czcionki o rozmiarze 24 punktów lub mniejszym będą używać ekranów wysokiej częstotliwości.
Konfiguracja drukowania Gęstość wydruku Wyłączone 1–5 (3*)	Dostosowuje gęstość tonera podczas drukowania dokumentów.
Działanie urządzenia tryb cichy Wyłącz* Włącz	Przełączanie drukarki do pracy w trybie Quiet Mode. Uwaga: Włączenie tego ustawienia spowalnia ogólne działanie drukarki.
Działanie urządzenia tryb bezpieczny Wyłącz* Włącz	Ustawia drukarkę w specjalnym trybie udostępniającym jak najszerszą funkcjonalność niezależnie od znanych problemów. Na przykład po włączeniu tego trybu, jeśli silnik dupleksowy nie działa, drukarka będzie drukować dokumenty jednostronnie, nawet jeśli w zadaniu wybrano druk dwustronny.
Działanie urządzenia Wyczyść stan niestandardowy	Usuń ciągi zdefiniowane przez użytkownika dla wartości Default lub Alternate wiadomości spersonalizowanych.
Działanie urządzenia Wyczyść wszystkie zdalnie utworzone komunikaty	Usuń wiadomości zainstalowane zdalnie.
Działanie urządzenia Automat. wyśw. ekrany z błędami Wył. Włącz*	Pokazuj na wyświetlaczu istniejące komunikaty o błędach po dłuższym czasie braku aktywności na ekranie głównym.
Uwaga: Gwiazdka (*) umieszczona obok wartości oznacza ustawienie domyślne.	

Usuwanie po awarii

Element menu	Opis
Usuwanie po awarii Ostatnie czyszczenie pamięci Ostatnie wymazanie ISD	Wyświetlanie informacji tylko do odczytu o ostatnim skasowaniu pamięci drukarki lub dysku pamięci. Uwaga: Ostatnie wymazanie ISD pojawia się tylko wtedy, gdy zainstalowany jest inteligentny dysk pamięci.
Usuwanie po awarii Wyczyść wszystkie informacje z pamięci nieulotnej Usuń wszystkie ustawienia drukarki i sieci Usuń wszystkie aplikacje i ustawienia aplikacji Usuń wszystkie skróty i ustawienia skrótów Wyczyść inteligentny dysk pamięci	Wyczyść wszystkie informacje z pamięci nieulotnej i dysku pamięci. Uwaga: Wymaż inteligentny dysk pamięci jest wyświetlane tylko wtedy, gdy zainstalowane jest ISD.

Widoczne ikony na ekranie głównym

Menu	Opis
Stan/Materiały eksploatacyjne Kolejka zadań Zmień język Zakładki Wstrzymane zadania	Określa ikony wyświetlane na ekranie głównym.

Aktualizuj oprogramowanie sprzętowe

Element menu	Opis
Bieżąca wersja	Wyświetla bieżącą wersję oprogramowania sprzętowego zainstalowanego w drukarce.
Sprawdź dostępność aktualizacji teraz	Sprawdza dostępność aktualizacji oprogramowania sprzętowego.
Automatycznie wyszukuj aktualizacje	Umożliwia drukarce automatyczne sprawdzanie dostępności aktualizacji oprogramowania sprzętowego.

Drukarka – informacje

Element menu	Opis
Etykieta inwentaryzacji	Określa identyfikator drukarki. Maksymalna długość to 32 znaki.
Lokalizacja drukarki	Ustal lokalizację drukarki. Maksymalna długość to 63 znaki.
Skontaktuj się	Określ informacje kontaktowe osoby odpowiedzialnej za drukarkę. Maksymalna długość to 63 znaki.
Firmware Version (Wersja oprogramowania sprzętowego)	Wyświetla wersję oprogramowania sprzętowego zainstalowanego w drukarce.
Mechanizm	Wyświetla numer seryjny drukarki.
Serial Number (Numer seryjny)	Wyświetlanie numeru seryjnego drukarki.
Eksportuj pliki konfiguracji do USB	Eksport pliku konfiguracji na napęd flash.
Eksportuj spakowany dziennik do USB	Eksport skompresowanych plików dziennika na napęd flash.

Drukowanie

Layout (Układ)

Element menu	Opis
Strony Jednostronnie* Dwustronnie	Określa sposób drukowania: po jednej lub po obu stronach arkusza.
Uwaga: Gwiazdka (*) umieszczona obok wartości oznacza ustawienie domyślne.	

Element menu	Opis
Styl odwrócenia Long Edge* Krótka krawędź	Ustala, wzdłuż której krawędzi arkusz jest składany w trakcie drukowania dwustronnego.
Puste strony Drukowanie Nie drukuj*	Wydrukuj puste strony ujęte w zadaniu drukowania.
Sortuj Off [Wyłącz] (1,1,1,2,2,2) Włącz (1,2,1,2,1,2)*	Szczególnie w przypadku drukowania wielu kopii zadania, ta opcja umożliwia układanie stron w wybranej kolejności.
Arkusze separujące Brak* Między kopiami Między zadaniami Między stronami	Wstaw puste arkusze separujące w czasie drukowania.
Źródło arkuszy separujących Zasobnik [x] (1*) Podajnik uniwersalny	Określanie źródła papieru dla arkusza separującego.
Stron na arkusz Wyłącz* 2 strony na arkusz 3 stron na arkusz 4 stron na arkusz 6 stron na arkusz 9 stron na arkusz 12 stron na arkusz 16 stron na arkusz	Pozwala na drukowanie obrazów wielu stron na jednej stronie arkusza.
Kilka stron na arkuszu – kolejność Poziomo* Odwróć w poziomie Pionowo Odwróć w pionie	Określa ustawienie obrazów wielu stron na jednym arkuszu w przypadku użycia menu Kilka stron na arkuszu.
Stron na arkusz wg orientacji Automatycznie* Pozioma Pionowa	Określa orientację obrazów wielu stron na jednym arkuszu w przypadku użycia menu Kilka stron na arkuszu.
Kilka stron na arkuszu – obramowanie Brak* Jednolite	Powoduje drukowanie obramowania wokół każdego obrazu strony, gdy używane jest menu Kilka stron na arkuszu.
Liczba kopii 1-9999 (1*)	Określa liczbę kopii dla każdego zadania drukowania.
Obszar wydruku Normalne* Cała strona	Określa obszar drukowania na arkuszu papieru.
Uwaga: Gwiazdka (*) umieszczona obok wartości oznacza ustawienie domyślne.	

Ustawienia

Element menu	Opis
Język drukarki Emulacja PCL Emulacja PS*	Umożliwia ustawienie języka drukarki. Uwaga: Ustawienie konkretnego języka drukarki jako domyślnego nie wyklucza możliwości wysyłania przy użyciu programu zadań drukowania korzystających z innego języka drukarki.
Oczekiwanie zadań Wyłącz* Włączone	Zachowaj zad. wymag. mat. eksploatac., co umożl. drukow. zad. nie wym. tych mat. Uwaga: Ten element menu pojawia się tylko wtedy, gdy zainstalowany jest inteligentny dysk pamięci (ISD).
Limit wstrzymania zadania 0–255 (30*)	Określa czas oczekiwania drukarki (w sekundach) na reakcję użytkownika, zanim zadania, które nie mają właściwych zasobów, zostaną wstrzymane. Uwaga: Ta opcja menu jest dostępna tylko w przypadku, gdy zainstalowano ISD.
Miejsce zapisu RAM* Dysk	Określ miejsce zapisania wszystkich trwałych zasobów, które zostały pobrane na drukarkę. Uwaga: Ta opcja menu jest dostępna tylko w przypadku, gdy zainstalowano ISD.
Zapis zasobów Wyłącz* Włączone	Ustal, co drukarka będzie robić z pobranymi zasobami, gdy otrzyma zadanie wymagające pamięci w ilości większej niż dostępna. Uwagi: <ul style="list-style-type: none"> • Przy ustawieniu Wył. drukarka zachowuje pobrane zasoby tylko do momentu, gdy potrzebna jest dodatkowa pamięć. Zasoby powiązane z językiem nieaktywnej drukarki są usuwane. • Przy ustawieniu Wł. drukarka zachowuje wszystkie trwale pobrane zasoby we wszystkich wersjach językowych. W razie konieczności drukarka wyświetla komunikaty o zapelnieniu pamięci zamiast usuwania trwałych zasobów.
Kolejność drukowania dla opcji Drukuj wszystko Alfabetycznie* Najpierw najnowsze Najpierw najstarsze	Określ kolejność przy wyborze druku zadań wstrzymanych i poufnych. Uwaga: Ta opcja menu jest dostępna tylko w przypadku, gdy zainstalowano ISD.
Uwaga: Gwiazdka (*) umieszczona obok wartości oznacza ustawienie domyślne.	

Jakość

Element menu	Opis
Rozdzielczość wydruku 600 dpi 1200 Image Q* 2400 Image Q 1200 dpi 300 dpi	Ustawia rozdzielczość wydruków.
Uwaga: Gwiazdka (*) umieszczona obok wartości oznacza ustawienie domyślne.	

Element menu	Opis
Poprawa ostrości obrazu Wyłącz* Czcionki* Poziomo Pionowo W obu kierunkach	Umożliwia drukowanie większej liczby pikseli w zbitkach w celu zwiększenia wyrazistości druku, poprawienia wyglądu obrazów w poziomie lub w pionie albo wyglądu czcionki.
Zaciemnienie tonera od 1 do 10 (8*)	Określa poziom jasności obrazów tekstu.
Półtony Normalne* Szczegóły	Zwiększ jakość wydruku, aby linie były bardziej płynne i miały wyraźniejsze krawędzie.
Jasność Od -6 do 6 (0*)	Dostosowanie wydruków poprzez rozjaśnianie lub przyciemnianie.
Kontrast od 0 do 5 (0*)	Dostosowanie kontrastu wydruków.
Korekta skali szarości Wył. Automatycznie*	Włącz algorytm korekcji szarości drukarki na obrazach drukowanych na średnim poziomie szarości.
Uwaga: Gwiazdka (*) umieszczona obok wartości oznacza ustawienie domyślne.	

Rejestrow. zadań

Element menu	Opis
Rejestrow. zadań Wyłącz* Włączone	Określa, czy tworzony jest dziennik zadań drukowania otrzymywanych przez drukarkę. Uwaga: Ten element menu pojawia się tylko wtedy, gdy zainstalowany jest inteligentny dysk pamięci (ISD).
Rejestrowanie zadań, częstotliwość Codziennie Co tydzień Co miesiąc*	Określa częstotliwość tworzenia pliku dziennika przez drukarkę.
Reakcja dziennika pod koniec okresu rejestrowania zadań Brak* Wyślij bieżący dziennik na pocztę e-mail Wyślij bieżący dziennik na pocztę e-mail, a następnie go usuń Publikuj bieżący dziennik Publikuj i usuń bieżący dziennik	Określa sposób reakcji drukarki po upływie okresu zdefiniowanego przez ustawienie częstotliwości. Uwaga: Wartość zdefiniowana w ustawieniu Rejestrowanie zadań, częstotliwość określa, kiedy jest przeprowadzane działanie.
Uwaga: Gwiazdka (*) umieszczona obok wartości oznacza ustawienie domyślne.	

Element menu	Opis
Dziennik prawie pełny Wył. Wł. (5)*	Określa maksymalny rozmiar pliku dziennika, zanim drukarka wykona akcję Reakcja dziennika przy ustawieniu Prawie pełny. Uwaga: Ta opcja menu jest dostępna tylko w przypadku, gdy zainstalowano ISD.
Rejestrowanie działań, gdy prawie pełny Brak* Wyślij bieżący dziennik na pocztę e-mail Wyślij bieżący dziennik na pocztę e-mail, a następnie go usuń Wyślij najstarszy dziennik na pocztę e-mail, a następnie go usuń Publikuj bieżący dziennik Publikuj i usuń bieżący dziennik Publikuj i usuń najstarszy dziennik Usuń bieżący dziennik Usuń najstarszy dziennik Usuń wszystkie oprócz bieżącego Usuń wszystkie dzienniki	Określa sposób reakcji drukarki, gdy ISD jest prawie pełne. Uwaga: Wartość zdefiniowana w ustawieniu Dziennik prawie pełny — poziom określa, kiedy jest przeprowadzane działanie.
Rejestrowanie działań, gdy pełny Brak* Wyślij bieżący dziennik na pocztę e-mail, a następnie go usuń Wyślij najstarszy dziennik na pocztę e-mail, a następnie go usuń Publikuj i usuń bieżący dziennik Publikuj i usuń najstarszy dziennik Usuń bieżący dziennik Usuń najstarszy dziennik Usuń wszystkie oprócz bieżącego Usuń wszystkie dzienniki	Określa sposób reakcji drukarki po osiągnięciu maksymalnego limitu zapelnienia ISD (100 MB).
URL do wysł.dzien.	Określa lokalizację, w której drukarka publikuje dzienniki rejestrowania zadań.
Adres e-mail do wysyłania dzienników	Określa adres e-mail, na który drukarka wysyła dzienniki rejestrowania zadań.
Prefiks pliku dziennika	Określa prefiks nazwy plików dziennika. Uwaga: Domyślnie używanym prefiksem plików dziennika jest bieżąca nazwa hosta zdefiniowana w menu TCP/IP.
Uwaga: Gwiazdka (*) umieszczona obok wartości oznacza ustawienie domyślne.	

Plik PDF

Element menu	Opis
Skaluj do rozmiaru Wyłącz* Włącz	Powoduje dopasowanie zawartości strony do wybranego rozmiaru papieru.
Adnotacje Drukowanie Nie drukuj*	Określa, czy w pliku PDF zostaną wydrukowane adnotacje.
Drukuj błąd PDF Wył. Włącz*	Włącza drukowanie błędów PDF.
Uwaga: Gwiazdka (*) umieszczona obok wartości oznacza ustawienie domyślne.	

PostScript

Element menu	Opis
Drukuj błąd PS Wyłącz* Włącz	Drukuje stronę opisującą błąd PostScript®. Uwaga: Gdy wystąpi błąd, przetwarzanie zadania zostaje zatrzymane, drukarka drukuje komunikat o błędzie, a pozostała część zadania drukowania zostaje anulowana.
Minimalna szerokość wiersza 1–30 (2*)	Ustawia minimalną szerokość wiersza. Uwaga: Zadania wydrukowane w trybie 1200 dpi korzystają z wartości bezpośrednio.
Zablokuj tryb startowy PS Wył. Włącz*	Wyłączenie pliku SysStart. Uwaga: Włączenie pliku SysStart naraża drukarkę lub sieć na niebezpieczeństwo.
Priorytet czcionek Rezydentne* Flash/Dysk	Określenie kolejności wyszukiwania czcionek. Uwagi: <ul style="list-style-type: none"> Po wybraniu opcji Rezydentne drukarka szuka najpierw żądanej czcionki w pamięci drukarki, a następnie na inteligentnym dysku pamięci (ISD) drukarki. Po wybraniu opcji Flash/Dysk drukarka szuka najpierw żądanej czcionki w ISD, a następnie w pamięci drukarki. Ta opcja menu jest dostępna tylko w przypadku, gdy zainstalowano ISD.
Wait Timeout (Czas oczekiwania) Wył. Włącz* (40 sekund)	Po włączeniu drukarka oczekuje na więcej danych, zanim zadanie drukowania zostanie anulowane.
Uwaga: Gwiazdka (*) umieszczona obok wartości oznacza ustawienie domyślne.	

PCL

Element menu	Opis
Źródło czcionek Rezydentne* Dysk Pobierz Pamięć flash Karta czcionek Wszystko	Pozwala wybrać źródło zawierające domyślny wybór czcionki. Uwagi: <ul style="list-style-type: none"> • Opcje Dysk i Pamięć flash są widoczne tylko wtedy, gdy zainstalowano inteligentny dysk pamięci (ISD) z zainstalowanymi czcionkami. • Opcja Pobierz jest widoczna tylko wtedy, gdy w pamięci drukarki istnieją pobrane czcionki. • Karta czcionek jest wyświetlana tylko wtedy, gdy zainstalowano dysk ISD.
Nazwa czcionki [Lista dostępnych czcionek] (Courier*)	Wybiera czcionkę z określonego źródła czcionek.
Zestaw znaków [Lista dostępnych zestawów symboli] (10U PC-8*)	Określenie zestawu znaków dla poszczególnych czcionek. Uwaga: Zestaw znaków to zbiór znaków alfanumerycznych, interpunkcyjnych i symboli specjalnych. Zestawy znaków umożliwiają obsługę poszczególnych języków lub programów, np. symboli matematycznych w tekście naukowym.
Wielkość 0,08–100,00 (10,00*)	Określa wielkość znaków dla czcionek o stałych wymiarach lub o stałej szerokości. Uwaga: Element Wielkość określa liczbę znaków o stałej szerokości przypadających na jeden cal.
Orientacja Pionowa* Pozioma Odwróć w pionie Odwrócona w poziomie	Określenie orientacji tekstu i grafiki na stronie.
Wierszy na stronę 1–255	Określa liczbę wierszy tekstu dla każdej strony wydrukowanej za pomocą strumienia danych PCL®. Uwagi: <ul style="list-style-type: none"> • Ten element menu aktywuje wychwytywanie pionowe, które powoduje, że wybrana liczba żądanych linii zostaje wydrukowana między domyślnymi marginesami strony. • 60 jest ustawieniem domyślne ustawienie fabryczne. Domyślnym międzynarodowym ustawieniem fabrycznym jest 64.
Minimalna szerokość wiersza PCL5 1–30 (2*)	Ustawia początkową minimalną szerokość wiersza.
Minimalna szerokość wiersza PCLXL 1–30 (2*)	
A4 Width (Szerokość A4) 198 mm* 203 mm	Ustawia szerokość arkusza logicznego dla papieru formatu A4. Uwaga: Arkusz logiczny to przestrzeń na stronie fizycznej, w której drukowane są dane.
Uwaga: Gwiazdka (*) umieszczona obok wartości oznacza ustawienie domyślne.	

Element menu	Opis
Autom. CR po LF Włącz Wyłącz*	Po poleceniu przejścia do nowego wiersza (LF) wykonywana jest operacja powrotu karetki (CR). Uwaga: Powrót karetki to mechanizm wysyłający do drukarki polecenie przesunięcia kursora do początkowego położenia w tym samym wierszu.
Auto LF after CR (Autom. LF po CR) Włącz Wyłącz*	Po poleceniu powrotu karetki (CR) wykonywana jest operacja przejścia do nowego wiersza (LF).
Zmiana numerów tac Przypisz podajnik uniwersalny Przypisz tacę [x] Przypisz papier ręcznie Przypisz ręczny podajnik kopert	Konfiguruje drukarkę do pracy ze sterownikami drukarki lub aplikacjami używającymi innych numerów źródeł przypisanych do żądania konkretnych źródeł papieru. Dostępne są następujące opcje: Wyłącz* – Drukarka stosuje fabryczne, domyślnie przypisane źródła papieru. Brak – W źródle papieru ignorowane jest polecenie wyboru podawania papieru. 0-199 – Wybranie odpowiedniej liczby powoduje przypisanie wartości niestandardowej do źródła papieru.
Zmiana numerów tac Wyświetl ustawienia fabryczne	Wyświetla domyślne wartości fabryczne przypisane do każdego źródła papieru.
Zmiana numerów tac Przywróć ust. domyśln.	Przywróć wartości numerów tac do ustawień fabrycznych.
Print Timeout (Oczekiwanie na wydruk) Wył. Włącz* (90 sekund)	Umożliwia skonfigurowanie drukarki, by kończyła zadanie drukowania po upływie określonego czasu bezczynności. Uwaga: Limit czasu oczekiwania na wydruk jest wyświetlany tylko wtedy, gdy włączono opcję Oczekiwanie na wydruk.
Uwaga: Gwiazdka (*) umieszczona obok wartości oznacza ustawienie domyślne.	

Obraz

Element menu	Opis
Autom. dopasowanie Włącz Wyłącz*	Wybiera najlepsze dostępne ustawienia rozmiaru i orientacji dla obrazu. Uwaga: Po ustawieniu na Włącz ten element menu zastępuje ustawienia skalowania i orientacji dla obrazu.
Odwróć Wyłącz* Włącz	Odwraca bitonalne obrazy monochromatyczne. Uwaga: Ten element menu nie ma zastosowania w przypadku obrazów w formacie GIF lub JPEG.
Skalowanie U góry z lewej strony Najlepsze dopas.* Na środku Dopasuj wys./szer. Dopasuj wysokość Dopasuj szerokość	Dopasowuje obraz do obszaru drukowania. Uwaga: Jeśli opcja Autom. dopasowanie jest ustawiona na Włącz, opcja Skalowanie zostaje automatycznie ustawiona na Najlepsze dopas..
Uwaga: Gwiazdka (*) umieszczona obok wartości oznacza ustawienie domyślne.	

Element menu	Opis
Orientacja Pionowa* Pozioma Odwróć w pionie Odwróć w poziomie	Określenie orientacji tekstu i grafiki na stronie.
Uwaga: Gwiazdka (*) umieszczona obok wartości oznacza ustawienie domyślne.	

Papier

Konfiguracja tacy

Element menu	Opis
Domyślne źródło Zasobnik [x] (1*) Podajnik uniwersalny Ręczny podajnik papieru Ręczny kopert	Ustawia źródło papieru dla wszystkich zadań drukowania.
Rozmiar/typ papieru Zasobnik [x] Podajnik uniwersalny Ręczny podajnik papieru Ręczny kopert	Określa rozmiar lub typ papieru załadowanego do każdego źródła.
Zastęp rozmiar Wył. Letter/A4 Wszystkie wymienione*	Pozwala drukarce zastępować określony rozmiar papieru, jeśli pożądanego rozmiaru nie jest załadowany w żadnym źródle. Uwagi: <ul style="list-style-type: none"> • Ustawienie wartości Wyłącz powoduje generowanie monitu o załadowanie papieru o wymaganym rozmiarze. • Opcja Wszystkie wymienione zezwala na wszystkie dostępne możliwości zastępowania.
Konfiguracja podajnika uniwersalnego Kaset* Ręcznie Pierwszy	Określa zachowanie podajnika uniwersalnego. Uwagi: <ul style="list-style-type: none"> • Za pomocą ustawienia Kaset* można skonfigurować podajnik uniwersalny jako automatyczne źródło papieru. • Za pomocą opcji Ręcznie można skonfigurować podajnik uniwersalny do wyłącznej obsługi zadań drukowania z podawaniem ręcznym. • Za pomocą ustawienia Pierwszy można skonfigurować podajnik uniwersalny jako główne źródło papieru.
Uwaga: Gwiazdka (*) umieszczona obok wartości oznacza ustawienie domyślne.	

Konfiguracja nośnika

Konfiguracja uniwersalna

Element menu	Opis
Jednostki miary Cali Milimetry	Określa jednostkę miary dla uniwersalnego rozmiaru papieru. Uwaga: Cale to w Stanach Zjednoczonych domyślne ustawienie fabryczne. Domyślnym międzynarodowym ustawieniem fabrycznym są Milimetry.
Szerokość w pionie 3,00–14,17 cala (8,50*) 76–360 mm (216*)	Ustawia szerokość papieru uniwersalnego rozmiaru ułożonego w orientacji pionowej.
Wysokość w pionie 3,00–14,17 cala (14*) 76–360 mm (356*)	Ustawia wysokość papieru uniwersalnego rozmiaru ułożonego w orientacji pionowej.
Kierunek podawania Krótka krawędź* Długa krawędź	Wybiera tryb podawania papieru – wzdłuż krótkiej lub długiej krawędzi. Uwaga: Wartość Długa krawędź jest wyświetlana tylko wtedy, gdy najdłuższa krawędź jest krótsza niż maksymalna obsługiwana szerokość.
Uwaga: Gwiazdka (*) umieszczona obok wartości oznacza ustawienie domyślne.	

Typy nośników

Element menu	Opis
Zwykły papier Karty Makulaturowy Etykiety Papier dokumentowy Koperta Koperta gruboziarnista Papier firmowy Formularze Papier kolorowy Lekki papier Papier o dużej gramaturze Szorstki/bawełniany Typ niestandardowy [X]	Określa teksturę, gramaturę i orientację papieru.

Napęd USB

Drukuj z dysku flash

Element menu	Opis
Liczba kopii 1-9999 (1*)	Ustawianie liczby kopii.
Źródło papieru Zasobnik [x] (1*) Podajnik uniwersalny Ręczny podajnik papieru Ręczny kopert	Wybierz ustawienia źródła papieru dla zadania drukowania.
Sortuj Wyłącz [1,1,1,2,2,2] Włącz [1,2,1,2,1,2]*	Szczególnie w przypadku drukowania wielu kopii zadania, ta opcja umożliwia układanie stron w wybranej kolejności.
Strony Jednostronnie* Dwustronnie	Określa sposób drukowania: po jednej lub po obu stronach arkusza.
Styl odwrócenia Long Edge* Krótsza krawędź	Ustala, wzdłuż której krawędzi arkusz jest składany w trakcie drukowania dwustronnego.
Stron na arkusz Wyłącz* 2 strony na arkusz 3 stron na arkusz 4 stron na arkusz 6 stron na arkusz 9 stron na arkusz 12 stron na arkusz 16 stron na arkusz	Pozwala na drukowanie obrazów wielu stron na jednej stronie arkusza.
Kilka stron na arkuszu – kolejność Poziomo* Odwróć w poziomie Odwróć w pionie Pionowo	Określa ustawienie obrazów wielu stron na jednym arkuszu w przypadku użycia menu Kilka stron na arkuszu.
Stron na arkusz wg orientacji Automatycznie* Pozioma Pionowa	Określa orientację obrazów wielu stron na jednym arkuszu w przypadku użycia menu Kilka stron na arkuszu.
Kilka stron na arkuszu – obramowanie Brak* Jednolite	Powoduje drukowanie obramowania wokół każdego obrazu strony, gdy używane jest menu Kilka stron na arkuszu.
Uwaga: Gwiazdka (*) umieszczona obok wartości oznacza ustawienie domyślne.	

Element menu	Opis
Arkusze separujące Wyłącz* Między kopiami Między zadaniami Między stronami	Wstaw puste arkusze separujące w czasie drukowania.
Źródło arkuszy separujących Zasobnik [x] (1*) Podajnik uniwersalny	Określanie źródła papieru dla arkusza separującego.
Blank Pages (Puste strony) Nie drukuj* Drukowanie	Określa, czy w zadaniu drukowania mają być puste strony.
Uwaga: Gwiazdka (*) umieszczona obok wartości oznacza ustawienie domyślne.	

Sieć/porty

Przegląd sieci

Element menu	Opis
Aktywny adapter Automatycznie* Sieć standardowa Sieć bezprzewodowa	Wybieranie typu połączenia sieciowego. Uwaga: Łączność bezprzewodowa jest dostępna tylko w drukarkach podłączonych do sieci bezprzewodowej.
Stan sieci	Wyświetlanie informacji o stanie połączenia z siecią drukarki.
Wyświetlanie informacji o stanie sieci na drukarce Wył. Włącz*	Wyświetlanie informacji o stanie sieci na wyświetlaczu.
Szybkość, duplex	Wyświetlanie informacji o prędkości obecnie aktywnej karty sieciowej.
IPv4	Pokaż adres IPv4.
Wszystkie adresy IPv6	Pokaż wszystkie adresy IPv6.
Resetuj serwer druku	Resetuje całą aktywną komunikację z drukarką. Uwaga: To ustawienie usuwa wszystkie ustawienia konfiguracji sieciowej.
Czas oczekiwania na zadanie sieciowe Wył. Włącz* (90 sekund)	Umożliwia określenie czasu, po którym drukarka anuluje sieciowe zadanie drukowania.
Strona tytułowa Wyłącz* Włącz	Drukuje stronę tytułową.
Uwaga: Gwiazdka (*) umieszczona obok wartości oznacza ustawienie domyślne.	

Element menu	Opis
Włącz połączenia sieciowe Wył. Włącz*	Zezwól drukarce na połączenie do sieci.
Włącz protokół LLDP Wyłącz* Włącz	Włącz protokół Link Layer Discovery (LLDP) w drukarce.
Uwaga: Gwiazdka (*) umieszczona obok wartości oznacza ustawienie domyślne.	

Sieć bezprzewodowa

Uwaga: To menu jest dostępne tylko w drukarkach podłączonych do sieci Wi-Fi lub drukarkach z bezprzewodową kartą sieciową.

Element menu	Opis
Konfiguracja na panelu drukarki Wybierz sieć Dodaj sieć Wi-Fi Nazwa sieci Network Mode (Tryb sieciowy) Infrastruktura Tryb zabezpieczeń komunikacji bezprzewodowej Wyłączone* WPA2/WPA - Personal WPA2 - Personal WPA2/WPA3 - Personal WPA3 - Personal Uwierzytelnianie 802.1x — RADIUS	Skonfiguruj połączenie Wi-Fi przy użyciu panelu sterowania. Uwaga: Ten element menu pojawia się jako <i>Konfiguracja połączenia bezprzewodowego</i> podczas korzystania z serwera Embedded Web Server.
konfiguracja bezpiecznego dostępu do sieci Wi-Fi Metoda z przyciskiem Metoda kodu PIN	Ustanowienie połączenia Wi-Fi oraz włączenie zabezpieczeń sieci. Uwagi: <ul style="list-style-type: none"> • Metoda z przyciskiem umożliwia podłączenie drukarki do sieci Wi-Fi przez naciśnięcie przycisków na drukarce i na punkcie dostępu (routerze bezprzewodowym) w określonym czasie. • Metoda kodu PIN umożliwia podłączenie drukarki do sieci Wi-Fi przy użyciu kodu PIN z drukarki, który należy wprowadzić do ustawień sieci bezprzewodowej punktu dostępu.
Zgodność 802.11b/g/n (2,4 GHz)* 802.11a/b/g/n/ac (2,4 GHz / 5 GHz) 802.11a/n/ac (5 GHz)	Określa standard sieci Wi-Fi. Uwaga: 802.11a/b/g/n/ac (2,4 GHz / 5 GHz) i 802.11a/n/ac (5 GHz) są widoczne wyłącznie po zainstalowaniu opcji łączności Wi-Fi.

Element menu	Opis
Tryb zabezpieczeń komunikacji bezprzewodowej Wyłączone* WPA2/WPA-Personal WPA2-Personal WPA2/WPA3 - Personal WPA3 - Personal Uwierzytelnianie 802.1x — RADIUS	Ustaw tryb zabezpieczeń, aby podłączyć drukarkę do urządzeń Wi-Fi.
WPA2/WPA-Personal AES*	Włącz zabezpieczenia Wi-Fi za pośrednictwem protokołu Wi-Fi Protected Access (WPA). Uwaga: Ten element menu jest wyświetlany tylko po ustawieniu trybu zabezpieczeń komunikacji bezprzewodowej na WPA2/WPA — Personal.
Ustaw PSK	Ustaw hasło do bezpiecznego połączenia Wi-Fi.
WPA2-Personal AES*	Włącz zabezpieczenia sieci Wi-Fi za pośrednictwem protokołu WPA2. Uwaga: Ten element menu jest wyświetlany tylko po ustawieniu trybu zabezpieczeń komunikacji bezprzewodowej na WPA2 — Personal.
Tryb szyfrowania danych 802.1x WPA+ WPA2* WPA2 + PMF*	Włącz zabezpieczenia sieci Wi-Fi za pomocą standardu 802.1x. Uwaga: Ten element menu jest wyświetlany tylko po ustawieniu trybu zabezpieczeń komunikacji bezprzewodowej na 802.1x — RADIUS.
IPv4 Włącz funkcję DHCP Włącz* Wył. Ustaw stały adres IP Adres IP Maska sieci Brama	Włącz i skonfiguruj w drukarce ustawienia funkcji IPv4.
IPv6 Włącz funkcję IPv6 Włącz* Wył. Włącz funkcję DHCPv6 Włącz Wyłącz* Automatyczna autokonfiguracja bezstanowa Włącz* Wył. Adres serwera DNS Adres IPv6 przypisany ręcznie Router IPv6 przypisany ręcznie Prefiks adresu Wszystkie adresy IPv6 Wszystkie adresy routerów IPv6	Włącz i skonfiguruj w drukarce ustawienia funkcji IPv6.

Element menu	Opis
Adres sieciowy UAA LAA	Umożliwia wyświetlenie adresów sieciowych.
PCL SmartSwitch Włącz* Wył.	Konfiguruje drukarkę tak, aby przełączała się automatycznie na emulację PCL, jeśli zadanie drukowania tego wymaga, bez względu na domyślny język drukarki. Uwaga: Jeśli opcja PCL SmartSwitch jest wyłączona, drukarka nie analizuje danych przychodzących i korzysta z domyślnego języka drukarki, który został określony w menu Konfiguracja.
PS SmartSwitch Włącz* Wył.	Konfiguruje drukarkę tak, aby przełączała się automatycznie na emulację PS, jeśli zadanie drukowania tego wymaga, bez względu na domyślny język drukarki. Uwaga: Jeśli opcja PS SmartSwitch jest wyłączona, drukarka nie analizuje danych przychodzących i korzysta z domyślnego języka drukarki, który został określony w menu Konfiguracja.
Buforowanie zadań Włącz Wyłącz*	Przed rozpoczęciem drukowania zadania drukowania są tymczasowo przechowywane na inteligentnym dysku pamięci (ISD). Uwaga: Ta opcja menu jest dostępna tylko w przypadku, gdy zainstalowano ISD.
Binary PS (Mac) Automatycznie* Włącz Wył.	Konfiguruje drukarkę w celu przetwarzania binarnych zadań drukowania w języku PostScript pochodzących z komputerów Macintosh. Uwagi: <ul style="list-style-type: none"> • Ustawienie Wł. umożliwia przetwarzanie nieprzetworzonych binarnych zadań drukowania w języku PostScript. • Ustawienie Wył. umożliwia filtrowanie zadań drukowania za pomocą standardowego protokołu.

Wi-Fi Direct

Uwaga: To menu jest dostępne tylko w drukarkach podłączonych do sieci Wi-Fi lub drukarkach z bezprzewodową kartą sieciową.

Element menu	Opis
Włącz opcję Wi-Fi Direct Włączone Wyłącz*	Ustaw drukarkę, aby łączyła się bezpośrednio z urządzeniami Wi-Fi.
Nazwa sieci Wi-Fi Direct	Określa nazwę sieci Wi-Fi Direct.
Hasło sieci Wi-Fi Direct	Ustawianie hasła w celu uwierzytelnienia i weryfikacji użytkowników w przypadku połączenia Wi-Fi.
Pokaż hasło na stronie konfiguracji Wył. Włącz*	Pokaż hasło sieci Wi-Fi Direct na stronie konfiguracji sieci.
Uwaga: Gwiazdka (*) umieszczona obok wartości oznacza ustawienie domyślne.	

Element menu	Opis
Preferowany numer kanału sieci bezprzewodowej 1-11 Automatycznie*	Wybieranie preferowanych kanałów sieci Wi-Fi.
Adres IP właściciela grupy	Określanie adresu IP właściciela grupy.
Automatyczna akceptacja żądań przycisku dociskowego Wyłącz* Włączone	Automatyczne akceptowanie żądań połączenia z siecią. Uwaga: Automatyczne akceptowanie klientów nie jest zabezpieczone.
Uwaga: Gwiazdka (*) umieszczona obok wartości oznacza ustawienie domyślne.	

AirPrint

Uwaga: To menu jest wyświetlane tylko na serwerze Embedded Web Server.

Element menu	Opis
Wszystkie funkcje AirPrint	Pokazuje informację o stanie funkcji AirPrint drukarki.
Włącz AirPrint Włącz* Wył.	Opcja włącza funkcję AirPrint. Uwaga: Ten element menu pojawia się tylko wtedy, gdy protokół IPP (Internet Printing Protocol) lub mDNS jest wyłączony.
Włącz iBeacon Włączone Wyłącz*	Opcja włącza funkcję iBeacon.
Nazwa Bonjour	Określ oznaczenie i lokalizację drukarki.
Nazwa organizacji	
Jednostka organizacyjna	
Lokal. drukarki	
Szerokość geograficzna drukarki	
Długość geograficzna drukarki	
Wysokość drukarki	
Więcej opcji	
Uwaga: Gwiazdka (*) umieszczona obok wartości oznacza ustawienie domyślne.	

Zarządzanie usługami mobilnymi

Element menu	Opis
Włącz drukowanie IPP Włącz* Wył.	Opcja pozwala na drukowanie z urządzeń przenośnych przy użyciu protokołu IPP (Internet Printing Protocol).
Uwaga: Gwiazdka (*) umieszczona obok wartości oznacza ustawienie domyślne.	

Element menu	Opis
Włącz IPP przez USB Włącz* Wył.	Opcja pozwala na zadania drukowania przy użyciu połączenia USB.
Uwaga: Gwiazdka (*) umieszczona obok wartości oznacza ustawienie domyślne.	

Ethernet

Element menu	Opis
Szybkość sieci	Wyświetla informacje o szybkości aktywnej karty sieciowej.
IPv4 Włącz funkcję DHCP (Włącz*) Ustaw stały adres IP	Skonfiguruj ustawienia IPv4.
IPv6 Włącz IPv6 (Włącz*) Włącz DHCPv6 (Wył.*) Autokonfiguracja adresów bezstanowych (Włącz*) Adres serwera DNS Adres IPv6 przypisany ręcznie Router IPv6 przypisany ręcznie Prefiks adresu (64*) Wszystkie adresy IPv6 Wszystkie adresy routerów IPv6	Skonfiguruj ustawienia IPv6.
Adres sieciowy UAA LAA	Określ adres sieciowy.
PCL SmartSwitch Wył. Włącz*	Konfiguruje drukarkę tak, aby przełączała się automatycznie na emulację PCL, jeśli zadanie drukowania tego wymaga, bez względu na domyślny język drukarki. Uwaga: Jeśli to ustawienie jest wyłączone, drukarka nie analizuje danych przychodzących i korzysta z domyślnego języka drukarki, który został określony w menu Konfiguracja.
PS SmartSwitch Wył. Włącz*	Konfiguruje drukarkę tak, aby przełączała się automatycznie na emulację PostScript, jeśli zadanie drukowania tego wymaga, bez względu na domyślny język drukarki. Uwaga: Jeśli to ustawienie jest wyłączone, drukarka nie analizuje danych przychodzących i korzysta z domyślnego języka drukarki, który został określony w menu Konfiguracja.
Buforowanie zadań Wyłącz* Włączone	Przed rozpoczęciem drukowania zadania drukowania są tymczasowo przechowywane na inteligentnym dysku pamięci (ISD). Uwaga: Ta opcja menu jest dostępna tylko w przypadku, gdy zainstalowano ISD.
Uwaga: Gwiazdka (*) umieszczona obok wartości oznacza ustawienie domyślne.	

Element menu	Opis
Binary PS (Mac) Automatycznie* Włączone Wył.	Konfiguruje drukarkę w celu przetwarzania binarnych zadań drukowania w języku PostScript pochodzących z komputerów Macintosh. Uwagi: <ul style="list-style-type: none"> • Automatycznie — przetwarza zadania drukowania wysłane z komputera pracującego pod kontrolą systemu operacyjnego Windows lub Macintosh. • Ustawienie Wył. umożliwia filtrowanie zadań drukowania PostScript za pomocą standardowego protokołu.
Energooszczędny Ethernet Włączone Wył. Automatycznie*	Zmniejszenie zużycia energii, gdy drukarka nie odbiera żadnych danych przez sieć Ethernet.
Uwaga: Gwiazdka (*) umieszczona obok wartości oznacza ustawienie domyślne.	

TCP/IP

Uwaga: To menu jest dostępne tylko w drukarkach sieciowych lub drukarkach podłączonych do serwerów druku.

Element menu	Opis
Ustaw nazwę hosta	Umożliwia ustawienie bieżącej nazwy hosta TCP/IP.
Nazwa domeny	Umożliwia ustawienie nazwy domeny.
Włącz DHCP/BOOTP w celu aktualizacji serwera NTP Włącz* Wył.	Zezwala klientom DHCP i BOOTP na aktualizowanie ustawień NTP drukarki.
Nazwa konfiguracji zerowej	Określa nazwę usługi dla sieci Zero Configuration.
Enable Auto IP (Włącz Auto IP) Wył. Włącz*	Automatycznie przypisuje adres IP.
Adres serwera DNS	Określa aktualny adres DNS (Domain Name System) serwera.
Zapasowy serwer DNS	Określa zapasowe adresy serwera DNS.
Zapasowy serwer DNS 2	
Zapasowy serwer DNS 3	
Kolejność wyszukiwania domen	Określa listę nazw domen w celu lokalizowania drukarki i jej zasobów przechowywanych w różnych domenach w obrębie sieci.
Włącz funkcję DDNS Wyłącz* Włącz	Aktualizuj ustawienia Dynamic DNS.
Uwaga: Gwiazdka (*) umieszczona obok wartości oznacza ustawienie domyślne.	

Element menu	Opis
DDNS TTL	Określa aktualne ustawienia DDNS.
Domyślny parametr TTL	
Czas odświeżania DDNS	
Włącz mDNS Wył. Włącz*	Aktualizuje ustawienia multicast DNS.
Adres serwera WINS	Określa adres serwera dla usługi WINS (Windows Internet Name Service).
Włącz funkcję BOOTP Wyłącz* Włącz	Zezwala BOOTP na przydzielanie drukarce adresu IP.
MTU 256–1500 Ethernet (1500*)	Określa parametr MTU (Maximum Transmission Unit) dla połączeń TCP.
Raw Print Port 1-65535 (9100*)	Określa numer portu RAW dla drukarek podłączonych do sieci.
Maksymalna szybkość ruchu wychodzącego Wyłącz* Włącz	Określa maksymalną szybkość transmisji dla drukarki. Uwaga: Po włączeniu wartości tego ustawienia wynoszą 100–1000000 Kb/s.
Obsługa protokołu TLS Włącz protokół TLSv1.0 (Wył.) Włącz protokół TLSv1.1 (Wył.*) Włącz protokół TLSv1.2 (Wł.*)	Włącz protokół Transport Layer Security.
Lista algorytmów szyfrujących SSL	Określ algorytmy szyfrowania dla połączeń SSL lub TLS.
Lista szyfrów SSL TLSv1.3	Określa konkretny ciąg szyfru, który ma być używany w przypadku protokołu TLS w wersji 1.3.
Uwaga: Gwiazdka (*) umieszczona obok wartości oznacza ustawienie domyślne.	

SNMP

Uwaga: To menu jest wyświetlane tylko w przypadku drukarek sieciowych i drukarek podłączonych do serwerów druku.

Element menu	Opis
SNMP wersje 1 i 2c Włączone Wyłączone Włącz* Pozw. na ust. SNMP Wyłączone Włącz* Włącz PPM MIB Wyłączone Włącz* Społeczność SNMP	Konfiguruje protokół SNMP (Simple Network Management Protocol) w wersjach 1 i 2c w celu instalacji aplikacji i sterowników drukowania.
SNMP wersja 3 Włączone Wyłączone Włącz* Nazwa kontekstowa Ustaw poświadczenia odczytu/zapisu Nazwa użytkownika Hasło uwierzytelniania Hasło prywatności Ustaw tylko poświadczenia odczytu Nazwa użytkownika Hasło uwierzytelniania Hasło prywatności Kod uwierzytelniania MD5 SHA1* Minimalny poziom uwierzytelniania Brak uwierzytelniania, brak prywatności Uwierzytelnianie, bez prywatności Uwierzytelnianie, prywatność* Algorytm prywatności DES AES-128*	Konfiguruje protokół SNMP w wersji 3 w celu instalacji i aktualizacji zabezpieczeń drukarki.
Uwaga: Gwiazdka (*) umieszczona obok wartości oznacza ustawienie domyślne.	

IPSec

Uwaga: To menu jest wyświetlane tylko w przypadku drukarek sieciowych i drukarek podłączonych do serwerów druku.

Element menu	Opis
Włącz funkcję IPsec Wyłącz* Włącz	Włącza protokół IPsec (Internet Protocol Security).
Podstawowa konfiguracja Domyślny* Zgodność Bezpieczny	Wykonuje podstawową konfigurację protokołu IPsec. Uwaga: Ten element menu jest wyświetlany tylko gdy protokół Włącz funkcję IPsec ustawiony jest jako Włącz.
Proponowana grupa DH (Diffiego-Hellmana) modp2048 (14)* modp3072 (15) modp4096 (16) modp6144 (17)	Wykonuje podstawową konfigurację protokołu IPsec. Uwaga: Ten element menu jest wyświetlany tylko po ustawieniu opcji Podstawowa konfiguracja na Zgodność.
Proponowana metoda szyfrowania 3DES AES*	Określa metodę szyfrowania. Uwaga: Ten element menu jest wyświetlany tylko po ustawieniu opcji Podstawowa konfiguracja na Zgodność.
Proponowana metoda uwierzytelniania SHA1 SHA256* SHA512	Określa metodę uwierzytelniania. Uwaga: Ten element menu jest wyświetlany tylko po ustawieniu opcji Podstawowa konfiguracja na Zgodność.
Czas IKE SA (w godzinach) 1 2 4 8 24*	Określ termin ważności IKE SA. Uwaga: Ten element menu jest wyświetlany tylko po ustawieniu opcji Podstawowa konfiguracja na Bezpieczna.
Czas IPsec SA (w godzinach) 1 2 4 8* 24	Określ termin ważności IPsec SA. Uwaga: Ten element menu jest wyświetlany tylko po ustawieniu opcji Podstawowa konfiguracja na Bezpieczna.
Certyfikat IPsec urządzenia	Określa certyfikat IPsec. Uwaga: Ten element menu jest wyświetlany tylko gdy protokół Włącz funkcję IPsec ustawiony jest jako Włącz.
Połączenia uwierzytelnione kluczem wstępnym Host [x]	Konfiguruje uwierzytelnione połączenia drukarki. Uwaga: Te elementy menu są wyświetlane tylko gdy protokół Włącz funkcję IPsec ustawiony jest jako Włącz.
Połączenia uwierzytelnione certyfikatem Host [x] Adres[/podsieć]	
Uwaga: Gwiazdka (*) umieszczona obok wartości oznacza ustawienie domyślne.	

802.1x

Uwaga: To menu jest wyświetlane tylko w przypadku drukarek sieciowych i drukarek podłączonych do serwerów druku.

Element menu	Opis
Aktywna Wyłącz* Włącz	Pozwól drukarce korzystać z sieci, które wymagają uwierzytelniania przed przyznaniem dostępu.
Uwierzytelnianie 802.1x Nazwa użytkownika urządzenia Hasło logowania urządzenia Sprawdź certyfikat serwera (Wł.*) Włącz rejestrowanie zdarzeń (Wył.*) Certyfikat urządzenia 802.1x	Skonfiguruj ustawienia uwierzytelniania dla połączenia 802.1x.
Mechanizmy uwierzytelniania EAP – MD5 (Wł.*) EAP – MSCHAPv2 (Wł.*) LEAP (Wł.*) PEAP (Wł.*) EAP – TLS (Wł.*) EAP – TTLS (Wł.*) Metoda uwierzytelniania TTLS (MSCHAPv2*)	Skonfiguruj dozwolone metody uwierzytelniania dla połączenia 802.1x.
Uwaga: Gwiazdka (*) umieszczona obok wartości oznacza ustawienie domyślne.	

Konfiguracja LPD

Uwaga: To menu jest wyświetlane tylko w przypadku drukarek sieciowych i drukarek podłączonych do serwerów druku.

Element menu	Opis
Limit czasu oczekiwania LPD 0–65535 sekund (90*)	Ustawia czas oczekiwania, aby zapobiec nieskończonemu oczekiwaniu przez serwer LPD (Line Printer Daemon) na zawieszono lub nieprawidłowe zadania drukowania.
Strona tytułowa LPD Wyłącz* Włącz	Drukuje stronę tytułową dla wszystkich zadań drukowania LPD. Uwaga: Strona tytułowa to pierwsza strona zadania drukowania, używana jako separator zadań oraz służąca do identyfikowania inicjatora żądania.
Strona końcowa LPD Wyłącz* Włącz	Drukuje stronę końcową dla wszystkich zadań drukowania LPD. Uwaga: Strona końcowa to ostatnia strona zadania drukowania.
Konwersja znaku powrotu karetki przez LPD Wyłącz* Włącz	Włącza konwersję znaku powrotu karetki. Uwaga: Powrót karetki to mechanizm wysyłający do drukarki polecenie przesunięcia kursora do początkowego położenia w tym samym wierszu.
Uwaga: Gwiazdka (*) umieszczona obok wartości oznacza ustawienie domyślne.	

Ustawienia HTTP/FTP

Element menu	Opis
Proxy Adres IP s. proxy HTTP Domyślny port HTTP Adres IP serwera proxy FTP Domyślny port FTP Uwierzytelnianie Nazwa użytkownika Hasło Domeny lokalne	Konfiguruje ustawienia serwerów HTTP i FTP.
Inne ustawienia Włącz serwer HTTP (Wł.*)	Uzyskuje dostęp do wbudowanego serwera WWW w celu monitorowania drukarki i zarządzania nią.
Inne ustawienia Włącz protokół HTTPS (Wł.*)	Włącza funkcję HTTPS (Hypertext Transfer Protocol Secure) w celu szyfrowania danych przesyłanych do i z serwera druku.
Inne ustawienia Wymuszaj połączenia HTTPS (Wyl.*)	Wymusza na drukarce korzystanie z połączeń HTTPS.
Inne ustawienia Włącz funkcję FTP/TFTP (Wł.*)	Wysyła pliki za pomocą protokołu FTP/TFTP.
Inne ustawienia Certyfikaty urządzeń HTTPS (domyślny*)	Wyświetla certyfikat urządzenia HTTP używanego w drukarce.
Inne ustawienia Limit czasu żądań HTTP/FTP (30*)	Określa ilość czasu przed zatrzymaniem połączenia z serwerem.
Inne ustawienia Ponawianie żądań HTTP/FTP (3*)	Ustawia liczbę prób nawiązania połączenia z serwerem HTTP/FTP.
Uwaga: Gwiazdka (*) umieszczona obok wartości oznacza ustawienie domyślne.	

ThinPrint

Element menu	Opis
Włącz funkcję ThinPrint Wyłącz* Włącz	Drukuje przy użyciu funkcji ThinPrint.
Numer portu 4000–4999 (4000*)	Ustawia numer portu dla serwera ThinPrint.
Przepustowość (bity/s) 100–1000000 (0*)	Ustawia szybkość przesyłu danych w środowisku ThinPrint.
Rozmiar pakietu (KB) 0 – 64 000 (0*)	Określa rozmiar pakietu dla transmisji danych.
Uwaga: Gwiazdka (*) umieszczona obok wartości oznacza ustawienie domyślne.	

USB

Element menu	Opis
PCL SmartSwitch Wył. Włącz*	Konfiguruje drukarkę tak, aby przełączała się na emulację PCL, jeśli zadanie drukowania otrzymane przez port USB tego wymaga, bez względu na domyślny język drukarki. Uwaga: Jeśli to ustawienie jest wyłączone, drukarka nie analizuje danych przychodzących i korzysta z domyślnego języka drukarki, który został określony w menu Konfiguracja.
PS SmartSwitch Wył. Włącz*	Konfiguruje drukarkę tak, aby przełączała się na emulację PostScript, jeśli zadanie drukowania otrzymane przez port USB tego wymaga, bez względu na domyślny język drukarki. Uwaga: Jeśli to ustawienie jest wyłączone, drukarka nie analizuje danych przychodzących i korzysta z domyślnego języka drukarki, który został określony w menu Konfiguracja.
Buforowanie zadań Wyłącz* Włączone	Przed rozpoczęciem drukowania zadania drukowania są tymczasowo przechowywane na inteligentnym dysku pamięci (ISD). Uwaga: Ta opcja menu jest dostępna tylko w przypadku, gdy zainstalowano ISD.
Binary PS (Mac) Automatycznie* Włączone Wył.	Konfiguruje drukarkę w celu przetwarzania binarnych zadań drukowania w języku PostScript pochodzących z komputerów Macintosh. Uwagi: <ul style="list-style-type: none"> • Automatycznie — przetwarza zadania drukowania wysłane z komputera pracującego pod kontrolą systemu operacyjnego Windows lub Macintosh. • Ustawienie Wył. umożliwi filtrowanie zadań drukowania PostScript za pomocą standardowego protokołu.
Włącz port USB Wył. Włącz*	Włącz port USB z przodu.
Uwaga: Gwiazdka (*) umieszczona obok wartości oznacza ustawienie domyślne.	

Ograniczanie zewnętrznego dostępu do sieci komputerowej

Element menu	Opis
Ograniczanie zewnętrznego dostępu do sieci komputerowej Wyłącz* Włącz	Ogranicz dostęp do lokacji sieciowych.
Zewnętrzny adres sieciowy	Określ adresy sieciowe o ograniczonym dostępie.
Adres e-mail do powiadomienia	Określ adres e-mail, na który wysyłane będą powiadomienia o zdarzeniach logowania.
Częstotliwość wysyłania poleceń ping 1–300 (10*)	Określ w sekundach przedział czasowy dla zapytań sieciowych.
Temat	Określ temat i treść powiadomienia e-mail.
Komunikat	
Uwaga: Gwiazdka (*) umieszczona obok wartości oznacza ustawienie domyślne.	

Bezpieczeństwo

Dziennik audytu bezpieczeństwa

Element menu	Opis
Enable Audit (Włącz audyt) Wyłącz* Włączone	Rejestruje zdarzenia w bezpiecznym dzienniku kontroli i zdalnym Syslogu.
Enable Remote Syslog (Włącz zdalny dziennik systemowy) Wyłącz* Włączone	Wysyła dzienniki kontroli do zdalnego serwera.
Zdalny serwer Syslog	Określ zdalny serwer Syslog.
Zdalny port Syslog 1-65535 (514*)	Określa zdalny port Syslog.
Zdalna metoda Syslog Normalne UDP* Stunnel	Określa metodę przesyłania zarejestrowanych zdarzeń do zdalnego serwera.

Uwaga: Gwiazdka (*) umieszczona obok wartości oznacza ustawienie domyślne.

Element menu	Opis
Remote Syslog Facility (Zdalny obiekt dziennika systemowego) 0 - Komunikaty jądra 1 - Komunikaty poziomu użytkownika 2 - System pocztowy 3 - Demony systemowe 4 - Komunikaty bezpieczeństwa/autoryzacji* 5 - Komunikaty generowane wewnątrz przez Syslogi 6 - Podsystem drukarki liniowej 7 - Podsystem wiadomości sieciowych 8 - Podsystem UUCP 9 - Demon zegara 10 - Komunikaty bezpieczeństwa/autoryzacji 11 - Demon FTP 12 - Podsystem NTP 13 - Audyt dziennika 14 - Alarm dziennika 15 - Demon zegara 16 - Lokalny 0 (local0) 17 - Lokalny 1 (local1) 18 - Lokalny 2 (local2) 19 - Lokalny 3 (local3) 20 - Lokalny 4 (local4) 21 - Lokalny 5 (local5) 22 - Lokalny 6 (local6) 23 - Lokalny 7 (local7)	Określa kod obiektu używany przez drukarkę podczas wysyłania zarejestrowanych zdarzeń do zdalnego serwera.
Ważność zdarzeń zapisywanych w dzienniku 0 - Sytuacja alarmowa 1 - Alert 2 - Krytyczny 3 - Błąd 4 - Ostrzeżenie* 5 - Powiadomienie 6 - Informacyjne 7 - Debugowanie	Określa poziom priorytetu rejestrowanych zdarzeń i komunikatów.
Zdalne niezalogowane zdarzenia Syslog Wyłącz* Włączone	Wsyła wszystkie zdarzenia (niezależnie od poziomu ich priorytetu) do zdalnego serwera.
Adres e-mail administratora	Wsyła administratorowi powiadomienie e-mail o zarejestrowanych zdarzeniach.
Uwaga: Gwiazdka (*) umieszczona obok wartości oznacza ustawienie domyślne.	

Element menu	Opis
Alarm wyczyszczenia dziennika e-mail Wyłącz* Włączone	Wysyła administratorowi powiadomienie e-mail o usunięciu wpisu z dziennika.
Alarm zawijania dziennika e-mail Wyłącz* Włączone	Wysyła administratorowi powiadomienie e-mail o zapelnieniu dziennika i rozpoczęciu nadpisywania najstarszych wpisów.
Pełne zachowanie dziennika Nadpisuj najstarsze wpisy* Wyślij dziennik pocztą e-mail, a następnie usuń wszystkie wpisy	Rozwiązuje problemy z przechowywaniem dzienników, gdy dziennik zapelni przydzieloną pamięć.
Alarm % e-mail Wyłącz* Włączone	Wysyła administratorowi powiadomienie e-mail o zapelnieniu przez dziennik przydzielonej pamięci.
Poziom alarmu % 1-99 (90*)	
Alarm eksportu dziennika e-mail Wyłącz* Włączone	Wysyła administratorowi powiadomienie e-mail o wyeksportowaniu dziennika.
Alarm zmiany ustawień dziennika e-mail Wyłącz* Włączone	Wysyła administratorowi powiadomienie e-mail po ustawieniu opcji Włącz audyt.
Zakończenia linii dziennika LF (\n)* CR (\r) CRLF (\r\n)	Określa sposób kończenia każdego wiersza przez plik dziennika.
Cyfrowe podpisywanie eksportu Wyłącz* Włączone	Dodaje cyfrowy podpis do każdego eksportowanego pliku dziennika.
Wyczyść dziennik	Usuwa wszystkie dzienniki kontrolne.
Export Log (Eksportuj dziennik) Syslog (RFC 5424) Syslog (RFC 3164) CSV	Eksportuj dziennik zabezpieczeń na pamięć flash.
Uwaga: Gwiazdka (*) umieszczona obok wartości oznacza ustawienie domyślne.	

Ograniczenia logowania

Element menu	Opis
Nieudane próby logowania 1-10 (3*)	Określa liczbę nieudanych prób logowania przed zablokowaniem użytkownika.
Uwaga: Gwiazdka (*) umieszczona obok wartości oznacza ustawienie domyślne.	

Element menu	Opis
Czas wystąpienia błędów 1–60 minut (5*)	Określa czas pomiędzy nieudanymi próbami logowania przed zablokowaniem użytkownika.
Czas blokady 1–60 minut (5*)	Określa czas blokady.
Limit czasu logowania w sieci Web 1–120 minut (10*)	Określa czas opóźnienia dla zdalnego logowania przed automatycznym wylogowaniem użytkownika.
Uwaga: Gwiazdka (*) umieszczona obok wartości oznacza ustawienie domyślne.	

Ustawienia druku poufnego

Element menu	Opis
Maksymalna liczba błędnych numerów PIN 2–10	Ustawia limit wprowadzania nieprawidłowego kodu PIN. Uwaga: Po osiągnięciu limitu prób zadania drukowania dla tej nazwy użytkownika są usuwane.
Wygaśnięcie ważności zadania poufnego Wyłącz* 1 godzina 4 godziny 24 godziny 1 tydzień	Ustawia czas wygaśnięcia dla każdego wstrzymanego zadania, zanim zostaną one automatycznie usunięte z inteligentnego dysku pamięci. Uwaga: Wstrzymane zadanie jest Poufne, Powtarzane, Odroczone lub Weryfikowanie.
Powtórz wygaśnięcie ważności zadania Wyłącz* 1 godzina 4 godziny 24 godziny 1 tydzień	Ustawia czas wygaśnięcia dla zadań drukowania, które chcesz powtarzać.
Sprawdź wygaśnięcie ważności zadania Wyłącz* 1 godzina 4 godziny 24 godziny 1 tydzień	Ustaw czas wygaśnięcia dla drukowania kopii zadania, aby sprawdzić jej jakość przed wydrukowaniem pozostałych kopii.
Odrocz wygaśnięcie zadania drukowania Wyłącz* 1 godzina 4 godziny 24 godziny 1 tydzień	Umożliwia ustawienie wygaśnięcia dla zadań, które mają być przechowywane w pamięci drukarki w celu późniejszego wydrukowania.
Wymagaj wstrzymania wszystkich zadań Wyłącz* Włączone	Wstrzymuje wszystkie zadania drukowania.
Uwaga: Gwiazdka (*) umieszczona obok wartości oznacza ustawienie domyślne.	

Element menu	Opis
Zachowaj powielone dokumenty Wyłącz* Włączone	Ustawia drukarkę tak, aby zachowała wszystkie dokumenty o tej samej nazwie.
Uwaga: Gwiazdka (*) umieszczona obok wartości oznacza ustawienie domyślne.	

Kasuj pliki tymczasowe

Element menu	Opis
Przechowywane w pamięci wbudowanej Wyłącz* Włącz	Usuwa wszystkie pliki przechowywane w pamięci drukarki.
Uwaga: Gwiazdka (*) umieszczona obok wartości oznacza ustawienie domyślne.	

Ustawienia LDAP rozwiązań

Element menu	Opis
Śledź aliasy LDAP Wyłącz* Włącz	Przeszukaj różne serwery w domenie w poszukiwaniu konta zalogowanego użytkownika.
Weryfikacja certyfikatu LDAP Tak Nie*	Włącz weryfikację certyfikatów LDAP.

Różne

Element menu	Opis
Funkcje chronione Wyśw.* Ukryj	Pokazuje wszystkie funkcje chronione przez funkcję kontroli dostępu (FAC), niezależnie od uprawnień bezpieczeństwa użytkownika. Uwaga: Opcja Ukryj wyświetla tylko funkcje chronione przez FAC, do których użytkownik ma dostęp.
Uprawnienia drukowania Wyłącz* Włącz	Pozwala użytkownikowi zalogować się przed przystąpieniem do drukowania.
Domyślny login uprawnień drukowania PIN* Nazwa użytkownika/hasło Nazwa użytkownika	Ustawa domyślny login dla opcji Uprawnienia drukowania.
Uwaga: Gwiazdka (*) umieszczona obok wartości oznacza ustawienie domyślne.	

Element menu	Opis
Zerowanie ustawień bezpieczeństwa Zezwól na dostęp gościa* Brak efektu	Określa dostęp użytkownika do drukarki. Uwagi: <ul style="list-style-type: none"> • Zezwól na dostęp gościa umożliwia odzyskanie urządzenia w przypadku utraty hasła administratora. Jeśli problem wystąpi, skontaktuj się z działem obsługi klienta. • Brak efektu uniemożliwia użycie zworki zabezpieczeń do odzyskiwania urządzenia. • Ten element menu pojawia się tylko wtedy, gdy zainstalowana jest sprzętowa zworka zabezpieczeń.
Użyj inteligentnego dysku pamięci do przechowywania danych użytkownika Wył. Włącz*	Włącz inteligentny dysk pamięci, aby przechowywać dane użytkownika. Uwaga: Ten element menu pojawia się tylko wtedy, gdy zainstalowano inteligentny dysk pamięci.
Minimalna długość hasła 0–32 (0*)	Określa długość hasła.
Włącz ujawnienie hasła / kodu PIN Wyłącz* Włącz	Pokaż hasło lub osobisty numer identyfikacyjny.
Uwaga: Gwiazdka (*) umieszczona obok wartości oznacza ustawienie domyślne.	

Raporty

Strona ustawień menu

Element menu	Opis
Strona ustawień menu	Drukuje raport zawierający wszystkie menu drukarki.

Urządzenie

Element menu	Opis
Informacje o urządzeniu	Drukuje raport zawierający informacje o drukarce.
Statystyki urządzenia	Drukuje raport zawierający informacje o wykorzystaniu drukarki i status materiałów eksploatacyjnych.
Lista profili	Drukuje listę profili przechowywanych na drukarce.
Asset Report (Raport inwentaryzacji)	Wydrukuj narzędzie diagnostyczne w przypadku problemów z drukowaniem. Uwaga: Aby uniknąć przycięcia zawartości, należy wydrukować raport na papierze formatu Letter lub A4.

Drukowanie

Element menu	Opis
Drukuj czcionki Czcionki PCL Czcionki PS	Wydrukuj przykłady oraz informacje o czcionkach dostępnych w każdym języku drukarki.
Print Demo (Drukuj demonstrację) Demo Page (Strona demonstracyjna)	Wydrukuj stronę z informacjami o możliwościach drukarki.
Drukuj katalog	Wydrukuj zasoby przechowywane na dysku flash lub inteligentnym dysku pamięci (ISD). Uwaga: Ten element menu pojawia się tylko wtedy, gdy zainstalowano dysk flash lub ISD.

Sieć

Element menu	Opis
Strona konfiguracji sieci	Drukuj stronę zawierającą informacje o skonfigurowanej sieci i ustawieniach łączności bezprzewodowej drukarki. Uwaga: Ten element menu jest wyświetlany tylko w przypadku drukarek sieciowych lub drukarek podłączonych do serwerów druku.
Podłączone klienty Wi-Fi Direct	Wydrukuj stronę z listą urządzeń, które są podłączone do drukarki przy użyciu opcji Wi-Fi Direct. Uwaga: Ten element menu jest wyświetlany tylko, gdy opcja Włącz Wi-Fi Direct jest ustawiona na Włącz.

Rozwiązywanie problemów

Element menu	Opis
Drukowanie stron testu jakości	Wydrukuj przykładowe strony, aby zidentyfikować i poprawić wady jakości druku.

Forms Merge

Uwaga: To menu pojawia się tylko wtedy, gdy zainstalowano inteligentny dysk pamięci.

Element menu	Opis
Tryb scalania Drukowanie* Przechwytywanie danych Wyłączone	Określa tryb działania funkcji scalania formularzy.
Miejsce docelowe przechwytywanych danych Flash*	Ustawia miejsce docelowe, do którego przesyłane są przechwycone dane. Uwaga: Ten element menu jest wyświetlany tylko po ustawieniu trybu scalania na Przechwytywanie danych
Uwaga: Gwiazdka (*) umieszczona obok wartości oznacza ustawienie domyślne.	

Element menu	Opis
Ustawienia portu drukowania i filtra Port sieciowy Włącz* Wył.	Włącza scalanie formularzy, aby przetworzyć wszystkie dane wysyłane do portu sieciowego.
Ustawienia portu drukowania i filtra Filtr sieciowy Wyłączone* NULL OFIS OFIS+NULL OFIS+AS400 AS400 PCL ZPL ZPLF	Określa filtr sieciowy dla wszystkich danych wysyłanych do drukarki.
Ustawienia portu drukowania i filtra Port USB Włącz* Wył.	Włącza scalanie formularzy, aby przetworzyć wszystkie dane wysyłane do portu USB.
Ustawienia portu drukowania i filtra Filtr USB Wyłączone* NULL OFIS OFIS+NULL OFIS+AS400 AS400 PCL ZPL ZPLF	Określa filtr USB dla wszystkich danych wysyłanych do drukarki.
Ustawienia portu drukowania i filtra Limit czasu portu lokalnego 1–100 (10*)	Określa wartość limitu czasu dla zadań scalania formularzy, które są wysyłane do portu lokalnego.
Różne Drukowanie wszystkich formularzy	Drukuje wszystkie zestawy formularzy przechowywane na inteligentnym dysku.
Różne Błąd drukowania strony Włącz* Wył.	Włącza drukowanie strony błędu, gdy w zadaniu scalania formularzy wystąpi błąd.
Uwaga: Gwiazdka (*) umieszczona obok wartości oznacza ustawienie domyślne.	

Drukowanie strony ustawień menu

Na ekranie głównym dotknij kolejno **Ustawienia > Raporty > Strona ustawień menu**.

Konservacja drukarki

Sprawdzanie stanu części i materiałów eksploatacyjnych

- 1 Na ekranie głównym dotknij opcji **Stan/Materiały eksploatacyjne**.
- 2 Wybierz części lub materiały eksploatacyjne, które chcesz sprawdzić.

Uwaga: Dostęp do ustawienia można również uzyskać, dotykając górnej sekcji ekranu głównego.

Konfigurowanie powiadomień dotyczących materiałów eksploatacyjnych

- 1 Uruchom przeglądarkę, a następnie w polu adresu wpisz adres IP drukarki.

Uwagi:

- Wyświetl adres IP drukarki na ekranie głównym drukarki. Adres IP ma postać czterech liczb oddzielonych kropkami. Na przykład 123.123.123.123.
- W przypadku używania serwera proxy wyłącz go tymczasowo, aby prawidłowo załadować stronę.

- 2 Kliknij opcję **Ustawienia > Urządzenie > Powiadomienia**.
- 3 W menu **Materiały eksploatacyjne** kliknij opcję **Niestandardowe powiadomienia o materiałach eksploatacyjnych**.
- 4 Wybierz powiadomienie dla każdego materiału eksploatacyjnego.
- 5 Zastosuj zmiany.

Konfigurowanie alarmów e-mail

Skonfiguruj drukarkę do wysyłania alarmów e-mail w sytuacji, gdy kończą się materiały eksploatacyjne, gdy należy zmienić lub dodać papier lub gdy dojdzie do zacięcia papieru.

- 1 Uruchom przeglądarkę, a następnie w polu adresu wpisz adres IP drukarki.

Uwagi:

- Wyświetl adres IP drukarki na ekranie głównym drukarki. Adres IP ma postać czterech liczb oddzielonych kropkami. Na przykład 123.123.123.123.
- W przypadku używania serwera proxy wyłącz go tymczasowo, aby prawidłowo załadować stronę.

- 2 Kliknij kolejno opcje **Ustawienia > Urządzenie > Powiadomienia > Konfiguracja alarmów e-mail**, a następnie skonfiguruj ustawienia.

Uwaga: Aby uzyskać więcej informacji na temat ustawień SMTP, skontaktuj się z dostawcą usług poczty e-mail.

- 3 Zastosuj zmiany.

4 Kliknij opcję **Ustaw listy i alarmy e-mail**, a następnie skonfiguruj ustawienia.

5 Zastosuj zmiany.

Oglądanie raportów

1 Na ekranie głównym dotknij kolejno opcji **Ustawienia > Raporty**.

2 Wybierz raport do wyświetlenia.

Zamawianie części i materiałów eksploatacyjnych

W celu zamówienia materiałów eksploatacyjnych należy skontaktować się z punktem sprzedaży, w którym nabyto drukarkę.

Uwaga: Wszystkie oszacowane czasy eksploatacji materiałów odnoszą się do drukowania na papierze zwykłym w rozmiarze Letter lub A4.

Ostrzeżenie — możliwość uszkodzenia: Zaniedbanie działań mających na celu zachowanie optymalnej jakości wydruków bądź wymiany części lub materiałów eksploatacyjnych może spowodować uszkodzenie drukarki.

Zamawianie kasety z tonerem

Uwagi:

- Szacunkowa wydajność kasety jest zgodna z normą ISO/IEC 19752.
- Stosowanie bardzo niskiego pokrycia wydruku przez dłuższy czas może pogorszyć rzeczywistą wydajność.

W celu zamówienia kasety z tonerem należy skontaktować się z punktem zakupu drukarki.

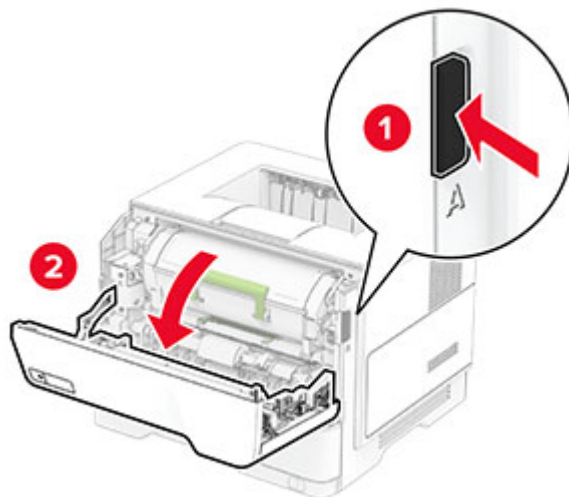
Zamawianie modułu obrazującego

W celu zamówienia modułu obrazującego należy skontaktować się z punktem sprzedaży, w którym nabyto drukarkę.

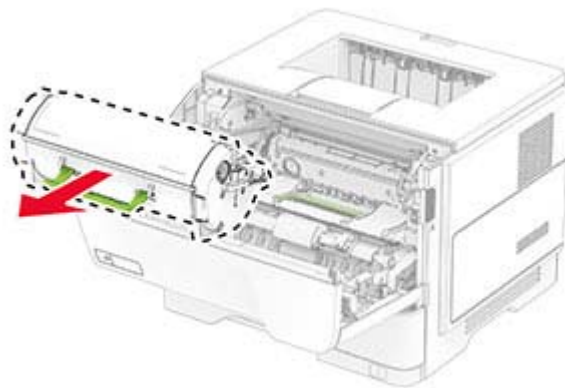
Wymiana części i materiałów eksploatacyjnych

Wymiana kasety z tonerem

1 Otwórz drzwiczki A.

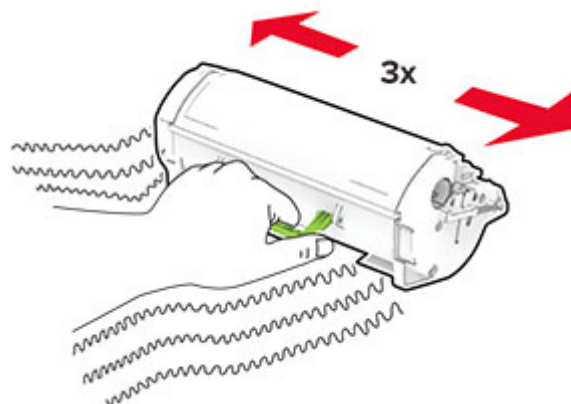


2 Wyjmij zużytą kasetę z tonerem.

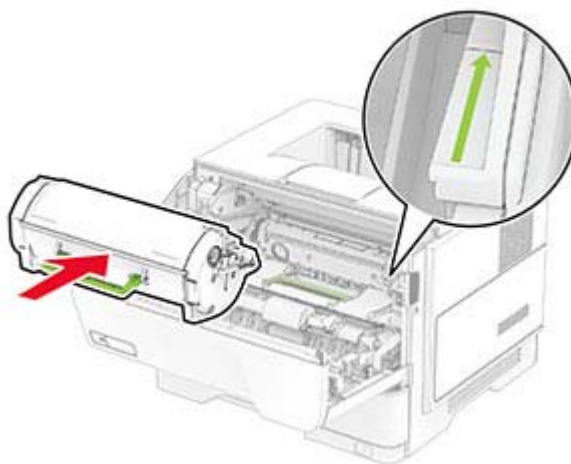


3 Rozpakuj nową kasetę z tonerem.

4 Potrząśnij kasetą, aby rozproszyc toner.



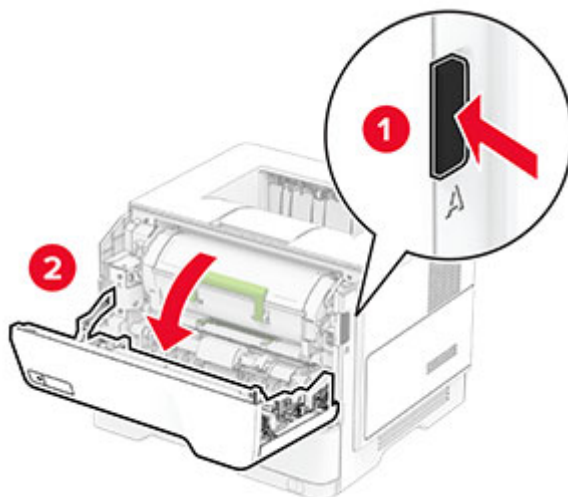
5 Włóż nową kasetę z tonerem.



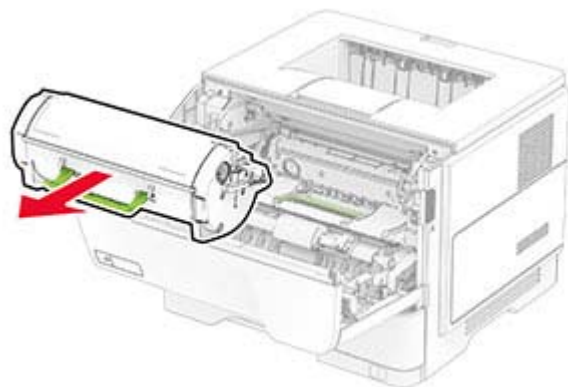
6 Zamknij drzwiczki A.

Wymiana zestawu obrazującego

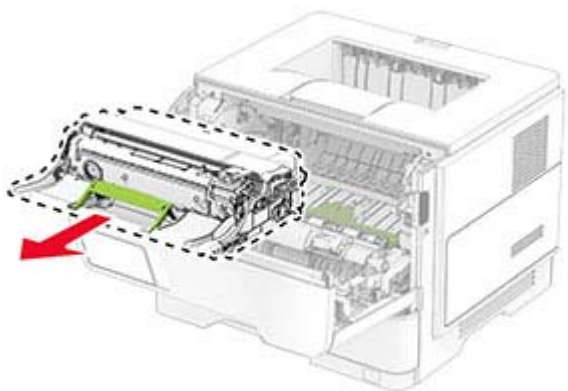
1 Otwórz drzwiczki A.



2 Wyjmij kasetę z tonerem.

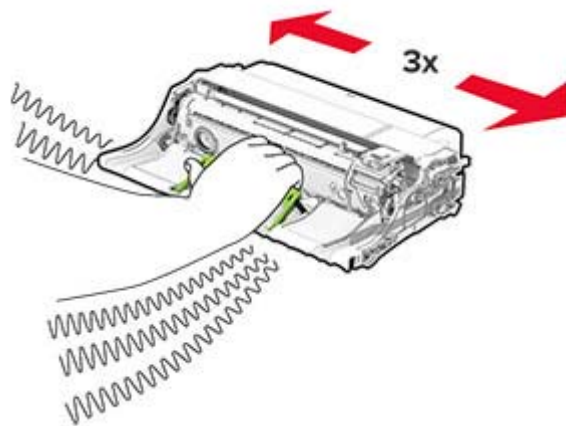


3 Wyjmij zużyty moduł obrazujący.



4 Wyjmij nowy zespół obrazowania z opakowania.

5 Potrząśnij modułem obrazującym, aby rozproszyc toner.

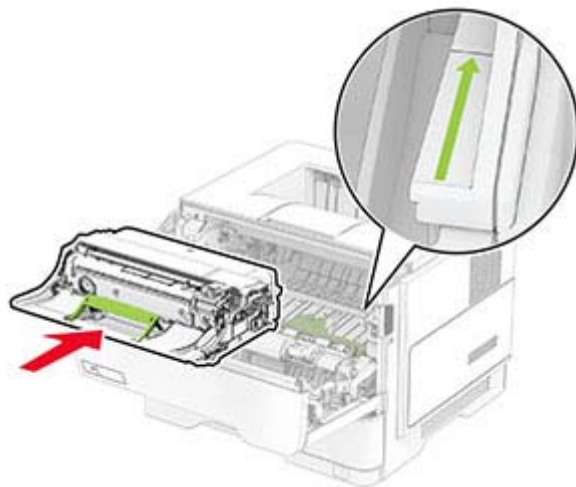


Ostrzeżenie — możliwość uszkodzenia: Nie wystawiaj zespołu obrazującego na działanie światła słonecznego przez dłużej niż 10 minut. Długotrwałe działanie światła może negatywnie wpłynąć na jakość wydruku.

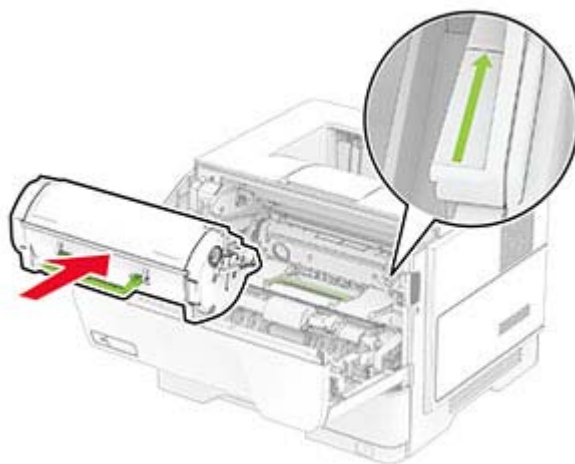
Ostrzeżenie — możliwość uszkodzenia: Nie wolno dotykać bębna fotoprzewodnika. Może to wpłynąć na jakość kolejnych zadań drukowania.



6 Włóż nowy moduł obrazujący.



7 Włóż kasetę z tonerem.

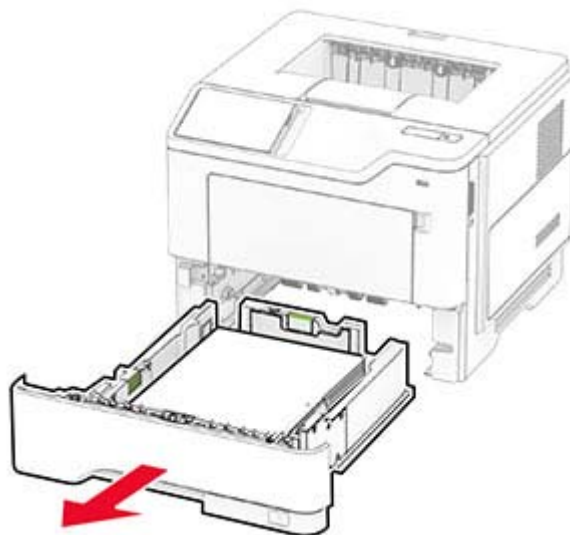


8 Zamknij drzwiczki A.

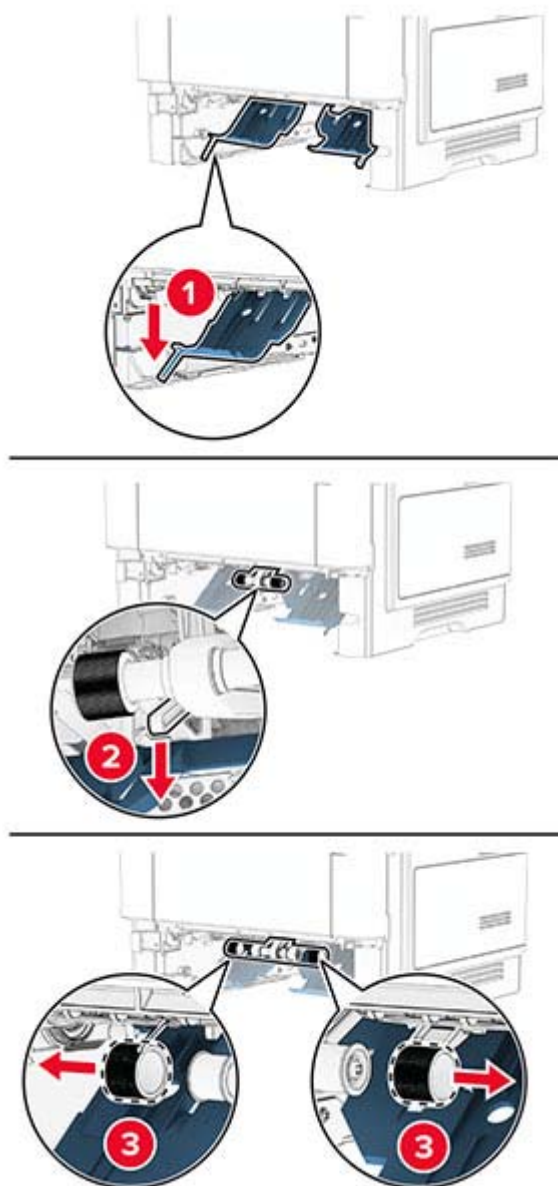
Wymiana wałków pobierających

- 1 Wyłącz drukarkę.
- 2 Odłącz przewód zasilający od gniazdka elektrycznego, a następnie od drukarki.

3 Zdejmij zasobnik.

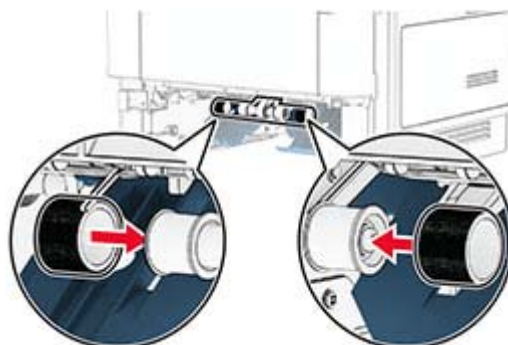


4 Wyjmij zużyte wałki pobierające.



5 Rozpakuj nowe wałki pobierające.

6 Włóż nowe wałki pobierające.



7 Włóż zasobnik.

8 Podłącz kabel zasilający do drukarki, a następnie do gniazdka elektrycznego.

UWAGA — NIEBEZPIECZEŃSTWO USZKODZENIA CIAŁA: Aby uniknąć ryzyka pożaru lub porażenia prądem elektrycznym, podłącz przewód zasilający do prawidłowo uziemionego, łatwo dostępnego gniazdka elektrycznego o odpowiednich parametrach znajdującego się w pobliżu urządzenia.

9 Włącz drukarkę.

Zerowanie liczników zużycia materiałów eksploatacyjnych


1 Na ekranie głównym dotknij kolejno **Ustawienia > Urządzenie > Konserwacja > Menu konfiguracji > Zużycie materiałów i liczniki**.

2 Wybierz licznik, który ma zostać wyzerowany.

Ostrzeżenie — możliwość uszkodzenia: Materiały eksploatacyjne i części nieobjęte umową programu zwrotów mogą zostać wyzerowane i poddane regeneracji. Należy jednak pamiętać, że gwarancja producenta nie obejmuje uszkodzeń spowodowanych wykorzystaniem nieoryginalnych materiałów eksploatacyjnych lub części. Zerowanie liczników materiałów eksploatacyjnych lub części bez przeprowadzenia odpowiedniej regeneracji może spowodować uszkodzenie drukarki. Po wyzerowaniu licznika materiałów eksploatacyjnych lub części drukarka może wyświetlić komunikat o błędzie, wskazując obecność wyzerowanego elementu.

Czyszczenie części drukarki

Czyszczenie drukarki

 **UWAGA — NIEBEZPIECZEŃSTWO PORAŻENIA PRĄDEM:** Aby uniknąć porażenia prądem elektrycznym podczas czyszczenia zewnętrznej powierzchni drukarki, należy najpierw wyjąć przewód zasilający z gniazdka elektrycznego, a następnie odłączyć wszystkie kable prowadzące do urządzenia.

Uwagi:


- Czynność tę należy wykonywać raz na kilka miesięcy.
- Uszkodzenia drukarki spowodowane niewłaściwą obsługą nie podlegają gwarancji.

- 1 Wyłącz drukarkę, a następnie wyjmij przewód zasilający z gniazdka elektrycznego.
- 2 Wyjmij papier z odbiornika standardowego i podajnika uniwersalnego.
- 3 Przy pomocy miękkiej szczoteczki lub odkurzacza usuń kurz i kawałki papieru znajdujące się dookoła drukarki.
- 4 Przetrzyj zewnętrzne powierzchnie drukarki za pomocą wilgotnej, miękkiej, niestrzępiącej się szmatki.


Uwagi:

- Nie należy używać środków czyszczących ani detergentów stosowanych w gospodarstwie domowym, gdyż mogą one uszkodzić wykończenie drukarki.
- Upewnij się, że po czyszczeniu wszystkie powierzchnie drukarki są suche.

- 5 Podłącz przewód zasilający do gniazdka elektrycznego, a następnie włącz drukarkę.

 **UWAGA — NIEBEZPIECZEŃSTWO USZKODZENIA CIAŁA:** Aby uniknąć ryzyka pożaru lub porażenia prądem elektrycznym, podłącz przewód zasilający do prawidłowo uziemionego, łatwo dostępnego gniazdka elektrycznego o odpowiednich parametrach, znajdującego się w pobliżu urządzenia.

Czyszczenie ekranu dotykowego

 **UWAGA — NIEBEZPIECZEŃSTWO PORAŻENIA PRĄDEM:** Aby uniknąć porażenia prądem elektrycznym podczas czyszczenia zewnętrznej powierzchni drukarki, należy najpierw wyjąć przewód zasilający z gniazdka elektrycznego, a następnie odłączyć wszystkie kable prowadzące do urządzenia.

- 1 Wyłącz drukarkę, a następnie wyjmij przewód zasilający z gniazdka elektrycznego.
- 2 Zwilż miękką, niestrzępiącą się szmatkę i przetrzyj nią ekran dotykowy.

Uwagi:

- Nie należy używać środków czyszczących ani detergentów stosowanych w gospodarstwie domowym, gdyż mogą one uszkodzić ekran dotykowy.
- Po wyczyszczeniu ekranu dotykowego upewnij się, że jest on suchy.

3 Podłącz przewód zasilający do gniazdka elektrycznego, a następnie włącz drukarkę.



UWAGA — NIEBEZPIECZEŃSTWO USZKODZENIA CIAŁA: aby uniknąć ryzyka pożaru lub porażenia prądem elektrycznym, podłącz przewód zasilający do prawidłowo uziemionego, łatwo dostępnego gniazdka elektrycznego o odpowiednich parametrach, znajdującego się w pobliżu urządzenia.

Oszczędzanie energii i papieru

Konfigurowanie ustawień trybu oszczędzania energii

tryb czuwania

- 1 Na ekranie głównym dotknij kolejno opcji **Ustawienia > Urządzenie > Zarządzanie energią > Limity czasu > Tryb czuwania**.
- 2 Określ czas bezczynności, po upływie którego drukarka przejdzie w Tryb czuwania.

trybu hibernacji

- 1 Na ekranie głównym wybierz kolejno opcje **Ustawienia > Urządzenie > Zarządzanie energią > Limity czasu > Limit czasu hibernacji**.
- 2 Wybierz czas bezczynności, po upływie którego drukarka przejdzie w Tryb czuwania.

Uwagi:

- Aby funkcja Limit czasu do przejścia w stan hibernacji działała, wybierz dla opcji Limit czasu hibernacji przy połączeniu ustawienie Hibernuj.
- Gdy drukarka działa w trybie Hibernacja, wbudowany serwer WWW jest wyłączony.

Regulacja jasności wyświetlacza

- 1 Na ekranie głównym dotknij kolejno opcji **Ustawienia > Urządzenie > Preferencje**.
- 2 W menu Jasność ekranu dostosuj ustawienie.


Zmniejszanie zużycia materiałów eksploatacyjnych

- Drukowanie dwustronne.
Uwaga: Domyślnym ustawieniem sterownika drukarki jest druk dwustronny.
- Drukowanie wielu stron na jednej stronie arkusza papieru.
- Korzystanie z funkcji podglądu, aby zobaczyć dokument przed jego wydrukowaniem.
- Wydrukuj jeden egzemplarz dokumentu, aby sprawdzić poprawność jego zawartości i formatu.

Przenoszenie drukarki w inne miejsce



UWAGA — NIEBEZPIECZEŃSTWO USZKODZENIA CIAŁA: jeśli waga drukarki jest większa niż 20 kg (44 funty), do bezpiecznego przeniesienia potrzeba co najmniej dwóch osób.

 **UWAGA — NIEBEZPIECZEŃSTWO USZKODZENIA CIAŁA:** w celu uniknięcia ryzyka pożaru lub porażenia prądem należy korzystać wyłącznie z przewodu zasilającego dołączonego do tego produktu lub z części zamiennych autoryzowanych przez producenta.

 **UWAGA — NIEBEZPIECZEŃSTWO USZKODZENIA CIAŁA:** zastosowanie się do poniższych wskazówek pozwoli uniknąć obrażeń ciała oraz uszkodzenia drukarki podczas jej przenoszenia:

- Upewnij się, że wszystkie drzwiczki i tace są zamknięte.
- Wyłącz drukarkę, a następnie wyjmij przewód zasilający z gniazdka elektrycznego.
- Odłącz wszystkie przewody i kable.
- Jeżeli do drukarki są podłączone oddzielne, opcjonalne tace podłogowe lub opcje wyjściowe, odłącz je przed przeniesieniem drukarki.
- Jeśli drukarka jest wyposażona w podstawę na kółkach, przesuń drukarkę ostrożnie na nowe miejsce. Zachowaj ostrożność przy przechodzeniu przez progi i uważaj na przerwy w podłodze.
- Jeżeli drukarka nie jest wyposażona w podstawę na kółkach, ale jest skonfigurowana do obsługi opcjonalnych tac lub opcji wyjściowych, odłącz opcje wyjściowe i podnieś drukarkę z tac. Drukarki ani wyposażenia opcjonalnego nie wolno podnosić jednocześnie.
- Przy podnoszeniu drukarki zawsze używaj uchwytów.
- Jeśli drukarka jest przewożona na wózku, musi on mieć na tyle dużą powierzchnię, aby mieściła się na nim cała podstawa drukarki.
- Jeśli wyposażenie opcjonalne jest przewożone na wózku, musi on mieć na tyle dużą powierzchnię, aby w pełni mieściły się na nim opcjonalne elementy wyposażenia.
- Drukarka musi pozostawać w pozycji pionowej.
- Unikaj gwałtownych wstrząsów.
- Podczas ustawiania drukarki zachowaj ostrożność, aby nie przycisnąć sobie palców.
- Upewnij się, że wokół drukarki jest wystarczająco dużo wolnego miejsca.

Uwaga: uszkodzenie drukarki spowodowane jej nieprawidłowym przenoszeniem nie jest objęte gwarancją.

Transport drukarki

Na czas transportu należy umieścić drukarkę w oryginalnym opakowaniu lub skontaktować się z punktem zakupu drukarki.

Rozwiązywanie problemu

Problemy z jakością wydruku

Wybierz obraz, który najlepiej oddaje Twoje problemy z drukowaniem, a następnie kliknij odnośnik znajdujący się pod nim, aby poznać rozwiązanie.



[„Puste lub białe strony” na str. 106](#)



[„Zbyt ciemny wydruk” na str. 107](#)



[„Cienkie linie są drukowane nieprawidłowo” na str. 109](#)



[„Zagięty lub pomarszczony papier” na str. 110](#)



[„Szare tło” na str. 111](#)



[„Poziome jasne pasy” na str. 121](#)



[„Nieprawidłowe marginesy” na str. 113](#)



[„Jasny wydruk” na str. 113](#)



[„Cętkowany wydruk i plamki” na str. 115](#)



[„Zwijanie się papieru” na str. 116](#)



[„Zniekształcone lub przekrzywione wydruki” na str. 118](#)



[„Powtarzające się błędy wydruku” na str. 127](#)



[„Strony jednolicie czarne” na str. 119](#)



[„Obcięty tekst lub obraz” na str. 120](#)



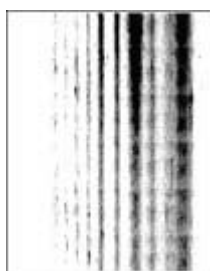
[„Toner łatwo się ściera” na str. 121](#)



[„Pionowe ciemne pasy” na str. 124](#)



„Ciemne pionowe linie lub smugi” na str. 125



„Ciemne pionowe smugi i brakujące elementy wydruku” na str. 126



„Pionowe jasne pasy” na str. 122



„Pionowe białe linie” na str. 123

Problemy z drukowaniem

Jakość druku jest niska

Puste lub białe strony



Uwaga: Przed rozwiązaniem tego problemu wydrukuj strony testu jakości wydruku. Na ekranie głównym dotknij opcji **Ustawienia > Rozwiązywanie problemów > Wydrukuj strony testu jakości wydruku.**

Działanie	Tak	Nie
<p>Etap 1</p> <p>a Sprawdź, czy w drukarce jest używana oryginalna i obsługiwana kasetka z tonerem.</p> <p>Uwaga: Jeżeli dana kasetka nie jest obsługiwana, zainstaluj obsługiwaną kasetkę.</p> <p>b Wydrukuj dokument.</p> <p>Czy drukarka drukuje puste lub białe strony?</p>	Przejdź do punktu 2.	Problem został rozwiązany.

Działanie	Tak	Nie
<p>Etap 2</p> <p>a Usuń wszystkie elementy opakowania z modułu obrazującego.</p> <p>1 Wymij kasetę z tonerem, a następnie wymij moduł obrazujący.</p> <p>Ostrzeżenie — możliwość uszkodzenia: Nie wystawiaj zespołu obrazującego na działanie światła słonecznego przez dłużej niż 10 minut. Długotrwałe działanie światła może negatywnie wpłynąć na jakość wydruku.</p> <p>Ostrzeżenie — możliwość uszkodzenia: Nie dotykaj bębna fotoprzewodnika pod zestawem obrazującym. Może to wpłynąć na jakość kolejnych zadań drukowania.</p> <p>2 Sprawdź moduł obrazujący pod kątem uszkodzeń i wymień go, jeśli to konieczne.</p> <p>Uwaga: Sprawdź, czy połączenie bębna fotoprzewodnika znajduje się na właściwym miejscu i czy nie jest wygięte.</p> <p>3 Mocno potrząśnij modułem obrazującym, aby rozprowadzić toner.</p> <p>4 Włóż moduł obrazujący, a następnie kasetę z tonerem.</p> <p>b Wydrukuj dokument.</p> <p>Czy drukarka drukuje puste lub białe strony?</p>	Przejdź do punktu 3.	Problem został rozwiązany.
<p>Etap 3</p> <p>Sprawdź stan kasety z tonerem i w razie potrzeby ją wymień.</p> <p>a Na ekranie głównym dotknij kolejno opcji Stan / materiały eksploatacyjne > Materiały eksploatacyjne.</p> <p>b Wydrukuj dokument.</p> <p>Czy drukarka drukuje puste lub białe strony?</p>	Skontaktuj się ze sprzedawcą .	Problem został rozwiązany.

Zbyt ciemny wydruk



Uwaga: Przed rozwiązaniem tego problemu wydrukuj strony testu jakości wydruku. Na ekranie głównym dotknij opcji **Ustawienia** > **Rozwiązywanie problemów** > **Wydrukuj strony testu jakości wydruku**.

Działanie	Tak	Nie
<p>Etap 1</p> <p>a Sprawdź, czy w drukarce jest używana oryginalna i obsługiwana kasetą z tonerem.</p> <p>Uwaga: Jeżeli dana kasetą nie jest obsługiwana, zainstaluj obsługiwana kasetą.</p> <p>b Wydrukuj dokument.</p> <p>Czy wydruk jest ciemny?</p>	Przejdź do punktu 2.	Problem został rozwiązany.
<p>Etap 2</p> <p>a Wyłącz drukarkę, odczekaj około 10 sekund, a następnie włącz drukarkę.</p> <p>b Zmniejsz ustawienie intensywności tonera. Na ekranie głównym dotknij kolejno opcji Ustawienia > Drukowanie > Jakość > Intensywność toneru.</p> <p>c Wydrukuj dokument.</p> <p>Czy wydruk jest ciemny?</p>	Przejdź do punktu 3.	Problem został rozwiązany.
<p>Etap 3</p> <p>a W zależności od używanego systemu operacyjnego typ papieru można ustawić za pomocą okna dialogowego Preferencje drukowania lub Drukowanie.</p> <p>Uwagi:</p> <ul style="list-style-type: none"> • Sprawdź, czy ustawienie jest zgodne z załadowanym typem papieru. • Możesz także zmienić to ustawienie za pomocą panelu sterowania drukarki. Na ekranie głównym dotknij kolejno Ustawienia > Papier > Konfiguracja zasobnika > Rozmiar/Typ papieru. <p>b Wydrukuj dokument.</p> <p>Czy wydruk jest ciemny?</p>	Przejdź do punktu 4.	Problem został rozwiązany.
<p>Etap 4</p> <p>Sprawdź, czy papier jest szorstki lub ma fakturę.</p> <p>Czy drukujesz na szorstkim papierze lub papierze z fakturą?</p>	Przejdź do punktu 5.	Przejdź do punktu 6.
<p>Etap 5</p> <p>a Wymień papier z fakturą na papier zwykły.</p> <p>b Wydrukuj dokument.</p> <p>Czy wydruk jest ciemny?</p>	Przejdź do punktu 6.	Problem został rozwiązany.

Działanie	Tak	Nie
<p>Etap 6</p> <p>a Załaduj papier z nowego opakowania.</p> <p>Uwaga: Papier wchłonał wilgoć z powodu wysokiej wilgotności powietrza. Do chwili użycia papier należy przechowywać w oryginalnym opakowaniu.</p> <p>b Wydrukuj dokument.</p> <p>Czy wydruk jest ciemny?</p>	Przejdź do punktu 7.	Problem został rozwiązany.
<p>Etap 7</p> <p>a Wyjmij zespół obrazujący, a następnie włóż go ponownie.</p> <p>Ostrzeżenie — możliwość uszkodzenia: Nie wystawiaj zespołu obrazującego na działanie światła słonecznego przez dłużej niż 10 minut. Długotrwałe działanie światła może negatywnie wpłynąć na jakość wydruku.</p> <p>Ostrzeżenie — możliwość uszkodzenia: Nie dotykaj bębna fotoprzewodnika pod zestawem obrazującym. Może to wpłynąć na jakość kolejnych zadań drukowania.</p> <p>b Wydrukuj dokument.</p> <p>Czy wydruk jest ciemny?</p>	Przejdź do punktu 8.	Problem został rozwiązany.
<p>Etap 8</p> <p>a Wymień zestaw obrazujący.</p> <p>b Wydrukuj dokument.</p> <p>Czy wydruk jest ciemny?</p>	Skontaktuj się ze sprzedawcą .	Problem został rozwiązany.

Cienkie linie są drukowane nieprawidłowo



Uwaga: Przed rozwiązaniem tego problemu wydrukuj strony testu jakości wydruku. Na ekranie głównym dotknij opcji **Ustawienia > Rozwiązywanie problemów > Wydrukuj strony testu jakości wydruku**.

Działanie	Tak	Nie
<p>Etap 1</p> <p>a Sprawdź, czy w drukarce jest używana oryginalna i obsługiwana kasetka z tonerem.</p> <p>Uwaga: Jeżeli dana kasetka nie jest obsługiwana, zainstaluj obsługiwaną kasetkę.</p> <p>b Wydrukuj dokument.</p> <p>Czy cienkie linie są drukowane prawidłowo?</p>	Problem został rozwiązany.	Przejdź do punktu 2.
<p>Etap 2</p> <p>a Dostosuj ustawienia jakości drukowania.</p> <p>1 Na ekranie głównym dotknij kolejno Ustawienia > Drukowanie > Jakość > Poprawa ostrości obrazu > Czcionki.</p> <p>2 Ustaw intensywność tonera na 7. Na ekranie głównym dotknij kolejno opcji Ustawienia > Drukowanie > Jakość > Intensywność tonera.</p> <p>b Wydrukuj dokument.</p> <p>Czy cienkie linie są drukowane prawidłowo?</p>	Problem został rozwiązany.	Skontaktuj się ze sprzedawcą .

Zagięty lub pomarszczony papier



Uwaga: Przed rozwiązaniem tego problemu wydrukuj strony testu jakości wydruku. Na ekranie głównym dotknij opcji **Ustawienia > Rozwiązywanie problemów > Wydrukuj strony testu jakości wydruku**.

Działanie	Tak	Nie
<p>Etap 1</p> <p>a Sprawdź, czy w drukarce jest używana oryginalna i obsługiwana kasetka z tonerem.</p> <p>Uwaga: Jeżeli dana kasetka nie jest obsługiwana, zainstaluj obsługiwaną kasetkę.</p> <p>b Wydrukuj dokument.</p> <p>Czy papier jest zagięty lub pomarszczony?</p>	Przejdź do punktu 2.	Problem został rozwiązany.

Działanie	Tak	Nie
<p>Etap 2</p> <p>a Załaduj papier z nowego opakowania.</p> <p>Uwaga: Papier wchłonał wilgoć z powodu wysokiej wilgotności powietrza. Do chwili użycia papier należy przechowywać w oryginalnym opakowaniu.</p> <p>b Wydrukuj dokument.</p> <p>Czy papier jest zagięty lub pomarszczony?</p>	Przejdź do punktu 3.	Problem został rozwiązany.
<p>Etap 3</p> <p>a W zależności od używanego systemu operacyjnego typ papieru można ustawić za pomocą okna dialogowego Preferencje drukowania lub Drukowanie.</p> <p>Uwagi:</p> <ul style="list-style-type: none"> • Sprawdź, czy ustawienie jest zgodne z załadowanym typem papieru. • Możesz także zmienić to ustawienie za pomocą panelu sterowania drukarki. Na ekranie głównym dotknij kolejno Ustawienia > Papier > Konfiguracja zasobnika > Rozmiar/Typ papieru. <p>b Wydrukuj dokument.</p> <p>Czy papier jest zagięty lub pomarszczony?</p>	Skontaktuj się ze sprzedawcą .	Problem został rozwiązany.

Szare tło



Uwaga: Przed rozwiązaniem tego problemu wydrukuj strony testu jakości wydruku. Na ekranie głównym dotknij opcji **Ustawienia > Rozwiązywanie problemów > Wydrukuj strony testu jakości wydruku.**

Działanie	Tak	Nie
<p>Etap 1</p> <p>a Wyłącz drukarkę, odczekaj 10 sekund, a następnie włącz drukarkę.</p> <p>b Zmniejsz intensywności tonera.</p> <p>Na ekranie głównym dotknij kolejno opcji Ustawienia > Drukowanie > Jakość > Intensywność toneru.</p> <p>c Wydrukuj dokument.</p> <p>Czy na wydrukach pojawia się szare tło?</p>	Przejdź do punktu 2.	Problem został rozwiązany.

Działanie	Tak	Nie
<p>Etap 2</p> <p>a Sprawdź, czy w drukarce jest używana oryginalna i obsługiwana kasetą z tonerem.</p> <p>Uwaga: Jeżeli dana kasetka nie jest obsługiwana, zainstaluj obsługiwane kasetę.</p> <p>b Wydrukuj dokument.</p> <p>Czy na wydrukach pojawia się szare tło?</p>	Przejdź do punktu 3.	Problem został rozwiązany.
<p>Etap 3</p> <p>a W zależności od używanego systemu operacyjnego typ papieru można ustawić za pomocą okna dialogowego Preferencje drukowania lub Drukowanie.</p> <p>Uwagi:</p> <ul style="list-style-type: none"> • Sprawdź, czy ustawienie jest zgodne z załadowanym typem papieru. • Możesz także zmienić to ustawienie za pomocą panelu sterowania drukarki. Na ekranie głównym dotknij kolejno Ustawienia > Papier > Konfiguracja zasobnika > Rozmiar/Typ papieru. <p>b Wydrukuj dokument.</p> <p>Czy na wydrukach pojawia się szare tło?</p>	Przejdź do punktu 4.	Problem został rozwiązany.
<p>Etap 4</p> <p>a Wyjmij zespół obrazujący, a następnie włóż go ponownie.</p> <p>Ostrzeżenie — możliwość uszkodzenia: Nie wystawiaj modułu obrazującego na bezpośrednie działanie światła. Długotrwałe działanie światła może negatywnie wpłynąć na jakość wydruku.</p> <p>Ostrzeżenie — możliwość uszkodzenia: Nie wolno dotykać bębna fotoprzewodnika. Może to wpłynąć na jakość kolejnych zadań drukowania.</p> <p>b Wydrukuj dokument.</p> <p>Czy na wydrukach pojawia się szare tło?</p>	Przejdź do punktu 5.	Problem został rozwiązany.
<p>Etap 5</p> <p>a Aktualizowanie oprogramowania sprzętowego drukarki. Więcej informacji można znaleźć w sekcji „Aktualizacja oprogramowania sprzętowego” na str. 24.</p> <p>b Wydrukuj dokument.</p> <p>Czy na wydrukach pojawia się szare tło?</p>	Przejdź do punktu 6.	Problem został rozwiązany.
<p>Etap 6</p> <p>a Wymień zestaw obrazujący.</p> <p>b Wydrukuj dokument.</p> <p>Czy na wydrukach pojawia się szare tło?</p>	Skontaktuj się ze sprzedawcą .	Problem został rozwiązany.

Nieprawidłowe marginesy



Uwaga: Przed rozwiązaniem tego problemu wydrukuj strony testu jakości wydruku. Na ekranie głównym dotknij opcji **Ustawienia > Rozwiązywanie problemów > Wydrukuj strony testu jakości wydruku**.

Działanie	Tak	Nie
<p>Etap 1</p> <p>a Ustaw prowadnice papieru w zasobniku na papier zgodnie z załadowanym papierem.</p> <p>b Wydrukuj dokument.</p> <p>Czy marginesy są prawidłowe?</p>	Problem został rozwiązany.	Przejdź do punktu 2.
<p>Etap 2</p> <p>a W zależności od używanego systemu operacyjnego rozmiar papieru można ustawić za pomocą okna dialogowego Preferencje drukowania lub Drukowanie.</p> <p>Uwagi:</p> <ul style="list-style-type: none"> • Sprawdź, czy ustawienie jest zgodne z załadowanym typem papieru. • Możesz także zmienić to ustawienie za pomocą panelu sterowania drukarki. Na ekranie głównym dotknij kolejno Ustawienia > Papier > Konfiguracja zasobnika > Rozmiar/Typ papieru. <p>b Wydrukuj dokument.</p> <p>Czy marginesy są prawidłowe?</p>	Problem został rozwiązany.	Skontaktuj się ze sprzedawcą .

Jasny wydruk



Uwaga: Przed rozwiązaniem tego problemu wydrukuj strony testu jakości wydruku. Na ekranie głównym dotknij opcji **Ustawienia > Rozwiązywanie problemów > Wydrukuj strony testu jakości wydruku**.

Działanie	Tak	Nie
<p>Etap 1</p> <p>a Sprawdź, czy w drukarce jest używana oryginalna i obsługiwana kasetą z tonerem.</p> <p>Uwaga: Jeżeli dana kasetą nie jest obsługiwana, zainstaluj obsługiwana kasetą.</p> <p>b Wydrukuj dokument.</p> <p>Czy wydruk jest jasny?</p>	Przejdź do punktu 2.	Problem został rozwiązany.
<p>Etap 2</p> <p>a Wyłącz drukarkę, odczekaj około 10 sekund, a następnie włącz drukarkę.</p> <p>b Zwiększ intensywności tonera.</p> <p>Na ekranie głównym dotknij kolejno opcji Ustawienia > Drukowanie > Jakość > Intensywność toneru.</p> <p>c Wydrukuj dokument.</p> <p>Czy wydruk jest jasny?</p>	Przejdź do punktu 3.	Problem został rozwiązany.
<p>Etap 3</p> <p>a W zależności od używanego systemu operacyjnego typ papieru można ustawić za pomocą okna dialogowego Preferencje drukowania lub Drukowanie.</p> <p>Uwagi:</p> <ul style="list-style-type: none"> • Sprawdź, czy ustawienie jest zgodne z załadowanym typem papieru. • Możesz także zmienić to ustawienie za pomocą panelu sterowania drukarki. Na ekranie głównym dotknij kolejno Ustawienia > Papier > Konfiguracja zasobnika > Rozmiar/Typ papieru. <p>b Wydrukuj dokument.</p> <p>Czy wydruk jest jasny?</p>	Przejdź do punktu 4.	Problem został rozwiązany.
<p>Etap 4</p> <p>a W zależności od używanego systemu operacyjnego rozdzielczość wydruku można ustawić za pomocą okna dialogowego Preferencje drukowania lub Drukowanie.</p> <p>b Ustaw rozdzielczość na 600 dpi.</p> <p>c Wydrukuj dokument.</p> <p>Czy wydruk jest jasny?</p>	Przejdź do punktu 5.	Problem został rozwiązany.

Działanie	Tak	Nie
<p>Etap 5</p> <p>a Wyjmij moduł obrazujący.</p> <p>Ostrzeżenie — możliwość uszkodzenia: Nie wystawiaj modułu obrazującego na bezpośrednie działanie światła. Długotrwałe działanie światła może negatywnie wpłynąć na jakość wydruku.</p> <p>Ostrzeżenie — możliwość uszkodzenia: Nie wolno dotykać bębna fotoprzewodnika. Może to wpłynąć na jakość kolejnych zadań drukowania.</p> <p>b Mocno potrząśnij modułem obrazującym, aby rozproszyc toner.</p> <p>c Włóż moduł obrazujący.</p> <p>d Wyłącz drukarkę, odczekaj 10 sekund, a następnie włącz drukarkę.</p> <p>e Wydrukuj dokument.</p> <p>Czy wydruk jest jasny?</p>	Przejdź do punktu 6.	Problem został rozwiązany.
<p>Etap 6</p> <p>a Sprawdź stan kasety z tonerem.</p> <p>Na ekranie głównym dotknij kolejno opcji Ustawienia > Raporty > Urządzenie > Statystyki urządzenia.</p> <p>b Sprawdź stan kasety z tonerem w sekcji Informacje o materiałach eksploatacyjnych na wydrukowanych stronach.</p> <p>Czy kaseeta z tonerem jest bliska zużycia?</p>	Przejdź do punktu 7.	Skontaktuj się ze sprzedawcą .
<p>Etap 7</p> <p>a Wymień kasetę z tonerem.</p> <p>b Wydrukuj dokument.</p> <p>Czy wydruk jest jasny?</p>	Skontaktuj się ze sprzedawcą .	Problem został rozwiązany.

Cętkowany wydruk i plamki



Uwaga: Przed rozwiązaniem tego problemu wydrukuj strony testu jakości wydruku. Na ekranie głównym dotknij opcji **Ustawienia > Rozwiązywanie problemów > Wydrukuj strony testu jakości wydruku**.

Działanie	Tak	Nie
<p>Etap 1</p> <p>a Sprawdź, czy w drukarce jest używana oryginalna i obsługiwana kasetą z tonerem.</p> <p>Uwaga: Jeżeli dana kasetka nie jest obsługiwana, zainstaluj obsługiwana kasetę.</p> <p>b Wydrukuj dokument.</p> <p>Czy wydruk jest cętkowany?</p>	Przejdź do punktu 2.	Problem został rozwiązany.
<p>Etap 2</p> <p>Sprawdź drukarkę pod kątem zanieczyszczenia wyciekłym tonerem.</p> <p>Czy drukarka jest wolna od wyciekłego toneru?</p>	Przejdź do punktu 4.	Przejdź do punktu 3.
<p>Etap 3</p> <p>a Wymień kasetę z tonerem.</p> <p>b Wydrukuj dokument.</p> <p>Czy wydruk jest cętkowany?</p>	Przejdź do punktu 4.	Problem został rozwiązany.
<p>Etap 4</p> <p>Sprawdź stan modułu obrazującego.</p> <p>Na ekranie głównym dotknij kolejno opcji Stan / materiały eksploatacyjne > Materiały eksploatacyjne.</p> <p>Czy moduł obrazujący jest bliski zużycia?</p>	Przejdź do punktu 5.	Skontaktuj się ze sprzedawcą .
<p>Etap 5</p> <p>a Wymień zestaw obrazujący.</p> <p>b Wydrukuj dokument.</p> <p>Czy wydruk jest cętkowany?</p>	Skontaktuj się ze sprzedawcą .	Problem został rozwiązany.

Zwijanie się papieru



Działanie	Tak	Nie
<p>Etap 1</p> <p>a Sprawdź, czy w drukarce jest używana oryginalna i obsługiwana kasetą z tonerem.</p> <p>Uwaga: Jeżeli dana kasetka nie jest obsługiwana, zainstaluj obsługiwana kasetę.</p> <p>b Wydrukuj dokument.</p> <p>Czy papier jest zwinięty?</p>	Przejdź do punktu 2.	Problem został rozwiązany.
<p>Etap 2</p> <p>a Ustaw prowadnice w zasobniku w prawidłowej pozycji dla załadowanego papieru.</p> <p>b Wydrukuj dokument.</p> <p>Czy papier jest zwinięty?</p>	Przejdź do punktu 3.	Problem został rozwiązany.
<p>Etap 3</p> <p>a W zależności od używanego systemu operacyjnego typ i rozmiar papieru można ustawić za pomocą okna dialogowego Preferencje drukowania lub Drukowanie.</p> <p>Uwagi:</p> <ul style="list-style-type: none"> • Sprawdź, czy ustawiony typ papieru jest taki sam jak typ załadowanego papieru. • Możesz także zmienić te ustawienia za pomocą panelu sterowania drukarki. <p>b Wydrukuj dokument.</p> <p>Czy papier jest zwinięty?</p>	Przejdź do punktu 4.	Problem został rozwiązany.
<p>Etap 4</p> <p>a Wyjmij papier z tacy i obróć go.</p> <p>b Wydrukuj dokument.</p> <p>Czy papier jest zwinięty?</p>	Przejdź do punktu 5.	Problem został rozwiązany.
<p>Etap 5</p> <p>a Załaduj papier z nowego opakowania.</p> <p>Uwaga: Papier wchłonał wilgoć z powodu wysokiej wilgotności powietrza. Do chwili użycia papier należy przechowywać w oryginalnym opakowaniu.</p> <p>b Wydrukuj dokument.</p> <p>Czy papier jest zwinięty?</p>	Przejdź do punktu 6.	Problem został rozwiązany.

Działanie	Tak	Nie
<p>Etap 6</p> <p>a Upewnij się, że załadowany papier jest obsługiwany. Uwaga: Jeśli papier nie jest obsługiwany, włóż papier, który jest obsługiwany.</p> <p>b Wydrukuj dokument.</p> <p>Czy papier jest zwinięty?</p>	Skontaktuj się ze sprzedawcą .	Problem został rozwiązany.

Zniekształcone lub przekrzywione wydruki



Uwaga: Przed rozwiązaniem tego problemu wydrukuj strony testu jakości wydruku. Na ekranie głównym dotknij opcji **Ustawienia > Rozwiązywanie problemów > Wydrukuj strony testu jakości wydruku**.

Działanie	Tak	Nie
<p>Etap 1</p> <p>a Wyciągnij zasobnik.</p> <p>b Wyjmij papier, a następnie załaduj papier z nowego opakowania. Uwaga: Papier wchłonął wilgoć z powodu wysokiej wilgotności powietrza. Do chwili użycia papier należy przechowywać w oryginalnym opakowaniu.</p> <p>c Ściśnij prowadnice papieru i przesuń je w położenie zgodne z rozmiarem ładowanego papieru.</p> <p>d Włóż zasobnik.</p> <p>e Wydrukuj dokument.</p> <p>Czy wydruki są zniekształcone lub przekrzywione?</p>	Przejdź do punktu 2.	Problem został rozwiązany.
<p>Etap 2</p> <p>a Sprawdź, czy drukowanie odbywa się na obsługiwanym papierze.</p> <p>b Wydrukuj dokument.</p> <p>Czy wydruki są zniekształcone lub przekrzywione?</p>	Skontaktuj się ze sprzedawcą .	Problem został rozwiązany.

Strony jednolicie czarne



Uwaga: Przed rozwiązaniem tego problemu wydrukuj strony testu jakości wydruku. Na ekranie głównym dotknij opcji **Ustawienia > Rozwiązywanie problemów > Wydrukuj strony testu jakości wydruku**.

Działanie	Tak	Nie
<p>Etap 1</p> <p>a Sprawdź, czy w drukarce jest używana oryginalna i obsługiwana kasetka z tonerem.</p> <p>Uwaga: Jeżeli wkład nie jest obsługiwany, zainstaluj obsługiwany wkład.</p> <p>b Wydrukuj dokument.</p> <p>Czy drukarka drukuje strony jednolicie czarne?</p>	Przejdź do punktu 2.	Problem został rozwiązany.
<p>Etap 2</p> <p>a Wyjmij moduł obrazujący.</p> <p>Ostrzeżenie — możliwość uszkodzenia: Nie wystawiaj zespołu obrazującego na działanie światła słonecznego przez dłużej niż 10 minut. Długotrwałe działanie światła może negatywnie wpłynąć na jakość wydruku.</p> <p>Ostrzeżenie — możliwość uszkodzenia: Nie dotykaj bębna fotoprzewodnika pod zestawem obrazującym. Może to wpłynąć na jakość kolejnych zadań drukowania.</p> <p>b Usuń wszystkie elementy opakowania, które utknęły w module obrazującym.</p> <p>Uwaga: Upewnij się, że usunięto wszelkie przeszkody między wałkiem ładującym a bębem fotoprzewodnika.</p> <p>c Włóż moduł obrazujący.</p> <p>d Wydrukuj dokument.</p> <p>Czy drukarka drukuje strony jednolicie czarne?</p>	Przejdź do punktu 3.	Problem został rozwiązany.
<p>Etap 3</p> <p>Sprawdź moduł obrazujący pod kątem oznak uszkodzenia.</p> <p>Czy moduł obrazujący jest wolny od uszkodzeń?</p>	Skontaktuj się ze sprzedawcą .	Przejdź do punktu 4.
<p>Etap 4</p> <p>a Wymień zestaw obrazujący.</p> <p>b Wydrukuj dokument.</p> <p>Czy drukarka drukuje strony jednolicie czarne?</p>	Skontaktuj się ze sprzedawcą .	Problem został rozwiązany.

Obcięty tekst lub obraz



Uwaga: Przed rozwiązaniem tego problemu wydrukuj strony testu jakości wydruku. Na ekranie głównym dotknij opcji **Ustawienia > Rozwiązywanie problemów > Wydrukuj strony testu jakości wydruku.**

Działanie	Tak	Nie
<p>Etap 1</p> <p>a Sprawdź, czy w drukarce jest używana oryginalna i obsługiwana kasetka z tonerem.</p> <p>Uwaga: Jeżeli dana kasetka nie jest obsługiwana, zainstaluj obsługiwaną kasetkę.</p> <p>b Wydrukuj dokument.</p> <p>Czy tekst lub obraz są obcięte?</p>	Przejdź do punktu 2.	Problem został rozwiązany.
<p>Etap 2</p> <p>a Wyjmij moduł obrazujący.</p> <p>Ostrzeżenie — możliwość uszkodzenia: Nie wystawiaj zespołu obrazującego na działanie światła słonecznego przez dłużej niż 10 minut. Długotrwałe działanie światła może negatywnie wpłynąć na jakość wydruku.</p> <p>Ostrzeżenie — możliwość uszkodzenia: Nie dotykaj bębna fotoprzewodnika pod zestawem obrazującym. Może to wpłynąć na jakość kolejnych zadań drukowania.</p> <p>b Usuń wszystkie elementy opakowania, które utknęły w module obrazującym.</p> <p>Uwaga: Upewnij się, że usunięto wszelkie przeszkody między wałkiem ładującym a bębem fotoprzewodnika.</p> <p>c Włóż moduł obrazujący.</p> <p>d Wydrukuj dokument.</p> <p>Czy tekst lub obraz są obcięte?</p>	Przejdź do punktu 3.	Problem został rozwiązany.
<p>Etap 3</p> <p>a Wymień zestaw obrazujący.</p> <p>b Wydrukuj dokument.</p> <p>Czy tekst lub obraz są obcięte?</p>	Skontaktuj się ze sprzedawcą .	Problem został rozwiązany.

Toner łatwo się ściera



Uwaga: Przed rozwiązaniem tego problemu wydrukuj strony testu jakości wydruku. Na ekranie głównym dotknij opcji **Ustawienia > Rozwiązywanie problemów > Wydrukuj strony testu jakości wydruku**.

Działanie	Tak	Nie
<p>Etap 1</p> <p>a Sprawdź, czy w drukarce jest używana oryginalna i obsługiwana kasetka z tonerem.</p> <p>Uwaga: Jeżeli dana kasetka nie jest obsługiwana, zainstaluj obsługiwaną kasetkę.</p> <p>b Wydrukuj dokument.</p> <p>Czy toner łatwo się ściera?</p>	Przejdź do punktu 2.	Problem został rozwiązany.
<p>Etap 2</p> <p>a W zależności od używanego systemu operacyjnego typ papieru można ustawić za pomocą okna dialogowego Preferencje drukowania lub Drukowanie.</p> <p>Uwagi:</p> <ul style="list-style-type: none"> • Sprawdź, czy ustawienie jest zgodne z załadowanym typem papieru. • Możesz także zmienić to ustawienie za pomocą panelu sterowania drukarki. Na ekranie głównym dotknij kolejno Ustawienia > Papier > Konfiguracja zasobnika > Rozmiar/Typ papieru. <p>b Wydrukuj dokument.</p> <p>Czy toner łatwo się ściera?</p>	Skontaktuj się ze sprzedawcą .	Problem został rozwiązany.

Poziome jasne pasy



Uwaga: Przed rozwiązaniem tego problemu wydrukuj strony testu jakości wydruku. Na ekranie głównym dotknij opcji **Ustawienia > Rozwiązywanie problemów > Wydrukuj strony testu jakości wydruku.**

Działanie	Tak	Nie
<p>Etap 1</p> <p>a Sprawdź, czy w drukarce jest używana oryginalna i obsługiwana kasetka z tonerem.</p> <p>Uwaga: Jeżeli dana kasetka nie jest obsługiwana, zainstaluj obsługiwaną kasetkę.</p> <p>b Wydrukuj dokument.</p> <p>Czy na wydrukach pojawiają się jasne poziome pasy?</p>	Przejdź do punktu 2.	Problem został rozwiązany.
<p>Etap 2</p> <p>a Wyjmij zespół obrazujący, a następnie włóż go ponownie.</p> <p>Ostrzeżenie — możliwość uszkodzenia: Nie wystawiaj modułu obrazującego na bezpośrednie działanie światła. Długotrwałe działanie światła może negatywnie wpłynąć na jakość wydruku.</p> <p>Ostrzeżenie — możliwość uszkodzenia: Nie wolno dotykać bębna fotoprzewodnika. Może to wpłynąć na jakość kolejnych zadań drukowania.</p> <p>b Wydrukuj dokument.</p> <p>Czy na wydrukach pojawiają się jasne poziome pasy?</p>	Przejdź do punktu 3.	Problem został rozwiązany.
<p>Etap 3</p> <p>a Wymień zestaw obrazujący.</p> <p>b Wydrukuj dokument.</p> <p>Czy na wydrukach pojawiają się jasne poziome pasy?</p>	Przejdź do punktu 4.	Problem został rozwiązany.
<p>Etap 4</p> <p>a Wyłącz drukarkę, odczekaj 10 sekund, a następnie włącz drukarkę.</p> <p>b Wydrukuj dokument.</p> <p>Czy na wydrukach pojawiają się jasne poziome pasy?</p>	Skontaktuj się ze sprzedawcą .	Problem został rozwiązany.

Pionowe jasne pasy



Uwaga: Przed rozwiązaniem tego problemu wydrukuj strony testu jakości wydruku. Na ekranie głównym dotknij opcji **Ustawienia > Rozwiązywanie problemów > Wydrukuj strony testu jakości wydruku.**

Działanie	Tak	Nie
<p>a Sprawdź, czy w drukarce jest używana oryginalna i obsługiwana kasetka z tonerem.</p> <p>Uwaga: Jeżeli dana kasetka nie jest obsługiwana, zainstaluj obsługiwaną kasetkę.</p> <p>b Wydrukuj dokument.</p> <p>Czy na wydrukach pojawiają się pionowe jasne pasy?</p>	Skontaktuj się ze sprzedawcą .	Problem został rozwiązany.

Pionowe białe linie



Uwaga: Przed rozwiązaniem tego problemu wydrukuj strony testu jakości wydruku. Na ekranie głównym dotknij opcji **Ustawienia > Rozwiązywanie problemów > Wydrukuj strony testu jakości wydruku**.

Działanie	Tak	Nie
<p>Etap 1</p> <p>a Sprawdź, czy w drukarce jest używana oryginalna i obsługiwana kasetka z tonerem.</p> <p>Uwaga: Jeżeli dana kasetka nie jest obsługiwana, zainstaluj obsługiwaną kasetkę.</p> <p>b Wydrukuj dokument.</p> <p>Czy na wydrukach pojawiają się białe pionowe linie?</p>	Przejdź do punktu 2.	Problem został rozwiązany.
<p>Etap 2</p> <p>a W zależności od używanego systemu operacyjnego typ papieru można ustawić za pomocą okna dialogowego Preferencje drukowania lub Drukowanie.</p> <p>Uwagi:</p> <ul style="list-style-type: none"> • Sprawdź, czy ustawienie jest zgodne z załadowanym typem papieru. • Możesz także zmienić to ustawienie za pomocą panelu sterowania drukarki. Na ekranie głównym dotknij kolejno Ustawienia > Papier > Konfiguracja zasobnika > Rozmiar/Typ papieru. <p>b Wydrukuj dokument.</p> <p>Czy na wydrukach pojawiają się białe pionowe linie?</p>	Skontaktuj się ze sprzedawcą .	Problem został rozwiązany.

Pionowe ciemne pasy

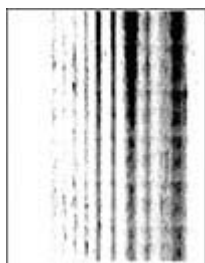


Uwaga: Przed rozwiązaniem tego problemu wydrukuj strony testu jakości wydruku. Na ekranie głównym dotknij opcji **Ustawienia > Rozwiązywanie problemów > Wydrukuj strony testu jakości wydruku**.

Działanie	Tak	Nie
<p>Etap 1</p> <p>a Sprawdź, czy w drukarce jest używana oryginalna i obsługiwana kasetą z tonerem.</p> <p>Uwaga: Jeżeli dana kasetka nie jest obsługiwana, zainstaluj obsługiwane kasetę.</p> <p>b Wydrukuj dokument.</p> <p>Czy na wydrukach pojawiają się pionowe ciemne pasy?</p>	Przejdź do punktu 2.	Problem został rozwiązany.
<p>Etap 2</p> <p>a Wyjmij kasetę z tonerem, a następnie wyjmij moduł obrazujący.</p> <p>Ostrzeżenie — możliwość uszkodzenia: Nie wystawiaj zespołu obrazującego na działanie światła słonecznego przez dłużej niż 10 minut. Długotrwałe działanie światła może negatywnie wpłynąć na jakość wydruku.</p> <p>Ostrzeżenie — możliwość uszkodzenia: Nie dotykaj bębna fotoprzewodnika pod zestawem obrazującym. Może to wpłynąć na jakość kolejnych zadań drukowania.</p> <p>b Włóż moduł obrazujący, a następnie kasetę z tonerem.</p> <p>c Wydrukuj dokument.</p> <p>Czy na wydrukach pojawiają się pionowe ciemne pasy?</p>	Przejdź do punktu 3.	Problem został rozwiązany.

Działanie	Tak	Nie
<p>Etap 3</p> <p>a Wyjmij moduł obrazujący.</p> <p>Ostrzeżenie — możliwość uszkodzenia: Nie wystawiaj zespołu obrazującego na działanie światła słonecznego przez dłużej niż 10 minut. Długotrwałe działanie światła może negatywnie wpłynąć na jakość wydruku.</p> <p>Ostrzeżenie — możliwość uszkodzenia: Nie dotykaj bębna fotoprzewodnika pod zestawem obrazującym. Może to wpłynąć na jakość kolejnych zadań drukowania.</p> <p>b Usuń wszystkie elementy opakowania, które utknęły w module obrazującym.</p> <p>Uwaga: Upewnij się, że usunięto wszelkie przeszkody między wałkiem ładującym a bębem fotoprzewodnika.</p> <p>c Włóż moduł obrazujący.</p> <p>d Wydrukuj dokument.</p> <p>Czy na wydrukach pojawiają się pionowe ciemne pasy?</p>	Przejdź do punktu 4.	Problem został rozwiązany.
<p>Etap 4</p> <p>a Sprawdź, czy jasne światło nie pada na prawą stronę drukarki. W razie potrzeby przenieś drukarkę w inne miejsce.</p> <p>b Wydrukuj dokument.</p> <p>Czy na wydrukach pojawiają się pionowe ciemne pasy?</p>	Skontaktuj się ze sprzedawcą .	Problem został rozwiązany.

Ciemne pionowe linie lub smugi

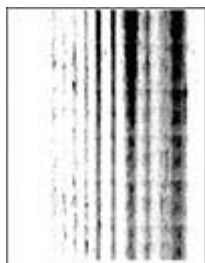


Uwaga: Przed rozwiązaniem tego problemu wydrukuj strony testu jakości wydruku. Na ekranie głównym dotknij opcji **Ustawienia > Rozwiązywanie problemów > Wydrukuj strony testu jakości wydruku**.

Działanie	Tak	Nie
<p>Etap 1</p> <p>a Sprawdź, czy w drukarce jest używana oryginalna i obsługiwana kasetą z tonerem.</p> <p>Uwaga: Jeżeli dana kasetka nie jest obsługiwana, zainstaluj obsługiwaną kasetę.</p> <p>b Wydrukuj dokument.</p> <p>Czy na wydrukach pojawiają się ciemne pionowe linie lub smugi?</p>	Przejdź do punktu 2.	Problem został rozwiązany.

Działanie	Tak	Nie
<p>Etap 2</p> <p>a Wyjmij zespół obrazujący, a następnie włóż go ponownie.</p> <p>Ostrzeżenie — możliwość uszkodzenia: Nie wystawiaj zespołu obrazującego na działanie światła słonecznego przez dłużej niż 10 minut. Długotrwałe działanie światła może negatywnie wpłynąć na jakość wydruku.</p> <p>Ostrzeżenie — możliwość uszkodzenia: Nie dotykaj bębna fotoprzewodnika pod zestawem obrazującym. Może to wpłynąć na jakość kolejnych zadań drukowania.</p> <p>b Wydrukuj dokument.</p> <p>Czy na wydrukach pojawiają się ciemne pionowe linie lub smugi?</p>	Przejdź do punktu 3.	Problem został rozwiązany.
<p>Etap 3</p> <p>a Wymień zestaw obrazujący.</p> <p>b Wydrukuj dokument.</p> <p>Czy na wydrukach pojawiają się ciemne pionowe linie lub smugi?</p>	Skontaktuj się ze sprzedawcą .	Problem został rozwiązany.

Ciemne pionowe smugi i brakujące elementy wydruku



Uwaga: Przed rozwiązaniem tego problemu wydrukuj strony testu jakości wydruku. Na ekranie głównym dotknij opcji **Ustawienia > Rozwiązywanie problemów > Wydrukuj strony testu jakości wydruku**.

Działanie	Tak	Nie
<p>Etap 1</p> <p>a Sprawdź, czy w drukarce jest używana oryginalna i obsługiwana kasetka z tonerem.</p> <p>Uwaga: Jeżeli dana kasetka nie jest obsługiwana, zainstaluj obsługiwaną kasetkę.</p> <p>b Wydrukuj dokument.</p> <p>Czy na wydrukach brakuje niektórych elementów i pojawiają się na nich ciemne pionowe smugi?</p>	Przejdź do punktu 2.	Problem został rozwiązany.

Działanie	Tak	Nie
<p>Etap 2</p> <p>a Wyjmij moduł obrazujący.</p> <p>Ostrzeżenie — możliwość uszkodzenia: Nie wystawiaj zespołu obrazującego na działanie światła słonecznego przez dłużej niż 10 minut. Długotrwałe działanie światła może negatywnie wpłynąć na jakość wydruku.</p> <p>Ostrzeżenie — możliwość uszkodzenia: Nie dotykaj bębna fotoprzewodnika pod zestawem obrazującym. Może to wpłynąć na jakość kolejnych zadań drukowania.</p> <p>b Usuń wszystkie elementy opakowania, które utknęły w module obrazującym.</p> <p>Uwaga: Upewnij się, że usunięto wszelkie przeszkody między wałkiem ładującym a bębem fotoprzewodnika.</p> <p>c Włóż moduł obrazujący.</p> <p>d Wydrukuj dokument.</p> <p>Czy na wydrukach brakuje niektórych elementów i pojawiają się na nich ciemne pionowe smugi?</p>	Skontaktuj się ze sprzedawcą .	Problem został rozwiązany.

Powtarzające się błędy wydruku



Uwaga: Przed rozwiązaniem tego problemu wydrukuj strony testu jakości wydruku. Na ekranie głównym dotknij opcji **Ustawienia > Rozwiązywanie problemów > Wydrukuj strony testu jakości wydruku**.

Działanie	Tak	Nie
<p>Etap 1</p> <p>Korzystając ze stron testu jakości wydruku, sprawdź czy odległość między powtarzającymi się defektami na stronie jest równa jednej z poniższych:</p> <ul style="list-style-type: none"> • 97 mm (3,82 cala) • 47 mm (1,85 cala) • 38 mm (1,5 cala) <p>Czy odległość między powtarzającymi się defektami na stronie jest równa jednej z wymienionych wartości?</p>	Przejdź do punktu 2.	Zapisz odległość, a następnie skontaktuj się ze sprzedawcą .

Działanie	Tak	Nie
<p>Etap 2</p> <p>a Wymień zestaw obrazujący.</p> <p>b Wydrukuj dokument.</p> <p>Czy na wydruku pojawiają się powtarzające się defekty?</p>	Skontaktuj się ze sprzedawcą .	Problem został rozwiązany.

Zadania drukowania nie są drukowane

Działanie	Tak	Nie
<p>Etap 1</p> <p>a W dokumencie, który próbujesz wydrukować, otwórz okno dialogowe Drukuj i sprawdź, czy została wybrana odpowiednia drukarka.</p> <p>b Wydrukuj dokument.</p> <p>Czy dokument został wydrukowany?</p>	Problem został rozwiązany.	Przejdź do punktu 2.
<p>Etap 2</p> <p>a Upewnij się, że drukarka jest włączona.</p> <p>b Rozwiąż wszelkie problemy zgłaszane w komunikatach o błędach pojawiających się na wyświetlaczu.</p> <p>c Wydrukuj dokument.</p> <p>Czy dokument został wydrukowany?</p>	Problem został rozwiązany.	Przejdź do punktu 3.
<p>Etap 3</p> <p>a Sprawdź, czy porty działają oraz czy kable są prawidłowo podłączone do komputera i drukarki.</p> <p>Więcej informacji na ten temat można znaleźć w dokumentacji instalacyjnej dostarczonej z drukarką.</p> <p>b Wydrukuj dokument.</p> <p>Czy dokument został wydrukowany?</p>	Problem został rozwiązany.	Przejdź do punktu 4.
<p>Etap 4</p> <p>a Wyłącz drukarkę, odczekaj około 10 sekund, a następnie włącz drukarkę.</p> <p>b Wydrukuj dokument.</p> <p>Czy dokument został wydrukowany?</p>	Problem został rozwiązany.	Przejdź do punktu 5.
<p>Etap 5</p> <p>a Odinstaluj, a następnie ponownie zainstaluj sterownik drukarki.</p> <p>b Wydrukuj dokument.</p> <p>Czy dokument został wydrukowany?</p>	Problem został rozwiązany.	Skontaktuj się ze sprzedawcą .

Nie można drukować poufnych dokumentów i innych wstrzymanych dokumentów

Działanie	Tak	Nie
<p>Etap 1</p> <p>a W panelu sterowania sprawdź, czy dokumenty widoczne są na liście Wstrzymane zadania.</p> <p>Uwaga: Jeśli dokumenty nie są wyświetlane, wydrukuj je, korzystając z opcji Drukowanie ze wstrzymaniem.</p> <p>b Wydrukuj dokumenty.</p> <p>Czy dokumenty zostały wydrukowane?</p>	Problem został rozwiązany.	Przejdź do punktu 2.
<p>Etap 2</p> <p>Zadanie drukowania może zawierać błąd formatowania lub nieprawidłowe dane.</p> <ul style="list-style-type: none"> • Usuń zadanie drukowania, a następnie wyślij je ponownie. • W przypadku plików PDF wygeneruj nowy plik i wydrukuj dokumenty. <p>Czy dokumenty zostały wydrukowane?</p>	Problem został rozwiązany.	Przejdź do punktu 3.
<p>Etap 3</p> <p>W przypadku drukowania z Internetu drukarka może interpretować nazwy zadań jako duplikaty.</p> <p>Użytkownicy systemu Windows</p> <p>a Otwórz okno dialogowe Preferencje drukowania.</p> <p>b Z zakładki Drukuj i Zatrzymaj, kliknij Użyj drukowania z zatrzymaniem, a następnie kliknij Zachowaj powielone dokumenty.</p> <p>c Wprowadź kod PIN i zapisz zmiany.</p> <p>d Wyślij zadanie drukowania.</p> <p>Użytkownicy komputerów Macintosh</p> <p>a Zapisz i nadaj unikalną nazwę każdemu zadaniu.</p> <p>b Wyślij zadania pojedynczo.</p> <p>Czy dokumenty zostały wydrukowane?</p>	Problem został rozwiązany.	Przejdź do punktu 4.
<p>Etap 4</p> <p>a Usuń niektóre wstrzymane zadania, aby zwolnić pamięć drukarki.</p> <p>b Wydrukuj dokumenty.</p> <p>Czy dokumenty zostały wydrukowane?</p>	Problem został rozwiązany.	Przejdź do punktu 5.
<p>Etap 5</p> <p>a Zainstaluj w drukarce dodatkową pamięć.</p> <p>b Wydrukuj dokumenty.</p> <p>Czy dokumenty zostały wydrukowane?</p>	Problem został rozwiązany.	Skontaktuj się ze sprzedawcą .

Wydruk zadania wykonywany jest na papierze pochodzącym z niewłaściwego zasobnika lub na niewłaściwym papierze

Działanie	Tak	Nie
<p>Etap 1</p> <p>a Sprawdź, czy drukujesz na właściwym papierze.</p> <p>b Wydrukuj dokument.</p> <p>Czy dokument jest drukowany na właściwym papierze?</p>	Przejdź do punktu 2.	Włóż papier prawidłowego typu i rozmiaru.
<p>Etap 2</p> <p>a W zależności od używanego systemu operacyjnego typ i rozmiar papieru można ustawić za pomocą okna dialogowego Preferencje drukowania lub Drukowanie.</p> <p>Uwaga: Możesz także zmienić te ustawienia za pomocą panelu sterowania drukarki. Na ekranie głównym dotknij kolejno Ustawienia > Papier > Konfiguracja zasobnika > Rozmiar/Typ papieru.</p> <p>b Sprawdź, czy ustawiony typ papieru jest taki sam jak typ załadowanego papieru.</p> <p>c Wydrukuj dokument.</p> <p>Czy dokument jest drukowany na właściwym papierze?</p>	Problem został rozwiązany.	Przejdź do punktu 3.
<p>Etap 3</p> <p>a Sprawdź, czy zasobniki nie są połączone. Więcej informacji można znaleźć w sekcji „Łączenie zasobników” na str. 22.</p> <p>b Wydrukuj dokument.</p> <p>Czy dokument jest drukowany z właściwego zasobnika?</p>	Problem został rozwiązany.	Skontaktuj się ze sprzedawcą .


Powolne drukowanie

Działanie	Tak	Nie
<p>Etap 1</p> <p>Upewnij się, że kabel drukarki jest prawidłowo podłączony do drukarki i komputera, serwera druku, wyposażenia opcjonalnego lub innego urządzenia sieciowego.</p> <p>Czy drukarka drukuje zbyt wolno?</p>	Przejdź do punktu 2.	Problem został rozwiązany.
<p>Etap 2</p> <p>a Upewnij się, że drukarka nie pracuje w Trybie cichym. Na ekranie głównym dotknij kolejno Ustawienia > Urządzenie > Konserwacja > Menu konfiguracji > Działanie urządzenia > Tryb cichy.</p> <p>b Wydrukuj dokument.</p> <p>Czy drukarka drukuje zbyt wolno?</p>	Przejdź do punktu 3.	Problem został rozwiązany.

Działanie	Tak	Nie
<p>Etap 3</p> <p>a W zależności od używanego systemu operacyjnego rozdzielczość wydruku można ustawić za pomocą okna dialogowego Preferencje drukowania lub Drukowanie.</p> <p>b Ustaw rozdzielczość na 600 dpi.</p> <p>c Wydrukuj dokument.</p> <p>Czy drukarka drukuje zbyt wolno?</p>	Przejdź do punktu 4.	Problem został rozwiązany.
<p>Etap 4</p> <p>a Na ekranie głównym dotknij kolejno Ustawienia > Drukowanie > Jakość > Rozdzielczość wydruku.</p> <p>b Ustaw rozdzielczość na 600 dpi.</p> <p>c Wydrukuj dokument.</p> <p>Czy drukarka drukuje zbyt wolno?</p>	Przejdź do punktu 5.	Problem został rozwiązany.
<p>Etap 5</p> <p>a W zależności od używanego systemu operacyjnego typ papieru można ustawić za pomocą okna dialogowego Preferencje drukowania lub Drukowanie.</p> <p>Uwagi:</p> <ul style="list-style-type: none"> • Sprawdź, czy ustawienie jest zgodne z załadowanym typem papieru. • Możesz także zmienić to ustawienie za pomocą panelu sterowania drukarki. • Drukowanie na papierze o większej gramaturze trwa dłużej. • Drukowanie na papierze węższym niż papier w formacie Letter, A4 i Legal może trwać dłużej. <p>b Wydrukuj dokument.</p> <p>Czy drukarka drukuje zbyt wolno?</p>	Przejdź do punktu 6.	Problem został rozwiązany.
<p>Etap 6</p> <p>a Upewnij się, że ustawienia drukarki dla tekstury i gramatury pasują do rodzaju załadowanego papieru. Na ekranie głównym dotknij kolejno opcji Ustawienia > Papier > Konfiguracja nośnika > Typy nośników.</p> <p>Uwaga: Drukowanie na papierze o szorstkiej teksturze i na papierze o dużej gramaturze może trwać dłużej.</p> <p>b Wydrukuj dokument.</p> <p>Czy drukarka drukuje zbyt wolno?</p>	Przejdź do punktu 7.	Problem został rozwiązany.
<p>Etap 7</p> <p>Usuń wstrzymane zadania.</p> <p>Czy drukarka drukuje zbyt wolno?</p>	Przejdź do punktu 8.	Problem został rozwiązany.

Działanie	Tak	Nie
<p>Etap 8</p> <p>a Upewnij się, że drukarka się nie przegrzewa.</p> <p>Uwagi:</p> <ul style="list-style-type: none"> • Pozwól drukarce trochę ostygnąć po każdym długim zadaniu drukowania. • Sprawdź temperaturę otoczenia zalecaną dla drukarki. Więcej informacji można znaleźć w sekcji „Wybór miejsca na drukarkę” na str. 16. <p>b Wydrukuj dokument.</p> <p>Czy drukarka drukuje zbyt wolno?</p>	Skontaktuj się ze sprzedawcą .	Problem został rozwiązany.

Drukarka nie odpowiada

Działanie	Tak	Nie
<p>Etap 1</p> <p>Sprawdź, czy kabel zasilający drukarki jest podłączony do gniazdka elektrycznego.</p> <p> UWAGA — NIEBEZPIECZEŃSTWO USZKODZENIA CIAŁA: aby uniknąć ryzyka pożaru lub porażenia prądem elektrycznym, podłącz przewód zasilający do prawidłowo uziemionego, łatwo dostępnego gniazdka elektrycznego o odpowiednich parametrach znajdującego się w pobliżu urządzenia.</p> <p>Czy drukarka odpowiada?</p>	Problem został rozwiązany.	Przejdź do punktu 2.
<p>Etap 2</p> <p>Czy gniazdo elektryczne jest wyłączone za pomocą wyłącznika albo bezpiecznika?</p> <p>Czy gniazdo elektryczne jest wyłączone za pomocą wyłącznika albo bezpiecznika?</p>	Włącz zasilanie wyłącznikiem lub zresetuj bezpiecznik.	Przejdź do punktu 3.
<p>Etap 3</p> <p>Upewnij się, że drukarka jest włączona.</p> <p>Czy drukarka jest włączona?</p>	Przejdź do punktu 4.	Włącz drukarkę.
<p>Etap 4</p> <p>Sprawdź, czy drukarka działa w trybie czuwania lub hibernacji.</p> <p>Czy drukarka działa w trybie czuwania lub hibernacji?</p>	Naciśnij przycisk zasilania, aby wybudzić drukarkę.	Przejdź do punktu 5.
<p>Etap 5</p> <p>Sprawdź, czy kable łączące drukarkę i komputer są włożone do właściwych portów.</p> <p>Czy kable są włożone do właściwych portów?</p>	Przejdź do punktu 6.	Podłącz kable do właściwych portów.

Działanie	Tak	Nie
<p>Etap 6 Wyłącz drukarkę, zainstaluj ponownie opcjonalne wyposażenie, a następnie włącz ją ponownie. Więcej informacji na ten temat można znaleźć w dokumentacji dostarczonej z opcjonalnym wyposażeniem.</p> <p>Czy drukarka odpowiada?</p>	Problem został rozwiązany.	Przejdź do punktu 7.
<p>Etap 7 Zainstaluj odpowiedni sterownik drukarki.</p> <p>Czy drukarka odpowiada?</p>	Problem został rozwiązany.	Przejdź do punktu 8.
<p>Etap 8 Wyłącz drukarkę, odczekaj około 10 sekund, a następnie włącz drukarkę.</p> <p>Czy drukarka odpowiada?</p>	Problem został rozwiązany.	Skontaktuj się ze sprzedawcą .

Nie można odczytać napędu flash

Działanie	Tak	Nie
<p>Etap 1 Sprawdź, czy drukarka nie jest zajęta przetwarzaniem innego zadania drukowania.</p> <p>Czy drukarka jest gotowa?</p>	Przejdź do punktu 3.	Przejdź do punktu 2.
<p>Etap 2</p> <ul style="list-style-type: none"> Zaczekaj, aż drukarka zakończy przetwarzanie innego zadania. Wymij napęd flash i włóż go ponownie. <p>Czy drukarka rozpoznaje napęd flash?</p>	Problem został rozwiązany.	Przejdź do punktu 3.
<p>Etap 3 Sprawdź, czy napęd flash jest umieszczony w przednim porcie USB. Uwaga: Napęd flash nie będzie działać, jeśli zostanie umieszczony w tylnym porcie USB.</p> <p>Czy napęd flash jest umieszczony we właściwym porcie?</p>	Przejdź do punktu 5.	Przejdź do punktu 4.
<p>Etap 4 Włóż napęd flash do właściwego portu.</p> <p>Czy drukarka rozpoznaje napęd flash?</p>	Problem został rozwiązany.	Przejdź do punktu 5.

Działanie	Tak	Nie
<p>Etap 5 Upewnij się, że napęd flash jest obsługiwany. Więcej informacji można znaleźć w sekcji „Obsługiwane napędy flash i typy plików” na str. 46.</p> <p>Czy napęd flash jest obsługiwany?</p>	Przejdź do punktu 7.	Przejdź do punktu 6.
<p>Etap 6 Włóż obsługiwany napęd flash.</p> <p>Czy drukarka rozpoznaje napęd flash?</p>	Problem został rozwiązany.	Przejdź do punktu 7.
<p>Etap 7 Wymij napęd flash i włóż go ponownie.</p> <p>Czy drukarka rozpoznaje napęd flash?</p>	Problem został rozwiązany.	Skontaktuj się ze sprzedawcą .

Włączanie portu USB

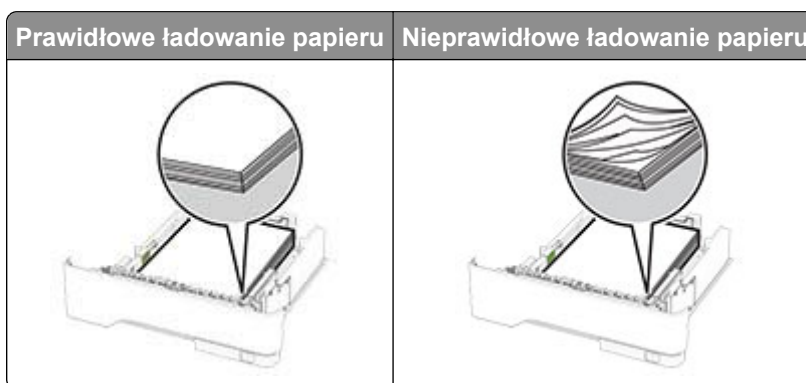
Na ekranie głównym dotknij kolejno opcji **Ustawienia** > **Sieć/Porty** > **USB** > **Włącz port USB**.

Usuwanie zacięć

Zapobieganie zacięciom

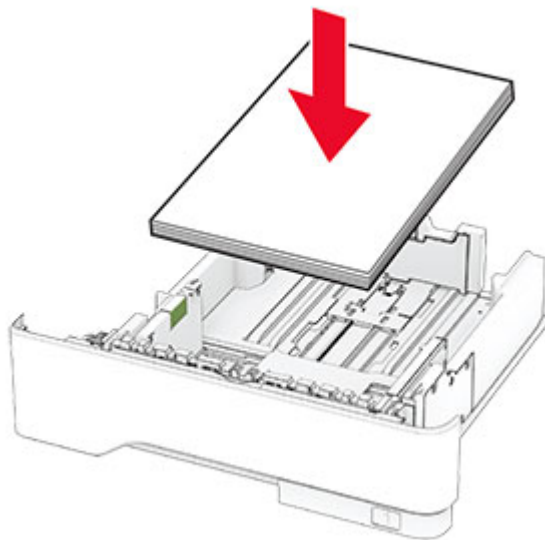
Prawidłowo załaduj papier

- Upewnij się, że papier w zasobniku leży płasko.



- Nie należy ładować zasobnika w trakcie drukowania.
- Nie należy ładować zbyt dużej ilości papieru naraz. Upewnij się, że wysokość stosu nie wykracza poza wskaźnik maksymalnego wypełnienia papierem.

- Nie należy wsuwać papieru do zasobnika. Załaduj papier tak jak przedstawiono na rysunku.



- Upewnij się, że prowadnice papieru zostały prawidłowo umieszczone i nie obejmują zbyt ciasno papieru lub kopert.
- Po załadowaniu papieru zasobnik należy mocno dopchnąć do drukarki.

Korzystaj z zalecanego rodzaju papieru

- Należy stosować wyłącznie zalecany papier i nośniki specjalne.
- Nie należy ładować pomarszczonego, pogiętego, wilgotnego, zgiętego lub zwiniętego papieru.
- Przed załadowaniem papier należy wygiąć, przekartkować i wyrównać.



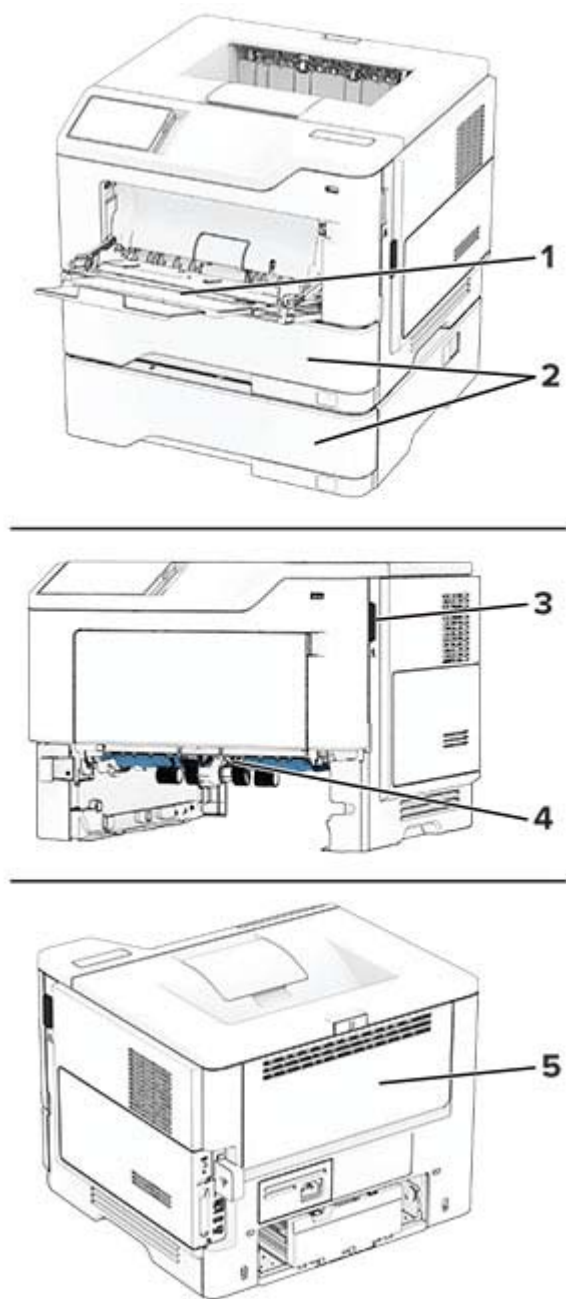
- Nie należy używać papieru wyciętego lub przyciętego ręcznie.
- Nie należy jednocześnie umieszczać papieru o różnych rozmiarach, różnej gramaturze ani różnego typu w tym samym zasobniku.
- Upewnij się, że rozmiar i typ papieru są ustawione prawidłowo w komputerze lub na panelu sterowania drukarki.
- Papier należy przechowywać zgodnie z zaleceniami producenta.

Ustalanie miejsca wystąpienia zacięcia

Uwagi:

- Jeśli opcja Pomoc przy zacięciu jest ustawiona na wartość Wł., po usunięciu zaciętego arkusza drukarka umieści niezadrukowane lub częściowo niezadrukowane strony. Sprawdź, czy na wydruku znajdują się puste strony.

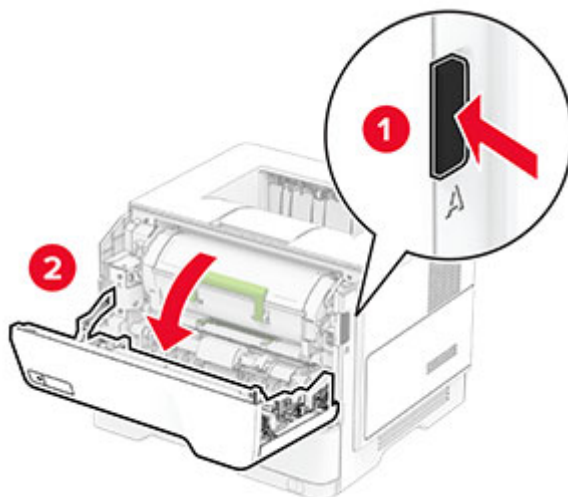
- Jeśli opcja Odzyskiwanie po zacięciu jest ustawiona na wartość Wł. lub Automatycznie, drukarka ponownie wydrukuje zacięte strony.



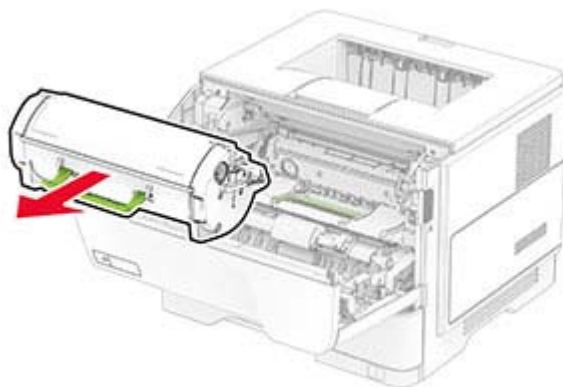
Miejsca zacięcia	
1	Podajnik uniwersalny
2	Zasobniki
3	Drzwiczki A
4	Moduł dupleksu
5	Drzwiczki B

Zacięcie papieru w drzwiczkach A

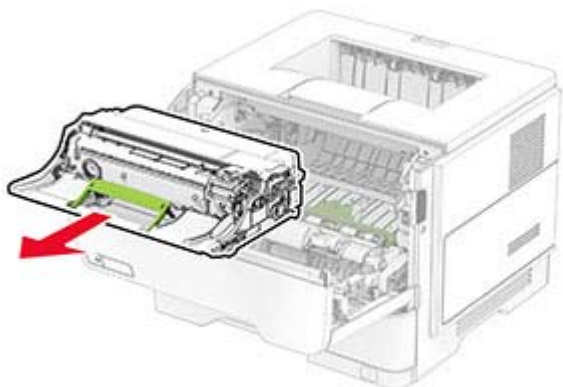
1 Otwórz drzwiczki A.



2 Wyjmij kasetę z tonerem.



3 Wyjmij zestaw obrazujący.




Ostrzeżenie — możliwość uszkodzenia: Nie wystawiaj zespołu obrazującego na działanie światła słonecznego przez dłużej niż 10 minut. Długotrwałe działanie światła może negatywnie wpłynąć na jakość wydruku.

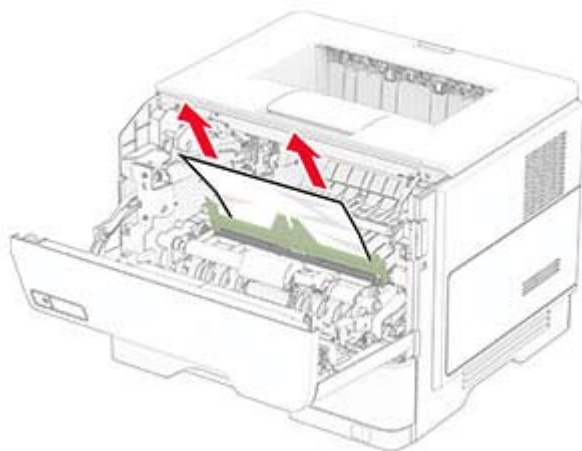
Ostrzeżenie — możliwość uszkodzenia: Nie wolno dotykać bębna fotoprzewodnika. Może to wpłynąć na jakość kolejnych zadań drukowania.



4 Wyjmij zacięty papier.

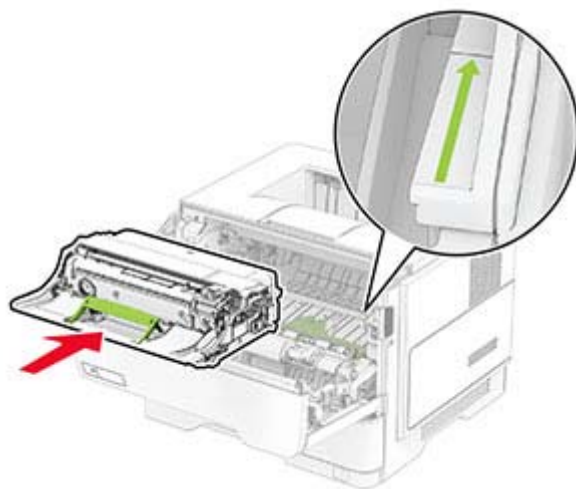
 **UWAGA — GORĄCA POWIERZCHNIA:** Wewnętrzne elementy drukarki mogą być gorące. W celu zmniejszenia ryzyka oparzenia, przed dotknięciem danej części należy odczekać, aż ostygnie.

Uwaga: Upewnij się, że wszystkie kawałki papieru zostały usunięte.



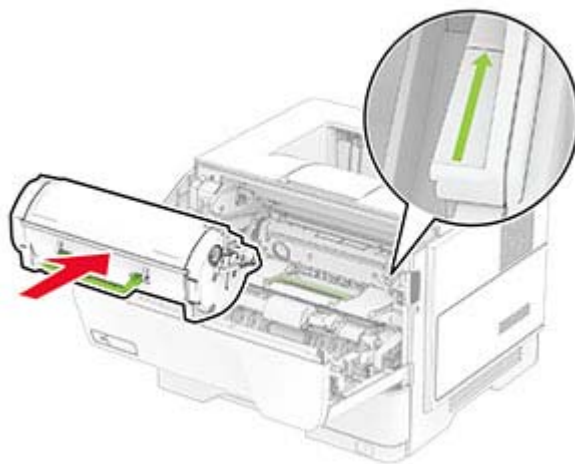
5 Włóż zestaw obrazujący.

Uwaga: Użyj strzałek wewnątrz drukarki, jako prowadnic.



6 Włóż kasetę z tonerem.


Uwaga: Użyj strzałek wewnątrz drukarki, jako przewodnic.

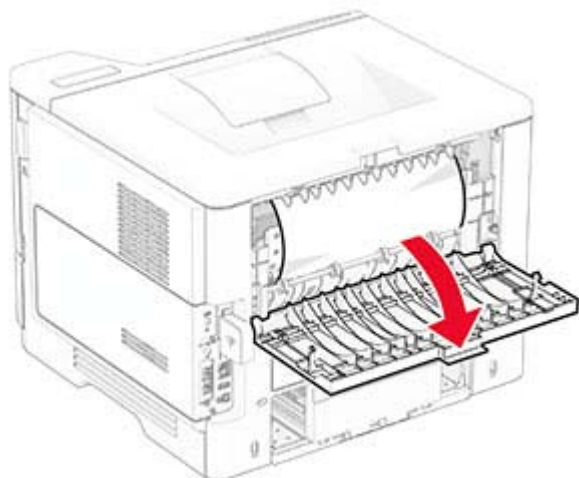


7 Zamknij drzwiczki A.

Zacięcie papieru w drzwiczkach B

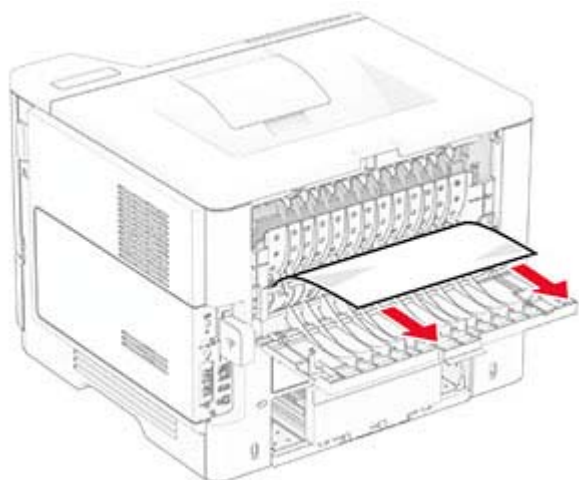
1 Otwórz drzwiczki B.

 **UWAGA — GORĄCA POWIERZCHNIA:** Wewnętrzne elementy drukarki mogą być gorące. W celu zmniejszenia ryzyka oparzenia, przed dotknięciem danej części należy odczekać, aż ostygnie.



2 Wyjmij zacięty papier.

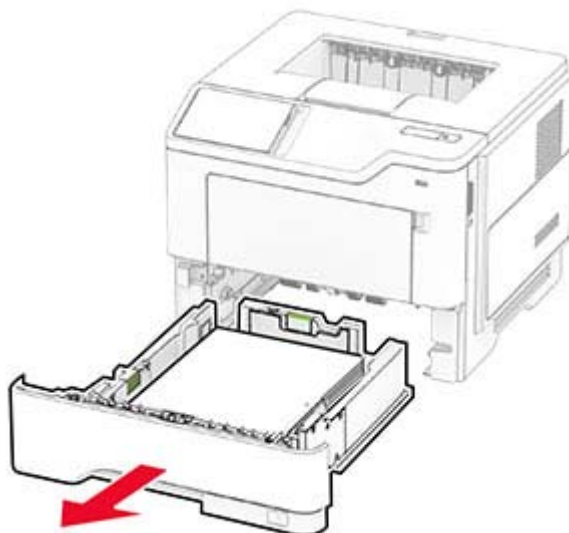
Uwaga: Upewnij się, że wszystkie kawałki papieru zostały usunięte.



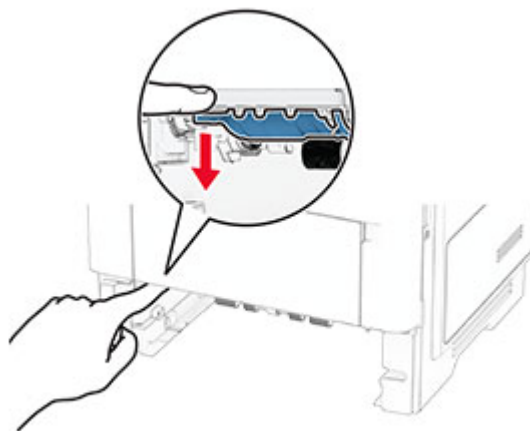
3 Zamknij drzwiczki B.

Zacięcie papieru w module dupleksu

1 Zdejmij zasobnik.

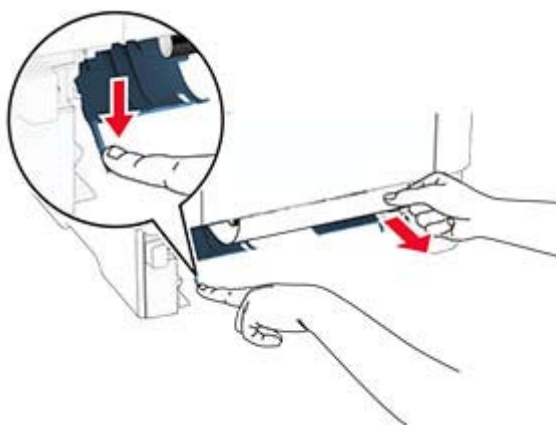


2 Naciśnij zatrzask modułu drukowania dwustronnego, aby go otworzyć.



3 Wyjmij zacięty papier.

Uwaga: Upewnij się, że wszystkie kawałki papieru zostały usunięte.

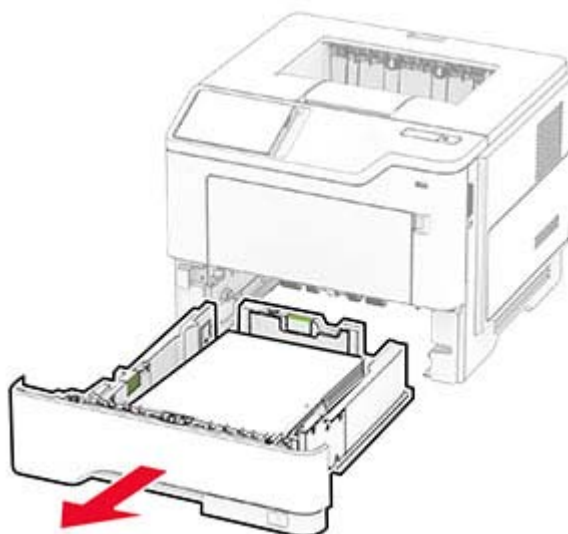


4 Włóż zasobnik.

Zacięcie papieru w zasobnikach

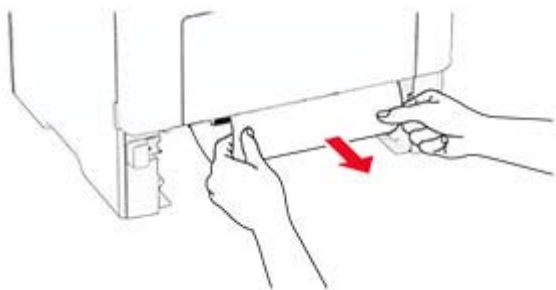
1 Zdejmij zasobnik.

Ostrzeżenie — możliwość uszkodzenia: Aby zapobiec uszkodzeniu na skutek wyładowania elektrostatycznego, dotknij dowolnego, odsłoniętego metalowego elementu korpusu drukarki zanim dotkniesz wewnętrznych elementów drukarki lub będziesz mieć kontakt z nimi.



2 Wyjmij zacięty papier.

Uwaga: Upewnij się, że wszystkie kawałki papieru zostały usunięte.



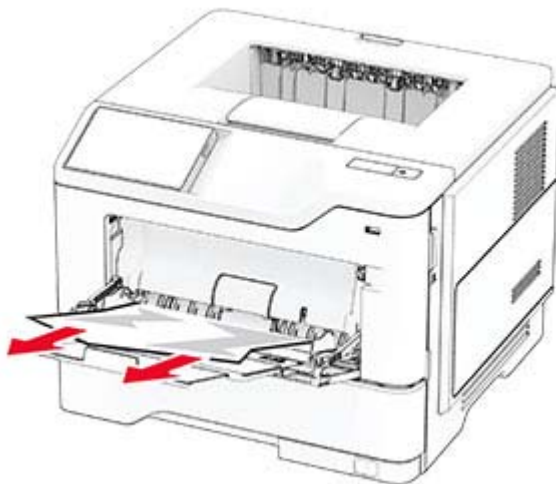
3 Włóż zasobnik.

Zacięcie papieru w podajniku uniwersalnym

1 Usuń papier z podajnika uniwersalnego.

2 Wyjmij zacięty papier.

Uwaga: Upewnij się, że wszystkie kawałki papieru zostały usunięte.



3 Załaduj ponownie papier, a następnie dostosuj położenie prowadnicy papieru.

Problemy z połączeniem sieciowym

Nie można uzyskać połączenia z wbudowanym serwerem WWW

Działanie	Tak	Nie
<p>Etap 1</p> <p>a Upewnij się, że drukarka jest włączona.</p> <p>b Uzyskaj dostęp do serwera Embedded Web Server (EWS) drukarki.</p> <p>Czy możesz otworzyć serwer EWS?</p>	<p>Problem został rozwiązany.</p>	<p>Przejdź do punktu 2.</p>


Działanie	Tak	Nie
<p>Etap 2</p> <p>a Upewnij się, że adres IP drukarki jest poprawny.</p> <p>Uwagi:</p> <ul style="list-style-type: none"> • Wyświetl adres IP na ekranie głównym. • Adres IP ma postać czterech liczb oddzielonych kropkami, na przykład 123.123.123.123. <p>b Uzyskaj dostęp do serwera EWS.</p> <p>Czy możesz otworzyć serwer EWS?</p>	Problem został rozwiązany.	Przejdź do punktu 3.
<p>Etap 3</p> <p>a Upewnij się, że zainstalowana jest obsługiwana przeglądarka:</p> <ul style="list-style-type: none"> • Internet Explorer w wersji 11 lub nowszej • Microsoft Edge • Safari w wersji 6 lub nowszej • Google Chrome™ w wersji 32 lub nowszej • Mozilla Firefox w wersji 24 lub nowszej <p>b Uzyskaj dostęp do serwera EWS.</p> <p>Czy możesz otworzyć serwer EWS?</p>	Problem został rozwiązany.	Przejdź do punktu 4.
<p>Etap 4</p> <p>a Sprawdź, czy połączenie sieciowe działa.</p> <p>Uwaga: Jeśli połączenie nie działa, skontaktuj się z administratorem.</p> <p>b Uzyskaj dostęp do serwera EWS.</p> <p>Czy możesz otworzyć serwer EWS?</p>	Problem został rozwiązany.	Przejdź do punktu 5.
<p>Etap 5</p> <p>a Sprawdź podłączenie kabli do drukarki i do serwera druku, aby upewnić się, że są one prawidłowo zamocowane. Więcej informacji na ten temat można znaleźć w dokumentacji dostarczonej z serwerem druku.</p> <p>b Uzyskaj dostęp do serwera EWS.</p> <p>Czy możesz otworzyć serwer EWS?</p>	Problem został rozwiązany.	Przejdź do punktu 6.
<p>Etap 6</p> <p>a Sprawdź, czy serwery proxy są wyłączone.</p> <p>Uwaga: Jeśli serwery są wyłączone, skontaktuj się z administratorem.</p> <p>b Uzyskaj dostęp do serwera EWS.</p> <p>Czy możesz otworzyć serwer EWS?</p>	Problem został rozwiązany.	Skontaktuj się ze sprzedawcą .

Nie można połączyć drukarki z siecią Wi-Fi

Działanie	Tak	Nie
<p>Etap 1 Sprawdź, czy dla funkcji Aktywny adapter wybrano wartość Automatyczne. Na ekranie głównym dotknij kolejno Ustawienia > Sieć/Porty > Podgląd sieci > Aktywny adapter > Automatyczne.</p> <p>Czy można połączyć drukarkę z siecią Wi-Fi?</p>	Problem został rozwiązany.	Przejdź do punktu 2.
<p>Etap 2 Sprawdź, czy wybrano właściwą sieć Wi-Fi. Uwaga: Niektóre routery mogą mieć ten sam domyślny identyfikator SSID.</p> <p>Czy próbujesz połączyć z właściwą siecią Wi-Fi?</p>	Przejdź do punktu 4.	Przejdź do punktu 3.
<p>Etap 3 Połącz z właściwą siecią Wi-Fi. Więcej informacji można znaleźć w sekcji „Podłączanie drukarki do sieci Wi-Fi” na str. 39.</p> <p>Czy można połączyć drukarkę z siecią Wi-Fi?</p>	Problem został rozwiązany.	Przejdź do punktu 4.
<p>Etap 4 Sprawdź tryb zabezpieczeń sieci bezprzewodowej. Na ekranie głównym dotknij kolejno opcji Ustawienia > Sieć/Porty > Sieć bezprzewodowa > Tryb zabezpieczeń komunikacji bezprzewodowej.</p> <p>Czy wybrano prawidłowy tryb zabezpieczeń sieci bezprzewodowej?</p>	Przejdź do punktu 6.	Przejdź do punktu 5.
<p>Etap 5 Wybierz prawidłowy tryb zabezpieczeń sieci bezprzewodowej.</p> <p>Czy można połączyć drukarkę z siecią Wi-Fi?</p>	Problem został rozwiązany.	Przejdź do punktu 6.
<p>Etap 6 Upewnij się, że wprowadzone hasło jest prawidłowe. Uwaga: Zwróć uwagę na spacje, cyfry i wielkie litery w hasle.</p> <p>Czy można połączyć drukarkę z siecią Wi-Fi?</p>	Problem został rozwiązany.	Skontaktuj się ze sprzedawcą .

Problem z opcjami sprzętowymi

Nie można wykryć wewnętrznego opcjonalnego elementu wyposażenia

Działanie	Tak	Nie
<p>Etap 1 Wyłącz drukarkę, odczekaj około 10 sekund, a następnie włącz drukarkę.</p> <p>Czy drukarka wykrywa wewnętrzną opcję?</p>	Problem został rozwiązany.	Przejdź do punktu 2.
<p>Etap 2 Wydrukuj stronę ustawień menu i sprawdź, czy wewnętrzny opcjonalny element wyposażenia znajduje się na liście zainstalowanych funkcji.</p> <p>Czy na liście znajduje się opcja wewnętrzna?</p>	Przejdź do punktu 4.	Przejdź do punktu 3.
<p>Etap 3 Sprawdź, czy wewnętrzny opcjonalny element wyposażenia został prawidłowo zainstalowany na płycie kontrolera.</p> <p>a Wyłącz drukarkę, a następnie wyjmij przewód zasilający z gniazdka elektrycznego.</p> <p>b Upewnij się, że wewnętrzny opcjonalny element wyposażenia jest zainstalowany w odpowiednim złączu na płycie kontrolera.</p> <p>c Podłącz przewód zasilający do gniazdka elektrycznego, a następnie włącz drukarkę.</p> <p> UWAGA — NIEBEZPIECZEŃSTWO USZKODZENIA CIAŁA: Aby uniknąć ryzyka pożaru lub porażenia prądem elektrycznym, podłącz przewód zasilający do prawidłowo uziemionego, łatwo dostępnego gniazdka elektrycznego o odpowiednich parametrach znajdującego się w pobliżu urządzenia.</p> <p>Czy drukarka wykrywa wewnętrzną opcję?</p>	Problem został rozwiązany.	Przejdź do punktu 4.
<p>Etap 4 a Upewnij się, że wewnętrzny opcjonalny element wyposażenia jest dostępny w sterowniku drukarki.</p> <p>Uwaga: Może okazać się konieczne ręczne dodanie wewnętrznego opcjonalnego elementu wyposażenia w sterowniku drukarki, aby był on dostępny dla zadań drukowania. Więcej informacji można znaleźć w sekcji „Dodawanie opcji dostępnych w sterowniku drukarki” na str. 25.</p> <p>b Wydrukuj dokument.</p> <p>Czy drukarka wykrywa wewnętrzną opcję?</p>	Problem został rozwiązany.	Skontaktuj się ze sprzedawcą .

Wykryto uszkodzoną pamięć flash

Skontaktuj się ze [sprzedawcą](#).

Brak wolnego miejsca w pamięci flash dla zasobów

Skontaktuj się ze [sprzedawcą](#).

Problemy z materiałami eksploatacyjnymi

Wymiana wkładu, niedopasowanie regionu drukarki

Zainstaluj poprawną kasetę z tonerem.

Materiały eksploatacyjne producenta innego niż producent drukarki

System drukarki wykrył, że zainstalowano materiał lub część nieznanego producenta.

Drukarka działa najlepiej z oryginalnymi częściami i materiałami eksploatacyjnymi producenta. Używanie materiałów i części innych producentów może negatywnie wpłynąć na wydajność, pracę i żywotność drukarki oraz jej części.

Wszystkie wskaźniki materiałów są zaprojektowane tak, aby współpracować z materiałami i częściami producenta drukarki. Ich praca może zostać zakłócona, gdy zostaną użyte materiały lub części innych producentów. Użytkowanie elementów związanych z obrazowaniem dłużej, niż jest to zalecane, może spowodować uszkodzenie drukarki i jej komponentów.

Ostrzeżenie — możliwość uszkodzenia: Używanie materiałów lub części innych producentów może spowodować utratę gwarancji. Uszkodzenia spowodowane używaniem materiałów lub części innych producentów nie będą naprawiane w ramach gwarancji.

Aby zaakceptować powyższe informacje dotyczące ryzyka i korzystać z materiałów i części innych producentów, dotknij dwoma palcami i przytrzymaj komunikat o błędzie na wyświetlaczu drukarki przez 15 sekund. Po wyświetleniu okna dialogowego z potwierdzeniem dotknij opcji **Kontynuuj**.

Jeśli nie chcesz zaakceptować powyższych informacji, wyjmij materiały lub części innych producentów z drukarki i zainstaluj oryginalne materiały lub części producenta drukarki.

Jeśli drukarka nie drukuje po usunięciu komunikatu o błędzie, zresetuj licznik zużycia materiałów eksploatacyjnych.

Problemy z podawaniem papieru

Koperta skleja się podczas drukowania

Działanie	Tak	Nie
<p>Etap 1</p> <p>a Używaj kopert przechowywanych w suchym otoczeniu.</p> <p>Uwaga: Drukowanie na wilgotnych kopertach może powodować sklejanie się skrzydełek.</p> <p>b Wyślij zadanie drukowania.</p> <p>Czy koperta skleja się podczas drukowania?</p>	Przejdź do punktu 2.	Problem został rozwiązany.

Działanie	Tak	Nie
<p>Etap 2</p> <p>a Sprawdź, czy jako typ papieru ustawiono opcję Koperta. Na ekranie głównym dotknij kolejno Ustawienia > Papier > Konfiguracja zasobnika > Rozmiar/Typ papieru.</p> <p>b Wyślij zadanie drukowania.</p> <p>Czy koperta skleja się podczas drukowania?</p>	Skontaktuj się ze sprzedawcą .	Problem został rozwiązany.

Drukowanie z sortowaniem nie działa

Działanie	Tak	Nie
<p>Etap 1</p> <p>a Na ekranie głównym dotknij kolejno Ustawienia > Drukowanie > Układ > Sortuj.</p> <p>b Dotknij Wł. [1,2,1,2,1,2].</p> <p>c Wydrukuj dokument.</p> <p>Czy dokument jest posortowany prawidłowo?</p>	Problem został rozwiązany.	Przejdź do punktu 2.
<p>Etap 2</p> <p>a Przejdź do dokumentu, który chcesz wydrukować, i otwórz okno dialogowe Drukuj, a następnie wybierz opcję Sortuj.</p> <p>b Wydrukuj dokument.</p> <p>Czy dokument jest posortowany prawidłowo?</p>	Problem został rozwiązany.	Przejdź do punktu 3.
<p>Etap 3</p> <p>a Zmniejsz liczbę stron do wydrukowania.</p> <p>b Wydrukuj dokument.</p> <p>Czy strony zostały prawidłowo posortowane?</p>	Problem został rozwiązany.	Skontaktuj się ze sprzedawcą .

Funkcja łączenia tac nie działa

Działanie	Tak	Nie
<p>Etap 1</p> <p>a Sprawdź, czy tace mają ten sam rozmiar papieru i typ papieru.</p> <p>b Sprawdź, czy prowadnice papieru zostały poprawnie ustawione.</p> <p>c Wydrukuj dokument.</p> <p>Czy tace są poprawnie połączone?</p>	Problem został rozwiązany.	Przejdź do punktu 2.

Działanie	Tak	Nie
<p>Etap 2</p> <p>a Na ekranie głównym dotknij kolejno Ustawienia > Papier > Konfiguracja zasobnika > Rozmiar/Typ papieru.</p> <p>b Wybierz ustawienia typu i rozmiaru papieru odpowiadające papierowi załadowanemu do podłączonych tac.</p> <p>c Wydrukuj dokument.</p> <p>Czy tace są poprawnie połączone?</p>	Problem został rozwiązany.	Przejdź do punktu 3.
<p>Etap 3</p> <p>a Sprawdź, czy dla funkcji Połączenie z tacą wybrano wartość Automatyczne. Więcej informacji można znaleźć w sekcji „Łączenie zasobników” na str. 22.</p> <p>b Wydrukuj dokument.</p> <p>Czy tace są poprawnie połączone?</p>	Problem został rozwiązany.	Skontaktuj się ze sprzedawcą .

Papier często się zacina

Działanie	Tak	Nie
<p>Etap 1</p> <p>a Zdejmij zasobnik.</p> <p>b Sprawdź, czy poprawnie załadowano papier.</p> <p>Uwagi:</p> <ul style="list-style-type: none"> • Upewnij się, że prowadnice papieru zostały poprawnie umieszczone. • Upewnij się, że wysokość stosu nie wykracza poza wskaźnik maksymalnego wypełnienia papierem. • Pamiętaj o drukowaniu na papierze o zalecanym typie i rozmiarze. <p>c Włóż zasobnik.</p> <p>d Wydrukuj dokument.</p> <p>Czy papier często się zacina?</p>	Przejdź do punktu 2.	Problem został rozwiązany.
<p>Etap 2</p> <p>a Na ekranie głównym dotknij kolejno Ustawienia > Papier > Konfiguracja zasobnika > Rozmiar/Typ papieru.</p> <p>b Ustaw prawidłowy rozmiar i typ papieru.</p> <p>c Wydrukuj dokument.</p> <p>Czy papier często się zacina?</p>	Przejdź do punktu 3.	Problem został rozwiązany.

Działanie	Tak	Nie
<p>Etap 3</p> <p>a Załaduj papier z nowego opakowania.</p> <p>Uwaga: Papier wchłonał wilgoć z powodu wysokiej wilgotności powietrza. Do chwili użycia papier należy przechowywać w oryginalnym opakowaniu.</p> <p>b Wydrukuj dokument.</p> <p>Czy papier często się zacina?</p>	Skontaktuj się ze sprzedawcą .	Problem został rozwiązany.

Zacięte strony nie są drukowane ponownie

Działanie	Tak	Nie
<p>a Na ekranie głównym dotknij kolejno opcji Ustawienia > Urządzenie > Powiadomienia > Odzyskiwanie zawartości po zacięciu.</p> <p>b W menu Usuwanie zacięć dotknij opcji Włącz lub Auto.</p> <p>c Wydrukuj dokument.</p> <p>Czy zacięte strony są drukowane ponownie?</p>	Problem został rozwiązany.	Skontaktuj się ze sprzedawcą .

Kontakt ze sprzedawcą

Przed skontaktowaniem się ze sprzedawcą upewnij się, że masz następujące informacje:

- Problem z drukarką
- Komunikat o błędzie
- Typ modelu drukarki i numer seryjny

Uwagi

Informacje o produkcie

Nazwa produktu:

DRUKARKA LASEROWA
MX-B468P

Typ urządzenia:

4602

Model:

48H

Informacje o wydaniu

Kwiecień 2023 r.


Niniejsze oświadczenie nie ma zastosowania w krajach, w których podobne normy są niezgodne z obowiązującym prawem: TA PUBLIKACJA JEST DOSTARCZONA „W PRZEDSTAWIONEJ POSTACI”, BEZ ŻADNYCH GWARANCJI WYRAŻNYCH LUB DOMNIEMANYCH, WŁĄCZAJĄC W TO RÓWNIEŻ DOMNIEMANE GWARANCJE PRZYDATNOŚCI HANDLOWEJ LUB PRZYDATNOŚCI DO KONKRETNIEGO CELU. Ustawodawstwo niektórych krajów nie zezwala na zrzeczenie się gwarancji wyraźnej lub dorozumianej w pewnych przypadkach. W takich przypadkach niniejsza klauzula nie ma zastosowania.

Niniejsza publikacja może zawierać nieścisłości techniczne lub błędy drukarskie. Przedstawione informacje podlegają okresowym zmianom; zmiany te będą uwzględniane w kolejnych wydaniach. Udoskonalenia lub zmiany opisanych tutaj produktów lub programów mogą być wprowadzane w dowolnym czasie.

Materiały eksploatacyjne

Standardowe materiały dla tego produktu, które mogą być wymieniane przez użytkownika, obejmują kasety z tonerem.

Kaset z tonerem należy używać wyłącznie z produktami określonymi przez firmę SHARP.

 <p>ORYGINALNE MATERIAŁY EKSPLOATACYJNE</p>	<p>Aby uzyskać najlepsze rezultaty kopiowania, należy korzystać wyłącznie z oryginalnych materiałów eksploatacyjnych firmy SHARP, które zostały zaprojektowane, skonstruowane i przetestowane w celu maksymalizacji żywotności i wydajności produktów firmy SHARP. Odszukaj etykietę Oryginalne materiały eksploatacyjne na opakowaniu tonera.</p>
--	--

Poziomy emisji hałasu

Poniższe pomiary wykonane zostały zgodnie z normą ISO 7779 i zgłoszone zgodnie z normą ISO 9296.

Uwaga: Niektóre tryby mogą nie dotyczyć tego produktu.

Średnie ciśnienie akustyczne w odległości 1 metra, dBA	
Drukowanie	Druk jednostronny: 56 Wydruk dwustronny: 55
Gotowa	14

Dyrektywa WEEE dotycząca zużytego sprzętu elektrycznego i elektronicznego



Akumulator litowo-jonowy



Ten produkt może zawierać litowo-jonowy akumulator pastylkowy, który powinien wyjmować tylko przeszkolony technik. Przekreślony pojemnik na odpady oznacza, że produkt nie powinien być wyrzucony jako niesortowane odpady. Produkt należy oddać do oddzielnego punktu zbiórki odpadów w celu odzysku i recyklingu. Po wyjęciu akumulatora nie należy go wyrzucać wraz z innymi odpadami gospodarstwa domowego. W lokalnej społeczności mogą działać oddzielne systemy zbiórki baterii, takie jak miejsce zbiórki zużytych baterii. Oddzielne zbieranie zużytych baterii zapewnia odpowiednie przetwarzanie odpadów, w tym ponowne ich wykorzystanie i recykling, oraz zapobiega potencjalnym negatywnym skutkom dla zdrowia ludzkiego i środowiska. Baterie należy utylizować w sposób odpowiedzialny.

Informacje dotyczące utylizacji

Informacje dotyczące utylizacji sprzętu i jego baterii

TEGO URZĄDZENIA NIE WOLNO WYRZUCAĆ DO ZWYKŁYCH POJEMNIKÓW NA ŚMIECI ORAZ OGNIĄ.

Zużyty sprzęt elektryczny, elektroniczny oraz baterie należy zawsze poddawać SEGREGACJI zgodnie z obowiązującymi przepisami.

Segregacja wpływa pozytywnie na środowisko, usprawnia procesy recyklingu materiałów i zmniejsza ostateczną ilość odpadów. NIEPRAWIDŁOWA UTYLIZACJA SPRZĘTU może być szkodliwa dla zdrowia ludzkiego i środowiska, ponieważ urządzenie zawiera pewne szkodliwe substancje. ZUŻYTY SPRZĘT należy przekazać do lokalnego, zazwyczaj komunalnego, punktu zbiórki odpadów (jeśli istnieje taka możliwość). To urządzenie zawiera BATERIĘ, której użytkownik nie może samodzielnie wyjąć z urządzenia. W celu wymiany baterii należy skontaktować się ze sprzedawcą urządzenia.

W przypadku wątpliwości należy skontaktować się z lokalnymi władzami lub sprzedawcą urządzenia w celu uzyskania informacji o prawidłowej metodzie utylizacji.

DOTYCZY TYLKO UŻYTKOWNIKÓW W KRAJACH UNII EUROPEJSKIEJ I NIEKTÓRYCH INNYCH KRAJACH; NA PRZYKŁAD W NORWEGII I W SZWAJCARII: Zgodnie z obowiązującymi przepisami segregacja odpadów jest obowiązkowa.



PRYWATNE GOSPODARSTWA DOMOWE są zobowiązane do zwrotu zużytego sprzętu do istniejących punktów zbiórki odpadów. Zwrot jest bezpłatny.

O zasadach utylizacji urządzenia przypomina powyższy symbol umieszczany na urządzeniach elektrycznych i elektronicznych (lub na ich opakowaniu). Jeśli sprzęt był używany do CELÓW BIZNESOWYCH, należy skontaktować się ze sprzedawcą firmy SHARP, który poinformuje o możliwości zwrotu produktu. Użytkownik może zostać obciążony kosztami związanymi ze zwrotem produktu. Urządzenia niewielkich rozmiarów (i w małej liczbie) mogą zostać odebrane przez lokalny zakład zbiórki odpadów. W Hiszpanii: W celu uzyskania informacji na temat zwrotu zużytego sprzętu należy skontaktować się z punktem zbiórki odpadów lub z lokalnymi władzami.

Utylizacja i przetwarzanie kaset z tonerem

Zużyte kasety z tonerem firmy Sharp i inne materiały eksploatacyjne do urządzeń wielofunkcyjnych / kopiarek firmy Sharp należy utylizować zgodnie z przepisami obowiązującymi w danym obszarze. W tym celu zalecamy kontakt z odpowiednim dostawcą usług (np. firmą zajmującą się recyklingiem odpadów) oraz, w razie potrzeby, zwrócenie się o pomoc do lokalnych władz. Informacje dotyczące aktualnych programów zbiórki i recyklingu odpadów firmy Sharp przeprowadzanych w niektórych krajach znajdują się na naszej stronie internetowej www.sharp.eu.

Ostrzeżenie o podatności na ładunki elektrostatyczne



Symbol ten służy do oznaczenia podzespołów podatnych na działanie ładunków elektrostatycznych. Nie należy dotykać obszarów oznaczonych tym symbolem bez uprzedniego dotknięcia metalowej powierzchni znajdującej się z dala od symbolu.

Aby uniknąć uszkodzeń spowodowanych wyładowaniami elektrostatycznymi podczas wykonywania czynności konserwacyjnych, takich jak usuwanie zacięć papieru i wymiana materiałów eksploatacyjnych, należy dotknąć dowolnej odsłoniętej metalowej części drukarki przed kontaktem z jej wewnętrzną częścią, nawet jeśli na urządzeniu nie znajduje się odpowiedni symbol.

ENERGY STAR

Dowolny produkt oznaczony symbolem ENERGY STAR® znajdującym się na samym produkcie lub jego ekranie startowym został uznany za zgodny z wymaganiami programu Agencji Ochrony Środowiska (EPA) ENERGY STAR od daty produkcji.



Informacje o temperaturze

Temperatura i wilgotność względna podczas przechowywania	Od 10 do 32,2°C (50–90°F) i 15–80% wilgotności względnej Od 15,6 do 32,2°C (60–90°F) i 8–80% wilgotności względnej Maksymalna temperatura wilgotnej żarówki ² : 22,8°C (73°F) Środowisko bez kondensacji pary
Długoterminowe przechowywanie drukarki / wkładu / modułu obrazującego ¹	Od 15,6 do 32,2°C (60–90°F) i 8–80% wilgotności względnej Maksymalna temperatura wilgotnej żarówki ² : 22,8°C (73°F)
Krótkoterminowa wysyłka drukarki / wkładu / modułu obrazującego	Od -40 do 40°C (od -40 do 104°F)
¹ Okres przydatności materiałów eksploatacyjnych wynosi średnio 2 lata. Dotyczy przechowywania w standardowym środowisku biurowym w temperaturze 22°C (72°F) i przy wilgotności powietrza 45%. ² Temperatura wilgotnej żarówki jest określana na podstawie temperatury i względnej wilgotności powietrza.	

Oświadczenie dotyczące lasera

Drukarka posiada certyfikat zgodności z wymaganiami normy amerykańskiej DHHS-21 CFR, rozdział I, podrozdział J dotyczący urządzeń laserowych klasy I (1), i certyfikat zgodności z wymaganiami obowiązującymi w innych krajach, norma IEC 60825-1 dla komercyjnych urządzeń laserowych klasy 1.2014, EN 60825-1:2014+A11:2021 i EN 50689:2021.

Urządzenia laserowe klasy I nie są uważane za niebezpieczne. Laser i drukarka są tak zaprojektowane, aby nigdy podczas normalnego działania, konserwacji lub zalecanych warunków serwisowych żaden człowiek nie był narażony na promieniowanie laserowe powyżej poziomu klasy I. Drukarka jest wyposażona w niepodlegającą naprawie głowicę drukującą, która emituje wiązkę laserową o następujących parametrach:

Klasa: IIIb (3b) AlGaInP

Znamionowa moc wyjściowa (mW): 15

Długość fali (nm): 650-670

Zużycie energii

Pobór mocy przez produkt

W poniższej tabeli przedstawiono charakterystyki poboru mocy przez produkt.

Tryb	Opis	Pobór mocy (W)
Drukowanie	Urządzenie tworzy wydruk z elektronicznych informacji wejściowych.	Druk jednostronny: 644 Wydruk dwustronny: 397
Gotowa	Urządzenie oczekuje na zadanie drukowania.	6,8
Tryb czuwania	Urządzenie znajduje się w trybie oszczędzania energii.	0,9
Tryb hibernacji	Urządzenie znajduje się w trybie zaawansowanego oszczędzania energii.	0,1
Wyłącz	Urządzenie jest podłączone do gniazda elektrycznego, ale przełącznik zasilania jest wyłączony.	0,1

Wielkości poboru mocy podane w powyższej tabeli są wartościami uśrednionymi w czasie. Chwilowy pobór mocy może być znacznie większy niż wartość średnia.

Tryb czuwania

W drukarce dostępny jest tryb oszczędzania energii nazywany *trybem czuwania*. Tryb czuwania zmniejsza zużycie energii przez obniżenie poboru mocy w przedłużonych okresach bezczynności urządzenia. Tryb czuwania jest włączany automatycznie, jeśli produkt nie jest używany przez określony czas zwany *limitem czasu trybu czuwania*.

Domyślne ustawienie fabryczne limitu czasu trybu czuwania dla tego produktu (w minutach):	15
---	----

Korzystając z menu konfiguracji, limit czasu trybu czuwania można ustawić w zakresie 1–120 min lub 1–114 min, w zależności od modelu drukarki. Jeżeli szybkość drukarki jest mniejsza lub równa 30 str./min, limit czasu można ustawić na maksymalnie 60 lub 54 min, w zależności od modelu drukarki. Ustawienie niskiej wartości limitu czasu trybu czuwania przyczynia się do ograniczenia zużycia energii elektrycznej, jednak może być

przyczyną wydłużenia czasu reakcji produktu. Ustawienie wysokiej wartości limitu czasu trybu czuwania umożliwia uzyskanie krótkiego czasu reakcji, jednak jest związane z większym zużyciem energii elektrycznej.

Niektóre modele obsługują *Tryb głębokiego czuwania*, który dodatkowo zmniejsza zużycie energii po dłuższych okresach bezczynności.

trybem hibernacji

To urządzenie umożliwia pracę w trybie bardzo niskiego poboru energii o nazwie *Tryb hibernacji*. Gdy urządzenie jest w trybie hibernacji, wszystkie inne systemy i urządzenia są bezpiecznie wyłączone.

Tryb hibernacji można włączyć, stosując jedną z następujących metod:

- Przy użyciu limitu czasu hibernacji
- Przy użyciu opcji Zarządzanie trybami zasilania

Fabryczne ustawienie domyślne limity czasu hibernacji tego urządzenia we wszystkich krajach i regionach	3 dni
---	-------

Czas mierzony od zakończenia zadania drukowania, po upływie którego drukarka przechodzi do trybu hibernacji, można ustawić w zakresie od jednej godziny do jednego miesiąca.

Uwagi dotyczące urządzeń do przetwarzania obrazu zarejestrowanych w EPEAT:

- Poziom zasilania w trybie gotowości występuje w trybie hibernacji lub wyłączenia.
- Urządzenie automatycznie wyłącza się i przechodzi do trybu gotowości, w którym poziom zasilania wynosi ≤ 1 W. Funkcja automatycznego trybu gotowości (hibernacji lub wyłączenia) jest włączana w momencie wysyłki produktu.

Tryb wyłączenia

Jeśli to urządzenie jest wyposażone w tryb wyłączenia, który wciąż pobiera niewielką ilość mocy, aby całkowicie zatrzymać pobór mocy, należy odłączyć przewód zasilający z gniazda elektrycznego.

Całkowite zużycie energii

Czasami pomocne jest oszacowanie całkowitego zużycia energii przez urządzenie. Ponieważ pobór mocy wyrażany jest w watach, aby obliczyć zużycie energii, należy pomnożyć pobór mocy przez czas pracy urządzenia w każdym z trybów. Całkowite zużycie energii jest sumą zużycia energii w poszczególnych trybach.

Informacje na temat wpływu na środowisko

Przeczytaj uważnie tę część. Pomoże to w zmniejszeniu negatywnego wpływu na środowisko i obniżeniu kosztów.

Oszczędzanie papieru

- 1 Funkcja automatycznego druku dwustronnego służy do drukowania na obu stronach papieru automatycznie, bez ręcznego obracania papieru. Jeśli maszyna jest wyposażona w funkcję automatycznego drukowania dwustronnego, należy skonfigurować ustawienia drukowania na komputerze do automatycznego drukowania dwustronnego. Korzystaj z funkcji automatycznego druku dwustronnego tej maszyny, gdy jest to możliwe.

- 2** Drukując na papierze z makulatury i papierze o grubości 64 g/m² spełniającym normę EN12281:2002 oraz podobne standardy jakości można zmniejszyć negatywny wpływ na środowisko.

Oszczędzanie energii

Program ENERGY STAR® to ochotniczy program promujący rozwój i zakup modeli energooszczędnych, które pomagają zminimalizować negatywny wpływ na środowisko. Produkty, które spełniają rygorystyczne wymagania programu ENERGY STAR, zarówno w zakresie korzyści dla środowiska jak i poboru mocy, mogą nosić logo ENERGY STAR, jeśli zostały zarejestrowane z programem ENERGY STAR.

Uwagi dotyczące przepisów związanych z produktami bezprzewodowymi

Niniejsza sekcja zawiera informacje prawne dotyczące wyłącznie modeli bezprzewodowych.

Uwagi dotyczące składnika modułowego

Modele bezprzewodowe zawierają następujący element modułowy:

AzureWave AW-CM467-SUR; FCC ID:TLZ-CM467; IC:6100A-CM467

W celu ustalenia, które składniki modułowe zostały zainstalowane w konkretnym produkcie, należy zapoznać się ze znajdującą się na nim etykietą.

Zagrożenie promieniowaniem o częstotliwości radiowej

Wypromieniowywana moc wyjściowa tego urządzenia jest znacznie mniejsza niż ustalone przez komisję FCC i inne instytuty normalizacyjne limity wystawienia na promieniowanie o częstotliwości radiowej. Aby urządzenie spełniało wymagania komisji FCC i innych instytutów normalizacyjnych dotyczące zagrożenia promieniowaniem o częstotliwości radiowej, między anteną a jakąkolwiek osobą należy zachować odległość co najmniej 20 cm (8 cali).

Zgodność z dyrektywami Wspólnoty Europejskiej

Produkt ten jest zgodny z wymogami dyrektywy Rady Wspólnoty Europejskiej 2014/53/UE w sprawie harmonizacji ustawodawstw państw członkowskich dotyczących urządzeń radiowych.

Zgodność jest oznaczona za pomocą oznaczenia CE:



Ograniczenia

Używanie tego urządzenia radiowego jest dozwolone tylko wewnątrz budynków. Zastosowanie zewnętrzne jest zabronione. Ograniczenie to dotyczy wszystkich państw wymienionych w poniższej tabeli:



Austria	Belgia	Bułgaria	Szwajcaria	Cypr	Czechy	Niemcy	Dania	Estonia
Grecja	Hiszpania	Finlandia	Francja	Chorwacja	Węgry	Irlandia	Islandia	Włochy
Liechtenstein	Litwa	Luksemburg	Łotwa	Malta	Holandia	Norwegia	Polska	Portugalia
Rumunia	Szwecja	Słowenia	Słowacja	Turcja	Wielka Brytania (Irlandia Północna)			

Oświadczenie UE i innych krajów na temat pasm częstotliwości, w jakich pracuje urządzenie radiowe, i maksymalnej mocy częstotliwości radiowej

To urządzenie radiowe pracuje w pasmach częstotliwości 2,4 GHz (2,412–2,472 GHz w UE) lub 5 GHz (5,15–5,35, 5,47–5,725 GHz w UE). Maksymalna moc wyjściowa EIRP nadajnika, z uwzględnieniem wzmocnienia anteny, wynosi ≤ 20 dBm dla obu pasm.

Zgodność z dyrektywami Wspólnoty Europejskiej

Ten produkt spełnia wymagania ochronne dyrektyw 2014/30/UE, 2014/35/UE, 2009/125/UE i 2011/65/UE Rady Wspólnoty Europejskiej — zgodnie ze zmianami wprowadzonymi w (UE) 2015/863 — dotyczących dostosowania i harmonizacji przepisów państw członkowskich w zakresie zgodności elektromagnetycznej, bezpieczeństwa sprzętu elektrycznego przeznaczonego do pracy w określonym zakresie napięć, ekologicznej konstrukcji produktów związanych ze zużyciem energii, a także ograniczeń związanych ze stosowaniem niektórych substancji niebezpiecznych w urządzeniach elektrycznych i elektronicznych.

Niniejszy produkt spełnia ograniczenia dla klasy B normy EN 55032 i wymagania dotyczące bezpieczeństwa normy EN 62368-1.

Indeks

A

AirPrint
korzystanie 44
aktualizacja oprogramowania
sprzętowego 24
alarmy e-mail
konfiguracja 92
anulowanie zadania
drukowania 48

B

bezprzewodowy serwer druku
instalowanie 37
bezprzewodowy serwer druku
MarkNet N8450 37
białe strony 106
Brak wolnego miejsca w pamięci
flash dla zasobów 147
brakujący druk 126

C

cętkowany wydruk 115
charakterystyka papieru 10
ciemne pionowe linie na
wydrukach 125
ciemne pionowe paski na
wydrukach 124
ciemne pionowe smugi 126
cienkie linie nie są drukowane
nieprawidłowo 109
części drukarki 8
czyszczenie
wnętrze drukarki 102
zewnątrzna obudowa
drukarki 102
czyszczenie drukarki 102
czyszczenie ekranu
dotykowego 102
czyszczenie pamięci drukarki 43

D

dodawanie drukarek do
komputera 23
dodawanie grup kontaktów 19
dodawanie kontaktów 19
dodawanie opcji sprzętowych
sterownik drukarki 25

dodawanie opcji wewnętrznych
sterownik drukarki 25
dokumenty poufne nie są
drukowane 129
dokumenty, drukowanie
z komputera 44
drukarka
minimalne odstępy 16
transport 104
wybór miejsca dla 16
drukarka nie odpowiada 132
drukowanie
korzystanie z opcji Wi-Fi
Direct 45
lista przykładowych
czcionek 48
strona konfiguracji sieci 41
Strona ustawień menu 91
z dysku flash 45
z komputera 44
z urządzenia
przenośnego 44, 45
zadania wstrzymane 47
zadania wydruku poufnego 47
drukowanie listy przykładowych
czcionek 48
drukowanie strony konfiguracji
sieci 41
drukowanie z komputera 44
drukowanie z sortowaniem nie
działa 148
Drukuj strony testu jakości 90

E

edycja kontaktów 19
ekran dotykowy
czyszczenie 102
eksportowanie pliku
konfiguracyjnego
korzystanie z Embedded Web
Server 25

F

fabryczne ustawienia domyślne
przywracanie 43
formularze z nadrukiem
wybieranie 12

G

gniazdo przewodu
zasilającego 17
gniazdo zabezpieczeń
lokalizowanie 42
gramatury papieru,
obsługiwane 15

I

importowanie pliku
konfiguracyjnego
korzystanie z Embedded Web
Server 25
informacje dotyczące
bezpieczeństwa 6, 7
informacje komisji FCC 157
informacje o ulotności
pamięci 43
instalacja sterownika
drukarki 23
instalowanie bezprzewodowego
serwera druku 37
instalowanie oprogramowania
drukarki 23
Instalowanie wewnętrznych
elementów opcjonalnych
inteligentny dysk pamięci 27
Moduł zaufanej platformy
(TPM) 34
port ISP (Internal Solutions
Port) 30
instalowanie zasobników 26
inteligentny dysk pamięci 26, 43
instalowanie 27
wymazywanie 42
intensywność tonera
regulacja 49

J

jakość druku, rozwiązywanie
problemów
ciemne pionowe linie lub
smugi 125
jasność wyświetlacza
regulacja 103
jasny wydruk 113

K

karta z oprogramowaniem drukarki 26
kasetą z tonerem
wymiana 94
zamawianie 93
komputer
podłączanie drukarki 41
komunikaty drukarki
Brak wolnego miejsca w pamięci flash dla zasobów 147
Wykryto uszkodzoną pamięć flash 146
Wymiana wkładu, niedopasowanie regionu drukarki 147
konfiguracja bezpiecznego dostępu do sieci Wi-Fi
sieć bezprzewodowa 39
konfigurowanie alarmów email 92
konfigurowanie opcji Wi-Fi Direct 40
konfigurowanie powiadomień dotyczących materiałów eksploatacyjnych 92
kontakt ze sprzedawcą 150
kontrolka
odczytywanie wskazań 9
koperta skleja się podczas drukowania 147
korzystanie z panelu sterowania 9
krzywy wydruk 118
Książka adresowa
korzystanie 19

L

liczniki zużycia materiałów eksploatacyjnych
przywracanie 101
lista przykładowych czcionek
drukowanie 48
lokalizowanie gniazda zabezpieczeń 42
lokalizowanie zacięcia papieru 135

Ł

ładowanie kopert
w podajniku uniwersalnym 21
ładowanie papieru 19
ładowanie papieru firmowego 19
w podajniku uniwersalnym 21
ładowanie tac 19
łączenie tac 22

M

materiały eksploatacyjne
zmniejszanie zużycia 103
menu
802.1x 81
AirPrint 75
Aktualizacja oprogramowania sprzętowego 60
Drukarka – informacje 60
Drukowanie 90
Drukuj z dysku flash 70
Dziennik audytu bezpieczeństwa 84
Ethernet 76
Forms Merge 90
IPSec 79
Jakość 62
Kasuj pliki tymczasowe 88
Konfiguracja LPD 81
Konfiguracja tacy 68
Konfiguracja uniwersalna 69
Menu konfiguracji 57
Obraz 67
Ograniczanie zewnętrznego dostępu do sieci komputerowej 83
Ograniczenia logowania 86
PCL 66
PDF 65
PostScript 65
Powiadomienia 53
Preferencje 51
Przegląd sieci komputerowej 71
Przywracanie ustawień fabrycznych 57
Rejestrowanie zadań 63
Rozwiązywanie problemów 90
Różne 88
Sieć bezprzewodowa 72
Sieć komputerowa 90
SNMP 78

Strona ustawień menu 89
TCP/IP 77
ThinPrint 82
Tryb ekologiczny 52
Typy nośników 69
Układ 60
Urządzenie 89
USB 83
Ustawienia 62
Ustawienia druku poufnego 87
Ustawienia HTTP/FTP 82
Ustawienia LDAP rozwiązań 88
Usuwanie po awarii 59
Wi-Fi Direct 74
Widoczne ikony na ekranie głównym 60
Zarządzanie usługami mobilnymi 75
Zarządzanie zasilaniem 56
Zdalny panel operatora 52
menu drukarki 50, 91
metoda osobistego numeru identyfikacyjnego 39
metoda przyciskowa 39
miejsca zacięcia identyfikacja 135
moduł obrazujący wymiana 96
zamawianie 93
Moduł zaufanej platformy (TPM) instalowanie 34

N

napęd flash
drukowanie z 45
nie można odczytać napędu flash
rozwiązywanie problemów, drukowanie 133
nie można połączyć drukarki z siecią Wi-Fi 145
nie można uzyskać połączenia z wbudowanym serwerem WWW 143
nie można wykryć wewnętrznego opcjonalnego elementu wyposażenia 146
nieprawidłowe marginesy 113

O

obcięte obrazy na wydruku 120
obcięty tekst na wydruku 120
obsługiwane gramatury papieru 15
obsługiwane napędy flash 46
obsługiwane rozmiary papieru 12
obsługiwane typy papieru 15
obsługiwane typy plików 46
opcje sprzętowe
 tace 26
opcje sprzętowe, dodawanie sterownik drukarki 25
opcje wewnętrzne, dodawanie sterownik drukarki 25
opcjonalne karty 26
oprogramowanie drukarki
 instalowanie 23
oprogramowanie sprzętowe, aktualizowanie 24
oryginalne części i materiały eksploatacyjne 93
oświadczenia 151, 155, 156, 157
oświadczenia dotyczące emisji 151, 157

P

pamięć drukarki
 wymazywanie 42
pamięć nieulotna 43
 wymazywanie 42
pamięć ulotna 43
 wymazywanie 42
panel sterowania
 korzystanie 9
papier
 formularze z nadrukiem 12
 nieozwolony 11
 papier firmowy 12
 Uniwersalny, ustawienie rozmiaru 19
 wybieranie 10
papier często się zacina 149
papier firmowy
 wybieranie 12
pionowe białe linie 123
pionowe jasne pasy 122
pionowe smugi na wydrukach 125

plamki na wydruku 115
podajnik uniwersalny
 ładowanie 21
podłączanie do sieci bezprzewodowej
 korzystanie z kodu PIN 39
 korzystanie z metody przyciskowej 39
podłączanie drukarki
 do sieci bezprzewodowej 39
podłączanie kabli 17
podłączanie komputera do drukarki 41
podłączanie urządzenia przenośnego
 do drukarki 40
pomarszczony papier 110
port Ethernet 17
port ISP (Internal Solutions Port)
 instalowanie 30
Port USB 17
 włączanie 134
powiadomienia o materiałach eksploatacyjnych
 konfiguracja 92
powolne drukowanie 130
powtarzające się defekty na wydrukach 127
poziome jasne pasy 121
poziomy natężenia hałasu 151
praca w sieci bezprzewodowej 39
problemy z drukowaniem
 powolne drukowanie 130
 zadania drukowania nie są drukowane 128
problemy z jakością druku 105
problemy z jakością wydruku
 białe strony 106
 cętkowany wydruk 115
 ciemne pionowe smugi i brakujące elementy wydruku 126
 cienkie linie nie są drukowane nieprawidłowo 109
 jasny wydruk 113
 krzywy wydruk 118
 nieprawidłowe marginesy 113
 obcięty tekst lub obraz 120
 pionowe białe linie 123
 pionowe ciemne pasy 124
 pionowe jasne pasy 122

plamki na wydruku 115
pomarszczony papier 110
powtarzające się błędy wydruku 127
poziome jasne pasy 121
puste strony 106
strony jednolicie czarne 119
szare tło na wydrukach 111
toner łatwo się ściera 121
zagięty papier 110
zbyt ciemny wydruk 107
zniekształcony wydruk 118
zwijanie się papieru 116
próbne zadania drukowania 46
przechowywanie papieru 11
przechowywanie zadań drukowania 46
przenoszenie drukarki 16, 103
puste strony 106

R

raporty
 status drukarki 93
 użycie drukarki 93
regulacja jasności wyświetlacza 103
regulowanie intensywności tonera 49
resetowanie liczników zużycia materiałów eksploatacyjnych 101
rozłączanie tac 22
rozmiary papieru, obsługiwane 12
rozmieszczenie arkuszy separujących 48
rozwiązywanie problemów
 drukarka nie odpowiada 132
 nie można połączyć drukarki z siecią Wi-Fi 145
 nie można uzyskać połączenia z wbudowanym serwerem WWW 143
 problemy z jakością druku 105
rozwiązywanie problemów z drukowaniem
 drukowanie z sortowaniem nie działa 148
 funkcja łączenia tac nie działa 148
 koperta skleja się podczas drukowania 147

nie można drukować poufnych dokumentów i innych wstrzymanych dokumentów 129

nie można odczytać napędu flash 133

papier często się zacina 149

problemy z jakością druku 105

wydruk zadania na niewłaściwym papierze 130

wydruk zadania z niewłaściwej tacy 130

rozwiązywanie problemów z jakością druku

- ciemne pionowe linie lub smugi 125

rozwiązywanie problemów z opcjonalnym wyposażeniem drukarki

- nie można wykryć wewnętrznego opcjonalnego elementu wyposażenia 146

rozwiązywanie problemów, drukowanie

- drukowanie z sortowaniem nie działa 148

funkcja łączenia tac nie działa 148

koperta skleja się podczas drukowania 147

nie można drukować poufnych dokumentów i innych wstrzymanych dokumentów 129

papier często się zacina 149

wydruk zadania na niewłaściwym papierze 130

wydruk zadania z niewłaściwej tacy 130

zacięte strony nie są drukowane ponownie 150

rozwiązywanie problemów, opcjonalne wyposażenie drukarki

- nie można wykryć wewnętrznego opcjonalnego elementu wyposażenia 146

S

separator sheets (arkusze separujące)

- umieszczanie 48

sieć bezprzewodowa

- konfiguracja bezpiecznego dostępu do sieci Wi-Fi 39
- podłączanie drukarki do 39

sieć Wi-Fi

- wyłączanie 41

sprawdzanie stanu części i materiałów eksploatacyjnych 92

sprzedawca drukarki 150

stan części

- sprawdzanie 92

stan materiałów eksploatacyjnych

- sprawdzanie 92

status drukarki 9

sterownik drukarki

- instalowanie 23
- opcje sprzętowe, dodawanie 25

strona konfiguracji sieci

- drukowanie 41

Strona ustawień menu

- drukowanie 91

strony jednolicie czarne 119

strony w czerni 119

szare tło na wydrukach 111

T

tace

- instalowanie 26
- łączenie 22
- rozłączanie 22

temperatura wokół drukarki 154

toner łatwo się ściiera 121

transport drukarki 104

tryb czuwania

- konfiguracja 103

tryb hibernacji

- konfiguracja 103

tryby oszczędzania energii

- konfiguracja 103

tworzenie folderów dla zakładek 18

tworzenie zakładek 18

typy papieru, obsługiwane 15

U

Uniwersalny rozmiar papieru

- ustawianie 19

urządzenie przenośne

- drukowanie z 44, 45

podłączanie do drukarki 40

ustawianie rozmiaru papieru 19

ustawianie typu papieru 19

ustawianie uniwersalnego rozmiaru papieru 19

ustawienia drukarki

- przywracanie ustawień fabrycznych 43

ustawienia środowiskowe 103

usuwanie grup kontaktów 19

usuwanie kontaktów 19

usuwanie zablokowanego papieru

- w drzwiczkach A 137
- w drzwiczkach B 139
- w module druku dwustronnego 141
- w podajniku uniwersalnym 143
- w zasobnikach 142

usuwanie zaciętego papieru

- w drzwiczkach A 137
- w drzwiczkach B 139
- w module druku dwustronnego 141
- w podajniku uniwersalnym 143
- w zasobnikach 142

W

wałki pobierające

- wymiana 98

wewnętrzne opcjonalne elementy wyposażenia 26

Wi-Fi Direct

- drukowanie z urządzenia przenośnego 45
- konfiguracja 40
- włączanie 40

wilgotność powietrza wokół drukarki 154

włączanie opcji Wi-Fi Direct 40

włączanie portu USB 134

wskazówki dotyczące papieru 10

wstrzymane dokumenty nie są drukowane 129

wybór miejsca dla drukarki 16

wydruk zadania na niewłaściwym papierze 130

wydruk zadania z niewłaściwej tacy 130

Wykryto uszkodzoną pamięć
flash 146
wyłączanie sieci Wi-Fi 41
wymazywanie
 pamięć drukarki 42
wymazywanie inteligentnego
dysku pamięci 42
wymiana części
 wałki pobierające 98
wymiana materiałów
eksploatacyjnych
 kaseta z tonerem 94
 moduł obrazujący 96
Wymiana wkładu,
niedopasowanie regionu
drukarki 147
wyposażenie drukarki 8
wyświetlanie raportów 93

zagięty papier 110
zakładki
 tworzenie 18
 tworzenie folderów dla 18
zamawianie materiałów
eksploatacyjnych
 kaseta z tonerem 93
 moduł obrazujący 93
zapobieganie zacięciom
papieru 134
zbyt ciemny wydruk 107
zmniejszanie zużycia materiałów
eksploatacyjnych 103
zniekształcony wydruk 118
zwijanie się papieru 116

Z

zabezpieczanie danych
drukarki 43
zacięcia papieru
 lokalizowanie 135
 zapobieganie 134
zacięcia papieru w
zasobnikach 142
zacięcia, papier
 zapobieganie 134
zacięcie papieru w drzwiczkach
A 137
zacięcie papieru w drzwiczkach
B 139
zacięcie papieru w module druku
dwustronnego 141
zacięcie papieru w podajniku
uniwersalnym 143
zacięte strony nie są drukowane
ponownie 150
zadania drukowania nie są
drukowane 128
zadania wstrzymane
 drukowanie 47
 ustawianie czasu
 wygaśnięcia 46
zadania wydruku poufnego
 drukowanie 47
 konfiguracja 46
zadania wydruku
powtarzanego 46
zadanie drukowania
 anulowanie 48