

IMPRIMANTĂ LASER MX-B468P

Ghidul utilizatorului

Aprilie 2023

Tip de echipament:

4602

Model:

48H

Cuprins

Informații de siguranță.....	5
Convenții.....	5
Declarații privind produsul.....	5
Aflați despre imprimantă.....	8
Configurarea imprimantei.....	8
Utilizarea panoului de control.....	9
Înțelegerea stării indicatorului luminos.....	9
Selectarea hârtiei.....	10
Configurarea și instalarea.....	16
Alegerea unui loc pentru imprimantă.....	16
Atașarea cablurilor.....	17
Gestionarea marcajelor.....	18
Gestionarea contactelor.....	19
Încărcarea hârtiei și a suporturilor speciale.....	19
Instalarea și actualizarea software-ului, a driverelor și a firmware-ului.....	23
Instalarea opțiunilor hardware.....	25
Lucrul în rețea.....	39
Securizarea imprimantei.....	42
Localizarea slotului de securitate.....	42
Ștergerea memoriei imprimantei.....	42
Ștergerea unității de stocare inteligente.....	42
Revenirea la setările prestabilite din fabrică.....	43
Declarație privind volatilitatea.....	43
Imprimarea.....	44
Imprimarea de pe un computer.....	44
Imprimarea de pe un dispozitiv mobil.....	44
Imprimarea de pe o unitate flash.....	45
Unități flash și tipuri de fișiere acceptate.....	46
Configurarea lucrărilor de imprimare confidențiale.....	46
Imprimarea lucrărilor confidențiale și a altor lucrări în așteptare.....	47
Tipărirea unei liste de eșantioane de fonturi.....	48

Inserarea colilor de separare între copii.....	48
Anularea unei lucrări de imprimare.....	48
Reglarea luminozității tonerului.....	49
Utilizarea meniurilor imprimantei.....	50
Hartă meniuri.....	50
Dispozitiv.....	51
Imprimare.....	60
Hârtie.....	68
Unitate USB.....	69
Rețea/Porturi.....	71
Securitate.....	84
Rapoarte.....	88
Rezolvarea problemelor.....	89
Forms Merge.....	89
Imprimarea Paginii setări meniu.....	91
Întreținerea imprimantei.....	92
Verificarea stării pieselor și consumabilelor.....	92
Configurarea notificărilor de aprovizionare.....	92
Setarea avertizărilor prin e-mail.....	92
Vizualizarea rapoartelor.....	93
Comandarea pieselor și consumabilelor.....	93
Înlocuirea pieselor și consumabilelor.....	94
Curățarea componentelor imprimantei.....	102
Economisirea de energie și hârtie.....	103
Mutarea imprimantei în altă locație.....	103
Expedierea imprimantei.....	104
Depanarea unei probleme.....	105
Probleme legate de calitatea imprimării.....	105
Probleme de imprimare.....	106
Imprimanta nu răspunde.....	132
Nu se poate citi unitatea flash.....	133
Activarea portului USB.....	133
Eliminarea blocajelor.....	134
Probleme de conectare la rețea.....	143

Probleme legate de opțiunile hardware.....	146
Probleme cu consumabilele.....	147
Probleme cu alimentarea de hârtie.....	147
Cum puteți contacta distribuitorul.....	150
Note.....	151
Index.....	159

Informații de siguranță






Convenții

Notă: O *notă* identifică informații care v-ar putea ajuta.







Avertisment: Un *avertisment* identifică informații despre acțiuni care ar putea deteriora hardware-ul sau software-ul produsului.









ATENȚIE: O *atenționare* indică o situație potențial periculoasă în care ați putea suferi vătămări corporale.


Diferitele tipuri de declarații de atenționare includ:


-  **ATENȚIE - PERICOL DE ACCIDENTARE:** Indică un pericol de vătămare.
-  **ATENȚIE - PERICOL DE ELECTROCUTARE:** Indică un pericol de electrocutare.
-  **ATENȚIE - SUPRAFAȚĂ FIERBINTE:** Indică un pericol de arsuri prin atingere.
-  **ATENȚIE - PERICOL DE RĂSTURNARE:** Indică un pericol de strivire.
-  **ATENȚIE—PERICOL DE PRINDERE A DEGETELOR:** Indică riscul de prindere a degetelor între piesele mobile.


Declarații privind produsul

-  **ATENȚIE - PERICOL DE ACCIDENTARE:** Pentru a evita pericolul de incendiu sau de electrocutare, conectați cablul de tensiune direct la o priză electrică legată corespunzător la masă și cu parametri nominali corespunzători, aflată în apropierea produsului și ușor accesibilă.
-  **ATENȚIE - PERICOL DE ACCIDENTARE:** Pentru a evita riscul de incendiu sau electrocutare, utilizați doar cablul de alimentare oferite împreună cu acest produs sau piese de schimb autorizate de producător.
-  **ATENȚIE - PERICOL DE ACCIDENTARE:** Nu utilizați acest produs cu cabluri de extensie, prize multiple, prelungitoare cu prize multiple sau cu dispozitive UPS. Puterea nominală a acestor tipuri de accesorii poate fi depășită cu ușurință de o imprimantă laser și poate avea ca rezultat incendii, daune materiale sau performanțe slabe ale imprimantei.
-  **ATENȚIE - PERICOL DE ELECTROCUTARE:** Pentru a evita pericolul de electrocutare, nu plasați și nu utilizați acest produs în apropierea apei sau în locuri umede.
-  **ATENȚIE - PERICOL DE ELECTROCUTARE:** Pentru a evita pericolul de electrocutare, nu instalați acest produs și nu realizați conexiuni electrice sau de cablu, cum ar fi la cablul de tensiune, la fax sau la telefon, în timpul unei furtuni cu fulgere.
-  **ATENȚIE - PERICOL DE ACCIDENTARE:** Nu tăiați, răsușiți, legați sau striviți cablul de tensiune și nu plasați obiecte grele pe acesta. Nu amplasați cablul de tensiune în locuri în care poate fi întins excesiv sau ros. Nu strângeți cablul între obiecte cum ar fi mobila și pereții. Dacă se întâmplă așa ceva, există pericol de incendiu sau de electrocutare. Cercetați regulat cablul de tensiune pentru a verifica dacă există semne ale unor astfel de probleme. Înainte de a-l inspecta, scoateți cablul de tensiune din priză electrică.

-  **ATENȚIE - PERICOL DE ELECTROCUTARE:** Pentru a evita pericolul de electrocutare, asigurați-vă că toate conexiunile externe (cum ar fi conexiunile Ethernet și cele pentru telefonie) sunt instalate corespunzător în porturile de conectare marcate.
-  **ATENȚIE - PERICOL DE ELECTROCUTARE:** Pentru a evita pericolul de electrocutare, dacă accesați placa de control sau instalați dispozitive hardware sau de memorie opționale la un anumit timp după configurarea imprimantei, înainte de a continua opriți imprimanta și deconectați cablul de tensiune de la priza electrică. Dacă aveți alte aparate atașate la imprimantă, închideți-le și pe acestea și deconectați cablurile care conduc la imprimantă.
-  **ATENȚIE - PERICOL DE ELECTROCUTARE:** Pentru a evita riscul electrocutării în timpul curățării exterioare a imprimantei, deconectați cablul de alimentare de la priza de perete și deconectați toate celelalte cabluri de la imprimantă înainte de a continua.
-  **ATENȚIE - PERICOL DE ACCIDENTARE:** Dacă imprimanta cântărește mai mult de 20 kg (44 livre), poate fi nevoie de două sau mai multe persoane pentru a o ridica în siguranță.
-  **ATENȚIE - PERICOL DE ACCIDENTARE:** Când mutați imprimanta, pentru a evita vătămarea corporală sau deteriorarea imprimantei, urmați aceste indicații:
- Asigurați-vă că toate ușile și tăvile sunt închise.
 - Opriți imprimanta, apoi deconectați cablul de alimentare de la priza electrică.
 - Deconectați toate cablurile de la imprimantă.
 - Dacă imprimanta are tăvi opționale verticale de podea separate sau opțiuni de ieșire atașate de aceasta, deconectați-le înainte de a muta imprimanta.
 - Dacă imprimanta are o platformă cu roțile, rulați-o cu atenție către noua locație. Fiți precauți când treceți peste praguri și denivelările din podea.
 - Dacă imprimanta nu are o platformă cu roțile, dar are în configurație tăvi opționale sau opțiuni de ieșire, scoateți opțiunile de ieșire și ridicați imprimanta de pe tăvi. Nu încercați să ridicați imprimanta și orice opțiuni simultan.
 - Utilizați întotdeauna mânerul imprimantei pentru a o ridica.
 - Cărucioarele utilizate pentru a muta imprimanta trebuie să aibă o suprafață care să poată susține integral baza imprimantei.
 - Cărucioarele utilizate pentru a muta echipamentele hardware trebuie să aibă o suprafață care să poată susține dimensiunile opțiunilor acestora.
 - Mențineți imprimanta în poziție verticală.
 - Evitați mutarea imprimantei prin mișcări de împingere bruște.
 - Asigurați-vă că nu vă prindeți degetele dedesubt când așezați imprimanta jos.
 - Asigurați-vă că în jurul imprimantei este spațiu suficient.
-  **ATENȚIE - PERICOL DE RĂSTURNARE:** Atunci când instalați una sau mai multe opțiuni pe imprimantă sau pe multifuncționalul laser, poate fi necesară utilizarea unei platforme cu roțile, a unei piese de mobilier sau a altui obiect pentru a preveni vătămările corporale din cauza instabilității. Pentru informații suplimentare despre configurațiile acceptate, contactați locația de unde ați achiziționat imprimanta.
-  **ATENȚIE - PERICOL DE RĂSTURNARE:** Pentru a reduce riscul de instabilitate a echipamentului, încărcăți separat fiecare tavă. Păstrați închise toate celelalte tăvi, până când este necesar să le deschideți.
-  **ATENȚIE - SUPRAFAȚĂ FIERBINTE:** Interiorul imprimantei poate să fie fierbinte. Pentru a reduce riscul de vătămare datorat componentei fierbinți, lăsați suprafața să se răcească înainte de a o atinge.

 **ATENȚIE—PERICOL DE PRINDERE A DEGETELOR:** Pentru a evita riscul de prindere a degetelor, fiți atenți la zonele marcate cu această etichetă. Accidentele de prindere a degetelor pot surveni în preajma pieselor mobile cum ar fi angrenajele, ușile, tăvile și capacele.

 **ATENȚIE - PERICOL DE ACCIDENTARE:** Acest produs folosește laser. Utilizarea controalelor, reglajele sau executarea de proceduri, altele decât cele specificate în *Ghidul de utilizare* pot avea ca rezultat expunerea la radiații periculoase.

 **ATENȚIE - PERICOL DE ACCIDENTARE:** Bateria cu litiu existentă în acest produs nu este destinată a fi înlocuită. Există pericol de explozie dacă o baterie cu litiu este înlocuită incorect. Nu reîncărcați, nu dezamblați și nu incinerați o baterie cu Litiu. Aruncați bateriile cu litiu uzate în conformitate cu instrucțiunile producătorului și cu reglementările locale.

Acest produs este proiectat, testat și aprobat pentru a îndeplini standarde stricte de securitate globală, dacă utilizează componente specifice ale producătorului. Caracteristicile de siguranță ale unor componente nu sunt întotdeauna evidente. Producătorul nu răspunde în cazul utilizării altor componente înlocuitoare.

Pentru service sau reparații, altele decât cele descrise în documentația utilizatorului, apălați la un reprezentant de service.

PĂSTRAȚI ACESTE INSTRUCȚIUNI.

Aflați despre imprimantă

Configurarea imprimantei

ATENȚIE - PERICOL DE RĂSTURNARE: Atunci când instalați una sau mai multe opțiuni pe imprimantă sau pe multifuncționalul laser, poate fi necesară utilizarea unei platforme cu roțile, a unei piese de mobilier sau a altui obiect pentru a preveni vătămările corporale din cauza instabilității. Pentru informații suplimentare despre configurațiile acceptate, contactați locația de unde ați achiziționat imprimanta.

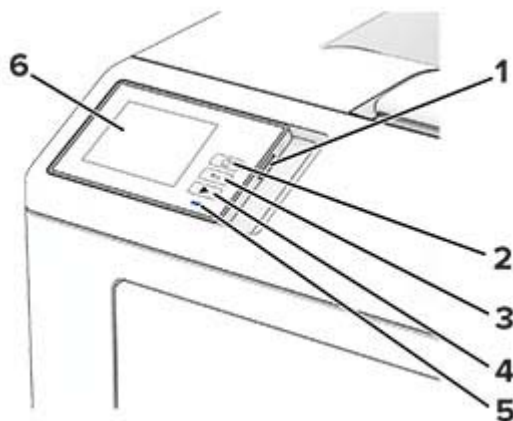
ATENȚIE - PERICOL DE RĂSTURNARE: Pentru a reduce riscul de instabilitate a echipamentului, încărcăți separat fiecare tavă. Păstrați închise toate celelalte tăvi, până când este necesar să le deschideți.

Puteți configura imprimanta adăugând până la trei tăvi opționale de 250 sau de 550 de coli. Pentru informații suplimentare, consultați ["Instalarea tăvilor opționale" la pagina 26.](#)



1	Recipient standard
2	Panou de control
3	Alimentator multifuncțional
4	Tavă standard de 250 sau 550 de coli
5	Tavă opțională de 250 sau 550 de coli

Utilizarea panoului de control



	Componentă a panoului de control	Funcție
1	Butonul de alimentare	<ul style="list-style-type: none"> Porniți sau opriți imprimanta. Notă: Pentru a opri imprimanta, țineți apăsat timp de cinci secunde butonul de alimentare. Setați imprimanta în modul Repaus. Activați imprimanta din modul Repaus sau Hibernare.
2	Butonul Pagină de pornire	Accesați ecranul de pornire.
3	Butonul Înapoi	Reveniți la ecranul anterior.
4	Butonul Pornire	Începeți o lucrare.
5	Indicator luminos	Verificați starea imprimantei.
6	Afișaj	<ul style="list-style-type: none"> Vizualizați mesajele imprimantei și starea consumabilelor. Configurați și utilizați imprimanta.

Înțelegerea stării indicatorului luminos

LED indicator	Starea imprimantei
Stins	Imprimanta este oprită.
Albastru continuu	Imprimanta este pregătită.
Albastru intermitent	Imprimanta imprimă sau procesează date.
Roșu intermitent	Imprimanta necesită intervenția utilizatorului.
Galben închis continuu	Imprimanta este în modul Repaus.
Galben închis intermitent	Imprimanta este în modul Repaus profund sau Hibernare.

Selectarea hârtiei

Indicații despre hârtie

Utilizați tipul corect de hârtie pentru a preveni producerea blocajelor și pentru a vă asigura că nu apar probleme la imprimare.

- Utilizați întotdeauna hârtie nouă, nedeteriorată.
- Înainte de a încărca hârtia, verificați care este fața pe care se recomandă imprimarea. De obicei, această informație este indicată pe ambalaj.
- Nu utilizați hârtie care a fost tăiată sau decupată manual.
- Nu amestecați hârtii de diferite dimensiuni, tipuri sau greutateți în aceeași tavă, deoarece pot apărea blocaje de hârtie.
- Nu utilizați hârtie cretată decât dacă este destinată imprimării electrofotografice.

Caracteristicile hârtiei

Următoarele caracteristici ale hârtiei afectează calitatea și fiabilitatea imprimării. Luați în calcul următorii factori înainte de imprimare:

Greutate

Tăvile pot alimenta hârtie de diferite greutateți. Hârtia mai ușoară de 60 g/m² (16 lb) poate să nu fie suficient de rigidă pentru a permite alimentarea corectă și poate cauza blocaje. Pentru informații suplimentare, consultați secțiunea „Greutăți acceptate pentru hârtie”.

Încrețirea

Încrețirea se referă la tendința hârtiei de a se încreți la margini. Încrețirea excesivă poate perturba alimentarea cu hârtie. Ondularea poate apărea după trecerea hârtiei prin imprimantă, unde este expusă la temperaturi înalte. Depozitarea hârtiei despachetate la temperaturi ridicate sau scăzute sau în medii umede ori uscate poate determina ondularea hârtiei înainte de imprimare și poate crea probleme la alimentare.

Netezimea

Gradul de netezime a hârtiei afectează direct calitatea de imprimare. Dacă hârtia este prea aspră, tonerul nu poate fuziona corect. Dacă hârtia este prea fină, pot apărea probleme legate de alimentare sau de calitatea imprimării. Vă recomandăm utilizarea de hârtie cu 50 de puncte Sheffield.

Umiditatea conținutului

Cantitatea de umiditate din hârtie afectează atât calitatea imprimării, cât și capacitatea imprimantei de a alimenta corect hârtia. Lăsați hârtia în ambalajul original până când o utilizați. Expunerea hârtiei la modificări ale umidității îi poate afecta performanța.

Înainte de imprimare, depozitați hârtia în ambalajul original timp de 24-48 de ore. Mediul în care este depozitată hârtia trebuie să fie identic cu cel al imprimantei. Extindeți această perioadă cu câteva zile în cazul în care mediul de depozitare sau de transport diferă foarte mult de cel în care se află imprimanta. De asemenea, hârtia groasă poate necesita o perioadă de pregătire mai îndelungată.

Direcția fibrei

Direcția fibrei se referă la alinierea fibrelor unei coli de hârtie. Există două tipuri de hârtie: cu *fibră lungă* pe lungul paginii sau cu *fibră scurtă* pe laturile paginii. Pentru direcția recomandată a fibrelor, consultați secțiunea „Greutăți acceptate pentru hârtie”.

Conținutul fibrei

Majoritatea tipurilor de hârtie xerografică de înaltă calitate sunt produse în proporție de 100 % din celuloză din lemn tratată chimic. Acest conținut oferă o mai mare stabilitate a hârtiei, diminuând numărul de probleme la alimentare și îmbunătățind calitatea imprimării. Hârtia care conține fibre precum cele din bumbac poate afecta negativ manipularea hârtiei.

Hârtie neacceptată

Nu se recomandă utilizarea următoarelor tipuri de hârtie cu imprimanta:

- Hârtia tratată chimic utilizată pentru efectuarea copiilor fără indigo. Aceasta este cunoscută și ca hârtie fără carbon, hârtie de copiere fără carbon (CCP) sau hârtie care nu necesită carbon (NCR).
- Hârtia preimprimată cu substanțe chimice care pot contamina imprimanta.
- Hârtia preimprimată care poate fi afectată de temperatura din cuptorul imprimantei.
- Hârtia preimprimată care necesită o registrație (locația precisă de imprimare pe pagină) mai mare de $\pm 2,3$ mm ($\pm 0,09$ in.). De exemplu, formularele cu recunoaștere optică a caracterelor (OCR).

În unele cazuri, registrația poate fi reglată cu o aplicație software pentru imprimarea reușită pe aceste formulare.

- Hârtia crețată (care poate fi ștersă), hârtia sintetică sau hârtia termică
- Hârtia cu margini rugoase, cu textură aspră sau foarte pronunțată sau hârtia ondulată.
- Hârtia reciclată care nu respectă standardul EN12281:2002 (european).
- Hârtia cu greutate mai mică de 60 g/m² (16 lb).
- Formulare sau documente compuse din mai multe părți.

Depozitarea hârtiei

Utilizați aceste indicații pentru depozitarea hârtiei, pentru a preveni crearea blocajelor și obținerea unei calități inegale de imprimare:

- Păstrați hârtia în ambalajul original, în același mediu cu imprimanta cu 24 – 48 de ore înainte de imprimare.
- Extindeți această perioadă cu câteva zile în cazul în care mediul de depozitare sau de transport diferă foarte mult de cel în care se află imprimanta. De asemenea, hârtia groasă poate necesita o perioadă de pregătire mai îndelungată.
- Pentru rezultate optime, depozitați hârtia în locuri în care temperatura este de 21 °C (70 °F) și umiditatea relativă este de 40 %.
- Majoritatea producătorilor recomandă imprimarea în medii cu o temperatură cuprinsă între 18 și 24 °C (65 și 75 °F) cu umiditatea relativă cuprinsă între 40 și 60 %.
- Depozitați hârtia în cutii de carton, pe un palet sau pe un raft, nu pe podea.
- Depozitați pachete individuale pe o suprafață plană.

- Nu depozitați alte obiecte deasupra pachetelor individuale de hârtie.
- Scoateți hârtia din cutia de carton sau din ambalaj doar atunci când sunteți pregătit să o încărcați în imprimantă. Cartonul sau ambalajul ajută la păstrarea hârtiei curată, uscată și dreaptă.

Selectarea formularelor pretipărite și a hârtiilor cu antet

- Folosiți hârtie cu fibră lungă.
- Utilizați numai formulare și hârtie cu antet imprimate printr-un proces de gravare sau litografiere offset.
- Evitați hârtia cu suprafață aspră sau textură pronunțată.
- Utilizați cerneluri care nu sunt afectate de rășinile din toner. În general, cernelurile pe bază de ulei sau de oxidare satisfac aceste cerințe; cernelurile pe bază de latex pot să nu le îndeplinească.
- Imprimați mostre pe formularele preimprimate și pe hârtia cu antet înainte de a achiziționa cantități mari. Astfel, puteți stabili dacă cerneala din formularele preimprimate sau hârtia cu antet afectează calitatea imprimării.
- Dacă nu sunteți sigur, contactați furnizorul de hârtie.
- Atunci când imprimați pe hârtie cu antet, încărcați hârtia cu orientarea corectă pentru imprimanta dvs.

Dimensiuni acceptate pentru hârtie

Dimensiune hârtie	Tavă standard de 250 sau 550 de coli	Tavă opțională de 250 sau 550 de coli	Alimentator multi-funcțional	Imprimare față-verso
A4 210 x 297 mm (8,27 x 11,7 in.)	✓	✓	✓	✓
A5 portret (SEF) 148 x 210 mm (5,83 x 8,27 in.)	✓	✓	✓	X
A5 vedere (LEF)¹ 210 x 148 mm (8,27 x 5,83 in.)	✓	✓ ²	✓	X
A6 105 x 148 mm (4,13 x 5,83 in.)	✓	✓	✓	X
JIS B5 182 x 257 mm (7,17 x 10,1 in.)	✓	✓	✓	X
Oficio (Mexic) 216 x 340 mm (8,5 x 13,4 in.)	✓	✓	✓	✓

¹ Este acceptată implicit alimentarea cu marginea scurtă înainte.

² Când este selectată opțiunea Universal, pagina este formatată pentru 215,9 x 355,6 mm (8,5 x 14 in.) dacă nu se specifică altfel în aplicație.

³ Hârtia trebuie să aibă cel puțin 210 mm (8,27 in.) lățime și 279,4 mm (11 in.) lungime pentru imprimare față-verso.

Dimensiune hârtie	Tavă standard de 250 sau 550 de coli	Tavă opțională de 250 sau 550 de coli	Alimentator multi-funcțional	Imprimare față-verso
Hagaki 100x148 mm (3,93 x 5,83 in.)	X	X	✓	X
Statement 139,7 x 215,9 mm (5,5 x 8,5 in.)	✓	✓	✓	X
Executive 184,2 x 266,7 mm (7,25 x 10,5 in.)	✓	✓	✓	X
Letter 215,9 x 279,4 mm (8,5 x 11 in.)	✓	✓	✓	✓
Legal 215,9 x 355,6 mm (8,5 x 14 in.)	✓	✓	✓	✓
In-folio 215,9 x 330,2 mm (8,5 x 13 in.)	✓	✓	✓	✓
Universal² 105 x 148 mm – 215,9 x 359,92 mm (4,13 x 5,83 in. până la 8,5 x 14,17 in.)	✓	✓	X	✓ ³
Universal² 76,2 x 127 mm – 215,9 x 359,92 mm (3 x 5,83 in. până la 8,5 x 14,17 in.)	X	X	✓	X
Universal² 25,4 x 25,4 mm – 215,9 x 355,6 mm (1 x 1 in. până la 8,5 x 14 in.)	X	X	X	X
Plic 7 3/4 98,4 x 190,5 mm (3,875 x 7,5 in.)	X	X	✓	X
Plic 9 98,4 x 225,4 mm (3,875 x 8,9 in.)	X	X	✓	X
Plic 10 104,8 x 241,3 mm (4,12 x 9,5 in.)	X	X	✓	X

¹ Este acceptată implicit alimentarea cu marginea scurtă înainte.

² Când este selectată opțiunea Universal, pagina este formatată pentru 215,9 x 355,6 mm (8,5 x 14 in.) dacă nu se specifică altfel în aplicație.

³ Hârtia trebuie să aibă cel puțin 210 mm (8,27 in.) lățime și 279,4 mm (11 in.) lungime pentru imprimare față-verso.

Dimensiune hârtie	Tavă standard de 250 sau 550 de coli	Tavă opțională de 250 sau 550 de coli	Alimentator multi-funcțional	Imprimare față-verso
Plic DL 110 x 220 mm (4,33 x 8,66 in.)	X	X	✓	X
Plic C5 162 x 229 mm (6,38 x 9,01 in.)	X	X	✓	X
Plic B5 176 x 250 mm (6,93 x 9,84 in.)	X	X	✓	X
Altă dimensiune plic 76,2 x 127 mm – 215,9 x 359,92 mm (3 x 5,83 in. până la 8,5 x 14,17 in.)	X	X	✓	X

¹ Este acceptată implicit alimentarea cu marginea scurtă înainte.

² Când este selectată opțiunea Universal, pagina este formatată pentru 215,9 x 355,6 mm (8,5 x 14 in.) dacă nu se specifică altfel în aplicație.

³ Hârtia trebuie să aibă cel puțin 210 mm (8,27 in.) lățime și 279,4 mm (11 in.) lungime pentru imprimare față-verso.

Tipuri de hârtie acceptate

Tip de hârtie	Tavă standard de 250 sau 550 de coli	Tavă opțională de 250 sau 550 de coli	Alimentator multi-funcțional	Imprimare față-verso
Hârtie obișnuită	✓	✓	✓	✓
Carton	X	X	✓	X
Reciclată	✓	✓	✓	✓
Etichete de hârtie*	✓	✓	✓	X
Bond	✓	✓	✓	✓
Hârtie cu antet	✓	✓	✓	✓
Preimprimată	✓	✓	✓	✓
Hârtie colorată	✓	✓	✓	✓
Hârtie ușoară	✓	✓	✓	✓
Hârtie grea	✓	✓	✓	✓
Hârtie aspră/de bumbac	✓	✓	✓	✓

* Etichetele pe o singură față a hârtiei sunt acceptate pentru utilizare ocazională, de sub 20 de pagini pe lună. Etichetele de vinil, farmaceutice și cu două fețe nu sunt acceptate.

Tip de hârtie	Tavă standard de 250 sau 550 de coli	Tavă opțională de 250 sau 550 de coli	Alimentator multi-funcțional	Imprimare față-verso
Plicuri	X	X	✓	X
Plic aspru	X	X	✓	X

* Etichetele pe o singură față a hârtiei sunt acceptate pentru utilizare ocazională, de sub 20 de pagini pe lună. Etichetele de vinil, farmaceutice și cu două fețe nu sunt acceptate.

Greutăți acceptate ale hârtiei

Tavă standard de 250 sau 550 de coli	Tavă opțională de 250 sau 550 de coli	Alimentator multifuncțional	Imprimare față-verso*
60-120 g/m ² (hârtie de corespondență de 16-32 lb.)	60-120 g/m ² (hârtie de corespondență de 16-32 lb.)	60-216 g/m ² (hârtie de corespondență de 16-58 lb.)	60-120 g/m ² (hârtie de corespondență de 16-24 lb.)

* Nu acceptă carton, etichete sau plicuri.

Configurarea și instalarea

Alegerea unui loc pentru imprimantă

- Lăsați suficient loc pentru a deschide tăvile, capacele și ușile și pentru instalarea opțiunilor de hardware.
- Poziționați imprimanta în apropierea unei prize electrice.

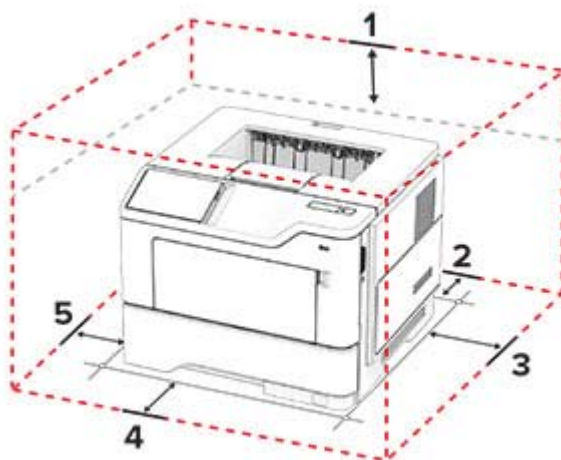
⚠ ATENȚIE - PERICOL DE ACCIDENTARE: Pentru a evita riscul de incendiu sau electrocutare, conectați cablul de alimentare la o priză electrică cu tensiune nominală corespunzătoare sau împământată, care se află în apropierea produsului și este ușor accesibilă.

⚠ ATENȚIE - PERICOL DE ELECTROCUTARE: Pentru a evita pericolul de electrocutare, nu plasați și nu utilizați acest produs în apropierea apei sau în locuri umede.

- Asigurați-vă că fluxul de aer din încăperea respectă cea mai recentă revizuire a standardului ASHRAE 62 sau a standardului 156 al Comitetului Tehnic CEN.
- Puneți la dispoziție o suprafață dreaptă, masivă și stabilă.
- Imprimanta trebuie menținută:
 - Uscată, curată și curățată de praf.
 - Departe de capse și agrafe pentru hârtie împrăștiate.
 - Ferită de fluxul de aer direct al aparatelor de aer condiționat, al sistemelor de încălzire sau al ventilatoarelor.
 - Ferită de lumina solară directă și de condițiile extreme de umiditate.
- Respectați temperaturile recomandate și evitați fluctuațiile:

Informații cu privire la ambient	Între 50 și 90 °F (între 10 și 32,2 °C)
Temperatură în timpul stocării	Între 60 și 90 °F (între 15,6 și 32,2 °C)

- În jurul imprimantei trebuie să existe următoarele spații, pentru ventilare corespunzătoare:



1	Sus	305 mm (12 in.)
2	Spate	100 mm (3,94 in.)
3	Partea dreaptă	76,2 mm (3 in.)

4	Față	305 mm (12 in.) Notă: Spațiul minim necesar în fața imprimantei este de 76 mm (3 in.).
5	Partea stângă	110 mm (4,33 in.)

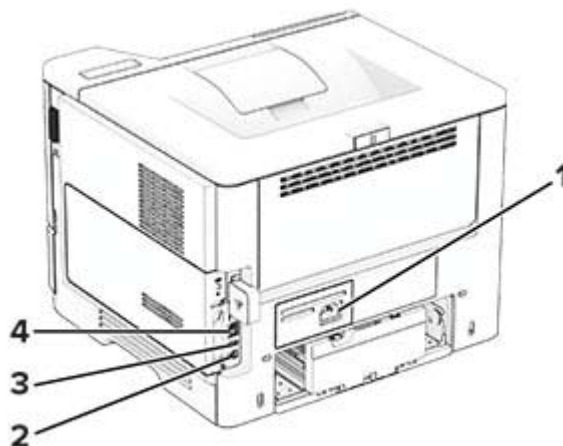
Atașarea cablurilor

⚠ ATENȚIE - PERICOL DE ELECTROCUTARE: Pentru a evita riscul de electrocutare, nu configurați acest produs și nu realizați nicio conexiune electrică sau cablare, de exemplu la cablul de alimentare, funcția de fax sau telefon, în timpul unei furtuni cu descărcări electrice.

⚠ ATENȚIE - PERICOL DE ACCIDENTARE: Pentru a evita riscul de incendiu sau electrocutare, conectați cablul de alimentare la o priză electrică cu tensiune nominală corespunzătoare sau împământată, care se află în apropierea produsului și este ușor accesibilă.

⚠ ATENȚIE - PERICOL DE ACCIDENTARE: Pentru a evita riscul de incendiu sau electrocutare, utilizați doar cablul de alimentare oferit împreună cu acest produs sau un cablu de schimb autorizat de producător.

Avertisment - Pericol de deteriorare: Pentru a evita pierderea de date sau o defecțiune la imprimantă, nu atingeți cablul USB, orice adaptor de rețea fără fir sau imprimanta în zonele indicate în timpul imprimării.



	Port imprimantă	Funcție
1	Priza pentru cablul de alimentare	Conectați imprimanta la o priză electrică împământată corespunzător.
2	Portul USB al imprimantei	Conectați imprimanta la un computer.
3	port USB	Atașați o tastatură sau orice opțiune compatibilă.
4	port Ethernet	Conectați imprimanta la o rețea.

Gestionarea marcajelor

Crearea marcajelor

Utilizați marcaje pentru a imprima documente accesate frecvent care sunt stocate pe servere sau pe web.

1 Deschideți un browser web, apoi tastați adresa IP a imprimantei în câmpul de adrese.

Note:

- Vizualizați adresa IP a imprimantei pe ecranul de pornire al acesteia. Adresa IP apare ca patru seturi de numere separate prin puncte, cum ar fi 123.123.123.123.
- Dacă utilizați un server proxy, dezactivați-l temporar pentru a încărca corect pagina web.

2 Faceți clic pe **Marcaje > Adăugare marcaj** și apoi introduceți un nume de marcaj.

3 Selectați un tip de protocol pentru Adresă, apoi efectuați una din următoarele:

- Pentru HTTP și HTTPS, introduceți URL-ul pe care doriți să îl marcați.
- Pentru HTTPS, utilizați numele gazdă în locul adresei IP. De exemplu, introduceți **myWebsite.com/sample.pdf** în loc să tastați **123.123.123.123/sample.pdf**. Asigurați-vă că numele gazdă corespunde și valorii Nume comun (CN) din certificatul de server. Pentru mai multe informații despre obținerea valorii CN din certificatul de server, consultați informațiile de asistență pentru browserul web.
- Pentru FTP, introduceți adresa FTP. De exemplu, **myServer/myDirectory**. Introduceți numărul portului FTP. Portul 21 este portul implicit pentru trimiterea comenzilor.
- Pentru SMB, introduceți adresa folderului de rețea. De exemplu, **myServer/myShare/myFile.pdf**. Introduceți numele de domeniu pentru rețea.
- Dacă este necesar, selectați tipul de Autentificare pentru FTP și SMB.

Pentru a limita accesul la marcaj, introduceți un PIN.

Notă: Aplicația acceptă următoarele tipuri de fișiere: PDF, JPEG și TIFF. Alte tipuri de fișiere, precum DOCX și XLSX, sunt acceptate de unele modele de imprimantă.

4 Faceți clic pe **Salvare**.

Crearea folderelor

1 Deschideți un browser web, apoi tastați adresa IP a imprimantei în câmpul de adrese.

Note:

- Vizualizați adresa IP a imprimantei pe ecranul de început al acesteia. Adresa IP apare ca patru seturi de numere separate prin puncte, cum ar fi 123.123.123.123.
- Dacă utilizați un server proxy, dezactivați-l temporar pentru a încărca corect pagina web.






2 Faceți clic pe **Marcaje > Adăugare folder**, apoi introduceți un nume de folder.

Notă: Pentru a limita accesul la folder, introduceți un PIN.

3 Faceți clic pe **Salvare**.

Notă: Puteți crea foldere sau marcaje într-un folder. Pentru a crea un marcaj, consultați "[Crearea marcajelor](#)" la pagina 18.

Gestionarea contactelor

- 1 Din ecranul de pornire, atingeți **Agendă**.
- 2 Alegeți una sau mai multe dintre următoarele opțiuni:
 - Pentru a adăuga un contact, atingeți  din partea de sus a ecranului, apoi atingeți **Creare contact**. Dacă este necesar, specificați o metodă de conectare pentru a permite accesul la aplicație.
 - Pentru a șterge un contact, atingeți  din partea de sus a ecranului, atingeți **Ștergere contacte**, apoi selectați contactul.
 - Pentru a edita informațiile contactului, atingeți numele contactului.
 - Pentru a crea un contact, atingeți  din partea de sus a ecranului, apoi atingeți **Creare grup**. Dacă este necesar, specificați o metodă de conectare pentru a permite accesul la aplicație.
 - Pentru a șterge un grup, atingeți  din partea de sus a ecranului, atingeți **Ștergere grupuri**, apoi selectați grupul.
 - Pentru a edita un grup de contacte, selectați **GRUPURI** > selectați un nume de grup >  > selectați acțiunea pe care doriți să o efectuați.
- 3 Aplicați modificările.

Încărcarea hârtiei și a suporturilor speciale


Setarea dimensiunii și a tipului de hârtie

- 1 Din ecranul de pornire, atingeți **Setări** > **Hârtie** > **Configurație tavă** > **Dimensiune/Tip hârtie** > selectați o sursă de hârtie.
- 2 Setati dimensiunea și tipul de hârtie.

Configurarea setărilor pentru formatul universal de hârtie

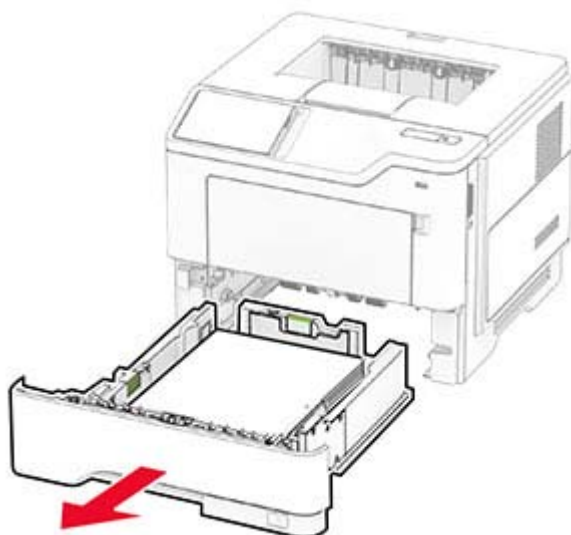
- 1 Din ecranul de pornire, atingeți **Setări** > **Hârtie** > **Configurație media** > **Configurare universală**.
- 2 Configurați setările.

Încărcarea tăvilor

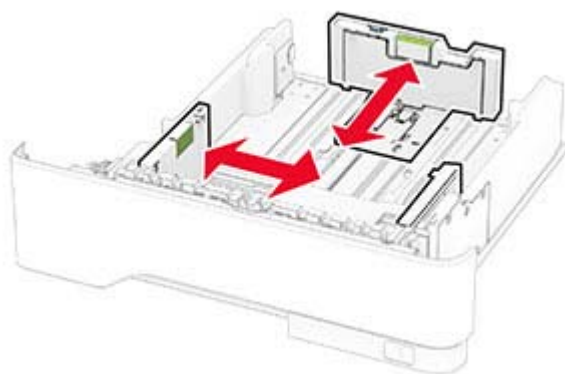
 **ATENȚIE - PERICOL DE RĂSTURNARE:** Pentru a reduce riscul de instabilitate a echipamentului, încărcați separat fiecare tavă. Păstrați închise toate celelalte tăvi, până când este necesar să le deschideți.

- 1 Scoateți tava.

Notă: Pentru a evita blocajele de hârtie, nu scoateți tava în timp ce imprimanta este ocupată.



2 Reglați ghidajele pentru a se potrivi cu dimensiunea hârtiei pe care o încărcați.



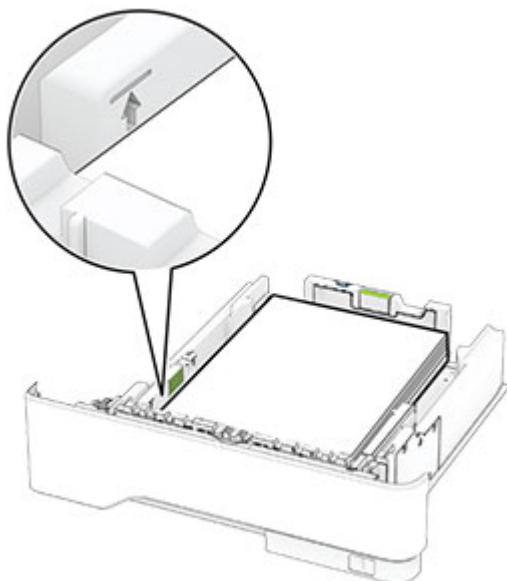
3 Flexați, răsfirați și aliniați marginile hârtiei înainte de a o încărca.



4 Încărcați teancul de hârtie cu fața imprimabilă îndreptată în jos, apoi asigurați-vă că ghidajele se potrivesc perfect cu hârtia.

Note:

- Pentru imprimare pe o singură față, încărcați hârtia cu antet cu fața în jos, cu antetul orientat către partea din față a tăvii.
- Pentru imprimare față-verso, încărcați hârtia cu antet cu fața în sus, cu antetul orientat către partea din spate a tăvii.
- Nu glisați hârtia în tavă.
- Pentru a evita blocarea hârtiei, asigurați-vă că nivelul teancului este inferior indicatorului de umplere maximă cu hârtie.

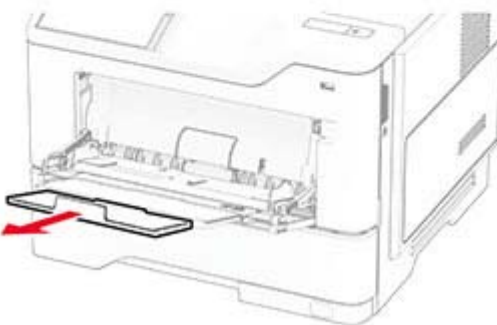
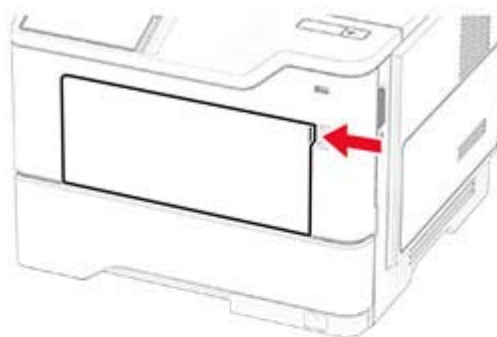


5 Introduceți tava.

Dacă este nevoie, setați dimensiunea și tipul hârtiei din panoul de control, pentru a se potrivi cu hârtia încărcată.

Încărcarea alimentatorului multifuncțional

1 Deschideți alimentatorul multifuncțional.



2 Flexați, răsfirați și aliniați marginile hârtiei înainte de a o încărca.



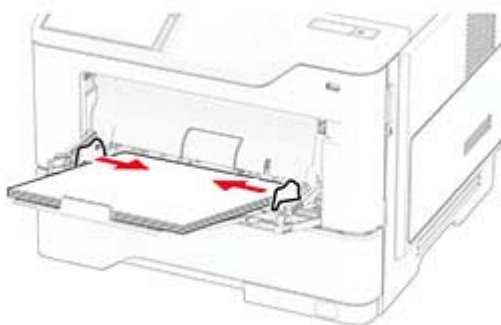
3 Încărcați hârtia cu fața imprimabilă îndreptată în sus.

Note:

- Pentru imprimare pe o singură față, încărcați hârtia cu antet cu fața în sus, cu antetul orientat către partea din spate a imprimantei.
- Pentru imprimare față-verso, încărcați hârtia cu antet cu fața în jos, cu antetul orientat către partea din față a imprimantei.
- Încărcați plicurile cu partea cu deschidere orientată în jos și spre stânga.

Avertisment - Pericol de deteriorare: Nu utilizați plicuri cu timbre, cleme, clapete, ferestre, învelitori sau adezivi autocolanți.

4 Reglați ghidajul pentru a se potrivi cu dimensiunea hârtiei pe care o încărcați.



5 De la panoul de control, setați dimensiunea și tipul de hârtie pentru a corespunde cu hârtia încărcată.

Legarea tăvilor

- 1** Din ecranul de pornire, atingeți **Setări > Hârtie > Configurație tavă** > selectați o sursă de hârtie.
- 2** Setează aceeași dimensiune a hârtiei și același tip de hârtie pe tăvile la care vă conectați.
- 3** Din ecranul de pornire, atingeți **Setări > Dispozitiv > Întreținere > Meniu Configurare > Configurație tavă > Unirea tăvilor**.
- 4** Atingeți **Automat**.

Pentru a anula legarea tăvilor, asigurați-vă că niciuna dintre tăvi nu conține aceeași dimensiune sau aceleași setări pentru tip de hârtie.

Avertisment - Pericol de deteriorare: Temperatura unității de fuziune diferă în funcție de tipul de hârtie specificat. Pentru a evita problemele de imprimare, reglați setarea tipului de hârtie din imprimantă în funcție de hârtia din tavă.

Instalarea și actualizarea software-ului, a driverelor și a firmware-ului

Instalarea software-ului pentru imprimantă

Note:

- Driverul de imprimare este inclus în pachetul de instalare a software-ului.
 - Pentru computere Macintosh cu versiunea MacOS 10.7 sau ulterioară, nu trebuie să instalați driverul pentru a imprima pe o imprimantă certificată AirPrint. Dacă doriți funcții de imprimare personalizate, descărcați driverul de imprimare.
- 1 Obțineți o copie a pachetului de instalare a software-ului.
 - De pe CD-ul cu software livrat împreună cu imprimanta dvs.
 - De pe site-ul nostru web sau de la magazinul din care ați achiziționat imprimanta.
 - 2 Executați programul de instalare a software-ului, apoi urmați instrucțiunile de pe ecranul computerului.

Adăugarea de imprimante la un computer

Înainte de a începe, efectuați una dintre următoarele:

- Conectați imprimanta și computerul la aceeași rețea. Pentru informații suplimentare despre conectarea imprimantei la o rețea, consultați [“Conectarea imprimantei la o rețea Wi-Fi” la pagina 39](#).
- Conectați computerul la imprimantă. Pentru informații suplimentare, consultați [“Conectarea unui computer la imprimantă” la pagina 41](#).
- Conectați imprimanta la computer utilizând un cablu USB. Pentru informații suplimentare, consultați [“Atașarea cablurilor” la pagina 17](#).

Notă: Cablul USB se comercializează separat.

Pentru utilizatorii de Windows

- 1 De pe un computer, instalați driverul de imprimare.

Notă: Pentru informații suplimentare, consultați [“Instalarea software-ului pentru imprimantă” la pagina 23](#).

- 2 Deschideți folderul imprimante, apoi faceți clic pe **Adăugare imprimantă sau scanner**.

- 3 În funcție de conexiunea imprimantei, efectuați una dintre următoarele:

- Selectați imprimanta din listă, apoi faceți clic pe **Adăugare dispozitiv**.
- Faceți clic pe **Afișare imprimante Wi-Fi Direct**, selectați o imprimantă, apoi faceți clic pe **Adăugare dispozitiv**.
- Faceți clic pe **Imprimanta pe care o doresc nu se află în listă** și apoi, din fereastra Adăugare imprimantă, faceți următoarele:
 - a Selectați **Adăugați o imprimantă utilizând o adresă TCP/IP sau un nume de gazdă**, apoi faceți clic pe **Următorul**.
 - b În câmpul „Nume de gazdă sau adresă IP”, introduceți adresa IP a imprimantei, apoi faceți clic pe **Următorul**.

Note:

- Vizualizați adresa IP a imprimantei pe ecranul de pornire al acesteia. Adresa IP apare ca patru seturi de numere separate prin puncte, cum ar fi 123.123.123.123.
 - Dacă utilizați un server proxy, dezactivați-l temporar pentru a încărca corect pagina web.
- c** Selectați un driver de imprimare și apoi faceți clic pe **Următorul**.
- d** Selectați **Utilizați driverul de imprimare instalat curent (recomandat)**, apoi faceți clic pe **Următorul**.
- e** Introduceți un nume de imprimantă și apoi faceți clic pe **Următorul**.
- f** Selectați o opțiune de partajare a imprimantei, apoi faceți clic pe **Următorul**.
- g** Faceți clic pe **Terminare**.

Pentru utilizatorii de Macintosh

- 1** De pe computer, deschideți **Imprimante și scanere**.
- 2** Faceți clic pe **+**, apoi selectați o imprimantă.
- 3** Din meniul Utilizare, selectați un driver de imprimare.

Note:

- Pentru a utiliza driverul de imprimare Macintosh, selectați fie **AirPrint**, fie **Secure AirPrint**.
- Dacă doriți funcții de imprimare personalizate, selectați driverul de imprimare al producătorului. Pentru a instala driverul, consultați [“Instalarea software-ului pentru imprimantă” la pagina 23](#).

- 4** Adăugați imprimanta.

Actualizarea firmware-ului

Pentru a îmbunătăți performanța imprimantei și a rezolva problemele, actualizați periodic firmware-ul imprimantei.

Pentru mai multe informații privind actualizarea firmware-ului, contactați reprezentantul dvs. de vânzări.

- 1** Deschideți un browser web, apoi tastați adresa IP a imprimantei în câmpul de adrese.

Note:

- Vizualizați adresa IP a imprimantei pe ecranul de pornire al acesteia. Adresa IP apare ca patru seturi de numere separate prin puncte, cum ar fi 123.123.123.123.
- Dacă utilizați un server proxy, dezactivați-l temporar pentru a încărca corect pagina web.

- 2** Faceți clic pe **Setări > Dispozitiv > Actualizare firmware**.

- 3** Efectuați oricare dintre următoarele operații:

- Faceți clic pe **Căutare actualizări acum > Sunt de acord, începere actualizare**.
- Încărcați fișierul flash.
 - a** Navigați la fișierul flash.
 - b** Faceți clic pe **Încărcare > Pornire**.

Exportarea sau importarea unui fișier de configurare

Puteți exporta setările de configurare ale imprimantei dvs. într-un fișier text și apoi îl puteți importa pentru a aplica setările altor imprimante.

1 Deschideți un browser web, apoi tastați adresa IP a imprimantei în câmpul de adrese.

Note:

- Vizualizați adresa IP a imprimantei pe ecranul de început al acesteia. Adresa IP apare ca patru seturi de numere separate prin puncte, cum ar fi 123.123.123.123.
- Dacă utilizați un server proxy, dezactivați-l temporar pentru a încărca corect pagina web.

2 Din Embedded Web Server, faceți clic pe **Exportare configurare** sau **Importare configurare**.

3 Urmați instrucțiunile de pe ecran.

4 Dacă imprimanta acceptă aplicații, faceți următoarele:

- a Faceți clic pe **Aplicații** > selectați aplicația > **Configurare**.
- b Faceți clic pe **Exportare** sau **Importare**.

Adăugarea opțiunilor disponibile în driverul de imprimare

Pentru utilizatorii de Windows

1 Deschideți folderul de imprimante.

2 Selectați imprimanta pe care doriți să o actualizați și apoi alegeți oricare dintre următoarele variante:

- Pentru Windows 7 sau variante ulterioare, selectați **Proprietăți imprimantă**.
- Pentru versiuni anterioare, selectați **Proprietăți**.

3 Navigați la fila Configurație, apoi selectați **Actualizare imediată - Interogare imprimantă**.

4 Aplicați modificările.

Pentru utilizatorii de Macintosh

1 Din System Preferences (Preferințe sistem) din meniul Apple, navigați la imprimantă, apoi selectați **Options & Supplies** (Opțiuni și consumabile).

2 Navigați în lista opțiunilor hardware și adăugați toate opțiunile instalate.

3 Aplicați modificările.

Instalarea opțiunilor hardware

Opțiuni interne disponibile


- Unitate de stocare inteligentă
 - Fonturi
 - Chineză simplificată
 - Chineză tradițională

- Japoneză
- Coreeană
- Arabă
- Stocare în masă
- Funcții cu licență
 - IPDS
 - Coduri de bare
- Port Internal Solutions
 - Card de interfață serială RS-232C
 - Card de interfață paralelă 1284-B
 - MarkNet™ N8230 Fiber Ethernet
- MarkNet Server de imprimare fără fir N8450
- Trusted Platform Module


Note:

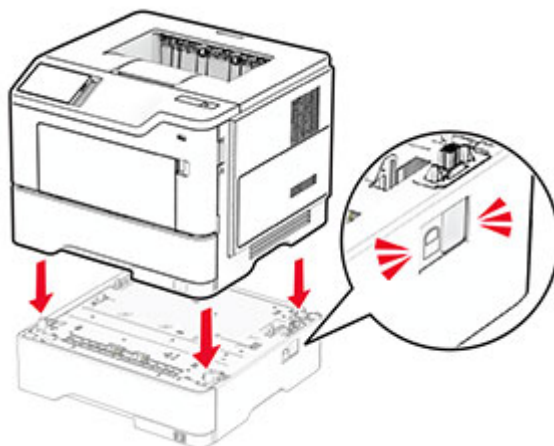
- Este necesară o unitate de stocare inteligentă pentru a activa Forms Merge și unele funcții IPDS.
- Unele aplicații sunt disponibile numai de anumite modele de imprimantă. Pentru informații suplimentare, contactați distribuitorul.

Instalarea tăvilor opționale

 **ATENȚIE - PERICOL DE ELECTROCUTARE:** Pentru a evita pericolul de electrocutare, dacă accesați placa controlerului sau instalați dispozitive hardware sau de memorie opționale la un anumit timp după configurarea imprimantei, înainte de a continua, opriți imprimanta și deconectați cablul de alimentare de la priza electrică. Dacă aveți alte dispozitive atașate la imprimantă, închideți-le și pe acestea și deconectați orice cabluri conectate la imprimantă.

- 1 Opriți imprimanta.
- 2 Deconectați cablul de alimentare din priza electrică, apoi de la imprimantă.
- 3 Despachetați tava opțională, apoi îndepărtați toate materialele de ambalare.
- 4 Aliniați imprimanta cu tava opțională, apoi coborâți imprimanta în poziție.

 **ATENȚIE - PERICOL DE ACCIDENTARE:** Dacă imprimanta cântărește mai mult de 20 kg (44 livre), poate fi nevoie de două sau mai multe persoane pentru a o ridica în siguranță.



5 Conectați cablul de alimentare la imprimantă și apoi la priza electrică.

⚠ ATENȚIE - PERICOL DE ACCIDENTARE: Pentru a evita riscul de incendiu sau electrocutare, conectați cablul de alimentare la o priză electrică cu tensiune nominală corespunzătoare sau împământată, care se află în apropierea produsului și este ușor accesibilă.

6 Porniți imprimanta.

Adăugați tava în driverul de imprimare pentru a o face disponibilă pentru lucrările de imprimare. Pentru informații suplimentare, consultați [“Adăugarea opțiunilor disponibile în driverul de imprimare” la pagina 25.](#)

Instalarea unității de stocare inteligente

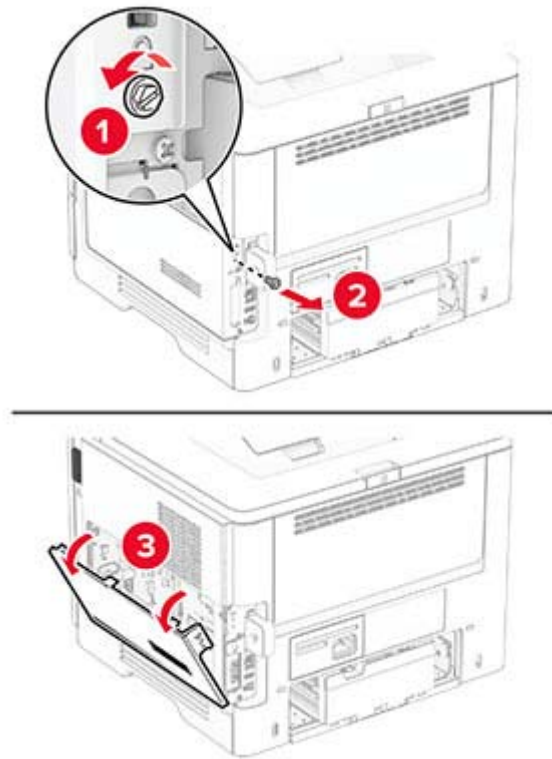
⚠ ATENȚIE - PERICOL DE ELECTROCUTARE: Pentru a evita pericolul de electrocutare, dacă accesați placa controlerului sau instalați dispozitive hardware sau de memorie opționale la un anumit timp după configurarea imprimantei, înainte de a continua, opriți imprimanta și deconectați cablul de alimentare de la priza electrică. Dacă aveți alte dispozitive atașate la imprimantă, închideți-le și pe acestea și deconectați orice cabluri conectate la imprimantă.

1 Opriți imprimanta.

2 Deconectați cablul de alimentare din priza electrică, apoi de la imprimantă.

3 Cu ajutorul unei șurubelnițe drepte, deschideți capacul de acces la placa controlerului.

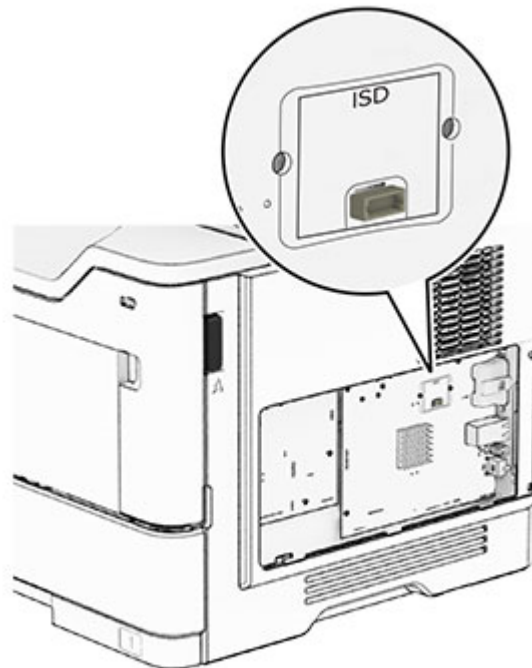
Avertisment - Pericol de deteriorare: Componentele electronice ale plăcii controlerului pot fi deteriorate cu ușurință de electricitatea statică. Atingeți o suprafață metalică a imprimantei înainte de a atinge componentele sau conectorii de pe placa controlerului.



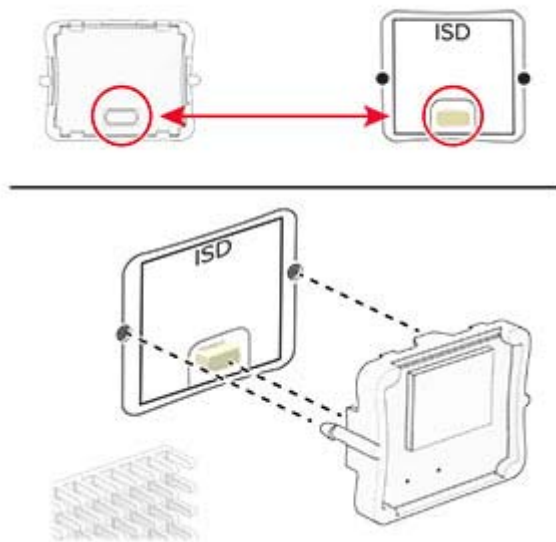
4 Despachetați unitatea de stocare inteligentă (ISD).

Avertisment - Pericol de deteriorare: Nu atingeți punctele de conectare de pe marginea unității de stocare.

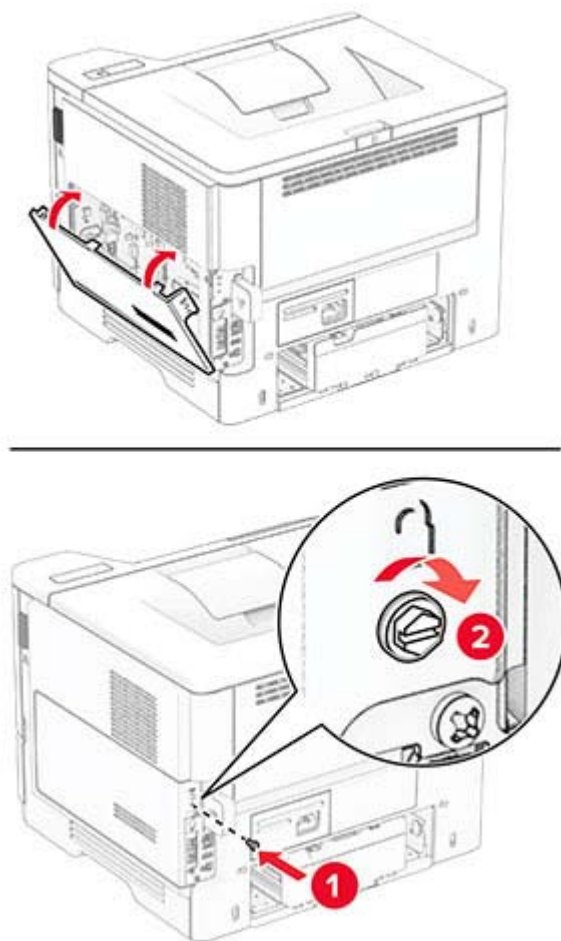
5 Găsiți conectorul ISD.



6 Introduceți ISD în conectorul său.



7 Închideți capacul de acces la placa controlerului și apoi instalați șurubul.



8 Conectați cablul de alimentare la imprimantă și apoi la priza electrică.

⚠ ATENȚIE - PERICOL DE ACCIDENTARE: Pentru a evita riscul de incendiu sau electrocutare, conectați cablul de alimentare la o priză electrică cu tensiune nominală corespunzătoare sau împământată, care se află în apropierea produsului și este ușor accesibilă.

9 Porniți imprimanta.

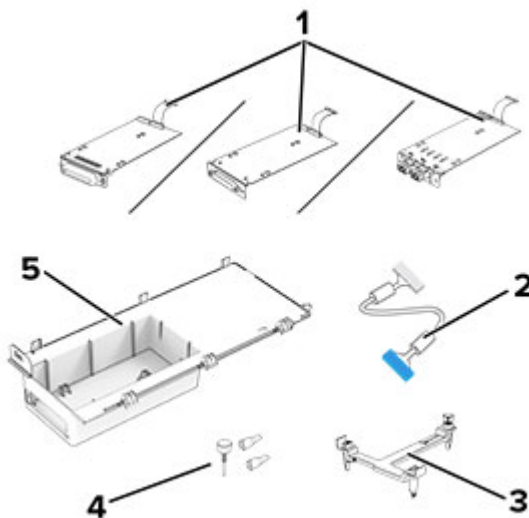
Instalarea unui port Internal Solutions

⚠ ATENȚIE - PERICOL DE ELECTROCUTARE: Pentru a evita pericolul de electrocutare, dacă accesați placa controlerului sau instalați dispozitive hardware sau de memorie opționale la un anumit timp după configurarea imprimantei, înainte de a continua, opriți imprimanta și deconectați cablul de alimentare de la priza electrică. Dacă aveți alte dispozitive atașate la imprimantă, închideți-le și pe acestea și deconectați orice cabluri conectate la imprimantă.

1 Opriți imprimanta.

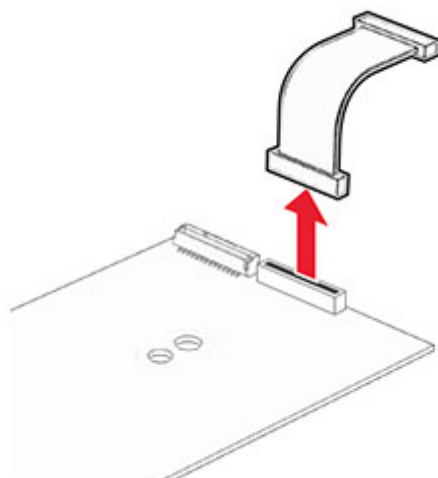
2 Deconectați cablul de alimentare din priza electrică, apoi de la imprimantă.

3 Despachetați kitul portului Internal Solutions (ISP).

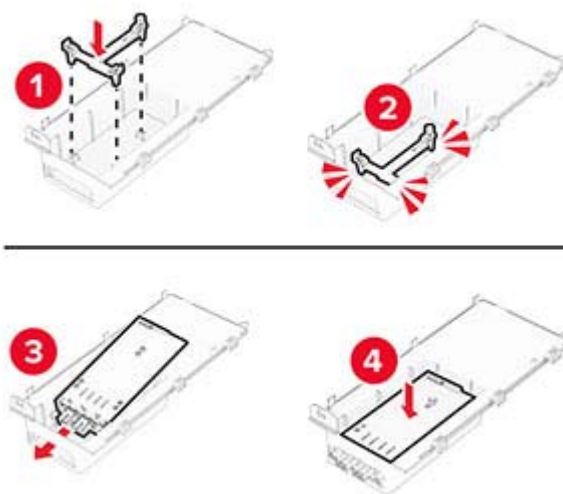


1	ISP <ul style="list-style-type: none"> • Card de interfață serială RS-232C • Card de interfață paralelă 1284-B • MarkNet N8230 Fiber Ethernet
2	Cablu ISP extins
3	Suport de montare
4	Șuruburi cu piuliță fluture
5	Carcasă

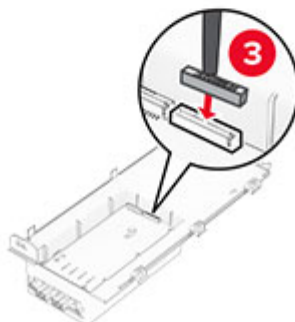
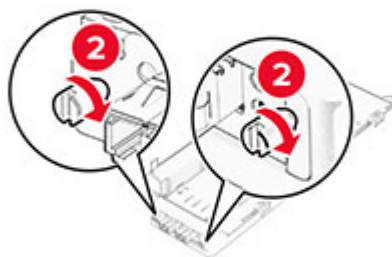
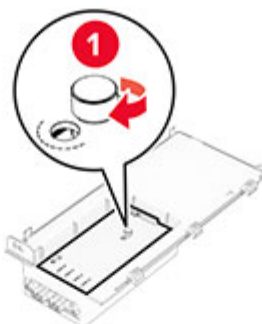
4 Deconectați cablul de interfață preinstalat de la ISP.



5 Instalați ISP în carcasa acestuia.

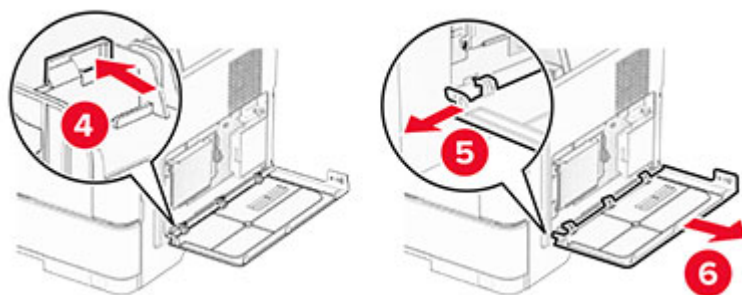
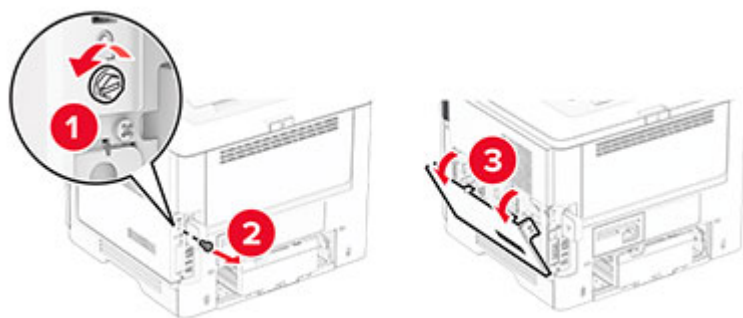


6 Fixați ISP în poziție, apoi atașați cablul ISP extins.

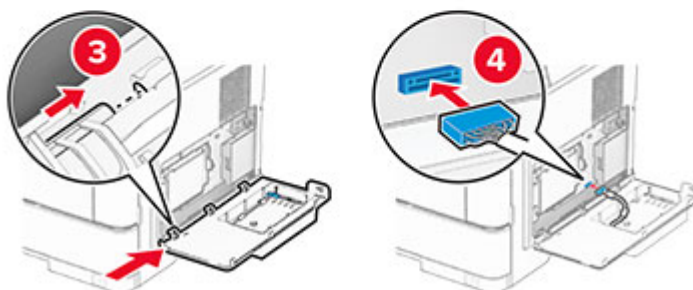
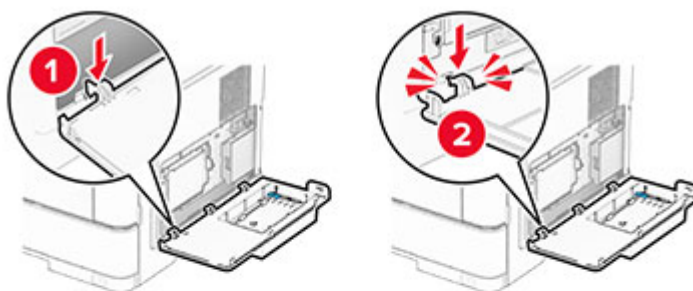


7 Cu ajutorul unei șurubelnițe drepte, îndepărtați capacul de acces al plăcii de sistem.

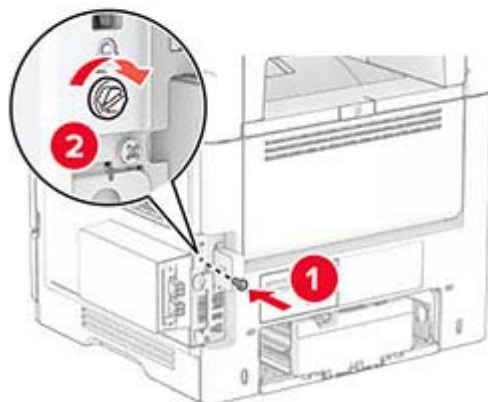
Avertisment - Pericol de deteriorare: Componentele electronice ale plăcii controlerului pot fi deteriorate cu ușurință de electricitatea statică. Atingeți o suprafață metalică a imprimantei înainte de a atinge componentele electronice sau conectorii de pe placa de sistem.



8 Atașați kitul ISP la imprimantă.



9 Închideți kitul ISP, apoi instalați șurubul.



10 Conectați cablul de alimentare la imprimantă și apoi la priza electrică.

⚠ ATENȚIE - PERICOL DE ACCIDENTARE: Pentru a evita riscul de incendiu sau electrocutare, conectați cablul de alimentare la o priză electrică cu tensiune nominală corespunzătoare sau împământată, care se află în apropierea produsului și este ușor accesibilă.

11 Porniți imprimanta.

Instalarea Trusted Platform Module

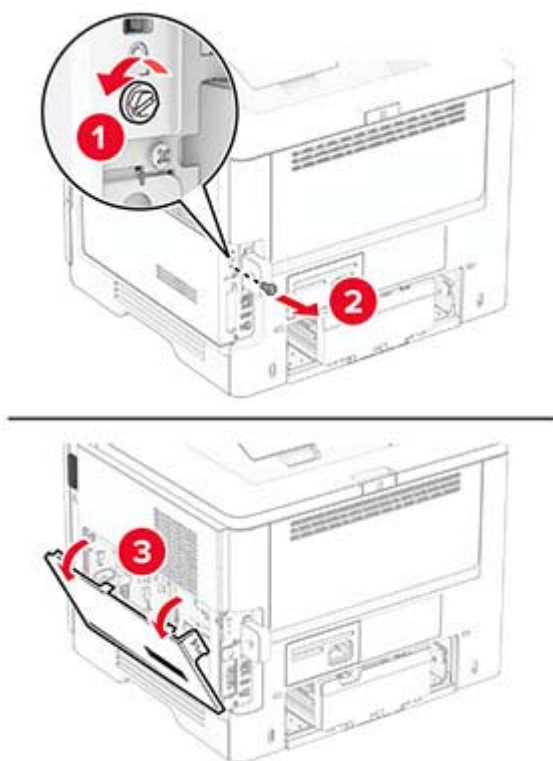
⚠ ATENȚIE - PERICOL DE ELECTROCUTARE: Pentru a evita pericolul de electrocutare, dacă accesați placa controlerului sau instalați dispozitive hardware sau de memorie opționale la un anumit timp după configurarea imprimantei, înainte de a continua, opriți imprimanta și deconectați cablul de alimentare de la priza electrică. Dacă aveți alte dispozitive atașate la imprimantă, închideți-le și pe acestea și deconectați orice cabluri conectate la imprimantă.

1 Opriți imprimanta.

2 Deconectați cablul de alimentare din priza electrică, apoi de la imprimantă.

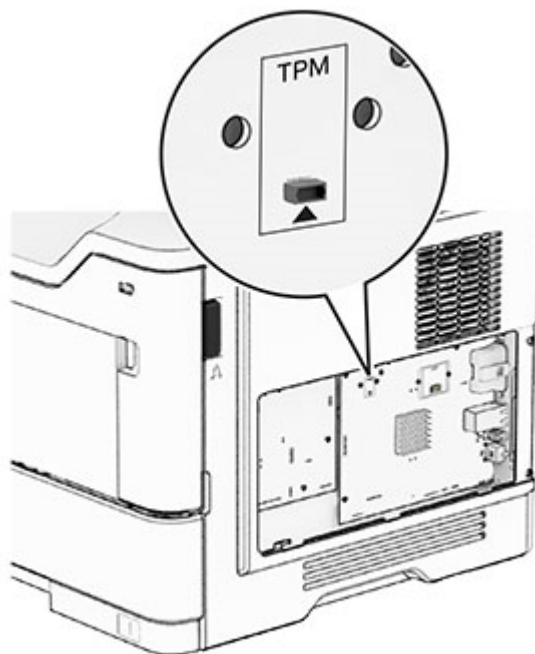
3 Cu ajutorul unei șurubelnițe cu cap plat, deschideți capacul de acces la placa controlerului.

Avertisment - Pericol de deteriorare: Componentele electronice ale plăcii controlerului pot fi deteriorate cu ușurință de electricitatea statică. Atingeți o suprafață metalică a imprimantei înainte de a atinge componentele sau conectorii de pe placa controlerului.

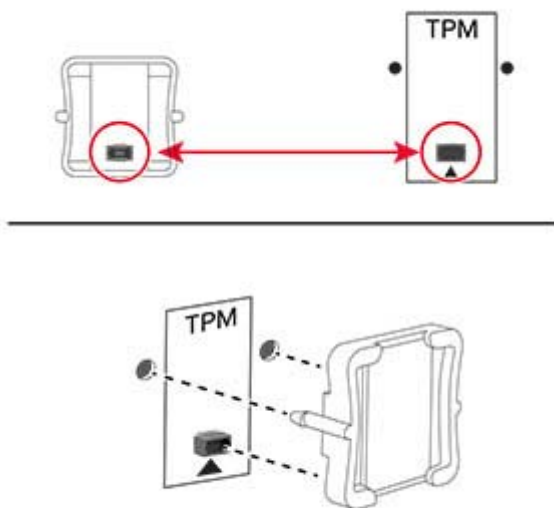


4 Despachetați Trusted Platform Module.

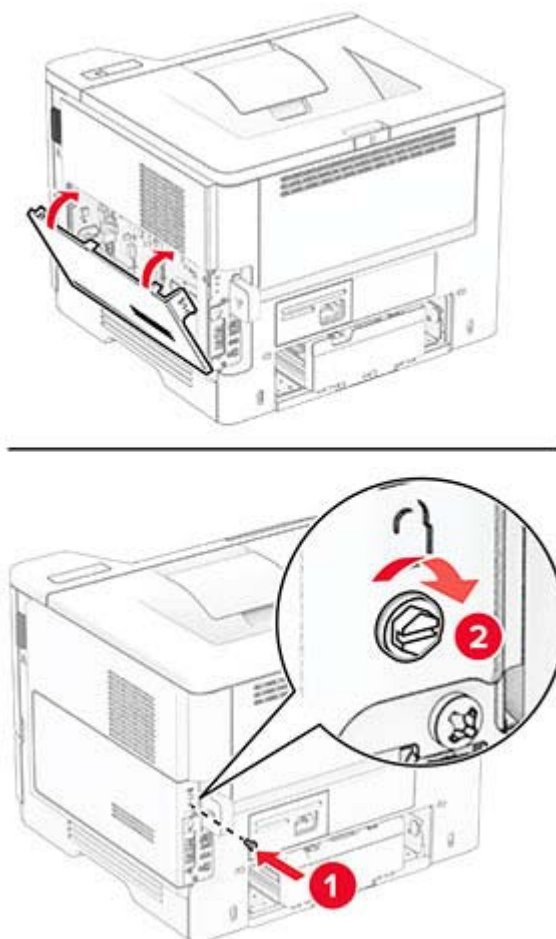
5 Găsiți conectorul TPM.



6 Atașați modulul la conectorul TPM.



7 Închideți capacul de acces la placa controlerului și apoi instalați șurubul.



8 Conectați cablul de alimentare la imprimantă și apoi la priza electrică.

⚠ ATENȚIE - PERICOL DE ACCIDENTARE: Pentru a evita riscul de incendiu sau electrocutare, conectați cablul de alimentare la o priză electrică cu tensiune nominală corespunzătoare sau împământată, care se află în apropierea produsului și este ușor accesibilă.

9 Porniți imprimanta.

Instalarea serverului de imprimare fără fir MarkNet N8450

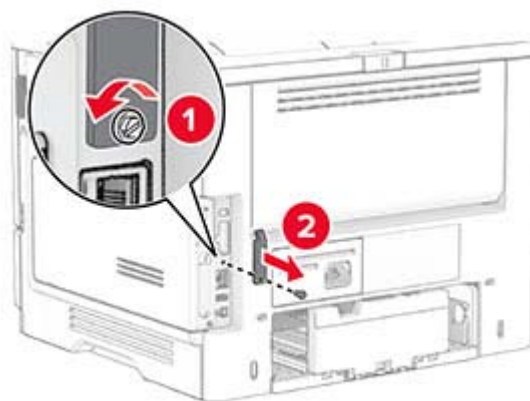
⚠ ATENȚIE - PERICOL DE ELECTROCUTARE: Pentru a evita pericolul de electrocutare, dacă accesați placa controlerului sau instalați dispozitive hardware sau de memorie opționale la un anumit timp după configurarea imprimantei, înainte de a continua, opriți imprimanta și deconectați cablul de alimentare de la priza electrică. Dacă aveți alte dispozitive atașate la imprimantă, închideți-le și pe acestea și deconectați orice cabluri conectate la imprimantă.

1 Opriți imprimanta.

2 Deconectați cablul de alimentare din priza electrică, apoi de la imprimantă.

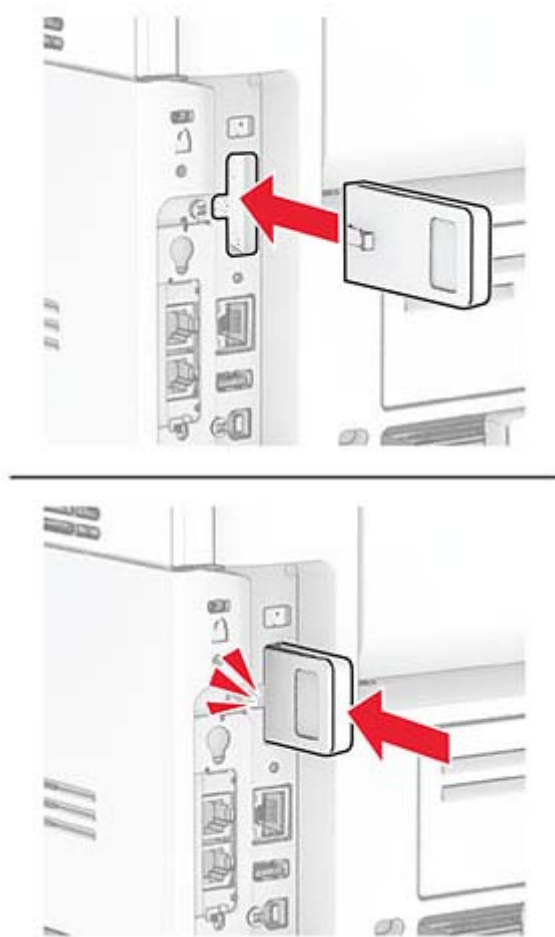
3 Utilizând o șurubelniță cu cap plat, scoateți capacul pentru portul serverului de imprimare fără fir.

Avertisment - Pericol de deteriorare: Componentele electronice ale plăcii controlerului pot fi deteriorate cu ușurință de electricitatea statică. Atingeți o suprafață metalică a imprimantei înainte de a atinge componentele sau conectorii de pe placa controlerului.

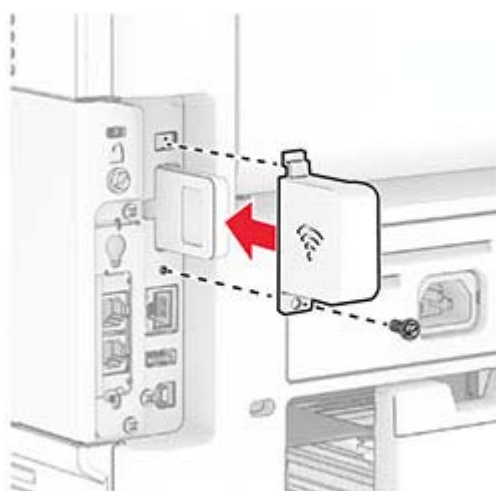


4 Despachetați serverul de imprimare fără fir.


5 Introduceți serverul de imprimare fără fir până când se fixează în poziție cu un *clic*.



6 Atașați capacul pentru serverul de imprimare fără fir.



7 Conectați cablul de alimentare la imprimantă și apoi la priza electrică.

 **ATENȚIE - PERICOL DE ACCIDENTARE:** Pentru a evita riscul de incendiu sau electrocutare, conectați cablul de alimentare la o priză electrică cu tensiune nominală corespunzătoare sau împământată, care se află în apropierea produsului și este ușor accesibilă.

8 Porniți imprimanta.

Lucrul în rețea

Conectarea imprimantei la o rețea Wi-Fi

Asigurați-vă că opțiunea Adaptor activ este setată la Automat. Din ecranul de pornire, atingeți **Setări > Rețea/Porturi > Prezentare generală rețea > Adaptor activ**.

- 1 Din ecranul de pornire, atingeți **Setări > Rețea/Porturi > Fără fir > Configurare de la panoul imprimantei > Alegere rețea**.
- 2 Selectați o rețea Wi-Fi, apoi introduceți parola de rețea.

Notă: Pentru modelele de imprimantă compatibile cu rețele Wi-Fi, o solicitare pentru configurarea rețelei Wi-Fi apare în timpul configurării inițiale.

Conectarea imprimantei la o rețea fără fir utilizând Wi-Fi Protected Setup (WPS)

Înainte de a începe, asigurați-vă că:

- Punctul de acces (routerul fără fir) are certificare WPS sau este compatibil cu WPS. Pentru mai multe informații, consultați documentația livrată împreună cu punctul de acces.
- Pe imprimantă este instalat un adaptor de rețea fără fir. Pentru informații suplimentare, consultați instrucțiunile livrate cu adaptorul.
- Opțiunea Adaptor activ este setată la Automat. Din ecranul de pornire, atingeți **Setări > Rețea/Porturi > Prezentare generală rețea > Adaptor activ**.

Utilizarea metodei cu apăsare pe buton

- 1 Din ecranul de pornire, atingeți **Setări > Rețea/Porturi > Fără fir > Wi-Fi Protected Setup > Pornire metodă cu apăsare pe buton**.
- 2 Urmați instrucțiunile de pe afișaj.

Utilizarea metodei numărului personal de identificare (PIN)

- 1 Din ecranul de pornire, atingeți **Setări > Rețea/Porturi > Fără fir > Wi-Fi Protected Setup > Pornire metodă PIN**.
- 2 Copiați numărul personal de identificare WPS format din opt cifre.
- 3 Deschideți un browser web, apoi introduceți adresa IP a punctului de acces în câmpul pentru adresă.

Note:

- Pentru a afla adresa IP, consultați documentația inclusă cu punctul de acces.

- Dacă utilizați un server proxy, dezactivați-l temporar pentru a încărca corect pagina web.
- 4 Accesați setările WPS. Pentru mai multe informații, consultați documentația livrată împreună cu punctul de acces.
 - 5 Introduceți PIN-ul din opt cifre, apoi salvați modificările.

Configurarea Wi-Fi Direct

Wi-Fi Direct® Este o tehnologie peer-to-peer bazată pe Wi-Fi, care permite dispozitivelor wireless să se conecteze direct la o imprimantă cu Wi-Fi Direct activat fără a utiliza un punct de acces (router fără fir).

Asigurați-vă că opțiunea Adaptor activ este setată la Automat. Din ecranul de pornire, atingeți **Setări > Rețea/Porturi > Prezentare generală rețea > Adaptor activ**.

- 1 Din ecranul de pornire, atingeți **Setări > Rețea/Porturi > Wi-Fi Direct**.
- 2 Configurați setările.
 - **Activare Wi-Fi Direct** – Permite imprimantei să transmită propria rețea Wi-Fi Direct.
 - **Nume Wi-Fi Direct** – Atribuie un nume rețelei Wi-Fi Direct.
 - **Parolă Wi-Fi Direct** – Atribuie parola pentru negocierea securității fără fir atunci când utilizați conexiunea peer-to-peer.
 - **Afișare parolă pe pagina de configurare** – Afișează parola pe Pagină configurare rețea.
 - **Acceptare automată solicitări buton** – Permite imprimantei să accepte automat solicitările de conectare.

Notă: Acceptarea automată a solicitărilor prin apăsare de buton nu este securizată.

Note:

- În mod implicit, parola rețelei Wi-Fi Direct nu este vizibilă pe afișajul imprimantei. Pentru a afișa parola, activați pictograma de afișare a parolei. Din ecranul de pornire, atingeți **Setări > Securitate > Diverse > Activare dezvăluire parolă/PIN**.
- Puteți vedea parola rețelei Wi-Fi Direct fără a o afișa pe afișajul imprimantei. Din ecranul de pornire, atingeți **Setări > Rapoarte > Rețea > Pagină configurare rețea**.

Conectarea unui dispozitiv mobil la imprimantă

Înainte de a conecta dispozitivul mobil, asigurați-vă că Wi-Fi Direct a fost configurat. Pentru informații suplimentare, consultați [“Configurarea Wi-Fi Direct” la pagina 40](#).

Conectarea utilizând Wi-Fi Direct

Notă: Aceste instrucțiuni se aplică numai dispozitivelor mobile Android.

- 1 De pe dispozitivul mobil, accesați meniul de setări.
- 2 Activați **Wi-Fi**, apoi atingeți **Wi-Fi Direct**.
- 3 Selectați numele Wi-Fi Direct al imprimantei.
- 4 Confirmați conexiunea pe panoul de control al imprimantei.

Conectarea utilizând Wi-Fi

- 1 De pe dispozitivul mobil, accesați meniul de setări.
- 2 Atingeți **Wi-Fi**, apoi selectați numele Wi-Fi Direct al imprimantei.
Notă: Înaintea numelui Wi-Fi Direct este adăugat șirul DIRECT-xy (unde x și y sunt două caractere aleatorii).
- 3 Introduceți parola Wi-Fi Direct.

Conectarea unui computer la imprimantă

Înainte de a conecta computerul, asigurați-vă că Wi-Fi Direct a fost configurat. Pentru informații suplimentare, consultați "[Configurarea Wi-Fi Direct](#)" la pagina 40.

Pentru utilizatorii de Windows

- 1 Deschideți folderul imprimante, apoi faceți clic pe **Adăugare imprimantă sau scanner**.
- 2 Faceți clic pe **Afișare imprimante Wi-Fi Direct**, apoi selectați numele Wi-Fi Direct al imprimantei.
- 3 De pe afișajul imprimantei, notați-vă codul PIN din opt cifre al imprimantei.
- 4 Introduceți codul PIN pe computer.

Notă: Dacă driverul imprimantei nu este deja instalat, Windows descarcă driverul corespunzător.

Pentru utilizatorii de Macintosh

- 1 Faceți clic pe pictograma wireless, apoi selectați numele Wi-Fi Direct al imprimantei.
Notă: Înaintea numelui Wi-Fi Direct este adăugat șirul DIRECT-xy (unde x și y sunt două caractere aleatorii).
- 2 Introduceți parola Wi-Fi Direct.

Notă: Comutați computerul înapoi la rețeaua sa anterioară după deconectarea de la rețeaua Wi-Fi Direct.

Dezactivarea rețelei Wi-Fi

- 1 Din ecranul de pornire, atingeți **Setări > Rețea/Porturi > Prezentare generală a rețelei > Adaptor activ > Rețea standard**.
- 2 Urmați instrucțiunile de pe afișaj.

Verificarea conectivității imprimantei

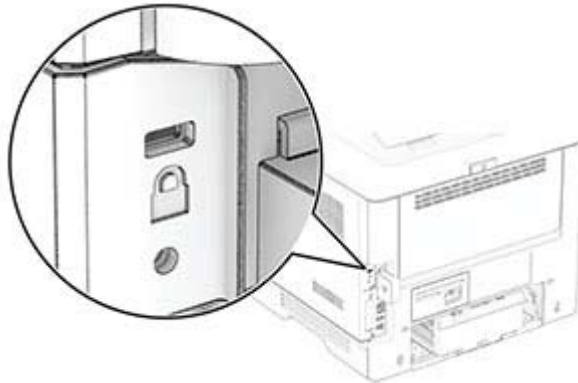
- 1 Din ecranul de pornire, atingeți **Setări > Rapoarte > Rețea > Pagină configurare rețea**.
- 2 Consultați prima secțiune a paginii de configurare pentru rețea și confirmați dacă starea este Connected (Conectat).

Dacă starea afișată este Not Connected (Neconectat), conexiunea la rețeaua LAN poate să fie inactivă sau poate să existe o defecțiune a cablului de rețea. Contactați administratorul pentru asistență.

Securizarea imprimantei

Localizarea slotului de securitate

Această imprimantă este echipată cu o caracteristică de securitate prin blocare. Atașați un dispozitiv de blocare a securității compatibil cu majoritatea computerelor laptop în locația afișată pentru a asigura imprimanta.



Ștergerea memoriei imprimantei

Pentru a șterge memoria volatilă sau datele stocate în memoria temporară a imprimantei, opriți imprimanta.

Pentru a șterge memoria nevolatilă, setările dispozitivului și de rețea, setările de securitate și soluțiile încorporate, urmați pașii de mai jos:

- 1 Din ecranul de pornire, atingeți **Setări** > **Dispozitiv** > **Întreținere** > **Ștergere pentru scoaterea din uz**.
- 2 Selectați caseta **Curățați toate informațiile din memoria nevolatilă**, apoi atingeți **ȘTERGERE** sau **OK**.
- 3 Atingeți **Lansare expert configurare inițială** sau **Lăsați imprimanta offline**, apoi atingeți **Următorul** sau **OK**.
- 4 Începeți operația.

Notă: Acest proces distruge, de asemenea, cheia de criptare utilizată pentru a proteja datele utilizatorului. Distrugerea cheii de criptare face ca datele să fie irecuperabile.

Ștergerea unității de stocare inteligente

- 1 Din ecranul de pornire, atingeți **Setări** > **Dispozitiv** > **Întreținere** > **Ștergere pentru scoaterea din uz**.
- 2 Atingeți **Ștergere unitate de stocare inteligentă**, apoi atingeți **ȘTERGERE**.
- 3 Începeți operația.

Note:

- Unitatea de stocare inteligentă (ISD) este ștersă criptografic.

- Procesul de curățare a unității ISD poate dura de la câteva minute la peste o oră, imprimanta nefiind disponibilă în acest interval pentru alte activități.

Revenirea la setările prestabilite din fabrică

- 1 Din ecranul de pornire, atingeți **Setări** > **Dispozitiv** > **Revenire la setările prestabilite din fabrică**.
- 2 Atingeți **Restabilire setări** > selectați setările pe care doriți să le restabiliți > **RESTABILIRE**.
- 3 Începeți operația.

Declarație privind volatilitatea

Tip de memorie	Descriere
Memorie volatilă	Imprimanta utilizează o memorie cu acces aleatoriu (Random Access Memory, RAM) standard pentru a stoca temporar în buffer datele utilizatorului în timpul lucrărilor simple de imprimare.
Memorie nevolatilă	Imprimanta poate să utilizeze două forme de memorie nevolatilă: EEPROM și NAND (memorie flash). Ambele tipuri stochează sistemul de operare, setările imprimantei și informațiile de rețea. De asemenea, stochează setările marcajelor și soluțiile încorporate.
Unitate de stocare inteligentă (ISD)	Este posibil ca unele imprimante să aibă instalat un ISD. ISD utilizează memoria flash nevolatilă pentru a stoca datele utilizatorului din lucrările complexe de imprimare, datele din formulare și datele despre fonturi.

Ștergeți conținutul oricărei memorii instalate în imprimantă în următoarele situații:

- Imprimanta este dezafectată.
- Unitatea ISD este înlocuită.
- Imprimanta este mutată într-un alt departament sau într-o altă locație.
- Se efectuează operații de service asupra imprimantei de o persoană din afara organizației.
- Imprimanta este luată de la sediul dvs. pentru service.
- Imprimanta este vândută altei organizații.

Notă: Pentru a elimina o unitate de stocare, urmați politicile și procedurile organizației dvs.

Imprimarea

Imprimarea de pe un computer

Notă: Pentru etichete, hârtie cartonată și plicuri, setați dimensiunea hârtiei și selectați imprimanta înainte de imprimarea documentului.

- 1 Din documentul pe care încercați să-l imprimați, deschideți dialogul Imprimare.
- 2 Dacă este necesar, reglați setările.
- 3 Imprimați documentul.

Imprimarea de pe un dispozitiv mobil

Imprimarea de pe un dispozitiv mobil utilizând AirPrint



Caracteristica software AirPrint este o soluție de Mobile Printing care vă permite să imprimați direct de pe dispozitivele Apple la o imprimantă certificată AirPrint.



Note:

- Asigurați-vă că dispozitivul Apple și imprimanta sunt conectate la aceeași rețea. Dacă rețeaua are mai multe huburi wireless, asigurați-vă că ambele dispozitive sunt conectate la aceeași subrețea.
 - Această aplicație este acceptată numai pe anumite dispozitive Apple.
- 1 De pe dispozitivul mobil, selectați un document din managerul de fișiere sau lansați o aplicație compatibilă.
 - 2 Atingeți pictograma de partajare, apoi atingeți **Imprimare**.
 - 3 Selectați o imprimantă.
Dacă este necesar, reglați setările.
 - 4 Imprimați documentul.

Imprimarea de pe un dispozitiv mobil utilizând Wi-Fi Direct®

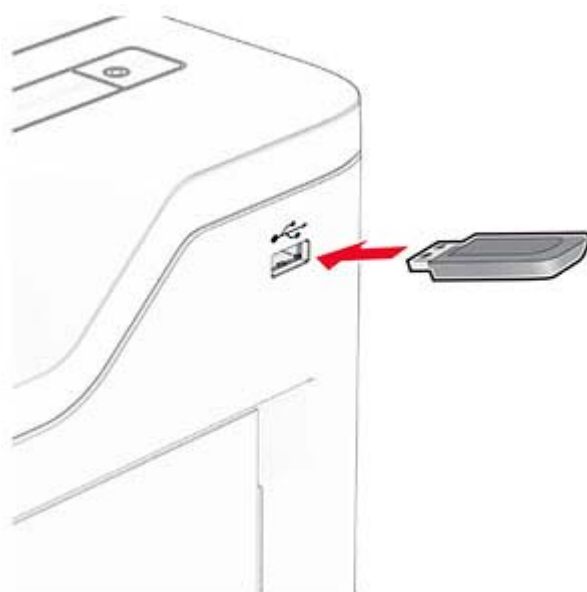
Wi-Fi Direct® este un serviciu care vă permite să imprimați la orice imprimantă compatibilă cu Wi-Fi Direct.

Notă: Asigurați-vă că dispozitivul mobil este conectat la rețeaua fără fir a imprimantei. Pentru informații suplimentare, consultați [“Conectarea unui dispozitiv mobil la imprimantă” la pagina 40](#).

- 1 De pe dispozitivul mobil, lansați o aplicație compatibilă sau selectați un document din managerul de fișiere.
- 2 În funcție de dispozitivul mobil, efectuați una dintre următoarele operații:
 - Atingeți  > **Imprimare**.
 - Atingeți  > **Imprimare**.
 - Atingeți **...** > **Imprimare**.
- 3 Selectați o imprimantă și apoi reglați setările, dacă este necesar.
- 4 Imprimați documentul.

Imprimarea de pe o unitate flash

- 1 Introduceți o unitate flash.



Note:

- Dacă introduceți unitatea flash atunci când este afișat un mesaj de eroare, imprimanta va ignora unitatea flash.
 - Dacă introduceți unitatea flash în timp ce imprimanta procesează alte lucrări de imprimare, pe ecran va apărea mesajul **Ocupat**.
- 2 De pe ecran, atingeți documentul pe care doriți să îl imprimați.
Dacă este necesar, configurați setările de imprimare.
 - 3 Imprimați documentul.
Pentru a imprima un alt document, atingeți **Unitate USB**.

Avertisment - Pericol de deteriorare: Pentru a evita pierderea de date sau defectarea imprimantei, nu atingeți unitatea flash sau imprimanta în zonele indicate în timp ce un dispozitiv de memorie este utilizat activ pentru imprimare, citire sau scriere.



Unități flash și tipuri de fișiere acceptate

Unități flash

- Unități flash care acceptă USB 2.0 sau versiuni anterioare.
- Unități flash care acceptă sistemul de fișiere Technology File System (NTFS) sau File Allocation Table (FAT32).

Tipuri de fișiere

Original	Imagini
<ul style="list-style-type: none"> • PDF (versiunea 1.7 sau versiuni anterioare) • Formate de fișier Microsoft (DOC, DOCX, XLS, XLSX, PPT, PPTX) 	<ul style="list-style-type: none"> • JPEG sau JPG • TIFF sau TIF • GIF • BMP • PNG • PCX • DCX

Configurarea lucrărilor de imprimare confidențiale

- 1 Din ecranul de pornire, atingeți **Setări > Securitate > Configurare imprimare confidențială**.
- 2 Configurați setările.

Setare	Descriere
Număr maxim de introduceri nevalide PIN	Setați limita pentru introducerea unui PIN nevalid. Notă: Când este atinsă limita, lucrările de imprimare pentru numele de utilizator respectiv sunt șterse.
Expirare lucrare confidențială	Setați o durată de expirare individuală pentru fiecare lucrare reținută înainte ca aceasta să fie ștearsă automat din memoria imprimantei sau de pe unitatea de stocare inteligentă. Notă: O lucrare în așteptare este de tipul Confidențial, Repetare, Rezervare sau Verificare.
Expirare lucrare repetată	Setați perioada de expirare pentru lucrările de imprimare pe care doriți să le repetați.
Expirare lucrare de verificare	Setați durata de expirare pentru imprimarea unei copii a unei lucrări în scopul verificării calității acesteia înainte de a imprima exemplarele rămase.
Rezervare Expirare lucrare	Setați timpul de expirare pentru lucrările pe care doriți să le stocați pe imprimantă pentru imprimare ulterioară.
Necesită punerea în așteptare a tuturor lucrărilor	Setați imprimanta să pună în așteptare toate lucrările de imprimare.
Se rețin copii ale documentelor	Setați imprimanta să păstreze toate documentele cu același nume de fișier.

Imprimarea lucrărilor confidențiale și a altor lucrări în așteptare

Pentru utilizatorii de Windows

- 1 Având documentul deschis, faceți clic pe **Fișier > Imprimare**.
- 2 Selectați o imprimantă și apoi faceți clic pe **Proprietăți, Preferințe, Opțiuni sau Configurare**.
- 3 Faceți clic pe **Imprimare și păstrare**.
- 4 Selectați **Utilizare Imprimare și păstrare**, apoi atribuiți un nume de utilizator.
- 5 Selectați tipul de lucrare de imprimare (confidențială, repetată, rezervată sau de verificare).
Dacă selectați **Confidențial**, securizați lucrarea de imprimare cu un număr de identificare personală (PIN).
- 6 Faceți clic pe **OK** sau pe **Imprimare**.
- 7 Din ecranul de pornire al imprimantei, inițiați lucrarea de imprimare.
 - Pentru lucrări de imprimare confidențiale, atingeți **Lucrări în așteptare** > alegeți numele de utilizator > **Confidențial** > introduceți codul PIN > selectați lucrarea de imprimare > configurați setările > **Imprimare**.
 - Pentru alte lucrări de imprimare, atingeți **Lucrări în așteptare** > selectați numele de utilizator > selectați lucrarea de imprimare > configurați setările > **Imprimare**.

Pentru utilizatorii de Macintosh

Utilizarea AirPrint

- 1 Având documentul deschis, selectați **Fișier > Imprimare**.
- 2 Selectați o imprimantă, apoi, din meniul vertical care urmează meniului Orientare, alegeți **Imprimare cu PIN**.
- 3 Activați **Imprimarea cu PIN** și apoi introduceți un cod PIN din patru cifre.
- 4 Faceți clic pe **Imprimare**.
- 5 Din ecranul de pornire al imprimantei, inițiați lucrarea de imprimare. Atingeți **Lucrări în așteptare > selectați numele computerului > Confidențial > introduceți codul PIN > selectați lucrarea de imprimare > Imprimare**.

Utilizarea driverului de imprimare

- 1 Având documentul deschis, selectați **Fișier > Imprimare**.
- 2 Selectați o imprimantă, apoi, din meniul vertical care urmează meniului Orientare, alegeți **Imprimare și păstrare**.
- 3 Alegeți **Imprimare confidențială**, apoi introduceți un cod PIN din patru cifre.
- 4 Faceți clic pe **Imprimare**.
- 5 Din ecranul de pornire al imprimantei, inițiați lucrarea de imprimare. Atingeți **Lucrări în așteptare > selectați numele computerului dvs. > Confidențial > selectați lucrarea de imprimare > introduceți codul PIN > Imprimare**.


Tipărirea unei liste de eșantioane de fonturi

- 1 Din ecranul de pornire, atingeți **Setări > Rapoarte > Imprimare > Fonturi imprimare**.
- 2 Atingeți **Fonturi PCL** sau **Fonturi PS**.

Inserarea colilor de separare între copii

- 1 Din ecranul de pornire, atingeți **Setări > Imprimare > Aspect > Coli de separare > Între copii**.
- 2 Imprimați documentul.

Anularea unei lucrări de imprimare

- 1 Din ecranul de pornire, atingeți .
- 2 Selectați lucrarea de anulat.

Notă: De asemenea, puteți anula o lucrare atingând **Listă de așteptare lucrări**.

Reglarea luminozității tonerului

- 1 Din ecranul de pornire, atingeți **Setări** > **Imprimare** > **Calitate** > **Luminozitate toner**.
- 2 Reglați setarea.

Utilizarea meniurilor imprimantei

Hartă meniuri

Dispozitiv	<ul style="list-style-type: none"> • Preferințe • Eco Mode • Panou de operare la distanță • Notificări • Gestionarea energiei 	<ul style="list-style-type: none"> • Revenire la setările prestabilite din fabrică • Întreținere • Pictograme vizibile pe ecranul de pornire • Actualizare firmware • Despre această imprimantă
Imprimare	<ul style="list-style-type: none"> • Aspect • Configurare • Calitate • Evidență lucrări 	<ul style="list-style-type: none"> • PDF • PostScript • PCL • Imagine
Hârtie	<ul style="list-style-type: none"> • Configurație tavă 	<ul style="list-style-type: none"> • Configurare suporturi
Unitate USB	Imprimare unitate flash	
Rețea/Porturi	<ul style="list-style-type: none"> • Prezentare generală rețea • Fără fir • Wi-Fi Direct • AirPrint¹ • Gestionare servicii mobile • Ethernet • TCP/IP 	<ul style="list-style-type: none"> • SNMP • IPSec • 802.1x • Configurație LPD • Setări HTTP/FTP • USB • Restricționați accesul la rețeaua externă
Securitate	<ul style="list-style-type: none"> • Jurnalul auditului de securitate • Restricții de conectare • Configurare imprimare confidențială 	<ul style="list-style-type: none"> • Ștergere fișiere de date temporare • Setări soluții LDAP • Diverse
Rapoarte	<ul style="list-style-type: none"> • Pagină setări meniu • Dispozitiv 	<ul style="list-style-type: none"> • Imprimare • Rețea
Rezolvarea problemelor	Pagini de testare a calității imprimării	
Forms Merge²	Forms Merge	
¹ Este afișat numai în Embedded Web Server.		
² Este afișat numai dacă este instalată o unitate de stocare inteligentă.		

Dispozitiv

Preferințe

Element de meniu	Descriere
Limbă afișaj [Lista limbilor]	Setați limba textului care apare pe afișaj.
Țară/Regiune [Lista țărilor sau regiunilor]	Identificați țara sau regiunea pentru care imprimanta este configurată să funcționeze.
Executare configurare inițială Dezactivat* Activat	Execută expertul de configurare.
Tastatură Tip tastatură [Lista limbilor]	Selectarea unei limbi ca tip de tastatură. Notă: Se poate să nu apară toate valorile pentru Tip tastatură sau acestea pot necesita hardware special pentru a fi afișate.
Informații afișate Afișare text 1 (Adresă IP*) Afișare text 2 (Dată/oră*) Text particularizat 1 Text particularizat 2	Specificați ce informații doriți să apară pe ecranul de pornire.
Data și ora Configurare Data și ora curente Setare manuală dată și oră Format dată (LL-ZZ-AAAA*) Format oră (12 ore A.M./P.M.*) Fus orar Decalaj UTC (GMT) Început oră de vară Sfârșit oră de vară Decalaj oră de vară Protocol oră rețea Activare NTP (Activat*) Server NTP Activare autentificare (Fără*) ID tastă Parolă	Configurați data și ora imprimantei și protocolul oră rețea. Note: <ul style="list-style-type: none"> • LL-ZZ-AAAA este setarea implicită din fabrică pentru S.U.A. ZZ-LL-AAAA este setarea implicită din fabrică internațională. • Opțiunile Decalaj UTC (GMT), Început oră de vară, Sfârșit oră de vară și Decalaj oră de vară sunt afișate numai când Fusul orar este setat la (UTC+utilizator) Particularizat. • Opțiunile ID tastă și Parolă sunt afișate numai când opțiunea Activare autentificare este setată la Cheie MD5.
Dimensiuni hârtie SUA* Sistem metric	Specifică unitatea de măsură pentru dimensiunile hârtiei. Notă: Țara sau regiunea selectată în expertul de configurare inițială stabilește setarea inițială pentru dimensiunea hârtiei.
Luminozitate ecran 20-100% (100*)	Reglarea luminozității ecranului.
Notă: Un asterisc (*) în dreptul unei valori indică setarea implicită din fabrică.	

Element de meniu	Descriere
Acces unitate flash Dezactivată Activat*	Permite accesul la unitatea flash.
Sunete dispozitiv Dezactivați toate sunetele (Dezactivat*) Feedback buton (Activat*) Volum (5*) Control alarmă (Unic*) Alarmă cartuș (Unic*)	Configurați setările de sunet ale imprimantei.
Expirare ecran 5-300 (60*)	Setați durata de inactivitate în secunde până când va fi afișat ecranul de pornire sau până când imprimanta va deconecta automat un cont de utilizator.
Notă: Un asterisc (*) în dreptul unei valori indică setarea implicită din fabrică.	

Eco Mode

Element de meniu	Descriere
Imprimare Fețe 1 față* 2 fețe	Specifică dacă se imprimă pe o singură față sau pe ambele fețe ale paginii.
Imprimare Pagini pe față Dezactivat* 2 pagini pe față 3 pagini pe față 4 pagini pe față 6 pagini pe față 9 pagini pe față 12 pagini pe față 16 pagini pe față	Imprimă mai multe imagini pe o singură față a hârtiei.
Imprimare Luminozitate toner 1–10 (8*)	Determină nivelul de luminozitate sau de întunecare al imaginilor textului.
Notă: Un asterisc (*) în dreptul unei valori indică setarea implicită din fabrică.	

Panou de operare de la distanță

Element de meniu	Descriere
Conexiune VNC externă Nu se permite* Se permite	Conectează un client extern Virtual Network Computing (VNC) la panoul de control de la distanță.
Notă: Un asterisc (*) în dreptul unei valori indică setarea implicită din fabrică.	

Element de meniu	Descriere
Tip de autentificare Fără* Autentificare standard	Setați tipul autentificării la accesarea serverului clientului VNC.
Parolă VNC	Specificați parola de conectare la serverul clientului VNC. Notă: Acest element de meniu apare numai dacă Tip de autentificare este setat la Autentificare standard.
Notă: Un asterisc (*) în dreptul unei valori indică setarea implicită din fabrică.	

Notificări

Element de meniu	Descriere
Control alarmă Dezactivat Unic* Continuu	Setați de câte ori va suna alarma atunci când imprimanta va necesita intervenție din partea utilizatorului.
Consumabile Afișare estimări consumabile Afișare estimări* Nu mai afișa estimări	Afișează starea estimată a consumabilelor.
Consumabile Alarmă cartuș Dezactivat Unic* Continuu	Setați de câte ori va suna alarma atunci când cartușul are un nivel scăzut.
Consumabile Faceți clic pe Notificări aprovizionare	Configurați setările privind notificările atunci când imprimanta necesită intervenția utilizatorului. Notă: Acest element de meniu apare numai în Embedded Web Server.
Configurare alerte prin e-mail Configurare e-mail Gateway SMTP principal	Introducerea adresei IP sau numele gazdă al serverului SMTP principal utilizat pentru trimiterea poștei electronice.
Configurare alerte prin e-mail Configurare e-mail Port poartă SMTP primară (25*)	Introducerea numărului de port al serverului SMTP principal.
Configurare alerte prin e-mail Configurare e-mail Gateway SMTP secundar	Introducerea adresei IP sau numele gazdă al serverului SMTP secundar sau de rezervă.
Configurare alerte prin e-mail Configurare e-mail Port poartă SMTP secundară (25*)	Introducerea numărului de port al serverului SMTP secundar sau de rezervă.
Notă: Un asterisc (*) în dreptul unei valori indică setarea implicită din fabrică.	

Element de meniu	Descriere
Configurare alerte prin e-mail Configurare e-mail Expirare SMTP (30*)	Specificați perioada de expirare a imprimantei dacă serverul SMTP nu răspunde.
Configurare alerte prin e-mail Configurare e-mail Adresă de răspuns	Specificați o adresă de răspuns în e-mail.
Configurare alerte prin e-mail Configurare e-mail Se utilizează întotdeauna adresa de răspuns SMTP implicită (Dezactivat*)	Utilizați întotdeauna Adresa de răspuns SMTP implicită.
Configurare alerte prin e-mail Configurare e-mail Utilizare SSL/TLS (Dezactivat*)	Trimiteti un mesaj de poștă electronică utilizând o legătură criptată.
Configurare alerte prin e-mail Configurare e-mail Solicită Certificat de încredere (Activat*)	Solicitați un certificat de încredere la accesarea serverului SMTP.
Configurare alerte prin e-mail Configurare e-mail Autentificare server SMTP (Fără autentificare*)	Setați tipul de autentificare pentru serverul SMTP.
Configurare alerte prin e-mail Configurare e-mail E-mail inițiat de dispozitiv (Fără*)	Setați dacă sunt necesare acreditări pentru poșta electronică inițiată de dispozitiv.
Configurare alerte prin e-mail Configurare e-mail Utilizare acreditări dispozitiv Active Directory (Dezactivat*)	Activați acreditările utilizatorului și denumirile de grup pentru conectare la serverul SMTP.
Configurare alerte prin e-mail Configurare e-mail ID de utilizator dispozitiv	Specificați ID-ul de utilizator pentru conectare la serverul SMTP.
Configurare alerte prin e-mail Configurare e-mail Parolă dispozitiv	Specificați parola de conectare la serverul SMTP.
Configurare alerte prin e-mail Configurare e-mail Domeniu Kerberos 5	Specificați domeniul pentru protocolul de autentificare Kerberos 5.
Configurare alerte prin e-mail Configurare e-mail Domeniu NTLM	Specificați numele domeniului pentru protocolul de securitate NTLM.
Configurare alerte prin e-mail Configurare e-mail Dezactivare eroare „Serverul SMTP nu este configurat” (Dezactivat*)	Dezactivare afișare mesaj de eroare configurare SMTP pe ecran.
Notă: Un asterisc (*) în dreptul unei valori indică setarea implicită din fabrică.	

Element de meniu	Descriere
Prevenire erori Asistență blocaje Dezactivat Activat*	Setați imprimanta să depisteze automat blocajele de hârtie.
Prevenire erori Continuare automată Dezactivat Activat* (5 secunde) Timp de continuare automată (5*)	Permiterea imprimantei să continue procesarea sau imprimarea automată a unei lucrări după rezolvarea anumitor situații care necesită intervenția utilizatorului.
Prevenire erori Repornire automată Repornire automată Repornește la inactivitate Repornește întotdeauna* Nu repornește niciodată	Setați imprimanta să repornească atunci când apare o eroare.
Prevenire erori Repornire automată Nr. maxim de reporniri automate (2*)	Setați numărul de reporniri automate pe care le poate efectua imprimanta.
Prevenire erori Repornire automată Fereastra Repornire automată (720*)	Setați durata în secunde până când imprimanta va efectua o repornire automată.
Prevenire erori Repornire automată Contor de repornire automată	Afișează informații numai-citire despre contorul de reporniri.
Prevenire erori Repornire automată Resetare contor de repornire automată Anulare Continuare	Resetați Contorul de repornire automată.
Prevenire erori Afișare eroare hârtie scurtă Activat Ștergere automată*	Setați imprimanta să afișeze un mesaj când survine o eroare de hârtie scurtă. Notă: Hârtia scurtă se referă la dimensiunea hârtiei încărcate.
Prevenire erori Protejare pagină Dezactivat* Activat	Setați imprimanta să proceseze toată pagina în memorie înainte de a o imprima.
Recuperare conținut blocaj Recuperare pagini blocate Dezactivat Activat Auto*	Setați imprimanta să reimprime paginile blocate.
Notă: Un asterisc (*) în dreptul unei valori indică setarea implicită din fabrică.	

Gestionarea energiei

Element de meniu	Descriere
Profil Mod Repaus Imprimare din modul Repaus Imprimanta rămâne activă după imprimare Accesare mod Repaus după imprimare*	Setați imprimanta pentru a rămâne activă sau a intra în modul Repaus după imprimare.
Profil Mod Repaus Atingeți pentru activare din modul Repaus profund Dezactivat Activat*	Activați imprimanta din modul Repaus profund prin atingerea afișajului imprimantei.
Expirări Modul Repaus 1-114 minute (15*)	Setați durata de inactivitate dinainte ca imprimanta să înceapă să funcționeze în modul Repaus.
Expirări Expirare hibernare Dezactivat 1 oră 2 ore 3 ore 6 ore 1 zi 2 zile 3 zile* 1 săptămână 2 săpt. 1 lună	Setați timpul înainte ca imprimanta să se oprească.
Expirări Expirare hibernare la conectare Hibernare Fără hibernare*	Setați Expirare hibernare pentru a dezactiva imprimanta în timp ce există o conexiune Ethernet activă.
Programare moduri alimentare Programări Adăugare programare nouă	Programați când să intre imprimanta în modul Repaus sau Hibernare.
Notă: Un asterisc (*) în dreptul unei valori indică setarea implicită din fabrică.	

Revenire la setările prestabilite din fabrică

Element de meniu	Descriere
Restabilire setări Restabilire toate setările Restabilire setări imprimantă Restabilire setări rețea Restabilire setări aplicație	Restabiliți setările implicite din fabrică ale imprimantei. Notă: Opțiunea Restabilire setări aplicație apare numai la anumite modele de imprimantă.

Întreținere

Meniul Configurare

Element de meniu	Descriere
Configurare USB USB PnP 1* 2	Schimbă modul de funcționare al driverului USB de imprimantă pentru a mări compatibilitatea cu un computer personal.
Configurare USB Viteză USB Integrală Auto*	Setează portul USB să ruleze la viteză maximă și dezactivează capacitățile sale de rulare la viteză ridicată.
Configurație tavă Unirea tăvilor Automat* Dezactivat	Setează imprimanta să conecteze tăvile cu același tip de hârtie și cu aceleași setări pentru dimensiunea hârtiei.
Configurație tavă Afișare mesaj suport pentru hârtie Dezactivat Numai pentru dimensiuni necunoscute* Întotdeauna	Afișați un mesaj care permite utilizatorului să modifice setările pentru dimensiunea și tipul de hârtie după introducerea tăvii.
Configurație tavă Încărcare A5 Muchia scurtă* Muchie lungă	Stabiliți orientarea de încărcare implicită pentru dimensiunea de hârtie A5 pentru toate sursele de hârtie.
Configurație tavă Solicități hârtie Auto* Alimentator multifuncțional Hârtie alimentată manual	Stabilește sursa de hârtie pe care utilizatorul o va umple atunci când apare o solicitare de a încărca hârtie. Notă: Pentru a se afișa Alimentatorul multifuncțional, din meniul Hârtie, setați Configurare MP la Casetă.
Configurație tavă Solicități plicuri Auto* Alimentator multifuncțional Plicuri alimentate manual	Stabilește sursa de hârtie pe care utilizatorul o va umple atunci când apare o solicitare de a încărca plicuri. Notă: Pentru a se afișa Alimentatorul multifuncțional, din meniul Hârtie, setați Configurare MP la Casetă.
Configurație tavă Acț. pt. solicitări Solicitare utilizator* Continuare Utilizare curent	Setați imprimanta pentru rezolvarea solicitărilor de schimbare a hârtiei sau a plicurilor.
Notă: Un asterisc (*) în dreptul unei valori indică setarea implicită din fabrică.	

Element de meniu	Descriere
Configurație tavă Dimensiuni universale multiple Dezactivat* Activat	Setați tava astfel încât să accepte mai multe dimensiuni universale.
Rapoarte Pagină setări meniu Jurnal evenimente Sumar jurnal de evenimente	Imprimați rapoarte despre setările meniului imprimantei, starea imprimantei și jurnale de evenimente ale imprimantei.
Utilizare consumabile și contoare Ștergere istoric utilizare consumabile	Resetați istoricul de utilizare a consumabilelor la nivelul implicit din fabrică.
Utilizare consumabile și contoare Resetare contor întreținere	Resetarea contorului după instalarea unui nou kit de mentenanță.
Emulări imprimantă Emulare PPDS Dezactivat* Activat	Setează imprimanta să recunoască și să utilizeze fluxul de date PPDS.
Emulări imprimantă Emulare PS Dezactivat Activat*	Setează imprimanta să recunoască și să utilizeze fluxul de date PS.
Emulări imprimantă Activare Formsmerge Dezactivat* Activat	Activați funcția Forms Merge pentru a stoca formularele pe unitatea de stocare inteligentă (ISD). Notă: Trebuie instalată o unitate ISD.
Emulări imprimantă Activare Prescribe Dezactivat* Activat	Activați Prescribe. Notă: Licența Prescribe trebuie să fie instalată.
Emulări imprimantă Securitate emulator Expirare pagină (60 de minute*) Resetare emulator după lucrare (Dezactivat*) Dezactivare acces la mesajele imprimantei (Activat*)	Configurați setările de securitate ale imprimantei în timpul modului de emulare.
Configurație de imprimare Conturare font 0-150 (24*)	Setează o valoare a dimensiunii punctului pentru text sub cea la care ecranele de înaltă frecvență sunt utilizate când se imprimă datele fontului. De exemplu, dacă valoarea este 24, atunci toate fonturile cu dimensiunea de 24 de puncte sau mai mică utilizează ecranele de înaltă frecvență.
Notă: Un asterisc (*) în dreptul unei valori indică setarea implicită din fabrică.	

Element de meniu	Descriere
Configurație de imprimare Densitate de imprimare Dezactivată 1-5 (3*)	Reglați densitatea tonerului la imprimarea documentelor.
Operații dispozitiv Modul silențios Dezactivat* Activat	Setează imprimanta să funcționeze în Modul Silențios. Notă: Activarea acestei setări încetinește performanța globală a imprimantei.
Operații dispozitiv Mod siguranță Dezactivat* Activat	Setează imprimanta să funcționeze într-un mod special în care aceasta încearcă să ofere în continuare cât mai multă funcționalitate, în pofida problemelor cunoscute. De exemplu, atunci când modul este setat la Activat, iar motorul unității duplex este nefuncțional, imprimanta va imprima documentele pe o singură față chiar dacă lucrarea este de tip față-verso.
Operații dispozitiv Ștergere stare particularizată	Șterge toate textele definite de utilizator ce apar în mesajele personalizate Implicite sau Alternative.
Operații dispozitiv Șterge toate mesajele instalate la distanță	Șterge mesajele instalate de la distanță.
Operații dispozitiv Afișare automată ecrane de erori Dezactivat Activat*	Afișați mesajele de eroare existente pe afișaj după ce imprimanta rămâne inactivă un anumit timp în ecranul de pornire.
Notă: Un asterisc (*) în dreptul unei valori indică setarea implicită din fabrică.	

Ștergere pentru scoaterea din uz

Element de meniu	Descriere
Ștergere pentru scoaterea din uz Memorie curățată ultima dată Ultima ștergere a unității ISD	Afișați informații numai în citire despre când memoria imprimantei sau unitatea de stocare a fost ștearsă ultima dată. Notă: Opțiunea Ultima ștergere a unității ISD este afișată numai dacă este instalată o unitate de stocare inteligentă.
Ștergere pentru scoaterea din uz Curățați toate informațiile din memoria nevolatilă Ștergeți toate setările imprimantei și setările de rețea Ștergeți toate aplicațiile și setările acestora Ștergeți toate comenzile rapide și setările pentru comenzi rapide Ștergere unitate de stocare inteligentă	Șterge toate informațiile din memoria nevolatilă și de pe unitatea de stocare. Notă: Opțiunea Ștergere unitate de stocare inteligentă este afișată numai dacă este instalată o unitate ISD.

Pictograme vizibile pe ecranul de pornire

Meniu	Descriere
Stare/Consumabile Listă de așteptare lucrări Schimbare limbă Marcaje în document Lucrări în așteptare	Specificați ce pictograme doriți să apară pe ecranul de pornire.

Actualizare firmware

Element de meniu	Descriere
Versiune curentă	Afișați versiunea de firmware curentă instalată pe imprimantă.
Căutare actualizări acum	Căutați actualizări de firmware.
Căutare automată actualizări	Setați imprimanta să caute automat actualizări de firmware.

Despre această imprimantă

Element de meniu	Descriere
Eticheta obiectului	Specificați identitatea imprimantei. Lungimea maximă a textului este de 32 de caractere.
Locație imprimantă	Specificați locația imprimantei. Lungimea maximă a textului este de 63 de caractere.
Contact	Specificați informațiile de contact ale imprimantei. Lungimea maximă a textului este de 63 de caractere.
Versiune firmware	Afișați versiunea de firmware instalată pe imprimantă.
Motor	Afișați versiunea de firmware a imprimantei.
Număr de serie	Afișați numărul de serie al imprimantei.
Export Fișier de configurare pe USB	Exportați fișierele de configurare pe o unitate flash.
Export Jurnale comprimate pe USB	Exportați fișierele jurnal comprimate pe o unitate flash.

Imprimare

Aspect

Element de meniu	Descriere
Fețe 1 față* 2 fețe	Specificați dacă se imprimă pe o singură față sau pe ambele fețe ale paginii.
Notă: Un asterisc (*) în dreptul unei valori indică setarea implicită din fabrică.	

Element de meniu	Descriere
Stil răsturnare pagină Muchia lungă* Muchie scurtă	Stabiliți care latură a hârtiei este legată de imprimarea față-verso.
Pagini goale Imprimare Nu se imprimă*	Imprimarea paginilor goale incluse într-o lucrare de imprimare.
Asamblare Off (Dezactivat) (1,1,1,2,2,2) Activat (1,2,1,2,1,2)*	În special când se imprimă mai multe copii ale unei lucrări, paginile fiecărei lucrări de imprimare sunt așezate în ordine.
Coli de separare Fără* Între copii Între lucrări Între pagini	Inserarea colilor de separare goale la imprimare.
Sursă coală separatoare Tava [x] (1*) Alimentator multifuncțional	Specificați sursa hârtiei pentru coala de separare.
Pagini pe față Dezactivat* 2 pagini pe față 3 pagini pe față 4 pagini pe față 6 pagini pe față 9 pagini pe față 12 pagini pe față 16 pagini pe față	Imprimă mai multe imagini pe o singură față a hârtiei.
Ordonare pagini per față Orizontal* Rotire pe orizontală Vertical Rotire pe verticală	Specificați poziționarea imaginilor pe mai multe pagini când se utilizează meniul Pagini per față.
Orientare pagini per față Auto* Vedere Portret	Specificați orientarea imaginilor pe mai multe pagini când se utilizează meniul Pagini per față.
Chenar Pagini per față Fără* Compact	Imprimați un chenar în jurul fiecărei imagini a unei pagini când se utilizează meniul Pagini per față.
Copii 1-9999 (1*)	Specificați numărul de copii pentru fiecare lucrare de imprimare.
Zonă de imprimare Normal* Întreaga pagină	Setați suprafața imprimabilă pe o coală de hârtie.
Notă: Un asterisc (*) în dreptul unei valori indică setarea implicită din fabrică.	

Configurare

Element de meniu	Descriere
Limbaj imprimantă Emulare PCL Emulare PS*	Setează limbajul imprimantei. Notă: Setarea unui limbaj pentru imprimantă ca prestabilit nu împiedică aplicația software să trimită lucrări de imprimare care folosesc un alt limbaj.
Lucrare în așteptare Dezactivat* Activat	Păstrează lucrările de imprimare care necesită consumabile, astfel încât lucrările care nu necesită consumabilele lipsă să se poată imprima. Notă: Acest element de meniu este afișat numai dacă este instalată o unitate de stocare inteligentă (ISD).
Expirare lucrare în așteptare 0–255 (30*)	Setează durata de timp în secunde în care imprimanta așteaptă intervenția utilizatorului înainte de a pune în așteptare lucrări care necesită resurse nedisponibile. Notă: Acest element de meniu este afișat numai când este instalată o unitate ISD.
Locație de descărcare RAM* Disc	Specificați locația de salvare a tuturor resurselor permanente care au fost descărcate pe imprimantă. Notă: Acest element de meniu este afișat numai când este instalată o unitate ISD.
Salvare resurse Dezactivat* Activat	Stabiliți modul în care imprimanta gestionează resursele descărcate atunci când primește o lucrare care necesită mai mult spațiu decât memoria disponibilă. Note: <ul style="list-style-type: none"> • Când este setat la Dezactivat, imprimanta păstrează resursele descărcate numai dacă nu este necesară memorie. Resursele asociate cu limbajul de imprimantă inactiv sunt șterse. • Când este setat la Activat, imprimanta păstrează toate resursele permanente descărcate pe durata tuturor comutărilor între limbaje. Când este necesar, imprimanta afișează mesaje de memorie plină în loc să șteargă resursele permanente.
Ordine imprimare totală Alfabetică* Cea mai nouă prima Cea mai veche prima	Specificați ordinea când alegeți să imprimați toate lucrările reținute și confidențiale. Notă: Acest element de meniu este afișat numai când este instalată o unitate ISD.
Notă: Un asterisc (*) în dreptul unei valori indică setarea implicită din fabrică.	

Calitate

Element de meniu	Descriere
Rezoluție de imprimare 600 dpi Calitate imagine 1200* Calitate imagine 2400 1200 dpi 300 dpi	Setează rezoluția pentru materialul imprimat.
Notă: Un asterisc (*) în dreptul unei valori indică setarea implicită din fabrică.	

Element de meniu	Descriere
Intensificare pixeli Dezactivat* Fonturi* Orizontal Vertical În ambele direcții	Permiteți imprimarea mai multor pixeli în grupuri, pentru claritate, cu scopul de a îmbunătăți imaginile pe orizontală sau pe verticală sau de a îmbunătăți fonturile.
Luminozitate toner De la 1 la 10 (8*)	Determină nivelul de luminozitate sau de întunecare al imaginilor textului.
Semiton Normal* Detalii	Îmbunătățiți materialele imprimate, cu linii mai netede și margini mai clare.
Luminozitate De la -6 la 6 (0*)	Ajustați materialele imprimate măbind sau micșorând luminozitatea.
Contrast De la 0 la 5 (0*)	Reglați contrastul obiectelor imprimate.
Corectare gri Dezactivat Auto*	Activați algoritmul de corecție pentru gri al imprimantei pe imaginile imprimate la nivel de gri mediu.
Notă: Un asterisc (*) în dreptul unei valori indică setarea implicită din fabrică.	

Evidență lucrări

Element de meniu	Descriere
Evidență lucrări Dezactivat* Activat	Setati imprimanta să creeze un jurnal al lucrărilor de imprimare permise. Notă: Acest element de meniu este afișat numai dacă este instalată o unitate de stocare inteligentă (ISD).
Frecvență evidență lucrări Zilnic Săptămânal Lunar*	Stabiliți frecvența cu care doriți ca imprimanta să creeze un fișier jurnal.
Acțiune jurnal la finalul frecvenței Fără* Se trimite jurnalul curent prin poșta electronică Se trimite jurnalul curent prin poșta electronică, apoi se șterge Se postează jurnalul curent Se postează jurnalul curent, apoi se șterge	Specificați modul în care reacționează imprimanta la expirarea limitei de frecvență. Notă: Valoarea definită de setarea Frecvență jurnal de evidență determină momentul de declanșare a acestei acțiuni.
Jurnal memorie aproape plină Dezactivat Activat (5)*	Specificați dimensiunea maximă a fișierului jurnal înainte ca imprimanta să execute funcția Acțiune jurnal memorie aproape plină. Notă: Acest element de meniu este afișat numai când este instalată o unitate ISD.
Notă: Un asterisc (*) în dreptul unei valori indică setarea implicită din fabrică.	

Element de meniu	Descriere
Acțiune jurnal memorie aproape plină Fără* Se trimite jurnalul curent prin poșta electronică Se trimite jurnalul curent prin poșta electronică, apoi se șterge Se trimite jurnalul cel mai vechi prin poșta electronică, apoi se șterge Se postează jurnalul curent Se postează jurnalul curent, apoi se șterge Se postează jurnalul cel mai vechi, apoi se șterge Se șterge jurnalul curent Se șterge jurnalul cel mai vechi Se șterg toate, cu excepția celui curent Se șterg toate jurnalele	Specificați modul în care reacționează imprimanta când unitatea ISD este aproape plină. Notă: Valoarea definită la Jurnal memorie aproape plină determină momentul de declanșare a acestei acțiuni.
Acțiune jurnal memorie plină Fără* Se trimite jurnalul curent prin poșta electronică, apoi se șterge Se trimite jurnalul cel mai vechi prin poșta electronică, apoi se șterge Se postează jurnalul curent, apoi se șterge Se postează jurnalul cel mai vechi, apoi se șterge Se șterge jurnalul curent Se șterge jurnalul cel mai vechi Se șterg toate, cu excepția celui curent Se șterg toate jurnalele	Specificați modul în care reacționează imprimanta când utilizarea ISD atinge limita maximă (100 MB).
Adresă URL pentru postarea jurnalelor	Specificați locația în care imprimanta postează jurnalele de evidență a lucrărilor.
Adresă de poștă electronică pentru trimiterea jurnalelor	Specificați adresa de e-mail la care trimite imprimanta jurnalele de evidență a lucrărilor.
Prefix fișier jurnal	Specificați prefixul pentru fișierele jurnal. Notă: Numele de gazdă curent definit în meniul TCP/IP este utilizat ca prefix implicit pentru fișierul jurnal.
Notă: Un asterisc (*) în dreptul unei valori indică setarea implicită din fabrică.	

PDF

Element de meniu	Descriere
Redimensionare pentru încadrare Dezactivat* Activat	Redimensionați conținutul paginii pentru a se încadra în dimensiunea hârtiei selectate.
Adnotări Imprimare Nu se imprimă*	Specificați dacă doriți să imprimați adnotările din PDF.
Notă: Un asterisc (*) în dreptul unei valori indică setarea implicită din fabrică.	

Element de meniu	Descriere
Imprimare eroare PDF Dezactivat Activat*	Permiteți imprimarea erorii PDF.
Notă: Un asterisc (*) în dreptul unei valori indică setarea implicită din fabrică.	

PostScript

Element de meniu	Descriere
Imprimare eroare PS Dezactivat* Activat	Imprimă o pagină care descrie eroarea PostScript®. Notă: La apariția unei erori, procesarea lucrării se oprește, imprimanta imprimă un mesaj de eroare, iar restul lucrării este abandonat.
Lățime minimă a liniei 1-30 (2*)	Setarea lățimii minime a cursei. Notă: Lucrările imprimate la 1200 dpi utilizează direct valoarea.
Blocare mod pornire PS Dezactivat Activat*	Dezactivați fișierul SysStart. Notă: Activarea fișierului SysStart expune imprimanta sau rețeaua la un risc de securitate.
Prioritate font Rezident* Flash/Disc	Stabiliți ordinea de căutare a fonturilor. Note: <ul style="list-style-type: none"> Opțiunea Rezident setează imprimanta să caute în memorie fontul solicitat, înainte de a căuta pe unitatea de stocare inteligentă (ISD). Opțiunea Flash/Disc setează imprimanta să caute fontul solicitat pe ISD înainte de a căuta în memoria imprimantei. Acest element de meniu este afișat numai când este instalată o unitate ISD.
Expirare așteptare Dezactivat Activat* (40 secunde)	Permiteți imprimantei să aștepte date suplimentare înainte de anularea unei lucrări de imprimare.
Notă: Un asterisc (*) în dreptul unei valori indică setarea implicită din fabrică.	

PCL

Element de meniu	Descriere
Sursă font Rezident* Disc Descărcate Flash Card fonturi Toate	Selectați sursa care conține selecția de fonturi implicită. Note: <ul style="list-style-type: none"> Opțiunile Disc și Flash sunt afișate numai când este instalată o unitate de stocare inteligentă (ISD) care conține fonturi. Descărcare apare numai dacă fonturile descărcate există în memoria imprimantei. Card fonturi apare numai atunci este instalat un ISD.
Nume font [Lista fonturilor disponibile] (Courier*)	Selectați un font din sursa de fonturi specificată.
Notă: Un asterisc (*) în dreptul unei valori indică setarea implicită din fabrică.	

Element de meniu	Descriere
Set de simboluri [Lista seturilor de simboluri disponibile] (10U PC-8*)	Specificați setul de simboluri pentru fiecare nume de font. Notă: Un set de simboluri este un set de caractere alfabetic și numerice, semne de punctuație și simboluri speciale. Seturile de simboluri acceptă diverse limbi sau programe specifice cum sunt simbolurile matematice pentru text științific.
Pas 0,08-100,00 (10,00*)	Specificați pasul pentru fonturile fixe sau monospațiu. Notă: Pasul reprezintă numărul de caractere cu lățime fixă dintr-un inch pe orizontală al tipului.
Orientare Portret* Vedere Inversare portret Inversare vedere	Specificați orientarea textului și a elementelor grafice de pe pagină.
Rânduri pe pagină 1-255	Specificați numărul de rânduri de text pentru fiecare pagină imprimată prin fluxul de date PCL®. Note: <ul style="list-style-type: none"> Acest element de meniu activează distanțierea verticală, care determină ca numărul selectat de rânduri solicitate să fie imprimate între marginile implicite ale paginii. 60 este setarea implicită din fabrică pentru S.U.A. Setarea internațională implicită din fabrică este 64.
Lățime minimă a liniei PCL5 1-30 (2*)	Setează lățimea minimă a cursei inițiale.
Lățimea minimă a liniei PCLXL 1-30 (2*)	
Lățime A4 198 mm* 203 mm	Specifică lățimea paginii logice pe hârtia de dimensiuni A4. Notă: Pagina logică este spațiul de pe pagina fizică unde sunt imprimate datele.
CR automat după LF Activat Dezactivat*	Setăți imprimanta să efectueze un retur de car după o comandă de control salt la rând nou. Notă: Returul de car este un mecanism care impune imprimantei să mute poziția cursorului la prima poziție de pe același rând.
LF automat după CR Activat Dezactivat*	Setăți imprimanta să efectueze un salt la rând nou după o comandă de control retur car.
Renumerotare tăvi Atribuire alimentator multifuncțional Atribuire tavă [x] Atribuire hârtie alimentată manual Atribuire plic alimentat manual	Configurați imprimanta să funcționeze cu alt driver de imprimare sau aplicație personalizată, care utilizează un set diferit de atribuiri ale sursei pentru a solicita o anumită sursă de hârtie. Alegeți una dintre următoarele opțiuni: Dezactivat* – Imprimanta utilizează atribuiri surselor de hârtie implicite din fabrică. Fără – Sursa de hârtie ignoră comanda Selectare alimentare cu hârtie. 0 – 199 – Selectați o valoare numerică pentru a atribui o valoare personalizată unei surse de hârtie.
Notă: Un asterisc (*) în dreptul unei valori indică setarea implicită din fabrică.	

Element de meniu	Descriere
Renumerotare tăvi Vizualizare valori prestabilite din fabrică	Afișați valoarea implicită din fabrică atribuită fiecărei surse de hârtie.
Renumerotare tăvi Restabilire valori implicite	Restabiliți valorile de renumerotare a tăvii la valorile implicite din fabrică.
Expirare imprimare Dezactivat Activat* (90 secunde)	Setați imprimanta să încheie o lucrare de imprimare după ce a fost inactivă un interval de timp specificat. Notă: Opțiunea Timp de expirare imprimare este afișată numai atunci când este activată opțiunea Expirare imprimare.
Notă: Un asterisc (*) în dreptul unei valori indică setarea implicită din fabrică.	

Imagine

Element de meniu	Descriere
Încadrare automată Activat Dezactivat*	Selectați cea mai bună setare disponibilă pentru dimensiunea și orientarea hârtiei în cazul unei imagini. Notă: Dacă este setat la Activat, acest element de meniu înlocuiește setările de scalare și orientare pentru imagine.
Inversare Dezactivat* Activat	Inversați imaginile monocromatice în două tonuri. Notă: Acest element de meniu nu este valabil pentru imaginile în format GIF sau JPEG.
Redimensionare Ancorare stânga sus Încadrare optimă* Ancorare în centru Încadrare pe înălțime/lățime Încadrare pe înălțime Încadrare pe lățime	Potrițiți imaginea pe suprafața imprimabilă. Notă: Când opțiunea Încadrare automată este setată la Activat, Scalarea este setată automat la Încadrare optimă.
Orientare Portret* Vedere Inversare portret Inversare vedere	Specifică orientarea textului și a elementelor grafice de pe pagină.
Notă: Un asterisc (*) în dreptul unei valori indică setarea implicită din fabrică.	

Hârtie

Configurație tavă

Element de meniu	Descriere
Sursă prestabilită Tava [x] (1*) Alimentator multifuncțional Hârtie alimentată manual Plic alimentat manual	Setați sursa hârtiei pentru toate lucrările de imprimare.
Dimensiune/Tip hârtie Tava [x] Alimentator multifuncțional Hârtie alimentată manual Plic alimentat manual	Specificați dimensiunea sau tipul hârtiei încărcate în fiecare sursă de hârtie.
Dimensiune înlocuitoare Dezactivat Letter/A4 Toate valorile listate*	Setați imprimanta să înlocuiască o dimensiune specificată a hârtiei dacă dimensiunea solicitată nu este încărcată în nicio sursă de hârtie. Note: <ul style="list-style-type: none"> • Opțiunea Dezactivat solicită utilizatorului să încarce dimensiunea de hârtie necesară. • Toate valorile listate permite toate înlocuirile disponibile.
Configurare MP Casetă* Manual Prima	Stabiliți comportamentul alimentatorului multifuncțional. Note: <ul style="list-style-type: none"> • Setarea Casetă determină configurarea alimentatorului multifuncțional drept sursă de hârtie automată. • Setarea Manual determină configurarea alimentatorului multifuncțional doar pentru lucrări de imprimare cu alimentare manuală. • Setarea Prima determină configurarea alimentatorului multifuncțional drept sursă de hârtie principală.
Notă: Un asterisc (*) în dreptul unei valori indică setarea implicită din fabrică.	

Configurare suporturi

Configurare universală

Element de meniu	Descriere
Unități de măsură Inchi Milimetri	Specificați unitatea de măsură pentru formatul universal de hârtie. Notă: Inchi este setarea implicită din fabrică pentru S.U.A. Milimetri este setarea implicită din fabrică internațională.
Lățime portret 3,00-14,17 inchi (8,50*) 76-360 mm (216*)	Setați lățimea portret a hârtiei format universal.
Notă: Un asterisc (*) în dreptul unei valori indică setarea implicită din fabrică.	

Element de meniu	Descriere
Înălțime portret 3,00-14,17 inchi (14*) 76-360 mm (356*)	Setați înălțimea portret a hârtiei format universal.
Direcție alimentare Muchia scurtă* Muchie lungă	Setați imprimanta să preia hârtie din marginea scurtă sau cea lungă. Notă: Opțiunea Muchia lungă este afișată numai dacă marginea cea mai lungă este mai scurtă decât lățimea maximă acceptată.
Notă: Un asterisc (*) în dreptul unei valori indică setarea implicită din fabrică.	

Tipuri suport

Element de meniu	Descriere
Hârtie simplă Carton Reciclată Etichete Bond Plicuri Plic aspru Hârtie cu antet Preimprimată Hârtie colorată Hârtie ușoară Hârtie grea Hârtie aspră/de bumbac Tip personalizat [x]	Specificați textura, greutatea și orientarea hârtiei.

Unitate USB

Imprimare unitate flash

Element de meniu	Descriere
Număr de copii 1-9999 (1*)	Setați numărul de copii.
Sursă hârtie Tava [x] (1*) Alimentator multifuncțional Hârtie alimentată manuală Plic alimentat manual	Setează sursa hârtiei pentru lucrarea de imprimare.
Asamblare Dezactivat [1,1,1,2,2,2] Activat [1,2,1,2,1,2]*	În special când se imprimă mai multe copii ale unei lucrări, paginile fiecărei lucrări de imprimare sunt așezate în ordine.
Notă: Un asterisc (*) în dreptul unei valori indică setarea implicită din fabrică.	

Element de meniu	Descriere
Fețe 1 față* 2 fețe	Specificați dacă se imprimă pe o singură față sau pe ambele fețe ale paginii.
Stil răsturnare pagină Muchia lungă* Muchie scurtă	Stabiliți care latură a hârtiei este legată de imprimarea față-verso.
Pagini pe față Dezactivat* 2 pagini pe față 3 pagini pe față 4 pagini pe față 6 pagini pe față 9 pagini pe față 12 pagini pe față 16 pagini pe față	Imprimă mai multe imagini pe o singură față a hârtiei.
Ordonare pagini per față Orizontal* Rotire pe orizontală Rotire pe verticală Vertical	Specificați poziționarea imaginilor pe mai multe pagini atunci când se utilizează meniul Pagini per față.
Orientare pagini per față Auto* Vedere Portret	Specificați orientarea imaginilor pe mai multe pagini atunci când se utilizează meniul Pagini per față.
Chenar Pagini per față Fără* Compact	Imprimați un chenar în jurul fiecărei imagini a unei pagini când utilizați meniul Pagini per față.
Coli de separare Dezactivat* Între copii Între lucrări Între pagini	Inserarea colilor de separare goale la imprimare.
Sursă coală de separare Tava [x] (1*) Alimentator multifuncțional	Specificați sursa hârtiei pentru coala de separare.
Pagini goale Nu se imprimă* Imprimare	Imprimați pagini goale într-o lucrare de imprimare.
Notă: Un asterisc (*) în dreptul unei valori indică setarea implicită din fabrică.	

Rețea/Porturi

Prezentare generală rețea

Element de meniu	Descriere
Adaptor activ Auto* Rețea standard Fără fir	Specificați tipul de conexiune în rețea. Notă: Meniul Fără fir este disponibil numai la imprimantele conectate la o rețea fără fir.
Stare rețea	Afișați starea conexiunii în rețea a imprimantei.
Afișare stare rețea pe imprimantă Dezactivat Activat*	Afișare stare rețea pe ecran.
Viteză, Duplex	Afișați viteza adaptorului de rețea activ.
IPv4	Afișare adresă IPv4.
Toate adresele IPv6	Afișează toate adresele IPv6.
Reinițializare server de imprimare	Resetați toate conexiunile la imprimantă ale rețelei active. Notă: Această setare elimină toate setările de configurare a rețelei.
Expirare lucrare în rețea Dezactivat Activat* (90 secunde)	Setarea duratei de timp înainte ca imprimanta să revoce o lucrare de imprimare în rețea.
Pagină banner Dezactivat* Activat	Imprimați o pagină banner.
Activare conexiuni la rețea Dezactivat Activat*	Activați conectarea imprimantei la o rețea.
Activați LLDP Dezactivat* Activat	Activați Link Layer Discovery Protocol (LLDP) pe imprimantă.
Notă: Un asterisc (*) în dreptul unei valori indică setarea implicită din fabrică.	

Fără fir

Notă: Acest meniu este disponibil numai pentru imprimantele conectate la o rețea Wi-Fi sau pentru imprimantele prevăzute cu adaptor de rețea fără fir.

Element de meniu	Descriere
Configurare de la panoul imprimantei Alegere rețea Adăugare rețea Wi-Fi Nume rețea Mod Rețea Infrastructură Mod de securitate fără fir Dezactivat* WPA2/WPA - Personal WPA2 - Personal WPA2/WPA3 - Personal WPA3 - Personal 802.1x - RADIUS	Configurați conexiunea Wi-Fi utilizând panoul de control. Notă: Acest element de meniu apare drept <i>Configurare conexiune fără fir</i> în Embedded Web Server.
Wi-Fi Protected Setup Pornire metodă prin apăsare pe buton Pornire metodă PIN	Configurați o rețea Wi-Fi și activați securitatea rețelei. Note: <ul style="list-style-type: none"> • Pornire metodă cu apăsare pe buton conectează imprimanta la o rețea Wi-Fi când este apăsat atât butonul de pe imprimantă, cât și butonul de pe punctul de acces (routerul fără fir) într-un interval dat. • Pornire metodă PIN conectează imprimanta la o rețea Wi-Fi când un cod PIN de pe imprimantă este introdus în setările de conexiune fără fir ale punctului de acces.
Compatibilitate 802.11b/g/n (2,4 GHz)* 802.11a/b/g/n/ac (2,4 GHz/5 GHz) 802.11a/n/ac (5 GHz)	Specificați standardul pentru rețeaua Wi-Fi. Notă: Opțiunile 802.11a/b/g/n/ac (2,4 GHz/5 GHz) și 802.11a/n/ac (5 GHz) sunt afișate numai atunci când este instalată o opțiune Wi-Fi.
Mod de securitate fără fir Dezactivat* WPA2/WPA-Personal WPA2-Personal WPA2/WPA3 - Personal WPA3 - Personal 802.1x - RADIUS	Setați modul de securitate pentru conectarea imprimantei la dispozitive Wi-Fi.
WPA2/WPA Personal AES*	Activați securitatea Wi-Fi prin protocolul Acces protejat Wi-Fi (WPA). Notă: Acest element de meniu apare numai când opțiunea Mod securitate fără fir este setată la WPA2/WPA-Personal.
Setați PSK	Setați parola pentru conexiunea Wi-Fi securizată.
WPA2-Personal AES*	Activați securitatea Wi-Fi prin intermediul protocolului WPA2. Notă: Acest element de meniu apare numai când opțiunea Mod securitate fără fir este setată la WPA2-Personal.
Mod de criptare 802.1x WPA+ WPA2* WPA2 + PMF*	Activați securitatea Wi-Fi prin intermediul standardului 802.1x. Notă: Acest element de meniu apare numai când opțiunea Mod securitate fără fir este setată la 802.1x - RADIUS.

Element de meniu	Descriere
IPv4 Activare DHCP Activat* Dezactivat Setare adresă IP statică Adresă IP Mască de rețea Gateway	Activează și configurează setările IPv4 la imprimantă.
IPv6 Activare IPv6 Activat* Dezactivat Activare DHCPv6 Activat Dezactivat* Configurare automată adresă fără stare Activat* Dezactivat Adresă server DNS Adresă IPv6 alocată manual Router IPv6 alocat manual Prefix adresă Toate adresele IPv6 Toate adresele de router IPv6	Activează și configurează setările IPv6 la imprimantă.
Adresă de rețea UAA LAA	Vizualizați adresele de rețea.
PCL SmartSwitch Activat* Dezactivat	Setează imprimanta să comute automat la emularea PCL, dacă aceasta este necesară pentru o lucrare de imprimare, indiferent de limbajul implicit al imprimantei. Notă: Atunci când PCL SmartSwitch este dezactivat, imprimanta nu analizează datele primite și utilizează limbajul implicit specificat în meniul Configurare.
PS SmartSwitch Activat* Dezactivat	Setează imprimanta să comute automat la emularea PS, dacă aceasta este necesară pentru o lucrare de imprimare, indiferent de limbajul implicit al imprimantei. Notă: Atunci când PS SmartSwitch este dezactivat, imprimanta nu analizează datele primite și utilizează limbajul implicit specificat în meniul Configurare.
Utilizare buffer pentru operații Activat Dezactivat*	Stocați temporar lucrările de imprimare pe unitatea de stocare inteligentă (ISD) înainte de imprimare. Notă: Acest element de meniu este afișat numai când este instalată o unitate ISD.

Element de meniu	Descriere
PS binar Mac Auto* Activat Dezactivat	Setați imprimanta pentru a procesa lucrări de imprimare PostScript binare Macintosh. Note: <ul style="list-style-type: none"> Setarea Activat procesează lucrările de imprimare PostScript binare în modul brut. Setarea Dezactivat filtrează lucrările de imprimare folosind protocolul standard.

Wi-Fi Direct

Notă: Acest meniu este disponibil numai pentru imprimantele conectate la o rețea Wi-Fi sau pentru imprimantele prevăzute cu adaptor de rețea fără fir.

Element de meniu	Descriere
Activare Wi-Fi Direct Activat Dezactivat*	Setați imprimanta să se conecteze direct la dispozitivele Wi-Fi.
Nume Wi-Fi Direct	Specificați numele rețelei Wi-Fi Direct.
Parolă Wi-Fi Direct	Setați parola pentru autentificarea și validarea utilizatorilor la o conexiune Wi-Fi.
Afișare parolă pe pagina de configurare Dezactivat Activat*	Afișați Parola Wi-Fi Direct pe Pagina configurare rețea.
Număr canal preferat 1–11 Auto*	Setați canalul preferat al rețelei Wi-Fi.
Adresă IP proprietar grup	Specificați adresa IP a proprietarului grupului.
Acceptare automată solicitări prin butonul de comandă Dezactivat* Activat	Acceptați automat solicitări de conectare la rețea. Notă: Acceptarea automată a clienților nu este sigură.
Notă: Un asterisc (*) în dreptul unei valori indică setarea implicită din fabrică.	

AirPrint

Notă: Acest meniu apare numai în Embedded Web Server.

Element de meniu	Descriere
Toate funcțiile AirPrint	Afișează starea AirPrint a imprimantei.
Activare AirPrint Activat* Dezactivat	Activați funcția AirPrint. Notă: Acest element de meniu apare numai dacă Protocolul de imprimare prin internet (IPP) sau mDNS este dezactivat.
Notă: Un asterisc (*) în dreptul unei valori indică setarea implicită din fabrică.	

Element de meniu	Descriere
Activare iBeacon Activat Dezactivat*	Activați funcția iBeacon.
Nume Bonjour	Identifică numele și locația imprimantei.
Nume organizație	
Unitate de organizare	
Locație imprimantă	
Latitudine imprimantă	
Longitudine imprimantă	
Altitudine imprimantă	
Opțiuni suplimentare	
Notă: Un asterisc (*) în dreptul unei valori indică setarea implicită din fabrică.	

Gestionare servicii mobile

Element de meniu	Descriere
Activare imprimare IPP Activat* Dezactivat	Permiteți imprimarea de pe dispozitive mobile utilizând Internet Printing Protocol (IPP).
Activare IPP prin USB Activat* Dezactivat	Permiteți lucrări de imprimare utilizând conexiunea USB.
Notă: Un asterisc (*) în dreptul unei valori indică setarea implicită din fabrică.	

Ethernet

Element de meniu	Descriere
Viteză rețea	Afișați viteza adaptorului de rețea activ.
IPv4 Activare DHCP (Activat*) Setare adresă IP statică	Configurați setările IPv4.
Notă: Un asterisc (*) în dreptul unei valori indică setarea implicită din fabrică.	

Element de meniu	Descriere
IPv6 Activare IPv6 (Activat*) Activare DHCPv6 (Dezactivat*) Configurare automată adresă fără stare (Activat*) Adresă server DNS Adresă IPv6 alocată manual Router IPv6 alocat manual Prefix adresă (64*) Toate adresele IPv6 Toate adresele de router IPv6	Configurați setările IPv6.
Adresă de rețea UAA LAA	Specificați adresa de rețea.
PCL SmartSwitch Dezactivat Activat*	Setează imprimanta să comute automat la emularea PCL, dacă aceasta este necesară pentru o lucrare de imprimare, indiferent de limbajul implicit al imprimantei. Notă: Atunci când această setare este dezactivată, imprimanta nu analizează datele primite și utilizează limbajul implicit al imprimantei specificat în meniul Configurare.
PS SmartSwitch Dezactivat Activat*	Setează imprimanta să comute automat la emularea PostScript dacă aceasta este necesară pentru o lucrare de imprimare, indiferent de limbajul implicit al imprimantei. Notă: Atunci când această setare este dezactivată, imprimanta nu analizează datele primite și utilizează limbajul implicit al imprimantei specificat în meniul Configurare.
Utilizare buffer pentru operații Dezactivat* Activat	Stocați temporar lucrările de imprimare pe unitatea de stocare inteligentă (ISD) înainte de imprimare. Notă: Acest element de meniu este afișat numai când este instalată o unitate ISD.
PS binar Mac Auto* Activat Dezactivat	Setează imprimanta pentru a procesa lucrări de imprimare PostScript binare Macintosh. Note: <ul style="list-style-type: none"> • Cu Auto, imprimanta procesează lucrări de imprimare de la computere care utilizează sisteme de operare Windows sau Macintosh. • Setarea Dezactivat filtrează lucrările de imprimare PostScript folosind protocolul standard.
Ethernet eficient energetic Activat Dezactivat Auto*	Reducerea consumului de energie când imprimanta nu primește date din rețeaua Ethernet.
Notă: Un asterisc (*) în dreptul unei valori indică setarea implicită din fabrică.	

TCP/IP

Notă: Acest meniu apare numai la imprimantele de rețea sau la imprimantele conectate la servere de imprimare.

Element de meniu	Descriere
Setare nume gazdă	Setați numele gazdei TCP/IP curente.
Nume domeniu	Setați numele domeniului.
Permite DHCP/BOOTP să actualizeze serverul NTP Activat* Dezactivat	Permiteți clienților DHCP și BOOTP să actualizeze setările NTP ale imprimantei.
Nume configurație zero	Specificați un nume de serviciu pentru rețeaua cu configurație zero.
Activare AutoIP Dezactivat Activat*	Atribuiți o adresă IP în mod automat.
Adresă DNS	Specificați adresa serverului curent Domain Name System (DNS) (Sistem de nume de domenii).
DNS de rezervă	Specificați adresele serverului DNS de rezervă.
DNS de rezervă 2	
DNS de rezervă 3	
Ordine de căutare domeniu	Specificați o listă a numelor de domenii pentru localizarea imprimantei și resurselor sale care se află în domenii diferite ale rețelei.
Activare DDNS Dezactivat* Activat	Actualizarea setărilor DNS dinamic.
DDNS TTL	Specificați setările DDNS curente.
TTL implicit	
Durată de reîmprospătare DDNS	
Activare mDNS Dezactivat Activat*	Actualizați setările DNS multicast.
Adresă server WINS	Specificați o adresă de server pentru Windows Internet Name Service (WINS) (Serviciul de alocare a numelui de domeniu pentru Windows).
Activare BOOTP Dezactivat* Activat	Permiteți BOOTP să atribuie o adresă IP de imprimantă.
MTU 256–1500 Ethernet (1500*)	Specificați un parametru al unității de transmisie maxime (MTU) pentru conexiunile TCP.
Port de imprimare RAW 1-65535 (9100*)	Specificați un număr de port RAW pentru imprimantele conectate la o rețea.
Notă: Un asterisc (*) în dreptul unei valori indică setarea implicită din fabrică.	

Element de meniu	Descriere
Viteză maximă trafic ieșire Dezactivat* Activat	Setați viteza maximă de transfer a imprimantei. Notă: Când este activată, opțiunea pentru această setare este 100–1.000.000 de kilobiți/secundă.
Compatibilitate TLS Activare TLSv1.0 (Dezactivat) Activare TLSv1.1 (Dezactivat*) Activare TLSv1.2 (Activat*)	Activați protocolul Transport Layer Security.
Suită de cifruri SSL	Specificați algoritmi de codificare de utilizat pentru conexiunile SSL sau TLS.
Suită de cifruri SSL TLSv1.3	Specificați șirul de cifru specific de utilizat pentru TLS v1.3.
Notă: Un asterisc (*) în dreptul unei valori indică setarea implicită din fabrică.	

SNMP

Notă: Acest meniu apare numai pentru modelele de imprimante de rețea sau pentru imprimantele conectate la servere de imprimare.

Element de meniu	Descriere
SNMP Versiunile 1 și 2c Activat Dezactivat Activat* Acceptare setare SNMP Dezactivat Activat* Activare PPM MIB Dezactivat Activat* Comunitate SNMP	Configurați Simple Network Management Protocol (SNMP) (Protocol simplu de administrare a rețelei) versiunile 1 și 2c pentru instalarea driverelor și aplicațiilor de imprimare.
Notă: Un asterisc (*) în dreptul unei valori indică setarea implicită din fabrică.	

Element de meniu	Descriere
SNMP versiunea 3 Activat Dezactivat Activat* Nume context Setări acreditări de citire/scriere Nume de utilizator Parolă de autentificare Parolă de confidențialitate Setări acreditări numai-citire Nume de utilizator Parolă de autentificare Parolă de confidențialitate Cheie de autentificare MD5 SHA1* Nivel minim de autentificare Fără autentificare, Fără confidențialitate Autentificare, Fără confidențialitate Autentificare, Confidențialitate* Algoritm de confidențialitate DES AES-128*	Configurați SNMP versiunea 3 pentru instalarea și actualizarea securității imprimantei.
Notă: Un asterisc (*) în dreptul unei valori indică setarea implicită din fabrică.	

IPSec

Notă: Acest meniu apare numai pentru modelele de imprimante de rețea sau pentru imprimantele conectate la servere de imprimare.

Element de meniu	Descriere
Activare IPSec Dezactivat* Activat	Activați Internet Protocol Security (IPSec) (Securizarea protocoalelor de Internet).
Configurație de bază Implicit* Compatibilitate Securizat	Setări configurația de bază a IPSec. Notă: Acest element de meniu apare numai atunci când opțiunea Activare IPSec este setată la Activat.
Propunere grup DH (Diffie-Hellman) modp2048 (14)* modp3072 (15) modp4096 (16) modp6144 (17)	Setări configurația de bază a IPSec. Notă: Acest element de meniu apare numai când opțiunea Configurație de bază este setată la Compatibilitate.
Notă: Un asterisc (*) în dreptul unei valori indică setarea implicită din fabrică.	

Element de meniu	Descriere
Metodă de criptare propusă 3DES AES*	Setează metoda de criptare. Notă: Acest element de meniu apare numai când opțiunea Configurație de bază este setată la Compatibilitate.
Metodă de autentificare propusă SHA1 SHA256* SHA512	Setează metoda de autentificare. Notă: Acest element de meniu apare numai când opțiunea Configurație de bază este setată la Compatibilitate.
Durată de viață IKE SA (Ore) 1 2 4 8 24*	Specificați perioada de expirare pentru IKE SA. Notă: Acest element de meniu este afișat numai când opțiunea Configurație de bază este setată la Compatibilitate.
Durată de viață IPSec SA (Ore) 1 2 4 8* 24	Specificați perioada de expirare pentru IPSec SA. Notă: Acest element de meniu este afișat numai când opțiunea Configurație de bază este setată la Compatibilitate.
Certificat dispozitiv IPSec	Precizați un certificat IPSec. Notă: Acest element de meniu apare numai atunci când opțiunea Activare IPSec este setată la Activat.
Conexiuni autentificate cheie predistribuită Gazda [x]	Configurați conexiunile autentificate ale imprimantei. Notă: Aceste elemente de meniu apar numai când opțiunea Activare IPSec este setată la Activat.
Conexiuni autentificate prin certificat Gazda [x] Adresă[/surețea]	
Notă: Un asterisc (*) în dreptul unei valori indică setarea implicită din fabrică.	

802.1x

Notă: Acest meniu este afișat numai la imprimantele de rețea sau la imprimantele conectate la servere de imprimare.

Element de meniu	Descriere
Activ Dezactivat* Activat	Permiteți imprimantei să se conecteze la rețele care necesită autentificare înainte de a permite accesul.
Autentificare 802.1x Nume conectare dispozitiv Parolă conectare dispozitiv Validare certificat server (Activat*) Activare înregistrare eveniment (Dezactivat*) Certificat dispozitiv 802.1x	Configurați setările pentru autentificarea conexiunii 802.1x.
Notă: Un asterisc (*) în dreptul unei valori indică setarea implicită din fabrică.	

Element de meniu	Descriere
Mecanisme de autentificare EAP - MD5 (Activat*) EAP - MSCHAPv2 (Activat*) LEAP (Activat*) PEAP (Activat*) EAP - TLS (Activat*) EAP - TTLS (Activat*) Metodă de autentificare TTLS (MSCHAPv2*)	Configurați mecanismele de autentificare permise pentru conexiunea 802.1x.
Notă: Un asterisc (*) în dreptul unei valori indică setarea implicită din fabrică.	

Configurație LPD

Notă: Acest meniu apare numai pentru modelele de imprimante de rețea sau pentru imprimantele conectate la servere de imprimare.

Element de meniu	Descriere
Expirare LPD 0-65535 secunde (90*)	Setați valoarea duratei de expirare pentru a opri serverul Line Printer Daemon (LPD) să aștepte pe termen nedefinit lucrările de imprimare blocate sau nevalide.
Pagină baner LPD Dezactivat* Activat	Imprimați o pagină banner pentru toate lucrările de imprimare LPD. Notă: O pagină banner este prima pagină a unei lucrări de imprimare, utilizată ca separator al lucrărilor de imprimare și pentru a identifica inițiatorul solicitării lucrării de imprimare.
Pagină trailer LPD Dezactivat* Activat	Imprimați o pagină trailer pentru toate lucrările de imprimare LPD. Notă: O pagină trailer este ultima pagină a unei lucrări de imprimare.
Conversie retur de car LPD Dezactivat* Activat	Activați conversia returului de car. Notă: Returul de care este un mecanism care comandă imprimanta să mute poziția cursorului la prima valoare de pe aceeași linie.
Notă: Un asterisc (*) în dreptul unei valori indică setarea implicită din fabrică.	

Setări HTTP/FTP

Element de meniu	Descriere
Proxy Adresă IP proxy HTTP Port IP implicit HTTP Adresă IP proxy FTP Port IP implicit FTP Autentificare Nume de utilizator Parolă Domenii locale	Configurați setările serverelor HTTP și FTP.
Notă: Un asterisc (*) în dreptul unei valori indică setarea implicită din fabrică.	

Element de meniu	Descriere
Alte setări Activare server HTTP (Activat*)	Accesați serverul Embedded Web Server pentru monitorizarea și gestionarea imprimantei.
Alte setări Activare HTTPS (Activat*)	Permiteți Hypertext Transfer Protocol Secure (HTTPS) pentru a cripta transferul de date către și de la serverul de imprimare.
Alte setări Forțare conexiuni HTTPS (Dezactivat*)	Forțați imprimanta să utilizeze conexiunile HTTPS.
Alte setări Activare FTP/TFTP (Activat*)	Trimiteți fișiere prin FTP/TFTP.
Alte setări Certificat dispozitiv HTTPS (implicit*)	Vizualizați certificatul dispozitivului HTTP utilizat pe imprimantă.
Alte setări Expirare pentru solicitări HTTP/FTP (30*)	Precizați timpul până la închiderea conexiunii la server.
Alte setări Reîncercări pentru solicitări HTTP/FTP (3*)	Setați numărul încercărilor de conectare la serverul HTTP/FTP.
Notă: Un asterisc (*) în dreptul unei valori indică setarea implicită din fabrică.	

ThinPrint

Element de meniu	Descriere
Activare ThinPrint Dezactivat* Activat	Imprimați cu ajutorul ThinPrint.
Număr port 4000-4999 (4000*)	Setați numărul portului pentru serverul ThinPrint.
Lățime de bandă (biți/sec) 100-1000000 (0*)	Setați viteza de transmitere a datelor într-un mediu ThinPrint.
Dimensiune pachet (kB) 0-64000 (0*)	Setați dimensiunea pachetelor pentru transmiterea datelor.
Notă: Un asterisc (*) în dreptul unei valori indică setarea implicită din fabrică.	

USB

Element de meniu	Descriere
PCL SmartSwitch Dezactivat Activat*	Setați imprimanta să comute la emularea PCL când acest lucru este solicitat de o lucrare de imprimare primită printr-un port USB, indiferent de limbajul implicit al imprimantei. Notă: Atunci când această setare este dezactivată, imprimanta nu analizează datele primite și utilizează limbajul implicit al imprimantei specificat în meniul Configurare.
Notă: Un asterisc (*) în dreptul unei valori indică setarea implicită din fabrică.	

Element de meniu	Descriere
PS SmartSwitch Dezactivat Activat*	Setați imprimanta să comute la emularea PostScript când acest lucru este solicitat de o lucrare de imprimare primită printr-un port USB, indiferent de limbajul implicit al imprimantei. Notă: Atunci când această setare este dezactivată, imprimanta nu analizează datele primite și utilizează limbajul implicit al imprimantei specificat în meniul Configurare.
Utilizare buffer pentru operații Dezactivat* Activat	Stocați temporar lucrările de imprimare pe unitatea de stocare inteligentă (ISD) înainte de imprimare. Notă: Acest element de meniu este afișat numai când este instalată o unitate ISD.
PS binar Mac Auto* Activat Dezactivat	Setați imprimanta pentru a procesa lucrări de imprimare PostScript binare Macintosh. Note: <ul style="list-style-type: none"> • Cu Auto, imprimanta procesează lucrări de imprimare de la computere care utilizează sisteme de operare Windows sau Macintosh. • Setarea Dezactivat filtrează lucrările de imprimare PostScript folosind protocolul standard.
Activare port USB Dezactivat Activat*	Activați portul unității USB față.
Notă: Un asterisc (*) în dreptul unei valori indică setarea implicită din fabrică.	

Restricționați accesul la rețeaua externă

Element de meniu	Descriere
Restricționați accesul la rețeaua externă Dezactivat* Activat	Restricționați accesul la site-uri de rețea.
Adresă rețea externă	Specificați adresele de rețea cu acces restricționat.
Adresă de e-mail pentru notificări	Specificați o adresă de e-mail la care să se trimită o notificare privind evenimentele înregistrate în jurnal.
Frecvență ping 1-300 (10*)	Specificați intervalul de interogare a rețelei în secunde.
Subiect	Specificați obiectul și mesajul notificării prin e-mail.
Mesaj	
Notă: Un asterisc (*) în dreptul unei valori indică setarea implicită din fabrică.	

Securitate

Jurnal de audit de sec.

Element de meniu	Descriere
Activare audit Dezactivat* Activat	Înregistrați evenimente în jurnalul auditului de securitate și jurnalul sistemului la distanță.
Activare jurnal de sistem la distanță Dezactivat* Activat	Trimiteți jurnale de audit la un server la distanță.
Server jurnal de sistem la distanță	Specificați serverul pentru jurnalul sistemului la distanță.
Port jurnal de sistem la distanță 1-65535 (514*)	Specificați portul la distanță syslog.
Metodă jurnal de sistem la distanță UDP normal* Stunnel	Specificați o metodă pentru transmiterea evenimentelor înregistrate ale jurnalului de sistem la un server la distanță.
Locație jurnal de sistem la distanță 0 – Mesaje nucleu 1 – Mesaje de nivel utilizator 2 – Sistem de poștă 3 – Daemoni de sistem 4 – Mesaje de securitate/autorizare* 5 – Mesaje generate intern de jurnalele de sistem 6 – Subsistem imprimantă linie 7 – Subsistem informații de rețea 8 – Subsistem UUCP 9 – Daemon ceas 10 – Mesaje de securitate/autorizare 11 – Daemon FTP 12 – Subsistem NTP 13 – Jurnal de audit 14 – Alertă jurnal 15 – Daemon ceas 16 – Uz local 0 (local0) 17 – Uz local 1 (local1) 18 – Uz local 2 (local2) 19 – Uz local 3 (local3) 20 – Uz local 4 (local4) 21 – Uz local 5 (local5) 22 – Uz local 6 (local6) 23 – Uz local 7 (local7)	Specificați un cod de unitate pe care imprimanta îl utilizează pentru trimiterea evenimentelor de jurnal la un server la distanță.

Notă: Un asterisc (*) în dreptul unei valori indică setarea implicită din fabrică.

Element de meniu	Descriere
Severitatea evenimentelor de înregistrat 0 – Urgență 1 – Alertă 2 – Critic 3 – Eroare 4 – Avertisment* 5 – Notificare 6 – Informativ 7 – Depanare	Specificați limita nivelului de prioritate pentru jurnalizarea mesajelor și evenimentelor.
Jurnal sistem la distanță pentru evenimente neînregistrate Dezactivat* Activat	Trimiteți toate evenimentele, indiferent de nivelul de severitate, la serverul la distanță.
Adresă de e-mail administrator	Trimite administratorului, prin e-mail, o notificare privind evenimentele jurnalizate.
Alertă jurnal de poștă electronică șters Dezactivat* Activat	Trimiteți administratorului o notificare prin e-mail când o înregistrare de jurnal este ștersă.
Alertă jurnal de poștă electronică arhivat Dezactivat* Activat	Trimiteți administratorului o notificare prin e-mail când jurnalul se umple și începe să suprascrie înregistrările mai vechi.
Comportament jurnal plin Se suprascriu intrările cele mai vechi* Trimitere jurnal prin poștă electronică, șterge toate înregistrările	Rezolvă problemele de stocare a jurnalului când acesta umple memoria alocată.
Alertă % de poștă electronică plină Dezactivat* Activat	Trimite administratorului o notificare prin e-mail când jurnalul umple memoria alocată acestuia.
Nivel de alertă memorie % plină 1-99 (90*)	
Alertă jurnal de poștă electronică exportat Dezactivat* Activat	Trimite administratorului o notificare prin e-mail când un jurnal este exportat.
Alertă setări jurnal de poștă electronică modificate Dezactivat* Activat	Trimiteți administratorului o notificare prin e-mail când este setată opțiunea Activare audit.
Capete de rând jurnal LF (\n)* CR (\r) CRLF (\r\n)	Specificați modul în care se termină capătul fiecărui rând din fișierul jurnal.
Semnare digitală export Dezactivat* Activat	Adăugați câte o semnătură digitală la fiecare fișier jurnal exportat.
Ștergere jurnale	Ștergeți toate jurnalele de audit.
Notă: Un asterisc (*) în dreptul unei valori indică setarea implicită din fabrică.	

Element de meniu	Descriere
Export jurnal Jurnal sistem (RFC 5424) Jurnal sistem (RFC 3164) CSV	Exportați un jurnal de securitate pe o unitate flash.
Notă: Un asterisc (*) în dreptul unei valori indică setarea implicită din fabrică.	

Restricții de conectare

Element de meniu	Descriere
Conectări nereușite 1-10 (3*)	Specificați numărul de conectări nereușite permise înainte de blocarea utilizatorului.
Interval de timp pentru nereușită 1-60 minute (5*)	Specificați intervalul de timp dintre conectările nereușite înainte de blocarea utilizatorului.
Interval de timp de blocare 1-60 minute (5*)	Specificați durata blocării.
Expirare conectare prin web 1-120 minute (10*)	Specificați întârzierea pentru o conectare la distanță înainte ca utilizatorul să fie deconectat automat.
Notă: Un asterisc (*) în dreptul unei valori indică setarea implicită din fabrică.	

Configurare imprimare confidențială

Element de meniu	Descriere
Nr. max. intr. neval. PIN 2-10	Setați limita pentru introducerea unui PIN nevalid. Notă: Când este atinsă limita, lucrările de imprimare pentru numele de utilizator respectiv sunt șterse.
Expirare lucrare confidențială Dezactivat* 1 oră 4 ore 24 ore 1 săptămână	Setați o durată de expirare individuală pentru fiecare lucrare reținută înainte ca aceasta să fie ștersă automat de pe unitatea de stocare inteligentă. Notă: O lucrare reținută este de tipul Confidențial, Repetare, Rezervare sau Verificare.
Expirare lucrare repetată Dezactivat* 1 oră 4 ore 24 ore 1 săptămână	Setați perioada de expirare pentru o lucrare de imprimare pe care doriți să o repetați.
Notă: Un asterisc (*) în dreptul unei valori indică setarea implicită din fabrică.	

Element de meniu	Descriere
Expirare lucrare de verificare Dezactivat* 1 oră 4 ore 24 ore 1 săptămână	Setați durata de expirare pentru imprimarea unei copii a unei lucrări în scopul verificării calității acesteia înainte de a imprima exemplarele rămase.
Expirare lucrare rezervată Dezactivat* 1 oră 4 ore 24 ore 1 săptămână	Setați timpul de expirare pentru lucrările pe care doriți să le stocați pe imprimantă pentru imprimare ulterioară.
Necesită punerea în așteptare a tuturor lucrărilor Dezactivat* Activat	Setați imprimanta să pună în așteptare toate lucrările de imprimare.
Se rețin copii ale documentelor Dezactivat* Activat	Setați imprimanta să păstreze toate documentele cu același nume de fișier.
Notă: Un asterisc (*) în dreptul unei valori indică setarea implicită din fabrică.	

Ștergere fișiere de date temporare

Element de meniu	Descriere
Stocat în memoria integrată Dezactivat* Activat	Ștergeți toate fișierele stocate în memoria imprimantei.
Notă: Un asterisc (*) în dreptul unei valori indică setarea implicită din fabrică.	

Setări soluții LDAP

Element de meniu	Descriere
Urmărire recomandări LDAP Dezactivat* Activat	Căutarea contului de utilizator conectat în diferitele servere ale domeniului.
LDAP Certificate Verification (Verificare certificat LDAP) Da Nu*	Activarea verificării certificatelor LDAP.

Diverse

Element de meniu	Descriere
Funcții protejate Afișare* Ascundere	Afișați toate funcțiile pe care Controlul de acces la funcții (FAC) le protejează, indiferent de permisiunea de securitate a utilizatorului. Notă: Opțiunea Ascundere afișează numai funcțiile protejate de FAC la care are acces utilizatorul.
Permișiune de imprimare Dezactivat* Activat	Permiteți utilizatorului să se autentifice înainte de imprimare.
Conectare permisiune de imprimare implicită PIN* Nume de utilizator/Parolă Nume de utilizator	Setați datele de conectare implicite pentru Permișiune de imprimare.
Jumper de resetare securitate Activare acces „Vizitator”* Fără efect	Specificați accesul utilizatorilor la imprimantă. Note: <ul style="list-style-type: none"> • Activare acces „Vizitator” permite recuperarea dispozitivului dacă parola de administrator este pierdută. Dacă apare această problemă, contactați serviciul de asistență pentru clienți. • Fără efect împiedică utilizarea jumperului de securitate pentru recuperarea dispozitivului. • Acest element de meniu este afișat numai dacă este instalat un jumper fizic de securitate.
Utilizați unitatea de stocare inteligentă pentru datele utilizatorului Dezactivat Activat*	Permiteți unității de stocare inteligente să stocheze datele utilizatorului. Notă: Acest element de meniu este afișat numai dacă este instalată o unitate de stocare inteligentă.
Lungime minimă parolă 0-32 (0*)	Specificați lungimea parolei.
Activare dezvăluire parolă/PIN Dezactivat* Activat	Afișați parola sau numărul de identificare personală.
Notă: Un asterisc (*) în dreptul unei valori indică setarea implicită din fabrică.	

Rapoarte

Pagină setări meniu

Element de meniu	Descriere
Pagină setări meniu	Imprimați un raport care conține meniurile imprimantei.

Dispozitiv

Element de meniu	Descriere
Informații dispozitiv	Imprimați un raport care conține informații despre imprimantă.
Statistici echipament	Imprimați un raport despre utilizarea imprimantei și starea alimentării.
Listă de profiluri	Imprimați o listă cu profilurile stocate în imprimantă.
Raport despre produs	Imprimați un instrument de diagnosticare pentru probleme de imprimare. Notă: Pentru a evita decuparea conținutului, imprimați raportul pe hârtie de dimensiune Letter sau A4.

Imprimare

Element de meniu	Descriere
Fonturi de imprimare Fonturi PCL Fonturi PS	Imprimarea mostrelor și a informațiilor despre fonturile disponibile în fiecare limbaj de imprimantă.
Demonstrație imprimare Pagină demo	Imprimați o pagină care arată capacitățile imprimantei.
Director de imprimare	Imprimați resursele stocate pe unitatea flash sau pe unitatea de stocare inteligentă (ISD). Notă: Acest element de meniu este afișat numai dacă s-a instalat o unitate flash sau ISD.

Rețea

Element de meniu	Descriere
Pagină configurare rețea	Imprimați o pagină care prezintă setările configurate pe imprimantă pentru comunicarea în rețea și comunicarea fără fir. Notă: Acest element de meniu apare numai în imprimantele de rețea sau în imprimantele conectate la servere de imprimare.
Clienți conectați la Wi-Fi Direct	Imprimați o pagină care arată lista de dispozitive care sunt conectate la imprimantă utilizând Wi-Fi Direct. Notă: Acest element de meniu este afișat numai când opțiunea Activare Wi-Fi Direct este setată la Activat.

Rezolvarea problemelor

Element de meniu	Descriere
Pagini de testare a calității imprimării	Imprimați pagini de testare pentru a identifica și corecta defectele de calitate a imprimării.

Forms Merge

Notă: Acest meniu este afișat numai dacă este instalată o unitate de stocare inteligentă.

Element de meniu	Descriere
Mod de îmbinare Imprimare* Captură de date Dezactivată	Specificați modul de operare pentru Forms Merge.
Destinație de captură a datelor Flash*	Setează destinația țintă în care sunt redirecționate datele capturate. Notă: Acest element de meniu este afișat numai dacă opțiunea Mod de îmbinare este setată la Captură de date.
Setări port de imprimare și filtru Port de rețea Activat* Dezactivat	Permiteți funcției Forms Merge să proceseze toate datele care sunt trimise la portul de rețea.
Setări port de imprimare și filtru Filtru de rețea Dezactivat* NUL OFIS OFIS+NUL OFIS+AS400 AS400 PCL ZPL ZPLF	Specificați filtrul de rețea pentru toate datele trimise la imprimantă.
Setări port de imprimare și filtru Port USB Activat* Dezactivat	Permiteți funcției Forms Merge să proceseze toate datele care sunt trimise la portul USB.
Setări port de imprimare și filtru Filtru USB Dezactivat* NUL OFIS OFIS+NUL OFIS+AS400 AS400 PCL ZPL ZPLF	Specificați filtrul USB pentru toate datele trimise la imprimantă.
Setări port de imprimare și filtru Expirare port local 1-100 (10*)	Specificați valoarea timpului de expirare pentru lucrările Forms Merge care sunt trimise la portul local.
Diverse Imprimare toate formularele	Imprimați toate seturile de formulare stocate pe unitatea de stocare inteligentă a imprimantei.
Notă: Un asterisc (*) în dreptul unei valori indică setarea implicită din fabrică.	

Element de meniu	Descriere
Diverse Imprimare pagină de eroare Activat* Dezactivat	Permiteți imprimarea unei pagini de eroare când apare o eroare într-o lucrare Forms Merge.
Notă: Un asterisc (*) în dreptul unei valori indică setarea implicită din fabrică.	

Imprimarea Paginii setări meniu

Din ecranul de pornire, atingeți **Setări > Rapoarte > Pagină setări meniu**.

Întreținerea imprimantei

Verificarea stării pieselor și consumabilelor

- 1 Din ecranul de pornire, atingeți **Status/Supplies** (Stare/Consumabile).
- 2 Selectați componentele sau consumabilele pe care doriți să le verificați.

Notă: Puteți accesa, de asemenea, această setare atingând secțiunea superioară a ecranului de început.

Configurarea notificărilor de aprovizionare

- 1 Deschideți un browser web, apoi tastați adresa IP a imprimantei în câmpul de adrese.

Note:

- Vizualizați adresa IP a imprimantei pe ecranul de început al acesteia. Adresa IP apare ca patru seturi de numere separate prin puncte, cum ar fi 123.123.123.123.
- Dacă utilizați un server proxy, dezactivați-l temporar pentru a încărca corect pagina web.

- 2 Faceți clic pe **Setări > Dispozitiv > Notificări**.
- 3 Din meniul Consumabile, faceți clic pe **Notificări aprovizionare particularizate**.
- 4 Selectați o notificare pentru fiecare articol consumabil.
- 5 Aplicați modificările.

Setarea avertizărilor prin e-mail

Configurați imprimanta astfel încât să trimită alerte prin e-mail când consumabilele au un nivel scăzut, când trebuie schimbată hârtia sau adăugată hârtie sau în cazul unui blocaj de hârtie.

- 1 Deschideți un browser web, apoi tastați adresa IP a imprimantei în câmpul de adrese.

Note:

- Vizualizați adresa IP a imprimantei pe ecranul de pornire al acesteia. Adresa IP apare ca patru seturi de numere separate prin puncte, cum ar fi 123.123.123.123.
- Dacă utilizați un server proxy, dezactivați-l temporar pentru a încărca corect pagina web.

- 2 Faceți clic pe **Setări > Dispozitiv > Notificări > Configurare alerte e-mail**, apoi configurați setările.

Notă: Pentru mai multe informații despre setările SMTP, contactați furnizorul de servicii de e-mail.

- 3 Aplicați modificările.
- 4 Faceți clic pe **Configurație alerte și liste de poșta electronică**, apoi configurați setările.
- 5 Aplicați modificările.

Vizualizarea rapoartelor

- 1 Din ecranul de pornire, atingeți **Setări > Rapoarte**.
- 2 Selectați raportul pe care doriți să îl vizualizați.

Comandarea pieselor și consumabilelor

Pentru a comanda consumabile, contactați magazinul din care ați achiziționat imprimanta.

Notă: Toate duratele de viață estimate pentru consumabile presupun imprimarea pe hârtie obișnuită de dimensiune Letter sau A4.

Avertisment - Pericol de deteriorare: Nemenținerea imprimantei într-o stare de funcționare optimă sau neînlocuirea pieselor și a consumabilelor poate duce la deteriorarea imprimantei.

Comandarea unui cartuș de toner

Note:

- Capacitatea estimată a cartușelor se bazează pe standardul ISO/IEC 19752.
- Imprimarea cu acoperiri extrem de mici în decursul unor perioade mari de timp poate să influențeze negativ capacitatea efectivă.

Pentru a comanda un cartuș de toner, contactați magazinul de la care ați cumpărat imprimanta.

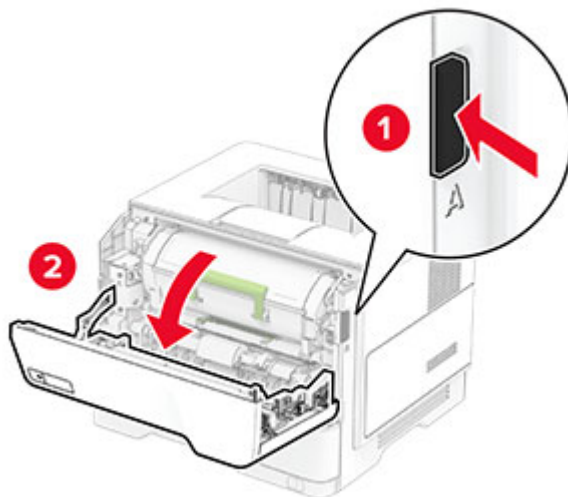
Comandarea unei unități de imagine

Pentru a comanda o unitate de imagine, contactați magazinul de la care ați achiziționat imprimanta.

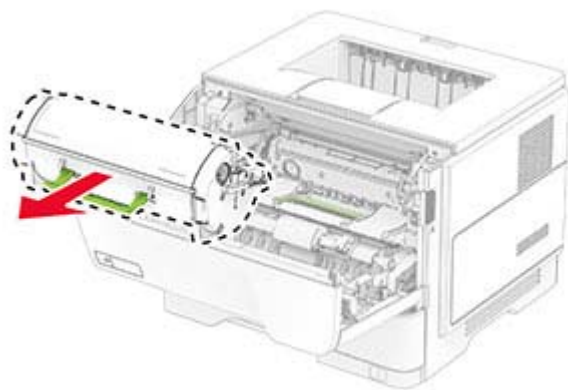
Înlocuirea pieselor și consumabilelor

Înlocuirea cartușului de toner

1 Deschideți ușa A.

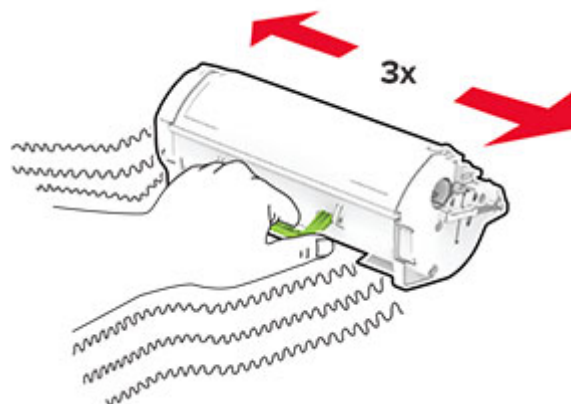


2 Scoateți cartușul de toner uzat.

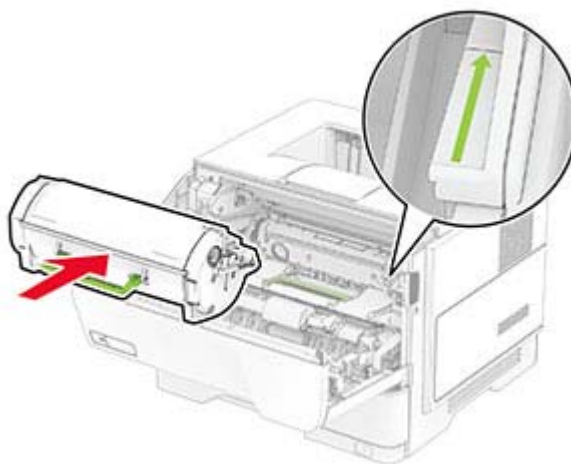


3 Scoateți cartușul nou din ambalaj.

4 Scuturați cartușul de toner pentru a redistribui tonerul.



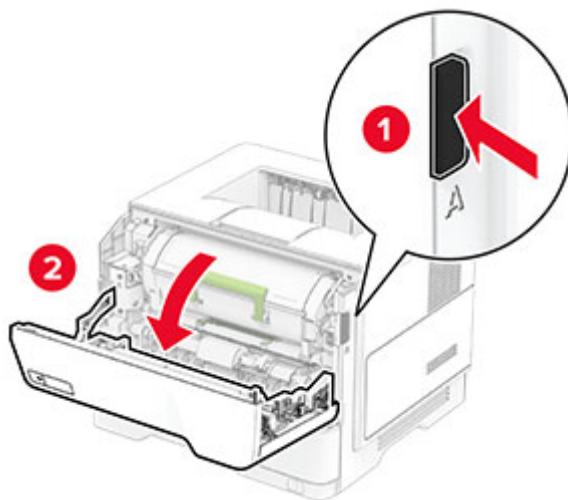
5 Introduceți noul cartuș de toner.



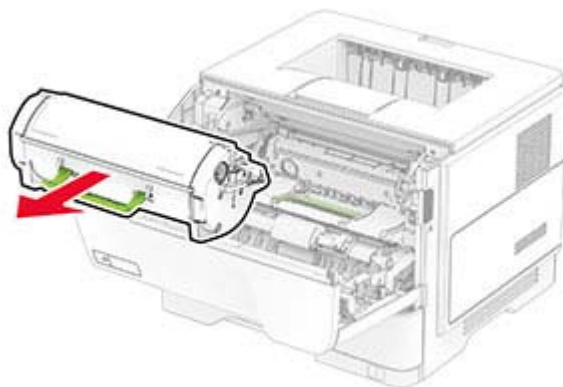
6 Închideți ușa A.

Înlocuirea unității de imagine

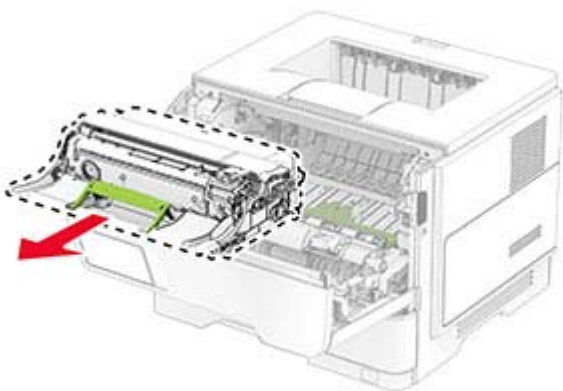
1 Deschideți ușa A.



2 Scoateți cartușul de toner.

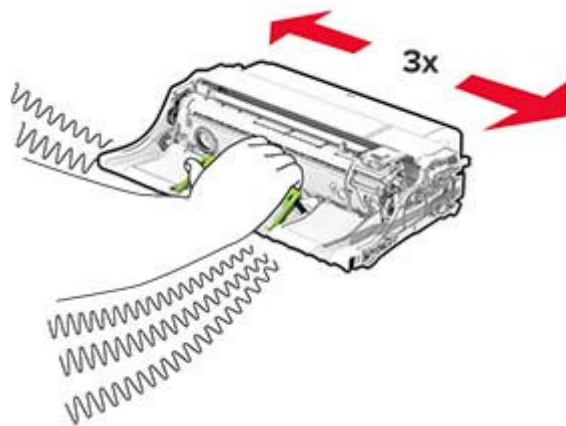


3 Scoateți unitatea de imagine uzată.



4 Despachetați noua unitate de imagine.

5 Scuturați unitatea de imagine pentru a redistribui tonerul.

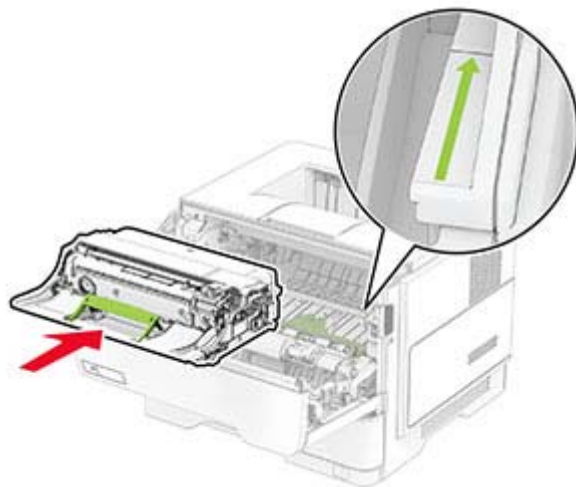


Avertisment - Pericol de deteriorare: Nu expuneți unitatea de imagine la lumină directă mai mult de 10 minute. Expunerea prelungită la lumină poate cauza probleme de calitate a imprimării.

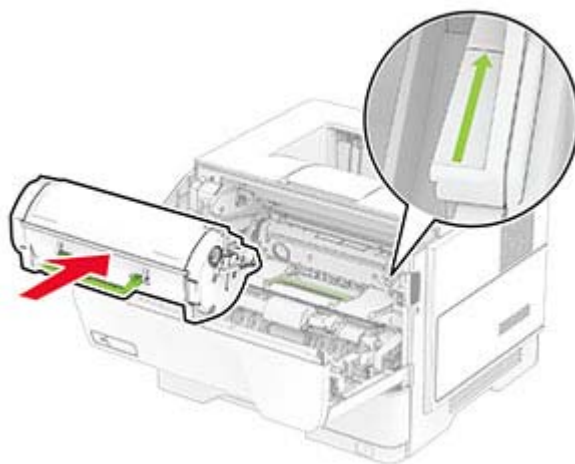
Avertisment - Pericol de deteriorare: Nu atingeți tamburul fotoconductor. În caz contrar, calitatea viitoarelor lucrări de imprimare poate fi afectată.



6 Introduceți noua unitate de imagine.



7 Introduceți cartușul de toner.



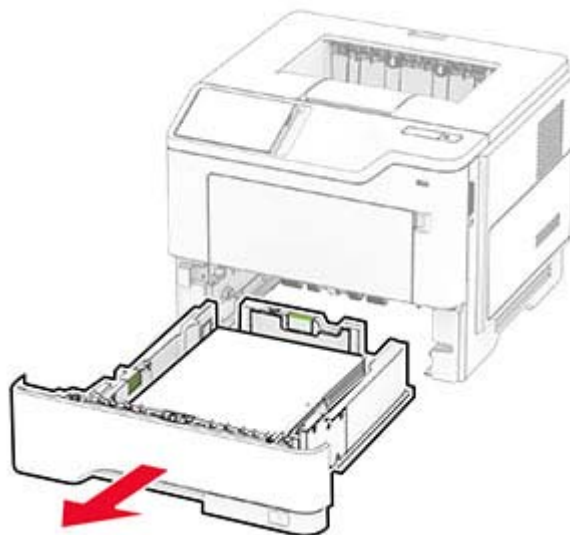
8 Închideți ușa A.

Înlocuirea rozelor de tragere

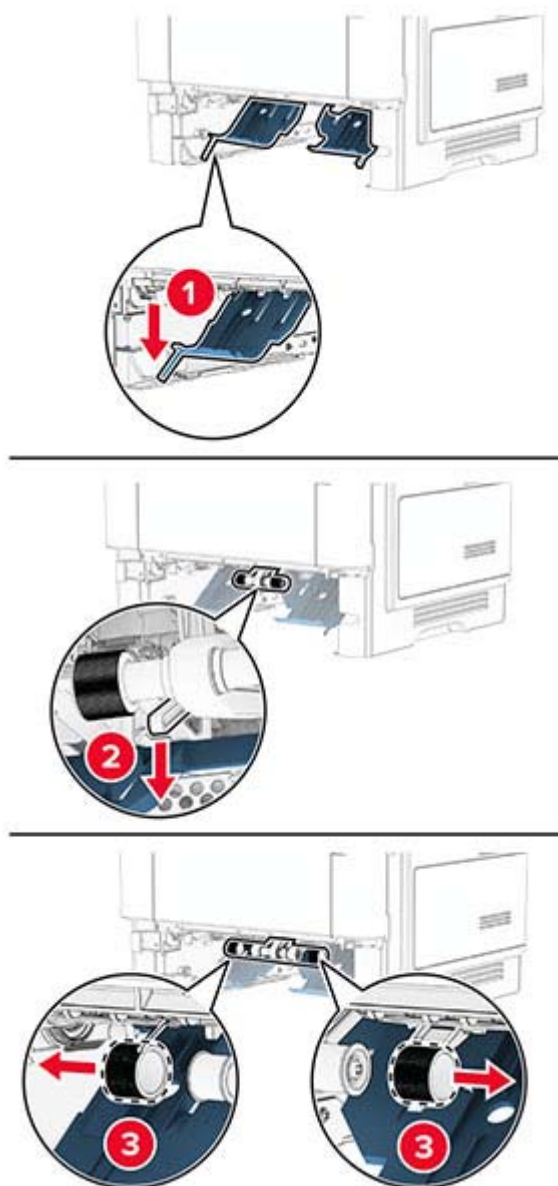
1 Opriți imprimanta.

2 Deconectați cablul de alimentare din priza electrică, apoi de la imprimantă.

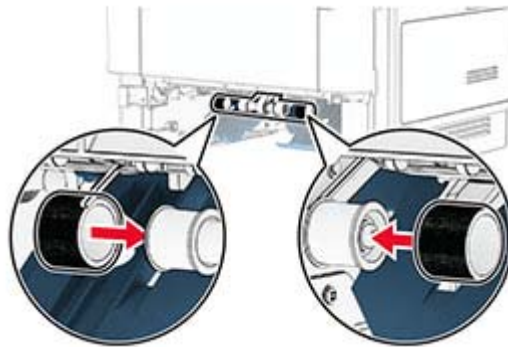
3 Scoateți tava.



4 Îndepărtați rolele de tragere uzate.



5 Despachetați noile role de tragere.

6 Inserați noile role de tragere.**7** Introduceți tava.**8** Conectați cablul de alimentare la imprimantă și apoi la priza electrică.

⚠ ATENȚIE - PERICOL DE ACCIDENTARE: Pentru a evita riscul de incendiu sau electrocutare, conectați cablul de alimentare la o priză electrică cu tensiune nominală corespunzătoare sau împământată, care se află în apropierea produsului și este ușor accesibilă.

9 Porniți imprimanta.**Resetarea contoarelor de utilizare a consumabilelor**


1 Din ecranul de pornire, atingeți **Setări > Dispozitiv > Întreținere > Meniu Configurare > Utilizare consumabile și contoare**.

2 Selectați contorul pe care doriți să îl resetați.

Avertisment - Pericol de deteriorare: Consumabilele și piesele care nu sunt acoperite de termenii acordului privind programul de utilizare și returnare pot fi resetate și recondiționate. Cu toate acestea, garanția producătorului nu acoperă pagubele cauzate de consumabile și/sau piese neoriginale. Resetarea contoarelor pentru consumabile sau piese fără o recondiționare adecvată poate duce la deteriorarea imprimantei. După resetarea contorului pentru consumabile sau piese, imprimanta poate afișa o eroare ce indică prezența articolului resetat.

Curățarea componentelor imprimantei

Curățarea imprimantei

 **ATENȚIE - PERICOL DE ELECTROCUTARE:** Pentru a evita riscul electrocutării în timpul curățării exterioare a imprimantei, deconectați cablul de alimentare de la priza de perete și deconectați toate celelalte cabluri de la imprimantă înainte de a continua.

Note:


- Efectuați această sarcină odată la câteva luni.
- Deteriorarea imprimantei din cauza manipulării necorespunzătoare nu este acoperită de garanție.

- 1 Opriiți imprimanta, apoi deconectați cablul de alimentare de la priza electrică.
- 2 Îndepărtați hârtia din recipientul standard și din alimentatorul multifuncțional.
- 3 Îndepărtați praful, scamele și bucățile de hârtie din jurul și din interiorul imprimantei utilizând o perie moale sau un aspirator.
- 4 Ștergeți exteriorul imprimantei cu o lavetă umedă, moale și fără scame.


Note:

- Nu utilizați produse comerciale de curățare și nici detergenți, deoarece aceștia pot să deterioreze finisajul imprimantei.
- Asigurați-vă că imprimanta este uscată pe deplin după curățare.

- 5 Conectați cablul de alimentare din priza electrică, apoi porniți imprimanta.

 **ATENȚIE - PERICOL DE ACCIDENTARE:** Pentru a evita pericolul de incendiu sau de electrocutare, conectați cablul de tensiune direct la o priză electrică legată corespunzător la masă și cu parametri nominali corespunzători, aflată în apropierea produsului și ușor accesibilă.

Curățarea ecranului tactil


 **ATENȚIE - PERICOL DE ELECTROCUTARE:** Pentru a evita riscul de electrocutare în timpul curățării exteriorului imprimantei, deconectați cablul de alimentare de la priza de perete și deconectați toate celelalte cabluri de la imprimantă înainte de a continua.

- 1 Opriiți imprimanta, apoi deconectați cablul de alimentare de la priza electrică.
- 2 Folosind o cârpă umedă, moale, fără scame, ștergeți ecranul tactil.

Note:

- Nu utilizați agenți de curățare de uz casnic sau detergenți, deoarece aceștia pot să deterioreze ecranul tactil.
- Asigurați-vă că ecranul tactil este uscat după curățare.

- 3 Conectați cablul de alimentare din priza electrică, apoi porniți imprimanta.

 **ATENȚIE - PERICOL DE ACCIDENTARE:** Pentru a evita riscul de incendiu sau electrocutare, conectați cablul de alimentare la o priză electrică cu tensiune nominală corespunzătoare sau împământată, care se află în apropierea produsului și este ușor accesibilă.

Economisirea de energie și hârtie

Configurarea setărilor pentru modurile de economisire a energiei

Modul Repaus

- 1 Din ecranul de pornire, atingeți **Setări > Dispozitiv > Gestionare consum energie > Temporizări > Mod Repaus**.
- 2 Specificați durata de inactivitate înainte ca imprimanta să intre în Modul Repaus.

mod Hibernare

- 1 Din ecranul de început, atingeți **Setări > Dispozitiv > Gestionare consum energie > Temporizări > Temporizare mod Hibernare**.
- 2 Selectarea duratei de inactivitate înainte ca imprimanta să intre în modul Hibernare.

Note:

- Pentru ca funcția Expirare hibernare să funcționeze, setați Expirare hibernare la conectare la Hibernare.
- Embedded Web Server este dezactivat când imprimanta se află în modul Hibernare.



Reglarea luminozității ecranului


- 1 Din ecranul de pornire, atingeți **Setări > Dispozitiv > Preferințe**.
- 2 În meniul Luminozitate ecran, reglați setarea.

Economisirea consumabilelor

- Imprimați pe ambele fețe ale hârtiei.
Notă: Imprimarea pe două fețe este setarea implicită pentru driverul de imprimare.
- Imprimați mai multe pagini pe o singură coală de hârtie.
- Utilizați funcția de previzualizare pentru a vedea cum arată documentul înainte de a-l imprima.
- Imprimați o copie a documentului pentru a verifica corectitudinea conținutului și a formatului.

Mutarea imprimantei în altă locație

-  **ATENȚIE - PERICOL DE ACCIDENTARE:** Dacă imprimanta cântărește mai mult de 20 kg (44 livre), poate fi nevoie de două sau mai multe persoane pentru a o ridica în siguranță.
-  **ATENȚIE - PERICOL DE ACCIDENTARE:** Pentru a evita riscul de incendiu sau electrocutare, utilizați doar cablul de alimentare oferite împreună cu acest produs sau un cablu de schimb autorizat de producător.

 **ATENȚIE - PERICOL DE ACCIDENTARE:** Când mutați imprimanta, pentru a evita vătămarea corporală sau deteriorarea imprimantei, urmați aceste indicații:

- Asigurați-vă că toate ușile și tăvile sunt închise.
- Opriți imprimanta, apoi deconectați cablul de alimentare de la priza electrică.
- Deconectați toate cablurile de la imprimantă.
- Dacă imprimanta are tăvi opționale separate instalate pe podea sau accesorii de ieșire atașate la aceasta, deconectați-le înainte de a muta imprimanta.
- Dacă imprimanta are o platformă cu roțile, deplasați-o cu atenție în noua locație. Aveți grijă când treceți peste praguri și denivelări din podea.
- Dacă imprimanta nu are o platformă cu roțile, dar are în configurație tăvi opționale sau accesorii de ieșire, scoateți accesoriile de ieșire și ridicați imprimanta de pe tăvi. Nu încercați să ridicați imprimanta și orice accesorii simultan.
- Utilizați întotdeauna mânerul imprimantei pentru a o ridica.
- Cărucioarele utilizate pentru a muta imprimanta trebuie să aibă o suprafață care să poată susține integral baza imprimantei.
- Cărucioarele utilizate pentru a muta echipamentele hardware trebuie să aibă o suprafață care să poată susține dimensiunile acestora.
- Mențineți imprimanta în poziție verticală.
- Evitați mutarea imprimantei prin mișcări de împingere bruște.
- Asigurați-vă că nu vă prindeți degetele dedesubt când așezați imprimanta jos.
- Asigurați-vă că în jurul imprimantei este spațiu suficient.

Notă: Deteriorarea imprimantei în urma mutării necorespunzătoare nu este acoperită de garanție.

Expedierea imprimantei

Când expediați imprimanta, utilizați ambalajul original sau contactați centrul de la care ați achiziționat imprimanta.

Depanarea unei probleme

Probleme legate de calitatea imprimării

Găsiți imaginea care este similară cu problema de calitate a imprimării pe care o întâmpinați, apoi faceți clic pe linkul de sub aceasta pentru a citi pașii de rezolvare a problemei.



[“Pagini albe sau goale” la pagina 106](#)



[“Materiale imprimate întunecate” la pagina 107](#)



[“Linii fine nu sunt imprimate corect” la pagina 109](#)



[“Hârtie pliată sau încrêțită” la pagina 110](#)



[“Fundal gri” la pagina 111](#)



[“Benzi orizontale deschise la culoare” la pagina 121](#)



[“Margini incorecte” la pagina 112](#)



[“Materiale imprimate luminoase” la pagina 113](#)



[“Documente cu puncte și modele” la pagina 115](#)



[“Încrêțire hârtie” la pagina 116](#)



[“Imprimare strâmbă sau în poziție înclinată” la pagina 117](#)



[“Defecte repetitive” la pagina 127](#)



[“Pagini negre” la pagina 118](#)



[“Text sau imagini trunchiate” la pagina 119](#)



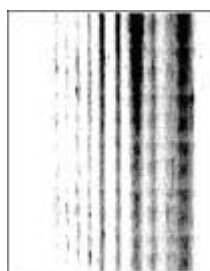
[“Tonerul se șterge ușor” la pagina 120](#)



[“Benzi verticale închise la culoare” la pagina 123](#)



[“Linii sau dungi verticale, închise la culoare” la pagina 125](#)



[“Dungi verticale închise la culoare și imprimare lipsă” la pagina 126](#)



[“Benzii verticale deschise la culoare” la pagina 122](#)

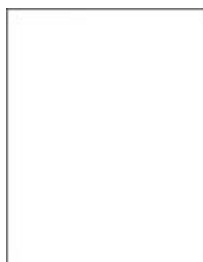


[“Linii verticale albe” la pagina 123](#)

Probleme de imprimare

Calitate slabă la imprimare

Pagini albe sau goale



Notă: Înainte de soluționarea problemei, imprimați paginile de testare a calității imprimării. Din ecranul de pornire, atingeți **Setări > Rezolvarea problemelor > Pagini de testare a calității imprimării**.

Acțiune	Da	Nu
<p>Pas 1</p> <p>a Verificați dacă imprimanta folosește un cartuș de toner original și acceptat.</p> <p>Notă: În cazul în care cartușul nu este acceptat, instalați un cartuș acceptat.</p> <p>b Imprimați documentul.</p> <p>Imprimanta imprimă pagini goale sau albe?</p>	<p>Treceți la pasul 2.</p>	<p>Problema este rezolvată.</p>

Acțiune	Da	Nu
<p>Pas 2</p> <p>a Scoateți toate ambalajele rămase în unitatea de imagine.</p> <p>1 Scoateți cartușul de toner, apoi unitatea de imagine.</p> <p>Avertisment - Pericol de deteriorare: Nu expuneți unitatea de imagine la lumină directă mai mult de 10 minute. Expunerea prelungită la lumină poate cauza probleme de calitate a imprimării.</p> <p>Avertisment - Pericol de deteriorare: Nu atingeți tamburul fotoconductor de sub unitatea de imagine. Dacă îl atingeți, calitatea viitoarelor lucrări de imprimare poate fi afectată.</p> <p>2 Verificați dacă unitatea de imagine prezintă semne de deteriorare și înlocuiți-o dacă este necesar.</p> <p>Notă: Verificați contactul tamburului fotoconductor pentru a vă asigura că nu este îndoit sau deplasat.</p> <p>3 Scuturați ferm unitatea de imagine pentru a redistribui tonerul.</p> <p>4 Introduceți unitatea de imagine, apoi cartușul de toner.</p> <p>b Imprimați documentul.</p> <p>Imprimanta imprimă pagini goale sau albe?</p>	Treceți la pasul 3.	Problema este rezolvată.
<p>Pas 3</p> <p>Verificați starea cartușului de toner și înlocuiți-l dacă este necesar.</p> <p>a Din ecranul de pornire atingeți Stare/Consumabile > Consumabile.</p> <p>b Imprimați documentul.</p> <p>Imprimanta imprimă pagini goale sau albe?</p>	Contactați distribuitorul dvs.	Problema este rezolvată.

Materiale imprimate întunecate



Notă: Înainte de soluționarea problemei, imprimați paginile de testare a calității imprimării. Din ecranul de pornire, atingeți **Setări > Depanare > Pagini de testare a calității imprimării**.

Acțiune	Da	Nu
<p>Pas 1</p> <p>a Verificați dacă imprimanta folosește un cartuș de toner original și acceptat.</p> <p>Notă: În cazul în care cartușul nu este acceptat, instalați un cartuș acceptat.</p> <p>b Imprimați documentul.</p> <p>Materialul imprimat este întunecat?</p>	<p>Treceți la pasul 2.</p>	<p>Problema este rezolvată.</p>
<p>Pas 2</p> <p>a Oprii imprimanta, așteptați aproximativ 10 secunde, apoi reporniți-o.</p> <p>b Măriți luminozitatea tonerului. Din ecranul de pornire, atingeți Setări > Imprimare > Calitate > Luminozitate toner.</p> <p>c Imprimați documentul.</p> <p>Materialul imprimat este întunecat?</p>	<p>Treceți la pasul 3.</p>	<p>Problema este rezolvată.</p>
<p>Pas 3</p> <p>a În funcție de sistemul de operare, specificați tipul hârtiei din dialogul Preferințe imprimare sau Imprimare.</p> <p>Note:</p> <ul style="list-style-type: none"> • Asigurați-vă că setarea corespunde hârtiei încărcate. • De asemenea, puteți schimba setarea din panoul de control al imprimantei. Din ecranul de pornire, atingeți Setări > Hârtie > Configurație tavă > Dimensiune/Tip hârtie. <p>b Imprimați documentul.</p> <p>Materialul imprimat este întunecat?</p>	<p>Treceți la pasul 4.</p>	<p>Problema este rezolvată.</p>
<p>Pas 4</p> <p>Verificați dacă hârtia are textura pronunțată sau finisaj rugos.</p> <p>Imprimați pe hârtie cu textură pronunțată sau aspră?</p>	<p>Treceți la pasul 5.</p>	<p>Treceți la pasul 6.</p>
<p>Pas 5</p> <p>a Înlocuiți hârtia cu textură pronunțată cu hârtie obișnuită.</p> <p>b Imprimați documentul.</p> <p>Materialul imprimat este întunecat?</p>	<p>Treceți la pasul 6.</p>	<p>Problema este rezolvată.</p>
<p>Pas 6</p> <p>a Încărcați hârtie dintr-un pachet nou.</p> <p>Notă: Hârtia absoarbe umezeală din cauza umidității ridicate. Păstrați hârtia în ambalajul original până când sunteți gata să o încărcați.</p> <p>b Imprimați documentul.</p> <p>Materialul imprimat este întunecat?</p>	<p>Treceți la pasul 7.</p>	<p>Problema este rezolvată.</p>

Acțiune	Da	Nu
<p>Pas 7</p> <p>a Scoateți și apoi introduceți unitatea de imagine.</p> <p>Avertisment - Pericol de deteriorare: Nu expuneți unitatea de imagine la lumină directă mai mult de 10 minute. Expunerea prelungită la lumină poate cauza probleme de calitate a imprimării.</p> <p>Avertisment - Pericol de deteriorare: Nu atingeți tamburul fotoconductor de sub unitatea de imagine. Dacă îl atingeți, calitatea viitoarelor lucrări de imprimare poate fi afectată.</p> <p>b Imprimați documentul.</p> <p>Materialul imprimat este întunecat?</p>	Treceți la pasul 8.	Problema este rezolvată.
<p>Pas 8</p> <p>a Înlocuiți unitatea de imagine.</p> <p>b Imprimați documentul.</p> <p>Materialul imprimat este întunecat?</p>	Contactați distribuitorul dvs.	Problema este rezolvată.

Liniile fine nu sunt imprimate corect



Notă: Înainte de soluționarea problemei, imprimați paginile de testare a calității imprimării. Din ecranul de pornire, atingeți **Setări > Depanare > Pagini de testare a calității imprimării**.

Acțiune	Da	Nu
<p>Pas 1</p> <p>a Verificați dacă imprimanta folosește un cartuș de toner original și acceptat.</p> <p>Notă: În cazul în care cartușul nu este acceptat, instalați un cartuș acceptat.</p> <p>b Imprimați documentul.</p> <p>Liniile fine sunt imprimate corect?</p>	Problema este rezolvată.	Treceți la pasul 2.

Acțiune	Da	Nu
<p>Pas 2</p> <p>a Ajustați setările de calitate a imprimării.</p> <p>1 Din ecranul de pornire, atingeți Setări > Imprimare > Calitate > Intensificare pixeli > Fonturi.</p> <p>2 Reglați luminozitatea tonerului la 7. Din ecranul de pornire, atingeți Setări > Imprimare > Calitate > Luminozitate toner.</p> <p>b Imprimați documentul.</p> <p>Liniile fine sunt imprimate corect?</p>	<p>Problema este rezolvată.</p>	<p>Contactați distribuitorul dvs.</p>

Hârtie pliată sau încrețită



Notă: Înainte de soluționarea problemei, imprimați paginile de testare a calității imprimării. Din ecranul de pornire, atingeți **Setări > Depanare > Pagini de testare a calității imprimării**.

Acțiune	Da	Nu
<p>Pas 1</p> <p>a Verificați dacă imprimanta folosește un cartuș de toner original și acceptat.</p> <p>Notă: În cazul în care cartușul nu este acceptat, instalați un cartuș acceptat.</p> <p>b Imprimați documentul.</p> <p>Hârtia este pliată sau încrețită?</p>	<p>Treceți la pasul 2.</p>	<p>Problema este rezolvată.</p>
<p>Pas 2</p> <p>a Încărcați hârtie dintr-un pachet nou.</p> <p>Notă: Hârtia absoarbe umezeală din cauza umidității ridicate. Păstrați hârtia în ambalajul original până când sunteți gata să o încărcați.</p> <p>b Imprimați documentul.</p> <p>Hârtia este pliată sau încrețită?</p>	<p>Treceți la pasul 3.</p>	<p>Problema este rezolvată.</p>

Acțiune	Da	Nu
<p>Pas 3</p> <p>a În funcție de sistemul de operare, specificați tipul hârtiei din dialogul Preferințe imprimare sau Imprimare.</p> <p>Note:</p> <ul style="list-style-type: none"> • Asigurați-vă că setarea corespunde hârtiei încărcate. • Puteți schimba setarea și de la panoul de control al imprimantei. Din ecranul de pornire, atingeți Setări > Hârtie > Configurație tavă > Dimensiune/Tip hârtie. <p>b Imprimați documentul.</p> <p>Hârtia este pliată sau încrêțită?</p>	<p>Contactați distribuitorul dvs.</p>	<p>Problema este rezolvată.</p>

Fundal gri



Notă: Înainte de soluționarea problemei, imprimați paginile de testare a calității imprimării. Din ecranul de pornire, atingeți **Setări > Depanare > Pagini de testare a calității imprimării**.

Acțiune	Da	Nu
<p>Pas 1</p> <p>a Opriți imprimanta, așteptați 10 secunde, apoi reporniți-o.</p> <p>b Creșteți luminozitatea tonerului. Din ecranul de pornire, atingeți Setări > Imprimare > Calitate > Luminozitate toner.</p> <p>c Imprimați documentul.</p> <p>Pe materialele imprimate apare un fundal gri?</p>	<p>Treceți la pasul 2.</p>	<p>Problema este rezolvată.</p>
<p>Pas 2</p> <p>a Verificați dacă imprimanta folosește un cartuș de toner original și acceptat. Notă: În cazul în care cartușul nu este acceptat, instalați un cartuș acceptat.</p> <p>b Imprimați documentul.</p> <p>Pe materialele imprimate apare un fundal gri?</p>	<p>Treceți la pasul 3.</p>	<p>Problema este rezolvată.</p>

Acțiune	Da	Nu
<p>Pas 3</p> <p>a În funcție de sistemul de operare, specificați tipul hârtiei din dialogul Preferințe imprimare sau Imprimare.</p> <p>Note:</p> <ul style="list-style-type: none"> • Asigurați-vă că setarea corespunde hârtiei încărcate. • Puteți schimba setarea și de la panoul de control al imprimantei. Din ecranul de pornire, atingeți Setări > Hârtie > Configurație tavă > Dimensiune/Tip hârtie. <p>b Imprimați documentul.</p> <p>Pe materialele imprimate apare un fundal gri?</p>	<p>Treceți la pasul 4.</p>	<p>Problema este rezolvată.</p>
<p>Pas 4</p> <p>a Scoateți și apoi introduceți unitatea de imagine.</p> <p>Avertisment - Pericol de deteriorare: Nu expuneți unitatea de imagine la lumină directă. Expunerea prelungită la lumină poate cauza probleme de calitate a imprimării.</p> <p>Avertisment - Pericol de deteriorare: Nu atingeți tamburul fotoconductor. Dacă îl atingeți, calitatea viitoarelor lucrări de imprimare poate fi afectată.</p> <p>b Imprimați documentul.</p> <p>Pe materialele imprimate apare un fundal gri?</p>	<p>Treceți la pasul 5.</p>	<p>Problema este rezolvată.</p>
<p>Pas 5</p> <p>a Actualizați firmware-ul imprimantei. Pentru informații suplimentare, consultați “Actualizarea firmware-ului” la pagina 24.</p> <p>b Imprimați documentul.</p> <p>Pe materialele imprimate apare un fundal gri?</p>	<p>Treceți la pasul 6.</p>	<p>Problema este rezolvată.</p>
<p>Pas 6</p> <p>a Înlocuiți unitatea de imagine.</p> <p>b Imprimați documentul.</p> <p>Pe materialele imprimate apare un fundal gri?</p>	<p>Contactați distribuitorul dvs.</p>	<p>Problema este rezolvată.</p>

Margini incorecte



Notă: Înainte de soluționarea problemei, imprimați paginile de testare a calității imprimării. Din ecranul de pornire, atingeți **Setări > Depanare > Pagini de testare a calității imprimării**.

Acțiune	Da	Nu
<p>Pas 1</p> <p>a Reglați ghidajele pentru hârtia din tavă în poziția corectă pentru hârtia încărcată.</p> <p>b Imprimați documentul.</p> <p>Marginile sunt corecte?</p>	Problema este rezolvată.	Treceți la pasul 2.
<p>Pas 2</p> <p>a În funcție de sistemul de operare, specificați dimensiunea de hârtie din dialogul Preferințe imprimare sau Imprimare.</p> <p>Note:</p> <ul style="list-style-type: none"> • Asigurați-vă că setarea corespunde hârtiei încărcate. • De asemenea, puteți schimba setarea din panoul de control al imprimantei. Din ecranul de pornire, atingeți Setări > Hârtie > Configurație tavă > Dimensiune/Tip hârtie. <p>b Imprimați documentul.</p> <p>Marginile sunt corecte?</p>	Problema este rezolvată.	Contactați distribuitorul dvs.

Materiale imprimate luminoase



Notă: Înainte de soluționarea problemei, imprimați paginile de testare a calității imprimării. Din ecranul de pornire, atingeți **Setări > Depanare > Pagini de testare a calității imprimării**.

Acțiune	Da	Nu
<p>Pas 1</p> <p>a Verificați dacă imprimanta folosește un cartuș de toner original și acceptat.</p> <p>Notă: În cazul în care cartușul nu este acceptat, instalați un cartuș acceptat.</p> <p>b Imprimați documentul.</p> <p>Materialele imprimate sunt deschise la culoare?</p>	Treceți la pasul 2.	Problema este rezolvată.

Acțiune	Da	Nu
<p>Pas 2</p> <p>a Oprii imprimanta, așteptați aproximativ 10 secunde, apoi reporniți-o.</p> <p>b Micșorați luminozitatea tonerului. Din ecranul de pornire, atingeți Setări > Imprimare > Calitate > Luminozitate toner.</p> <p>c Imprimați documentul.</p> <p>Materialele imprimate sunt deschise la culoare?</p>	<p>Treceți la pasul 3.</p>	<p>Problema este rezolvată.</p>
<p>Pas 3</p> <p>a În funcție de sistemul de operare, specificați tipul hârtiei din dialogul Preferințe imprimare sau Imprimare.</p> <p>Note:</p> <ul style="list-style-type: none"> • Asigurați-vă că setarea corespunde hârtiei încărcate. • De asemenea, puteți schimba setarea din panoul de control al imprimantei. Din ecranul de pornire, atingeți Setări > Hârtie > Configurație tavă > Dimensiune/Tip hârtie. <p>b Imprimați documentul.</p> <p>Materialele imprimate sunt deschise la culoare?</p>	<p>Treceți la pasul 4.</p>	<p>Problema este rezolvată.</p>
<p>Pas 4</p> <p>a În funcție de sistemul de operare, specificați rezoluția de imprimare din caseta de dialog Preferințe imprimare sau Imprimare.</p> <p>b Setati rezoluția la 600 dpi.</p> <p>c Imprimați documentul.</p> <p>Materialele imprimate sunt deschise la culoare?</p>	<p>Treceți la pasul 5.</p>	<p>Problema este rezolvată.</p>
<p>Pas 5</p> <p>a Scoateți unitatea de imagine.</p> <p>Avertisment - Pericol de deteriorare: Nu expuneți unitatea de imagine la lumină directă. Expunerea prelungită la lumină poate cauza probleme de calitate a imprimării.</p> <p>Avertisment - Pericol de deteriorare: Nu atingeți tamburul fotoconductor. Dacă îl atingeți, calitatea viitoarelor lucrări de imprimare poate fi afectată.</p> <p>b Scuturați ferm unitatea de imagine pentru a redistribui tonerul.</p> <p>c Introduceți unitatea de imagine.</p> <p>d Oprii imprimanta, așteptați 10 secunde, apoi reporniți-o.</p> <p>e Imprimați documentul.</p> <p>Materialele imprimate sunt deschise la culoare?</p>	<p>Treceți la pasul 6.</p>	<p>Problema este rezolvată.</p>

Acțiune	Da	Nu
<p>Pas 6</p> <p>a Verificați starea cartușului de toner. Din ecranul de pornire, atingeți Setări > Rapoarte > Dispozitiv > Statistici dispozitiv.</p> <p>b Din secțiunea Informații consumabile a paginilor imprimate, verificați starea cartușului de toner.</p> <p>Cartușul tonerului este aproape de sfârșitul duratei de viață?</p>	Treceți la pasul 7.	Contactați distribuitorul dvs.
<p>Pas 7</p> <p>a Schimbați cartușul de toner.</p> <p>b Imprimați documentul.</p> <p>Materialele imprimate sunt deschise la culoare?</p>	Contactați distribuitorul dvs.	Problema este rezolvată.

Documente cu puncte și modele



Notă: Înainte de soluționarea problemei, imprimați paginile de testare a calității imprimării. Din ecranul de pornire, atingeți **Setări > Depanare > Pagini de testare a calității imprimării**.

Acțiune	Da	Nu
<p>Pas 1</p> <p>a Verificați dacă imprimanta folosește un cartuș de toner original și acceptat. Notă: În cazul în care cartușul nu este acceptat, instalați un cartuș acceptat.</p> <p>b Imprimați documentul.</p> <p>Se imprimă cu pete?</p>	Treceți la pasul 2.	Problema este rezolvată.
<p>Pas 2</p> <p>Verificați dacă imprimanta prezintă contaminare cauzată de scurgerea tonerului.</p> <p>Este imprimanta ferită de scurgerea tonerului?</p>	Treceți la pasul 4.	Treceți la pasul 3.
<p>Pas 3</p> <p>a Schimbați cartușul de toner.</p> <p>b Imprimați documentul.</p> <p>Se imprimă cu pete?</p>	Treceți la pasul 4.	Problema este rezolvată.

Acțiune	Da	Nu
<p>Pas 4 Verificați starea unității de imagine. Din ecranul de pornire atingeți Stare/Consumabile > Consumabile.</p> <p>Unitatea de imagine este aproape de sfârșitul duratei de viață?</p>	Treceți la pasul 5.	Contactați distribuitorul dvs.
<p>Pas 5 a Înlocuiți unitatea de imagine. b Imprimați documentul.</p> <p>Se imprimă cu pete?</p>	Contactați distribuitorul dvs.	Problema este rezolvată.

Încrețire hârtie



Acțiune	Da	Nu
<p>Pas 1 a Verificați dacă imprimanta folosește un cartuș de toner original și acceptat. Notă: În cazul în care cartușul nu este acceptat, instalați un cartuș acceptat. b Imprimați documentul.</p> <p>Hârtia este încrêțită?</p>	Treceți la pasul 2.	Problema este rezolvată.
<p>Pas 2 a Reglați ghidajele din tavă în poziția corectă pentru hârtia încărcată. b Imprimați documentul.</p> <p>Hârtia este încrêțită?</p>	Treceți la pasul 3.	Problema este rezolvată.

Acțiune	Da	Nu
<p>Pas 3</p> <p>a În funcție de sistemul de operare, specificați dimensiunea și tipul hârtiei din dialogul Preferințe imprimare sau Imprimare.</p> <p>Note:</p> <ul style="list-style-type: none"> • Asigurați-vă că setările corespund hârtiei încărcate. • Puteți schimba setările și de la panoul de control al imprimantei. <p>b Imprimați documentul.</p> <p>Hârtia este încrețită?</p>	Treceți la pasul 4.	Problema este rezolvată.
<p>Pas 4</p> <p>a Scoateți hârtia din tavă și întoarceți-o.</p> <p>b Imprimați documentul.</p> <p>Hârtia este încrețită?</p>	Treceți la pasul 5.	Problema este rezolvată.
<p>Pas 5</p> <p>a Încărcați hârtie dintr-un pachet nou.</p> <p>Notă: Hârtia absoarbe umezeală din cauza umidității ridicate. Păstrați hârtia în ambalajul original până când sunteți gata să o încărcați.</p> <p>b Imprimați documentul.</p> <p>Hârtia este încrețită?</p>	Treceți la pasul 6.	Problema este rezolvată.
<p>Pas 6</p> <p>a Verificați dacă hârtia încărcată este acceptată.</p> <p>Notă: Dacă hârtia nu este acceptată, încărcați hârtie acceptată.</p> <p>b Imprimați documentul.</p> <p>Hârtia este încrețită?</p>	Contactați distribuitorul dvs.	Problema este rezolvată.

Imprimare strâmbă sau în poziție înclinată



Notă: Înainte de soluționarea problemei, imprimați paginile de testare a calității imprimării. Din ecranul de pornire, atingeți **Setări > Depanare > Pagini de testare a calității imprimării**.

Acțiune	Da	Nu
<p>Pas 1</p> <p>a Trageți tava afară.</p> <p>b Scoateți hârtia, apoi încărcați hârtie dintr-un pachet nou.</p> <p>Notă: Hârtia absoarbe umezeală din cauza umidității ridicate. Păstrați hârtia în ambalajul original până când sunteți gata să o încărcați.</p> <p>c Strângeți și deplasați ghidajele hârtiei în poziția corectă pentru dimensiunea de hârtie încărcată.</p> <p>d Introduceți tava.</p> <p>e Imprimați documentul.</p> <p>Imprimarea este strâmbă sau în poziție înclinată?</p>	<p>Treceți la pasul 2.</p>	<p>Problema este rezolvată.</p>
<p>Pas 2</p> <p>a Verificați dacă imprimați pe o hârtie acceptată.</p> <p>b Imprimați documentul.</p> <p>Imprimarea este strâmbă sau în poziție înclinată?</p>	<p>Contactați distribuitorul dvs.</p>	<p>Problema este rezolvată.</p>

Pagini negre



Notă: Înainte de soluționarea problemei, imprimați paginile de testare a calității imprimării. Din ecranul de pornire, atingeți **Setări > Depanare > Pagini de testare a calității imprimării**.

Acțiune	Da	Nu
<p>Pas 1</p> <p>a Verificați dacă imprimanta folosește un cartuș de toner original și acceptat.</p> <p>Notă: În cazul în care cartușul nu este acceptat, instalați un cartuș acceptat.</p> <p>b Imprimați documentul.</p> <p>Echipamentul imprimă pagini complet negre?</p>	<p>Treceți la pasul 2.</p>	<p>Problema este rezolvată.</p>

Acțiune	Da	Nu
<p>Pas 2</p> <p>a Scoateți unitatea de imagine.</p> <p>Avertisment - Pericol de deteriorare: Nu expuneți unitatea de imagine la lumină directă mai mult de 10 minute. Expunerea prelungită la lumină poate cauza probleme de calitate a imprimării.</p> <p>Avertisment - Pericol de deteriorare: Nu atingeți tamburul fotoconductor de sub unitatea de imagine. Dacă îl atingeți, calitatea viitoarelor lucrări de imprimare poate fi afectată.</p> <p>b Scoateți toate ambalajele blocate în unitatea de imagine.</p> <p>Notă: Asigurați-vă că îndepărtați toate obstrucțiile dintre rola de încărcare și tamburul fotoconductor.</p> <p>c Introduceți unitatea de imagine.</p> <p>d Imprimați documentul.</p> <p>Echipamentul imprimă pagini complet negre?</p>	Treceți la pasul 3.	Problema este rezolvată.
<p>Pas 3</p> <p>Verificați dacă unitatea de imagine prezintă semne de deteriorare.</p> <p>Este unitatea de imagine în stare corespunzătoare?</p>	Contactați distribuitorul dvs.	Treceți la pasul 4.
<p>Pas 4</p> <p>a Înlocuiți unitatea de imagine.</p> <p>b Imprimați documentul.</p> <p>Echipamentul imprimă pagini complet negre?</p>	Contactați distribuitorul dvs.	Problema este rezolvată.

Text sau imagini trunchiate



Notă: Înainte de soluționarea problemei, imprimați paginile de testare a calității imprimării. Din ecranul de pornire, atingeți **Setări > Depanare > Pagini de testare a calității imprimării**.

Acțiune	Da	Nu
<p>Pas 1</p> <p>a Verificați dacă imprimanta folosește un cartuș de toner original și acceptat.</p> <p>Notă: În cazul în care cartușul nu este acceptat, instalați un cartuș acceptat.</p> <p>b Imprimați documentul.</p> <p>Textul sau imaginile sunt trunchiate?</p>	Treceți la pasul 2.	Problema este rezolvată.
<p>Pas 2</p> <p>a Scoateți unitatea de imagine.</p> <p>Avertisment - Pericol de deteriorare: Nu expuneți unitatea de imagine la lumină directă mai mult de 10 minute. Expunerea prelungită la lumină poate cauza probleme de calitate a imprimării.</p> <p>Avertisment - Pericol de deteriorare: Nu atingeți tamburul fotoconductor de sub unitatea de imagine. Dacă îl atingeți, calitatea viitoarelor lucrări de imprimare poate fi afectată.</p> <p>b Scoateți toate ambalajele blocate în unitatea de imagine.</p> <p>Notă: Asigurați-vă că îndepărtați toate obstrucțiile dintre rola de încărcare și tamburul fotoconductor.</p> <p>c Introduceți unitatea de imagine.</p> <p>d Imprimați documentul.</p> <p>Textul sau imaginile sunt trunchiate?</p>	Treceți la pasul 3.	Problema este rezolvată.
<p>Pas 3</p> <p>a Înlocuiți unitatea de imagine.</p> <p>b Imprimați documentul.</p> <p>Textul sau imaginile sunt trunchiate?</p>	Contactați distribuitorul dvs.	Problema este rezolvată.

Tonerul se șterge ușor



Notă: Înainte de soluționarea problemei, imprimați paginile de testare a calității imprimării. Din ecranul de pornire, atingeți **Setări > Depanare > Pagini de testare a calității imprimării**.

Acțiune	Da	Nu
<p>Pas 1</p> <p>a Verificați dacă imprimanta folosește un cartuș de toner original și acceptat.</p> <p>Notă: În cazul în care cartușul nu este acceptat, instalați un cartuș acceptat.</p> <p>b Imprimați documentul.</p> <p>Tonerul se șterge ușor?</p>	<p>Treceți la pasul 2.</p>	<p>Problema este rezolvată.</p>
<p>Pas 2</p> <p>a În funcție de sistemul de operare, specificați tipul hârtiei din dialogul Preferințe imprimare sau Imprimare.</p> <p>Note:</p> <ul style="list-style-type: none"> • Asigurați-vă că setarea corespunde hârtiei încărcate. • De asemenea, puteți schimba setarea din panoul de control al imprimantei. Din ecranul de pornire, atingeți Setări > Hârtie > Configurație tavă > Dimensiune/Tip hârtie. <p>b Imprimați documentul.</p> <p>Tonerul se șterge ușor?</p>	<p>Contactați distribuitorul dvs.</p>	<p>Problema este rezolvată.</p>

Benzi orizontale deschise la culoare



Notă: Înainte de soluționarea problemei, imprimați paginile de testare a calității imprimării. Din ecranul de pornire, atingeți **Setări > Depanare > Pagini de testare a calității imprimării**.

Acțiune	Da	Nu
<p>Pas 1</p> <p>a Verificați dacă imprimanta folosește un cartuș de toner original și acceptat.</p> <p>Notă: În cazul în care cartușul nu este acceptat, instalați un cartuș acceptat.</p> <p>b Imprimați documentul.</p> <p>Pe materialele imprimate apar benzi orizontale deschise la culoare?</p>	<p>Treceți la pasul 2.</p>	<p>Problema este rezolvată.</p>

Acțiune	Da	Nu
<p>Pas 2</p> <p>a Scoateți și apoi introduceți unitatea de imagine.</p> <p>Avertisment - Pericol de deteriorare: Nu expuneți unitatea de imagine la lumină directă. Expunerea prelungită la lumină poate cauza probleme de calitate a imprimării.</p> <p>Avertisment - Pericol de deteriorare: Nu atingeți tamburul fotoconductor. Dacă îl atingeți, calitatea viitoarelor lucrări de imprimare poate fi afectată.</p> <p>b Imprimați documentul.</p> <p>Pe materialele imprimate apar benzi orizontale deschise la culoare?</p>	Treceți la pasul 3.	Problema este rezolvată.
<p>Pas 3</p> <p>a Înlocuiți unitatea de imagine.</p> <p>b Imprimați documentul.</p> <p>Pe materialele imprimate apar benzi orizontale deschise la culoare?</p>	Treceți la pasul 4.	Problema este rezolvată.
<p>Pas 4</p> <p>a Oprți imprimanta, așteptați 10 secunde, apoi reporniți-o.</p> <p>b Imprimați documentul.</p> <p>Pe materialele imprimate apar benzi orizontale deschise la culoare?</p>	Contactați distribuitorul dvs.	Problema este rezolvată.

Benzi verticale deschise la culoare



Notă: Înainte de soluționarea problemei, imprimați paginile de testare a calității imprimării. Din ecranul de pornire, atingeți **Setări > Depanare > Pagini de testare a calității imprimării**.

Acțiune	Da	Nu
<p>a Verificați dacă imprimanta folosește un cartuș de toner original și acceptat.</p> <p>Notă: În cazul în care cartușul nu este acceptat, instalați un cartuș acceptat.</p> <p>b Imprimați documentul.</p> <p>Pe materialele imprimate apar benzi verticale deschise la culoare?</p>	Contactați distribuitorul dvs.	Problema este rezolvată.

Linii verticale albe



Notă: Înainte de soluționarea problemei, imprimați paginile de testare a calității imprimării. Din ecranul de pornire, atingeți **Setări > Depanare > Pagini de testare a calității imprimării**.

Acțiune	Da	Nu
<p>Pas 1</p> <p>a Verificați dacă imprimanta folosește un cartuș de toner original și acceptat.</p> <p>Notă: În cazul în care cartușul nu este acceptat, instalați un cartuș acceptat.</p> <p>b Imprimați documentul.</p> <p>Pe materialele imprimate apar linii verticale albe?</p>	<p>Treceți la pasul 2.</p>	<p>Problema este rezolvată.</p>
<p>Pas 2</p> <p>a În funcție de sistemul de operare, specificați tipul hârtiei din dialogul Preferințe imprimare sau Imprimare.</p> <p>Note:</p> <ul style="list-style-type: none"> • Asigurați-vă că setarea corespunde hârtiei încărcate. • De asemenea, puteți schimba setarea din panoul de control al imprimantei. Din ecranul de pornire, atingeți Setări > Hârtie > Configurație tavă > Dimensiune/Tip hârtie. <p>b Imprimați documentul.</p> <p>Pe materialele imprimate apar linii verticale albe?</p>	<p>Contactați distribuitorul dvs.</p>	<p>Problema este rezolvată.</p>

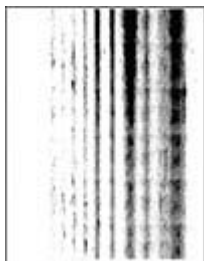
Benzi verticale închise la culoare



Notă: Înainte de soluționarea problemei, imprimați paginile de testare a calității imprimării. Din ecranul de pornire, atingeți **Setări > Depanare > Pagini de testare a calității imprimării**.

Acțiune	Da	Nu
<p>Pas 1</p> <p>a Verificați dacă imprimanta folosește un cartuș de toner original și acceptat.</p> <p>Notă: În cazul în care cartușul nu este acceptat, instalați un cartuș acceptat.</p> <p>b Imprimați documentul.</p> <p>Pe materialele imprimate apar benzi verticale închise la culoare?</p>	<p>Treceți la pasul 2.</p>	<p>Problema este rezolvată.</p>
<p>Pas 2</p> <p>a Scoateți cartușul de toner, apoi unitatea de imagine.</p> <p>Avertisment - Pericol de deteriorare: Nu expuneți unitatea de imagine la lumină directă mai mult de 10 minute. Expunerea prelungită la lumină poate cauza probleme de calitate a imprimării.</p> <p>Avertisment - Pericol de deteriorare: Nu atingeți tamburul fotoconductor de sub unitatea de imagine. Dacă îl atingeți, calitatea viitoarelor lucrări de imprimare poate fi afectată.</p> <p>b Reintroduceți unitatea de imagine, apoi cartușul.</p> <p>c Imprimați documentul.</p> <p>Pe materialele imprimate apar benzi verticale închise la culoare?</p>	<p>Treceți la pasul 3.</p>	<p>Problema este rezolvată.</p>
<p>Pas 3</p> <p>a Scoateți unitatea de imagine.</p> <p>Avertisment - Pericol de deteriorare: Nu expuneți unitatea de imagine la lumină directă mai mult de 10 minute. Expunerea prelungită la lumină poate cauza probleme de calitate a imprimării.</p> <p>Avertisment - Pericol de deteriorare: Nu atingeți tamburul fotoconductor de sub unitatea de imagine. Dacă îl atingeți, calitatea viitoarelor lucrări de imprimare poate fi afectată.</p> <p>b Scoateți toate ambalajele blocate în unitatea de imagine.</p> <p>Notă: Asigurați-vă că îndepărtați toate obstrucțiile dintre rola de încărcare și tamburul fotoconductor.</p> <p>c Introduceți unitatea de imagine.</p> <p>d Imprimați documentul.</p> <p>Pe materialele imprimate apar benzi verticale închise la culoare?</p>	<p>Treceți la pasul 4.</p>	<p>Problema este rezolvată.</p>
<p>Pas 4</p> <p>a Verificați dacă intră o lumină puternică pe partea dreaptă a imprimantei și mutați imprimanta dacă este necesar.</p> <p>b Imprimați documentul.</p> <p>Pe materialele imprimate apar benzi verticale închise la culoare?</p>	<p>Contactați distribuitorul dvs.</p>	<p>Problema este rezolvată.</p>

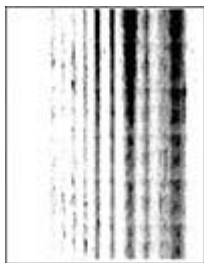
Linii sau dungi verticale, închise la culoare



Notă: Înainte de soluționarea problemei, imprimați paginile de testare a calității imprimării. Din ecranul de pornire, atingeți **Setări > Depanare > Pagini de testare a calității imprimării**.

Acțiune	Da	Nu
<p>Pas 1</p> <p>a Verificați dacă imprimanta folosește un cartuș de toner original și acceptat.</p> <p>Notă: În cazul în care cartușul nu este acceptat, instalați un cartuș acceptat.</p> <p>b Imprimați documentul.</p> <p>Linii sau dungi verticale închise la culoare apar pe materialele imprimate?</p>	<p>Treceți la pasul 2.</p>	<p>Problema este rezolvată.</p>
<p>Pas 2</p> <p>a Scoateți și apoi introduceți unitatea de imagine.</p> <p>Avertisment - Pericol de deteriorare: Nu expuneți unitatea de imagine la lumină directă mai mult de 10 minute. Expunerea prelungită la lumină poate cauza probleme de calitate a imprimării.</p> <p>Avertisment - Pericol de deteriorare: Nu atingeți tamburul fotoconductor de sub unitatea de imagine. Dacă îl atingeți, calitatea viitoarelor lucrări de imprimare poate fi afectată.</p> <p>b Imprimați documentul.</p> <p>Linii sau dungi verticale închise la culoare apar pe materialele imprimate?</p>	<p>Treceți la pasul 3.</p>	<p>Problema este rezolvată.</p>
<p>Pas 3</p> <p>a Înlocuiți unitatea de imagine.</p> <p>b Imprimați documentul.</p> <p>Linii sau dungi verticale închise la culoare apar pe materialele imprimate?</p>	<p>Contactați distribuitorul dvs.</p>	<p>Problema este rezolvată.</p>

Dungi verticale închise la culoare și imprimare lipsă



Notă: Înainte de soluționarea problemei, imprimați paginile de testare a calității imprimării. Din ecranul de pornire, atingeți **Setări > Depanare > Pagini de testare a calității imprimării**.

Acțiuni	Da	Nu
<p>Pas 1</p> <p>a Verificați dacă imprimanta folosește un cartuș de toner original și acceptat.</p> <p>Notă: În cazul în care cartușul nu este acceptat, instalați un cartuș acceptat.</p> <p>b Imprimați documentul.</p> <p>Pe materialele imprimate apar dungi verticale închise la culoare și imagini lipsă?</p>	<p>Treceți la pasul 2.</p>	<p>Problema este rezolvată.</p>
<p>Pas 2</p> <p>a Scoateți unitatea de imagine.</p> <p>Avertisment - Pericol de deteriorare: Nu expuneți unitatea de imagine la lumină directă mai mult de 10 minute. Expunerea prelungită la lumină poate cauza probleme de calitate a imprimării.</p> <p>Avertisment - Pericol de deteriorare: Nu atingeți tamburul fotoconductor de sub unitatea de imagine. Dacă îl atingeți, calitatea viitoarelor lucrări de imprimare poate fi afectată.</p> <p>b Scoateți toate ambalajele blocate în unitatea de imagine.</p> <p>Notă: Asigurați-vă că îndepărtați toate obstrucțiile dintre rola de încărcare și tamburul fotoconductor.</p> <p>c Introduceți unitatea de imagine.</p> <p>d Imprimați documentul.</p> <p>Pe materialele imprimate apar dungi verticale închise la culoare și imagini lipsă?</p>	<p>Contactați distribuitorul dvs.</p>	<p>Problema este rezolvată.</p>

Defecte repetitive



Notă: Înainte de soluționarea problemei, imprimați paginile de testare a calității imprimării. Din ecranul de pornire, atingeți **Setări > Depanare > Pagini de testare a calității imprimării**.

Acțiune	Da	Nu
<p>Pas 1 Utilizând Paginile de testare a calității imprimării, verificați dacă distanța dintre defectele repetate este egală cu oricare dintre următoarele:</p> <ul style="list-style-type: none"> • 97 mm (3,82 in.) • 47 mm (1,85 in.) • 38 mm (1,5 in.) <p>Distanța dintre defectele care se repetă corespunde vreuneia dintre măsurători?</p>	Treceți la pasul 2.	Notați-vă distanța, apoi contactați distribuitorul dvs.
<p>Pas 2 a Înlocuiți unitatea de imagine. b Imprimați documentul.</p> <p>Apar defecte repetitive?</p>	Contactați distribuitorul dvs.	Problema este rezolvată.

Lucrările de imprimare nu se imprimă

Acțiune	Da	Nu
<p>Pas 1 a Din documentul pe care încercați să-l imprimați, deschideți caseta de dialog Imprimare și verificați dacă ați selectat imprimanta corespunzătoare. b Imprimați documentul.</p> <p>S-a imprimat documentul?</p>	Problema este rezolvată.	Treceți la pasul 2.
<p>Pas 2 a Verificați dacă imprimanta este pornită. b Eliminați toate mesajele de eroare care apar pe afișaj. c Imprimați documentul.</p> <p>S-a imprimat documentul?</p>	Problema este rezolvată.	Treceți la pasul 3.

Acțiune	Da	Nu
<p>Pas 3</p> <p>a Verificați dacă porturile sunt funcționale și dacă ați conectat cablurile în mod corespunzător la computer și la imprimantă. Pentru informații suplimentare, consultați documentația de configurare furnizată împreună cu imprimanta.</p> <p>b Imprimați documentul.</p> <p>S-a imprimat documentul?</p>	Problema este rezolvată.	Treceți la pasul 4.
<p>Pas 4</p> <p>a Opriti imprimanta, așteptați aproximativ 10 secunde, apoi reporniți-o.</p> <p>b Imprimați documentul.</p> <p>S-a imprimat documentul?</p>	Problema este rezolvată.	Treceți la pasul 5.
<p>Pas 5</p> <p>a Dezinștați și apoi reinstalați driverul de imprimare.</p> <p>b Imprimați documentul.</p> <p>S-a imprimat documentul?</p>	Problema este rezolvată.	Contactați distribuitorul dvs.

Lucrările confidențiale și alte documente în așteptare nu se imprimă

Acțiune	Da	Nu
<p>Pas 1</p> <p>a Din panoul de control, verificați dacă documentele apar în lista Lucrări în așteptare. Notă: Dacă documentele nu sunt listate, imprimați-le folosind opțiunile Imprimare și așteptare.</p> <p>b Imprimați documentele.</p> <p>S-au imprimat documentele?</p>	Problema este rezolvată.	Treceți la pasul 2.
<p>Pas 2</p> <p>Lucrarea de imprimare poate conține o eroare de formatare sau date nevalide.</p> <ul style="list-style-type: none"> • Ștergeți lucrarea de imprimare, apoi retrimiteți-o. • Pentru fișiere PDF, generați un nou fișier și apoi imprimați documentele. <p>S-au imprimat documentele?</p>	Problema este rezolvată.	Treceți la pasul 3.

Acțiune	Da	Nu
<p>Pas 3 Dacă imprimați de pe internet, atunci este posibil ca imprimanta să interpreteze titlurile multiple ale lucrărilor drept duplicate.</p> <p>Pentru utilizatorii de Windows</p> <p>a Deschideți dialogul Preferințe imprimare. b Din fila Imprimare și păstrare, faceți clic pe Se utilizează Imprimare și reținere, apoi faceți clic pe Se rețin copii ale documentelor. c Introduceți un cod PIN, apoi salvați modificările. d Trimiteți lucrarea de imprimare.</p> <p>Pentru utilizatorii de Macintosh</p> <p>a Salvați și denumiți fiecare lucrare în mod diferit. b Trimiteți lucrarea individual.</p> <p>S-au imprimat documentele?</p>	<p>Problema este rezolvată.</p>	<p>Treceți la pasul 4.</p>
<p>Pas 4</p> <p>a Ștergeți alte lucrări în așteptare pt. a elibera memoria imprimantei. b Imprimați documentele.</p> <p>S-au imprimat documentele?</p>	<p>Problema este rezolvată.</p>	<p>Treceți la pasul 5.</p>
<p>Pas 5</p> <p>a Adăugare memorie imprimantei. b Imprimați documentele.</p> <p>S-au imprimat documentele?</p>	<p>Problema este rezolvată.</p>	<p>Contactați distribuitorul dvs.</p>

Lucrările de imprimare sunt executate din tava incorectă sau pe hârtie incorectă

Acțiune	Da	Nu
<p>Pas 1</p> <p>a Verificați dacă imprimați pe o hârtie adecvată. b Imprimați documentul.</p> <p>Documentul este imprimat pe o hârtie adecvată?</p>	<p>Treceți la pasul 2.</p>	<p>Încărcați dimensiunea corectă și tipul corect de hârtie.</p>


Acțiune	Da	Nu
<p>Pas 2</p> <p>a În funcție de sistemul de operare, specificați dimensiunea și tipul hârtiei din dialogul Preferințe imprimare sau Imprimare.</p> <p>Notă: De asemenea, puteți schimba setările din panoul de control al imprimantei. Din ecranul de pornire, atingeți Setări > Hârtie > Configurație tavă > Dimensiune/Tip hârtie.</p> <p>b Asigurați-vă că setările corespund hârtiei încărcate.</p> <p>c Imprimați documentul.</p> <p>Documentul este imprimat pe o hârtie adecvată?</p>	<p>Problema este rezolvată.</p>	<p>Treceți la pasul 3.</p>
<p>Pas 3</p> <p>a Verificați dacă tăvile sunt conectate.</p> <p>Pentru informații suplimentare, consultați "Legarea tăvilor" la pagina 22.</p> <p>b Imprimați documentul.</p> <p>Documentul este imprimat din tava corectă?</p>	<p>Problema este rezolvată.</p>	<p>Contactați distribuitorul dvs.</p>

Imprimare lentă

Acțiune	Da	Nu
<p>Pas 1</p> <p>Verificați conectarea corectă a cablului imprimantei la imprimantă și la computer, la serverul de imprimare, la echipamentul opțional sau la alt dispozitiv de rețea.</p> <p>Imprimanta imprimă lent?</p>	<p>Treceți la pasul 2.</p>	<p>Problema este rezolvată.</p>
<p>Pas 2</p> <p>a Asigurați-vă că imprimanta nu este în Modul silențios.</p> <p>Din ecranul de pornire, atingeți Setări > Dispozitiv > Întreținere > Meniu Configurare > Operații dispozitiv > Modul Silențios.</p> <p>b Imprimați documentul.</p> <p>Imprimanta imprimă lent?</p>	<p>Treceți la pasul 3.</p>	<p>Problema este rezolvată.</p>
<p>Pas 3</p> <p>a În funcție de sistemul de operare, specificați rezoluția de imprimare din caseta de dialog Preferințe imprimare sau Imprimare.</p> <p>b Setează rezoluția la 600 dpi.</p> <p>c Imprimați documentul.</p> <p>Imprimanta imprimă lent?</p>	<p>Treceți la pasul 4.</p>	<p>Problema este rezolvată.</p>

Acțiune	Da	Nu
<p>Pas 4</p> <p>a Din ecranul de pornire, atingeți Setări > Imprimare > Calitate > Rezoluție de imprimare.</p> <p>b Setează rezoluția la 600 dpi.</p> <p>c Imprimați documentul.</p> <p>Imprimanta imprimă lent?</p>	<p>Treceți la pasul 5.</p>	<p>Problema este rezolvată.</p>
<p>Pas 5</p> <p>a În funcție de sistemul de operare, specificați tipul hârtiei din dialogul Preferințe imprimare sau Imprimare.</p> <p>Note:</p> <ul style="list-style-type: none"> • Asigurați-vă că setarea corespunde hârtiei încărcate. • De asemenea, puteți schimba setarea din panoul de control al imprimantei. • Hârtia mai grea se imprimă mai lent. • Hârtia mai îngustă decât formatele Letter, A4 și Legal se poate imprima mai lent. <p>b Imprimați documentul.</p> <p>Imprimanta imprimă lent?</p>	<p>Treceți la pasul 6.</p>	<p>Problema este rezolvată.</p>
<p>Pas 6</p> <p>a Asigurați-vă că setările imprimantei pentru textură și greutate corespund cu hârtia încărcată.</p> <p>Din ecranul de pornire, atingeți Setări > Hârtie > Configurare suporturi > Tipuri suporturi.</p> <p>Notă: Hârtia cu textură mai rugoasă și hârtia mai grea se pot imprima mai lent.</p> <p>b Imprimați documentul.</p> <p>Imprimanta imprimă lent?</p>	<p>Treceți la pasul 7.</p>	<p>Problema este rezolvată.</p>
<p>Pas 7</p> <p>Eliminați lucrările de imprimare reținute.</p> <p>Imprimanta imprimă lent?</p>	<p>Treceți la pasul 8.</p>	<p>Problema este rezolvată.</p>
<p>Pas 8</p> <p>a Asigurați-vă că imprimanta nu se supraîncălzește.</p> <p>Note:</p> <ul style="list-style-type: none"> • Permiteți imprimantei să se răcească după o lucrare de imprimare cu durată lungă. • Observați temperatura ambiantă recomandată pentru imprimantă. Pentru informații suplimentare, consultați “Alegerea unui loc pentru imprimantă” la pagina 16. <p>b Imprimați documentul.</p> <p>Imprimanta imprimă lent?</p>	<p>Contactați distribuitorul dvs.</p>	<p>Problema este rezolvată.</p>

Imprimanta nu raspunde

Acțiune	Da	Nu
<p>Pas 1 Verificați conectarea cablului de tensiune la priza electrică.</p> <p> ATENȚIE - PERICOL DE ACCIDENTARE: Pentru a evita riscul de incendiu sau electrocutare, conectați cablul de alimentare la o priză electrică cu tensiune nominală corespunzătoare sau împământată, care se află în apropierea produsului și este ușor accesibilă.</p> <p>Răspunde imprimanta?</p>	Problema este rezolvată.	Treceți la pasul 2.
<p>Pas 2 Verificați dacă priza electrică este oprită de la un comutator sau releu de protecție.</p> <p>Este priza electrică întreruptă de la un comutator sau întrerupător?</p>	Aduceți comutatorul în poziția „pornit” sau resetați întrerupătorul.	Treceți la pasul 3.
<p>Pas 3 Verificați dacă imprimanta este pornită.</p> <p>Este imprimanta pornită?</p>	Treceți la pasul 4.	Porniți imprimanta.
<p>Pas 4 Verificați dacă imprimanta este în modul Repaus sau Hibernare.</p> <p>Este imprimanta în modul Repaus sau Hibernare?</p>	Apăsați butonul de alimentare pentru a activa imprimanta.	Treceți la pasul 5.
<p>Pas 5 Verificați dacă cablurile care fac legătura între imprimantă și calculator sunt introduse în mufele corespunzătoare.</p> <p>Sunt cablurile introduse în mufele corespunzătoare?</p>	Treceți la pasul 6.	Introduceți cablurile în mufele corespunzătoare.
<p>Pas 6 Opriti imprimanta, instalați opțiunile de hardware și apoi reporniți-o. Pentru informații suplimentare, consultați documentația furnizată împreună cu opțiunea.</p> <p>Răspunde imprimanta?</p>	Problema este rezolvată.	Treceți la pasul 7.
<p>Pas 7 Instalați driverul corect de imprimare.</p> <p>Răspunde imprimanta?</p>	Problema este rezolvată.	Treceți la pasul 8.
<p>Pas 8 Opriti imprimanta, așteptați aproximativ 10 secunde, apoi reporniți-o.</p> <p>Răspunde imprimanta?</p>	Problema este rezolvată.	Contactați distribuitorul dvs.

Nu se poate citi unitatea flash

Acțiune	Da	Nu
<p>Pas 1 Verificați dacă imprimanta nu este ocupată cu procesarea altei lucrări de imprimare.</p> <p>Imprimanta este pregătită?</p>	Treceți la pasul 3.	Treceți la pasul 2.
<p>Pas 2</p> <ul style="list-style-type: none"> • Așteptați ca imprimanta să termine să proceseze cealaltă lucrare. • Scoateți, apoi introduceți unitatea flash. <p>Imprimanta recunoaște unitatea flash?</p>	Problema este rezolvată.	Treceți la pasul 3.
<p>Pas 3 Verificați dacă unitatea flash este introdusă în portul USB frontal.</p> <p>Notă: Unitatea flash nu va funcționa când este introdusă în portul USB din spate.</p> <p>Unitatea flash este introdusă în portul corect?</p>	Treceți la pasul 5.	Treceți la pasul 4.
<p>Pas 4 Introduceți unitatea flash în portul corect.</p> <p>Imprimanta recunoaște unitatea flash?</p>	Problema este rezolvată.	Treceți la pasul 5.
<p>Pas 5 Verificați dacă unitatea flash este acceptată. Pentru informații suplimentare, consultați “Unități flash și tipuri de fișiere acceptate” la pagina 46.</p> <p>Unitatea flash este acceptată?</p>	Treceți la pasul 7.	Treceți la pasul 6.
<p>Pas 6 Introduceți o unitate flash acceptată.</p> <p>Imprimanta recunoaște unitatea flash?</p>	Problema este rezolvată.	Treceți la pasul 7.
<p>Pas 7 Scoateți, apoi introduceți unitatea flash.</p> <p>Imprimanta recunoaște unitatea flash?</p>	Problema este rezolvată.	Contactați distribuitorul dvs.

Activarea portului USB

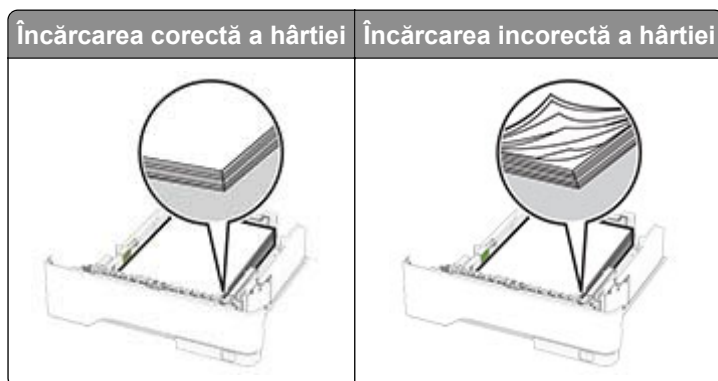
Din ecranul de pornire, atingeți **Setări > Rețea/Porturi > USB > Activare port USB**.

Eliminarea blocajelor

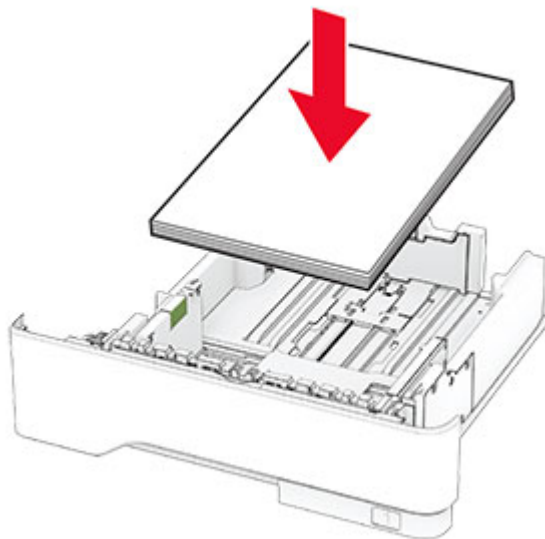
Evitarea blocajelor

Încărcați hârtie în mod corespunzător.

- Asigurați-vă că hârtia stă dreaptă în tavă.



- Nu încărcați sau îndepărtați nicio tavă în timp ce echipamentul imprimă.
- Nu încărcați prea multă hârtie. Asigurați-vă că nivelul teancului este inferior indicatorului de umplere maximă.
- Nu glisați hârtia în tavă. Încărcați hârtia conform ilustrației.



- Asigurați-vă că ghidajele pentru hârtie sunt poziționate corect și nu apăsați cu putere pe hârtie sau plicuri.
- După încărcarea hârtiei, împingeți ferm tava în imprimantă.

Utilizați hârtia recomandată

- Utilizați numai hârtie recomandată sau suporturi media de specialitate.
- Nu încărcați hârtie creponată, umedă, îndoită sau ondulată.

- Flexați, răsfirați și aliniați marginile hârtiei înainte de a o încărca.

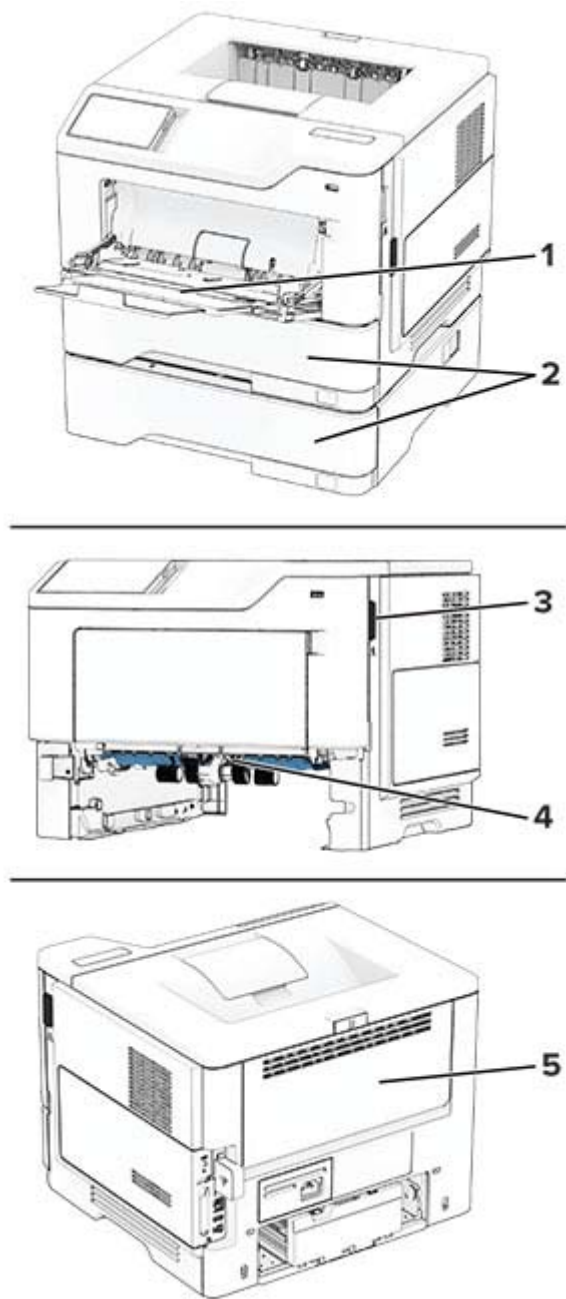


- Nu utilizați hârtie care a fost tăiată sau decupată manual.
- Nu amestecați coli de dimensiuni, greutate sau tipuri diferite în aceeași tavă.
- Asigurați-vă că ați setat corect dimensiunea și tipul hârtiei de la computer sau de la panoul de control al imprimantei.
- Depozitați hârtia conform recomandărilor producătorului.

Identificarea locațiilor blocajelor

Note:

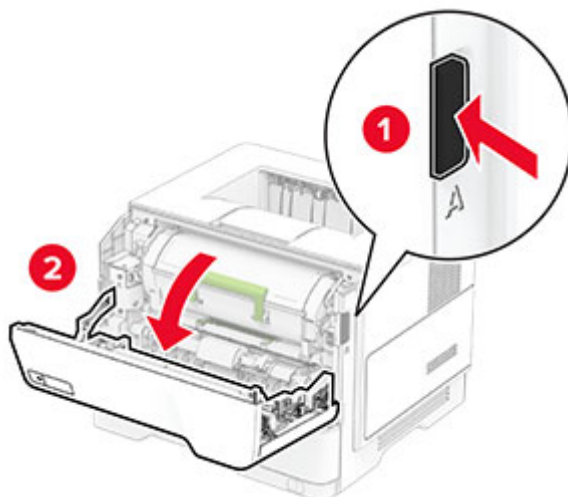
- Dacă opțiunea Asistență blocaje este setată la Activat, imprimanta scoate pagini goale sau pagini imprimate parțial după îndepărtarea unei pagini blocate. Verificați materialele imprimate pentru identificarea paginilor goale.
- Atunci când opțiunea Recuperare pagini blocate este setată la Activat sau Automat, imprimanta reimprimă paginile blocate.



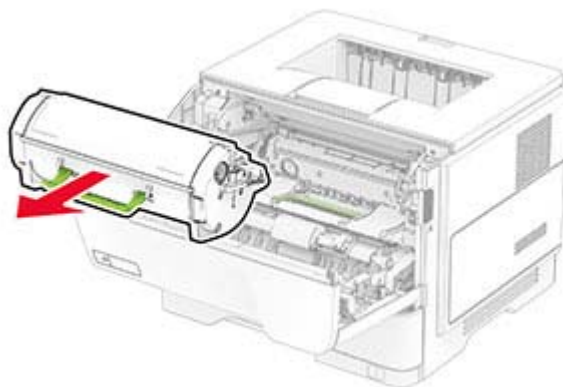
	Locații blocaje
1	Alimentator multifuncțional
2	Tăvi
3	Ușa A
4	Unitate duplex
5	Ușa B

Blocaj hârtie în ușa A

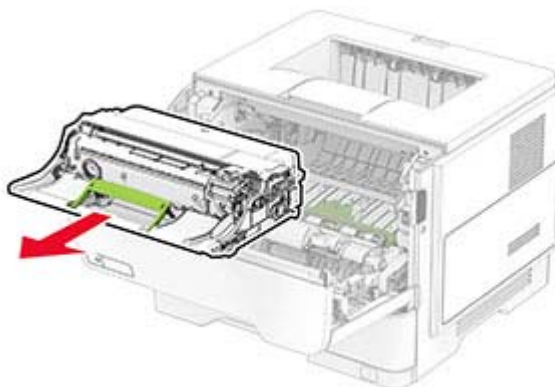
1 Deschideți ușa A.



2 Scoateți cartușul de toner.



3 Scoateți unitatea de imagine.




Avertisment - Pericol de deteriorare: Nu expuneți unitatea de imagine la lumină directă mai mult de 10 minute. Expunerea prelungită la lumină poate cauza probleme de calitate a imprimării.

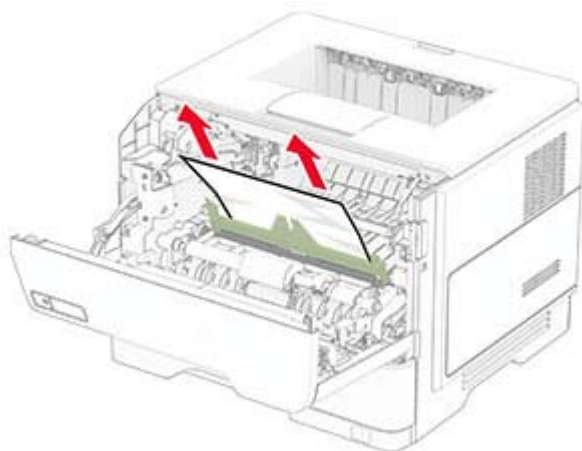
Avertisment - Pericol de deteriorare: Nu atingeți tamburul fotoconductor. În caz contrar, calitatea viitoarelor lucrări de imprimare poate fi afectată.



4 Scoateți hârtia blocată.

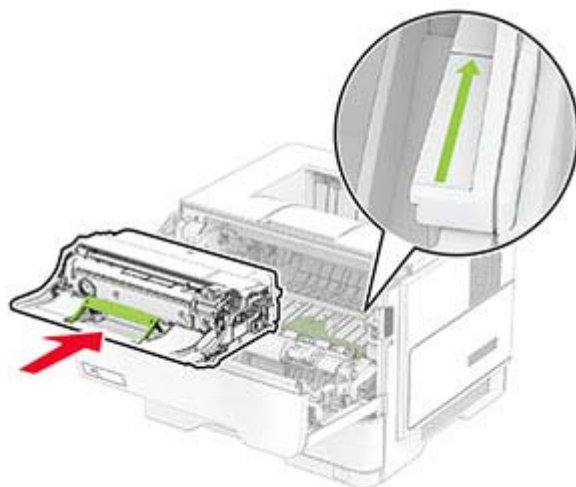
 **ATENȚIE - SUPRAFAȚĂ FIERBINTE:** Interiorul imprimantei poate să fie fierbinte. Pentru a reduce riscul de vătămare datorat componentei fierbinți, lăsați suprafața să se răcească înainte de a o atinge.

Notă: Asigurați-vă că toate fragmentele de hârtie sunt îndepărtate.



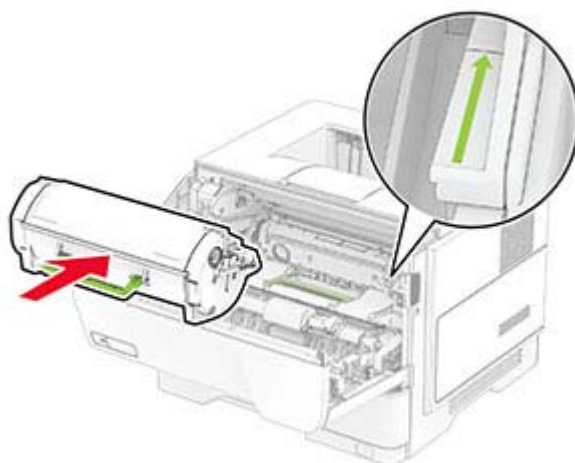
5 Introduceți unitatea de imagine.

Notă: Utilizați săgețile de pe partea interioară a imprimantei pentru a vă ghida.



6 Introduceți cartușul de toner.


Notă: Utilizați săgețile de pe partea interioară a imprimantei pentru a vă ghida.

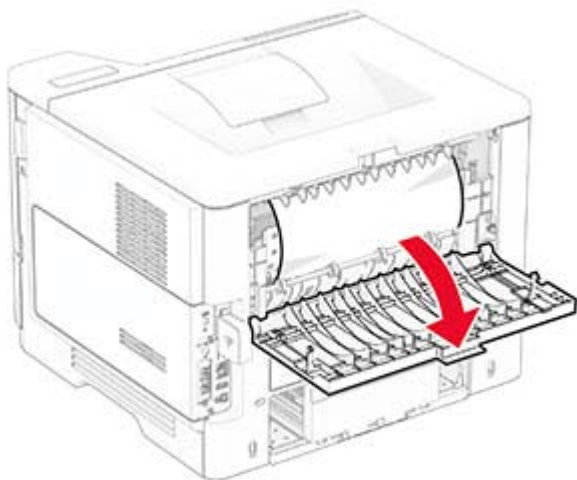


7 Închideți ușa A.

Blocaj hârtie în ușa B

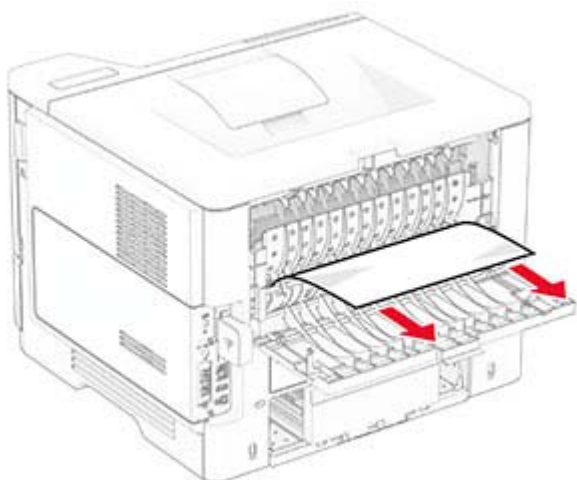
1 Deschideți ușa B.

 **ATENȚIE - SUPRAFAȚĂ FIERBINTE:** Interiorul imprimantei poate să fie fierbinte. Pentru a reduce riscul de vătămare datorat componentei fierbinți, lăsați suprafața să se răcească înainte de a o atinge.



2 Scoateți hârtia blocată.

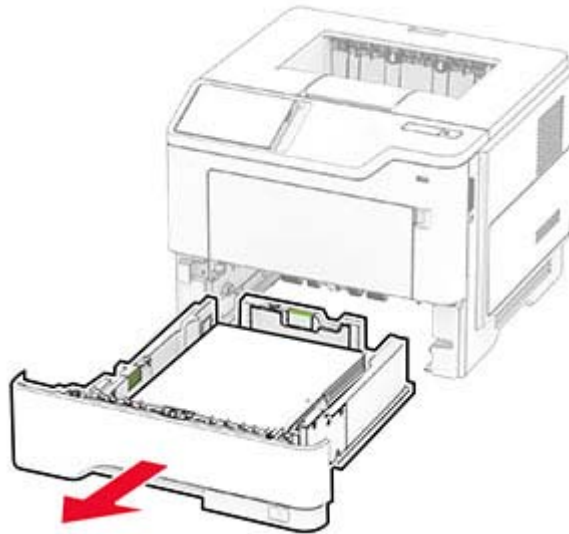
Notă: Asigurați-vă că toate fragmentele de hârtie sunt îndepărtate.



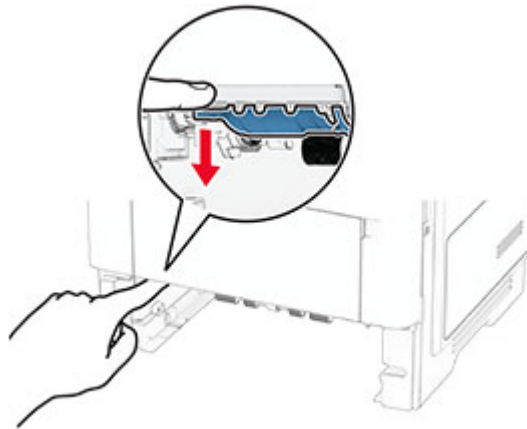
3 Închideți ușa B.

Blocaj de hârtie în unitatea duplex

1 Scoateți tava.

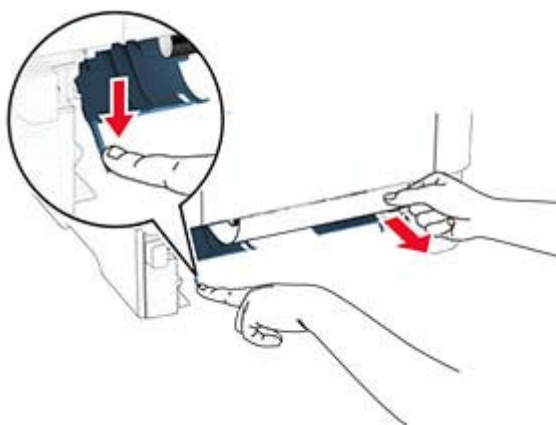


2 Apăsați dispozitivul de blocare a unității duplex pentru a deschide unitatea duplex.



3 Scoateți hârtia blocată.

Notă: Asigurați-vă că toate fragmentele de hârtie sunt îndepărtate.

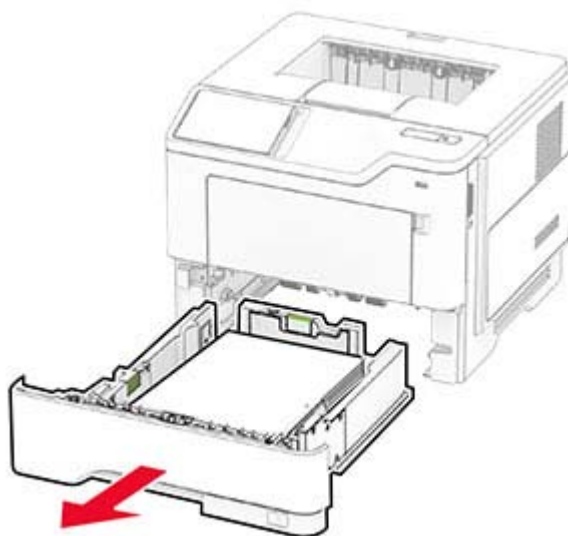


4 Introduceți tava.

Blocaj hârtie în tăvi

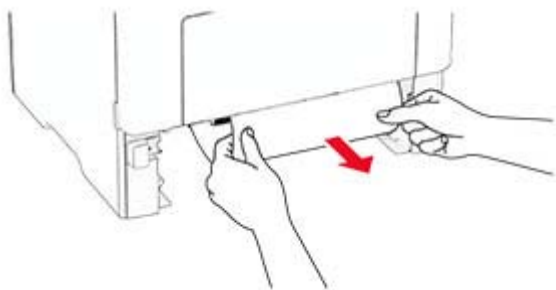
1 Scoateți tava.

Avertisment - Pericol de deteriorare: Pentru a preveni deteriorarea de la descărcarea electrostatică, atingeți orice cadru metalic expus al imprimantei înainte de a accesa sau atinge zonele interioare ale imprimantei.



2 Scoateți hârtia blocată.

Notă: Asigurați-vă că toate fragmentele de hârtie sunt îndepărtate.



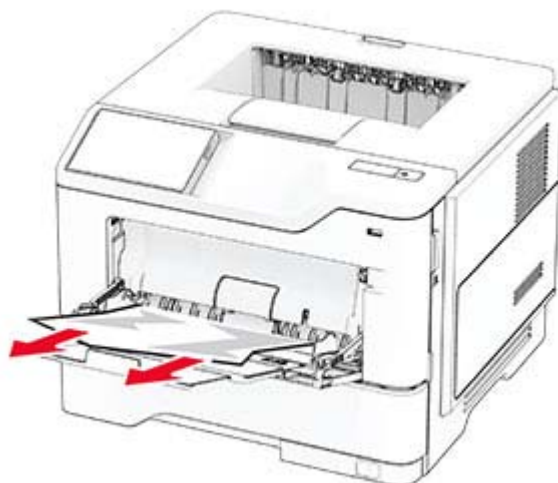
3 Introduceți tava.

Blocaj de hârtie în alimentatorul multifuncțional

1 Îndepărtați colile din alimentatorul multifuncțional.

2 Scoateți hârtia blocată.

Notă: Asigurați-vă că toate fragmentele de hârtie sunt îndepărtate.



3 Reîncărcați hârtie, apoi reglați ghidajele de hârtie.

Probleme de conectare la rețea

Nu se poate deschide serverul Embedded Web Server

Acțiune	Da	Nu
<p>Pas 1</p> <p>a Verificați dacă imprimanta este pornită.</p> <p>b Accesați serverul Embedded Web Server (EWS) al imprimantei.</p> <p>Puteți deschide EWS?</p>	<p>Problema este rezolvată.</p>	<p>Treceți la pasul 2.</p>


Acțiune	Da	Nu
<p>Pas 2</p> <p>a Asigurați-vă că adresa IP a imprimantei este corectă.</p> <p>Note:</p> <ul style="list-style-type: none"> • Vizualizați adresa IP pe ecranul de pornire. • Adresa IP apare ca patru seturi de numere separate prin puncte, cum ar fi 123.123.123.123. <p>b Accesați EWS.</p> <p>Puteți deschide EWS?</p>	<p>Problema este rezolvată.</p>	<p>Treceți la pasul 3.</p>
<p>Pas 3</p> <p>a Asigurați-vă că ați instalat un browser acceptat:</p> <ul style="list-style-type: none"> • Internet Explorer versiunea 11 sau ulterioară • Microsoft Edge • Safari versiunea 6 sau o versiune ulterioară • Google Chrome™ versiunea 32 sau o versiune ulterioară • Mozilla Firefox versiunea 24 sau o versiune ulterioară <p>b Accesați EWS.</p> <p>Puteți deschide EWS?</p>	<p>Problema este rezolvată.</p>	<p>Treceți la pasul 4.</p>
<p>Pas 4</p> <p>a Verificați dacă conexiunea în rețea funcționează.</p> <p>Notă: În cazul în care conexiunea nu funcționează, contactați administratorul.</p> <p>b Accesați EWS.</p> <p>Puteți deschide EWS?</p>	<p>Problema este rezolvată.</p>	<p>Treceți la pasul 5.</p>
<p>Pas 5</p> <p>a Asigurați-vă că sunt corecte conexiunile cablurilor la imprimantă și serverul de imprimare. Pentru informații suplimentare, consultați documentația furnizată împreună cu serverul de imprimare.</p> <p>b Accesați EWS.</p> <p>Puteți deschide EWS?</p>	<p>Problema este rezolvată.</p>	<p>Treceți la pasul 6.</p>
<p>Pas 6</p> <p>a Verificați dacă serverele proxy web sunt dezactivate.</p> <p>Notă: Dacă serverele sunt dezactivate, contactați administratorul.</p> <p>b Accesați EWS.</p> <p>Puteți deschide EWS?</p>	<p>Problema este rezolvată.</p>	<p>Contactați distribuitorul dvs.</p>

Imprimanta nu se poate conecta la rețeaua Wi-Fi

Acțiune	Da	Nu
<p>Pas 1 Asigurați-vă că opțiunea Adaptor activ este setată la Automat. Din ecranul de pornire, atingeți Setări > Rețea/Porturi > Prezentare generală rețea > Adaptor activ > Automat.</p> <p>Imprimanta se poate conecta la rețeaua Wi-Fi?</p>	Problema este rezolvată.	Treceți la pasul 2.
<p>Pas 2 Verificați dacă este selectată rețeaua Wi-Fi corectă. Notă: Unele routere pot partaja SSID-ul implicit.</p> <p>Vă conectați la rețeaua Wi-Fi corectă?</p>	Treceți la pasul 4.	Treceți la pasul 3.
<p>Pas 3 Conectați-vă la rețeaua Wi-Fi corectă. Pentru informații suplimentare, consultați “Conectarea imprimantei la o rețea Wi-Fi” la pagina 39.</p> <p>Imprimanta se poate conecta la rețeaua Wi-Fi?</p>	Problema este rezolvată.	Treceți la pasul 4.
<p>Pas 4 Verificați modul de securitate fără fir. Din ecranul de pornire, atingeți Setări > Rețea/Porturi > Fără fir > Mod securitate fără fir.</p> <p>Este selectat modul corect de securitate fără fir?</p>	Treceți la pasul 6.	Treceți la pasul 5.
<p>Pas 5 Selectați modul corect de securitate fără fir.</p> <p>Imprimanta se poate conecta la rețeaua Wi-Fi?</p>	Problema este rezolvată.	Treceți la pasul 6.
<p>Pas 6 Asigurați-vă că ați introdus parola corectă pentru rețea. Notă: Aveți grijă la spațiile, cifrele și literele mari din parolă.</p> <p>Imprimanta se poate conecta la rețeaua Wi-Fi?</p>	Problema este rezolvată.	Contactați distribuitorul dvs.

Probleme legate de opțiunile hardware

Opțiunea internă nu poate fi detectată

Acțiune	Da	Nu
<p>Pas 1 Oprii imprimanta, așteptați aproximativ 10 secunde, apoi reporniți-o.</p> <p>Imprimanta detectează opțiunea internă?</p>	Problema este rezolvată.	Treceți la pasul 2.
<p>Pas 2 Imprimați Pagina setări meniuri și verificați dacă opțiunea internă apare în lista Caracteristici instalate.</p> <p>Opțiunea internă apare în listă?</p>	Treceți la pasul 4.	Treceți la pasul 3.
<p>Pas 3 Verificați dacă opțiunea internă este instalată corespunzător pe placa controlerului.</p> <p>a Oprii imprimanta, apoi deconectați cablul de alimentare de la priza electrică.</p> <p>b Asigurați-vă că opțiunea internă este instalată în conectorul corespunzător de pe placa controlerului.</p> <p>c Conectați cablul de alimentare din priza electrică, apoi porniți imprimanta.</p> <p> ATENȚIE - PERICOL DE ACCIDENTARE: Pentru a evita riscul de incendiu sau electrocutare, conectați cablul de alimentare la o priză electrică cu tensiune nominală corespunzătoare sau împământată, care se află în apropierea produsului și este ușor accesibilă.</p> <p>Imprimanta detectează opțiunea internă?</p>	Problema este rezolvată.	Treceți la pasul 4.
<p>Pas 4 a Verificați dacă opțiunea internă este disponibilă în driverul de imprimare.</p> <p>Notă: Dacă este cazul, adăugați opțiunea internă manual în driverul de imprimare, pentru a o face disponibilă lucrărilor de imprimare. Pentru informații suplimentare, consultați “Adăugarea opțiunilor disponibile în driverul de imprimare” la pagina 25.</p> <p>b Imprimați documentul.</p> <p>Imprimanta detectează opțiunea internă?</p>	Problema este rezolvată.	Contactați distribuitorul dvs.

S-a detectat o memorie flash defectă

Contactați [distribuitorul local](#).

Spațiu liber insuficient în memoria flash pentru resurse

Contactați [distribuitorul local](#).

Probleme cu consumabilele

Înlocuiți cartușul, nepotrivire regiune imprimantă

Instalați cartușul de toner corect.

Consumabil care nu provine de la producătorul imprimantei

Imprimanta a detectat un consumabil sau o componentă nerecunoscută instalată.

Imprimanta este proiectată pentru a funcționa optim cu consumabile și componente originale, fabricate de producătorul imprimantei. Alte consumabile sau componente pot afecta performanța, fiabilitatea sau durata de viață a imprimantei și componentelor de imagine.

Toate termenele de garanție prevăd funcționarea cu consumabile și componente fabricate de producătorul imprimantei; în cazul utilizării altor consumabile și componente, rezultatele nu pot fi predictibile. Utilizarea componentelor de imagine după durata de viață prevăzută poate deteriora imprimanta sau componentele asociate.

Avertisment - Pericol de deteriorare: Utilizarea de consumabile sau componente produse de terți poate afecta acoperirea garanției. Deteriorările cauzate de utilizarea de consumabile sau componente produse de terți pot să nu fie acoperite de garanție.

Pentru a accepta oricare și toate aceste riscuri și a continua să utilizați consumabile sau componente neoriginale în imprimantă, atingeți și țineți apăsat cu două degete mesajul de eroare de pe afișaj timp de 15 secunde. Când apare o casetă de dialog de confirmare, atingeți **Continuare**.

Dacă nu doriți să acceptați aceste riscuri, scoateți consumabilul sau componenta produsă de terți din imprimantă și instalați un consumabil sau o componentă originală de la producătorul imprimantei.

Dacă imprimanta nu imprimă după ștergerea mesajului de eroare, resetați contorul pentru utilizarea consumabilelor.

Probleme cu alimentarea de hârtie

Plicurile se lipesc la imprimare

A acțiune	Da	Nu
<p>Pas 1</p> <p>a Utilizați un plic care a fost depozitat într-un mediu uscat.</p> <p>Notă: Imprimarea pe plicuri cu conținut ridicat de umiditate poate cauza lipirea marginilor.</p> <p>b Trimiteți lucrarea de imprimare.</p> <p>Se lipește plicul la imprimare?</p>	Treceți la pasul 2.	Problema este rezolvată.

Acțiune	Da	Nu
<p>Pas 2</p> <p>a Asigurați-vă că tipul de hârtie este setat la Plic. Din ecranul de pornire, atingeți Setări > Hârtie > Configurație tavă > Dimensiune/Tip hârtie.</p> <p>b Trimiteți lucrarea de imprimare.</p> <p>Se lipește plicul la imprimare?</p>	<p>Contactați distribuitorul dvs.</p>	<p>Problema este rezolvată.</p>

Imprimarea de documente asamblate nu funcționează

Acțiune	Da	Nu
<p>Pas 1</p> <p>a Din ecranul de pornire, atingeți Setări > Imprimare > Aspect > Asamblare.</p> <p>b Atingeți Activat [1,2,1,2,1,2].</p> <p>c Imprimați documentul.</p> <p>Documentul este asamblat corect?</p>	<p>Problema este rezolvată.</p>	<p>Treceți la pasul 2.</p>
<p>Pas 2</p> <p>a Din documentul pe care încercați să-l imprimați, deschideți dialogul Imprimare și apoi selectați Asamblare.</p> <p>b Imprimați documentul.</p> <p>Documentul este asamblat corect?</p>	<p>Problema este rezolvată.</p>	<p>Treceți la pasul 3.</p>
<p>Pas 3</p> <p>a Reduceți numărul de pagini de imprimat.</p> <p>b Imprimați documentul.</p> <p>Sunt paginile asamblate corect?</p>	<p>Problema este rezolvată.</p>	<p>Contactați distribuitorul dvs.</p>

Conectarea tăvilor nu funcționează

Acțiune	Da	Nu
<p>Pas 1</p> <p>a Verificați dacă tăvile conțin aceeași dimensiune și același tip de hârtie.</p> <p>b Verificați dacă ghidajele pentru hârtie sunt poziționate corect.</p> <p>c Imprimați documentul.</p> <p>Tăvile sunt conectate corect?</p>	<p>Problema este rezolvată.</p>	<p>Treceți la pasul 2.</p>

Acțiune	Da	Nu
<p>Pas 2</p> <p>a Din ecranul de pornire, atingeți Setări > Hârtie > Configurație tavă > Dimensiune/Tip hârtie.</p> <p>b Setati dimensiunea și tipul hârtiei pentru a corespunde cu hârtia încărcată în tăvile conectate.</p> <p>c Imprimați documentul.</p> <p>Tăvile sunt conectate corect?</p>	<p>Problema este rezolvată.</p>	<p>Treceți la pasul 3.</p>
<p>Pas 3</p> <p>a Asigurați-vă că opțiunea Unirea tăvilor este setată la Automat. Pentru informații suplimentare, consultați "Legarea tăvilor" la pagina 22.</p> <p>b Imprimați documentul.</p> <p>Tăvile sunt conectate corect?</p>	<p>Problema este rezolvată.</p>	<p>Contactați distribuitorul dvs.</p>

Hârtia se blochează frecvent

Acțiune	Da	Nu
<p>Pas 1</p> <p>a Scoateți tava.</p> <p>b Verificați dacă hârtia este încărcată corect.</p> <p>Note:</p> <ul style="list-style-type: none"> • Asigurați-vă că ghidajele pentru hârtie sunt poziționate corect. • Asigurați-vă că nivelul teancului este inferior indicatorului de umplere maximă. • Asigurați-vă că imprimați pe tipul și dimensiunea de hârtie recomandate. <p>c Introduceți tava.</p> <p>d Imprimați documentul.</p> <p>Apar frecvent blocaje de hârtie?</p>	<p>Treceți la pasul 2.</p>	<p>Problema este rezolvată.</p>
<p>Pas 2</p> <p>a Din ecranul de pornire, atingeți Setări > Hârtie > Configurație tavă > Dimensiune/Tip hârtie.</p> <p>b Setati dimensiunea și tipul de hârtie corecte.</p> <p>c Imprimați documentul.</p> <p>Apar frecvent blocaje de hârtie?</p>	<p>Treceți la pasul 3.</p>	<p>Problema este rezolvată.</p>

A acțiune	Da	Nu
<p>Pas 3</p> <p>a Încărcați hârtie dintr-un pachet nou.</p> <p>Notă: Hârtia absoarbe umezeală din cauza umidității ridicate. Păstrați hârtia în ambalajul original până când sunteți gata să o încărcați.</p> <p>b Imprimați documentul.</p> <p>Apar frecvent blocaje de hârtie?</p>	Contactați distribuitorul dvs.	Problema este rezolvată.

Paginile blocate nu sunt reimprimare

A acțiune	Da	Nu
<p>a Din ecranul de pornire, atingeți Setări > Dispozitiv > Notificări > Recuperare conținut blocaj.</p> <p>b În meniul Recuperare pagini blocate, atingeți Activat sau Automat.</p> <p>c Imprimați documentul.</p> <p>Au fost reimprimare paginile blocate?</p>	Problema este rezolvată.	Contactați distribuitorul dvs.

Cum puteți contacta distribuitorul

Înainte de a contacta distribuitorul, asigurați-vă că aveți următoarele informații:

- Problema imprimantei
- Mesajul de eroare
- Tipul-modelul imprimantei și numărul de serie

Note

Informații despre produs

Denumire produs:

IMPRIMANTĂ LASER
MX-B468P

Tip de echipament:

4602

Model:

48H

Note referitoare la ediție

Aprilie 2023


Paragraful următor nu se aplică țărilor unde aceste prevederi nu respectă legile locale: ACEASTĂ PUBLICAȚIE ESTE FURNIZATĂ „CA ATARE”, FĂRĂ NICI UN FEL DE GARANȚIE, FIE EA EXPRESĂ SAU IMPLICITĂ, INCLUZÂND, FĂRĂ A SE LIMITA LA ACESTE, GARANȚIILE IMPLICITE CU PRIVIRE LA VANDABILITATE SAU POTRIVIRE PENTRU UN ANUMIT SCOP. Anumite state nu permit declarații de limitare a responsabilității cu privire la garanții explicite sau implicite pentru anumite tranzacții și, de aceea, este posibil ca această declarație să nu se aplice în cazul dumneavoastră.

Această publicație poate conține inadvertențe tehnice sau erori tipografice. Informațiile conținute în această publicație se modifică periodic; aceste modificări se vor include în edițiile viitoare. Îmbunătățirile sau modificările produselor sau programelor descrise pot fi făcute în orice moment.

Consumabile

Consumabilele standard pentru acest produs, care pot fi înlocuite de utilizator, includ cartușele de toner.

Asigurați-vă că utilizați numai produse specificate SHARP pentru cartușele de toner.

 <p>CONSUMABILE ORIGINALE</p>	<p>Pentru cele mai bune rezultate de copiere, asigurați-vă că utilizați numai consumabile originale Sharp, care sunt proiectate, concepute și testate pentru a crește la maximum durata de viață și performanța produselor Sharp. Căutați eticheta Consumabile originale pe ambalajul tonerului.</p>
--	--

Niveluri de poluare fonică

Măsurătorile următoare au fost realizate în conformitate cu standardul ISO 7779 și raportate în conformitate cu standardul ISO 9296.

Notă: Unele moduri pot să nu fie valabile pentru produsul dvs.

Presiune medie a sunetului pe metru, dBA	
Tipărirea	Pe o față: 56 Față-verso: 55
Pregătit	14

Directiva WEEE (Waste from Electrical and Electronic Equipment - Deșuri din echipamente electrice și electronice)



Baterie reîncărcabilă litiu-ion



Acest produs poate conține o baterie reîncărcabilă litiu-ion de tip monedă, care trebuie înlăturată numai de către un tehnician instruit. Coș de gunoi pe roți barată înseamnă că produsul nu trebuie eliminat drept deșeu nesortat, ci trebuie trimis la facilități de colectare separate pentru recuperare și reciclare. În cazul în care bateria este înlăturată, nu aruncați bateria în gunoiul menajer. Este posibil să existe sisteme de colectare separate pentru baterii în comunitatea locală, cum ar fi o locație de colectare pentru reciclarea bateriilor. Colectarea separată a bateriilor uzate asigură tratarea corespunzătoare a deșeurilor, inclusiv reutilizarea și reciclarea, și previne orice potențiale efecte negative asupra sănătății umane și a mediului. Aruncați bateriile în mod responsabil.

Informații pentru utilizatorii casnici

Informații referitoare la eliminarea acestui echipament și a bateriilor aferente acestuia

DACĂ DORIȚI SĂ ELIMINAȚI ACEST ECHIPAMENT, NU UTILIZAȚI GUNOIUL MENAJER ȘI NU ARUNCAȚI ECHIPAMENTUL ÎN FOC!

Echipamentele electrice și electronice, precum și bateriile trebuie colectate și gestionate întotdeauna SEPARAT, în conformitate cu legislația locală.

Colectarea separată promovează o abordare care protejează mediul înconjurător, reciclarea materialelor și reducerea la minim a eliminării deșeurilor. ELIMINAREA NEADECVATĂ poate fi dăunătoare sănătății oamenilor și mediului din cauza anumitor substanțe! Duceți ECHIPAMENTELE UTILIZATE la un centru local, de obicei municipal, de colectare a deșeurilor, acolo unde există această posibilitate. Acest echipament conține o BATERIE care nu poate fi scoasă de utilizator. Pentru schimbarea bateriei, contactați reprezentantul dvs. local.

Dacă aveți dubii cu privire la eliminare, contactați autoritățile locale sau distribuitorul și solicitați metoda corectă de eliminare la deșeuri.

NUMAI PENTRU UTILIZATORII DIN UNIUNEA EUROPEANĂ ȘI DIN ANUMITE ȚĂRI DIN AFARA ACESTEIA; DE EXEMPLU, NORVEGIA ȘI ELVEȚIA: participarea dvs. la colectarea separată a deșeurilor este obligatorie prin lege.



Utilizatorii DOMESTICI trebuie să utilizeze centrele existente de returnare pentru echipamentele utilizate. Returnarea este gratuită.

Simbolul de mai sus apare pe echipamentele electrice și electronice (sau pe ambalajul acestora) pentru a aminti utilizatorilor de acest lucru. Dacă echipamentele au fost utilizate în SCOPURI BUSINESS, contactați reprezentantul dvs. SHARP, care vă va informa cu privire la returnare. Este posibil să vi se ceară o taxă pentru costurile care survin din preluarea deșeurilor. Echipamentele mici (și în cantități mici) pot fi preluate de centrul dvs. local de reciclare. Pentru Spania: contactați sistemul de colectare desemnat sau autoritatea locală pentru detalii cu privire la preluarea produselor dvs. utilizate.

Depunerea la deșeuri și tratarea cartușelor

În ceea ce privește cartușele de toner Sharp folosite și alte consumabile de la copiatoarele/echipamentele multifuncționale Sharp, vă rugăm să țineți cont de faptul că aceste produse uzate vor fi tratate conform cerințelor legale din zona dumneavoastră. În acest sens, vă recomandăm să contactați furnizorii de servicii competenți (de exemplu, companiile de reciclare a deșeurilor) și să solicitați asistență din partea autorităților locale, de fiecare dată când este necesar. Pentru informații despre programele de colectare și reciclare Sharp existente, disponibile în anumite țări, vă rugăm să vizitați site-ul nostru web la www.sharp.eu.

Notificare de sensibilitate statică



Acest simbol identifică componentele cu sensibilitate statică. Nu atingeți zonele din apropierea acestor simboluri fără a atinge în prealabil o suprafață metalică dintr-o zonă aflată în afara simbolului.

Pentru a preveni deteriorarea prin descărcare electrostatică la efectuarea de lucrări de întreținere, cum ar fi eliminarea blocajelor de hârtie sau înlocuirea consumabilelor, atingeți orice cadru metalic expus al imprimantei înainte de accesarea sau atingerea zonelor interioare ale imprimantei, chiar dacă simbolul nu este prezent.

ENERGY STAR

Orice produs care poartă emblema ENERGY STAR® pe produs sau pe un ecran de pornire este certificat ca respectând cerințele ENERGY STAR ale Agenției americane pentru Protecția Mediului (EPA) începând cu data fabricației.



Informații cu privire la temperatură

Temperatura în timpul operării și umiditatea relativă	Între 10 și 32,2 °C (între 50 și 90 °F) și între 15 și 80 % RH Între 15,6 și 32,2 °C (între 60 și 90 °F) și între 8 și 80 % RH Temperatură maximă termometru umed ² : 22,8 °C (73 °F) Mediu fără condens
Depozitare pe termen lung Imprimantă/cartuș/unitate imagistică ¹	Între 15,6 și 32,2 °C (între 60 și 90 °F) și între 8 și 80 % RH Temperatură maximă termometru umed ² : 22,8 °C (73 °F)
Expediere pe termen scurt imprimantă/cartuș/unitate imagistică	Între -40 și 40 °C (între -40 și 104 °F)
¹ Termenul de valabilitate al consumabilelor este de aproximativ 2 ani. Această valoare presupune depozitarea într-un mediu de birou standard la 22 °C (72 °F) și la o umiditate de 45 %. ² Temperatura termometrului umed este determinată de temperatura aerului și de umiditatea relativă.	

Notă cu privire la laser

Imprimanta este certificată în Statele Unite ale Americii ca respectând cerințele DHHS 21 CFR, capitolul I, subcapitolul J pentru produse laser din clasa I (1) și în alte țări este certificată ca produs laser de larg consum din clasa 1 care respectă cerințele IEC 60825-1:2014, EN 60825-1:2014+A11:2021 și EN 50689:2021.

Produsele laser din clasa I nu sunt considerate periculoase. Sistemul laser și imprimanta sunt concepute pentru a nu permite accesul uman la radiația laser superioară Clasei I în timpul funcționării normale, a întreținerii sau a condițiilor de service stabilite. Imprimanta are un ansamblu al capului de imprimare pentru care nu se poate oferi service și care conține un laser cu următoarele specificații:

Clasă: IIIb (3b) AlGaInP

Putere de ieșire nominală (miliwați): 15

Lungime de undă (nanometri): 650-670

Consumul de energie

Consumul de energie al produsului

În tabelul următor sunt documentate caracteristicile de consum energetic ale produsului.

Mod	Descriere	Consum de energie (Wați)
Imprimare	Produsul generează lucrări imprimate din intrări electronice.	Pe o față: 644 Față-verso: 397
Pregătit	Produsul așteaptă o lucrare de imprimare.	6,8
Modul Repaus	Produsul se află într-un mod de economisire a energiei de nivel înalt.	0,9
Hibernare	Produsul se află într-un mod de economisire a energiei de nivel redus.	0,1
Dezactivat	Produsul este conectat la o priză electrică, dar este oprit de la comutatorul de alimentare.	0,1

Nivelurile de consum energetic listate în tabelul anterior reprezintă măsurători medii efectuate în timp. Valorile energetice instantanee pot fi semnificativ mai ridicate decât media.

Modul Repaus

Acest produs este prevăzut cu un mod de economisire a energiei denumit *Mod Repaus*. Modul Repaus economisește energie prin reducerea consumului energetic în perioadele extinse de inactivitate. Modul Repaus este activat automat după ce produsul nu este utilizat o anumită perioadă de timp, perioadă denumită *Expirare mod Repaus*.

Valoarea implicită din fabrică pentru expirarea modului Repaus pentru acest produs (în minute):	15
---	----

Utilizând meniurile de configurare, expirarea modului Repaus poate fi modificată între 1 minut și 120 de minute sau între 1 minut și 114 de minute, în funcție de modelul imprimantei. Dacă viteza imprimantei este mai mică sau egală cu 30 de pagini pe minut, puteți seta un timp de expirare de maximum 60 de minute sau de 54 de minute, în funcție de modelul imprimantei. Setarea timpului de expirare pentru modul Repaus la o valoare mai mică reduce consumul de energie, dar poate mări timpul de răspuns al produsului. Setarea timpului de expirare pentru modul Repaus la o valoare mai mare menține un răspuns rapid, dar utilizează mai multă energie.

Unele modele acceptă un *mod Repaus profund*, care reduce și mai mult consumul de energie după perioade mai lungi de inactivitate.

Modul Hibernare

Acest produs este prevăzut cu un mod de funcționare la un consum extrem redus de energie, denumit *modul Hibernare*. La funcționarea în modul Hibernare, toate celelalte sisteme și dispozitive sunt oprite în siguranță.

Pentru a intra în modul Hibernare, alegeți oricare dintre următoarele metode:

- Utilizarea opțiunii Expirare hibernare
- Utilizarea opțiunii Programare moduri alimentare

Opțiunea implicită din fabrică Expirare hibernare pentru acest produs în toate țările sau regiunile	3 zile
---	--------

Intervalul de timp în care imprimanta așteaptă după imprimarea unei lucrări înainte de a intra în modul Hibernare poate fi modificat cu valori între o oră și o lună.

Note despre echipamentele de imagistică înregistrate EPEAT:

- Nivelul de alimentare în standby apare în modul Hibernare sau Dezactivat.
- Produsul se va opri automat la un nivel de alimentare în standby ≤ 1 W. Funcția de standby automat (Hibernare sau Dezactivat) va fi activată la livrarea produsului.

Modul Oprit

Dacă acest produs are un mod Oprit care încă mai consumă o cantitate mică de energie, atunci pentru a opri complet consumul de energie al produsului, deconectați cablul sursei de alimentare de la priza electrică.

Consumul total de energie

Uneori este util să se estimeze consumul total de energie al produsului. Deoarece datele privind consumul de energie sunt furnizate în Wați, pentru a calcula consumul energetic trebuie să înmulțiți consumul de energie cu timpul petrecut de produs în fiecare mod. Consumul total de energie al produsului este suma consumurilor de energie în fiecare mod.

Informații despre mediu

Vă rugăm să citiți cu atenție această secțiune. Aceasta vă va ajuta să vă reduceți impactul asupra mediului și să reduceți totodată costurile.

Economisirea hârtiei

- 1 Funcția de imprimare automată față-verso este destinată imprimării automate pe ambele fețe ale hârtiei, fără a întoarce hârtia manual. Dacă dispozitivul este echipat cu funcția de imprimare automată față-verso, configurați setările de imprimare pe computer pentru a imprima automat pe ambele fețe. Vă rugăm să folosiți funcția de imprimare automată față-verso a acestui dispozitiv ori de câte ori este posibil.
- 2 Imprimând pe hârtie reciclată și hârtie subțire de 64 g/m² care respectă standardul EN12281:2002 și standarde de calitate similare, puteți reduce impactul asupra mediului.

Economisirea energiei

Programul ENERGY STAR® este un sistem voluntar de promovare a dezvoltării și achiziționării de modele eficiente din punct de vedere energetic, care contribuie la reducerea la minimum a impactului asupra mediului. Produsele care îndeplinesc cerințele stricte ale programului ENERGY STAR atât în ceea ce privește beneficiile pentru mediu, cât și consumul de energie pot purta sigla ENERGY STAR în cazul în care au fost înregistrate într-un program ENERGY STAR.

Notificări în legătură cu reglementările privind produsele care utilizează comunicațiile fără fir

Această secțiune cuprinde informații de conformitate care se aplică numai modelelor care utilizează comunicațiile fără fir.

Notificare privind componentele modulare

Modelele fără fir conține următoarea componentă modulară:

AzureWave AW-CM467-SUR; ID FCC:TLZ-CM467; IC:6100A-CM467

Pentru a stabili care componente modulare sunt instalate pe produsul dvs. specific, consultați eticheta aflată pe produs.

Expunerea la radiații de radio-frecvență

Puterea de ieșire radiată de acest dispozitiv este mult mai mică decât limitele de expunere la radio-frecvență stabilite de FCC și alte agenții de reglementare. Pentru a respecta cerințele de expunere la RF prevăzute de FCC și alte agenții de reglementare, trebuie păstrată o distanță minimă de 20 cm (8 inchi) între antenă și orice persoană.

Conformitate cu directivele Comunității Europene (CE)

Acest produs este în conformitate cu cerințele de protecție ale Directivei Consiliului CE 2014/53/UE privind aproximarea și armonizarea legislației statelor membre referitoare la echipamentele radio.

Conformitatea este indicată prin marcajul CE:



Restricții

Acest echipament radio este limitat la utilizarea în interior. Utilizarea în exterior este interzisă. Această restricție se aplică tuturor țărilor enumerate în tabelul de mai jos:

AT	BE	BG	CH	CY	CZ	DE	DK	EE
EL	ES	FI	FR	HR	HU	IE	IS	IT
LI	LT	LU	LV	MT	NL	NO	PL	PT
RO	SE	SI	SK	TR	UK (Irlanda de Nord)			

Declarația UE și a altor țări cu privire la benzile de frecvență operaționale ale emițătoarelor radio și puterea RF maximă

Acest produs radio transmite în benzi de 2,4 GHz (2,412-2,472 GHz în UE) sau de 5 GHz (5,15–5,35, 5,47-5,725 în UE). Puterea de ieșire EIRP maximă a transmițătorului, inclusiv amplificarea antenei, este ≤ 20 dBm pentru ambele benzi.

Conformitate cu directivele Comunității Europene (CE)

Acest produs este în conformitate cu cerințele de protecție ale directivelor Consiliului 2014/30/UE, 2014/35/UE, 2009/125/CE și 2011/65/UE, astfel cum a fost modificată prin (UE) 2015/863 privind aproximarea și armonizarea legislației din statele membre în legătură cu compatibilitatea electromagnetică, siguranța echipamentelor electrice proiectate pentru a fi utilizate cu anumite limite ale tensiunii, designul ecologic al produselor care utilizează energie și restricțiile de utilizare ale anumitor substanțe periculoase la echipamentele electrice și electronice.

Acest produs respectă limitele pentru Clasa B ale standardului EN 55032 și cerințele de siguranță ale standardului EN 62368-1.

Index

A

A fost detectată o memorie flash defectă 146
activarea portului USB 133
activarea Wi-Fi Direct 40
actualizarea firmware-ului 24
adăugarea contactelor 19
adăugarea de imprimante la un computer 23
adăugarea grupurilor de contacte 19
adăugarea opțiunilor hardware
 driver de imprimare 25
adăugarea opțiunilor interne
 driver de imprimare 25
Agendă
 utilizare 19
AirPrint
 utilizare 44
alegerea unui loc
 pentru imprimantă 16
alerte de poștă electronică
 configurare 92
alimentator multifuncțional
 încărcare 21
anularea conectării tăvilor 22
anularea unei lucrări de imprimare 48
atașarea cablurilor 17

B

benzi orizontale deschise la culoare 121
benzi verticale deschise la culoare 122
benzi verticale închise la culoare pe materialele imprimate 123
blocaj de hârtie în alimentatorul multifuncțional 143
blocaj de hârtie în unitatea duplex 141
blocaj hârtie în panouri 142
blocaj hârtie la ușa A 137
blocaj hârtie la ușa B 139
blocaje de hârtie
 evitare 134
 localizare 135

blocaje, hârtie
 evitare 134

C

caracteristicile hârtiei 10
carduri opționale 25
cartelă firmware 25
cartuș de toner
 comandă 93
 înlocuire 94
coli de separare
 plasare 48
comandarea consumabilelor
 cartuș de toner 93
 unitate de imagine 93
componentele imprimantei 8
computer
 conectarea la imprimantă 41
conectare la rețeaua fără fir
 utilizarea metodei cu apăsare pe buton 39
 utilizarea metodei PIN 39
conectarea imprimantei
 la o rețea fără fir 39
conectarea tăvilor 22
conectarea unui computer la imprimantă 41
conectarea unui dispozitiv mobil la imprimantă 40
configurarea alertelor de poștă electronică 92
configurarea notificărilor pentru consumabile 92
configurarea Wi-Fi Direct 40
configurațiile de imprimantă 8
conservarea consumabilelor 103
consumabile
 conservare 103
contactarea distribuitorului 150
contoare de utilizare a consumabilelor
 resetare 101
crearea folderelor
 pentru marcaje 18
crearea marcajelor 18
curățare
 exteriorul imprimantei 102

 interiorul imprimantei 102
 curățarea ecranului tactil 102
 curățarea imprimantei 102

D

declarație de volatilitate 43
defecte repetitive pe materialele imprimate 127
depozitarea hârtiei 11
dezactivarea rețelei Wi-Fi 41
dimensiune universală hârtie
 setare 19
dimensiuni de hârtie
 acceptate 12
 dimensiuni hârtie, acceptate 12
dispozitiv mobil
 conectare la imprimantă 40
 imprimare de pe 44, 45
distribuitor de imprimante 150
documente, imprimare
 de pe computer 44
documentele confidențiale nu se imprimă 128
documentele în așteptare nu se imprimă 128
driver de imprimare
 instalare 23
 opțiuni hardware, adăugare 25
dungi verticale închise la culoare 126
dungi verticale pe materialele imprimate 125

E

ecran tactil
 curățare 102
editarea contactelor 19
eliminarea blocajului de hârtie în alimentatorul multifuncțional 143
 în tăvi 142
 în unitatea duplex 141
 la ușa A 137
 la ușa B 139
evitarea blocajelor de hârtie 134
expedierea imprimantei 104

exportul unui fișier de
configurare
 utilizarea Embedded Web
 Server 25

F

firmware, actualizare 24
formulare preimprimare
 selectare 12
fundal gri pe materialele
imprimare 111

G

greutăți acceptate ale hârtiei 15
greutăți ale hârtiei, acceptate 15

H

hârtia se blochează
frecvent 149
hârtie
 formulare preimprimare 12
 hârtie cu antet 12
 neacceptată 11
 selectare 10
 Setare dimensiune
 universală 19
hârtie cu antet
 selectare 12
hârtie încrețită 110
hârtie pliată 110

I

imagini trunchiate în materialul
imprimat 119
importul unui fișier de
configurare
 utilizarea Embedded Web
 Server 25
imposibil de deschis serverul
Embedded Web Server 143
imprimanta nu răspunde 132
imprimanta nu se poate conecta
la Wi-Fi 145
imprimantă
 expediere 104
 selectarea unei locații
 pentru 16
 spații libere minime 16
imprimantă, mesaje
 A fost detectată o memorie
 flash defectă 146

Înlocuiți cartușul, nepotrivire
 regiune imprimantă 147
Spațiu liber insuficient în
 memoria flash pentru
 resurse 147

imprimare

 de la o unitate flash 45
 de pe computer 44
 de pe un dispozitiv
 mobil 44, 45
 listă de eșantioane de
 fonturi 48
 lucrări de imprimare
 confidențiale 47
 lucrări de imprimare reținute 47
 pagină de configurare rețea 41
 Pagină setări meniu 91
 utilizând Wi-Fi Direct 45
imprimare cu pete 115
imprimare de pe un
 computer 44
imprimare lentă 130
imprimare lipsă 126
imprimare oblică 117
imprimare strâmbă 117
imprimarea de documente
 asamblate nu funcționează 148
imprimarea unei liste de
 eșantioane de fonturi 48
imprimarea unei pagini de
 configurare pentru rețea 41
indicator luminos
 înțelegerea stării 9
informații de siguranță 5, 6, 7
inserarea de coli de separare 48
instalarea driverului de
 Imprimare 23
instalarea opțiunilor interne
 port Internal Solutions 30
 Trusted Platform Module 34
 unitate de stocare
 inteligentă 27
instalarea serverului de
 imprimare fără fir 37
instalarea software-ului
 imprimantei 23
instalarea tăvilor 26

Î

încărcare plicuri
 în alimentatorul
 multifuncțional 21

încărcarea hârtiei 19
încărcarea hârtiei cu antet 19
 în alimentatorul
 multifuncțional 21
încărcarea tăvilor 19
încrețirea hârtiei 116
îndepărtarea blocajelor
 în alimentatorul
 multifuncțional 143
 în tăvi 142
 în unitatea duplex 141
 la ușa A 137
 la ușa B 139
înlocuirea consumabilelor
 cartuș de toner 94
 unitate de imagine 96
înlocuirea pieselor
 role de tragere 98
Înlocuiți cartușul, nepotrivire
 regiune imprimantă 147

L

linii verticale albe 123
linii verticale închise la culoare
 pe materialele imprimate 125
liniile fine nu sunt imprimate
 corect 109
listă de eșantioane de fonturi
 imprimare 48
localizarea hârtiei blocate 135
localizarea slotului de
 securitate 42
locații blocaje
 identificare 135
lucrări de imprimare
 anulare 48
lucrarea este imprimată din tava
 incorectă 129
lucrarea este imprimată pe hârtie
 incorectă 129
lucrări de imprimare
 confidențiale
 configurare 46
 imprimare 47
lucrări de imprimare repetate 46
lucrări de imprimare reținute
 imprimare 47
 setarea timpului de expirare 46
lucrările de imprimare nu sunt
 imprimare 127
luminozitatea afișajului
 reglare 103

luminozitatea tonerului
reglare 49

M

marcaje
creare 18
crearea folderelor pentru 18
marginii incorecte 112
materiale imprimate
întunecate 107
materiale imprimate
luminoase 113
memoria imprimantei
ștergere 42
memorie nevolatilă 43
ștergere 42
memorie volatilă 43
ștergere 42
meniu
802.1x 80
Actualizare firmware 60
AirPrint 74
Aspect 60
Calitate 62
Configurare 62
Configurare imprimare
confidențială 86
Configurație LPD 81
Configurație tavă 68
Configurație universală 68
Despre această imprimantă 60
Dispozitiv 89
Diverse 88
Eco Mode 52
Ethernet 75
Evidență lucrări 63
Fără fir 71
Forms Merge 89
Gestionare servicii mobile 75
Gestionarea energiei 56
Imagine 67
Imprimare 89
Imprimare unitate flash 69
IPSec 79
Jurnalul auditului de
securitate 84
Meniul Configurare 57
Notificări 53
Pagină setări meniu 88
Panou de operare la
distanță 52
PCL 65

PDF 64
Pictograme vizibile pe ecranul
de pornire 60
PostScript 65
Preferințe 51
Prezentare generală rețea 71
Restricții de conectare 86
Restricționați accesul la
rețeaua externă 83
Rețea 89
Revenire la setările prestabilite
din fabrică 56
Rezolvarea problemelor 89
Setări HTTP/FTP 81
Setări soluții LDAP 87
SNMP 78
Ștergere fișiere de date
temporare 87
Ștergere pentru scoaterea din
uz 59
TCP/IP 77
ThinPrint 82
Tipuri suport 69
USB 82
Wi-Fi Direct 74
meniurile imprimantei 50, 91
metoda cu apăsare pe buton 39
metoda numărului personal de
identificare 39
mod Hibernare
configurare 103
Mod Repaus
configurare 103
moduri de economisire de
energie
configurare 103
mutarea imprimantei 16, 103

N

niveluri de poluare fonică 151
note 151, 155, 156, 157
note FCC 157
note privitoare la emisii 151, 157
notificări pentru consumabile
configurare 92
nu se poate citi unitatea flash
rezolvarea problemelor,
imprimare 133

O

opțiunea internă nu poate fi
detectată 146
opțiuni hardware
tăvi 26
opțiuni hardware, adăugare
driver de imprimare 25
opțiuni imprimantă, depanare
opțiunea internă nu poate fi
detectată 146
opțiuni interne 25
opțiuni interne, adăugare
driver de imprimare 25

P

pagină de configurare rețea
imprimare 41
Pagină setări meniu
imprimare 91
pagini albe 106
Pagini de testare a calității
imprimării 89
pagini goale 106
pagini negre 118
paginile blocate nu sunt
reimprimare 150
panou de control
utilizare 9
piese și consumabile
originale 93
plicurile se lipesc la
imprimare 147
port Ethernet 17
port Internal Solutions
instalare 30
port USB 17
activare 133
priză pentru cablul de
alimentare 17
problemă de calitate a
imprimării
benzi orizontale deschise la
culoare 121
benzi verticale deschise la
culoare 122
benzi verticale închise la
culoare 123
defecte repetitive 127
dungii verticale închise la
culoare și imprimare lipsă 126

fundal gri pe materialele
imprimare 111
hârtie încrețită 110
hârtie pliată 110
imprimare cu pete 115
imprimare oblică 117
imprimare strâmbă 117
încrețirea hârtiei 116
linii verticale albe 123
liniile fine nu sunt imprimate
corect 109
margini incorecte 112
materiale imprimate
întunecate 107
materiale imprimate
luminoase 113
pagini albe 106
pagini goale 106
pagini negre 118
puncte la imprimare 115
text sau imagini trunchiate 119
tonerul se șterge ușor 120
problemă de imprimare
imprimare lentă 130
lucrările de imprimare nu sunt
imprimare 127
probleme legate de calitatea
imprimării 105
puncte la imprimare 115

R

rapoarte
starea imprimantei 93
utilizarea imprimantei 93
recomandări privind hârtia 10
reglarea luminozității
pentru afișaj 103
reglarea luminozității
tonerului 49
resetarea contoarelor de utilizare
a consumabilelor 101
rețea fără fir 39
conectarea imprimantei la
Wi-Fi Protected Setup 39
rețea Wi-Fi
dezactivare 41
rezolvarea problemelor
imposibil de deschis serverul
Embedded Web Server 143
imprimanta nu răspunde 132
imprimanta nu se poate
conecta la Wi-Fi 145

probleme legate de calitatea
imprimării 105
rezolvarea problemelor de
calitate a imprimării
linii sau dungii verticale închise
la culoare 125
rezolvarea problemelor de
imprimare
conectarea tăvilor nu
funcționează 148
documentele confidențiale și
alte documente în așteptare
nu se imprimă 128
hârtia se blochează
frecvent 149
imprimarea de documente
asamblate nu
funcționează 148
lucrarea este imprimată din
tava incorectă 129
lucrarea este imprimată pe
hârtie incorectă 129
nu se poate citi unitatea
flash 133
plicurile se lipesc la
imprimare 147
probleme legate de calitatea
imprimării 105
rezolvarea problemelor, calitatea
imprimării
linii sau dungii verticale închise
la culoare 125
rezolvarea problemelor,
imprimare
conectarea tăvilor nu
funcționează 148
documentele confidențiale și
alte documente în așteptare
nu se imprimă 128
hârtia se blochează
frecvent 149
imprimarea de documente
asamblate nu
funcționează 148
lucrarea este imprimată din
tava incorectă 129
lucrarea este imprimată pe
hârtie incorectă 129
paginile blocate nu sunt
reimprimare 150
plicurile se lipesc la
imprimare 147

role de tragere
înlocuire 98

S

securizarea datelor
imprimantei 43
server de imprimare fără fir
instalare 37
server de imprimare fără fir
MarkNet N8450 37
setarea dimensiunii hârtiei 19
setarea tipului de hârtie 19
setarea tipului de hârtie
universal 19
setări de protecție a
mediului 103
setări implicite din fabrică
restabilire 43
setările imprimantei
revenire la setările prestabilite
din fabrică 43
slot de securitate
localizare 42
software pentru imprimantă
instalare 23
Spațiu liber insuficient în
memoria flash pentru
resurse 147
stare consumabile
verificare 92
stare piese
verificare 92
starea imprimantei 9
stocarea lucrărilor de
imprimare 46

Ș

ștergere
memoria imprimantei 42
ștergerea contactelor 19
ștergerea grupurilor de
contacte 19
ștergerea memoriei
imprimantei 43
ștergerea unității de stocare
inteligente 42

T

tăvi
anularea conectării 22
conectare 22

- instalare 26
- temperatură în jurul imprimantei 154
- text trunchiat pe materialul imprimat 119
- tipuri de fișiere acceptate 46
- tipuri de hârtie acceptate 14
- tipuri de hârtie, acceptate 14
- tonerul se șterge ușor 120
- Trusted Platform Module
 - instalare 34

U

- umiditate în jurul imprimantei 154
- unitate de imagine
 - comandă 93
 - înlocuire 96
- unitate de stocare inteligentă 25, 43
 - instalare 27
 - ștergere 42
- unitate flash
 - imprimare de pe 45
- unități flash acceptate 46
- utilizarea panoului de control 9

V

- verificarea lucrărilor de imprimare 46
- verificarea stării pieselor și a consumabilelor 92
- vizualizarea rapoartelor 93

W

- Wi-Fi Direct
 - activare 40
 - configurare 40
 - imprimare de pe un dispozitiv mobil 45
- Wi-Fi Protected Setup
 - rețea fără fir 39