

# LAZER YAZICI MX-B468P

---

## Kullanıcı Kılavuzu

**Nisan 2023**

---

Makine türü:

4602

Model:

48H

# İçerikler

<b>Güvenlik bilgileri.....</b>	<b>5</b>
Kurallar.....	5
Ürün beyanları.....	5
<b>Yazıcıyı tanıma.....</b>	<b>8</b>
Yazıcı yapılandırmaları.....	8
Kontrol panelini kullanma.....	9
Gösterge ışığının durumunu anlama.....	9
Kağıt seçme.....	10
<b>Kurma, yükleme ve yapılandırma.....</b>	<b>16</b>
Yazıcı için bir yer seçme.....	16
Kabloları takma.....	17
Yer imlerini yönetme.....	17
Kişileri yönetme.....	19
Kağıt ve özel ortam yükleme.....	19
Yazılımı, sürücülerini ve bellenimi kurma ve güncelleme.....	23
Donanım seçeneklerini kurma.....	25
Ağ.....	38
<b>Yazıcıyı güvenceye alma.....</b>	<b>41</b>
Güvenlik yuvasını bulma.....	41
Yazıcı belleğinin silinmesi.....	41
Akıllı depolama sürücüsünü silme.....	41
Üretici varsayılan ayarlarını geri yükleme.....	42
Geçicilik Bildirimi.....	42
<b>Yazdırma.....</b>	<b>43</b>
Bilgisayardan yazdırma.....	43
Mobil aygıttan yazdırma.....	43
Bir flaş sürücüden yazdırma.....	44
Desteklenen flash sürücüler ve dosya türleri.....	45
Gizli işlerin yapılandırılması.....	45
Gizli ve diğer bekletilen işleri yazdırma.....	46
yazı tipi örneği listesi yazdırma.....	47

Kopyalar arasına ayırma sayfaları yerleştirme.....	47
Bir yazdırma işini iptal etme.....	47
Toner koyuluğunu ayarlama.....	47

## **Yazıcı menülerini kullanma.....48**

Menü haritası.....	48
Aygıt.....	49
Yazdırma.....	58
Kağıt.....	65
USB Sürücüsü.....	67
Ağ/Bağlantı Noktaları.....	69
Güvenlik.....	81
Raporlar.....	85
Sorun Giderme.....	86
Form Birleştirme.....	86
Menü Ayarları Sayfasını yazdırma.....	87

## **Yazıcının bakımını yapma..... 88**

Parçaların ve sarf malzemelerinin durumunu kontrol etme.....	88
Sarf malzemesi bildirimlerini yapılandırma.....	88
E-posta uyarılarını ayarlama.....	88
Raporları görüntüleme.....	89
Parça ve sarf malzemeleri sipariş etme.....	89
Parça ve sarf malzemeleri değiştirme.....	90
Yazıcı parçalarını temizleme.....	97
Enerji ve kağıt tasarrufu.....	98
Yazıcıyı başka bir yere taşıma.....	99
Yazıcıyı uzak bir yere taşıma.....	100

## **Sorun giderme.....101**

Yazdırma kalitesi sorunları.....	101
Yazdırma sorunları.....	102
Yazıcı yanıt vermiyor.....	127
Flaş sürücü okunamıyor.....	128
USB bağlantı noktasını etkinleştirme.....	129
Sıkışmaları giderme.....	129
Ağ bağlantısı sorunları.....	139

---

Donanım seçenekleri sorunları.....	142
Sarf malzemeleriyle ilgili sorunlar.....	143
Kağıt besleme sorunları.....	143
Bayinizle iletişime geçme.....	146
<b>Bildirimler.....</b>	<b>147</b>
<b>Dizin.....</b>	<b>154</b>

# Güvenlik bilgileri






## Kurallar

**Not:** *Not*, size yardımcı olabilecek bir bilgiyi tanımlar.








**Uyarı:** *Uyarı*, ürünün donanımına veya yazılımlarına zarar verebilecek durumları anlatır.


**DİKKAT:** *Dikkat*, yaralanmanıza neden olabilecek olası tehlike durumunu belirtir.


Dikkat bildirimlerinin farklı türleri:


-  **DİKKAT–YARALANMA TEHLİKESİ:** Yaralanma riskini belirtir.
-  **DİKKAT–ÇARPILMA TEHLİKESİ:** Elektrik çarpması riskini belirtir.
-  **DİKKAT–SICAK YÜZEY:** Dokunulursa yanma riskini belirtir.
-  **DİKKAT–DEVİRİLME TEHLİKESİ:** Çarpışma tehlikesini belirtir.
-  **DİKKAT–SIKIŞMA TEHLİKESİ:** Hareketli parçalar arasında sıkışma riskini belirtir.


## Ürün beyanları

-  **DİKKAT–YARALANMA TEHLİKESİ:** Yangın veya elektrik çarpmasını önlemek için güç kablosunu ürünün yakınındaki ve kolay erişilebilir bir konumdaki uygun bir şekilde tanımlanan ve doğru bir şekilde topraklanan elektrik prizine bağlayın.
-  **DİKKAT–YARALANMA TEHLİKESİ:** Yangın ve elektrik çarpması riskini önlemek için yalnızca bu ürünle birlikte tedarik edilen elektrik kablosunu veya üretici onaylı yedek elektrik kablolarını kullanın.
-  **DİKKAT–YARALANMA TEHLİKESİ:** Bu ürünü uzatma kabloları, çoklu prizler, çoklu uzatıcılar veya UPS cihazlarıyla kullanmayın. Bu tür aksesuarların güç kapasitesi bir lazer yazıcıyla kolaylıkla aşılabilir ve bu durum yangın riskine, cihazların hasar görmesine ve yazıcı performansının kötüleşmesine neden olabilir.
-  **DİKKAT–ÇARPILMA TEHLİKESİ:** Elektrik çarpmasını önlemek için ürünü suya yakın veya nemli yerlere yerleştirmeyin veya böyle yerlerde kullanmayın.
-  **DİKKAT–ÇARPILMA TEHLİKESİ:** Elektrik çarpması riskini önlemek için bu ürünü fırtınalı havalarda kurmayın veya güç kablosu, faks özelliği veya telefon gibi herhangi bir elektrik veya kablo bağlantısı yapmayın.
-  **DİKKAT–YARALANMA TEHLİKESİ:** Güç kablosunu kesmeyin, bükmeyin, eğmeyin, çarpmayın veya üzerine ağır nesnelere koymayın. Güç kablosunu aşınma veya baskıya maruz bırakmayın. Güç kablosunu mobilya ve duvarlar gibi nesnelere arasına sıkıştırmayın. Bunlardan herhangi biri söz konusu olursa, yangın veya elektrik çarpması riski oluşabilir. Bu gibi sorunlar olup olmadığını kontrol etmek için güç kablosunu düzenli olarak inceleyin. İncelemeden önce güç kablosunu elektrik prizinden çıkarın.
-  **DİKKAT–ÇARPILMA TEHLİKESİ:** Elektrik çarpması riskini önlemek için, tüm dış bağlantıların (Ethernet ve telefon sistem bağlantıları gibi) işaretli eklenti bağlantı noktalarına doğru yapılmış olduğundan emin olun.


 **DİKKAT—ÇARPILMA TEHLİKESİ:** Elektrik çarpması riskini önlemek için, yazıcıyı kurduktan bir süre sonra kontrol kartına erişiyorsanız veya isteğe bağlı donanım veya bellek aygıtları takıyorsanız, devam etmeden önce yazıcının gücünü kapatın ve güç kablosunu prizden çekin. Yazıcıya bağlı başka aygıtlarınız varsa bu aygıtları kapatın ve yazıcıya giden tüm kablolarını çıkarın.


 **DİKKAT—ÇARPILMA TEHLİKESİ:** Yazıcının dışını temizlerken elektrik çarpması riskine engel olmak için,güç kablosunu prizden çekin ve yazıcıya takılı tüm kabloları çıkarın.


 **DİKKAT–YARALANMA TEHLİKESİ:** Yazıcının ağırlığı 20 kg'dan (44 lb) fazlaysa yazıcıyı güvenli bir şekilde kaldırmak için iki veya daha fazla kişi gerekebilir.


 **DİKKAT–YARALANMA TEHLİKESİ:** Yazıcı taşınırken yaralanmaların veya yazıcının hasar görmesinin önüne geçmek için aşağıdaki kurallara uyun:


- Tüm kapakların ve tepsilerin kapalı olduğundan emin olun.
- Yazıcıyı kapatın ve güç kablosunun fişini elektrik prizinden çekin.
- Yazıcıdan tüm kordon ve kabloları çıkarın.
- Yazıcının ayrı, yerde duran isteğe bağlı tepsileri varsa veya yazıcıya çıkış seçenekleri takılıysa yazıcıyı taşımadan önce bunları çıkarın.
- Yazıcıda tekerlekli taban varsa dikkatli bir şekilde yeni konuma tekerlekleri kullanarak taşıyın. Eşiklerden ve kırılmış zemin üstünden geçerken dikkatli olun.
- Yazıcıda bir tekerlekli taban yoksa ancak isteğe bağlı tepsilerle veya çıkış seçenekleriyle yapılandırılmışsa çıkış seçeneklerini kaldırın ve yazıcıyı tepsilerden kaldırın. Yazıcıyı ve herhangi bir seçeneği aynı anda kaldırmaya çalışmayın.
- Yazıcıyı kaldırmak için mutlaka tutma yerlerini kullanın.
- Yazıcıyı taşımak için kullanılan tekerlekli aracın taşıyıcı yüzeyi, yazıcının tabanının tamamının oturabileceği genişlikte olmalıdır.
- Donanım seçeneklerini taşımak için kullanılan tekerlekli araçların taşıyıcı yüzeyi, seçeneklerin boyutlarına uygun büyüklükte olmalıdır.
- Yazıcıyı dik tutun.
- Ciddi sarsma hareketlerinden kaçının.
- Yazıcıyı yere bırakırken parmaklarınızın altında olmadığından emin olun.
- Yazıcının çevresinde yeterince boş alan olmasını sağlayın.

 **DİKKAT—DEVİRİLME TEHLİKESİ:** Yazıcınıza veya MFP'nize bir veya daha fazla seçeneğin yüklenmesi için tekerlekli taban, mobilya veya yaralanmalara neden olabilecek dengesizliği önlemek amacıyla başka özellikler gerekebilir. Desteklenen yapılandırmalar hakkında daha fazla bilgi için yazıcıyı satın aldığınız yere başvurun.

 **DİKKAT—DEVİRİLME TEHLİKESİ:** Donanımın arızalanma riskini azaltmak için her tepsiyi ayrı ayrı yükleyin. Diğer tüm tepsileri kullanılmadıkları sürece kapalı tutun.

 **DİKKAT—SICAK YÜZEY:** Yazıcının içi sıcak olabilir. Sıcak bir yüzeyin neden olabileceği bir yaralanma riskini azaltmak için dokunmadan önce yüzeyin soğumasını bekleyin.

 **DİKKAT—SIKIŞMA TEHLİKESİ:** Sıkışmadan kaynaklanan yaralanmaları önlemek için bu etiketle işaretlenen alanlarda dikkatli olun. Dişliler, kapılar, tepsiler ve kapaklar gibi hareket eden parçaların etrafında sıkışmadan kaynaklanan yaralanmalar oluşabilir.

 **DİKKAT–YARALANMA TEHLİKESİ:** Bu üründe bir lazer düzeneği kullanılmaktadır. *Kullanıcı Kılavuzu*'nda belirtilenler dışında kontrol veya ayar veya prosedür kullanımı tehlikeli radyasyon enerjisi yayılmasına neden olabilir.



**DİKKAT-YARALANMA TEHLİKESİ:** Bu ürünün içindeki lityum pil değiştirilemez. Lityum piller yanlış değiştirildiği takdirde patlayabilir. Lityum pili yeniden şarj etmeyin, parçalamayın veya yakmayın.

Kullanılmış lityum pilleri üretici tarafından verilen yönergelere ve yerel düzenlemelere göre elden çıkarın.

Bu ürün, üreticiye ait parçalar kullanılarak sıkı küresel güvenlik standartlarına uygun olacak şekilde tasarlanmış, test edilmiş ve bu standartlara uygun olduğu onaylanmıştır. Bazı parçaların güvenlik özellikleri daima açık olmayabilir. Üretici, başka yedek parçaların kullanılmasından sorumlu değildir.

Bu elkitabında açıklananlar dışındaki hizmet ve onarımlar için yetkili servis temsilcisine başvurun.

**BU YÖNERGELERİ SAKLAYIN.**

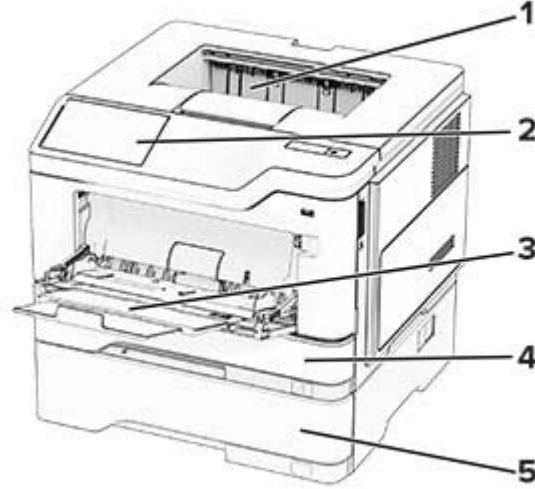
# Yazıcıyı tanıma

## Yazıcı yapılandırılmaları

**⚠ DİKKAT—DEVİRİLME TEHLİKESİ:** Yazıcınıza veya MFP'nize bir veya daha fazla seçeneğin yüklenmesi için tekerlekli taban, mobilya veya yaralanmalara neden olabilecek dengesizliği önlemek amacıyla başka özellikler gerekebilir. Desteklenen yapılandırmalar hakkında daha fazla bilgi için yazıcıyı satın aldığınız yere başvurun.

**⚠ DİKKAT—DEVİRİLME TEHLİKESİ:** Donanımın arızalanma riskini azaltmak için her tepsiyi ayrı ayrı yükleyin. Diğer tüm tepsiyi kullanılmadıkları sürece kapalı tutun.

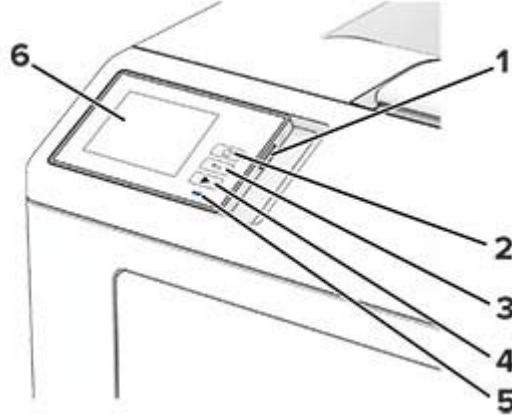
Yazıcınızı üç adede kadar isteğe bağlı 250 veya 550 sayfalık tepsi ekleyerek yapılandırabilirsiniz. Daha fazla bilgi için bkz. [26. sayfadaki "İsteğe bağlı tepsiyi takma"](#).



1	Standart sele
2	Kontrol paneli
3	Çok amaçlı besleyici
4	Standart 250 veya 550 sayfalık tepsi
5	İsteğe bağlı 250 veya 550 sayfalık tepsi



## Kontrol panelini kullanma



	Kontrol paneli parçası	İşlev
1	Güç düğmesi	<ul style="list-style-type: none"> <li>Yazıcıyı açar veya kapatır.</li> <li><b>Not:</b> Yazıcıyı kapatmak için güç düğmesini beş saniye basılı tutun.</li> <li>Yazıcıyı Uyku moduna alın.</li> <li>Yazıcıyı Uyku veya Hazırda Bekleme modundan uyandırın.</li> </ul>
2	Ana sayfa düğmesi	Ana ekrana döner.
3	Geri düğmesi	Önceki ekrana geri döner.
4	Başlat düğmesi	Bir iş başlatır.
5	Gösterge ışığı	Yazıcının durumunu denetler.
6	Göster	<ul style="list-style-type: none"> <li>Yazıcı mesajlarını ve sarf malzemesi durumunu görüntüler.</li> <li>Yazıcıyı kurar ve çalıştırır.</li> </ul>

## Gösterge ışığının durumunu anlama

Gösterge ışığı	Yazıcı durumu
Kapalı	Yazıcı kapalı.
Sürekli mavi	Yazıcı hazır.
Yanıp sönen mavi	Yazıcı yazdırıyor veya verileri işliyor.
Yanıp sönen kırmızı	Yazıcı kullanıcı müdahalesi gerektiriyor.
Sürekli sarı	Yazıcı Uyku modunda.
Yanıp sönen sarı	Yazıcı, Derin Uyku veya Hazırda Bekleme modunda.

# Kağıt seçme

## Kağıtlarla ilgili kurallar

Kağıt sıkışmaları önlemek ve sorunsuz yazdırma sağlamak için uygun kağıt kullanın.

- Her zaman yeni ve hasarsız kağıt kullanın.
- Kağıt yüklemeyen önce, kağıdın önerilen yazdırılabilir yüzünü öğrenin. Bu bilgi genellikle kağıt paketinin üzerinde bulunur.
- Kesilmiş veya elle koparılmış kağıt kullanmayın.
- Farklı boyut, tür veya ağırlıklardaki kağıtları aynı tepside kullanmayın, aksi takdirde kağıt sıkışabilir.
- Fotokopi makineleri veya yazıcılar için özel olarak tasarlanmamış kaplamalı kağıtları kullanmayın.

## Kağıt özellikleri

Aşağıdaki kağıt özellikleri yazdırma kalitesini ve güvenilirliğini etkiler. Yazdırmadan önce aşağıdaki faktörleri göz önünde bulundurun.

### Ağırlık

Tepsiler, farklı ağırlıklardaki kağıtlar besleyebilir. Ağırlığı 60 g/m<sup>2</sup>'nin (16 lb) altındaki kağıtlar doğru beslenmek için yeterince sert olmayabilir ve sıkışmalara neden olabilir. Daha fazla bilgi için "Desteklenen kağıt ağırlıkları" konusunu inceleyebilirsiniz.

### Kıvrılma

Kıvrılma kağıdın kenarlarından bükülme eğilimidir. Aşırı kıvrılma besleme sorunlarına yol açabilir. Kağıt aşırı sıcaklığa maruz kaldığı yazıcıdan geçtikten sonra da oluşabilir. Kağıdın sıcak, nemli, soğuk veya kuru ortamlarda açıkta saklanması yazdırmadan önce kağıdın kıvrılmasına neden olabilir ve besleme sorunlarına yol açabilir.

### Düzgünlük

Kağıdın düzgünlüğü yazdırma kalitesini etkiler. Kağıt çok kabaysa, ısıtıcı doğru ısıtamayabilir. Kağıt çok düzgünse, kağıt besleme veya yazdırma kalitesi sorunlarına neden olabilir. 50 Sheffield puanına sahip kağıtların kullanılmasını öneririz.

### Nem içeriği

Nem içeriği hem yazdırma kalitesini hem de yazıcının kağıdı doğru besleme yeteneğini etkiler. Kağıdı kullanana kadar orijinal ambalajında tutun. Kağıdın nem değişikliklerine maruz kalması kağıdın performansını düşürebilir.

Yazdırmadan önce, kağıdı orijinal ambalajında 24 ila 48 saat kadar saklayın. Kağıdın saklandığı ortam, yazıcının saklandığı ortamla aynı olmalıdır. Kağıdı sakladığınız veya depoladığınız ortam yazıcının bulunduğu ortamdan çok farklıysa, bu bekletme süresini birkaç güne çıkarın. Kalın kağıtlar için daha uzun bir hazırlama süresi gerekebilir.

### Gren yönü

Gren, kağıt liflerinin bir kağıt yaprağı üzerindeki hizalanmasını belirtir. Gren, kağıt uzunluğu yönünde *uzun grenli* ya da kağıt genişliği yönünde *kısa grenli* olur. Önerilen gren yönü hakkında bilgi edinmek için "Desteklenen kağıt ağırlıkları" konusunu inceleyebilirsiniz.

## Lif İçeriği

Çoğu yüksek kaliteli fotokopi kağıdı %100 kimyasal olarak işlenmiş odun hamurundan yapılır. Bu içerik kağıda yüksek bir kararlılık sağlar ve bu sayede daha az besleme sorunu oluşur ve daha yüksek bir yazdırma kalitesi elde edilir. Pamuk gibi elyaf içeren kağıtlar, kağıt kullanımını olumsuz etkileyen özelliklere sahiptir.

## Kabul edilemez kağıtlar

Aşağıdaki kağıt türlerinin bu yazıcıyla kullanılması önerilmez:

- Karbon kağıdı olmadan kopya oluşturmak için kullanılan kimyasal işlem görmüş kağıtlar. Bunlar; karbonsuz kağıtlar, karbonsuz kopya kağıdı (CCP) veya karbon gerektirmeyen kağıt (NCR) olarak da bilinir.
- Yazıcıyı kirletebilecek kimyasallar içeren önceden basılmış kağıtlar.
- Yazıcının ısıtıcısının sıcaklığından etkilenebilecek matbu kağıtlar.
- $\pm 2,3$  mm ( $\pm 0,09$  inç) ölçülerinden büyük, kayıt gerektiren matbu kağıtlar (sayfa üzerinde belirli bir yazdırma konumu). Örneğin, optik karakter tanıma (OCR) formları.

Bazen kayıt bir yazılım uygulaması tarafından ayarlanarak bu formlara başarıyla yazdırılabilir.

- Kaplamalı kağıtlar (silinebilir bond), sentetik kağıtlar veya termal kağıtlar.
- Kaba kenarlı, kaba veya ağır dokulu yüzeyi olan kağıtlar veya kıvrılmış kağıtlar.
- EN12281:2002 (Avrupa) yönergelerine uygun olmayan geri dönüştürülmüş kağıtlar.
- Ağırlığı  $60\text{g/m}^2$ 'den (16lb) az olan kağıtlar.
- Çok parçalı formlar veya belgeler.

## Kağıtları saklama

Sıkışmaların ve baskı kalitesi eşitsizliklerini gidermeye katkıda bulunmak için bu kağıt saklama yönergelerini uygulayın:

- Kağıdı yazdırmadan önceki 24-48 saat içinde yazıcıyla aynı ortamda orijinal ambalajında saklayarak hazırlayın.
- Kağıdı sakladığınız veya depoladığınız ortam yazıcının bulunduğu ortamdan çok farklıysa, bu bekletme süresini birkaç güne çıkarın. Kalın kağıtlar için daha uzun bir hazırlama süresi gerekebilir.
- En iyi sonuçlar için kağıtlarınızı  $21^\circ\text{C}$  ( $70^\circ\text{F}$ ) sıcaklıkta ve bağıl nemin yüzde 40 olduğu bir ortamda saklayın.
- Çoğu etiket üreticisi  $18\text{--}24^\circ\text{C}$  ( $65\text{--}75^\circ\text{F}$ ) arasında bir sıcaklıkta ve bağıl nemin yüzde 40 ila 60 olduğu bir ortamda yazdırmanızı önermektedir.
- Kağıtlarınızı karton kutularda tutarak, zemin yerine bir palet veya raf üzerinde saklayın.
- Kağıt paketlerini düz bir zeminde saklayın.
- Kağıt paketlerinin üzerine hiçbir şey koymayın.
- Kağıdı yalnızca yazıcıya yüklemeye hazır olduğunuzda karton kutudan veya ambalajdan çıkarın. Karton kutu ve ambalaj, kağıdı temiz, kuru ve düz tutmaya yardımcı olur.

## Önceden basılmış formları ve antetli kağıtları seçme

- Uzun grenli kağıt kullanın.
- Yalnızca ofset litografik veya kabartmalı yazdırma prosedürleriyle yazdırılmış form veya antetli kağıt kullanın.
- Sert veya ağır dokulu yüzeyi olan kağıtlardan kaçının.

- Tonerin içindeki reçineden etkilenmeyen mürekkepleri kullanın. Oksidasyonla kurutulan veya yağ esaslı mürekkepler bu şartlara genellikle uygundur ama bu durum lateks mürekkepleri için geçerli olmayabilir.
- Büyük miktarlarda satın almadan önce kullanmayı düşündüğünüz önceden basılmış formlara ve antetli kağıtlara örnek yazdırın. Bu işlem, önceden basılmış formdaki veya antetli kağıttaki mürekkebin, yazdırma kalitesini etkileyip etkilemeyeceğini belirler.
- Emin değilseniz kağıt tedarikçinize başvurun.
- Antetli kağıtlara yazdırırken kağıdı, yazıcınızın için doğru yönde yükleyin.

## Desteklenen kağıt boyutları

Kağıt boyutu	Standart 250 veya 550 yapraklık tepsi	İsteğe bağlı 250 veya 550 sayfalık tepsi	Çok amaçlı besleyici	Çift taraflı yazdırma
<b>A4</b> 210 x 297 mm (8,27 x 11,7 inç)	✓	✓	✓	✓
<b>A5 Dikey (SEF)</b> 148 x 210 mm (5,83 x 8,27 inç)	✓	✓	✓	X
<b>A5 Yatay (LEF)<sup>1</sup></b> 210 x 148 mm (8,27 x 5,83 inç)	✓	✓ <sup>2</sup>	✓	X
<b>A6</b> 105 x 148 mm (4,13 x 5,83 inç)	✓	✓	✓	X
<b>JIS B5</b> 182 x 257 mm (7,17 x 10,1 inç)	✓	✓	✓	X
<b>Oficio (Meksika)</b> 216 x 340 mm (8,5 x 13,4 inç)	✓	✓	✓	✓
<b>Hagaki</b> 100 x 148 mm (3,93 x 5,83 inç)	X	X	✓	X
<b>Statement</b> 139,7 x 215,9 mm (5,5 x 8,5 inç)	✓	✓	✓	X
<b>Executive</b> 184,2 x 266,7 mm (7,25 x 10,5 inç)	✓	✓	✓	X

<sup>1</sup> Varsayılan destek, kısa kenar beslemesidir.

<sup>2</sup> Universal seçeneği belirlendiğinde uygulama tarafından aksi belirtilmediği sürece sayfa 215,90 x 355,60 mm (8,5 x 14 inç) olarak biçimlendirilir.

<sup>3</sup> Çift taraflı yazdırma için kağıdın en az 210 mm (8,27 inç) genişliğinde ve 279,4 mm (11 inç) uzunluğunda olması gerekir.

Kağıt boyutu	Standart 250 veya 550 yapraklık tepsi	İsteğe bağlı 250 veya 550 sayfalık tepsi	Çok amaçlı besleyici	Çift taraflı yazdırma
<b>Letter</b> 215,9 x 279,4 mm (8,5 x 11 inç)	✓	✓	✓	✓
<b>Legal</b> 215,9 x 355,6 mm (8,5 x 14 inç)	✓	✓	✓	✓
<b>Folio</b> 215,9 x 330,2 mm (8,5 x 13 inç)	✓	✓	✓	✓
<b>Universal<sup>2</sup></b> 105 x 148 mm - 215,9 x 359,92 mm (4,13 x 5,83 inç - 8,5 x 14,17 inç)	✓	✓	X	✓ <sup>3</sup>
<b>Universal<sup>2</sup></b> 76,2 x 127 mm - 215,9 x 359,92 mm (3 x 5,83 inç - 8,5 x 14,17 inç)	X	X	✓	X
<b>Universal<sup>2</sup></b> 25,4 x 25,4 mm - 215,9 x 355,6 mm (1 x 1 inç - 8,5 x 14 inç)	X	X	X	X
<b>7 3/4 Zarf</b> 98,4 x 190,5 mm (3,875 x 7,5 inç)	X	X	✓	X
<b>9 Zarf</b> 98,4 x 225,4 mm (3,875 x 8,9 inç)	X	X	✓	X
<b>10 Zarf</b> 104,8 x 241,3 mm (4,12 x 9,5 inç)	X	X	✓	X
<b>DL Zarf</b> 110 x 220 mm (4,33 x 8,66 inç)	X	X	✓	X
<b>C5 Zarf</b> 162 x 229 mm (6,38 x 9,01 inç)	X	X	✓	X
<b>B5 Zarf</b> 176 x 250 mm (6,93 x 9,84 inç)	X	X	✓	X

<sup>1</sup> Varsayılan destek, kısa kenar beslemesidir.

<sup>2</sup> Universal seçeneği belirlendiğinde uygulama tarafından aksi belirtilmediği sürece sayfa 215,90 x 355,60 mm (8,5 x 14 inç) olarak biçimlendirilir.

<sup>3</sup> Çift taraflı yazdırma için kağıdın en az 210 mm (8,27 inç) genişliğinde ve 279,4 mm (11 inç) uzunluğunda olması gerekir.

Kağıt boyutu	Standart 250 veya 550 yapraklık tepsi	İsteğe bağlı 250 veya 550 sayfalık tepsi	Çok amaçlı besleyici	Çift taraflı yazdırma
<b>Diğer Zarf</b> 76,2 x 127 mm - 215,9 x 359,92 mm (3 x 5,83 inç - 8,5 x 14,17 inç)	X	X	✓	X

<sup>1</sup> Varsayılan destek, kısa kenar beslemesidir.

<sup>2</sup> Universal seçeneği belirlendiğinde uygulama tarafından aksi belirtilmediği sürece sayfa 215,90 x 355,60 mm (8,5 x 14 inç) olarak biçimlendirilir.

<sup>3</sup> Çift taraflı yazdırma için kağıdın en az 210 mm (8,27 inç) genişliğinde ve 279,4 mm (11 inç) uzunluğunda olması gerekir.

## Desteklenen kağıt türleri

Kağıt türü	Standart 250 veya 550 sayfalık tepsi	İsteğe bağlı 250 veya 550 sayfalık tepsi	Çok amaçlı besleyici	Çift taraflı yazdırma
Düz kağıt	✓	✓	✓	✓
Karton kağıt	X	X	✓	X
Geri Dönüştürülmüş	✓	✓	✓	✓
Kağıt etiketler*	✓	✓	✓	X
Bond	✓	✓	✓	✓
Antetli Kağıt	✓	✓	✓	✓
Önceden Basılı	✓	✓	✓	✓
Renkli Kağıt	✓	✓	✓	✓
Hafif kağıt	✓	✓	✓	✓
Ağır Kağıt	✓	✓	✓	✓
Pürüzlü/Pamuksu	✓	✓	✓	✓
Zarf	X	X	✓	X
Pürüzlü zarf	X	X	✓	X

\* Tek taraflı kağıt etiketler, ayda 20 sayfadan az olan ara sıra kullanımlar için desteklenir. Vinil etiketler, ilaç etiketleri veya çift taraflı etiketler desteklenmez.

**Desteklenen kağıt ağırlıkları**

Standart 250 veya 550 sayfalık tepsi	İsteğe bağlı 250 veya 550 sayfalık tepsi	Çok amaçlı besleyici	Çift taraflı yazdırma*
60–120 g/m <sup>2</sup> (16–32 lb. bond)	60–120 g/m <sup>2</sup> (16–32 lb. bond)	60–216 g/m <sup>2</sup> (16–58 lb. bond)	60–120 g/m <sup>2</sup> (16–24 lb. bond)
* Kart stoğunu, etiketleri veya zarfları desteklemez.			

# Kurma, yükleme ve yapılandırma

## Yazıcı için bir yer seçme

- Donanım seçeneklerini yüklemek için tepsileri, kapakları ve kapıları açmaya yetecek kadar boşluk bırakın.
- Yazıcıyı prizinin yakınına kurun.

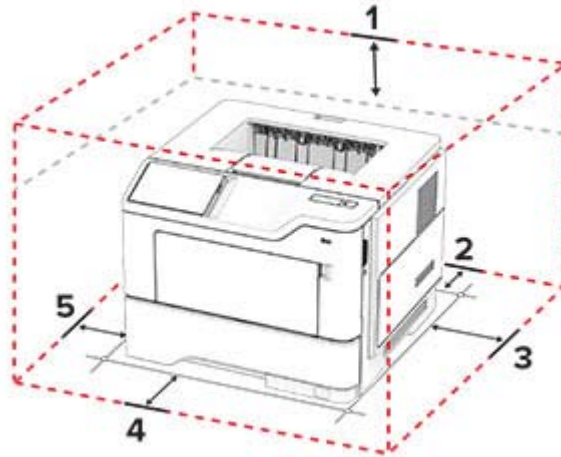
**⚠ DİKKAT—YARALANMA TEHLİKESİ:** Yangın veya elektrik çarpması riskini önlemek için güç kablosunu ürünün yakınındaki ve kolay erişilebilir bir konumdaki uygun şekilde tanımlanmış ve doğru şekilde topraklanmış bir elektrik prizine bağlayın.

**⚡ DİKKAT—ÇARPILMA TEHLİKESİ:** Elektrik çarpmasını önlemek için ürünü suya yakın veya nemli yerlere yerleştirmeyin veya böyle yerlerde kullanmayın.

- Odadaki hava akışının ASHRAE 62 standardının veya CEN Teknik Komitesi 156 standardının en son gözden geçirilmiş haline uygun olduğundan emin olun.
- Düz, sağlam ve sabit bir yüzey seçin.
- Yazıcıyı aşağıdaki şartlarda tutun:
  - Temiz, kuru ve tozsuz.
  - Zimba telsiz ve ataşsız.
  - Klima, ısıtıcı veya vantilatörlerin doğrudan hava akımlarından uzakta.
  - Doğrudan güneş ışığı almayan ve aşırı nemli olmayan yerde.
- Önerilen sıcaklıklara uymaya ve sıcaklık dalgalanmalarından kaçınmaya dikkat edin:

Ortam sıcaklığı	10 ila 32,2°C (50 ila 90°F)
Saklama sıcaklığı	15,6 ila 32,2°C (60 ila 90°F)

- Doğru havalandırma için yazıcının etrafında aşağıdaki önerilen boşlukları bırakın:



1	Üst	305 mm (12 inç)
2	Arka	100 mm (3,94 inç)
3	Sağ taraf	76,2 mm (3 inç)
4	Ön	305 mm (12 inç)

**Not:** Yazıcının önünde olması gereken minimum boşluk 76 mm'dir (3 inç).

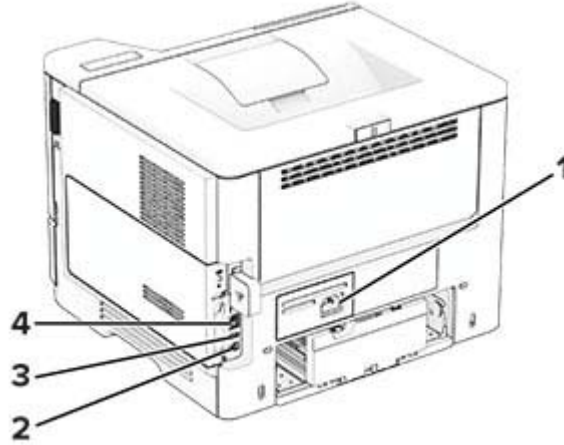


5	Sol taraf	110 mm (4,33 inç)
---	-----------	-------------------

## Kabloları takma

- ⚠ DİKKAT—ÇARPILMA TEHLİKESİ:** Elektrik çarpması riskini önlemek için bu ürünü fırtınalı havalarda kurmayın veya güç kablosu, faks özelliği veya telefon gibi herhangi bir elektrik veya kablo bağlantısı yapmayın.
- ⚠ DİKKAT—YARALANMA TEHLİKESİ:** Yangın veya elektrik çarpması riskini önlemek için güç kablosunu ürünün yakınındaki ve kolay erişilebilir bir konumdaki uygun şekilde tanımlanmış ve doğru şekilde topraklanmış bir elektrik prizine bağlayın.
- ⚠ DİKKAT—YARALANMA TEHLİKESİ:** Yangın veya elektrik çarpması riskini önlemek için yalnızca bu ürünle birlikte verilen güç kablosunu veya üretici onaylı yedek güç kablolarını kullanın.

**Uyarı—Hasar Tehlikesi:** Veri kaybını veya yazıcı arızası oluşmasını önlemek için aktif olarak yazdırma işlemi yapılırken USB kablosuna, herhangi bir kablesiz ağ bağdaştırıcısına veya yazıcının gösterilen alanlarına dokunmayın.



	Yazıcı bağlantı noktası	İşlev
1	Güç kablosu girişi	Yazıcıyı doğru topraklanmış bir elektrik prizine takın.
2	USB yazıcı portu	Yazıcıyı bilgisayara bağlayın.
3	USB bağlantı noktası	Klavye veya herhangi bir uyumlu seçenek takın.
4	Ethernet bağlantı noktası	Yazıcıyı bir ağa bağlayın.

## Yer imlerini yönetme

### Yer imleri oluşturma

Sunucularda veya web üzerinde kayıtlı sık erişilen belgeleri yazdırmak için yer imlerini kullanın.

- 1 Bir web tarayıcısı açın ve adres alanına yazıcının IP adresini yazın.

**Notlar:**

- Yazıcının IP adresini yazıcı ana ekranında görüntüleyin. IP adresleri, 123.123.123.123 gibi nokta işareti ile ayrılan dört rakam dizisinden oluşur.
- Bir proxy sunucu kullanıyorsanız web sayfasının doğru yüklenmesi için bir süreliğine sunucuyu devre dışı bırakın.

**2 Yer İmleri > Yer İmi Ekle** ögesine tıklayın ve bir yer imi adı yazın.

**3** Bir Adres protokolü türü seçin ve aşağıdaki işlemlerden birini gerçekleştirin:

- HTTP ve HTTPS için yer imini oluşturmak istediğiniz URL'yi yazın.
- HTTPS için IP adresi yerine ana bilgisayar adı kullandığınızdan emin olun. Örneğin **myWebsite.com/sample.pdf** yazmak yerine **123.123.123.123/sample.pdf** yazın. Ana bilgisayar adının sunucu sertifikasındaki Genel Ad (CN) değeriyle eşleştiğinden de emin olun. Sunucu sertifikasındaki CN değerini edinme hakkında daha fazla bilgi için web tarayıcınızın yardım bilgilerine bakın.
- FTP için FTP adresini yazın. Örneğin **myServer/myDirectory**. FTP bağlantı noktası numarasını girin. Bağlantı noktası 21, komut yollamak için varsayılan bağlantı noktasıdır.
- SMB için ağ klasörü adresini yazın. Örneğin **myServer/myShare/myFile.pdf**. Ağ etki alanının adını yazın.
- Gerekirse FTP ve SMB için Kimlik Doğrulama türünü seçin.

Yer imine erişimi sınırlandırmak için bir PIN girin.

**Not:** Uygulama aşağıdaki dosya türlerini destekler: PDF, JPEG ve TIFF. DOCX ve XLSX gibi diğer dosya türleri bazı yazıcı modellerinde desteklenir.

**4 Kaydet** seçeneğine tıklayın.

## Klasör oluşturma

**1** Bir web tarayıcısı açın ve adres alanına yazıcının IP adresini yazın.

**Notlar:**

- Yazıcının IP adresini yazıcı ana ekranında görüntüleyin. IP adresleri, 123.123.123.123 gibi nokta işareti ile ayrılan dört rakam dizisinden oluşur.
- Bir proxy sunucu kullanıyorsanız web sayfasının doğru yüklenmesi için bir süreliğine sunucuyu devre dışı bırakın.






**2 Yer İmleri > Klasör Ekle** ögesine tıklayın ve ardından bir klasör adı yazın.

**Not:** Klasöre erişimi sınırlandırmak için bir PIN girin.

**3 Kaydet** ögesine tıklayın.

**Not:** Bir klasör içerisinde klasörler veya yer imleri oluşturabilirsiniz. Bir yer imi oluşturmak için bkz. [17. sayfadaki "Yer imleri oluşturma"](#).

## Kişileri yönetme

- 1 Ana ekranda, **Adres Defteri** ögesine dokunun.
- 2 Aşağıdakilerden birini veya daha fazlasını uygulayın:
  - Kişi eklemek için ekranın üstünde yer alan  ögesine ve ardından **Kişi Oluştur** seçeneğine dokunun. Gerekirse uygulama erişimine izin vermek için bir oturum açma yöntemi belirleyin.
  - Bir kişiyi silmek için ekranın üstünde yer alan  ögesine ve **Kişileri Sil** seçeneğine dokunup ardından silmek istediğiniz kişiyi seçin.
  - Kişi bilgilerini düzenlemek için kişi adına dokunun.
  - Grup oluşturmak için ekranın üstünde yer alan  ögesine ve ardından **Grup Oluştur** ögesine dokunun. Gerekirse uygulama erişimine izin vermek için bir oturum açma yöntemi belirleyin.
  - Bir grubu silmek için ekranın üstünde yer alan  ögesine ve **Grupları Sil** seçeneğine dokunup ardından silmek istediğiniz grubu seçin.
  - Bir kişi grubunu düzenlemek için **GRUPLAR** ögesine dokunun > bir grup adı seçin >  > gerçekleştirmek istediğiniz eylemi seçin.
- 3 Değişiklikleri uygulayın.

## Kağıt ve özel ortam yükleme


### Kağıt boyutunu ve türünü ayarlama

- 1 Ana ekranda, **Ayarlar** > **Kağıt** > **Tepsi Yapılandırması** > **Kağıt Boyutu/Türü** ögesine dokunun > bir kağıt kaynağı seçin.
- 2 Kağıt boyutunu ve türünü ayarlayın.

### Universal kağıt ayarlarını yapılandırma

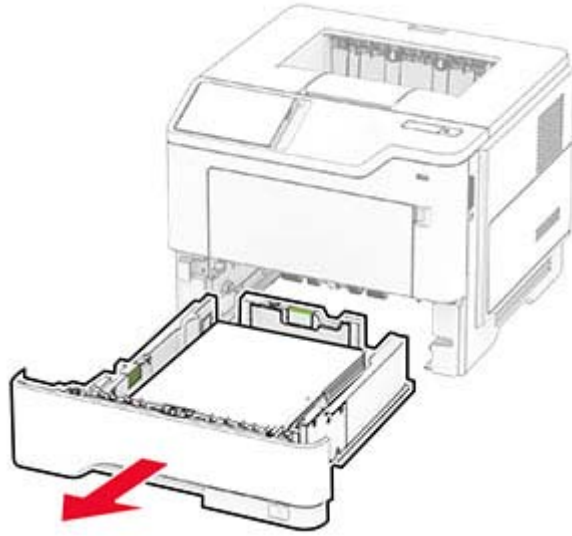
- 1 Ana ekrandan, **Ayarlar** > **Kağıt** > **Medya Yapılandırma** > **Universal Kurulum** yoluna dokunun.
- 2 Ayarları yapılandırın.

### Tepsilere yükleme

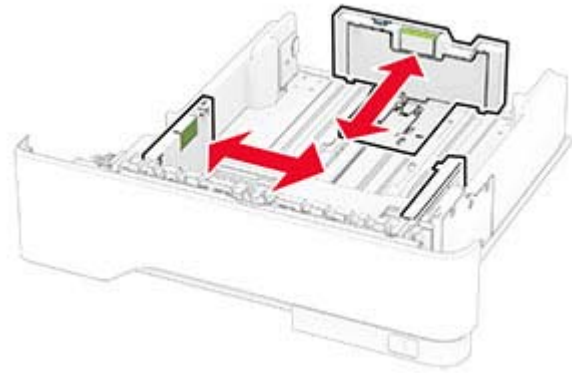
 **DİKKAT—DEVİRİLME TEHLİKESİ:** Donanımın arızalanma riskini azaltmak için her tepsiyi ayrı ayrı yükleyin. Diğer tüm tepsileri kullanılmadıkları sürece kapalı tutun.

- 1 Tepsiyi çıkarın.

**Not:** Kağıt sıkışmalarını önlemek için tepsiyi yazıcı kullanılıyorken çıkarmayın.



**2** Kılavuzları, yüklediğiniz kağıtların boyutuyla eşleşecek şekilde ayarlayın.



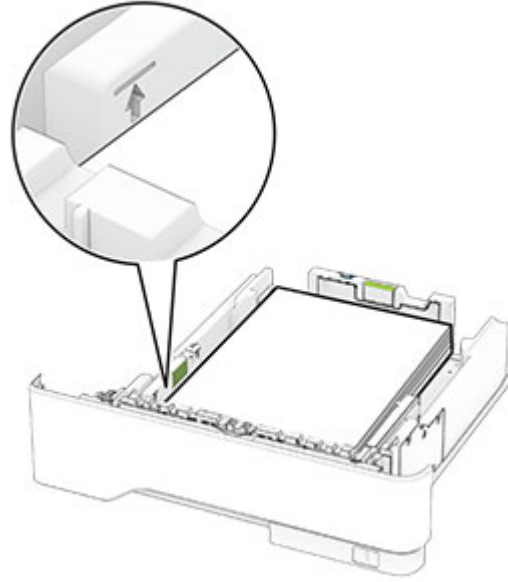
**3** Kağıt kenarlarını yüklemeden önce esnetin, havalandırın ve hizalayın.



**4** Kağıt yığını yazdırılacak yüzü aşağı bakacak şekilde yükleyin ve sonra kılavuzların kağıda iyice uyduğundan emin olun.

**Notlar:**

- Tek taraflı yazdırma işlemi için antetli kağıtları başlık kısmı tepsinin ön tarafına gelecek ve aşağı dönük şekilde yerleştirin.
- Çift taraflı yazdırma işlemi için antetli kağıtları başlık kısmı tepsinin arka tarafına gelecek ve yukarı dönük şekilde yerleştirin.
- Kağıdı tepsiye kaydırarak yerleştirmeyin.
- Kağıt sıkışmasını önlemek amacıyla, yığın yüksekliğinin maksimum kağıt doldurma göstergelerinin altında olduğundan emin olun.

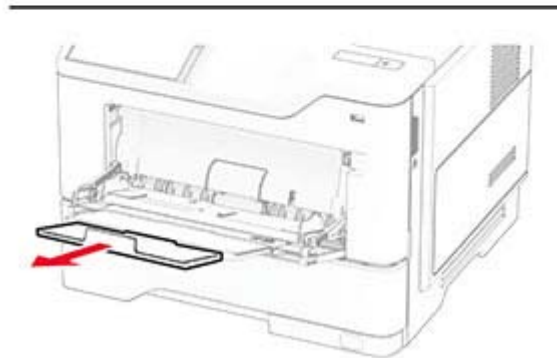
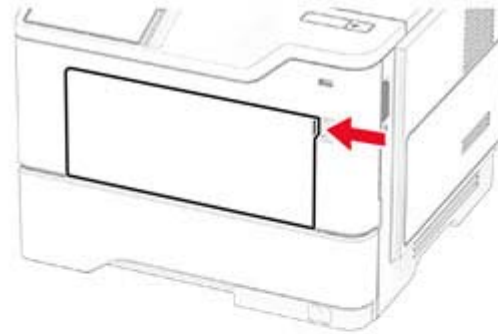


**5** Tepsiyi takın.

Gerekirse kontrol panelinden kağıt boyutu ve kağıt türünü yüklenen kağıtla eşleşecek şekilde ayarlayın.

## Çok amaçlı besleyiciye yükleme

**1** Çok amaçlı besleyiciyi açın.



**2** Kağıt kenarlarını yüklemeyen önce esnetin, havalandırın ve hizalayın.



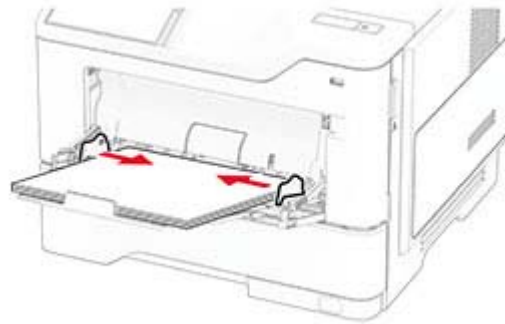
**3** Kağıdı yazdırılacak yüzü yukarı dönük şekilde yükleyin.

**Notlar:**

- Tek taraflı yazdırma işlemi için antetli kağıtları başlık kısmı yazıcının arka tarafına gelecek ve yukarı dönük şekilde yerleştirin.
- Çift taraflı yazdırma işlemi için antetli kağıtları başlık kısmı yazıcının ön tarafına gelecek ve aşağı dönük şekilde yerleştirin.
- Zarfları, kapak tarafı sol tarafta kalacak ve aşağı bakacak şekilde yerleştirin.

**Uyarı—Hasar Tehlikesi:** Asla pullu, çitçitli, kopçalı, pencereci, astarlı veya kendiliğinden yapışkanlı zarfları kullanmayın.

**4** Kılavuzu, yüklediğiniz kağıtların boyutuyla eşleşecek şekilde ayarlayın.



**5** Kontrol panelinden, kağıt boyutu ve kağıt türünü yüklenen kağıtla eşleşecek şekilde ayarlayın.

## Tepsileri bağlantılandırma

- 1** Ana ekrandan **Ayarlar > Kağıt > Tepsi Yapılandırması** > bir kağıt kaynağı seçin öğesine dokununuz.
- 2** Bağlantılandırmakta olduğunuz tepsiler için aynı kağıt boyutunu ve kağıt türünü ayarlayınız.
- 3** Ana ekrandan **Ayarlar > Aygıt > Bakım > Yapılandırma Menüsü > Tepsi Yapılandırması > Tepsi Bağlantısı** öğesine dokununuz.
- 4 Otomatik** öğesine dokununuz.

Tepsilerin bağlantısını kaldırmak için hiçbir tepsinin kağıt boyutu ve kağıt türü ayarlarının aynı olmadığından emin olun.

**Uyarı—Hasar Tehlikesi:** Isıtıcının sıcaklığı belirtilen kağıt türüne göre değişir. Yazdırma sorunlarını önlemek için yazıcının kağıt türü ayarını tepsiye yüklenen kağıt ile eşleştirin.

# Yazılımı, sürücülerini ve bellenimi kurma ve güncelleme

## Yazıcı yazılımını kurma

### Notlar:

- Yazdırma sürücüsü, yazılım yükleyici paketine dahildir.
  - macOS sürüm 10.7 veya üzeri bulunan Macintosh bilgisayarlarda AirPrint sertifikalı bir yazıcıda yazdırmak için sürücüyü yüklemenize gerek yoktur. Özel yazdırma özellikleri istiyorsanız yazıcı sürücüsünü indirin.
- 1 Yazılım yükleyici paketinin bir kopyasını edinin.
    - Yazıcınızla birlikte verilen yazılım CD'sinden.
    - Web sitemizden veya yazıcıyı satın aldığınız yerden.
  - 2 Yükleyiciyi çalıştırın ve sonra bilgisayar ekranındaki yönergeleri izleyin.

## Bilgisayara yazıcı ekleme

Başlamadan önce aşağıdakilerden birini yapın:

- Yazıcıyı ve bilgisayarı aynı ağa bağlayın. Yazıcıyı ağa bağlama konusunda daha fazla bilgi için bkz: [38. sayfadaki "Yazıcıyı bir Wi-Fi ağına bağlama"](#).
- Bilgisayarı yazıcıya bağlayın. Daha fazla bilgi için bkz. [40. sayfadaki "Yazıcıya bilgisayar bağlama"](#).
- Yazıcıyı USB kablosuyla bilgisayara bağlayın. Daha fazla bilgi için bkz. [17. sayfadaki "Kabloları takma"](#).

**Not:** USB kablosu ayrı olarak satılır.

### Windows kullanıcıları için

- 1 Bilgisayardan yazdırma sürücüsünü yükleyin.

**Not:** Daha fazla bilgi için bkz. [23. sayfadaki "Yazıcı yazılımını kurma"](#).

- 2 Yazıcılar klasörünü açın ve ardından, **Yazıcı veya tarayıcı ekle** ögesine tıklayın.

- 3 Yazıcı bağlantınıza bağlı olarak aşağıdakilerden birini yapın:

- Listedeki bir yazıcı seçin ve ardından **Aygıt ekle** ögesine tıklayın.
- **Wi-Fi Direct yazıcıları göster** ögesine tıklayın, bir yazıcı seçin ve ardından **Aygıt ekle** ögesine tıklayın.
- **İstediğim yazıcı listede yok** seçeneğine tıklayın ve ardından Yazıcı Ekle penceresinden aşağıdakileri yapın:
  - a **TCP/IP adresi veya ana bilgisayar adı kullanarak yazıcı ekle**'yi seçin ve ardından **İleri**'ye tıklayın.
  - b "Ana bilgisayar adı veya IP adresi" alanına yazıcının IP adresini yazın ve ardından **İleri** ögesine tıklayın.

### Notlar:

- Yazıcının IP adresini yazıcı ana ekranında görüntüleyin. IP adresleri, 123.123.123.123 gibi nokta işareti ile ayrılan dört rakam dizisinden oluşur.
  - Bir proxy sunucu kullanıyorsanız web sayfasının doğru yüklenmesi için bir süreliğine sunucuyu devre dışı bırakın.
- c Bir yazdırma sürücüsü seçin ve ardından **İleri** ögesine tıklayın.
  - d **Şu anda yüklü olan yazdırma sürücüsünü kullan (önerilir)** seçeneğini belirleyin ve **İleri** ögesine tıklayın.

- e Yazıcı adını girin ve ardından **İleri** ögesine tıklayın.
- f Yazıcı paylaşım seçeneğini belirleyin ve **İleri** ögesine tıklayın.
- g **Son** ögesine tıklayın.

### Macintosh kullanıcıları için

- 1 Bilgisayardan **Yazıcılar ve Tarayıcılar**'ı açın.
- 2 **+** ögesine tıklayın ve ardından bir yazıcı seçin.
- 3 Kullan menüsünden bir yazdırma sürücüsü seçin.

#### Notlar:

- Macintosh yazdırma sürücüsünü kullanmak için **AirPrint** veya **Secure AirPrint**'i seçin.
- Özel yazdırma özellikleri istiyorsanız üretici yazdırma sürücüsünü seçin. Sürücüyü yüklemek için bkz. [23. sayfadaki "Yazıcı yazılımını kurma"](#).

- 4 Yazıcıyı ekleyin.

### Bellenim güncelleme

Yazıcı performansını artırmak ve sorunları gidermek için yazıcı belenimini düzenli olarak güncelleyin.

Bellenimin güncellenmesi hakkında daha fazla bilgi almak için satış temsilcinizle iletişime geçin.

- 1 Bir web tarayıcısı açın ve adres alanına yazıcının IP adresini yazın.

#### Notlar:

- Yazıcının IP adresini yazıcı ana ekranında görüntüleyin. IP adresleri, 123.123.123.123 gibi nokta işareti ile ayrılan dört rakam dizisinden oluşur.
- Bir proxy sunucu kullanıyorsanız web sayfasının doğru yüklenmesi için bir süreliğine sunucuyu devre dışı bırakın.

- 2 **Ayarlar > Aygıt > Bellenimi Güncelle** ögesine tıklayın.

- 3 Aşağıdakilerden birini yapın:

- **Güncellemeleri hemen kontrol et > Kabul ediyorum, güncellemeyi başlat** öğelerine tıklayın.
- Flash dosyasını yükleyin.
  - a Flash dosyasına göz atın.
  - b **Yükle > Başlat** öğelerine tıklayın.

### Yapılandırma dosyasını içe veya dışa aktarma

Yazıcınızın yapılandırma ayarlarını metin dosyasına aktarıp, daha sonra ayarları diğer yazıcılara uygulamak için bu dosyayı dışa aktarabilirsiniz.

- 1 Bir web tarayıcısı açın ve adres alanına yazıcının IP adresini yazın.

#### Notlar:

- Yazıcının IP adresini yazıcı ana ekranında görüntüleyin. IP adresleri, 123.123.123.123 gibi nokta işareti ile ayrılan dört rakam dizisinden oluşur.



- Bir proxy sunucu kullanıyorsanız web sayfasının doğru yüklenmesi için bir süreliğine sunucuyu devre dışı bırakın.
- 2 Embedded Web Server üzerinden, **Dışa Aktarma Yapılandırması** veya **İçe Aktarma Yapılandırması** öğesini tıklayın.
  - 3 Ekranınızdaki yönergeleri uygulayın.
  - 4 Yazıcı uygulamaları destekliyorsa şunları yapın:
    - a **Uygulamalar** > uygulamayı seçin > **Yapılandır** öğesine tıklayın.
    - b **Dışa Aktar** veya **İçe Aktar** öğesini tıklayın.

## Yazdırma sürücüsüne mevcut seçenekleri ekleme

### Windows kullanıcıları için

- 1 Yazıcılar klasörünü açın.
- 2 Güncellemek istediğiniz yazıcıyı seçin ve aşağıdaki işlemlerden birini gerçekleştirin:
  - Windows 7 veya sonrası için **Yazıcı özellikleri** öğesini seçin.
  - Önceki sürümler için **Özellikler** öğesini seçin.
- 3 Yapılandırma sekmesine gidin ve ardından **Şimdi Güncelle - Yazıcıya Sor** öğesini seçin.
- 4 Değişiklikleri uygulayın.

### Macintosh kullanıcıları için

- 1 Apple menüsündeki Sistem Tercihleri'nden yazıcınıza gidin ve ardından **Seçenekler ve Sarf Malzemeleri** öğesini seçin.
- 2 Donanım seçenekleri listesine gidin ve ardından yüklü olan seçenekleri ekleyin.
- 3 Değişiklikleri uygulayın.

## Donanım seçeneklerini kurma

### Mevcut dahili seçenekler

- Akıllı depolama sürücüsü
  - Fontlar
    - Basitleştirilmiş Çince
    - Geleneksel Çince
    - Japonca
    - Korece
    - Arapça
  - Yiğın depolama

- Lisanslı özellikler
  - IPDS
  - Barkod
- Dahili çözüm bağlantı noktası
  - RS-232C Seri Arabirim Kartı
  - Paralel 1284-B Arabirim Kartı
  - MarkNet™ N8230 Fiber Ethernet
- MarkNet N8450 Kablosuz Yazıcı Sunucusu
- Güvenilir Platform Modülü

**Notlar:**

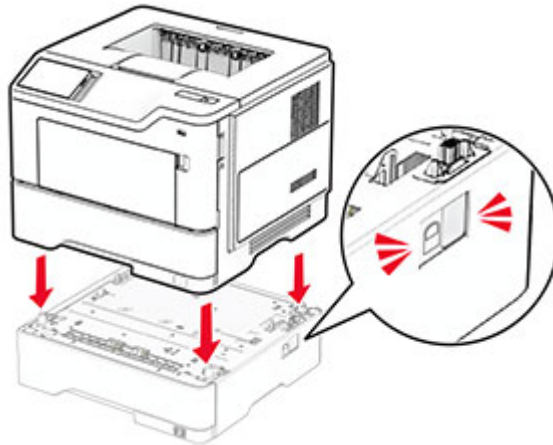
- Form Birleştirme ve bazı IPDS özelliklerini etkinleştirmek için bir akıllı depolama sürücüsü gerekir.
- Bazı seçenekler yalnızca belirli yazıcı modellerinde kullanılabilir. Daha fazla bilgi için bayinizle iletişime geçin.

**İsteğe bağlı tepsileri takma**

**⚠ DİKKAT—ÇARPILMA TEHLİKESİ:** Elektrik çarpması riskini önlemek için yazıcıyı kurduktan bir süre sonra denetleyici anakartına erişiyorsanız veya isteğe bağlı donanım veya bellek aygıtları takıyorsanız devam etmeden önce yazıcının gücünü kapatın ve güç kablosunu prizden çekin. Yazıcıya bağlı başka aygıtlarınız varsa bu aygıtları kapatın ve yazıcıya giden tüm kablolarını çıkarın.

- 1 Yazıcıyı kapatın.
- 2 Güç kablosunu prizden çekin ve ardından yazıcıdan çıkarın.
- 3 İsteğe bağlı tepsiyi ambalajından çıkarın ve tüm ambalaj malzemelerini sökün.
- 4 Yazıcıyı isteğe bağlı tepsiyle hizalayın ve ardından yerine indirin.

**⚠ DİKKAT—YARALANMA TEHLİKESİ:** Yazıcının ağırlığı 20 kg'dan (44 lb) fazlaysa yazıcıyı güvenli bir şekilde kaldırmak için iki veya daha fazla kişi gerekebilir.



5 Güç kablosunu yazıcıya ve ardından bir prize bağlayın.

**⚠ DİKKAT—YARALANMA TEHLİKESİ:** Yangın veya elektrik çarpması riskini önlemek için güç kablosunu ürünün yakınındaki ve kolay erişilebilir bir konumdaki uygun şekilde tanımlanmış ve doğru şekilde topraklanmış bir elektrik prizine bağlayın.

6 Yazıcıyı açın.

Tepsiyi, yazdırma işleri için kullanılabilir olması amacıyla yazıcı sürücüsüne ekleyin. Daha fazla bilgi için bkz. [25. sayfadaki "Yazdırma sürücüsüne mevcut seçenekleri ekleme"](#).

## Akıllı depolama sürücüsünü takma

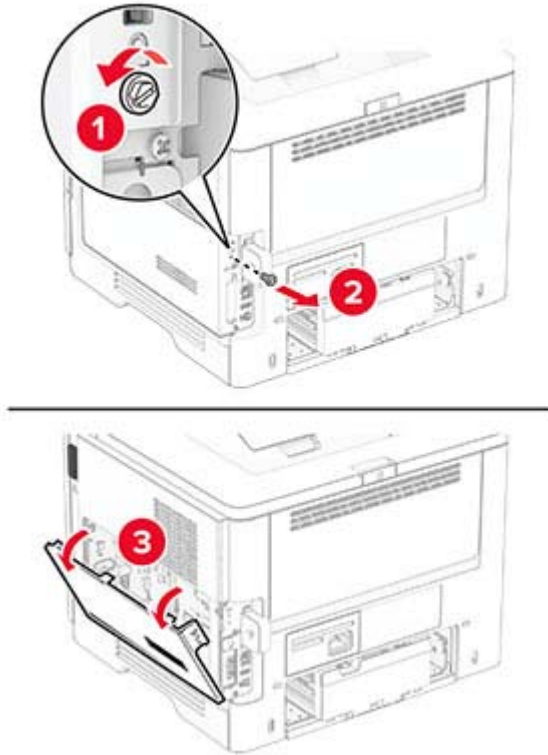
**⚠ DİKKAT—ÇARPILMA TEHLİKESİ:** Elektrik çarpması riskini önlemek için yazıcıyı kurduktan bir süre sonra denetleyici anakartına erişiyorsanız veya isteğe bağlı donanım veya bellek aygıtları takıyorsanız devam etmeden önce yazıcının gücünü kapatın ve güç kablosunu prizden çekin. Yazıcıya bağlı başka aygıtlarınız varsa bu aygıtları kapatın ve yazıcıya giden tüm kablolarını çıkarın.

1 Yazıcıyı kapatın.

2 Güç kablosunu prizden çekin ve ardından yazıcıdan çıkarın.

3 Düz uçlu bir tornavida kullanarak denetleyici anakartı erişim kapağını açın.

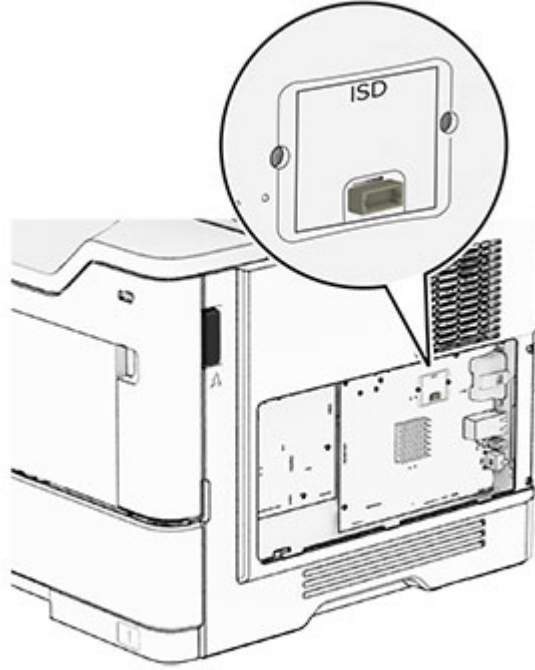
**Uyarı—Hasar Tehlikesi:** Denetleyici anakartının elektronik bileşenleri statik elektrikten kolaylıkla zarar görür. Denetleyici anakartının elektronik bileşenlerine veya konektörlerine dokunmadan önce yazıcının üzerindeki bir metal yüzeye dokununuz.



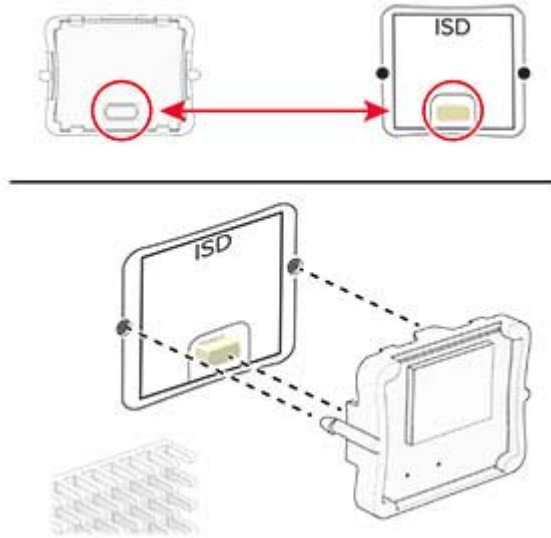
4 Akıllı depolama sürücüsünü (ISD) ambalajından çıkarın.

**Uyarı—Hasar Tehlikesi:** Depolama sürücüsünün kenarındaki bağlantı noktalarına dokunmaktan kaçınınız.

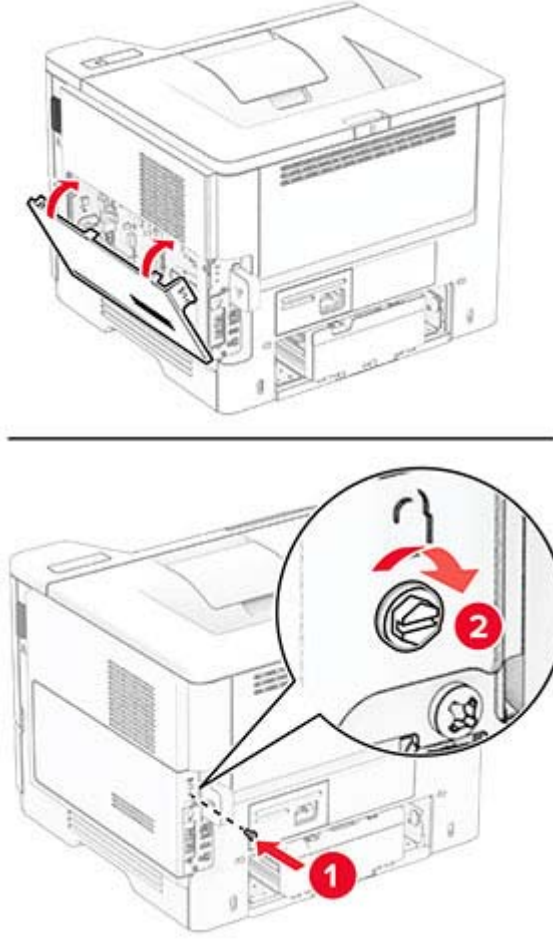
**5** ISD konektörünü bulun.



**6** ISD'yi konektörüne takın.



7 Denetleyici anakartı erişim kapağını takın ve ardından vidaları takın.



8 Güç kablosunu yazıcıya ve ardından bir prize bağlayın.

**⚠ DİKKAT—YARALANMA TEHLİKESİ:** Yangın veya elektrik çarpması riskini önlemek için güç kablosunu ürünün yakınındaki ve kolay erişilebilir bir konumdaki uygun şekilde tanımlanmış ve doğru şekilde topraklanmış bir elektrik prizine bağlayın.

9 Yazıcıyı açın.

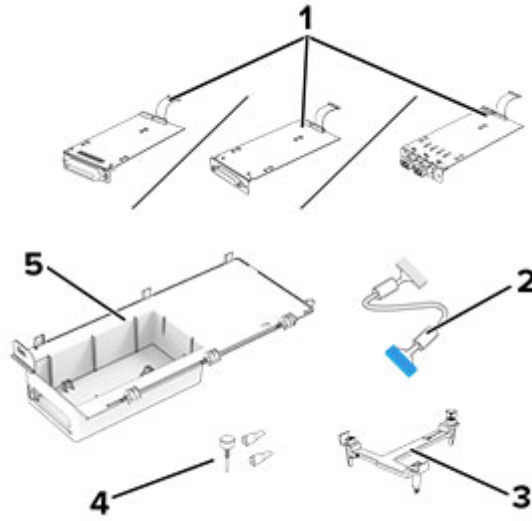
## Dahili çözüm bağlantı noktası yükleme

**⚠ DİKKAT—ÇARPILMA TEHLİKESİ:** Elektrik çarpması riskini önlemek için yazıcıyı kurduktan bir süre sonra denetleyici anakartına erişiyorsanız veya isteğe bağlı donanım veya bellek aygıtları takıyorsanız devam etmeden önce yazıcının gücünü kapatın ve güç kablosunu prizden çekin. Yazıcıya bağlı başka aygıtlarınız varsa bu aygıtları kapatın ve yazıcıya giden tüm kablolarını çıkarın.

1 Yazıcıyı kapatın.

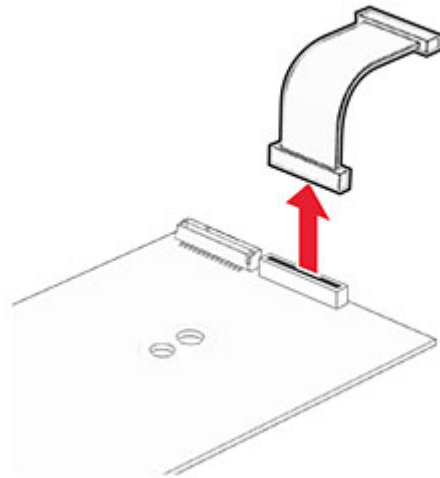
2 Güç kablosunu prizden çekin ve ardından yazıcıdan çıkarın.

**3** Dahili çözüm bağlantı noktası (ISP) kitini ambalajından çıkarın.

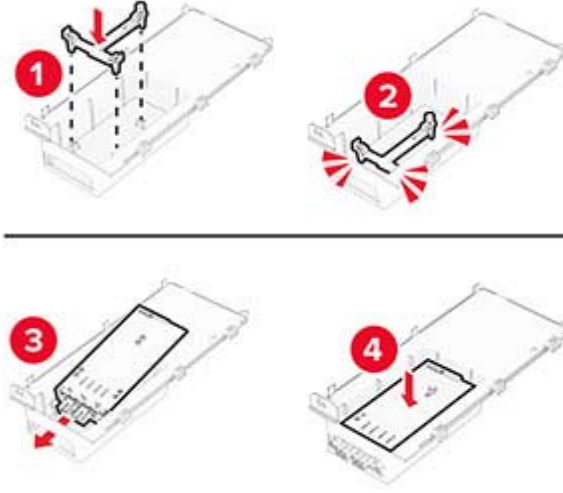


<b>1</b>	ISP <ul style="list-style-type: none"><li>• RS-232C Seri Arabirim Kartı</li><li>• Paralel 1284-B Arabirim Kartı</li><li>• MarkNet N8230 Fiber Ethernet</li></ul>
<b>2</b>	ISP uzatma kablosu
<b>3</b>	Montaj desteği
<b>4</b>	Vidalar
<b>5</b>	Yuva

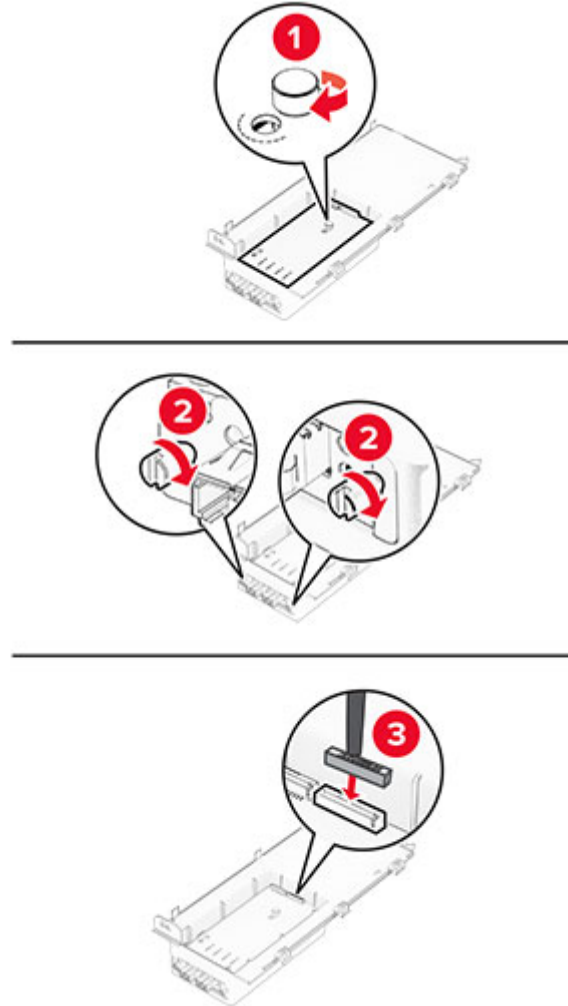
**4** Önceden takılmış arabirim kablosunu, ISP'den çıkarın.



**5** ISP'yi yuvasına takın.

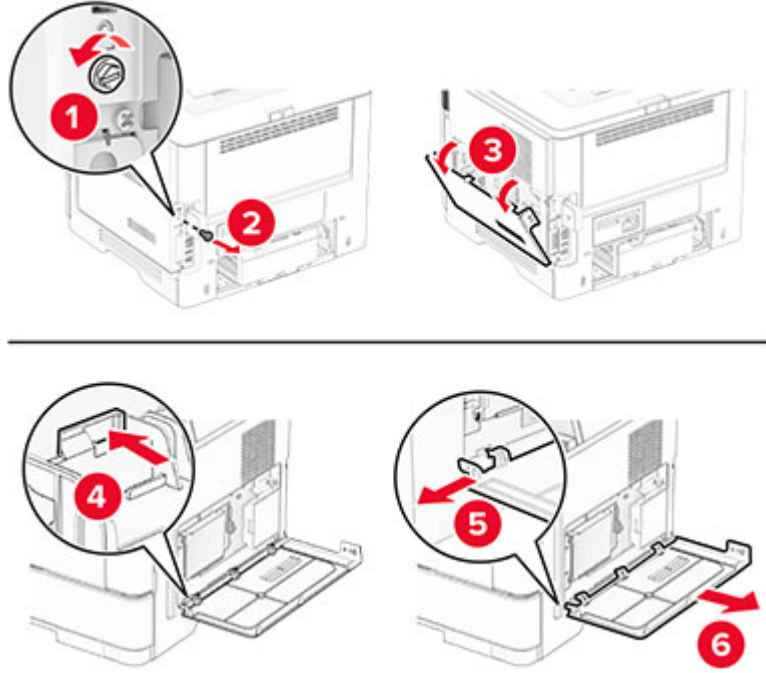


**6** ISP'yi sabitleyin ve ardından ISP uzatma kablosunu takın.

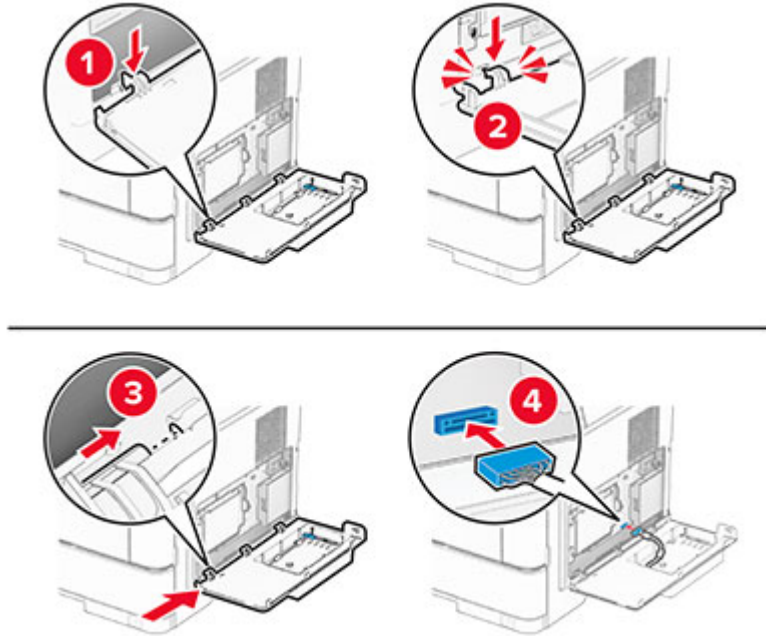


**7** Düz uçlu bir tornavida kullanarak denetleyici anakartı erişim kapağını çıkarın.

**Uyarı—Hasar Tehlikesi:** Denetleyici anakartının elektronik bileşenleri statik elektrikten kolaylıkla zarar görür. Denetleyici anakartının elektronik bileşenlerine dokunmadan önce yazıcının üzerindeki bir metal yüzeye dokununuz.

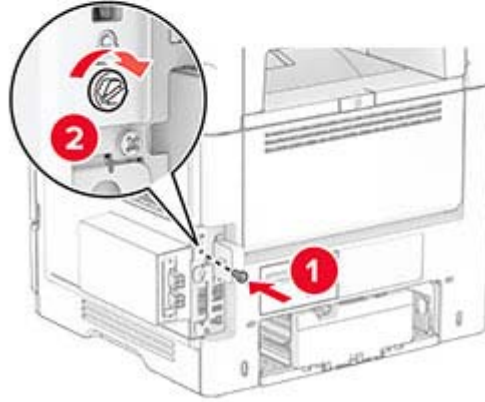


**8** ISP kitini yazıcıya bağlayın.





9 ISP kitini kapatın ve ardından vidayı takın.



10 Güç kablosunu yazıcıya ve ardından bir prize bağlayın.

**⚠ DİKKAT—YARALANMA TEHLİKESİ:** Yangın veya elektrik çarpması riskini önlemek için güç kablosunu ürünün yakınındaki ve kolay erişilebilir bir konumdaki uygun şekilde tanımlanmış ve doğru şekilde topraklanmış bir elektrik prizine bağlayın.

11 Yazıcıyı açın.

## Güvenilir Platform Modülünü Kurma

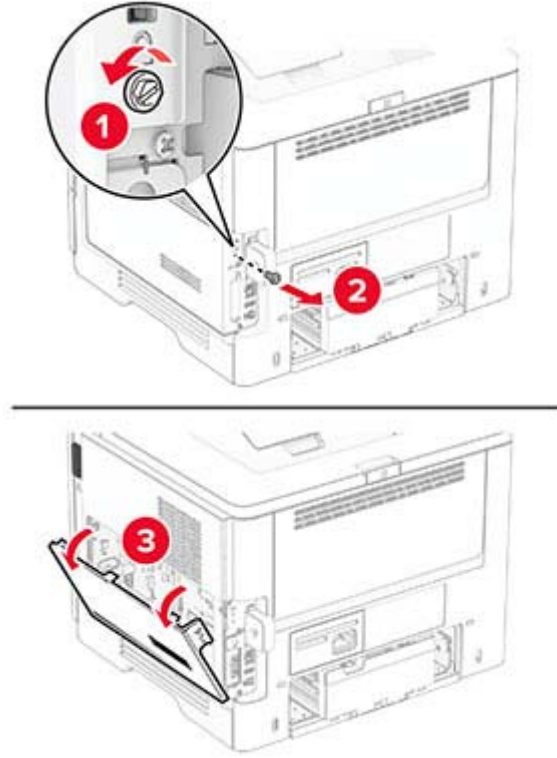
**⚠ DİKKAT—ÇARPILMA TEHLİKESİ:** Elektrik çarpması riskini önlemek için yazıcıyı kurduktan bir süre sonra denetleyici anakartına erişiyorsanız veya isteğe bağlı donanım veya bellek aygıtları takıyorsanız devam etmeden önce yazıcının gücünü kapatın ve güç kablosunu prizden çekin. Yazıcıya bağlı başka aygıtlarınız varsa bu aygıtları kapatın ve yazıcıya giden tüm kablolarını çıkarın.

1 Yazıcıyı kapatın.

2 Güç kablosunu prizden çekin ve ardından yazıcıdan çıkarın.

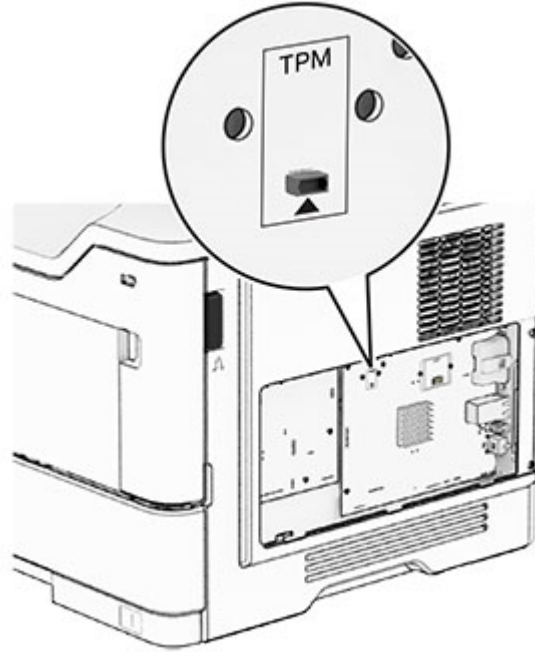
3 Düz uçlu bir tornavida kullanarak denetleyici anakartı erişim kapağını açın.

**Uyarı—Hasar Tehlikesi:** Denetleyici anakartının elektronik bileşenleri statik elektrikten kolaylıkla zarar görür. Denetleyici anakartının elektronik bileşenlerine veya konektörlerine dokunmadan önce yazıcının üzerindeki bir metal yüzeye dokununuz.

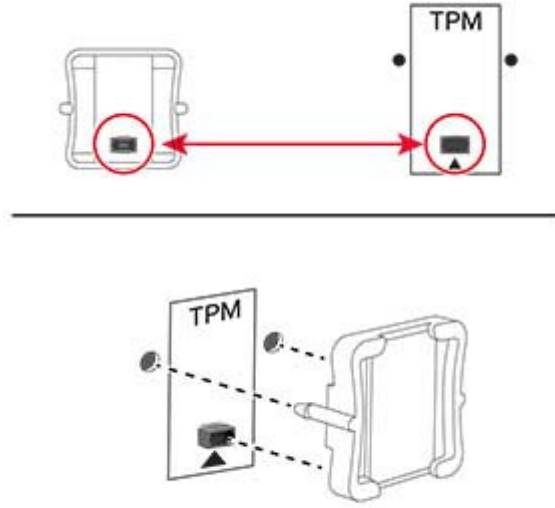


**4** Güvenilir Platform Modülünü ambalajından çıkarın.

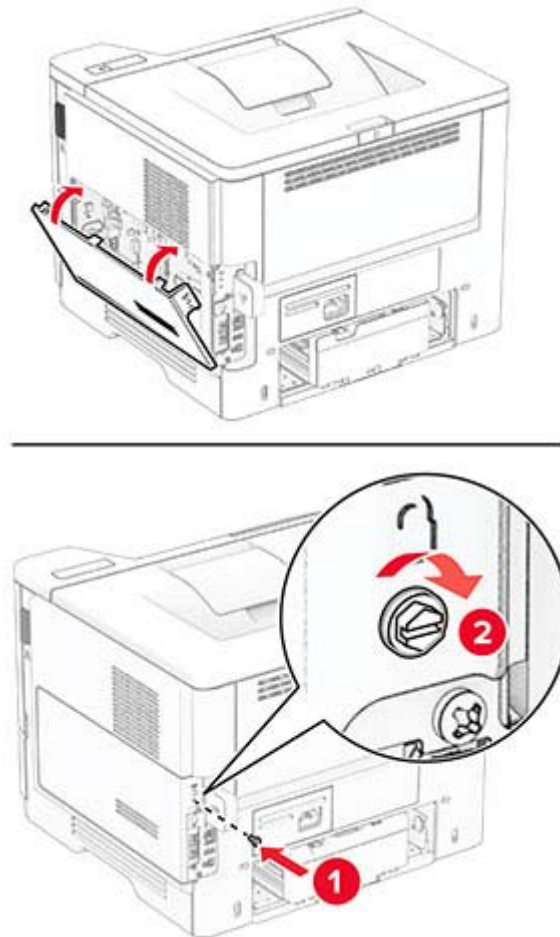
**5** TPM konektörünü bulun.



**6** Modülü, TPM konektörüne takın.



**7** Denetleyici anakartı erişim kapağını takın ve ardından vidaları takın.



8 Güç kablosunu yazıcıya ve ardından bir prize bağlayın.

**⚠ DİKKAT—YARALANMA TEHLİKESİ:** Yangın veya elektrik çarpması riskini önlemek için güç kablosunu ürünün yakınındaki ve kolay erişilebilir bir konumdaki uygun şekilde tanımlanmış ve doğru şekilde topraklanmış bir elektrik prizine bağlayın.

9 Yazıcıyı açın.

## MarkNet N8450 Kablosuz Yazıcı Sunucusunu Kurma

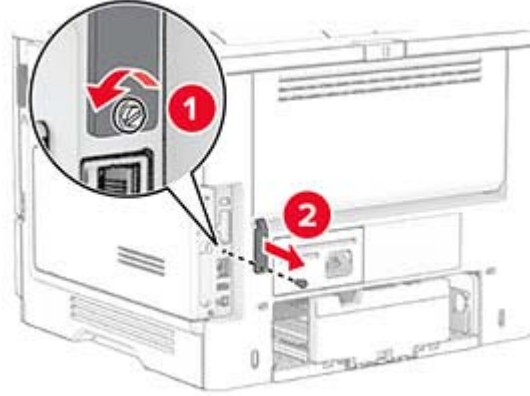
**⚠ DİKKAT—ÇARPILMA TEHLİKESİ:** Elektrik çarpması riskini önlemek için yazıcıyı kurduktan bir süre sonra denetleyici anakartına erişiyorsanız veya isteğe bağlı donanım veya bellek aygıtları takıyorsanız devam etmeden önce yazıcının gücünü kapatın ve güç kablosunu prizden çekin. Yazıcıya bağlı başka aygıtlarınız varsa bu aygıtları kapatın ve yazıcıya giden tüm kablolarını çıkarın.

1 Yazıcıyı kapatın.

2 Güç kablosunu prizden çekin ve ardından yazıcıdan çıkarın.

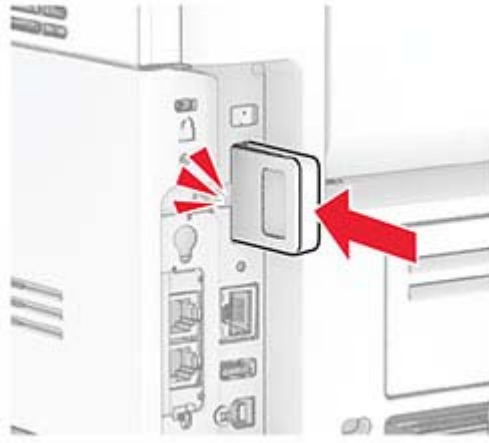
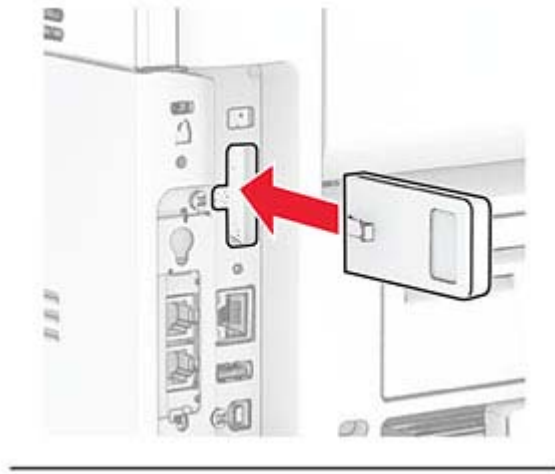
3 Düz başlı bir tornavida kullanarak, kablosuz yazıcı sunucusu bağlantı noktasının kapağını çıkarın.

**Uyarı—Hasar Tehlikesi:** Denetleyici anakartının elektronik bileşenleri statik elektrikten kolaylıkla zarar görür. Denetleyici anakartının elektronik bileşenlerine veya konektörlerine dokunmadan önce yazıcının üzerindeki bir metal yüzeye dokununuz.

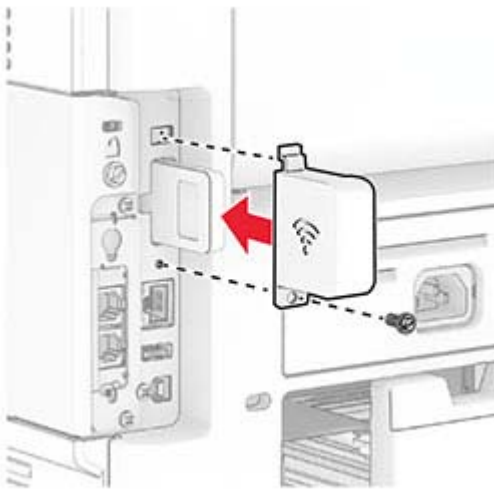


4 Kablosuz yazıcı sunucusunu paketten çıkarın.

- 5** Kablosuz yazıcı sunucusunu bir *tık* sesi duyuluncaya kadar yerine yerleştirin.



- 6** Kablosuz yazdırma sunucusunun kapağını takın.



7 Güç kablosunu yazıcıya ve ardından bir prize bağlayın.



**DİKKAT–YARALANMA TEHLİKESİ:** Yangın veya elektrik çarpması riskini önlemek için güç kablosunu ürünün yakınındaki ve kolay erişilebilir bir konumdaki uygun şekilde tanımlanmış ve doğru şekilde topraklanmış bir elektrik prizine bağlayın.

8 Yazıcıyı açın.

## Ağ

### Yazıcıyı bir Wi-Fi ağına bağlama

Etkin Bağdaştırıcı özelliğinin Otomatik olarak ayarlandığından emin olun. Ana ekrandan **Ayarlar > Ağ/Bağlantı Noktaları > Ağa Genel Bakış > Etkin Bağdaştırıcı** ögesine dokununuz.

- 1 Ana ekrandan **Ayarlar > Ağ/Bağlantı Noktaları > Kablosuz > Yazıcı Paneli Üzerinden Kurulum > Ağ Seç** ögesine dokununuz.
- 2 Bir Wi-Fi ağı seçin ve ardından ağ parolasını girin.

**Not:** Wi-Fi ağı özellikli yazıcı modellerinde, ilk kurulum sırasında bir Wi-Fi ağı kurulumu istemi görüntülenir.

### Yazıcıyı Wi-Fi Protected Setup (WPS) kullanarak kablosuz ağa bağlama

Başlamadan önce, şunlardan emin olun:

- Erişim noktası (kablosuz yönlendirici) WPS sertifikalı veya WPS onaylıdır. Daha fazla bilgi için erişim noktanızla birlikte gelen belgelere bakın.
- Bir kablosuz ağ adaptörü yazıcınıza bağlıdır. Daha fazla bilgi için adaptörle birlikte verilen yönergelere bakın.
- Etkin Bağdaştırıcı Otomatik olarak ayarlanır. Ana ekrandan **Ayarlar > Ağ/Bağlantı Noktaları > Ağa Genel Bakış > Etkin Bağdaştırıcı** ögesine dokununuz.

### Push Düğmesi yöntemini kullanma

- 1 Ana ekrandan **Ayarlar > Ağ/Bağlantı Noktaları > Kablosuz > Wi-Fi Protected Setup > Düğme Yöntemini Başlat** ögesine dokununuz.
- 2 Ekrandaki talimatları izleyin.

### Kişisel kimlik numarası (PIN) yöntemini kullanma

- 1 Ana ekrandan **Ayarlar > Ağ/Bağlantı Noktaları > Kablosuz > Wi-Fi Protected Setup > PIN Yöntemini Başlat** ögesine dokununuz.
- 2 Sekiz basamaklı WPS PIN'ini kopyalayın.
- 3 Bir web tarayıcısı açıp adres alanına erişim noktanızın IP adresini yazın.

#### Notlar:

- IP adresini öğrenmek için erişim noktanızla birlikte gelen belgelere bakın.
- Bir proxy sunucu kullanıyorsanız web sayfasının doğru yüklenmesi için bir süreliğine sunucuyu devre dışı bırakın.

- 4 WPS ayarlarına erişim sağlayın. Daha fazla bilgi için erişim noktanızla birlikte gelen belgelere bakın.
- 5 Sekiz basamaklı PIN değerini girin ve değişiklikleri kaydedin.

## Wi-Fi Direct'i yapılandırma

Wi-Fi Direct® kablosuz cihazların bir erişim noktası (kablosuz yönlendirici) kullanmadan Wi-Fi Direct destekli yazıcılara doğrudan bağlanmasını sağlayan Wi-Fi tabanlı eşler arası bir teknolojidir.

Etkin Bağdaştırıcı özelliğinin Otomatik olarak ayarlandığından emin olun. Ana ekrandan **Ayarlar > Ağ/Bağlantı Noktaları > Ağa Genel Bakış > Etkin Bağdaştırıcı** ögesine dokununuz.

- 1 Ana ekrandan **Ayarlar > Ağ/Bağlantı Noktaları > Wi-Fi Direct** ögesine dokununuz.
  - 2 Ayarları yapılandırın.
    - **Wi-Fi Direct'i Etkinleştir:** Yazıcının kendi Wi-Fi Direct ağını yayınlamasını sağlar.
    - **Wi-Fi Direct Adı:** Wi-Fi Direct ağı için bir ad atar.
    - **Wi-Fi Direct Parolası:** Eşler arası bağlantı kullanılırken kablosuz güvenlik haberleşmesi sağlamak için parola atar.
    - **Kurulum Sayfasında Parolayı Göster:** Ağ Ayarları Sayfası'nda parolayı gösterir.
    - **Düğme İsteklerini Otomatik Olarak Kabul Et:** Yazıcının bağlantı isteklerini otomatik olarak kabul etmesini sağlar.
- Not:** Düğme isteklerinin otomatik olarak kabul edilmesi güvenli değildir.

### Notlar:

- Wi-Fi Direct ağ parolası varsayılan olarak yazıcı ekranında görünmez. Parolayı görüntülemek için parolaya göz atma simgesini etkinleştirin. Ana ekranda **Ayarlar > Güvenlik > Çeşitli > Parolayı/PIN Gösterme Özelliğini Etkinleştir** öğelerine dokununuz.
- Wi-Fi Direct ağının parolasını, yazıcı ekranında göstermeden de görebilirsiniz. Ana ekranda, **Ayarlar > Raporlar > Ağ > Ağ Kurulumu Sayfası** ögesine dokununuz.

## Yazıcıya mobil aygıt bağlama

Mobil aygıtınızı bağlamadan önce Wi-Fi Direct'in yapılandırıldığından emin olun. Daha fazla bilgi için bkz. [39. sayfadaki "Wi-Fi Direct'i yapılandırma"](#).

### Wi-Fi Direct kullanarak bağlanma

**Not:** Bu talimatlar yalnızca Android mobil aygıtlar için geçerlidir.

- 1 Mobil aygıttan ayarlar menüsüne gidin.
- 2 **Wi-Fi** ögesini etkinleştirin ve ardından **Wi-Fi Direct** ögesine dokununuz.
- 3 Yazıcının Wi-Fi Direct adını seçin.
- 4 Yazıcı kontrol panelinde bağlantıyı onaylayın.

## Wi-Fi kullanarak bağlanma

- 1 Mobil aygıttan ayarlar menüsüne gidin.
- 2 **Wi-Fi** ögesine dokunun ve ardından yazıcının Wi-Fi Direct adını seçin.  
**Not:** Wi-Fi Direct adından önce DIRECT-xy (x ve y iki rastgele karakterdir) dizesi eklenir.
- 3 Wi-Fi Direct parolasını girin.

## Yazıcıya bilgisayar bağlama

Bilgisayarınızı bağlamadan önce Wi-Fi Direct'in yapılandırıldığından emin olun. Daha fazla bilgi için bkz. [39. sayfadaki "Wi-Fi Direct'i yapılandırma"](#).

### Windows kullanıcıları için

- 1 Yazıcılar klasörünü açın ve ardından, **Yazıcı veya tarayıcı ekle** ögesine tıklayın.
- 2 **Wi-Fi Direct yazıcılarını göster** ögesine tıklayın, ardından yazıcının Wi-Fi Direct adını seçin.
- 3 Yazıcı ekranındaki sekiz haneli yazıcı PIN kodunu not alın.
- 4 PIN'i bilgisayara girin.  
**Not:** Yazıcı sürücüsü yüklü değilse Windows uygun sürücüyü indirir.

### Macintosh kullanıcıları için

- 1 Kablosuz bağlantı simgesine tıklayın, ardından yazıcının Wi-Fi Direct adını seçin.  
**Not:** Wi-Fi Direct adından önce DIRECT-xy (x ve y iki rastgele karakterdir) dizesi eklenir.
- 2 Wi-Fi Direct parolasını yazın.

**Not:** Wi-Fi Direct ağı bağlantısını kestikten sonra bilgisayarınızı önceki ağına geri bağlayın.

## Wi-Fi ağını devre dışı bırakma

- 1 Ana ekrandan **Ayarlar > Ağ/Bağlantı Noktaları > Ağa Genel Bakış > Etkin Bağdaştırıcı > Standart Ağ** ögesine dokunun.
- 2 Ekrandaki talimatları izleyin.

## Yazıcı bağlanabilirliğinin kontrol edilmesi

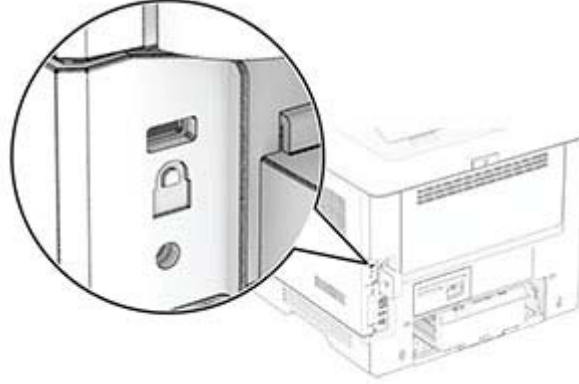
- 1 Ana ekrandan, **Ayarlar > Raporlar > Ağ > Ağ Kurulum Sayfası** yoluna dokunun.
- 2 Ağ ayarları sayfasının ilk bölümünü kontrol edin ve durumun bağlı olduğunu onaylayın.  
Durumu bağlı değil ise LAN bağlantısı aktif olmayabilir veya ağ kablosu doğru çalışmıyor olabilir. Çözüm için yöneticinize başvurun.



## Yazıcıyı güvenceye alma

### Güvenlik yuvasını bulma

Bu yazıcının bir güvenlik kilidi özelliği vardır. Çoğu dizüstü bilgisayarla uyumlu olan güvenlik kilidini kullanarak yazıcıyı yerine sabitlemek için güvenlik kilidini gösterilen konuma takın.



### Yazıcı belleğinin silinmesi

Yazıcınızdaki geçici belleği veya arabelleğe alınmış verileri silmek için yazıcınızı kapatın.

Kalıcı belleği, aygıt ve ağ ayarlarını, güvenlik ayarlarını ve yerleşik çözümleri silmek için aşağıdaki adımları izleyin:

- 1 Ana ekranda **Ayarlar > Aygıt > Bakım > Servis Dışı Silme** ögesine dokununuz.
- 2 **Geçici bellekteki tüm bilgileri temizle** onay kutusunu seçin ve **SİL** ögesine veya **TAMAM** ögesine dokununuz.
- 3 **İlk kurulum sihirbazını başlat** veya **Yazıcıyı çevrimdışı bırak** ögesine ve ardından **İleri** ögesine veya **TAMAM** ögesine dokununuz.
- 4 İşlemi başlatın.

**Not:** Bu işlem, kullanıcı verilerini korumak için kullanılan şifreleme anahtarını da yok eder. Şifreleme anahtarı yok edildikten sonra verileri kurtaramazsınız.

### Akıllı depolama sürücüsünü silme

- 1 Ana ekranda **Ayarlar > Aygıt > Bakım > Servis Dışı Silme** ögesine dokununuz.
- 2 **Akıllı Depolama Sürücüsünü Sil** ve ardından **SİL** ögesine dokununuz.
- 3 İşlemi başlatın.

#### Notlar:

- Akıllı depolama sürücüsü (ISD) kriptografik olarak silinir.
- ISD temizleme işlemi, yazıcıyı diğer görevler için kullanılmaz hale getirerek birkaç dakika veya bir saatten fazla sürebilir.

## Üretici varsayılan ayarlarını geri yükleme

- 1 Ana ekranda **Ayarlar > Aygıt > Fabrika Ayarlarına Geri Yükle** ögesine dokununuz.
- 2 **Ayarları Geri Yükle** > geri yüklemek istediğiniz ayarları seçin > **GERİ YÜKLE** ögesine dokununuz.
- 3 İşlemi başlatın.

## Geçicilik Bildirimi

Bellek türü	Açıklama
Geçici bellek	Yazıcı basit yazdırma işleri sırasında kullanıcı verilerini geçici olarak arabelleğe almak için standart rastgele erişim belleğini (RAM) kullanır.
Kalıcı bellek	Yazıcı iki tür kalıcı bellek kullanabilir: EEPROM ve NAND (flaş bellek). Her iki tür de işletim sistemini, yazıcı ayarlarını ve ağ bilgilerini depolar. Ayrıca yer işareti ayarları ile yerleşik çözümleri de saklar.
Akıllı depolama sürücüsü (ISD)	Bazı yazıcılarda ISD yüklü olabilir. ISD; karmaşık yazdırma işleri, form verileri ve yazı tipi verilerinden kullanıcı verilerini depolamak için kalıcı flash bellek kullanır.

Aşağıda belirtilen durumlarda yüklenmiş tüm yazıcı bellek içeriğini silin:

- Yazıcının hizmet dışı bırakılması.
- ISD'nin değiştirilmesi.
- Yazıcının farklı bir bölüme veya konuma taşınması.
- Yazıcıya kuruluşunuzun dışından bir kişinin servis vermesi.
- Yazıcının servis için tesisinizden başka bir yere taşınması.
- Yazıcının başka bir kuruluşa satılması.

**Not:** Depolama sürücülerini atmak için kuruluşunuzun politikalarını ve prosedürlerini izleyin.

# Yazdırma

## Bilgisayardan yazdırma

**Not:** Etiketler, kart destesi ve zarflar için belgeyi yazdırmadan önce yazıcıda kağıt boyutunu ve türünü ayarlayın.

- 1 Yazdırmak istediğiniz belgeden Yazdır iletişim kutusunu açın.
- 2 Gerekliyse ayarları düzenleyin.
- 3 Belgeyi yazdırın.

## Mobil aygıttan yazdırma

### AirPrint kullanarak mobil aygıttan yazdırma



AirPrint yazılım özelliği, Apple aygıtınızdan doğrudan AirPrint onaylı bir yazıcıya yazdırma yapmanızı sağlayan bir mobil yazdırma çözümdür.




#### Notlar:

- Apple aygıtının ve yazıcının aynı ağa bağlı olduğundan emin olun. Ağda birden fazla kablosuz hub varsa her iki aygıtın da aynı alt ağa bağlı olduğundan emin olun.
  - Bu uygulama yalnızca bazı Apple aygıtları tarafından desteklenir.
- 1 Mobil aygıtınızda dosya yöneticinizden bir belge seçin veya uyumlu bir uygulama başlatın.
  - 2 Paylaşma simgesine ve ardından **Yazdır** seçeneğine dokununuz.
  - 3 Bir yazıcı seçin.  
Gerekliyse ayarları düzenleyin.
  - 4 Belgeyi yazdırın.

## Wi-Fi Direct® kullanarak mobil aygıttan yazdırma

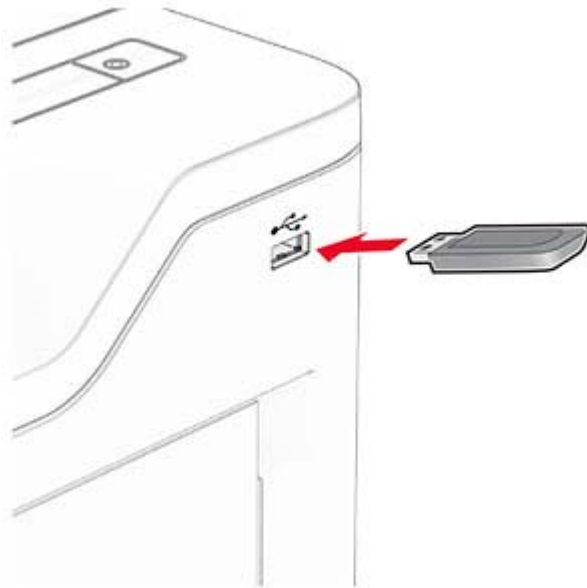
Wi-Fi Direct® tüm Wi-Fi Direct özellikli yazıcılarla yazdırma işlemi gerçekleştirmenizi sağlayan bir yazdırma hizmetidir.

**Not:** Mobil aygıtınızın yazıcı kablosuz ağına bağlı olduğundan emin olun. Daha fazla bilgi için bkz. [39. sayfadaki "Yazıcıya mobil aygıt bağlama"](#).

- 1 Mobil aygıtınızdan uyumlu bir uygulama başlatın veya dosya yöneticinizden bir belge seçin.
- 2 Mobil aygıtınıza bağlı olarak aşağıdakilerden birini gerçekleştirin:
  -  > **Yazdır** ögesine dokununuz.
  -  > **Yazdır** ögesine dokununuz.
  -  > **Yazdır** ögesine dokununuz.
- 3 Bir yazıcı seçin ve ardından gerekirse ayarları uygulayın.
- 4 Belgeyi yazdırın.

## Bir flaş sürücüden yazdırma

- 1 Flash sürücüyü takın.



### Notlar:

- Bir hata iletisi görüldüğünde flash sürücü takarsanız yazıcı flash sürücüyü görmeyecektir.
- Flash sürücüyü yazıcı başka yazdırma işlerini işlerken taktığınız takdirde, ekranda **Meşgul** mesajı görüntülenir.

- 2 Ekrandan, yazdırmak istediğiniz belgeye dokununuz.  
Gerekliyse yazdırma ayarlarını yapılandırın.
- 3 Belgeyi yazdırın.  
Başka bir belgeyi yazdırmak için **USB Sürücüsü** ögesine dokununuz.

**Uyarı—Hasar Tehlikesi:** Veri kaybını veya yazıcı arızası oluşmasını önlemek için bellek aygıtından yazdırırken, okurken ya da bellek aygıtından yazarken belirtilen alanda flash sürücüye veya yazıcıya dokunmayın.



## Desteklenen flash sürücüler ve dosya türleri

### Flash sürücüler

- USB 2.0 veya daha düşük sürümleri destekleyen flash sürücüler.
- Yeni Teknoloji Dosya Sistemi (NFTS) veya Dosya Ayırma Tablosu (FAT32) dosya sistemini destekleyen flash sürücüler.

### Dosya türleri

Belgeler	Resimler
<ul style="list-style-type: none"><li>• PDF (sürüm 1.7 veya öncesi)</li><li>• Microsoft dosya biçimleri (DOC, DOCX, XLS, XLSX, PPT, PPTX)</li></ul>	<ul style="list-style-type: none"><li>• JPEG veya JPG</li><li>• TIFF veya TIF</li><li>• GIF</li><li>• BMP</li><li>• PNG</li><li>• PCX</li><li>• DCX</li></ul>

## Gizli işlerin yapılandırılması

- 1 Ana ekrandan, **Ayarlar** > **Güvenlik** > **Gizli Yazdırma Ayarları** ögesine dokunun.
- 2 Ayarları yapılandırın.

Ayar	Açıklama
Maks Geçersiz PIN	Geçersiz PIN girme sınırını ayarlayın. <b>Not:</b> Sınırı ulaşıldığında, ilgili kullanıcı adına ait yazdırma işleri silinir.
Gizli İş Bitimi	Yazıcı belleğinden veya akıllı depolama sürücüsünden otomatik olarak silinmeden önce bekletilen her bir iş için ayrı ayrı sona erme süresi ayarlayın. <b>Not:</b> Bekletilen bir iş Gizli, Tekrarlama, Yedek veya Doğrulama sınıflarından birine dahildir.
Tekrarlanan İş Bitimi	Tekrarlamak istediğiniz yazdırma işlerinin sona erme süresini ayarlar.
Doğrulan İş Bitimi	Kalan kopyaları yazdırmadan önce kalitesini incelemeniz için bir işin kopya yazdırmasının sona erme süresini ayarlar.
Yedek İş Bitimi	Daha sonra yazdırmak üzere yazıcıda saklamak istediğiniz işler için sona erme süresini ayarlar.
Tüm İşlerin Bekletilmesini İste	Yazıcıyı, tüm yazdırma işlerini bekletecek şekilde ayarlar.
Çift belgeleri sakla	Yazıcıyı tüm belgeleri aynı dosya adı ile saklayacak şekilde ayarlar.

## Gizli ve diğer bekletilen işleri yazdırma

### Windows kullanıcıları için

- 1 Bir belge açıkken **Dosya > Yazdır** öğesine tıklayın.
- 2 Bir yazıcı seçin, ardından **Özellikler, Tercihler, Seçenekler** veya **Kurulum** öğesine tıklayın.
- 3 **Yazdır ve Beklet** öğesine tıklayın.
- 4 **Yazdır ve Beklet'i Kullan** öğesini seçin ve ardından bir kullanıcı adı atayın.
- 5 Yazdırma işi türünü (Gizli, Tekrar, Yedek veya Kontrol) seçin.  
**Gizli** öğesini seçerseniz yazdırma işini bir kişisel kimlik numarası (PIN) ile güvenceye alın.
- 6 **Tamam** veya **Yazdır** düğmesine tıklayın.
- 7 Yazıcı ana ekranından, yazdırma işini serbest bırakın.
  - Gizli yazdırma işleri için **Bekletilen işler** > kullanıcı adınızı seçin > **Gizli** > PIN kodunu girin > yazdırma işini seçin > ayarları yapılandırın > **Yazdır** öğesine dokunun.
  - Diğer yazdırma işleri için **Bekletilen işler** > kullanıcı adınızı seçin > yazdırma işini seçin > ayarları yapılandırın > **Yazdır** öğesine dokunun.

### Macintosh kullanıcıları için

#### AirPrint'i kullanma

- 1 Bir belge açıkken, **Dosya > Yazdır** menü öğelerini seçin.
- 2 Bir yazıcı seçin ve Yönlendirme menüsünden sonraki açılır menüden **PIN Yazdırma** öğesini seçin.
- 3 **PIN ile yazdır** seçeneğini etkinleştirin ve dört basamaklı bir PIN girin.
- 4 **Yazdır** öğesine tıklayın.
- 5 Yazıcı ana ekranından, yazdırma işini serbest bırakın. **Bekletilen işler** > bilgisayar adınızı seçin > **Gizli** > PIN kodunu girin > yazdırma işini seçin > **Yazdır** öğesine dokunun.

### Yazdırma sürücüsünü kullanma

- 1 Bir belge açıkken, **Dosya** > **Yazdır** menü öğelerini seçin.
- 2 Bir yazıcı seçin ve Yönlendirme menüsünden sonraki açılır menüden **Yazdır ve Beklet** öğesini seçin.
- 3 **Gizli Yazdırma** öğesini seçin, ardından dört basamaklı bir PIN girin.
- 4 **Yazdır** öğesine tıklayın.
- 5 Yazıcı ana ekranından, yazdırma işini serbest bırakın. **Bekletilen işler** > bilgisayar adınızı seçin > **Gizli** > yazdırma işini seçin > PIN kodunu girin > **Yazdır** öğesine dokunun.


## yazı tipi örneği listesi yazdırma

- 1 Ana ekrandan **Ayarlar** > **Raporlar** > **Yazdırma** > **Yazı Tiplerini Yazdır** öğesine dokunun.
- 2 **PCL Yazı Tipleri** veya **PS Yazı Tipleri** öğesine dokunun.

## Kopyalar arasına ayırma sayfaları yerleştirme

- 1 Ana ekranda **Ayarlar** > **Yazdırma** > **Düzen** > **Ayırma Sayfaları** > **Kopyalar Arasında** öğesine dokunun.
- 2 Belgeyi yazdırın.

## Bir yazdırma işini iptal etme

- 1 Ana ekrandan,  simgesine dokunun.
- 2 İptal edeceğiniz işi seçin.

**Not:** **İş Kuyruğu** öğesine dokunarak da bir işi iptal edebilirsiniz.

## Toner koyuluğunu ayarlama

- 1 Ana ekranda **Ayarlar** > **Yazdırma** > **Kalite** > **Toner Koyuluğu** öğesine dokunun.
- 2 Ayarı düzenleyin.

# Yazıcı menülerini kullanma

## Menü haritası

Aygıt	<ul style="list-style-type: none"> <li>• <a href="#">Tercihler</a></li> <li>• <a href="#">Eko Modu</a></li> <li>• <a href="#">Uzak Operatör Paneli</a></li> <li>• <a href="#">Bildirimler</a></li> <li>• <a href="#">Güç Yönetimi</a></li> </ul>	<ul style="list-style-type: none"> <li>• <a href="#">Fabrika Varsayılanlarını Geri Yükleme</a></li> <li>• <a href="#">Bakım</a></li> <li>• <a href="#">Görünür Ana Ekran Simgeleri</a></li> <li>• <a href="#">Bellenimi Güncelle</a></li> <li>• <a href="#">Bu Yazıcı Hakkında</a></li> </ul>
Yazdırma	<ul style="list-style-type: none"> <li>• <a href="#">Düzen</a></li> <li>• <a href="#">Ayarlar</a></li> <li>• <a href="#">Kalite</a></li> <li>• <a href="#">İş Hesaplama</a></li> </ul>	<ul style="list-style-type: none"> <li>• <a href="#">PDF</a></li> <li>• <a href="#">PostScript</a></li> <li>• <a href="#">PCL</a></li> <li>• <a href="#">Görüntü</a></li> </ul>
Kağıt	<ul style="list-style-type: none"> <li>• <a href="#">Tepsi Yapılandırması</a></li> </ul>	<ul style="list-style-type: none"> <li>• <a href="#">Ortam Yapılandırması</a></li> </ul>
USB Sürücüsü	<a href="#">Flash Sürücü Yazdırma</a>	
Ağ/Bağlantı Noktaları	<ul style="list-style-type: none"> <li>• <a href="#">Ağa Genel Bakış</a></li> <li>• <a href="#">Kablosuz</a></li> <li>• <a href="#">Wi-Fi Direct</a></li> <li>• <a href="#">AirPrint<sup>1</sup></a></li> <li>• <a href="#">Mobil Hizmetler Yönetimi</a></li> <li>• <a href="#">Ethernet</a></li> <li>• <a href="#">TCP/IP</a></li> </ul>	<ul style="list-style-type: none"> <li>• <a href="#">SNMP</a></li> <li>• <a href="#">IPSec</a></li> <li>• <a href="#">802.1x</a></li> <li>• <a href="#">LPD Yapılandırması</a></li> <li>• <a href="#">HTTP/FTP Ayarları</a></li> <li>• <a href="#">USB</a></li> <li>• <a href="#">Harici ağ erişimini sınırlandırma</a></li> </ul>
Güvenlik	<ul style="list-style-type: none"> <li>• <a href="#">Güvenlik Denetim Günlüğü</a></li> <li>• <a href="#">Oturum Açma Sınırlamaları</a></li> <li>• <a href="#">Gizli Yazdırma Ayarı</a></li> </ul>	<ul style="list-style-type: none"> <li>• <a href="#">Geçici Veri Dosyalarını Sil</a></li> <li>• <a href="#">Çözüm LDAP Ayarları</a></li> <li>• <a href="#">Muhtelif</a></li> </ul>
Raporlar	<ul style="list-style-type: none"> <li>• <a href="#">Menü Ayarları Sayfası</a></li> <li>• <a href="#">Aygıt</a></li> </ul>	<ul style="list-style-type: none"> <li>• <a href="#">Yazdırma</a></li> <li>• <a href="#">Ağ</a></li> </ul>
<a href="#">Sorun giderme</a>	Yazdırma Kalitesi Sınama Sayfaları	
<a href="#">Form Birleştirme<sup>2</sup></a>	<a href="#">Form Birleştirme</a>	
<sup>1</sup> Yalnızca Embedded Web Server'da görünür. <sup>2</sup> Yalnızca bir akıllı depolama sürücüsü takılıysa görüntülenir.		



# Aygıt

## Tercihler

Menü öğesi	Açıklama
<b>Ekran Dili</b> [Dillerin listesi]	Ekranda görüntülenen metnin dilini ayarlar.
<b>Ülke/Bölge</b> [Ülke veya bölge listesi]	Yazıcının çalışmak üzere yapılandırıldığı ülkeyi veya bölgeyi tanımlayın.
<b>Başlangıç kurulumunu çalıştır</b> Kapalı* Açık	Kurulum sihirbazını çalıştırır.
<b>Klavye</b> Klavye Türü [Dillerin listesi]	Bir klavye türü olarak bir dil seçer. <b>Not:</b> Tüm Klavye Türü değerleri görünmeyebilir veya görünmesi için özel bir donanım gerekebilir.
<b>Görüntülenen bilgiler</b> Ekran Metni 1 (IP Adresi*) Ekran Metni 2 (Tarih/Saat*) Özel Metin 1 Özel Metin 2	Ana ekranda görünecek bilgileri belirler.
<b>Tarih ve Saat</b> Yapılandır Geçerli Tarih ve Saat Tarih ve Saati Manuel Ayarla Tarih Biçimi (GG-AA-YYYY*) Zaman Biçimi (12 saat Ö.Ö./Ö.S.*) Saat Dilimi UTC (GMT) Ofseti DST Başlangıcı DST Bitişi DST Ofseti Ağ Zaman Protokolü NTP'yi Etkinleştir (Açık*) NTP Sunucusu Kimlik Doğrulamayı Etkinleştir (Yok*) Anahtar Kimliği Parola	Yazıcının tarih, saat ve ağ saati protokolünü yapılandırır. <b>Notlar:</b> <ul style="list-style-type: none"> <li>AA-GG-YYYY, ABD varsayılan fabrika ayarıdır. GG-AA-YYYY uluslararası varsayılan fabrika ayarıdır.</li> <li>UTC (GMT) Ofseti, DST Başlangıcı, DST Bitişi ve DST Ofseti yalnızca Saat Dilimi(UTC+kullanıcı) Özel olarak ayarlandığında görüntülenir.</li> <li>Anahtar Kimliği ve Parola yalnızca Kimlik Doğrulamayı Etkinleştir MD5 anahtarı olarak ayarlandığında görünür.</li> </ul>
<b>Kağıt Boyutları</b> ABD* Metrik	Kağıt boyutları ölçüsüne ait birimi belirtir. <b>Not:</b> İlk kurulum sihirbazında seçilen ülke veya bölge, ilk kağıt boyutu ayarını belirler.
<b>Ekran Parlaklığı</b> %20-100 (100*)	Ekranın parlaklığını ayarlar.

**Not:** Bir değer yanındaki yıldız (\*), varsayılan fabrika ayarını belirtir.

Menü öğesi	Açıklama
<b>Flash Sürücü Erişimi</b> Devre dışı Etkin*	Flash sürücüye erişimi etkinleştirir.
<b>Aygıt Sesleri</b> Tüm Sesleri Kapat (Kapalı*) Geri Bildirim Düğmesi (Açık*) Hacim (5*) Alarm Kontrolü (Tek*) Toner Alarmı (Tek*)	Yazıcının ses ayarlarını yapılandırır.
<b>Ekran Zaman Aşımı</b> 5-300 (60*)	Ekran ana ekranı göstermeden veya yazıcı bir kullanıcı hesabı oturumunu otomatik olarak kapatmadan önce geçmesi gereken boşta kalma süresini saniye cinsinden ayarlar.
<b>Not:</b> Bir değer yanındaki yıldız (*), varsayılan fabrika ayarını belirtir.	

## Eko Modu

Menü öğesi	Açıklama
<b>Yazdırma</b> Kenarlar Tek Taraflı* Çift Taraflı	Baskıların kağıdın bir yüzüne mi yoksa iki yüzüne mi yazdırılacağını belirler.
<b>Yazdırma</b> Tarafta başına Sayfa Kapalı* Tarafta başına 2 sayfa Tarafta başına 3 sayfa Tarafta başına 4 sayfa Tarafta başına 6 sayfa Tarafta başına 9 sayfa Tarafta başına 12 sayfa Tarafta başına 16 sayfa	Kağıt yaprağının bir yüzüne birden çok sayfa görüntüsü yazdırır.
<b>Yazdırma</b> Toner Koyuluğu 1-10 (8*)	Metin görüntülerinin açıklığını veya koyuluğunu belirler.
<b>Not:</b> Bir değer yanındaki yıldız (*), varsayılan fabrika ayarını belirtir.	

## Uzak Operatör Paneli

Menü öğesi	Açıklama
<b>Harici VNC Bağlantısı</b> İzin Verme* İzin Ver	Kullanıcıların kontrol panelini uzaktan çalıştırması için harici Sanal Ağda Bilgi İşlem (VNC) istemcisi bağlayın.
<b>Not:</b> Bir değer yanındaki yıldız (*), varsayılan fabrika ayarını belirtir.	

Menü öğesi	Açıklama
<b>Kimlik Doğrulama Türü</b> Yok* Standart Kimlik Doğrulama	VNC istemci sunucusuna erişirken kullanılacak kimlik doğrulama türünü ayarlar.
<b>VNC Parolası</b>	VNC istemci sunucusuna bağlanmak için kullanılacak parolayı belirler. <b>Not:</b> Bu menü seçeneği yalnızca Kimlik Doğrulama Türü öğesi Standart Kimlik Doğrulama seçeneğine ayarlandığında görüntülenir.
<b>Not:</b> Bir değer yanındaki yıldız (*), varsayılan fabrika ayarını belirtir.	

## Bildirimler

Menü öğesi	Açıklama
<b>Alarm Denetimi</b> Kapalı Tek* Sürekli	Yazıcı için kullanıcı müdahalesi gerektiğinde alarmin kaç kez çalacağını ayarlar.
<b>Sarf malzemeleri</b> Sarf Malzemeleriyle İlgili Tahminleri Göster Tahminleri göster* Tahminleri Gösterme	Sarf malzemelerinin tahmini durumunu gösterir.
<b>Sarf malzemeleri</b> Kartuş Alarmı Kapalı Tek* Sürekli	Kartuş az olduğunda alarmin kaç kez çalacağını ayarlar.
<b>Sarf malzemeleri</b> Özel Sarf Malzemesi Bildirimleri	Yazıcıya kullanıcı müdahalesi gerektiğinde bildirim ayarlarını yapılandırır. <b>Not:</b> Bu menü öğesi yalnızca Embedded Web Server'da görünür.
<b>E-posta Uyarıları Ayarları</b> E-posta Ayarları Birincil SMTP Ağ Geçidi	E-posta gönderimi için kullanılan birincil SMTP sunucusunun IP adresini veya ana bilgisayar adını yazar.
<b>E-posta Uyarıları Ayarları</b> E-posta Ayarları Birincil SMTP Ağ Geçidi Bağlantı Noktası (25*)	Birincil SMTP sunucusunun bağlantı noktası numarasını girer.
<b>E-posta Uyarıları Ayarları</b> E-posta Ayarları İkincil SMTP Ağ Geçidi	İkincil veya yedek SMTP sunucunuzun sunucu IP adresini veya ana bilgisayar adını yazar.
<b>E-posta Uyarıları Ayarları</b> E-posta Ayarları İkincil SMTP Ağ Geçidi Bağlantı Noktası (25*)	İkincil veya yedek SMTP sunucunuzun sunucu bağlantı noktası numarasını girer.
<b>Not:</b> Bir değer yanındaki yıldız (*), varsayılan fabrika ayarını belirtir.	

Menü öğesi	Açıklama
<b>E-posta Uyarıları Ayarları</b> E-posta Ayarları SMTP Zaman Aşımı (30*)	SMTP sunucusu yanıt vermiyorsa yazıcı zaman aşımına uğramadan önce geçmesi gereken süreyi belirler.
<b>E-posta Uyarıları Ayarları</b> E-posta Ayarları Yanıt Adresi	E-postaya yanıt adresini belirler.
<b>E-posta Uyarıları Ayarları</b> E-posta Ayarları Her zaman SMTP varsayılan Yanıt Adresini kullan (Kapalı*)	SMTP varsayılan Yanıt Adresini kullanır.
<b>E-posta Uyarıları Ayarları</b> E-posta Ayarları SSL/TLS Kullan (Devre dışı*)	Şifrelenmiş bağlantı kullanarak e-posta gönderir.
<b>E-posta Uyarıları Ayarları</b> E-posta Ayarları Güvenilir Sertifika Gerekir (Açık*)	SMTP sunucusuna erişirken güvenilir sertifika gerektirir.
<b>E-posta Uyarıları Ayarları</b> E-posta Ayarları SMTP Sunucusu Kimlik Doğrulama (Kimlik doğrulama gerekmiyor*)	SMTP sunucusu için kimlik doğrulama türünü ayarlar.
<b>E-posta Uyarıları Ayarları</b> E-posta Ayarları Aygıt Tarafından Gönderilen E-posta (Yok*)	Aygıt tarafından gönderilen e-posta için kimlik bilgileri gerekip gerekmeyeceğini ayarlar.
<b>E-posta Uyarıları Ayarları</b> E-posta Ayarları Active Directory Aygıt Bilgilerini Kullan (Kapalı*)	Kullanıcı kimlik bilgileri ve grup adlarının SMTP sunucusuna bağlanmasını sağlar.
<b>E-posta Uyarıları Ayarları</b> E-posta Ayarları Aygıt Kullanıcı Kimliği	SMTP sunucusuna bağlanırken kullanılacak kullanıcı kimliğini belirler.
<b>E-posta Uyarıları Ayarları</b> E-posta Ayarları Aygıt Parolası	SMTP sunucusuna bağlanmak için kullanılacak parolayı belirler.
<b>E-posta Uyarıları Ayarları</b> E-posta Ayarları Kerberos 5 ALANI	Kerberos 5 kimlik doğrulama protokolü için alanı belirler.
<b>E-posta Uyarıları Ayarları</b> E-posta Ayarları NTLM Etki Alanı	NTLM güvenlik protokolü için etki alanı adını belirler.
<b>E-posta Uyarıları Ayarları</b> E-posta Ayarları "SMTP sunucusu kurulmadı" hatasını devre dışı bırak (Kapalı*)	Ekranında görüntülenecek SMTP kurulumu hatası mesajını devre dışı bırakır.
<b>Not:</b> Bir değer yanındaki yıldız (*), varsayılan fabrika ayarını belirtir.	

Menü öğesi	Açıklama
<b>Hata Önleme</b> Sıkışma Yardımı Kapalı Açık*	Yazıcıyı, sıkışan kağıt olup olmadığını otomatik olarak kontrol edecek şekilde ayarlar.
<b>Hata Önleme</b> Oto Devam Kapalı Açık* (5 saniye) Otomatik Devam Süresi (5*)	Yazıcının bazı katılım koşullarını sildikten sonra otomatik olarak bir yazdırma işini işlemeye veya yazdırmaya devam etmesine izin verir.
<b>Hata Önleme</b> Otomatik Yeniden Başlatma Otomatik Yeniden Başlatma Boştayken yeniden başlat Daima yeniden başlat* Asla yeniden başlatma	Yazıcıyı, bir hata oluştuğunda yeniden başlatılacak şekilde ayarlar.
<b>Hata Önleme</b> Otomatik Yeniden Başlatma Maksimum Otomatik Yeniden Başlatmalar (2*)	Yazıcının gerçekleştirebileceği otomatik yeniden başlatma sayısını ayarlar.
<b>Hata Önleme</b> Otomatik Yeniden Başlatma Otomatik Yeniden Başlatma Penceresi (720*)	Yazıcının otomatik olarak yeniden başlatılmasından önce geçmesi gereken saniye sayısını ayarlar.
<b>Hata Önleme</b> Otomatik Yeniden Başlatma Otomatik Yeniden Başlatma Sayacı	Yeniden başlatma sayacının salt okunur bilgilerini gösterir.
<b>Hata Önleme</b> Otomatik Yeniden Başlatma Otomatik Yeniden Başlatma Sayacını Sıfırla İptal Devam	Otomatik Yeniden Başlatma Sayacını sıfırlar.
<b>Hata Önleme</b> Kısa Kağıt Hatasını Görüntüle Açık Otomatik temizle*	Yazıcıyı, kısa kağıt hatası oluştuğunda mesaj gösterecek şekilde ayarlar. <b>Not:</b> Kısa kağıt, yüklenen kağıdın boyutunu ifade eder.
<b>Hata Önleme</b> Sayfa Koruması Kapalı* Açık	Yazıcıyı, yazdırmadan önce tüm sayfayı belleğe işleyecek şekilde ayarlar.
<b>Sıkışma İçeriği Giderme</b> Sıkışma Giderme Kapalı Açık Otomatik*	Yazıcıyı, sıkışan sayfaları yeniden yazdıracak şekilde ayarlar.

**Not:** Bir değer yanındaki yıldız (\*), varsayılan fabrika ayarını belirtir.

## Güç Yönetimi

Menü öğesi	Açıklama
<b>Uyku Modu Profili</b> Uyku Modundan Yazdırma Yazdırmadan sonra beklemede kal Yazdırmadan sonra Uyku Moduna gir*	Yazıcıyı, yazdırma sonrasında uyanık kalacak veya Uyku moduna geri dönecek şekilde ayarlar.
<b>Uyku Modu Profili</b> Derin Uykudan Çıkarmak İçin Dokunma Kapalı Açık*	Yazıcı ekranına dokunarak yazıcıyı Derin Uyku modundan uyandırın.
<b>Zaman aşırımları</b> Uyku Modu 1–114 dakika (15*)	Yazıcının Uyku moduna geçmeden önceki boşta kalma süresini ayarlar.
<b>Zaman aşırımları</b> Hazırda Bekleme Süre Sonu Devre dışı 1 saat 2 saat 3 saat 6 saat 1 gün 2 gün 3 gün* 1 hafta 2 hafta 1 ay	Yazıcının kapanmasından önce geçen süreyi ayarlar.
<b>Zaman aşırımları</b> Bağlantıda Hazırda Bekleme Zaman Aşımı Hazırda Bekleme Hazırda Bekletme*	Aktif Ethernet mevcut olduğunda yazıcıyı kapatmak için Hazırda Bekleme Zaman Aşımı ayarını belirler.
<b>Güç Modlarını Zamanla</b> Programlar Yeni Program Ekle	Yazıcının Uyku veya Hazırda Bekleme moduna gireceği zamanı programlar.
<b>Not:</b> Bir değer in yanındaki yıldız (*), varsayılan fabrika ayarını belirtir.	

## Fabrika Varsayılanlarını Geri Yükle

Menü öğesi	Açıklama
<b>Ayarları Geri Yükle</b> Tüm ayarları geri yükleyin Yazıcı ayarlarını geri yükleyin Ağ ayarlarını geri yükleyin Uygulama ayarlarını geri yükleyin	Yazıcıyı varsayılan fabrika ayarlarına geri yükler. <b>Not:</b> Uygulama ayarlarını geri yükleme seçeneği yalnızca bazı yazıcı modellerinde görüntülenir.

## Bakım

### Yapılandırma Menüsü

Menü öğesi	Açıklama
<b>USB Yapılandırması</b> USB PnP 1* 2	Bir kişisel bilgisayarla uyumluluğunu iyileştirmek için yazıcının USB sürücüsü modunu değiştirin.
<b>USB Yapılandırması</b> USB Hızı Tam Otomatik*	USB bağlantı noktasını, tam hızla çalışacak ve yüksek hız yeteneklerini devreden çıkaracak şekilde ayarlar.
<b>Tepsi Yapılandırması</b> Tepsi Bağlama Otomatik* Kapalı	Yazıcıyı, aynı kağıt türü ve kağıt boyutu ayarlarına sahip tepsiyi bağlayacak şekilde ayarlar.
<b>Tepsi Yapılandırması</b> Tepsi İçliği Mesajını Göster Kapalı Sadece bilinmeyen boyutlar için* Her zaman	Kullanıcının tepsiyi taktıktan sonra kağıt boyutu ve kağıt türü ayarlarını değiştirmesine olanak tanıyan bir mesaj görüntüler.
<b>Tepsi Yapılandırması</b> A5 Yükleme Kısa Kenar* Uzun Kenar	Tüm kağıt kaynaklarındaki A5 boyutlu kağıt için varsayılan yükleme yönünü belirler.
<b>Tepsi Yapılandırması</b> Kağıt Komut İstemleri Otomatik* Çok Amaçlı Besleyici Elle Kağıt	Kağıt yüklenmesine dair bir istem görüldüğünde kullanıcının dolduracağı kağıt kaynağını ayarlar. <b>Not:</b> Çok Amaçlı Besleyici seçeneğinin görüntülenmesi için Kağıt menüsünde MP Yapılandır öğesini Kaset olarak ayarlayın.
<b>Tepsi Yapılandırması</b> Zarf Komut İstemleri Otomatik* Çok Amaçlı Besleyici Elle Zarf	Zarf yüklenmesine dair bir istem görüldüğünde kullanıcının dolduracağı kağıt kaynağını ayarlar. <b>Not:</b> Çok Amaçlı Besleyici seçeneğinin görüntülenmesi için Kağıt menüsünde MP Yapılandır öğesini Kaset olarak ayarlayın.
<b>Tepsi Yapılandırması</b> Komut Eylemi Kullanıcıya sor* Devam Geçerli olanı kullan	Yazıcıyı, kağıt veya zarf ile ilgili değişiklik komutlarını çözümleyecek şekilde ayarlar.
<b>Not:</b> Bir değer yanındaki yıldız (*), varsayılan fabrika ayarını belirtir.	

Menü öğesi	Açıklama
<b>Tepsi Yapılandırması</b> Birden Çok Evrensel Boyut Kapalı* Açık	Tepsiyi, birden çok universal boyutu destekleyecek şekilde ayarlar.
<b>Raporlar</b> Menü Ayarları Sayfası Olay Günlüğü Olay Günlüğü Özeti	Yazıcının menü ayarları, durumu ve olay günlükleri hakkında raporlar yazdırır.
<b>Sarf Malzemesi Kullanımı ve Sayaçlar</b> Sarf Malzemesi Kullanım Geçmişini Temizle	Sarf malzemesi kullanım geçmişini, varsayılan fabrika seviyesine sıfırlar.
<b>Sarf Malzemesi Kullanımı ve Sayaçlar</b> Bakım Sayacını Sıfırla	Yeni bir bakım kiti taktıktan sonra sayacı sıfırlar.
<b>Yazıcı Öykünmeleri</b> PPDS Öykünmesi Kapalı* Açık	Yazıcıyı, PPDS veri akışını tanıyacak ve kullanacak şekilde ayarlar.
<b>Yazıcı Öykünmeleri</b> PS Öykünmesi Kapalı Açık*	Yazıcıyı, PS veri akışını tanıyacak ve kullanacak şekilde ayarlar.
<b>Yazıcı Öykünmeleri</b> Formsmerge'ü Etkinleştir Kapalı* Açık	Formları, akıllı depolama sürücüsünde (ISD) depolamak için Form Birleştirme'yi etkinleştirir. <b>Not:</b> ISD yüklenmelidir.
<b>Yazıcı Öykünmeleri</b> Prescribe'ı Etkinleştir Kapalı* Açık	Prescribe'ı etkinleştirir. <b>Not:</b> Prescribe lisansının yüklü olması gerekir.
<b>Yazıcı Öykünmeleri</b> Emülatör Güvenliği Sayfa Zaman Aşımı (60 dakika*) İşin Ardından Emülatörü Sıfırla (Kapalı*) Yazıcı Mesaj Erişimini Devre Dışı Bırak (Açık*)	Öykünme modu sırasında yazıcının güvenlik ayarlarını yapılandırır.
<b>Yazdırma Yapılandırması</b> Yazı Tipi Netleştirme 0-150 (24*)	Yazı tipi verilerini yazdırırken yüksek frekanslı ekranların kullanıldığı değer altında bir metin punto boyutu ayarlar. Örneğin değer 24 ise 24 punto veya daha az olan tüm yazı tipi boyutları yüksek frekanslı ekranları kullanır.
<b>Yazdırma Yapılandırması</b> Yazdırma Yoğunluğu Devre dışı 1-5 (3*)	Belgeleri yazdırırken toner yoğunluğunu ayarlar.
<b>Not:</b> Bir değer yanındaki yıldız (*), varsayılan fabrika ayarını belirtir.	



Menü öğesi	Açıklama
<b>Aygıt İşlemleri</b> Sessiz Modu Kapalı* Açık	Yazıcıyı Sessiz Modu'nda çalışacak şekilde ayarlar. <b>Not:</b> Bu ayar etkinleştirilirse yazıcının genel performansı yavaşlar.
<b>Aygıt İşlemleri</b> Güvenli Mod Kapalı* Açık	Yazıcıyı, bilinen sorunlara rağmen mümkün olduğunca fazla işlevsellik sunmayı denediği özel modda çalışacak şekilde ayarlar. Örneğin Açık olarak ayarlandığında ve çift taraflı motor çalışmadığında yazıcı, çift taraflı yazdırma işlerinde bile belgelerin tek taraflı baskılarını yapar.
<b>Aygıt İşlemleri</b> Özel Durumu Temizle	Varsayılan veya Alternatif özel mesajlar için kullanıcı tanımlı dizeleri siler.
<b>Aygıt İşlemleri</b> Tüm uzaktan yüklenmiş mesajları temizle	Uzaktan yüklenmiş mesajları siler.
<b>Aygıt İşlemleri</b> Hata Ekranlarını Otomatik Göster Kapalı Açık*	Yazıcı, ana ekranda belirli bir süre boyunca etkin olmadıysa ekranda mevcut hata mesajları görünür.
<b>Not:</b> Bir değer yanındaki yıldız (*), varsayılan fabrika ayarını belirtir.	

## Servis Dışı Silme

Menü öğesi	Açıklama
<b>Servis Dışı Silme</b> Bellek Son Silinme Tarihi ISD son silinenler	Yazıcı belleği veya depolama sürücüsünün son silindiği tarih ile ilgili salt okunur bilgileri gösterir. <b>Not:</b> ISD son silinenler, yalnızca bir akıllı depolama sürücüsü takılıysa görüntülenir.
<b>Servis Dışı Silme</b> Kalıcı bellekteki tüm bilgileri sil Tüm yazıcı ve ağ ayarlarını silin Tüm uygulamaları ve uygulama ayarlarını silin Tüm kısayolları ve kısayol ayarlarını sil Akıllı Depolama Sürücüsünü Sil	Kalıcı bellekteki ve depolama sürücüsündeki tüm bilgileri siler. <b>Not:</b> Akıllı Depolama Sürücüsünü Sil, yalnızca bir ISD takılıysa görüntülenir.

## Görünür Ana Ekran Simgeleri

Menü	Açıklama
Durum/Sarf Malzemeleri İş Sırası Dil Değiştir Yer İmleri Bekletilen İşler	Ana ekranda hangi simgelerin gösterileceğini belirler.

## Bellenimi güncelle

Menü öğesi	Açıklama
<b>Geçerli Sürüm</b>	Yazıcıda yüklü olan mevcut bellenim sürümünü gösterir.
<b>Güncellemeleri hemen kontrol et</b>	Bellenim güncellemelerini kontrol eder.
<b>Güncellemeleri otomatik olarak kontrol et</b>	Yazıcıyı, bellenim güncellemelerini otomatik olarak kontrol edecek şekilde ayarlar.

## Bu Yazıcı Hakkında

Menü öğesi	Açıklama
<b>Varlık Etiketi</b>	Yazıcının kimliğini belirtir. Maksimum uzunluk 32 karakterdir.
<b>Yazıcının Konumu</b>	Yazıcı konumunu belirtir. Maksimum uzunluk 63 karakterdir.
<b>Teknik destek</b>	Yazıcının irtibat bilgilerini belirtir. Maksimum uzunluk 63 karakterdir.
<b>Bellenim Sürümü</b>	Yazıcıda yüklü olan bellenim sürümünü gösterir.
<b>Motor</b>	Yazıcının motor numarasını gösterir.
<b>Seri Numarası</b>	Yazıcının seri numarasını gösterir.
<b>Yapılandırma Dosyasını USB'ye Aktar</b>	Yapılandırma dosyasını bir flash sürücüyeye aktarır.
<b>Sıkıştırılmış Günlükleri USB'ye Aktar</b>	Sıkıştırılmış günlük dosyalarını bir flash sürücüyeye aktarır.

## Yazdırma

### Düzen

Menü öğesi	Açıklama
<b>Kenarlar</b> Tek Taraflı* Çift Taraflı	Baskıların kağıdın bir yüzüne mi yoksa iki yüzüne mi yazdırılacağını belirler.
<b>Çevirme Stili</b> Uzun Kenar* Kısa Kenar	Çift taraflı yazdırma işlemi gerçekleştirirken kağıdın hangi tarafının ciltleneceğini belirler.
<b>Boş Sayfalar</b> Yazdırma Yazdırma*	Yazdırma işine dahil edilen boş sayfaları yazdırır.
<b>Harmanla</b> Kapalı (1,1,1,2,2,2) Açık (1,2,1,2,1,2)*	Özellikle işin birden fazla kopyası yazdırılırken bir yazdırma işinin sayfalarını sırayla yığılanmış şekilde tutar.
<b>Not:</b> Bir değerin yanındaki yıldız (*), varsayılan fabrika ayarını belirtir.	

Menü öğesi	Açıklama
<b>Ayırma Sayfaları</b> Yok* Kopyalar Arasında İşlerin Arasına Sayfaların Arasına	Yazdırma sırasında boş ayırma sayfaları ekler.
<b>Ayırma Sayfası Kaynağı</b> Tepsi [x] (1*) Çok Amaçlı Besleyici	Ayırma sayfaları için kağıt kaynağını belirler.
<b>Taraf başına Sayfa</b> Kapalı* Taraf başına 2 sayfa Taraf başına 3 sayfa Taraf başına 4 sayfa Taraf başına 6 sayfa Taraf başına 9 sayfa Taraf başına 12 sayfa Taraf başına 16 sayfa	Kağıt yaprağının bir yüzüne birden çok sayfa görüntüsü yazdırır.
<b>Taraf Başına Sayfa Sırası</b> Yatay* Ters Yatay Dikey Ters Dikey	Taraf Başına Sayfa menüsü kullanılırken birden çok sayfalı görüntülerin konumunu belirler.
<b>Taraf Başına Sayfa Yönü</b> Otomatik* Yatay Dikey	Taraf Başına Sayfa menüsü kullanılırken birden çok sayfalı görüntülerin yönünü belirler.
<b>Taraf Başına Sayfa Kenarlığı</b> Yok* Katı	Taraf Başına Sayfa menüsü kullanılırken her sayfa görüntüsünün çevresine kenarlık yazdırır.
<b>Kopyalar</b> 1-9999 (1*)	Her yazdırma işi için kopya sayısını belirler.
<b>Yazdırma Alanı</b> Normal* Tüm Sayfa	Kağıt yaprağı üzerindeki yazdırılabilir alanı ayarlar.
<b>Not:</b> Bir değer yanındaki yıldız (*), varsayılan fabrika ayarını belirtir.	

## Kurulum

Menü öğesi	Açıklama
<b>Yazıcı Dili</b> PCL Öykünmesi PS Öykünmesi*	Yazıcı dilini ayarlar. <b>Not:</b> Bir yazıcı dilinin varsayılan olarak ayarlanması, bir yazılım programının başka bir yazıcı dili kullanılan yazdırma işleri göndermesini engellemez.
<b>Not:</b> Bir değer yanındaki yıldız (*), varsayılan fabrika ayarını belirtir.	

Menü öğesi	Açıklama
<b>İş Bekletme</b> Kapalı* Açık	Sarf malzemesi gerektiren yazdırma işlerini koruyarak sarf malzemesi gerektirmeyen işlerin yazdırılabilmesini sağlar. <b>Not:</b> Bu menü öğesi yalnızca bir akıllı depolama sürücüsü (ISD) takılıysa görüntülenir.
<b>İş Bekletme Zaman Aşımı</b> 0-255 (30*)	Yazıcının mevcut olmayan kaynaklar gerektiren işleri beklemeye almadan önce kullanıcı müdahalesi için bekleyeceği süreyi saniye cinsinden ayarlar. <b>Not:</b> Bu menü öğesi sadece bir ISD takılıysa görüntülenir.
<b>Hedefi Yükle</b> RAM* Disk	Yazıcıya indirilmiş olan tüm kalıcı kaynakların nereye kaydedileceğini belirtir. <b>Not:</b> Bu menü öğesi sadece bir ISD takılıysa görüntülenir.
<b>Kaynakları Kaydet</b> Kapalı* Açık	Yazıcının, mevcut bellekten daha fazlasını gerektiren bir iş aldığı anda indirilen kaynaklarla ne yapacağını belirler. <b>Notlar:</b> <ul style="list-style-type: none"> <li>Kapalı olarak ayarlandığında yazıcı indirilen kaynakları yalnızca bellek gerekene kadar tutar. Etkin olmayan yazıcı diliyle ilişkili kaynaklar silinir.</li> <li>Açık olarak ayarlandığında yazıcı tüm dil geçişlerinde indirilmiş olan tüm kalıcı kaynakları korur. Gerektiğinde yazıcı, kalıcı kaynakları silmek yerine bellek dolu mesajlarını gösterir.</li> </ul>
<b>Hepsini Yazdır Sırası</b> Alfabetik* Önce En Yeni Önce En Eski	Tüm bekletilen ve gizli işleri yazdıracağınız zaman yazdırma sırasını belirler. <b>Not:</b> Bu menü öğesi sadece bir ISD takılıysa görüntülenir.
<b>Not:</b> Bir değer yanındaki yıldız (*), varsayılan fabrika ayarını belirtir.	

## Kalite

Menü öğesi	Açıklama
<b>Baskı Çözünürlüğü</b> 600 dpi 1200 Görüntü Kalitesi* 2400 Görüntü Kalitesi 1200 dpi 300 dpi	Yazdırılan çıktı için çözünürlüğü ayarlar.
<b>Piksel Artırma</b> Kapalı* Yazı Tipleri* Yatay olarak Dikey olarak Her iki yön	Resimleri yatay veya dikey olarak geliştirmek ya da yazı tiplerini geliştirmek üzere netlik için daha fazla pikselin yığınlar halinde yazdırılmasını sağlar.
<b>Toner Koyuluğu</b> 1-10 (8*)	Metin görüntülerinin açıklığını veya koyuluğunu belirler.
<b>Yarı tonlama</b> Normal* Ayrıntı	Daha keskin kenarlı daha düz çizgilere sahip olması için yazdırılan çıktıyı iyileştirir.
<b>Not:</b> Bir değer yanındaki yıldız (*), varsayılan fabrika ayarını belirtir.	

Menü öğesi	Açıklama
<b>Parlaklık</b> -6 - 6 (0*)	Yazdırılan çıktıyı aydınlatarak veya koyulaştırarak ayarlar.
<b>Kontrast</b> 0-5 (0*)	Yazdırılan nesnelerin kontrastını ayarlar.
<b>Gri Düzeltmesi</b> Kapalı Otomatik*	Yazıcının gri düzeltme algoritmasını, yarı gri düzeyde yazdırılan görüntülerde etkinleştirir.
<b>Not:</b> Bir değer yanındaki yıldız (*), varsayılan fabrika ayarını belirtir.	

## İş Hesaplama

Menü öğesi	Açıklama
<b>İş Hesaplama</b> Kapalı* Açık	Yazıcıyı, aldığı yazdırma işlerinin günlüğünü oluşturacak şekilde ayarlar. <b>Not:</b> Bu menü öğesi yalnızca bir akıllı depolama sürücüsü (ISD) takılıysa görüntülenir.
<b>Hesaplama Günlüğü Frekansı</b> Günlük Haftalık Aylık*	Yazıcının hangi sıklıkta günlük dosyası oluşturacağını belirler.
<b>Frekans Sonunda Günlük Eylemi</b> Yok* Geçerli Günlüğü E-posta ile Gönder Geçerli Günlüğü E-posta ile Gönder ve Sil Geçerli Günlüğü Gönder Geçerli Günlüğü Gönder ve Sil	Frekans eşiği sona erdiğinde yazıcının nasıl karşılık vereceğini belirler. <b>Not:</b> Hesaplama Günlüğü Frekansı öğesinde tanımlanan değer, bu eylemin ne zaman tetikleneceğini belirler.
<b>Günlük Dolmak Üzere</b> Kapalı Açık (5)*	Yazıcı, Doluya Yakın Günlük Eylemi'ni çalıştırmadan önce günlük dosyasının maksimum boyutunu belirler. <b>Not:</b> Bu menü öğesi sadece bir ISD takılıysa görüntülenir.
<b>Doluya Yakın Günlük Eylemi</b> Yok* Geçerli Günlüğü E-posta ile Gönder Geçerli Günlüğü E-posta ile Gönder ve Sil En Eski Günlüğü E-posta ile Gönder ve Sil Geçerli Günlüğü Gönder Geçerli Günlüğü Gönder ve Sil En Eski Günlüğü Gönder ve Sil Geçerli Günlüğü Sil En Eski Günlüğü Sil Geçerli Hariç Tüm Günlükleri Sil Tüm Günlükleri Sil	ISD dolmak üzereyken yazıcının nasıl karşılık vereceğini belirler. <b>Not:</b> Günlük Dolmak Üzere öğesinde tanımlanan değer, eylemin ne zaman tetikleneceğini belirler.
<b>Not:</b> Bir değer yanındaki yıldız (*), varsayılan fabrika ayarını belirtir.	

Menü öğesi	Açıklama
<b>Dolu Günlük Eylemi</b> Yok* Geçerli Günlüğü E-posta ile Gönder ve Sil En Eski Günlüğü E-posta ile Gönder ve Sil Geçerli Günlüğü Gönder ve Sil En Eski Günlüğü Gönder ve Sil Geçerli Günlüğü Sil En Eski Günlüğü Sil Geçerli Hariç Tüm Günlükleri Sil Tüm Günlükleri Sil	ISD maksimum sınıra (100 MB) ulaştığında yazıcının nasıl karşılık vereceğini belirler.
<b>Günlük Gönderme URL'si</b>	Yazıcının iş hesaplama günlüklerini nereye göndereceğini belirler.
<b>Günlükleri Göndermek için E-posta Adresi</b>	Yazıcının iş hesaplama günlüklerini gönderdiği e-posta adresini belirtir.
<b>Günlük Dosyası Öneki</b>	Günlük dosyaları için öneki belirler. <b>Not:</b> TCP/IP menüsünde tanımlanan geçerli ana bilgisayar adı varsayılan günlük dosyası öneki olarak kullanılır.
<b>Not:</b> Bir değer yanındaki yıldız (*), varsayılan fabrika ayarını belirtir.	

## PDF

Menü öğesi	Açıklama
<b>Sığdır</b> Kapalı* Açık	Sayfa içeriğini seçili sayfa boyutuna sığacak şekilde ölçeklendirir.
<b>Ek notlar</b> Yazdırma Yazdırma*	PDF'deki notların yazdırılıp yazdırılmayacağını belirler.
<b>PDF Hatasını Yazdır</b> Kapalı Açık*	PDF hatasını yazdırma özelliğini etkinleştirir.
<b>Not:</b> Bir değer yanındaki yıldız (*), varsayılan fabrika ayarını belirtir.	

## PostScript

Menü öğesi	Açıklama
<b>PS Baskı Hatası</b> Kapalı* Açık	PostScript® hatası tanımlayan bir sayfa yazdırır. <b>Not:</b> Bir hata oluştuğunda gerçekleştirilen iş durur, yazıcı bir hata mesajı yazdırır ve yazdırma işinin kalanı iptal edilir.
<b>Minimum Çizgi Genişliği</b> 1-30 (2*)	Minimum strok genişliğini ayarlar. <b>Not:</b> 1200 dpi'de yazdırılan işler, değeri doğrudan kullanır.
<b>Not:</b> Bir değer yanındaki yıldız (*), varsayılan fabrika ayarını belirtir.	

Menü öğesi	Açıklama
<b>PS Başlangıç Modu</b> Kapalı Açık*	SysStart dosyasını devre dışı bırakır. <b>Not:</b> SysStart dosyasını etkinleştirmek, yazıcınızı veya ağınıza güvenlik risklerine karşı açık bırakır.
<b>Yazı Tipi Önceliği</b> Yerleşik* Önbellek/Disk	Yazı tipi arama sırasını belirler. <b>Notlar:</b> <ul style="list-style-type: none"> <li>Yerleşik, yazıcıyı istenen yazı tipi için akıllı depolama sürücüsünden (ISD) önce kendi belleğinde arama yapacak şekilde ayarlar.</li> <li>Flash/Disk seçeneği, yazıcıyı istenen font için yazıcı belleğinden önce ISD'de arama yapacak şekilde ayarlar.</li> <li>Bu Menü öğesi yalnızca bir ISD takılıysa görüntülenir.</li> </ul>
<b>Bekleme Zaman Aşımı</b> Kapalı Açık* (40 saniye)	Yazıcıyı, bir yazdırma işini iptal etmeden önce daha fazla veri bekleyecek şekilde etkinleştirir.
<b>Not:</b> Bir değer yanındaki yıldız (*), varsayılan fabrika ayarını belirtir.	

## PCL

Menü öğesi	Açıklama
<b>Yazı Tipi Kaynağı</b> Yerleşik* Disk İndir Flash Yazı Tipi Kartı Tümü	Varsayılan yazı tipi seçimini içeren kaynağı seçer. <b>Notlar:</b> <ul style="list-style-type: none"> <li>Disk ve Flash öğeleri yalnızca yazı tiplerini içeren akıllı depolama sürücüsü (ISD) takıldığında görünür.</li> <li>İndir öğesi yalnızca indirilen yazı tipleri yazıcı belleğinde mevcutsa görünür.</li> <li>Yazı Tipi Kartı yalnızca ISD takıldığında görünür.</li> </ul>
<b>Yazı Tipi Adı</b> [Mevcut yazı tiplerinin listesi] (Courier*)	Belirlenen yazı tipi kaynağından bir yazı tipi seçer.
<b>Simge Takımı</b> [Mevcut simge takımının listesi] (10U PC-8*)	Her yazı tipi adının simge takımını belirtir. <b>Not:</b> Bir simge takımı alfabetik ve sayısal karakterler, noktalama işaretleri ve özel simgelerden oluşan bir kümedir. Simge takımları farklı diller veya bilimsel metinler için matematik sembolleri gibi özel programları destekler.
<b>Aralık</b> 0,08-100,00 (10,00*)	Sabit veya tek aralıklı yazı tipleri için karakter aralığını belirleyin. <b>Not:</b> Karakter Aralığı, yazının bir yatay inçindeki sabit aralıklı karakterlerin sayısıdır.
<b>Yönlendirme</b> Dikey* Yatay Dikey Ters Çevir Yatay Ters Çevir	Sayfadaki metin ve grafiklerin yönünü belirtir.
<b>Not:</b> Bir değer yanındaki yıldız (*), varsayılan fabrika ayarını belirtir.	

Menü öğesi	Açıklama
<b>Sayfa Başına Satır</b> 1-255	PCL® veri akışı aracılığıyla yazdırılan her sayfa için metin çizgilerinin sayısını belirler. <b>Notlar:</b> <ul style="list-style-type: none"> <li>Bu menü öğesi, seçilen sayıda istenen satırın sayfanın varsayılan kenar boşlukları arasında yazdırılmasına neden olan dikey kaydırmayı etkinleştirir.</li> <li>60, ABD'de varsayılan fabrika ayarıdır. 64, uluslararası varsayılan fabrika ayarıdır.</li> </ul>
<b>PCL5 Minimum Çizgi Genişliği</b> 1-30 (2*)	İlk minimum strok genişliğini ayarlar.
<b>PCLXL Minimum Çizgi Genişliği</b> 1-30 (2*)	
<b>A4 Genişliği</b> 198 mm* 203 mm	A4 boyutunda kağıtta mantıksal sayfanın genişliğini ayarlar. <b>Not:</b> Mantıksal sayfa, fiziksel sayfada verilerin yazdırıldığı alandır.
<b>LF sonrası otomatik CR</b> Açık Kapalı*	Yazıcıyı, satır besleme kontrol komutundan sonra sürgü dönüşü gerçekleştirecek biçimde ayarlar. <b>Not:</b> Sürgü dönüşü, imlecin konumunu aynı satırdaki ilk konuma götürmesi için yazıcıya komut veren bir mekanizmadır.
<b>CR sonrası otomatik LF</b> Açık Kapalı*	Yazıcıyı, sürgü dönüşü kontrol komutundan sonra satır besleme gerçekleştirecek biçimde ayarlar.
<b>Yeniden Tepsi Seçme</b> MP besleyiciyi seç Tepsi Ata [x] Elle Kağıt Ata Elle Zarf Ata	Yazıcıyı, belirli bir kağıt kaynağı talep etmek üzere farklı bir kaynak atamaları seti kullanan farklı bir yazdırma sürücüsü veya özel uygulamayla çalışması için yapılandırır. Aşağıdaki seçenekler arasından seçim yapın: Kapalı*: Yazıcı, fabrika varsayılan kağıt kaynağı atamalarını kullanır. Hiçbiri: Kağıt kaynağı, Kağıt Kaynağını Seç komutunu yok sayar. 0-199: Kağıt kaynağına özel bir değer atamak için sayısal bir değer seçin.
<b>Yeniden Tepsi Seçme</b> Fabrika Ayarlarını Göster	Her kağıt kaynağına atanan varsayılan fabrika değerini gösterir.
<b>Yeniden Tepsi Seçme</b> Varsayılanları Sıfırla	Yeniden tepsi seçme değerlerini fabrika varsayılanlarına geri yükler.
<b>Yazdırma Zaman Aşımı</b> Kapalı Açık* (90 saniye)	Yazıcı belirlenen bir süre zarfında boşta kaldıktan sonra bir yazdırma işini bitirmesi için yazıcıyı ayarlar. <b>Not:</b> Yazdırma Zaman Aşımı Süresi yalnızca Yazdırma Zaman Aşımı etkinleştirildiğinde görüntülenir.
<b>Not:</b> Bir değer yanındaki yıldız (*), varsayılan fabrika ayarını belirtir.	



## Görüntü

Menü öğesi	Açıklama
<b>Otomatik Sığdır</b> Açık Kapalı*	Bir görüntü için en uygun kağıt boyutunu ve yönlendirme ayarını seçer. <b>Not:</b> Açık olarak ayarlandığında bu Menü öğesi, görüntünün ölçeklendirme ve yönlendirme ayarlarını geçersiz kılar.
<b>Negatif</b> Kapalı* Açık	İki-tonlu tek renkli resimlerin negatifini alır. <b>Not:</b> Bu Menü öğesi GIF veya JPEG görüntü formatlarına uygulanmaz.
<b>Ölçekleme</b> Sol Üstü Sabitle En İyi Sığdır* Ortayı Sabitle Yüks./Genişlik Sığdır Yüksekliği Sığdır Genişliği Sığdır	Görüntüyü yazdırılabilir alana sığacak şekilde ayarlar. <b>Not:</b> Otomatik Sığdır için Açık seçildiğinde Ölçekleme otomatik olarak En İyi Sığdır'a ayarlanır.
<b>Yönlendirme</b> Dikey* Yatay Dikey Ters Çevir Yatay Ters Çevir	Sayfadaki metin ve grafiklerin yönünü belirtir.
<b>Not:</b> Bir değer yanındaki yıldız (*), varsayılan fabrika ayarını belirtir.	

## Kağıt

### Tepsi Yapılandırması

Menü öğesi	Açıklama
<b>Varsayılan Kaynak</b> Tepsi [x] (1*) Çok Amaçlı Besleyici Elle Kağıt Elle Zarf	Tüm yazdırma işleri için kağıt kaynağını ayarlar.
<b>Kağıt Boyutu/Türü</b> Tepsi [x] Çok Amaçlı Besleyici Elle Kağıt Elle Zarf	Her kağıt kaynağına yüklenen kağıt boyutunu veya kağıt türünü belirler.
<b>Boyut Değiştir</b> Kapalı Letter/A4 Listelenenlerin Tümü*	Yazıcıyı, istenen boyut herhangi bir kağıt kaynağına yüklenmemişse belirlenen bir kağıt boyutuna geçecek şekilde ayarlar. <b>Notlar:</b> <ul style="list-style-type: none"> <li>Kapalı seçeneği kullanıcıdan gerekli kağıt boyutunu yüklemesini ister.</li> <li>Listelenenlerin Tümü, tüm mevcut boyut değişikliklerine izin verir.</li> </ul>
<b>Not:</b> Bir değer yanındaki yıldız (*), varsayılan fabrika ayarını belirtir.	

Menü öğesi	Açıklama
<b>MP Yapılandır</b> Kaset* Manuel İlk	Çok amaçlı besleyicinin davranışını belirler. <b>Notlar:</b> <ul style="list-style-type: none"> <li>• Kaset, çok amaçlı besleyiciyi otomatik kağıt kaynağı olarak yapılandırır.</li> <li>• Manuel, çok amaçlı besleyiciyi yalnızca manuel olarak beslenen yazdırma işleri için ayarlar.</li> <li>• İlk, çok amaçlı besleyiciyi birincil kağıt kaynağı olarak yapılandırır.</li> </ul>
<b>Not:</b> Bir değer yanındaki yıldız (*), varsayılan fabrika ayarını belirtir.	

## Ortam Yapılandırması

### Universal Ayarları

Menü öğesi	Açıklama
<b>Ölçüm Birimleri</b> İnç Milimetre	Universal kağıt için ölçüm birimini belirler. <b>Not:</b> ABD'de inç varsayılan fabrika ayarıdır. Uluslararası varsayılan fabrika ayarı Milimetre'dir.
<b>Dikey Genişliği</b> 3,00-14,17 inç (8,50*) 76-360 mm (216*)	Universal kağıdın dikey genişliğini ayarlar.
<b>Dikey Yüksekliği</b> 3,00-14,17 inç (14*) 76-360 mm (356*)	Universal kağıdın dikey yüksekliğini ayarlar.
<b>Besleme Yönü</b> Kısa Kenar* Uzun Kenar	Yazıcıyı, kağıdı kısa kenar veya uzun kenar yönünden alacak şekilde ayarlar. <b>Not:</b> Uzun Kenar seçeneği yalnızca en uzun kenar desteklenen maksimum genişlikten kısa olduğunda görünür.
<b>Not:</b> Bir değer yanındaki yıldız (*), varsayılan fabrika ayarını belirtir.	

## Ortam Türleri

Menü öğesi	Açıklama
Düz Kağıt Karton Kağıt Geri Dönüştürülmüş Etiketler Bond Zarf Pürüzlü Zarf Antetli Kağıt Önceden Basılı Renkli Kağıt Hafif kağıt Ağır Kağıt Pürüzlü/Pamuksu Özel Tür [X]	Kağıdın dokusunu, ağırlığını ve yönünü belirler.

## USB Sürücüsü

### Flash Sürücü Yazdırma

Menü öğesi	Açıklama
<b>Kopya Sayısı</b> 1-9999 (1*)	Kopya sayısını ayarlar.
<b>Kağıt Kaynağı</b> Tepsi [X] (1*) Çok Amaçlı Besleyici Elle Kağıt Elle Zarf	Yazdırma işi için kağıt kaynağını ayarlar.
<b>Harmanla</b> Kapalı [1,1,1,2,2,2] Açık [1,2,1,2,1,2]*	Özellikle işin birden fazla kopyası yazdırılırken bir yazdırma işinin sayfalarını sırayla yığılanmış şekilde tutar.
<b>Kenarlar</b> Tek Taraflı* Çift Taraflı	Baskıların kağıdın bir yüzüne mi yoksa iki yüzüne mi yazdırılacağını belirler.
<b>Çevirme Stili</b> Uzun Kenar* Kısa Kenar	Çift taraflı yazdırma işlemi gerçekleştirirken kağıdın hangi tarafının ciltleneceğini belirler.
<b>Not:</b> Bir değer yanındaki yıldız (*), varsayılan fabrika ayarını belirtir.	

Menü öğesi	Açıklama
<b>Taraf başına Sayfa</b> Kapalı* Taraf başına 2 sayfa Taraf başına 3 sayfa Taraf başına 4 sayfa Taraf başına 6 sayfa Taraf başına 9 sayfa Taraf başına 12 sayfa Taraf başına 16 sayfa	Kağıt yaprağının bir yüzüne birden çok sayfa görüntüsü yazdırır.
<b>Taraf Başına Sayfa Sırası</b> Yatay* Ters Yatay Ters Dikey Dikey	Taraf Başına Sayfa menüsü kullanılırken birden çok sayfalı görüntülerin konumunu belirler.
<b>Taraf Başına Sayfa Yönü</b> Otomatik* Yatay Dikey	Taraf Başına Sayfa menüsü kullanılırken birden çok sayfalı görüntülerin yönünü belirler.
<b>Taraf Başına Sayfa Kenarlığı</b> Yok* Katı	Taraf Başına Sayfa menüsü kullanılırken her sayfa görüntüsünün çevresine kenarlık yazdırır.
<b>Ayırma Sayfaları</b> Kapalı* Kopyalar Arasında İşlerin Arasına Sayfaların Arasına	Yazdırma sırasında boş ayırma sayfaları ekler.
<b>Ayırma Sayfası Kaynağı</b> Tepsi [x] (1*) Çok Amaçlı Besleyici	Ayırma sayfaları için kağıt kaynağını belirler.
<b>Boş Sayfalar</b> Yazdırma* Yazdırma	Bir yazdırma işinde boş sayfa yazdırır.
<b>Not:</b> Bir değer yanındaki yıldız (*), varsayılan fabrika ayarını belirtir.	

## Ağ/Bağlantı Noktaları

### Ağa Genel Bakış

Menü öğesi	Açıklama
<b>Etkin Bağdaştırıcı</b> Otomatik* Standart Ağ Kablosuz	Ağ bağlantısının türünü belirler. <b>Not:</b> Kablosuz seçeneği yalnızca kablosuz ağa bağlı yazıcılarda kullanılabilir.
<b>Ağ Durumu</b>	Yazıcı ağının bağlantı durumunu gösterir.
<b>Yazıcıda Ağ Durumunu Göster</b> Kapalı Açık*	Ağ durumunu ekranda gösterir.
<b>Hız, Çift Taraflı</b>	Halen etkin ağ kartının hızını gösterir.
<b>IPv4</b>	IPv4 adresini gösterir.
<b>Tüm IPv6 Adresleri</b>	Tüm IPv6 adreslerini gösterir.
<b>Yazıcı Sunucusunu Sıfırla</b>	Yazıcının tüm etkin ağ bağlantılarını sıfırlar. <b>Not:</b> Bu ayar tüm ağ yapılandırma ayarlarını kaldırır.
<b>Ağ İş Zamanlaması</b> Kapalı Açık* (90 saniye)	Yazıcının bir ağ yazdırma işini iptal etmesinden önceki süreyi ayarlar.
<b>Banner Sayfası</b> Kapalı* Açık	Banner sayfası yazdırır.
<b>Ağ Bağlantılarını Etkinleştir</b> Kapalı Açık*	Yazıcının bir ağa bağlanmasını sağlar.
<b>LLDP'yi etkinleştir</b> Kapalı* Açık	Yazıcıda Bağlantı Katmanı Bulma Protokolü'nü (LLDP) etkinleştirin.
<b>Not:</b> Bir değer yanındaki yıldız (*), varsayılan fabrika ayarını belirtir.	

### Kablosuz

**Not:** Bu menü yalnızca Wi-Fi ağına bağlı yazıcılar veya bir kablosuz ağ bağdaştırıcısı bulunan yazıcılar için kullanılabilir.

Menü öğesi	Açıklama
<b>Yazıcı Paneli Üzerinden Kurulum</b> Ağ Seç Wi-Fi Ağı Ekleme Ağ Adı Ağ Modu Alt Yapı Kablosuz Güvenlik Modu Devre dışı* WPA2/WPA - Kişisel WPA2 - Kişisel WPA2/WPA3 - Kişisel WPA3 - Kişisel 802.1x - RADIUS	Kontrol panelini kullanarak Wi-Fi bağlantısını yapılandırır. <b>Not:</b> Bu menü öğesi, Embedded Web Server'da <i>Kablosuz Bağlantı Kurulumu</i> olarak görünür.
<b>Wi-Fi Protected Setup</b> Düğme Yöntemini Başlat PIN Yöntemini Başlat	Wi-Fi ağ bağlantısı kurun ve ağ güvenliğini etkinleştirin. <b>Notlar:</b> <ul style="list-style-type: none"> <li>Düğme Yöntemini Başlat seçeneği, belirlenen bir sürede hem yazıcıdaki hem de erişim noktasındaki (kablosuz yönlendirici) düğmelere basıldığında yazıcının Wi-Fi ağına bağlanmasını sağlar.</li> <li>PIN Yöntemini Başlat seçeneği, yazıcıda erişim noktasının kablosuz ayarlarına bir PIN girildiğinde yazıcının Wi-Fi ağına bağlanmasını sağlar.</li> </ul>
<b>Uyumluluk</b> 802.11b/g/n (2,4 GHz)* 802.11a/b/g/n/ac (2,4 GHz/5 GHz) 802.11a/n/ac (5 GHz)	Wi-Fi ağı standardını belirler. <b>Not:</b> 802.11a/b/g/n/ac (2,4 GHz/5 GHz) ve 802.11a/n/ac (5 GHz) yalnızca bir Wi-Fi seçeneği yüklüyse görüntülenir.
<b>Kablosuz Güvenlik Modu</b> Devre dışı* WPA2/WPA-Kişisel WPA2-Kişisel WPA2/WPA3 - Kişisel WPA3 - Kişisel 802.1x - RADIUS	Yazıcıyı Wi-Fi aygıtlarına bağlamak için güvenlik modunu ayarlar.
<b>WPA2/WPA Kişisel</b> AES*	Wi-Fi Korunmalı Erişim (WPA) üzerinden Wi-Fi güvenliğini etkinleştirir. <b>Not:</b> Bu menü öğesi yalnızca Kablosuz Güvenlik Modu WPA2/WPA-Kişisel olarak ayarlandığında görünür.
<b>PSK Ayarla</b>	Güvenli Wi-Fi bağlantısı için parolayı ayarlar.
<b>WPA2-Kişisel</b> AES*	WPA2 üzerinden Wi-Fi güvenliğini etkinleştirir. <b>Not:</b> Bu menü öğesi yalnızca Kablosuz Güvenlik Modu WPA2-Kişisel olarak ayarlandığında görünür.
<b>802.1x Şifreleme Modu</b> WPA+ WPA2* WPA2 + PMF*	802.1x standardı üzerinden Wi-Fi güvenliğini etkinleştirir. <b>Not:</b> Bu menü öğesi yalnızca Kablosuz Güvenlik Modu 802.1x - RADIUS olarak ayarlandığında görünür.

Menü öğesi	Açıklama
<b>IPv4</b> DHCP Etkinleştir Açık* Kapalı Statik IP Adresini Ayarla IP Adresi Ağ Maskesi Ağ Geçidi	Yazıcının IPv4 ayarlarını etkinleştirir ve yapılandırır.
<b>IPv6</b> IPv6'yı Etkinleştir Açık* Kapalı DHCPv6'yı Etkinleştir Açık Kapalı* Durum Bilgisi İçermeyen Adres Otomatik Yapılandırması Açık* Kapalı DNS Sunucusu Adresi Elle Atanmış IPv6 Adresi Elle Atanmış IPv6 Yönlendirici Adres Öneki Tüm IPv6 Adresleri Tüm IPv6 Yönlendirici Adresleri	Yazıcının IPv6 ayarlarını etkinleştirir ve yapılandırır.
<b>Ağ Adresi</b> UAA LAA	Ağ adreslerini görüntüler.
<b>PCL SmartSwitch</b> Açık* Kapalı	Bir yazdırma işi gerektirdiğinde, varsayılan yazıcı dilinin ne olduğuna bakmaksızın yazıcıyı otomatik olarak PCL öykünmesine geçirir. <b>Not:</b> PCL SmartSwitch kapalıysa yazıcı gelen verileri incelemeyiz ve Ayarlar menüsünde belirtilen varsayılan yazıcı dilini kullanır.
<b>PS SmartSwitch</b> Açık* Kapalı	Bir yazdırma işi gerektirdiğinde, varsayılan yazıcı dilinin ne olduğuna bakmaksızın yazıcıyı otomatik olarak PS emülasyonuna geçirir. <b>Not:</b> PS SmartSwitch kapalıysa yazıcı gelen verileri incelemeyiz ve Ayarlar menüsünde belirtilen varsayılan yazıcı dilini kullanır.
<b>İş Arabellekleme</b> Açık Kapalı*	Yazdırma işlerini, yazdırmadan önce geçici olarak akıllı depolama sürücüsünde (ISD) saklayın. <b>Not:</b> Bu menü öğesi yalnızca bir ISD takılıysa görüntülenir.
<b>Mac İkili PS</b> Otomatik* Açık Kapalı	Yazıcıyı Macintosh ikili PostScript yazdırma işlerini işlemek için ayarlar. <b>Notlar:</b> <ul style="list-style-type: none"> <li>• Açık, ham ikili PostScript yazdırma işlerini işler.</li> <li>• Kapalı, yazdırma işlerini standart protokolü kullanarak filtreler.</li> </ul>

## Wi-Fi Direct

**Not:** Bu menü yalnızca Wi-Fi ağına bağlı yazıcılar veya bir kablosuz ağ bağdaştırıcısı bulunan yazıcılar için kullanılabilir.

Menü öğesi	Açıklama
<b>Wi-Fi Direct'i Etkinleştir</b> Açık Kapalı*	Yazıcıyı doğrudan Wi-Fi aygıtlarına bağlanacak şekilde ayarlar.
<b>Wi-Fi Direct Adı</b>	Wi-Fi Direct ağının adını belirler.
<b>Wi-Fi Direct Parolası</b>	Wi-Fi bağlantısındaki kullanıcıların kimliklerini doğrulamak ve bu kullanıcıları onaylamak için parolayı ayarlar.
<b>Ayar Sayfasında Parolayı Göster</b> Kapalı Açık*	Ağ Ayarları Sayfası'nda Wi-Fi Direct Parolası'nı görüntüler.
<b>Tercih Edilen Kanal Numarası</b> 1–11 Otomatik*	Tercih edilen Wi-Fi ağ kanalını ayarlar.
<b>Grup Sahibi IP Adresi</b>	Grup sahibinin IP adresini belirtir.
<b>Push Düğmesi İsteklerini Otomatik Kabul Et</b> Kapalı* Açık	Ağ bağlantısı isteklerini otomatik olarak kabul eder. <b>Not:</b> İstemcilerin otomatik olarak kabul edilmesi güvenli değildir.
<b>Not:</b> Bir değer yanındaki yıldız (*), varsayılan fabrika ayarını belirtir.	

## AirPrint

**Not:** Bu menü yalnızca Embedded Web Server'da görüntülenir.

Menü öğesi	Açıklama
<b>Tüm AirPrint İşlevleri</b>	Yazıcının AirPrint durumunu gösterir.
<b>AirPrint'i etkinleştir</b> Açık* Kapalı	AirPrint özelliğini etkinleştirin. <b>Not:</b> Bu menü öğesi yalnızca İnternet Yazdırma Protokolü (IPP) veya mDNS devre dışı bırakıldığında görüntülenir.
<b>iBeacon'ı Etkinleştir</b> Açık Kapalı*	iBeacon özelliğini etkinleştirin.
<b>Not:</b> Bir değer yanındaki yıldız (*), varsayılan fabrika ayarını belirtir.	



Menü öğesi	Açıklama
<b>Bonjour Adı</b>	Yazıcı adını ve konumunu belirleyin.
<b>Kuruluş Adı</b>	
<b>Organizasyon Birimi</b>	
<b>Yazıcı Konumu</b>	
<b>Yazıcının Enlemi</b>	
<b>Yazıcının Boylamı</b>	
<b>Yazıcının Yüksekliği</b>	
<b>Daha Fazla Seçenek</b>	
<b>Not:</b> Bir değer yanındaki yıldız (*), varsayılan fabrika ayarını belirtir.	

## Mobil Hizmetler Yönetimi

Menü öğesi	Açıklama
<b>IPP Yazdırmayı Etkinleştir</b> Açık* Kapalı	İnternet Yazdırma Protokolü'nü (IPP) kullanarak mobil aygıtlardan yazdırmaya izin verir.
<b>USB Üzerinden IPP'yi Etkinleştir</b> Açık* Kapalı	USB bağlantısı kullanarak yazdırma işlerine izin verir.
<b>Not:</b> Bir değer yanındaki yıldız (*), varsayılan fabrika ayarını belirtir.	

## Ethernet

Menü öğesi	Açıklama
<b>Network Speed (Ağ Hızı)</b>	Etkin ağ bağdaştırıcısının hızını gösterir.
<b>IPv4</b> DHCP'yi Etkinleştir (Açık*) Statik IP Adresini Ayarla	IPv4 ayarlarını yapılandırır.
<b>IPv6</b> IPv6'yı Etkinleştir (Açık*) DHCPv6'yı Etkinleştir (Kapalı*) Durum Bilgisi İçermeyen Adres Otomatik Yapılandırması (Açık*) DNS Sunucusu Adresi Elle Atanmış IPv6 Adresi Elle Atanmış IPv6 Router Adres Öneki (64*) Tüm IPv6 Adresleri Tüm IPv6 Yönlendirici Adresleri	IPv6 ayarlarını yapılandırır.
<b>Not:</b> Bir değer yanındaki yıldız (*), varsayılan fabrika ayarını belirtir.	

Menü öğesi	Açıklama
<b>Ağ Adresi</b> UAA LAA	Ağ adresini belirler.
<b>PCL SmartSwitch</b> Kapalı Açık*	Bir yazdırma işi gerektirdiğinde, varsayılan yazıcı dilinin ne olduğuna bakmaksızın yazıcıyı otomatik olarak PCL öykünmesine geçirir. <b>Not:</b> Bu ayar devre dışıysa yazıcı gelen verileri incelemeyiz ve Ayarlar menüsünde belirtilen varsayılan yazıcı dilini kullanır.
<b>PS SmartSwitch</b> Kapalı Açık*	Bir yazdırma işi gerektirdiğinde, varsayılan yazıcı dilinin ne olduğuna bakmaksızın yazıcıyı otomatik olarak PostScript öykünmesine geçirir. <b>Not:</b> Bu ayar devre dışıysa yazıcı gelen verileri incelemeyiz ve Ayarlar menüsünde belirtilen varsayılan yazıcı dilini kullanır.
<b>İş Arabellekleme</b> Kapalı* Açık	Yazdırma işlerini, yazdırmadan önce geçici olarak akıllı depolama sürücüsünde (ISD) saklayın. <b>Not:</b> Bu menü öğesi sadece bir ISD takılıysa görüntülenir.
<b>Mac ikili PS</b> Otomatik* Açık Kapalı	Yazıcıyı Macintosh ikili PostScript yazdırma işlerini işlemek için ayarlar. <b>Notlar:</b> <ul style="list-style-type: none"> <li>Otomatik, Windows veya Macintosh işletim sistemlerini kullanan bilgisayarlardan gelen yazdırma işlerini işler.</li> <li>Kapalı, PostScript yazdırma işlerini standart protokolü kullanarak filtreler.</li> </ul>
<b>Enerji Tasarruflu Ethernet</b> Açık Kapalı Otomatik*	Yazıcı Ethernet ağından veri almadığında güç tüketimini azaltır.
<b>Not:</b> Bir değer yanındaki yıldız (*), varsayılan fabrika ayarını belirtir.	

## TCP/IP

**Not:** Bu menü yalnızca ağ yazıcılarında veya yazdırma sunucularına bağlı yazıcılarda görünür.

Menü öğesi	Açıklama
<b>Ana Makine Adını Ayarla</b>	Geçerli TCP/IP ana bilgisayar adını ayarlar.
<b>Etki Alanı Adı</b>	Etki alanı adını ayarlar.
<b>DHCP/BOOTP'nin NTP sunucusunu güncellemesine izin ver</b> Açık* Kapalı	DHCP ve BOOTP istemcilerinin yazıcının NTP ayarlarını güncellemesine izin verir.
<b>Sıfır Yapılandırma Adı</b>	Sıfır yapılandırılmalı ağ için bir hizmet adı belirler.
<b>Auto IP'yi etkinleştir</b> Kapalı Açık*	Otomatik olarak bir IP adresi atar.
<b>Not:</b> Bir değer yanındaki yıldız (*), varsayılan fabrika ayarını belirtir.	

Menü öğesi	Açıklama
<b>DNS Adresi</b>	Geçerli Etki Alanı Adı Sistemi (DNS) sunucu adresini belirler.
<b>Yedek DNS</b>	Yedek DNS sunucu adreslerini belirler.
<b>Yedek DNS 2</b>	
<b>Yedek DNS 3</b>	
<b>Etki Alanı Arama Sırası</b>	Ağın farklı etki alanlarında bulunan yazıcıyı ve kaynaklarını bulmak için etki alanı adlarının listesini belirler.
<b>DDNS'yi Etkinleştir</b> Kapalı* Açık	Dinamik DNS ayarlarını günceller.
<b>DDNS TTL</b>	Geçerli DDNS ayarlarını belirtir.
<b>Varsayılan TTL</b>	
<b>DDNS Yenileme Süresi</b>	
<b>mDNS'i Etkinleştir</b> Kapalı Açık*	Multicast DNS ayarlarını günceller.
<b>WINS Sunucu Adresi</b>	Windows İnternet Ad Hizmeti (WINS) için bir sunucu adresi belirler.
<b>BOOTP'yi Etkinleştir</b> Kapalı* Açık	BOOTP'nin yazıcı IP adresi atamasını sağlar.
<b>MTU</b> 256–1500 Ethernet (1500*)	TCP bağlantıları için bir maksimum iletim birimi (MTU) parametresi belirler.
<b>Ham Baskı Bağlantı Noktası</b> 1-65535 (9100*)	Ağa bağlı yazıcılar için bir ham bağlantı noktası numarası belirler.
<b>Çıkış Trafikçi Maksimum Hızı</b> Kapalı* Açık	Yazıcının maksimum aktarım hızını ayarlar. <b>Not:</b> Etkinleştirildiğinde bu ayarın seçeneği 100-1.000.000 Kilobit/saniyedir.
<b>TLS Desteği</b> TLSv1.0'ı Etkinleştir (Kapalı) TLSv1.1'i Etkinleştir (Kapalı*) TLSv1.2'yi Etkinleştir (Açık*)	Aktarım Katmanı Güvenliği protokolünü etkinleştirir.
<b>SSL Şifreleme Listesi</b>	SSL veya TLS bağlantılarında kullanılacak şifre algoritmalarını belirtir.
<b>TLSv1.3 SSL Şifreleme Listesi</b>	TLS v1.3 için kullanılacak özel şifreleme dizisini belirtir.
<b>Not:</b> Bir değer yanındaki yıldız (*), varsayılan fabrika ayarını belirtir.	

## SNMP

**Not:** Bu menü yalnızca ağ yazıcılarında veya yazdırma sunucularına bağlı yazıcılarda görünür.

Menü öğesi	Açıklama
<b>SNMP Sürüm 1 ve 2c</b> Etkin Kapalı Açık* SNMP Setine İzin Ver Kapalı Açık* PPM MIB'yi Etkinleştir Kapalı Açık* SNMP Topluluğu	Yazdırma sürücüleri ve uygulamaları yüklemek için Simple Network Management Protocol (SNMP) sürüm 1 ve 2c'yi yapılandırır.
<b>SNMP Sürüm 3</b> Etkin Kapalı Açık* Bağlam Adı Okunur/Yazılır Kimlik Bilgilerini Belirle Kullanıcı Adı Kimlik Doğrulama Parolası Gizlilik Parolası Salt Okunur Kimlik Bilgilerini Belirle Kullanıcı Adı Kimlik Doğrulama Parolası Gizlilik Parolası Kimlik Doğrulama Karması MD5 SHA1* Minimum Kimlik Doğrulama Düzeyi Kimlik Doğrulama Yok, Gizlilik Yok Kimlik Doğrulama, Gizlilik Yok Kimlik Doğrulama, Gizlilik* Gizlilik Algoritması DES AES-128*	Yazıcı güvenliğini yüklemek ve güncellemek için SNMP sürüm 3'ü yapılandırır.
<b>Not:</b> Bir değer yanındaki yıldız (*), varsayılan fabrika ayarını belirtir.	

## IPSec

**Not:** Bu menü yalnızca ağ yazıcılarında veya yazdırma sunucularına bağlı yazıcılarda görünür.

Menü öğesi	Açıklama
<b>IPSec'i Etkinleştir</b> Kapalı* Açık	Internet Protocol Security'yi (IPSec) etkinleştirir.
<b>Not:</b> Bir değer yanındaki yıldız (*), varsayılan fabrika ayarını belirtir.	

Menü öğesi	Açıklama
<b>Temel Yapılandırma</b> Varsayılan* Uyumluluk Güvenli	IPSec temel yapılandırmasını ayarlar. <b>Not:</b> Bu menü öğesi yalnızca IPSec'i Etkinleştir Açık olarak ayarlandığında görünür.
<b>DH (Diffie-Hellman) Grup Önerisi</b> modp2048 (14)* modp3072 (15) modp4096 (16) modp6144 (17)	IPSec temel yapılandırmasını ayarlar. <b>Not:</b> Bu menü öğesi yalnızca Temel Yapılandırma Uyumluluk olarak ayarlandığında görünür.
<b>Önerilen Şifreleme Yöntemi</b> 3DES AES*	Şifreleme yöntemini ayarlar. <b>Not:</b> Bu menü öğesi yalnızca Temel Yapılandırma Uyumluluk olarak ayarlandığında görünür.
<b>Önerilen Kimlik Doğrulama Yöntemi</b> SHA1 SHA256* SHA512	Kimlik doğrulama yöntemini ayarlar. <b>Not:</b> Bu menü öğesi yalnızca Temel Yapılandırma Uyumluluk olarak ayarlandığında görünür.
<b>IKE SA Ömrü (Saat)</b> 1 2 4 8 24*	IKE SA süresinin ne zaman dolduğunu belirtir. <b>Not:</b> Bu menü öğesi yalnızca Temel Yapılandırma Güvenli olarak ayarlandığında görünür.
<b>IPSec SA Ömrü (Saat)</b> 1 2 4 8* 24	IPSec SA süresinin ne zaman dolduğunu belirtir. <b>Not:</b> Bu menü öğesi yalnızca Temel Yapılandırma Güvenli olarak ayarlandığında görünür.
<b>IPSec Aygıt Sertifikası</b>	Bir IPSec sertifikası belirler. <b>Not:</b> Bu menü öğesi yalnızca IPSec'i Etkinleştir Açık olarak ayarlandığında görünür.
<b>Ön Paylaşımlı Anahtarla Kimlik Doğrulama Bağlantıları</b> Ana Bilgisayar [x]	Yazıcının kimlik doğrulamalı bağlantılarını yapılandırır. <b>Not:</b> Bu menü öğeleri yalnızca IPSec'i Etkinleştir Açık olarak ayarlandığında görünür.
<b>Sertifikayla Kimlik Doğrulama Bağlantıları</b> Ana Bilgisayar [x] Adresi[/subnet]	
<b>Not:</b> Bir değer yanındaki yıldız (*), varsayılan fabrika ayarını belirtir.	

## 802.1x

**Not:** Bu menü yalnızca ağ yazıcılarında veya yazıcı sunucularına bağlı yazıcılarda görünür.

Menü öğesi	Açıklama
<b>Etkin</b> Kapalı* Açık	Yazıcının erişime izin vermeden önce kimlik doğrulaması isteyen ağlara katılmasını sağlar.
<b>802.1x Kimlik Doğrulama</b> Aygıt Oturum Açma Adı Aygıt Oturum Açma Parolası Hizmet Sertifikasını Doğrula (Doğru*) Olay Günlüğünü Etkinleştir (Kapalı*) 802.1x Aygıt Sertifikası	802.1x bağlantısının kimlik doğrulaması için ayarları yapılandırın.
<b>Kimlik Doğrulama Mekanizmaları</b> EAP - MD5 (Açık*) EAP - MSCHAPv2 (Açık*) LEAP (Açık*) PEAP (Açık*) EAP - TLS (Açık*) EAP - TTLS (Açık*) TTLS Kimlik Doğrulama Yöntemi (MSCHAPv2*)	802.1X bağlantısı için izin verilen kimlik doğrulama yöntemlerini yapılandırın.
<b>Not:</b> Bir değer yanındaki yıldız (*), varsayılan fabrika ayarını belirtir.	

## LPD Yapılandırması

**Not:** Bu menü yalnızca ağ yazıcılarında veya yazdırma sunucularına bağlı yazıcılarda görünür.

Menü öğesi	Açıklama
<b>LPD Zaman Aşımı</b> 0–65535 saniye (90*)	Line Printer Daemon (LPD) sunucusunun askıda kalmış veya geçersiz yazdırma işlerini sonsuza kadar beklemesini önlemek için zaman aşımı değerini ayarlar.
<b>LPD Kapak Sayfası</b> Kapalı* Açık	Tüm LPD yazdırma işleri için kapak sayfası yazdırır. <b>Not:</b> Kapak sayfası, yazdırma işinin yazdırma işlerini ayıran ve yazdırma işini isteyen kullanıcıyı tanımlayan ilk sayfasıdır.
<b>LPD Tanıtım Sayfası</b> Kapalı* Açık	Tüm LPD yazdırma işleri için tanıtım sayfası yazdırır. <b>Not:</b> Tanıtım sayfası yazdırma işinin son sayfasıdır.
<b>LPD Sürgü Dönüş Dönüşümü</b> Kapalı* Açık	Sürgü dönüş dönüşümünü etkinleştirir. <b>Not:</b> Sürgü dönüşü, imlecin konumunu aynı satırdaki ilk konuma götürmesi için yazıcıya komut veren bir mekanizmadır.
<b>Not:</b> Bir değer yanındaki yıldız (*), varsayılan fabrika ayarını belirtir.	

## HTTP/FTP Ayarları

Menü öğesi	Açıklama
<b>Proxy</b> HTTP Proxy IP Adresi HTTP Varsayılan IP Bağlantı Noktası FTP Proxy IP Adresi FTP Varsayılan IP Bağlantı Noktası Kimlik Doğrulama Kullanıcı Adı Parola Yerel Etki Alanları	HTTP ve FTP sunucu ayarlarını yapılandırır.
<b>Diğer Ayarlar</b> HTTP Sunucusunu Etkinleştir (Açık*)	Yazıcıyı izlemek ve yönetmek için Embedded Web Server'a erişir.
<b>Diğer Ayarlar</b> HTTPS'i Etkinleştir (Açık*)	Yazıcı sunucusuna ve yazıcı sunucusundan veri aktarımını şifrelemek için Hypertext Transfer Protocol Secure (HTTPS) öğesini etkinleştirin.
<b>Diğer Ayarlar</b> HTTPS Bağlantılarını Zorla (Kapalı*)	Yazıcıyı HTTPS bağlantılarını kullanmaya zorlar.
<b>Diğer Ayarlar</b> FTP/TFTP'yi Etkinleştir (Açık*)	FTP/TFTP'yi kullanarak dosya gönderir.
<b>Diğer Ayarlar</b> HTTPS Aygıt Sertifikası (varsayılan*)	Yazıcıda kullanılan HTTP aygıt sertifikasını görüntüler.
<b>Diğer Ayarlar</b> HTTP/FTP İstekleri için Zaman Aşımı (30*)	Sunucu bağlantısı durmadan önce geçmesi gereken süreyi belirler.
<b>Diğer Ayarlar</b> HTTP/FTP İstekleri Deneme Sayısı (3*)	HTTP/FTP sunucusuna bağlanma denemelerinin sayısını ayarlar.
<b>Not:</b> Bir değer yanındaki yıldız (*), varsayılan fabrika ayarını belirtir.	

## ThinPrint

Menü öğesi	Açıklama
<b>ThinPrint'i Etkinleştir</b> Kapalı* Açık	ThinPrint'i kullanarak yazdırır.
<b>Bağlantı Noktası Numarası</b> 4000-4999 (4000*)	ThinPrint sunucusu için bağlantı noktası numarasını ayarlar.
<b>Bant Geniliği (bit/sn)</b> 100-1000000 (0*)	ThinPrint ortamında veri ileme hızını ayarlar.
<b>Paket Boyutu (kбайt)</b> 0-64000 (0*)	Veri iletimi için paket boyutunu ayarlar.
<b>Not:</b> Bir değer yanındaki yıldız (*), varsayılan fabrika ayarını belirtir.	

## USB

Menü öğesi	Açıklama
<b>PCL SmartSwitch</b> Kapalı Açık*	USB bağlantı noktasından alınan bir yazdırma işi gerektirdiğinde, varsayılan yazıcı dili ne olursa olsun yazıcıyı PCL öykünmesine geçirir. <b>Not:</b> Bu ayar devre dışıysa yazıcı gelen verileri incelemeyebilir ve Ayarlar menüsünde belirtilen varsayılan yazıcı dilini kullanır.
<b>PS SmartSwitch</b> Kapalı Açık*	USB bağlantı noktasından alınan bir yazdırma işi gerektirdiğinde, varsayılan yazıcı dilinin ne olduğuna bakmaksızın yazıcıyı PostScript öykünmesine geçirir. <b>Not:</b> Bu ayar devre dışıysa yazıcı gelen verileri incelemeyebilir ve Ayarlar menüsünde belirtilen varsayılan yazıcı dilini kullanır.
<b>İş Arabellekleme</b> Kapalı* Açık	Yazdırma işlerini, yazdırmadan önce geçici olarak akıllı depolama sürücüsünde (ISD) saklayın. <b>Not:</b> Bu menü öğesi sadece bir ISD takılıysa görüntülenir.
<b>Mac İkili PS</b> Otomatik* Açık Kapalı	Yazıcıyı Macintosh ikili PostScript yazdırma işlerini işlemek için ayarlar. <b>Notlar:</b> <ul style="list-style-type: none"> <li>Otomatik, Windows veya Macintosh işletim sistemlerini kullanan bilgisayarlardan gelen yazdırma işlerini işler.</li> <li>Kapalı, PostScript yazdırma işlerini standart protokolü kullanarak filtreler.</li> </ul>
<b>USB Bağlantı Noktasını Etkinleştir</b> Kapalı Açık*	Ön USB sürücü bağlantı noktasını etkinleştirir.
<b>Not:</b> Bir değer yanındaki yıldız (*), varsayılan fabrika ayarını belirtir.	

## Harici ağ erişimini sınırlandırma

Menü öğesi	Açıklama
<b>Harici ağ erişimini sınırlandırma</b> Kapalı* Açık	Ağ sitelerine erişimi sınırlandırır.
<b>Harici ağ adresi</b>	Erişimi sınırlandırılmış ağ adreslerini belirtir.
<b>Bildirim için e-posta adresi</b>	Günlüğe alınan olaylara dair bildirim gönderileceği e-posta adresini belirtir.
<b>Ping sıklığı</b> 1-300 (10*)	Ağ sorgusu aralığını saniye cinsinden belirtir.
<b>Konu</b>	Bildirim e-postasının konusunu ve mesajını belirtir.
<b>Mesaj</b>	
<b>Not:</b> Bir değer yanındaki yıldız (*), varsayılan fabrika ayarını belirtir.	



# Güvenlik

## Güvenlik Denetim Günlüğü

Menü öğesi	Açıklama
<b>Denetimi Etkinleştir</b> Kapalı* Açık	Olayları güvenli denetim günlüğü ve uzak sistem günlüğünde kaydeder.
<b>Uzak SisGünlüğünü Etkinleştir</b> Kapalı* Açık	Denetim günlüklerini uzak sunucuya gönderir.
<b>Uz. Sis. Gnlğ. Sncs.</b>	Uzak sistem günlüğü sunucusunu belirtin.
<b>Uz. Sis. Gnlğ. Bağ Nkt.</b> 1-65535 (514*)	Uzak sistem günlüğü bağlantı noktasını belirtir.
<b>Uz. Sis. Gnlğ. Yntm.</b> Normal UDP* Stunnel	Günlüklenen olayları uzak sunucuya iletmek için bir sistem günlüğü yöntemi belirler.
<b>Uzak SisGünlüğü Tesisi</b> 0 - Çekirdek Mesajları 1 - Kullanıcı Düzeyi Mesajlar 2 - Posta Sistemi 3 - Sistem Araçları 4 - Güvenlik/Kimlik Doğrulama Mesajları* 5 - Sistem Günlükleri Tarafından Dahili Olarak Oluşturulan Mesajlar 6 - Çizgi Yazıcı Alt Sistemi 7 - Ağ Haberleri Alt Sistemi 8 - UUCP Alt Sistemi 9 - Saat Araçları 10 - Güvenlik/Kimlik Doğrulama Mesajları 11 - FTP Araçları 12 - NTP Alt Sistemi 13 - Günlük Denetimi 14 - Günlük Uyarısı 15 - Saat Araçları 16 - Yerel Kullanım 0 (local0) 17 - Yerel Kullanım 1 (local1) 18 - Yerel Kullanım 2 (local2) 19 - Yerel Kullanım 3 (local3) 20 - Yerel Kullanım 4 (local4) 21 - Yerel Kullanım 5 (local5) 22 - Yerel Kullanım 6 (local6) 23 - Yerel Kullanım 7 (local7)	Yazıcının günlük olaylarını uzak sunucuya gönderirken kullandığı tesis kodunu belirler.
<b>Not:</b> Bir değer yanındaki yıldız (*), varsayılan fabrika ayarını belirtir.	

Menü öğesi	Açıklama
<b>Günlüklenecek Olayların Ciddiyeti</b> 0 - Acil Durum 1 - Uyarı 2 - Kritik 3 - Hata 4 - Uyarı* 5 - Duyuru 6 - Bilgi Amaçlı 7 - Hata Ayıklama	Günlüklenecek mesajlar ve olayların minimum öncelik düzeyini belirler.
<b>Uzak Sistem Günlüğü Günlüğe Alınmayan Olaylar</b> Kapalı* Açık	Ciddiyet düzeyi ne olursa olsun tüm olayları uzak sunucuya gönderir.
<b>Yöneticinin E-posta Adresi</b>	Yöneticiye günlüklenen olayların e-posta bildirimini gönderir.
<b>E-posta Günlüğü Temizlendi Uyarısı</b> Kapalı* Açık	Bir günlük girişi silindiğinde yöneticiye e-posta bildirimini gönderir.
<b>E-posta Günlüğü Silindi Uyarısı</b> Kapalı* Açık	Günlük dolup en eski girişlerin üzerine yazmaya başladığında yöneticiye e-posta bildirimini gönderir.
<b>Tüm Davranışı Kaydet</b> En Eski Girişlerin Üzerine Kaydır* Günlüğü E-postayla Gönderip Tüm Girişleri Sil	Günlük kendisine ayrılan belleği doldurduğunda günlük depolama sorunlarını çözer.
<b>E-posta % Dolu Uyarısı</b> Kapalı* Açık	Günlük kendisine ayrılan belleği doldurduğunda yöneticiye e-posta bildirimini gönderir.
<b>% Tam Uyarı Düzeyi</b> 1–99 (90*)	
<b>E-posta Günlüğü Dışa Aktarıldı Uyarısı</b> Kapalı* Açık	Bir günlük dışa aktarıldığında yöneticiye e-posta bildirimini gönderir.
<b>E-posta Günlüğü Ayarları Değiştirildi Uyarısı</b> Kapalı* Açık	Denetimi Etkinleştir ayarlandığında yöneticiye e-posta bildirimini gönderir.
<b>Satır Sonlarını Kaydet</b> LF (\n)* CR (\r) CRLF (\r\n)	Günlük dosyasının her satırı nasıl sonlandıracağını belirler.
<b>Dışa Aktarmaları Dijital Olarak İmzala</b> Kapalı* Açık	Dışa aktarılan her günlük dosyasına dijital imza ekler.
<b>Günlüğü Temizle</b>	Tüm denetim günlüklerini siler.
<b>Not:</b> Bir değer yanındaki yıldız (*), varsayılan fabrika ayarını belirtir.	

Menü öğesi	Açıklama
<b>Günlüğü Gönder</b> Syslog (RFC 5424) Syslog (RFC 3164) CSV	Güvenlik günlüğünü flash sürücüyeye aktarır.
<b>Not:</b> Bir değer yanındaki yıldız (*), varsayılan fabrika ayarını belirtir.	

## Oturum Açma Sınırlamaları

Menü öğesi	Açıklama
<b>Oturum açılmama sayısı</b> 1–10 (3*)	Kullanıcının bağlantısının kaç başarısız oturum açma denemesinden sonra kilitleneceğini belirler.
<b>Açılmama zaman çerçevesi</b> 1–60 dakika (5*)	Kullanıcının bağlantısının kilitlenmemesi için başarısız oturum açma denemeleri arasında geçmesi gereken süreyi belirler.
<b>Kilitlenme süresi</b> 1–60 dakika (5*)	Bağlantının kilitli kaldığı süreyi belirler.
<b>Web'den Oturum Açma Zaman Aşımı</b> 1–120 dakika (10*)	Kullanıcı oturumu otomatik olarak kapatılmadan önceki uzaktan oturum açma gecikmesini belirler.
<b>Not:</b> Bir değer yanındaki yıldız (*), varsayılan fabrika ayarını belirtir.	

## Gizli Yazdırma Ayarı

Menü öğesi	Açıklama
<b>Maks Geçersiz PIN</b> 2–10	Geçersiz PIN girme sınırını ayarlayın. <b>Not:</b> Sınra ulaşıldığında, ilgili kullanıcı adına ait yazdırma işleri silinir.
<b>Gizli İş Bitimi</b> Kapalı* 1 Saat 4 Saat 24 Saat 1 Hafta	Akıllı depolama sürücüsünden otomatik olarak silinmeden önce bekletilen her bir iş için ayrı ayrı sona erme süresi ayarlayın. <b>Not:</b> Bekletilen bir iş Gizli, Tekrarlama, Yedek veya Doğrulama sınıflarından birine dahildir.
<b>İş Bitimini Tekrarla</b> Kapalı* 1 Saat 4 Saat 24 Saat 1 Hafta	Tekrarlamak istediğiniz yazdırma işinin sona erme süresini ayarlar.
<b>İş Bitimini Doğrula</b> Kapalı* 1 Saat 4 Saat 24 Saat 1 Hafta	Kalan kopyaları yazdırmadan önce kalitesini incelemeniz için bir işin kopya yazdırmasının sona erme süresini ayarlar.
<b>Not:</b> Bir değer yanındaki yıldız (*), varsayılan fabrika ayarını belirtir.	

Menü öğesi	Açıklama
<b>İş Bitimini Ayr</b> Kapalı* 1 Saat 4 Saat 24 Saat 1 Hafta	Daha sonra yazdırmak üzere yazıcıda saklamak istediğiniz işler için sona erme süresini ayarlar.
<b>Tüm İşlerin Bekletilmesini İste</b> Kapalı* Açık	Yazıcıyı, tüm yazdırma işlerini bekletecek şekilde ayarlar.
<b>Çift belgeleri sakla</b> Kapalı* Açık	Yazıcıyı tüm belgeleri aynı dosya adı ile saklayacak şekilde ayarlar.
<b>Not:</b> Bir değer yanındaki yıldız (*), varsayılan fabrika ayarını belirtir.	

## Geçici Veri Dosyalarını Sil

Menü öğesi	Açıklama
<b>Dahili belleğe kaydedildi</b> Kapalı* Açık	Yazıcı belleğinde kayıtlı tüm dosyaları siler.
<b>Not:</b> Bir değer yanındaki yıldız (*), varsayılan fabrika ayarını belirtir.	

## Çözüm LDAP Ayarları

Menü öğesi	Açıklama
<b>LDAP Yönlendirmelerini İzle</b> Kapalı* Açık	Oturum açan kullanıcı hesabı için etki alanında farklı sunucuları arar.
<b>LDAP Sertifika Doğrulaması</b> Evet Hayır*	LDAP sertifikalarının doğrulamasını etkinleştirir.

## Muhtelif

Menü öğesi	Açıklama
<b>Korunan Özellikler</b> Göster* Gizle	Kullanıcının sahip olduğu güvenlik izninden bağımsız olarak İşlev Erişim Denetimi'nin (FAC) koruduğu tüm özellikleri gösterir. <b>Not:</b> Gizle, yalnızca kullanıcının erişebileceği FAC korumalı özellikleri görüntüler.
<b>Yazdırma İzni</b> Kapalı* Açık	Yazdırmadan önce kullanıcının oturum açmasına izin verir.
<b>Not:</b> Bir değer yanındaki yıldız (*), varsayılan fabrika ayarını belirtir.	

Menü öğesi	Açıklama
<b>Varsayılan Yazdırma İzni Oturum Açma</b> PIN* Kullanıcı Adı/Parola Kullanıcı Adı	Yazdırma İzni için varsayılan oturum açmayı ayarlar.
<b>Güvenlik Sıfırlama Anahtarı</b> "Ziyaretçi" erişimini etkinleştir* Etkisiz	Yazıcıya kullanıcı erişimini belirtir. <b>Notlar:</b> <ul style="list-style-type: none"> <li>"Ziyaretçi" erişimini etkinleştir, yönetici parolası kaybolduğunda aygıtı kurtarmayı sağlar. Bu sorun meydana gelirse müşteri desteği ile iletişime geçin.</li> <li>Etkisiz öğe, aygıtı kurtarma için güvenlik anahtarı kullanılmasını engellemektedir.</li> <li>Bu Menü öğesi yalnızca gerçek bir güvenlik anahtarı donanımı kullanıldığında görüntülenir.</li> </ul>
<b>Kullanıcı Verileri İçin Akıllı Depolama Sürücüsü Kullan</b> Kapalı Açık*	Kullanıcı verilerini saklamak için akıllı depolama sürücüsünü etkinleştirir. <b>Not:</b> Bu Menü öğesi yalnızca bir akıllı depolama sürücüsü takılıysa görüntülenir.
<b>Minimum Parola Uzunluğu</b> 0–32 (0*)	Parola uzunluğunu belirler.
<b>Parola/PIN Gösterme Özelliğini Etkinleştirme</b> Kapalı* Açık	Parolayı veya kişisel kimlik numarasını görüntüler.
<b>Not:</b> Bir değer yanındaki yıldız (*), varsayılan fabrika ayarını belirtir.	

## Raporlar

### Menü Ayarları Sayfası

Menü öğesi	Açıklama
<b>Menü Ayarları Sayfası</b>	Yazıcı menülerini içeren bir rapor yazdırır.

### Aygıt

Menü öğesi	Açıklama
<b>Aygıt Bilgileri</b>	Yazıcı hakkında bilgiler içeren bir rapor yazdırır.
<b>Aygıt İstatistikleri</b>	Yazıcı kullanımı ve sarf malzemelerinin durumu hakkında bir rapor yazdırır.
<b>Profiller Listesi</b>	Yazıcıda kayıtlı profillerin listesini yazdırır.
<b>Değer Raporu</b>	Yazdırma sorunları için bir tanılama aracı yazdırır. <b>Not:</b> İçeriği kırpmamak için raporu letter veya A4 boyutunda kağıda yazdırın.

## Yazdırma

Menü öğesi	Açıklama
<b>Fontları Yazdır</b> PCL Yazı Tipleri PS Yazı Tipleri	Her bir yazıcı dilinde mevcut olan yazı tipleri hakkındaki bilgileri ve örnekleri yazdırır.
<b>Demo Baskısı</b> Demo Sayfası	Yazıcı özelliklerini gösteren bir sayfa yazdırır.
<b>Dizin Yazdır</b>	Flash sürücüde veya akıllı depolama sürücüsünde (ISD) depolanan kaynakları yazdırır. <b>Not:</b> Bu menü öğesi yalnızca bir flash sürücü veya ISD takılıysa görüntülenir.

## Ağ

Menü öğesi	Açıklama
<b>Ağ Ayarları Sayfası</b>	Yazıcının yapılandırılmış ağ ve kablosuz ayarlarını gösteren bir sayfa yazdırır. <b>Not:</b> Bu menü öğesi yalnızca yazdırma sunucularına bağlı yazıcılar veya ağ yazıcıları için gösterilir.
<b>Wi-Fi Direct'e Bağlı İstemciler</b>	Yazıcıya Wi-Fi Direct kullanarak bağlanan aygıtların listesini gösteren bir sayfa yazdırır. <b>Not:</b> Bu menü öğesi yalnızca Wi-Fi Direct'i Etkinleştir Açık olarak ayarlandığında görünür.

## Sorun Giderme

Menü öğesi	Açıklama
<b>Yazdırma Kalitesi Sınama Sayfaları</b>	Yazdırma kalitesi kusurlarını tanımlamak ve düzeltmek için örnek sayfalar yazdırır.

## Form Birleştirme

**Not:** Bu menü yalnızca bir akıllı depolama sürücüsü takılıysa görüntülenir.

Menü öğesi	Açıklama
<b>Birleştirme Modu</b> Yazdır* Veri Yakalama Devre dışı	Form Birleştirme için çalışma modunu belirtir.
<b>Veri Yakalama Hedefi</b> Flash*	Yakalanan verilerin iletildiği hedef konumu belirler. <b>Not:</b> Bu menü öğesi yalnızca Birleştirme Modu, Veri Yakala olarak ayarlandığında görünür.
<b>Yazdırma Bağlantı Noktası ve Filtre Ayarları</b> Ağ Bağlantı Noktası Açık* Kapalı	Ağ bağlantı noktasına gönderilen tüm verileri işlemek için Form Birleştirmeyi etkinleştirir.
<b>Not:</b> Bir değer yanındaki yıldız (*), varsayılan fabrika ayarını belirtir.	

Menü öğesi	Açıklama
<b>Yazdırma Bağlantı Noktası ve Filtre Ayarları</b> Ağ Filtresi Devre dışı* NULL OFIS OFIS+NULL OFIS+AS400 AS400 PCL ZPL ZPLF	Yazıcıya gönderilen tüm veriler için ağ filtresini belirtir.
<b>Yazdırma Bağlantı Noktası ve Filtre Ayarları</b> USB Bağlantı Noktası Açık* Kapalı	USB bağlantı noktasına gönderilen tüm verileri işlemek için Form Birleştirmeyi etkinleştirir.
<b>Yazdırma Bağlantı Noktası ve Filtre Ayarları</b> USB Filtresi Devre dışı* NULL OFIS OFIS+NULL OFIS+AS400 AS400 PCL ZPL ZPLF	Yazıcıya gönderilen tüm veriler için USB filtresini belirtir.
<b>Yazdırma Bağlantı Noktası ve Filtre Ayarları</b> Yerel Bağlantı Noktası Zaman Aşımı 1–100 (10*)	Yerel bağlantı noktasına gönderilen Form Birleştirme işleri için zaman aşımı değerini belirtir.
<b>Muhtelif</b> Tüm Formları Yazdır	Akıllı depolama sürücüsünde depolanan tüm form kümelerini yazdırır.
<b>Muhtelif</b> Hata Sayfası Yazdırma Açık* Kapalı	Form Birleştirme işinde bir hatayla karşılaşıldığında hata sayfasının yazdırılmasını sağlar.
<b>Not:</b> Bir değer yanındaki yıldız (*), varsayılan fabrika ayarını belirtir.	

## Menü Ayarları Sayfasını yazdırma

Ana ekranda, **Ayarlar > Raporlar > Menü Ayarları Sayfası** öğesine dokununuz.

## Yazıcının bakımını yapma

### Parçaların ve sarf malzemelerinin durumunu kontrol etme

- 1 Ana ekrandan, **Durum/Sarf Malzemeleri** öğesine dokununuz.
- 2 Kontrol etmek istediğiniz parça veya sarf malzemesini seçin.

**Not:** Bu ayara, ana ekranın üst bölümüne dokunarak da erişebilirsiniz.

### Sarf malzemesi bildirimlerini yapılandırma

- 1 Bir web tarayıcısı açın ve adres alanına yazıcının IP adresini yazın.

#### Notlar:

- Yazıcının IP adresini yazıcı ana ekranında görüntüleyin. IP adresleri, 123.123.123.123 gibi nokta işareti ile ayrılan dört rakam dizisinden oluşur.
- Bir proxy sunucu kullanıyorsanız web sayfasının doğru yüklenmesi için bir süreliğine sunucuyu devre dışı bırakın.

- 2 **Ayarlar > Aygıt > Bildirimler** öğesine tıklayın.
- 3 Sarf Malzemeleri menüsünden **Özel Sarf Malzemeleri Bildirimleri** öğesine tıklayın.
- 4 Her sarf malzemesi öğesi için bir bildirim seçin.
- 5 Değişiklikleri uygulayın.

### E-posta uyarılarını ayarlama

Yazıcınızı, sarf malzemeleri azaldığında, kağıt değiştirilmesi ya da eklenmesi gerektiğinde veya bir kağıt sıkışması olduğunda e-posta uyarıları gönderecek şekilde yapılandırın.

- 1 Bir web tarayıcısı açın ve adres alanına yazıcının IP adresini yazın.

#### Notlar:

- Yazıcının IP adresini yazıcı ana ekranında görüntüleyin. IP adresleri, 123.123.123.123 gibi nokta işareti ile ayrılan dört rakam dizisinden oluşur.
- Bir proxy sunucu kullanıyorsanız web sayfasının doğru yüklenmesi için bir süreliğine sunucuyu devre dışı bırakın.

- 2 **Ayarlar > Aygıt > Bildirimler > E-posta Uyarı Ayarları** öğelerine tıklayın ve ardından ayarları yapılandırın.  
**Not:** SMTP ayarları hakkında daha fazla bilgi için e-posta sağlayıcınızla iletişime geçin.
- 3 Değişiklikleri uygulayın.
- 4 **E-posta Listelerini ve Uyarılarını Ayarla** öğesine tıklayın ve ardından ayarları yapılandırın.
- 5 Değişiklikleri uygulayın.



## Raporları görüntüleme

- 1 Ana ekrandan **Ayarlar** > **Raporlar** ögesine dokunun.
- 2 Görüntülemek istediğiniz raporu seçin.

## Parça ve sarf malzemeleri sipariş etme

Sarf malzemesi siparişi vermek için yazıcıyı satın aldığınız yere başvurun.

**Not:** Yazıcı sarf malzemeleri ile ilgili tüm ömür tahminleri letter- veya A4-boyutunda düz kağıda yazdırıldığı varsayımına dayanmaktadır.

**Uyarı—Hasar Tehlikesi:** Optimum yazıcı performansı elde edememek veya parçaları ve sarf malzemesini değiştirmemek, yazıcınızın zarar görmesine neden olabilir.

## Toner sipariş etme

**Notlar:**

- Tahmini toner verimi, ISO/IEC 19752 standardına dayanır.
- Uzun süre boyunca aşırı düşük yazdırma alanı kullanılması, gerçek verimi olumsuz etkileyebilir.

Toner sipariş etmek için yazıcıyı satın aldığınız yere başvurun.

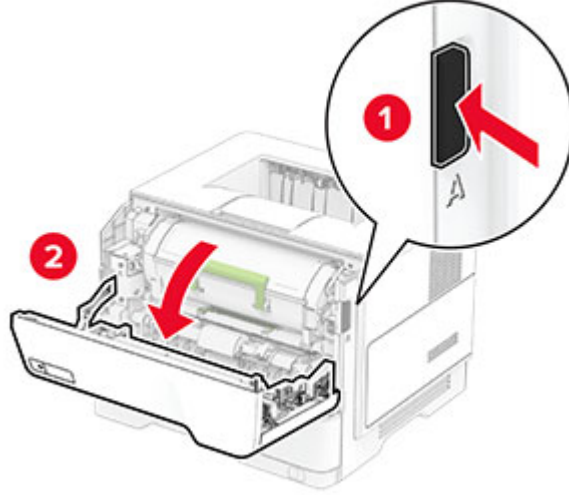
## Görüntüleme ünitesi sipariş etme

Bir görüntüleme ünitesini sipariş etmek için yazıcıyı satın aldığınız yere başvurun.

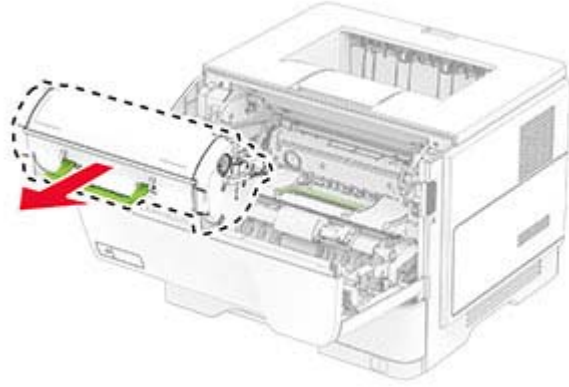
## Parça ve sarf malzemeleri deęiřtirme

### Toner kartuřunu deęiřtirme

1 A kapaęını aın.

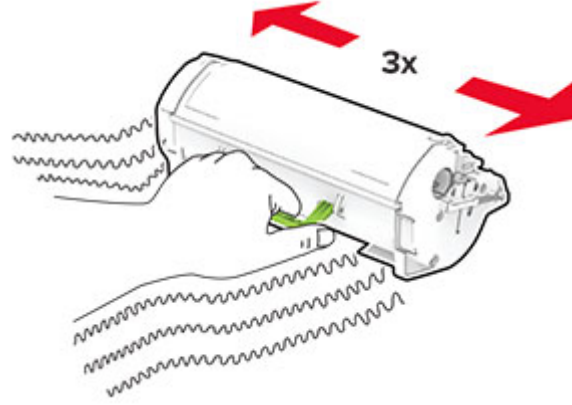


2 Kullanılmıř toner kartuřunu ıkarın.

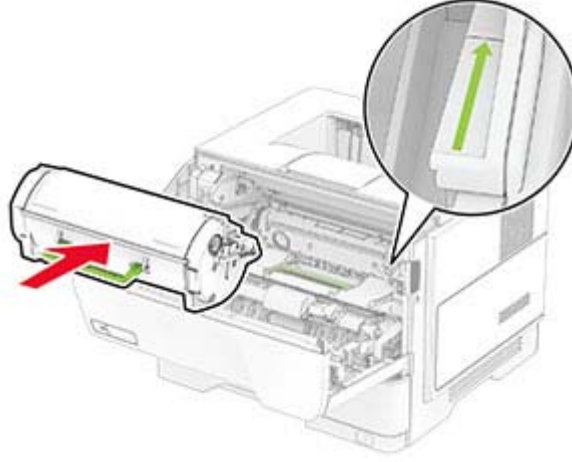


3 Yeni toner kartuřunu ambalajından ıkarın.

**4** Toneri yeniden dağıtmak için toner kartuşunu sallayın.



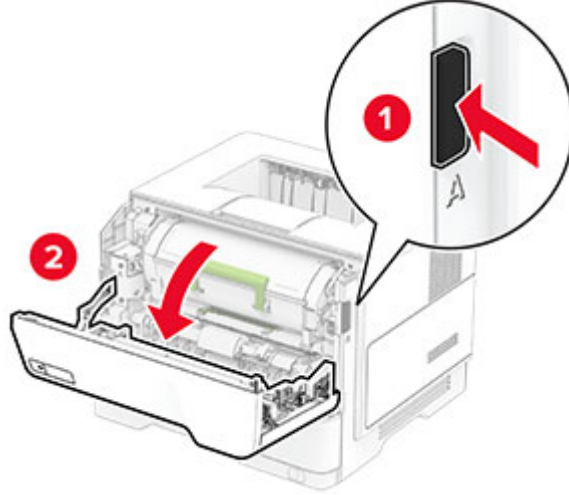
**5** Yeni toner kartuşunu takın.



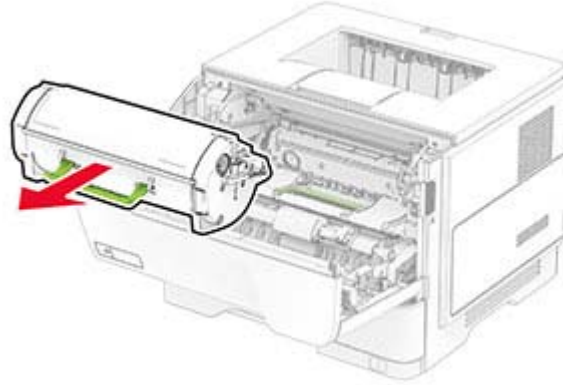
**6** A kapağını kapatın.

## Görüntüleme ünitesini deęiřtirme

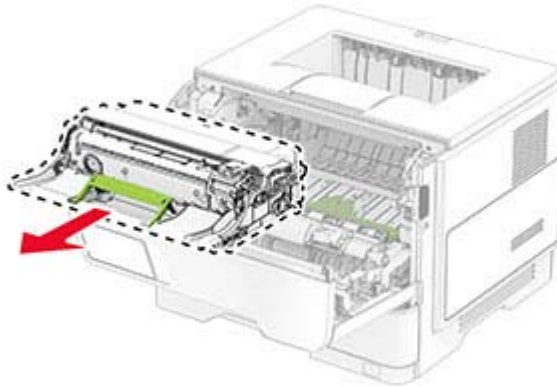
1 A kapaęını açın.



2 Toner kartuşunu çıkarın.

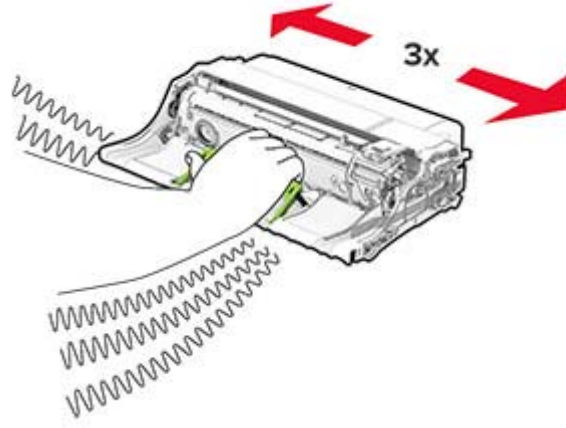


3 Kullanılmıř görüntüleme ünitesini çıkarın.



4 Yeni görüntüleme birimini ambalajından çıkarın.

5 Toneri yeniden dağıtmak için görüntüleme ünitesini sallayın.

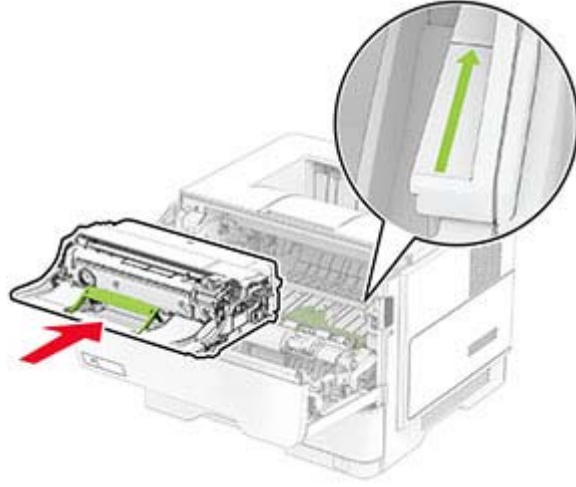


**Uyarı—Hasar Tehlikesi:** Görüntüleme ünitesini 10 dakikadan daha uzun süre doğrudan ışık altında bırakmayın. Uzun süreli ışığa maruz kalması, yazdırma kalitesi sorunlarına neden olabilir.

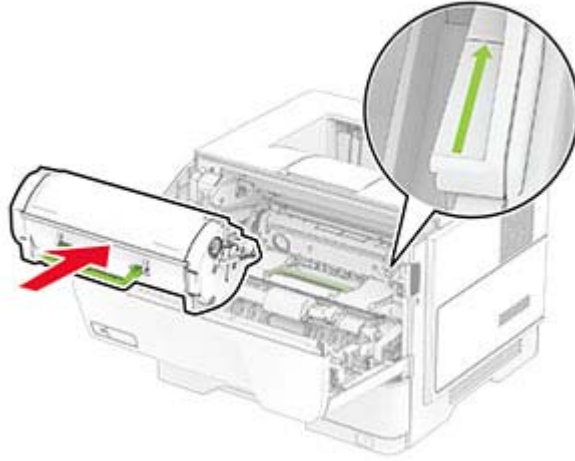
**Uyarı—Hasar Tehlikesi:** Fotokondüktör silindirin dokunmayın. Dokunmanız gelecekteki yazdırma işlerinin kalitesini etkileyebilir.



**6** Yeni görüntüleme ünitesini takın.



**7** Toner kartuşunu takın.

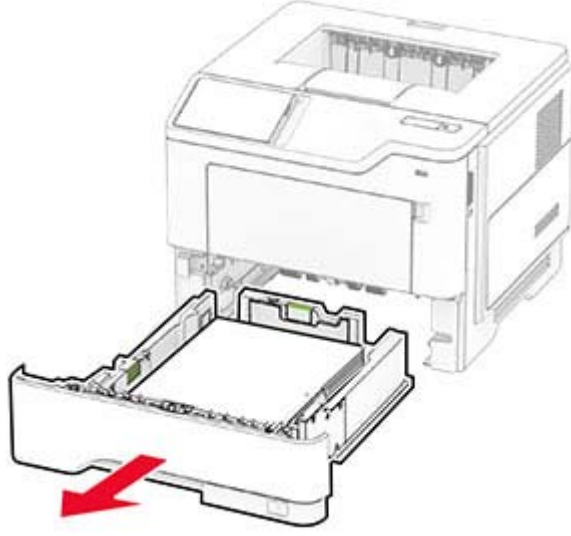


**8** A kapağını kapatın.

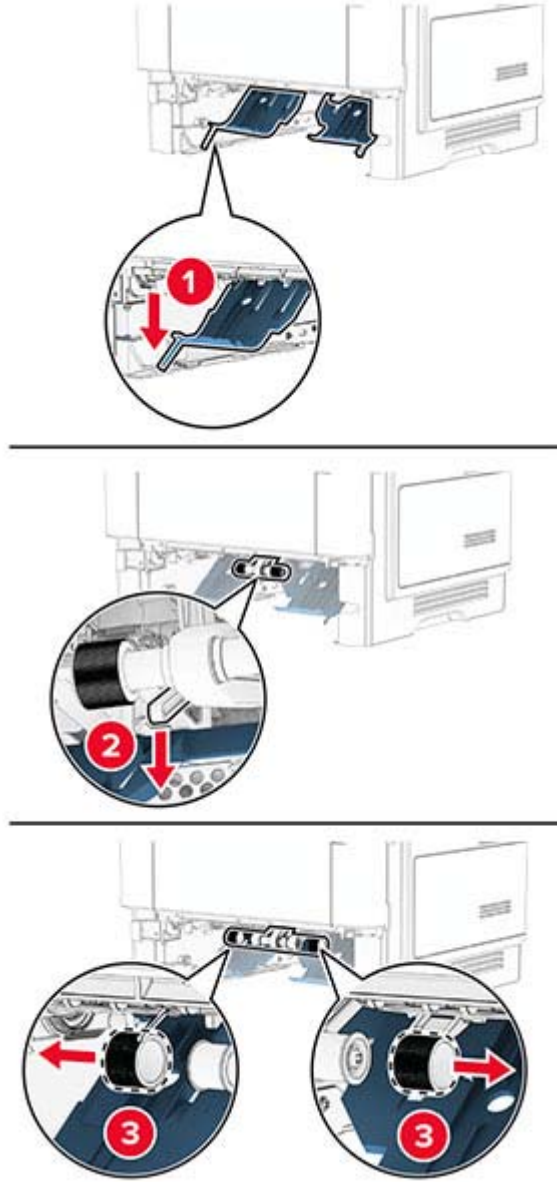
## Alma tekerleklerini deęiřtirme

- 1** Yazıcıyı kapatın.
- 2** Güç kablosunu prizden çekin ve ardından yazıcıdan çıkarın.

**3** Tepsiyi çıkarın.



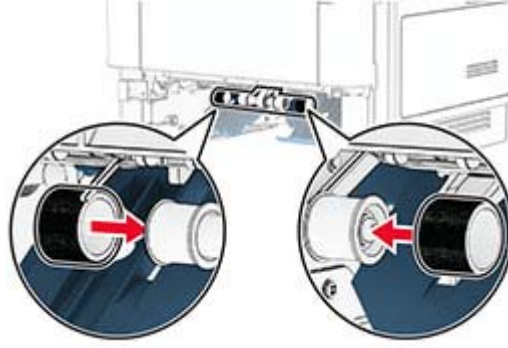
**4** Kullanılan alma tekerleklerini çıkarın.



**5** Yeni alma tekerleklerini ambalajından çıkarın.



6 Yeni alma tekerleklerini takın.



7 Tepsiyi takın.

8 Güç kablosunu yazıcıya ve ardından bir prize bağlayın.

**⚠ DİKKAT—YARALANMA TEHLİKESİ:** Yangın veya elektrik çarpması riskini önlemek için güç kablosunu ürünün yakınındaki ve kolay erişilebilir bir konumdaki uygun şekilde tanımlanmış ve doğru şekilde topraklanmış bir elektrik prizine bağlayın.

9 Yazıcıyı açın.

## Sarf malzemesi kullanım sayaçlarını sıfırlama

1 Ana ekrandan **Ayarlar > Aygıt > Bakım > Yapılandırma Menüsü > Sarf Malzemesi Kullanımı ve Sayaçlar** seçeneğine dokununuz.

2 Sıfırlamak istediğiniz sayacı belirleyin.

**Uyarı—Hasar Tehlikesi:** Kullanım ve iade programı sözleşme koşulları kapsamında olmayan sarf malzemeleri ve parçalar sıfırlanabilir ve yeniden üretilebilir. Ancak üretici garantisi, orijinal olmayan sarf malzemelerinden veya parçalardan kaynaklanan zararları kapsamaz. Doğru şekilde yeniden üretilmemiş sarf malzemelerindeki ya da parçalardaki sayaçların sıfırlanması yazıcınıza zarar verebilir. Sarf malzemesi ya da parça sayacı sıfırlandıktan sonra yazıcınız sıfırlama ögesinin var olduğunu gösteren bir hata görüntüleyebilir.

## Yazıcı parçalarını temizleme

### Yazıcıyı temizleme

**⚠ DİKKAT—ÇARPILMA TEHLİKESİ:** Yazıcının dışını temizlerken elektrik çarpması riskine engel olmak için, güç kablosunu prizden çekin ve yazıcıya takılı tüm kabloları çıkarın.

#### Notlar:

- Bu görevi birkaç ayda bir uygulayın.
- Yazıcı garantisi, yazıcıyı yanlış tutmaktan kaynaklanan hasarları kapsamaz.

1 Yazıcıyı kapatın ve güç kablosunun fişini elektrik prizinden çekin.

2 Standart kutu ve çok amaçlı besleyicideki kağıdı çıkarın.

- 3 Yumuşak bir fırça veya elektrikli süpürgeyle yazıcının çevresindeki toz, tüy ve kağıt parçalarını çıkarın.
- 4 Yazıcının dışını nemli, yumuşak ve hav bırakmayan bir bezle silin.

**Notlar:**

- Evde kullanılan türden temizleme maddeleri ve deterjan kullanmayın; yazıcının yüzeyine zarar verebilir.
- Temizleme işlemi sonrasında yazıcının her tarafının kuru olduğundan emin olun.

- 5 Güç kablosunu prize takın ve ardından yazıcıyı açın.



**DİKKAT–YARALANMA TEHLİKESİ:** Yangın veya elektrik çarpmasını önlemek için güç kablosunu ürünün yakınındaki ve kolay erişilebilir bir konumdaki uygun bir şekilde tanımlanan ve doğru bir şekilde topraklanan elektrik prizine bağlayın.

## Dokunmatik ekranı temizleme



**DİKKAT–ÇARPILMA TEHLİKESİ:** Yazıcının dışını temizlerken elektrik çarpması riskini önlemek için güç kablosunu prizden çekin ve yazıcıya takılı tüm kabloları çıkarın.

- 1 Yazıcıyı kapatın ve güç kablosunun fişini elektrik prizinden çekin.
- 2 Dokunmatik ekranı nemli, yumuşak ve hav bırakmayan bir bezle silin.

**Notlar:**

- Dokunmatik ekran zarar görebileceğinden evde kullanılan türden temizlik maddelerini ya da deterjanları kullanmayın.
- Temizledikten sonra dokunmatik ekranın kuru olduğundan emin olun.

- 3 Güç kablosunu prize takın ve ardından yazıcıyı açın.



**DİKKAT–YARALANMA TEHLİKESİ:** Yangın veya elektrik çarpması riskini önlemek için güç kablosunu ürünün yakınındaki ve kolay erişilebilir bir konumdaki uygun şekilde tanımlanmış ve doğru şekilde topraklanmış bir elektrik prizine bağlayın.

## Enerji ve kağıt tasarrufu

### Güç tasarrufu modu ayarlarını yapılandırma

#### Uyku modu

- 1 Ana ekranda **Ayarlar > Aygıt > Güç Yönetimi > Zaman Aşırımları > Uyku Modu** ögesine dokunun.
- 2 Yazıcının Uyku Modu durumuna girmeden önce boşta bekleyeceği süreyi belirleyin.

#### Hazırda Bekleme modu

- 1 Ana ekranda **Ayarlar > Aygıt > Güç Yönetimi > Zaman Aşırımları > Hazırda Bekleme Zaman Aşımı** ögesine dokunun.
- 2 Yazıcının Hazırda Bekleme moduna girmeden önce boşta bekleyeceği süreyi girin.

**Notlar:**

- Hazırda Bekleme Zaman Aşımı ayarının çalışması için Bağlantıda Hazırda Bekleme Zaman Aşımı ayarını Hazırda Bekleme olarak belirleyin.
- Embedded Web Server, yazıcı Hazırda Bekleme modundayken devre dışıdır.

**Ekranın parlaklığını ayarlama**

- 1 Ana ekranda **Ayarlar > Aygıt > Tercihler** ögesine dokununuz.
- 2 Ekran Parlaklığı menüsünde ayarı uygulayınız.

**Sarf malzemelerinden tasarruf etme**

- Kağıdın her iki tarafına yazdırın.  
**Not:** Çift taraflı yazdırma, yazdırma sürücüsündeki varsayılan ayardır.
- Tek bir kağıt yaprağına birden çok sayfa yazdırır.
- Yazdırmadan önce belgenin nasıl görüldüğünü incelemek için ön izleme özelliğini kullanınız.
- İçeriğinin ve biçiminin doğru olduğundan emin olmak belgelerinizin bir kopyasını yazdırın.

**Yazıcıyı başka bir yere taşıma**

- ⚠ **DİKKAT-YARALANMA TEHLİKESİ:** Yazıcının ağırlığı 20 kg'dan (44 lb) fazlaysa yazıcıyı güvenli bir şekilde kaldırmak için iki veya daha fazla kişi gerekebilir.
- ⚠ **DİKKAT-YARALANMA TEHLİKESİ:** Yangın veya elektrik çarpmasını önlemek için yalnızca bu ürünle birlikte verilen güç kablosunu veya üretici onaylı yedek güç kablolarını kullanınız.
- ⚠ **DİKKAT-YARALANMA TEHLİKESİ:** Yazıcı taşınırken yaralanmaların veya yazıcının hasar görmesinin önüne geçmek için aşağıdaki kurallara uyun:
  - Tüm kapakların ve tepsilerin kapalı olduğundan emin olun.
  - Yazıcıyı kapatın ve güç kablosunun fişini elektrik prizinden çekin.
  - Yazıcıdan tüm kordon ve kabloları çıkarın.
  - Yazıcının ayrı, yerde duran isteğe bağlı tepsileri varsa veya yazıcıya çıkış seçenekleri takılıysa yazıcıyı taşımadan önce bunları çıkarın.
  - Yazıcıda tekerlekli taban varsa dikkatli bir şekilde yeni konuma tekerlekleri kullanarak taşıyınız. Eşiklerden ve kırılmış zemin üstünden geçerken dikkatli olun.
  - Yazıcıda bir tekerlekli taban yoksa ancak isteğe bağlı tepsilerle veya çıkış seçenekleriyle yapılandırılmışsa çıkış seçeneklerini kaldırın ve yazıcıyı tepsilerden kaldırın. Yazıcıyı ve herhangi bir seçeneği aynı anda kaldırmaya çalışmayın.
  - Yazıcıyı kaldırmak için mutlaka tutma yerlerini kullanınız.
  - Yazıcıyı taşımak için kullanılan tekerlekli aracın taşıyıcı yüzeyi, yazıcının tabanının tamamının oturabileceği genişlikte olmalıdır.
  - Donanım seçeneklerini taşımak için kullanılan tekerlekli araçların taşıyıcı yüzeyi, seçeneklerin boyutlarına uygun büyüklükte olmalıdır.
  - Yazıcıyı dik tutunuz.
  - Ciddi sarsma hareketlerinden kaçınınız.

- Yazıcıyı yere bırakırken parmaklarınızın altında olmadığından emin olun.
- Yazıcının çevresinde yeterince boş alan olmasını sağlayın.

**Not:** Hatalı taşımadan kaynaklanan yazıcı hasarları yazıcı garantisinin kapsamında değildir.

## Yazıcıyı uzak bir yere taşıma

Yazıcıyı uzak bir yere taşırken, orijinal paketini kullanın veya yazıcıyı satın aldığınız yerle görüşün.

# Sorun giderme

## Yazdırma kalitesi sorunları

Yaşadığınız yazdırma kalitesi sorununa benzeyen görüntüyü bulun ve ardından sorun çözme adımlarını okumak için görüntünün altındaki bağlantıya tıklayın.



[102. sayfadaki "Boş veya beyaz sayfalar"](#)



[103. sayfadaki "Koyu baskı"](#)



[105. sayfadaki "İnce çizgiler doğru şekilde yazdırılmamış"](#)



[106. sayfadaki "Katlanmış veya buruşmuş kağıt"](#)



[107. sayfadaki "Gri arka plan"](#)



[117. sayfadaki "Açık renk yatay şeritler"](#)



[108. sayfadaki "Hatalı kenar boşlukları"](#)



[109. sayfadaki "Açık yazdırma"](#)



[111. sayfadaki "Benekli baskı ve noktalar"](#)



[112. sayfadaki "Kağıt kıvrılması"](#)



[113. sayfadaki "Yamuk veya eğik baskılar"](#)



[122. sayfadaki "Tekrarlanan kusurlar"](#)



[114. sayfadaki "Tamamen siyah sayfalar"](#)



[115. sayfadaki "Kesik metin veya resim"](#)



[116. sayfadaki "Toner kolay siliniyor"](#)



[119. sayfadaki "Koyu renk dikey şeritler"](#)



[120. sayfadaki "Dikey koyu hatlar veya çizgiler"](#)



[121. sayfadaki "Eksik yazdırma ile koyu renk dikey çizgiler"](#)



[118. sayfadaki "Açık renk dikey şeritler"](#)

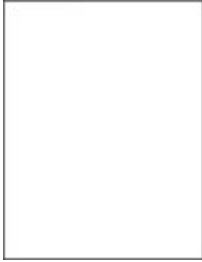


[118. sayfadaki "Dikey beyaz çizgiler"](#)

## Yazdırma sorunları

### Yazdırma kalitesi kötü

#### Boş veya beyaz sayfalar



**Not:** Sorunu çözmeden önce Yazdırma Kalitesi Sınama Sayfalarını yazdırın. Ana ekrandan **Ayarlar > Sorun Giderme > Yazdırma Kalitesi Sınama Sayfaları** ögesine dokununuz.

İşlem	Evet	Hayır
<p><b>Adım 1</b></p> <p><b>a</b> Yazıcıda orijinal ve desteklenen bir toner kartuşu kullanılıp kullanılmadığını kontrol edin.</p> <p><b>Not:</b> Toner desteklenmiyorsa desteklenen bir toner takın.</p> <p><b>b</b> Belgeyi yazdırın.</p> <p>Yazıcı boş veya beyaz sayfa mı yazdırıyor?</p>	2 adıma gidin.	Sorun çözüldü.

İşlem	Evet	Hayır
<p><b>Adım 2</b></p> <p><b>a</b> Görüntüleme ünitesinde kalan tüm ambalaj malzemelerini çıkarın.</p> <p><b>1</b> Önce toner kartuşunu ve ardından görüntüleme ünitesini çıkarın.</p> <p><b>Uyarı—Hasar Tehlikesi:</b> Görüntüleme ünitesini 10 dakikadan daha uzun süre doğrudan ışık altında bırakmayın. Bu parçaların uzun süreli ışığa maruz kalması, yazdırma kalitesi sorunlarına neden olabilir.</p> <p><b>Uyarı—Hasar Tehlikesi:</b> Görüntüleme ünitesinin altındaki fotoğraf iletkeni tamburuna dokunmayın. Dokunmanız gelecekteki yazdırma işlerinin kalitesini etkileyebilir.</p> <p><b>2</b> Görüntüleme ünitesinde hasar belirtileri olup olmadığını kontrol edin ve gerekirse değiştirin.</p> <p><b>Not:</b> Fotoğraf iletkeni tamburu temas noktasının eğilmediğinden veya yerinden çıkmadığından emin olun.</p> <p><b>3</b> Toneri yeniden dağıtmak için görüntüleme ünitesini sertçe sallayın.</p> <p><b>4</b> Önce görüntüleme ünitesini ve ardından toneri takın.</p> <p><b>b</b> Belgeyi yazdırın.</p> <p>Yazıcı boş veya beyaz sayfa mı yazdırıyor?</p>	3 adıma gidin.	Sorun çözüldü.
<p><b>Adım 3</b></p> <p>Toner kartuşunun durumunu kontrol edin ve gerekirse değiştirin.</p> <p><b>a</b> Ana ekrandan, <b>Durum/Sarf Malzemeleri &gt; Sarf Malzemeleri</b> öğelerine dokunun.</p> <p><b>b</b> Belgeyi yazdırın.</p> <p>Yazıcı boş veya beyaz sayfa mı yazdırıyor?</p>	<a href="#">Bayinizle</a> iletişime geçin.	Sorun çözüldü.

## Koyu baskı



**Not:** Sorunu çözmeden önce Yazdırma Kalitesi Sınama Sayfalarını yazdırın. Ana ekrandan **Ayarlar > Sorun Giderme > Yazdırma Kalitesi Sınama Sayfaları** öğesine dokununuz.

İşlem	Evet	Hayır
<p><b>Adım 1</b></p> <p><b>a</b> Yazıcıda orijinal ve desteklenen bir toner kartuşu kullanılıp kullanılmadığını kontrol edin.</p> <p><b>Not:</b> Toner desteklenmiyorsa desteklenen bir toner takın.</p> <p><b>b</b> Belgeyi yazdırın.</p> <p>Baskı koyu mu?</p>	2 adıma gidin.	Sorun çözüldü.
<p><b>Adım 2</b></p> <p><b>a</b> Yazıcıyı kapatın, yaklaşık 10 saniye bekleyin ve ardından yazıcıyı açın.</p> <p><b>b</b> Toner koyuluğunu azaltın. Ana ekranda <b>Ayarlar &gt; Yazdırma &gt; Kalite &gt; Toner Koyuluğu</b> öğesine dokununuz.</p> <p><b>c</b> Belgeyi yazdırın.</p> <p>Baskı koyu mu?</p>	3 adıma gidin.	Sorun çözüldü.
<p><b>Adım 3</b></p> <p><b>a</b> İşletim sisteminize bağlı olarak kağıt türünü Yazdırma Tercihleri veya Yazdır iletişim kutusundan belirleyin.</p> <p><b>Notlar:</b></p> <ul style="list-style-type: none"> <li>Ayarın, yüklenen kağıtla uyduğundan emin olun.</li> <li>Bu ayarı yazıcı kontrol panelinden de değiştirebilirsiniz. Ana ekranda, <b>Ayarlar &gt; Kağıt &gt; Tepsi Yapılandırması &gt; Kağıt Boyutu/Türü</b> öğesine dokununuz.</li> </ul> <p><b>b</b> Belgeyi yazdırın.</p> <p>Baskı koyu mu?</p>	4 adıma gidin.	Sorun çözüldü.
<p><b>Adım 4</b></p> <p>Kağıdın dokulu veya sert yüzeyli olup olmadığını kontrol edin.</p> <p>Dokulu veya sert yüzeyli kağıda mı yazdırıyorsunuz?</p>	5 adıma gidin.	6. adıma gidin.
<p><b>Adım 5</b></p> <p><b>a</b> Dokulu kağıdı düz kağıtla değiştirin.</p> <p><b>b</b> Belgeyi yazdırın.</p> <p>Baskı koyu mu?</p>	6 adıma gidin.	Sorun çözüldü.
<p><b>Adım 6</b></p> <p><b>a</b> Yeni bir paketten kağıt yükleyin.</p> <p><b>Not:</b> Kağıt yüksek nem nedeniyle nemi emiyor. Kağıdı kullanmaya hazır olana kadar orijinal paketinde saklayın.</p> <p><b>b</b> Belgeyi yazdırın.</p> <p>Baskı koyu mu?</p>	7 adıma gidin.	Sorun çözüldü.



İşlem	Evet	Hayır
<p><b>Adım 7</b></p> <p><b>a</b> Görüntüleme ünitesini çıkarın ve geri takın.</p> <p><b>Uyarı—Hasar Tehlikesi:</b> Görüntüleme ünitesini 10 dakikadan daha uzun süre doğrudan ışık altında bırakmayın. Bu parçaların uzun süreli ışığa maruz kalması, yazdırma kalitesi sorunlarına neden olabilir.</p> <p><b>Uyarı—Hasar Tehlikesi:</b> Görüntüleme ünitesinin altındaki fotoğraf iletkeni tamburuna dokunmayın. Dokunmanız gelecekteki yazdırma işlerinin kalitesini etkileyebilir.</p> <p><b>b</b> Belgeyi yazdırın.</p> <p>Baskı koyu mu?</p>	8 adıma gidin.	Sorun çözüldü.
<p><b>Adım 8</b></p> <p><b>a</b> Görüntüleme ünitesini değiştirin.</p> <p><b>b</b> Belgeyi yazdırın.</p> <p>Baskı koyu mu?</p>	<a href="#">Bayinizle</a> iletişime geçin.	Sorun çözüldü.

### İnce çizgiler doğru şekilde yazdırılmamış



**Not:** Sorunu çözmeden önce Yazdırma Kalitesi Sınama Sayfalarını yazdırın. Ana ekrandan **Ayarlar > Sorun Giderme > Yazdırma Kalitesi Sınama Sayfaları** öğesine dokununuz.

İşlem	Evet	Hayır
<p><b>Adım 1</b></p> <p><b>a</b> Yazıcıda orijinal ve desteklenen bir toner kartuşu kullanılıp kullanılmadığını kontrol edin.</p> <p><b>Not:</b> Toner desteklenmiyorsa desteklenen bir toner takın.</p> <p><b>b</b> Belgeyi yazdırın.</p> <p>İnce çizgiler doğru şekilde yazdırılmış mı?</p>	Sorun çözüldü.	2 adıma gidin.

İşlem	Evet	Hayır
<p><b>Adım 2</b></p> <p><b>a</b> Yazdırma kalitesi ayarlarını düzenleyin.</p> <p><b>1</b> Ana ekranda <b>Ayarlar &gt; Yazdırma &gt; Kalite &gt; Piksel Güçlendirme &gt; Yazı Tipleri</b> öğelerine dokununuz.</p> <p><b>2</b> Toner Koyuluğunu 7 olarak ayarlayınız. Ana ekranda <b>Ayarlar &gt; Yazdırma &gt; Kalite &gt; Toner Koyuluğu</b> öğesine dokununuz.</p> <p><b>b</b> Belgeyi yazdırınız.</p> <p>İnce çizgiler doğru şekilde yazdırılmış mı?</p>	Sorun çözüldü.	<a href="#">Bayinizle</a> iletişime geçin.

### Katlanmış veya buruşmuş kağıt



**Not:** Sorunu çözmeden önce Yazdırma Kalitesi Sınama Sayfalarını yazdırınız. Ana ekrandan **Ayarlar > Sorun Giderme > Yazdırma Kalitesi Sınama Sayfaları** öğesine dokununuz.

İşlem	Evet	Hayır
<p><b>Adım 1</b></p> <p><b>a</b> Yazıcıda orijinal ve desteklenen bir toner kartuşu kullanılıp kullanılmadığını kontrol ediniz.</p> <p><b>Not:</b> Toner desteklenmiyorsa desteklenen bir toner takınız.</p> <p><b>b</b> Belgeyi yazdırınız.</p> <p>Kağıt katlanmış veya buruşmuş mu?</p>	2 adıma gidin.	Sorun çözüldü.
<p><b>Adım 2</b></p> <p><b>a</b> Yeni bir paketten kağıt yükleyiniz.</p> <p><b>Not:</b> Kağıt yüksek nem nedeniyle nemi emiyor. Kağıdı kullanmaya hazır olana kadar orijinal paketinde saklayınız.</p> <p><b>b</b> Belgeyi yazdırınız.</p> <p>Kağıt katlanmış veya buruşmuş mu?</p>	3 adıma gidin.	Sorun çözüldü.

İşlem	Evet	Hayır
<p><b>Adım 3</b></p> <p><b>a</b> İşletim sisteminize bağlı olarak kağıt türünü Yazdırma Tercihleri veya Yazdır iletişim kutusundan belirleyin.</p> <p><b>Notlar:</b></p> <ul style="list-style-type: none"> <li>• Ayarın, yüklenen kağıtla uyduğundan emin olun.</li> <li>• Bu ayarı yazıcı kontrol panelinden de değiştirebilirsiniz. Ana ekranda, <b>Ayarlar &gt; Kağıt &gt; Tepsi Yapılandırması &gt; Kağıt Boyutu/Türü</b> ögesine dokununuz.</li> </ul> <p><b>b</b> Belgeyi yazdırın.</p> <p>Kağıt katlanmış veya buruşmuş mu?</p>	<p><b>Bayinizle</b> iletişime geçin.</p>	<p>Sorun çözüldü.</p>

## Gri arka plan



**Not:** Sorunu çözmeden önce Yazdırma Kalitesi Sınama Sayfalarını yazdırın. Ana ekrandan **Ayarlar > Sorun Giderme > Yazdırma Kalitesi Sınama Sayfaları** ögesine dokununuz.

İşlem	Evet	Hayır
<p><b>Adım 1</b></p> <p><b>a</b> Yazıcıyı kapatın, 10 saniye bekleyin ve ardından yazıcıyı açın.</p> <p><b>b</b> Toner koyuluğunu azaltın. Ana ekranda <b>Ayarlar &gt; Yazdırma &gt; Kalite &gt; Toner Koyuluğu</b> ögesine dokununuz.</p> <p><b>c</b> Belgeyi yazdırın.</p> <p>Baskılarda gri arka plan mı beliriyor?</p>	<p>2 adıma gidin.</p>	<p>Sorun çözüldü.</p>
<p><b>Adım 2</b></p> <p><b>a</b> Yazıcıda orijinal ve desteklenen bir toner kartuşu kullanılıp kullanılmadığını kontrol edin. <b>Not:</b> Toner desteklenmiyorsa desteklenen bir toner takın.</p> <p><b>b</b> Belgeyi yazdırın.</p> <p>Baskılarda gri arka plan mı beliriyor?</p>	<p>3 adıma gidin.</p>	<p>Sorun çözüldü.</p>

İşlem	Evet	Hayır
<p><b>Adım 3</b></p> <p><b>a</b> İşletim sisteminize bağlı olarak kağıt türünü Yazdırma Tercihleri veya Yazdır iletişim kutusundan belirleyin.</p> <p><b>Notlar:</b></p> <ul style="list-style-type: none"> <li>• Ayarın, yüklenen kağıtla uyduğundan emin olun.</li> <li>• Bu ayarı yazıcı kontrol panelinden de değiştirebilirsiniz. Ana ekranda, <b>Ayarlar &gt; Kağıt &gt; Tepsi Yapılandırması &gt; Kağıt Boyutu/Türü</b> öğesine dokununuz.</li> </ul> <p><b>b</b> Belgeyi yazdırın.</p> <p>Baskılarda gri arka plan mı beliriyor?</p>	4 adıma gidin.	Sorun çözüldü.
<p><b>Adım 4</b></p> <p><b>a</b> Görüntüleme ünitesini çıkarın ve geri takın.</p> <p><b>Uyarı—Hasar Tehlikesi:</b> Görüntüleme ünitesini doğrudan ışığa maruz bırakmayın. Bu parçaların uzun süreli ışığa maruz kalması, yazdırma kalitesi sorunlarına neden olabilir.</p> <p><b>Uyarı—Hasar Tehlikesi:</b> Fotoğraf iletkeni tamburuna dokunmayın. Dokunmanız gelecekteki yazdırma işlerinin kalitesini etkileyebilir.</p> <p><b>b</b> Belgeyi yazdırın.</p> <p>Baskılarda gri arka plan mı beliriyor?</p>	5 adıma gidin.	Sorun çözüldü.
<p><b>Adım 5</b></p> <p><b>a</b> Yazıcı belenimini güncelleyin. Daha fazla bilgi için bkz. <a href="#">24. sayfadaki "Bellenim güncelleme"</a>.</p> <p><b>b</b> Belgeyi yazdırın.</p> <p>Baskılarda gri arka plan mı beliriyor?</p>	6 adıma gidin.	Sorun çözüldü.
<p><b>Adım 6</b></p> <p><b>a</b> Görüntüleme ünitesini değiştirin.</p> <p><b>b</b> Belgeyi yazdırın.</p> <p>Baskılarda gri arka plan mı beliriyor?</p>	<a href="#">Bayinizle</a> iletişime geçin.	Sorun çözüldü.

## Hatalı kenar boşlukları



**Not:** Sorunu çözmeden önce Yazdırma Kalitesi Sınama Sayfalarını yazdırın. Ana ekrandan **Ayarlar > Sorun Giderme > Yazdırma Kalitesi Sınama Sayfaları** öğesine dokununuz.

İşlem	Evet	Hayır
<p><b>Adım 1</b></p> <p><b>a</b> Tepsideki kağıt kılavuzlarını yüklediğiniz kağıtlar için doğru konuma getirin.</p> <p><b>b</b> Belgeyi yazdırın.</p> <p>Kenar boşlukları doğru mu?</p>	Sorun çözüldü.	2 adıma gidin.
<p><b>Adım 2</b></p> <p><b>a</b> İşletim sisteminize bağlı olarak, kağıt boyutunu Yazdırma Tercihleri veya Yazdır iletişim kutusundan belirleyin.</p> <p><b>Notlar:</b></p> <ul style="list-style-type: none"> <li>• Ayarın, yüklenen kağıtla uyduğundan emin olun.</li> <li>• Bu ayarı yazıcı kontrol panelinden de değiştirebilirsiniz. Ana ekranda, <b>Ayarlar &gt; Kağıt &gt; Tepsi Yapılandırması &gt; Kağıt Boyutu/Türü</b> öğesine dokununuz.</li> </ul> <p><b>b</b> Belgeyi yazdırın.</p> <p>Kenar boşlukları doğru mu?</p>	Sorun çözüldü.	<a href="#">Bayinizle</a> iletişime geçin.

## Açık yazdırma



**Not:** Sorunu çözmeden önce Yazdırma Kalitesi Sınama Sayfalarını yazdırın. Ana ekrandan **Ayarlar > Sorun Giderme > Yazdırma Kalitesi Sınama Sayfaları** öğesine dokununuz.

İşlem	Evet	Hayır
<p><b>Adım 1</b></p> <p><b>a</b> Yazıcıda orijinal ve desteklenen bir toner kartuşu kullanılıp kullanılmadığını kontrol edin.</p> <p><b>Not:</b> Toner desteklenmiyorsa desteklenen bir toner takın.</p> <p><b>b</b> Belgeyi yazdırın.</p> <p>Baskı açık renkli mi?</p>	2 adıma gidin.	Sorun çözüldü.

İşlem	Evet	Hayır
<p><b>Adım 2</b></p> <p><b>a</b> Yazıcıyı kapatın, yaklaşık 10 saniye bekleyin ve ardından yazıcıyı açın.</p> <p><b>b</b> Toner koyuluğunu artırın. Ana ekranda <b>Ayarlar &gt; Yazdırma &gt; Kalite &gt; Toner Koyuluğu</b> ögesine dokununuz.</p> <p><b>c</b> Belgeyi yazdırın.</p> <p>Baskı açık renkli mi?</p>	3 adıma gidin.	Sorun çözüldü.
<p><b>Adım 3</b></p> <p><b>a</b> İşletim sisteminize bağlı olarak kağıt türünü Yazdırma Tercihleri veya Yazdır iletişim kutusundan belirleyin.</p> <p><b>Notlar:</b></p> <ul style="list-style-type: none"> <li>• Ayarın, yüklenen kağıtla uyduğundan emin olun.</li> <li>• Bu ayarı yazıcı kontrol panelinden de değiştirebilirsiniz. Ana ekranda, <b>Ayarlar &gt; Kağıt &gt; Tepsi Yapılandırması &gt; Kağıt Boyutu/Türü</b> ögesine dokununuz.</li> </ul> <p><b>b</b> Belgeyi yazdırın.</p> <p>Baskı açık renkli mi?</p>	4 adıma gidin.	Sorun çözüldü.
<p><b>Adım 4</b></p> <p><b>a</b> İşletim sisteminize bağlı olarak Yazdırma Tercihleri veya Yazdır iletişim kutusundan yazdırma çözünürlüğünü belirleyin.</p> <p><b>b</b> Çözünürlüğü <b>600 dpi</b> olarak ayarlayın.</p> <p><b>c</b> Belgeyi yazdırın.</p> <p>Baskı açık renkli mi?</p>	5 adıma gidin.	Sorun çözüldü.
<p><b>Adım 5</b></p> <p><b>a</b> Görüntüleme ünitesini çıkarın. <b>Uyarı—Hasar Tehlikesi:</b> Görüntüleme ünitesini doğrudan ışığa maruz bırakmayın. Uzun süreli ışığa maruz kalması, yazdırma kalitesi sorunlarına neden olabilir. <b>Uyarı—Hasar Tehlikesi:</b> Fotoğraf iletkeni tamburuna dokunmayın. Dokunmanız gelecekteki yazdırma işlerinin kalitesini etkileyebilir.</p> <p><b>b</b> Toneri yeniden dağıtmak için görüntüleme ünitesini sertçe sallayın.</p> <p><b>c</b> Görüntüleme ünitesini takın.</p> <p><b>d</b> Yazıcıyı kapatın, 10 saniye bekleyin ve ardından yazıcıyı açın.</p> <p><b>e</b> Belgeyi yazdırın.</p> <p>Baskı açık renkli mi?</p>	6 adıma gidin.	Sorun çözüldü.

İşlem	Evet	Hayır
<p><b>Adım 6</b></p> <p><b>a</b> Tonerin durumunu kontrol edin. Ana ekrandan, <b>Ayarlar &gt; Raporlar &gt; Aygıt &gt; Aygıt İstatistikleri</b> öğelerine dokununuz.</p> <p><b>b</b> Yazdırılan sayfaların Sarf Malzemesi Bilgileri bölümünden tonerinin durumunu kontrol edin.</p> <p>Toner tükenmek üzere mi?</p>	7 adıma gidin.	<a href="#">Bayinizle</a> iletişime geçin.
<p><b>Adım 7</b></p> <p><b>a</b> Toneri değiştirin.</p> <p><b>b</b> Belgeyi yazdırın.</p> <p>Baskı açık renkli mi?</p>	<a href="#">Bayinizle</a> iletişime geçin.	Sorun çözüldü.

## Benekli baskı ve noktalar



**Not:** Sorunu çözmeden önce Yazdırma Kalitesi Sınama Sayfalarını yazdırın. Ana ekrandan **Ayarlar > Sorun Giderme > Yazdırma Kalitesi Sınama Sayfaları** öğesine dokununuz.

İşlem	Evet	Hayır
<p><b>Adım 1</b></p> <p><b>a</b> Yazıcıda orijinal ve desteklenen bir toner kartuşu kullanılıp kullanılmadığını kontrol edin. <b>Not:</b> Toner desteklenmiyorsa desteklenen bir toner takın.</p> <p><b>b</b> Belgeyi yazdırın.</p> <p>Baskı benekli mi?</p>	2 adıma gidin.	Sorun çözüldü.
<p><b>Adım 2</b></p> <p>Yazıcıda toner sızmasından kaynaklı kirlenme olup olmadığını kontrol edin.</p> <p>Yazıcıda toner sızıntısı yok mu?</p>	Adım 4'e ilerleyin.	3 adıma gidin.
<p><b>Adım 3</b></p> <p><b>a</b> Toneri değiştirin.</p> <p><b>b</b> Belgeyi yazdırın.</p> <p>Baskı benekli mi?</p>	4 adıma gidin.	Sorun çözüldü.

İşlem	Evet	Hayır
<p><b>Adım 4</b></p> <p>Görüntüleme ünitesinin durumunu kontrol edin.</p> <p>Ana ekrandan, <b>Durum/Sarf Malzemeleri &gt; Sarf Malzemeleri</b> öğelerine dokununuz.</p> <p>Görüntüleme ünitesi tükenmek üzere mi?</p>	5 adıma gidin.	<a href="#">Bayinizle</a> iletişime geçin.
<p><b>Adım 5</b></p> <p><b>a</b> Görüntüleme ünitesini değiştirin.</p> <p><b>b</b> Belgeyi yazdırın.</p> <p>Baskı benekli mi?</p>	<a href="#">Bayinizle</a> iletişime geçin.	Sorun çözüldü.

## Kağıt kıvrılması



İşlem	Evet	Hayır
<p><b>Adım 1</b></p> <p><b>a</b> Yazıcıda orijinal ve desteklenen bir toner kartuşu kullanılıp kullanılmadığını kontrol edin.</p> <p><b>Not:</b> Toner desteklenmiyorsa desteklenen bir toner takın.</p> <p><b>b</b> Belgeyi yazdırın.</p> <p>Kağıt kıvrılıyor mu?</p>	2 adıma gidin.	Sorun çözüldü.
<p><b>Adım 2</b></p> <p><b>a</b> Tepsideki kılavuzları yüklediğiniz kağıtlar için doğru konuma getirin.</p> <p><b>b</b> Belgeyi yazdırın.</p> <p>Kağıt kıvrılıyor mu?</p>	3 adıma gidin.	Sorun çözüldü.
<p><b>Adım 3</b></p> <p><b>a</b> İşletim sisteminize bağlı olarak Yazdırma Tercihleri veya Yazdırma iletişim kutusundan kağıt boyutunu ve kağıt türünü belirtin.</p> <p><b>Notlar:</b></p> <ul style="list-style-type: none"> <li>Ayarların yüklenen kağıtla uyduğundan emin olun.</li> <li>Bu ayarları yazıcı kontrol panelinden de değiştirebilirsiniz.</li> </ul> <p><b>b</b> Belgeyi yazdırın.</p> <p>Kağıt kıvrılıyor mu?</p>	4 adıma gidin.	Sorun çözüldü.



İşlem	Evet	Hayır
<p><b>Adım 4</b></p> <p><b>a</b> Kağıdı tepside çıkarın ve ters çevirin.</p> <p><b>b</b> Belgeyi yazdırın.</p> <p>Kağıt kıvrılıyor mu?</p>	5 adıma gidin.	Sorun çözüldü.
<p><b>Adım 5</b></p> <p><b>a</b> Yeni bir paketten kağıt yükleyin.</p> <p><b>Not:</b> Kağıt yüksek nem nedeniyle nemi emiyor. Kağıdı kullanmaya hazır olana kadar orijinal paketinde saklayın.</p> <p><b>b</b> Belgeyi yazdırın.</p> <p>Kağıt kıvrılıyor mu?</p>	6 adıma gidin.	Sorun çözüldü.
<p><b>Adım 6</b></p> <p><b>a</b> Yüklene kağıdın desteklenip desteklenmediğini kontrol edin.</p> <p><b>Not:</b> Kağıt desteklenmiyorsa desteklenen bir kağıt yükleyin.</p> <p><b>b</b> Belgeyi yazdırın.</p> <p>Kağıt kıvrılıyor mu?</p>	<a href="#">Bayinizle</a> iletişime geçin.	Sorun çözüldü.

## Yamuk veya eğik baskılar



**Not:** Sorunu çözmeden önce Yazdırma Kalitesi Sınama Sayfalarını yazdırın. Ana ekrandan **Ayarlar > Sorun Giderme > Yazdırma Kalitesi Sınama Sayfaları** ögesine dokununuz.

İşlem	Evet	Hayır
<p><b>Adım 1</b></p> <p><b>a</b> Tepsiyi dışarı doğru çekin.</p> <p><b>b</b> Kağıdı çıkarın ve ardından yeni bir paketten kağıt yükleyin.</p> <p><b>Not:</b> Kağıt yüksek nem nedeniyle nemi emiyor. Kağıdı kullanmaya hazır olana kadar orijinal paketinde saklayın.</p> <p><b>c</b> Kağıt kılavuzunu sıkıştırın ve yüklediğiniz kağıt boyutu için doğru konuma kaydırın.</p> <p><b>d</b> Tepsiyi takın.</p> <p><b>e</b> Belgeyi yazdırın.</p> <p>Baskı yamuk veya eğik mi?</p>	2 adıma gidin.	Sorun çözüldü.

İşlem	Evet	Hayır
<p><b>Adım 2</b></p> <p><b>a</b> Desteklenen bir kağıda yazdırıp yazdırmadığınızı kontrol edin.</p> <p><b>b</b> Belgeyi yazdırın.</p> <p>Baskı yamuk veya eğik mi?</p>	<p><a href="#">Bayinizle</a> iletişime geçin.</p>	<p>Sorun çözüldü.</p>

## Tamamen siyah sayfalar



**Not:** Sorunu çözmeden önce Yazdırma Kalitesi Sınama Sayfalarını yazdırın. Ana ekrandan **Ayarlar > Sorun Giderme > Yazdırma Kalitesi Sınama Sayfaları** ögesine dokununuz.

İşlem	Evet	Hayır
<p><b>Adım 1</b></p> <p><b>a</b> Yazıcıda orijinal ve desteklenen bir toner kartuşu kullanılıp kullanılmadığını kontrol edin.</p> <p><b>Not:</b> Toner desteklenmiyorsa desteklenen bir toner takın.</p> <p><b>b</b> Belgeyi yazdırın.</p> <p>Yazıcı tamamen siyah sayfalar yazdırıyor mu?</p>	<p>2 adıma gidin.</p>	<p>Sorun çözüldü.</p>
<p><b>Adım 2</b></p> <p><b>a</b> Görüntüleme ünitesini çıkarın.</p> <p><b>Uyarı—Hasar Tehlikesi:</b> Görüntüleme ünitesini 10 dakikadan daha uzun süre doğrudan ışık altında bırakmayın. Bu parçaların uzun süreli ışığa maruz kalması, yazdırma kalitesi sorunlarına neden olabilir.</p> <p><b>Uyarı—Hasar Tehlikesi:</b> Görüntüleme ünitesinin altındaki fotoğraf iletkeni tamburuna dokunmayın. Dokunmanız gelecekteki yazdırma işlerinin kalitesini etkileyebilir.</p> <p><b>b</b> Görüntüleme ünitesinde sıkışan tüm ambalaj malzemelerini çıkarın.</p> <p><b>Not:</b> Şarj silindiri ile fotoğraf iletkeni tamburu arasındaki tüm engelleri kaldırdığınızdan emin olun.</p> <p><b>c</b> Görüntüleme ünitesini takın.</p> <p><b>d</b> Belgeyi yazdırın.</p> <p>Yazıcı tamamen siyah sayfalar yazdırıyor mu?</p>	<p>3 adıma gidin.</p>	<p>Sorun çözüldü.</p>

İşlem	Evet	Hayır
<b>Adım 3</b> Görüntüleme ünitesinde hasar belirtileri olup olmadığını kontrol edin.  Görüntüleme ünitesi hasarsız mı?	<a href="#">Bayinizle</a> iletişime geçin.	4 adıma gidin.
<b>Adım 4</b> <b>a</b> Görüntüleme ünitesini değiştirin. <b>b</b> Belgeyi yazdırın.  Yazıcı tamamen siyah sayfalar yazdırıyor mu?	<a href="#">Bayinizle</a> iletişime geçin.	Sorun çözüldü.

### Kesik metin veya resim



**Not:** Sorunu çözmeden önce Yazdırma Kalitesi Sınama Sayfalarını yazdırın. Ana ekrandan **Ayarlar > Sorun Giderme > Yazdırma Kalitesi Sınama Sayfaları** ögesine dokununuz.

İşlem	Evet	Hayır
<b>Adım 1</b> <b>a</b> Yazıcıda orijinal ve desteklenen bir toner kartuşu kullanılıp kullanılmadığını kontrol edin. <b>Not:</b> Toner desteklenmiyorsa desteklenen bir toner takın. <b>b</b> Belgeyi yazdırın.  Metinler veya görüntüler kesik mi?	2 adıma gidin.	Sorun çözüldü.

İşlem	Evet	Hayır
<p><b>Adım 2</b></p> <p><b>a</b> Görüntüleme ünitesini çıkarın.</p> <p><b>Uyarı—Hasar Tehlikesi:</b> Görüntüleme ünitesini 10 dakikadan daha uzun süre doğrudan ışık altında bırakmayın. Bu parçaların uzun süreli ışığa maruz kalması, yazdırma kalitesi sorunlarına neden olabilir.</p> <p><b>Uyarı—Hasar Tehlikesi:</b> Görüntüleme ünitesinin altındaki fotoğraf iletkeni tamburuna dokunmayın. Dokunmanız gelecekteki yazdırma işlerinin kalitesini etkileyebilir.</p> <p><b>b</b> Görüntüleme ünitesinde sıkışan tüm ambalaj malzemelerini çıkarın.</p> <p><b>Not:</b> Şarj silindiri ile fotoğraf iletkeni tamburu arasındaki tüm engelleri kaldırdığınızdan emin olun.</p> <p><b>c</b> Görüntüleme ünitesini takın.</p> <p><b>d</b> Belgeyi yazdırın.</p> <p>Metinler veya görüntüler kesik mi?</p>	3 adıma gidin.	Sorun çözüldü.
<p><b>Adım 3</b></p> <p><b>a</b> Görüntüleme ünitesini değiştirin.</p> <p><b>b</b> Belgeyi yazdırın.</p> <p>Metinler veya görüntüler kesik mi?</p>	<a href="#">Bayinizle</a> iletişime geçin.	Sorun çözüldü.

## Toner kolay siliniyor



**Not:** Sorunu çözmeden önce Yazdırma Kalitesi Sınama Sayfalarını yazdırın. Ana ekrandan **Ayarlar > Sorun Giderme > Yazdırma Kalitesi Sınama Sayfaları** ögesine dokununuz.

İşlem	Evet	Hayır
<p><b>Adım 1</b></p> <p><b>a</b> Yazıcıda orijinal ve desteklenen bir toner kartuşu kullanılıp kullanılmadığını kontrol edin.</p> <p><b>Not:</b> Toner desteklenmiyorsa desteklenen bir toner takın.</p> <p><b>b</b> Belgeyi yazdırın.</p> <p>Toner kolay siliniyor mu?</p>	2 adıma gidin.	Sorun çözüldü.

İşlem	Evet	Hayır
<p><b>Adım 2</b></p> <p><b>a</b> İşletim sisteminize bağlı olarak kağıt türünü Yazdırma Tercihleri veya Yazdır iletişim kutusundan belirleyin.</p> <p><b>Notlar:</b></p> <ul style="list-style-type: none"> <li>• Ayarın, yüklenen kağıtla uyduğundan emin olun.</li> <li>• Bu ayarı yazıcı kontrol panelinden de değiştirebilirsiniz. Ana ekranda, <b>Ayarlar &gt; Kağıt &gt; Tepsi Yapılandırması &gt; Kağıt Boyutu/Türü</b> ögesine dokununuz.</li> </ul> <p><b>b</b> Belgeyi yazdırın.</p> <p>Toner kolay siliniyor mu?</p>	<p><a href="#">Bayinizle</a> iletişime geçin.</p>	<p>Sorun çözüldü.</p>

## Açık renk yatay şeritler



**Not:** Sorunu çözmeden önce Yazdırma Kalitesi Sınama Sayfalarını yazdırın. Ana ekrandan **Ayarlar > Sorun Giderme > Yazdırma Kalitesi Sınama Sayfaları** ögesine dokununuz.

İşlem	Evet	Hayır
<p><b>Adım 1</b></p> <p><b>a</b> Yazıcıda orijinal ve desteklenen bir toner kartuşu kullanılıp kullanılmadığını kontrol edin.</p> <p><b>Not:</b> Toner desteklenmiyorsa desteklenen bir toner takın.</p> <p><b>b</b> Belgeyi yazdırın.</p> <p>Baskılarda hâlâ açık renk yatay şeritler beliriyor mu?</p>	<p>2 adıma gidin.</p>	<p>Sorun çözüldü.</p>
<p><b>Adım 2</b></p> <p><b>a</b> Görüntüleme ünitesini çıkarın ve geri takın.</p> <p><b>Uyarı—Hasar Tehlikesi:</b> Görüntüleme ünitesini doğrudan ışığa maruz bırakmayın. Bu parçaların uzun süreli ışığa maruz kalması, yazdırma kalitesi sorunlarına neden olabilir.</p> <p><b>Uyarı—Hasar Tehlikesi:</b> Fotoğraf iletkeni tamburuna dokunmayın. Dokunmanız gelecekteki yazdırma işlerinin kalitesini etkileyebilir.</p> <p><b>b</b> Belgeyi yazdırın.</p> <p>Baskılarda hâlâ açık renk yatay şeritler beliriyor mu?</p>	<p>3 adıma gidin.</p>	<p>Sorun çözüldü.</p>

İşlem	Evet	Hayır
<p><b>Adım 3</b></p> <p><b>a</b> Görüntüleme ünitesini değiştirin.</p> <p><b>b</b> Belgeyi yazdırın.</p> <p>Baskılarda hâlâ açık renk yatay şeritler beliriyor mu?</p>	4 adıma gidin.	Sorun çözüldü.
<p><b>Adım 4</b></p> <p><b>a</b> Yazıcıyı kapatın, 10 saniye bekleyin ve ardından yazıcıyı açın.</p> <p><b>b</b> Belgeyi yazdırın.</p> <p>Baskılarda hâlâ açık renk yatay şeritler beliriyor mu?</p>	<a href="#">Bayinizle</a> iletişime geçin.	Sorun çözüldü.

### Açık renk dikey şeritler



**Not:** Sorunu çözmeden önce Yazdırma Kalitesi Sınama Sayfalarını yazdırın. Ana ekrandan **Ayarlar > Sorun Giderme > Yazdırma Kalitesi Sınama Sayfaları** ögesine dokununuz.

İşlem	Evet	Hayır
<p><b>a</b> Yazıcıda orijinal ve desteklenen bir toner kartuşu kullanılıp kullanılmadığını kontrol edin.</p> <p><b>Not:</b> Toner desteklenmiyorsa desteklenen bir toner takın.</p> <p><b>b</b> Belgeyi yazdırın.</p> <p>Baskılarda hâlâ açık renk dikey şeritler beliriyor mu?</p>	<a href="#">Bayinizle</a> iletişime geçin.	Sorun çözüldü.

### Dikey beyaz çizgiler



**Not:** Sorunu çözmeden önce Yazdırma Kalitesi Sınama Sayfalarını yazdırın. Ana ekrandan **Ayarlar > Sorun Giderme > Yazdırma Kalitesi Sınama Sayfaları** ögesine dokununuz.

İşlem	Evet	Hayır
<p><b>Adım 1</b></p> <p><b>a</b> Yazıcıda orijinal ve desteklenen bir toner kartuşu kullanılıp kullanılmadığını kontrol edin.</p> <p><b>Not:</b> Toner desteklenmiyorsa desteklenen bir toner takın.</p> <p><b>b</b> Belgeyi yazdırın.</p> <p>Baskılarda dikey beyaz çizgiler mi beliriyor?</p>	2 adıma gidin.	Sorun çözüldü.
<p><b>Adım 2</b></p> <p><b>a</b> İşletim sisteminize bağlı olarak kağıt türünü Yazdırma Tercihleri veya Yazdır iletişim kutusundan belirleyin.</p> <p><b>Notlar:</b></p> <ul style="list-style-type: none"> <li>Ayarın, yüklenen kağıtla uyduğundan emin olun.</li> <li>Bu ayarı yazıcı kontrol panelinden de değiştirebilirsiniz. Ana ekranda, <b>Ayarlar &gt; Kağıt &gt; Tepsi Yapılandırması &gt; Kağıt Boyutu/Türü</b> ögesine dokununuz.</li> </ul> <p><b>b</b> Belgeyi yazdırın.</p> <p>Baskılarda dikey beyaz çizgiler mi beliriyor?</p>	<a href="#">Bayinizle</a> iletişime geçin.	Sorun çözüldü.

## Koyu renk dikey şeritler

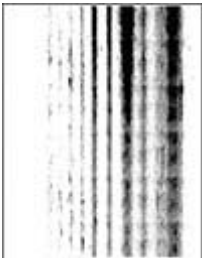


**Not:** Sorunu çözmeden önce Yazdırma Kalitesi Sınama Sayfalarını yazdırın. Ana ekrandan **Ayarlar > Sorun Giderme > Yazdırma Kalitesi Sınama Sayfaları** ögesine dokununuz.

İşlem	Evet	Hayır
<p><b>Adım 1</b></p> <p><b>a</b> Yazıcıda orijinal ve desteklenen bir toner kartuşu kullanılıp kullanılmadığını kontrol edin.</p> <p><b>Not:</b> Toner desteklenmiyorsa desteklenen bir toner takın.</p> <p><b>b</b> Belgeyi yazdırın.</p> <p>Baskılarda koyu renk dikey şeritler beliriyor mu?</p>	2 adıma gidin.	Sorun çözüldü.

İşlem	Evet	Hayır
<p><b>Adım 2</b></p> <p><b>a</b> Önce toner kartuşunu ve ardından görüntüleme ünitesini çıkarın.</p> <p><b>Uyarı—Hasar Tehlikesi:</b> Görüntüleme ünitesini 10 dakikadan daha uzun süre doğrudan ışık altında bırakmayın. Bu parçaların uzun süreli ışığa maruz kalması, yazdırma kalitesi sorunlarına neden olabilir.</p> <p><b>Uyarı—Hasar Tehlikesi:</b> Görüntüleme ünitesinin altındaki fotoğraf iletkeni tamburuna dokunmayın. Dokunmanız gelecekteki yazdırma işlerinin kalitesini etkileyebilir.</p> <p><b>b</b> Önce görüntüleme ünitesini ve ardından toneri takın.</p> <p><b>c</b> Belgeyi yazdırın.</p> <p>Baskılarda koyu renk dikey şeritler beliriyor mu?</p>	3 adıma gidin.	Sorun çözüldü.
<p><b>Adım 3</b></p> <p><b>a</b> Görüntüleme ünitesini çıkarın.</p> <p><b>Uyarı—Hasar Tehlikesi:</b> Görüntüleme ünitesini 10 dakikadan daha uzun süre doğrudan ışık altında bırakmayın. Bu parçaların uzun süreli ışığa maruz kalması, yazdırma kalitesi sorunlarına neden olabilir.</p> <p><b>Uyarı—Hasar Tehlikesi:</b> Görüntüleme ünitesinin altındaki fotoğraf iletkeni tamburuna dokunmayın. Dokunmanız gelecekteki yazdırma işlerinin kalitesini etkileyebilir.</p> <p><b>b</b> Görüntüleme ünitesinde sıkışan tüm ambalaj malzemelerini çıkarın.</p> <p><b>Not:</b> Şarj silindiri ile fotoğraf iletkeni tamburu arasındaki tüm engelleri kaldırdığınızdan emin olun.</p> <p><b>c</b> Görüntüleme ünitesini takın.</p> <p><b>d</b> Belgeyi yazdırın.</p> <p>Baskılarda koyu renk dikey şeritler beliriyor mu?</p>	4 adıma gidin.	Sorun çözüldü.
<p><b>Adım 4</b></p> <p><b>a</b> Yazıcının sağ tarafından parlak bir ışığın girip girmediğini kontrol edin ve gerekirse yazıcıyı taşıyın.</p> <p><b>b</b> Belgeyi yazdırın.</p> <p>Baskılarda koyu renk dikey şeritler beliriyor mu?</p>	<a href="#">Bayinizle</a> iletişime geçin.	Sorun çözüldü.

## Dikey koyu hatlar veya çizgiler

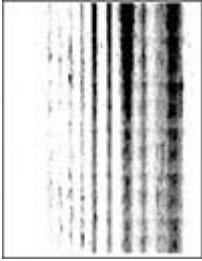




**Not:** Sorunu çözmeden önce Yazdırma Kalitesi Sinama Sayfalarını yazdırın. Ana ekrandan **Ayarlar > Sorun Giderme > Yazdırma Kalitesi Sinama Sayfaları** ögesine dokununuz.

İşlem	Evet	Hayır
<p><b>Adım 1</b></p> <p><b>a</b> Yazıcıda orijinal ve desteklenen bir toner kartuşu kullanılıp kullanılmadığını kontrol edin.</p> <p><b>Not:</b> Toner desteklenmiyorsa desteklenen bir toner takın.</p> <p><b>b</b> Belgeyi yazdırın.</p> <p>Baskılarda dikey koyu hatlar veya çizgiler beliriyor mu?</p>	2 adıma gidin.	Sorun çözüldü.
<p><b>Adım 2</b></p> <p><b>a</b> Görüntüleme ünitesini çıkarın ve geri takın.</p> <p><b>Uyarı—Hasar Tehlikesi:</b> Görüntüleme ünitesini 10 dakikadan daha uzun süre doğrudan ışık altında bırakmayın. Uzun süreli ışığa maruz kalması, yazdırma kalitesi sorunlarına neden olabilir.</p> <p><b>Uyarı—Hasar Tehlikesi:</b> Görüntüleme ünitesinin altındaki fotoğraf iletkeni tamburuna dokunmayın. Dokunmanız gelecekteki yazdırma işlerinin kalitesini etkileyebilir.</p> <p><b>b</b> Belgeyi yazdırın.</p> <p>Baskılarda dikey koyu hatlar veya çizgiler beliriyor mu?</p>	3 adıma gidin.	Sorun çözüldü.
<p><b>Adım 3</b></p> <p><b>a</b> Görüntüleme ünitesini değiştirin.</p> <p><b>b</b> Belgeyi yazdırın.</p> <p>Baskılarda dikey koyu hatlar veya çizgiler beliriyor mu?</p>	<a href="#">Bayinizle</a> iletişime geçin.	Sorun çözüldü.

### Eksik yazdırma ile koyu renk dikey çizgiler



**Not:** Sorunu çözmeden önce Yazdırma Kalitesi Sinama Sayfalarını yazdırın. Ana ekrandan **Ayarlar > Sorun Giderme > Yazdırma Kalitesi Sinama Sayfaları** ögesine dokununuz.

İşlem	Evet	Hayır
<p><b>Adım 1</b></p> <p><b>a</b> Yazıcıda orijinal ve desteklenen bir toner kartuşu kullanılıp kullanılmadığını kontrol edin.</p> <p><b>Not:</b> Toner desteklenmiyorsa desteklenen bir toner takın.</p> <p><b>b</b> Belgeyi yazdırın.</p> <p>Baskılarda eksik resimler ile koyu renk dikey çizgiler beliriyor mu?</p>	2 adıma gidin.	Sorun çözüldü.
<p><b>Adım 2</b></p> <p><b>a</b> Görüntüleme ünitesini çıkarın.</p> <p><b>Uyarı—Hasar Tehlikesi:</b> Görüntüleme ünitesini 10 dakikadan daha uzun süre doğrudan ışık altında bırakmayın. Bu parçaların uzun süreli ışığa maruz kalması, yazdırma kalitesi sorunlarına neden olabilir.</p> <p><b>Uyarı—Hasar Tehlikesi:</b> Görüntüleme ünitesinin altındaki fotoğraf iletkeni tamburuna dokunmayın. Dokunmanız gelecekteki yazdırma işlerinin kalitesini etkileyebilir.</p> <p><b>b</b> Görüntüleme ünitesinde sıkışan tüm ambalaj malzemelerini çıkarın.</p> <p><b>Not:</b> Şarj silindiri ile fotoğraf iletkeni tamburu arasındaki tüm engelleri kaldırdığınızdan emin olun.</p> <p><b>c</b> Görüntüleme ünitesini takın.</p> <p><b>d</b> Belgeyi yazdırın.</p> <p>Baskılarda eksik resimler ile koyu renk dikey çizgiler beliriyor mu?</p>	<a href="#">Bayinizle</a> iletişime geçin.	Sorun çözüldü.

## Tekrarlanan kusurlar



**Not:** Sorunu çözmeden önce Yazdırma Kalitesi Sınama Sayfalarını yazdırın. Ana ekrandan **Ayarlar > Sorun Giderme > Yazdırma Kalitesi Sınama Sayfaları** ögesine dokununuz.

İşlem	Evet	Hayır
<p><b>Adım 1</b></p> <p>Yazdırma Kalitesi Sınama Sayfalarını kullanarak tekrarlayan kusurlar arasındaki mesafenin aşağıdakilerden herhangi birine eşit olup olmadığını kontrol edin:</p> <ul style="list-style-type: none"> <li>• 97 mm (3,82 inç)</li> <li>• 47 mm (1,85 inç)</li> <li>• 38 mm (1,5 inç)</li> </ul> <p>Tekrarlayan kusurlar arasındaki mesafe bu ölçülerden herhangi birine uyuyor mu?</p>	2 adıma gidin.	Mesafeyi not edin ve <a href="#">bayiniz</a> ile iletişime geçin.
<p><b>Adım 2</b></p> <p><b>a</b> Görüntüleme ünitesini değiştirin.</p> <p><b>b</b> Belgeyi yazdırın.</p> <p>Tekrarlayan kusurlar beliriyor mu?</p>	<a href="#">Bayinizle</a> iletişime geçin.	Sorun çözüldü.

## Yazdırma işleri yazdırılmıyor

İşlem	Evet	Hayır
<p><b>Adım 1</b></p> <p><b>a</b> Yazdırmaya çalıştığınız belgeden, Yazdır iletişim kutusunu açın ve ardından doğru yazıcıyı seçip seçmediğinizi kontrol edin.</p> <p><b>b</b> Belgeyi yazdırın.</p> <p>Belge yazdırıldı mı?</p>	Sorun çözüldü.	2 adıma gidin.
<p><b>Adım 2</b></p> <p><b>a</b> Yazıcının açık olduğundan emin olun.</p> <p><b>b</b> Ekranda görünen hata mesajlarını çözün.</p> <p><b>c</b> Belgeyi yazdırın.</p> <p>Belge yazdırıldı mı?</p>	Sorun çözüldü.	3 adıma gidin.
<p><b>Adım 3</b></p> <p><b>a</b> Bağlantı noktalarının çalışıyor olduğundan ve kabloların bilgisayara ve yazıcıya sıkıca bağlandığından emin olun.</p> <p>Daha fazla bilgi için yazıcınızla birlikte gelen kurma belgelerine bakın.</p> <p><b>b</b> Belgeyi yazdırın.</p> <p>Belge yazdırıldı mı?</p>	Sorun çözüldü.	4 adıma gidin.
<p><b>Adım 4</b></p> <p><b>a</b> Yazıcıyı kapatın, yaklaşık 10 saniye bekleyin ve ardından yazıcıyı açın.</p> <p><b>b</b> Belgeyi yazdırın.</p> <p>Belge yazdırıldı mı?</p>	Sorun çözüldü.	5 adıma gidin.

İşlem	Evet	Hayır
<p><b>Adım 5</b></p> <p><b>a</b> Yazdırma sürücüsünü kaldırın ve yeniden yükleyin.</p> <p><b>b</b> Belgeyi yazdırın.</p> <p>Belge yazdırıldı mı?</p>	Sorun çözüldü.	<a href="#">Bayinizle</a> iletişime geçin.

## Gizli ve diğer bekletilen belgeler yazdırılmıyor

İşlem	Evet	Hayır
<p><b>Adım 1</b></p> <p><b>a</b> Kontrol panelinden, belgelerin Bekletilen İşler listesinde görüntülenip görüntülenmediğini kontrol edin.</p> <p><b>Not:</b> Belgeler listelenmemiş ise Yazdır ve Beklet seçeneklerini kullanarak belgeleri yazdırın.</p> <p><b>b</b> Belgeleri yazdırın.</p> <p>Belgeler yazdırıldı mı?</p>	Sorun çözüldü.	2 adıma gidin.
<p><b>Adım 2</b></p> <p>Yazdırma işinde biçimlendirme hatası veya geçersiz veriler olabilir.</p> <ul style="list-style-type: none"> <li>Yazdırma işini silin ve tekrar gönderin.</li> <li>PDF dosyaları için yeni bir PDF oluşturun ve ardından belgeleri yazdırın.</li> </ul> <p>Belgeler yazdırıldı mı?</p>	Sorun çözüldü.	3 adıma gidin.
<p><b>Adım 3</b></p> <p>İnternet'ten yazdırma işlemi yapıyorsanız yazıcı birden çok iş başlığını çift olarak okuyor olabilir.</p> <p><b>Windows kullanıcıları için</b></p> <p><b>a</b> Yazdırma Tercihleri iletişim kutusunu açın.</p> <p><b>b</b> Yazdır ve Beklet sekmesinden <b>Yazdır ve Beklet'i Kullan</b> öğesine tıklayın ve ardından <b>Çift belgeleri sakla</b> öğesine tıklayın.</p> <p><b>c</b> Bir PIN girin ve değişiklikleri kaydedin.</p> <p><b>d</b> Yazdırma işini gönderin.</p> <p><b>Macintosh kullanıcıları için</b></p> <p><b>a</b> Her işi birbirinden farklı olacak şekilde adlandırın ve kaydedin.</p> <p><b>b</b> İşleri ayrı ayrı gönderin.</p> <p>Belgeler yazdırıldı mı?</p>	Sorun çözüldü.	4 adıma gidin.
<p><b>Adım 4</b></p> <p><b>a</b> Bekletilen işlerden bazılarını silerek yazıcı belleğinde yer açın.</p> <p><b>b</b> Belgeleri yazdırın.</p> <p>Belgeler yazdırıldı mı?</p>	Sorun çözüldü.	5 adıma gidin.

İşlem	Evet	Hayır
<p><b>Adım 5</b></p> <p><b>a</b> Yazıcı belleği ekleyin.</p> <p><b>b</b> Belgeleri yazdırın.</p> <p>Belgeler yazdırıldı mı?</p>	Sorun çözüldü.	<a href="#">Bayinizle</a> iletişime geçin.

## İş yanlış tepsideen veya yanlış kağıda yazdırılıyor


İşlem	Evet	Hayır
<p><b>Adım 1</b></p> <p><b>a</b> Doğru kağıda yazdırıp yazdırmadığınızı kontrol edin.</p> <p><b>b</b> Belgeyi yazdırın.</p> <p>Belge doğru kağıda yazdırıldı mı?</p>	2 adıma gidin.	Doğru kağıt boyutunu ve kağıt türünü yükleyin.
<p><b>Adım 2</b></p> <p><b>a</b> İşletim sisteminize bağlı olarak Yazdırma Tercihleri veya Yazdır iletişim kutusundan kağıt boyutunu ve kağıt türünü belirtin.</p> <p><b>Not:</b> Bu ayarları yazıcı kontrol panelinden de değiştirebilirsiniz. Ana ekranda, <b>Ayarlar &gt; Kağıt &gt; Tepsi Yapılandırması &gt; Kağıt Boyutu/Türü</b> öğesine dokununuz.</p> <p><b>b</b> Ayarların yüklenen kağıtla uyduğundan emin olun.</p> <p><b>c</b> Belgeyi yazdırın.</p> <p>Belge doğru kağıda yazdırıldı mı?</p>	Sorun çözüldü.	3 adıma gidin.
<p><b>Adım 3</b></p> <p><b>a</b> Tepsilerin bağlantılı olup olmadığını kontrol edin. Daha fazla bilgi için bkz. <a href="#">22. sayfadaki "Tepsileri bağlantılandırma"</a>.</p> <p><b>b</b> Belgeyi yazdırın.</p> <p>Belge doğru tepsideen yazdırıldı mı?</p>	Sorun çözüldü.	<a href="#">Bayinizle</a> iletişime geçin.

## Yavaş yazdırılıyor

İşlem	Evet	Hayır
<p><b>Adım 1</b></p> <p>Yazıcı kablosunun yazıcıya ve ana bilgisayara, yazıcı sunucusuna, seçeneğe veya başka bir ağ aygıtına düzgün şekilde bağlanmış olduğundan emin olun.</p> <p>Yazıcı yavaş mı yazdırıyor?</p>	2 adıma gidin.	Sorun çözüldü.
<p><b>Adım 2</b></p> <p><b>a</b> Yazıcının Sessiz Modu ayarında olmadığından emin olun. Ana ekranda <b>Ayarlar &gt; Aygıt &gt; Bakım &gt; Yapılandırma Menüsü &gt; Aygıt İşlemleri &gt; Sessiz Modu</b> ögesine dokununuz.</p> <p><b>b</b> Belgeyi yazdırın.</p> <p>Yazıcı yavaş mı yazdırıyor?</p>	3 adıma gidin.	Sorun çözüldü.
<p><b>Adım 3</b></p> <p><b>a</b> İşletim sisteminize bağlı olarak Yazdırma Tercihleri veya Yazdır iletişim kutusundan yazdırma çözünürlüğünü belirleyin.</p> <p><b>b</b> Çözünürlüğü <b>600 dpi</b> olarak ayarlayın.</p> <p><b>c</b> Belgeyi yazdırın.</p> <p>Yazıcı yavaş mı yazdırıyor?</p>	4 adıma gidin.	Sorun çözüldü.
<p><b>Adım 4</b></p> <p><b>a</b> Ana ekranda <b>Ayarlar &gt; Yazdırma &gt; Kalitesi &gt; Yazdırma Çözünürlüğü</b> ögesine dokununuz.</p> <p><b>b</b> Çözünürlüğü <b>600 dpi</b> olarak ayarlayın.</p> <p><b>c</b> Belgeyi yazdırın.</p> <p>Yazıcı yavaş mı yazdırıyor?</p>	5 adıma gidin.	Sorun çözüldü.
<p><b>Adım 5</b></p> <p><b>a</b> İşletim sisteminize bağlı olarak kağıt türünü Yazdırma Tercihleri veya Yazdır iletişim kutusundan belirleyin.</p> <p><b>Notlar:</b></p> <ul style="list-style-type: none"> <li>• Ayarın, yüklenen kağıtla uyduğundan emin olun.</li> <li>• Bu ayarı yazıcı kontrol panelinden de değiştirebilirsiniz.</li> <li>• Daha ağır kağıtlar daha yavaş yazdırılır.</li> <li>• Letter, A4 veya legal boyuttan daha dar kağıtlar daha yavaş yazdırılabilir.</li> </ul> <p><b>b</b> Belgeyi yazdırın.</p> <p>Yazıcı yavaş mı yazdırıyor?</p>	6 adıma gidin.	Sorun çözüldü.

İşlem	Evet	Hayır
<p><b>Adım 6</b></p> <p><b>a</b> Doku ve Ağırlık yazıcı ayarlarının yüklenen kağıtla eşleştirdiğinden emin olun. Ana ekranda <b>Ayarlar &gt; Kağıt &gt; Ortam Yapılandırması &gt; Ortam Türleri</b> ögesine dokununuz. <b>Not:</b> Sert dokulu ve ağır kağıtlar daha yavaş yazdırılabilir.</p> <p><b>b</b> Belgeyi yazdırın.</p> <p>Yazıcı yavaş mı yazdırıyor?</p>	7 adıma gidin.	Sorun çözüldü.
<p><b>Adım 7</b></p> <p>Bekletilen işleri silin.</p> <p>Yazıcı yavaş mı yazdırıyor?</p>	8 adıma gidin.	Sorun çözüldü.
<p><b>Adım 8</b></p> <p><b>a</b> Yazıcının aşırı ısınmadığından emin olun.</p> <p><b>Notlar:</b></p> <ul style="list-style-type: none"> <li>Uzun süren bir yazdırma işinden sonra yazıcının soğumasına izin verin.</li> <li>Yazıcı için önerilen ortam sıcaklığını gözlemleyin. Daha fazla bilgi için bkz. <a href="#">16. sayfadaki "Yazıcı için bir yer seçme"</a>.</li> </ul> <p><b>b</b> Belgeyi yazdırın.</p> <p>Yazıcı yavaş mı yazdırıyor?</p>	<a href="#">Bayinizle</a> iletişime geçin.	Sorun çözüldü.

## Yazıcı yanıt vermiyor

İşlem	Evet	Hayır
<p><b>Adım 1</b></p> <p>Güç kablosunun elektrik prizine doğru bir şekilde takılı olduğundan emin olun.</p> <p> <b>DİKKAT-YARALANMA TEHLİKESİ:</b> Yangın veya elektrik çarpması riskini önlemek için güç kablosunu ürünün yakınındaki ve kolay erişilebilir bir konumdaki uygun şekilde tanımlanmış ve doğru şekilde topraklanmış bir elektrik prizine bağlayın.</p> <p>Yazıcı yanıt veriyor mu?</p>	Sorun çözüldü.	2 adıma gidin.
<p><b>Adım 2</b></p> <p>Elektrik prizinin herhangi bir anahtar veya şalter tarafından kesilmiş olup olmadığını kontrol edin.</p> <p>Elektrik prizi herhangi bir anahtar veya şalter tarafından kesilmiş mi?</p>	Anahtarı veya şalteri açın.	3 adıma gidin.

İşlem	Evet	Hayır
<p><b>Adım 3</b> Yazıcının açık olduğundan emin olun.</p> <p>Yazıcı açık mı?</p>	4 adıma gidin.	Yazıcıyı açın.
<p><b>Adım 4</b> Yazıcının Uyku veya Hazırda Bekleme modunda olup olmadığını kontrol edin.</p> <p>Yazıcı, Uyku veya Hazırda Bekleme modunda mı?</p>	Yazıcıyı uyandırmak için güç düğmesine basın.	5 adıma gidin.
<p><b>Adım 5</b> Yazıcı ile bilgisayarı birbirine bağlayan kabloların doğru bağlantı noktalarına takıldığından emin olun.</p> <p>Kablolar doğru bağlantı noktalarına mı takılmış?</p>	6 adıma gidin.	Kabloları doğru bağlantı noktalarına takın.
<p><b>Adım 6</b> Yazıcıyı kapatın, donanım seçeneklerini yükleyin ve ardından yazıcıyı açın. Daha fazla bilgi için seçenek ile birlikte gelen belgelere başvurun.</p> <p>Yazıcı yanıt veriyor mu?</p>	Sorun çözüldü.	7 adıma gidin.
<p><b>Adım 7</b> Doğru yazıcı sürücüsünü yükleyin.</p> <p>Yazıcı yanıt veriyor mu?</p>	Sorun çözüldü.	8 adıma gidin.
<p><b>Adım 8</b> Yazıcıyı kapatın, yaklaşık 10 saniye bekleyin ve ardından yazıcıyı açın.</p> <p>Yazıcı yanıt veriyor mu?</p>	Sorun çözüldü.	<a href="#">Bayinizle</a> iletişime geçin.

## Flaş sürücü okunamıyor

İşlem	Evet	Hayır
<p><b>Adım 1</b> Yazıcının başka bir yazdırma işini işlemekle meşgul olup olmadığını kontrol edin.</p> <p>Yazıcı hazır mı?</p>	3. adıma gidin.	2 adıma gidin.
<p><b>Adım 2</b></p> <ul style="list-style-type: none"> <li>Yazıcının diğer işi işlemeyi tamamlamasını bekleyin.</li> <li>Flash sürücüyü çıkarıp yeniden takın.</li> </ul> <p>Yazıcı, flash sürücüyü tanıdı mı?</p>	Sorun çözüldü.	3 adıma gidin.



İşlem	Evet	Hayır
<p><b>Adım 3</b> Flaş sürücünün ön USB bağlantı noktasına takılı olduğundan emin olun. <b>Not:</b> Flash sürücü arka USB bağlantı noktasına takıldığında çalışmaz.  Flash sürücü doğru bağlantı noktasına takılı mı?</p>	5. adıma gidin.	4 adıma gidin.
<p><b>Adım 4</b> Flash sürücüyü doğru bağlantı noktasına takın.  Yazıcı, flash sürücüyü tanıdı mı?</p>	Sorun çözüldü.	5 adıma gidin.
<p><b>Adım 5</b> Flash sürücünün desteklendiğinden emin olun. Daha fazla bilgi için bkz. <a href="#">45. sayfadaki "Desteklenen flash sürücüler ve dosya türleri"</a>.  Flash sürücü destekleniyor mu?</p>	7. adıma gidin.	6 adıma gidin.
<p><b>Adım 6</b> Desteklenen bir flash sürücü takın.  Yazıcı, flash sürücüyü tanıdı mı?</p>	Sorun çözüldü.	7 adıma gidin.
<p><b>Adım 7</b> Flash sürücüyü çıkarıp yeniden takın.  Yazıcı, flash sürücüyü tanıdı mı?</p>	Sorun çözüldü.	<a href="#">Bayinizle</a> iletişime geçin.

## USB bağlantı noktasını etkinleştirme

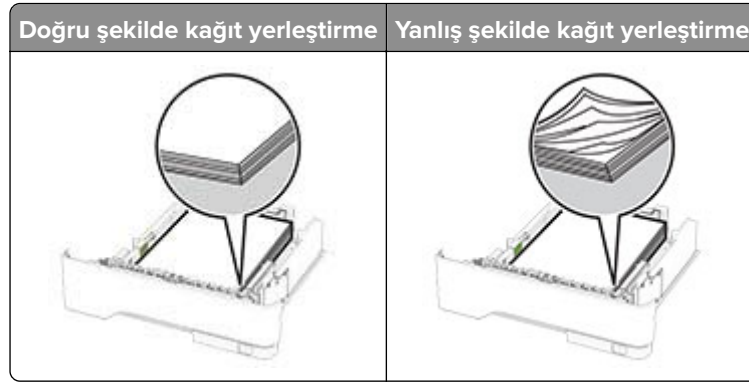
Ana ekrandan, **Ayarlar > Ağ/Bağlantı Noktaları > USB > USB Bağlantı Noktasını Etkinleştir** yoluna dokununuz.

## Sıkışmaları giderme

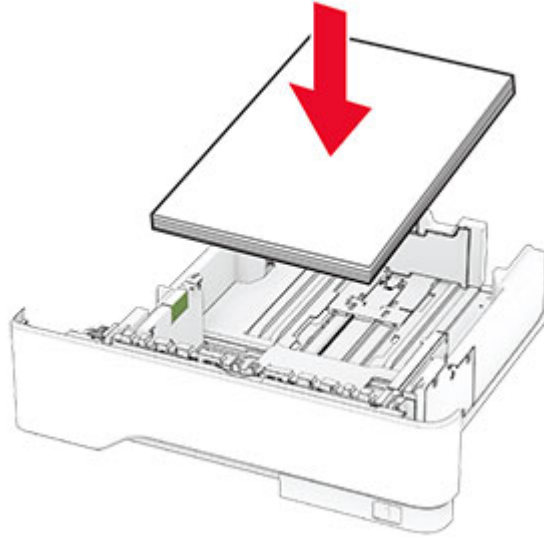
### Sıkışmaları önleme

#### Kağıdı düzgün bir şekilde yerleştirme

- Kağıdın tepsiye düz şekilde yerleştirildiğinden emin olun.



- Yazıcı yazdırırken tepsi ykleme veya ıkarma iřlemi yapmayın.
- ok fazla kađıt yklemeyin. Yıđın yksekliliđinin maksimum kađıt doldurma gstergesinin ařađısında olduđundan emin olun.
- Kađıdı tepsiye kaydırarak yerleřtirmeyin. Kađıdı şekilde gsterildiđi gibi ykleyin.



- Kađıt kılavuzlarının dođru şekilde konumlandığından ve kađıt ya da zarfları ok sıkmadıđından emin olun.
- Kađıt ykledikten sonra tepsiyi sonuna kadar yazıcıya itin.

### nerilen kađıdı kullanın

- Yalnızca nerilen kađıt veya zel ortamları kullanın.
- Buruřmuř, kırıřmıř, nemli, kıvrılmıř veya bklmř kađıt yklemeyin.
- Kađıt kenarlarını yklemeden nce esnetin, havalandırın ve hizalayın.



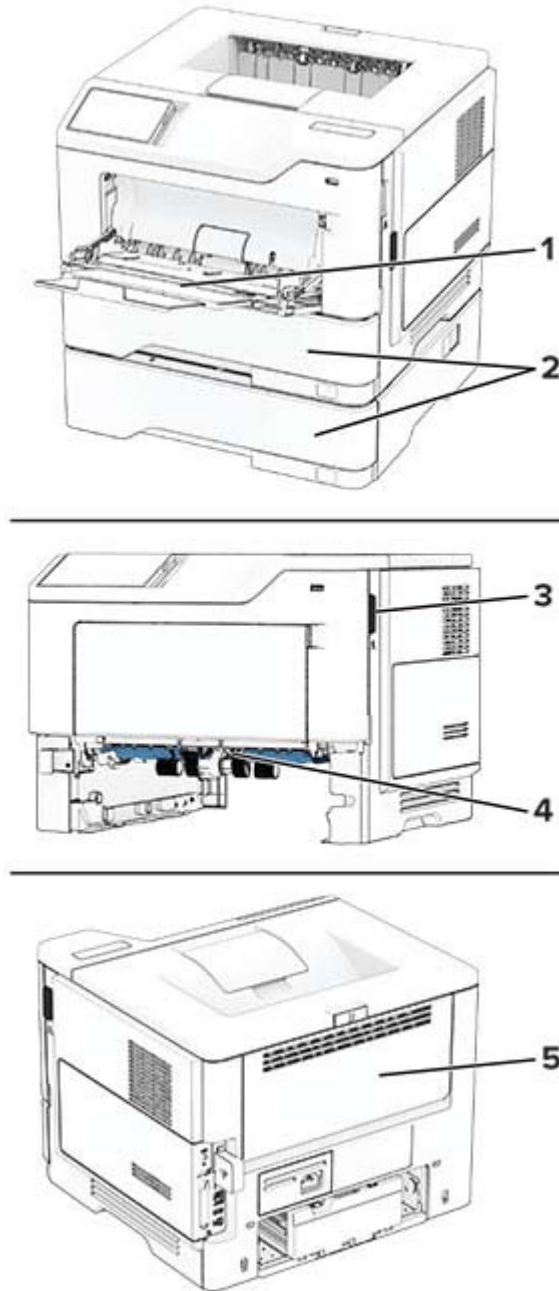
- Kesilmiř veya elle koparılmıř kađıt kullanmayın.
- Aynı tepside farklı boyut, ađırlık veya trde kađıt kullanmayın.

- Bilgisayar veya yazıcı kontrol panelindeki kağıt boyutunun ve türünün doğru ayarlandığından emin olun.
- Kağıdı üreticinin önerilerine uygun şekilde saklayın.

## Sıkışma konumlarını belirleme

### Notlar:

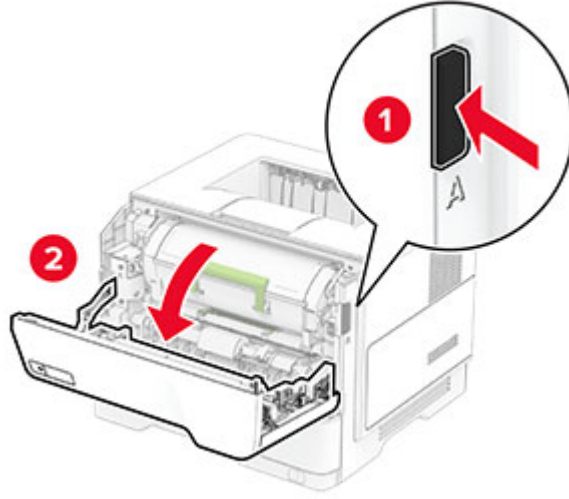
- Sıkışma Yardımı ayarı Açık olarak belirlendiğinde sıkışma giderildikten sonra yazıcı, boş ya da kısmen yazdırılmış sayfaları çıkarır. Yazdığınız çıktıda boş sayfalar olup olmadığını kontrol edin.
- Sıkışma Giderme ayarı Açık veya Otomatik olarak ayarlandığında yazıcı, sıkışan sayfaları yeniden yazdırır.



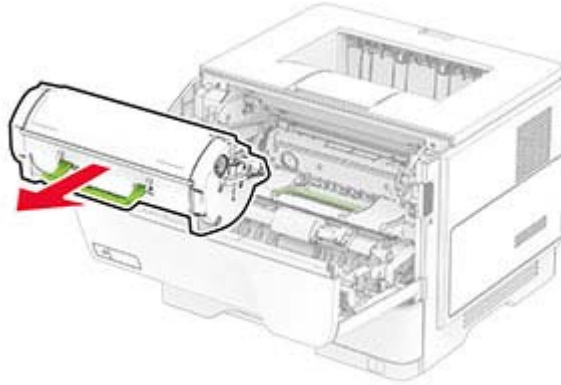
	Sıkışma konumları
1	Çok amaçlı besleyici
2	Tepsiler
3	Kapak A
4	Çift taraflı ünite
5	Kapak B

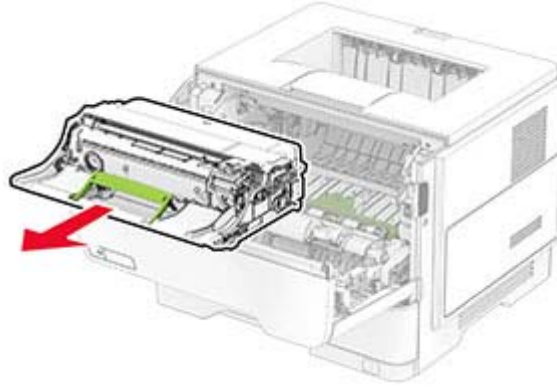
## A kapağında kağıt sıkışması

1 A kapağını açın.



2 Toner kartuşunu çıkarın.



**3** Görüntüleme ünitesini çıkarın.

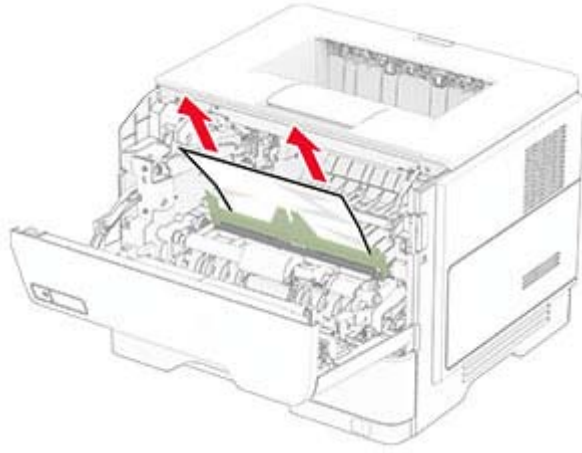
**Uyarı—Hasar Tehlikesi:** Görüntüleme ünitesini 10 dakikadan daha uzun süre doğrudan ışık altında bırakmayın. Uzun süreli ışığa maruz kalması, yazdırma kalitesi sorunlarına neden olabilir.

**Uyarı—Hasar Tehlikesi:** Fotokondüktör silindirin dokunmayın. Dokunmanız gelecekteki yazdırma işlerinin kalitesini etkileyebilir.

**4** Sıkışan kağıdı çıkarın.

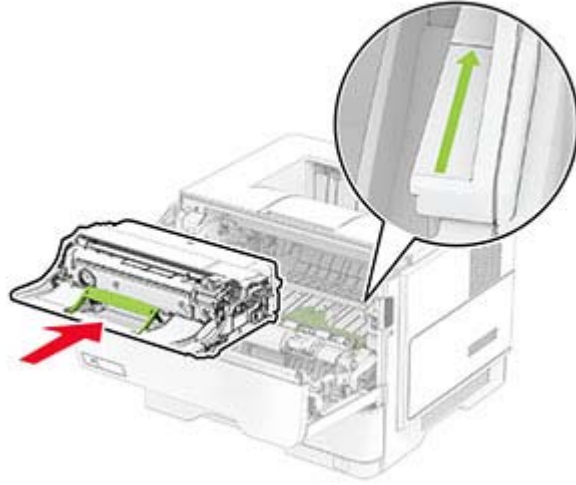
**⚠ DİKKAT—SICAK YÜZEY:** Yazıcının içi sıcak olabilir. Sıcak bir bileşenin neden olabileceği bir yaralanma riskini azaltmak için dokunmadan önce bileşenin soğumasını bekleyin.

**Not:** Tüm kağıt parçalarının çıkarıldığından emin olun.



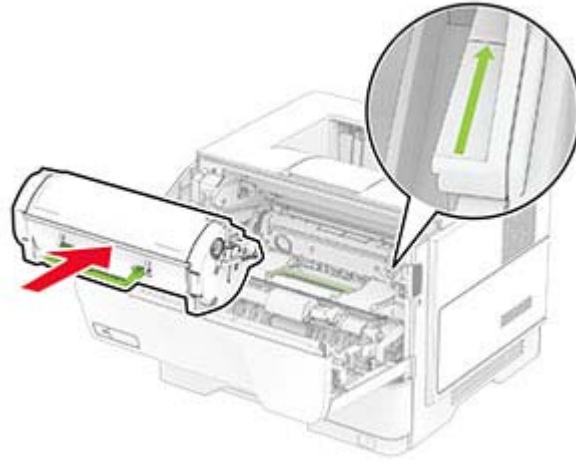
**5** Görüntüleme ünitesini takın.

**Not:** Yazıcının içindeki okları kılavuz olarak kullanın.



**6** Toner kartuşunu takın.


**Not:** Yazıcının içindeki okları kılavuz olarak kullanın.

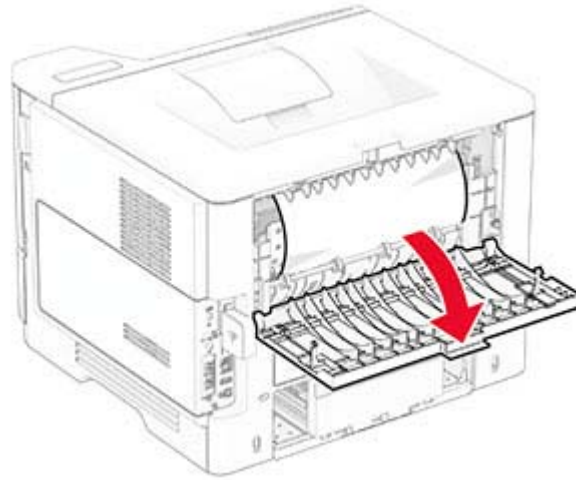


7 A kapağını kapatın.

## B kapağında kağıt sıkışması

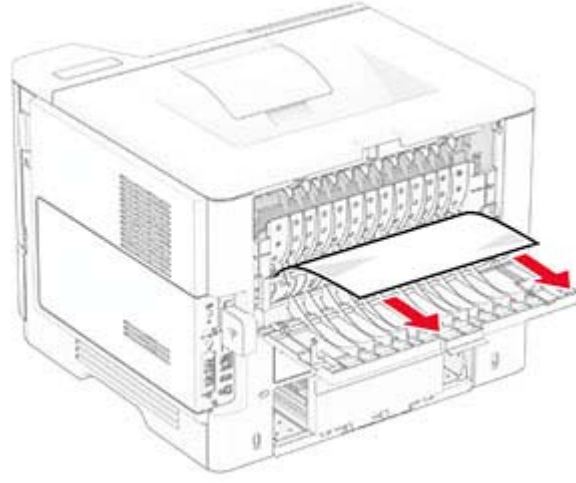
1 B kapağını açın.

 **DİKKAT—SICAK YÜZEY:** Yazıcının içi sıcak olabilir. Sıcak bir bileşenin neden olabileceği bir yaralanma riskini azaltmak için dokunmadan önce bileşenin soğumasını bekleyin.



2 Sıkışan kağıdı çıkarın.

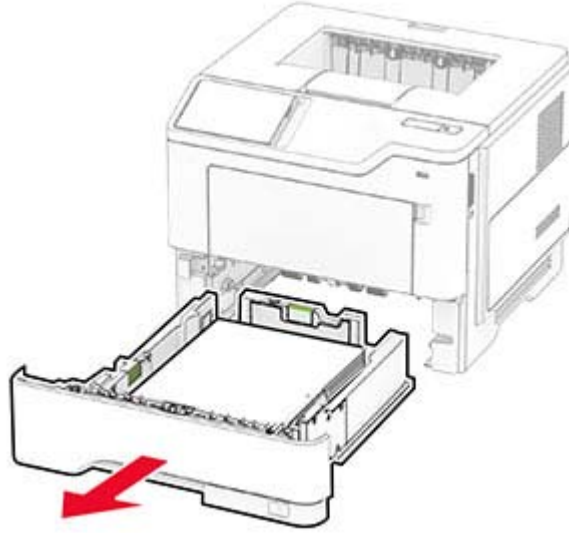
**Not:** Tüm kağıt parçalarının çıkarıldığından emin olun.



**3** B kapađını kapatın.

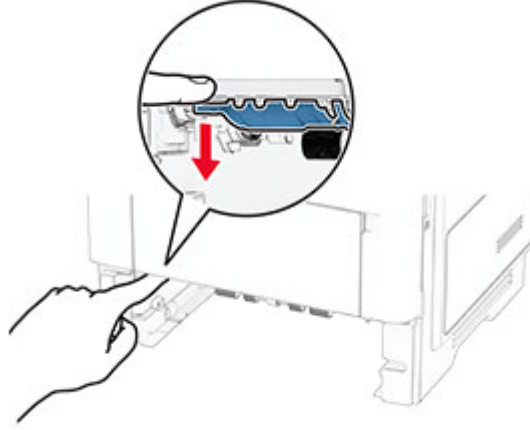
### **Çift taraflı ünite de kağıt sıkışması**

**1** Tepsiyi çıkarın.



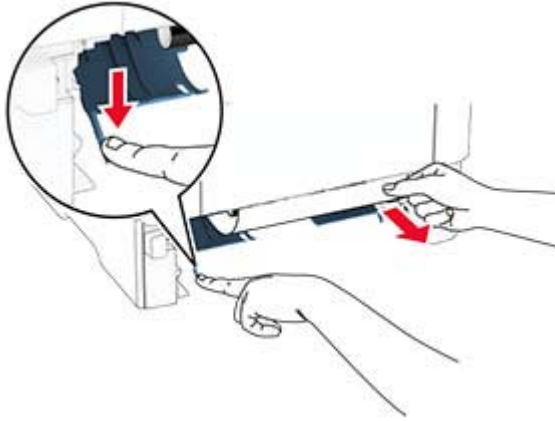


2 Çift taraflı üniteyi açmak için çift taraflı ünitenin mandalını itin.



3 Sıkışan kağıdı çıkarın.

**Not:** Tüm kağıt parçalarının çıkarıldığından emin olun.

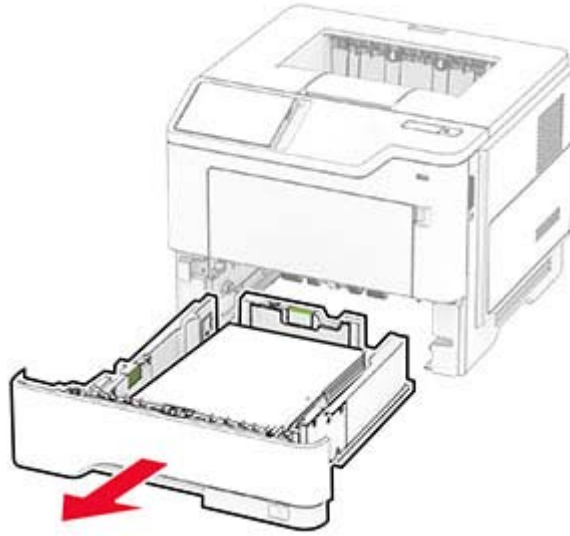


4 Tepsiyi takın.

## Tepsilerde kağıt sıkışması

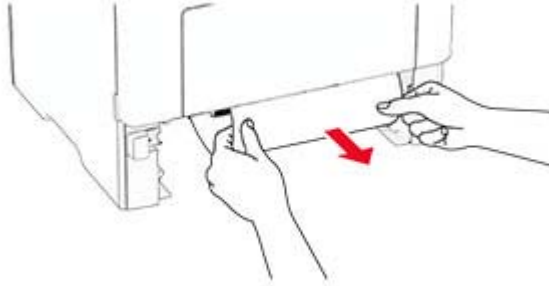
1 Tepsiyi çıkarın.

**Uyarı—Hasar Tehlikesi:** Elektrostatik yük boşaltmanın neden olabileceği hasarları önlemek için yazıcının iç kısmına erişmeden veya temas etmeden önce yazıcının açıkta kalan metal gövdesinin herhangi bir yerine dokununuz.



**2** Sıkışan kağıdı çıkarın.

**Not:** Tüm kağıt parçalarının çıkarıldığından emin olun.



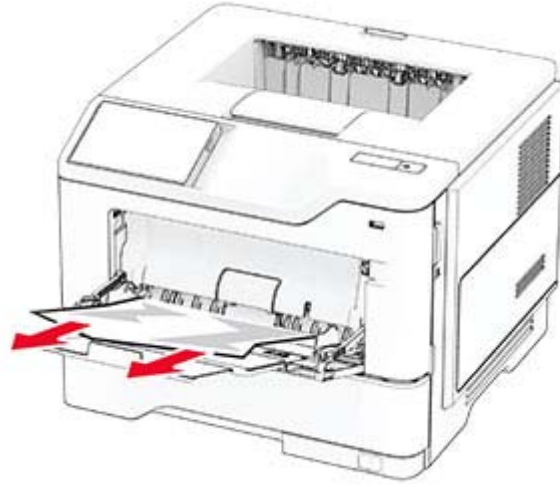
**3** Tepsiyi takın.

### **Çok amaçlı besleyicide kağıt sıkışması**

**1** Çok amaçlı besleyicideki kağıdı çıkarın.

**2** Sıkışan kağıdı çıkarın.

**Not:** Tüm kağıt parçalarının çıkarıldığından emin olun.



**3** Yeniden kağıt yükleyin ve ardından kağıt kılavuzunu ayarlayın.

## Ağ bağlantısı sorunları

### Embedded Web Server açılmıyor

İşlem	Evet	Hayır
<p><b>Adım 1</b></p> <p><b>a</b> Yazıcının açık olduğundan emin olun.</p> <p><b>b</b> Yazıcı Embedded Web Server'ına (EWS) erişin.</p> <p>EWS'yi açabiliyor musunuz?</p>	Sorun çözüldü.	2 adıma gidin.
<p><b>Adım 2</b></p> <p><b>a</b> Yazıcının IP adresinin doğru olduğundan emin olun.</p> <p><b>Notlar:</b></p> <ul style="list-style-type: none"> <li>Ana ekranda IP adresini görüntüleyin.</li> <li>IP adresi, 123.123.123.123 gibi nokta işareti ile ayrılan dört rakam dizisinden oluşur.</li> </ul> <p><b>b</b> EWS'ye erişin.</p> <p>EWS'yi açabiliyor musunuz?</p>	Sorun çözüldü.	3 adıma gidin.


İşlem	Evet	Hayır
<p><b>Adım 3</b></p> <p><b>a</b> Desteklenen bir tarayıcı yüklediğinizden emin olun:</p> <ul style="list-style-type: none"> <li>• Internet Explorer sürüm 11 veya üstü</li> <li>• Microsoft Edge</li> <li>• Safari sürüm 6 veya sonraki sürümleri</li> <li>• Google Chrome™ sürüm 32 veya sonraki sürümleri</li> <li>• Mozilla Firefox sürüm 24 veya sonraki sürümleri</li> </ul> <p><b>b</b> EWS'ye erişin.</p> <p>EWS'yi açabiliyor musunuz?</p>	Sorun çözüldü.	4 adıma gidin.
<p><b>Adım 4</b></p> <p><b>a</b> Ağ bağlantısının çalıştığından emin olun.</p> <p><b>Not:</b> Bağlantı çalışmıyorsa yöneticinizle iletişime geçin.</p> <p><b>b</b> EWS'ye erişin.</p> <p>EWS'yi açabiliyor musunuz?</p>	Sorun çözüldü.	5 adıma gidin.
<p><b>Adım 5</b></p> <p><b>a</b> Yazıcı ve yazdırma sunucusunun kablolarının güvenli bir şekilde bağlandığından emin olun. Daha fazla bilgi edinmek için yazıcı sunucusu ile birlikte verilen belgelere başvurun.</p> <p><b>b</b> EWS'ye erişin.</p> <p>EWS'yi açabiliyor musunuz?</p>	Sorun çözüldü.	6 adıma gidin.
<p><b>Adım 6</b></p> <p><b>a</b> Web proxy sunucularının devre dışı bırakılıp bırakılmadığını kontrol edin.</p> <p><b>Not:</b> Sunucular devre dışı bırakılmışsa yöneticinizle iletişime geçin.</p> <p><b>b</b> EWS'ye erişin.</p> <p>EWS'yi açabiliyor musunuz?</p>	Sorun çözüldü.	<a href="#">Bayinizle</a> iletişime geçin.

## Yazıcı Wi-Fi ağına bağlanamıyor

İşlem	Evet	Hayır
<p><b>Adım 1</b> Etkin Bağdaştırıcı özelliğinin Otomatik olarak ayarlandığından emin olun. Ana ekrandan <b>Ayarlar &gt; Ağ/Bağlantı Noktaları &gt; Ağa Genel Bakış &gt; Etkin Bağdaştırıcı &gt; Otomatik</b> öğesine dokununuz.</p> <p>Yazıcı bir Wi-Fi ağına bağlanabiliyor mu?</p>	Sorun çözüldü.	2 adıma gidin.
<p><b>Adım 2</b> Doğru Wi-Fi ağının seçilip seçilmediğini kontrol edin. <b>Not:</b> Bazı yönlendiriciler varsayılan SSID'yi paylaşabilir.</p> <p>Doğru Wi-Fi ağına bağlanıyor musunuz?</p>	Adım 4'e ilerleyin.	3 adıma gidin.
<p><b>Adım 3</b> Doğru Wi-Fi ağına bağlanın. Daha fazla bilgi için bkz. <a href="#">38. sayfadaki "Yazıcıyı bir Wi-Fi ağına bağlama"</a>.</p> <p>Yazıcı bir Wi-Fi ağına bağlanabiliyor mu?</p>	Sorun çözüldü.	4 adıma gidin.
<p><b>Adım 4</b> Kablosuz güvenlik modunu kontrol edin. Ana ekrandan <b>Ayarlar &gt; Ağ/Bağlantı Noktaları &gt; Kablosuz &gt; Kablosuz Güvenlik Modu</b> öğesine dokununuz.</p> <p>Doğru kablosuz güvenlik modu seçili mi?</p>	6. adıma gidin.	5 adıma gidin.
<p><b>Adım 5</b> Doğru kablosuz güvenlik modunu seçin.</p> <p>Yazıcı bir Wi-Fi ağına bağlanabiliyor mu?</p>	Sorun çözüldü.	6 adıma gidin.
<p><b>Adım 6</b> Doğru ağ parolasını girdiğinizden emin olun. <b>Not:</b> Paroladaki boşluklara, rakamlara ve büyük/küçük harf kullanımına dikkat edin.</p> <p>Yazıcı bir Wi-Fi ağına bağlanabiliyor mu?</p>	Sorun çözüldü.	<a href="#">Bayinizle</a> iletişime geçin.

## Donanım seçenekleri sorunları

### Dahili seçenek algılanamıyor

İşlem	Evet	Hayır
<p><b>Adım 1</b></p> <p>Yazıcıyı kapatın, yaklaşık 10 saniye bekleyin ve ardından yazıcıyı açın.</p> <p>Yazıcı, dahili seçeneği algılıyor mu?</p>	Sorun çözüldü.	2 adıma gidin.
<p><b>Adım 2</b></p> <p>Menü Ayarları Sayfasını yazdırın ve dahili seçeneğin Kurulu Özellikler listesinde olup olmadığını kontrol edin.</p> <p>Dahili seçenek listeleniyor mu?</p>	Adım 4'e ilerleyin.	3 adıma gidin.
<p><b>Adım 3</b></p> <p>Dahili seçeneğin denetleyici anakartına düzgün takıldığından emin olun.</p> <p><b>a</b> Yazıcıyı kapatın ve güç kablosunun fişini elektrik prizinden çekin.</p> <p><b>b</b> Dahili seçeneğin, denetleyici anakartındaki ilgili konektöre takıldığından emin olun.</p> <p><b>c</b> Güç kablosunu prize takın ve ardından yazıcıyı açın.</p> <p> <b>DİKKAT-YARALANMA TEHLİKESİ:</b> Yangın veya elektrik çarpması riskini önlemek için güç kablosunu ürünün yakınındaki ve kolay erişilebilir bir konumdaki uygun şekilde tanımlanmış ve doğru şekilde topraklanmış bir elektrik prizine bağlayın.</p> <p>Yazıcı, dahili seçeneği algılıyor mu?</p>	Sorun çözüldü.	4 adıma gidin.
<p><b>Adım 4</b></p> <p><b>a</b> Dahili seçeneğin yazıcı sürücüsünde mevcut olduğundan emin olun.</p> <p><b>Not:</b> Gerekirse yazdırma işleri için kullanılabilir durumda olmasını sağlamak üzere tepsiyi yazıcı sürücüsüne manuel olarak ekleyin. Daha fazla bilgi için bkz. <a href="#">25. sayfadaki "Yazdırma sürücüsüne mevcut seçenekleri ekleme"</a>.</p> <p><b>b</b> Belgeyi yazdırın.</p> <p>Yazıcı, dahili seçeneği algılıyor mu?</p>	Sorun çözüldü.	<a href="#">Bayinizle</a> iletişime geçin.

### Arızalı flash algılandı

Bayinizle [iletişime geçin](#).

### Flash bellekte kaynaklar için yeterli boş alan yok

Bayinizle [iletişime geçin](#).

## Sarf malzemeleriyle ilgili sorunlar

### Kartuşu değiştirin, yazıcı bölgesi uyuşmuyor

Doğru toneri takın.

### Yazıcı Üreticisi Dışında Üretici sarf malzemesi

Yazıcı tanınmayan bir sarf malzemesi veya parça algıladı.

Yazıcınız, yazıcının üreticisi tarafından yapılmış orijinal sarf malzemeleri ve parçalarıyla en iyi işlevi gösterecek şekilde tasarlanmıştır. Başka marka sarf malzemesi veya parça kullanılması, yazıcının ve görüntüleme bileşenlerinin performansını, güvenilirliğini veya kullanım ömrünü etkileyebilir.

Tüm kullanım ömrü göstergeleri, yazıcı üreticisine ait sarf malzemeleri ve parçalarıyla çalışacak şekilde tasarlanmıştır; başka marka sarf malzemeleri ve parçalar kullanılması öngörülemez sonuçlara yol açabilir. Görüntüleme bileşeninin öngörülen kullanım ömründen fazla kullanılması, yazıcınıza veya ilişkili bileşenlerine zarar verebilir.

**Uyarı—Hasar Tehlikesi:** Başka marka sarf malzemelerinin veya parçaların kullanılması, garanti kapsamını etkileyebilir. Başka marka sarf malzemelerinin veya parçaların kullanılması nedeniyle oluşan hasarlar garanti kapsamında olmayabilir.

Bu risklerin tümünü veya bir bölümünü kabul edip yazıcınızda orijinal olmayan sarf malzemeleri ya da parçalar kullanmaya etmek için ekrandaki hata mesajına iki parmakla dokunup 15 saniye boyunca basılı tutun. Bir onay iletişim kutusu görüntülediğinde, **Devam Et** öğesine dokununuz.

Bu riskleri kabul etmek istemiyorsanız üçüncü marka sarf malzemesini ya da parçayı yazıcınızdan çıkarın ve yazıcı üreticisi tarafından üretilmiş orijinal sarf malzemesi ya da parça takın.

Yazıcı, hata mesajı temizlendikten sonra yazdırmıyorsa sarf malzemesi kullanım sayaçlarını sıfırlayın.

## Kağıt besleme sorunları

### Yazdırma sırasında zarf yapışıyor

İşlem	Evet	Hayır
<p><b>Adım 1</b></p> <p><b>a</b> Kuru ortamda muhafaza edilmiş bir zarf kullanın.</p> <p><b>Not:</b> Nemli zarflar üzerine yazdırmak, zarfın kanatlarını yapıştıra-bilir.</p> <p><b>b</b> Yazdırma işini gönderin.</p> <p>Yazdırırken zarf yapışıyor mu?</p>	2 adıma gidin.	Sorun çözüldü.

İşlem	Evet	Hayır
<p><b>Adım 2</b></p> <p><b>a</b> Kağıt türünün Zarf olarak ayarlandığından emin olun. Ana ekranda, <b>Ayarlar &gt; Kağıt &gt; Tepsi Yapılandırması &gt; Kağıt Boyutu/Türü</b> ögesine dokununuz.</p> <p><b>b</b> Yazdırma işini gönderin.</p> <p>Yazdırırken zarf yapışıyor mu?</p>	<p><a href="#">Bayinizle</a> iletişime geçin.</p>	<p>Sorun çözüldü.</p>

## Harmanlanmış yazdırma çalışmıyor

İşlem	Evet	Hayır
<p><b>Adım 1</b></p> <p><b>a</b> Ana ekranda, <b>Ayarlar &gt; Yazdırma &gt; Düzen &gt; Harmanlama</b> ögesine dokununuz.</p> <p><b>b</b> <b>Açık [1,2,1,2,1,2]</b> ögesine dokununuz.</p> <p><b>c</b> Belgeyi yazdırın.</p> <p>Belge doğru şekilde harmanlandı mı?</p>	<p>Sorun çözüldü.</p>	<p>2 adıma gidin.</p>
<p><b>Adım 2</b></p> <p><b>a</b> Yazdırmak istediğiniz belgeden Yazdır iletişim kutusunu açın, ardından <b>Harmanlama</b> seçeneğini belirleyin.</p> <p><b>b</b> Belgeyi yazdırın.</p> <p>Belge doğru şekilde harmanlandı mı?</p>	<p>Sorun çözüldü.</p>	<p>3 adıma gidin.</p>
<p><b>Adım 3</b></p> <p><b>a</b> Yazdırılacak sayfaların sayısını azaltın.</p> <p><b>b</b> Belgeyi yazdırın.</p> <p>Sayfalar doğru şekilde harmanlandı mı?</p>	<p>Sorun çözüldü.</p>	<p><a href="#">Bayinizle</a> iletişime geçin.</p>

## Tepsi bağlantılandırma çalışmıyor

İşlem	Evet	Hayır
<p><b>Adım 1</b></p> <p><b>a</b> Tepsilerin aynı kağıt boyutuna ve kağıt türüne sahip olup olmadığını kontrol edin.</p> <p><b>b</b> Kağıt kılavuzlarının doğru şekilde konumlandırılıp konumlandırılmadığını kontrol edin.</p> <p><b>c</b> Belgeyi yazdırın.</p> <p>Tepsiler doğru bağlantılandı mı?</p>	<p>Sorun çözüldü.</p>	<p>2 adıma gidin.</p>



İşlem	Evet	Hayır
<p><b>Adım 2</b></p> <p><b>a</b> Ana ekranda, <b>Ayarlar &gt; Kağıt &gt; Tepsi Yapılandırması &gt; Kağıt Boyutu/Türü</b> ögesine dokunun.</p> <p><b>b</b> İlgili tepside yüklü olan kağıt ile eşleşecek şekilde kağıt boyutu ve kağıt türünü ayarlayın.</p> <p><b>c</b> Belgeyi yazdırın.</p> <p>Tepsiler doğru bağlantılandı mı?</p>	Sorun çözüldü.	3 adıma gidin.
<p><b>Adım 3</b></p> <p><b>a</b> Tepsi Bağlantısı ögesinin Otomatik olarak ayarlandığından emin olun. Daha fazla bilgi için bkz. <a href="#">22. sayfadaki "Tepsileri bağlantılandırma"</a>.</p> <p><b>b</b> Belgeyi yazdırın.</p> <p>Tepsiler doğru bağlantılandı mı?</p>	Sorun çözüldü.	<a href="#">Bayinizle</a> iletişime geçin.

## Kağıt çok sık sıkışıyor

İşlem	Evet	Hayır
<p><b>Adım 1</b></p> <p><b>a</b> Tepsiyi çıkarın.</p> <p><b>b</b> Kağıdın doğru şekilde yüklenip yüklenmediğini kontrol edin.</p> <p><b>Notlar:</b></p> <ul style="list-style-type: none"> <li>• Kağıt kılavuzlarının doğru şekilde konumlandırıldığından emin olun.</li> <li>• Yığın yüksekliğinin maksimum kağıt doldurma göstergesinin aşağısında olduğundan emin olun.</li> <li>• Önerilen kağıt boyutunu ve türünü kullanarak yazdırdığınızdan emin olun.</li> </ul> <p><b>c</b> Tepsiyi takın.</p> <p><b>d</b> Belgeyi yazdırın.</p> <p>Kağıt sıkışmaları sık sık oluyor mu?</p>	2 adıma gidin.	Sorun çözüldü.
<p><b>Adım 2</b></p> <p><b>a</b> Ana ekranda, <b>Ayarlar &gt; Kağıt &gt; Tepsi Yapılandırması &gt; Kağıt Boyutu/Türü</b> ögesine dokunun.</p> <p><b>b</b> Doğru kağıt boyutunu ve türünü ayarlayın.</p> <p><b>c</b> Belgeyi yazdırın.</p> <p>Kağıt sıkışmaları sık sık oluyor mu?</p>	3 adıma gidin.	Sorun çözüldü.

İşlem	Evet	Hayır
<p><b>Adım 3</b></p> <p><b>a</b> Yeni bir paketten kağıt yükleyin.</p> <p><b>Not:</b> Kağıt yüksek nem nedeniyle nemi emiyor. Kağıdı kullanmaya hazır olana kadar orijinal paketinde saklayın.</p> <p><b>b</b> Belgeyi yazdırın.</p> <p>Kağıt sıkışmaları sık sık oluyor mu?</p>	<p><a href="#">Bayinizle</a> iletişime geçin.</p>	<p>Sorun çözüldü.</p>

## Sıkışan sayfalar yeniden yazdırılmıyor

İşlem	Evet	Hayır
<p><b>a</b> Ana ekrandan, <b>Ayarlar &gt; Aygıt &gt; Bildirimler &gt; Sıkışan İçeriği Giderme</b> öğelerine dokununuz.</p> <p><b>b</b> Sıkışma Giderme menüsünde, <b>Açık</b> veya <b>Otomatik</b> ayarına dokununuz.</p> <p><b>c</b> Belgeyi yazdırın.</p> <p>Sıkışan sayfalar yeniden yazdırıldı mı?</p>	<p>Sorun çözüldü.</p>	<p><a href="#">Bayinizle</a> iletişime geçin.</p>

## Bayinizle iletişime geçme

Bayinizle iletişime geçmeden önce aşağıdaki bilgilere sahip olduğunuzdan emin olun:

- Yazıcı sorunu
- Hata mesajı
- Yazıcı model türü ve seri numarası

# Bildirimler

## Ürün bilgileri

Ürün adı:

LAZER YAZICI  
MX-B468P

Makine türü:

4602

Model:

48H

## Sürüm bildirimi

Nisan 2023


**Aşağıdaki paragraf bu tür şartların yasalara aykırı olduğu ülkeler için geçersizdir:** BU YAYIN, “OLDUĞU GİBİ”, TİCARİ YA DA BELİRLİ BİR AMACA UYGUNLUĞU İÇEREN FAKAT BUNLARLA SINIRLI OLMAYAN HERHANGİ BİR KONUDA DOLAYLI VEYA DOĞRUDAN GARANTİ VERMEKSİZİN SAĞLANMAKTADIR. Bazı ülkeler bazı işlemlerde açık veya örtülü garantilerden feragat edilmesine izin vermemektedir; bu nedenle, bu beyan sizin için geçerli olmayabilir.

Bu yayın, teknik yanlışlıklar ya da yazım hataları içerebilir. Bu yayında açıklanan bilgilerde düzenli olarak değişiklik yapılmaktadır; bu değişiklikler sonraki basımlara yansıtılacaktır. Hakkında bilgi verilen ürünler ya da programlar üzerinde herhangi bir zamanda geliştirme çalışmaları ya da değişiklikler yapılabilir.

## Sarf malzemeleri

Bu ürünün kullanıcı tarafından değiştirilebilen standart sarf malzemeleri arasında toner kartuşları bulunur.

Toner kartuşları için yalnızca SHARP tarafından belirtilen ürünleri kullandığınızdan emin olun.

 <p>ORIJİNAL SARF MALZEMELERİ</p>	<p>En iyi kopyalama sonuçları için yalnızca Sharp ürünlerinin kullanım ömrünü ve performansını en üst düzeye çıkarmak üzere tasarlanmış, üretilmiş ve test edilmiş Sharp Orijinal Sarf Malzemelerini kullandığınızdan emin olun. Toner paketinde Orijinal Sarf Malzemeleri etiketine bakın.</p>
--	---

## Ses emisyon seviyeleri

Aşağıdaki ölçümler ISO 7779'a uygun olarak yapılmıştır ve ISO 9296 uyarınca bildirilmiştir.

**Not:** Bazı modlar ürününüzde bulunmuyor olabilir.

1 metredeki ortalama ses basıncı, dBA	
Yazdırılıyor	Tek taraflı: 56 Çift taraflı: 55
Hazır	14

## Atık Elektrik ve Elektronik Cihazlar (WEEE) direktifi



## Lityum iyon şarj edilebilir pil



Bu ürün, yalnızca eğitimli bir teknisyen tarafından çıkarılması gereken şarj edilebilir lityum iyon düğme pil içerebilir. Üzerinde çarpı işareti bulunan tekerlekli çöp kutusu, ürünün ayrılmamış atıklarla birlikte atılmaması gerektiği, geri kazanım ve geri dönüşüm için ayrı toplama tesislerine gönderilmesi gerektiği anlamına gelir. Pilin çıkarılması durumunda, pili evsel atıklarınızla birlikte atmayın. Bölgenizde, yerel topluluğunuz için pil geri dönüşüm bırakma konumu gibi pillere yönelik ayrı toplama sistemleri bulunabilir. Atık pillerin ayrı toplanması, yeniden kullanım ve geri dönüşüm dahil olmak üzere atıkların uygun şekilde işlenmesini sağlar ve insan sağlığı ve çevre üzerindeki olası olumsuz etkileri önler. Lütfen pilleri gerekliliklere uygun şekilde atın.

## WEEE (Turkey)

Türkiye Cumhuriyeti: AEEE Yönetmeliğine Uygundur.

## Statik elektriğe duyarlılık uyarısı



Bu simge statik elektriğe duyarlı parçaları belirtir. Önce simgeden uzak bir alanda bulunan metal bir yüzeye dokunmadan bu simgelerin yakınındaki alanlara dokunmayın.

Kağıt sıkışmalarını giderme veya sarf malzemelerini değiştirme gibi bakım işlerini gerçekleştirirken elektrostatik yük boşaltmanın neden olabileceği hasarları önlemek için simge mevcut olmasa bile yazıcının iç kısmına erişmeden veya temas etmeden önce yazıcının açıkta kalan metal gövdesinin herhangi bir yerine dokununuz.

## ENERGY STAR

Üzerinde veya başlatma ekranında ENERGY STAR amblemi bulunan tüm ürünlerin üretim tarihinden<sup>®</sup> itibaren Environmental Protection Agency (Çevre Koruma Dairesi) (EPA) ENERGY STAR şartlarına uygunluğu belgelenmiştir.



## Sıcaklık bilgileri

Çalışma sıcaklığı ve bağıl nem	10 ila 32,2°C (50 ila 90°F) ve %15 ila %80 RH 15,6 ila 32,2°C (60 ila 90°F) ve %8 ila %80 RH Maksimum ıslak ampul sıcaklığı <sup>2</sup> : 22,8°C (73°F) Yoğuşmasız ortam
Yazıcı / kartuş / görüntüleme ünitesini uzun vadeli saklama <sup>1</sup>	15,6 ila 32,2°C (60 ila 90°F) ve %8 ila %80 RH Maksimum ıslak ampul sıcaklığı <sup>2</sup> : 22,8°C (73°F)
Yazıcı / kartuş / görüntüleme ünitesinin kısa vadeli nakliyesi	-40 ila 40°C (-40 ila 104°F)
<sup>1</sup> Sarf malzemelerinin raf ömrü yaklaşık 2 yıldır. Bu, standart ofis ortamında, 22°C (72°F) sıcaklıkta ve %45 nem oranında saklama koşulları için geçerlidir.	
<sup>2</sup> Islak ampul sıcaklığı hava sıcaklığına ve bağıl nem aracılığıyla belirlenir.	

## Lazer uyarısı

Bu yazıcı, ABD'de DHHS 21 CFR, Bölüm I, Alt Bölüm J, Sınıf I (1) lazer ürünleri gereksinimlerini karşılayacak şekilde sertifikalandırılmıştır ve başka yerlerde IEC 60825-1:2014, EN 60825-1:2014+A11:2021 ve EN 50689:2021 gereksinimlerini karşılayan Sınıf 1 tüketici lazer ürünü olarak sertifikalandırılmıştır.

Sınıf I lazer ürünleri tehlikeli olarak değerlendirilmez. Lazer sistemi ve yazıcı, normal kullanım, kullanıcı bakımı veya servis durumunda hiçbir insanın lazer radyasyonun maruz kalmayacağı şekilde tasarlanmıştır. Yazıcıda, aşağıdaki teknik özelliklere sahip bir lazer içeren, bakım yapılamayan bir yazıcı kafası grubu mevcuttur:

Sınıf: IIIb (3b) AlGaInP

Nominal çıkış gücü (miliwatt): 15

Dalga boyu (nanometre): 650-670

## Güç tüketimi

### Ürünün güç tüketimi

Aşağıdaki tabloda ürünün güç tüketim özellikleri açıklanmaktadır.

Mod	Açıklama	Güç Tüketimi (Watt)
Yazdırma	Ürün, elektronik girişlerden basılı kopya çıktılarını oluşturuyor.	Tek taraflı: 644 Çift taraflı: 397
Hazır	Ürün yazdırma işi bekliyor.	6,8
Uyku Modu	Ürün yüksek seviyede enerji tasarrufu modunda.	0,9
Hazırda Bekleme	Ürün düşük seviyede enerji tasarrufu modunda.	0,1
Kapalı	Ürün elektrik prizine takılı ama güç düğmesi kapalı.	0,1

Önceki tablodaki güç tüketim seviyeleri zaman göre ortalama değerleri göstermektedir. Anlık güç tüketimi ortalama değerlerin oldukça üzerinde olabilir.

### Uyku Modu

Bu ürün bir enerji tasarrufu modu olan *Uyku Modu* ile tasarlanmıştır. *Uyku Modu*, yazıcının uzun süre kullanılmadığı zamanlarda güç tüketimini azaltarak enerji tasarrufu sağlar. *Uyku Modu*, bu ürün *Uyku Modu Zaman Aşımı* adı verilen belirli sürede kullanılmadığında otomatik olarak devreye girer.

Bu ürünün <i>Uyku Modu Zaman Aşımı</i> fabrika ayarı (dakika olarak):	15
---	----

Yapılandırma menüleri kullanılarak *Uyku Modu zaman Aşımı* yazıcı modeline bağlı olarak 1 dakika ile 120 dakika arasında veya 1 dakika ile 114 dakika arasında değiştirilebilir. Yazıcı hızı, dakikada 30 sayfaya eşit veya daha azsa zaman aşımını yazıcı modeline bağlı olarak yalnızca 60 dakikaya veya 54 dakikaya kadar ayarlayabilirsiniz. *Uyku Modu Zaman Aşımının* düşük bir değere ayarlanması enerji tüketimini azaltır ancak ürünün yanıt süresini uzatabilir. *Uyku Modu Zaman Aşımının* yüksek bir değere ayarlanması daha hızlı yanıt almanızı sağlar ama daha fazla enerji kullanılmasına neden olur.

Bazı modeller, yazıcı uzun süre kullanılmadığında güç tüketimini daha da azaltan *Derin Uyku Modunu* destekler.

### Hazırda Bekleme Modu

Bu ürün çok az güçle çalışan mod olan *Hazırda Bekleme modu* ile tasarlanmıştır. *Hazırda Bekleme Modunda* çalışırken, diğer tüm sistemler ve aygıtlar güvenle kapatılır.

Hazırda Bekleme modu aşağıdaki yöntemlerden biriyle girilebilir:

- Hazırda Bekleme Süre Sonunu Kullanma
- Güç Modlarını Zamanlamayı Kullanma

Bu ürünün fabrika varsayılanı her ülke veya bölge için Hazırda Bekleme Süre Sonu ayarıdır 3 gün

Yazıcının Hazırda Bekleme moduna girmeden önce iş yazdırıldıktan sonra beklediği süre miktarı bir saat ile bir ay arasında değiştirilebilir.

### **EPEAT'ye kayıtlı görüntüleme ekipmanı ürünlerine ilişkin notlar:**

- Hazırda Bekleme veya Kapalı modlarında bekleme güç düzeyi etkindir.
- Ürün otomatik olarak  $\leq 1W$  bekleme güç düzeyine geçer. Ürün sevkiyatında otomatik bekleme işlevi (Hazırda Bekleme veya Kapalı) etkinleştirilir.

### **Kapalı modu**

Bu üründe, ürünün tamamen kapalıyken harcadığı güçle kıyasla az miktarda güç tüketen kapalı modu varsa, güç kaynağı kablosunu elektrik prizinden çekin.

### **Toplam enerji kullanımı**

Ürünün toplam enerji kullanımının hesaplanması bazen yararlı olabilir. Güç tüketimi değerlerinin Watt ölçü birimine göre sağlanmış olması nedeniyle, enerji kullanımını hesaplarken, güç tüketimi ürünün tüm modlarda geçirdiği süre ile çarpılmalıdır. Ürünün toplam enerji kullanımı, tüm modların enerji kullanımının toplamıdır.

## **Çevre bilgileri**

**Lütfen bu bölümü dikkatlice okuyun. Çevre üzerindeki etkinizi azaltmanıza ve aynı zamanda maliyetlerinizi düşürmenize yardımcı olur.**

### **Kağıt tasarrufu**

- 1 Otomatik çift taraflı yazdırma işlevi, kağıdı elle çevirmeden kağıdın her iki tarafına da otomatik olarak yazdırmayı sağlar. Makinede otomatik çift taraflı yazdırma işlevi varsa otomatik olarak çift taraflı yazdırmak için bilgisayarınızda yazdırma ayarlarınızı yapın. Lütfen bu makinenin otomatik çift taraflı yazdırma işlevini mümkün olduğunca kullanın.
- 2 Geri dönüştürülmüş kağıda ve EN12281:2002 standardı ile benzer kalite standartlarını karşılayan 64 g/m<sup>2</sup> ince kağıda baskı yaparak çevre üzerindeki etkiyi azaltabilirsiniz.

### **Enerji tasarrufu**

ENERGY STAR® programı, çevre üzerindeki etkiyi en aza indirmeye yardımcı olan enerji tasarruflu modellerin geliştirilmesini ve satın alınmasını destekleme amaçlı bir gönüllülük projesidir. ENERGY STAR programının hem çevresel faydalar hem de enerji tüketimi miktarıyla ilgili sıkı gerekliliklerini karşılayan ürünler, ENERGY STAR programında kayıtlı olmaları halinde ENERGY STAR logosunu taşıyabilir.

## **Kablosuz ürünler için düzenleyici bildirimler**

Bu bölüm, yalnızca kablosuz modeller için geçerli olan düzenleyici bilgileri içerir.

## Modüler bileşen bildirimi

Kablosuz modellere şu modüler bileşen dahildir:

AzureWave AW-CM467-SUR; FCC ID:TLZ-CM467; IC:6100A-CM467

Sahip olduğunuz ürüne hangi modüler bileşenlerin takılı olduğunu belirlemek için asıl ürünün üzerindeki etikete bakın.

## Radyo frekans radyasyonuna maruz kalma

Bu aygıtın ışın yayma gücü, FCC ve diğer düzenleyici organların radyo frekansına maruz kalma sınırlarının çok altındadır. FCC'nin ve diğer düzenleyici bildirimlerin radyo frekansına maruz kalma gereksinimlerini karşılayabilmek için, anten ile bu aygıtı kullanacak kişiler arasında en az 20 cm (8 inç) aralık bırakılmalıdır.

## Avrupa Topluluğu (AT) yönergelerine uygunluk

Bu ürün, Üye Ülkelerin radyo ekipmanlarıyla ilgili yasalarının birbirine benzer ve uyumlu olmasına ilişkin 2014/53/EU numaralı AT Konseyi direktifinin koruma gereklilikleriyle uyum içerisindedir.

Uyumluluk CE işaretiyle belirtilir:



## Sınırlamalar

Bu radyo ekipmanı yalnızca iç mekanlarda kullanılabilir. Dış mekanda kullanımı yasaktır. Bu sınırlama aşağıdaki tabloda yer alan tüm ülkeler için geçerlidir:

AT	BE	BG	CH	CY	CZ	DE	DK	EE	
EL	ES	FI	FR	HR	HU	IE	IS	IT	
LI	LT	LU	LV	MT	NL	HAYIR	PL	PT	
RO	SE	SI	SK	TR	UK (NI)				



## **Radio vericisi operasyonel frekans bantları ve maksimum RF gücüne ilişkin AB ve diğer ülkelerin beyanı**

Bu radyo ürünü, 2,4 GHz (AB'de 2,412–2,472 GHz) veya 5 GHz (AB'de 5,15–5,35, 5,47–5,725) bantlarda aktarım yapar. Anten kazancı dahil maksimum verici EIRP güç çıkışı her iki bant için de  $\leq 20$  dBm'dir.

## **Avrupa Topluluğu (AT) yönergelerine uygunluk**

Bu ürün; elektromanyetik uyumluluk, belirli voltaj sınırları içerisinde kullanılması için tasarlanan elektrikli ekipmanların güvenliği, enerji kaynaklı ürünleri çevreye duyarlı tasarımı ve elektrikli ve elektronik ekipmanlarda belirli tehlikeli maddelerin kullanım kısıtlamalarına ilişkin Üye Ülkelerin yasalarının birbirine benzer ve uyumlu olması konusundaki (AB) 2015/863 ile değiştirildiği üzere 2014/30/EU, 2014/35/EU, 2009/125/EC ve 2011/65/EU numaralı AB Konseyi direktifleri koruma gereklilikleriyle uyum içerisindedir.

Bu ürün, EN 55032 B Sınıfı sınırlarını ve EN 62368-1 sayılı güvenlik gereksinimlerini karşılar.

# Dizin

## A

- A kapağında kağıt sıkışması 132
- açık renk dikey şeritler 118
- açık renk yatay şeritler 117
- açık yazdırma 109
- Adres Defteri
  - kullanım 19
- ağ ayarları sayfası
  - yazdırma 40
- ağ ayarları sayfası yazdırma 40
- AirPrint
  - kullanım 43
- akıllı depolama sürücüsü 25, 42
  - silme 41
  - yükleme 27
- akıllı depolama sürücüsünü
  - silme 41
- alma tekerleği
  - değiştirme 94
- antetli
  - seçme 11
- antetli yükleme 19
  - çok amaçlı besleyicide 21
- Arızalı bellek algılandı 142
- ayırma sayfaları
  - yerleştirme 47

## B

- B kapağında kağıt sıkışması 135
- baskıda görüntü kesme 115
- baskıda metin kesme 115
- baskıda noktalar 111
- baskılarda dikey çizgiler 120
- baskılarda dikey koyu bantlar 119
- baskılarda dikey koyu
  - çizgiler 120
- baskılarda gri artalan 107
- bayinizle iletişime geçme 146
- bekletilen belgeler
  - yazdırılmıyor 124
- bekletilen işler
  - sona erme süresini
    - ayarlar 45
  - yazdırma 46
- belgeler, yazdırma
  - bilgisayardan 43
- bellenim güncelleme 24
- bellenim kartı 25

- bellenim, güncelleme 24
- benekli baskı 111
- beyaz sayfalar 102
- bildirimler 147, 150, 151, 152
- bilgisayar
  - yazıcıya bağlama 40
- bilgisayara yazıcı ekleme 23
- bilgisayardan yazdırma 43
- bir yazdırma işini iptal etme 47
- bir yazı tipi örnek listesini
  - yazdırma 47
- boş sayfalar 102
- buruşmuş kağıt 106

## Ç

- çarpık baskı 113
- çevre ayarları 98
- çift taraflı ünitelerde kağıt
  - sıkışması 136
- çok amaçlı besleyici
  - yükleme 21
- çok amaçlı besleyicide kağıt
  - sıkışması 138

## D

- dahili çözüm bağlantı noktası
  - yükleme 29
- dahili seçenek algılanamıyor 142
- dahili seçenekler 25
- dahili seçenekler ekleme
  - yazdırma sürücüsü 25
- dahili seçenekler, ekleme
  - yazdırma sürücüsü 25
- dahili seçenekleri takma
  - akıllı depolama sürücüsü 27
- dahili çözüm bağlantı
  - noktası 29
- Güvenilir Platform Modülü 33
- desteklenen dosya türleri 45
- desteklenen flash sürücüler 45
- desteklenen kağıt ağırlıkları 15
- desteklenen kağıt boyutları 12
- desteklenen kağıt türleri 14
- dikey beyaz çizgiler 118
- dikey koyu çizgiler 121
- dokunmatik ekran
  - temizleme 98
- dokunmatik ekranı temizleme 98

- donanım seçenekleri
  - tepsiler 26
- donanım seçenekleri ekleme
  - yazdırma sürücüsü 25
- donanım seçenekleri, ekleme
  - yazdırma sürücüsü 25
- Düğme yöntemi 38

## E

- e-posta uyarıları
  - kurma 88
- e-posta uyarılarını ayarlama 88
- ekran parlaklığı
  - ayarlar 99
- eksik yazdırma 121
- Embedded Web Server
  - açılmıyor 139
- emisyon bildirimleri 147, 152
- Ethernet bağlantı noktası 17

## F

- FCC bildirimleri 152
- Flash bellekte kaynaklar için
  - yeterli boş alan yok 142
- flash sürücü
  - şuradan yazdırma 44
- flash sürücü okunamıyor
  - sorun giderme, yazdırma 128

## G

- geçici bellek 42
  - silme 41
- geçicilik bildirimi 42
- gizli belgeler yazdırılmıyor 124
- gizli yazdırma işleri
  - yapılandırma 45
  - yazdırma 46
- görüntüleme ünitesi
  - değiştirme 92
  - sipariş etme 89
- gösterge ışığı
  - durumu anlama 9
- güç kablosu girişi 17
- güç tasarrufu modları
  - yapılandırma 98
- Güvenilir Platform Modülü
  - yükleme 33

güvenlik bilgileri 5, 6, 7  
güvenlik yuvası  
bulma 41  
güvenlik yuvasını bulma 41

## H

harmanlanmış yazdırma  
çalışmıyor 144  
hatalı kenar boşlukları 108  
Hazırda Bekleme modu  
yapılandırma 98

## I

ince çizgiler doğru şekilde  
yazdırılmıyor 105  
isteğe bağlı kartlar 25  
iş yanlış kağıda yazdırılıyor 125  
iş yanlış tepside yazdırılıyor 125

## K

kabloları takma 17  
kablosuz ağ 38  
Wi-Fi Protected Setup 38  
yazıcıyı bağlama 38  
kablosuz ağa bağlanma  
Düğme yöntemini kullanarak 38  
PIN yöntemini kullanarak 38  
kablosuz yazıcı sunucusu  
yükleme 36  
kablosuz yazıcı sunucusu  
takma 36  
kağıt  
antetli 11  
kabul edilemez 11  
matbu formlar 11  
seçme 10  
Universal boyut ayarı 19  
kağıt ağıtlıkları, desteklenen 15  
kağıt boyutları, desteklenen 12  
kağıt boyutunu ayarlama 19  
kağıt çok sık sıkışıyor 145  
kağıt kıvrılması 112  
kağıt özellikleri 10  
kağıt sıkışmaları  
bulma 131  
önleme 129  
kağıt sıkışmalarını önleme 129  
kağıt sıkışmasını bulma 131  
kağıt sıkışmasını giderme  
A kapağındaki 132  
B kapağındaki 135

çift taraflı ünite 136  
çok amaçlı besleyicide 138  
tepsilerde 137  
kağıt türleri, desteklenen 14  
kağıt türünü ayarlama 19  
kağıt yükleme 19  
kağıtları saklama 11  
kağıtlarla ilgili yönergeler 10  
kalıcı bellek 42  
silme 41  
Kartuşu değiştirin, yazıcı bölgesi  
uyuşmuyor 143  
katlanmış kağıt 106  
kişi ekleme 19  
kişi grubu ekleme 19  
kişi grupları silme 19  
kişi silme 19  
kişileri düzenleme 19  
kişisel kimlik numarası  
yöntemi 38  
klasör oluşturma  
yer imleri için 18  
kontrol paneli  
kullanım 9  
kontrol panelini kullanma 9  
konum seçme  
yazıcı için 16  
kopyalar arasında 47  
koyu baskı 103

## M

MarkNet N8450 Kablosuz Yazıcı  
Sunucusu 36  
matbu formlar  
seçme 11  
menü  
802.1x 77  
Ağ 86  
Ağa Genel Bakış 69  
AirPrint 72  
Ayarlar 59  
Aygıt 85  
Bellenimi Güncelle 58  
Bildirimler 51  
Bu Yazıcı Hakkında 58  
Çözüm LDAP Ayarları 84  
Düzen 58  
Eko Modu 50  
Ethernet 73  
Fabrika Varsayılanlarını Geri  
Yükleme 54  
Flash Sürücü Yazdırma 67

Form Birleştirme 86  
Geçici Veri Dosyalarını Sil 84  
Gizli Yazdırma Ayarı 83  
Görüntü 65  
Görünür Ana Ekran  
Simgeleri 57  
Güç Yönetimi 54  
Güvenlik Denetim Günlüğü 81  
Harici ağ erişimini  
sınırlandırma 80  
HTTP/FTP Ayarları 79  
IPSec 76  
İş Hesaplama 61  
Kablosuz 69  
Kalite 60  
LPD Yapılandırması 78  
Menü Ayarları Sayfası 85  
Mobil Hizmetler Yönetimi 73  
Muhtelif 84  
Ortam Türleri 67  
Oturum Açma Sınırlamaları 83  
PCL 63  
PDF 62  
PostScript 62  
Servis Dışı Silme 57  
SNMP 75  
Sorun giderme 86  
TCP/IP 74  
Tepsi Yapılandırması 65  
Tercihler 49  
ThinPrint 79  
Universal Ayarları 66  
USB 80  
Uzak Operatör Paneli 50  
Wi-Fi Direct 72  
Yapılandırma Menüsü 55  
Yazdırma 86  
Menü Ayarları Sayfası  
yazdırma 87  
mobil aygıt  
şuradan yazdırma 43, 44  
yazıcıya bağlama 39  
mobil aygıtı  
yazıcıya bağlama 39

## O

orijinal parçalar ve sarf  
malzemeleri 89

**P**

parça durumları  
kontrol etme 88  
parçaları değiştirme  
alma tekerleği 94  
parçaların ve sarf malzemelerinin  
durumunu kontrol etme 88  
parlaklığı ayarlama  
ekranın 99

**R**

raporlar  
yazıcı durumu 89  
yazıcı kullanımı 89  
raporları görüntüleme 89

**S**

sarf malzemeleri  
tasarruf etme 99  
sarf malzemeleri durumu  
kontrol etme 88  
sarf malzemelerinden tasarruf  
etme 99  
sarf malzemelerini değiştirme  
görüntüleme ünitesi 92  
toner kartuşu 90  
sarf malzemesi bildirimleri  
yapılandırma 88  
sarf malzemesi bildirimlerini  
yapılandırma 88  
sarf malzemesi kullanım  
sayaçları  
sıfırlama 97  
sarf malzemesi kullanım  
sayaçlarını sıfırlama 97  
sarf malzemesi sipariş etme  
görüntüleme ünitesi 89  
toner kartuşu 89  
ses emisyon seviyeleri 147  
sıkışan sayfalar yeniden  
yazdırılmıyor 146  
sıkışma konumları  
tanımlama 131  
sıkışmalar, kağıt  
önleme 129  
sıkışmayı giderme  
A kapağındaki 132  
B kapağındaki 135  
çift taraflı ünite 136  
çok amaçlı besleyicide 138  
tepsilerde 137

silme

yazıcı belleği 41  
siyah sayfalar 114  
sorun giderme  
Embedded Web Server  
açılmıyor 139  
yazdırma kalitesi sorunları 101  
yazıcı Wi-Fi'a bağlanamıyor 141  
yazıcı yanıt vermiyor 127  
sorun giderme, yazdırma  
gizli ve diğer bekletilen belgeler  
yazdırılmıyor 124  
harmanlanmış yazdırma  
çalışmıyor 144  
iş yanlışı kağıda yazdırılıyor 125  
iş yanlışı tepside  
yazdırılıyor 125  
kağıt çok sık sıkışıyor 145  
sıkışan sayfalar yeniden  
yazdırılmıyor 146  
tepsi bağlantılandırma  
çalışmıyor 144  
yazdırma sırasında zarf  
yapışıyor 143  
sorun giderme, yazdırma kalitesi  
dikey koyu hatlar veya  
çizgiler 120  
sorun giderme, yazıcı  
seçenekleri  
dahili seçenek  
algılanamıyor 142

**T**

tamamen siyah sayfalar 114  
temizleme  
yazıcının dışı 97  
yazıcının içi 97  
tepsi bağlantılarını kaldırma 22  
tepsiler  
bağlantılandırma 22  
bağlantıyı kaldırma 22  
yükleme 26  
tepsilerde kağıt sıkışması 137  
tepsileri bağlantılandırma 22  
tepsileri takma 26  
tepsileri yükleme 19  
toner kartuşu  
değiştirme 90  
sipariş etme 89  
toner kolayca siliniyor 116  
toner koyuluğu  
ayarlama 47

toner koyuluğunu ayarlama 47

**U**

Universal kağıt boyutu  
ayarlama 19  
Universal kağıt boyutunu  
ayarlama 19  
USB bağlantı noktası 17  
etkinleştirme 129  
USB bağlantı noktasını  
etkinleştirme 129  
Uyku modu  
yapılandırma 98

**V**

varsayılan fabrika ayarları  
geri yükleme 42

**W**

Wi-Fi ağı  
devre dışı bırakma 40  
Wi-Fi ağını devre dışı bırakma 40  
Wi-Fi Direct'i yapılandırma 39  
Wi-Fi Direct  
etkinleştirme 39  
mobil aygıttan yazdırma 44  
yapılandırma 39  
Wi-Fi Direct'i etkinleştirme 39  
Wi-Fi Protected Setup  
kablolu ağ 38

**Y**

yamuk baskı 113  
yapılandırma dosyasını dışa  
aktarma  
Embedded Web Server'i  
kullanarak 24  
yapılandırma dosyasını içe  
aktarma  
Embedded Web Server'i  
kullanarak 24  
yavaş yazdırılıyor 126  
yazdırma  
ağ ayarları sayfası 40  
bekletilen işler 46  
bilgisayardan 43  
flash sürücünden 44  
gizli yazdırma işleri 46  
Menü Ayarları Sayfası 87  
mobil aygıttan 43, 44  
Wi-Fi Direct kullanarak 44

yazı tipi örneği listesi 47  
yazdırma işi  
iptal etme 47  
yazdırma işleri yazdırılmadı 123  
yazdırma işlerini depolama 45  
yazdırma işlerini doğrulama 45  
yazdırma işlerini tekrarlama 45  
Yazdırma Kalitesi Sınama Sayfaları 86  
yazdırma kalitesi sorunları 101  
yazdırma kalitesi sorunlarını giderme  
dikey koyu hatlar veya çizgiler 120  
yazdırma kalitesi sorunu  
açık renk dikey şeritler 118  
açık renk yatay şeritler 117  
açık yazdırma 109  
baskıda noktalar 111  
baskılarda gri artalan 107  
benekli baskı 111  
beyaz sayfalar 102  
boş sayfalar 102  
buruşmuş kağıt 106  
çarpık baskı 113  
dikey beyaz çizgiler 118  
eksik yazdırma ile koyu renk dikey çizgiler 121  
hatalı kenar boşlukları 108  
ince çizgiler doğru şekilde yazdırılmıyor 105  
kağıt kıvrılması 112  
katlanmış kağıt 106  
kesik metin veya resim 115  
koyu baskı 103  
koyu renk dikey şeritler 119  
tamamen siyah sayfalar 114  
tekrarlayan kusurlar 122  
toner kolayca siliniyor 116  
yamuk baskı 113  
yazdırma sırasında zarf yapışıyor 143  
yazdırma sorunlarını giderme  
flash sürücü okunamıyor 128  
gizli ve diğer bekletilen belgeler yazdırılmıyor 124  
harmanlanmış yazdırma çalışmıyor 144  
iş yanlış kağıda yazdırılıyor 125  
iş yanlış tepside yazdırılıyor 125  
kağıt çok sık sıkışıyor 145

tepsi bağlantılandırma çalışmıyor 144  
yazdırma kalitesi sorunları 101  
yazdırma sırasında zarf yapışıyor 143  
yazdırma sorunu  
yavaş yazdırılıyor 126  
yazdırma işleri yazdırılmıyor 123  
yazdırma sürücülerini kurma 23  
yazdırma sürücüsü donanım seçenekleri, ekleme 25  
yükleme 23  
yazdırmada tekrarlayan kusurlar 122  
yazı tipi örneği listesi yazdırma 47  
yazıcı  
gönderme 100  
minimum boşluklar 16  
şunun için konum seçme: 16  
yazıcı ayarları  
fabrika varsayılanlarını geri yükleme 42  
yazıcı bayisi 146  
yazıcı belleği silme 41  
yazıcı belleğini silme 42  
yazıcı çevresindeki nem 149  
yazıcı çevresindeki sıcaklık 149  
yazıcı durumu 9  
yazıcı menüleri 48, 87  
yazıcı mesajları  
Arızalı bellek algılandı 142  
Flash bellekte kaynaklar için yeterli boş alan yok 142  
Kartuşu değiştirin, yazıcı bölgesi uyuşmuyor 143  
yazıcı parçaları 8  
yazıcı seçenekleri sorun giderme dahili seçenek algılanamıyor 142  
yazıcı verilerinin güvenliğini sağlama 42  
yazıcı Wi-Fi'a bağlanamıyor 141  
yazıcı yanıt vermiyor 127  
yazıcı yapılandırmaları 8  
yazıcı yazılımı yükleme 23  
yazıcı yazılımını kurma 23  
yazıcıya bilgisayar bağlama 40  
yazıcıyı gönderme 100

yazıcıyı kablosuz ağa bağlama 38  
yazıcıyı taşıma 16, 99  
yazıcıyı temizleme 97  
yer imleri  
oluşturma 17  
şunun için klasör oluşturma 18  
yer imleri oluşturma 17

## Z

zarf yüklemeye çok amaçlı besleyicide 21