

SISTEMA MULTIFUNZIONE DIGITALE A COLORI MX-C357F

Guida per l'utente

Settembre 2021

Tipo di macchina:

7529

Modello:

4H6

Sommaro

Informazioni sulla sicurezza.....	7
Convenzioni.....	7
Dichiarazioni del prodotto.....	7
Informazioni sulla stampante.....	10
Scelta della posizione della stampante.....	10
Configurazioni della stampante.....	11
Collegamento dei cavi.....	12
Tramite il pannello di controllo.....	14
Pannello con schermo a sfioramento da 4,3".....	14
Informazioni sullo stato del pulsante di accensione e della spia luminosa.....	14
Impostazione e uso delle applicazioni della schermata iniziale.....	16
Uso della schermata iniziale.....	16
Personalizzazione della schermata iniziale.....	17
Impostazione di Copia Carta d'Identità.....	17
Creazione di un collegamento di scelta rapida.....	17
Uso di Personalizzazione schermo.....	18
Configurazione del Centro acquisizione.....	18
Configurazione di Quote periferica.....	19
Utilizzo di Generatore codice QR.....	19
Configurazione delle impostazioni eco.....	20
Uso del Centro scelta rapida.....	20
Gestione dei segnalibri.....	20
Creazione di segnalibri.....	20
Creazione di cartelle.....	21
Gestione dei contatti.....	21
Aggiunta di contatti.....	21
Aggiunta di gruppi.....	21
Modifica di contatti o gruppi.....	22
Eliminazione di contatti o gruppi.....	22
Caricamento della carta e dei supporti speciali.....	23
Impostazione del tipo e del formato carta.....	23
Configurazione delle impostazioni di dimensione carta Universale.....	23

Caricamento dei vassoi.....	23
Caricamento dell'alimentatore multiuso.....	25
Caricamento dell'alimentatore manuale.....	26
Collegamento dei vassoi.....	28
Supporto carta.....	29
Formati carta supportati.....	29
Tipi di carta supportati.....	31
Pesi carta supportati.....	32
Stampa.....	34
Stampa da un computer.....	34
Stampa da un dispositivo mobile.....	34
Stampa da un'unità flash.....	35
Unità flash e tipi di file supportati.....	36
Configurazione di processi riservati.....	37
Stampa di processi riservati e in attesa.....	37
Stampa di un elenco di esempi di font.....	38
Stampa di un elenco di directory.....	38
Copia.....	39
Uso dell'alimentatore automatico documenti e del vetro dello scanner.....	39
Esecuzione di una copia.....	39
Copia di fotografie.....	39
Copia su carta intestata.....	40
Copia su entrambi i lati del foglio.....	40
Riduzione o ingrandimento di copie.....	40
Fascicolazione delle copie.....	41
Inserimento di fogli separatori tra copie.....	41
Copia di più pagine su un unico foglio.....	41
Creazione di una scelta rapida di copia.....	41
Funzione di e-mail.....	42
Uso dell'alimentatore automatico documenti e del vetro dello scanner.....	42
Configurazione delle impostazioni SMTP e-mail.....	42
Invio di un'e-mail.....	50
Creazione di una scelta rapida e-mail.....	50

Funzione fax.....	52
Impostazione della stampante in modalità fax.....	52
Invio di un fax.....	59
Programmazione di un fax.....	60
Creazione di una scelta rapida di destinazione fax.....	60
Modifica della risoluzione del fax.....	61
Regolazione dell'intensità del fax.....	61
Visualizzazione di un registro fax.....	61
Blocco dei fax indesiderati.....	61
Fax in attesa.....	62
Inoltro di un fax.....	62
Acquisizione.....	63
Uso dell'alimentatore automatico documenti e del vetro dello scanner.....	63
Acquisizione su un computer.....	63
Scansione su un server FTP.....	64
Acquisizione su una cartella di rete tramite una scelta rapida.....	64
Creazione di una scelta rapida FTP.....	65
Scansione su unità flash.....	65
Informazioni sui menu della stampante.....	67
Mappa dei menu.....	67
Periferica.....	68
Stampa.....	80
Carta.....	88
Copia.....	91
Fax.....	94
E-mail.....	99
FTP.....	105
Unità USB.....	109
Rete/Porte.....	115
Protezione.....	127
Report.....	134
Guida.....	135
Risoluzione dei problemi.....	136
Stampa della pagina impostazioni menu.....	136

Protezione della stampante.....	137
Individuazione dello slot di sicurezza.....	137
Cancellazione della memoria della stampante.....	137
Cancellazione della memoria del disco fisso della stampante.....	138
Codifica del disco fisso della stampante.....	138
Ripristino delle impostazioni predefinite di fabbrica.....	138
Dichiarazione di volatilità.....	138
Manutenzione della stampante.....	140
Configurazione delle notifiche dei materiali di consumo.....	140
Impostazione degli avvisi e-mail.....	140
Visualizzazione dei rapporti.....	141
Regolazione del volume dell'altoparlante.....	141
Collegamento in rete.....	142
Pulizia dei componenti della stampante.....	146
Richiesta di materiali di consumo e componenti della stampante.....	150
Sostituzione di materiali di consumo e componenti della stampante.....	151
Spostamento della stampante.....	163
Risparmio energetico e di carta.....	164
Rimozione degli inceppamenti.....	166
Come evitare gli inceppamenti.....	166
Individuazione dell'area dell'inceppamento.....	167
Inceppamento della carta nei vassoi.....	168
Inceppamento carta nello sportello A.....	168
Inceppamento carta nello sportello C.....	174
Inceppamento della carta nel raccogliitore standard.....	174
Inceppamento della carta nell'alimentatore multiuso.....	178
Inceppamento della carta nell'alimentatore manuale.....	179
Risoluzione dei problemi.....	180
Problemi di qualità di stampa.....	180
Problemi di stampa.....	181
Problemi di connessione di rete.....	200
Problemi delle opzioni hardware.....	201
Problemi con i materiali di consumo.....	201

Problemi di alimentazione della carta.....	202
Problemi di qualità dei colori.....	206
Problemi di invio dei fax.....	209
Problemi di acquisizione.....	212
Contattare il proprio rivenditore.....	216
Aggiornamento e migrazione.....	217
Hardware.....	217
Software.....	227
Firmware.....	229
Avvertenze.....	231
Indice.....	239

Informazioni sulla sicurezza






Convenzioni

Nota: una *nota* identifica le informazioni utili.








Avvertenza: un'*avvertenza* identifica la possibilità che l'hardware o il software del prodotto vengano danneggiati.








ATTENZIONE: un messaggio di *attenzione* indica una situazione di potenziale pericolo che può causare lesioni.


Tipi diversi di messaggi di attenzione includono:


-  **ATTENZIONE - PERICOLO DI LESIONI:** Indica il rischio di ferirsi.
-  **ATTENZIONE - PERICOLO DI SCOSSE ELETTRICHE:** Indica il rischio di scosse elettriche.
-  **ATTENZIONE - SUPERFICIE CALDA:** Indica il rischio di bruciarsi al contatto.
-  **ATTENZIONE - PERICOLO DI RIBALTAMENTO:** Indica il pericolo di essere schiacciati.
-  **ATTENZIONE - PERICOLO DI SCHIACCIAMENTO:** Indica il rischio di intrappolamento tra parti in movimento.


Dichiarazioni del prodotto


-  **ATTENZIONE - PERICOLO DI LESIONI:** Per evitare il rischio di incendio o scosse elettriche, collegare il cavo di alimentazione direttamente a una presa elettrica dotata di messa a terra e con le specifiche adeguate, situata in prossimità dell'apparecchio e facilmente accessibile.
-  **ATTENZIONE - PERICOLO DI LESIONI:** Per evitare il rischio di incendi o scosse elettriche, utilizzare solo il cavo di alimentazione fornito con il prodotto o componenti sostitutivi autorizzati dal produttore.
-  **ATTENZIONE - PERICOLO DI LESIONI:** Non utilizzare il prodotto con cavi di prolunga, prese multiple, prolunghie multipresa o gruppi di continuità. La capacità della potenza di questi tipi di accessori può essere facilmente sovraccaricata da una stampante laser e può comportare incendi, danni o scarse prestazioni della stampante.
-  **ATTENZIONE - PERICOLO DI LESIONI:** Non utilizzare questo prodotto con un protettore di sovratensione in linea. L'utilizzo di un protettore di sovratensione può comportare il rischio di incendi, danni o scarse prestazioni della stampante.
-  **ATTENZIONE - PERICOLO DI LESIONI:** Per ridurre il rischio di incendio, utilizzare solo un cavo AWG 26 o un cavo per telecomunicazioni di sezione superiore (RJ-11) quando si collega il prodotto alla rete pubblica telefonica commutata. Per gli utenti in Australia, il cavo deve essere approvato dall'autorità australiana per i media e le comunicazioni (ACMA).
-  **ATTENZIONE - PERICOLO DI SCOSSE ELETTRICHE:** Per evitare il rischio di scosse elettriche, non posizionare o utilizzare questo prodotto in prossimità di acqua o superfici bagnate.
-  **ATTENZIONE - PERICOLO DI SCOSSE ELETTRICHE:** Per evitare il rischio di scosse elettriche, non installare questo prodotto né effettuare i collegamenti elettrici o dei cavi, ad esempio del cavo di alimentazione, della funzione fax o del telefono, durante un temporale.


-  **ATTENZIONE - PERICOLO DI LESIONI:** Non attorcigliare, legare, schiacciare o posizionare oggetti pesanti sul cavo di alimentazione. Evitare abrasioni o tensioni. Non stringere il cavo di alimentazione tra oggetti quali mobili o pareti. Se si verifica una qualunque di queste cose, si può incorrere in rischi di incendi o elettrocuzione. Ispezionare regolarmente il cavo di alimentazione per individuare segni di problemi. Rimuovere il cavo di alimentazione dalla presa elettrica prima di ispezionarlo.
-  **ATTENZIONE - PERICOLO DI SCOSSE ELETTRICHE:** Per evitare il rischio di scosse elettriche, accertarsi che tutte le connessioni esterne (quali connessioni Ethernet e a sistemi telefonici) siano installate in modo corretto nelle relative porte contrassegnate.
-  **ATTENZIONE - PERICOLO DI SCOSSE ELETTRICHE:** Per evitare il rischio di scosse elettriche, se si accede alla scheda del controller o si installano periferiche di memoria o componenti hardware opzionali dopo aver configurato la stampante, prima di continuare, spegnere la stampante e scollegare il cavo di alimentazione dalla presa elettrica. Spegnerne gli eventuali dispositivi collegati alla stampante e scollegare tutti i cavi della stampante.
-  **ATTENZIONE - PERICOLO DI SCOSSE ELETTRICHE:** Per evitare il rischio di scosse elettriche, non utilizzare la funzione fax in caso di temporali.
-  **ATTENZIONE - PERICOLO DI SCOSSE ELETTRICHE:** Per evitare il rischio di scosse elettriche quando si pulisce la parte esterna della stampante, scollegare il cavo di alimentazione dalla presa a muro e scollegare tutti i cavi della stampante prima di procedere.
-  **ATTENZIONE - PERICOLO DI LESIONI:** Se la stampante pesa più di 20 kg (44 libbre), potrebbe richiedere due o più persone per essere sollevata in modo sicuro.
-  **ATTENZIONE - PERICOLO DI LESIONI:** Per evitare di ferirsi o di danneggiare la stampante, quando si sposta la stampante, seguire le istruzioni riportate di seguito:
- Assicurarsi che tutti gli sportelli e i vassoi siano chiusi.
 - Spegnerne la stampante e scollegare il cavo di alimentazione dalla presa elettrica.
 - Scollegare tutti i cavi della stampante.
 - Se la stampante è dotata di vassoi opzionali separati che poggiano sul pavimento o di opzioni di output collegate, scollegarli prima di spostare la stampante.
 - Se la stampante è dotata di una base a rotelle, spostarla con cautela nella nuova posizione. Prestare attenzione quando si passa sopra le soglie e le incrinature del pavimento.
 - Se la stampante non è dotata di una base a rotelle ma è configurata con vassoi opzionali o opzioni di output, rimuovere le opzioni di output e sollevare la stampante per rimuovere i vassoi. Non tentare di sollevare la stampante e le opzioni di output contemporaneamente.
 - Utilizzare sempre le maniglie della stampante per sollevarla.
 - Il carrello utilizzato per trasportare la stampante deve essere in grado di sostenere l'intera base.
 - Il carrello utilizzato per trasportare i componenti hardware opzionali deve avere dimensioni adeguate a sostenerli.
 - Mantenere la stampante in posizione verticale.
 - Evitare movimenti bruschi.
 - Assicurarsi che le dita non siano sotto la stampante mentre viene posizionata.
 - Assicurarsi di lasciare spazio sufficiente intorno alla stampante.


 **ATTENZIONE - PERICOLO DI RIBALTAMENTO:** Per installare uno o più componenti hardware opzionali sulla stampante o sul prodotto multifunzione, può essere necessario disporre di una base a rotelle, di un mobile o di altri elementi per evitare che il prodotto possa cadere e di conseguenza provocare lesioni. Per ulteriori informazioni sulle configurazioni supportate, contattare il rivenditore presso il quale è stata acquistata la stampante.

 **ATTENZIONE - PERICOLO DI RIBALTAMENTO:** per ridurre il rischio di instabilità dell'apparecchiatura, caricare ogni vassoio separatamente. Tenere tutti i vassoi chiusi per quando necessario.

 **ATTENZIONE - SUPERFICIE CALDA:** L'area interna della stampante potrebbe surriscaldarsi. Per evitare infortuni, lasciare raffreddare la superficie prima di toccarla.

 **ATTENZIONE - PERICOLO DI SCHIACCIAMENTO:** Per evitare il rischio di lesioni, prestare la massima cautela quando si accede alle aree contrassegnate con questa etichetta. Potrebbero infatti verificarsi lesioni da schiacciamento in prossimità di parti in movimento, quali ad esempio ingranaggi, porte, vassoi e coperchi.

 **ATTENZIONE - PERICOLO DI LESIONI:** Questo prodotto utilizza un laser. L'uso di regolazioni, procedure o controlli diversi da quelli specificati nella *Guida per l'utente* può causare l'esposizione a radiazioni pericolose.

 **ATTENZIONE - PERICOLO DI LESIONI:** La batteria al litio presente nel prodotto non deve essere sostituita. In caso di sostituzione errata della batteria al litio, potrebbe verificarsi un'esplosione. Non ricaricare, smontare o bruciare batterie al litio. Smaltire le batterie al litio usate seguendo le istruzioni del produttore e le norme locali.

Questo prodotto è stato progettato, testato e approvato per essere utilizzato con componenti di uno specifico produttore, conformemente ai rigidi standard globali per la sicurezza. Le caratteristiche legate alla sicurezza di alcune parti potrebbero non essere ovvie. Il produttore non è da ritenere responsabile in caso di uso di altre parti di ricambio.

Per riparazioni di tipo diverso dagli interventi descritti nella documentazione per l'utente, rivolgersi al rappresentante dell'assistenza.

CONSERVARE QUESTE ISTRUZIONI.

Informazioni sulla stampante

Scelta della posizione della stampante

- Lasciare spazio sufficiente per aprire vassoi, coperchi e sportelli e per installare opzioni hardware.
- Installare la stampante vicino a una presa elettrica.
- ⚠ **ATTENZIONE - PERICOLO DI LESIONI:** Per evitare il rischio di incendio o scosse elettriche, collegare il cavo di alimentazione a una presa elettrica dotata di messa a terra e con le specifiche adeguate, situata in prossimità dell'apparecchio e facilmente accessibile.
- ⚡ **ATTENZIONE - PERICOLO DI SCOSSE ELETTRICHE:** Per evitare il rischio di scosse elettriche, non posizionare o utilizzare questo prodotto in prossimità di acqua o superfici bagnate.
- Accertarsi che il flusso d'aria nella stanza sia conforme all'ultima revisione delle norme standard ASHRAE 62 o CEN TC 156.
- Scegliere una superficie piana, solida e stabile.
- Posizionare la stampante:
 - Al riparo da polvere e sporcizia
 - Al riparo da punti di cucitrice sfusi e graffette
 - Lontano dal flusso diretto di eventuali condizionatori d'aria, riscaldatori o ventilatori
 - Al riparo dalla luce solare diretta e da livelli estremi di umidità
- Osservare l'intervallo di temperatura.

Temperatura di funzionamento	Da 10 a 32,2 °C (da 50 a 90 °F)
------------------------------	---------------------------------

- Consentire la seguente quantità di spazio consigliata intorno alla stampante per una corretta ventilazione:



1	In alto	305 mm (12 poll.)
2	Lato posteriore	102 mm (4 poll.)
3	Lato destro	76 mm (3 poll.)

4	Anteriore	508 mm (20 poll.) Nota: lo spazio minimo necessario nella parte anteriore della macchina è pari a 76 mm (3 poll.).
5	Lato sinistro	76 mm (3 poll.)

Configurazioni della stampante

ATTENZIONE - PERICOLO DI RIBALTAMENTO: per installare una o più opzioni sulla stampante o sull'MFP, può essere necessario disporre di una base con ruote, di un mobile o di altri elementi per evitare che il prodotto possa cadere e di conseguenza provocare lesioni. Per ulteriori informazioni sulle configurazioni supportate, contattare il rivenditore presso il quale è stata acquistata la stampante.

ATTENZIONE - PERICOLO DI RIBALTAMENTO: Per ridurre il rischio di instabilità dell'apparecchiatura, caricare ogni vassoio separatamente. Tenere tutti i vassoi chiusi per quando necessario.

È possibile configurare la stampante aggiungendo un vassoio doppio opzionale da 650 fogli o un vassoio da 550 fogli.



1	Alimentatore automatico documenti (ADF)
2	vassoio ADF

3	Raccoglitore standard
4	Raccoglitore ADF
5	Vassoio standard da 250 fogli
6	Vassoio doppio da 650 fogli opzionale Nota: disponibile solo in alcuni modelli di stampante.
7	Vassoio opzionale da 550 fogli Nota: disponibile solo in alcuni modelli di stampante.
8	Alimentatore manuale
9	Pannello di controllo Nota: l'aspetto può variare a seconda del modello di stampante.

Collegamento dei cavi

- ⚠ ATTENZIONE - PERICOLO DI SCOSSE ELETTRICHE:** per evitare il rischio di scosse elettriche, non installare questo prodotto né effettuare i collegamenti elettrici o dei cavi, ad esempio del cavo di alimentazione, della funzione fax o del telefono, durante un temporale.
- ⚠ ATTENZIONE - PERICOLO DI LESIONI:** per evitare il rischio di incendio o scosse elettriche, collegare il cavo di alimentazione a una presa elettrica dotata di messa a terra e con le specifiche adeguate, situata in prossimità dell'apparecchio e facilmente accessibile.
- ⚠ ATTENZIONE - PERICOLO DI LESIONI:** per evitare il rischio di incendi o scosse elettriche, utilizzare solo il cavo di alimentazione fornito con il prodotto o i componenti sostitutivi autorizzati dal produttore.
- ⚠ ATTENZIONE - PERICOLO DI LESIONI:** per ridurre il rischio di incendio, utilizzare solo un cavo AWG 26 o un cavo per telecomunicazioni di sezione superiore (RJ-11) quando si collega il prodotto alla rete telefonica commutata pubblica. Per gli utenti in Australia, il cavo deve essere approvato dall'autorità australiana per i media e le comunicazioni (ACMA).

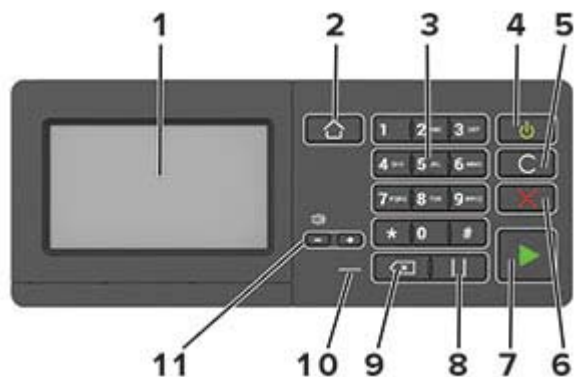
Attenzione - Possibili danni: per evitare la perdita di dati o il malfunzionamento della stampante, non toccare il cavo USB, eventuali adattatori di rete wireless o la stampante nelle aree mostrate mentre è in corso la stampa.



	Usare	A
1	porta LINE Nota: disponibili solo in alcuni modelli di stampante.	Collegare la stampante a una linea telefonica attiva tramite una presa a muro standard (RJ-11), un filtro DSL o un adattatore VoIP o qualsiasi altro adattatore che consente di accedere alla linea telefonica per inviare e ricevere fax.
2	porta EXT Nota: disponibili solo in alcuni modelli di stampante.	Collegare altre periferiche (telefono o segreteria telefonica) alla stampante e alla linea telefonica. Utilizzare questa porta se non si dispone di una linea fax dedicata per la stampante e se questo metodo di connessione è supportato nel paese o nella regione in cui si opera.
3	Presa del cavo di alimentazione	Collegare la stampante a una presa elettrica dotata di messa a terra.
4	porta USB Nota: disponibili solo in alcuni modelli di stampante.	Collegare una tastiera o una qualsiasi opzione compatibile.
5	porta USB della stampante	Collegare la stampante a un computer.
6	porta Ethernet	Collegare la stampante a una rete.

Tramite il pannello di controllo

Pannello con schermo a sfioramento da 4,3"



	Usare	Per
1	Visualizza	<ul style="list-style-type: none"> Visualizzare i messaggi della stampante e lo stato dei materiali di consumo. Installare e utilizzare la stampante.
2	Pulsante di pagina iniziale	Tornare alla schermata iniziale.
3	Tastierino numerico	Immettere numeri o simboli in un campo di input.
4	Pulsante di accensione	<ul style="list-style-type: none"> Accendere o spegnere la stampante. <p>Nota: Per spegnere la stampante, tenere premuto il pulsante di accensione per cinque secondi.</p> <ul style="list-style-type: none"> Impostare la stampante in modalità di sospensione o ibernazione. Attivare la stampante dalla modalità di sospensione o ibernazione.
5	Pulsante Cancella tutto o Ripristina	Ripristinare le impostazioni predefinite di una funzione, ad esempio copia, invio di fax o scansione.
6	Pulsante Stop o Annulla	Interrompere l'attività di stampa corrente.
7	Pulsante Avvio	Avviare un processo, in base alla modalità selezionata.
8	Pulsante Pausa	Inserire una pausa di selezione in un numero di fax.
9	Pulsante Backspace	Spostare il cursore all'indietro ed eliminare un carattere in un campo di input.
10	Spia luminosa	Verificare lo stato della stampante.
11	Pulsanti del volume	Regolare il volume dell'altoparlante.

Informazioni sullo stato del pulsante di accensione e della spia luminosa

Spia luminosa	Stato della stampante
Disattivato	La stampante è spenta o in modalità ibernazione.
Blu	La stampante è pronta o in fase di elaborazione dei dati.

Spia luminosa	Stato della stampante
Rosso	La stampante richiede l'intervento dell'utente.

Spia del pulsante di accensione	Stato della stampante
Disattivato	La stampante è spenta, pronta o in fase di elaborazione dei dati.
Ambra fisso	La stampante è in modalità di sospensione.
Ambra lampeggiante	La stampante è in modalità ibernazione.

Impostazione e uso delle applicazioni della schermata iniziale

Nota: queste applicazioni sono supportate solo in alcuni modelli di stampante.

Uso della schermata iniziale

Nota: La schermata iniziale può variare a seconda delle relative opzioni di personalizzazione, dell'installazione di amministrazione e delle soluzioni integrate attive.



Toccare		Per
1	Copia	Eseguire le copie.
2	E-mail	Inviare e-mail.
3	Impostazioni	Accedere ai menu della stampante.
4	Fax	Inviare fax.
5	Rubrica	Gestire un elenco di contatti accessibile da altre applicazioni della stampante.
6	Stato/Materiali di consumo	<ul style="list-style-type: none"> Visualizzare un avviso o un messaggio di errore della stampante ogni volta che è necessario un intervento per il proseguimento dell'elaborazione. Visualizzare ulteriori informazioni sull'avviso o sul messaggio della stampante e su come eliminarlo. <p>Nota: È inoltre possibile accedere a questa impostazione toccando la sezione superiore della schermata iniziale.</p>
7	Unità USB	<ul style="list-style-type: none"> Stampare foto e documenti da un'unità flash. Acquisire foto e documenti su un'unità flash.
8	Coda di stampa	<p>Mostrare tutti i processi di stampa correnti.</p> <p>Nota: È inoltre possibile accedere a questa impostazione toccando la sezione superiore della schermata iniziale.</p>
9	Processi in attesa	Mostrare i processi di stampa in attesa nella memoria della stampante.
10	Centro scelta rapida	Organizzare tutte le scelte rapide.
11	Profili applicazioni	Accedere ai profili applicazioni.

Toccare		Per
12	Profili di scansione	Eseguire la scansione di documenti e salvarli direttamente sul computer.
13	FTP	Eseguire la scansione di documenti e salvarli direttamente su un server FTP.
14	Segnalibri	Organizzare tutti i segnalibri.
15	Modifica lingua	Modificare la lingua sul display.

Personalizzazione della schermata iniziale

- 1 Dal pannello di controllo, toccare **Impostazioni > Periferica > Icone della schermata iniziale visibili**.
- 2 Selezionare le icone che si desidera visualizzare nella schermata iniziale.
- 3 Applicare le modifiche.

Impostazione di Copia Carta d'Identità

- 1 Aprire un browser Web e immettere l'indirizzo IP della stampante nel relativo campo.

Note:

- Visualizzare l'indirizzo IP della stampante nella schermata iniziale della stampante. L'indirizzo IP è composto da quattro serie di numeri separati da punti, ad esempio 123.123.123.123.
- Se si utilizza un server proxy, disattivarlo temporaneamente per caricare correttamente la pagina Web.

- 2 Fare clic su **Applicazioni > Copia Carta d'Identità > Configura**.

Note:

- Accertarsi che l'impostazione Visualizza icona sia abilitata.
- Accertarsi che Impostazioni e-mail e Impostazioni condivisione di rete siano configurate.
- Quando si acquisisce una carta d'identità, assicurarsi che la risoluzione di acquisizione non sia superiore a 200 dpi a colori e 400 dpi in bianco e nero.
- Quando si acquisiscono più carte d'identità, assicurarsi che la risoluzione di acquisizione non sia superiore a 150 dpi a colori e 300 dpi in bianco e nero.

- 3 Applicare le modifiche.

Nota: È necessario disporre di un disco rigido della stampante per eseguire la scansione di più carte d'identità.

Creazione di un collegamento di scelta rapida

- 1 Nella schermata iniziale, toccare **Centro scelte rapide**.

Nota: l'icona e il nome potrebbero essere stati modificati. Per ulteriori informazioni, rivolgersi all'amministratore.

- 2 Selezionare una funzione della stampante e toccare **Crea scelta rapida**.

Nota: la funzione E-mail protetta non è supportata.

3 Configurare le impostazioni e toccare **Salva**.

4 Digitare un nome univoco per il collegamento alla scelta rapida.

Nota: per evitare di visualizzare nomi troncati nella schermata iniziale, immettere solo fino a 25 caratteri.

5 Tappare **OK**.

L'applicazione genera automaticamente un numero di scelta rapida univoco. Per avviare la scelta rapida, premere **#** quindi il numero della scelta rapida.

Uso di Personalizzazione schermo

Prima di iniziare, eseguire questi passaggi:

- Da Embedded Web Server, fare clic su **Applicazioni > Personalizzazione del display > Configura**.
- Abilitare e configurare le impostazioni dello screen saver, della presentazione e dello sfondo.

Immagini per screen saver e presentazioni

1 Dalla sezione Immagini per screen saver e presentazioni, aggiungere, modificare o eliminare un'immagine.

Note:

- È possibile aggiungere fino a 10 immagini.
- Quando questa opzione è abilitata, le icone di stato vengono visualizzate sullo screen saver solo in caso di errori, avvertenze o notifiche basate su cloud.

2 Applicare le modifiche.

Modifica dell'immagine dello sfondo

1 Dalla schermata iniziale toccare l'icona **Modifica sfondo**.

2 Selezionare un'immagine da utilizzare.

3 Applicare le modifiche.

Esecuzione di una presentazione da un'unità flash

1 Inserire un'unità flash USB nella porta USB.

2 Dalla schermata iniziale, toccare **Presentazione**.

Le immagini vengono visualizzate in ordine alfabetico.

Nota: È possibile rimuovere l'unità flash dopo l'avvio della presentazione, ma in tal caso le immagini non vengono memorizzate nella stampante. Se la presentazione si interrompe, inserire di nuovo l'unità flash per visualizzare le immagini.

Configurazione del Centro acquisizione

1 Nella schermata iniziale, toccare **Centro acquisizione**.

2 Selezionare e creare una destinazione, quindi configurare le impostazioni.

Note:

- Quando si crea una destinazione di rete, assicurarsi di convalidare e regolare le impostazioni fino a quando non si verificano più errori.
- Solo le destinazioni create da Embedded Web Server vengono salvate. Per ulteriori informazioni, consultare la documentazione fornita con la soluzione.

3 Applicare le modifiche.

Configurazione di Quote periferica

Note:

- Questa applicazione è supportata solo su alcuni modelli di stampante.
- È necessario disporre dei diritti di amministrazione per accedere all'applicazione.

1 Aprire un browser Web e immettere l'indirizzo IP della stampante nel relativo campo.

Note:

- Visualizzare l'indirizzo IP della stampante nella schermata iniziale della periferica. L'indirizzo IP è composto da quattro serie di numeri separati da punti, ad esempio 123.123.123.123.
- Se si utilizza un proxy, disabilitarlo temporaneamente per caricare correttamente la pagina Web.

2 Fare clic su **Applicazioni > Quote periferica > Configura**.

3 Nella sezione Account utente, aggiungere o modificare un utente, quindi impostare la quota utente.

4 Applicare le modifiche.

Nota: Per informazioni su come configurare l'applicazione e le relative impostazioni di protezione, vedere la *Guida dell'amministratore per Quote periferica*.

Utilizzo di Generatore codice QR

Note:

- Questa applicazione è supportata solo su alcuni modelli di stampante.
- È necessario disporre dei diritti di amministrazione per accedere all'applicazione.

1 Aprire un browser Web e immettere l'indirizzo IP della stampante nel relativo campo.

Note:

- Visualizzare l'indirizzo IP della stampante nella schermata iniziale della periferica. L'indirizzo IP è composto da quattro serie di numeri separati da punti, ad esempio 123.123.123.123.
- Se si utilizza un proxy, disabilitarlo temporaneamente per caricare correttamente la pagina Web.

2 Fare clic su **Applicazioni > Generatore codice QR > Configura**.

3 Effettuare una delle seguenti operazioni:

- Selezionare un valore predefinito per il codice QR.
- Digitare un valore per il codice QR.

4 Applicare le modifiche.

Configurazione delle impostazioni eco

Nota: Questa applicazione è supportata solo su alcuni modelli di stampante.

- 1 Nella schermata iniziale, toccare **Impostazioni eco**.
- 2 Configurare le impostazioni Eco Mode o programmare una modalità di risparmio energetico.

Uso del Centro scelta rapida

- 1 Nella schermata iniziale, toccare **Centro scelta rapida**, quindi selezionare una funzione della stampante.
- 2 Toccare **Crea scelta rapida** e configurare le impostazioni.
- 3 Toccare **Salva**, quindi digitare un nome univoco per la scelta rapida.
- 4 Applicare le modifiche.

Gestione dei segnalibri

Creazione di segnalibri

Utilizzare i segnalibri per stampare documenti usati di frequente che sono memorizzati nei server o sul Web.

- 1 Aprire un browser Web e immettere l'indirizzo IP della stampante nel relativo campo.

Note:

- Visualizzare l'indirizzo IP della stampante nella schermata iniziale della stampante. L'indirizzo IP è composto da quattro serie di numeri separati da punti, ad esempio 123.123.123.123.
- Se si utilizza un server proxy, disattivarlo temporaneamente per caricare correttamente la pagina Web.

- 2 Fare clic su **Segnalibri > Aggiungi segnalibro**, quindi digitare un nome per il segnalibro.

- 3 Selezionare un tipo di protocollo di indirizzi ed eseguire una delle seguenti operazioni:

- Per HTTP e HTTPS, digitare l'URL che si desidera aggiungere ai segnalibri.
- Per HTTPS, assicurarsi di utilizzare il nome host e non l'indirizzo IP. Ad esempio, digitare **myWebsite.com/sample.pdf** anziché **123.123.123.123/sample.pdf**. Accertarsi che il nome host corrisponda anche al valore del nome comune (CN) nel certificato del server. Per ulteriori informazioni su come ottenere il valore CN nel certificato del server, consultare la guida del browser web.
- Per FTP, digitare l'indirizzo FTP. Ad esempio, **myServer/myDirectory**. Immettere la porta FTP. La Porta 21 è quella predefinita per l'invio dei comandi.
- Per SMB, digitare l'indirizzo della cartella di rete. Ad esempio, **myServer/myShare/myFile.pdf**. Digitare il nome del dominio di rete.
- Se necessario, selezionare il tipo di autenticazione per FTP e SMB.

Per limitare l'accesso al segnalibro, inserire un PIN.

Nota: L'applicazione supporta i seguenti tipi di file: PDF, JPEG, TIFF e pagine Web basate su HTML. Altri tipi di file, quali DOCX e XLSX, sono supportati su alcuni modelli di stampante.

4 Fare clic su **Salva**.

Creazione di cartelle

1 Aprire un browser Web e immettere l'indirizzo IP della stampante nel relativo campo.

Note:

- Visualizzare l'indirizzo IP della stampante nella schermata iniziale della stampante. L'indirizzo IP è composto da quattro serie di numeri separati da punti, ad esempio 123.123.123.123.
- Se si utilizza un server proxy, disattivarlo temporaneamente per caricare correttamente la pagina Web.

2 Fare clic su **Segnalibri > Aggiungi cartella**, quindi digitare un nome per la cartella.

Nota: Per limitare l'accesso alla cartella, inserire un PIN.

3 Fare clic su **Salva**.

Nota: È possibile creare cartelle o segnalibri all'interno di una cartella. Per creare un segnalibro, vedere ["Creazione di segnalibri" a pagina 20](#).

Gestione dei contatti

Aggiunta di contatti

1 Aprire un browser Web e immettere l'indirizzo IP della stampante nel relativo campo.

Note:

- Visualizzare l'indirizzo IP della stampante nella schermata iniziale della stampante. L'indirizzo IP è composto da quattro serie di numeri separati da punti, ad esempio 123.123.123.123.
- Se si utilizza un server proxy, disattivarlo temporaneamente per caricare correttamente la pagina Web.

2 Fare clic su **Rubrica**.

3 Dalla sezione Contatti, aggiungere un contatto.

Nota: è possibile assegnare il contatto a uno o più gruppi.

4 Se necessario, specificare un metodo di accesso per consentire l'accesso alle applicazioni.

5 Applicare le modifiche.

Aggiunta di gruppi

1 Aprire un browser Web e immettere l'indirizzo IP della stampante nel relativo campo.

Note:

- Visualizzare l'indirizzo IP della stampante nella schermata iniziale della stampante. L'indirizzo IP è composto da quattro serie di numeri separati da punti, ad esempio 123.123.123.123.
- Se si utilizza un server proxy, disattivarlo temporaneamente per caricare correttamente la pagina Web.

2 Fare clic su **Rubrica**.

3 Dalla sezione Gruppi di contatti, aggiungere il nome di un gruppo.

Nota: è possibile assegnare uno o più contatti al gruppo.

4 Applicare le modifiche.

Modifica di contatti o gruppi

1 Aprire un browser Web e immettere l'indirizzo IP della stampante nel relativo campo.

Note:

- Visualizzare l'indirizzo IP della stampante nella schermata iniziale della stampante. L'indirizzo IP è composto da quattro serie di numeri separati da punti, ad esempio 123.123.123.123.
- Se si utilizza un server proxy, disattivarlo temporaneamente per caricare correttamente la pagina Web.

2 Fare clic su **Rubrica**.

3 Effettuare una delle seguenti operazioni:

- Dalla sezione Contatti, fare clic su un nome del contatto, quindi modificare le informazioni.
- Dalla sezione Gruppi di contatti, fare clic sul nome di un gruppo, quindi modificare le informazioni.

4 Applicare le modifiche.

Eliminazione di contatti o gruppi

1 Aprire un browser Web e immettere l'indirizzo IP della stampante nel relativo campo.

Note:

- Visualizzare l'indirizzo IP della stampante nella schermata iniziale della stampante. L'indirizzo IP è composto da quattro serie di numeri separati da punti, ad esempio 123.123.123.123.
- Se si utilizza un server proxy, disattivarlo temporaneamente per caricare correttamente la pagina Web.


2 Fare clic su **Rubrica**.

3 Effettuare una delle seguenti operazioni:


- Dalla sezione Contatti, selezionare il contatto che si desidera eliminare.
- Dalla sezione Gruppi di contatti, selezionare il nome del gruppo che si desidera eliminare.

Caricamento della carta e dei supporti speciali


Impostazione del tipo e del formato carta

- 1 Dal pannello di controllo, scorrere fino a:
Impostazioni > Carta > Configurazione vassoi > Formato/tipo carta > selezionare un'origine carta
Per i modelli di stampante senza touch screen, premere  per scorrere le impostazioni.
- 2 Impostare il formato e il tipo di carta.

Configurazione delle impostazioni di dimensione carta Universale

- 1 Dal pannello di controllo, scorrere fino a:
Impostazioni > Carta > Configurazione supporti > Impostazione Universale
Per i modelli di stampante senza touch screen, premere  per scorrere le impostazioni.
- 2 Configurare le impostazioni.

Caricamento dei vassoi

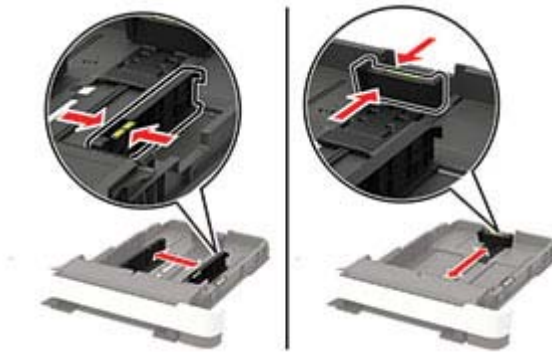
 **ATTENZIONE - PERICOLO DI RIBALTAMENTO:** Per ridurre il rischio di instabilità dell'apparecchiatura, caricare ogni vassoio separatamente. Tenere tutti i vassoi chiusi per quando necessario.

- 1 Rimuovere il vassoio.

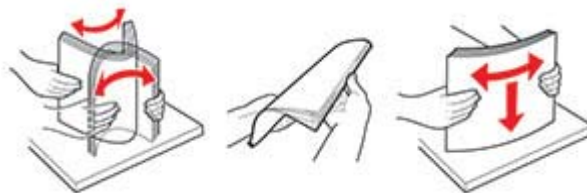
Nota: Per evitare inceppamenti, non rimuovere i vassoi quando la stampante è occupata.



- 2 Regolare le guide in modo che corrispondano al formato della carta caricato.
Nota: utilizzare gli indicatori nella parte inferiore del vassoio per posizionare le guide.



3 Flettere, aprire a ventaglio e allineare i bordi della carta prima di caricarla.



4 Caricare la risma di carta con il lato di stampa rivolto verso l'alto, quindi accertarsi che le guide laterali aderiscano perfettamente alla carta.



Note:

- Per la stampa su una facciata, caricare la carta intestata rivolta verso l'alto, con l'intestazione verso la parte anteriore del vassoio.
- Per la stampa su due lati, caricare la carta intestata rivolta verso il basso, con l'intestazione verso la parte posteriore del vassoio.
- Non far scivolare la carta nel vassoio.
- Per evitare inceppamenti della carta, accertarsi che l'altezza della risma non superi l'indicatore di livello massimo della carta.



5 Inserire il vassoio.

Se necessario, impostare il tipo e il formato della carta nel pannello di controllo in modo che corrispondano alla carta caricata.

Caricamento dell'alimentatore multiuso

1 Aprire l'alimentatore multiuso.

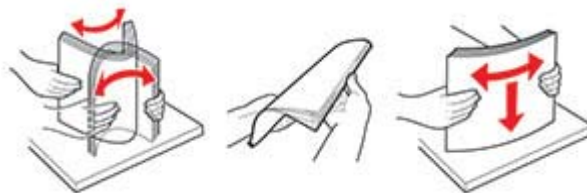
Nota: L'alimentatore multiuso è disponibile solo per determinati modelli di stampante.



2 Regolare la guida in base al formato della carta che si sta caricando.



3 Flettere, aprire a ventaglio e allineare i bordi della carta prima di caricarla.



4 Caricare la carta con il lato di stampa rivolto verso il basso.

- Caricare la carta intestata con il lato di stampa rivolto verso il basso, inserendo per primo nella stampante il bordo superiore per la stampa su un lato.



- Caricare la carta intestata con il lato di stampa rivolto verso l'alto, inserendo per ultimo il bordo superiore nella stampante per la stampa fronte/retro.



- Caricare le buste con l'aletta rivolta verso l'alto e contro il lato destro della guida della carta.



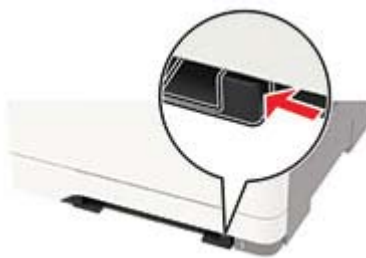
Attenzione - Possibili danni: Non utilizzare buste preaffrancate e con graffette, ganci, finestre, rivestimenti patinati o autoadesivi.

5 Dal pannello di controllo, impostare il formato e il tipo di carta in modo che corrispondano a quelli della carta caricata.

Caricamento dell'alimentatore manuale

1 Regolare le guide dei bordi in modo che corrispondano alla larghezza della carta caricata.

Nota: Assicurarsi che le guide aderiscano perfettamente alla carta, ma non siano tanto strette da piegare la carta.



2 Caricare un foglio di carta con il lato di stampa rivolto verso il basso.

Nota: Assicurarsi che la carta sia caricata in posizione diritta per evitare che la stampa sia inclinata o storta.

- Caricare la carta intestata con il lato di stampa rivolto verso il basso, inserendo per primo nella stampante il bordo superiore per la stampa su un lato.



- Caricare la carta intestata con il lato di stampa rivolto verso l'alto, inserendo per ultimo il bordo superiore nella stampante per la stampa su due lati.



- Caricare la busta con l'aletta rivolta verso l'alto e contro il lato destro della guida della carta.



3 Inserire la carta finché il bordo di ingresso non viene intercettato e prelevato dalla stampante.

Attenzione - Possibili danni: Per evitare inceppamenti della carta, non forzarla nell'alimentatore manuale.

Collegamento dei vassoi

1 Dal pannello di controllo, accedere a:

Impostazioni > Carta > Configurazione vassoi

Per i modelli di stampante senza schermo a sfioramento, premere  per scorrere le impostazioni.

2 Selezionare l'origine della carta.

3 Impostare lo stesso formato e tipo di carta per i vassoi da collegare.

4 Dal pannello di controllo, accedere a:

Impostazioni > Periferica > Manutenzione > Menu Configurazione > Configurazione vassoi

5 Impostare Collegamento vassoi su **Automatico**.

Nota: Per scollegare i vassoi, assicurarsi che i vassoi non abbiano le stesse impostazioni di formato e tipo di carta.

Attenzione - Possibili danni: La temperatura del fusore varia in base al tipo di carta specificato. Per evitare problemi di stampa, far corrispondere l'impostazione del tipo di carta nella stampante con quella della carta caricata nel vassoio.

Supporto carta

Formati carta supportati

Note:

- Il modello di stampante in uso può disporre di un vassoio doppio da 650 fogli, composto da un vassoio da 550 fogli e un alimentatore multiuso da 100 fogli integrato. La parte del vassoio da 550 fogli del vassoio doppio da 650 fogli supporta lo stesso formato di carta del vassoio da 550 fogli opzionale. L'alimentatore multiuso integrato supporta dimensioni, tipi e pesi di carta diversi.
- L'ADF supporta i formati carta elencati eccetto tutte le buste e i formati Universal inferiori a 105 x 105 mm (4,13 x 4,13 poll.).
- Il vetro dello scanner supporta i formati carta elencati eccetto Legal, Oficio (Mexico), e Folio.

Formato e dimensioni carta	Vassoio standard da 250 fogli	Alimentatore manuale	Vassoio doppio da 650 fogli opzionale		Vassoio opzionale da 550 fogli	Stampa su due lati
			Vassoio da 550 fogli	Alimentatore multiuso		
A4 210 x 297 mm (8,27 x 11,7 pollici)	✓	✓	✓	✓	✓	✓
A5^{1,2} 148 x 210 mm (5,83 x 8,27 pollici)	✓	✓	✓	✓	✓	X
A6 105 x 148 mm (4,13 x 5,83 pollici)	✓	✓	X	✓	X	X
JIS B5 182 x 257 mm (7,17 x 10,1 pollici)	✓	✓	✓	✓	✓	X
Letter 215,9 x 279,4 mm (8,5 x 11 pollici)	✓	✓	✓	✓	✓	✓
Legal 215,9 x 355,6 mm (8,5 x 14 pollici)	✓	✓	✓	✓	✓	✓

¹ Caricare questo formato di carta nel vassoio 1 e nell'alimentatore manuale inserendo il bordo lungo per primo nella stampante.

² Caricare questo formato di carta nel vassoio 2, nel vassoio 3 e nell'alimentatore multiuso inserendo il bordo corto per primo nella stampante.

³ Se è selezionato Universale, si ottiene un formato di pagina pari a 215,9 x 355,6 mm (8,5 x 14 poll.) a meno che le dimensioni non vengano specificate dall'applicazione software.

⁴ Caricare il formato di carta stretto inserendo il bordo corto per primo nella stampante.

⁵ Se è selezionato Altre buste, si ottiene un formato di pagina pari a 215,9 x 355,6 mm (8,5 x 14 poll.) a meno che le dimensioni non vengano specificate dall'applicazione software.

Formato e dimensioni carta	Vassoio standard da 250 fogli	Alimentatore manuale	Vassoio doppio da 650 fogli opzionale		Vassoio opzionale da 550 fogli	Stampa su due lati
			Vassoio da 550 fogli	Alimentatore multiuso		
Executive 184,2 x 266,7 mm (7,25 x 10,5 pollici)	✓	✓	✓	✓	✓	X
Oficio (Messico) 215,9 x 340,4 mm (8,5 x 13,4 poll.)	✓	✓	✓	✓	✓	✓
Folio 215,9 x 330,2 mm (8,5 x 13 poll.)	✓	✓	✓	✓	✓	✓
Statement 139,7 x 215,9 mm (5,5 x 8,5 pollici)	✓	✓	X	✓	X	X
Hagaki 100 x 148 mm (3,94 x 5,83 poll.)	✓	✓	X	✓	X	✓
Universal^{3,4} Da 98,4 x 148 mm a 215,9 x 355,6 mm (da 3,87 x 5,83 pollici a 8,5 x 14 pollici)	✓	✓	X	✓	X	X
Universal^{3,4} Da 76,2 x 127 mm a 215,9 x 355,6 mm (da 3 x 5 poll. a 8,5 x 14 pollici)	X	✓	X	✓	X	X
Universal^{3,4} Da 148 x 210 mm a 215,9 x 355,6 mm (da 5,83 x 8,27 poll. a 8,5 x 14 pollici)	✓	✓	✓	✓	✓	X
Universal^{3,4} Da 210 x 250 mm a 215,9 x 355,6 mm (da 8,27 x 11,0 poll. a 8,5 x 14 pollici)	✓	✓	✓	✓	✓	✓

¹ Caricare questo formato di carta nel vassoio 1 e nell'alimentatore manuale inserendo il bordo lungo per primo nella stampante.

² Caricare questo formato di carta nel vassoio 2, nel vassoio 3 e nell'alimentatore multiuso inserendo il bordo corto per primo nella stampante.

³ Se è selezionato Universale, si ottiene un formato di pagina pari a 215,9 x 355,6 mm (8,5 x 14 poll.) a meno che le dimensioni non vengano specificate dall'applicazione software.

⁴ Caricare il formato di carta stretto inserendo il bordo corto per primo nella stampante.

⁵ Se è selezionato Altre buste, si ottiene un formato di pagina pari a 215,9 x 355,6 mm (8,5 x 14 poll.) a meno che le dimensioni non vengano specificate dall'applicazione software.

Formato e dimensioni carta	Vassoio standard da 250 fogli	Alimentatore manuale	Vassoio doppio da 650 fogli opzionale		Vassoio opzionale da 550 fogli	Stampa su due lati
			Vassoio da 550 fogli	Alimentatore multiuso		
Busta 7 3/4 98,4 x 190,5 mm (3,875 x 7,5 poll.)	✓	✓	X	✓	X	X
Busta 9 98,4 x 225,4 mm (3,875 x 8,9 poll.)	✓	✓	X	✓	X	X
Busta 10 104,8 x 241,3 mm (4,12 x 9,5 poll.)	✓	✓	X	✓	X	X
Busta DL 110 x 220 mm (4,33 x 8,66 poll.)	✓	✓	X	✓	X	X
Busta C5 162 x 229 mm (6,38 x 9,01 poll.)	✓	✓	X	✓	X	X
Busta B5 176 x 250 mm (6,93 x 9,84 poll.)	✓	✓	X	✓	X	X
Monarch 98,425 x 190,5 mm (3,875 x 7,5 poll.)	✓	✓	X	✓	X	X
Altre buste⁵ Da 98,4 x 162 mm a 176 x 250 mm (da 3,87 x 6,38 poll. a 6,93 x 9,84 pollici)	✓	✓	X	✓	X	X

¹ Caricare questo formato di carta nel vassoio 1 e nell'alimentatore manuale inserendo il bordo lungo per primo nella stampante.

² Caricare questo formato di carta nel vassoio 2, nel vassoio 3 e nell'alimentatore multiuso inserendo il bordo corto per primo nella stampante.

³ Se è selezionato Universale, si ottiene un formato di pagina pari a 215,9 x 355,6 mm (8,5 x 14 poll.) a meno che le dimensioni non vengano specificate dall'applicazione software.

⁴ Caricare il formato di carta stretto inserendo il bordo corto per primo nella stampante.

⁵ Se è selezionato Altre buste, si ottiene un formato di pagina pari a 215,9 x 355,6 mm (8,5 x 14 poll.) a meno che le dimensioni non vengano specificate dall'applicazione software.

Tipi di carta supportati

Note:

- Il modello di stampante in uso può disporre di un vassoio doppio da 650 fogli, composto da un vassoio da 550 fogli e un alimentatore multiuso da 100 fogli integrato. Il vassoio da 550 fogli del vassoio doppio

da 650 fogli supporta lo stesso tipo di carta del vassoio da 550 fogli. L'alimentatore multiuso integrato supporta dimensioni, tipi e pesi di carta diversi.

- Le etichette, le buste e i cartoncini vengono sempre stampati a 25 pagine al minuto.
- L'ADF supporta solo carta normale.

Tipo di carta	Vassoio standard da 250 fogli	Alimentatore manuale	Vassoio doppio da 650 fogli opzionale		Vassoio opzionale da 550 fogli	Stampa su due lati
			Vassoio da 550 fogli	Alimentatore multiuso		
Carta normale	✓	✓	✓	✓	✓	✓
Cartoncino	✓	✓	✓	✓	✓	X
Buste	✓	✓	X	✓	X	X
Etichette di carta	✓	✓	✓	✓	✓	✓
Etichette in vinile	✓	✓	✓	✓	✓	X

Pesi carta supportati

Note:

- Il modello di stampante in uso può disporre di un vassoio doppio da 650 fogli, composto da un vassoio da 550 fogli e un alimentatore multiuso da 100 fogli integrato. Il vassoio da 550 fogli del vassoio doppio da 650 fogli supporta gli stessi tipi di carta del vassoio da 550 fogli. L'alimentatore multiuso integrato supporta dimensioni, tipi e pesi di carta diversi.
- Le etichette, le buste e i cartoncini vengono sempre stampati a una velocità di 25 pagine al minuto.
- L'ADF supporta carta da 52–120 g/m² (14–32 libbre).

Tipo e peso della carta	Vassoio standard da 250 fogli	Alimentatore manuale	Vassoio doppio opzionale da 650 fogli		Vassoio opzionale da 550 fogli	Stampa su due lati
			Vassoio da 550 fogli	Alimentatore multiuso		
Carta leggera¹ Da 60 a 74,9 g/m ² a grana lunga (da 16 a 19,9 libbre)	✓	✓	✓	✓	✓	✓

¹ La carta di peso inferiore a 75 g/m² (20 libbre) deve essere stampata con l'opzione Tipo di carta impostata su Carta leggera. In caso contrario, potrebbe verificarsi un arricciamento eccessivo con conseguenti errori di alimentazione, specialmente negli ambienti più umidi.

² Le etichette e gli altri supporti speciali sono supportati per uso occasionale e devono essere sottoposti a test per determinare l'accettabilità.

³ Le etichette di carta fino a 105 g/m² (28 libbre) sono supportate.

⁴ Il peso massimo del cotone al 100% è di 24 libbre.

⁵ Le buste con un peso pari a 105 g/m² (28 libbre) possono contenere al massimo il 25% di cotone.

Tipo e peso della carta	Vassoio standard da 250 fogli	Alimentatore manuale	Vassoio doppio opzionale da 650 fogli		Vassoio opzionale da 550 fogli	Stampa su due lati
			Vassoio da 550 fogli	Alimentatore multiuso		
Carta normale Da 75 a 90,3 g/m ² a grana lunga (da 20 a 24 libbre)	✓	✓	✓	✓	✓	✓
Carta pesante Da 90,3 a 105 g/m ² a grana lunga (da 24,1 a 28 libbre)	✓	✓	✓	✓	✓	✓
Cartoncino Da 105,1 a 162 g/m ² a grana lunga (da 28,1 a 43 libbre)	✓	✓	✓	✓	✓	X
Cartoncino Da 105,1 a 200 g/m ² a grana lunga (da 28,1 a 53 libbre)	✓	✓	X	X	X	X
Etichette di carta ² 131 g/m ² (35 libbre)	✓	✓	✓	✓	✓	✓ ³
Etichette viniliche ² 131 g/m ² (35 libbre)	✓	✓	✓	✓	✓	X
Buste ^{4,5} Da 60 a 105 g/m ² (da 16 a 28 libbre)	✓	✓	X	✓	X	X

¹ La carta di peso inferiore a 75 g/m² (20 libbre) deve essere stampata con l'opzione Tipo di carta impostata su Carta leggera. In caso contrario, potrebbe verificarsi un arricciamento eccessivo con conseguenti errori di alimentazione, specialmente negli ambienti più umidi.

² Le etichette e gli altri supporti speciali sono supportati per uso occasionale e devono essere sottoposti a test per determinare l'accettabilità.

³ Le etichette di carta fino a 105 g/m² (28 libbre) sono supportate.

⁴ Il peso massimo del cotone al 100% è di 24 libbre.

⁵ Le buste con un peso pari a 105 g/m² (28 libbre) possono contenere al massimo il 25% di cotone.

Stampa

Stampa da un computer

Nota: Per etichette, cartoncini e buste, impostare il tipo e il formato della carta nella stampante prima di stampare il documento.

- 1 Dal documento che si sta tentando di stampare, aprire la finestra di dialogo Stampa.
- 2 Se necessario, regolare le impostazioni.
- 3 Stampare il documento.

Stampa da un dispositivo mobile

Nota: Mobile Printing è disponibile solo in alcuni modelli di stampante.

Stampa da un dispositivo mobile con AirPrint



La funzione software AirPrint è una soluzione di stampa mobile che consente di stampare direttamente dai dispositivi su una stampante certificata AirPrint.




Note:

- Assicurarsi che il dispositivo Apple e la stampante siano collegati alla stessa rete. Se la rete è dotata di più hub wireless, accertarsi che entrambi i dispositivi siano connessi alla stessa subnet.
 - Questa applicazione è supportata solo in alcuni dispositivi Apple.
- 1 Da un dispositivo mobile, selezionare un documento da File Manager o avviare un'applicazione compatibile.
 - 2 Premere l'icona di condivisione, quindi toccare **Stampa**.
 - 3 Selezionare una stampante.
Se necessario, regolare le impostazioni.
 - 4 Stampare il documento.

Stampa da un dispositivo cellulare con Wi-Fi Direct®

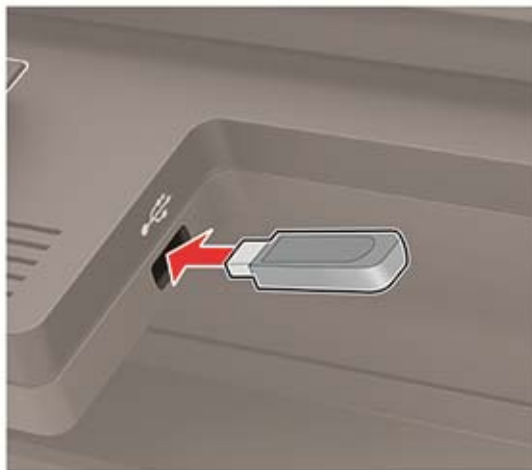
Wi-Fi Direct® è un servizio di stampa che consente di stampare su qualsiasi stampante abilitata per Wi-Fi Direct.

Nota: Accertarsi che il dispositivo cellulare sia connesso alla rete wireless della stampante. Per ulteriori informazioni, vedere ["Connessione di un dispositivo mobile alla stampante" a pagina 144](#).

- 1 Dal dispositivo cellulare, aprire un documento oppure selezionarne uno da Gestione file.
- 2 A seconda del dispositivo mobile in uso, effettuare una delle seguenti operazioni:
 - Toccare  > **Stampa**.
 - Toccare  > **Stampa**.
 - Toccare  > **Stampa**.
- 3 Selezionare una stampante, quindi, se necessario, modificare le impostazioni.
- 4 Stampare il documento.

Stampa da un'unità flash

- 1 Inserire l'unità flash.



Note:

- Se si inserisce l'unità flash quando è visualizzato un messaggio di errore, la stampante la ignora.
 - Se si inserisce l'unità flash quando la stampante elabora altri processi di stampa, sul display viene visualizzato il messaggio **Occupata**.
- 2 Selezionare il documento da stampare.
Se necessario, configurare altre impostazioni di stampa.
 - 3 Stampare il documento.
Per stampare un altro documento, toccare **Unità USB**.

Attenzione - Possibili danni: per evitare la perdita di dati o il malfunzionamento della stampante, non toccare l'unità flash o la stampante nell'area mostrata mentre è in corso la stampa, la lettura o la scrittura da un dispositivo di memoria.



Unità flash e tipi di file supportati

Unità flash

Note:

- La stampante supporta le unità flash USB ad alta velocità con standard Full-Speed.
- È necessario che le unità flash USB supportino il file system FAT (File Allocation Table).

Esistono diverse unità Flash USB testate e approvate per l'uso con la stampante. Per ulteriori informazioni, contattare il rivenditore presso il quale è stata acquistata la stampante.

Tipi di file

Documenti

- PDF (versione 1.7 o precedente)
- XPS
- I formati di file Microsoft (.doc, .docx, .xls, .xlsx, .ppt, .pptx) sono supportati solo in alcuni modelli di stampante.

Immagini

- .dcx
- .gif
- .JPEG o .jpg
- .bmp
- .pcx
- .TIFF o .tif
- .png

Configurazione di processi riservati

1 Dal pannello di controllo, accedere a:

Impostazioni > Protezione > Impostazione stampa riservata

Per i modelli di stampante senza schermo a sfioramento, premere  per scorrere le impostazioni.

2 Configurare le impostazioni.

Utilizzare	Per
N. max tentativi PIN errati	Impostare il numero di tentativi consentiti per l'immissione del codice PIN. Nota: una volta raggiunto il limite specificato, i processi di stampa associati al nome utente vengono eliminati.
Scadenza processo riservato	Impostare la scadenza per i processi di stampa riservati. Nota: i processi riservati in attesa vengono conservati nella memoria della stampante finché non vengono rilasciati o eliminati manualmente.
Scadenza processi da ripetere	Impostare la scadenza per un processo di stampa ripetuto. Nota: i processi ripetuti in attesa vengono conservati nella memoria della stampante per una successiva ristampa.
Scadenza processo di verifica	Impostare la scadenza in base alla quale la stampante deve stampare una copia prima di stampare le copie restanti. Nota: i processi di verifica stampano una copia per controllare se è soddisfacente prima di stampare le copie restanti.
Scadenza processo prenotato	Impostare la scadenza per la memorizzazione dei processi di stampa da parte della stampante. Nota: i processi in attesa da posporre vengono eliminati automaticamente dopo la stampa.
Richiedi che tutti i processi siano messi in attesa	Impostare la stampante in modo da sospendere tutti i processi di stampa.
Conserva documenti duplicati	Impostare la stampante per stampare tutti i documenti con lo stesso nome file.

Stampa di processi riservati e in attesa

Per gli utenti Windows

- 1 Con un documento aperto, fare clic su **File > Stampa**.
- 2 Fare clic su **Proprietà, Preferenze, Opzioni o Impostazioni**.
- 3 Fare clic su **Stampa e mantieni**.
- 4 Selezionare **Usa Stampa e mantieni**, quindi assegnare un nome utente.
- 5 Selezionare il tipo di processo di stampa (Riservato, Da ripetere, Prenotato o Di verifica).
Se il processo di stampa è riservato, immettere un PIN a quattro cifre.
- 6 Fare clic su **OK** o su **Stampa**.

7 Dalla schermata iniziale della stampante, rilasciare il processo di stampa.

- Per i processi di stampa riservata, toccare **Processi in attesa** > selezionare il proprio nome utente > **Riservato** > immettere il PIN > selezionare il processo di stampa > configurare le impostazioni > **Stampa**.
- Per altri processi di stampa, toccare **Processi in attesa** > selezionare il proprio nome utente > selezionare il processo di stampa > configurare le impostazioni > **Stampa**.

Per gli utenti Macintosh

- 1** Con un documento aperto, selezionare **File** > **Stampa**.
- 2** Dal menu Anteprima o Supporti e qualità, scegliere **Stampa con PIN**.
- 3** Abilitare l'opzione **Stampa con PIN**, quindi immettere un PIN di quattro cifre.
- 4** Fare clic su **Stampa**.
- 5** Dalla schermata iniziale della stampante, rilasciare il processo di stampa. Toccare **Processi in attesa** > selezionare il nome del proprio computer > **Riservato** > immettere il PIN > selezionare il processo di stampa > **Stampa**.

Stampa di un elenco di esempi di font

- 1** Dal pannello di controllo, scorrere fino a:
Impostazioni > **Report** > **Stampa** > **Stampa font**

Per i modelli di stampante senza touch screen, premere  per scorrere le impostazioni.

- 2** Selezionare un esempio di font.

Stampa di un elenco di directory


Dal pannello di controllo, scorrere fino a:

Impostazioni > **Report** > **Stampa** > **Stampa directory**

Per i modelli di stampante senza touch screen, premere  per scorrere le impostazioni.

Copia

Uso dell'alimentatore automatico documenti e del vetro dello scanner

Alimentatore automatico documenti (ADF)	Vetro dello scanner
 <ul style="list-style-type: none"> • Usare l'ADF per documenti con più pagine o documenti a due facciate. • Caricare il documento originale rivolto verso l'alto. Per i documenti di più pagine, accertarsi di allineare il bordo di ingresso prima del caricamento. • Regolare le guide dell'ADF in base alla larghezza della carta che si sta caricando. 	 <ul style="list-style-type: none"> • Utilizzare il vetro dello scanner per documenti a una sola pagina, pagine di libri, piccoli elementi (come cartoline o foto), lucidi, carta fotografica o supporti sottili (come ritagli di riviste). • Posizionare il documento rivolto verso il basso nell'angolo con la freccia.

Esecuzione di una copia


- 1 Caricare un documento originale nel vassoio dell'ADF o sul vetro dello scanner.

Nota: Per evitare che l'immagine risulti ritagliata, assicurarsi che il documento originale e l'output abbiano lo stesso formato carta.

- 2 Dal pannello di controllo, toccare **Copia**, quindi specificare il numero di copie.

Se necessario, regolare le altre impostazioni.

- 3 Copiare il documento.

Nota: Per effettuare una copia rapida dal pannello di controllo, premere .

Copia di fotografie

- 1 Posizionare la foto sul vetro dello scanner.


- 2 Dal pannello di controllo, scorrere fino a:

Copia > Impostazioni > Contenuto > Tipo di contenuto > Foto


Per i modelli di stampante senza touch screen, premere  per scorrere le impostazioni.

- 3 Dal menu Origine contenuto, scegliere l'impostazione più rispondente alla foto originale.
- 4 Copiare il documento.


Copia su carta intestata

- 1 Caricare un documento originale nel vassoio dell'ADF o sul vetro dello scanner.
- 2 Dal pannello di controllo, scorrere fino a:
Copia > Copia da > selezionare le dimensioni del documento originale > **Copia in** > selezionare un'origine carta
Se si sta eseguendo il caricamento nell'alimentatore multiuso, selezionare:
Copia in > Alimentatore multiuso > selezionare un formato carta > **Carta intestata**
Per i modelli di stampante senza touch screen, premere  per scorrere le impostazioni.
- 3 Copiare il documento.

Copia su entrambi i lati del foglio

- 1 Caricare un documento originale nel vassoio dell'ADF o sul vetro dello scanner.
- 2 Dal pannello di controllo, scorrere fino a:
Copia > Impostazioni > Imposta carta
Per i modelli di stampante senza schermo a sfioramento, premere il  per scorrere le impostazioni.
- 3 Regolare le impostazioni.
- 4 Copiare il documento.

Riduzione o ingrandimento di copie

- 1 Caricare un documento originale nel vassoio dell'ADF o sul vetro dello scanner.
- 2 Dal pannello di controllo, scorrere fino a:
Copia > Impostazioni > Scala > specificare un valore di scala
Per i modelli di stampante senza touch screen, premere  per scorrere le impostazioni.
Nota: Se si modifica il formato del documento originale o dell'output dopo aver impostato il valore della scala, quest'ultimo viene ripristinato su Automatico.
- 3 Copiare il documento.

Fascicolazione delle copie

- 1 Caricare un documento originale nel vassoio dell'ADF o sul vetro dello scanner.
- 2 Dal pannello di controllo, scorrere fino a:
Copia > Impostazioni > Fascicola > Attivato [1,2,1,2,1,2]
- 3 Copiare il documento.

Inserimento di fogli separatori tra copie

- 1 Caricare un documento originale nel vassoio dell'ADF o sul vetro dello scanner.
- 2 Dal pannello di controllo, scorrere fino a:
Copia > Impostazioni > Fogli separatori > Attivato

Per i modelli di stampante senza schermo a sfioramento, premere il  per scorrere le impostazioni.

- 3 Regolare le impostazioni.
- 4 Copiare il documento.

Copia di più pagine su un unico foglio

- 1 Caricare un documento originale nel vassoio dell'ADF o sul vetro dello scanner.
- 2 Dal pannello di controllo, scorrere fino a:
Copia > Impostazioni > Pagine per lato

Per i modelli di stampante senza touch screen, premere  per scorrere le impostazioni.

- 3 Regolare le impostazioni.
- 4 Copiare il documento.

Creazione di una scelta rapida di copia

Nota: potrebbe essere necessario disporre dei diritti di amministrazione per creare una scelta rapida.

- 1 Aprire un browser Web e immettere l'indirizzo IP della stampante nel relativo campo.

Note:

- Visualizzare l'indirizzo IP della stampante nella schermata iniziale. L'indirizzo IP è composto da quattro serie di numeri separati da punti, ad esempio 123.123.123.123.
- Se si utilizza un server proxy, disattivarlo temporaneamente per caricare correttamente la pagina Web.

- 2 Fare clic su **Scelte rapide > Agg. scelta rapida**.
- 3 Dal menu Tipo di scelta rapida, selezionare **Copia**, quindi configurare le impostazioni.
- 4 Applicare le modifiche.

Funzione di e-mail

Uso dell'alimentatore automatico documenti e del vetro dello scanner

Alimentatore automatico documenti (ADF)	Vetro dello scanner
 <ul style="list-style-type: none"> • Usare l'ADF per documenti con più pagine o documenti a due facciate. • Caricare il documento originale rivolto verso l'alto. Per i documenti di più pagine, accertarsi di allineare il bordo di ingresso prima del caricamento. • Regolare le guide dell'ADF in base alla larghezza della carta che si sta caricando. 	 <ul style="list-style-type: none"> • Utilizzare il vetro dello scanner per documenti a una sola pagina, pagine di libri, piccoli elementi (come cartoline o foto), lucidi, carta fotografica o supporti sottili (come ritagli di riviste). • Posizionare il documento rivolto verso il basso nell'angolo con la freccia.

Configurazione delle impostazioni SMTP e-mail


Configurare le impostazioni SMTP (Simple Mail Transfer Protocol) per inviare tramite e-mail un documento acquisito. Le impostazioni variano in base al provider del servizio. Per ulteriori informazioni, vedere [i provider del servizio e-mail supportati](#).

Prima di iniziare, accertarsi che la stampante sia connessa alla rete.

Utilizzo del menu Impostazioni nella stampante

1 Dal pannello di controllo, accedere a:

Impostazioni > E-mail > Configurazione e-mail

Per i modelli di stampante senza schermo a sfioramento, premere  per scorrere le impostazioni.

2 Configurare le impostazioni.

Note:

- Per ulteriori informazioni sulla password, consultare i [provider del servizio e-mail](#).
- In caso di provider del servizio e-mail non inclusi nell'elenco, contattare il proprio provider e richiedere le impostazioni.

Utilizzo di Embedded Web Server

1 Aprire un browser Web e immettere l'indirizzo IP della stampante nel relativo campo.

Note:

- Visualizzare l'indirizzo IP della stampante nella schermata iniziale della periferica. L'indirizzo IP è composto da quattro serie di numeri separati da punti, ad esempio 123.123.123.123.
- Se si utilizza un proxy, disabilitarlo temporaneamente per caricare correttamente la pagina Web.

2 Fare clic su **Impostazioni** > **E-mail**.

3 Dalla sezione Configurazione e-mail, configurare le impostazioni.

4 Fare clic su **Salva**.

Provider del servizio e-mail

- [AOL Mail](#)
- [Comcast Mail](#)
- [Gmail](#)
- [iCloud Mail](#)
- [Mail.com](#)
- [NetEase Mail \(mail.126.com\)](#)
- [NetEase Mail \(mail.163.com\)](#)
- [NetEase Mail \(mail.yeah.net\)](#)
- [Outlook Live](#)
- [QQ Mail](#)
- [Sina Mail](#)
- [Sohu Mail](#)
- [Yahoo! Posta](#)
- [Zoho Mail](#)

Note:

- Se si verificano errori utilizzando le impostazioni fornite, contattare il provider del servizio e-mail.
- Per i provider del servizio e-mail non inclusi nell'elenco, contattare il proprio provider.

AOL Mail

Impostazione	Valore
Gateway SMTP primario	smtp.aol.com
Porta del gateway SMTP primario	587
Usa SSL/TLS	Obbligatorio
Richiedi certificato attendibile	Disabilitato
Indirizzo di risposta	Il proprio indirizzo e-mail
Autenticazione server SMTP	Accesso/Semplice
E-mail avviata dalla periferica	Usa credenziali SMPT periferica

Impostazione	Valore
ID utente della periferica	Il proprio indirizzo e-mail
Password periferica	Password dell'app Nota: per creare una password dell'app, andare alla pagina di sicurezza dell'account AOL , effettuare l'accesso, quindi fare clic su Genera password per l'app .

Comcast Mail

Impostazione	Valore
Gateway SMTP primario	smtp.comcast.net
Porta del gateway SMTP primario	587
Usa SSL/TLS	Obbligatorio
Richiedi certificato attendibile	Disabilitato
Indirizzo di risposta	Il proprio indirizzo e-mail
Autenticazione server SMTP	Accesso/Semplice
E-mail avviata dalla periferica	Usa credenziali SMPT periferica
ID utente della periferica	Il proprio indirizzo e-mail
Password periferica	Password dell'account

Gmail™

Nota: assicurarsi che la verifica in due passaggi sia abilitata per il proprio account Google. Per abilitare la verifica in due passaggi, andare alla pagina [Sicurezza dell'account Google](#), effettuare l'accesso, quindi nella sezione "Accesso a Google" fare clic su **Verifica in due passaggi**.

Impostazione	Valore
Gateway SMTP primario	smtp.gmail.com
Porta del gateway SMTP primario	587
Usa SSL/TLS	Obbligatorio
Richiedi certificato attendibile	Disabilitato
Indirizzo di risposta	Il proprio indirizzo e-mail
Autenticazione server SMTP	Accesso/Semplice
E-mail avviata dalla periferica	Usa credenziali SMPT periferica
ID utente della periferica	Il proprio indirizzo e-mail
Password periferica	Password dell'app Note: <ul style="list-style-type: none"> per creare una password dell'app, andare alla pagina Sicurezza dell'account Google, effettuare l'accesso, quindi, nella sezione Accesso a Google, fare clic su Password per le app. "Password per le app" compare solo se è abilitata la verifica in due passaggi.

iCloud Mail

Nota: assicurarsi che la verifica in due passaggi sia abilitata per il proprio account.

Impostazione	Valore
Gateway SMTP primario	smtp.mail.me.com
Porta del gateway SMTP primario	587
Usa SSL/TLS	Obbligatorio
Richiedi certificato attendibile	Disabilitato
Indirizzo di risposta	Il proprio indirizzo e-mail
Autenticazione server SMTP	Accesso/Semplice
E-mail avviata dalla periferica	Usa credenziali SMPT periferica
ID utente della periferica	Il proprio indirizzo e-mail
Password periferica	Password dell'app Nota: per creare una password dell'app, andare alla pagina di gestione dell'account iCloud , effettuare l'accesso, quindi, nella sezione Protezione, fare clic su Genera password .

Mail.com

Impostazione	Valore
Gateway SMTP primario	smtp.mail.com
Porta del gateway SMTP primario	587
Usa SSL/TLS	Obbligatorio
Richiedi certificato attendibile	Disabilitato
Indirizzo di risposta	Il proprio indirizzo e-mail
Autenticazione server SMTP	Accesso/Semplice
E-mail avviata dalla periferica	Usa credenziali SMPT periferica
ID utente della periferica	Il proprio indirizzo e-mail
Password periferica	Password dell'account

NetEase Mail (mail.126.com)

Nota: assicurarsi che il servizio SMTP sia abilitato per il proprio account. Per abilitare il servizio, nella pagina iniziale di NetEase Mail, fare clic su **Impostazioni > POP3/SMTP/IMAP**, quindi abilitare **Servizio IMAP/SMTP** o **Servizio POP3/SMTP**.

Impostazione	Valore
Gateway SMTP primario	smtp.126.com
Porta del gateway SMTP primario	465
Usa SSL/TLS	Obbligatorio
Richiedi certificato attendibile	Disabilitato
Indirizzo di risposta	Il proprio indirizzo e-mail

Impostazione	Valore
Autenticazione server SMTP	Accesso/Semplice
E-mail avviata dalla periferica	Usa credenziali SMPT periferica
ID utente della periferica	Il proprio indirizzo e-mail
Password periferica	Password di autorizzazione Nota: la password di autorizzazione viene fornita quando si abilita Servizio IMAP/SMTP o Servizio POP3/SMTP.

NetEase Mail (mail.163.com)

Nota: assicurarsi che il servizio SMTP sia abilitato per il proprio account. Per abilitare il servizio, nella pagina iniziale di NetEase Mail, fare clic su **Impostazioni > POP3/SMTP/IMAP**, quindi abilitare **Servizio IMAP/SMTP** o **Servizio POP3/SMTP**.

Impostazione	Valore
Gateway SMTP primario	smtp.163.com
Porta del gateway SMTP primario	465
Usa SSL/TLS	Obbligatorio
Richiedi certificato attendibile	Disabilitato
Indirizzo di risposta	Il proprio indirizzo e-mail
Autenticazione server SMTP	Accesso/Semplice
E-mail avviata dalla periferica	Usa credenziali SMPT periferica
ID utente della periferica	Il proprio indirizzo e-mail
Password periferica	Password di autorizzazione Nota: la password di autorizzazione viene fornita quando si abilita Servizio IMAP/SMTP o Servizio POP3/SMTP.

NetEase Mail (mail.yeah.net)

Nota: assicurarsi che il servizio SMTP sia abilitato per il proprio account. Per abilitare il servizio, nella pagina iniziale di NetEase Mail, fare clic su **Impostazioni > POP3/SMTP/IMAP**, quindi abilitare **Servizio IMAP/SMTP** o **Servizio POP3/SMTP**.

Impostazione	Valore
Gateway SMTP primario	smtp.yeah.net
Porta del gateway SMTP primario	465
Usa SSL/TLS	Obbligatorio
Richiedi certificato attendibile	Disabilitato
Indirizzo di risposta	Il proprio indirizzo e-mail
Autenticazione server SMTP	Accesso/Semplice
E-mail avviata dalla periferica	Usa credenziali SMPT periferica
ID utente della periferica	Il proprio indirizzo e-mail

Impostazione	Valore
Password periferica	Password di autorizzazione Nota: la password di autorizzazione viene fornita quando si abilita Servizio IMAP/SMTP o Servizio POP3/SMTP.

Outlook Live

Queste impostazioni si applicano ai domini e-mail outlook.com e hotmail.com.

Impostazione	Valore
Gateway SMTP primario	smtp.office365.com
Porta del gateway SMTP primario	587
Usa SSL/TLS	Obbligatorio
Richiedi certificato attendibile	Disabilitato
Indirizzo di risposta	Il proprio indirizzo e-mail
Autenticazione server SMTP	Accesso/Semplice
E-mail avviata dalla periferica	Usa credenziali SMTP periferica
ID utente della periferica	Il proprio indirizzo e-mail
Password periferica	Password dell'account o password dell'app Note: <ul style="list-style-type: none"> • Per gli account con verifica in due passaggi disabilitata, utilizzare la password del proprio account. • Per gli account con verifica in due passaggi abilitata, utilizzare una password dell'app. Per creare una password dell'app, andare alla pagina Gestione account di Outlook Live, quindi effettuare l'accesso.

QQ Mail

Nota: assicurarsi che il servizio SMTP sia abilitato per il proprio account. Per abilitare il servizio, dalla pagina iniziale di QQ Mail, fare clic su **Impostazioni > Account**. Nella sezione Servizio POP3/IMAP/SMTP/Exchange/CardDAV/CalDAV, abilitare **Servizio POP3/SMTP** o **Servizio IMAP/SMTP**.

Impostazione	Valore
Gateway SMTP primario	smtp.qq.com
Porta del gateway SMTP primario	587
Usa SSL/TLS	Obbligatorio
Richiedi certificato attendibile	Disabilitato
Indirizzo di risposta	Il proprio indirizzo e-mail
Autenticazione server SMTP	Accesso/Semplice
E-mail avviata dalla periferica	Usa credenziali SMTP periferica
ID utente della periferica	Il proprio indirizzo e-mail

Impostazione	Valore
Password periferica	Codice di autorizzazione Nota: per generare un codice di autorizzazione, nella pagina iniziale di QQ Mail, fare clic su Impostazioni > Account , quindi, nella sezione Servizio POP3/IMAP/SMTP/Exchange/CardDAV/CalDAV, fare clic su Genera codice di autorizzazione .

Sina Mail

Nota: assicurarsi che il servizio POP3/ SMTP sia abilitato per il proprio account. Per abilitare il servizio, dalla pagina iniziale di Sina Mail, fare clic su **Impostazioni > Altre impostazioni > POP/IMAP/SMTP lato utente**, quindi abilitare **Servizio POP3/SMTP**.

Impostazione	Valore
Gateway SMTP primario	smtp.sina.com
Porta del gateway SMTP primario	587
Usa SSL/TLS	Obbligatorio
Richiedi certificato attendibile	Disabilitato
Indirizzo di risposta	Il proprio indirizzo e-mail
Autenticazione server SMTP	Accesso/Semplice
E-mail avviata dalla periferica	Usa credenziali SMPT periferica
ID utente della periferica	Il proprio indirizzo e-mail
Password periferica	Codice di autorizzazione Nota: per creare un codice di autorizzazione, dalla pagina iniziale delle e-mail, fare clic su Impostazioni > Altre impostazioni > POP/IMAP/SMTP lato utente , quindi abilitare Stato codice di autorizzazione .

Sohu Mail

Nota: assicurarsi che il servizio SMTP sia abilitato per il proprio account. Per abilitare il servizio, nella pagina iniziale di Sohu Mail, fare clic su **Opzioni > Impostazioni > POP3/SMTP/IMAP**, quindi abilitare **Servizio IMAP/SMTP** o **Servizio POP3/SMTP**.

Impostazione	Valore
Gateway SMTP primario	smtp.sohu.com
Porta del gateway SMTP primario	465
Usa SSL/TLS	Obbligatorio
Richiedi certificato attendibile	Disabilitato
Indirizzo di risposta	Il proprio indirizzo e-mail
Autenticazione server SMTP	Accesso/Semplice
E-mail avviata dalla periferica	Usa credenziali SMPT periferica
ID utente della periferica	Il proprio indirizzo e-mail

Impostazione	Valore
Password periferica	Password indipendente Nota: la password indipendente viene fornita quando si abilita Servizio IMAP/SMTP o Servizio POP3/SMTP.

Yahoo! Posta

Impostazione	Valore
Gateway SMTP primario	smtp.mail.yahoo.com
Porta del gateway SMTP primario	587
Usa SSL/TLS	Obbligatorio
Richiedi certificato attendibile	Disabilitato
Indirizzo di risposta	Il proprio indirizzo e-mail
Autenticazione server SMTP	Accesso/Semplice
E-mail avviata dalla periferica	Usa credenziali SMPT periferica
ID utente della periferica	Il proprio indirizzo e-mail
Password periferica	Password dell'app Nota: per creare una password dell'app, andare alla pagina di sicurezza dell'account Yahoo , effettuare l'accesso, quindi fare clic su Genera password dell'app .

Zoho Mail

Impostazione	Valore
Gateway SMTP primario	smtp.zoho.com
Porta del gateway SMTP primario	587
Usa SSL/TLS	Obbligatorio
Richiedi certificato attendibile	Disabilitato
Indirizzo di risposta	Il proprio indirizzo e-mail
Autenticazione server SMTP	Accesso/Semplice
E-mail avviata dalla periferica	Usa credenziali SMPT periferica
ID utente della periferica	Il proprio indirizzo e-mail
Password periferica	Password dell'account o password dell'app Note: <ul style="list-style-type: none"> • Per gli account con verifica in due passaggi disabilitata, utilizzare la password del proprio account. • Per gli account con verifica in due passaggi abilitata, utilizzare una password dell'app. Per creare una password dell'app, andare alla pagina di sicurezza dell'account Zoho Mail, effettuare l'accesso, quindi, nella sezione Password specifiche dell'applicazione, fare clic su Genera nuova password.

Invio di un'e-mail


Prima di iniziare, accertarsi che le impostazioni SMTP siano configurate. Per ulteriori informazioni, vedere ["Configurazione delle impostazioni SMTP e-mail" a pagina 42](#).

Utilizzo del pannello di controllo

- 1 Caricare un documento originale nel vassoio dell'ADF o sul vetro dello scanner.
- 2 Nella schermata iniziale, toccare **E-mail**, quindi immettere le informazioni necessarie.
Se necessario, configurare le impostazioni per il tipo di file di output.
- 3 Inviare l'e-mail.

Utilizzo di un numero di scelta rapida

- 1 Creare una scelta rapida e-mail.
 - a Aprire un browser Web e immettere l'indirizzo IP della stampante nel relativo campo.
Note:
 - Visualizzare l'indirizzo IP della stampante nella schermata iniziale. L'indirizzo IP è composto da quattro serie di numeri separati da punti, ad esempio 123.123.123.123.
 - Se si utilizza un proxy, disabilitarlo temporaneamente per caricare correttamente la pagina Web.
 - b Fare clic su **Scelte rapide > Aggiungi scelta rapida**.
 - c Dal menu Tipo di scelta rapida selezionare **E-mail**, quindi configurare le impostazioni.
 - d Applicare le modifiche.
- 2 Caricare un documento originale nel vassoio dell'ADF o sul vetro dello scanner.
- 3 Dal pannello di controllo, accedere a:
Scelte rapide > E-mail

Per i modelli di stampante senza schermo a sfioramento, premere  per scorrere le impostazioni.
- 4 Selezionare la scelta rapida.
- 5 Inviare l'e-mail.

Creazione di una scelta rapida e-mail

Nota: potrebbe essere necessario disporre dei diritti di amministrazione per creare una scelta rapida.

- 1 Aprire un browser Web e immettere l'indirizzo IP della stampante nel relativo campo.
Note:
 - Visualizzare l'indirizzo IP della stampante nella schermata iniziale. L'indirizzo IP è composto da quattro serie di numeri separati da punti, ad esempio 123.123.123.123.
 - Se si utilizza un server proxy, disattivarlo temporaneamente per caricare correttamente la pagina Web.
- 2 Fare clic su **Scelte rapide > Agg. scelta rapida**.

- 3** Dal menu Tipo di scelta rapida selezionare **E-mail**, quindi configurare le impostazioni.
- 4** Applicare le modifiche.

Funzione fax

Impostazione della stampante in modalità fax

Note:

- I seguenti metodi di collegamento sono applicabili solo in alcuni paesi o regioni.
- Durante l'installazione iniziale della stampante, deselezionare la casella di controllo della funzione fax e di qualsiasi altra funzione che si intende impostare in un secondo momento, quindi toccare **Continua**.
- La spia luminosa potrebbe lampeggiare ed emettere una luce rossa se la funzione fax è attivata e non completamente impostata.

Attenzione - Possibili danni: non toccare i cavi o la stampante nell'area mostrata mentre è in corso l'invio o la ricezione di un fax.



Impostazione della funzione fax con il fax analogico

Note:

- questa funzione è disponibile solo per alcuni modelli di stampante.
- Alcuni metodi di collegamento sono applicabili solo in alcuni paesi o regioni.
- Se la funzione fax è abilitata e non completamente impostata, la spia luminosa potrebbe lampeggiare in rosso.
- Se non si dispone di un ambiente TCP/IP, utilizzare il pannello di controllo per configurare la funzione fax.

Attenzione - Possibili danni: per evitare la perdita di dati o il malfunzionamento della stampante, non toccare i cavi o la stampante nell'area mostrata mentre è in corso l'invio o la ricezione di un fax.



Utilizzo del menu Impostazioni nella stampante

1 Dal pannello di controllo, accedere a:

Impostazioni > Fax > Impostazione fax > Impostazioni fax generali

Per i modelli di stampante senza schermo a sfioramento, premere **OK** per scorrere le impostazioni.

2 Configurare le impostazioni.

Utilizzo di Embedded Web Server

1 Aprire un browser Web e immettere l'indirizzo IP della stampante nel relativo campo.

Note:

- Visualizzare l'indirizzo IP della stampante nella schermata iniziale. L'indirizzo IP è composto da quattro serie di numeri separati da punti, ad esempio 123.123.123.123.
- Se si utilizza un proxy, disabilitarlo temporaneamente per caricare correttamente la pagina Web.

2 Fare clic su **Impostazioni > Fax > Impostazione fax > Impostazioni fax generali**.

3 Configurare le impostazioni.

4 Applicare le modifiche.

Impostazione della funzione fax con il server fax

Note:

- Questa funzione consente di inviare messaggi fax a un provider di servizi fax che supporta la ricezione e-mail.
- Questa funzione supporta solo i messaggi fax in uscita. Per la ricezione dei fax, assicurarsi che nella stampante sia configurato un fax basato su periferica, ad esempio fax analogico, etherFAX o Fax over IP (FoIP).

1 Aprire un browser Web e immettere l'indirizzo IP della stampante nel relativo campo.

Note:

- Visualizzare l'indirizzo IP della stampante nella schermata iniziale. L'indirizzo IP è composto da quattro serie di numeri separati da punti, ad esempio 123.123.123.123.
- Se si utilizza un proxy, disabilitarlo temporaneamente per caricare correttamente la pagina Web.

2 Fare clic su **Impostazioni > Fax**.

3 Nel menu Modalità fax, selezionare **Server fax**, quindi fare clic su **Salva**.

4 Fare clic su **Impostazione server fax**.

5 Nel campo Formato A, digitare **[#]@myfax.com**, dove **[#]** è il numero di fax e **myfax.com** è il dominio del provider fax.

Note:

- Se necessario, configurare i campi Indirizzo di risposta, Oggetto o Messaggio.
- Per consentire alla stampante di ricevere i messaggi fax, attivare l'impostazione di ricezione fax basata su periferica. Accertarsi di avere un fax basato su periferica configurato.

6 Fare clic su **Salva**.

7 Fare clic su **Impostazioni e-mail del server fax**, quindi effettuare una delle seguenti operazioni:

- Abilitare **Usa server SMTP e-mail**.


Nota: se le impostazioni SMTP e-mail non sono configurate, vedere ["Configurazione delle impostazioni SMTP e-mail" a pagina 42](#).

- Configurare le impostazioni SMTP. Per ulteriori informazioni, rivolgersi al provider del servizio e-mail.

8 Applicare le modifiche.

Impostazione del fax tramite una linea telefonica standard

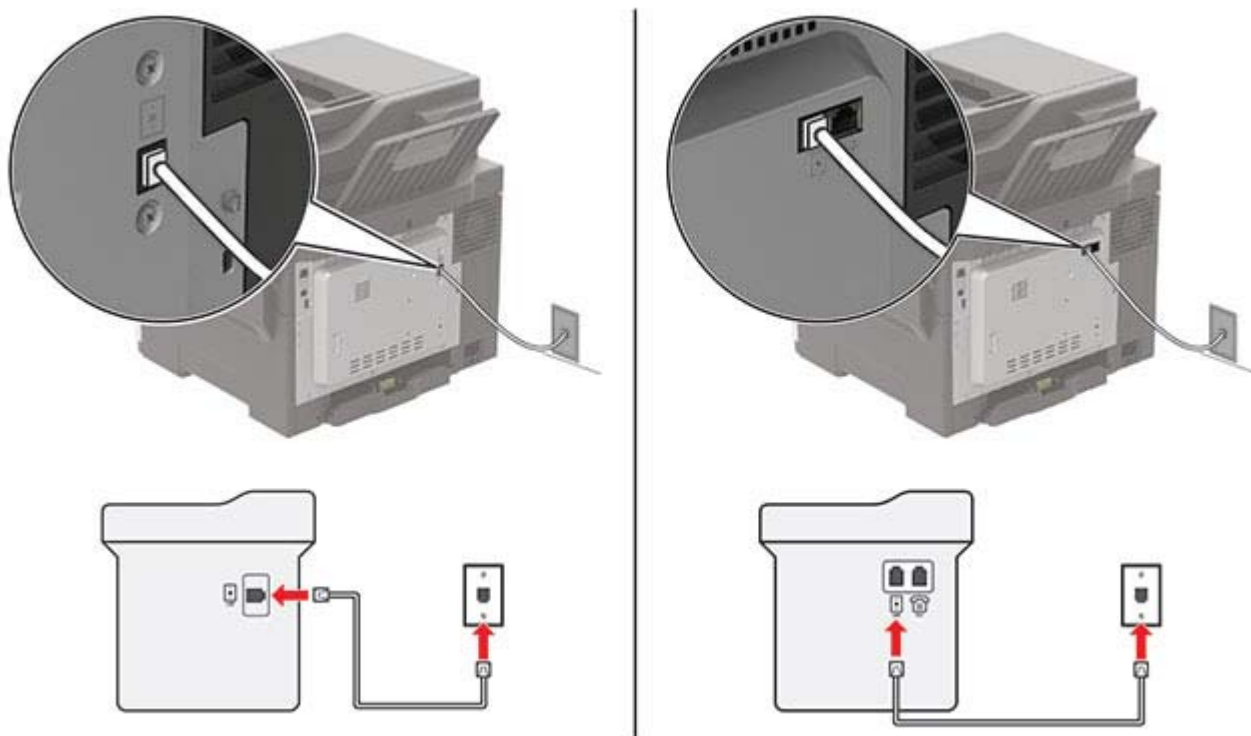
Nota: queste istruzioni sono valide solo per le stampanti che supportano il fax analogico.

 **ATTENZIONE - PERICOLO DI SCOSSE ELETTRICHE:** per evitare il rischio di scosse elettriche, non installare questo prodotto né effettuare i collegamenti elettrici o dei cavi, ad esempio del cavo di alimentazione, della funzione fax o del telefono, durante un temporale.

 **ATTENZIONE - PERICOLO DI SCOSSE ELETTRICHE:** Per evitare il rischio di scosse elettriche, non utilizzare la funzione fax in caso di temporali.

⚠ ATTENZIONE - PERICOLO DI LESIONI: per ridurre il rischio di incendio, utilizzare solo un cavo AWG 26 o un cavo per telecomunicazioni di sezione superiore (RJ-11) quando si collega il prodotto alla rete telefonica commutata pubblica. Per gli utenti in Australia, il cavo deve essere approvato dall'autorità australiana per i media e le comunicazioni (ACMA).

Impostazione 1: La stampante è collegata a una linea fax dedicata



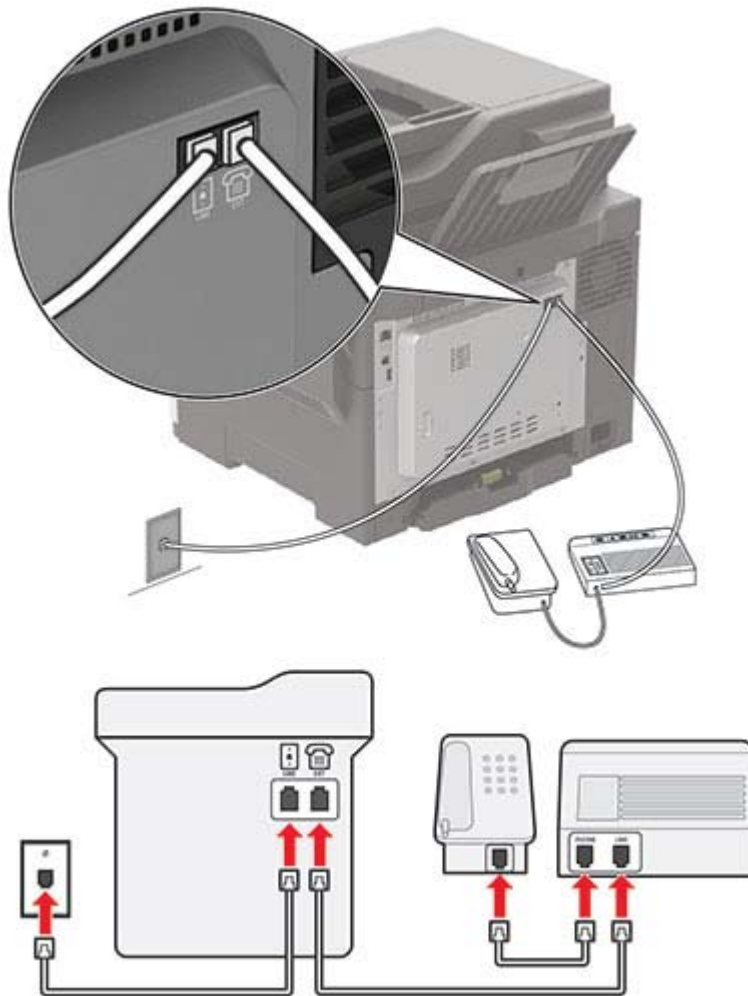
- 1 Collegare un'estremità del cavo telefonico alla porta LINE della stampante.
- 2 Collegare l'altra estremità del cavo a una presa a muro telefonica analogica attiva.

Note:

- È possibile impostare la stampante per la ricezione di fax automatica (Risposta automatica su **Attivata**) o manuale (Risposta automatica su **Disattivata**).
- Se si desidera che i fax vengano ricevuti automaticamente, impostare la stampante in modo che risponda dopo un numero di squilli specificato.

Impostazione 2: La stampante condivide la linea con una segreteria telefonica

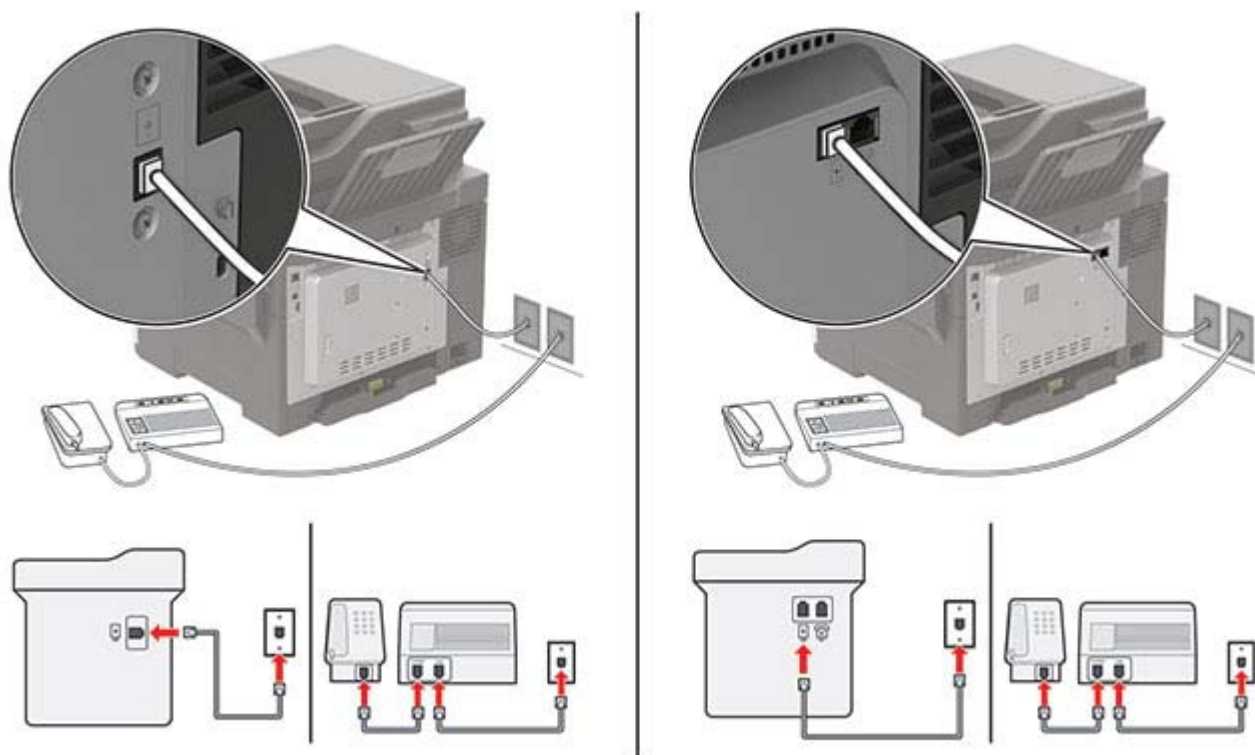
Nota: Se ci si abbona a un servizio di suoneria differenziata, accertarsi di impostare la sequenza di squilli corretta per la stampante. In caso contrario, la stampante non riceve i fax neppure se è stata impostata la ricezione automatica.

Collegata alla stessa presa telefonica a muro

Nota: Queste istruzioni si riferiscono solo alle stampanti dotate di porte EXT e LINE.

- Collegare un'estremità del cavo telefonico alla porta LINE della stampante.
- Collegare l'altra estremità del cavo a una presa a muro analogica attiva.
- Collegare la segreteria telefonica alla porta telefono della stampante.

Collegata a una diversa presa a muro



1 Collegare un'estremità del cavo telefonico alla porta LINE della stampante.

2 Collegare l'altra estremità del cavo a una presa a muro analogica attiva.

Note:

- Se si dispone di un unico numero telefonico sulla linea, impostare la stampante per la ricezione automatica dei fax.
- Impostare la stampante per rispondere alle chiamate due squilli dopo la segreteria telefonica. Se, ad esempio, la segreteria telefonica risponde alle chiamate dopo quattro squilli, impostare l'opzione Squilli prima della risposta su **6**.

Impostazione del fax in paesi o regioni con diverse prese telefoniche a muro e spine

Nota: queste istruzioni sono valide solo per le stampanti che supportano il fax analogico.

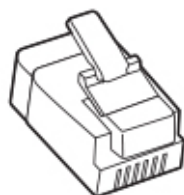
⚡ ATTENZIONE - PERICOLO DI SCOSSE ELETTRICHE: per evitare il rischio di scosse elettriche, non installare questo prodotto né effettuare i collegamenti elettrici o dei cavi, ad esempio del cavo di alimentazione, della funzione fax o del telefono, durante un temporale.

⚡ ATTENZIONE - PERICOLO DI SCOSSE ELETTRICHE: Per evitare il rischio di scosse elettriche, non utilizzare la funzione fax in caso di temporali.

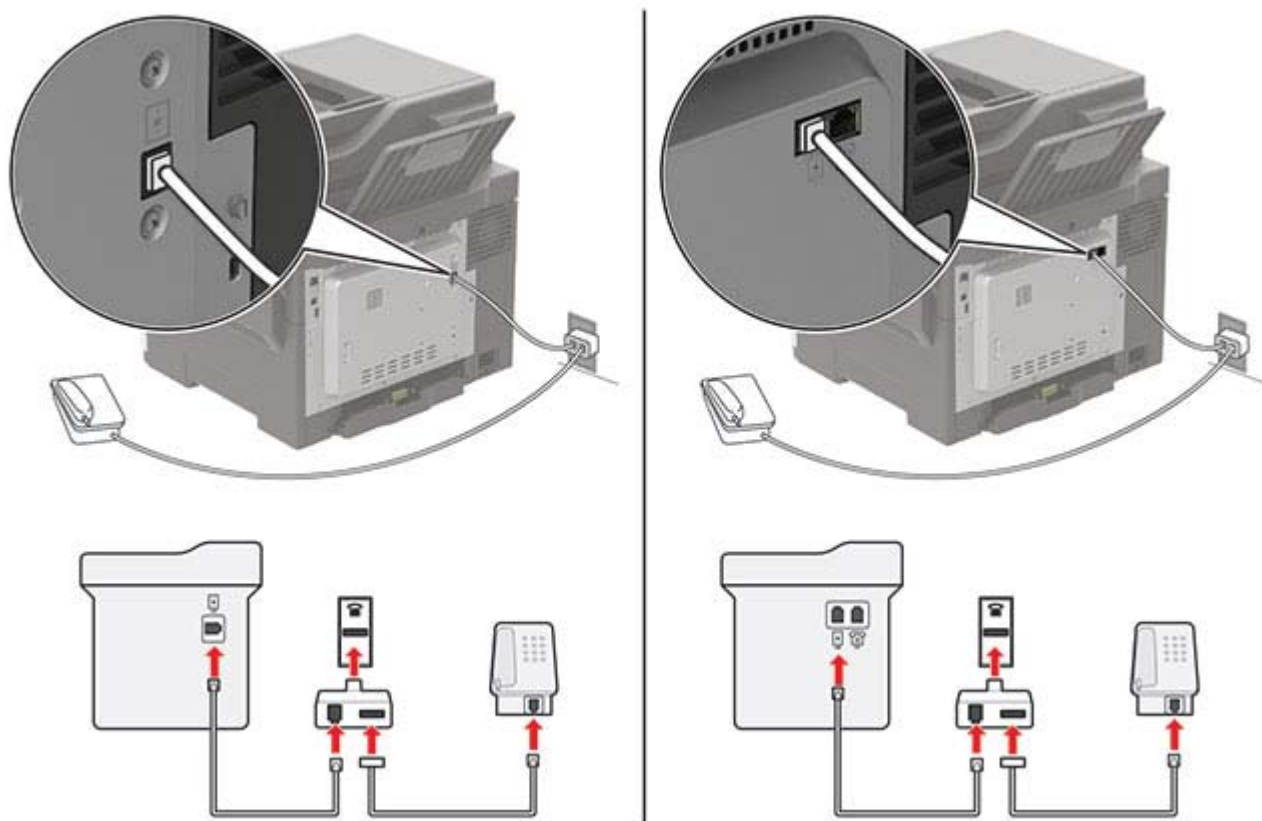
⚠ ATTENZIONE - PERICOLO DI LESIONI: per ridurre il rischio di incendio, utilizzare solo un cavo AWG 26 o un cavo per telecomunicazioni di sezione superiore (RJ-11) quando si collega il prodotto alla rete telefonica commutata pubblica. Per gli utenti in Australia, il cavo deve essere approvato dall'autorità australiana per i media e le comunicazioni (ACMA).

La presa a muro standard adottata dalla maggior parte dei paesi e delle regioni è RJ-11. Se la presa a muro o l'apparecchiatura presente nell'edificio non è compatibile con questo tipo di connessione è necessario utilizzare un adattatore telefonico. È possibile che non venga fornito un adattatore insieme alla stampante per il paese o la regione di residenza, pertanto potrebbe essere necessario acquistarlo.

Potrebbe essere disponibile una spina dell'adattatore installata nella porta telefono della stampante. Non rimuovere la spina dell'adattatore dalla porta telefono della stampante se ci si collega a un sistema telefonico seriale o a cascata.



Collegamento della stampante a una presa a muro non RJ-11



- 1** Collegare un'estremità del cavo telefonico alla porta LINE della stampante.
- 2** Collegare l'altra estremità del cavo telefonico all'adattatore RJ-11, quindi collegare l'adattatore a una presa a muro telefonica attiva.

- 3 Se si desidera collegare un altro dispositivo con un connettore non RJ-11 alla stessa presa a muro, collegarlo direttamente all'adattatore del telefono.

Connessione a un servizio di suoneria differenziata

Con il servizio di suoneria differenziata è possibile disporre di più numeri di telefono su una singola linea telefonica, a ciascuno dei quali è assegnata un diversa sequenza di squilli.

Nota: queste istruzioni sono valide solo per le stampanti che supportano il fax analogico.

- 1 Dal pannello di controllo, accedere a:

Impostazioni > Fax > Impostazione fax > Impostazioni ricezione fax > Controlli amministrativi > Risposta a

Per i modelli di stampante senza schermo a sfioramento, premere  per scorrere le impostazioni.

- 2 Selezionare una sequenza di squilli.

Impostazione della data e dell'ora del fax

- 1 Dal pannello di controllo, scorrere fino a:

Impostazioni > Periferica > Preferenze > Data e ora > Configura

Per i modelli di stampante senza touch screen, premere  per scorrere le impostazioni.

- 2 Configurare le impostazioni.

Configurazione dell'ora legale

- 1 Dal pannello di controllo, scorrere fino a:

Impostazioni > Periferica > Preferenze > Data e ora > Configura

Per i modelli di stampante senza touch screen, premere  per scorrere le impostazioni.

- 2 Nel menu Fuso orario, selezionare **(UTC+utente) Personalizzato**.
- 3 Configurare le impostazioni.

Invio di un fax

Tramite il pannello di controllo

- 1 Caricare il documento originale nel vassoio ADF o sul vetro dello scanner.
- 2 Nel pannello di controllo, selezionare **Fax**, quindi immettere le informazioni necessarie.
- 3 Se necessario, configurare altre impostazioni del fax.
- 4 Inviare il documento tramite fax.

Tramite il computer

Nota: accertarsi che il driver per fax universale sia installato.

Per gli utenti Windows

- 1 Dal documento che si sta tentando di inviare via fax, aprire la finestra di dialogo Stampa.
- 2 Selezionare la stampante, quindi fare clic su **Proprietà, Preferenze, Opzioni** o **Installazione**.
- 3 Fare clic su **Fax > Attiva fax**, quindi immettere il numero del destinatario.
- 4 Se necessario, configurare altre impostazioni del fax.
- 5 Inviare il documento tramite fax.

Per gli utenti Macintosh

- 1 Con un documento aperto, selezionare **File > Stampa**.
- 2 Selezionare la stampante e immettere il numero del destinatario.
- 3 Se necessario, configurare altre impostazioni del fax.
- 4 Inviare il documento tramite fax.

Programmazione di un fax

- 1 Caricare il documento originale nel vassoio ADF o sul vetro dello scanner.
- 2 Dal pannello di controllo, scorrere fino a:
Fax > A > immettere il numero di fax > Fine

Per i modelli di stampante senza schermo a sfioramento, premere il  per scorrere le impostazioni.

- 3 Selezionare **Ora di invio** per configurare la data e l'ora, quindi selezionare **Fine**.
Se necessario, configurare altre impostazioni del fax.
- 4 Inviare il fax.

Creazione di una scelta rapida di destinazione fax

Nota: potrebbe essere necessario disporre dei diritti di amministrazione per creare una scelta rapida.

- 1 Aprire un browser Web e immettere l'indirizzo IP della stampante nel relativo campo.

Note:

- Visualizzare l'indirizzo IP della stampante nella schermata iniziale. L'indirizzo IP è composto da quattro serie di numeri separati da punti, ad esempio 123.123.123.123.
- Se si utilizza un server proxy, disattivarlo temporaneamente per caricare correttamente la pagina Web.

- 2 Fare clic su **Scelte rapide > Aggiungi scelta rapida**.

- 3 Dal menu Tipo di scelta rapida, selezionare **Fax**, quindi configurare le impostazioni.
- 4 Applicare le modifiche.

Modifica della risoluzione del fax

- 1 Caricare un documento originale nel vassoio dell'ADF o sul vetro dello scanner.
- 2 Nel pannello di controllo, selezionare **Fax**, quindi immettere le informazioni necessarie.
- 3 Nel menu Risoluzione, selezionare un'impostazione.
- 4 Inviare il processo fax.

Regolazione dell'intensità del fax

- 1 Caricare un documento originale nel vassoio dell'ADF o sul vetro dello scanner.
- 2 Nel pannello di controllo, selezionare **Fax**, quindi immettere le informazioni necessarie.
- 3 Nel menu Intensità, regolare l'impostazione.
- 4 Inviare il documento tramite fax.

Visualizzazione di un registro fax

Nota: potrebbe essere necessario disporre dei diritti di amministrazione per visualizzare i registri fax.

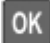
- 1 Aprire un browser Web e immettere l'indirizzo IP della stampante nel relativo campo.

Note:

- Visualizzare l'indirizzo IP della stampante nella schermata iniziale della stampante. L'indirizzo IP è composto da quattro serie di numeri separati da punti, ad esempio 123.123.123.123.
- Se si utilizza un server proxy, disattivarlo temporaneamente per caricare correttamente la pagina Web.

- 2 Fare clic su **Impostazioni > Report > Fax**.
- 3 Fare clic su **Registro processi fax** o su **Registro chiamate fax**.

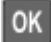
Blocco dei fax indesiderati

- 1 Dal pannello di controllo, accedere a:
Impostazioni > Fax > Impostazione fax > Impostazioni ricezione fax > Controlli amministrativi
Per i modelli di stampante senza schermo a sfioramento, premere  per scorrere le impostazioni.
- 2 Impostare Blocca fax privo di nome su **Attivato**.

Fax in attesa

1 Dal pannello di controllo, accedere a:

Impostazioni > Fax > Impostazione fax > Impostazioni ricezione fax > Fax in attesa

Per i modelli di stampante senza schermo a sfioramento, premere  per scorrere le impostazioni.

2 Selezionare una modalità.

Inoltro di un fax

1 Dal pannello di controllo, accedere a:



Impostazioni > Fax > Impostazione fax > Impostazioni ricezione fax > Controlli amministrativi

Per i modelli di stampante senza schermo a sfioramento, premere  per scorrere le impostazioni.

2 Nel menu Inoltro fax, selezionare **Stampa e inoltra** o **Inoltra**, quindi configurare le impostazioni Inoltra a e E-mail di conferma.

Acquisizione

Uso dell'alimentatore automatico documenti e del vetro dello scanner

Alimentatore automatico documenti (ADF)	Vetro dello scanner
 <ul style="list-style-type: none"> • Usare l'ADF per documenti con più pagine o documenti a due facciate. • Caricare il documento originale rivolto verso l'alto. Per i documenti di più pagine, accertarsi di allineare il bordo di ingresso prima del caricamento. • Regolare le guide dell'ADF in base alla larghezza della carta che si sta caricando. 	 <ul style="list-style-type: none"> • Utilizzare il vetro dello scanner per documenti a una sola pagina, pagine di libri, piccoli elementi (come cartoline o foto), lucidi, carta fotografica o supporti sottili (come ritagli di riviste). • Posizionare il documento rivolto verso il basso nell'angolo con la freccia.

Acquisizione su un computer

Prima di iniziare, accertarsi delle seguenti condizioni:

- Il firmware della stampante è aggiornato. Per ulteriori informazioni, vedere ["Aggiornamento del firmware" a pagina 229](#).
- Il computer e la stampante sono collegati alla stessa rete.

Per gli utenti Windows

Nota: accertarsi che la stampante sia stata aggiunta al computer. Per ulteriori informazioni, vedere ["Aggiunta di stampanti a un computer" a pagina 227](#).

- 1 Caricare un documento originale nell'alimentatore automatico documenti o sul vetro dello scanner.
- 2 Dal computer, aprire **Fax e scanner di Windows**.
- 3 Dal menu Origine, selezionare un'origine per lo scanner.
- 4 Se necessario, modificare le impostazioni di acquisizione.
- 5 Acquisire il documento.

Per gli utenti Macintosh

Nota: accertarsi che la stampante sia stata aggiunta al computer. Per ulteriori informazioni, vedere ["Aggiunta di stampanti a un computer" a pagina 227](#).

- 1 Caricare un documento originale nell'alimentatore automatico documenti o sul vetro dello scanner.
- 2 Sul computer, effettuare una delle seguenti operazioni:
 - Aprire **Acquisizione immagine**.
 - Aprire **Stampanti e scanner**, quindi selezionare una stampante. Fare clic su **Acquisisci > Apri scanner**.
- 3 Dalla finestra Scanner, effettuare una o più delle seguenti operazioni:
 - Selezionare la posizione in cui salvare il documento acquisito.
 - Selezionare il formato del documento originale.
 - Per eseguire la scansione dall'ADF, selezionare **Alimentatore documenti** dal Menu Acquisisci o abilitare l'opzione **Usa alimentatore documenti**.
 - Se necessario, configurare le impostazioni di acquisizione.
- 4 Fare clic su **Acquisisci**.

Scansione su un server FTP

- 1 Caricare il documento originale nel vassoio ADF o sul vetro dello scanner.
- 2 Nel pannello di controllo, selezionare **FTP**, quindi immettere le informazioni necessarie.
Per i modelli di stampante senza schermo a sfioramento, premere #, quindi immettere il numero della scelta rapida tramite il tastierino.
- 3 Se necessario, configurare altre impostazioni dell'FTP.
- 4 Eseguire la scansione del documento.

Acquisizione su una cartella di rete tramite una scelta rapida

- 1 Creare una scelta rapida per una cartella di rete.
 - a Aprire un browser Web e immettere l'indirizzo IP della stampante nel relativo campo.
Note:
 - Visualizzare l'indirizzo IP della stampante nella schermata iniziale. L'indirizzo IP è composto da quattro serie di numeri separati da punti, ad esempio 123.123.123.123.
 - Se si utilizza un proxy, disabilitarlo temporaneamente per caricare correttamente la pagina Web.
 - b Fare clic su **Scelte rapide > Aggiungi scelta rapida**.
 - c Nel menu Tipo di scelta rapida, selezionare **Cartella di rete**, quindi configurare le impostazioni.
 - d Applicare le modifiche.
- 2 Caricare un documento originale nel vassoio dell'ADF o sul vetro dello scanner.

- 3 Dal pannello di controllo, premere **N.** e il numero di scelta rapida creato.
- 4 Acquisire il documento.

Creazione di una scelta rapida FTP

Nota: potrebbe essere necessario disporre dei diritti di amministrazione per creare una scelta rapida.

- 1 Aprire un browser Web e immettere l'indirizzo IP della stampante nel relativo campo.

Note:

- Visualizzare l'indirizzo IP della stampante nella schermata iniziale della stampante. L'indirizzo IP è composto da quattro serie di numeri separati da punti, ad esempio 123.123.123.123.
- Se si utilizza un server proxy, disattivarlo temporaneamente per caricare correttamente la pagina Web.

- 2 Fare clic su **Scelte rapide > Aggiungi scelta rapida.**
- 3 Dal menu Tipo di scelta rapida, selezionare **FTP**, quindi configurare le impostazioni.
- 4 Applicare le modifiche.

Scansione su unità flash

- 1 Caricare un documento originale nel vassoio dell'ADF o sul vetro dello scanner.
- 2 Inserire l'unità flash.



- 3 Selezionare **Scansione su USB** e regolare le impostazioni, se necessario.

Nota: se la schermata dell'unità USB non viene visualizzata, selezionare **Unità USB** sul pannello di controllo.

- 4 Eseguire la scansione del documento.

Attenzione - Possibili danni: per evitare la perdita di dati o il malfunzionamento della stampante, non toccare l'unità flash o la stampante nell'area mostrata mentre è in corso la stampa, la lettura o la scrittura da un dispositivo di memoria.



Informazioni sui menu della stampante

Mappa dei menu

Periferica	<ul style="list-style-type: none"> • Preferenze... • Eco Mode • Pannello operatore remoto • Notifiche • Gestione alimentazione 	<ul style="list-style-type: none"> • Raccolta dati anonimi • Ripristina valori predefiniti di fabbrica • Manutenzione • Icone della schermata iniziale visibili • Info su stampante
Stampa	<ul style="list-style-type: none"> • Layout • Imposta • Qualità[SP] • Account processi • XPS 	<ul style="list-style-type: none"> • PDF • PostScript • PCL • HTML • Immagine
Carta	<ul style="list-style-type: none"> • Configurazione vassoi 	<ul style="list-style-type: none"> • Configurazione dei supporti
Copia	Valori predefiniti copia	
Invia tramite fax	Impostazioni predefinite fax	
E-mail	<ul style="list-style-type: none"> • Configurazione e-mail • Valori predefiniti e-mail 	<ul style="list-style-type: none"> • Impostazione collegamento Web
FTP	Valori predefiniti FTP	
Unità USB	<ul style="list-style-type: none"> • Acquisizione unità flash 	<ul style="list-style-type: none"> • Stampa unità flash
Rete/Porte	<ul style="list-style-type: none"> • Panoramica sulla rete • Wireless • Wi-Fi Direct • Ethernet • TCP/IP • SNMP 	<ul style="list-style-type: none"> • IPSec • 802.1x • Configurazione LPD • Impostazioni HTTP/FTP • ThinPrint • USB
Protezione	<ul style="list-style-type: none"> • Metodi di accesso • Programma periferiche USB • Registro controllo protezione • Restrizioni di accesso • Impostazione stampa riservata 	<ul style="list-style-type: none"> • Codifica disco • Cancella file dati temporanei • Impostazioni LDAP soluzioni • Varie
Rapporti	<ul style="list-style-type: none"> • Pagina impostazioni menu • Periferica • Stampa 	<ul style="list-style-type: none"> • Scelte rapide • Invia tramite fax • Rete

Guida	<ul style="list-style-type: none"> • Stampa tutte le guide • Guida alla qualità del colore • Collegamenti • Guida funzione Copia • Guida funzione E-mail • Guida funzione Fax 	<ul style="list-style-type: none"> • Guida informativa • Guida supporti • Guida allo spostamento • Guida alla qualità di stampa • Guida all'acquisizione • Guida ai materiali di consumo
Risoluzione dei problemi	Stampa pagine prova qualità	Pulizia dello scanner

Periferica

Preferenze

Voce di menu	Descrizione
Lingua display [Elenco delle lingue]	Impostare la lingua del testo visualizzato sul display.
Paese/Regione [Elenco dei Paesi o regioni]	Identificare il Paese o la regione per cui è configurata la stampante.
Esegui impostazione iniziale Attivato Disattivato*	Eeguire la procedura guidata di impostazione.
Tastiera Tipo di tastiera [Elenco delle lingue]	<p>Selezionare una lingua come tipo di tastiera.</p> <p>Note:</p> <ul style="list-style-type: none"> • Tutti i valori Tipo di tastiera potrebbero non essere visualizzati o richiedere un hardware speciale per essere visualizzati. • questa voce di menu viene visualizzata solo in alcuni modelli di stampante.
Informazioni visualizzate Testo visualizzato 1 [Indirizzo IP*] Testo visualizzato 2 [Data/Ora*] Testo personalizzato 1 Testo personalizzato 2	<p>Specificare le informazioni da visualizzare sulla schermata iniziale.</p> <p>Nota: Testo personalizzato 1 e Testo personalizzato 2 vengono visualizzati solo su alcuni modelli di stampante.</p>
Data e ora Configura Data e ora correnti Imposta data e ora manualmente Formato data [MM-GG-AAAA*] Formato ora [12 ore AM/PM*] Fuso orario [GMT*]	Configurare la data e l'ora della stampante.
Nota: un asterisco (*) accanto al valore indica l'impostazione predefinita di fabbrica.	

Voce di menu	Descrizione
Data e ora Protocollo orario rete Abilita NTP [Attivato*] Server NTP Abilita autenticazione	Configurare le impostazioni per Protocollo orario rete (NTP). Note: <ul style="list-style-type: none"> • Abilita autenticazione viene visualizzato solo su alcuni modelli di stampanti. • Quando l'opzione Abilita autenticazione è impostata su Chiave MD5, vengono visualizzati ID chiave e Password.
Formati carta U.S.* Metrico	Specificare l'unità di misura per i formati carta. Nota: la selezione del Paese o della regione nell'installazione guidata iniziale determina l'impostazione iniziale del formato della carta.
Luminosità schermo 20-100% (100*)	Regolare la luminosità del display. Nota: questa voce di menu viene visualizzata solo in alcuni modelli di stampante.
Accesso unità flash Abilitato* Disabilitato	Abilitare l'accesso all'unità flash.
Consenti rimozione sfondo Attivato* Disattivato	Specificare se è consentita la rimozione dello sfondo.
Consenti acquisizioni processi personalizzati Attivato* Disattivato	Acquisire più processi in un unico file. Nota: questa impostazione del menu viene visualizzata solo se è installato un disco fisso.
Acquisizione superficie piana 1 pagina Attivato Disattivato*	Impostare le copie dal vetro dello scanner su una sola pagina alla volta.
Feedback audio Feedback pulsante Attivato* Disattivato	Attivare il feedback audio per pressioni di pulsanti, interazioni con il pannello di controllo, richieste di carta caricata e notifiche di errori. Nota: questa voce di menu viene visualizzata solo in alcuni modelli di stampante.
Feedback audio Volume 1-10 (5*)	Regolare il volume degli altoparlanti della stampante. Note: <ul style="list-style-type: none"> • Le modifiche al volume sono applicate al termine della sessione utente corrente. • questa voce di menu viene visualizzata solo in alcuni modelli di stampante.
Timeout schermo 10-300 (60*)	Impostare il tempo di inattività in secondi prima che sul display venga visualizzata la schermata iniziale o prima che la stampante disconnetta automaticamente un account utente.
Nota: un asterisco (*) accanto al valore indica l'impostazione predefinita di fabbrica.	

Eco Mode

Voce di menu	Descrizione
Stampa Lati Su 1 lato* Su 2 lati	Specificare se stampare su un solo lato del foglio di carta o su entrambi i lati.
Stampa Pagine per lato Disattivata* 2 pagine per lato 3 pagine per lato 4 pagine per lato 6 pagine per lato 9 pagine per lato 12 pagine per lato 16 pagine per lato	Stampare le immagini su più pagine su un unico lato del foglio di carta.
Stampa Intensità toner 1-10 (8*)	Determinare la luminosità delle immagini di testo.
Copia Lati 1 lato su 1 lato* 1 lato su 2 lati 2 lati su 1 lato 2 lati su 2 lati	Specificare il comportamento di acquisizione in base al documento originale.
Copia Pagine per lato Disattivata* 2 pagine con orientamento verticale 4 pagine con orientamento verticale 2 pagine con orientamento orizzontale 4 pagine con orientamento orizzontale	Specificare il comportamento di acquisizione in base al documento originale.
Copia Intensità 1-9 (5*)	Determinare l'intensità delle immagini di testo acquisite.
Nota: un asterisco (*) accanto al valore indica l'impostazione predefinita di fabbrica.	

Pannello operatore remoto

Voce di menu	Descrizione
Connessione VNC esterna Non consentire* Consenti	Consentire agli utenti di collegare un client esterno VNC (Virtual Network Computing) per l'esecuzione del pannello di controllo remoto.
Nota: un asterisco (*) accanto al valore indica l'impostazione predefinita di fabbrica.	

Voce di menu	Descrizione
Tipo di autenticazione Nessuno* Autenticazione standard	Impostare il tipo di autenticazione quando si accede al server client VNC.
Password VNC	Specificare la password per la connessione al server del client VNC. Nota: Questa voce di menu viene visualizzata solo se Tipo di autenticazione è impostato su Autenticazione standard.
Nota: un asterisco (*) accanto al valore indica l'impostazione predefinita di fabbrica.	

Notifiche

Voce di menu	Descrizione
Spie di errore Disattivato Attivato*	Impostare l'accensione della spia luminosa quando si verifica un errore della stampante. Nota: questa voce di menu viene visualizzata solo in alcuni modelli di stampante.
Segnale ADF caricato Disattivato Attivato*	Attivare un suono durante il caricamento della carta nell'ADF.
Controllo allarme Disattivato Singolo* Continuo	Impostare il numero di volte per cui viene emesso il segnale di allarme quando la stampante richiede l'intervento dell'utente.
Materiali di consumo Mostra stime materiali di consumo (Mostra stime*) Allarme cartuccia (Singolo*)	<ul style="list-style-type: none"> • Visualizzare lo stato stimato dei materiali di consumo. • Impostare il numero di volte in cui il segnale di allarme viene emesso quando la cartuccia di toner è quasi esaurita.
Nota: un asterisco (*) accanto al valore indica l'impostazione predefinita di fabbrica.	

Voce di menu	Descrizione
<p>Impostazione avvisi e-mail</p> <ul style="list-style-type: none"> Configurazione e-mail <ul style="list-style-type: none"> Gateway SMTP primario Porta del gateway SMTP primario (25*) Gateway SMTP secondario Porta del gateway SMTP secondario (25*) Timeout SMTP (30 secondi*) Indirizzo di risposta Usa sempre indirizzo di risposta SMTP predefinito (Disattivato*) Usa SSL/TLS (Disattivato*) Richiedi certificato attendibile (Attivato*) Autenticazione server SMTP (Autenticazione non richiesta*) E-mail avviata da periferica (Nessuna*) E-mail avviata dall'utente (Nessuna*) Utilizza credenziali periferica Active Directory (Disattivato*) ID utente della periferica Password periferica Area di autenticazione Kerberos 5 Dominio NTLM Disabilita errore "Server SMTP non impostato" (Disattivato*) 	<p>Consente di configurare le impostazioni e-mail della stampante.</p>
<p>Prevenzione errori</p> <ul style="list-style-type: none"> Assistenza inceppamento (Attivato*) Proseguimento automatico (Attivato*) Riavvio auto <ul style="list-style-type: none"> Riavvio auto (Riavvia sempre*) N. massimo riavvii automatici (2*) Finestra Riavvio automatico (720 secondi*) Mostra errore carta corta (Cancellazione automatica*) Protezione pagina (Disattivato*) 	<ul style="list-style-type: none"> • Impostare la stampante per l'espulsione automatica di pagine bianche o di pagine parzialmente stampate dopo la rimozione di una pagina inceppata. • Consentire alla stampante di continuare automaticamente l'elaborazione o la stampa di un processo dopo l'eliminazione di alcune condizioni della stampante che richiedono l'intervento dell'utente. • Consente di impostare la stampante per il riavvio automatico in caso di errore. • Impostare la stampante in modo da visualizzare un messaggio quando si verifica un errore di carta corta. • Impostare la stampante per elaborare l'intera pagina nella memoria prima di rilasciare il processo per la stampa.
<p>Ripristino contenuto inceppato</p> <ul style="list-style-type: none"> Rimozione inceppamento (Automatico*) Rimozione inceppamento scanner (Livello pagina*) 	<ul style="list-style-type: none"> • Impostare sulla stampante la ristampa delle pagine inceppate. • Specificare come riavviare il processo di acquisizione dopo la risoluzione di un inceppamento della carta.
<p>Nota: un asterisco (*) accanto al valore indica l'impostazione predefinita di fabbrica.</p>	

Gestione alimentazione

Voce di menu	Descrizione
Profilo modalità sospensione Stampa da modalità sospensione Rimani attiva dopo la stampa Attiva modalità sospensione dopo la stampa*	Impostare la stampante in modo che resti in modalità Pronta o torni alla modalità Sospensione dopo la stampa.
Timeout Modalità sospensione 1-120 minuti (15*)	Impostare il tempo di inattività prima che la stampante passi alla modalità sospensione.
Timeout Timeout ibernazione Disabilitato 1 ora 2 ore 3 ore 6 ore 1 giorno 2 giorni 3 giorni* 1 settimana 2 settimane 1 mese	Impostare il tempo che deve trascorrere prima che la stampante si spenga.
Timeout Timeout ibernazione alla connessione Iiberna Non attivare ibernazione*	Consente di impostare il Timeout ibernazione per spegnere la stampante mentre esiste una connessione Ethernet attiva.
Programma modalità di alimentazione Programmazioni Aggiungi nuova pianificazione	Programmare la stampante per entrare in modalità di pausa o sospensione.
Nota: un asterisco (*) accanto al valore indica l'impostazione predefinita di fabbrica.	

Raccolta dati anonimi

Voce di menu	Descrizione
Raccolta dati anonimi Info uso e prestazioni periferica Nessuno*	Inviare informazioni sulle prestazioni e l'utilizzo della stampante al produttore. Nota: Ora di invio dati anonimi viene visualizzato solo quando si imposta Raccolta dati anonima su Uso periferica e prestazioni.
Ora di invio dati anonimi Ora di inizio Ora di arresto	
Nota: un asterisco (*) accanto al valore indica l'impostazione predefinita di fabbrica.	

Accessibilità

Voce di menu	Descrizione
Intervallo pressione ripetuta dei tasti 0-5 secondi (0*)	Consente di impostare l'intervallo di tempo in cui la stampante ignora le pressioni ripetute dei tasti su una tastiera collegata.
Ritardo iniziale ripetizione tasti 0,25-5 secondi (1*)	Consente di impostare la lunghezza iniziale del ritardo prima che un tasto ripetuto inizi la ripetizione. Nota: questa voce di menu è disponibile solo quando una tastiera è collegata alla stampante.
Velocità di ripetizione tasto 0,5-30 (30*)	Impostare il numero di pressioni al secondo per un tasto ripetuto. Nota: questa voce di menu è disponibile solo quando una tastiera è collegata alla stampante.
Estendi timeout schermo Disattivato* Attivato	Consente all'utente di rimanere nella stessa posizione e reimpostare il timer Timeout schermo alla scadenza anziché tornare alla schermata iniziale.

Nota: un asterisco (*) accanto al valore indica l'impostazione predefinita di fabbrica.

Ripristina valori predefiniti di fabbrica

Voce di menu	Descrizione
Ripristina impostazioni Ripristina tutte le impostazioni Ripristina impostazioni stampante Ripristina impostazioni di rete Ripristina impostazioni fax Ripristina impostazioni app	Ripristinare i valori predefiniti della stampante.

Manutenzione

Menu Configurazione

Voce di menu	Descrizione
Configurazione USB PnP USB 1* 2	Modificare la modalità driver USB della stampante per migliorarne la compatibilità con un personal computer. Nota: questa voce di menu viene visualizzata solo in alcuni modelli di stampante.
Acquisizione USB su locale Attivato* Disattivata	Specificare se il driver di periferica USB viene considerato come una periferica USB semplice (interfaccia singola) o come una periferica USB composita (interfacce multiple).
Configurazione USB Velocità USB Massima Automatico*	Impostare la porta USB alla velocità massima e disabilitare le funzioni ad alta velocità. Nota: questa voce di menu viene visualizzata solo in alcuni modelli di stampante.

Nota: un asterisco (*) accanto al valore indica l'impostazione predefinita di fabbrica.

Voce di menu	Descrizione
Configurazione vassoi Concatenam. Cassetti Automatico* Disattivata	Impostare la stampante in modo da collegare i vassoi che hanno le stesse impostazioni relative al tipo e al formato della carta.
Configurazione vassoi Mostra messaggio: cassetto del vassoio Disattivata* Attivato	Visualizzare un messaggio che consente all'utente di modificare le impostazioni relative al formato e al tipo di carta dopo l'inserimento del vassoio.
Configurazione vassoi Messaggi carta Automatico* Alimentatore multiuso Carta manuale Messaggi busta Automatico* Alimentatore multiuso Carta manuale	Impostare l'origine carta che l'utente dovrà riempire quando viene visualizzato il messaggio per il caricamento di carta o buste. Note: <ul style="list-style-type: none"> • L'alimentatore multiuso è disponibile solo per determinati modelli di stampante. • Per visualizzare Alimentatore multiuso, impostare l'opzione Configura MU su Cassetto dal menu Carta.
Configurazione vassoi Azione per richieste Richiedi conferma* Continua Usa corrente	Impostare la stampante in modo da risolvere i messaggi di modifica relativi alla carta o alle buste.
Rapporti Pagina impostazioni menu Registro eventi Riepilogo Registro eventi Statistiche controllo integrità	Stampare report sulle impostazioni dei menu della stampante, sullo stato e sui registri eventi.
Utilizzo e contatori materiali di consumo Cancella cronologia uso materiali di consumo	Ripristinare la cronologia dell'uso dei materiali, quali il numero di pagine e i giorni rimanenti, sul livello di fabbrica.
Utilizzo e contatori materiali di consumo Azzerà contatore manutenzione	Reimpostare il contatore dopo l'installazione di un nuovo kit di manutenzione.
Utilizzo e contatori materiali di consumo Intervalli copertura a livelli	Regolare l'intervallo per la quantità di copertura del colore sulla pagina stampata.
Emulazioni stampante Emulazione PPDS Disattivata* Attivato	Impostare la stampante in modo da riconoscere e utilizzare il flusso di dati PPDS.
Configurazione fax Supporto consumo ridotto fax Disabilita sospensione Consenti sospensione Automatico*	Impostare il fax in modo che entri in modalità sospensione ogni volta che la stampante lo ritiene necessario. Nota: questa voce di menu è disponibile solo su alcuni modelli di stampante.
Nota: un asterisco (*) accanto al valore indica l'impostazione predefinita di fabbrica.	

Voce di menu	Descrizione
Configurazione fax Posizione memoria fax Disco fisso della stampante NAND*	Impostare la posizione di memorizzazione di tutti i fax. Note: <ul style="list-style-type: none"> • questa voce di menu è disponibile solo su alcuni modelli di stampante. • questa voce di menu viene visualizzata solo se è installato un disco fisso.
Configurazione stampa Modalità Solo nero Disattivata* Attivato	Stampare il contenuto in scala di grigi.
Configurazione stampa Trapping colori Disattivata 1 2* 3 4 5	Ottimizzare l'output stampato per compensare i difetti di registrazione della stampante.
Configurazione stampa Aumento contrasto font 0-150 (24*)	Impostare la dimensione in punti del testo su un valore al di sotto del quale vengono utilizzate le schermate ad alta frequenza per la stampa dei dati dei font. Ad esempio, se il valore è 24, tutti i font con dimensione di 24 punti o meno utilizzano i retini ad alta frequenza.
Operazioni periferica Modalità silenziosa Disattivata* Attivato	Impostare la stampante per il funzionamento in Modalità silenziosa. Nota: l'attivazione di questa impostazione rallenta le prestazioni della stampante.
Operazioni periferica Menu pannello Disattivata Attivato*	Consentire l'accesso ai menu del pannello di controllo.
Operazioni periferica Livelli materiali di consumo personalizzati Disattivata* Attivato	Impostare <i>printservice</i> per la lettura e la modifica dei valori di Embedded Web Server.
Operazioni periferica Modalità provvisoria Disattivata* Attivato	Impostare la stampante in modo da funzionare in una speciale modalità per continuare a offrire la maggiore quantità di funzionalità possibile nonostante i problemi noti. Ad esempio, quando questa opzione è attivata e il motore stampa fronte/retro non è in funzione, la stampante esegue la stampa su un lato anche se il processo è una stampa fronte/retro.
Nota: un asterisco (*) accanto al valore indica l'impostazione predefinita di fabbrica.	

Voce di menu	Descrizione
Operazioni periferica Memoria copia minima 80 MB* 100 MB	Impostare l'allocazione minima della memoria per memorizzare i processi di copia.
Operazioni periferica Cancella stato personalizzato	Cancellare le stringhe definite dall'utente per i messaggi personalizzati Predefinito o Alternativo.
Operazioni periferica Cancella tutti i messaggi installati in remoto	Cancellare i messaggi che sono stati installati in remoto.
Operazioni periferica Visualizzazione automatica errore Disattivata Attivato*	Mostrare i messaggi di errore esistenti sul display dopo che la stampante è rimasta inattiva sulla schermata iniziale per un periodo di tempo corrispondente all'impostazione Timeout schermo.
Operazioni periferica Accetta orientamento per la copia percorso rapido Attivato Disattivata*	Abilitare la stampante per l'uso dell'impostazione Orientamento del menu Copia quando si inviano processi di copia veloce.
Operazioni periferica Abilita porta parallela opzionale Disattivata* Attivato	Abilitare la porta parallela opzionale. Nota: Se questa opzione è impostata su Attivato, la stampante viene riavviata.
Impostazione sensore patch toner Preferenza frequenza calibrazione Disabilitato Regolazione colore minima Regolazione colore ridotta Normale* Migliore accuratezza colore Accuratezza colore ottimale	Impostare la stampante in modo da erogare la corretta quantità di toner necessaria per mantenere l'uniformità del colore.
Impostazione sensore patch toner Calibrazione completa	Eseguire la calibrazione completa del colore.
Impostazione sensore patch toner Stampa pagina informazioni TPS	Stampare una pagina di diagnostica contenente informazioni sulla calibrazione del sensore patch del toner.
Configurazione scanner Registrazione manuale scanner Prova rapida di stampa	Stampare una pagina di destinazione di prova rapida. Nota: accertarsi che lo spazio fra i margini della pagina di destinazione sia uniforme su tutta l'area di destinazione. In caso contrario, potrebbe essere necessario ripristinare i margini della stampante.
Configurazione scanner Registrazione manuale scanner Registrazione ADF anteriore Registrazione ADF posteriore Registrazione superficie piana	Impostare manualmente la registrazione della superficie piana e dell'ADF dopo aver sostituito l'ADF, il vetro dello scanner o la scheda del controller.
Nota: un asterisco (*) accanto al valore indica l'impostazione predefinita di fabbrica.	

Voce di menu	Descrizione
Configurazione scanner Eliminazione bordi Eliminazione bordo superficie piana 0-6 (3*) Eliminazione bordo ADF 0-6 (3*)	Impostare le dimensioni, in millimetri, dell'area non stampabile di un processo di acquisizione dall'ADF o dalla superficie piana.
Configurazione scanner Correzione allineamento ADF Allineamento meccanico ADF Disattivata Attivato Automatico*	Impostare la stampante in modo che esegua una regolazione dell'inclinazione meccanica dell'ADF.
Configurazione scanner Scanner disabilitato Abilitato* Disabilitato ADF disabilitato	Disabilitare lo scanner quando non funziona correttamente.
Configurazione scanner Ordine byte Tiff Endianness CPU* Little Endian Big Endian	Impostare l'ordine dei byte dell'output di acquisizione TIFF.
Configurazione scanner Numero esatto righe per striscia TIFF Attivato* Disattivata	Impostare il valore del tag RowsPerStrip dell'output di acquisizione in formato TIFF.
Nota: un asterisco (*) accanto al valore indica l'impostazione predefinita di fabbrica.	

Cancellazione fuori servizio

Voce di menu	Descrizione
Cancellazione fuori servizio Ultima cancellazione memoria Ultima cancellazione disco fisso:	Visualizzare informazioni su quando la memoria o il disco fisso della stampante è stato formattato o cancellato l'ultima volta. Nota: l'opzione Ultima cancellazione disco fisso viene visualizzata solo quando è installato un disco fisso.

Voce di menu	Descrizione
Cancellazione fuori servizio Cancella tutte le informazioni sulla memoria non volatile Cancella tutte le impostazioni della stampante e di rete Cancella tutte le applicazioni e relative impostazioni Cancella tutte le scelte rapide e relative impostazioni Cancella tutte le info su disco fisso Cancella download (cancella tutte le macro, i font, i PFO, ecc.) Cancella processi nel buffer Cancella processi in attesa	Consente di cancellare tutte le informazioni sulla memoria non volatile e le informazioni sul disco fisso. Nota: l'opzione Cancella tutte le info su disco fisso è visualizzata solo quando è installato un disco fisso.

Icone della schermata iniziale visibili

Nota: Questo menu viene visualizzato solo su alcuni modelli di stampante.

Menu	Descrizione
Copia E-Mail Fax Stato/Materiali di consumo Coda di stampa Modifica lingua Centro scelta rapida Rubrica Segnalibri Processi in attesa USB FTP Profili di scansione Profili applicazioni moduli e preferiti Centro acquisizione Copia Carta d'Identità	Specificare le icone che verranno visualizzate sulla schermata principale.

Info su stampante

Voce di menu	Descrizione
Etichetta risorsa	Mostrare il numero di serie della stampante.
Posizione stampante	Identificare la posizione della stampante. La lunghezza massima è 63 caratteri.
Contatto	Personalizzare il nome della stampante. La lunghezza massima è 63 caratteri.
Esporta file di configurazione su USB	Consente di esportare file di configurazione su un'unità flash.
Esporta registri compressi su USB	Consente di esportare il file dei registri compresso su un'unità flash.

Stampa

Layout

Voce di menu	Descrizione
Lati Su 1 lato* Su 2 lati	Consente di specificare se stampare su un solo lato del foglio di carta o su entrambi i lati.
Stile rotazione Lato lungo* Lato corto	Consente di determinare il lato del foglio rilegato durante la stampa fronte/retro.
Pagine vuote Stampa Non stampare*	Stampare le pagine vuote incluse in un processo di stampa.
Fascicola Disattivato (1,1,1,2,2,2) Attivato (1,2,1,2,1,2)*	Mantenere l'ordine delle pagine di un processo di stampa, in particolare quando si stampano più copie del processo.
Fogli separatori Nessuno* Tra copie Tra processi Tra pagine	Inserire fogli separatori vuoti durante la stampa.
Origine foglio separatore Vassoio [x] (1*) Alimentatore multiuso	Specificare l'origine carta del foglio separatore.
Pagine per lato Disattivato* 2 pagine per lato 3 pagine per lato 4 pagine per lato 6 pagine per lato 9 pagine per lato 12 pagine per lato 16 pagine per lato	Stampare le immagini su più pagine su un unico lato del foglio di carta.
Ordinamento pagine per lato Orizzontale* Orizzontale inverso Verticale Verticale inverso	Consente di specificare la disposizione delle immagini su più pagine quando si utilizza il menu Pagine per lato.
Orientamento pagine per lato Automatico* Orizzontale Verticale	Consente di specificare l'orientamento delle immagini su più pagine quando si utilizza il menu Pagine per lato.
Nota: un asterisco (*) accanto al valore indica l'impostazione predefinita di fabbrica.	

Voce di menu	Descrizione
Bordo pagine per lato Nessuno* Continuo	Consente di stampare un bordo attorno all'immagine di ciascuna pagina quando si utilizza il menu Pagine per lato.
Copie 1-9999 (1*)	Specificare il numero di copie per ogni processo di stampa.
Area di stampa Normale* Adatta a pagina Pagina intera	Impostare l'area di stampa su un foglio di carta.
Nota: un asterisco (*) accanto al valore indica l'impostazione predefinita di fabbrica.	

Imposta

Voce di menu	Per
Linguaggio stampante Emulazione PCL Emulazione PS*	Impostare il linguaggio della stampante. Nota: La selezione di un linguaggio predefinito non impedisce a un programma di inviare in stampa processi che utilizzano un altro linguaggio.
Processo in attesa Disattivato* Attivato	Conservare i processi che richiedono materiali di consumo mancanti per stampare quelli che non li richiedono. Nota: Questa voce di menu viene visualizzata solo se è installato il disco fisso della stampante.
Timeout di attesa del processo 0-255 (30*)	Impostare l'intervallo di tempo di attesa in secondi prima di sospendere i processi che richiedono risorse non disponibili e prima di continuare a stampare gli altri processi in coda. Nota: Questa voce di menu viene visualizzata solo se è installato il disco fisso della stampante.
Utilizzo stampante Velocità massima Massima resa*	Determinare la modalità di funzionamento del kit immagini a colori durante la stampa. Note: <ul style="list-style-type: none"> • Quando è impostata su Massima resa, il kit immagini a colori rallenta o si arresta durante la stampa di gruppi di pagine in bianco e nero. • Quando è impostata su Velocità massima, il kit immagini a colori è sempre in funzione durante la stampa di pagine a colori o in bianco e nero.
Destinaz. trasferim. RAM* Disco	Specificare il percorso in cui salvare tutte le risorse permanenti, ad esempio font e macro, che sono state trasferite sulla stampante. Nota: Questa voce di menu viene visualizzata solo se è installato il disco fisso della stampante.
Nota: Un asterisco (*) accanto al valore indica l'impostazione predefinita di fabbrica.	

Voce di menu	Per
Salva risorse Disattivato* Attivato	Determinare in che modo la stampante utilizza le risorse trasferite, ad esempio font e macro, quando riceve un processo che richiede una quantità di memoria superiore a quella disponibile. Note: <ul style="list-style-type: none"> Se questa opzione è impostata su Disattivato, la stampante conserva le risorse trasferite solo finché la memoria lo consente. Le risorse associate al linguaggio della stampante non attivo vengono eliminate. Se questa opzione è impostata su Attivato, la stampante conserva tutte le risorse permanenti trasferite per tutte le lingue. Quando necessario, la stampante visualizza i messaggi di memoria piena anziché eliminare le risorse permanenti.
Ordine Stampa tutto Alfabetico* Dal più recente Dal meno recente	Specificare l'ordine quando si sceglie di stampare tutti i processi in attesa e riservati. Nota: Questa voce di menu viene visualizzata solo se è installato il disco fisso della stampante.
Nota: Un asterisco (*) accanto al valore indica l'impostazione predefinita di fabbrica.	

Qualità

Voce di menu	Descrizione
Modalità stampa Bianco e nero A colori*	Consente di impostare la modalità in cui la stampante genera contenuti a colori.
Risoluzione di stampa 4800 CQ* 1200 dpi	Impostare la risoluzione per la pagina stampata. Nota: l'opzione 4800 CQ offre un'alta qualità di output alla massima velocità.
Intensità toner Da 1 a 5 (4*)	Determinare la luminosità delle immagini di testo.
Mezzitoni Normale* Dettagli	Ottimizzare l'output stampato per ottenere linee più uniformi con bordi più nitidi.
Risparmio colore Disattivato* Attivato	Ridurre la quantità di toner utilizzata per stampare elementi grafici e immagini. Nota: quando è impostata su Attivato, questa impostazione sostituisce il valore dell'impostazione Intensità toner.
Luminosità RGB Da -6 a 6 (0*)	Regolare la luminosità, il contrasto e la saturazione della stampa a colori.
Contrasto RGB Da 0 a 5 (0*)	Nota: Questa impostazione non ha effetto sui file in cui vengono utilizzate le specifiche del colore CMYK.
Saturazione RGB Da 0 a 5 (0*)	
Nota: un asterisco (*) accanto al valore indica l'impostazione predefinita di fabbrica.	

Immagine avanzata

Voce di menu	Descrizione
Bilanciamento colori Ciano Da -5 a 5 (0*) Magenta Da -5 a 5 (0*) Giallo Da -5 a 5 (0*) Nero Da -5 a 5 (0*) Ripristina valori predefiniti	Regolare la quantità di toner utilizzata per ogni colore.
Correzione colore Disattivato Automatico* Manuale	Modificare le impostazioni del colore utilizzate per stampare i documenti. Note: <ul style="list-style-type: none"> • L'opzione Disattivato consente alla stampante di ricevere la correzione del colore dal software. • L'opzione Automatico consente alla stampante di applicare diversi profili colore a ciascun oggetto della pagina stampata. • L'opzione Manuale consente di personalizzare le conversioni del colore RGB o CMYK applicate a ciascun oggetto sulla pagina stampata.
Campioni colore Stampa campioni colore	Stampare pagine campione per ciascuna tabella di conversione del colore RGB e CMYK utilizzata nella stampante.
Regolazione colore	Calibrare la stampante per regolare le variazioni di colore della pagina stampata.
Sostituzione colore tinta piatta Imposta CMYK personalizzato	Assegnare valori CMYK specifici a venti aree di colore denominate.
Nota: un asterisco (*) accanto al valore indica l'impostazione predefinita di fabbrica.	

Contabilità processi

Nota: Questo menu viene visualizzato solo se è installato il disco fisso della stampante.

Voce di menu	Descrizione
Contabilità processi Disattivato* Attivato	Impostare la stampante per la creazione di un registro dei processi di stampa ricevuti.
Frequenza registro account Giornaliera Settimanale Mensile*	Specificare la frequenza con cui la stampante crea un file di registro.
Nota: Un asterisco (*) accanto al valore indica l'impostazione predefinita di fabbrica.	

Voce di menu	Descrizione
Azione registro a fine frequenza Nessuno* Inv. per e-mail log corrente Invia per e-mail ed elimin. log corrente Pubblicare log corrente Pubblicare ed eliminare log corrente	Determinare la risposta della stampante al momento della scadenza della soglia di frequenza. Nota: Il valore definito in Frequenza registro account determina quando deve essere attivata questa azione.
Livello registro quasi pieno Disattivato* Attivato	Consente di specificare la dimensione massima del file di registro prima che la stampante esegua l'azione di registro su disco quasi pieno.
Livello azione registro quasi pieno Nessuno* Inv. per e-mail log corrente Invia per e-mail ed elimin. log corrente Invia per e-mail ed elimin. log meno recente Pubblicare log corrente Pubblicare ed eliminare log corrente Pubblicare ed eliminare log meno recente Elimina log corrente Elimina log meno recente Elimina tutti tranne quello corrente Elimina tutti i log	Determinare la risposta della stampante quando la memoria del disco fisso è quasi piena. Nota: Il valore definito in Livello disco quasi pieno stabilisce il momento di attivazione di questa azione.
Livello azione registro pieno Nessuno* E-mail ed eliminazione registro corrente E-mail ed eliminazione registro più vecchio Invia ed elimina registro corrente Invia ed elimina registro meno recente Elimina registro corrente Elimina registro meno recente Elimina tutti tranne corrente Elimina tutti i registri	Determinare la risposta della stampante quando l'utilizzo del disco raggiunge il limite massimo (100 MB).
Regis. URL da pubbl.	Determinare la posizione a cui la stampante invia i registri account processi.
Indirizzo e-mail invio registri	Specificare l'indirizzo e-mail a cui la stampante invia i registri account processi.
Prefisso file registro	Specificare il prefisso per il nome file del registro. Nota: Il nome host corrente definito nel menu TCP/IP viene utilizzato come prefisso predefinito dei file di registro.
Nota: Un asterisco (*) accanto al valore indica l'impostazione predefinita di fabbrica.	

XPS

Voce di menu	Descrizione
Stampa pagine errori Disattivato* Attivato	Consente di stampare le pagine degli errori rilevati dalla stampante durante l'elaborazione di un file XPS.
Spessore linea minimo 1-30 (2*)	Impostare la larghezza minima del tratto. Note: <ul style="list-style-type: none"> • I processi stampati con una risoluzione di 1200 dpi utilizzano il valore direttamente. • I processi stampati con una risoluzione di 4800 CQ utilizzano la metà del valore.
Nota: un asterisco (*) accanto al valore indica l'impostazione predefinita di fabbrica.	

PDF

Voce di menu	Descrizione
Adatta a pagina Disattivato* Attivato	Adattare il contenuto della pagina al formato carta selezionato.
Annotazioni Stampa Non stampare*	Specificare se stampare le annotazioni nel PDF.
Stampa errore PDF Disattivato Attivato*	Consente di attivare la stampa dell'errore PDF.
Nota: un asterisco (*) accanto al valore indica l'impostazione predefinita di fabbrica.	

PostScript

Voce di menu	Descrizione
Stampa errore PS Disattivato* Attivato	Stampare una pagina con una descrizione dell'errore PostScript®. Nota: Quando si verifica un errore, l'elaborazione del processo si arresta, la stampante stampa un messaggio di errore e il resto del processo di stampa viene rimosso.
Spessore linea minimo 1-30 (2*)	Impostare la larghezza minima del tratto. Note: <ul style="list-style-type: none"> • I processi stampati con una risoluzione di 1200 dpi utilizzano il valore direttamente. • I processi stampati con una risoluzione di 4800 dpi utilizzano la metà del valore.
Blocca modalità avvio PS Disattivato* Attivato	Disattivare il file SysStart.
Affina immagine Disattivato* Attivato	Migliorare il contrasto e la nitidezza delle immagini a bassa risoluzione. Nota: Questa impostazione non ha alcun effetto sulle immagini con una risoluzione di 300 dpi o superiore.
Nota: Un asterisco (*) accanto al valore indica l'impostazione predefinita di fabbrica.	

Voce di menu	Descrizione
Priorità font Residente* Flash/Disco	Consente di specificare l'ordine di ricerca dei font. Note: <ul style="list-style-type: none"> • Residente imposta la stampante per ricercare il font desiderato nella memoria della stampante prima che nella memoria flash o sul disco fisso della stampante. • Flash/Disco imposta la stampante per ricercare il font desiderato nella memoria flash o sul disco fisso della stampante prima che nella memoria della stampante. • Questa voce di menu viene visualizzata solo se è installato un disco fisso della stampante o una memoria flash.
Timeout attesa Disattivato Attivato* (40 secondi)	Impostare la stampante affinché attenda la ricezione di ulteriori dati prima che un processo di stampa venga annullato.
Nota: Un asterisco (*) accanto al valore indica l'impostazione predefinita di fabbrica.	

PCL

Voce di menu	Descrizione
Origine font Residente* Disco Flash Tutto	Scegliere l'origine che contiene la selezione font predefinita. Note: <ul style="list-style-type: none"> • Le opzioni Flash e Disco sono visualizzate solo quando sono installati un disco fisso o una memoria flash. • Perché Flash e Disco vengano visualizzati, assicurarsi che non siano protetti da lettura o scrittura.
Nome font Courier*	Selezionare un font dall'origine dei font specificata.
Set di simboli 10U PC-8*	Consente di specificare il set di simboli per ogni nome font. Nota: Per set di simboli si intende una serie di caratteri alfanumerici, segni di punteggiatura e simboli speciali. I set di simboli supportano lingue diverse o programmi specifici, ad esempio i simboli matematici per testi scientifici.
Passo 0,08-100 (10*)	Consente di specificare il passo per font fissi o a spaziatura fissa. Nota: per Passo si intende il numero di caratteri a spaziatura fissa per pollice in orizzontale.
Orientamento Verticale* Orizzontale	Specificare l'orientamento del testo e degli elementi grafici presenti sulla pagina.
Righe per pagina Da 1 a 255	Consente di specificare il numero di righe di testo per ogni pagina stampata mediante il flusso di dati PCL®. Note: <ul style="list-style-type: none"> • Questa voce di menu attiva il meccanismo che spazia le righe in verticale e che determina la stampa del numero di righe selezionate tra i margini predefiniti della pagina. • 60 è l'impostazione predefinita di fabbrica per gli Stati Uniti. 64 è l'impostazione predefinita di fabbrica internazionale.
Nota: un asterisco (*) accanto al valore indica l'impostazione predefinita di fabbrica.	

Voce di menu	Descrizione
Spessore linea minimo PCL5 1-30 (2*)	Impostare la larghezza minima del tratto iniziale.
Spessore linea minimo PCLXL 1-30 (2*)	<p>Note:</p> <ul style="list-style-type: none"> • I processi stampati con una risoluzione di 1200 dpi utilizzano il valore direttamente. • I processi stampati con una risoluzione di 4800 CQ utilizzano la metà del valore.
Larghezza A4 198 mm* 203 mm	<p>Impostare la larghezza della pagina logica su carta di formato A4.</p> <p>Nota: la pagina logica è lo spazio sulla pagina fisica in cui vengono stampati i dati.</p>
CR automatico dopo LF Disattivato* Attivato	<p>Impostare la stampante per eseguire un ritorno a capo dopo un comando di avanzamento riga.</p> <p>Nota: Il ritorno a capo è un meccanismo che ordina alla stampante di spostare la posizione del cursore alla prima posizione sulla stessa riga.</p>
LF automatico dopo CR Disattivato* Attivato	<p>Impostare la stampante per eseguire un avanzamento riga dopo un comando di ritorno a capo.</p>
Rinumerazione vassoio Assegna alimentatore multiuso Assegna vassoio [x] Assegna carta manuale Assegna busta manuale Visualizza impostazioni di fabbrica Ripristina valori predefiniti	<ul style="list-style-type: none"> • Configurare la stampante in modo che possa funzionare con un driver di stampa o un'applicazione personalizzata differente che utilizza un set diverso di assegnazioni di origini per richiedere una determinata origine carta. • Mostrare il valore predefinito di fabbrica assegnato per ogni origine carta. • Ripristinare i valori predefiniti della numerazione dei vassoi.
Timeout stampa Disattivato Attivato* (90 secondi)	<p>Impostare la stampante per terminare un processo di stampa dopo che è stata inattiva per il periodo di tempo specificato.</p>
Nota: un asterisco (*) accanto al valore indica l'impostazione predefinita di fabbrica.	

HTML

Voce di menu	Descrizione
Nome font Times*	Consente di impostare il font da utilizzare per stampare i documenti HTML.
Dimensioni font 1-255 (12*)	Consente di impostare la dimensione del font da utilizzare per stampare i documenti HTML.
Scala 1-400% (100*)	Consente di ridimensionare i documenti HTML per la stampa.
Orientamento Verticale* Orizzontale	Impostare l'orientamento della pagina per i documenti HTML.
Nota: un asterisco (*) accanto al valore indica l'impostazione predefinita di fabbrica.	

Voce di menu	Descrizione
Dimensioni margini 8-255 mm (19*)	Impostare i margini della pagina per i documenti HTML.
Sfondi Non stampare Stampa*	Consente di stampare le informazioni in background o la grafica per i documenti HTML.
Nota: un asterisco (*) accanto al valore indica l'impostazione predefinita di fabbrica.	

Immagine

Voce di menu	Per
Adatta automaticam. Attivato Disattivato*	Selezionare la migliore impostazione possibile per il formato e l'orientamento della carta per un'immagine. Nota: Se è selezionata l'opzione Attivato, questa voce di menu sovrascrive le impostazioni di proporzioni e orientamento per l'immagine.
Inverti Disattivato* Attivato	Consente di invertire le immagini monocromatiche bitonali. Nota: Questa voce di menu non è applicabile ai formati immagine GIF o JPEG.
Proporzioni Ancoraggio sup. sin. Migliore adattamento* Ancoraggio centrale Adatta altezza/largh. Adatta altezza Adatta larghezza	Consente di regolare l'immagine per adattarla all'area di stampa. Nota: Quando l'opzione Adatta automaticam. è attivata, Proporzioni viene impostato automaticamente su Migliore adattamento.
Orientamento Verticale* Orizzontale Verticale inverso Orizzontale inverso	Consente di specificare l'orientamento del testo e degli elementi grafici presenti sulla pagina.
Nota: Un asterisco (*) accanto al valore indica l'impostazione predefinita di fabbrica.	

Carta

Configurazione vassoi

Voce di menu	Descrizione
Origine predefinita Vassoio [x] (1*) Alimentatore multiuso Carta manuale Busta manuale	Consente di impostare l'origine carta per tutti i processi di stampa. Nota: Alimentatore multiuso appare solo quando Configura MP è impostato su Cassetto.
Nota: Un asterisco (*) accanto al valore indica l'impostazione predefinita di fabbrica.	

Voce di menu	Descrizione
formato/tipo carta Vassoio [x] Alimentatore multiuso Carta manuale Busta manuale	Specificare il formato della carta o il tipo di carta caricato in ciascuna origine.
Sostituisci formato Disattivato Statement/A5 Letter/A4 Intero elenco*	Impostare la stampante in modo da sostituire un formato carta specificato qualora il formato richiesto non sia caricato nell'origine carta. Note: <ul style="list-style-type: none"> • L'impostazione Disattivato richiede di caricare il formato carta richiesto. • Statement/A5 stampa documenti in formato A5 su Statement quando si carica Statement e processi in formato Statement su carta A5 quando si carica A5. • Letter/A4 stampa documenti in formato A4 su Letter quando si carica Letter e processi in formato Letter su A4 quando si carica A4. • Intero elenco sostituisce Letter/A4.
Nota: Un asterisco (*) accanto al valore indica l'impostazione predefinita di fabbrica.	

Configurazione dei supporti

Impostazione universale

Voce di menu	Descrizione
Unità di misura Pollici Millimetri	Specificare l'unità di misura per la carta universale. Nota: Pollici è l'impostazione predefinita di fabbrica USA. Millimetri è l'impostazione predefinita di fabbrica internazionale.
Larghezza verticale 3–14,17 pollici (8,50*) 76–359,91 mm (216*)	Impostare la larghezza verticale della carta universale.
Altezza verticale 3–14,17 pollici (14*) 76–359,91 mm (356*)	Impostare l'altezza verticale della carta universale.
Direzione alimentaz. Bordo corto* Bordo lungo	Impostare la stampante in modo che la carta venga prelevata dal bordo corto o dal bordo lungo. Nota: L'opzione Bordo lungo viene visualizzata solo se il bordo più lungo è inferiore alla larghezza massima supportata.
Nota: Un asterisco (*) accanto al valore indica l'impostazione predefinita di fabbrica.	

Dimensioni scansione personalizzata

Voce di menu	Descrizione
Dimensioni acquisizione personalizzate [x] Nome formato scan. Larghezza 1–8,50 pollici (8,50*) 25-216 mm (216*) Altezza 1-14 pollici (14*) 25-356 mm (297*) Orientamento Verticale* Orizzontale 2 scansioni per lato Disattivata* Attivata	Assegnare un nome per le dimensioni della scansione e configurare le impostazioni di scansione.

Tipi di supporto

Voce di menu	Descrizione
Normale Biglietto d'auguri Riciclata Lucida Etichette Etichette viniliche Carta di qualità Busta Intestata Prestampata Carta colorata Leggera Spessa Ruvida/cotone Tipo personalizzato [x]	Consente di specificare la grana, il peso e l'orientamento della carta.

Copia

Valori predefiniti copia

Voce di menu	Descrizione
Tipo di contenuto Testo Testo/Foto* Foto Grafica	Migliorare il risultato in uscita in base al contenuto del documento originale.
Origine contenuto Laser in bianco e nero Stampante laser a colori* Getto d'inchiostro Foto/Film Rivista Giornale Sala stampa Altro	Migliorare il risultato in uscita in base all'origine del documento originale.
Lati 1 lato su 1 lato* 1 lato su 2 lati 2 lati su 1 lato 2 lati su 2 lati	Specificare il comportamento di acquisizione in base al documento originale.
Fogli separatori Nessuno* Tra copie Tra processi Tra pagine	Specificare se inserire fogli separatori vuoti durante la stampa.
Origine foglio separatore Vassoio [x] (1*) Alimentatore multiuso	Specificare l'origine carta del foglio separatore.
A colori Disattivato Attivato* Automatico	Impostare la stampante in modo da generare output a colori da un processo di acquisizione.
Pagine per lato Disattivato* 2 pagine con orientamento verticale 4 pagine con orientamento verticale 2 pagine con orientamento orizzontale 4 pagine con orientamento orizzontale	Specificare il numero di pagine da stampare su un unico lato del foglio.
Nota: un asterisco (*) accanto al valore indica l'impostazione predefinita di fabbrica.	

Voce di menu	Descrizione
Stampa bordi pagina Disattivato* Attivato	Aggiungere un bordo intorno a ogni immagine durante la stampa di più pagine su un'unica pagina.
Fascicola Disattivato [1,1,1,2,2,2] Attivato [1,2,1,2,1,2]*	Stampare più copie in sequenza.
Formato "Copia da" [Elenco dei formati carta]	Impostare il formato carta del documento originale. Nota: Letter è l'impostazione predefinita di fabbrica per gli Stati Uniti. A4 è l'impostazione predefinita di fabbrica internazionale.
Origine "Copia su" Vassoio [x] (1*) Alimentatore multiuso Corrispondenza automatica dimensioni	Specificare l'origine carta per il processo di copia.
Temperatura Da -4 a 4 (0*)	Specificare se generare un output più caldo o più freddo.
Intensità Da 1 a 9 (5*)	Regolare l'intensità dell'immagine acquisita.
Numero di copie 1-9999 (1*)	Specificare il numero di copie.
Intestazione/piè di pagina Intestazione sinistra Intestazione centrale Intestazione destra Piè di pagina sinistro Piè di pagina centrale Piè di pagina destro	Specificare le informazioni relative all'intestazione o al piè di pagina sull'immagine acquisita.
Sovrapposizione Riservato Copia Bozza Urgente Personalizzato Disattivato*	Specificare il testo sovrapposto da stampare su ciascuna copia.
Sovrapposizione personalizzata	Digitare il testo per l'opzione Personalizzata nel menu Sovrapposizione.
Nota: un asterisco (*) accanto al valore indica l'impostazione predefinita di fabbrica.	

Immagine avanzata

Voce di menu	Descrizione
Bilanciamento colori Ciano (0*) Magenta (0*) Giallo (0*)	Regolare l'intensità del colore per ciano, magenta e giallo.
Nota: un asterisco (*) accanto al valore indica l'impostazione predefinita di fabbrica.	

Voce di menu	Descrizione
Esclusione colore Esclusione colore (Nessuno*) Soglia rosso predefinita (128*) Soglia verde predefinita (128*) Soglia blu predefinita (128*)	Specificare quale colore escludere durante l'acquisizione e regolare l'impostazione di esclusione per il colore specificato.
Rilevamento automatico colore Sensibilità colore (5*) Sensibilità area (5*)	Configurare l'impostazione di rilevamento automatico del colore.
Contrasto Adatta al contenuto* 0-5	Specificare il contrasto per l'immagine acquisita.
Rimozione sfondo Rilevamento sfondo (Basato su contenuto*) Livello (0*)	Rimuovere il colore di sfondo o il rumore dell'immagine dal documento originale. Note: <ul style="list-style-type: none"> • L'opzione Basato su contenuto consente di rimuovere il colore di sfondo dal documento originale. • L'opzione Fisso consente di ridurre il rumore dell'immagine da una foto.
Centratura automatica Disattivato* Attivato	Allineare il contenuto al centro della pagina.
Immagine speculare Disattivato* Attivato	Creare un'immagine speculare del documento originale.
Immagine in negativo Disattivato* Attivato	Creare un'immagine in negativo del documento originale.
Dettagli ombreggiatura Da -4 a 4 (0*)	Regolare i dettagli di ombreggiatura nel documento originale.
Acquisisci da bordo a bordo Disattivato* Attivato	Acquisire il documento da bordo a bordo.
Nitidezza 1-5 (3*)	Regolare la nitidezza dell'immagine acquisita.
Nota: un asterisco (*) accanto al valore indica l'impostazione predefinita di fabbrica.	

Controlli amministrativi

Voce di menu	Descrizione
Consenti copie a colori Disattivata Attivato*	Stampare copie a colori.
Nota: un asterisco (*) accanto al valore indica l'impostazione predefinita di fabbrica.	

Voce di menu	Descrizione
Consenti copie prioritarie Disattivata Attivato*	Interrompere un processo di stampa per effettuare copie
Acquisizione processo personalizzato Disattivato* Attivato	Impostare la stampante in modo da acquisire la prima serie di documenti originali usando le impostazioni specificate, quindi acquisire la serie successiva con impostazioni identiche o diverse. Nota: Questa voce di menu viene visualizzata solo se è installato un disco fisso.
Consenti Salva come scelta rapida Disattivato Attivato*	Salvare le impostazioni di copia come scelta rapida.
Copia campione Disattivato* Attivato	Stampare una copia campione per controllare la qualità prima di stampare le copie restanti. Nota: Questa voce di menu viene visualizzata solo se è installato un disco fisso.
Nota: un asterisco (*) accanto al valore indica l'impostazione predefinita di fabbrica.	

Fax

Impostazioni predefinite fax

Modalità fax

Voce di menu	Descrizione
Modalità fax Fax* Server fax Disabilitato	Selezionare una modalità fax.
Nota: un asterisco (*) accanto al valore indica l'impostazione predefinita di fabbrica.	

Impostazione fax

Voce di menu	Descrizione
Impostazioni fax generali <ul style="list-style-type: none">Nome faxNumero faxID fax (Numero fax*)Uso memoria (Uguale*)Annulla fax (Consenti*)Mascheramento numero fax (Disattivato*)Cifre da mascherareAbilita rilevamento linea collegata (Attivato*)Ottimizza compatibilità faxTrasporto fax (Analogico*)	Configurare le impostazioni generali del fax.
Nota: un asterisco (*) accanto al valore indica l'impostazione predefinita di fabbrica.	

Voce di menu	Descrizione
<p>Impostazioni invio fax</p> <ul style="list-style-type: none"> Risoluzione (Standard*) Formato originale (Formati misti*) Orientamento (Verticale*) Lati (Disattivato*) Tipo di contenuto (Testo*) Origine contenuto (Stampante laser a colori*) Intensità (5*) Tramite PABX (Disattivato*) Modalità composizione (Tono*) Immagine avanzata <ul style="list-style-type: none"> Bilanciamento colori Esclusione colore Contrasto (Adatta al contenuto*) Rimozione sfondo <ul style="list-style-type: none"> Rilevamento sfondo (Basato su contenuto*) Livello (0*) Immagine speculare (Disattivata*) Immagine in negativo (Disattivata*) Dettagli ombreggiatura (0*) Acquisisci da bordo a bordo (Disattivato*) Nitidezza (3*) Temperatura (0*) Controlli amministrativi <ul style="list-style-type: none"> Ricomposizione automatica (5*) Frequenza di ricomposizione (3 minuti*) Abilita ECM (Attivato*) Abilita acquisizioni fax (Attivato*) Driver per fax (Disattivato*) Consenti Salva come scelta rapida (Attivato*) Velocità massima (33600*) Acquisizione processo personalizzato (Disattivata*) Anteprima acquisizione (Disattivata*) Abilita acquisizioni fax a colori (Disattivato per impostazione predefinita*) Conversione automatica fax da colori in monocromatico (Attivata*) Conferma numero fax (Disattivata*) Prefisso di composizione Regole prefisso di composizione 	<p>Configurare le impostazioni di invio fax.</p> <p>Nota: Le impostazioni Acquisizione processo personalizzato e Anteprima acquisizione vengono visualizzate solo se è installato un disco fisso.</p>
<p>Nota: un asterisco (*) accanto al valore indica l'impostazione predefinita di fabbrica.</p>	

Voce di menu	Descrizione
<p>Impostazioni ricezione fax</p> <ul style="list-style-type: none"> Squilli prima della risposta (3*) Riduzione automatica (Disattivata*) Origine carta (Automatica*) Lati (Disattivato*) Fogli separatori (Nessuno*) Origine foglio separatore(Vassoio 1*) Raccoglitore di uscita(Raccoglitore standard*) Piè di pagina fax (Disattivato*) Indicazione data/ora piè pagina fax (Ricevi*) Fax in attesa <ul style="list-style-type: none"> Modalità fax in attesa (Disattivata*) Controlli amministrativi <ul style="list-style-type: none"> Abilita ricezione fax (Attivato*) Abilita ricezione fax a colori (Attivato*) Abilita ID chiamante (Attivato*) Blocca fax privo di nome (Disattivato*) Elenco fax vietati Risposta a (Tutti gli squilli*) Risposta automatica (Attivata*) Codice di risposta manuale (*9*) Inoltro fax (Stampa*) Velocità massima (33600*) 	<p>Configurare le impostazioni di ricezione fax.</p>
<p>Frontespizio fax</p> <ul style="list-style-type: none"> Frontespizio fax (Disattivato per impostazione predefinita*) Includi campo A (Disattivato*) Includi campo Da (Disattivato*) Includo campo Messaggio (Disattivato*) Includi logo (Disattivato*) Includi piè di pagina [x] 	<p>Configurare le impostazioni del frontespizio del fax.</p>
<p>Impostazioni registro fax</p> <ul style="list-style-type: none"> Frequenza registro di trasmissione (Sempre*) Azione registro di trasmissione <ul style="list-style-type: none"> Stampa (Attivata*) E-mail (Disattivata*) Registro errori di ricezione (Non stampare mai*) Stampa automatica dei registri (Attivata*) Origine carta registro (Vassoio 1*) Visualizzazione registri (Nome fax remoto*) Attiva registro processo (Attivato*) Abilita registro chiamate (Attivato*) Raccoglitore di uscita registro (Raccoglitore standard*) 	<p>Configurare le impostazioni del registro fax.</p>
<p>Nota: un asterisco (*) accanto al valore indica l'impostazione predefinita di fabbrica.</p>	

Voce di menu	Descrizione
Impostazioni altoparlante Modalità Altoparlante (Attivato finché connesso*) Volume altoparlante (Basso*) Volume suoneria (Attivato*)	Impostare la modalità altoparlante e il volume per i fax in arrivo e in uscita.
Nota: un asterisco (*) accanto al valore indica l'impostazione predefinita di fabbrica.	

Impostazione server fax

Voce di menu	Descrizione
Impostazioni fax generali Formato Indirizzo di risposta Oggetto: Messaggio: Abilita ricezione analogica (Disattivato*)	Configurare le impostazioni generali del fax.
Impostazioni e-mail del server fax Usa server SMTP e-mail (Disattivato*) Gateway SMTP primario Porta del gateway SMTP primario Gateway SMTP secondario Porta del gateway SMTP secondario Timeout SMTP (30 secondi*) Indirizzo di risposta Usa SSL/TLS (Disattivato*) Richiedi certificato attendibile (Attivato*) Autenticazione server SMTP (Autenticazione non richiesta*) E-mail avviata da periferica (Nessuna*) E-mail avviata dall'utente (Nessuna*) Utilizza credenziali periferica Active Directory (Disattivato*) ID utente della periferica Password periferica Area di autenticazione Kerberos 5 Dominio NTLM Disabilita errore "Server SMTP non impostato" (Disattivato*)	Consente di configurare le impostazioni e-mail del server fax.
Impostazioni di scansione del server fax Formato immagine (PDF (.pdf)*) Tipo di contenuto (Testo*) Origine contenuto (Stampante laser a colori*) Risoluzione fax (Standard*) Lati (Disattivato*) Intensità (5*) Orientamento (Verticale*) Formato originale (Formati misti*) Usa TIFF multipagina (Attivato*)	Consente di configurare le impostazioni di acquisizione del server fax.
Nota: un asterisco (*) accanto al valore indica l'impostazione predefinita di fabbrica.	

E-mail

Configurazione e-mail

Voce di menu	Descrizione
Gateway SMTP primario	Digitare l'indirizzo IP o il nome host del server SMTP principale per l'invio dei messaggi e-mail.
Porta del gateway SMTP primario 1-65535 (25*)	Immettere il numero di porta del server SMTP principale.
Gateway SMTP secondario	Digitare l'indirizzo IP del server o il nome host del server SMTP secondario o di backup.
Porta del gateway SMTP secondario 1-65535 (25*)	Immettere il numero di porta del server SMTP secondario o di backup.
Timeout SMTP 5-30 secondi (30*)	Impostare l'ora prima del timeout della stampante se il server SMTP non risponde.
Indirizzo di risposta	Specificare un indirizzo di risposta nell'e-mail.
Usa sempre indirizzo di risposta SMTP predefinito Attivato Disattivato*	Utilizzare sempre l'indirizzo di risposta predefinito nel server SMTP.
Usa SSL/TLS Disabilitato* Negoziazione Obbligatorio	Specificare se si desidera inviare le e-mail tramite un collegamento crittografato.
Richiedi certificato attendibile Disattivato Attivato*	Richiedere un certificato attendibile quando si accede al server SMTP.
Autenticazione server SMTP Autenticazione non richiesta* Accesso/Semplice NTLM CRAM-MD5 Digest-MD5 Kerberos 5	Impostare il tipo di autenticazione per il server SMTP.
E-mail avviata da periferica Nessuna* Usa credenziali SMPT periferica	Specificare se sono necessarie le credenziali per l'e-mail avviata da periferica.
E-mail avviata dall'utente Nessuna* Usa credenziali SMPT periferica Usa ID utente e password sessione Usa indirizzo e-mail e password sessione Richiedi conferma	Specificare se sono necessarie le credenziali per l'e-mail avviata dall'utente.
Nota: un asterisco (*) accanto al valore indica l'impostazione predefinita di fabbrica.	

Voce di menu	Descrizione
Utilizza credenziali periferica Active Directory Disattivato* Attivato	Specificare se sono necessarie le credenziali per l'e-mail avviata dall'utente.
ID utente della periferica	Specificare l'ID utente e la password per connettersi al server SMTP.
Password periferica	
Area di autenticazione Kerberos 5	Specificare l'area di autenticazione per il protocollo di autenticazione Kerberos 5.
Dominio NTLM	Specificare il nome di dominio per il protocollo di sicurezza NTLM.
Nota: un asterisco (*) accanto al valore indica l'impostazione predefinita di fabbrica.	

Valori predefiniti e-mail

Voce di menu	Descrizione
Oggetto:	Specificare l'oggetto e il messaggio dell'e-mail.
Messaggio:	
Nome file	Specificare il nome del file per il documento acquisito.
Formato JPEG (.jpg) PDF (.pdf)* TIFF (.tif) XPS (.xps) TXT (.txt) RTF (.rtf) DOCX (.docx)	Specificare il formato del file per il documento acquisito.
Impostazioni OCR globali Lingue riconosciute Rotazione automatica Elimina imperfezioni Miglioramento contrasto automatico	Configurare le impostazioni per il riconoscimento ottico dei caratteri (OCR). Nota: Questa voce di menu viene visualizzata solo se è stata acquistata e installata una soluzione OCR.
Impostazioni PDF Versione PDF (1.5*) Versione archiviazione (A-1a*) Altamente compresso (Disattivato*) Protetto (Disattivato*) Per archiviazione (PDF/A) (Disattivato*)	Configurare le impostazioni PDF del documento acquisito. Note: <ul style="list-style-type: none"> Le impostazioni Versione archiviazione e Per archiviazione (PDF/A) sono supportate solo se l'opzione Versione PDF è impostata su 1.4. L'impostazione Altamente compresso viene visualizzata solo quando è installato un disco fisso.
Tipo di contenuto Testo Testo/Foto* Foto Grafica	Migliorare il risultato in uscita in base al tipo di contenuto del documento originale.
Nota: un asterisco (*) accanto al valore indica l'impostazione predefinita di fabbrica.	

Voce di menu	Descrizione
Origine contenuto Laser in bianco e nero Stampante laser a colori* Getto d'inchiostro Foto/Film Rivista Giornale Sala stampa Altro	Migliorare il risultato in uscita in base all'origine del contenuto del documento originale.
A colori Bianco e nero Grigio A colori* Automatico	Impostare la stampante in modo da acquisire il contenuto del file a colori o in bianco e nero.
Risoluzione 75 dpi 150 dpi* 200 dpi 300 dpi 400 dpi 600 dpi	Impostare la risoluzione dell'immagine acquisita.
Intensità 1-9 (5*)	Regolare l'intensità dell'immagine acquisita.
Orientamento Verticale* Orizzontale	Specificare l'orientamento del documento originale.
Formato originale [Elenco dei formati carta] (Formati misti*)	Impostare il formato carta del documento originale.
Lati Disattivato* Lato corto Lato lungo	Specificare l'orientamento del documento originale quando si esegue l'acquisizione su entrambi i lati del documento.
Nota: un asterisco (*) accanto al valore indica l'impostazione predefinita di fabbrica.	

Immagine avanzata

Voce di menu	Descrizione
Bilanciamento colori Ciano (0*) Magenta (0*) Giallo (0*)	Regolare l'intensità del colore per ciano, magenta e giallo.
Nota: un asterisco (*) accanto al valore indica l'impostazione predefinita di fabbrica.	

Voce di menu	Descrizione
Esclusione colore Esclusione colore (Nessuno*) Soglia rosso predefinita (128*) Soglia verde predefinita (128*) Soglia blu predefinita (128*)	Specificare quale colore escludere durante l'acquisizione e regolare l'impostazione di esclusione per il colore specificato.
Rilevamento automatico colore Sensibilità colore (5*) Sensibilità area (5*) Profondità bit e-mail (1 bit*)	Configurare l'impostazione di rilevamento automatico del colore.
Qualità JPEG Adatta al contenuto* 5-95	Impostare la qualità JPEG dell'immagine acquisita.
Contrasto Adatta al contenuto* 0-5	Specificare il contrasto per l'immagine acquisita.
Rimozione sfondo Rilevamento sfondo (Basato su contenuto*) Livello (0*)	Rimuovere il colore di sfondo o il rumore dell'immagine dal documento originale. Note: <ul style="list-style-type: none"> • L'opzione Basato su contenuto consente di rimuovere il colore di sfondo dal documento originale. • L'opzione Fisso consente di ridurre il rumore dell'immagine da una foto.
Immagine speculare Disattivata* Attivata	Creare un'immagine speculare del documento originale.
Immagine in negativo Disattivata* Attivata	Creare un'immagine in negativo del documento originale.
Dettagli ombreggiatura Da -4 a 4 (0*)	Regolare i dettagli di ombreggiatura nell'immagine acquisita.
Acquisisci da bordo a bordo Disattivato* Attivato	Acquisire il documento da bordo a bordo.
Nitidezza 1-5 (3*)	Regolare la nitidezza dell'immagine acquisita.
Temperatura Da -4 a 4 (0*)	Generare una dominante blu o rossa del documento originale.
Pagine vuote Rimozione pagine vuote (Rimuovi*) Sensibilità pagina vuota (5*)	Impostare la sensibilità delle acquisizioni in relazione alle pagine vuote del documento originale.
Nota: un asterisco (*) accanto al valore indica l'impostazione predefinita di fabbrica.	

Controlli amministrativi

Voce di menu	Descrizione
Dimensioni massime e-mail 0-65535 (0*)	Impostare le dimensioni file consentite per ciascun messaggio e-mail.
Messaggio di errore dimensioni	Specificare un messaggio di errore che la stampante invia quando un'e-mail supera le dimensioni file consentite. Nota: è possibile digitare fino a 1024 caratteri.
Limita destinazioni	Limitare l'invio di e-mail solo all'elenco di nomi di dominio specificato. Nota: Utilizzare una virgola per separare ciascun dominio.
Inviarmi una copia Non viene mai visualizzato* Attivato per impostazione predefinita Disattivato per impostazione predefinita Sempre attivato	Inviare una copia dell'e-mail a se stessi.
Limita destinatari e-mail Disattivato* Attivato	Limitare il numero di destinatari dell'e-mail.
Consenti solo e-mail autoinviate Disattivato* Attivato	Impostare la stampante per l'invio di e-mail solo a se stessi.
Usa Cc:/Ccn: Disattivato* Attivato	Abilitare la copia per conoscenza e la copia nascosta nelle e-mail.
Usa TIFF multipagina Disattivato Attivato*	Abilitare l'acquisizione di più immagini TIFF in un unico file TIFF.
Compressione TIFF JPEG LZW*	Specificare il tipo di compressione per i file TIFF.
Impostazione predefinita testo 5-95 (75*)	Impostare la qualità del testo nel contenuto da acquisire.
Impostazione predefinita testo/foto 5-95 (75*)	Impostare la qualità del testo e della foto nel contenuto da acquisire.
Impostazione predefinita foto 5-95 (50*)	Impostare la qualità della foto del contenuto da acquisire.
Registro di trasmissione Stampa registro* Non stampare registro Stampa solo in caso di errori	Stampare un registro di trasmissione per le acquisizioni e-mail.
Origine carta registro Vassoio [x] (1*) Alimentatore multiuso	Specificare un'origine carta per la stampa di registri e-mail.
Nota: un asterisco (*) accanto al valore indica l'impostazione predefinita di fabbrica.	

Voce di menu	Descrizione
Acquisizione processo personalizzato Disattivata* Attivata	Impostare la stampante in modo da acquisire la prima serie di documenti originali usando le impostazioni specificate, quindi acquisire la serie successiva con impostazioni identiche o diverse. Nota: Questa voce di menu viene visualizzata solo se è installato un disco fisso.
Anteprima acquisizione Disattivata Attivata*	Mostrare un'anteprima di acquisizione del documento originale. Nota: Questa voce di menu viene visualizzata solo se è installato un disco fisso.
Consenti Salva come scelta rapida Disattivato Attivato*	Salvare un indirizzo e-mail come scelta rapida.
E-mail: Immagini inviate come Allegato* Collegamento Web	Specificare la modalità per inviare le immagini incluse nell'e-mail.
Ripristina informazioni e-mail dopo l'invio Disattivato Attivato*	Ripristinare i valori predefiniti dei campi A, Oggetto, Messaggio e Nome file e dopo l'invio di un'e-mail.
Nota: un asterisco (*) accanto al valore indica l'impostazione predefinita di fabbrica.	

Impostazione collegamento Web

Voce di menu	Descrizione
Server	Consente di specificare le credenziali del server che ospita le immagini incluse nell'e-mail.
Accedi	
Password	
Percorso	
Nome file	
Collegamento Web	

FTP

Impostazioni predefinite FTP

Voce di menu	Descrizione
Formato PDF (.pdf)* TIFF (.tif) JPEG (.jpg) XPS (.xps) TXT (.txt) RTF (.rtf) DOCX (.docx)	Specificare il formato del file per l'immagine acquisita. Nota: Queste voci di menu possono variare a seconda del modello della stampante.
Impost. OCR globali Lingue riconosciute Rotazione automatica Elimina imperfezioni Miglioramento contrasto automatico	Configurare le impostazioni per il riconoscimento ottico dei caratteri (OCR). Nota: Questo menu viene visualizzato solo se è stata acquistata e installata una soluzione OCR.
Impostazioni PDF Versione PDF 1.3 1.4 1.5* 1.6 1.7 Versione archiviazione A-1a* A-1b Protetto Disattivato* Attivato Per archiviazione (PDF/A) Disattivato* Attivato	Impostare il formato PDF per l'immagine acquisita.
Tipo di contenuti Testo Testo/Foto* Grafica Foto	Migliorare il risultato in uscita in base al contenuto del documento originale.
Nota: Un asterisco (*) accanto al valore indica l'impostazione predefinita di fabbrica.	

Voce di menu	Descrizione
Origine contenuto Stampante laser in bianco e nero Laser a colori* Getto d'inchiostro Foto/Film Rivista Giornale Premere Altro	Migliorare il risultato in uscita in base all'origine del documento originale.
Colore Bianco e nero Grigio Colore* Automatico	Specificare il colore da utilizzare durante l'acquisizione di un'immagine.
Risoluzione 75 dpi 150 dpi* 200 dpi 300 dpi 400 dpi 600 dpi	Impostare la risoluzione dell'immagine acquisita.
Intensità Da -4 a 4 (0*)	Regolare l'intensità dell'immagine acquisita.
Orientamento Verticale* Orizzontale	Consente di specificare l'orientamento del testo e degli elementi grafici presenti sulla pagina.
Dimensione originale [Elenco dei formati carta]	Impostare il formato carta del documento originale. Note: <ul style="list-style-type: none"> • Letter è l'impostazione predefinita di fabbrica per gli Stati Uniti. A4 è l'impostazione predefinita di fabbrica internazionale. • Queste voci di menu possono variare a seconda del modello della stampante.
Lati Disattivato* Bordo lungo Bordo corto	Specificare l'orientamento della pagina di testo e grafica quando si esegue la scansione di un documento su due lati.
Nome file	Specificare il nome del file per l'immagine acquisita.
Nota: Un asterisco (*) accanto al valore indica l'impostazione predefinita di fabbrica.	

Immagine avanzata

Voce di menu	Descrizione
Bilanciamento colore Da -4 a 4 (0*)	Regolare la quantità di toner utilizzata per ciascun colore nell'output di acquisizione.
Esclusione colore Esclusione colore Nessuno* Rosso Verde Blu Soglia rosso predefinita 0-255 (128*) Soglia verde predefinita 0-255 (128*) Soglia blu predefinita 0-255 (128*)	Specificare quale colore escludere durante l'acquisizione e regolare l'impostazione di esclusione per il colore specificato.
Rilev. autom. colore Sensibilità colore 1-9 (5*) Sensibilità area 1-9 (5*)	Impostare la quantità di colore che la stampante rileva dal documento originale. Nota: Questa voce di menu viene visualizzata solo quando il colore è impostato su Automatico.
Qualità JPEG Adatta al contenuto* 5-95	Impostare la qualità di un'immagine in formato JPEG. Note: <ul style="list-style-type: none"> • 5 riduce la dimensione del file, ma riduce la qualità dell'immagine. • 90 fornisce la migliore qualità dell'immagine con dimensioni file maggiori.
Contrasto Adatta al contenuto* 0 1 2 3 4 5	Specificare il contrasto dell'output.
Rimozione sfondo Rilevamento sfondo Basato sul contenuto* Fisso Livello Da -4 a 4 (0*)	Regolare la quantità di sfondo visibile in un'immagine sottoposta ad acquisizione. Nota: Se si desidera rimuovere il colore di sfondo del documento originale, impostare Rilevamento sfondo su Basato sul contenuto. Se si desidera rimuovere il rumore dell'immagine da una foto, impostare Rilevamento sfondo su Fisso.
Immagine speculare Disattivato* Attivato	Creare un'immagine speculare del documento originale.
Nota: Un asterisco (*) accanto al valore indica l'impostazione predefinita di fabbrica.	

Voce di menu	Descrizione
Immagine in negativo Disattivato* Attivato	Creare un'immagine in negativo del documento originale.
Dettagli ombreggiatura Da -4 a 4 (0*)	Regolare la quantità di dettagli di ombreggiatura visibili su un'immagine sottoposta ad acquisizione.
Scansione da bordo a bordo Disattivato* Attivato	Consente la scansione da bordo a bordo del documento originale.
Nitidezza 1-5 (3*)	Regolare la nitidezza di un'immagine sottoposta a scansione.
Temperatura Da -4 a 4 (0*)	Specificare se generare un output più caldo o più freddo.
Pagine bianche Rimozione pagina vuota Sensibilità pagina vuota	Specificare se includere le pagine vuote.
Nota: Un asterisco (*) accanto al valore indica l'impostazione predefinita di fabbrica.	

Controlli ammin.

Voce di menu	Descrizione
Impostazione predefinita testo 5-95 (75*)	Impostare la qualità del testo in un'immagine acquisita.
Impostazione predefinita Testo/Foto 5-95 (75*)	Impostare la qualità di un'immagine costituita da testo o foto in un'immagine acquisita.
Impostazione predefinita Foto 5-95 (50*)	Impostare la qualità di un'immagine costituita da foto in un'immagine acquisita.
Utilizza TIFF multipagina Attivato* Disattivato	Scegliere tra file TIFF a pagina singola e multipagina.
Compressione TIFF LZW* JPEG	Impostare l'opzione di compressione per i file TIFF.
Registro trasmissione Stampa registro* Non stampare registro Stampa solo in caso di errori	Stampare un registro per la corretta trasmissione della scansione FTP.
Origine carta registro Vassoio [x] (1*) Alimentatore multiuso	Specificare l'origine carta per la stampa dei registri FTP.
Nota: Un asterisco (*) accanto al valore indica l'impostazione predefinita di fabbrica.	

Voce di menu	Descrizione
Profondità bit FTP 1 bit 8 bit*	Attivare la modalità Testo/Foto per ottenere file di dimensioni ridotte utilizzando un'immagine da 1 bit. Nota: Questa voce di menu è disponibile solo quando il colore è impostato su Grigio.
Scansione processi personalizzati Disattivato* Attivato	Attivare la scansione dei processi personalizzati per impostazione predefinita. Nota: Questa voce di menu viene visualizzata solo se è installato un disco fisso.
Anteprima acquisizione Disattivato Attivato*	Mostrare un'anteprima della scansione sul display. Nota: Questa voce di menu viene visualizzata solo se è installato un disco fisso.
Consenti Salva come scelta rapida Disattivato Attivato*	Salvare le impostazioni FTP personalizzate come scelte rapide.
Nota: Un asterisco (*) accanto al valore indica l'impostazione predefinita di fabbrica.	

Unità USB

Scansione unità Flash

Voce di menu	Descrizione
Formato PDF (.pdf)* TIFF (.tif) JPEG (.jpg) XPS (.xps)	Specificare il formato del file per l'immagine acquisita. Nota: Le impostazioni possono variare a seconda del modello di stampante.
Impost. OCR globali Lingue riconosciute Rotazione automatica Elimina imperfezioni Miglioramento contrasto automatico	Configurare le impostazioni per il riconoscimento ottico dei caratteri (OCR). Nota: Questo menu viene visualizzato solo se è stata acquistata e installata una soluzione OCR.
Nota: Un asterisco (*) accanto al valore indica l'impostazione predefinita di fabbrica.	

Voce di menu	Descrizione
Impostazioni PDF Versione PDF 1.3 1.4 1.5* 1.6 1.7 Versione archiviazione A-1a* A-1b Protetto Disattivato* Attivato Per archiviazione (PDF/A) Disattivato* Attivato	Impostare il formato PDF per l'immagine acquisita.
Tipo di contenuti Testo Testo/Foto* Grafica Foto	Migliorare il risultato in uscita in base al contenuto del documento originale.
Origine contenuto Stampante laser in bianco e nero Laser a colori* Getto d'inchiostro Foto/Film Rivista Giornale Premere Altro	Migliorare il risultato in uscita in base all'origine del documento originale.
Colore Bianco e nero Grigio Colore* Automatico	Specificare il colore da utilizzare durante l'acquisizione di un'immagine.
Risoluzione 75 dpi 150 dpi* 200 dpi 300 dpi 400 dpi 600 dpi	Impostare la risoluzione dell'immagine acquisita.
Intensità 1-9 (5*)	Regolare l'intensità dell'immagine acquisita.
Nota: Un asterisco (*) accanto al valore indica l'impostazione predefinita di fabbrica.	

Voce di menu	Descrizione
Orientamento Verticale* Orizzontale	Consente di specificare l'orientamento del testo e degli elementi grafici presenti sulla pagina.
Dimensione originale [Elenco dei formati carta]	Impostare il formato carta del documento originale. Note: <ul style="list-style-type: none"> • Letter è l'impostazione predefinita di fabbrica per gli Stati Uniti. A4 è l'impostazione predefinita di fabbrica internazionale. • Questa voce di menu può variare a seconda del modello della stampante.
Lati Disattivato* Bordo lungo Bordo corto	Specificare l'orientamento della pagina di testo e grafica quando si esegue la scansione di un documento su due lati.
Nome file	Specificare il nome del file per l'immagine acquisita.
Nota: Un asterisco (*) accanto al valore indica l'impostazione predefinita di fabbrica.	

Immagine avanzata

Voce di menu	Descrizione
Bilanciamento colore	Consente di regolare la quantità di toner utilizzata per ciascun colore.
Esclusione colore Esclusione colore Nessuno* Rosso Verde Blu Soglia rosso predefinita 0-255 (128*) Soglia verde predefinita 0-255 (128*) Soglia blu predefinita 0-255 (128*)	Specificare quale colore escludere durante l'acquisizione e regolare l'impostazione di esclusione per il colore specificato.
Rilev. autom. colore Sensibilità colore 1-9 (5*) Sensibilità area 1-9 (5*)	Impostare la quantità di colore che la stampante rileva dal documento originale. Nota: Questa voce di menu viene visualizzata solo quando il colore è impostato su Automatico.
Qualità JPEG Adatta al contenuto* 5-95	Impostare la qualità di un'immagine in formato JPEG. Note: <ul style="list-style-type: none"> • 5 riduce la dimensione del file, ma riduce la qualità dell'immagine. • 90 fornisce la migliore qualità dell'immagine con dimensioni file maggiori.
Nota: Un asterisco (*) accanto al valore indica l'impostazione predefinita di fabbrica.	

Voce di menu	Descrizione
Contrasto Adatta al contenuto* 0 1 2 3 4 5	Specificare il contrasto dell'output.
Rimozione sfondo Rilevamento sfondo Basato sul contenuto * Fisso Livello Da -4 a 4 (0*)	Regolare la quantità di sfondo visibile in un'immagine sottoposta ad acquisizione. Nota: Se si desidera rimuovere il colore di sfondo del documento originale, impostare Rilevamento sfondo su Basato sul contenuto. Se si desidera rimuovere il rumore dell'immagine da una foto, impostare Rilevamento sfondo su Fisso.
Immagine speculare Disattivato* Attivato	Creare un'immagine speculare del documento originale.
Immagine in negativo Disattivato* Attivato	Creare un'immagine in negativo del documento originale.
Dettagli ombreggiatura Da -4 a 4 (0*)	Regolare la quantità di dettagli di ombreggiatura visibili su un'immagine sottoposta ad acquisizione.
Scansione da bordo a bordo Disattivato* Attivato	Consente la scansione da bordo a bordo del documento originale.
Nitidezza 1-5 (3*)	Regolare la nitidezza di un'immagine sottoposta a scansione.
Temperatura Da -4 a 4 (0*)	Specificare se generare un output più caldo o più freddo.
Pagine bianche Rimozione pagina vuota Sensibilità pagina vuota	Specificare se includere le pagine vuote.
Nota: Un asterisco (*) accanto al valore indica l'impostazione predefinita di fabbrica.	

Controlli ammin.

Voce di menu	Descrizione
Impostazione predefinita testo 5-95 (75*)	Impostare la qualità del testo in un'immagine acquisita.
Impostazione predefinita Testo/Foto 5-95 (75*)	Impostare la qualità del testo o della foto in un'immagine acquisita.
Nota: Un asterisco (*) accanto al valore indica l'impostazione predefinita di fabbrica.	

Voce di menu	Descrizione
Impostazione predefinita Foto 5-95 (75*)	Impostare la qualità di una foto in un'immagine acquisita.
Utilizza TIFF multipagina Attivato* Disattivato	Scegliere tra file TIFF a pagina singola e multipagina.
Compressione TIFF LZW* JPEG	Impostare la compressione per i file TIFF.
Profondità di acquisizione in bit 1 bit 8 bit*	Attivare la modalità Testo/Foto per ottenere file di dimensioni ridotte utilizzando un'immagine da 1 bit. Nota: Questa voce di menu è disponibile solo quando il colore è impostato su Grigio.
Scansione processi personalizzati Disattivato* Attivato	Attivare la scansione dei processi personalizzati per impostazione predefinita. Nota: Questa voce di menu viene visualizzata solo se è installato un disco fisso.
Anteprima acquisizione Disattivato Attivato*	Mostrare un'anteprima della scansione sul display. Nota: Questa voce di menu viene visualizzata solo se è installato un disco fisso.
Nota: Un asterisco (*) accanto al valore indica l'impostazione predefinita di fabbrica.	

Stampa unità flash

Voce di menu	Descrizione
Numero di copie 1-9999 (1*)	Impostare il numero di copie.
Origine carta Vassoio [x] (1*) Alimentatore multiuso Carta manuale Busta manuale	Impostare l'origine carta per il processo di stampa.
A colori Disattivato Attivato*	Consente di stampare un file dell'unità flash a colori.
Fascicola (1,1,1) (2,2,2) (1,2,3) (1,2,3)*	Mantenere l'ordine delle pagine di un processo di stampa, in particolare quando si stampano più copie del processo.
Lati Su 1 lato* Su 2 lati	Consente di specificare se stampare su un solo lato del foglio di carta o su entrambi i lati.
Stile rotazione Lato lungo* Lato corto	Consente di determinare il lato del foglio rilegato durante la stampa fronte/retro.
Nota: un asterisco (*) accanto al valore indica l'impostazione predefinita di fabbrica.	

Voce di menu	Descrizione
Pagine per lato Disattivato* 2 pagine per lato 3 pagine per lato 4 pagine per lato 6 pagine per lato 9 pagine per lato 12 pagine per lato 16 pagine per lato	Stampare le immagini su più pagine su un unico lato del foglio di carta.
Ordinamento pagine per lato Orizzontale* Orizzontale inverso Verticale inverso Verticale	Consente di specificare la disposizione delle immagini su più pagine quando si utilizza il menu Pagine per lato.
Orientamento pagine per lato Automatico* Orizzontale Verticale	Consente di specificare l'orientamento delle immagini su più pagine quando si utilizza il menu Pagine per lato.
Bordo pagine per lato Nessuno* Continuo	Consente di stampare un bordo attorno all'immagine di ciascuna pagina quando si utilizza il menu Pagine per lato.
Fogli separatori Disattivato* Tra copie Tra processi Tra pagine	Inserire fogli separatori vuoti durante la stampa.
Origine foglio separatore Vassoio [x] (1*) Alimentatore multiuso	Specificare l'origine carta del foglio separatore.
Pagine vuote Non stampare* Stampa	Consente di specificare se stampare le pagine vuote in un processo di stampa.
Nota: un asterisco (*) accanto al valore indica l'impostazione predefinita di fabbrica.	

Rete/Porte

Panoramica sulla rete

Voce di menu	Descrizione
Adattatore attivo Automatico* Rete standard Wireless	Consente di specificare il tipo di connessione di rete. Nota: l'opzione Wireless è disponibile solo per le stampanti connesse a una rete wireless.
Stato rete	Consente di visualizzare lo stato di connessione della rete della stampante.
Visualizza stato di rete sulla stampante Disattivato Attivato*	Mostrare lo stato di rete sul display.
Velocità, Fronte/Retro	Mostrare la velocità di una scheda di rete attiva.
IPv4	Mostra l'indirizzo IPv4.
Tutti gli indirizzi IPv6	Mostrare tutti gli indirizzi IPv6.
Reimposta server di stampa	Ripristinare tutte le connessioni di rete attive sulla stampante. Nota: Questa impostazione rimuove tutte le impostazioni di configurazione di rete.
Timeout processo di rete Disattivato Attivato* (90 secondi)	Impostare l'intervallo di tempo prima che la stampante annulli un processo di stampa in rete.
Pagina di intestazione Disattivato* Attivato	Stampare una pagina di intestazione.
Intervallo porte acquisizione su PC	Specificare un intervallo di porte valido per le stampanti protette da un firewall di blocco porte.
Abilita connessioni di rete Disattivato Attivato*	Consente di collegare la stampante a una rete.
Abilita LLDP Disattivato* Attivato	Consente di abilitare il protocollo LLDP (Link Layer Discovery Protocol) sulla stampante.
Nota: un asterisco (*) accanto al valore indica l'impostazione predefinita di fabbrica.	

Wireless

Nota: questo menu è disponibile solo sulle stampanti connesse a una rete Wi-Fi o sui modelli di stampante dotati di una scheda di rete wireless.

Voce di menu	Descrizione
<p>Configura su pannello stampante</p> <ul style="list-style-type: none"> Scegli rete Aggiungi rete Wi-Fi <ul style="list-style-type: none"> Nome rete Modalità rete <ul style="list-style-type: none"> Infrastruttura Modalità di protezione wireless <ul style="list-style-type: none"> Disabilitato* WEP WPA2/WPA - Personale WPA2 - Personale 802.1x - RADIUS 	<p>Configurare la connessione Wi-Fi utilizzando il pannello di controllo.</p> <p>Nota: 802.1x - RADIUS può essere configurata solo da Embedded Web Server.</p>
<p>Configurazione protezione Wi-Fi</p> <ul style="list-style-type: none"> WPS Auto Detect <ul style="list-style-type: none"> Disattivata Attivata* Avvia metodo a pulsante Avvia metodo PIN 	<p>Stabilire una rete Wi-Fi e abilitare la protezione di rete.</p> <p>Note:</p> <ul style="list-style-type: none"> • La voce di menu Rilevamento automatico WPS viene visualizzata solo quando Modalità di protezione wireless è impostata su WEP. • Avvia metodo a pulsante consente di connettere la stampante a una rete Wi-Fi quando vengono premuti i pulsanti sulla stampante e sul punto di accesso (router wireless) entro un determinato intervallo di tempo. • Avvia metodo PIN consente di connettere la stampante a una rete Wi-Fi quando si immette un PIN sulla stampante nelle impostazioni wireless del punto di accesso.
<p>Modalità rete</p> <ul style="list-style-type: none"> Tipo BSS <ul style="list-style-type: none"> Infrastruttura* 	<p>Specificare la modalità di rete.</p>
<p>Abilita Wi-Fi Direct</p> <ul style="list-style-type: none"> Attivata Disattivata* 	<p>Abilita la connessione diretta alla stampante da parte dei dispositivi compatibili con Wi-Fi Direct.</p>
<p>Compatibilità</p> <ul style="list-style-type: none"> 802.11b/g/n (2,4 GHz)* 802.11a/b/g/n/ac (2,4 GHz/5 GHz) 802.11a/n/ac (5 GHz) 	<p>Specificare lo standard wireless per la rete Wi-Fi.</p> <p>Nota: le voci di menu 802.11a/b/g/n/ac (2,4 GHz/5 GHz) e 802.11a/n/ac (5 GHz) vengono visualizzate solo se è installata un'opzione Wi-Fi.</p>
<p>Modalità di protezione wireless</p> <ul style="list-style-type: none"> Disabilitato* WEP WPA2/ WPA-Personal WPA2-Personal 802.1x - RADIUS 	<p>Impostare la modalità di protezione per connettere la stampante ai dispositivi Wi-Fi.</p> <p>Nota: 802.1x - RADIUS può essere configurata solo da Embedded Web Server.</p>
<p>Modalità di autenticazione WEP</p> <ul style="list-style-type: none"> Auto* Aperta Condivisa 	<p>Impostare il tipo di WEP (Wireless Encryption Protocol) per la stampante.</p> <p>Nota: questa voce di menu viene visualizzata solo quando Modalità di protezione wireless è impostata su WEP.</p>
<p>Impostare chiave WEP</p>	<p>Specificare una password WEP per la connessione Wi-Fi protetta.</p>

Voce di menu	Descrizione
WPA2/WPA Personal AES	Abilitare la protezione Wi-Fi tramite WPA (Wi-Fi Protected Access). Nota: questa voce di menu viene visualizzata solo quando Modalità di protezione wireless è impostata su WPA2/WPA-Personal.
Imposta chiave precondivisa	Impostare la password per una connessione Wi-Fi protetta.
WPA2-Personal AES	Abilitare la protezione Wi-Fi tramite WPA2. Nota: questa voce di menu viene visualizzata solo quando Modalità di protezione wireless è impostata su WPA2-Personal.
Modalità di crittografia 802.1x WPA+ WPA2*	Abilitare la protezione Wi-Fi tramite lo standard 802.1x. Note: <ul style="list-style-type: none"> • questa voce di menu viene visualizzata solo quando Modalità di protezione wireless è impostata su 802.1x - RADIUS. • 802.1x - RADIUS può essere configurata solo da Embedded Web Server.
IPv4 Abilita DHCP Attivata* Disattivata Imposta indirizzo IP statico Indirizzo IP Maschera di rete Gateway	Abilitare e configurare le impostazioni IPv4 nella stampante.
IPv6 Abilita IPv6 Attivata* Disattivata Abilita DHCPv6 Attivata Disattivata* Configurazione automatica indirizzo stateless Attivata* Disattivata Indirizzo server DNS Indirizzo IPv6 assegnato manualmente Router IPv6 assegnato manualmente Prefisso indirizzo Tutti gli indirizzi IPv6 Tutti gli indirizzi router IPv6	Abilitare e configurare le impostazioni IPv6 nella stampante.
Indirizzo di rete UAA LAA	Visualizzare gli indirizzi di rete.

Voce di menu	Descrizione
PCL SmartSwitch Disattivata Attivata*	Impostare il passaggio della stampante all'emulazione PCL quando un processo di stampa lo richiede, indipendentemente dal linguaggio predefinito della stampante. Nota: Se la voce di menu SmartSwitch PCL è disattivata, la stampante non esamina i dati in entrata e utilizza il linguaggio predefinito della stampante, specificato nel menu Impostazioni.
PS SmartSwitch Disattivata Attivata*	Impostare il passaggio della stampante all'emulazione PS quando un processo di stampa lo richiede, indipendentemente dal linguaggio predefinito della stampante. Nota: Se la voce di menu SmartSwitch PS è disattivata, la stampante non esamina i dati in entrata e utilizza il linguaggio predefinito della stampante, specificato nel menu Impostazioni.
Buffer processo Attivata Disattivata*	Consente di memorizzare temporaneamente i processi di stampa sul disco fisso della stampante prima di avviare la stampa. Nota: Questa voce di menu viene visualizzata solo se è installato un disco fisso.
PS binario MAC Auto* Attivata Disattivata	Consente di impostare la stampante per elaborare processi di stampa di tipo PostScript binario Macintosh. Note: <ul style="list-style-type: none"> • Se la voce di menu è attivata, la stampante elabora i processi di stampa di tipo PostScript binario in formato raw. • Se è disattivata, i processi di stampa vengono filtrati attraverso il protocollo standard.

Ethernet

Voce di menu	Descrizione
Velocità di rete	Consente di visualizzare la velocità di un adattatore di rete attivo.
IPv4 Abilita DHCP (Attivato*) Imposta indirizzo IP statico	Consente di configurare le impostazioni IPv4.
IPv6 Abilita IPv6 (Attivato*) Abilita DHCPv6 (Disattivato*) Configurazione automatica indirizzo senza stato (Attivato*) Indirizzo server DNS Indirizzo IPv6 assegnato manualmente Router IPv6 assegnato manualmente Prefisso dell'indirizzo (64*) Tutti gli indirizzi IPv6 Tutti gli indirizzi router IPv6	Consente di configurare le impostazioni IPv6.
Nota: un asterisco (*) accanto al valore indica l'impostazione predefinita di fabbrica.	

Voce di menu	Descrizione
Indirizzo di rete UAA LAA	Consente di specificare l'indirizzo di rete.
PCL SmartSwitch Disattivato Attivato*	Impostare il passaggio della stampante all'emulazione PCL quando un processo di stampa lo richiede, indipendentemente dal linguaggio predefinito della stampante. Nota: quando questa impostazione è disattivata, la stampante non esamina i dati in arrivo e utilizza la lingua predefinita della stampante, specificata nel menu Impostazioni.
PS SmartSwitch Disattivato Attivato*	Consente di impostare il passaggio della stampante all'emulazione PostScript quando un processo di stampa lo richiede, indipendentemente dal linguaggio predefinito della stampante. Nota: quando questa impostazione è disattivata, la stampante non esamina i dati in arrivo e utilizza la lingua predefinita della stampante, specificata nel menu Impostazioni.
Buffer processo Disattivato* Attivato	Consente di memorizzare temporaneamente i processi sul disco fisso prima di avviare la stampa. Nota: Questa voce di menu viene visualizzata solo se è installato un disco fisso.
PS binario MAC Automatico* Attivato Disattivato	Consente di impostare la stampante per elaborare processi di stampa di tipo PostScript binario Macintosh. Note: <ul style="list-style-type: none"> • Se impostato su Automatico la stampante elabora i processi di stampa inviati sia dai computer con sistema operativo Windows che Macintosh. • Se impostato su Disattivato, i processi di stampa PostScript vengono filtrati attraverso il protocollo standard.
Ethernet a risparmio energetico Attivato Disattivato Automatico*	Ridurre il consumo di energia quando la stampante non riceve i dati dalla rete Ethernet.
Nota: un asterisco (*) accanto al valore indica l'impostazione predefinita di fabbrica.	

TCP/IP

Nota: Questo menu viene visualizzato solo per le stampanti di rete o collegate a server di stampa.

Voce di menu	Descrizione
Imposta nome host	Impostare il nome host TCP/IP corrente.
Nome dominio	Impostare il nome di dominio.
Consenti a DHCP/BOOTP di aggiornare il server NTP Attivato* Disattivato	Consentire ai client DHCP e BOOTP di aggiornare le impostazioni NTP della stampante.
Nota: un asterisco (*) accanto al valore indica l'impostazione predefinita di fabbrica.	

Voce di menu	Descrizione
Nome configurazione Zero	Specificare un nome di servizio per la rete a configurazione zero.
Abilita IP automatico Disattivato* Attivato	Assegnare un indirizzo IP automaticamente.
Indirizzo server DNS	Specificare l'attuale indirizzo del server DNS (Domain Name System).
Indirizzo DNS di backup	Specificare gli indirizzi del server DNS di backup.
Indirizzo DNS di backup 2	
Indirizzo DNS di backup 3	
Ordine di ricerca dominio	Specificare un elenco di nomi di dominio per individuare la stampante e le risorse che risiedono in domini diversi sulla rete.
Abilita DDNS Disattivato* Attivato	Aggiornare le impostazioni Dynamic DNS.
DDNS TTL	Specificare le impostazioni DDNS correnti.
TTL predefinito	
Durata aggiornamento DDNS	
Abilita mDNS Disattivato Attivato*	Consente di aggiornare le impostazioni DNS multicast.
Indirizzo server WINS	Specificare un indirizzo server per WINS (Windows Internet Naming Service).
Abilita BOOTP Disattivato* Attivato	Consentire a BOOTP di assegnare un indirizzo IP stampante.
Elenco server con limitazioni	Specificare gli indirizzi IP a cui è consentito comunicare con la stampante mediante TCP/IP. Note: <ul style="list-style-type: none"> • Utilizzare una virgola per separare ciascun indirizzo IP. • È possibile aggiungere fino a 50 indirizzi IP.
Opzioni elenco server protetti Blocca tutte le porte* Blocca solo stampa Blocca solo stampa e HTTP	Consente di specificare l'opzione di accesso per gli indirizzi IP che non sono nell'elenco.
MTU 256-1500 Ethernet (1500*)	Specificare un parametro MTU (Maximum Transmission Unit) per le connessioni TCP.
Porta di stampa raw 1-65535 (9100*)	Specificare un numero di porta raw per le stampanti collegate in rete.
Velocità massima traffico in uscita Disattivato* Attivato	Consente di impostare la velocità massima di trasferimento della stampante. Nota: quando è abilitata, l'opzione per questa impostazione è 100-1000000 kb/secondo.
Nota: un asterisco (*) accanto al valore indica l'impostazione predefinita di fabbrica.	

Voce di menu	Descrizione
Abilita TLSv1.0 Disattivato Attivato*	Abilitare il protocollo TLSv1.0.
Abilita TLSv1.1 Disattivato Attivato*	Abilitare il protocollo TLSv1.1.
Elenco crittografie SSL	Specificare gli algoritmi di crittografia da utilizzare per le connessioni SSL o TLS.
Nota: un asterisco (*) accanto al valore indica l'impostazione predefinita di fabbrica.	

SNMP

Nota: Questo menu viene visualizzato solo nelle stampanti di rete o nelle stampanti collegate a server di stampa.

Voce di menu	Per
SNMP versioni 1 e 2c Abilitato Disattivato Attivato* Consenti impostazione SNMP Disattivato Attivato* Abilita MIB PPM Disattivato Attivato* Comunità SNMP	Configurare le versioni 1 e 2c di SNMP (Simple Network Management Protocol) per installare i driver di stampa e le applicazioni.
Nota: Un asterisco (*) accanto al valore indica l'impostazione predefinita di fabbrica.	

Voce di menu	Per
SNMP versione 3 Abilitato Disattivato Attivato* Imposta credenziali lettura/scrittura Nome utente Password Imposta credenziali di sola lettura Nome utente Password Hash di autenticazione SNMPv3 MD5 SHA1* Livello minimo di autenticazione SNMPv3 No autenticazione, no privacy Autenticazione, no privacy Autenticazione, privacy* Algoritmo di privacy SNMPv3 DES AES-128*	Configurare SNMP versione 3 per installare e aggiornare la protezione della stampante.
Nota: Un asterisco (*) accanto al valore indica l'impostazione predefinita di fabbrica.	

IPSec

Nota: Questo menu viene visualizzato solo nelle stampanti di rete o nelle stampanti collegate a server di stampa.

Voce di menu	Descrizione
Abilita IPSec Disattivato Attivato*	Attivare IPSec (Internet Protocol Security).
Configurazione base Predefinita* Compatibilità Protetta	Impostare la configurazione base IPSec.
Proposta gruppo DH (Diffie-Hellman) modp2048 (14)* modp3072 (15) modp4096 (16) modp6144 (17)	Impostare la configurazione base IPSec. Nota: questa voce di menu viene visualizzata solo quando Configurazione base è impostata su Compatibilità.
Metodo di crittografia proposto 3DES AES*	Consente di impostare il metodo di crittografia. Nota: questa voce di menu viene visualizzata solo quando Configurazione base è impostata su Compatibilità.
Nota: un asterisco (*) accanto al valore indica l'impostazione predefinita di fabbrica.	

Voce di menu	Descrizione
Metodo di autenticazione proposto SHA1 SHA256* SHA512	Impostare il metodo di autenticazione. Nota: questa voce di menu viene visualizzata solo quando Configurazione base è impostata su Compatibilità.
Ciclo di vita IKE SA (ore) 1 2 4 8 24*	Specificare il periodo della scadenza IKE SA. Nota: questa voce di menu viene visualizzata solo quando Configurazione base è impostata su Protetta.
Ciclo di vita IPSec SA (ore) 1 2 4 8* 24	Specificare il periodo della scadenza IPSec SA. Nota: questa voce di menu viene visualizzata solo quando Configurazione base è impostata su Protetta.
Certificato periferica IPSec	Specificare un certificato IPSec.
Connessioni autenticate con chiave precondivisa Host [x]	Configurare le connessioni autenticate della stampante.
Connessioni autenticate con certificato Host [x] Indirizzo[/subnet]	
Nota: un asterisco (*) accanto al valore indica l'impostazione predefinita di fabbrica.	

802.1x

Nota: Questo menu viene visualizzato solo nelle stampanti di rete o nelle stampanti collegate a server di stampa.

Voce di menu	Per
Attivo Disattivato* Attivato	Consentire alla stampante di collegarsi alle reti che richiedono l'autenticazione prima di accedere.
Nota: Un asterisco (*) accanto al valore indica l'impostazione predefinita di fabbrica.	

Configurazione LPD

Nota: Questo menu viene visualizzato solo nelle stampanti di rete o nelle stampanti collegate a server di stampa.

Voce di menu	Per
Timeout LPD 0-65535 secondi (90*)	Impostare il valore di timeout per interrompere l'attesa indefinita del server LPD (Line Printer Daemon) in presenza di processi di stampa non validi o bloccati.
Nota: Un asterisco (*) accanto al valore indica l'impostazione predefinita di fabbrica.	

Voce di menu	Per
Pagina intestazione LPD Disattivato* Attivato	Stampare una pagina di intestazione LPD per tutti i processi di stampa. Nota: Una pagina di intestazione è la prima pagina di un processo di stampa utilizzata come separatore dei processi di stampa e per identificare l'autore della richiesta del processo di stampa.
Pagina trailer LPD Disattivato* Attivato	Stampare una pagina trailer per tutti i processi di stampa LPD. Nota: La pagina trailer è l'ultima pagina di un processo di stampa.
Conversione ritorno a capo LPD Disattivato* Attivato	Abilita conversione ritorno a capo. Nota: Il ritorno a capo è un meccanismo che ordina alla stampante di spostare la posizione del cursore alla prima posizione sulla stessa riga.
Nota: Un asterisco (*) accanto al valore indica l'impostazione predefinita di fabbrica.	

Impostazioni HTTP/FTP

Voce di menu	Descrizione
Abilita server HTTP Disattivato Attivato*	Accedere a Embedded Web Server per monitorare e gestire la stampante.
Abilita HTTPS Disattivato Attivato*	Consente di abilitare il protocollo HTTPS (Hypertext Transfer Protocol Secure) per crittografare i dati in trasferimento da e verso il server di stampa.
Forza connessioni HTTPS Attivato Disattivato*	Consente di forzare l'uso da parte della stampante delle connessioni HTTPS.
Abilita FTP/TFTP Disattivato Attivato*	Consente di inviare file tramite FTP/TFTP.
Domini locali	Specificare i nomi di dominio per i server HTTP e FTP.
Indirizzo IP proxy HTTP	Configurare le impostazioni del server HTTP e FTP.
Indirizzo IP proxy FTP	
Porta IP predefinita HTTP	
Certificato periferica HTTP	
Porta IP predefinita FTP	
Timeout per richieste HTTP/FTP 1-299 (30*)	Specificare l'intervallo di tempo prima che la connessione al server si arresti.
Tentativi per richieste HTTP/FTP 1-299 (3*)	Impostare il numero di tentativi per la connessione al server HTTP/FTP.
Nota: un asterisco (*) accanto al valore indica l'impostazione predefinita di fabbrica.	

ThinPrint

Voce di menu	Descrizione
Abilita ThinPrint Disattivato* Attivato	Stampare mediante ThinPrint.
Numero porta 4000-4999 (4000*)	Impostare il numero della porta del server ThinPrint.
Larghezza di banda (bit/sec) 100-1000000 (0*)	Impostare la velocità di trasmissione dati in un ambiente ThinPrint.
Dimensioni pacchetti (kbyte) 0-64000 (0*)	Impostare la dimensione del pacchetto per la trasmissione dei dati.
Nota: un asterisco (*) accanto al valore indica l'impostazione predefinita di fabbrica.	

USB

Voce di menu	Descrizione
PCL SmartSwitch Disattivato Attivato*	Impostare il passaggio della stampante all'emulazione PCL, se richiesto dal processo di stampa ricevuto tramite una porta USB, indipendentemente dal linguaggio predefinito della stampante. Nota: quando questa impostazione è disattivata, la stampante non esamina i dati in arrivo e utilizza la lingua predefinita della stampante, specificata nel menu Impostazioni.
PS SmartSwitch Disattivato Attivato*	Consente di impostare il passaggio della stampante all'emulazione PostScript, se richiesto dal processo di stampa ricevuto tramite una porta USB, indipendentemente dal linguaggio predefinito della stampante. Nota: quando questa impostazione è disattivata, la stampante non esamina i dati in arrivo e utilizza la lingua predefinita della stampante, specificata nel menu Impostazioni.
Buffer processo Disattivato* Attivato	Consente di memorizzare temporaneamente i processi sul disco fisso prima di avviare la stampa. Nota: Questa voce di menu viene visualizzata solo se è installato un disco fisso.
PS binario MAC Automatico* Attivato Disattivato	Consente di impostare la stampante per elaborare processi di stampa di tipo PostScript binario Macintosh. Note: <ul style="list-style-type: none"> • Se impostato su Automatico la stampante elabora i processi di stampa inviati sia dai computer con sistema operativo Windows che Macintosh. • Se impostato su Disattivato, i processi di stampa PostScript vengono filtrati attraverso il protocollo standard.
Attiva porta USB Disattivato Attivato*	Consente di abilitare la porta dell'unità USB anteriore.
Nota: un asterisco (*) accanto al valore indica l'impostazione predefinita di fabbrica.	

Limita accesso alla rete esterna

Voce di menu	Descrizione
Limita accesso alla rete esterna Disattivato* Attivato	Limitare l'accesso ai siti della rete.
Indirizzo della rete esterna	Specificare gli indirizzi di rete con accesso limitato.
Indirizzo e-mail di notifica	Specificare un indirizzo e-mail per l'invio di una notifica degli eventi registrati.
Frequenza ping 1-300 (10*)	Specificare l'intervallo per le query di rete in secondi.
Oggetto	Specificare l'oggetto e il testo del messaggio e-mail di notifica.
Messaggio	
Nota: un asterisco (*) accanto al valore indica l'impostazione predefinita di fabbrica.	

Wi-Fi Direct

Nota: Il menu appare solo quando una rete Wi-Fi Direct è la rete attiva.

Voce di menu	Descrizione
SSID	Specifica il SSID (Service Set ID) della rete Wi-Fi.
Numero di canale preferito Automatico 1-11 (6*)	Mostra PSK nella pagina delle impostazioni di rete.
Imposta PSK	Imposta la chiave precondivisa (PSK) per autenticare e convalidare gli utenti su una connessione Wi-Fi.
Mostra PSK nella pagina Impostazioni Disattivato Attivato*	Mostra PSK nella pagina delle impostazioni di rete.
Indirizzo IP proprietario gruppo	Specifica l'indirizzo IP del proprietario gruppo.
Accetta automaticamente le richieste pulsante di comando Disattivato* Attivato	Accetta automaticamente le richieste di connessione alla rete. Nota: non è sicuro accettare automaticamente i client.
Nota: un asterisco (*) accanto al valore indica l'impostazione predefinita di fabbrica.	

Protezione

Metodi di accesso

Gestisci autorizzazioni

Voce di menu	Descrizione
<p>Accesso alle funzioni</p> <ul style="list-style-type: none"> Accesso alla rubrica nelle app Modifica rubrica Gestisci scelte rapide Crea profili Gestisci segnalibri Stampa unità flash Stampa a colori unità flash Acquisizione unità flash Funzione Copia Copia stampa a colori Esclusione colore Funzione e-mail Funzione fax Funzione FTP Rilascia fax in attesa Accesso ai processi in attesa Usa profili Annulla processi nella periferica Modifica lingua IPP (Internet Printing Protocol) Avvia acquisizioni da remoto Stampa in B/N Stampa a colori Cartella di rete - Stampa Cartella di rete - Stampa a colori Cartella di rete - Acquisizione Disco fisso - Stampa Disco fisso - Stampa a colori Disco rigido - Acquisizione 	<p>Controllare l'accesso alle funzioni della stampante.</p> <p>Nota: alcune voci di menu vengono visualizzate solo se è installato un disco fisso.</p>
<p>Menu amministrativi</p> <ul style="list-style-type: none"> Menu Protezione Menu Rete/Porte Menu Carta Menu Report Menu di configurazione delle funzioni Menu Materiali di consumo Menu Scheda opzionale Menu SE Menu Periferica 	<p>Controllare l'accesso alle impostazioni del menu della stampante.</p>

Voce di menu	Descrizione
Gestione periferiche Gestione remota Aggiornamenti firmware Configurazione applicazioni Blocco pannello operatore Importa/Esporta tutte le impostazioni Cancellazione fuori servizio	Controllare l'accesso alle opzioni di gestione della stampante.
App Nuove app Copia Carta d'Identità Centro acquisizione Centro acquisizione personalizzato [x] Moduli e preferiti	Controllare l'accesso alle applicazioni della stampante.

Account locali

Voce di menu	Descrizione
Gestisci gruppi/autorizzazioni Aggiungi gruppo Importa controlli di accesso Accesso alle funzioni Menu amministrativi Gest. periferica App. Tutti gli utenti Importa controlli di accesso Accesso alle funzioni Menu amministrativi Gest. periferica App. Amministratore	Controllare l'accesso utente o gruppo alle funzioni, applicazioni e impostazioni di protezione della stampante.
Aggiungi utente Nome utente/Password Nome utente Password PIN	Creare account locali per gestire l'accesso alle funzioni della stampante.
Account nome utente/password Aggiungi utente	
Account nome utente Aggiungi utente	
Account password Aggiungi utente	
Account PIN Aggiungi utente	

Programma periferiche USB

Voce di menu	Descrizione
Programmazioni Aggiungi nuova pianificazione	Consente di porta USB anteriore.

Registro controllo protezione

Voce di menu	Descrizione
Consenti controllo Disattivato* Attivato	Registrare gli eventi nel registro di controllo protetto e nel syslog remoto.
Abilita syslog remoto Disattivato* Attivato	Inviare i registri di controllo a un server remoto.
Server Syslog remoto	Specificare il server syslog remoto.
Porta Syslog remoto 1-65535 (514*)	Specificare la porta syslog remoto.
Metodo Syslog remoto UDP normale* Stunnel	Specificare un metodo syslog per trasmettere gli eventi registrati a un server remoto.
Nota: un asterisco (*) accanto al valore indica l'impostazione predefinita di fabbrica.	

Voce di menu	Descrizione
Struttura Syslog remoto 0 - Messaggi kernel 1 - Livello-utente 2 - Sistema di posta 3 - Daemon sistema 4 - Messaggi di sicurezza/autorizzazione* 5 - Syslogd 6 - Stampante linea 7 - Informazioni di rete 8 - UUCP 9 - Daemon clock 10 - Protezione 11 - Daemon FTP 12 - Sottosistema NTP 13 - Verifica log 14 - Avviso log 15 - Daemon clock 16 - Uso locale 0 17 - Uso locale 1 18 - Uso locale 2 19 - Uso locale 3 20 - Uso locale 4 21 - Uso locale 5 22 - Uso locale 6 23 - Uso locale 7	Specificare un codice che la stampante utilizza durante l'invio degli eventi di registro a un server remoto.
Gravità degli eventi da registrare 0 - Emergenza 1 - Avviso 2 - Eventi critici 3 - Errore 4 - Avvertenza* 5 - Nota 6 - Informativa 7 - Debug	Specificare il livello di priorità limite per la registrazione di messaggi ed eventi.
Eventi non registrati nel syslog remoto Disattivato* Attivato	Inviare tutti gli eventi, indipendentemente dal livello di gravità, al server remoto.
Indirizzo e-mail amministratore	Inviare e-mail di notifica degli eventi registrati all'amministratore.
Invia tramite e-mail avviso registro cancellato Disattivato* Attivato	Inviare un'e-mail di notifica all'amministratore quando una voce del registro viene eliminata.
Invia tramite e-mail avviso registro con ritorno a capo Disattivato* Attivato	Inviare un'e-mail di notifica all'amministratore quando il registro è pieno e inizia a sovrascrivere le voci meno recenti.
Nota: un asterisco (*) accanto al valore indica l'impostazione predefinita di fabbrica.	

Voce di menu	Descrizione
Comportamento registro pieno Sovrascrivi voci meno recenti* Invia log ed elimina tutte le voci	Risolvere problemi di archiviazione del registro quando il registro riempie la memoria assegnata.
Invia tramite e-mail avviso completamento % Disattivato* Attivato	Inviare un'e-mail di notifica all'amministratore quando il registro occupa tutta la memoria assegnata.
% livello avviso pieno 1-99 (90*)	
Invia tramite e-mail avviso registro esportato Disattivato* Attivato	Inviare un'e-mail di notifica all'amministratore quando un registro viene esportato.
Invia tramite e-mail avviso impostazioni registro modificate Disattivato* Attivato	Consente di inviare un'e-mail di notifica all'amministratore quando viene attivata l'opzione Abilita controllo.
Terminazioni riga registro LF (\n)* CR (\r) CRLF (\r\n)	Specificare il modo in cui il file di registro termina alla fine di ogni riga.
Esportazione con firma digitale Disattivato* Attivato	Aggiungere una firma digitale per ogni file di log esportato.
Cancella registro	Eliminare tutti i registri di controllo.
Esporta registro Syslog (RFC 5424) Syslog (RFC 3164) CSV	Esportare un registro protezione su un'unità flash.
Nota: un asterisco (*) accanto al valore indica l'impostazione predefinita di fabbrica.	

Restrizioni di accesso

Voce di menu	Descrizione
Errori di accesso 1-10 (3*)	Specificare il numero dei tentativi di accesso non riusciti prima del blocco dell'utente.
Intervallo di tempo errore 1-60 minuti (5*)	Specificare l'intervallo di tempo tra i tentativi di accesso non riusciti e il blocco dell'utente.
Periodo di blocco 1-60 minuti (5*)	Specificare la durata del blocco.
Timeout di accesso al Web 1-120 minuti (10*)	Specificare il ritardo per un accesso remoto prima della disconnessione automatica dell'utente.
Nota: un asterisco (*) accanto al valore indica l'impostazione predefinita di fabbrica.	

Impostazione stampa riservata

Voce di menu	Descrizione
N. max tentativi PIN errati Da 2 a 10	Impostare il numero di tentativi consentiti per l'immissione del codice PIN. Note: <ul style="list-style-type: none"> • Un valore pari a zero disattiva questa impostazione. • Una volta raggiunto il limite specificato, i processi di stampa associati al nome utente e al PIN vengono eliminati.
Scadenza processo riservato Disattivata* 1 ora 4 ore 24 ore 1 settimana	Impostare la scadenza per i processi di stampa riservati. Note: <ul style="list-style-type: none"> • Se la voce di menu viene modificata quando nella memoria o nel disco fisso della stampante sono presenti processi riservati, il periodo di scadenza per tali processi di stampa non viene modificato in base al nuovo valore predefinito. • Se la stampante viene spenta, tutti i processi riservati nella memoria della stampante vengono eliminati.
Scadenza processi da ripetere Disattivato* 1 ora 4 ore 24 ore 1 settimana	Impostare la scadenza di un processo di stampa che si desidera ripetere.
Scadenza processo di verifica Disattivato* 1 ora 4 ore 24 ore 1 settimana	Impostare la frequenza con cui la stampante deve stampare una copia affinché l'utente ne esamini la qualità prima di stampare le copie restanti.
Scadenza processo prenotato Disattivata* 1 ora 4 ore 24 ore 1 settimana	Impostare la scadenza per la memorizzazione dei processi che devono essere stampati in un secondo momento.
Richiedi che tutti i processi siano messi in attesa Disattivato* Attivato	Impostare la stampante in modo da sospendere tutti i processi di stampa.
Conserva documenti duplicati Disattivato* Attivato	Imposta la stampante per stampare altri documenti con lo stesso nome file senza sovrascrivere alcun processo di stampa.
Nota: un asterisco (*) accanto al valore indica l'impostazione predefinita di fabbrica.	

Crittografia disco

Nota: Questo menu viene visualizzato solo se è installato un disco fisso.

Voce di menu	Descrizione
Stato Abilitato Disabilitato	Consente di attivare la crittografia del disco.
Avvia crittografia	

Cancella file dati temporanei

Voce di menu	Descrizione
Salvato nella memoria interna Disattivato* Attivato	Eliminare tutti i file memorizzati nella memoria della stampante.
Salvati sul disco rigido Cancellazione a 1 passo* Cancellazione a 3 passi Cancellazione a 7 passi	Eliminare tutti i file memorizzati sul disco fisso della stampante. Nota: Questa voce di menu viene visualizzata solo se è installato il disco fisso della stampante.
Nota: un asterisco (*) accanto al valore indica l'impostazione predefinita di fabbrica.	

Impostazioni LDAP soluzioni

Voce di menu	Descrizione
Segui riferimenti LDAP Disattivato* Attivato	Cercare i diversi server nel dominio per l'account utente collegato.
Verifica certificato LDAP Sì No*	Abilitare la verifica dei certificati LDAP.

Varie

Voce di menu	Descrizione
Funzioni protette Mostra* Nascondi	Mostrare tutte le funzioni protette dal controllo di accesso alla funzione (FAC, Function Access Control) indipendentemente dall'autorizzazione di protezione dell'utente. Nota: Il controllo FAC gestisce l'accesso a funzioni e menu specifici o li disabilita completamente.
Autorizzazione di stampa Disattivato* Attivato	Consentire l'accesso dell'utente prima della stampa.
Accesso autorizz. stampa predef.	Impostare l'accesso predefinito per l'autorizzazione di stampa.
Nota: Un asterisco (*) accanto al valore indica l'impostazione predefinita di fabbrica.	

Voce di menu	Descrizione
Jumper di ripristino della protezione Abilita accesso "Guest"* Nessun effetto	Specificare l'effetto dell'uso del jumper di ripristino della protezione. Note: <ul style="list-style-type: none"> • Il jumper si trova accanto a un'icona a forma di lucchetto sulla scheda del controller. • L'abilitazione dell'accesso "Guest" fornisce il controllo di accesso completo agli utenti che non sono collegati. • Nessun effetto significa che il ripristino non ha alcun effetto sulla configurazione delle impostazioni di protezione della stampante.
Lunghezza minima password 0-32 (0*)	Specificare i caratteri minimi consentiti per una password.
Nota: Un asterisco (*) accanto al valore indica l'impostazione predefinita di fabbrica.	

Report

Pagina delle impostazioni dei menu

Voce di menu	Per
Pagina delle impostazioni dei menu	Stampare un report contenente i menu della stampante.

Periferica

Voce di menu	Per
Informazioni sulla periferica	Stampare un report contenente informazioni sulla stampante.
Statistiche periferica	Stampare un report sull'uso della stampante e sullo stato dei materiali di consumo.
Elenco profili	Stampare un elenco dei profili memorizzati sulla stampante.
Report risorse	Stampare un report contenente il nome del modello e il numero di serie della stampante.

Stampa

Voce di menu	Descrizione
Stampa font Caratteri PCL Font PS	Campioni di stampa e informazioni sui font disponibili in ogni linguaggio della stampante.
Stampa directory	Consente di stampare le risorse memorizzate nell'unità flash o nel disco fisso. Nota: questa voce di menu viene visualizzata solo quando è installato un disco fisso o un'unità flash.

Scelte rapide

Voce di menu	Per
Tutte le sce. rap.	Stampare un report che elenca le scelte rapide memorizzate nella stampante.
Scelte rapide fax	
Scelte rapide copia	
Scelte rapide e-mail	
Scelte rapide FTP	
Collegamenti cartella di rete	

Invia tramite fax

Nota: questo menu appare solo se l'opzione Fax è configurata e se Attiva registro processo è impostato su Attivato.

Voce di menu	Descrizione
Registro processi fax	Stampare un report sugli ultimi 200 processi fax completati.
Registro chiamate fax	Stampare un report sulle ultime 100 chiamate effettuate, ricevute e bloccate.

Rete

Voce di menu	Per
Pagina impostazioni rete	Stampare una pagina con le impostazioni wireless e di rete configurate sulla stampante. Nota: Questa voce di menu viene visualizzata solo per le stampanti di rete o collegate a server di stampa.
Client connessi con Wi-Fi Direct	Stampare una pagina con l'elenco dei dispositivi connessi alla stampante mediante Wi-Fi Direct. Nota: Questa voce di menu viene visualizzata solo quando l'opzione Abilita Wi-Fi Direct è attivata.

Guida

Voce di menu	Descrizione
Stampa tutte le guide	Stampa tutte le guide
Guida alla qualità del colore	Fornisce informazioni relative alla soluzione dei problemi di qualità del colore
Collegamenti	Fornisce informazioni sul collegamento della stampante come stampante locale (USB) o di rete
Guida funzione Copia	Fornisce informazioni relative alla creazione di una copia e alla configurazione delle impostazioni
Guida funzione E-mail	Fornisce informazioni relative all'invio di un'e-mail e alla configurazione delle impostazioni
Guida funzione Fax	Fornisce informazioni relative all'invio di un fax e alla configurazione delle impostazioni
Guida informativa	Fornisce informazioni sulla stampante

Voce di menu	Descrizione
Guida supporti	Fornisce informazioni relative al caricamento della carta e dei supporti speciali
Guida allo spostamento	Fornisce informazioni sullo spostamento, il posizionamento o la spedizione della stampante
Guida alla qualità di stampa	Fornisce informazioni relative alla soluzione dei problemi di qualità di stampa
Guida all'acquisizione	Fornisce informazioni relative alla scansione di un documento e alla configurazione delle impostazioni
Guida ai materiali di consumo	Fornisce informazioni sulla richiesta di materiali di consumo

Risoluzione dei problemi

Voce di menu	Per
Pagine di prova della qualità di stampa	Stampare pagine di prova per identificare e risolvere i problemi relativi alla qualità di stampa.
Pulizia dello scanner	Stampare le istruzioni su come pulire lo scanner.

Stampa della pagina impostazioni menu

Dal pannello di controllo, scorrere fino a:

Impostazioni > Report > Pagina impostazioni menu

Per i modelli di stampante senza touch screen, premere  per scorrere le impostazioni.

Protezione della stampante

Nota: il disco fisso è supportato solo in determinati modelli di stampante.

Individuazione dello slot di sicurezza

La stampante è dotata di un'opzione di blocco di sicurezza. Connettere un blocco di sicurezza compatibile con la maggior parte dei computer portatili nella posizione mostrata per proteggere la stampante.



Cancellazione della memoria della stampante

Per cancellare la memoria volatile o i dati memorizzati nel buffer, spegnere la stampante.

Per cancellare la memoria non volatile o le singole impostazioni, le impostazioni della periferica e di rete, le impostazioni di protezione e le embedded solutions, effettuare le seguenti operazioni:

1 Dal pannello di controllo, scorrere fino a:

Impostazioni > Periferica > Manutenzione > Cancellazione fuori servizio > Cancella tutte le informazioni sulla memoria non volatile

Per i modelli di stampante senza touch screen, premere  per scorrere le impostazioni.

2 Selezionare **Avvia configurazione iniziale** o **Lascia stampante non in linea**.

Cancellazione della memoria del disco fisso della stampante

1 Dal pannello di controllo, scorrere fino a:

Impostazioni > Periferica > Manutenzione > Cancellazione fuori servizio > Cancella tutte le info su disco fisso

Per i modelli di stampante senza schermo a sfioramento, premere il  per scorrere le impostazioni.

2 A seconda del modello della stampante, selezionare **CANCELLA** o **Continua**.

3 Seguire le istruzioni visualizzate sul display.

Nota: Questo processo può richiedere da alcuni minuti fino a più di un'ora. In questo intervallo di tempo la stampante non sarà disponibile per altre attività.

Codifica del disco fisso della stampante

Questo processo cancella tutti i contenuti presenti nel disco fisso. Se necessario, eseguire un backup dei dati importanti della stampante prima di iniziare la codifica.

1 Nella schermata iniziale, toccare **Impostazioni > Protezione > Codifica disco > Inizia codifica**.

2 Seguire le istruzioni visualizzate sul display.

Note:

- Per evitare la perdita di dati, non spegnere la stampante durante il processo di codifica.
- Questo processo può richiedere da alcuni minuti fino a più di un'ora. In questo intervallo di tempo la stampante non sarà disponibile per altre attività.
- Al termine della codifica, la stampante viene riavviata automaticamente.

Ripristino delle impostazioni predefinite di fabbrica

1 Dal pannello di controllo, scorrere fino a:

Impostazioni > Periferica > Ripristina impostazioni predefinite di fabbrica

Per i modelli di stampante senza schermo a sfioramento, premere il  per scorrere le impostazioni.

2 Selezionare **Ripristina tutte le impostazioni**.

Dichiarazione di volatilità

Tipo di memoria	Descrizione
Memoria volatile	La stampante usa RAM (Random Access Memory) standard come buffer temporaneo dei dati utente durante semplici processi di stampa e copia.
Memoria non volatile	La stampante può usare due tipi di memoria non volatile: EEPROM e NAND (memoria flash). Entrambi sono utilizzati per memorizzare le informazioni relative al sistema operativo, alle impostazioni della stampante e alla rete, nonché le impostazioni di scanner e segnalibri e le embedded solutions.

Tipo di memoria	Descrizione
Memoria disco fisso	Alcune stampanti sono dotate di un'unità disco fisso installata. Il disco fisso della stampante è progettato per funzionalità specifiche della stampante. Il disco fisso consente alla stampante di mantenere in memoria i dati utente di processi di stampa complessi, dati di moduli e di font.

Cancellare il contenuto di qualsiasi memoria della stampante installata nelle seguenti circostanze:

- La stampante viene dismessa.
- Il disco fisso della stampante viene sostituito.
- La stampante viene spostata in un altro reparto o in un'altra ubicazione.
- La stampante viene riparata da un operatore esterno all'organizzazione.
- La stampante viene rimossa dal perimetro aziendale per la riparazione.
- La stampante viene venduta a un'altra organizzazione.

Smaltimento del disco rigido della stampante

- **Smagnetizzazione:** consente di cancellare i dati archiviati investendo il disco rigido con un campo magnetico
- **Frantumazione:** consente di rendere illeggibile il disco fisso comprimendolo fisicamente fino a romperne i componenti
- **Macinatura:** riduce il disco fisso in frammenti metallici

Nota: per garantire che tutti i dati vengano completamente cancellati, distruggere fisicamente ogni disco fisso sul quale sono memorizzati i dati.

Manutenzione della stampante

Attenzione - Possibili danni: la mancata manutenzione ottimale della stampante o sostituzione di componenti e materiali di consumo può causare danni alla stampante.

Configurazione delle notifiche dei materiali di consumo

1 Aprire un browser Web e immettere l'indirizzo IP della stampante nel relativo campo.

Note:

- Visualizzare l'indirizzo IP della stampante nella schermata iniziale della stampante. L'indirizzo IP è composto da quattro serie di numeri separati da punti, ad esempio 123.123.123.123.
- Se si utilizza un server proxy, disattivarlo temporaneamente per caricare correttamente la pagina Web.

2 Fare clic su **Impostazioni > Periferica > Notifiche**.

3 Dal menu Materiali di consumo, fare clic su **Notifiche pers. materiali cons..**

4 Selezionare una notifica per ogni materiale di consumo.

5 Applicare le modifiche.

Impostazione degli avvisi e-mail

È possibile configurare la stampante per l'invio di avvisi e-mail quando i materiali di consumo sono in esaurimento, quando la carta deve essere cambiata o aggiunta oppure quando si verifica un inceppamento della carta.

1 Aprire un browser Web e immettere l'indirizzo IP della stampante nel relativo campo.

Note:

- Visualizzare l'indirizzo IP della stampante nella schermata iniziale della periferica. L'indirizzo IP è composto da quattro serie di numeri separati da punti, ad esempio 123.123.123.123.
- Se si utilizza un proxy, disabilitarlo temporaneamente per caricare correttamente la pagina Web.

2 Fare clic su **Impostazioni > Periferica > Notifiche > Impostazione avviso e-mail**, quindi configurare le impostazioni.

Nota: Per ulteriori informazioni sulle impostazioni SMTP, rivolgersi al provider e-mail.

3 Fare clic su **Imposta elenchi e allarmi e-mail**, quindi configurare le impostazioni.

4 Applicare le modifiche.

Visualizzazione dei rapporti

1 Dal pannello di controllo, accedere a:

Impostazioni > Report

Per i modelli di stampante senza schermo a sfioramento, premere  per scorrere le impostazioni.

2 Selezionare il report che si desidera visualizzare.

Regolazione del volume dell'altoparlante

Regolazione del volume predefinito dell'altoparlante interno

Nota: L'altoparlante è disponibile solo per alcuni modelli di stampante.

1 Nel pannello di controllo, selezionare **Impostazioni > Periferica > Preferenze > Feedback audio**.

2 Regolare il volume.

Note:

- Se è attiva la Modalità silenziosa, gli avvisi acustici sono disattivati. Questa impostazione potrebbe anche rallentare le prestazioni della stampante.
- Il volume viene ripristinato al valore predefinito dopo la disconnessione della sessione o quando la stampante esce dalla modalità di sospensione o ibernazione.

Regolazione del volume predefinito delle cuffie

Nota: Il jack delle cuffie è disponibile solo in alcuni modelli di stampante.

1 Dal pannello di controllo, scorrere fino a:

Impostazioni > Periferica > Accessibilità

2 Regolare il volume delle cuffie.

Nota: Il volume viene ripristinato al valore predefinito dopo la disconnessione della sessione o quando la stampante esce dalla modalità di sospensione o ibernazione.

Configurazione delle impostazioni dell'altoparlante del fax

Nota: Questa funzione è disponibile solo per alcuni modelli di stampante.

1 Dal pannello di controllo, accedere a:

Impostazioni > Fax > Impostazione fax > Impostazioni altoparlante

Per i modelli di stampante senza schermo a sfioramento, premere  per scorrere le impostazioni.

2 Attenersi alla seguente procedura:

- Impostare la modalità Altoparlante su **Sempre attivato**.
- Impostare il volume dell'altoparlante su **Elevato**.

- Attivare Volume suoneria.

Collegamento in rete

Connessione della stampante a una rete Wi-Fi

Prima di iniziare, accertarsi delle seguenti condizioni:

- Adattatore attivo è impostato su Automatico. Dal pannello di controllo, accedere a **Impostazioni > Rete/Porte > Panoramica sulla rete > Adattatore attivo**.


Per i modelli di stampante senza schermo a sfioramento, premere  per scorrere le impostazioni.

- Il cavo Ethernet non è collegato alla stampante.

Utilizzo dell'impostazione guidata wireless nella stampante

Note:

- Queste istruzioni sono valide solo per alcuni modelli di stampante.
- prima di utilizzare la procedura guidata, assicurarsi che il firmware della stampante sia aggiornato. Per ulteriori informazioni, vedere ["Aggiornamento del firmware" a pagina 229](#).

- 1 Nella schermata iniziale, toccare  > **Configura ora**.
- 2 Selezionare una rete Wi-Fi e digitare la password.
- 3 Toccare **Fine**.

Utilizzo del menu Impostazioni nella stampante

- 1 Dal pannello di controllo, accedere a:
Impostazioni > Rete/Porte > Wireless > Configura su pannello stampante

Per i modelli di stampante senza schermo a sfioramento, premere  per scorrere le impostazioni.

- 2 Selezionare una rete Wi-Fi e digitare la password.

Nota: per i modelli di stampante predisposti per la rete Wi-Fi, viene visualizzata una richiesta di configurazione della rete Wi-Fi durante l'installazione iniziale.


Connessione della stampante a una rete wireless tramite Wi-Fi Protected Setup (WPS)

Prima di iniziare, accertarsi delle seguenti condizioni:

- Il punto di accesso (router wireless) è certificato o compatibile con WPS. Per ulteriori informazioni, consultare la documentazione fornita con il punto di accesso.
- Nella stampante è installato un adattatore di rete wireless. Per ulteriori informazioni, vedere le istruzioni fornite con l'adattatore.

- Adattatore attivo è impostato su Automatico. Dal pannello di controllo, accedere a:

Impostazioni > Rete/Porte > Panoramica sulla rete > Adattatore attivo

Per i modelli di stampante senza schermo a sfioramento, premere  per scorrere le impostazioni.

Utilizzo del metodo a pulsante

- 1 Dal pannello di controllo, accedere a:

Impostazioni > Rete/Porte > Wireless > Wi-Fi Protected Setup > Avvia metodo a pulsante

Per i modelli di stampante senza schermo a sfioramento, premere  per scorrere le impostazioni.

- 2 Seguire le istruzioni visualizzate sul display.

Uso del metodo PIN (Personal Identification Number)

- 1 Dal pannello di controllo, accedere a:

Impostazioni > Rete/Porte > Wireless > Wi-Fi Protected Setup > Avvia metodo PIN

Per i modelli di stampante senza schermo a sfioramento, premere  per scorrere le impostazioni.

- 2 Copiare il PIN WPS a otto cifre.

- 3 Aprire un browser Web e immettere l'indirizzo IP del punto di accesso nel campo dell'indirizzo.

Note:

- Per conoscere l'indirizzo IP, consultare la documentazione fornita con il punto di accesso.
- Se si utilizza un server proxy, disattivarlo temporaneamente per caricare correttamente la pagina Web.

- 4 Accedere alle impostazioni WPS. Per ulteriori informazioni, consultare la documentazione fornita con il punto di accesso.


- 5 Immettere il PIN a otto cifre, quindi salvare le modifiche.

Configurazione di Wi-Fi Direct

Wi-Fi Direct è una tecnologia peer-to-peer basata su Wi-Fi che consente alle periferiche wireless di connettersi direttamente a una stampante compatibile con Wi-Fi Direct senza utilizzare un punto di accesso (router wireless).

- 1 Dal pannello di controllo, accedere a:

Impostazioni > Rete/Porte > Wi-Fi Direct

Per i modelli di stampante senza schermo a sfioramento, premere  per scorrere le impostazioni.

- 2 Configurare le impostazioni.

- **Abilita Wi-Fi Direct:** consente alla stampante di trasmettere sulla propria rete Wi-Fi Direct.
- **Nome Wi-Fi Direct:** consente di assegnare un nome alla rete Wi-Fi Direct.
- **Password Wi-Fi Direct:** consente di assegnare la password per la negoziazione della protezione wireless quando si utilizza la connessione peer-to-peer.

- **Mostra password nella pagina Impostazioni:** consente di visualizzare la password nella Pagina delle impostazioni di rete.
- **Accetta automaticamente le richieste del pulsante di comando:** consente alla stampante di accettare automaticamente le richieste di connessione.

Nota: l'accettazione automatica delle richieste pulsante di comando non è sicura.

Note:

- Per impostazione predefinita, la password di rete Wi-Fi Direct non è visibile sul display della stampante. Per visualizzare la password, abilitare l'icona di anteprima della password. Nel pannello di controllo, accedere a **Impostazioni > Protezione > Varie > Abilita visualizzazione password/PIN**.
- Per conoscere la password della rete Wi-Fi Direct senza visualizzarla sul display della stampante, dal pannello di controllo accedere a **Impostazioni > Report > Rete > Pagina delle impostazioni di rete**.

Connessione di un dispositivo mobile alla stampante

Prima di connettere il dispositivo mobile, assicurarsi che la funzione Wi-Fi Direct sia stata configurata. Per ulteriori informazioni, vedere ["Configurazione di Wi-Fi Direct" a pagina 143](#).

Connessione tramite Wi-Fi Direct

- 1 Dal dispositivo mobile, andare al menu delle impostazioni.
- 2 Abilitare la funzione **Wi-Fi**, quindi toccare **Wi-Fi Direct**.
- 3 Selezionare il nome Wi-Fi Direct della stampante.
- 4 Confermare la connessione sul pannello di controllo della stampante.

Connessione tramite Wi-Fi

- 1 Dal dispositivo mobile, andare al menu delle impostazioni.
- 2 Toccare **Wi-Fi** e selezionare il nome Wi-Fi Direct della stampante.
Nota: la stringa DIRECT-xy (dove x e y sono due caratteri casuali) precede il nome Wi-Fi Direct.
- 3 Immettere la password Wi-Fi Direct.

Connessione di un computer alla stampante

Prima di connettere il computer, assicurarsi di effettuare le seguenti operazioni:

- Abilitare Wi-Fi Direct nella stampante. Dal pannello di controllo, accedere a:
Impostazioni > Rete/Porte > Wi-Fi Direct > Abilita Wi-Fi Direct > Attivato
- Prendere nota del nome Wi-Fi Direct. Dal pannello di controllo, accedere a:
Impostazioni > Rete/Porte > Wi-Fi Direct > Nome Wi-Fi Direct
- Prendere nota della password Wi-Fi Direct. Dal pannello di controllo, accedere a:
Impostazioni > Rete/Porte > Wi-Fi Direct > Password Wi-Fi Direct

Nota: è anche possibile configurare il nome e la password Wi-Fi Direct.

Per i modelli di stampante senza schermo a sfioramento, premere  per scorrere le impostazioni.

Per gli utenti Windows

- 1 Aprire **Stampanti e scanner**, quindi fare clic su **Aggiungi una stampante o uno scanner**.
- 2 Fare clic su **Mostra stampanti Wi-Fi Direct**, quindi selezionare il nome Wi-Fi Direct della stampante.
- 3 Annotare il PIN a otto cifre indicato sul display della stampante.
- 4 Immettere il PIN sul computer.

Nota: se il driver di stampa non è già installato, Windows scarica il driver appropriato.

Per gli utenti Macintosh

- 1 Fare clic sull'icona wireless, quindi selezionare il nome Wi-Fi Direct della stampante.
Nota: la stringa DIRECT-xy (dove x e y sono due caratteri casuali) precede il nome Wi-Fi Direct.
- 2 Immettere la password Wi-Fi Direct.

Nota: ripristinare il computer sulla rete precedente al termine della connessione Wi-Fi Direct.

Disattivazione della rete Wi-Fi

- 1 Dal pannello di controllo della stampante, accedere a:
Impostazioni > Rete/Porte > Panoramica sulla rete > Adattatore attivo > Rete standard

Per i modelli di stampante senza schermo a sfioramento, premere  per scorrere le impostazioni.

- 2 Seguire le istruzioni visualizzate sul display.

Modifica delle impostazioni della porta stampante dopo l'installazione di una porta ISP (Internal Solutions Port)

Note:

- Se la stampante dispone di un indirizzo IP statico, non modificare la configurazione.
- Se i computer sono configurati in modo da utilizzare il nome di rete al posto di un indirizzo IP, non modificare la configurazione.
- Se si sta aggiungendo una porta ISP wireless a una stampante precedentemente configurata per una connessione Ethernet, disconnettere la stampante dalla rete Ethernet.

Per gli utenti Windows

- 1 Aprire la cartella delle stampanti.
- 2 Dal menu di scelta rapida della stampante con il nuovo ISP, aprire le proprietà della stampante.
- 3 Configurare la porta dall'elenco.
- 4 Aggiornare l'indirizzo IP.
- 5 Applicare le modifiche.

Per gli utenti Macintosh

- 1 Da Preferenze di sistema nel menu Apple, sfogliare fino all'elenco di stampanti, quindi selezionare + > **IP**.
- 2 Digitare l'indirizzo IP nel relativo campo.
- 3 Applicare le modifiche.

Pulizia dei componenti della stampante

Pulizia della stampante



ATTENZIONE - PERICOLO DI SCOSSE ELETTRICHE: Per evitare il rischio di scosse elettriche quando si pulisce la parte esterna della stampante, scollegare il cavo di alimentazione dalla presa a muro e scollegare tutti i cavi della stampante prima di procedere.

Note:

- Eseguire questa operazione a intervalli regolari di pochi mesi.
 - I danni provocati da un errata gestione della stampante non sono coperti dalla garanzia.
- 1 Spegnerla stampante e scollegare il cavo di alimentazione dalla presa elettrica.
 - 2 Rimuovere la carta dal raccogliatore standard e dall'alimentatore multiuso.
 - 3 Utilizzare un pennello morbido o un aspirapolvere per rimuovere polvere, residui e frammenti di carta intorno e all'interno della stampante.
 - 4 Pulire la parte esterna della stampante con un panno morbido, umido e privo di lanugine.

Note:

- Non utilizzare detersivi e detergenti comuni, poiché potrebbero danneggiare la finitura della stampante.
 - Assicurarsi che tutte le aree della stampante siano asciutte dopo la pulizia.
- 5 Collegare il cavo di alimentazione alla presa elettrica e accendere la stampante.



ATTENZIONE - PERICOLO DI LESIONI: Per evitare il rischio di incendio o scosse elettriche, collegare il cavo di alimentazione a una presa elettrica dotata di messa a terra e con le specifiche adeguate, situata in prossimità dell'apparecchio e facilmente accessibile.

Pulizia dello scanner

1 Aprire il coperchio dello scanner.



2 Utilizzando un panno morbido, umido e privo di lanugine, pulire le seguenti aree:

- Vetro dell'ADF



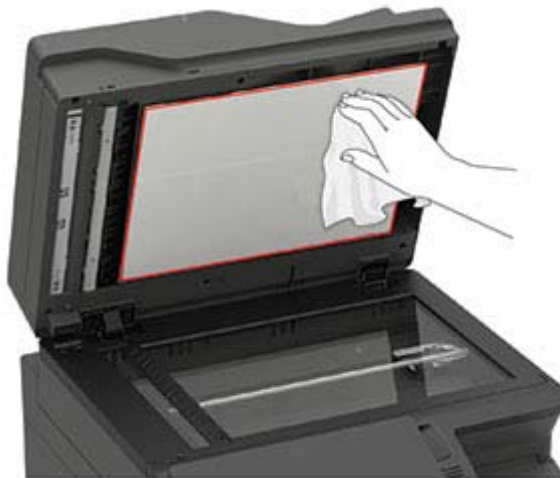
- Pannello dell'ADF



- Vetro dello scanner



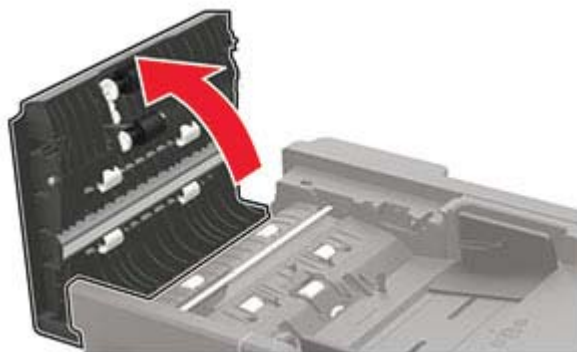
- Pannello dello scanner



3 Chiudere il coperchio dello scanner.

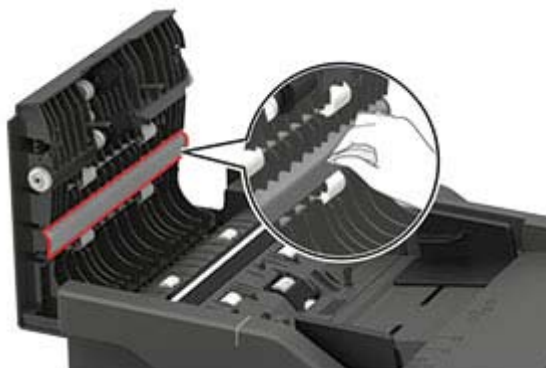
Se la stampante ha un altro vetro dell'ADF all'interno dello sportello C, continuare con la procedura descritta di seguito.

4 Aprire lo sportello C.

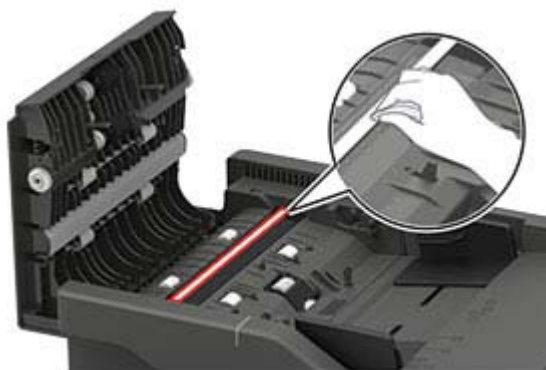


5 Utilizzando un panno morbido, umido e privo di lanugine, pulire le seguenti aree:

- Superficie in vetro dell'ADF nello sportello C



- Vetro dell'ADF nello sportello C



6 Chiudere lo sportello.

Pulizia dello schermo a sfioramento

⚠ ATTENZIONE - PERICOLO DI SCOSSE ELETTRICHE: per evitare il rischio di scosse elettriche quando si pulisce la parte esterna della stampante, scollegare il cavo di alimentazione dalla presa a muro e scollegare tutti i cavi della stampante prima di procedere.

- 1 Spegnerla stampante e scollegare il cavo di alimentazione dalla presa elettrica.
- 2 Utilizzando un panno morbido, umido e privo di lanugine, pulire lo schermo a sfioramento.

Note:

- Non utilizzare detersivi domestici, poiché potrebbero danneggiare lo schermo a sfioramento.
- Assicurarsi che lo schermo a sfioramento sia asciutto dopo la pulizia.

3 Collegare il cavo di alimentazione alla presa elettrica e accendere la stampante.

⚠ ATTENZIONE - PERICOLO DI LESIONI: per evitare il rischio di incendi o scosse elettriche, collegare il cavo di alimentazione a una presa elettrica dotata di messa a terra e con le specifiche adeguate, situata in prossimità del prodotto e facilmente accessibile.

Richiesta di materiali di consumo e componenti della stampante


Per ordinare componenti e materiali di consumo, contattare il rivenditore presso il quale è stata acquistata la stampante.

Nota: la durata stimata dei materiali di consumo della stampante si riferisce alla stampa su carta normale di formato Letter o A4.

Verifica dello stato dei componenti e dei materiali di consumo della stampante

1 Dal pannello di controllo, scorrere fino a:

Impostazioni > Report > Dispositivo > Statistiche dispositivo

Per i modelli di stampante senza touch screen, premere  per scorrere le impostazioni.

2 Nella sezione Informazioni materiali di consumo delle pagine stampate, verificare lo stato dei componenti e dei materiali di consumo.

Ordinazione di una cartuccia di toner

Note:

- La resa stimata della cartuccia si basa sullo standard ISO/IEC 19798.
- Una copertura di stampa estremamente bassa per un periodo di tempo prolungato può influire negativamente sulla resa effettiva.

Per ordinare una cartuccia di toner, contattare il rivenditore presso il quale è stata acquistata la stampante.

Ordinazione di un kit immagini

Per ordinare un kit immagini, rivolgersi al rivenditore presso il quale è stata acquistata la stampante.

Richiesta di un contenitore toner di scarto

Per ordinare un contenitore toner di scarto, contattare il rivenditore della stampante.

Ordinazione di un kit di manutenzione

Per ordinare un kit di manutenzione, contattare il rivenditore presso il quale è stata acquistata la stampante.

Sostituzione di materiali di consumo e componenti della stampante

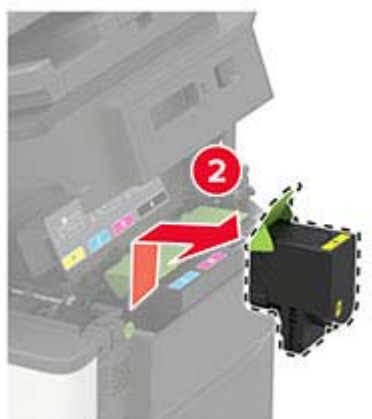
Sostituzione della cartuccia di toner

- 1 Aprire lo sportello B finché non *scatta* in posizione.

Attenzione - Possibili danni: Per evitare danni causati da scariche elettrostatiche, toccare una parte in metallo esposta del telaio prima di accedere o toccare le parti interne della stampante.



2 Rimuovere la cartuccia di toner usata.



3 Estrarre la nuova cartuccia di toner dalla confezione.

4 Inserire la nuova cartuccia di toner.



5 Chiudere lo sportello B.




Sostituzione del contenitore del toner di scarto

1 Aprire lo sportello B finché non *scatta* in posizione.

Attenzione - Possibili danni: Per evitare danni causati da scariche elettrostatiche, toccare una parte in metallo esposta del telaio prima di accedere o toccare le parti interne della stampante.

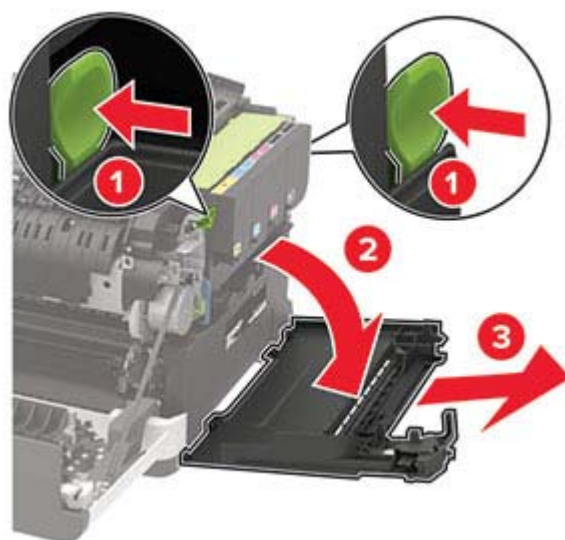


2 Aprire lo sportello A.

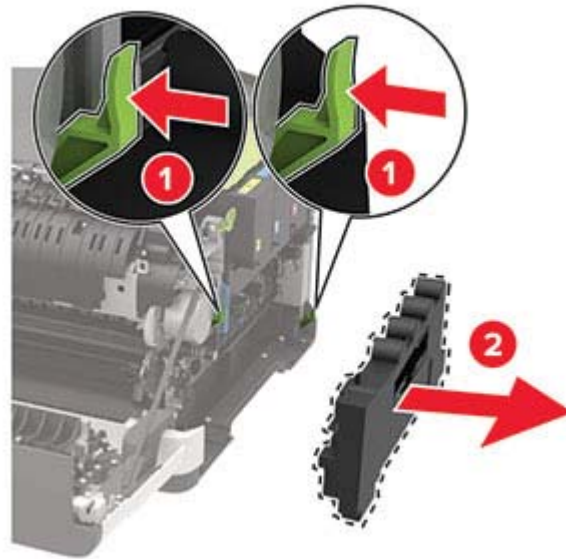
 **ATTENZIONE - SUPERFICIE CALDA:** L'area interna della stampante potrebbe surriscaldarsi. Per evitare infortuni, lasciare raffreddare la superficie prima di toccarla.



3 Rimuovere il coperchio laterale destro.

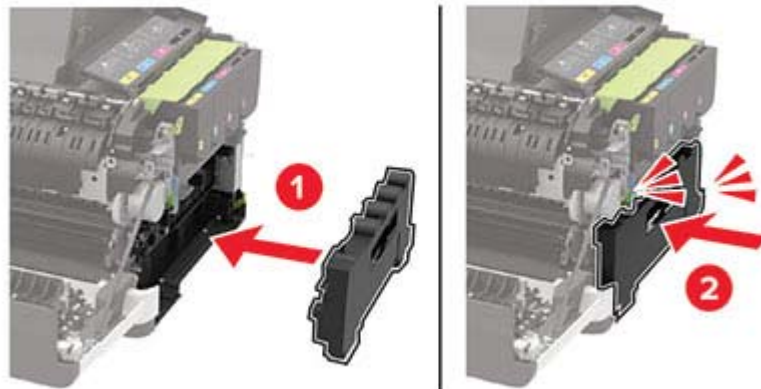


- 4 Rimuovere il contenitore del toner di scarto usato.

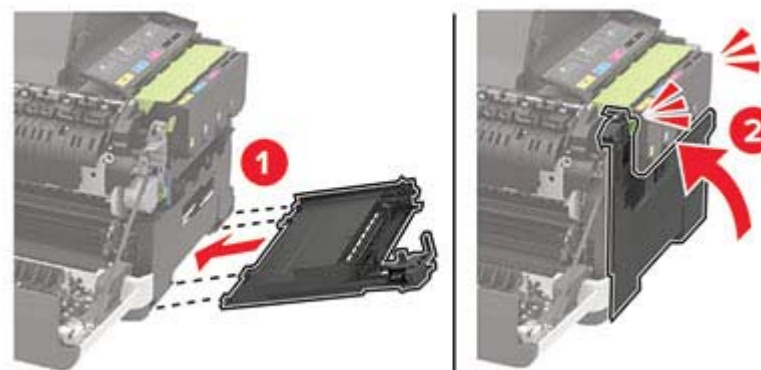


Nota: Per evitare fuoriuscite di toner, tenere la bottiglia in posizione verticale.

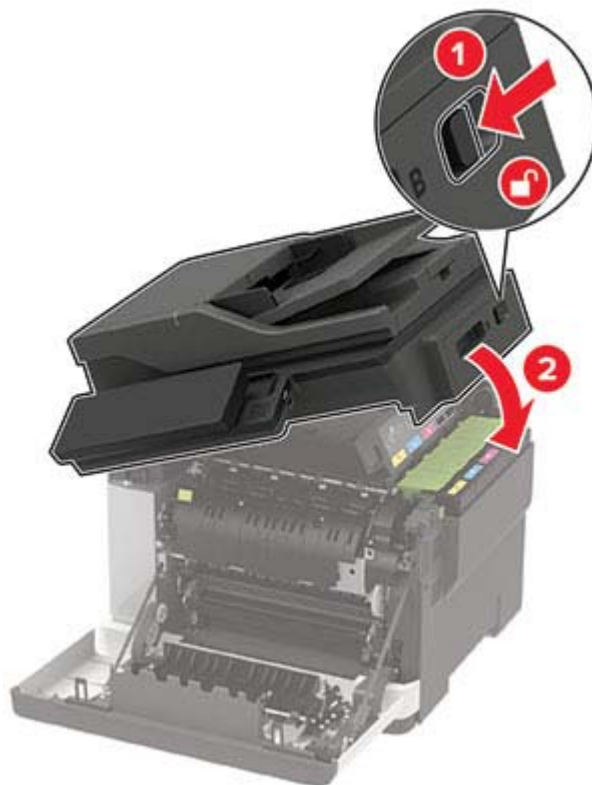
- 5 Estrarre dalla confezione il nuovo contenitore del toner di scarto.
6 Inserire un nuovo contenitore del toner di scarto.



- 7 Inserire il coperchio laterale destro.



8 Chiudere lo sportello B.



9 Chiudere lo sportello A.


sostituzione del kit immagini

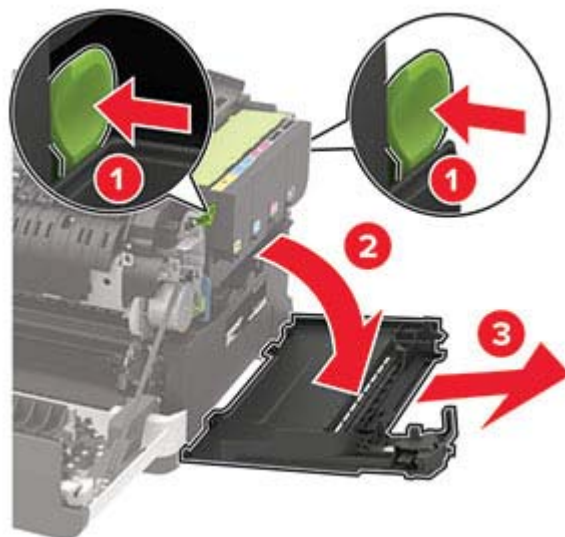
1 Aprire lo sportello B finché non *scatta* in posizione.

Attenzione - Possibili danni: Per evitare danni causati da scariche elettrostatiche, toccare una parte in metallo esposta del telaio prima di accedere o toccare le parti interne della stampante.

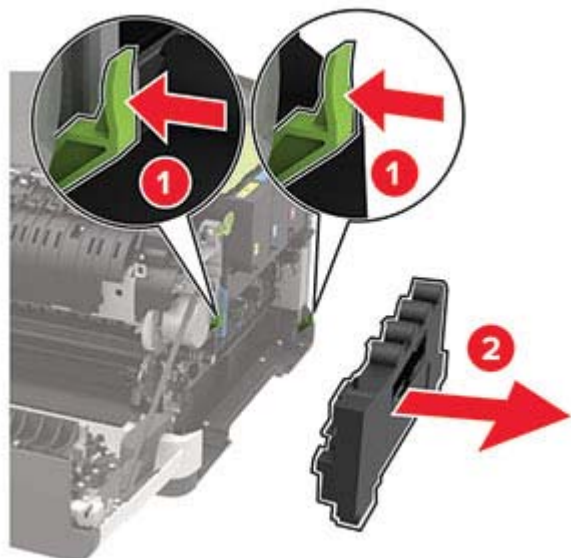


2 Aprire lo sportello A.

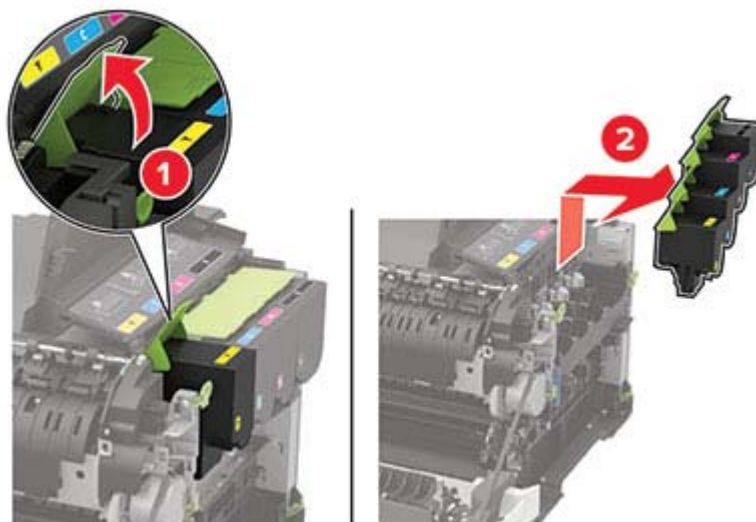
 **ATTENZIONE - SUPERFICIE CALDA:** L'area interna della stampante potrebbe surriscaldarsi. Per evitare infortuni, lasciare raffreddare la superficie prima di toccarla.

**3** Rimuovere il coperchio laterale destro.

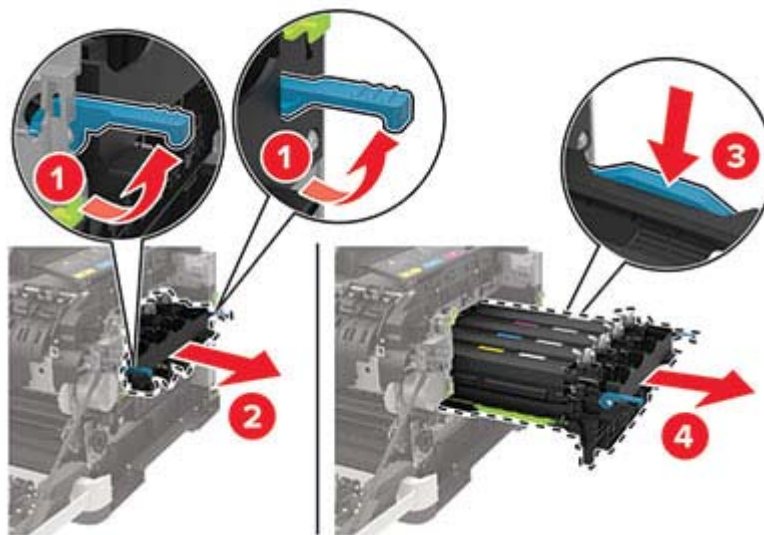
4 Rimuovere il contenitore del toner di scarto.



5 Rimuovere le cartucce di toner.



6 Rimuovere il kit immagini usato.

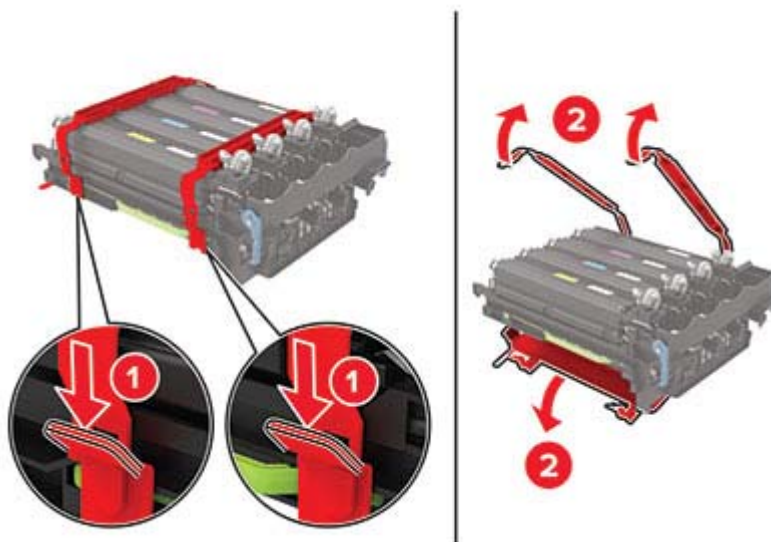


7 Estrarre il nuovo kit immagini dalla confezione.



Note:

- Il kit immagini nero include il kit immagini e l'unità sviluppatore nero.
- Il kit immagini nero e a colori include il kit immagini e le unità sviluppatore nero, ciano, magenta e giallo.
- Quando si sostituisce il kit immagini nero, non rimuovere le unità sviluppatore ciano, magenta e giallo dal kit immagini usato.

8 Rimuovere il materiale di imballaggio.

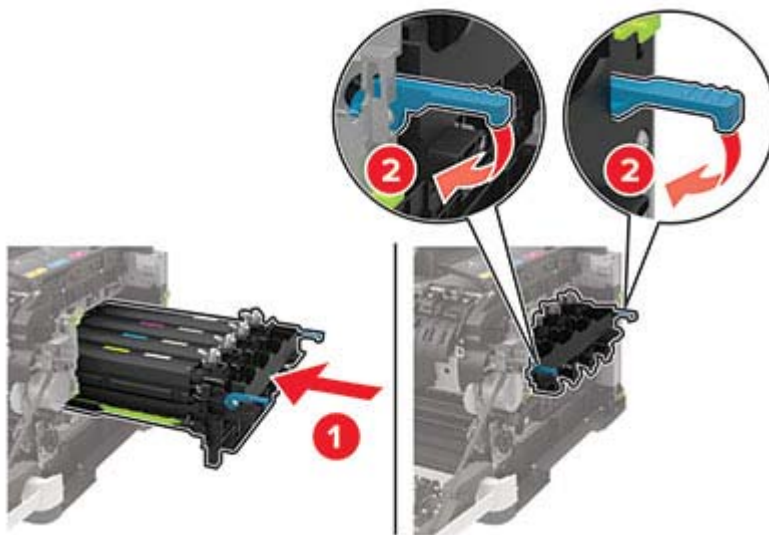
Nota: Se si sostituisce il kit immagini nero, inserire successivamente le unità sviluppatore magenta, ciano e giallo nel nuovo kit immagini.

Attenzione - Possibili danni: non esporre il kit immagini alla luce diretta. L'eccessiva esposizione alla luce può compromettere la qualità di stampa.

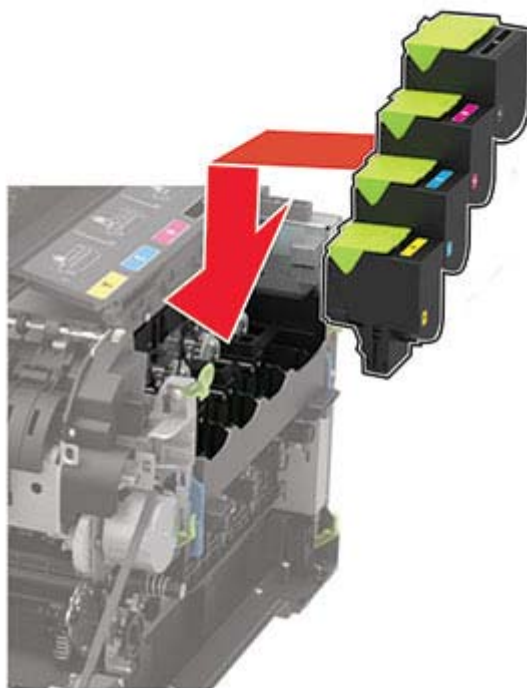
Attenzione - Possibili danni: non toccare il tamburo del fotoconduttore. Ciò potrebbe influire sulla qualità dei processi di stampa futuri.



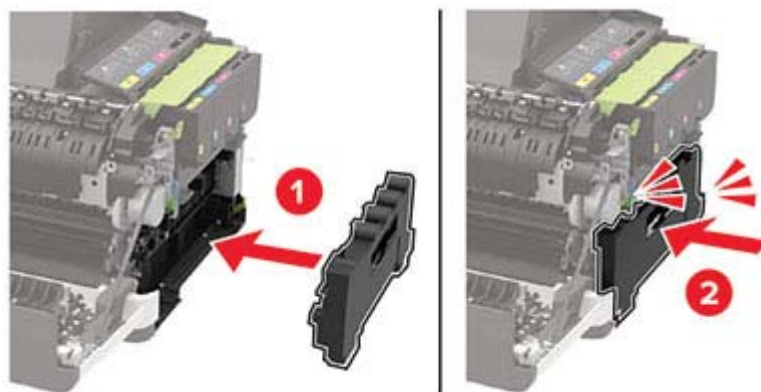
9 Premere il kit immagini finché non è completamente inserito.



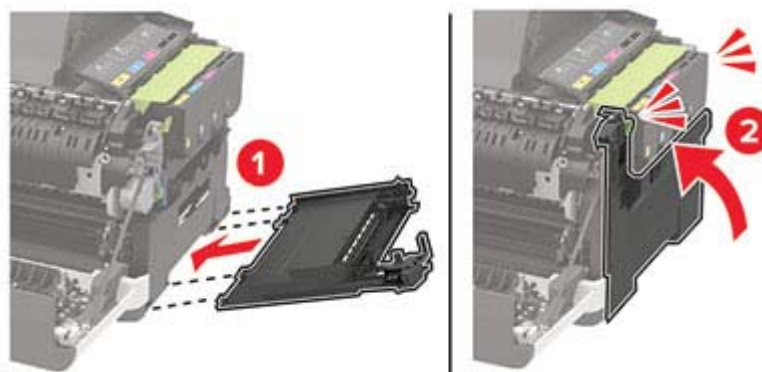
10 Inserire le cartucce di toner.



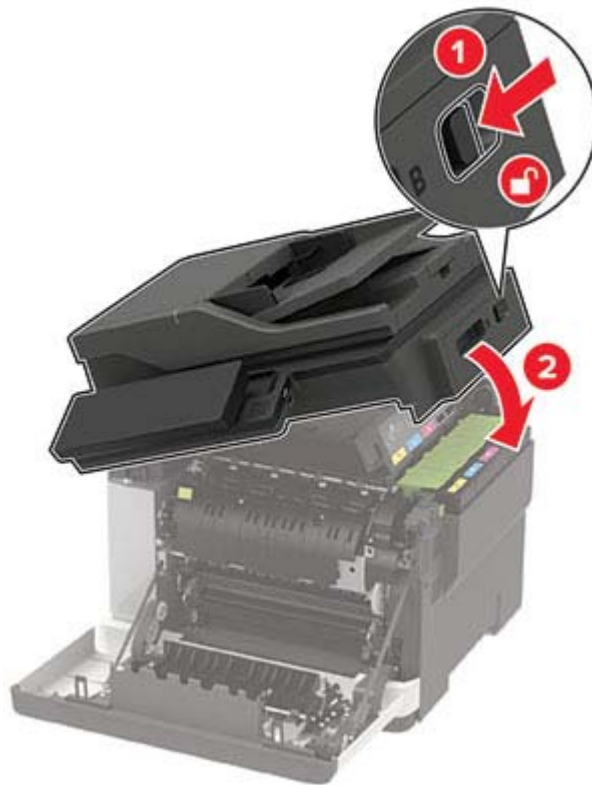
11 Inserire il contenitore del toner di scarto.



12 Inserire il coperchio laterale destro.



13 Chiudere lo sportello B.



14 Chiudere lo sportello A.

Azzeramento dei contatori di utilizzo dei materiali di consumo

1 Nella schermata iniziale, toccare **Impostazioni > Periferica > Manutenzione > Menu Configurazione > Utilizzo e contatori materiali di consumo**.


2 Selezionare il contatore da azzerare.


Attenzione - Possibili danni: i materiali di consumo e componenti non coperti dai termini del contratto dello Use-and-Return Program si possono azzerare e rigenerare. Tuttavia, la garanzia del produttore non copre gli eventuali danni causati da materiali di consumo o componenti non originali. L'azzeramento dei contatori dei materiali di consumo o dei componenti senza un'adeguata rigenerazione può causare danni alla stampante. Dopo l'azzeramento del contatore del materiale di consumo o del componente, la stampante potrebbe visualizzare un messaggio di errore per evidenziare la presenza della voce azzerata.

Spostamento della stampante

Spostamento della stampante in un'altra posizione

⚠ ATTENZIONE - PERICOLO DI LESIONI: Se la stampante pesa più di 20 kg (44 libbre), potrebbe richiedere due o più persone per essere sollevata in modo sicuro.

 **ATTENZIONE - PERICOLO DI LESIONI:** Per evitare il rischio di incendi o scosse elettriche, utilizzare solo il cavo di alimentazione fornito con il prodotto o componenti sostitutivi autorizzati dal produttore.

 **ATTENZIONE - PERICOLO DI LESIONI:** Per evitare di ferirsi o di danneggiare la stampante, quando si sposta la stampante, seguire le istruzioni riportate di seguito:

- Assicurarci che tutti gli sportelli e i vassoi siano chiusi.
- Spegnerne la stampante e scollegare il cavo di alimentazione dalla presa elettrica.
- Scollegare tutti i cavi della stampante.
- Se la stampante è dotata di vassoi opzionali separati che poggiano sul pavimento o di opzioni di output collegate, scollegarli prima di spostare la stampante.
- Se la stampante è dotata di una base con ruote, spostarla con cautela nella nuova posizione. Prestare attenzione quando si passa sopra le soglie e le incrinature del pavimento.
- Se la stampante non è dotata di una base con ruote ma è configurata con vassoi opzionali o opzioni di output, rimuovere le opzioni di output e sollevare la stampante per rimuovere i vassoi. Non tentare di sollevare la stampante e le opzioni di output contemporaneamente.
- Utilizzare sempre le maniglie della stampante per sollevarla.
- Il carrello utilizzato per trasportare la stampante deve essere in grado di sostenere l'intera base.
- Il carrello utilizzato per trasportare i componenti hardware opzionali deve avere dimensioni adeguate a sostenerli.
- Mantenere la stampante in posizione verticale.
- Evitare movimenti bruschi.
- Assicurarci che le dita non siano sotto la stampante mentre viene posizionata.
- Assicurarci di lasciare spazio sufficiente intorno alla stampante.

Nota: I danni provocati da un errato spostamento della stampante non sono coperti dalla garanzia.

Trasporto della stampante

Per spedire la stampante, utilizzare l'imballaggio originale o contattare il rivenditore presso il quale è stata acquistata.

Risparmio energetico e di carta

Configurazione delle impostazioni della modalità risparmio energetico

Modalità sospensione

1 Dal pannello di controllo, accedere a:

Impostazioni > Periferica > Gestione alimentazione > Timeout > Modalità sospensione

Per i modelli di stampante senza schermo a sfioramento, premere  per scorrere le impostazioni.

2 Inserire l'intervallo di tempo durante il quale la stampante rimane inattiva prima di passare in modalità sospensione.

modalità di ibernazione

1 Dal pannello di controllo, accedere a:

Impostazioni > Periferica > Gestione alimentazione > Timeout > Timeout ibernazione

Per i modelli di stampante senza schermo a sfioramento, premere  per scorrere le impostazioni.

2 Selezionare l'intervallo di tempo prima che la stampante passi alla modalità ibernazione.

Note:

- Accertarsi che la stampante esca dalla modalità ibernazione prima di inviare un processo di stampa.
- Per riattivare la stampante dalla modalità di ibernazione, premere il pulsante di accensione.
- L'Embedded Web Server resta disattivato quando la stampante è in modalità ibernazione.

Regolazione della luminosità del display

Nota: Questa impostazione è disponibile solo su alcuni modelli di stampante.

1 Dal pannello di controllo, scorrere fino a:

Impostazioni > Periferica > Preferenze

Per i modelli di stampante senza touch screen, premere  per scorrere le impostazioni.

2 Nel menu Luminosità schermo, regolare l'impostazione.

Conservazione dei materiali di consumo

- Stampare su entrambi i lati della carta.

Nota: La stampa fronte/retro è l'impostazione predefinita nel driver di stampa.

- Stampare più pagine su un singolo foglio di carta.
- Utilizzare la funzione di anteprima per visualizzare come appare il documento prima di stamparlo.
- Stampare una copia del documento per controllare che il relativo contenuto e il formato siano corretti.

Rimozione degli inceppamenti

Come evitare gli inceppamenti

Caricare la carta correttamente

- Accertarsi che la carta sia ben distesa nel vassoio.



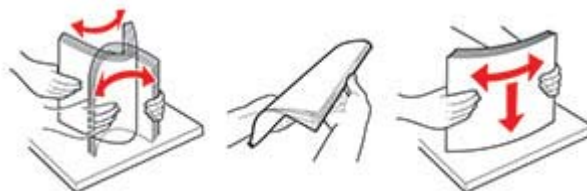
- Non caricare o rimuovere un vassoio durante la stampa.
- Non caricare una quantità eccessiva di carta. Accertarsi che l'altezza della risma non superi l'indicatore di livello massimo della carta.
- Non far scivolare la carta nel vassoio. Caricare la carta come mostrato in figura.



- Assicurarsi che le guide della carta siano posizionate correttamente e che non aderiscano eccessivamente alla carta o alle buste.
- Dopo aver caricato carta, inserire con decisione il vassoio nella stampante.

Utilizzare la carta consigliata

- Utilizzare solo carta consigliata o supporti speciali.
- Non caricare carta che sia piegata, squalcita, umida, ripiegata o arricciata.
- Flettere, aprire a ventaglio e allineare i bordi della carta prima di caricarla.



- Non utilizzare carta tagliata o rifulata a mano.
- Non mischiare tipi, pesi o dimensioni di supporti diversi nello stesso vassoio.
- Accertarsi che il tipo e il formato della carta siano impostati correttamente sul computer o sul pannello di controllo della stampante.
- Conservare la carta come consigliato dal produttore.

Individuazione dell'area dell'inceppamento

Note:

- Quando Assistenza inceppamento è impostato su Attivo, una volta rimossa la pagina inceppata, la stampante espelle automaticamente le pagine bianche o parzialmente stampate. Verificare se nel risultato di stampa siano presenti pagine vuote.
- Se l'opzione Rimozione inceppamento è impostata su Attivato o su Automatico, le pagine inceppate vengono ristampate.



	Area dell'inceppamento
1	Alimentatore automatico documenti (ADF)
2	Raccoglitore standard
3	Sportello A
4	Vassoi
5	Alimentatore multiuso

	Area dell'inceppamento
6	Alimentatore manuale

Inceppamento della carta nei vassoi

- 1 Rimuovere il vassoio.



- 2 Rimuovere la carta inceppata.

Nota: Accertarsi che siano stati rimossi tutti i frammenti di carta.



- 3 Inserire il vassoio.

Inceppamento carta nello sportello A

Inceppamento della carta sotto il fusore

- 1 Aprire lo sportello A, quindi lo sportello B finché non *scatta* in posizione.



ATTENZIONE - SUPERFICIE CALDA: L'area interna della stampante potrebbe surriscaldarsi. Per evitare infortuni, lasciare raffreddare la superficie prima di toccarla.

Attenzione - Possibili danni: Per evitare danni causati da scariche elettrostatiche, toccare una parte in metallo esposta del telaio prima di accedere o toccare le parti interne della stampante.



2 Rimuovere la carta inceppata.


Nota: Accertarsi che siano stati rimossi tutti i frammenti di carta.



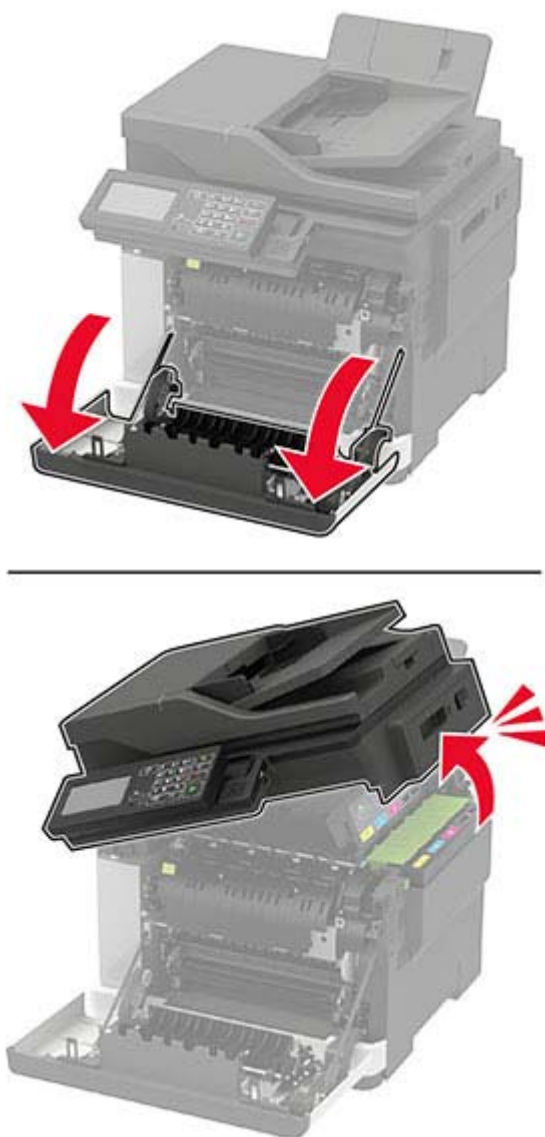
3 Chiudere gli sportelli B e A.

Inceppamento carta nel fusore

1 Aprire gli sportelli A e B.

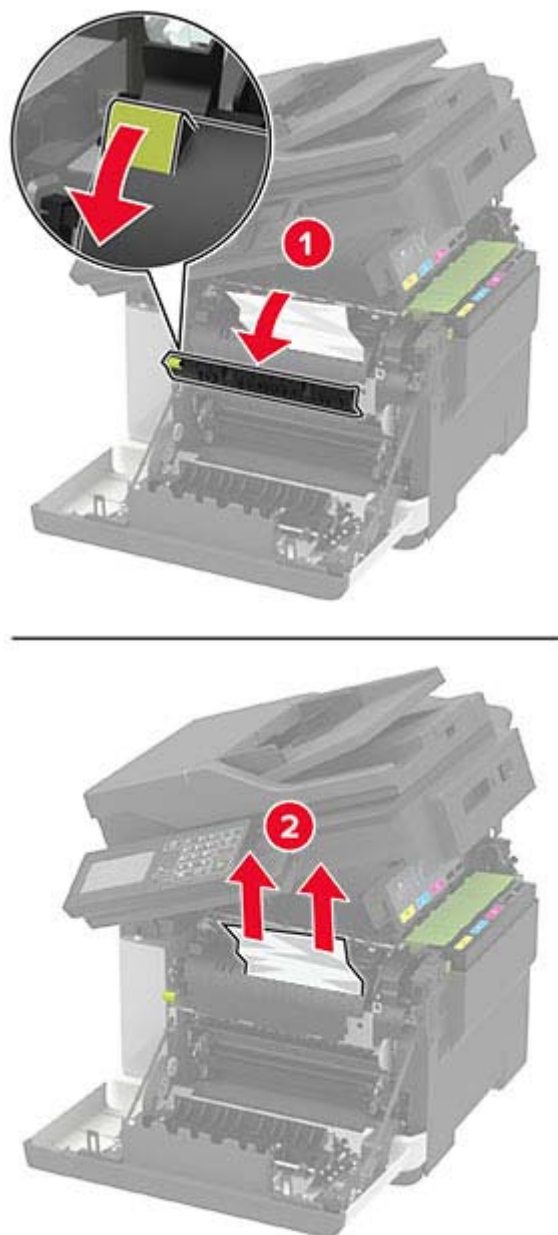
 **ATTENZIONE - SUPERFICIE CALDA:** L'area interna della stampante potrebbe surriscaldarsi. Per evitare infortuni, lasciare raffreddare la superficie prima di toccarla.

Attenzione - Possibili danni: Per evitare danni causati da scariche elettrostatiche, toccare una parte in metallo esposta del telaio prima di accedere o toccare le parti interne della stampante.



2 Aprire lo sportello di accesso all'unità di fusione, quindi rimuovere la carta inceppata.


Nota: Accertarsi che siano stati rimossi tutti i frammenti di carta.



3 Chiudere gli sportelli B e A.

Inceppamento della carta nell'unità fronte/retro

1 Aprire lo sportello A.

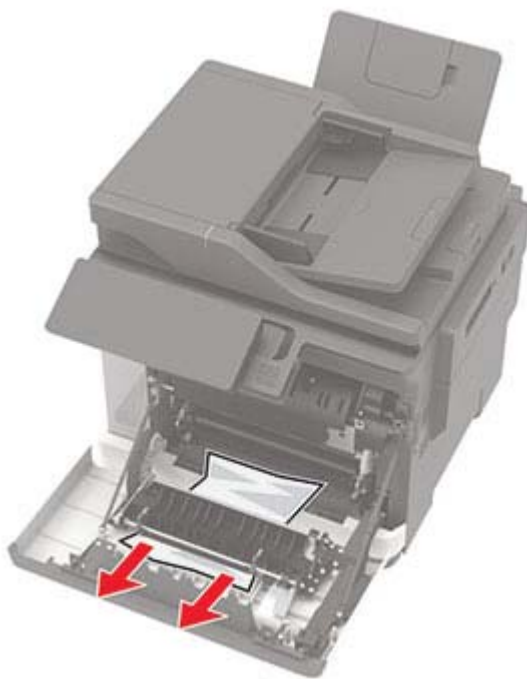
 **ATTENZIONE - SUPERFICIE CALDA:** L'area interna della stampante potrebbe surriscaldarsi. Per evitare infortuni, lasciare raffreddare la superficie prima di toccarla.

Attenzione - Possibili danni: Per evitare danni causati da scariche elettrostatiche, toccare una parte in metallo esposta del telaio prima di accedere o toccare le parti interne della stampante.



2 Rimuovere la carta inceppata.

Nota: Accertarsi che siano stati rimossi tutti i frammenti di carta.

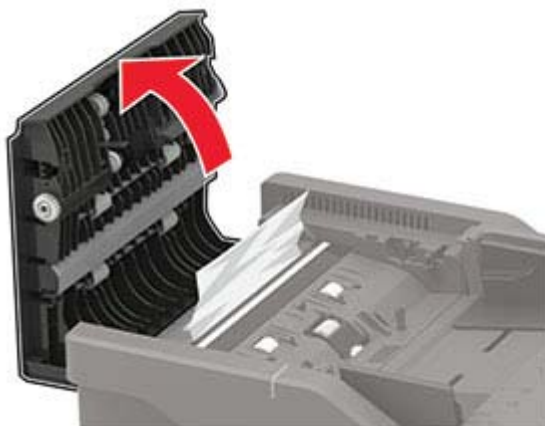


3 Chiudere lo sportello A.

Inceppamento carta nello sportello C

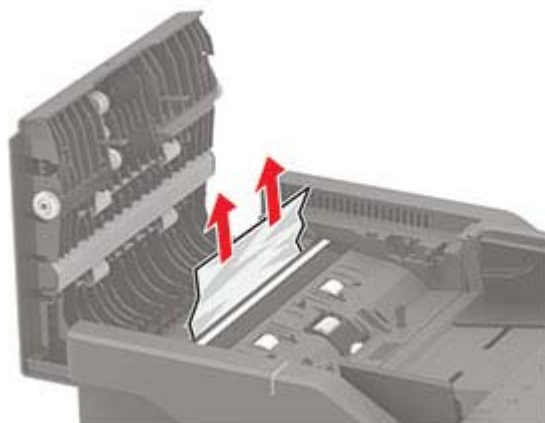
- 1 Rimuovere dal vassoio ADF tutti i documenti originali.
- 2 Aprire lo sportello C.

Attenzione - Possibili danni: Per evitare danni da scariche elettrostatiche, toccare una parte esposta del telaio metallico della stampante prima di accedere o di toccare le aree interne.



- 3 Rimuovere la carta inceppata.

Nota: Accertarsi che siano stati rimossi tutti i frammenti di carta.



- 4 Chiudere lo sportello C.

Inceppamento della carta nel raccogliitore standard

- 1 Aprire lo sportello B finché non *scatta* in posizione, quindi rimuovere la carta inceppata.

Attenzione - Possibili danni: Per evitare danni causati da scariche elettrostatiche, toccare una parte in metallo esposta del telaio prima di accedere o toccare le parti interne della stampante.

Nota: Accertarsi che siano stati rimossi tutti i frammenti di carta.



2 Aprire lo sportello A.

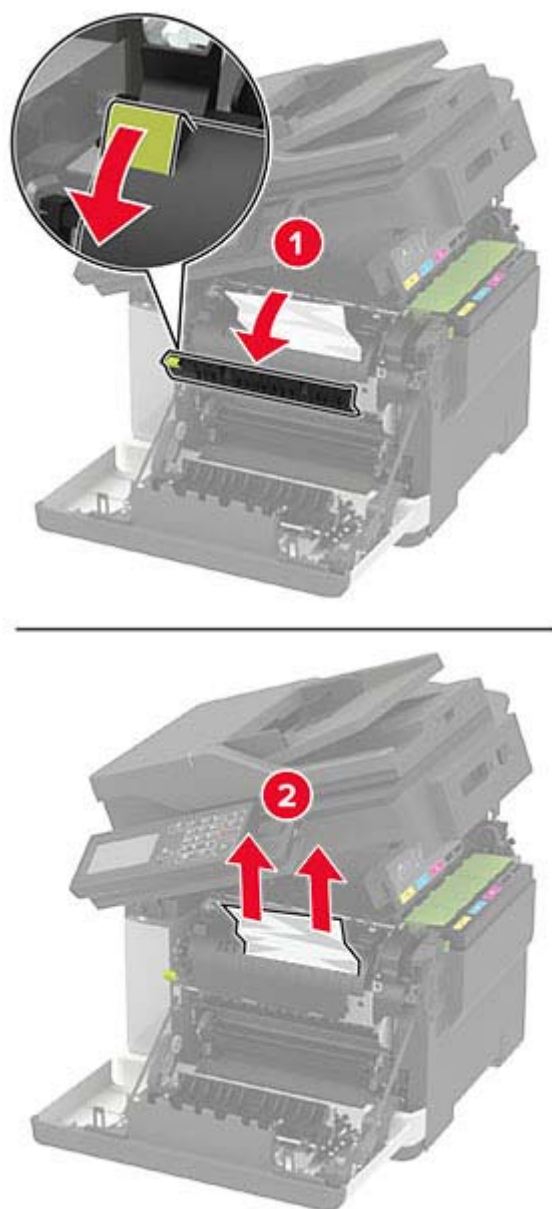


ATTENZIONE - SUPERFICIE CALDA: L'area interna della stampante potrebbe surriscaldarsi. Per evitare infortuni, lasciare raffreddare la superficie prima di toccarla.



3 Aprire lo sportello di accesso all'unità di fusione, quindi rimuovere la carta inceppata.

Nota: Accertarsi che siano stati rimossi tutti i frammenti di carta.

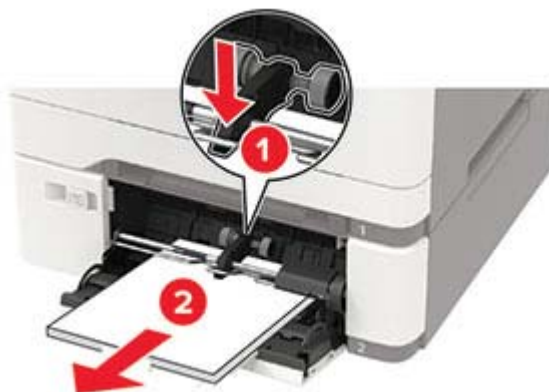


4 Chiudere gli sportelli A e B.

Inceppamento della carta nell'alimentatore multiuso

Nota: L'alimentatore multiuso è disponibile solo per determinati modelli di stampante.

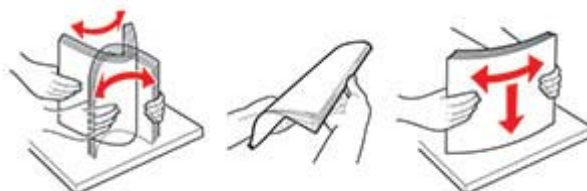
- 1 Rimuovere la carta dall'alimentatore multiuso.



- 2 Rimuovere la carta inceppata.

Nota: Accertarsi che siano stati rimossi tutti i frammenti di carta.

- 3 Flettere, aprire a ventaglio e allineare i bordi della carta prima di caricarla.



- 4 Caricare nuovamente la carta.



Inceppamento della carta nell'alimentatore manuale

1 Rimuovere il vassoio.



2 Rimuovere la carta inceppata.

Nota: Accertarsi che siano stati rimossi tutti i frammenti di carta.

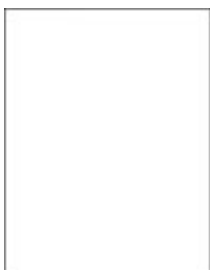


3 Inserire il vassoio.

Risoluzione dei problemi

Problemi di qualità di stampa

Individuare l'immagine che presenta lo stesso problema di qualità di stampa che si è verificato, quindi fare clic sul collegamento riportato di seguito per scoprire quali sono i passaggi di risoluzione dei problemi.



["Pagine vuote o bianche" a pagina 181](#)



["Stampa scura" a pagina 181](#)



["Immagini sfocate" a pagina 183](#)



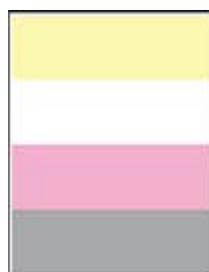
["Sfondo grigio o a colori" a pagina 184](#)



["Margini errati" a pagina 184](#)



["Stampa chiara" a pagina 185](#)



["Colori mancanti" a pagina 186](#)



["Stampa con macchie e punti" a pagina 187](#)



["Arricciamento della carta" a pagina 203](#)



["Stampa storta o inclinata" a pagina 188](#)



["Immagini nere o a tinta unita" a pagina 188](#)



["Testo o immagini tagliate" a pagina 189](#)



["Il toner si stacca facilmente" a pagina 189](#)



["Densità di stampa non uniforme" a pagina 190](#)



["Linee scure orizzontali" a pagina 191](#)



["Righe scure verticali" a pagina 191](#)



"Linee bianche orizzontali" a
[pagina 192](#)



"Linee bianche verticali" a
[pagina 193](#)

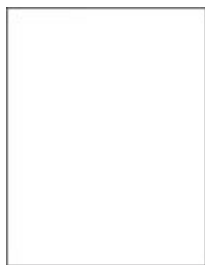


"Difetti ricorrenti" a
[pagina 194](#)

Problemi di stampa

Qualità di stampa scarsa


Pagine vuote o bianche



Contattare il [rivenditore](#).

Stampa scura




Nota: Prima di risolvere il problema, stampare le pagine di prova della qualità di stampa. Dal pannello di controllo, accedere a **Impostazioni > Risoluzione dei problemi > Stampa pagine prova qualità**. Per i modelli di stampante senza schermo a sfioramento, premere  per scorrere le impostazioni.

Azione	Sì	No
<p>Passaggio 1</p> <p>a Eseguire la regolazione del colore. Dal pannello di controllo, accedere a: Impostazioni > Stampa > Qualità > Immagine avanzata > Regolazione colore</p> <p>b Stampare il documento.</p> <p>La stampa è troppo scura?</p>	<p>Andare al passaggio 2.</p>	<p>Il problema è stato risolto.</p>
<p>Passaggio 2</p> <p>a A seconda del sistema operativo in uso, ridurre l'intensità del toner nella finestra Preferenze di stampa o Stampa. Nota: È anche possibile modificare l'impostazione dal pannello di controllo della stampante. Selezionare Impostazioni > Stampa > Qualità > Intensità toner.</p> <p>b Stampare il documento.</p> <p>La stampa è troppo scura?</p>	<p>Andare al passaggio 3.</p>	<p>Il problema è stato risolto.</p>
<p>Passaggio 3</p> <p>a A seconda del sistema operativo in uso, specificare il tipo di carta nella finestra Preferenze di stampa o Stampa. Note:</p> <ul style="list-style-type: none"> • Accertarsi che l'impostazione corrisponda al tipo di carta caricato. • È anche possibile modificare l'impostazione dal pannello di controllo della stampante. Selezionare Impostazioni > Carta > Configurazione vassoi > Formato/tipo carta. <p>b Stampare il documento.</p> <p>La stampa è troppo scura?</p>	<p>Andare al passaggio 4.</p>	<p>Il problema è stato risolto.</p>
<p>Passaggio 4</p> <p>Verificare che la carta non abbia grana o finiture grezze.</p> <p>Si sta stampando su carta con grana o finiture grezze?</p>	<p>Andare al passaggio 5.</p>	<p>Andare al passaggio 6.</p>
<p>Passaggio 5</p> <p>a Sostituire la carta con grana o ruvida con carta normale.</p> <p>b Stampare il documento.</p> <p>La stampa è troppo scura?</p>	<p>Andare al passaggio 6.</p>	<p>Il problema è stato risolto.</p>
<p>Passaggio 6</p> <p>a Caricare una risma di carta nuova. Nota: La carta assorbe molta umidità. Conservare la carta nella confezione originale finché non viene utilizzata.</p> <p>b Stampare il documento.</p> <p>La stampa è troppo scura?</p>	<p>Contattare il rivenditore.</p>	<p>Il problema è stato risolto.</p>

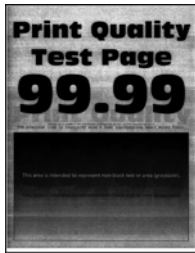
Immagini sfocate



Nota: Prima di risolvere il problema, stampare le pagine di prova della qualità di stampa. Dal pannello di controllo, accedere a **Impostazioni > Risoluzione dei problemi > Stampa pagine prova qualità**. Per i modelli di stampante senza schermo a sfioramento, premere  per scorrere le impostazioni.

Azione	Sì	No
<p>Passaggio 1</p> <p>a Caricare nel vassoio il tipo di carta corretto.</p> <p>b Stampare il documento.</p> <p>Sulle stampe sono presenti immagini sfocate?</p>	Andare al passaggio 2.	Il problema è stato risolto.
<p>Passaggio 2</p> <p>a A seconda del sistema operativo in uso, specificare il tipo di carta nella finestra Preferenze di stampa o Stampa.</p> <p>Note:</p> <ul style="list-style-type: none"> • Accertarsi che l'impostazione corrisponda al tipo di carta caricato. • È anche possibile modificare l'impostazione dal pannello di controllo della stampante. Selezionare Impostazioni > Carta > Configurazione vassoi > Formato/tipo carta. <p>b Stampare il documento.</p> <p>Sulle stampe sono presenti immagini sfocate?</p>	Andare al passaggio 3.	Il problema è stato risolto.
<p>Passaggio 3</p> <p>a Eseguire la regolazione del colore.</p> <p>Dal pannello di controllo, accedere a:</p> <p>Impostazioni > Stampa > Qualità > Immagine avanzata > Regolazione colore</p> <p>b Stampare il documento.</p> <p>Sulle stampe sono presenti immagini sfocate?</p>	Contattare il rivenditore .	Il problema è stato risolto.

Sfondo grigio o a colori



Nota: Prima di risolvere il problema, stampare le pagine di prova della qualità di stampa. Dal pannello di controllo, accedere a **Impostazioni > Risoluzione dei problemi > Stampa pagine prova qualità**. Per i modelli di stampante senza schermo a sfioramento, premere **OK** per scorrere le impostazioni.

Azione	Sì	No
<p>a Eseguire la regolazione del colore. Dal pannello di controllo, accedere a: Impostazioni > Stampa > Qualità > Immagine avanzata > Regolazione colore</p> <p>b Stampare il documento.</p> <p>Sulle stampe è visibile uno sfondo grigio o a colori?</p>	<p>Contattare il rivenditore.</p>	<p>Il problema è stato risolto.</p>

Margini errati



Nota: Prima di risolvere il problema, stampare le pagine di prova della qualità di stampa. Dal pannello di controllo, accedere a **Impostazioni > Risoluzione dei problemi > Stampa pagine prova qualità**. Per i modelli di stampante senza schermo a sfioramento, premere **OK** per scorrere le impostazioni.

Azione	Sì	No
<p>Passaggio 1</p> <p>a Regolare le guide della carta nella posizione appropriata per la carta caricata.</p> <p>b Stampare il documento.</p> <p>I margini sono corretti?</p>	<p>Il problema è stato risolto.</p>	<p>Andare al passaggio 2.</p>

Azione	Sì	No
<p>Passaggio 2</p> <p>a A seconda del sistema operativo in uso, specificare il formato della carta nella finestra Preferenze di stampa o Stampa.</p> <p>Note:</p> <ul style="list-style-type: none"> • Accertarsi che l'impostazione corrisponda al tipo di carta caricato. • È anche possibile modificare l'impostazione dal pannello di controllo della stampante. Selezionare Impostazioni > Carta > Configurazione vassoi > Formato/tipo carta. <p>b Stampare il documento.</p> <p>I margini sono corretti?</p>	<p>Il problema è stato risolto.</p>	<p>Contattare il rivenditore.</p>

Stampa chiara

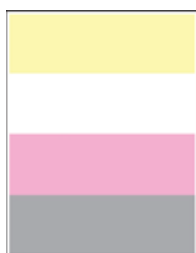


Nota: Prima di risolvere il problema, stampare le pagine di prova della qualità di stampa. Dal pannello di controllo, accedere a **Impostazioni > Risoluzione dei problemi > Stampa pagine prova qualità**. Per i modelli di stampante senza schermo a sfioramento, premere **OK** per scorrere le impostazioni.

Azione	Sì	No
<p>Passaggio 1</p> <p>a Eseguire la regolazione del colore. Dal pannello di controllo, accedere a: Impostazioni > Stampa > Qualità > Immagine avanzata > Regolazione colore</p> <p>b Stampare il documento.</p> <p>La stampa è chiara?</p>	<p>Andare al passaggio 2.</p>	<p>Il problema è stato risolto.</p>
<p>Passaggio 2</p> <p>a A seconda del sistema operativo in uso, aumentare l'intensità del toner nella finestra Preferenze di stampa o Stampa. Nota: È anche possibile modificare l'impostazione dal pannello di controllo della stampante. Selezionare Impostazioni > Stampa > Qualità > Intensità toner.</p> <p>b Stampare il documento.</p> <p>La stampa è chiara?</p>	<p>Andare al passaggio 3.</p>	<p>Il problema è stato risolto.</p>

Azione	Sì	No
<p>Passaggio 3</p> <p>a Disattivare l'opzione Risparmio colore. Dal pannello di controllo, accedere a: Impostazioni > Qualità > stampa > Risparmio colore</p> <p>b Stampare il documento.</p> <p>La stampa è chiara?</p>	Andare al passaggio 4.	Il problema è stato risolto.
<p>Passaggio 4</p> <p>a A seconda del sistema operativo in uso, specificare il tipo di carta nella finestra Preferenze di stampa o Stampa.</p> <p>Note:</p> <ul style="list-style-type: none"> • Accertarsi che l'impostazione corrisponda al tipo di carta caricato. • È anche possibile modificare l'impostazione dal pannello di controllo della stampante. Selezionare Impostazioni > Carta > Configurazione vassoi > Formato/tipo carta. <p>b Stampare il documento.</p> <p>La stampa è chiara?</p>	Andare al passaggio 5.	Il problema è stato risolto.
<p>Passaggio 5</p> <p>Verificare se la carta ha grana o finiture grezze.</p> <p>Si sta stampando su carta con grana o finiture grezze?</p>	Andare al passaggio 6.	Andare al passaggio 7.
<p>Passaggio 6</p> <p>a Sostituire la carta con grana o ruvida con carta normale.</p> <p>b Stampare il documento.</p> <p>La stampa è chiara?</p>	Andare al passaggio 7.	Il problema è stato risolto.
<p>Passaggio 7</p> <p>a Caricare una risma di carta nuova.</p> <p>Nota: La carta assorbe molta umidità. Conservare la carta nella confezione originale finché non viene utilizzata.</p> <p>b Stampare il documento.</p> <p>La stampa è chiara?</p>	Contattare il rivenditore .	Il problema è stato risolto.

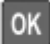
Colori mancanti



Contattare il [rivenditore](#).

Stampa con macchie e punti




Nota: Prima di risolvere il problema, stampare le pagine di prova della qualità di stampa. Dal pannello di controllo, accedere a **Impostazioni > Risoluzione dei problemi > Stampa pagine prova qualità**. Per i modelli di stampante senza schermo a sfioramento, premere  per scorrere le impostazioni.

Azione	Sì	No
<p>Passaggio 1 Verificare che la stampante non sia contaminata dalla perdita di toner.</p> <p>Sono presenti perdite di toner nella stampante?</p>	Andare al passaggio 2.	Contattare il rivenditore .
<p>Passaggio 2</p> <p>a Dal pannello di controllo, accedere a: Impostazioni > Carta > Configurazione vassoi > Formato/tipo carta</p> <p>b Verificare se le impostazioni relative al formato e al tipo di carta corrispondono alla carta caricata.</p> <p>Nota: verificare che la carta non abbia una superficie ruvida o poco levigata.</p> <p>Le impostazioni corrispondono?</p>	Andare al passaggio 4.	Andare al passaggio 3.
<p>Passaggio 3</p> <p>a A seconda del sistema operativo in uso, specificare il formato e il tipo di carta nella finestra di dialogo Preferenze di stampa o Stampa.</p> <p>Nota: Accertarsi che tutte le impostazioni corrispondano al tipo di carta caricato.</p> <p>b Stampare il documento.</p> <p>La stampa contiene macchie?</p>	Andare al passaggio 4.	Il problema è stato risolto.
<p>Passaggio 4</p> <p>a Caricare una risma di carta nuova.</p> <p>Nota: La carta assorbe molta umidità. Conservare la carta nella confezione originale finché non viene utilizzata.</p> <p>b Stampare il documento.</p> <p>La stampa contiene macchie?</p>	Contattare il rivenditore .	Il problema è stato risolto.

Stampa storta o inclinata



Nota: Prima di risolvere il problema, stampare le pagine di prova della qualità di stampa. Dal pannello di controllo, accedere a **Impostazioni > Risoluzione dei problemi > Stampa pagine prova qualità**. Per i modelli di stampante senza schermo a sfioramento, premere  per scorrere le impostazioni.

Azione	Sì	No
<p>Passaggio 1</p> <p>a Regolare le guide della carta nel vassoio nella posizione corretta per la carta caricata.</p> <p>b Stampare il documento.</p> <p>La stampa è storta o inclinata?</p>	Andare al passaggio 2.	Il problema è stato risolto.
<p>Passaggio 2</p> <p>a Caricare una risma di carta nuova.</p> <p>Nota: La carta assorbe molta umidità. Conservare la carta nella confezione originale finché non viene utilizzata.</p> <p>b Stampare il documento.</p> <p>La stampa è storta o inclinata?</p>	Andare al passaggio 3.	Il problema è stato risolto.
<p>Passaggio 3</p> <p>a Verificare che la carta caricata sia supportata.</p> <p>Nota: Se la carta non è supportata, caricare un tipo di carta supportato.</p> <p>b Stampare il documento.</p> <p>La stampa è storta o inclinata?</p>	Contattare il rivenditore .	Il problema è stato risolto.


Immagini nere o a tinta unita



Contattare il [rivenditore](#).

Testo o immagini tagliate




Nota: Prima di risolvere il problema, stampare le pagine di prova della qualità di stampa. Dal pannello di controllo, accedere a **Impostazioni > Risoluzione dei problemi > Stampa pagine prova qualità**. Per i modelli di stampante senza schermo a sfioramento, premere  per scorrere le impostazioni.

Azione	Sì	No
<p>Passaggio 1</p> <p>a Regolare le guide della carta nel vassoio nella posizione corretta per la carta caricata.</p> <p>b Stampare il documento.</p> <p>Il testo o le immagini sono tagliati?</p>	Andare al passaggio 2.	Il problema è stato risolto.
<p>Passaggio 2</p> <p>a A seconda del sistema operativo in uso, specificare il formato della carta nella finestra Preferenze di stampa o Stampa.</p> <p>Note:</p> <ul style="list-style-type: none"> • Accertarsi che l'impostazione corrisponda al tipo di carta caricato. • È anche possibile modificare l'impostazione dal pannello di controllo della stampante. Selezionare Impostazioni > Carta > Configurazione vassoi > Formato/tipo carta. <p>b Stampare il documento.</p> <p>Il testo o le immagini sono tagliati?</p>	Contattare il rivenditore .	Il problema è stato risolto.

Il toner si stacca facilmente



Nota: Prima di risolvere il problema, stampare le pagine di prova della qualità di stampa. Dal pannello di controllo, accedere a **Impostazioni > Risoluzione dei problemi > Stampa pagine prova qualità**. Per i modelli di stampante senza schermo a sfioramento, premere  per scorrere le impostazioni.

Azione	Sì	No
<p>Passaggio 1</p> <p>a A seconda del sistema operativo in uso, specificare il tipo di carta nella finestra Preferenze di stampa o Stampa.</p> <p>Note:</p> <ul style="list-style-type: none"> • Accertarsi che l'impostazione corrisponda al tipo di carta caricato. • È anche possibile modificare l'impostazione dal pannello di controllo della stampante. Selezionare Impostazioni > Carta > Configurazione vassoi > Formato/tipo carta. <p>b Stampare il documento.</p> <p>Il toner si stacca facilmente?</p>	<p>Andare al passaggio 2.</p>	<p>Il problema è stato risolto.</p>
<p>Passaggio 2</p> <p>a Verificare se il peso carta è supportato.</p> <p>Nota: se il peso carta non è supportato, caricare una carta di peso supportato.</p> <p>b Stampare il documento.</p> <p>Il toner si stacca facilmente?</p>	<p>Andare al passaggio 3.</p>	<p>Il problema è stato risolto.</p>
<p>Passaggio 3</p> <p>a Caricare una risma di carta nuova.</p> <p>Nota: La carta assorbe molta umidità. Conservare la carta nella confezione originale finché non viene utilizzata.</p> <p>b Stampare il documento.</p> <p>Il toner si stacca facilmente?</p>	<p>Contattare il rivenditore.</p>	<p>Il problema è stato risolto.</p>

Densità di stampa non uniforme



Contattare il [rivenditore](#).

Linee scure orizzontali

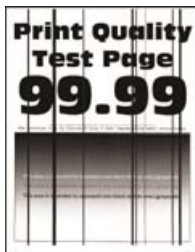



Note:

- Prima di risolvere il problema, stampare le pagine di prova della qualità di stampa. Dal pannello di controllo, accedere a **Impostazioni > Risoluzione dei problemi > Stampa pagine prova qualità**. Per i modelli di stampante senza schermo a sfioramento, premere **OK** per scorrere le impostazioni.
- Se sulle stampe continuano a essere presenti linee scure orizzontali, vedere l'argomento "Difetti ricorrenti".

Azione	Sì	No
<p>Passaggio 1</p> <p>a A seconda del sistema operativo in uso, specificare il tipo di carta nella finestra Preferenze di stampa o Stampa.</p> <p>Note:</p> <ul style="list-style-type: none"> • Accertarsi che l'impostazione corrisponda al tipo di carta caricato. • È anche possibile modificare l'impostazione dal pannello di controllo della stampante. Selezionare Impostazioni > Carta > Configurazione vassoi > Formato/tipo carta. <p>b Stampare il documento.</p> <p>Sono presenti righe scure sulle stampe?</p>	<p>Andare al passaggio 2.</p>	<p>Il problema è stato risolto.</p>
<p>Passaggio 2</p> <p>a Caricare una risma di carta nuova.</p> <p>Nota: La carta assorbe molta umidità. Conservare la carta nella confezione originale finché non viene usata.</p> <p>b Stampare il documento.</p> <p>Sono presenti righe scure sulle stampe?</p>	<p>Contattare il rivenditore.</p> <p>S</p>	<p>Il problema è stato risolto.</p>

Righe scure verticali



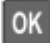
Nota: Prima di risolvere il problema, stampare le pagine di prova della qualità di stampa. Dal pannello di controllo, accedere a **Impostazioni > Risoluzione dei problemi > Stampa pagine prova qualità**. Per i modelli di stampante senza schermo a sfioramento, premere  per scorrere le impostazioni.

Azione	Sì	No
<p>Passaggio 1</p> <p>a A seconda del sistema operativo in uso, specificare il tipo di carta nella finestra Preferenze di stampa o Stampa.</p> <p>Note:</p> <ul style="list-style-type: none"> • Accertarsi che l'impostazione corrisponda al tipo di carta caricato. • È anche possibile modificare l'impostazione dal pannello di controllo della stampante. Selezionare Impostazioni > Carta > Configurazione vassoi > Formato/tipo carta. <p>b Stampare il documento.</p> <p>Sono presenti righe scure verticali sulle stampe?</p>	Andare al passaggio 2.	Il problema è stato risolto.
<p>Passaggio 2</p> <p>a Caricare una risma di carta nuova.</p> <p>Nota: La carta assorbe molta umidità. Conservare la carta nella confezione originale finché non viene usata.</p> <p>b Stampare il documento.</p> <p>Sono presenti righe scure verticali sulle stampe?</p>	Contattare il rivenditore .	Il problema è stato risolto.

Linee bianche orizzontali




Note:

- Prima di risolvere il problema, stampare le pagine di prova della qualità di stampa. Dal pannello di controllo, accedere a **Impostazioni > Risoluzione dei problemi > Stampa pagine prova qualità**. Per i modelli di stampante senza schermo a sfioramento, premere  per scorrere le impostazioni.
- Se sulle stampe continuano a essere presenti linee bianche orizzontali, vedere l'argomento "Difetti ricorrenti".

Azione	Sì	No
<p>a A seconda del sistema operativo in uso, specificare il tipo di carta nella finestra Preferenze di stampa o Stampa.</p> <p>Note:</p> <ul style="list-style-type: none"> • Accertarsi che l'impostazione corrisponda al tipo di carta caricato. • È anche possibile modificare l'impostazione dal pannello di controllo della stampante. Selezionare Impostazioni > Carta > Configurazione vassoi > Formato/tipo carta. <p>b Stampare il documento.</p> <p>Sulle stampe sono presenti linee bianche orizzontali?</p>	<p>Contattare il riven- ditore.</p>	<p>Il problema è stato risolto.</p>

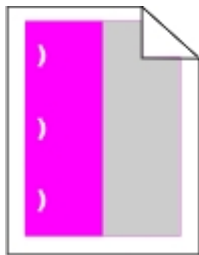
Linee bianche verticali



Nota: Prima di risolvere il problema, stampare le pagine di prova della qualità di stampa. Dal pannello di controllo, accedere a **Impostazioni > Risoluzione dei problemi > Stampa pagine prova qualità**. Per i modelli di stampante senza schermo a sfioramento, premere  per scorrere le impostazioni.

Azione	Sì	No
<p>Passaggio 1</p> <p>a A seconda del sistema operativo in uso, specificare il tipo di carta nella finestra Preferenze di stampa o Stampa.</p> <p>Note:</p> <ul style="list-style-type: none"> • Accertarsi che l'impostazione corrisponda al tipo di carta caricato. • È anche possibile modificare l'impostazione dal pannello di controllo della stampante. Selezionare Impostazioni > Carta > Configurazione vassoi > Formato/tipo carta. <p>b Stampare il documento.</p> <p>Sulle stampe sono presenti linee bianche verticali?</p>	<p>Andare al passaggio 2.</p>	<p>Il problema è stato risolto.</p>
<p>Passaggio 2</p> <p>Controllare che il tipo di carta utilizzato sia corretto.</p> <p>a Caricare l'origine carta con il tipo di carta consigliato.</p> <p>b Stampare il documento.</p> <p>Sulle stampe sono presenti linee bianche verticali?</p>	<p>Contattare il riven- ditore.</p>	<p>Il problema è stato risolto.</p>

Difetti ricorrenti



Contattare il [rivenditore](#).

Stampa di documenti riservati e altri documenti in attesa non eseguita

Azione	Sì	No
<p>Passaggio 1</p> <p>a Dal pannello di controllo, verificare se i documenti vengono visualizzati nell'elenco Processi in attesa.</p> <p>Nota: se i documenti non sono presenti nell'elenco, stampare i documenti utilizzando le opzioni Stampa e mantieni.</p> <p>b Stampare i documenti.</p> <p>I documenti vengono stampati?</p>	Il problema è stato risolto.	Andare al passaggio 2.
<p>Passaggio 2</p> <p>Il processo di stampa potrebbe contenere un errore di formattazione o dati non validi. Eliminare il processo di stampa, quindi inviarlo di nuovo.</p> <p>I documenti vengono stampati?</p>	Il problema è stato risolto.	Andare al passaggio 3.
<p>Passaggio 3</p> <p>Se si sta stampando da Internet, è possibile che la stampante legga i diversi titoli dei processi come duplicati.</p> <p>Per gli utenti Windows</p> <p>a Aprire la finestra di dialogo Preferenze stampa.</p> <p>b Nella scheda Stampa e mantieni, fare clic su Usa Stampa e mantieni, quindi fare clic su Conserva documenti duplicati.</p> <p>c Immettere un PIN, quindi salvare le modifiche.</p> <p>d Inviare il processo di stampa.</p> <p>Per gli utenti Macintosh</p> <p>a Salvare e assegnare un nome diverso a ogni processo.</p> <p>b Inviare ogni processo singolarmente.</p> <p>I documenti vengono stampati?</p>	Il problema è stato risolto.	Andare al passaggio 4.

Azione	Sì	No
<p>Passaggio 4</p> <p>a Eliminare alcuni processi in attesa per liberare memoria nella stampante.</p> <p>b Stampare i documenti.</p> <p>I documenti vengono stampati?</p>	<p>Il problema è stato risolto.</p>	<p>Contattare il rivelatore.</p>

Stampa lenta


Azione	Sì	No
<p>Passaggio 1</p> <p>Verificare che il cavo della stampante sia collegato correttamente alla stampante e al computer, al server di stampa, alle opzioni o ad altre periferiche di rete.</p> <p>La stampante è lenta?</p>	<p>Andare al passaggio 2.</p>	<p>Il problema è stato risolto.</p>
<p>Passaggio 2</p> <p>a Accertarsi che la stampante non sia in Modalità silenziosa. Dal pannello di controllo, accedere a: Impostazioni > Periferica > Manutenzione > Menu Configurazione > Operazioni periferica > Modalità silenziosa</p> <p>Per i modelli di stampante senza schermo a sfioramento, premere  per scorrere le impostazioni.</p> <p>b Stampare il documento.</p> <p>La stampante è lenta?</p>	<p>Andare al passaggio 3.</p>	<p>Il problema è stato risolto.</p>
<p>Passaggio 3</p> <p>a A seconda del sistema operativo in uso, specificare la risoluzione di stampa nella finestra Preferenze di stampa o Stampa.</p> <p>b Impostare la risoluzione su 4800 CQ.</p> <p>c Stampare il documento.</p> <p>La stampante è lenta?</p>	<p>Andare al passaggio 4.</p>	<p>Il problema è stato risolto.</p>
<p>Passaggio 4</p> <p>a Dal pannello di controllo, accedere a: Impostazioni > Stampa > Qualità > Risoluzione di stampa</p> <p>b Impostare la risoluzione su 4800 CQ.</p> <p>c Stampare il documento.</p> <p>La stampante è lenta?</p>	<p>Andare al passaggio 5.</p>	<p>Il problema è stato risolto.</p>

Azione	Sì	No
<p>Passaggio 5</p> <p>a A seconda del sistema operativo in uso, specificare il tipo di carta nella finestra Preferenze di stampa o Stampa.</p> <p>Note:</p> <ul style="list-style-type: none"> • Accertarsi che l'impostazione corrisponda al tipo di carta caricato. • È anche possibile modificare l'impostazione dal pannello di controllo della stampante. Selezionare Impostazioni > Carta > Configurazione vassoi > Formato/tipo carta. • Con tipi di carta con un peso superiore la velocità di stampa diminuisce. • Con tipi di carta con una larghezza inferiore ai formati Letter, A4 e Legal, la velocità di stampa potrebbe diminuire. <p>b Stampare il documento.</p> <p>La stampante è lenta?</p>	<p>Andare al passaggio 6.</p>	<p>Il problema è stato risolto.</p>
<p>Passaggio 6</p> <p>a Verificare che le impostazioni della stampante relative alla grana e al peso del supporto corrispondano alle caratteristiche della carta caricata.</p> <p>Dal pannello di controllo, accedere a:</p> <p>Impostazioni > Carta > Configurazione dei supporti > Tipi di supporto</p> <p>Nota: Per i tipi di carta pesante o a grana ruvida, la velocità di stampa potrebbe diminuire.</p> <p>b Stampare il documento.</p> <p>La stampante è lenta?</p>	<p>Andare al passaggio 7.</p>	<p>Il problema è stato risolto.</p>
<p>Passaggio 7</p> <p>Rimuovere i processi in attesa.</p> <p>La stampante è lenta?</p>	<p>Andare al passaggio 8.</p>	<p>Il problema è stato risolto.</p>
<p>Passaggio 8</p> <p>a Accertarsi che la stampante non si stia surriscaldando.</p> <p>Note:</p> <ul style="list-style-type: none"> • Attendere il raffreddamento della stampante dopo un processo di stampa lungo. • Osservare la temperatura ambiente consigliata per la stampante. Per ulteriori informazioni, vedere "Scelta della posizione della stampante" a pagina 10. <p>b Stampare il documento.</p> <p>La stampante è lenta?</p>	<p>Contattare il rivelatore.</p>	<p>Il problema è stato risolto.</p>


I processi di stampa non vengono eseguiti

Azione	Sì	No
<p>Passaggio 1</p> <p>a Dal documento che si sta tentando di stampare, aprire la finestra di dialogo Stampa e verificare che sia selezionata la stampante corretta.</p> <p>b Stampare il documento.</p> <p>Il documento viene stampato?</p>	Il problema è stato risolto.	Andare al passaggio 2.
<p>Passaggio 2</p> <p>a Verificare se la stampante è accesa.</p> <p>b Risolvere i messaggi di errore che vengono visualizzati sul display.</p> <p>c Stampare il documento.</p> <p>Il documento viene stampato?</p>	Il problema è stato risolto.	Andare al passaggio 3.
<p>Passaggio 3</p> <p>a Verificare se le porte funzionano e se i cavi sono collegati correttamente al computer e alla stampante.</p> <p>Per ulteriori informazioni, consultare la documentazione relativa all'installazione fornita con la stampante.</p> <p>b Stampare il documento.</p> <p>Il documento viene stampato?</p>	Il problema è stato risolto.	Andare al passaggio 4.
<p>Passaggio 4</p> <p>a Spegnerla stampante, attendere 10 secondi circa e riaccenderla.</p> <p>b Stampare il documento.</p> <p>Il documento viene stampato?</p>	Il problema è stato risolto.	Andare al passaggio 5.
<p>Passaggio 5</p> <p>a Rimuovere e poi reinstallare il driver di stampa.</p> <p>b Stampare il documento.</p> <p>Il documento viene stampato?</p>	Il problema è stato risolto.	Contattare il rivenditore .

La stampante non risponde

Azione	Sì	No
<p>Passaggio 1 Verificare che il cavo di alimentazione della stampante sia collegato alla presa elettrica.</p> <p> ATTENZIONE - PERICOLO DI LESIONI: Per evitare il rischio di incendio o scosse elettriche, collegare il cavo di alimentazione a una presa elettrica dotata di messa a terra e con le specifiche adeguate, situata in prossimità dell'apparecchio e facilmente accessibile.</p> <p>La stampante risponde?</p>	<p>Il problema è stato risolto.</p>	<p>Andare al passaggio 2.</p>
<p>Passaggio 2 Assicurarsi che la presa elettrica sia disattivata tramite un interruttore o un commutatore.</p> <p>La presa elettrica è disattivata tramite un interruttore o un commutatore?</p>	<p>Attivare l'interruttore o reimpostare il commutatore.</p>	<p>Andare al passaggio 3.</p>
<p>Passaggio 3 Verificare se la stampante è accesa.</p> <p>La stampante è accesa?</p>	<p>Andare al passaggio 4.</p>	<p>Accendere la stampante.</p>
<p>Passaggio 4 Controllare se la stampante è in modalità di sospensione o ibernazione.</p> <p>La stampante è in modalità di sospensione o ibernazione?</p>	<p>Premere il pulsante di accensione per attivare la stampante.</p>	<p>Andare al passaggio 5.</p>
<p>Passaggio 5 Verificare se i cavi che collegano la stampante e il computer siano inseriti nelle porte corrette.</p> <p>I cavi sono inseriti nelle porte corrette?</p>	<p>Andare al passaggio 6.</p>	<p>Inserire i cavi nelle porte corrette.</p>
<p>Passaggio 6 Installare il driver di stampa corretto.</p> <p>La stampante risponde?</p>	<p>Il problema è stato risolto.</p>	<p>Andare al passaggio 7.</p>
<p>Passaggio 7 Spegnere la stampante, attendere 10 secondi circa e riaccenderla.</p> <p>La stampante risponde?</p>	<p>Il problema è stato risolto.</p>	<p>Contattare il rivenditore.</p>

La carta o il vassoio utilizzato per la stampa del processo non è corretto

Azione	Sì	No
<p>Passaggio 1</p> <p>a Verificare che la carta utilizzata sia di tipo corretto.</p> <p>b Stampare il documento.</p> <p>Per la stampa del documento si sta utilizzando il tipo corretto di carta?</p>	<p>Andare al passaggio 2.</p>	<p>Caricare carta di formato e tipo corretti.</p>
<p>Passaggio 2</p> <p>a A seconda del sistema operativo in uso, specificare il formato e il tipo di carta nella finestra di dialogo Preferenze di stampa o Stampa.</p> <p>Nota: È anche possibile modificare queste impostazioni dal pannello di controllo della stampante. Selezionare:</p> <p>Impostazioni > Carta > Configurazione vassoi > Formato/tipo carta</p> <p>Per i modelli di stampante senza schermo a sfioramento, premere  per scorrere le impostazioni.</p> <p>b Accertarsi che tutte le impostazioni corrispondano al tipo di carta caricato.</p> <p>c Stampare il documento.</p> <p>Per la stampa del documento si sta utilizzando il tipo corretto di carta?</p>	<p>Il problema è stato risolto.</p>	<p>Andare al passaggio 3.</p>
<p>Passaggio 3</p> <p>a Verificare se i vassoi sono collegati.</p> <p>Per ulteriori informazioni, vedere "Collegamento dei vassoi" a pagina 28.</p> <p>b Stampare il documento.</p> <p>Il documento viene stampato dal vassoio corretto?</p>	<p>Il problema è stato risolto.</p>	<p>Contattare il rivenditore.</p>

Problemi di connessione di rete

Impossibile aprire Embedded Web Server

Azione	Sì	No
<p>Passaggio 1 Verificare se la stampante è accesa.</p> <p>La stampante è accesa?</p>	Andare al passaggio 2.	Accendere la stampante.
<p>Passaggio 2 Accertarsi che l'indirizzo IP della stampante sia corretto.</p> <p>Note:</p> <ul style="list-style-type: none"> • Visualizzare l'indirizzo IP sulla schermata iniziale. • l'indirizzo IP è composto da quattro serie di numeri separati da punti, ad esempio 123.123.123.123. <p>L'indirizzo IP della stampante è corretto?</p>	Andare al passaggio 3.	Digitare l'indirizzo IP corretto della stampante nel campo degli indirizzi.
<p>Passaggio 3 Accertarsi di utilizzare un browser supportato:</p> <ul style="list-style-type: none"> • Internet Explorer versione 11 o successive • Microsoft Edge • Safari versione 6 o successive • Google Chrome™ versione 32 o successive • Mozilla Firefox versione 24 o successive <p>Il browser è supportato?</p>	Andare al passaggio 4.	Installare un browser supportato.
<p>Passaggio 4 Verificare che la connessione di rete funzioni.</p> <p>La connessione di rete funziona?</p>	Andare al passaggio 5.	Contattare l'amministratore.
<p>Passaggio 5 Verificare che i collegamenti dei cavi alla stampante e al server di stampa siano stati effettuati correttamente. Per ulteriori informazioni, consultare la documentazione fornita con la stampante.</p> <p>I collegamenti dei cavi sono installati in modo corretto?</p>	Andare al passaggio 6.	Verificare i collegamenti dei cavi.
<p>Passaggio 6 Verificare se i server proxy Web sono disattivati.</p> <p>I server proxy Web sono disattivati?</p>	Andare al passaggio 7.	Contattare l'amministratore.
<p>Passaggio 7 Accedere a Embedded Web Server.</p> <p>Embedded Web Server si è aperto?</p>	Il problema è stato risolto.	Contattare il rivelatore .

Verifica della connettività della stampante

1 Stampare la pagina delle impostazioni di rete.

Dal pannello di controllo, scorrere fino a:

Impostazioni > Report > Rete > Pagina delle impostazioni di rete

Per i modelli di stampante senza touch screen, premere  per scorrere le impostazioni.

2 Nella prima sezione della pagina verificare che lo stato indichi che la stampante è connessa.

Se la stampante non risulta connessa, è possibile che il connettore LAN non sia attivo o che il cavo di rete sia scollegato o non funzioni correttamente. Contattare l'amministratore per assistenza.

Problemi delle opzioni hardware

Rilevata flash difettosa

Contattare il [rivenditore](#).

Spazio libero insufficiente nella memoria flash per le risorse

Contattare il [rivenditore](#).

Rilevata flash non formattata

Provare una o più di una delle seguenti soluzioni:

- Dal pannello di controllo, selezionare **Continua** per interrompere la deframmentazione e continuare la stampa.
- Formattare la memoria Flash.

Nota: se il messaggio di errore persiste, è possibile che la memoria flash sia difettosa e che debba essere sostituita. Per sostituire la memoria flash, contattare il [rivenditore](#).

Problemi con i materiali di consumo

Sostituire cartuccia, regione stampante non corrispondente

Installare la cartuccia di toner corretta.

Materiale di consumo non del produttore della stampante

La stampante ha rilevato un materiale o una parte non riconosciuta installata nella stampante.

La stampante è progettata per funzionare al meglio con materiali di consumo e componenti originali creati dal produttore della stampante. L'utilizzo di materiali o componenti di terze parti può influire su prestazioni, affidabilità o durata della stampante e dei relativi componenti di acquisizione immagini.

Tutti gli indicatori di durata sono progettati per funzionare con materiali e parti del produttore della stampante e potrebbero produrre risultati imprevisti in caso di utilizzo di materiali e parti di terze parti. L'utilizzo di componenti di acquisizione immagini oltre la durata prevista può causare danni alla stampante o a componenti associati.

Attenzione - Possibili danni: L'utilizzo di materiali o parti di terze parti può influire sulla copertura della garanzia. Eventuali danni causati dall'utilizzo di materiali o componenti di terze parti potrebbero non essere coperti dalla garanzia.

Per accettare parte di questi rischi o tutti questi rischi e continuare a utilizzare materiali di consumo o componenti non originali nella stampante, dal pannello di controllo, tenere premuti contemporaneamente **X** e **#** per 15 secondi.


Se non si desidera accettare questi rischi, rimuovere il materiale di consumo o il componente di terze parti dalla stampante, quindi installare un materiale di consumo o un componente originale del produttore della stampante.

Richiesta manutenzione scanner, usare kit ADF

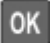
La stampante è programmata per la manutenzione. Contattare il Centro assistenza clienti o il rappresentante del servizio clienti, riportando il messaggio.

Problemi di alimentazione della carta

Le buste si incollano durante la stampa

Azione	Sì	No
<p>Passaggio 1</p> <p>a Utilizzare buste conservate in un ambiente asciutto.</p> <p>Nota: La stampa su buste con un alto tasso di umidità può sigillare le buste.</p> <p>b Inviare il processo di stampa.</p> <p>Le buste si incollano durante la stampa?</p>	Andare al passaggio 2.	Il problema è stato risolto.
<p>Passaggio 2</p> <p>a Accertarsi che il tipo di carta sia impostato su Busta.</p> <p>Dal pannello di controllo, accedere a:</p> <p>Impostazioni > Carta > Configurazione vassoi > Formato/tipo carta</p> <p>Per i modelli di stampante senza schermo a sfioramento, premere  per scorrere le impostazioni.</p> <p>b Inviare il processo di stampa.</p> <p>Le buste si incollano durante la stampa?</p>	Contattare il rivenditore .	Il problema è stato risolto.


Fascicolazione non funzionante

Azione	Sì	No
<p>Passaggio 1</p> <p>a Dal pannello di controllo, accedere a: Impostazioni > Stampa > Layout > Fascicola > Attivato [1,2,1,2,1,2] Per i modelli di stampante senza schermo a sfioramento, premere  per scorrere le impostazioni.</p> <p>b Stampare il documento.</p> <p>Il documento è fascicolato correttamente?</p>	<p>Il problema è stato risolto.</p>	<p>Andare al passaggio 2.</p>
<p>Passaggio 2</p> <p>a Dal documento che si sta tentando di stampare, aprire la finestra di dialogo Stampa, quindi selezionare Fascicola.</p> <p>b Stampare il documento.</p> <p>Il documento è fascicolato correttamente?</p>	<p>Il problema è stato risolto.</p>	<p>Andare al passaggio 3.</p>
<p>Passaggio 3</p> <p>a Ridurre il numero di pagine da stampare.</p> <p>b Stampare il documento.</p> <p>Le pagine sono fascicolate correttamente?</p>	<p>Il problema è stato risolto.</p>	<p>Contattare il rivenditore.</p>

Arricciamento della carta




Azione	Sì	No
<p>Passaggio 1</p> <p>a Regolare le guide nel vassoio adattandole alle dimensioni della carta caricata.</p> <p>b Stampare il documento.</p> <p>La carta è arricciata?</p>	<p>Andare al passaggio 2.</p>	<p>Il problema è stato risolto.</p>

Azione	Sì	No
<p>Passaggio 2</p> <p>a A seconda del sistema operativo in uso, specificare il tipo di carta nella finestra Preferenze di stampa o Stampa.</p> <p>Note:</p> <ul style="list-style-type: none"> • Accertarsi che l'impostazione corrisponda al tipo di carta caricato. • È anche possibile modificare l'impostazione dal pannello di controllo della stampante. Selezionare Impostazioni > Carta > Configurazione vassoi > Formato/tipo carta. Per i modelli di stampante senza schermo a sfioramento, premere  per scorrere le impostazioni. <p>b Stampare il documento.</p> <p>La carta è arricciata?</p>	<p>Andare al passaggio 3.</p>	<p>Il problema è stato risolto.</p>
<p>Passaggio 3</p> <p>Stampare sull'altro lato della carta.</p> <p>a Rimuovere la carta, rovesciarla, e ricaricarla.</p> <p>b Stampare il documento.</p> <p>La carta è arricciata?</p>	<p>Andare al passaggio 4.</p>	<p>Il problema è stato risolto.</p>
<p>Passaggio 4</p> <p>a Caricare una risma di carta nuova.</p> <p>Nota: La carta assorbe molta umidità. Conservare la carta nella confezione originale finché non viene utilizzata.</p> <p>b Stampare il documento.</p> <p>La carta è arricciata?</p>	<p>Contattare il rivenditore.</p>	<p>Il problema è stato risolto.</p>


Collegamento dei vassoi non funzionante

Azione	Sì	No
<p>Passaggio 1</p> <p>a Controllare se i vassoi contengono lo stesso formato carta e tipo di carta.</p> <p>b Controllare se le guide della carta sono posizionate correttamente.</p> <p>c Stampare il documento.</p> <p>Il collegamento dei vassoi viene eseguito in modo corretto?</p>	<p>Il problema è stato risolto.</p>	<p>Andare al passaggio 2.</p>

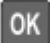
Azione	Sì	No
<p>Passaggio 2</p> <p>a Dal pannello di controllo, accedere a: Impostazioni > Carta > Configurazione vassoi > Formato/tipo carta</p> <p>Per i modelli di stampante senza schermo a sfioramento, premere  per scorrere le impostazioni.</p> <p>b Impostare il formato carta e il tipo di carta in base alla carta caricata nei vassoi collegati.</p> <p>c Stampare il documento.</p> <p>Il collegamento dei vassoi viene eseguito in modo corretto?</p>	<p>Il problema è stato risolto.</p>	<p>Andare al passaggio 3.</p>
<p>Passaggio 3</p> <p>a Accertarsi che Collegamento vassoi sia impostato su Automatico. Per ulteriori informazioni, vedere "Collegamento dei vassoi" a pagina 28.</p> <p>b Stampare il documento.</p> <p>Il collegamento dei vassoi viene eseguito in modo corretto?</p>	<p>Il problema è stato risolto.</p>	<p>Contattare il rivenditore.</p>

Si verificano numerosi inceppamenti della carta

Azione	Sì	No
<p>Passaggio 1</p> <p>a Rimuovere il vassoio.</p> <p>b Controllare se la carta è stata caricata correttamente.</p> <p>Note:</p> <ul style="list-style-type: none"> • Accertarsi che le guide della carta siano posizionate correttamente. • Accertarsi che l'altezza della risma non superi l'indicatore di livello massimo della carta. • Accertarsi di stampare sul formato e tipo di carta consigliato. <p>c Inserire il vassoio.</p> <p>d Stampare il documento.</p> <p>Gli inceppamenti della carta si verificano di frequente?</p>	<p>Andare al passaggio 2.</p>	<p>Il problema è stato risolto.</p>

Azione	Sì	No
<p>Passaggio 2</p> <p>a Dal pannello di controllo, accedere a: Impostazioni > Carta > Configurazione vassoi > Formato/tipo carta</p> <p>Per i modelli di stampante senza schermo a sfioramento, premere  per scorrere le impostazioni.</p> <p>b Impostare il formato e il tipo di carta corretti.</p> <p>c Stampare il documento.</p> <p>Gli inceppamenti della carta si verificano di frequente?</p>	<p>Andare al passaggio 3.</p>	<p>Il problema è stato risolto.</p>
<p>Passaggio 3</p> <p>a Caricare una risma di carta nuova.</p> <p>Nota: La carta assorbe molta umidità. Conservare la carta nella confezione originale finché non viene utilizzata.</p> <p>b Stampare il documento.</p> <p>Gli inceppamenti della carta si verificano di frequente?</p>	<p>Contattare il riveditore.</p>	<p>Il problema è stato risolto.</p>

Pagine inceppate non ristampate

Azione	Sì	No
<p>a Dal pannello di controllo, accedere a: Impostazioni > Periferica > Notifiche > Ripristino contenuto inceppato</p> <p>Per i modelli di stampante senza schermo a sfioramento, premere  per scorrere le impostazioni.</p> <p>b Nel menu Rimozione inceppamento selezionare Attivato o Automatico, quindi applicare le modifiche.</p> <p>c Stampare il documento.</p> <p>Le pagine inceppate sono state ristampate?</p>	<p>Il problema è stato risolto.</p>	<p>Contattare il riveditore.</p>

Problemi di qualità dei colori

Regolazione dell'intensità del toner

1 Dal pannello di controllo, scorrere fino a:

Impostazioni > Qualità > di stampa > Intensità toner

Per i modelli di stampante senza schermo a sfioramento, premere il  per scorrere le impostazioni.

2 Regolare l'impostazione.

3 Applicare le modifiche.

Modifica dei colori della pagina stampata

Per i modelli di stampante senza schermo a sfioramento, premere il  per scorrere le impostazioni.

- 1 Dal pannello di controllo, scorrere fino a:
Impostazioni > Stampa > Qualità > Immagine avanzata > Correzione colore
- 2 Dal menu Correzione colore, selezionare **Manuale > Contenuto correzione colore**.
- 3 Scegliere l'impostazione di conversione del colore appropriata.

Tipo di oggetto	Tabelle di conversione del colore
Immagine RGB Testo RGB Grafica RGB	<ul style="list-style-type: none"> • Vivace—Produce colori più luminosi e saturi e può essere applicata a tutti i formati colore in entrata. • Schermo sRGB—Produce stampe i cui colori si avvicinano a quelli visualizzati sul monitor del computer. L'utilizzo di toner nero è ottimizzato per la stampa di fotografie. • Visual. - Nero effettivo—Produce stampe i cui colori si avvicinano a quelli visualizzati sul monitor del computer. Questa impostazione utilizza solo il toner nero per creare tutte le scale di grigio neutrale. • Vivace sRGB—Produce una maggiore saturazione dei colori per la correzione del colore schermo sRGB. L'utilizzo del toner nero è ottimizzato per la stampa di grafica aziendale. • Disattivato
Immagine CMYK Testo CMYK Grafica CMYK	<ul style="list-style-type: none"> • CMYK US—Applica la correzione del colore per avvicinare i colori agli standard SWOP (Specifications for Web Offset Publishing). • CMYK Euro—Applica la correzione del colore per avvicinare i colori agli standard Euroscale. • CMYK vivace—Aumenta la saturazione dei colori dell'impostazione di correzione CMYK US. • Disattivato

Domande frequenti sulla stampa a colori

Che cos'è il colore RGB?

"Colore RGB" è un metodo di descrizione dei colori che indica la quantità di rosso, verde o blu utilizzata per riprodurre un colore. Il rosso, il verde e il blu chiaro possono essere aggiunti in varie quantità per produrre una vasta gamma di colori dall'aspetto naturale. Gli schermi dei computer, gli scanner e le fotocamere digitali utilizzano questo metodo per visualizzare i colori.

Che cos'è il colore CMYK?

"Colore CMYK" è un metodo di descrizione dei colori indicante la quantità di ciano, magenta, giallo e nero utilizzata per riprodurre un particolare colore. Gli inchiostri o i toner ciano, magenta, giallo e nero possono essere stampati in varie quantità per produrre una vasta gamma di colori dall'aspetto naturale. Macchine da stampa, stampanti a getto d'inchiostro e stampanti laser a colori creano i colori in questo modo.

Come viene specificato il colore in un documento da stampare?

I programmi software vengono utilizzati per specificare e modificare il colore del documento che utilizza le combinazioni di colori RGB o CMYK. Per ulteriori informazioni, vedere la Guida in linea del programma software.

Quale metodo utilizza la stampante per riconoscere il colore da stampare?

Durante la stampa di un documento, le informazioni relative al tipo e al colore di ciascun oggetto vengono inviate alla stampante e alle tabelle di conversione del colore. Il colore viene convertito nelle giuste quantità di toner ciano, magenta, giallo e nero utilizzate per riprodurre il colore desiderato. L'applicazione delle tabelle di conversione del colore si basa sulle informazioni relative all'oggetto. È possibile, ad esempio, applicare un tipo di tabella di conversione del colore al testo e un altro alle immagini fotografiche.

Cosa si intende per correzione manuale del colore?

Quando è abilitata la correzione manuale del colore, la stampante utilizza le tabelle di conversione del colore selezionate dall'utente per elaborare gli oggetti. Le impostazioni di correzione del colore manuale sono specifiche per il tipo di oggetto da stampare (testo, grafica o immagini). Sono specifiche anche per la modalità in cui il colore dell'oggetto viene indicato nel programma software (combinazioni RGB o CMYK). Per applicare una tabella di conversione del colore diversa manualmente, vedere "[Modifica dei colori della pagina stampata](#)" a pagina 207.

La correzione del colore manuale è inutile se il programma software non specifica i colori con le combinazioni RGB o CMYK, oppure se il programma software o il sistema operativo del computer verifica la regolazione dei colori. Nella maggior parte dei casi, se si imposta Correzione del colore su Automatica, vengono generati i colori preferiti per i documenti.

Com'è possibile riprodurre esattamente un colore, ad esempio in un logo aziendale?

Nel menu Qualità della stampante sono disponibili nove tipi di set di campioni di colore. I set sono disponibili anche nella pagina Campioni colore di Embedded Web Server. Se si seleziona un set di campioni, vengono stampate più pagine contenenti centinaia di caselle colorate. Ciascuna casella contiene una combinazione CMYK o RGB, a seconda della tabella selezionata. Il colore di ciascuna casella è il risultato ottenuto facendo passare la combinazione CMYK o RGB attraverso la tabella di conversione del colore selezionata.

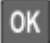

Osservando i set di campioni di colore, è possibile individuare la casella con il colore più appropriata per il colore che viene abbinato. La combinazione di colori della casella può quindi essere utilizzata per modificare il colore dell'oggetto in un programma software. Per ulteriori informazioni, vedere la Guida in linea del programma software. È possibile che sia necessaria la correzione manuale del colore per utilizzare la tabella di conversione del colore selezionata per un oggetto particolare.

La scelta del set di campioni di colore da utilizzare per un determinato problema di corrispondenza dei colori dipende da:

- L'impostazione di Correzione colore selezionata (Automatica, Disattivata o Manuale)
- Il tipo di oggetto da stampare (testo, grafica o immagini)
- La modalità in cui il colore dell'oggetto viene specificato nel programma software (combinazioni RGB o CMYK)

Le pagine dei campioni di colore sono inutili se il programma software non specifica i colori con le combinazioni RGB o CMYK. Inoltre, alcuni programmi software regolano le combinazioni RGB o CMYK specificate tramite la gestione dei colori. In queste situazioni, il colore stampato potrebbe non corrispondere esattamente al colore delle pagine dei campioni colore.

Presenza di una dominante sulla stampa

Azione	Sì	No
<p>Passaggio 1 Eseguire la regolazione del colore.</p> <p>a Dal pannello di controllo, accedere a: Impostazioni > Stampa > Qualità > Immagine avanzata > Regolazione colore</p> <p>Per i modelli di stampante senza schermo a sfioramento, premere  per scorrere le impostazioni.</p> <p>b Stampare il documento.</p> <p>La dominante è presente nella stampa?</p>	<p>Andare al passaggio 2.</p>	<p>Il problema è stato risolto.</p>
<p>Passaggio 2</p> <p>a Dal pannello di controllo, accedere a: Impostazioni > Stampa > Qualità > Immagine avanzata > Bilanciamento colore</p> <p>Per i modelli di stampante senza schermo a sfioramento, premere  per scorrere le impostazioni.</p> <p>b Regolare le impostazioni.</p> <p>c Stampare il documento.</p> <p>La dominante è presente nella stampa?</p>	<p>Contattare il rivenditore.</p>	<p>Il problema è stato risolto.</p>

Problemi di invio dei fax

Impossibile inviare o ricevere fax

Azione	Sì	No
<p>Passaggio 1 Risolvere i messaggi di errore che vengono visualizzati sul display.</p> <p>È possibile inviare o ricevere fax?</p>	<p>Il problema è stato risolto.</p>	<p>Andare al passaggio 2.</p>
<p>Passaggio 2 Verificare che siano stati effettuati correttamente i collegamenti ai seguenti apparecchi:</p> <ul style="list-style-type: none"> • Telefono • Ricevitore • Segreteria telefonica <p>È possibile inviare o ricevere fax?</p>	<p>Il problema è stato risolto.</p>	<p>Andare al passaggio 3.</p>


Azione	Sì	No
<p>Passaggio 3</p> <p>Verificare se è presente il segnale di linea.</p> <ul style="list-style-type: none"> • Chiamare il numero di fax per verificare se funziona correttamente. • Se si utilizza la funzione di selezione immediata, aumentare il volume per verificare la presenza del segnale di linea. <p>È presente il segnale di linea?</p>	<p>Andare al passaggio 5.</p>	<p>Andare al passaggio 4.</p>
<p>Passaggio 4</p> <p>Controllare la presa telefonica a muro.</p> <ul style="list-style-type: none"> a Collegare il telefono analogico direttamente alla presa a muro. b Attendere il segnale di linea. c Se è presente il segnale di linea, usare un cavo telefonico differente. d Se il segnale di linea è ancora assente, collegare il telefono analogico a un'altra presa a muro. e Una volta individuato il segnale di linea, collegare la stampante alla stessa presa a muro. <p>È possibile inviare o ricevere fax?</p>	<p>Il problema è stato risolto.</p>	<p>Andare al passaggio 5.</p>
<p>Passaggio 5</p> <p>Verificare se la stampante è collegata a un servizio telefonico analogico o al connettore digitale appropriato.</p> <ul style="list-style-type: none"> • Se si utilizza un servizio telefonico ISDN (Integrated Services Digital Network), effettuare il collegamento a una porta di un telefono analogico di un adattatore di terminale ISDN. Per ulteriori informazioni, rivolgersi al provider ISDN. • Se si utilizza un servizio telefonico DSL, effettuare il collegamento a un filtro DSL o a un router che supporti l'uso analogico. Per ulteriori informazioni, contattare il provider DSL. • Se si utilizza un servizio telefonico PBX (Private Branch Exchange), assicurarsi di effettuare il collegamento a una connessione analogica sul PBX. Se non si dispone di tali servizi, è necessaria l'installazione di una linea telefonica analogica per l'apparecchio fax. <p>È possibile inviare o ricevere fax?</p>	<p>Il problema è stato risolto.</p>	<p>Andare al passaggio 6.</p>
<p>Passaggio 6</p> <p>Scollegare temporaneamente gli altri apparecchi e disabilitare gli altri servizi telefonici.</p> <ul style="list-style-type: none"> a Scollegare gli altri apparecchi (ad esempio segreterie telefoniche, computer, modem o gli splitter della linea telefonica) tra la stampante e la linea telefonica. b Disattivare la funzione di messa in attesa delle chiamate e la posta vocale. Per ulteriori informazioni, rivolgersi alla propria compagnia telefonica. <p>È possibile inviare o ricevere fax?</p>	<p>Il problema è stato risolto.</p>	<p>Andare al passaggio 7.</p>

Azione	Sì	No
<p>Passaggio 7</p> <p>Eseguire la scansione del documento originale una pagina alla volta.</p> <p>a Digitare il numero di fax.</p> <p>b Eseguire la scansione del documento.</p> <p>È possibile inviare o ricevere fax?</p>	Il problema è stato risolto.	Contattare il riveditore .

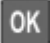
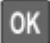
È possibile effettuare l'invio ma non la ricezione di fax

Azione	Sì	No
<p>Passaggio 1</p> <p>Caricare correttamente il documento originale nel vassoio ADF o sul vetro dello scanner.</p> <p>È possibile inviare i fax?</p>	Il problema è stato risolto.	Andare al passaggio 2.
<p>Passaggio 2</p> <p>Impostare correttamente il numero della scelta rapida.</p> <ul style="list-style-type: none"> Controllare se il numero della scelta rapida è stato impostato per il numero di telefono da chiamare. Comporre manualmente il numero di telefono. <p>È possibile inviare i fax?</p>	Il problema è stato risolto.	Contattare il riveditore .

È possibile effettuare l'invio ma non la ricezione di fax

Azione	Sì	No
<p>Passaggio 1</p> <p>Accertarsi che l'origine carta non sia vuota.</p> <p>Si ricevono i fax?</p>	Il problema è stato risolto.	Andare al passaggio 2.
<p>Passaggio 2</p> <p>Verificare il ritardo nel numero degli squilli.</p> <p>Nella schermata iniziale, accedere a Impostazioni > Fax > Impostazione fax > Impostazioni ricezione fax > Squilli prima della risposta.</p> <p>Per i modelli di stampante senza schermo a sfioramento, premere  per scorrere le impostazioni.</p> <p>Si ricevono i fax?</p>	Il problema è stato risolto.	Andare al passaggio 3.
<p>Passaggio 3</p> <p>Se la stampante stampa pagine vuote, vedere "Pagine vuote o bianche" a pagina 181.</p> <p>Si ricevono i fax?</p>	Il problema è stato risolto.	Contattare il riveditore .

Scarsa qualità di stampa del fax

Azione	Sì	No
<p>Passaggio 1 Assicurarsi che non vi siano difetti di qualità di stampa.</p> <p>a Dal pannello di controllo, accedere a: Impostazioni > Risoluzione dei problemi > Stampa pagine prova qualità Per i modelli di stampante senza schermo a sfioramento, premere  per scorrere le impostazioni.</p> <p>b Correggere eventuali difetti di qualità di stampa. Per ulteriori informazioni, vedere "Qualità di stampa scarsa" a pagina 181.</p> <p>La qualità di stampa del fax è soddisfacente?</p>	Il problema è stato risolto.	Andare al passaggio 2.
<p>Passaggio 2 Diminuire la velocità di trasmissione dei fax in arrivo.</p> <p>a Dal pannello di controllo, accedere a: Impostazioni > Fax > Impostazione fax > Impostazioni ricezione fax > Controlli amministrativi Per i modelli di stampante senza schermo a sfioramento, premere  per scorrere le impostazioni.</p> <p>b Nel menu Velocità massima, selezionare una velocità di trasmissione inferiore.</p> <p>La qualità di stampa del fax è soddisfacente?</p>	Il problema è stato risolto.	Contattare il rivenditore .

Problemi di acquisizione

Impossibile eseguire la scansione da un computer

Azione	Sì	No
<p>Passaggio 1</p> <p>a Spegnerne la stampante, attendere circa 10 secondi e riaccenderla.</p> <p>b Inviare nuovamente il processo di acquisizione.</p> <p>È possibile inviare il processo di acquisizione?</p>	Il problema è stato risolto.	Andare al passaggio 2.
<p>Passaggio 2</p> <p>a Verificare che i collegamenti dei cavi tra la stampante e il server di stampa siano stati effettuati correttamente. Per ulteriori informazioni, consultare la documentazione relativa all'installazione fornita con la stampante.</p> <p>b Inviare nuovamente il processo di acquisizione.</p> <p>È possibile inviare il processo di acquisizione?</p>	Il problema è stato risolto.	Contattare il rivenditore .

Copie parziali di documenti o foto

Azione	Sì	No
<p>Passaggio 1</p> <p>a Accertarsi che la foto o il documento siano caricati rivolti verso il basso sul vetro dello scanner e posizionati nell'angolo superiore sinistro.</p> <p>b Copiare la foto o il documento.</p> <p>Il documento o la foto sono stati copiati correttamente?</p>	Il problema è stato risolto.	Andare al passaggio 2.
<p>Passaggio 2</p> <p>a Far corrispondere l'impostazione del formato carta ai fogli caricati nel vassoio.</p> <p>b Copiare la foto o il documento.</p> <p>Il documento o la foto sono stati copiati correttamente?</p>	Il problema è stato risolto.	Contattare il rivenditore .

Scarsa qualità di copia

Azione	Sì	No
<p>Passaggio 1</p> <p>a Pulire il vetro dello scanner e il vetro dell'ADF con un panno morbido, umido e privo di lanugine. Se la stampante dispone di un secondo vetro ADF all'interno dell'ADF, pulire anche tale vetro. Per ulteriori informazioni, vedere "Pulizia dello scanner" a pagina 147.</p> <p>b Accertarsi che la foto o il documento siano caricati rivolti verso il basso sul vetro dello scanner e posizionati nell'angolo superiore sinistro.</p> <p>c Copiare la foto o il documento.</p> <p>La qualità di copia è stata soddisfacente?</p>	Il problema è stato risolto.	Andare al passaggio 2.
<p>Passaggio 2</p> <p>a Verificare la qualità del documento o della foto originale.</p> <p>b Regolare le impostazioni della qualità di scansione.</p> <p>c Copiare la foto o il documento.</p> <p>La qualità di copia è stata soddisfacente?</p>	Il problema è stato risolto.	Contattare il rivenditore .

Processo di acquisizione non riuscito

Azione	Sì	No
<p>Passaggio 1 Verificare i collegamenti dei cavi.</p> <p>a Assicurarsi che il cavo Ethernet o USB sia collegato correttamente al computer e alla stampante.</p> <p>b Inviare nuovamente il processo di acquisizione.</p> <p>Il processo di acquisizione è stato eseguito correttamente?</p>	Il problema è stato risolto.	Andare al passaggio 2.
<p>Passaggio 2 Controllare il file che si desidera acquisire.</p> <p>a Accertarsi che il nome del file non sia già utilizzato nella cartella di destinazione.</p> <p>b Accertarsi che il documento o la foto che si desidera sottoporre a scansione non siano aperti in un'altra applicazione.</p> <p>c Inviare nuovamente il processo di acquisizione.</p> <p>Il processo di acquisizione è stato eseguito correttamente?</p>	Il problema è stato risolto.	Andare al passaggio 3.
<p>Passaggio 3 a Assicurarsi che la casella di controllo Associa indicatore ora o Sovrascrivi file esistente sia selezionata nelle impostazioni di configurazione della destinazione.</p> <p>b Inviare nuovamente il processo di acquisizione.</p> <p>Il processo di acquisizione è stato eseguito correttamente?</p>	Il problema è stato risolto.	


L'unità scanner non si chiude

Azione	Sì	No
<p>Rimuovere gli ostacoli che tengono aperta l'unità scanner.</p> <p>L'unità scanner è stata chiusa correttamente?</p>	Il problema è stato risolto.	Contattare il rivenditore .

La scansione richiede troppo tempo o causa il blocco del computer

Azione	Sì	No
<p>Chiudere tutte le applicazioni che interferiscono con la scansione.</p> <p>L'acquisizione richiede troppo tempo o causa il blocco del computer?</p>	Contattare il rivenditore .	Il problema è stato risolto.

Lo scanner non risponde

Azione	Sì	No
<p>Passaggio 1</p> <p>a Accertarsi che il cavo di alimentazione sia collegato correttamente alla stampante e alla presa elettrica.</p> <p> ATTENZIONE - PERICOLO DI LESIONI: Per evitare il rischio di incendio o scosse elettriche, collegare il cavo di alimentazione a una presa elettrica dotata di messa a terra e con le specifiche adeguate, situata in prossimità dell'apparecchio e facilmente accessibile.</p> <p>b Eseguire la copia o la scansione del documento.</p> <p>Lo scanner risponde?</p>	Il problema è stato risolto.	Andare al passaggio 2.
<p>Passaggio 2</p> <p>a Verificare che la stampante sia accesa.</p> <p>b Risolvere i messaggi di errore che vengono visualizzati sul display.</p> <p>c Eseguire la copia o la scansione del documento.</p> <p>Lo scanner risponde?</p>	Il problema è stato risolto.	Andare al passaggio 3.
<p>Passaggio 3</p> <p>a Spegnerla stampante, attendere 10 secondi e riaccenderla.</p> <p>b Eseguire la copia o la scansione del documento.</p> <p>Lo scanner risponde?</p>	Il problema è stato risolto.	Contattare il rivenditore .

Regolazione della registrazione dello scanner

1 Dal pannello di controllo, scorrere fino a:

Impostazioni > Manutenzione > Menu Configurazione > Configurazione scanner > Registrazione manuale scanner

Per i modelli di stampante senza schermo a sfioramento, premere il  per scorrere le impostazioni.

2 Dal menu Prova rapida di stampa, selezionare **Avvia**.

3 Posizionare la pagina di prova rapida di stampa sul vetro dello scanner, quindi selezionare **Registrazione superficie piana**.

4 Dal menu Prova rapida di copia, selezionare **Avvia**.

5 Confrontare la pagina di prova rapida di copia con il documento originale.

Nota: se i margini della pagina di prova sono diversi da quelli del documento originale, regolare Margine sinistro e Margine superiore.

6 Ripetere [passaggio 4](#) e [passaggio 5](#) finché i margini della pagina di prova rapida di copia corrispondono perfettamente a quelli del documento originale.

Regolazione della registrazione dell'ADF

1 Dal pannello di controllo, scorrere fino a:

Impostazioni > Manutenzione > Menu Configurazione > Configurazione scanner > Registrazione manuale scanner

Per i modelli di stampante senza schermo a sfioramento, premere il  per scorrere le impostazioni.

2 Dal menu Prova rapida di stampa, selezionare **Avvia**.

3 Posizionare la pagina di prova rapida di stampa sul vassoio dell'ADF.

4 Selezionare **Registrazione ADF anteriore** o **Registrazione ADF posteriore**.

Note:

- Per allineare Registrazione ADF anteriore, posizionare la pagina di prova rivolta verso l'alto, inserendo per primo il bordo corto nell'ADF.
- Per allineare Registrazione ADF posteriore, posizionare la pagina di prova rivolta verso il basso, inserendo per primo il bordo corto nell'ADF.

5 Dal menu Prova rapida di copia, selezionare **Avvia**.

6 Confrontare la pagina di prova rapida di copia con il documento originale.

Nota: se i margini della pagina di prova sono diversi da quelli del documento originale, regolare Regolazione orizzontale e Margine superiore.

7 Ripetere [passaggio 5](#) e [passaggio 6](#) finché i margini della pagina di prova rapida di copia corrispondono perfettamente a quelli del documento originale.

Contattare il proprio rivenditore

Prima di contattare il proprio rivenditore, assicurarsi di disporre delle seguenti informazioni:

- Problema della stampante
- Messaggio di errore
- Modello e numero di serie della stampante

Recarsi presso il rivenditore dove è stata acquistata la stampante.

Aggiornamento e migrazione


Hardware

Opzioni interne disponibili

- Schede di memoria
 - PCIe
 - DRAM DDR3
 - Memoria Flash
- Schede opzionali
 - Schede font
 - Schede firmware
 - Moduli e codici a barre
 - PRESCRIVI
- Disco fisso della stampante (SATA)

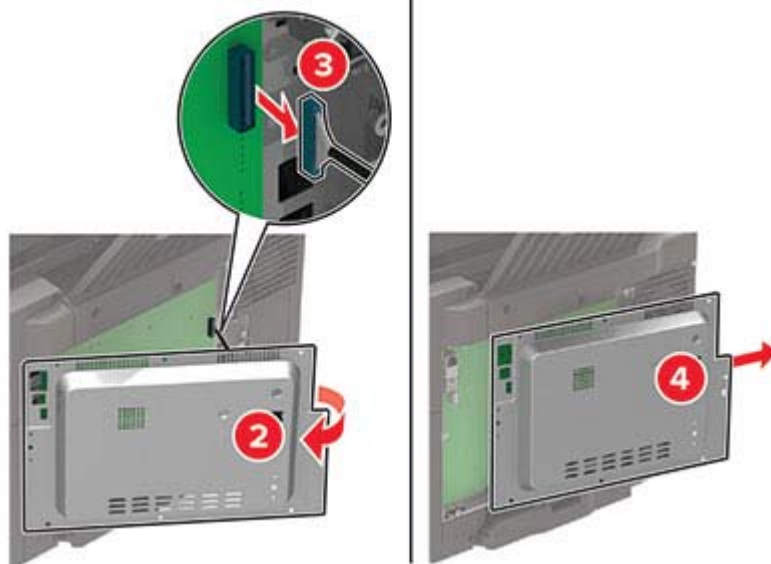
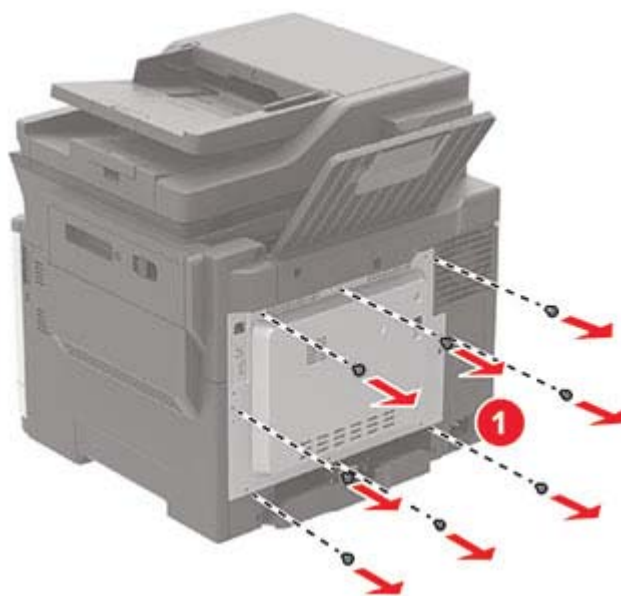
Nota: alcune opzioni sono disponibili solo in determinati modelli di stampante.

Accesso alla scheda del controller

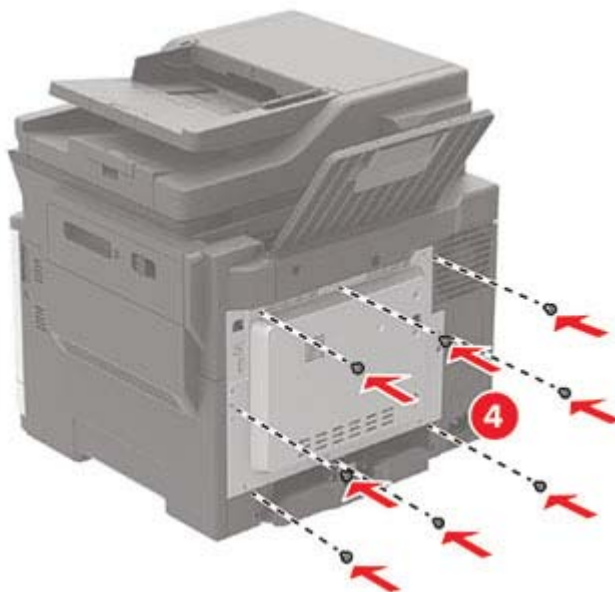
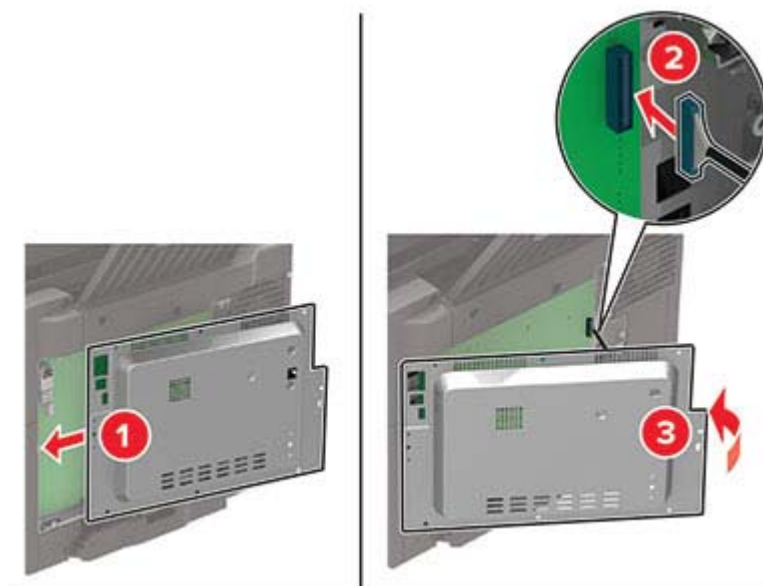
 **ATTENZIONE - PERICOLO DI SCOSSE ELETTRICHE:** Per evitare il rischio di scosse elettriche, se si accede alla scheda del controller o si installano dispositivi di memoria o hardware opzionali dopo aver configurato la stampante, prima di continuare, spegnere la stampante e scollegare il cavo di alimentazione dalla presa elettrica. Spegnere gli eventuali dispositivi collegati alla stampante e scollegare tutti i cavi della stampante.

- 1** Spegnere la stampante.
- 2** Scollegare il cavo di alimentazione dalla presa elettrica e dalla stampante.
- 3** Utilizzando un cacciavite a testa piatta, rimuovere il coperchio di accesso alla scheda del controller.

Attenzione - Possibili danni: I componenti elettronici della scheda del controller vengono facilmente danneggiati dall'elettricità statica. Prima di toccare un componente o connettore elettronico della scheda del controller, toccare una superficie metallica.



4 Montare il coperchio di accesso.



5 Collegare il cavo di alimentazione alla stampante e alla presa elettrica.

⚠ ATTENZIONE - PERICOLO DI LESIONI: Per evitare il rischio di incendio o scosse elettriche, collegare il cavo di alimentazione a una presa elettrica dotata di messa a terra e con le specifiche adeguate, situata in un punto facilmente accessibile.

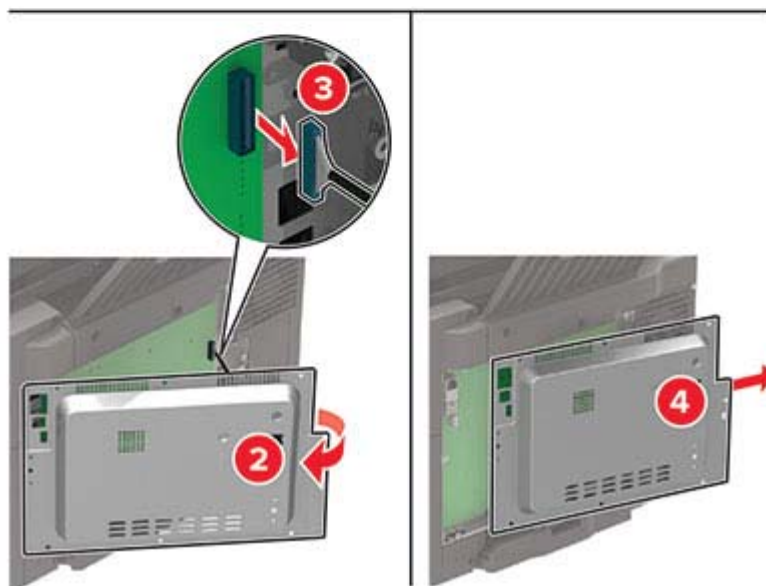
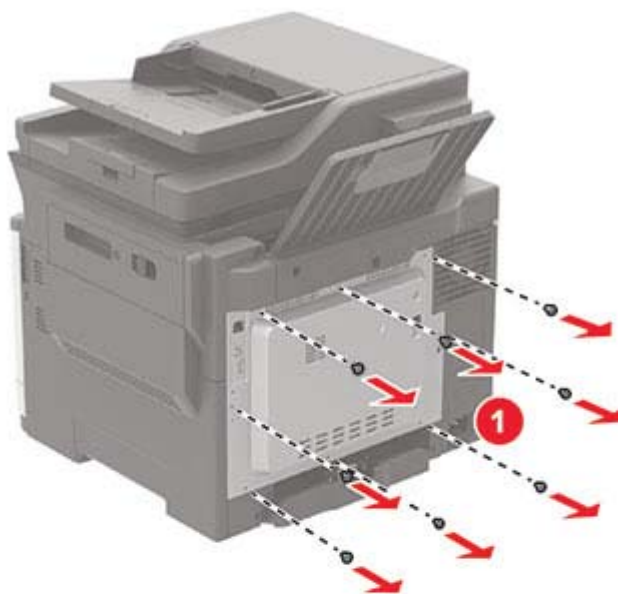
6 Accendere la stampante.

Installazione di una scheda di memoria

⚠ ATTENZIONE - PERICOLO DI SCOSSE ELETTRICHE: Per evitare il rischio di scosse elettriche, se si accede alla scheda del controller o si installano dispositivi di memoria o hardware opzionali dopo aver configurato la stampante, prima di continuare, spegnere la stampante e scollegare il cavo di alimentazione dalla presa elettrica. Spegnerne gli eventuali dispositivi collegati alla stampante e scollegare tutti i cavi della stampante.

- 1 Spegnere la stampante.
- 2 Scollegare il cavo di alimentazione dalla presa elettrica e dalla stampante.
- 3 Utilizzando un cacciavite a testa piatta, rimuovere il coperchio di accesso alla scheda del controller.

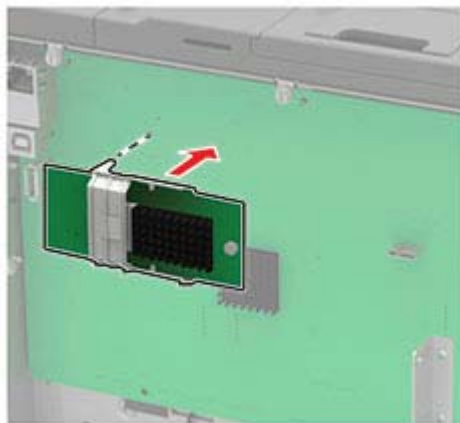
Attenzione - Possibili danni: I componenti elettronici della scheda del controller vengono facilmente danneggiati dall'elettricità statica. Prima di toccare componenti o connettori della scheda del controller, toccare una superficie metallica della stampante.



4 Estrarre la scheda di memoria dalla confezione.

Attenzione - Possibili danni: non toccare i punti di connessione lungo il bordo della scheda.

5 Inserire la scheda di memoria finché non *scatta* in posizione.



6 Installare il coperchio di accesso.

7 Collegare il cavo di alimentazione alla stampante e alla presa elettrica.

⚠ ATTENZIONE - PERICOLO DI LESIONI: Per evitare il rischio di incendio o scosse elettriche, collegare il cavo di alimentazione a una presa elettrica dotata di messa a terra e con le specifiche adeguate, situata in prossimità del prodotto e facilmente accessibile.

8 Accendere la stampante.

Installazione di una scheda opzionale

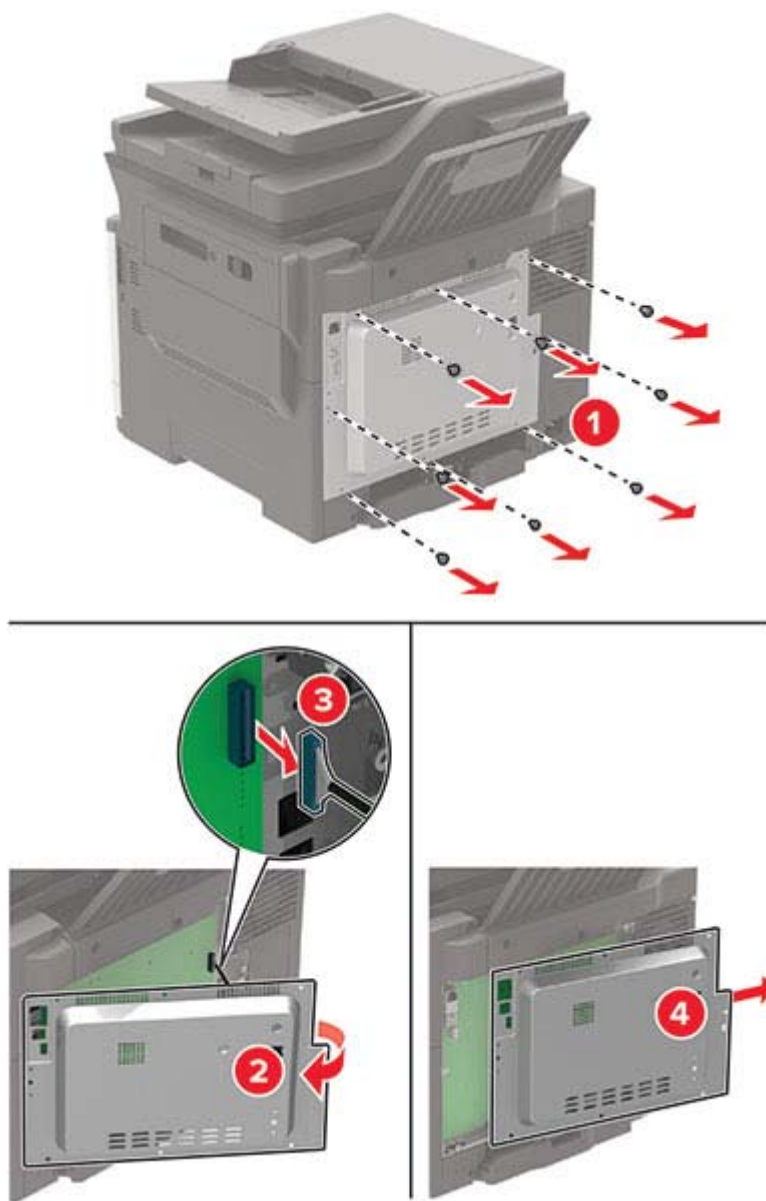
⚠ ATTENZIONE - PERICOLO DI SCOSSE ELETTRICHE: Per evitare il rischio di scosse elettriche, se si accede alla scheda del controller o si installano dispositivi di memoria o hardware opzionali dopo aver configurato la stampante, prima di continuare, spegnere la stampante e scollegare il cavo di alimentazione dalla presa elettrica. Spegnerne gli eventuali dispositivi collegati alla stampante e scollegare tutti i cavi della stampante.

1 Spegnerne la stampante.

2 Scollegare il cavo di alimentazione dalla presa elettrica e dalla stampante.

3 Utilizzando un cacciavite a testa piatta, rimuovere il coperchio di accesso alla scheda del controller.

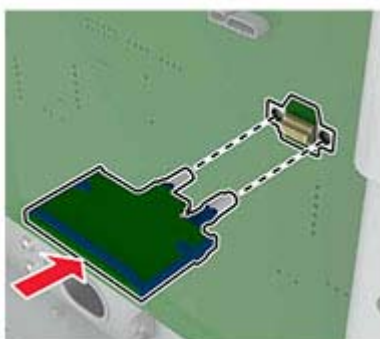
Attenzione - Possibili danni: I componenti elettronici della scheda del controller vengono facilmente danneggiati dall'elettricità statica. Prima di toccare componenti o connettori, toccare una superficie metallica della stampante.



4 Estrarre la scheda opzionale dalla confezione.

Attenzione - Possibili danni: non toccare i punti di connessione lungo il bordo della scheda.

5 Inserire la scheda con decisione fino a bloccarla in posizione.




Nota: Il connettore sulla scheda deve aderire per tutta la sua lunghezza alla scheda del controller.

Attenzione - Possibili danni: L'installazione errata della scheda può danneggiare la scheda stessa e il controller.


6 Installare il coperchio di accesso.

7 Collegare il cavo di alimentazione alla stampante e alla presa elettrica.

 **ATTENZIONE - PERICOLO DI LESIONI:** Per evitare il rischio di incendio o scosse elettriche, collegare il cavo di alimentazione a una presa elettrica dotata di messa a terra e con le specifiche adeguate, situata in prossimità del prodotto e facilmente accessibile.

8 Accendere la stampante.

Installazione del disco fisso della stampante

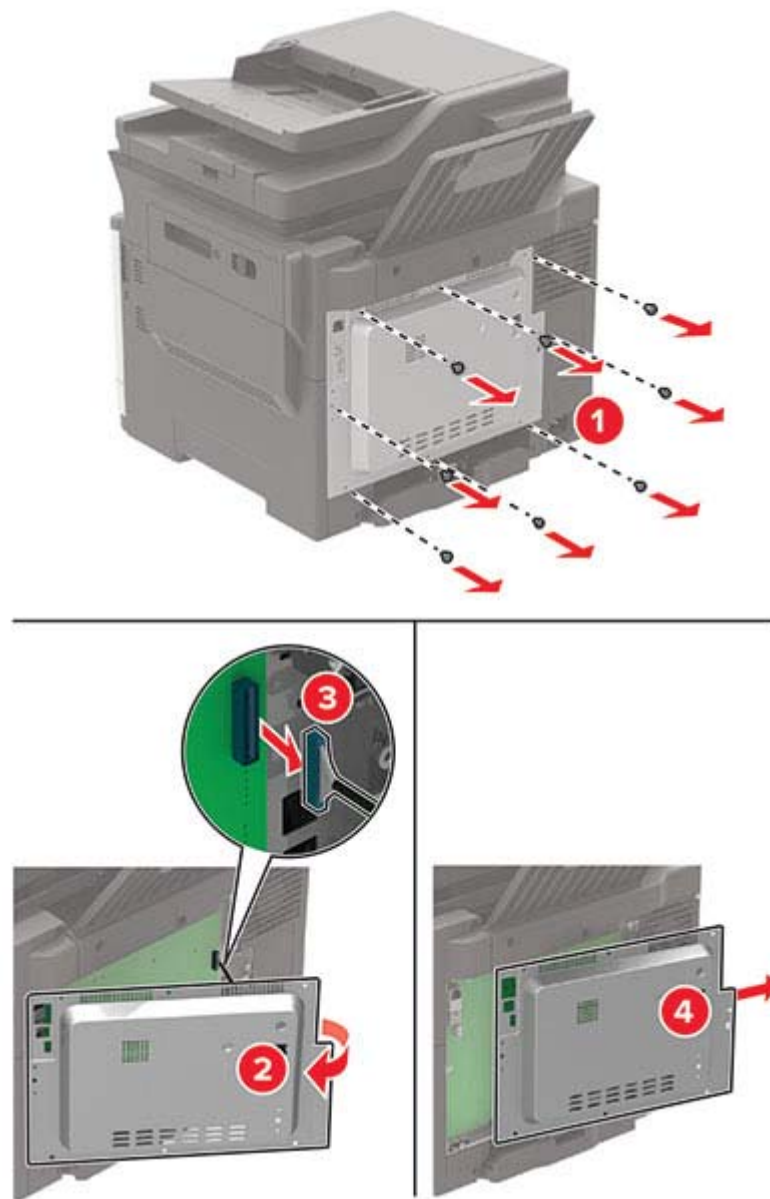
 **ATTENZIONE - PERICOLO DI SCOSSE ELETTRICHE:** Per evitare il rischio di scosse elettriche, se si accede alla scheda del controller o si installano dispositivi di memoria o hardware opzionali dopo aver configurato la stampante, prima di continuare, spegnere la stampante e scollegare il cavo di alimentazione dalla presa elettrica. Spegnere gli eventuali dispositivi collegati alla stampante e scollegare tutti i cavi della stampante.

1 Spegnere la stampante.

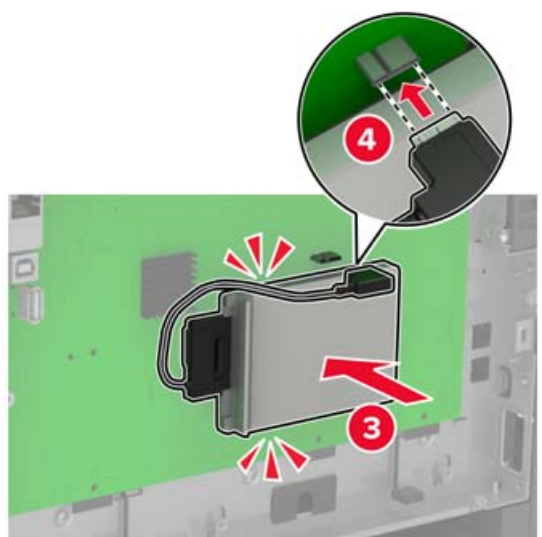
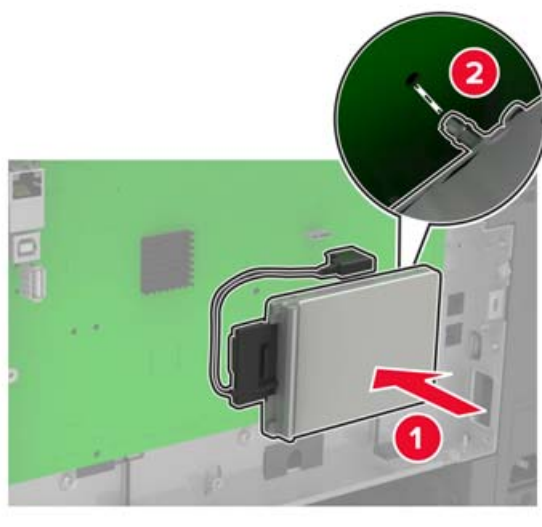
2 Scollegare il cavo di alimentazione dalla presa elettrica e dalla stampante.

3 Utilizzando un cacciavite a testa piatta, rimuovere il coperchio di accesso alla scheda del controller.

Attenzione - Possibili danni: I componenti elettronici della scheda del controller vengono facilmente danneggiati dall'elettricità statica. Prima di toccare componenti o connettori della scheda del controller, toccare una superficie metallica della stampante.



- 4 Estrarre dalla confezione il disco fisso della stampante.
 - 5 Installare il disco fisso, quindi collegare il cavo di interfaccia del disco fisso alla scheda controller.
- Attenzione - Possibili danni:** Non toccare o premere sul centro del disco fisso.



6 Installare il coperchio di accesso.

7 Collegare il cavo di alimentazione alla stampante e alla presa elettrica.

⚠ ATTENZIONE - PERICOLO DI LESIONI: Per evitare il rischio di incendio o scosse elettriche, collegare il cavo di alimentazione a una presa elettrica dotata di messa a terra e con le specifiche adeguate, situata in prossimità del prodotto e facilmente accessibile.

8 Accendere la stampante.

Installazione dei vassoi opzionali

⚠ ATTENZIONE - PERICOLO DI SCOSSE ELETTRICHE: Per evitare il rischio di scosse elettriche, se si accede alla scheda del controller o si installano periferiche di memoria o hardware opzionali dopo aver configurato la stampante, prima di continuare, spegnere la stampante e scollegare il cavo di alimentazione dalla presa elettrica. Spegnere gli eventuali dispositivi collegati alla stampante e scollegare tutti i cavi della stampante.

- 1 Spegnere la stampante.
- 2 Scollegare il cavo di alimentazione dalla presa elettrica e dalla stampante.
- 3 Estrarre il vassoio opzionale dalla confezione e rimuovere tutto il materiale di imballaggio.
- 4 Allineare la stampante al vassoio opzionale e abbassarla fino a bloccarla in posizione.

⚠ ATTENZIONE - PERICOLO DI LESIONI: se la stampante pesa più di 20 kg (44 libbre), potrebbe richiedere due o più persone per essere sollevata in modo sicuro.



- 5 Collegare il cavo di alimentazione alla stampante e alla presa elettrica.

⚠ ATTENZIONE - PERICOLO DI LESIONI: per evitare il rischio di incendio o scosse elettriche, collegare il cavo di alimentazione a una presa elettrica dotata di messa a terra e con le specifiche adeguate, situata in prossimità dell'apparecchio e facilmente accessibile.

- 6 Accendere la stampante.

Aggiungere il vassoio nel driver di stampa per renderlo disponibile per i processi di stampa. Per ulteriori informazioni, vedere ["Aggiunta delle opzioni disponibili nel driver di stampa" a pagina 228](#).

Software

Installazione del software della stampante

Note:

- Il driver di stampa è incluso nel pacchetto del programma di installazione del software.
 - Per i computer Macintosh con macOS 10.7 o versione successiva, non è necessario installare il driver per stampare su una stampante certificata AirPrint. Se si desidera utilizzare funzioni di stampa personalizzate, scaricare il driver di stampa.
- 1 Ottenere una copia del pacchetto del programma di installazione del software.
 - Dal CD del software fornito con la stampante.
 - Dal nostro sito Web o dal rivenditore presso il quale è stata acquistata la stampante.
 - 2 Eseguire il programma di installazione, quindi seguire le istruzioni visualizzate sullo schermo del computer.

Installazione del driver del fax

- 1 Accedere al nostro sito Web o contattare il rivenditore presso il quale è stata acquistata la stampante, quindi ottenere il pacchetto di installazione.
- 2 Eseguire il programma di installazione, quindi seguire le istruzioni visualizzate sullo schermo del computer.

Aggiunta di stampanti a un computer

Prima di iniziare, effettuare una delle seguenti operazioni:

- Connettere la stampante e il computer alla stessa rete. Per ulteriori informazioni sulla connessione della stampante a una rete, vedere ["Connessione della stampante a una rete Wi-Fi" a pagina 142](#).
- Connettere il computer alla stampante. Per ulteriori informazioni, vedere ["Connessione di un computer alla stampante" a pagina 144](#).
- Collegare la stampante al computer mediante un cavo USB. Per ulteriori informazioni, vedere ["Collegamento dei cavi" a pagina 12](#).

Nota: il cavo USB è venduto separatamente

Per gli utenti Windows

- 1 Installare il driver di stampa sul computer.

Nota: per ulteriori informazioni, vedere ["Installazione del software della stampante" a pagina 227](#).
- 2 Aprire **Stampanti e scanner**, quindi fare clic su **Aggiungi una stampante o uno scanner**.
- 3 A seconda della connessione della stampante, effettuare una delle seguenti operazioni:
 - Selezionare una stampante dall'elenco, quindi fare clic su **Aggiungi dispositivo**.
 - Fare clic su **Mostra stampanti Wi-Fi Direct**, selezionare una stampante, quindi fare clic su **Aggiungi dispositivo**.

- Fare clic su **La stampante desiderata non è nell'elenco**, quindi, nella finestra Aggiungi stampante, procedere come segue:
 - a** Selezionare **Aggiungi stampante utilizzando un nome host o un indirizzo TCP/IP**, quindi fare clic su **Avanti**.
 - b** Nel campo "Nome host o indirizzo IP" digitare l'indirizzo IP della stampante, quindi fare clic su **Avanti**.
Note:
 - Visualizzare l'indirizzo IP della stampante nella schermata iniziale della periferica. L'indirizzo IP è composto da quattro serie di numeri separati da punti, ad esempio 123.123.123.123.
 - Se si utilizza un proxy, disabilitarlo temporaneamente per caricare correttamente la pagina Web.
 - c** Selezionare un driver di stampa, quindi fare clic su **Avanti**.
 - d** Selezionare **Usa il driver attualmente installato (scelta consigliata)**, quindi fare clic su **Avanti**.
 - e** Digitare un nome per la stampante, quindi fare clic su **Avanti**.
 - f** Selezionare un'opzione di condivisione della stampante, quindi fare clic su **Avanti**.
 - g** Fare clic su **Fine**.

Per gli utenti Macintosh

- 1 Aprire **Stampanti e scanner** sul computer.
- 2 Fare clic su **+**, quindi selezionare una stampante.
- 3 Nel menu Usa, selezionare un driver di stampa.

Note:

- Per utilizzare il driver di stampa Macintosh, selezionare **AirPrint** o **Secure AirPrint**.
- Se si desidera utilizzare funzioni di stampa personalizzate, selezionare il driver di stampa del produttore. Per installare il driver, vedere ["Installazione del software della stampante" a pagina 227](#).

- 4 Aggiungere la stampante.

Aggiunta delle opzioni disponibili nel driver di stampa

Per gli utenti Windows

- 1 Aprire la cartella delle stampanti.
- 2 Selezionare la stampante che si desidera aggiornare, quindi effettuare una delle seguenti operazioni:
 - Per Windows 7 o versioni successive, selezionare **Proprietà stampante**.
 - Per le versioni precedenti, selezionare **Proprietà**.
- 3 Selezionare la scheda Configurazione, quindi selezionare **Aggiorna ora - Richiedi stampante**.
- 4 Applicare le modifiche.

Per gli utenti Macintosh

- 1 Da Preferenze di sistema nel menu Apple, trovare la stampante, quindi selezionare **Opzioni e materiali di consumo**.
- 2 Accedere all'elenco delle opzioni hardware, quindi aggiungere le opzioni installate.
- 3 Applicare le modifiche.

Firmware

Esportazione o importazione di un file di configurazione

È possibile esportare le impostazioni di configurazione della stampante in un file di testo e importare tale file per applicare le impostazioni ad altre stampanti.

- 1 Aprire un browser Web e immettere l'indirizzo IP della stampante nel relativo campo.

Note:

- Visualizzare l'indirizzo IP della stampante nella schermata iniziale della stampante. L'indirizzo IP è composto da quattro serie di numeri separati da punti, ad esempio 123.123.123.123.
- Se si utilizza un server proxy, disattivarlo temporaneamente per caricare correttamente la pagina Web.

- 2 In Embedded Web Server, fare clic su **Esporta config.** o **Importa configurazione**.
- 3 Seguire le istruzioni visualizzate sullo schermo.
- 4 Se la stampante supporta le applicazioni, effettuare le seguenti operazioni:
 - a Fare clic su **App** > selezionare l'applicazione > **Configura**.
 - b Fare clic su **Esporta** o **Importa**.

Aggiornamento del firmware

Alcune applicazioni richiedono un livello minimo di firmware della periferica per funzionare correttamente.

Per ulteriori informazioni sull'aggiornamento del firmware della periferica, contattare il rappresentante di vendita.

- 1 Aprire un browser Web e immettere l'indirizzo IP della stampante nel relativo campo.

Note:

- Visualizzare l'indirizzo IP della stampante nella schermata iniziale della periferica. L'indirizzo IP è composto da quattro serie di numeri separati da punti, ad esempio 123.123.123.123.
- Se si utilizza un proxy, disabilitarlo temporaneamente per caricare correttamente la pagina Web.

- 2 Fare clic su **Impostazioni** > > **Periferica** > **Aggiorna firmware**.

3 Effettuare una delle seguenti operazioni:

- Fare clic su **Verifica disponibilità aggiornamenti** > **Accetto, avvia aggiornamento**.
- Caricare il file flash.
 - a** Individuare il file flash.
 - b** Fare clic su **Carica** > **Avvia**.

Avvertenze

Informazioni sul prodotto

Nome del prodotto:

SISTEMA MULTIFUNZIONE DIGITALE A COLORI
MX-C357F

Tipo di macchina:

7529

Modello:

4H6

Nota all'edizione

Settembre 2021

Le informazioni incluse nel seguente paragrafo non si applicano a tutti quei paesi in cui tali disposizioni non risultano conformi alle leggi locali: LA PRESENTE DOCUMENTAZIONE VIENE FORNITA "COSÌ COM'È", SENZA ALCUNA GARANZIA IMPLICITA O ESPLICITA, INCLUSE LE GARANZIE IMPLICITE DI COMMERCIALIZZABILITÀ O IDONEITÀ A SCOPI SPECIFICI. In alcuni paesi non è consentita la rinuncia di responsabilità esplicita o implicita in determinate transazioni, pertanto la presente dichiarazione potrebbe non essere valida.


La presente pubblicazione potrebbe includere inesattezze di carattere tecnico o errori tipografici. Le presenti informazioni sono soggette a modifiche periodiche che vengono incluse nelle edizioni successive.

Miglioramenti o modifiche ai prodotti o ai programmi descritti nel presente documento possono essere apportati in qualsiasi momento.

Materiali di consumo

I materiali di consumo standard per questo prodotto che possono essere sostituiti dall'utente includono le cartucce di toner.

Assicurarsi di utilizzare esclusivamente prodotti specificati da SHARP per le cartucce di toner.

 <p>MATERIALI DI CONSUMO ORIGINALI</p>	<p>Per ottenere i migliori risultati di copiatura, assicurarsi di utilizzare esclusivamente materiali di consumo originali Sharp, sviluppati, realizzati e testati per massimizzare la durata e le prestazioni dei prodotti Sharp. Cercare l'etichetta Materiali di consumo originali sulla confezione del toner.</p>
---	---

Livelli di emissione dei rumori

Le seguenti misurazioni sono state effettuate in conformità con ISO 7779 e riportate in base a ISO 9296.

Nota: alcune modalità potrebbero non essere applicabili al prodotto acquistato.

Pressione sonora media a un metro, dBA	
Stampa	Su un lato: 52 Su due lati, monocromatica: 52 Su due lati, a colori: 53
Scansione	Monocromatica: 55 A colori: 49
Copia	Monocromatica: 56 A colori: 53
Pronta	15

Direttiva WEEE (Rifiuti di apparecchiature elettriche ed elettroniche)



Il logo WEEE indica programmi e procedure per prodotti elettronici specifici per il riciclo nei Paesi dell'Unione Europea. Si raccomanda il riciclaggio dei prodotti. Per ulteriori informazioni sulle opzioni di riciclo, contattare il punto vendita di zona.

Batteria ricaricabile agli ioni di litio



Questo prodotto può contenere una batteria a bottone agli ioni di litio ricaricabile, che deve essere rimossa solo da un tecnico qualificato. Il bidone dei rifiuti barrato indica che il prodotto non deve essere smaltito come rifiuti indifferenziati, ma deve essere inviato a strutture di raccolta separate per il recupero e il riciclo. Se la batteria viene rimossa, non smaltirla nei rifiuti domestici. Nella comunità locale potrebbero essere presenti sistemi di raccolta separati per le batterie, ad esempio un punto di raccolta per il riciclo delle batterie. La raccolta separata delle batterie garantisce il trattamento appropriato dei rifiuti, incluso il riutilizzo e il riciclo, ed evita potenziali effetti negativi sulla salute e sull'ambiente. Smaltire le batterie in modo responsabile.

Informazioni per lo smaltimento per gli utenti (utenti privati)

Informazioni sullo smaltimento di questo dispositivo e delle sue batterie

QUANDO NECESSARIO, NON SMALTIRE IL PRESENTE DISPOSITIVO INSIEME AI RIFIUTI DOMESTICI NÉ GETTARLO NEL FUOCO.

Le apparecchiature elettriche ed elettroniche usate e le batterie devono essere sempre raccolte e trattate in conformità alla normativa vigente sulla RACCOLTA DIFFERENZIATA.

La raccolta differenziata promuove un trattamento eco-compatibile, il riciclo dei materiali e uno smaltimento finale dei rifiuti a minore impatto ambientale. Lo SMALTIMENTO IMPROPRIO di determinate sostanze può essere pericoloso per la salute e per l'ambiente. Portare i DISPOSITIVI USATI a un centro di smaltimento locale, laddove disponibile. Questo dispositivo contiene BATTERIE che non possono essere rimosse dall'utilizzatore. Per la sostituzione delle batterie, contattare il rivenditore.

Nel caso di dubbi circa lo smaltimento, contattare le autorità locali o i rivenditori e informarsi sul corretto metodo di smaltimento.

SOLO PER GLI UTENTI NELL'UNIONE EUROPEA, E IN ALCUNE ALTRE NAZIONI; PER ESEMPIO NORVEGIA E SVIZZERA: la partecipazione alla raccolta differenziata è richiesta per legge.



Gli utenti DOMESTICI sono tenuti a portare i dispositivi usati presso i centri di raccolta esistenti. Il servizio è gratuito.

Il simbolo sopra mostrato si trova sulle apparecchiature elettriche ed elettroniche (o sull'imballaggio) per segnalare all'utente la corretta procedura di smaltimento. Se il dispositivo è stato utilizzato per SCOPI PROFESSIONALI, contattare il Rivenditore Sharp per informazioni sul ritiro. Potrebbero essere addebitate le spese di ritiro e riciclaggio. Prodotti piccoli (e quantitativi ridotti) potranno essere ritirati anche dai centri di raccolta locali. Per la Spagna: Contattare il sistema di raccolta ufficiale o l'ente locale preposto al ritiro dei prodotti usati.

Smaltimento e trattamento delle cartucce

Per le cartucce di toner Sharp utilizzate e altri materiali di consumo di copiatrici/macchine multifunzioni Sharp, ricordarsi di trattare i prodotti di rifiuto in modo adeguato in base ai requisiti di legge della propria zona geografica. A tal fine si consiglia di contattare fornitori di servizio competenti (ad es. aziende di riciclaggio dei rifiuti) e di chiedere alle autorità competenti per assistenza, laddove necessario. Per informazioni sui programmi attuali di raccolta e riciclaggio di Sharp, presenti in alcuni Paesi, consultare il sito Web www.sharp.eu.

Blue Angel

Per le stampanti/fotocopiatrici multifunzione Sharp certificate dall'etichetta per la protezione ambientale tedesca Blue Angel, sono disponibili maggiori informazioni sui siti web delle nostre rispettive società di vendita nazionali: <http://www.sharp.eu>

Avviso sensibilità ad elettricità statica



Questo simbolo identifica componenti sensibili all'elettricità statica. Non toccare le aree in prossimità di questi simboli senza prima toccare una superficie di metallo in un'area distante dal simbolo.

Per evitare danni da scariche elettrostatiche durante l'esecuzione delle operazioni di manutenzione, ad esempio l'eliminazione degli inceppamenti della carta o la sostituzione dei materiali di consumo, toccare una parte esposta del telaio metallico della stampante prima di accedere o di toccare le aree interne anche se non è presente il simbolo.

ENERGY STAR

La presenza del simbolo ENERGY STAR® sui prodotti o sulla schermata di avvio ne certifica la conformità della configurazione con i requisiti EPA (Environmental Protection Agency) ENERGY STAR alla data di fabbricazione del prodotto.



Informazioni sulle temperature

Temperatura operativa e umidità relativa	Da 10 a 32,2 °C (da 50 a 90 °F) e dal 15 all'80% di umidità relativa Da 15,6 a 32,2 °C (da 60 a 90 °F) e dall'8 all'80% di umidità relativa Temperatura di bulbo umido massima ² : 22,8 °C (73 °F) Ambiente senza condensa
Stoccaggio a lungo termine di una stampante / cartuccia / unità immagini ¹	Da 15,6 a 32,2 °C (da 60 a 90 °F) e dall'8 all'80% di umidità relativa Temperatura di bulbo umido massima ² : 22,8 °C (73 °F)
¹ La durata a magazzino dei materiali è di circa 2 anni. Le stime si riferiscono alla conservazione in un ambiente d'ufficio standard a una temperatura di 22 °C (72 °F) e con un'umidità del 45%. ² La temperatura di bulbo umido viene determinata in base alla temperatura dell'aria e all'umidità relativa.	

Spedizione a breve termine di una stampante / cartuccia / unità immagini	Da -40 a 40 °C (da -40 a 104 °F)
¹ La durata a magazzino dei materiali è di circa 2 anni. Le stime si riferiscono alla conservazione in un ambiente d'ufficio standard a una temperatura di 22 °C (72 °F) e con un'umidità del 45%.	
² La temperatura di bulbo umido viene determinata in base alla temperatura dell'aria e all'umidità relativa.	

Avvertenze sui prodotti laser

La stampante è certificata negli Stati Uniti come prodotto conforme ai requisiti DHHS 21 CFR Capitolo I, Sottocapitolo J per i prodotti laser di Classe I (1), mentre in altri paesi è certificata come prodotto laser di Classe I conforme ai requisiti IEC 60825-1: 2014.

I prodotti laser di Classe I non sono considerati pericolosi. Il sistema laser e la stampante sono stati progettati in modo da impedire l'esposizione a radiazioni laser superiori al livello previsto dalla Classe I durante le normali operazioni di stampa, manutenzione o assistenza. La stampante è dotata di un gruppo testina di stampa non riparabile che contiene un laser con le seguenti specifiche:

Classe: IIIb (3b) AlGaInP

Potenza di uscita nominale (milliwatt): 15

Lunghezza d'onda (nanometri): 650-670

Consumo di energia

Consumo elettrico del prodotto

Nella tabella seguente sono riportate le caratteristiche di consumo energetico del prodotto.

Nota: alcune modalità potrebbero non essere applicabili al prodotto acquistato.

Modalità	Descrizione	Consumo elettrico (Watt)
Stampa...	Il prodotto sta generando output stampato da input elettronici.	Su un lato: 530 Su due lati: 360
Copia	Il prodotto sta generando output stampato da originali stampati.	485
Acquisizione	Il prodotto sta acquisendo documenti stampati.	28,5
Pronta	Il prodotto è in attesa di un processo di stampa.	Alto consumo energetico: 27,5 Basso consumo energetico: 24,3
Modalità risparmio energetico	Il prodotto è in modalità di consumo ridotto di livello elevato.	1,44
Sospendi	Il prodotto è in modalità di consumo ridotto di livello ridotto.	0,2
Disattivato	Il prodotto è collegato a una presa elettrica, ma l'interruttore di alimentazione è spento.	0,2

I livelli di consumo energetico elencati nella precedente tabella rappresentano misurazioni medie. Le misurazioni istantanee di consumo energetico potrebbero risultare notevolmente più elevate della media.

Modalità sospensione

Questo prodotto è progettato con una modalità di risparmio energetico definita *Modalità sospensione*. Questa modalità consente di risparmiare energia riducendo il consumo elettrico nei periodi di inattività prolungati. Questa modalità viene attivata automaticamente dopo un periodo di inattività del prodotto specificato, denominato *Timeout modalità sospensione*.

Impostazioni predefinite del timeout della modalità sospensione per questo prodotto (in minuti):	15
--	----

Utilizzando i menu di configurazione, è possibile modificare il periodo di timeout della modalità sospensione da 1 a 120 minuti. Se la velocità di stampa è inferiore o pari a 30 pagine al minuto, è possibile impostare il timeout solo fino a 60 minuti. Impostando un valore basso, viene ridotto il consumo energetico, ma aumenta il tempo di risposta del prodotto. Impostando un valore alto, si mantiene una risposta rapida, ma aumenta il consumo energetico.

Modalità ibernazione

Questo prodotto è stato progettato con una modalità di funzionamento a bassissima potenza denominata *modalità ibernazione*. Quando è attiva la modalità ibernazione, gli altri sistemi e le altre periferiche vengono spenti in modo sicuro.

La modalità ibernazione può essere attivata in uno dei seguenti metodi:

- Utilizzando il timeout ibernazione
- Utilizzando l'opzione Programma modalità di alimentazione

Timeout sospensione predefinito in fabbrica per questo prodotto in tutti i paesi/regioni	3 giorni
--	----------

Il tempo che la stampante attende dopo la stampa di un processo prima di entrare in modalità ibernazione può essere modificato tra un'ora e un mese.

Note sui prodotti delle apparecchiature di grafica registrate EPEAT:

- Il livello di alimentazione in standby si verifica in modalità ibernazione o disattivata.
- Il prodotto si spegne automaticamente a un livello di alimentazione in standby di ≤ 1 W. La funzione di standby automatico (ibernazione o disattivata) deve essere attivata al momento della spedizione del prodotto.

Modalità di spegnimento

Se questo prodotto dispone di una modalità di spegnimento che consuma comunque una minima quantità di corrente, per interrompere completamente il consumo elettrico del prodotto, scollegare l'alimentazione dalla presa elettrica.

Utilizzo totale di energia

A volte può risultare utile calcolare l'utilizzo totale di energia del prodotto. Poiché le dichiarazioni sui consumi elettrici sono fornite in Watt, per calcolare l'utilizzo di energia il consumo va moltiplicato per il tempo speso dal prodotto in ciascuna modalità. L'utilizzo totale di energia del prodotto è la somma dell'utilizzo di ciascuna modalità.

Informazioni ambientali

Leggere attentamente questa sezione. Contiene informazioni utili a ridurre sia l'impatto ambientale che i costi.

Risparmio di carta

- 1 La funzione di stampa fronte/retro automatica consente di stampare su entrambi i lati del foglio senza capovolgere la carta manualmente. Se la macchina è dotata della funzione di stampa fronte/retro automatica, configurare le impostazioni sul computer per la stampa automatica su due lati. Utilizzare la funzione di stampa fronte/retro automatica di questa macchina laddove possibile.
- 2 Se si esegue la stampa su carta riciclata e sottile da 64 g/m² conforme allo standard EN12281:2002 e agli standard di qualità simili, si riduce l'impatto sull'ambiente.

Risparmio energetico

Il programma ENERGY STAR® è un sistema volontario per incoraggiare lo sviluppo e l'acquisto di modelli ad alta efficienza energetica, che aiutano a ridurre al minimo l'impatto ambientale. I prodotti che soddisfano i severi requisiti del programma ENERGY STAR, in termini di riduzione sia dell'impatto ambientale che del consumo energetico, recano il logo ENERGY STAR nel caso in cui siano registrati a un programma ENERGY STAR.

Avviso sulle normative per le apparecchiature terminali per le telecomunicazioni

Questa sezione contiene informazioni sulle normative relative ai prodotti che contengono la scheda analogica facsimile:

Tipo/modello conforme alle normative numero:

LEX-M03-002

Avviso agli utenti della rete telefonica della Nuova Zelanda

The following are special conditions for the Facsimile User Instructions. The grant of a telepermit for any item of terminal equipment indicates only that Spark has accepted that the item complies with minimum conditions for connection to its network. It indicates no endorsement of the product by Spark, nor does it provide any sort of warranty. Above all, it provides no assurance that any item will work correctly in all respects with another item of telepermitted equipment of a different make or model, nor does it imply that any product is compatible with all of Spark's network services.

This equipment shall not be set up to make automatic calls to the Spark "111" Emergency Service.

This equipment may not provide for the effective hand-over of a call to another device connected to the same line.

This equipment should not be used under any circumstances that may constitute a nuisance to other Spark customers.

This equipment is not capable, under all operating conditions, of correct operation at the higher speeds for which it is designed. Spark will accept no responsibility should difficulties arise in such circumstances.

The decadic (or pulse) dialing on this device is unsuitable for use on the Spark network in New Zealand.

For correct operation, the total of all the Ringer Equivalence Numbers (RENs) of all parallel devices connected to the same telephone line may not exceed 5. The REN of this device is located on the label.

This device uses an RJ-11C modular connector. Contact your point of purchase if a BT adapter is required. The part number is 80D1873.

Some parameters required for compliance with Spark's telepermit requirements are dependent on the equipment associated with this device. The associated equipment shall be set to operate within the following limits for compliance to Spark's specifications:

- There shall be no more than 10 call attempts to the same number within any 30 minute period for any single manual call initiation, and
- The equipment shall go on-hook for a period of not less than 30 seconds between the end of one attempt and the beginning of the next call attempt.
- The equipment shall be set to ensure that automatic calls to different numbers are spaced such that there is not less than 5 seconds between the end of one call attempt and the beginning of another.

Conformità alle direttive dell'Unione Europea (UE)

Questo prodotto è conforme ai requisiti di protezione stabiliti dalle direttive del Consiglio della Comunità Europea 2014/30/UE, 2014/35/UE, 2009/125/CE e 2011/65/UE nella versione modificata dalla (UE) 2015/863 in merito all'avvicinamento e all'armonizzazione delle leggi degli stati membri in relazione alla compatibilità elettromagnetica, alla sicurezza delle apparecchiature elettriche destinate all'uso entro determinati limiti di voltaggio, alla progettazione di prodotti eco-sostenibili e in merito alla limitazione di utilizzo di alcune sostanze tossiche in apparecchiature elettriche ed elettroniche.

Questo prodotto è conforme alle limitazioni previste per i prodotti di Classe B dalla direttiva EN 55032 e ai requisiti di sicurezza della direttiva EN 62368-1.

Indice

A

abilitazione di Wi-Fi Direct 144
accesso alla scheda del controller 217
acquisizione su un server FTP
 utilizzo del pannello di controllo 64
adattatore RJ-11 57
aggiornamento del firmware 229
aggiunta di contatti 21
aggiunta di gruppi 21
aggiunta di opzioni hardware
 driver di stampa 228
aggiunta di opzioni interne
 driver di stampa 228
aggiunta di stampanti a un computer 227
AirPrint
 utilizzo 34
alimentatore automatico documenti (ADF)
 utilizzo 39, 42, 63
alimentatore manuale
 caricamento 26
alimentatore multiuso
 caricamento 25
altoparlante
 volume predefinito 141
altoparlante del fax
 configurazione delle impostazioni 141
assegnazione della stampante a una sequenza di squilli 59
avvertenze 231, 235, 236
avvertenze sulle emissioni 231
avvisi e-mail
 installazione 140
azzeramento dei contatori di utilizzo dei materiali di consumo 163

B

blocco di fax indesiderati 61
buste
 caricamento 25, 26

C

cancellazione della memoria dal disco fisso della stampante 138
cancellazione della memoria del disco fisso della stampante 138
cancellazione della memoria della stampante 137, 138
caricamento dei vassoi 23
caricamento dell'alimentatore manuale 26
caricamento dell'alimentatore multiuso 25
carta intestata
 caricamento 25, 26
 copia su 40
carta Universal
 configurazione 23
cartella di rete
 acquisizione su 64
cartoncini
 caricamento 25
cartuccia di toner
 richiesta 150
 sostituzione 151
cavo Ethernet 12
cavo USB 12
Centro acquisizione
 installazione 18
Centro scelte rapide
 utilizzo 20
codici QR
 aggiunta 19
codifica
 disco fisso della stampante 138
collegamento dei cavi 12
collegamento dei vassoi 28
collegamento dei vassoi non funzionante 204
computer
 connessione alla stampante 144
computer, acquisizione su 63
configurazione del formato carta Universal 23
configurazione dell'ora legale 59

configurazione delle impostazioni
 altoparlante del fax 141
configurazione delle impostazioni del server e-mail 42
configurazione delle notifiche dei materiali di consumo 140
configurazione di Wi-Fi Direct 143
configurazioni della stampante 11
connessione a una rete wireless 142
 con il metodo a pulsante 142
 con il metodo PIN 142
connessione della stampante a una rete wireless 142
connessione della stampante a un servizio di suoneria differenziata 59
connessione di un computer alla stampante 144
connessione di un dispositivo mobile
 alla stampante 144
connettività della stampante
 verifica 201
conservazione dei materiali di consumo 165
contatori di utilizzo dei materiali di consumo
 azzeramento 163
contattare il proprio rivenditore 216
contatti
 aggiunta 21
 eliminazione 22
 modifica 22
contenitore toner di scarto
 sostituzione 153
Contenuto correzione colore 207
copia
 creazione di una scelta rapida 41
 su entrambi i lati del foglio 40
 tramite ADF 39
 uso del vetro dello scanner 39

- utilizzo dell'alimentatore automatico documenti (ADF) 39
- copia di foto 39
- copia di più pagine 41
- copia di più pagine su un unico foglio 41
- Copia scheda
 - installazione 17
- copia su carta intestata 40
- copia su due lati 40
- copie parziali di documenti o foto 213
- Correzione colore manuale 207
- correzione colore manuale applicazione 207
- creazione delle scelte rapide 17
- creazione di cartelle per segnalibri 21
- creazione di segnalibri 20
- creazione di una scelta rapida copia 41
 - destinazione fax 60
 - e-mail 50
 - indirizzo FTP 65
- creazione di una scelta rapida di copia 41
- creazione di una scelta rapida di destinazione fax 60
- creazione di una scelta rapida e-mail 50
- creazione di una scelta rapida FTP 65

D

- data e ora
 - impostazioni fax 59
- densità di stampa non uniforme 190
- dichiarazione di volatilità 138
- difetti di stampa ricorrenti 194
- disattivazione della rete Wi-Fi 145
- disco fisso della stampante
 - codifica 138
 - installazione 223
- Dispositivo cellulare
 - connessione alla stampante 144
 - stampa 34, 35

- documenti, stampa da un computer 34
- domande frequenti sulla stampa a colori 207
- driver del fax
 - installazione 227
- driver di stampa
 - installazione 227
 - opzioni hardware, aggiunta 228

E

- elenco di directory stampa in corso 38
- elenco di esempi di font stampa in corso 38
- eliminazione di contatti 22
- eliminazione di gruppi 22
- e-mail
 - creazione di una scelta rapida 50
 - invio 50
 - uso del vetro dello scanner 42
 - utilizzo dell'alimentatore automatico documenti (ADF) 42
- esecuzione di una copia 39
- esecuzione di una presentazione 18
- esportazione di un file di configurazione
 - uso del server Web incorporato 229
- evitare inceppamenti della carta 166

È

- È possibile effettuare l'invio ma non la ricezione di fax 211

F

- fascicolazione delle copie copia 41
- fascicolazione non funzionante 203
- fax
 - inoltro 62
 - fax analogico
 - installazione 52
 - fax in attesa 62

- fax indesiderati
 - blocco 61
- firmware, aggiornamento 229
- fogli separatori tra copie
 - posizionamento 41
- formati carta supportati 29
- foto
 - copia 39
- funzione di e-mail
 - installazione 42
- funzione fax
 - creazione di una scelta rapida 60
 - impostazione della data e dell'ora 59
 - modifica della risoluzione 61
 - regolazione dell'intensità 61
 - visualizzazione di un registro fax 61

G

- gestione dello screen saver 18
- gruppi
 - aggiunta 21
 - eliminazione 22
 - modifica 22

I

- icone della schermata iniziale
 - utilizzo 16
 - visualizzazione 17
- immagini nere o a tinta unita 188
- importazione di un file di configurazione
 - uso del server Web incorporato 229
- impossibile aprire il server Web incorporato 200
- impossibile eseguire la scansione da un computer 212
- impossibile inviare fax 211
- impossibile inviare o ricevere fax 209
- impostazione degli avvisi e-mail 140
- impostazione del fax
 - connessione alla linea telefonica standard 54
 - specifica per il Paese o la regione 57

impostazione del formato carta 23
impostazione della data e dell'ora del fax 59
impostazione della funzione fax con il server fax 54
impostazione del tipo di carta 23
impostazione di Quote periferica 19
impostazioni ambientali 164
impostazioni della stampante
ripristino dei valori predefiniti di fabbrica 138
impostazioni delle porte della stampante
modifica 145
impostazioni predefinite di fabbrica
ripristino 138
Impostazioni Risparmio
configurazione 20
impostazioni SMTP
configurazione 42
inceppamenti
aree 167
individuazione delle aree di inceppamento 167
prevenzione 166
inceppamenti, rimozione
nel fusore 168
nell'alimentatore automatico documenti 174
nell'alimentatore manuale 179
nell'unità fronte/retro 168
inceppamenti carta
prevenzione 166
inceppamento della carta, rimozione
nell'alimentatore automatico documenti 174
inceppamento della carta nei vassoi 168
inceppamento della carta nell'alimentatore automatico documenti 174
inceppamento della carta nell'alimentatore multiuso 178
inceppamento della carta nello sportello A 168
inceppamento della carta nel raccoglitore standard 174

indirizzo FTP
creazione di una scelta rapida 65
individuazione dello slot di sicurezza 137
informazioni sulla sicurezza 8, 9
ingrandimento di una copia 40
inoltro di fax 62
inserimento di fogli separatori tra copie 41
installazione
fax analogico 52
installazione dei vassoi 226
installazione del driver del fax 227
installazione del driver di stampa 227
installazione delle opzioni disco fisso della stampante 223
installazione del software della stampante 227
installazione di una scheda di memoria 220
installazione di una scheda opzionale 221
intensità del toner
regolazione 206
invio di e-mail 50
invio di un fax
programmato 60
utilizzo del computer 59
utilizzo del pannello di controllo 59

K

kit di manutenzione del fusore
richiesta 150
kit imaging
richiesta 150
sostituzione 156

L

l'unità scanner non si chiude 214
la stampante non risponde 198
le icone nella schermata iniziale visualizzare 17
linee bianche orizzontali 192
linee scure orizzontali 191
livelli di emissione del rumore 231

luminosità display
regolazione 165

M

materiale di consumo non del produttore della stampante 201
materiali di consumo
conservazione 165
memoria del disco fisso della stampante 138
cancellare 138
memoria della stampante
cancellare 137
memoria non volatile 138
cancellare 137
memoria volatile 138
cancellare 137
memorizzazione dei processi di stampa 37
menu
802.1x 123
Accessibilità 74
Account locali 128
Account processi 83
Acquisizione unità flash 109
Cancella file dati temporanei 133
Cancellazione fuori servizio 78
Codifica disco 132
Configurazione 81
Configurazione e-mail 99
Configurazione LPD 123
Configurazione vassoi 88
Dimensioni scansione personalizzata 90
Ethernet 118
Fax 135
Gestione alimentazione 73
Gestisci autorizzazioni 127
Guida 135
HTML 87
Icone della schermata iniziale visibili 79
Immagine 88
Impostazione collegamento Web 104
Impostazione fax 95
Impostazione server fax 98
Impostazione stampa riservata 132
Impostazione universale 89
Impostazioni HTTP/FTP 124

- Impostazioni LDAP
 - soluzioni 133
 - Info su stampante 79
 - IPSec 122
 - Layout 80
 - Limita accesso alla rete
 - esterna 126
 - Menu Configurazione 74
 - Modalità fax 94
 - Modalità Risparmio 70
 - Notifiche 71
 - Pagina delle impostazioni dei menu 134
 - Pannello operatore remoto 70
 - Panoramica sulla rete 115
 - PCL 86
 - PDF 85
 - Periferica 134
 - PostScript 85
 - Preferenze... 68
 - Programma periferiche
 - USB 129
 - Qualità[SP] 82
 - Raccolta dati anonimi 73
 - Registro controllo
 - protezione 129
 - Restrizioni di accesso 131
 - Rete 135
 - Ripristinare le impostazioni
 - predefinite di fabbrica 74
 - Risoluzione dei problemi 136
 - Scelte rapide 135
 - SNMP 121
 - Stampa 134
 - Stampa unità flash 113
 - TCP/IP 119
 - ThinPrint 125
 - Tipi di supporto 90
 - USB 125
 - Valori predefiniti copia 91
 - Valori predefiniti e-mail 100
 - Valori predefiniti FTP 105
 - Varie 133
 - Wi-Fi Direct 126
 - Wireless 115
 - XPS 85
 - menu della stampante 67
 - Menu Wireless 115
 - messaggi della stampante
 - materiale di consumo non del produttore della stampante 201
 - richiesta manutenzione scanner, usare kit ADF 202
 - rilevata flash difettosa 201
 - rilevata flash non formattata 201
 - sostituire cartuccia, regione stampante non corrispondente 201
 - spazio libero insufficiente nella memoria flash per le risorse 201
 - messa in attesa di fax 62
 - metodo a pulsante 142
 - metodo PIN 142
 - modalità ibernazione
 - impostazione 164
 - Modalità Risparmio
 - impostazione 164
 - modalità risparmio energetico
 - impostazione 164
 - Modalità risparmio energetico
 - impostazione 164
 - modifica della risoluzione del fax 61
 - modifica delle impostazioni della porta della stampante dopo aver installato l'ISP 145
 - modifica dello sfondo 18
 - modifica di contatti 22
 - modifica di gruppi 22
- N**
- notifiche materiali di consumo
 - configurazione 140
- O**
- opzioni hardware
 - scheda di memoria 220
 - vassoi 226
 - opzioni hardware, aggiunta
 - driver di stampa 228
 - opzioni interne
 - disco fisso della stampante 217
 - scheda di memoria 217
 - scheda firmware 217
 - opzioni interne, aggiunta
 - driver di stampa 228
 - ora legale
 - configurazione 59
 - ordinazione di un contenitore toner di scarto 150
 - ordinazione di un kit immagini nero 150
 - ordinazione di un kit immagini nero e a colori 150
- P**
- Pagina delle impostazioni dei menu
 - stampa in corso 136
 - personalizzazione del display 18
 - Personalizzazione del display
 - utilizzo 18
 - pesi carta supportati 32
 - porta Ethernet 12
 - Porta LINE 12
 - Porta USB 12
 - porte della stampante 12
 - posizione della stampante
 - selezione 10
 - problemi di aderenza del toner 189
 - processi di stampa non eseguiti 197
 - processi di stampa riservati 37
 - stampa in corso 37
 - processi in attesa 37
 - stampa in corso 37
 - processo di acquisizione non riuscito 214
 - programmazione di un fax 60
 - protezione della memoria della stampante 138
 - provider del servizio e-mail 42
 - Pulizia
 - parte esterna della stampante 146
 - parte interna della stampante 146
 - scanner 147
 - pulizia della stampante 146
 - Pulizia dello scanner 136
 - pulizia dello schermo a sfioramento 149
- Q**
- qualità di stampa
 - pulizia dello scanner 147
 - Quote periferica
 - installazione 19

R

- registro fax
 - visualizzazione 61
- regolazione
 - registrazione dell'ADF 216
 - registrazione dello scanner 215
- regolazione dell'intensità del fax 61
- regolazione dell'intensità del toner 206
- regolazione della luminosità display 165
- regolazione del volume predefinito dell'altoparlante 141
- regolazione del volume predefinito delle cuffie 141
- report della stampante
 - visualizzazione 141
- rete Wi-Fi
 - disattivazione 145
- rete wireless
 - collegamento della stampante 142
 - Wi-Fi Protected Setup 142
- richiesta
 - kit di manutenzione del fusore 150
- richiesta di materiali di consumo
 - cartuccia di toner 150
 - contenitore toner di scarto 150
 - kit imaging 150
- richiesta manutenzione scanner, usare kit ADF 202
- riduzione di una copia 40
- rilevata flash difettosa 201
- rilevata flash non formattata 201
- rimozione di un inceppamento nei vassoi 168
 - nell'alimentatore multiuso 178
- rimozione inceppamento carta raccogliitore standard 174
- rimozione inceppamento della carta
 - nei vassoi 168
 - nell'alimentatore multiuso 178
- ripeti processi di stampa 37
- ripristino delle impostazioni predefinite di fabbrica 138
- risoluzione dei problemi
 - domande frequenti sulla stampa a colori 207
 - impossibile aprire il server Web incorporato 200
 - la stampante non risponde 198
- risoluzione dei problemi, qualità di stampa
 - Arricciamento della carta 203
 - colori mancanti 186
 - densità di stampa non uniforme 190
 - difetti di stampa ricorrenti 194
 - immagini nere o a tinta unita 188
 - immagini sfocate sulle stampe 183
 - linee bianche orizzontali 192
 - linee bianche verticali 193
 - linee scure orizzontali 191
 - linee scure verticali 191
 - pagine bianche 181
 - presenza di una dominante sulla stampa 209
 - sfondo grigio o a colori 184
 - stampa a chiazze e punti 187
 - stampa chiara 185
 - stampa obliqua 188
 - stampa scura 181
 - stampa storta 188
- risoluzione dei problemi, stampa
 - fascicolazione non funzionante 203
 - le buste si incollano durante la stampa 202
 - margini errati 184
 - pagine inceppate non ristampate 206
 - processi di stampa non eseguiti 197
 - processo stampato dal vassoio non corretto 199
 - processo stampato su carta non corretta 199
 - si verificano numerosi inceppamenti carta 205
 - stampa di documenti riservati e altri documenti in attesa non eseguita 194
 - stampa lenta 195
- risoluzione dei problemi della qualità di stampa
 - Arricciamento della carta 203
 - colori mancanti 186
 - densità di stampa non uniforme 190
 - difetti di stampa ricorrenti 194
 - immagini nere o a tinta unita 188
 - immagini sfocate sulle stampe 183
 - linee bianche orizzontali 192
 - linee bianche verticali 193
 - linee scure orizzontali 191
 - linee scure verticali 191
 - pagine bianche 181
 - presenza di una dominante sulla stampa 209
 - problemi di aderenza del toner 189
 - sfondo grigio o a colori 184
 - stampa a chiazze e punti 187
 - stampa chiara 185
 - stampa obliqua 188
 - stampa scura 181
 - stampa storta 188
 - testo o immagini tagliati 189
- risoluzione di problemi, copia
 - copie parziali di documenti o foto 213
 - lo scanner non risponde 215
 - scarsa qualità di copia 213
- risoluzione di problemi, scansione
 - copie parziali di documenti o foto 213
 - l'unità scanner non si chiude 214
 - lo scanner non risponde 215
 - processo di acquisizione non riuscito 214
 - scarsa qualità di copia 213
- risoluzione di problemi legati alla scansione
 - copie parziali di documenti o foto 213
 - impossibile eseguire la scansione da un computer 212
 - l'acquisizione causa il blocco del computer 214
 - l'acquisizione richiede troppo tempo 214
 - lo scanner non risponde 215
 - scarsa qualità di copia 213

risoluzione di problemi nella copia
 copie parziali di documenti o foto 213
 l'unità scanner non si chiude 214
 lo scanner non risponde 215
 scarsa qualità di copia 213
 risoluzione di problemi per il fax
 impossibile inviare fax 211
 impossibile inviare o ricevere fax 209
 impossibile ricevere fax 211
 scarsa qualità di stampa del fax 212
 risoluzione fax
 modifica 61
 risparmio di carta 41
 rivenditore
 contatti 216

S

scanner
 Pulizia 147
 scansione
 su e-mail 50
 su una cartella di rete 64
 su un computer 63
 su un server FTP 64
 uso del vetro dello scanner 63
 utilizzo dell'alimentatore automatico documenti (ADF) 63
 scansione su unità Flash 65
 scarsa qualità di copia 213
 scarsa qualità di stampa del fax 212
 scelta della posizione della stampante 10
 scelta rapida
 Copia 17
 E-mail 17
 Fax 17
 FTP 17
 scelte rapide
 creazione 17
 scheda del controller
 accesso 217
 scheda di memoria
 installazione 220
 scheda opzionale
 installazione 221
 schermata iniziale
 personalizzazione 17
 scollegamento dei vassoi 28
 segnalibri
 creazione 20
 creazione di cartelle per 21
 segreteria telefonica
 installazione 54
 server e-mail
 configurazione 42
 server fax, uso
 impostazione della funzione fax 54
 server FTP, acquisizione su utilizzo del pannello di controllo 64
 servizio di suoneria differenziata, fax
 attivazione 59
 slot di sicurezza
 individuazione 137
 socket del cavo di alimentazione 12
 software della stampante
 installazione 227
 sostituire cartuccia, regione stampante non corrispondente 201
 sostituzione dei materiali di consumo
 cartuccia di toner 151
 contenitore toner di scarto 153
 kit immagini nero 156
 kit immagini nero e a colori 156
 spazi liberi attorno alla stampante 10
 spazio libero insufficiente nella memoria flash per le risorse 201
 spia del pulsante di accensione
 informazioni sullo stato 14
 spia luminosa
 informazioni sullo stato 14
 spina dell'adattatore 57
 spostamento della stampante 163
 stampa, risoluzione dei problemi
 collegamento dei vassoi non funzionante 204
 fascicolazione non funzionante 203
 le buste si incollano durante la stampa 202

margini errati 184
 pagine inceppate non ristampate 206
 processi di stampa non eseguiti 197
 processo stampato dal vassoio non corretto 199
 processo stampato su carta non corretta 199
 si verificano numerosi inceppamenti carta 205
 stampa di documenti riservati e altri documenti in attesa non eseguita 194
 stampa lenta 195
 stampa da un'unità Flash 35
 stampa da un computer 34
 stampa di documenti riservati non eseguita 194
 stampa di processi in attesa non eseguita 194
 stampa in corso
 da un'unità flash 35
 da un computer 34
 da un dispositivo mobile 34, 35
 elenco di directory 38
 elenco di esempi di font 38
 mediante Wi-Fi Direct 35
 Pagina delle impostazioni dei menu 136
 processi di stampa riservati 37
 processi in attesa 37
 stampa lenta 195
 stampante
 trasporto 164
 stampa obliqua 188
 Stampa pagine prova qualità 136
 stampa storta 188
 stato dei componenti
 verifica 150
 stato dei materiali consumo
 verifica 150
 stato della stampante 14

T

 temperatura attorno alla stampante 10, 234
 testo o immagini tagliati 189
 tipi di carta supportati 31
 tipi di file supportati 36
 touch screen
 Pulizia 149

trasporto della stampante 164

Wi-Fi Protected Setup
rete wireless 142

U

umidità attorno alla
stampante 234

unità Flash

acquisizione su 65
stampa 35

unità flash supportate 36

uso del vetro dello
scanner 39, 42, 63

utilizzo dell'alimentatore
automatico documenti
(ADF) 39, 42, 63

utilizzo della schermata
iniziale 16

utilizzo del pannello di controllo
pannello con schermo a
sfioramento da 4,3" 14

utilizzo di Generatore codice
QR 19

utilizzo di Personalizzazione del
display 18

V

vassoi

caricamento 23
collegamento 28
installazione 226
scollegamento 28

verifica della connettività della
stampante 201

verifica dello stato dei
componenti e dei materiali di
consumo della stampante 150
verificare processi di stampa 37

vetro dello scanner
utilizzo 39, 42, 63

visualizzazione dei report 141

volume predefinito
dell'altoparlante
regolazione 141

volume predefinito delle cuffie
regolazione 141

W

Wi-Fi Direct

attivazione 144
configurazione 143
stampa da un dispositivo
mobile 35