

DIGITALT FLERFUNKSJONSSYSTEM MED KOMPLETTE FARGER MX-C357F

Brukerhåndbok

September 2021

Maskintype:

7529

Modell:

4H6

Innhold

Sikkerhetsinformasjon.....	7
Konvensjoner.....	7
Produkterklæringer.....	7
Bli kjent med skriveren.....	10
Velge en plassering for skriveren.....	10
Skriverkonfigurasjoner.....	11
Koble til kabler.....	12
Ved hjelp av kontrollpanelet.....	14
Panel med 4,3-tommers berørings skjerm.....	14
Lære om status for av/på-knappen og indikatorlampen.....	14
Konfigurere og bruke programmer på startbildet.....	16
Bruke startsidene.....	16
Tilpasse startbildet.....	17
Konfigurere Kortkopiering.....	17
Opprette en snarvei.....	17
Bruke Skjermtilpasning.....	18
Konfigurere Scan Center.....	18
Konfigurere enhetskvoter.....	19
Bruke en QR-kodegenerator.....	19
Konfigurere Miljøinnstillinger.....	20
Bruke Snarveissenter.....	20
Administrere bokmerker.....	20
Opprette bokmerker.....	20
Opprette mapper.....	21
Administrere kontakter.....	21
Legge til kontakter.....	21
Legge til grupper.....	21
Redigere kontakter eller grupper.....	22
Slette kontakter eller grupper.....	22
Legge i papir og spesialpapir.....	23
Angi papirstørrelse og -type.....	23
Konfigurere innstillinger for universalpapir.....	23

Legge i skuffer.....	23
Legge papir i flerbruksmateren.....	25
Legge i den manuelle materen.....	26
Koble sammen skuffer.....	28
Papirstøtte.....	29
Egnede papirstørrelser.....	29
Egnede papirtyper.....	31
Egnede papirvekter.....	32
utskrift.....	34
Skrive ut fra en datamaskin.....	34
Skrive ut fra en mobilenhet.....	34
Skrive ut fra en flash-stasjon.....	35
Støttede flash-stasjoner og filtyper.....	36
Konfigurere konfidensielle jobber.....	37
Skrive ut konfidensielle og andre holdte jobber.....	37
Skrive ut en liste med skrifteksempler.....	38
Skrive ut en katalogliste.....	38
kopiering.....	39
Bruke den automatiske dokumentmateren og skannerens glassplate.....	39
Lage en kopi.....	39
Kopiere fotografier.....	39
Kopiere på papir med brevhode.....	40
Skrive ut på begge sider av papiret.....	40
Forminske eller forstørre kopier.....	40
Sortere kopier.....	40
Legge skilleark mellom kopiene.....	41
Kopiere flere sider til et enkeltark.....	41
Lage en snarvei.....	41
Sende via e-post.....	42
Bruke den automatiske dokumentmateren og skannerens glassplate.....	42
Konfigurere SMTP-innstillinger for e-post.....	42
Sende en e-postmelding.....	50
Opprette en e-postsnarvei.....	50

faks.....	52
Konfigurere skriveren til å fakse.....	52
Sende en faks.....	59
Planlegge en faks.....	60
Opprette faksmålssnarvei.....	60
Endre oppløsning.....	60
Justere faksmørkheten.....	61
Vise en faksløgg.....	61
Blokkere søppelfakser.....	61
Fakser som venter.....	61
Videresende en faks.....	62
Skanne.....	63
Bruke den automatiske dokumentmateren og skannerens glassplate.....	63
Skanne til en datamaskin.....	63
Skanne til en FTP-server.....	64
Skanne til en nettverksmappe ved bruk av en snarvei.....	64
Opprette FTP-snarvei.....	65
Skanne til en flash-enhet.....	65
Forstå skrivermenyene.....	67
Menyoversikt.....	67
Enhet.....	68
Skriv ut.....	79
Papir.....	88
Kopier.....	90
Faks.....	93
E-post.....	97
FTP.....	103
USB-stasjon.....	107
Nettverk/porter.....	112
Sikkerhet.....	124
Rapporter.....	131
Hjelp.....	132
Feilsøking.....	133
Skrive ut menyinnstillingssiden.....	133

Sikre skriveren.....	134
Finne sikkerhetssporet.....	134
Slette skriverminne.....	134
Slette innholdet på skriverens harddisk.....	135
Kryptere skriverens harddisk.....	135
Gjenopprette fabrikkinnstillingene.....	135
Erklæring om flyktig og ikke-flyktig minne.....	135
Vedlikeholde skriveren.....	137
Konfigurere varsler for rekvisita.....	137
Opprette e-postvarslinger.....	137
vise rapporter.....	138
Justere høyttalervolumet.....	138
Nettverksutskrift.....	139
Rengjøre skriverdelene.....	143
Bestille deler og rekvisita.....	146
Bytte ut deler og rekvisita.....	147
Flytte skriveren.....	159
Spare energi og papir.....	160
Fjerne fastkjørt papir.....	162
Unngå papirstopp.....	162
Identifisere hvor papiret har kjørt seg fast.....	163
Papirstopp i skuffer.....	164
Papirstopp i deksel A.....	164
Papirstopp i deksel C.....	170
Papirstopp i standardskuffen.....	170
Papirstopp i flerbruksmateren.....	174
Papirstopp i den manuelle materen.....	175
Feilsøking.....	176
Problemer med utskriftskvalitet.....	176
Utskriftsproblemer.....	177
Nettverkstilkoblingsproblemer.....	195
Problemer med tilleggsutstyr.....	196
Problemer med rekvisita.....	196

Problemer med papirmating.....	197
Problemer med fargekvaliteten.....	201
Fakseproblemer.....	204
Skanneproblemer.....	207
Kontakte forhandleren.....	211
Oppgradering og flytting.....	212
Maskinvare.....	212
Programvare.....	222
Fastvare.....	224
Merknader.....	225
Indeks.....	233

Sikkerhetsinformasjon






Konvensjoner

Merk: En *merknad* viser til informasjon som kan hjelpe deg.








Advarsel: En *advarsel* viser til noe som kan skade produktets maskinvare eller programvare.










FORSIKTIG: Forholdsregelen *Forsiktig* viser til en potensielt farlig situasjon som kan skade deg.





Det finnes ulike typer forholdsregler, blant annet:

-  **FORSIKTIG – POTENSIELLE SKADER:** Angir fare for personskade.
-  **FORSIKTIG – FARE FOR STØT:** Angir fare for elektrisk støt.
-  **FORSIKTIG – VARM OVERFLATE:** Angir fare for forbrenning ved berøring.
-  **FORSIKTIG – FARE FOR VELTING:** Angir fare for knusing.
-  **FORSIKTIG – KLEMFARE:** Angir fare for å bli sittende fast mellom bevegelige deler.

Produkterklæringer

-  **FORSIKTIG – POTENSIELLE SKADER:** Koble strømledningen til en jordet og lett tilgjengelig stikkontakt med riktig klassifisering i nærheten av produktet for å unngå fare for brann eller elektrisk støt.
-  **FORSIKTIG – POTENSIELLE SKADER:** Bruk bare strømledningen som følger med dette produktet, eller en strømledning som er godkjent av produsenten, for å unngå risiko for brann eller elektrisk støt.
-  **FORSIKTIG – POTENSIELLE SKADER:** Ikke bruk dette produktet med skjøteledninger, grenuttak med flere kontakter, skjøteledninger med flere kontakter eller UPS-enheter. Denne typen tilbehør kan fort bli overbelastet av en laserskriver, noe som kan føre til brannfare, skade på eiendom og dårlig skriverytelse.
-  **FORSIKTIG – POTENSIELLE SKADER:** Ikke bruk dette produktet med et innebygd overspenningsvern. Bruk av overspenningsvern kan føre til brannfare, skade på eiendom og dårlig skriverytelse.
-  **FORSIKTIG – POTENSIELLE SKADER:** Bruk bare en 26 AWG eller bedre telefonledning (RJ-11) ved tilkobling av produktet til det offentlige telenettet for å redusere brannfaren. For brukere i Australia må ledningen godkjennes av the Australian Communications and Media Authority.
-  **FORSIKTIG – FARE FOR STØT:** Ikke plasser dette produktet i nærheten av vann eller fuktige områder, da dette medfører fare for elektrisk støt.
-  **FORSIKTIG – FARE FOR STØT:** Ikke installer dette produktet eller utfør noe elektrisk arbeid med tilkoblinger, for eksempel strømledningen, faksfunksjonen eller telefonen, i tordenvær, da dette medfører fare for elektrisk støt.

-  **FORSIKTIG – POTENSIELLE SKADER:** Ikke kutt, vri, knyt eller klem sammen strømledningen, og ikke plasser tunge gjenstander på den. Strømledningen må ikke utsettes for unødvendig slitasje eller belastning. Pass på at strømledningen ikke kommer i klem, for eksempel mellom møbler og vegger. Hvis strømledningen utsettes for slike situasjoner, kan det forårsake brann eller gi elektrisk støt. Kontroller strømledningen jevnlig. Koble strømledningen fra stikkkontakten før den kontrolleres.
-  **FORSIKTIG – FARE FOR STØT:** Kontroller at alle eksterne tilkoblinger (for eksempel Ethernet- og telefonsystemtilkoblinger) er riktig koblet til de riktige portene, for å unngå fare for elektrisk støt.
-  **FORSIKTIG – FARE FOR STØT:** Hvis du skal bruke kontrollerkortet eller installere ekstra maskinvare eller minneenheter etter installering av skriveren, må du slå av skriveren og trekke ut strømledningen av strømuttaket før du fortsetter. Unnlattelse av å gjøre dette medfører fare for elektrisk støt. Hvis du har koblet andre enheter til skriveren, må du slå av disse også og trekke ut alle ledninger som er koblet til skriveren.
-  **FORSIKTIG – FARE FOR STØT:** Ikke bruk faksfunksjonen når det er tordenvær, da dette medfører fare for elektrisk støt.
-  **FORSIKTIG – FARE FOR STØT:** Koble strømledningen fra strømuttaket og koble alle kabler fra skriveren for å unngå elektrisk støt under rengjøring av utsiden av skriveren.
-  **FORSIKTIG – POTENSIELLE SKADER:** Hvis skriveren veier mer enn 20 kg (44 pund), trengs det to eller flere personer for å løfte den på en sikker måte.
-  **FORSIKTIG – POTENSIELLE SKADER:** Hvis du skal flytte skriveren, må du følge disse retningslinjene for å unngå personskade og skade på skriveren:
- Kontroller at alle dører og skuffer er lukket.
 - Slå av skriveren, og koble strømledningen fra strømuttaket.
 - Koble alle ledninger og kabler fra skriveren.
 - Hvis skriveren har separate, ekstra gulvskuffer eller andre festede utskuffer, må du koble fra disse før skriveren flyttes.
 - Hvis skriveren har en hjulsokkel, ruller du skriveren forsiktig dit du vil plassere den. Utvis forsiktighet ved flytting over terskler og mellomrom i gulvet.
 - Hvis skriveren ikke har en hjulsokkel, men er konfigurert med tilleggsskuffer eller andre utskuffer, fjerner du utskuffene og løfter skriveren av skuffene. Ikke løft skriveren og tilleggsutstyret samtidig.
 - Bruk alltid håndtakene på skriveren når du løfter den.
 - Hvis skriveren flyttes på en vogn eller lignende, må denne vognen ha en overflate som har plass til hele bunnplaten på skriverkabinettet.
 - Vogner som brukes til å flytte tilleggsutstyr, må ha en overflate som er stor nok til tilleggsutstyret.
 - Hold skriveren i oppreist posisjon.
 - Unngå kraftig risting og sammenstøt.
 - Pass på at fingrene dine ikke kommer under skriveren når du setter den ned.
 - Sørg for at det er nok ledig plass rundt skriveren.
-  **FORSIKTIG – FARE FOR VELTING:** Hvis du skal installere tilleggsutstyr på skriveren eller flerfunksjonsskriveren, må du kanskje bruke en hjulsokkel, et møbel eller annet utstyr for at skriveren skal stå støtt. Dette bidrar til å unngå personskader. Hvis du vil ha mer informasjon om konfigurasjoner som støttes, kan du kontakte stedet der du kjøpte skriveren.
-  **FORSIKTIG – FARE FOR VELTING:** Fyll papir i hver papirskuff separat for å redusere risikoen for at utstyret kan velte. La de andre skuffene være lukket til de må åpnes.

-  **FORSIKTIG – VARM OVERFLATE:** Skriveren kan være varm innvendig. Hvis du vil redusere risikoen for skader, må du la overflaten kjøles ned før du berører den.
-  **FORSIKTIG – KLEMFARE:** For å unngå fare for klemskader må du være forsiktig i områder merket med denne etiketten. Klemskader kan oppstå rundt bevegelige deler, for eksempel tannhjul, skuffer og deksler.
-  **FORSIKTIG – POTENSIELLE SKADER:** Dette produktet bruker en laser. Bruk av andre kontroller, justeringer eller prosedyrer enn det som er angitt i *brugerhåndboken*, kan utsette deg for farlig stråling.
-  **FORSIKTIG – POTENSIELLE SKADER:** Litiumbatteriet i dette produktet er ikke beregnet for å byttes. Det kan føre til eksplosjonsfare hvis et litiumbatteri ikke byttes på riktig måte. Du må aldri lade opp, ta fra hverandre eller destruere et litiumbatteri. Kast brukte litiumbatterier i henhold til produsentens instruksjoner og lokale regelverk.

Dette produktet er utviklet, testet og godkjent i henhold til strenge, globale sikkerhetsstandarder ved bruk av komponenter fra spesifikke produsenter. Sikkerhetsfunksjonene til delene kan være skjult. Produsenten er ikke ansvarlig for bruk av andre reservedeler.

Bruk profesjonelt servicepersonell til service og reparasjoner utenom det som er beskrevet i brukerhåndboken.

TA GODT VARE PÅ DISSE INSTRUKSJONENE.

Bli kjent med skriveren

Velge en plassering for skriveren

- La det være nok plass rundt skriveren til å kunne åpne skuffer og deksler og til å installere tilleggsutstyr.
- Plasser skriveren i nærheten av et strømuttak.

⚠ FORSIKTIG – POTENSIELLE SKADER: Unngå risiko for brann eller elektrisk støt. Koble strømledningen til en riktig vurdert og ordentlig jordet stikkontakt som er i nærheten av produktet og lett tilgjengelig.

⚡ FORSIKTIG – FARE FOR STØT: Ikke plasser dette produktet i nærheten av vann eller fuktige områder, da dette medfører fare for elektrisk støt.

- Det må være tilstrekkelig luftsirkulasjon i rommet til å oppfylle de nyeste kravene i ASHRAE 62-standarden eller CEN Technical Committee 156-standarden.
- Sett skriveren på en flat, solid og stabil overflate.
- Hold skriveren
 - ren, tørr og fri for støv
 - borte fra løse stifter og binders
 - borte fra den direkte luftstrømmen fra klimaanlegg, ovner eller vifter
 - slik at den ikke utsettes for direkte sollys eller svært tørre eller fuktige forhold
- Følg med på temperaturområdet.

Driftstemperatur	10 til 32,2 °C (50 til 90 °F)
------------------	-------------------------------

- La det være god nok plass rundt skriveren til at lufttilførselen blir god. Se følgende mål:



1	Topp	305 mm (12 tommer)
2	Bak	102 mm (4 tommer)
3	Høyre side	76 mm (3 tommer)

4	Front	508 mm (20 tommer) Merk: Det må minst være 76 mm (3 tommer) ledig plass foran maskinen.
5	Venstre side	76 mm (3 tommer)

Skriverkonfigurasjoner

⚠ FORSIKTIG – FARE FOR VELTING: Hvis du skal installere ett eller flere tilleggsutstyr på skriveren eller flerfunksjonsskriveren, må du kanskje bruke en hjulsokkel, et møbel eller annet utstyr for at skriveren skal stå støtt. Dette bidrar til å unngå personskader. Hvis du vil ha mer informasjon om konfigurasjoner som støttes, kan du kontakte stedet der du kjøpte skriveren.

⚠ FORSIKTIG – FARE FOR VELTING: Fyll papir i hver papirskuff separat for å redusere risikoen for at utstyret kan velte. La de andre skuffene være lukket til de må åpnes.

Du kan konfigurere skriveren ved å legge til en ekstra duoskuff for 650 ark eller en 550-arks skuff.



1	Automatisk dokumentmater (ADM)
2	Skuff for den automatiske dokumentmateren
3	Standard utskuff

4	Utskuff for den automatiske dokumentmateren
5	Standard 250-arks skuff
6	650-arks duoskuff (tilleggsutstyr) Merk: Bare tilgjengelig på enkelte skrivermodeller.
7	550-arks skuff (tilleggsutstyr) Merk: Bare tilgjengelig på enkelte skrivermodeller.
8	Manuell arkmater
9	Kontrollpanel Merk: Utseendet kan variere avhengig av skrivermodellen din.

Koble til kabler

- ⚠ FORSIKTIG – FARE FOR STØT:** Ikke installer dette produktet eller utfør noe elektrisk arbeid med tilkoblinger, for eksempel strømledningen, faksfunksjonen eller telefonen, i tordenvær, da dette medfører fare for elektrisk støt.
- ⚠ FORSIKTIG – POTENSIELLE SKADER:** Unngå risiko for brann eller elektrisk støt. Koble strømledningen til en riktig vurdert og ordentlig jordet stikkontakt som er i nærheten av produktet og lett tilgjengelig.
- ⚠ FORSIKTIG – POTENSIELLE SKADER:** Bruk bare strømledningen som følger med dette produktet, eller en strømledning som er godkjent av produsenten, for å unngå risiko for brann eller elektrisk støt.
- ⚠ FORSIKTIG – POTENSIELLE SKADER:** Bruk bare en 26 AWG eller bedre telefonledning (RJ-11) ved tilkobling av produktet til det offentlige telenettet for å redusere brannfaren. For brukere i Australia må ledningen godkjennes av the Australian Communications and Media Authority.

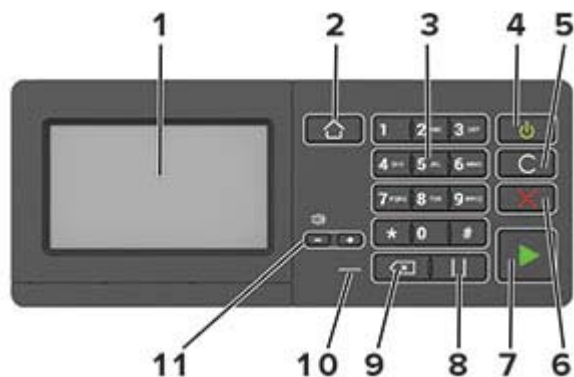
Advarsel – mulig skade: For å unngå skriverfeil eller tap av data må du ikke ta på USB-kabelen, eventuelle trådløse nettverkskort eller de viste områdene på skriveren under utskrift.



	Bruk	Til
1	LINE-port Merk: Bare tilgjengelig på enkelte skrivermodeller.	Koble skriveren til en aktiv telefonlinje med en standard veggkontakt (RJ-11), et DSL-filter, en VoIP-adapter eller en annen adapter som gir tilgang til telefonlinjen, slik at du kan sende og motta fakser.
2	EXT-port Merk: Bare tilgjengelig på enkelte skrivermodeller.	Koble til flere enheter (telefon eller telefonsvarer) til skriveren og telefonlinjen. Bruk denne porten hvis du ikke har en dedikert fakslinje for skriveren, og hvis denne tilkoblingsmetoden støttes i ditt land eller din region.
3	Kontakt for strømledning	Koble skriveren til et jordet strømuttak.
4	USB-port Merk: Bare tilgjengelig på enkelte skrivermodeller.	Koble til et tastatur eller noe annet som er kompatibelt.
5	USB-skriverport	Koble skriveren til en datamaskin.
6	Ethernet-port	Koble skriveren til et nettverk.

Ved hjelp av kontrollpanelet

Panel med 4,3-tommers berøringsskjerm



	Bruk	Til
1	Skjerm	<ul style="list-style-type: none"> Vise skrivermeldinger og rekvisitastatus. Konfigurere og bruke skriveren.
2	Hjem	Gå til startskjermbildet.
3	Numerisk tastatur	Angi tall eller symboler i et inndatafelt.
4	På/av-knapp	<ul style="list-style-type: none"> Slå skriveren av eller på. Merk: Trykk på og holde nede av/på-knappen i fem sekunder for å slå av skriveren. Still inn skriveren til Hvilemodus eller Dvalemodus. Aktiver skriveren hvis den er i Hvilemodus eller Dvalemodus.
5	Fjern alle/tilbakestill	Tilbakestill standardinnstillingene for en funksjon, for eksempel kopiering, faksing eller skanning.
6	Stopp- eller avbryt-knapp	Stoppe gjeldende skriveroppgave.
7	Start-knapp	Start en jobb, avhengig av hvilken modus som er valgt.
8	Pause	Legg inn en pause i et faksnummer.
9	Tilbakeknapp	Flytt markøren bakover, og slett et tegn i et inndatafelt.
10	Lampe	Kontroller skriverstatusen.
11	Volumknapper	Juster høyttalervolumet.

Lære om status for av/på-knappen og indikatorlampen

Lampe	Skriverstatus
Av	Skriveren er slått av eller i dvalemodus.
Blått	Skriveren er klar eller behandler data.
Rødt	Skriveren trenger tilsyn.

Lampe på av/på-knapp	Skriverstatus
Av	Skriveren er av, klar eller behandler data.
Lyser gult	Skriveren er i hvilemodus.
Blinker gult	Skriveren er i dvalemodus.

Konfigurere og bruke programmer på startbildet

Merk: Disse programmene støttes bare på enkelte skrivermodeller.

Bruke startsidene

Merk: Startbildet kan variere avhengig av innstillingene som er definert for startbildet, administratoroppsettet og aktive innebygde løsninger.



Trykk på:	For å:	
1	Kopier	Kopierer.
2	E-post	Sender e-postmeldinger.
3	Innstillinger	Vise skrivermenyene.
4	Faks	Sender fakser.
5	Adressebok	Administrere en kontaktliste som andre programmer på skriveren har tilgang til.
6	Status/rekvisita	<ul style="list-style-type: none"> • Viser en skriveradvarsel eller en feilmelding når det kreves en handling fra brukeren for at skriveren skal kunne fortsette behandlingen av en jobb. • Vise mer informasjon om skriveradvarselen eller -meldingen og om hvordan du fjerner den. Merk: Du kan også få tilgang til denne innstillingen ved å trykke på den øverste delen på startskjermen.
7	USB-stasjon	<ul style="list-style-type: none"> • Skrive ut fotografier og dokumenter fra en flash-enhet. • Skann fotografier og dokumenter til en flash-enhet.
8	Jobbkø	Viser alle de gjeldende utskriftsjobbene. Merk: Du kan også få tilgang til denne innstillingen ved å trykke på den øverste delen på startskjermen.
9	Holdte jobber	Vise utskriftsjobbene som ligger i skriverminnet.
10	Snarveisser	Organiserer alle snarveier.
11	Programprofiler	Få tilgang til applikasjonsprofiler.
12	Skanneprofiler	Skanne og lagre dokumenter direkte til datamaskinen.

Trykk på:		For å:
13	FTP	Skanne og lagre dokumenter direkte til en FTP-server.
14	Bokmerker	Organiser alle bokmerker.
15	Endre språk	Endre språket på skjermen.

Tilpasse startbildet

- 1 Klikk på **Innstillinger > Enhet > Synlige ikoner på startsidene** på kontrollpanelet.
- 2 Velg ikonene som du vil skal vises på startbildet.
- 3 Bruk endringene.

Konfigurere Kortkopiering

- 1 Åpne en nettleser, og skriv inn IP-adressen til skriveren i adressefeltet.

Merknader:

- Vis IP-adressen til skriveren på startsidene til skriveren. IP-adressen vises som fire sett med tall atskilt med punktum, for eksempel 123.123.123.123.
- Hvis du bruker en proxyserver, må den deaktiveres midlertidig, slik at nettsiden kan lastes inn på riktig måte.

- 2 Klikk på **Apper > Kortkopiering > Konfigurer**.

Merknader:

- Kontroller at visningsikonet er aktivert.
- Kontroller at e-postinnstillingene og innstillingene for nettverksdeling er konfigurert.
- Når du skanner ett kort, må du sørge for at skanneoppløsningen ikke overskrider 200 dpi for farge og 400 dpi for svart/hvitt.
- Når du skanner flere kort, må du sørge for at skanneoppløsningen ikke overskrider 150 dpi for farge og 300 dpi for svart/hvitt.

- 3 Bruk endringene.

Merk: Du trenger en skriverharddisk for å skanne flere kort.

Opprette en snarvei

- 1 Trykk på **Snarveisenteret** på startsidene.

Merk: Ikonet og navnet kan ha blitt endret. Kontakt administratoren for mer informasjon.

- 2 Velg en skriverfunksjon, og trykk deretter på **Opprett snarvei**.

Merk: Den sikre e-postfunksjonen støttes ikke.

- 3 Konfigurer innstillingene, og trykk deretter på **Lagre**.

4 Skriv inn et unikt navn på snarveien.

Merk: Bruk bare opptil 25 tegn for å unngå at navn forkortes på startsidene.

5 Trykk på **OK**.

Programmet genererer automatisk et unikt snarveisnummer. Hvis du vil opprette snarveien, trykker du på **#** og deretter snarveisnummeret.

Bruke Skjermtilpasning.

Gjør følgende før du bruker programmet:

- Gå til Embedded Web Server, og klikk på **Programmer > Skjermtilpasning > Konfigurer**.
- Aktiver og konfigurere innstillinger for skjermbeskytter, lysbildefremvisning og bakgrunn.

Administrere skjermbeskytter og lysbildefremvisning

1 Legg til, rediger eller slett et bilde i skjermsparer eller lysbildefremvisning.

Merknader:

- Du kan legge til opptil ti bilder.
- Når dette er aktivert, vises statusikonene på skjermbeskytteren bare når det er feil, advarsler eller nettskybaserte varsler.

2 Bruk endringene.

Endre bakgrunnsbilde

1 Trykk på **Endre bakgrunnsbilde** på startsidene.

2 Velg et bilde du vil bruke.

3 Bruk endringene.

Kjøre en lysbildefremvisning fra en flash-enhet

1 Sett inn en flash-stasjon i USB-porten.

2 Trykk på **Kopier** på startskjermen.

Bildene vises i alfabetisk rekkefølge.

Merk: Du kan fjerne flash-enheten når lysbildefremvisningen har startet, men bildene lagres ikke i skriveren. Hvis lysbildefremvisningen stopper, må du sette inn flash-enheten på nytt for å vise bildene.

Konfigurere Scan Center

1 Trykk på **Scan Center** på startsidene.

2 Velg og opprett et mål, og konfigurere deretter innstillingene.

Merknader:

- Når du oppretter et nettverksmål, må du sørge for å validere og justere innstillingene til det ikke forekommer noen feil.

- Bare mål som er opprettet fra Embedded Web Server, blir lagret. Hvis du vil ha mer informasjon, kan du se i dokumentasjonen som fulgte med løsningen.

3 Bruk endringene.

Konfigurere enhetskvoter

Merknader:

- Dette programmet støttes bare på enkelte skrivermodeller.
- Det kan hende du må ha administratorrettigheter for å få tilgang til programmet.

1 Åpne en nettleser, og skriv inn IP-adressen til skriveren i adressefeltet.

Merknader:

- Vis IP-adressen til skriveren på startsidene til skriveren. IP-adressen vises som fire sett med tall atskilt med punktum, for eksempel 123.123.123.123.
- Hvis du bruker en proxyserver, må den deaktiveres midlertidig, slik at nettsiden kan lastes inn på riktig måte.

2 Klikk på **Programmer > Enhetskvoter > Konfigurer**.

3 I delen for brukerkontoer legger du til eller redigerer en bruker og angir deretter brukerkvoten.

4 Bruk endringene.

Merk: Hvis du vil ha mer informasjon om hvordan du konfigurerer programmet og programmets sikkerhetsinnstillinger, kan du ta en titt på *administratorhåndboken for enhetskvoter*.

Bruke en QR-kodegenerator

Merknader:

- Dette programmet støttes bare på enkelte skrivermodeller.
- Det kan hende du må ha administratorrettigheter for å få tilgang til programmet.

1 Åpne en nettleser, og skriv inn IP-adressen til skriveren i adressefeltet.

Merknader:

- Vis IP-adressen til skriveren på startsidene til skriveren. IP-adressen vises som fire sett med tall atskilt med punktum, for eksempel 123.123.123.123.
- Hvis du bruker en proxyserver, må den deaktiveres midlertidig, slik at nettsiden kan lastes inn på riktig måte.

2 Klikk på **Programmer > QR-kodegenerator > Konfigurer**.

3 Gjør ett av følgende:

- Velg en standard QR-kodeverdi.
- Skriv inn en QR-kodeverdi.

4 Bruk endringene.

Konfigurere Miljøinnstillinger

Merk: Dette programmet støttes bare på enkelte skrivermodeller.

- 1 Trykk på **Miljøinnstillinger** på startskjermen.
- 2 Konfigurer Miljømodus-innstillingene, eller planlegg en strømsparingsmodus.

Bruke Snarveisser

- 1 Gå til startsidene, trykk på **Snarveisser**, og velg deretter en skriverfunksjon.
- 2 Trykk på **Opprett snarvei**, og konfigurere deretter innstillingene.
- 3 Trykk på **Lagre**, og skriv deretter inn et unikt navn på snarveien.
- 4 Bruk endringene.

Administrere bokmerker

Opprette bokmerker

Bruk bokmerker for å gjøre det raskere å skrive ut dokumenter du bruker ofte, og som er lagret på servere eller Internett.

- 1 Åpne en nettleser, og skriv inn IP-adressen til skriveren i adressefeltet.

Merknader:

- Vis IP-adressen til skriveren på skriverens startbilde. IP-adressen vises som fire sett med tall atskilt med punktum, for eksempel 123.123.123.123.
- Hvis du bruker en proxyserver, må den deaktiveres midlertidig, slik at nettsiden kan lastes inn på riktig måte.

- 2 Klikk på **Bokmerker** > **Legg til bokmerke**, og angi deretter et bokmerkenavn.

- 3 Velg en adresseprotokolltype, og gjør deretter ett av følgende:

- For HTTP og HTTPS skriver du inn nettadressen du vil lagre som bokmerke.
- For HTTPS må du sørge for å bruke vertsnavnet i stedet for IP-adressen. Eksempel: Skriv inn **myWebsite.com/sample.pdf** i stedet for å skrive inn **123.123.123.123/sample.pdf**. Sørg for at vertsnavnet også samsvarer med Common Name-verdien (CN) i serversertifikatet. Hvis du vil ha mer informasjon om anskaffelse av CN-verdien i serversertifikatet, kan du se på hjelpeinformasjonen i nettleseren din.
- For FTP angir du FTP-adressen. For eksempel **myServer/myDirectory**. Angi FTP-porten. Port 21 er standardporten for å sende kommandoer.
- For SMB skriver du inn adressen til nettverksmappen. For eksempel **myServer/myShare/myFile.pdf**. Skriv inn navnet på nettverksdomenet.
- Velg eventuelt godkjenningstype for FTP og SMB.

For å begrense tilgangen til bokmerket angir du en PIN-kode.

Merk: Programmet støtter følgende filtyper: PDF, JPEG, TIFF og HTML-basert nettsider. På noen modeller støttes andre filtyper som DOCX og XLXS.

4 Klikk på **Lagre**.

Opprette mapper

1 Åpne en nettleser, og skriv inn IP-adressen til skriveren i adressefeltet.

Merknader:

- Vis IP-adressen til skriveren på skriverens startbilde. IP-adressen vises som fire sett med tall atskilt med punktum, for eksempel 123.123.123.123.
- Hvis du bruker en proxyserver, må den deaktiveres midlertidig, slik at nettsiden kan lastes inn på riktig måte.

2 Klikk på **Bokmerker** > **Legg til mappe**, og angi deretter et mappenavn.

Merk: Angi en PIN-kode for å begrense tilgangen til mappen.

3 Klikk på **Lagre**.

Merk: Du kan opprette mapper eller bokmerker inni en mappe. Hvis du vil opprette et bokmerke, kan du se [Opprette bokmerker på side 20](#).

Administrere kontakter

Legge til kontakter

1 Åpne en nettleser, og skriv inn IP-adressen til skriveren i adressefeltet.

Merknader:

- Vis IP-adressen til skriveren på startsidene til skriveren. IP-adressen vises som fire sett med tall atskilt med punktum, for eksempel 123.123.123.123.
- Hvis du bruker en proxyserver, må den deaktiveres midlertidig, slik at nettsiden kan lastes inn på riktig måte.

2 Klikk på **Adressebok**.

3 Legg til en kontakt fra delen Kontakter.

Merk: Du kan tilordne kontakten til én eller flere grupper.

4 Angi en påloggingsmetode ved behov for å tillate programtilgang.

5 Bruk endringene.

Legge til grupper

1 Åpne en nettleser, og skriv inn IP-adressen til skriveren i adressefeltet.

Merknader:

- Vis IP-adressen til skriveren på startsidene til skriveren. IP-adressen vises som fire sett med tall atskilt med punktum, for eksempel 123.123.123.123.
- Hvis du bruker en proxyserver, må den deaktiveres midlertidig, slik at nettsiden kan lastes inn på riktig måte.

2 Klikk på **Adressebok**.

3 Fra delen Kontaktgrupper kan du legge til et gruppenavn.

Merk: Du kan tilordne én eller flere kontakter til gruppen.

4 Bruk endringene.

Redigere kontakter eller grupper

1 Åpne en nettleser og skriv inn IP-adressen til skriveren i adressefeltet.

Merknader:

- Vis IP-adressen til skriveren på startsidene til skriveren. IP-adressen vises som fire sett med tall atskilt med punktum, for eksempel 123.123.123.123.
- Hvis du bruker en proxyserver, må den deaktiveres midlertidig, slik at nettsiden kan lastes inn på riktig måte.

2 Klikk på **Adressebok**.

3 Gjør ett av følgende:

- I delen Kontakter klikker du på en kontakt og redigerer informasjonen.
- I delen Kontaktgrupper klikker du på et gruppenavn og redigerer informasjonen.

4 Bruk endringene.

Slette kontakter eller grupper

1 Åpne en nettleser og skriv inn IP-adressen til skriveren i adressefeltet.

Merknader:

- Vis IP-adressen til skriveren på startsidene til skriveren. IP-adressen vises som fire sett med tall atskilt med punktum, for eksempel 123.123.123.123.
- Hvis du bruker en proxyserver, må den deaktiveres midlertidig, slik at nettsiden kan lastes inn på riktig måte.

2 Klikk på **Adressebok**.

3 Gjør ett av følgende:

- I delen Kontakter velger du en kontakt som du vil slette.
- I delen Kontaktgrupper velger du et gruppenavn som du vil slette.

Legge i papir og spesialpapir

Angi papirstørrelse og -type

- 1 Gå til følgende på kontrollpanelet:

Innstillinger > Papir > Skuffkonfigurasjon > Papirstørrelse/-type > velg en papirkilde

For skrivermodeller uten berørings skjerm trykker du på **OK** for å bla gjennom innstillingene.

- 2 Angi papirstørrelse og -type.

Konfigurere innstillinger for universalpapir

- 1 Gå til følgende på kontrollpanelet:

Innstillinger > Papir > Papirtypekonfigurering > Universal-oppsett

For skrivermodeller uten berørings skjerm trykker du på **OK** for å bla gjennom innstillingene.

- 2 Konfigurer innstillingene.

Legge i skuffer

⚠ FORSIKTIG – FARE FOR VELTING: Fyll papir i hver papirskuff separat for å redusere risikoen for at utstyret kan velte. La de andre skuffene være lukket til de må åpnes.

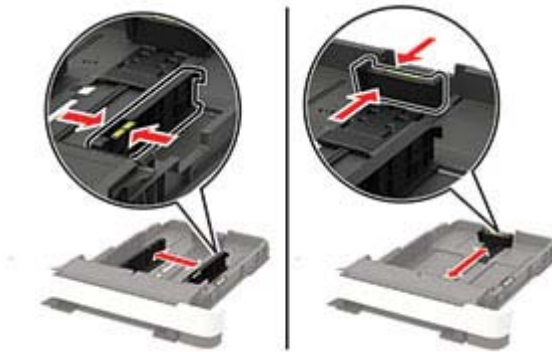
- 1 Ta ut skuffen.

Merk: For å unngå papirstopp må du ikke ta ut skuffene mens skriveren er i bruk.

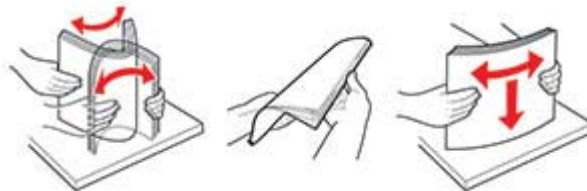


- 2 Juster skinnene slik at de samsvarer med størrelsen på papiret du legger i.

Merk: Bruk indikatorene nederst i skuffen til å plassere førerne riktig.



3 Bøy, luft og juster papirkantene før du legger det i.



4 Legg i papirbunken med utskriftssiden opp, og kontroller at sideførerene er tett inntil papiret.



Merknader:

- Legg papir med brevhode med brevhodet mot forsiden av skuffen for ensidig utskrift.
- Legg papir med brevhode med brevhodet mot baksiden av skuffen for tosidig utskrift.
- Ikke skyv papir inn i skuffen.
- Kontroller at papirbunken ikke er høyere enn kapasitetsmerket for å unngå at papir setter seg fast.



5 Sett inn skuffen.

Hvis det er nødvendig, angir du papirstørrelsen og -typen på kontrollpanelet, slik at de samsvarer med papiret som er lagt i.

Legge papir i flerbruksmateren

1 Åpne flerbruksmateren.

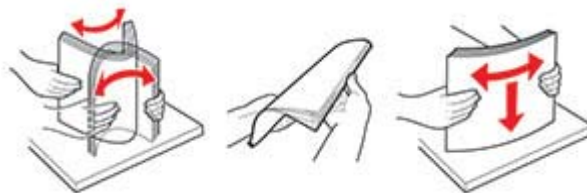
Merk: Flerbruksmateren er bare tilgjengelig på enkelte skrivermodeller.



2 Juster skinnen slik at de samsvarer med størrelsen på papiret du legger i.



3 Bøy, luft og juster papirkantene før du legger det i.



4 Legg i papir med utskriftssiden ned.

- Legg i brevpapir med utskriftssiden ned, og slik at den øverste kanten kommer først inn i skriveren, for enkltsidig utskrift.



- Legg i brevpapir med utskriftssiden opp, og slik at den øverste kanten kommer sist inn i skriveren, for tosidig utskrift.



- Legg i konvolutter med klaffsiden opp og til høyre for papirskinnen.



Advarsel – mulig skade: Ikke bruk konvolutter med frimerker, klips, klemmer, vinduer, foring eller selvklebende lim.

5 Angi papirstørrelse og papirtype i henhold til papiret som er lagt i skuffen, på skriverens kontrollpanel.

Legge i den manuelle materen

1 Juster skinnene slik at de samsvarer med bredden på papiret du legger i.

Merk: Kontroller at skinnene ligger tett inntil papiret, men ikke så stramt at papiret bøyer seg.



2 Legg i papir med utskriftssiden ned.

Merk: Kontroller at papiret er plassert rett, slik at du unngår skjeve utskrifter.

- Legg i brevpapir med utskriftssiden ned, og slik at den øverste kanten kommer først inn i skriveren, for enkeltsidig utskrift.



- Legg i brevpapir med utskriftssiden opp, og slik at den øverste kanten kommer sist inn i skriveren, for tosidig utskrift.



- Legg i konvolutter med klaffsiden opp og til høyre for papirskinnen.



3 Mat papiret til forkanten blir trukket inn.

Advarsel – mulig skade: Hvis du vil unngå papirstopp, må du ikke presse papiret inn i den manuelle materen.

Koble sammen skuffer

1 Gå til følgende på kontrollpanelet:

Innstillinger > Papir > Skuffkonfigurering

For skrivermodeller uten berørings skjerm trykker du på  for å bla gjennom innstillingene.

2 Velg en papirkilde.

3 Angi samme papirstørrelse og -type for skuffene du kobler sammen.

4 Gå til følgende på kontrollpanelet:

Innstillinger > Enhet > Vedlikehold > Konfig.meny > Skuffkonfigurering

5 Angi Skuffkobling til **Automatisk**.

Merk: Hvis du vil koble fra skuffer, må du kontrollere at ingen av skuffene har samme innstillinger for papirstørrelse og -type.

Advarsel – mulig skade: Temperaturen i fikseringsenheten varierer i samsvar med den angitte papirtypen. For å unngå problemer med utskrift må du sørge for at innstillingene for papirtype i skriveren stemmer overens med papiret som ligger i skuffen.

Papirstøtte

Egnede papirstørrelser

Merknader:

- Skrivermodellen har kanskje en 650-arks duoskuff, som består av en 550-arks skuff og en integrert 100-arks flerbruksmater. Skuffen for 550 ark i duoskuffen for 650 ark støtter den samme papirstørrelsen som tilleggsskuffen for 550 ark. Den innebygde flerbruksmateren støtter forskjellige papirstørrelser, -typer og -vekter.
- Den automatiske dokumentmateren støtter de oppførte papirstørrelsene unntatt alle konvolutter og universelle størrelser som er mindre enn 105 x 105 mm (4,13 x 4,13 tommer).
- Skannerens glassplate støtter de oppførte papirstørrelsene unntatt legal, Oficio (Mexico) og folio.

Papirstørrelse og mål	Standard 250-arks skuff	Manuell arkmater	650-arks duoskuff (tilleggsutstyr)		550-arks skuff (tilleggsutstyr)	Tosidig utskrift
			550-arks skuff	Flerbruksmater		
A4 210 x 297 mm (8,27 x 11,7 tommer)	✓	✓	✓	✓	✓	✓
A5^{1,2} 148 x 210 mm (5,83 x 8,27 tommer)	✓	✓	✓	✓	✓	X
A6 105 x 148 mm (4,13 x 5,83 tommer)	✓	✓	X	✓	X	X
JIS B5 182 x 257 mm (7,17 x 10,1 tommer)	✓	✓	✓	✓	✓	X
Letter 215,9 x 279,4 mm (8,5 x 11 tommer)	✓	✓	✓	✓	✓	✓
Legal 215,9 x 355,6 mm (8,5 x 14 tommer)	✓	✓	✓	✓	✓	✓

¹ Legg denne papirstørrelsen i skuff 1 og den manuelle materen med langsiden først inn i skriveren.

² Legg denne papirstørrelse i skuff 2, skuff 3 og flerbruksmateren med kortsiden først inn i skriveren.

³ Når Universal er valgt, er siden formatert for 215,9 x 355,6 mm (8,5 x 14 tommer) med mindre størrelsen er definert i programvaren.

⁴ Legg i smalt papir med kortsiden først inn i skriveren.

⁵ Når Annen konvolutt er valgt, er siden formatert for 215,9 x 355,6 mm (8,5 x 14 tommer) med mindre størrelsen er definert i programvaren.

Papirstørrelse og mål	Standard 250-arks skuff	Manuell arkmater	650-arks duoskuff (tilleggsutstyr)		550-arks skuff (tilleggsutstyr)	Tosidig utskrift
			550- arks skuff	Flerbruksmater		
Executive 184,2 x 266,7 mm (7,25 x 10,5 tommer)	✓	✓	✓	✓	✓	X
Oficio (Mexico) 215,9 x 340,4 mm (8,5 x 13,4 tommer)	✓	✓	✓	✓	✓	✓
Folio 215,9 x 330,2 mm (8,5 x 13 tommer)	✓	✓	✓	✓	✓	✓
Statement 139,7 x 215,9 mm (5,5 x 8,5 tommer)	✓	✓	X	✓	X	X
Hagaki 100 x 148 mm (3,94 x 5,83 tommer)	✓	✓	X	✓	X	✓
Universal^{3,4} 98,4 x 148 mm til 215,9 x 355,6 mm (3,87 x 5,83 tommer til 8,5 x 14 tommer)	✓	✓	X	✓	X	X
Universal^{3,4} 76,2 x 127 mm til 215,9 x 355,6 mm (3 x 5 tommer til 8,5 x 14 tommer)	X	✓	X	✓	X	X
Universal^{3,4} 148 x 210 mm til 215,9 x 355,6 mm (5,83 x 8,27 tommer til 8,5 x 14 tommer)	✓	✓	✓	✓	✓	X
Universal^{3,4} 210 x 250 mm til 215,9 x 355,6 mm (8,27 x 11,0 tommer til 8,5 x 14 tommer)	✓	✓	✓	✓	✓	✓

¹ Legg denne papirstørrelsen i skuff 1 og den manuelle materen med langsiden først inn i skriveren.

² Legg denne papirstørrelse i skuff 2, skuff 3 og flerbruksmateren med kortsiden først inn i skriveren.

³ Når Universal er valgt, er siden formatert for 215,9 x 355,6 mm (8,5 x 14 tommer) med mindre størrelsen er definert i programvaren.

⁴ Legg i smalt papir med kortsiden først inn i skriveren.

⁵ Når Annen konvolutt er valgt, er siden formatert for 215,9 x 355,6 mm (8,5 x 14 tommer) med mindre størrelsen er definert i programvaren.

Papirstørrelse og mål	Standard 250-arks skuff	Manuell arkmater	650-arks duoskuff (tilleggsutstyr)		550-arks skuff (tilleggsutstyr)	Tosidig utskrift
			550- arks skuff	Flerbruksmater		
7 3/4-konvolutt 98,4 x 190,5 mm (3,875 x 7,5 tommer)	✓	✓	X	✓	X	X
9-konvolutt 98,4 x 225,4 mm (3,875 x 8,9 tommer)	✓	✓	X	✓	X	X
10-konvolutt 104,8 x 241,3 mm (4,12 x 9,5 tommer)	✓	✓	X	✓	X	X
DL-konvolutt 110 x 220 mm (4,33 x 8,66 tommer)	✓	✓	X	✓	X	X
C5-konvolutt 162 x 229 mm (6,38 x 9,01 tommer)	✓	✓	X	✓	X	X
B5 Konvolutt 176 x 250 mm (6,93 x 9,84 tommer)	✓	✓	X	✓	X	X
Monarch 98,425 x 190,5 mm (3,875 x 7,5 tommer)	✓	✓	X	✓	X	X
Annen konvolutt⁵ 98,4 x 162 mm til 176 x 250 mm (3,87 x 6,38 tommer til 6,93 x 9,84 tommer)	✓	✓	X	✓	X	X

¹ Legg denne papirstørrelsen i skuff 1 og den manuelle materen med langsiden først inn i skriveren.

² Legg denne papirstørrelse i skuff 2, skuff 3 og flerbruksmateren med kortsiden først inn i skriveren.

³ Når Universal er valgt, er siden formatert for 215,9 x 355,6 mm (8,5 x 14 tommer) med mindre størrelsen er definert i programvaren.

⁴ Legg i smalt papir med kortsiden først inn i skriveren.

⁵ Når Annen konvolutt er valgt, er siden formatert for 215,9 x 355,6 mm (8,5 x 14 tommer) med mindre størrelsen er definert i programvaren.

Egnede papirtyper

Merknader:

- Skrivermodellen har kanskje en 650-arks duoskuff, som består av en 550-arks skuff og en integrert 100-arks flerbruksmater. 550-arks skuffen i 650-arks duoskuffen støtter den samme papirtypen som 550-arks skuffen. Den innebygde flerbruksmateren støtter forskjellige papirstørrelser, -typer og -vekter.

- Etiketter, konvolutter og kartong skrives alltid ut ved 25 sider i minuttet.
- Den automatiske dokumentmateren støtter bare vanlig papir.

Papirtype	Standard 250-arks skuff	Manuell arkmater	650-arks duoskuff (tilleggsutstyr)		550-arks skuff (tilleggsutstyr)	Tosidig utskrift
			550-arks skuff	Flerbruksmater		
Vanlig papir	✓	✓	✓	✓	✓	✓
Kartong	✓	✓	✓	✓	✓	X
Konvolutter	✓	✓	X	✓	X	X
Papiretiketter	✓	✓	✓	✓	✓	✓
Vinyletiketter	✓	✓	✓	✓	✓	X

Egnede papirveker

Merknader:

- Skrivermodellen har kanskje en 650-arks duoskuff, som består av en 550-arks skuff og en integrert 100-arks flerbruksmater. 550-arks skuffen i 650-arks duoskuffen støtter de samme papirtypene som 550-arks skuffen. Den innebygde flerbruksmateren støtter forskjellige papirstørrelser, -typer og -veker.
- Etiketter, konvolutter og kartong skrives alltid ut ved 25 sider i minuttet.
- Den automatiske dokumentmateren støtter papirveker på 52–120 g/m² (14–32 pund bankpost).

Papirtype og -vekt	Standard 250-arks skuff	Manuell arkmater	650-arks duoskuff (tilleggsutstyr)		550-arks skuff (tilleggsutstyr)	Tosidig utskrift
			550-arksskuff	Flerbruksmater		
Lett papir¹ 60–74,9 g/m ² smalbanepapir (16–19,9 pund, bankpost)	✓	✓	✓	✓	✓	✓
Vanlig papir 75-90,3 g/m ² smalbanepapir (20-24 pund, bankpost)	✓	✓	✓	✓	✓	✓

¹ Papir mindre enn 75 g/m² (20 pund) må skrives ut med Papirtype stilt inn på Lett papir. Dersom du ikke gjør dette, kan det føre til at arket krøller, noe som kan føre til matefeil, spesielt i mer fuktige omgivelser.

² Etiketter og annet spesialpapir støttes ved sporadisk bruk og må testes for å avgjøre om det godtas.

³ Papiretiketter opptil 105 g/m² (28 pund, bankpost) støttes.

⁴ Maks. vekt for 100 prosent bomullsinnhold er 24 pund bankpost.

⁵ Bankpostkonvolutter på 28 pund kan bare bestå av 25 % bomull.

Papirtype og -vekt	Standard 250-arks skuff	Manuell arkmater	650-arks duoskuff (tilleggsutstyr)		550-arks skuff (tilleggsutstyr)	Tosidig utskrift
			550-arksskuff	Flerbruksmater		
Tykt papir 90,3-105 g/m ² smalbanepapir (24,1-28 pund, bankpost)	✓	✓	✓	✓	✓	✓
Kartong 105,1-162 g/m ² smalbanepapir (28,1-43 pund, bankpost)	✓	✓	✓	✓	✓	X
Kartong 105,1-200 g/m ² smalbanepapir (28,1-53 pund, bankpost)	✓	✓	X	X	X	X
Papiretiketter² 131 g/m ² (35 pund, bankpost)	✓	✓	✓	✓	✓	✓ ³
Vinyletiketter² 131 g/m ² (35 pund, bankpost)	✓	✓	✓	✓	✓	X
Konvolutter^{4,5} 60-105 g/m ² (16-28 pund, bankpost)	✓	✓	X	✓	X	X

¹ Papir mindre enn 75 g/m² (20 pund) må skrives ut med Papirtype stilt inn på Lett papir. Dersom du ikke gjør dette, kan det føre til at arket krøller, noe som kan føre til matefeil, spesielt i mer fuktige omgivelser.

² Etiketter og annet spesialpapir støttes ved sporadisk bruk og må testes for å avgjøre om det godtas.

³ Papiretiketter opptil 105 g/m² (28 pund, bankpost) støttes.

⁴ Maks. vekt for 100 prosent bomullsinnhold er 24 pund bankpost.

⁵ Bankpostkonvolutter på 28 pund kan bare bestå av 25 % bomull.

utskrift

Skrive ut fra en datamaskin

Merk: For etiketter, kartong og konvolutter angir du papirstørrelsen og -typen på skriveren før du skriver ut dokumentet.

- 1 Gå til dokumentet du prøver å skrive ut, og åpne dialogboksen **Skriv ut**.
- 2 Endre innstillingene ved behov.
- 3 Skriv ut dokumentet.

Skrive ut fra en mobilenhet

Merk: Mobil utskrift er bare tilgjengelig på enkelte skrivermodeller.

Utskrift fra en mobil enhet med AirPrint



Programvarefunksjonen AirPrint er en mobil utskriftsløsning som gjør det mulig å skrive ut direkte fra Apple-enheter til en AirPrint-sertifisert skriver.




Merknader:

- Kontroller at Apple-enheten og skriveren er koblet til samme nettverk. Hvis nettverket har flere trådløse hubber, må du kontrollere at begge enhetene er koblet til samme subnett.
 - Dette programmet støttes bare på enkelte Apple-enheter.
- 1 Fra den mobile enheten din velger du et dokument fra filbehandlingsverktøyet eller starter et kompatibelt program.
 - 2 Trykk på delingsikonet, og trykk deretter på **Skriv ut**.
 - 3 Velge en skriver.
Endre innstillingene ved behov.
 - 4 Skriv ut dokumentet.

Utskrift fra en mobilenhet ved hjelp av Wi-Fi Direct®

Wi-Fi Direct® er en utskriftstjeneste som gjør det mulig å skrive ut til enhver Wi-Fi Direct-klar skriver.

Merk: Kontroller at mobilenheten er koblet til skriverens trådløse nettverk. Se [Koble en mobilenhet til skriveren på side 141](#) hvis du vil ha mer informasjon.

- 1 Start et kompatibelt program fra mobilenheten din, eller velg et dokument fra filbehandlingsverktøyet.
- 2 Gjør ett av følgende, avhengig av mobilenheten:
 - Trykk på  > **Skriv ut.**
 - Trykk på  > **Skriv ut.**
 - Trykk på  > **Skriv ut.**
- 3 Velg en skriver, og juster innstillingene om nødvendig.
- 4 Skriv ut dokumentet.

Skrive ut fra en flash-stasjon

- 1 Sett inn flash-enheten.



Merknader:

- Hvis du setter inn flash-stasjonen mens det vises en feilmelding, vil skriveren ignorere flash-stasjonen.
 - Hvis du kobler til flash-enheten mens skriveren behandler andre utskriftsjobber, vises meldingen **Opptatt** på skjermen.
- 2 Velg dokumentet du vil skrive ut.
Endre eventuelt utskriftsinnstillingene.
 - 3 Skriv ut dokumentet.
For å skrive ut et annet dokument må du velge **USB-stasjon**.

Advarsel – mulig skade: For å unngå tap av data eller feil på skriveren må du ikke ta på flash-enheten eller skriveren i området som vises nedenfor, mens du aktivt skriver ut, leser eller skriver fra minneenheten.



Støttede flash-stasjoner og filtyper

Flash-stasjoner

Merknader:

- Skriveren støtter høyhastighets USB flash-stasjoner med fullhastighetsstandard.
- USB flash-stasjonene må støtte FAT-filsystemet (File Allocation Tables).

Mange flash-stasjoner er testet og godkjent for bruk med skriveren. Hvis du vil ha mer informasjon, kan du kontakte stedet der du kjøpte skriveren.

Filtyper

Dokumenter

- PDF (versjon 1.7 eller eldre)
- XPS
- Microsoft-filformater (.doc, .docx, .xls, .xlsx, .ppt, .pptx) støttes bare for enkelte skrivermodeller.

Bilder

- .dcx
- .gif
- .JPEG eller *.jpg
- .bmp
- .pcx
- .TIFF eller *.tif
- .png

Konfigurere konfidensielle jobber

1 Gå til følgende på kontrollpanelet:

Innstillinger > Sikkerhet > Oppsett for konfidensiell utskrift.

På skrivermodeller uten berøringsskjerm trykker du på  for å bla gjennom innstillingene.

2 Konfigurer innstillingene.

Bruk	Til
Maks. ugyldig PIN-kode	Angi antallet ganger en ugyldig PIN-kode kan angis. Merk: Når grensen er nådd, slettes utskriftsjobbene for det brukernavnet.
Konfidensiell utskrift-jobb utløper	Angi utløpstidspunktet for konfidensielle utskriftsjobber. Merk: Holdte konfidensielle jobber lagres på skriveren til de blir frigjort eller slettet manuelt.
Gjenta utskrift-jobb utløper	Angi utløpstidspunktet for en Gjenta utskrift-jobb. Merk: Holdte Gjenta utskrift-jobber lagres på skriveren for å skrives ut på nytt.
Bekreft utskrift-jobb utløper	Angi utløpstidspunktet etter utskriften av en kopi før resten av kopiene skrives ut. Merk: Bekreft-jobber skrives ut i én kopi for å kontrollere at det er tilfredsstillende før du skriver ut resten av kopiene.
Utsett utskrift-jobb utløper	Angi utløpstidspunktet for hvor lenge utskriftsjobber lagres på skriveren. Merk: Jobber merket som Utsett slettes automatisk etter utskrift.
Krev at alle jobber skal holdes	Angi at skriveren skal holde tilbake alle utskriftsjobber.
Behold like dokumenter	Angi at skriveren skal skrive ut alle dokumenter med samme filnavn.

Skrive ut konfidensielle og andre holdte jobber

For Windows-brukere

- 1 Åpne et dokument, og klikk på **Fil > Skriv ut**.
- 2 Klikk på **Egenskaper, Innstillinger, Alternativer** eller **Oppsett**.
- 3 Klikk på **Skriv ut og hold**.
- 4 Velg **Bruk utskrift og hold**, og tilordne deretter et brukernavn.
- 5 Velg type utskriftsjobb (Konfidensiell, Gjenta, Reserver eller Bekreft).
Hvis utskriftsjobben er konfidensiell, angir du deretter en firesifret PIN-kode.
- 6 Klikk på **OK** eller **Skriv ut**.
- 7 Frigi utskriftsjobben fra skriverens startside.
 - For konfidensiell utskrift trykker du på **Holdte jobber** > velg brukernavn > **Konfidensiell** > angi PIN-kode > velg utskriftsjobb > konfigurere innstillingene > **Skriv ut**.
 - For andre utskriftsjobber trykker du på **Holdte jobber** > velg brukernavn > velg utskriftsjobb > konfigurere innstillingene > **Skriv ut**.

For Macintosh-brukere:

- 1 Velg **Arkiv > Skriv ut** med et dokument åpent.
- 2 Velg **PIN-utskrift** på menyen Forhåndsvisning eller Medier og kvalitet.
- 3 Aktiver **Skriv ut med PIN-kode**, og angi deretter en firesifret-PIN-kode.
- 4 Klikk på **Skriv ut**.
- 5 Frigi utskriftsjobben fra skriverens startside. Trykk på **Holdte jobber** > velg navnet på datamaskinen din > **Konfidensiell** > angi PIN-koden > velg utskriftsjobben > **Skriv ut**.

Skrive ut en liste med skrifteksempler

- 1 Gå til følgende på kontrollpanelet:
Innstillinger > Rapporter > Skriv ut > Skriv ut skrifter

For skrivermodeller uten berøringsskjerm trykker du på  for å bla gjennom innstillingene.

- 2 Velg en skriftprøve.

Skrive ut en katalogliste



Gå til følgende på kontrollpanelet:

Innstillinger > Rapporter > Skriv ut > Skriv ut katalog

For skrivermodeller uten berøringsskjerm trykker du på  for å bla gjennom innstillingene.

kopiering

Bruke den automatiske dokumentmateren og skannerens glassplate


Automatisk dokumentmater (ADM)	Skannerglassplate
 <ul style="list-style-type: none"> • Bruk den automatiske dokumentmateren hvis du har flersidige eller tosidige dokumenter. • Legg i et originaldokument med utskriftssiden opp. For dokumenter med flere sider må du sørge for å justere forkanten før dokumentet legges i. • Sørg for å justere papirskinnene i den automatiske dokumentmateren slik at de samsvarer med bredden på papiret du legger i. 	 <ul style="list-style-type: none"> • Bruk skannerglassplaten for enkltsidige dokumenter, boksider, små elementer (for eksempel postkort eller fotografier), transparenter, fotopapir eller tynne materialer (for eksempel magasinutklipp). • Legg i dokumentet med forsiden ned i hjørnet med pilen.

Lage en kopi

- 1 Legg et originaldokument i skuffen til den automatiske dokumentmateren, eller ned på skannerglassplaten.

Merk: For å unngå at bildet beskjæres, må du kontrollere at originaldokumentet og utskriftsdokumentet har samme papirstørrelse.

- 2 På kontrollpanelet trykker du på **Kopier** og angir deretter antall kopier.
Endre eventuelt de andre innstillingene.
- 3 Kopier dokumentet.

Merk: Hvis du vil ta en rask kopi, trykker du på  på kontrollpanelet.


Kopiere fotografier

- 1 Legg et fotografi på skannerens glassplate.
- 2 Gå til følgende på kontrollpanelet:
Kopier > Innstillinger > Innhold > Innholdstype > Fotografi


For skrivermodeller uten berørings skjerm trykker du på  for å bla gjennom innstillingene.

- 3 På menyen Innholdskilde velger du innstillingen som stemmer overens med originalbildet.
- 4 Kopier dokumentet.


Kopiere på papir med brevhode

- 1 Legg et originaldokument i skuffen til den automatiske dokumentmateren, eller ned på skannerglassplaten.
- 2 Gå til følgende på kontrollpanelet:
Kopier > Kopier fra > velg størrelsen på originaldokumentet > **Kopier til** > velg en papirkilde
Hvis du legger papir i flerbruksmateren, velger du følgende:
Kopier til > Flerbruksmater > velg en papirstørrelse > **Brevhode**
For skrivermodeller uten berøringsskjerm trykker du på  for å bla gjennom innstillingene.
- 3 Kopier dokumentet.

Skrive ut på begge sider av papiret

- 1 Legg et originaldokument i skuffen til den automatiske dokumentmateren, eller ned på skannerglassplaten.
- 2 Gå til følgende på kontrollpanelet:
Kopier > Innstillinger > Papiroppsett
For skrivermodeller uten berøringsskjerm trykker du på  for å bla gjennom innstillingene.
- 3 Juster innstillingene.
- 4 Kopier dokumentet.

Forminske eller forstørre kopier

- 1 Legg et originaldokument i skuffen til den automatiske dokumentmateren, eller ned på skannerglassplaten.
- 2 Gå til følgende på kontrollpanelet:
Kopier > Innstillinger > Skaler > angi en skaleringsverdi
For skrivermodeller uten berøringsskjerm trykker du på  for å bla gjennom innstillingene.
Merk: Hvis du endrer størrelsen på originaldokumentet eller utskriften etter at Skaler er angitt, gjenoprettes skaleringsverdien til Auto.
- 3 Kopier dokumentet.

Sortere kopier

- 1 Legg et originaldokument i skuffen til den automatiske dokumentmateren, eller ned på skannerglassplaten.
- 2 Gå til følgende på kontrollpanelet:
Kopier > Innstillinger > Sorter > På [1,2,1,2,1,2]

3 Kopier dokumentet.

Legge skilleark mellom kopiene

- 1 Legg et originaldokument i skuffen til den automatiske dokumentmateren, eller ned på skannerglassplaten.
- 2 Gå til følgende på kontrollpanelet:
Kopi > Innstillinger > Skilleark > På

For skrivermodeller uten berørings skjerm trykker du på  for å bla gjennom innstillingene.

- 3 Juster innstillingene.
- 4 Kopier dokumentet.

Kopiere flere sider til et enkeltark

- 1 Legg et originaldokument i skuffen til den automatiske dokumentmateren, eller ned på skannerglassplaten.
- 2 Gå til følgende på kontrollpanelet:
Kopier > Innstillinger > Sider per side

For skrivermodeller uten berørings skjerm trykker du på  for å bla gjennom innstillingene.

- 3 Juster innstillingene.
- 4 Kopier dokumentet.

Lage en snarvei

Merk: Du må kanskje ha administratorrettigheter for å opprette en snarvei.

- 1 Åpne en nettleser, og skriv inn IP-adressen til skriveren i adressefeltet.



Merknader:

- Vis IP-adressen til skriveren på startsidene. IP-adressen vises som fire sett med tall atskilt med punktum, for eksempel 123.123.123.123.
- Hvis du bruker en proxyserver, må den deaktiveres midlertidig, slik at nettsiden kan lastes inn på riktig måte.

- 2 Klikk på **Snarveier > Legg til snarvei**.
- 3 Gå til menyen Snarveitype, velg **Kopier**, og konfigurere deretter innstillingene.
- 4 Bruk endringene.

Sende via e-post

Bruke den automatiske dokumentmateren og skannerens glassplate

Automatisk dokumentmater (ADM)	Skannerglassplate
 <ul style="list-style-type: none"> • Bruk den automatiske dokumentmateren hvis du har flersidige eller tosidige dokumenter. • Legg i et originaldokument med utskriftssiden opp. For dokumenter med flere sider må du sørge for å justere forkanten før dokumentet legges i. • Sørg for å justere papirskinnene i den automatiske dokumentmateren slik at de samsvarer med bredden på papiret du legger i. 	 <ul style="list-style-type: none"> • Bruk skannerglassplaten for enkeltsidige dokumenter, boksider, små elementer (for eksempel postkort eller fotografier), transparenter, fotopapir eller tynne materialer (for eksempel magasinutklipp). • Legg i dokumentet med forsiden ned i hjørnet med pilen.

Konfigurere SMTP-innstillinger for e-post

Konfigurer SMTP-innstillingene (Simple Mail Transfer Protocol) for å sende et skannet dokument via e-post. Innstillingene varierer fra leverandør til leverandør. Hvis du vil ha mer informasjon, kan du se [støttede leverandører av e-posttjenester](#).

Før du begynner må du kontrollere at skriveren er koblet til et nettverk.

Bruke menyen Innstillinger på skriveren

1 Gå til følgende på kontrollpanelet:

Innstillinger > E-post > E-postoppsett

For skrivermodeller uten berøringskjerm trykker du på  for å bla gjennom innstillingene.

2 Konfigurer innstillingene.

Merknader:

- Hvis du vil ha mer informasjon om passordet, kan du se [e-postleverandører](#).
- Hvis du har en e-postleverandør som ikke er på listen, kan du kontakte leverandøren og be om innstillingene.

Bruke EWS (Embedded Web Server)

1 Åpne en nettleser, og skriv inn IP-adressen til skriveren i adressefeltet.

Merknader:

- Vis IP-adressen til skriveren på startbildet til skriveren. IP-adressen vises som fire sett med tall atskilt med punktum, for eksempel 123.123.123.123.
- Hvis du bruker en proxyserver, må den deaktiveres midlertidig, slik at nettsiden kan lastes inn på riktig måte.

2 Klikk på **Innstillinger** > **E-post**.

3 Fra seksjonen Oppsett av e-post konfigurerer du innstillingene.

4 Klikk på **Lagre**.

E-postleverandører

- [AOL Mail](#)
- [Comcast Mail](#)
- [Gmail](#)
- [iCloud Mail](#)
- [Mail.com](#)
- [NetEase Mail \(mail.126.com\)](#)
- [NetEase Mail \(mail.163.com\)](#)
- [NetEase Mail \(mail.yeah.net\)](#)
- [Outlook Live](#)
- [QQ Mail](#)
- [Sina Mail](#)
- [Sohu Mail](#)
- [Yahoo! Mail](#)
- [Zoho Mail](#)

Merknader:

- Hvis det oppstår feil ved bruk av innstillingene, må du kontakte e-postleverandøren.
- For å kontakte e-postleverandører som ikke er på listen, ta kontakt med leverandøren din.

AOL Mail

Innstilling	Verdi
Primær SMTP-gateway	smtp.aol.com
Primær SMTP-gatewayport	587
Bruk SSL/TLS	Nødvendig
Krever klarert sertifikat	Deaktivert
Svaradresse	E-postadressen din
SMTP-servergodkjenning	Pålogging/vanlig

Innstilling	Verdi
Enhetsinitiert e-post	Bruk SMTP-enhetsidentifikasjon
Bruker-ID for enhet	E-postadressen din
Passord for enhet	Programpassord Merk: Hvis du vil opprette et programpassord, går du til siden AOL-kontosikkerhet , logger deg på kontoen og klikker deretter på Generer programpassord .

Comcast Mail

Innstilling	Verdi
Primær SMTP-gateway	smtp.comcast.net
Primær SMTP-gatewayport	587
Bruk SSL/TLS	Nødvendig
Krever klarert sertifikat	Deaktivert
Svaradresse	E-postadressen din
SMTP-servergodkjenning	Pålogging/vanlig
Enhetsinitiert e-post	Bruk SMTP-enhetsidentifikasjon
Bruker-ID for enhet	E-postadressen din
Passord for enhet	Passord for konto

Gmail™

Merk: Kontroller at to-trinnsbekreftelse er aktivert på Google-kontoen. Hvis du vil aktivere to-trinnsbekreftelse, går du til siden [Google Account Security](#), logger på kontoen din og fra «Signing in to Google» klikker du deretter på **2-Step Verification**.

Innstilling	Verdi
Primær SMTP-gateway	smtp.gmail.com
Primær SMTP-gatewayport	587
Bruk SSL/TLS	Nødvendig
Krever klarert sertifikat	Deaktivert
Svaradresse	E-postadressen din
SMTP-servergodkjenning	Pålogging/vanlig
Enhetsinitiert e-post	Bruk SMTP-enhetsidentifikasjon
Bruker-ID for enhet	E-postadressen din
Passord for enhet	Programpassord Merknader: <ul style="list-style-type: none"> Hvis du vil opprette et programpassord, går du til siden Google Account Security, logger på kontoen og fra «Signing in to Google» klikker du deretter på Programpassord. «Legg til passord» vises bare hvis to-trinn-verifisering er aktivert.

ICloud Mail

Merk: Kontroller at to-trinnsbekreftelse er aktivert på kontoen.

Innstilling	Verdi
Primær SMTP-gateway	smtp.mail.me.com
Primær SMTP-gatewayport	587
Bruk SSL/TLS	Nødvendig
Krever klarert sertifikat	Deaktivert
Svaradresse	E-postadressen din
SMTP-servergodkjenning	Pålogging/vanlig
Enhetsinitiert e-post	Bruk SMTP-enhetsidentifikasjon
Bruker-ID for enhet	E-postadressen din
Passord for enhet	Programpassord Merk: Hvis du vil opprette et programpassord, går du til siden iCloud Account Management og logger på kontoen, deretter fra Security klikker du på Generate Password .

Mail.com

Innstilling	Verdi
Primær SMTP-gateway	smtp.mail.com
Primær SMTP-gatewayport	587
Bruk SSL/TLS	Nødvendig
Krever klarert sertifikat	Deaktivert
Svaradresse	E-postadressen din
SMTP-servergodkjenning	Pålogging/vanlig
Enhetsinitiert e-post	Bruk SMTP-enhetsidentifikasjon
Bruker-ID for enhet	E-postadressen din
Passord for enhet	Passord for konto

NetEase Mail (mail.126.com)

Merk: Kontroller at SMTP-tjenesten er aktivert på kontoen. Hvis du vil aktivere tjenesten, fra startsidene til NetEase, klikk på **Settings > POP3/SMTP/IMAP**, og slå deretter på enten **IMAP/SMTP service** eller **POP3/SMTP service**.

Innstilling	Verdi
Primær SMTP-gateway	smtp.126.com
Primær SMTP-gatewayport	465
Bruk SSL/TLS	Nødvendig
Krever klarert sertifikat	Deaktivert
Svaradresse	E-postadressen din

Innstilling	Verdi
SMTP-servergodkjenning	Pålogging/vanlig
Enhetsinitiert e-post	Bruk SMTP-enhetsidentifikasjon
Bruker-ID for enhet	E-postadressen din
Passord for enhet	Passord for godkjenning Merk: Godkjenningsspassordet oppgis når IMAP/SMTP service eller POP3/SMTP service er aktivert.

NetEase Mail (mail.163.com)

Merk: Kontroller at SMTP-tjenesten er aktivert på kontoen. Hvis du vil aktivere tjenesten, fra startside til NetEase, klikk på **Settings > POP3/SMTP/IMAP**, og slå deretter på enten **IMAP/SMTP service** eller **POP3/SMTP service**.

Innstilling	Verdi
Primær SMTP-gateway	smtp.163.com
Primær SMTP-gatewayport	465
Bruk SSL/TLS	Nødvendig
Krever klarert sertifikat	Deaktivert
Svaradresse	E-postadressen din
SMTP-servergodkjenning	Pålogging/vanlig
Enhetsinitiert e-post	Bruk SMTP-enhetsidentifikasjon
Bruker-ID for enhet	E-postadressen din
Passord for enhet	Passord for godkjenning Merk: Godkjenningsspassordet oppgis når IMAP/SMTP service eller POP3/SMTP service er aktivert.

NetEase Mail (mail.yeah.net)

Merk: Kontroller at SMTP-tjenesten er aktivert på kontoen. Hvis du vil aktivere tjenesten, fra startside til NetEase, klikk på **Settings > POP3/SMTP/IMAP**, og slå deretter på enten **IMAP/SMTP service** eller **POP3/SMTP service**.

Innstilling	Verdi
Primær SMTP-gateway	smtp.yeah.net
Primær SMTP-gatewayport	465
Bruk SSL/TLS	Nødvendig
Krever klarert sertifikat	Deaktivert
Svaradresse	E-postadressen din
SMTP-servergodkjenning	Pålogging/vanlig
Enhetsinitiert e-post	Bruk SMTP-enhetsidentifikasjon
Bruker-ID for enhet	E-postadressen din

Innstilling	Verdi
Passord for enhet	Passord for godkjenning Merk: Godkjenningsspassordet oppgis når IMAP/SMTP service eller POP3/SMTP service er aktivert.

Outlook Live

Disse innstillingene gjelder for e-postdomenene outlook.com og hotmail.com.

Innstilling	Verdi
Primær SMTP-gateway	smtp.office365.com
Primær SMTP-gatewayport	587
Bruk SSL/TLS	Nødvendig
Krever klarert sertifikat	Deaktivert
Svaradresse	E-postadressen din
SMTP-servergodkjenning	Pålogging/vanlig
Enhetsinitiert e-post	Bruk SMTP-enhetsidentifikasjon
Bruker-ID for enhet	E-postadressen din
Passord for enhet	Passord for konto eller program Merknader: <ul style="list-style-type: none"> • For kontoer med to-trinnsbekreftelse deaktivert, bruker du kontopassordet. • Hvis kontoer med to-trinnsbekreftelse er aktivert, må du bruke et programpassord. Hvis du vil opprette et app-passord, går du til siden Outlook Live Account Management og logger deretter på kontoen.

QQ Mail

Merk: Kontroller at SMTP-tjenesten er aktivert på kontoen. For å aktivere tjenesten, gå til startsidene til QQ Mail og klikk på **Settings > Account**. Fra POP3/IMAP/SMTP/Exchange/CardDAV/CalDAV Service aktiverer du enten **POP3/SMTP service** eller **IMAP/SMTP service**.

Innstilling	Verdi
Primær SMTP-gateway	smtp.qq.com
Primær SMTP-gatewayport	587
Bruk SSL/TLS	Nødvendig
Krever klarert sertifikat	Deaktivert
Svaradresse	E-postadressen din
SMTP-servergodkjenning	Pålogging/vanlig
Enhetsinitiert e-post	Bruk SMTP-enhetsidentifikasjon
Bruker-ID for enhet	E-postadressen din

Innstilling	Verdi
Passord for enhet	Autorisasjonskode Merk: Hvis du vil generere en autorisasjonskode går du til sartsiden til QQ Mail og klikker på Settings > Account , og deretter fra POP3/IMAP/SMTP/Exchange/CardDAV/CalDAV Service klikker du på Generate authorization code .

Sina Mail

Merk: Kontroller at POP3/SMTP-tjenesten er aktivert på kontoen. Hvis du vil aktivere tjenesten, går du til startside til Sina Mail og klikker på **Settings > More settings > User-end POP/IMAP/SMTP**, og aktiverer deretter **POP3/SMTP service**.

Innstilling	Verdi
Primær SMTP-gateway	smtp.sina.com
Primær SMTP-gatewayport	587
Bruk SSL/TLS	Nødvendig
Krever klarert sertifikat	Deaktivert
Svaradresse	E-postadressen din
SMTP-servergodkjenning	Pålogging/vanlig
Enhetsinitiert e-post	Bruk SMTP-enhetsidentifikasjon
Bruker-ID for enhet	E-postadressen din
Passord for enhet	Autorisasjonskode Merk: Hvis du vil opprette en autorisasjonskode, går du til startside for e-post og klikker på Settings > More settings > User-end POP/IMAP/SMTP , og deretter aktiverer du Authorization code status .

Sohu Mail

Merk: Kontroller at SMTP-tjenesten er aktivert på kontoen. Hvis du vil aktivere tjenesten, går du til startside til Sohu Mail og klikker på **Options > Settings > POP3/SMTP/IMAP**, og deretter aktiverer du enten **IMAP/SMTP service** eller **POP3/SMTP service**.

Innstilling	Verdi
Primær SMTP-gateway	smtp.sohu.com
Primær SMTP-gatewayport	465
Bruk SSL/TLS	Nødvendig
Krever klarert sertifikat	Deaktivert
Svaradresse	E-postadressen din
SMTP-servergodkjenning	Pålogging/vanlig
Enhetsinitiert e-post	Bruk SMTP-enhetsidentifikasjon
Bruker-ID for enhet	E-postadressen din

Innstilling	Verdi
Passord for enhet	Uavhengig passord Merk: Det uavhengige passordet oppgis når IMAP/SMTP service eller POP3/SMTP service er aktivert.

Yahoo! Mail

Innstilling	Verdi
Primær SMTP-gateway	smtp.mail.yahoo.com
Primær SMTP-gatewayport	587
Bruk SSL/TLS	Nødvendig
Krever klarert sertifikat	Deaktivert
Svaradresse	E-postadressen din
SMTP-servergodkjenning	Pålogging/vanlig
Enhetsinitiert e-post	Bruk SMTP-enhetsidentifikasjon
Bruker-ID for enhet	E-postadressen din
Passord for enhet	Programpassord Merk: Hvis du vil opprette et programpassord, går du til siden Yahoo Account Security , logger deg på kontoen og klikker deretter på Generate app password .

Zoho Mail

Innstilling	Verdi
Primær SMTP-gateway	smtp.zoho.com
Primær SMTP-gatewayport	587
Bruk SSL/TLS	Nødvendig
Krever klarert sertifikat	Deaktivert
Svaradresse	E-postadressen din
SMTP-servergodkjenning	Pålogging/vanlig
Enhetsinitiert e-post	Bruk SMTP-enhetsidentifikasjon
Bruker-ID for enhet	E-postadressen din
Passord for enhet	Passord for konto eller program Merknader: <ul style="list-style-type: none"> • For kontoer med to-trinnsbekreftelse deaktivert, bruker du kontopassordet. • Hvis kontoer med to-trinnsbekreftelse er aktivert, må du bruke et programpassord. For å opprette et programpassord, går du til siden Zoho Mail Account Security og logger på kontoen din, og fra Application-Specific Passwords klikker du på Generate New Password.

Sende en e-postmelding


Før du begynner, må du kontrollere at SMTP-innstillingene er konfigurert. Se [Konfigurere SMTP-innstillinger for e-post på side 42](#) hvis du vil ha mer informasjon.

Bruke kontrollpanelet

- 1 Legg et originaldokument i skuffen til den automatiske dokumentmateren, eller på skannerglassplaten.
- 2 På startbildet trykker du på **E-post** og angir deretter nødvendig informasjon.
Konfigurer eventuelt innstillinger for utskriftens filtype.
- 3 Send e-postmeldingen.

Bruke et snarveisnummer

- 1 Opprett en e-postsnarvei.
 - a Åpne en nettleser, og skriv inn IP-adressen til skriveren i adressefeltet.
Merknader:
 - Vis IP-adressen til skriveren på startbildet. IP-adressen vises som fire sett med tall atskilt med punktum, for eksempel 123.123.123.123.
 - Hvis du bruker en proxyserver, må den deaktiveres midlertidig, slik at nettsiden kan lastes inn på riktig måte.
 - b Klikk på **Snarveier > Legg til snarvei**.
 - c Gå til menyen Snarveitype, velg **E-post**, og konfigurér deretter innstillingene.
 - d Bruk endringene.
- 2 Legg et originaldokument i skuffen til den automatiske dokumentmateren, eller på skannerglassplaten.
- 3 Gå til følgende på kontrollpanelet:
Snarveier > E-post

For skrivermodeller uten berøringsskjerm trykker du på  for å bla gjennom innstillingene.
- 4 Velg snarveien.
- 5 Send e-postmeldingen.

Opprette en e-postsnarvei

Merk: Du må kanskje ha administratorrettigheter for å opprette en snarvei.

- 1 Åpne en nettleser, og skriv inn IP-adressen til skriveren i adressefeltet.
Merknader:
 - Vis IP-adressen til skriveren på startsidene. IP-adressen vises som fire sett med tall atskilt med punktum, for eksempel 123.123.123.123.
 - Hvis du bruker en proxyserver, må den deaktiveres midlertidig, slik at nettsiden kan lastes inn på riktig måte.
- 2 Klikk på **Snarveier > Legg til snarvei**.

3 Gå til menyen Snarveitype, velg **E-post**, og konfigurer deretter innstillingene.

4 Bruk endringene.

faks

Konfigurere skriveren til å fakse

Merknader:

- Følgende tilkoblingsmetoder gjelder bare i enkelte land eller regioner.
- Når du konfigurerer skriveren første gang, opphever du valget av Faks og andre funksjoner du planlegger å konfigurere senere. Trykk deretter på **Fortsett**.
- Indikatorlampen kan blinke rødt hvis faksfunksjonen er aktivert og ikke fullstendig konfigurert.

Advarsel – mulig skade: Ikke berør ledninger eller skriveren i området som vises, mens du aktivt sender eller mottar en faks.



Konfigurere faksfunksjonen ved bruk av analog faks

Merknader:

- Denne funksjonen er bare tilgjengelig på enkelte skrivermodeller.
- Noen tilkoblingsmetoder gjelder bare i enkelte land eller regioner.
- Hvis faksfunksjonen er aktivert og ikke fullstendig konfigurert, så kan indikatorlampen blinke rødt.
- Hvis du ikke har et TCP/IP-miljø, må du bruke kontrollpanelet for å sette opp faks.

Advarsel – mulig skade: Hvis du vil unngå tap av data eller feilfunksjon på skriveren, må du ikke berøre ledninger eller skriveren i området som vises, mens du aktivt sender eller mottar en faks.



Bruke menyen Innstillinger på skriveren

1 Gå til følgende på kontrollpanelet:

Innstillinger > Faks > Faksoppsett > Generelle faksinnstillinger.

For skrivermodeller uten berøringsskjerm trykker du på **OK** for å bla gjennom innstillingene.

2 Konfigurer innstillingene.

Bruke EWS (Embedded Web Server)

1 Åpne en nettleser, og skriv inn IP-adressen til skriveren i adressefeltet.

Merknader:

- Vis IP-adressen til skriveren på startbildet. IP-adressen vises som fire sett med tall atskilt med punktum, for eksempel 123.123.123.123.
- Hvis du bruker en proxyserver, må den deaktiveres midlertidig, slik at nettsiden kan lastes inn på riktig måte.

2 Klikk på **Innstillinger > Faks > Faksoppsett > Generelle faksinnstillinger.**

3 Konfigurer innstillingene.

4 Bruk endringene.

Konfigurere faksfunksjonen ved hjelp av faksserveren

Merknader:

- Med denne funksjonen kan du sende faksmeldinger til en leverandør av fakstjenester som støtter mottak av e-post.
- Denne funksjonen støtter bare utgående faksmeldinger. For at faksmottak skal støttes må du kontrollere at du har en enhetsbasert faks, for eksempel analog faks, etherFAX eller Fax over IP (FoIP), konfigurert i skriveren.

1 Åpne en nettleser, og skriv inn IP-adressen til skriveren i adressefeltet.

Merknader:

- Vis IP-adressen til skriveren på startbildet. IP-adressen vises som fire sett med tall atskilt med punktum, for eksempel 123.123.123.123.
- Hvis du bruker en proxyserver, må den deaktiveres midlertidig, slik at nettsiden kan lastes inn på riktig måte.

2 Klikk på **Innstillinger > Faks**.

3 Fra menyen Faksmodus velger du **Faksserver**, og deretter klikker du på **Lagre**.

4 Klikk på **Faksserveroppsett**

5 I feltet Til-format skriver du inn **[#]@myfax.com**, der **[#]** er faksnummeret og **myfax.com** er faksleverandørdomenet.

Merknader:

- Om nødvendig konfigurerer du feltene for svaradresse, emne eller melding.
- Hvis du vil at skriveren skal motta faksmeldinger, aktiverer du den enhetsbaserte innstillingen for faksmottak. Sørg for at du har en enhetsbasert faks konfigurert.

6 Klikk på **Lagre**.

7 Klikk på **E-postinnstillinger for faksserver**, og gjør ett av følgende:

- Aktiver **Bruk SMTP-server for e-post**.

Merk: Hvis SMTP-innstillingene for e-post ikke er konfigurert, kan du se [Konfigurere SMTP-innstillinger for e-post på side 42](#).

- Konfigurer SMTP-innstillingene. Kontakt e-postleverandøren din hvis du vil ha mer informasjon.

8 Bruk endringene.

Konfigurer faks ved hjelp av en standard telefonlinje

Merk: Disse instruksjonene gjelder bare for skrivere som støtter analog faks.



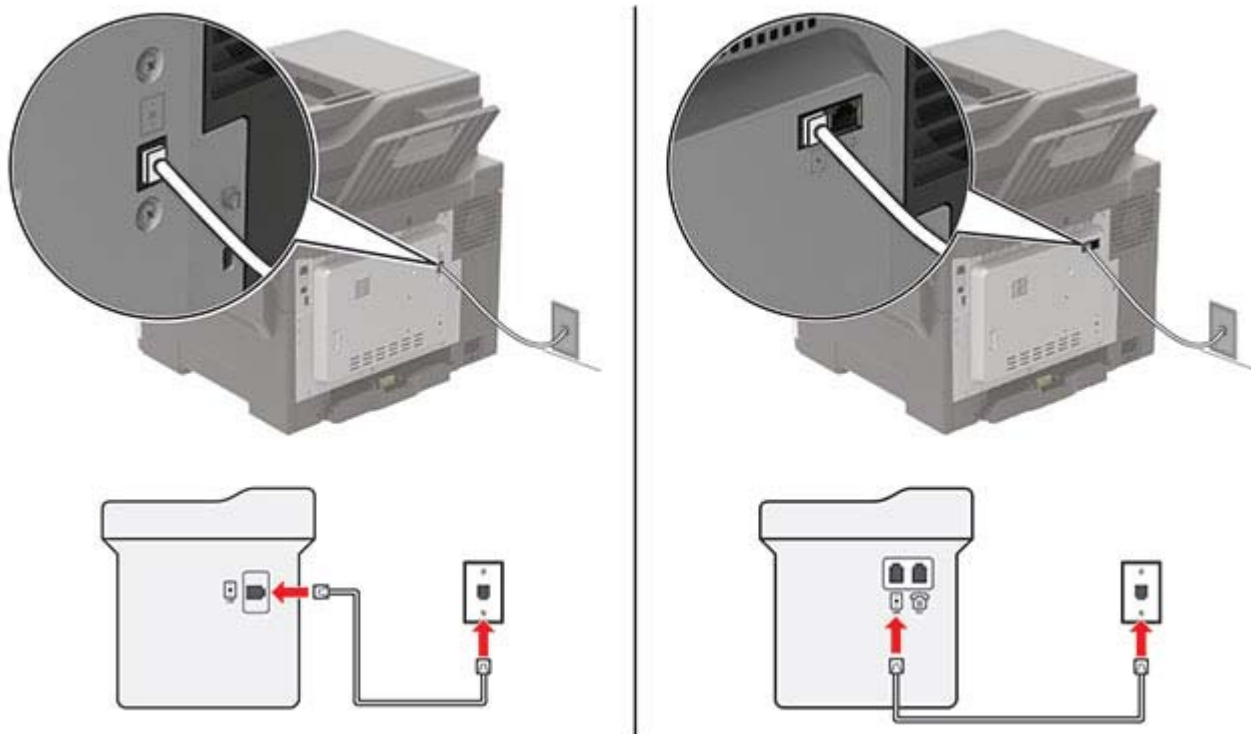
FORSIKTIG – FARE FOR STØT: Ikke installer dette produktet eller utfør noe elektrisk arbeid med tilkoblinger, for eksempel strømledningen, faksfunksjonen eller telefonen, i tordenvær, da dette medfører fare for elektrisk støt.



FORSIKTIG – FARE FOR STØT: Ikke bruk faksfunksjonen når det er tordenvær, da dette medfører fare for elektrisk støt.

⚠ FORSIKTIG – POTENSIELLE SKADER: Bruk bare en 26 AWG eller bedre telefonledning (RJ-11) ved tilkobling av produktet til det offentlige telenettet for å redusere brannfaren. For brukere i Australia må ledningen godkjennes av the Australian Communications and Media Authority.

Oppsett 1: Skriveren er koblet til en dedikert fakslinje



1 Koble den ene enden av telefonledningen til skriverens LINE-port.

2 Koble den andre enden av ledningen til en aktiv analog telefonkontakt i veggen.

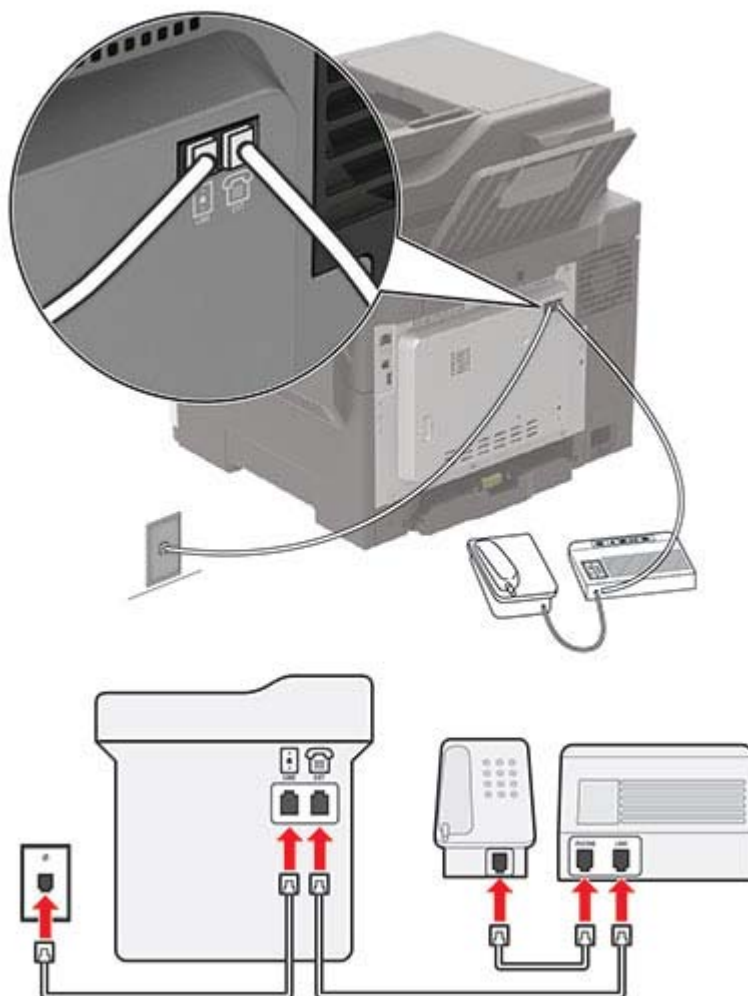
Merknader:

- Du kan konfigurere skriveren slik at fakser mottas automatisk (sett Automatisk svar til **På**) eller manuelt (sett Automatisk svar til **Av**).
- Hvis du vil motta fakser automatisk, angir du at skriveren skal svare etter et bestemt antall ringesignaler.

Oppsett 2: Skriveren deler linje med en telefonsvarer

Merk: Hvis du abonnerer på en tjeneste for bestemt ringemønster, må du velge det riktige ringemønsteret for skriveren. Hvis ikke, vil ikke skriveren motta fakser selv om du har angitt at den skal motta fakser automatisk.

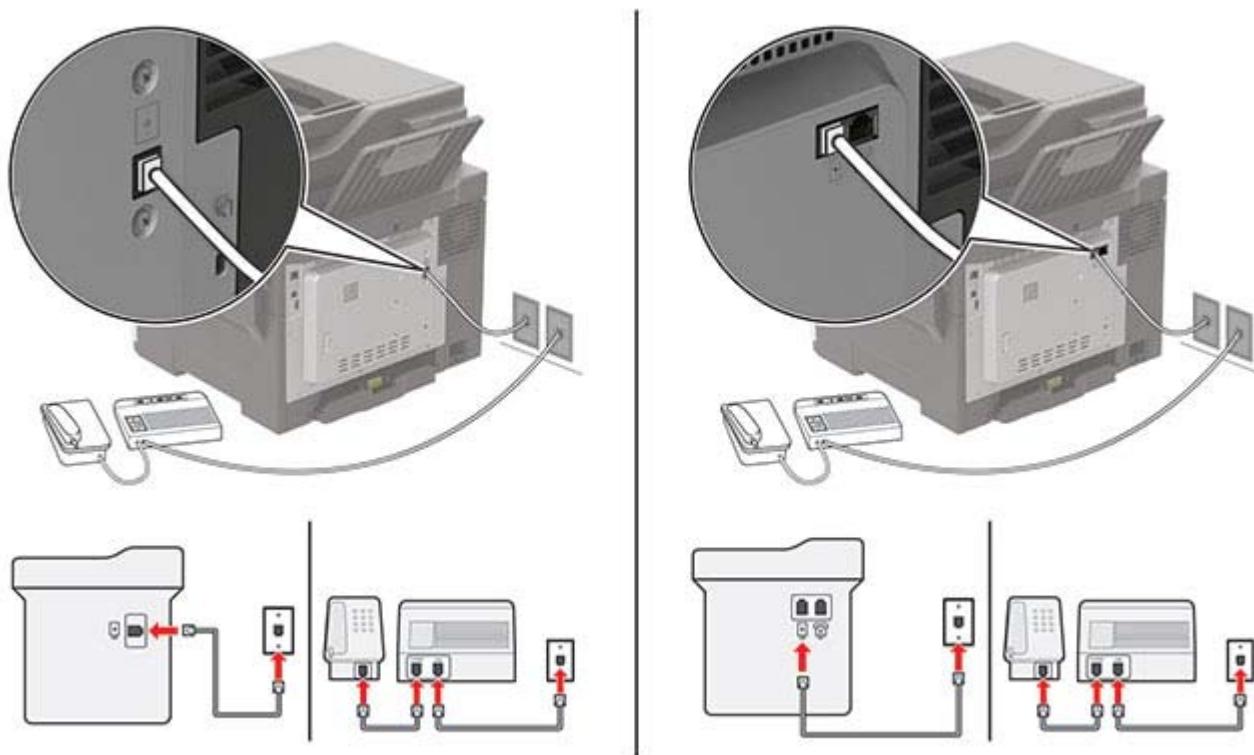
Koblet til den samme veggkontakten



Merk: Disse instruksjonene gjelder bare for skrivere som har EXT- og LINE-porter.

- Koble den ene enden av telefonledningen til skriverens LINE-port.
- Koble den andre enden av ledningen til en aktiv analog veggkontakt.
- Koble telefonsvareren til skriverens telefonport.

Koblet til forskjellige veggkontakter



- 1 Koble den ene enden av telefonledningen til skriverens LINE-port.
- 2 Koble den andre enden av ledningen til en aktiv analog veggkontakt.

Merknader:

- Hvis du bare har ett telefonnummer på linjen, må du angi at skriveren skal motta faks automatisk.
- Angi at skriveren skal besvare anrop to ringesignaler etter telefonsvareren. Hvis for eksempel telefonsvareren besvarer anrop etter fire ring, kan du sette skriverens innstilling for Antall ring før svar til 6.

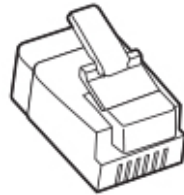
Konfigurer faks i land eller regioner med forskjellige telefonveggkontakter og -plugger

Merk: Disse instruksjonene gjelder bare for skrivere som støtter analog faks.

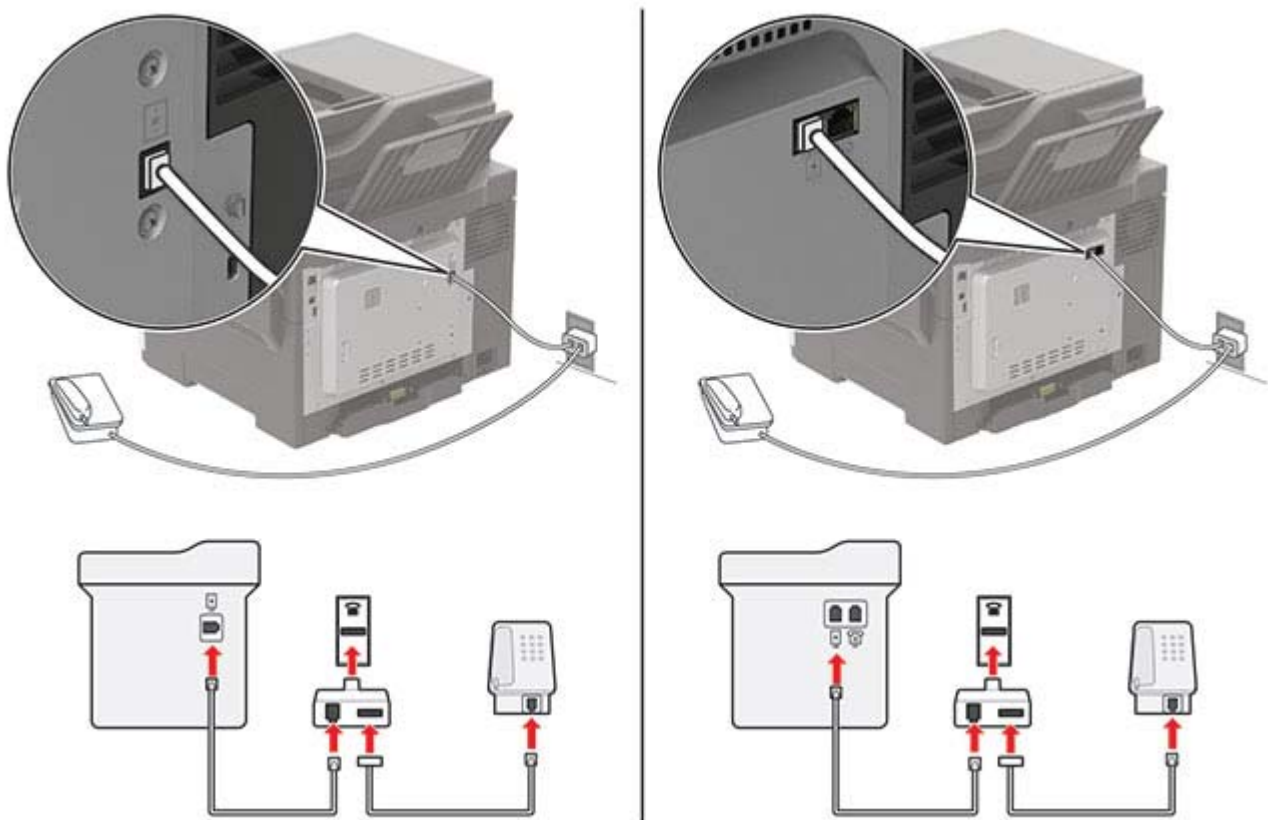
- ⚡ FORSIKTIG – FARE FOR STØT:** Ikke installer dette produktet eller utfør noe elektrisk arbeid med tilkoblinger, for eksempel strømledningen, faksfunksjonen eller telefonen, i tordenvær, da dette medfører fare for elektrisk støt.
- ⚡ FORSIKTIG – FARE FOR STØT:** Ikke bruk faksfunksjonen når det er tordenvær, da dette medfører fare for elektrisk støt.
- ⚠ FORSIKTIG – POTENSIELLE SKADER:** Bruk bare en 26 AWG eller bedre telefonledning (RJ-11) ved tilkobling av produktet til det offentlige telenettet for å redusere brannfaren. For brukere i Australia må ledningen godkjennes av the Australian Communications and Media Authority.

Standardveggkontakten som brukes i de fleste land eller regioner, er RJ-11. Hvis veggkontakten eller utstyret på stedet ikke er kompatibelt med denne typen tilkobling, må du bruke en telefonadapter. En adapter for ditt land eller din region følger kanskje ikke med skriveren, og du må kanskje kjøpe den i tillegg.

En adapterplugg kan være installert i skriverens telefonport. Ikke fjern adapterpluggen fra skriverens telefonport hvis du kobler til et serie- eller toportssystem.



Koble skriveren til en annen type veggkontakt enn RJ-11



- 1** Koble den ene enden av telefonledningen til skriverens LINE-port.
- 2** Koble den andre enden av ledningen til RJ-11-adapteren, og koble deretter adapteren til veggkontakten.
- 3** Hvis du vil koble en annen enhet til den samme veggkontakten, og hvis enheten har en annen type kontakt enn RJ-11, må du koble den direkte til telefonadapteren.

Koble til en tjeneste for bestemt ringemønster

En tjeneste for bestemt ringemønster gjør det mulig å ha flere telefonnumre på én telefonlinje. Hvert telefonnummer tildeles et eget ringemønster.

Merk: Disse instruksjonene gjelder bare for skrivere som støtter analog faks.

1 Gå til følgende på kontrollpanelet:

Innstillinger > Faks > Faksoppsett > Innstillinger for mottak av faks > Admin-kontroller > Svar ved

For skrivermodeller uten berørings skjerm trykker du på  for å bla gjennom innstillingene.

2 Velg et ringemønster.

Angi dato og klokkeslett for faks

1 Gå til følgende på kontrollpanelet:

Innstillinger > Enhet > Preferanser > Dato og klokkeslett > Konfigurer

For skrivermodeller uten berørings skjerm trykker du på  for å bla gjennom innstillingene.

2 Konfigurer innstillingene.

Konfigurere sommertid

1 Gå til følgende på kontrollpanelet:

Innstillinger > Enhet > Preferanser > Dato og klokkeslett > Konfigurer

For skrivermodeller uten berørings skjerm trykker du på  for å bla gjennom innstillingene.

2 Fra tidssonemenyen velger du **(UTC + bruker) Tilpasset**.

3 Konfigurer innstillingene.

Sende en faks

Bruke kontrollpanelet

1 Legg originaldokumentet i skuffen til den automatiske dokumentmateren eller på skannerglassplaten.

2 På startsidene trykker du på **Faks** og angir deretter nødvendig informasjon.

3 Hvis det er nødvendig, kan du konfigurere andre faksinnstillinger.

4 Fakse dokumentet.

Ved hjelp av datamaskinen

Merk: Kontroller at den universale faksdriveren er installert.

For Windows-brukere

1 Gå til dokumentet du prøver å fakse, og åpne dialogboksen Skriv ut.

2 Velg skriveren, og klikk på **Egenskaper, Innstillinger, Valg** eller **Oppsett**.

3 Klikk på **Faks > Aktiver faks**, og angi deretter mottakerens faksnummer.


- 4 Hvis det er nødvendig, kan du konfigurere andre faksinnstillinger.
- 5 Fakse dokumentet.

For Macintosh-brukere:

- 1 Velg **Fil** Arkiv > **Skriv ut** i et åpent dokument.
- 2 Velg skriveren, og skriv deretter inn mottakerens nummer.
- 3 Hvis det er nødvendig, kan du konfigurere andre faksinnstillinger.
- 4 Fakse dokumentet.

Planlegge en faks

- 1 Legg originaldokumentet i skuffen til den automatiske dokumentmateren eller på skannerglassplaten.
- 2 Gå til følgende på kontrollpanelet:
Faks > Til > angi faksnummeret > Ferdig

For skrivermodeller uten berøringsskjerm trykker du på  for å bla gjennom innstillingene.
- 3 Velg **Sendetidspunkt** for å konfigurere datoen og klokkeslettet, og velg deretter **Ferdig**.
Hvis det er nødvendig, kan du konfigurere andre faksinnstillinger.
- 4 Send faksen.

Opprette faksmålsnarvei

Merk: Du må kanskje ha administratorrettigheter for å opprette en snarvei.

- 1 Åpne en nettleser, og skriv inn IP-adressen til skriveren i adressefeltet.

Merknader:

- Vis IP-adressen til skriveren på startsidene. IP-adressen vises som fire sett med tall atskilt med punktum, for eksempel 123.123.123.123.
- Hvis du bruker en proxyserver, må den deaktiveres midlertidig, slik at nettsiden kan lastes inn på riktig måte.

- 2 Klikk på **Snarveier > Legg til snarvei**.
- 3 Gå til menyen Snarveitype, velg **Faks**, og konfigurere deretter innstillingene.
- 4 Bruk endringene.

Endre oppløsning

- 1 Legg et originaldokument i skuffen til den automatiske dokumentmateren, eller ned på skannerglassplaten.
- 2 På startsidene trykker du på **Faks** og angir deretter nødvendig informasjon.

- 3 Velg en innstilling på menyen Oppløsning.
- 4 Send faksjobben.

Justere faksmørkheten

- 1 Legg et originaldokument i skuffen til den automatiske dokumentmateren, eller ned på skannerglassplaten.
- 2 På startsidene trykker du på **Faks** og angir deretter nødvendig informasjon.
- 3 Juster innstillingen på menyen Mørkhet.
- 4 Fakse dokumentet.

Vise en fakslogg

Merk: Du må kanskje ha administratorrettigheter for å vise faksloggene.

- 1 Åpne en nettleser, og skriv inn IP-adressen til skriveren i adressefeltet.

Merknader:

- Vis IP-adressen til skriveren på startsidene til skriveren. IP-adressen vises som fire sett med tall atskilt med punktum, for eksempel 123.123.123.123.
- Hvis du bruker en proxyserver, må den deaktiveres midlertidig, slik at nettsiden kan lastes inn på riktig måte.

- 2 Klikk på **Innstillinger > Rapporter > Faks**.
- 3 Klikk på **Fax Job Log** (Faksjobblogg) eller **Fax Call Log** (Faksanropslogg).

Blokkere søppelfakser

- 1 Gå til følgende på kontrollpanelet:

Innstillinger > Faks > Oppsett av faks > Innstillinger for faksmottak > Admin-kontroller

For skrivermodeller uten berørings skjerm trykker du på  for å bla gjennom innstillingene.

- 2 Sett Blokker faks uten navn til **På**.

Fakser som venter

- 1 Gå til følgende på kontrollpanelet:

Innstillinger > Faks > Oppsett av faks > Innstillinger for mottak av faks > Holde fakser

For skrivermodeller uten berørings skjerm trykker du på  for å bla gjennom innstillingene.

- 2 Velg en modus.

Videresende en faks

1 Gå til følgende på kontrollpanelet:



Innstillinger > Faks > Oppsett av faks > Innstillinger for mottak av faks > Admin-kontroller

For skrivermodeller uten berørings skjerm trykker du på  for å bla gjennom innstillingene.

2 I menyen Videresending av faks velger du **Skriv ut og videresend** eller **Videresend**, og deretter konfigurerer du innstillingene for Videresend til og Bekreftelses-e-post.

Skanne

Bruke den automatiske dokumentmateren og skannerens glassplate

Automatisk dokumentmater (ADM)	Skannerglassplate
 <ul style="list-style-type: none"> • Bruk den automatiske dokumentmateren hvis du har flersidige eller tosidige dokumenter. • Legg i et originaldokument med utskriftssiden opp. For dokumenter med flere sider må du sørge for å justere forkanten før dokumentet legges i. • Sørg for å justere papirskinnene i den automatiske dokumentmateren slik at de samsvarer med bredden på papiret du legger i. 	 <ul style="list-style-type: none"> • Bruk skannerglassplaten for enkltsidige dokumenter, boksider, små elementer (for eksempel postkort eller fotografier), transparenter, fotopapir eller tynne materialer (for eksempel magasinutklipp). • Legg i dokumentet med forsiden ned i hjørnet med pilen.

Skanne til en datamaskin

Før du starter, kontrollerer du at:

- Fastvaren til skriveren er oppdatert. Se [Oppdatere fastvare på side 224](#) hvis du vil ha mer informasjon.
- Kontroller at datamaskinen og skriveren er koblet til samme nettverk.

For Windows-brukere

Merk: Kontroller at skriveren er lagt til på datamaskinen. Se [Legge skrivere til en datamaskin på side 222](#) hvis du vil ha mer informasjon.

- 1 Legg et originaldokumentet i den automatiske dokumentmateren eller på skannerens glassplate.
- 2 Åpne **Windows Faksing og skanning** på datamaskinen.
- 3 Velg en skanner på Kilde-menyen.
- 4 Endre skanneinnstillingene om nødvendig.
- 5 Skann dokumentet.

For Macintosh-brukere:

Merk: Kontroller at skriveren er lagt til på datamaskinen. Se [Legge skrivere til en datamaskin på side 222](#) hvis du vil ha mer informasjon.

- 1 Legg et originaldokumentet i den automatiske dokumentmateren eller på skannerens glassplate.
- 2 Gjør ett av følgende fra datamaskinen:
 - Åpne **Ta bilde**.
 - Åpne **Skrivere og skannere**, og velg deretter en skriver. Klikk på **Skann > Åpne skanner**.
- 3 Gjør ett eller flere av følgende fra Skanner-vinduet:
 - Velg hvor du vil lagre det skannede dokumentet.
 - Velg størrelsen på originaldokumentet.
 - Hvis du vil skanne fra den automatiske dokumentmateren, må du velge **Dokumentmater** fra Skannemenyen eller aktivere **Bruk dokumentmater**.
 - Konfigurer skanneinnstillingene om nødvendig.
- 4 Klikk på **Skann**.

Skanne til en FTP-server

- 1 Legg originaldokumentet i skuffen til den automatiske dokumentmateren eller på skannerglassplaten.
- 2 Velg **FTP** fra kontrollpanelet, og angi deretter nødvendig informasjon.
På skrivermodeller uten berøringsskjerm trykker du på # og angir deretter et hurtignummer ved hjelp av tastaturet.
- 3 Konfigurer eventuelt andre FTP-innstillinger.
- 4 Skann dokumentet.

Skanne til en nettverksmappe ved bruk av en snarvei

- 1 Opprett en snarvei til en nettverksmappe.
 - a Åpne en nettleser, og skriv inn IP-adressen til skriveren i adressefeltet.
Merknader:
 - Vis IP-adressen til skriveren på startbildet. IP-adressen vises som fire sett med tall atskilt med punktum, for eksempel 123.123.123.123.
 - Hvis du bruker en proxyserver, må den deaktiveres midlertidig, slik at nettsiden kan lastes inn på riktig måte.
 - b Klikk på **Snarveier > Legg til snarvei**.
 - c Gå til menyen Snarveitype, velg **Nettverksmappe**, og konfigurere deretter innstillingene.
 - d Bruk endringene.
- 2 Legg et originaldokument i skuffen til den automatiske dokumentmateren, eller på skannerglassplaten.
- 3 Fra kontrollpanelet trykker du på # og snarveisnummeret du opprettet.
- 4 Skann dokumentet.

Opprette FTP-snarvei

Merk: Det kan hende du må ha administratorrettigheter for å opprette en snarvei.

1 Åpne en nettleser, og skriv inn IP-adressen til skriveren i adressefeltet.

Merknader:

- Vis IP-adressen til skriveren på startsidene til skriveren. IP-adressen vises som fire sett med tall atskilt med punktum, for eksempel 123.123.123.123.
- Hvis du bruker en proxyserver, må den deaktiveres midlertidig, slik at nettsiden kan lastes inn på riktig måte.

2 Klikk på **Snarveier > Legg til snarvei**.

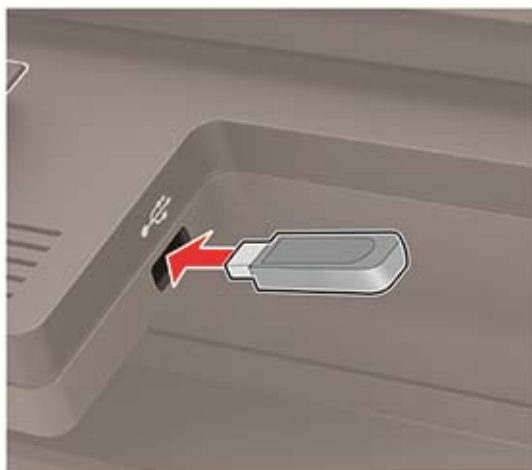
3 Gå til menyen Snarveitype, velg **FTP**, og konfigurere deretter innstillingene.

4 Bruk endringene.

Skanne til en flash-enhet

1 Legg et originaldokument i skuffen til den automatiske dokumentmateren, eller ned på skannerglassplaten.

2 Sett inn flash-enheten.



3 Velg **Skann til USB**, og juster innstillingene ved behov.

Merk: Hvis skjermbildet for USB-stasjon ikke vises, velger du **USB-stasjon** på kontrollpanelet.

4 Skann dokumentet.

Advarsel – mulig skade: For å unngå tap av data eller feil på skriveren må du ikke ta på flash-enheten eller skriveren i området som vises nedenfor, mens du aktivt skriver ut, leser eller skriver fra minneenheten.



Forstå skrivermenyene

Menyoversikt

Enhet	<ul style="list-style-type: none"> • Innstillinger • Øko-modus • Eksternt kontrollpanel • Varsler • Strømadministrasjon 	<ul style="list-style-type: none"> • Anonym datasamling • Gjenopprett standardinnstillinger • Vedlikehold • Synlige ikoner på startsiden • Om denne skriveren
Skriv ut	<ul style="list-style-type: none"> • Layout • Oppsett • Kvalitet • Jobbstatistikk • XPS 	<ul style="list-style-type: none"> • PDF • PostScript • PCL • HTML • Bilde
Papir	<ul style="list-style-type: none"> • Skuffkonfigurering 	<ul style="list-style-type: none"> • Papirtypekonfigurering
Kopier	Kopistandardverdier	
Faks	Faksstandardverdier	
E-post	<ul style="list-style-type: none"> • E-postoppsett • Standardinnstillinger for e-post 	<ul style="list-style-type: none"> • Webkoblingoppsett
FTP	Standardinnstillinger for FTP	
USB-stasjon	<ul style="list-style-type: none"> • Skann til flash-stasjon 	<ul style="list-style-type: none"> • Skriv ut fra flash-stasjon
Nettverk/porter	<ul style="list-style-type: none"> • Nettverksoversikt • Trådløs • Wi-Fi Direct • Ethernet • TCP/IP • SNMP 	<ul style="list-style-type: none"> • IPSec • 802.1x • LPD-konfigurering • HTTP-/FTP-innstillinger • ThinPrint • USB
Sikkerhet	<ul style="list-style-type: none"> • Påloggingsmetoder • Planlegg USB-enheter • Sikkerhetskontrolllogg • Påloggingsbegrensninger • Oppsett for konfidensiell utskrift 	<ul style="list-style-type: none"> • Diskkryptering • Slett midlertidige datafiler • Løsninger LDAP-innstillinger • Diverse
Rapporter	<ul style="list-style-type: none"> • Menyinnstillingsside • Enhet • Skriv ut 	<ul style="list-style-type: none"> • Snarveier • Faks • Nettv.

Hjelp	<ul style="list-style-type: none"> • Skriv ut alle veiledningene • Fargekvalitet • Tilkoblingsveiledning • Kopieringsveiledning • E-postveiledning • Faksveiledning 	<ul style="list-style-type: none"> • Informasjon • Utskriftsmateriale • Flytteveiledning • Veiledning om utskriftskvalitet • Skanneveiledning • Rekvistaveiledning
Feilsøking	Skriv ut testside	Rengjøre skanneren

Enhet

Innstillinger

Menyelement	Beskrivelse
Kontrollpanelspråk [Liste over språk]	Angi språket for teksten som vises på skjermen.
Land/region [Liste over land eller regioner]	Identifiserer landet eller regionen som skriveren er konfigurert til å operere i.
Kjør innledende oppsett På Av*	Kjør installeringsveiviseren.
Tastatur Tastaturtype [Liste over språk]	Velge et språk som en tastaturtype. Merknader: <ul style="list-style-type: none"> • Det kan hende at ikke alle verdiene for Tastaturtype vises, eller at spesiell maskinvare kreves for at de skal vises. • Dette menyelementet vises bare på enkelte skrivermodeller.
Vist informasjon Skjermtekst 1 [IP-adresse*] Skjermtekst 2 [dato/tid*] Tilpasset tekst 1 Tilpasset tekst 2	Velg informasjonen som skal vises på startsidene. Merk: Tilpasset tekst 1 og Tilpasset tekst 2 vises bare på enkelte skrivermodeller.
Dato og klokkeslett Konfigurer Aktuell dato og klokkeslett Angi dato og klokkeslett manuelt Datoformat [MM-DD-YYYY*] Klokkeslettformat [12-timers A.M./P.M.*] Tidssone [GMT*]	Still inn datoen og klokkeslett på skriveren.
Merk: Standardinnstillingen indikeres med en stjerne (*) ved siden av en verdi.	

Menyelement	Beskrivelse
Dato og klokkeslett Nettverkstidsprotokoll (NTP) Aktiver NTP [På*] NTP-server Aktiver godkjenning	Konfigurerer innstillingene for Nettverkstidsprotokoll (NTP). Merknader: <ul style="list-style-type: none"> • Aktiver autentisering vises bare på enkelte skrivermodeller. • Når Aktiver autentisering er satt til MD5-nøkkel, vises Nøkkel-ID og Passord.
Papirstørrelser USA* Metrisk	Angi måleenheten for papirstørrelser. Merk: Landet eller regionen du valgte under den opprinnelige installeringsveiviseren, avgjør den opprinnelige innstillingen for papirstørrelse.
Lysstyrke på skjermen 20–100 % (100*)	Justere lysstyrken på skjermen. Merk: Dette menyelementet vises bare på enkelte skrivermodeller.
Tilgang til flash-stasjon Aktivert* Deaktivert	Aktiver tilgang til flash-stasjonen.
Tillat fjerning av bakgrunn På* Av	Angi om bakgrunn kan fjernes.
Tillat skanninger av tilpasset jobb På* Av	Skanner flere jobber til én fil. Merk: Denne menyinnstillingen vises bare når en harddisk er installert.
Planskanning på én side På Av*	Angi at kopier fra skannerglasset bare skal utføres til én side om gangen.
Lydtilbakemelding Knapptilbakemelding På* Av	Aktiver bruk av lydtilbakemelding for knappetrykk, panelinteraksjoner, meldinger om papir lagt i og feilmeldinger. Merk: Dette menyelementet vises bare på enkelte skrivermodeller.
Lydtilbakemelding Volum 1–10 (5*)	Juster volumet på skriverhøytalerne. Merknader: <ul style="list-style-type: none"> • Volumendringer tas i bruk etter at den gjeldende brukerøkten avsluttes. • Dette menyelementet vises bare på enkelte skrivermodeller.
Tidsavbrudd skjerm 10-300 (60*)	Angir tidsavbrudd i sekunder før skjermen viser startsidene, eller før skriveren automatisk logger av en brukerkonto.
Merk: Standardinnstillingen indikeres med en stjerne (*) ved siden av en verdi.	

Øko-modus

Menyelement	Beskrivelse
Skriv ut Sider 1-sidig* 2-sidig	Angi om det skal skrives ut på én eller begge sider av papiret.
Skriv ut Sider pr. side Av* 2 sider per side 3 sider per side 4 sider per side 6 sider per side 9 sider per side 12 sider per side 16 sider per side	Skriv ut flere sider på ett ark.
Skriv ut Tonermørkhet 1-10 (8*)	Fastslå hvor lys eller mørk en tekst er.
Kopier Sider 1-sidig til 1-sidig* 1-sidig til 2-sidig 2-sidig til 1-sidig 2-sidig til 2-sidig	Angi skanningsatferd basert på originaldokumentet.
Kopier Sider pr. side Av* 2 sider med stående papirretning 4 sider med stående papirretning 2 sider med liggende papirretning 4 sider med liggende papirretning	Angi skanningsatferd basert på originaldokumentet.
Kopier Mørkhet 1-9 (5*)	Fastslå mørkhetsnivået for de skannede tekstbildene.
Merk: Standardinnstillingen indikeres med en stjerne (*) ved siden av en verdi.	

Eksternt kontrollpanel

Menyelement	Beskrivelse
Ekstern VNC-tilkobling Ikke tillat* Tillat	Koble til en ekstern VNC-klient (Virtual Network Computing) til det eksterne kontrollpanelet.
Merk: Standardinnstillingen indikeres med en stjerne (*) ved siden av en verdi.	

Menyelement	Beskrivelse
Autentiseringstype Ingen* Standard godkjenning	Angi godkjenningstypen ved tilgang til VNC-klientserveren.
VNC-passord	Angi passordet for å koble til VNC-klientserveren. Merk: Dette menyelementet vises bare hvis Godkjenningstype er satt til Standard godkjenning.
Merk: Standardinnstillingen indikeres med en stjerne (*) ved siden av en verdi.	

Varsler

Menyelement	Beskrivelse
Feil lysforhold Av På*	Angi om indikatorlyset skal slås på når det oppstår en utskriftsfeil. Merk: Dette menyelementet vises bare på enkelte skrivermodeller.
Pip når det legges papir i papirmater Av På*	Aktiver en lyd når du legger i papir i den automatiske dokumentmateren.
Alarminnstilling Av Enkelt* Uavbrutt	Angir antall ganger alarmen utløses når skriveren trenger tilsyn.
Rekvisita Vis anslag for rekvisita (Vis anslag*) Kassettalarm (Enkelt*)	<ul style="list-style-type: none"> • Vis beregnet status for rekvisita. • Angir antall ganger alarmen utløses når det er lite toner igjen i tonerkassetten.
Merk: Standardinnstillingen indikeres med en stjerne (*) ved siden av en verdi.	

Menyelement	Beskrivelse
Oppsett av e-postvarsling E-postoppsett Primær SMTP-gateway Primær SMTP-gatewayport (25*) Sekundær SMTP-gateway Sekundær SMTP-gatewayport (25*) SMTP-tidsavbrudd (30 sekunder*) Svaradresse Bruk alltid standard SMTP-svaradresse (Av*) Bruk SSL/TLS (Deaktivert*) Krever klarert sertifikat (På*) SMTP-servergodkjenning (Krever ikke godkjenning*) Enhetsinitiert e-post (Ingen*) Brukerinitiert e-post (Ingen*) Bruk enhetsident. for Active Directory (Av*) Bruker-ID for enhet Passord for enhet Kerberos 5-område NTLM-domene Deaktiver feilen «SMTP-server ikke konfigurert» (Av*)	Konfigurer e-postinnstillingene for skriveren.
Forebygging av feil Papirstoppassistent (På*) Fortsett automatisk (På*) Automatisk omstart Automatisk omstart (Alltid starte på nytt*) Maks. antall automatiske omstarter (2*) Vindu for automatisk omstart (720 sekunder*) Vis feil med kort papir (Fjern automatisk*) Sidebeskyttelse (Av*)	<ul style="list-style-type: none"> • Angi at skriveren automatisk kjører ut tomme sider eller sider med delvis utskrift etter at et fastkjørt ark er fjernet. • Gjør at skriveren fortsetter behandlingen eller utskriften av en jobb automatisk etter å ha fjernet bestemte skrivertilstander som krever brukertilsyn. • Angi at skriveren skal starte på nytt automatisk når det oppstår feil. • Angi at skriveren skal vise en melding når det oppstår en feil med kort papir. • Angir at skriveren skal hente hele siden inn i minnet før jobben skrives ut.
Gjenopprett papirstopp Gjenopprett v/stopp (Auto*) Gjenopprett ved papirstopp i skanner (Sidenivå*)	<ul style="list-style-type: none"> • Angi at skriveren skal skrive ut fastkjørte sider på nytt. • Angi hvordan du skal starte en skannejobb etter at du har løst en papirstopp.
Merk: Standardinnstillingen indikeres med en stjerne (*) ved siden av en verdi.	

Strømadministrasjon

Menyelement	Beskrivelse
Hvilemodusprofil Skriv ut fra hvilemodus Forbli aktiv etter utskrift Aktiver hvilemodus etter utskrift*	Angi at skriveren skal forbli i klarmodus eller gå tilbake i hvilemodus etter utskrift.
Merk: Standardinnstillingen indikeres med en stjerne (*) ved siden av en verdi.	

Menyelement	Beskrivelse
Tidsavbrudd Hvilemodus 1-120 minutter (15*)	Angi inaktiv tid før skriveren starter drift i hvilemodus.
Tidsavbrudd Tidsavbrudd for dvale Deaktivert 1 time 2 timer 3 timer 6 timer 1 dag 2 dager 3 dager* 1 uke 2 uker 1 måned	Angi hvor lang tid det skal gå før skriveren slår seg av.
Tidsavbrudd Tidsavbrudd for dvale ved tilkobling Dvale Ikke gå i dvale*	Angi Tidsavbrudd for dvale for å slå av skriveren når det finnes en aktiv Ethernet-tilkobling.
Planlegg moduser for strøm Planer Legg til ny plan	Angi når skriveren skal gå inn i hvilemodus eller dvalemodus.
Merk: Standardinnstillingen indikeres med en stjerne (*) ved siden av en verdi.	

Anonym datasamling

Menyelement	Beskrivelse
Anonym datasamling Informasjon om enhetsbruk og ytelse Ingen*	Send informasjon om skriverbruk og -ytelse til produsenten. Merk: Sendetid for anonyme data vises bare når du setter Anonym datasamling til Enhetsbruk og ytelse.
Sendetid for anonyme data Startklokkeslett Stoppklokkeslett	
Merk: Standardinnstillingen indikeres med en stjerne (*) ved siden av en verdi.	

Tilgjengelighet

Menyelement	Beskrivelse
Dobbelinntastingsintervall 0-5 sekunder (0*)	Angi hvor lenge skriveren skal ignorere like tastetrykk på tastaturet.
Merk: Standardinnstillingen indikeres med en stjerne (*) ved siden av en verdi.	

Menyelement	Beskrivelse
Første forsink gjentakelse tast 0,25-5 sekunder (1*)	Angi den første forsinkelsen før en gjentatt tast blir gjentatt. Merk: Dette vises bare når et tastatur er koblet til skriveren.
Frekvens for gjentakelse av tast 0,5–30 (30*)	Angi antall trykk per sekund for en gjentakende tast. Merk: Dette vises bare når et tastatur er koblet til skriveren.
Forleng tidsavbrudd for skjerm Av* På	La brukeren forbli på samme sted, og tilbakestill tidtakeren for Tidsavbrudd skjerm ved utløp i stedet for gå tilbake til startbildet.
Merk: Standardinnstillingen indikeres med en stjerne (*) ved siden av en verdi.	

Gjenopprett standardinnstillinger

Menyelement	Beskrivelse
Gjenopprett innstillinger Gjenopprett alle innst. Gjenopprett skriverinnst. Gjenopprett nettverksinnst. Gjenopprett faksinnst. Gjenopprett programinnst.	Gjenopprett standardinnstillingen for skriveren.

Vedlikehold

Konfigureringsmeny

Menyelement	Beskrivelse
USB-konfigurasjon USB PnP 1* 2	Endrer USB-drivermodusen til skriveren for å forbedre skriverens kompatibilitet med en datamaskin. Merk: Dette menyelementet vises bare på enkelte skrivermodeller.
USB skann til lokal På* Av	Angi om USB-enhetsdriveren regnes som en enkel USB-enhet (ett grensesnitt) eller som en sammensatt USB-enhet (flere grensesnitt).
USB-konfigurasjon USB-hastighet Full Auto*	Tvinger USB-porten til å kjøre i full hastighet, og alle høyhastighetsfunksjoner deaktiveres. Merk: Dette menyelementet vises bare på enkelte skrivermodeller.
Skuffkonfigurering Skuffkobling Automatisk* Av	Angi at skriveren skal koble sammen skuffer som har de samme innstillingene for papirtype og -størrelse.
Merk: Standardinnstillingen indikeres med en stjerne (*) ved siden av en verdi.	

Menyelement	Beskrivelse
Skuffkonfigurering Viser Skuffinnlegg-melding Av* På	Vis en melding som gjør at brukeren kan endre innstillingene for papirstørrelse og papirtype etter at skuffen er satt inn.
Skuffkonfigurering Papirmeldinger Auto* Flerbruksmater Manuelt papir Konvoluttmeldinger Auto* Flerbruksmater Manuelt papir	Angi papirkilden som brukeren legger i når det vises en melding om å legge i papir eller konvolutter. Merknader: <ul style="list-style-type: none"> Flerbruksmateren er bare tilgjengelig på enkelte skrivermodeller. For at Flerbruksmater skal vises, må du sette Konfigurerer FB-mater til Kasset på Papir-menyen.
Skuffkonfigurering Handl. ved meld. Spør bruker* Fortsett Bruk gjeldende	Angi at skriveren skal håndtere papir- eller konvoluttrelaterte endringsmeldinger.
Rapporter Menyinnstillingsside Hendelseslogg Sammendrag av hendelseslogg Statistikk for statuskontroll	Skriv ut rapporter om skrivermenyinnstillinger, status og hendelseslogger.
Rekvisitabruk og -tellere Slett logg for bruk av rekvisita	Tilbakestille loggen for bruk av rekvisita til nivået fra fabrikken, for eksempel antall sider og dager igjen.
Rekvisitabruk og -tellere Tilbakestill vedlikeholdsteller	Nullstille telleren etter at et nytt vedlikeholdssett er installert.
Rekvisitabruk og -tellere Alternativer for trinnvis fakturering	Justere området for fargedekningsmengden på den utskrevne siden.
Skriveremuleringer PPDS-emulering Av* På	Angi at skriveren skal kjenne igjen og bruke PPDS-datastrømmen.
Fakskonfigurasjon Faksstøtte, lite strøm Deaktiver hvilemodus Tillat hvilemodus Auto*	Angi faksen til å gå i hvilemodus når skriveren angir at den burde gjøre det. Merk: Dette menyelementet er bare tilgjengelig på enkelte skrivermodeller.
Fakskonfigurasjon Plassering for fakslagring Disk NAND*	Angi hvor alle fakser skal lagres. Merknader: <ul style="list-style-type: none"> Dette menyelementet er bare tilgjengelig på enkelte skrivermodeller. Dette menyelementet vises bare når en harddisk er installert.
Merk: Standardinnstillingen indikeres med en stjerne (*) ved siden av en verdi.	

Menyelement	Beskrivelse
Utskriftskonfigurasjon Sort/hvitt-modus Av* På	Skriv ut fargeinnhold i gråtoner.
Utskriftskonfigurasjon Fargeoverlapping Av 1 2* 3 4 5	Forbedre utskriftene for å kompensere for feilregistrering i skriveren.
Utskriftskonfigurasjon Gjør skrift skarpere 0–150 (24*)	Angi en tekstpunktstørrelse under som høyfrekvensskjermen bruker når det skrives ut skriftdata. Hvis verdien for eksempel er 24, vil alle skifter med størrelse på 24 punkter eller færre bruke høyfrekvensskjermene.
Enhetsoperasjoner Stillemodus Av* På	Still inn skriveren til å kjøre i Stillemodus. Merk: Aktivering av denne innstillingen senker ytelsen til skriveren.
Enhetsoperasjoner Panelmenyer Av På*	Aktivere tilgang til kontrollpanelmenyene.
Enhetsoperasjoner Tilpasset nivå for forbruksmaterieill Av* På	Gjør at <i>printservice</i> leser og redigerer verdier fra Embedded Web Server.
Enhetsoperasjoner Sikker modus Av* På	Angi at skriveren skal bruke en spesialmodus hvor den prøver å fortsette med så mye funksjonalitet som mulig, på tross av kjente problemer. Når den for eksempel er satt til På og dupleksmotoren ikke fungerer, utfører skriveren enkeltsidig utskrift av dokumentene selv om jobben er tosidig utskrift.
Enhetsoperasjoner Minste kopieringsminne 80 MB* 100 MB	Angi minimumstildelingen av minne for lagring av kopieringsjobber.
Enhetsoperasjoner Fjern egendefinert status	Slett brukerdefinerte strenger for egendefinerte meldinger av typen Standard eller Alternativ.
Enhetsoperasjoner Fjern alle eksternt installerte meldinger	Sletter meldinger som er installert eksternt.
Merk: Standardinnstillingen indikeres med en stjerne (*) ved siden av en verdi.	

Menyelement	Beskrivelse
Enhetsoperasjoner Vis feilmeldingsvinduer automatisk Av På*	Vis eksisterende feilmeldinger på skjermen selv om skriveren fortsatt er inaktiv på startbildet i et tidsrom som tilsvarer innstillingen Tidsavbrudd for skjerm.
Enhetsoperasjoner Følg retningen på rask bane-kopiering På Av*	Aktiverer skriveren til å bruke retningsinnstillingen under Kopi-menyen når du sender hurtigkopieringsjobber.
Enhetsoperasjoner Aktiver valgfri parallellport Av* På	Aktivere en valgfri parallellport. Merk: Når det er satt til På, starter skriveren på nytt.
Oppsett for tonerflekkssensor Innstilling for kalibreringsfrekvens Deaktivert Færrest fargejusteringer Færre fargejusteringer Normal* Bedre fargenøyak.het Best fargenøyak.	Konfigurer at skriveren skal angi den riktige tonermengden for å opprettholde fargeholdbarheten.
Oppsett for tonerflekkssensor Full kalibrering	Kjør den komplette fargekalibreringen.
Oppsett for tonerflekkssensor Skriv ut TPS informasjonsside	Skrive ut en diagnostikkside som inneholder informasjon om kalibrering av tonerflekkssensor.
Skannerkonfigurasjon Skanner – manuell registrering Skriv ut - hurtigtest	Skrive ut en hurtigtest-målside. Merk: Sørg for at margbredden på målsiden er jevn hele veien rundt målet. Hvis det ikke er tilfellet, kan det hende skrivermargene på stilles inn på nytt.
Skannerkonfigurasjon Skanner – manuell registrering Fremre ADM-registrering Bakre ADM-registrering Planregistrering	Registrere planskanneren og den automatiske dokumentmateren manuelt etter at du har byttet ut den automatiske dokumentmateren, skannerens glassplate eller kontrollerkortet.
Skannerkonfigurasjon Kantradering Kantradering i planskanner 0–6 (3*) Slett kant i ADM 0–6 (3*)	Angi størrelsen til området som ikke skal skrives ut rundt en skannejobb fra en automatisk dokumentmater eller en planskanner i millimeter.
Merk: Standardinnstillingen indikeres med en stjerne (*) ved siden av en verdi.	

Menyelement	Beskrivelse
Skannerkonfigurasjon ADM-forskyvning Mekanisk ADF-forskyvning Av På Auto*	Angi at skriveren skal utføre mekanisk forskyvningsjustering av den automatiske dokumentmateren.
Skannerkonfigurasjon Deaktivert skanner Aktivert* Deaktivert ADM deaktivert	Deaktivere skanneren når den ikke fungerer som den skal.
Skannerkonfigurasjon Rekkefølge for TIFF-byte CPU-byterekkefølge* Little Endian Big Endian	Angi rekkefølgen for TIFF-byte for en TIFF-formatert skanning.
Skannerkonfigurasjon Nøyaktig TIFF-RowsPerStrip På* Av	Angi etikettverdien for RowsPerStrip for en TIFF-formatert skanning.
Merk: Standardinnstillingen indikeres med en stjerne (*) ved siden av en verdi.	

Sletting – feil

Menyelement	Beskrivelse
Sletting – feil Minne sist ryddet Harddisk sist ryddet	Vis informasjon om når skriverminnet eller harddisken sist ble ryddet. Merk: Harddisk sist ryddet vises bare når en harddisk er installert.
Sletting – feil Rydd all informasjon på ikke-flyktig minne Slett alle skriver- og nettverksinnstillinger Slett alle progr. og programinnst. Slett alle snarveier og snarveiinnstillinger Rydde all informasjon på harddisken Slett nedlastinger (slett alle makroer, skrifter, PPO-er og så videre) Slett bufrede jobber Slett holdte jobber	Fjern all informasjon i ikke-flyktig minne og informasjon på harddisken. Merk: Rydde all informasjon på harddisken vises bare når en harddisk er installert.

Synlige ikoner på startsidene

Merk: Denne menyen vises bare på enkelte skrivermodeller.

Meny	Beskrivelse
Kopier	Angi hvilke ikoner som skal vises på startbildet.
E-post	
Faks	
Status/rekvisita	
Jobbkø	
Endre språk	
Snarveissenter	
Adressebok	
Bokmerker	
Holdte jobber	
USB	
FTP	
Skanneprofiler	
Programprofiler	
Skjemaer og favoritter	
Skannesenteret	
Kortkopi	

Om denne skriveren

Menyelement	Beskrivelse
Identifikasjonsmerke	Vis serienummeret til skriveren.
Skriverens plassering	Identifiser skriverens plassering. Maksimal lengde er 63 tegn.
Kontakt	Tilpass skrivernavnet. Maksimal lengde er 63 tegn.
Eksporter konfigurasjonsfil til USB	Eksporter konfigurasjonsfilen til en flash-stasjon.
Eksporter komprimerte logger til USB	Eksporter de komprimerte loggfilene til en flash-stasjon.

Skriv ut

Layout

Menyelement	Beskrivelse
Sider 1-sidig* 2-sidig	Angi om det skal skrives ut på én eller begge sider av papiret.
Vendestil Langside* Kortside	Fastsett hvilken side av papiret som skal være innbundet ved tosidig utskrift.
Blanke sider Skriv ut Ikke skriv ut*	Skriv ut blanke sider som er inkludert i en utskriftsjobb.
Merk: Standardinnstillingen indikeres med en stjerne (*) ved siden av en verdi.	

Menyelement	Beskrivelse
Sorter Av (1,1,1,2,2,2) På (1,2,1,2,1,2)*	Legg sidene i en utskriftsjobb i riktig rekkefølge, spesielt når flere kopier av jobben skrives ut.
Skilleark Ingen* Mellom kopier Mellom jobber Mellom sider	Sett inn tomme skilleark ved utskrift.
Skillearkkilde Skuff [x] (1*) Flerbruksmater	Angi papirkilden for skillearkene.
Sider pr. side Av* 2 sider per side 3 sider per side 4 sider per side 6 sider per side 9 sider per side 12 sider per side 16 sider per side	Skriv ut flere sider på ett ark.
Rekkefølge for sider per side Vannrett* Omvendt vannrett Loddrett Omvendt loddrett	Angi posisjonen til flersidige bilder når du bruker menyen Sider pr. side.
Retning for sider per side Auto* Liggende Stående	Angi retningen til flersidige bilder når du bruker menyen Sider pr. side.
Ramme for sider per side Ingen* Heltrukket	Skriv ut en ramme rundt hvert bilde når du bruker menyen Sider pr. side.
Kopier 1-9999 (1*)	Angir antall kopier for hver utskriftsjobb.
Utskriftsområde Normal* Tilpass til siden Hele siden	Angi utskriftsområdet på et ark.
Merk: Standardinnstillingen indikeres med en stjerne (*) ved siden av en verdi.	

Oppsett

Menyelement	Beskrivelse
Skriverspråk PCL-emulering PS-emulering*	Angi skriterspråk. Merk: Selv om du angir et skriterspråk som standard, kan et program sende utskriftsjobber som bruker et annet skriterspråk.
Jobb venter Av* På	Ta vare på jobber som krever rekvisita, slik at jobber som ikke krever manglende rekvisita, kan skrives ut. Merk: Dette menyelementet vises bare når en skriverharddisk er installert.
Jobbholdingstidsavbrudd 0–255 (30*)	Angi tiden i sekunder som skriveren skal vente på at en bruker skal gjøre noe før jobber som krever ressurser som ikke er tilgjengelige, holdes tilbake, og andre jobber i skriverkøen skrives ut. Merk: Dette menyelementet vises bare når en skriverharddisk er installert.
Skriverbruk Maksimal hastighet Maksimalt utbytte*	Bestem hvordan bildebehandlingssettet for farge fungerer under utskrift. Merknader: <ul style="list-style-type: none"> Når det er satt til Maksimalt utbytte, vil bildebehandlingssettet for farge være tregere eller stoppe helt når du skriver ut grupper av svart-hvitt-sider. Når det er satt til Maksimal hastighet, kjører bildebehandlingssettet for farge alltid under utskrift, enten du skriver ut svart-hvitt-sider eller fargesider.
Last ned til RAM* Disk	Angi hvor du vil lagre alle permanente ressurser, for eksempel skrifter og makroer, som er lastet ned til skriveren. Merk: Dette menyelementet vises bare når en skriverharddisk er installert.
Lagre ressurser Av* På	Avgjøre hva skriveren skal gjøre med nedlastede ressurser, for eksempel skrifter og makroer, når den mottar en jobb som krever mer enn det tilgjengelige minnet. Merknader: <ul style="list-style-type: none"> Når dette er satt til Av, beholder skriveren bare nedlastede ressurser frem til det er behov for minnet. Ressursene som er knyttet til det inaktive skriterspråket er slettet. Når dette er satt til På, bevarer skriveren alle permanent nedlastede ressurser på tvers av alle språkendringer. Når det er nødvendig, viser skriveren melding om fullt minne i stedet for å slette permanente ressurser.
Rekkefølge for Skriv ut alt Alfabetisk* Nyeste først Eldste først	Angi rekkefølgen når du velger å skrive ut alle holdte og konfidensielle jobber. Merk: Dette menyelementet vises bare når en skriverharddisk er installert.
Merk: Standardinnstillingen indikeres med en stjerne (*) ved siden av en verdi.	

Kvalitet

Menyelement	Beskrivelse
Utskriftsmodus Sort/hvitt Farge*	Angi hvordan skriveren genererer fargeinnhold.
Merk: Standardinnstillingen indikeres med en stjerne (*) ved siden av en verdi.	

Menyelement	Beskrivelse
Utskriftsoppløsning 4800 CQ* 1200 dpi	Angi oppløsningen for utskriftene. Merk: 4800 CQ gir utskrifter av høy kvalitet ved maksimal hastighet.
Tonermørkhet 1 til 5 (4*)	Fastslå hvor lys eller mørk en tekst er.
Halvtone Normal* Detaljer	Forbedre utskriften med jevnere streker med skarpere kanter.
Fargesparing Av* På	Reduserer mengden toner som brukes til grafikk og bilder. Merk: Når denne innstillingen er satt til På, overstyrer den verdien for innstillingen Tonermørkhet.
RGB-lysstyrke -6 til 6 (0*)	Juster lysstyrken, kontrasten og metningen for fargeutskrift. Merk: Denne innstillingen har ingen innvirkning på filer som bruker CMYK-fargespesifikasjoner.
RGB-kontrast 0 til 5 (0*)	
RGB-metning 0 til 5 (0*)	
Merk: Standardinnstillingen indikeres med en stjerne (*) ved siden av en verdi.	

Avansert bilde

Menyelement	Beskrivelse
Fargebalanse Cyan -5 til 5 (0*) Magenta -5 til 5 (0*) Gul -5 til 5 (0*) Sort -5 til 5 (0*) Tilbakestill til standarder	Juster mengden toner som brukes for hver farge.
Fargekorrigering Av Auto* Manuelt	Endre fargeinnstillingene som brukes for å skrive ut dokumenter. Merknader: <ul style="list-style-type: none"> • Av angir at skriveren skal motta fargekorrigering fra programvaren. • Auto angir at skriveren skal bruke ulike fargeprofiler på hvert objekt på den utskrevne siden. • Manuelt gjør det mulig å tilpasse RGB- eller CMYK-fargekonverteringene som brukes på hvert objekt på den utskrevne siden.
Fargeprøver Skriv ut fargeprøver	Skriver ut eksempelsider for alle RGB- og CMYK-fargekonverteringstabellene som brukes i skriveren.
Fargejustering	Kalibrer skriveren til å justere fargevariasjoner på utskriften.
Merk: Standardinnstillingen indikeres med en stjerne (*) ved siden av en verdi.	

Menyelement	Beskrivelse
Punktffargeerstatning Angi tilpasset CMYK	Tilordne bestemte CMYK-verdier til tjue bestemte punktffarger.
Merk: Standardinnstillingen indikeres med en stjerne (*) ved siden av en verdi.	

Jobbstatistikk

Merk: Denne menyen vises bare når det er installert en skriverharddisk.

Menyelement	Beskrivelse
Jobbstatistikk Av* På	Angi at skriveren skal opprette en logg for mottatte utskriftsjobber.
Statistikkloggfrekvens Daglig Ukentlig Månedlig*	Angi hvor ofte skriveren skal opprette en loggfil.
Logghandling ved frekvensslutt Ingen* Send gjeldende logg via e-post Send gjeldende logg via e-post og slett Legg ut gjeldende logg Legg ut gjeldende logg og slett	Angi hva skriveren skal gjøre når frekvensterskelen er nådd. Merk: Verdien som er definert i Statistikkloggfrekvens, angir når handlingen skal utføres.
Loggen er nesten full Av* På	Angi den maksimale størrelsen på loggfilen før skriveren utfører Logghandling ved nesten full.
Logghandling ved nesten full Ingen* Send gjeldende logg via e-post Send gjeldende logg via e-post og slett Send eldste logg via e-post og slett Legg ut gjeldende logg Legg ut gjeldende logg og slett Legg ut eldste logg og slett Slett gjeldende logg Slett eldste logg Slett alle unntatt gjeldende Slett alle logger	Angi hva skriveren skal gjøre når harddisken er nesten full. Merk: Verdien som er definert for Loggen er nesten full, angir når handlingen skal utføres.
Merk: Standardinnstillingen indikeres med en stjerne (*) ved siden av en verdi.	

Menyelement	Beskrivelse
Logghandling er full Ingen* Send gjeldende logg via e-post og slett Send eldste logg via e-post og slett Legg ut gjeldende logg og slett Legg ut eldste logg og slett Slett gjeldende logg Slett eldste logg Slett alle unntatt gjeldende Slett alle logger	Angi hva skriveren skal gjøre når bruksgrensen på 100 MB for harddisken er nådd.
URL til postlogg	Angi hvor jobbstatistikklogger skal sendes.
E-postadresse for sending av logger	Angi e-postadressen som skriveren skal sende jobbstatistikklogger til.
Prefiks for loggfil	Angi prefikset for loggfilen. Merk: Det gjeldende vertsnavnet som er definert på menyen TCP/IP, brukes som standard prefiks for loggfilen.
Merk: Standardinnstillingen indikeres med en stjerne (*) ved siden av en verdi.	

XPS

Menyelement	Beskrivelse
Skriv ut feilsider Av* På	Skriv ut feilsidene som oppstod på skriveren under behandling av en XPS-fil.
Minste linjebredde 1–30 (2*)	Angi den minste linjebredden. Merknader: <ul style="list-style-type: none"> • Jobber som skrives ut i 1200 dpi, bruker verdien direkte. • Jobber som skrives ut i 4800 CQ, bruker halvparten av verdien.
Merk: Standardinnstillingen indikeres med en stjerne (*) ved siden av en verdi.	

PDF

Menyelement	Beskrivelse
Tilpass størrelse Av* På	Tilpasser innholdet på siden slik at det passer til den valgte papirstørrelsen.
Kommentarer Skriv ut Ikke skriv ut*	Angir om kommentarene i PDF-filen skal skrives ut.
Skriv ut PDF-feil Av På*	Aktiverer utskrift av PDF-feil.
Merk: Standardinnstillingen indikeres med en stjerne (*) ved siden av en verdi.	

PostScript

Menyelement	Beskrivelse
Skriv ut PS-feil Av* På	Skriv ut en side som beskriver PostScript®-feilen. Merk: Når det oppstår en feil, stopper behandlingen av jobb, skriveren skriver ut en feilmelding og resten av utskriftsjobben skrives ut blankt.
Minste linjebredde 1–30 (2*)	Angi den minimale strekbredde. Merknader: <ul style="list-style-type: none"> • Jobber som skrives ut i 1200 dpi bruker verdien direkte. • Jobber som skrives ut i 4800 CQ bruker halvparten av verdien.
Lås PS-oppstartsmodus Av* På	Deaktiver filen SysStart.
Bildeutjevning Av* På	Forbedre kontrasten og skarpheten i bilder med lav oppløsning. Merk: Denne innstillingen har ingen virkning på bilder med en oppløsning på 300 dpi eller høyere.
Skriftprioritet Resident (Innebygd)* Flash/disk	Angi søkerekkefølgen for skrifter. Merknader: <ul style="list-style-type: none"> • Innebygd angir at skriveren skal søke etter den forespurte skriften i skriverminnet før den søker i flash-minnet eller på skriverharddisken. • Flash/disk angir at skriveren skal søke etter den forespurte skriften i flash-minnet eller på skriverharddisken før den søker i skriverminnet. • Dette menyelementet vises bare hvis det er installert et flash-minne eller en skriverharddisk.
Tidsavbrudd venting Av På* (40 sekunder)	Angi at skriveren skal vente på mer data før en utskriftsjobb avbrytes.
Merk: Standardinnstillingen indikeres med en stjerne (*) ved siden av en verdi.	

PCL

Menyelement	Beskrivelse
Skriftkilde Innebygget* Disk Flash Alle	Velg kilden som inneholder den valgte standardskriften. Merknader: <ul style="list-style-type: none"> • Flash og Disk vises bare hvis et flash-minne eller en harddisk er installert. • Hvis Flash og Disk skal vises, må du kontrollere at de ikke er lese- eller skrivebeskyttet.
Skriftnavn Courier*	Velg en skrift fra den angitte skriftkilden.
Merk: Standardinnstillingen indikeres med en stjerne (*) ved siden av en verdi.	

Menyelement	Beskrivelse
Symbolsett 10U PC-8*	Angi symbolsettet for hvert skriftnavn. Merk: Et symbolsett er et sett med alfabetiske og numeriske tegn, skilletegn og spesialtegn. Symbolsett støtter de ulike språkene eller bestemte programmer, for eksempel matematiske symboler for vitenskapelig tekst.
Tegnbredde 0,08-100 (10*)	Angi tegnavstand for skrifter med fast tegnbredde. Merk: Tegnbredde refererer til antallet faste mellomrom i en horisontal tomme.
Retning Stående* Liggende	Angi retningen på teksten og grafikken på siden.
Linjer pr. side 1-255	Angi antall linjer med tekst for hver side som skrives ut via PCL®-datastrømmen. Merknader: <ul style="list-style-type: none"> • Dette menyelementet aktiverer et vertikalt hemverk som gjør at det valgte antallet linjer blir skrevet ut mellom standardmargene på siden. • 60 er den amerikanske standardinnstillingen. Den internasjonale standardinnstillingen er 64.
PCL5 – minste linjebredde 1–30 (2*)	Angi innledende minste linjebredde. Merknader:
PCLXL – minste linjebredde 1–30 (2*)	<ul style="list-style-type: none"> • Jobber som skrives ut i 1200 dpi, bruker verdien direkte. • Jobber som skrives ut i 4800 CQ, bruker halvparten av verdien.
A4-bredde 198 mm* 203 mm	Angi bredden på den logiske siden for A4-papir. Merk: Den logiske siden er plassen på den fysiske siden der dataene blir skrevet ut.
Auto CR etter LF Av* På	Angi at skriveren skal utføre en vognretur etter et linjeskift. Merk: En vognretur er en mekanisme som kommanderer skriveren til å flytte plasseringen av markøren til første posisjon på samme linje.
Auto LF etter CR Av* På	Angi at skriveren skal utføre et linjeskift etter en vognretur.
Endre skuffnummer Angi FB-mater Angi skuff [x] Angi manuell mating Angi manuell konvolutt Vis fabrikkoppsett Gjenopprett standarder	<ul style="list-style-type: none"> • Konfigurere skriveren til å arbeide med et annet skriverdriveren eller egendefinert program som bruker et annet sett med kildetilordninger for å be om en gitt papirkilde. • Vis fabrikkverdiene som er tilordnet for hver papirkilde. • Gjenoppretter skuffnummereringsverdiene til fabrikkinnstillingene.
Tidsavbrudd for utskrift Av På* (90 sekunder)	Angi at skriveren skal avslutte en utskriftsjobb etter at den har vært inaktiv i den angitte tidsperioden.
Merk: Standardinnstillingen indikeres med en stjerne (*) ved siden av en verdi.	

HTML

Menyelement	Beskrivelse
Skriftnavn Times*	Angi skriften som skal brukes ved utskrift av HTML-dokumenter.
Skriftstørrelse 1-255 (12*)	Angi skriftstørrelsen som skal brukes ved utskrift av HTML-dokumenter.
Skalering 1–400 (100*)	Skaler HTML-dokumenter for utskrift.
Retning Stående* Liggende	Angi sideretningen for HTML-dokumenter.
Margstørrelse 8-255 mm (19*)	Angi sidemargen for HTML-dokumenter.
Bakgrunner Ikke skriv ut Skriv ut*	Skriv ut bakgrunnsinformasjon eller grafikk i HTML-dokumenter.
Merk: Standardinnstillingen indikeres med en stjerne (*) ved siden av en verdi.	

Bilde

Menyelement	Beskrivelse
Automatisk tilpassing På Av*	Velg den beste tilgjengelige innstillingen for papirstørrelse og retning for et bilde. Merk: Når innstillingen er satt til På, overstyres dette menyelementet innstillingene for skalering og retning for bildet.
Inverter Av* På	Inverterer bi-tonale sort/hvitt-bilder. Merk: Dette menyelementet gjelder ikke for GIF- eller JPEG-bilder.
skalerings- Forankre topp venstre Som passer best* Forankre på midten Tilp. til høyde/bredde Tilpass til høyde Tilpass til bredde	Juster bildet slik at det passer til det utskrivbare området. Merk: Når innstillingen Automatisk tilpassing er satt til På, blir Skalering automatisk satt til Som passer best.
Retning Stående* Liggende Snu stående Snu liggende	Angi retningen på teksten og grafikken på siden.
Merk: Standardinnstillingen indikeres med en stjerne (*) ved siden av en verdi.	

Papir

Skuffkonfigurering

Menyelement	Beskrivelse
Standardkilde Skuff [x] (*) Flerbruksmater Manuelt papir Manuell konvolutt	Angi papirkilden for alle utskriftsjobber. Merk: Flerbruksmateren vises bare når Konfigurerer FB-mater er satt til Kasset.
Papirstørrelse/-type Skuff [x] Flerbruksmater Manuelt papir Manuell konvolutt	Angi hvilken papirstørrelse eller papirtype som er lagt i hver papirkilde.
Skift størrelse Av Statement/A5 Letter/A4 All Listed (Alle på listen)*	Angi at skriveren skal erstatte en angitt papirstørrelse hvis den ønskede størrelsen ikke er lagt i en papirkilde. Merknader: <ul style="list-style-type: none"> • Med innstillingen Av blir brukeren bedt om å fylle på papir i den forespurte papirstørrelsen. • Statement/A5 skriver ut A5-dokumenter på Statement-papir når du legger i Statement-papir og jobber med Statement-størrelse på A5-papir når du legger i A5. • Letter/A4 skriver ut A4-dokumenter på Letter-papir når du legger i Letter-papir og jobber med Letter-størrelse på A4-papir når du legger i A4. • Alle på listen erstatter Letter/A4.

Merk: Standardinnstillingen indikeres med en stjerne (*) ved siden av en verdi.

Papirtypekonfigurering

Universaloppsett

Menyelement	Beskrivelse
Måleenhet Tommer Millimeter	Angi måleenheten for universalpapir. Merk: Tommer er den amerikanske standardinnstillingen. Den internasjonale standardinnstillingen er Millimeter.
Stående bredde 3–14,17 tommer (8,50*) 76–359,91 mm (216*)	Angi bredden for stående utskrift for universalpapiret.
Stående høyde 3–14,17 tommer (14*) 76–359,91 mm (356*)	Angi høyden for stående utskrift for universalpapiret.

Merk: Standardinnstillingen indikeres med en stjerne (*) ved siden av en verdi.

Menyelement	Beskrivelse
Materetning Kortside* Langside	Angi at skriveren skal hente papir fra kortsiden eller langsiden. Merk: Langside vises bare hvis den lengste kanten er kortere enn den maksimale bredden som støttes.
Merk: Standardinnstillingen indikeres med en stjerne (*) ved siden av en verdi.	

Egendefinerte skannestørrelser

Menyelement	Beskrivelse
Tilpasset skannestørrelse [x] Navn på skannestørrelse Bredder 1–8,50 tommer (8,50*) 25–216 mm (216*) Høyde 1-14 tommer (14*) 25-356 mm (297*) Retning Stående* Liggende 2 skanninger per side Av* På	Tilordne et navn på skannestørrelse og konfigurere skanneinnstillingene.

Papirtyper

Menyelement	Beskrivelse
Vanlig Kartong Resirkulert Glanset Etiketter Vinyletiketter Bankpost Konvolutt Brevpapir Fortrykt Farget papir Lett Tungt Grovt/bomull Tilpasset type [X]	Angi teksturen, vekten og retningen til papiret.

Kopier

Kopistandardverdier

Menyelement	Beskrivelse
Innholdstype Tekst Tekst/foto* Foto Grafikk	Forbedre utskriftsresultatet basert på innholdet til originaldokumentet.
Innholdskilde Sort/hvitt-laser Fargelaser* Blekkskriverpapir Foto/film Magasin Avis Trykk Annet	Forbedre utskriftsresultatet basert på kilden til originaldokumentet.
Sider 1-sidig til 1-sidig* 1-sidig til 2-sidig 2-sidig til 1-sidig 2-sidig til 2-sidig	Angi skanningsatferd basert på originaldokumentet.
Skilleark Ingen* Mellom kopier Mellom jobber Mellom sider	Angi om det skal settes inn tomme skilleark ved utskrift.
Skillearkkilde Skuff [x] (1*) Flerbruksmater	Angi papirkilden for skillearkene.
Farge Av På* Auto	Sett skriveren til å generere fargeutskrift fra en skannejobb.
Sider pr. side Av* 2 sider med stående papirretning 4 sider med stående papirretning 2 sider med liggende papirretning 4 sider med liggende papirretning	Angi antallet sider som skal skrives ut på én side av ett ark.
Merk: Standardinnstillingen indikeres med en stjerne (*) ved siden av en verdi.	

Menyelement	Beskrivelse
Skriv ut siderammer Av* På	Plasser en ramme rundt hvert bilde når flere bilder skrives ut på én side.
Sorter Av [1,1,1,2,2,2] På [1,2,1,2,1,2]*	Skriv ut flere kopier i rekkefølge.
«Kopier fra»-størrelsen [Liste over papirstørrelser]	Angi papirstørrelsen til originaldokumentet. Merk: Letter er den amerikanske standardinnstillingen. Den internasjonale standardinnstillingen er A4.
«Kopier til»-kilden Skuff [x] (1*) Flerbruksmater Automatisk størrelsestilpasning	Angi papirkilden for kopieringsjobben.
Temperatur -4 til 4 (0*)	Angi om det skal genereres en utskrift som er kjøligere eller varmere.
Mørkhet 1 til 9 (5*)	Juster mørkhetsnivået for det skannede bildet.
Antall kopier 1-9999 (1*)	Angi antall kopier.
Topptekst/Bunntekst Venstre topptekst Midtre topptekst Høyre topptekst Venstre bunntekst Midtre bunntekst Høyre bunntekst	Angi topptekst- eller bunntekstinformasjon på det skannede bildet.
Mal Konfidensielt Kopier Kladd Haster Tilpasset Av*	Angi maltekst som skal skrives ut på hver kopi.
Tilpasset mal	Skriv inn teksten for det tilpassede valget i menyen Mal.
Merk: Standardinnstillingen indikeres med en stjerne (*) ved siden av en verdi.	

Avansert bildebehandling

Menyelement	Beskrivelse
Fargebalanse Cyan (0*) Magenta (0*) Gul (0*)	Juster fargeintensiteten for cyan, magenta og gul.
Merk: Standardinnstillingen indikeres med en stjerne (*) ved siden av en verdi.	

Menyelement	Beskrivelse
Fargefjerner Fargefjerner (Ingen*) Standard grense for rødt (128*) Standard grense for grønt (128*) Standard grense for blått (128*)	Angi hvilken farge som skal droppes under skanning, og juster fargefjernerinnstillingen for den fargen.
Automatisk fargeregistrering Fargefølsomhet (5*) Områdefølsomhet (5*)	Konfigurer innstillingen for automatisk fargeregistrering.
Kontrast Best for innhold* 0–5	Angi kontrasten for bildet som skannes.
Fjerning av bakgrunn Bakgrunnsregistrering (Innholdsbasert*) Nivå (0*)	Fjern bakgrunnsfarge eller støy på bildet fra originaldokumentet. Merknader: <ul style="list-style-type: none"> • Innholdsbasert fjerner bakgrunnsfargen fra originaldokumentet. • Fast fjerner støy fra et bilde.
Midtstill automatisk Av* På	Juster innholdet midt på siden.
Speilvend bilde Av* På	Lage et speilbilde av originaldokumentet.
Negativt bilde Av* På	Opprett et negativt bilde av originaldokumentet.
Skyggedetalj –4 til 4 (0*)	Juster skyggedetaljene i originaldokumentet.
Skann fra kant til kant Av* På	Skann originaldokumentet fra kant til kant.
Skarphet 1–5 (3*)	Juster skarpheten for det skannede bildet.
Merk: Standardinnstillingen indikeres med en stjerne (*) ved siden av en verdi.	

Admin-kontroller

Menyelement	Beskrivelse
Tillat fargekopier Av På*	Skriv ut kopier i farger.
Tillat prioriterte kopier Av På*	Stopp en utskriftsjobb midlertidig for å ta kopier.
Merk: Standardinnstillingen indikeres med en stjerne (*) ved siden av en verdi.	

Menyelement	Beskrivelse
Skanning av egendefinert jobb Av* På	Sett skriveren til å skanne det første settet med originaldokumenter ved hjelp av de angitte innstillingene, og skann deretter det neste settet med samme eller forskjellige innstillinger. Merk: Dette menyelementet vises bare når en harddisk er installert.
Tillat lagring som snarvei Av På*	Lagre kopiinnstillinger som en snarvei.
Prøvekopi Av* På	Skriv ut en prøve kopi for å kontrollere kvaliteten før du skriver ut resten av kopiene. Merk: Dette menyelementet vises bare når en harddisk er installert.
Merk: Standardinnstillingen indikeres med en stjerne (*) ved siden av en verdi.	

Faks

Faksstandardverdier

Faksmodus

Menyelement	Beskrivelse
Faksmodus Faks* Faksserver Deaktivert	Velg en faksmodus.
Merk: Standardinnstillingen indikeres med en stjerne (*) ved siden av en verdi.	

Faksoppsett

Menyelement	Beskrivelse
Generelle faksinnstillinger Faksnavn Faksnummer Faks-ID (Faksnummer*) Minnebruk (Lik*) Avbryt fakser (Tillat*) Faksnummermaskering (Av*) Sifre som skal maskeres Aktiver påvisning for Linje tilkoblet (På*) Optimaliser fakskompatibilitet Faksoverføring (Analog*)	Konfigurerer de generelle faksinnstillingene.
Merk: Standardinnstillingen indikeres med en stjerne (*) ved siden av en verdi.	

Menyelement	Beskrivelse
<p>Innstillinger for sending av faks</p> <ul style="list-style-type: none"> Oppløsning (Standard*) Originalstørrelse (Blandede størrelser*) Retning (Stående*) Sider (Av*) Innholdstype (Tekst*) Innholdskilde (Fargelaser*) Mørkhet (5*) Bak en PABX (Av*) Oppringingsmodus (Tone*) Avansert bildebehandling <ul style="list-style-type: none"> Fargebalanse Fargefjerner Kontrast (Best for innhold*) Fjerning av bakgrunn <ul style="list-style-type: none"> Bakgrunnsregistrering (Innholdsbasert*) Nivå (0*) Speilvend bilde (Av*) Negativt bilde (Av*) Skyggedetalj (0*) Skann fra kant til kant (Av*) Skarphet (3*) Temperatur (0*) Admin-kontroller <ul style="list-style-type: none"> Automatisk ny oppringing (5*) Hyppighet for ny oppringing (3 minutter*) Aktiver ECM (På*) Aktiver faksskanninger (På*) Driver til faks (Av*) Tillat lagring som snarvei (På*) Maks. hastighet (33600*) Skanning av tilpasset jobb(Av*) Forhåndsvisning av skanning(Av*) Aktiver fargefaksskanninger (Av som standard*) Automatisk konverter fargefakser til sort/hvitt-fakser (På*) Bekreft faksnummer (Av*) Oppringingsprefiks Regler for foranstilt siffer 	<p>Konfigurer innstillingene for sending av faks.</p> <p>Merk: Skanning av tilpasset jobb og Forhåndsvisning av skanning vises bare når det er installert en harddisk.</p>
<p>Merk: Standardinnstillingen indikeres med en stjerne (*) ved siden av en verdi.</p>	

Menyelement	Beskrivelse
<p>Innstillinger for mottak av faks</p> <ul style="list-style-type: none"> Antall ring før svar (3*) Automatisk reduksjon (Av*) Papirkilde (Auto*) Sider (Av*) Skilleark (Ingen*) Skillearkkilde(Skuff 1*) Utskuff(Standard utskuff*) Faksbunntekst (Av*) Faksbunntekst, tidsstempel (Motta*) Holde fakser <ul style="list-style-type: none"> Modus for holdt faks (Av*) Admin-kontroller <ul style="list-style-type: none"> Aktiver mottak av faks (På*) Aktiver mottak av fargefaks (På*) Aktiver anroper-ID (På*) Blokker faks uten navn (Av*) Liste for forbudt faks Svar ved (Alle ring*) Automatisk svar (På*) Manuell svarkode (*9*) Videresending av faks (Skriv ut*) Maks. hastighet (33600*) 	<p>Konfigurer innstillingene for mottak av faks.</p>
<p>Faksforside</p> <ul style="list-style-type: none"> Faksforside (Av som standard*) Inkluder Til-felt (Av*) Inkluder Fra-felt (Av*) Inkluder meldingsfelt (Av*) Inkluder logo (Av*) Inkluder bunntekst [x] 	<p>Konfigurer innstillingene for faksforsiden.</p>
<p>Innstillinger for fakslogg</p> <ul style="list-style-type: none"> Hyppighet for overføringslogg (Alltid*) Handling for overføringslogg <ul style="list-style-type: none"> Skriv ut (På*) E-post (Av*) Skriver ut logg for mottaksfeil (Skriv aldri ut*) Skriv ut logger automatisk (På*) Logg papirkilde (Skuff 1*) Loggvisning (Eksternt faksnavn*) Aktiver jobblogg (På*) Aktiver anropslogg (På*) Utskuff for logg (Standard utskuff*) 	<p>Konfigurer fakslogginnstillingene.</p>
<p>Merk: Standardinnstillingen indikeres med en stjerne (*) ved siden av en verdi.</p>	

Menyelement	Beskrivelse
Innstillinger for høyttaler Høyttalermodus (På til tilkoblet*) Høyttalervolum (Løvt*) Ringe volum (På*)	Angi høyttalermodus og volum for innkommende eller utgående fakser.
Merk: Standardinnstillingen indikeres med en stjerne (*) ved siden av en verdi.	

Oppsett av faksserver

Menyelement	Beskrivelse
Generelle faksinnstillinger Til-format Svaradresse Emne: Melding: Aktiver analogt mottak (Av*)	Konfigurer de generelle faksinnstillingene.
E-postinnstillinger for faksserver Bruk SMTP-server for e-post (Av*) Primær SMTP-gateway Primær SMTP-gatewayport Sekundær SMTP-gateway Sekundær SMTP-gatewayport SMTP-tidsavbrudd (30 sekunder*) Svaradresse Bruk SSL/TLS (Deaktivert*) Krever klarert sertifikat (På*) SMTP-servergodkjenning (Krever ikke godkjenning*) Enhetsinitiert e-post (Ingen*) Brukerinitiert e-post (Ingen*) Bruk enhetsident. for Active Directory (Av*) Bruker-ID for enhet Passord for enhet Kerberos 5-område NTLM-domene Deaktiver feilen «SMTP-server ikke konfigurert» (Av*)	Konfigurer e-postinnstillingene for faksserveren.
Skanneinnstillinger for faksserver Bildeformat (PDF (.pdf)*) Innholdstype (Tekst*) Innholdskilde (Fargelaser*) Faksoppløsning (Standard*) Sider (Av*) Mørkhet (5*) Retning (Stående*) Originalstørrelse (Blandede størrelser*) Bruk flersiders TIFF (På*)	Konfigurer skanneinnstillingene for faksserveren.
Merk: Standardinnstillingen indikeres med en stjerne (*) ved siden av en verdi.	

E-post

E-postoppsett

Menyelement	Beskrivelse
Primær SMTP-gateway	Skriv inn IP-adressen eller vertsnavnet til den primære SMTP-serveren som brukes til å sende e-post.
Primær SMTP-gatewayport 1-65535 (25*)	Angi portnummeret for den primære SMTP-serveren.
Sekundær SMTP-gateway	Skriv inn IP-adressen eller vertsnavnet til den sekundære SMTP-serveren eller SMTP-reserveserveren.
Sekundær SMTP-gatewayport 1-65535 (25*)	Angi serverportnummeret til den sekundære SMTP-server eller SMTP-reserveserveren.
SMTP-tidsavbrudd 5-30 sekunder (30*)	Angi hvor lang tid det tar før det inntreffer et tidsavbrudd hvis SMTP-serveren ikke svarer.
Svaradresse	Angi en svaradresse i e-posten.
Bruk alltid standard SMTP-svaradresse På Av*	Bruk alltid standard svaradresse i SMTP-serveren.
Bruk SSL/TLS Deaktivert* Forhandle Nødvendig	Angi om du vil sende e-post ved hjelp av en kodet kobling.
Krever klarert sertifikat Av På*	Krever et klarert sertifikat når du bruker SMTP-serveren.
SMTP-servergodkjenning Krever ikke godkjenning* Pålogging/vanlig NTLM CRAM-MD5 Digest-MD5 Kerberos 5	Angi godkjenningstypen for SMTP-serveren.
Enhetsinitiert e-post Ingen* Bruk SMTP-enhetsidentifikasjon	Angi om identifikasjon kreves for enhetsinitiert e-post.
Brukerinitiert e-post Ingen* Bruk SMTP-enhetsidentifikasjon Bruk bruker-ID og passord for økt Bruk e-postadresse og passord fra økt Spør bruker	Angi om identifikasjon kreves for brukerinitiert e-post.
Merk: Standardinnstillingen indikeres med en stjerne (*) ved siden av en verdi.	

Menyelement	Beskrivelse
Bruk enhetsident. for Active Directory Av* På	Angi om identifikasjon kreves for brukerinitiert e-post.
Bruker-ID for enhet	Angi bruker-ID og passord for å koble til SMTP-serveren.
Passord for enhet	
Kerberos 5-område	Angi området for godkjeningsprotokollen for Kerberos 5.
NTLM-domene	Angi domenenavnet for sikkerhetsprotokollen NTLM.
Merk: Standardinnstillingen indikeres med en stjerne (*) ved siden av en verdi.	

Standardinnstillinger for e-post

Menyelement	Beskrivelse
Emne:	Angi e-postemne og melding.
Melding:	
Filnavn	Angi filnavnet for dokumentet som skannes.
Format JPEG (.jpg) PDF (.pdf)* TIFF (.tif) XPS (.xps) TXT (*.txt) RTF (*.rtf) DOCX (.docx)	Angi filformatet for dokumentet som skannes.
Globale OCR-innstillinger Gjenkjente språk Auto-roter Fjern støy Auto-kontrastforbedring	Konfigurere innstillingene for optisk tegngjenkjenning (OCR). Merk: Dette menyelementet vises bare hvis du har kjøpt og installert en OCR-løsning.
PDF-innstillinger PDF-versjon (1.5*) Arkivversjon (A-1a*) Svært komprimert (Av*) Sikker (Av*) Arkivering (PDF/A) (Av*)	Konfigurer PDF-innstillingene for det skannede dokumentet. Merknader: <ul style="list-style-type: none"> • Arkivversjon og Arkivering (PDF/A) støttes bare hvis PDF-versjon er angitt som 1.4. • Svært komprimert vises bare når det er installert en harddisk.
Innholdstype Tekst Tekst/foto* Foto Grafikk	Forbedre utskriftsresultatet basert på innholdstypen til originaldokumentet.
Merk: Standardinnstillingen indikeres med en stjerne (*) ved siden av en verdi.	

Menyelement	Beskrivelse
Innholdskilde Sort/hvitt-laser Fargelaser* Blekkskriverpapir Foto/film Magasin Avis Trykk Annet	Forbedre utskriftsresultatet basert på innholdskilden til originaldokumentet.
Farge Svart/hvitt Grå Farge* Auto	Angi om skriveren skal skanne inn filinnhold i farger eller svart/hvitt.
Oppløsning 75 dpi 150 dpi* 200 dpi 300 dpi 400 dpi 600 dpi	Angi oppløsningen for det skannede bildet.
Mørkhet 1–9 (5*)	Juster mørkhetsnivået for det skannede bildet.
Retning Stående* Liggende	Angi retningen på originaldokumentet.
Originalstørrelse [Liste over papirstørrelser] (Blandede størrelser*)	Angi papirstørrelsen til originaldokumentet.
Sider Av* Kortsida Langsida	Angi retningen på originaldokumentet når du skanner på begge sider av dokumentet.
Merk: Standardinnstillingen indikeres med en stjerne (*) ved siden av en verdi.	

Avansert bildebehandling

Menyelement	Beskrivelse
Fargebalanse Cyan (0*) Magenta (0*) Gul (0*)	Juster fargeintensiteten for cyan, magenta og gul.
Merk: Standardinnstillingen indikeres med en stjerne (*) ved siden av en verdi.	

Menyelement	Beskrivelse
Fargefjerner Fargefjerner (Ingen*) Standard grense for rødt (128*) Standard grense for grønt (128*) Standard grense for blått (128*)	Angi hvilken farge som skal droppes under skanning, og juster fargefjernerinnstillingen for den fargen.
Automatisk fargeregistrering Fargefølsomhet (5*) Områdefølsomhet (5*) Bitdybde for e-post (1 bit*)	Konfigurer innstillingen for automatisk fargeregistrering.
JPEG-kvalitet Best for innhold* 5–95	Angi JPEG-kvalitet for det skannede bildet.
Kontrast Best for innhold* 0–5	Angi kontrasten for bildet som skannes.
Fjerning av bakgrunn Bakgrunnsregistrering (Innholdsbasert*) Nivå (0*)	Fjern bakgrunnsfarge eller støy på bildet fra originaldokumentet. Merknader: <ul style="list-style-type: none"> • Innholdsbasert fjerner bakgrunnsfargen fra originaldokumentet. • Fast fjerner støy fra et bilde.
Speilvend bilde Av* På	Lage et speilbilde av originaldokumentet.
Negativt bilde Av* På	Opprett et negativt bilde av originaldokumentet.
Skyggedetalj –4 til 4 (0*)	Juster skyggedetaljene på det skannede bildet.
Skann fra kant til kant Av* På	Skann originaldokumentet fra kant til kant.
Skarphet 1–5 (3*)	Juster skarpheten i det skannede bildet.
Temperatur –4 til 4 (0*)	Generer en utskrift som er blåere eller rødere enn originaldokumentet.
Blanke sider Fjern blanke sider (Fjern*) Følsomhet for blanke sider (5*)	Angi skannefølsomheten i forhold til blanke sider i originaldokumentet.
Merk: Standardinnstillingen indikeres med en stjerne (*) ved siden av en verdi.	

Admin-kontroller

Menyelement	Beskrivelse
Maks e-poststørrelse 0-65535 (0*)	Angi den tillatte filstørrelsen for hver e-post.
Melding om størrelsesfeil	Angi en feilmelding som skriveren sender når en e-post overstiger den tillatte filstørrelse. Merk: Du kan angi opptil 1024 tegn.
Begrens mål	Begrens sending av e-posten til bare den angitte liste over domenenavn. Merk: Bruk komma for å skille hvert domene.
Send meg en kopi Vises aldri* På som standard Av som standard Alltid på	Send en kopi av e-posten til deg selv.
Begrens e-postmottakere Av* På	Begrens antallet e-postmottakere.
Tillat bare e-post til meg selv Av* På	Angi at skriveren skal sende e-post bare til deg selv.
Bruk cc:/bcc: Av* På	Aktiver kopi og blindkopi i e-post.
Bruk TIFF med flere sider Av På*	Aktiver skanning av flere TIFF-bilder i én TIFF-fil.
TIFF-komprimering JPEG LZW*	Angi komprimeringstype for TIFF-filer.
Tekststandard 5-95 (75*)	Angi tekstkvalitet for innholdet som skal skannes.
Tekst-/fotostandard 5-95 (75*)	Angi tekst- og bildekvalitet for innholdet som skal skannes.
Fotostandard 5-95 (50*)	Angi fotokvalitet for innholdet som skal skannes.
Overføringslogg Skriv ut logg* Ikke skriv ut logg Skriv ut kun ved feil	Skriv ut en overføringslogg for e-postskanning.
Logg papirkilde Skuff [x] (1*) Flerbruksmater	Angi papirkilden for utskrift av e-postlogger.
Merk: Standardinnstillingen indikeres med en stjerne (*) ved siden av en verdi.	

Menyelement	Beskrivelse
Skanning av egendefinert jobb Av* På	Sett skriveren til å skanne det første settet med originaldokumenter ved hjelp av de angitte innstillingene, og skann deretter det neste settet med samme eller forskjellige innstillinger. Merk: Dette menyelementet vises bare når en harddisk er installert.
Forhåndsvisning av skanning Av På*	Vis en forhåndsvisning av skanningen av originaldokumentet. Merk: Dette menyelementet vises bare når en harddisk er installert.
Tillat lagring som snarvei Av På*	Lagre e-postadresser som snarveier.
E-post-bilder sendt som Vedlegg* Webkobling	Angi hvordan du vil sende bilder som inkluderes i e-posten.
Tilbakestill e-postinformasjon etter sending Av På*	Tilbakestill feltene Til, Emne, Melding og Filnavn til standardverdiene etter at du har sendt en e-post.
Merk: Standardinnstillingen indikeres med en stjerne (*) ved siden av en verdi.	

Webkoblingoppsett

Menyelement	Beskrivelse
Server	Angi identifikasjonen for serveren som er vert for bildene som er inkludert i e-posten.
Pålogging	
Passord	
Bane	
Filnavn	
Webkobling	

FTP

Standardinnstillinger for FTP

Menyelement	Beskrivelse
Format PDF (.pdf)* TIFF (.tif) JPEG (.jpg) XPS (.xps) TXT (*.txt) RTF (*.rtf) DOCX (.docx)	Angi filformatet for bildet som skannes. Merk: Menyelementene kan variere, avhengig av skrivermodellen.
Globale OCR-innstillinger Gjenkjente språk Auto-roter Fjern støy Auto-kontrastforbedring	Konfigurere innstillingene for optisk tegngjenkjenning (OCR). Merk: Denne menyen vises bare hvis du har kjøpt og installert en OCR-løsning.
PDF-innstillinger PDF-versjon 1,3 1,4 1,5* 1,6 1,7 Arkivversjon A-1a* A-1b Sikker Av* På Arkivering (PDF/A) Av* På	Angi PDF-formatet for det skannede bildet.
Innholdstype Tekst Tekst/foto* Grafikk Fotografi	Forbedre utskriftsresultatet basert på innholdet til originaldokumentet.
Merk: Standardinnstillingen indikeres med en stjerne (*) ved siden av en verdi.	

Menyelement	Beskrivelse
Innholdskilde Sort/hvitt-laser Fargelaser* Blekkskriverpapir Foto/film Magasin Avis Trykk Annet	Forbedre utskriftsresultatet basert på kilden til originaldokumentet.
Farge Svart/hvitt Gray (Grå) Farge* Auto	Angi fargen når du skanner et bilde.
Oppløsning 75 dpi 150 dpi* 200 dpi 300 dpi 400 dpi 600 dpi	Angi oppløsningen for det skannede bildet.
Mørkhet -4 til 4 (0*)	Juster mørkhetsnivået for det skannede bildet.
Retning Portrait (Stående)* Liggende	Angi retningen på teksten og grafikken på siden.
Original Size (originalstørrelse) [Liste over papirstørrelser]	Angi papirstørrelsen til originaldokumentet. Merknader: <ul style="list-style-type: none"> • Letter er den amerikanske standardinnstillingen. Den internasjonale standardinnstillingen er A4. • Menyelementene kan variere, avhengig av skrivermodellen.
Sider Av* Langside Kortsida	Angi sideretningen til tekst og grafikk ved skanning av et tosidig dokument.
Filnavn	Angi filnavnet for det skannede bildet.
Merk: Standardinnstillingen indikeres med en stjerne (*) ved siden av en verdi.	

Avansert bildebehandling

Menyelement	Beskrivelse
Fargebalanse -4 til 4 (0*)	Juster mengden toner som brukes for hver farge i skanningen.
Merk: Standardinnstillingen indikeres med en stjerne (*) ved siden av en verdi.	

Menyelement	Beskrivelse
Fargefjerner Fargefjerner Ingen* Rødt Grønt Blått Standard grense for rødt 0–255 (128*) Standard grense for grønt 0–255 (128*) Standard grense for blått 0–255 (128*)	Angi hvilken farge som skal droppes under skanning, og juster fargefjernerinnstillingen for den fargen.
Automatisk fargeregistrering Fargefølsomhet 1-9 (5*) Områdefølsomhet 1-9 (5*)	Angi fargemengden skriveren kan registrere fra originaldokumentet. Merk: Dette menyelementet er bare tilgjengelig når Farge er satt til Auto.
JPEG-kvalitet Best for innhold* 5–95	Angi kvaliteten for et JPEG-bilde. Merknader: <ul style="list-style-type: none"> • 5 Reduserer filstørrelsen, men reduserer bildekvaliteten. • 90 gir best bildekvalitet, men gir en stor filstørrelse.
Kontrast Best for innhold* 0 1 2 3 4 5	Angi kontrasten for utskriften.
Fjerne bakgrunn Bakgrunnsregistrering Innholdsbasert* Fast Nivå –4 til 4 (0*)	Juster mengden av bakgrunn som er synlig på et skannet element. Merk: Hvis du vil fjerne bakgrunnsfargen fra originaldokumentet, må du angi Bakgrunnsregistrering til Innholdsbasert. Hvis du vil fjerne bildestøy fra et bilde, må du angi Bakgrunnsregistrering til Fast.
Speilvend bilde Av* På	Lage et speilbilde av originaldokumentet.
Negativt bilde Av* På	Opprett et negativt bilde av originaldokumentet.
Skyggedetalj –4 til 4 (0*)	Juster hvor mye skyggedetalj som skal være synlig på et skannet bilde.
Merk: Standardinnstillingen indikeres med en stjerne (*) ved siden av en verdi.	

Menyelement	Beskrivelse
Skann fra kant til kant Av* På	Tillat kant-til-kant-skanning for originaldokumentet.
Skarphet: 1-5 (3*)	Juster skarpheten til et skannet bilde.
Temperatur -4 til 4 (0*)	Angi om det skal genereres en utskrift som er kjøligere eller varmere.
Blanke sider Fjern blanke sider Følsomhet for blanke sider	Angi om blanke sider skal inkluderes eller ikke.
Merk: Standardinnstillingen indikeres med en stjerne (*) ved siden av en verdi.	

Admin-kontroller

Menyelement	Beskrivelse
Tekststandard 5-95 (75*)	Angi tekstkvaliteten for et skannet bilde.
Tekst-/fotostandard 5-95 (75*)	Angi tekst- eller bildekvaliteten for et skannet bilde.
Fotostandard 5-95 (50*)	Angi bildekvaliteten for et skannet bilde.
Bruk TIFF med flere sider På* Av	Velg mellom TIFF-filer med én eller flere sider.
TIFF-komprimering LZW* JPEG	Angi et komprimeringsalternativ for TIFF-filer.
Overføringslogg Skriv ut logg* Ikke skriv ut logg Skriv ut kun ved feil	Skriv ut en logg for vellykket FTP-skanneoverføring.
Logg papirkilde Skuff [x] (1*) Flerbruksmater	Angi papirkilden for utskrift av FTP-logger.
Bitdybde for FTP 1-bits 8-biters*	Aktiver modusen Tekst/foto for å få mindre filstørrelser ved hjelp av 1-bits bilder. Merk: Dette menyelementet er bare tilgjengelig når Farge er satt til Grå.
Skanning av egendefinert jobb Av* På	Slå på skanning av tilpassede jobber som standard. Merk: Dette menyelementet vises bare når en harddisk er installert.
Merk: Standardinnstillingen indikeres med en stjerne (*) ved siden av en verdi.	

Menyelement	Beskrivelse
Forhåndsvisning av skanning Av På*	Vise en forhåndsvisning av skannet på skjermen. Merk: Dette menyelementet vises bare når en harddisk er installert.
Tillat å lagre som snarvei Av På*	Lagre tilpassede FTP-innstillinger som snarveier.
Merk: Standardinnstillingen indikeres med en stjerne (*) ved siden av en verdi.	

USB-stasjon

Flash Drive Scan (Skanning av minnepinne)

Menyelement	Beskrivelse
Format PDF (.pdf)* TIFF (.tif) JPEG (.jpg) XPS (.xps)	Angi filformatet for bildet som skannes. Merk: Innstillingen kan variere avhengig av skrivermodellen din.
Globale OCR-innstillinger Gjenkjente språk Auto-roter Fjern støy Auto-kontrastforbedring	Konfigurere innstillingene for optisk tegngjenkjenning (OCR). Merk: Denne menyen vises bare hvis du har kjøpt og installert en OCR-løsning.
PDF-innstillinger PDF-versjon 1,3 1,4 1,5* 1,6 1,7 Arkivversjon A-1a* A-1b Sikker Av* På Arkivering (PDF/A) Av* På	Angi PDF-formatet for det skannede bildet.
Merk: Standardinnstillingen indikeres med en stjerne (*) ved siden av en verdi.	

Menyelement	Beskrivelse
Innholdstype Tekst Tekst/foto* Grafikk Fotografi	Forbedre utskriftsresultatet basert på innholdet til originaldokumentet.
Innholdskilde Sort/hvitt-laser Fargelaser* Blekkskriverpapir Foto/film Magasin Avis Trykk Annet	Forbedre utskriftsresultatet basert på kilden til originaldokumentet.
Farge Svart/hvitt Gray (Grå) Farge* Auto	Angi fargen når du skanner et bilde.
Oppløsning 75 dpi 150 dpi* 200 dpi 300 dpi 400 dpi 600 dpi	Angi oppløsningen for det skannede bildet.
Mørkhet 1–9 (5*)	Juster mørkhetsnivået for det skannede bildet.
Retning Portrait (Stående)* Liggende	Angi retningen på teksten og grafikken på siden.
Original Size (originalstørrelse) [Liste over papirstørrelser]	Angi papirstørrelsen til originaldokumentet. Merknader: <ul style="list-style-type: none"> • Letter er den amerikanske standardinnstillingen. Den internasjonale standardinnstillingen er A4. • Dette menyelementet kan variere, avhengig av skrivermodellen.
Sider Av* Langside Kortsida	Angi sideretningen til tekst og grafikk ved skanning av et tosidig dokument.
Filnavn	Angi filnavnet for det skannede bildet.
Merk: Standardinnstillingen indikeres med en stjerne (*) ved siden av en verdi.	

Avansert bildebehandling

Menyelement	Beskrivelse
Fargebalanse	Juster mengden toner som brukes for hver farge.
Fargefjerner Fargefjerner Ingen* Rødt Grønt Blått Standard grense for rødt 0–255 (128*) Standard grense for grønt 0–255 (128*) Standard grense for blått 0–255 (128*)	Angi hvilken farge som skal droppes under skanning, og juster fargefjernerinnstillingen for den fargen.
Automatisk fargeregistrering Fargefølsomhet 1–9 (5*) Områdefølsomhet 1–9 (5*)	Angi fargemengden skriveren kan registrere fra originaldokumentet. Merk: Dette menyelementet er bare tilgjengelig når Farge er satt til Auto.
JPEG-kvalitet Best for innhold* 5–95	Angi kvaliteten for et JPEG-bilde. Merknader: <ul style="list-style-type: none"> • 5 Reduserer filstørrelsen, men reduserer bildekvaliteten. • 90 gir best bildekvalitet, men gir en stor filstørrelse.
Kontrast Best for innhold* 0 1 2 3 4 5	Angi kontrasten for utskriften.
Fjerne bakgrunn Bakgrunnsregistrering Innholdsbasert* Fast Nivå –4 til 4 (0*)	Juster mengden av bakgrunn som er synlig på et skannet element. Merk: Hvis du vil fjerne bakgrunnsfargen fra originaldokumentet, må du angi Bakgrunnsregistrering til Innholdsbasert. Hvis du vil fjerne bildestøy fra et bilde, må du angi Bakgrunnsregistrering til Fast.
Speilvend bilde Av* På	Lage et speilbilde av originaldokumentet.
Negativt bilde Av* På	Opprett et negativt bilde av originaldokumentet.
Merk: Standardinnstillingen indikeres med en stjerne (*) ved siden av en verdi.	

Menyelement	Beskrivelse
Skyggedetalj –4 til 4 (0*)	Juster hvor mye skyggedetalj som skal være synlig på et skannet bilde.
Skann fra kant til kant Av* På	Tillat kant-til-kant-skanning for originaldokumentet.
Skarphet: 1–5 (3*)	Juster skarpheten til et skannet bilde.
Temperatur –4 til 4 (0*)	Angi om det skal genereres en utskrift som er kjøligere eller varmere.
Blanke sider Fjern blanke sider Følsomhet for blanke sider	Angi om blanke sider skal inkluderes eller ikke.
Merk: Standardinnstillingen indikeres med en stjerne (*) ved siden av en verdi.	

Admin-kontroller

Menyelement	Beskrivelse
Tekststandard 5–95 (75*)	Angi tekstkvaliteten for et skannet bilde.
Tekst-/fotostandard 5–95 (75*)	Angi tekst- eller fotokvaliteten for et skannet bilde.
Fotostandard 5–95 (75*)	Angi fotokvaliteten for et skannet bilde.
Bruk TIFF med flere sider På* Av	Velg mellom TIFF-filer med én eller flere sider.
TIFF-komprimering LZW* JPEG	Angi komprimering for TIFF-filer.
Bitdybde for skanning 1-bits 8-biters*	Aktiver modusen Tekst/foto for å få mindre filstørrelser ved hjelp av 1-bits bilder. Merk: Dette menyelementet er bare tilgjengelig når Farge er satt til Grå.
Skanning av egendefinert jobb Av* På	Slå på skanning av tilpassede jobber som standard. Merk: Dette menyelementet vises bare når en harddisk er installert.
Forhåndsvisning av skanning Av På*	Vise en forhåndsvisning av skannet på skjermen. Merk: Dette menyelementet vises bare når en harddisk er installert.
Merk: Standardinnstillingen indikeres med en stjerne (*) ved siden av en verdi.	

Utskrift fra flash-stasjon

Menyelement	Beskrivelse
Antall kopier 1-9999 (1*)	Angi antall kopier.
Papirkilde Skuff [x] (1*) Flerbruksmater Manuelt papir Manuell konvolutt	Angi papirkilden for utskriftsjobben.
Farge Av På*	Skriv ut en flash-stasjonsfil i farger.
Sorter (1,1,1) (2,2,2) (1,2,3) (1,2,3)*	Legg sidene i en utskriftsjobb i riktig rekkefølge, spesielt når flere kopier av jobben skrives ut.
Sider 1-sidig* 2-sidig	Angi om det skal skrives ut på én eller begge sider av papiret.
Vendestil Langside* Kortside	Fastsett hvilken side av papiret som skal være innbundet ved tosidig utskrift.
Sider pr. side Av* 2 sider per side 3 sider per side 4 sider per side 6 sider per side 9 sider per side 12 sider per side 16 sider per side	Skriv ut flere sider på ett ark.
Rekkefølge for sider per side Vannrett* Omvendt vannrett Omvendt loddrett Loddrett	Angi posisjonen til flersidige bilder når du bruker menyen Sider pr. side.
Retning for sider per side Auto* Liggende Stående	Angi retningen til flersidige bilder når du bruker menyen Sider pr. side.
Ramme for sider per side Ingen* Heltrukket	Skriv ut en ramme rundt hvert bilde når du bruker menyen Sider pr. side.
Merk: Standardinnstillingen indikeres med en stjerne (*) ved siden av en verdi.	

Menyelement	Beskrivelse
Skilleark Av* Mellom kopier Mellom jobber Mellom sider	Sett inn tomme skilleark ved utskrift.
Skillearkkilde Skuff [x] (1*) Flerbruksmater	Angi papirkilden for skillearkene.
Blanke sider Ikke skriv ut* Skriv ut	Skriv ut blanke sider i en utskriftsjobb.
Merk: Standardinnstillingen indikeres med en stjerne (*) ved siden av en verdi.	

Nettverk/porter

Nettverksoversikt

Menyelement	Beskrivelse
Aktiv adapter Auto* Standardnettverk Trådløs	Angi typen nettverkstilkobling. Merk: Trådløs er bare tilgjengelig for skrivere som er koblet til et trådløst nettverk.
Nettverksstatus	Vis tilkoblingsstatusen for skrivernetverket.
Vise nettverksstatus på skriver Av På*	Viser nettverksstatusen på skjermen.
Hastighet, tosidig utskrift	Viser hastigheten til nettverkskortet som for tiden er aktiv.
IPv4	Viser IPv4-adressen.
Alle IPv6-adresser	Viser alle IPv6-adresser.
Tilbakestill printserver	Tilbakestill alle de aktive nettverksforbindelsene til skriveren. Merk: Denne innstillingen fjerner alle konfigurasjonsinnstillingene for nettverket.
Tidsavbrudd for nettverksjobb Av På* (90 sekunder)	Angi hvor lang tid det skal ta før skriveren avbryter en nettverksutskriftsjobb.
Bannerside Av* På	Skriv ut en bannerside.
Portrekkevidde for skanning til PC	Angi et gyldig portområde for skrivere bak en portblokkerende brannmur.
Merk: Standardinnstillingen indikeres med en stjerne (*) ved siden av en verdi.	

Menyelement	Beskrivelse
Aktiver nettverkstilkoblinger Av På*	Gjør det mulig for skriveren å koble til et nettverk.
Aktiver LLDP Av* På	Aktive LLDP (Link Layer Discovery Protocol) på skriveren.
Merk: Standardinnstillingen indikeres med en stjerne (*) ved siden av en verdi.	

Trådløs

Merk: Denne menyen er bare tilgjengelig på skrivere som er koblet til et Wi-Fi-nettverk, eller skrivere som har en trådløs nettverksadapter.

Menyelement	Beskrivelse
Oppsett på skriverkontrollpanelet Velg nettverk Legg til et Wi-Fi-nettverk Nettverksnavn Nettverksmodus Infrastruktur Sikkerhetsmodus for trådløs tilkobling Deaktivert* WEP WPA2/WPA – Personlig WPA2 – Personlig 802.1X – RADIUS	Konfigurerer Wi-Fi-tilkoblingen via kontrollpanelet. Merk: 802.1x – RADIUS kan bare endres fra Embedded Web Server.
Wi-Fi Protected Setup WPS Auto Detect (automatisk) Av På* Start trykknappmetoden Start PIN-metode	Oppretter et Wi-Fi-nettverk og aktiverer nettverkssikkerhet. Merknader: <ul style="list-style-type: none"> WPS Auto Detect (automatisk) vises bare når sikkerhetsmodus for trådløs tilkobling er satt til WEP. Start trykknapp-metoden kobler skriveren til et Wi-Fi-nettverk når du trykker på knapper både på skriveren og på tilgangspunktet (den trådløse ruter) innen en viss tid. Start PIN-metoden kobler skriveren til et Wi-Fi-nettverk når du bruker en PIN-kode på skriveren og taster den inn i innstillingene for trådløs tilkobling på tilgangspunktet.
Nettverksmodus BSS-type Infrastruktur*	Angi nettverksmodus.
Aktiver Wi-Fi Direct På Av*	Aktiverer enheter med Wi-Fi Direct-innstillingen for å koble direkte til skriveren.

Menyelement	Beskrivelse
Kompatibilitet 802.11b/g/n (2,4 GHz)* 802.11a/b/g/n/ac (2,4 GHz / 5 GHz) 802.11a/n/ac (5 GHz)	Angir standard for Wi-Fi-nettverket. Merk: 802.11a/b/g/n/ac (2,4 GHz / 5 GHz) og 802.11a/n/ac (5 GHz) vises bare når det er installert et Wi-Fi-tilleggsutstyr.
Sikkerhetsmodus for trådløs tilkobling Deaktivert* WEP WPA2/WPA-Personal WPA2-Personal 802.1X – RADIUS	Angir sikkerhetsmodusen for tilkobling av skriveren til Wi-Fi-enheter. Merk: 802.1x – RADIUS kan bare endres fra Embedded Web Server.
WEP Authentication Mode (Godkjenningsmodus) Auto* Åpen Delt	Angir WEP-typen (Wireless Encryption Protocol) som brukes med skriveren. Merk: Dette menyelementet vises bare når sikkerhetsmodus for trådløs tilkobling er satt til WEP.
Angi WEP-nøkkel	Angir et WEP-passord for sikker Wi-Fi-tilkobling.
WPA2/WPA-Personal AES	Aktiverer Wi-Fi-sikkerhet via WPA (Wi-Fi Protected Access). Merk: Dette menyelementet vises bare når sikkerhetsmodus for trådløs tilkobling er satt til WPA2/WPA-Personal.
Angi forhåndsdelte nøkkel	Angir passordet for sikker Wi-Fi-tilkobling.
WPA2-Personal AES	Aktiverer Wi-Fi-sikkerhet via WPA2. Merk: Dette menyelementet vises bare når sikkerhetsmodus for trådløs tilkobling er satt til WPA2-Personal.
802.1x-krypteringsmodus WPA+ WPA2*	Aktiverer Wi-Fi-sikkerhet via 802.1x-standarden. Merknader: <ul style="list-style-type: none"> • Dette menyelementet vises bare når sikkerhetsmodus for trådløs tilkobling er satt til 802.1x – RADIUS. • 802.1x – RADIUS kan bare endres fra Embedded Web Server.
IPv4 Aktiver DHCP På* Av Angi statisk IP-adresse IP-adresse Nettmaske Gateway	Aktiver og konfigurer IPv4-innstillinger i skriveren.

Menyelement	Beskrivelse
IPv6 Aktiver IPv6 På* Av Aktiver DHCPv6 På Av* Automatisk konfigurasjon av tilstandsløs adresse På* Av DNS-serveradresse Manuelt tilordnet IPv6-adresse Manuelt tilordnet IPv6-ruter Adresseprefiks Alle IPv6-adresser Alle IPv6-ruteradresser	Aktiver og konfigurer IPv6-innstillinger i skriveren.
Nettverksadresse UAA LAA	Vis nettverksadressene.
PCL SmartSwitch Av På*	Angi at skriveren automatisk skal bytte til PCL-emulering når en utskriftsjobb krever det, uavhengig av standard skrifterspråk. Merk: Hvis PCL SmartSwitch er av, undersøker ikke skriveren innkommende data, og den bruker standard skrifterspråk slik det er angitt i menyen Oppsett.
PS SmartSwitch Av På*	Angi at skriveren automatisk skal bytte til PS-emulering når en utskriftsjobb krever det, uavhengig av standard skrifterspråk. Merk: Hvis PS SmartSwitch er av, undersøker ikke skriveren innkommende data, og den bruker standard skrifterspråk slik det er angitt i menyen Oppsett.
Jobbufring På Av*	Lagre utskriftsjobber midlertidig på harddisken før de skrives ut. Merk: Dette menyelementet vises bare når en harddisk er installert.
Binær PS for Mac Auto* På Av	Angi at skriveren kan behandle binære PostScript-utskriftsjobber for Macintosh. Merknader: <ul style="list-style-type: none"> • Innstillingen På behandler ubehandlede binære PostScript-utskriftsjobber. • Innstillingen Av filtrerer utskriftsjobber ved hjelp av standardprotokollen.

Ethernet

Menyelement	Beskrivelse
Nettverkshastighet	Vis hastigheten til den aktive nettverksadapteren.
IPv4 Aktiver DHCP (På*) Angi statisk IP-adresse	Konfigurer IPv4-innstillingene.
IPv6 Aktiver IPv6 (På*) Aktiver DHCPv6 (Av*) Automatisk konfigurasjon av tilstandsløs adresse (På*) DNS-serveradresse Manuelt tilordnet IPv6-adresse Manuelt tilordnet IPv6-ruter Adresseprefiks (64*) Alle IPv6-adresser Alle IPv6-ruteradresser	Konfigurer IPv6-innstillingene.
Nettverksadresse UAA LAA	Angi nettverksadressen.
PCL SmartSwitch Av På*	Angi at skriveren automatisk skal bytte til PCL-emulering når en utskriftsjobb krever det, uavhengig av standard skrifterspråk. Merk: Hvis denne innstillingen er deaktivert, undersøker ikke skriveren innkommende data, og den bruker standard skrifterspråk slik det er angitt på menyen Oppsett.
PS SmartSwitch Av På*	Angi at skriveren automatisk skal bytte til PostScript-emulering når en utskriftsjobb krever det, uavhengig av standard skrifterspråk. Merk: Hvis denne innstillingen er deaktivert, undersøker ikke skriveren innkommende data, og den bruker standard skrifterspråk slik det er angitt på menyen Oppsett.
Jobbufring Av* På	Lagre jobber midlertidig på harddisken før utskrift. Merk: Dette menyelementet vises bare når en harddisk er installert.
Binær PS for Mac Auto* På Av	Angi at skriveren kan behandle binære PostScript-utskriftsjobber for Macintosh. Merknader: <ul style="list-style-type: none"> • Auto behandler utskriftsjobber fra datamaskiner som kjører Windows- eller Macintosh-operativsystemer. • Av filtrerer PostScript-utskriftsjobber ved hjelp av standardprotokollen.
Energieffektivt Ethernet På Av Auto*	Redusere strømforbruket når skriveren ikke mottar data fra Ethernet-nettverket.
Merk: Standardinnstillingen indikeres med en stjerne (*) ved siden av en verdi.	

TCP/IP

Merk: Denne menyen vises bare for nettverksskrivere eller skrivere som er koblet til utskriftsservere.

Menyelement	Beskrivelse
Angi vertsnavn	Angi det gjeldende TCP/IP-vertsnavnet.
Domenenavn	Angi domenenavnet.
Tillat at DHCP/BOOTP oppdaterer NTP-server På* Av	Tillat at DHCP- og BOOTP-klienter oppdaterer NTP-innstillingene for skriveren.
Nullkonfigurasjonsnavn	Angi et navn for nullkonfigurasjonsnettverket.
Aktiver Auto IP Av* På	Tilordne en IP-adresse automatisk.
DNS-serveradresse	Angi gjeldende DNS-serveradresse (Domain Name System).
DNS-reserveadresse	Angi DNS-reserveserveradressene.
DNS-reserveadresse 2	
DNS-reserveadresse 3	
Domenesøkerekkefølge	Spesifiser en liste over domenenavn for å finne skriveren og ressursene som befinner seg i forskjellige domener i nettverket.
Aktiver DDNS Av* På	Oppdater Dynamic DNS-innstillingen.
DDNS TTL	Angi gjeldende DDNS-innstillinger.
Standard TTL	
DDNS-oppdateringstid	
Aktiver mDNS Av På*	Oppdater DNS-innstillingene for Multicast.
WINS-serveradresse	Angi en serveradresse for WINS (Windows Internet Name Service).
Aktiver BOOTP Av* På	Tillat at BOOTP tilordner en IP-adresse for skriver.
Begrenset serverliste	Angi IP-adressene som har tillatelse til å kommunisere med skriveren via TCP/IP. Merknader: <ul style="list-style-type: none"> • Bruk komma til å skille hver IP-adresse. • Du kan legge til opptil 50 IP-adresser.
Merk: Standardinnstillingen indikeres med en stjerne (*) ved siden av en verdi.	

Menyelement	Beskrivelse
Alternativer for begrenset serverliste Blokker alle porter* Blokker bare utskrift Blokker bare utskrift og HTTP	Angi tilgangsalternativet for IP-adresser som ikke er oppført i listen.
MTU 256–1500 Ethernet (1500*)	Angi en parameter for maksimal overføringsenhet (MTU) for TCP-tilkoblinger.
Raw Print Port 1-65535 (9100*)	Angi et raw-portnummer for skrivere som er koblet til i et nettverk.
Maksimal hastighet for utgående trafikk Av* På	Angi maksimal overføringshastighet for skriveren. Merk: Når dette er aktivert, er alternativet for denne innstillingen 100–1 000 000 kilobit/sekund.
Aktiver TLSv1.0 Av På*	Aktiver TLSv1.0-protokollen.
Aktiver TLSv1.1 Av På*	Aktiver TLSv1.1-protokollen.
SSL-chifferliste	Angi chifferalgoritmene som skal brukes for SSL- eller TLS-tilkoblingene.
Merk: Standardinnstillingen indikeres med en stjerne (*) ved siden av en verdi.	

SNMP

Merk: Denne menyen vises bare på nettverksskrivere eller skrivere som er koblet til utskriftsservere.

Menyelement	Beskrivelse
SNMP-versjoner 1 og 2c Aktivert Av På* Tillat SNMP-kringkasting Av På* Aktiver PPM MIB Av På* SNMP-gruppe	Konfigurer SNMP (Simple Network Management Protocol)-versjon 1 og 2c for å installere skriverdrivere og programmer.
Merk: Standardinnstillingen indikeres med en stjerne (*) ved siden av en verdi.	

Menyelement	Beskrivelse
PDF-versjon 3 Aktivert Av På* Angi legitimasjon for lese-/skriverettigheter Brukernavn Passord Angi legitimasjon for skrivebeskyttelse Brukernavn Passord Godkjenningsskode MD5 SHA1* Laveste godkjenningsnivå Ikke godkjenning, ikke personvern Godkjenning, ikke personvern Godkjenning, personvern* Personvernalgoritme DES AES-128*	Konfigurerer SNMP-versjon 3 for å installere og oppdatere sikkerhetsfunksjonene til skriveren.
Merk: Standardinnstillingen indikeres med en stjerne (*) ved siden av en verdi.	

IPSec

Merk: Denne menyen vises bare på nettverksskrivere eller skrivere som er koblet til utskriftsservere.

Menyelement	Beskrivelse
Aktiver IPSec Av På*	Aktiver IPSec (Internet Protocol Security).
Basiskonfigurasjon Standard* Kompatibilitet Sikker	Angi grunnkonfigurasjonen for IPSec.
Forslag for DH Group (Diffie-Hellman) modp2048 (14)* modp3072 (15) modp4096 (16) modp6144 (17)	Angi grunnkonfigurasjonen for IPSec. Merk: Dette menyelementet vises bare når Basiskonfigurasjon er satt til Kompatibilitet.
Foreslått krypteringsmetode 3DES AES*	Angi krypteringsmetoden. Merk: Dette menyelementet vises bare når Basiskonfigurasjon er satt til Kompatibilitet.
Merk: Standardinnstillingen indikeres med en stjerne (*) ved siden av en verdi.	

Menyelement	Beskrivelse
Foreslått godkjenning metode SHA1 SHA256* SHA512	Angi godkjenning metoden. Merk: Dette menyelementet vises bare når Basiskonfigurasjon er satt til Kompatibilitet.
IKE SA-levetid (timer) 1 2 4 8 24*	Angi utløpstid for IKE SA. Merk: Dette menyelementet vises bare når Basiskonfigurasjon er satt til Sikker.
IPSec SA-levetid (timer) 1 2 4 8* 24	Angi utløpstid for IPSec SA. Merk: Dette menyelementet vises bare når Basiskonfigurasjon er satt til Sikker.
IPSec-enhetssertifikat	Angi et IPSec-sertifikat.
Autentiserte tilkoblinger med forhåndsdelte nøkler Vert [x]	Konfigurer de autentiserte tilkoblingene på skriveren.
Autentiserte tilkoblinger med sertifikat Vert [x] Adresse[/subnett]	
Merk: Standardinnstillingen indikeres med en stjerne (*) ved siden av en verdi.	

802.1x

Merk: Denne menyen vises bare på nettverksskrivere eller skrivere som er koblet til utskriftsservere.

Menyelement	Beskrivelse
Aktiv Av* På	Gjør at skriveren kobler til nettverk som krever godkjenning før det gis tilgang.
Merk: Standardinnstillingen indikeres med en stjerne (*) ved siden av en verdi.	

LPD-konfigurasjon

Merk: Denne menyen vises bare på nettverksskrivere eller skrivere som er koblet til utskriftsservere.

Menyelement	Beskrivelse
LPD Timeout (LPD-tidsavbrudd) 0–65535 sekunder (90*)	Angi verdien for tidsavbrudd for å stoppe LPD-serveren (Line Printer Daemon) fra å vente i ubestemt tid på ugyldige utskriftsjobber eller utskriftsjobber som har hengt seg.
Merk: Standardinnstillingen indikeres med en stjerne (*) ved siden av en verdi.	

Menyelement	Beskrivelse
LPD Banner Page (LPD-bannerside) Av* På	Skriv ut en bannerside for alle LPD-utskriftsjobber. Merk: En bannerside er den første siden av en utskriftsjobb og som brukes som skilletegn mellom utskriftsjobber og til å identifisere opphavsmann for utskriftsforespørselen.
LPD Trailer Page (LPD-sluttside) Av* På	Skrive ut en sluttside for alle LPD-utskriftsjobber. Merk: En sluttside er den siste siden av en utskriftsjobb.
LPD Carriage Return Conversion (LPD-konvertering av vognretur) Av* På	Aktiver vognreturkonvertering. Merk: En vognretur er en mekanisme som kommanderer skriveren til å flytte plasseringen av markøren til første posisjon på samme linje.
Merk: Standardinnstillingen indikeres med en stjerne (*) ved siden av en verdi.	

HTTP-/FTP-innstillinger

Menyelement	Beskrivelse
Aktiver HTTP-server Av På*	Få tilgang til Embedded Web Server for å overvåke og administrere skriveren.
Aktiver HTTPS Av På*	Aktiver HTTPS (Hypertext Transfer Protocol Secure) for å kryptere dataoverføring til og fra utskriftsserveren.
Tving HTTPS-tilkoblinger På Av*	Tving skriveren til å bruke HTTPS-tilkoblinger.
Aktiver FTP/TFTP Av På*	Send filer ved hjelp av FTP/TFTP.
Lokale domener	Angi domenenavn for HTTP- og FTP-servere.
IP-adresse for HTTP-proxy	Konfigurer HTTP- og FTP-serverinnstillingene.
IP-adresse for FTP-proxy	
Standard IP-port for HTTP	
HTTPS-enhetssertifikat	
Standard IP-port for FTP	
Tidsavbrudd for HTTP/FTP-forespørsler 1-299 (30*)	Angi tidsrommet før servertilkoblingen stopper.
Nye forsøk for HTTP/FTP-forespørsler 1-299 (3*)	Angi antall nye forsøk på å koble til HTTP/FTP-serveren.
Merk: Standardinnstillingen indikeres med en stjerne (*) ved siden av en verdi.	

ThinPrint

Menyelement	Beskrivelse
Aktiver ThinPrint Av* På	Skriv ut med ThinPrint.
Portnummer 4000-4999 (4000*)	Angi portnummeret for ThinPrint-serveren.
Båndbredde (biter/sek) 100-1000000 (0*)	Angi hastigheten for å overføre data i et ThinPrint-miljø.
Pakkestørrelse (kB) 0-64000 (0*)	Angi pakkestørrelsen for dataoverføring.
Merk: Standardinnstillingen indikeres med en stjerne (*) ved siden av en verdi.	

USB

Menyelement	Beskrivelse
PCL SmartSwitch Av På*	Angir at skriveren skal bytte til PCL-emulering når en utskriftsjobb som er mottatt via en USB-port, krever det, uavhengig av standard skriverspråk. Merk: Hvis denne innstillingen er deaktivert, undersøker ikke skriveren innkommende data, og den bruker standard skriverspråk slik det er angitt på menyen Oppsett.
PS SmartSwitch Av På*	Angir at skriveren skal bytte til PostScript-emulering når en utskriftsjobb som er mottatt via en USB-port, krever det, uavhengig av standard skriverspråk. Merk: Hvis denne innstillingen er deaktivert, undersøker ikke skriveren innkommende data, og den bruker standard skriverspråk slik det er angitt på menyen Oppsett.
Jobbufring Av* På	Lagre jobber midlertidig på harddisken før utskrift. Merk: Dette menyelementet vises bare når en harddisk er installert.
Binær PS for Mac Auto* På Av	Angi at skriveren kan behandle binære PostScript-utskriftsjobber for Macintosh. Merknader: <ul style="list-style-type: none"> • Auto behandler utskriftsjobber fra datamaskiner som kjører Windows- eller Macintosh-operativsystemer. • Av filtrerer PostScript-utskriftsjobber ved hjelp av standardprotokollen.
Aktiver USB-port Av På*	Aktiver den fremre USB-porten.
Merk: Standardinnstillingen indikeres med en stjerne (*) ved siden av en verdi.	

Begrens tilgang til eksternt nettverk

Menyelement	Beskrivelse
Begrens tilgang til eksternt nettverk Av* På	Begrens tilgangen til nettverksområder.
Adresse til eksternt nettverk	Angi nettverksadressene med begrenset tilgang.
E-postadresse for varsel	Angi e-postadressen din for å sende et varsel om loggførte hendelser.
Ping-frekvens 1–300 (10*)	Angi tidsintervall for nettverksforespørsel i sekunder.
Emne	Angi emnet for og meldingen i e-postvarselet.
Melding	
Merk: Standardinnstillingen indikeres med en stjerne (*) ved siden av en verdi.	

Wi-Fi Direct

Merk: Denne menyen vises bare når et Wi-Fi Direct-nettverk er det aktive nettverket.

Menyelement	Beskrivelse
SSID	Angi SSID-en (Service Set Identifier) for Wi-Fi-nettverket.
Foretrukket kanalnummer Auto 1-11 (6*)	Vis PSK på nettverksoppsettsiden.
Angi PSK	Angi en forhåndsdelte nøkkel (PSK) for å godkjenne og validere brukere på en Wi-Fi-tilkobling.
Vis PSK på oppsettsiden Av På*	Vis PSK på nettverksoppsettsiden.
IP-adresse for gruppeeier	Angi IP-adressen for gruppeeieren.
Godta trykknappforespørsler automatisk Av* På	Godta forespørsler om å koble til nettverket automatisk. Merk: Automatisk godtakelse av klienter er ikke sikret.
Merk: Standardinnstillingen indikeres med en stjerne (*) ved siden av en verdi.	

Sikkerhet

Påloggingsmetoder

Behandle tillatelser

Menyelement	Beskrivelse
<p>Funksjonstilgang</p> <ul style="list-style-type: none"> Få tilgang til adressebøker i apper Endre adressebok Administrer snarveier Lag profiler Behandle bokmerker Utskrift fra flash-stasjon Fargeutskrift med flash-stasjon Skanning av flash-stasjon Kopier funksjon Fargeutskrift for kopiering Fargefjerner E-postfunksjon Faksfunksjon FTP-funksjon Frigi holdte fakser Tilgang til holdte jobber Bruk profiler Avbryt jobber på enheten Endre språk IPP (Internet Printing Protocol) Start skanning eksternt S/H utskrift Fargeutskrift Nettverksmappe – utskrift Nettverksmappe – fargeutskrift Nettverksmappe – skanning Harddisk – utskrift Harddisk – fargeutskrift Harddisk – skanning 	<p>Kontroller tilgang til skriverfunksjoner.</p> <p>Merk: Enkelte menyelementer vises bare når en harddisk er installert.</p>
<p>Administrative menyer</p> <ul style="list-style-type: none"> Menyen Sikkerhet Menyen Nettverk/porter Papirmeny Menyen Rapporter Menyer for funksjonskonfigurasjon Menyen Rekvisita Tilleggskortmeny SE-meny Enhetsmeny 	<p>Kontroller tilgang til skrivermenyinnstillinger.</p>

Menyelement	Beskrivelse
Enhetsbehandling Fjernadministrasjon Fastvareoppdateringer Programkonfigurasjon Kontrollpanellås Innstillinger for Importer/eksporter alt Sletting – feil	Kontroller tilgang til alternativene for printeradministrasjon.
Programmer Nye programmer Kortkopi Skannesenteret Scan Center tilpasset [x] Skjemaer og favoritter	Kontroller tilgangen til skriverprogrammer.

Lokale kontoer

Menyelement	Beskrivelse
Behandle grupper/tillatelser Legg til gruppe Importer tilgangskontroller Funksjonstilgang Administrative menyer Enhetsadmin. Prog Alle brukere Importer tilgangskontroller Funksjonstilgang Administrative menyer Enhetsadmin. Prog Administrator	Kontrollgruppe- eller brukertilgang til skriverens funksjoner, programmer og innstillinger for sikkerhet.
Legg til bruker Brukernavn/Passord User Name (Brukernavn) Passord PIN-kode	Opprett lokale kontoer for å administrere tilgang til skriverens funksjoner.
Brukernavn-/Passord-kontoer Legg til bruker	
Brukernavn-kontoer Legg til bruker	
Passord-kontoer Legg til bruker	
PIN-kontoer Legg til bruker	

Planlegg USB-enheter

Menyelement	Beskrivelse
Planer Legg til ny plan	Planlegg tilgang til de fremre USB-portene.

Sikkerhetskontrollogg

Menyelement	Beskrivelse
Aktiver kontroll Av* På	Register hendelsene i sikkerhetskontrolloggen og den eksterne systemloggen.
Aktiver ekstern systemlogg Av* På	Send kontrolloggene til en ekstern server.
Ekstern systemloggserver	Angi den eksterne systemloggserveren.
Ekstern systemloggport 1-65535 (514*)	Angi den eksterne systemloggporten.
Ekstern systemloggmetode Normal UDP* Stunnel	Angi en systemloggmetode for å sende loggførte hendelser til en ekstern server.
Merk: Standardinnstillingen indikeres med en stjerne (*) ved siden av en verdi.	

Menyelement	Beskrivelse
Ekstern systemlogg-funksjon 0 – Kjernemeldinger 1 – Meldinger på brukernivå 2 – Postsystem 3 – Systemdaemoner 4 – Sikkerhets-/autoriseringsmeldinger* 5 – Meldinger generert internt av systemlogger 6 – Delsystem for linjeskriver 7 – Delsystem for nettverksnyheter 8 – UUCP-delsystem 9 – Klokkedaemon 10 – Sikkerhets-/autoriseringsmeldinger 11 – FTP-daemon 12 – NTP-delsystem 13 – Loggrevisjon 14 – Loggvarsling 15 – Klokkedaemon 16 – Lokal bruk 0 (lokal 0) 17 – Lokal bruk 1 (lokal 1) 18 – Lokal bruk 2 (lokal 2) 19 – Lokal bruk 3 (lokal 3) 20 – Lokal bruk 4 (lokal 4) 21 – Lokal bruk 5 (lokal 5) 22 – Lokal bruk 6 (lokal 6) 23 – Lokal bruk 7 (lokal 7)	Angi en områdekode som skriveren bruker når den sender logghendelser til en ekstern server.
Alvorlighetsgrad på hendelsene som skal logges 0 – Nødtilfelle 1 – Varsel 2 – Kritisk 3 – Feil 4 – Advarsel* 5 – Merknad 6 – Til informasjon 7 – Feilsøk	Angi grenseverdien for prioritetsnivået for logging av meldinger og hendelser.
Ikke-loggførte hendelser i ekstern systemlogg Av* På	Send alle hendelser, uavhengig av alvorlighetsgrad, til en ekstern server.
Administrators e-postadresse	Send et e-postvarsel om loggførte hendelser til administratoren.
E-postvarsel for fjernet logg Av* På	Send et e-postvarsel til administratoren når en loggoppføring slettes.
E-postvarsel for overskrevet logg Av* På	Send et e-postvarsel til administratoren når loggen er full og begynner å overskrive de eldste oppføringene.
Merk: Standardinnstillingen indikeres med en stjerne (*) ved siden av en verdi.	

Menyelement	Beskrivelse
Logg full virkemåte Skriv over de eldre oppføringene* Send logg via e-post, og slett alle oppføringer	Løs lagringsproblemer for logger når loggen fyller opp det tildelte minnet.
E-postvarsel for % fullt Av* På	Send et e-postvarsel til administratoren når loggen fyller opp det tildelte minnet.
Varslingsnivå % full 1-99 (90*)	
E-postvarsel for eksportert logg Av* På	Send et e-postvarsel til administratoren når en logg eksporteres.
E-postvarsel for endrede innstillinger Av* På	Send et e-postvarsel til administratoren når Aktiver kontroll er angitt.
Logglinjeavslutninger LF (\n)* CR (\r) CRLF (\r\n)	Angi hvordan loggfilen avslutter enden av hver linje.
Eksporter av digitale signaturer Av* På	Legg til en digital signatur for hver eksporterte loggfil.
Fjern logger	Slett alle kontrolloggene.
Eksporter logg Systemlogg (RFC 5424) Systemlogg (RFC 3164) CSV	Eksporter en sikkerhetslogg til en flash-stasjon.
Merk: Standardinnstillingen indikeres med en stjerne (*) ved siden av en verdi.	

Påloggingsbegrensninger

Menyelement	Beskrivelse
Mislykkede pålogginger 1–10 (3*)	Angi antallet mislykkede påloggingsforsøk før brukeren blir utestengt.
Tidsramme for mislykket pålogging 1–60 minutter (5*)	Angi tidsrommet mellom mislykkede påloggingsforsøk før brukeren blir utestengt.
Varighet for sperre 1–60 minutter (5*)	Angi blokkeringsperioden.
Tidsramme for webpålogging 1–120 minutter (10*)	Angi forsinkelsen for en ekstern pålogging før brukeren automatisk logges av.
Merk: Standardinnstillingen indikeres med en stjerne (*) ved siden av en verdi.	

Oppsett for konfidensiell utskrift

Menyelement	Beskrivelse
Maks. ugyldig PIN-kode 2–10	Angi antallet ganger en ugyldig PIN-kode kan angis. Merknader: <ul style="list-style-type: none"> • Verdien null slår av denne innstillingen. • Når grensen er nådd, slettes utskriftsjobbene for det brukernavnet og PIN-koden.
Konfidensiell utskrift-jobb utløper Av* 1 time 4 timer 24 timer 1 uke	Angi utløpstidspunktet for konfidensielle utskriftsjobber. Merknader: <ul style="list-style-type: none"> • Hvis dette menyelementet endres mens konfidensielle utskriftsjobber ligger i skriverens minne eller på skriverens harddisk, endres ikke utløpstidspunktet for disse utskriftsjobbene til den nye standardverdien. • Hvis skriveren slås av, slettes alle konfidensielle jobber som ligger i skriverens internminne.
Gjenta utskrift-jobb utløper Av* 1 time 4 timer 24 timer 1 uke	Angi utløpstidspunktet for en utskriftsjobb du ønsker å gjenta.
Bekreft utskrift-jobb utløper Av* 1 time 4 timer 24 timer 1 uke	Angi utløpstidspunktet etter utskriften av en kopi som brukeren kan undersøke kvaliteten på før resten av kopiene skrives ut.
Utsett utskrift-jobb utløper Av* 1 time 4 timer 24 timer 1 uke	Angi utløpstidspunktet for hvor lenge utskriftsjobber som skal utføres senere, lagres på skriveren.
Krev at alle jobber skal holdes Av* På	Angi at skriveren skal holde tilbake alle utskriftsjobber.
Behold like dokumenter Av* På	Angi at skriveren skal skrive ut andre dokumenter med samme filnavn uten å overskrive noen av utskriftsjobbene.
Merk: Standardinnstillingen indikeres med en stjerne (*) ved siden av en verdi.	

Diskryptering

Merk: Denne menyen vises bare når det er installert en harddisk.

Menyelement	Beskrivelse
Status Aktivert Deaktivert	Aktiver diskryptering.
Start kryptering	

Slett midlertidige datafiler

Menyelement	Beskrivelse
Lagret i innebygd minne Av* På	Slett alle filene som er lagret i skriverminnet.
Lagret på harddisk Én passering* Tre passeringer Syv passeringer	Slett alle filene som er lagret på skriverens harddisk. Merk: Dette menyelementet vises bare når en skriverharddisk er installert.
Merk: Standardinnstillingen indikeres med en stjerne (*) ved siden av en verdi.	

Løsninger LDAP-innstillinger

Menyelement	Beskrivelse
Følg LDAP-henvisninger Av* På	Søk etter den påloggede brukerkontoen på de ulike serverne i domenet.
LDAP-sertifikatgodkjenning Ja Nei*	Aktiver verifisering av LDAP-sertifikater.

Diverse

Menyelement	Beskrivelse
Beskyttede funksjoner Vis* Skjul	Vis alle funksjonene som funksjonstilgangskontrollen (FAC) beskytter uavhengig av sikkerhetstillatelse som brukeren har. Merk: FAC styrer tilgang til bestemte menyer og funksjoner eller deaktiverer dem helt.
Utskriftstillatelse Av* På	La brukeren logge på før utskrift.
Pålog. for std. utskriftstillatelse	Angi standard pålogging for utskriftstillatelse.
Merk: Standardinnstillingen indikeres med en stjerne (*) ved siden av en verdi.	

Menyelement	Beskrivelse
Sikkerhetstilbakestilling Aktiver gjestetilgang Ingen effekt	Angi effekten av bruk av sikkerhetsbryteren for tilbakestilling. Merknader: <ul style="list-style-type: none"> • Bryteren er plassert ved siden av et låseikon på kontrollerkortet. • Aktivering av gjestetilgang gir full tilgangskontroll til brukere som ikke er logget på. • Ingen effekt betyr at tilbakestillingen ikke har noen effekt på skriverens sikkerhetskonfigurasjon.
Minimumslengde på passordet 0–32 (0*)	Angi det minste antallet tegn som er tillatt for passord.
Merk: Standardinnstillingen indikeres med en stjerne (*) ved siden av en verdi.	

Rapporter

Menyinnstillingsside

Menyelement	Beskrivelse
Menyinnstillingsside	Skriv ut en rapport som inneholder skrivermenyene.

Enhet

Menyelement	Beskrivelse
Enhetsinformasjon	Skriv ut en rapport som inneholder informasjon om skriveren.
Enhetsstatistikk	Skriv ut en rapport om skriverbruk og rekvisitastatus.
Profiler-liste	Skriv ut en liste over profiler som er lagret i skriveren.
Aktivarapport	Skriv ut en rapport som inneholder serienummeret og modellnavnet for skriveren.

Skriv ut

Menyelement	Beskrivelse
Skriv ut skrifter PCL-skrifter PS-skrifter	Skriv ut prøver og informasjon om skriftene som er tilgjengelige på hvert skriverspråk.
Skriv ut katalog	Skriv ut ressursene som er lagret på flash-enheten eller harddisken. Merk: Dette menyelementet vises bare hvis en flash-enhet eller harddisk er installert.

Snarveier

Menyelement	Beskrivelse
Alle snarveier	Skriv ut en rapport som viser snarveiene som er lagret i skriveren.
Fakssnarveier	
Kopier snarveier	
E-postsnarveier	
FTP-snarveier	
Nettverksmappesnarvei	

Faks

Merk: Denne menyen vises bare hvis Faks er konfigurert, og Aktiver jobblogg er satt til På.

Menyelement	Beskrivelse
Faksjobblogg	Skriv ut en rapport om de siste 200 fullførte faksjobbene.
Faksanropslogg	Skriv ut en rapport med informasjon om de siste 100 oppringte, mottatte og blokkerte anropene.

Nettverk

Menyelement	Beskrivelse
Nettverksoppsettside	Skriv ut en side som viser de konfigurerte innstillingene for nettverk og trådløst nettverk på skriveren. Merk: Dette menyelementet vises bare for nettverksskrivere eller skrivere som er koblet til utskriftsservere.
Klienter tilkoblet Wi-Fi Direct	Skriv ut en side som viser listen over enheter som er koblet til skriveren via Wi-Fi Direct. Merk: Dette menyelementet vises bare når Aktiver Wi-Fi Direct er satt til På.

Hjelp

Menyelement	Beskrivelse
Skriv ut alle veiledningene	Skriver ut alle veiledningene
Fargekvalitet	Inneholder informasjon om hvordan du løser problemer med fargekvaliteten
Tilkoblingsveiledning	Inneholder informasjon om hvordan du kobler til skriveren lokalt (USB) eller til et nettverk
Kopieringsveiledning	Inneholder informasjon om hvordan du lager en kopi og konfigurerer innstillingene
E-postveiledning	Inneholder informasjon om hvordan du sender en e-post og konfigurerer innstillingene
Faksveiledning	Inneholder informasjon om hvordan du sender en faks og konfigurerer innstillingene
Informasjon	Inneholder informasjon om skriveren
Utskriftsmateriale	Inneholder informasjon om hvordan du legger i papir og spesialpapir
Flytteveiledning	Inneholder informasjon om flytting, plassering og transport av skriveren

Menyelement	Beskrivelse
Veiledning om utskriftskvalitet	Inneholder informasjon om hvordan du løser problemer med utskriftskvaliteten
Skanneveiledning	Inneholder informasjon om hvordan du skanner et dokument og konfigurerer innstillingene
Rekvisitaveiledning	Inneholder informasjon om bestilling av rekvisita

Feilsøking

Menyelement	Beskrivelse
Testsider for utskriftskvalitet	Skriv ut eksempelsider for å finne og rette opp feil i utskriftskvaliteten.
Rengjøre skanneren	Skriv ut informasjon om hvordan du skal rengjøre skanneren.

Skrive ut menyinnstillingssiden

Gå til følgende på kontrollpanelet:

Innstillinger > Rapporter > Menyinnstillingsside

På skrivermodeller uten berørings skjerm trykker du på  for å bla gjennom innstillingene.

Sikre skriveren

Merk: Harddisken støttes bare på enkelte skrivermodeller.

Finne sikkerhetssporet

Skriveren er utstyrt med en sikkerhetssperrefunksjon. Fest en sikkerhetssperre som er kompatibel med de fleste bærbare datamaskiner, på skriveren som vist for å sikre skriveren.



Slette skriverminne

Hvis du vil slette flyktig minne eller bufrede data, må du slå av skriveren.

Hvis du vil slette ikke-flyktig minne eller individuelle innstillinger, enhets- og nettverksinnstillinger, sikkerhetsinnstillinger og innebygde løsninger, gjør du følgende:

1 Gå til følgende på kontrollpanelet:

Innstillinger > Enhet > Vedlikehold > Ute av drift, slett > Rydd all informasjon på ikke-flyktig minne

På skrivermodeller uten berøringsskjerm trykker du på **OK** for å bla gjennom innstillingene.

2 Velg enten **Start førsteoppsettet** eller **La skriver være frakoblet**.

Slette innholdet på skriverens harddisk

1 Gå til følgende på kontrollpanelet:

Innstillinger > Enhet > Vedlikehold > Ute av drift, slett > Rydd all informasjon på harddisken

For skrivermodeller uten berøringsskjerm trykker du på  for å bla gjennom innstillingene.

2 Avhengig av skrivermodellen velger du **SLETT** eller **Fortsett**.

3 Følg instruksjonene i vinduet på kontrollpanelet.

Merk: Denne prosessen kan ta opptil en drøy time, og skriveren vil ikke være tilgjengelig for andre oppgaver mens krypteringen pågår.

Kryptere skriverens harddisk

Denne prosessen sletter alt innholdet på harddisken. Hvis det er nødvendig, kan du sikkerhetskopiere viktige data fra skriveren før du begynner med kryptering.

1 Gå til startsiden, trykk på **Innstillinger > Sikkerhet > Diskkryptering > Start kryptering**.

2 Følg instruksjonene i vinduet på kontrollpanelet.

Merknader:

- For å unngå tap av data må du ikke slå av skriveren mens krypteringen pågår.
- Denne prosessen kan ta opptil en drøy time, og skriveren vil ikke være tilgjengelig for andre oppgaver mens krypteringen pågår.
- Skriveren startes på nytt automatisk etter krypteringen.

Gjenopprette fabrikkinnstillingene

1 Gå til følgende på kontrollpanelet:

Innstillinger > Enhet > Gjenopprett fabrikkinnstillinger

For skrivermodeller uten berøringsskjerm trykker du på  for å bla gjennom innstillingene.

2 Velg **Gjenopprett alle innstillinger**.

Erklæring om flyktig og ikke-flyktig minne

Minnetyper	Beskrivelse
Flyktig minne	Skriveren bruker standard RAM: (Random Access Memory) til å bufre brukerdata midlertidig for enkle utskrifts- og kopieringsjobber.
ikke-flyktig minne	Skriveren kan bruke to typer ikke-flyktig minne: EEPROM og NAND (flash-minnekort). Begge typene brukes til å lagre operativsystemet, skriverinnstillinger, nettverksinformasjon, skanner- og bokmerkeinnstillinger og innebygde løsninger.
Skriverharddisk	Enkelte skrivere kan ha en harddisk installert. Skriverens harddisk er konstruert for skriverespesifikk funksjonalitet. Harddisken kan beholde bufrede brukerdata fra komplekse utskriftsjobber samt skjema- og skriftdata.

Slett innholdet av installert skriverminne under følgende omstendigheter:

- Skriveren skal trekkes tilbake.
- Skriverharddisken skal skiftes ut.
- Skriveren skal flyttes til en annen avdeling eller til et annet sted.
- Det skal utføres service på skriveren av en person utenfor organisasjonen.
- Skriveren skal fjernes fra lokalene for å få utført service.
- Skriveren skal selges til en annen organisasjon.

Avhending av skriverharddisk

- **Avmagnetisering:** Sletter harddisken med et magnetisk felt som fjerner lagrede data.
- **Knusing:** Komprimerer harddisken fysisk slik at den brekker komponentdeler og gjør dem uleselige.
- **Oppkutting:** River fysisk harddisken til mindre metallbiter.

Merk: For å garantere at alle dataene blir slettet fullstendig, må du fysisk ødelegge hver harddisk med lagrede data.

Vedlikeholde skriveren

Advarsel – mulig skade: Hvis du ikke bytter deler og rekvisita når du bes om det, kan dette skade skriveren eller hindre at skriveren fungerer optimalt.

Konfigurere varsler for rekvisita

1 Åpne en nettleser, og skriv inn IP-adressen til skriveren i adressefeltet.

Merknader:

- Vis IP-adressen til skriveren på startsidene til skriveren. IP-adressen vises som fire sett med tall atskilt med punktum, for eksempel 123.123.123.123.
- Hvis du bruker en proxyserver, må den deaktiveres midlertidig, slik at nettsiden kan lastes inn på riktig måte.

2 Klikk på **Innstillinger > Enhet > Varsler**.

3 Klikk på **Tilpassede varsler for rekvisita** på Rekvisita-menyen.

4 Velg et varsel for hver rekvisitaenhet.

5 Bruk endringene.

Opprette e-postvarslinger

Du kan konfigurere skriveren til å sende e-postvarsler når den begynner å gå tom for rekvisita, når det må fylles på papir, eller hvis det oppstår papirstopp.

1 Åpne en nettleser, og skriv inn IP-adressen til skriveren i adressefeltet.

Merknader:

- Vis IP-adressen til skriveren på startsidene til skriveren. IP-adressen vises som fire sett med tall atskilt med punktum, for eksempel 123.123.123.123.
- Hvis du bruker en proxyserver, må den deaktiveres midlertidig, slik at nettsiden kan lastes inn på riktig måte.

2 Klikk på **Innstillinger > Enhet > Varsler > Oppsett for e-postvarsling**, og konfigurere deretter innstillingene.

Merk: Kontakt e-postleverandøren hvis du ønsker mer informasjon om SMTP-innstillinger.

3 Klikk på **Oppsett av e-postlister og -varslinger**, og konfigurere deretter innstillingene.

4 Bruk endringene.

vise rapporter

1 Gå til følgende på kontrollpanelet:

Innstillinger > Rapporter

For skrivermodeller uten berøringsskjerm trykker du på  for å bla gjennom innstillingene.

2 Velg rapporten du vil vise.

Justere høyttalervolumet

Justere standardvolumet for den innebygde høyttaleren

Merk: Bare enkelte skrivermodeller har en høyttaler.

1 Gå til kontrollpanelet, og velg **Innstillinger > Enhet > Preferanser > Lydtilbakemelding**.

2 Juster volumet.

Merknader:

- Hvis Stillemodus er aktivert, er lydvarsler er slått av. Denne innstillingen senker også ytelsen til skriveren.
- Volumet tilbakestilles til standardverdien etter at hver økt logges ut eller når skriveren vekkes fra hvilemodus eller dvalemodus.

Justere standardvolumet for hodetelefoner

Merk: Bare enkelte skrivermodeller har en hodetelefonkontakt.

1 Gå til følgende på kontrollpanelet:

Innstillinger > Enhet > Tilgjengelighet

2 Juster hodetelefonvolumet.

Merk: Volumet tilbakestilles til standardverdien etter at hver økt logges ut eller når skriveren vekkes fra hvilemodus eller dvalemodus.

Konfigurere innstillinger for fakshøyttaler

Merk: Denne funksjonen er bare tilgjengelig på enkelte skrivermodeller.

1 Gå til følgende på kontrollpanelet:

Innstillinger > Faks > Oppsett av faks > Høyttalerinnstillinger

For skrivermodeller uten berøringsskjerm trykker du på  for å bla gjennom innstillingene.

2 Gjør følgende:

- Sett høyttalermodus til **Alltid på**.
- Sett høyttalervolumet til **Høy**.
- Aktiver ringevolumet.

Nettverksutskrift

Koble skriveren til et Wi-Fi-nettverk

Før du starter, kontrollerer du at:

- Aktiv adapter er satt til Auto. Fra kontrollpanelet går du til **Innstillinger > Nettverk/porter > Nettverksoversikt > Aktiv adapter**.


For skrivermodeller uten berøringsskjerm trykker du på  for å bla gjennom innstillingene.

- Ethernet-kabelen er ikke koblet til skriveren.

Bruke veiviseren for trådløst oppsett i skriveren

Merknader:

- Disse instruksjonene gjelder bare for enkelte skrivermodeller.
- Før du bruker veiviseren, må du kontrollere at fastvaren til skriveren er oppdatert. Se [Oppdatere fastvare på side 224](#) hvis du vil ha mer informasjon.

- 1 Fra startbildet trykker du på  > **Sett opp nå**.
- 2 Velg et Wi-Fi-nettverk, og skriv deretter inn nettverkspassordet.
- 3 Trykk på **Ferdig**.

Bruke menyen Innstillinger på skriveren

- 1 Gå til følgende på kontrollpanelet:

Innstillinger > Nettverk/porter > Trådløs > Oppsett på skriverkontrollpanelet

For skrivermodeller uten berøringsskjerm trykker du på  for å bla gjennom innstillingene.

- 2 Velg et Wi-Fi-nettverk, og skriv deretter inn nettverkspassordet.

Merk: Det vises en melding om oppsett av Wi-Fi-nettverk ved første oppsett av Wi-Fi-nettverksklare skrivermodeller.

Koble skriveren til et trådløst nettverk ved å bruke Wi-Fi Protected Setup (WPS)

Før du starter, kontrollerer du at:

- Tilgangspunktet (den trådløse ruter) er WPS-sertifisert eller WPS-kompatibelt. Du finner mer informasjon i dokumentasjonen som fulgte med tilgangspunktet.
- Det er installert et trådløst nettverkskort i skriveren. Du finner mer informasjon i instruksjonene som fulgte med adapteren.
- Aktiv adapter er satt til Auto. Gå til følgende på kontrollpanelet:
Innstillinger > Nettverk/porter > Nettverksoversikt > Aktiv adapter

For skrivermodeller uten berøringsskjerm trykker du på  for å bla gjennom innstillingene.

Bruke trykknappmetoden

1 Gå til følgende på kontrollpanelet:

Innstillinger > Nettverk/porter > Trådløst > Wi-Fi Protected Setup > Start trykknappmetoden

For skrivermodeller uten berøringsskjerm trykker du på  for å bla gjennom innstillingene.

2 Følg instruksjonene i vinduet på skjermen.

Bruke PIN-metoden

1 Gå til følgende på kontrollpanelet:

Innstillinger > Nettverk/porter > Trådløst > Wi-Fi Protected Setup > Start PIN-metoden

For skrivermodeller uten berøringsskjerm trykker du på  for å bla gjennom innstillingene.

2 Kopier den åttesyfrede WPS-PIN-koden.

3 Åpne en nettleser, og skriv inn IP-adressen til tilgangspunktet i adressefeltet.

Merknader:

- Du finner informasjon om IP-adresse i dokumentasjonen som fulgte med tilgangspunktet.
- Hvis du bruker en proxyserver, må den deaktiveres midlertidig, slik at nettsiden kan lastes inn på riktig måte.

4 Åpne WPS-innstillingene. Du finner mer informasjon i dokumentasjonen som fulgte med tilgangspunktet.

5 Angi den åttesyfrede PIN-koden, og lagre endringene.

Konfigurere Wi-Fi Direct

Wi-Fi Direct er en Wi-Fi-basert node-til-node-teknologi som gjør at trådløse enheter kan kobles direkte til en Wi-Fi Direct-kompatibel skriver uten å måtte bruke et tilgangspunkt (trådløs ruter).

1 Gå til følgende på kontrollpanelet:

Innstillinger > Nettverk/Porter > Wi-Fi Direct

På skrivermodeller uten berøringsskjerm trykker du på  for å bla gjennom innstillingene.

2 Konfigurer innstillingene.

- **Aktiver Wi-Fi Direct** – Gjør at skriveren kan kringkaste sitt eget Wi-Fi Direct-nettverk.
- **Wi-Fi Direct-navn** – Tilordner et navn til Wi-Fi Direct-nettverket.
- **Wi-Fi Direct-passord** – Tilordner passordet for å forhandle frem trådløs sikkerhet ved bruk av node-til-node-tilkoblingen.
- **Vis passord på oppsettsiden** – Viser passordet på Nettverksoppsettside.
- **Godta trykknappforespørsler automatisk** – Skriveren kan godta tilkoblingsforespørsler automatisk.

Merk: Godta trykknappforespørsler automatisk er ikke sikkert.

Merknader:

- Som standard vises ikke Wi-Fi Direct-nettverkspassordet på skriverveskjermen. Hvis du vil vise passordet, aktiverer du ikonet for passordoversikt. Gå til følgende på kontrollpanelet: **Innstillinger > Sikkerhet > Diverse > Aktiver vis passord/PIN-kode**.

- Hvis du vil vite passordet for Wi-Fi Direct-nettverket uten å vise det på skriverveskjermen, går du til **Innstillinger > Rapporter > Nettverk > Nettverksoppsettside** på kontrollpanelet.

Koble en mobilenhet til skriveren

Før du kobler til mobilenheten, må du kontrollere at Wi-Fi Direct er konfigurert. Se [Konfigurere Wi-Fi Direct på side 140](#) hvis du vil ha mer informasjon.

Koble til med Wi-Fi Direct

- 1 Gå til menyen for innstillinger på mobilenheten.
- 2 Aktiver **Wi-Fi**, og trykk deretter på **Wi-Fi Direct**.
- 3 Velg skriverens Wi-Fi Direct-navn.
- 4 Bekreft tilkoblingen på skriverkontrollpanelet

Koble til med Wi-Fi

- 1 Gå til menyen for innstillinger på mobilenheten.
- 2 Klikk på **Wi-Fi**, og velg deretter skriverens Wi-Fi Direct-navn.
Merk: Strengen DIRECT-xy (der x og y er to tilfeldige tegn) legges til foran Wi-Fi Direct-navnet.
- 3 Tast inn Wi-Fi Direct-passordet.

Koble en datamaskin til skriveren

Før du kobler til datamaskinen, må du gjøre følgende:

- Aktiver Wi-Fi Direct i skriveren. Gå til følgende på kontrollpanelet:
Innstillinger > Nettverk/porter > Wi-Fi Direct > Aktiver Wi-Fi Direct > På
 - Merk deg Wi-Fi Direct-navnet. Gå til følgende på kontrollpanelet:
Innstillinger > Nettverk/porter > Wi-Fi Direct > Wi-Fi Direct-navn
 - Merk deg Wi-Fi Direct-passordet. Gå til følgende på kontrollpanelet:
Innstillinger > Nettverk/porter > Wi-Fi Direct > Wi-Fi Direct-passord
- Merk:** Du kan også konfigurere Wi-Fi Direct-navnet og -passordet.

For skrivermodeller uten berøringsskjerm trykker du på  for å bla gjennom innstillingene.

For Windows-brukere

- 1 Åpne **Skrivere og skannere**, og klikk deretter på **Legg til en skriver eller skanner**.
- 2 Klikk på **Vis Wi-Fi Direct-skrivere**, og velg deretter skriverens Wi-Fi Direct-navn.
- 3 På skriverveskjermen ser du en åttesifret PIN-kode for skriveren.
- 4 Angi PIN-koden på datamaskinen.

Merk: Hvis skriverdriveren ikke allerede er installert, laster Windows ned den riktige driveren.

For Macintosh-brukere:

1 Klikk på trådløseikonet, og velg deretter skriverens Wi-Fi Direct-navn.

Merk: Strengen DIRECT-xy (der x og y er to tilfeldige tegn) legges til foran Wi-Fi Direct-navnet.

2 Tast inn Wi-Fi Direct-passordet.

Merk: Bytt tilbake til det forrige nettverket på datamaskinen, når du har koblet den fra Wi-Fi Direct-tilkoblingen.

Deaktivere Wi-Fi-nettverket

1 Gå til følgende på skriverens kontrollpanel:

Innstillinger > Nettverk/porter > Nettverksoversikt > Aktiv adapter > Standardnettverk

For skrivermodeller uten berøringsskjerm trykker du på  for å bla gjennom innstillingene.

2 Følg instruksjonene i vinduet på skjermen.

Endre skriverportinnstillingene etter installering av en port for interne løsninger

Merknader:

- Hvis skriveren har en statisk IP-adresse, må du ikke endre konfigurasjonen.
- Hvis datamaskinene er konfigurert til å bruke nettverksnavnet i stedet for en IP-adresse, må du ikke endre konfigurasjonen.
- Hvis du installerer en trådløs port for interne løsninger (internal solutions port, ISP) på en skriver som tidligere har vært konfigurert for en Ethernet-tilkobling, må du koble skriveren fra Ethernet-nettverket.

For Windows-brukere

1 Åpne mappen Skrivere.

2 Åpne Skriveregenskaper fra hurtigmenyen på skriveren med den nye løsningsporten.

3 Konfigurer porten på listen.

4 Oppdater IP-adressen.

5 Bruk endringene.

For Macintosh-brukere:

1 Fra Systemvalg i Apple-menyen navigerer du til listen over skrivere og velger **+ > IP**.

2 Skriv inn IP-adressen i adressefeltet.

3 Bruk endringene.

Rengjøre skriverdelene

Rengjøre skriveren

⚠️ FORSIKTIG – FARE FOR STØT: Koble strømledningen fra strømuttaket og koble alle kabler fra skriveren for å unngå elektrisk støt under rengjøring av utsiden av skriveren.

Merknader:

- Du bør utføre denne oppgaven med noen måneders mellomrom.
- Skader på skriveren som skyldes feil håndtering, dekkes ikke av garantien.

- 1 Slå av skriveren, og koble strømledningen fra strømuttaket.
- 2 Fjern alt papir fra standardskuffen og fra flerbruksmateren.
- 3 Bruk en myk børste eller en støvsuger for å fjerne støv, lo og papirrester rundt skriveren.
- 4 Rengjør skriveren utvendig med en fuktig, lofri og myk klut.

Merknader:

- Ikke bruk rengjøringsmidler fordi det kan skade overflaten på skriveren.
- Kontroller at hele skriveren er tørr etter rengjøringen.

- 5 Koble strømledningen til stikkontakten igjen, og slå deretter på skriveren.

⚠️ FORSIKTIG – POTENSIELLE SKADER: Unngå risiko for brann eller elektrisk støt. Koble strømledningen til en riktig vurdert og ordentlig jordet stikkontakt som er i nærheten av produktet og lett tilgjengelig.

Rengjøre skanneren

- 1 Åpne skannerdekselet.



2 Bruk en fuktig, myk klut som ikke løer, og tørk av følgende områder:

- Den automatiske dokumentmaterens glassplate



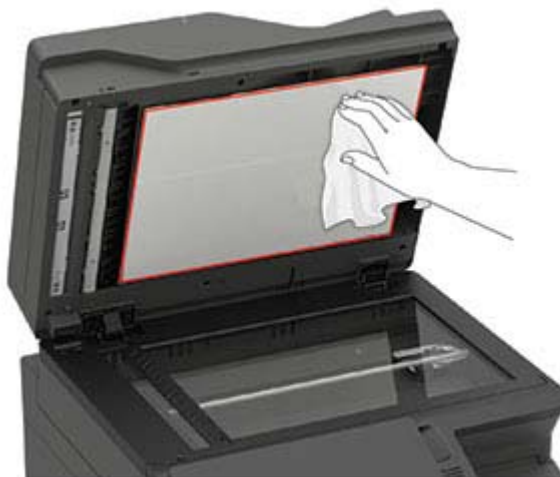
- ADM-glassplate



- Skannerglassplate



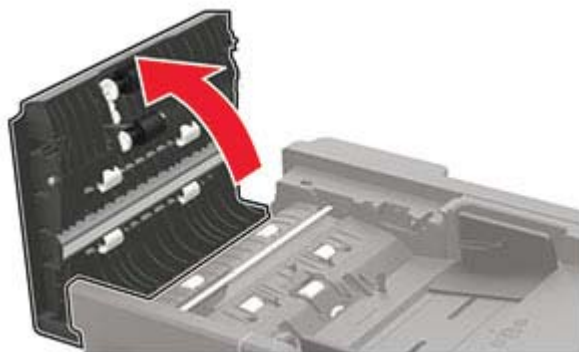
- Skannerens glassplate



3 Lukk skannerdekselet.

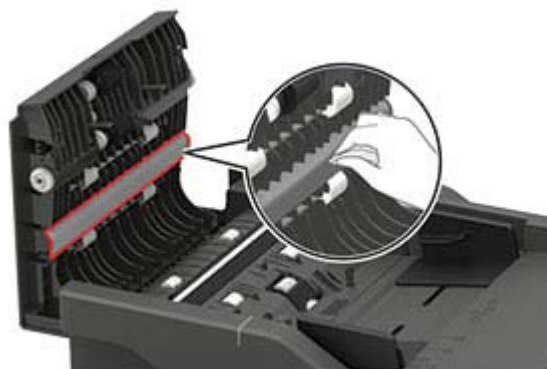
Hvis skriveren har et annet ADM-glass innenfor deksel C, fortsetter du med trinnene nedenfor.

4 Åpne deksel C.

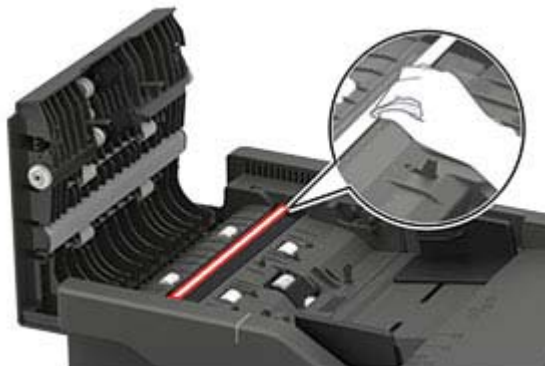


5 Bruk en fuktig, myk klut som ikke løer, og tørk av følgende områder:

- ADM-glassplate i deksel C



- ADF-glasset i deksel C



6 Lukk dekselet.

Rengjøre berøringsskjermen

⚠ FORSIKTIG – FARE FOR STØT: Koble strømledningen fra strømuttaket og koble alle kabler fra skriveren for å unngå elektrisk støt under rengjøring av utsiden av skriveren.

- 1 Slå av skriveren, og koble strømledningen fra strømuttaket.
- 2 Bruk en fuktig, myk klut som ikke loer, og tørk av berøringsskjermen.

Merknader:

- Ikke bruk noen form for rengjøringsmidler, da dette kan skade berøringsskjermen.
- Kontroller at berøringsskjermen er tørr etter rengjøring.

- 3 Koble strømledningen til stikkontakten igjen, og slå deretter på skriveren.

⚠ FORSIKTIG – POTENSIELLE SKADER: Unngå risiko for brann eller elektrisk støt. Koble strømledningen til en riktig vurdert og ordentlig jordet stikkontakt som er i nærheten av produktet og lett tilgjengelig.

Bestille deler og rekvisita

Kontakt stedet der du kjøpte skriveren, for å bestille deler og rekvisita.

Merk: Alle anslagene om levetiden for skriverrekvisita forutsetter utskrift på vanlig papir i Letter- eller A4-størrelse.

Kontrollere status for deler og rekvisita

- 1 Gå til følgende på kontrollpanelet:

Innstillinger > Rapporter > Enhet > Enhetsstatistikk

På skrivermodeller uten berøringsskjerm trykker du på **OK** for å bla gjennom innstillingene.

- 2 Fra delen Rekvisitainformasjon i sidene som skrives ut, kontrollerer du statusen til deler og rekvisita.

Bestille en tonerkassett

Merknader:

- Beregnet kapasitet for tonerkassetter er basert på ISO/IEC 19798-standarden.
- Ekstremt lav skriverdekning i lengre perioder kan påvirke faktisk kapasitet negativt.

Kontakt forhandleren for å bestille tonerkassetter.

Bestille et bildebehandlingssett

Hvis du vil bestille et bildebehandlingssett, kan du ta kontakt med stedet der du kjøpte skriveren.

Bestille en toneropsamlingsflaske

Hvis du vil bestille en toneropsamlingsflaske, kan du ta kontakt med stedet der du kjøpte skriveren.

Bestille vedlikeholdssett

Hvis du vil bestille et vedlikeholdssett, kan du ta kontakt med stedet der du kjøpte skriveren.

Bytte ut deler og rekvisita

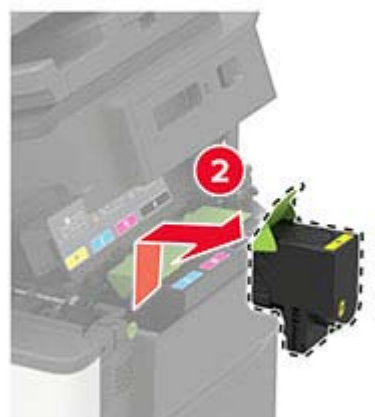
Bytte en tonerkassett

- 1 Åpne deksel B til det *klikker* på plass.

Advarsel – mulig skade: For å unngå skade på grunn av elektrostatisk utladning, må du berøre den eksponerte metallrammen på skriveren før du åpner eller berører innvendige deler av skriveren.



2 Ta ut den brukte tonerkassetten.



3 Pakk opp den nye tonerkassetten.

4 Sett inn den nye tonerkassetten.




5 Lukk deksel B.**Bytte oppsamlingsflaske for toner**

1 Åpne deksel B til det *klikker* på plass.

Advarsel – mulig skade: For å unngå skade på grunn av elektrostatisk utladning, må du berøre den eksponerte metallrammen på skriveren før du åpner eller berører innvendige deler av skriveren.

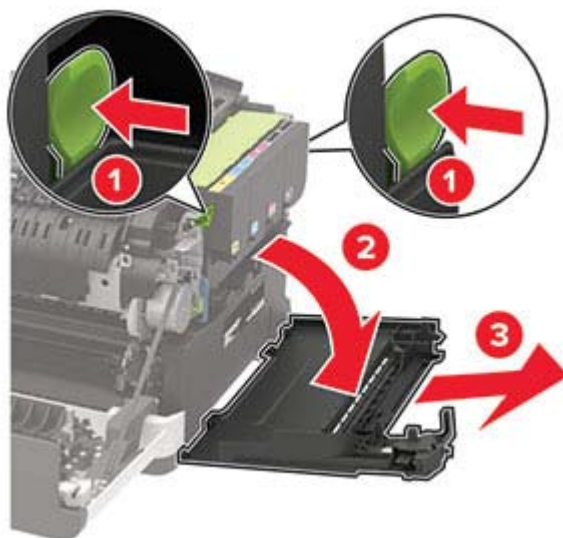


2 Åpne deksel A.

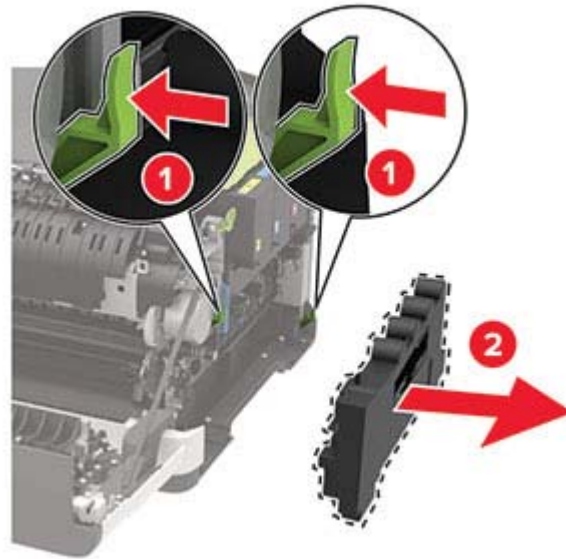
 **FORSIKTIG – VARM OVERFLATE:** Skriveren kan være varm innvendig. Hvis du vil redusere risikoen for skader, må du la overflaten kjøles ned før du berører den.



3 Fjern dekselet på høyre side.

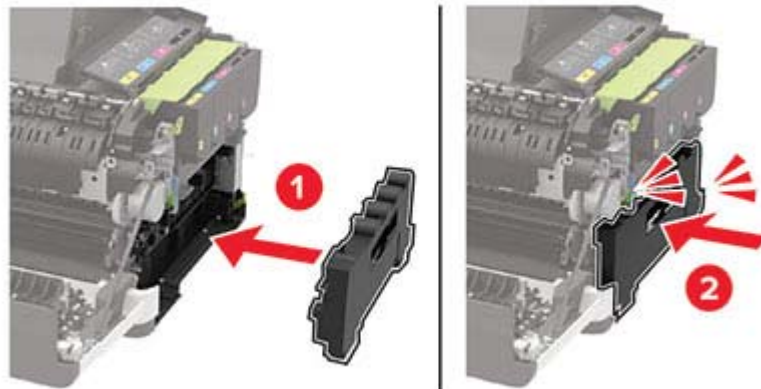


- 4 Ta ut oppsamlingsflasken for toner.

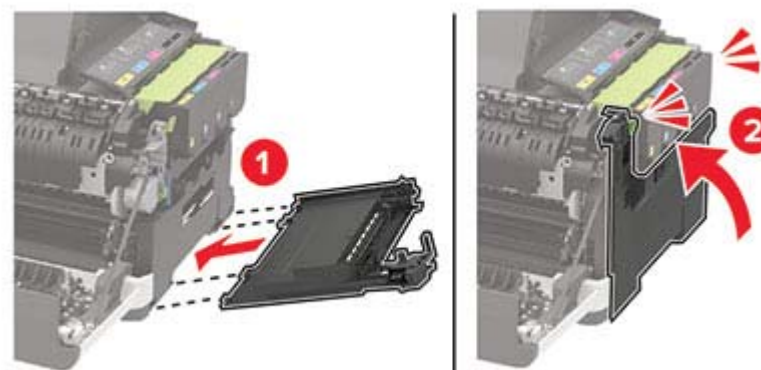


Merk: Sett flasken i oppreist stilling for å unngå søl.

- 5 Pakk ut den nye oppsamlingsflasken.
6 Sett inn den nye toneropsamlingsflasken.



- 7 Sett inn dekselet på høyre side.




8 Lukk deksel B.**9** Lukk deksel A.**Bytte bildebehandlingssett**

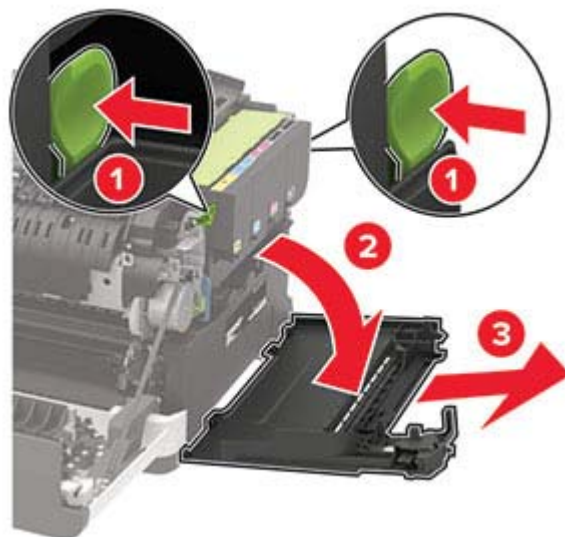
1 Åpne deksel B til det *klikker* på plass.

Advarsel – mulig skade: For å unngå skade på grunn av elektrostatisk utladning, må du berøre den eksponerte metallrammen på skriveren før du åpner eller berører innvendige deler av skriveren.

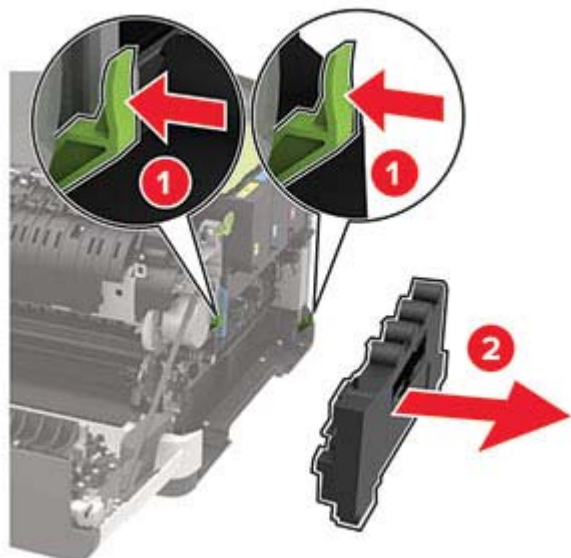


2 Åpne deksel A.

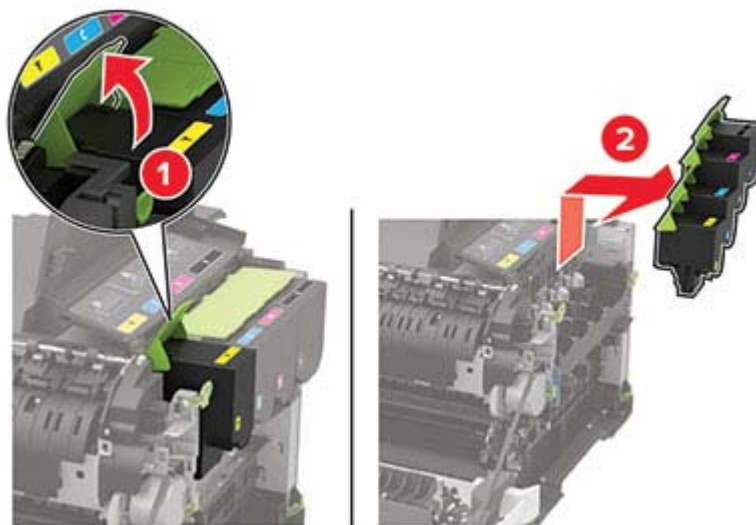
 **FORSIKTIG – VARM OVERFLATE:** Skriveren kan være varm innvendig. Hvis du vil redusere risikoen for skader, må du la overflaten kjøles ned før du berører den.

**3** Fjern dekselet på høyre side.

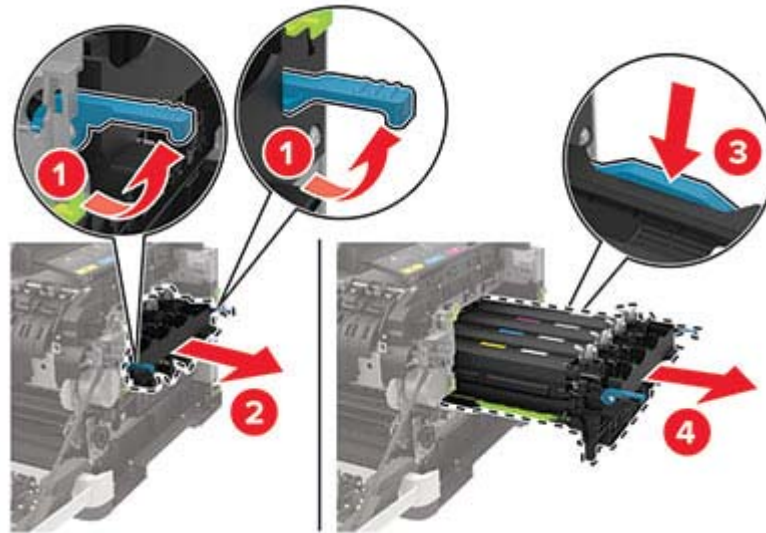
4 Ta ut oppsamlingsflasken for toner.



5 Ta ut tonerkassetten.



6 Fjern det oppbrukte bildebehandlingssettet.

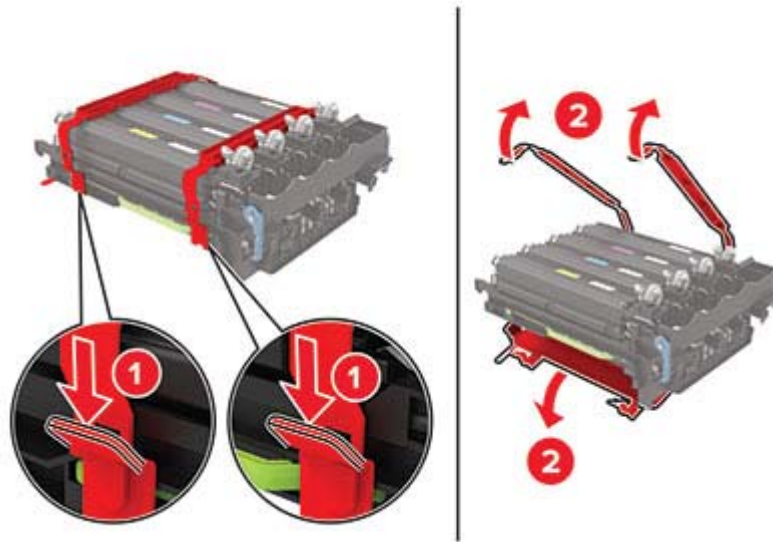


7 Pakk ut det nye bildebehandlingssettet.



Merknader:

- Bildebehandlingssettet for sort inneholder bildebehandlingssettet og sort fremkallingsenhet.
- Bildebehandlingssettet for sort og farger inneholder bildebehandlingssettet og en fremkallingsenheter i cyan, magenta, gul og sort.
- Når du bytter ut det sorte bildebehandlingssettet, må du ta vare på cyan, magenta og gul fremkallingsenhet.

8 Fjern emballasjen.

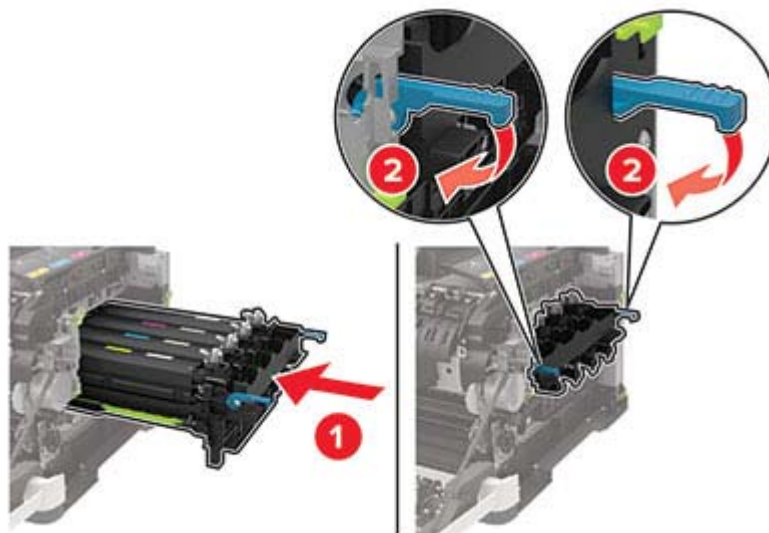
Merk: Hvis du skal bytte det sorte bildebehandlingssettet, setter du inn cyan, magenta og gul fremkallingsenhet i det nye bildebehandlingssettet.

Advarsel – mulig skade: Ikke utsett bildebehandlingssettet for direkte lys. Lengre eksponering for lys kan føre til problemer med utskriftskvaliteten.

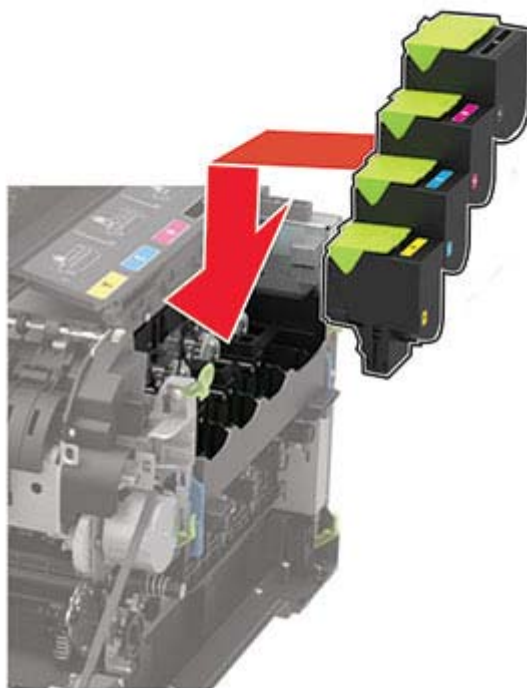
Advarsel – mulig skade: Du må aldri berøre fotoledertrommelen. Gjør du det kan utskriftskvaliteten bli dårlig i fremtiden.



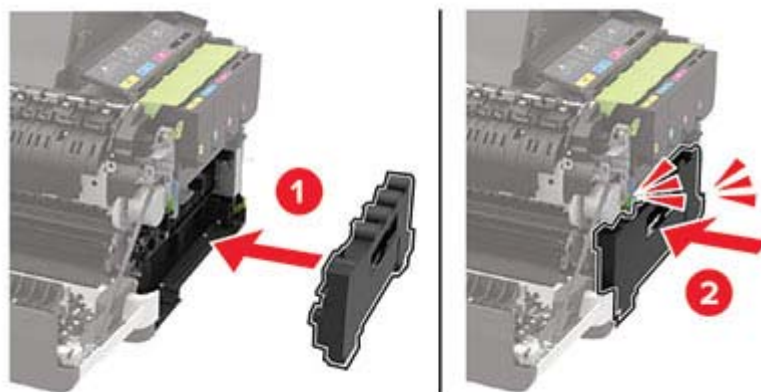
9 Sett inn bildebehandlingssettet til det sitter helt på plass.



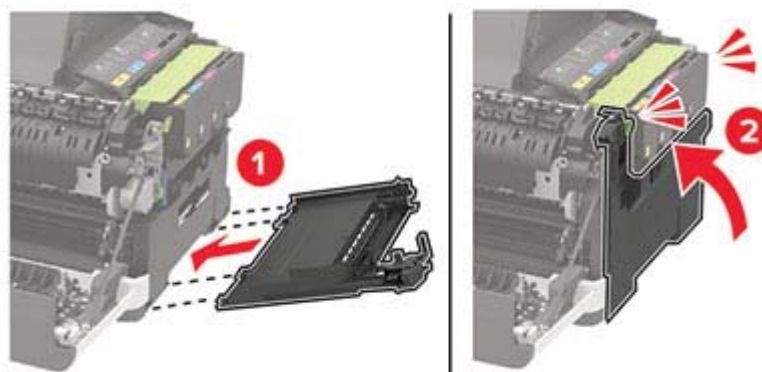
10 Sett inn tonerkassetten.

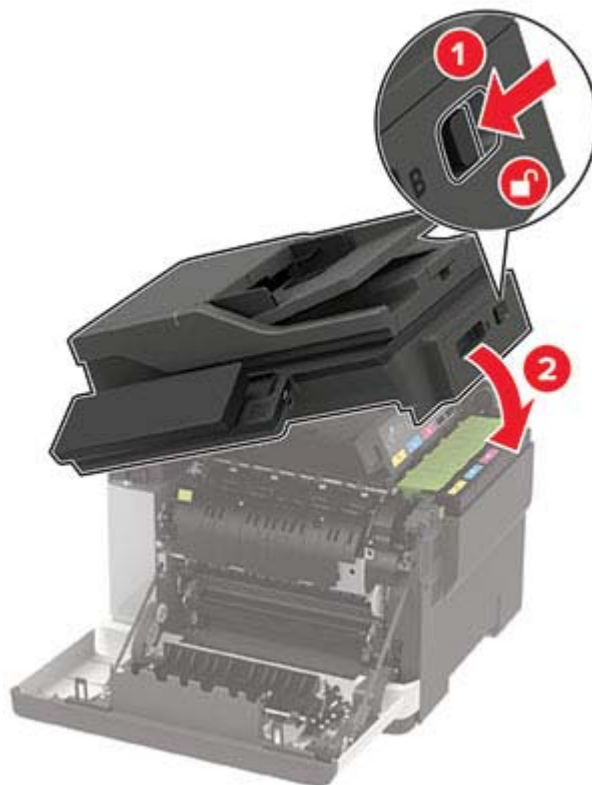


11 Sett i toneropsamlingsflasken.



12 Sett inn dekselet på høyre side.



13 Lukk deksel B.**14** Lukk deksel A.

Tilbakestill rekvisitaforbrukstallene


- 1 Gå til startbildet og trykk på **Innstillinger > Enhet > Vedlikehold > Konfig.meny > Rekvisitabruk og -tallere**.
- 2 Velg den telleren du vil tilbakestille.

Advarsel – mulig skade: Deler og rekvisita uten vilkår for bruk-og-retur-program kan tilbakestilles og omfabrikeres. Produsentens garanti dekker imidlertid ikke skader forårsaket av uoriginale rekvisita eller deler. Tilbakestilling av tellere på rekvisita eller del uten riktig omfabrikering kan føre til skade på skriveren. Etter tilbakestilling av teller for rekvisita eller del viser skriveren kanskje en feil om det tilbakestilte elementet.

Flytte skriveren

Flytte skriveren til et annet sted

- ⚠ FORSIKTIG – POTENSIELLE SKADER:** Hvis skriveren veier mer enn 20 kg (44 pund), trengs det to eller flere personer for å løfte den på en sikker måte.
- ⚠ FORSIKTIG – POTENSIELLE SKADER:** Bruk bare strømledningen som følger med dette produktet, eller en strømledning som er godkjent av produsenten, for å unngå risiko for brann eller elektrisk støt.

 **FORSIKTIG – POTENSIELLE SKADER:** Hvis du skal flytte skriveren, må du følge disse retningslinjene for å unngå personskade og skade på skriveren:

- Kontroller at alle dører og skuffer er lukket.
- Slå av skriveren, og koble strømledningen fra strømuttaket.
- Koble alle ledninger og kabler fra skriveren.
- Hvis skriveren har separate, ekstra gulvskuffer eller andre festede utskuffer, må du koble fra disse før skriveren flyttes.
- Hvis skriveren har en hjulsokkel, ruller du skriveren forsiktig dit du vil plassere den. Utvis forsiktighet ved flytting over terskler og mellomrom i gulvet.
- Hvis skriveren ikke har en hjulsokkel, men er konfigurert med tilleggsskuffer eller andre utskuffer, fjerner du utskuffene og løfter skriveren av skuffene. Ikke løft skriveren og tilleggsutstyret samtidig.
- Bruk alltid håndtakene på skriveren når du løfter den.
- Hvis skriveren flyttes på en vogn eller lignende, må denne vognen ha en overflate som har plass til hele bunnplaten på skriverkabinettet.
- Vogner som brukes til å flytte tilleggsutstyr, må ha en overflate som er stor nok til tilleggsutstyret.
- Hold skriveren i oppreist posisjon.
- Unngå kraftig risting og sammenstøt.
- Pass på at fingrene dine ikke kommer under skriveren når du setter den ned.
- Sørg for at det er nok ledig plass rundt skriveren.

Merk: Skade på skriveren som forårsakes av feilaktig flytteprosedyre, dekkes ikke av skrivergarantien.

Transportere skriveren

Når du skal sende skriveren, må du bruke originalemballasjen eller kontakte stedet hvor du kjøpte skriveren.

Spare energi og papir

Konfigurere innstillinger for strømsparingsmodusen

Hvilemodus

1 Gå til følgende på kontrollpanelet:

Innstillinger > Enhet > Strømadministrering > Tidsavbrudd > Hvilemodus

På skrivermodeller uten berøringsskjerm trykker du på  for å bla gjennom innstillingene.

2 Angi hvor lenge skriveren skal være inaktiv før den går inn i hvilemodus.

Dvalemodus

1 Gå til følgende på kontrollpanelet:

Innstillinger > Enhet > Strømadministrasjon > Tidsavbrudd > Tidsavbrudd for dvalemodus

På skrivermodeller uten berøringsskjerm trykker du på  for å bla gjennom innstillingene.

2 Velg hvor lang tid det skal gå før skriveren går inn i dvalemodus.

Merknader:

- Sørg for at du aktiverer skriveren før du sender en utskriftsjobb.
- Trykk på av/på-knappen for å aktivere skriveren fra Dvalemodus.
- Embedded Web Server er deaktivert når skriveren er i Dvalemodus.

Justere lysstyrken på skjermen

Merk: Denne innstillingen er bare tilgjengelig på enkelte skrivermodeller.

1 Gå til følgende på kontrollpanelet:

Innstillinger > Enhet > Innstillinger

For skrivermodeller uten berøringsskjerm trykker du på  for å bla gjennom innstillingene.

2 I Lysstyrke for skjerm-menyen, justerer du innstillingen.

Spare rekvisita

- Skriv ut på begge sider av papiret.

Merk: Tosidig utskrift er standardinnstillingen for skriverdriveren.

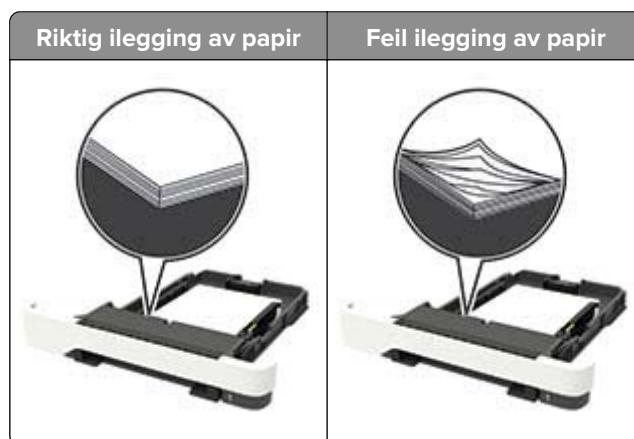
- Skrive ut flere sider på ett enkelt ark.
- Bruk forhåndsvisningsfunksjonen for å se hvordan dokumentet ser ut, før du skriver det ut.
- Skriv ut én kopi av dokumentet, og undersøk at innhold og format er helt riktig.

Fjerne fastkjørt papir

Unngå papirstopp

Legg papiret riktig i

- Kontroller at papiret ligger rett i skuffen.



- Ikke legg noe i eller fjern skuffer mens skriveren skriver ut.
- Ikke legg i for mye papir. Kontroller at papirbunken ikke er høyere enn kapasitetsmerket.
- Ikke skyv papir inn i skuffen. Legg i papir slik det vises i illustrasjonen.

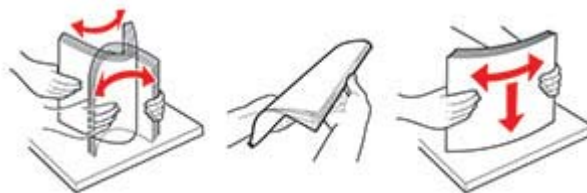


- Kontroller at papirsjennene er plassert riktig, og at de ikke presses hardt mot papiret eller konvoluttene.
- Skyv skuffen helt inn i skriveren når du har lagt i papir.

Bruk anbefalt papir

- Bruk bare anbefalt papir eller spesialpapir.
- Ikke legg i krøllet, brettet eller fuktig papir.

- Bøy, luft og juster papirkantene før du legger det i.



- Ikke bruk papir som er klippet eller beskåret for hånd.
- Ikke bland ulike papirstørrelser, -tykkelser eller -typer i samme skuff.
- Kontroller at papirstørrelse og -type er riktig angitt på datamaskinens eller skriverens kontrollpanel.
- Oppbevar papiret i henhold til produsentens anbefalinger.

Identifisere hvor papiret har kjørt seg fast

Merknader:

- Når Papirstoppassistent er satt til På, kjører skriveren automatisk tomme sider eller sider med delvis utskrift etter at en fastkjørt side har blitt fjernet. Kontroller om utskriften har blanke sider.
- Når Gjenopprett v/stopp er angitt som På eller Auto, skriver skriveren ut fastkjørt papir på nytt.



	Plassering av papirstopp
1	Automatisk dokumentmater (ADM)
2	Standard utskuff
3	deksel A
4	Skuffer
5	Flerbruksmater
6	Manuell arkmater

Papirstopp i skuffer

- 1 Ta ut skuffen.



- 2 Ta ut det fastkjørte papiret.

Merk: Kontroller at alle papirrester er fjernet.



- 3 Sett inn skuffen.

Papirstopp i deksel A

Papirstopp under fikseringsenheten

- 1 Åpne deksel A, og åpne deretter deksel B til det *klikker* på plass.



FORSIKTIG – VARM OVERFLATE: Skriveren kan være varm innvendig. Hvis du vil redusere risikoen for skader, må du la overflaten kjøles ned før du berører den.

Advarsel – mulig skade: For å unngå skade på grunn av elektrostatisk utladning, må du berøre den eksponerte metallrammen på skriveren før du åpner eller berører innvendige deler av skriveren.



2 Ta ut det fastkjørte papiret.

Merk: Kontroller at alle papirrester er fjernet.



3 Lukk deksel B og A.

Papirstopp i fikseringsenheten

1 Åpne dekslene A og B.



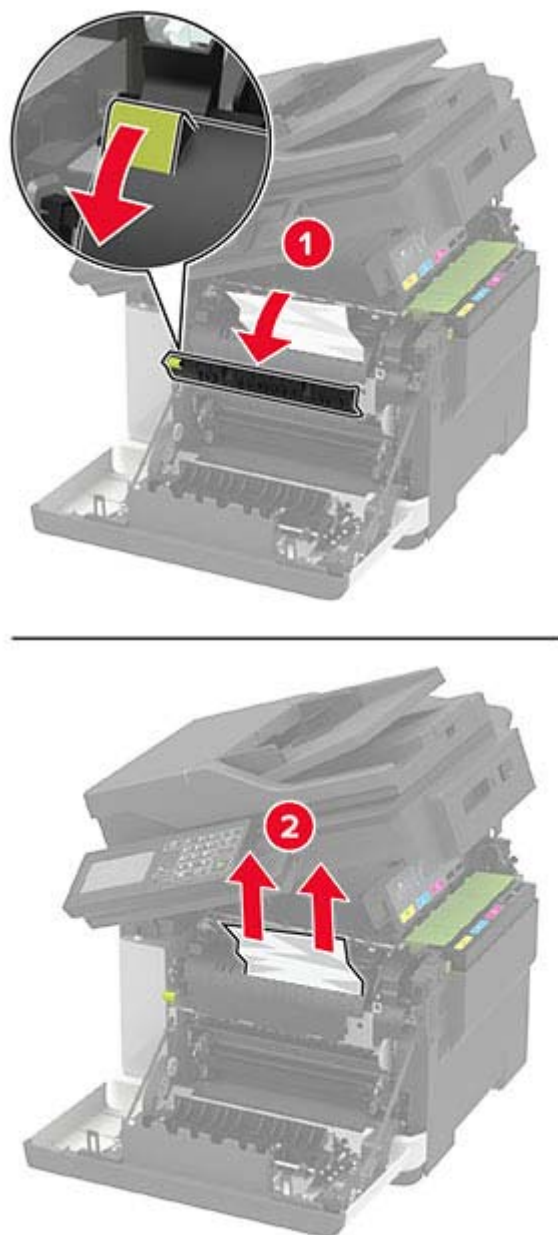
FORSIKTIG – VARM OVERFLATE: Skriveren kan være varm innvendig. Hvis du vil redusere risikoen for skader, må du la overflaten kjøles ned før du berører den.

Advarsel – mulig skade: For å unngå skade på grunn av elektrostatisk utladning, må du berøre den eksponerte metallrammen på skriveren før du åpner eller berører innvendige deler av skriveren.



2 Åpne dekselet til fikseringsenheten, og fjern det fastkjørte papiret.


Merk: Kontroller at alle papirrester er fjernet.



3 Lukk deksel B og A.

Papirstopp i tosidigenheten

1 Åpne deksel A.

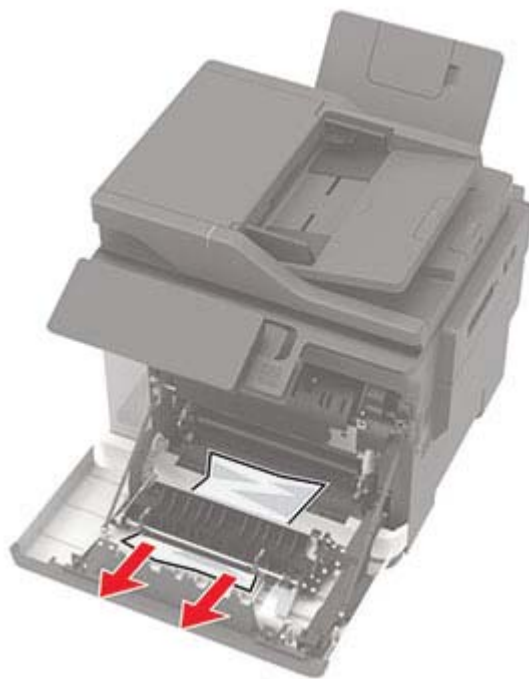
 **FORSIKTIG – VARM OVERFLATE:** Skriveren kan være varm innvendig. Hvis du vil redusere risikoen for skader, må du la overflaten kjøles ned før du berører den.

Advarsel – mulig skade: For å unngå skade på grunn av elektrostatisk utladning, må du berøre den eksponerte metallrammen på skriveren før du åpner eller berører innvendige deler av skriveren.



2 Ta ut det fastkjørte papiret.

Merk: Kontroller at alle papirrester er fjernet.

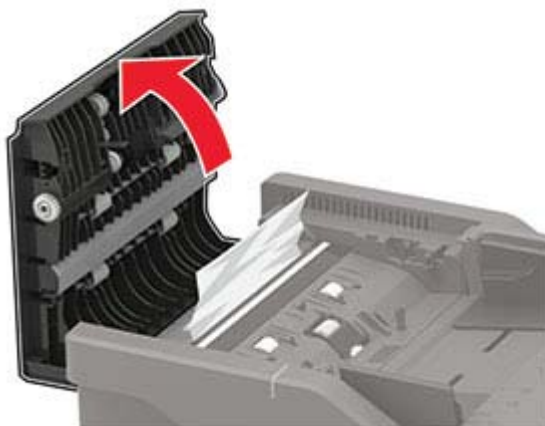


3 Lukk deksel A.

Papirstopp i deksel C

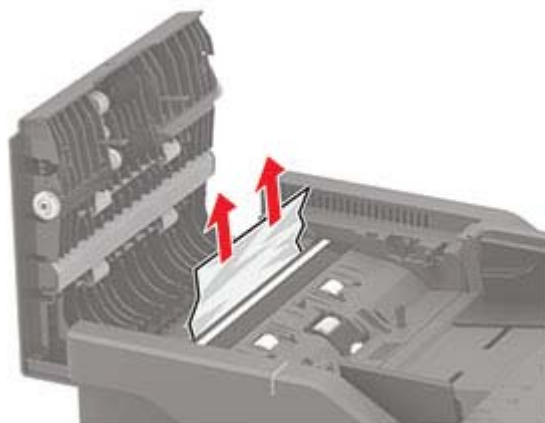
- 1 Fjern alle originaldokumenter fra skuffen til den automatiske dokumentmateren.
- 2 Åpne deksel C.

Advarsel – mulig skade: For å unngå skade på grunn av elektrostatisk utladning, må du berøre en eksponert metallramme på skriveren før du åpner eller berører innsiden av skriveren.



- 3 Ta ut det fastkjørte papiret.

Merk: Kontroller at alle papirrester er fjernet.



- 4 Lukk deksel C.

Papirstopp i standardskuffen

- 1 Åpne deksel B til det *klikker* på plass, og fjern deretter det fastkjørte papiret.

Advarsel – mulig skade: For å unngå skade på grunn av elektrostatisk utladning, må du berøre den eksponerte metallrammen på skriveren før du åpner eller berører innvendige deler av skriveren.

Merk: Kontroller at alle papirrester er fjernet.



2 Åpne deksel A.

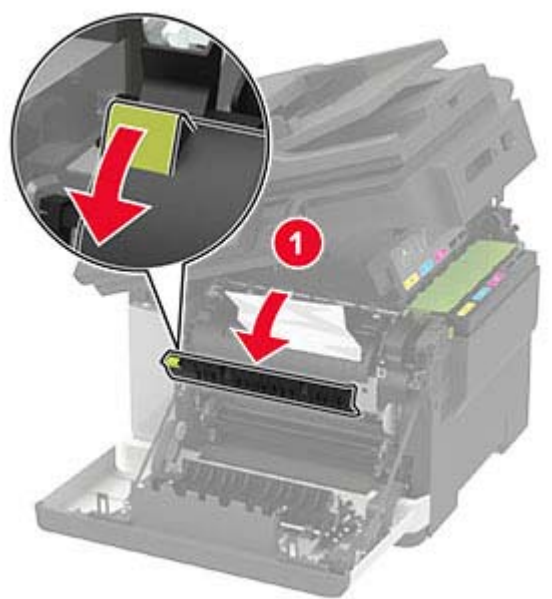


FORSIKTIG – VARM OVERFLATE: Skriveren kan være varm innvendig. Hvis du vil redusere risikoen for skader, må du la overflaten kjøles ned før du berører den.



3 Åpne dekselet til fikseringsenheten, og fjern det fastkjørte papiret.

Merk: Kontroller at alle papirrester er fjernet.

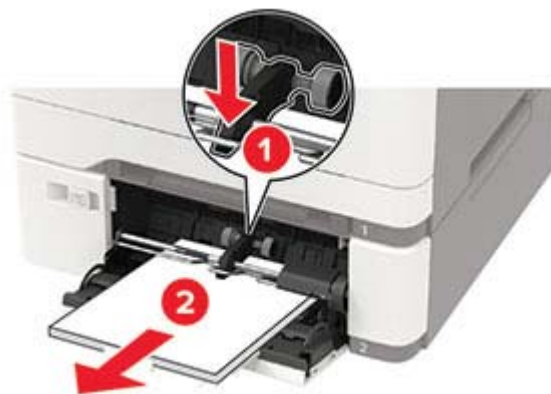


4 Lukk deksel A og B.

Papirstopp i flerbruksmateren

Merk: Flerbruksmateren er bare tilgjengelig på enkelte skrivermodeller.

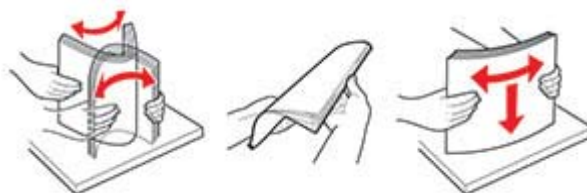
- 1 Fjern papir fra flerbruksmateren.



- 2 Ta ut det fastkjørte papiret.

Merk: Kontroller at alle papirrester er fjernet.

- 3 Bøy, luft og juster papirkantene før du legger det i.



- 4 Legg i papir på nytt.



Papirstopp i den manuelle materen

1 Ta ut skuffen.



2 Ta ut det fastkjørte papiret.

Merk: Kontroller at alle papirrester er fjernet.



3 Sett inn skuffen.

Feilsøking

Problemer med utskriftskvalitet

Finn bildet som ligner på problemet med utskriftskvaliteten du har, og klikk deretter på koblingen nedenfor for å få informasjon om hvordan problemet kan løses.



[Blanke eller hvite sider på side 177](#)



[mørk utskrift på side 177](#)



[Skyggebilder på side 179](#)



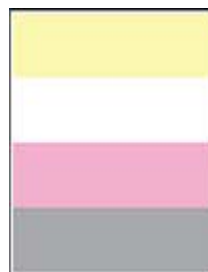
[Grå eller farget bakgrunn på side 180](#)



[Feilplasserte marger på side 180](#)



[Lys utskrift på side 181](#)



[Manglende farger på side 182](#)



[Flekkete utskrift og prikker på side 183](#)



[Papiret krøller seg på side 198](#)



[Utskriften er skjev på side 184](#)



[Bilder med heldekkende farge eller svarte bilder på side 184](#)



[Avkuttet tekst eller bilder på side 185](#)



[Toneren sverter lett av på side 185](#)



[Ujevn tetthet på utskriftene på side 186](#)



[Vannrette mørke streker på side 187](#)



[Vertikale mørke striper på side 187](#)



[Vannrette hvite streker på side 188](#)



[Loddrette hvite streker på side 189](#)



[Gjentatte feil på side 190](#)

Utskriftsproblemer

Utskriftskvaliteten er dårlig


Blanke eller hvite sider



Kontakt [forhandleren](#).

mørk utskrift



Merk: Før du løser problemet, skriver du ut en testside. Gå til **Innstillinger > Feilsøking > Skriv ut testsider** på kontrollpanelet. For skrivermodeller uten berøringsskjerm trykker du på  for å bla gjennom innstillingene.

Handling	Ja	Nei
<p>Trinn 1</p> <p>a Utfør fargejustering. Gå til følgende på kontrollpanelet: Innstillinger > Skriv ut > Kvalitet > Avansert bildebehandling > Fargejustering</p> <p>b Skriv ut dokumentet.</p> <p>Er utskriften for mørk?</p>	Gå til trinn 2.	Problemet er løst.
<p>Trinn 2</p> <p>a Reduser tonermørkheten i dialogboksen Utskriftsinnstillinger eller Skriv ut, avhengig av hvilket operativsystem du bruker. Merk: Du kan også endre innstillingen i skriverens kontrollpanel. Gå til Innstillinger > Skriv ut > Kvalitet > Tonerørkhet.</p> <p>b Skriv ut dokumentet.</p> <p>Er utskriften for mørk?</p>	Gå til trinn 3.	Problemet er løst.
<p>Trinn 3</p> <p>a Angi papirtypen i dialogboksen Utskriftsinnstillinger eller Skriv ut, avhengig av hvilket operativsystem du bruker. Merknader:</p> <ul style="list-style-type: none"> • Sørg for at innstillingen samsvarer med papiret i skuffen. • Du kan også endre innstillingen i skriverens kontrollpanel. Gå til Innstillinger > Papir > Skuffkonfigurering > Papirstørrelse/-type. <p>b Skriv ut dokumentet.</p> <p>Er utskriften for mørk?</p>	Gå til trinn 4.	Problemet er løst.
<p>Trinn 4</p> <p>Sjekk om papiret er strukturert eller har en grov overflate.</p> <p>Skriver du ut på papir som er strukturert eller har grov overflate?</p>	Gå til trinn 5.	Gå til trinn 6.
<p>Trinn 5</p> <p>a Bytt ut strukturert eller grovt papir med vanlig papir.</p> <p>b Skriv ut dokumentet.</p> <p>Er utskriften for mørk?</p>	Gå til trinn 6.	Problemet er løst.
<p>Trinn 6</p> <p>a Legg i papir fra en nyåpnet pakke. Merk: Papir absorberer fuktighet på grunn av høy luftfuktighet. Oppbevar papiret i originalemballasjen til du skal bruke det.</p> <p>b Skriv ut dokumentet.</p> <p>Er utskriften for mørk?</p>	Kontakt forhandleren .	Problemet er løst.

Skyggebilder



Merk: Før du løser problemet, skriver du ut en testside. Gå til **Innstillinger > Feilsøking > Skriv ut testsider** på kontrollpanelet. For skrivermodeller uten berøringsskjerm trykker du på **OK** for å bla gjennom innstillingene.

Handling	Ja	Nei
<p>Trinn 1</p> <p>a Legg papir av riktig papirstørrelse i skuffen.</p> <p>b Skriv ut dokumentet.</p> <p>Vises skyggebilder på utskriftene?</p>	Gå til trinn 2.	Problemet er løst.
<p>Trinn 2</p> <p>a Angi papirtypen i dialogboksen Utskriftsinnstillinger eller Skriv ut, avhengig av hvilket operativsystem du bruker.</p> <p>Merknader:</p> <ul style="list-style-type: none"> • Sørg for at innstillingen samsvarer med papiret i skuffen. • Du kan også endre innstillingen i skriverens kontrollpanel. Gå til Innstillinger > Papir > Skuffkonfigurering > Papirstørrelse/-type. <p>b Skriv ut dokumentet.</p> <p>Vises skyggebilder på utskriftene?</p>	Gå til trinn 3.	Problemet er løst.
<p>Trinn 3</p> <p>a Utfør fargejustering.</p> <p>Gå til følgende på kontrollpanelet: Innstillinger > Skriv ut > Kvalitet > Avansert bildebehandling > Fargejustering</p> <p>b Skriv ut dokumentet.</p> <p>Vises skyggebilder på utskriftene?</p>	Kontakt forhandleren .	Problemet er løst.

Grå eller farget bakgrunn



Merk: Før du løser problemet, skriver du ut en testside. Gå til **Innstillinger > Feilsøking > Skriv ut testsider** på kontrollpanelet. For skrivermodeller uten berøringsskjerm trykker du på **OK** for å bla gjennom innstillingene.

Handling	Ja	Nei
<p>a Utfør fargejustering. Gå til følgende på kontrollpanelet: Innstillinger > Skriv ut > Kvalitet > Avansert bildebehandling > Fargejustering</p> <p>b Skriv ut dokumentet.</p> <p>Har utskriftene fortsatt en grå eller farget bakgrunn?</p>	Kontakt forhandleren .	Problemet er løst.

Feilplasserte marger




Merk: Før du løser problemet, skriver du ut en testside. Gå til **Innstillinger > Feilsøking > Skriv ut testsider** på kontrollpanelet. For skrivermodeller uten berøringsskjerm trykker du på **OK** for å bla gjennom innstillingene.

Handling	Ja	Nei
<p>Trinn 1</p> <p>a Juster papirskinnene slik at de har riktig posisjon for papiret som er lagt i.</p> <p>b Skriv ut dokumentet.</p> <p>Er margene riktige?</p>	Problemet er løst.	Gå til trinn 2.

Handling	Ja	Nei
<p>Trinn 2</p> <p>a Angi papirstørrelsen i dialogboksen Utskriftsinnstillinger eller Skriv ut, avhengig av hvilket operativsystem du bruker.</p> <p>Merknader:</p> <ul style="list-style-type: none"> • Sørg for at innstillingen samsvarer med papiret i skuffen. • Du kan også endre innstillingen fra skriverens kontrollpanel. Gå til Innstillinger > Papir > Skuffkonfigurering > Papirstørrelse/-type. <p>b Skriv ut dokumentet.</p> <p>Er margene riktige?</p>	Problemet er løst.	Kontakt forhandleren .

Lys utskrift

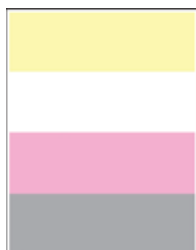


Merk: Før du løser problemet, skriver du ut en testside. Gå til **Innstillinger > Feilsøking > Skriv ut testsider** på kontrollpanelet. For skrivermodeller uten berøringsskjerm trykker du på  for å bla gjennom innstillingene.

Handling	Ja	Nei
<p>Trinn 1</p> <p>a Utfør fargejustering. Gå til følgende på kontrollpanelet: Innstillinger > Skriv ut > Kvalitet > Avansert bildebehandling > Fargejustering</p> <p>b Skriv ut dokumentet.</p> <p>Er utskriften lys?</p>	Gå til trinn 2.	Problemet er løst.
<p>Trinn 2</p> <p>a Øk tonermørkheten i dialogboksen Utskriftsinnstillinger eller Skriv ut, avhengig av hvilket operativsystem du bruker. Merk: Du kan også endre innstillingen i skriverens kontrollpanel. Gå til Innstillinger > Skriv ut > Kvalitet > Tonerørkhet.</p> <p>b Skriv ut dokumentet.</p> <p>Er utskriften lys?</p>	Gå til trinn 3.	Problemet er løst.

Handling	Ja	Nei
<p>Trinn 3</p> <p>a Slå av Fargesparerer. Gå til følgende på kontrollpanelet: Innstillinger > Utskrift > Kvalitet > Fargesparerer</p> <p>b Skriv ut dokumentet.</p> <p>Er utskriften lys?</p>	Gå til trinn 4.	Problemet er løst.
<p>Trinn 4</p> <p>a Angi papirtypen i dialogboksen Utskriftsinnstillinger eller Skriv ut, avhengig av hvilket operativsystem du bruker.</p> <p>Merknader:</p> <ul style="list-style-type: none"> • Sørg for at innstillingen samsvarer med papiret i skuffen. • Du kan også endre innstillingen i skriverens kontrollpanel. Gå til Innstillinger > Papir > Skuffkonfigurering > Papirstørrelse/-type. <p>b Skriv ut dokumentet.</p> <p>Er utskriften lys?</p>	Gå til trinn 5.	Problemet er løst.
<p>Trinn 5</p> <p>Sjekk om papiret er strukturert eller har en grov overflate.</p> <p>Skriver du ut på papir som er strukturert eller har grov overflate?</p>	Gå til trinn 6.	Gå til trinn 7.
<p>Trinn 6</p> <p>a Bytt ut strukturert eller grovt papir med vanlig papir.</p> <p>b Skriv ut dokumentet.</p> <p>Er utskriften lys?</p>	Gå til trinn 7.	Problemet er løst.
<p>Trinn 7</p> <p>a Legg i papir fra en nyåpnet pakke.</p> <p>Merk: Papir absorberer fuktighet på grunn av høy luftfuktighet. Oppbevar papiret i originalemballasjen til du skal bruke det.</p> <p>b Skriv ut dokumentet.</p> <p>Er utskriften lys?</p>	Kontakt forhandleren.	Problemet er løst.


Manglende farger



Kontakt [forhandleren](#).

Flekkete utskrift og prikker




Merk: Før du løser problemet, skriver du ut en testside. Gå til **Innstillinger > Feilsøking > Skriv ut testsider** på kontrollpanelet. For skrivermodeller uten berøringsskjerm trykker du på  for å bla gjennom innstillingene.

Handling	Ja	Nei
<p>Trinn 1 Sjekk om det har lekket ut toner i skriveren.</p> <p>Har det ikke lekket ut toner i skriveren?</p>	Gå til trinn 2.	Kontakt forhandleren .
<p>Trinn 2 a Gå til følgende på kontrollpanelet: Innstillinger > Papir > Skuffkonfigurasjon > Papirstørrelse/-type b Kontroller at innstillingene for papirstørrelse og papirtype samsvarer med papiret som er lagt i. Merk: Kontroller at papiret ikke er strukturert eller har en grov overflate.</p> <p>Samsvarer innstillingene med papiret?</p>	Gå til trinn 4.	Gå til trinn 3.
<p>Trinn 3 a Angi papirstørrelse og -type i dialogboksen Utskriftsinnstillinger eller Skriv ut, avhengig av hvilket operativsystem du bruker. Merk: Kontroller at innstillingene samsvarer med papiret i skuffen. b Skriv ut dokumentet.</p> <p>Er utskriften flekkete?</p>	Gå til trinn 4.	Problemet er løst.
<p>Trinn 4 a Legg i papir fra en nyåpnet pakke. Merk: Papir absorberer fuktighet på grunn av høy luftfuktighet. Oppbevar papiret i originalemballasjen til du skal bruke det. b Skriv ut dokumentet.</p> <p>Er utskriften flekkete?</p>	Kontakt forhandleren .	Problemet er løst.

Utskriften er skjev



Merk: Før du løser problemet, skriver du ut en testside. Gå til **Innstillinger > Feilsøking > Skriv ut testsider** på kontrollpanelet. For skrivermodeller uten berøringsskjerm trykker du på  for å bla gjennom innstillingene.

Handling	Ja	Nei
<p>Trinn 1</p> <p>a Juster papirsinnene i skuffen til de er i riktig posisjon for papiret i skuffen.</p> <p>b Skriv ut dokumentet.</p> <p>Er utskriften skjev eller skråstilt?</p>	Gå til trinn 2.	Problemet er løst.
<p>Trinn 2</p> <p>a Legg i papir fra en nyåpnet pakke.</p> <p>Merk: Papir absorberer fuktighet på grunn av høy luftfuktighet. Oppbevar papiret i originalemballasjen til du skal bruke det.</p> <p>b Skriv ut dokumentet.</p> <p>Er utskriften skjev eller skråstilt?</p>	Gå til trinn 3.	Problemet er løst.
<p>Trinn 3</p> <p>a Kontroller om papiret som er lagt i skriveren, støttes.</p> <p>Merk: Hvis papiret ikke støttes, må du legge i papir som er støttet.</p> <p>b Skriv ut dokumentet.</p> <p>Er utskriften skjev eller skråstilt?</p>	Kontakt forhandleren .	Problemet er løst.


Bilder med heldekkende farge eller svarte bilder



Kontakt [forhandleren](#).

Avkuttet tekst eller bilder




Merk: Før du løser problemet, skriver du ut en testside. Gå til **Innstillinger > Feilsøking > Skriv ut testsider** på kontrollpanelet. For skrivermodeller uten berøringsskjerm trykker du på  for å bla gjennom innstillingene.

Handling	Ja	Nei
<p>Trinn 1</p> <p>a Juster papirsinnene i skuffen til de er i riktig posisjon for papiret i skuffen.</p> <p>b Skriv ut dokumentet.</p> <p>Er tekst eller bilder avkuttet?</p>	Gå til trinn 2.	Problemet er løst.
<p>Trinn 2</p> <p>a Angi papirstørrelsen i dialogboksen Utskriftsinnstillinger eller Skriv ut, avhengig av hvilket operativsystem du bruker.</p> <p>Merknader:</p> <ul style="list-style-type: none"> • Sørg for at innstillingen samsvarer med papiret i skuffen. • Du kan også endre innstillingen i skriverens kontrollpanel. Gå til Innstillinger > Papir > Skuffkonfigurering > Papirstørrelse/-type. <p>b Skriv ut dokumentet.</p> <p>Er tekst eller bilder avkuttet?</p>	Kontakt forhandleren .	Problemet er løst.

Toneren sverter lett av



Merk: Før du løser problemet, skriver du ut en testside. Gå til **Innstillinger > Feilsøking > Skriv ut testsider** på kontrollpanelet. For skrivermodeller uten berøringsskjerm trykker du på  for å bla gjennom innstillingene.

Handling	Ja	Nei
<p>Trinn 1</p> <p>a Angi papirtypen i dialogboksen Utskriftsinnstillinger eller Skriv ut, avhengig av hvilket operativsystem du bruker.</p> <p>Merknader:</p> <ul style="list-style-type: none"> • Sørg for at innstillingen samsvarer med papiret i skuffen. • Du kan også endre innstillingen i skriverens kontrollpanel. Gå til Innstillinger > Papir > Skuffkonfigurering > Papirstørrelse/-type. <p>b Skriv ut dokumentet.</p> <p>Sverter toneren lett av?</p>	Gå til trinn 2.	Problemet er løst.
<p>Trinn 2</p> <p>a Sjekk om papirvekten støttes.</p> <p>Merk: Hvis papirvekten ikke støttes, må du legge i papir med en vekt som er støttet.</p> <p>b Skriv ut dokumentet.</p> <p>Sverter toneren lett av?</p>	Gå til trinn 3.	Problemet er løst.
<p>Trinn 3</p> <p>a Legg i papir fra en nyåpnet pakke.</p> <p>Merk: Papir absorberer fuktighet på grunn av høy luftfuktighet. Oppbevar papiret i originalemballasjen til du skal bruke det.</p> <p>b Skriv ut dokumentet.</p> <p>Sverter toneren lett av?</p>	Kontakt forhandleren.	Problemet er løst.

Ujevn tetthet på utskriftene



Kontakt [forhandleren.](#)

Vannrette mørke streker




Merknader:

- Før du løser problemet, skriver du ut en testside. Gå til **Innstillinger > Feilsøking > Skriv ut testsider** på kontrollpanelet. For skrivermodeller uten berørings skjerm trykker du på **OK** for å bla gjennom innstillingene.
- Hvis vannrette mørke striper fortsetter å vises på utskriftene, kan du se delen Gjentatte feil.

Handling	Ja	Nei
<p>Trinn 1</p> <p>a Angi papirtypen i dialogboksen Utskriftsinnstillinger eller Skriv ut, avhengig av hvilket operativsystem du bruker.</p> <p>Merknader:</p> <ul style="list-style-type: none"> • Sørg for at innstillingen samsvarer med papiret i skuffen. • Du kan også endre innstillingen i skriverens kontrollpanel. Gå til Innstillinger > Papir > Skuffkonfigurering > Papirstørrelse/-type. <p>b Skriv ut dokumentet.</p> <p>Er det mørke striper på utskriftene?</p>	Gå til trinn 2.	Problemet er løst.
<p>Trinn 2</p> <p>a Legg i papir fra en nyåpnet pakke.</p> <p>Merk: Papir absorberer fuktighet på grunn av høy luftfuktighet. La papiret ligge i originalemballasjen inntil du skal bruke det.</p> <p>b Skriv ut dokumentet.</p> <p>Er det mørke striper på utskriftene?</p>	Kontakt forhandleren . S	Problemet er løst.

Vertikale mørke striper



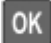
Merk: Før du løser problemet, skriver du ut en testside. Gå til **Innstillinger > Feilsøking > Skriv ut testsider** fra kontrollpanelet. For skrivermodeller uten berøringsskjerm trykker du på  for å bla gjennom innstillingene.

Handling	Ja	Nei
<p>Trinn 1</p> <p>a Angi papirtypen i dialogboksen Utskriftsinnstillinger eller Skriv ut, avhengig av hvilket operativsystem du bruker.</p> <p>Merknader:</p> <ul style="list-style-type: none"> • Sørg for at innstillingen samsvarer med papiret i skuffen. • Du kan også endre innstillingen i skriverens kontrollpanel. Gå til Innstillinger > Papir > Skuffkonfigurering > Papirstørrelse/-type. <p>b Skriv ut dokumentet.</p> <p>Er det vertikale mørke striper på utskriftene?</p>	Gå til trinn 2.	Problemet er løst.
<p>Trinn 2</p> <p>a Legg i papir fra en nyåpnet pakke.</p> <p>Merk: Papir absorberer fuktighet på grunn av høy luftfuktighet. La papiret ligge i originalemballasjen inntil du skal bruke det.</p> <p>b Skriv ut dokumentet.</p> <p>Er det vertikale mørke striper på utskriftene?</p>	Ta kontakt med din forhandler .	Problemet er løst.

Vannrette hvite streker




Merknader:

- Før du løser problemet, skriver du ut en testside. Gå til **Innstillinger > Feilsøking > Skriv ut testsider** på kontrollpanelet. For skrivermodeller uten berøringsskjerm trykker du på  for å bla gjennom innstillingene.
- Hvis vannrette hvite linjer fortsetter å vises på utskriftene, kan du se delen Gjentatte feil.

Handling	Ja	Nei
<p>a Angi papirtypen i dialogboksen Utskriftsinnstillinger eller Skriv ut, avhengig av hvilket operativsystem du bruker.</p> <p>Merknader:</p> <ul style="list-style-type: none"> • Sørg for at innstillingen samsvarer med papiret i skuffen. • Du kan også endre innstillingen i skriverens kontrollpanel. Gå til Innstillinger > Papir > Skuffkonfigurering > Papirstørrelse/-type. <p>b Skriv ut dokumentet.</p> <p>Finnes det fremdeles vannrette hvite linjer på utskriftene?</p>	Kontakt forhandleren .	Problemet er løst.

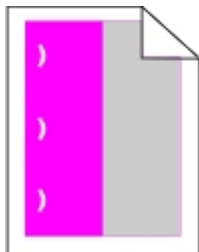
Loddrette hvite streker



Merk: Før du løser problemet, skriver du ut en testside. Gå til **Innstillinger > Feilsøking > Skriv ut testsider** på kontrollpanelet. For skrivermodeller uten berøringsskjerm trykker du på  for å bla gjennom innstillingene.

Handling	Ja	Nei
<p>Trinn 1</p> <p>a Angi papirtypen i dialogboksen Utskriftsinnstillinger eller Skriv ut, avhengig av hvilket operativsystem du bruker.</p> <p>Merknader:</p> <ul style="list-style-type: none"> • Sørg for at innstillingen samsvarer med papiret i skuffen. • Du kan også endre innstillingen i skriverens kontrollpanel. Gå til Innstillinger > Papir > Skuffkonfigurering > Papirstørrelse/-type. <p>b Skriv ut dokumentet.</p> <p>Er det loddrette hvite striper på utskrifter?</p>	Gå til trinn 2.	Problemet er løst.
<p>Trinn 2</p> <p>Kontroller at du bruker den anbefalte papirtypen.</p> <p>a Legg papir av anbefalt papirtype i papirkilden.</p> <p>b Skriv ut dokumentet.</p> <p>Er det loddrette hvite striper på utskrifter?</p>	Kontakt forhandleren .	Problemet er løst.

Gjentatte feil




Kontakt [forhandleren](#).

Konfidensielle og andre holdte dokumenter skrives ikke ut

Handling	Ja	Nei
<p>Trinn 1</p> <p>a Fra kontrollpanelet kontrollerer du at dokumentene vises i listen Holdte jobber.</p> <p>Merk: Hvis dokumentene ikke er oppført, kan du skrive ut dokumentene ved å bruke alternativene for Skriv ut og hold.</p> <p>b Skriv ut dokumentene.</p> <p>Bli dokumentene skrevet ut?</p>	Problemet er løst.	Gå til trinn 2.
<p>Trinn 2</p> <p>Utskriftsjobben kan inneholde formateringsfeil eller ugyldige data. Slett utskriftsjobben og send den på nytt.</p> <p>Bli dokumentene skrevet ut?</p>	Problemet er løst.	Gå til trinn 3.
<p>Trinn 3</p> <p>Hvis du skal skrive ut fra Internett, kan det hende at skriveren tolker flere jobbtitler som duplikater.</p> <p>For Windows-brukere</p> <p>a Åpne dialogboksen Utskriftsinnstillinger:</p> <p>b Gå til fanen Skriv ut og hold, klikk på Bruk Skriv ut og hold, og klikk deretter på Behold like dokumenter.</p> <p>c Angi PIN-koden, og lagre endringene.</p> <p>d Send utskriftsjobben.</p> <p>For Macintosh-brukere:</p> <p>a Lagre og gi et eget navn til hver jobb.</p> <p>b Send jobben enkeltvis.</p> <p>Bli dokumentene skrevet ut?</p>	Problemet er løst.	Gå til trinn 4.
<p>Trinn 4</p> <p>a Slett noen holdte jobber for å frigjøre skriverminne.</p> <p>b Skriv ut dokumentene.</p> <p>Bli dokumentene skrevet ut?</p>	Problemet er løst.	Ta kontakt med din forhandler .

Treg utskriftsprosess

Handling	Ja	Nei
<p>Trinn 1 Kontroller at skriverledningen er koblet til skriveren og datamaskinen, utskriftsserveren, tilleggsutstyret eller annen nettverksenhet.</p> <p>Er skriveren treg med å skrive ut?</p>	Gå til trinn 2.	Problemet er løst.
<p>Trinn 2 a Kontroller at skriveren ikke er i Stillemodus. Gå til følgende på kontrollpanelet: Innstillinger > Enhet > Vedlikehold > Konfigureringsmeny > Enhetsoperasjoner > Stillemodus</p> <p>På skrivermodeller uten berøringsskjerm trykker du på  for å bla gjennom innstillingene.</p> <p>b Skriv ut dokumentet.</p> <p>Er skriveren treg med å skrive ut?</p>	Gå til trinn 3.	Problemet er løst.
<p>Trinn 3 a Angi utskriftsoppløsningen i dialogboksen Utskriftsinnstillinger eller Skriv ut, avhengig av hvilket operativsystem du bruker. b Angi oppløsningen til 4800 CQ. c Skriv ut dokumentet.</p> <p>Er skriveren treg med å skrive ut?</p>	Gå til trinn 4.	Problemet er løst.
<p>Trinn 4 a Gå til følgende på kontrollpanelet: Innstillinger > Skriv ut > Kvalitet > Utskriftsoppløsning b Angi oppløsningen til 4800 CQ. c Skriv ut dokumentet.</p> <p>Er skriveren treg med å skrive ut?</p>	Gå til trinn 5.	Problemet er løst.
<p>Trinn 5 a Angi papirtypen i dialogboksen Utskriftsinnstillinger eller Skriv ut, avhengig av hvilket operativsystem du bruker.</p> <p>Merknader:</p> <ul style="list-style-type: none"> • Sørg for at innstillingen samsvarer med papiret i skuffen. • Du kan også endre innstillingen i skriverens kontrollpanel. Gå til Innstillinger > Papir > Skuffkonfigurerings > Papirstørrelse/-type. • Tykkere papir skriver ut saktere. • Papir smalere enn Letter, A4 og Legal kan skrives ut saktere. <p>b Skriv ut dokumentet.</p> <p>Er skriveren treg med å skrive ut?</p>	Gå til trinn 6.	Problemet er løst.


Handling	Ja	Nei
<p>Trinn 6</p> <p>a Kontroller at skriverinnstillingene for Papirstruktur og Papirvekt i samsvar med papiret som legges i. Gå til følgende på kontrollpanelet: Innstillinger > Papir > Papirtypekonfigurering > Papirtyper Merk: Grove papirtyper og tungt papir kan skrives ut saktere.</p> <p>b Skriv ut dokumentet.</p> <p>Er skriveren treg med å skrive ut?</p>	Gå til trinn 7.	Problemet er løst.
<p>Trinn 7</p> <p>Fjern holdte jobber.</p> <p>Er skriveren treg med å skrive ut?</p>	Gå til trinn 8.	Problemet er løst.
<p>Trinn 8</p> <p>a Kontroller at skriveren ikke er overopphetet.</p> <p>Merknader:</p> <ul style="list-style-type: none"> • La skriveren avkjøles etter en lang utskriftsjobb. • Legg merke til standardtemperaturen til skriveren. Se Velge en plassering for skriveren på side 10 hvis du vil ha mer informasjon. <p>b Skriv ut dokumentet.</p> <p>Er skriveren treg med å skrive ut?</p>	Ta kontakt med din forhandler .	Problemet er løst.

Utskriftsjobber skrives ikke ut

Handling	Ja	Nei
<p>Trinn 1</p> <p>a Åpne dialogboksen Skriv ut fra dokumentet du prøver å skrive ut, og kontroller deretter at du har valgt riktig skriver.</p> <p>b Skriv ut dokumentet.</p> <p>Bli dokumentet skrevet ut?</p>	Problemet er løst.	Gå til trinn 2.
<p>Trinn 2</p> <p>a Kontroller at skriveren er på.</p> <p>b Løs eventuelle feilmeldinger som vises på skjermen.</p> <p>c Skriv ut dokumentet.</p> <p>Bli dokumentet skrevet ut?</p>	Problemet er løst.	Gå til trinn 3.


Handling	Ja	Nei
<p>Trinn 3</p> <p>a Kontroller at portene fungerer, og at kablene er godt koblet til datamaskinen og skriveren. Se installeringsdokumentasjonen som fulgte med skriveren hvis du vil ha mer informasjon.</p> <p>b Skriv ut dokumentet.</p> <p>Bli dokumentet skrevet ut?</p>	Problemet er løst.	Gå til trinn 4.
<p>Trinn 4</p> <p>a Slå av skriveren, vent i ca. ti sekunder, og slå den på igjen.</p> <p>b Skriv ut dokumentet.</p> <p>Bli dokumentet skrevet ut?</p>	Problemet er løst.	Gå til trinn 5.
<p>Trinn 5</p> <p>a Fjern skriverdriveren, og installer den på nytt.</p> <p>b Skriv ut dokumentet.</p> <p>Bli dokumentet skrevet ut?</p>	Problemet er løst.	Kontakt forhandleren .

Skriveren svarer ikke

Handling	Ja	Nei
<p>Trinn 1</p> <p>Kontroller om strømledningen er satt inn i stikkkontakten.</p> <p> FORSIKTIG – POTENSIELLE SKADER: Unngå risiko for brann eller elektrisk støt. Koble strømledningen til en riktig vurdert og ordentlig jordet stikkontakt som er i nærheten av produktet og lett tilgjengelig.</p> <p>Reagerer skriveren?</p>	Problemet er løst.	Gå til trinn 2.
<p>Trinn 2</p> <p>Kontroller om stikkkontakten er slått av med en bryter eller sikring.</p> <p>Er stikkkontakten slått av med en bryter eller sikring?</p>	Slå på bryteren eller tilbakestill sikringen.	Gå til trinn 3.
<p>Trinn 3</p> <p>Kontroller at skriveren er på.</p> <p>Er skriveren slått på?</p>	Gå til trinn 4.	Slå på skriveren.
<p>Trinn 4</p> <p>Kontroller om skriveren er i hvilemodus eller dvalemodus.</p> <p>Er skriveren i hvilemodus eller dvalemodus?</p>	Trykk på av/på-knappen for å aktivere skriveren.	Gå til trinn 5.

Handling	Ja	Nei
Trinn 5 Kontroller om kablene som kobler samme skriveren og datamaskinen, er koblet til de riktige portene. Er kablene koblet til de riktige portene?	Gå til trinn 6.	Sett kablene inn i de riktige portene.
Trinn 6 Installer riktig skriverdriver. Reagerer skriveren?	Problemet er løst.	Gå til trinn 7.
Trinn 7 Slå av skriveren, vent i ca. ti sekunder, og slå den på igjen. Reagerer skriveren?	Problemet er løst.	Kontakt forhandleren .

Jobben skrives ut fra feil skuff eller på feil papir

Handling	Ja	Nei
Trinn 1 a Kontroller at du skriver ut på riktig papir. b Skriv ut dokumentet. Er dokumentet skrevet ut på riktig papir?	Gå til trinn 2.	Legg inn riktig papirstørrelse og papirtype.
Trinn 2 a Angi papirstørrelse og -type i dialogboksen Utskriftsinnstillinger eller Skriv ut, avhengig av hvilket operativsystem du bruker. Merk: Du kan også endre innstillingene i skriverens kontrollpanel. Gå til: Innstillinger > Papir > Skuffkonfigurasjon > Papirstørrelse/-type På skrivermodeller uten berøringsskjerm trykker du på  for å bla gjennom innstillingene. b Kontroller at innstillingene samsvarer med papiret i skuffen. c Skriv ut dokumentet. Er dokumentet skrevet ut på riktig papir?	Problemet er løst.	Gå til trinn 3.
Trinn 3 a Undersøk om skuffene er koblet sammen. Se Koble sammen skuffer på side 28 hvis du vil ha mer informasjon. b Skriv ut dokumentet. Skrives dokumentet ut fra riktig skuff?	Problemet er løst.	Ta kontakt med din forhandler .

Nettverkstilkoblingsproblemer

Kan ikke åpne Embedded Web Server

Handling	Ja	Nei
<p>Trinn 1 Kontroller at skriveren er på.</p> <p>Er skriveren slått på?</p>	Gå til trinn 2.	Slå på skriveren.
<p>Trinn 2 Kontroller at IP-adressen til skriveren er riktig.</p> <p>Merknader:</p> <ul style="list-style-type: none"> • Vis IP-adressen på startbildet. • En IP-adresse vises som fire sett med tall atskilt med punktum, for eksempel 123.123.123.123. <p>Er IP-adressen til skriveren riktig?</p>	Gå til trinn 3.	Skriv inn riktig IP-adresse for skriveren i adressefeltet.
<p>Trinn 3 Kontroller at du bruker en støttet nettleser:</p> <ul style="list-style-type: none"> • Internet Explorer versjon 11 eller nyere • Microsoft Edge • Safari versjon 6 eller nyere • Google Chrome™ versjon 32 eller nyere • Mozilla Firefox versjon 24 eller nyere <p>Støttes nettleseren din?</p>	Gå til trinn 4.	Installer en nettleser som støttes.
<p>Trinn 4 Kontroller om nettverkstilkoblingen fungerer.</p> <p>Fungerer nettverkstilkoblingen?</p>	Gå til trinn 5.	Kontakt administrator.
<p>Trinn 5 Kontroller at kablene til skriveren og utskriftsserveren er riktig koblet til. Se dokumentasjonen som fulgte med skriveren, hvis du vil ha mer informasjon.</p> <p>Er kabeltilkoblingene i orden?</p>	Gå til trinn 6.	Fest kablene skikkelig.
<p>Trinn 6 Kontroller om nettproxy-serverne er deaktivert.</p> <p>Er nettproxy-serverne deaktivert?</p>	Gå til trinn 7.	Kontakt administrator.
<p>Trinn 7 Åpne Embedded Web Server.</p> <p>Fikk du åpnet Embedded Web Server?</p>	Problemet er løst.	Kontakt forhandleren .

Kontrollere skriverens tilkobling

1 Skriv ut nettverksoppsettsiden.

Gå til følgende på kontrollpanelet:

Innstillinger > Rapporter > Nettverk > Nettverksoppsettside

For skrivermodeller uten berøringsskjerm trykker du på  for å bla gjennom innstillingene.

2 Kontroller den første delen av siden, og kontroller at statusen er tilkoblet.

Hvis statusen er ikke tilkoblet, kan det hende at nettverkskontakten ikke er aktiv, nettverkskabelen er frakoblet eller at det er feil på den. Kontakt administrator for å få hjelp.

Problemer med tilleggsutstyr

Defekt flash oppdaget

Kontakt [forhandleren](#).

Ikke nok ledig flash-minne til ressursene

Kontakt [forhandleren](#).

Uformatert flash oppdaget

Prøv ett eller flere av følgende forslag:

- Velg **Fortsett** på kontrollpanelet for å stoppe defragmenteringen og fortsette utskriften.
- Formater flash-minnet.

Merk: Hvis feilmeldingen fortsatt vises, er det mulig at flash-minnet er defekt og må byttes. Hvis du må bytte flash-minne, kontakter du [forhandleren](#).

Problemer med rekvisita

Bytt kassetten, feil region for skriveren

Sett i riktig tonerkassett.

Ikke originalrekvisita fra skriverprodusenten

Skriveren har oppdaget en ukjent rekvisita eller del i skriveren.

Skriveren fungerer best med originale deler og rekvisita fra skriverprodusenten. Bruk av rekvisita eller deler fra tredjeparter kan påvirke skriverens og bildekomponentenes ytelse, pålitelighet eller levetid.

Alle indikatorer for levetid er utviklet for bruk med rekvisita og deler fra skriverprodusenten, og kan gi vilkårlige resultater hvis du bruker rekvisita eller deler fra tredjeparter. Bruk av bildekomponenter utover beregnet levetid kan skade skriveren eller komponentene.

Advarsel – mulig skade: Bruk av rekvisita eller deler fra tredjeparter kan påvirke garantidekningen. Skade som følge av bruk av rekvisita eller deler fra tredjeparter dekkes kanskje ikke av garantien.

Hvis du godtar alle disse risikoene og ønsker å fortsette å bruke uoriginale deler og rekvisita i skriveren, trykker du på og holder inne **X** og **#** på kontrollpanelet samtidig i 15 sekunder.


Hvis du ikke godtar disse risikoene, fjerner du tredjepartens rekvisita/deler fra skriveren og installerer originale deler/rekvisita fra skriverprodusenten.

Skannervedlikehold nødvendig, bruk ADM-sett


Det må utføres periodisk vedlikehold på skriveren. Ta kontakt med kundestøtte eller servicerepresentanten, og rapporter meldingen.

Problemer med papirmating

Konvolutten limes igjen ved utskrift

Handling	Ja	Nei
<p>Trinn 1</p> <p>a Bruk en konvolutt som har vært lagret tørt.</p> <p>Merk: Hvis du skriver ut på konvolutter med høy fuktinnhold, kan konvolutten klebes igjen.</p> <p>b Send utskriftsjobben.</p> <p>Klebes konvolutten igjen ved utskrift?</p>	Gå til trinn 2.	Problemet er løst.
<p>Trinn 2</p> <p>a Kontroller at papirtypen er satt til Konvolutt.</p> <p>Gå til følgende på kontrollpanelet:</p> <p>Innstillinger > Papir > Skuffkonfigurasjon > Papirstørrelse/-type</p> <p>På skrivermodeller uten berøringsskjerm trykker du på  for å bla gjennom innstillingene.</p> <p>b Send utskriftsjobben.</p> <p>Klebes konvolutten igjen ved utskrift?</p>	Ta kontakt med din forhandler .	Problemet er løst.

Sortert utskrift fungerer ikke

Handling	Ja	Nei
<p>Trinn 1</p> <p>a Gå til følgende på kontrollpanelet: Innstillinger > Skriv ut > Layout > Sorter > På [1,2,1,2,1,2]</p> <p>På skrivermodeller uten berøringsskjerm trykker du på  for å bla gjennom innstillingene.</p> <p>b Skriv ut dokumentet.</p> <p>Er dokumentet sortert riktig?</p>	Problemet er løst.	Gå til trinn 2.
<p>Trinn 2</p> <p>a Gå til dokumentet du prøver å skrive ut, åpne dialogboksen Skriv ut og velg Sorter.</p> <p>b Skriv ut dokumentet.</p> <p>Er dokumentet sortert riktig?</p>	Problemet er løst.	Gå til trinn 3.
<p>Trinn 3</p> <p>a Reduser antallet sider som skal skrives ut.</p> <p>b Skriv ut dokumentet.</p> <p>Er sidene sortert riktig?</p>	Problemet er løst.	Ta kontakt med din forhandler .

Papiret krøller seg




Handling	Ja	Nei
<p>Trinn 1</p> <p>a Juster skinnene i skuffen til de er i riktig posisjon for papiret i skuffen.</p> <p>b Skriv ut dokumentet.</p> <p>Er papiret krøllete?</p>	Gå til trinn 2.	Problemet er løst.


Handling	Ja	Nei
<p>Trinn 2</p> <p>a Angi papirtypen i dialogboksen Utskriftsinnstillinger eller Skriv ut, avhengig av hvilket operativsystem du bruker.</p> <p>Merknader:</p> <ul style="list-style-type: none"> • Sørg for at innstillingen samsvarer med papiret i skuffen. • Du kan også endre innstillingen i skriverens kontrollpanel. Gå til Innstillinger > Papir > Skuffkonfigurering > Papirstørrelse/-type. På skrivermodeller uten berøringsskjerm trykker du på  for å bla gjennom innstillingene. <p>b Skriv ut dokumentet.</p> <p>Er papiret krøllete?</p>	Gå til trinn 3.	Problemet er løst.
<p>Trinn 3</p> <p>Skriv ut på begge sider av papiret.</p> <p>a Ta ut papiret, snu det, og legg i papiret på nytt.</p> <p>b Skriv ut dokumentet.</p> <p>Er papiret krøllete?</p>	Gå til trinn 4.	Problemet er løst.
<p>Trinn 4</p> <p>a Legg i papir fra en nyåpnet pakke.</p> <p>Merk: Papir absorberer fuktighet på grunn av høy luftfuktighet. Oppbevar papiret i originalemballasjen til du skal bruke det.</p> <p>b Skriv ut dokumentet.</p> <p>Er papiret krøllete?</p>	Ta kontakt med din forhandler .	Problemet er løst.

Sammenkobling av skuffer fungerer ikke

Handling	Ja	Nei
<p>Trinn 1</p> <p>a Kontroller at skuffene har samme papirstørrelse og papirtype.</p> <p>b Kontroller at papirsinnene er riktig plassert.</p> <p>c Skriv ut dokumentet.</p> <p>Er skuffene sammenkoblet på riktig måte?</p>	Problemet er løst.	Gå til trinn 2.


Handling	Ja	Nei
<p>Trinn 2</p> <p>a Gå til følgende på kontrollpanelet: Innstillinger > Papir > Skuffkonfigurasjon > Papirstørrelse/-type</p> <p>På skrivermodeller uten berøringsskjerm trykker du på  for å bla gjennom innstillingene.</p> <p>b Angi papirstørrelse og papirtype i henhold til papiret som er lagt i de sammenkoblede skuffene.</p> <p>c Skriv ut dokumentet.</p> <p>Er skuffene sammenkoblet på riktig måte?</p>	Problemet er løst.	Gå til trinn 3.
<p>Trinn 3</p> <p>a Kontroller at Skuffkobling er satt til Automatisk. Se Koble sammen skuffer på side 28 hvis du vil ha mer informasjon.</p> <p>b Skriv ut dokumentet.</p> <p>Er skuffene sammenkoblet på riktig måte?</p>	Problemet er løst.	Ta kontakt med din forhandler .

Papiret kjører seg ofte fast

Handling	Ja	Nei
<p>Trinn 1</p> <p>a Ta ut skuffen.</p> <p>b Kontroller at papir er lagt i på riktig måte.</p> <p>Merknader:</p> <ul style="list-style-type: none"> • Kontroller at papirførerne er riktig posisjonert. • Kontroller at papirbunken ikke er høyere enn kapasitetsmerket. • Kontroller at du skriver ut på en anbefalt papirstørrelse og papirtype. <p>c Sett inn skuffen.</p> <p>d Skriv ut dokumentet.</p> <p>Kjører papiret seg ofte fast?</p>	Gå til trinn 2.	Problemet er løst.
<p>Trinn 2</p> <p>a Gå til følgende på kontrollpanelet: Innstillinger > Papir > Skuffkonfigurasjon > Papirstørrelse/-type</p> <p>På skrivermodeller uten berøringsskjerm trykker du på  for å bla gjennom innstillingene.</p> <p>b Angi riktig papirstørrelse og -type.</p> <p>c Skriv ut dokumentet.</p> <p>Kjører papiret seg ofte fast?</p>	Gå til trinn 3.	Problemet er løst.

Handling	Ja	Nei
<p>Trinn 3</p> <p>a Legg i papir fra en nyåpnet pakke.</p> <p>Merk: Papir absorberer fuktighet på grunn av høy luftfuktighet. Oppbevar papiret i originalemballasjen til du skal bruke det.</p> <p>b Skriv ut dokumentet.</p> <p>Kjører papiret seg ofte fast?</p>	Ta kontakt med din forhandler .	Problemet er løst.

Fastkjørte sider skrives ikke ut på nytt

Handling	Ja	Nei
<p>a Gå til følgende på kontrollpanelet: Innstillinger > Enhet > Varsler > Gjenopprett papirstopp</p> <p>For skrivermodeller uten berøringsskjerm trykker du på  for å bla gjennom innstillingene.</p> <p>b Gå til menyen Gjenopprett v/stopp, velg På eller Auto, og bruk deretter endringene.</p> <p>c Skriv ut dokumentet.</p> <p>Er de fastkjørte sidene skrevet ut på nytt?</p>	Problemet er løst.	Ta kontakt med din forhandler .

Problemer med fargekvaliteten

Justere tonermørkhet

1 Gå til følgende på kontrollpanelet:

Innstillinger > Skriv ut > Kvalitet > Tonermørkhet

For skrivermodeller uten berøringsskjerm trykker du på  for å bla gjennom innstillingene.

2 Juster innstillingen.

3 Bruk endringene.

Justere fargene på utskriftene

For skrivermodeller uten berøringsskjerm trykker du på  for å bla gjennom innstillingene.

1 Gå til følgende på kontrollpanelet:

Innstillinger > Skriv ut > Kvalitet > Avansert bildebehandling > Fargekorrigering

2 Gå til Fargekorrigering-menyen, og velg **Manuell > Fargekorrigeringsinnhold**.

3 Velg ønsket innstilling for fargekonvertering.

Objekttype	Fargekonverteringstabeller
RGB Image (RGB-bilde) RGB Text (RGB-tekst) RGB Graphics (RGB-grafikk)	<ul style="list-style-type: none"> • Livlig – Gir klarere farger med større metning og kan brukes på alle innkommende fargeformater. • sRGB skjerm – Gir en utskrift der fargene er tilnærmet lik fargene på en dataskjerm. Bruken av sort toner er optimalisert for utskrift av fotografier. • Skjerm – ekte sort – Gir en utskrift der fargene er tilnærmet lik fargene på en dataskjerm. Denne innstillingen bruker bare sort toner til å lage alle nivåer av nøytral grå. • sRGB Vivid – Gir økt fargemetning for fargekorrigeringen sRGB skjerm. Bruken av sort toner er optimalisert for utskrift av forretningsgrafikk. • Av
CMYK Image (CMYK-bilde) CMYK Text (CMYK-tekst) CMYK Graphics (CMYK-grafikk)	<ul style="list-style-type: none"> • CMYK (USA) – bruker fargekorrigering for at fargene på utskriften skal være tilnærmet lik en SWOP-fargeutskrift (Specifications for Web Offset Publishing). • CMYK (Europa) – Bruker fargekorrigering ved simulert Euroscale-fargeutskrift. • Livlig CMYK – Øker fargemetningen til CMYK (USA)-innstillingen for fargekorrigering. • Av

vanlige spørsmål om fargeutskrift

Hva er RGB-farge?

RGB-farge er en metode for å beskrive farger ved å angi hvor mye rødt, grønt eller blått som brukes for å produsere en bestemt farge. Rødt, grønt og blått lys kan kombineres i ulike mengdeforhold for å produsere mange av de fargene vi ser rundt oss. Dataskjermer, skannere og digitale kameraer bruker denne metoden for å vise farger.

Hva er CMYK-farge?

CMYK-farge er en metode for å beskrive farger ved å angi hvor mye cyan, magenta, gult og sort som brukes for å reprodusere en bestemt farge. Cyan, magenta, gul og sort toner eller blekk kan skrives ut i ulike mengdeforhold for å produsere mange av de fargene vi ser rundt oss. Trykkerier, blekkskrivere og fargelaserskrivere lager farger på denne måten.

Hvordan angis farge i et dokument som skal skrives ut?

Det brukes programmer til å angi og endre dokumentfarger ved hjelp av RGB- eller CMYK-fargekombinasjoner. Hvis du vil ha mer informasjon, kan du gå til hjelpeemnene for programmet.

Hvordan vet skriveren hvilken farge som skal skrives ut?

Når du skriver ut et dokument, sendes informasjon som beskriver typen og fargen på hvert objekt, til skriveren og går gjennom fargekonverteringstabeller. Farger oversettes til passende mengder cyan, magenta, gul og sort toner som brukes til å produsere fargen du ønsker. Objektinformasjonen avgjør bruken av fargekonverteringstabeller. Det er for eksempel mulig å bruke én fargekonverteringstabell på tekst og en annen på fotografiske bilder.

Hva er manuell fargekorrigering?

Når manuell fargekorrigering er aktivert, tar skriveren i bruk brukerdefinerte fargekonverteringstabeller for å behandle objekter. Innstillingene for manuell fargekonvertering er spesifikke for typen objekt som skrives ut (tekst, grafikk eller bilder). Det er også spesifikt for hvordan fargen på objektet er angitt i programmet (RGB- eller CMYK-kombinasjoner). Hvis du vil bruke en annen fargekonverteringstabell manuelt, kan du se [Justere fargene på utskriftene på side 201](#).

Hvis det aktuelle programmet ikke spesifiserer farger med RGB- eller CMYK-kombinasjoner, er ikke funksjonen for manuell fargekorrigering brukbar. Det kan heller ikke brukes hvis programmet eller datamaskinens operativsystem kontrollerer fargejusteringen. I de fleste situasjoner gir automatisk fargekorrigering foretrukne farger for dokumenter.

Hvordan kan jeg reproducere en bestemt farge (for eksempel i en firmalogo)?

Ni typer med fargeeksempelsett er tilgjengelige fra Kvalitetmeny på skriveren. Disse settene er også tilgjengelige fra fargeeksempelsiden i EWS (Embedded Web Server). Når et hvilket som helst eksemplsett velges, genereres det en flersidig utskrift som består av hundrevis av fargebokser. Hver eske inneholder en CMYK- eller RGB-kombinasjon, avhengig av tabellen som er valgt. Fargen i hver boks er resultatet av at den CMYK- eller RGB-kombinasjonen som boksen er merket med, er justert ved hjelp av den valgte fargekonverteringstabellen.


Ved å undersøke fargeeksempelsettene kan du identifisere boksen med fargen som er tilsvarende fargen som matches. Fargekombinasjonen som boksen er merket med, kan deretter brukes til å endre objektets farge i det aktuelle programmet. Hvis du vil ha mer informasjon, kan du gå til hjelpeemnene for programmet. Manuell fargekorrigering kan være nødvendig for å ta i bruk den valgte fargekonverteringstabellen for det bestemte objektet.


Hvilke fargeeksempelsett som bør brukes til et bestemt fargetilpasningsproblem, avhenger av følgende:

- Hvilken fargekorrigeringsinnstilling som er i bruk (Auto, Av eller Manuell)
- Hva slags objekt som skrives ut (tekst, grafikk eller bilder)
- Hvordan fargen på objektet er angitt i programmet (RGB- eller CMYK-kombinasjoner)

Hvis det aktuelle programmet ikke spesifiserer farger med RGB- eller CMYK-kombinasjoner, kan ikke fargeeksempelsidene brukes. I tillegg justerer noen programmer RGB- eller CMYK-kombinasjonene som er angitt i programmet via fargebehandling. Fargerresultatet på utskriftene vil ikke nødvendigvis være nøyaktig likt fargene på fargeeksempelsidene i disse tilfellene.

Utskriften har en uønsket fargetone

Handling	Ja	Nei
<p>Trinn 1 Utfør fargejustering.</p> <p>a Gå til følgende på kontrollpanelet: Innstillinger > Skriv ut > Kvalitet > Avansert bildebehandling > Fargejustering</p> <p>For skrivermodeller uten berøringsskjerm trykker du på  for å bla gjennom innstillingene.</p> <p>b Skriv ut dokumentet.</p> <p>Har utskriften en uønsket fargetone?</p>	Gå til trinn 2.	Problemet er løst.

Handling	Ja	Nei
<p>Trinn 2</p> <p>a Gå til følgende på kontrollpanelet: Innstillinger > Skriv ut > Kvalitet > Avansert bildebehandling > Fargebalanse</p> <p>For skrivermodeller uten berøringsskjerm trykker du på  for å bla gjennom innstillingene.</p> <p>b Juster innstillingene. c Skriv ut dokumentet.</p> <p>Har utskriften en uønsket fargetone?</p>	<p>Ta kontakt med din forhandler.</p>	<p>Problemet er løst.</p>

Fakseproblemer

Kan ikke sende eller motta fakser


Handling	Ja	Nei
<p>Trinn 1</p> <p>Løs eventuelle feilmeldinger som vises på skjermen.</p> <p>Kan du sende eller motta en faks?</p>	<p>Problemet er løst.</p>	<p>Gå til trinn 2.</p>
<p>Trinn 2</p> <p>Sørg for at kabeltilkoblingene for følgende utstyr er godt festet:</p> <ul style="list-style-type: none"> • telefon • telefonrør • telefonsvarer <p>Kan du sende eller motta en faks?</p>	<p>Problemet er løst.</p>	<p>Gå til trinn 3.</p>
<p>Trinn 3</p> <p>Lytt etter en summetone.</p> <ul style="list-style-type: none"> • Ring faknummeret for å kontrollere at det fungerer som det skal. • Hvis du bruker funksjonen for oppringing med røret på, kan du øke volumet for å kontrollere at du har en ringetone. <p>Hører du en summetone?</p>	<p>Gå til trinn 5.</p>	<p>Gå til trinn 4.</p>

Handling	Ja	Nei
<p>Trinn 4 Kontroller telefonveggkontakten.</p> <p>a Koble den analoge telefonen direkte til veggkontakten. b Lytt etter en summetone. c Hvis du ikke hører noen summetone, må du bruke en annen telefonledning. d Hvis du fortsatt ikke hører noen summetone, må du koble den analoge telefonen til en annen veggkontakt. e Hvis du hører en summetone, kan du koble skriveren til kontakten.</p> <p>Kan du sende eller motta en faks?</p>	Problemet er løst.	Gå til trinn 5.
<p>Trinn 5 Kontroller at skriveren er koblet til en analog telefontjeneste eller til riktig digitaltilkobling.</p> <ul style="list-style-type: none"> • Hvis du bruker en ISDN-telefontjeneste, må du koble skriveren til en analog telefonport på en ISDN-terminaladapter. Kontakt ISDN-leverandøren hvis du vil ha mer informasjon. • Hvis du bruker DSL, må du koble til et DSL-filter eller en ruter som støtter analog bruk. Kontakt DSL-leverandøren hvis du vil ha mer informasjon. • Hvis du bruker en telefonsentraltjeneste (PBX), må du kontrollere at du har en analog tilkobling på telefonsentralen. Hvis det ikke er noen analog tilkobling, må du vurdere å installere en analog telefonlinje for faksmaskinen. <p>Kan du sende eller motta en faks?</p>	Problemet er løst.	Gå til trinn 6.
<p>Trinn 6 Koble midlertidig fra annet utstyr, og deaktiver andre telefontjenester.</p> <p>a Koble fra annet utstyr (som telefonsvarere, datamaskiner, modemer eller telefonlinjesplittere) mellom skriveren og telefonlinjen. b Deaktiver samtale venter og telefonsvar. Kontakt telefonselskapet for mer informasjon.</p> <p>Kan du sende eller motta en faks?</p>	Problemet er løst.	Gå til trinn 7.
<p>Trinn 7 Skann en side av originaldokumentet om gangen.</p> <p>a Ring faknummeret. b Skann dokumentet.</p> <p>Kan du sende eller motta en faks?</p>	Problemet er løst.	Kontakt forhandleren .



Kan motta, men ikke sende fakser

Handling	Ja	Nei
<p>Trinn 1 Legg originaldokumentet i skuffen til den automatiske dokumentmateren, eller på skannerglassplaten.</p> <p>Kan du sende fakser?</p>	Problemet er løst.	Gå til trinn 2.
<p>Trinn 2 Konfigurer hurtignummeret på riktig måte.</p> <ul style="list-style-type: none"> • Kontroller at hurtignummeret er konfigurert for telefonnummeret du vil ringe. • Slå telefonnummeret manuelt. <p>Kan du sende fakser?</p>	Problemet er løst.	Kontakt forhandleren .

Kan sende, men ikke motta fakser

Handling	Ja	Nei
<p>Trinn 1 Kontroller at papirskuffen ikke er tom.</p> <p>Kan du motta fakser?</p>	Problemet er løst.	Gå til trinn 2.
<p>Trinn 2 Kontroller innstillingene for ringeforsinkelse. Fra kontrollpanelet går du til Innstillinger > Faks > Oppsett av faks > Innstillinger for faksmottak > Antall ring før svar.</p> <p>For skrivermodeller uten berøringsskjerm trykker du på  for å bla gjennom innstillingene.</p> <p>Kan du motta fakser?</p>	Problemet er løst.	Gå til trinn 3.
<p>Trinn 3 Hvis skriveren skriver ut blanke sider, kan du se Blanke eller hvite sider på side 177.</p> <p>Kan du motta fakser?</p>	Problemet er løst.	Ta kontakt med din forhandler .

Dårlig utskriftskvalitet på fakser

Handling	Ja	Nei
<p>Trinn 1 Kontroller at det ikke er noen feil med utskriftskvaliteten.</p> <p>a Gå til følgende på kontrollpanelet: Innstillinger > Feilsøking > Skriv ut testsider</p> <p>For skrivermodeller uten berøringsskjerm trykker du på  for å bla gjennom innstillingene.</p> <p>b Rett opp eventuelle feil med utskriftskvaliteten. Se Utskriftskvaliteten er dårlig på side 177 hvis du vil ha mer informasjon.</p> <p>Er utskriftskvaliteten på faksen tilfredsstillende?</p>	Problemet er løst.	Gå til trinn 2.
<p>Trinn 2 Reduser overføringshastigheten for innkommende fakser.</p> <p>a Gå til følgende på kontrollpanelet: Innstillinger > Faks > Oppsett av faks > Innstillinger for mottak av faks > Admin-kontroller</p> <p>For skrivermodeller uten berøringsskjerm trykker du på  for å bla gjennom innstillingene.</p> <p>b Fra menyen Maksimal hastighet velger du en lavere overføringshastighet.</p> <p>Er utskriftskvaliteten på faksen tilfredsstillende?</p>	Problemet er løst.	Ta kontakt med din forhandler .

Skanneproblemer

Kan ikke skanne fra en datamaskin

Handling	Ja	Nei
<p>Trinn 1</p> <p>a Slå av skriveren, vent i cirka ti sekunder, og slå den på igjen.</p> <p>b Send skannejobben på nytt.</p> <p>Kan du sende skannejobben?</p>	Problemet er løst.	Gå til trinn 2.
<p>Trinn 2</p> <p>a Kontroller at kablene mellom skriveren og utskriftsserveren er ordentlig festet. Se installeringsdokumentasjonen som fulgte med skriveren hvis du vil ha mer informasjon.</p> <p>b Send skannejobben på nytt.</p> <p>Kan du sende skannejobben?</p>	Problemet er løst.	Kontakt forhandleren .

Ufullstendige kopier av dokumenter eller bilder

Handling	Ja	Nei
<p>Trinn 1</p> <p>a Kontroller at dokumentet eller bildet er lagt med forsiden ned i øvre venstre hjørne på skannerglassplaten.</p> <p>b Kopier dokumentet eller bildet.</p> <p>Ble dokumentet eller fotografiet kopiert på riktig måte?</p>	Problemet er løst.	Gå til trinn 2.
<p>Trinn 2</p> <p>a Er innstillingen for papirstørrelse i samsvar med papiret som ligger i skuffen?</p> <p>b Kopier dokumentet eller bildet.</p> <p>Ble dokumentet eller fotografiet kopiert på riktig måte?</p>	Problemet er løst.	Kontakt forhandleren .

Dårlig kopikvalitet

Handling	Ja	Nei
<p>Trinn 1</p> <p>a Rengjør skannerglassplaten og ADF-glassplaten med en fuktig, myk og lofri klut. Hvis skriveren har en ekstra ADM-glassplate inne i den automatiske dokumentmateren, må du også rengjøre denne glassplaten.</p> <p>Se Rengjøre skanneren på side 143 hvis du vil ha mer informasjon.</p> <p>b Kontroller at dokumentet eller bildet er lagt med forsiden ned i øvre venstre hjørne på skannerglassplaten.</p> <p>c Kopier dokumentet eller bildet.</p> <p>Er kopikvaliteten tilfredsstillende?</p>	Problemet er løst.	Gå til trinn 2.
<p>Trinn 2</p> <p>a Kontroller kvaliteten til det originale dokumentet eller bildet.</p> <p>b Juster skannekvalitetsinnstillingen.</p> <p>c Kopier dokumentet eller bildet.</p> <p>Er kopikvaliteten tilfredsstillende?</p>	Problemet er løst.	Kontakt forhandleren .

Skannejobben ble ikke fullført

Handling	Ja	Nei
<p>Trinn 1</p> <p>Sjekk kabeltilkoblingene.</p> <p>a Kontroller at Ethernet- eller USB-ledningen er satt ordentlig inn i datamaskinen og skriveren.</p> <p>b Send skannejobben på nytt.</p> <p>Er skannejobben vellykket?</p>	Problemet er løst.	Gå til trinn 2.

Handling	Ja	Nei
<p>Trinn 2</p> <p>Kontroller filen du vil skanne.</p> <p>a Kontroller at filnavnet ikke allerede er i bruk i målmappen.</p> <p>b Kontroller at dokumentet eller bildet du vil skanne, ikke er åpent i et annet program.</p> <p>c Send skannejobben på nytt.</p> <p>Er skannejobben vellykket?</p>	Problemet er løst.	Gå til trinn 3.
<p>Trinn 3</p> <p>a Kontroller at det er merket av for Bruk tidsstempel eller Overskriv eksisterende fil i innstillingene for målkonfigurasjon.</p> <p>b Send skannejobben på nytt.</p> <p>Er skannejobben vellykket?</p>	Problemet er løst.	


Skanneren kan ikke lukkes

Handling	Ja	Nei
<p>Fjern hindringer som holder skannerenheten åpen.</p> <p>Ble skannerenheten lukket på riktig måte?</p>	Problemet er løst.	Kontakt forhandleren .

Skanningen tar lang tid, eller datamaskinen krasjer

Handling	Ja	Nei
<p>Lukk alle programmer som forstyrrer skanningen.</p> <p>Tar det for lang tid å skanne, eller krasjer datamaskinen?</p>	Kontakt forhandleren .	Problemet er løst.

Skanneren svarer ikke

Handling	Ja	Nei
<p>Trinn 1</p> <p>a Kontroller stikkkontakten og at strømledningen er trygt koblet til skriveren.</p> <p> FORSIKTIG – POTENSIELLE SKADER: Unngå risiko for brann eller elektrisk støt. Koble strømledningen til en riktig vurdert og ordentlig jordet stikkontakt som er i nærheten av produktet og lett tilgjengelig.</p> <p>b Kopier eller skann dokumentet.</p> <p>Svarer skanneren?</p>	Problemet er løst.	Gå til trinn 2.

Handling	Ja	Nei
<p>Trinn 2</p> <p>a Kontroller at skriveren er slått på.</p> <p>b Løs eventuelle feilmeldinger som vises på skjermen.</p> <p>c Kopier eller skann dokumentet.</p> <p>Svarer skanneren?</p>	Problemet er løst.	Gå til trinn 3.
<p>Trinn 3</p> <p>a Slå av skriveren, vent i cirka ti sekunder, og slå den deretter på igjen.</p> <p>b Kopier eller skann dokumentet.</p> <p>Svarer skanneren?</p>	Problemet er løst.	Kontakt forhandleren .

Justere skannerregistrering

- 1 Gå til følgende på kontrollpanelet:

Innstillinger > Vedlikehold > Konfigurasjonsmeny > Skannerkonfigurasjon > Manuell registrering av skanner

For skrivermodeller uten berøringsskjerm trykker du på  for å bla gjennom innstillingene.

- 2 Velg **Start** i Skriv ut hurtigtest-menyen.
- 3 Plasser Skriv ut hurtigtest-siden på skannerens glassplate, og velg deretter **Planregistrering**.
- 4 Velg **Start** i Kopier hurtigtest-menyen.
- 5 Sammenlign Kopier hurtigtest-siden med originaldokumentet.

Merk: Hvis margene på testsiden er forskjellig fra originaldokumentet, kan du justere den venstre margin og toppmargin.

- 6 Gjenta [trinn 4](#) og [trinn 5](#) til margene på Kopier hurtigtest-siden samsvarer med originaldokumentet.

Justere ADM-registreringen

- 1 Gå til følgende på kontrollpanelet:

Innstillinger > Vedlikehold > Konfigurasjonsmeny > Skannerkonfigurasjon > Manuell registrering av skanner

For skrivermodeller uten berøringsskjerm trykker du på  for å bla gjennom innstillingene.

- 2 Velg **Start** i Skriv ut hurtigtest-menyen.
- 3 Plasser Skriv ut hurtigtest-siden i skuffen for den automatiske dokumentmateren.
- 4 Velg **Fremre ADM-registrering** eller **Bakre ADM-registrering**.

Merknader:

- For å justere Fremre ADM-registrering plasserer du testsiden med utskriftssiden opp og kortsiden først i dokumentmateren.

- For å justere Bakre ADM-registrering plasserer du testsiden med utskriftssiden ned og kortsiden først i dokumentmateren.

5 Velg **Start** i Kopier hurtigtest-menyen.

6 Sammenlign Kopier hurtigtest-siden med originaldokumentet.

Merk: Hvis margene på testsiden er forskjellig fra originaldokumentet, kan du utføre en vannrett justering og justere toppmargen.

7 Gjenta [trinn 5](#) og [trinn 6](#) til margene på Kopier hurtigtest-siden samsvarer med originaldokumentet.

Kontakte forhandleren

Sørg for at du har følgende informasjon før du kontakter forhandleren:

- Skriverproblem
- Feilmelding
- Skriverens modelltype og serienummer

Du kan også dra til forhandleren.

Oppgradering og flytting

Maskinvare

Tilgjengelig internt tilleggsutstyr

- Minnekort
 - PCIe
 - DDR3 DRAM
 - flash-minne
- Tilleggskort
 - Skriftkort
 - Fastvarekort
 - skjemaer og strekkode
 - PRESCRIBE
- Skriverharddisk (SATA)

Merk: Noen alternativer er bare tilgjengelige på enkelte skrivermodeller.

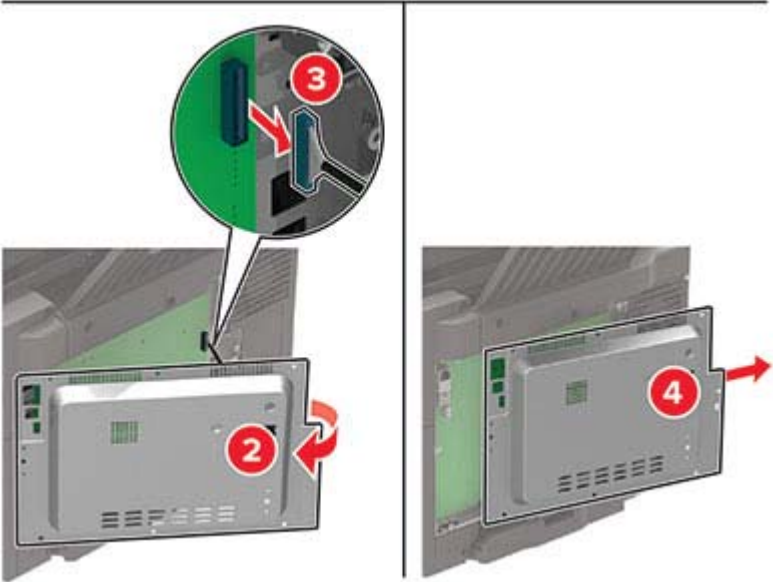
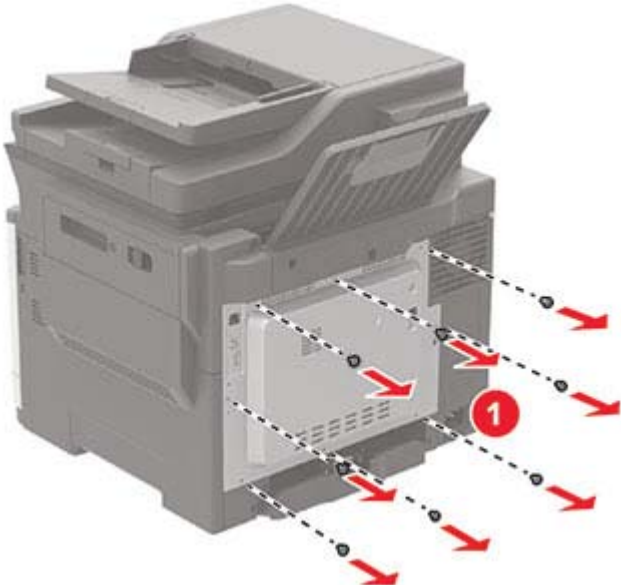
Få tilgang til kontrollerkortet



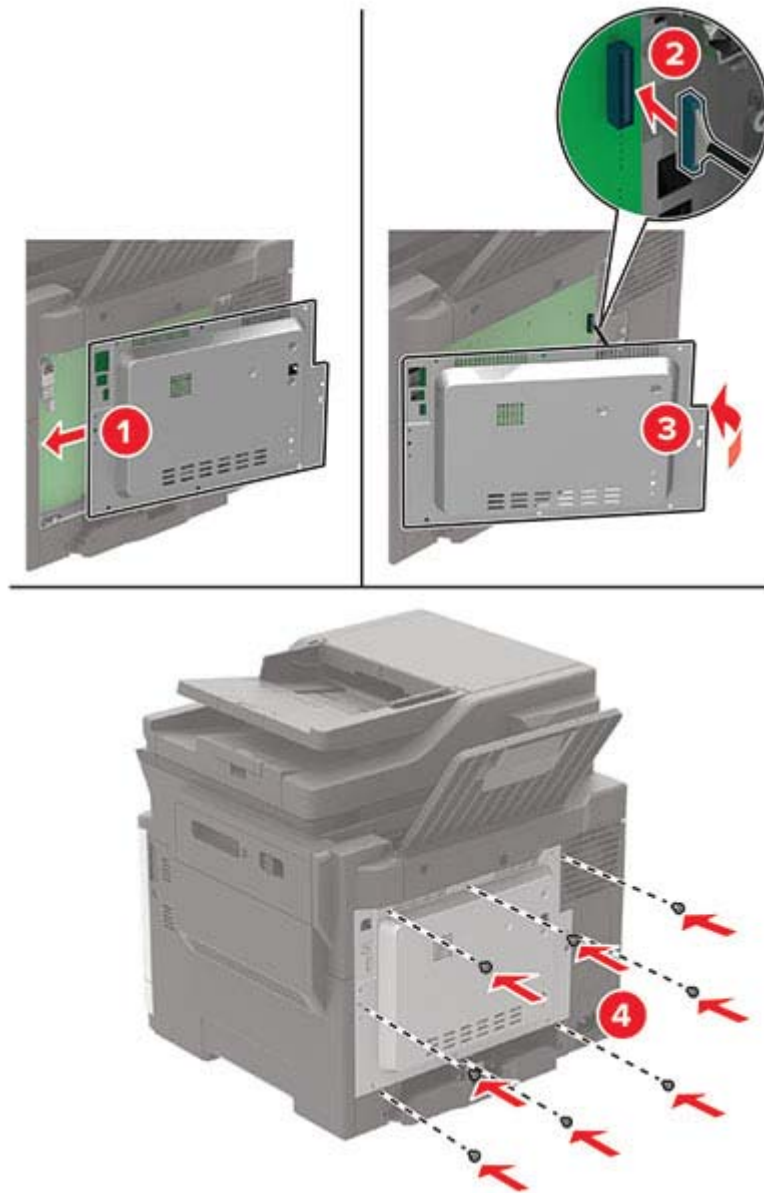
FORSIKTIG – FARE FOR STØT: Hvis du vil ha tilgang til kontrollerkortet eller installere ekstra maskinvare eller minneenheter etter installering av skriveren, må du slå av skriveren og trekke ut strømledningen av strømuttaket før du fortsetter. Unnlattelse av å gjøre dette medfører fare for elektrisk støt. Dersom andre enheter er tilkoblet skriveren, må disse også slås av, og alle ledninger som er tilkoblet skriveren, må trekkes ut.

- 1 Slå av skriveren.
- 2 Koble strømledningen fra strømuttaket og deretter fra skriveren.
- 3 Ta ut kontrollerkortet ved hjelp av en flat skrutrekker.

Advarsel – mulig skade: De elektroniske komponentene på kontrollerkortet kan lett bli skadet av statisk elektrisitet. Ta på en metalloverflate på skriveren før du tar på de elektroniske komponentene eller kontaktene på kontrollerkortet.



4 Sett på plass dekselet.



5 Koble strømledningen til skriveren og deretter til stikkontakten.

⚠ FORSIKTIG – POTENSIELLE SKADER: Unngå risiko for brann eller elektrisk støt. Koble strømledningen til en riktig vurdert og ordentlig jordet stikkontakt som er i nærheten og lett tilgjengelig.

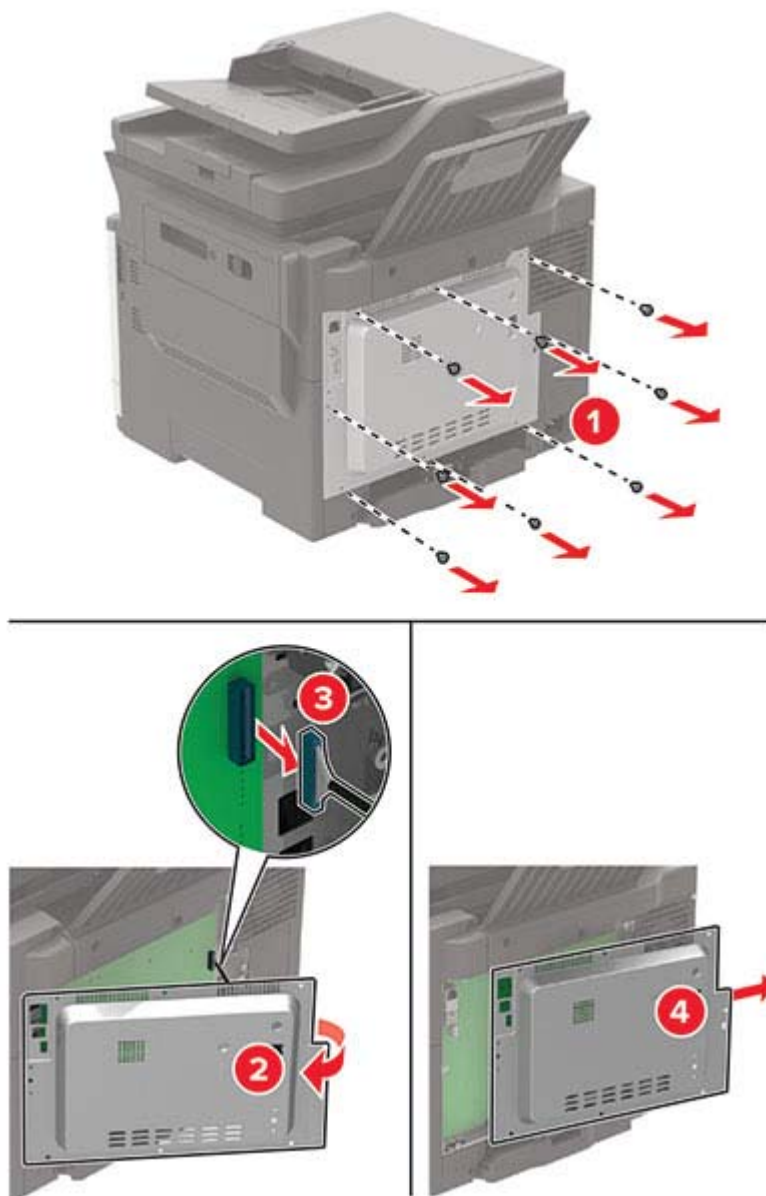
6 Slå på skriveren.

Installere et minnekort

⚠ FORSIKTIG – FARE FOR STØT: Hvis du vil ha tilgang til kontrollerkortet eller installere ekstra maskinvare eller minneenheter etter installering av skriveren, må du slå av skriveren og trekke ut strømledningen av strømuttaket før du fortsetter. Unnlatelse av å gjøre dette medfører fare for elektrisk støt. Dersom andre enheter er tilkoblet skriveren, må disse også slås av, og alle ledninger som er tilkoblet skriveren, må trekkes ut.

- 1 Slå av skriveren.
- 2 Koble strømledningen fra strømuttaket og deretter fra skriveren.
- 3 Ta ut kontrollerkortet ved hjelp av en flat skrutrekker.

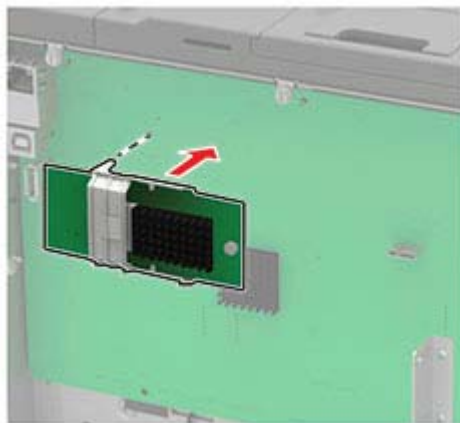
Advarsel – mulig skade: De elektroniske komponentene på kontrollerkortet kan lett bli skadet av statisk elektrisitet. Ta på en metalloverflate på skriveren før du tar på komponentene eller kontaktene på kontrollerkortet.



4 Pakk ut minnekortet.

Advarsel – mulig skade: Ikke ta på tilkoblingspunktene på kanten av kortet.

5 Sett inn minnekortet til den *klikker* på plass.



6 Sett dekselet på plass.

7 Koble strømledningen til skriveren og deretter til stikkkontakten.

⚠ FORSIKTIG – POTENSIELLE SKADER: Unngå risiko for brann eller elektrisk støt. Koble strømledningen til en riktig vurdert og ordentlig jordet stikkontakt som er i nærheten av produktet og lett tilgjengelig.

8 Slå på skriveren.

Installere et tilleggskort

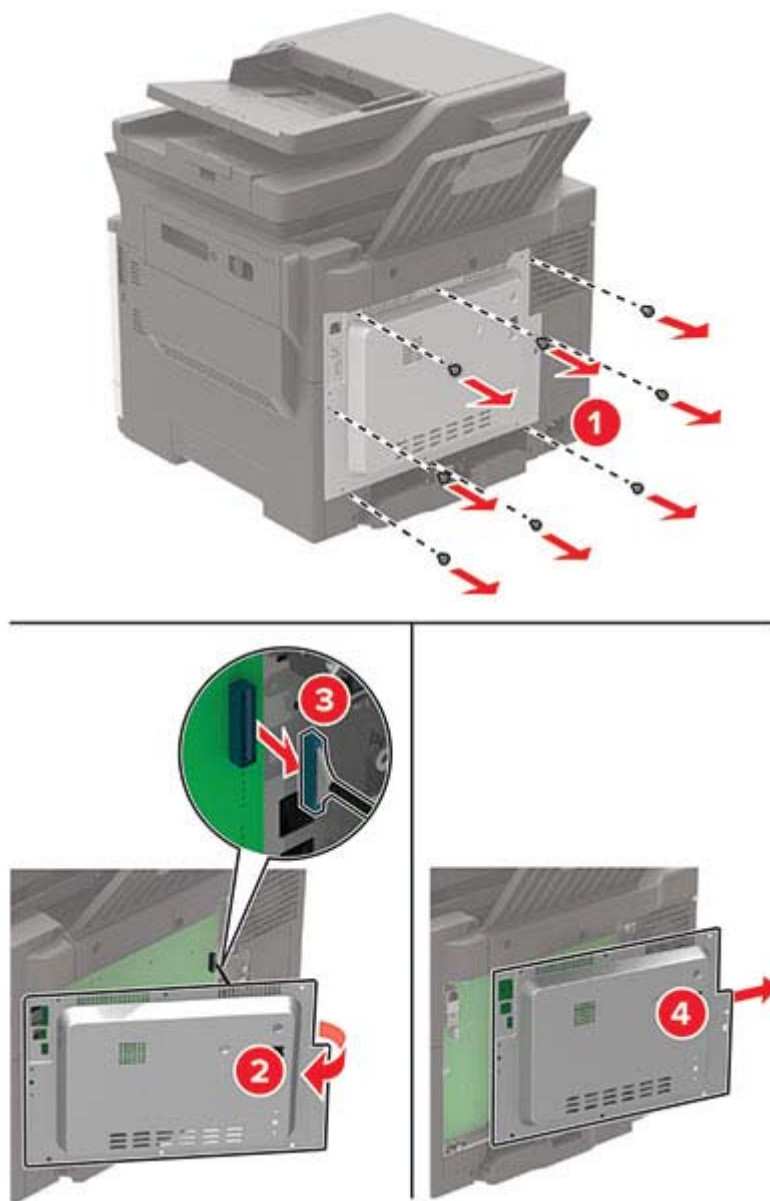
⚠ FORSIKTIG – FARE FOR STØT: Hvis du vil ha tilgang til kontrollerkortet eller installere ekstra maskinvare eller minneenheter etter installering av skriveren, må du slå av skriveren og trekke ut strømledningen av strømuttaket før du fortsetter. Unnlattelse av å gjøre dette medfører fare for elektrisk støt. Dersom andre enheter er tilkoblet skriveren, må disse også slås av, og alle ledninger som er tilkoblet skriveren, må trekkes ut.

1 Slå av skriveren.

2 Koble strømledningen fra strømuttaket og deretter fra skriveren.

3 Ta ut kontrollerkortet ved hjelp av en flat skrutrekker.

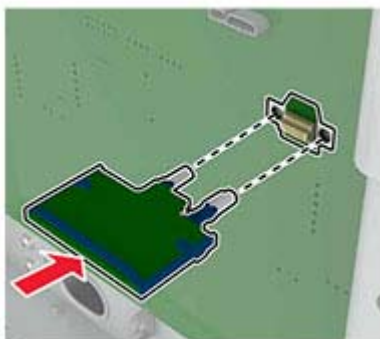
Advarsel – mulig skade: De elektroniske komponentene på kontrollerkortet kan lett bli skadet av statisk elektrisitet. Ta på en metalloverflate på skriveren før du tar på komponentene eller kontaktene.



4 Pakk ut tilleggskortet.

Advarsel – mulig skade: Ikke ta på tilkoblingspunktene på kanten av kortet.

5 Skyv kortet skikkelig på plass.




Merk: Hele kontaktlengden på kortet må berøre og stå parallelt med kontrollerkortet.

Advarsel – mulig skade: Hvis kortet ikke installeres på riktig måte, kan det føre til skade på kortet og kontrollerkortet.


6 Sett dekselet på plass.

7 Koble strømledningen til skriveren og deretter til stikkontakten.

 **FORSIKTIG – POTENSIELLE SKADER:** Unngå risiko for brann eller elektrisk støt. Koble strømledningen til en riktig vurdert og ordentlig jordet stikkontakt som er i nærheten av produktet og lett tilgjengelig.

8 Slå på skriveren.

Installere en harddisk på skriveren

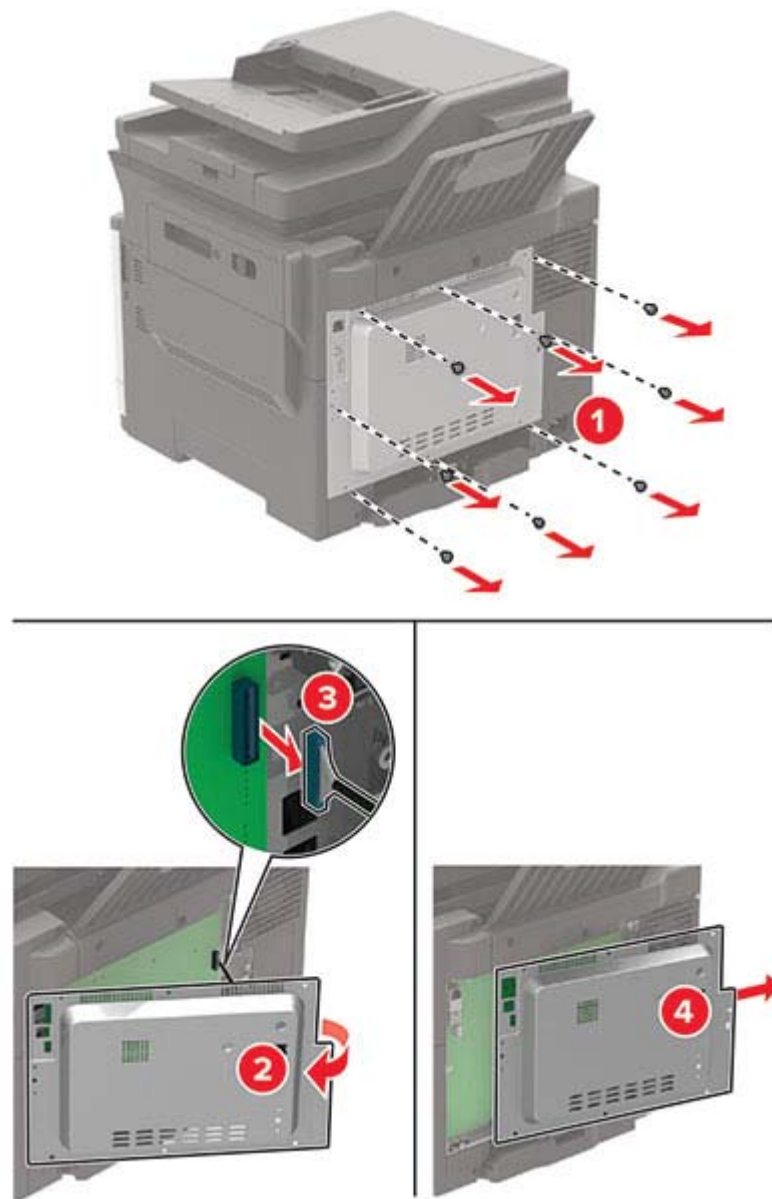
 **FORSIKTIG – FARE FOR STØT:** Hvis du vil ha tilgang til kontrollerkortet eller installere ekstra maskinvare eller minneenheter etter installering av skriveren, må du slå av skriveren og trekke ut strømledningen av strømuttaket før du fortsetter. Unnlattelse av å gjøre dette medfører fare for elektrisk støt. Dersom andre enheter er tilkoblet skriveren, må disse også slås av, og alle ledninger som er tilkoblet skriveren, må trekkes ut.

1 Slå av skriveren.

2 Koble strømledningen fra strømuttaket og deretter fra skriveren.

3 Ta ut kontrollerkortet ved hjelp av en flat skrutrekker.

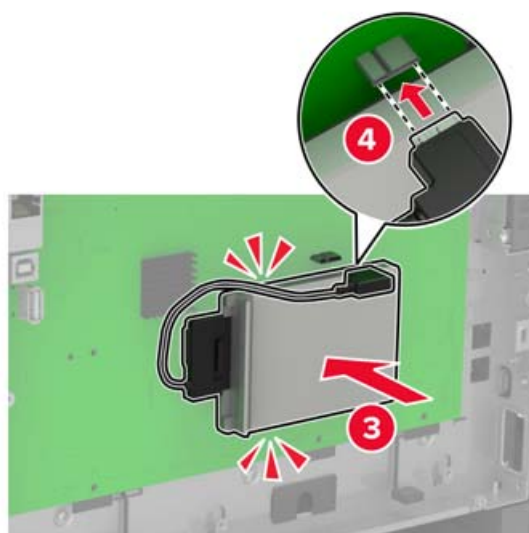
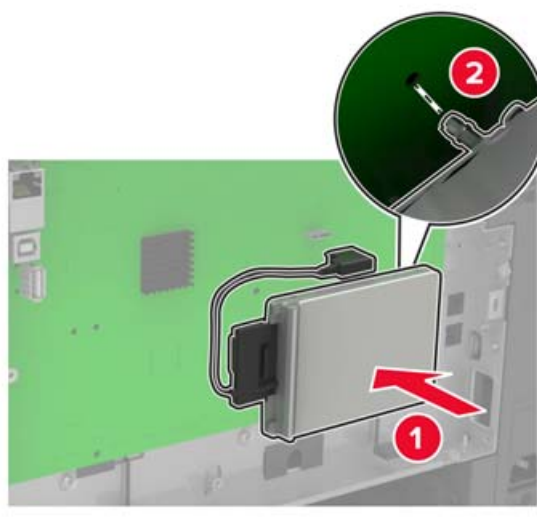
Advarsel – mulig skade: De elektroniske komponentene på kontrollerkortet kan lett bli skadet av statisk elektrisitet. Ta på en metalloverflate på skriveren før du tar på komponentene eller kontaktene på kontrollerkortet.



4 Pakk opp skriverharddisken.

5 Feste harddisken, og koble deretter harddiskens grensesnittkabel til kontrollerkortet.

Advarsel – mulig skade: Ikke trykk ned midt på harddisken.



6 Sett dekselet på plass.

7 Koble strømledningen til skriveren og deretter til stikkkontakten.

⚠ FORSIKTIG – POTENSIELLE SKADER: Unngå risiko for brann eller elektrisk støt. Koble strømledningen til en riktig vurdert og ordentlig jordet stikkontakt som er i nærheten av produktet og lett tilgjengelig.

8 Slå på skriveren.

Montere tilleggsskuffer

⚠ FORSIKTIG – FARE FOR STØT: Hvis du vil ha tilgang til kontrollerkortet eller installere ekstra maskinvare eller minneenheter etter installering av skriveren, må du slå av skriveren og trekke ut strømledningen av strømuttaket før du fortsetter. Unnlatelse av å gjøre dette medfører fare for elektrisk støt. Dersom andre enheter er tilkoblet skriveren, må disse også slås av, og alle ledninger som er tilkoblet skriveren, må trekkes ut.

- 1 Slå av skriveren.
- 2 Koble strømledningen fra strømuttaket og deretter fra skriveren.
- 3 Pakk ut tilleggsskuffen, og fjern all emballasje.
- 4 Tilpass skriveren med tilleggsskuffen, og senk skriveren på plass.

⚠ FORSIKTIG – POTENSIELLE SKADER: Hvis skriveren veier mer enn 20 kg (44 pund), trengs det to eller flere personer for å løfte den på en sikker måte.



- 5 Koble strømledningen til skriveren og deretter til stikkkontakten.

⚠ FORSIKTIG – POTENSIELLE SKADER: Unngå risiko for brann eller elektrisk støt. Koble strømledningen til en riktig vurdert og ordentlig jordet stikkontakt som er i nærheten av produktet og lett tilgjengelig.

- 6 Slå på skriveren.

Legg skuffen til i skriverdriveren for å gjøre den tilgjengelig for utskriftsjobber. Se [Slik legger du til alternativer i skriverdriveren på side 223](#) hvis du vil ha mer informasjon.

Programvare

Installere skriverprogramvaren

Merknader:

- Skriverdriveren er inkludert i installeringsprogrammet for programvaren.
- For Macintosh-maskiner med macOS versjon 10.7 eller nyere trenger du ikke å installere driveren for å skrive ut på en AirPrint-sertifisert skriver. Hvis du vil ha egendefinerte utskriftsfunksjoner, laster du ned skriverdriveren.

1 Skaff en kopi av installeringspakken for programvaren.

- Fra CD-en med programvare som ble levert med skriveren.
- Fra hjemmesiden vår eller stedet der skriveren ble kjøpt

2 Kjør installasjonsprogrammet, og følg instruksjonene på skjermen.

Installere faksdriveren

1 Gå til nettsiden vår eller stedet der du kjøpte skriveren, og få tak i installeringspakken.

2 Kjør installasjonsprogrammet, og følg instruksjonene på skjermen.

Legge skrivere til en datamaskin

Gjør ett av følgende før du begynner:

- Koble skriveren og datamaskinen til det samme nettverket. For mer informasjon om tilkobling av skriveren til et nettverk, kan du se [Koble skriveren til et Wi-Fi-nettverk på side 139](#).
- Koble datamaskinen til skriveren. Se [Koble en datamaskin til skriveren på side 141](#) hvis du vil ha mer informasjon.
- Koble skriveren til datamaskinen med en USB-kabel. Se [Koble til kabler på side 12](#) hvis du vil ha mer informasjon.

Merk: USB-kabelen selges separat.

For Windows-brukere

1 Installer skriverdriveren fra en datamaskin.

Merk: Se [Installere skriverprogramvaren på side 222](#) hvis du vil ha mer informasjon.

2 Åpne **Skrivere og skannere**, og klikk deretter på **Legg til en skriver eller skanner**.

3 Gjør ett av følgende, avhengig av skrivertilkoblingen din:

- Velg en skriver fra listen, og klikk deretter på **Legg til**.
- Klikk på **Vis Wi-Fi Direct-skrivere**, velg en skriver, og klikk deretter på **Legg til enhet**.
- Klikk på **Skriveren jeg vil ha er ikke listet**, og deretter, fra Legg til skriver-vinduet, gjør du følgende:
 - a** Velg **Legg til en skriver ved å bruke en TCP/IP-adresse eller et vertsnavn**, og klikk deretter på **Neste**.
 - b** Skriv inn IP-adressen til skriveren i feltet Vertsnavn eller IP-adresse, og klikk deretter på **Neste**.

Merknader:

- Vis IP-adressen til skriveren på startbildet til skriveren. IP-adressen vises som fire sett med tall atskilt med punktum, for eksempel 123.123.123.123.
 - Hvis du bruker en proxyserver, må den deaktiveres midlertidig, slik at nettsiden kan lastes inn på riktig måte.
- c** Velg en skriverdriver, og klikk deretter på **Neste**.
 - d** Velg **Bruk skriverdriveren som er installert (anbefales)**, og klikk deretter på **Neste**.
 - e** Skriv inn et skrivernavn, og klikk deretter på **Neste**.
 - f** Velg et skriverdelingsvalg, og klikk på **Neste**.
 - g** Klikk på **Fullfør**.

For Macintosh-brukere:

- 1** Åpne **Skrivere og skannere** på en datamaskin.
- 2** Klikk på **+**, og velg deretter en skriver.
- 3** Velg en skriverdriver fra Bruk-menyen.

Merknader:

- Hvis du vil bruke skriverdriveren for Macintosh, velger du enten **AirPrint** eller **Secure AirPrint**.
- Hvis du vil ha egendefinerte utskriftsfunksjoner, velger du produsentens skriverdriver. For informasjon om å installere driveren kan du se [Installere skriverprogramvaren på side 222](#).

- 4** Legg til skriveren.

Slik legger du til alternativer i skriverdriveren**For Windows-brukere**

- 1** Åpne mappen **Skrivere**.
- 2** Velg skriveren du vil oppdatere, og gjør ett av følgende:
 - Hvis du har Windows 7 eller nyere, velger du **Skriveregenskaper**.
 - Hvis du har en eldre versjon, velger du **Egenskaper**.
- 3** Gå til fanen **Konfigurasjon**, og velg deretter **Oppdater nå – spør skriver**.
- 4** Bruk endringene.

For Macintosh-brukere:

- 1** Gå til **Systemvalg** på Apple-menyen, naviger til skriveren, og velg **Alternativer og rekvisita**.
- 2** Gå til listen over tilleggsutstyr, og legg til installert tilleggsutstyr.
- 3** Bruk endringene.

Fastvare

Eksportere eller importere en konfigurasjonsfil

Du kan eksportere skriverens konfigurasjonsinnstillinger til en tekstfil, og deretter importere filen for å bruke innstillingene på andre skrivere.

1 Åpne en nettleser, og skriv inn IP-adressen til skriveren i adressefeltet.

Merknader:

- Vis IP-adressen til skriveren på startsidene til skriveren. IP-adressen vises som fire sett med tall atskilt med punktum, for eksempel 123.123.123.123.
- Hvis du bruker en proxyserver, må den deaktiveres midlertidig, slik at nettsiden kan lastes inn på riktig måte.

2 Fra den innebygde webserveren klikker du på **Eksporter konfigurasjon** eller **Importer konfigurasjon**.

3 Følg instruksjonene på skjermen.

4 Hvis skriveren støtter programmer, gjør du følgende:

- a Klikk på **Programmer** > , og velg programmet > **Konfigurer**.
- b Klikk på **Eksporter** eller **Importer**.

Oppdatere fastvare

Noen programmer krever et minimumsnivå for enhetsfastvaren for å fungere på riktig måte.

Kontakt en salgsrepresentant hvis du vil ha mer informasjon om hvordan du oppdaterer enhetsfastvaren.

1 Åpne en nettleser, og skriv inn IP-adressen til skriveren i adressefeltet.

Merknader:

- Vis IP-adressen til skriveren på startsidene til skriveren. IP-adressen vises som fire sett med tall atskilt med punktum, for eksempel 123.123.123.123.
- Hvis du bruker en proxyserver, må den deaktiveres midlertidig, slik at nettsiden kan lastes inn på riktig måte.

2 Klikk på **Innstillinger** > > **Enhet** > **Oppdater fastvare**.

3 Gjør ett av følgende:

- Klikk på **Se etter oppdateringer** > **Jeg godtar, start oppdateringen**.
- Last opp flash-filen.
 - a Bla deg frem til flash-filen.
 - b Klikk på **Last opp** > **Start**.

Merknader

Produktinformasjon

Produktnavn:

DIGITALT FLERFUNKSJONSSYSTEM MED KOMPLETTE FARGER
MX-C357F

Maskintype:

7529

Modell:

4H6

Utgivelsesmerknad

September 2021


Det følgende avsnittet gjelder ikke i land der slike bestemmelser er i strid med gjeldende lovgivning. DENNE PUBLIKASJONEN LEVERES "SOM DEN ER", UTEN GARANTIER AV NOE SLAG, VERKEN EKSPLISITT ELLER IMPLISITT, INKLUDERT, MEN IKKE BEGRENSET TIL, IMPLISITTE GARANTIER OM SALGBARHET ELLER EGNETHET TIL ET BESTEMT FORMÅL. Enkelte land tillater ikke fraskrivelse av eksplisitt eller implisitt garantiansvar i visse transaksjoner. Denne erklæringen gjelder derfor kanskje ikke for deg.

Denne publikasjonen kan inneholde tekniske unøyaktigheter eller typografiske feil. Informasjonen i dette dokumentet endres regelmessig, og disse endringene vil bli tatt med i senere utgaver. Forbedringer eller endringer i produktene eller programmene som beskrives, kan gjennomføres når som helst.

Rekvisita

Standard rekvisita for dette produktet kan erstattes av brukeren, inkludert tonerkassetene.

Pass på at du bruker bare SHARP-spesifiserte produkter for tonerkassetene.

 <p>ORIGINALREKVISITA</p>	<p>For å få best mulig kopieringsresultater må du bruke bare originale SHARP-rekvisita som er utviklet, konstruert og testet for å maksimere levetiden og ytelsen til Sharp-produkter. Se etter etiketten for originalrekvisita på tonerpakken.</p>
--	---

Støynivåer

Målingene nedenfor er utført i samsvar med ISO 7779 og rapportert i overensstemmelse med ISO 9296.

Merk: Det er ikke sikkert at alle modusene gjelder for ditt produkt.

Gjennomsnittlig lydtrykk på 1 meter, dBA	
Skriver ut	Enkeltsidig: 52 Tosidige; sort/hvitt: 52 Tosidig, farge: 53
Skanne	Sort/hvitt: 55 Farge: 49
Kopiere	Sort/hvitt: 56 Farge: 53
Klar	15

WEEE-direktiv (Waste of Electrical and Electronic Equipment)



EE-logoen står for bestemte resirkuleringsprogrammer og prosedyrer for elektroniske produkter for land i EU. Vi oppfordrer til resirkulering av våre produkter. Hvis du har flere spørsmål om alternativer for resirkulering, kan du kontakte det lokale salgskontoret.

Oppladbart litiumionbatteri



Dette produktet kan inneholde et oppladbart litiumionbatteri i myntcelleform, som bare skal fjernes av en kvalifisert tekniker. Sjøppelkassen med kryss over betyr at produktet ikke skal kasseres som usortert avfall, men må sendes til et separat innsamlingssted for gjenvinning og resirkulering. Hvis batteriet fjernes, må du ikke kaste det i husholdningsavfallet. Det kan finnes innsamlingssystemer for batterier i lokalsamfunnet ditt, for eksempel et bestemt sted der du kan levere batterier til resirkulering. Den separate innsamlingen av brukte batterier sikrer riktig behandling av avfall, inkludert gjenbruk og resirkulering, og forhindrer potensielle negative virkninger på menneskers helse og miljø. Kvitt deg med batteriene på en forsvarlig måte.

Informasjon om kassering for privatbrukere

Informasjon om avfallshåndtering av dette utstyret og batteriet

DERSOM DU ØNSKER Å KVIKTE DEG MED DETTE UTSTYRET – BRUK IKKE ORDINÆR SØPPELKASSE. AVFALLET MÅ HELLER IKKE KASTES I OVN/PEIS.

Brukt elektronisk avfall og batteri skal alltid sorteres separat og kastes i henhold til lokale lover.

Innsamling fremmer en miljøvennlig behandling, resirkulering av materialer og et minimum av endelig avfall FEILAKTIG HÅNTERING AV AVFALL kan være skadelig for menneskers helse og miljøet grunnet skadelige stoffer! Lever brukt utstyr til en lokal miljøstasjon der dette er tilgjengelig. Dette utstyret inneholder et BATTERI som ikke kan fjernes av bruker. Vennligst kontakt din forhandler for batteribytte.

Dersom du er i tvil om avfallshåndteringen, kan du kontakte myndighetene eller din lokale forhandler for informasjon.

KUN FOR BRUKERE INNENFOR EU, OG ENKELTE ANDRE LAND; BLANT ANNET NORGE OG SVEITS: Din deltakelse i separat avfallshåndtering er fastsatt i loven.



Brukere fra PRIVATE HUSHOLDNINGER blir bedt om å bruke eksisterende returfasiliteter for brukt utstyr. Utstyret kan kostnadsfritt leveres til utsalgssteder.

Symbolet ovenfor vises på elektroniske produkter og utstyr som en påminnelse for bruker. Dersom utstyret har blitt brukt i forretningsøyemed, kan du ta kontakt med din SHARP-forhandler som vil informere deg om retur. Du kan bli fakturert for returkostnaden. Lite utstyr (og få kvanta) kan i noen tilfeller leveres til lokal avfallshåndtering. For Spania: Vennligst kontakt det etablerte innsamlingssystemet eller lokale myndigheter for retur av dine brukte produkter.

Avhending og håndtering av tonerkassetter

Hva angår brukte Sharp-tonerkassetter og andre forbruksvarer fra Sharp-kopieringsmaskiner/flerfunksjonsmaskiner, må du være oppmerksom på at slike avfallsprodukter skal håndteres i henhold til gjeldende lovforskrifter i ditt område. Vi anbefaler at du rådfører deg med kompetente tjenesteleverandører (f.eks. bedrifter som spesialiserer seg på avfallsgjenvinning) og om nødvendig lokale myndigheter. Hvis du vil ha informasjon om eksisterende Sharp-programmer for innsamling og gjenvinning, som er tilgjengelig i enkelte land, kan du gå til www.sharp.eu.

Blå engel

For Sharp multifunksjonsmaskiner/-skrivere som er sertifisert med det tyske miljømerket Blue Angel, er detaljert informasjon tilgjengelig på nettsidene til vårt respektive nasjonale salgsselskap: <http://www.sharp.eu>

Varsel om statisk elektrisitet



Dette symbolet identifiserer statisk følsomme deler. Ikke ta på områdene nær disse symbolene uten å først berøre en metalloverflate i et område borte fra symbolet.

For å unngå skade på grunn av elektrostatisk utladning når du utfører vedlikeholdsoppgaver, for eksempel fjerning av fastkjørt papir eller bytting av rekvisita, må du berøre en eksponert metallramme på skriveren før du åpner eller berører innsiden av skriveren, selv om symbolet ikke vises.

ENERGY STAR

Alle produkter som er merket med ENERGY STAR®-symbolet på selve produktet eller på oppstartskjermbildet, er sertifisert til å være i samsvar med ENERGY STAR-kravene til Environmental Protection Agency (EPA) per produksjonsdatoen.



Temperaturinformasjon

Driftstemperatur og relativ fuktighet	10 til 32,2 °C (50 til 90 °F) og 15 til 80 % relativ luftfuktighet 15,6 til 32,2 °C (60 til 90 °F) og 8 til 80 % relativ luftfuktighet Maksimal temperatur for våt pære ² : 22,8 °C (73 °F) Ikke-kondenserende miljø
Skriver/tonerkassett/bildeenhet langsiktig oppbevaring ¹	15,6 til 32,2 °C (60 til 90 °F) og 8 til 80 % relativ luftfuktighet Maksimal temperatur for våt pære ² : 22,8 °C (73 °F)
Skriver/tonerkassett/bildeenhet kortvarig frakt	−40 til 40 °C (−40 til 104 °F)
¹ Rekvisitas holdbarhet er cirka 2 år. Dette er basert på lagring i et vanlig kontormiljø ved 22 °C (72 °F) og 45 % luftfuktighet. ² Duggpunktstemperatur bestemmes av lufttemperatur og relativ fuktighet.	

Lasermerknad

Skriveren er sertifisert i USA for samsvar med kravene i DHHS 21 CFR, kapittel I, underkapittel J for laserprodukter av klasse I (1) og er andre steder sertifisert som et laserprodukt av klasse I som samsvarer med kravene i IEC 60825-1: 2014.

Laserprodukter av klasse I anses ikke som helseskadelige. Lasersystemet og skriveren er utformet slik at mennesker ikke utsettes for laserstråling utover nivået i klasse I under normal drift, vedlikehold eller foreskrevet service. Skriveren har en skrivehodeenhet som ikke kan vedlikeholdes, som inneholder en laser med følgende spesifikasjoner:

Klasse: IIIb (3b) AlGaInP

Nominell utgangseffekt (milliwatt): 15

Bølgelengde (nanometer): 650-670

Strømforbruk

Strømforbruk

Tabellen viser strømforbruket til maskinen.

Merk: Det er ikke sikkert at alle modusene gjelder for ditt produkt.

Modus	Beskrivelse	Strømforbruk (watt)
Skriver ut	Maskinen genererer trykt materiale fra elektroniske signaler.	Enkeltsidig: 530 Tosidig: 360
Copy (Kopi)	Maskinen genererer trykt materiale fra trykte originaler.	485
Skann	Maskinen skanner trykte dokumenter.	28,5
Klar	Maskinen venter på en utskriftsjobb.	Høyt strømforbruk: 27,5 Lavt strømforbruk: 24,3
strømsparingsmodus	Maskinen er i strømsparingsmodus.	1,44
Dvalemodus	Maskinen er i dvalemodus.	0,2
Av	Maskinen er koblet til et strømuttak, men er slått av.	0,2

Strømforbruksnivåene i tabellen er basert på registrert gjennomsnittlig strømforbruk. Momentan effekter kan være betydelig høyere enn gjennomsnittlig forbruk.

Strømsparingsmodus

Dette produktet er utviklet med en strømsparingsmodus som kalles *Hvilemodus*. Hvilemodusen sparer strøm ved å redusere strømforbruket når produktet ikke brukes over lengre tid. Hvilemodusen aktiveres automatisk når produktet ikke brukes over en viss tid, og dette kalles *tidsavbrudd for hvilemodus*.

Fabrikkoppsettet for tidsavbrudd for hvilemodus for dette produktet (i minutter):	15
---	----

Ved hjelp av konfigureringsmenyene kan tidsavbruddet for hvilemodus endres til mellom 1 minutt og 120 minutter. Hvis utskriftshastigheten er mindre enn eller lik 30 sider per minutt, kan du bare angi tidsavbrudd opptil 60 minutter. Hvis du angir en lav verdi for tidsavbruddet for hvilemodus, reduseres strømforbruket, men produktets responstid kan øke. Hvis du angir en høy verdi for tidsavbruddet for hvilemodus, opprettholder du rask responstid, men det brukes mer strøm.

Dvalemodus

Dette produktet er laget med en driftsmodus som bruker veldig lite strøm, som blir kalt *dvalemodus*. Ved drift i dvalemodus slås alle andre systemer og enheter trygt av.

Enheden kan settes i dvalemodus med en av følgende metoder:

- Med Tidsavbrudd for dvale
- Med Planlegg moduser for strøm

Tidsavbrudd for dvale er standardinnstilling for dette produktet i alle land og regioner	3 dager
--	---------

Hvor lenge skriveren venter etter en jobb er skrevet ut før den går i dvalemodus, kan varieres fra én time til én måned.

Merknader om produkter med EPEAT-registrert bildebehandlingsutstyr:

- Ventemodus finner sted i dvalemodus eller av-modus.
- Produktet slås automatisk av til et effektnivå i ventemodus på ≤ 1 W. Den automatiske ventefunksjonen (dvalemodus eller av-modus) skal være aktivert ved produktforsendelse.

Av-modus

Hvis maskinen har en av-modus der den bruker litt strøm, må den kobles fra strømuttaket for at den overhodet ikke skal bruke strøm.

Totalt energiforbruk

Noen ganger kan det være nyttig å beregne energiforbruket til produktet. Strømforbruket angis i watt, og må derfor multipliseres med den tiden maskinen er i de forskjellige modusene for å gi det totale energiforbruket. Det totale energiforbruket til produktet er summen av energiforbruket i hver modus.

Miljøinformasjon

Les denne delen nøye. Den vil hjelpe deg med å redusere innvirkningen du har på miljøet og bidrar til å redusere kostnadene samtidig.

Spare papir

- 1 Funksjonen for automatisk dupleksutskrift er for å skrive ut på begge sider av papiret automatisk uten å måtte vende papiret manuelt. Hvis maskinen er utstyrt med funksjonen for automatisk dupleksutskrift, kan du konfigurere utskriftsinnstillingene på datamaskinen for å skrive ut på begge sider automatisk. Bruk denne maskinens funksjon for automatisk dupleksutskrift så ofte som mulig.
- 2 Ved å skrive ut på resirkulert papir og tynt 64 g/m² papir som oppfyller standarden EN12281:2002 og lignende kvalitetsstandarder, kan du redusere innvirkningen på miljøet.

Spare energi

ENERGY STAR®-programmet er et frivillig program for å fremme utviklingen og kjøp av energieffektive modeller, noe som bidrar til å redusere innvirkningen på miljøet. Produkter som oppfyller de strenge kravene til ENERGY STAR-programmet med tanke på både miljø og strømforbruk, kan være merket med ENERGY STAR-logoen hvis de er registrert i et ENERGY STAR-program.

Spesielle bestemmelser for telekommunikasjonsutstyr

Denne delen inneholder spesielle bestemmelser angående produkter som inneholder det analoge fakskortet:

Forskrifter, type/modellnummer:

LEX-M03-002

Merknad til brukere av telenett i New Zealand

The following are special conditions for the Facsimile User Instructions. The grant of a telepermit for any item of terminal equipment indicates only that Spark has accepted that the item complies with minimum conditions for connection to its network. It indicates no endorsement of the product by Spark, nor does it provide any sort of warranty. Above all, it provides no assurance that any item will work correctly in all respects with another item of telepermitted equipment of a different make or model, nor does it imply that any product is compatible with all of Spark's network services.

This equipment shall not be set up to make automatic calls to the Spark "111" Emergency Service.

This equipment may not provide for the effective hand-over of a call to another device connected to the same line.

This equipment should not be used under any circumstances that may constitute a nuisance to other Spark customers.

This equipment is not capable, under all operating conditions, of correct operation at the higher speeds for which it is designed. Spark will accept no responsibility should difficulties arise in such circumstances.

The decadic (or pulse) dialing on this device is unsuitable for use on the Spark network in New Zealand.

For correct operation, the total of all the Ringer Equivalence Numbers (RENs) of all parallel devices connected to the same telephone line may not exceed 5. The REN of this device is located on the label.

This device uses an RJ-11C modular connector. Contact your point of purchase if a BT adapter is required. The part number is 80D1873.

Some parameters required for compliance with Spark's telepermit requirements are dependent on the equipment associated with this device. The associated equipment shall be set to operate within the following limits for compliance to Spark's specifications:

- There shall be no more than 10 call attempts to the same number within any 30 minute period for any single manual call initiation, and
- The equipment shall go on-hook for a period of not less than 30 seconds between the end of one attempt and the beginning of the next call attempt.
- The equipment shall be set to ensure that automatic calls to different numbers are spaced such that there is not less than 5 seconds between the end of one call attempt and the beginning of another.

Samsvar med EU-direktiver

Dette produktet er i samsvar med krav til beskyttelse i EU-direktivene 2014/30/EU, 2014/35/EU, 2009/125/EF og 2011/65/EU som endret av (EU) 2015/863 om tilnærming og harmonisering av lovgivningen til medlemslandene i forbindelse med elektromagnetisk kompatibilitet og sikkerhet for elektronisk utstyr utformet for bruk innen bestemte spenningsgrenser, til miljøvennlig utforming av energiforbrukende beslektede produkter, og om begrensningene for bruk av visse farlige stoffer i elektrisk og elektronisk utstyr.

Dette produktet tilfredsstillter klasse B-grensene i EN 55032 og sikkerhetskravene i EN 62368-1.

Indeks

A

- adapterplugg 57
- administrere skjermbeskytter 18
- AirPrint
 - bruke 34
- aktivere Wi-Fi Direct 141
- analog faks
 - konfigurere 52
- angi dato og klokkeslett for faks 59
- angi papirstørrelse 23
- angi papirtype 23
- Automatisk dokumentmater (ADM)
 - bruke 39, 42, 63
- avkuttet tekst eller bilder 185

B

- berøringsskjerm
 - rengjøre 146
- bestille
 - vedlikeholdssett for fikseringsenhet 147
- bestille en toneropsamlingsflaske 147
- bestille et sort bildebehandlingssett 147
- bestille et sort og farget bildebehandlingssett 147
- bestille rekvisita
 - bildebehandlingssett 147
 - tonerkassett 147
 - toneropsamlingsflaske 147
- bildebehandlingssett
 - bestille 147
 - bytte 152
- bilder med heldekkende farge eller svarte bilder 184
- blokkere søppelfakser 61
- bokmerker
 - opprette 20
 - opprette mapper for 21
- brevpapir
 - kopiere på 40
 - legge i 25, 26
- bruke den automatiske dokumentmateria (ADM) 39, 42, 63

- bruke en QR-kodegenerator 19
- bruke kontrollpanelet
 - panel med 4,3-tommers berøringsskjerm 14
- bruke skannerglassplaten 39, 42, 63
- bruke startsidene 16
- bruke Vis tilpasning 18
- Bytt tonerkassett, feil region for skriveren 196
- bytte rekvisita
 - sort bildebehandlingssett 152
 - sort og farget bildebehandlingssett 152
 - tonerkassett 147
 - toneropsamlingsflaske 149

D

- datamaskin
 - koble til skriveren 141
- datamaskin, skanne til 63
- dato og klokkeslett
 - faksinnstillinger 59
- deaktivere Wi-Fi-nettverket 142
- Defekt flash oppdaget 196
- dokumenter, skrive ut fra datamaskin 34
- Dvalemodus
 - justere 160
- dårlig kopikvalitet 208
- dårlig utskriftskvalitet på fakser 207

E

- e-post
 - opprette en snarvei 50
 - sende 50
- e-postfunksjon
 - konfigurere 42
- e-postserver
 - konfigurere 42
- e-postvarsling
 - konfigurere 137
- e-postleverandører 42
- egnedede papirstørrelser 29
- eksportere en konfigurasjonsfil
 - bruke EWS (Embedded Web Server) 224

- endre bakgrunnen 18
- endre oppløsning for faks 60
- endre skriverportinnstillingene etter installering av ISP 142
- Enhetskvoter
 - konfigurere 19
- erklæring om flyktig og ikke-flyktig minne 135
- Ethernet-kabel 12
- Ethernet-port 12

F

- fabrikkoppsett
 - gjenopprette 135
- faks
 - videresende 62
- faksdriver
 - installere 222
- fakse
 - angi dato og klokkeslett 59
 - endre oppløsning 60
 - justere mørkhet 61
 - opprette en snarvei 60
 - vise en fakslogg 61
- fakshøytaler
 - konfigurere innstillingene 138
- fakslogg
 - vise 61
- faksoppløsning
 - endre 60
- faksoppsett
 - land- eller regionspesifikt 57
 - standard telefonforbindelse 54
- faksserver, bruke
 - konfigurere faksfunksjonen 54
- Fargekorreksjon
 - manuell 201
- Fargekorrigeringsinnhold 201
- fastvare, oppdatering 224
- feilsøking
 - kan ikke åpne Embedded Web Server 195
 - skriveren svarer ikke 193
 - vanlige spørsmål om fargeutskrift 202
- feilsøking for faks
 - dårlig utskriftskvalitet på fakser 207

kan ikke motta fakser 206
 kan ikke sende eller motta fakser 204
 kan ikke sende fakser 206
 feilsøking, kopiering
 dårlig kopikvalitet 208
 skanneren svarer ikke 209
 ufullstendige kopier av dokumenter eller foto 208
 feilsøking, skanne
 dårlig kopikvalitet 208
 skannejobben ble ikke fullført 208
 skanneren svarer ikke 209
 skannerenheten kan ikke lukkes 209
 ufullstendige kopier av dokumenter eller foto 208
 feilsøking, utskrift
 fastkjørte sider skrives ikke ut på nytt 201
 feilplasserte marger 180
 jobben skrives ut fra feil skuff 194
 jobben skrives ut på feil papir 194
 konfidensielle jobber og andre holdte jobber skrives ikke ut 190
 konvolutten limes igjen ved utskrift 197
 lang tid på å skrive ut 191
 papiret kjører seg ofte fast 200
 sortert utskrift fungerer ikke 198
 utskriftsjobber skrives ikke ut 192
 feilsøking, utskriftskvalitet
 bilder med heldekkende farge eller svarte bilder 184
 blanke sider 177
 flekkete utskrift og prikker 183
 gjentakende utskriftsfeil 190
 grå eller farget bakgrunn 180
 hvite sider 177
 loddrette hvite striper 189
 lys utskrift 181
 manglende farger 182
 mørk utskrift 177
 papiret krøller seg 198
 skjev utskrift 184
 skråstilt utskrift 184

skyggebilder på utskriftene 179
 ujevn tetthet på utskriftene 186
 utskriften har en uønsket fargetone 203
 vannrette hvite streker 188
 vannrette mørke streker 187
 vertikale mørke striper 187
 filtyper som støttes 36
 finne sikkerhetssporet 134
 fjerne fastkjørt papir i flerbruksmateren 174
 i skuffer 164
 flash-minneenhet
 skanne til 65
 skrive ut fra 35
 flerbruksmater
 legge i 25
 flyktig minne 135
 slette 134
 flytte skriveren 159
 forhandler
 kontakte 211
 forminske en kopi 40
 forstørre en kopi 40
 fotografier
 kopiere 39
 FTP-adresse
 opprette en snarvei 65
 FTP-server, skanne til
 bruke kontrollpanelet 64
 fuktighet rundt skriveren 228

G

gjenopprette fabrikkoppsett 135
 gjenta utskriftsjobber 37
 gjentakende utskriftsfeil 190
 grupper
 legge til 21
 redigere 22
 slette 22

H

hldt. fks. 61
 holde fakser 61
 holdte dokumenter skrives ikke ut 190
 holdte jobber 37
 utskrift 37
 høyttaler
 standardvolum 138

I

Ikke nok ledig flash-minne til ressursene 196
 Ikke originalrekvisita fra skriverprodusenten 196
 ikke-flyktig minne 135
 slette 134
 ikoner på startbildet
 vise 17
 importere en konfigurasjonsfil
 bruke EWS (Embedded Web Server) 224
 informasjon om rekvisita
 konfigurere 137
 installere alternativer
 skriverharddisk 218
 Installere et tilleggskort 216
 installere faksdriveren 222
 Installere skriverdriveren 222
 installere
 skriverprogramvaren 222
 installere skuffer 221
 internt tilleggsutstyr
 fastvarekort 212
 minnekort 212
 skriverharddisk 212
 internt tilleggsutstyr, legge til
 skriverdriver 223

J

justere
 ADM-registrering 210
 skannerregistrering 210
 justere faks mørkheten 61
 justere lysstyrken
 skjerm 161
 justere standardvolum for høyttaler 138
 justere standardvolumet for hodetelefoner 138
 justere tonermørkhet 201

K

kan ikke sende eller motta fakser 204
 kan ikke sende fakser 206
 kan ikke skanne fra en datamaskin 207
 kan ikke åpne Embedded Web Server 195

kan sende, men ikke motta
fakser 206
kartong
 legge i 25
katalogliste
 utskrift 38
kjøre en lysbildefremvisning 18
koble en datamaskin til
skriveren 141
koble fra skuffer 28
koble sammen skuffer 28
koble skriver til tjeneste for
bestemt ringemønster 58
koble til et trådløst nettverk
 bruke PIN-metoden 139
 bruke trykknappmetoden 139
koble til kabler 12
koble til mobilenhet
 til skriver 141
koble til skriveren
 til et trådløst nettverk 139
konfidensielle dokumenter
skrives ikke ut 190
konfidensielle utskriftsjobber 37
 utskrift 37
konfigurere
 analog faks 52
konfigurere
 e-postserverinnstillingene 42
konfigurere enhetskvoter 19
konfigurere faks
 land- eller regionspesifikt 57
 standard telefonforbindelse 54
konfigurere faksfunksjonen ved å
bruke faksserver 54
konfigurere innstillingene
 fakshøytaler 138
konfigurere sommertid 59
konfigurere universalpapir 23
konfigurere varsler for
rekvisita 137
konfigurere Wi-Fi Direct 140
kontakt for strømledning 12
kontakte forhandleren 211
kontakter
 legge til 21
 redigere 22
 slette 22
kontrollere skriverens
tilkobling 196
kontrollere status for deler og
rekvisita 146

kontrollere utskriftsjobber 37
kontrollerkort
 få tilgang til 212
konvolutter
 legge i 25, 26
kopiere
 begge sider av papiret 40
 bruke den automatiske
 dokumentmateren 39
 bruke den automatiske
 dokumentmateren (ADM) 39
 bruke skannerglassplaten 39
 opprette en snarvei 41
kopiere flere sider 41
kopiere flere sider til et
enkeltark 41
kopiere fotografier 39
kopiere på papir med
brevhode 40
kopiering, feilsøking
 dårlig kopikvalitet 208
 skanneren svarer ikke 209
 skannerenheten kan ikke
 lukkes 209
 ufullstendige kopier av
 dokumenter eller foto 208
Kortkopi
 konfigurere 17
kryptere
 skriverharddisk 135

L

lage en kopi 39
lagre utskriftsjobber 37
lampe
 forstå statusen 14
lampe på av/på-knapp
 forstå statusen 14
lang tid på å skrive ut 191
legge i den manuelle
arkmateren 26
legge i skuffer 23
legge skilleark mellom
kopiene 41
legge til grupper 21
legge til internt tilleggsutstyr
 skriverdriver 223
legge til kontakter 21
legge til skrivere på en
datamaskin 222
legge til tilleggsmaskinvare
 skriverdriver 223

legge utskriftsmateriale i
flerbruksmateren 25
LINE-port 12
liste med skrifteksempler
 utskrift 38
lysstyrke på skjerm
 justere 161

M

manuell fargekorrigering
 legge på 201
manuell mater
 legge i 26
meny
 802.1x 120
 Anonym datasamling 73
 Begrens tilgang til eksternt
 nettverk 123
 Behandle tillatelser 124
 Bilde 87
 Diskkryptering 129
 Diverse 130
 E-postoppsett 97
 Egendefinerte
 skannestørrelser 89
 Eksternt kontrollpanel 70
 Enhet 131
 Ethernet 116
 Faks 132
 Faksmodus 93
 Faksoppsett 93
 Feilsøking 133
 Flash Drive Print (Utskrift fra
 flash-stasjon) 111
 Gjenopprett
 standardinnstillinger 74
 Hjelp 132
 HTML 87
 HTTP-/FTP-innstillinger 121
 Innstillinger 68
 IPSec 119
 Jobbstatistikk 83
 Konfigureringsmeny 74
 Kopistandardverdier 90
 Kvalitet 81
 Lokale kontoer 125
 LPD-konfigurasjon 120
 Løsninger LDAP-
 innstillinger 130
 Menyinnstillingsside 131
 Nettverk 132
 Nettverksoversikt 112

Om denne skriveren 79
 Oppsett 81
 Oppsett av faksserver 96
 Oppsett for konfidensiell
 utskrift 129
 Oversikt 79
 Papirtyper 89
 PCL 85
 PDF 84
 Planlegg USB-enheter 126
 PostScript 85
 Påloggingsbegrensninger 128
 Sikkerhetskontrolllogg 126
 Skann til flash-stasjon 107
 Skriv ut 131
 Skuffkonfigurering 88
 Slett midlertidige datafiler 130
 Sletting – feil 78
 Snarveier 132
 SNMP 118
 Standardinnstillinger for e-
 post 98
 Standardinnstillinger for
 FTP 103
 Strømstyring 72
 Synlige ikoner på startside 78
 TCP/IP 117
 ThinPrint 122
 Tilgjengelighet 73
 Universaloppsett 88
 USB 122
 Varsler 71
 Webkoblingoppsett 102
 Wi-Fi Direct 123
 XPS 84
 Øko-modus 70
 Meny Trådløs 113
 menyer
 Trådløs 113
 Menyinnstillingsside
 utskrift 133
 merknader 225, 229, 230
 miljøinnstillinger 160
 Miljøinnstillinger
 konfigurere 20
 minnekort
 installere 215
 mobil enhet
 koble til skriver 141
 skrive ut fra 34, 35
 mørkhet
 justere 201

N

nettverksmappe
 skanne til 64

O

oppdatere fastvare 224
 opprette bokmerker 20
 opprette e-postvarslinger 137
 opprette en e-postsnarvei 50
 opprette en snarvei
 e-post 50
 faksmottaker 60
 FTP-adresse 65
 kopier 41
 opprette en snarvei for
 kopiering 41
 opprette faksmålsnarvei 60
 opprette FTP-snarvei 65
 opprette mapper
 for bokmerker 21
 opprette snarveier 17

P

papirstopp
 finne fastkjørt
 utskriftsmateriale 163
 steder 163
 unngå 162
 papirstopp i deksel A 164
 papirstopp i den automatiske
 dokumentmateren 170
 papirstopp i
 flerbruksmateren 174
 papirstopp i skuffer 164
 papirstopp i standard utskuff 170
 papirstopp, fjerne
 i den automatiske
 dokumentmateren 170
 i den manuelle arkmateren 175
 i dupleksenheten 164
 i fikseringsenheten 164
 standard utskuff 170
 papirtyper som støttes 31
 PIN-metode 139
 planlegge en faks 60
 plass rundt skriveren 10

Q

QR-koder
 legge til 19

R

redigere grupper 22
 redigere kontakter 22
 reklamefakser
 blokkere 61
 rekvisita
 ta vare på 161
 rekvisitaforbrukstallere
 tilbakestill 159
 rekvisitastatus
 kontrollere 146
 rengjøre
 innsiden av skriveren 143
 skanner 143
 skriverens utside 143
 rengjøre berøringsskjermen 146
 Rengjøre skanneren 133
 rengjøre skriveren 143
 RJ-11-adapter 57

S

sammenkobling av skuffer
 fungerer ikke 199
 Scan Center
 konfigurere 18
 sende e-post 50
 bruke den automatiske
 dokumentmateren (ADM) 42
 bruke skannerglassplaten 42
 sende fakser
 bruke kontrollpanelet 59
 planlagt 60
 ved hjelp av datamaskinen 59
 sette inn et minnekort 215
 sikkerhetsinformasjon 8, 9
 sikkerhetsspor
 plassere 134
 sikre skriverminne 135
 skanne
 bruke den automatiske
 dokumentmateren (ADM) 63
 bruke skannerglassplaten 63
 til datamaskin 63
 til e-post 50
 til en FTP-server 64
 til en nettverksmappe 64
 skanne til en flash-stasjon 65
 skanne til en FTP-server
 bruke kontrollpanelet 64
 skanne, feilsøking
 dårlig kopikvalitet 208

- kan ikke skanne fra en datamaskin 207
 - skanneren svarer ikke 209
 - skanning gjør at maskinen krasjer 209
 - skanning tar for lang tid 209
 - ufullstendige kopier av dokumenter eller foto 208
 - skannejobben ble ikke fullført 208
 - skanner
 - rengjøre 143
 - skannerenheten kan ikke lukkes 209
 - skannerglassplate
 - bruke 39, 42, 63
 - Skannervedlikehold nødvendig, bruk ADM-sett 197
 - skilleark mellom kopier
 - plassere 41
 - Skjermtilpasning
 - bruke 18
 - skjev utskrift 184
 - Skriv ut testside 133
 - skrive ut fra en datamaskin 34
 - skrive ut fra flash-enhet 35
 - skriver
 - transportere 160
 - skriverdriver
 - installere 222
 - tilleggsmaskinvare, legge til 223
 - skriveren svarer ikke 193
 - skriverens harddisk 135
 - slette 135
 - skriverharddisk
 - installere 218
 - kryptere 135
 - skriverinnstillinger
 - gjenopprette standardinnstillinger 135
 - skriverkonfigurasjoner 11
 - skrivermeldinger
 - Bytt tonerkassett, feil region for skriveren 196
 - Defekt flash oppdaget 196
 - Ikke nok ledig flash-minne til ressursene 196
 - Ikke originalrekvisita fra skriverprodusenten 196
 - Skannervedlikehold nødvendig, bruk ADM-sett 197
 - Uformatert flash oppdaget 196
 - skrivermenyer 67
 - skriverminne
 - slette 134
 - skriverplassering
 - velge 10
 - skriverporter 12
 - skriverportinnstillinger
 - endre 142
 - skriverprogramvare
 - installere 222
 - skriverrapporter
 - vise 138
 - skriverstatus 14
 - skrivertilkobling
 - kontrollere 196
 - skråstilt utskrift 184
 - skuffer
 - frakobling 28
 - installere 221
 - legge i 23
 - sammenkobling 28
 - slette grupper 22
 - slette kontakter 22
 - slette minne
 - fra skriverharddisken 135
 - slette minnet til skriverens harddisk 135
 - slette skriverminne 134, 135
 - slik får du tilgang til kontrollerkortet 212
 - SMTP-innstillinger
 - konfigurere 42
 - snarvei
 - E-post 17
 - Faks 17
 - FTP 17
 - Kopier 17
 - snarveier
 - opprette 17
 - Snarveissenter
 - bruke 20
 - sommertid
 - konfigurere 59
 - sortere kopier
 - kopiere 40
 - sortert utskrift fungerer ikke 198
 - spare papir 41
 - standard hodetelefonvolum
 - justere 138
 - standard høyttalervolum
 - justere 138
 - startbildeikoner
 - bruke 16
 - vise 17
 - startsidene
 - tilpasse 17
 - status for deler
 - kontrollere 146
 - stopp, fjerne
 - i den automatiske dokumentmateren 170
 - i den manuelle arkmateren 175
 - i dupleksenheten 164
 - i fikseringsenheten 164
 - Strømsparemodus
 - justere 160
 - strømsparingsmoduser
 - justere 160
 - strålingsmerknader 225
 - støttede flash-stasjoner 36
 - støttede papirvekker 32
 - støynivåer 225
- ## T
- ta vare på rekvisita 161
 - telefonsvarer
 - konfigurere 54
 - temperatur rundt skriveren 10, 228
 - tilbakestille rekvisitabrukstellersene 159
 - tilleggskort
 - installere 216
 - tilleggsmaskinvare
 - minnekort 215
 - skuffer 221
 - tilleggsmaskinvare, legge til skriverdriver 223
 - tilordne skriveren til et ringemønster 58
 - tilpasse skjermen 18
 - tjeneste for bestemt ringemønster, faks
 - aktivere 58
 - toneren sverter lett av 185
 - tonerkassett
 - bestille 147
 - bytte 147
 - toneroppsamlingsflaske
 - bytte 149
 - tosidig kopiering 40
 - transportere skriveren 160
 - trykknappmetode 139

trådløs nettverkstilgang 139
trådløst nettverk
 koble skriveren til 139
 Wi-Fi Protected Setup 139

U

Uformatert flash oppdaget 196
ufullstendige kopier av dokumenter eller foto 208
ujevn tetthet på utskriftene 186
Universal-papir
 konfigurere 23
unngå papirstopp 162
USB-kabel 12
USB-port 12
utskrift
 bruke Wi-Fi Direct 35
 fra datamaskin 34
 fra en mobilenhet 34, 35
 fra flash-enhet 35
 holdte jobber 37
 katalogliste 38
 konfidensielle utskriftsjobber 37
 liste med skrifteksempler 38
 Menyinnstillingsside 133
utskrift, feilsøking
 fastkjørte sider skrives ikke ut på nytt 201
 feilplasserte marger 180
 jobben skrives ut fra feil skuff 194
 jobben skrives ut på feil papir 194
 konfidensielle jobber og andre holdte jobber skrives ikke ut 190
 konvolutten limes igjen ved utskrift 197
 lang tid på å skrive ut 191
 papiret kjører seg ofte fast 200
 sammenkobling av skuffer fungerer ikke 199
 sortert utskrift fungerer ikke 198
 utskriftsjobber skrives ikke ut 192
utskriftsjobber skrives ikke ut 192
utskriftskvalitet
 rengjøre skanneren 143

utskriftskvalitet, feilsøking
 avkuttet tekst eller bilder 185
 bilder med heldekkende farge eller svarte bilder 184
 blanke sider 177
 flekkete utskrift og prikker 183
 gjentakende utskriftsfeil 190
 grå eller farget bakgrunn 180
 hvite sider 177
 loddrette hvite striper 189
 lys utskrift 181
 manglende farger 182
 mørk utskrift 177
 papiret krøller seg 198
 skjev utskrift 184
 skråstilt utskrift 184
 skyggebilder på utskriftene 179
 toneren sverter lett av 185
 ujevn tetthet på utskriftene 186
 utskriften har en uønsket fargetone 203
 vannrette hvite streker 188
 vannrette mørke streker 187
 vertikale mørke striper 187

V

vanlige spørsmål om fargeutskrift 202
vannrette hvite streker 188
vannrette mørke streker 187
vedlikeholdssett for fikseringsenhet
 bestille 147
velge plassering for skriveren 10
videresende faks 62
vise rapporter 138

W

Wi-Fi Direct
 aktivere 141
 konfigurere 140
 skrive ut fra en mobil enhet 35
Wi-Fi Protected Setup
 trådløst nettverk 139
Wi-Fi-nettverk
 deaktivere 142

Ø

Øko-modus
 justere 160