

Rövid használati útmutató

Másolás

Másolatok készítése


1 Tegye az eredeti dokumentumot az automatikus lapadagoló tálcájába vagy a lapolvasó üveglapjára.

Megj.: A kép levágásának elkerülése érdekében győződjön meg arról, hogy az eredeti dokumentum és a kimeneti papír mérete megegyezik.

2 Érintse meg a kezdőképernyőn a **Másolás** elemet, majd adja meg a másolatok számát.

Szükség szerint állítsa be a másolási beállításokat.

3 Indítsa el a másolási műveletet.

Megj.: Gyors másoláshoz érintse meg a  gombot a kezdőképernyőn.

Másolás a papír mindkét oldalára

1 Tegye az eredeti dokumentumot az automatikus lapadagoló tálcájába vagy a lapolvasó üveglapjára.

2 Érintse meg a kezdőképernyőről indulva a **Másolás > Beállítások > Oldalak** elemet.

3 Válassza ki az **Egyold. kétoldalassá** vagy **Kétold. kétoldalassá** lehetőséget.

4 Indítsa el a másolási műveletet.

Több oldal másolása egyetlen lapra

1 Tegye az eredeti dokumentumot az automatikus lapadagoló tálcájába vagy a lapolvasó üveglapjára.

2 Érintse meg a kezdőképernyőn a **Másolás > Beállítások > Oldal/lap** elemet.

3 Engedélyezze a beállítást, majd válassza ki az egy lapra jutó oldalak számát és az oldal tájolását.

4 Indítsa el a másolási műveletet.

E-mail

E-mail SMTP-beállítások konfigurálása

Konfigurálja a Simple Mail Transfer Protocol (SMTP) beállításokat, hogy beolvasott dokumentumot küldhessen e-mailben. A beállítások az e-mail-szolgáltatótól függően változhatnak.

Mielőtt elkezdené a műveleteket, ellenőrizze, hogy a nyomtató csatlakozik-e egy hálózathoz, és hogy a hálózat csatlakozik-e az internethez.

Embedded Web Server használata

1 Nyisson meg egy webböngészőt, és írja be a nyomtató IP-címét a címezőbe.

Megjegyzések:

- Tekintse meg a nyomtató IP-címét a nyomtató kezdőképernyőjén. Az IP-cím számok négyelemű, pontokkal elválasztott halmaz, például 123.123.123.123.
- Ha proxykiszolgálót használ, átmenetileg tiltsa le azt a weboldalt megfelelő betöltése érdekében.

2 Kattintson a **Beállítások > E-mail** elemre.

3 Az E-mail beállítása részről konfigurálja a beállításokat.

Megjegyzések:

- További információkért a jelszóval kapcsolatban tekintse át az **e-mail-szolgáltatók** listáját.
- Ha az e-mail-szolgáltatója nem szerepel a listán, lépjen kapcsolatba a szolgáltatójával, és kérdezze őket a beállításokról.

4 Kattintson a **Mentés** gombra.

A nyomtató Beállítások menüjének használata

1 A kezdőképernyőről indulva érintse meg a **Beállítások > E-mail > E-mail beállítása** lehetőséget.

2 Konfigurálja a beállításokat.

Megjegyzések:

- További információkért a jelszóval kapcsolatban tekintse át az **e-mail-szolgáltatók** listáját.
- Ha az e-mail-szolgáltatója nem szerepel a listán, lépjen kapcsolatba a szolgáltatójával, és kérdezze őket a beállításokról.

E-mail-szolgáltatók

- [AOL Mail](#)
- [Comcast Mail](#)
- [Gmail](#)
- [iCloud Mail](#)
- [Mail.com](#)
- [NetEase Mail \(mail.126.com\)](#)
- [NetEase Mail \(mail.163.com\)](#)
- [NetEase Mail \(mail.yeah.net\)](#)
- [Outlook Live or Microsoft 365](#)
- [QQ Mail](#)
- [Sina Mail](#)
- [Sohu Mail](#)
- [Yahoo! Mail](#)
- [Zoho Mail](#)

Megjegyzések:

- Ha hibába ütközik a megadott beállítások használata közben, lépjen kapcsolatba az e-mail-szolgáltatójával.
- Ha az e-mail-szolgáltatója nem szerepel a listán, lépjen kapcsolatba a szolgáltatójával.

AOL Mail

Beállítás	Érték
Elsődleges SMTP-átjáró	smtp.aol.com
Elsődleges SMTP-átjáró port	587
SSL/TLS használata	Szükséges
Megbízható tanúsítvány kérése	Letiltva
Válaszcím	Az Ön e-mail-címe
SMTP-kiszolgáló hitel-esítése	Bejelentkezés/normál

Beállítás	Érték
Eszköz által kezdeményezett e-mail	Az eszköz SMTP-belépési adatainak használata
Eszköz felhasználói azonosítója	Az Ön e-mail-címe
Eszköz jelszava	Alkalmazás jelszava Megj.: Az alkalmazás jelszavának létrehozásához menjen az AOL Account Security (AOL Fiókbiztonság) oldalra, jelentkezzen be a fiókjába, majd kattintson a Generate app password (Alkalmazásjelszó létrehozása) lehetőségre.

Comcast Mail

Beállítás	Érték
Elsődleges SMTP-átjáró	smtp.comcast.net
Elsődleges SMTP-átjáró port	587
SSL/TLS használata	Szükséges
Megbízható tanúsítvány kérése	Letiltva
Válaszcím	Az Ön e-mail-címe
SMTP-kiszolgáló hitelesítése	Bejelentkezés/normál
Eszköz által kezdeményezett e-mail	Az eszköz SMTP-belépési adatainak használata
Eszköz felhasználói azonosítója	Az Ön e-mail-címe
Eszköz jelszava	Fiók jelszava

Megj.: Győződjön meg arról, hogy a harmadik fél biztonsági beállításai engedélyezve vannak fiókjában. A további információkért látogasson el a [Comcast Xfinity Connect súgóoldalára](#).

Gmail™

Megj.: Győződjön meg arról, hogy a kétlépcsős azonosítás engedélyezve van a Google-fiókjában. A kétlépcsős azonosítás bekapcsolásához menjen a [Google-fiók Biztonság](#) oldalra, jelentkezzen be a fiókjába, majd a „Bejelentkezés a Google-ba” szakaszban kattintson a **Kétlépcsős azonosítás** opcióra.

Beállítás	Érték
Elsődleges SMTP-átjáró	smtp.gmail.com
Elsődleges SMTP-átjáró port	587
SSL/TLS használata	Szükséges
Megbízható tanúsítvány kérése	Letiltva
Válaszcím	Az Ön e-mail-címe
SMTP-kiszolgáló hitelesítése	Bejelentkezés/normál
Eszköz által kezdeményezett e-mail	Az eszköz SMTP-belépési adatainak használata
Eszköz felhasználói azonosítója	Az Ön e-mail-címe
Eszköz jelszava	Alkalmazás jelszava Megjegyzések: <ul style="list-style-type: none"> Alkalmazásjelszó létrehozásához menjen a Google-fiók Biztonság oldalra, jelentkezzen be a fiókjába, majd a „Bejelentkezés a Google-ba” szakaszban kattintson az Alkalmazásjelszavak opcióra. Az „Alkalmazásjelszó” csak akkor jelenik meg, ha a kétlépcsős azonosítás engedélyezve van.

iCloud Mail

Megj.: Győződjön meg arról, hogy a kétlépcsős azonosítás engedélyezve van a fiókjában.

Beállítás	Érték
Elsődleges SMTP-átjáró	smtp.mail.me.com
Elsődleges SMTP-átjáró port	587

Beállítás	Érték
SSL/TLS használata	Szükséges
Megbízható tanúsítvány kérése	Letiltva
Válaszcím	Az Ön e-mail-címe
SMTP-kiszolgáló hitelesítése	Bejelentkezés/normál
Eszköz által kezdeményezett e-mail	Az eszköz SMTP-belépési adatainak használata
Eszköz felhasználói azonosítója	Az Ön e-mail-címe
Eszköz jelszava	Alkalmazás jelszava Megj.: Alkalmazásjelszó létrehozásához menjen az iCloud Fiókkezelés oldalra, jelentkezzen be a fiókjába, majd a Biztonság szakaszban kattintson a Jelszó létrehozása opcióra.

Mail.com

Beállítás	Érték
Elsődleges SMTP-átjáró	smtp.mail.com
Elsődleges SMTP-átjáró port	587
SSL/TLS használata	Szükséges
Megbízható tanúsítvány kérése	Letiltva
Válaszcím	Az Ön e-mail-címe
SMTP-kiszolgáló hitelesítése	Bejelentkezés/normál
Eszköz által kezdeményezett e-mail	Az eszköz SMTP-belépési adatainak használata
Eszköz felhasználói azonosítója	Az Ön e-mail-címe
Eszköz jelszava	Fiók jelszava

NetEase Mail (mail.126.com)

Megj.: Győződjön meg arról, hogy az SMTP-szolgáltatás engedélyezve van a fiókjában. A szolgáltatás engedélyezéséhez a NetEase Mail kezdőlapján kattintson a **Settings (Beállítások) > POP3/SMTP/IMAP** elemre, majd engedélyezze az **IMAP/SMTP szolgáltatást** vagy a **POP3/SMTP szolgáltatást**.

Beállítás	Érték
Elsődleges SMTP-átjáró	smtp.126.com
Elsődleges SMTP-átjáró port	465
SSL/TLS használata	Szükséges
Megbízható tanúsítvány kérése	Letiltva
Válaszcím	Az Ön e-mail-címe
SMTP-kiszolgáló hitelesítése	Bejelentkezés/normál
Eszköz által kezdeményezett e-mail	Az eszköz SMTP-belépési adatainak használata
Eszköz felhasználói azonosítója	Az Ön e-mail-címe
Eszköz jelszava	Hitelesítő jelszó Megj.: Akkor kapja meg a hitelesítő jelszót, ha az IMAP/SMTP szolgáltatás vagy POP3/SMTP szolgáltatás engedélyezve van.

NetEase Mail (mail.163.com)

Megj.: Győződjön meg arról, hogy az SMTP-szolgáltatás engedélyezve van a fiókjában. A szolgáltatás engedélyezéséhez a NetEase Mail kezdőlapján kattintson a **Settings (Beállítások) > POP3/SMTP/IMAP** elemre, majd engedélyezze az **IMAP/SMTP szolgáltatást** vagy a **POP3/SMTP szolgáltatást**.

Beállítás	Érték
Elsődleges SMTP-átjáró	smtp.163.com
Elsődleges SMTP-átjáró port	465
SSL/TLS használata	Szükséges
Megbízható tanúsítvány kérése	Letiltva
Válaszcím	Az Ön e-mail-címe

Beállítás	Érték
SMTP-kiszolgáló hitelesítése	Bejelentkezés/normál
Eszköz által kezdeményezett e-mail	Az eszköz SMTP-belépési adatainak használata
Eszköz felhasználói azonosítója	Az Ön e-mail-címe
Eszköz jelszava	Hitelesítő jelszó Megj.: Akkor kapja meg a hitelesítő jelszót, ha az IMAP/SMTP szolgáltatás vagy POP3/SMTP szolgáltatás engedélyezve van.

NetEase Mail (mail.yeah.net)

Megj.: Győződjön meg arról, hogy az SMTP-szolgáltatás engedélyezve van a fiókjában. A szolgáltatás engedélyezéséhez a NetEase Mail kezdőlapján kattintson a **Settings (Beállítások) > POP3/SMTP/IMAP** elemre, majd engedélyezze az **IMAP/SMTP szolgáltatást** vagy a **POP3/SMTP szolgáltatást**.

Beállítás	Érték
Elsődleges SMTP-átjáró	smtp.yeah.net
Elsődleges SMTP-átjáró port	465
SSL/TLS használata	Szükséges
Megbízható tanúsítvány kérése	Letiltva
Válaszcím	Az Ön e-mail-címe
SMTP-kiszolgáló hitelesítése	Bejelentkezés/normál
Eszköz által kezdeményezett e-mail	Az eszköz SMTP-belépési adatainak használata
Eszköz felhasználói azonosítója	Az Ön e-mail-címe
Eszköz jelszava	Hitelesítő jelszó Megj.: Akkor kapja meg a hitelesítő jelszót, ha az IMAP/SMTP szolgáltatás vagy POP3/SMTP szolgáltatás engedélyezve van.

Outlook Live vagy Microsoft 365

Ezek a beállítások érvényesek az outlook.com és a hotmail.com e-mail tartományokra, valamint a Microsoft 365 fiókokra.

Beállítás	Érték
Elsődleges SMTP-átjáró	smtp.office365.com
Elsődleges SMTP-átjáró port	587
SSL/TLS használata	Szükséges
Megbízható tanúsítvány kérése	Letiltva
Válaszcím	Az Ön e-mail-címe
SMTP-kiszolgáló hitelesítése	Bejelentkezés/normál
Eszköz által kezdeményezett e-mail	Az eszköz SMTP-belépési adatainak használata
Eszköz felhasználói azonosítója	Az Ön e-mail-címe
Eszköz jelszava	Fiók jelszava vagy az alkalmazás jelszava Megjegyzések: <ul style="list-style-type: none">Azoknál a fiókoknál, amelyeknél a kétlépcsős azonosítás ki van kapcsolva, használja a fiók jelszavát.Azoknál az outlook.com vagy hotmail.com fiókoknál, amelyeknél a kétlépcsős azonosítás be van kapcsolva, használja az alkalmazás jelszavát. Alkalmazásjelszó létrehozásához menjen az Outlook Live Fiókkezelés oldalra, majd jelentkezzen be a fiókba.

Megj.: A Microsoft 365 szolgáltatást használó üzleti vállalkozások rendelkezésére álló további beállítási lehetőségeket a [Microsoft 365 Súgó oldalán](#) találja.

QQ Mail

Megj.: Győződjön meg arról, hogy az SMTP-szolgáltatás engedélyezve van a fiókjában. A szolgáltatás engedélyezéséhez menjen a QQ Mail kezdőoldalára, és kattintson a **Settings (Beállítások) > Account (Fiók)** opcióra. A POP3/IMAP/SMTP/Exchange/CardDAV/CalDAV Service szakaszból engedélyezze a **POP3/SMTP szolgáltatást** vagy az **IMAP/SMTP szolgáltatást**.

Beállítás	Érték
Elsődleges SMTP-átjáró	smtp.qq.com
Elsődleges SMTP-átjáró port	587
SSL/TLS használata	Szükséges
Megbízható tanúsítvány kérése	Letiltva
Válaszcím	Az Ön e-mail-címe
SMTP-kiszolgáló hitelesítése	Bejelentkezés/normál
Eszköz által kezdeményezett e-mail	Az eszköz SMTP-belépési adatainak használata
Eszköz felhasználói azonosítója	Az Ön e-mail-címe
Eszköz jelszava	Engedélyezési kód Megj.: Engedélyezési kód generálásához a QQ Mail kezdőoldalán kattintson a Settings (Beállítások) > Account (Fiók) opcióra, majd a POP3/IMAP/SMTP/Exchange/CardDAV/CalDAV Service szakaszban kattintson a Generate authorization code (Engedélyezési kód generálása) opcióra.

Sina Mail

Megj.: Győződjön meg arról, hogy az POP3/SMTP-szolgáltatás engedélyezve van a fiókjában. A szolgáltatás engedélyezéséhez a Sina Mail kezdőlapján kattintson a **Settings (Beállítások) > More settings (További beállítások) > User-end POP/IMAP/SMTP (Felhasználóoldali POP/IMAP/SMTP)** opcióra, majd engedélyezze a **POP3/SMTP szolgáltatást**.

Beállítás	Érték
Elsődleges SMTP-átjáró	smtp.sina.com
Elsődleges SMTP-átjáró port	587
SSL/TLS használata	Szükséges
Megbízható tanúsítvány kérése	Letiltva
Válaszcím	Az Ön e-mail-címe
SMTP-kiszolgáló hitelesítése	Bejelentkezés/normál
Eszköz által kezdeményezett e-mail	Az eszköz SMTP-belépési adatainak használata
Eszköz felhasználói azonosítója	Az Ön e-mail-címe
Eszköz jelszava	Engedélyezési kód Megj.: Engedélyezési kód létrehozásához az e-mail kezdőlapján kattintson a Settings (Beállítások) > More settings (További beállítások) > User-end POP/IMAP/SMTP (Felhasználóoldali POP/IMAP/SMTP) opcióra, majd engedélyezze a következőt: Authorization code status (Engedélyezési kód státusza) .

Sohu Mail

Megj.: Győződjön meg arról, hogy az SMTP-szolgáltatás engedélyezve van a fiókjában. A szolgáltatás engedélyezéséhez a Sohu Mail kezdőlapján kattintson az **Options (Opciók) > Settings (Beállítások) > POP3/SMTP/IMAP** opcióra, majd engedélyezze az **IMAP/SMTP szolgáltatást** vagy a **POP3/SMTP szolgáltatást**.

Beállítás	Érték
Elsődleges SMTP-átjáró	smtp.sohu.com
Elsődleges SMTP-átjáró port	465
SSL/TLS használata	Szükséges
Megbízható tanúsítvány kérése	Letiltva
Válaszcím	Az Ön e-mail-címe
SMTP-kiszolgáló hitelesítése	Bejelentkezés/normál
Eszköz által kezdeményezett e-mail	Az eszköz SMTP-belépési adatainak használata
Eszköz felhasználói azonosítója	Az Ön e-mail-címe
Eszköz jelszava	Független jelszó Megj.: Akkor kap független jelszót, amikor engedélyezi az IMAP/SMTP szolgáltatást vagy a POP3/SMTP szolgáltatást.

Yahoo! Mail

Beállítás	Érték
Elsődleges SMTP-átjáró	smtp.mail.yahoo.com
Elsődleges SMTP-átjáró port	587
SSL/TLS használata	Szükséges
Megbízható tanúsítvány kérése	Letiltva
Válaszcím	Az Ön e-mail-címe
SMTP-kiszolgáló hitelesítése	Bejelentkezés/normál
Eszköz által kezdeményezett e-mail	Az eszköz SMTP-belépési adatainak használata

Beállítás	Érték
Eszköz felhasználói azonosítója	Az Ön e-mail-címe
Eszköz jelszava	Alkalmazás jelszava Megj.: Az alkalmazás jelszavának létrehozásához menjen a Yahoo Account Security (Fiókbiztonság) oldalra, jelentkezzen be a fiókjába, majd kattintson a Generate app password (Alkalmazás-jelszó létrehozása) opcióra.

Zoho Mail

Beállítás	Érték
Elsődleges SMTP-átjáró	smtp.zoho.com
Elsődleges SMTP-átjáró port	587
SSL/TLS használata	Szükséges
Megbízható tanúsítvány kérése	Letiltva
Válaszcím	Az Ön e-mail-címe
SMTP-kiszolgáló hitelesítése	Bejelentkezés/normál
Eszköz által kezdeményezett e-mail	Az eszköz SMTP-belépési adatainak használata
Eszköz felhasználói azonosítója	Az Ön e-mail-címe
Eszköz jelszava	Fiók jelszava vagy az alkalmazás jelszava Megjegyzések: <ul style="list-style-type: none"> Azoknál a fiókoknál, amelyeknél a kétlépcsős azonosítás ki van kapcsolva, használja a fiók jelszavát. Azoknál a fiókoknál, amelyeknél a kétlépcsős azonosítás be van kapcsolva, használja az alkalmazás jelszavát. Alkalmazásjelszó létrehozásához menjen a Zoho Mail Account Security (Fiókbiztonság) oldalra, jelentkezzen be a fiókjába, majd az Application-Specific Passwords (Alkalmazásspecifikus jelszavak) szakaszban kattintson a Generate New Password (Új jelszó létrehozása) opcióra.

E-mail küldése

Mielőtt elkezdené a műveletet, győződjön meg róla, hogy az SMTP-beállítások konfigurálva vannak-e. További információkért, lásd: ["E-mail SMTP-beállítások konfigurálása" itt: 1. oldal.](#)

- 1 Tegye az eredeti dokumentumot az automatikus lapadagoló tálcájába vagy a lapolvasó üveglapjára.
- 2 A kezdőképernyőn érintse meg az **E-mail** elemet, majd adja meg a kért adatokat.
- 3 Ha szükséges, konfigurálja a beolvasási beállításokat.
- 4 Küldje el az e-mailt.

Beolvasás

Beolvasás számítógépre

Mielőtt elkezdené a műveletet, győződjön meg róla, hogy a számítógép és a nyomtató ugyanahhoz a hálózathoz csatlakozik.

Útmutatás Windows-felhasználók számára

Megj.: Győződjön meg róla, hogy a nyomtató hozzá van adva a számítógéphez. További információkért lásd: ["Nyomtatók hozzáadása a számítógéphez" itt: 12. oldal.](#)

- 1 Tegyen egy eredeti dokumentumot az automatikus lapadagolóba, vagy a lapolvasó üveglapjára.
- 2 A számítógépről nyissa meg a **Windows fax és lapolvasó** elemet.
- 3 Kattintson az **Új beolvasás** elemre, majd válassza ki a lapolvasó forrást.
- 4 Szükség szerint módosítsa a beolvasási beállításokat.
- 5 Olvassa be a dokumentumot.
- 6 Kattintson a **Mentés másként** elemre, írjon be egy fájlnévet, majd kattintson a **Mentés** lehetőségre.

Macintosh-felhasználók számára

Megj.: Győződjön meg róla, hogy a nyomtató hozzá van adva a számítógéphez. További információkért lásd: ["Nyomtatók hozzáadása a számítógéphez" itt: 12. oldal.](#)

- 1 Tegyen egy eredeti dokumentumot az automatikus lapadagolóba, vagy a lapolvasó üveglapjára.

- 2 A számítógépről végezze el a következő lépések valamelyikét:
 - Nyissa meg az **Image Capture** programot.
 - Nyissa meg a következőt: **Nyomtatók és lapolvasók**, majd válasszon ki egy nyomtatót. Kattintson a **Beolvasás > Lapolvasó megnyitása** lehetőségre.
- 3 A Lapolvasó ablakból próbálkozzon az alábbiakkal:
 - Válassza ki azt a helyet, ahová menteni szeretné a beolvasott dokumentumot.
 - Válassza ki az eredeti dokumentum méretét.
 - Az ADF-ből való beolvasáshoz válassza ki a **Lapadagoló** opciót a Beolvasási menüből, vagy engedélyezze a **Lapadagoló használata** opciót.
 - Ha szükséges, konfigurálja a beolvasási beállításokat.
- 4 Kattintson a **Beolvasás** gombra.

Fax

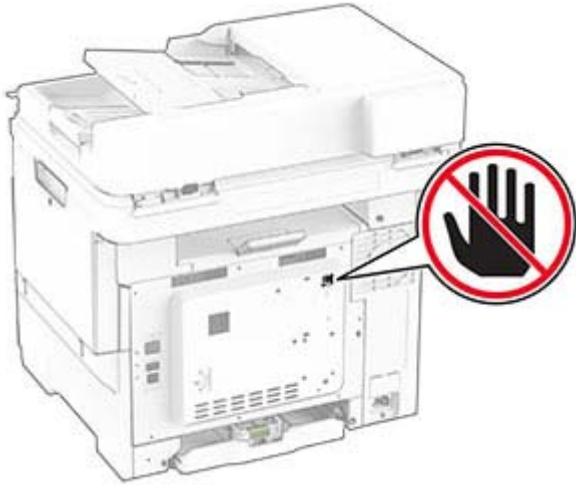
Nyomtató beállítása faxolásra

Az analóg faxot használó faxfunkció beállítása

Megjegyzések:

- Néhány csatlakozási módszer csak bizonyos országokban vagy régiókban használható.
- Ha a faxolás funkció engedélyezve van, de nincs teljesen beállítva, a jelzőfény pirosan villoghat.
- Ha nem rendelkezik TCP/IP környezettel, a fax beállítási adatainak megadásához a nyomtató kezelőpanelét kell használnia.

Figyelem – sérülésveszély: Az adatvesztés és a nyomtatóhibák elkerülése érdekében fax küldése vagy fogadása közben ne érjen hozzá a kábelekhez és a nyomtató ábrán jelzett részéhez.



A kezelőpanel használata

- 1 A kezdőképernyőn érintse meg a következőket: **Beállítások > Fax > Fax beállítása > Általános faxbeállítások**.
- 2 Konfigurálja a beállításokat.

Embedded Web Server használata

- 1 Nyisson meg egy webböngészőt, és írja be a nyomtató IP-címét a címmezőbe.

Megjegyzések:

- Tekintse meg a nyomtató IP-címét a kezdőképernyőn. Az IP-cím számok négyelemű, pontokkal elválasztott halmaza, például 123.123.123.123.
- Ha proxykiszolgálót használ, átmenetileg tiltsa le azt a weboldal megfelelő betöltése érdekében.

- 2 Kattintson a következőre: **Beállítások > Fax > Fax beállítása > Általános faxbeállítások**.
- 3 Konfigurálja a beállításokat.
- 4 Alkalmazza a módosításokat.

A faxfunkció beállítása a faxkiszolgáló használatával

Megjegyzések:

- Ezzel a funkcióval faxüzeneteket küldhet olyan faxszolgáltatóknak, amelyek támogatják az e-mail-fogadást.
- Ez a funkció csak a kimenő faxüzeneteket támogatja. A faxfogadáshoz bizonyosodjon meg róla, hogy a nyomtatójához konfigurálva van egy eszközalapú faxmegoldás. Ilyen például az analóg fax vagy az IP-faxolás (FoIP).

- 1 Nyisson meg egy webböngészőt, és írja be a nyomtató IP-címét a címmezőbe.

Megjegyzések:

- Tekintse meg a nyomtató IP-címét a kezdőképernyőn. Az IP-cím számok négyelemű, pontokkal elválasztott halmaza, például 123.123.123.123.
- Ha proxykiszolgálót használ, átmenetileg tiltsa le azt a weboldal megfelelő betöltése érdekében.

- 2 Kattintson a **Beállítások > Fax** elemre.
- 3 A Fax mód menüből válassza ki **Faxkiszolgáló** opciót, majd kattintson a **Mentés** gombra.
- 4 Kattintson a **Faxkiszolgáló beállítása** opcióra
- 5 A Címjegyzék formátuma mezőbe írja be, hogy „[#]@myfax.com”, amelyben [#] a faxszám és myfax.com a faxszolgáltató tartománya.

Megjegyzések:

- Ha szükséges, konfigurálja a Válaszcím, a Címzett, vagy az Üzenet mezőket.
- Ha szeretné, hogy a nyomtató faxüzeneteket fogadjon, engedélyezze az eszközalapú faxfogadás beállítását. Bizonyosodjon meg róla, hogy az eszközalapú fax be van állítva.

- 6 Kattintson a **Mentés** gombra.
- 7 Kattintson a **Faxkiszolgáló e-mail beállításai** elemre, és tegye a következők egyikét:
 - Engedélyezze az **E-mail SMTP-kiszolgáló használata** lehetőséget

Megj.: Ha az e-mail SMTP beállítások nincsenek konfigurálva, lásd: [“E-mail SMTP-beállítások konfigurálása” itt: 1. oldal.](#)

- Az SMTP-beállítások konfigurálása. További információért forduljon a e-mail-szolgáltatójához.

- 8 Alkalmazza a módosításokat.

Faxküldés

Megj.: Győződjön meg arról, hogy a fax konfigurálva van. További információ [A nyomtató beállítása faxolásra](#) című fejezetben található.

A kezelőpanel használata

- 1 Tegye az eredeti dokumentumot az automatikus lapadagoló tálcájába vagy a lapolvasó üveglapjára.
- 2 A kezdőképernyőn érintse meg a **Fax** lehetőséget, majd adja meg a szükséges adatokat.
Szükség esetén módosítson a beállításokon.
- 3 Küldje el a faxot.

Számítógép segítségével

Mielőtt elkezdené a műveleteket, ellenőrizze, hogy a fax illesztőprogramja telepítve van-e. További információkért, lásd: [“Faxoláshoz használt illesztőprogram telepítése” itt: 12. oldal.](#)

Útmutatás Windows-felhasználók számára

- 1 Nyissa meg a Nyomatás párbeszédpanelt úgy, hogy közben meg van nyitva a faxolni kívánt dokumentum.
- 2 Válassza ki a nyomtatót, majd kattintson a **Tulajdonságok, Jellemzők, Beállítások** vagy **Beállítás** gombra.
- 3 Kattintson a következőkre: **Fax > Fax engedélyezése > Mindig mutassa a beállításokat a fax elküldése előtt**, majd adja meg a címzett faxszámát.
Ha szükséges, konfigurálja a fax egyéb beállításait.
- 4 Küldje el a faxot.

Macintosh-felhasználók számára

- 1 Miközben a dokumentum meg van nyitva, válassza a **Fájl > Nyomatás** menüpontot.
- 2 Válassza ki azt a nyomtatót, amelynek a neve után a **- Fax** szöveg szerepel.
- 3 A Címzett mezőben adja meg a címzett számát.
Ha szükséges, konfigurálja a fax egyéb beállításait.
- 4 Küldje el a faxot.

Nyomatás

Nyomatás a számítógépről

Megj.: Címkék, kártyák és borítékok esetén a dokumentum kinyomtatása előtt állítsa be a nyomtatón a papír méretét és típusát.

- 1 Nyissa meg a Nyomatás párbeszédablakot úgy, hogy közben meg van nyitva a nyomtatandó dokumentum.
- 2 Szükség esetén módosítsa a beállításokon.
- 3 Nyomtassa ki a dokumentumot.

Nyomatás mobil eszközről

Nyomatás mobil eszközről az AirPrint szolgáltatás használatával



Az AirPrint szoftver egy mobilnyomtatási megoldás, amely lehetővé teszi az Apple eszközökről közvetlenül egy AirPrint-tanúsítvánnyal rendelkező nyomtatóval történő nyomtatást.

Megjegyzések:

- Győződjön meg róla, hogy az Apple eszköz és a nyomtató ugyanahhoz a hálózathoz csatlakozik. Ha a hálózat több vezeték nélküli hálózattal rendelkezik, akkor győződjön meg róla, hogy mindkét eszköz ugyanahhoz az alhálózathoz csatlakozik.
 - Az alkalmazást csak néhány Apple készülék támogatja.
- 1 A mobilkészületről válasszon ki egy dokumentumot a fájlkezelőben, vagy indítson el egy kompatibilis alkalmazást.
 - 2 Érintse meg a megosztás ikont, majd a **Nyomatás** elemet.
 - 3 Itt kiválaszthatja a kívánt nyomtatót. Szükség esetén módosítsa a beállításokon.
 - 4 Nyomtassa ki a dokumentumot.

Nyomatás mobil eszközről a Wi-Fi Direct® szolgáltatás használatával

Wi-Fi Direct® egy nyomtatási szolgáltatás, amely lehetővé teszi, hogy bármilyen Wi-Fi Direct szolgáltatást támogató nyomtatóval nyomtathasson.

Megj.: Bizonyosodjon meg arról, hogy a mobil eszköz csatlakozik a nyomtató vezeték nélküli hálózatához. További információkért lásd: ["Mobil eszköz csatlakoztatása a nyomtatóhoz" itt: 14. oldal.](#)

- 1 Indítson el egy kompatibilis alkalmazást a mobil eszközön, vagy válasszon ki egy dokumentumot a fájlkezelőben.
- 2 Tegye a következők egyikét a mobil eszköztől függően:
 - Koppintson a > **Nyomatás** gombra.
 - Koppintson a > **Nyomatás** gombra.
 - Koppintson a > **Nyomatás** gombra.
- 3 Válasszon ki egy nyomtatót, majd szükség esetén állítsa be a beállításokat.
- 4 Nyomtassa ki a dokumentumot.

Titkosított és más felfüggesztett feladatok nyomtatása

Útmutatás Windows-felhasználók számára

- 1 Miközben a dokumentum meg van nyitva, kattintson a **Fájl** > **Nyomatás** parancsra.
- 2 Válasszon ki egy nyomtatót, majd kattintson a **Tulajdonságok**, **Jellemzők**, **Beállítások** vagy **Beállítás** gombra.
- 3 Kattintson a **Nyomatás és várakozás** lehetőségre.
- 4 Válassza a **Nyomatás és várakoztatás használata** lehetőséget, majd rendeljen hozzá felhasználónevet.
- 5 Válassza ki a nyomtatási feladat típusát (titkos, ismétlés, megőrzés vagy ellenőrzés).
Ha kiválasztja a **Bizalmas** opciót, biztosítsa a nyomtatási feladatot egy személyes azonosítószámmal (PIN-kód).
- 6 Kattintson az **OK** vagy a **Nyomatás** gombra.
- 7 A nyomtató kezdőképernyőjén szüntesse meg a nyomtatási feladat visszatartását.
 - Titkosított nyomtatási feladatokhoz érintse meg a **Felfüggesztett feladatok** lehetőséget > válassza ki a felhasználónevet > **Titkosított** > adjon meg a PIN-kódot >

válassza ki a nyomtatási feladatot > konfigurálja a beállításokat > **Nyomatás**.

- Egyéb nyomtatási feladatokhoz érintse meg a **Felfüggesztett feladatok** lehetőséget > válassza ki a felhasználónevet > válassza ki a nyomtatási feladatot > konfigurálja a beállításokat > **Nyomatás**.

Útmutatás Macintosh-felhasználók számára

AirPrint használata

- 1 Miközben a dokumentum meg van nyitva, válassza a **Fájl** > **Nyomatás** menüpontot.
- 2 Válasszon ki egy nyomtatót, majd a Tájékoztató után megjelenő legördülő menüből válassza ki a **PIN nyomtatás** opciót.
- 3 Engedélyezze a **Nyomatás PIN-kóddal** opciót, majd adjon meg a négy számjegyből álló PIN-kódot.
- 4 Kattintson a **Nyomatás** gombra.
- 5 A nyomtató kezdőképernyőjén szüntesse meg a nyomtatási feladat visszatartását. Érintse meg a **Felfüggesztett feladatok** > lehetőséget, válassza ki a számítógépe nevét > **Titkosított** > adjon meg a PIN-kódot > válassza ki a nyomtatási feladatot > **Nyomatás**.

A nyomtató-illesztőprogram használata

- 1 Miközben a dokumentum meg van nyitva, válassza a **Fájl** > **Nyomatás** menüpontot.
- 2 Válasszon ki egy nyomtatót, majd a Tájékoztató után megjelenő legördülő menüből válassza ki a **Nyomatás és várakozás** opciót.
- 3 Válassza a **Titkosított nyomtatás** opciót, majd adjon meg a négyjegyű PIN-kódot.
- 4 Kattintson a **Nyomatás** gombra.
- 5 A nyomtató kezdőképernyőjén szüntesse meg a nyomtatási feladat visszatartását. Érintse meg a következőt: **Felfüggesztett feladatok** > válassza ki a számítógépe nevét > **Titkosított** > válassza ki a nyomtatási feladatot > adjon meg a PIN-kódot > **Nyomatás**.

A nyomtató karbantartása

A kábelek csatlakoztatása

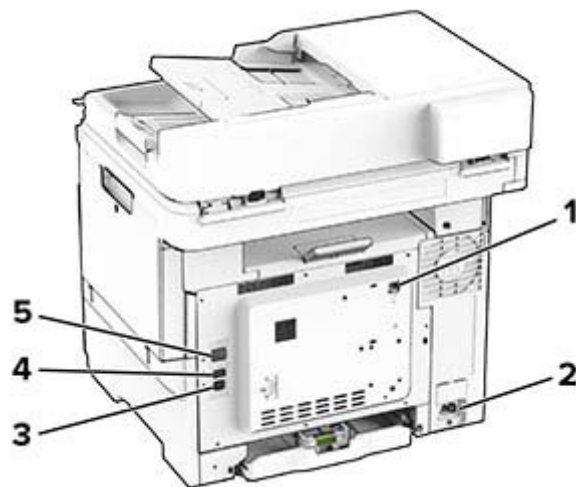
⚡ VIGYÁZAT – ÁRAMÜTÉS VESZÉLYE: Az áramütés elkerülése érdekében zivataros időben ne helyezze üzembe a készüléket, illetve ne csatlakoztasson hozzá kábeleket, vagy elektromos berendezéseket, például a tápkábelt, a faxfunkciót vagy a telefont.

⚠ VIGYÁZAT – SÉRÜLÉSVESZÉLY: A tűzveszély és az áramütés elkerülése érdekében a tápkábelt közvetlenül egy, a készülékhez közeli, könnyen hozzáférhető, megfelelő besorolású és megfelelően földelt konnektorba csatlakoztassa.

⚠ VIGYÁZAT – SÉRÜLÉSVESZÉLY: A tűzveszély és az áramütés elkerülése érdekében csak a termékhez kapott vagy a gyártó által hitelesített tápkábelt használja.

⚠ VIGYÁZAT – SÉRÜLÉSVESZÉLY: Ha a terméket a nyilvános telefonhálózathoz csatlakoztatja, a tűzveszély csökkentése érdekében csak 26 AWG, vagy nagyobb keresztmetszetű telekommunikációs (RJ-11) kábelt használjon. Ausztráliai felhasználás esetén a kábelnek az ausztrál kommunikációs és médiahatóság által jóváhagyottnak kell lennie.

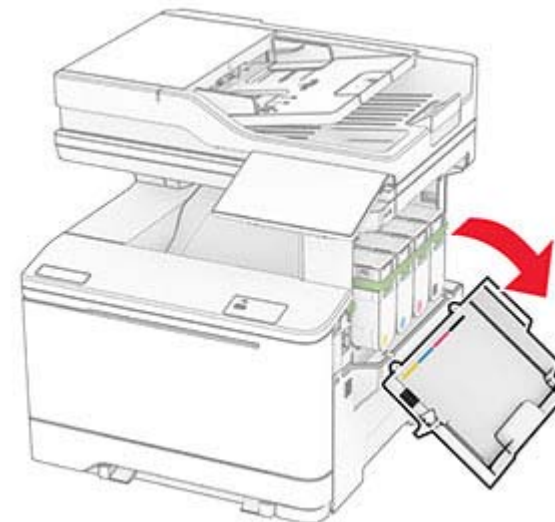
Figyelem – sérülésveszély: Az adatvesztés és a nyomtató hibás működésének elkerülése érdekében nyomtatás közben ne érjen az USB-kábelhez, a vezeték nélküli hálózati adapterhez, valamint a nyomtató ábrán jelzett részeihez.



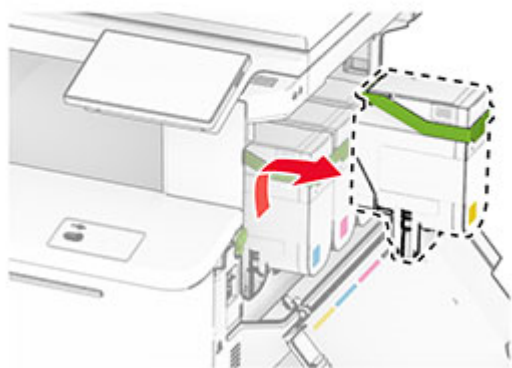
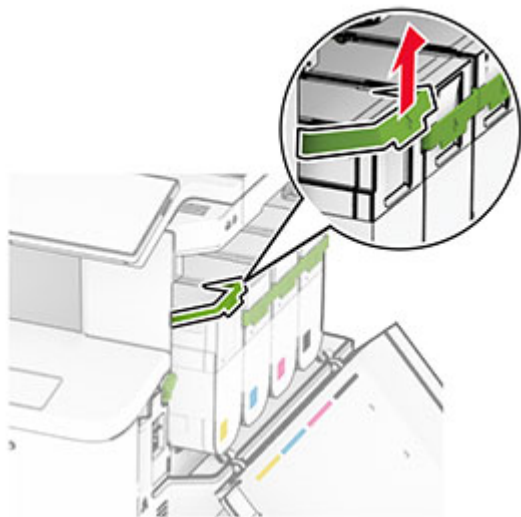
	Nyomtatóport	Funkció
1	LINE-port	A nyomtató csatlakoztatása aktív telefonvonalhoz, normál fali csatlakozóval (RJ-11), DSL-szűrővel, VoIP-adapterrel vagy egyéb olyan adapterrel, amely lehetővé teszi a telefonvonalhoz való hozzáférést faxküldés és -fogadás céljából.
2	Tápkábel csatlakozója	Csatlakoztassa a nyomtatót egy megfelelően földelt konnektorhoz.
3	USB-nyomtatóport	A nyomtató számítógéphez csatlakoztatása.
4	USB-port	Billentyűzetet vagy bármely más, kompatibilis kiegészítőt csatlakoztatása.
5	Ethernet-port	A nyomtató hálózathoz csatlakoztatása.

Tonerkazetta kicserélése

1 Nyissa ki a B ajtót.

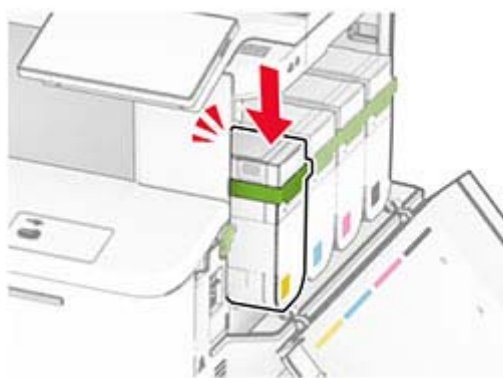
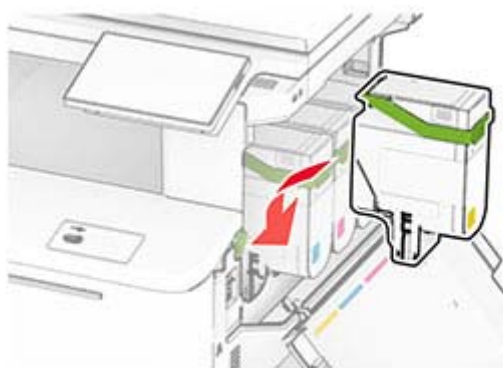


2 Vegye ki a használt tonerkazettát.



3 Csomagolja ki az új tonerkazettát.

4 Tegye be az új festékkazettát úgy, hogy *bepattanjon* a helyére.



5 Csukja be az ajtót.

Tálcák betöltése



VIGYÁZAT – LELŐKÉS VESZÉLYE: A berendezés stabilitásvesztésének elkerülése érdekében minden egyes tálcába külön-külön töltsé be a papírt. A többi tálcát tartsa csukva, amíg szüksége nincs rájuk.

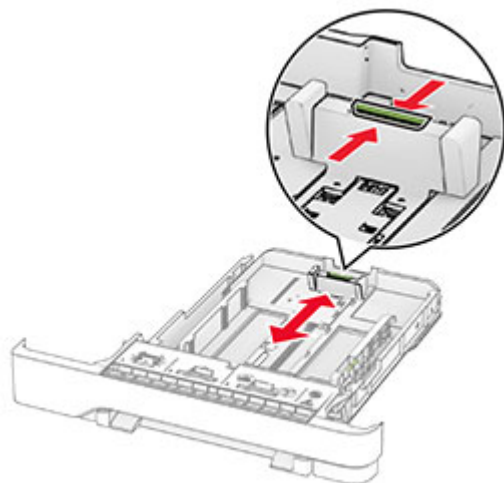
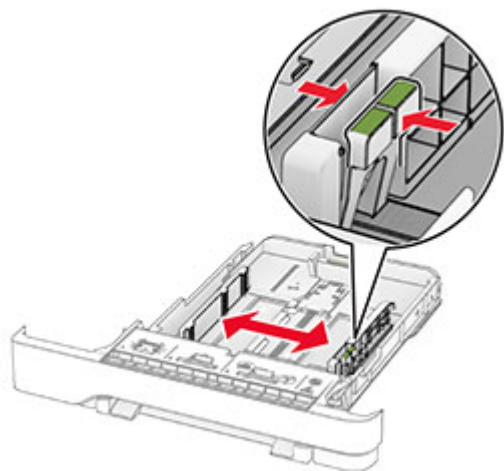
1 Vegye ki a tálcát.

Megj.: A papírelakadás elkerülése érdekében ne távolítsa el a tálcákat, amíg a nyomtató elfoglalt.



2 Igazítsa úgy a papírvezetőket, hogy azok megegyezzenek a betöltött papír méretével.

Megj.: Használja a tálca alján lévő mutatókat a vezető beállításához.

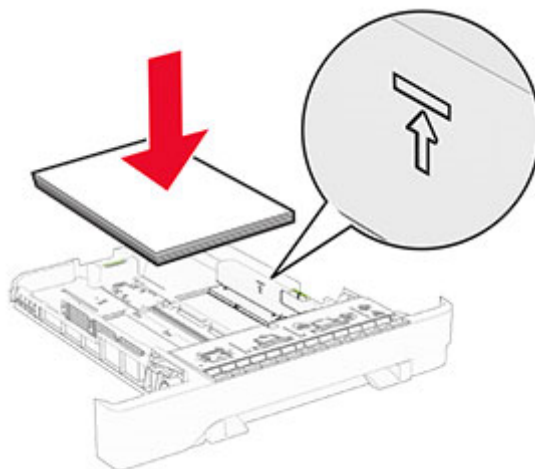


3 Mielőtt behelyezné a papírt, hajlítsa meg, pörgesse át, és igazítsa össze a köteget.



4 Töltse be a papírköteget a nyomtatandó oldallal felfelé.

- Egyoldalas nyomtatás esetén a fejléces papírt felfelé nézve, a fejléccel az adagoló elülső oldalán töltse be.
- Kétoldalas nyomtatás esetén a fejléces papírt lefelé nézve, a fejléccel az adagoló hátulsó oldalán töltse be.
- Ne csúsztasson papírt a tálcába.
- Ügyeljen arra, a köteg magassága ne haladja meg a maximális papírmennyiséget mutató jelet. A tálca túltöltése papírelakadást okozhat.



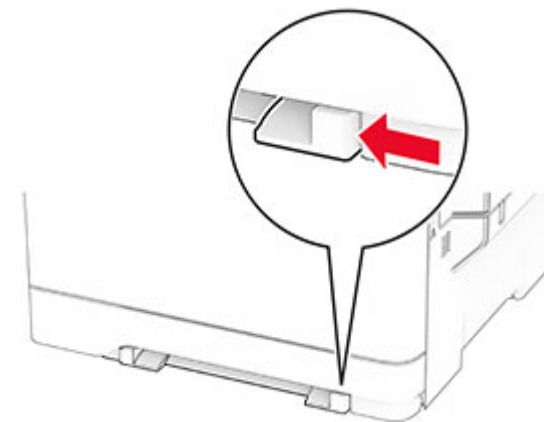
5 Helyezze vissza a tálcát.

Ha szükséges, állítsa be a tálcákba betöltött papír paramétereivel megegyező papírméretet és -típust.

A kézi adagoló betöltése

1 Igazítsa úgy a papírvezetőket, hogy azok megegyezzenek a betöltendő papír szélességével.

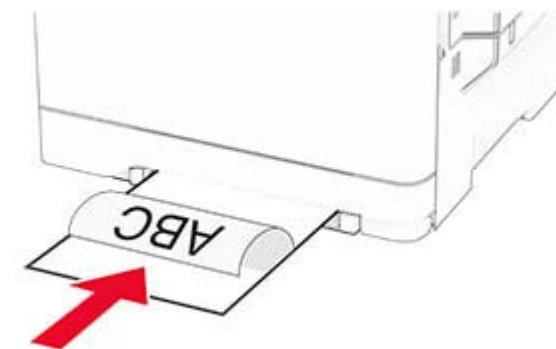
Megj.: Gondoskodjon róla, hogy a papírvezetők megfelelően illeszkedjenek a papír széléhez, de ne túl szorosan, hogy a papír ne görbüljön meg.



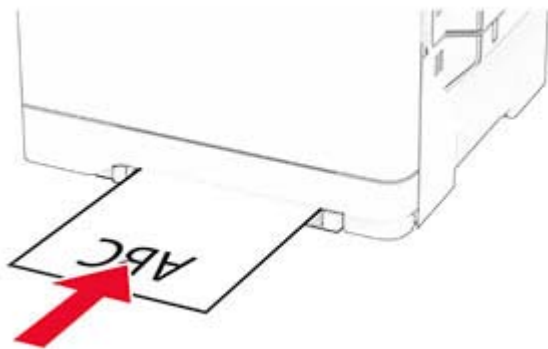
2 A papírt a nyomtatandó oldalával lefelé töltse be.

Megj.: A görbe vagy ferde nyomatok elkerülése érdekében ellenőrizze, hogy a papírt egyenesen töltötte-e be.

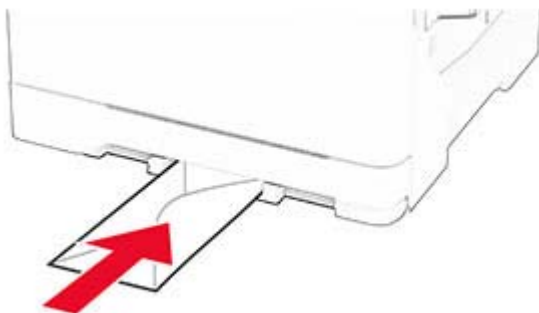
- Egyoldalas nyomtatás esetén a fejléces papírt a nyomtatandó oldalával lefelé töltse be, úgy, hogy a felső éle kerüljön először a nyomtatóba.



- Kétoldalas nyomtatás esetén a fejléces papírt a nyomtatandó oldalával felfelé töltsse be, úgy, hogy a felső éle kerüljön utoljára a nyomtatóba.



- A borítékokat a hajtókával felfelé töltsse be, a papírvetítő jobb széléhez igazítva.



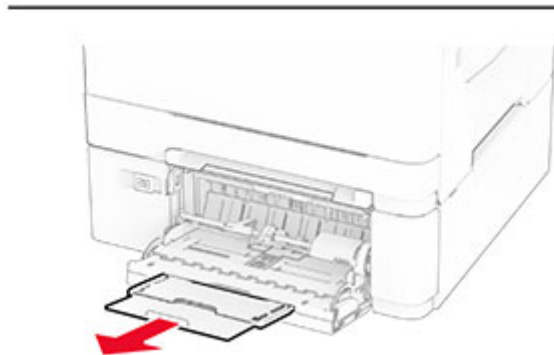
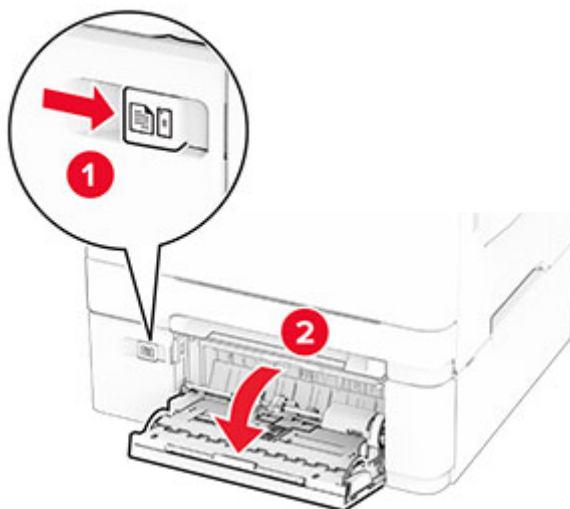
- 3 Addig tolja a papírt az adagolóba, amíg a vezető szélét be nem húzza a nyomtató.

Figyelem – sérülésveszély: A papírelakadás elkerülése érdekében a papírt nem szabad erőltetve a kézi adagolóba nyomni.

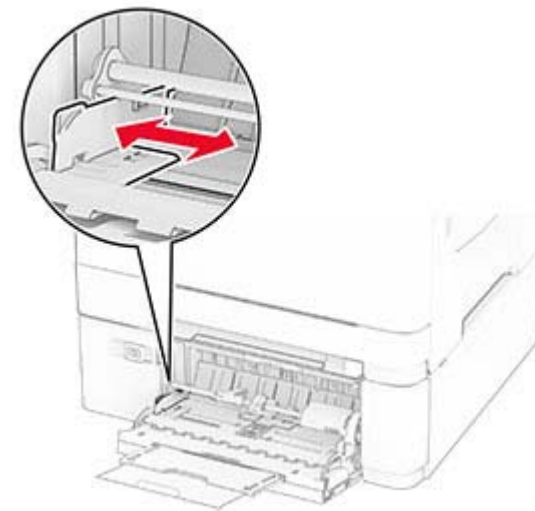
A többcélú adagoló betöltése

Megj.: A többcélú adagoló csak akkor érhető el, ha fel van szerelve a külön megvásárolható 650 lapos dupla tálca.

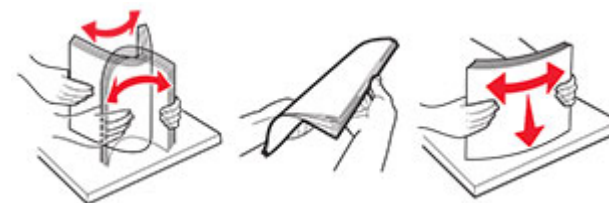
- 1 Nyissa ki a többcélú adagolót.



- 2 Igazítsa úgy a papírvetítőt, hogy az megegyezzen a betöltött papír méretével.



- 3 Mielőtt behelyezné a papírt, hajlítsa meg, pörgesse át, és igazítsa össze a köteget.

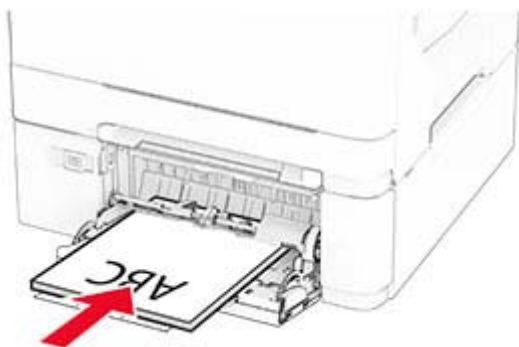


4 Töltse be a papírt.

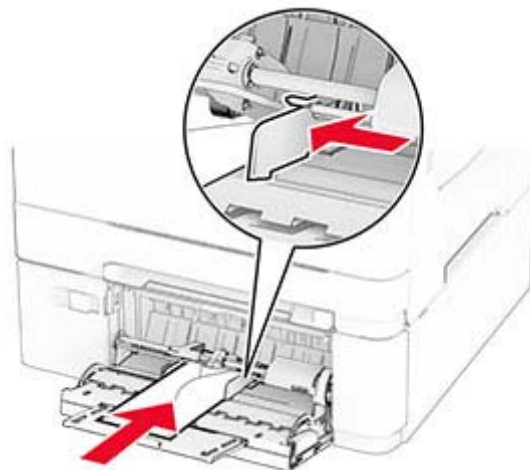
- Egyoldalas nyomtatás esetén a fejléces papírt a nyomtatandó oldalával lefelé töltse be, úgy, hogy a felső éle kerüljön először a nyomtatóba.



- Kétoldalas nyomtatás esetén a fejléces papírt a nyomtatandó oldalával felfelé töltse be, úgy, hogy a felső éle kerüljön utoljára a nyomtatóba.



- A borítékokat a hajtókákkal felfelé töltse be, a papírvezető jobb széléhez igazítva.



Figyelem – sérülésveszély: Ne használjon bélyegekkel, kapcsokkal, tűzőkkel, ablakokkal, bevonatos betéttel vagy öntapadós ragasztóval ellátott borítékokat.

- 5 Állítsa be a kezelőpanel Papír menüjében a papírméretet és a papírtípust úgy, hogy az megegyezzen a többcélú adagolóba töltött papírral.

A papírméret és papírtípus beállítása

- 1 A főképernyőn érintse meg a **Beállítások > Papír > Tálcakonfiguráció > Papírméret/-típus** > elemet, és válasszon ki egy papírforrást.
- 2 Állítsa be a papírméretet és a papírtípust.

Nyomtatószoftver telepítése

Megjegyzések:

- A nyomtató illesztőprogramja a szoftvertelepítő csomagban található.
- A macOS 10.7 vagy újabb verziójú operációs rendszert használó Macintosh számítógépek esetén nem kell illesztőprogramot telepítenie az AirPrint-nyomtatókra történő nyomtatáshoz. Ha egyéni nyomtatási funkciókat szeretne, töltsse le a nyomtató-illesztőprogramot.

- 1 Szerezze be a szoftvertelepítő csomag egy példányát.

- A nyomtatóhoz kapott szoftvereket tartalmazó CD lemezről.

- 2 Indítsa el a telepítőt, és kövesse a képernyőn megjelenő utasításokat.

Faxoláshoz használt illesztőprogram telepítése

- 1 Látogasson el webhelyünkre vagy arra a helyre, ahol a nyomtatót vásárolta, és szerezze be a telepítőcsomagot.
- 2 Indítsa el a telepítőt, és kövesse a képernyőn megjelenő utasításokat.

Firmware frissítése

A nyomtató teljesítményének fokozása és az esetleges problémák megoldása érdekében rendszeresen frissítse a nyomtató firmware-ét.

Ha további tájékoztatást szeretne kapni a firmware frissítésével kapcsolatban, forduljon a helyi értékesítési képviselőhöz.

- 1 Nyisson meg egy webböngészőt, és írja be a nyomtató IP-címét a címezőbe.

Megjegyzések:

- Tekintse meg a nyomtató IP-címét a nyomtató kezdőképernyőjén. Az IP-cím számok négyelemű, pontokkal elválasztott halmaza, például 123.123.123.123.
 - Ha proxykiszolgálót használ, átmenetileg tiltsa le azt a weboldal megfelelő betöltése érdekében.
- 2 Kattintson a **Beállítások > Eszköz > Firmware frissítése** elemre.
 - 3 Tegye az alábbiak valamelyikét:
 - Kattintson a **Frissítések keresése most > Elfogadom, elindítom a frissítést** lehetőségre.
 - Töltse fel a frissítésfájlt.
 - a Tallózással keresse meg a frissítésfájlt.
 - b Kattintson a **Feltöltés > Indítás** gombra.

Nyomtatók hozzáadása a számítógéphez

Mielőtt elkezdené, tegye a következők egyikét:

- Csatlakoztassa a nyomtatót és a számítógépet ugyanahhoz a hálózathoz. A nyomtató hálózathoz való csatlakoztatásával

kapcsolatos további információkat lásd: ["Nyomtató csatlakoztatása Wi-Fi hálózathoz" itt: 13. oldal.](#)

- A számítógép csatlakoztatása a nyomtatóhoz. További információkért lásd: ["A számítógép csatlakoztatása a nyomtatóhoz" itt: 13. oldal.](#)
- A nyomtató csatlakoztatása a számítógéphez USB-kábel használatával. További információkért lásd: ["A kábelek csatlakoztatása" itt: 8. oldal.](#)

Megj.: Az USB-kábel külön vásárolható meg.

Útmutatás Windows-felhasználók számára

- 1 Számítógépről telepítse a nyomtató-illesztőprogramot.

Megj.: További információkért lásd: ["Nyomtatószoftver telepítése" itt: 12. oldal.](#)

- 2 Nyissa meg a nyomtatók mappáját, majd kattintson a **Nyomtató vagy lapolvasó hozzáadása** elemre.
 - 3 A nyomtató csatlakozásától függően tegye a következők egyikét:
 - Válasszon ki egy nyomtatót a listából, majd kattintson az **Eszköz hozzáadása** lehetőségre.
 - Kattintson a **Wi-Fi Direct nyomtatók megjelenítése** elemre, válasszon ki egy nyomtatót, majd kattintson az **Eszköz hozzáadása** lehetőségre.
 - Kattintson **A kívánt nyomtató nem szerepel a listán** elemre, majd a Nyomtató hozzáadása ablakban tegye a következőket:
 - a Válassza ki a **Nyomtató hozzáadása TCP/IP-cím vagy állomásnév használatával** lehetőséget, majd kattintson a **Tovább** gombra.
 - b Az „Állomásnév vagy IP-cím” mezőben adja meg a nyomtató IP-címét, majd kattintson a **Tovább** gombra.
- Megjegyzések:**
- Tekintse meg a nyomtató IP-címét a nyomtató kezdőképernyőjén. Az IP-cím számok négyelemű, pontokkal elválasztott halmaza, például 123.123.123.123.
 - Ha proxykiszolgálót használ, átmenetileg tiltsa le azt a weboldal megfelelő betöltése érdekében.
- c Válasszon ki egy nyomtató-illesztőprogramot, majd kattintson a **Tovább** gombra.
 - d Válassza ki a **Jelenleg telepített nyomtató-illesztőprogram használata (ajánlott)** lehetőséget, majd kattintson a **Tovább** gombra.
 - e Gépelje be a nyomtató nevét, majd kattintson a **Tovább** gombra.

f Válasszon ki egy nyomtatómegosztási beállítást, majd kattintson a **Tovább** gombra.

g Kattintson a **Befejezés** gombra.

Macintosh-felhasználók számára

- 1 Számítógépről nyissa meg a **Nyomtatók és lapolvasók** elemet.
- 2 Kattintson a(z) **+** elemre, majd válasszon ki egy nyomtatót.
- 3 Válasszon ki egy nyomtató-illesztőprogramot a Használat menüből.

Megjegyzések:

- Macintosh nyomtató-illesztőprogram használatához válassza az **AirPrint** vagy a **Biztonságos AirPrint** lehetőséget.
- Ha egyéni nyomtatási funkciókat szeretne, válassza a gyártó nyomtató-illesztőprogramját. Az illesztőprogram telepítésével kapcsolatban lásd: ["Nyomtatószoftver telepítése" itt: 12. oldal.](#)

- 4 Végezze el a nyomtató hozzáadását.

Nyomtató csatlakoztatása Wi-Fi hálózathoz

Ügyeljen rá, hogy az Aktív adapter Automatikus beállításra legyen állítva. A kezdőképernyőn érintse meg a **Beállítások > Hálózat/Portok > Hálózati áttekintés > Aktív adapter** elemet.

- 1 Érintse meg a kezdőképernyőn a **Beállítások > Hálózat/Portok > Vezeték nélküli > Beállítás a nyomtató kezelőpaneljén > Hálózat kiválasztása** elemet.
- 2 Válasszon ki egy Wi-Fi hálózatot, majd írja be a hálózati jelszót.

Megj.: A Wi-Fi hálózatra csatlakoztatható nyomtatómodellek esetén a kezdeti beállításoknál megjelenik a Wi-Fi hálózati beállítások ablaka.

Wi-Fi Direct konfigurálása

A Wi-Fi Direct® egy Wi-Fi-alapú peer-to-peer technológia, amely segítségével a vezeték nélküli eszközök közvetlenül, hozzáférési pont (vezeték nélküli útválasztó) nélkül csatlakozhatnak egy Wi-Fi Direct nyomtatóhoz.

- 1 A kezdőképernyőn érintse meg a **Beállítások > Hálózat/Portok > Wi-Fi Direct** elemet.
- 2 Konfigurálja a beállításokat.

- **Wi-Fi Direct engedélyezése** – Engedélyezi, hogy a nyomtató a saját Wi-Fi Direct hálózatát szórja.
- **Wi-Fi Direct neve** – Nevet rendel a Wi-Fi Direct hálózathoz.
- **Wi-Fi Direct jelszava** – Jelszót rendel az eszközhöz, aminek segítségével az engedi egy peer-to-peer eszköz kapcsolódását a vezeték nélküli hálózathoz.
- **Mutassa a jelszót Beállítások oldalon** – Megjeleníti a jelszót a Hálózatbeállítási oldalon.
- **A nyomógombkérések automatikus elfogadása** – Engedélyezi, hogy a nyomtató automatikusan elfogadja a kapcsolódási kéréseket.

Megj.: A nyomógombkérések automatikus elfogadása nem biztonságos.

Megjegyzések:

- Alapbeállítás szerint a Wi-Fi Direct hálózati jelszó nem látható a nyomtató kijelzőjén. A jelszó megjelenítéséhez engedélyezze a jelszóbetekintő ikont. Érintse meg a következő lehetőséget a kezdőképernyőn: **Beállítások > Biztonság > Egyéb > Jelszó/PIN-kód mutatásának engedélyezése**.
- Ha úgy szeretné megismerni a Wi-Fi Direct hálózat jelszavát, hogy nem jeleníti meg a nyomtató kijelzőjén, érintse meg a kezdőképernyőn a következőt: **Beállítások > Jelentések > Hálózat > Hálózati beállítások oldala**.

A számítógép csatlakoztatása a nyomtatóhoz

A számítógép csatlakoztatása előtt győződjön meg róla, hogy a Wi-Fi Direct konfigurálva van. További információkért lásd: ["Wi-Fi Direct konfigurálása" itt: 13. oldal.](#)

Útmutatás Windows-felhasználók számára

- 1 Nyissa meg a nyomtatók mappáját, majd kattintson a **Nyomtató vagy lapolvasó hozzáadása** elemre.
- 2 Kattintson a **Wi-Fi Direct nyomtatók megjelenítése** elemre, majd válassza ki a nyomtató Wi-Fi Direct nevét.
- 3 Jegyezze meg a nyomtató nyolcjegyű PIN-kódját, amely a nyomtató kijelzőjén jelenik meg.
- 4 Adja meg a PIN-kódot a számítógépen.

Megj.: Ha a nyomtató illesztőprogramja még nincs telepítve, a Windows letölti a megfelelő illesztőprogramot.

Macintosh-felhasználók számára

1 Kattintson a vezeték nélküli ikonra, majd válassza ki a nyomtató Wi-Fi Direct nevét.

Megj.: A Wi-Fi Direct név elé a DIRECT-xy karakterlánc kerül (ahol x és y két véletlenszerű karakter).

2 Írja be a Wi-Fi Direct jelszavát.

Megj.: Miután lecsatlakozott a Wi-Fi Direct hálózatról, váltson vissza a számítógépén az előző hálózatra.

Mobileszköz csatlakoztatása a nyomtatóhoz

A mobileszköz csatlakoztatása előtt győződjön meg róla, hogy a Wi-Fi Direct konfigurálva van. További információkért lásd: "[Wi-Fi Direct konfigurálása](#)" itt: 13. oldal.

Csatlakozás Wi-Fi Direct használatával

Megj.: Ezek az utasítások csak Android mobileszközökre vonatkoznak.

1 A mobileszközön lépjen a beállítások menüre.

2 Engedélyezze a **Wi-Fi** funkciót, majd érintse meg a **Wi-Fi Direct** elemet.

3 Válassza ki a nyomtató Wi-Fi Direct nevét.

4 Erősítse meg a csatlakozást a nyomtató kezelőpaneljén.

Csatlakozás Wi-Fi használatával

1 A mobileszközön lépjen a beállítások menüre.

2 Érintse meg a **Wi-Fi** elemet, majd válassza ki a nyomtató Wi-Fi Direct nevét.

Megj.: A Wi-Fi Direct név elé a DIRECT-xy karakterlánc kerül (ahol x és y két véletlenszerű karakter).

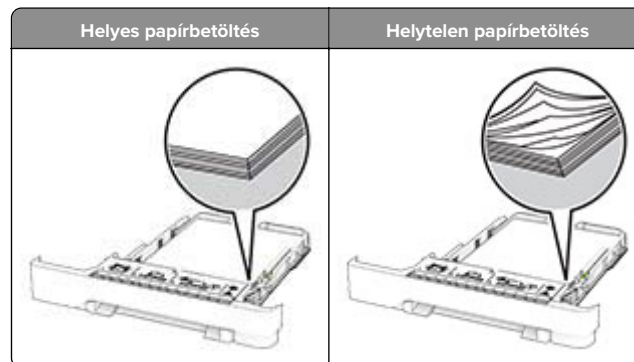
3 Írja be a Wi-Fi Direct jelszót.

Elakadások megszüntetése

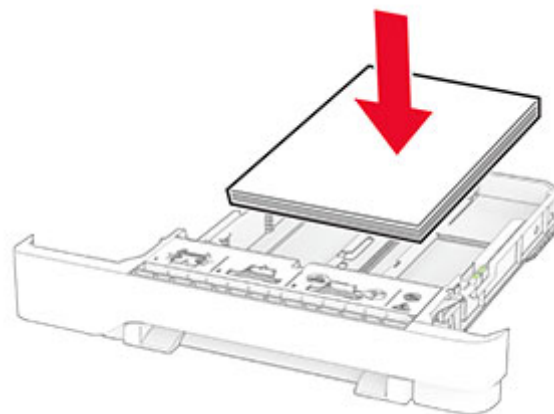
Papírelakadások elkerülése

Töltse be a papírt megfelelően

- Ügyeljen, hogy a papír egyenletesen fekdjön a tálcában.



- Ne töltse fel és ne távolítsa el a tálcákat nyomtatás közben.
- Ne töltsön be túl sok papírt. Ügyeljen arra, a köteg magassága ne haladja meg a maximális papírmennyiséget mutató jelet.
- Ne csúsztasson papírt a tálcába. A papírt az ábrán látható módon töltsse be.

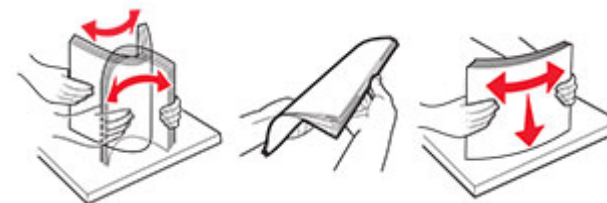


- Ügyeljen arra, hogy a papírvezetők helyesen helyezkedjenek el, és ne nyomódjanak neki szorosan a papírnak vagy borítékoknak.

- A papír behelyezése után határozott mozdulattal helyezze vissza a tálcát a nyomtatóba.

Használjon javasolt papírfajtát

- Csak ajánlott papírtípusokat és nyomathordozókat használjon.
- Ne töltsön be gyűrött, számafűles, nedves, behajtott vagy hullámos papírt.
- Mielőtt behelyezné a papírt, hajlítsa meg, pörgesse át, és igazítsa össze a köteget.

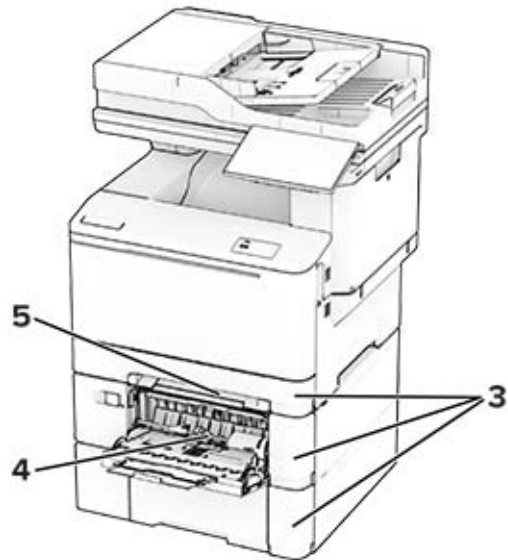
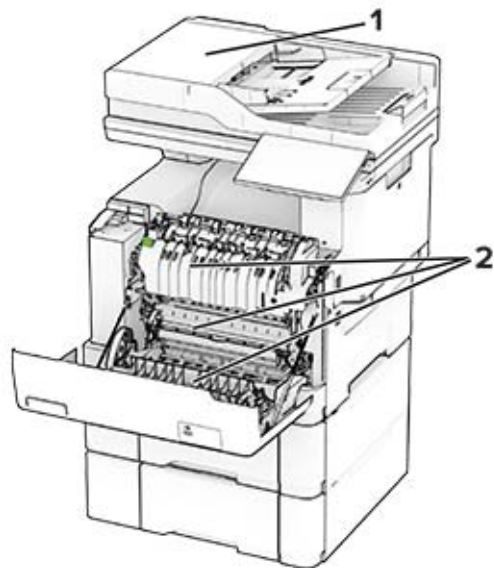


- Ne használjon vágott vagy kézzel tépett papírt.
- Ne tegyen különböző papírméreteket, -súlyokat és -típusokat egy tálcába.
- Ügyeljen, hogy helyesen legyen megadva a papír mérete és típusa a nyomtató kezelőpanelén.
- A papírt tárolja a gyártó előírásai szerint.

Elakadás helyének azonosítása

Megjegyzések:

- Ha az Elakadássegéd funkció beállítása Be, akkor a nyomtató egy elakadt oldal eltávolítását követően az üres vagy részleges nyomatot tartalmazó oldalakat a normál tárolóba továbbítja. Ellenőrizze, hogy a kinyomtatott oldalak között nincsenek-e üres oldalak.
- Ha az Elakadás-elhárítás beállítása Be vagy Auto, akkor a nyomtató újból kinyomtatja az elakadt oldalakat.



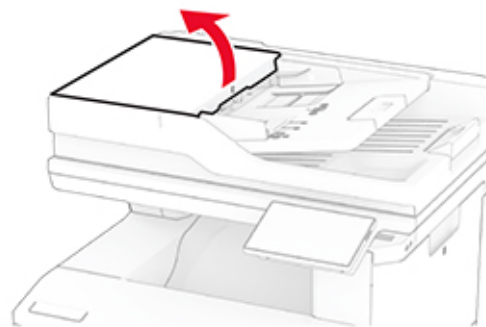
	Elakadás helye
1	Automatikus lapadagoló
2	A ajtó
3	Tálcák

	Elakadás helye
4	Többcélú adagoló
5	Manuális adagoló

Papírelakadás az automatikus lapadagolóban

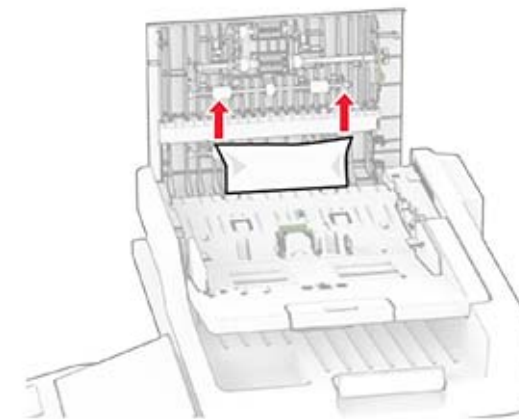
Papírelakadás az automatikus lapadagoló felső fedele alatt

- 1 Vegye ki az eredeti dokumentumokat az automatikus lapadagoló tálcájáról.
- 2 Nyissa ki a C ajtót.



- 3 Távolítsa el az elakadt papírlapot.

Megj.: Ügyeljen arra, hogy minden papírdarabot eltávolítson.

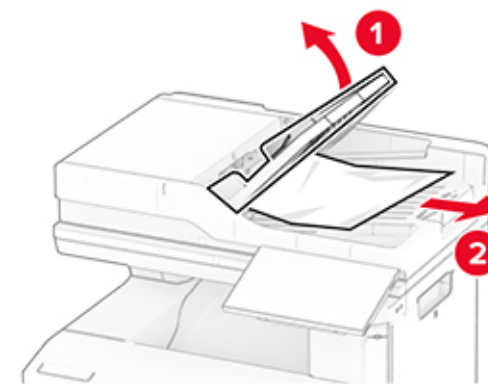


- 4 Csukja be a C ajtót.

Papírelakadás az ADF-kimeneti tároló alatt

- 1 Vegye ki az eredeti dokumentumokat az automatikus lapadagoló tálcájáról.
- 2 Emelje fel a lapadagoló tálcáját, és távolítsa el az elakadt papírt.

Megj.: Ügyeljen arra, hogy minden papírdarabot eltávolítson.



- 3 Tegye vissza az automatikus lapadagoló tálcáját a helyére.

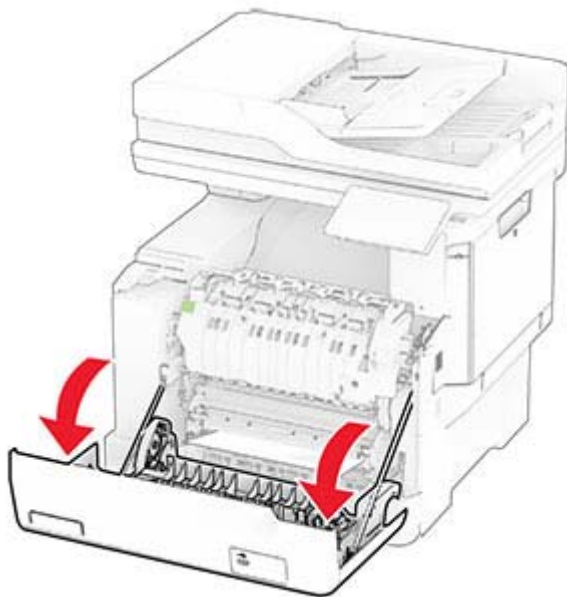
Papírelakadás az A ajtónál

Papírelakadás a beégető egység alatt

1 Nyissa ki az A ajtót.

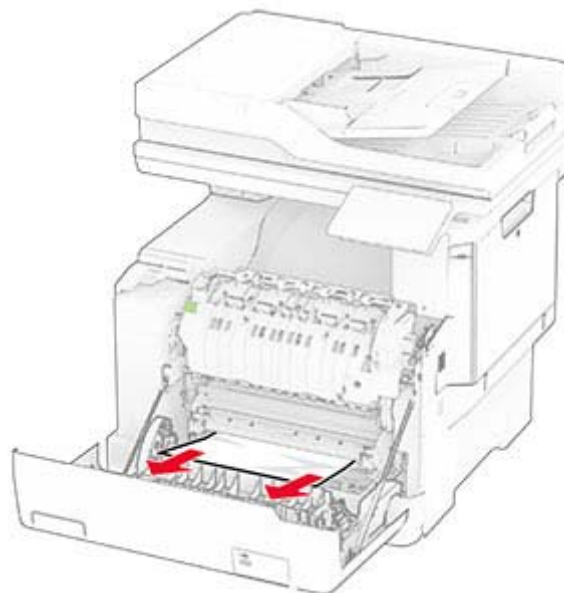
VIGYÁZAT – FORRÓ FELÜLET: Előfordulhat, hogy a nyomtató belseje forró. Az égési sérülések elkerülése érdekében várja meg, amíg a forró felületek kihűlnek.

Figyelem – sérülésveszély: Mielőtt a nyomtató belső részébe nyúlna, érintse meg a nyomtató valamelyik fém alkatrészét, így elkerülhetők az elektrosztatikus kisülések okozta károk.



2 Távolítsa el az elakadt papírlapot.

Megj.: Ügyeljen arra, hogy minden papírdarabot eltávolítson.



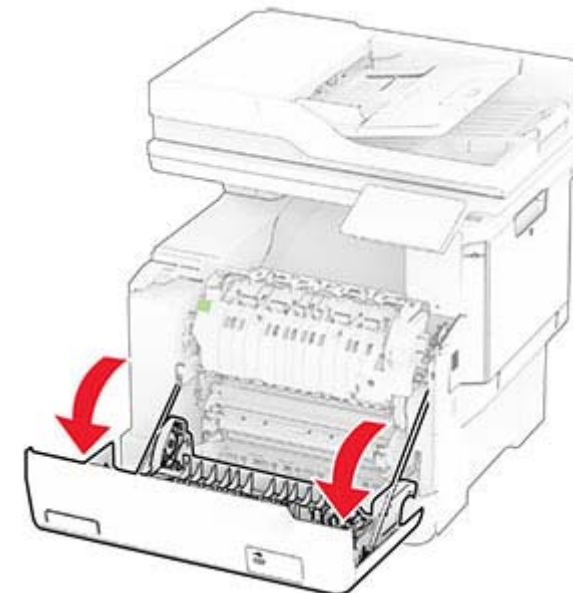
3 Csukja be az A ajtót.

Papírelakadás a beégető egységben

1 Nyissa ki az A ajtót.

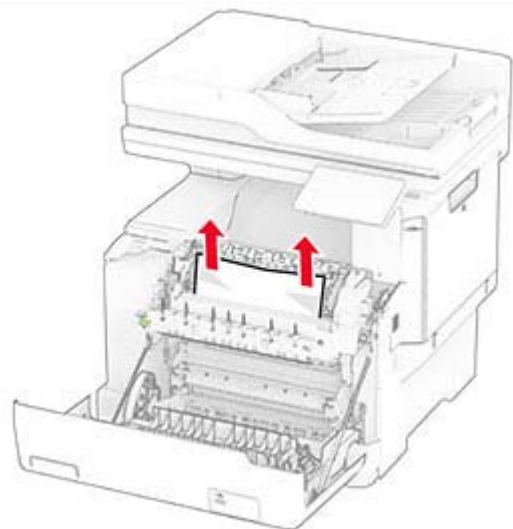
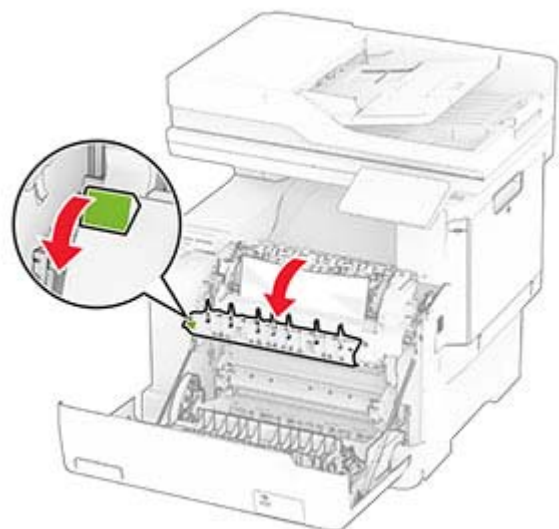
VIGYÁZAT – FORRÓ FELÜLET: Előfordulhat, hogy a nyomtató belseje forró. Az égési sérülések elkerülése érdekében várja meg, amíg a forró felületek kihűlnek.

Figyelem – sérülésveszély: Mielőtt a nyomtató belső részébe nyúlna, érintse meg a nyomtató valamelyik fém alkatrészét, így elkerülhetők az elektrosztatikus kisülések okozta károk.



2 Nyissa ki a beégető egység ajtaját, majd távolítsa el az elakadt papírt.

Megj.: Ügyeljen arra, hogy minden papírdarabot eltávolítson.



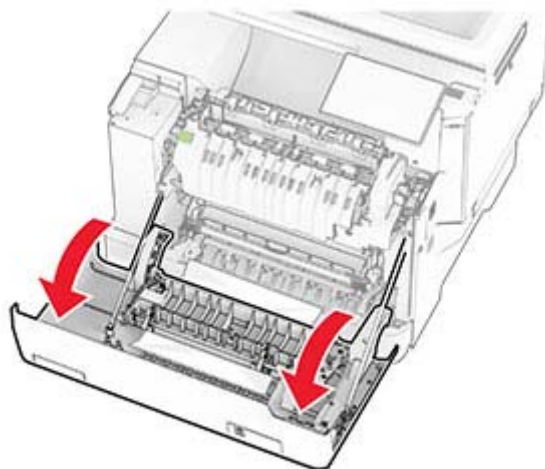
3 Csukja be az A ajtót.

Papírelakadás a kétoldalas egységben

1 Nyissa ki az A ajtót.

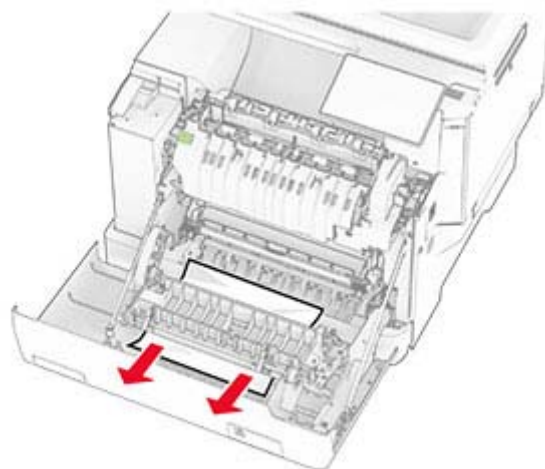
⚠ VIGYÁZAT – FORRÓ FELÜLET: Előfordulhat, hogy a nyomtató belseje forró. Az égési sérülések elkerülése érdekében várja meg, amíg a forró felületek kihűlnek.

Figyelem – sérülésveszély: Mielőtt a nyomtató belső részébe nyúlna, érintse meg a nyomtató valamelyik fém alkatrészét, így elkerülhetők az elektrosztatikus kisülések okozta károk.



2 Távolítsa el az elakadt papírlapot.

Megj.: Ügyeljen arra, hogy minden papírdarabot eltávolítson.



3 Csukja be az A ajtót.

Papírelakadás a tálcákban

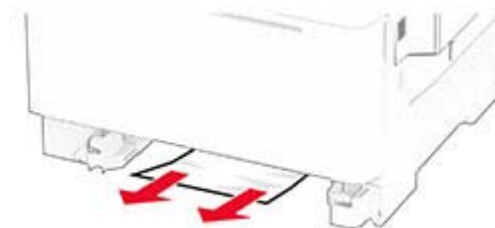
1 Vegye ki a tálcát.



Figyelem – sérülésveszély: Az elektrosztatikus kisülés könnyen tönkretelheti a kiegészítő tálcában található érzékelőt. Érintsen meg egy fém alkatrészét, mielőtt eltávolítaná a tálcában elakadt papírlapot.

2 Távolítsa el az elakadt papírlapot.

Megj.: Ügyeljen arra, hogy minden papírdarabot eltávolítson.

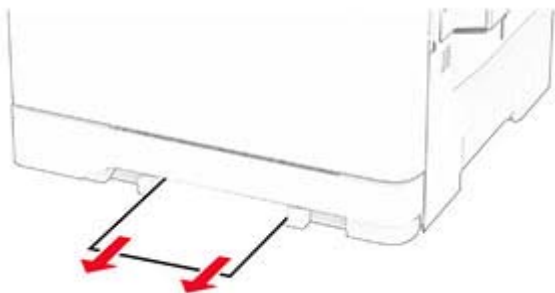


3 Helyezze vissza a tálcát.

Papírelakadás a kézi adagolóban

Távolítsa el az elakadt papírlapot.

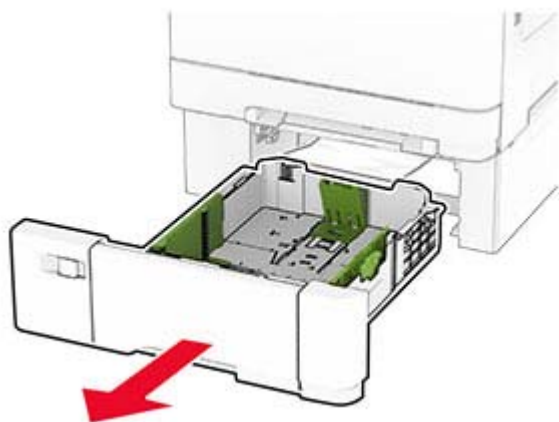
Megj.: Ügyeljen arra, hogy minden papírdarabot eltávolítson.



Papírelakadás a többcélú adagolóban

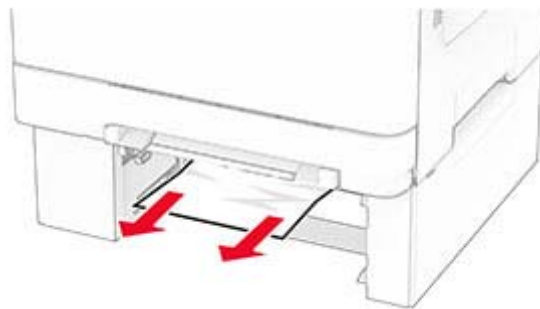
Megj.: A többcélú adagoló csak akkor érhető el, ha fel van szerelve a külön megvásárolható 650 lapos dupla tálca.

- 1 Távolítsa el a papírt a többcélú adagolóból, majd csukja be.
- 2 Vegye ki a tálcát.



- 3 Távolítsa el az elakadt papírlapot.

Megj.: Ügyeljen arra, hogy minden papírdarabot eltávolítson.



- 4 Helyezze vissza a tálcát.
- 5 Nyissa ki a többcélú adagolót, és töltsön be újra papírt.