

# Guida rapida


## Copia

### Esecuzione di copie

- 1 Caricare un documento originale nel vassoio dell'ADF o sul vetro dello scanner.

**Nota:** per evitare che l'immagine risulti ritagliata, assicurarsi che il documento originale e l'output abbiano lo stesso formato carta.

- 2 Nella schermata iniziale, toccare **Copia**, quindi specificare il numero di copie.  
se necessario, regolare le impostazioni di copia.
- 3 Copiare il documento.

**Nota:** Per effettuare una copia rapida, nella schermata iniziale, toccare .

### Copia su entrambi i lati del foglio

- 1 Caricare un documento originale nel vassoio dell'ADF o sul vetro dello scanner.
- 2 Dalla schermata iniziale, toccare **Copia > Impostazioni > Lati**.
- 3 Toccare **1 lato su 2 lati** o **2 lati su 2 lati**.
- 4 Copiare il documento.

### Copia di più pagine su un unico foglio

- 1 Caricare un documento originale nel vassoio dell'ADF o sul vetro dello scanner.
- 2 Nella schermata iniziale, toccare **Copia > Impostazioni > Pagine per lato**.
- 3 Abilitare l'impostazione, quindi selezionare il numero per lato e l'orientamento della pagina.
- 4 Copiare il documento.

## E-mail

### Configurazione delle impostazioni SMTP e-mail

Configurare le impostazioni SMTP (Simple Mail Transfer Protocol) per inviare tramite e-mail un documento acquisito. Le impostazioni variano in base al provider del servizio e-mail.

Prima di iniziare, assicurarsi che la stampante sia collegata a una rete, a sua volta collegata a Internet.

#### Utilizzo di Embedded Web Server

- 1 Aprire un browser Web e immettere l'indirizzo IP della stampante nel relativo campo.

**Note:**

- Visualizzare l'indirizzo IP della stampante nella schermata iniziale della periferica. L'indirizzo IP è composto da quattro serie di numeri separati da punti, ad esempio 123.123.123.123.
- Se si utilizza un proxy, disabilitarlo temporaneamente per caricare correttamente la pagina Web.

- 2 Fare clic su **Impostazioni > E-mail**.

- 3 Dalla sezione Configurazione e-mail, configurare le impostazioni.

**Note:**

- Per ulteriori informazioni sulla password, consultare l'elenco di [provider del servizio e-mail](#).
- In caso di provider del servizio e-mail non inclusi nell'elenco, contattare il proprio provider e richiedere le impostazioni.

- 4 Fare clic su **Salva**.

#### Utilizzo del menu Impostazioni nella stampante

- 1 Nella schermata iniziale, toccare **Impostazioni > E-mail > Configurazione e-mail**.

- 2 Configurare le impostazioni.

**Note:**

- Per ulteriori informazioni sulla password, consultare l'elenco di [provider del servizio e-mail](#).

- In caso di provider del servizio e-mail non inclusi nell'elenco, contattare il proprio provider e richiedere le impostazioni.

### Provider del servizio e-mail

- [AOL Mail](#)
- [Comcast Mail](#)
- [Gmail](#)
- [iCloud Mail](#)
- [Mail.com](#)
- [NetEase Mail \(mail.126.com\)](#)
- [NetEase Mail \(mail.163.com\)](#)
- [NetEase Mail \(mail.yeah.net\)](#)
- [Outlook Live o Microsoft 365](#)
- [QQ Mail](#)
- [Sina Mail](#)
- [Sohu Mail](#)
- [Yahoo! E-mail](#)
- [Zoho Mail](#)

**Note:**

- Se si verificano errori utilizzando le impostazioni fornite, contattare il provider del servizio e-mail.
- Per i provider del servizio e-mail non inclusi nell'elenco, contattare il proprio provider.

### AOL Mail

Impostazione	Valore
Gateway SMTP primario	smtp.aol.com
Porta del gateway SMTP primario	587
Usa SSL/TLS	Obbligatorio
Richiedi certificato attendibile	Disabilitato
Indirizzo di risposta	Il proprio indirizzo e-mail
Autenticazione server SMTP	Accesso/Semplice
E-mail avviata dalla periferica	Usa credenziali SMTP periferica
ID utente della periferica	Il proprio indirizzo e-mail

Impostazione	Valore
<b>Password periferica</b>	Password dell'app <b>Nota:</b> per creare una password dell'app, andare alla pagina di <a href="#">sicurezza dell'account AOL</a> , effettuare l'accesso, quindi fare clic su <b>Genera password per l'app</b> .

### Comcast Mail

Impostazione	Valore
<b>Gateway SMTP primario</b>	smtp.comcast.net
<b>Porta del gateway SMTP primario</b>	587
<b>Usa SSL/TLS</b>	Obbligatorio
<b>Richiedi certificato attendibile</b>	Disabilitato
<b>Indirizzo di risposta</b>	Il proprio indirizzo e-mail
<b>Autenticazione server SMTP</b>	Accesso/Semplice
<b>E-mail avviata dalla periferica</b>	Usa credenziali SMTP periferica
<b>ID utente della periferica</b>	Il proprio indirizzo e-mail
<b>Password periferica</b>	Password dell'account

**Nota:** Assicurarsi che l'impostazione Sicurezza di accesso di terze parti sia abilitata sul proprio account. Per ulteriori informazioni, andare alla [pagina della guida di Comcast Xfinity Connect](#).

### Gmail™

**Nota:** assicurarsi che la verifica in due passaggi sia abilitata per il proprio account Google. Per abilitare la verifica in due passaggi, andare alla pagina [Sicurezza dell'account Google](#), effettuare l'accesso, quindi nella sezione "Accesso a Google" fare clic su **Verifica in due passaggi**.

Impostazione	Valore
<b>Gateway SMTP primario</b>	smtp.gmail.com
<b>Porta del gateway SMTP primario</b>	587
<b>Usa SSL/TLS</b>	Obbligatorio
<b>Richiedi certificato attendibile</b>	Disabilitato
<b>Indirizzo di risposta</b>	Il proprio indirizzo e-mail

Impostazione	Valore
<b>Autenticazione server SMTP</b>	Accesso/Semplice
<b>E-mail avviata dalla periferica</b>	Usa credenziali SMTP periferica
<b>ID utente della periferica</b>	Il proprio indirizzo e-mail
<b>Password periferica</b>	Password dell'app <b>Nota:</b> <ul style="list-style-type: none"> <li>per creare una password dell'app, andare alla pagina <a href="#">Sicurezza dell'account Google</a>, effettuare l'accesso, quindi, nella sezione Accesso a Google, fare clic su <b>Password per le app</b>.</li> <li>"Password per le app" compare solo se è abilitata la verifica in due passaggi.</li> </ul>

### iCloud Mail

**Nota:** assicurarsi che la verifica in due passaggi sia abilitata per il proprio account.

Impostazione	Valore
<b>Gateway SMTP primario</b>	smtp.mail.me.com
<b>Porta del gateway SMTP primario</b>	587
<b>Usa SSL/TLS</b>	Obbligatorio
<b>Richiedi certificato attendibile</b>	Disabilitato
<b>Indirizzo di risposta</b>	Il proprio indirizzo e-mail
<b>Autenticazione server SMTP</b>	Accesso/Semplice
<b>E-mail avviata dalla periferica</b>	Usa credenziali SMTP periferica
<b>ID utente della periferica</b>	Il proprio indirizzo e-mail
<b>Password periferica</b>	Password dell'app <b>Nota:</b> per creare una password dell'app, andare alla pagina di <a href="#">gestione dell'account iCloud</a> , effettuare l'accesso, quindi, nella sezione Protezione, fare clic su <b>Genera password</b> .

### Mail.com

Impostazione	Valore
<b>Gateway SMTP primario</b>	smtp.mail.com
<b>Porta del gateway SMTP primario</b>	587
<b>Usa SSL/TLS</b>	Obbligatorio
<b>Richiedi certificato attendibile</b>	Disabilitato
<b>Indirizzo di risposta</b>	Il proprio indirizzo e-mail
<b>Autenticazione server SMTP</b>	Accesso/Semplice
<b>E-mail avviata dalla periferica</b>	Usa credenziali SMTP periferica
<b>ID utente della periferica</b>	Il proprio indirizzo e-mail
<b>Password periferica</b>	Password dell'account

### NetEase Mail (mail.126.com)

**Nota:** assicurarsi che il servizio SMTP sia abilitato per il proprio account. Per abilitare il servizio, nella pagina iniziale di NetEase Mail, fare clic su **Impostazioni > POP3/SMTP/IMAP**, quindi abilitare **Servizio IMAP/SMTP** o **Servizio POP3/SMTP**.

Impostazione	Valore
<b>Gateway SMTP primario</b>	smtp.126.com
<b>Porta del gateway SMTP primario</b>	465
<b>Usa SSL/TLS</b>	Obbligatorio
<b>Richiedi certificato attendibile</b>	Disabilitato
<b>Indirizzo di risposta</b>	Il proprio indirizzo e-mail
<b>Autenticazione server SMTP</b>	Accesso/Semplice
<b>E-mail avviata dalla periferica</b>	Usa credenziali SMTP periferica
<b>ID utente della periferica</b>	Il proprio indirizzo e-mail
<b>Password periferica</b>	Password di autorizzazione <b>Nota:</b> la password di autorizzazione viene fornita quando si abilita Servizio IMAP/SMTP o Servizio POP3/SMTP.

## NetEase Mail (mail.163.com)

**Nota:** assicurarsi che il servizio SMTP sia abilitato per il proprio account. Per abilitare il servizio, nella pagina iniziale di NetEase Mail, fare clic su **Impostazioni** > **POP3/SMTP/IMAP**, quindi abilitare **Servizio IMAP/SMTP** o **Servizio POP3/SMTP**.

Impostazione	Valore
Gateway SMTP primario	smtp.163.com
Porta del gateway SMTP primario	465
Usa SSL/TLS	Obbligatorio
Richiedi certificato attendibile	Disabilitato
Indirizzo di risposta	Il proprio indirizzo e-mail
Autenticazione server SMTP	Accesso/Semplice
E-mail avviata dalla periferica	Usa credenziali SMTP periferica
ID utente della periferica	Il proprio indirizzo e-mail
Password periferica	Password di autorizzazione <b>Nota:</b> la password di autorizzazione viene fornita quando si abilita Servizio IMAP/SMTP o Servizio POP3/SMTP.

## NetEase Mail (mail.yeah.net)

**Nota:** assicurarsi che il servizio SMTP sia abilitato per il proprio account. Per abilitare il servizio, nella pagina iniziale di NetEase Mail, fare clic su **Impostazioni** > **POP3/SMTP/IMAP**, quindi abilitare **Servizio IMAP/SMTP** o **Servizio POP3/SMTP**.

Impostazione	Valore
Gateway SMTP primario	smtp.yeah.net
Porta del gateway SMTP primario	465
Usa SSL/TLS	Obbligatorio
Richiedi certificato attendibile	Disabilitato
Indirizzo di risposta	Il proprio indirizzo e-mail
Autenticazione server SMTP	Accesso/Semplice

Impostazione	Valore
E-mail avviata dalla periferica	Usa credenziali SMTP periferica
ID utente della periferica	Il proprio indirizzo e-mail
Password periferica	Password di autorizzazione <b>Nota:</b> la password di autorizzazione viene fornita quando si abilita Servizio IMAP/SMTP o Servizio POP3/SMTP.

## Outlook Live o Microsoft 365

Queste impostazioni si applicano ai domini e-mail outlook.com e hotmail.com e agli account Microsoft 365.

Impostazione	Valore
Gateway SMTP primario	smtp.office365.com
Porta del gateway SMTP primario	587
Usa SSL/TLS	Obbligatorio
Richiedi certificato attendibile	Disabilitato
Indirizzo di risposta	Il proprio indirizzo e-mail
Autenticazione server SMTP	Accesso/Semplice
E-mail avviata dalla periferica	Usa credenziali SMTP periferica
ID utente della periferica	Il proprio indirizzo e-mail
Password periferica	Password dell'account o password dell'app <b>Note:</b> <ul style="list-style-type: none"><li>• Per gli account con verifica in due passaggi disabilitata, utilizzare la password del proprio account.</li><li>• Per gli account outlook.com o hotmail.com con verifica in due passaggi abilitata, utilizzare una password dell'app. Per creare una password dell'app, andare alla pagina <a href="#">Gestione account di Outlook Live</a>, quindi effettuare l'accesso.</li></ul>

**Nota:** Per ulteriori opzioni di configurazione per le aziende che utilizzano Microsoft 365, visitare la [pagina di assistenza di Microsoft 365](#).

## QQ Mail

**Nota:** assicurarsi che il servizio SMTP sia abilitato per il proprio account. Per abilitare il servizio, dalla pagina iniziale di QQ Mail, fare clic su **Impostazioni** > **Account**. Nella sezione Servizio POP3/IMAP/SMTP/Exchange/CardDAV/CalDAV, abilitare **Servizio POP3/SMTP** o **Servizio IMAP/SMTP**.

Impostazione	Valore
Gateway SMTP primario	smtp.qq.com
Porta del gateway SMTP primario	587
Usa SSL/TLS	Obbligatorio
Richiedi certificato attendibile	Disabilitato
Indirizzo di risposta	Il proprio indirizzo e-mail
Autenticazione server SMTP	Accesso/Semplice
E-mail avviata dalla periferica	Usa credenziali SMTP periferica
ID utente della periferica	Il proprio indirizzo e-mail
Password periferica	Codice di autorizzazione <b>Nota:</b> per generare un codice di autorizzazione, nella pagina iniziale di QQ Mail, fare clic su <b>Impostazioni</b> > <b>Account</b> , quindi, nella sezione Servizio POP3/IMAP/SMTP/Exchange/CardDAV/CalDAV, fare clic su <b>Genera codice di autorizzazione</b> .

## Sina Mail

**Nota:** assicurarsi che il servizio POP3/ SMTP sia abilitato per il proprio account. Per abilitare il servizio, dalla pagina iniziale di Sina Mail, fare clic su **Impostazioni > Altre impostazioni > POP/IMAP/SMTP lato utente**, quindi abilitare **Servizio POP3/SMTP**.

Impostazione	Valore
Gateway SMTP primario	smtp.sina.com
Porta del gateway SMTP primario	587
Usa SSL/TLS	Obbligatorio
Richiedi certificato attendibile	Disabilitato
Indirizzo di risposta	Il proprio indirizzo e-mail
Autenticazione server SMTP	Accesso/Semplice
E-mail avviata dalla periferica	Usa credenziali SMTP periferica
ID utente della periferica	Il proprio indirizzo e-mail
Password periferica	Codice di autorizzazione <b>Nota:</b> per creare un codice di autorizzazione, dalla pagina iniziale delle e-mail, fare clic su <b>Impostazioni &gt; Altre impostazioni &gt; POP/IMAP/SMTP lato utente</b> , quindi abilitare <b>Stato codice di autorizzazione</b> .

## Sohu Mail

**Nota:** assicurarsi che il servizio SMTP sia abilitato per il proprio account. Per abilitare il servizio, nella pagina iniziale di Sohu Mail, fare clic su **Opzioni > Impostazioni > POP3/SMTP/IMAP**, quindi abilitare **Servizio IMAP/SMTP** o **Servizio POP3/SMTP**.

Impostazione	Valore
Gateway SMTP primario	smtp.sohu.com
Porta del gateway SMTP primario	465
Usa SSL/TLS	Obbligatorio
Richiedi certificato attendibile	Disabilitato

Impostazione	Valore
Indirizzo di risposta	Il proprio indirizzo e-mail
Autenticazione server SMTP	Accesso/Semplice
E-mail avviata dalla periferica	Usa credenziali SMTP periferica
ID utente della periferica	Il proprio indirizzo e-mail
Password periferica	Password indipendente <b>Nota:</b> la password indipendente viene fornita quando si abilita Servizio IMAP/SMTP o Servizio POP3/SMTP.

## Yahoo! Posta

Impostazione	Valore
Gateway SMTP primario	smtp.mail.yahoo.com
Porta del gateway SMTP primario	587
Usa SSL/TLS	Obbligatorio
Richiedi certificato attendibile	Disabilitato
Indirizzo di risposta	Il proprio indirizzo e-mail
Autenticazione server SMTP	Accesso/Semplice
E-mail avviata dalla periferica	Usa credenziali SMTP periferica
ID utente della periferica	Il proprio indirizzo e-mail
Password periferica	Password dell'app <b>Nota:</b> per creare una password dell'app, andare alla pagina di <a href="#">sicurezza dell'account Yahoo</a> , effettuare l'accesso, quindi fare clic su <b>Genera password dell'app</b> .

## Zoho Mail

Impostazione	Valore
Gateway SMTP primario	smtp.zoho.com
Porta del gateway SMTP primario	587
Usa SSL/TLS	Obbligatorio

Impostazione	Valore
Richiedi certificato attendibile	Disabilitato
Indirizzo di risposta	Il proprio indirizzo e-mail
Autenticazione server SMTP	Accesso/Semplice
E-mail avviata dalla periferica	Usa credenziali SMTP periferica
ID utente della periferica	Il proprio indirizzo e-mail
Password periferica	Password dell'account o password dell'app <b>Note:</b> <ul style="list-style-type: none"><li>• Per gli account con verifica in due passaggi disabilitata, utilizzare la password del proprio account.</li><li>• Per gli account con verifica in due passaggi abilitata, utilizzare una password dell'app. Per creare una password dell'app, andare alla pagina di <a href="#">sicurezza dell'account Zoho Mail</a>, effettuare l'accesso, quindi, nella sezione Password specifiche dell'applicazione, fare clic su <b>Genera nuova password</b>.</li></ul>

## Invio di un'e-mail

Prima di iniziare, accertarsi che le impostazioni SMTP siano configurate. Per ulteriori informazioni, vedere ["Configurazione delle impostazioni SMTP e-mail"](#) a pagina 1.

- 1 Caricare un documento originale nel vassoio dell'ADF o sul vetro dello scanner.
- 2 Nella schermata iniziale, toccare **E-mail**, quindi immettere le informazioni necessarie.
- 3 Se necessario, configurare le impostazioni di acquisizione.
- 4 Inviare l'e-mail.

## Acquisizione

## Scansione su un computer

Prima di iniziare, accertarsi che il computer e la stampante siano connessi alla stessa rete.

## Per gli utenti Windows

**Nota:** accertarsi che la stampante sia stata aggiunta al computer. Per ulteriori informazioni, vedere ["Aggiunta di stampanti a un computer" a pagina 12.](#)

- 1 Caricare un documento originale nell'alimentatore automatico documenti o sul vetro dello scanner.
- 2 Dal computer, aprire **Fax e scanner di Windows**.
- 3 Fare clic su **Nuova acquisizione**, quindi selezionare un'origine dello scanner.
- 4 Se necessario, modificare le impostazioni di acquisizione.
- 5 Acquisire il documento.
- 6 Fare clic su **Salva con nome**, digitare un nome file, quindi fare clic su **Salva**.

## Per gli utenti Macintosh

**Nota:** accertarsi che la stampante sia stata aggiunta al computer. Per ulteriori informazioni, vedere ["Aggiunta di stampanti a un computer" a pagina 12.](#)

- 1 Caricare un documento originale nell'alimentatore automatico documenti o sul vetro dello scanner.
- 2 Sul computer, effettuare una delle seguenti operazioni:
  - Aprire **Acquisizione immagine**.
  - Aprire **Stampanti e scanner**, quindi selezionare una stampante. Fare clic su **Acquisisci > Apri scanner**.
- 3 Dalla finestra Scanner, effettuare una o più delle seguenti operazioni:
  - Selezionare la posizione in cui si desidera salvare il documento acquisito.
  - Selezionare il formato del documento originale.
  - Per eseguire la scansione dall'ADF, selezionare **Alimentatore documenti** dal Menu Acquisisci o abilitare l'opzione **Usa alimentatore documenti**.
  - Se necessario, configurare le impostazioni di acquisizione.
- 4 Fare clic su **Acquisisci**.

## Fax

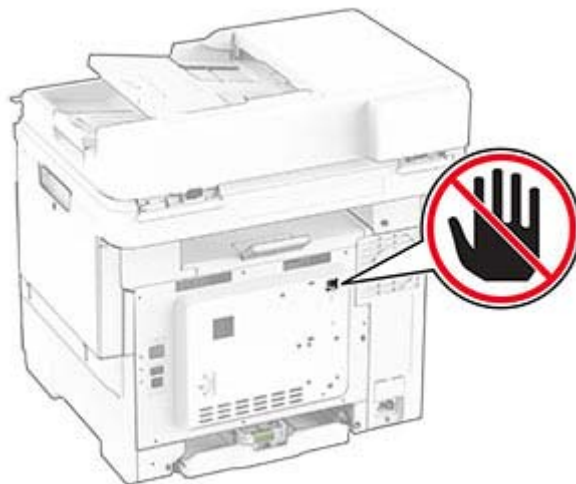
### Impostazione della stampante in modalità fax

### Impostazione della funzione fax con il fax analogico

#### Note:

- Alcuni metodi di collegamento sono applicabili solo in alcuni paesi o regioni.
- Se la funzione fax è abilitata e non completamente impostata, la spia luminosa potrebbe lampeggiare in rosso.
- Se non si dispone di un ambiente TCP/IP, utilizzare il pannello di controllo per configurare la funzione fax.

**Attenzione - Possibili danni:** per evitare la perdita di dati o il malfunzionamento della stampante, non toccare i cavi o la stampante nell'area mostrata mentre è in corso l'invio o la ricezione di un fax.



#### Tramite il pannello di controllo

- 1 Nella schermata iniziale, toccare **Impostazioni > Fax > Impostazione fax > Impostazioni fax generali**.

- 2 Configurare le impostazioni.

#### Utilizzo di Embedded Web Server

- 1 Aprire un browser Web e immettere l'indirizzo IP della stampante nel relativo campo.

#### Note:

- Visualizzare l'indirizzo IP della stampante nella schermata iniziale. L'indirizzo IP è composto da quattro serie di numeri separati da punti, ad esempio 123.123.123.123.
- Se si utilizza un proxy, disabilitarlo temporaneamente per caricare correttamente la pagina Web.

- 2 Fare clic su **Impostazioni > Fax > Impostazione fax > Impostazioni fax generali**.

- 3 Configurare le impostazioni.

- 4 Applicare le modifiche.

### Impostazione della funzione fax con il server fax

#### Note:

- Questa funzione consente di inviare messaggi fax a un fornitore di servizi fax che supporta la ricezione e-mail.
- Questa funzione supporta solo i messaggi fax in uscita. Per la ricezione dei fax, assicurarsi che nella stampante sia configurato un fax basato su periferica, ad esempio un fax analogico o un fax su IP (FoIP).

- 1 Aprire un browser Web e immettere l'indirizzo IP della stampante nel relativo campo.

#### Note:

- Visualizzare l'indirizzo IP della stampante nella schermata iniziale. L'indirizzo IP è composto da quattro serie di numeri separati da punti, ad esempio 123.123.123.123.
- Se si utilizza un proxy, disabilitarlo temporaneamente per caricare correttamente la pagina Web.

- 2 Fare clic su **Impostazioni > Fax**.

- 3 Nel menu Modalità fax, selezionare **Server fax**, quindi fare clic su **Salva**.

- 4 Fare clic su **Impostazione server fax**.

- 5 Nel campo Formato A, digitare **[#]@myfax.com**, dove **[#]** è il numero di fax e **myfax.com** è il dominio del provider fax.

**Note:**

- Se necessario, configurare i campi Indirizzo di risposta, Oggetto o Messaggio.
- Per consentire alla stampante di ricevere i messaggi fax, attivare l'impostazione di ricezione fax basata su periferica. Accertarsi di avere un fax basato su periferica configurato.

6 Fare clic su **Salva**.

7 Fare clic su **Impostazioni e-mail del server fax**, quindi effettuare una delle seguenti operazioni:

- Abilitare **Usa server SMTP e-mail**.

**Nota:** se le impostazioni SMTP e-mail non sono configurate, vedere ["Configurazione delle impostazioni SMTP e-mail" a pagina 1](#).

- Configurare le impostazioni SMTP. Per ulteriori informazioni, rivolgersi al provider del servizio e-mail.

8 Applicare le modifiche.

## Invio di un fax

**Nota:** Verificare che il fax sia configurato. Per ulteriori informazioni, vedere la sezione [Impostazione della stampante in modalità fax](#).

### Tramite il pannello di controllo

- 1 Caricare un documento originale nel vassoio dell'ADF o sul vetro dello scanner.
- 2 Nella schermata iniziale, toccare **Fax**, quindi immettere le informazioni necessarie.  
Se necessario, regolare le impostazioni.
- 3 Inviare il fax.

### Utilizzo del computer

Prima di iniziare, accertarsi che il driver del fax sia installato. Per ulteriori informazioni, vedere ["Installazione del driver del fax" a pagina 12](#).

#### Per gli utenti Windows

- 1 Dal documento che si sta tentando di inviare via fax, aprire la finestra di dialogo Stampa.
- 2 Selezionare la stampante, quindi fare clic su **Proprietà, Preferenze, Opzioni** o **Impostazioni**.

3 Fare clic su **Fax > Abilita fax > Mostra sempre impostazioni prima di inviare il fax**, quindi immettere il numero del destinatario.

Se necessario, configurare altre impostazioni del fax.

4 Inviare il fax.

#### Per gli utenti Macintosh

1 Con un documento aperto, selezionare **File > Stampa**.

2 Selezionare la stampante a cui è stato aggiunto - **Fax** dopo il nome.

3 Immettere il numero del destinatario nel campo A.

Se necessario, configurare altre impostazioni del fax.

4 Inviare il fax.

## Print

### Stampa da un computer

**Nota:** Per etichette, cartoncini e buste, impostare il tipo e il formato della carta nella stampante prima di stampare il documento.

- 1 Dal documento che si sta tentando di stampare, aprire la finestra di dialogo Stampa.
- 2 Se necessario, regolare le impostazioni.
- 3 Stampare il documento.

### Stampa da un dispositivo mobile

#### Stampa da un dispositivo mobile con AirPrint



La funzione software AirPrint è una soluzione di stampa mobile che consente di stampare direttamente dai dispositivi su una stampante certificata AirPrint.

**Note:**

- Assicurarsi che il dispositivo Apple e la stampante siano collegati alla stessa rete. Se la rete è dotata di più hub wireless, accertarsi che entrambi i dispositivi siano connessi alla stessa subnet.

- Questa applicazione è supportata solo in alcuni dispositivi Apple.

1 Da un dispositivo mobile, selezionare un documento da File Manager o avviare un'applicazione compatibile.

2 Premere l'icona di condivisione, quindi toccare **Stampa**.

3 Selezionare una stampante.

Se necessario, regolare le impostazioni.

4 Stampare il documento.




### Stampa da un dispositivo cellulare con Wi-Fi Direct®

Wi-Fi Direct® è un servizio di stampa che consente di stampare su qualsiasi stampante abilitata per Wi-Fi Direct.

**Nota:** Accertarsi che il dispositivo cellulare sia connesso alla rete wireless della stampante. Per ulteriori informazioni, vedere ["Connessione di un dispositivo mobile alla stampante" a pagina 13](#).

1 Dal dispositivo cellulare, aprire un documento oppure selezionarne uno da Gestione file.

2 A seconda del dispositivo mobile in uso, effettuare una delle seguenti operazioni:

- Toccare  > **Stampa**.
- Toccare  > **Stampa**.
- Toccare  > **Stampa**.

3 Selezionare una stampante, quindi, se necessario, modificare le impostazioni.

4 Stampare il documento.

### Stampa di processi riservati e in attesa

#### Per gli utenti Windows

1 Con un documento aperto, fare clic su **File > Stampa**.

2 Selezionare una stampante, quindi fare clic su **Proprietà, Preferenze, Opzioni** o **Impostazioni**.

- 3 Fare clic su **Stampa e mantieni**.
- 4 Selezionare **Usa Stampa e mantieni**, quindi assegnare un nome utente.
- 5 Selezionare il tipo di processo di stampa (riservato, da ripetere, prenotato o di verifica).  
Se si seleziona **Riservato**, proteggere il processo di stampa con un numero di identificazione personale (PIN).
- 6 Fare clic su **OK** o su **Stampa**.
- 7 Dalla schermata iniziale della stampante, rilasciare il processo di stampa.
  - Per i processi di stampa riservata, toccare **Processi in attesa** > selezionare il proprio nome utente > **Riservato** > immettere il PIN > selezionare il processo di stampa > configurare le impostazioni > **Stampa**.
  - Per altri processi di stampa, toccare **Processi in attesa** > selezionare il proprio nome utente > selezionare il processo di stampa > configurare le impostazioni > **Stampa**.

#### Per gli utenti Macintosh

##### Utilizzo di AirPrint

- 1 Con un documento aperto, selezionare **File** > **Stampa**.
- 2 Selezionare una stampante, quindi dal menu a discesa dopo Orientamento scegliere **Stampa con PIN**.
- 3 Abilitare l'opzione **Stampa con PIN**, quindi immettere un PIN di quattro cifre.
- 4 Fare clic su **Stampa**.
- 5 Dalla schermata iniziale della stampante, rilasciare il processo di stampa. Toccare **Processi in attesa** > selezionare il nome del proprio computer > **Riservato** > immettere il PIN > selezionare il processo di stampa > **Stampa**.

##### Utilizzo del driver di stampa

- 1 Con un documento aperto, selezionare **File** > **Stampa**.
- 2 Selezionare una stampante, quindi dal menu a discesa dopo Orientamento scegliere **Stampa e mantieni**.
- 3 Scegliere **Stampa riservata**, quindi immettere un PIN di quattro cifre.
- 4 Fare clic su **Stampa**.
- 5 Dalla schermata iniziale della stampante, rilasciare il processo di stampa. Toccare **Processi in attesa** > selezionare il nome del computer > **Riservato** > selezionare il processo di stampa > immettere il PIN > **Stampa**.

## Manutenzione della stampante

### Collegamento dei cavi

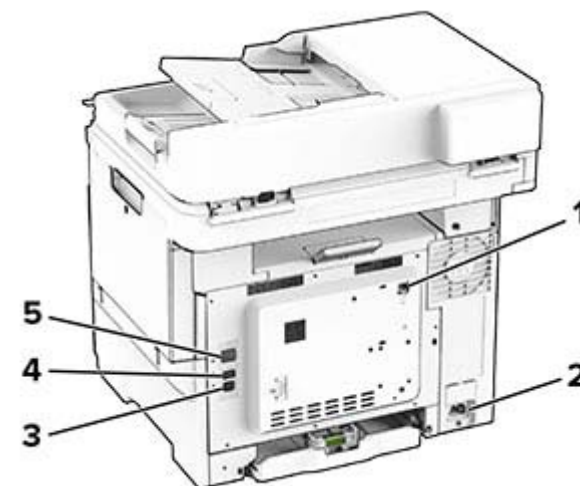
**ATTENZIONE - PERICOLO DI SCOSSE ELETTRICHE:** per evitare il rischio di scosse elettriche, non installare questo prodotto né effettuare i collegamenti elettrici o dei cavi, ad esempio del cavo di alimentazione, della funzione fax o del telefono, durante un temporale.

**ATTENZIONE - PERICOLO DI LESIONI:** per evitare il rischio di incendio o scosse elettriche, collegare il cavo di alimentazione a una presa elettrica dotata di messa a terra e con le specifiche adeguate, situata in prossimità dell'apparecchio e facilmente accessibile.

**ATTENZIONE - PERICOLO DI LESIONI:** Per evitare il rischio di incendi o scosse elettriche, utilizzare solo il cavo di alimentazione fornito con il prodotto o i componenti sostitutivi autorizzati dal produttore.

**ATTENZIONE - PERICOLO DI LESIONI:** Per ridurre il rischio di incendio, utilizzare solo un cavo AWG 26 o un cavo per telecomunicazioni di sezione superiore (RJ-11) quando si collega il prodotto alla rete pubblica telefonica commutata. Per gli utenti in Australia, il cavo deve essere approvato dall'autorità australiana per i media e le comunicazioni (ACMA).

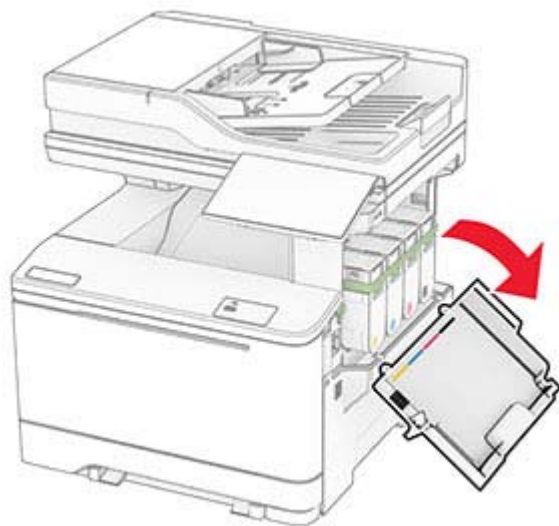
**Attenzione - Possibili danni:** per evitare la perdita di dati o il malfunzionamento della stampante, non toccare il cavo USB, eventuali adattatori di rete wireless o la stampante nelle aree mostrate mentre è in corso la stampa.



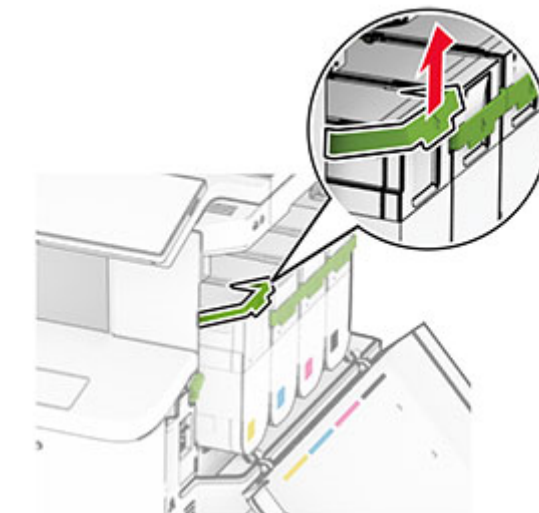
	Porta della stampante	Funzione
1	Porta LINE	Collegare la stampante a una linea telefonica attiva tramite una presa a muro standard (RJ-11), un filtro DSL o un adattatore VoIP o qualsiasi altro adattatore che consente di accedere alla linea telefonica per inviare e ricevere fax.
2	Presa del cavo di alimentazione	Collegare la stampante a una presa elettrica dotata di messa a terra.
3	Porta USB della stampante	Collegare la stampante a un computer.
4	Porta USB	Collegare una tastiera o una qualsiasi opzione compatibile.
5	porta Ethernet	Collegare la stampante a una rete.

## Sostituzione di una cartuccia di toner

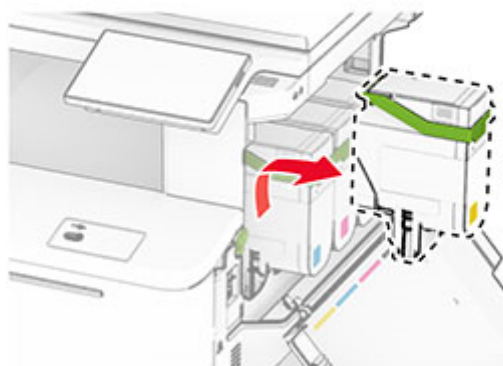
1 Aprire lo sportello B.



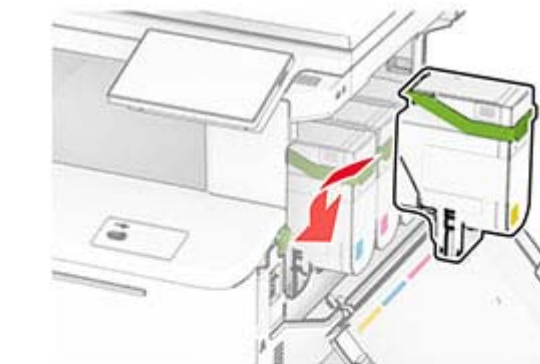
2 Rimuovere la cartuccia di toner usata.



3 Estrarre la nuova cartuccia di toner dalla confezione.




4 Inserire la nuova cartuccia di toner finché non scatta in posizione.



5 Chiudere lo sportello.

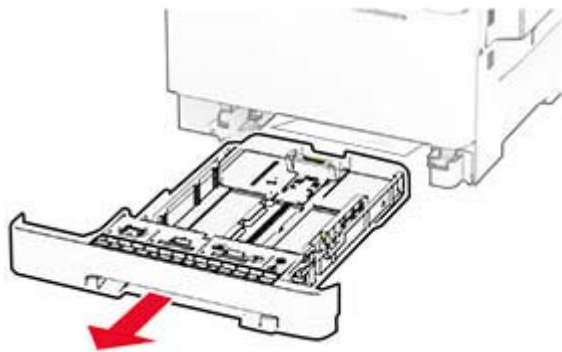
## Caricamento dei vassoi

 **ATTENZIONE - PERICOLO DI RIBALTAMENTO:** per ridurre il rischio di instabilità dell'apparecchiatura, caricare ogni vassoio separatamente. Tenere tutti i vassoi chiusi per quando necessario.

1 Rimuovere il vassoio.

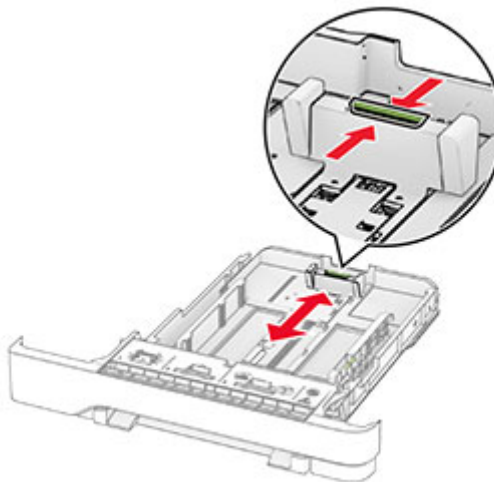
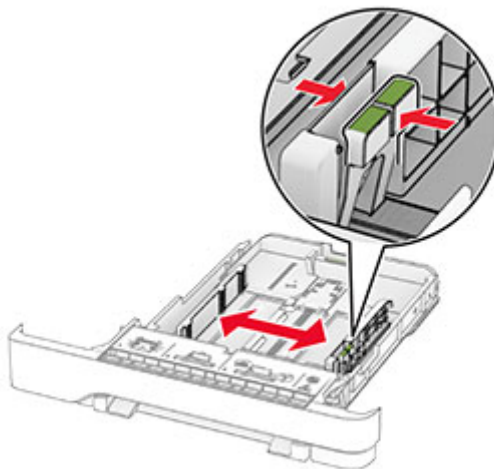
**Nota:** per evitare inceppamenti, non rimuovere i vassoi quando la stampante è occupata.





**2** Regolare le guide in modo che corrispondano al formato della carta da caricare.

**Nota:** utilizzare gli indicatori nella parte inferiore del vassoio per posizionare le guide.

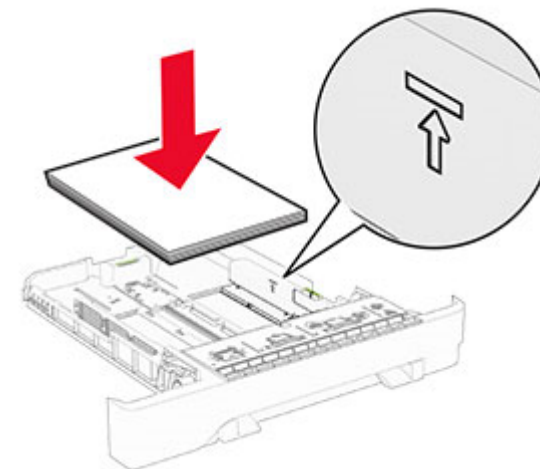


**3** Flettere, aprire a ventaglio e allineare i bordi della carta prima di caricarla.



**4** Caricare la risma di carta con il lato di stampa rivolto verso l'alto.

- Per la stampa su un solo lato, caricare la carta intestata rivolta verso l'alto, con l'intestazione verso la parte anteriore del vassoio.
- Per la stampa su due lati, caricare la carta intestata rivolta verso il basso, con l'intestazione verso la parte posteriore del vassoio.
- Non far scivolare la carta nel vassoio.
- Accertarsi che l'altezza della risma non superi l'indicatore riempimento carta massimo. Il caricamento eccessivo del vassoio può causare inceppamenti.



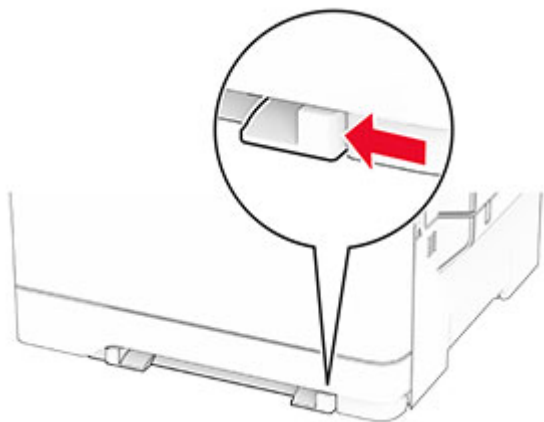
**5** Inserire il vassoio.

Se necessario, impostare il formato e il tipo di carta in base alla carta caricata nel vassoio.

## Caricamento dell'alimentatore manuale

**1** Regolare le guide dei bordi in modo che corrispondano alla larghezza della carta caricata.

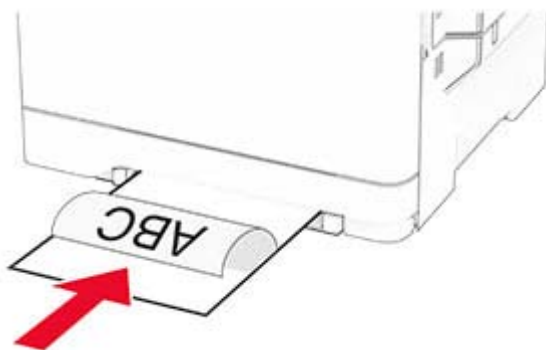
**Nota:** Assicurarsi che le guide aderiscano perfettamente alla carta, ma non siano tanto strette da piegare la carta.



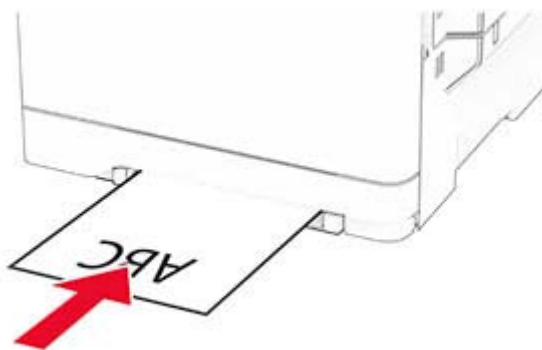
**2** Caricare un foglio di carta con il lato di stampa rivolto verso il basso.

**Nota:** Assicurarsi che la carta sia caricata in posizione dritta per evitare che la stampa sia inclinata o storta.

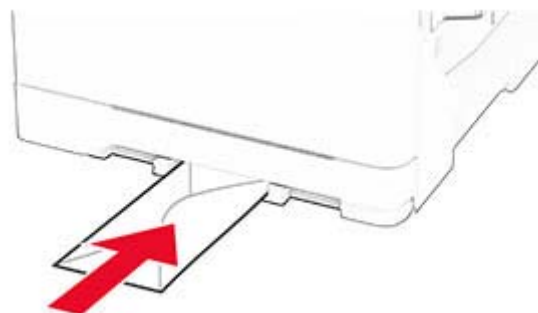
- Per la stampa su un lato, caricare la carta intestata con il lato di stampa rivolto verso il basso, inserendo per primo nella stampante il bordo superiore.



- Per la stampa su due lati, caricare la carta intestata con il lato di stampa rivolto verso l'alto, inserendo per ultimo nella stampante il bordo superiore.



- Caricare la busta con l'aletta rivolta verso l'alto e contro il lato destro della guida della carta.



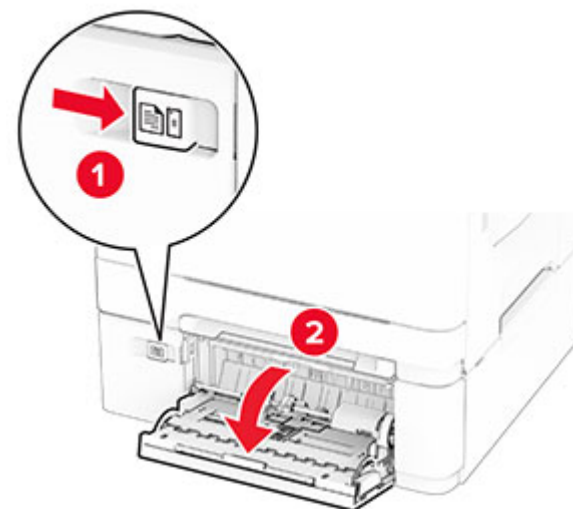
**3** Inserire la carta finché il bordo di ingresso non viene intercettato e prelevato dalla stampante.

**Attenzione - Possibili danni:** Per evitare inceppamenti della carta, non forzarla nell'alimentatore manuale.

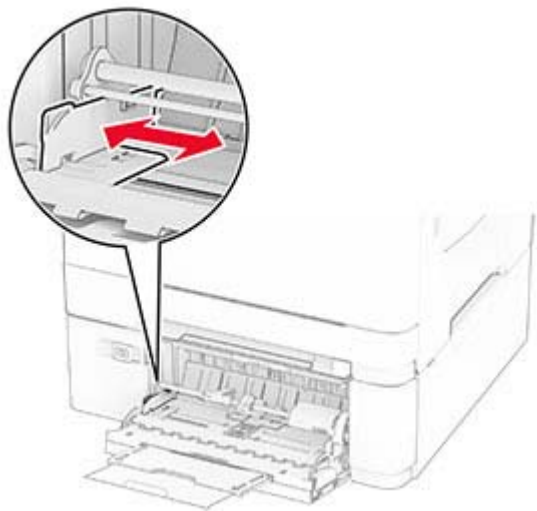
## Caricamento dell'alimentatore multiuso

**Nota:** l'alimentatore multiuso è disponibile solo se è installato il vassoio doppio da 650 fogli opzionale.

**1** Aprire l'alimentatore multiuso.



- 2 Regolare la guida in base al formato della carta che si sta caricando.



- 3 Flettere, aprire a ventaglio e allineare i bordi della carta prima di caricarla.



- 4 Caricare la carta.

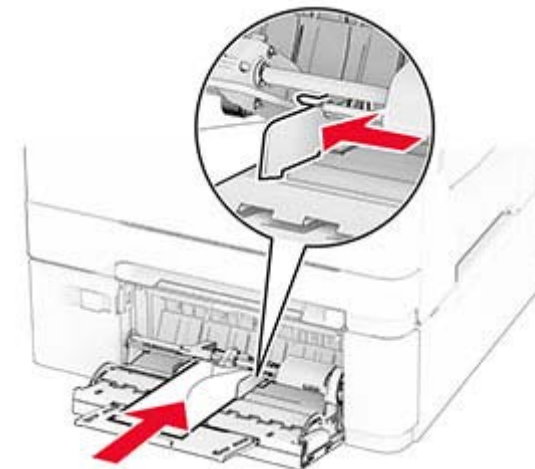
- Per la stampa su un lato, caricare la carta intestata con il lato di stampa rivolto verso il basso, inserendo per primo nella stampante il bordo superiore.



- Per la stampa su due lati, caricare la carta intestata con il lato di stampa rivolto verso l'alto, inserendo per ultimo nella stampante il bordo superiore.



- Caricare le buste con l'aletta rivolta verso l'alto e contro il lato destro della guida della carta.



**Attenzione - Possibili danni:** non utilizzare buste con francobolli, graffette, ganci, finestre, autoadesivi o rivestimenti patinati.

- 5 Nel Menu Carta del pannello di controllo, impostare il tipo e il formato carta in modo che corrispondano alla carta caricata nell'alimentatore multiuso.

## Impostazione del tipo e del formato carta

- 1 Nella schermata iniziale, toccare **Impostazioni** > **Carta** > **Configurazione vassoi** > **Formato/Tipo carta** > selezionare un'origine carta.
- 2 Impostare il formato e il tipo di carta.

## Installazione del software della stampante

### Note:

- Il driver di stampa è incluso nel pacchetto del programma di installazione del software.
- Per i computer Macintosh con macOS 10.7 o versione successiva, non è necessario installare il driver per stampare su una stampante certificata AirPrint. Se si

desidera utilizzare funzioni di stampa personalizzate, scaricare il driver di stampa.

- 1 Ottenere una copia del pacchetto del programma di installazione del software.
  - Dal CD del software fornito con la stampante.
- 2 Eseguire il programma di installazione, quindi seguire le istruzioni visualizzate sullo schermo del computer.

## Installazione del driver del fax

- 1 Accedere al nostro sito Web o contattare il rivenditore presso il quale è stata acquistata la stampante, quindi richiedere il pacchetto di installazione.
- 2 Eseguire il programma di installazione, quindi seguire le istruzioni visualizzate sullo schermo del computer.

## Aggiornamento del firmware

Per migliorare le prestazioni della stampante e risolvere i problemi, aggiornare regolarmente il firmware della stampante.

Per ulteriori informazioni sull'aggiornamento del firmware, contattare il rappresentante di vendita.

- 1 Aprire un browser Web e immettere l'indirizzo IP della stampante nel relativo campo.

### Note:

- Visualizzare l'indirizzo IP della stampante nella schermata iniziale della periferica. L'indirizzo IP è composto da quattro serie di numeri separati da punti, ad esempio 123.123.123.123.
- Se si utilizza un proxy, disabilitarlo temporaneamente per caricare correttamente la pagina Web.

- 2 Fare clic su **Impostazioni > Periferica > Aggiorna firmware**.

- 3 Effettuare una delle seguenti operazioni:

- Fare clic su **Verifica disponibilità aggiornamenti ora > Accetto, avvia aggiornamento**.
- Caricare il file flash.
  - a Individuare il file flash.
  - b Fare clic su **Carica > Avvia**.

## Aggiunta di stampanti a un computer

Prima di iniziare, effettuare una delle seguenti operazioni:

- Connettere la stampante e il computer alla stessa rete. Per ulteriori informazioni sulla connessione della stampante a una rete, vedere ["Connessione della stampante a una rete Wi-Fi" a pagina 12](#).
- Connettere il computer alla stampante. Per ulteriori informazioni, vedere ["Connessione di un computer alla stampante" a pagina 13](#).
- Collegare la stampante al computer mediante un cavo USB. Per ulteriori informazioni, vedere ["Collegamento dei cavi" a pagina 7](#).

**Nota:** il cavo USB è venduto separatamente

### Per gli utenti Windows

- 1 Installare il driver di stampa sul computer.

**Nota:** Per ulteriori informazioni, vedere ["Installazione del software della stampante" a pagina 11](#).

- 2 Aprire la cartella delle stampanti, quindi fare clic su **Aggiungi una stampante o uno scanner**.

- 3 A seconda della connessione della stampante, effettuare una delle seguenti operazioni:

- Selezionare una stampante dall'elenco, quindi fare clic su **Aggiungi dispositivo**.
- Fare clic su **Mostra stampanti Wi-Fi Direct**, selezionare una stampante, quindi fare clic su **Aggiungi dispositivo**.
- Fare clic su **La stampante desiderata non è nell'elenco**, quindi, nella finestra Aggiungi stampante, procedere come segue:
  - a Selezionare **Aggiungi stampante utilizzando un nome host o un indirizzo TCP/IP**, quindi fare clic su **Avanti**.
  - b Nel campo "Nome host o indirizzo IP" digitare l'indirizzo IP della stampante, quindi fare clic su **Avanti**.

### Note:

- Visualizzare l'indirizzo IP della stampante nella schermata iniziale della periferica. L'indirizzo IP è composto da quattro serie di numeri separati da punti, ad esempio 123.123.123.123.
  - Se si utilizza un proxy, disabilitarlo temporaneamente per caricare correttamente la pagina Web.
- c Selezionare un driver di stampa, quindi fare clic su **Avanti**.

- d Selezionare **Usa il driver attualmente installato (scelta consigliata)**, quindi fare clic su **Avanti**.
- e Digitare un nome per la stampante, quindi fare clic su **Avanti**.
- f Selezionare un'opzione di condivisione della stampante, quindi fare clic su **Avanti**.
- g Fare clic su **Fine**.

### Per gli utenti Macintosh

- 1 Aprire **Stampanti e scanner** sul computer.
- 2 Fare clic su **+**, quindi selezionare una stampante.
- 3 Nel menu Usa, selezionare un driver di stampa.

### Note:

- Per utilizzare il driver di stampa Macintosh, selezionare **AirPrint o Secure AirPrint**.
- Se si desidera utilizzare funzioni di stampa personalizzate, selezionare il driver di stampa del produttore. Per installare il driver, vedere ["Installazione del software della stampante" a pagina 11](#).

- 4 Aggiungere la stampante.

## Connessione della stampante a una rete Wi-Fi

Accertarsi che Adattatore attivo sia impostato su Automatico. Nella schermata iniziale, toccare **Impostazioni > Rete/Porte > Panoramica sulla rete > Adattatore attivo**.

- 1 Nella schermata iniziale, toccare **Impostazioni > Rete/Porte > Wireless > Configura su pannello stampante > Scegli rete**.
- 2 Selezionare una rete Wi-Fi e digitare la password.

**Nota:** per i modelli di stampante predisposti per la rete Wi-Fi, viene visualizzata una richiesta di configurazione della rete Wi-Fi durante l'installazione iniziale.

## Configurazione di Wi-Fi Direct

Wi-Fi Direct è una tecnologia peer-to-peer basata su Wi-Fi che consente alle periferiche wireless di connettersi direttamente a una stampante compatibile con Wi-Fi Direct senza utilizzare un punto di accesso (router wireless).

- 1 Nella schermata iniziale, toccare **Impostazioni > Rete/Porte > Wi-Fi Direct**.

## 2 Configurare le impostazioni.

- **Abilita Wi-Fi Direct:** consente alla stampante di trasmettere sulla propria rete Wi-Fi Direct.
- **Nome Wi-Fi Direct:** consente di assegnare un nome alla rete Wi-Fi Direct.
- **Password Wi-Fi Direct:** consente di assegnare la password per la negoziazione della protezione wireless quando si utilizza la connessione peer-to-peer.
- **Mostra password nella pagina Impostazioni:** consente di visualizzare la password nella Pagina delle impostazioni di rete.
- **Accetta automaticamente le richieste del pulsante di comando:** consente alla stampante di accettare automaticamente le richieste di connessione.

**Nota:** l'accettazione automatica delle richieste pulsante di comando non è sicura.

### Note:

- Per impostazione predefinita, la password di rete Wi-Fi Direct non è visibile sul display della stampante. Per visualizzare la password, abilitare l'icona di anteprima della password. Nella schermata iniziale toccare **Impostazioni** > **Protezione** > **Varie** > **Abilita visualizzazione password/PIN**.
- Per conoscere la password della rete Wi-Fi Direct senza visualizzarla sul display della stampante, nella schermata iniziale toccare **Impostazioni** > **Report** > **Rete** > **Pagina delle impostazioni di rete**.

## Connessione di un computer alla stampante

Prima di connettere il computer, assicurarsi che la funzione Wi-Fi Direct sia stata configurata. Per ulteriori informazioni, vedere "[Configurazione di Wi-Fi Direct](#)" a pagina 12.

### Per gli utenti Windows

- 1 Aprire la cartella delle stampanti, quindi fare clic su **Aggiungi una stampante o uno scanner**.
- 2 Fare clic su **Mostra stampanti Wi-Fi Direct**, quindi selezionare il nome Wi-Fi Direct della stampante.
- 3 Annotare il PIN a otto cifre indicato sul display della stampante.
- 4 Immettere il PIN sul computer.

**Nota:** Se il driver di stampa non è già installato, Windows scarica il driver appropriato.

### Per gli utenti Macintosh

- 1 Fare clic sull'icona wireless, quindi selezionare il nome Wi-Fi Direct della stampante.

**Nota:** La stringa DIRECT-xy (dove x e y sono due caratteri casuali) precede il nome Wi-Fi Direct.

- 2 Immettere la password Wi-Fi Direct.

**Nota:** Ripristinare il computer sulla rete precedente dopo la disconnessione dalla rete Wi-Fi Direct.

## Connessione di un dispositivo mobile alla stampante

Prima di connettere il dispositivo mobile, assicurarsi che la funzione Wi-Fi Direct sia stata configurata. Per ulteriori informazioni, vedere "[Configurazione di Wi-Fi Direct](#)" a pagina 12.

### Connessione tramite Wi-Fi Direct

**Nota:** Queste istruzioni si applicano solo ai dispositivi mobili Android.

- 1 Dal dispositivo mobile, andare al menu delle impostazioni.
- 2 Abilitare la funzione **Wi-Fi**, quindi toccare **Wi-Fi Direct**.
- 3 Selezionare il nome Wi-Fi Direct della stampante.
- 4 Confermare la connessione sul pannello di controllo della stampante.

### Connessione tramite Wi-Fi

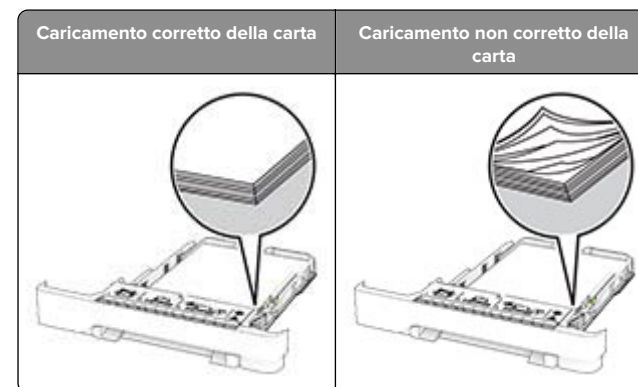
- 1 Dal dispositivo mobile, andare al menu delle impostazioni.
  - 2 Toccare **Wi-Fi** e selezionare il nome Wi-Fi Direct della stampante.
- Nota:** la stringa DIRECT-xy (dove x e y sono due caratteri casuali) precede il nome Wi-Fi Direct.
- 3 Immettere la password Wi-Fi Direct.

## Rimozione degli inceppamenti

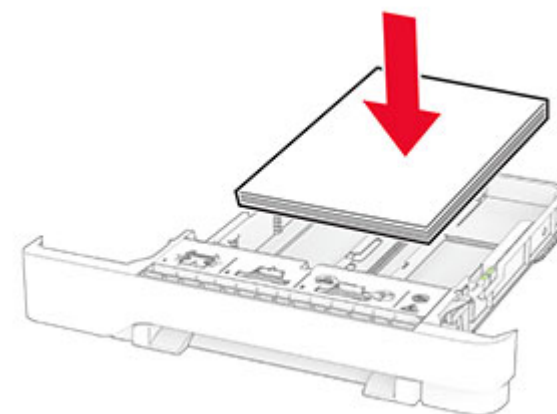
### Come evitare gli inceppamenti

#### Caricare la carta correttamente

- Accertarsi che la carta sia ben distesa nel vassoio.



- Non caricare o rimuovere un vassoio durante la stampa.
- Non caricare una quantità eccessiva di carta. Accertarsi che l'altezza della risma non superi l'indicatore di livello massimo della carta.
- Non far scivolare la carta nel vassoio. Caricare la carta come mostrato in figura.



- Assicurarsi che le guide della carta siano posizionate correttamente e che non aderiscano eccessivamente alla carta o alle buste.
- Dopo aver caricato carta, inserire con decisione il vassoio nella stampante.

### Utilizzare la carta consigliata

- Utilizzare solo carta consigliata o supporti speciali.
- Non caricare carta che sia piegata, sgualcita, umida, ripiegata o arricciata.
- Flettere, aprire a ventaglio e allineare i bordi della carta prima di caricarla.

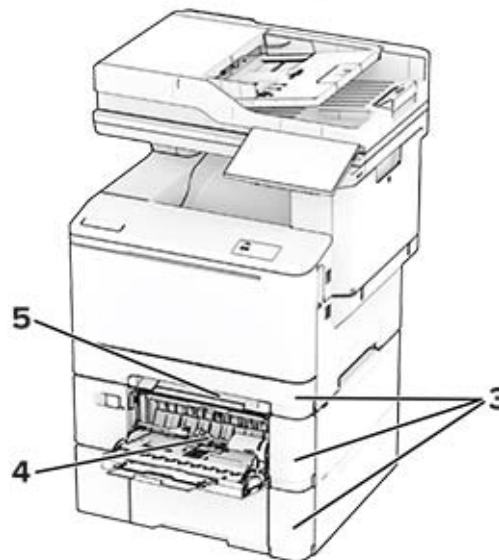
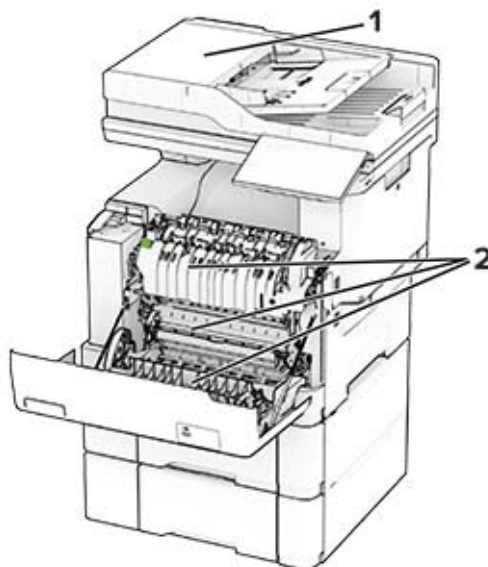


- Non utilizzare carta tagliata o rifilata a mano.
- Non mischiare tipi, pesi o dimensioni di supporti diversi nello stesso vassoio.
- Accertarsi che il tipo e il formato della carta siano impostati correttamente sul computer o sul pannello di controllo della stampante.
- Conservare la carta come consigliato dal produttore.

## Individuazione delle aree di inceppamento

### Note:

- Quando Assistenza inceppamento è impostato su Attivato, una volta rimossa la pagina inceppata, la stampante espelle automaticamente le pagine bianche o parzialmente stampate. Verificare se nel risultato di stampa sono presenti pagine vuote.
- Se l'opzione Rimozione inceppamento è impostata su Attivato o su Automatico, le pagine inceppate vengono ristampate.



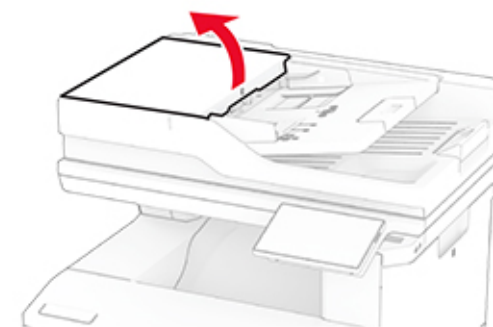
Aree di inceppamento	
1	Alimentatore automatico documenti
2	Sportello A
3	Vassoio

Aree di inceppamento	
4	Alimentatore multiuso
5	Alimentatore manuale

## Inceppamento della carta nell'alimentatore automatico documenti

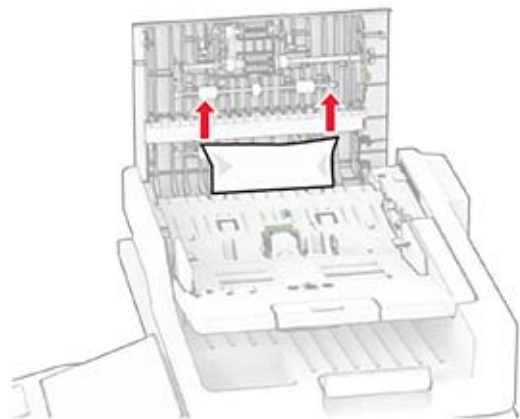
### Inceppamento della carta sotto il coperchio superiore dell'ADF

- 1 Rimuovere dal vassoio ADF tutti i documenti originali.
- 2 Aprire lo sportello C.



- 3 Rimuovere la carta inceppata.

**Nota:** accertarsi che siano stati rimossi tutti i frammenti di carta.

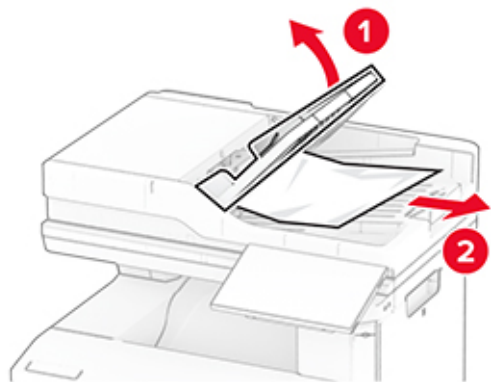


4 Chiudere lo sportello C.

#### Inceppamento della carta sotto il raccoglitore di uscita dell'ADF

- 1 Rimuovere dal vassoio ADF tutti i documenti originali.
- 2 Sollevare il vassoio dell'ADF, quindi rimuovere la carta inceppata.

**Nota:** accertarsi che siano stati rimossi tutti i frammenti di carta.



3 Riportare il vassoio dell'ADF di nuovo in posizione.

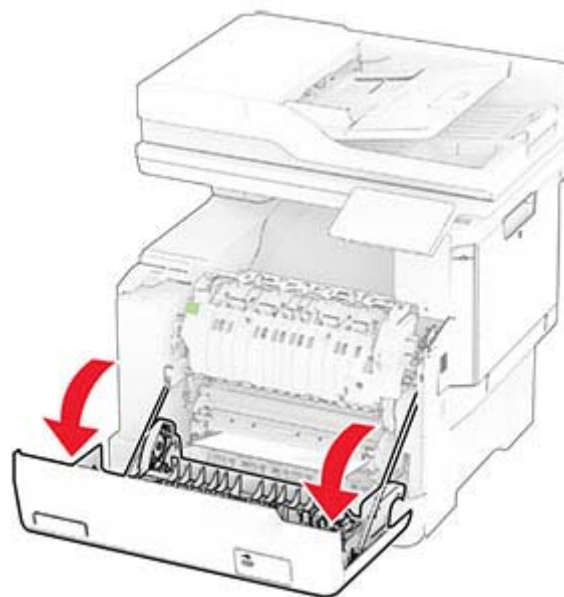
## Inceppamento carta nello sportello A

### Inceppamento della carta sotto il fusore

1 Aprire lo sportello A.

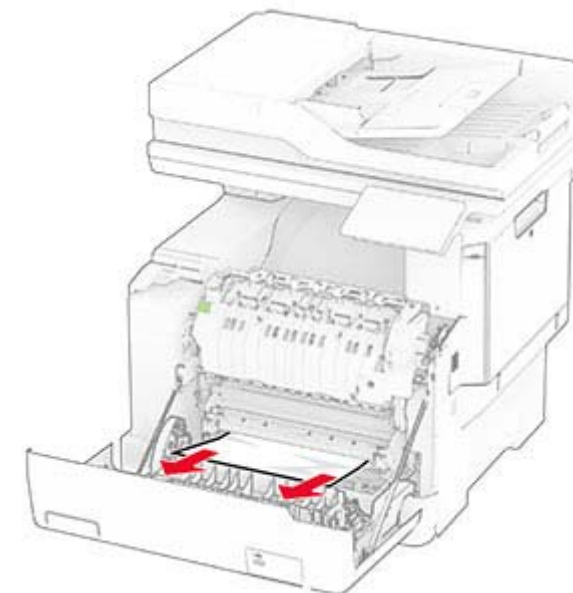
**ATTENZIONE - SUPERFICIE CALDA:** L'area interna della stampante potrebbe essere molto calda. Per evitare infortuni, lasciare raffreddare la superficie dei componenti prima di toccarli.

**Attenzione - Possibili danni:** per evitare danni causati da scariche elettrostatiche, toccare una parte in metallo esposta del telaio prima di accedere o toccare le parti interne della stampante.



2 Rimuovere la carta inceppata.

**Nota:** accertarsi che siano stati rimossi tutti i frammenti di carta.



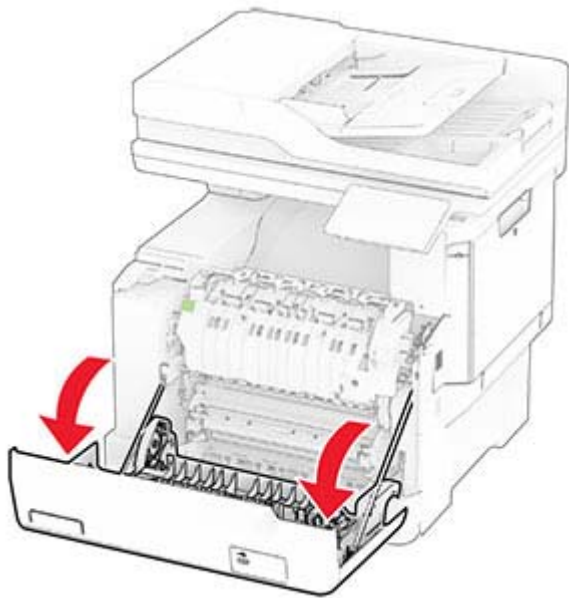
3 Chiudere lo sportello A.

### Inceppamento carta nel fusore

1 Aprire lo sportello A.

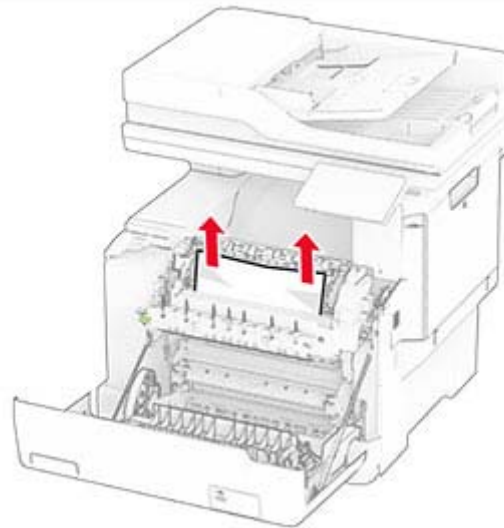
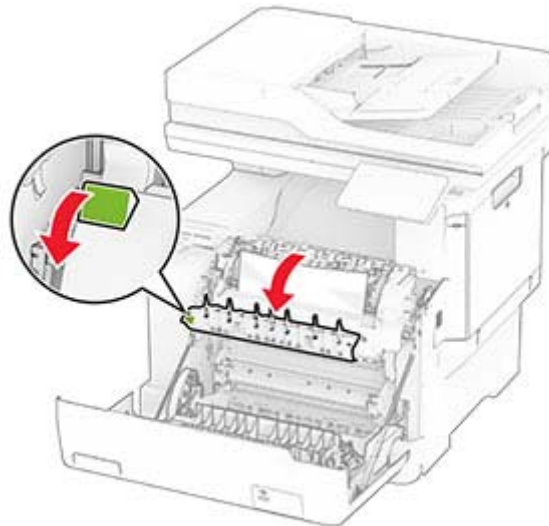
**ATTENZIONE - SUPERFICIE CALDA:** L'area interna della stampante potrebbe essere molto calda. Per evitare infortuni, lasciare raffreddare la superficie dei componenti prima di toccarli.

**Attenzione - Possibili danni:** per evitare danni causati da scariche elettrostatiche, toccare una parte in metallo esposta del telaio prima di accedere o toccare le parti interne della stampante.



**2** Aprire lo sportello di accesso al fusore, quindi rimuovere la carta inceppata.

**Nota:** accertarsi che siano stati rimossi tutti i frammenti di carta.



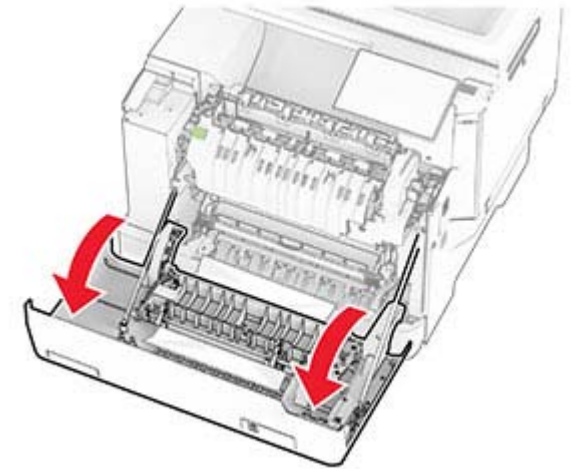
**3** Chiudere lo sportello A.

### Inceppamento della carta nell'unità fronte/retro

**1** Aprire lo sportello A.

**ATTENZIONE - SUPERFICIE CALDA:** L'area interna della stampante potrebbe essere molto calda. Per evitare infortuni, lasciare raffreddare la superficie dei componenti prima di toccarli.

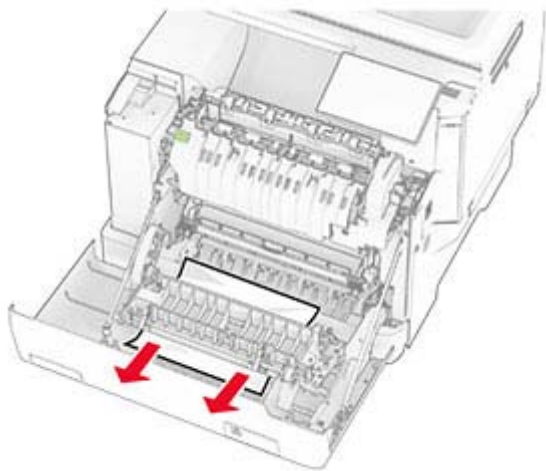
**Attenzione - Possibili danni:** per evitare danni causati da scariche elettrostatiche, toccare una parte in metallo esposta del telaio prima di accedere o toccare le parti interne della stampante.



**2** Rimuovere la carta inceppata.

**Nota:** accertarsi che siano stati rimossi tutti i frammenti di carta.





3 Chiudere lo sportello A.

## Inceppamento della carta nei vassoi

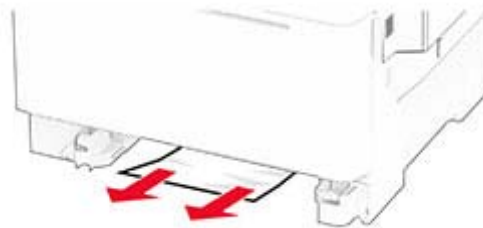
1 Rimuovere il vassoio.



**Attenzione - Possibili danni:** un sensore all'interno del vassoio opzionale viene facilmente danneggiato dall'elettricità statica. Prima di rimuovere la carta inceppata nel vassoio, toccare una superficie metallica.

2 Rimuovere la carta inceppata.

**Nota:** accertarsi che siano stati rimossi tutti i frammenti di carta.

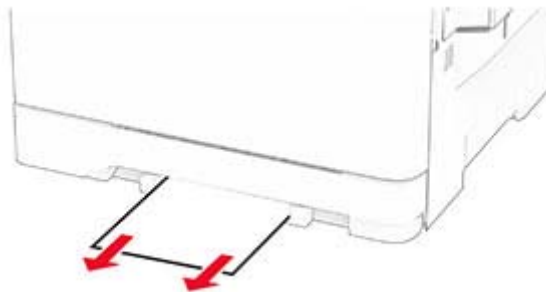


3 Inserire il vassoio.

## Inceppamento della carta nell'alimentatore manuale

Rimuovere la carta inceppata.

**Nota:** accertarsi che siano stati rimossi tutti i frammenti di carta.

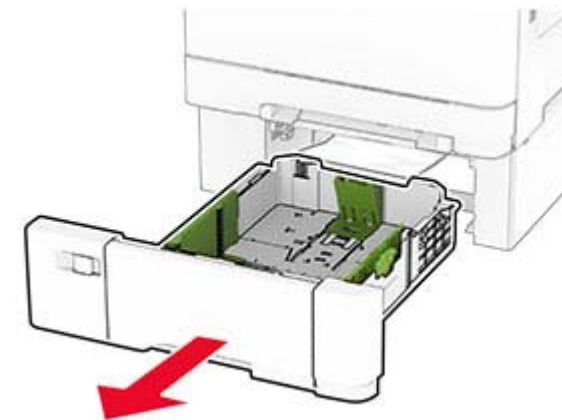


## Inceppamento della carta nell'alimentatore multiuso

**Nota:** l'alimentatore multiuso è disponibile solo se è installato il vassoio doppio da 650 fogli opzionale.

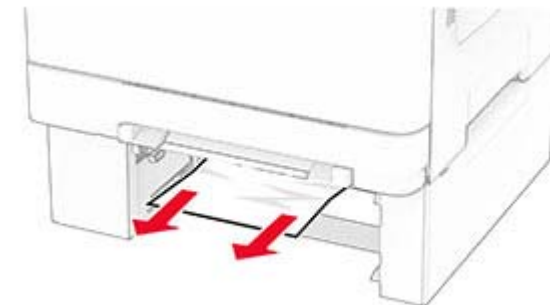
1 Rimuovere la carta dall'alimentatore multiuso e chiuderlo.

2 Rimuovere il vassoio.



3 Rimuovere la carta inceppata.

**Nota:** accertarsi che siano stati rimossi tutti i frammenti di carta.



4 Inserire il vassoio.

5 Aprire l'alimentatore multiuso, quindi ricaricare la carta.