

# **SISTEMA MULTIFUNCIONAL DIGITAL A TODO COLOR MX-C358F**

---

**Guía del usuario**

**Mayo de 2023**

---

Tipo de máquina:

7531

Modelo:

28H

# Contenido

- Información de seguridad.....6**
  - Convenciones..... 6
  - Instrucciones del producto.....6
- Información acerca de la impresora..... 9**
  - Configuraciones de la impresora..... 9
  - Uso del panel de control..... 10
  - Interpretación del estado del indicador..... 10
  - Selección del papel..... 11
- Montaje, instalación y configuración.....20**
  - Selección de ubicación para la impresora..... 20
  - Conexión de cables..... 21
  - Configuración y uso de las aplicaciones de la pantalla de inicio.....22
  - Configuración y uso del software de las funciones de accesibilidad..... 27
  - Configuración de la impresora como máquina de fax..... 30
  - Configuración de los valores de SMTP de correo electrónico.....37
  - Carga de papel y material especial..... 45
  - Instalación y actualización de software, controladores y firmware..... 51
  - Instalación de hardware opcional.....55
  - Conexión en red..... 72
- Cómo proteger la impresora..... 75**
  - Localización de la ranura de seguridad..... 75
  - Borrado de memoria de la impresora..... 75
  - Borrado de la unidad de almacenamiento de la impresora.....76
  - Restauración de los valores predeterminados de fábrica.....76
  - Declaración de volatilidad.....76
- Impresión..... 78**
  - Impresión desde un ordenador..... 78
  - Impresión desde un dispositivo móvil.....78
  - Impresión desde una unidad flash.....79
  - Unidades flash y tipos de archivos admitidos.....80
  - Configuración de trabajos confidenciales..... 81

Impresión de trabajos confidenciales y otros trabajos en espera..... 81

Impresión de una lista de muestra de fuentes..... 82

Impresión de una lista de directorio..... 82

Colocación de hojas de separación entre copias..... 82

Cancelación de un trabajo de impresión..... 83

Ajuste de intensidad del tóner..... 83

**Copia..... 84**

Uso del alimentador automático de documentos y del cristal del escáner..... 84

Realizar copias..... 84

Copia de fotografías..... 84

Copia en membrete..... 85

Copia en ambas caras del papel..... 85

Reducción o ampliación de copias..... 85

Clasificación de copias..... 85

Colocación de hojas de separación entre copias..... 85

Copia de varias páginas en una sola hoja..... 86

Copia de tarjetas..... 86

Creación de un método abreviado de una copia..... 86

**Correo electrónico..... 87**

Uso del alimentador automático de documentos y del cristal del escáner..... 87

Envío de un mensaje de correo electrónico..... 87

Crear un método abreviado de correo electrónico..... 87

**Fax..... 88**

Uso del alimentador automático de documentos y del cristal del escáner..... 88

Envío de fax..... 88

Programación de un fax..... 89

Creación de un método abreviado de destino de fax..... 89

Cambio de la resolución del fax..... 89

Ajuste de la intensidad del fax..... 90

Impresión de un registro de fax..... 90

Bloqueo de faxes no deseados..... 90

Retención de faxes..... 90

Reenviar un fax..... 90

**Digitalización..... 92**

    Uso del alimentador automático de documentos y del cristal del escáner..... 92

    Digitalización a un equipo..... 92

    Digitalización a un servidor FTP..... 93

    Crear un método abreviado de FTP..... 93

    Digitalizar a una carpeta de red..... 93

    Creación de un método abreviado de carpeta de red..... 94

    Digitalización en una unidad flash..... 94

**Uso de los menús de la impresora..... 96**

    Mapa de menús..... 96

    Dispositivo..... 97

    Impresión..... 112

    Papel..... 120

    Copia..... 122

    Fax..... 125

    Correo electrónico..... 139

    FTP..... 146

    Unidad USB..... 150

    Red/puertos..... 155

    Seguridad..... 168

    Servicios en la nube..... 175

    Informes..... 175

    Solución de problemas..... 177

    Forms Merge..... 177

    Impresión de la Página de valores del menú..... 178

**Mantenimiento de la impresora..... 179**

    Comprobación del estado de suministros y piezas..... 179

    Configuración de notificaciones de suministros..... 179

    Configuración de alertas de correo..... 179

    Visualización de informes..... 180

    Solicitud de suministros y piezas..... 180

    Sustitución de consumibles y piezas..... 181

    Limpieza de las piezas de la impresora..... 223

    Ahorro de energía y papel..... 232

Desplazamiento de la impresora a otra ubicación..... 232  
Envío de la impresora..... 233

**Solución de problemas..... 234**

Problemas de calidad de impresión..... 234  
Problemas de impresión..... 235  
La impresora no responde..... 260  
No se puede leer la unidad flash..... 261  
Activación del puerto USB..... 262  
Eliminación de atascos..... 262  
Problemas de conexión de red..... 271  
Problemas con las opciones de hardware..... 274  
Problemas con los consumibles..... 275  
Problemas de alimentación del papel..... 276  
Problemas de envío de correo electrónico..... 278  
Problemas de fax..... 279  
Problemas de digitalización..... 284  
Problemas de calidad de color..... 290  
Ponerse en contacto con su distribuidor..... 292

**Avisos..... 293**

**Índice..... 301**

# Información de seguridad

## Convenciones

**Nota:** Las *notas* señalan información que puede serle útil.

**Aviso:** Las *advertencias* indican algo que podría dañar el software o el hardware del producto.

**PRECAUCIÓN:** Las *precauciones* indican una situación de posible peligro que puede implicar lesiones para el usuario.

Estos son los tipos de avisos de precaución que existen:



**PRECAUCIÓN: POSIBLES DAÑOS PERSONALES:** Indica que existe riesgo de lesiones.



**PRECAUCIÓN: PELIGRO DE DESCARGAS ELÉCTRICAS:** Indica que existe riesgo de descarga eléctrica.



**PRECAUCIÓN: SUPERFICIE CALIENTE:** Indica que existe riesgo de sufrir quemaduras por contacto.



**PRECAUCIÓN: RIESGO DE CAÍDA:** Indica que existe peligro de aplastamiento.



**PRECAUCIÓN: PELIGRO DE ATRAPAMIENTO:** Existe riesgo de atrapamiento entre las piezas en movimiento.

## Instrucciones del producto



**PRECAUCIÓN: POSIBLES DAÑOS PERSONALES:** Para evitar el riesgo de incendio o descarga eléctrica, conecte el cable de alimentación a una toma de corriente debidamente conectada a tierra con la potencia adecuada que se encuentre cerca del dispositivo y resulte fácilmente accesible.



**PRECAUCIÓN: POSIBLES DAÑOS PERSONALES:** Para evitar el riesgo de incendio o descarga eléctrica, utilice exclusivamente el cable de alimentación que se suministra junto con este producto o el repuesto autorizado por el fabricante.



**PRECAUCIÓN: POSIBLES DAÑOS PERSONALES:** No utilice este producto con cables alargadores, regletas de varias tomas, cables alargadores de varias tomas o sistemas de alimentación ininterrumpida. La potencia de este tipo de accesorios puede sobrecargarse fácilmente si se utiliza una impresora láser, lo que puede dar lugar a que el rendimiento de la impresora sea bajo, a daños materiales o a posibles incendios.




**PRECAUCIÓN: POSIBLES DAÑOS PERSONALES:** No utilice este producto con un protector de sobretensión. El uso de un dispositivo de protección contra sobretensión puede dar lugar a que el rendimiento de la impresora sea bajo, a daños materiales o a posibles incendios.





**PRECAUCIÓN: POSIBLES DAÑOS PERSONALES:** Para reducir el riesgo de incendio, utilice sólo un cable de telecomunicaciones (RJ-11) de 26 AWG o mayor cuando conecte esta impresora a la red telefónica conmutada pública. Para los usuarios de Australia, el cable debe contar con la aprobación de la Australian Communications and Media Authority.




**PRECAUCIÓN: PELIGRO DE DESCARGAS ELÉCTRICAS:** Para evitar el riesgo de descarga eléctrica, no instale este producto cerca de agua o donde exista humedad.


 **PRECAUCIÓN: PELIGRO DE DESCARGAS ELÉCTRICAS:** Para evitar el riesgo de descarga eléctrica, no configure este producto ni realice ninguna conexión eléctrica ni de cableado, como la función de fax, el cable de alimentación o el teléfono, si hay una tormenta eléctrica.


 **PRECAUCIÓN: POSIBLES DAÑOS PERSONALES:** No corte, doble, ate, aplaste o coloque objetos pesados en el cable de alimentación. No someta el cable de alimentación a abrasión o tensión. No aplaste el cable de alimentación entre objetos como muebles y paredes. Si alguna de esto sucediera, existiría el riesgo de fuego o descarga eléctrica. Inspeccione el cable de alimentación regularmente y compruebe que no hay signos de tales problemas. Retire el cable de alimentación de la toma eléctrica antes de inspeccionarlo.

 **PRECAUCIÓN: PELIGRO DE DESCARGAS ELÉCTRICAS:** Para evitar el riesgo de descarga eléctrica, asegúrese de que todas las conexiones externas (como las conexiones de sistemas telefónicos y Ethernet) estén instaladas correctamente en sus correspondientes puertos de conexión.

 **PRECAUCIÓN: PELIGRO DE DESCARGAS ELÉCTRICAS:** Para evitar el riesgo de descarga eléctrica cuando vaya a acceder a la placa del controlador o a instalar hardware opcional o dispositivos de memoria tras haber configurado la impresora, primero apague la impresora y desconecte el cable de alimentación de la toma eléctrica. Si tiene otros dispositivos conectados a la impresora, apáguelos también y desenchufe los cables que vayan a la impresora.

 **PRECAUCIÓN: PELIGRO DE DESCARGAS ELÉCTRICAS:** Para evitar el riesgo de descarga eléctrica, no utilice la función de fax si hay una tormenta eléctrica.


 **PRECAUCIÓN: PELIGRO DE DESCARGAS ELÉCTRICAS:** Para evitar el riesgo de descarga eléctrica al limpiar el exterior de la impresora, desconecte el cable de alimentación de la toma eléctrica y desconecte todos los cables de la impresora antes de realizar la operación.


 **PRECAUCIÓN: POSIBLES DAÑOS PERSONALES:** si el peso de la impresora es superior a 20 kg (44 lb), pueden ser necesarias dos o más personas para levantarla de forma segura.


 **PRECAUCIÓN: POSIBLES DAÑOS PERSONALES:** Al mover la impresora, siga estas instrucciones para evitar daños personales o en la impresora:


- Asegúrese de que todas las puertas y bandejas están cerradas.
- Apague la impresora y, a continuación, desconecte el cable de alimentación de la toma de tierra.
- Desconecte todos los cables de la impresora.
- Si la impresora cuenta con bandejas opcionales de pie u opciones de salida conectadas a ella, desconéctelas antes de mover la impresora.
- Si la impresora tiene una base de ruedas, llévela con cuidado hasta la nueva ubicación. Preste atención a la hora de atravesar umbrales y saltos en los suelos.
- Si, en lugar de una base con ruedas, la impresora se apoya sobre bandejas opcionales o cuenta con opciones de salida, retire las opciones de salida y levante la impresora de las bandejas. No intente levantar la impresora y alguna de las demás opciones al mismo tiempo.
- Utilice siempre las agarraderas de la impresora para levantarla.
- Si se utiliza un carro para desplazar la impresora, éste debe tener una superficie que pueda abarcar toda el área de la impresora.
- Si se utiliza un carro para desplazar la impresora, éste debe tener una superficie que pueda abarcar todas las dimensiones del área de la impresora.
- Mantenga la impresora en posición vertical.
- Se deben evitar los movimientos bruscos.


- No ponga los dedos bajo la impresora cuando la coloque.
- Asegúrese de que la impresora está rodeada de una zona despejada.


 **PRECAUCIÓN: RIESGO DE CAÍDA:** Para instalar uno o varios complementos en la impresora o MFP, puede que sea necesario utilizar una base con ruedas, mobiliario u otros elementos que eviten la inestabilidad del montaje y la consiguiente posibilidad de sufrir lesiones. Para obtener más información sobre las configuraciones compatibles, póngase en contacto con el establecimiento en el que adquirió la impresora.

 **PRECAUCIÓN: RIESGO DE CAÍDA:** Para reducir el riesgo de inestabilidad del equipo, cargue cada bandeja por separado. Mantenga todas las demás bandejas cerradas hasta que necesite utilizarlas.

 **PRECAUCIÓN: SUPERFICIE CALIENTE:** El interior de la impresora podría estar caliente. Para evitar el riesgo de heridas producidas por el contacto con un componente caliente, deje que la superficie se enfríe antes de tocarlo.

 **PRECAUCIÓN: PELIGRO DE ATRAPAMIENTO:** Para evitar el riesgo de lesión por atrapamiento, preste atención en las áreas marcadas con esta etiqueta. Las lesiones por atrapamiento se pueden producir en torno a partes móviles, tales como engranajes, puertas, bandejas y cubiertas.

 **PRECAUCIÓN: POSIBLES DAÑOS PERSONALES:** Este producto utiliza un láser. El uso de controles o ajustes y la realización de procedimientos distintos de los especificados en la *Guía del usuario* pueden conllevar la exposición a radiación peligrosa.

 **PRECAUCIÓN: POSIBLES DAÑOS PERSONALES:** La batería de litio de este producto no debe reemplazarse. Existe riesgo de explosión si se sustituye incorrectamente una batería de litio. No recargue, desmonte ni incinere una batería de litio. Deseche las baterías de litio según las instrucciones del fabricante y las normativas locales.

Este producto se ha diseñado, verificado y aprobado para cumplir los más estrictos estándares de seguridad global usando los componentes específicos del fabricante. Puede que las características de seguridad de algunas piezas no sean siempre evidentes. El fabricante no se hace responsable del uso de otras piezas de recambio.

Las tareas de mantenimiento y reparación que no se describen en la documentación del usuario deberá llevarlas a cabo un representante del servicio.

**NO TIRE ESTAS INSTRUCCIONES.**



# Información acerca de la impresora

## Configuraciones de la impresora

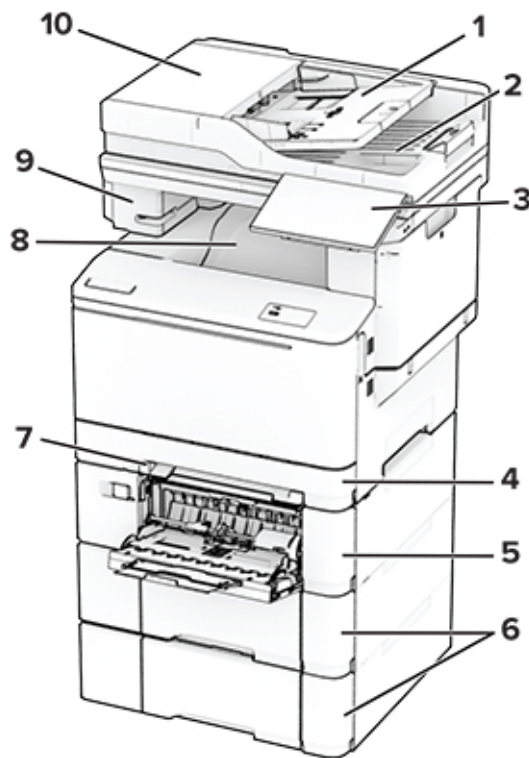
**⚠ PRECAUCIÓN: RIESGO DE CAÍDA:** Para instalar uno o varios complementos en la impresora o MFP, puede que sea necesario utilizar una base con ruedas, mobiliario u otros elementos que eviten la inestabilidad del montaje y la consiguiente posibilidad de sufrir lesiones. Para obtener más información sobre las configuraciones compatibles, póngase en contacto con el establecimiento en el que adquirió la impresora.

**⚠ PRECAUCIÓN: RIESGO DE CAÍDA:** Para reducir el riesgo de inestabilidad del equipo, cargue cada bandeja por separado. Mantenga todas las bandejas cerradas hasta que los necesite.

Puede configurar la impresora agregando cualquiera de las siguientes opciones:

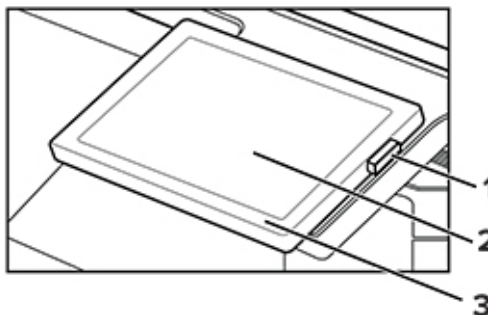
- Una bandeja dúplex de 650 hojas
- Una bandeja dúplex de 650 hojas y hasta dos bandejas de 550 hojas
- Hasta tres bandejas de 550 hojas

Para obtener más información, consulte [“Instalación de bandejas opcionales” en la página 55.](#)



1	Bandeja del ADF
2	Salida de ADF
3	Panel de control
4	Bandeja estándar de 250 hojas
5	Bandeja dúplex de 650 hojas opcional <b>Nota:</b> La bandeja se compone de una bandeja de 550 hojas y un alimentador multiuso de 100 hojas.
6	Bandejas opcionales de 550 hojas
7	Alimentador manual
8	Bandeja estándar
9	Práctica grapadora
10	Alimentador automático de documentos (ADF)

## Uso del panel de control



	Pieza del panel de control	Función
1	Botón de encendido	<ul style="list-style-type: none"> <li>Encender o apagar la impresora.</li> </ul> <p><b>Nota:</b> Para apagar la impresora, mantenga pulsado el botón de encendido durante cinco segundos.</p> <ul style="list-style-type: none"> <li>Establecer la impresora en modo de suspensión.</li> <li>Reactivar la impresora cuando está en modo de suspensión o hibernación.</li> </ul>
2	Mostrar	<ul style="list-style-type: none"> <li>Permite ver los mensajes y el estado de los suministros de la impresora.</li> <li>Configure y haga funcionar la impresora.</li> </ul>
3	Indicador	Comprobar el estado de la impresora.

## Interpretación del estado del indicador

Indicador	Estado de la impresora
Desactivado	La impresora está apagada.
Azul fijo	La impresora está preparada.

Indicador	Estado de la impresora
Parpadeo en azul	La impresora está imprimiendo o procesando datos.
Rojo intermitente	La impresora necesita la intervención del usuario.
Ámbar fijo	La impresora está en modo de suspensión.
Ámbar intermitente	La impresora está en modo de suspensión profunda o en modo de hibernación.

## Selección del papel

### Instrucciones para el papel

Use el papel correcto para evitar atascos y ayudar a garantizar una impresión sin problemas.

- Utilice siempre papel nuevo, sin dañar.
- Antes de cargar el papel, es preciso conocer la cara de impresión recomendada del papel. Esta información suele venir indicada en el embalaje del papel.
- No utilice papel cortado ni recortado manualmente.
- No mezcle tamaños, pesos o tipos de papel en la misma bandeja, ya que se pueden producir atascos.
- No utilice papeles tratados a menos que estén diseñados específicamente para la impresión electrofotográfica.

### Características del papel

Las características de papel que se definen a continuación afectan a la calidad y fiabilidad de la impresión. Tenga en cuenta estos factores antes de imprimir.

#### Peso

Las bandejas pueden alimentar papel de diferentes pesos. El papel de menos de 60 g/m<sup>2</sup> (16 libras) puede que no sea lo bastante rígido para una correcta alimentación, lo que podría provocar atascos. Para obtener más información, consulte el tema "Pesos de papel admitidos".

#### Curvatura

La curvatura es la tendencia del papel a curvarse por los bordes. La curvatura excesiva puede provocar problemas de alimentación del papel. La curvatura puede producirse después de que el papel pase por la impresora, donde queda expuesto a altas temperaturas. Asimismo, almacenar el papel sin empaquetar en ambientes cálidos, húmedos, fríos o secos puede causar curvaturas en el papel antes de su impresión y provocar problemas de alimentación.

#### Suavidad

La suavidad del papel afecta directamente a la calidad de impresión. Si el papel es demasiado áspero, el tóner no se impregna de forma adecuada. Si el papel es demasiado suave, puede provocar problemas de alimentación o de calidad de impresión. Se recomienda usar papel de 50 puntos Sheffield.

## Nivel de humedad

La cantidad de humedad del papel afecta tanto a la calidad de impresión como a la capacidad que tiene la impresora para cargar el papel correctamente. Guarde el papel en su embalaje original hasta que lo vaya a utilizar. La exposición del papel a los cambios de humedad puede degradar su rendimiento.

Antes de imprimir, guarde el papel en su envoltorio original durante 24 a 48 horas. El entorno en el que se almacena el papel debe ser el mismo que el de la impresora. Déjelo más tiempo si el entorno de almacenamiento o transporte es muy distinto al de la impresora. El papel grueso puede requerir un período de acondicionamiento más prolongado.

## Dirección de la fibra

Fibra hace referencia a la alineación de las fibras del papel en una hoja. La fibra puede ser del tipo *fibra larga*, en el sentido de la longitud del papel, o *fibra corta*, en el sentido de la anchura del papel. Para obtener información sobre la orientación de la fibra recomendada, consulte el tema "Pesos de papel admitidos".

## Contenido de fibra

La mayoría del papel xerográfico de alta calidad está fabricado a partir de pulpa de madera 100 % tratada químicamente. Este contenido le proporciona un alto grado de estabilidad, provoca menos problemas de alimentación y produce una mejor calidad de impresión. El papel que contiene fibras como el algodón puede afectar negativamente al manejo del papel.

## Papel no aceptado

No es aconsejable utilizar con la impresora los tipos de papel siguientes:

- Papeles tratados químicamente que se utilizan para hacer copias sin papel carbón. También se conocen como papel autocopiante, papel autocopiante (CCP) o papel sin carbón (NCR).
- Tipos de papel preimpreso con productos químicos que pueden contaminar la impresora.
- Tipos de papel preimpresos que se puedan ver afectados por la temperatura del fusor de la impresora.
- Papeles preimpresos que requieren un registro (la ubicación precisa en la página) mayor que  $\pm 2,3$  mm ( $\pm 0,09$  pulgadas). Por ejemplo, los formularios de reconocimiento óptico de caracteres (OCR).

En ocasiones, el registro se puede ajustar con una aplicación de software para imprimir de forma satisfactoria en estos formularios.

- Tipos de papel tratado (borrable de alta calidad), sintético o térmico.
- Tipos de papel con bordes ásperos, con superficie de textura áspera o gruesa o con curvaturas
- Papel reciclado que no cumpla la normativa EN12281:2002 (europea)
- Papel con un peso inferior a  $60 \text{ g/m}^2$  (16 libras).
- Formularios o documentos multicopia

## Almacenamiento del papel

Utilice estas instrucciones de almacenamiento del papel para evitar los atascos y la calidad de impresión desigual:

- Guarde el papel en su embalaje original en el mismo ambiente que la impresora durante 24-48 horas antes de imprimir.
- Déjelo más tiempo si el entorno de almacenamiento o transporte es muy distinto al de la impresora. El papel grueso puede requerir un período de acondicionamiento más prolongado.

- Para obtener los mejores resultados, almacene el papel con una temperatura de 21°C (70 °F) y una humedad relativa del 40 %.
- La mayoría de fabricantes de etiquetas recomiendan imprimir dentro de un intervalo de temperaturas entre 18 y 24 °C (de 65 a 75 °F) con una humedad relativa entre el 40 y el 60 %.
- Almacene el papel en cajas, preferiblemente en una plataforma o estantería en lugar de en el suelo.
- Almacene paquetes individuales en una superficie plana.
- No coloque nada sobre los paquetes individuales de papel.
- Saque el papel de la caja de cartón o del embalaje solo cuando esté preparado para cargarlos en la impresora. La caja de cartón o el embalaje ayudan a mantener el papel limpio, seco y sin arrugas.

### Selección de formularios preimpresos y papel con cabecera

- Utilice papel de fibra larga.
- Utilice sólo formularios y papel con cabecera impresos mediante un proceso de impresión litográfica o grabado.
- Evite papel con superficies de textura áspera o gruesa.
- Utilice tintas que no se vean afectadas por la resina del tóner. Normalmente, las tintas que se imprimen mediante un proceso de oxidación y las tintas oleosas cumplen estos requisitos, las de látex puede que no.
- Imprima siempre muestras de formularios o cabeceras preimpresos que tenga pensado utilizar antes de adquirir grandes cantidades de estos. De esta forma podrá determinar si la tinta del formulario o cabecera preimpresos afecta a la calidad de impresión.
- En caso de duda, póngase en contacto con su proveedor de papel.
- Para la impresión con cabecera, cargue el papel orientado correctamente para la impresora.

### Tamaños de papel admitidos

#### Tamaños de papel admitidos por las bandejas, el alimentador manual y la impresión a doble cara

Tipo y dimensión de papel	Bandeja estándar de 250 hojas	Alimentador manual	Bandeja dúplex de 650 hojas opcional		Bandeja opcional de 550 hojas	Impresión a doble cara
			Bandeja de 550 hojas	Alimentador multiuso		
<b>A4</b> 210 x 297 mm (8,27 x 11,7 pulg.)	✓	✓	✓	✓	✓	✓

<sup>1</sup> Cargue este tamaño de papel en la bandeja estándar y el alimentador manual de forma que el borde largo entre primero en la impresora.

<sup>2</sup> Cargue este tamaño de papel en las bandejas opcionales y el alimentador multiuso de forma que el borde corto entre primero en la impresora.

<sup>3</sup> Cuando se selecciona Universal, a la página se le da un formato de 215,9 x 355,6 mm (8,5 x 14 pulg.) a no ser que la aplicación de software especifique el tamaño.

<sup>4</sup> Coloque la hoja de forma que lo que entre primero en la impresora sea el borde corto.

<sup>5</sup> Cuando se selecciona Otro sobre, a la página se le da un formato de 215,9 x 355,6 mm (8,5 x 14 pulg.) a no ser que la aplicación de software especifique el tamaño.

Tipo y dimensión de papel	Bandeja estándar de 250 hojas	Alimentador manual	Bandeja dúplex de 650 hojas opcional		Bandeja opcional de 550 hojas	Impresión a doble cara
			Bandeja de 550 hojas	Alimentador multiuso		
<b>A5 Vertical (SEF)<sup>1,2</sup></b> 148 x 210 mm (5,83 x 8,27 pulg.)	X	X	✓	X	✓	X
<b>A5 Horizontal (LEF)<sup>1,2</sup></b> 210 x 148 mm (8,27 x 5,83 pulg.)	✓	✓	X	X	X	X
<b>A6</b> 105 x 148 mm (4,13 x 5,83 pulg.)	✓	✓	X	✓	X	X
<b>1/3 A4</b> 95 x 210 mm (3,7 x 8,3 pulg.)	✓	✓	X	✓	X	X
<b>JIS B5</b> 182 x 257 mm (7,17 x 10,1 pulg.)	✓	✓	✓	✓	✓	X
<b>Carta</b> 215,9 x 279,4 mm (8,5 x 11 pulg.)	✓	✓	✓	✓	✓	✓
<b>Legal</b> 215,9 x 355,6 mm (8,5 x 14 pulg.)	✓	✓	✓	✓	✓	✓
<b>Ejecutivo</b> 184,2 x 266,7 mm (7,25 x 10,5 pulg.)	✓	✓	✓	✓	✓	X
<b>Oficio (México)</b> 215,9 x 340,4 mm (8,5 x 13,4 pulg.)	✓	✓	✓	✓	✓	✓
<b>Folio</b> 215,9 x 330,2 mm (8,5 x 13 pulg.)	✓	✓	✓	✓	✓	✓
<b>Media carta</b> 139,7 x 215,9 mm (5,5 x 8,5 pulg.)	✓	✓	X	✓	X	X

<sup>1</sup> Cargue este tamaño de papel en la bandeja estándar y el alimentador manual de forma que el borde largo entre primero en la impresora.

<sup>2</sup> Cargue este tamaño de papel en las bandejas opcionales y el alimentador multiuso de forma que el borde corto entre primero en la impresora.

<sup>3</sup> Cuando se selecciona Universal, a la página se le da un formato de 215,9 x 355,6 mm (8,5 x 14 pulg.) a no ser que la aplicación de software especifique el tamaño.

<sup>4</sup> Coloque la hoja de forma que lo que entre primero en la impresora sea el borde corto.

<sup>5</sup> Cuando se selecciona Otro sobre, a la página se le da un formato de 215,9 x 355,6 mm (8,5 x 14 pulg.) a no ser que la aplicación de software especifique el tamaño.

Tipo y dimensión de papel	Bandeja estándar de 250 hojas	Alimentador manual	Bandeja dúplex de 650 hojas opcional		Bandeja opcional de 550 hojas	Impresión a doble cara
			Bandeja de 550 hojas	Alimentador multiuso		
<b>Hagaki</b> 100 x 148 mm (3,94 x 5,83 pulg.)	✓	✓	X	✓	X	X
<b>Universal<sup>3,4</sup></b> De 98,4 x 148 mm a 215,9 x 355,6 mm (3,87 x 5,83 pulg.) a 8,5 x 14pulgadas)	✓	✓	X	✓	X	X
<b>Universal<sup>3,4</sup></b> De 76,2 x 127 mm a 215,9 x 355,6 mm (3 x 5 pulg.) a 8,5 x 14pulgadas)	X	✓	X	✓	X	X
<b>Universal<sup>3,4</sup></b> De 148 x 210 mm a 215,9 x 355,6 mm (5,83 x 8,27 pulg.) a 8,5 x 14pulgadas)	✓	✓	✓	✓	✓	X
<b>Universal<sup>3,4</sup></b> De 210 x 250 mm a 215,9 x 355,6 mm (8,27 x 9,84 pulg.) a 8,5 x 14pulgadas)	✓	✓	✓	✓	✓	✓
<b>Sobre 7 3/4</b> 98,4 x 190,5 mm (3,875 x 7,5 pulg.)	✓	✓	X	✓	X	X
<b>Sobre 9</b> 98,4 x 225,4 mm (3,875 x 8,9 pulg.)	✓	✓	X	✓	X	X
<b>Sobre 10</b> 104,8 x 241,3 mm (4,12 x 9,5 pulg.)	✓	✓	X	✓	X	X
<b>Sobre DL</b> 110 x 220 mm (4,33 x 8,66 pulg.)	✓	✓	X	✓	X	X

<sup>1</sup> Cargue este tamaño de papel en la bandeja estándar y el alimentador manual de forma que el borde largo entre primero en la impresora.

<sup>2</sup> Cargue este tamaño de papel en las bandejas opcionales y el alimentador multiuso de forma que el borde corto entre primero en la impresora.

<sup>3</sup> Cuando se selecciona Universal, a la página se le da un formato de 215,9 x 355,6 mm (8,5 x 14 pulg.) a no ser que la aplicación de software especifique el tamaño.

<sup>4</sup> Coloque la hoja de forma que lo que entre primero en la impresora sea el borde corto.

<sup>5</sup> Cuando se selecciona Otro sobre, a la página se le da un formato de 215,9 x 355,6 mm (8,5 x 14 pulg.) a no ser que la aplicación de software especifique el tamaño.

Tipo y dimensión de papel	Bandeja estándar de 250 hojas	Alimentador manual	Bandeja dúplex de 650 hojas opcional		Bandeja opcional de 550 hojas	Impresión a doble cara
			Bandeja de 550 hojas	Alimentador multiuso		
<b>Sobre C5</b> 162 x 229 mm (6,38 x 9,01 pulg.)	✓	✓	X	✓	X	X
<b>Sobre B5</b> 176 x 250 mm (6,93 x 9,84 pulg.)	✓	✓	X	✓	X	X
<b>Monarch</b> 98,425 x 190,5 mm (3,875 x 7,5 pulg.)	X	X	X	X	X	X
<b>Otro sobre<sup>5</sup></b> De 98,4 x 162 mm a 176 x 250 mm (3,87 x 6,38 pulg.) a 6,93 x 9,84 pulgadas)	✓	✓	X	✓	X	X

<sup>1</sup> Cargue este tamaño de papel en la bandeja estándar y el alimentador manual de forma que el borde largo entre primero en la impresora.

<sup>2</sup> Cargue este tamaño de papel en las bandejas opcionales y el alimentador multiuso de forma que el borde corto entre primero en la impresora.

<sup>3</sup> Cuando se selecciona Universal, a la página se le da un formato de 215,9 x 355,6 mm (8,5 x 14 pulg.) a no ser que la aplicación de software especifique el tamaño.

<sup>4</sup> Coloque la hoja de forma que lo que entre primero en la impresora sea el borde corto.

<sup>5</sup> Cuando se selecciona Otro sobre, a la página se le da un formato de 215,9 x 355,6 mm (8,5 x 14 pulg.) a no ser que la aplicación de software especifique el tamaño.

### Tamaños de papel admitidos por el escáner y el alimentador automático de documentos

Tipo y dimensión de papel	Escáner	Alimentador de documentos automático
<b>A4</b> 210 x 297 mm (8,27 x 11,7 pulg.)	✓	✓
<b>A5 Vertical (SEF)</b> 148 x 210 mm (5,83 x 8,27 pulg.)	✓	✓
<b>A5 Horizontal (LEF)</b> 210 x 148 mm (8,27 x 5,83 pulg.)	✓	✓
<b>A6</b> 105 x 148 mm (4,13 x 5,83 pulg.)	✓	✓

<sup>1</sup> Cuando se selecciona Universal, a la página se le da un formato de 215,9 x 355,6 mm (8,5 x 14 pulg.) a no ser que la aplicación de software especifique el tamaño.

<sup>2</sup> Coloque el papel estrecho de forma que el borde corto entre primero en la impresora.

<sup>3</sup> Cuando se selecciona Otro sobre, a la página se le da un formato de 215,9 x 355,6 mm (8,5 x 14 pulg.) a no ser que la aplicación de software especifique el tamaño.



Tipo y dimensión de papel	Escáner	Alimentador de documentos automático
<b>1/3 A4</b> 95 x 210 mm (3,7 x 8,3 pulg.)	✓	X
<b>JIS B5</b> 182 x 257 mm (7,17 x 10,1 pulg.)	✓	✓
<b>Carta</b> 215,9 x 279,4 mm (8,5 x 11 pulg.)	✓	✓
<b>Legal</b> 215,9 x 355,6 mm (8,5 x 14 pulg.)	✓	✓
<b>Ejecutivo</b> 184,2 x 266,7 mm (7,25 x 10,5 pulg.)	✓	✓
<b>Oficio (México)</b> 215,9 x 340,4 mm (8,5 x 13,4 pulg.)	✓	✓
<b>Folio</b> 215,9 x 330,2 mm (8,5 x 13 pulg.)	✓	✓
<b>Media carta</b> 139,7 x 215,9 mm (5,5 x 8,5 pulg.)	✓	✓
<b>Hagaki</b> 100 x 148 mm (3,94 x 5,83 pulg.)	✓	X
<b>Universal<sup>1,2</sup></b> De 98,4 x 148 mm a 215,9 x 355,6 mm (3,87 x 5,83 pulg.) a 8,5 x 14pulgadas)	✓	X
<b>Universal<sup>1,2</sup></b> De 76,2 x 127 mm a 215,9 x 355,6 mm (3 x 5 pulg.) a 8,5 x 14pulgadas)	✓	X
<b>Universal<sup>1,2</sup></b> De 148 x 210 mm a 215,9 x 355,6 mm (5,83 x 8,27 pulg.) a 8,5 x 14pulgadas)	✓	✓
<b>Universal<sup>1,2</sup></b> De 210 x 250 mm a 215,9 x 355,6 mm (8,27 x 9,84 pulg.) a 8,5 x 14pulgadas)	✓	✓
<b>Sobre 7 3/4</b> 98,4 x 190,5 mm (3,875 x 7,5 pulg.)	✓	X
<b>Sobre 9</b> 98,4 x 225,4 mm (3,875 x 8,9 pulg.)	✓	X

<sup>1</sup> Cuando se selecciona Universal, a la página se le da un formato de 215,9 x 355,6 mm (8,5 x 14 pulg.) a no ser que la aplicación de software especifique el tamaño.

<sup>2</sup> Coloque el papel estrecho de forma que el borde corto entre primero en la impresora.

<sup>3</sup> Cuando se selecciona Otro sobre, a la página se le da un formato de 215,9 x 355,6 mm (8,5 x 14 pulg.) a no ser que la aplicación de software especifique el tamaño.

Tipo y dimensión de papel	Escáner	Alimentador de documentos automático
<b>Sobre 10</b> 104,8 x 241,3 mm (4,12 x 9,5 pulg.)	✓	X
<b>Sobre DL</b> 110 x 220 mm (4,33 x 8,66 pulg.)	✓	X
<b>Sobre C5</b> 162 x 229 mm (6,38 x 9,01 pulg.)	✓	X
<b>Sobre B5</b> 176 x 250 mm (6,93 x 9,84 pulg.)	✓	X
<b>Monarch</b> 98,425 x 190,5 mm (3,875 x 7,5 pulg.)	✓	X
<b>Otro sobre<sup>3</sup></b> De 98,4 x 162 mm a 176 x 250 mm (3,87 x 6,38 pulg.) a 6,93 x 9,84 pulgadas)	✓	X

<sup>1</sup> Cuando se selecciona Universal, a la página se le da un formato de 215,9 x 355,6 mm (8,5 x 14 pulg.) a no ser que la aplicación de software especifique el tamaño.

<sup>2</sup> Coloque el papel estrecho de forma que el borde corto entre primero en la impresora.

<sup>3</sup> Cuando se selecciona Otro sobre, a la página se le da un formato de 215,9 x 355,6 mm (8,5 x 14 pulg.) a no ser que la aplicación de software especifique el tamaño.

**Nota:** Es posible que su impresora tenga una bandeja dúplex de 650 hojas, formado por una bandeja de 550 hojas y un alimentador de 100 hojas multiuso. La bandeja de 550 hojas que forma parte de la bandeja doble de 650 hojas admite los mismos tamaños de papel que la bandeja de 550 hojas opcional. El alimentador multiuso integrado admite diferentes tipos, tamaños y pesos de papel.

## Tipos de papel admitidos

### Tipos de papel admitidos por las bandejas, el alimentador manual y la impresión a doble cara

Tipo de papel	Bandeja estándar de 250 hojas	Alimentador manual	Bandeja dúplex de 650 hojas opcional		Bandeja opcional de 550 hojas	Impresión a doble cara
			Bandeja de 550 hojas	Alimentador multiuso		
Normal	✓	✓	✓	✓	✓	✓
Cartulina	✓	✓	✓	✓	✓	X
Etiquetas	✓	✓	✓	✓	✓	✓
Etiquetas de vinilo	✓	✓	✓	✓	✓	X
Sobre	✓	✓	X	✓	X	X

### Tipos de papel admitidos por el escáner y el ADF

Tipo de papel	Escáner	ADF
Normal	✓	✓
Cartulina	✓	X
Etiquetas	✓	X
Etiquetas de vinilo	✓	X
Sobre	✓	X

#### Notas:

- Es posible que su impresora tenga una bandeja dúplex de 650 hojas, formada por una bandeja de 550 hojas y un alimentador multiuso de 100 hojas integrado. La bandeja de 550 hojas de la bandeja dúplex de 650 hojas admite el mismo tipo de papel que la bandeja de 550 hojas. El alimentador multiuso integrado admite diferentes tipos, tamaños y pesos de papel.
- Las etiquetas, sobres y cartulinas siempre se imprimen a una velocidad reducida.
- Se admite el uso esporádico de etiquetas de vinilo, aunque se deberá comprobar su compatibilidad. Algunas etiquetas de vinilo pueden alimentarse de forma más fiable desde el alimentador multiuso.

### Pesos de papel admitidos

Bandeja estándar de 250 hojas	Alimentador manual	Bandeja dúplex de 650 hojas opcional		Bandeja opcional de 550 hojas	Impresión a doble cara	ADF
		Bandeja de 550 hojas	Alimentador multiuso			
60–200 g/m <sup>2</sup> (16-53 libras de alta calidad)	60–200 g/m <sup>2</sup> (16-53 libras de alta calidad)	60–162 g/m <sup>2</sup> (16-43 libras de alta calidad)	60–162 g/m <sup>2</sup> (16-43 libras de alta calidad)	60–162 g/m <sup>2</sup> (16-43 libras de alta calidad)	60–105 g/m <sup>2</sup> (16-28 libras de alta calidad)	52–120 g/m <sup>2</sup> (14-32 libras de alta calidad)

#### Notas:

- Es posible que su impresora tenga una bandeja dúplex de 650 hojas, formada por una bandeja de 550 hojas y un alimentador multiuso de 100 hojas integrado. La bandeja de 550 hojas de la bandeja dúplex de 650 hojas admite los mismos tipos de papel que la bandeja de 550 hojas. El alimentador multiuso integrado admite diferentes tipos, tamaños y pesos de papel.
- Para papel de entre 60 y 162 g/m<sup>2</sup> (16-43 libras de alta calidad), se recomienda la fibra larga.
- El papel de menos de 75 g/m<sup>2</sup> (20 libras de alta calidad) debe imprimirse con Tipo de papel establecido en Papel ligero. De no hacerlo, puede producirse una curvatura excesiva que puede provocar problemas de alimentación, especialmente en los entornos más húmedos.

# Montaje, instalación y configuración

## Selección de ubicación para la impresora

- Deje espacio suficiente para poder abrir las bandejas, las cubiertas y las puertas, y para instalar opciones de hardware.
- Configure la impresora cerca de una toma de corriente eléctrica.

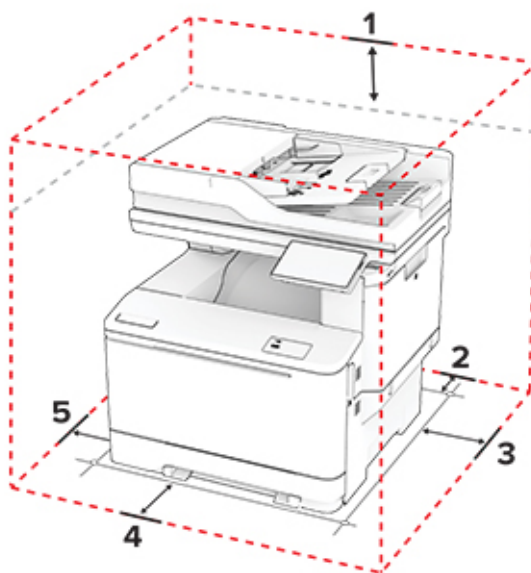
**⚠ PRECAUCIÓN: POSIBLES DAÑOS PERSONALES:** Para evitar el riesgo de incendio o descarga eléctrica, conecte el cable de alimentación a una toma de corriente debidamente conectada a tierra con la potencia adecuada que se encuentre cerca del dispositivo y resulte fácilmente accesible.

**⚠ PRECAUCIÓN: PELIGRO DE DESCARGAS ELÉCTRICAS:** Para evitar el riesgo de descarga eléctrica, no instale este producto cerca de agua o donde exista humedad.

- Asegúrese de que el flujo de aire de la habitación cumple con la última revisión de la normativa ASHRAE 62 o con la normativa 156 del departamento técnico del Comité Europeo de Normalización.
- Proporcionar una superficie plana, limpia y estable.
- Mantenga la impresora:
  - Limpia, seca y sin polvo.
  - Lejos de grapas sueltas y clips.
  - Lejos del flujo de aire directo de aparatos de aire acondicionado, calefactores o ventiladores.
  - A salvo de la luz solar directa y humedad extrema.
- Tenga en cuenta las temperaturas recomendadas y evite fluctuaciones:

Temperatura ambiente	De 10 a 32,2 °C (de 50 a 90 °F)
Temperatura de almacenamiento	De 15.6 a 32.2 °C (de 60 a 90 °F)

- Deje el siguiente espacio recomendado alrededor de la impresora para conseguir una ventilación correcta:

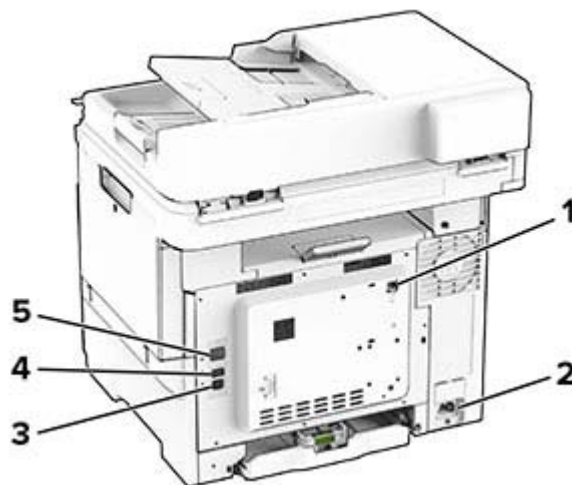


1	Arriba	305 mm (12 pulg.)
2	Posterior	102 mm (4 pulgadas)
3	Lado derecho	76 mm (3 pulgadas)
4	Frontal	508 mm (20 pulgadas) <b>Nota:</b> El espacio mínimo requerido delante del equipo es de 76 mm (3 pulgadas)
5	Lado izquierdo	76 mm (3 pulgadas)

## Conexión de cables

- ⚠ **PRECAUCIÓN: PELIGRO DE DESCARGAS ELÉCTRICAS:** Para evitar el riesgo de descarga eléctrica, no configure este producto ni realice ninguna conexión eléctrica ni de cableado, como la función de fax, el cable de alimentación o el teléfono, si hay una tormenta eléctrica.
- ⚠ **PRECAUCIÓN: POSIBLES DAÑOS PERSONALES:** Para evitar el riesgo de incendio o descarga eléctrica, conecte el cable de alimentación a una toma de corriente debidamente conectada a tierra con la potencia adecuada que se encuentre cerca del dispositivo y resulte fácilmente accesible.
- ⚠ **PRECAUCIÓN: POSIBLES DAÑOS PERSONALES:** Para evitar el riesgo de incendio o descarga eléctrica, utilice exclusivamente el cable de alimentación que se suministra junto con este producto o el repuesto autorizado por el fabricante.
- ⚠ **PRECAUCIÓN: POSIBLES DAÑOS PERSONALES:** Para reducir el riesgo de incendio, utilice solo un cable de telecomunicaciones (RJ-11) de 26 AWG o mayor cuando conecte esta impresora a la red telefónica conmutada pública. Para los usuarios de Australia, el cable debe contar con la aprobación de la Australian Communications and Media Authority.

**Advertencia: Posibles daños:** Para evitar la pérdida de datos o un funcionamiento incorrecto, no toque el cable USB, ningún adaptador de red inalámbrica ni las zonas de la impresora que se muestran mientras se está imprimiendo activamente.

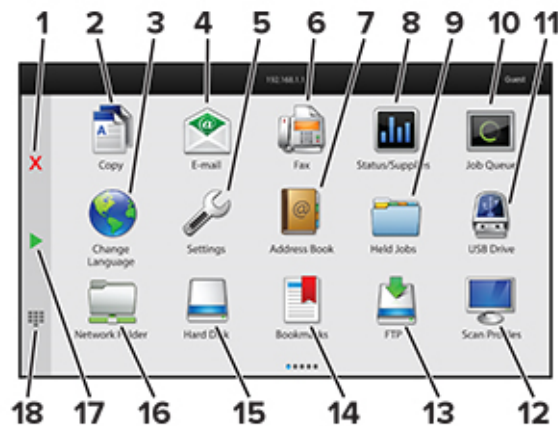


	Puerto de impresora	Función
1	Puerto LINE	Conectar la impresora a una línea telefónica activa a través de una toma mural estándar (RJ-11), un filtro DSL, un adaptador VoIP o cualquier otro adaptador que le permita acceder a la línea telefónica para enviar y recibir faxes.
2	Toma del cable de alimentación	Conectar la impresora a una toma de alimentación eléctrica debidamente conectada a tierra.
3	Puerto USB de la impresora	Conectar la impresora a un ordenador.
4	puerto USB	Conecte un teclado o cualquier opción compatible.
5	puerto Ethernet	Conectar la impresora a una red.

## Configuración y uso de las aplicaciones de la pantalla de inicio

### Uso de la pantalla de inicio

**Nota:** La pantalla de inicio varía en función de los ajustes de configuración personalizados de la pantalla de inicio, la configuración administrativa y las soluciones integradas activas.



#	Icono	Función
1	Botón Parar o Cancelar	Detener el trabajo actual.
2	Copia	Realizar copias.
3	Cambiar idioma	Cambiar el idioma de la pantalla de la impresora.
4	Correo electrónico	Enviar correos electrónicos.
5	Valores	Acceder a los menús de la impresora.
6	Fax	Enviar faxes.
7	Libreta de direcciones	Acceder, crear y organizar contactos.

#	Icono	Función
8	Estado/Suministros	<ul style="list-style-type: none"> <li>Mostrar un mensaje de error o advertencia de la impresora siempre que la impresora necesite que el usuario intervenga para poder continuar procesando el trabajo.</li> <li>Ver más información sobre el mensaje o la advertencia de la impresora y sobre cómo borrarlos.</li> </ul> <p><b>Nota:</b> También puede acceder a esta configuración tocando la parte superior de la pantalla de inicio.</p>
9	Trabajos en espera	Mostrar todos los trabajos de impresión en espera actuales.
10	Cola de trabajos	Mostrar todos los trabajos de impresión. <b>Nota:</b> También puede acceder a esta configuración tocando la parte superior de la pantalla de inicio.
11	Unidad USB	Ver, seleccionar, o imprimir fotos y documentos desde una unidad flash.
12	Perfiles de digitalización	Digitalizar y guardar documentos directamente en el ordenador.
13	FTP	Digitalizar y guardar documentos y enviarlos directamente en un servidor FTP.
14	Marcadores	Organizar todos los marcadores.
15	Disco duro	Ver, seleccionar y administrar documentos desde una unidad de disco duro o unidad de almacenamiento inteligente.
16	Carpeta de red	Digitalizar a una carpeta de red o ubicación de red.
17	Botón de inicio	Inicia un trabajo en función del modo seleccionado.
18	Teclado en pantalla	Introducir números o símbolos en un campo de entrada.

## Personalización de la pantalla de inicio

1 Abra un explorador web y, a continuación, escriba la dirección IP de la impresora en el campo de la dirección.

### Notas:

- Verá la dirección IP de la impresora en la pantalla de inicio de la misma. La dirección IP aparece como cuatro grupos de números separados por puntos, como 123.123.123.123.
- Si está utilizando un servidor proxy, desactívelo temporalmente para cargar correctamente la página web.

2 Haga clic en **Valores > Dispositivo > Personalización de la pantalla de inicio**.

3 Realice al menos una de las acciones siguientes:

- Para agregar un icono a la pantalla de inicio, haga clic en **+**, seleccione el nombre de la aplicación y, a continuación, haga clic en **Agregar**.
- Para eliminar un icono a la pantalla de inicio, seleccione el nombre de la aplicación y, a continuación, haga clic en **Eliminar**.
- Para personalizar el nombre de una aplicación, seleccione el nombre de la aplicación, haga clic en **Editary**, a continuación, asigne un nombre.
- Para restaurar el nombre de una aplicación, seleccione el nombre de la aplicación, haga clic en **Editar** y, a continuación, seleccione **Restaurar etiqueta de la aplicación**.
- Para agregar un espacio entre aplicaciones, haga clic en **+**, seleccione **ESPACIO EN BLANCO** y, a continuación, haga clic en **Agregar**.

- Para organizar las aplicaciones, arrastre los nombres de las aplicaciones en el orden que desee.
- Para restaurar la vista predeterminada de la pantalla de inicio, haga clic en **Restaurar pantalla de inicio**.

4 Aplique los cambios.

## Configuración de un centro de digitalizaciones

- 1 En la pantalla de inicio, toque **Centro de digitalizaciones**.
- 2 Seleccione y cree un destino y, a continuación, configure los valores.

### Notas:

- Al crear un destino de red, asegúrese de que valida y ajusta los valores hasta que no se produzca ningún error.
- Solo se guardan los destinos creados desde Embedded Web Server. Para obtener más información, consulte la documentación suministrada con la solución.

3 Aplique los cambios.

## Creación de un método abreviado

- 1 En la pantalla de inicio, toque **Centro de métodos abreviados**.

**Nota:** Es posible que el icono y el nombre se hayan modificado. Para obtener más información, póngase en contacto con el administrador.

- 2 Seleccione una función de impresora y, a continuación, toque **Crear método abreviado**.

**Nota:** La función de correo electrónico seguro no es compatible.


- 3 Configure los ajustes y toque **Guardar**.

- 4 Escriba un nombre exclusivo para el método abreviado.

**Nota:** Para evitar que se recorten los nombres en la pantalla de inicio, escriba sólo hasta 25 caracteres.

- 5 Toque **Aceptar**.

La aplicación genera automáticamente un número de método abreviado exclusivo.

**Nota:** Para iniciar el método abreviado, toque , #y, a continuación, introduzca el número de método abreviado.

## Configuración de Copia de tarjetas

- 1 Abra un explorador web y, a continuación, escriba la dirección IP de la impresora en el campo de la dirección.

### Notas:

- Verá la dirección IP de la impresora en la pantalla de inicio de la misma. La dirección IP aparece como cuatro grupos de números separados por puntos, como 123.123.123.123.
- Si está utilizando un servidor proxy, desactívelo temporalmente para cargar correctamente la página web.

- 2 Haga clic en **Aplicaciones > Copia de tarjetas > Configurar**.



**Notas:**

- Asegúrese de que la opción **Mostrar icono** está activada.
- Asegúrese de que **Valores del correo electrónico** y **Valores de recurso compartido de red** están configurados.
- Al digitalizar una tarjeta, asegúrese de que la resolución de digitalización no excede los 200 ppp a color o los 400 ppp en blanco y negro.
- Al digitalizar varias tarjetas, asegúrese de que la resolución de digitalización no excede los 150 ppp a color o los 300 ppp en blanco y negro.

**3** Aplique los cambios.

**Nota:** Para digitalizar varias tarjetas, necesita un disco duro de impresora o una unidad de almacenamiento inteligente.

## Uso de Personalización de pantalla

Antes de utilizar la aplicación, asegúrese de activar y configurar el salvapantallas, la presentación de diapositivas y el fondo de pantalla desde el servidor web incorporado.

### Administración de imágenes de salvapantallas y presentación de diapositivas

**1** En **Embedded Web Server**, haga clic en **Aplicaciones > Personalización de pantalla Configurar**.

**2** En la sección imágenes de salvapantallas y presentación de diapositivas, agregue, edite o elimine una imagen.

**Notas:**

- Puede añadir hasta 10 imágenes.
- Si se activa, los iconos de estado aparecen en el salvapantallas solo si se producen errores, advertencias o hay notificaciones basadas en la nube.

**3** Aplique los cambios.

### Cambio de la imagen de fondo de pantalla

**1** En la pantalla de inicio, pulse **Cambiar fondo de pantalla**.

**2** Seleccione una imagen para utilizarla.

**3** Aplique los cambios.

### Reproducción de una presentación de diapositivas de una unidad flash

**1** Inserte una unidad flash en el puerto USB frontal.

**2** En la pantalla de inicio, toque **Presentación de diapositivas**.

**Nota:** Puede eliminar la unidad flash una vez empiece la presentación de diapositivas, pero las imágenes no se almacenarán en la impresora. Si la presentación de diapositivas se detiene, vuelva a insertar la unidad flash para ver las imágenes.

## Uso del servicio de atención al cliente

### Notas:

- Para obtener más información sobre cómo configurar los valores de la aplicación, consulte la *Guía del administrador del servicio de atención al cliente*.

- 1 En la pantalla de inicio, toque **Servicio de atención al cliente**.
- 2 Imprima o envíe la información por correo electrónico.

## Administración de marcadores

### Creación de marcadores

Utilice marcadores para imprimir documentos de acceso frecuente que se almacenan en servidores o en la Web.

- 1 Abra un explorador web y, a continuación, escriba la dirección IP de la impresora en el campo de la dirección.

#### Notas:

- Verá la dirección IP de la impresora en la pantalla de inicio de la misma. La dirección IP aparece como cuatro grupos de números separados por puntos, como 123.123.123.123.
- Si está utilizando un servidor proxy, desactívelo temporalmente para cargar correctamente la página web.

- 2 Haga clic en **Marcadores > Añadir marcador** y, a continuación, escriba un nombre de marcador.

- 3 Seleccione un tipo de protocolo de Dirección y realice alguna de las siguientes acciones:

- Para HTTP y HTTPS, introduzca la dirección URL que desea agregar a favoritos.
- Para HTTPS, asegúrese de usar el nombre de host en lugar de la dirección IP. Por ejemplo, escriba **myWebsite.com/sample.pdf** en lugar de escribir **123.123.123.123/sample.pdf**. Asegúrese de que el nombre de host también coincide con el valor de Nombre común (CN) en el certificado del servidor. Para obtener más información sobre cómo obtener el valor CN en el certificado de servidor, consulte la información de ayuda del navegador web.
- Par FTP, introduzca la dirección FTP. Por ejemplo, **myServer/myDirectory**. Introduzca el número de puerto FTP. El 21 es puerto predeterminado para enviar comandos.
- Para SMB, introduzca la dirección de la carpeta de red. Por ejemplo, **\\miServidor\mirecursocompartido/miArchivo.pdf**. Escriba el nombre del dominio de red.
- Si es necesario, seleccione el tipo de Autenticación para FTP y SMB.

Para limitar el acceso al marcador, introduzca un PIN.

**Nota:** La aplicación admite los siguientes tipos de archivos: PDF, JPEG y TIFF. Otros tipos de archivo como DOCX y XLSX son compatibles con algunos modelos de impresora.

- 4 Haga clic en **Guardar**.

### Creación de carpetas

- 1 Abra un explorador web y, a continuación, escriba la dirección IP de la impresora en el campo de la dirección.

**Notas:**

- Verá la dirección IP de la impresora en la pantalla de inicio de la impresora. La dirección IP aparece como cuatro grupos de números separados por puntos, como 123.123.123.123.
- Si está utilizando un servidor proxy, desactívelo temporalmente para cargar correctamente la página web.

**2** Haga clic en **Marcadores > Añadir carpeta**, a continuación, escriba un nombre de carpeta.

**Nota:** Para limitar el acceso a la carpeta, introduzca un PIN.





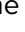
**3** Haga clic en **Guardar**.

**Nota:** Puede crear carpetas o marcadores dentro de una carpeta. Para crear un marcador, consulte [“Creación de marcadores” en la página 26](#).

## Gestión de contactos

**1** En la pantalla de inicio, toque **Libreta de direcciones**.

**2** Realice al menos una de las acciones siguientes:

- Para agregar un contacto, toque  en la parte superior de la pantalla y, a continuación, toque **Crear contacto**. Si es necesario, especifique un método de inicio de sesión para permitir el acceso a la aplicación.
- Para eliminar un contacto, toque  en la parte superior de la pantalla, toque **Eliminar contactos**, a continuación, seleccione el contacto.
- Para editar la información de contacto, toque el nombre del contacto.
- Para crear un grupo, toque  en la parte superior de la pantalla y, a continuación, toque **Crear grupo**. Si es necesario, especifique un método de inicio de sesión para permitir el acceso a la aplicación.
- Para eliminar un grupo, toque  en la parte superior de la pantalla, toque **Eliminar grupos**, a continuación, seleccione el grupo.
- Para editar un grupo de contactos, toque **GRUPOS** > seleccione el nombre de un grupo >  > seleccione la acción que desee realizar.

**3** Aplique los cambios.

## Configuración y uso del software de las funciones de accesibilidad

### Activación de la navegación por voz

#### En la pantalla de inicio

**1** Con un solo movimiento de un dedo, deslice lentamente el dedo hacia la izquierda y hacia arriba en la pantalla hasta que oiga un mensaje de voz.

**Nota:** Para modelos de impresora sin altavoces integrados, utilice auriculares para escuchar el mensaje.

**2** Con dos dedos, toque **Aceptar**.

**Nota:** Si el gesto no funciona, aplique más presión.

## Desde el teclado

**1** Mantenga pulsada la tecla **5** hasta que se escuche el mensaje de voz.

**Nota:** Para modelos de impresora sin altavoces integrados, utilice auriculares para escuchar el mensaje.

**2** Pulse la tecla **tabulador** para desplazar el cursor de enfoque hasta el botón Aceptar y, a continuación, pulse **Intro**.

### Notas:

- Cuando la navegación por voz esté activada, utilice siempre dos dedos para seleccionar cualquier elemento de la pantalla.
- La navegación por voz es compatible con idiomas limitados.

## Desactivación de la navegación por voz

**1** Con un solo movimiento de un dedo, deslice lentamente el dedo hacia la izquierda y hacia arriba en la pantalla hasta que oiga un mensaje de voz.

**Nota:** Para modelos de impresora sin altavoces integrados, utilice auriculares para escuchar el mensaje.

**2** Con dos dedos, realice una de las siguientes acciones:

- Toque **Navegación por voz** y, a continuación, toque **Aceptar**.
- Toque **Cancelar**.

**Nota:** Si el gesto no funciona, aplique más presión.

También puede desactivar la navegación por voz realizando una de las siguientes acciones:

- Con dos dedos, toque dos veces la pantalla de inicio.
- Pulse el botón de encendido para pasar la impresora a modo de suspensión o hibernación.

## Desplazamiento por la pantalla usando gestos

### Notas:

- La mayoría de los gestos solo están disponibles cuando se activa la navegación por voz.
- Permita que el modo de ampliación utilice los gestos de zoom y panorámica.
- Utilice un teclado físico para escribir caracteres y ajustar determinados valores.

Gesto	Función
Deslizar un dedo hacia la izquierda y luego hacia arriba	Iniciar el modo de accesibilidad. Utilice el mismo gesto para salir del modo de accesibilidad. <b>Nota:</b> Este gesto también se aplica cuando la impresora está en modo normal.
Tocar dos veces con un dedo	Seleccionar una opción o elemento de la pantalla.
Tocar dos veces el icono de inicio con dos dedos	Desactivar el modo de accesibilidad.
Tocar tres veces con un dedo	Acercar o alejar las imágenes o el texto.
Deslizar un dedo hacia la derecha o hacia abajo	Desplazarse hasta el siguiente elemento en la pantalla.

Gesto	Función
Deslizar un dedo hacia la izquierda o hacia arriba	Desplazarse hasta el elemento anterior en la pantalla.
Deslizar un dedo hacia arriba y luego hacia abajo	Desplazarse hasta el primer elemento en la pantalla.
Ampliar	Acceder a las partes de la imagen ampliada que se encuentran fuera de los límites de la pantalla. <b>Nota:</b> Utilice dos dedos para arrastrar una imagen ampliada.
Deslizar un dedo hacia arriba y luego hacia la derecha	Subir el volumen. <b>Nota:</b> Este gesto también se aplica cuando la impresora está en modo normal.
Deslizar un dedo hacia abajo y luego hacia la derecha	Bajar el volumen. <b>Nota:</b> Este gesto también se aplica cuando la impresora está en modo normal.
Deslizar un dedo hacia arriba y luego hacia la izquierda	Salir de la aplicación y volver a la pantalla de inicio.
Deslizar un dedo hacia abajo y luego hacia la izquierda	Volver a la configuración anterior.

## Uso del teclado en pantalla

Cuando se muestre el teclado en pantalla, puede realizar una o varias de las siguientes acciones:

- Toque una tecla para anunciar y escribir el carácter en el campo.
- Arrastre un dedo por los diferentes caracteres para anunciar y escribir los caracteres en el campo.
- Toque un cuadro de texto con dos dedos para anunciar los caracteres del campo.
- Toque **Retroceso** para eliminar caracteres.

## Activación del modo de ampliación

- 1 Con un solo movimiento de un dedo, deslice lentamente el dedo hacia la izquierda y hacia arriba en la pantalla hasta que oiga un mensaje de voz.

**Nota:** Para modelos de impresora sin altavoces integrados, utilice auriculares para escuchar el mensaje.

- 2 Con dos dedos, haga lo siguiente:

- a Toque **Modo de ampliación**.
- b Toque **Aceptar**.

**Nota:** Si el gesto no funciona, aplique más presión.

Para obtener más información sobre la navegación en una pantalla ampliada, consulte [“Desplazamiento por la pantalla usando gestos” en la página 28](#).

## Ajuste de la velocidad de voz en la navegación por voz


- 1 En la pantalla de inicio, toque **Valores > Dispositivo > Accesibilidad > Velocidad de voz.**
- 2 Seleccione la velocidad de la voz.

## Ajuste del volumen predeterminado de los auriculares

- 1 En la pantalla de inicio, toque **Valores > Dispositivo > Accesibilidad.**
- 2 Ajustar el volumen de los auriculares.

**Nota:** El volumen se restablecerá al valor predeterminado después de que el usuario salga del modo de accesibilidad o cuando se ponga en marcha la impresora desde el modo de suspensión o hibernación.

## Ajuste del volumen predeterminado del altavoz interno

- 1 En la pantalla de inicio, toque 
- 2 Ajuste el volumen.

### Notas:

- Si está activado el modo silencioso, las alarmas sonoras están desactivadas. Este valor también muestra el rendimiento de la impresora.
- El volumen se restablecerá al valor predeterminado después de que el usuario salga del modo de accesibilidad o cuando se ponga en marcha la impresora desde el modo de suspensión o hibernación.

## Activación de contraseñas por voz o números de identificación personal

- 1 En la pantalla de inicio, toque **Valores > Dispositivo > Accesibilidad > PIN/Contraseñas por voz.**
- 2 Active el valor.

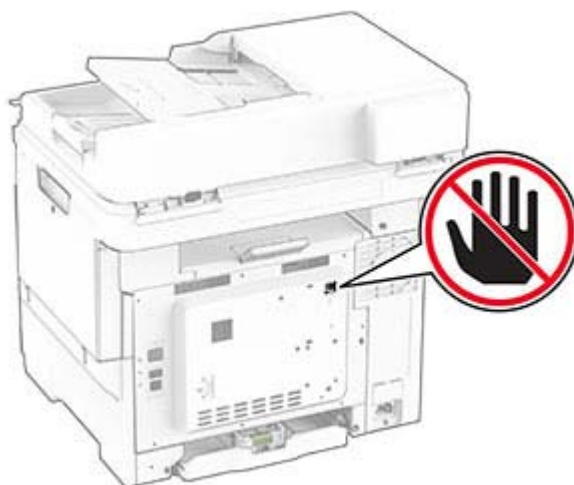
## Configuración de la impresora como máquina de fax

### Configuración de la función de fax mediante el fax analógico

#### Notas:

- Algunos métodos de conexión no son aplicables en todos los países o regiones.
- Si la función de fax está activada y no ha terminado de configurarse, puede que el indicador parpadee en rojo.
- Si no dispone de un entorno TCP/IP, debe utilizar el panel de control para configurar el fax.

**Advertencia: Posibles daños:** Para evitar la pérdida de datos o un mal funcionamiento de la impresora, no toque los cables ni la impresora en el área mostrada mientras se esté recibiendo o enviando un fax de manera activa.



### Uso del panel de control

- 1 En la pantalla de inicio, toque **Valores > Fax > Configuración de fax > Valores generales de fax.**
- 2 Configure los valores.

### Uso de Embedded Web Server

- 1 Abra un explorador web y, a continuación, escriba la dirección IP de la impresora en el campo de la dirección.

#### Notas:

- Verá la dirección IP de la impresora en la pantalla de inicio. La dirección IP aparece como cuatro grupos de números separados por puntos, como 123.123.123.123.
- Si está utilizando un servidor proxy, desactívelo temporalmente para cargar correctamente la página web.

- 2 Haga clic en **Valores > Fax > Configuración de fax > Valores generales de fax.**
- 3 Configure los valores.
- 4 Aplique los cambios.

## Configuración de la función de fax mediante el servidor de fax

#### Notas:

- Esta función le permite enviar mensajes de fax a un proveedor de servicios de fax que admita la recepción de correo electrónico.
- Esta función solo admite mensajes de fax salientes. Para admitir la recepción de fax, asegúrese de que tiene un fax basado en dispositivo, como fax analógico o Fax por IP (FoIP), configurado en la impresora.

- 1 Abra un explorador web y, a continuación, escriba la dirección IP de la impresora en el campo de la dirección.

#### Notas:

- Verá la dirección IP de la impresora en la pantalla de inicio. La dirección IP aparece como cuatro grupos de números separados por puntos, como 123.123.123.123.

- Si está utilizando un servidor proxy, desactívelo temporalmente para cargar correctamente la página web.

**2** Haga clic en **Valores > Fax**.

**3** En el menú Modo de fax, seleccione **Servidor de fax** y, a continuación, haga clic en **Guardar**.

**4** Haga clic en **Configuración del servidor de fax**.

**5** En el campo Formato, escriba **[#]@MyFax.com**, donde **[#]** es el número de fax y **myfax.com** es el dominio del proveedor de fax.

**Notas:**

- Si es necesario, configure los campos Dirección de respuesta, Asunto o Mensaje.
- Para permitir que la impresora reciba mensajes de fax, active los valores de recepción de fax basado en dispositivo. Asegúrese de que tiene configurado un fax basado en dispositivo.

**6** Haga clic en **Guardar**.

**7** Haga clic en **Valores de correo electrónico de servidor de fax** y, a continuación, realice alguna de las acciones siguientes:

- Active **Usar servidor SMTP de correo electrónico**.

**Nota:** Si los valores de SMTP de correo electrónico no están configurados, consulte [“Configuración de los valores de SMTP de correo electrónico” en la página 37](#).

- Configure los valores de SMTP. Para obtener más información, póngase en contacto con su proveedor de servicios de correo electrónico.

**8** Aplique los cambios.

## Configuración del fax mediante una línea telefónica estándar

**Nota:** Estas instrucciones se aplican únicamente a impresoras compatibles con fax analógico.



**PRECAUCIÓN: PELIGRO DE DESCARGAS ELÉCTRICAS:** Para evitar el riesgo de descarga eléctrica, no configure este producto ni realice ninguna conexión eléctrica ni de cableado, como la función de fax, el cable de alimentación o el teléfono, si hay una tormenta eléctrica.



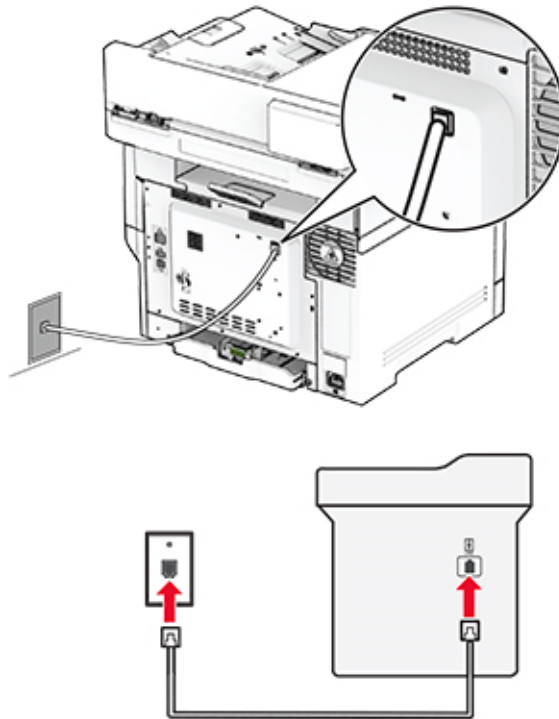
**PRECAUCIÓN: PELIGRO DE DESCARGAS ELÉCTRICAS:** Para evitar el riesgo de descarga eléctrica, no utilice la función de fax si hay una tormenta eléctrica.



**PRECAUCIÓN: POSIBLES DAÑOS PERSONALES:** Para reducir el riesgo de incendio, utilice solo un cable de telecomunicaciones (RJ-11) de 26 AWG o mayor cuando conecte esta impresora a la red telefónica conmutada pública. Para los usuarios de Australia, el cable debe contar con la aprobación de la Australian Communications and Media Authority.



### Configuración 1: La impresora está conectada a una línea de fax exclusiva



- 1 Conecte un extremo del cable telefónico al puerto LINE de la impresora.
- 2 Conecte el otro extremo del cable a una toma mural analógica activa.

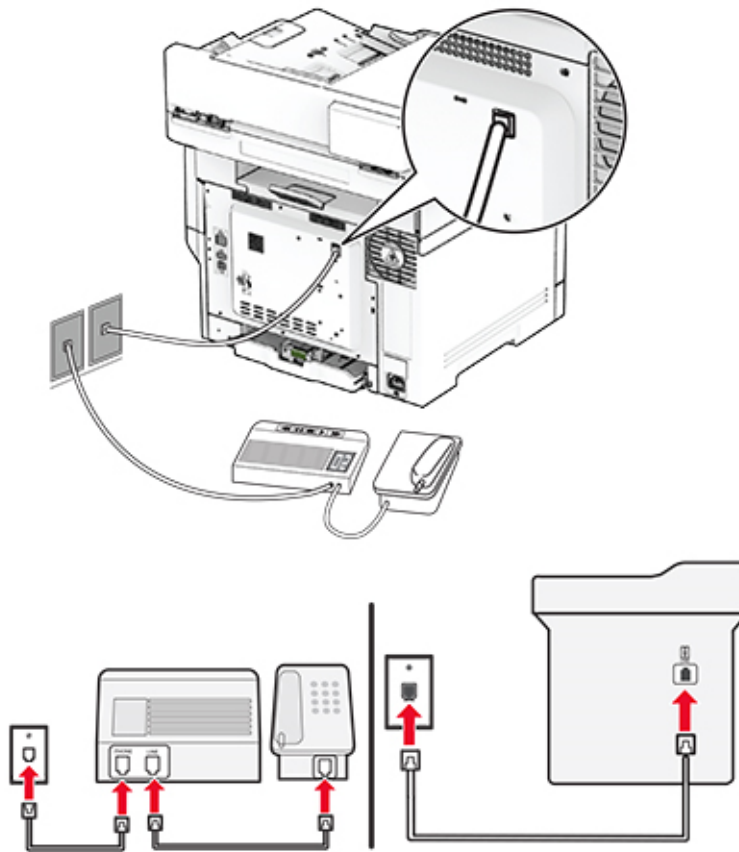
#### Notas:

- Puede configurar la impresora para recibir faxes automáticamente (respuesta automática **activada**) o manualmente (respuesta automática **desactivada**).
- Si desea recibir faxes automáticamente, configure la impresora para que descuelgue después de un número determinado de tonos.

### Configuración 2: Impresora con línea compartida con un contestador automático

**Nota:** Si contrata un servicio de timbre distintivo, asegúrese de que define el patrón de timbre correcto para la impresora. De lo contrario, la impresora no recibirá los faxes aunque la haya configurado para recibirlos de forma automática.

### Conectada a una toma de pared diferente



- 1 Conecte un extremo del cable telefónico al puerto LINE de la impresora.
- 2 Conecte el otro extremo del cable a una toma mural analógica activa.

#### Notas:

- Si solo tiene un número de teléfono en la línea, configure la impresora para que reciba faxes automáticamente.
- Configure la impresora para contestar llamadas tras dos tonos después del contestador automático. Por ejemplo, si el contestador automático responde a llamadas tras cuatro tonos, configure el valor Llamadas pendientes de respuesta de la impresora en **6**.

### Configuración de fax en países o regiones con conectores y tomas de pared de teléfono distintos

**Nota:** Estas instrucciones se aplican únicamente a impresoras compatibles con fax analógico.

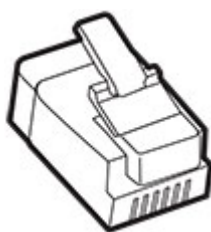
**⚠ PRECAUCIÓN: PELIGRO DE DESCARGAS ELÉCTRICAS:** Para evitar el riesgo de descarga eléctrica, no configure este producto ni realice ninguna conexión eléctrica ni de cableado, como la función de fax, el cable de alimentación o el teléfono, si hay una tormenta eléctrica.

**⚠ PRECAUCIÓN: PELIGRO DE DESCARGAS ELÉCTRICAS:** Para evitar el riesgo de descarga eléctrica, no utilice la función de fax si hay una tormenta eléctrica.

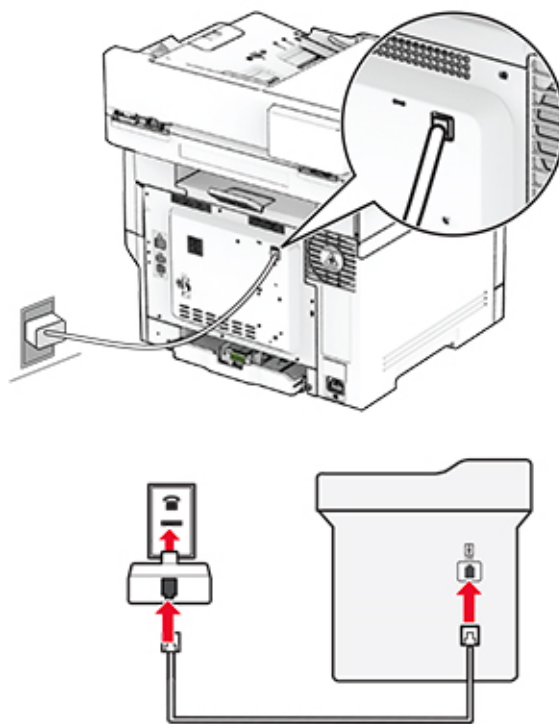
**⚠ PRECAUCIÓN: POSIBLES DAÑOS PERSONALES:** Para reducir el riesgo de incendio, utilice solo un cable de telecomunicaciones (RJ-11) de 26 AWG o mayor cuando conecte esta impresora a la red telefónica conmutada pública. Para los usuarios de Australia, el cable debe contar con la aprobación de la Australian Communications and Media Authority.

La toma de pared estándar adoptada por la mayoría de países o regiones es RJ-11. Si la toma de pared o el equipamiento del edificio no es compatible con este tipo de conexión, use un adaptador telefónico. Puede que su impresora no incluya un adaptador para su país o región y que tenga que adquirirlo por separado.

Puede que se haya instalado un adaptador de conexión en el puerto telefónico de la impresora. No quite el adaptador de conexión del puerto telefónico de la impresora si la va a conectar a un sistema telefónico en cascada o serie.



### Conexión de la impresora a una toma de pared diferente de RJ-11



- 1 Conecte un extremo del cable telefónico al puerto LINE de la impresora.
- 2 Conecte el otro extremo del cable al adaptador RJ-11 y conecte el adaptador a la toma mural.

- 3 Si desea conectar otro dispositivo con un conector diferente de RJ-11 a la misma toma de pared, conéctelo directamente al adaptador telefónico.

## Conexión a un servicio de tono distintivo

Un servicio de timbre distintivo le permite disponer de varios números de teléfono en una única línea telefónica. Cada número de teléfono se asigna a un patrón de timbre distinto.

**Nota:** Estas instrucciones se aplican únicamente a impresoras compatibles con fax analógico.

- 1 En la pantalla de inicio, toque **Valores > Fax > Configuración de fax > Valores recepción fax > Controles de administración > Responder a**.
- 2 Seleccione un patrón de timbre.

## Configuración de la fecha y hora del fax

**Nota:** Asegúrese de que el fax está configurado. Para obtener más información, consulte la sección [Configuración de la impresora como máquina de fax](#).

- 1 En la pantalla de inicio, toque **Valores > Dispositivo > Preferencias > Fecha y hora > Configurar**.
- 2 Configure los valores.

## Configuración del horario de verano

**Nota:** Asegúrese de que el fax está configurado. Para obtener más información, consulte la sección [Configuración de la impresora para fax](#).

- 1 En la pantalla de inicio, toque **Valores > Dispositivo > Preferencias > Fecha y hora > Configurar**.
- 2 En el menú Zona horaria, seleccione **(UTC+usuario) personalizado**.
- 3 Toque **Desviación UTC (GMT)** y, a continuación, configure los valores.

## Configuración de los valores de los altavoces del fax

**Nota:** Asegúrese de que el fax está configurado. Para obtener más información, consulte la sección [Configuración de la impresora para fax](#).

- 1 En la pantalla de inicio, toque **Valores > Fax > Configuración de fax > Valores de los altavoces**.
- 2 Haga lo siguiente:
  - Configure la opción Modo de altavoz como **Siempre activado**.
  - Configure la opción Volumen del altavoz como **Alto**.
  - Active Volumen del timbre.

## Configuración de los valores de SMTP de correo electrónico

Configure los valores del Protocolo simple de transferencia de correo (SMTP) para enviar un documento escaneado por correo electrónico. La configuración varía en función del proveedor de servicios de correo electrónico.

Antes de empezar, asegúrese de que la impresora está conectada a una red y de que la red está conectada a Internet.

### Uso de Embedded Web Server

**1** Abra un explorador web y, a continuación, escriba la dirección IP de la impresora en el campo de la dirección.

#### Notas:

- Verá la dirección IP de la impresora en la pantalla de inicio de la misma. La dirección IP aparece como cuatro grupos de números separados por puntos, como 123.123.123.123.
- Si está utilizando un servidor proxy, desactívelo temporalmente para cargar correctamente la página web.

**2** Haga clic en **Valores > Correo electrónico**.

**3** En la sección Configurar correo electrónico, configure los valores.

#### Notas:

- Para obtener más información sobre la contraseña, vea la lista de [proveedores de servicios de correo electrónico](#).
- Para los proveedores de servicios de correo electrónico que no estén en la lista, póngase en contacto con su proveedor para solicitar los valores.

**4** Haga clic en **Guardar**.

### Mediante el menú Valores de la impresora

**1** En la pantalla de inicio, toque **Valores > Correo electrónico > Configurar correo electrónico**.

**2** Configure los valores.

#### Notas:

- Para obtener más información sobre la contraseña, vea la lista de [proveedores de servicios de correo electrónico](#).
- Para los proveedores de servicios de correo electrónico que no estén en la lista, póngase en contacto con su proveedor para solicitar los valores.

### Proveedores de servicios de correo electrónico

- [AOL Mail](#)
- [Comcast Mail](#)
- [Gmail](#)
- [iCloud](#)
- [Mail.com](#)

- [NetEase Mail \(mail.126.com\)](#)
- [NetEase Mail \(mail.163.com\)](#)
- [NetEase Mail \(mail.yeah.net\)](#)
- [Outlook Live o Microsoft 365](#)
- [QQ Mail](#)
- [Sina Mail](#)
- [Sohu Mail](#)
- [Yahoo! Correo electrónico](#)
- [Zoho Mail](#)

#### Notas:

- Si se produce algún error al utilizar los valores proporcionados, póngase en contacto con su proveedor de servicios de correo electrónico.
- Para los proveedores de servicios de correo electrónico que no estén en la lista, póngase en contacto con su proveedor.

#### AOL Mail

Configuración	Valor
<b>Puerta de enlace SMTP principal</b>	smtp.aol.com
<b>Puerto de la puerta de enlace SMTP principal</b>	587
<b>Utilizar SSL/TLS</b>	Obligatorio
<b>Solicitar certificado de confianza</b>	Desactivado
<b>Dirección de respuesta</b>	Su dirección de correo electrónico
<b>Autenticación del servidor SMTP</b>	Conexión/Normal
<b>Correo electrónico iniciado por dispositivo</b>	Usar credenciales del dispositivo SMTP
<b>ID de usuario de dispositivo</b>	Su dirección de correo electrónico
<b>Contraseña de dispositivo</b>	Contraseña de aplicación <b>Nota:</b> Para crear una contraseña de la aplicación, vaya a la página de <a href="#">Seguridad de la cuenta de AOL</a> , inicie sesión en su cuenta y, a continuación, haga clic en <b>Generar contraseña de aplicación</b> .

#### Comcast Mail

Configuración	Valor
<b>Puerta de enlace SMTP principal</b>	smtp.comcast.net
<b>Puerto de la puerta de enlace SMTP principal</b>	587
<b>Utilizar SSL/TLS</b>	Obligatorio
<b>Solicitar certificado de confianza</b>	Desactivado
<b>Dirección de respuesta</b>	Su dirección de correo electrónico
<b>Autenticación del servidor SMTP</b>	Conexión/Normal
<b>Correo electrónico iniciado por dispositivo</b>	Usar credenciales del dispositivo SMTP

Configuración	Valor
<b>ID de usuario de dispositivo</b>	Su dirección de correo electrónico
<b>Contraseña de dispositivo</b>	Contraseña de cuenta

**Nota:** Asegúrese de que la opción Seguridad de acceso de terceros está activada en su cuenta. Para obtener más información, vaya a la [página de ayuda de Comcast Xfinity Connect](#).

## Gmail™

**Nota:** Asegúrese de que la verificación en dos pasos está activada en su cuenta de Google. Para activar la verificación en dos pasos, vaya a la página [Seguridad de la cuenta de Google](#), inicie sesión en su cuenta y, a continuación, en “Inicio de sesión en Google”, haga clic en **Verificación en 2 pasos**.

Configuración	Valor
<b>Puerta de enlace SMTP principal</b>	smtp.gmail.com
<b>Puerto de la puerta de enlace SMTP principal</b>	587
<b>Utilizar SSL/TLS</b>	Obligatorio
<b>Solicitar certificado de confianza</b>	Desactivado
<b>Dirección de respuesta</b>	Su dirección de correo electrónico
<b>Autenticación del servidor SMTP</b>	Conexión/Normal
<b>Correo electrónico iniciado por dispositivo</b>	Usar credenciales del dispositivo SMTP
<b>ID de usuario de dispositivo</b>	Su dirección de correo electrónico
<b>Contraseña de dispositivo</b>	Contraseña de aplicación <b>Notas:</b> <ul style="list-style-type: none"> <li>• Para crear una contraseña de aplicación, vaya a la página <a href="#">Seguridad de la cuenta de Google</a>, inicie sesión en su cuenta y, a continuación, en la sección “Inicio de sesión en Google”, haga clic en <b>Contraseñas de aplicaciones</b>.</li> <li>• “Contraseñas de aplicaciones” solo se muestra si está activada la verificación en dos pasos.</li> </ul>

## Correo de iCloud

**Nota:** Asegúrese de que la verificación en dos pasos está activada en su cuenta.

Configuración	Valor
<b>Puerta de enlace SMTP principal</b>	smtp.mail.me.com
<b>Puerto de la puerta de enlace SMTP principal</b>	587
<b>Utilizar SSL/TLS</b>	Obligatorio
<b>Solicitar certificado de confianza</b>	Desactivado
<b>Dirección de respuesta</b>	Su dirección de correo electrónico
<b>Autenticación del servidor SMTP</b>	Conexión/Normal

Configuración	Valor
<b>Correo electrónico iniciado por dispositivo</b>	Usar credenciales del dispositivo SMTP
<b>ID de usuario de dispositivo</b>	Su dirección de correo electrónico
<b>Contraseña de dispositivo</b>	Contraseña de aplicación <b>Nota:</b> Para crear una contraseña de aplicación, vaya a la página <a href="#">Administración de cuentas de iCloud</a> , inicie sesión en su cuenta y, a continuación, en la sección Seguridad, haga clic en <b>Generar contraseña</b> .

## Mail.com

Configuración	Valor
<b>Puerta de enlace SMTP principal</b>	smtp.mail.com
<b>Puerto de la puerta de enlace SMTP principal</b>	587
<b>Utilizar SSL/TLS</b>	Obligatorio
<b>Solicitar certificado de confianza</b>	Desactivado
<b>Dirección de respuesta</b>	Su dirección de correo electrónico
<b>Autenticación del servidor SMTP</b>	Conexión/Normal
<b>Correo electrónico iniciado por dispositivo</b>	Usar credenciales del dispositivo SMTP
<b>ID de usuario de dispositivo</b>	Su dirección de correo electrónico
<b>Contraseña de dispositivo</b>	Contraseña de cuenta

## NetEase Mail (mail.126.com)

**Nota:** Asegúrese de que el servicio SMTP está activado en su cuenta. Para activar el servicio, en la página principal de NetEase Mail, haga clic en **Settings > POP3/SMTP/IMAP** y, a continuación, active el **servicio IMAP/SMTP** o el **servicio POP3/SMTP**.

Configuración	Valor
<b>Puerta de enlace SMTP principal</b>	smtp.126.com
<b>Puerto de la puerta de enlace SMTP principal</b>	465
<b>Utilizar SSL/TLS</b>	Obligatorio
<b>Solicitar certificado de confianza</b>	Desactivado
<b>Dirección de respuesta</b>	Su dirección de correo electrónico
<b>Autenticación del servidor SMTP</b>	Conexión/Normal
<b>Correo electrónico iniciado por dispositivo</b>	Usar credenciales del dispositivo SMTP
<b>ID de usuario de dispositivo</b>	Su dirección de correo electrónico
<b>Contraseña de dispositivo</b>	Contraseña de autorización <b>Nota:</b> La contraseña de autorización se proporciona cuando el Servicio IMAP/SMTP o el Servicio POP3/SMTP están activados.



### NetEase Mail (mail.163.com)

**Nota:** Asegúrese de que el servicio SMTP está activado en su cuenta. Para activar el servicio, en la página principal de NetEase Mail, haga clic en **Settings > POP3/SMTP/IMAP** y, a continuación, active el **servicio IMAP/SMTP** o el **servicio POP3/SMTP**.

Configuración	Valor
<b>Puerta de enlace SMTP principal</b>	smtp.163.com
<b>Puerto de la puerta de enlace SMTP principal</b>	465
<b>Utilizar SSL/TLS</b>	Obligatorio
<b>Solicitar certificado de confianza</b>	Desactivado
<b>Dirección de respuesta</b>	Su dirección de correo electrónico
<b>Autenticación del servidor SMTP</b>	Conexión/Normal
<b>Correo electrónico iniciado por dispositivo</b>	Usar credenciales del dispositivo SMTP
<b>ID de usuario de dispositivo</b>	Su dirección de correo electrónico
<b>Contraseña de dispositivo</b>	Contraseña de autorización <b>Nota:</b> La contraseña de autorización se proporciona cuando el Servicio IMAP/SMTP o el Servicio POP3/SMTP están activados.

### NetEase Mail (mail.yeah.net)

**Nota:** Asegúrese de que el servicio SMTP está activado en su cuenta. Para activar el servicio, en la página principal de NetEase Mail, haga clic en **Settings > POP3/SMTP/IMAP** y, a continuación, active el **servicio IMAP/SMTP** o el **servicio POP3/SMTP**.

Configuración	Valor
<b>Puerta de enlace SMTP principal</b>	smtp.yeah.net
<b>Puerto de la puerta de enlace SMTP principal</b>	465
<b>Utilizar SSL/TLS</b>	Obligatorio
<b>Solicitar certificado de confianza</b>	Desactivado
<b>Dirección de respuesta</b>	Su dirección de correo electrónico
<b>Autenticación del servidor SMTP</b>	Conexión/Normal
<b>Correo electrónico iniciado por dispositivo</b>	Usar credenciales del dispositivo SMTP
<b>ID de usuario de dispositivo</b>	Su dirección de correo electrónico
<b>Contraseña de dispositivo</b>	Contraseña de autorización <b>Nota:</b> La contraseña de autorización se proporciona cuando el Servicio IMAP/SMTP o el Servicio POP3/SMTP están activados.

## Outlook Live o Microsoft 365

Estos ajustes se aplican a los dominios de correo electrónico de outlook.com y hotmail.com, además de a las cuentas de Microsoft 365.

Configuración	Valor
<b>Puerta de enlace SMTP principal</b>	smtp.office365.com
<b>Puerto de la puerta de enlace SMTP principal</b>	587
<b>Utilizar SSL/TLS</b>	Obligatorio
<b>Solicitar certificado de confianza</b>	Desactivado
<b>Dirección de respuesta</b>	Su dirección de correo electrónico
<b>Autenticación del servidor SMTP</b>	Conexión/Normal
<b>Correo electrónico iniciado por dispositivo</b>	Usar credenciales del dispositivo SMTP
<b>ID de usuario de dispositivo</b>	Su dirección de correo electrónico
<b>Contraseña de dispositivo</b>	<p>Contraseña de cuenta o contraseña de aplicación</p> <p><b>Notas:</b></p> <ul style="list-style-type: none"> <li>• Para las cuentas con la verificación de dos pasos desactivada, utilice la contraseña de cuenta.</li> <li>• Para cuentas de outlook.com o hotmail.com con la verificación en dos pasos activada, utilice una contraseña de la aplicación. Para crear una contraseña de la aplicación, vaya a la página de <a href="#">Administración de cuentas de Outlook Live</a> y, a continuación, inicie sesión en su cuenta.</li> </ul>

**Nota:** Para obtener opciones de configuración adicionales para empresas que utilicen Microsoft 365, vaya a la [página de ayuda de Microsoft 365](#).

## QQ Mail

**Nota:** Asegúrese de que el servicio SMTP está activado en su cuenta. Para activar el servicio, en la página de inicio de QQ Mail, haga clic en **Valores > Cuenta**. En la sección Servicio POP3/IMAP/SMTP/Exchange/CardDAV/CalDAV, active **Servicio POP3/SMTP** o **Servicio IMAP/SMTP**.

Configuración	Valor
<b>Puerta de enlace SMTP principal</b>	smtp.qq.com
<b>Puerto de la puerta de enlace SMTP principal</b>	587
<b>Utilizar SSL/TLS</b>	Obligatorio
<b>Solicitar certificado de confianza</b>	Desactivado
<b>Dirección de respuesta</b>	Su dirección de correo electrónico
<b>Autenticación del servidor SMTP</b>	Conexión/Normal
<b>Correo electrónico iniciado por dispositivo</b>	Usar credenciales del dispositivo SMTP
<b>ID de usuario de dispositivo</b>	Su dirección de correo electrónico

Configuración	Valor
<b>Contraseña de dispositivo</b>	Código de autorización <b>Nota:</b> Para generar un código de autorización, en la página principal de QQ Mail, haga clic en <b>Configuración &gt; Cuenta</b> y, a continuación, en la sección POP3/IMAP/SMTP/Exchange/CardDAV/CalDAV Service, haga clic en <b>Generar código de autorización</b> .

## Sina Mail

**Nota:** Asegúrese de que el servicio POP3/SMTP está activado en su cuenta. Para activar el servicio, en la página de inicio de Sina Mail, haga clic en **Valores > Más valores > POP/IMAP/SMTP de usuario final** y, a continuación, active el **servicio POP3/SMTP**.

Configuración	Valor
<b>Puerta de enlace SMTP principal</b>	smtp.sina.com
<b>Puerto de la puerta de enlace SMTP principal</b>	587
<b>Utilizar SSL/TLS</b>	Obligatorio
<b>Solicitar certificado de confianza</b>	Desactivado
<b>Dirección de respuesta</b>	Su dirección de correo electrónico
<b>Autenticación del servidor SMTP</b>	Conexión/Normal
<b>Correo electrónico iniciado por dispositivo</b>	Usar credenciales del dispositivo SMTP
<b>ID de usuario de dispositivo</b>	Su dirección de correo electrónico
<b>Contraseña de dispositivo</b>	Código de autorización <b>Nota:</b> Para crear un código de autorización, en la página de inicio de correo electrónico, haga clic en <b>Valores &gt; Más valores &gt; POP/IMAP/SMTP de usuario final</b> , a continuación, active <b>Estado del código de autorización</b> .

## Sohu Mail

**Nota:** Asegúrese de que el servicio SMTP está activado en su cuenta. Para activar el servicio, en la página principal de Sohu Mail, haga clic en **Opciones > Valores > POP3/SMTP/IMAP** y, a continuación, active el **servicio IMAP/SMTP** o el **servicio POP3/SMTP**.

Configuración	Valor
<b>Puerta de enlace SMTP principal</b>	smtp.sohu.com
<b>Puerto de la puerta de enlace SMTP principal</b>	465
<b>Utilizar SSL/TLS</b>	Obligatorio
<b>Solicitar certificado de confianza</b>	Desactivado
<b>Dirección de respuesta</b>	Su dirección de correo electrónico
<b>Autenticación del servidor SMTP</b>	Conexión/Normal
<b>Correo electrónico iniciado por dispositivo</b>	Usar credenciales del dispositivo SMTP
<b>ID de usuario de dispositivo</b>	Su dirección de correo electrónico

Configuración	Valor
Contraseña de dispositivo	Contraseña independiente <b>Nota:</b> La contraseña independiente se proporciona cuando el Servicio IMAP/SMTP o el Servicio POP3/SMTP están activados.

## Yahoo! Correo

Configuración	Valor
Puerta de enlace SMTP principal	smtp.mail.yahoo.com
Puerto de la puerta de enlace SMTP principal	587
Utilizar SSL/TLS	Obligatorio
Solicitar certificado de confianza	Desactivado
Dirección de respuesta	Su dirección de correo electrónico
Autenticación del servidor SMTP	Conexión/Normal
Correo electrónico iniciado por dispositivo	Usar credenciales del dispositivo SMTP
ID de usuario de dispositivo	Su dirección de correo electrónico
Contraseña de dispositivo	Contraseña de aplicación <b>Nota:</b> Para crear una contraseña de aplicación, vaya a la página de <a href="#">Seguridad de la cuenta de Yahoo</a> , inicie sesión en su cuenta y, a continuación, haga clic en <b>Generar contraseña de la aplicación</b> .

## Zoho Mail

Configuración	Valor
Puerta de enlace SMTP principal	smtp.zoho.com
Puerto de la puerta de enlace SMTP principal	587
Utilizar SSL/TLS	Obligatorio
Solicitar certificado de confianza	Desactivado
Dirección de respuesta	Su dirección de correo electrónico
Autenticación del servidor SMTP	Conexión/Normal
Correo electrónico iniciado por dispositivo	Usar credenciales del dispositivo SMTP
ID de usuario de dispositivo	Su dirección de correo electrónico
Contraseña de dispositivo	Contraseña de cuenta o contraseña de aplicación <b>Notas:</b> <ul style="list-style-type: none"> <li>• Para las cuentas con la verificación de dos pasos desactivada, utilice la contraseña de cuenta.</li> <li>• Para cuentas con la verificación en dos pasos activada, utilice una contraseña de la aplicación. Para crear una contraseña de aplicación, vaya a la página de <a href="#">Seguridad de la cuenta Zoho</a>, inicie sesión en su cuenta y, a continuación, en la sección Contraseñas específicas de la aplicación, haga clic en <b>Generar nueva contraseña</b>.</li> </ul>

## Carga de papel y material especial


### Definición del tipo y el tamaño del papel

- 1 En la pantalla de inicio, toque **Valores > Papel > Configuración de bandeja > Tamaño/tipo de papel >** y seleccione un origen del papel
- 2 Defina el tipo y el tamaño del papel.

### Configuración del valor de papel Universal

- 1 En la pantalla de inicio, toque **Valores > Papel > Configuración del material > Configuración universal.**
- 2 Configure los valores.

### Carga de bandejas

 **PRECAUCIÓN: RIESGO DE CAÍDA:** Para reducir el riesgo de inestabilidad del equipo, cargue cada bandeja por separado. Mantenga todas las bandejas cerradas hasta que los necesite.

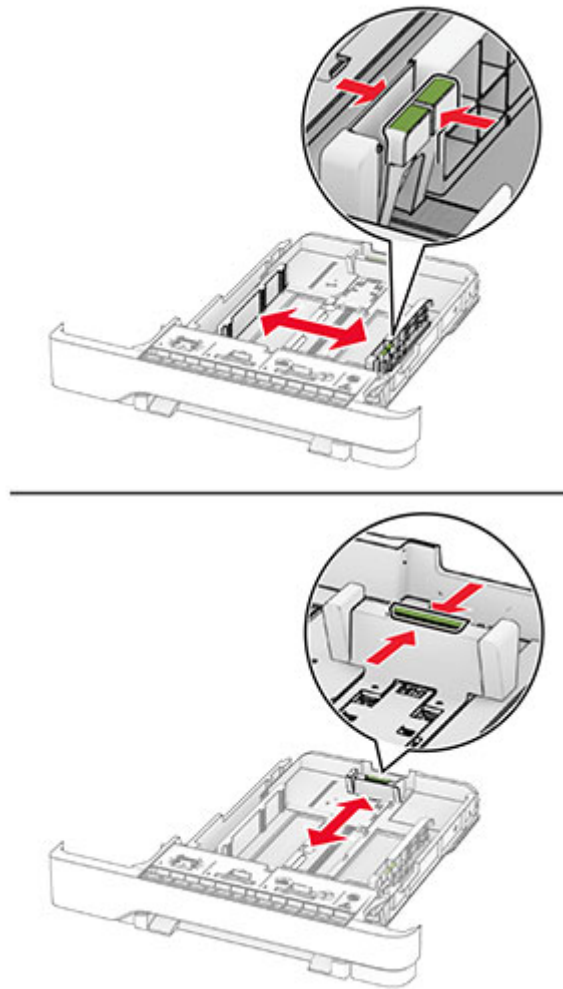
- 1 Extraiga la bandeja.

**Nota:** Para evitar atascos, no extraiga las bandejas mientras la impresora esté ocupada.

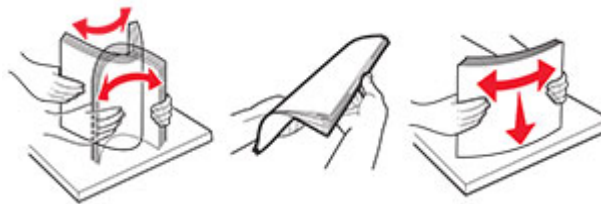


- 2 Ajuste las guías para que coincidan con el tamaño del papel que va a cargar.

**Nota:** Utilice los indicadores de la parte inferior de la bandeja como ayuda para la colocación de las guías.



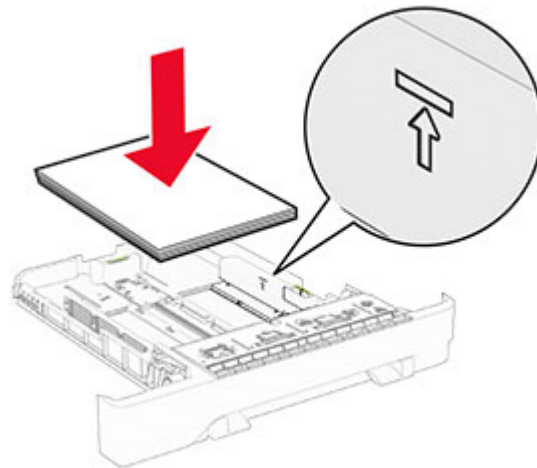
**3** Flexione, airee y alise los bordes del papel antes de cargarlo.



**4** Cargue la pila de papel con la cara de impresión hacia arriba.

- Para imprimir a una cara, cargue el papel con membrete hacia arriba con el encabezado en la parte frontal de la bandeja.
- Para imprimir a doble cara, cargue el papel con membrete hacia abajo con el encabezado en la parte posterior de la bandeja.
- No deslice el papel en la bandeja.

- Asegúrese de que la altura de la pila no exceda el indicador de capacidad máxima de papel. Si sobrepasa el límite, se pueden producir atascos de papel.



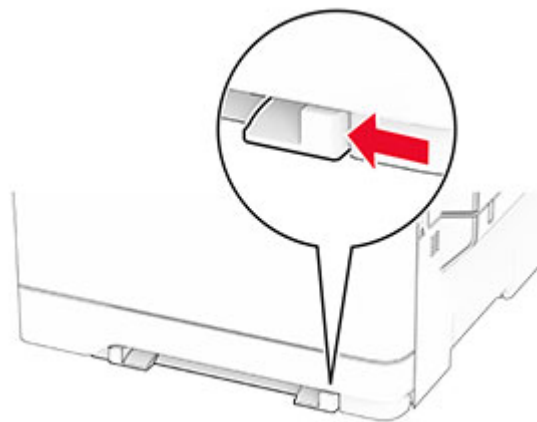
## 5 Introduzca la bandeja.

Si es necesario, defina el tipo y el tamaño del papel para que coincida con el papel cargado en la bandeja.

## Carga del alimentador manual

### 1 Ajuste las guías del borde para que coincidan con la anchura del papel que va a cargar.

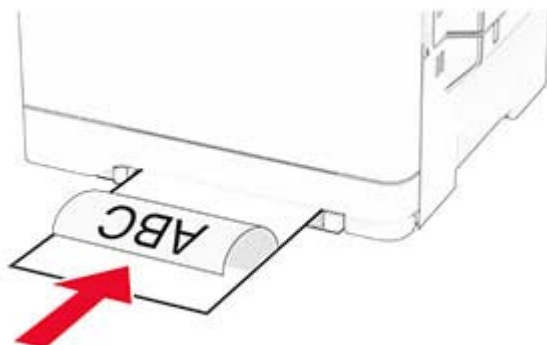
**Nota:** Asegúrese de que las guías se ajustan bien al papel, pero no quedan demasiado apretadas como para hacer que el papel se arrugue.



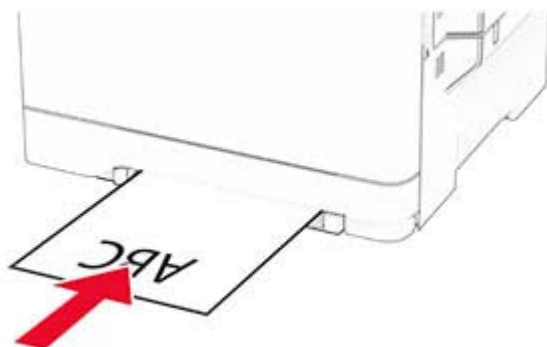
### 2 Cargue una hoja de papel con la cara de impresión hacia abajo.

**Nota:** Asegúrese de que el papel está cargado en línea recta para evitar que la impresión se tuerza o sesgue.

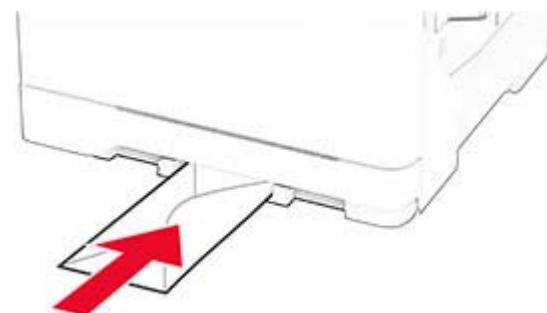
- Para imprimir a una cara, cargue el papel con membrete con la cara imprimible hacia abajo e introduciendo primero el borde superior.



- Para imprimir a doble cara, cargue el papel con membrete con la cara imprimible hacia arriba e introduciendo el borde superior en último lugar.



- Cargue el sobre con la cara de la solapa hacia arriba y hacia el lado derecho de la guía de papel.



**3** Introduzca el papel hasta que la impresora capture el borde.

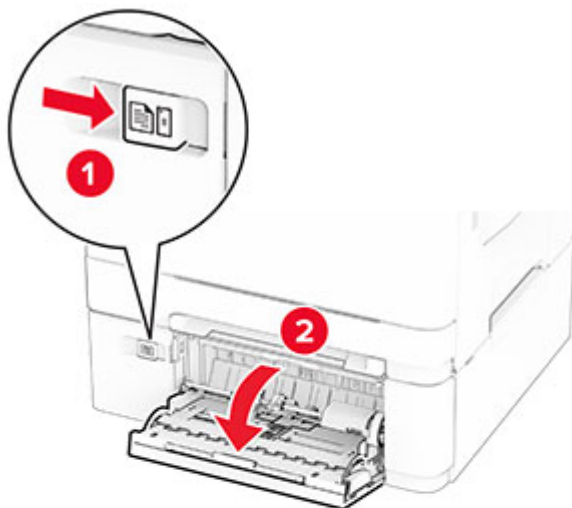
**Advertencia: Posibles daños:** Para evitar atascos de papel, no lo fuerce al introducirlo en el alimentador manual.



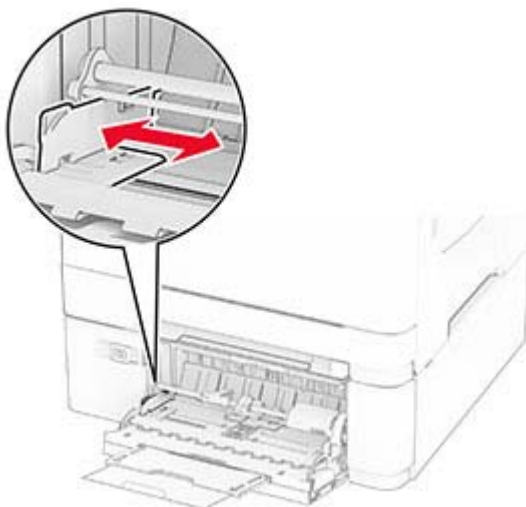
## Carga del alimentador multiuso

**Nota:** El alimentador multiuso solo está disponible si la bandeja dúplex de 650 hojas opcional está instalada.

**1** Abra el alimentador multiuso.



**2** Ajuste la guía para que coincida con el tamaño del papel que va a cargar.



**3** Flexione, airee y alise los bordes del papel antes de cargarlo.



**4** Cargue el papel.

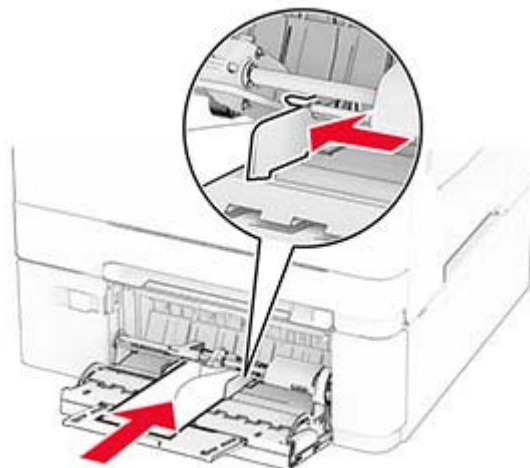
- Para imprimir a una cara, cargue el papel con membrete con la cara imprimible hacia abajo e introduciendo primero el borde superior.



- Para imprimir a doble cara, cargue el papel con membrete con la cara imprimible hacia arriba e introduciendo el borde superior en último lugar.



- Cargue sobres con la solapa hacia arriba y contra el lado derecho de la guía de papel.



**Advertencia: Posibles daños:** No utilice sobres con sellos, cierres, broches, ventanas, revestimientos oleosos o autoadhesivos.

- 5 En el menú Papel del panel de control, defina el tamaño y el tipo de papel para que coincidan con el papel cargado en el alimentador multiuso.

## Enlace de Bandejas

- 1 En la pantalla de inicio, toque **Valores > Papel > Configuración de bandeja** > seleccione un origen del papel.
- 2 Establezca la misma correspondencia entre los valores de tamaño y el tipo de papel para las bandejas que está vinculando.
- 3 En la pantalla de inicio, toque **Valores > Dispositivo > Mantenimiento > Menú de configuración > Configuración de bandeja > Enlace de Bandejas**.
- 4 Toque **Automático**.

Para desvincular bandejas, asegúrese de que ninguna de las bandejas tenga los mismos valores de tamaño o tipo de papel.

**Advertencia: Posibles daños:** La temperatura del fusor varía según el tipo de papel especificado. Para evitar problemas de impresión, haga coincidir los valores de tipo de papel en la impresora con el papel cargado en la bandeja.

# Instalación y actualización de software, controladores y firmware

## Instalación del software de la impresora

### Notas:

- El controlador de impresión se incluye en el paquete de instalación del software.

- En el caso de equipos Macintosh con MacOS versión 10.7 o posterior, no es necesario instalar el controlador para imprimir en una impresora certificada con AirPrint. Si desea funciones de impresión personalizadas, descargue el controlador de impresión.
- 1 Obtenga una copia del paquete de instalación del software.
    - A través del CD de software suministrado con la impresora.
    - A través de nuestro sitio web o en el lugar en el que adquirió la impresora.
  - 2 Haga doble clic en el paquete de instalación y siga las instrucciones que aparecen en la pantalla del equipo.

## Instalación del controlador de fax

- 1 Vaya a nuestro sitio web o al lugar donde adquirió la impresora para obtener el paquete de instalación.
- 2 Haga doble clic en el paquete de instalación y siga las instrucciones que aparecen en la pantalla del equipo.

## Adición de impresoras a un equipo

Antes de empezar, realice una de las siguientes acciones:

- Conecte la impresora y el equipo a la misma red. Para obtener más información acerca de la conexión de la impresora a una red, consulte [“Conexión de la impresora a una red Wi-Fi” en la página 72](#).
- Conecte el equipo a la impresora. Para obtener más información, consulte [“Conexión de un equipo a la impresora” en la página 74](#).
- Conectar la impresora al equipo mediante un cable USB. Para obtener más información, consulte [“Conexión de cables” en la página 21](#).

**Nota:** El cable USB se vende por separado.

### Para usuarios de Windows

- 1 Desde un equipo, instale el controlador de impresión.

**Nota:** Para obtener más información, consulte [“Instalación del software de la impresora” en la página 51](#).
- 2 Abra la carpeta de impresoras y, a continuación, haga clic en **Añadir una impresora o un escáner**.
- 3 En función de la conexión de la impresora, realice una de las siguientes acciones:
  - Seleccione una impresora en la lista y, a continuación, haga clic en **Agregar dispositivo**.
  - Haga clic en **Mostrar impresoras Wi-Fi Direct**, seleccione una impresora y, a continuación, haga clic en **Agregar dispositivo**.
  - Haga clic en **La impresora no está en la lista** y, a continuación, en la ventana Añadir impresora, haga lo siguiente:
    - a Seleccione **Agregar impresora mediante una dirección TCP/IP o un nombre de host** y, a continuación, haga clic en **Siguiente**.
    - b En el campo “Nombre del host o dirección IP”, escriba la dirección IP de la impresora y, a continuación, haga clic en **Siguiente**.

#### Notas:

- Verá la dirección IP de la impresora en la pantalla de inicio de la misma. La dirección IP aparece como cuatro grupos de números separados por puntos, como 123.123.123.123.
- Si está utilizando un servidor proxy, desactívelo temporalmente para cargar correctamente la página web.

- c** Seleccione un controlador de impresión y haga clic en **Siguiente**.
- d** Seleccione **Usar el controlador de impresión que está instalado actualmente (recomendado)** y, a continuación, haga clic en **Siguiente**.
- e** Escriba un nombre de impresora y, a continuación, haga clic en **Siguiente**.
- f** Seleccione una opción de uso compartido de impresora y, a continuación, haga clic en **Siguiente**.
- g** Haga clic en **Finalizar**.

### Para usuarios de Macintosh

- 1** En un equipo, abra **Impresoras y escáneres**.
- 2** Haga clic en **+** y, a continuación, seleccione una impresora.
- 3** En el menú Utilizar, seleccione un controlador de impresión.

#### Notas:

- Para utilizar el controlador de impresión de Macintosh, seleccione **AirPrint** o **Secure AirPrint**.
- Si desea utilizar funciones de impresión personalizadas, seleccione el controlador de impresión del fabricante. Para instalar el controlador, consulte [“Instalación del software de la impresora” en la página 51](#).

- 4** Agregue la impresora.

### Actualización de firmware

Para mejorar el rendimiento de la impresora y solucionar problemas, actualice el firmware de la impresora con regularidad.

Para obtener más información sobre cómo actualizar el firmware, póngase en contacto con el representante de ventas.

- 1** Abra un explorador web y, a continuación, escriba la dirección IP de la impresora en el campo de la dirección.

#### Notas:

- Verá la dirección IP de la impresora en la pantalla de inicio de la misma. La dirección IP aparece como cuatro grupos de números separados por puntos, como 123.123.123.123.
- Si está utilizando un servidor proxy, desactívelo temporalmente para cargar correctamente la página web.

- 2** Haga clic en **Valores > Dispositivo > Actualizar firmware**.
- 3** Para ello, realice una de las siguientes acciones:
  - Haga clic en **Buscar actualizaciones ahora > Acepto, iniciar actualización**.
  - Cargue el archivo flash.
    - a** Busque el archivo flash.
    - b** Haga clic en **Cargar > Iniciar**.

## Exportación o importación de archivos de configuración

Puede exportar valores de configuración a un archivo de texto que puede importarse para aplicar los valores en otras impresoras.

- 1 Abra un explorador web y, a continuación, escriba la dirección IP de la impresora en el campo de la dirección.

### Notas:

- Verá la dirección IP de la impresora en la pantalla de inicio de la impresora. La dirección IP aparece como cuatro grupos de números separados por puntos, como 123.123.123.123.
- Si está utilizando un servidor proxy, desactívelo temporalmente para cargar correctamente la página web.

- 2 En Embedded Web Server, haga clic en **Exportar configuración** o **Importar configuración**.
- 3 Siga las instrucciones que aparecen en la pantalla.
- 4 Si la impresora es compatible con aplicaciones, a continuación, realice las siguientes acciones:
  - a Haga clic en **Aplicaciones** > y seleccione la aplicación > **Configurar**.
  - b Haga clic en **Exportar** o **Importar**.

## Adición de opciones disponibles en el controlador de impresión

### Para usuarios de Windows

- 1 Abra la carpeta de impresoras.
- 2 Seleccione el documento que desea imprimir y realice una de las siguientes acciones:
  - Para Windows 7 o versiones posteriores, seleccione **Propiedades de la impresora**.
  - Para versiones anteriores, seleccione **Propiedades**.
- 3 Vaya a la pestaña Configuración y, a continuación, seleccione **Actualizar ahora - Preguntar a la impresora**.
- 4 Aplique los cambios.

### Para usuarios de Macintosh

- 1 En Preferencias del sistema en el menú de Apple, navegue hasta la impresora y, a continuación, seleccione **Opciones y consumibles**.
- 2 Vaya a la lista de opciones de hardware y añada las opciones instaladas.
- 3 Aplique los cambios.

## Instalación de hardware opcional

### Opciones internas disponibles

- Unidad de almacenamiento inteligente (ISD)
  - Fuentes
    - Chino simplificado
    - Chino tradicional
    - Japonés
    - Coreano
    - Árabe
  - Almacenamiento masivo
- Disco duro
- Funciones con licencia
  - IPDS
  - Código de barras
- MarkNet™ Servidor de impresión inalámbrico N8450
- Módulo de plataforma segura

#### Notas:

- Se necesita una ISD o un disco duro para activar Forms Merge y algunas funciones IPDS.
- Algunas opciones están disponibles únicamente en algunos modelos de impresora. Para obtener más información, póngase en contacto con su [distribuidor](#).

### Instalación de bandejas opcionales

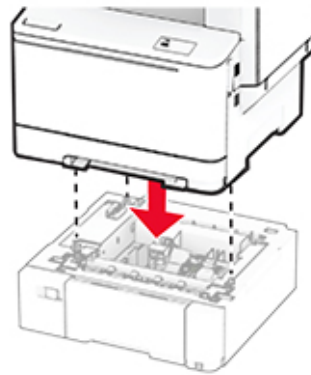


**PRECAUCIÓN: PELIGRO DE DESCARGAS ELÉCTRICAS:** Para evitar el riesgo de descarga eléctrica cuando vaya a acceder a la placa del controlador o a instalar hardware opcional o dispositivos de memoria tras haber configurado la impresora, primero apague la impresora y desconecte el cable de alimentación de la toma eléctrica. Si tiene otros dispositivos conectados a la impresora, apáguelos también y desenchufe los cables que vayan a la impresora.

- 1 Apague la impresora.
- 2 Desconecte el cable de alimentación de la toma eléctrica y, a continuación, de la impresora.
- 3 Desembale la bandeja opcional y retire todo el material de embalaje.
- 4 Alinee la impresora con la bandeja opcional y, a continuación, baje la impresora hasta que encaje.



**PRECAUCIÓN: POSIBLES DAÑOS PERSONALES:** El peso de la impresora es superior a 20 kg (44 lb), se necesitan dos o más personas con formación para levantarla de forma segura.



**Nota:** Para evitar una configuración no válida, cuando instale la bandeja de 550 hojas y la bandeja de 650 hojas, coloque siempre la bandeja de 550 hojas debajo de la bandeja de 650.

**5** Conecte el cable de alimentación a la impresora y, a continuación, a un enchufe.

**⚠ PRECAUCIÓN: POSIBLES DAÑOS PERSONALES:** Para evitar el riesgo de incendio o descarga eléctrica, conecte el cable de alimentación a una toma de corriente debidamente conectada a tierra con la potencia adecuada que se encuentre cerca del dispositivo y resulte fácilmente accesible.

**6** Encienda la impresora.

Añada la bandeja en el controlador de impresión para que esté disponible para los trabajos de impresión. Para obtener más información, consulte [“Adición de opciones disponibles en el controlador de impresión” en la página 54](#).

## Instalación de la unidad de almacenamiento inteligente

**⚠ PRECAUCIÓN: PELIGRO DE DESCARGAS ELÉCTRICAS:** Para evitar el riesgo de descarga eléctrica cuando vaya a acceder a la placa del controlador o a instalar hardware opcional o dispositivos de memoria tras haber configurado la impresora, primero apague la impresora y desconecte el cable de alimentación de la toma eléctrica. Si tiene otros dispositivos conectados a la impresora, apáguelos también y desenchufe los cables que vayan a la impresora.

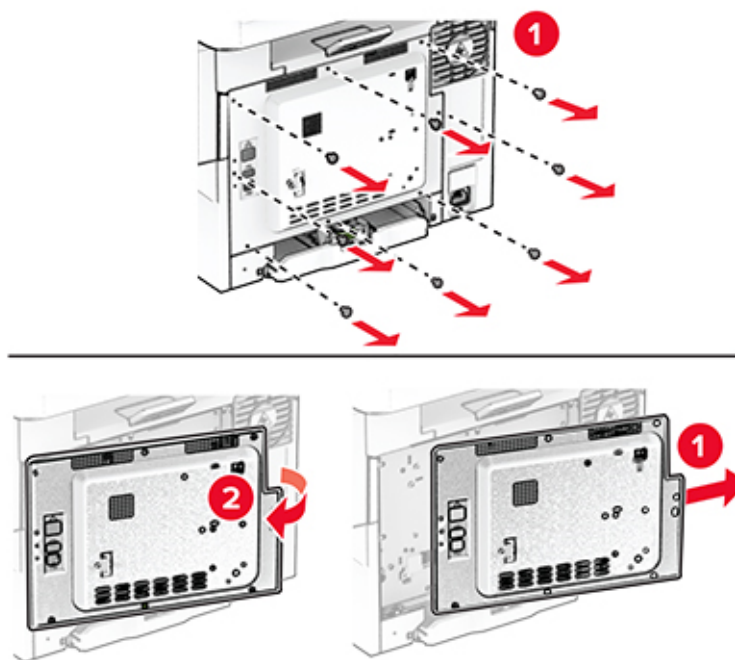
**1** Apague la impresora.

**2** Desconecte el cable de alimentación de la toma eléctrica y, a continuación, de la impresora.

**3** Con un destornillador de punta plana, retire el protector de la placa del controlador.

**Advertencia: Posibles daños:** Los componentes electrónicos de la placa del controlador se dañan fácilmente con la electricidad estática. Toque primero una superficie metálica en la impresora antes de tocar ningún conector o componente de la placa del controlador.

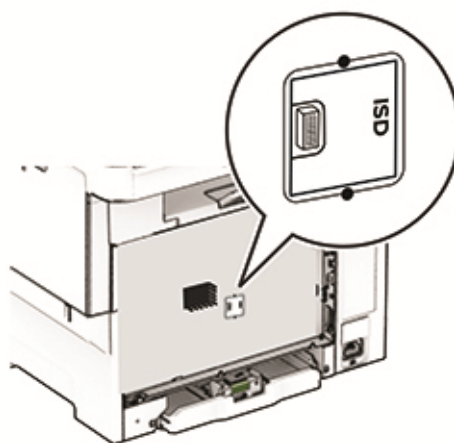




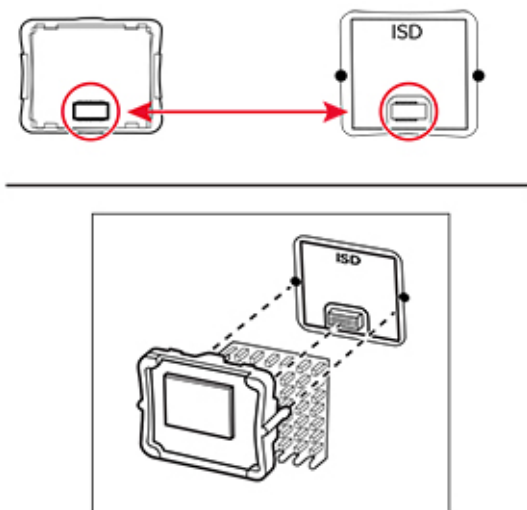
**4** Desembale la unidad de almacenamiento inteligente (ISD).

**Advertencia: Posibles daños:** No toque los puntos de conexión que hay en el borde de la tarjeta.

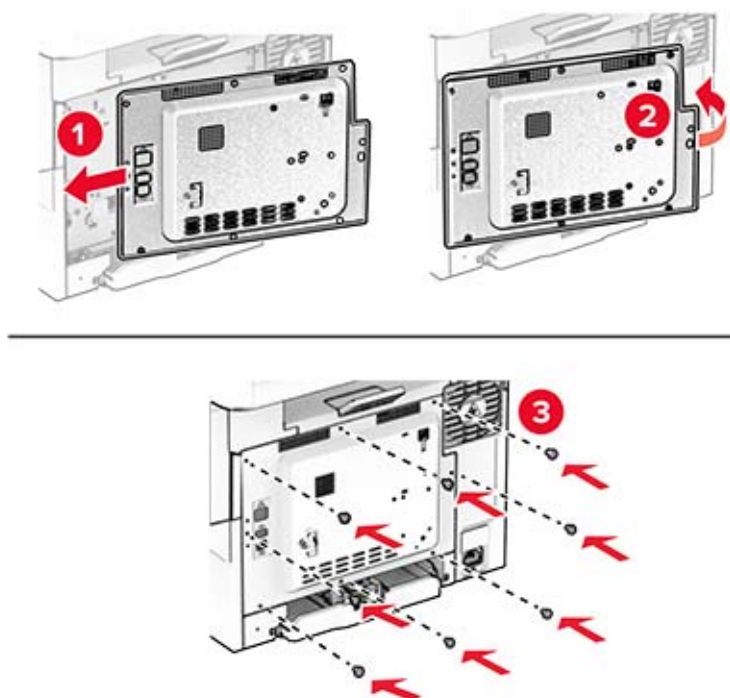
**5** Localice el conector de la ISD.



6 Inserte la unidad de almacenamiento en el conector de la ISD.



7 Fije la protección de la placa del controlador y, a continuación, instale los tornillos.



8 Conecte el cable de alimentación a la impresora y, a continuación, a un enchufe.

**⚠ PRECAUCIÓN: POSIBLES DAÑOS PERSONALES:** Para evitar el riesgo de incendio o descarga eléctrica, conecte el cable de alimentación a una toma de corriente debidamente conectada a tierra con la potencia adecuada que se encuentre cerca del dispositivo y resulte fácilmente accesible.

9 Encienda la impresora.

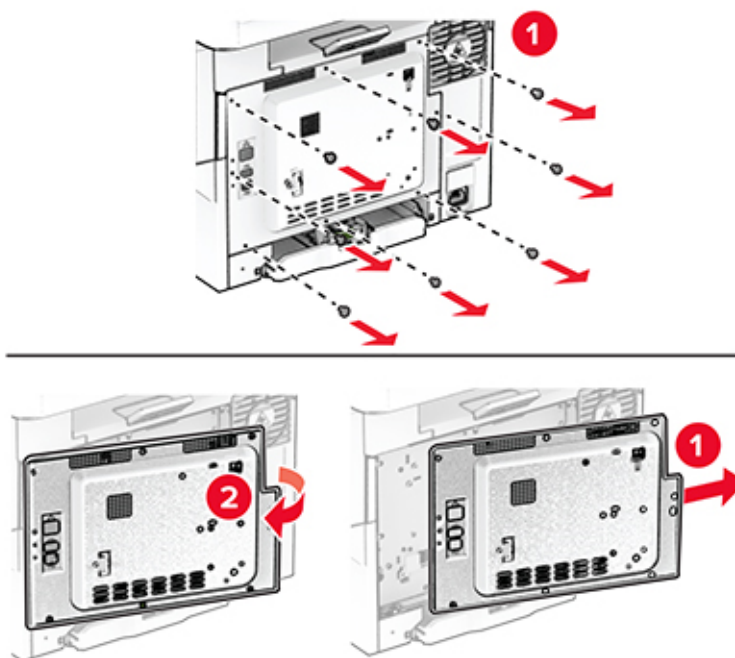
## Instalación de un disco duro de impresora

**⚠ PRECAUCIÓN: PELIGRO DE DESCARGAS ELÉCTRICAS:** Para evitar el riesgo de descarga eléctrica cuando vaya a acceder a la placa del controlador o a instalar hardware opcional o dispositivos de memoria tras haber configurado la impresora, primero apague la impresora y desconecte el cable de alimentación de la toma eléctrica. Si tiene otros dispositivos conectados a la impresora, apáguelos también y desenchufe los cables que vayan a la impresora.

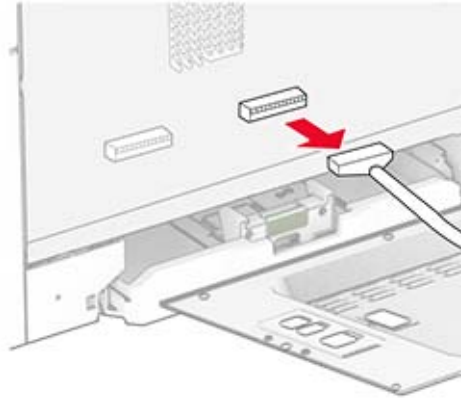
**Nota:** Para esta tarea es necesario un destornillador de cabeza plana.

- 1 Apague la impresora.
- 2 Desconecte el cable de alimentación de la toma eléctrica y, a continuación, de la impresora.
- 3 Extraiga el protector de la placa del controlador.

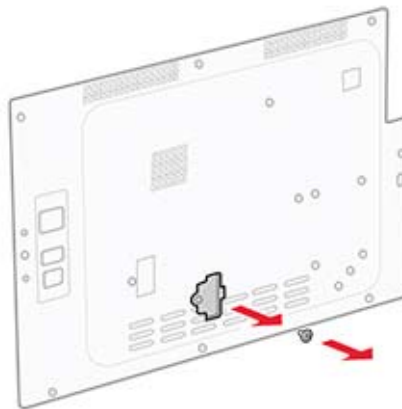
**Advertencia: Posibles daños:** Los componentes electrónicos de la placa del controlador se dañan fácilmente con la electricidad estática. Toque primero una superficie metálica en la impresora antes de tocar ningún conector o componente de la placa del controlador.



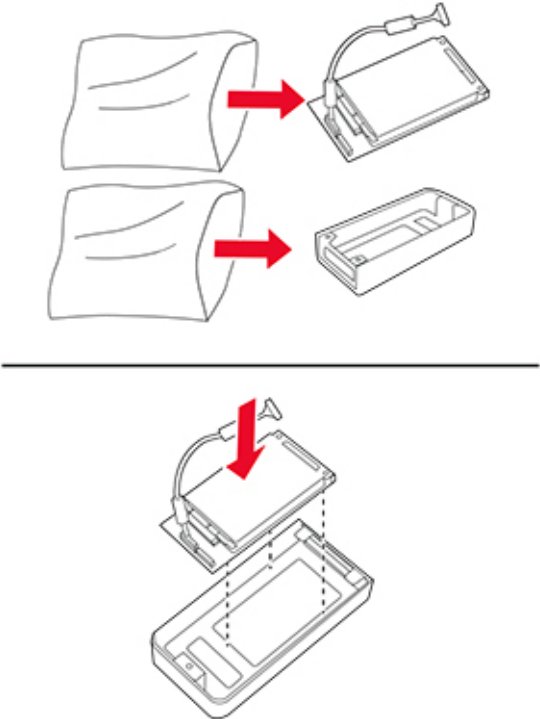
- 4 Desconecte el cable de interfaz del fax de la placa del controlador.



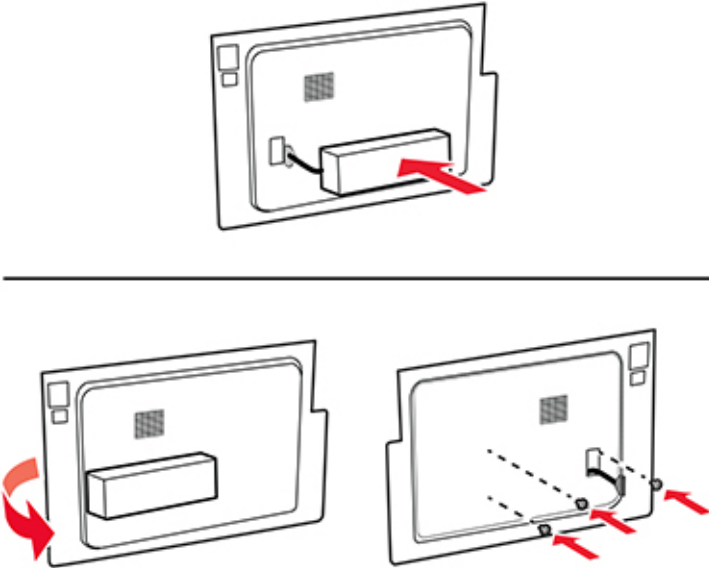
- 5 Retire la cubierta del puerto del disco duro del protector de la placa del controlador.



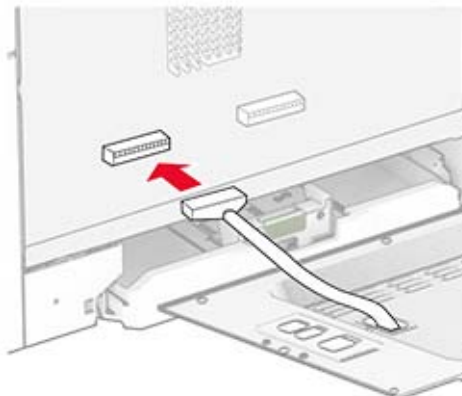
6 Desembale el disco duro y, a continuación, móntelo.



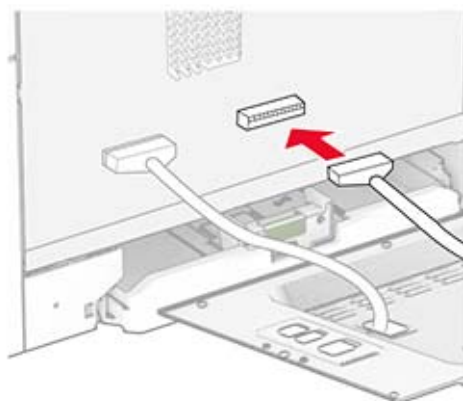
7 Conecte el disco duro al protector de la placa del controlador.



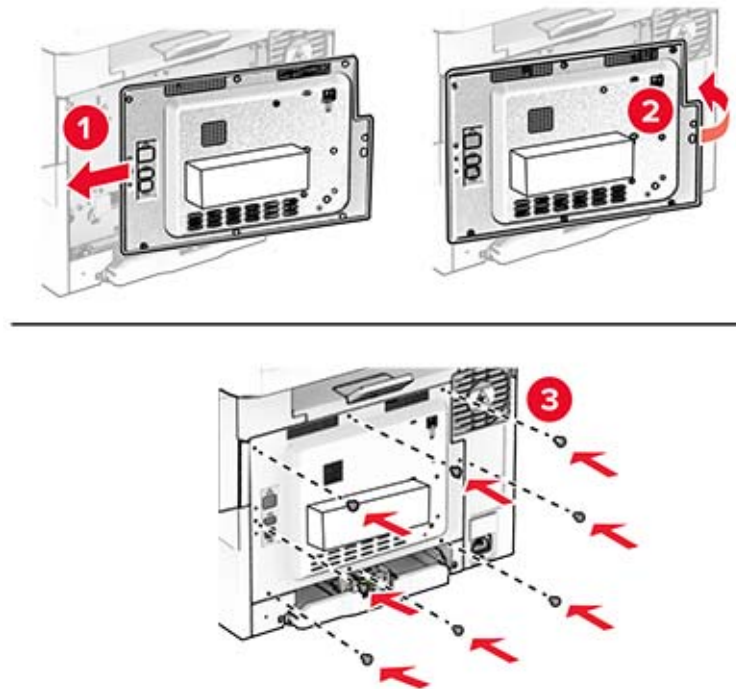
**8** Conecte el cable de interfaz del disco duro a la placa del controlador.



**9** Conecte el cable de interfaz del fax a la placa del controlador.



**10** Fije la protección de la placa del controlador y, a continuación, instale los tornillos.



**11** Conecte el cable de alimentación a la impresora y, a continuación, a un enchufe.

**⚠ PRECAUCIÓN: POSIBLES DAÑOS PERSONALES:** Para evitar el riesgo de incendio o descarga eléctrica, conecte el cable de alimentación a una toma de corriente debidamente conectada a tierra con la potencia adecuada que se encuentre cerca del dispositivo y resulte fácilmente accesible.

**12** Encienda la impresora.

## Instalación del servidor de impresión inalámbrico MarkNet N8450

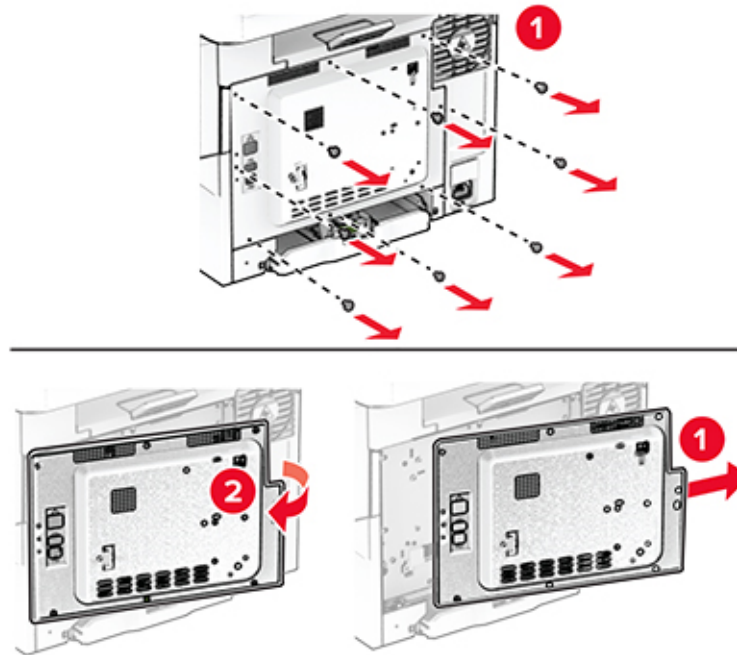
**⚠ PRECAUCIÓN: PELIGRO DE DESCARGAS ELÉCTRICAS:** Para evitar el riesgo de descarga eléctrica cuando vaya a acceder a la placa del controlador o a instalar hardware opcional o dispositivos de memoria tras haber configurado la impresora, primero apague la impresora y desconecte el cable de alimentación de la toma eléctrica. Si tiene otros dispositivos conectados a la impresora, apáguelos también y desenchufe los cables que vayan a la impresora.

**1** Apague la impresora.

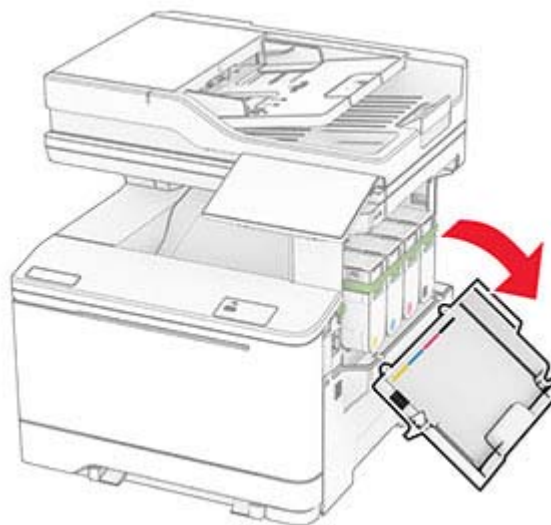
**2** Desconecte el cable de alimentación de la toma eléctrica y, a continuación, de la impresora.

**3** Con un destornillador de punta plana, retire el protector de la placa del controlador.

**Advertencia: Posibles daños:** Los componentes electrónicos de la placa del controlador se dañan fácilmente con la electricidad estática. Toque primero una superficie metálica en la impresora antes de tocar ningún conector o componente de la placa del controlador.



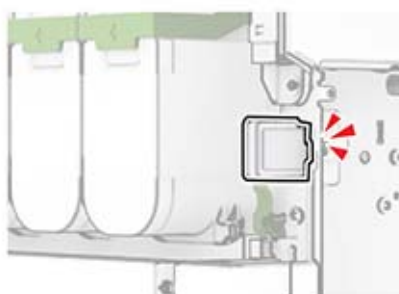
**4** Abra la puerta B.



**5** Desembale el servidor de impresión inalámbrico.

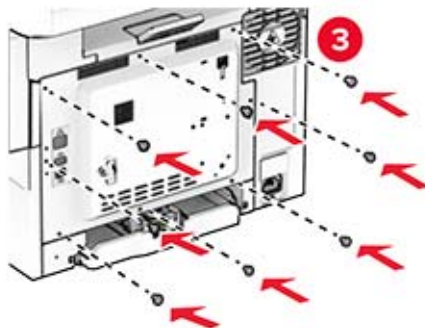


**6** Inserte el servidor de impresión inalámbrico hasta que encaje (haga *clic*) en su sitio.



**7** Cierre la puerta B.

**8** Fije la protección de la placa del controlador y, a continuación, instale los tornillos.



9 Conecte el cable de alimentación a la impresora y, a continuación, a un enchufe.

**⚠ PRECAUCIÓN: POSIBLES DAÑOS PERSONALES:** Para evitar el riesgo de incendio o descarga eléctrica, conecte el cable de alimentación a una toma de corriente debidamente conectada a tierra con la potencia adecuada que se encuentre cerca del dispositivo y resulte fácilmente accesible.

10 Encienda la impresora.

## Instalación del módulo de plataforma segura

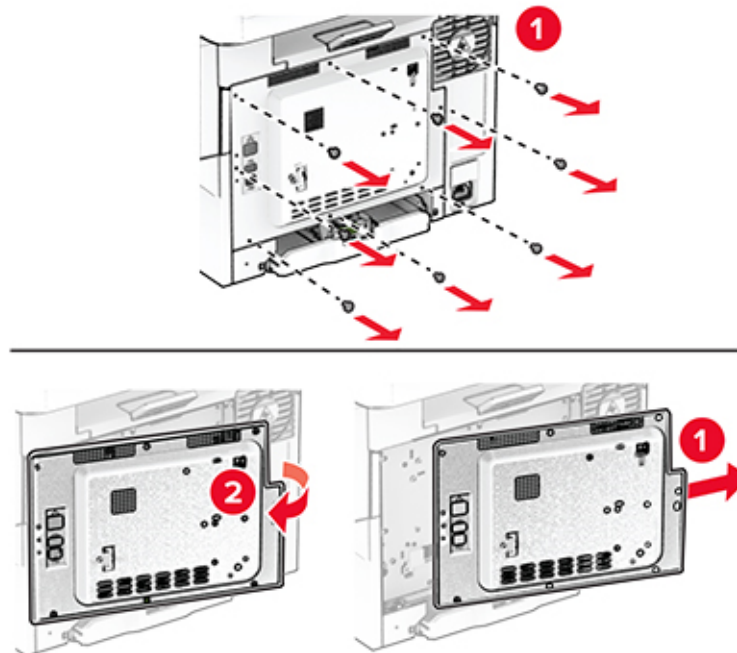
**⚠ PRECAUCIÓN: PELIGRO DE DESCARGAS ELÉCTRICAS:** Para evitar el riesgo de descarga eléctrica cuando vaya a acceder a la placa del controlador o a instalar hardware opcional o dispositivos de memoria tras haber configurado la impresora, primero apague la impresora y desconecte el cable de alimentación de la toma eléctrica. Si tiene otros dispositivos conectados a la impresora, apáguelos también y desenchufe los cables que vayan a la impresora.

1 Apague la impresora.

2 Desconecte el cable de alimentación de la toma eléctrica y, a continuación, de la impresora.

3 Con un destornillador de punta plana, retire el protector de la placa del controlador.

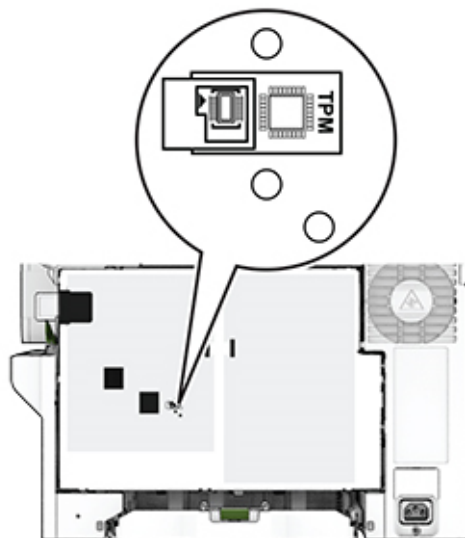
**Advertencia: Posibles daños:** Los componentes electrónicos de la placa del controlador se dañan fácilmente con la electricidad estática. Toque primero una superficie metálica en la impresora antes de tocar ningún conector o componente de la placa del controlador.



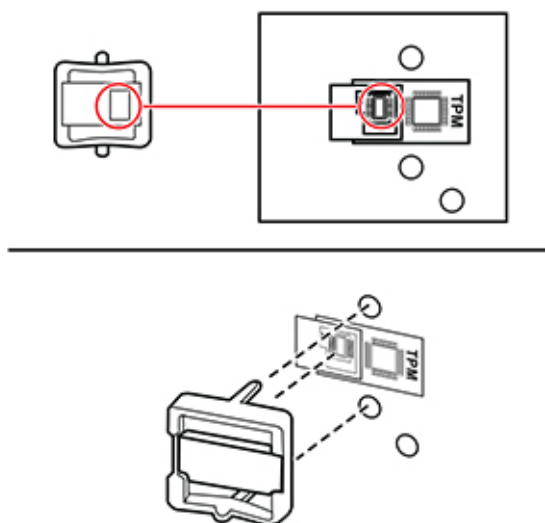
4 Desembale el módulo de plataforma segura.

**Advertencia: Posibles daños:** No toque los puntos de conexión que hay en el borde de la tarjeta.

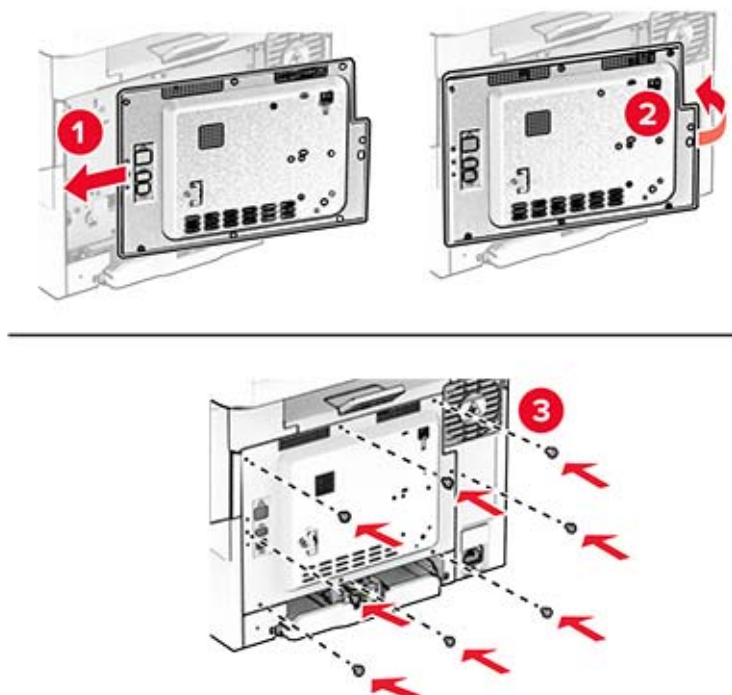
**5** Localice el conector del TPM.



**6** Coloque el módulo en el conector del TPM.



7 Fije la protección de la placa del controlador y, a continuación, instale los tornillos.



8 Conecte el cable de alimentación a la impresora y, a continuación, a un enchufe.

**⚠ PRECAUCIÓN: POSIBLES DAÑOS PERSONALES:** Para evitar el riesgo de incendio o descarga eléctrica, conecte el cable de alimentación a una toma de corriente debidamente conectada a tierra con la potencia adecuada que se encuentre cerca del dispositivo y resulte fácilmente accesible.

9 Encienda la impresora.

## Instalación de la grapadora

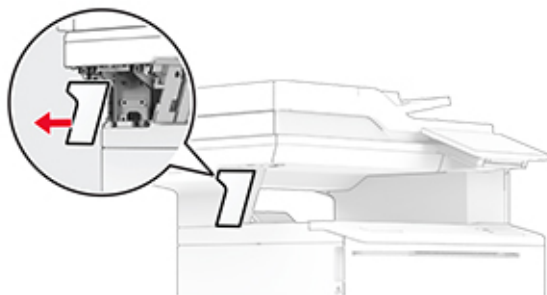
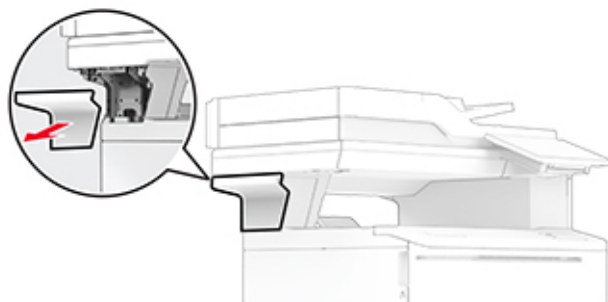
1 Apague la impresora.

2 Desconecte el cable de alimentación de la toma eléctrica y, a continuación, de la impresora.

3 Desembale la grapadora.

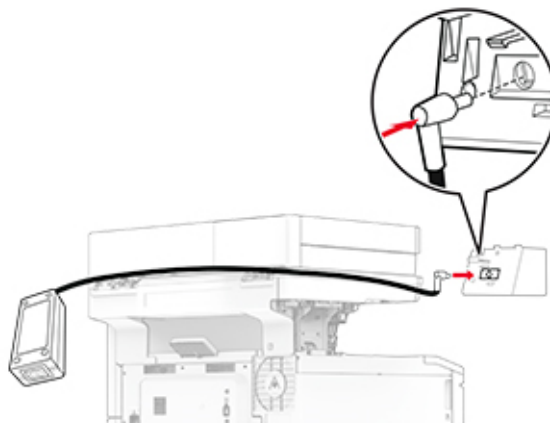
4 Retire las cubiertas de la columna.

**Nota:** No deseche las cubiertas de la columna.

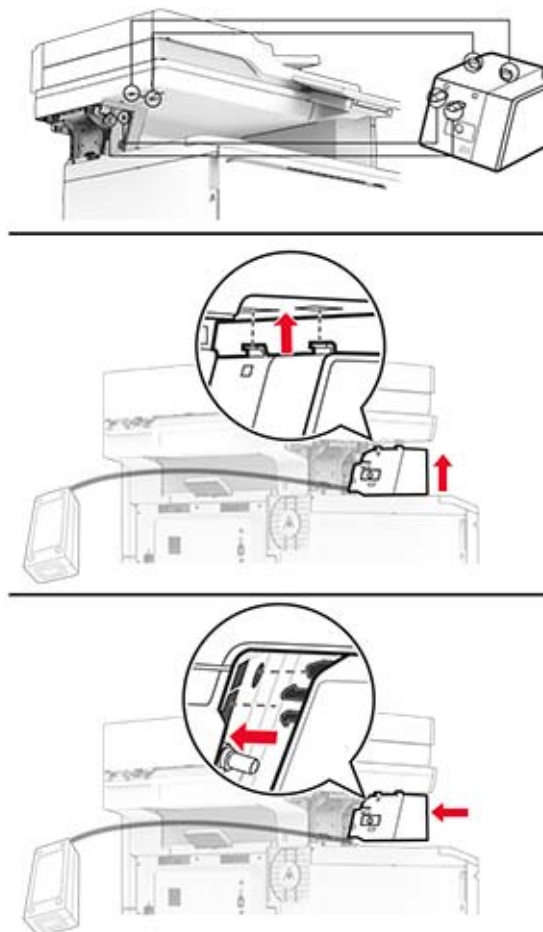


**5** Inserte la fuente de alimentación a través de la impresora y conéctela a la grapadora.

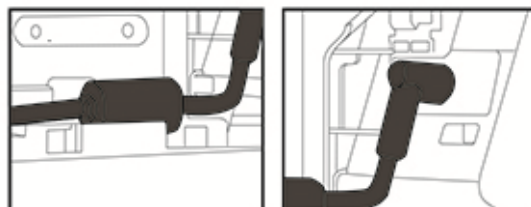
**Nota:** Para evitar daños en la grapadora, utilice solo la fuente de alimentación que se suministra con ella.



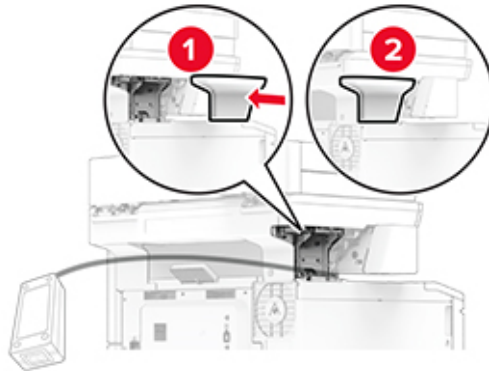
**6** Instale la grapadora.



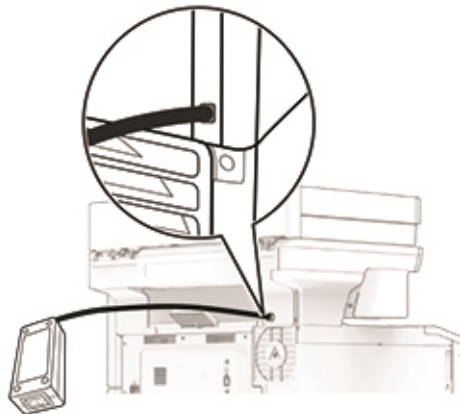
**7** Coloque la fuente de alimentación correctamente.



**8** Coloque la cubierta de la columna.



**Nota:** Fije la fuente de alimentación correctamente.



**9** Conecte un extremo del cable de alimentación de la grapadora a la fuente de alimentación y el otro a una toma de corriente eléctrica.

**10** Conecte un extremo del cable de alimentación de la impresora a la impresora y el otro a una toma de corriente eléctrica.

**⚠ PRECAUCIÓN: POSIBLES DAÑOS PERSONALES:** Para evitar el riesgo de incendio o descarga eléctrica, conecte el cable de alimentación a una toma de corriente debidamente conectada a tierra con la potencia adecuada que se encuentre cerca del dispositivo y resulte fácilmente accesible.

**11** Encienda la impresora.

## Conexión en red

### Conexión de la impresora a una red Wi-Fi

Asegúrese de que Adaptador activo está configurado en Automático. En la pantalla de inicio, toque **Valores > Red/Puertos > Descripción general de la red > Adaptador activo**.

- 1 En la pantalla de inicio, toque **Valores > Red/puertos > Inalámbrico > Configurar en panel de impresora > Seleccionar red**.
- 2 Seleccione una red Wi-Fi e introduzca la contraseña de la red.

**Nota:** En los modelos de impresora compatibles con redes Wi-Fi, aparecerá una solicitud de configuración de la red Wi-Fi durante la configuración inicial.

### Conexión de la impresora en una red inalámbrica mediante Wi-Fi Protected Setup (WPS).

Antes de empezar, asegúrese de que:

- El punto de acceso (router inalámbrico) es compatible con WPS o cuenta con la certificación. Para obtener más información, consulte la documentación suministrada con su punto de acceso.
- Se ha instalado un adaptador de red inalámbrico en la impresora. Para obtener más información, consulte las instrucciones que se suministra con el adaptador.
- Adaptador activo está configurado en Automático. En la pantalla de inicio, toque **Valores > Red/Puertos > Descripción general de red > Adaptador activo**.

#### Uso del método de botones de comando

- 1 En la pantalla de inicio, toque **Valores > Red/puertos > Inalámbrico > Wi-Fi Protected Setup > Iniciar método de botones de pulsación**.
- 2 Siga las instrucciones que aparecen en pantalla.

#### Uso del método de Número de identificación personal (PIN)

- 1 En la pantalla de inicio, toque **Valores > Red/puertos > Inalámbrico > Wi-Fi Protected Setup > Iniciar método PIN**.
- 2 Copie el PIN de WPS de ocho dígitos.
- 3 Abra un explorador web y, a continuación, escriba la dirección IP de su punto de acceso en el campo de la dirección.

##### Notas:

- Para saber cuál es la dirección IP, consulte la documentación incluida con su punto de acceso.
  - Si está utilizando un servidor proxy, desactívelo temporalmente para cargar correctamente la página web.
- 4 Acceda a los valores WPS. Para obtener más información, consulte la documentación suministrada con su punto de acceso.
  - 5 Introduzca el PIN de ocho dígitos y guarde los cambios.



## Configuración de Wi-Fi Direct

Wi-Fi Direct® Es una tecnología basada en la conexión Wi-Fi, que permite a los dispositivos inalámbricos conectarse directamente a una impresora compatible con Wi-Fi Direct sin utilizar un punto de acceso (router inalámbrico).

- 1 En la pantalla de inicio, toque **Valores > Red/puertos > Wi-Fi Direct**.
- 2 Configure los valores.
  - **Activar Wi-Fi Direct:** permite que la impresora utilice su propia red Wi-Fi Direct.
  - **Nombre de Wi-Fi Direct:** asigna un nombre a la red Wi-Fi Direct.
  - **Contraseña de Wi-Fi Direct:** asigna la contraseña para negociar la seguridad inalámbrica cuando se utilice la conexión de igual a igual.
  - **Mostrar contraseña en la página de configuración:** muestra la contraseña en la Página de configuración de la red.
  - **Aceptar automáticamente las solicitudes del botón de pulsación:** permite a la impresora aceptar solicitudes de conexión automáticamente.

**Nota:** La aceptación automática de las solicitudes del botón de pulsación no está protegida.

### Notas:

- De forma predeterminada, la contraseña de red Wi-Fi Direct no es visible en la pantalla de la impresora. Para mostrar la contraseña, active el icono de revelación de contraseña. En la pantalla de inicio, toque **Valores > Seguridad > Varios > Activar revelación de contraseña/PIN**.
- Para conocer la contraseña de la red Wi-Fi Direct sin mostrarla en la pantalla de la impresora, en la pantalla de inicio, toque **Valores > Informes > Red > Página de configuración de red**.

## Conexión de un dispositivo móvil a la impresora

Antes de conectar el dispositivo móvil, asegúrese de que se ha configurado Wi-Fi Direct. Para obtener más información, consulte [“Configuración de Wi-Fi Direct” en la página 73](#).

### Conexión con Wi-Fi Direct

**Nota:** Estas instrucciones se aplican únicamente a dispositivos móviles Android.

- 1 En el dispositivo móvil, vaya al menú de ajustes.
- 2 Active **Wi-Fi** y, a continuación, toque **Wi-Fi Direct**.
- 3 Seleccione el nombre de Wi-Fi Direct de la impresora.
- 4 Confirme la conexión en el panel de control de la impresora.

### Conexión con la red Wi-Fi

- 1 En el dispositivo móvil, vaya al menú de ajustes.
- 2 Toque **Wi-Fi** y, a continuación, seleccione el nombre de Wi-Fi Direct de la impresora.

**Nota:** La cadena DIRECT-xy (donde x e y son dos caracteres aleatorios) se añade antes del nombre de Wi-Fi Direct.

- 3 Introduzca la contraseña de Wi-Fi Direct.

## Conexión de un equipo a la impresora

Antes de conectar el equipo, asegúrese de que se ha configurado Wi-Fi Direct. Para obtener más información, consulte [“Configuración de Wi-Fi Direct” en la página 73](#).

### Para usuarios de Windows

- 1 Abra la carpeta de las impresoras y, a continuación, haga clic en **Agregar una impresora**.
- 2 Haga clic en **Mostrar impresoras Wi-Fi Direct** y, a continuación, seleccione el nombre de Wi-Fi Direct de la impresora.
- 3 Anote el PIN de ocho dígitos de la impresora que se muestra en la pantalla de la misma.
- 4 Introduzca el PIN en el equipo.

**Nota:** Si el controlador de impresora aún no está instalado, Windows descargará el controlador adecuado.

### Para usuarios de Macintosh

- 1 Haga clic en el icono de conexión inalámbrica y, a continuación, seleccione el nombre de Wi-Fi Direct de la impresora.

**Nota:** La cadena DIRECT-xy (donde x e y son dos caracteres aleatorios) se añade antes del nombre de Wi-Fi Direct.

- 2 Escriba la contraseña de Wi-Fi Direct.

**Nota:** Cambie a la red inalámbrica previa de su equipo una vez que haya desconectado Wi-Fi Direct.

## Desactivación de la red Wi-Fi

- 1 En la pantalla de inicio, toque **Valores > Red/Puertos > Descripción general de red > Adaptador activo > Red estándar**.
- 2 Siga las instrucciones que aparecen en pantalla.

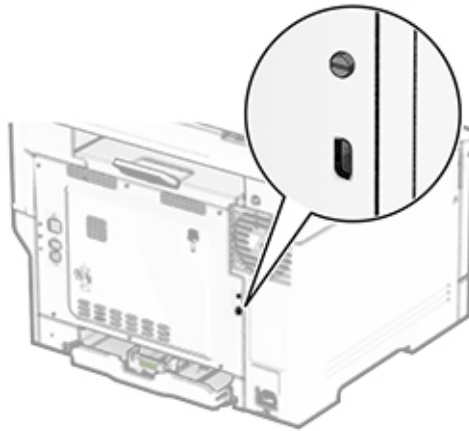
## Comprobación de la conectividad de la impresora

- 1 En la pantalla de inicio, toque **Valores > Informes > Red > Página de configuración de red**.
- 2 Consulte la primera sección de la página de configuración de red y confirme que el estado es conectado. Si el estado es sin conexión, es posible que la red LAN esté inactiva o que el cable de red no funcione correctamente. Póngase en contacto con el administrador para obtener asistencia.

# Cómo proteger la impresora

## Localización de la ranura de seguridad

La impresora está equipada con una función de bloqueo de seguridad. Conecte un bloqueo de seguridad compatible con la mayoría de portátiles en la ubicación que se muestra para asegurar la impresora en su sitio.



## Borrado de memoria de la impresora

Para borrar memoria volátil o datos en búfer de la impresora, apague la impresora.

Para borrar memoria no volátil, valores de red y dispositivo, valores de seguridad y soluciones integradas, haga lo siguiente:

- 1 En la pantalla de inicio, toque **Valores > Dispositivo > Mantenimiento > Borrar fuera de servicio**.
- 2 Toque la casilla de verificación **Limpiar toda la información en memoria no volátil** y, a continuación, toque **BORRAR**.
- 3 Toque **Ejecutar configuración inicial** o **Dejar la impresora desconectada** y, a continuación, toque **Siguiente**.
- 4 Inicie la operación.

**Nota:** Este proceso también destruye la clave de cifrado que se utiliza para proteger los datos de usuario. La destrucción de la clave de cifrado hace que los datos sean irrecuperables.

## Borrado de la unidad de almacenamiento de la impresora

- 1 En la pantalla de inicio, toque **Valores > Dispositivo > Mantenimiento > Borrar fuera de servicio**.
- 2 En función de la unidad de almacenamiento instalada en la impresora, realice una de las siguientes acciones:
  - En el caso de un disco duro, toque la casilla de verificación **Limpiar toda la información del disco duro**, toque **BORRAR** y, a continuación, seleccione un método para borrar los datos.
 

**Nota:** El proceso de limpieza del disco duro puede tardar desde varios minutos hasta más de una hora, lo que hace que la impresora no esté disponible para otras tareas.
  - En el caso de una unidad de almacenamiento inteligente (ISD), toque **Borrar unidad de almacenamiento inteligente** y, a continuación, toque **BORRAR** para borrar todos los datos de usuario.
- 3 Inicie la operación.

## Restauración de los valores predeterminados de fábrica

- 1 Desde la pantalla de inicio, toque **Valores > Dispositivo > Restaurar valores predeterminados de fábrica**.
- 2 En el menú Restaurar valores, seleccione los que desea restaurar.
- 3 Toque **RESTAURAR**.
- 4 Siga las instrucciones que aparecen en pantalla.

## Declaración de volatilidad

Tipo de memoria	Descripción
Memoria volátil	La impresora utiliza la memoria de acceso aleatorio (RAM) para almacenar temporalmente los datos de usuario durante los trabajos sencillos de copia y de impresión.
Memoria no volátil	La impresora utiliza dos tipos de memoria no volátil: EEPROM y NAND (memoria flash). Ambos tipos almacenan el sistema operativo, los valores de la impresora y la información de red. También almacenan los valores del escáner y del marcador, así como las soluciones integradas.
Unidad de almacenamiento de disco duro	Puede que algunas impresoras tengan instaladas una unidad de disco duro. El disco duro de la impresora está diseñado para funcionar con impresoras específicas. El disco duro permite a la impresora conservar los datos de usuarios almacenados de trabajos complejos de impresión, así como los datos sobres formatos y fuentes.
Unidad de almacenamiento inteligente (ISD)	Algunas impresoras pueden tener instalada una ISD. La ISD utiliza memoria flash no volátil para almacenar datos de usuario de trabajos de impresión complejos, datos de formularios y datos de fuentes.

Borre el contenido de cualquier memoria de impresora instalada si se dan las siguientes circunstancias:

- La impresora no está disponible.
- Se ha sustituido la ISD o el disco duro de la impresora.
- Se va trasladado la impresora a un departamento o ubicación diferente.
- La impresora ha sido sometida a mantenimiento por una persona ajena a la empresa.
- Se ha retirado la impresora de las instalaciones por motivos de mantenimiento.
- La impresora se ha vendido a otra empresa.

**Nota:** Para desechar una unidad de almacenamiento, siga las políticas y procedimientos de su organización.

# Impresión

## Impresión desde un ordenador

**Nota:** Para etiquetas, tarjetas y sobres, configure el tamaño y tipo de papel en la impresora antes de imprimir el documento.

- 1 Abra el cuadro de diálogo Imprimir en el documento que trata de imprimir.
- 2 Ajuste los valores si es necesario.
- 3 Imprima el documento.

## Impresión desde un dispositivo móvil

### Impresión desde un dispositivo móvil a través de AirPrint



La característica de software AirPrint es una solución de impresión móvil que le permite imprimir directamente desde dispositivos Apple a impresoras certificadas con AirPrint.




#### Notas:

- Asegúrese de que el dispositivo Apple y la impresora estén conectados a la misma red. Si la red tiene varios hubs inalámbricos, asegúrese de que ambos dispositivos están conectados a la misma subred.
  - Esta aplicación solo es compatible con determinados dispositivos Apple.
- 1 Desde su dispositivo móvil, seleccione un documento desde el gestor de archivos o inicie una aplicación compatible.
  - 2 Toque el icono de compartir y, a continuación, toque **Imprimir**.
  - 3 Seleccione una impresora.  
Ajuste los valores si es necesario.
  - 4 Imprima el documento.

## Impresión desde un dispositivo móvil a través de Wi-Fi Direct®

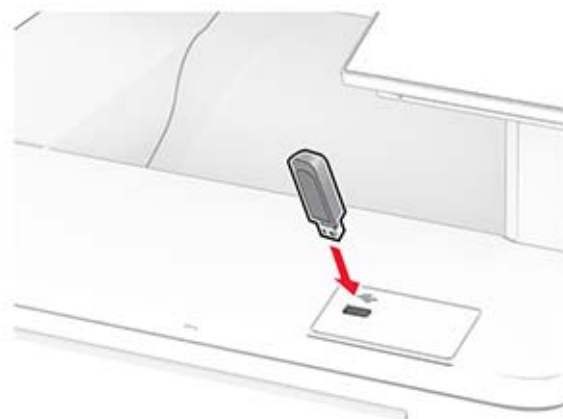
Wi-Fi Direct® es un servicio de impresión que permite imprimir en cualquier impresora con Wi-Fi Direct.

**Nota:** Asegúrese de que la impresora o el servidor estén conectados a la red inalámbrica. Para obtener más información, consulte [“Conexión de un dispositivo móvil a la impresora” en la página 73](#).

- 1 Desde su dispositivo móvil, ejecute una aplicación compatible, o bien, seleccione un documento desde el gestor de archivos.
- 2 En función del dispositivo móvil, realice una de las siguientes acciones:
  - Toque  > **Imprimir**.
  - Toque  > **Imprimir**.
  - Toque  > **Imprimir**.
- 3 Seleccione una impresora y ajuste los valores si fuera necesario.
- 4 Imprima el documento.

## Impresión desde una unidad flash

- 1 Introduzca la unidad flash.



### Notas:

- Si se introduce la unidad flash cuando aparece un mensaje de error, la impresora ignorará la unidad flash.
  - Si introduce la unidad flash mientras la impresora está procesando otros trabajos de impresión, aparecerá el mensaje **Ocupada** en la pantalla.
- 2 En la pantalla, toque el documento que desee imprimir.  
Si fuera necesario, ajuste la configuración de impresión.
  - 3 Imprima el documento.  
Para imprimir otro documento, toque **Unidad USB**.

**Advertencia: Posibles daños:** Para evitar la pérdida de datos o averías en la impresora, no manipule la unidad flash ni la impresora en la zona que se muestra mientras esté imprimiendo, leyendo o escribiendo en el dispositivo de memoria.



## Unidades flash y tipos de archivos admitidos

### Unidades flash

#### Notas:

- La impresora es compatible con unidades flash de alta velocidad con el estándar de alta velocidad. No se admiten dispositivos USB de baja velocidad.
- Las unidades flash deben admitir el sistema de archivos FAT (del inglés File Allocation Tables, tablas de localización de archivos).
- Los dispositivos con formato NTFS (del inglés New Technology File System, sistema de archivos de nueva tecnología) o cualquier otro sistema de archivos no son compatibles.

### Tipos de archivo

Documentos	Imágenes
<ul style="list-style-type: none"> <li>• PDF (versión 1.7 o anterior)</li> <li>• HTML</li> <li>• Formatos de archivo de Microsoft (DOC, DOCX, XLS, XLSX, PPT, PPTX)</li> </ul>	<ul style="list-style-type: none"> <li>• JPEG o JPG</li> <li>• TIFF o TIF</li> <li>• GIF</li> <li>• BMP</li> <li>• PNG</li> <li>• PCX</li> <li>• DCX</li> </ul>



## Configuración de trabajos confidenciales

- 1 En la pantalla de inicio, toque **Valores > Seguridad > Configuración de impresión confidencial**.
- 2 Configure los valores.

Configuración	Descripción
PIN incorrecto máximo	Establecer el límite de introducción de PIN no válido. <b>Nota:</b> Cuando se alcanza el límite, los trabajos de impresión correspondientes a ese nombre de usuario se eliminan.
Caducidad de trabajo confidencial	Definir una hora de caducidad individual para cada trabajo en espera antes de que se elimine automáticamente de la memoria de la impresora, del disco duro o de la unidad de almacenamiento inteligente. <b>Nota:</b> Un trabajo en espera tiene el estado Confidencial, Repetición, Reserva o Verificación.
Caducidad de los trabajos de repetición	Establecer una caducidad para los trabajos de impresión que desea repetir.
Caducidad de los trabajos de comprobación	Establecer el tiempo de caducidad para imprimir una copia de un trabajo a fin de que compruebe su calidad antes de imprimir las copias restantes.
Caducidad de los trabajos de reserva	Establecer la hora de caducidad de los trabajos que desea almacenar en la impresora para imprimirlos más tarde.
Mantener todos los trabajos en reserva	Configurar la impresora para mantener todos los trabajos de impresión en espera.
Conservar documentos duplicados	Configure la impresora para mantener todos los documentos con el mismo nombre de archivo.

## Impresión de trabajos confidenciales y otros trabajos en espera

### Para usuarios de Windows

- 1 Con un documento abierto, haga clic en **Archivo > Imprimir**.
- 2 Seleccione a impresora y, a continuación, haga clic en **Propiedades, Preferencias, Opciones o Configuración**.
- 3 Haga clic en **Imprimir y poner en espera**.
- 4 Seleccione **Utilizar Imprimir y retener** y asigne un nombre de usuario.
- 5 Seleccione el tipo de trabajo de impresión (Confidencial, Repetir, Reservar o Verificar).  
Si selecciona **Confidencial**, proteja el trabajo de impresión con un número de identificación personal (PIN).
- 6 Haga clic en **Aceptar** o **Imprimir**.

- 7 En la página de inicio de la impresora, libere el trabajo de impresión.
  - Para los trabajos de impresión confidenciales, toque **Trabajos en espera** > seleccione su nombre de usuario > **Confidencial** > introduzca el PIN > seleccione el trabajo de impresión > configure los valores > **Imprimir**.
  - Para otros trabajos de impresión, toque **Trabajos en espera** > seleccione su nombre de usuario > seleccione el trabajo de impresión > configure los valores > **Imprimir**.

## Para usuarios de Macintosh

### Mediante AirPrint

- 1 Con un documento abierto, seleccione **Archivo** > **Imprimir**.
- 2 Seleccione la impresora y, a continuación, en el menú desplegable que sigue al menú Orientación, seleccione **Impresión con PIN**.
- 3 Active **Imprimir con PIN** y, a continuación, introduzca un PIN de cuatro dígitos.
- 4 Haga clic en **Imprimir**.
- 5 En la página de inicio de la impresora, libere el trabajo de impresión. Toque **Trabajos en espera** > seleccione el nombre de su equipo > **Confidencial** > introduzca el PIN > seleccione el trabajo de impresión > **Imprimir**.

### Mediante el controlador de impresión

- 1 Con un documento abierto, seleccione **Archivo** > **Imprimir**.
- 2 Seleccione la impresora y, a continuación, en el menú desplegable que sigue al menú Orientación, seleccione **Imprimir y poner en espera**.
- 3 Seleccione **Impresión confidencial** y, a continuación, introduzca un PIN de cuatro dígitos.
- 4 Haga clic en **Imprimir**.
- 5 En la página de inicio de la impresora, libere el trabajo de impresión. Toque **Trabajos en espera** > seleccione el nombre del equipo > **Confidencial** > seleccione el trabajo de impresión > introduzca el PIN > **Imprimir**.

## Impresión de una lista de muestra de fuentes

- 1 En la pantalla de inicio, toque **Valores** > **Informes** > **Imprimir** > **Imprimir fuentes**.
- 2 Toque **Fuentes PCL** o **Fuentes PS**.


## Impresión de una lista de directorio

En la pantalla de inicio, toque **Valores** > **Informes** > **Imprimir** > **Imprimir directorio**.

## Colocación de hojas de separación entre copias

- 1 Desde la pantalla de inicio, toque **Valores** > **Imprimir** > **Presentación** > **Hojas de separación** > **Entre copias**.
- 2 Imprima el documento.

## Cancelación de un trabajo de impresión

- 1 En la pantalla de inicio, toque .
- 2 Seleccione el trabajo que desea cancelar.



**Nota:** También puede cancelar un trabajo tocando **Cola de trabajos**.

## Ajuste de intensidad del tóner

- 1 En la pantalla de inicio, toque **Valores > Imprimir > Calidad > Resolución impresión**.
- 2 Seleccione un valor.

## Copia

### Uso del alimentador automático de documentos y del cristal del escáner

Alimentador automático de documentos (ADF)	Cristal del escáner
 <ul style="list-style-type: none"> <li>• Utilice el ADF para documentos de varias páginas o a doble cara.</li> <li>• Cargue un documento original hacia arriba. Para documentos de varias páginas, asegúrese de alinear el borde inicial antes de cargarlos.</li> <li>• Ajuste las guías del ADF para que coincidan con el ancho del papel que va a cargar.</li> </ul>	 <ul style="list-style-type: none"> <li>• Utilice el cristal del escáner para documentos de una página, páginas de un libro, elementos pequeños (como postales o fotos), transparencias, papel fotográfico o papel fino (como recortes de revistas).</li> <li>• Coloque el documento hacia abajo en la esquina de la flecha.</li> </ul>

## Realizar copias


- 1 Cargue un documento original en la bandeja del ADF o mediante el cristal del escáner.

**Nota:** Para evitar que la imagen quede recortada, asegúrese de que el documento original y el de salida tienen el mismo tamaño de papel.

- 2 En la pantalla de inicio, toque **Copia** y, a continuación, especifique el número de copias.

Si fuera necesario, ajuste los valores de copia.

- 3 Copie el documento.

**Nota:** Para realizar una copia rápida, en la pantalla de inicio, toque .

## Copia de fotografías

- 1 Coloque una foto en el cristal del escáner.
- 2 En la pantalla de inicio, toque **Copiar** > **Valores** > **Contenido** > **Tipo de contenido** > **Foto**.
- 3 Toque **Origen de contenido** y seleccione el valor que mejor se adapte a la foto original.
- 4 Copiar la foto.

## Copia en membrete

- 1 Cargue un documento original en la bandeja del ADF o mediante el cristal del escáner.
- 2 En la pantalla de inicio, toque **Copia > Copiar de** > y, a continuación, especifique el tamaño del documento original.
- 3 Toque **Copiar en** y, a continuación, seleccione el origen del papel que contiene el membrete.  
Si ha cargado el membrete en el alimentador multiuso, toque **Copiar en > Alimentador multiuso** > seleccione un tamaño de papel > **Membrete**.
- 4 Copie el documento.

## Copia en ambas caras del papel

- 1 Cargue un documento original en la bandeja del ADF o mediante el cristal del escáner.
- 2 En la pantalla de inicio, toque **Copiar > Valores > Caras**.
- 3 Toque **De 1 cara a 2 caras** o **De 2 caras a 2 cara**.
- 4 Copie el documento.

## Reducción o ampliación de copias

- 1 Cargue un documento original en la bandeja del ADF o mediante el cristal del escáner.
- 2 En la pantalla de inicio, toque **Copiar > Valores > Graduar** > seleccione un valor de graduación.  
**Nota:** Al cambiar el tamaño del documento original o de salida después de definir Graduar, se restaura el valor de escala a Automático.
- 3 Copie el documento.

## Clasificación de copias

- 1 Cargue un documento original en el alimentador automático de documentos (ADF) o en el cristal del escáner.
- 2 Desde la pantalla de inicio, toque **Copiar > Clasificar > Activado [1,2,1,2,1,2]**.
- 3 Copie el documento.

## Colocación de hojas de separación entre copias

- 1 Cargue un documento original en el alimentador automático de documentos (ADF) o en el cristal del escáner.
- 2 En el panel de control del escáner, navegue hasta:  
**Copia > Valores > Hojas de separación** > ajuste los valores
- 3 Copie el documento.

## Copia de varias páginas en una sola hoja


- 1 Cargue un documento original en la bandeja del ADF o mediante el cristal del escáner.
- 2 En la pantalla de inicio, toque **Copiar** > **Valores** > **Páginas por cara**.
- 3 Active el valor y, a continuación, seleccione el número por cara y la orientación de página.
- 4 Copie el documento.

## Copia de tarjetas

- 1 Cargue una tarjeta en el cristal del escáner.
- 2 En la pantalla de inicio, toque **Copia de tarjetas**.  
**Nota:** Si es necesario, ajuste los valores de digitalización.
- 3 Toque **Digitalizar**.



**Nota:** Si desea hacer varias copias de la tarjeta, toque **Imprimir una copia**.

## Creación de un método abreviado de una copia

- 1 En la pantalla de inicio, toque **Copiar**.
- 2 Ajuste el valor y después toque .
- 3 Crear un método abreviado.

## Correo electrónico

### Uso del alimentador automático de documentos y del cristal del escáner


Alimentador automático de documentos (ADF)	Cristal del escáner
 <ul style="list-style-type: none"> <li>• Utilice el ADF para documentos de varias páginas o a doble cara.</li> <li>• Cargue un documento original hacia arriba. Para documentos de varias páginas, asegúrese de alinear el borde inicial antes de cargarlos.</li> <li>• Ajuste las guías del ADF para que coincidan con el ancho del papel que va a cargar.</li> </ul>	 <ul style="list-style-type: none"> <li>• Utilice el cristal del escáner para documentos de una página, páginas de un libro, elementos pequeños (como postales o fotos), transparencias, papel fotográfico o papel fino (como recortes de revistas).</li> <li>• Coloque el documento hacia abajo en la esquina de la flecha.</li> </ul>

### Envío de un mensaje de correo electrónico

Antes de empezar, asegúrese de que los ajustes de SMTP están configurados. Para obtener más información, consulte [“Configuración de los valores de SMTP de correo electrónico” en la página 37.](#)

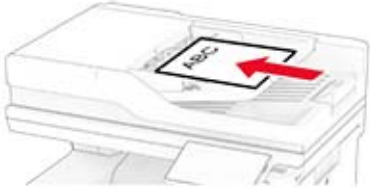

- 1 Cargue un documento original en la bandeja del ADF o mediante el cristal del escáner.
- 2 En la pantalla de inicio, toque **Correo electrónico** y, a continuación, introduzca la información que necesita.
- 3 Si es necesario, configure los valores de digitalización.
- 4 Envíe el mensaje de correo electrónico.

### Crear un método abreviado de correo electrónico

- 1 En la pantalla principal, toque **Correo electrónico**.
- 2 Ajuste el valor y después toque .
- 3 Crear un método abreviado.

# Fax

## Uso del alimentador automático de documentos y del cristal del escáner

Alimentador automático de documentos (ADF)	Cristal del escáner
 <ul style="list-style-type: none"> <li>• Utilice el ADF para documentos de varias páginas o a doble cara.</li> <li>• Cargue un documento original hacia arriba. Para documentos de varias páginas, asegúrese de alinear el borde inicial antes de cargarlos.</li> <li>• Ajuste las guías del ADF para que coincidan con el ancho del papel que va a cargar.</li> </ul>	 <ul style="list-style-type: none"> <li>• Utilice el cristal del escáner para documentos de una página, páginas de un libro, elementos pequeños (como postales o fotos), transparencias, papel fotográfico o papel fino (como recortes de revistas).</li> <li>• Coloque el documento hacia abajo en la esquina de la flecha.</li> </ul>

## Envío de fax

**Nota:** Asegúrese de que el fax está configurado. Para obtener más información, consulte la sección [Configuración de la impresora como máquina de fax](#).

### Uso del panel de control

- 1 Cargue un documento original en la bandeja del ADF o mediante el cristal del escáner.
- 2 En la pantalla de inicio, toque **Fax** e introduzca la información necesaria.  
Ajuste los valores si es necesario.
- 3 Envíe el fax.

### Mediante el equipo

Antes de comenzar, asegúrese de que el controlador de fax está instalado. Para obtener más información, consulte [“Instalación del controlador de fax” en la página 52](#).

#### Para usuarios de Windows

- 1 Desde el documento que trata de enviar por fax, abra el cuadro de diálogo Imprimir.
- 2 Seleccione la impresora y, a continuación, haga clic en **Propiedades, Preferencias, Opciones o Configuración**.



**3** Haga clic en **Fax > Activar fax > Mostrar siempre los valores antes de enviar un fax** y, a continuación, escriba el número del destinatario.

Si es necesario, configure otros valores de fax.

**4** Envíe el fax.

### Para usuarios de Macintosh

**1** Con un documento abierto, seleccione **Archivo > Imprimir**.

**2** Seleccione la impresora que tiene - **Fax** después de su nombre.

**3** En el campo Para, introduzca el número del destinatario.

Si es necesario, configure otros valores de fax.

**4** Envíe el fax.

## Programación de un fax

**Nota:** Asegúrese de que el fax está configurado. Para obtener más información, consulte la sección [Configuración de la impresora para fax](#).

**1** Cargue un documento original en la bandeja del ADF o mediante el cristal del escáner.

**2** En la pantalla de inicio, toque **Fax > Para** > introduzca el número de fax > **Listo**.

**3** Toque **Hora de envío**, configure la fecha y la hora y, a continuación, toque **Listo**.


**4** Envíe el fax.

## Creación de un método abreviado de destino de fax

**Nota:** Asegúrese de que el fax está configurado. Para obtener más información, consulte la sección [Configuración de la impresora para fax](#).

**1** En la pantalla de inicio, toque **Fax > A**.

**2** Introduzca el número del destinatario y toque en **Hecho**.

**3** Ajuste el valor y después toque .

**4** Crear un método abreviado.

## Cambio de la resolución del fax

**Nota:** Asegúrese de que el fax está configurado. Para obtener más información, consulte la sección [Configuración de la impresora para fax](#).

**1** Cargue un documento original en la bandeja del ADF o mediante el cristal del escáner.

**2** En la pantalla de inicio, toque **Fax** e introduzca la información necesaria.

**3** Toque **Valores > Resolución** > seleccione un valor.

**4** Envíe el fax.

## Ajuste de la intensidad del fax

**Nota:** Asegúrese de que el fax está configurado. Para obtener más información, consulte la sección [Configuración de la impresora para fax](#).

- 1 Cargue un documento original en la bandeja del ADF o mediante el cristal del escáner.
- 2 En la pantalla de inicio, toque **Fax** e introduzca la información necesaria.
- 3 Toque **Valores** > **Intensidad** > ajuste el valor.
- 4 Envíe el fax.

## Impresión de un registro de fax

**Nota:** Asegúrese de que el fax está configurado. Para obtener más información, consulte la sección [Configuración de la impresora para fax](#).

- 1 En la pantalla de inicio, toque **Valores** > Informes > **Fax**.
- 2 Toque **Registro de trabajo de fax** o **Registro de llamadas de fax**.

## Bloqueo de faxes no deseados

**Nota:** Asegúrese de que el fax está configurado. Para obtener más información, consulte la sección [Configuración de la impresora para fax](#).

- 1 En la pantalla de inicio, toque **Valores** > Fax > **Valores de fax** > Valores de recepción de fax > **Controles de administración**.
- 2 Establezca Bloquear fax sin nombre en **Activado**.

## Retención de faxes

**Nota:** Asegúrese de que el fax está configurado. Para obtener más información, consulte la sección [Configuración de la impresora para fax](#).

- 1 En la pantalla de inicio, toque **Valores** > Fax > **Configuración de fax** > Valores recepción fax > **Faxes en espera**.
- 2 Seleccione un modo.

## Reenviar un fax

**Nota:** Asegúrese de que el fax está configurado. Para obtener más información, consulte la sección [Configuración de la impresora para fax](#).

- 1 Cree un método abreviado de destino.
  - a Abra un explorador web y, a continuación, escriba la dirección IP de la impresora en el campo de la dirección.

**Notas:**

- Verá la dirección IP de la impresora en la pantalla de inicio. La dirección IP aparece como cuatro grupos de números separados por puntos, como 123.123.123.123.
- Si está utilizando un servidor proxy, desactívelo temporalmente para cargar correctamente la página web.

**b** Haga clic en **Métodos abreviados** > Añadir acceso directo.

**c** Seleccione un tipo de método abreviado y, a continuación, configure los valores.

**Nota:** Anote el número de método abreviado.

**d** Aplique los cambios.

**2** Haga clic en **Valores** > Fax > **Configuración de fax** > Valores recepción fax > **Controles de administrador**.

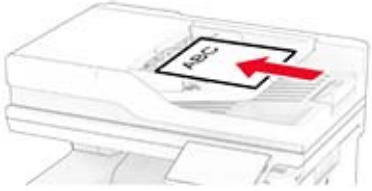

**3** En el menú Reenvío de faxes, seleccione **Reenviar** o **Imprimir y reenviar**.

**4** En el menú Reenviar a, seleccione el tipo de destino y, a continuación, escriba el número de método abreviado.

**5** Aplique los cambios.

# Digitalización

## Uso del alimentador automático de documentos y del cristal del escáner

Alimentador automático de documentos (ADF)	Cristal del escáner
 <ul style="list-style-type: none"> <li>• Utilice el ADF para documentos de varias páginas o a doble cara.</li> <li>• Cargue un documento original hacia arriba. Para documentos de varias páginas, asegúrese de alinear el borde inicial antes de cargarlos.</li> <li>• Ajuste las guías del ADF para que coincidan con el ancho del papel que va a cargar.</li> </ul>	 <ul style="list-style-type: none"> <li>• Utilice el cristal del escáner para documentos de una página, páginas de un libro, elementos pequeños (como postales o fotos), transparencias, papel fotográfico o papel fino (como recortes de revistas).</li> <li>• Coloque el documento hacia abajo en la esquina de la flecha.</li> </ul>

## Digitalización a un equipo

Antes de empezar, asegúrese de que el equipo y la impresora están conectados a la misma red.

### Para usuarios de Windows

**Nota:** Asegúrese de que la impresora se ha añadido al equipo. Para obtener más información, consulte [“Adición de impresoras a un equipo” en la página 52](#).

- 1 Cargue un documento original en el alimentador automático de documentos o mediante el cristal del escáner.
- 2 En el equipo, abra **Fax y Escáner de Windows**.
- 3 Haga clic en **Nueva digitalización** y, a continuación, seleccione el origen del escáner.
- 4 Si es necesario, modifique los valores de digitalización.
- 5 Digitalice el documento.
- 6 Haga clic en **Guardar como**, escriba un nombre de archivo y, a continuación, haga clic en **Guardar**.

## Para usuarios de Macintosh


**Nota:** Asegúrese de que la impresora se ha añadido al equipo. Para obtener más información, consulte [“Adición de impresoras a un equipo” en la página 52.](#)

- 1 Cargue un documento original en el alimentador automático de documentos o mediante el cristal del escáner.
- 2 En el equipo, realice una de las siguientes acciones:
  - Abra **Captura de imagen**.
  - Abra **Impresoras y escáneres** y, a continuación, seleccione una impresora. Haga clic en **Digitalizar > Abrir escáner**.
- 3 En la ventana Escáner, realice una o varias de las siguientes acciones:
  - Seleccione la ubicación donde desea guardar el documento digitalizado.
  - Seleccione el tamaño del documento original.
  - Para escanear desde el ADF, seleccione **Alimentador de documentos** en el Menú Escanear o active **Utilizar alimentador de documentos**.
  - Si es necesario, configure los valores de digitalización.
- 4 Haga clic en **Digitalizar**.

## Digitalización a un servidor FTP

- 1 Cargue el documento original en la bandeja del ADF o en el cristal del escáner.
- 2 En la pantalla de inicio, toque **FTP** y, a continuación, introduzca la información necesaria.
- 3 Si es necesario, configure otros valores de FTP.
- 4 Envíe el trabajo de FTP.

## Crear un método abreviado de FTP

- 1 En la pantalla de inicio, toque **FTP**.
- 2 Introduzca la dirección del servidor FTP y, a continuación, toque .
- 3 Crear un método abreviado.

## Digitalizar a una carpeta de red

- 1 Cargue el documento en la bandeja del ADF o en el cristal del escáner.
- 2 En la pantalla de inicio, toque **Centro de digitalizaciones**.

**Nota:** Es posible que el icono y el nombre se hayan modificado. Para obtener más información, póngase en contacto con el administrador.

**3** Realice una de las siguientes acciones:

- Seleccione un destino.

**Nota:** Para SFTP, establezca el número de puerto en **22**.

- Para utilizar un método abreviado, toque ★ y, a continuación, seleccione el método abreviado de la lista.

**4** Digitalice el documento.

## Creación de un método abreviado de carpeta de red

**1** Abra un explorador web y, a continuación, escriba la dirección IP de la impresora en el campo de la dirección.

### Notas:

- Verá la dirección IP de la impresora en la pantalla de inicio de la impresora. La dirección IP aparece como cuatro grupos de números separados por puntos, como 123.123.123.123.
- Si está utilizando un servidor proxy, desactívelo temporalmente para cargar correctamente la página web.

**2** Haga clic en **Métodos abreviados > Añadir acceso directo**.

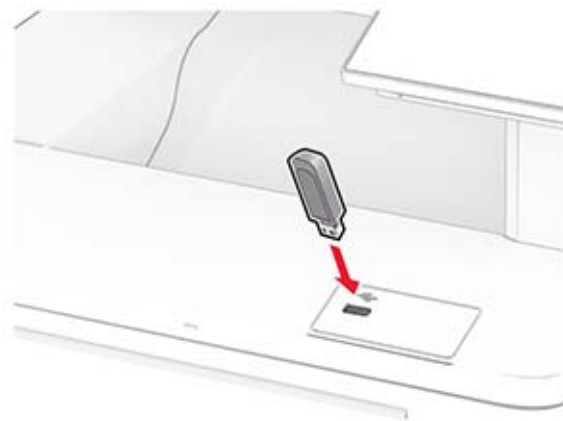
**3** En el menú Tipo de método abreviado, seleccione **Carpeta de red** y configure los valores.

**4** Aplique los cambios.

## Digitalización en una unidad flash

**1** Cargue un documento original en la bandeja del ADF o mediante el cristal del escáner.

**2** Introduzca la unidad flash.



**3** Toque **Digitalizar a USB** y ajuste los valores si es necesario.

**Notas:**

- Para guardar el documento escaneado en una carpeta, toque **Digitalizar a**, seleccione una carpeta y, a continuación, toque **Digitalizar aquí**.
- Si no aparece la pantalla Unidad USB, seleccione **Unidad USB** en el panel de control.

**4** Digitalice el documento.

**Advertencia: Posibles daños:** Para evitar la pérdida de datos o averías en la impresora, no manipule la unidad flash ni la impresora en la zona que se muestra mientras esté imprimiendo, leyendo o escribiendo en el dispositivo de memoria.



# Uso de los menús de la impresora

## Mapa de menús

Dispositivo	<ul style="list-style-type: none"> <li>• <a href="#">Preferencias</a></li> <li>• <a href="#">Modo Eco</a></li> <li>• <a href="#">Panel del operador remoto</a></li> <li>• <a href="#">Notificaciones</a></li> <li>• <a href="#">Gestión de la alimentación</a></li> <li>• <a href="#">Recopilación de datos anónimos</a></li> </ul>	<ul style="list-style-type: none"> <li>• <a href="#">Accesibilidad</a></li> <li>• <a href="#">Restaurar los valores predeterminados</a></li> <li>• <a href="#">Mantenimiento</a></li> <li>• <a href="#">Personalización de la pantalla de inicio<sup>1</sup></a></li> <li>• <a href="#">Actualizar firmware</a></li> <li>• <a href="#">Acerca de esta impresora</a></li> </ul>
Impresión	<ul style="list-style-type: none"> <li>• <a href="#">Presentación</a></li> <li>• <a href="#">Configuración</a></li> <li>• <a href="#">Calidad</a></li> <li>• <a href="#">Seguimiento trab.</a></li> </ul>	<ul style="list-style-type: none"> <li>• <a href="#">PDF</a></li> <li>• <a href="#">PostScript</a></li> <li>• <a href="#">PCL</a></li> <li>• <a href="#">Imagen</a></li> </ul>
Papel	<ul style="list-style-type: none"> <li>• <a href="#">Configuración de bandeja</a></li> </ul>	<ul style="list-style-type: none"> <li>• <a href="#">Configuración de soporte</a></li> </ul>
Copia	<a href="#">Valores predeterminados de copia</a>	
Fax	<a href="#">Valores predeterminados del fax</a>	
Correo electrónico	<ul style="list-style-type: none"> <li>• <a href="#">Configuración de correo electrónico</a></li> <li>• <a href="#">Valores predeterminados del correo electrónico</a></li> </ul>	<ul style="list-style-type: none"> <li>• <a href="#">Configuración de enlace Web</a></li> </ul>
FTP	<a href="#">Valores predeterminados de FTP</a>	
Unidad USB	<ul style="list-style-type: none"> <li>• <a href="#">Digitalizar desde unidad flash</a></li> </ul>	<ul style="list-style-type: none"> <li>• <a href="#">Imprimir desde unidad flash</a></li> </ul>
Red/puertos	<ul style="list-style-type: none"> <li>• <a href="#">Descripción general de la red</a></li> <li>• <a href="#">Inalámbrico</a></li> <li>• <a href="#">Wi-Fi Direct</a></li> <li>• <a href="#">AirPrint</a></li> <li>• <a href="#">Gestión de servicios móviles</a></li> <li>• <a href="#">Ethernet</a></li> <li>• <a href="#">TCP/IP</a></li> <li>• <a href="#">SNMP</a></li> </ul>	<ul style="list-style-type: none"> <li>• <a href="#">IPSec</a></li> <li>• <a href="#">802.1x</a></li> <li>• <a href="#">Configuración LPD</a></li> <li>• <a href="#">Configuración HTTP/FTP</a></li> <li>• <a href="#">ThinPrint</a></li> <li>• <a href="#">USB</a></li> <li>• <a href="#">Restringir acceso a la red externa</a></li> </ul>
Seguridad	<ul style="list-style-type: none"> <li>• <a href="#">Métodos de inicio de sesión</a></li> <li>• <a href="#">Programar dispositivos USB</a></li> <li>• <a href="#">Registro de auditoría de seguridad</a></li> <li>• <a href="#">Restricciones de inicio de sesión</a></li> <li>• <a href="#">Configuración de impresión confidencial</a></li> </ul>	<ul style="list-style-type: none"> <li>• <a href="#">Codificación de disco</a></li> <li>• <a href="#">Borrar archivos de datos temporales</a></li> <li>• <a href="#">Soluciones - Configuración LDAP</a></li> <li>• <a href="#">Varios</a></li> </ul>
Informes	<ul style="list-style-type: none"> <li>• <a href="#">Página de valores del menú</a></li> <li>• <a href="#">Dispositivo</a></li> <li>• <a href="#">Impresión</a></li> </ul>	<ul style="list-style-type: none"> <li>• <a href="#">Métodos abreviados</a></li> <li>• <a href="#">Fax</a></li> <li>• <a href="#">Red</a></li> </ul>

<sup>1</sup> Solo aparece en Embedded Web Server.

<sup>2</sup> Solo aparece cuando hay instalado un disco duro o una unidad de almacenamiento inteligente.



<a href="#">Solución de problemas</a>	Páginas de prueba de la calidad de impresión	Limpieza del escáner
<b>Forms Merge<sup>2</sup></b>	<a href="#">Forms Merge</a>	
<p><sup>1</sup> Solo aparece en Embedded Web Server.</p> <p><sup>2</sup> Solo aparece cuando hay instalado un disco duro o una unidad de almacenamiento inteligente.</p>		

## Dispositivo

### Preferencias

Elemento de menú	Descripción
<b>Idioma de la pantalla</b> [Lista de idiomas]	Establezca el idioma del texto que aparece en la pantalla.
<b>País/región</b> [Lista de países o regiones]	Identifique el país o la región en que está configurado el funcionamiento de la impresora.
<b>Ejecutar configuración inicial</b> Desactivado* Activado	Ejecute el asistente de configuración.
<b>Teclado</b> Tipo de teclado [Lista de idiomas]	<p>Seleccione un idioma como tipo de teclado.</p> <p><b>Nota:</b> Es posible que no aparezcan todos los valores de Tipo de teclado o que requieran un hardware especial para su visualización.</p>
<b>Información mostrada</b> Texto para mostrar 1 (Dirección IP*) Texto para mostrar 2 (Fecha/Hora*) Texto personalizado 1 Texto personalizado 2	Especifique la información que se mostrará en la pantalla de inicio.
<b>Nota:</b> Un asterisco (*) al lado de un valor indica el valor predeterminado de fábrica.	

Elemento de menú	Descripción
<p><b>Fecha y hora</b></p> <ul style="list-style-type: none"> <li>Configurar               <ul style="list-style-type: none"> <li>Fecha y hora actuales</li> <li>Definir manualmente fecha y hora</li> <li>Formato de fecha (MM-DD-AAAA*)</li> <li>Formato de hora (12 horas A.M./P.M.*)</li> <li>Zona horaria</li> <li>Desviación UTC (GMT)</li> <li>Inicio DST</li> <li>Fin DST</li> <li>Desviación DST</li> </ul> </li> <li>Protocolo de tiempo de red               <ul style="list-style-type: none"> <li>Activar NTP (Activar*)</li> <li>Servidor NTP</li> <li>Activar autenticación (Ninguna*)</li> <li>ID de clave</li> <li>Contraseña</li> </ul> </li> </ul>	<p>Configurar la fecha y la hora de la impresora y el protocolo de tiempo de red.</p> <p><b>Notas:</b></p> <ul style="list-style-type: none"> <li>• MM-DD-AAAA es la configuración de fábrica para Estados Unidos. DD-MM-AAAA es el valor internacional predeterminado de fábrica.</li> <li>• Desviación UTC (GMT), Inicio DST, Fin DST y Desviación DST solo aparecen cuando Zona horaria se define en (UCT +usuario) personalizado.</li> <li>• ID de clave y Contraseña solo aparecen si la opción Activar autenticación está configurada en clave MD5.</li> </ul>
<p><b>Tamaños de papel</b></p> <ul style="list-style-type: none"> <li>EE. UU.*</li> <li>Métrico</li> </ul>	<p>Especifique la unidad de medida para los tamaños de papel.</p> <p><b>Nota:</b> El país o región que ha seleccionado en el asistente de configuración inicial determina el valor inicial del tamaño de papel.</p>
<p><b>Brillo de la pantalla</b></p> <p>20-100% (100*)</p>	<p>Ajuste el brillo de la pantalla.</p>
<p><b>Acceso a unidad flash</b></p> <ul style="list-style-type: none"> <li>Desactivado</li> <li>Activado*</li> </ul>	<p>Permita el acceso a la unidad flash.</p>
<p><b>Permitir eliminación de fondo</b></p> <ul style="list-style-type: none"> <li>Desactivado</li> <li>Activado*</li> </ul>	<p>Especificar si se permite eliminar el fondo.</p>
<p><b>Permitir digitaliz. trab. person.</b></p> <ul style="list-style-type: none"> <li>Desactivado</li> <li>Activado*</li> </ul>	<p>Especificar si los valores de Digitalización de trabajo personalizado aparecen para copia, digitalización y fax.</p> <p><b>Nota:</b> Este elemento de menú solo aparece cuando hay instalado un disco duro o una unidad de almacenamiento inteligente.</p>
<p><b>Digitalización desde superficie plana de una página</b></p> <ul style="list-style-type: none"> <li>Desactivado*</li> <li>Activado</li> </ul>	<p>Definir la impresora para digitalizar cualquier tipo de trabajo que implique el cristal del escáner como una sola página.</p> <p><b>Nota:</b> La impresora vuelve a la pantalla de inicio después de realizar una sola digitalización de superficie en lugar de mostrar indicaciones.</p>
<p><b>Nota:</b> Un asterisco (*) al lado de un valor indica el valor predeterminado de fábrica.</p>	

Elemento de menú	Descripción
<b>Sonidos del dispositivo</b> Silenciar todos los sonidos (Desactivado*) Botón Respuesta (Activar*) Volumen (5*) Pitido de ADF cargado (Activado*) Control de alarma (Simple*) Alarma de cartucho (Desactivada*) Modo de altavoz (Siempre desactivado*) Volumen del timbre (Desactivado*)	Configurar los valores de sonido de la impresora.
<b>Tiempo de espera de pantalla</b> 5-300 segundos (60*)	Defina el tiempo de inactividad en segundos antes de que la pantalla muestre la pantalla de inicio o antes de que la impresora cierre sesión en una cuenta de usuario automáticamente.
<b>Nota:</b> Un asterisco (*) al lado de un valor indica el valor predeterminado de fábrica.	

## Modo Eco

Elemento de menú	Descripción
<b>Imprimir</b> Caras 1 cara* 2 caras	Especificar si la impresión se realiza en una o en ambas caras de la página.
<b>Imprimir</b> Páginas por cara Desactivado* 2 páginas por cara 3 páginas por cara 4 páginas por cara 6 páginas por cara 9 páginas por cara 12 páginas por cara 16 páginas por cara	Imprimir imágenes de varias páginas en una de las caras del papel.
<b>Imprimir</b> Intensidad del tóner 1-5 (4*)	Determinar la claridad u oscuridad de las imágenes de texto.
<b>Imprimir</b> Economizador de color Desactivado* Activado	Reducir la cantidad de tóner que se utiliza para imprimir gráficos e imágenes.
<b>Copiar</b> Caras De 1 cara a 1 cara* De 1 cara a 2 caras De 2 caras a 1 cara De 2 caras a 2 caras	Especificar el modo de digitalización en función del documento original.
<b>Nota:</b> Un asterisco (*) al lado de un valor indica el valor predeterminado de fábrica.	

Elemento de menú	Descripción
<b>Copiar</b> Páginas por cara Desactivado* 2 páginas verticales 4 páginas verticales 2 páginas horizontales 4 páginas horizontales	Especificar el modo de digitalización en función del documento original.
<b>Copiar</b> Intensidad 1-9 (5*)	Determinar la intensidad de las imágenes de texto digitalizadas.
<b>Nota:</b> Un asterisco (*) al lado de un valor indica el valor predeterminado de fábrica.	

## Panel del operador remoto

Elemento de menú	Descripción
<b>Conexión VNC externa</b> No permitir* Permitir	Conectar un cliente Virtual Network Computing (VNC) externo al panel de control a distancia.
<b>Tipo de autenticación</b> Ninguna* Autenticación estándar	Establecer el tipo de autenticación para acceder al servidor del cliente VNC.
<b>Contraseña del VNC</b>	Especificar la contraseña para conectarse al servidor del cliente VNC. <b>Nota:</b> Este elemento del menú aparece solo si Tipo de autenticación está definido para Autenticación estándar.
<b>Nota:</b> Un asterisco (*) al lado de un valor indica el valor predeterminado de fábrica.	

## Notificaciones

Elemento de menú	Descripción
<b>Pitido de ADF cargado</b> Desactivar Activado*	Activar un sonido al cargar papel en el ADF.
<b>Control de alarma</b> Desactivar Simple* Continuo	Definir el número de veces que suena la alarma cuando la impresora requiere la intervención del usuario.
<b>Consumibles</b> Mostrar estimaciones de consumibles Mostrar estimaciones* No mostrar estimaciones	Mostrar el estado estimado de los consumibles.
<b>Nota:</b> Un asterisco (*) al lado de un valor indica el valor predeterminado de fábrica.	

Elemento de menú	Descripción
<b>Consumibles</b> Alarma de cartucho Desactivado* Simple Continuo	Definir el número de veces que suena la alarma cuando el cartucho de tóner se está acabando.
<b>Consumibles</b> Notificaciones de consumibles personalizados	Permite configurar los ajustes de notificación para cuando la impresora requiera la intervención del usuario.  <b>Nota:</b> Este elemento del menú solo aparece en Embedded Web Server.
<b>Configuración de las alertas de correo electrónico</b> Puerta de enlace SMTP principal Puerto de la puerta de enlace SMTP principal (25*) Puerta de enlace SMTP secundaria Puerto de la puerta de enlace SMTP secundaria (25*) Tiempo de espera SMTP (30 segundos*) Dirección de respuesta Utilizar siempre la dirección de respuesta predeterminada de SMTP (Desactivado*) Utilizar SSL/TLS (Desactivado*) Solicitar certificado de confianza (Activado*) Autenticación servidor SMTP (No se necesita autenticación*) Correo electrónico iniciado por dispositivo (Ninguno*) Correo electrónico iniciado por usuario (Ninguno*) Usar credenciales de dispositivo de Active Directory (Desactivado*) ID de usuario de dispositivo Contraseña de dispositivo Dominio Kerberos 5 Dominio NTLM Desactivar error "Servidor SMTP no configurado" (Desactivado*)	Configurar la impresora para que envíe alertas de correo electrónico a una lista de contactos cuando la impresora necesite la intervención del usuario.
<b>Configuración de las alertas de correo electrónico</b> Configurar listas de correo y alertas Lista de correo 1 Lista de correo 2 Texto de asunto Eventos de correo electrónico	Especifique las direcciones de correo electrónico y active los eventos de alerta de correo electrónico.  <b>Nota:</b> Este elemento del menú solo aparece en Embedded Web Server.
<b>Prevención de errores</b> Ayuda en atasco Desactivar Activado*	Configurar la impresora para que expulse automáticamente las páginas en blanco o con impresiones parciales después de retirar la página atascada.
<b>Nota:</b> Un asterisco (*) al lado de un valor indica el valor predeterminado de fábrica.	

Elemento de menú	Descripción
<b>Prevención de errores</b> Continuar automáticamente Activado 5-255 (5*)	Dejar que la impresora siga procesando o imprimiendo automáticamente un trabajo después de borrar determinadas condiciones de asistencia.
<b>Prevención de errores</b> Inicio automático Inicio automático Reiniciar cuando esté inactiva Reiniciar siempre* No reiniciar nunca	Establece la impresora para que se reinicie cuando se encuentre un error.
<b>Prevención de errores</b> Inicio automático Máximo de inicios automáticos 1-20 (2*)	Definir el número de reinicios automáticos que puede realizar la impresora.
<b>Prevención de errores</b> Inicio automático Ventana de reinicio automático 1-525600 (720*)	Definir el número de segundos antes de que la impresora lleve a cabo un reinicio automático.
<b>Prevención de errores</b> Inicio automático Contador de reinicio automático	Muestra información de solo lectura sobre el contador de reinicio.
<b>Prevención de errores</b> Inicio automático Restablecer contador de reinicios automático. Cancelar Continuar	Restablezca los valores del Contador de reinicio automático.
<b>Prevención de errores</b> Mostrar error de papel corto Activado Borrado automático*	Configurar la impresora para que aparezca un mensaje cuando se produzca un error de papel corto. <b>Nota:</b> Papel corto hace referencia al tamaño del papel cargado.
<b>Prevención de errores</b> Protección de página Desactivada* Activado	Configurar la impresora para que procese toda la página en la memoria antes de imprimirla.
<b>Recuperación de contenido de atasco</b> Recuperación de atasco Desactivar Activado Automático*	Configurar la impresora para que vuelva a imprimir las páginas atascadas.
<b>Recuperación de contenido de atasco</b> Recuperación de atasco del escáner Nivel del trabajo Nivel de la página*	Especificar cómo desea reiniciar un trabajo de digitalización después de solucionar un atasco de papel.
<b>Nota:</b> Un asterisco (*) al lado de un valor indica el valor predeterminado de fábrica.	

## Gestión de la alimentación

Elemento de menú	Descripción
<b>Perfil del modo de suspensión</b> Impresión desde el modo suspensión Permanecer activa tras la impresión Entrar en modo suspensión tras la impresión*	Configure la impresora para permanecer activa o pase al modo de suspensión después de la impresión.
<b>Perfil del modo de suspensión</b> Toque para que se reactive desde el modo de suspensión profunda Desactivado Activado*	Active la impresora desde el modo de suspensión profunda tocando la pantalla de la impresora.
<b>Tiempos de espera</b> Modo suspensión 1–114 minutos (15*)	Defina el periodo de tiempo que espera la impresora antes de pasar al modo de suspensión.
<b>Tiempos de espera</b> Tiempo de espera de hibernación Desactivado 1 hora 2 horas 3 horas 6 horas 1 día 2 días 3 días* 1 semana 2 semanas 1 mes	Establezca el tiempo que debe transcurrir hasta que la impresora se apague.
<b>Tiempos de espera</b> Tiempo de espera para hibernación en conexión Hibernar No hibernar*	Establezca el Tiempo de espera de hibernación para apagar la impresora mientras exista una conexión Ethernet activa.
<b>Programar modos de energía</b> Programados Añadir nueva programación	Programar el momento en que la impresora entra en modo en suspensión o hibernación.
<b>Nota:</b> Un asterisco (*) al lado de un valor indica el valor predeterminado de fábrica.	

## Recopilación de datos anónimos

Elemento de menú	Descripción
<b>Recopilación de datos anónimos</b> Información sobre el uso y el rendimiento del dispositivo Ninguna*	Enviar la información de uso y rendimiento de la impresora al fabricante.  <b>Nota:</b> Hora de envío de los datos anónimos solo aparece cuando se establece Recopilación de datos anónimos en Información de uso y rendimiento del dispositivo.
<b>Hora de envío de los datos anónimos</b> Hora de inicio Hora de parada	
<b>Nota:</b> Un asterisco (*) al lado de un valor indica el valor predeterminado de fábrica.	

## Accesibilidad

Elemento de menú	Descripción
<b>Intervalo de entrada de tecla duplicada</b> 0-5 (0*)	Establecer el intervalo en segundos durante el cual la ignora las pulsaciones de teclas duplicadas en el teclado conectado.
<b>Demora inicial de repetición de tecla</b> 0,25-5 (1*)	Establecer la longitud inicial del retraso en segundos antes de que una repetición de tecla comience.
<b>Velocidad de repetición de tecla</b> 0,5-30 (30*)	Establecer el número de pulsaciones por segundo para una repetición de tecla.
<b>Prolong. espera pant.</b> Desactivado* Activado	Permite al usuario permanecer en la misma ubicación y poner a cero el temporizador de Tiempo de espera de pantalla cuando finaliza en lugar de regresar a la pantalla de inicio.
<b>Volumen auriculares</b> 1-10 (5*)	Ajustar el volumen de los auriculares.
<b>Activar la navegación por voz cuando haya unos auriculares conectados</b> Desactivado* Activado	Activar la navegación por voz cuando haya unos auriculares conectados a la impresora.
<b>Indique las contraseñas/PINs</b> Desactivado* Activado	Configurar la impresora para leer en voz alta las contraseñas o números de identificación personal.
<b>Velocidad de voz</b> Muy lento Lento Normal* Rápido Más rápido Muy rápido Rápido Muy rápido Lo más rápido	Establecer la velocidad de voz en la navegación por voz.
<b>Nota:</b> Un asterisco (*) al lado de un valor indica el valor predeterminado de fábrica.	



## Restaurar los valores predeterminados de fábrica

Elemento de menú	Descripción
<b>Restaurar valores</b> Restaurar todos los valores Restaurar valores de impresora Restaurar valores de red Restaurar los valores de fax Restaurar los valores de app	Restaurar los valores predeterminados de fábrica de la impresora.

## Mantenimiento

### Menú de configuración

Elemento de menú	Función
<b>Configuración de USB</b> USB PnP 1* 2	Cambiar el modo de controlador USB de la impresora para mejorar su compatibilidad con un equipo personal.
<b>Configuración de USB</b> Digitalización USB a local Activado* Desactivado	Establecer si el controlador de dispositivo USB cuenta como un dispositivo USB simple (interfaz única) o como un dispositivo USB compuesto (varias interfaces).
<b>Configuración de USB</b> Velocidad USB Lleno Automático*	Configurar el puerto USB para que vaya a velocidad completa y desactivar sus funciones de alta velocidad.
<b>Configuración de bandeja</b> Enlace de Bandejas Automático* Desactivado	Configurar la impresora para vincular las bandejas que tienen el mismo tipo de papel y los mismos valores de tamaño del papel.
<b>Configuración de bandeja</b> Mostrar mensaje de inserción de bandeja Desactivado Solo para tamaños desconocidos* Siempre	Muestra un mensaje que permite al usuario cambiar los valores de tamaño y tipo de papel después de insertar la bandeja.
<b>Configuración de bandeja</b> Solicitudes de papel Automático* Alimentador multiuso Papel manual	Establecer el origen del papel que el usuario rellenará cuando aparezca un aviso para cargar el papel.  <b>Nota:</b> Para que aparezca la opción Alimentador multiuso, en el menú Papel, establezca Configurar multiuso en Cassette.
<b>Nota:</b> Un asterisco (*) al lado de un valor indica el valor predeterminado de fábrica.	

Elemento de menú	Función
<b>Configuración de bandeja</b> Solicitudes de sobres Automático* Alimentador multiuso Sobre manual	Establecer el origen del papel que el usuario rellenará cuando aparezca un aviso para cargar el sobre.  <b>Nota:</b> Para que aparezca la opción Alimentador multiuso, en el menú Papel, establezca Configurar multiuso en Cassette.
<b>Configuración de bandeja</b> Acción para solicitudes Preguntar al usuario* Continuar Usar actual	Configura la impresora para resolver avisos de cambio de papel o sobre.
<b>Configuración de bandeja</b> Varios tamaños universales Desactivada* Activado	Establece la bandeja para que admita varios tamaños de papel universal.
<b>Informes</b> Página de valores del menú Registro de eventos Resumen de registro de eventos	Imprime informes sobre valores del menú de la impresora, el estado y los registros de eventos.
<b>Uso y contadores de consumibles</b> Borrar historial de uso de consumibles	Restablece el historial de utilización de consumibles, como el número de páginas y días restantes, al nivel predeterminado de fábrica.
<b>Uso y contadores de consumibles</b> Restablecer ITM	Restablecer el contador tras instalar un consumible o kit de mantenimiento nuevo.
<b>Uso y contadores de consumibles</b> Restablecer contador de mantenimiento	Restablecer el contador tras instalar un kit de mantenimiento nuevo.
<b>Uso y contadores de consumibles</b> Rangos de cobertura escalonada	Ajuste la cantidad de cobertura de color para cada intervalo de impresión.
<b>Emulaciones de impresión</b> Emulación PPDS Desactivada* Activado	Configurar la impresora para que reconozca y utilice la corriente de datos PPDS.
<b>Emulaciones de impresión</b> Emulación PS Desactivado Activado*	Configurar la impresora para que reconozca y utilice la corriente de datos PS.
<b>Emulaciones de impresora</b> Utilice fuentes ISD nativas Desactivada* Activado	Dejar que la impresora utilice las fuentes nativas o libres de la unidad de almacenamiento inteligente (ISD) para imprimir.  <b>Nota:</b> Este elemento de menú solo está disponible si hay instalada una ISD.
<b>Nota:</b> Un asterisco (*) al lado de un valor indica el valor predeterminado de fábrica.	

Elemento de menú	Función
<b>Emulaciones de impresión</b> Activar Formsmerge Desactivado Activado*	Activar Forms Merge para almacenar los formularios en el disco duro o en la ISD.  <b>Notas:</b> <ul style="list-style-type: none"> <li>• La licencia de Forms Merge debe estar instalada.</li> <li>• Este elemento de menú solo aparece cuando hay instalado un disco duro o una ISD.</li> </ul>
<b>Emulaciones de impresión</b> Activar Prescribe Desactivada* Activado	Activar Prescribe.  <b>Nota:</b> La licencia de Prescribe debe estar instalada.
<b>Emulaciones de impresión</b> Seguridad del emulador Tiempo de espera de página 0-60 (60*)	Establecer el tiempo de espera de página durante la emulación.
<b>Emulaciones de impresión</b> Seguridad del emulador Emulador de restablecimiento después de trabajo Desactivada* Activado	Restablecer el emulador después de un trabajo de impresión.
<b>Emulaciones de impresión</b> Seguridad del emulador Desactivar acceso a mensajes de la impresora Desactivado Activado*	Desactivar el acceso a mensajes de la impresora durante la emulación.
<b>Configuración de fax</b> Soporte de bajo consumo de fax Desactivar modo de reposo Activar modo de reposo Automático*	Configurar el fax en modo suspensión siempre que la impresora así lo determine.
<b>Configuración de fax</b> Ubicación de almacenamiento de fax NAND Disco*	Definir la ubicación de almacenamiento para todos los faxes.  <b>Nota:</b> Este elemento de menú solo aparece cuando hay instalado un disco duro o una ISD.
<b>Configuración de impresión</b> Modo de solo en negro Desactivada* Activado	Imprimir trabajos que no sean de copia en escala de grises.
<b>Nota:</b> Un asterisco (*) al lado de un valor indica el valor predeterminado de fábrica.	

Elemento de menú	Función
<b>Configuración de impresión</b> Reventado de color Desactivado 1 2* 3 4 5	Mejorar la salida impresa para compensar el registro erróneo en la impresora.
<b>Configuración de impresión</b> Nitidez de fuente 0-150 (24*)	Configurar un valor de tamaño de punto de texto por debajo del cual se utilizan las pantallas de alta frecuencia al imprimir datos de fuentes.  Por ejemplo, si el valor es 24, todas las fuentes con un tamaño de 24 puntos o menos utilizan las pantallas de alta frecuencia.
<b>Funcionamiento del dispositivo</b> Modo silencioso Desactivada* Activado	Establecer la impresora para que funcione en Modo Silencioso.  <b>Nota:</b> Activar esta configuración ralentiza el rendimiento general de la impresora.
<b>Funcionamiento del dispositivo</b> Modo seguro Desactivada* Activado	Configurar la impresora para que pueda funcionar en un modo especial en el que intente seguir ofreciendo tantas funciones como sea posible, a pesar de los problemas conocidos.  Por ejemplo, cuando se encuentra Activado y el motor de doble cara no está en funcionamiento, la impresora realiza la impresión a una cara de los documentos, aunque el trabajo sea de impresión a doble cara.
<b>Funcionamiento del dispositivo</b> Memoria de copia mínima 80 MB* 100 MB	Establecer la asignación de memoria mínima para almacenar trabajos de copia.
<b>Funcionamiento del dispositivo</b> Borrar estado personalizado	Borrar las cadenas definidas por el usuario para los mensajes personalizados con valor Predeterminado o Alternativo.
<b>Funcionamiento del dispositivo</b> Borrar todos los mensajes de instalación remota	Borrar los mensajes que se han instalado de forma remota.
<b>Funcionamiento del dispositivo</b> Mostrar automáticamente pantallas de error Desactivado Activado*	Mostrar los mensajes de error existentes en la pantalla después de que la impresora permanezca inactiva en la pantalla de inicio durante un tiempo determinado.
<b>Funcionamiento del dispositivo</b> Acepte la orientación en la copia de ruta rápida Desactivada* Activado	Activar la impresora para que utilice el valor de orientación en el menú Copiar al enviar los trabajos de copia rápida.
<b>Nota:</b> Un asterisco (*) al lado de un valor indica el valor predeterminado de fábrica.	

Elemento de menú	Función
<b>Configuración del sensor de parche de tóner</b> Preferencia de frecuencia de calibración Desactivado Mínimos ajustes de color Menos ajustes de color Normal* Mejor precisión color Máxima precisión color	Configurar la impresora para colocar la cantidad correcta de tóner para mantener la coherencia del color.
<b>Configuración del sensor de parche de tóner</b> Calibración completa	Ejecutar la calibración completa del color.
<b>Configuración del sensor de parche de tóner</b> Imprimir página de información TPS	Imprimir una página de diagnóstico que contenga información sobre la calibración del sensor de parche de tóner.
<b>Configuración del escáner</b> Registro manual de escáner Prueba rápida de impresión	Imprime una página de destino de prueba rápida. <b>Nota:</b> Asegúrese de que la separación entre los márgenes de la página de destino es uniforme en todo el borde. De no ser así, se deberán restablecer los márgenes de la impresora.
<b>Configuración del escáner</b> Registro manual de escáner Registro del ADF delantero Registro del ADF trasero Registro de superficie plana	Registra manualmente la superficie y el ADF después de sustituir este último, el cristal del escáner o la placa del controlador.
<b>Configuración del escáner</b> Restablecer contador de mantenimiento	Restablece el contador tras sustituir el kit de mantenimiento del ADF.
<b>Configuración del escáner</b> Borrado de bordes Borrado de bordes de superficie plana (3*) Borrado de bordes de ADF (3*)	Configura el tamaño, en milímetros, del área no imprimible en un ADF o un trabajo de digitalización de superficie.
<b>Configuración del escáner</b> Inclinación del ADF Inclinación electrónica del ADF (Automático*)	Configurar la impresora para que efectúe el ajuste de desvío de ADF mecánico.
<b>Configuración del escáner</b> Desactivar escáner No* Sí Solo ADF	Desactiva el escáner si no está funcionando correctamente.
<b>Configuración del escáner</b> Orden de bytes de Tiff Endianness de la CPU* Little Endian Big Endian	Establece el orden de bytes de una digitalización con formato TIFF.
<b>Nota:</b> Un asterisco (*) al lado de un valor indica el valor predeterminado de fábrica.	

Elemento de menú	Función
<b>Configuración del escáner</b> Filas exactas por tira de Tiff Activado* Desactivado	Establece el valor de etiqueta RowsPerStrip de una digitalización con formato TIFF.
<b>Configuración del escáner</b> Umbral de limpieza del cristal del escáner 1000–30 000 (-1*)	Determina el número de escaneos antes de pedir al usuario que limpie el cristal del escáner.
<b>Nota:</b> Un asterisco (*) al lado de un valor indica el valor predeterminado de fábrica.	

### Borrar fuera de servicio

Elemento de menú	Descripción
<b>Borrar fuera de servicio</b> Última limpieza de la memoria Último borrado de la ISD	Muestra información de solo lectura sobre cuándo se borró por última vez la memoria de la impresora o la unidad de almacenamiento. <b>Nota:</b> Último borrado de la ISD solo aparece cuando hay instalada una unidad de almacenamiento inteligente.
<b>Borrar fuera de servicio</b> Limpiar toda la información de la memoria no volátil Borrar todos los valores de red y de la impresora Borrar todas las aplicaciones y valores de las aplicaciones Borrar todos los métodos abreviados y sus valores Borrar unidad de almacenamiento inteligente	Borra toda la información en memoria no volátil y la información en la unidad de almacenamiento. <b>Nota:</b> Borrar unidad de almacenamiento inteligente solo aparece cuando hay instalada una ISD.

### Personalización de la pantalla de inicio

**Nota:** Este menú solo aparece en Embedded Web Server.

Menú	Descripción
Copia	Especificar qué iconos aparecen en la pantalla de inicio.
Correo electrónico	
Fax	
Faxes retenidos	
Enviar faxes retenidos	
Estado/Suministros	
Cola de trabajos	
Valores	
Cambiar idioma	
Libreta de direcciones	
Marcadores	
Trabajos en espera	
Unidad USB	
FTP	
Perfiles de digitalización	
Bloquear dispositivo	
Centro de digitalizaciones	
Copia de tarjetas	
Centro de accesos directos	

## Actualizar firmware

Elemento de menú	Descripción
<b>Versión actual</b>	Mostrar la versión actual de firmware instalada en la impresora.
<b>Buscar actualizaciones ahora</b>	Comprobar si hay actualizaciones de firmware disponibles.
<b>Buscar automáticamente actualizaciones</b>	Establecer la impresora para que compruebe las actualizaciones de firmware automáticamente.

## Acerca de esta impresora

Elemento de menú	Descripción
<b>Etiqueta de activo</b>	Especificar la identidad de la impresora. La longitud máxima es de 32 caracteres.
<b>Ubicación de la impresora</b>	Especifique la ubicación de la impresora. La longitud máxima es de 63 caracteres.
<b>Póngase en contacto con</b>	Especificar la información de contacto de la impresora. La longitud máxima es de 63 caracteres.
<b>Versión del firmware</b>	Mostrar la versión de firmware instalada en la impresora.
<b>Motor</b>	Mostrar el número de motor de la impresora.
<b>Número de serie</b>	Mostrar el número de serie de la impresora.
<b>Exportar archivo de configuración a USB</b>	Exportar el archivo de configuración a una unidad flash.
<b>Exportar archivos de registro comprimidos a USB</b>	Exportar los archivos de registro comprimidos a una unidad flash.

# Impresión

## Presentación

Elemento de menú	Descripción
<b>Caras</b> 1 cara* 2 caras	Especificar si la impresión se realiza en una o en ambas caras de la página.
<b>Estilo de volteo de página</b> Borde largo* Borde corto	Determinar qué cara del papel se une al realizar la impresión a doble cara.
<b>Páginas en blanco</b> Imprimir No imprimir*	Imprimir páginas en blanco incluidas en un trabajo de impresión.
<b>Clasificar</b> Desactivado (1,1,1,2,2,2) Activado (1,2,1,2,1,2)*	Mantener las páginas de un trabajo de impresión apiladas en orden, especialmente al realizar varias copias del trabajo.
<b>Hojas de separación</b> Ninguna* Entre copias Entre trabajos Entre páginas	Insertar hojas de separación en blanco al imprimir.
<b>Origen hoja separación</b> Bandeja [x] (1*) Alimentador multiuso	Especificar el origen del papel para la hoja de separación.
<b>Páginas por cara</b> Desactivado* 2 páginas por cara 3 páginas por cara 4 páginas por cara 6 páginas por cara 9 páginas por cara 12 páginas por cara 16 páginas por cara	Imprimir imágenes de varias páginas en una de las caras del papel.
<b>Solicitud de Páginas por cara</b> Horizontal* Horizontal inverso Vertical Vertical inverso	Especificar la posición de las imágenes de varias páginas cuando se utiliza el menú Páginas por cara.
<b>Páginas por cara y orientación</b> Automático* Horizontal Vertical	Especificar la orientación de las imágenes de varias páginas cuando se utiliza el menú Páginas por cara.
<b>Nota:</b> Un asterisco (*) al lado de un valor indica el valor predeterminado de fábrica.	



Elemento de menú	Descripción
<b>Borde de Páginas por cara</b> Ninguna* Fijo	Imprimir un borde entorno a cada imagen de página cuando se utiliza el menú Páginas por cara.
<b>Copias</b> 1-9999 (1*)	Especificar el número de copias para cada trabajo de impresión.
<b>Área de impresión</b> Normal* Página completa	Establecer el área de impresión en una hoja de papel.
<b>Nota:</b> Un asterisco (*) al lado de un valor indica el valor predeterminado de fábrica.	

## Configuración

Elemento de menú	Descripción
<b>Idioma de impresora</b> Emulación PCL Emulación PS*	Definir el idioma de la impresora. <b>Nota:</b> La definición de un lenguaje de impresora como predeterminado no evita que un programa de software envíe trabajos de impresión que utilicen otro lenguaje de impresora.
<b>Trabajo en espera</b> Desactivada* Activado	Mantiene en espera los trabajos de impresión que requieren suministros, de forma que se impriman los que no los necesitan. <b>Nota:</b> Este elemento de menú solo aparece cuando hay instalado un disco duro o una unidad de almacenamiento inteligente (ISD).
<b>Tiempo de espera de retención de trabajo</b> 0–255 (30*)	Definir el tiempo en segundos que la impresora espera a que intervenga un usuario antes de retener los trabajos que precisen recursos no disponibles. <b>Nota:</b> Este elemento de menú solo aparece cuando hay instalado un disco duro o una ISD.
<b>Uso impresora</b> Velocidad máx. Rendimiento máximo*	Determinar cómo funciona el kit de imagen en color durante la impresión. <b>Notas:</b> <ul style="list-style-type: none"> <li>• Cuando se establece en Rendimiento máximo, durante la impresión de grupos de páginas solo en negro, el kit de imagen en color se ralentiza o detiene.</li> <li>• Cuando se establece en Velocidad máxima, durante la impresión, tanto si se imprimen páginas en negro como en color, el kit de imagen en color funciona en todo momento.</li> </ul>
<b>Uso de la impresora de baja velocidad</b> Velocidad máx. Rendimiento máximo*	Determinar cómo funciona el kit de imagen de color durante la impresión de baja velocidad. <b>Notas:</b> <ul style="list-style-type: none"> <li>• Cuando se establece en Rendimiento máximo, durante la impresión de grupos de páginas solo en negro, el kit de imagen en color se ralentiza o detiene.</li> <li>• Cuando se establece en Velocidad máxima, durante la impresión, tanto si se imprimen páginas en negro como en color, el kit de imagen en color funciona en todo momento.</li> <li>• Este valor solo cambia el comportamiento de la impresora cuando el motor de impresión funciona a una velocidad de procesamiento de 25 páginas por minuto. No tiene ningún efecto cuando el motor de impresión funciona a velocidades más rápidas.</li> </ul>
<b>Nota:</b> Un asterisco (*) al lado de un valor indica el valor predeterminado de fábrica.	

Elemento de menú	Descripción
<b>Destino de carga</b> RAM* Disco	Especificar dónde se guardan todos los recursos permanentes que se han descargado en la impresora. <b>Nota:</b> Este elemento de menú solo aparece cuando hay instalado un disco duro o una ISD.
<b>Guardar recursos</b> Desactivada* Activado	Determinar qué hace la impresora con los recursos descargados cuando recibe un trabajo que requiere más memoria de la disponible. <b>Notas:</b> <ul style="list-style-type: none"> <li>• Cuando se encuentra desactivado, la impresora mantiene los recursos descargados solo hasta que se necesite memoria. Los recursos relacionados con el idioma de impresora inactivo se eliminan.</li> <li>• Cuando se encuentra activado, la impresora conserva todos los recursos descargados para todos los cambios de idioma. Si fuera necesario, la impresora muestra un mensaje de memoria llena en lugar de eliminar recursos de forma permanente.</li> </ul>
<b>Orden de imprimir todo</b> Alfabéticamente* Desde el más reciente Desde el más antiguo	Especifique el orden cuando elija imprimir todos los trabajos confidenciales y retenidos. <b>Nota:</b> Este elemento de menú solo aparece cuando hay instalado un disco duro o una ISD.
<b>Nota:</b> Un asterisco (*) al lado de un valor indica el valor predeterminado de fábrica.	

## Calidad

Elemento de menú	Descripción
<b>Modo de impresión</b> Blanco y negro Color*	Establecer cómo la impresora genera contenido de color.
<b>Resolución impresión</b> 4800 CQ* 1200 ppp	Establecer la resolución para la salida impresa. <b>Nota:</b> 4800 CQ proporciona impresiones de alta calidad a máxima velocidad.
<b>Intensidad del tóner</b> 1 a 5 (4*)	Determinar la claridad u oscuridad de las imágenes de texto.
<b>Media tinta</b> Normal* Detalle	Mejorar la salida impresa para obtener líneas más suaves con bordes más nítidos.
<b>Economizador color</b> Desactivada* Activado	Reducir la cantidad de tóner que se utiliza para imprimir gráficos e imágenes. <b>Nota:</b> Cuando se establece en Activado, este valor anula el valor de Intensidad del tóner.
<b>Brillo RGB</b> De -6 a 6 (0*)	Ajustar el brillo de todos los objetos RGB y grises de la página. <b>Nota:</b> Este valor no afecta a los archivos en los que se utilizan las especificaciones de color CMYK.
<b>Contraste RGB</b> De -6 a 6 (0*)	Ajustar el contraste de todos los objetos RGB y grises de la página. <b>Nota:</b> Este valor no afecta a los archivos en los que se utilizan las especificaciones de color CMYK.
<b>Nota:</b> Un asterisco (*) al lado de un valor indica el valor predeterminado de fábrica.	

Elemento de menú	Descripción
<b>Saturación RGB</b> De 0 a 5 (0*)	Conservar los valores de blanco y negro mientras se ajustan los valores de color de cada objeto de la página. <b>Nota:</b> Este valor no afecta a los archivos en los que se utilizan las especificaciones de color CMYK.
<b>Nota:</b> Un asterisco (*) al lado de un valor indica el valor predeterminado de fábrica.	

## Imágenes avanzadas

Elemento de menú	Descripción
<b>Balance de color</b> Cian (0*) Magenta (0*) Amarillo (0*) Negro (0*)	Ajustar la cantidad de tóner que se utiliza para cada color.
<b>Balance de color</b> Restablecer predet.	Restablecer todos los valores de color a los valores de fábrica predeterminados.
<b>Corrección de color</b> Desactivado Automático* Manual	Modificar los valores de color que se utilizan para imprimir documentos. <b>Notas:</b> <ul style="list-style-type: none"> <li>Desactivado configura la impresora para recibir la corrección de color del software.</li> <li>Automático configura la impresora para aplicar diferentes perfiles de color a cada objeto de la página impresa.</li> <li>Manual permite la personalización de las conversiones de color RGB o CMYK a cada objeto de la página impresa.</li> </ul>
<b>Muestras de color</b> Imprimir muestras de color	Imprimir páginas de muestra para cada tabla de conversión de color RGB y CMYK utilizada en la impresora.
<b>Ajuste de color</b>	Calibrar la impresora para ajustar las variaciones del color de las impresiones.
<b>Sustitución de colores planos</b> Configurar CMYK personalizado	Asignar valores CMYK específicos a veinte colores de puntos denominados.
<b>Nota:</b> Un asterisco (*) al lado de un valor indica el valor predeterminado de fábrica.	

## Seguimiento trab.

Elemento de menú	Descripción
<b>Seguimiento trab.</b> Desactivada* Activado	Configurar la impresora para que cree un registro de los trabajos de impresión que recibe. <b>Nota:</b> Este elemento de menú solo aparece cuando hay instalado un disco duro o una unidad de almacenamiento inteligente (ISD).
<b>Frecuencia de registro de recuento</b> Diariamente Semanalmente Mensualmente*	Especificar la frecuencia con la que la impresora crea un archivo de registro.
<b>Nota:</b> Un asterisco (*) al lado de un valor indica el valor predeterminado de fábrica.	

Elemento de menú	Descripción
<b>Acción de registro al final de frecuencia</b> Ninguna* Enviar por correo electrónico registro actual Enviar por correo electrónico y eliminar registro actual Enviar registro actual Enviar y eliminar registro actual	Especificar el modo en el que responde la impresora cuando se supera el umbral de frecuencia.  <b>Nota:</b> El valor definido en la Frecuencia de registro de recuento determina cuándo se activa la acción.
<b>Registro cerca máximo</b> Desactivado Activado (5)*	Especificar el tamaño máximo del archivo de registro antes de que el escáner ejecute la Acción de registro casi completa.  <b>Nota:</b> Este elemento de menú solo aparece cuando hay instalado un disco duro o una ISD.
<b>Acción de registro a casi completa</b> Ninguna* Enviar por correo electrónico registro actual Enviar por correo electrónico y eliminar registro actual Enviar por correo electrónico y eliminar registro más antiguo Enviar registro actual Enviar y eliminar registro actual Enviar y eliminar registro más antiguo Eliminar registro actual Eliminar registro más antiguo Eliminar todos excepto el actual Eliminar todos los registros	Especificar el modo en el que responde la impresora cuando el disco duro o la ISD está casi lleno.  <b>Nota:</b> El valor definido en el Registro cerca del máximo determina cuándo se activa la acción.
<b>Acción de registro completa</b> Ninguna* Enviar por correo electrónico y eliminar registro actual Enviar por correo electrónico y eliminar registro más antiguo Enviar y eliminar registro actual Enviar y eliminar registro más antiguo Eliminar registro actual Eliminar registro más antiguo Eliminar todos excepto el actual Eliminar todos los registros	Especificar el modo en el que responde la impresora cuando el espacio utilizado del disco duro o la ISD alcanza el límite máximo (100 MB).
<b>URL registrada</b>	Especificar el lugar al que la impresora envía los registros de recuentos de trabajos.
<b>Dirección de correo electrónico para enviar registros</b>	Especificar la dirección de correo electrónico a la que la impresora envía los registros de recuentos de trabajos.
<b>Prefijo de archivo de registro</b>	Especificar el prefijo para el nombre de los archivos de registro.  <b>Nota:</b> El nombre de host actual definido en el menú TCP/IP se utiliza como el prefijo de archivo de registro predeterminado.
<b>Nota:</b> Un asterisco (*) al lado de un valor indica el valor predeterminado de fábrica.	

## PDF

Elemento de menú	Descripción
<b>Ajustar a la página</b> Desactivado* Activado	Ajustar el contenido de la página al tamaño de papel seleccionado.
<b>Anotaciones</b> Imprimir No imprimir*	Especificar si se van a imprimir anotaciones en el PDF.
<b>Imprimir error de PDF</b> Desactivado Activado*	Activar la impresión del error de PDF.
<b>Nota:</b> Un asterisco (*) al lado de un valor indica el valor predeterminado de fábrica.	

## PostScript

Elemento de menú	Descripción
<b>Imprimir error PS</b> Desactivada* Activado	Imprimir una página que describe el error de PostScript®. <b>Nota:</b> Cuando se produce un error, se detiene el procesamiento de los trabajos, la impresora imprime un mensaje de error y el resto del trabajo de impresión se expulsa.
<b>Ancho de línea mínimo</b> 1-30 (2*)	Establecer el ancho de trazo mínimo. <b>Nota:</b> Los trabajos impresos en 1200 ppp utilizan el valor directamente.
<b>Bloquear Modo de inicio PS</b> Desactivado Activado*	Desactive el archivo SysStart.
<b>Suavizado de imagen</b> Desactivada* Activado	Mejorar el contraste y la nitidez de las imágenes de baja resolución. <b>Nota:</b> Este valor no tiene efecto en las imágenes con una resolución de 300 ppp o superior.
<b>Prioridad Fuente.</b> Residentes* Flash/Disco	Establecer el orden de búsqueda de fuentes. <b>Notas:</b> <ul style="list-style-type: none"> <li>Residentes configura la impresora para que busque en la memoria la fuente solicitada antes de buscar en el disco duro o en la unidad de almacenamiento inteligente (ISD).</li> <li>Flash/Disco configura la impresora para que busque en el disco duro o en la ISD la fuente solicitada antes de buscar en la memoria de la impresora.</li> <li>Este elemento de menú solo aparece cuando hay instalado un disco duro o una ISD.</li> </ul>
<b>Tiempo de espera</b> Desactivado Activado* (40 segundos)	Configurar la impresora para que espere a recibir más datos antes de cancelar un trabajo de impresión.
<b>Nota:</b> Un asterisco (*) al lado de un valor indica el valor predeterminado de fábrica.	

## PCL

Elemento de menú	Descripción
<b>Origen de fuente</b> Residentes* Disco Descargar Flash Tarjeta de fuentes Todos	Seleccione la fuente que contenga la selección de fuente predeterminada.  <b>Notas:</b> <ul style="list-style-type: none"> <li>• Disco y Flash solo aparecen cuando hay instalado un disco duro o una unidad de almacenamiento inteligente (ISD) que contienen fuentes no protegidos ni defectuosos.</li> <li>• Descarga solo aparece si existen fuentes descargadas en la memoria de la impresora.</li> <li>• Tarjeta de fuentes aparece solo cuando se instala una ISD.</li> </ul>
<b>Fuente</b> [Lista de fuentes disponibles] (Courier*)	Seleccione una fuente en el origen de fuente especificado.
<b>Juego de símbolos</b> [Lista de juegos de símbolos disponibles] (10U PC-8*)	Especificar el juego de símbolos de cada nombre de fuente.  <b>Nota:</b> Un juego de símbolos es un conjunto de caracteres alfabéticos y numéricos, signos de puntuación y símbolos especiales. Los juegos de símbolos admiten distintos idiomas o programas concretos, como los símbolos matemáticos para texto científico.
<b>Distancia</b> 0,08-100,00 (10,00*)	Especificar el paso para las fuentes fijas o de monoespaciado.  <b>Nota:</b> Distancia es el número de caracteres de espacio fijo por pulgada horizontal.
<b>Orientación</b> Vertical* Horizontal Vertical inverso Horizontal inverso	Especificar la orientación del texto y los gráficos en la página.
<b>Líneas por página</b> 1–255	Especificar el número de líneas de texto por cada página que se imprima a través del flujo de datos PCL®.  <b>Notas:</b> <ul style="list-style-type: none"> <li>• Este elemento de menú activa el escape vertical que provoca que el número seleccionado de líneas solicitadas se imprima entre los márgenes predeterminados de la página.</li> <li>• 60 es el valor predeterminado de fábrica para Estados Unidos. 64 es el valor predeterminado de fábrica internacional.</li> </ul>
<b>Ancho de línea mínimo PCL5</b> 1-30 (2*)	Establecer el ancho de trazo mínimo inicial.
<b>Ancho de línea mínimo PCLXL</b> 1-30 (2*)	
<b>Ancho A4</b> 198 mm* 203 mm	Establece la anchura de la página lógica para el papel de tamaño A4.  <b>Nota:</b> La página lógica es el espacio en la página física donde se imprimen datos.
<b>Nota:</b> Un asterisco (*) al lado de un valor indica el valor predeterminado de fábrica.	

Elemento de menú	Descripción
<b>CR auto tras LF</b> Activado Desactivada*	Configurar la impresora para que introduzca un retorno de carro después de un comando de control de avance de línea.  <b>Nota:</b> El retorno de carro es un mecanismo que controla la impresora para cambiar la posición del cursor a la primera posición en la misma línea.
<b>LF auto tras CR</b> Activado Desactivada*	Configurar la impresora para que introduzca un avance de línea después de un comando de control de retorno de carro.
<b>Renumerar bandeja</b> Asignar bandeja [x] Asignar papel manual Asignar sobre manual	Configurar la impresora para que funcione con otro controlador de impresión u otra aplicación personalizada que utilice un conjunto distinto de asignaciones de orígenes para solicitar un origen de papel determinado.
<b>Renumerar bandeja</b> Ver predeterminados de fábrica	Mostrar el valor predeterminado de fábrica asignado a cada origen de papel.
<b>Renumerar bandeja</b> Restaurar valores predeterminados	Restaurar los valores de renumeración de la bandeja a los predeterminados de fábrica.
<b>Espera de impresión</b> Desactivado Activado* (90 segundos)	Configurar la impresora para que finalice los trabajos de impresión después de estar inactiva durante un período de tiempo determinado.
<b>Nota:</b> Un asterisco (*) al lado de un valor indica el valor predeterminado de fábrica.	

## Imagen

Elemento de menú	Descripción
<b>Ajuste automático</b> Activado Desactivado*	Seleccionar el mejor tamaño de papel y ajuste de orientación disponible para una imagen.  <b>Nota:</b> Cuando se establece como Activado, este elemento del menú anula los valores de escala y orientación de la imagen.
<b>Invertir</b> Desactivado* Activado	Invertir las imágenes monocromas de dos tonos.  <b>Nota:</b> Este elemento del menú no se aplica a formatos de imágenes GIF o JPEG.
<b>Escalado</b> Marcar superior izda Más aproximada* Marcar centro Ajustar altura/ancho Ajustar altura Ajustar ancho	Ajustar la imagen para que quepa en el área de impresión.  <b>Nota:</b> Si Ajuste automático está definido en Activado, Escalado se define de forma automática en Más aproximada.
<b>Orientación</b> Vertical* Horizontal Vertical inversa Horizontal inversa	Especificar la orientación del texto y los gráficos en la página.
<b>Nota:</b> Un asterisco (*) al lado de un valor indica el valor predeterminado de fábrica.	

# Papel

## Configuración de bandeja

Elemento de menú	Descripción
<b>Origen predeterminado</b> Bandeja [x] (*) Alimentador multiuso Papel manual Sobre manual	Establecer el origen del papel para todos los trabajos de impresión.
<b>Tamaño/tipo de papel</b> Bandeja [x] Alimentador multiuso Papel manual Sobre manual	Especificar el tamaño de papel o tipo de papel cargado en cada origen del papel.
<b>Sustituir tamaño</b> Desactivado Carta/A4 Todos en lista*	Configurar la impresora para sustituir un tamaño de papel especificado si el tamaño solicitado no se ha cargado en ningún origen del papel.  <b>Notas:</b> <ul style="list-style-type: none"> <li>• La opción Desactivado hace que se solicite al usuario la carga del tamaño de papel necesario.</li> <li>• Todos en lista permite todas las sustituciones disponibles.</li> </ul>
<b>Configurar multiuso</b> Cassette* Manual Primero	Determinar el comportamiento del alimentador multiuso.  <b>Notas:</b> <ul style="list-style-type: none"> <li>• Cassette configura el alimentador multiuso como el origen de papel automático.</li> <li>• Manual establece que el alimentador multiuso solo se pueda utilizar para los trabajos de impresión de alimentación manual.</li> <li>• Primero configura el alimentador multiuso como el origen principal de papel automático.</li> </ul>
<b>Nota:</b> Un asterisco (*) al lado de un valor indica el valor predeterminado de fábrica.	

## Configuración de soporte

### Configuración universal

Elemento de menú	Descripción
<b>Unidades de medida</b> Pulgadas Milímetros	Especificar la unidad de medida para el papel universal.  <b>Nota:</b> Pulgadas es el valor predeterminado de fábrica para Estados Unidos. Milímetros es el valor predeterminado de fábrica internacional.
<b>Anchura vertical</b> 3-52 pulgadas (8,5*) 76-1321 mm (216*)	Establecer la anchura vertical del papel universal.
<b>Nota:</b> Un asterisco (*) al lado de un valor indica el valor predeterminado de fábrica.	



Elemento de menú	Descripción
<b>Altura vertical</b> 3-52 pulgadas (14*) 76,2-1321 mm (356*)	Establecer la altura vertical del papel universal.
<b>Dirección alimentación</b> Borde corto* Borde largo	Configurar la impresora para tomar el papel desde el borde corto o el borde largo. <b>Nota:</b> El Borde largo aparece solo cuando el borde más largo es más corto que la anchura máxima admitida.
<b>Nota:</b> Un asterisco (*) al lado de un valor indica el valor predeterminado de fábrica.	

## Tamaños de digitalización personalizados

Elemento de menú	Descripción
<b>Tamaño de digitalización personalizado [x]</b> Nombre de tamaño de digitalización Anchura 1-8,5 pulgadas (8,5*) 25,4-215,9 mm (215,9*) Altura 1-25 pulgadas (11*) 25,4-635 mm (279,4*) Orientación Vertical* Horizontal 2 digitalizaciones por cara Desactivado* Activado	Asignar un nombre de tamaño de digitalización y configurar los valores de digitalización.

## Tipos de papel

Elemento de menú	Función
Papel normal Cartulina Reciclado Brillante Etiquetas Etiquetas de vinilo Alta calidad Sobre Membrete Preimpreso Papel de color Papel ligero Papel pesado Áspero/Algodón Tipo personalizado [X]	Especificar la textura, el peso y la orientación del papel.

# Copia

## Valores predeterminados de copia

Elemento de menú	Descripción
<b>Tipo de contenido</b> Texto Texto/Foto* Foto Gráficos	Mejorar el resultado en función del contenido del documento original.
<b>Origen de contenido</b> Láser blanco y negro Láser color* Inyección de tinta Foto/Película Revista Periódico Prensa Otro	Mejorar el resultado en función del origen del documento original.
<b>Caras</b> De 1 cara a 1 cara* De 1 caras a 2 caras De 2 caras a 1 caras De 2 caras a 2 caras	Especificar el modo de digitalización en función del documento original.
<b>Hojas de separación</b> Ninguna* Entre copias Entre trabajos Entre páginas	Especificar si se insertan hojas de separación en blanco al imprimir.
<b>Origen hoja separación</b> Bandeja [x] (1*) Alimentador multiuso	Especificar el origen del papel para la hoja de separación.
<b>Color</b> Desactivado Activado* Autom.	Configurar la impresora para generar la salida en color de un trabajo de digitalización.
<b>Páginas por cara</b> Desactivada* 2 páginas verticales 4 páginas verticales 2 páginas horizontales 4 páginas horizontales	Especifique el número de imágenes de página que se van a imprimir en una de las caras de una hoja de papel.
<b>Nota:</b> Un asterisco (*) al lado de un valor indica el valor predeterminado de fábrica.	

Elemento de menú	Descripción
<b>Impresión de bordes de página</b> Desactivada* Activado	Colocar un borde alrededor de cada una de las imágenes al imprimir varias páginas en una sola página.
<b>Clasificar</b> Desactivado [1,1,1,2,2,2] Activado [1,2,1,2,1,2]*	Imprimir varias copias en secuencia.
<b>Tamaño de "Copiar de"</b> [Lista de tamaños de papel]	Establecer el tamaño del papel del documento original. <b>Nota:</b> Carta es el valor predeterminado de fábrica para Estados Unidos. A4 es el valor predeterminado de fábrica internacional.
<b>Origen de "Copiar a"</b> Bandeja [x] (1*) Alimentador multiuso Correspondencia de tamaño automático	Especificar el origen del papel para trabajos de copia.
<b>Temperatura</b> De -4 a 4 (0*)	Especificar si desea generar impresiones más cálidas o frías.
<b>Intensidad</b> De 1 a 9 (5*)	Ajustar la intensidad de la imagen digitalizada.
<b>Número de copias</b> 1-9999 (1*)	Especifique el número de copias.
<b>Encabezado/Pie</b> Encabezado izquierdo Encabezado central Encabezado derecho Pie de página izquierdo Pie de página central Pie de página derecho	Especificar la información del encabezado o el pie de página sobre la imagen digitalizada.
<b>Plantilla</b> Confidencial Copia Borrador Urgente Personalizado Desactivada*	Especificar el texto de plantilla que se debe imprimir en cada copia.
<b>Plantilla personalizada</b>	Escriba el texto para la opción Personalizada en el menú Plantilla.
<b>Nota:</b> Un asterisco (*) al lado de un valor indica el valor predeterminado de fábrica.	

## Imágenes avanzadas

Elemento de menú	Descripción
<b>Balance de color</b> Cian (0*) Magenta (0*) Amarillo (0*)	Ajustar la intensidad del color para el cian, el magenta y el amarillo.
<b>Nota:</b> Un asterisco (*) al lado de un valor indica el valor predeterminado de fábrica.	

Elemento de menú	Descripción
<b>Color excluido</b> Color excluido (Ninguno*) Umbral de rojo predeterminado (128*) Umbral de verde predeterminado (128*) Umbral de azul predeterminado (128*)	Especificar qué color se va a excluir durante la digitalización y ajustar los valores de exclusión para dicho color.
<b>Detección automática de color</b> Sensibilidad color (5*) Sensibilidad área (5*)	Configurar la detección automática del color.
<b>Contraste</b> El mejor para el contenido* 0–5	Especificar el contraste para la imagen digitalizada.
<b>Eliminación de fondo</b> Detección de fondo (En base a contenido*) Nivel (0*)	Eliminar el color de fondo o el ruido de imagen desde el documento original.  <b>Notas:</b> <ul style="list-style-type: none"> <li>• En base a contenido elimina el color de fondo del documento original.</li> <li>• Fijo elimina ruido de la imagen de una foto.</li> </ul>
<b>Centrado automático</b> Desactivada* Activado	Alinear la copia en el centro de la página.
<b>Imagen simétrica</b> Desactivada* Activado	Crear una imagen en espejo del documento original.
<b>Imagen en negativo</b> Desactivada* Activado	Crear una imagen en negativo del documento original.
<b>Detalle de sombras</b> De -4 a 4 (0*)	Ajustar el detalle de sombras en el documento original.
<b>Digitalizar de borde a borde</b> Desactivada* Activado	Digitalizar el documento original de borde a borde.
<b>Nitidez</b> 1-5 (3*)	Ajustar la nitidez de la imagen digitalizada.
<b>Nota:</b> Un asterisco (*) al lado de un valor indica el valor predeterminado de fábrica.	

### Controles de administración

Elemento de menú	Descripción
<b>Permitir copias en color</b> Desactivado Activado*	Imprimir copias en color.
<b>Nota:</b> Un asterisco (*) al lado de un valor indica el valor predeterminado de fábrica.	

Elemento de menú	Descripción
<b>Permitir prioridad de copias</b> Desactivado Activado*	Interrumpir un trabajo de impresión para realizar copias.
<b>Digitalización de trabajo personalizado</b> Desactivada* Activado	Configurar la impresora para digitalizar el primer conjunto de documentos originales utilizando los valores proporcionados y, a continuación, digitalizar el siguiente conjunto con los mismos valores o con otros distintos.  <b>Nota:</b> Este elemento de menú solo aparece cuando hay instalado un disco duro o una unidad de almacenamiento inteligente (ISD).
<b>Permitir guardar como método abreviado</b> Desactivado Activado*	Guardar los valores de copia como un método abreviado.
<b>Ajustar la inclinación del ADF</b> Desactivado Activado*	Configurar la impresora para ajustar las imágenes inclinadas que se han digitalizado desde el ADF.
<b>Copia de muestra</b> Desactivada* Activado	Imprimir una copia de muestra para comprobar la calidad antes de imprimir las copias restantes.  <b>Nota:</b> Este elemento de menú solo aparece cuando hay instalado un disco duro o una ISD.
<b>Nota:</b> Un asterisco (*) al lado de un valor indica el valor predeterminado de fábrica.	

## Fax

### Valores predeterminados del fax

#### Modo de fax

Elemento de menú	Descripción
<b>Modo de fax</b> Fax Servidor de fax Desactivado	Seleccionar un modo de fax.  <b>Nota:</b> Los valores predeterminados de fábrica pueden variar según el modelo de impresora.

#### Configuración de fax

##### Valores generales de fax

Elemento de menú	Descripción
<b>Nombre de fax</b>	Especificar el identificador de fax.
<b>Número de fax</b>	Especificar el número de fax.
<b>Nota:</b> Un asterisco (*) al lado de un valor indica el valor predeterminado de fábrica.	

Elemento de menú	Descripción
<b>Identificador de fax</b> Nombre de fax Número de fax*	Establecer el identificador de fax que se utilizará durante la negociación de fax.
<b>Activar fax manual</b> Desactivada* Activado	Activar la función de fax manual en la impresora. <b>Notas:</b> <ul style="list-style-type: none"> <li>• Esta opción de menú requiere un divisor de línea y un teléfono.</li> <li>• Se utiliza una línea de teléfono normal para responder a un trabajo de fax entrante y para marcar un número de fax.</li> <li>• Para ir directamente a la función Fax manual, pulse <b>#</b> y <b>0</b> en el teclado.</li> </ul>
<b>Uso de memoria</b> Solo recepción Recepción principalmente Igual* Envío principalmente Solo envío	Establecer la cantidad de memoria interna de la impresora asignada para el envío de faxes. <b>Nota:</b> Esta opción de menú evita que haya problemas en el búfer de memoria y errores de fax.
<b>Cancelar faxes</b> Permitir* No permitir	Cancelar faxes salientes o entrantes.
<b>Enmascaramiento del número de fax</b> Desactivada* Desde la izquierda Desde la derecha	Especificar el formato para enmascarar un número de fax saliente.
<b>Dígitos que enmascarar</b> 0-58 (0*)	Especificar el número de dígitos que enmascarar en un número de fax saliente.
<b>Activar detección de línea conectada</b> Desactivado Activado*	Determinar si una línea telefónica está conectada a la impresora. <b>Nota:</b> Los eventos se detectan inmediatamente.
<b>Activar detección de entrada incorrecta</b> Desactivado Activado*	Determinar si una línea telefónica está conectada al puerto correcto de la impresora. <b>Nota:</b> Los eventos se detectan inmediatamente.
<b>Activar Asistencia de extensión en uso</b> Desactivado Activado*	Determina si otro dispositivo utiliza una línea telefónica como, por ejemplo, otro teléfono de la misma línea. <b>Nota:</b> Los eventos se detectan inmediatamente.
<b>Optimizar compatibilidad del fax</b>	Configurar la funcionalidad de fax de la impresora para una compatibilidad óptima con otras máquinas de fax.
<b>Transporte de fax</b> T.38 Analógico G.711	Establece el método de transporte de fax. <b>Nota:</b> Este elemento de menú solo aparece si la impresora tiene instalado un paquete de licencia de Fax por IP (FoIP).
<b>Nota:</b> Un asterisco (*) al lado de un valor indica el valor predeterminado de fábrica.	

**Valores de envío de fax**

Elemento de menú	Descripción
<b>Resolución</b> Estándar* Superior Superfina Ultrafina	Configurar la resolución de la imagen digitalizada. <b>Nota:</b> Una mayor resolución aumenta el tiempo de transmisión de fax y requiere más memoria.
<b>Tamaño original</b> [Lista de tamaños de papel] (Tamaños mixtos*)	Especificar el tamaño del documento original.
<b>Orientación</b> Vertical* Horizontal	Especificar la orientación del documento original.
<b>Caras</b> Desactivada* Borde corto Borde largo	Especificar la orientación del documento original al escanear en ambas caras del documento.
<b>Tipo de contenido</b> Texto* Texto/Foto Foto Gráficos	Mejorar el resultado en función del contenido del documento original.
<b>Origen de contenido</b> Láser blanco y negro Láser color* Inyección de tinta Foto/Película Revista Periódico Prensa Otro	Mejorar el resultado en función del origen del documento original.
<b>Intensidad</b> 1-9 (5*)	Ajustar la intensidad de la imagen digitalizada.
<b>En PABX</b> Activado Desactivada*	Configurar la impresora para que marque el número de fax sin tener que esperar a reconocer el tono de marcado. <b>Nota:</b> Private Automated Branch Exchange (PABX) es una red telefónica que permite que un solo número de acceso ofrezca múltiples líneas a las personas que llaman desde el exterior.
<b>Modo de marcado</b> Tono* Pulsos	Especificar el modo de marcado de los faxes entrantes o salientes.
<b>Nota:</b> Un asterisco (*) al lado de un valor indica el valor predeterminado de fábrica.	

### Imágenes avanzadas

Elemento de menú	Descripción
<b>Balance de color</b> Cian - Rojo De -4 a 4 (0*) Magenta - Verde De -4 a 4 (0*) Amarillo - Azul De -4 a 4 (0*)	Ajustar la intensidad del color durante la digitalización.
<b>Color excluido</b> Color excluido (Ninguno*) Umbral de rojo predeterminado (128*) Umbral de verde predeterminado (128*) Umbral de azul predeterminado (128*)	Especificar qué color se va a excluir durante la digitalización y ajustar los valores de exclusión para dicho color.
<b>Contraste</b> El mejor para el contenido* 0 1 2 3 4 5	Configurar el contraste de la salida.
<b>Eliminación de fondo</b> Nivel De -4 a 4 (0*)	Ajustar la cantidad de fondo visible en una imagen digitalizada.
<b>Imagen simétrica</b> Desactivada* Activado	Crear una imagen en espejo del documento original.
<b>Imagen en negativo</b> Desactivada* Activado	Crear una imagen en negativo del documento original.
<b>Detalle de sombras</b> De -4 a 4 (0*)	Ajustar la cantidad de detalle de sombras visible en una imagen digitalizada.
<b>Digitalizar de borde a borde</b> Activado Desactivada*	Permitir la digitalización borde a borde del documento original.
<b>Nitidez</b> 1-5 (3*)	Ajustar la nitidez de la imagen digitalizada.
<b>Temperatura</b> De -4 a 4 (0*)	Especificar si desea generar impresiones más cálidas o frías.
<b>Nota:</b> Un asterisco (*) al lado de un valor indica el valor predeterminado de fábrica.	



**Controles de administración**

Elemento de menú	Descripción
<b>Rellamada automática</b> 0-9 (5*)	Especificar el número de intentos de marcado de la impresora antes de cancelar el envío del fax a un destino especificado.
<b>Frecuencia de rellamada</b> 1–200 minutos (3*)	Aumentar el tiempo entre intentos de rellamada para aumentar las probabilidades de enviar el fax correctamente.
<b>Activar ECM</b> Activado* Desactivado	Activar el modo de corrección de errores (ECM) para los trabajos de fax. <b>Nota:</b> El ECM detecta y corrige los errores en el proceso de transmisión de fax causados por el ruido en la línea telefónica y la baja intensidad de la señal.
<b>Activar digitalizaciones de fax</b> Activado* Desactivado	Crear faxes con el escáner de la impresora.
<b>Controlador a fax</b> Activado* Desactivado	Permitir al controlador de la impresora enviar faxes.
<b>Permitir guardar como método abreviado</b> Activado* Desactivado	Guardar números de fax como métodos abreviados en la impresora.
<b>Velocidad máx.</b> 33 600* 14400 9600 4800 2400	Establecer la velocidad máxima de envío de faxes.
<b>Digitalización de trabajo personalizado</b> Desactivada* Activado	Activa la digitalización de trabajos personalizados de forma predeterminada. <b>Nota:</b> Este elemento de menú solo aparece cuando hay instalado un disco duro o una unidad de almacenamiento inteligente (ISD).
<b>Presentación preliminar de la digitalización</b> Desactivada* Activado	Muestra una vista previa de la digitalización en la pantalla. <b>Nota:</b> Este elemento de menú solo aparece cuando hay instalado un disco duro o una ISD.
<b>Ajustar la inclinación del ADF</b> Desactivado Activado*	Corregir pequeñas inclinaciones en la imagen digitalizada.
<b>Activar digitalizaciones de fax color</b> Desactivado de forma predeterminada* Activado de forma predeterminada No usar nunca Usar siempre	Permitir las digitalizaciones en color para los faxes.
<b>Conversión auto de faxes color a mono</b> Activado* Desactivado	Convertir todos los faxes salientes en color a blanco y negro.

**Nota:** Un asterisco (\*) al lado de un valor indica el valor predeterminado de fábrica.

Elemento de menú	Descripción
<b>Confirmar número de fax</b> Desactivada* Activado	Solicitar al usuario que confirme el número de fax.
<b>Prefijo</b>	Establecer un prefijo de marcación.
<b>Reglas del prefijo de marcado</b>	Establecer una regla de prefijo de marcación.
<b>Nota:</b> Un asterisco (*) al lado de un valor indica el valor predeterminado de fábrica.	

### Valores de recepción de fax

Elemento de menú	Descripción
<b>Trabajo de fax en espera</b> Ninguna* Tóner Tóner y suministros	Eliminar los trabajos de fax que solicitan recursos no disponibles específicos de la cola de impresión.
<b>Llamadas pendientes de respuesta</b> 1-25 (3*)	Definir el número de tonos antes de que la impresora responda a las llamadas entrantes.
<b>Reducción automática</b> Activado* Desactivado	Reducir los faxes entrantes para ajustarlos a la página.
<b>Origen del papel</b> Bandeja [X] Automático*	Establecer el origen del papel para la impresión de faxes entrantes.
<b>Caras</b> Activado Desactivada*	Imprimir en ambas caras del papel.
<b>Hojas de separación</b> Ninguna* Antes de trabajo Después de trabajo	Especificar si se insertan hojas de separación en blanco al imprimir.
<b>Origen hoja separación</b> Bandeja [X] (1*)	Especificar el origen del papel para la hoja de separación.
<b>Bandeja de salida</b> Bandeja estándar	Especificar la bandeja de salida para los faxes recibidos.
<b>Pie de página de fax</b> Activado Desactivada*	Imprimir la información de transmisión en la parte inferior de cada página de un fax recibido.
<b>Sello de hora de pie de página de fax</b> Recibir* Impresión	Imprimir el sello de hora en la parte inferior de cada página de un fax recibido.
<b>Nota:</b> Un asterisco (*) al lado de un valor indica el valor predeterminado de fábrica.	

Elemento de menú	Descripción
<b>Poner faxes en espera</b> Modo Fax retenido Desactivada* Siempre activado Manual Programado	Conservar los faxes recibidos y no imprimirlos hasta que se liberen.
<b>Poner faxes en espera</b> Programa de retención de faxes	Asignar una programación para poner faxes en espera. <b>Nota:</b> Este elemento del menú solo aparece si Modo de fax retenido se define en Programado.
<b>Nota:</b> Un asterisco (*) al lado de un valor indica el valor predeterminado de fábrica.	

### Controles de administración

Elemento de menú	Descripción
<b>Activar recep. fax</b> Activado* Desactivado	Configurar la impresora para recibir faxes.
<b>Activar recep. fax color</b> Activado* Desactivado	Configurar la impresora para recibir faxes en color.
<b>Activar ID de remitente</b> Activado Desactivada*	Mostrar la información de remitente de la llamada entrante en la pantalla de la impresora.
<b>Bloquear fax sin nombre</b> Activado Desactivada*	Bloquear faxes entrantes sin identificadores de fax.
<b>Lista de faxes bloqueados</b> Añadir faxes bloqueados	Especificar los números de teléfono que desea bloquear.
<b>Respuesta activada</b> Todos los timbres* Solo timbre sencillo Solo timbre doble Solo timbre triple Solo timbres sencillos o dobles Solo timbres sencillos o triples Solo timbres dobles o triples	Establecer un patrón de tono distintivo para faxes entrantes.
<b>respuesta automática</b> Activado* Desactivado	Configurar la impresora para recibir faxes de forma automática.
<b>Nota:</b> Un asterisco (*) al lado de un valor indica el valor predeterminado de fábrica.	

Elemento de menú	Descripción
<b>Código de resp. manual</b> 0-9 (9*)	Introducir manualmente un código en el teclado del teléfono para iniciar la recepción de un fax.  <b>Notas:</b> <ul style="list-style-type: none"> <li>• Este elemento de menú solo aparece cuando la impresora comparte la línea con un teléfono.</li> <li>• Este elemento del menú solo aparece cuando la impresora está configurada para recibir faxes manualmente.</li> </ul>
<b>Reenvío de faxes</b> Imprimir* Imprimir y reenviar Reenviar	Especificar si desea reenviar el fax recibido.
<b>Enviar a</b> Destino 1 Destino 2	Especificar a dónde desea reenviar el fax recibido.  <b>Nota:</b> Este elemento de menú solo aparece cuando el Reenvío de faxes está configurado en Imprimir y reenviar o Reenviar.
<b>Velocidad máx.</b> 33 600* 14400 9600 4800 2400	Establecer la velocidad máxima de transmisión de faxes.
<b>Nota:</b> Un asterisco (*) al lado de un valor indica el valor predeterminado de fábrica.	

**Portada de fax**

Elemento de menú	Descripción
<b>Portada de fax</b> Desactivado de forma predeterminada* Activado de forma predeterminada No usar nunca Usar siempre	Configurar los valores de la página de portada de fax.
<b>Incluir campo Para</b> Desactivada* Activado	
<b>Incluir campo De</b> Desactivada* Activado	
<b>Desde</b>	
<b>Incluir campo Mensaje</b> Desactivada* Activado	
<b>Mensaje:</b>	
<b>Incluir logotipo</b> Desactivada* Activado	
<b>Incluir pie de página [x]</b> Desactivada* Activado	
<b>Pie de página [x]</b>	
<b>Nota:</b> Un asterisco (*) al lado de un valor indica el valor predeterminado de fábrica.	

**Valores de registro de fax**

Elemento de menú	Descripción
<b>Frecuencia de registro de transmisiones</b> Siempre* Nunca Solo para error	Especificar la frecuencia con la que la impresora crea un registro de transmisión.
<b>Acción de registro de transmisiones</b> Impresión Desactivado Activado* Correo electrónico Desactivada* Activado	
<b>Nota:</b> Un asterisco (*) al lado de un valor indica el valor predeterminado de fábrica.	

Elemento de menú	Descripción
<b>Reg errores de recepc.</b> No imprimir nunca* Imprimir cuando haya un error	Imprimir un registro de fallos de faxes recibidos.
<b>Impr registros auto</b> Activado* Desactivado	Imprimir toda la actividad de fax.
<b>Orig papel registro</b> Bandeja [x] (1*)	Especificar el origen del papel para imprimir registros.
<b>Visualización de informes</b> Nombre de fax remoto* Número marcado	Identificar al remitente mediante el nombre de fax remoto o número de fax.
<b>Activar registro de trabajos</b> Activado* Desactivado	Muestra un resumen de todos los trabajos de fax.
<b>Activar registro de llamadas</b> Activado* Desactivado	Ver un resumen del historial de llamadas de fax.
<b>Registro de bandeja de salida</b> Bandeja estándar* Bandeja [x]	Especificar la bandeja de salida para registros impresos.
<b>Nota:</b> Un asterisco (*) al lado de un valor indica el valor predeterminado de fábrica.	

### Valores de los altavoces

Elemento de menú	Descripción
<b>Modo de altavoz</b> Siempre desactivado* Siempre activado Activado hasta establecer conexión	Establecer el modo de altavoz del fax.
<b>Volumen de altavoz</b> Bajo* Alto	Ajustar el volumen de altavoz del fax.
<b>Volumen del timbre</b> Desactivada* Activado	Activar el volumen del timbre.
<b>Nota:</b> Un asterisco (*) al lado de un valor indica el valor predeterminado de fábrica.	

### Valores VoIP

Elemento de menú	Descripción
<b>Protocolo de VoIP</b> SIP* H.323	Configurar el protocolo de voz sobre protocolo de Internet (VoIP).
<b>Nota:</b> Un asterisco (*) al lado de un valor indica el valor predeterminado de fábrica.	

Elemento de menú	Descripción
<b>Servidor STUN</b>	Especificar el servidor STUN para atravesar un cortafuegos.
<b>Modo de fax forzado</b> Desactivado Activado*	Cambiar la puerta de enlace VoIP de analógico a T.38 al comienzo de una llamada de fax.
<b>Forzar retraso de Modo de fax</b> 0-15 (7*)	Establezca el retardo en segundos al enviar otra invitación de Modo de fax forzado.
<b>Nota:</b> Un asterisco (*) al lado de un valor indica el valor predeterminado de fábrica.	

## Valores SIP

Elemento de menú	Descripción
<b>Proxy</b>	Especificar la dirección IP del sistema que convierte el número de teléfono en una dirección IP a la que se envía el fax.
<b>Registro</b>	Especificar un nombre o una dirección IP del sistema que gestione el registro de clientes del protocolo de inicio de sesión (SIP).
<b>Usuario</b>	Especificar el nombre del usuario para SIP.
<b>Contraseña</b>	Especificar la contraseña que se utiliza para registrarse con el registro SIP.
<b>ID de autenticación</b>	El nombre de usuario que se utiliza al registrarse. <b>Nota:</b> Si no se establece el valor de ID de autenticación, el valor utiliza el nombre de usuario del campo Usuario en su lugar.
<b>Transporte para registro</b> UDP* TCP	Establecer el tipo de transporte SIP para el registro.
<b>Transporte para llamadas entrantes</b> UDP* TCP UDP y TCP	Establecer el tipo de transporte SIP para llamadas entrantes.
<b>Transporte para llamadas salientes</b> UDP* TCP	Establecer el tipo de transporte SIP para llamadas salientes.
<b>Proxy de salida</b>	Especificar un proxy saliente para reenviar todas las comunicaciones SIP.
<b>Póngase en contacto con</b>	Especificar un nombre de contacto para SIP.
<b>Dominio</b>	Especificar un nombre de dominio para SIP. <b>Nota:</b> Si no se establece el valor de Dominio, el valor utiliza el nombre de Contacto en su lugar.
<b>Estado de registro de SIP</b>	Mostrar el estado del registro de SIP.
<b>Nota:</b> Un asterisco (*) al lado de un valor indica el valor predeterminado de fábrica.	

### Valores H.323

Elemento de menú	Descripción
<b>Puerta de enlace</b>	Especificar la dirección IP de la puerta de enlace H.323.
<b>Equipo selector</b>	Especificar el equipo selector H.323.
<b>Usuario</b>	Especificar el nombre de usuario utilizado con la puerta de enlace H.323.
<b>Contraseña</b>	Especificar la contraseña de la puerta de enlace H.323.
<b>Habilitar inicio rápido</b> Desactivada* Activado	Habilitar inicio rápido.
<b>Deshabilitar tunelización H.245</b> Desactivada* Activado	Deshabilitar tunelización H.323.
<b>Deshabilitar detección de equipos selectores</b> Desactivado Activado*	Deshabilitar detección de equipo selector H.323.
<b>Nota:</b> Un asterisco (*) al lado de un valor indica el valor predeterminado de fábrica.	

### Valores T.38

Elemento de menú	Descripción
<b>Redundancia del indicador</b> 0-5 (3*)	Establecer el número de veces que se repite un indicador de fax en la comunicación T.38.
<b>Redundancia de baja velocidad</b> 0-5 (3*)	Establecer el número de veces que se repiten los datos de baja velocidad en la comunicación T.38.
<b>Redundancia de alta velocidad</b> 0-5 (1*)	Establecer el número de veces que se repiten los datos de alta velocidad en la comunicación T.38.
<b>Nota:</b> Un asterisco (*) al lado de un valor indica el valor predeterminado de fábrica.	

## Configuración del servidor de fax

### Valores generales de fax

Elemento de menú	Descripción
<b>Formato de destino</b>	Especificar un destinatario del fax. <b>Nota:</b> Si desea utilizar el número de fax, teclee almohadilla (#) antes de un número.
<b>Dirección de respuesta</b>	Especificar una dirección de respuesta para enviar faxes.
<b>Asunto</b>	Especificar el asunto del fax y el mensaje.
<b>Mensaje</b>	
<b>Activar recepción analógica</b> Desactivada* Activado	Configurar la impresora para recibir faxes analógicos.
<b>Nota:</b> Un asterisco (*) al lado de un valor indica el valor predeterminado de fábrica.	



**Valores de correo del servidor de fax**

Elemento de menú	Descripción
<b>Usar servidor SMTP de correo electrónico</b> Activado Desactivada*	Utiliza los ajustes del Protocolo simple de transferencia de correo (SMTP) para correo electrónico a la hora de recibir y enviar faxes.  <b>Nota:</b> Si se establece en Activado, no se mostrarán el resto de valores del menú Valores de correo electrónico del servidor de fax.
<b>Puerta de enlace SMTP principal</b>	Escribe la dirección IP o el nombre de host del servidor SMTP principal.
<b>Puerto de la puerta de enlace SMTP principal</b> 1-65535 (25*)	Introduzca el número de puerto del servidor SMTP principal.
<b>Puerta de enlace SMTP secundaria</b>	Escriba la dirección IP o el nombre de host del servidor SMTP secundario o de copia de seguridad.
<b>Puerto de la puerta de enlace SMTP secundaria</b> 1-65535 (25*)	Introduzca el número de puerto del servidor SMTP secundario o de copia de seguridad.
<b>Tiempo de espera SMTP</b> 5-30 (30*)	Establezca el tiempo que debe transcurrir antes de que la impresora se apague si el servidor SMTP no responde.
<b>Dirección de respuesta</b>	Especificar una dirección de respuesta para enviar faxes.
<b>Utilizar SSL/TLS</b> Desactivado* Negociar Obligatorio	Especificar si desea enviar un fax utilizando un enlace cifrado.
<b>Solicitar certificado de confianza</b> Desactivado Activado*	Especificar un certificado de confianza al acceder al servidor SMTP.
<b>Autenticación del servidor SMTP</b> No se necesita autenticación* Conexión/Normal NTLM CRAM-MD5 Digest-MD5 Kerberos 5	Establezca el tipo de autenticación para el servidor SMTP.
<b>Correo electrónico iniciado por dispositivo</b> Ninguna* Usar credenciales del dispositivo SMTP	Especifique si las credenciales son necesarias para el correo electrónico iniciado por el dispositivo.
<b>Correo electrónico iniciado por usuario</b> Ninguna* Usar credenciales del dispositivo SMTP Utilizar ID y contraseña del usuario de la sesión Usar dirección de correo electrónico y contraseña de la sesión Preguntar al usuario	Especificar si las credenciales son necesarias para el correo electrónico iniciado por el usuario.
<b>Nota:</b> Un asterisco (*) al lado de un valor indica el valor predeterminado de fábrica.	

Elemento de menú	Descripción
<b>Usar credenciales de dispositivo de Active Directory</b> Desactivada* Activado	Activar las credenciales del usuario y los destinos de grupo para conectarse al servidor SMTP.
<b>ID de usuario de dispositivo</b> <b>Contraseña de dispositivo</b>	Especifique el ID de usuario y la contraseña para conectarse al servidor SMTP.
<b>Dominio Kerberos 5</b>	Especificar el dominio para el protocolo de autenticación Kerberos 5.
<b>Dominio NTLM</b>	Especifique el nombre de dominio para el protocolo de seguridad NTLM.
<b>Deshabilitar el error "Servidor SMTP no configurado"</b> Desactivada* Activado	Ocultar el mensaje de error "Servidor SMTP no configurado"
<b>Nota:</b> Un asterisco (*) al lado de un valor indica el valor predeterminado de fábrica.	

### Valores de digitalización del servidor de fax

Elemento de menú	Descripción
<b>Formato de imagen</b> TIFF (.tif) PDF (.pdf)* XPS (.xps) TXT (.txt) RTF (.rtf) DOCX (.docx) XLSX (.xlsx) CSV (.csv)	Especificar el formato de archivo de la imagen digitalizada.
<b>Tipo de contenido</b> Texto* Texto/Foto Foto Gráficos	Mejorar el resultado en función del contenido del documento original.
<b>Origen de contenido</b> Láser blanco y negro Láser color* Inyección de tinta Foto/Película Revista Periódico Prensa Otro	Mejorar el resultado en función del origen del documento original.
<b>Nota:</b> Un asterisco (*) al lado de un valor indica el valor predeterminado de fábrica.	

Elemento de menú	Descripción
<b>Resolución de fax</b> Estándar* Superior Superfina Ultrafina	Configurar la resolución del fax.
<b>Caras</b> Desactivada* Borde corto Borde largo	Especificar la orientación del documento original al escanear en ambas caras del documento.
<b>Intensidad</b> 1-9 (5*)	Configurar la intensidad del documento.
<b>Orientación</b> Vertical* Horizontal	Especificar la orientación del texto y los gráficos en la página.
<b>Tamaño original</b> [Lista de tamaños de papel]	Establecer el tamaño del papel del documento original. <b>Notas:</b> <ul style="list-style-type: none"> <li>Tamaños mixtos es el valor predeterminado de fábrica para Estados Unidos. A4 es el valor predeterminado de fábrica internacional.</li> <li>El valor puede variar en función del modelo de impresora.</li> </ul>
<b>Usar TIFF de múltiples páginas</b> Desactivado Activado*	Elegir entre archivos TIFF de una sola página y archivos TIFF de varias páginas.
<b>Nota:</b> Un asterisco (*) al lado de un valor indica el valor predeterminado de fábrica.	

## Correo electrónico

### Configuración de correo electrónico

Elemento de menú	Descripción
<b>Gateway SMTP primario</b>	Escriba la dirección IP o el nombre de host del servidor SMTP principal para enviar mensajes de correo electrónico.
<b>Puerto de la puerta de enlace SMTP principal</b> 1-65535 (25*)	Introduzca el número de puerto del servidor SMTP principal.
<b>Puerta de enlace SMTP secundaria</b>	Escriba la dirección IP o el nombre de host del servidor SMTP secundario o de copia de seguridad.
<b>Puerto de la puerta de enlace SMTP secundaria</b> 1-65535 (25*)	Introduzca el número de puerto del servidor SMTP secundario o de copia de seguridad.
<b>Tiempo de espera SMTP</b> 5-30 segundos (30*)	Establezca el tiempo que debe transcurrir antes de que la impresora se apague si el servidor SMTP no responde.
<b>Nota:</b> Un asterisco (*) al lado de un valor indica el valor predeterminado de fábrica.	

Elemento de menú	Descripción
<b>Dirección de respuesta</b>	Especifique una dirección de respuesta en el correo electrónico.
<b>Utilizar siempre la dirección de respuesta predeterminada de SMTP</b> Activado Desactivado*	Utilice siempre la dirección de respuesta predeterminada del servidor SMTP.
<b>Utilizar SSL/TLS</b> Desactivado* Negociar Obligatorio	Especifique si desea enviar el correo electrónico utilizando un enlace cifrado.
<b>Solicitar certificado de confianza</b> Desactivar Activado*	Solicite un certificado de confianza cuando se accede al servidor SMTP.
<b>Autenticación del servidor SMTP</b> No se necesita autenticación* Conexión/Normal NTLM CRAM-MD5 Digest-MD5 Kerberos 5	Establezca el tipo de autenticación para el servidor SMTP.
<b>Correo electrónico iniciado por dispositivo</b> Ninguna* Usar credenciales del dispositivo SMTP	Especifique si las credenciales son necesarias para el correo electrónico iniciado por el dispositivo.
<b>Correo electrónico iniciado por usuario</b> Ninguna* Usar credenciales del dispositivo SMTP Utilizar ID y contraseña del usuario de la sesión Usar dirección de correo electrónico y contraseña de la sesión Preguntar al usuario	Especificar si las credenciales son necesarias para el correo electrónico iniciado por el usuario.
<b>Usar credenciales de dispositivo de Active Directory</b> Desactivado* Activado	Especificar si las credenciales son necesarias para el correo electrónico iniciado por el usuario.
<b>ID de usuario de dispositivo</b>	Especifique el ID de usuario y la contraseña para conectarse al servidor SMTP.
<b>Contraseña de dispositivo</b>	
<b>Dominio Kerberos 5</b>	Especificar el dominio para el protocolo de autenticación Kerberos 5.
<b>Dominio NTLM</b>	Especifique el nombre de dominio para el protocolo de seguridad NTLM.
<b>Desactivar error "Servidor SMTP no configurado"</b> Desactivado* Activado	Ocultar el mensaje de error "Servidor SMTP no configurado"
<b>Nota:</b> Un asterisco (*) al lado de un valor indica el valor predeterminado de fábrica.	

## Valores predeterminados del correo electrónico

Elemento de menú	Descripción
<b>Asunto:</b>	Especificar el asunto del mensaje de correo electrónico y el mensaje.
<b>Mensaje:</b>	
<b>Nombre de archivo</b>	Especificar el nombre del archivo para el documento digitalizado.
<b>Formato</b> JPEG (.jpg) PDF (.pdf)* TIFF (.tif) XPS (.xps) TXT (.txt) RTF (.rtf) DOCX (.docx) XLSX (.xlsx) CSV (.csv)	Especificar el formato de archivo del documento digitalizado.
<b>Valores de OCR globales</b> Idiomas reconocidos Giro automático (Desactivado*) Limpiar (Desactivado*) Mejora de contraste automática (Desactivado*)	Configurar los valores del reconocimiento óptico de caracteres (OCR).  <b>Nota:</b> Este elemento del menú solo aparece si ha adquirido e instalado una solución de OCR.
<b>Valores PDF</b> Versión PDF (1.5*) Versión de archivado (A-1a*) Muy comprimido (Desactivado*) Seguro (Desactivado*) Permite la búsqueda (Desactivado*) Archivado (PDF/A) (Desactivado*)	Configurar los valores de PDF del documento digitalizado.  <b>Notas:</b> <ul style="list-style-type: none"> <li>• Versión de archivado y Archivado (PDF/A) solo son compatibles si la versión de PDF está establecida en 1.4.</li> <li>• Muy comprimido aparece solamente si hay instalado un disco duro o una unidad de almacenamiento inteligente.</li> </ul>
<b>Tipo de contenido</b> Texto Texto/Foto* Foto Gráficos	Mejorar el resultado en función del tipo de contenido del documento original.
<b>Origen de contenido</b> Láser blanco y negro Láser color* Inyección de tinta Foto/Película Revista Periódico Prensa Otro	Mejorar el resultado en función del origen de contenido del documento original.
<b>Nota:</b> Un asterisco (*) al lado de un valor indica el valor predeterminado de fábrica.	

Elemento de menú	Descripción
<b>Color</b> Blanco y negro Gris Color* Autom.	Configurar la impresora para capturar contenido de archivo en color o en monocromo.
<b>Resolución</b> 75 ppp 150 ppp* 200 ppp 300 ppp 400 ppp 600 ppp	Configurar la resolución de la imagen digitalizada.
<b>Intensidad</b> 1-9 (5*)	Ajustar la intensidad de la imagen digitalizada.
<b>Orientación</b> Vertical* Horizontal	Especificar la orientación del documento original.
<b>Tamaño original</b> Tamaños mixtos*	Establecer el tamaño del papel del documento original.
<b>Caras</b> Desactivada* Borde corto Borde largo	Especificar la orientación del documento original al escanear en ambas caras del documento.
<b>Nota:</b> Un asterisco (*) al lado de un valor indica el valor predeterminado de fábrica.	

### Imágenes avanzadas

Elemento de menú	Descripción
<b>Balance de color</b> Cian (0*) Magenta (0*) Amarillo (0*)	Ajustar la intensidad del color para el cian, el magenta y el amarillo.
<b>Color excluido</b> Color excluido (Ninguno*) Umbral de rojo predeterminado (128*) Umbral de verde predeterminado (128*) Umbral de azul predeterminado (128*)	Especificar qué color se va a excluir durante la digitalización y ajustar los valores de exclusión para dicho color.
<b>Detección automática de color</b> Sensibilidad color (5*) Sensibilidad área (5*) Profundidad en bits de correo electrónico (1 bit*) Resolución mínima de digitalización (300 ppp*)	Configurar la detección automática del color.
<b>Nota:</b> Un asterisco (*) al lado de un valor indica el valor predeterminado de fábrica.	

Elemento de menú	Descripción
<b>Calidad JPG</b> El mejor para el contenido* 5-95	Configurar la calidad JPEG de la imagen digitalizada.
<b>Contraste</b> El mejor para el contenido* 0-5	Especificar el contraste para la imagen digitalizada.
<b>Eliminación de fondo</b> Detección de fondo (En base a contenido*) Nivel (0*)	Eliminar el color de fondo o el ruido de imagen desde el documento original.  <b>Notas:</b> <ul style="list-style-type: none"> <li>• En base a contenido elimina el color de fondo del documento original.</li> <li>• Fijo elimina ruido de la imagen de una foto.</li> </ul>
<b>Imagen simétrica</b> Desactivada* Activado	Crear una imagen en espejo del documento original.
<b>Imagen en negativo</b> Desactivada* Activado	Crear una imagen en negativo del documento original.
<b>Detalle de sombras</b> De -4 a 4 (0*)	Ajustar el detalle de sombras de la imagen digitalizada.
<b>Digitalizar de borde a borde</b> Desactivada* Activado	Digitalizar el documento original de borde a borde.
<b>Nitidez</b> 1-5 (3*)	Ajustar la nitidez de la imagen digitalizada.
<b>Temperatura</b> De -4 a 4 (0*)	Generar un resultado más azulado o más rojizo del documento original.
<b>Páginas en blanco</b> Eliminación de páginas en blanco (No eliminar*) Sensibilidad de página en blanco (5*)	Ajustar la sensibilidad de la digitalización en relación con las páginas en blanco en el documento original.
<b>Nota:</b> Un asterisco (*) al lado de un valor indica el valor predeterminado de fábrica.	

### Controles de administración

Elemento de menú	Descripción
<b>Tamaño máximo del correo electrónico</b> 0-65535 (0*)	Establecer el tamaño de archivo permitido para cada correo electrónico.
<b>Mensaje de error de tamaño</b>	Configurar un mensaje de error que la impresora envía cuando un correo electrónico excede su tamaño de archivo admitido.  <b>Nota:</b> Puede introducir hasta 1024 caracteres.
<b>Nota:</b> Un asterisco (*) al lado de un valor indica el valor predeterminado de fábrica.	

Elemento de menú	Descripción
<b>Limitar destinos</b>	Limitar el envío de correos electrónicos sólo a la lista especificada de nombre de dominio. <b>Nota:</b> Utilizar una coma para separar cada dominio.
<b>Enviarme una copia</b> Nunca aparece* Activado de forma predeterminada Desactivado de forma predeterminada Siempre activado	Enviarme una copia del correo electrónico a mí mismo.
<b>Permitir solo correos electrónicos al propio usuario</b> Desactivada* Activado	Configurar la impresora para enviar correos electrónicos a mí mismo solamente.
<b>Usar CC:/CCO:</b> Desactivada* Activado	Activar copia carbón y copia carbón oculta en el correo electrónico.
<b>Usar TIFF de múltiples páginas</b> Desactivado Activado*	Activar la digitalización de varias imágenes TIFF en un archivo TIFF.
<b>Compresión TIFF</b> JPEG LZW*	Especificar el tipo de compresión de los archivos TIFF.
<b>Valores predeterminados de texto</b> 5-95 (75*)	Establecer la calidad del texto en el contenido que se va a digitalizar.
<b>Valores predeterminados de texto/foto</b> 5-95 (75*)	Establecer la calidad de texto y la de foto en el contenido que se va a digitalizar.
<b>Valor predeterminado de foto</b> 5-95 (50*)	Establecer la calidad de foto del contenido que se va a digitalizar.
<b>Ajustar la inclinación del ADF</b> Desactivado Activado*	Configurar la impresora para ajustar las imágenes inclinadas que se han digitalizado desde el ADF.
<b>Registro de transmisión</b> Imprimir registro* No imprimir registro Imprimir solo en caso de error	Imprimir un registro de transmisión para digitalizaciones por correo electrónico.
<b>Orig papel registro</b> Bandeja [x] (1*) Alimentador multiuso	Especificar un origen de papel para imprimir registros de correo electrónico.
<b>Digitalización de trabajo personalizado</b> Desactivada* Activado	Configurar la impresora para digitalizar el primer conjunto de documentos originales utilizando los valores proporcionados y, a continuación, digitalizar el siguiente conjunto con los mismos valores o con otros distintos. <b>Nota:</b> Este elemento de menú solo aparece cuando hay instalado un disco duro o una ISD.
<b>Nota:</b> Un asterisco (*) al lado de un valor indica el valor predeterminado de fábrica.	



Elemento de menú	Descripción
<b>Presentación preliminar de la digitalización</b> Desactivada* Activado	Mostrar una vista previa de digitalización del documento original. <b>Nota:</b> Este elemento de menú solo aparece cuando hay instalado un disco duro o una LSD.
<b>Permitir guardar como método abreviado</b> Desactivado Activado*	Guardar una dirección de correo electrónico como acceso directo.
<b>Imágenes de correo electrónico enviadas como</b> Archivo adjunto* Enlace Web	Especificar cómo desea enviar las imágenes que están incluidas en el correo electrónico.
<b>Restablecer información de correo electrónico después de enviar</b> Desactivado Activado*	Restablecer los campos Para, Asunto, Mensaje y Nombre de archivo a sus valores predeterminados tras enviar un mensaje de correo electrónico.
<b>Nota:</b> Un asterisco (*) al lado de un valor indica el valor predeterminado de fábrica.	

## Configuración de enlace Web

Elemento de menú	Descripción
<b>Servidor</b>	Especifique las credenciales del servidor que aloja las imágenes que se incluyen en el correo electrónico.
<b>Iniciar sesión</b>	
<b>Contraseña</b>	
<b>Ruta</b>	
<b>Nombre de archivo</b>	
<b>Enlace Web</b>	

# FTP

## Valores predeterminados de FTP

Elemento de menú	Descripción
<b>Formato</b> JPEG (.jpg) PDF (.pdf)* TIFF (.tif) XPS (.xps) TXT (.txt) RTF (.rtf) DOCX (.docx) XLSX (.xlsx) CSV (.csv)	Especificar el formato de archivo de la imagen digitalizada.
<b>Valores de OCR globales</b> Idiomas reconocidos Giro automático (Desactivado*) Limpiar (Desactivado*) Mejora de contraste automática (Desactivado*)	Configurar los valores del reconocimiento óptico de caracteres (OCR). <b>Nota:</b> Este elemento del menú solo aparece si ha adquirido e instalado una solución de OCR.
<b>Valores PDF</b> Versión PDF (1.5*) Versión de archivado (A-1a*) Muy comprimido (Desactivado*) Seguro (Desactivado*) Permite la búsqueda (Desactivado*) Archivado (PDF/A) (Desactivado*)	Configurar los Valores de PDF de la imagen digitalizada. <b>Notas:</b> <ul style="list-style-type: none"> <li>• Versión de archivado y Archivado (PDF/A) solo son compatibles si la versión de PDF está establecida en 1.4.</li> <li>• Muy comprimido aparece solamente si hay instalado un disco duro o una unidad de almacenamiento inteligente.</li> </ul>
<b>Tipo de contenido</b> Texto Texto/Foto* Gráficos Foto	Mejorar el resultado en función del tipo de contenido del documento original.
<b>Origen de contenido</b> Láser blanco y negro Láser color* Inyección de tinta Foto/Película Revista Periódico Prensa Otro	Mejorar el resultado en función del origen de contenido del documento original.
<b>Nota:</b> Un asterisco (*) al lado de un valor indica el valor predeterminado de fábrica.	

Elemento de menú	Descripción
<b>Color</b> Blanco y negro Gris Color* Autom.	Configurar la impresora para capturar contenido de archivo en color o en monocromo.
<b>Resolución</b> 75 ppp 150 ppp* 200 ppp 300 ppp 400 ppp 600 ppp	Configurar la resolución de la imagen digitalizada.
<b>Intensidad</b> 1-9 (5*)	Ajustar la intensidad de la imagen digitalizada.
<b>Orientación</b> Vertical* Horizontal	Especificar la orientación del documento original.
<b>Tamaño original</b> Tamaños mixtos*	Establecer el tamaño del papel del documento original.
<b>Caras</b> Desactivada* Borde largo Borde corto	Especificar la orientación al escanear en ambas caras del documento.
<b>Nombre de archivo</b>	Especificar el nombre de archivo de la imagen digitalizada.
<b>Nota:</b> Un asterisco (*) al lado de un valor indica el valor predeterminado de fábrica.	

### Imágenes avanzadas

Elemento de menú	Descripción
<b>Balance de color</b> Cian (0*) Magenta (0*) Amarillo (0*)	Ajustar la intensidad del color para el cian, el magenta y el amarillo.
<b>Color excluido</b> Color excluido (Ninguno*) Umbral de rojo predeterminado (128*) Umbral de verde predeterminado (128*) Umbral de azul predeterminado (128*)	Especificar qué color se va a excluir durante la digitalización y ajustar los valores de exclusión para dicho color.
<b>Detección automática de color</b> Sensibilidad color (5*) Sensibilidad área (5*) Profundidad en bits de FTP (1 bit*) Resolución mínima de digitalización (300 ppp*)	Configurar la detección automática del color.
<b>Nota:</b> Un asterisco (*) al lado de un valor indica el valor predeterminado de fábrica.	

Elemento de menú	Descripción
<b>Calidad JPG</b> El mejor para el contenido* 5-95	Configurar la calidad JPEG de la imagen digitalizada.
<b>Contraste</b> El mejor para el contenido* 0 1 2 3 4 5	Especificar el contraste para la imagen digitalizada.
<b>Eliminación de fondo</b> Detección de fondo (en base a contenido*) Nivel (0*)	Eliminar el color de fondo o el ruido de imagen desde el documento original.  <b>Notas:</b> <ul style="list-style-type: none"> <li>• En base a contenido elimina el color de fondo del documento original.</li> <li>• Fijo elimina ruido de la imagen de una foto.</li> </ul>
<b>Imagen simétrica</b> Desactivada* Activado	Crear una imagen en espejo del documento original.
<b>Imagen en negativo</b> Desactivada* Activado	Crear una imagen en negativo del documento original.
<b>Detalle de sombras</b> De -4 a 4 (0*)	Ajustar el detalle de sombras de la imagen digitalizada.
<b>Digitalizar de borde a borde</b> Desactivada* Activado	Permitir la digitalización borde a borde del documento original.
<b>Nitidez</b> 1-5 (3*)	Ajustar la nitidez de la imagen digitalizada.
<b>Temperatura</b> De -4 a 4 (0*)	Generar un resultado más azulado o más rojizo del documento original.
<b>Páginas en blanco</b> Eliminación de páginas en blanco (No eliminar*) Sensibilidad de página en blanco (5*)	Ajustar la sensibilidad de la digitalización en relación con las páginas en blanco en el documento original.
<b>Nota:</b> Un asterisco (*) al lado de un valor indica el valor predeterminado de fábrica.	

### Controles de administración

Elemento de menú	Descripción
<b>Valores predeterminados de texto</b> 5-95 (75*)	Establecer la calidad de texto de la imagen digitalizada.
<b>Nota:</b> Un asterisco (*) al lado de un valor indica el valor predeterminado de fábrica.	

Elemento de menú	Descripción
<b>Valores predeterminados de texto/foto</b> 5-95 (75*)	Establecer la calidad de texto y foto en la imagen digitalizada.
<b>Valor predeterminado de foto</b> 5-95 (50*)	Establecer la calidad de una foto en la imagen digitalizada.
<b>Usar TIFF de múltiples páginas</b> Activado* Desactivado	Activar la digitalización de varias imágenes TIFF en un archivo TIFF.
<b>Compresión TIFF</b> LZW* JPEG	Especificar el tipo de compresión de los archivos TIFF.
<b>Registro de transmisión</b> Imprimir registro* No imprimir registro Imprimir solo en caso de error	Imprimir un registro de transmisión para digitalizaciones por FTP.
<b>Orig papel registro</b> Bandeja [x] (1*) Alimentador multiuso	Especificar un origen del papel para imprimir registros de FTP.
<b>Digitalización de trabajo personalizado</b> Desactivada* Activado	Configurar la impresora para digitalizar el primer conjunto de documentos originales utilizando los valores proporcionados y, a continuación, digitalizar el siguiente conjunto con los mismos valores o con otros distintos. <b>Nota:</b> Este elemento de menú solo aparece cuando hay instalado un disco duro o una ISD.
<b>Presentación preliminar de la digitalización</b> Desactivada* Activado	Mostrar una vista previa del documento original. <b>Nota:</b> Este elemento de menú solo aparece cuando hay instalado un disco duro o una ISD.
<b>Permitir guardar como método abreviado</b> Desactivado Activado*	Guardar una dirección FTP como acceso directo.
<b>Ajustar la inclinación del ADF</b> Desactivada* Activado	Configurar la impresora para ajustar las imágenes inclinadas que se han digitalizado desde el ADF.
<b>Nota:</b> Un asterisco (*) al lado de un valor indica el valor predeterminado de fábrica.	

## Unidad USB

### Digitalizar desde unidad flash

Elemento de menú	Descripción
<b>Formato</b> JPEG (.jpg) PDF (.pdf)* TIFF (.tif) XPS (.xps) TXT (.txt) RTF (.rtf) DOCX (.docx) XLSX (.xlsx) CSV (.csv)	Especificar el formato de archivo de la imagen digitalizada.
<b>Valores de OCR globales</b> Idiomas reconocidos Giro automático (Desactivado*) Limpiar (Desactivado*) Mejora de contraste automática (Desactivado*)	Configurar los valores del reconocimiento óptico de caracteres (OCR). <b>Nota:</b> Este elemento del menú solo aparece si ha adquirido e instalado una solución de OCR.
<b>Valores PDF</b> Versión PDF (1.5*) Versión de archivado (A-1a*) Muy comprimido (Desactivado*) Seguro (Desactivado*) Permite la búsqueda (Desactivado*) Archivado (PDF/A) (Desactivado*)	Configurar los valores PDF de la imagen digitalizada. <b>Notas:</b> <ul style="list-style-type: none"> <li>• Versión de archivado y Archivado (PDF/A) solo son compatibles si la versión de PDF está establecida en 1.4.</li> <li>• Muy comprimido aparece solamente si hay instalado un disco duro o una unidad de almacenamiento inteligente.</li> </ul>
<b>Tipo de contenido</b> Texto Texto/Foto* Gráficos Foto	Mejorar el resultado en función del tipo de contenido del documento original.
<b>Origen de contenido</b> Láser blanco y negro Láser color* Inyección de tinta Foto/Película Revista Periódico Prensa Otro	Mejorar el resultado en función del origen de contenido del documento original.
<b>Nota:</b> Un asterisco (*) al lado de un valor indica el valor predeterminado de fábrica.	

Elemento de menú	Descripción
<b>Color</b> Blanco y negro Gris Color* Autom.	Configurar la impresora para capturar contenido de archivo en color o en monocromo.
<b>Resolución</b> 75 ppp 150 ppp* 200 ppp 300 ppp 400 ppp 600 ppp	Configurar la resolución de la imagen digitalizada.
<b>Intensidad</b> 1-9 (5*)	Ajustar la intensidad de la imagen digitalizada.
<b>Orientación</b> Vertical* Horizontal	Especificar la orientación del documento original.
<b>Tamaño original</b> Tamaños mixtos*	Establecer el tamaño del papel del documento original.
<b>Caras</b> Desactivada* Borde largo Borde corto	Especificar la orientación del documento original al escanear en ambas caras del documento.
<b>Nombre de archivo</b>	Especificar el nombre de archivo de la imagen digitalizada.
<b>Nota:</b> Un asterisco (*) al lado de un valor indica el valor predeterminado de fábrica.	

### Imágenes avanzadas

Elemento de menú	Descripción
<b>Balance de color</b> Cian (0*) Magenta (0*) Amarillo (0*)	Ajustar la intensidad del color para el cian, el magenta y el amarillo.
<b>Color excluido</b> Color excluido (Ninguno*) Umbral de rojo predeterminado (128*) Umbral de verde predeterminado (128*) Umbral de azul predeterminado (128*)	Especificar qué color se va a excluir durante la digitalización y ajustar los valores de exclusión para dicho color.
<b>Detección automática de color</b> Sensibilidad color (5*) Sensibilidad área (5*) Profundidad en bits de digitalización (1 bit*) Resolución mínima de digitalización (300 ppp*)	Configurar la detección automática del color.
<b>Nota:</b> Un asterisco (*) al lado de un valor indica el valor predeterminado de fábrica.	

Elemento de menú	Descripción
<b>Calidad JPG</b> El mejor para el contenido* 5-95	Configurar la calidad JPEG de la imagen digitalizada.
<b>Contraste</b> El mejor para el contenido* 0-5	Especificar el contraste para la imagen digitalizada.
<b>Eliminación de fondo</b> Detección de fondo (en base a contenido*) Nivel (0*)	Eliminar el color de fondo o el ruido de imagen desde el documento original. <b>Notas:</b> <ul style="list-style-type: none"> <li>• En base a contenido elimina el color de fondo del documento original.</li> <li>• Fijo elimina ruido de la imagen de una foto.</li> </ul>
<b>Imagen simétrica</b> Desactivada* Activado	Crear una imagen en espejo del documento original.
<b>Imagen en negativo</b> Desactivada* Activado	Crear una imagen en negativo del documento original.
<b>Detalle de sombras</b> De -4 a 4 (0*)	Ajustar el detalle de sombras de la imagen digitalizada.
<b>Digitalizar de borde a borde</b> Desactivada* Activado	Digitalizar el documento original de borde a borde.
<b>Nitidez</b> 1-5 (3*)	Ajustar la nitidez de la imagen digitalizada.
<b>Temperatura</b> De -4 a 4 (0*)	Generar un resultado más azulado o más rojizo del documento original.
<b>Páginas en blanco</b> Eliminación de páginas en blanco (No eliminar*) Sensibilidad de página en blanco (5*)	Ajustar la sensibilidad de la digitalización en relación con las páginas en blanco en el documento original.
<b>Nota:</b> Un asterisco (*) al lado de un valor indica el valor predeterminado de fábrica.	

### Controles de administración

Elemento de menú	Descripción
<b>Valores predeterminados de texto</b> 5-95 (75*)	Establecer la calidad de texto de la imagen digitalizada.
<b>Valores predeterminados de texto/foto</b> 5-95 (75*)	Establecer la calidad de texto y foto en la imagen digitalizada.
<b>Valor predeterminado de foto</b> 5-95 (50*)	Establecer la calidad de una foto en la imagen digitalizada.
<b>Nota:</b> Un asterisco (*) al lado de un valor indica el valor predeterminado de fábrica.	



Elemento de menú	Descripción
<b>Usar TIFF de múltiples páginas</b> Desactivado Activado*	Activar la digitalización de varias imágenes TIFF en un archivo TIFF.
<b>Compresión TIFF</b> LZW* JPEG	Especificar el tipo de compresión de los archivos TIFF.
<b>Digitalización de trabajo personalizado</b> Desactivada* Activado	Configurar la impresora para digitalizar el primer conjunto de documentos originales utilizando los valores proporcionados y, a continuación, digitalizar el siguiente conjunto con los mismos valores o con otros distintos.  <b>Nota:</b> Este elemento de menú solo aparece cuando hay instalado un disco duro o una ISD.
<b>Presentación preliminar de la digitalización</b> Desactivada* Activado	Mostrar una vista previa de digitalización del documento original.  <b>Nota:</b> Este elemento de menú solo aparece cuando hay instalado un disco duro o una ISD.
<b>Ajustar la inclinación del ADF</b> Desactivada* Activado	Configurar la impresora para ajustar las imágenes inclinadas que se han digitalizado desde el ADF.
<b>Nota:</b> Un asterisco (*) al lado de un valor indica el valor predeterminado de fábrica.	

## Imprimir desde unidad flash

Elemento de menú	Descripción
<b>Número de copias</b> 1-9999 (1*)	Seleccionar el número de copias.
<b>Origen del papel</b> Bandeja [x] (1*) Alimentador multiuso Papel manual Sobre manual	Especificar el origen del papel para el trabajo de impresión.
<b>Color</b> Desactivado Activado*	Imprimir un archivo a color desde una unidad flash.
<b>Clasificar</b> (1,1) (2,2,2) (1,2,3) (1,2,3)*	Mantener las páginas de un trabajo de impresión apiladas en orden, especialmente al realizar varias copias del trabajo.
<b>Caras</b> 1 cara* 2 caras	Especificar si la impresión se realiza en una o en ambas caras de la página.
<b>Estilo de volteo de página</b> Borde largo* Borde corto	Determinar qué cara del papel se une al realizar la impresión a doble cara.
<b>Nota:</b> Un asterisco (*) al lado de un valor indica el valor predeterminado de fábrica.	

Elemento de menú	Descripción
<b>Páginas por cara</b> Desactivado* 2 páginas por cara 3 páginas por cara 4 páginas por cara 6 páginas por cara 9 páginas por cara 12 páginas por cara 16 páginas por cara	Imprimir imágenes de varias páginas en una de las caras del papel.
<b>Solicitud de Páginas por cara</b> Horizontal* Horizontal inverso Vertical inverso Vertical	Especificar la posición de las imágenes de varias páginas cuando se utiliza el menú Páginas por cara.
<b>Páginas por cara y orientación</b> Automático* Horizontal Vertical	Especificar la orientación de las imágenes de varias páginas cuando se utiliza el menú Páginas por cara.
<b>Borde de Páginas por cara</b> Ninguna* Fijo	Imprimir un borde entorno a cada imagen de página cuando se utiliza el menú Páginas por cara.
<b>Hojas de separación</b> Desactivado* Entre copias Entre trabajos Entre páginas	Insertar hojas de separación en blanco al imprimir.
<b>Origen hoja separación</b> Bandeja [x] (1*) Alimentador multiuso	Especificar el origen del papel para la hoja de separación.
<b>Páginas en blanco</b> No imprimir* Imprimir	Imprimir páginas en blanco en un trabajo de impresión.
<b>Nota:</b> Un asterisco (*) al lado de un valor indica el valor predeterminado de fábrica.	

## Red/puertos

### Descripción general de la red

Elemento de menú	Descripción
<b>Adaptador activo</b> Automático* Red estándar Inalámbrica	Especifique el tipo de conexión de red. <b>Nota:</b> La opción Inalámbricasolo está disponible para las impresoras conectadas a una red inalámbrica.
<b>Estado de la red</b>	Mostrar el estado de conexión de la red de la impresora.
<b>Mostrar estado de la red en la impresora</b> Desactivado Activado*	Muestra el estado de la red en la pantalla.
<b>Velocidad, doble cara</b>	Muestra la velocidad de la tarjeta de red que está activa.
<b>IPv4</b>	Muestra la dirección IPv4.
<b>Todas las direcciones IPv6</b>	Muestra todas las direcciones IPv6.
<b>Restablecer servidor impresión</b>	Restablecer todas las conexiones de red activas a la impresora. <b>Nota:</b> Este ajuste elimina todos los valores de configuración de red.
<b>Tiempo de espera del trabajo de red</b> Desactivado Activado* (90 segundos)	Definir el período de tiempo que espera la impresora antes de cancelar un trabajo de impresión en red.
<b>Página banner</b> Desactivado* Activado	Imprimir página banner.
<b>Rango de puertos para digitalización a PC</b>	Especificar un rango válido de puertos para las impresoras detrás de un cortafuegos de bloqueo de puertos.
<b>Activar conexiones de red</b> Desactivado Activado*	Activar que la impresora se conecte a una red.
<b>Activar LLDP</b> Desactivado* Activado	Activar el protocolo de detección de nivel de vínculo (LLDP) en la impresora.
<b>Nota:</b> Un asterisco (*) al lado de un valor indica el valor predeterminado de fábrica.	

### Inalámbrico

**Nota:** Este menú solo está disponible en impresoras conectadas a una red Wi-Fi o en impresoras que incluyen un adaptador de red inalámbrica.

Elemento de menú	Descripción
<b>Configuración en panel de impresora</b> Seleccionar red Añadir red Wi-Fi Nombre de red Modo de red Infraestructura Modo de seguridad inalámbrica Desactivado* WEP WPA2/WPA - Personal WPA2 - Personal	Configurar la conexión Wi-Fi mediante el panel de control.
<b>Wi-Fi Protected Setup</b> Detección automática WPS Desactivado Activado* Método de inicio por botones de comando Método PIN de inicio	Establecer una red Wi-Fi y habilitar la seguridad de red. <b>Notas:</b> <ul style="list-style-type: none"> <li>• Detección automática WPS solo aparece cuando Modo de seguridad inalámbrica se define en WEP.</li> <li>• Método de botones de pulsación de inicio conecta la impresora a una red Wi-Fi al pulsar los botones de la impresora y el punto de acceso (router inalámbrico) en un periodo de tiempo determinado.</li> <li>• Método de inicio por PIN conecta la impresora a una red Wi-Fi cuando se introduce un PIN en la impresora en los valores inalámbricos del punto de acceso.</li> </ul>
<b>Modo de red</b> Tipo BSS Infraestructura*	Especificar el modo de red.
<b>Compatibilidad</b> 802.11b/g/n (2,4GHz)* 802.11a/b/g/n/ac (2,4 GHz/5 GHz) 802.11a/n/ac (5 GHz)	Especificar el estándar para la red Wi-Fi. <b>Nota:</b> 802.11a/b/g/n/ac (2,4 GHz/5 GHz) y 802.11a/n/ac (5 GHz) solo aparecen cuando hay instalada una opción Wi-Fi.
<b>Modo de seguridad inalámbrica</b> Desactivado* WEP WPA2/WPA - Personal WPA2-Personal 802.1x - RADIUS	Establecer el modo de seguridad para conectar la impresora a los dispositivos Wi-Fi.
<b>Modo de autenticación WEP</b> Automático* Abierto Compartido	Configurar el tipo de protocolo de cifrado inalámbrico (WEP) para la impresora. <b>Nota:</b> Este elemento del menú solo aparece cuando Modo de seguridad inalámbrica se define en WEP.
<b>Configurar clave WEP</b>	Especificar una contraseña WEP para la conexión Wi-Fi segura.
<b>WPA2/WPA - Personal</b> AES	Activar la seguridad Wi-Fi a través de acceso protegido Wi-Fi (WPA). <b>Nota:</b> Este elemento del menú solo aparece cuando Modo de seguridad inalámbrica se define en WPA2/WPA - Personal.
<b>Configurar clave precompartida</b>	Configurar la contraseña de la conexión Wi-Fi segura.

Elemento de menú	Descripción
<b>WPA2-Personal</b> AES	Activar la seguridad Wi-Fi mediante WPA2. <b>Nota:</b> Este elemento del menú solo aparece cuando Modo de seguridad inalámbrica se define en WPA2 - Personal.
<b>Modo de cifrado 802.1x</b> WPA+ WPA2*	Activar la seguridad Wi-Fi a través del estándar 802.1x. <b>Nota:</b> Este elemento del menú solo aparece cuando Modo de seguridad inalámbrica se define en 802.1x - RADIUS.
<b>IPv4</b> Activar DHCP Activado* Desactivado Configurar dirección IP estática Dirección del IP Máscara de red Puerta de enlace	Activar y configurar los ajustes de IPv4 de la impresora.
<b>IPv6</b> Activar IPv6 Activado* Desactivado Activar DHCPv6 Activado Desactivada* Configuración automática de dirección sin estado Activado* Desactivado Dirección de servidor DNS Dirección IPv6 asignada manualmente Router IPv6 asignado manualmente Prefijo de la dirección Todas las direcciones IPv6 Todas las direcciones del router IPv6	Activar y configurar los ajustes de IPv6 de la impresora.
<b>Dirección de red</b> UAA LAA	Ver las direcciones de red.
<b>PCL SmartSwitch</b> Desactivado Activado*	Establecer la impresora para que cambie automáticamente a la emulación PCL cuando un trabajo de impresión lo necesite, independientemente del idioma predeterminado de la impresora. <b>Nota:</b> Si PCL SmartSwitch está desactivado, la impresora no examina los datos entrantes y utiliza el idioma predeterminado de la impresora especificado en el menú Configuración.
<b>PS SmartSwitch</b> Desactivado Activado*	Establecer la impresora para que cambie automáticamente a la emulación PS cuando un trabajo de impresión lo necesite, independientemente del idioma predeterminado de la impresora. <b>Nota:</b> Si PS SmartSwitch está desactivado, la impresora no examina los datos entrantes y utiliza el idioma predeterminado de la impresora especificado en el menú Configuración.

Elemento de menú	Descripción
<b>Mem. intermedia trab</b> Activado Desactivada*	Almacenar temporalmente los trabajos de impresión en el disco duro o en la unidad de almacenamiento inteligente (ISD) antes de imprimir. <b>Nota:</b> Este elemento de menú solo aparece cuando hay instalado un disco duro o una ISD.
<b>PS binario Mac</b> Automático* Activado Desactivado	Configurar la impresora para que procese trabajos de impresión PostScript binario de Macintosh. <b>Notas:</b> <ul style="list-style-type: none"> <li>• El valor Activado procesa trabajos de impresión PostScript binario sin formato.</li> <li>• El valor Desactivado filtra los trabajos de impresión mediante el protocolo estándar.</li> </ul>

## Wi-Fi Direct

**Nota:** Este menú solo está disponible en impresoras conectadas a una red Wi-Fi o en impresoras que incluyen un adaptador de red inalámbrica.

Elemento de menú	Descripción
<b>Activar Wi-Fi Direct</b> Activado Desactivada*	Configurar la impresora para que se conecte directamente a dispositivos Wi-Fi.
<b>Nombre de Wi-Fi Direct</b>	Especificar el nombre de la red Wi-Fi.
<b>Contraseña de Wi-Fi Direct</b>	Establecer la contraseña para autenticar y validar a los usuarios en una conexión Wi-Fi.
<b>Mostrar contraseña en la página de configuración</b> Desactivado Activado*	Mostrar la Contraseña de Wi-Fi Direct en la Página de configuración de la red.
<b>Número de canal preferido</b> 1-11 Automático*	Establecer el canal preferido de la red Wi-Fi.
<b>Dirección IP del propietario del grupo</b>	Especificar la dirección IP del propietario del grupo.
<b>Aceptar automáticamente las solicitudes del botón de pulsación</b> Desactivada* Activado	Aceptar automáticamente las solicitudes de conexión a la red. <b>Nota:</b> La aceptación automática de clientes no está protegida.
<b>Nota:</b> Un asterisco (*) al lado de un valor indica el valor predeterminado de fábrica.	

## AirPrint

**Nota:** Este menú solo aparece en Embedded Web Server.

Elemento de menú	Descripción
<b>Todas las funciones de AirPrint</b>	Muestra el estado de AirPrint de la impresora.
<b>Activar AirPrint</b> Activado* Desactivado	Activa la función AirPrint. <b>Nota:</b> Este elemento de menú solo aparece si el protocolo de impresión de Internet (IPP) o mDNS está desactivado.
<b>Activar iBeacon</b> Activado Desactivada*	Activa la función iBeacon.
<b>Nombre Bonjour</b>	Identifica la designación y ubicación de la impresora.
<b>Nombre de organización</b>	
<b>Unidad organizativa</b>	
<b>Ubicación de la impresora</b>	
<b>Latitud de la impresora</b>	
<b>Longitud de la impresora</b>	
<b>Altitud de la impresora</b>	
<b>Más opciones</b>	
<b>Nota:</b> Un asterisco (*) al lado de un valor indica el valor predeterminado de fábrica.	

## Gestión de servicios móviles

Elemento de menú	Descripción
<b>Activar impresora IPP</b> Activado* Desactivado	Permitir la impresión desde dispositivos móviles mediante el protocolo de impresión de Internet (IPP).
<b>Activar fax IPP</b> Activado* Desactivado	Permitir el envío de faxes mediante el protocolo de impresión de Internet (IPP).
<b>Activar IPP con USB</b> Activado* Desactivado	Permitir realizar trabajos de impresión o digitalización mediante conexión USB.
<b>Activar digitalización</b> Activado* Desactivado	Permitir la digitalización mediante el protocolo eSCL.
<b>Nota:</b> Un asterisco (*) al lado de un valor indica el valor predeterminado de fábrica.	

## Ethernet

Elemento de menú	Descripción
<b>Velocidad de red</b>	Mostrar la velocidad de un adaptador de red activo.
<b>Nota:</b> Un asterisco (*) al lado de un valor indica el valor predeterminado de fábrica.	

Elemento de menú	Descripción
<b>IPv4</b> Activar DHCP (Activado*) Configurar dirección IP estática	Configurar los valores IPv4.
<b>IPv6</b> Activar IPv6 (Activado*) Activar DHCPv6 (Desactivado*) Configuración automática de dirección sin estado (Activado*) Dirección de servidor DNS Dirección IPv6 asignada manualmente Router IPv6 asignado manualmente Prefijo de la dirección (64*) Todas las direcciones IPv6 Todas las direcciones del router IPv6	Configurar los valores IPv6.
<b>Dirección de red</b> UAA LAA	Especificar la dirección de red.
<b>PCL SmartSwitch</b> Desactivado Activado*	Establecer la impresora para que cambie automáticamente a la emulación PCL cuando un trabajo de impresión lo necesite, independientemente del idioma predeterminado de la impresora.  <b>Nota:</b> Si esta configuración está desactivada, la impresora no examina los datos entrantes y utiliza el idioma predeterminado de la impresora especificado en el menú Configuración.
<b>PS SmartSwitch</b> Desactivado Activado*	Establecer la impresora para que cambie automáticamente a la emulación PostScript cuando un trabajo de impresión lo necesite, independientemente del lenguaje predeterminado de la impresora.  <b>Nota:</b> Si esta configuración está desactivada, la impresora no examina los datos entrantes y utiliza el idioma predeterminado de la impresora especificado en el menú Configuración.
<b>Mem. intermedia trab</b> Desactivada* Activado	Almacenar temporalmente los trabajos de impresión en el disco duro o en la unidad de almacenamiento inteligente (ISD) antes de imprimir.  <b>Nota:</b> Este elemento de menú solo aparece cuando hay instalado un disco duro o una ISD.
<b>PS binario Mac</b> Automático* Activado Desactivado	Configurar la impresora para que procese trabajos de impresión PostScript binario de Macintosh.  <b>Notas:</b> <ul style="list-style-type: none"> <li>• Automático procesa los trabajos de impresión de los ordenadores que utilizan los sistemas operativos Windows o Macintosh.</li> <li>• Desactivado filtra los trabajos de impresión PostScript mediante el protocolo estándar.</li> </ul>
<b>Ethernet con consumo eficiente de energía</b> Activado Desactivado Automático*	Reducir el consumo de energía cuando la impresora no recibe datos de la red Ethernet.
<b>Nota:</b> Un asterisco (*) al lado de un valor indica el valor predeterminado de fábrica.	



## TCP/IP

**Nota:** Este menú solo aparece para las impresoras de red o las impresoras conectadas a servidores de impresión.

Elemento de menú	Descripción
<b>Definir nombre de host</b>	Configurar el nombre de host TCP/IP actual.
<b>Nombre de dominio</b>	Establecer el nombre de dominio.
<b>Permitir que DHCP/BOOTP actualice el servidor NTP</b> Activado* Desactivado	Permitir que los clientes DHCP y BOOTP actualicen los valores NTP de la impresora.
<b>Nombre de configuración rápida</b>	Especificar un nombre de servicio para la red de configuración Zero.
<b>Activar IP automática</b> Desactivado Activado*	Asignar una dirección IP automáticamente.
<b>Dirección de servidor DNS</b>	Especificar la dirección del servidor de Sistema de nombres de dominio (DNS) actual.
<b>Dirección del DNS de reserva</b>	Especificar las direcciones de los servidores DNS secundarios.
<b>Dirección del DNS de reserva 2</b>	
<b>Dirección del DNS de reserva 3</b>	
<b>Orden de búsqueda de dominio</b>	Especificar una lista de nombres de dominio para localizar la impresora y los recursos que residen en diferentes dominios de la red.
<b>Activar DDNS</b> Desactivada* Activado	Actualizar la configuración DNS dinámica.
<b>TTL de DDNS</b>	Especificar la configuración DDNS actual.
<b>TTL predeterminado</b>	
<b>Tiempo de actualización de DDNS</b>	
<b>Activar mDNS</b> Desactivado Activado*	Actualizar los valores DNS de transmisión múltiple.
<b>Dirección de servidor WINS</b>	Especificar una dirección de servidor para Servicios de nombres Internet de Windows (WINS).
<b>Activar BOOTP</b> Desactivada* Activado	Permitir que BOOTP asigne una dirección IP de la impresora.
<b>Lista de servidores restringida</b>	Especificar las direcciones IP que tienen permiso para comunicarse con la impresora a través de TCP/IP.  <b>Notas:</b> <ul style="list-style-type: none"> <li>• Utilizar una coma para separar las direcciones IP.</li> <li>• Es posible agregar hasta 50 direcciones IP.</li> </ul>
<b>Nota:</b> Un asterisco (*) al lado de un valor indica el valor predeterminado de fábrica.	

Elemento de menú	Descripción
<b>Opciones de la lista de servidores restringida</b> Bloquear todos los puertos* Bloquear solo impresión Bloquear solo impresión y HTTP	Especificar la opción de acceso para direcciones IP que no estén en la lista.
<b>MTU</b> Ethernet 256–1500 (1500*)	Especificar un parámetro de unidad de transmisión máxima (MTU) para las conexiones TCP.
<b>Raw Print Port</b> 1-65535 (9100*)	Especificar un número de puerto no procesado para las impresoras conectadas a una red.
<b>Velocidad máxima del tráfico de salida</b> Desactivada* Activado	Establecer la velocidad de transferencia máxima de la impresora. <b>Nota:</b> Cuando está activada, la opción de esta configuración es de 100–1 000 000 kilobits/segundo.
<b>Compatibilidad con TLS</b> Activar TLSv1.0 (Desactivado) Activar TLSv1.1 (Desactivado*) Activar TLSv1.2 (Activado*)	Activar el protocolo Transport Layer Security.
<b>Lista de cifrado SSL</b>	Especificar los algoritmos de cifrado que se utilizarán para las conexiones SSL o TLS.
<b>Nota:</b> Un asterisco (*) al lado de un valor indica el valor predeterminado de fábrica.	

## SNMP

**Nota:** Este menú solo aparece para las impresoras de red o las impresoras conectadas a servidores de impresión.

Elemento de menú	Descripción
<b>Versiones SNMP 1 y 2c</b> Activada Desactivado Activado* Permitir juego SNMP Desactivado Activado* Activar PPM MIB Desactivado Activado* Comunidad SNMP	Configurar las versiones 1 y 2c del Protocolo de administración de red simple (SNMP) para instalar los controladores de impresión y aplicaciones.
<b>Nota:</b> Un asterisco (*) al lado de un valor indica el valor predeterminado de fábrica.	

Elemento de menú	Descripción
<b>Versión 3 de SNMP</b> Activada Desactivado Activado* Nombre de contexto Configurar Credenciales de lectura/escritura Nombre de usuario Contraseña de autenticación Contraseña de privacidad Configurar Credenciales de solo lectura Nombre de usuario Contraseña de autenticación Contraseña de privacidad Hash de autenticación MD5 SHA1* Nivel de autenticación mínimo Sin autenticación, sin privacidad Autenticación, sin privacidad Autenticación, privacidad* Algoritmo de privacidad DES AES-128*	Configurar la versión 3 de SNMP para instalar y actualizar la seguridad de la impresora.
<b>Nota:</b> Un asterisco (*) al lado de un valor indica el valor predeterminado de fábrica.	

## IPSec

**Nota:** Este menú solo aparece para las impresoras de red o las impresoras conectadas a servidores de impresión.

Elemento de menú	Descripción
<b>Activar IPSec</b> Desactivado* Activado	Activar seguridad de protocolo de Internet (IPSec).
<b>Configuración básica</b> Predeterminado* Compatibilidad Seguro	Establecer la configuración básica de IPSec. <b>Nota:</b> Este elemento del menú solo aparece si la opción Activar IPSec está activada.
<b>Propuesta del grupo DH (Diffie y Hellman)</b> modp2048 (14)* modp3072 (15) modp4096 (16) modp6144 (17)	Establecer la configuración básica de IPSec. <b>Nota:</b> Este elemento del menú solo aparece cuando la Configuración básica está configurada en Compatibilidad.
<b>Nota:</b> Un asterisco (*) al lado de un valor indica el valor predeterminado de fábrica.	

Elemento de menú	Descripción
<b>Método de cifrado propuesto</b> 3DES AES*	Establezca el método de cifrado. <b>Nota:</b> Este elemento del menú solo aparece cuando la Configuración básica está configurada en Compatibilidad.
<b>Método de autenticación propuesto</b> SHA1 SHA256* SHA512	Establezca el método de autenticación. <b>Nota:</b> Este elemento del menú solo aparece cuando la Configuración básica está configurada en Compatibilidad.
<b>Vida útil de IKE SA (horas)</b> 1 2 4 8 24*	Especifique el período de caducidad de IKE SA. <b>Nota:</b> Este elemento del menú solo aparece cuando la Configuración básica está configurada en Seguro.
<b>Vida útil de IPSec SA (horas)</b> 1 2 4 8* 24	Especifique el período de caducidad de IPSec SA. <b>Nota:</b> Este elemento del menú solo aparece cuando la Configuración básica está configurada en Seguro.
<b>Certificado de dispositivo IPSec</b>	Especificar un certificado IPSec. <b>Nota:</b> Este elemento del menú solo aparece si la opción Activar IPSec está activada.
<b>Conexiones autenticadas de la clave precompartida</b> Host [x]	Configurar las conexiones autenticadas de la impresora. <b>Nota:</b> Estos elementos del menú solo aparecen si la opción Activar IPSec está activada.
<b>Certificar conexiones autenticadas</b> Host [x] Dirección[/subred]	
<b>Nota:</b> Un asterisco (*) al lado de un valor indica el valor predeterminado de fábrica.	

## 802.1x

**Nota:** Este menú solo aparece para las impresoras en red o las impresoras conectadas a servidores de impresión.

Elemento de menú	Descripción
<b>Activo</b> Desactivada* Activado	Permitir a la impresora unir redes que requieren autenticación antes de otorgar el acceso.
<b>Nota:</b> Un asterisco (*) al lado de un valor indica el valor predeterminado de fábrica.	

Elemento de menú	Descripción
<b>Autenticación 802.1x</b> Nombre de inicio de sesión del dispositivo Contraseña de inicio de sesión del dispositivo Validar certificado de servidor (Activado*) Activar el registro de eventos (Desactivado*) Certificado de dispositivo 802.1x	Configurar los valores para autenticar la conexión 802.1x.
<b>Mecanismos de autenticación disponibles</b> EAP - MD5 (Activado*) EAP - MSCHAPv2 (Activado*) LEAP (Activado*) PEAP (Activado*) EAP - TLS (Activado*) EAP - TTLS (Activado*) Método de autenticación de TTLS (MSCHAPv2*)	Configurar los mecanismos de autenticación disponibles para la conexión 802.1x.
<b>Nota:</b> Un asterisco (*) al lado de un valor indica el valor predeterminado de fábrica.	

## Configuración LPD

**Nota:** Este menú solo aparece para las impresoras de red o las impresoras conectadas a servidores de impresión.

Elemento de menú	Descripción
<b>Tiempo de espera LPD</b> 0–65535 segundos (90*)	Establecer el valor de tiempo de espera para detener el servidor Line Printer Daemon (LPD) y que deje de esperar de forma indefinida los trabajos de impresión colgados o no válidos.
<b>Página banner LPD</b> Desactivado* Activado	Imprimir una página banner para todos los trabajos de impresión LPD. <b>Nota:</b> Una página banner es la primera página de un trabajo de impresión que se utiliza como un separador de trabajos de impresión y para identificar al creador de la solicitud del trabajo de impresión.
<b>Última página LPD</b> Desactivado* Activado	Imprimir una última página para todos los trabajos de impresión LPD. <b>Nota:</b> Una última página es la última página de un trabajo de impresión.
<b>Conversión de retorno de carro LPD</b> Desactivado* Activado	Permitir la conversión de retorno de carro. <b>Nota:</b> El retorno de carro es un mecanismo que controla la impresora para cambiar la posición del cursor a la primera posición en la misma línea.
<b>Nota:</b> Un asterisco (*) al lado de un valor indica el valor predeterminado de fábrica.	

## Configuración HTTP/FTP

Elemento de menú	Descripción
<b>Proxy</b> Dirección IP del proxy HTTP Puerto de IP predeterminada HTTP Dirección IP del proxy FTP Puerto de IP predeterminada FTP Autenticación Nombre de usuario Contraseña Dominios locales	Configure los valores del servidor HTTP y FTP.
<b>Otros valores</b> Activar servidor HTTP (Activado*)	Acceda al Embedded Web Server para controlar y gestionar la impresora.
<b>Otros valores</b> Activar HTTPS (Activado*)	Activar el protocolo de transferencia de hipertexto seguro (HTTPS) para cifrar la transferencia de datos de entrada y salida en el servidor de impresión.
<b>Otros valores</b> Forzar conexiones HTTPS (Desactivado*)	Forzar que la impresora utilice las conexiones HTTPS.
<b>Otros valores</b> Activar FTP/TFTP (Activado*)	Enviar archivos mediante FTP/TFTP.
<b>Otros valores</b> Certificado de dispositivo HTTPS (valor predeterminado*)	Vea el certificado de dispositivo HTTP utilizado en la impresora.
<b>Otros valores</b> Espera para solicitudes de HTTP/FTP (30*)	Especifique la cantidad de tiempo que debe transcurrir antes de que la conexión al servidor se detenga.
<b>Otros valores</b> Reintentos para solicitudes HTTP/FTP (3*)	Establezca el número de reintentos para conectarse al servidor HTTP/FTP.
<b>Nota:</b> Un asterisco (*) al lado de un valor indica el valor predeterminado de fábrica.	

## ThinPrint

Elemento de menú	Descripción
<b>Activar ThinPrint</b> Desactivado* Activado	Imprimir mediante ThinPrint.
<b>Número de puerto</b> 4000-4999 (4000*)	Configurar el número de puerto para el servidor ThinPrint Server.
<b>Ancho de banda (bits/s)</b> 100-1000000 (0*)	Configurar la velocidad para transmitir datos en un entorno ThinPrint.
<b>Tamaño del paquete (Kilobytes)</b> 0-64000 (0*)	Establecer el tamaño del paquete para la transmisión de datos.
<b>Nota:</b> Un asterisco (*) al lado de un valor indica el valor predeterminado de fábrica.	

## USB

Elemento de menú	Descripción
<b>PCL SmartSwitch</b> Desactivado Activado*	Configurar la impresora para que cambie a la emulación PCL cuando un trabajo de impresión recibido a través de un puerto USB lo necesite, independientemente del idioma predeterminado de la impresora.  <b>Nota:</b> Si esta configuración está desactivada, la impresora no examina los datos entrantes y utiliza el idioma predeterminado de la impresora especificado en el menú Configuración.
<b>PS SmartSwitch</b> Desactivado Activado*	Configurar la impresora para que cambie a la emulación PostScript cuando un trabajo de impresión recibido a través de un puerto USB lo necesite, independientemente del idioma predeterminado de la impresora.  <b>Nota:</b> Si esta configuración está desactivada, la impresora no examina los datos entrantes y utiliza el idioma predeterminado de la impresora especificado en el menú Configuración.
<b>Mem. intermedia trab</b> Desactivada* Activado	Almacenar temporalmente los trabajos de impresión en el disco duro o en la unidad de almacenamiento inteligente (ISD) antes de imprimir.  <b>Nota:</b> Este elemento de menú solo aparece cuando hay instalado un disco duro o una ISD.
<b>PS binario Mac</b> Automático* Activado Desactivado	Configurar la impresora para que procese trabajos de impresión PostScript binario de Macintosh.  <b>Notas:</b> <ul style="list-style-type: none"> <li>• Automático procesa los trabajos de impresión de los ordenadores que utilizan los sistemas operativos Windows o Macintosh.</li> <li>• Desactivado filtra los trabajos de impresión PostScript mediante el protocolo estándar.</li> </ul>
<b>Activar puerto USB</b> Desactivado Activado*	Activar el puerto de la unidad USB frontal.
<b>Nota:</b> Un asterisco (*) al lado de un valor indica el valor predeterminado de fábrica.	

## Restringir acceso a la red externa

Elemento de menú	Descripción
<b>Restringir acceso a la red externa</b> Desactivado* Activado	Restringir el acceso a sitios de red.
<b>Dirección de red externa</b>	Especifique las direcciones de red con acceso restringido.
<b>Dirección de correo electrónico para la notificación</b>	Especifique una dirección de correo electrónico para enviar una notificación de los eventos registrados.
<b>Frecuencia de ping</b> 1-300 (10*)	Especifique el intervalo de consulta de red en segundos.
<b>Asunto</b>	Especifique el asunto y el mensaje del correo electrónico de notificación.
<b>Mensaje</b>	
<b>Nota:</b> Un asterisco (*) al lado de un valor indica el valor predeterminado de fábrica.	

# Seguridad

## Métodos de inicio de sesión

### Administrar permisos

Elemento de menú	Descripción
<p><b>Acceso a función</b></p> <ul style="list-style-type: none"> <li>Acceder a la libreta de direcciones de las aplicaciones</li> <li>Modificar libreta de direcciones</li> <li>Administrar métodos abreviados</li> <li>Crear perfiles</li> <li>Administrar marcadores</li> <li>Imprimir desde unidad flash</li> <li>Impresión en color desde unidad flash</li> <li>Digitalizar desde unidad flash</li> <li>Función de copia</li> <li>Impresión de copia en color</li> <li>Color excluido</li> <li>Función de correo electrónico</li> <li>Función de fax</li> <li>Función FTP</li> <li>Enviar faxes retenidos</li> <li>Acceso a trabajos en espera</li> <li>Perfiles de uso</li> <li>Cancelar tareas del dispositivo</li> <li>Cambiar idioma</li> <li>Protocolo de impresión de Internet (IPP)</li> <li>Iniciar digitalizaciones a distancia</li> <li>Impresión en B/N</li> <li>Impresión en color</li> <li>Carpeta de red: digitalizar</li> <li>Disco duro: impresión</li> <li>Disco duro: impresión en color</li> <li>Disco duro: digitalización</li> </ul>	<p>Controle el acceso a las funciones de la impresora.</p> <p><b>Nota:</b> Algunos elementos de menú aparecen solamente si hay instalado un disco duro o una unidad de almacenamiento inteligente.</p>
<p><b>Menús administrativos</b></p> <ul style="list-style-type: none"> <li>Menú de seguridad</li> <li>Menú Red/Puertos</li> <li>Menú Papel</li> <li>Menú Informes</li> <li>Menús de configuración de función</li> <li>Menú Consumibles</li> <li>Menú Tarjeta de opción</li> <li>Menú SE</li> <li>Menú de dispositivo</li> </ul>	<p>Controlar el acceso a los valores del menú de la impresora.</p>



Elemento de menú	Descripción
<b>Administración de dispositivos</b> Administración remota Actualizaciones de firmware Configuración de aplicaciones Bloqueo panel del operador Acceso a Embedded Web Server Importar/Exportar todos los valores Borrar fuera de servicio Inscripción en servicios en la nube	Controle el acceso a las opciones de administración de la impresora.
<b>Aplicaciones</b> Aplicaciones nuevas Presentación de diapositivas Cambiar fondo de escritorio Salvapantallas Copia de tarjetas Centro de digitalizaciones Centro de digitalización personalizado [x]	Controlar el acceso a las aplicaciones de la impresora.

## Cuentas locales

Elemento de menú	Descripción
<b>Administrar grupos/permisos</b>	Mostrar una lista de todos los grupos guardados en la impresora.
<b>Añadir usuario</b> Nombre de usuario/Contraseña Nombre de usuario Contraseña PIN	Crear cuentas locales y especificar su acceso a funciones de la impresora, menús administrativos, gestión de impresora, opciones y aplicaciones.

## Métodos de inicio de sesión predeterminados

**Nota:** Este menú solo aparece cuando configura los ajustes en el menú Cuentas locales.

Elemento de menú	Descripción
<b>Panel de control</b> Nombre de usuario/Contraseña Nombre de usuario Contraseña PIN	Especificar el método de inicio de sesión predeterminado para acceder al panel de control.
<b>Navegador</b> Nombre de usuario/Contraseña Nombre de usuario Contraseña PIN	Especificar el método de inicio de sesión predeterminado para acceder al navegador.

## Programar dispositivos USB

Elemento de menú	Descripción
<b>Programados</b> Añadir nueva programación	Programar el acceso al puerto USB frontal.

## Registro de auditoría de seguridad

Elemento de menú	Descripción
<b>Permitir auditoría</b> Desactivada* Activado	Registrar los eventos en el registro de auditoría seguro y el syslog remoto.
<b>Permitir registro del sistema remoto</b> Desactivada* Activado	Enviar los registros de auditoría a un servidor remoto.
<b>Servidor syslog remoto</b>	Especificar el servidor syslog remoto.
<b>Puerto syslog remoto</b> 1-65535 (514*)	Especificar el puerto syslog remoto.
<b>Método syslog remoto</b> UDP normal * Stunnel	Especificar un método syslog para transmitir eventos registrados en un servidor remoto.
<b>Nota:</b> Un asterisco (*) al lado de un valor indica el valor predeterminado de fábrica.	

Elemento de menú	Descripción
<p><b>Utilidad de registro del sistema remoto</b></p> <ul style="list-style-type: none"> <li>0 - mensajes de kernel</li> <li>1 - mensajes de nivel de usuario</li> <li>2 - sistema de correo</li> <li>3 - daemons de sistema</li> <li>4 - mensajes de seguridad/autorización*</li> <li>5 - mensajes generados internamente por syslogd</li> <li>6 - subsistema de impresora de línea</li> <li>7 - subsistema de noticias de red</li> <li>8 - subsistema UUCP</li> <li>9 - daemon de reloj</li> <li>10 - mensajes de seguridad/autenticación</li> <li>11 - daemon de FTP</li> <li>12 - subsistema NTP</li> <li>13 - registro auditoría</li> <li>14 - alerta de registro</li> <li>15 - daemon de reloj</li> <li>16 - uso local 0 (local0)</li> <li>17 - uso local 1 (local1)</li> <li>18 - uso local 2 (local2)</li> <li>19 - uso local 3 (local3)</li> <li>20 - uso local 4 (local4)</li> <li>21 - uso local 5 (local5)</li> <li>22 - uso local 6 (local6)</li> <li>23 - uso local 7 (local7)</li> </ul>	<p>Especificar el código de instalación que usa la impresora para enviar eventos de registro a un servidor remoto.</p>
<p><b>Gravedad de los eventos que se van a registrar</b></p> <ul style="list-style-type: none"> <li>0 - Emergencia</li> <li>1 - Alerta</li> <li>2 - Crítico</li> <li>3 - Error</li> <li>4 - Advertencia*</li> <li>5 - Aviso</li> <li>6 - Informativo</li> <li>7 - Depurar</li> </ul>	<p>Especificar el límite del nivel de prioridad para los mensajes de registro y los eventos.</p>
<p><b>Eventos no registrados en Syslog remoto</b></p> <ul style="list-style-type: none"> <li>Desactivada*</li> <li>Activado</li> </ul>	<p>Enviar todos los eventos, independientemente del nivel de gravedad, al servidor remoto.</p>
<p><b>Dirección de correo electrónico del administrador</b></p>	<p>Enviar notificación por correo electrónico de los eventos registrados al administrador.</p>
<p><b>Correo electrónico de alerta de registro borrado</b></p> <ul style="list-style-type: none"> <li>Desactivada*</li> <li>Activado</li> </ul>	<p>Enviar notificación por correo electrónico al administrador cuando una entrada de registro se haya eliminado.</p>
<p><b>Correo electrónico de alerta de registro actualizado</b></p> <ul style="list-style-type: none"> <li>Desactivada*</li> <li>Activado</li> </ul>	<p>Enviar notificación por correo electrónico al administrador cuando el registro se llene y empiece a sobrescribir las entradas antiguas.</p>
<p><b>Nota:</b> Un asterisco (*) al lado de un valor indica el valor predeterminado de fábrica.</p>	

Elemento de menú	Descripción
<b>Registro completo</b> Actualizar entradas antiguas* Enviar registro por correo electrónico y borrar entradas	Resolver problemas de almacenamiento de registros cuando el registro llene la memoria asignada.
<b>Correo electrónico de alerta de % lleno</b> Desactivada* Activado	Enviar notificación por correo electrónico al administrador cuando el registro llene la memoria asignada.
<b>Nivel de alerta de % lleno</b> 1-99 (90*)	
<b>Correo electrónico de alerta de registro exportado</b> Desactivada* Activado	Enviar notificación por correo electrónico al administrador cuando un registro se haya exportado.
<b>Correo electrónico de alerta de valores de registro cambiados</b> Desactivada* Activado	Enviar notificación por correo electrónico al administrador cuando se haya configurado Activar auditoría.
<b>Finales de línea de registro</b> LF (\n)* CR (\r) CRLF (\r\n)	Especificar la forma en la que el archivo de registro termina el final de cada línea.
<b>Firmar digitalmente exportaciones</b> Desactivada* Activado	Agregar una firma digital a cada archivo de registro exportado.
<b>Borrar registro</b>	Eliminar todos los registros de auditoría.
<b>Registro de exportación</b> Syslog (RFC 5424) Syslog (RFC 3164) CSV	Exportar un registro de seguridad a una unidad flash.
<b>Nota:</b> Un asterisco (*) al lado de un valor indica el valor predeterminado de fábrica.	

## Restricciones de conexión

Elemento de menú	Descripción
<b>Intentos fallidos de conexión</b> 1-10 (3*)	Especificar el número de intentos de conexión fallidos antes de que se bloqueen los usuarios.
<b>Límite de tiempo de intentos fallidos</b> 1-60 minutos (5*)	Especificar el intervalo de tiempo entre los intentos de conexión fallidos antes de que se bloqueen los usuarios.
<b>Duración de bloqueo</b> 1-60 minutos (5*)	Especificar la duración del bloqueo.
<b>Tiempo de espera de inicio de sesión web</b> 1-120 minutos (10*)	Especificar el tiempo de retraso para un acceso remoto antes de que el usuario se desconecte automáticamente.
<b>Nota:</b> Un asterisco (*) al lado de un valor indica el valor predeterminado de fábrica.	

## Configuración de impresión confidencial

Elemento de menú	Descripción
<b>PIN incorrecto máximo</b> 2-10	Establecer el límite de introducción de PIN no válido. <b>Nota:</b> Cuando se alcanza el límite, los trabajos de impresión correspondientes a ese nombre de usuario se eliminan.
<b>Caducidad de trabajo confidencial</b> Desactivada* 1 hora 4 horas 24 horas 1 semana	Definir una hora de caducidad individual para cada trabajo en espera antes de que se elimine automáticamente del disco duro o de la unidad de almacenamiento inteligente. <b>Nota:</b> Un trabajo en espera tiene el estado Confidencial, Repetición, Reservao Verificación.
<b>Caducidad de los trabajos de repetición</b> Desactivada* 1 hora 4 horas 24 horas 1 semana	Establecer una caducidad para un trabajo de impresión que desea repetir.
<b>Caducidad de los trabajos de comprobación</b> Desactivada* 1 hora 4 horas 24 horas 1 semana	Establecer el tiempo de caducidad para imprimir una copia de un trabajo a fin de que compruebe su calidad antes de imprimir las copias restantes.
<b>Caducidad de los trabajos de reserva</b> Desactivada* 1 hora 4 horas 24 horas 1 semana	Establecer la hora de caducidad de los trabajos que desea almacenar en la impresora para imprimirlos más tarde.
<b>Mantener todos los trabajos en reserva</b> Desactivada* Activado	Configurar la impresora para mantener todos los trabajos de impresión en espera.
<b>Conservar documentos duplicados</b> Desactivada* Activado	Configure la impresora para mantener todos los documentos con el mismo nombre de archivo.
<b>Nota:</b> Un asterisco (*) al lado de un valor indica el valor predeterminado de fábrica.	

## Codificación de disco

**Nota:** Este menú solo aparece cuando hay instalado un disco duro o una unidad de almacenamiento inteligente.

Elemento de menú	Descripción
<b>Estado</b> Activado	El cifrado se produce automáticamente cuando se instala una unidad de almacenamiento.

## Borrar archivos datos temporales

Elemento de menú	Descripción
<b>Almacenado en memoria integrada</b> Desactivado* Activado	Eliminar todos los archivos almacenados en la memoria de la impresora.
<b>Almacenado en el disco duro</b> Borrar 1 pase* Borrar 3 pase Borrar 7 pase	Eliminar todos los archivos almacenados en el disco duro de la impresora. <b>Nota:</b> Este elemento de menú solo aparece cuando hay instalado un disco duro de la impresora.
<b>Nota:</b> Un asterisco (*) al lado de un valor indica el valor predeterminado de fábrica.	

## Soluciones - Configuración LDAP

Elemento de menú	Descripción
<b>Seguir referencias LDAP</b> Desactivado* Activado	Buscar diferentes servidores en el dominio para el usuario con sesión iniciada.
<b>Verificación de certificado LDAP</b> Sí No*	Activar verificación de certificados LDAP.

## Varios

Elemento de menú	Descripción
<b>Características protegidas</b> Mostrar* Ocultar	Mostrar todas las funciones que Control de acceso a función (FAC) protege, independientemente del permiso de seguridad que posea el usuario. <b>Nota:</b> Ocultar solo muestra las características protegidas FAC a las que el usuario tiene acceso.
<b>Permisos de impresión</b> Desactivada* Activado	Permitir que el usuario inicie sesión antes de imprimir.
<b>Inicio de sesión con permiso para impresión pre-terminada</b> Nombre de usuario/Contraseña* Nombre de usuario	Establecer el inicio de sesión predeterminado para Permisos de impresión.
<b>Puente de restablecimiento de seguridad</b> Activar acceso de "invitado"* Sin efecto	Especificar el acceso del usuario a la impresora. <b>Notas:</b> <ul style="list-style-type: none"> <li>Activar acceso de "invitado"* ofrece a cualquier persona acceso a todos los aspectos de la impresora.</li> <li>Sin efecto puede deshabilitar el acceso a la impresora cuando no esté disponible la información de seguridad necesaria.</li> </ul>
<b>Nota:</b> Un asterisco (*) al lado de un valor indica el valor predeterminado de fábrica.	

Elemento de menú	Descripción
<b>Usar unidad de almacenamiento inteligente para datos de usuario</b> Desactivado Activado*	Activar la unidad de almacenamiento inteligente para almacenar datos de usuario.
<b>Longitud mínima de la contraseña</b> 0-32 (0*)	Especifique la longitud de la contraseña.
<b>Activar revelación de contraseña/PIN</b> Desactivada* Activado	Muestra la contraseña o el número de identificación personal.
<b>Nota:</b> Un asterisco (*) al lado de un valor indica el valor predeterminado de fábrica.	

## Servicios en la nube

### Inscripción en servicios en la nube

Elemento de menú	Descripción
<b>Ver más información</b>	Ver información adicional sobre el uso de Lexmark Cloud Services.
<b>Activar comunicación con Lexmark Cloud Services</b> Desactivada* Activado	Activar la impresora para que se comunique con Lexmark Cloud Services.
<b>Ver estado actual</b>	Ver el estado de conexión entre la impresora y Lexmark Cloud Services.
<b>Nota:</b> Un asterisco (*) al lado de un valor indica el valor predeterminado de fábrica.	

## Informes

### Página de valores de menú

Elemento de menú	Descripción
<b>Página de valores de menú</b>	Imprimir un informe que contenga los menús de la impresora.

### Dispositivo

Elemento de menú	Descripción
<b>Información del dispositivo</b>	Imprimir un informe que contenga información sobre la impresora.
<b>Estadísticas dispositivo</b>	Imprimir un informe sobre uso de la impresora y el estado de los suministros.
<b>Lista Perfiles</b>	Imprimir una lista de perfiles almacenados en la impresora.

Elemento de menú	Descripción
<b>Informe de activos</b>	Imprima una herramienta de diagnóstico para problemas de impresión. <b>Nota:</b> Para evitar cortar el contenido, imprima el informe en papel de tamaño carta o A4.

## Print

Elemento de menú	Descripción
<b>Imprimir fuentes</b> Fuentes PCL Fuentes PS	Imprimir muestras e información sobre las fuentes disponibles en cada idioma de la impresora.
<b>Imprimir demo</b> Página demo	Imprima una página que muestre las capacidades de la impresora y las soluciones compatibles.
<b>Imprimir directorio</b>	Imprima los recursos almacenados en la unidad flash, el disco duro o la unidad de almacenamiento inteligente (ISD). <b>Nota:</b> Este elemento de menú solo aparece cuando hay instalado un disco duro, una unidad flash o una ISD.

## Métodos abreviados

Elemento de menú	Descripción
<b>Todos los métodos abreviados</b>	Imprimir un informe que muestre los métodos abreviados que se almacenan en la impresora. <b>Nota:</b> Métodos abreviados de fax solo aparece cuando el fax está instalado.
<b>Métodos abreviados de fax</b>	
<b>Métodos abreviados de copia</b>	
<b>Métodos abreviados de e-mail</b>	
<b>Métodos abreviados de FTP</b>	
<b>Métodos abreviados de carpeta de red</b>	

## Fax

**Nota:** Este menú solo aparece si Fax está configurado y Activar registro de trabajos está establecido en Activado.

Elemento de menú	Descripción
<b>Registro de trabajo de fax</b>	Imprimir un informe sobre los últimos 200 trabajos de fax realizados.
<b>Registro de llamadas de fax</b>	Imprimir un informe sobre las últimas 100 llamadas atendidas, recibidas y bloqueadas.



## Red

Elemento de menú	Descripción
<b>Página de configuración de la red</b>	Imprimir una página que muestre la red configurada y los valores inalámbricos en la impresora. <b>Nota:</b> Esta opción del menú solo aparece para las impresoras en red o las impresoras conectadas a servidores de impresión.
<b>Clientes conectados por Wi-Fi Direct</b>	Imprimir una página que muestra la lista de dispositivos que estén conectados a la impresora mediante Wi-Fi Direct. <b>Nota:</b> Este elemento del menú solo aparece si la opción Activar Wi-Fi Direct está activada.

## Solución de problemas

Elemento de menú	Descripción
<b>Páginas de prueba de calidad de impresión</b>	Imprima páginas de muestra para identificar y corregir defectos en la calidad de impresión.
<b>Limpieza del escáner</b>	Imprima las instrucciones sobre cómo limpiar el escáner.

## Forms Merge

**Nota:** Este menú solo aparece cuando hay instalado un disco duro o una unidad de almacenamiento inteligente.

Elemento de menú	Descripción
<b>Modo Merge</b> Imprimir* Captura de datos Desactivado	Especificar el modo de funcionamiento para Forms Merge.
<b>Archivo de captura de datos</b> Flash*	Establecer el destino al que se reenvían los datos capturados. <b>Nota:</b> Este elemento de menú solo aparece cuando el modo Merge está establecido en Captura de datos.
<b>Configuración de puerto de impresión y filtro</b> Puerto de red Activado* Desactivado	Habilitar Forms Merge para procesar todos los datos que se envían al puerto de red.
<b>Nota:</b> Un asterisco (*) al lado de un valor indica el valor predeterminado de fábrica.	

Elemento de menú	Descripción
<b>Configuración de puerto de impresión y filtro</b> Filtro de red Desactivado* NULO OFIS OFIS+NULO OFIS+AS400 AS400 PCL ZPL ZPLF	Especificar el filtro de red para todos los datos enviados a la impresora.
<b>Configuración de puerto de impresión y filtro</b> Puerto USB Activado* Desactivado	Habilitar Forms Merge para procesar todos los datos que se envían al puerto USB.
<b>Configuración de puerto de impresión y filtro</b> Filtro USB Desactivado* NULO OFIS OFIS+NULO OFIS+AS400 AS400 PCL ZPL ZPLF	Especificar el filtro USB para todos los datos enviados a la impresora.
<b>Configuración de puerto de impresión y filtro</b> Tiempo de espera del puerto local 1-100 (10*)	Especificar el valor de tiempo de espera para los trabajos de Forms Merge que se envían al puerto local.
<b>Varios</b> Imprimir todos los formularios	Imprimir todos los conjuntos de formularios almacenados en la unidad de almacenamiento inteligente o en el disco duro de la impresora.
<b>Varios</b> Error al imprimir la página Activado* Desactivado	Active la impresión de una página de error cuando se encuentre un error en un trabajo de Forms Merge.
<b>Nota:</b> Un asterisco (*) al lado de un valor indica el valor predeterminado de fábrica.	

## Impresión de la Página de valores del menú

En la pantalla de inicio, toque **Valores** > **Informes** > **Página de valores de menú**.

# Mantenimiento de la impresora

## Comprobación del estado de suministros y piezas

- 1 En la pantalla de inicio, toque **Estado/Consumibles**.
- 2 Seleccione las piezas o suministros que desea comprobar.

**Nota:** También puede acceder a esta configuración tocando la parte superior de la pantalla de inicio.

## Configuración de notificaciones de suministros

- 1 Abra un explorador web y, a continuación, escriba la dirección IP de la impresora en el campo de la dirección.

**Notas:**

- Verá la dirección IP de la impresora en la pantalla de inicio de la impresora. La dirección IP aparece como cuatro grupos de números separados por puntos, como 123.123.123.123.
- Si está utilizando un servidor proxy, desactívelo temporalmente para cargar correctamente la página web.

- 2 Haga clic en **Valores > Dispositivo > Notificaciones**.
- 3 Desde el menú Suministros, haga clic en **Notificaciones de consumible personalizado**.
- 4 Seleccione una notificación para cada suministro.
- 5 Aplique los cambios.

## Configuración de alertas de correo

Configure la impresora para enviar alertas de correo electrónico cuando los suministros empiecen a agotarse o cuando sea necesario cambiar papel, agregarlo o eliminar un atasco.

- 1 Abra un explorador web y, a continuación, escriba la dirección IP de la impresora en el campo de la dirección.

**Notas:**

- Verá la dirección IP de la impresora en la pantalla de inicio de la misma. La dirección IP aparece como cuatro grupos de números separados por puntos, como 123.123.123.123.
- Si está utilizando un servidor proxy, desactívelo temporalmente para cargar correctamente la página web.

- 2 Haga clic en **Valores > Dispositivo > Notificaciones > Configuración de alertas de correo** y, a continuación, configure los valores.

**Nota:** Para obtener más información sobre los valores de SMTP, póngase en contacto con su proveedor de correo electrónico.

- 3 Aplique los cambios.
- 4 Haga clic en **Configurar listas de correo electrónico y alertas** para, a continuación, configurar los ajustes.
- 5 Aplique los cambios.

## Visualización de informes

- 1 En la pantalla de inicio, toque **Valores > Informes**.
- 2 Seleccione el informe que desea ver.

## Solicitud de suministros y piezas

Para solicitar consumibles, póngase en contacto con el establecimiento en el que adquirió la impresora.

**Nota:** las estimaciones de duración de todos los consumibles de la impresora se realizan en base a la impresión en papel normal de tamaño Carta o A4.

**Advertencia: Posibles daños:** Si no se consigue mantener un rendimiento de impresora óptimo o no se sustituyen las piezas y los consumibles, es posible que la impresora sufra daños.

## Solicitud de un cartucho de tóner

### Notas:

- El rendimiento estimado del cartucho se basa en el estándar ISO/IEC 19798.
- Una cobertura de impresión extremadamente baja durante períodos prolongados puede afectar negativamente al rendimiento real.

Si desea solicitar cartuchos de tóner, póngase en contacto con el establecimiento donde adquirió la impresora.

## Solicitud de un kit de imagen

Para solicitar un kit de imagen, póngase en contacto con el establecimiento en el que adquirió la impresora.

## Solicitud de un contenedor de tóner de desecho

Para solicitar un contenedor de tóner de desecho, póngase en contacto con el establecimiento donde adquirió la impresora.

## Solicitud de un revelador

Para realizar el pedido de unidades de revelador, póngase en contacto con el establecimiento en el que adquirió la impresora.

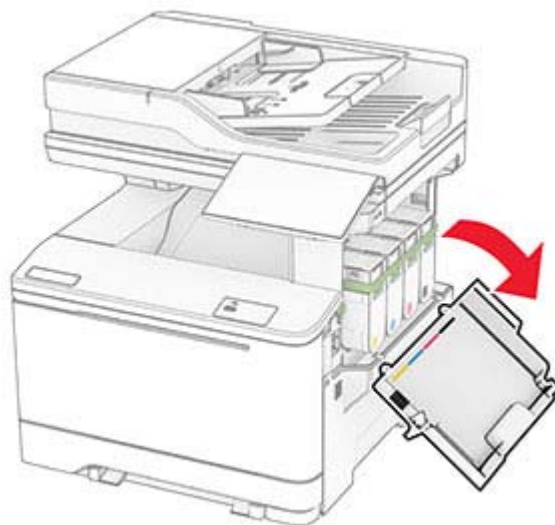
## Solicitud de un kit de mantenimiento

Para realizar el pedido de un kit de mantenimiento, póngase en contacto con el establecimiento donde adquirió la impresora.

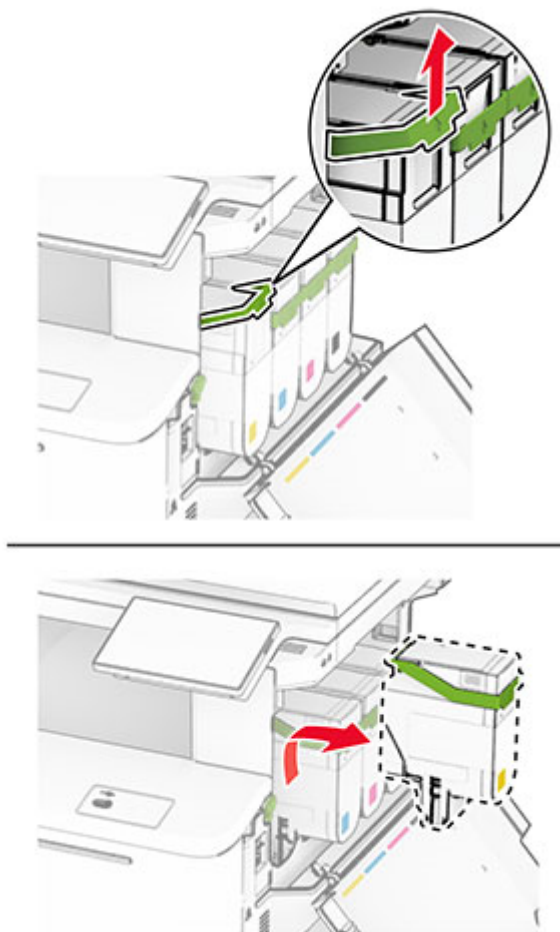
## Sustitución de consumibles y piezas

### Sustitución del cartucho de tóner

- 1 Abra la puerta B.

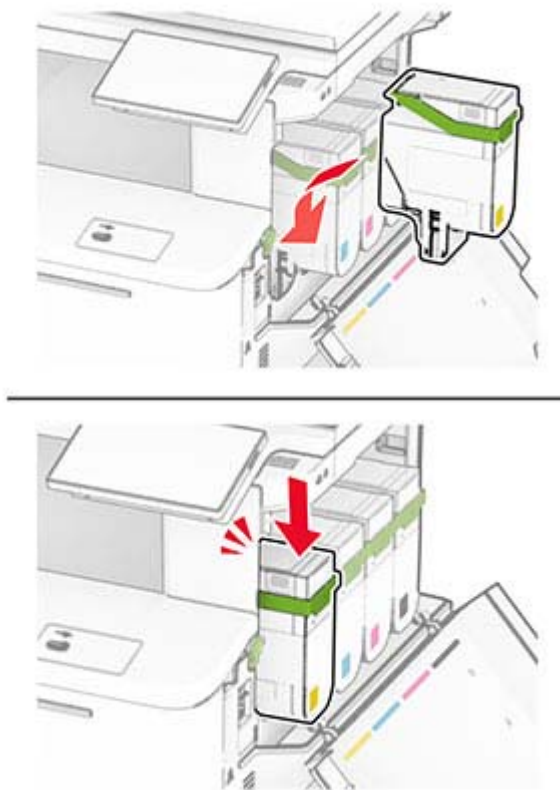


**2** Extraiga el cartucho de t ner usado.



**3** Desembale el nuevo cartucho de t ner.

- 4 Introduzca el nuevo cartucho de t nner hasta que haga *clic* en su sitio.




- 5 Cierre la puerta.

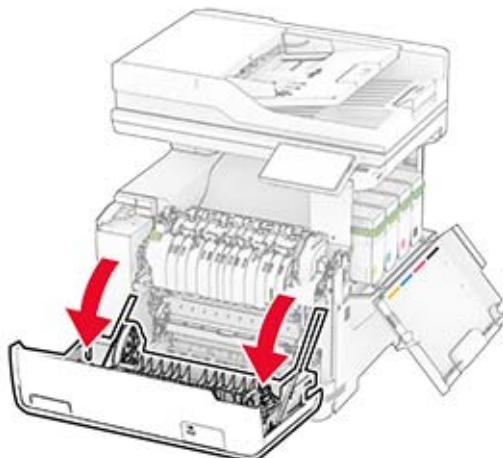
## Sustituci n de un kit de imagen

- 1 Abra la puerta B.

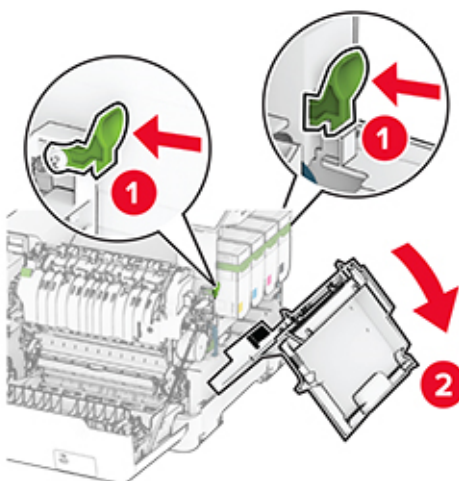


- 2 Abra la puerta A.

 **PRECAUCIÓN: SUPERFICIE CALIENTE:** El interior de la impresora podría estar caliente. Para evitar el riesgo de heridas producidas por el contacto con un componente caliente, deje que la superficie se enfríe antes de tocarlo.

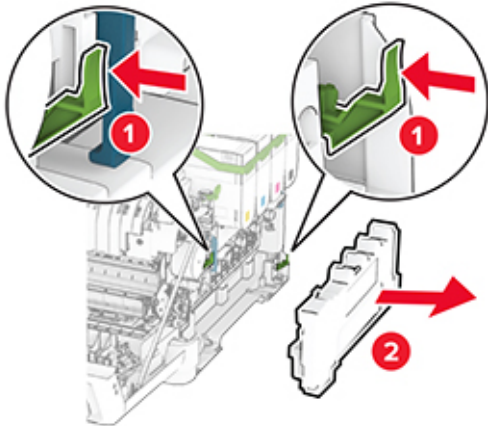


**3** Retire la cubierta derecha.

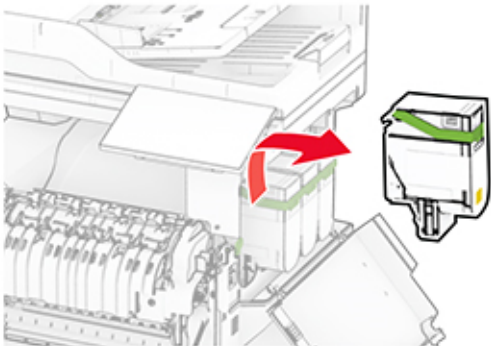
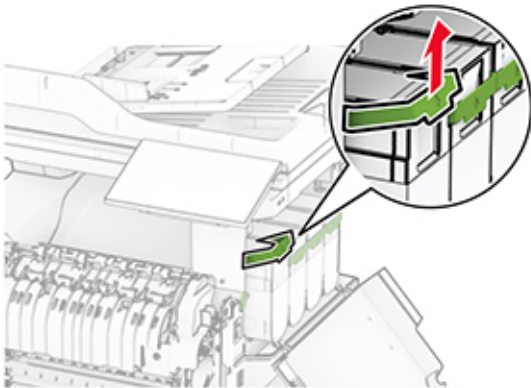




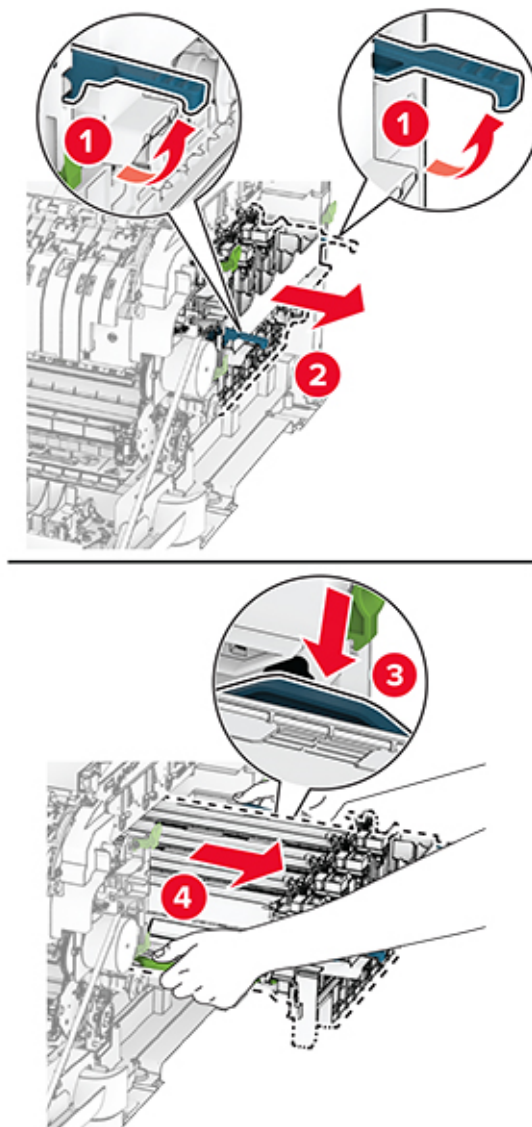
4 Retire el contenedor de t ner de desecho.



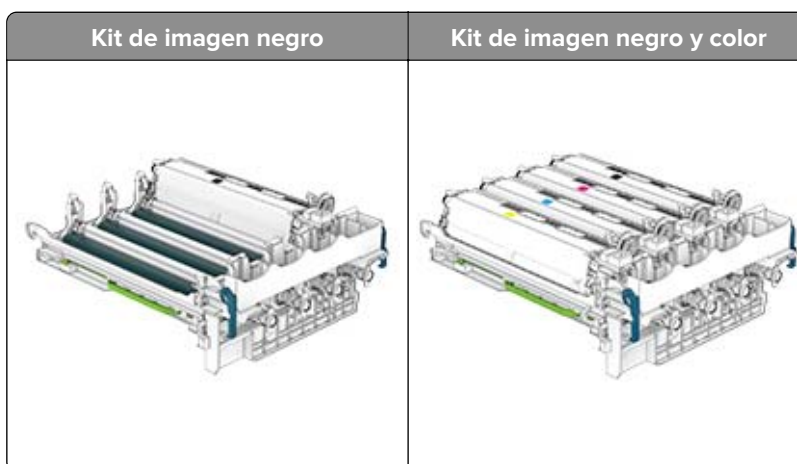
5 Retire los cartuchos de t ner.



**6** Extraiga la el kit de imagen usado.



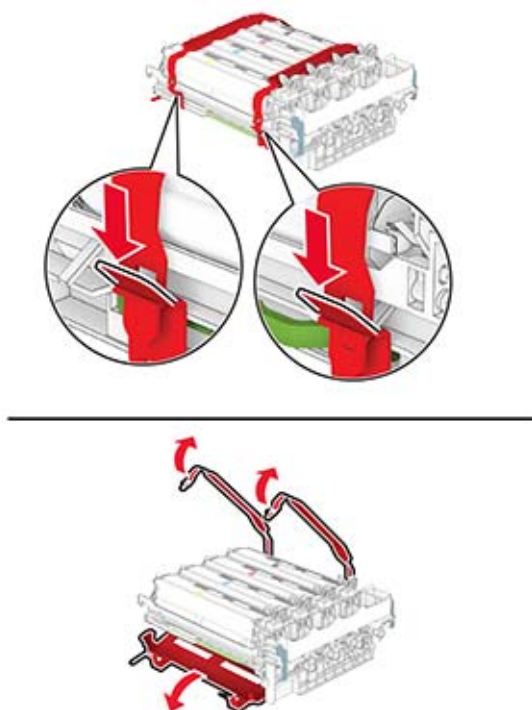
**7** Desembale el nuevo kit de imagen.



**Notas:**

- El kit de imagen negro incluye la unidad de imagen y la unidad de revelador de negro.
- El kit de imagen negro y color incluye el kit de imagen y los reveladores de negro, cian, magenta y amarillo.
- Cuando sustituya el kit de imagen negro, guarde las unidades de revelador de cian, magenta y amarillo del kit de imagen usado.

**8** Retire el material de embalaje.



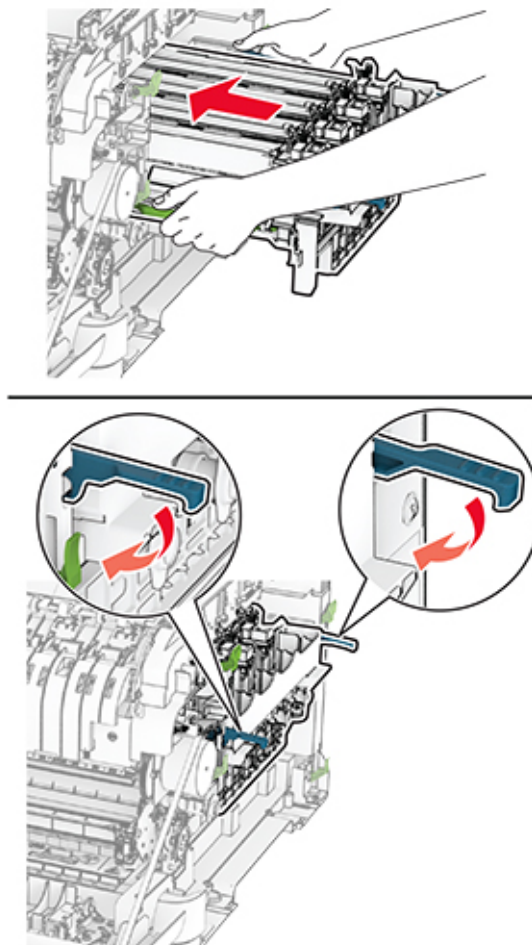
**Nota:** Si va a sustituir el kit de imagen negro, introduzca los reveladores de magenta, cian y amarillo en el nuevo kit de imagen.

**Advertencia: Posibles daños:** No exponga el kit de imagen a la luz directa. Una larga exposición a la luz puede ocasionar problemas de calidad de impresión.

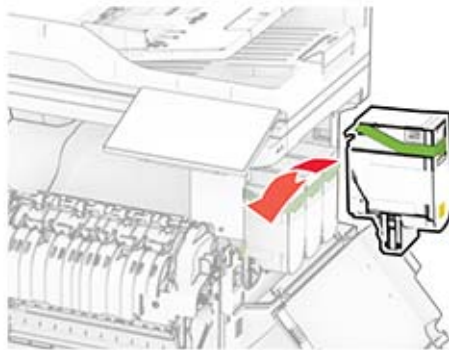
**Advertencia: Posibles daños:** No toque el tambor de fotoconductor. Si lo hace, puede afectar a la calidad de los futuros trabajos de impresión.



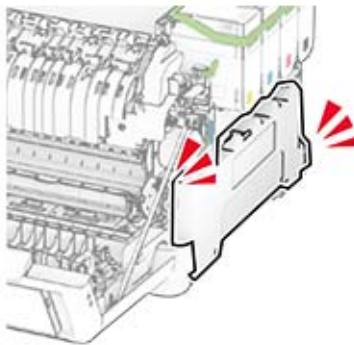
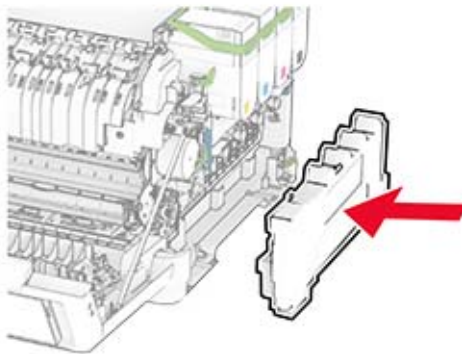
9 Introduzca el nuevo kit de imagen hasta que encaje por completo.



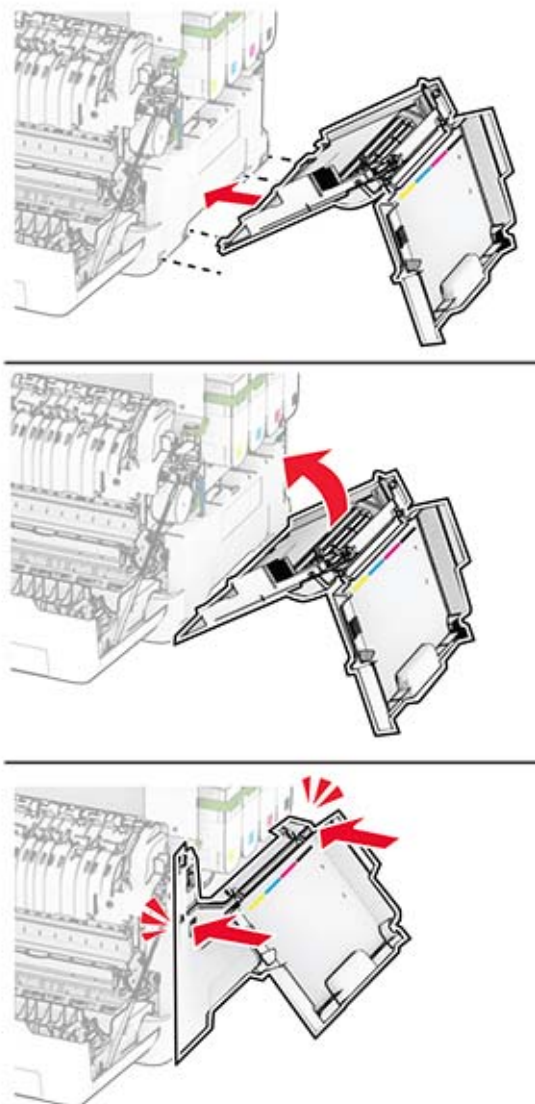
**10** Inserte los cartuchos de t ner hasta que encajen (hagan *clic*) en su sitio.



**11** Inserte el contenedor de tóner de desecho hasta que *encaje* en su sitio.



**12** Inserte la cubierta derecha hasta que encaje (haga *clic*) en su sitio.



**13** Cierre la puerta A y después la puerta B.

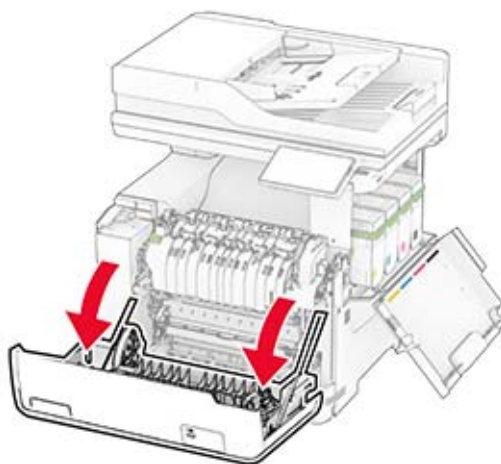
## Sustitución del contenedor de tóner de desecho

1 Abra la puerta B.



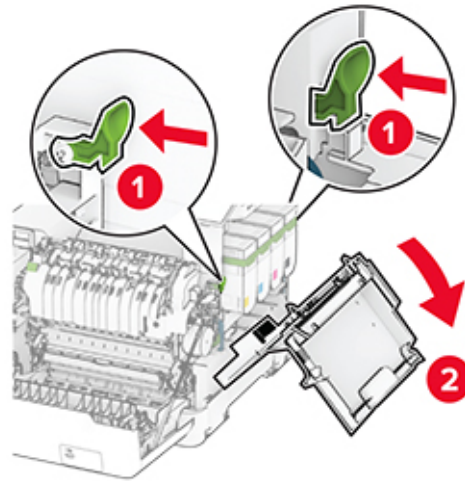
2 Abra la puerta A.

**PRECAUCIÓN: SUPERFICIE CALIENTE:** El interior de la impresora podría estar caliente. Para evitar el riesgo de heridas producidas por el contacto con un componente caliente, deje que la superficie se enfríe antes de tocarlo.

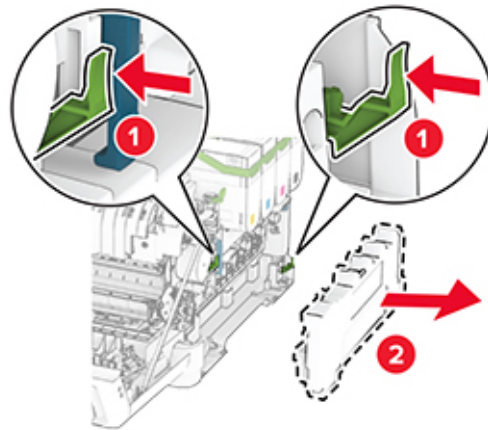




**3** Retire la cubierta derecha.



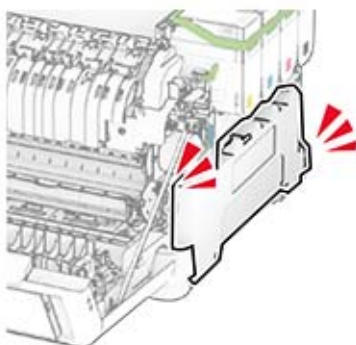
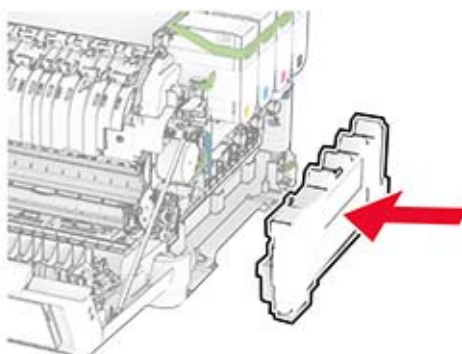
**4** Retire el contenedor de tóner de desecho usado.



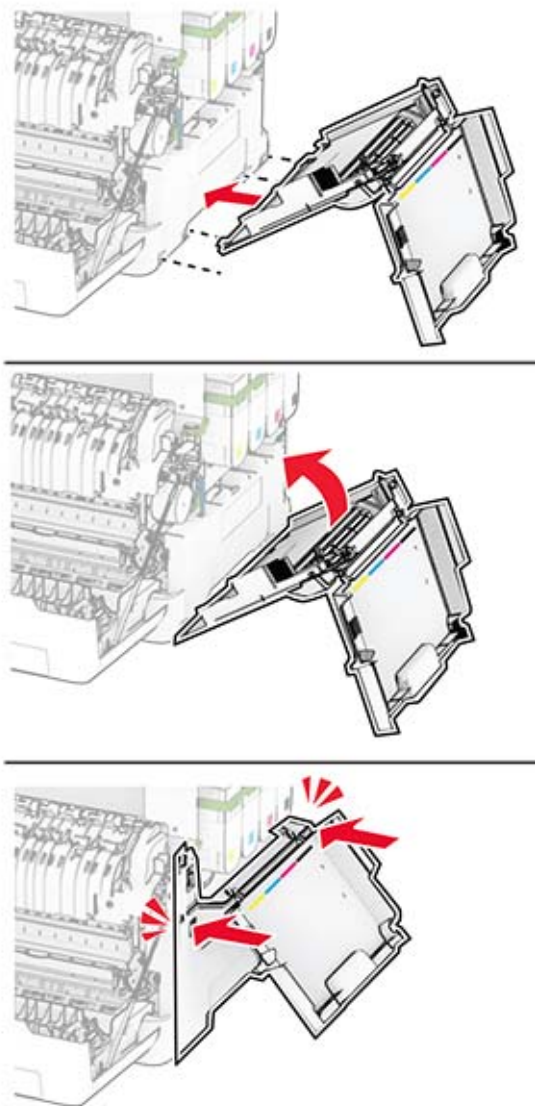
**Nota:** Para evitar que se derrame el tóner, coloque la botella en posición vertical.

**5** Desembale el nuevo contenedor de tóner de desecho.

- 6** Inserte el nuevo contenedor de tóner de desecho hasta que *encaje* en su sitio.



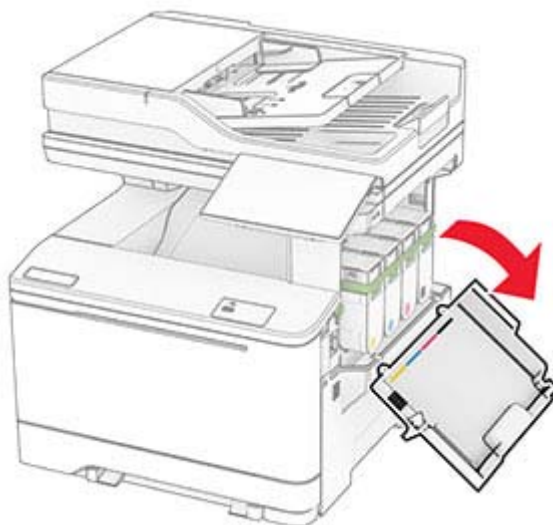
**7** Inserte la cubierta derecha hasta que encaje (haga *clic*) en su sitio.




**8** Cierre la puerta A y después la puerta B.

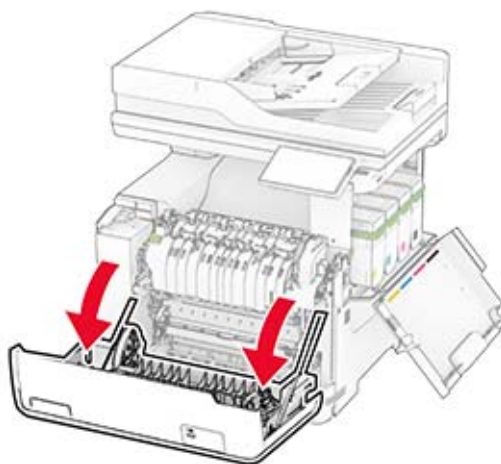
## Sustitución de una unidad de revelador

1 Abra la puerta B.

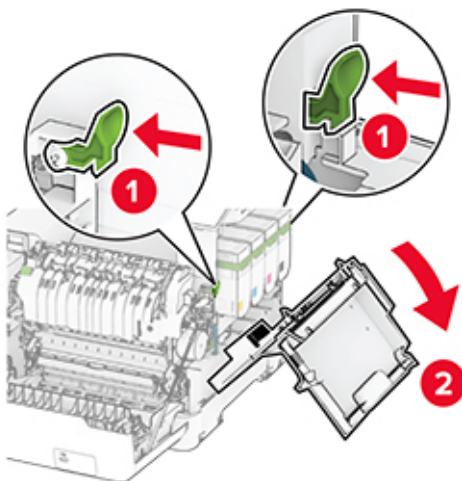


2 Abra la puerta A.

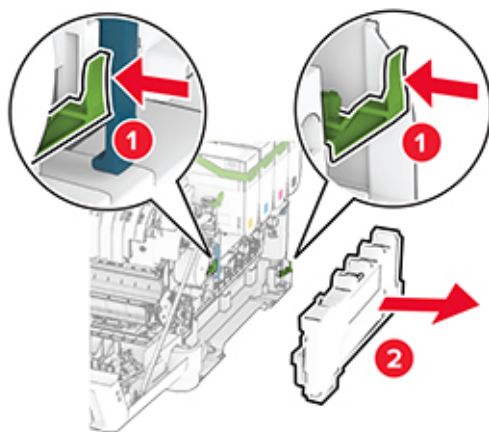
 **PRECAUCIÓN: SUPERFICIE CALIENTE:** El interior de la impresora podría estar caliente. Para evitar el riesgo de heridas producidas por el contacto con un componente caliente, deje que la superficie se enfríe antes de tocarlo.



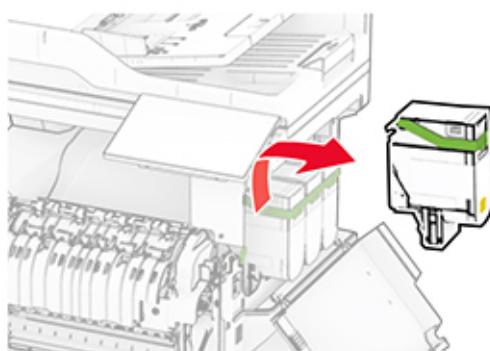
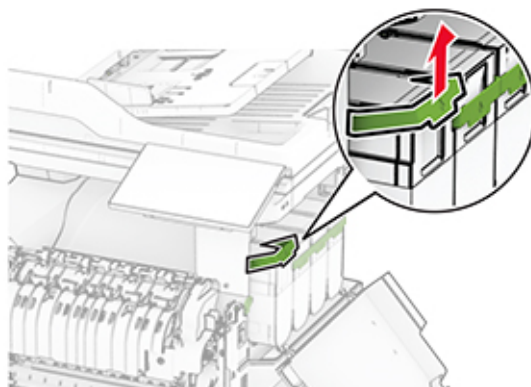
**3** Retire la cubierta derecha.



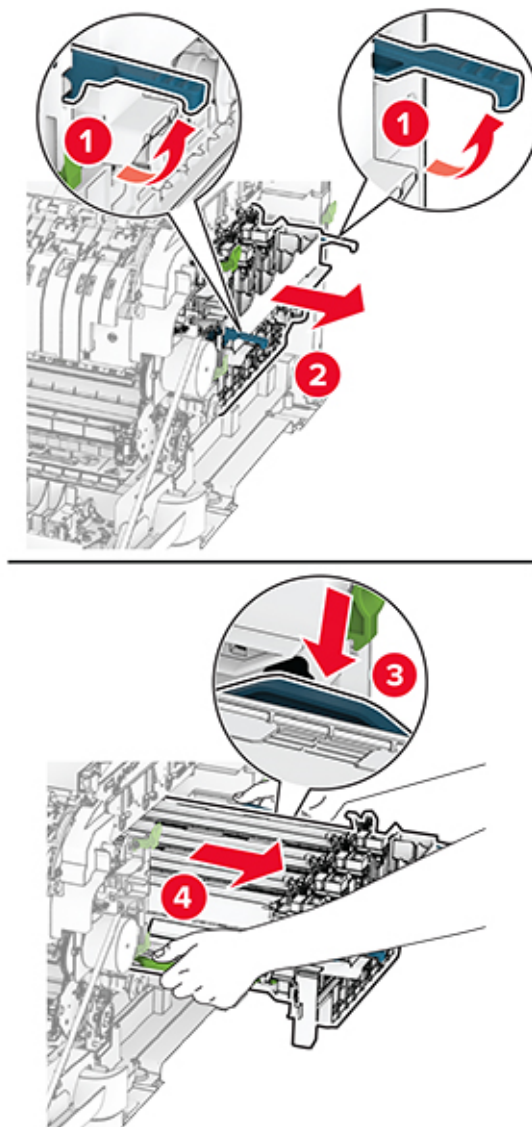
**4** Retire el contenedor de tóner de desecho.



**5** Retire los cartuchos de tóner.



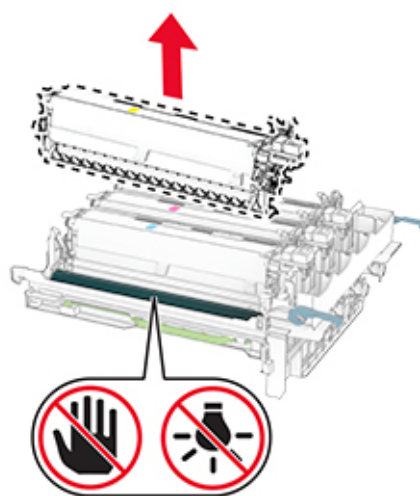
**6** Extraiga el kit de imagen.



**7** Extraiga la unidad de revelador usada.

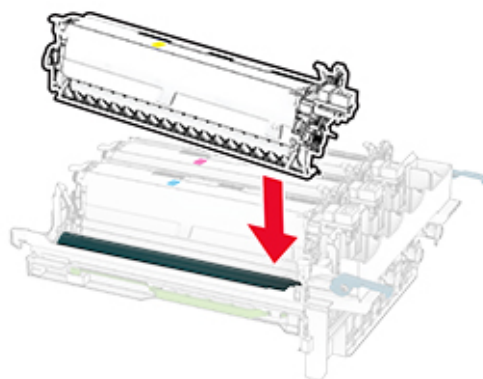
**Advertencia: Posibles daños:** No exponga el kit de imagen a la luz directa. Una larga exposición a la luz puede ocasionar problemas de calidad de impresión.

**Advertencia: Posibles daños:** No toque el tambor de fotoconductor. Si lo hace, puede afectar a la calidad de los futuros trabajos de impresión.



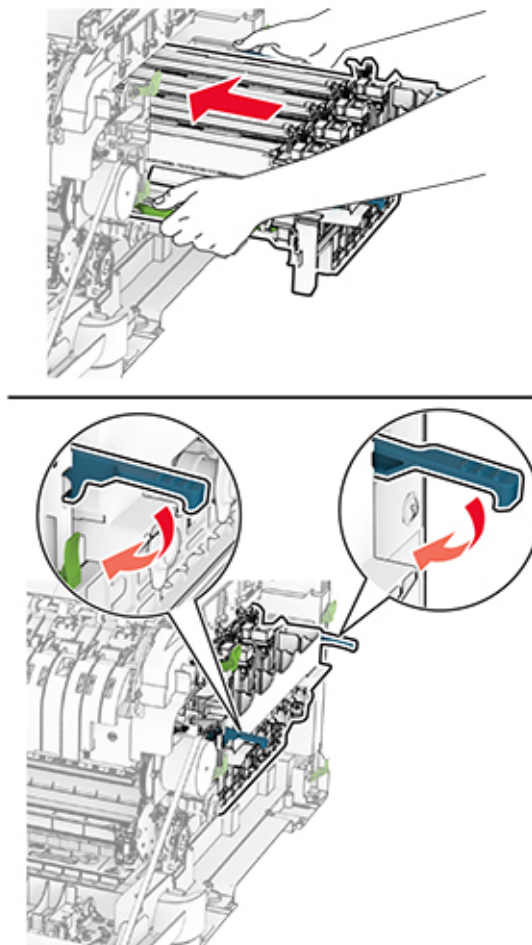
**8** Retire el material de embalaje.

**9** Introduzca la nueva unidad de revelador.

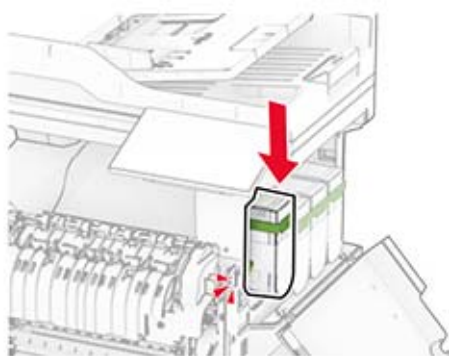
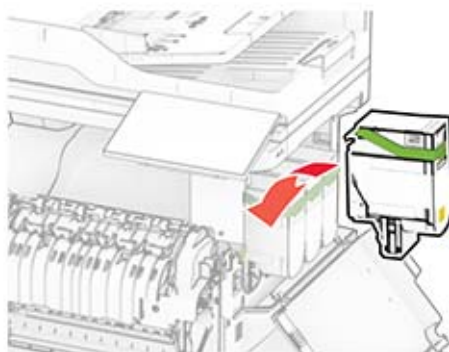




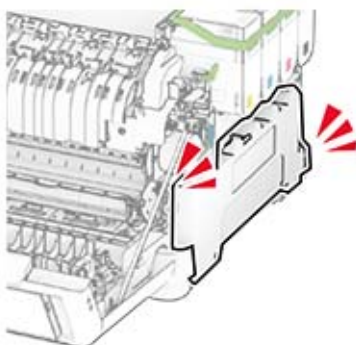
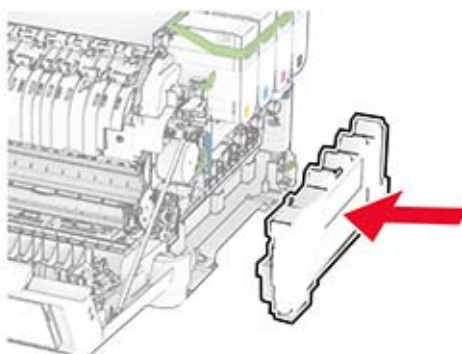
**10** Introduzca el kit de imagen hasta que encaje por completo.



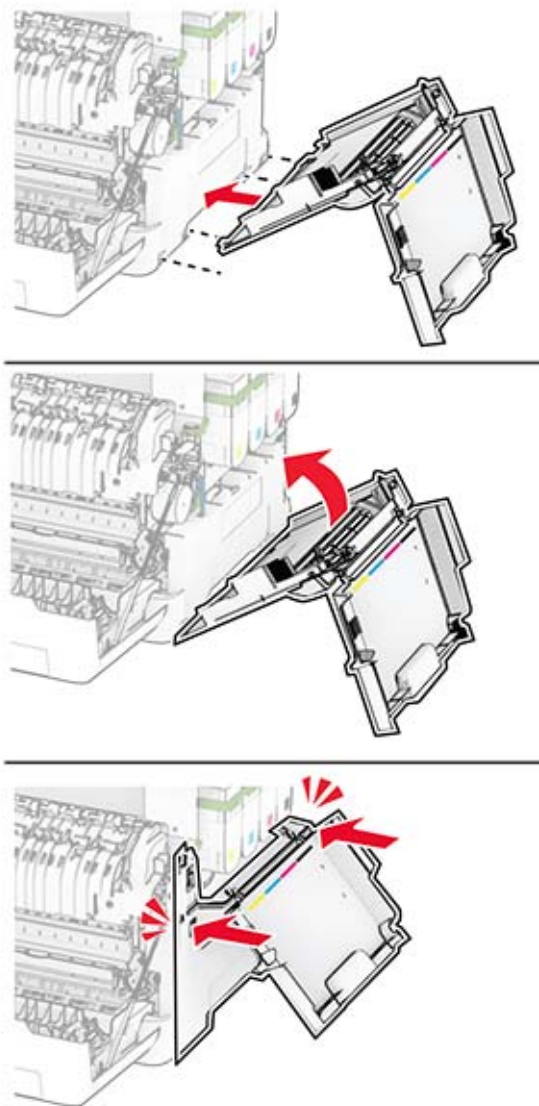
**11** Inserte los cartuchos de t ner hasta que encajen (hagan *clic*) en su sitio.



**12** Inserte el contenedor de tóner de desecho hasta que *encaje* en su sitio.



**13** Inserte la cubierta derecha hasta que encaje (haga *clic*) en su sitio.



**14** Cierre la puerta A y después la puerta B.

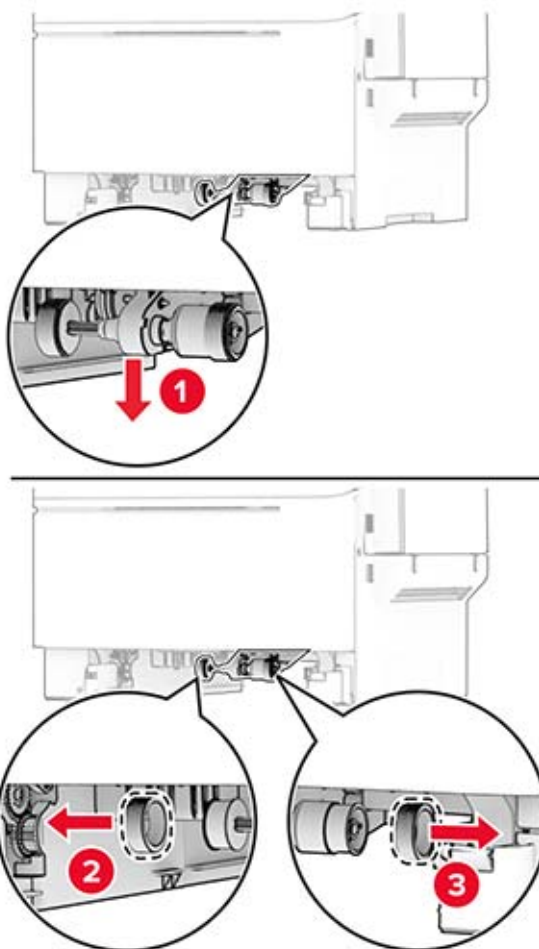
## Sustitución de las gomas de los rodillos

- 1 Apague la impresora.
- 2 Desconecte el cable de alimentación de la toma eléctrica y, a continuación, de la impresora.

**3** Extraiga la bandeja.

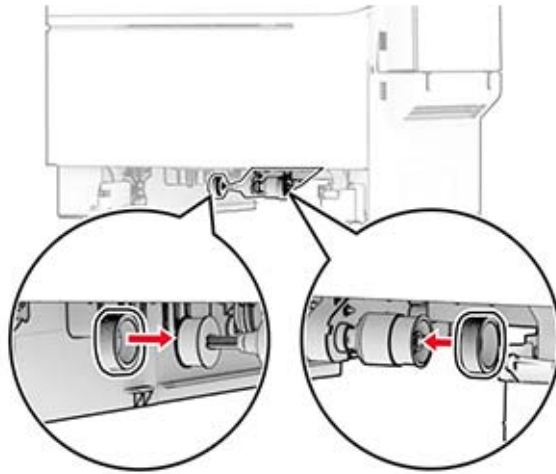


**4** Retire las gomas de los rodillos usadas.

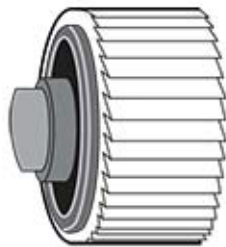


**5** Desembale las nuevas gomas de los rodillos.

**6** Introduzca las nuevas gomas de los rodillos.



**Nota:** Asegúrese de que los bordes del patrón de las gomas de los rodillos están orientados hacia abajo.



**7** Introduzca la bandeja.

**8** Conecte el cable de alimentación a la impresora y, a continuación, a un enchufe.

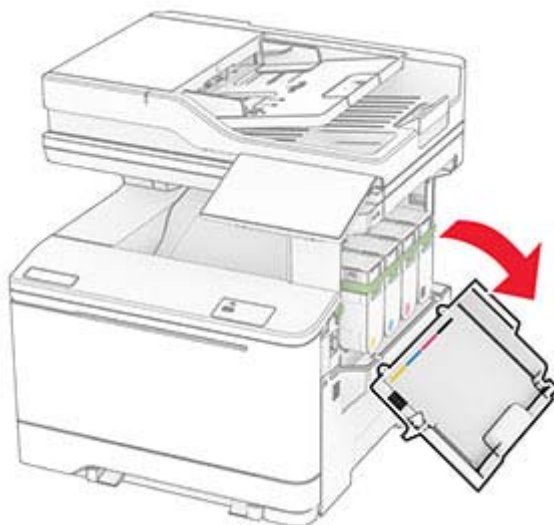


**PRECAUCIÓN: POSIBLES DAÑOS PERSONALES:** Para evitar el riesgo de incendio o descarga eléctrica, conecte el cable de alimentación a una toma de corriente debidamente conectada a tierra con la potencia adecuada que se encuentre cerca del dispositivo y resulte fácilmente accesible.


**9** Encienda la impresora.

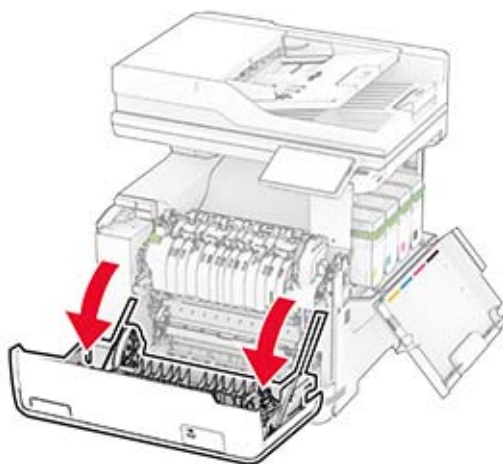
## Sustitución de la cubierta derecha

1 Abra la puerta B.

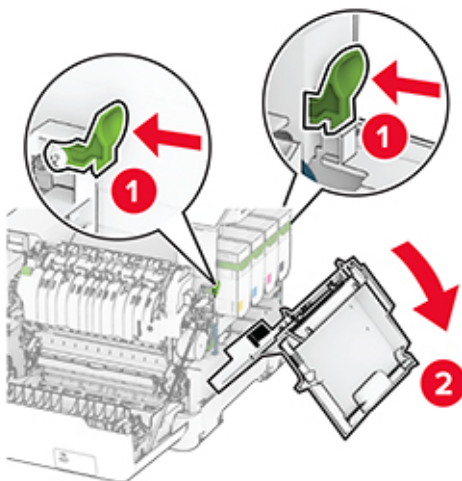


2 Abra la puerta A.

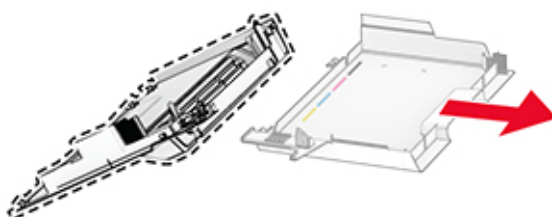
 **PRECAUCIÓN: SUPERFICIE CALIENTE:** El interior de la impresora podría estar caliente. Para evitar el riesgo de heridas producidas por el contacto con un componente caliente, deje que la superficie se enfríe antes de tocarlo.



**3** Retire la cubierta derecha usada.

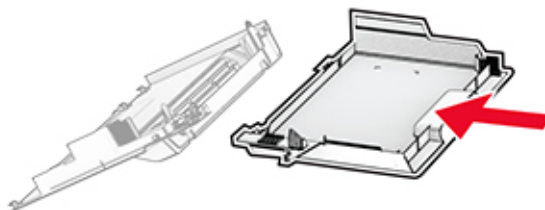


**4** Retire la puerta B de la cubierta derecha usada.



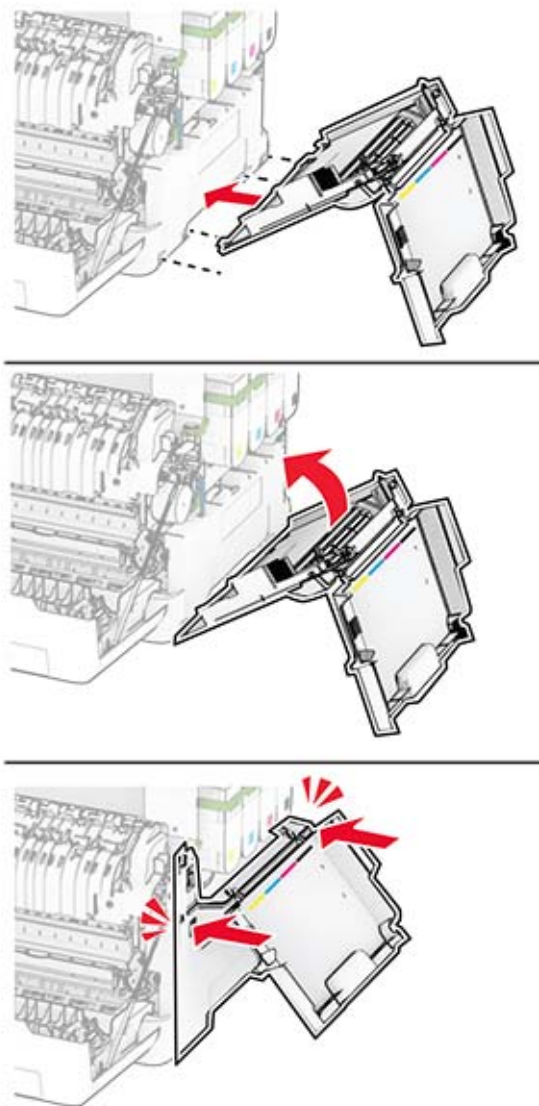
**5** Desembale la nueva cubierta derecha.

**6** Fije la puerta B a la nueva cubierta derecha.





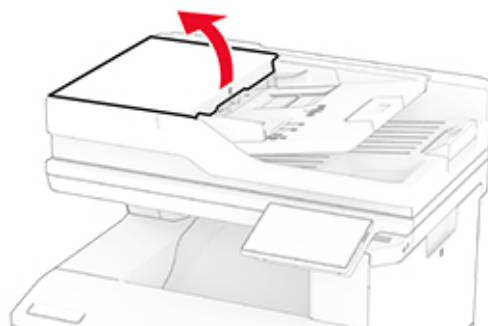
**7** Inserte la nueva cubierta derecha hasta que encaje (haga *clic*) en su sitio.



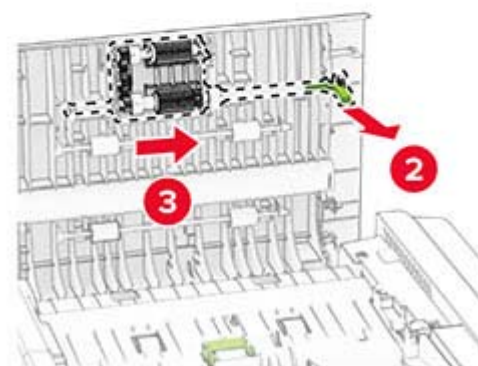
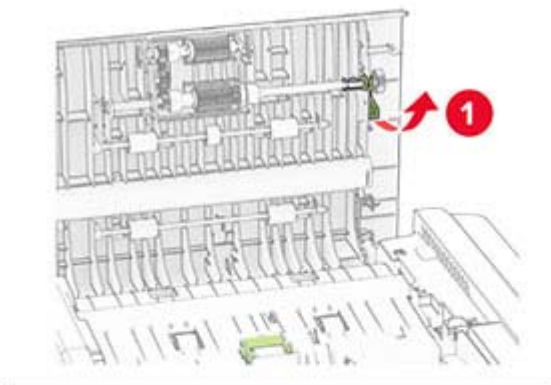
**8** Cierre la puerta A y después la puerta B.

## Sustitución de los rodillos del ADF

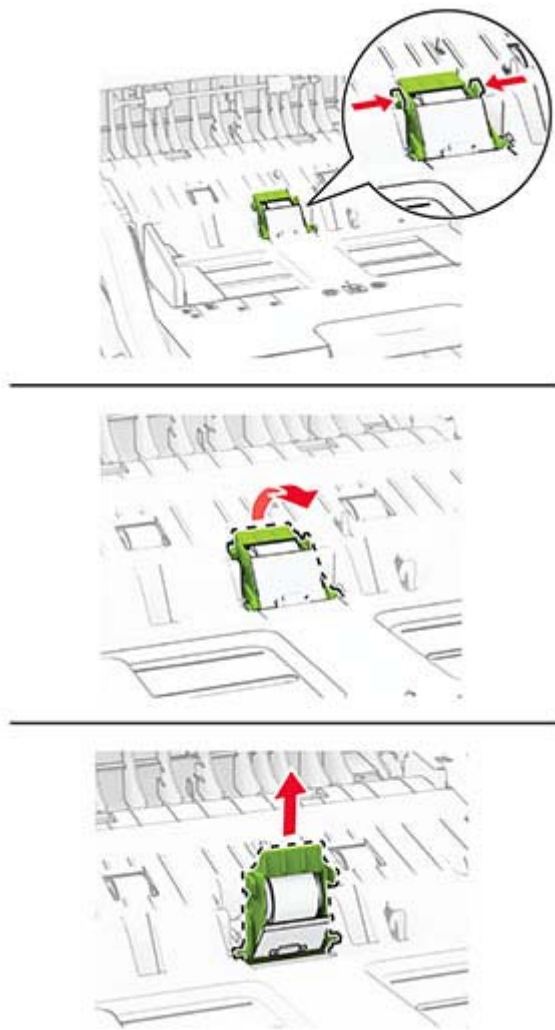
- 1 Abra la puerta C.



- 2 Retire el rodillo de carga del ADF usado.

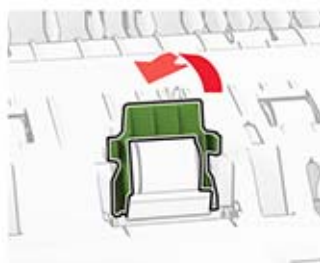
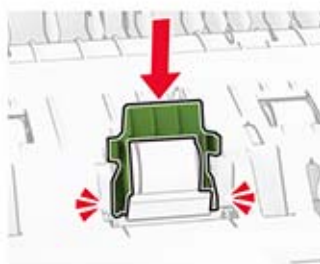


**3** Retire el rodillo de separación del ADF.

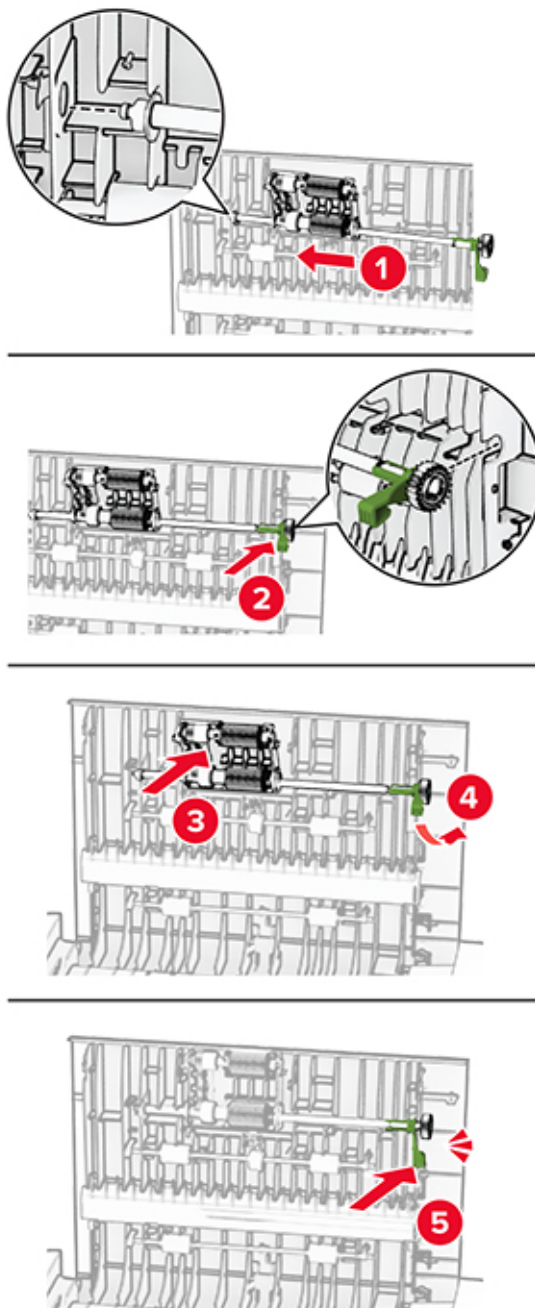


**4** Desembale el nuevo rodillo de carga del ADF y el rodillo de separación del ADF.

**5** Inserte el nuevo rodillo de separación del ADF hasta que *encaje* en su sitio.



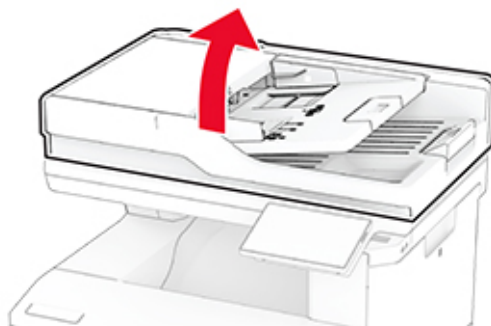
**6** Inserte el nuevo rodillo de carga del ADF hasta que *encaje* en su sitio.



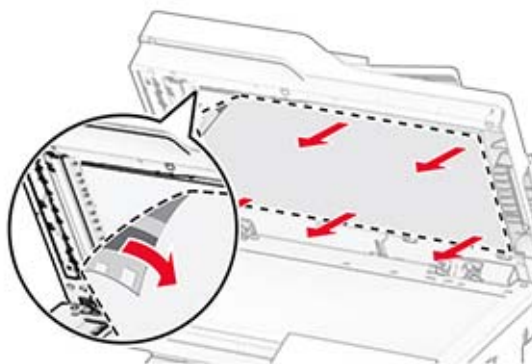
**7** Cierre la puerta C.

## Sustitución del panel del cristal del escáner

- 1 Abra la cubierta del escáner.

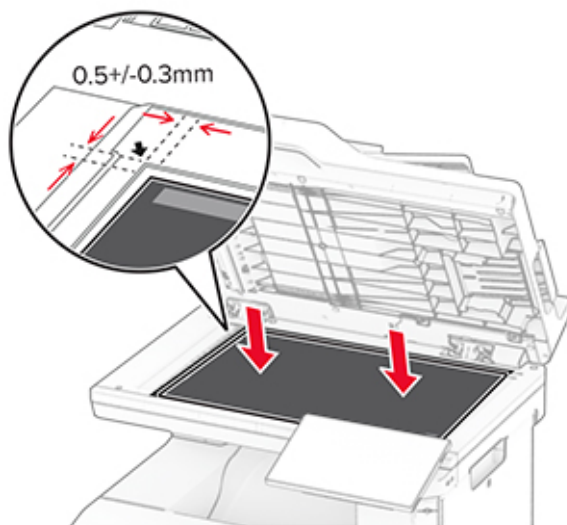


- 2 Retire el panel del cristal del escáner usado.

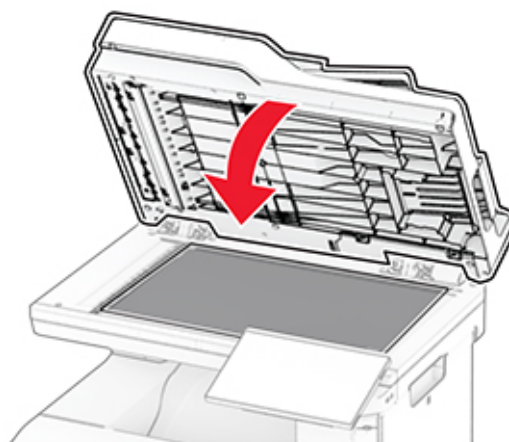


- 3 Desembale el nuevo panel del cristal del escáner.

**4** Alinee el nuevo panel del cristal del escáner con el cristal del escáner.

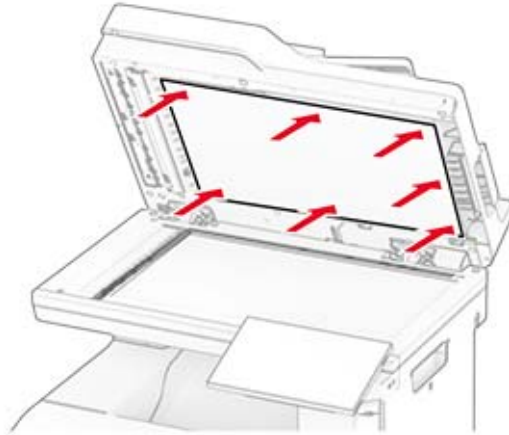


**5** Cierre la cubierta del escáner para fijar el nuevo panel del cristal del escáner.



**6** Abra la cubierta del escáner.

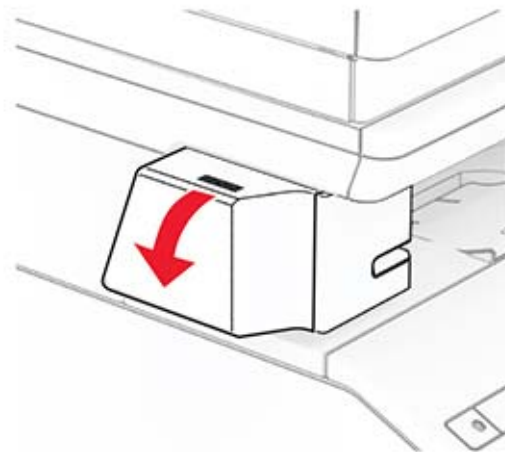
**7** Aplique presión al panel del cristal del escáner para fijarlo.



**8** Cierre la cubierta del escáner.

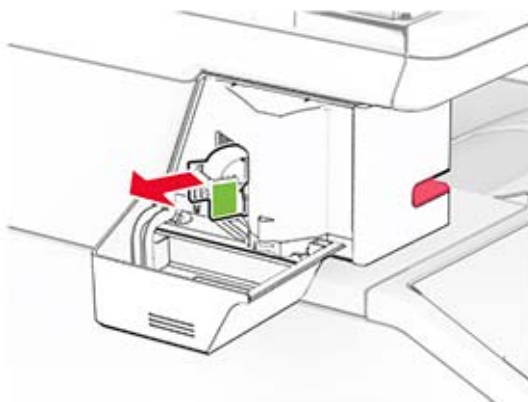
## Sustitución del recambio de grapas

**1** Abra la puerta de acceso de la grapadora.

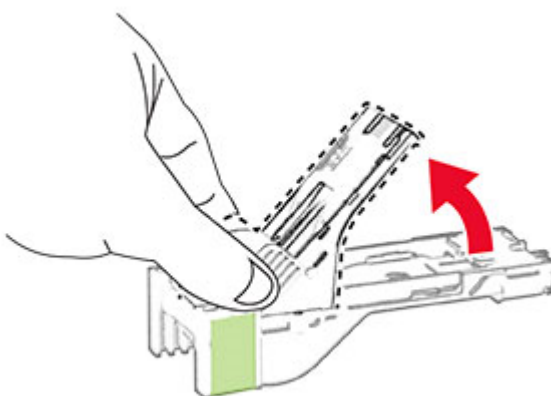




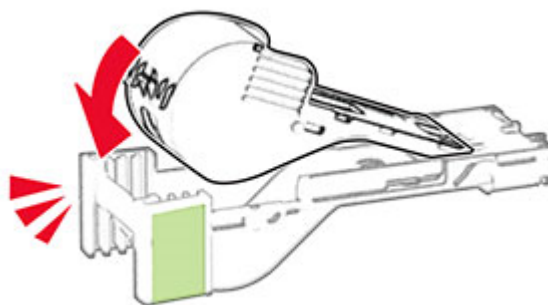
**2** Retire el cartucho de grapas.



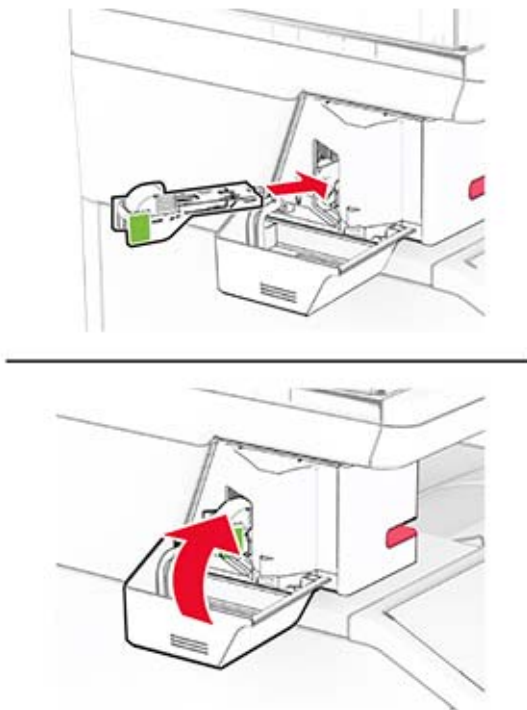
**3** Retire los recambios de grapas vacíos.



**4** Introduzca el nuevo recambio de grapas hasta que encaje en su sitio.



- 5 Inserte el cartucho de grapas y, a continuación, cierre la puerta de acceso de la grapadora.

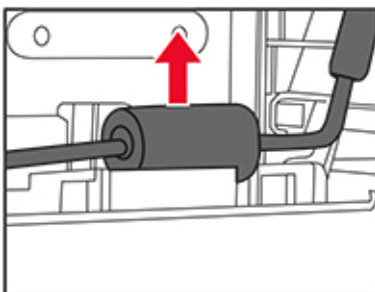
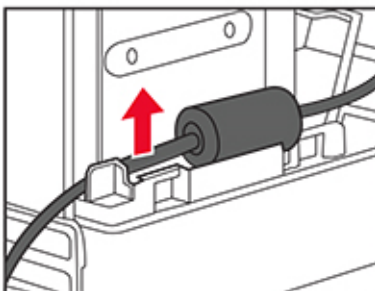
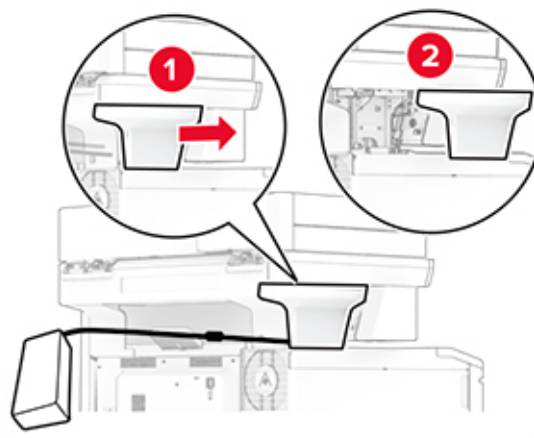


**Nota:** Compruebe el estado del indicador LED. La grapadora está lista para usarse cuando se encienda la luz azul.

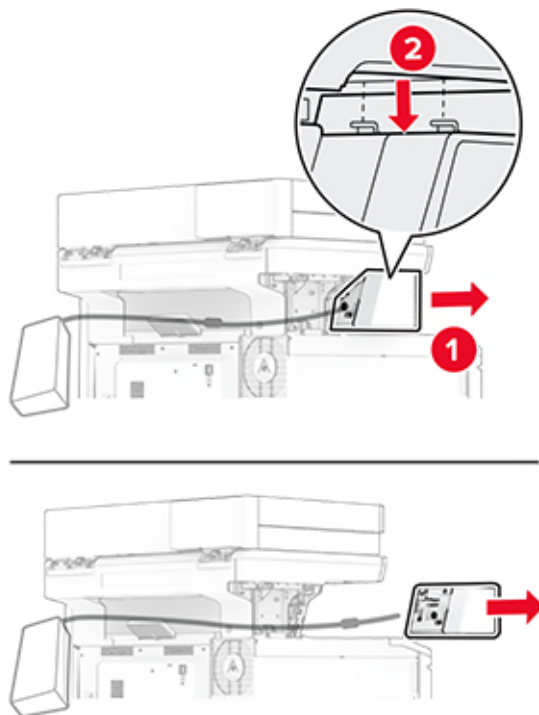
## Sustitución de la fuente de alimentación de la grapadora

- 1 Apague la impresora.
- 2 Desconecte el cable de alimentación de la toma eléctrica y, a continuación, de la impresora.
- 3 Desconecte la fuente de alimentación de la toma eléctrica.

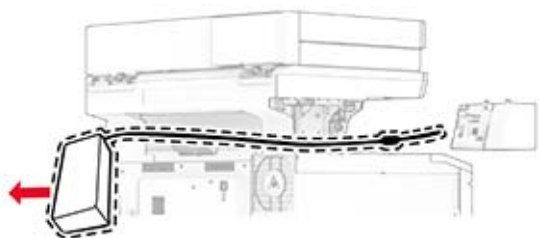
4 Retire la cubierta de la columna y el cable de alimentación.



**5** Extraiga la grapadora.

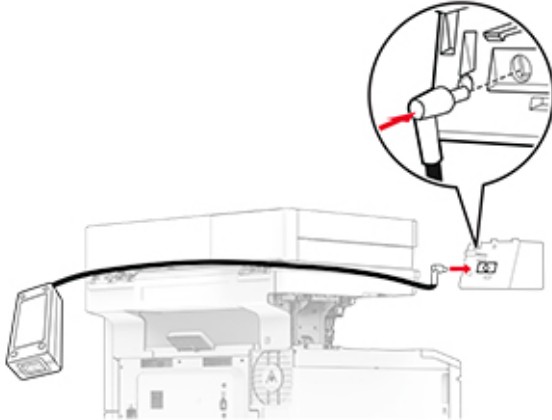


**6** Retire la fuente de alimentación utilizada.

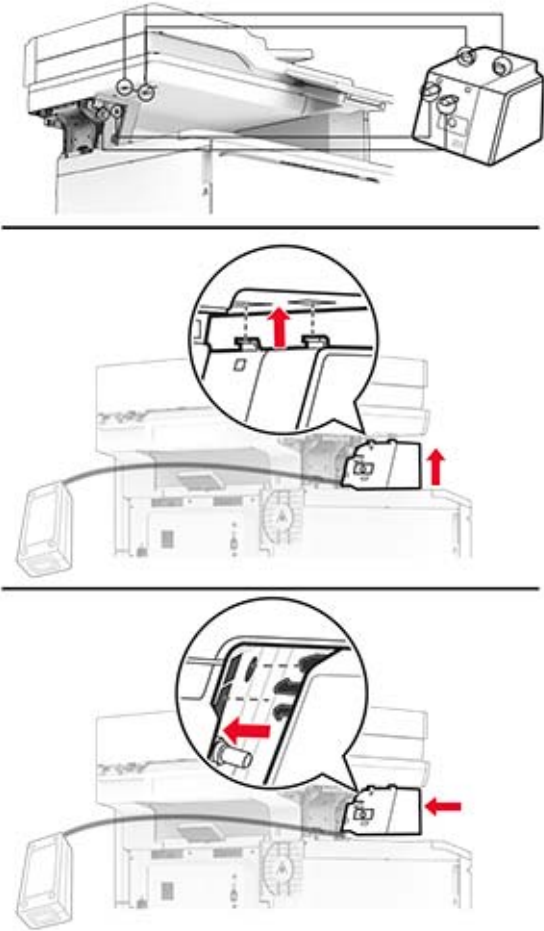


**7** Desembale la nueva fuente de alimentación.

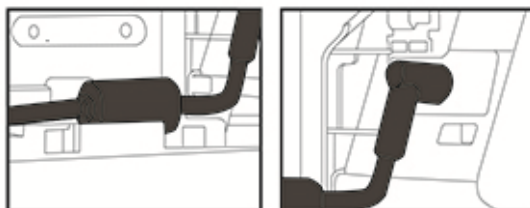
8 Inserte la nueva fuente de alimentación a través de la impresora y conéctela a la grapadora.



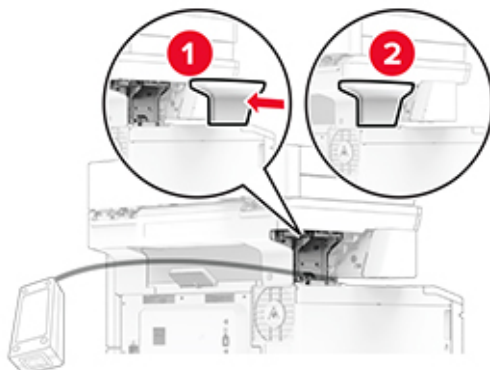
9 Instale la grapadora.



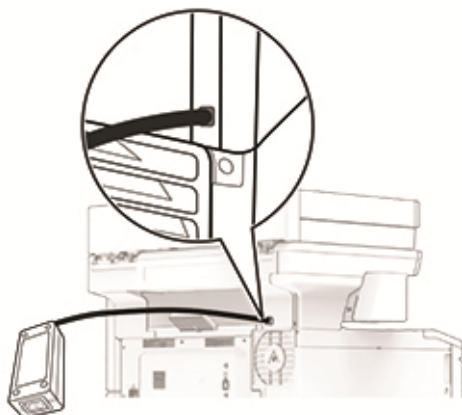
**10** Coloque la fuente de alimentación correctamente.



**11** Coloque la cubierta de la columna.



**Nota:** Fije la fuente de alimentación correctamente.



**12** Conecte un extremo del cable de alimentación de la grapadora a la fuente de alimentación y el otro a una toma de corriente eléctrica.

**13** Conecte un extremo del cable de alimentación de la impresora a la impresora y el otro a una toma de corriente eléctrica.

**⚠ PRECAUCIÓN: POSIBLES DAÑOS PERSONALES:** Para evitar el riesgo de incendio o descarga eléctrica, conecte el cable de alimentación a una toma de corriente debidamente conectada a tierra con la potencia adecuada que se encuentre cerca del dispositivo y resulte fácilmente accesible.

**14** Encienda la impresora.


## Restablecimiento de los contadores de uso de consumibles

- 1 En la pantalla de inicio, toque **Valores > Dispositivo > Mantenimiento > Menú de configuración > Uso de suministros y contadores**.
- 2 Seleccione el contador que desea restablecer.

**Advertencia: Posibles daños:** Los consumibles y piezas que no están sujetos a los términos del acuerdo del programa de uso y devolución de cartuchos se pueden restablecer y reutilizar. Sin embargo, la garantía del fabricante no cubre los daños causados por piezas o consumibles originales que no sean originales. El restablecimiento de los contadores del consumible o pieza sin una reutilización correcta puede causar daños en la impresora. Después de restablecer el contador del consumible o pieza, la impresora puede mostrar un error que indica la presencia del elemento que se ha restablecido.

## Limpieza de las piezas de la impresora

### Limpieza de la impresora

 **PRECAUCIÓN: PELIGRO DE DESCARGAS ELÉCTRICAS:** Para evitar el riesgo de descarga eléctrica al limpiar el exterior de la impresora, desconecte el cable de alimentación de la toma eléctrica y desconecte todos los cables de la impresora antes de realizar la operación.

#### Notas:


- Realice esta tarea una vez transcurridos varios de meses.
- Cualquier daño de la impresora ocasionado por su manipulación inadecuada queda fuera de la cobertura de garantía de la impresora.

- 1 Apague la impresora y, a continuación, desconecte el cable de alimentación de la toma de tierra.
- 2 Elimine el papel de la bandeja estándar y del alimentador multiuso.
- 3 Retire el polvo, las pelusas y los trozos de papel que se encuentren alrededor de la impresora con un cepillo suave o una aspiradora.
- 4 Limpie la parte exterior de la impresora con un paño húmedo paño suave y sin pelusa.

#### Notas:

- No utilice productos de limpieza para el hogar ni detergentes, ya que podrían dañar el acabado de la impresora.
- Asegúrese de que todas las partes de la impresora estén secas después de la limpieza.

- 5 Conecte el cable de alimentación a la toma eléctrica y, a continuación, encienda la impresora.

 **PRECAUCIÓN: POSIBLES DAÑOS PERSONALES:** Para evitar el riesgo de incendio o descarga eléctrica, conecte el cable de alimentación a una toma de corriente debidamente conectada a tierra con la potencia adecuada que se encuentre cerca del dispositivo y resulte fácilmente accesible.

## Limpeza de la pantalla táctil

**⚠ PRECAUCIÓN: PELIGRO DE DESCARGAS ELÉCTRICAS:** Para evitar el riesgo de descarga eléctrica al limpiar el exterior de la impresora, desconecte el cable de alimentación de la toma eléctrica y desconecte todos los cables de la impresora antes de realizar la operación.

- 1 Apague la impresora y, a continuación, desconecte el cable de alimentación de la toma de corriente.
- 2 Con un paño húmedo, suave y sin pelusa, limpie la pantalla táctil.

### Notas:

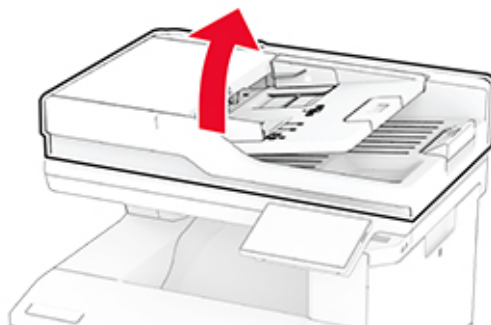
- No utilice productos de limpieza para el hogar ni detergentes, ya que podrían dañar la pantalla táctil.
- Asegúrese de que la pantalla táctil está seca después de limpiarla.

- 3 Conecte el cable de alimentación a la toma eléctrica y, a continuación, encienda la impresora.

**⚠ PRECAUCIÓN: POSIBLES DAÑOS PERSONALES:** Para evitar el riesgo de incendio o descarga eléctrica, conecte el cable de alimentación a una toma de corriente debidamente conectada a tierra con la potencia adecuada que se encuentre cerca del dispositivo y resulte fácilmente accesible.

## Limpeza del escáner

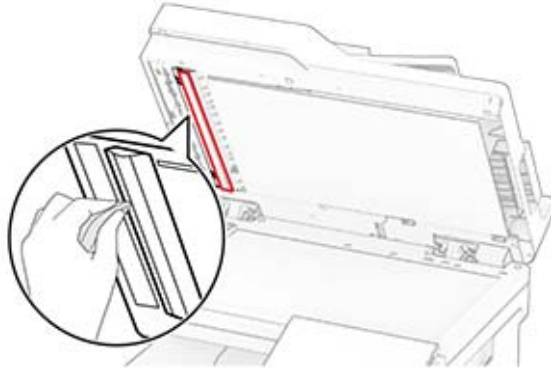
- 1 Abra la cubierta del escáner.



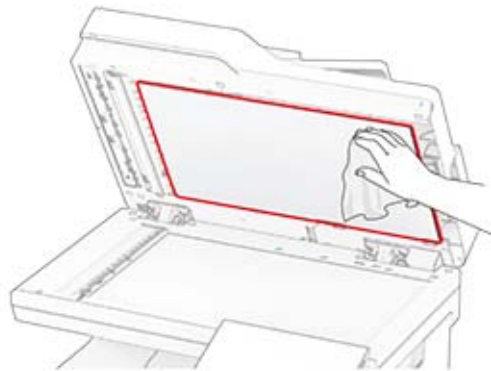


**2** Con un paño húmedo, suave y sin pelusa, limpie las siguientes áreas:

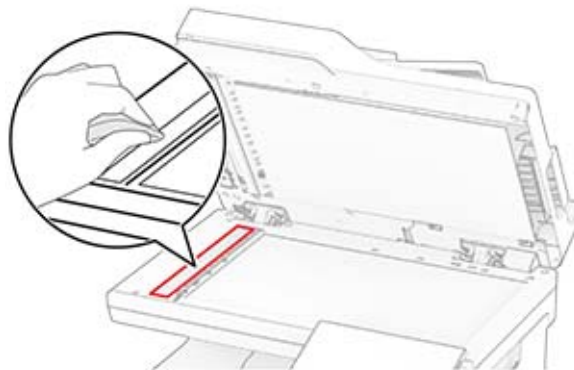
- panel de cristal del ADF



- Panel de cristal del escáner



- cristal del ADF



- Cristal del escáner

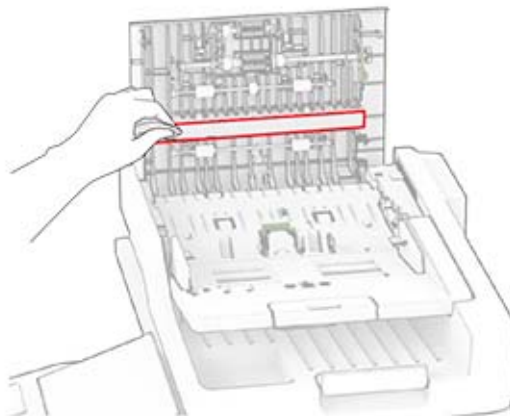


**3** Cierre la cubierta del escáner.

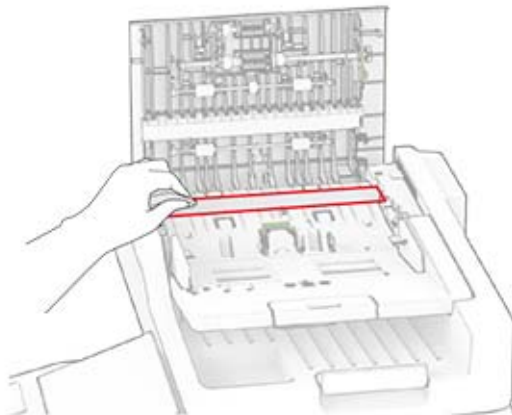
**4** Abra la puerta C.

**5** Con un paño húmedo, suave y sin pelusa, limpie las siguientes áreas:

- Panel del cristal del ADF en la puerta C



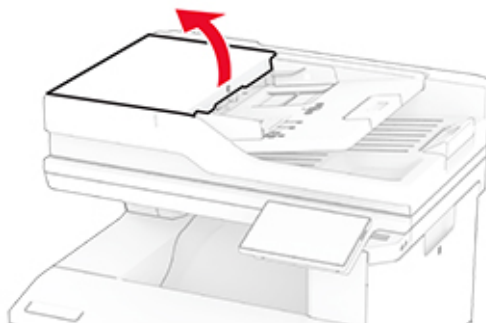
- Cristal del ADF en la puerta C



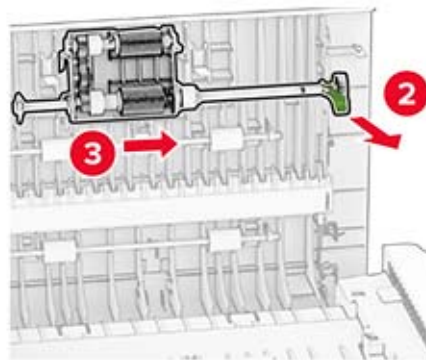
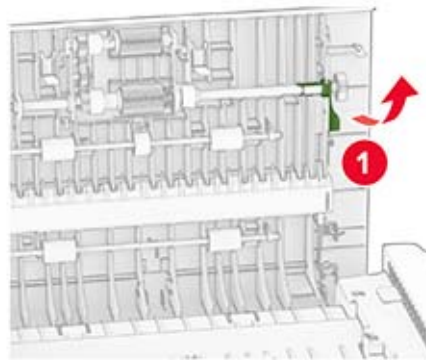
**6** Cierre la puerta C.

## Limpieza de los rodillos del ADF

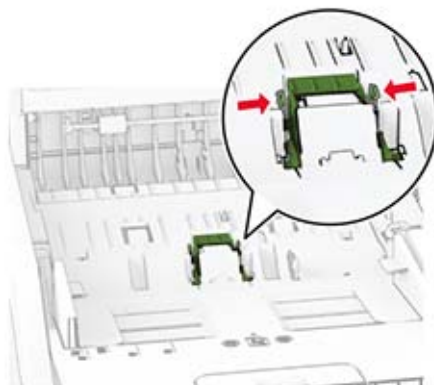
**1** Abra la puerta C.



**2** Retire el rodillo de carga del ADF.

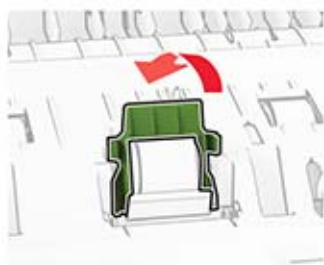
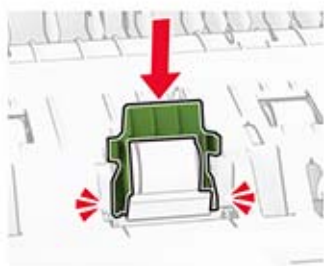


**3** Retire el rodillo de separación del ADF.

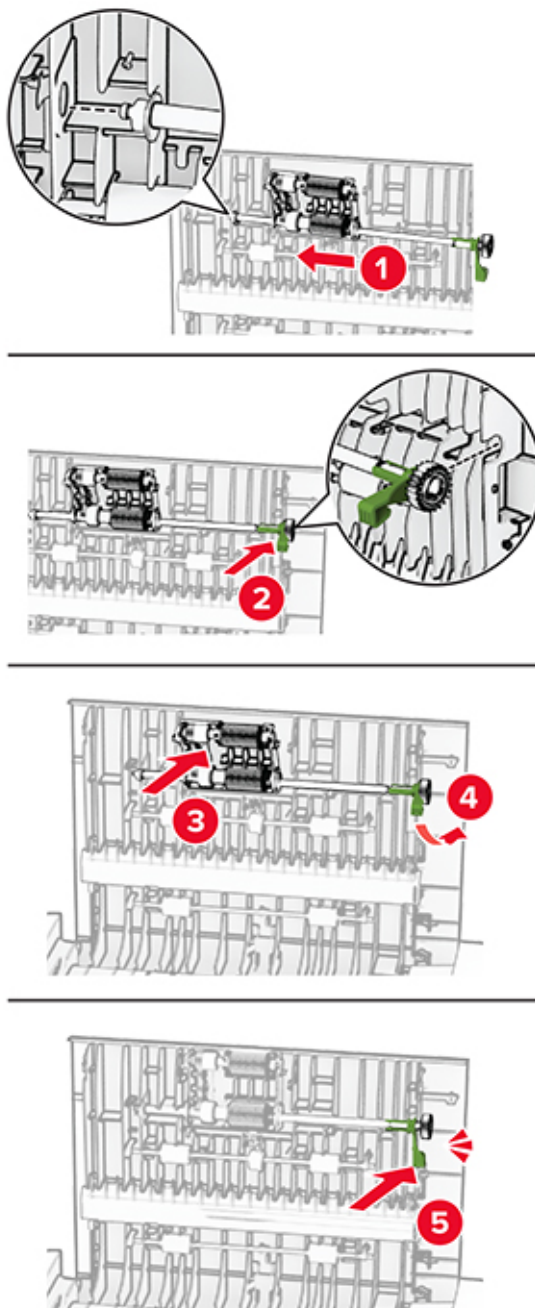


**4** Aplique alcohol isopropílico a un paño suave que no suelte pelusa y, a continuación, limpie el rodillo de carga y el rodillo de separación del ADF.

**5** Inserte el rodillo de separación del ADF hasta que *encaje* en su sitio.



**6** Inserte el rodillo de carga del ADF hasta que *encaje* en su sitio.



**7** Cierre la puerta C.

## Ahorro de energía y papel

### Configuración de los valores del modo de ahorro de energía

#### modo de suspensión

- 1 En la pantalla de inicio, toque **Valores > Dispositivo > Gestión del consumo eléctrico > Tiempos de espera > Modo de suspensión.**
- 2 Especifique la cantidad de tiempo que desea que la impresora espere hasta entrar en Modo de suspensión.

#### modo de hibernación

- 1 En la pantalla de inicio, toque **Valores > Dispositivo > Gestión del consumo eléctrico > Tiempos de espera > Tiempo espera para hibernación.**
- 2 Seleccione la cantidad de tiempo que desea que la impresora espere hasta entrar en modo de hibernación.

#### Notas:

- Para que funcione el Tiempo de espera de hibernación, configure Tiempo de espera para hibernación en conexión en Hibernar.
- Embedded Web Server se desactiva cuando la impresora está en modo Hibernar.

### Ajuste del brillo de la pantalla

- 1 En la pantalla de inicio, toque **Valores > Dispositivo > Preferencias.**
- 2 En el menú Brillo de la pantalla, ajuste el valor.


### Ahorro de suministros


- Imprimir en ambas caras del papel.

**Nota:** La impresión a dos caras es el valor predeterminado del controlador de impresión.

- Imprimir varias páginas en una sola hoja de papel.
- La función de vista previa se puede utilizar para ver el aspecto del documento antes de que se imprima.
- Para mayor precisión, imprima una sola copia del documento para comprobar el contenido y el formato.

## Desplazamiento de la impresora a otra ubicación

 **PRECAUCIÓN: POSIBLES DAÑOS PERSONALES:** si el peso de la impresora es superior a 20 kg (44 lb), pueden ser necesarias dos o más personas para levantarla de forma segura.

 **PRECAUCIÓN: POSIBLES DAÑOS PERSONALES:** Para evitar el riesgo de incendio o descarga eléctrica, utilice exclusivamente el cable de alimentación que se suministra junto con este producto o el repuesto autorizado por el fabricante.





**PRECAUCIÓN: POSIBLES DAÑOS PERSONALES:** Al mover la impresora, siga estas instrucciones para evitar daños personales o en la impresora:

- Asegúrese de que todas las puertas y bandejas están cerradas.
- Apague la impresora y, a continuación, desconecte el cable de alimentación de la toma de tierra.
- Desconecte todos los cables de la impresora.
- Si la impresora cuenta con bandejas opcionales de pie independientes u opciones de salida conectadas a ella, desconéctelas antes de mover la impresora.
- Si la impresora tiene una base de ruedas, llévela con cuidado hasta la nueva ubicación. Preste atención a la hora de atravesar umbrales y saltos en los suelos.
- Si, en lugar de una base con ruedas, la impresora se apoya sobre bandejas opcionales o cuenta con opciones de salida, retire las opciones de salida y levante la impresora de las bandejas. No intente levantar la impresora y alguna de las demás opciones al mismo tiempo.
- Utilice siempre las agarraderas de la impresora para levantarla.
- Si se utiliza un carro para desplazar la impresora, éste debe tener una superficie que pueda abarcar toda el área de la impresora.
- Si se utiliza un carro para desplazar la impresora, éste debe tener una superficie que pueda abarcar todas las dimensiones del área de la impresora.
- Mantenga la impresora en posición vertical.
- Se deben evitar los movimientos bruscos.
- No ponga los dedos bajo la impresora cuando la coloque.
- Asegúrese de que la impresora está rodeada de una zona despejada.

**Nota:** cualquier daño de la impresora ocasionado por su desplazamiento inadecuado queda fuera de la cobertura de garantía de la impresora.

## Envío de la impresora

Al enviar la impresora, utilice el embalaje original o póngase en contacto con el establecimiento donde adquirió la impresora.

# Solución de problemas

## Problemas de calidad de impresión

Encuentre la imagen que se parezca al problema con la calidad de impresión que tiene y, a continuación, haga clic en el enlace que aparece debajo para leer los pasos para resolver el problema.



[“Páginas en blanco” en la página 235](#)



[“Impresión oscura” en la página 236](#)



[“Imágenes fantasma” en la página 238](#)



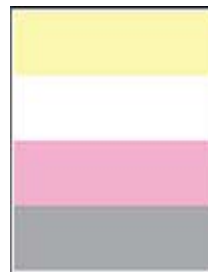
[“Fondo de color o grisáceo” en la página 239](#)



[“Márgenes incorrectos” en la página 240](#)



[“Impresión clara” en la página 240](#)



[“Colores que faltan” en la página 242](#)



[“Impresión moteada y puntos” en la página 243](#)



[“Curvatura del papel” en la página 244](#)



[“Impresión torcida o inclinada” en la página 245](#)



[“Imágenes en negro o colores sólidos” en la página 246](#)



[“Imágenes o texto cortados” en la página 247](#)



[“El tóner se difumina fácilmente” en la página 248](#)



[“Densidad de impresión desigual” en la página 249](#)



[“Líneas horizontales oscuras” en la página 250](#)



[“Líneas oscuras verticales” en la página 251](#)



[“Líneas horizontales blancas” en la página 252](#)



[“Líneas blancas verticales” en la página 253](#)

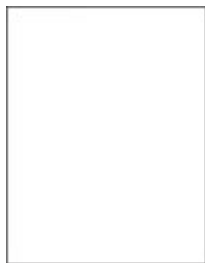


[“Defectos recurrentes” en la página 254](#)

## Problemas de impresión

### Calidad de impresión baja

#### Páginas en blanco



**Nota:** Antes de resolver el problema, imprima las páginas de prueba de la calidad de impresión. En la pantalla de inicio, toque **Valores > Solución de problemas > Páginas de prueba de la calidad de impresión.**

Acción	Sí	No
<p><b>Paso 1</b></p> <p><b>a</b> Compruebe si la impresora está utilizando un cartucho de tóner original y compatible.</p> <p><b>Nota:</b> Si el cartucho no es compatible, instale uno compatible.</p> <p><b>b</b> Imprima el documento.</p> <p>¿Está imprimiendo la impresora páginas en blanco?</p>	Vaya al paso 2.	El problema se ha solucionado.

Acción	Sí	No
<p><b>Paso 2</b></p> <p><b>a</b> Extraiga el kit de imagen de color y, a continuación, la unidad de imagen negra.</p> <p><b>Advertencia: Posibles daños:</b> No exponga la unidad de imagen de color y el kit de imagen negra a la luz directa durante más de diez minutos. Una larga exposición a la luz puede ocasionar problemas de calidad de impresión.</p> <p><b>Advertencia: Posibles daños:</b> No toque el tambor fotoconductor que se encuentra debajo del kit de imagen de color y la unidad de imagen negra. Si lo hace, puede afectar a la calidad de los futuros trabajos de impresión.</p> <p><b>b</b> Inserte la unidad de imagen negra y, a continuación, el kit de imagen de color.</p> <p><b>c</b> Imprima el documento.</p> <p>¿Está imprimiendo la impresora páginas en blanco?</p>	<p>El usuario debe ponerse en contacto con su <a href="#">distribuidor</a>.</p>	<p>El problema se ha solucionado.</p>

## Impresión oscura



**Nota:** Antes de resolver el problema, imprima las páginas de muestra de calidad para determinar el color que falta. En la pantalla de inicio, toque **Valores > Solución de problemas > Páginas de prueba de la calidad de impresión**.

Acción	Sí	No
<p><b>Paso 1</b></p> <p><b>a</b> Ejecute Ajuste de color. En la pantalla de inicio, toque <b>Valores &gt; Imprimir &gt; Calidad &gt; Imágenes avanzadas &gt; Ajuste de color</b>.</p> <p><b>b</b> Imprima el documento.</p> <p>¿Es demasiado oscura la impresión?</p>	<p>Vaya al paso 2.</p>	<p>El problema se ha solucionado.</p>

Acción	Sí	No
<p><b>Paso 2</b></p> <p><b>a</b> En función del sistema operativo, reduzca la intensidad del tóner en Preferencias de impresión o en el cuadro de diálogo Imprimir.</p> <p><b>Nota:</b> También puede cambiar los valores del panel de control de la impresora. En la pantalla de inicio, toque <b>Valores &gt; Imprimir &gt; Calidad &gt; Resolución impresión</b>.</p> <p><b>b</b> Imprima el documento.</p> <p>¿Es demasiado oscura la impresión?</p>	Vaya al paso 3.	El problema se ha solucionado.
<p><b>Paso 3</b></p> <p><b>a</b> En función del sistema operativo, especifique el tipo de papel en Preferencias de impresión o en el cuadro de diálogo Imprimir.</p> <p><b>Notas:</b></p> <ul style="list-style-type: none"> <li>• Asegúrese de que los valores de configuración coinciden con el papel cargado en la bandeja.</li> <li>• También puede cambiar los valores del panel de control de la impresora. En la pantalla de inicio, toque <b>Valores &gt; Papel &gt; Configuración de bandeja &gt; Tipo/tamaño de papel</b>.</li> </ul> <p><b>b</b> Imprima el documento.</p> <p>¿Es demasiado oscura la impresión?</p>	Vaya al paso 4.	Vaya al paso 6.
<p><b>Paso 4</b></p> <p>Compruebe que los acabados del papel no sean ásperos ni rugosos.</p> <p>¿Está imprimiendo en papel de textura áspera o rugosa?</p>	Vaya al paso 5.	Vaya al paso 6.
<p><b>Paso 5</b></p> <p><b>a</b> Sustituya el papel con textura o rugoso por papel normal.</p> <p><b>b</b> Imprima el documento.</p> <p>¿Es demasiado oscura la impresión?</p>	Vaya al paso 6.	El problema se ha solucionado.
<p><b>Paso 6</b></p> <p><b>a</b> Cargue papel de un paquete nuevo.</p> <p><b>Nota:</b> El papel está mojado debido al alto nivel de humedad. Guarde el papel en su embalaje original hasta su utilización.</p> <p><b>b</b> Imprima el documento.</p> <p>¿Es demasiado oscura la impresión?</p>	El usuario debe ponerse en contacto con su <a href="#">distribuidor</a> .	El problema se ha solucionado.

## Imágenes fantasma



**Nota:** Antes de resolver el problema, imprima las páginas de prueba de la calidad de impresión. En la pantalla de inicio, toque **Valores > Solución de problemas > Páginas de prueba de la calidad de impresión.**

Acción	Sí	No
<p><b>Paso 1</b></p> <p><b>a</b> Cargue la bandeja con el tipo y el tamaño de papel correctos.</p> <p><b>b</b> Imprima el documento.</p> <p>¿Aparecen imágenes "fantasma" en las impresiones?</p>	Vaya al paso 2.	El problema se ha solucionado.
<p><b>Paso 2</b></p> <p><b>a</b> En función del sistema operativo, especifique el tipo de papel en Preferencias de impresión o en el cuadro de diálogo Imprimir.</p> <p><b>Notas:</b></p> <ul style="list-style-type: none"> <li>• Asegúrese de que el valor coincide con el papel cargado en la bandeja.</li> <li>• También puede cambiar el valor en el panel de control de la impresora. En la pantalla de inicio, toque <b>Valores &gt; Papel &gt; Configuración de bandeja &gt; Tipo/tamaño de papel.</b></li> </ul> <p><b>b</b> Imprima el documento.</p> <p>¿Aparecen imágenes "fantasma" en las impresiones?</p>	Vaya al paso 3.	El problema se ha solucionado.
<p><b>Paso 3</b></p> <p><b>a</b> Ejecute Ajuste de color. En la pantalla de inicio, toque <b>Valores &gt; Imprimir &gt; Calidad &gt; Imágenes avanzadas &gt; Ajuste de color.</b></p> <p><b>b</b> Imprima el documento.</p> <p>¿Aparecen imágenes "fantasma" en las impresiones?</p>	El usuario debe ponerse en contacto con su <a href="#">distribuidor</a> .	El problema se ha solucionado.

## Fondo de color o grisáceo



**Nota:** Antes de resolver el problema, imprima las páginas de prueba de la calidad de impresión. En la pantalla de inicio, toque **Valores > Solución de problemas > Páginas de prueba de la calidad de impresión.**

Acción	Sí	No
<p><b>Paso 1</b></p> <p><b>a</b> En función del sistema operativo, aumente la intensidad del tóner en Preferencias de impresión o en el cuadro de diálogo Imprimir.</p> <p><b>Nota:</b> También puede cambiar el valor en el panel de control de la impresora. En la pantalla de inicio, toque <b>Valores &gt; Imprimir &gt; Calidad &gt; Resolución impresión.</b></p> <p><b>b</b> Imprima el documento.</p> <p>¿Aparece un fondo gris o de color en las impresiones?</p>	Vaya al paso 2.	El problema se ha solucionado.
<p><b>Paso 2</b></p> <p><b>a</b> Ejecute Ajuste de color. En la pantalla de inicio, toque <b>Valores &gt; Imprimir &gt; Calidad &gt; Imágenes avanzadas &gt; Ajuste de color.</b></p> <p><b>b</b> Imprima el documento.</p> <p>¿Aparece un fondo gris o de color en las impresiones?</p>	Vaya al paso 3.	El problema se ha solucionado.
<p><b>Paso 3</b></p> <p><b>a</b> Extraiga el kit de imagen de color y, a continuación, la unidad de imagen negra.</p> <p><b>Advertencia: Posibles daños:</b> No exponga la unidad de imagen de color y el kit de imagen negra a la luz directa durante más de diez minutos. Una larga exposición a la luz puede ocasionar problemas de calidad de impresión.</p> <p><b>Advertencia: Posibles daños:</b> No toque el tambor fotoconductor que se encuentra debajo del kit de imagen de color y la unidad de imagen negra. Si lo hace, puede afectar a la calidad de los futuros trabajos de impresión.</p> <p><b>b</b> Inserte la unidad de imagen negra y, a continuación, el kit de imagen de color.</p> <p><b>c</b> Imprima el documento.</p> <p>¿Aparece un fondo gris o de color en las impresiones?</p>	El usuario debe ponerse en contacto con su <b>distribuidor</b> .	El problema se ha solucionado.

## Márgenes incorrectos



**Nota:** Antes de resolver el problema, imprima las páginas de prueba de la calidad de impresión. En la pantalla de inicio, toque **Valores > Solución de problemas > Páginas de prueba de la calidad de impresión.**

Acción	Sí	No
<p><b>Paso 1</b></p> <p><b>a</b> Ajuste las guías de papel de la bandeja a la posición adecuada para el papel cargado.</p> <p><b>b</b> Imprima el documento.</p> <p>¿Son correctos los márgenes?</p>	El problema se ha solucionado.	Vaya al paso 2.
<p><b>Paso 2</b></p> <p><b>a</b> En función del sistema operativo, especifique el tamaño del papel en Preferencias de impresión o en el cuadro de diálogo Imprimir.</p> <p><b>Notas:</b></p> <ul style="list-style-type: none"> <li>• Asegúrese de que el valor coincide con el papel cargado.</li> <li>• También puede cambiar el valor en el panel de control de la impresora. En la pantalla de inicio, toque <b>Valores &gt; Papel &gt; Configuración de bandeja &gt; Tipo/tamaño de papel.</b></li> </ul> <p><b>Nota:</b></p> <p><b>b</b> Imprima el documento.</p> <p>¿Son correctos los márgenes?</p>	El problema se ha solucionado.	El usuario debe ponerse en contacto con su <a href="#">distribuidor</a> .

## Impresión clara



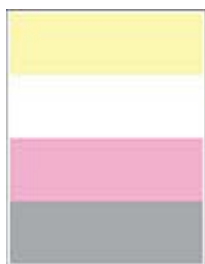
**Nota:** Antes de resolver el problema, imprima las páginas de prueba de la calidad de impresión. En la pantalla de inicio, toque **Valores > Solución de problemas > Páginas de prueba de la calidad de impresión.**



Acción	Sí	No
<p><b>Paso 1</b></p> <p><b>a</b> Ejecute Ajuste de color. En la pantalla de inicio, toque <b>Valores &gt; Imprimir &gt; Calidad &gt; Imágenes avanzadas &gt; Ajuste de color.</b></p> <p><b>b</b> Imprima el documento.</p> <p>¿Es clara la impresión?</p>	Vaya al paso 2.	El problema se ha solucionado.
<p><b>Paso 2</b></p> <p><b>a</b> En función del sistema operativo, aumente la intensidad del tóner en Preferencias de impresión o en el cuadro de diálogo Imprimir. <b>Nota:</b> También puede cambiar el valor en el panel de control de la impresora. En la pantalla de inicio, toque <b>Valores &gt; Imprimir &gt; Calidad &gt; Resolución impresión.</b></p> <p><b>b</b> Imprima el documento.</p> <p>¿Es clara la impresión?</p>	Vaya al paso 3.	El problema se ha solucionado.
<p><b>Paso 3</b></p> <p><b>a</b> Desactive el Economizador de color. En la pantalla de inicio, toque <b>Valores &gt; Imprimir &gt; Calidad &gt; Economizador de color.</b></p> <p><b>b</b> Imprima el documento.</p> <p>¿Es clara la impresión?</p>	Vaya al paso 4.	El problema se ha solucionado.
<p><b>Paso 4</b></p> <p><b>a</b> En función del sistema operativo, especifique el tipo de papel en Preferencias de impresión o en el cuadro de diálogo Imprimir. <b>Notas:</b></p> <ul style="list-style-type: none"> <li>• Asegúrese de que el valor coincide con el papel cargado.</li> <li>• También puede cambiar el valor en el panel de control de la impresora. En la pantalla de inicio, toque <b>Valores &gt; Papel &gt; Configuración de bandeja &gt; Tipo/tamaño de papel.</b></li> </ul> <p><b>b</b> Imprima el documento.</p> <p>¿Es clara la impresión?</p>	Vaya al paso 5.	El problema se ha solucionado.
<p><b>Paso 5</b></p> <p>Compruebe si el papel tiene textura o acabados irregulares.</p> <p>¿Está imprimiendo en papel de textura áspera o rugosa?</p>	Vaya al paso 6.	Vaya al paso 7.
<p><b>Paso 6</b></p> <p><b>a</b> Sustituya el papel con textura o rugoso por papel normal.</p> <p><b>b</b> Imprima el documento.</p> <p>¿Es clara la impresión?</p>	Vaya al paso 7.	El problema se ha solucionado.

Acción	Sí	No
<p><b>Paso 7</b></p> <p><b>a</b> Cargue papel de un paquete nuevo.</p> <p><b>Nota:</b> El papel está mojado debido al alto nivel de humedad. Guarde el papel en su embalaje original hasta su utilización.</p> <p><b>b</b> Imprima el documento.</p> <p>¿Es clara la impresión?</p>	Vaya al paso 8.	El problema se ha solucionado.
<p><b>Paso 8</b></p> <p><b>a</b> Extraiga el kit de imagen de color y, a continuación, la unidad de imagen negra.</p> <p><b>Advertencia: Posibles daños:</b> No exponga la unidad de imagen de color y el kit de imagen negra a la luz directa durante más de diez minutos. Una larga exposición a la luz puede ocasionar problemas de calidad de impresión.</p> <p><b>Advertencia: Posibles daños:</b> No toque el tambor fotoconductor que se encuentra debajo del kit de imagen de color y la unidad de imagen negra. Si lo hace, puede afectar a la calidad de los futuros trabajos de impresión.</p> <p><b>b</b> Inserte la unidad de imagen negra y, a continuación, el kit de imagen de color.</p> <p><b>c</b> Imprima el documento.</p> <p>¿Es demasiado clara la impresión?</p>	El usuario debe ponerse en contacto con su <a href="#">distribuidor</a> .	El problema se ha solucionado.

## Colores que faltan



**Nota:** Antes de resolver el problema, imprima las páginas de prueba de la calidad de impresión. En la pantalla de inicio, toque **Valores > Solución de problemas > Páginas de prueba de la calidad de impresión**.

Acción	Sí	No
<p><b>a</b> Extraiga el kit de imagen de color.</p> <p><b>Advertencia: Posibles daños:</b> No exponga el kit de imagen de color a la luz directa durante más de diez minutos. Una larga exposición a la luz puede ocasionar problemas de calidad de impresión.</p> <p><b>Advertencia: Posibles daños:</b> No toque el tambor fotoconductor que se encuentra debajo del kit de imagen de color. Si lo hace, puede afectar a la calidad de los futuros trabajos de impresión.</p> <p><b>b</b> Extraiga el cartucho de tóner del color que falta.</p> <p><b>c</b> Extraiga y vuelva a insertar el revelador del color que falta.</p> <p><b>d</b> Inserte el cartucho de tóner del color que falta.</p> <p><b>e</b> Inserte el kit de imagen de color.</p> <p><b>f</b> Imprima el documento.</p> <p>¿Faltan algunos colores en la impresión?</p>	<p>El usuario debe ponerse en contacto con su <a href="#">distribuidor</a>.</p>	<p>El problema se ha solucionado.</p>

## Impresión moteada y puntos



**Nota:** Antes de resolver el problema, imprima las páginas de prueba de la calidad de impresión. En la pantalla de inicio, toque **Valores > Solución de problemas > Páginas de prueba de la calidad de impresión**.

Acción	Sí	No
<p><b>Paso 1</b></p> <p>Compruebe que no hay fugas de tóner en la impresora.</p> <p>¿La impresora está libre de fugas de tóner?</p>	<p>Vaya al paso 2.</p>	<p>El usuario debe ponerse en contacto con su <a href="#">distribuidor</a>.</p>
<p><b>Paso 2</b></p> <p><b>a</b> En la pantalla de inicio, toque <b>Valores &gt; Papel &gt; Configuración de bandeja &gt; Tipo/tamaño de papel</b>.</p> <p><b>b</b> Compruebe si el tamaño y el tipo de papel coinciden con el papel cargado.</p> <p><b>Nota:</b> Asegúrese de que el papel no tenga textura ni acabados irregulares.</p> <p>¿Coinciden?</p>	<p>Vaya al paso 4.</p>	<p>Vaya al paso 3.</p>

Acción	Sí	No
<p><b>Paso 3</b></p> <p><b>a</b> En función del sistema operativo, especifique el tipo y el tamaño del papel en Preferencias de impresión o en el cuadro de diálogo Imprimir.</p> <p><b>Notas:</b></p> <ul style="list-style-type: none"> <li>• Asegúrese de que los valores de configuración coinciden con el papel cargado en la bandeja.</li> <li>• También puede cambiar los valores del panel de control de la impresora. En la pantalla de inicio, toque <b>Valores &gt; Papel &gt; Configuración de bandeja &gt; Tipo/tamaño de papel.</b></li> </ul> <p><b>b</b> Imprima el documento.</p> <p>¿Aparece moteada la impresión?</p>	Vaya al paso 4.	El problema se ha solucionado.
<p><b>Paso 4</b></p> <p><b>a</b> Cargue papel de un paquete nuevo.</p> <p><b>Nota:</b> El papel está mojado debido al alto nivel de humedad. Guarde el papel en su embalaje original hasta su utilización.</p> <p><b>b</b> Imprima el documento.</p> <p>¿Aparece moteada la impresión?</p>	Vaya al paso 5.	El problema se ha solucionado.
<p><b>Paso 5</b></p> <p><b>a</b> Extraiga el kit de imagen de color y, a continuación, la unidad de imagen negra.</p> <p><b>Advertencia: Posibles daños:</b> No exponga la unidad de imagen de color y el kit de imagen negra a la luz directa durante más de diez minutos. Una larga exposición a la luz puede ocasionar problemas de calidad de impresión.</p> <p><b>Advertencia: Posibles daños:</b> No toque el tambor fotoconductor que se encuentra debajo del kit de imagen de color y la unidad de imagen negra. Si lo hace, puede afectar a la calidad de los futuros trabajos de impresión.</p> <p><b>b</b> Inserte la unidad de imagen negra y, a continuación, el kit de imagen de color.</p> <p><b>c</b> Imprima el documento.</p> <p>¿Aparece moteada la impresión?</p>	El usuario debe ponerse en contacto con su <a href="#">distribuidor</a> .	El problema se ha solucionado.

## Curvatura del papel



**Nota:** Antes de resolver el problema, imprima las páginas de prueba de la calidad de impresión. En la pantalla de inicio, toque **Valores > Solución de problemas > Páginas de prueba de la calidad de impresión.**

Acción	Sí	No
<p><b>Paso 1</b></p> <p><b>a</b> Ajuste las guías de la bandeja a la posición adecuada para el papel cargado.</p> <p><b>b</b> Imprima el documento.</p> <p>¿Se ha curvado el papel?</p>	Vaya al paso 2.	El problema se ha solucionado.
<p><b>Paso 2</b></p> <p><b>a</b> En función del sistema operativo, especifique el tipo de papel en Preferencias de impresión o en el cuadro de diálogo Imprimir.</p> <p><b>Notas:</b></p> <ul style="list-style-type: none"> <li>• Asegúrese de que el valor coincide con el papel cargado.</li> <li>• También puede cambiar el valor en el panel de control de la impresora. En la pantalla de inicio, toque <b>Valores &gt; Papel &gt; Configuración de bandeja &gt; Tipo/tamaño de papel.</b></li> </ul> <p><b>b</b> Imprima el documento.</p> <p>¿Se ha curvado el papel?</p>	Vaya al paso 3.	El problema se ha solucionado.
<p><b>Paso 3</b></p> <p>Imprima en la otra cara del papel.</p> <p><b>a</b> Retire el papel, dele la vuelta y, a continuación, vuelva a cargar papel.</p> <p><b>b</b> Imprima el documento.</p> <p>¿Se ha curvado el papel?</p>	Vaya al paso 4.	El problema se ha solucionado.
<p><b>Paso 4</b></p> <p><b>a</b> Cargue papel de un paquete nuevo.</p> <p><b>Nota:</b> El papel está mojado debido al alto nivel de humedad. Guarde el papel en su embalaje original hasta su utilización.</p> <p><b>b</b> Imprima el documento.</p> <p>¿Se ha curvado el papel?</p>	El usuario debe ponerse en contacto con su <a href="#">distribuidor</a> .	El problema se ha solucionado.

## Impresión torcida o inclinada



**Nota:** Antes de resolver el problema, imprima las páginas de prueba de la calidad de impresión. En la pantalla de inicio, toque **Valores > Solución de problemas > Páginas de prueba de la calidad de impresión.**

Acción	Sí	No
<p><b>Paso 1</b></p> <p><b>a</b> Extraiga la bandeja.</p> <p><b>b</b> Retire el papel y, a continuación, cargue papel de un paquete nuevo.</p> <p><b>Nota:</b> El papel está mojado debido al alto nivel de humedad. Guarde el papel en su embalaje original hasta su utilización.</p> <p><b>c</b> Apriete y deslice la guía del papel hasta la posición correcta para el tamaño de papel que esté cargando.</p> <p><b>d</b> Introduzca la bandeja.</p> <p><b>e</b> Imprima el documento.</p> <p>¿Está torcida o inclinada la impresión?</p>	Vaya al paso 2.	El problema se ha solucionado.
<p><b>Paso 2</b></p> <p><b>a</b> Compruebe si está realizando la impresión en un papel compatible.</p> <p><b>b</b> Imprima el documento.</p> <p>¿Está torcida o inclinada la impresión?</p>	El usuario debe ponerse en contacto con su <a href="#">distribuidor</a> .	El problema se ha solucionado.

## Imágenes en negro o colores sólidos



**Nota:** Antes de resolver el problema, imprima las páginas de prueba de la calidad de impresión. En la pantalla de inicio, toque **Valores > Solución de problemas > Páginas de prueba de la calidad de impresión.**

Acción	Sí	No
<p><b>a</b> Extraiga el kit de imagen de color y, a continuación, la unidad de imagen negra.</p> <p><b>Advertencia: Posibles daños:</b> No exponga la unidad de imagen de color y el kit de imagen negra a la luz directa durante más de diez minutos. Una larga exposición a la luz puede ocasionar problemas de calidad de impresión.</p> <p><b>Advertencia: Posibles daños:</b> No toque el tambor fotoconductor que se encuentra debajo del kit de imagen de color y la unidad de imagen negra. Si lo hace, puede afectar a la calidad de los futuros trabajos de impresión.</p> <p><b>b</b> Inserte la unidad de imagen negra y, a continuación, el kit de imagen de color.</p> <p><b>c</b> Imprima el documento.</p> <p>¿Se imprimen imágenes en negro o en colores sólidos?</p>	El usuario debe ponerse en contacto con su <a href="#">distribuidor</a> .	El problema se ha solucionado.

## Imágenes o texto cortados



**Nota:** Antes de resolver el problema, imprima las páginas de prueba de la calidad de impresión. En la pantalla de inicio, toque **Valores > Solución de problemas > Páginas de prueba de la calidad de impresión**.

Acción	Sí	No
<p><b>Paso 1</b></p> <p><b>a</b> Ajuste las guías de papel de la bandeja a la posición adecuada para el papel cargado.</p> <p><b>b</b> Imprima el documento.</p> <p>¿Está cortado el texto o la imagen?</p>	Vaya al paso 2.	El problema se ha solucionado.

Acción	Sí	No
<p><b>Paso 2</b></p> <p><b>a</b> En función del sistema operativo, especifique el tamaño del papel en Preferencias de impresión o en el cuadro de diálogo Imprimir.</p> <p><b>Notas:</b></p> <ul style="list-style-type: none"> <li>• Asegúrese de que el valor coincide con el papel cargado en la bandeja.</li> <li>• También puede cambiar el valor en el panel de control de la impresora. En la pantalla de inicio, toque <b>Valores &gt; Papel &gt; Configuración de bandeja &gt; Tipo/tamaño de papel.</b></li> </ul> <p><b>b</b> Imprima el documento.</p> <p>¿Está cortado el texto o la imagen?</p>	<p>Vaya al paso 3.</p>	<p>El problema se ha solucionado.</p>
<p><b>Paso 3</b></p> <p><b>a</b> Extraiga el kit de imagen de color y, a continuación, la unidad de imagen negra.</p> <p><b>Advertencia: Posibles daños:</b> No exponga la unidad de imagen de color y el kit de imagen negra a la luz directa durante más de diez minutos. Una larga exposición a la luz puede ocasionar problemas de calidad de impresión.</p> <p><b>Advertencia: Posibles daños:</b> No toque el tambor fotoconductor que se encuentra debajo del kit de imagen de color y la unidad de imagen negra. Si lo hace, puede afectar a la calidad de los futuros trabajos de impresión.</p> <p><b>b</b> Inserte la unidad de imagen negra y, a continuación, el kit de imagen de color.</p> <p><b>c</b> Imprima el documento.</p> <p>¿Está cortado el texto o la imagen?</p>	<p>El usuario debe ponerse en contacto con su <a href="#">distribuidor</a>.</p>	<p>El problema se ha solucionado.</p>

## El tóner se difumina fácilmente



**Nota:** Antes de resolver el problema, imprima las páginas de prueba de la calidad de impresión. En la pantalla de inicio, toque **Valores > Solución de problemas > Páginas de prueba de la calidad de impresión.**



Acción	Sí	No
<p><b>1</b> En función del sistema operativo, especifique el tipo de papel en Preferencias de impresión o en el cuadro de diálogo Imprimir.</p> <p><b>Notas:</b></p> <ul style="list-style-type: none"> <li>• Asegúrese de que el valor coincide con el papel cargado.</li> <li>• También puede cambiar el valor en el panel de control de la impresora. En la pantalla de inicio, toque <b>Valores &gt; Papel &gt; Configuración de bandeja &gt; Tipo/tamaño de papel.</b></li> </ul> <p><b>2</b> Imprima el documento.</p> <p>¿El tóner se difumina?</p>	<p>El usuario debe ponerse en contacto con su <a href="#">distribuidor</a>.</p>	<p>El problema se ha solucionado.</p>

## Densidad de impresión desigual



**Nota:** Antes de resolver el problema, imprima las páginas de prueba de la calidad de impresión. En la pantalla de inicio, toque **Valores > Solución de problemas > Páginas de prueba de la calidad de impresión.**

Acción	Sí	No
<p><b>a</b> Extraiga el kit de imagen de color y, a continuación, la unidad de imagen negra.</p> <p><b>Advertencia: Posibles daños:</b> No exponga la unidad de imagen de color y el kit de imagen negra a la luz directa durante más de diez minutos. Una larga exposición a la luz puede ocasionar problemas de calidad de impresión.</p> <p><b>Advertencia: Posibles daños:</b> No toque el tambor fotoconductor que se encuentra debajo del kit de imagen de color y la unidad de imagen negra. Si lo hace, puede afectar a la calidad de los futuros trabajos de impresión.</p> <p><b>b</b> Inserte la unidad de imagen negra y, a continuación, el kit de imagen de color.</p> <p><b>c</b> Imprima el documento.</p> <p>¿Es desigual la densidad de impresión?</p>	<p>El usuario debe ponerse en contacto con su <a href="#">distribuidor</a>.</p>	<p>El problema se ha solucionado.</p>

### Líneas horizontales oscuras



**Notas:**

- Antes de resolver el problema, imprima las páginas de prueba de la calidad de impresión. En la pantalla de inicio, toque **Valores > Solución de problemas > Páginas de prueba de la calidad de impresión**.
- Si siguen apareciendo líneas oscuras horizontales en las impresiones, consulte el tema "Defectos repetitivos".

Acción	Sí	No
<p><b>Paso 1</b></p> <p><b>a</b> En función del sistema operativo, especifique el tipo de papel en Preferencias de impresión o en el cuadro de diálogo Imprimir.</p> <p><b>Notas:</b></p> <ul style="list-style-type: none"> <li>• Asegúrese de que el valor coincide con el papel cargado.</li> <li>• También puede cambiar el valor en el panel de control de la impresora. En la pantalla de inicio, toque <b>Valores &gt; Papel &gt; Configuración de bandeja &gt; Tipo/tamaño de papel</b>.</li> </ul> <p><b>b</b> Imprima el documento.</p> <p>¿Aparecen líneas oscuras horizontales en las impresiones?</p>	<p>Vaya al paso 2.</p>	<p>El problema se ha solucionado.</p>
<p><b>Paso 2</b></p> <p><b>a</b> Cargue papel de un paquete nuevo.</p> <p><b>Nota:</b> El papel está mojado debido al alto nivel de humedad. Guarde el papel en su embalaje original hasta que lo vaya a utilizar.</p> <p><b>b</b> Imprima el documento.</p> <p>¿Aparecen líneas oscuras horizontales en las impresiones?</p>	<p>Vaya al paso 3.</p>	<p>El problema se ha solucionado.</p>

Acción	Sí	No
<p><b>Paso 3</b></p> <p><b>a</b> Extraiga el kit de imagen de color y, a continuación, la unidad de imagen negra.</p> <p><b>Advertencia: Posibles daños:</b> No exponga la unidad de imagen de color y el kit de imagen negra a la luz directa durante más de diez minutos. Una larga exposición a la luz puede ocasionar problemas de calidad de impresión.</p> <p><b>Advertencia: Posibles daños:</b> No toque el tambor fotoconductor que se encuentra debajo del kit de imagen y la unidad de imagen negra. Si lo hace, puede afectar a la calidad de los futuros trabajos de impresión.</p> <p><b>b</b> Inserte la unidad de imagen negra y, a continuación, el kit de imagen de color.</p> <p><b>c</b> Imprima el documento.</p> <p>¿Aparecen líneas oscuras horizontales en las impresiones?</p>	<p>El usuario debe ponerse en contacto con su <a href="#">distribuidor</a>.</p>	<p>El problema se ha solucionado.</p>

## Líneas oscuras verticales



**Nota:** Antes de resolver el problema, imprima las páginas de prueba de la calidad de impresión. En la pantalla de inicio, toque **Valores > Solución de problemas > Páginas de prueba de la calidad de impresión**.

Acción	Sí	No
<p><b>Paso 1</b></p> <p><b>a</b> En función del sistema operativo, especifique el tipo de papel en Preferencias de impresión o en el cuadro de diálogo Imprimir.</p> <p><b>Notas:</b></p> <ul style="list-style-type: none"> <li>• Asegúrese de que el valor coincide con el papel cargado en la bandeja.</li> <li>• También puede cambiar el valor en el panel de control de la impresora. En la pantalla de inicio, toque <b>Valores &gt; Papel &gt; Configuración de bandeja &gt; Tipo/tamaño de papel</b>.</li> </ul> <p><b>b</b> Imprima el documento.</p> <p>¿Aparecen líneas oscuras verticales en las impresiones?</p>	<p>Vaya al paso 2.</p>	<p>El problema se ha solucionado.</p>

Acción	Sí	No
<p><b>Paso 2</b></p> <p><b>a</b> Cargue papel de un paquete nuevo.</p> <p><b>Nota:</b> El papel está mojado debido al alto nivel de humedad. Guarde el papel en su embalaje original hasta que lo vaya a utilizar.</p> <p><b>b</b> Imprima el documento.</p> <p>¿Aparecen líneas oscuras verticales en las impresiones?</p>	Vaya al paso 3.	El problema se ha solucionado.
<p><b>Paso 3</b></p> <p><b>a</b> Extraiga el kit de imagen de color y, a continuación, la unidad de imagen negra.</p> <p><b>Advertencia: Posibles daños:</b> No exponga la unidad de imagen de color y el kit de imagen negra a la luz directa durante más de diez minutos. Una larga exposición a la luz puede ocasionar problemas de calidad de impresión.</p> <p><b>Advertencia: Posibles daños:</b> No toque el tambor fotoconductor que se encuentra debajo del kit de imagen de color y la unidad de imagen negra. Si lo hace, puede afectar a la calidad de los futuros trabajos de impresión.</p> <p><b>b</b> Inserte la unidad de imagen negra y, a continuación, el kit de imagen de color.</p> <p><b>c</b> Imprima el documento.</p> <p>¿Aparecen líneas oscuras verticales en las impresiones?</p>	El usuario debe ponerse en contacto con su <a href="#">distribuidor</a> .	El problema se ha solucionado.

## Líneas horizontales blancas



### Notas:

- Antes de resolver el problema, imprima las páginas de prueba de la calidad de impresión. En la pantalla de inicio, toque **Valores > Solución de problemas > Páginas de prueba de la calidad de impresión**.
- Si siguen apareciendo líneas blancas horizontales en las impresiones, consulte el tema "Defectos repetitivos".

Acción	Sí	No
<p><b>Paso 1</b></p> <p><b>a</b> En función del sistema operativo, especifique el tipo de papel en Preferencias de impresión o en el cuadro de diálogo Imprimir.</p> <p><b>Notas:</b></p> <ul style="list-style-type: none"> <li>• Asegúrese de que el valor coincide con el papel cargado en la bandeja.</li> <li>• También puede cambiar el valor en el panel de control de la impresora. En la pantalla de inicio, toque <b>Valores &gt; Papel &gt; Configuración de bandeja &gt; Tipo/tamaño de papel.</b></li> </ul> <p><b>b</b> Imprima el documento.</p> <p>¿Aparecen líneas blancas horizontales en las impresiones?</p>	Vaya al paso 2.	El problema se ha solucionado.
<p><b>Paso 2</b></p> <p><b>a</b> Cargue el origen del papel especificado con el tipo de papel recomendado.</p> <p><b>b</b> Imprima el documento.</p> <p>¿Aparecen líneas blancas horizontales en las impresiones?</p>	Vaya al paso 3.	El problema se ha solucionado.
<p><b>Paso 3</b></p> <p><b>a</b> Extraiga el kit de imagen de color y, a continuación, la unidad de imagen negra.</p> <p><b>Advertencia: Posibles daños:</b> No exponga la unidad de imagen de color y el kit de imagen negra a la luz directa durante más de diez minutos. Una larga exposición a la luz puede ocasionar problemas de calidad de impresión.</p> <p><b>Advertencia: Posibles daños:</b> No toque el tambor fotoconductor que se encuentra debajo del kit de imagen de color y la unidad de imagen negra. Si lo hace, puede afectar a la calidad de los futuros trabajos de impresión.</p> <p><b>b</b> Inserte la unidad de imagen negra y, a continuación, el kit de imagen de color.</p> <p><b>c</b> Imprima el documento.</p> <p>¿Aparecen líneas blancas horizontales en las impresiones?</p>	El usuario debe ponerse en contacto con su <a href="#">distribuidor</a> .	El problema se ha solucionado.

## Líneas blancas verticales



**Nota:** Antes de resolver el problema, imprima las páginas de prueba de la calidad de impresión. En la pantalla de inicio, toque **Valores > Solución de problemas > Páginas de prueba de la calidad de impresión.**

Acción	Sí	No
<p><b>Paso 1</b></p> <p><b>a</b> En función del sistema operativo, especifique el tipo de papel en Preferencias de impresión o en el cuadro de diálogo Imprimir.</p> <p><b>Notas:</b></p> <ul style="list-style-type: none"> <li>• Asegúrese de que el valor coincide con el papel cargado en la bandeja.</li> <li>• También puede cambiar el valor en el panel de control de la impresora. En la pantalla de inicio, toque <b>Valores &gt; Papel &gt; Configuración de bandeja &gt; Tipo/tamaño de papel.</b></li> </ul> <p><b>b</b> Imprima el documento.</p> <p>¿Aparecen líneas blancas verticales en las impresiones?</p>	Vaya al paso 2.	El problema se ha solucionado.
<p><b>Paso 2</b></p> <p>Asegúrese de que utiliza el tipo de papel recomendado.</p> <p><b>a</b> Cargue el origen del papel especificado con el tipo de papel recomendado.</p> <p><b>b</b> Imprima el documento.</p> <p>¿Aparecen líneas blancas verticales en las impresiones?</p>	Vaya al paso 3.	El problema se ha solucionado.
<p><b>Paso 3</b></p> <p><b>a</b> Extraiga el kit de imagen de color y, a continuación, la unidad de imagen negra.</p> <p><b>Advertencia: Posibles daños:</b> No exponga la unidad de imagen de color y el kit de imagen negra a la luz directa durante más de diez minutos. Una larga exposición a la luz puede ocasionar problemas de calidad de impresión.</p> <p><b>Advertencia: Posibles daños:</b> No toque el tambor fotoconductor que se encuentra debajo del kit de imagen de color y la unidad de imagen negra. Si lo hace, puede afectar a la calidad de los futuros trabajos de impresión.</p> <p><b>b</b> Inserte la unidad de imagen negra y, a continuación, el kit de imagen de color.</p> <p><b>c</b> Imprima el documento.</p> <p>¿Aparecen líneas blancas verticales en las impresiones?</p>	El usuario debe ponerse en contacto con su <a href="#">distribuidor</a> .	El problema se ha solucionado.

## Defectos recurrentes



**Nota:** Antes de resolver el problema, imprima las páginas de muestra de calidad para determinar la causa de los defectos recurrentes. En la pantalla de inicio, toque **Valores > Solución de problemas > Páginas de prueba de la calidad de impresión.**

Acción	Sí	No
<p><b>a</b> Mediante la Regla para defectos de mantenimiento, mida la distancia entre los defectos repetitivos en la página a color.</p> <p><b>b</b> Sustituya el consumible que coincida con la medida en la página a color.</p> <p><b>Kit de imagen</b></p> <ul style="list-style-type: none"> <li>• 94,5 mm (3,72 pulg.)</li> <li>• 29,9 mm (1,18 pulg.)</li> <li>• 23,2 mm (0,91 pulg.)</li> </ul> <p><b>Unidad de revelador</b></p> <ul style="list-style-type: none"> <li>• 43,6 mm (1,72 pulg.)</li> <li>• 45 mm (1,77 pulg.)</li> </ul> <p><b>Módulo de transferencia</b></p> <ul style="list-style-type: none"> <li>• 37,7 mm (1,48 pulg.)</li> <li>• 78,5 mm (3,09 pulg.)</li> <li>• 55 mm (2,17 pulgadas)</li> <li>• 28,3 mm (1,11 pulg.)</li> </ul> <p><b>Fusor</b></p> <ul style="list-style-type: none"> <li>• 79,8 mm (3,14 pulgadas)</li> <li>• 94,3 mm (3,71 pulg.)</li> </ul> <p><b>c</b> Imprima las páginas de prueba de la calidad de impresión.</p> <p>¿Siguen apareciendo los defectos?</p>	<p>Anote la distancia y póngase en contacto con su <a href="#">distribuidor</a>.</p>	<p>El problema se ha solucionado.</p>

## No se imprimen los trabajos de impresión

Acción	Sí	No
<p><b>Paso 1</b></p> <p><b>a</b> Desde el documento que pretende imprimir, abra el cuadro de diálogo Imprimir y compruebe si ha seleccionado la impresora correcta.</p> <p><b>b</b> Imprima el documento.</p> <p>¿Se ha imprimido el documento?</p>	<p>El problema se ha solucionado.</p>	<p>Vaya al paso 2.</p>
<p><b>Paso 2</b></p> <p><b>a</b> Compruebe que la impresora está encendida.</p> <p><b>b</b> Resuelva cualquier mensaje de error que aparezca en la pantalla.</p> <p><b>c</b> Imprima el documento.</p> <p>¿Se ha imprimido el documento?</p>	<p>El problema se ha solucionado.</p>	<p>Vaya al paso 3.</p>

Acción	Sí	No
<p><b>Paso 3</b></p> <p><b>a</b> Compruebe si los puertos funcionan y si los cables están conectados correctamente al equipo y a la impresora. Para obtener más información, consulte la documentación de instalación incluida con la impresora.</p> <p><b>b</b> Imprima el documento.</p> <p>¿Se ha imprimido el documento?</p>	El problema se ha solucionado.	Vaya al paso 4.
<p><b>Paso 4</b></p> <p><b>a</b> Apague la impresora, espere unos 10 segundos y, a continuación, encienda la impresora.</p> <p><b>b</b> Imprima el documento.</p> <p>¿Se ha imprimido el documento?</p>	El problema se ha solucionado.	Vaya al paso 5.
<p><b>Paso 5</b></p> <p><b>a</b> Desinstale y vuelva a instalar el controlador de impresión.</p> <p><b>b</b> Imprima el documento.</p> <p>¿Se ha imprimido el documento?</p>	El problema se ha solucionado.	El usuario debe ponerse en contacto con su <a href="#">distribuidor</a> .

## Los documentos confidenciales u otro tipo de trabajos en espera no se imprimen

Acción	Sí	No
<p><b>Paso 1</b></p> <p><b>a</b> En el panel de control, compruebe si los documentos aparecen en la lista Trabajos en espera. <b>Nota:</b> Si los documentos no aparecen en la lista, imprima los documentos utilizando las opciones de Imprimir y poner en espera.</p> <p><b>b</b> Imprima los documentos.</p> <p>¿Se han imprimido los documentos?</p>	El problema se ha solucionado.	Vaya al paso 2.
<p><b>Paso 2</b></p> <p>El trabajo de impresión podría contener un error de formato o datos no válidos.</p> <ul style="list-style-type: none"> <li>• Elimine el trabajo de impresión y, a continuación, envíelo de nuevo.</li> <li>• Para archivos PDF, genere un nuevo archivo y, a continuación imprima los documentos.</li> </ul> <p>¿Se han imprimido los documentos?</p>	El problema se ha solucionado.	Vaya al paso 3.



Acción	Sí	No
<p><b>Paso 3</b></p> <p>Si está imprimiendo desde Internet, es posible que la impresora esté leyendo varios nombres de trabajos de impresión creyendo que son duplicados.</p> <p><b>Para usuarios de Windows</b></p> <p><b>a</b> Abra el cuadro de diálogo Preferencias de impresión.</p> <p><b>b</b> Desde la pestaña Imprimir y retener, haga clic en <b>Utilizar Imprimir y poner en espera</b> y, a continuación, haga clic en <b>Conservar documentos duplicados</b>.</p> <p><b>c</b> Introduzca un PIN y guarde los cambios.</p> <p><b>d</b> Envíe el trabajo de impresión.</p> <p><b>Para usuarios de Macintosh</b></p> <p><b>a</b> Guarde y asigne un nombre diferente a cada trabajo.</p> <p><b>b</b> Envíe el trabajo de forma individual.</p> <p>¿Se han imprimido los documentos?</p>	El problema se ha solucionado.	Vaya al paso 4.
<p><b>Paso 4</b></p> <p><b>a</b> Borre algunos trabajos en espera para liberar memoria de impresora.</p> <p><b>b</b> Imprima los documentos.</p> <p>¿Se han imprimido los documentos?</p>	El problema se ha solucionado.	Vaya al paso 5.
<p><b>Paso 5</b></p> <p><b>a</b> Añada memoria de la impresora.</p> <p><b>b</b> Imprima los documentos.</p> <p>¿Se han imprimido los documentos?</p>	El problema se ha solucionado.	El usuario debe ponerse en contacto con su <a href="#">distribuidor</a> .

## El trabajo se imprime desde la bandeja incorrecta o en el papel incorrecto

Acción	Sí	No
<p><b>Paso 1</b></p> <p><b>a</b> Compruebe si está realizando la impresión en el papel correcto.</p> <p><b>b</b> Imprima el documento.</p> <p>¿Se ha impreso el documento en el papel correcto?</p>	Vaya al paso 2.	Cargue papel de tamaño y tipo correctos.


Acción	Sí	No
<p><b>Paso 2</b></p> <p><b>a</b> En función del sistema operativo, especifique el tipo y el tamaño del papel en Preferencias de impresión o en el cuadro de diálogo Imprimir.</p> <p><b>Nota:</b> También puede cambiar los valores del panel de control de la impresora. En la pantalla de inicio, toque <b>Valores &gt; Papel &gt; Configuración de bandeja &gt; Tipo/tamaño de papel.</b></p> <p><b>b</b> Asegúrese de que los valores de configuración coinciden con el papel cargado.</p> <p><b>c</b> Imprima el documento.</p> <p>¿Se ha impreso el documento en el papel correcto?</p>	El problema se ha solucionado.	Vaya al paso 3.
<p><b>Paso 3</b></p> <p><b>a</b> Compruebe si las bandejas están enlazadas. Para obtener más información, consulte <a href="#">“Enlace de Bandejas” en la página 51.</a></p> <p><b>b</b> Imprima el documento.</p> <p>¿Se ha impreso el documento desde la bandeja correcta?</p>	El problema se ha solucionado.	El usuario debe ponerse en contacto con su <a href="#">distribuidor</a> .

## Impresión lenta

Acción	Sí	No
<p><b>Paso 1</b></p> <p>Asegúrese de que el cable de la impresora está correctamente conectado a la misma y al equipo, servidor de impresión, opción u otro dispositivo de red.</p> <p>¿Está la impresora imprimiendo lentamente?</p>	Vaya al paso 2.	El problema se ha solucionado.
<p><b>Paso 2</b></p> <p><b>a</b> Asegúrese de que la impresora esté en Modo Silencioso. En la pantalla de inicio, toque <b>Valores &gt; Dispositivo &gt; Mantenimiento &gt; Menú de configuración &gt; Funcionamiento del dispositivo &gt; Modo Silencioso.</b></p> <p><b>b</b> Imprima el documento.</p> <p>¿Está la impresora imprimiendo lentamente?</p>	Vaya al paso 3.	El problema se ha solucionado.
<p><b>Paso 3</b></p> <p><b>a</b> En función del sistema operativo, especifique el tipo de resolución en Preferencias de impresión o en el cuadro de diálogo Imprimir.</p> <p><b>b</b> Establezca la resolución en 4800 CQ.</p> <p><b>c</b> Imprima el documento.</p> <p>¿Está la impresora imprimiendo lentamente?</p>	Vaya al paso 4.	El problema se ha solucionado.

Acción	Sí	No
<p><b>Paso 4</b></p> <p><b>a</b> En la pantalla de inicio, toque <b>Valores &gt; Imprimir &gt; Calidad &gt; Resolución impresión.</b></p> <p><b>b</b> Establezca la resolución en 4800 CQ.</p> <p><b>c</b> Imprima el documento.</p> <p>¿Está la impresora imprimiendo lentamente?</p>	Vaya al paso 5.	El problema se ha solucionado.
<p><b>Paso 5</b></p> <p><b>a</b> En función del sistema operativo, especifique el tipo de papel en Preferencias de impresión o en el cuadro de diálogo Imprimir.</p> <p><b>Notas:</b></p> <ul style="list-style-type: none"> <li>• Asegúrese de que el valor coincide con el papel cargado.</li> <li>• También puede cambiar el valor en el panel de control de la impresora. En la pantalla de inicio, toque <b>Valores &gt; Papel &gt; Configuración de bandeja &gt; Tipo/tamaño de papel.</b></li> <li>• El papel más grueso se imprime más lentamente.</li> <li>• El papel más estrecho que el tamaño Carta, A4 y Legal puede imprimirse más lentamente.</li> </ul> <p><b>b</b> Imprima el documento.</p> <p>¿Está la impresora imprimiendo lentamente?</p>	Vaya al paso 6.	El problema se ha solucionado.
<p><b>Paso 6</b></p> <p><b>a</b> Asegúrese de que los valores de la impresora para textura y peso coinciden con los del papel que se va a cargar.</p> <p>En la pantalla de inicio, toque <b>Valores &gt; Papel &gt; Configuración de papel &gt; Tipos de papel.</b></p> <p><b>Nota:</b> Las texturas rugosas y el papel pesado pueden imprimirse con mayor lentitud.</p> <p><b>b</b> Imprima el documento.</p> <p>¿Está la impresora imprimiendo lentamente?</p>	Vaya al paso 7.	El problema se ha solucionado.
<p><b>Paso 7</b></p> <p>Elimine los trabajos en espera.</p> <p>¿Está la impresora imprimiendo lentamente?</p>	Vaya al paso 8.	El problema se ha solucionado.
<p><b>Paso 8</b></p> <p><b>a</b> Asegúrese de que la impresora no está sobrecalentada.</p> <p><b>Notas:</b></p> <ul style="list-style-type: none"> <li>• Deje que la impresora se enfríe tras un trabajo de impresión largo.</li> <li>• Tenga en cuenta la temperatura ambiente recomendada para la impresora. Para obtener más información, consulte <a href="#">“Selección de ubicación para la impresora” en la página 20.</a></li> </ul> <p><b>b</b> Imprima el documento.</p> <p>¿Está la impresora imprimiendo lentamente?</p>	El usuario debe ponerse en contacto con su <a href="#">distribuidor</a> .	El problema se ha solucionado.

## La impresora no responde

Acción	Sí	No
<p><b>Paso 1</b> Compruebe si el cable de alimentación de la impresora está conectado a la toma de corriente.</p> <p> <b>PRECAUCIÓN: POSIBLES DAÑOS PERSONALES:</b> Para evitar el riesgo de incendio o descarga eléctrica, conecte el cable de alimentación a una toma de corriente debidamente conectada a tierra con la potencia adecuada que se encuentre cerca del dispositivo y resulte fácilmente accesible.</p> <p>¿Responde la impresora?</p>	El problema se ha solucionado.	Vaya al paso 2.
<p><b>Paso 2</b> Compruebe si la toma de alimentación se desconecta mediante algún tipo de interruptor.</p> <p>¿La toma de corriente se desconecta mediante algún tipo de interruptor?</p>	Encienda o restablezca el interruptor.	Vaya al paso 3.
<p><b>Paso 3</b> Compruebe que la impresora está encendida.</p> <p>¿Está encendida la impresora?</p>	Vaya al paso 4.	Encienda la impresora.
<p><b>Paso 4</b> Compruebe si la impresora está en modo de suspensión o en modo de hibernación.</p> <p>¿Está la impresora en modo de suspensión o hibernación?</p>	Pulse el botón de encendido para activar la impresora.	Vaya al paso 5.
<p><b>Paso 5</b> Compruebe si los cables que conectan la impresora con el equipo están insertados en los puertos correctos.</p> <p>¿Están los cables insertados en los puertos correctos?</p>	Vaya al paso 6.	Introduzca los cables en los puertos correctos.
<p><b>Paso 6</b> Apague la impresora, instale las opciones de hardware y vuelva a encenderla. Para obtener más información, consulte la documentación suministrada con la opción.</p> <p>¿Responde la impresora?</p>	El problema se ha solucionado.	Vaya al paso 7.
<p><b>Paso 7</b> Instale el controlador de impresora correcto.</p> <p>¿Responde la impresora?</p>	El problema se ha solucionado.	Vaya al paso 8.

Acción	Sí	No
<p><b>Paso 8</b></p> <p>Apague la impresora, espere unos 10 segundos y, a continuación, encienda la impresora.</p> <p>¿Responde la impresora?</p>	El problema se ha solucionado.	El usuario debe ponerse en contacto con su <a href="#">distribuidor</a> .

## No se puede leer la unidad flash

Acción	Sí	No
<p><b>Paso 1</b></p> <p>Compruebe si la impresora está ocupada con el procesamiento de otro trabajo de impresión, copia, digitalización o fax.</p> <p>¿Está la impresora lista?</p>	Vaya al paso 3.	Vaya al paso 2.
<p><b>Paso 2</b></p> <ul style="list-style-type: none"> <li>• Espere a que la impresora termine de procesar el otro trabajo.</li> <li>• Extraiga la unidad flash e insértela de nuevo.</li> </ul> <p>¿La impresora reconoce la unidad flash?</p>	El problema se ha solucionado.	Vaya al paso 3.
<p><b>Paso 3</b></p> <p>Compruebe que se ha introducido la unidad flash en el puerto USB frontal.</p> <p><b>Nota:</b> La unidad flash no funciona si se introduce en el puerto USB posterior.</p> <p>¿Está introducida la unidad flash en el puerto correcto?</p>	Vaya al paso 5.	Vaya al paso 4.
<p><b>Paso 4</b></p> <p>Inserte la unidad flash en el puerto correcto.</p> <p>¿La impresora reconoce la unidad flash?</p>	El problema se ha solucionado.	Vaya al paso 5.
<p><b>Paso 5</b></p> <p>Compruebe que la unidad flash es compatible. Para obtener más información, consulte <a href="#">“Unidades flash y tipos de archivos admitidos” en la página 80</a>.</p> <p>¿Es compatible la unidad flash?</p>	Vaya al paso 7.	Vaya al paso 6.
<p><b>Paso 6</b></p> <p>Inserte una unidad flash compatible.</p> <p>¿La impresora reconoce la unidad flash?</p>	El problema se ha solucionado.	Vaya al paso 7.
<p><b>Paso 7</b></p> <p>Extraiga la unidad flash e insértela de nuevo.</p> <p>¿La impresora reconoce la unidad flash?</p>	El problema se ha solucionado.	El usuario debe ponerse en contacto con su <a href="#">distribuidor</a> .

## Activación del puerto USB

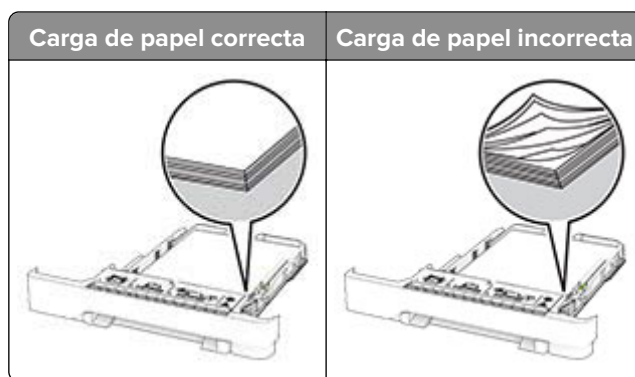
En la pantalla de inicio, toque **Valores > Red/Puertos > USB > Habilitar puerto USB**.

## Eliminación de atascos

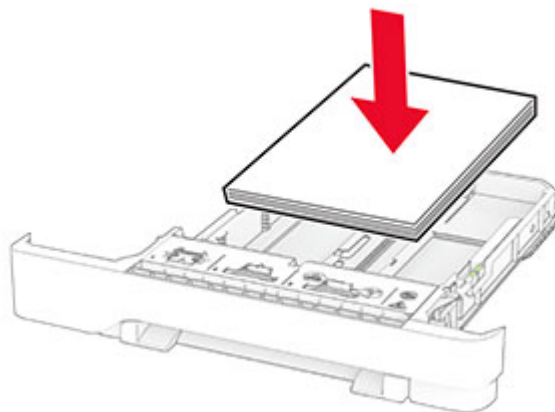
### Cómo evitar atascos

#### Cargue el papel correctamente

- Asegúrese de que el papel esté bien colocado en la bandeja.



- No cargue ni extraiga las bandejas mientras si esté imprimiendo.
- No cargue demasiado papel. Asegúrese de que la altura de la pila no exceda el indicador de capacidad máxima de papel.
- No deslice el papel en la bandeja. Cárguelo tal como se muestra en la ilustración.

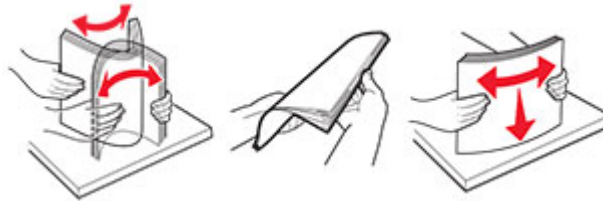


- Asegúrese de que las guías del papel estén colocadas correctamente y no estén demasiado ajustadas al papel ni a los sobres.
- Introduzca la bandeja con firmeza en la impresora después de cargar el papel.

#### Utilice papel recomendado

- Utilice sólo el papel o el material de impresión especial recomendado.
- No cargue papel arrugado, doblado, húmedo ni curvado.

- Flexione, airee y alise los bordes del papel antes de cargarlo.

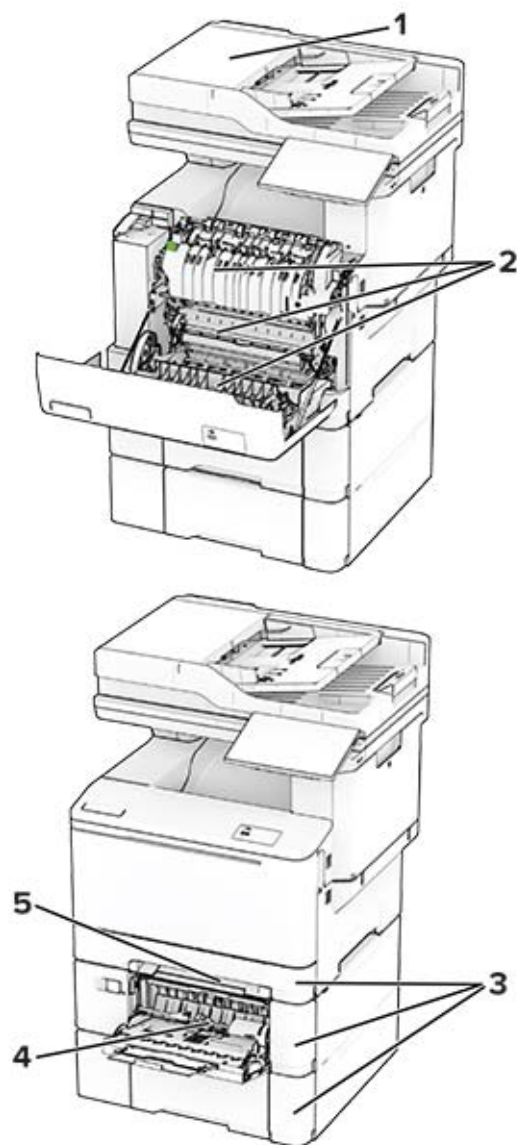


- No utilice papel cortado ni recortado manualmente.
- No mezcle tamaños, pesos o tipos de papel en la misma bandeja.
- Asegúrese de que se definan el tamaño y el tipo de papel correctos en el equipo o en el panel de control de la impresora.
- Guarde el papel teniendo en cuenta las recomendaciones del fabricante.

## Identificación de la ubicación del atasco

### Notas:

- Cuando el Asistente de atascos está Activado, la impresora expulsa páginas en blanco o con impresiones parciales después de eliminar la página atascada. Compruebe si hay páginas en blanco en la salida impresa.
- Cuando Recuperación de atasco está definido en Activada o Automática, la impresora vuelve a imprimir las páginas atascadas.



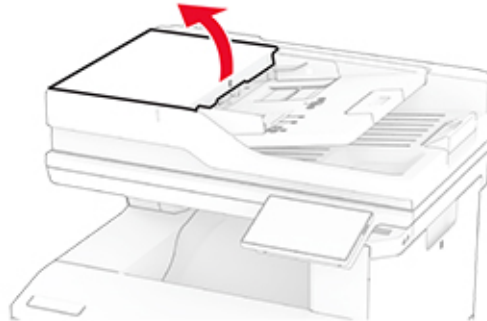
Ubicaciones de los atascos	
1	Alimentador de documentos automático
2	Puerta A
3	Bandejas
4	Alimentador multiusuario
5	Alimentador manual



## Atasco de papel en el alimentador automático de documentos

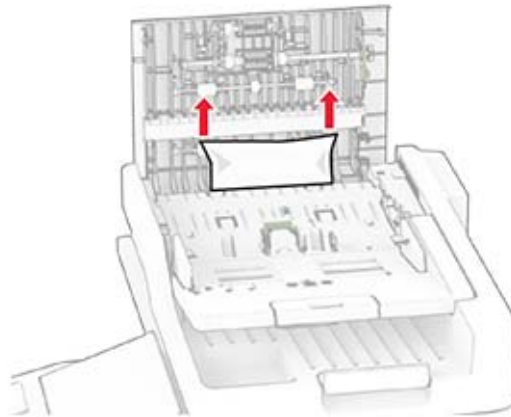
### Atasco de papel en la cubierta superior del ADF

- 1 Extraiga todos los documentos originales de la bandeja del ADF.
- 2 Abra la puerta C.



- 3 Retire el papel atascado.

**Nota:** Retire todos los fragmentos de papel.

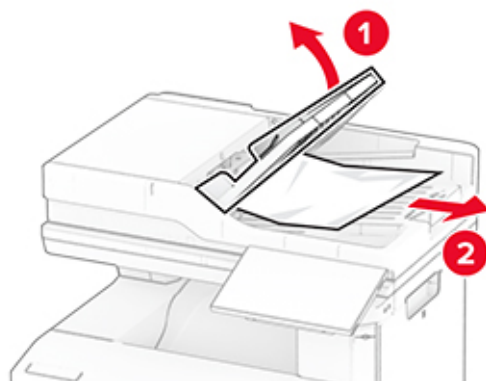


- 4 Cierre la puerta C.

### Atasco de papel debajo de la bandeja de salida del ADF

- 1 Extraiga todos los documentos originales de la bandeja del ADF.
- 2 Levante la bandeja del ADF y retire el papel atascado.

**Nota:** Retire todos los fragmentos de papel.




3 Coloque la bandeja del ADF de nuevo en su sitio.

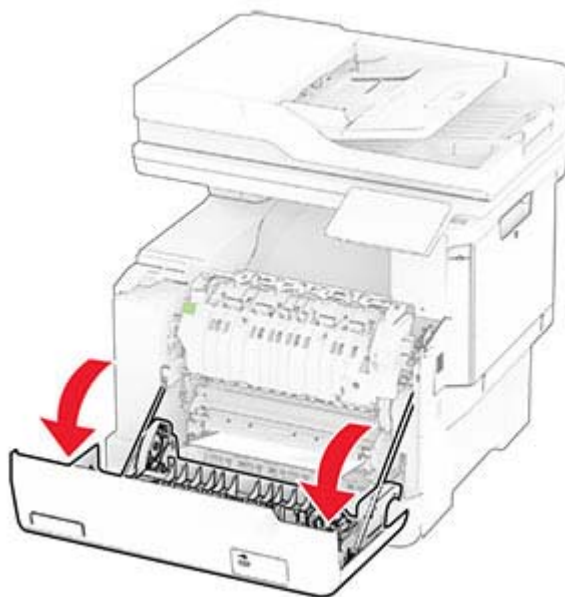
## Atasco de papel en la puerta A

### Atasco de papel debajo del fusor

1 Abra la puerta A.

 **PRECAUCIÓN: SUPERFICIE CALIENTE:** El interior de la impresora podría estar caliente. Para evitar el riesgo de heridas producidas por el contacto con un componente caliente, deje que la superficie se enfríe antes de tocarlo.

**Advertencia: Posibles daños:** Para evitar daños por descargas electrostáticas, toque cualquier elemento metálico expuesto de la impresora antes de tocar las zonas internas de la impresora o acceder a ellas.



2 Retire el papel atascado.


**Nota:** Retire todos los fragmentos de papel.



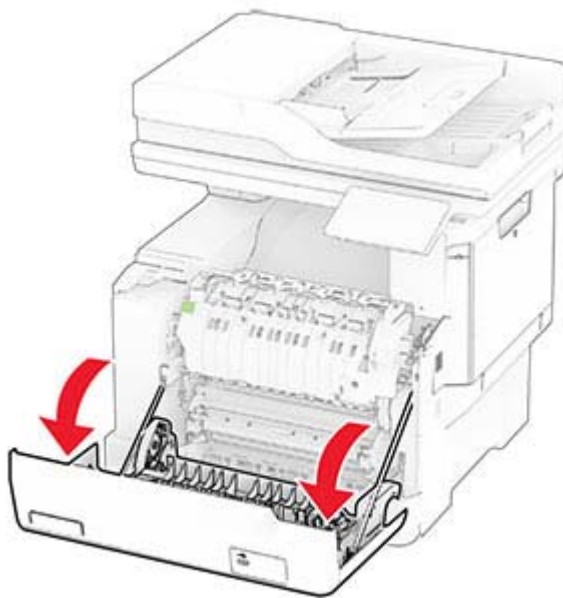
**3** Cierre la puerta A.

### Atasco de papel en el fusor

**1** Abra la puerta A.

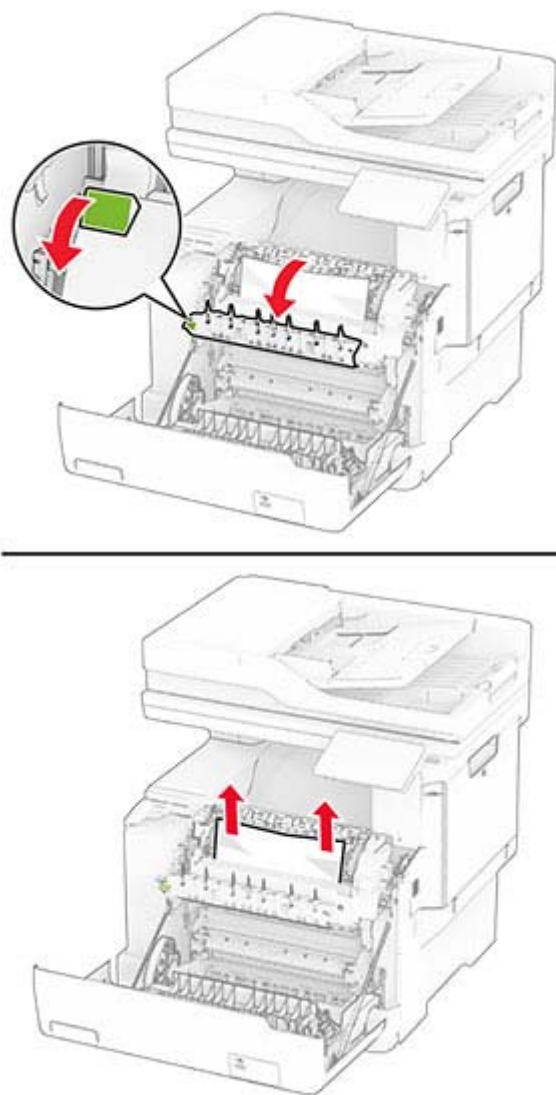
 **PRECAUCIÓN: SUPERFICIE CALIENTE:** El interior de la impresora podría estar caliente. Para evitar el riesgo de heridas producidas por el contacto con un componente caliente, deje que la superficie se enfríe antes de tocarlo.

**Advertencia: Posibles daños:** Para evitar daños por descargas electrostáticas, toque cualquier elemento metálico expuesto de la impresora antes de tocar las zonas internas de la impresora o acceder a ellas.



**2** Abra la puerta de acceso del fusor y retire el papel atascado.


**Nota:** Retire todos los fragmentos de papel.



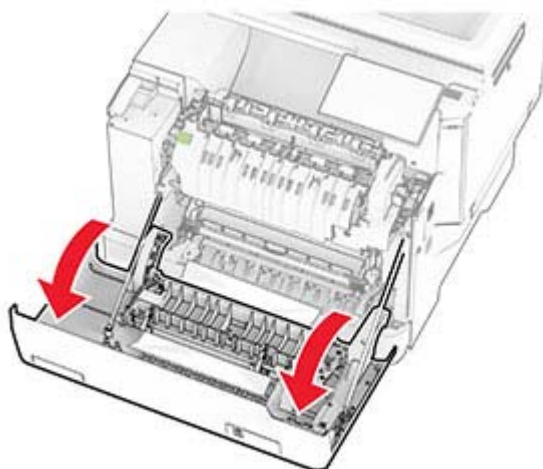
**3** Cierre la puerta A.

### Atasco de papel en la unidad de impresión a doble cara

**1** Abra la puerta A.

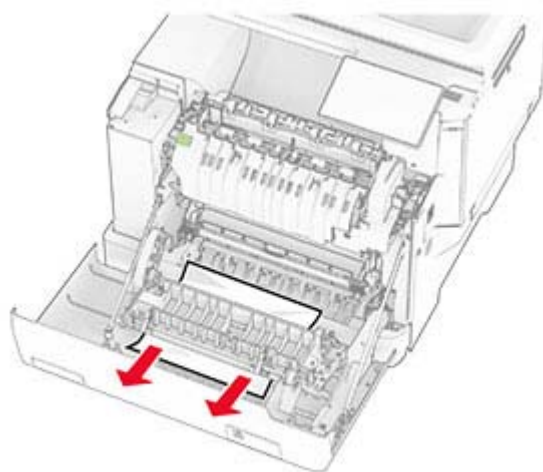
 **PRECAUCIÓN: SUPERFICIE CALIENTE:** El interior de la impresora podría estar caliente. Para evitar el riesgo de heridas producidas por el contacto con un componente caliente, deje que la superficie se enfríe antes de tocarlo.

**Advertencia: Posibles daños:** Para evitar daños por descargas electrostáticas, toque cualquier elemento metálico expuesto de la impresora antes de tocar las zonas internas de la impresora o acceder a ellas.



**2** Retire el papel atascado.

**Nota:** Retire todos los fragmentos de papel.



**3** Cierre la puerta A.

## Atasco de papel en las bandejas

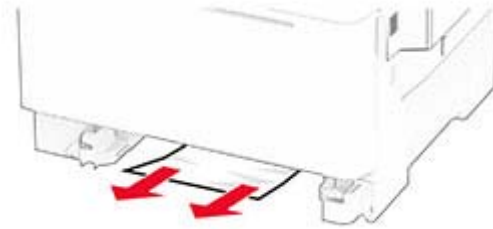
**1** Extraiga la bandeja.



**Advertencia: Posibles daños:** Un sensor dentro de la bandeja opcional se daña fácilmente con la electricidad estática. Toque una superficie metálica antes de retirar el papel atascado en la bandeja.

**2** Retire el papel atascado.

**Nota:** Retire todos los fragmentos de papel.

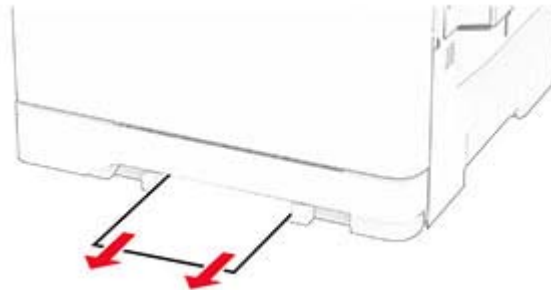


**3** Introduzca la bandeja.

### Atasco de papel en el alimentador manual

Retire el papel atascado.

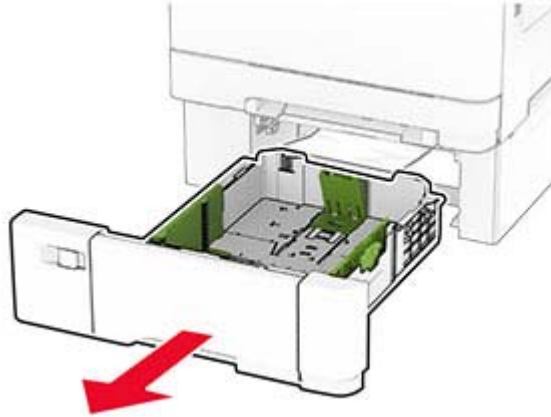
**Nota:** Retire todos los fragmentos de papel.



## Atasco de papel en el alimentador multiuso

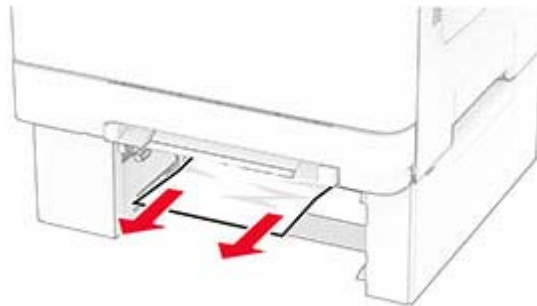
**Nota:** El alimentador multiuso solo está disponible si la bandeja dúplex de 650 hojas opcional está instalada.

- 1 Retire el papel del alimentador multiuso y ciérrelo.
- 2 Extraiga la bandeja.



- 3 Retire el papel atascado.

**Nota:** Retire todos los fragmentos de papel.



- 4 Introduzca la bandeja.
- 5 Abra el alimentador multiuso y, a continuación, vuelva a cargar el papel.

## Problemas de conexión de red

### No se puede abrir Embedded Web Server

Acción	Sí	No
<p><b>Paso 1</b></p> <p><b>a</b> Compruebe que la impresora está encendida.</p> <p><b>b</b> Acceda al Embedded Web Server (EWS) de la impresora.</p> <p>¿Puede abrir el EWS?</p>	El problema se ha solucionado.	Vaya al paso 2.

Acción	Sí	No
<p><b>Paso 2</b></p> <p><b>a</b> Asegúrese de que la dirección IP de la impresora sea correcta.</p> <p><b>Notas:</b></p> <ul style="list-style-type: none"> <li>• Ver la dirección IP en la pantalla de inicio.</li> <li>• La dirección IP aparece como cuatro grupos de números separados por puntos, como 123.123.123.123.</li> </ul> <p><b>b</b> Acceda al EWS.</p> <p>¿Puede abrir el EWS?</p>	El problema se ha solucionado.	Vaya al paso 3.
<p><b>Paso 3</b></p> <p><b>a</b> Asegúrese de que ha instalado un navegador compatible:</p> <ul style="list-style-type: none"> <li>• Internet Explorer versión 11 o posterior</li> <li>• Microsoft Edge</li> <li>• Safari versión 6 o posterior</li> <li>• Google Chrome™ versión 32 o posterior</li> <li>• Mozilla Firefox versión 24 o posterior</li> </ul> <p><b>b</b> Acceda al EWS.</p> <p>¿Puede abrir el EWS?</p>	El problema se ha solucionado.	Vaya al paso 4.
<p><b>Paso 4</b></p> <p><b>a</b> Compruebe que la conexión de red funciona.</p> <p><b>Nota:</b> Si la conexión no funciona, póngase en contacto con el administrador.</p> <p><b>b</b> Acceda al EWS.</p> <p>¿Puede abrir el EWS?</p>	El problema se ha solucionado.	Vaya al paso 5.
<p><b>Paso 5</b></p> <p><b>a</b> Asegúrese de que las conexiones de los cables con la impresora y el servidor de impresión están bien fijadas. Consulte la documentación que se facilita con el servidor de impresión para obtener información adicional.</p> <p><b>b</b> Acceda al EWS.</p> <p>¿Puede abrir el EWS?</p>	El problema se ha solucionado.	Vaya al paso 6.
<p><b>Paso 6</b></p> <p><b>a</b> Compruebe que los servidores de proxy web están desactivados.</p> <p><b>Nota:</b> Si los servidores están desactivados, póngase en contacto con el administrador.</p> <p><b>b</b> Acceda al EWS.</p> <p>¿Puede abrir el EWS?</p>	El problema se ha solucionado.	El usuario debe ponerse en contacto con su <a href="#">distribuidor</a> .




## No se puede conectar la impresora a la red Wi-Fi

Acción	Sí	No
<p><b>Paso 1</b> Asegúrese de que Adaptador activo está configurado en Automático. En la pantalla de inicio, toque <b>Valores &gt; Red/Puertos &gt; Descripción general de la red &gt; Adaptador activo &gt; Automático.</b></p> <p>¿Puede conectarse la impresora a una red Wi-Fi?</p>	El problema se ha solucionado.	Vaya al paso 2.
<p><b>Paso 2</b> Compruebe si se ha seleccionado la red Wi-Fi correcta. <b>Nota:</b> Algunos routers pueden tener el mismo el SSID predeterminado.</p> <p>¿Está conectándose a la red Wi-Fi correcta?</p>	Vaya al paso 4.	Vaya al paso 3.
<p><b>Paso 3</b> Conéctese a la red Wi-Fi correcta. Para obtener más información, consulte <a href="#">“Conexión de la impresora a una red Wi-Fi” en la página 72.</a></p> <p>¿Puede conectarse la impresora a una red Wi-Fi?</p>	El problema se ha solucionado.	Vaya al paso 4.
<p><b>Paso 4</b> Compruebe el modo de seguridad inalámbrica. En la pantalla de inicio, toque <b>Valores &gt; Red/Puertos &gt; Inalámbrico &gt; Modo de seguridad inalámbrica.</b></p> <p>¿Se ha seleccionado el modo de seguridad inalámbrica correcto?</p>	Vaya al paso 6.	Vaya al paso 5.
<p><b>Paso 5</b> Seleccione el modo de seguridad inalámbrica correcto.</p> <p>¿Puede conectarse la impresora a una red Wi-Fi?</p>	El problema se ha solucionado.	Vaya al paso 6.
<p><b>Paso 6</b> Asegúrese de que haya introducido la contraseña de red correcta. <b>Nota:</b> Tenga en cuenta los espacios, los números y las mayúsculas de la contraseña.</p> <p>¿Puede conectarse la impresora a una red Wi-Fi?</p>	El problema se ha solucionado.	El usuario debe ponerse en contacto con su <a href="#">distribuidor</a> .

## Problemas con las opciones de hardware

### Opción interna no detectada

Acción	Sí	No
<p><b>Paso 1</b> Apague la impresora, espere unos 10 segundos y, a continuación, encienda la impresora.</p> <p>¿Detecta la impresora la opción interna?</p>	El problema se ha solucionado.	Vaya al paso 2.
<p><b>Paso 2</b> Imprima la página de valores del menú y, a continuación, compruebe si la opción interna aparece en la lista de Funciones instaladas.</p> <p>¿Aparece la opción interna?</p>	Vaya al paso 4.	Vaya al paso 3.
<p><b>Paso 3</b> Compruebe que la opción interna se ha instalado correctamente en la placa del controlador.</p> <p><b>a</b> Apague la impresora y, a continuación, desconecte el cable de alimentación de la toma de corriente.</p> <p><b>b</b> Asegúrese de que la opción interna está instalada en el conector apropiado de la placa del controlador.</p> <p><b>c</b> Conecte el cable de alimentación a la toma eléctrica y, a continuación, encienda la impresora.</p> <p> <b>PRECAUCIÓN: POSIBLES DAÑOS PERSONALES:</b> Para evitar el riesgo de incendio o descarga eléctrica, conecte el cable de alimentación a una toma de corriente debidamente puesta a tierra con la potencia adecuada que se encuentre cerca del dispositivo y resulte fácilmente accesible.</p> <p>¿Detecta la impresora la opción interna?</p>	El problema se ha solucionado.	Vaya al paso 4.
<p><b>Paso 4</b> <b>a</b> Compruebe que la opción interna está disponible en el controlador de impresión.</p> <p><b>Nota:</b> Si es necesario, añada manualmente la opción interna en el controlador de impresión para que esté disponible para los trabajos de impresión. Para obtener más información, consulte <a href="#">“Adición de opciones disponibles en el controlador de impresión” en la página 54.</a></p> <p><b>b</b> Imprima el documento.</p> <p>¿Detecta la impresora la opción interna?</p>	El problema se ha solucionado.	El usuario debe ponerse en contacto con su <a href="#">distribuidor</a> .

### Flash defectuoso detectado

El usuario debe ponerse en contacto con su [distribuidor](#).

## No hay suficiente espacio en memoria flash para recursos

El usuario debe ponerse en contacto con su [distribuidor](#).

## Luz roja en la grapadora

Realice alguna de estas acciones:

- Cierre la puerta de acceso de la grapadora.
- Retire las grapas sueltas.

**Nota:** Después de retirar las grapas sueltas, se necesitan dos ciclos de cebado antes de grapar. Inserte una pila de papel en la grapadora tres veces. El grapado comienza con la tercera inserción.

- Sustituya el cartucho de grapas.

## Problemas con los consumibles

### Sustituya el cartucho, la región de la impresora no coincide

Instalar el cartucho de tóner correcto.

### Suministro que no es del fabricante de la impresora

La impresora ha detectado un suministro o una pieza no reconocidos instalados en la impresora.

La impresora ha sido diseñada para un óptimo rendimiento con consumibles y piezas originales del fabricante de la impresora. El uso de consumibles o piezas de terceros puede afectar al rendimiento, la fiabilidad o el ciclo de vida de la impresora y de sus componentes de imagen.

Todos los indicadores de duración han sido diseñados para funcionar con suministros y piezas del fabricante de la impresora, y podrían ocasionar resultados impredecibles si se utilizan suministros o piezas de terceros. Si se agota el uso de los componentes de imagen, pueden producirse daños en la impresora o sus componentes asociados.

**Advertencia: Posibles daños:** El uso de suministros o piezas de terceros puede afectar a la cobertura de la garantía. Es posible que la garantía no cubra el daño ocasionado por el uso de suministros o piezas de terceros.

Para asumir cualquiera de estos riesgos y continuar con el uso de consumibles y piezas no originales en la impresora, mantenga pulsado el mensaje de error en la pantalla con dos dedos durante 15 segundos. Cuando aparezca un cuadro de diálogo de confirmación, toque **Continuar**.

Si no desea asumir estos riesgos, extraiga el suministro o la pieza de terceros de la impresora e instale un suministro o pieza original del fabricante de la impresora.

Si la impresora no imprime después de borrar el mensaje de error, restablezca el contador del uso de consumibles.

## Problemas de alimentación del papel

### El sobre se cierra al imprimir

Acción	Sí	No
<p><b>Paso 1</b></p> <p><b>a</b> Utilice un sobre que se haya almacenado en un entorno seco.</p> <p><b>Nota:</b> Imprimir en sobres con un alto nivel de humedad puede sellar las solapas.</p> <p><b>b</b> Envíe el trabajo de impresión.</p> <p>¿El sobre se cierra al imprimir?</p>	Vaya al paso 2.	El problema se ha solucionado.
<p><b>Paso 2</b></p> <p><b>a</b> Asegúrese de que el tipo de papel está configurado en Sobre. En la pantalla de inicio, toque <b>Valores &gt; Papel &gt; Configuración de bandeja &gt; Tipo/tamaño de papel.</b></p> <p><b>b</b> Envíe el trabajo de impresión.</p> <p>¿El sobre se cierra al imprimir?</p>	El usuario debe ponerse en contacto con su <a href="#">distribuidor</a> .	El problema se ha solucionado.

### La impresión clasificada no funciona

Acción	Sí	No
<p><b>Paso 1</b></p> <p><b>a</b> En la pantalla de inicio, toque <b>Valores &gt; Imprimir &gt; Presentación &gt; Clasificar.</b></p> <p><b>b</b> Toque <b>Activado [1,2,1,2,1,2].</b></p> <p><b>c</b> Imprima el documento.</p> <p>¿Se ha clasificado correctamente el documento?</p>	El problema se ha solucionado.	Vaya al paso 2.
<p><b>Paso 2</b></p> <p><b>a</b> Abra el cuadro de diálogo Imprimir en el documento que trata de imprimir y seleccione <b>Clasificar.</b></p> <p><b>b</b> Imprima el documento.</p> <p>¿Se ha clasificado correctamente el documento?</p>	El problema se ha solucionado.	Vaya al paso 3.
<p><b>Paso 3</b></p> <p><b>a</b> Reduzca el número de páginas que desea imprimir.</p> <p><b>b</b> Imprima el documento.</p> <p>¿Están las páginas clasificadas correctamente?</p>	El problema se ha solucionado.	El usuario debe ponerse en contacto con su <a href="#">distribuidor</a> .

## No funciona el enlace de bandejas

Acción	Sí	No
<p><b>Paso 1</b></p> <p><b>a</b> Compruebe si las bandejas contienen papel del mismo tamaño y tipo.</p> <p><b>b</b> Compruebe si las guías de papel están colocadas correctamente.</p> <p><b>c</b> Imprima el documento.</p> <p>¿Se enlazan las bandejas correctamente?</p>	El problema se ha solucionado.	Vaya al paso 2.
<p><b>Paso 2</b></p> <p><b>a</b> En la pantalla de inicio, toque <b>Valores &gt; Papel &gt; Configuración de bandeja &gt; Tipo/tamaño de papel.</b></p> <p><b>b</b> Defina el tipo y el tamaño del papel con el papel cargado en las bandejas vinculadas.</p> <p><b>c</b> Imprima el documento.</p> <p>¿Se enlazan las bandejas correctamente?</p>	El problema se ha solucionado.	Vaya al paso 3.
<p><b>Paso 3</b></p> <p><b>a</b> Asegúrese de que Enlace de Bandejas está configurado en Automático. Para obtener más información, consulte <a href="#">“Enlace de Bandejas” en la página 51.</a></p> <p><b>b</b> Imprima el documento.</p> <p>¿Se enlazan las bandejas correctamente?</p>	El problema se ha solucionado.	El usuario debe ponerse en contacto con su <a href="#">distribuidor</a> .

## Atascos de papel frecuentes

Acción	Sí	No
<p><b>Paso 1</b></p> <p><b>a</b> Extraiga la bandeja.</p> <p><b>b</b> Compruebe si el papel se carga correctamente.</p> <p><b>Notas:</b></p> <ul style="list-style-type: none"> <li>• Asegúrese de que las guías del papel estén correctamente colocadas.</li> <li>• Asegúrese de que la altura de la pila no exceda el indicador de capacidad máxima de papel.</li> <li>• Asegúrese de imprimir en el tipo y tamaño de papel recomendados.</li> </ul> <p><b>c</b> Introduzca la bandeja.</p> <p><b>d</b> Imprima el documento.</p> <p>¿Se producen atascos de papel con frecuencia?</p>	Vaya al paso 2.	El problema se ha solucionado.

Acción	Sí	No
<p><b>Paso 2</b></p> <p><b>a</b> En la pantalla de inicio, toque <b>Valores &gt; Papel &gt; Configuración de bandeja &gt; Tipo/tamaño de papel.</b></p> <p><b>b</b> Defina el tipo y el tamaño del papel correctos.</p> <p><b>c</b> Imprima el documento.</p> <p>¿Se producen atascos de papel con frecuencia?</p>	Vaya al paso 3.	El problema se ha solucionado.
<p><b>Paso 3</b></p> <p><b>a</b> Cargue papel de un paquete nuevo.</p> <p><b>Nota:</b> El papel está mojado debido al alto nivel de humedad. Guarde el papel en su embalaje original hasta su utilización.</p> <p><b>b</b> Imprima el documento.</p> <p>¿Se producen atascos de papel con frecuencia?</p>	El usuario debe ponerse en contacto con su <a href="#">distribuidor</a> .	El problema se ha solucionado.

## Las páginas atascadas no se vuelven a imprimir

Acción	Sí	No
<p><b>a</b> En la pantalla de inicio, toque <b>Valores &gt; Dispositivo &gt; Notificaciones &gt; Recuperación de contenido de atasco.</b></p> <p><b>b</b> En el menú Recuperación de atasco, toque <b>Activado</b> o <b>Automático.</b></p> <p><b>c</b> Imprima el documento.</p> <p>¿Se han vuelto a imprimir las páginas atascadas?</p>	El problema se ha solucionado.	El usuario debe ponerse en contacto con su <a href="#">distribuidor</a> .

## Problemas de envío de correo electrónico

### Desactivar el mensaje de error "Servidor SMTP no configurado"

En la pantalla de inicio, toque **Valores > E-mail > Configuración de correo electrónico > Desactivar error "Servidor SMTP no configurado" > Activado.**

Para evitar que el error vuelva a ocurrir, realice una o varias de las siguientes acciones:

- Actualizar el firmware de la impresora. Para obtener más información, consulte ["Actualización de firmware" en la página 53.](#)
- Configure los valores del servidor SMTP de correo electrónico. Para obtener más información, consulte ["Configuración de los valores de SMTP de correo electrónico" en la página 37.](#)

## No se pueden enviar correos electrónicos

Acción	Sí	No
<p><b>Paso 1</b></p> <p>Asegúrese de que los valores de SMTP de correo electrónico están configurados correctamente. Para obtener más información, consulte <a href="#">“Configuración de los valores de SMTP de correo electrónico” en la página 37.</a></p> <p>¿Puede enviar un correo electrónico?</p>	El problema se ha solucionado.	Vaya al paso 2.
<p><b>Paso 2</b></p> <p>Asegúrese de que está utilizando la contraseña correcta. En función del proveedor de servicios de correo electrónico, utilice la contraseña de su cuenta, la contraseña de la aplicación o la contraseña de autenticación. Para obtener más información, consulte <a href="#">“Configuración de los valores de SMTP de correo electrónico” en la página 37.</a></p> <p>¿Puede enviar un correo electrónico?</p>	El problema se ha solucionado.	Vaya al paso 3.
<p><b>Paso 3</b></p> <p>Asegúrese de que la impresora está conectada a una red y de que la red está conectada a Internet.</p> <p>¿Puede enviar un correo electrónico?</p>	El problema se ha solucionado.	El usuario debe ponerse en contacto con su <a href="#">distribuidor</a> .

## Problemas de fax

### El ID de remitente no se muestra

**Nota:** Estas instrucciones se aplican únicamente a impresoras compatibles con fax analógico. Para obtener más información, consulte la sección [Configuración de la impresora para fax](#).

Acción	Sí	No
<p>Active el ID de remitente.</p> <p>En la pantalla de inicio, toque <b>Valores &gt; Fax &gt; Configuración de fax &gt; Valores de recepción de fax &gt; Controles de administración &gt; Activar ID de remitente</b>.</p> <p>¿Se muestra el ID de remitente?</p>	El problema se ha solucionado.	El usuario debe ponerse en contacto con su <a href="#">distribuidor</a> .

## No se pueden enviar ni recibir faxes mediante fax analógico

Acción	Sí	No
<p><b>Paso 1</b> Resuelva cualquier mensaje de error que aparezca en la pantalla.</p> <p>¿Puede enviar o recibir faxes?</p>	El problema se ha solucionado.	Vaya al paso 2.
<p><b>Paso 2</b> Asegúrese de que los cables del equipamiento siguiente estén correctamente conectados:</p> <ul style="list-style-type: none"> <li>• Teléfono</li> <li>• Auricular</li> <li>• Contestador automático</li> </ul> <p>¿Puede enviar o recibir faxes?</p>	El problema se ha solucionado.	Vaya al paso 3.
<p><b>Paso 3</b> Compruebe si hay tono de marcado.</p> <ul style="list-style-type: none"> <li>• Llame al número de fax para comprobar que funciona correctamente.</li> <li>• Si está utilizando la función Marcado descolgado, suba el volumen para comprobar si hay tono de marcado.</li> </ul> <p>¿Puede oír un tono de marcado?</p>	Vaya al paso 5.	Vaya al paso 4.
<p><b>Paso 4</b> Compruebe la clavija telefónica de pared.</p> <ul style="list-style-type: none"> <li><b>a</b> Conecte el teléfono analógico directamente a la clavija de pared.</li> <li><b>b</b> Espere tono.</li> <li><b>c</b> Si no escucha el tono de marcado, use otro cable de teléfono.</li> <li><b>d</b> Si sigue sin escuchar el tono de marcado, conecte el teléfono analógico en otra clavija de pared.</li> <li><b>e</b> Si escucha el tono de marcado, conecte la impresora en esa clavija de pared.</li> </ul> <p>¿Puede enviar o recibir faxes?</p>	El problema se ha solucionado.	Vaya al paso 5.



Acción	Sí	No
<p><b>Paso 5</b></p> <p>Compruebe que la impresora esté conectada a un servicio de teléfono analógico o al conector digital correcto.</p> <ul style="list-style-type: none"> <li>• Si utiliza un servicio telefónico de Red Digital de Servicios Integrados (RDSI), conéctela al puerto telefónico analógico de un adaptador de terminal RDSI. Para obtener más información, póngase en contacto con su proveedor de RDSI.</li> <li>• Si está utilizando DSL, conéctese a un filtro DSL o a un router que admita el uso analógico. Para obtener más información, póngase en contacto con su proveedor de servicios DSL.</li> <li>• Si está utilizando un servicio telefónico Private Branch eXchange (PBX), asegúrese de que se esté conectando a una conexión analógica de PBX. Si no hay ninguna, considere la opción de instalar una línea telefónica analógica para el equipo de fax.</li> </ul> <p>¿Puede enviar o recibir faxes?</p>	El problema se ha solucionado.	Vaya al paso 6.
<p><b>Paso 6</b></p> <p>Desconecte temporalmente otros equipos y desactive otros servicios telefónicos.</p> <ol style="list-style-type: none"> <li>a Desconecte otros equipos (como contestadores automáticos, equipos, módems o divisores de línea telefónica) que estén conectados entre la impresora y la línea telefónica.</li> <li>b Desactive las llamadas en espera y el buzón de voz. Para obtener más información, póngase en contacto con su empresa telefónica.</li> </ol> <p>¿Puede enviar o recibir faxes?</p>	El problema se ha solucionado.	Vaya al paso 7.
<p><b>Paso 7</b></p> <p>Digitalice las páginas del documento original de una en una.</p> <ol style="list-style-type: none"> <li>a Marque el número de fax.</li> <li>b Digitalice el documento.</li> </ol> <p>¿Puede enviar o recibir faxes?</p>	El problema se ha solucionado.	El usuario debe ponerse en contacto con su <a href="#">distribuidor</a> .

## Se pueden recibir faxes pero no enviarlos mediante fax analógico

Acción	Sí	No
<p><b>Paso 1</b> Cargue correctamente un documento original en la bandeja del ADF o en el cristal del escáner.</p> <p>¿Puede enviar faxes?</p>	El problema se ha solucionado.	Vaya al paso 2.
<p><b>Paso 2</b> Configure correctamente el número de método abreviado.</p> <ul style="list-style-type: none"> <li>• Asegúrese de que el número de método abreviado se haya programado para el número que desea marcar.</li> <li>• Marque manualmente el número de teléfono.</li> </ul> <p>¿Puede enviar faxes?</p>	El problema se ha solucionado.	El usuario debe ponerse en contacto con su <a href="#">distribuidor</a> .

## Se pueden enviar faxes pero no recibirlos mediante fax analógico

Acción	Sí	No
<p><b>Paso 1</b> Compruebe que el origen del papel no está vacío.</p> <p>¿Puede recibir faxes?</p>	El problema se ha solucionado.	Vaya al paso 2.
<p><b>Paso 2</b> Compruebe los valores de demora de recuento de tonos. En la pantalla de inicio, toque <b>Valores &gt; Fax &gt; Configuración de Fax &gt; Valores de recepción de fax &gt; N.º tonos respuesta</b>.</p> <p>¿Puede recibir faxes?</p>	El problema se ha solucionado.	Vaya al paso 3.
<p><b>Paso 3</b> Si la impresora imprime páginas en blanco, consulte "<a href="#">Páginas en blanco</a>" en la página 235.</p> <p>¿Puede recibir faxes?</p>	El problema se ha solucionado.	El usuario debe ponerse en contacto con su <a href="#">distribuidor</a> .

## Baja calidad de impresión del fax

Acción	Sí	No
<p><b>Paso 1</b> Asegúrese de que no hay defectos de calidad de impresión.</p> <p><b>a</b> En la pantalla de inicio, toque <b>Valores &gt; Solución de problemas &gt; Páginas de prueba de la calidad de impresión</b>.</p> <p><b>b</b> Corrija los defectos de calidad de impresión. Para obtener más información, consulte "<a href="#">Calidad de impresión baja</a>" en la página 235.</p> <p>¿La calidad de impresión del fax es satisfactoria?</p>	El problema se ha solucionado.	Vaya al paso 2.

Acción	Sí	No
<p><b>Paso 2</b> Si utiliza un fax analógico, reduzca la velocidad de transmisión del fax entrante.</p> <p><b>a</b> En la pantalla de inicio, toque <b>Valores &gt; Fax &gt; Configuración de fax &gt; Valores de recepción de fax &gt; Controles de administración</b>.</p> <p><b>b</b> En el menú Velocidad máxima, seleccione una velocidad de transmisión inferior.</p> <p>¿La calidad de impresión del fax es satisfactoria?</p>	El problema se ha solucionado.	El usuario debe ponerse en contacto con su <a href="#">distribuidor</a> .

## Falta información en la portada de fax

Acción	No	Sí
<p><b>a</b> Apague la impresora, espere unos 10 segundos y, a continuación, encienda la impresora.</p> <p><b>b</b> Envíe o recupere el fax.</p> <p>¿Falta información en la portada de fax?</p>	El problema se ha solucionado.	El usuario debe ponerse en contacto con su <a href="#">distribuidor</a> .

## No se puede enviar la portada de fax desde el equipo

Acción	Sí	No
<p><b>Paso 1</b></p> <p><b>a</b> Asegúrese de que el controlador de impresión está actualizado. Para obtener más información, consulte <a href="#">“Instalación del software de la impresora” en la página 51</a>.</p> <p><b>b</b> Envíe el fax.</p> <p>¿Puede enviar la portada de fax?</p>	El problema se ha solucionado.	Vaya al paso 2.
<p><b>Paso 2</b></p> <p><b>a</b> Desde el documento que trata de enviar por fax, abra el cuadro de diálogo Imprimir.</p> <p><b>b</b> Seleccione la impresora y, a continuación, haga clic en <b>Propiedades, Preferencias, Opciones o Configuración</b>.</p> <p><b>c</b> Haga clic en <b>Fax</b> y, a continuación, desactive la opción <b>Mostrar siempre los valores antes de enviar un fax</b>.</p> <p><b>d</b> Envíe el fax.</p> <p>¿Puede enviar la portada de fax?</p>	El problema se ha solucionado.	El usuario debe ponerse en contacto con su <a href="#">distribuidor</a> .

## Problemas de digitalización

### No se puede digitalizar a un equipo

Acción	Sí	No
<p><b>Paso 1</b> Realice un trabajo de copia.</p> <p>¿El trabajo de copia se realiza correctamente?</p>	Vaya al paso 3.	Vaya al paso 2.
<p><b>Paso 2</b>  <b>a</b> Apague la impresora, espere 10 segundos aproximadamente y, a continuación, vuelva a encenderla.  <b>b</b> Digitalice el documento.</p> <p>¿Puede digitalizar el documento a un equipo?</p>	El problema se ha solucionado.	Vaya al paso 3.
<p><b>Paso 3</b> Compruebe la conexión de la impresora.</p> <p><b>a</b> Imprima la página de configuración de red. En la pantalla de inicio, toque <b>Valores &gt; Informes &gt; Red &gt; Página de configuración de red.</b>  <b>b</b> Compruebe el estado de la red.</p> <p>¿Está la impresora conectada a la red?</p>	Vaya al paso 5.	Vaya al paso 4.
<p><b>Paso 4</b>  <b>a</b> Conecte la impresora a la red.  <b>b</b> Digitalice el documento.</p> <p>¿Puede digitalizar el documento a un equipo?</p>	El problema se ha solucionado.	Vaya al paso 5.
<p><b>Paso 5</b>  <b>a</b> Asegúrese de que la impresora y el equipo están conectados a la misma red.  <b>b</b> Digitalice el documento.</p> <p>¿Puede digitalizar el documento a un equipo?</p>	El problema se ha solucionado.	El usuario debe ponerse en contacto con su <a href="#">distribuidor</a> .

### No se puede digitalizar a una carpeta de red

Acción	Sí	No
<p><b>Paso 1</b>  <b>a</b> Cree un método abreviado de carpeta de red.  <b>b</b> Digitalice un documento mediante el método abreviado. Para obtener más información, consulte <a href="#">“Digitalizar a una carpeta de red” en la página 93.</a></p> <p>¿Puede digitalizar un documento y guardarlo en una carpeta de red?</p>	El problema se ha solucionado.	Vaya al paso 2.

Acción	Sí	No
<p><b>Paso 2</b></p> <p>Asegúrese de que la ruta de la carpeta de red y el formato son correctos. Por ejemplo, <code>//nombre_host_servidor/nombre_carpeta/ruta</code>, donde <code>nombre_host_servidor</code> es un dominio completo (FQDN) o una dirección IP.</p> <p>¿La ruta de la carpeta de red y el formato son correctos?</p>	Vaya al paso 3.	Vaya al paso 4.
<p><b>Paso 3</b></p> <p>Asegúrese de que tiene permiso de acceso de escritura a la carpeta de red.</p> <p>¿Puede digitalizar un documento y guardarlo en una carpeta de red?</p>	El problema se ha solucionado.	Vaya al paso 4.
<p><b>Paso 4</b></p> <p>Actualice el método abreviado de carpeta de red.</p> <p><b>a</b> Abra un explorador web y, a continuación, escriba la dirección IP de la impresora en el campo de la dirección.</p> <p><b>Notas:</b></p> <ul style="list-style-type: none"> <li>• Verá la dirección IP de la impresora en la pantalla de inicio. La dirección IP aparece como cuatro grupos de números separados por puntos, como 123.123.123.123.</li> <li>• Si está utilizando un servidor proxy, desactívelo temporalmente para cargar correctamente la página web.</li> </ul> <p><b>b</b> Haga clic en <b>Métodos abreviados</b> y seleccione un método abreviado.</p> <p><b>Nota:</b> Si tiene varios tipos de métodos abreviados, seleccione <b>Carpeta de red</b>.</p> <p><b>c</b> En el campo Ruta compartida, escriba la ruta de la carpeta de red.</p> <p><b>Notas:</b></p> <ul style="list-style-type: none"> <li>• Si la ruta compartida es <code>\\nombre_host_servidor\nombre_carpeta\ruta</code>, escriba <code>//nombre_host_servidor/nombre_carpeta/ruta</code>.</li> <li>• Asegúrese de utilizar barras diagonales al escribir la ruta compartida.</li> </ul> <p><b>d</b> Seleccione el método de autenticación en el menú Autenticación.</p> <p><b>Nota:</b> Si Autenticación se ha establecido en "Usar nombre de usuario y contraseña asignados", introduzca sus credenciales en los campos Nombre de usuario y Contraseña.</p> <p><b>e</b> Haga clic en <b>Guardar</b>.</p> <p>¿Puede digitalizar un documento y guardarlo en una carpeta de red?</p>	El problema se ha solucionado.	Vaya al paso 5.
<p><b>Paso 5</b></p> <p>Asegúrese de que la impresora y la carpeta de red están conectadas a la misma red.</p> <p>¿Puede digitalizar un documento y guardarlo en una carpeta de red?</p>	El problema se ha solucionado.	El usuario debe ponerse en contacto con su <a href="#">distribuidor</a> .

### Copias parciales de documento o fotografía

Acción	Sí	No
<p><b>Paso 1</b></p> <p><b>a</b> Asegúrese de que el documento o la fotografía se han cargado boca abajo en la esquina superior izquierda del cristal del escáner.</p> <p><b>b</b> Copie el documento o la fotografía.</p> <p>¿Se ha copiado el documento o fotografía correctamente?</p>	El problema se ha solucionado.	Vaya al paso 2.
<p><b>Paso 2</b></p> <p><b>a</b> Asegúrese de que el valor del tamaño del papel coincide con el papel cargado en la bandeja.</p> <p><b>b</b> Copie el documento o la fotografía.</p> <p>¿Se ha copiado el documento o fotografía correctamente?</p>	El problema se ha solucionado.	El usuario debe ponerse en contacto con su <a href="#">distribuidor</a> .

### Baja calidad de las copias

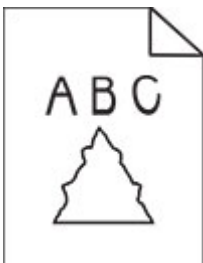
Acción	Sí	No
<p><b>Paso 1</b></p> <p><b>a</b> Limpie el cristal del escáner y el del ADF con un paño suave y sin pelusa humedecido. Si su impresora tiene un segundo cristal en el ADF, límpielo también.</p> <p>Para obtener más información, consulte <a href="#">“Limpieza del escáner” en la página 224</a>.</p> <p><b>b</b> Asegúrese de que el documento o la fotografía se han cargado boca abajo en la esquina superior izquierda del cristal del escáner.</p> <p><b>c</b> Copie el documento o la fotografía.</p> <p>¿La calidad de la copia es satisfactoria?</p>	El problema se ha solucionado.	Vaya al paso 2.
<p><b>Paso 2</b></p> <p><b>a</b> Compruebe la calidad del documento o la fotografía original.</p> <p><b>b</b> Ajuste los valores de calidad de digitalización.</p> <p><b>c</b> Copie el documento o la fotografía.</p> <p>¿La calidad de la copia es satisfactoria?</p>	El problema se ha solucionado.	El usuario debe ponerse en contacto con su <a href="#">distribuidor</a> .


### Rayas oscuras verticales en la salida al digitalizar desde el ADF



Acción	Sí	No
<p><b>a</b> Abra la cubierta del escáner.</p> <p><b>b</b> Con un paño húmedo, suave y sin pelusas, limpie el cristal del ADF y el panel del ADF.</p> <p><b>c</b> Cierre la cubierta del escáner.</p> <p><b>d</b> Digitalice el documento.</p> <p>¿Aparecen rayas verticales en los documentos digitalizados?</p>	El usuario debe ponerse en contacto con su <a href="#">distribuidor</a> .	El problema se ha solucionado.

## Imagen o texto irregular al escanear desde el ADF



Acción	Sí	No
<p><b>a</b> Cargue 50 hojas de papel normal limpio en el ADF.</p> <p><b>Nota:</b> El papel normal ayuda a limpiar o eliminar el polvo y cualquier otro revestimiento de los rodillos de alimentación del ADF.</p> <p><b>b</b> En la pantalla de inicio, toque .</p> <p><b>c</b> Cargue un documento original en el alimentador automático de documentos (ADF).</p> <p><b>d</b> Digitalice el documento.</p> <p>¿Las imágenes o los textos aparecen irregulares en la salida?</p>	El usuario debe ponerse en contacto con su <a href="#">distribuidor</a> .	El problema se ha solucionado.

## El trabajo de digitalización no se ha realizado correctamente

Acción	Sí	No
<p><b>Paso 1</b></p> <p>Revise las conexiones de los cables.</p> <p><b>a</b> Asegúrese de que el cable Ethernet o USB está conectado correctamente al ordenador y a la impresora.</p> <p><b>b</b> Digitalice el documento.</p> <p>¿El trabajo de digitalización se realiza correctamente?</p>	El problema se ha solucionado.	Vaya al paso 2.

Acción	Sí	No
<p><b>Paso 2</b></p> <p>Revise el archivo que desea digitalizar.</p> <p><b>a</b> Asegúrese de que el nombre de archivo no se está utilizando en la carpeta de destino.</p> <p><b>b</b> Asegúrese de que el documento o la fotografía que desea digitalizar no está abierto en otra aplicación.</p> <p><b>c</b> Digitalice el documento.</p> <p>¿El trabajo de digitalización se realiza correctamente?</p>	El problema se ha solucionado.	Vaya al paso 3.
<p><b>Paso 3</b></p> <p><b>a</b> Asegúrese de que las casillas de verificación Agregar sello de hora o Sobrescribir archivo existente están seleccionadas en los valores de la configuración de destino.</p> <p><b>b</b> Digitalice el documento.</p> <p>¿El trabajo de digitalización se realiza correctamente?</p>	El problema se ha solucionado.	El usuario debe ponerse en contacto con su <a href="#">distribuidor</a> .


## El escáner no se cierra

Acción	Sí	No
<p>Retire las obstrucciones que impiden cerrar la cubierta del escáner.</p> <p>¿La cubierta del escáner se cierra correctamente?</p>	El problema se ha solucionado.	El usuario debe ponerse en contacto con su <a href="#">distribuidor</a> .

## La digitalización tarda mucho o bloquea el ordenador

Acción	Sí	No
<p>Cierre todas las aplicaciones que interfieren con la digitalización.</p> <p>¿La digitalización requiere mucho tiempo o bloquea el ordenador?</p>	El usuario debe ponerse en contacto con su <a href="#">distribuidor</a> .	El problema se ha solucionado.

## El escáner no responde

Acción	Sí	No
<p><b>Paso 1</b></p> <p><b>a</b> Compruebe si el cable de alimentación está conectado correctamente a la impresora y a la toma de corriente.</p> <p> <b>PRECAUCIÓN: POSIBLES DAÑOS PERSONALES:</b> Para evitar el riesgo de incendio o descarga eléctrica, conecte el cable de alimentación a una toma de corriente debidamente conectada a tierra con la potencia adecuada que se encuentre cerca del dispositivo y resulte fácilmente accesible.</p> <p><b>b</b> Copie o digitalice el documento.</p> <p>¿El escáner responde?</p>	El problema se ha solucionado.	Vaya al paso 2.



Acción	Sí	No
<b>Paso 2</b> <b>a</b> Compruebe que la impresora está encendida. <b>b</b> Resuelva cualquier mensaje de error que aparezca en la pantalla. <b>c</b> Copie o digitalice el documento.  ¿El escáner responde?	El problema se ha solucionado.	Vaya al paso 3.
<b>Paso 3</b> <b>a</b> Apague la impresora, espere 10 segundos aproximadamente y, a continuación, enciéndala. <b>b</b> Copie o digitalice el documento.  ¿El escáner responde?	El problema se ha solucionado.	El usuario debe ponerse en contacto con su <a href="#">distribuidor</a> .

## Ajuste del registro del escáner

- 1 En la pantalla de inicio, toque **Valores > Dispositivo > Mantenimiento > Menú de configuración > Configuración del escáner > Registro manual del escáner**.
- 2 En el menú de Prueba rápida de impresión, toque **Inicio**.
- 3 Coloque la página de prueba rápida de impresión en el cristal del escáner y, a continuación, toque **Registro de superficie plana**.
- 4 En el menú de Prueba rápida de copia, toque **Inicio**.
- 5 Compare la página de prueba rápida de copia con el documento original.  
  
**Nota:** Si los márgenes de la página de prueba son distintos de los del documento original, ajuste el margen izquierdo y el margen superior.
- 6 Repita los pasos [paso 4](#) y [paso 5](#), hasta que los márgenes de la página de prueba rápida de copia coincidan con el documento original.

## Ajuste del registro de ADF

- 1 En la pantalla de inicio, toque **Valores > Dispositivo > Mantenimiento > Menú de configuración > Configuración del escáner > Registro manual del escáner**.
- 2 En el menú de Prueba rápida de impresión, toque **Inicio**.
- 3 Coloque la página de prueba rápida de impresión en la bandeja de ADF.
- 4 Toque **Registro de ADF frontal** o **Registro de ADF posterior**.  
  
**Notas:**
  - Para alinear el registro de ADF frontal: coloque la página de prueba hacia arriba en el ADF e introduzca el borde corto en primer lugar.
  - Para alinear la parte posterior del ADF: coloque la página de prueba hacia abajo en el ADF e introduzca el borde corto en primer lugar.
- 5 En el menú de Prueba rápida de copia, toque **Inicio**.

**6** Compare la página de prueba rápida de copia con el documento original.

**Nota:** Si los márgenes de la página de prueba son distintos de los del documento original, ajuste los valores horizontal y del margen superior.

**7** Repita los pasos [paso 5](#) y [paso 6](#), hasta que los márgenes de la página de prueba rápida de copia coincidan con el documento original.

## Problemas de calidad de color

### Modifique los colores de la salida impresa

- 1 En la pantalla de inicio, toque **Valores > Imprimir > Calidad > Imágenes avanzadas > Corrección de color**.
- 2 En el menú Corrección de color, toque **Manual > Contenido de la corrección de color**.
- 3 Elija el valor de conversión de color adecuado.

Tipo de objeto	Tablas de conversión de color
Imagen RGB Texto RGB Gráficos RGB	<ul style="list-style-type: none"> <li>• Intenso: produce colores más brillantes y más saturados y se puede aplicar a todos los formatos de color entrantes.</li> <li>• Pantalla sRGB: produce una salida similar a los colores mostrados en el monitor de un ordenador. La utilización del tóner negro se optimiza para imprimir fotografías.</li> <li>• Mostrar - Negro verdadero: produce una salida similar a los colores mostrados en el monitor de un ordenador. Este ajuste utiliza solo tóner negro para crear todos los niveles de gris neutro.</li> <li>• sRGB intenso: proporciona una saturación de color aumentada para la corrección de color de Pantalla sRGB. La utilización de tóner negro se optimiza para imprimir gráficos de negocios.</li> <li>• Desactivado</li> </ul>
Imagen CMYK Texto CMYK Gráficos CMYK	<ul style="list-style-type: none"> <li>• CMYK EE. UU.: aplica corrección de color para aproximarse a la salida de color SWOP (del inglés, Specifications for Web Offset Publishing, especificaciones para publicaciones Web).</li> <li>• CMYK Europa: aplica la corrección de color para aproximarse a la salida de color EuroScale.</li> <li>• CMYK intenso: aumenta la saturación de color del valor de corrección de color CMYK EE. UU..</li> <li>• Desactivado</li> </ul>

### Preguntas más frecuentes sobre la impresión en color

#### ¿Qué es el color RGB?

El color RGB es un método para describir los colores mediante la indicación de la cantidad de rojo, verde o azul utilizada para producir un determinado color. Se pueden añadir los colores rojo, verde y azul claro en diferentes cantidades para crear una gran gama de colores presentes en la naturaleza. Las pantallas de ordenador, los escáneres y las cámaras digitales utilizan este método para mostrar colores.

#### ¿Qué es el color CMYK?

El color CMYK es un método para describir los colores indicando la cantidad de cian, magenta, amarillo y negro utilizada para producir un determinado color. Las tintas o los tóner cian, magenta, amarillo y negro pueden imprimirse en diferentes cantidades para crear una gran gama de colores presentes en la naturaleza. Las prensas de imprimir, las impresoras de inyección de tinta y las impresoras láser en color crean los colores de este modo.

### **¿Cómo se especifica el color que vamos a imprimir en un documento?**

Los programas de software se utilizan para especificar y modificar el color de los documentos utilizando combinaciones de color RGB o CMYK. Para obtener más información, consulte la sección de Temas de ayuda del programa de software.

### **¿Cómo sabe la impresora con qué color tiene que imprimir?**

Cuando se imprime un documento, se envía a la impresora la información que describe el tipo y el color de cada objeto; esta información pasa a través de tablas de conversión de colores. El color se convierte en las cantidades adecuadas de tóner cian, magenta, amarillo y negro utilizadas para producir el color que quiera. La información sobre el objeto determina la aplicación de tablas de conversión de color. Por ejemplo, es posible aplicar un tipo de tabla de conversión de color al texto mientras se aplica una tabla de conversión diferente a las imágenes fotográficas.

### **¿Qué es la corrección de color manual?**

Cuando se realiza la corrección de color manual, la impresora utiliza las tablas de conversión de color seleccionadas por el usuario para procesar los objetos. Los valores de corrección de color manual son específicos del tipo de objeto que se está imprimiendo (texto, gráficos o imágenes). También son específicos de cómo se indica el color del objeto en el programa de software (combinaciones RGB o CMYK). Para aplicar una tabla de conversión de color diferente de forma manual, consulte [“Modifique los colores de la salida impresa” en la página 290](#).

Si el programa de software no especifica colores con combinaciones RGB o CMYK, significa que la corrección de color manual no es útil. Tampoco es efectivo si el programa de software o el sistema operativo del ordenador controla el ajuste de colores. En la mayoría de las situaciones, si se ajusta la Corrección de color en modo automático, se generan los colores preferidos para los documentos.

### **¿Cómo se puede hacer coincidir un determinado color (como el de un logotipo de empresa)?**

En el menú Calidad de la impresora, hay disponibles nueve conjuntos de muestras de color. Estos conjuntos también están disponibles en la página Muestras de color de Embedded Web Server. Al seleccionar cualquier conjunto de muestras, se genera una copia impresa de varias páginas que consta de cientos de cuadros de color. Cada cuadro contiene una combinación de CMYK o RGB, en función de la tabla que se seleccione. El color que se observa en cada cuadro se obtiene al pasar la combinación de CMYK o RGB, según se indique en el cuadro, por la tabla de conversión de color seleccionada.

Al examinar los conjuntos de muestras de color, puede identificar el cuadro cuyo color se parece más al color que desea. La combinación de color etiquetada del cuadro se puede utilizar para modificar el color del objeto en un programa de software. Para obtener más información, consulte la sección de Temas de ayuda del programa de software. Puede que la corrección de color manual sea necesaria para utilizar la tabla de conversión de color seleccionada para el objeto específico.

La selección de los conjuntos de muestras de color que se deben utilizar para un problema concreto de coincidencia de color depende de los siguientes factores:

- El valor de Corrección de color que se esté utilizando (Automático, Desactivado o Manual)
- El tipo de objeto que se esté imprimiendo (texto, gráficos o imágenes)
- Cómo se especifique el color del objeto en el programa de software (combinaciones RGB o CMYK)

Si el programa de software no especifica colores con combinaciones RGB o CMYK, las páginas de Muestras de color no serán útiles. Por otro lado, algunos programas de software ajustan las combinaciones RGB o CMYK especificadas en la aplicación mediante la gestión del color. En estas situaciones, es posible que el color impreso no coincida exactamente con las páginas de Muestras de color.

## La impresión aparece tintada

Acción	Sí	No
<p><b>Paso 1</b> Ejecute Ajuste de color.</p> <p><b>a</b> En la pantalla de inicio, toque <b>Valores &gt; Imprimir &gt; Calidad &gt; Imágenes avanzadas &gt; Ajuste de color.</b></p> <p><b>b</b> Imprima el documento.</p> <p>¿Aparece tintada la impresión?</p>	Vaya al paso 2.	El problema se ha solucionado.
<p><b>Paso 2</b> Ejecute Balance de color.</p> <p><b>a</b> En la pantalla de inicio, toque <b>Valores &gt; Imprimir &gt; Calidad &gt; Imágenes avanzadas &gt; Balance de color.</b></p> <p><b>b</b> Ajuste los valores.</p> <p><b>c</b> Imprima el documento.</p> <p>¿Aparece tintada la impresión?</p>	El usuario debe ponerse en contacto con su <a href="#">distribuidor</a> .	El problema se ha solucionado.

## Ponerse en contacto con su distribuidor

Antes de ponerse en contacto con su distribuidor, asegúrese de tener la siguiente información:

- Problema de la impresora
- Mensaje de error
- Tipo de modelo y número de serie de la impresora

# Avisos

## Información de producto

Nombre del producto:

SISTEMA MULTIFUNCIONAL DIGITAL A TODO COLOR  
MX-C358F

Tipo de máquina:

7531

Modelo:

28H

## Nota sobre la edición

Mayo de 2023


**El siguiente párrafo no tiene vigencia en aquellos países en los que estas disposiciones entren en conflicto con las leyes nacionales:** ESTA PUBLICACIÓN SE PROPORCIONA "TAL CUAL", SIN GARANTÍA DE NINGÚN TIPO, NI EXPLÍCITA NI IMPLÍCITA, LO QUE INCLUYE, PERO SIN LIMITARSE A ELLO, LAS GARANTÍAS IMPLÍCITAS DE COMERCIABILIDAD O ADECUACIÓN A UN PROPÓSITO EN PARTICULAR. En algunos estados no se permite la renuncia de garantías implícitas o explícitas en determinadas transacciones, por lo que puede que esta declaración no se aplique.

Esta publicación puede incluir inexactitudes técnicas o errores tipográficos. Periódicamente se realizan modificaciones en la presente información; dichas modificaciones se incluyen en ediciones posteriores. Las mejoras o modificaciones en los productos o programas descritos pueden efectuarse en cualquier momento.

## Consumibles

Los consumibles estándar para este producto que puede sustituir el usuario incluyen cartuchos de tóner.

Asegúrese de utilizar solo productos específicos de SHARP para los cartuchos de tóner.

 <p>CONSUMIBLES ORIGINALES</p>	<p>Para obtener los mejores resultados de copia, asegúrese de utilizar solo consumibles originales de Sharp que estén diseñados, creados y probados para maximizar la vida útil y el rendimiento de los productos Sharp. Busque la etiqueta de consumibles originales en el paquete de tóner.</p>
---	---

## Niveles de emisión de ruido

Las siguientes medidas se realizaron según la norma ISO 7779 y cumplen con la norma ISO 9296.

**Nota:** Es posible que algunos modos no se apliquen a su producto.

Presión de sonido media a 1 metro, dBA	
Imprimiendo	A una cara: 50 A dos caras: 52
Digitalización	51
Copiar	54
Listo	14

## Directiva de residuos de aparatos eléctricos y electrónicos (WEEE)



### Batería recargable de iones de litio



Este producto puede contener una batería recargable de iones de litio de tipo botón que solo debe retirar un técnico cualificado. El contenedor de basura tachado significa que el producto no debe desecharse como residuo sin clasificar, sino que debe enviarse a instalaciones de recogida independientes para su recuperación y reciclaje. En el caso de que se retire la batería, no la deseche en la basura doméstica. Es posible que haya sistemas de recogida de baterías independientes en su comunidad local, como un depósito para el reciclaje de baterías. La recogida independiente de baterías usadas garantiza un tratamiento adecuado de los residuos, incluida la reutilización y el reciclaje, y evita posibles efectos negativos en la salud humana y el medioambiente. Deseche las baterías de forma responsable.

## Información sobre la eliminación

### Información sobre la eliminación de este aparato y sus pilas

SI VA A DESECHAR ESTE APARATO, NO UTILICE EL CONTENEDOR DE RESIDUOS HABITUAL NI LO ARROJE AL FUEGO.

Los aparatos eléctricos y electrónicos y las pilas usadas deben ser recogidos y tratados POR SEPARADO y de acuerdo con lo estipulado por ley.

La recogida selectiva promueve un tratamiento respetuoso con el medio ambiente y el reciclaje de materiales, además de minimizar la cantidad final de residuos. LA ELIMINACIÓN INCORRECTA puede ser perjudicial para la salud humana y el medio ambiente debido a las sustancias peligrosas que contiene el producto Lleve los APARATOS USADOS al centro de recogida local (municipal), si lo hay. Este aparato contiene una PILA que no puede ser retirada por el usuario. Para realizar el reemplazo de la batería, póngase en contacto con su distribuidor.

En caso de que tenga alguna duda sobre cómo desechar el producto, póngase en contacto con su distribuidor o con las autoridades locales para saber el método adecuado para hacerlo.

SOLO PARA LOS USUARIOS DE LA UNIÓN EUROPEA, Y ALGUNOS OTROS PAÍSES, POR EJEMPLO NORUEGA Y SUIZA: Está obligado a seguir por ley los procesos estipulados para la recogida selectiva.



Los usuarios PARTICULARES deberán utilizar las instalaciones existentes de retorno para los aparatos usados. La devolución es gratuita.

El símbolo mostrado arriba aparece en los aparatos eléctricos y electrónicos (o en el embalaje) para recordar al usuario su obligación a hacerlo. Si el equipo ha sido utilizado para FINES COMERCIALES, le rogamos que se ponga en contacto con su distribuidor de SHARP, que le informará sobre cómo gestionar su eliminación. Es posible que se le cobre por los gastos derivados de la eliminación. En el caso de aparatos pequeños (y volúmenes pequeños) la recogida podrá ser realizada en los centros locales. Para España: póngase en contacto con el sistema de recogida establecido o con las autoridades locales para la recogida de los productos usados.

### Eliminación y tratamiento de los cartuchos

En cuanto a los cartuchos usados de Sharp y otros consumibles de las copadoras/multifuncionales de Sharp, su desecho será tratado de acuerdo con los requisitos legales de su área. Recomendamos que se ponga en contacto con los proveedores de servicio correspondientes (esto es, las empresas responsables del reciclaje de este tipo de productos) y pida a las autoridades locales encargadas de la recogida ayuda si fuera necesario. Si desea obtener más información sobre los programas de recogida y reciclaje de productos de Sharp existentes en algunos países, visite nuestra página web [www.sharp.eu](http://www.sharp.eu).

### Aviso sobre sensibilidad estática



Este símbolo identifica las piezas sensibles a la electricidad estática. No toque las zonas próximas a estos símbolos sin tocar antes una superficie metálica alejada del símbolo.

Para evitar daños por descargas electrostáticas al realizar tareas de mantenimiento como la eliminación de atascos de papel o la sustitución de consumibles, toque cualquier parte metálica expuesta del marco de la impresora antes de tocar áreas del interior de la misma, incluso si no hay ningún símbolo que lo indique.

## ENERGY STAR

Cualquier producto en el que aparece el símbolo de ENERGY STAR® en el producto o en una pantalla de inicio dispone del certificado de cumplimiento de los requisitos ENERGY STAR establecidos por la EPA (Environmental Protection Agency) desde la fecha de fabricación.



## Información acerca de la temperatura

Temperatura de funcionamiento y humedad relativa	De 10 a 32,2 °C (de 50 a 90 °F) y del 15 al 80 % de humedad relativa De 15,6 a 32,2 °C (de 60 a 90 °F) y del 8 al 80 % de humedad relativa Temperatura máxima de la bombilla húmeda <sup>2</sup> : 22,8 °C (73 °F) Entorno sin condensación
Almacenamiento a largo plazo de impresora / cartucho / unidad de imagen <sup>1</sup>	De 15,6 a 32,2 °C (de 60 a 90 °F) y del 8 al 80 % de humedad relativa Temperatura máxima de la bombilla húmeda <sup>2</sup> : 22,8 °C (73 °F)
Envío a corto plazo de impresora / cartucho / unidad de imagen	De -40 °C a 40 °C (de -40 °F a 104 °F)
<sup>1</sup> La vida útil de los suministros es de aproximadamente 2 años. Esto se basa en el almacenamiento en un entorno de oficina estándar a 22°C (72°F) y 45 % de humedad. <sup>2</sup> La temperatura de bombilla húmeda se determina teniendo en cuenta la temperatura del aire y la humedad relativa.	

## Información de la energía de México

Consumo de energía en operación:

549 Wh

Consumo de energía en modo de espera:

0,2 Wh



## Aviso de láser

Esta impresora se ha certificado en EE.UU. cumpliendo con los requisitos de DHHS 21 CFR, capítulo I, subcapítulo J para los productos láser de Clase I (1) y en otros países está certificada como un producto láser de Clase I de acuerdo con los requisitos de IEC 60825-1:2014, EN 60825-1:2014+A11:2021 y EN 50689:2021.

Los productos láser de Clase I no se consideran peligrosos. El sistema láser y la impresora se han diseñado para que el ser humano no acceda nunca a las radiaciones láser por encima del nivel de Clase I durante su uso normal, ni en tareas de mantenimiento o intervenciones de servicio técnico prescritas. El conjunto de cabezal de impresión de la impresora no se puede reparar y contiene un láser con las siguientes especificaciones:

Clase: IIIb (3b) AlGaAs

Potencia nominal de salida (milivatios): 12

Longitud de onda (nanómetros): 770-800

## Consumo de energía

### Consumo de energía del dispositivo

En la siguiente tabla se enumeran las características de consumo de energía del producto.

**Nota:** Es posible que algunos modos no se apliquen a su producto.

Modo	Descripción	Consumo de energía (vatios)
Imprimiendo	El dispositivo genera una copia impresa de las entradas electrónicas.	A una cara: 518 A dos caras: 366
Copiar	El dispositivo genera una copia impresa de un documento original impreso.	549
Digitalizar	El dispositivo digitaliza documentos impresos.	371
Listo	El dispositivo está preparado para realizar un trabajo de impresión.	25,5
Modo de suspensión	El dispositivo se encuentra en modo de ahorro de energía elevado.	1,3
Hibernación	El dispositivo se encuentra en modo de ahorro de energía bajo.	0,2
Desactivada	El dispositivo está enchufado a una toma eléctrica, pero el interruptor está apagado.	0,2

Los niveles de consumo de energía de la tabla anterior representan valores medios. En los momentos en los que el consumo de energía se inicia de forma instantánea, los valores pueden ser significativamente superiores a la media.

### Modo de suspensión

Este producto consta de un modo de ahorro de energía denominado *Modo de suspensión*. El modo de suspensión permite ahorrar energía reduciendo el consumo durante largos periodos de inactividad. El modo de suspensión se activa de forma automática si el producto no se ha utilizado durante un periodo de tiempo específico denominado *Tiempo de espera del modo de suspensión*.

Tiempo de espera del modo de suspensión predeterminado para este producto (en minutos):	15
---	----

Con los menús de configuración, el tiempo de espera del modo de suspensión se puede modificar entre 1 minuto y 120 minutos, o entre 1 minuto y 114 minutos, según el modelo de impresora. Si la velocidad de impresión es menor o igual a 30 páginas por minuto, puede establecer el tiempo de espera solo hasta 60 minutos, o hasta 54 minutos, según el modelo de impresora. Si se configura el tiempo de espera del modo de suspensión con un valor bajo, se reducirá el consumo de energía, pero puede que aumente el tiempo de respuesta del producto. Si se configura el tiempo de espera del modo de suspensión con un valor alto, se obtiene una respuesta rápida, pero se utiliza más energía.

Algunos modelos admiten un *modo de suspensión profunda*, que reduce aún más el consumo de energía después de largos períodos de inactividad.

## Modo de hibernación

Este producto ha sido diseñado de forma que incluye un modo de funcionamiento de consumo ultrarreducido llamado *modo de hibernación*. Cuando se opera en el modo de hibernación, todos los demás sistemas y dispositivos se desconectan de forma segura.

Puede accederse al modo de hibernación de cualquiera de las formas siguientes:

- Mediante la función Tiempo de hibernación
- Mediante la función Programar modos de energía

Tiempo de hibernación predeterminado de fábrica para este producto en todos los países o regiones	3 días
---	--------

El tiempo que tarda la impresora en pasar al modo de hibernación después de haber realizado una impresión se puede modificar con valores de una hora a un mes.

## Notas sobre los productos de equipos de imágenes registrados en la EPEAT:

- El nivel de consumo de energía en espera se produce en modo de hibernación o apagado.
- El producto reducirá automáticamente el consumo de energía a un nivel en espera de  $\leq 1$  W. La función de espera automática (hibernación o apagado) debe estar activada durante el envío del producto.

## Modo de desconexión

Si el producto tiene un modo de desconexión que consume una pequeña cantidad de energía, desconecte el cable de alimentación de la toma eléctrica para detener por completo el consumo de energía del producto.

## Consumo total de energía

En determinadas ocasiones, puede ser útil estimar el consumo total de energía. Ya que el consumo de energía se proporciona en vatios, deberá multiplicar el consumo de energía por el tiempo que el dispositivo está activo en cada uno de los modos. El consumo total de energía será la suma del consumo en cada uno de los modos.

## Información medioambiental

**Lea detenidamente esta sección. Le ayudará a reducir su impacto en el medio ambiente, además de a ahorrar en costes.**

## Ahorro de papel

- 1 La función automática de impresión a doble cara le permite imprimir ambos lados del papel automáticamente sin necesidad de darle la vuelta de forma manual. Si el dispositivo incluye la función de impresión a doble cara automática, configure los valores de impresión en el equipo para imprimir de forma automática a doble cara. Utilice la función de impresión a doble cara automática en este dispositivo siempre que sea posible.
- 2 Mediante la impresión en papel reciclado y papel fino de 64 g/m<sup>2</sup> que cumplan con la norma EN 12281:2002 y otros estándares de calidad similares, puede reducir el impacto en el medio ambiente.

## Ahorro de energía

El programa ENERGY STAR® es un sistema voluntario para promover el desarrollo y la compra de modelos de mayor eficacia energética, lo que ayuda a minimizar el impacto medioambiental. Los productos que cumplen los exigentes requisitos del programa ENERGY STAR, que ofrece beneficios medioambientales y de consumo de energía, pueden llevar el logotipo ENERGY STAR siempre que se hayan registrado en un programa ENERGY STAR.

## Avisos sobre normativa relativa a equipos de terminales de telecomunicaciones

Esta sección contiene información normativa relativa a productos que incluyen la tarjeta de fax analógico:  
LEX-M03-002

## Avisos sobre normativa relativos a productos inalámbricos

Esta sección contiene información sobre normativas que se aplica únicamente a los modelos inalámbricos.

## Aviso sobre componentes modulares

Los modelos inalámbricos contienen el siguiente componente modular:

AzureWave AW-CM467-SUR; FCC ID:TLZ-CM467; IC:6100A-CM467

Para determinar qué componentes modulares están instalados en su producto en particular, consulte la etiqueta del producto real.

## Exposición a radiación de radiofrecuencia

La potencia de salida radiada de este dispositivo se encuentra muy por debajo de los límites de exposición a radiofrecuencia establecidos por la FCC y por otros organismos reguladores. Debe mantenerse un espacio mínimo de 20 cm (8 pulgadas) entre la antena y los usuarios de este dispositivo con el fin de cumplir con los requisitos de exposición a radiofrecuencia de la FCC y otros organismos reguladores.

## Conformidad con las directivas de la Comunidad Europea (CE)

Este producto cumple con los requisitos de protección de la directiva 2014/53/UE del Consejo de la CE para la aproximación y armonización de las leyes de los Estados Miembros en lo relativo a equipos de radio.

El distintivo CE indica este cumplimiento con las directivas:



### Restricciones

Este equipo de radio está restringido a uso en interiores exclusivamente. Su uso en el exterior está prohibido. Esta restricción se aplica a todos los países que se muestran en la siguiente tabla:



AT	BE	BG	CH	CY	CZ	DE	DK	EE
EL	ES	FI	FR	HR	HU	IE	IS	IT
LI	LT	LU	LV	MT	NL	NO	PL	PT
RO	SE	SI	SK	TR	UK (NI)			

### Declaración de la UE y otros países sobre bandas de frecuencia operativa de transmisores de radio y sobre radiofrecuencia máxima

Este producto de radio transmite en la banda de 2,4 GHz (2,412–2,472 GHz en la UE) o de 5 GHz (5,15–5,35, 5,47–5,725 en la UE). La potencia máxima de salida PIRE del transmisor, incluida la ganancia de la antena, es de  $\leq 20$  dBm para ambas bandas.

## Conformidad con las directivas de la Comunidad Europea (CE)

Este producto está en conformidad con los requisitos de protección de las directivas 2014/30/UE, 2014/35/UE, 2009/125/CE y 2011/65/UE según las enmiendas de (UE) 2015/863 sobre la aproximación y armonización de las leyes de los estados miembros en relación con la compatibilidad electromagnética y seguridad de equipos eléctricos diseñados para su uso dentro de ciertos límites de voltaje, equipos de radio y de terminales de telecomunicaciones, el diseño ecológico aplicado a los productos que utilizan energía y en las restricciones de uso de ciertas sustancias peligrosas en equipos eléctricos y electrónicos.

Este producto cumple con los límites de EN 55032 para Clase B y los requisitos de seguridad de EN 62368-1.

# Índice

## A

activación de contraseñas por voz 30  
activación de la navegación por voz 27  
activación de los números de identificación personal 30  
activación de Wi-Fi Direct 73  
activación del modo de ampliación 29  
activación del puerto USB 262  
activación del tono distintivo 36  
actualización de firmware 53  
adición de aplicaciones a la pantalla de inicio 23  
adición de contactos 27  
adición de grupos de contactos 27  
adición de método abreviado  
  correo electrónico 87  
  destino de fax 89  
  dirección FTP 93  
adición de un método abreviado copia 86  
admitidas, unidades flash 80  
agregar opciones de hardware controlador de impresión 54  
agregar opciones internas controlador de impresión 54  
ahorro de consumibles 232  
ahorro de papel 86  
AirPrint  
  uso 78  
ajuste  
  registro del escáner 289  
ajuste de brillo  
  de la pantalla 232  
ajuste de intensidad del tóner 83  
ajuste de la intensidad del fax 90  
ajuste de la velocidad de voz Navegación por voz 30  
ajuste del registro de ADF 289  
ajuste del volumen predeterminado  
  altavoz 30  
  auricular 30

alertas de correo electrónico configuración 179  
alimentador manual carga 47  
alimentador multiuso carga 49  
almacenamiento de trabajos de impresión 81  
almacenamiento del papel 12  
ampliación del tamaño de una copia 85  
anulación de enlace de bandejas 51  
añadir impresoras a un equipo 52  
áreas de atasco localización 263  
asignación de la impresora a un patrón de timbre 36  
atasco de papel  
  en el alimentador manual 270  
  en el alimentador multiuso 271  
  en las bandejas 269  
atasco de papel en el alimentador automático de documentos 265  
atasco de papel en la puerta A 266  
atasco, eliminación  
  en el alimentador manual 270  
  en el alimentador multiuso 271  
atacos de papel cómo evitar 262  
atacos de papel frecuentes 277  
atacos de papel, eliminación  
  en el fusor 266  
  en la unidad de impresión a doble cara 266  
atacos, borrado  
  en el fusor 266  
  en la unidad de impresión a doble cara 266  
atacos, papel cómo evitar 262  
Atención al cliente uso 26  
avisos 293, 297, 298, 299  
avisos FCC 299

avisos sobre emisiones 293, 299

## B

baja calidad de impresión del fax 282  
baja calidad de las copias 286  
bandejas  
  carga 45  
  desenlace 51  
  enlace 51  
  instalación 55  
bloquear faxes no deseados 90  
borrado  
  memoria de impresora 75  
borrado de la unidad de almacenamiento de la impresora 76  
borrado de memoria de la impresora 76  
brillo de la pantalla ajuste 232

## C

cambio de la resolución del fax 89  
cambio de la salida de color 290  
cambio del fondo de escritorio 25  
cancelación de un trabajo de impresión 83  
características del papel 11  
carga de bandejas 45  
carga de sobres 49  
carga de tarjetas 49  
carga del alimentador manual 47  
cargar del alimentador multiuso 49  
carpetas de red  
  creación de un método abreviado 94  
cartucho de tóner solicitud 180  
  sustitución 181  
Centro de digitalizaciones configuración 24  
clasificación de copias 85

- colocación de las hojas de separación 82
    - entre copias 85
  - color sólido 246
  - color, solución de problemas de calidad
    - la impresión aparece tintada 292
  - colores que faltan 242
  - componentes y consumibles originales 180
  - comprobación del estado de consumibles y piezas 179
  - conexión a una red inalámbrica
    - uso del método de botones de comando 72
    - uso del método de PIN 72
  - conexión de cables 21
  - conexión de la impresora
    - a una red inalámbrica 72
  - conexión de un dispositivo móvil a la impresora 73
  - conexión de un equipo a la impresora 74
  - configuración de alertas de correo electrónico 179
  - configuración de fax
    - conexión de línea telefónica estándar 32
    - uso de diferentes enchufes 34
    - uso de diferentes tomas de pared 34
  - configuración de fax analógico 30
  - configuración de la función de fax mediante el servidor de fax 31
  - configuración de los valores de los altavoces del fax 36
  - configuración de los valores del servidor de correo electrónico 37
  - configuración de notificaciones de suministros 179
  - configuración de Wi-Fi Direct 73
  - configuración del tamaño de papel 45
  - configuración del tipo de papel 45
  - configuraciones de impresora 9
  - configurar el horario de verano 36
  - consumibles
    - ahorro 232
  - contacto con el distribuidor 292
  - contactos, edición 27
  - contadores del uso de consumibles
    - restablecimiento 223
  - contenedor de tóner de desecho
    - solicitud 180
    - sustitución 192
  - contestador automático
    - configuración 32
  - contraseñas por voz
    - activación 30
  - controlador de impresión
    - instalación 51
    - opciones de hardware, agregar 54
  - copia
    - con membrete 85
    - en ambas caras del papel 85
    - fotografías 84
    - hojas de separación entre copias 85
    - uso del alimentador automático de documentos (ADF) 84
    - uso del cristal del escáner 84
  - copia a dos caras 85
  - copia de distintos tamaños de papel 84
  - copia de tarjetas 86
  - Copia de tarjetas 86
    - configuración 24
  - copia de varias páginas
    - en una sola hoja 86
  - copia desde
    - bandeja seleccionada 84
  - copias parciales de documentos 286
  - copias parciales de fotografías 286
  - corrección de color 290
  - corrección de color manual 290
  - correo electrónico
    - envío 87
  - correo electrónico, solución de problemas
    - no se pueden enviar correos electrónicos 279
  - creación de carpetas para marcadores 26
  - creación de marcadores 26
  - creación de métodos abreviados 24
  - creación de un método abreviado
    - carpeta de red 94
    - copia 86
    - correo electrónico 87
    - destino de fax 89
    - dirección FTP 93
  - cubierta derecha
    - sustitución 207
- ## D
- declaración de volatilidad 76
  - definición del tamaño del papel Universal 45
  - densidad de impresión desigual 249
  - desactivación de la navegación por voz 28
  - desactivación de la red Wi-Fi 74
  - desactivar el error Servidor SMTP no configurado 278
  - desplazarse por la pantalla
    - uso de gestos 28
  - desplazarse por la pantalla usando gestos 28
  - digitalización
    - a un servidor FTP 93
    - a unidad flash 94
    - en un equipo 92
    - uso del alimentador automático de documentos (ADF) 92
    - uso del cristal del escáner 92
  - digitalización a un servidor FTP
    - uso del panel de control 93
  - digitalización a una carpeta de red 93
  - digitalizar desde el ADF
    - rayas oscuras verticales 286
  - dirección FTP
    - creación de un método abreviado 93
  - disco duro 55
    - borrado 76
  - disco duro de la impresora
    - instalación 59
  - distintos tamaños de papel, copia 84
  - documentos, impresión desde un equipo 78

**E**

- el escáner no responde 288
- el escáner no se cierra 288
- el ID del remitente no se muestra 279
- el sobre se cierra al imprimir 276
- el tóner se difumina fácilmente 248
- eliminación de atasco de papel
  - en el alimentador automático de documentos 265
  - en las bandejas 269
- eliminación de contactos 27
- eliminación de grupos de contactos 27
- eliminación de un atasco
  - en el alimentador automático de documentos 265
  - en el alimentador manual 270
  - en el alimentador multiuso 271
  - en las bandejas 269
- enlace de bandejas 51
- envío de correo electrónico 87
- envío de fax
  - configurar fecha y hora 36
  - uso del alimentador automático de documentos (ADF) 88
  - uso del cristal del escáner 88
- envío de la impresora 233
- envío de un fax 88
- envío por correo electrónico
  - uso del alimentador automático de documentos (ADF) 87
  - uso del cristal del escáner 87
- equipo
  - conexión a la impresora 74
- equipo, digitalizar a 92
- error Servidor SMTP no configurado
  - desactivación 278
- escáner
  - limpieza 224
- estado de consumibles
  - comprobación 179
- estado de la impresora 10
- estado de las piezas
  - comprobación 179
- exportación de un archivo de configuración
  - uso de Embedded Web Server 54

**F**

- falta información en la portada de fax 283
- fax
  - envío 88
- fax analógico
  - configuración 30
- fax, controlador
  - instalación 52
- fax, programación 89
- fax, registro
  - impresión 90
- faxes en espera 90
- faxes no deseados
  - bloqueo 90
- faxes recibidos
  - retención 90
- fecha y hora
  - valores de fax 36
- firmware, actualización 53
- formularios preimpresos
  - selección 13
- fotos, copia 84
- fuelle de alimentación
  - sustitución 218
- función correo electrónico
  - configuración 37

**G**

- gestión del salvapantallas 25
- gomas de los rodillos
  - sustitución 204
- grapadora
  - indicador rojo 275
  - instalación 68

**H**

- hojas de separación
  - colocación 82
- horario de verano
  - configuración 36
- humedad alrededor de la impresora 296

**I**

- iconos de la pantalla de inicio
  - visualización 23
- iconos en la pantalla de inicio
  - mostrar 23

- imagen irregular
  - digitalizar desde ADF 287
- imágenes "fantasma" en las impresiones 238
- imágenes cortadas en impresión 247
- imágenes en negro 246
- importación de un archivo de configuración
  - uso de Embedded Web Server 54
- impresión
  - con Wi-Fi Direct 79
  - desde un dispositivo móvil 78, 79
  - desde un equipo 78
  - desde una unidad flash 79
- fax, registro 90
- lista de directorios 82
- lista de muestra de fuentes 82
- página de configuración de red 74
- Página de valores del menú 178
- trabajos de impresión
  - confidenciales 81
  - trabajos en espera 81
- impresión clara 240
- impresión de una lista de directorio 82
- impresión de una lista de muestras de fuentes 82
- impresión de una página de configuración de red 74
- impresión desde un equipo 78
- impresión lenta 258
- impresión moteada y puntos 243
- impresión oscura 236
- impresión sesgada 245
- impresión torcida 245
- impresora
  - envío 233
  - espacios mínimos 20
  - selección de una ubicación para 20
- indicador
  - descripción del estado 10
- indicador rojo
  - en la grapadora 275
- información de seguridad 7, 8
- informes
  - estado de la impresora 180
  - uso de la impresora 180

- instalación de bandejas 55
  - instalación de la grapadora 68
  - instalación de opciones
    - disco duro de la impresora 59
  - instalación de opciones internas
    - Módulo de plataforma segura 66
    - unidad de almacenamiento inteligente 56
  - Instalación de un servidor de impresión inalámbrico 63
  - instalación del controlador de fax 52
  - instalación del controlador de impresión 51
  - instalación del software de la impresora 51
  - instrucciones para el papel 11
  - intensidad del fax
    - ajuste 90
  - intensidad del tóner
    - ajuste 83
- K**
- kit de imagen
    - solicitud 180
    - sustitución 183
  - kit de mantenimiento del fusor
    - solicitud 180
- L**
- la impresión aparece tintada 292
  - la impresión clasificada no funciona 276
  - la impresora no responde 260
  - las páginas atascadas no se vuelven a imprimir 278
  - Libreta de direcciones
    - uso 27
  - limpieza
    - exterior de la impresora 223
    - interior de la impresora 223
  - limpieza de la impresora 223
  - limpieza de la pantalla táctil 224
  - limpieza de los rodillos del ADF 227
  - limpieza del escáner 224
  - Limpieza del escáner 177
  - limpieza del rodillo de carga del ADF 227
  - limpieza del rodillo de separación del ADF 227
  - líneas blancas verticales 253
  - líneas horizontales blancas 252
  - líneas horizontales oscuras 250
  - líneas oscuras verticales en las impresiones 251
  - lista de directorios
    - impresión 82
  - lista de muestra de fuentes
    - impresión 82
  - localización de la ranura de seguridad 75
  - localización de zonas de atasco 263
  - los documentos confidenciales no se imprimen 256
  - los documentos en espera no se imprimen 256
- M**
- marcadores
    - creación 26
    - crear carpetas para 26
  - márgenes incorrectos 240
  - membrete
    - carga 47
    - copiar en 85
    - selección 13
  - memoria de impresora
    - borrado 75
  - memoria no volátil 76
    - borrado 75
  - mensajes de la impresora
    - Flash defectuoso detectado 274
    - No hay suficiente espacio en memoria flash para recursos 275
    - Sustituya el cartucho, la región de la impresora no coincide 275
  - menú
    - 802.1x 164
    - Accesibilidad 104
    - Acerca de esta impresora 111
    - Actualizar firmware 111
    - Administrar permisos 168
    - AirPrint 158
    - Borrar archivos de datos temporales 174
    - Borrar fuera de servicio 110
  - Calidad 114
  - Codificación de disco 173
  - Configuración 113
  - Configuración de bandeja 120
  - Configuración de correo electrónico 139
  - Configuración de enlace Web 145
  - Configuración de fax 125
  - Configuración de impresión confidencial 173
  - Configuración del servidor de fax 136
  - Configuración HTTP/FTP 166
  - Configuración LPD 165
  - Configuración universal 120
  - Cuentas locales 169
  - Descripción general de la red 155
  - Digitalizar desde unidad flash 150
  - Dispositivo 175
  - Ethernet 159
  - Fax 176
  - Forms Merge 177
  - Gestión de la alimentación 103
  - Gestión de servicios
    - móviles 159
  - Imagen 119
  - Impresión 176
  - Imprimir desde unidad flash 153
  - Inalámbrico 155
  - Inscripción en servicios en la nube 175
  - IPSec 163
  - Menú de configuración 105
  - Métodos abreviados 176
  - Métodos de inicio de sesión predeterminados 169
  - Modo de fax 125
  - Modo Eco 99
  - Notificaciones 100
  - Página de valores del menú 175
  - Panel del operador remoto 100
  - PCL 118
  - PDF 117
  - Personalización de la pantalla de inicio 110
  - PostScript 117
  - Preferencias 97
  - Presentación 112
  - Programar dispositivos USB 170



- Recopilación de datos
    - anónimos 104
  - Red 177
  - Registro de auditoría de seguridad 170
  - Restaurar los valores predeterminados 105
  - Restricciones de inicio de sesión 172
  - Restringir acceso a la red externa 167
  - Seguimiento trab. 115
  - SNMP 162
  - Solución de problemas 177
  - Soluciones - Configuración LDAP 174
  - Tamaños de digitalización personalizados 121
  - TCP/IP 161
  - ThinPrint 166
  - Tipos de papel 121
  - USB 167
  - Valores predeterminados de copia 122
  - Valores predeterminados de FTP 146
  - Valores predeterminados del correo electrónico 141
  - Varios 174
  - Wi-Fi Direct 158
  - menús de la impresora 96, 178
  - método abreviado
    - Copia 24
    - Correo electrónico 24
    - Fax 24
    - FTP 24
  - método abreviado de correo electrónico
    - creación 87
  - método abreviado de destino de fax
    - creación 89
  - método abreviado, creación correo electrónico 87
  - destino de fax 89
  - dirección FTP 93
  - método abreviado, creación de copia 86
  - método de botones de comando 72
  - métodos abreviados
    - creación 24
  - modo de ampliación
    - activación 29
  - modo de evitar atascos de papel 262
  - modo de hibernación
    - configuración 232
  - Modo de suspensión
    - configuración 232
  - modos de ahorro energía
    - configuración 232
  - Módulo de plataforma segura 55
    - instalación 66
  - móvil, dispositivo
    - conexión a la impresora 73
    - impresión desde 78, 79
- N**
- Navegación por voz
    - activación 27
    - desactivación 28
    - velocidad de voz 30
  - niveles de emisión de ruido 293
  - No hay suficiente espacio en memoria flash para recursos 275
  - no se puede abrir Embedded Web Server 271
  - no se puede conectar la impresora a una red Wi-Fi 273
  - no se puede detectar la opción interna 274
  - no se puede digitalizar a un equipo 284
  - no se puede digitalizar a una carpeta de red 284
  - no se puede enviar la portada de fax desde el equipo 283
  - no se puede leer la unidad flash
    - solución de problemas, impresión 261
  - no se pueden enviar correos electrónicos 279
  - no se pueden enviar ni recibir faxes mediante fax
    - analógico 280
    - no se pueden recibir faxes mediante fax analógico 282
  - notificaciones de consumibles
    - configuración 179
  - número de identificación personal, método 72
- O**
- números de identificación personal
    - activación 30
  - opciones de hardware
    - bandejas 55
  - opciones de hardware, agregar controlador de impresión 54
  - opciones internas 55
  - opciones internas, agregar controlador de impresión 54
  - ordenación de varias copias 85
- P**
- página de configuración de red
    - impresión 74
  - Página de valores del menú
    - impresión 178
  - páginas blancas 235
  - Páginas de prueba de la calidad de impresión 177
  - páginas en blanco 235
  - panel de control
    - uso 10
  - panel del cristal del escáner
    - sustitución 214
  - pantalla de inicio
    - personalización 23
    - uso 22
  - pantalla táctil
    - limpieza 224
  - papel
    - formularios preimpresos 13
    - membrete 13
    - no aceptado 12
    - selección 11
    - valor de tamaño Universal 45
  - personalización de la pantalla 25
  - Personalización de pantalla
    - uso 25
  - peso del papel
    - compatibles 19
  - pesos de papel admitidos 19
  - Preguntas más frecuentes sobre la impresión en color 290
  - problema de calidad de digitalización
    - baja calidad de las copias 286
    - copias parciales de documentos 286

- copias parciales de fotografías 286
- imagen irregular 287
- rayas oscuras verticales 286
- texto irregular 287
- problema de calidad de impresión
  - impresión sesgada 245
  - impresión torcida 245
  - repetición de defectos de impresión 254
- problema de calidad de la copia
  - baja calidad de las copias 286
  - copias parciales de documentos 286
  - copias parciales de fotografías 286
  - rayas oscuras verticales 286
- problema de copia
  - el escáner no responde 288
  - el escáner no se cierra 288
- problema de digitalización
  - el escáner no responde 288
  - el escáner no se cierra 288
  - la digitalización bloquea el equipo 288
  - la digitalización tarda demasiado 288
  - trabajo de digitalización no realizado correctamente 287
- problema de impresión
  - no se imprimen los trabajos de impresión 255
- programación de un fax 89
- protección de los datos de la impresora 76
- proveedor de impresoras 292
- proveedores de servicios de correo electrónico 37
- puerto Ethernet 21
- puerto line 21
- puerto USB 21
  - activación 262
- puertos de la impresora 21
- puntos en la página impresa 243

## R

- ranura de seguridad
  - localización 75
- rayas oscuras verticales
  - al digitalizar desde el ADF 286
- realización de copias 84

- recambio de grapas
  - sustitución 216
- red inalámbrica 72
  - conexión de la impresora a 72
  - Wi-Fi Protected Setup 72
- red Wi-Fi
  - desactivación 74
- reducción del tamaño de una copia 85
- reenviar faxes 90
- registro de ADF
  - ajuste 289
- repetición de defectos de impresión 254
- repetición de trabajos de impresión 81
- reproducción de una presentación de diapositivas 25
- resolución de fax
  - cambio 89
- restablecimiento de los contadores de uso de consumibles 223
- restauración de los valores predeterminados de fábrica 76
- RJ-11, adaptador 34
- Rodillo de carga del ADF
  - limpieza 227
  - sustitución 210
- Rodillo de separación del ADF
  - limpieza 227
  - sustitución 210
- rodillos del ADF
  - limpieza 227
  - sustitución 210

## S

- se imprime un fondo en color 239
- se imprime un fondo gris 239
- selección de ubicación para la impresora 20
- servidor de correo electrónico
  - configuración 37
- servidor de fax, uso
  - configuración de la función de fax 31
- servidor de impresión
  - inalámbrico 55
  - instalación 63
- servidor de impresión inalámbrico MarkNet N8450 63
- servidor FTP, digitalización a uso del panel de control 93
- SMB
  - digitalización 93
- sobres
  - carga 47
- software de la impresora
  - instalación 51
- solicitud de suministros
  - cartucho de tóner 180
  - contenedor de tóner de desecho 180
  - kit de imagen 180
  - kit de mantenimiento del fusor 180
  - unidad de revelador 180
- solución de problemas
  - error Servidor SMTP no configurado 278
  - la impresora no responde 260
  - no se puede abrir Embedded Web Server 271
  - no se puede conectar la impresora a una red Wi-Fi 273
  - Preguntas más frecuentes sobre la impresión en color 290
- solución de problemas de calidad de impresión
  - aparecen líneas oscuras verticales en las impresiones 251
  - colores que faltan 242
  - curvatura del papel 244
  - densidad de impresión desigual 249
  - el tóner se difumina fácilmente 248
  - fondo de color o grisáceo 239
  - imágenes "fantasma" en las impresiones 238
  - imágenes en negro o colores sólidos 246
  - imágenes o texto cortados 247
  - impresión clara 240
  - impresión moteada y puntos 243
  - impresión oscura 236
  - líneas blancas verticales 253
  - líneas horizontales blancas 252
  - líneas horizontales oscuras 250
  - páginas blancas 235

- páginas en blanco 235
  - solución de problemas de digitalización
    - no se puede digitalizar a un equipo 284
    - no se puede digitalizar a una carpeta de red 284
  - solución de problemas de fax
    - baja calidad de impresión 282
    - el ID del remitente no se muestra 279
    - falta información en la portada de fax 283
    - no se puede enviar la portada de fax desde el equipo 283
    - no se pueden enviar faxes mediante fax analógico 282
    - no se pueden enviar ni recibir faxes mediante fax analógico 280
    - se pueden enviar faxes pero no recibirlos mediante fax analógico 282
  - solución de problemas de impresión
    - atacos de papel frecuentes 277
    - el enlace de bandejas no funciona 277
    - el sobre se cierra al imprimir 276
    - impresión lenta 258
    - la impresión clasificada no funciona 276
    - los documentos confidenciales u otro tipo de trabajos en espera no se imprimen 256
    - márgenes incorrectos 240
    - no se puede leer la unidad flash 261
    - trabajo impreso desde la bandeja incorrecta 257
    - trabajo impreso con el papel incorrecto 257
  - solución de problemas de opciones de impresora
    - no se puede detectar la opción interna 274
  - solución de problemas, calidad de color
    - la impresión aparece tintada 292
  - solución de problemas, calidad de impresión
    - aparecen líneas oscuras verticales en las impresiones 251
    - colores que faltan 242
    - curvatura del papel 244
    - densidad de impresión desigual 249
    - el tóner se difumina fácilmente 248
    - fondo de color o grisáceo 239
    - imágenes "fantasma" en las impresiones 238
    - imágenes en negro o colores sólidos 246
    - imágenes o texto cortados 247
    - impresión clara 240
    - impresión moteada y puntos 243
    - impresión oscura 236
    - líneas blancas verticales 253
    - líneas horizontales blancas 252
    - líneas horizontales oscuras 250
    - páginas blancas 235
    - páginas en blanco 235
  - solución de problemas, correo electrónico
    - no se pueden enviar correos electrónicos 279
  - solución de problemas, digitalización
    - no se puede digitalizar a un equipo 284
    - no se puede digitalizar a una carpeta de red 284
  - solución de problemas, fax
    - baja calidad de impresión 282
    - el ID del remitente no se muestra 279
    - falta información en la portada de fax 283
    - no se puede enviar la portada de fax desde el equipo 283
    - no se pueden enviar faxes mediante fax analógico 282
    - no se pueden enviar ni recibir faxes mediante fax analógico 280
    - se pueden enviar faxes pero no recibirlos mediante fax analógico 282
  - solución de problemas, impresión
    - atacos de papel frecuentes 277
    - el enlace de bandejas no funciona 277
    - el sobre se cierra al imprimir 276
    - impresión lenta 258
    - la impresión clasificada no funciona 276
    - las páginas atascadas no se vuelven a imprimir 278
    - los documentos confidenciales u otro tipo de trabajos en espera no se imprimen 256
    - márgenes incorrectos 240
    - trabajo impreso desde la bandeja incorrecta 257
    - trabajo impreso con el papel incorrecto 257
  - sustitución de la fuente de alimentación. 218
  - sustitución de las piezas
    - cubierta derecha 207
    - gomas de los rodillos 204
    - panel del cristal del escáner 214
    - Rodillo de carga del ADF 210
    - Rodillo de separación del ADF 210
    - rodillos del ADF 210
  - sustitución de suministros
    - cartucho de tóner 181
    - contenedor de tóner de desecho 192
    - kit de imagen negro 183
    - kit de imagen negro y color 183
    - unidad de revelador 196
  - sustitución del recambio de grapas 216
  - Sustituya el cartucho, la región de la impresora no coincide 275
- T**
- tamaño de papel Universal establecimiento 45
  - tarjeta de firmware 55
  - teclado en pantalla uso 29
  - temperatura alrededor de la impresora 296

- texto cortado en impresión 247
- texto irregular
  - digitalizar desde ADF 287
- tipos de archivo compatibles 80
- tipos de papel
  - compatibles 18
- tipos de papel admitidos 18
- toma del cable de alimentación 21
- tono distintivo
  - configuración de fax 36
- trabajo de digitalización no realizado correctamente 287
- trabajo de impresión
  - cancelación 83
- trabajo impreso desde la bandeja incorrecta 257
- trabajo imprimido con el papel incorrecto 257
- trabajos de impresión confidenciales
  - configuración 81
  - impresión 81
- trabajos de impresión no impresos 255
- trabajos en espera
  - establecimiento de la caducidad 81
  - impresión 81
- traslado de la impresora 20, 232

## U

- unidad de almacenamiento
  - borrado 76
- unidad de almacenamiento de disco duro 76
- unidad de almacenamiento inteligente 55, 76
  - borrado 76
  - instalación 56
- unidad de almacenamiento inteligente defectuosa 274
- unidad de revelador
  - solicitud 180
  - sustitución 196
- unidad flash
  - digitalizar en 94
  - impresión desde 79
- uso de la pantalla de inicio 22
- uso de Personalización de pantalla 25

- uso del alimentador automático de documentos (ADF)
  - copia 84
- uso del cristal del escáner
  - copia 84
- uso del panel de control 10
- uso del servicio de atención al cliente 26

## V

- valores de la impresora
  - restauración de valores predeterminados 76
- valores de los altavoces del fax
  - configuración 36
- valores de SMTP
  - configuración 37
- valores medioambientales 232
- valores predeterminados de fábrica
  - restauración 76
- Velocidad de voz en la navegación por voz
  - ajuste 30
- verificar trabajos de impresión 81
- visualización de aplicaciones en la pantalla de inicio 23
- visualización de informes 180
- volátil, memoria 76
  - borrado 75
- volumen predeterminado de los auriculares
  - ajuste 30
- volumen predeterminado del altavoz
  - ajuste 30

## W

- Wi-Fi Direct
  - activación 73
  - configuración 73
  - impresión desde un dispositivo móvil 79
- Wi-Fi Protected Setup
  - red inalámbrica 72