

DIGITAAL FULL-COLOR MULTIFUNCTIONNEEL SYSTEEM MX-C358F

Gebruikershandleiding

Mei 2023

Machine type:

7531

Model:

28H

Inhoud

- Informatie over veiligheid..... 6**
 - Conventies..... 6
 - Productverklaringen..... 6
- Over de printer..... 9**
 - Printerconfiguraties..... 9
 - Het bedieningspaneel gebruiken..... 10
 - Uitleg over de status van het indicatielampje..... 10
 - Papier selecteren..... 11
- Installeren, instellen en configureren..... 20**
 - Een locatie voor de printer selecteren..... 20
 - Kabels aansluiten..... 21
 - Toepassingen van het startscherm instellen en gebruiken..... 22
 - De toegankelijkheidsfuncties instellen en gebruiken..... 27
 - Printer instellen voor faxen..... 30
 - De SMTP-instellingen voor e-mail configureren..... 36
 - Papier en speciaal afdruk materiaal plaatsen..... 44
 - Software, stuurprogramma's en firmware installeren en bijwerken..... 51
 - Hardwareopties installeren..... 54
 - Netwerkfunctionaliteit..... 71
- Printer beveiligen..... 74**
 - De beveiligingssleuf vinden..... 74
 - Printergeheugen wissen..... 74
 - Bezig met wissen van opslagstation van printer..... 75
 - Fabrieksinstellingen herstellen..... 75
 - Kennisgeving van vluchtigheid..... 75
- Afdrukken..... 76**
 - Afdrukken vanaf een computer..... 76
 - Afdrukken vanaf een mobiel apparaat..... 76
 - Afdrukken vanaf een flashstation..... 77
 - Ondersteunde flashstations en bestandstypen..... 78
 - Beveiligde taken configureren..... 79

Afdrukken van vertrouwelijke taken en andere taken in de wachtrij.....	79
Lijst met voorbeelden van lettertypen afdrukken.....	80
Een directorylijst afdrukken.....	80
Scheidingsvellen invoegen tussen exemplaren.....	80
Afdruktaak annuleren.....	80
Tonerintensiteit aanpassen.....	81

Kopiëren.....82

De automatische documentinvoer en glasplaat gebruiken.....	82
Kopieën maken.....	82
Foto's kopiëren.....	82
Kopiëren op briefhoofdpapier.....	83
Op beide zijden van het papier kopiëren.....	83
Kopieën verkleinen of vergroten.....	83
Exemplaren sorteren.....	83
Scheidingsvellen invoegen tussen exemplaren.....	83
Meerdere pagina's op één vel kopiëren.....	84
Passen kopiëren.....	84
Een kopieersnelkoppeling maken.....	84

E-mailen..... 85

De automatische documentinvoer en glasplaat gebruiken.....	85
Een e-mail verzenden.....	85
Een e-mailsnelkoppeling maken.....	85

Faxen..... 86

De automatische documentinvoer en glasplaat gebruiken.....	86
Een fax verzenden.....	86
Een fax plannen.....	87
Een snelkoppeling voor een faxbestemming maken.....	87
De faxresolutie wijzigen.....	87
Faxintensiteit aanpassen.....	88
Faxlog afdrukken.....	88
Ongewenste faxen blokkeren.....	88
Faxen in wachtrij.....	88
Een fax doorsturen.....	88

Scannen.....	90
De automatische documentinvoer en glasplaat gebruiken.....	90
Naar een computer scannen.....	90
Naar een FTP-server scannen.....	91
Een FTP-snelkoppeling maken.....	91
Scannen naar een netwerkmap.....	91
snelkoppeling voor netwerkmap maken.....	92
Scannen naar een flashstation.....	92
Printermenu's gebruiken.....	94
Menu-overzicht.....	94
Apparaat.....	95
Afdrukken.....	109
Papier.....	117
Kopiëren.....	120
Faxen.....	123
E-mailen.....	137
FTP.....	143
USB-station.....	147
Netwerk/poorten.....	152
Beveiliging.....	165
Cloud Services.....	172
Rapporten.....	172
Problemen oplossen.....	174
Forms Merge.....	174
De Pagina met menu-instellingen afdrukken.....	175
Printer onderhouden.....	176
De status van de onderdelen en supplies controleren.....	176
Meldingen over supplies configureren.....	176
E-mailmeldingen instellen.....	176
Rapporten weergeven.....	177
Onderdelen en supplies bestellen.....	177
Onderdelen en supplies vervangen.....	178
Printeronderdelen reinigen.....	220
Energie en papier besparen.....	229

De printer verplaatsen naar een andere locatie.....	229
De printer vervoeren.....	230
Problemen oplossen.....	231
Problemen met de afdrukkwaliteit.....	231
Afdrukproblemen.....	232
De printer reageert niet.....	257
Flashstation kan niet worden gelezen.....	258
USB-poort activeren.....	259
Papierstoringen verhelpen.....	259
Problemen met de netwerkverbinding.....	269
Problemen met hardwareopties.....	271
Problemen met supplies.....	272
Problemen met de papierinvoer.....	273
E-mailproblemen.....	275
Problemen met faxen.....	276
Problemen met scannen.....	281
Problemen met kleurkwaliteit.....	287
Contact opnemen met uw dealer.....	289
Kennisgevingen.....	290
Index.....	298

Informatie over veiligheid

Conventies

Opmerking: Een *opmerking* bevat nuttige informatie.

Waarschuwing: Een *waarschuwing* wijst op iets dat de hardware of software van het product kan beschadigen.

LET OP: *Let op* duidt op een mogelijk gevaarlijke situatie die persoonlijk letsel kan veroorzaken.

Voorbeelden van zulke waarschuwingen zijn:



LET OP: RISICO OP LETSEL: Gevaar voor letsel.



LET OP: GEVAAR VOOR ELEKTRISCHE SCHOKKEN: Gevaar voor elektrische schok.



LET OP: HEET OPPERVLAK: Gevaar voor verbranding bij aanraking.



LET OP: KANTELGEVAAR: Pletgevaar.



LET OP: KNELGEVAAR: Gevaar om bekneld te raken tussen bewegende onderdelen

Productverklaringen



LET OP: RISICO OP LETSEL: Om het risico op elektrische schokken of brand te voorkomen, moet u het netsnoer rechtstreeks aansluiten op een geaard stopcontact dat zich dicht in de buurt van het product bevindt en dat gemakkelijk toegankelijk is.



LET OP: RISICO OP LETSEL: Gebruik alleen het netsnoer dat bij dit product is geleverd of een door de fabrikant goedgekeurd vervangend onderdeel om brand of elektrische schokken te voorkomen.



LET OP: RISICO OP LETSEL: U mag dit product niet gebruiken met verlengsnoeren, stekkerdozen, verdelers of UPS-apparaten. De vermogenscapaciteit van dit soort accessoires kan door een laserprinter eenvoudig worden overschreden, wat kan leiden tot slechte printerprestaties, schade aan eigendommen of brand.



LET OP: RISICO OP LETSEL: Gebruik dit product niet met een inline overspanningsbeveiliging. Het gebruik van een overspanningsbeveiliging kan leiden tot slechte printerprestaties, schade aan eigendommen of brand.










LET OP: RISICO OP LETSEL: Gebruik om het risico op brand te verkleinen alleen een telecommunicatiesnoer (RJ-11) van 26 AWG of meer als u dit product aansluit op het openbare vaste telefoonnetwerk. Voor gebruikers in Australië geldt dat het snoer moet worden goedgekeurd door de Australische communicatie- en media-autoriteit.



LET OP: GEVAAR VOOR ELEKTRISCHE SCHOKKEN: Om het risico van elektrische schokken te voorkomen, moet u dit product niet in de buurt van water of vochtige locaties plaatsen of gebruiken.



LET OP: GEVAAR VOOR ELEKTRISCHE SCHOKKEN: Om het risico van elektrische schokken te voorkomen, moet u dit product niet inschakelen tijdens onweer en geen elektrische kabels of stroomkabels aansluiten, zoals een faxesnoer, netsnoer of telefoonkabel.

-  **LET OP: RISICO OP LETSEL:** U moet het netsnoer niet snijden, draaien, vastbinden, afknellen of zware objecten op het snoer plaatsen. Zorg dat er geen schaafplekken op het netsnoer kunnen ontstaan of dat het snoer onder druk komt te staan. Zorg dat het netsnoer niet bekneld raakt tussen twee objecten, zoals een meubelstuk en een muur. Als een van deze dingen gebeurt, is er een kans op brand of elektrische schokken. Controleer het netsnoer regelmatig op dergelijke problemen. Trek de stekker van het netsnoer uit het stopcontact voor u het netsnoer controleert.
-  **LET OP: GEVAAR VOOR ELEKTRISCHE SCHOKKEN:** Om het risico van elektrische schokken te voorkomen, moet u ervoor zorgen dat alle externe aansluitingen (zoals Ethernet- en telefoonsysteemaansluitingen) op de juiste wijze zijn in de gemarkeerde poorten zijn geplaatst.
-  **LET OP: GEVAAR VOOR ELEKTRISCHE SCHOKKEN:** Als u toegang tot de controllerkaart wilt of optionele hardware of geheugenapparaten installeert nadat u de printer hebt ingesteld, moet u de printer uitschakelen en de stekker uit het stopcontact trekken voor u doorgaat om het risico van elektrische schokken te voorkomen. Als u andere apparaten hebt aangesloten op de printer, schakel deze dan ook uit en koppel de kabels los van de printer.
-  **LET OP: GEVAAR VOOR ELEKTRISCHE SCHOKKEN:** Gebruik de faxfunctie niet tijdens onweer om het risico van elektrische schokken te voorkomen.
-  **LET OP: GEVAAR VOOR ELEKTRISCHE SCHOKKEN:** Om het risico op elektrische schokken te vermijden, trekt u de stekker van het netsnoer uit het stopcontact en koppelt u alle kabels los die op de printer zijn aangesloten voor u de buitenkant van de printer reinigt.
-  **LET OP: RISICO OP LETSEL:** Als de printer meer weegt dan 20 kg (44 lb), moet deze mogelijk door twee of meer personen worden verplaatst.
-  **LET OP: RISICO OP LETSEL:** Volg deze richtlijnen wanneer u de printer verplaatst om te voorkomen dat u zich bezeert of dat de printer beschadigd raakt:
- Zorg ervoor dat alle kleppen en laden zijn gesloten.
 - Schakel de printer uit en trek de stekker van het netsnoer van de printer uit het stopcontact.
 - Koppel alle snoeren en kabels los van de printer.
 - Als de printer losse, optionele laden op de vloer of uitvoerladen bevestigd heeft, dient u deze te ontkoppelen voordat u de printer verplaatst.
 - Als de printer een onderstel met zwenkwielen heeft, rolt u de printer voorzichtig naar de nieuwe locatie. Wees voorzichtig bij drempels en scheuren in de vloer.
 - Als de printer geen onderstel met zwenkwielen heeft, maar wel is uitgerust met optionele laden of uitvoerladen, verwijdert u de uitvoerladen en tilt u de printer van de laden. Probeer de printer niet samen met een van de opties op te tillen.
 - Gebruik bij het optillen altijd de handgrepen aan de printer.
 - Als de printer wordt verplaatst op een transportwagentje, moet de gehele onderzijde van de printer worden ondersteund.
 - Als de optionele onderdelen worden verplaatst op een transportwagentje, moet het oppervlak van het wagentje groot genoeg zijn voor alle onderdelen.
 - Houd de printer rechtop.
 - Vermijd schokken.
 - Zorg dat uw vingers zich niet onder de printer bevinden wanneer u het apparaat neerzet.
 - Zorg dat er voldoende ruimte vrij is rondom de printer.

-  **LET OP: KANTELGEVAAR:** Wanneer u een of meer opties op uw printer of MFP installeert, is mogelijk een onderstel met zwenkwielen, printerkast of andere voorziening vereist om instabiliteit te voorkomen waardoor letsel kan worden veroorzaakt. Ga voor meer informatie over ondersteunde opstellingen naar onze website of neem contact op met het verkooppunt waar u de printer hebt gekocht.
-  **LET OP: KANTELGEVAAR:** Zorg ervoor dat u papier afzonderlijk in elke lade plaatst om instabiliteit van de apparatuur te voorkomen. Houd alle overige laden gesloten tot u ze nodig hebt.
-  **LET OP: HEET OPPERVLAK:** De binnenkant van de printer kan heet zijn. Om letsel te voorkomen, moet u een heet oppervlak eerst laten afkoelen voordat u het aanraakt.
-  **LET OP: KNELGEVAAR:** Wees voorzichtig bij onderdelen met dit label om te voorkomen dat u bekneeld raakt tussen bewegende onderdelen. Knelgevaar kan optreden in de buurt van bewegende onderdelen, zoals tandwielen, deuren, laden en kappen.
-  **LET OP: RISICO OP LETSEL:** Dit product maakt gebruik van een laser. Het toepassen van andere bedieningswijzen, aanpassingsmethoden of procedures dan in de *Gebruikershandleiding* worden vermeld, kan blootstelling aan gevaarlijke straling tot gevolg hebben.
-  **LET OP: RISICO OP LETSEL:** De lithiumbatterij in dit product moet niet worden vervangen. Wanneer de lithiumbatterij niet juist wordt vervangen, bestaat er explosiegevaar. Een lithiumbatterij mag niet opnieuw worden opgeladen, uit elkaar worden gehaald of worden verbrand. Gooi gebruikte lithiumbatterijen weg volgens de aanwijzingen van de fabrikant en houd hierbij de plaatselijke regelgeving in acht.

Dit product is samen met specifieke onderdelen van de fabrikant ontwikkeld, getest en goedgekeurd volgens strikte, wereldwijd geldende veiligheidsnormen. De veiligheidsvoorzieningen van bepaalde onderdelen zijn niet altijd duidelijk zichtbaar. De fabrikant is niet verantwoordelijk voor het gebruik van andere, vervangende onderdelen.

Laat onderhoudswerkzaamheden en reparaties die niet in de gebruikersdocumentatie worden beschreven, uitvoeren door een servicevertegenwoordiger.

BEWAAR DEZE INSTRUCTIES.

Over de printer

Printerconfiguraties

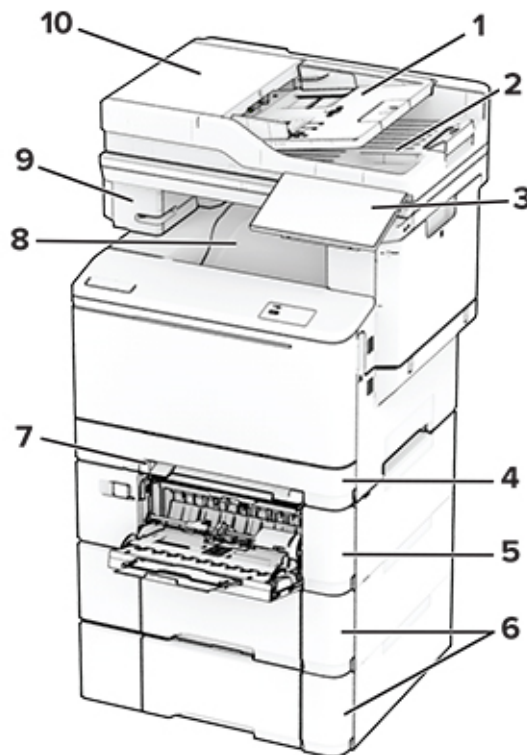
⚠ LET OP: KANTELGEVAAR: Wanneer u een of meer opties op uw printer of MFP installeert, is mogelijk een onderstel met zwenkwielen, printerkast of andere voorziening vereist om instabiliteit te voorkomen waardoor letsel kan worden veroorzaakt. Ga voor meer informatie over ondersteunde opstellingen naar onze website of neem contact op met het verkooppunt waar u de printer hebt gekocht.

⚠ LET OP: KANTELGEVAAR: Zorg ervoor dat u papier afzonderlijk in elke lade plaatst om instabiliteit van de apparatuur te voorkomen. Houd alle overige laden gesloten tot u ze nodig hebt.

U kunt de printer configureren door een van de volgende opties toe te voegen:

- Een duolade voor 650 vel
- Een duolade voor 650 vel en maximaal twee laden voor 550 vel
- Maximaal drie laden voor 550 vel

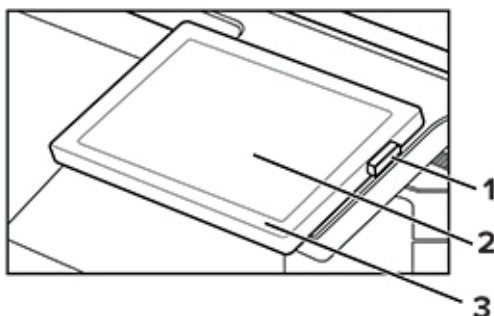
Zie '[Optionele laden installeren](#)' op pagina 54 voor meer informatie.



1	ADF-lade
2	ADF-uitvoerlade

3	Bedieningspaneel
4	Standaardlade voor 250 vel
5	Optionele duolade voor 650 vel Opmerking: De lade bestaat uit een lade voor 550 vel en een multifunctionele invoer voor 100 vel.
6	Optionele laden voor 550 vel
7	Handmatige invoer
8	Standaardlade
9	Nieteenheid
10	Automatische documentinvoer (ADF)

Het bedieningspaneel gebruiken



	Onderdeel van bedieningspaneel	Functie
1	Aan/uit	<ul style="list-style-type: none"> De printer in- of uitschakelen. Opmerking: Om de printer uit te schakelen, houdt u de aan/uit-knop gedurende vijf seconden ingedrukt. <ul style="list-style-type: none"> Hiermee zet u de printer in de slaapstand. Hiermee haalt u de printer uit de slaap- of sluimerstand.
2	Display	<ul style="list-style-type: none"> Hiermee bekijkt u berichten en de supply-status van de printer. De printer configureren en bedienen.
3	indicatielampje	De status van de printer controleren.

Uitleg over de status van het indicatielampje

indicatielampje	Printerstatus
Uit	De printer is uitgeschakeld.
Onafgebroken blauw	De printer is gereed.
Knipperend blauw	De printer is bezig met afdrukken of verwerken van gegevens.
Knippert rood	De printer vereist interventie door de gebruiker.

indicatielampje	Printerstatus
Brandt oranje	De printer bevindt zich in de slaapstand.
Knippert oranje	De printer bevindt zich in de diepe slaap- of sluimerstand.

Papier selecteren

Richtlijnen voor papier

Het gebruik van het juiste papier voorkomt storingen en zorgt ervoor dat u probleemloos kunt afdrukken.

- Gebruik altijd nieuw, onbeschadigd papier.
- Voordat u papier plaatst, moet u weten wat de aanbevolen afdrukkzijde is. Deze informatie staat meestal op de verpakking.
- Gebruik geen papier dat u zelf op maat hebt gesneden of geknipt.
- Gebruik nooit papier van verschillend formaat, gewicht of soort in dezelfde lade. Dit leidt tot storingen in de doorvoer.
- Gebruik geen gecoat papier, tenzij het speciaal is ontworpen voor elektrofotografisch afdrukken.

Papiereigenschappen

De volgende papiereigenschappen zijn van invloed op de afdrukkwaliteit en de betrouwbaarheid van de printer. Houd rekening met de volgende factoren voordat u afdrukt.

Gewicht

Laden kunnen papier met verschillende gewichten invoeren. Papier dat lichter is dan 60 g/m² (16 lb) is mogelijk niet stijf genoeg om correct te worden ingevoerd, waardoor papierstoringen kunnen optreden. Zie voor meer informatie het onderwerp "ondersteunde papiergewichten".

Krullen

Krullen is de neiging van papier om bij de randen om te buigen. Dit kan invoerproblemen veroorzaken. Papier kan omkrullen nadat het door de printer is gevoerd en daarbij is blootgesteld aan hoge temperaturen. Als u papier in hete, vochtige, koude of droge omstandigheden buiten de verpakking bewaart, kan het papier omkrullen voordat erop wordt afgedrukt. Dit kan invoerproblemen veroorzaken.

Gladheid

De gladheid van papier is rechtstreeks van invloed op de afdrukkwaliteit. Als papier te ruw is, wordt toner er niet goed op gefixeerd. Te glad papier kan invoerproblemen of problemen met de afdrukkwaliteit veroorzaken. We adviseren om papier te gebruiken met een gladheid van 50 Sheffield-punten.

Vochtigheidsgraad

De hoeveelheid vocht in papier is van invloed op de afdrukkwaliteit en bepaalt tevens of het papier goed door de printer kan worden gevoerd. Bewaar papier altijd in de originele verpakking en pak het pas uit als u het gaat gebruiken. Het papier wordt dan niet blootgesteld aan de negatieve invloed van wisselingen in de luchtvochtigheid.

Bewaar het papier voor het afdrukken 24 tot 48 uur in de originele verpakking. De omgeving waarin het papier wordt opgeslagen, moet hetzelfde zijn als de printer. Verleng de acclimatiseringperiode met enkele dagen als de opslag- of transportomgeving erg verschilde van de printeromgeving. Dik papier kan een langere acclimatiseringsperiode nodig hebben.

Vezelrichting

De vezelrichting heeft betrekking op de uitlijning van de papervezels in een vel papier. Vezels lopen ofwel in de *lengterichting* van het papier of in de *breedterichting*. Zie het onderwerp "Ondersteunde papiergewichten" voor de aanbevolen vezelrichting.

Vezelgehalte

Kwalitatief hoogwaardig xerografisch papier bestaat meestal voor 100% uit chemisch behandelde houtpulp. Dit materiaal voorziet het papier van een grote mate van stabiliteit, waardoor er minder invoerproblemen optreden en de afdrukkwaliteit beter is. Als papier andere vezels bevat, bijvoorbeeld van katoen, kan dat eerder leiden tot problemen bij de verwerking.

Ongeschikt papier

Het gebruik van de volgende papersoorten in de printer wordt afgeraden:

- Chemisch behandeld papier dat wordt gebruikt om kopieën te maken zonder carbonpapier. Dit wordt ook wel carbonless paper, carbonless copy paper (CCP) of no carbon required paper (NCR) genoemd.
- Voorbedrukt papier dat chemische stoffen bevat die schadelijk zijn voor de printer.
- Voorbedrukt papier dat kan worden aangetast door de temperatuur in het verhittingsstation van de printer.
- Voorbedrukt papier waarvoor een registratie (nauwkeurige positionering van de afdruk) van meer dan $\pm 2,3$ mm ($\pm 0,09$ inch) is vereist. Bijvoorbeeld OCR-formulieren (Optical Character Recognition).

Soms kan de registratie via een softwaretoepassing worden aangepast, waardoor afdrukken op deze formulieren toch mogelijk is.

- Gecoat papier (uitwisbaar papier), synthetisch papier of thermisch papier.
- Papier met ruwe randen, papier met een ruw of grof gestructureerd oppervlak of gekruld papier.
- Kringlooppapier dat niet voldoet aan de norm EN12281:2002 (Europees).
- Papier lichter dan 60g/m^2 (16 lb).
- Formulieren of documenten die uit meerdere delen bestaan.

Papier bewaren

Houd de volgende richtlijnen voor het bewaren van papier aan om een regelmatige afdrukkwaliteit te garanderen en te voorkomen dat er papierstoringen ontstaan.

- Laat het papier gedurende 24 tot 48 uur vóór het afdrukken acclimatiseren in de originele verpakking en in dezelfde omgeving als de printer.
- Verleng de acclimatiseringperiode met enkele dagen als de opslag- of transportomgeving erg verschilde van de printeromgeving. Dik papier kan een langere acclimatiseringsperiode nodig hebben.
- U kunt het papier het beste bewaren in een omgeving met een temperatuur van 21°C en een relatieve vochtigheid van 40 procent.
- De meeste fabrikanten van etiketten bevelen een omgeving aan met een temperatuur tussen 18 en 24°C en een relatieve vochtigheid van 40 tot 60 procent.

- Zet dozen papier liever niet op de vloer, maar op een pallet of een plank.
- Zet losse pakken op een vlakke ondergrond.
- Plaats niets boven op de losse pakken met papier.
- Haal papier alleen uit de doos of verpakking als u het in de printer wilt plaatsen. De doos en de verpakking zorgen ervoor dat het papier schoon, droog en vlak blijft.

Vorbedrukte formulieren en briefhoofdpapier selecteren

- Gebruik papier met vezel in de lengterichting.
- Gebruik uitsluitend formulieren en briefhoofdpapier dat is bedrukt door middel van een lithografisch of graverend drukproces.
- Vermijd papier met een ruw of sterk vezelig oppervlak.
- Gebruik geen inkt die wordt beïnvloed door de hars in de toner. Inktsoorten op basis van water of olie zouden aan deze vereisten moeten voldoen. Latex-inkt zou echter problemen kunnen opleveren.
- Maak eerst enkele proefafdrukken op voorbedrukte formulieren en briefhoofden die u overweegt te gebruiken voordat u grote hoeveelheden aanschafft. Hiermee stelt u vast of de inkt op het voorbedrukte formulier of briefhoofd de afdrukkwaliteit beïnvloedt.
- Neem in geval van twijfel contact op met uw papierleverancier.
- Als u afdrukt op het briefhoofd plaatst u het papier in de juiste richting voor uw printer.

Ondersteunde papierformaten

Papierformaten die worden ondersteund door de laden, handmatige invoer en dubbelzijdig afdrukken

Papierformaat en afmeting	Standaardlade voor 250 vel	Handmatige invoer	Optionele duolade voor 650 vel		Optionele lade voor 550 vel	Dubbelzijdig afdrukken
			Lade voor 550 vel	Multifunctionele invoer		
A4 210 x 297 mm (8,27 x 11,7 inch)	✓	✓	✓	✓	✓	✓
A5 staand (SEF)^{1,2} 148 x 210 mm (5,83 x 8,27 inch)	X	X	✓	X	✓	X

¹ Plaats dit papierformaat in de standaardlade en de handmatige invoer, waarbij de lange zijde als eerst in de printer wordt ingevoerd.

² Plaats dit papierformaat in de optionele lades en de multifunctionele invoer, waarbij de korte zijde als eerst in de printer wordt ingevoerd.

³ Wanneer Universal is geselecteerd, wordt de pagina aangepast voor 215,9 x 355,6 mm (8,5 x 14 inch) behalve als het formaat is opgegeven in de softwaretoepassing.

⁴ Voer smal papier met de bovenrand het eerst in.

⁵ Wanneer Andere envelop is geselecteerd, wordt de pagina aangepast voor 215,9 x 355,6 mm (8,5 x 14 inch) behalve als het formaat is opgegeven in de softwaretoepassing.

Papierformaat en afmeting	Standaardlade voor 250 vel	Handmatige invoer	Optionele duolade voor 650 vel		Optionele lade voor 550 vel	Dubbelzijdig afdrukken
			Lade voor 550 vel	Multifunctionele invoer		
A5 liggend (LEF) ^{1,2} 210 x 148 mm (8,27 x 5,83 inch)	✓	✓	X	X	X	X
A6 105 x 148 mm (4,13 x 5,83 inch)	✓	✓	X	✓	X	X
1/3 A4 95 x 210 mm (3,7 x 8,3 inch)	✓	✓	X	✓	X	X
JIS B5 182 x 257 mm (7,17 x 10,1 inch)	✓	✓	✓	✓	✓	X
Letter 215,9 x 279,4 mm (8,5 x 11 inch)	✓	✓	✓	✓	✓	✓
Legal 215,9 x 355,6 mm (8,5 x 14 inch)	✓	✓	✓	✓	✓	✓
Executive 184,2 x 266,7 mm (7,25 x 10,5 inch)	✓	✓	✓	✓	✓	X
Oficio (Mexico) 215,9 x 340,4 mm (8,5 x 13,4 inch)	✓	✓	✓	✓	✓	✓
Folio 215,9 x 330,2 mm (8,5 x 13 inch)	✓	✓	✓	✓	✓	✓
Statement 139,7 x 215,9 mm (5,5 x 8,5 inch)	✓	✓	X	✓	X	X

¹ Plaats dit papierformaat in de standaardlade en de handmatige invoer, waarbij de lange zijde als eerst in de printer wordt ingevoerd.

² Plaats dit papierformaat in de optionele lades en de multifunctionele invoer, waarbij de korte zijde als eerst in de printer wordt ingevoerd.

³ Wanneer Universal is geselecteerd, wordt de pagina aangepast voor 215,9 x 355,6 mm (8,5 x 14 inch) behalve als het formaat is opgegeven in de softwaretoepassing.

⁴ Voer smal papier met de bovenrand het eerst in.

⁵ Wanneer Andere envelop is geselecteerd, wordt de pagina aangepast voor 215,9 x 355,6 mm (8,5 x 14 inch) behalve als het formaat is opgegeven in de softwaretoepassing.

Papierformaat en afmeting	Standaardlade voor 250 vel	Handmatige invoer	Optionele duolade voor 650 vel		Optionele lade voor 550 vel	Dubbelzijdig afdrucken
			Lade voor 550 vel	Multifunctionele invoer		
Hagaki 100 x 148 mm (3,94 x 5,83 inch)	✓	✓	X	✓	X	X
Universal^{3,4} 98,4 x 148 mm tot 215,9 x 355,6 mm (3,87 x 5,83 inch tot 8,5 x 14 inch)	✓	✓	X	✓	X	X
Universal^{3,4} 76,2 x 127 mm tot 215,9 x 355,6 mm (3 x 5 inch tot 8,5 x 14 inch)	X	✓	X	✓	X	X
Universal^{3,4} 148 x 210 mm tot 215,9 x 355,6 mm (5,83 x 8,27 inch tot 8,5 x 14 inch)	✓	✓	✓	✓	✓	X
Universal^{3,4} 210 x 250 mm tot 215,9 x 355,6 mm (8,27 x 9,84 inch tot 8,5 x 14 inch)	✓	✓	✓	✓	✓	✓
7 3/4-envelop 98,4 x 190,5 mm	✓	✓	X	✓	X	X
9-envelop 98,4 x 225,4 mm (3,875 x 8,9 inch)	✓	✓	X	✓	X	X
10-envelop 104,8 x 241,3 mm (4,12 x 9,5 inch)	✓	✓	X	✓	X	X
DL-envelop 110 x 220 mm (4,33 x 8,66 inch)	✓	✓	X	✓	X	X

¹ Plaats dit papierformaat in de standaardlade en de handmatige invoer, waarbij de lange zijde als eerst in de printer wordt ingevoerd.

² Plaats dit papierformaat in de optionele lades en de multifunctionele invoer, waarbij de korte zijde als eerst in de printer wordt ingevoerd.

³ Wanneer Universal is geselecteerd, wordt de pagina aangepast voor 215,9 x 355,6 mm (8,5 x 14 inch) behalve als het formaat is opgegeven in de softwaretoepassing.

⁴ Voer smal papier met de bovenrand het eerst in.

⁵ Wanneer Andere envelop is geselecteerd, wordt de pagina aangepast voor 215,9 x 355,6 mm (8,5 x 14 inch) behalve als het formaat is opgegeven in de softwaretoepassing.

Papierformaat en afmeting	Standaardlade voor 250 vel	Handmatige invoer	Optionele duolade voor 650 vel		Optionele lade voor 550 vel	Dubbelzijdig afdrukken
			Lade voor 550 vel	Multifunctionele invoer		
C5-envelop 162 x 229 mm (6,38 x 9,01 inch)	✓	✓	X	✓	X	X
B5-envelop 176 x 250 mm (6,93 x 9,84 inch)	✓	✓	X	✓	X	X
Monarch 98,425 x 190,5 mm	X	X	X	X	X	X
Andere envelop⁵ 98,4 x 162 mm tot 176 x 250 mm (3,87 x 6,38 inch tot 6,93 x 9,84 inch)	✓	✓	X	✓	X	X

¹ Plaats dit papierformaat in de standaardlade en de handmatige invoer, waarbij de lange zijde als eerst in de printer wordt ingevoerd.

² Plaats dit papierformaat in de optionele lades en de multifunctionele invoer, waarbij de korte zijde als eerst in de printer wordt ingevoerd.

³ Wanneer Universal is geselecteerd, wordt de pagina aangepast voor 215,9 x 355,6 mm (8,5 x 14 inch) behalve als het formaat is opgegeven in de softwaretoepassing.

⁴ Voer smal papier met de bovenrand het eerst in.

⁵ Wanneer Andere envelop is geselecteerd, wordt de pagina aangepast voor 215,9 x 355,6 mm (8,5 x 14 inch) behalve als het formaat is opgegeven in de softwaretoepassing.

Papierformaten die worden ondersteund door de scanner en de automatische documentinvoer

Papierformaat en afmeting	Scanner	Automatische documentinvoer
A4 210 x 297 mm (8,27 x 11,7 inch)	✓	✓
A5 staand (SEF) 148 x 210 mm (5,83 x 8,27 inch)	✓	✓
A5 liggend (LEF) 210 x 148 mm (8,27 x 5,83 inch)	✓	✓
A6 105 x 148 mm (4,13 x 5,83 inch)	✓	✓

¹ Wanneer Universal is geselecteerd, wordt de pagina aangepast voor 215,9 x 355,6 mm (8,5 x 14 inch) behalve als het formaat is opgegeven in de softwaretoepassing.

² Voer smal papier met de bovenrand het eerst in.

³ Wanneer Andere envelop is geselecteerd, wordt de pagina aangepast voor 215,9 x 355,6 mm (8,5 x 14 inch) behalve als het formaat is opgegeven in de softwaretoepassing.

Papierformaat en afmeting	Scanner	Automatische document-invoer
1/3 A4 95 x 210 mm (3,7 x 8,3 inch)	✓	X
JIS B5 182 x 257 mm (7,17 x 10,1 inch)	✓	✓
Letter 215,9 x 279,4 mm (8,5 x 11 inch)	✓	✓
Legal 215,9 x 355,6 mm (8,5 x 14 inch)	✓	✓
Executive 184,2 x 266,7 mm (7,25 x 10,5 inch)	✓	✓
Oficio (Mexico) 215,9 x 340,4 mm (8,5 x 13,4 inch)	✓	✓
Folio 215,9 x 330,2 mm (8,5 x 13 inch)	✓	✓
Statement 139,7 x 215,9 mm (5,5 x 8,5 inch)	✓	✓
Hagaki 100 x 148 mm (3,94 x 5,83 inch)	✓	X
Universal^{1,2} 98,4 x 148 mm tot 215,9 x 355,6 mm (3,87 x 5,83 inch tot 8,5 x 14 inch)	✓	X
Universal^{1,2} 76,2 x 127 mm tot 215,9 x 355,6 mm (3 x 5 inch tot 8,5 x 14 inch)	✓	X
Universal^{1,2} 148 x 210 mm tot 215,9 x 355,6 mm (5,83 x 8,27 inch tot 8,5 x 14 inch)	✓	✓
Universal^{1,2} 210 x 250 mm tot 215,9 x 355,6 mm (8,27 x 9,84 inch tot 8,5 x 14 inch)	✓	✓
7 3/4-envelop 98,4 x 190,5 mm	✓	X
9-envelop 98,4 x 225,4 mm (3,875 x 8,9 inch)	✓	X
10-envelop 104,8 x 241,3 mm (4,12 x 9,5 inch)	✓	X

¹ Wanneer Universal is geselecteerd, wordt de pagina aangepast voor 215,9 x 355,6 mm (8,5 x 14 inch) behalve als het formaat is opgegeven in de softwaretoepassing.

² Voer smal papier met de bovenrand het eerst in.

³ Wanneer Andere envelop is geselecteerd, wordt de pagina aangepast voor 215,9 x 355,6 mm (8,5 x 14 inch) behalve als het formaat is opgegeven in de softwaretoepassing.

Papierformaat en afmeting	Scanner	Automatische document-invoer
DL-envelop 110 x 220 mm (4,33 x 8,66 inch)	✓	X
C5-envelop 162 x 229 mm (6,38 x 9,01 inch)	✓	X
B5-envelop 176 x 250 mm (6,93 x 9,84 inch)	✓	X
Monarch 98,425 x 190,5 mm	✓	X
Andere envelop ³ 98,4 x 162 mm tot 176 x 250 mm (3,87 x 6,38 inch tot 6,93 x 9,84 inch)	✓	X
<p>¹ Wanneer Universal is geselecteerd, wordt de pagina aangepast voor 215,9 x 355,6 mm (8,5 x 14 inch) behalve als het formaat is opgegeven in de softwaretoepassing.</p> <p>² Voer smal papier met de bovenrand het eerst in.</p> <p>³ Wanneer Andere envelop is geselecteerd, wordt de pagina aangepast voor 215,9 x 355,6 mm (8,5 x 14 inch) behalve als het formaat is opgegeven in de softwaretoepassing.</p>		

Opmerking: Uw printermodel heeft mogelijk een duolade voor 650 vel, die bestaat uit een lade voor 550 vel en een geïntegreerde multifunctionele invoer voor 100 vel. De lade voor 550 vel in de duolader voor 650 vel ondersteunt dezelfde papierformaten als de optionele lade voor 550 vel. De geïntegreerde multifunctionele invoer ondersteunt verschillende papierformaten, -soorten en -gewichten.

Ondersteunde papersoorten

Papiersoorten die worden ondersteund door de laden, handmatige invoer en dubbelzijdig afdrukken

Papiertype	Standaardlade voor 250 vel	Handmatige invoer	Optionele duolade voor 650 vel		Optionele lade voor 550 vel	Dubbelzijdig afdrukken
			Lade voor 550 vel	Multifunctionele invoer		
Normaal	✓	✓	✓	✓	✓	✓
Karton	✓	✓	✓	✓	✓	X
Etiketten	✓	✓	✓	✓	✓	✓
Vinyletiketten	✓	✓	✓	✓	✓	X
Envelop	✓	✓	X	✓	X	X

Papiersoorten die worden ondersteund door de scanner en de ADF

Papiertype	Scanner	ADF
Normaal	✓	✓
Karton	✓	X
Etiketten	✓	X
Vinyletiketten	✓	X
Envelop	✓	X

Opmerkingen:

- Uw printermodel heeft mogelijk een duolade voor 650 vel, die bestaat uit een lade voor 550 vel en een geïntegreerde multifunctionele invoer voor 100 vel. De lade voor 550 vel in de duolade voor 650 vel ondersteunt dezelfde papiersoort als de lade voor 550 vel. De geïntegreerde multifunctionele invoer ondersteunt verschillende papierformaten, -soorten en -gewichten.
- Etiketten, enveloppen en karton worden altijd met een lagere snelheid afgedrukt.
- Vinyletiketten worden alleen ondersteund voor incidenteel gebruik en moeten worden gecontroleerd op geschiktheid. Sommige vinyletiketten worden mogelijk betrouwbaarder ingevoerd vanuit de multifunctionele invoer.

Ondersteunde papiergewichten

Standaardlade voor 250 vel	Handmatige invoer	Optionele duolade voor 650 vel		Optionele lade voor 550 vel	Dubbelzijdig afdrukken	ADF
		Lade voor 550 vel	Multifunctionele invoer			
60–200 g/m ² (16–53 lb bankpost)	60–200 g/m ² (16–53 lb bankpost)	60–162 g/m ² (16–43 lb bankpost)	60–162 g/m ² (16–43 lb bankpost)	60–162 g/m ² (16–43 lb bankpost)	60–105 g/m ² (16–28 lb bankpost)	52–120 g/m ² (14–32 lb bankpost)

Opmerkingen:

- Uw printermodel heeft mogelijk een duolade voor 650 vel, die bestaat uit een lade voor 550 vel en een geïntegreerde multifunctionele invoer voor 100 vel. De lade voor 550 vel in de duolade voor 650 vel ondersteunt dezelfde papiersoorten als de lade voor 550 vel. De geïntegreerde multifunctionele invoer ondersteunt verschillende papierformaten, -soorten en -gewichten.
- Voor papier van 60–162 g/m² (16–43 lb bankpost) worden vezels in de lengterichting aanbevolen.
- Papier dat lichter is dan 75 g/m² (20 lb bankpost) moet worden afgedrukt met Papiersoort ingesteld op Licht papier. Als u dit nalaat, kan dat leiden tot omkrullen, wat op zijn beurt kan leiden tot invoerfouten, vooral in vochtige omgevingen.

Installeren, instellen en configureren

Een locatie voor de printer selecteren

- Laat genoeg ruimte vrij voor het openen van laden en kleppen en voor het installeren van hardwareopties.
- Plaats de printer in de buurt een stopcontact.

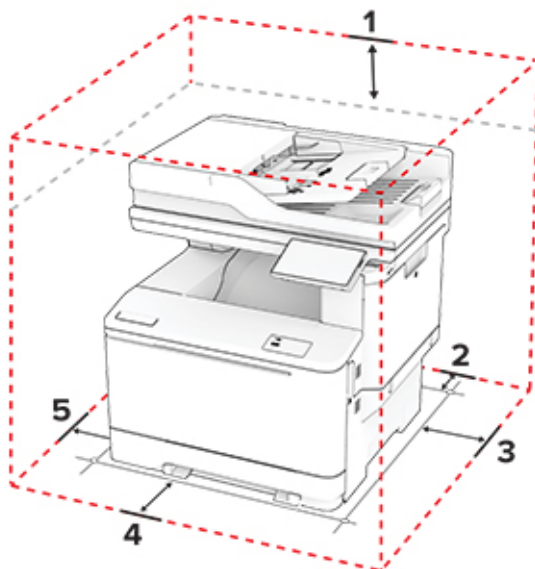
⚠ LET OP: RISICO OP LETSEL: Om het risico op elektrische schokken of brand te voorkomen, moet u het netsnoer rechtstreeks aansluiten op een geaard stopcontact dat zich dicht in de buurt van het product bevindt en dat gemakkelijk toegankelijk is.

⚡ LET OP: GEVAAR VOOR ELEKTRISCHE SCHOKKEN: Om het risico van elektrische schokken te voorkomen, moet u dit product niet in de buurt van water of vochtige locaties plaatsen of gebruiken.

- Zorg ervoor dat de luchtstroom in de ruimte voldoet aan de laatste herziening van de ASHRAE 62-norm of de CEN/TC 156-norm.
- Plaats de printer op een vlakke, stevige en stabiele ondergrond.
- Houd de printer:
 - schoon, droog en stofvrij;
 - uit de buurt van rondslingerende nietjes en paperclips;
 - uit de buurt van de directe luchtstroom van airconditioners, warmtebronnen of ventilators;
 - uit de buurt van direct zonlicht en extreme vochtigheidswaarden;
- Houd rekening met de aanbevolen temperaturen en voorkom schommelingen:

Omgevingstemperatuur	10 tot 32,2 °C
Temperatuur voor opslag	15,6 tot 32,2 °C

- Laat de volgende aanbevolen hoeveelheid ruimte vrij rondom de printer voor een goede ventilatie:



1	Boven	305 mm (12 inch)
2	Achter	102 mm (4 inch)

3	Rechterkant	76 mm (3 inch)
4	Voorkant	508 mm (20 inch) Opmerking: De minimaal benodigde ruimte vóór de machine is 76 mm.
5	Linkerkant	76 mm (3 inch)

Kabels aansluiten

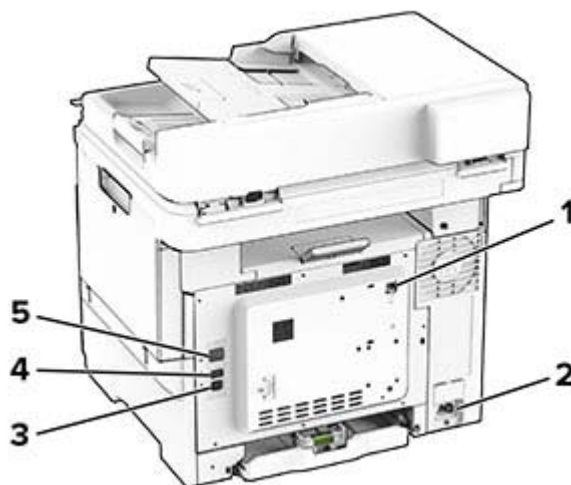
⚠ LET OP: GEVAAR VOOR ELEKTRISCHE SCHOKKEN: Schakel tijdens onweer dit product niet in en maak geen elektrische of bekabelde verbindingen, zoals de fax, het netsnoer of een telefoonkabel, om elektrische schokken te voorkomen.

⚠ LET OP: RISICO OP LETSEL: Om het risico op elektrische schokken of brand te voorkomen, moet u het netsnoer rechtstreeks aansluiten op een geaard stopcontact dat zich dicht in de buurt van het product bevindt en dat gemakkelijk toegankelijk is.

⚠ LET OP: RISICO OP LETSEL: Gebruik alleen het netsnoer dat bij dit product is geleverd of een door de fabrikant goedgekeurd vervangend onderdeel om brand of elektrische schokken te voorkomen.

⚠ LET OP: RISICO OP LETSEL: Gebruik om het risico op brand te verkleinen alleen een telecommunicatiesnoer (RJ-11) van 26 AWG of meer als u dit product aansluit op het openbare vaste telefoonnetwerk. Voor gebruikers in Australië geldt dat het snoer moet worden goedgekeurd door de Australische communicatie- en media-autoriteit.

Waarschuwing: mogelijke beschadiging: Raak tijdens het afdrukken de USB-kabel, draadloze netwerkadapters of het aangegeven deel van de printer niet aan om gegevensverlies of printerstoringen te voorkomen.



	Printerpoort	Functie
1	LINE-poort	Sluit de printer aan op een actieve telefoonlijn via een standaardwandaansluiting (RJ-11), DSL-filter, VoIP-adapter of een andere adapter waarmee u faxen kunt verzenden en ontvangen.
2	Aansluiting voor netsnoer	Sluit de printer aan op een goed geaard stopcontact.
3	USB-printerpoort	Sluit de printer aan op de computer.
4	USB-poort	Sluit een toetsenbord of een compatibele optie aan.

	Printerpoort	Functie
5	Ethernetpoort	Sluit de printer aan op een netwerk.

Toepassingen van het startscherm instellen en gebruiken

Het beginscherm gebruiken

Opmerking: Het startscherm van uw apparaat kan er anders uitzien, afhankelijk van de aangepaste instellingen, beheerdersinstellingen en actieve ingesloten oplossingen.



#	Pictogram	Functie
1	Knop Stoppen of Annuleren	Hiermee stopt u de huidige taak.
2	Kopiëren	Kopieën maken.
3	Taal wijzigen	Wijzig de taal op de printerdisplay.
4	E-mail	E-mails verzenden.
5	Instellingen	De printermenu's openen.
6	Faxen	Faxen verzenden.
7	Adresboek	Contactpersonen bekijken, maken en indelen.
8	Status/Supplies	<ul style="list-style-type: none"> Een waarschuwing of foutbericht weergeven als er een handeling moet worden uitgevoerd om ervoor te zorgen dat de printer kan doorgaan met verwerken. Meer informatie over het foutbericht of de waarschuwing en informatie voor het wissen van de betreffende melding weergeven. <p>Opmerking: U kunt deze instelling ook openen door het bovenste gedeelte van het beginscherm aan te raken.</p>
9	Wachttaken	Alle huidige afdruktaken in de wachtrij weergeven
10	Wachtrij	Alle huidige afdruktaken weergeven. Opmerking: U kunt deze instelling ook openen door het bovenste gedeelte van het beginscherm aan te raken.
11	USB-station	Foto's en documenten weergeven, selecteren of afdrukken vanaf een flashstation.

#	Pictogram	Functie
12	Scanprofielen	Documenten scannen en ze rechtstreeks op de computer opslaan.
13	FTP	Documenten scannen en ze rechtstreeks op een FTP-server opslaan.
14	Bladwijzers	Alle bladwijzers ordenen.
15	Vaste schijf	Documenten weergeven, selecteren en beheren vanaf een vaste schijf of een intelligent opslagstation.
16	Netwerkmapp	Scannen naar een netwerkmapp of netwerkllocatie.
17	Knop Starten	Een taak starten afhankelijk van de geselecteerde modus.
18	Toetsenblok op het scherm	Hiermee voert u getallen of symbolen in een invoerveld in.

Het beginscherm aanpassen

1 Open een webbrowser en typ het IP-adres van de printer in de adresbalk.

Opmerkingen:

- Controleer het IP-adres van de printer op het startscherm van de printer. Het IP-adres bestaat uit vier sets met cijfers gescheiden door punten: 123.123.123.123.
- Als u een proxyserver gebruikt, moet u deze tijdelijk uitschakelen zodat de webpagina correct kan worden geladen.

2 Klik op **Instellingen > Apparaat > Beginscherm aanpassen**.

3 Voer een of meer van de volgende handelingen uit:

- Als u een pictogram aan het beginscherm wilt toevoegen, klikt u op **+**, selecteert u de naam van de app en klikt u vervolgens op **Toevoegen**.
- Als u een pictogram van het beginscherm wilt verwijderen, selecteert u de naam van de app en klikt u vervolgens op **Verwijderen**.
- Als u de naam van een app wilt aanpassen, selecteert u de naam van de app, klikt u op **Bewerken** en wijst u vervolgens een naam toe.
- Als u de naam van een app wilt herstellen, selecteert u de naam van de app, klikt u op **Bewerken** en selecteert u vervolgens **App-label herstellen**.
- Als u een ruimte tussen apps wilt toevoegen, klikt u op **+**, selecteert u **LEGE RUIMTE** en klikt u vervolgens op **Toevoegen**.
- Als u de apps wilt rangschikken, sleept u de namen van de apps in de gewenste volgorde.
- Als u het standaardstartscherm wilt herstellen, klikt u op **Startscherm herstellen**.

4 Pas de wijzigingen toe.

Instellen van het Scancentrum

1 Raak in het startscherm **Scancentrum** aan.

2 Selecteer en maak een bestemming en configureer vervolgens de instellingen.

Opmerkingen:

- Zorg er bij het maken van een netwerkbestemming voor dat u de instellingen valideert en aanpast totdat er geen fouten optreden.
- Alleen bestemmingen gemaakt met de Embedded Web Server worden opgeslagen. Raadpleeg de documentatie bij de oplossing voor meer informatie.

3 Pas de wijzigingen toe.

Snelkoppeling maken

1 Raak in het startscherm **Shortcut Center** aan.

Opmerking: Het pictogram en de naam zijn mogelijk gewijzigd. Neem contact op met de beheerder voor meer informatie.

2 Selecteer een printerfunctie en raak vervolgens **Snelkoppeling maken** aan.

Opmerking: De functie voor beveiligde e-mail wordt niet ondersteund.

3 Configureer de instellingen en raak vervolgens **Opslaan** aan.

4 Typ een unieke naam voor de snelkoppeling.

Opmerking: Om te voorkomen dat namen worden afgebroken op het startscherm, typt u maximaal 25 tekens.

5 Raak **OK** aan.

De toepassing genereert automatisch een uniek snelkoppelingsnummer.

Opmerking: Om de snelkoppeling te starten, raakt u  aan, raakt u **#** aan en voert u vervolgens het snelkoppelingsnummer in.

Pas kopiëren instellen

1 Open een webbrowser en typ het IP-adres van de printer in de adresbalk.

Opmerkingen:

- Controleer het IP-adres van de printer op het startscherm van de printer. Het IP-adres bestaat uit vier sets met cijfers gescheiden door punten: 123.123.123.123.
- Als u een proxyserver gebruikt, moet u deze tijdelijk uitschakelen zodat de webpagina correct kan worden geladen.

2 Klik op **Apps > Pas kopiëren > Configureren**.

Opmerkingen:

- Controleer of Weergavepictogram is ingeschakeld.
- Zorg ervoor dat de E-mailinstellingen en Netwerkshare-instellingen zijn ingesteld.
- Wanneer u een pas scant, zorgt u ervoor dat de scanresolutie voor kleur niet meer dan 200 dpi is en voor zwart-wit niet meer dan 400 dpi.
- Wanneer u meerdere passen scant, zorgt u ervoor dat de scanresolutie voor kleur niet meer dan 150 dpi is en voor zwart-wit niet meer dan 300 dpi.

3 Pas de wijzigingen toe.

Opmerking: U hebt een printer met een vaste schijf of intelligent opslagstation nodig om meerdere passen te scannen.

Schermbaanpassen gebruiken

Voordat u de toepassing gebruikt, moet u de instellingen voor de schermbeveiliging, de diaprojectie en de achtergrond van de Embedded Web Server inschakelen en configureren.

Afbeeldingen voor schermbeveiliging en diaprojectie beheren

- 1 Klik in de Embedded Web Server op **Apps > Scherm aanpassen > Configureren**.
- 2 In het gedeelte Afbeeldingen schermbeveiliging en diaprojectie kunt u een afbeelding toevoegen, bewerken of verwijderen.

Opmerkingen:

- U kunt maximaal 10 afbeeldingen toevoegen.
- Indien ingeschakeld, worden de statuspictogrammen weergegeven op de schermbeveiliging wanneer er fouten, waarschuwingen, of cloud-meldingen zijn.

- 3 Pas de wijzigingen toe.

De achtergrondafbeelding wijzigen

- 1 Raak **Achtergrond wijzigen** aan op het beginscherm.
- 2 Selecteer de gewenste afbeelding.
- 3 Pas de wijzigingen toe.

Een diaprojectie afspelen vanaf een flashstation

- 1 Plaats een flash-station in de USB-poort aan de voorzijde.
- 2 Raak in het beginscherm **Diaprojectie** aan.

Opmerking: U kunt het flashstation verwijderen nadat de diaprojectie is gestart, maar de afbeeldingen worden niet opgeslagen in de printer. Als de diaprojectie stopt, plaatst u het flashstation opnieuw om de afbeeldingen weer te geven.

Klantenondersteuning gebruiken

Opmerkingen:

- Raadpleeg de *Beheerdershandleiding voor Customer Support* voor informatie over het configureren van de toepassingsinstellingen.
- 1 Raak **Customer Support** aan op het beginscherm.
 - 2 Druk de informatie af of verzend deze via e-mail.

Bladwijzers beheren

Bladwijzers maken

Gebruik bladwijzers voor het afdrukken van veelgebruikte documenten die zijn opgeslagen op servers of op het web.

1 Open een webbrowser en typ het IP-adres van de printer in de adresbalk.

Opmerkingen:

- Controleer het IP-adres van de printer op het startscherm van de printer. Het IP-adres bestaat uit vier sets met cijfers gescheiden door punten: 123.123.123.123.
- Als u een proxyserver gebruikt, moet u deze tijdelijk uitschakelen zodat de webpagina correct kan worden geladen.

2 Klik op **Bladwijzers > Bladwijzer toevoegen** en typ vervolgens een bladwijzernaam.

3 Selecteer een type Adresprotocol en voer vervolgens een van de volgende handelingen uit:

- Typ voor HTTP of HTTPS de URL waarvoor u een bladwijzer wilt instellen.
- Zorg ervoor dat u bij HTTPS de hostnaam gebruikt in plaats van het IP-adres. Typ bijvoorbeeld **mijnwebsite.com/voorbeeld.pdf** in plaats van **123.123.123.123/voorbeeld.pdf**. Zorg ervoor dat de hostnaam ook overeenkomt met de Common Name (CN, algemene naam) in het servercertificaat. Voor meer informatie over het verkrijgen van de CN in het servercertificaat raadpleegt u de help-informatie voor uw webbrowser.
- Typ voor FTP het FTP-adres. Bijvoorbeeld **mijnServer/mijnDirectory**. Voer het FTP-poortnummer in. Poort 21 is de standaardpoort voor het versturen van opdrachten.
- Typ voor SMB het adres van de netwerkmap. Bijvoorbeeld **mijnServer/mijnShare/mijnBestand.pdf**. Voer de naam van het netwerkdomein in.
- Selecteer indien nodig het type Verificatie voor FTP en SMB.

Beperk de toegang tot de bladwijzer door een PIN invoeren.

Opmerking: De toepassing ondersteunt de volgende bestandstypen: PDF, JPEG en TIFF. Andere bestandstypen zoals DOCX en XLSX worden ondersteund op sommige printermodellen.

4 Klik op **Opslaan**.

Mappen maken

1 Open een webbrowser en typ het IP-adres van de printer in de adresbalk.

Opmerkingen:

- Controleer het IP-adres van de printer op het startscherm van de printer. Het IP-adres bestaat uit vier sets met cijfers gescheiden door punten: 123.123.123.123.
- Als u een proxyserver gebruikt, moet u deze tijdelijk uitschakelen zodat de webpagina correct kan worden geladen.






2 Klik op **Bladwijzers > Map toevoegen** en typ een mapnaam.

Opmerking: Beperk de toegang tot de map door een PIN in te voeren.

3 Klik op **Opslaan**.

Opmerking: U kunt mappen of bladwijzers in een map maken. Als u een bladwijzer wilt maken, zie ['Bladwijzers maken' op pagina 26](#).

Contactpersonen beheren

- 1 Raak in het beginscherm **Adresboek** aan.
- 2 Voer een of meer van de volgende handelingen uit:
 - Als u een contactpersoon wilt toevoegen, raakt u  boven aan het scherm aan en raakt u vervolgens **Contactpersoon maken** aan. Geef indien nodig een aanmeldingsmethode op voor toegang tot de applicatie.
 - Als u een contactpersoon wilt verwijderen, raakt u  boven in het scherm aan, raakt u **Contacten verwijderen** aan en selecteert u de contactpersoon.
 - Als u de contactgegevens wilt bewerken, raakt u de naam van de contactpersoon aan.
 - Als u een groep wilt maken, raakt u  boven in het scherm aan en vervolgens raakt u **Groep maken** aan. Geef indien nodig een aanmeldingsmethode op voor toegang tot de applicatie.
 - Als u een groep wilt verwijderen, raakt u  boven in het scherm aan, raakt u **Groepen verwijderen** aan en selecteert u de groep.
 - Als u een groep contactpersonen wilt bewerken, tikt u op **GROEPEN** > selecteer een groepsnaam >  > en selecteer de gewenste actie.
- 3 Pas de wijzigingen toe.

De toegankelijkheidsfuncties instellen en gebruiken

Gesproken begeleiding activeren

Vanuit het startscherm

- 1 Veeg in één beweging met één vinger langzaam naar links en vervolgens naar boven op het scherm tot u een spraakbericht hoort.

Opmerking: Voor printermodellen zonder ingebouwde luidsprekers gebruikt u een hoofdtelefoon om het bericht te horen.
- 2 Raak met twee vingers **OK** aan.

Opmerking: Als de beweging niet werkt, oefen dan meer druk uit.

Vanaf het toetsenbord

- 1 Houd de **5**-toets ingedrukt totdat u een gesproken bericht hoort.

Opmerking: Voor printermodellen zonder ingebouwde luidsprekers gebruikt u een hoofdtelefoon om het bericht te horen.
- 2 Druk op **Tab** om de focuscursor naar de OK-knop te navigeren en druk vervolgens op **Enter**.

Opmerkingen:

- Wanneer de gesproken begeleiding is geactiveerd, gebruikt u altijd twee vingers om een item op het scherm te selecteren.

- Gesproken begeleiding biedt beperkte taalondersteuning.

Gesproken begeleiding deactiveren

1 Veeg in één beweging met één vinger langzaam naar links en vervolgens naar boven op het scherm tot u een spraakbericht hoort.

Opmerking: Voor printermodellen zonder ingebouwde luidsprekers gebruikt u een hoofdtelefoon om het bericht te horen.

2 Voer met twee vingers een van de volgende handelingen uit:

- Tik op **Gesproken begeleiding** en vervolgens op **OK**.
- Raak **Annuleren** aan.

Opmerking: Als de beweging niet werkt, oefen dan meer druk uit.

U kunt de gesproken begeleiding ook op een van de volgende manieren uitschakelen:

- Tik met twee vingers tweemaal op het beginscherm.
- Druk op de aan/uit-knop om de printer in de slaap- of sluimerstand te zetten.

Navigeren op het scherm met gebaren

Opmerkingen:

- De meeste gebaren zijn alleen van toepassing als de gesproken begeleiding is geactiveerd.
- Schakel de vergrotingsmodus in om zoom- en pangebaren te gebruiken.
- Gebruik een fysiek toetsenbord om tekens te typen en bepaalde instellingen aan te passen.

Gebaar	Functie
Veeg met één vinger naar links en vervolgens naar boven	Start de Toegankelijkheidsmodus. Gebruik hetzelfde gebaar om de Toegankelijkheidsmodus af te sluiten. Opmerking: Deze beweging is ook van toepassing wanneer de printer in de normale modus staat.
Dubbeltik met één vinger	Een optie of item op het scherm selecteren.
Tik twee keer met twee vingers op het pictogram beginscherm	Schakel de Toegankelijkheidsmodus uit.
Tik drie keer met één vinger	Inzoomen of uitzoomen op tekst en afbeeldingen.
Veeg naar rechts of omlaag met één vinger	Naar het volgende item op het scherm gaan.
Veeg naar links of omhoog met één vinger	Naar het vorige item op het scherm gaan.
Veeg met één vinger omhoog en vervolgens omlaag	Naar het eerste item op het scherm gaan.
Pan	Naar gedeelten van het ingezoomde beeld gaan die buiten de grens van het scherm vallen. Opmerking: Sleep een ingezoomde afbeelding met twee vingers.
Veeg met één vinger omhoog en vervolgens naar rechts	Verhoog het volume. Opmerking: Deze beweging is ook van toepassing wanneer de printer in de normale modus staat.

Gebaar	Functie
Veeg omlaag en vervolgens naar rechts met één vinger	Zet het volume lager. Opmerking: Deze beweging is ook van toepassing wanneer de printer in de normale modus staat.
Veeg met één vinger omhoog en vervolgens naar links	Een toepassing sluiten en terugkeren naar het startscherm.
Veeg omlaag en vervolgens naar links met één vinger	Naar de vorige instelling gaan.

Met het schermtoetsenbord

Wanneer het schermtoetsenbord verschijnt, voer dan één of meer van de volgende handelingen uit:

- Raak een toets aan om aan te kondigen en typ het teken in het veld.
- Sleep een vinger over verschillende tekens om aan te kondigen en typ het teken in het veld.
- Raak een tekstvak met twee vingers aan om de tekens in het veld aan te kondigen.
- Raak **Backspace** aan om tekens te verwijderen.

De vergrotingsmodus inschakelen

1 Veeg in één beweging met één vinger langzaam naar links en vervolgens naar boven op het scherm tot u een spraakbericht hoort.

Opmerking: Voor printermodellen zonder ingebouwde luidsprekers gebruikt u een hoofdtelefoon om het bericht te horen.

2 Doe het volgende met twee vingers:

- a Raak **Vergrotingsmodus** aan.
- b Raak **OK** aan.

Opmerking: Als de beweging niet werkt, oefen dan meer druk uit.

Voor meer informatie over het navigeren door een vergroot scherm, zie '[Navigeren op het scherm met gebaren](#)' op pagina 28.

De spraaksnelheid van de gesproken begeleiding aanpassen

1 Tik vanuit het beginscherm op **Instellingen > Apparaat > Toegankelijkheid > Spraaksnelheid**.

2 Selecteer de spraaksnelheid.


Het standaard hoofdtelefoonvolume aanpassen

1 Tik vanuit het beginscherm op **Instellingen > Apparaat > Toegankelijkheid**.

2 Het volume van de hoofdtelefoon aanpassen.

Opmerking: Het volume neemt weer de standaardwaarde aan nadat de gebruiker de toegankelijkheidsmodus verlaat of wanneer de printer uit de slaap- of sluimerstand wordt gehaald.

Het standaardvolume van de interne luidspreker aanpassen

- 1 Raak  aan op het beginscherm.
- 2 Pas het volume aan.

Opmerkingen:

- Als Stille modus is ingeschakeld, zijn auditieve alarmen uitgeschakeld. Deze instelling leidt ook tot tragere printerprestaties.
- Het volume neemt weer de standaardwaarde aan nadat de gebruiker de toegankelijkheidsmodus verlaat of wanneer de printer uit de slaap- of sluimerstand wordt gehaald.

Gesproken wachtwoorden of pincodes inschakelen

- 1 Tik vanuit het beginscherm op **Instellingen > Apparaat > Toegankelijkheid > Gesproken wachtwoorden/pincodes**.
- 2 Schakel de optie in.

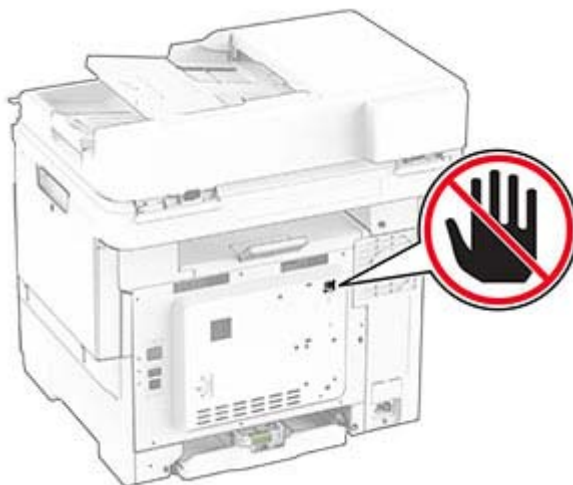
Printer instellen voor faxen

De faxfunctie instellen met analoge fax

Opmerkingen:

- Sommige verbindingsmethoden zijn alleen van toepassing in bepaalde landen of regio's.
- Als de faxfunctie is ingeschakeld, maar niet volledig is ingesteld, dan kan het indicatielampje rood knipperen.
- Als u geen TCP/IP-omgeving hebt, dient u het bedieningspaneel te gebruiken om uw faxinstellingen op te geven.

Waarschuwing: mogelijke beschadiging: Raak de kabels of de printer in het aangegeven gebied niet aan als er een fax wordt verzonden of ontvangen om gegevensverlies of een printerstoring te voorkomen.



Het bedieningspaneel gebruiken

- 1 Raak in het startscherm **Instellingen > Fax > Faxinstellingen > Algemene faxinstellingen** aan.
- 2 Configureer de instellingen.

Embedded Web Server gebruiken

- 1 Open een webbrowser en typ het IP-adres van de printer in de adresbalk.

Opmerkingen:

- Controleer het IP-adres van de printer op het startscherm. Het IP-adres bestaat uit vier sets met cijfers gescheiden door punten: 123.123.123.123.
- Als u een proxyserver gebruikt, moet u deze tijdelijk uitschakelen zodat de webpagina correct kan worden geladen.

- 2 Klik op **Instellingen > Fax > Faxinstellingen > Algemene faxinstellingen**.
- 3 Configureer de instellingen.
- 4 Pas de wijzigingen toe.

De faxfunctie instellen met de faxserver

Opmerkingen:

- Met deze functie kunt u faxberichten verzenden naar een faxserviceprovider die de ontvangst van e-mail ondersteunt.
- Deze functie ondersteunt alleen uitgaande faxberichten. Als u faxen wilt ontvangen, moet u een apparaatgebaseerde fax, zoals een analoge fax of Fax over IP (FoIP), configureren in uw printer.

- 1 Open een webbrowser en typ het IP-adres van de printer in de adresbalk.

Opmerkingen:

- Controleer het IP-adres van de printer op het startscherm. Het IP-adres bestaat uit vier sets met cijfers gescheiden door punten: 123.123.123.123.
- Als u een proxyserver gebruikt, moet u deze tijdelijk uitschakelen zodat de webpagina correct kan worden geladen.

- 2 Klik op **Instellingen > Fax**.

- 3 Selecteer in het menu Faxmodus **Faxserveren** klik vervolgens op **Opslaan**.

- 4 Klik op **Instellingen faxserver**.

- 5 In het veld Aan typt u **[#]@myfax.com**. Hierbij staat **[#]** voor het faxnummer en **myfax.com** voor het domein van de faxprovider.

Opmerkingen:

- Configureer indien nodig de velden Antwoordadres, Onderwerp of Bericht.
- Als u wilt dat de printer faxberichten ontvangt, schakelt u de instelling in voor het ontvangen van faxen op het apparaat. Controleer of u een apparaatgebaseerde fax hebt geconfigureerd.

- 6 Klik op **Opslaan**.

7 Klik op **E-mailinstellingen faxserver** en voer een van de volgende handelingen uit:

- Schakel **SMTP-server voor e-mail gebruiken** in.

Opmerking: Als de SMTP-instellingen voor e-mail niet zijn geconfigureerd, raadpleegt u '[De SMTP-instellingen voor e-mail configureren](#)' op pagina 36.

- Configureer de SMTP-instellingen. Neem voor meer informatie contact op met uw e-mailserviceprovider.

8 Pas de wijzigingen toe.

Fax instellen met een vaste telefoonlijn

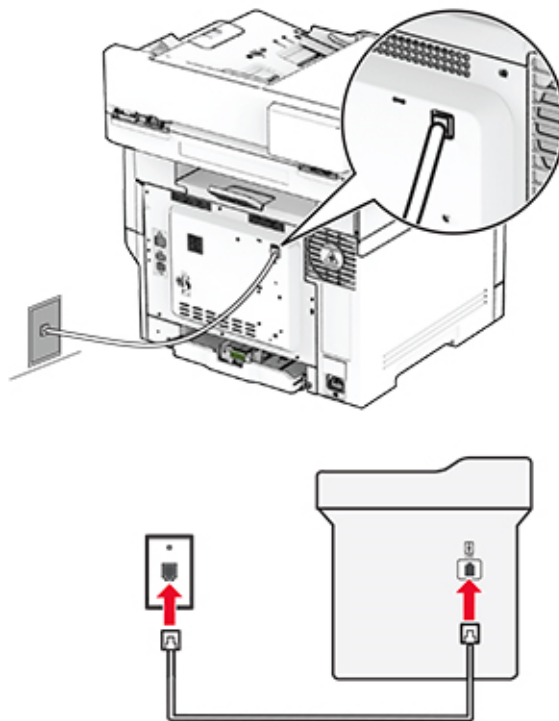
Opmerking: Deze instructies gelden alleen voor printers die een analoge fax ondersteunen.

⚠ LET OP: GEVAAR VOOR ELEKTRISCHE SCHOKKEN: Schakel tijdens onweer dit product niet in en maak geen elektrische of bekabelde verbindingen, zoals de fax, het netsnoer of een telefoonkabel, om elektrische schokken te voorkomen.

⚠ LET OP: GEVAAR VOOR ELEKTRISCHE SCHOKKEN: Gebruik de faxfunctie niet tijdens onweer om het risico van elektrische schokken te voorkomen.

⚠ LET OP: RISICO OP LETSEL: Gebruik om het risico op brand te verkleinen alleen een telecommunicatiesnoer (RJ-11) van 26 AWG of meer als u dit product aansluit op het openbare vaste telefoonnetwerk. Voor gebruikers in Australië geldt dat het snoer moet worden goedgekeurd door de Australische communicatie- en media-autoriteit.

Configuratie 1: Printer is aangesloten op een aparte faxlijn



1 Sluit het ene uiteinde van de telefoonkabel aan op de line-poort van de printer.

2 Sluit het andere uiteinde van de kabel aan op een werkende analoge wandcontactdoos.

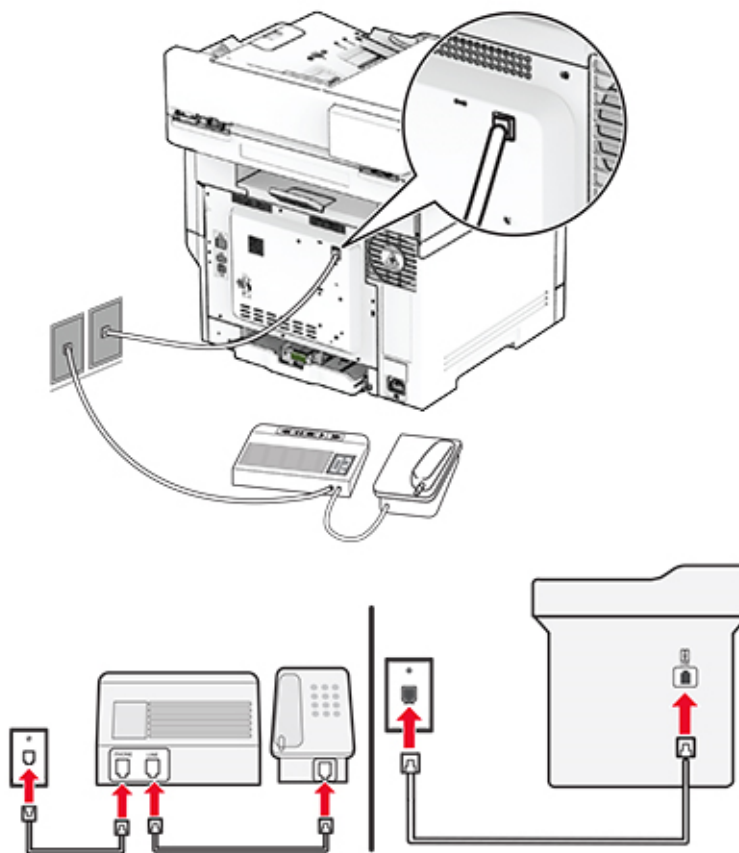
Opmerkingen:

- U kunt de printer instellen om faxen automatisch te ontvangen (stel Automatisch beantwoorden in op **Aan**) of handmatig (stel Automatisch beantwoorden in op **Uit**).
- Als u faxen automatisch wilt ontvangen, kunt u instellen dat de printer de oproep aanneemt na een gewenst aantal besignalen.

Configuratie 2: Printer deelt de lijn met een antwoordapparaat

Opmerking: Als u een abonnement hebt op een speciaal besignaal, controleert u of het juiste besignaal hebt ingesteld voor de printer. Anders ontvangt de printer geen faxsignalen, zelfs als u hebt ingesteld om faxen automatisch te ontvangen.

Aangesloten op verschillende wandaansluitingen



- 1 Sluit het ene uiteinde van de telefoonkabel aan op de line-poort van de printer.
- 2 Sluit het andere uiteinde van de kabel aan op een werkende analoge wandcontactdoos.


Opmerkingen:

- Als voor uw lijn slechts één telefoonnummer is ingesteld, stelt u de printer in op het automatisch ontvangen van faxen.


- Stel de printer zo in dat deze oproepen twee belseignalen na het antwoordapparaat aanneemt. Als het antwoordapparaat bijvoorbeeld na vier belseignalen de oproep aanneemt, stelt u de printerinstelling Aantal belseignalen in op **6**.

Het instellen van de fax in landen of regio's met afwijkende telefoonwandcontactdozen en stekkers

Opmerking: Deze instructies gelden alleen voor printers die een analoge fax ondersteunen.

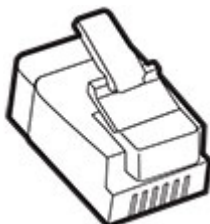
 **LET OP: GEVAAR VOOR ELEKTRISCHE SCHOKKEN:** Schakel tijdens onweer dit product niet in en maak geen elektrische of bekabelde verbindingen, zoals de fax, het netsnoer of een telefoonkabel, om elektrische schokken te voorkomen.

 **LET OP: GEVAAR VOOR ELEKTRISCHE SCHOKKEN:** Gebruik de faxfunctie niet tijdens onweer om het risico van elektrische schokken te voorkomen.

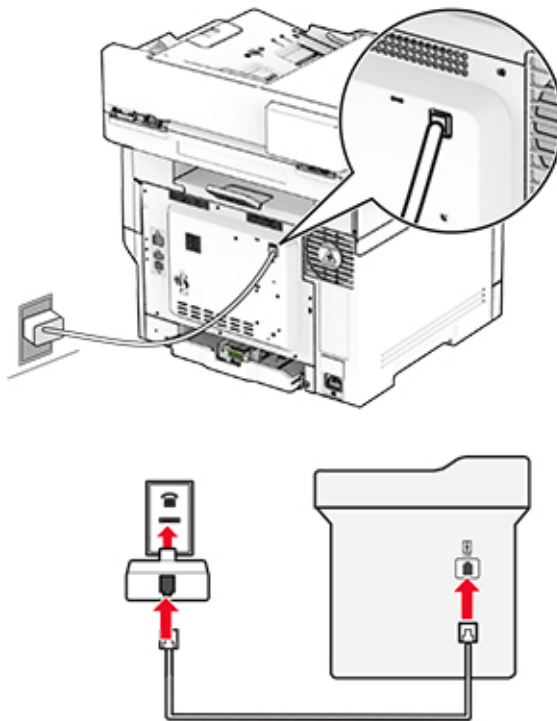
 **LET OP: RISICO OP LETSEL:** Gebruik om het risico op brand te verkleinen alleen een telecommunicatiesnoer (RJ-11) van 26 AWG of meer als u dit product aansluit op het openbare vaste telefoonnetwerk. Voor gebruikers in Australië geldt dat het snoer moet worden goedgekeurd door de Australische communicatie- en media-autoriteit.

De standaard wandaansluiting in de meeste landen is RJ-11. Wanneer de wandcontactdoos of de apparatuur in uw gebouw niet compatibel is met dit soort aansluitingen, gebruikt u een telefoonadapter. Wanneer er in uw land of regio geen adapter bij de printer wordt geleverd, kunt u deze los aanschaffen.

Er kan een adapterstekker zijn geïnstalleerd in de telefoonpoort van de printer. Verwijder de adapterstekker niet uit de telefoonpoort van de printer als u verbinding maakt met een serie- of cascade-geschakeld telefoonsysteem.



Printer aansluiten op een niet-RJ-11-wandaansluiting



- 1 Sluit het ene uiteinde van de telefoonkabel aan op de line-poort van de printer.
- 2 Sluit het andere uiteinde van de kabel aan op de RJ-11-adapter en sluit de adapter vervolgens aan op de wandaansluiting.
- 3 Als u een ander apparaat met een niet-RJ-11-aansluiting op deze wandaansluiting wilt aansluiten, moet u dit apparaat rechtstreeks aansluiten op de telefoonadapter.

Abonneren op speciale belseignalen

Een specifiek belseignaal stelt u in staat meerdere telefoonnummers op één telefoonlijn te gebruiken. Aan elk telefoonnummer is een ander belseignaal toegekend.

Opmerking: Deze instructies gelden alleen voor printers die een analoge fax ondersteunen.

- 1 Tik in het startscherm op **Instellingen > Fax > Faxinstellingen > Faxontvangstinstellingen > Beheercontrole > Beantwoorden na** aan.
- 2 Selecteer een belseignaal.

Datum en tijd van de fax instellen

Opmerking: Controleer of de fax is geconfigureerd. Raadpleeg het gedeelte [Printer instellen voor faxen](#) voor meer informatie.

- 1 Raak vanaf het beginscherm **Instellingen > Apparaat > Voorkeuren > Datum en tijd > Configureren** aan.
- 2 Configureer de instellingen.

Configureren, zomertijd

Opmerking: Controleer of de fax is geconfigureerd. Raadpleeg het gedeelte [Printer instellen voor faxen](#) voor meer informatie.

- 1 Raak vanaf het beginscherm **Instellingen > Apparaat > Voorkeuren > Datum en tijd > Configureren** aan.
- 2 In het menu Tijdzone raakt u **(UTC+gebruiker) Aangepast** aan.
- 3 Raak **Verschil met UTC (GMT)** aan en configureer vervolgens de instellingen.

De faxluidsprekerinstellingen configureren

Opmerking: Controleer of de fax is geconfigureerd. Raadpleeg het gedeelte [Printer instellen voor faxen](#) voor meer informatie.

- 1 Tik vanuit het startscherm op **Instellingen > Fax > Faxinstellingen > Luidsprekerinstellingen**.
- 2 Ga als volgt te werk:
 - Stel de Luidsprekermodus in op **Altijd aan**.
 - Stel het Luidsprekervolume in op **Hoog**.
 - Schakel het Beltoonvolume in.

De SMTP-instellingen voor e-mail configureren

Configureer de SMTP-instellingen (Simple Mail Transfer Protocol) om een gescand document via e-mail te verzenden. De instellingen verschillen per e-mailserviceprovider.

Controleer voordat u begint of de printer is verbonden met een netwerk en of het netwerk is verbonden met internet.

Embedded Web Server gebruiken

- 1 Open een webbrowser en typ het IP-adres van de printer in de adresbalk.

Opmerkingen:

- Controleer het IP-adres van de printer op het startscherm van de printer. Het IP-adres bestaat uit vier sets met cijfers gescheiden door punten: 123.123.123.123.
- Als u een proxyserver gebruikt, moet u deze tijdelijk uitschakelen zodat de webpagina correct kan worden geladen.

- 2 Klik op **Instellingen > E-mail**.
- 3 Configureer in het gedeelte E-mailconfiguratie de instellingen.

Opmerkingen:

- Voor meer informatie over het wachtwoord, gaat u naar de lijst met [e-mailserviceproviders](#).
- Voor e-mailserviceproviders die niet in de lijst staan, neemt u contact op met uw provider en vraagt u naar de instellingen.

- 4 Klik op **Opslaan**.

Het menu Instellingen op de printer gebruiken

1 Raak op het startscherm **Instellingen** > **E-mail** > **E-mailconfiguratie** aan.

2 Configureer de instellingen.

Opmerkingen:

- Voor meer informatie over het wachtwoord, gaat u naar de lijst met [e-mailserviceproviders](#).
- Voor e-mailserviceproviders die niet in de lijst staan, neemt u contact op met uw provider en vraagt u naar de instellingen.

E-mailserviceproviders

- [AOL Mail](#)
- [Comcast Mail](#)
- [Gmail](#)
- [iCloud Mail](#)
- [Mail.com](#)
- [NetEase Mail \(mail.126.com\)](#)
- [NetEase Mail \(mail.163.com\)](#)
- [NetEase Mail \(mail.yeah.net\)](#)
- [Outlook Live of Microsoft 365](#)
- [QQ Mail](#)
- [Sina Mail](#)
- [Sohu Mail](#)
- [Yahoo!Mail](#)
- [Zoho Mail](#)

Opmerkingen:

- Neem contact op met uw e-mailserviceprovider als er fouten optreden bij gebruik van de aangegeven instellingen.
- Neem contact op met uw provider als uw e-mailserviceprovider niet in de lijst staat.

AOL Mail

Instelling	Waarde
Primaire SMTP-gateway	smtp.aol.com
Primaire SMTP-gatewaypoort	587
SSL/TLS gebruiken	Vereist
Vertrouwd certificaat vereist	Uitgeschakeld
Antwoordadres	Uw e-mailadres
Verificatie SMTP-server	Aanmelden / Normaal
Door het apparaat geïnitieerde e-mail	SMTP-referenties voor apparaat gebruiken
Gebruikersnaam apparaat	Uw e-mailadres

Instelling	Waarde
Wachtwoord voor apparaat	Wachtwoord voor app Opmerking: Als u een wachtwoord voor de app wilt aanmaken, gaat u naar de pagina AOL-accountbeveiliging . Meld u aan bij uw account en klik op Wachtwoord voor app genereren .

Comcast Mail

Instelling	Waarde
Primaire SMTP-gateway	smtp.comcast.net
Primaire SMTP-gatewaypoort	587
SSL/TLS gebruiken	Vereist
Vertrouwd certificaat vereist	Uitgeschakeld
Antwoordadres	Uw e-mailadres
Verificatie SMTP-server	Aanmelden / Normaal
Door het apparaat geïnitieerde e-mail	SMTP-referenties voor apparaat gebruiken
Gebruikersnaam apparaat	Uw e-mailadres
Wachtwoord voor apparaat	Wachtwoord voor account

Opmerking: Zorg ervoor dat de instelling Toegangsbeveiliging van derden is ingeschakeld op uw account. Ga voor meer informatie naar de [Help-pagina van Comcast Xfinity Connect](#).

Gmail™

Opmerking: Zorg ervoor dat tweestapsverificatie is ingeschakeld voor uw Google-account. Als u tweestapsverificatie wilt inschakelen, gaat u naar de pagina [Google-accountbeveiliging](#). Meld u aan bij uw account en klik in het gedeelte Aanmelden bij Google op **Tweestapsverificatie**.

Instelling	Waarde
Primaire SMTP-gateway	smtp.gmail.com
Primaire SMTP-gatewaypoort	587
SSL/TLS gebruiken	Vereist
Vertrouwd certificaat vereist	Uitgeschakeld
Antwoordadres	Uw e-mailadres
Verificatie SMTP-server	Aanmelden / Normaal
Door het apparaat geïnitieerde e-mail	SMTP-referenties voor apparaat gebruiken
Gebruikersnaam apparaat	Uw e-mailadres

Instelling	Waarde
Wachtwoord voor apparaat	Wachtwoord voor app Opmerkingen: <ul style="list-style-type: none"> Als u een wachtwoord voor de app wilt aanmaken, gaat u naar de pagina Google-accountbeveiliging. Meld u aan bij uw account en klik in het gedeelte Aanmelden bij Google op Wachtwoorden voor apps. Wachtwoorden voor apps wordt alleen weergegeven als tweestapsverificatie is ingeschakeld.

iCloud Mail

Opmerking: Zorg ervoor dat tweestapsverificatie is ingeschakeld op uw account.

Instelling	Waarde
Primaire SMTP-gateway	smtp.mail.me.com
Primaire SMTP-gatewaypoort	587
SSL/TLS gebruiken	Vereist
Vertrouwd certificaat vereist	Uitgeschakeld
Antwoordadres	Uw e-mailadres
Verificatie SMTP-server	Aanmelden / Normaal
Door het apparaat geïnitieerde e-mail	SMTP-referenties voor apparaat gebruiken
Gebruikersnaam apparaat	Uw e-mailadres
Wachtwoord voor apparaat	Wachtwoord voor app Opmerking: Als u een wachtwoord voor de app wilt aanmaken, gaat u naar de pagina iCloud-accountbeheer . Meld u aan bij uw account en klik in het gedeelte Beveiliging op Wachtwoord genereren .

Mail.com

Instelling	Waarde
Primaire SMTP-gateway	smtp.mail.com
Primaire SMTP-gatewaypoort	587
SSL/TLS gebruiken	Vereist
Vertrouwd certificaat vereist	Uitgeschakeld
Antwoordadres	Uw e-mailadres
Verificatie SMTP-server	Aanmelden / Normaal
Door het apparaat geïnitieerde e-mail	SMTP-referenties voor apparaat gebruiken
Gebruikersnaam apparaat	Uw e-mailadres
Wachtwoord voor apparaat	Wachtwoord voor account

NetEase Mail (mail.126.com)

Opmerking: Controleer of de SMTP-service is ingeschakeld voor uw account. Als u de service wilt inschakelen, klikt u op de startpagina van NetEase Mail op **Instellingen > POP3/SMTP/IMAP**. Vervolgens schakelt u **IMAP/SMTP-service** of **POP3/SMTP-service** in.

Instelling	Waarde
Primaire SMTP-gateway	smtp.126.com
Primaire SMTP-gatewaypoort	465
SSL/TLS gebruiken	Vereist
Vertrouwd certificaat vereist	Uitgeschakeld
Antwoordadres	Uw e-mailadres
Verificatie SMTP-server	Aanmelden / Normaal
Door het apparaat geïnitieerde e-mail	SMTP-referenties voor apparaat gebruiken
Gebruikersnaam apparaat	Uw e-mailadres
Wachtwoord voor apparaat	Verificatiewachtwoord Opmerking: Het verificatiewachtwoord wordt opgegeven wanneer de IMAP/SMTP-service of de POP3/SMTP-service is ingeschakeld.

NetEase Mail (mail.163.com)

Opmerking: Controleer of de SMTP-service is ingeschakeld voor uw account. Als u de service wilt inschakelen, klikt u op de startpagina van NetEase Mail op **Instellingen > POP3/SMTP/IMAP**. Vervolgens schakelt u **IMAP/SMTP-service** of **POP3/SMTP-service** in.

Instelling	Waarde
Primaire SMTP-gateway	smtp.163.com
Primaire SMTP-gatewaypoort	465
SSL/TLS gebruiken	Vereist
Vertrouwd certificaat vereist	Uitgeschakeld
Antwoordadres	Uw e-mailadres
Verificatie SMTP-server	Aanmelden / Normaal
Door het apparaat geïnitieerde e-mail	SMTP-referenties voor apparaat gebruiken
Gebruikersnaam apparaat	Uw e-mailadres
Wachtwoord voor apparaat	Verificatiewachtwoord Opmerking: Het verificatiewachtwoord wordt opgegeven wanneer de IMAP/SMTP-service of de POP3/SMTP-service is ingeschakeld.

NetEase Mail (mail.yeah.net)

Opmerking: Controleer of de SMTP-service is ingeschakeld voor uw account. Als u de service wilt inschakelen, klikt u op de startpagina van NetEase Mail op **Instellingen > POP3/SMTP/IMAP**. Vervolgens schakelt u **IMAP/SMTP-service** of **POP3/SMTP-service** in.

Instelling	Waarde
Primaire SMTP-gateway	smtp.yeah.net
Primaire SMTP-gatewaypoort	465
SSL/TLS gebruiken	Vereist
Vertrouwd certificaat vereist	Uitgeschakeld
Antwoordadres	Uw e-mailadres
Verificatie SMTP-server	Aanmelden / Normaal
Door het apparaat geïnitieerde e-mail	SMTP-referenties voor apparaat gebruiken
Gebruikersnaam apparaat	Uw e-mailadres
Wachtwoord voor apparaat	Verificatiewachtwoord Opmerking: Het verificatiewachtwoord wordt opgegeven wanneer de IMAP/SMTP-service of de POP3/SMTP-service is ingeschakeld.

Outlook Live of Microsoft 365

Deze instellingen zijn van toepassing op de e-maildomeinen outlook.com en hotmail.com, en op Microsoft 365-accounts.

Instelling	Waarde
Primaire SMTP-gateway	smtp.office365.com
Primaire SMTP-gatewaypoort	587
SSL/TLS gebruiken	Vereist
Vertrouwd certificaat vereist	Uitgeschakeld
Antwoordadres	Uw e-mailadres
Verificatie SMTP-server	Aanmelden / Normaal
Door het apparaat geïnitieerde e-mail	SMTP-referenties voor apparaat gebruiken
Gebruikersnaam apparaat	Uw e-mailadres
Wachtwoord voor apparaat	Wachtwoord voor account of app Opmerkingen: <ul style="list-style-type: none"> • Voor accounts waarbij tweestapsverificatie is uitgeschakeld, gebruikt u uw accountwachtwoord. • Voor outlook.com- of hotmail.com-accounts waarbij tweestapsverificatie is ingeschakeld, gebruikt u een app-wachtwoord. Als u een wachtwoord voor de app wilt aanmaken, gaat u naar de pagina Accountbeheer voor Outlook Live en meldt u zich aan bij uw account.

Opmerking: Ga naar de [Help-pagina van Microsoft 365](#) voor aanvullende configuratieopties voor bedrijven die Microsoft 365 gebruiken.

QQ Mail

Opmerking: Controleer of de SMTP-service is ingeschakeld voor uw account. Als u de service wilt inschakelen, klikt u op de startpagina van QQ Mail op **Instellingen > Account**. Vanuit het gedeelte POP3/IMAP/SMTP/Exchange/CardDAV/CalDAV Service schakelt u **POP3/SMTP-service** of **IMAP/SMTP-service** in.

Instelling	Waarde
Primaire SMTP-gateway	smtp.qq.com
Primaire SMTP-gatewaypoort	587
SSL/TLS gebruiken	Vereist
Vertrouwd certificaat vereist	Uitgeschakeld
Antwoordadres	Uw e-mailadres
Verificatie SMTP-server	Aanmelden / Normaal
Door het apparaat geïnitieerde e-mail	SMTP-referenties voor apparaat gebruiken
Gebruikersnaam apparaat	Uw e-mailadres
Wachtwoord voor apparaat	Verificatiecode Opmerking: Als u een verificatiecode wilt genereren, klikt u op de startpagina van QQ Mail op Instellingen > Account . Vervolgens klinkt u vanuit het gedeelte POP3/IMAP/SMTP/Exchange/CardDAV/CalDAV-service op Verificatiecode genereren .

Sina Mail

Opmerking: Controleer of de POP3/SMTP-service is ingeschakeld voor uw account. Als u de service wilt inschakelen, klikt u op de startpagina van Sina Mail op **Instellingen > Meer instellingen > User-end POP/IMAP/SMTP**. Schakel vervolgens de **POP3/SMTP-service** in.

Instelling	Waarde
Primaire SMTP-gateway	smtp.sina.com
Primaire SMTP-gatewaypoort	587
SSL/TLS gebruiken	Vereist
Vertrouwd certificaat vereist	Uitgeschakeld
Antwoordadres	Uw e-mailadres
Verificatie SMTP-server	Aanmelden / Normaal
Door het apparaat geïnitieerde e-mail	SMTP-referenties voor apparaat gebruiken
Gebruikersnaam apparaat	Uw e-mailadres
Wachtwoord voor apparaat	Verificatiecode Opmerking: Als u een verificatiecode wilt aanmaken, klikt u op de e-mailstartpagina op Instellingen > Meer instellingen > User-end POP/IMAP/SMTP . Schakel vervolgens Status verificatiecode in.

Sohu Mail

Opmerking: Controleer of de SMTP-service is ingeschakeld voor uw account. Als u de service wilt inschakelen, klikt u op de startpagina van Sohu Mail op **Opties > Instellingen > POP3/SMTP/IMAP**. Schakel vervolgens de **IMAP/SMTP-service** of **POP3/SMTP-service** in.

Instelling	Waarde
Primaire SMTP-gateway	smtp.sohu.com
Primaire SMTP-gatewaypoort	465
SSL/TLS gebruiken	Vereist
Vertrouwd certificaat vereist	Uitgeschakeld
Antwoordadres	Uw e-mailadres
Verificatie SMTP-server	Aanmelden / Normaal
Door het apparaat geïnitieerde e-mail	SMTP-referenties voor apparaat gebruiken
Gebruikersnaam apparaat	Uw e-mailadres
Wachtwoord voor apparaat	Onafhankelijk wachtwoord Opmerking: Het onafhankelijke wachtwoord wordt verstrekt wanneer de IMAP/SMTP-service of POP3/SMTP-service is ingeschakeld.

Yahoo! Mail

Instelling	Waarde
Primaire SMTP-gateway	smtp.mail.yahoo.com
Primaire SMTP-gatewaypoort	587
SSL/TLS gebruiken	Vereist
Vertrouwd certificaat vereist	Uitgeschakeld
Antwoordadres	Uw e-mailadres
Verificatie SMTP-server	Aanmelden / Normaal
Door het apparaat geïnitieerde e-mail	SMTP-referenties voor apparaat gebruiken
Gebruikersnaam apparaat	Uw e-mailadres
Wachtwoord voor apparaat	Wachtwoord voor app Opmerking: Als u een wachtwoord voor de app wilt aanmaken, gaat u naar de pagina Yahoo-accountbeveiliging . Meld u aan bij uw account en klik op Wachtwoord voor app genereren .

Zoho Mail

Instelling	Waarde
Primaire SMTP-gateway	smtp.zoho.com
Primaire SMTP-gatewaypoort	587
SSL/TLS gebruiken	Vereist
Vertrouwd certificaat vereist	Uitgeschakeld
Antwoordadres	Uw e-mailadres

Instelling	Waarde
Verificatie SMTP-server	Aanmelden / Normaal
Door het apparaat geïnitieerde e-mail	SMTP-referenties voor apparaat gebruiken
Gebruikersnaam apparaat	Uw e-mailadres
Wachtwoord voor apparaat	<p>Wachtwoord voor account of app</p> <p>Opmerkingen:</p> <ul style="list-style-type: none"> • Voor accounts waarbij tweestapsverificatie is uitgeschakeld, gebruikt u uw accountwachtwoord. • Voor accounts waarbij tweestapsverificatie is ingeschakeld, gebruikt u een app-wachtwoord. Als u een wachtwoord voor de app wilt aanmaken, gaat u naar de pagina Zoho Mail-accountbeveiliging. Meld u aan bij uw account en klik vanuit het gedeelte Applicatiespecifieke wachtwoorden op Nieuw wachtwoord genereren.

Papier en speciaal afdruk materiaal plaatsen


Papier soort en papier formaat instellen

- 1 Tik vanuit het beginscherm op **Instellingen > Papier > Ladeconfiguratie > Papier formaat/-soort** > selecteer een papier bron.
- 2 Stel het papier formaat en de papier soort in.

Instellingen voor Universal papier configureren

- 1 Ga vanaf het beginscherm naar **Instellingen > Papier > Mediaconfiguratie > Universal-instelling**.
- 2 Configureer de instellingen.

Laden vullen

 **LET OP: KANTELGEVAAR:** Zorg ervoor dat u papier afzonderlijk in elke lade plaatst om instabiliteit van de apparatuur te voorkomen. Houd alle overige laden gesloten tot u ze nodig hebt.

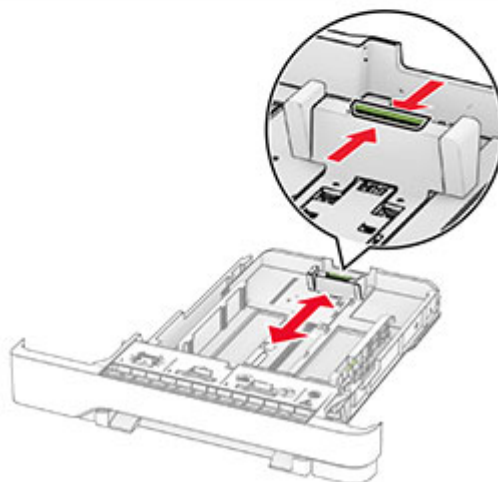
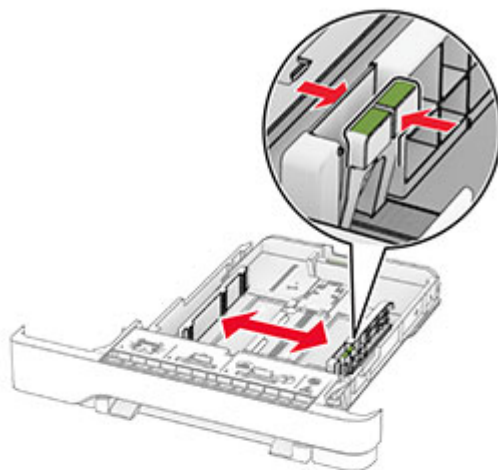
- 1 Verwijder de lade.

Opmerking: Verwijder geen laden terwijl de printer aan het afdrukken is, om papier storingen te voorkomen.



2 Stel de geleiders in op het papierformaat dat u wilt plaatsen.

Opmerking: Stel de geleiders in op de juiste positie met behulp van de formaatindicatoren aan de onderkant van de lade.

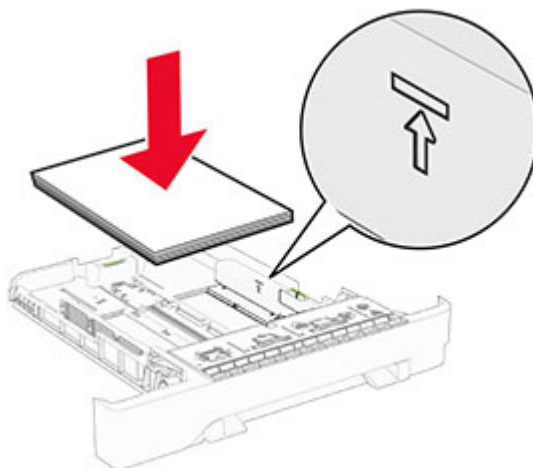


3 Buig het papier, waai er het uit en lijn de randen uit voordat u het in de printer plaatst.



4 Plaats de papierstapel met de afdrukzijde naar boven.

- Plaats het briefhoofdpapier met de voorbedrukte zijde richting de voorkant van de lade, om enkelzijdig afdrucken.
- Plaats het briefhoofdpapier met de voorbedrukte zijde richting de achterkant van de lade om dubbelzijdig afdrucken.
- Schuif geen papier in de lade.
- Zorg ervoor dat de stapel niet boven de aanduiding voor de maximale hoeveelheid uitkomt. Als u te veel papier plaatst, kan het papier vastlopen.



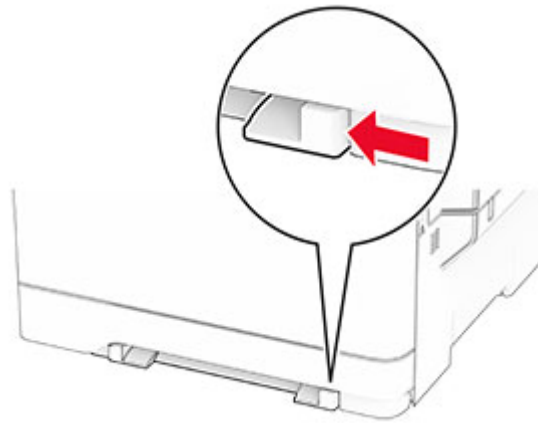
5 Plaats de lade terug.

Stel het zonodig papierformaat en de papiersoort van het papier in de lade in.

papier in de handmatige invoer plaatsen

1 Stel de geleiders in op de breedte van het papier dat u wilt plaatsen.

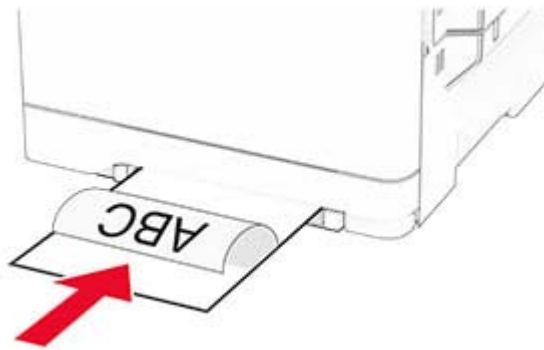
Opmerking: Zorg ervoor dat de geleiders goed tegen het papier zitten, maar niet te strak om te voorkomen dat het papier omkrult.



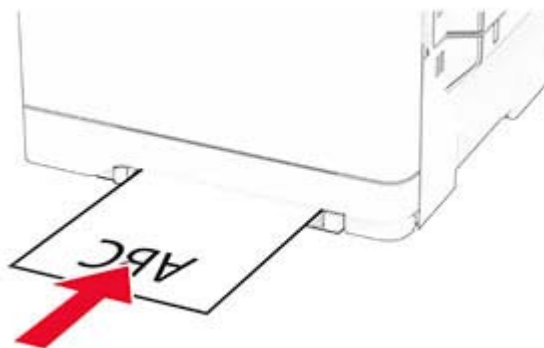
2 Plaats een vel papier met de afdrukzijde naar beneden in de printer.

Opmerking: Zorg ervoor dat het papier recht is geplaatst om scheve afdrucken te voorkomen.

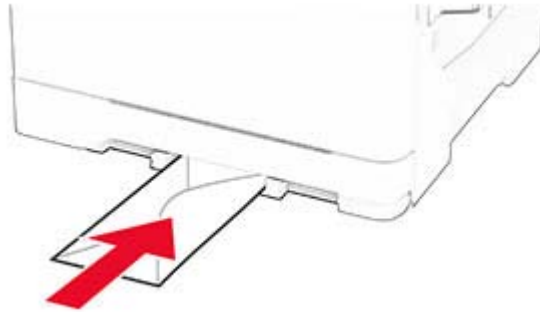
- Plaats voor enkelzijdig afdrucken het briefhoofdpapier met de afdrukkare zijde naar beneden en met de bovenrand naar voren in de printer.



- Plaats voor dubbelzijdig afdrucken het briefhoofdpapier met de afdrukkare zijde naar boven en met de bovenrand naar achteren in de printer.



- Plaats envelop met de klepzijde omhoog en tegen de rechterkant van de papiergeleider.



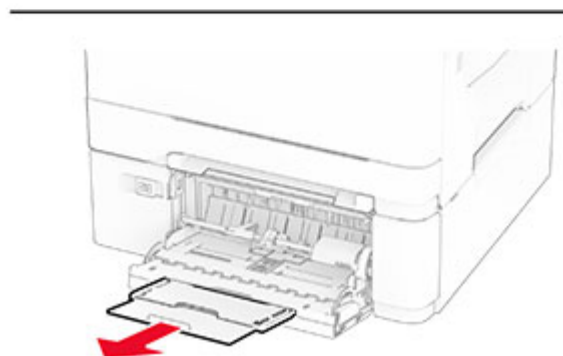
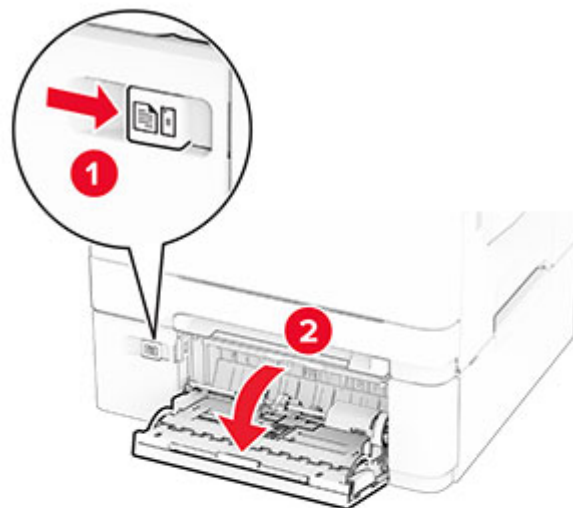
- 3 Voer het papier in totdat de voorste rand naar binnen wordt getrokken.

Waarschuwing: mogelijke beschadiging: Duw het papier niet te ver in de handmatige invoer om papierstoringen te voorkomen.

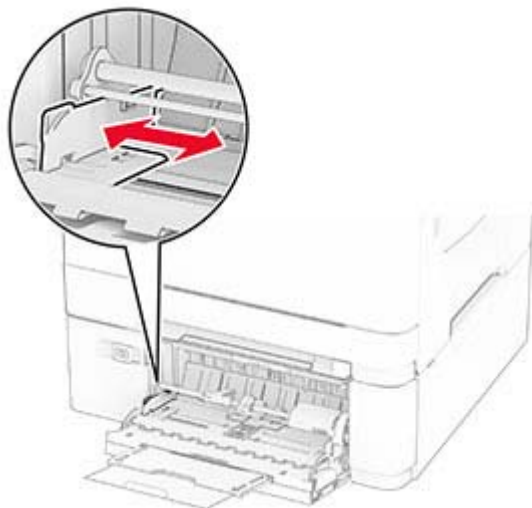
De multifunctionele invoer vullen

Opmerking: De multifunctionele invoer is alleen beschikbaar wanneer de optionele duolade voor 650 vel is geïnstalleerd.

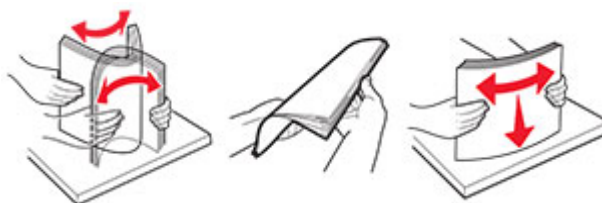
- 1 Open de multifunctionele invoer.



2 Stel de geleider in op het papierformaat dat u wilt plaatsen.

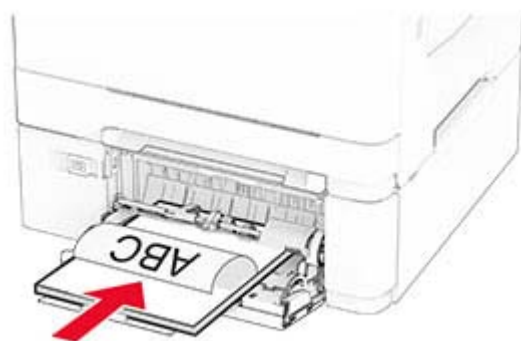


3 Buig het papier, waaiert het uit en lijn de randen uit voordat u het in de printer plaatst.



4 Plaats het papier in de printer.

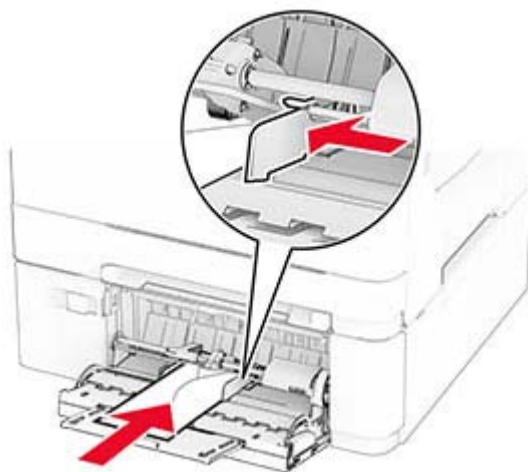
- Plaats voor enkelzijdig afdrukken het briefpapier met de afdruckbare zijde naar beneden en met de bovenrand naar voren in de printer.



- Plaats voor dubbelzijdig afdrukken het briefhoofdpapier met de afdrukbare zijde naar boven en met de bovenrand naar achteren in de printer.



- Plaats enveloppen met de klepzijde omhoog en tegen de rechterkant van de papiergeleider.



Waarschuwing: mogelijke beschadiging: Gebruik geen enveloppen met postzegels, klemmetjes, drukkers, vensters, bedrukte binnenzijde of zelfklevende sluitingen.

- 5 Stel in het menu Papier op het bedieningspaneel het formaat en het type in van het papier dat in de multifunctionele invoer is geplaatst.

Laden koppelen

- 1 Tik in het startscherm op **Instellingen > Papier > Ladeconfiguratie** > selecteer een papierbron.
- 2 Stel een papierformaat en papiersoort in die overeenkomen met de laden die u wilt koppelen.
- 3 Tik in het startscherm op **Instellingen > Apparaat > Onderhoud > Configuratiemenu > Ladeconfiguratie > Lade koppelen**.
- 4 Tik op **Automatisch**.

Om laden te ontkoppelen, zorgt u ervoor dat er geen twee laden zijn met dezelfde papierformaat- of papiersoortinstellingen.

Waarschuwing: mogelijke beschadiging: De temperatuur van het verhittingsstation is afhankelijk van de opgegeven papiersoort. Zorg dat de instellingen voor de papiersoort van de printer overeenkomen met de papier dat in de lade is geplaatst om afdrukproblemen te voorkomen.

Software, stuurprogramma's en firmware installeren en bijwerken

De printersoftware installeren

Opmerkingen:

- De printerdriver is opgenomen in het software-installatiepakket.
- Voor Macintosh-computers met MAC OS X versie 10.7 of later hoeft u geen driver te installeren om af te drukken op een AirPrint-compatibele printer. Als u aangepaste afdrukfuncties wilt, downloadt u het printerstuurprogramma.

1 Verkrijg een exemplaar van het software-installatiepakket.

- Vanaf de software-cd die bij uw printer is geleverd.
- Vanaf onze website of van de winkel waar u de printer hebt gekocht.

2 Voer het installatieprogramma uit en volg de instructies op het beeldscherm van de computer.

Het faxstuurprogramma installeren

1 Ga naar onze website of de website waar u de printer hebt gekocht en download het installatiepakket.

2 Voer het installatieprogramma uit en volg de instructies op het beeldscherm van de computer.

Printers toevoegen aan een computer

Voer een van de volgende handelingen uit voordat u begint:

- Verbind de printer en de computer met hetzelfde netwerk. Zie '[Printer aansluiten op een Wi-Fi-netwerk](#)' op [pagina 71](#) voor meer informatie over het verbinden van de printer met een netwerk.
- Verbind de computer met de printer. Zie '[De printer aansluiten op een computer](#)' op [pagina 73](#) voor meer informatie.
- Sluit de printer rechtstreeks aan op de computer met een USB-kabel. Zie '[Kabels aansluiten](#)' op [pagina 21](#) voor meer informatie.

Opmerking: De USB-kabel is apart verkrijgbaar.

Voor Windows-gebruikers

1 Installeer het printerstuurprogramma vanaf een computer.

Opmerking: Zie '[De printersoftware installeren](#)' op [pagina 51](#) voor meer informatie.

2 Open de map Printers en klik op **Printer of scanner toevoegen**.

3 Voer een van de volgende handelingen uit afhankelijk van de printerverbinding:

- Selecteer een printer in de lijst en klik op **Apparaat toevoegen**.
- Klik op **Wi-Fi Direct-printers weergeven**, selecteer een printer en klik vervolgens op **Apparaat toevoegen**.

- Klik op **De printer die ik wil gebruiken, staat niet in de lijst** en ga als volgt te werk in het venster Printer toevoegen:
 - a** Selecteer **Een printer met behulp van een TCP/IP-adres of hostnaam toevoegen** en klik op **Volgende**.
 - b** Typ in het veld Hostnaam of IP-adres het IP-adres van de printer en klik op **Volgende**.
- Opmerkingen:**
- Controleer het IP-adres van de printer op het startscherm van de printer. Het IP-adres bestaat uit vier sets met cijfers gescheiden door punten: 123.123.123.123.
 - Als u een proxyserver gebruikt, moet u deze tijdelijk uitschakelen zodat de webpagina correct kan worden geladen.
- c** Selecteer een printerstuurprogramma en klik op **Volgende**.
 - d** Selecteer **Het momenteel geïnstalleerde printerstuurprogramma gebruiken (aanbevolen)** en klik op **Volgende**.
 - e** Typ een printernaam en klik op **Volgende**.
 - f** Selecteer een deeloctie voor de printer en klik op **Volgende**.
 - g** Klik op **Voltoeien**.

Voor Macintosh-gebruikers

- 1 Open **Printers en scanners** op een computer.
- 2 Klik op **+** en selecteer een printer.
- 3 Selecteer een printerstuurprogramma in het menu Gebruiken.

Opmerkingen:

- Als u de Macintosh-printerstuurprogramma wilt gebruiken, selecteert u **AirPrint** of **Secure AirPrint**.
- Als u aangepaste afdrukfuncties wilt, selecteert u het stuurprogramma van de fabrikant. Zie '[De printersoftware installeren](#)' op pagina 51 voor het installeren van het stuurprogramma.

- 4 Voeg de printer toe.

Firmware bijwerken

Werk de printerfirmware regelmatig bij om de printerprestaties te verbeteren en problemen op te lossen.

Neem contact op met uw leverancier voor meer informatie over het bijwerken van de firmware.

- 1 Open een webbrowser en typ het IP-adres van de printer in de adresbalk.

Opmerkingen:

- Controleer het IP-adres van de printer op het startscherm van de printer. Het IP-adres bestaat uit vier sets met cijfers gescheiden door punten: 123.123.123.123.
- Als u een proxyserver gebruikt, moet u deze tijdelijk uitschakelen zodat de webpagina correct kan worden geladen.

- 2 Klik op **Instellingen > Apparaat > Firmware bijwerken**.

3 Voer een van de volgende handelingen uit:

- Klik op **Nu controleren op updates > Akkoord, start update.**
- Upload het flashbestand.
 - a** Blader naar het flashbestand.
 - b** Klik op **Uploaden > Start.**

Een configuratiebestand exporteren of importeren

U kunt de configuratie-instellingen van uw printer naar een tekstbestand exporteren en dit bestand vervolgens importeren om de instellingen toe te passen op andere printers.

1 Open een webbrowser en typ het IP-adres van de printer in de adresbalk.

Opmerkingen:

- Controleer het IP-adres van de printer op het startscherm van de printer. Het IP-adres bestaat uit vier sets met cijfers gescheiden door punten: 123.123.123.123.
- Als u een proxyserver gebruikt, moet u deze tijdelijk uitschakelen zodat de webpagina correct kan worden geladen.

2 Klik in Embedded Web Server op **Configuratie voor exporteren** of **Configuratie voor importeren**.

3 Volg de aanwijzingen op het scherm.

4 Doe het volgende als de printer toepassingen ondersteunt:

- a** Klik op **Apps** > selecteer de toepassing > **Configureren**.
- b** Klik op **Exporteren** of **Importeren**.

Beschikbare opties van het printerstuurprogramma toevoegen

Voor Windows-gebruikers

1 Open de printermap.

2 Selecteer de printer die u wilt bijwerken, en voer dan een van de volgende handelingen uit:

- Voor Windows 7 of latere versies, kies **Printereigenschappen**.
- Voor eerdere versies, kies **Eigenschappen**.

3 Navigeer naar het tabblad Configuratie en selecteer vervolgens **Nu bijwerken - Printer vragen**.

4 Pas de wijzigingen toe.

Voor Macintosh-gebruikers

1 Navigeer via Systeemvoorkeuren in het Apple-menu naar uw printer en selecteer vervolgens **Opties en benodigheden**.

2 Navigeer naar de lijst met hardwareopties en voeg vervolgens eventuele geïnstalleerde opties toe.

3 Pas de wijzigingen toe.

Hardwareopties installeren

Beschikbare, interne opties

- Intelligent opslagstation (ISD)
 - Lettertypen
 - Vereenvoudigd Chinees
 - Traditioneel Chinees
 - Japans
 - Koreaans
 - Arabisch
 - Massaopslag
- Vaste schijf
- Gelicentieerde functies
 - IPDS
 - Streepjescode
- MarkNet™ N8450 draadloze afdrukservers
- Trusted Platform Module


Opmerkingen:

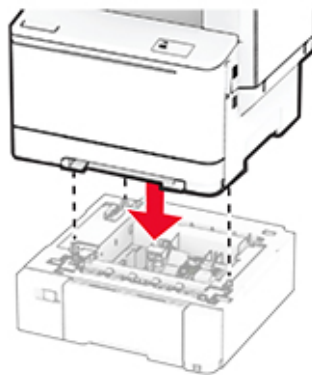
- Een ISD of een vaste schijf is vereist om Forms Merge en sommige IPDS-functies te activeren.
- Sommige opties zijn alleen beschikbaar op bepaalde printermodellen. Neem contact op met de [leverancier](#) voor meer informatie.

Optionele laden installeren

 **LET OP: GEVAAR VOOR ELEKTRISCHE SCHOKKEN:** Als u toegang tot de controllerkaart wilt of optionele hardware of geheugenapparaten installeert nadat u de printer hebt ingesteld, moet u de printer uitschakelen en de stekker uit het stopcontact trekken voor u doorgaat om het risico van elektrische schokken te voorkomen. Als u andere apparaten hebt aangesloten op de printer, schakel deze dan ook uit en koppel de kabels los van de printer.

- 1 Zet de printer uit.
- 2 Trek de stekker van het netsnoer uit het stopcontact en haal het netsnoer uit de printer.
- 3 Pak de optionele lade uit en verwijder al het verpakkingsmateriaal.
- 4 Lijn de printer uit met de optionele lade en laat de printer op zijn plaats zakken.

 **LET OP: RISICO OP LETSEL:** Als de printer meer weegt dan 20 kg (44 lb), moet deze door twee of meer getrainde medewerkers worden verplaatst.



Opmerking: Om een ongeldige configuratie te voorkomen, moet u bij het installeren van de lade voor 550 vel en de lade voor 650 vel, de lade voor 550 vel altijd onder de lade voor 650 vel plaatsen

5 Sluit het netsnoer aan op de printer en vervolgens op een stopcontact.

⚠ LET OP: RISICO OP LETSEL: Om het risico op elektrische schokken of brand te voorkomen, moet u het netsnoer rechtstreeks aansluiten op een geaard stopcontact dat zich dicht in de buurt van het product bevindt en dat gemakkelijk toegankelijk is.

6 Zet de printer aan.

Voeg de lade toe in het printerstuurprogramma om deze beschikbaar te maken voor afdruktaken. Zie ['Beschikbare opties van het printerstuurprogramma toevoegen' op pagina 53](#) voor meer informatie.

Het intelligente opslagstation installeren

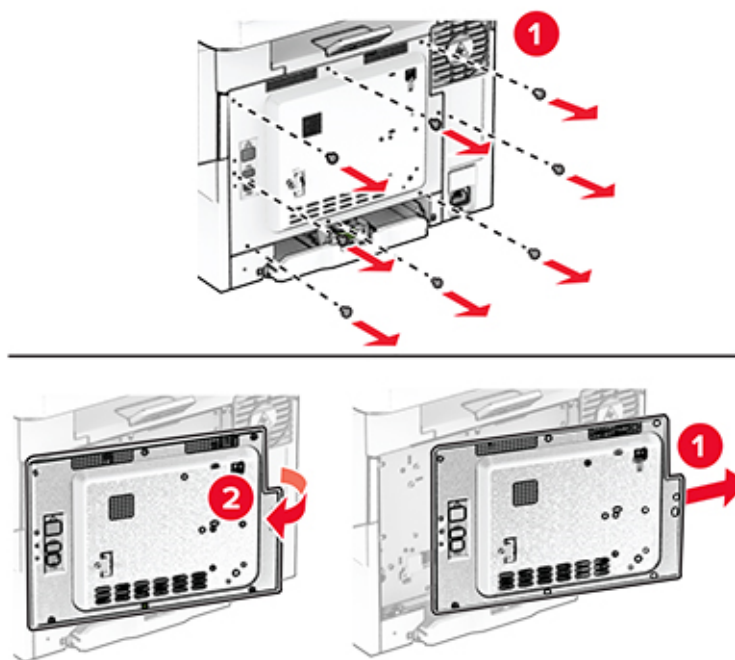
⚠ LET OP: GEVAAR VOOR ELEKTRISCHE SCHOKKEN: Als u toegang tot de controllerkaart wilt of optionele hardware of geheugenapparaten installeert nadat u de printer hebt ingesteld, moet u de printer uitschakelen en de stekker uit het stopcontact trekken voor u doorgaat om het risico van elektrische schokken te voorkomen. Als u andere apparaten hebt aangesloten op de printer, schakel deze dan ook uit en koppel de kabels los van de printer.

1 Zet de printer uit.

2 Trek de stekker van het netsnoer uit het stopcontact en haal het netsnoer uit de printer.

3 Verwijder de beschermkap van de controllerkaart met behulp van een schroevendraaier met platte kop.

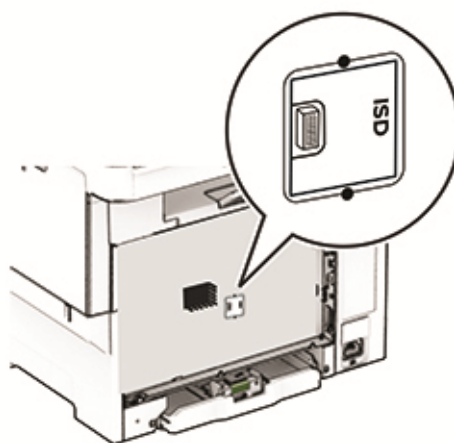
Waarschuwing: mogelijke beschadiging: De elektronische componenten van de controllerkaart raken gemakkelijk beschadigd door statische elektriciteit. Raak daarom eerst een metalen oppervlak aan voordat u de componenten of aansluitingen van de controllerkaart aanraakt.



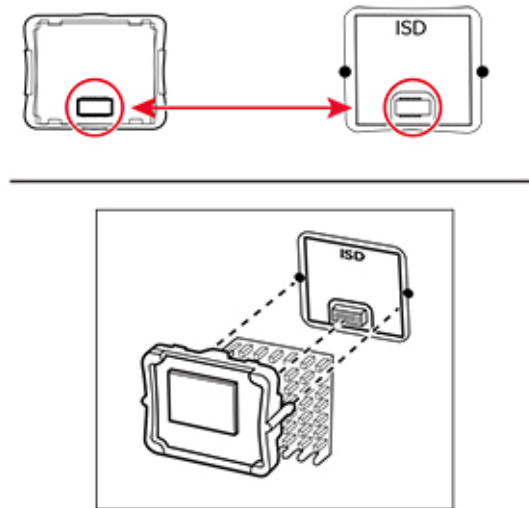
4 Pak het intelligente opslagstation (ISD) uit.

Waarschuwing: mogelijke beschadiging: Raak de aansluitpunten aan de rand van de kaart niet aan.

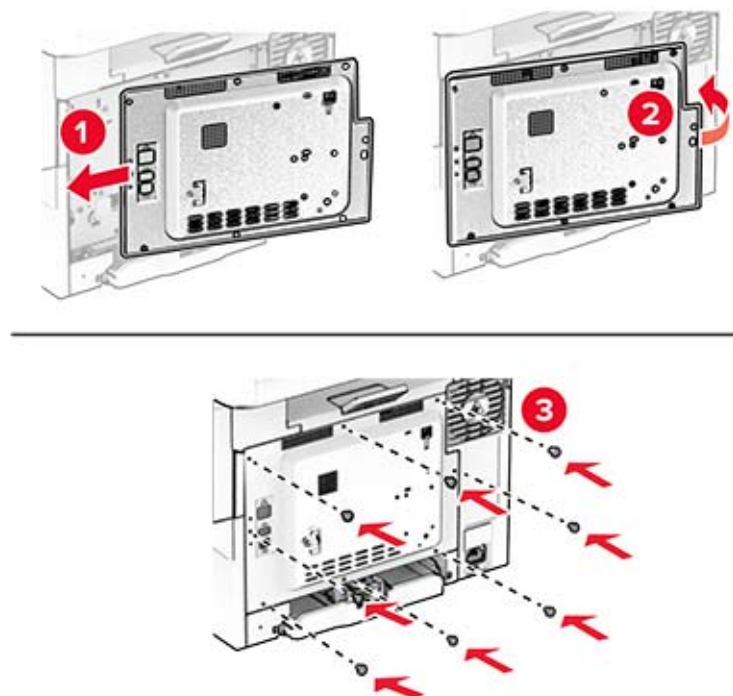
5 Zoek de ISD-connector.



6 Plaats het opslagstation in de ISD-connector.



7 Bevestig de afdekplaat van de controllerkaart en plaats vervolgens de schroeven.



8 Sluit het netsnoer aan op de printer en vervolgens op een stopcontact.

⚠ LET OP: RISICO OP LETSEL: Sluit het netsnoer aan op een geaard stopcontact dat zich dicht in de buurt van het product bevindt en gemakkelijk bereikbaar is om brand of elektrische schokken te voorkomen.

9 Zet de printer aan.

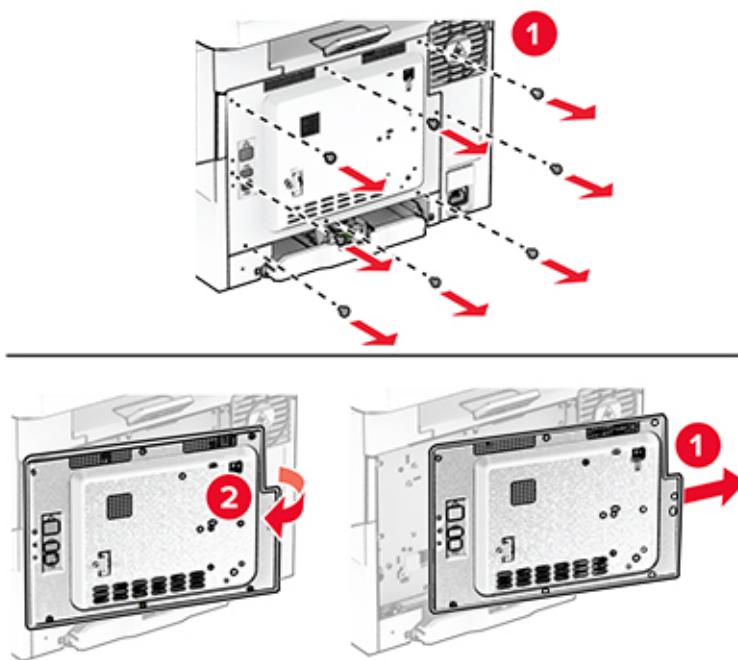
Vaste schijf van printer installeren

⚠ LET OP: GEVAAR VOOR ELEKTRISCHE SCHOKKEN: Als u toegang tot de controllerkaart wilt of optionele hardware of geheugenapparaten installeert nadat u de printer hebt ingesteld, moet u de printer uitschakelen en de stekker uit het stopcontact trekken voor u doorgaat om het risico van elektrische schokken te voorkomen. Als u andere apparaten hebt aangesloten op de printer, schakel deze dan ook uit en koppel de kabels los van de printer.

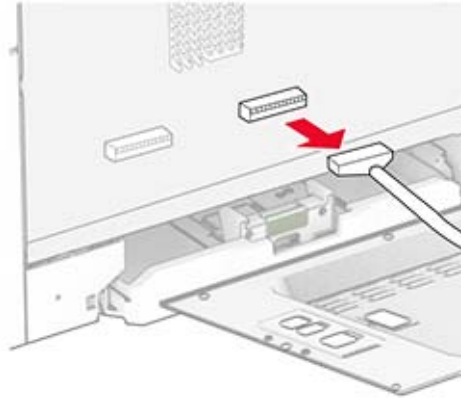
Opmerking: Voor deze taak hebt u een schroevendraaier met platte kop nodig.

- 1 Zet de printer uit.
- 2 Trek de stekker van het netsnoer uit het stopcontact en haal het netsnoer uit de printer.
- 3 Verwijder de afdekplaat van de controllerkaart.

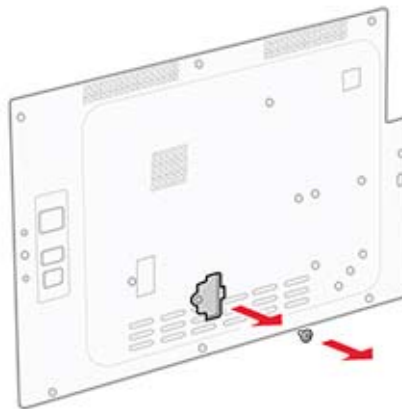
Waarschuwing: mogelijke beschadiging: De elektronische componenten van de controllerkaart raken gemakkelijk beschadigd door statische elektriciteit. Raak daarom eerst een metalen oppervlak aan voordat u de componenten of aansluitingen van de controllerkaart aanraakt.



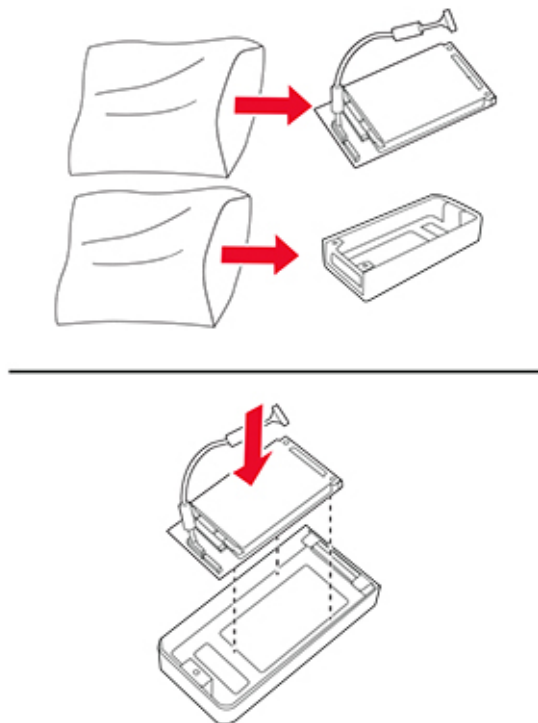
- 4** Koppel de interfacekabel van de fax los van de controllerkaart.



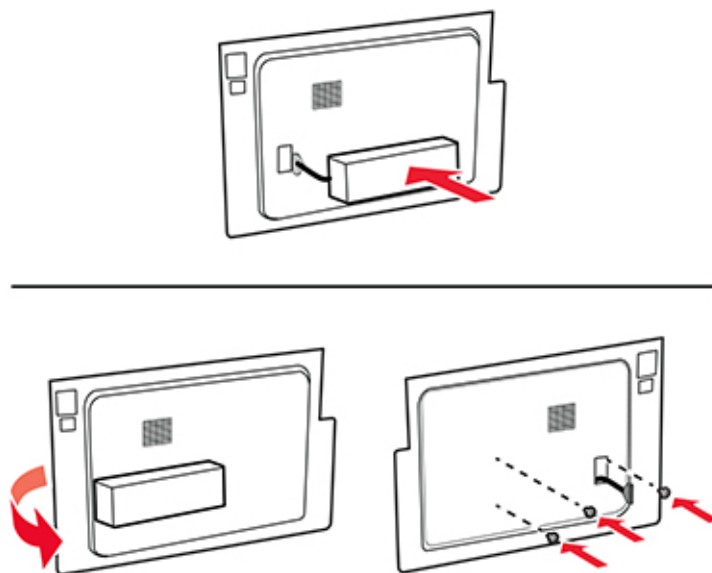
- 5** Verwijder de poortklep voor de vaste schijf van de beschermkap van de controllerkaart.



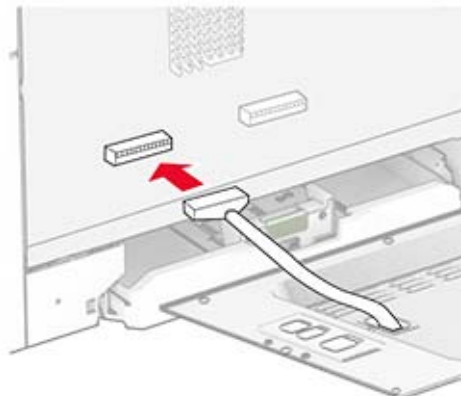
6 Pak de vaste schijf uit en breng deze aan.



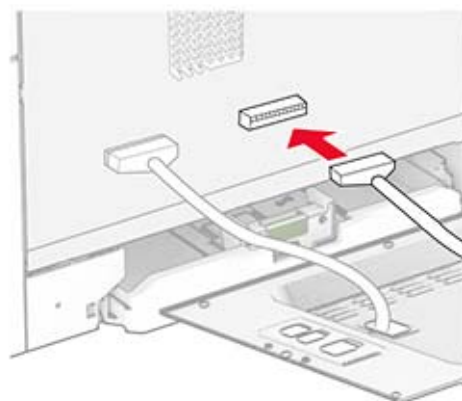
7 Bevestig de vaste schijf op de afdekplaat van de controllerkaart.



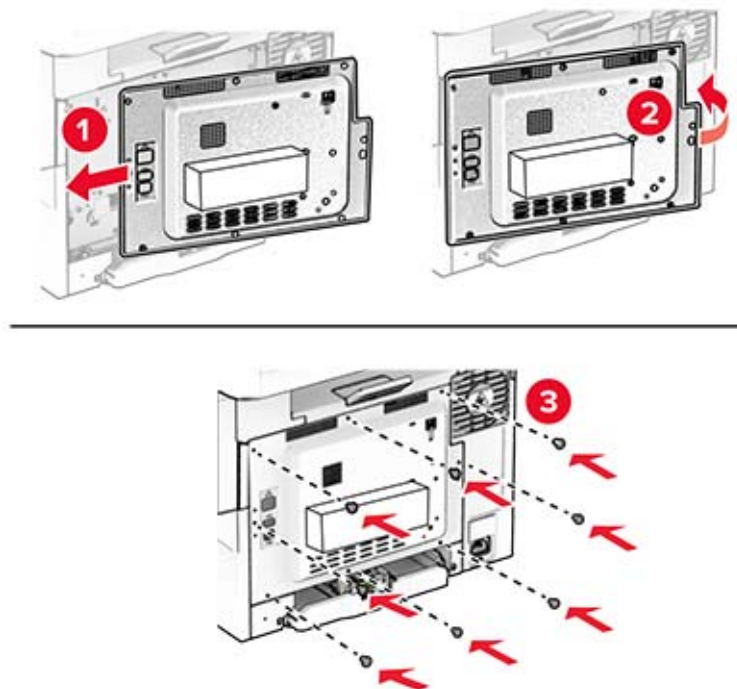
- 8** Sluit de interfacekabel van de vaste schijf aan op de controllerkaart.



- 9** Sluit de interfacekabel van de fax aan op de controllerkaart.



- 10** Bevestig de afdekplaat van de controllerkaart en plaats vervolgens de schroeven.



- 11** Sluit het netsnoer aan op de printer en vervolgens op een stopcontact.

⚠ LET OP: RISICO OP LETSEL: Sluit het netsnoer aan op een geaard stopcontact dat zich dicht in de buurt van het product bevindt en gemakkelijk bereikbaar is om brand of elektrische schokken te voorkomen.

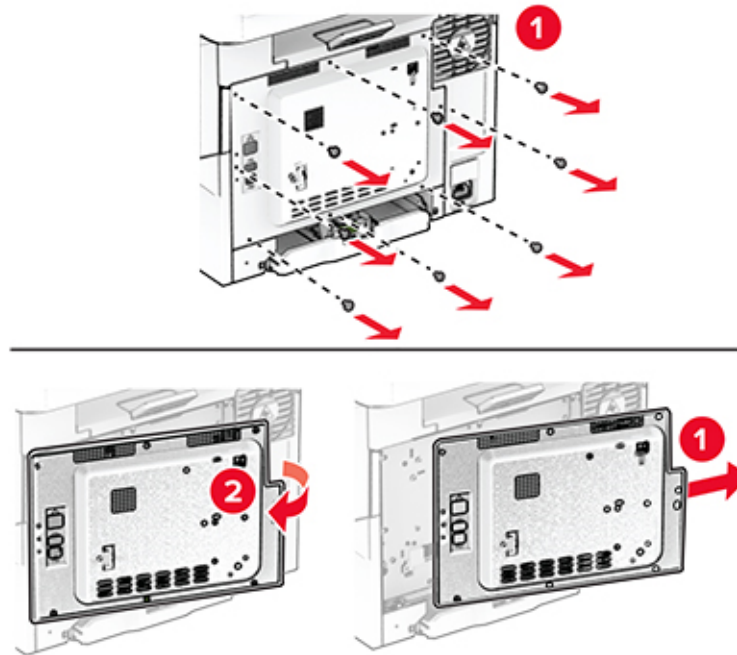
- 12** Zet de printer aan.

MarkNet N8450 draadloze afdrukserver installeren

⚠ LET OP: GEVAAR VOOR ELEKTRISCHE SCHOKKEN: Als u toegang tot de controllerkaart wilt of optionele hardware of geheugenapparaten installeert nadat u de printer hebt ingesteld, moet u de printer uitschakelen en de stekker uit het stopcontact trekken voor u doorgaat om het risico van elektrische schokken te voorkomen. Als u andere apparaten hebt aangesloten op de printer, schakel deze dan ook uit en koppel de kabels los van de printer.

- 1** Zet de printer uit.
- 2** Trek de stekker van het netsnoer uit het stopcontact en haal het netsnoer uit de printer.
- 3** Verwijder de afdekplaat van de controllerkaart met behulp van een platte schroevendraaier.

Waarschuwing: mogelijke beschadiging: De elektronische componenten van de controllerkaart raken gemakkelijk beschadigd door statische elektriciteit. Raak daarom eerst een metalen oppervlak aan voordat u de componenten of aansluitingen van de controllerkaart aanraakt.

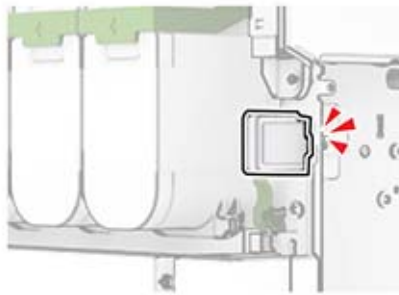
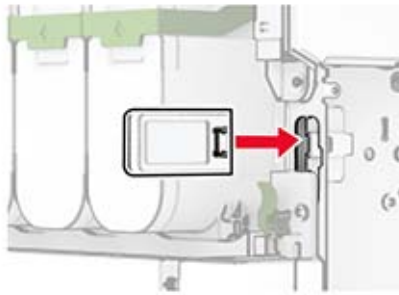


4 Open klep B.



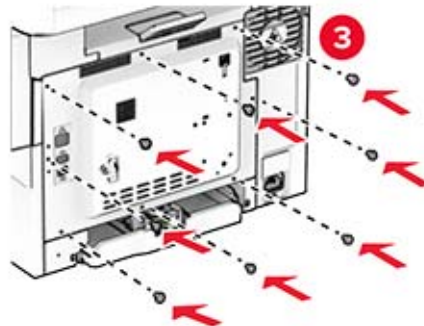
5 Pak de draadloze afdrukservers uit.

6 Plaats de draadloze afdrukserver en zorg dat deze *vastklikt*.



7 Sluit klep B.

8 Bevestig de afdekplaat van de controllerkaart en plaats vervolgens de schroeven.



9 Sluit het netsnoer aan op de printer en vervolgens op een stopcontact.

⚠ LET OP: RISICO OP LETSEL: Sluit het netsnoer aan op een geaard stopcontact dat zich dicht in de buurt van het product bevindt en gemakkelijk bereikbaar is om brand of elektrische schokken te voorkomen.

10 Zet de printer aan.

De Trusted Platform Module installeren

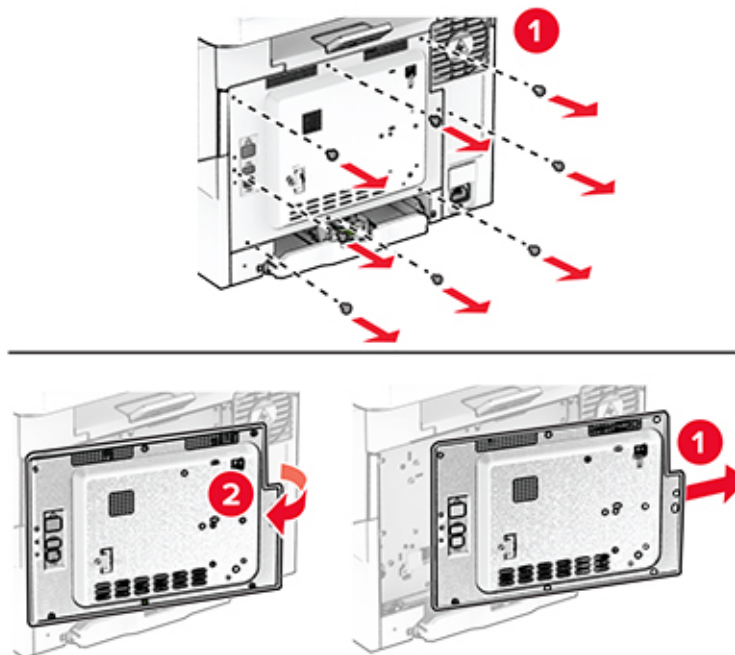
⚠ LET OP: GEVAAR VOOR ELEKTRISCHE SCHOKKEN: Als u toegang tot de controllerkaart wilt of optionele hardware of geheugenapparaten installeert nadat u de printer hebt ingesteld, moet u de printer uitschakelen en de stekker uit het stopcontact trekken voor u doorgaat om het risico van elektrische schokken te voorkomen. Als u andere apparaten hebt aangesloten op de printer, schakel deze dan ook uit en koppel de kabels los van de printer.

1 Zet de printer uit.

2 Trek de stekker van het netsnoer uit het stopcontact en haal het netsnoer uit de printer.

3 Verwijder de beschermkap van de controllerkaart met behulp van een schroevendraaier met platte kop.

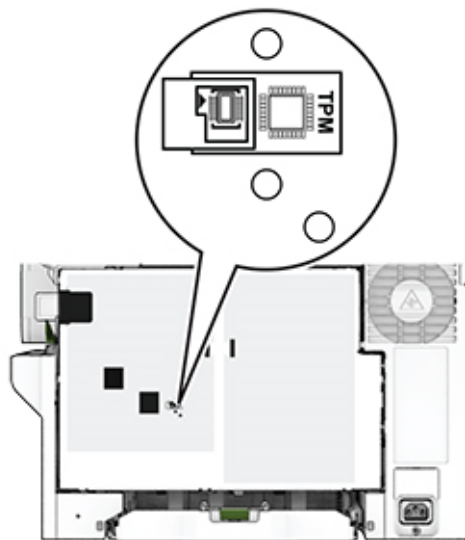
Waarschuwing: mogelijke beschadiging: De elektronische componenten van de controllerkaart raken gemakkelijk beschadigd door statische elektriciteit. Raak daarom eerst een metalen oppervlak aan voordat u de componenten of aansluitingen van de controllerkaart aanraakt.



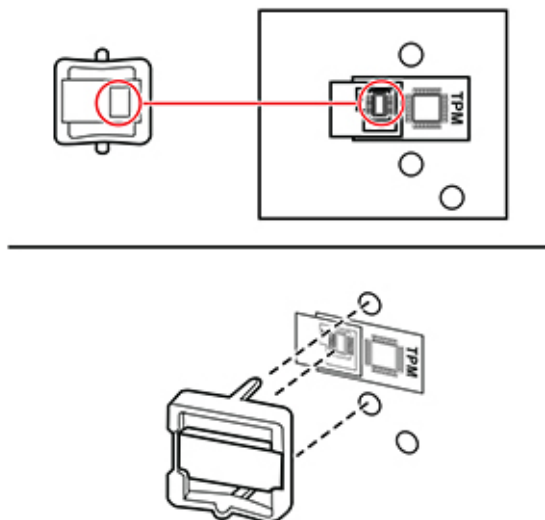
4 Pak de Trusted Platform Module uit.

Waarschuwing: mogelijke beschadiging: Raak de aansluitpunten aan de rand van de kaart niet aan.

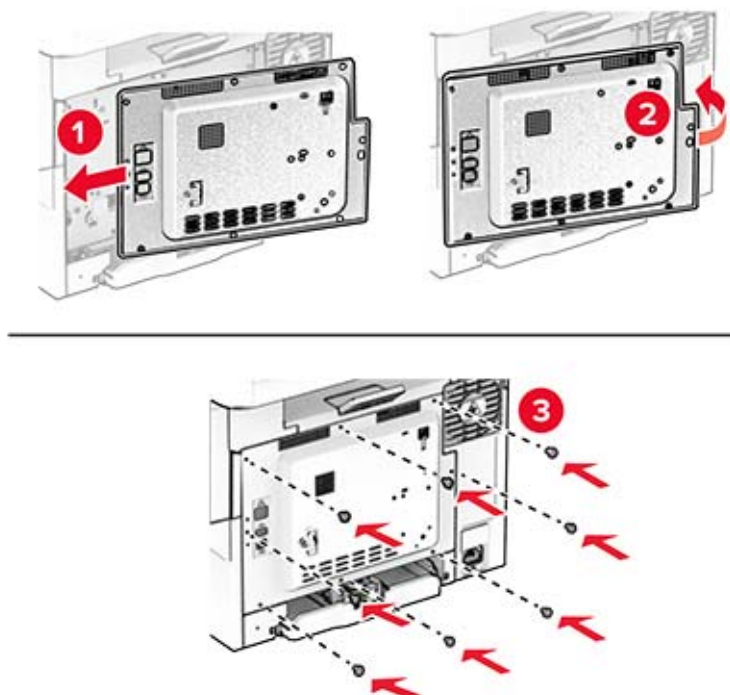
5 Zoek de TPM-connector.



6 Sluit de module aan op de TPM-connector.



- 7 Bevestig de afdekplaat van de controllerkaart en plaats vervolgens de schroeven.



- 8 Sluit het netsnoer aan op de printer en vervolgens op een stopcontact.

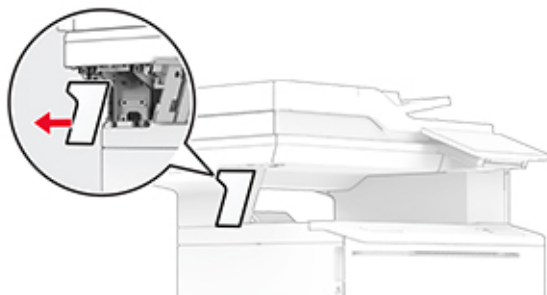
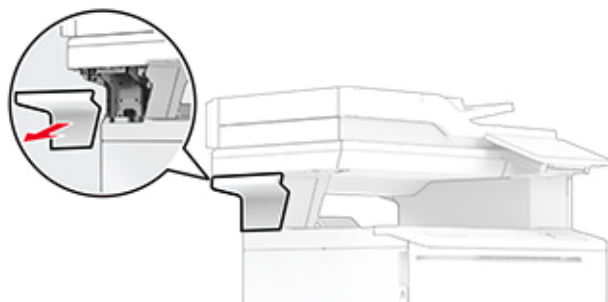
⚠ LET OP: RISICO OP LETSEL: Sluit het netsnoer aan op een geaard stopcontact dat zich dicht in de buurt van het product bevindt en gemakkelijk bereikbaar is om brand of elektrische schokken te voorkomen.

- 9 Zet de printer aan.

De nieteenheid installeren

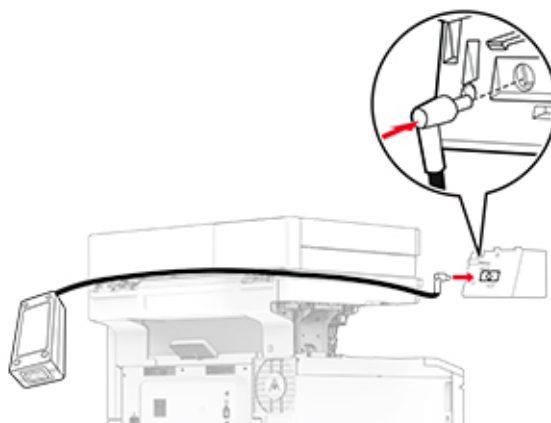
- 1 Zet de printer uit.
- 2 Trek de stekker van het netsnoer uit het stopcontact en haal het netsnoer uit de printer.
- 3 Pak de nieteenheid uit.
- 4 Verwijder de kolomkappen.

Opmerking: Gooi de kolomkappen niet weg.

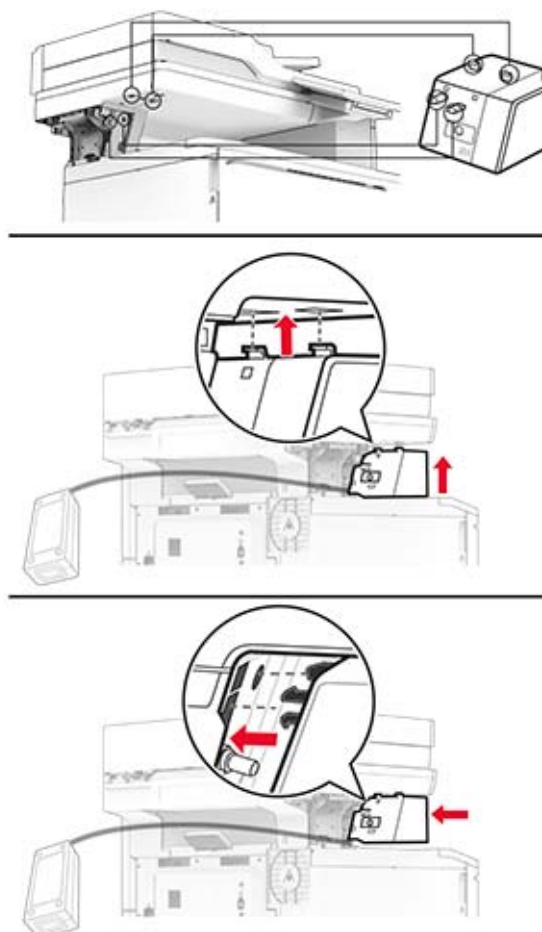


5 Plaats de netvoeding in de printer en sluit deze vervolgens aan op de nieteenheid.

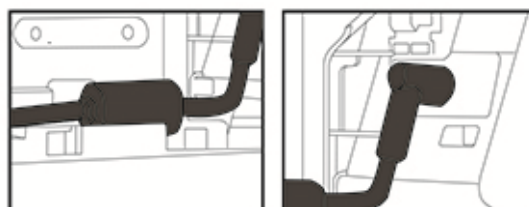
Opmerking: Gebruik alleen de meegeleverde voeding om schade aan de nieteenheid te voorkomen.



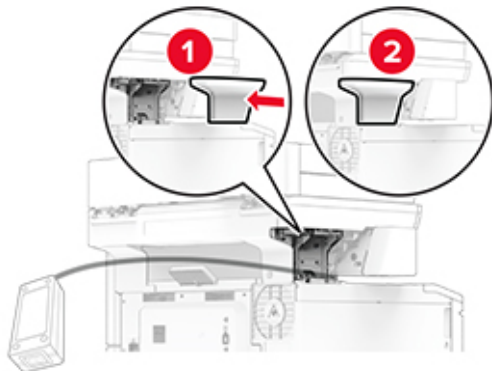
6 Installeer de nieteenheid.



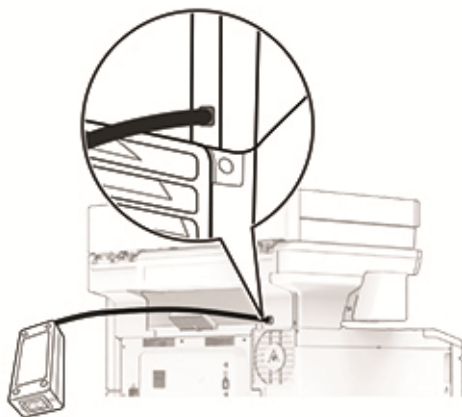
7 Plaats de netvoeding op de juiste wijze.



8 Bevestig de kolomkap.



Opmerking: Bevestig de netvoeding goed.



9 Sluit het ene uiteinde van het netsnoer van de nieteenheid aan op de voeding en het andere uiteinde op het stopcontact.

10 Sluit het ene uiteinde van het netsnoer van de printer aan op de printer en het andere uiteinde op het stopcontact.

⚠ LET OP: RISICO OP LETSEL: Sluit het netsnoer aan op een geaard stopcontact dat zich dicht in de buurt van het product bevindt en gemakkelijk bereikbaar is om brand of elektrische schokken te voorkomen.

11 Zet de printer aan.

Netwerkfunctionaliteit

Printer aansluiten op een Wi-Fi-netwerk

Zorg dat Actieve adapter is ingesteld op Automatisch. Selecteer in het startscherm **Instellingen > Netwerk/poorten > Netwerkoverzicht > Actieve Adapter**.

- 1 Raak in het startscherm **Instellingen > Netwerk/poorten > Draadloos > Configuratie via printerscherm > Netwerk kiezen** aan.
- 2 Selecteer een Wi-Fi-netwerk en typ vervolgens het netwerkwachtwoord.

Opmerking: Voor Wi-Fi-netwerkklaare printermodellen verschijnt tijdens de eerste installatie een vraagvenster voor het instellen van het Wi-Fi-netwerk.

De printer verbinden met een draadloos netwerk met Wi-Fi Protected Setup (WPS)

Controleer het volgende voor u begint:

- Het toegangspunt (draadloze router) is gecertificeerd voor WPS of compatibel met WPS. Raadpleeg voor meer informatie de documentatie die bij het toegangspunt is geleverd.
- Er is een draadloze netwerkadapter in de printer geïnstalleerd. Raadpleeg de instructies bij de adapter voor meer informatie.
- Actieve adapter is ingesteld op Automatisch. Selecteer in het startscherm **Instellingen > Netwerk/poorten > Netwerkoverzicht > Actieve Adapter**.

De methode met drukknop gebruiken

- 1 Tik in het startscherm op **Instellingen > Netwerk/poorten > Draadloos > Wi-Fi Protected Setup > Methode met drukknop starten**.
- 2 Volg de aanwijzingen op de display.

De methode met pincode gebruiken

- 1 Tik in het startscherm op **Instellingen > Netwerk/poorten > Draadloos > Wi-Fi Protected Setup > Startmethode met pincode**.
- 2 Kopieer de WPS PIN van acht cijfers.
- 3 Open een webbrowser en typ het IP-adres van het toegangspunt in de adresbalk.

Opmerkingen:

- Raadpleeg voor meer informatie over het vaststellen van het IP-adres de documentatie die bij het toegangspunt is geleverd.
 - Als u een proxyserver gebruikt, moet u deze tijdelijk uitschakelen zodat de webpagina correct kan worden geladen.
- 4 Open de WPS-instellingen. Raadpleeg voor meer informatie de documentatie die bij het toegangspunt is geleverd.
 - 5 Voer de pincode van acht cijfers in en sla de wijzigingen op.

Wi-Fi Direct configureren

Wi-Fi Direct® is een op Wi-Fi gebaseerde peer-to-peer-technologie waarmee draadloze apparaten rechtstreeks verbinding kunnen maken met een Wi-Fi Direct-printer zonder een toegangspunt (draadloze router) te gebruiken.

- 1 Tik vanuit het startscherm op **Instellingen > Netwerk/Poorten > Wi-Fi Direct**.
- 2 Configureer de instellingen.
 - **Wi-Fi Direct inschakelen:** hiermee kan de printer een eigen Wi-Fi Direct-netwerk uitzenden.
 - **Wi-Fi Direct-naam:** hiermee geeft u het Wi-Fi Direct-netwerk een naam.
 - **Wachtwoord voor Wi-Fi Direct:** hiermee maakt u het wachtwoord aan voor de draadloze beveiliging wanneer u de peer-to-peer-verbinding gebruikt.
 - **Wachtwoord weergeven op pagina Instellingen:** hiermee wordt het wachtwoord weergegeven op de pagina met netwerkinstellingen.
 - **Drukknopverzoeken automatisch accepteren:** hiermee worden verbindingsverzoeken automatisch geaccepteerd door de printer.

Opmerking: Het automatisch accepteren van drukknopverzoeken is niet beveiligd.

Opmerkingen:

- Het Wi-Fi Direct-netwerkwachtwoord is standaard niet zichtbaar op het display van de printer. Schakel het pictogram Wachtwoordweergave in om het wachtwoord weer te geven. Ga vanuit het startscherm naar **Instellingen > Beveiliging > Overige > Wachtwoord/PIN-code weergeven**.
- Als u het wachtwoord van het Wi-Fi Direct-netwerk wilt weten zonder het op het printerdisplay weer te geven, gaat u in het beginscherm naar **Instellingen > Rapporten > Netwerk > Pagina Netwerkinstellingen**.

Een mobiel apparaat verbinden met de printer

Controleer voordat u uw mobiele apparaat verbindt of Wi-Fi Direct is geconfigureerd. Zie '[Wi-Fi Direct configureren](#)' op pagina 72 voor meer informatie.

Verbinden met behulp van Wi-Fi Direct

Opmerking: Deze instructies zijn alleen van toepassing op mobiele Android-apparaten.

- 1 Ga vanaf het mobiele apparaat naar het instellingenmenu.
- 2 Schakel **Wi-Fi** in en raak vervolgens **Wi-Fi Direct** aan.
- 3 Selecteer de Wi-Fi Direct-naam van de printer.
- 4 De instellingen op het bedieningspaneel van de printer weergeven.

Verbinding maken via Wi-Fi

- 1 Ga vanaf het mobiele apparaat naar het instellingenmenu.
- 2 Klik op **Wi-Fi** en selecteer de naam van de Wi-Fi Direct-printer.

Opmerking: De tekenreeks DIRECT-xy (waarbij x en y twee willekeurige tekens zijn) wordt toegevoegd vóór de Wi-Fi Direct-naam.

- 3 Voer het wachtwoord voor Wi-Fi Direct in.

De printer aansluiten op een computer

Controleer voordat u uw computer verbindt of Wi-Fi Direct is geconfigureerd. Zie ['Wi-Fi Direct configureren' op pagina 72](#) voor meer informatie.

Voor Windows-gebruikers

- 1 Open de map Printers en klik op **Printer of scanner toevoegen**.
- 2 Klik op **Wi-Fi Direct-printers weergeven** en selecteer de naam van de Wi-Fi Direct-printer.
- 3 Op het beeldscherm van de printer ziet u de achtcijferige pincode van de printer.
- 4 Voer de pincode in op de computer.

Opmerking: Als het printerstuurprogramma nog niet is geïnstalleerd, downloadt Windows het juiste stuurprogramma.

Voor Macintosh-gebruikers

- 1 Klik op het pictogram Draadloos en selecteer de naam van de Wi-Fi Direct-printer.

Opmerking: De tekenreeks DIRECT-xy (waarbij x en y twee willekeurige tekens zijn) wordt toegevoegd vóór de Wi-Fi Direct-naam.

- 2 Voer het wachtwoord voor Wi-Fi Direct in.

Opmerking: Schakel uw computer terug naar het vorige netwerk nadat u de verbinding met het Wi-Fi Direct-netwerk hebt verbroken.

Het Wi-Fi-netwerk uitschakelen

- 1 Selecteer in het startscherm **Instellingen > Netwerk/poorten > Netwerkoverzicht > Actieve Adapter > Standaardnetwerk**.
- 2 Volg de aanwijzingen op de display.

Status van de printerconnectiviteit controleren

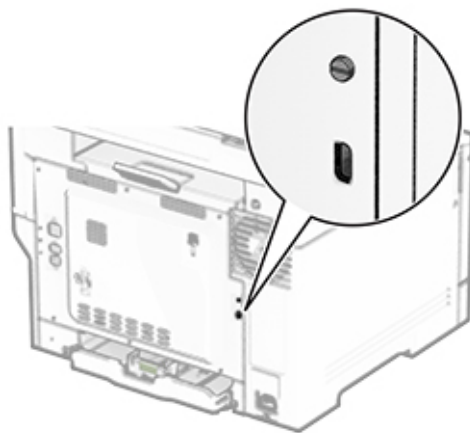
- 1 Ga vanaf het beginscherm naar **Instellingen > Rapporten > Netwerk > Pagina met Netwerkinstellingen**.
- 2 Controleer het eerste gedeelte van de pagina met netwerkinstellingen om te zien of bij Status wordt aangegeven dat de printer is aangesloten.

Als bij Status wordt aangegeven dat de printer niet is aangesloten, is het mogelijk dat het LAN-aansluitpunt niet actief is of dat de netwerkkabel niet goed functioneert. Neem contact op met uw beheerder voor ondersteuning.

Printer beveiligen

De beveiligingsleuf vinden

De printer heeft een vergrendelingsfunctie. Bevestig op de aangegeven locatie een beveiligingsslot dat compatibel is met de meeste laptops om de printer op zijn plaats te vergrendelen.



Printergeheugen wissen

Om vluchtig geheugen of gebufferde gegevens in uw printer te wissen, moet u de printer uitschakelen.

Om niet-vluchtig geheugen, apparaat- en netwerkinstellingen, beveiligingsinstellingen en embedded solutions te wissen, doet u het volgende:

- 1 Tik in het startscherm op **Instellingen > Apparaat > Onderhoud > Oud apparaat wissen**.
- 2 Selecteer het vak **Alle informatie over niet-vluchtig geheugen opschonen** en tik vervolgens op **WISSEN**.
- 3 Raak **Installatiewizard starten** of **Printer offline laten** aan en raak vervolgens **Volgende** aan.
- 4 De bewerking starten.

Opmerking: Dit proces vernietigt ook de coderingsleutel die wordt gebruikt om gebruikersgegevens te beschermen. Als u de coderingsleutel vernietigt, kunnen de gegevens niet meer worden hersteld.

Bezig met wissen van opslagstation van printer

- 1 Tik in het startscherm op **Instellingen > Apparaat > Onderhoud > Oud apparaat wissen**.
- 2 Afhankelijk van het opslagstation dat op uw printer is geïnstalleerd, voert u een van de volgende handelingen uit:
 - Raak voor harde schijven het selectievakje **Alle informatie op de vaste schijf opschonen** aan, raak **WISSEN** aan en selecteer vervolgens een methode om gegevens te wissen.
 - **Opmerking:** Dit proces van het opschonen van de vaste schijf kan van enkele minuten tot meer dan een uur duren. De printer kan gedurende deze bewerking niet worden gebruikt voor andere taken.
 - Voor een intelligent opslag (ISD) raakt u **Intelligent opslagstation wissen** aan en raakt u vervolgens **WISSEN** aan om alle gebruikersgegevens te wissen.
- 3 De bewerking starten.

Fabrieksinstellingen herstellen

- 1 Tik vanuit het beginscherm op **Instellingen > Apparaat > Fabriekswaarden herstellen**.
- 2 Kies de instellingen die u wilt herstellen in het menu Instellingen herstellen.
- 3 Tik op **HERSTELLEN**.
- 4 Volg de aanwijzingen op de display.

Kennisgeving van vluchtigheid

Soorten geheugen	Beschrijving
Vluchtig geheugen	De printer gebruikt standaard RAM-geheugen (Random Access Memory) om gebruikersgegevens te bufferen tijdens eenvoudige afdruk- en kopieertaken.
Niet-vluchtig geheugen	De printer gebruikt mogelijk twee soorten niet-vluchtig geheugen: EEPROM en NAND (flashgeheugen). Beide soorten bevatten informatie over het besturingssysteem, de printerinstellingen en het netwerk. Ze slaan ook scanner- en bladwijzerinstellingen en embedded solutions op.
Vaste schijf voor opslag	In sommige printers is mogelijk een vaste schijf geïnstalleerd. De vaste schijf van de printer is ontworpen voor printerspecifieke functies. Met de vaste schijf kan de printer gebufferde gebruikersgegevens voor complexe afdruktaken en formulier- en lettertypegegevens bewaren.
Intelligent opslagstation (ISD)	Op sommige printers is mogelijk een ISD geïnstalleerd. ISD gebruikt niet-vluchtig flashgeheugen om gebruikersgegevens van complexe afdruktaken, formuliergegevens en lettertypegegevens op te slaan.

In de volgende gevallen moet u de inhoud van het printergeheugen wissen:

- De printer wordt uit gebruik genomen.
- De vaste schijf of ISD van de printer wordt vervangen.
- De printer wordt verplaatst naar een andere afdeling of een ander kantoor.
- Er moet onderhoud aan de printer worden uitgevoerd door iemand buiten uw organisatie.
- De printer moet voor onderhoud worden vervoerd naar een locatie buiten uw bedrijf.
- De printer wordt verkocht aan een ander bedrijf.

Opmerking: Volg het beleid en de procedures van uw organisatie om een opslagstation af te voeren.

Afdrukken

Afdrukken vanaf een computer

Opmerking: Stel voor etiketten, karton en enveloppen het papierformaat en de papiersoort in de printer in, voordat u het document afdrukt.

- 1 Open vanuit het document dat u wilt afdrukken het dialoogvenster Afdrukken.
- 2 Pas zo nodig de instellingen aan.
- 3 Druk het document af.

Afdrukken vanaf een mobiel apparaat

Afdrukken vanaf een mobiel apparaat met AirPrint



De AirPrint-softwarefunctie is een oplossing voor mobiel afdrukken waarmee u direct vanaf Apple-apparaten kunt afdrukken op printers die compatibel zijn met AirPrint.




Opmerkingen:

- Zorg ervoor dat het Apple-apparaat en de printer op hetzelfde netwerk zijn aangesloten. Als het netwerk meerdere draadloze hubs heeft, controleer dan of beide apparaten op hetzelfde subnet zijn aangesloten.
 - Deze toepassing wordt alleen op sommige Apple-apparaten ondersteund.
- 1 Selecteer op uw mobiele apparaat een document in bestandsbeheer of start een compatibele toepassing.
 - 2 Tik op het pictogram Delen en tik vervolgens op **Afdrukken**.
 - 3 Een printer selecteren.
Pas zo nodig de instellingen aan.
 - 4 Druk het document af.

Afdrukken vanaf een mobiel apparaat met Wi-Fi Direct®

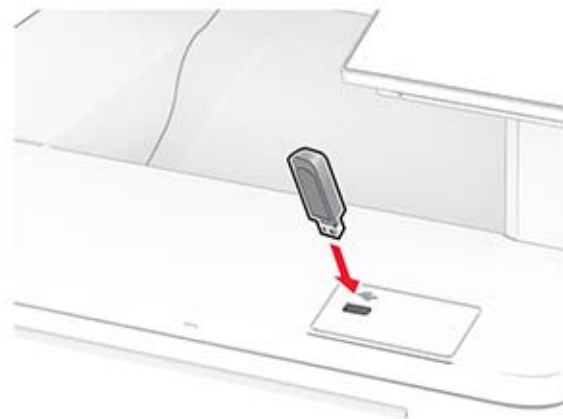
Wi-Fi Direct is een afdrukservice waarmee u kunt afdrukken op printers die geschikt zijn voor Wi-Fi Direct.

Opmerking: Zorg ervoor dat het mobiele apparaat is verbonden met het draadloze netwerk van de printer. Zie '[Een mobiel apparaat verbinden met de printer](#)' op pagina 72 voor meer informatie.

- 1 Open op uw mobiele apparaat een compatibele toepassing of selecteer een document vanuit bestandsbeheer.
- 2 Voer afhankelijk van uw mobiele apparaat een van de volgende handelingen uit:
 - Raak  > **Print** aan.
 - Raak  > **Print** aan.
 - Raak  > **Print** aan.
- 3 Selecteer een printer en pas de instellingen aan, indien nodig.
- 4 Druk het document af.

Afdrukken vanaf een flashstation

- 1 Plaats het flashstation in de printer.



Opmerkingen:

- De printer negeert het flashstation als u het aansluit terwijl de printer een foutbericht weergeeft.
 - Wanneer u het flashstation aansluit terwijl de printer bezig is met het verwerken van andere afdruktaken, verschijnt het bericht **Printer is bezig** op het display.
- 2 Raak op het display het document aan dat u wilt afdrukken.
Configureer zo nodig de afdrুকinstellingen.
 - 3 Druk het document af.
Om een ander document af te drukken, raak **USB-station** aan.

Waarschuwing: mogelijke beschadiging: Raak de aangegeven gedeelten van het flashstation of de printer niet aan terwijl er wordt afgedrukt vanaf, gelezen van of geschreven naar het opslagapparaat om gegevensverlies of printerstoringen te voorkomen.



Ondersteunde flashstations en bestandstypen

Flashstations

Opmerkingen:

- De printer ondersteunt high-speed flashstations met full-speed standaard. Low-speed USB-apparaten worden niet ondersteund.
- Flashstations moeten het FAT-systeem (File Allocation Table) ondersteunen.
- Apparaten die zijn geformatteerd met NTFS (New Technology File System) of een ander bestandssysteem worden niet ondersteund.

Bestandstypen

Documenten	Afbeeldingen
<ul style="list-style-type: none"> • PDF (versie 1.7 of lager) • HTML • Microsoft-bestandsindelingen (DOC, DOCX, XLS, XLSX, PPT, PPTX) 	<ul style="list-style-type: none"> • .JPEG of .JPS • .TIFF of .TIF • GIF • BMP • PNG • PCX • DCX

Beveiligde taken configureren

1 Raak in het beginscherm **Instellingen > Beveiliging > Instellingen beveiligd afdrukken** aan.

2 Configureer de instellingen.

Instelling	Beschrijving
Max. ongeldige PIN	Stel de limiet in voor het invoeren van een ongeldige pincode. Opmerking: Wanneer het limiet is bereikt, worden de afdruktaken voor de betreffende gebruikersnaam verwijderd.
Vervaltijd beveiligde taak	Stel een afzonderlijke vervaltijd in voor elke onderbroken taak voordat deze automatisch wordt verwijderd uit het printergeheugen, de vaste schijf of het intelligente opslagstation. Opmerking: Een onderbroken taak is Vertrouwelijk, Herhaald, Gereserveerd of Gecontroleerd.
Verlooptijd voor herhaalde taken	De verlooptijd instellen voor een afdruktaak die u wilt herhalen.
Verlooptijd voor gecontroleerde taken	De verlooptijd instellen voor het afdrukken van een exemplaar van een taak zodat u de kwaliteit kunt controleren voordat u de resterende exemplaren afdrukt.
Verlooptijd voor gereserveerde taken	Stel de vervaltijd in voor taken die u op de printer wilt opslaan om later af te drukken.
Alle taken verplicht in wachtrij plaatsen	Instellen dat de printer alle afdruktaken in de wachtrij plaatst.
Dubbele documenten bewaren	Stel de printer in om alle documenten met dezelfde bestandsnaam te behouden.

Afdrukken van vertrouwelijke taken en andere taken in de wachtrij

Voor Windows-gebruikers

- 1 Open het gewenste document en klik op **Bestand > Afdrukken**.
- 2 Selecteer een printer en klik vervolgens op **Eigenschappen, Voorkeuren, Opties** of **Instellen**.
- 3 Klik op **Afdruk- en wachttaken**.
- 4 Selecteer **Afdrukken en wachten gebruiken** en wijs vervolgens een gebruikersnaam toe.
- 5 Selecteer de soort afdruktaak (Vertrouwelijk, Herhaald, Gereserveerd of Gecontroleerd).
Als u **Vertrouwelijk** selecteert, beveiligt u de afdruktaak met een persoonlijk identificatienummer (pincode).
- 6 Klik op **OK** of **Afdrukken**.
- 7 Geef de afdruktaak vrij vanaf het beginscherm van de printer.
 - Raak voor vertrouwelijke afdruktaken **Taken in wacht** aan > selecteer uw gebruikersnaam > **Vertrouwelijk** > voer de pincode in > selecteer de afdruktaak > configureer de instellingen > **Afdrukken**.
 - Raak voor andere afdruktaken **Taken in wacht** aan > selecteer uw gebruikersnaam > selecteer de afdruktaak > configureer de instellingen > **Afdrukken**

Voor Macintosh-gebruikers

AirPrint gebruiken

- 1 Open het gewenste document en klik op **Archief > Druk af**.
- 2 Selecteer een printer en ga naar het menu Afdrukstand. Kies in het vervolgkeuzemenu **Afdrukken met pincode**.
- 3 Schakel **Afdrukken met PIN** in en voer vervolgens een viercijferige pincode in.
- 4 Klik op **Afdrukken**.
- 5 Geef de afdruktaak vrij vanaf het beginscherm van de printer. Raak **Taken in wacht** aan > selecteer uw gebruikersnaam > **Vertrouwelijk** > voer de pincode in > selecteer de afdruktaak > **Afdrukken**.

Het printerstuurprogramma gebruiken

- 1 Open het gewenste document en klik op **Archief > Druk af**.
- 2 Selecteer een printer en ga naar het menu Afdrukstand. Kies in het vervolgkeuzemenu **Afdruk- en wachttaken**.
- 3 Kies **Vertrouwelijk afdrukken** en voer vervolgens een viercijferige pincode in.
- 4 Klik op **Afdrukken**.
- 5 Geef de afdruktaak vrij vanaf het beginscherm van de printer. Tik op **Onderbroken taken** > selecteer de naam van uw computer > **Vertrouwelijk** > selecteer de afdruktaak > voer de pincode in > **Afdrukken**.

Lijst met voorbeelden van lettertypen afdrukken

- 1 Tik vanuit het startscherm op **Instellingen > Rapporten > Afdrukken > Lettertypen afdrukken**.
- 2 Tik op **PCL-lettertypen** of **PS-lettertypen**.


Een directorylijst afdrukken

Ga vanaf beginscherm naar **Instellingen > Rapporten > Afdrukken > Directory afdrukken**.

Scheidingsvellen invoegen tussen exemplaren

- 1 Raak vanaf het beginscherm **Instellingen > Afdrukken > Indeling > Scheidingsvellen > Tussen Kopieën** aan.
- 2 Druk het document af.

Afdruktaak annuleren

- 1 Raak  aan op het beginscherm.
- 2 Selecteer de taak die u wilt annuleren.



Opmerking: U kunt een opdracht ook annuleren door op **Wachtrij** te tikken.

Tonerintensiteit aanpassen

- 1 Tik in het startscherm op **Instellingen > Afdrukken > Kwaliteit > Tonerintensiteit**.
- 2 Kies een instelling.

Kopiëren

De automatische documentinvoer en glasplaat gebruiken

Automatische documentinvoer (ADF)	Glasplaat
 <ul style="list-style-type: none"> • Gebruik de ADF voor documenten met meerdere pagina's of dubbelzijdige documenten. • Plaats een origineel document met de bedrukte zijde naar boven. Zorg dat u de voorste papierrand goed uitlijnt bij documenten met meerdere pagina's. • Stel de papiergeleiders van de ADF in op de breedte van het papier dat u gebruikt. 	 <ul style="list-style-type: none"> • Gebruik de glasplaat voor documenten van één pagina of boekpagina's, kleine items (zoals briefkaarten of foto's), transparanten, fotopapier of dunne voorwerpen (zoals knipsels uit tijdschriften). • Leg het document met de bedrukte zijde naar beneden in de hoek met de pijl.

Kopieën maken

- 1 Plaats een origineel document in de ADF-lade of op de glasplaat.

Opmerking: Zorg ervoor dat het papierformaat van het origineel en de uitvoer hetzelfde zijn. Zo voorkomt u dat een afbeelding wordt bijgesneden.

- 2 Raak in het beginscherm **Kopiëren** aan en specificeer vervolgens het aantal kopieën.
Pas zo nodig de kopieerinstellingen aan.
- 3 Kopieer het document.

Opmerking: Als u snel een kopie wilt maken, raakt u  in het startscherm aan.

Foto's kopiëren

- 1 Plaats een foto op de glasplaat.
- 2 Tik in het startscherm op **Kopiëren** > **Instellingen** > **Inhoud** > **Inhoudstype** > **Foto**.
- 3 Tik op **Inhoudsbron** en selecteer de instelling die de inhoudsbron van de originele foto het best beschrijft.
- 4 Kopieer de foto.

Kopiëren op briefhoofdpapier

- 1 Plaats een origineel document in de ADF-lade of op de glasplaat.
- 2 Tik in het beginscherm op **Kopiëren** > **Kopiëren van** > selecteer het formaat van het originele document.
- 3 Raak **Kopiëren naar** aan en selecteer vervolgens de papierbron waarin het briefpapier is geplaatst.
Als u het briefhoofdpapier in de multifunctionele invoer hebt geplaatst, tikt u op **Kopiëren naar** > **Multifunctionele invoer** > selecteer een papierformaat > **Briefhoofd**.
- 4 Kopieer het document.

Op beide zijden van het papier kopiëren

- 1 Plaats een origineel document in de ADF-lade of op de glasplaat.
- 2 Tik vanuit het startscherm op **Kopiëren** > **Instellingen** > **Zijden**.
- 3 Tik op **1-zijdig naar 2-zijdig** of **2-zijdig naar 2-zijdig**.
- 4 Kopieer het document.

Kopieën verkleinen of vergroten

- 1 Plaats een origineel document in de ADF-lade of op de glasplaat.
- 2 Tik vanuit het beginscherm op **Kopiëren** > **Instellingen** > **Schaal** > en selecteer een schaalwaarde.
Opmerking: Als u na het instellen van de Schaling het formaat van het originele document of de uitvoer wijzigt, wordt de waarde van de schaling hersteld naar Automatisch.
- 3 Kopieer het document.

Exemplaren sorteren

- 1 Plaats een origineel document in de ADF-lade of op de glasplaat.
- 2 Tik vanuit het beginscherm op **Kopiëren** > **Sorteren** > **Aan [1,2,1,2,1,2]**.
- 3 Kopieer het document.

Scheidingsvellen invoegen tussen exemplaren

- 1 Plaats een origineel document in de ADF-lade of op de glasplaat.
- 2 Blader op het bedieningspaneel naar:
Kopiëren > **Instellingen** > **Scheidingsvellen** > pas de instellingen aan
- 3 Kopieer het document.

Meerdere pagina's op één vel kopiëren


- 1 Plaats een origineel document in de ADF-lade of op de glasplaat.
- 2 Tik vanuit het beginscherm op **Kopiëren** > **Instellingen** > **Pagina's per zijde**.
- 3 Schakel de optie in en selecteer vervolgens het aantal pagina's per zijde en de afdrukstand.
- 4 Kopieer het document.

Passen kopiëren

- 1 Plaats de kaart op de glasplaat.
- 2 Raak in het startscherm **Card Copy** aan.
Opmerking: Pas zo nodig de scaninstellingen aan.
- 3 Raak **Scannen** aan.



Opmerking: Als u meerdere exemplaren van de kaart wilt afdrukken, raakt u **Kopie afdrukken** aan.

Een kopieersnelkoppeling maken

- 1 Tik vanuit het startscherm op **Kopiëren**.
- 2 Configureer de instellingen en tik vervolgens op .
- 3 Snelkoppeling maken

E-mailen

De automatische documentinvoer en glasplaat gebruiken


Automatische documentinvoer (ADF)	Glasplaat
 <ul style="list-style-type: none"> • Gebruik de ADF voor documenten met meerdere pagina's of dubbelzijdige documenten. • Plaats een origineel document met de bedrukte zijde naar boven. Zorg dat u de voorste papierrand goed uitlijnt bij documenten met meerdere pagina's. • Stel de papiergeleiders van de ADF in op de breedte van het papier dat u gebruikt. 	 <ul style="list-style-type: none"> • Gebruik de glasplaat voor documenten van één pagina of boekpagina's, kleine items (zoals briefkaarten of foto's), transparanten, fotopapier of dunne voorwerpen (zoals knipsels uit tijdschriften). • Leg het document met de bedrukte zijde naar beneden in de hoek met de pijl.

Een e-mail verzenden

Controleer voordat u begint of de SMTP-instellingen zijn geconfigureerd. Zie ['De SMTP-instellingen voor e-mail configureren' op pagina 36](#) voor meer informatie.



- 1 Plaats een origineel document in de ADF-lade of op de glasplaat.
- 2 Raak in het startscherm **E-mail** aan en voer de benodigde gegevens in.
- 3 Pas zo nodig de scaninstellingen aan.
- 4 Verzend de e-mail.

Een e-mailsnelkoppeling maken

- 1 Tik vanuit het startscherm op **E-mail**.
- 2 Configureer de instellingen en tik vervolgens op .
- 3 Snelkoppeling maken

Faxen

De automatische documentinvoer en glasplaat gebruiken

Automatische documentinvoer (ADF)	Glasplaat
 <ul style="list-style-type: none"> • Gebruik de ADF voor documenten met meerdere pagina's of dubbelzijdige documenten. • Plaats een origineel document met de bedrukte zijde naar boven. Zorg dat u de voorste papierrand goed uitlijnt bij documenten met meerdere pagina's. • Stel de papiergeleiders van de ADF in op de breedte van het papier dat u gebruikt. 	 <ul style="list-style-type: none"> • Gebruik de glasplaat voor documenten van één pagina of boekpagina's, kleine items (zoals briefkaarten of foto's), transparanten, fotopapier of dunne voorwerpen (zoals knipsels uit tijdschriften). • Leg het document met de bedrukte zijde naar beneden in de hoek met de pijl.

Een fax verzenden

Opmerking: Controleer of de fax is geconfigureerd. Raadpleeg het gedeelte [Printer instellen voor faxen](#) voor meer informatie.

Het bedieningspaneel gebruiken

- 1 Plaats een origineel document in de ADF-lade of op de glasplaat.
- 2 Tik vanuit het startscherm op **Fax** en voer de benodigde informatie in.
Pas zo nodig de instellingen aan.
- 3 Verzend de fax.

De computer gebruiken

Controleer voordat u begint of het faxstuurprogramma is geïnstalleerd. Zie '[Het faxstuurprogramma installeren](#)' op pagina 51 voor meer informatie.

Voor Windows-gebruikers

- 1 Vanuit het document dat u wilt faxen, opent u het dialoogvenster Afdrukken.
- 2 Selecteer de printer en klik vervolgens op **Eigenschappen**, **Voorkeuren**, **Opties** of **Instellen**.

3 Klik op **Fax > Fax Instellingen > Instellingen altijd weergeven vóór het faxen**. Voer vervolgens het nummer van de ontvanger in.

Configureer zo nodig de andere faxinstellingen.

4 Verzend de fax.

Voor Macintosh-gebruikers

1 Open het gewenste document en klik op **Archief > Druk af**.

2 Selecteer de printer met – **Fax** achter de naam.

3 Voer in het veld Aan het nummer van de ontvanger in.

Configureer zo nodig de andere faxinstellingen.

4 Verzend de fax.

Een fax plannen

Opmerking: Controleer of de fax is geconfigureerd. Raadpleeg het gedeelte [Printer instellen voor faxen](#) voor meer informatie.

1 Plaats een origineel document in de ADF-lade of op de glasplaat.

2 Tik in het startscherm op **Fax > Aan > voer het faxnummer in > Gereed**.

3 Tik op **Verzendtijdstip**, configureer de datum en tijd, en selecteer vervolgens **Gereed**.


4 Verzend de fax.

Een snelkoppeling voor een faxbestemming maken

Opmerking: Controleer of de fax is geconfigureerd. Raadpleeg het gedeelte [Printer instellen voor faxen](#) voor meer informatie.

1 Raak in het startscherm **Faxen > Naar aan**.

2 Voer het faxnummer van de ontvanger in en raak **OK** aan.

3 Configureer de instellingen en tik vervolgens op .

4 Maak een snelkoppeling.

De faxresolutie wijzigen

Opmerking: Controleer of de fax is geconfigureerd. Raadpleeg het gedeelte [Printer instellen voor faxen](#) voor meer informatie.

1 Plaats een origineel document in de ADF-lade of op de glasplaat.

2 Tik vanuit het startscherm op **Fax** en voer de benodigde informatie in.

3 Tik op **Instellingen > Resolutie >** en kies een instelling.

4 Verzend de fax.

Faxintensiteit aanpassen

Opmerking: Controleer of de fax is geconfigureerd. Raadpleeg het gedeelte [Printer instellen voor faxen](#) voor meer informatie.

- 1 Plaats een origineel document in de ADF-lade of op de glasplaat.
- 2 Tik vanuit het startscherm op **Fax** en voer de benodigde informatie in.
- 3 Tik op **Instellingen** > **Intensiteit** > en pas de instelling aan.
- 4 Verzend de fax.

Faxlog afdrukken

Opmerking: Controleer of de fax is geconfigureerd. Raadpleeg het gedeelte [Printer instellen voor faxen](#) voor meer informatie.

- 1 Tik in het startscherm op **Instellingen** > **Rapporten** > **Fax**.
- 2 Tik op **Faxtaaklog** of op **Kieslog faxnummers**.

Ongewenste faxen blokkeren

Opmerking: Controleer of de fax is geconfigureerd. Raadpleeg het gedeelte [Printer instellen voor faxen](#) voor meer informatie.

- 1 Tik in het startscherm op **Instellingen** > **Fax** > **Faxinstellingen** > **Faxontvangstinstellingen** > **Beheercontrole**.
- 2 Stel Fax zonder naam blokkeren in op **Aan**.

Faxen in wachtrij

Opmerking: Controleer of de fax is geconfigureerd. Raadpleeg het gedeelte [Printer instellen voor faxen](#) voor meer informatie.

- 1 Tik in het startscherm op **Instellingen** > **Fax** > **Faxinstellingen** > **Faxontvangstinstellingen** > **Faxen in de wachtstand zetten**.
- 2 Selecteer een modus.

Een fax doorsturen

Opmerking: Controleer of de fax is geconfigureerd. Raadpleeg het gedeelte [Printer instellen voor faxen](#) voor meer informatie.

- 1 Maak een snelkoppeling voor de bestemming.
 - a Open een webbrowser en typ het IP-adres van de printer in de adresbalk.

Opmerkingen:

- Controleer het IP-adres van de printer op het startscherm. Het IP-adres bestaat uit vier sets met cijfers gescheiden door punten: 123.123.123.123.
- Als u een proxyserver gebruikt, moet u deze tijdelijk uitschakelen zodat de webpagina correct kan worden geladen.

b Klik op **Snelkoppelingen > Snelkoppeling maken**.

c Selecteer een type snelkoppeling en configureer de instellingen.

Opmerking: Noteer het snelkoppelingsnummer.

d Pas de wijzigingen toe.

2 Klik op **Instellingen > Fax > Faxinstellingen > Faxontvangstinstellingen > Beheercontrole**.



3 Selecteer in het menu Fax doorsturen de optie **Doorsturen** of **Afdrukken en doorsturen**.

4 Selecteer in het menu Doorsturen naar het bestemmingstype en typ vervolgens het snelkoppelingsnummer.

5 Pas de wijzigingen toe.

Scannen

De automatische documentinvoer en glasplaat gebruiken

Automatische documentinvoer (ADF)	Glasplaat
 <ul style="list-style-type: none"> • Gebruik de ADF voor documenten met meerdere pagina's of dubbelzijdige documenten. • Plaats een origineel document met de bedrukte zijde naar boven. Zorg dat u de voorste papierrand goed uitlijnt bij documenten met meerdere pagina's. • Stel de papiergeleiders van de ADF in op de breedte van het papier dat u gebruikt. 	 <ul style="list-style-type: none"> • Gebruik de glasplaat voor documenten van één pagina of boekpagina's, kleine items (zoals briefkaarten of foto's), transparanten, fotopapier of dunne voorwerpen (zoals knipsels uit tijdschriften). • Leg het document met de bedrukte zijde naar beneden in de hoek met de pijl.

Naar een computer scannen

Zorg ervoor dat de computer en de printer op hetzelfde netwerk zijn aangesloten voordat u begint.

Voor Windows-gebruikers

Opmerking: Controleer of de printer is toegevoegd aan de computer. Zie ['Printers toevoegen aan een computer' op pagina 51](#) voor meer informatie.

- 1 Plaats een origineel document in de automatische documentinvoer of op de glasplaat.
- 2 Open **Windows Faxen en scannen** op de computer.
- 3 Klik op **Nieuwe scan**, en selecteer een scannerbron.
- 4 Pas indien nodig de scaninstellingen aan.
- 5 Scan het document.
- 6 Klik op **Opslaan als**, typ een bestandsnaam en klik vervolgens op **Opslaan**.

Voor Macintosh-gebruikers


Opmerking: Controleer of de printer is toegevoegd aan de computer. Zie '[Printers toevoegen aan een computer](#)' op pagina 51 voor meer informatie.

- 1 Plaats een origineel document in de automatische documentinvoer of op de glasplaat.
- 2 Voer op de computer een van de volgende handelingen uit:
 - Open **Fotolader**.
 - Open **Printers en scanners** en selecteer een printer. Klik op **Scannen > Scanner openen**.
- 3 Voer één of meer van de volgende handelingen uit in het venster Scanner:
 - Selecteer de locatie waar u het gescande document wilt opslaan.
 - Het formaat van het originele document selecteren.
 - Als u wilt scannen vanuit de ADF, selecteert u **Documentinvoer** in het menu Scannen of schakelt u **Documentinvoer gebruiken** in.
 - Pas zo nodig de scaninstellingen aan.
- 4 Klik op **Scan (Scannen)**.

Naar een FTP-server scannen

- 1 Plaats het originele document in de ADF-lade of op de glasplaat.
- 2 Raak in het beginscherm **FTP** aan en voer de benodigde informatie in.
- 3 Configureer zo nodig de andere FTP-instellingen.
- 4 Verzend de FTP-taak.

Een FTP-snelkoppeling maken

- 1 Tik in het startscherm op **FTP**.
- 2 Voer het adres van de FTP-server in en tik op .
- 3 Snelkoppeling maken

Scannen naar een netwerkmap

- 1 Plaats het document in de ADF-lade of op de glasplaat.
- 2 Raak in het startscherm **Scancentrum** aan.

Opmerking: Het pictogram en de naam zijn mogelijk gewijzigd. Neem contact op met de beheerder voor meer informatie.

3 Voer een van de volgende handelingen uit:

- Selecteer een doel.

Opmerking: Stel het poortnummer voor SFTP in op **22**.

- Raak ★ aan om een snelkoppeling te gebruiken en selecteer de snelkoppeling uit de lijst.

4 Scan het document.

snelkoppeling voor netwerkmap maken

1 Open een webbrowser en typ het IP-adres van de printer in de adresbalk.

Opmerkingen:

- Controleer het IP-adres van de printer op het startscherm van de printer. Het IP-adres bestaat uit vier sets met cijfers gescheiden door punten: 123.123.123.123.
- Als u een proxyserver gebruikt, moet u deze tijdelijk uitschakelen zodat de webpagina correct kan worden geladen.

2 Klik op **Snelkoppelingen > Snelkoppeling maken**.

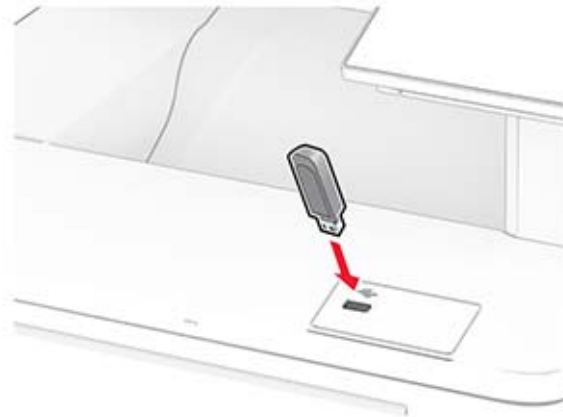
3 Selecteer **Netwerkmap** in het menu Snelkoppelingstype en configureer vervolgens de instellingen.

4 Pas de wijzigingen toe.

Scannen naar een flashstation

1 Plaats een origineel document in de ADF-lade of op de glasplaat.

2 Plaats het flashstation in de printer.



3 Raak **Scannen naar USB** aan en pas zo nodig de instellingen aan.

Opmerkingen:

- Als u het gescande document in een map wilt opslaan, raakt u **Scannen naar** aan, selecteert u een map en raakt u vervolgens **Hier scannen** aan.

- Als het scherm USB-station niet verschijnt, raakt u **USB-station** aan op het bedieningspaneel.

4 Scan het document.

Waarschuwing: mogelijke beschadiging: Raak de aangegeven gedeelten van het flashstation of de printer niet aan terwijl er wordt afgedrukt vanaf, gelezen van of geschreven naar het opslagapparaat om gegevensverlies of printerstoringen te voorkomen.



Printermenu's gebruiken

Menu-overzicht

Apparaat	<ul style="list-style-type: none"> • Voorkeuren • Eco-modus • Extern bedieningspaneel • Berichten • Energiebeheer • Anonieme dataverzameling 	<ul style="list-style-type: none"> • Toegankelijkheid • Fabrieksinstellingen herstellen • Onderhoud • Startscherm aanpassen¹ • Firmware bijwerken • Over deze printer
Afdrukken	<ul style="list-style-type: none"> • Indeling • Configuratie • Kwaliteit • Taakadministratie 	<ul style="list-style-type: none"> • PDF • PostScript • PCL • Afbeelding
Papier	<ul style="list-style-type: none"> • Ladeconfiguratie 	<ul style="list-style-type: none"> • Mediaconfiguratie
Kopiëren	Standaardkopieerinstellingen	
Faxen	Standaardfaxinstellingen	
E-mail	<ul style="list-style-type: none"> • E-mailconfiguratie • Standaardinstellingen e-mail 	<ul style="list-style-type: none"> • Webkopp. instellen
FTP	FTP-standaardinstellingen	
USB-station	<ul style="list-style-type: none"> • Scannen naar flashstation 	<ul style="list-style-type: none"> • Afdruk flashstation
Netwerk/ poorten	<ul style="list-style-type: none"> • Netwerkoverzicht • Draadloos • Wi-Fi Direct • AirPrint • Mobiele services beheren • Ethernet • TCP/IP • SNMP 	<ul style="list-style-type: none"> • IPSec • 802.1x • LPD-configuratie • HTTP-/FTP-instellingen • ThinPrint • USB • Externe netwerktoegang beperken
Beveiliging	<ul style="list-style-type: none"> • Methoden voor aanmelden • USB-apparaten plannen • Logbestand beveiligingscontrole • Aanmeldbeperkingen • Instellingen beveiligd afdrukken 	<ul style="list-style-type: none"> • Schijfcodering • Tijdelijke gegevensbestanden wissen • Oplossingen LDAP-instellingen • Diversen
Rapporten	<ul style="list-style-type: none"> • Pagina Menu-instellingen • Apparaat • Afdrukken 	<ul style="list-style-type: none"> • Snelkoppelingen • Faxen • Netwerk
Problemen oplossen	Testpagina's voor afdrukkwaliteit	Scanner reinigen

¹ Dit menu-item is alleen beschikbaar in de Embedded Web Server.

² Wordt alleen weergegeven als er een vaste schijf of een intelligent opslagstation is geïnstalleerd.

Forms Merge²	Forms Merge
<p>¹ Dit menu-item is alleen beschikbaar in de Embedded Web Server.</p> <p>² Wordt alleen weergegeven als er een vaste schijf of een intelligent opslagstation is geïnstalleerd.</p>	

Apparaat

Voorkeuren

Menuoptie	Beschrijving
Taal op display [Lijst met talen]	De taal van de tekst op de display selecteren.
Land/Regio [Lijst met landen of regio]	Geeft het land of de regio aan waarin de printer is ingesteld om te werken.
Beginconfiguratie uitvoeren Uit* Aan	De installatiewizard uitvoeren.
Toetsenbord Type toetsenbord [Lijst met talen]	Selecteer een taal als type toetsenbord. Opmerking: Mogelijk worden niet alle waarden voor Type toetsenbord weergegeven of mogelijk is daarvoor speciale hardware nodig.
Weergegeven informatie Tekst 1 weergeven (IP-adres*) Tekst 2 weergeven (Datum/tijd*) Aangepaste tekst 1 Aangepaste tekst 2	Geef op welke informatie wordt weergegeven op het startscherm.
Datum en tijd Configureren Huidige datum en tijd Datum en tijd handmatig instellen Datumindeling (MM-DD-JJJJ*) Tijdsindeling (12-uurs klok*) Tijdzone Verschil met UTC (GMT) Begin zomertijd Einde zomertijd Verschuiving zomertijd Netwerktijdprotocol NTP inschakelen (Aan*) NTP-server Verificatie instellen (Geen*) Sleutel-ID Wachtwoord	De printerdatum en -tijd en het netwerktijdprotocol configureren. Opmerkingen: <ul style="list-style-type: none"> • MM-DD-JJJJ is in de Verenigde Staten de standaardinstelling. DD-MM-JJJJ is de internationale standaardinstelling. • Verschil met UTC (GMT), Begin zomertijd, Einde zomertijd en Verschuiving zomertijd worden alleen weergegeven wanneer Tijdzone is ingesteld op (UTC+gebruiker) Aangepast. • De Sleutel-ID en het Wachtwoord worden alleen weergegeven als Verificatie inschakelen is ingesteld op MD5-sleutel.
Opmerking: Een sterretje (*) naast een waarde geeft aan dat dit een in de fabriek ingestelde waarde is.	

Menuoptie	Beschrijving
Papierformaten U.S.* Metrisch	Hiermee geeft u de maateenheden voor papierformaten op. Opmerking: De eerste papiermaatinstelling wordt bepaald door het land of de regio die u hebt geselecteerd in de initiële installatiewizard.
Helderheid van scherm 20-100% (100*)	Helderheid van het display aanpassen.
Toegang tot flashstation Uitgeschakeld Ingeschakeld*	Toegang tot het flashstation inschakelen.
Achtergrond verwijderen toestaan Uit Aan*	Hiermee geeft u aan of de achtergrond van een afbeelding mag worden verwijderd.
Aangepaste taakscans toestaan Uit Aan*	Hiermee geeft u aan of de instelling Aangepaste taak scannen wordt weergegeven voor kopiëren, scannen en faxen. Opmerking: Dit menu-item wordt alleen weergegeven als er een vaste schijf of een intelligent opslagstation is geïnstalleerd.
Enkele pagina scannen via flatbed Uit* Aan	Hiermee stelt u de printer in om elke soort taak waarbij de glasplaat van de scanner wordt gebruikt, als één pagina te scannen. Opmerking: De printer keert terug naar het startscherm na het uitvoeren van een enkele scan op de glasplaat in plaats van aanwijzingen weer te geven.
Apparaatgeluiden Alle geluiden dempen (Uit*) Knopfeedback (Aan*) Volume (5*) Pieptoon ADF geplaatst (Aan*) Alarminstelling (Eén keer*) Cartridge-alarm (Uit*) Luidsprekermodus (Altijd uit*) Beltoonvolume (Uit*)	Geluidsinstellingen van de printer configureren.
Time-out scherm 5-300 seconden (60*)	Stel de inactiviteitstijd in seconden in voordat het scherm het startscherm weergeeft of voordat de printer een gebruiker automatisch afmeldt.
Opmerking: Een sterretje (*) naast een waarde geeft aan dat dit een in de fabriek ingestelde waarde is.	

Ecomodus

Menuoptie	Beschrijving
Afdrukken Zijden Enkelzijdig* Dubbelzijdig	Opgeven of op één zijde of beide zijden van de pagina wordt afgedrukt.
Opmerking: Een sterretje (*) naast een waarde geeft aan dat dit een in de fabriek ingestelde waarde is.	

Menuoptie	Beschrijving
Afdrukken Pagina's per zijde Uit* 2 pagina's per zijde 3 pagina's per zijde 4 pagina's per zijde 6 pagina's per zijde 9 pagina's per zijde 12 pagina's per zijde 16 pagina's per zijde	Meerdere pagina's afdrukken op één zijde van het papier.
Afdrukken Tonerintensiteit 1-5 (4*)	De helderheid of donkerheid van afbeeldingen met tekst bepalen.
Afdrukken Kleur besparen Uit* Aan	De hoeveelheid toner beperken voor het afdrukken van illustraties en afbeeldingen.
Kopiëren Zijden 1-zijdig naar 1-zijdig* 1-zijdig naar 2-zijdig 2-zijdig naar 1-zijdig 2-zijdig naar 2-zijdig	Het scangedrag op basis van het originele document opgeven.
Kopiëren Pagina's per zijde Uit* 2 staande pagina's 4 staande pagina's 2 liggende pagina's 4 liggende pagina's	Het scangedrag op basis van het originele document opgeven.
Kopiëren Intensiteit 1-9 (5*)	De donkerheid van de gescande tekstafbeeldingen bepalen.
Opmerking: Een sterretje (*) naast een waarde geeft aan dat dit een in de fabriek ingestelde waarde is.	

Extern bedieningspaneel

Menuoptie	Beschrijving
Externe VNC-verbinding Niet toestaan* Toestaan	Maak verbinding met een externe VNC-client (Virtual Network Computing) om het externe bedieningspaneel uit te voeren.
Opmerking: Een sterretje (*) naast een waarde geeft aan dat dit een in de fabriek ingestelde waarde is.	

Menuoptie	Beschrijving
Verificatietype Geen* Standaardverificatie	Het verificatietype bij toegang tot de VNC-clientserver instellen.
Wachtwoord VNC	Het wachtwoord opgeven voor verbinding met de VNC-clientserver. Opmerking: Dit menu-item wordt alleen weergegeven als Verificatietype is ingesteld op Standaardverificatie.
Opmerking: Een sterretje (*) naast een waarde geeft aan dat dit een in de fabriek ingestelde waarde is.	

Berichten

Menuoptie	Beschrijving
Pieptoon ADF geplaatst Uit Aan*	Een geluid inschakelen bij het plaatsen van papier in de ADF.
Alarminstelling Uit Eén keer* Continu	Stel het aantal keer in waarop het alarmsignaal wordt afgespeeld wanneer de gebruiker moet ingrijpen.
Supplies Supplieschattingen tonen Schattingen tonen* Schattingen niet tonen	De geschatte status van de printersupplies weergeven.
Supplies Cartridge-alarm Uit* Eén keer Continu	Stel het aantal keer in dat het alarm afgaat als de tonercartridge bijna leeg is.
Supplies Aangepaste meldingen over supplies	Hiermee configureert u de instellingen voor meldingen die aangeven wanneer interventie van de gebruiker nodig is. Opmerking: Dit menu-item is alleen beschikbaar in de Embedded Web Server.
Opmerking: Een sterretje (*) naast een waarde geeft aan dat dit een in de fabriek ingestelde waarde is.	

Menuoptie	Beschrijving
<p>Instellingen e-mailmeldingen</p> <ul style="list-style-type: none"> Primaire SMTP-gateway Primaire SMTP-gatewaypoort (25*) Secundaire SMTP-gateway Secundaire SMTP-gatewaypoort (25*) Time-out SMTP (30 seconden*) Antwoordadres Gebruik altijd het standaard SMTP-antwoordadres (Uit*) SSL/TLS gebruiken (Uitgeschakeld*) Vertrouwd certificaat vereist (Aan*) Verificatie SMTP-server (Geen verificatie vereist*) Door het apparaat geïnitieerde e-mail (Geen*) Door de gebruiker geïnitieerde e-mail (Geen*) Active Directory Device gebruiken (Uit*) Gebruikersnaam apparaat Wachtwoord voor apparaat Kerberos 5-realm NTLM-domein Schakel de foutmelding "SMTP-server is niet ingesteld" uit (Uit*) 	<p>Instellen dat de printer een e-mailmelding verzendt naar een lijst met contactpersonen wanneer voor de printer een handeling van de gebruiker vereist is.</p>
<p>Instellingen e-mailmeldingen</p> <ul style="list-style-type: none"> E-maillijsten en -meldingen instellen <ul style="list-style-type: none"> E-maillijst 1 E-maillijst 2 Onderwerptekst E-mailgebeurtenissen 	<p>De e-mailadressen opgeven en de e-mailwaarschuwingsgebeurtenissen inschakelen.</p> <p>Opmerking: Dit menu-item is alleen beschikbaar in de Embedded Web Server.</p>
<p>Foutpreventie</p> <ul style="list-style-type: none"> Storingsassistentie <ul style="list-style-type: none"> Uit Aan* 	<p>Instellen dat de printer blanco pagina's of gedeeltelijk afgedrukt pagina's automatisch uitwerpt nadat een vastgelopen pagina is verwijderd.</p>
<p>Foutpreventie</p> <ul style="list-style-type: none"> Auto doorgaan <ul style="list-style-type: none"> Ingeschakeld 5-255 (5*) 	<p>Laat de printer automatisch doorgaan met het verwerken of afdrukken van een taak na bepaalde vormen van interventie zijn opgelost.</p>
<p>Foutpreventie</p> <ul style="list-style-type: none"> Automatisch opnieuw opstarten <ul style="list-style-type: none"> Automatisch opnieuw opstarten Opnieuw opstarten bij inactieve stand Altijd opnieuw opstarten* Nooit opnieuw opstarten 	<p>Stel de printer in om opnieuw op te starten als er een fout optreedt.</p>
<p>Foutpreventie</p> <ul style="list-style-type: none"> Automatisch opnieuw opstarten <ul style="list-style-type: none"> Limiet Automatisch opnieuw opstarten 1-20 (2*) 	<p>Hiermee wordt het aantal keer ingesteld dat de printer automatisch opnieuw opstart.</p>
<p>Opmerking: Een sterretje (*) naast een waarde geeft aan dat dit een in de fabriek ingestelde waarde is.</p>	

Menuoptie	Beschrijving
Foutpreventie Automatisch opnieuw opstarten Venster Automatisch opnieuw opstarten 1-525600 (720*)	Stel het aantal seconden in voordat de printer automatisch opnieuw wordt opgestart.
Foutpreventie Automatisch opnieuw opstarten Teller Automatisch opnieuw opstarten	Toon alleen-lezen informatie over de teller opnieuw opstarten.
Foutpreventie Automatisch opnieuw opstarten Teller autom. opnw opstarten herst. Annuleren Doorgaan	Teller Automatisch opnieuw opstarten opnieuw instellen.
Foutpreventie Fout papier te kort tonen Aan Automatisch wissen*	De printer zodanig instellen dat er een bericht wordt weergegeven wanneer er een fout met kort papier optreedt. Opmerking: Kort papier verwijst naar het formaat van het geplaatste papier.
Foutpreventie Paginabeveiliging Uit* Aan	De printer zodanig instellen dat de hele pagina naar het geheugen wordt verzonden voordat de taak wordt afgedrukt.
Herstel content na storing Herstel na storing Uit Aan Auto*	De printer zodanig instellen dat vastgelopen pagina's opnieuw worden afgedrukt.
Herstel content na storing Herstel na scannerstoring Taakniveau Paginaniveau*	Opgeven hoe een scantaak opnieuw moet worden gestart na het oplossen van een papierstoring.
Opmerking: Een sterretje (*) naast een waarde geeft aan dat dit een in de fabriek ingestelde waarde is.	

Energiebeheer

Menuoptie	Beschrijving
Profiel slaapstand Afdrukken vanuit slaapstand Blijf actief na afdrukken Ga in slaapstand na afdrukken*	Stel in dat de printer actief blijft of terug gaat naar de slaapstand na het afdrukken.
Profiel slaapstand Raak aan om uit de slaapstand te halen Uit Aan*	Haal de printer uit de diepe slaapstand door het printerdisplay aan te raken.
Opmerking: Een sterretje (*) naast een waarde geeft aan dat dit een in de fabriek ingestelde waarde is.	

Menuoptie	Beschrijving
Time-outs Slaapstand 1–114 minuten (15*)	Instellen na hoeveel tijd inactief te zijn de printer overschakelt op de Slaapstand.
Time-outs Sluimerstand time-out Uitgeschakeld 1 uur 2 uur 3 uur 6 uur 1 dag 2 dagen 3 dagen* 1 week 2 weken 1 maand	Stel de tijd in voordat de printer wordt uitgeschakeld.
Time-outs Sluimerstand time-out bij verbinding Sluimerstand Slaapstand niet inschakelen*	Stel Sluimerstand time-out in om de printer uit te schakelen tijdens een actieve ethernetverbinding.
Planning stroomstand Planningen Nieuwe planning toevoegen	Plannen wanneer de slaap- of sluimerstand van de printer wordt geactiveerd.
Opmerking: Een sterretje (*) naast een waarde geeft aan dat dit een in de fabriek ingestelde waarde is.	

Anonieme dataverzameling

Menuoptie	Beschrijving
Anonieme dataverzameling Informatie over apparaatgebruik en prestaties Geen*	Informatie over printergebruik en prestaties verzenden naar de fabrikant. Opmerking: Verzendtijd anonieme gegevens wordt alleen weergegeven wanneer u Anonieme dataverzameling instelt op Informatie over apparaatgebruik en prestaties.
Verzendtijd anonieme gegevens Begintijd Stoptijd	
Opmerking: Een sterretje (*) naast een waarde geeft aan dat dit een in de fabriek ingestelde waarde is.	

Toegankelijkheid

Menuoptie	Beschrijving
Interval dubbele toetsaanslag 0-5 (0*)	Instellen in seconden hoelang de printer dubbele toetsaanslagen op een aangesloten toetsenbord negeert.
Opmerking: Een sterretje (*) naast een waarde geeft aan dat dit een in de fabriek ingestelde waarde is.	

Menuoptie	Beschrijving
Tijd totdat toets wordt herhaald 0,25-5 (1*)	De aanvankelijke vertraging voor herhaalde toetsaanslag instellen in seconden.
Herhaalsnelheid van toets 0,5-30 (30*)	Het aantal aanslagen per seconde voor een herhaalde toetsaanslag instellen.
Time-out scherm verlengen Uit* Aan	De gebruiker op dezelfde locatie laten blijven en Time-out scherm opnieuw instellen wanneer deze is verstreken, in plaats van terug te keren naar het startscherm.
Hoofdtelefoonvolume 1-10 (5*)	Het volume van de hoofdtelefoon aanpassen.
De Gesproken begeleiding inschakelen als er een hoofdtelefoon is aangesloten Uit* Aan	De Gesproken begeleiding inschakelen wanneer de hoofdtelefoon wordt aangesloten op de printer.
Gesproken wachtwoorden/pincodes Uit* Aan	De printer instellen op hardop gesproken wachtwoorden of persoonlijke identificatienummers.
Spraaksnelheid Zeer traag Langzaam Normaal* Snel Sneller Zeer snel Supersnel Extreem snel Snelst	De spraaksnelheid van de gesproken begeleiding instellen.
Opmerking: Een sterretje (*) naast een waarde geeft aan dat dit een in de fabriek ingestelde waarde is.	

Fabrieksinstellingen herstellen

Menuoptie	Beschrijving
Instellingen herstellen Alle instellingen herstellen Printerinstellingen herstellen Netwerkinstellingen herstellen Faxinstellingen herstellen Appinstellingen herstellen	De standaardinstellingen van de printer herstellen.

Onderhoud

Configuratiemenu

Menuoptie	Beschrijving
USB-configuratie USB PnP 1* 2	Wijzig de USB-stuurprogrammamodus van de printer om de compatibiliteit met een pc te verbeteren.
USB-configuratie USB-scan naar Local Aan* Uit	Instellen of de USB-apparaatdriver wordt vermeld als een enkelvoudig USB-apparaat (een enkele interface) of als een samengesteld USB-apparaat (meerdere interfaces).
USB-configuratie USB-snelheid Vol Auto*	Stel in dat de USB-poort op volle snelheid wordt uitgevoerd en schakel de hogesnelheidsfuncties ervan uit.
Ladeconfiguratie Lade koppelen Automatisch* Uit	De printer zodanig instellen dat de laden dezelfde instellingen hebben voor de papiersoort en het papierformaat.
Ladeconfiguratie Bericht invoerlade geplaatst tonen Uit Alleen voor onbekende formaten* Altijd	Een bericht weergeven waarmee de gebruiker de instellingen voor het papierformaat en de papiersoort kan wijzigen nadat de lade is geplaatst.
Ladeconfiguratie Prompts voor papier Auto* Multifunctionele invoer Handmatige papierinvoer	De papierbron zodanig instellen dat de gebruiker moet bijvullen als er een bericht wordt weergegeven om papier te plaatsen. Opmerking: Multifunctionele invoer wordt alleen weergegeven in het menu Papier als u Configuratie U-lader instelt op Cassette.
Ladeconfiguratie Prompts voor enveloppen Auto* Multifunctionele invoer Handmatige envelopinvoer	De papierbron zodanig instellen dat de gebruiker moet bijvullen als er een bericht wordt weergegeven om enveloppen te plaatsen. Opmerking: Multifunctionele invoer wordt alleen weergegeven in het menu Papier als u Configuratie U-lader instelt op Cassette.
Ladeconfiguratie Actie voor prompts Gebruiker vragen* Doorgaan Huidige gebruiken	De printer zodanig instellen dat meldingen over het wijzigen van papier of enveloppen worden opgelost.
Opmerking: Een sterretje (*) naast een waarde geeft aan dat dit een in de fabriek ingestelde waarde is.	

Menuoptie	Beschrijving
Ladeconfiguratie Meerdere universele formaten Uit* Aan	Stel de lade zo in dat deze meerdere universele papierformaten ondersteunt.
Rapporten Pagina Menu-instellingen Gebeurtenislog Samenvatting gebeurtenislog	Rapporten afdrucken over de menu-instellingen, status en gebeurtenislogs van de printer.
Verbruik en tellers van supplies Geschiedenis van supplygebruik wissen	De geschiedenis van supplygebruik, zoals het aantal pagina's en resterende dagen, herstellen naar de fabriekinstellingen.
Verbruik en tellers van supplies ITM opnieuw instellen	Stel de teller opnieuw in nadat u een nieuwe onderhoudskit hebt geïnstalleerd.
Verbruik en tellers van supplies Onderhoudsteller herstellen	Stel de teller opnieuw in nadat u een nieuwe onderhoudskit hebt geïnstalleerd.
Verbruik en tellers van supplies Tiered Coverage bereik	De hoeveelheid kleurdekking aanpassen voor elk afdrukbereik.
Printeremulaties PPDS-emulatie Uit* Aan	De printer zodanig instellen dat de PPDS-gegevensstroom wordt herkend en gebruikt.
Printeremulaties PS-emulatie Uit Aan*	De printer zodanig instellen dat de PS-gegevensstroom wordt herkend en gebruikt.
Printeremulaties Eigen ISD-lettertypen gebruiken Uit* Aan	Laat de printer de eigen of beschikbare lettertypen in het intelligente opslagstation (ISD) gebruiken om af te drukken. Opmerking: Dit menu-item verschijnt alleen als er een ISD is geïnstalleerd.
Printeremulaties Formsmerge inschakelen Uit Aan*	Activeer Forms Merge om de formulieren op de vaste schijf of ISD op te slaan. Opmerkingen: <ul style="list-style-type: none"> • De Forms Merge-licentie moet zijn geïnstalleerd. • Dit menu-item wordt alleen weergegeven als er een vaste schijf of een ISD is geïnstalleerd.
Printeremulaties Prescribe inschakelen Uit* Aan	Prescribe activeren. Opmerking: De Prescribe-licentie moet zijn geïnstalleerd.
Printeremulaties Emulatorbeveiliging Paginatime-out 0–60 (60*)	Stel de time-out voor de pagina in tijdens de emulatie.
Opmerking: Een sterretje (*) naast een waarde geeft aan dat dit een in de fabriek ingestelde waarde is.	

Menuoptie	Beschrijving
<p>Printeremulaties Emulatorbeveiliging Emulator opnieuw instellen na taak Uit* Aan</p>	<p>De emulator opnieuw instellen na een afdruktaak.</p>
<p>Printeremulaties Emulatorbeveiliging Toegang tot printerberichten uitschakelen Uit Aan*</p>	<p>Toegang tot printerberichten tijdens emulatie uitschakelen.</p>
<p>Faxconfiguratie Faxonderst. bij weinig energie Slapen uitschakelen Slapen toestaan Auto*</p>	<p>De fax instellen zodat deze overschakelt naar de slaapstand als de printer vaststelt dat dit moet.</p>
<p>Faxconfiguratie Opslaglocatie faxen NAND Schijf*</p>	<p>De opslaglocatie voor alle faxen instellen. Opmerking: Dit menu-item wordt alleen weergegeven als er een vaste schijf of een ISD is geïnstalleerd.</p>
<p>Afdrukconfiguratie Modus Alleen zwart Uit* Aan</p>	<p>Niet-kopieertaken afdrukken in grijstinten.</p>
<p>Afdrukconfiguratie Kleuroverlapping Uit 1 2* 3 4 5</p>	<p>De afgedrukte uitvoer verbeteren om foutieve kleurenregistratie in de printer te compenseren.</p>
<p>Afdrukconfiguratie Scherpte lettertype 0-150 (24*)</p>	<p>Stel een waarde voor de tekstgrootte in waaronder schermen met hoge frequentie worden gebruikt bij het afdrukken van lettertypegegevens. Als de waarde bijvoorbeeld 24 is, dan worden er voor alle lettertypes van 24 punten of minder schermen met hoge frequentie gebruikt.</p>
<p>Werkingen van apparaat Stille modus Uit* Aan</p>	<p>De printer instellen op werking in de Stille modus. Opmerking: Inschakelen van deze instelling vertraagt de algemene prestaties van de printer.</p>
<p>Opmerking: Een sterretje (*) naast een waarde geeft aan dat dit een in de fabriek ingestelde waarde is.</p>	

Menuoptie	Beschrijving
<p>Werkingen van apparaat</p> <p>Veilige modus</p> <p>Uit*</p> <p>Aan</p>	<p>De printer zodanig instellen dat deze werkt in een speciale modus, waarin deze probeert zo veel mogelijk functionaliteit te bieden, ondanks bekende problemen.</p> <p>Als deze optie Aan wordt gezet en de duplexmotor bijvoorbeeld niet werkt, zal de printer enkelzijdig printen, zelfs als voor die taak dubbelzijdig printen is ingeschakeld.</p>
<p>Werkingen van apparaat</p> <p>Minimaal kopieergeheugen</p> <p>80 MB*</p> <p>100 MB</p>	<p>De minimale geheugentoekenning voor het opslaan van kopieertaken instellen.</p>
<p>Werkingen van apparaat</p> <p>Aangepaste status wissen</p>	<p>Wis door de gebruiker ingestelde strings voor de standaard of alternatieve aangepaste berichten.</p>
<p>Werkingen van apparaat</p> <p>Alle op afstand geïnstalleerde berichten wissen</p>	<p>Wis berichten die extern zijn geïnstalleerd.</p>
<p>Werkingen van apparaat</p> <p>Foutschermen autom. tonen</p> <p>Uit</p> <p>Aan*</p>	<p>Toon bestaande foutmeldingen op het display nadat de printer gedurende een bepaalde tijd inactief is gebleven op het startscherm.</p>
<p>Werkingen van apparaat</p> <p>Oriëntatie snel pad kopiëren accepteren</p> <p>Uit*</p> <p>Aan</p>	<p>De printer zodanig instellen dat deze de afdrukstand-instelling in het menu Kopiëren gebruikt bij het verzenden van snelle kopieertaken.</p>
<p>Tonerpatch-sensor instellingen</p> <p>Voorkeur kalibratiefrequentie</p> <p>Uitgeschakeld</p> <p>Minste kleuraanpassingen</p> <p>Minder kleuraanpassingen</p> <p>Normaal*</p> <p>Betere nauwkeurigheid</p> <p>Beste nauwkeurigheid</p>	<p>De printer zodanig instellen dat de juiste hoeveelheid toner wordt gebruikt om de kleurconsistentie te behouden.</p>
<p>Tonerpatch-sensor instellingen</p> <p>Volledige kalibratie</p>	<p>De volledige kleurkalibratie uitvoeren.</p>
<p>Tonerpatch-sensor instellingen</p> <p>TPS-informatiepagina afdrukken</p>	<p>Een diagnostische pagina afdrukken met informatie over de kalibratie van de tonerpatchsensor.</p>
<p>Scannerconfiguratie</p> <p>Registratie Scannerhandleiding</p> <p>Snelle Printtest</p>	<p>Een snelle testpagina afdrukken.</p> <p>Opmerking: Controleer of de marges op de doelpagina rondom het gehele doel even groot zijn. Als dit niet zo is, moeten de printermarges opnieuw worden ingesteld.</p>
<p>Scannerconfiguratie</p> <p>Registratie Scannerhandleiding</p> <p>Registratie ADF voorzijde</p> <p>Registratie ADF achterzijde</p> <p>Flatbed-registratie</p>	<p>De flatbed en ADF handmatig registreren na het vervangen van de ADF, de glasplaat of controllerkaart.</p>
<p>Opmerking: Een sterretje (*) naast een waarde geeft aan dat dit een in de fabriek ingestelde waarde is.</p>	

Menuoptie	Beschrijving
Scannerconfiguratie Onderhoudsteller herstellen	De onderhoudsteller resetten na het vervangen van de ADF-onderhoudskit.
Scannerconfiguratie Rand wissen Rand wissen FB (3*) Rand wissen ADF (3*)	Het formaat, in millimeters, instellen van de niet afdruckbare gebied rond een ADF- of flatbed-scantaak.
Scannerconfiguratie ADF rechttrekken ADF elektronisch rechttrekken (Automatisch*)	De printer zodanig instellen dat deze de ADF mechanisch rechttrekt.
Scannerconfiguratie Scanner uitschakelen Nee* Ja Alleen ADF	De scanner uitschakelen wanneer deze niet goed werkt.
Scannerconfiguratie Tiff-bytevolgorde CPU-endianness* Little-endian Big-endian	De bytevolgorde van scanuitvoer met TIFF-opmaak instellen.
Scannerconfiguratie Exacte RowsPerStrip voor Tiff Aan* Uit	De waarde van de tag RowsPerStrip van scanuitvoer met TIFF-opmaak instellen.
Scannerconfiguratie Drempelwaarde glasplaat reinigen 1000–30000 (-1*)	Stel het aantal scans in voordat de gebruiker wordt gevraagd de glasplaat te reinigen.
Opmerking: Een sterretje (*) naast een waarde geeft aan dat dit een in de fabriek ingestelde waarde is.	

Oud apparaat wissen

Menuoptie	Beschrijving
Oud apparaat wissen Geheugen laatst opgeschoond ISD laatst gewist	Geef alleen-lezen informatie weer over wanneer het printergeheugen of het opslagstation voor het laatst is gewist. Opmerking: ISD laatst gewist wordt alleen weergegeven als er een Intelligent Storage Drive is geïnstalleerd.
Oud apparaat wissen Alle gegevens in niet-vluchtig geheugen opschonen Alle printer- en netwerkinstellingen wissen Alle apps en appinstellingen wissen Alle snelkoppelingen en snelkoppelingsinstellingen wissen Intelligent Storage Drive wissen	Wis alle informatie in niet-vluchtig geheugen en in het opslagstation. Opmerking: Intelligent Storage Drive wissen wordt alleen weergegeven als er een ISD is geïnstalleerd.

Startscherm aanpassen

Opmerking: Dit menu is alleen beschikbaar in de Embedded Web Server.

Menu	Beschrijving
Kopiëren E-mailen Faxen wachtrij vrijgeven Faxen in wachtrij vrijgeven Status/Supplies Wachtrij Instellingen Taal wijzigen Adresboek Bladwijzers Wachttaken USB-station FTP Scanprofielen App. vergr. Scan Center Pas kopiëren Snelkoppelingsbeheer	Opgeven welke pictogrammen worden weergegeven in het beginscherm.

Firmware bijwerken

Menuoptie	Beschrijving
Huidige versie	De huidige firmwareversie weergegeven die op de printer is geïnstalleerd.
Nu controleren op updates	Controleren op firmware-updates.
Automatisch controleren op updates	Instellen dat de printer automatisch controleert of er firmware-updates zijn.

Over deze printer

Menuoptie	Beschrijving
Kenmerktag	De identiteit van de printer opgeven. De maximale lengte is 32 tekens.
Printerlocatie	Geef de locatie van de printer op. De maximale lengte is 63 tekens.
Contact	Geef de contactgegevens op voor de printer. De maximale lengte is 63 tekens.
Firmwareversie	De firmwareversie weergegeven die op de printer is geïnstalleerd.
Engine	Toont het enginenummer van de printer.
Serienummer	Toont het serienummer van de printer.
Configuratiebestand exporteren naar USB	Het configuratiebestand exporteren naar een flashstation.

Menuoptie	Beschrijving
Gecomprimeerde logbestanden exporteren naar USB	De gecomprimeerde logbestanden exporteren naar een flashstation.

Afdrukken

Indeling

Menuoptie	Beschrijving
Zijden Enkelzijdig* Dubbelzijdig	Opgeven of op één zijde of beide zijden van de pagina wordt afgedrukt.
Stijl voor omslaan Lange zijde* Korte zijde	Opgeven welke zijde van het papier (lange zijde of korte zijde) wordt ingebonden bij dubbelzijdig afdrukken.
Lege pagina's Afdrukken Niet afdrukken*	Blanco pagina's afdrukken die zijn opgenomen in een afdruktaak.
Sorteren Uit (1,1,1,2,2,2) Aan (1,2,1,2,1,2)*	Hiermee stapelt u de pagina's van een afdruktaak op volgorde als u meerdere exemplaren van de taak afdrukt.
Scheidingsvellen Geen* Tussen kopieën Tussen taken Tussen pagina's	Tijdens het afdrukken lege scheidingsvellen invoegen.
Bron scheidingsblad Lade [x] (1*) Multifunctionele invoer	De papierbron voor het scheidingsvel opgeven.
Pagina's per zijde Uit* 2 pagina's per zijde 3 pagina's per zijde 4 pagina's per zijde 6 pagina's per zijde 9 pagina's per zijde 12 pagina's per zijde 16 pagina's per zijde	Meerdere pagina's afdrukken op één zijde van het papier.
Pagina's per zijde - sortering Horizontaal* Omgekeerd horizon. Verticaal Omgekeerd verticaal	De positionering van meerdere pagina's opgeven wanneer u het menu Pagina's per zijde gebruikt.
Opmerking: Een sterretje (*) naast een waarde geeft aan dat dit een in de fabriek ingestelde waarde is.	

Menuoptie	Beschrijving
Pagina's per zijde - afdrukstand Auto* Liggend Staand	De afdrukstand van meerdere pagina's opgeven wanneer u Pagina's per zijde gebruikt.
Pagina's per zijde - rand Geen* Effen	Rond elke pagina een rand afdrukken wanneer u het menu Pagina's per zijde gebruikt.
Exemplaren 1-9999 (1*)	Hiermee geeft u het aantal exemplaren voor afzonderlijke afdruktaken op.
Afdrukgebied Normaal* Hele pagina	Het afdrukbare gebied van een vel papier instellen.
Opmerking: Een sterretje (*) naast een waarde geeft aan dat dit een in de fabriek ingestelde waarde is.	

Configuratie

Menuoptie	Beschrijving
Printertaal PCL-emulatie PS-emulatie*	De printertaal instellen. Opmerking: Als een bepaalde printertaal als standaardtaal is ingesteld, betekent dit niet dat programma's geen afdruktaken kunnen verzenden die een andere printertaal gebruiken.
Taak in wachtrij Uit* Aan	Taken waarvoor supplies vereist zijn vasthouden en taken waarvoor deze supplies niet vereist zijn afdrukken. Opmerking: Dit menu-item wordt alleen weergegeven als er een vaste schijf of een intelligent opslagstation (ISD) is geïnstalleerd.
Time-out taakwachstand 0-255 (30*)	Stel in seconden in hoe lang de printer op een handeling van de gebruiker wacht voordat de printer taken die niet-beschikbare bronnen vereisen, in de wacht zet. Opmerking: Dit menu-item wordt alleen weergegeven als er een vaste schijf of een ISD is geïnstalleerd.
Printergebruik Max. snelheid Max. rendement*	Bepaal hoe de kleurenbeeldverwerkingskit tijdens het afdrukken werkt. Opmerkingen: <ul style="list-style-type: none"> • Wanneer deze is ingesteld op Max. rendement, dan vertraagt of stopt de kleurenbeeldverwerkingskit tijdens het afdrukken van zwart-witprints. • Wanneer de eenheid is ingesteld op Max. snelheid, dan werkt de kleurenbeeldverwerkingskit altijd tijdens het afdrukken, ongeacht of er in kleur of zwart-wit wordt afgedrukt.
Opmerking: Een sterretje (*) naast een waarde geeft aan dat dit een in de fabriek ingestelde waarde is.	

Menuoptie	Beschrijving
Gebruik van de printer met lage snelheid Max. snelheid Max. rendement*	Bepaal hoe de kleurenbeeldverwerkingskit tijdens het afdrukken met lage snelheid werkt. Opmerkingen: <ul style="list-style-type: none"> • Wanneer deze is ingesteld op Max. rendement, dan vertraagt of stopt de kleurenbeeldverwerkingskit tijdens het afdrukken van zwart-witprints. • Wanneer de eenheid is ingesteld op Max. snelheid, dan werkt de kleurenbeeldverwerkingskit altijd tijdens het afdrukken, ongeacht of er in kleur of zwart-wit wordt afgedrukt. • Met deze instelling wordt het printergedrag alleen gewijzigd wanneer de afdruk-engine op een verwerkingssnelheid van 25 pagina's per minuut draait. Dit heeft geen effect wanneer de afdruk-engine op hogere verwerkingssnelheden draait.
Downloadbestemming RAM* Schijf	Geef op waar alle permanente bronnen die zijn gedownload naar de printer, moeten worden opgeslagen. Opmerking: Dit menu-item wordt alleen weergegeven als er een vaste schijf of een ISD is geïnstalleerd.
Bronnen opslaan Uit* Aan	Geef op wat de printer doet met bronnen die in het geheugen zijn geladen als voor een afdruktaak onvoldoende geheugen beschikbaar is. Opmerkingen: <ul style="list-style-type: none"> • Wanneer dit op Uit staat, bewaart de printer de gedownloade bronnen tot het geheugen nodig is voor andere taken. Bronnen voor de inactieve printertaal worden verwijderd. • Wanneer dit op Aan staat, bewaart de printer alle permanent gedownloade bronnen voor alle taalopties. Wanneer dit nodig is, toont de printer het bericht 'Geheugen vol' in plaats van permanente bronnen te verwijderen.
Volgorde voor alles afdrukken Alfabetisch* Nieuwste taak als eerste Oudste taak als eerste	Geef de volgorde op waarin alle vastgehouden en vertrouwelijke taken worden afgedrukt. Opmerking: Dit menu-item wordt alleen weergegeven als er een vaste schijf of een ISD is geïnstalleerd.
Opmerking: Een sterretje (*) naast een waarde geeft aan dat dit een in de fabriek ingestelde waarde is.	

Kwaliteit

Menuoptie	Beschrijving
Afdrukmodus Zwart-wit Kleur*	Instellen hoe de printer gekleurde inhoud genereert.
Afdrukresolutie 4800 CQ* 1200 dpi	De resolutie instellen voor de afdrukuitvoer. Opmerking: 4800 CQ zorgt voor een uitvoer van hoge kwaliteit op maximale snelheid.
Tonerintensiteit 1 tot 5 (4*)	De helderheid of donkerheid van afbeeldingen met tekst bepalen.
Opmerking: Een sterretje (*) naast een waarde geeft aan dat dit een in de fabriek ingestelde waarde is.	

Menuoptie	Beschrijving
Raster Normaal* detail	Afdrukken verbeteren, zodat deze vloeiendere lijnen met scherpere randen hebben.
Kleur besparen Uit* Aan	De hoeveelheid toner beperken voor het afdrukken van illustraties en afbeeldingen. Opmerking: Als Aan is ingesteld, overschrijft deze instelling de waarde van de instelling Tonerintensiteit.
RGB-helderheid -6 tot 6 (0*)	Pas de helderheid van elk RGB- en grijs object op de pagina aan. Opmerking: Deze instelling is niet van invloed op bestanden met CMYK-kleurspecificaties.
RGB-contrast -6 tot 6 (0*)	Pas het contrast van elk RGB- en grijs object op een pagina aan. Opmerking: Deze instelling is niet van invloed op bestanden met CMYK-kleurspecificaties.
RGB-verzadiging 0 tot 5 (0*)	Behoud de zwart-witwaarden terwijl u de kleurwaarden van elk object op de pagina aanpast. Opmerking: Deze instelling is niet van invloed op bestanden met CMYK-kleurspecificaties.
Opmerking: Een sterretje (*) naast een waarde geeft aan dat dit een in de fabriek ingestelde waarde is.	

Geavanceerde beeldverwerking

Menuoptie	Beschrijving
Kleurbalans Cyaan (0*) Magenta (0*) Geel (0*) Zwart (0*)	Pas de hoeveelheid toner aan die in elke kleur wordt gebruikt.
Kleurbalans Reset std.instellingen	Alle kleurinstellingen terugzetten naar de standaardwaarden.
Kleurcorrectie Uit Auto* Handmatig	De kleurinstellingen wijzigen die worden gebruikt om documenten af te drukken. Opmerkingen: <ul style="list-style-type: none"> • Met de instelling Uit ontvangt de printer de kleurcorrectie van de software. • Met de instelling Auto past de printer verschillende kleurprofielen toe op elk object op de afgedrukte pagina. • Met de instelling Handmatig kunnen gebruikers de RGB- of CMYK-kleurconversie aanpassen die wordt toegepast op elk object op de afgedrukte pagina.
Kleurvoorbeelden Kleurvoorbeelden afdrukken	Voorbeeldpagina's afdrukken voor elk van de RGB- en CMYK-kleurconversietabellen die in de printer worden gebruikt.
Kleur aanpassen	De printer kalibreren om kleurvariaties van de afgedrukte uitvoer aan te passen.
Steunkleur vervangen Aangepaste CMYK instellen	Specifieke CMYK-waarden toewijzen aan twintig benoemde steunkleuren.
Opmerking: Een sterretje (*) naast een waarde geeft aan dat dit een in de fabriek ingestelde waarde is.	

Taakadministratie

Menuoptie	Beschrijving
Taakadministratie Uit* Aan	De printer zodanig instellen dat deze een log maakt voor de ontvangen afdruktaken. Opmerking: Dit menu-item wordt alleen weergegeven als er een vaste schijf of een intelligent opslagstation (ISD) is geïnstalleerd.
Frequentie administratielogbestand Dagelijks Wekelijks Maandelijks*	Opgeven hoe vaak de printer een log maakt.
Actie logbestand bij einde van frequentie Geen* Huidig logbestand e-mailen Huidig logbestand e-mailen en verwijderen Huidig logbestand plaatsen Huidig logbestand plaatsen en verwijderen	Instellen hoe de printer reageert aan het einde van de opgegeven frequentie. Opmerking: De waarde die is opgegeven bij Frequentie administratielogbestand is bepalend voor het moment waarop deze actie wordt uitgevoerd.
Log niveau bijna vol Uit Aan (5)*	Opgeven hoe groot het logbestand maximaal kan zijn voordat de printer de handeling Actielog bij bijna vol uitvoert. Opmerking: Dit menu-item wordt alleen weergegeven als er een vaste schijf of een ISD is geïnstalleerd.
Actielog bij bijna vol Geen* Huidig logbestand e-mailen Huidig logbestand e-mailen en verwijderen Oudste logbestand e-mailen en verwijderen Huidig logbestand plaatsen Huidig logbestand plaatsen en verwijderen Oudste logbestand plaatsen en verwijderen Huidig logbestand verwijderen Oudste logbestand verwijderen Alles verwijderen behalve huidig logbestand Alle logbestanden verwijderen	Opgeven hoe de printer reageert als de vaste schijf of ISD bijna vol is. Opmerking: De waarde die is opgegeven bij Log niveau bijna vol bepaalt wanneer deze actie wordt uitgevoerd.
Actielog bij vol Geen* Huidig logbestand e-mailen en verwijderen Oudste logbestand e-mailen en verwijderen Huidig logbestand plaatsen en verwijderen Oudste logbestand plaatsen en verwijderen Huidig logbestand verwijderen Oudste logbestand verwijderen Alles verwijderen behalve huidig logbestand Alle logbestanden verwijderen	Opgeven hoe de printer reageert als het maximale vaste schijf- of ISD-gebruik is bereikt (100MB).
URL naar log Verst.	Opgeven waar de logs worden geplaatst.
E-mailadres voor verzenden logbestanden	Geef het e-mailadres op waarnaar de logbestanden voor taakadministratie worden verzonden.
Opmerking: Een sterretje (*) naast een waarde geeft aan dat dit een in de fabriek ingestelde waarde is.	

Menuoptie	Beschrijving
Voorvoegsel logbestand	Het voorvoegsel voor de naam van de logbestanden opgeven. Opmerking: Het huidige hostnaam die is opgegeven in het menu TCP/IP, wordt gebruikt als standaardvoorvoegsel voor het logbestand.
Opmerking: Een sterretje (*) naast een waarde geeft aan dat dit een in de fabriek ingestelde waarde is.	

PDF

Menuoptie	Beschrijving
Formaat passend maken Uit* Aan	Pagina-inhoud schalen zodat deze op het geselecteerde papierformaat past.
Aantekeningen Afdrukken Niet afdrukken*	Opgeven of annotaties in het PDF-bestand moeten worden afgedrukt.
PDF-fout afdrukken Uit Aan*	Afdrukken van PDF-fout inschakelen.
Opmerking: Een sterretje (*) naast een waarde geeft aan dat dit een in de fabriek ingestelde waarde is.	

PostScript

Menuoptie	Beschrijving
PS-fout afdrukken Uit* Aan	Een pagina afdrukken met de beschrijving van de PostScript®-fout. Opmerking: Als er een fout optreedt, wordt het verwerken van taken stopgezet, drukt de printer een foutmelding af en wordt de rest van de afdruktaak verwijderd.
Minimumlijndikte 1–30 (2*)	Stel de minimale lijnstukbreedte in. Opmerking: Taken die worden afgedrukt in 1200 dpi gebruiken de waarde rechtstreeks.
PS-opstartmodus vergrendelen Uit Aan*	Het bestand SysStart uitschakelen.
Afbeelding glad Uit* Aan	Het contrast en de scherpte verbeteren van afbeeldingen met een lage resolutie. Opmerking: Deze instelling is niet van invloed op afbeeldingen met een resolutie van 300 dpi of hoger.
Opmerking: Een sterretje (*) naast een waarde geeft aan dat dit een in de fabriek ingestelde waarde is.	

Menuoptie	Beschrijving
Lettertypeprioriteit Resident* Flash/schijf	De volgorde instellen waarin de printer lettertypen zoekt. Opmerkingen: <ul style="list-style-type: none"> • Met Resident zoekt de printer eerst in het geheugen naar het gewenste lettertype en daarna op de vaste schijf of het intelligente opslagstation (ISD) van de printer. • Wanneer Flash/schijf is geselecteerd, zoekt de printer eerst op de vaste schijf of ISD naar het gewenste lettertype en daarna in het printergeheugen. • Dit menu-item wordt alleen weergegeven als er een vaste schijf of een ISD is geïnstalleerd.
Wachttime-out Uit Aan* (40 seconden)	Schakel in dat de printer wacht op meer gegevens voordat een afdruktaak wordt geannuleerd.
Opmerking: Een sterretje (*) naast een waarde geeft aan dat dit een in de fabriek ingestelde waarde is.	

PCL

Menuoptie	Beschrijving
Lettertypebron Resident* Schijf Downloaden Flashgeheugen Lettertypekaart Alles	Selecteer de bron die de standaardlettertypeselectie bevat. Opmerkingen: <ul style="list-style-type: none"> • Schijf en Flash worden alleen weergegeven als een niet-defecte, niet-beveiligde vaste schijf of intelligent opslagstation (ISD) met lettertypen is geïnstalleerd. • Download wordt alleen weergegeven als er gedownloadde lettertypen aanwezig zijn in het printergeheugen. • Lettertypekaart wordt alleen weergegeven als er een ISD is geïnstalleerd.
Lettertypenaam [Lijst met beschikbare lettertypen] (Courier*)	Selecteer een lettertype uit de opgegeven lettertypebron.
Symbolenset [Lijst met beschikbare symbolensets] (10U PC-8*)	De symbolenset voor elke lettertypenaam weergeven. Opmerking: Een symbolenset is een set met alfabetische en numerieke tekens, interpunctie en speciale symbolen. Symbolensets ondersteunen de verschillende talen of specifieke toepassingen, zoals wiskundige symbolen voor wetenschappelijke teksten.
Pitch 0,08–100,00 (10,00*)	Geef de pitch voor vaste (monogespateerde) lettertypen op. Opmerking: Pitch betreft het aantal niet-proportionele tekens per inch (in horizontale richting).
Afdrukstand Staand* Liggend Staand omgekeerd Liggend omgekeerd	De afdrukstand instellen van tekst en afbeeldingen op de pagina.
Opmerking: Een sterretje (*) naast een waarde geeft aan dat dit een in de fabriek ingestelde waarde is.	

Menuoptie	Beschrijving
Regels per pagina 1–255	Geef het aantal tekstregels op voor elke pagina die wordt afgedrukt via de PCL®-datastream. Opmerkingen: <ul style="list-style-type: none"> • Met dit menu-item wordt verticale escapement geactiveerd, die ervoor zorgt dat het geselecteerde aantal aangevraagde regels tussen de standaardmarges van de pagina worden afgedrukt. • 60 is in de V.S. de standaardinstelling. "64" is de internationale standaardinstelling.
PCL5 Minimumlijndikte 1–30 (2*)	Stel de eerste minimale lijnstukbreedte in.
PCLXL Minimumlijndikte 1–30 (2*)	
A4-breedte 198 mm* 203 mm	Hiermee stelt u de breedte in van de logische pagina voor A4-papier. Opmerking: Logische pagina is de ruimte op de fysieke pagina waarop de gegevens worden afgedrukt.
Automatisch HR na NR Aan Uit*	De printer zodanig instellen dat deze een harde return uitvoert na de opdracht voor een nieuwe regel. Opmerking: Een harde return is een opdracht aan de printer om de cursor te verplaatsen naar de eerste positie op dezelfde regel.
Automatisch NR na HR Aan Uit*	De printer voert een nieuwe regel uit na de opdracht voor een harde return.
Lade-nr. wijzigen Lade toewijzen [x] Waarde handm. invoer Waarde envelop (handm.)	Configureer de printer voor gebruik met een andere printerdriver of aangepaste toepassing die gebruikmaakt van een andere set toewijzingen voor het aanvragen van een bepaalde papierbron.
Lade-nr. wijzigen Fabrieksinstellingen weergeven	Geef de fabriekswaarde weer voor elke papierbron.
Lade-nr. wijzigen Standaardinstellingen herstellen	Zet de ladenummers terug naar de fabriekswaarden.
Afdruktime-out Uit Aan* (90 seconden)	Stel de printer zo in dat een afdruktaak wordt beëindigd nadat het apparaat gedurende een bepaalde tijd inactief is.
Opmerking: Een sterretje (*) naast een waarde geeft aan dat dit een in de fabriek ingestelde waarde is.	

Afbeelding

Menuoptie	Beschrijving
Autom. aanpassen Aan Uit*	De beste beschikbare opties voor het papierformaat en de afdrukstand voor een afbeelding selecteren. Opmerking: Als deze optie is ingesteld op Aan, heeft dit menu-item prioriteit boven de instellingen voor de schaling en afdrukstand van de afbeelding.
Opmerking: Een sterretje (*) naast een waarde geeft aan dat dit een in de fabriek ingestelde waarde is.	

Menuoptie	Beschrijving
Inverteren Uit* Aan	Tweekleurige zwart-witafbeeldingen omkeren. Opmerking: Dit menu-item geldt niet voor GIF- of JPEG-afbeeldingen.
Schaling Linkerbovenhoek verankeren Meest gelijkend* Midden verankeren Hoogte/breedte passend Aanpassen aan hoogte Aanpassen aan breedte	De afbeelding aanpassen zodat deze in het afdrukbare gebied past. Opmerking: Als Autom. aanpassen is ingesteld op Aan, wordt Schaling automatisch ingesteld op Meest gelijkend.
Afdrukstand Staand* Liggend Staand omgekeerd Liggend omgekeerd	De afdrukstand instellen van tekst en afbeeldingen op de pagina.
Opmerking: Een sterretje (*) naast een waarde geeft aan dat dit een in de fabriek ingestelde waarde is.	

Papier

Ladeconfiguratie

Menuoptie	Beschrijving
Standaardbron Lade [x] (*) Multifunctionele invoer Handmatige invoer Handm. envelopinvoer	De papierbron voor alle afdruktaken opgeven.
Papierformaat/-soort Lade [x] Multifunctionele invoer Handmatige invoer Handm. envelopinvoer	Het papierformaat of de papiersoort opgeven die in elke papierbron is geladen.
Ander formaat Uit Letter/A4 Alles in lijst*	De printer zodanig instellen dat een opgegeven papierformaat wordt vervangen wanneer het gewenste formaat niet in de papierbron is geplaatst. Opmerkingen: <ul style="list-style-type: none"> Als de instelling Uit is geselecteerd, wordt de gebruiker gevraagd om het vereiste papierformaat te plaatsen. Alles in lijst maakt alle beschikbare andere formaten mogelijk.
Opmerking: Een sterretje (*) naast een waarde geeft aan dat dit een in de fabriek ingestelde waarde is.	

Menuoptie	Beschrijving
Configuratie U-lader Cassette* Handmatig Eerst	Het gedrag van de multifunctionele invoer instellen. Opmerkingen: <ul style="list-style-type: none"> • Met de instelling Cassette configureert u de multifunctionele invoer als automatische papierbron. • Als Handmatig is geselecteerd, kan de multifunctionele invoer alleen worden gebruikt voor afdruktaken met handmatige invoer. • Met de instelling Eerste configureert u de multifunctionele invoer als primaire papierbron.
Opmerking: Een sterretje (*) naast een waarde geeft aan dat dit een in de fabriek ingestelde waarde is.	

Mediaconfiguratie

Universele configuratie

Menuoptie	Beschrijving
Maateenheden Inch Millimeter	De maateenheden voor Universal papier opgeven. Opmerking: Inches is de Amerikaanse standaardinstelling. Millimeter is de internationale standaardinstelling.
Breedte Staand 3-52 inch (8,5*) 76-1321 mm (216*)	De breedte van staand Universal papier instellen.
Hoogte Staand 3-52 inch (14*) 76,2-1321 mm (356*)	De hoogte van staand Universal papier instellen.
Invoerrichting Korte zijde* Lange zijde	De printer zodanig instellen dat deze papier invoert vanaf de korte zijde of lange zijde. Opmerking: Lange zijde wordt alleen weergegeven als de langste zijde korter is dan de maximale breedte die wordt ondersteund.
Opmerking: Een sterretje (*) naast een waarde geeft aan dat dit een in de fabriek ingestelde waarde is.	

Aangepaste scanformaten

Menuoptie	Beschrijving
Aangepast scanformaat [x] Naam scanformaat Breedte 1-8,5 inch (8,5*) 25,4-215,9 mm (215,9*) Hoogte 1-25 inch (11*) 25,4-635 mm (279,4*) Afdrukstand Staand* Liggend 2 scans per kant Uit* Aan	De naam voor een scanformaat toewijzen en de scaninstellingen configureren.

Materiaalsoorten

Menuoptie	Beschrijving
Normaal papier Karton Kringloop Glossy Etiketten Vinyletiketten Bankpost Envelop Briefhoofd Voorbedrukt Gekleurd papier Licht papier Zwaar papier Ruw/katoen Aangepast [X]	Geef de textuur, het gewicht en de afdrukstand van het papier op.

Kopiëren

Standaardkopieerinstellingen

Menuoptie	Beschrijving
Inhoudstype Tekst Tekst/foto* Foto Illustraties	Het uitvoerresultaat verbeteren op basis van de inhoud van het originele document.
Inhoudsbron Zwart-wit laser Kleurenlaser* Inkjet Foto/film Tijdschrift Krant Drukwerk Anders	Het uitvoerresultaat verbeteren op basis van de bron van het originele document.
Zijden 1-zijdig naar 1-zijdig* 1-zijdig naar 2-zijdig 2-zijdig naar 1-zijdig 2-zijdig naar 2-zijdig	Het scangedrag op basis van het originele document opgeven.
Scheidingsvellen Geen* Tussen exemplaren Tussen taken Tussen pagina's	Opgeven of er tijdens het afdrukken lege scheidingsvellen moeten worden ingevoegd.
Bron scheidingsblad Lade [x] (1*) Multifunctionele invoer	De papierbron voor het scheidingsvel opgeven.
Kleur Uit Aan* Automatisch	De printer instellen om kleurenitvoer van een scantaak te genereren.
Pagina's per zijde Uit* 2 staande pagina's 4 staande pagina's 2 liggende pagina's 4 liggende pagina's	Het aantal paginabeelden opgeven dat moet worden afgedrukt op één zijde van een vel papier.
Opmerking: Een sterretje (*) naast een waarde geeft aan dat dit een in de fabriek ingestelde waarde is.	

Menuoptie	Beschrijving
Paginaranden afdruk. Uit* Aan	Een rand rond elke afbeelding plaatsen wanneer u meerdere pagina's op één vel afdrukt.
Sorteren Uit [1,1,1,2,2,2] Aan [1,2,1,2,1,2]*	Meerdere exemplaren achter elkaar afdrukken.
Formaat van 'Kopiëren van' [Lijst met papierformaten]	Het papierformaat van het originele document opgeven. Opmerking: Letter is de Amerikaanse standaardinstelling. A4 is de internationale standaardinstelling.
Bron van 'Kopiëren naar' Lade [x] (1*) Multifunctionele invoer Automatische formaataanpassing	De papierbron voor de kopieertaak opgeven.
Temperatuur -4 tot 4 (0*)	Opgeven of de gegenereerde uitvoer koeler of warmer moet worden.
Intensiteit 1 tot 9 (5*)	De gescande afbeelding lichter of donkerder maken.
Aantal exemplaren 1–9999 (1*)	Het aantal exemplaren opgeven.
Koptekst/voettekst Linkerkoptekst Middelste koptekst Rechterkoptekst Linkervoettekst Middelste voettekst Rechervoettekst	De koptekst- of voettekstgegevens voor de gescande afbeelding opgeven.
Overlay Vertrouwelijk Kopiëren Concept Urgent Aangepast Uit*	De overlaytekst opgeven die u wilt afdrukken op elk exemplaar.
Aangepaste overlay	De tekst voor de optie Aangepast in het menu Overlay typen.
Opmerking: Een sterretje (*) naast een waarde geeft aan dat dit een in de fabriek ingestelde waarde is.	

Geavanceerde beeldverwerking

Menuoptie	Beschrijving
Kleurbalans Cyaan (0*) Magenta (0*) Geel (0*)	De kleurintensiteit aanpassen voor cyaan, magenta en geel.
Opmerking: Een sterretje (*) naast een waarde geeft aan dat dit een in de fabriek ingestelde waarde is.	

Menuoptie	Beschrijving
Weggevalen kleur Kleur wegfilteren (Geen*) Standaarddrempel rood (128*) Standaarddrempel groen (128*) Standaarddrempel blauw (128*)	Opgeven welke kleur tijdens het scannen wordt weggefilterd en de filterinstelling voor die kleur aanpassen.
Automatische kleurdetectie Kleurgevoeligheid (5*) Gevoeligheid voor gebied (5*)	De automatische kleurdetectie configureren.
Contrast Beste instelling voor inhoud* 0-5	Het contrast voor de gescande afbeelding opgeven.
Achtergrond verwijderen Achtergronddetectie (Op inhoud gebaseerd*) Niveau (0*)	De achtergrondkleur of ruis uit het originele document verwijderen. Opmerkingen: <ul style="list-style-type: none"> • Op inhoud gebaseerd verwijdert de achtergrondkleur van het originele document . • Vast verwijdert beeldruis van een foto.
Automatisch centreren Uit* Aan	De inhoud centreren op de pagina.
Spiegelbeeld Uit* Aan	Een spiegelbeeld maken van het originele document.
Negatief afbeelding Uit* Aan	Een negatieve afbeelding van het originele document maken.
Schaduwdetail -4 tot 4 (0*)	De schaduwdetails in het originele document aanpassen.
Scannen van rand tot rand Uit* Aan	Het originele document van rand tot rand scannen.
Scherpte 1-5 (3*)	De scherpte van de gescande afbeelding aanpassen.
Opmerking: Een sterretje (*) naast een waarde geeft aan dat dit een in de fabriek ingestelde waarde is.	

Beheercontrole

Menuoptie	Beschrijving
Kleurkopieën toestaan Uit Aan*	Afdrukken in kleur.
Opmerking: Een sterretje (*) naast een waarde geeft aan dat dit een in de fabriek ingestelde waarde is.	

Menuoptie	Beschrijving
Kopieën met prioriteit toestaan Uit Aan*	Een afdraktaak pauzeren om te kopiëren.
Aangepaste taak wordt gescand Uit* Aan	De printer instellen om de eerste originelenset met de opgegeven instellingen te scannen en daarna de volgende set met dezelfde of andere instellingen te scannen. Opmerking: Dit menu-item wordt alleen weergegeven als er een vaste schijf of een intelligent opslagstation (ISD) is geïnstalleerd.
Opslaan als snelkoppeling toestaan Uit Aan*	Kopieerinstellingen opslaan als snelkoppeling.
Scheve items in ADF aanpassen Uit Aan*	De printer instellen om scheve afbeeldingen van via de ADF gescande documenten aan te passen.
Voorbeeldexemplaar Uit* Aan	Een voorbeeldkopie afdrukken om de kwaliteit te controleren voordat u de resterende exemplaren afdrukt.. Opmerking: Dit menu-item wordt alleen weergegeven als er een vaste schijf of een ISD is geïnstalleerd.
Opmerking: Een sterretje (*) naast een waarde geeft aan dat dit een in de fabriek ingestelde waarde is.	

Faxen

Standaardfaxinstellingen

Faxmodus

Menuoptie	Beschrijving
Faxmodus Faxnummer Faxserver Uitgeschakeld	Een faxmodus selecteren. Opmerking: De standaard fabrieksinstellingen zijn afhankelijk van uw printermodel.

Faxconfiguratie

Algemene faxinstellingen

Menuoptie	Beschrijving
Faxnaam	Uw fax-ID opgeven.
Faxnummer	Uw faxnummer opgeven.
Opmerking: Een sterretje (*) naast een waarde geeft aan dat dit een in de fabriek ingestelde waarde is.	

Menuoptie	Beschrijving
Fax-ID Faxnaam Faxnummer*	Stel de fax-ID in die moet worden gebruikt tijdens faxonderhandeling.
Handmatig faxen inschakelen Uit* Aan	Schakel de handmatige faxfunctie in op de printer. Opmerkingen: <ul style="list-style-type: none"> • Voor deze menuoptie zijn een telefoonlijnsplitter en een telefoonhandset vereist. • Gebruik een normale telefoonlijn om een inkomende faxtaak te beantwoorden en een faxnummer te kiezen. • Als u direct naar de functie handmatig faxen wilt gaan, tikt u op # en 0 op het toetsenblok.
Geheugengebruik Alles ontvangen Meestal ontvangen Gelijk* Voornamelijk verzonden Alles verzenden	De hoeveelheid intern geheugen van de printer instellen dat is toegewezen voor faxen. Opmerking: Met deze menuoptie voorkomt u geheugenbufferproblemen en mislukte faxpogingen.
Faxen annuleren Toestaan* Niet toestaan	Uitgaande of inkomende faxen annuleren.
Faxnummer verbergen Uit* Van links Van rechts	De indeling voor het maskeren van een uitgaand faxnummer opgeven.
Te verbergen cijfers 0–58 (0*)	Opgeven hoeveel cijfers worden verborgen bij een nummer voor een uitgaande fax.
Detectie lijn verbonden inschakelen Uit Aan*	Bepalen of een telefoonlijn verbonden is met de printer. Opmerking: Voorvallen worden onmiddellijk gedetecteerd.
Detectie lijn in verkeerde aansluiting inschakelen Uit Aan*	Bepalen of een telefoonlijn verbonden is met de juiste poort op de printer. Opmerking: Voorvallen worden onmiddellijk gedetecteerd.
Ondersteuning voor extensie in gebruik inschakelen Uit Aan*	Bepaal of een telefoonlijn door een ander apparaat wordt gebruikt zoals een andere telefoon op dezelfde lijn. Opmerking: Voorvallen worden onmiddellijk gedetecteerd.
Faxcompatibiliteit optimaliseren	De faxfunctie van de printer configureren voor optimale compatibiliteit met andere faxapparaten.
Faxtransport T.38 Analoog G.711	De verzendmethode voor faxen instellen. Opmerking: Dit menu-item wordt alleen weergegeven als er een licentiebundel voor Fax via IP (FoIP) op de printer is geïnstalleerd.
Opmerking: Een sterretje (*) naast een waarde geeft aan dat dit een in de fabriek ingestelde waarde is.	

Faxverzendinginstellingen

Menuoptie	Beschrijving
Resolutie Standaard* Fijn Zeer fijn Ultrafijn	De resolutie van de gescande afbeelding instellen. Opmerking: Met een hogere resolutie is de verzendtijd van faxen langer en is er meer geheugen nodig.
Origineel [Lijst met papierformaten] (Gecombineerde formaten*)	Het formaat van het originele document opgeven.
Afdrukstand Staand* Liggend	Het formaat van het originele document opgeven.
Zijden Uit* Korte zijde Lange zijde	De afdrukstand van het originele document bij het scannen van beide zijden van het document.
Inhoudstype Tekst* Tekst/foto Foto Illustraties	Het uitvoerresultaat verbeteren op basis van de inhoud van het originele document.
Inhoudsbron Zwart-wit laser Kleurenlaser* Inkjet Foto/film Tijdschrift Krant Drukwerk Anders	Het uitvoerresultaat verbeteren op basis van de bron van het originele document.
Intensiteit 1–9 (5*)	De gescande afbeelding lichter of donkerder maken.
Achter een PABX Aan Uit*	De printer zodanig instellen dat deze een faxnummer kiest zonder te wachten tot de kiestoon is herkend. Opmerking: Private Automated Branch Exchange (PABX) is een telefoonnetwerk waarmee één toegangsnummer meerdere lijnen naar externe bellers biedt.
Kiesmodus Toon* Puls	De kiesmodus voor inkomende en uitgaande faxen opgeven.

Opmerking: Een sterretje (*) naast een waarde geeft aan dat dit een in de fabriek ingestelde waarde is.

Geavanceerde beeldverwerking

Menuoptie	Beschrijving
Kleurbalans Cyaan - Rood -4 tot 4 (0*) Magenta - Groen -4 tot 4 (0*) Geel - Blauw -4 tot 4 (0*)	De kleurintensiteit aanpassen tijdens het scannen.
Weggevalen kleur Kleur wegfilteren (Geen*) Standaarddrempel rood (128*) Standaarddrempel groen (128*) Standaarddrempel blauw (128*)	Opgeven welke kleur tijdens het scannen wordt weggefilterd en de filterinstelling voor die kleur aanpassen.
Contrast Beste instelling voor inhoud* 0 1 2 3 4 5	Het contrast van de uitvoer instellen.
Achtergrond verwijderen Niveau -4 tot 4 (0*)	Instellen hoeveel van de achtergrond zichtbaar is op een gescande afbeelding.
Spiegelbeeld Uit* Aan	Een spiegelbeeld maken van het originele document.
Negatief afbeelding Uit* Aan	Een negatieve afbeelding van het originele document maken.
Schaduwdetail -4 tot 4 (0*)	Instellen hoeveel schaduw zichtbaar is op een gescande afbeelding.
Scannen van rand tot rand Aan Uit*	Rand-tot-rand scannen instellen van het oorspronkelijke document.
Scherpte 1-5 (3*)	De scherpte van de gescande afbeelding aanpassen.
Temperatuur -4 tot 4 (0*)	Opgeven of de gegenereerde uitvoer koeler of warmer moet worden.
Opmerking: Een sterretje (*) naast een waarde geeft aan dat dit een in de fabriek ingestelde waarde is.	

Beheercontrole

Menuoptie	Beschrijving
Automatisch opnieuw kiezen 0–9 (5*)	Het aantal pogingen opgeven dat de printer opnieuw moet kiezen voordat het verzenden van de fax naar een opgegeven bestemming wordt geannuleerd.
Aantal keren opnieuw kiezen 1–200 minuten (3*)	De tijd tussen opnieuw kiezen verlengen om de kans op succesvolle faxverzending te verhogen.
ECM inschakelen Aan* Uit	De modus Foutcorrectie (ECM) voor faxtaken inschakelen. Opmerking: ECM detecteert en corrigeert fouten tijdens faxverzending die worden veroorzaakt door ruis op de telefoonlijn en een zwak signaal.
Faxscans inschakelen Aan* Uit	Faxen maken met de printerscanner.
Faxen vanuit de driver Aan* Uit	Toestaan dat faxen worden verzonden via het printerstuurprogramma.
Opslaan als snelkoppeling toestaan Aan* Uit	Sla faxnummers op als snelkoppeling op de printer.
Max. snelheid 33600* 14400 9600 4800 2400	De maximale snelheid voor het verzenden van faxen instellen.
Aangepaste taak wordt gescand Uit* Aan	Schakel het scannen van aangepaste taken standaard in. Opmerking: Dit menu-item wordt alleen weergegeven als er een vaste schijf of een intelligent opslagstation (ISD) is geïnstalleerd.
Scanvoorbeeld Uit* Aan	Een voorbeeld weergeven van de scan op het display. Opmerking: Dit menu-item wordt alleen weergegeven als er een vaste schijf of een ISD is geïnstalleerd.
Scheve items in ADF aanpassen Uit Aan*	Items in de gescande afbeelding enigszins corrigeren.
Kleurencans fax inschakelen Standaard uitgeschakeld* Standaard ingeschakeld Nooit gebruiken Altijd gebruiken	Kleurencans voor faxen inschakelen.
Kleurenfaxen automatisch converteren naar zwart-witfaxen Aan* Uit	Alle uitgaande kleurenfaxen converteren naar zwart-witfaxen.
Opmerking: Een sterretje (*) naast een waarde geeft aan dat dit een in de fabriek ingestelde waarde is.	

Menuoptie	Beschrijving
Faxnummer bevestigen Uit* Aan	De gebruiker vragen om het faxnummer te bevestigen.
Kiesvoorvoegsel	Een kiesvoorvoegsel instellen.
Regels kiesvoorvoegsel	Een regel voor het kiesvoorvoegsel instellen.
Opmerking: Een sterretje (*) naast een waarde geeft aan dat dit een in de fabriek ingestelde waarde is.	

Faxontvangstinstellingen

Menuoptie	Beschrijving
Faxtaak in wachtrij Geen* Toner Toner en supplies	Faxtaken die bepaalde niet-beschikbare bronnen vereisen, verwijderen uit de afdrukwachtrij.
Aantal belsignalen 1–25 (3*)	Geef op na hoeveel belsignalen de printer binnenkomende faxen moet beantwoorden.
Automatisch verkleinen Aan* Uit	Schaalt inkomende faxen om ze passend te maken voor de pagina.
Papierbron Lade [X] Auto*	Hiermee geeft u de papierbron voor het afdrucken van inkomende faxen op.
Zijden Aan Uit*	Druk op beide zijden van het papier af.
Scheidingsvellen Geen* Voor taak Na taak	Opgeven of er tijdens het afdrucken lege scheidingsvellen moeten worden ingevoegd.
Bron scheidingsblad Lade [X] (1*)	De papierbron voor het scheidingsvel opgeven.
Uitvoerlade Standaardlade	Hiermee stelt u de uitvoerlade in voor ontvangen faxen.
Voettekst fax Aan Uit*	De transmissie-informatie onder aan elke pagina van een ontvangen fax afdrucken.
Tijdstempel faxvoettekst Ontvangen* Afdrukken	Tijdstempel onder aan elke pagina van een ontvangen fax afdrucken.
Opmerking: Een sterretje (*) naast een waarde geeft aan dat dit een in de fabriek ingestelde waarde is.	

Menuoptie	Beschrijving
Faxen in wachtrij De modus Faxen in wachtrij Uit* Altijd aan Handmatig Gepland	Wachten met afdrukken van ontvangen faxen totdat deze worden vrijgegeven.
Faxen in wachtrij Wachtschema fax	Een schema toewijzen voor het in de wacht zetten van faxen. Opmerking: Dit menu-item wordt alleen weergegeven als De modus Faxen in wachtrij is ingesteld op Gepland.
Opmerking: Een sterretje (*) naast een waarde geeft aan dat dit een in de fabriek ingestelde waarde is.	

Beheercontrole

Menuoptie	Beschrijving
Faxen ontvangen inschakelen Aan* Uit	Instellen dat de printer faxtaken kan ontvangen.
Kleurenfaxen ontvangen inschakelen Aan* Uit	Instellen dat de printer kleurenfaxen kan ontvangen.
Nummerweergave inschakelen Aan Uit*	De nummerweergave-gegevens van de inkomende oproep weergeven op het printerdisplay.
Fax zonder naam blokkeren Aan Uit*	Inkomende faxen zonder fax-ID's blokkeren.
Lijst met geblokkeerde faxnummers Gebl. fax toevoegen	De telefoonnummers opgeven die u wilt blokkeren.
Beantwoorden na Alle belseignalen* Alleen één belseignaal Alleen twee belseignalen Alleen drie belseignalen Alleen één of twee belseignalen Alleen één of drie belseignalen Alleen twee of drie belseignalen	Een speciaal belseignaal instellen voor inkomende faxen.
Automatisch beantwoorden Aan* Uit	Instellen dat de printer automatisch faxen kan ontvangen.
Opmerking: Een sterretje (*) naast een waarde geeft aan dat dit een in de fabriek ingestelde waarde is.	

Menuoptie	Beschrijving
Handmatige antwoordcode 0–9 (9*)	Voer handmatig een code in op het numerieke toetsenblok van de telefoon om het ontvangen van een fax te starten. Opmerkingen: <ul style="list-style-type: none"> • Dit menu-item wordt alleen weergegeven als de printer een lijn deelt met een telefoon. • Dit menu-item wordt alleen weergegeven als de printer zodanig is ingesteld dat faxen handmatig worden ontvangen.
Fax doorsturen Afdrukken* Afdrukken en doorsturen Doorsturen	Opgeven of een ontvangen fax moet worden doorgestuurd.
Doorsturen naar Bestemming 1 Bestemming 2	Opgeven waarnaar een ontvangen fax moet worden doorgestuurd. Opmerking: Dit menu-item wordt alleen weergegeven als Fax doorsturen is ingesteld op Afdrukken en doorsturen of Doorsturen.
Max. snelheid 33600* 14400 9600 4800 2400	De maximale snelheid voor het verzenden van faxen instellen.
Opmerking: Een sterretje (*) naast een waarde geeft aan dat dit een in de fabriek ingestelde waarde is.	

Faxvoorblad

Menuoptie	Beschrijving
Faxvoorblad Standaard uitgeschakeld* Standaard ingeschakeld Nooit gebruiken Altijd gebruiken	De instellingen voor het faxvoorblad configureren.
Inclusief veld Aan Uit* Aan	
Inclusief veld Van Uit* Aan	
Van	
Bericht-veld weergeven Uit* Aan	
Bericht:	
Logo opnemen Uit* Aan	
Voettekst [x] opnemen Uit* Aan	
Voettekst [x]	
Opmerking: Een sterretje (*) naast een waarde geeft aan dat dit een in de fabriek ingestelde waarde is.	

Faxloginstellingen

Menuoptie	Beschrijving
Frequentie transmissielogbestand Altijd* Nooit Alleen bij fout	Opgeven hoe vaak de printer een transmissielogboek maakt.
Actie transmissielogboek Afdrukken Uit Aan* E-mail Uit* Aan	Een log van succesvolle of mislukte faxverzendingen afdrukken of e-mailen.
Opmerking: Een sterretje (*) naast een waarde geeft aan dat dit een in de fabriek ingestelde waarde is.	

Menuoptie	Beschrijving
Foutlog ontvangen faxen Nooit afdrukken* Afdrukken bij fouten	Een log afdrukken van fouten bij het ontvangen van faxen.
Automatisch logs afdrukken Aan* Uit	Alle faxactiviteiten afdrukken.
Papierbron logs Lade [x] (1*)	De papierbron opgeven voor het afdrukken van logs.
Weergave logs Naam externe fax* Gekozen nummer	De afzender identificeren aan de hand van de externe faxnaam of het externe faxnummer.
Opdrachtlog inschakelen Aan* Uit	Een overzicht van alle faxtaken weergeven.
Kieslog inschakelen Aan* Uit	De geschiedenis van de faxoproepen weergeven.
Uitvoerlade log Standaardlade* Uitvoerlade [x]	De uitvoerlade voor afgedrukte logs opgeven.
Opmerking: Een sterretje (*) naast een waarde geeft aan dat dit een in de fabriek ingestelde waarde is.	

Luidsprekerinstellingen

Menuoptie	Beschrijving
Luidsprekermodus Altijd uit* Altijd aan Aan tot verbinding	De faxluidsprekermodus instellen.
Luidsprekervolume Laag* Hoog	Het faxluidsprekervolume aanpassen.
Beltoonvolume Uit* Aan	Het beltoonvolume inschakelen.
Opmerking: Een sterretje (*) naast een waarde geeft aan dat dit een in de fabriek ingestelde waarde is.	

Instellingen VoIP

Menuoptie	Beschrijving
VoIP-protocol SIP* H.323	Stel het VoIP-protocol (Voice over Internet Protocol) in.
Opmerking: Een sterretje (*) naast een waarde geeft aan dat dit een in de fabriek ingestelde waarde is.	

Menuoptie	Beschrijving
STUN-server	Geef de STUN-server op die een firewall moet passeren.
Modus Faxen forceren Uit Aan*	Schakel de VoIP-gateway van analoog naar T.38 aan het begin van een faxoproep.
Modus Faxen vertragen 0–15 (7*)	Stel de vertraging in seconden in wanneer u nog een uitnodiging voor Modus Faxen forceren verzendt.
Opmerking: Een sterretje (*) naast een waarde geeft aan dat dit een in de fabriek ingestelde waarde is.	

Instellingen SIP

Menuoptie	Beschrijving
Proxy	Geef het IP-adres op van het systeem dat het telefoonnummer converteert naar een IP-adres waar de fax naartoe wordt verzonden.
Registrar	Geef een naam of IP-adres op van het systeem voor de registratie van SIP-clients (Session Initiation Protocol).
Gebruiker	Geef de naam op van de gebruiker voor SIP.
Wachtwoord	Geef het wachtwoord op dat wordt gebruikt voor registratie bij de SIP-registrar.
Ver.-ID	De gebruikersnaam die wordt gebruikt bij de registratie. Opmerking: Als de instelling Ver.-ID niet is ingesteld, gebruikt de instelling in plaats daarvan de gebruikersnaam van het veld Gebruiker.
Vervoer voor registratie UDP* TCP	Stel het SIP-vervoertype in voor registratie.
Vervoer voor inkomende oproepen UDP* TCP UDP en TCP	Stel het SIP-vervoertype in voor inkomende oproepen.
Vervoer voor uitgaande gesprekken UDP* TCP	Stel het SIP-vervoertype in voor uitgaande oproepen.
Uitgaande proxy	Geef een uitgaande proxy op om alle SIP-communicatie door te sturen.
Neem contact op met	Een contactpersoon opgeven voor SIP.
Gebied	Geef een gebiedsnaam op voor SIP. Opmerking: Als de instelling Gebied niet is ingesteld, wordt in plaats daarvan de naam van de Contactpersoon gebruikt.
SIP-registratiestatus	De status van de SIP-registratie weergeven.
Opmerking: Een sterretje (*) naast een waarde geeft aan dat dit een in de fabriek ingestelde waarde is.	

Instellingen H.323

Menuoptie	Beschrijving
Gateway	Geef het IP-adres van de H.323-gateway op.
Gatekeeper	Geef de H.323-gatekeeper op.
Gebruiker	Geef de gebruikersnaam op die wordt gebruikt met de H.323-gateway.
Wachtwoord	Geef het wachtwoord voor de H.323-gateway op.
Snelstart inschakelen Uit* Aan	Snelstart inschakelen.
Tunnellen H.245 uitschakelen Uit* Aan	Tunnellen H.245 uitschakelen.
Gatekeeper zoeken uitschakelen Uit Aan*	H.323-gatekeeper zoeken uitschakelen.
Opmerking: Een sterretje (*) naast een waarde geeft aan dat dit een in de fabriek ingestelde waarde is.	

Instellingen T.38

Menuoptie	Beschrijving
Indicator-redundantie 0-5 (3*)	Het aantal keren instellen dat een faxindicator wordt herhaald in de T.38-communicatie.
Trage redundantie 0-5 (3*)	Stel het aantal keren in dat gegevens met lage snelheid worden herhaald in de T.38-communicatie.
Snelle redundantie 0-5 (1*)	Stel het aantal keren in dat gegevens met hoge snelheid worden herhaald in de T.38-communicatie.
Opmerking: Een sterretje (*) naast een waarde geeft aan dat dit een in de fabriek ingestelde waarde is.	

Instellingen faxserver

Algemene faxinstellingen

Menuoptie	Beschrijving
Volgens indeling	Een faxontvanger opgeven. Opmerking: Als u het faxnummer wilt gebruiken, typt u een hekje (#) vóór een nummer.
Antwoordadres	Een antwoordadres opgeven voor het verzenden van een fax.
Onderwerp	Een onderwerp en de berichttekst van de fax opgeven.
Bericht	
Analoge ontvangst inschakelen Uit* Aan	De printer instellen voor het ontvangen van analoge faxen.
Opmerking: Een sterretje (*) naast een waarde geeft aan dat dit een in de fabriek ingestelde waarde is.	

E-mailinstellingen faxserver

Menuoptie	Beschrijving
SMTP-server voor e-mail gebruiken Aan Uit*	Gebruik de SMTP-instellingen (Simple Mail Transfer Protocol) voor e-mail bij het ontvangen en verzenden van faxen. Opmerking: Als de instelling Aan is, worden alle andere instellingen van het menu E-mailinstellingen faxserver niet weergegeven.
Primaire SMTP-gateway	Voer het IP-adres of de hostnaam van de primaire SMTP-server in.
Primaire SMTP-gatewaypoort 1-65535 (25*)	Voer het poortnummer van de primaire SMTP-server in.
Secundaire SMTP-gateway	Voer het IP-adres of de hostnaam van de secundaire of back-up SMTP-server in.
Secundaire SMTP-gatewaypoort 1-65535 (25*)	Voer het serverpoortnummer van uw secundaire of back-SMTP-server in.
Time-out SMTP 5-30 (30*)	De tijd instellen waarna op de printer een time-out optreedt als de SMTP-server niet reageert.
Antwoordadres	Een antwoordadres opgeven voor het verzenden van een fax.
SSL/TLS gebruiken Uitgeschakeld* Onderhandelen Vereist	Opgeven of faxen worden verzonden met een gecodeerde koppeling.
Vertrouwd certificaat vereist Uit Aan*	Een vertrouwd certificaat opgeven bij toegang tot de SMTP-server.
Verificatie SMTP-server Geen verificatie vereist* Aanmelden / Normaal NTLM CRAM-MD5 Digest-MD5 Kerberos 5	Het verificatietype voor de SMTP-server instellen.
Door het apparaat geïnitieerde e-mail Geen* SMTP-referenties voor apparaat gebruiken	Opgeven of referenties zijn vereist voor door het apparaat geïnitieerde e-mail.
Door de gebruiker geïnitieerde e-mail Geen* SMTP-referenties voor apparaat gebruiken Gebruikers-ID/wachtw. sessie gebr. E-mailadres en wachtwoord voor sessie gebruiken Gebruiker vragen	Opgeven of referenties zijn vereist voor door de gebruiker geïnitieerde e-mail.
Active Directory Device gebruiken Uit* Aan	Inschakelen dat gebruikersgegevens en groepsbestemmingen verbinding maken met de SMTP-server.
Opmerking: Een sterretje (*) naast een waarde geeft aan dat dit een in de fabriek ingestelde waarde is.	

Menuoptie	Beschrijving
Gebruikersnaam apparaat	De gebruikers-ID en het wachtwoord opgeven om verbinding te maken met de SMTP-server.
Wachtwoord voor apparaat	
Kerberos 5-realm	De realm opgeven voor het Kerberos 5-verificatieprotocol.
NTLM-domein	De domeinnaam voor het NTLM-beveiligingsprotocol opgeven.
Schakel de foutmelding "SMTP-server is niet ingesteld" uit Uit* Aan	De foutmelding "SMTP-server niet geconfigureerd" verbergen.
Opmerking: Een sterretje (*) naast een waarde geeft aan dat dit een in de fabriek ingestelde waarde is.	

Scaninstellingen faxserver

Menuoptie	Beschrijving
Beeldformaat TIFF (.tif) PDF (.pdf)* XPS (.xps) TXT (.txt) RTF (.rtf) DOCX (.docx) XLSX (.xlsx) CSV (.csv)	De bestandsindeling van de gescande afbeelding opgeven.
Inhoudstype Tekst* Tekst/foto Foto Illustraties	Het uitvoerresultaat verbeteren op basis van de inhoud van het originele document.
Inhoudsbron Zwart-wit laser Kleurenlaser* Inkjet Foto/film Tijdschrift Krant Drukwerk Anders	Het uitvoerresultaat verbeteren op basis van de bron van het originele document.
Faxresolutie Standaard* Fijn Zeer fijn Ultrafijn	De faxresolutie instellen.
Opmerking: Een sterretje (*) naast een waarde geeft aan dat dit een in de fabriek ingestelde waarde is.	

Menuoptie	Beschrijving
Zijden Uit* Korte zijde Lange zijde	De afdrukstand van het originele document bij het scannen van beide zijden van het document.
Intensiteit 1–9 (5*)	De intensiteit van de uitvoer instellen.
Afdrukstand Staand* Liggend	De afdrukstand instellen van tekst en afbeeldingen op de pagina.
Origineel [Lijst met papierformaten]	Het papierformaat van het originele document opgeven. Opmerkingen: <ul style="list-style-type: none"> Gemengde formaten is de Amerikaanse standaardinstelling. "A4" is de internationale standaardinstelling. De instelling kan variëren afhankelijk van het printermodel.
Multipage TIFF gebruiken Uit Aan*	Kiezen tussen TIFF-bestanden met één pagina of met meer pagina's.
Opmerking: Een sterretje (*) naast een waarde geeft aan dat dit een in de fabriek ingestelde waarde is.	

E-mailen

E-mailconfiguratie

Menuoptie	Beschrijving
Primaire SMTP-gateway	Voer het IP-adres of de hostnaam van de primaire SMTP-server in die wordt gebruikt voor het verzenden van e-mail.
Primaire SMTP-gatewaypoort 1–65535 (25*)	Voer het poortnummer van de primaire SMTP-server in.
Secundaire SMTP-gateway	Voer het IP-adres of de hostnaam van de secundaire of back-up SMTP-server in.
Secundaire SMTP-gatewaypoort 1–65535 (25*)	Voer het serverpoortnummer van uw secundaire of back-SMTP-server in.
Time-out SMTP 5–30 seconden (30*)	De tijd instellen waarna op de printer een time-out optreedt als de SMTP-server niet reageert.
Antwoordadres	Een antwoordadres opgeven in de e-mail.
Gebruik altijd het standaard SMTP-antwoord-adres Aan Uit*	Gebruik altijd het standaardantwoordadres in de SMTP-server.
Opmerking: Een sterretje (*) naast een waarde geeft aan dat dit een in de fabriek ingestelde waarde is.	

Menuoptie	Beschrijving
SSL/TLS gebruiken Uitgeschakeld* Onderhandelen Vereist	Opgeven of e-mails worden verzonden met een gecodeerde koppeling.
Vertrouwd certificaat vereist Uit Aan*	Een vertrouwd certificaat vereisen bij toegang tot de SMTP-server.
Verificatie SMTP-server Geen verificatie vereist* Aanmelden / Normaal NTLM CRAM-MD5 Digest-MD5 Kerberos 5	Het verificatietype voor de SMTP-server instellen.
Door het apparaat geïnitieerde e-mail Geen* SMTP-referenties voor apparaat gebruiken	Opgeven of referenties zijn vereist voor door het apparaat geïnitieerde e-mail.
Door de gebruiker geïnitieerde e-mail Geen* SMTP-referenties voor apparaat gebruiken Gebruikers-id/wachtw. sessie gebr. E-mailadres en wachtwoord voor sessie gebruiken Gebruiker vragen	Opgeven of referenties zijn vereist voor door de gebruiker geïnitieerde e-mail.
Active Directory Device gebruiken Uit* Aan	Opgeven of referenties zijn vereist voor door de gebruiker geïnitieerde e-mail.
Gebruikersnaam apparaat	De gebruikers-ID en het wachtwoord opgeven om verbinding te maken met de SMTP-server.
Wachtwoord voor apparaat	
Kerberos 5-realm	De realm opgeven voor het Kerberos 5-verificatieprotocol.
NTLM-domein	De domeinnaam voor het NTLM-beveiligingsprotocol opgeven.
Schakel de foutmelding "SMTP-server is niet ingesteld" uit Uit* Aan	De foutmelding "SMTP-server niet geconfigureerd" verbergen.
Opmerking: Een sterretje (*) naast een waarde geeft aan dat dit een in de fabriek ingestelde waarde is.	

Standaardinstellingen e-mail

Menuoptie	Beschrijving
Onderwerp:	Het onderwerp en de berichttekst van de e-mail opgeven.
Bericht:	
Opmerking: Een sterretje (*) naast een waarde geeft aan dat dit een in de fabriek ingestelde waarde is.	

Menuoptie	Beschrijving
Bestandsnaam	De bestandsnaam voor het gescande document opgeven.
Indeling JPEG (.jpg) PDF (.pdf)* TIFF (.tif) XPS (.xps) TXT (.txt) RTF (.rtf) DOCX (.docx) XLSX (.xlsx) CSV (.csv)	De bestandsindeling van het gescande document opgeven.
Algemene OCR-instellingen Herkende talen Automatisch draaien (Uit*) Optimaliseren (Uit*) Automatische contrastverbetering (Uit*)	Configureer de instellingen voor optical character recognition (OCR). Opmerking: Dit menu-item wordt alleen weergegeven als u een OCR-oplossing hebt gekocht en geïnstalleerd.
PDF-instellingen PDF-versie (1.5*) Archiefversie (A-1a*) Zeer gecompriemd (Uit*) Beveiligd (Uit*) Doorzoekbaar (Uit*) Archief (PDF/A) (Uit*)	Configureer de PDF-instellingen van het gescande document. Opmerkingen: <ul style="list-style-type: none"> • Archiefversie en Archief (PDF/A) worden alleen ondersteund als PDF-versie is ingesteld op 1.4. • Sterk gecompriemd wordt alleen weergegeven als er een vaste schijf of een intelligent opslagstation (ISD) is geïnstalleerd.
Inhoudstype Tekst Tekst/foto* Foto Illustraties	Het uitvoerresultaat verbeteren op basis van het inhoudstype van het originele document.
Inhoudsbron Zwart-wit laser Kleurenlaser* Inkjet Foto/film Tijdschrift Krant Drukwerk Anders	Het uitvoerresultaat verbeteren op basis van de inhoudsbron van het originele document.
Kleur Zwart-wit Grijs Kleur* Automatisch	De printer instellen op de inhoud van het vastgelegde document in kleur of in zwart-wit.
Opmerking: Een sterretje (*) naast een waarde geeft aan dat dit een in de fabriek ingestelde waarde is.	

Menuoptie	Beschrijving
Resolutie 75 dpi 150 dpi* 200 dpi 300 dpi 400 dpi 600 dpi	De resolutie van de gescande afbeelding instellen.
Intensiteit 1–9 (5*)	De gescande afbeelding lichter of donkerder maken.
Afdrukstand Staand* Liggend	Het formaat van het originele document opgeven.
Origineel Gecombineerde formaten*	Het papierformaat van het originele document opgeven.
Zijden Uit* Korte zijde Lange zijde	De afdrukstand van het originele document bij het scannen van beide zijden van het document.
Opmerking: Een sterretje (*) naast een waarde geeft aan dat dit een in de fabriek ingestelde waarde is.	

Geavanceerde beeldverwerking

Menuoptie	Beschrijving
Kleurbalans Cyaan (0*) Magenta (0*) Geel (0*)	De kleurintensiteit aanpassen voor cyaan, magenta en geel.
Weggevalen kleur Kleur wegfilteren (Geen*) Standaarddrempel rood (128*) Standaarddrempel groen (128*) Standaarddrempel blauw (128*)	Opgeven welke kleur tijdens het scannen wordt weggefilterd en de filterinstelling voor die kleur aanpassen.
Automatische kleurdetectie Kleurgevoeligheid (5*) Gevoeligheid voor gebied (5*) Bitdiepte e-mail (1 bit*) Minimale scanresolutie (300 dpi*)	De automatische kleurdetectie configureren.
JPEG-kwaliteit Beste instelling voor inhoud* 5-95	De JPEG-kwaliteit van de gescande afbeelding opgeven.
Contrast Beste instelling voor inhoud* 0-5	Het contrast voor de gescande afbeelding opgeven.
Opmerking: Een sterretje (*) naast een waarde geeft aan dat dit een in de fabriek ingestelde waarde is.	

Menuoptie	Beschrijving
Achtergrond verwijderen Achtergronddetectie (Op inhoud gebaseerd*) Niveau (0*)	De achtergrondkleur of ruis uit het originele document verwijderen. Opmerkingen: <ul style="list-style-type: none"> • Op inhoud gebaseerd verwijdert de achtergrondkleur van het originele document. • Vast verwijdert beeldruis van een foto.
Spiegelbeeld Uit* Aan	Een spiegelbeeld maken van het originele document.
Negatief afbeelding Uit* Aan	Een negatieve afbeelding van het originele document maken.
Schaduwdetail -4 tot 4 (0*)	De schaduwdetails in de gescande afbeelding aanpassen.
Scannen van rand tot rand Uit* Aan	Het originele document van rand tot rand scannen.
Scherpte 1–5 (3*)	De scherpte in de gescande afbeelding aanpassen.
Temperatuur -4 tot 4 (0*)	Een blauwere of rodere uitvoer van het originele document genereren.
Lege pagina's Lege pagina's verwijderen (Niet verwijderen*) Gevoeligheid lege pagina's (5*)	De gevoeligheid van scans instellen ten opzichte van blanco pagina's in het originele document.
Opmerking: Een sterretje (*) naast een waarde geeft aan dat dit een in de fabriek ingestelde waarde is.	

Beheercontrole

Menuoptie	Beschrijving
Max. e-mailformaat 0–65535 (0*)	De toegestane bestandsgrootte voor elke e-mail instellen.
Waarschuwing bij max bestandsgrootte	Een foutbericht opgeven dat de printer verzendt wanneer een e-mail groter is dan de toegestane bestandsgrootte. Opmerking: U kunt maximaal 1024 tekens invoeren.
Bestemmingen beperken	Opgeven dat e-mail alleen wordt verzonden naar adressen op de lijst met domeinnamen. Opmerking: Gebruik een komma om domeinen te scheiden.
Kopie naar mij verzenden Wordt nooit weergegeven* Standaard ingeschakeld Standaard uitgeschakeld Altijd aan	Een kopie van de e-mail naar uzelf verzenden.
Opmerking: Een sterretje (*) naast een waarde geeft aan dat dit een in de fabriek ingestelde waarde is.	

Menuoptie	Beschrijving
Alleen e-mails aan mijzelf toestaan Uit* Aan	De printer zodanig instellen dat alleen e-mails aan uzelf worden verzonden.
cc:/bcc: gebruiken Uit* Aan	CC (carbon copy) en BCC (blind carbon copy) inschakelen in e-mail.
Multipage TIFF gebruiken Uit Aan*	Scannen van meerdere TIFF-afbeeldingen naar één TIFF-bestand inschakelen.
TIFF-comprimering JPEG LZW*	Het compressietype instellen voor TIFF-bestanden.
Standaardinstelling Tekst 5–95 (75*)	De tekstkwaliteit in de gescande inhoud instellen.
Standaardinstelling Tekst/foto 5–95 (75*)	De tekst- en fotokwaliteit in de gescande inhoud instellen.
Standaardinstelling Foto 5–95 (50*)	De fotokwaliteit in de gescande inhoud instellen.
Scheve items in ADF aanpassen Uit Aan*	De printer instellen om scheve afbeeldingen van via de ADF gescande documenten aan te passen.
Transmissielog Logboek afdrukken* Logboek niet afdrukken Alleen afdrukken bij fouten	Een transmissielog voor e-mailscans afdrukken.
Papierbron logs Lade [x] (1*) Multifunctionele invoer	De papierbron opgeven voor het afdrukken van e-maillogbestanden.
Aangepaste taak wordt gescand Uit* Aan	De printer instellen om de eerste originelenset met de opgegeven instellingen te scannen en daarna de volgende set met dezelfde of andere instellingen te scannen. Opmerking: Dit menu-item wordt alleen weergegeven als er een vaste schijf of een ISD is geïnstalleerd.
Scanvoorbeeld Uit* Aan	Een scanvoorbeeld van het originele document weergeven. Opmerking: Dit menu-item wordt alleen weergegeven als er een vaste schijf of een ISD is geïnstalleerd.
Opslaan als snelkoppeling toestaan Uit Aan*	Een e-mailadres opslaan als snelkoppeling.
E-mailafbeeldingen verzonden als Bijlage* Webkoppeling	Opgeven hoe u afbeeldingen ziet die zijn opgenomen in de e-mail.
Opmerking: Een sterretje (*) naast een waarde geeft aan dat dit een in de fabriek ingestelde waarde is.	

Menuoptie	Beschrijving
Herstel e-mailinformatie na verzenden Uit Aan*	De velden Aan, Onderwerp, Bericht en Bestandsnaam terugzetten naar hun standaardwaarden na het verzenden van een e-mailbericht.
Opmerking: Een sterretje (*) naast een waarde geeft aan dat dit een in de fabriek ingestelde waarde is.	

Webkopp. instellen

Menuoptie	Beschrijving
Server	De aanmeldingsgegevens opgeven van de server waarop de afbeeldingen worden gehost die worden opgenomen in de e-mail.
Aanmelden	
Wachtwoord	
Pad	
Bestandsnaam	
Webkoppeling	

FTP

FTP-standaardinstellingen

Menuoptie	Beschrijving
Indeling JPEG (.jpg) PDF (.pdf)* TIFF (.tif) XPS (.xps) TXT (.txt) RTF (.rtf) DOCX (.docx) XLSX (.xlsx) CSV (.csv)	De bestandsindeling van de gescande afbeelding opgeven.
Algemene OCR-instellingen Herkende talen Automatisch draaien (Uit*) Optimaliseren (Uit*) Automatische contrastverbetering (Uit*)	Configureer de instellingen voor optical character recognition (OCR). Opmerking: Dit menu-item wordt alleen weergegeven als u een OCR-oplossing hebt gekocht en geïnstalleerd.
Opmerking: Een sterretje (*) naast een waarde geeft aan dat dit een in de fabriek ingestelde waarde is.	

Menuoptie	Beschrijving
<p>PDF-instellingen</p> <ul style="list-style-type: none"> PDF-versie (1.5*) Archiefversie (A-1a*) Zeer gecomprimeerd (Uit*) Beveiligd (Uit*) Doorzoekbaar (Uit*) Archief (PDF/A) (Uit*) 	<p>De PDF-instellingen voor de gescande afbeelding opgeven.</p> <p>Opmerkingen:</p> <ul style="list-style-type: none"> • Archiefversie en Archief (PDF/A) worden alleen ondersteund als PDF-versie is ingesteld op 1.4. • Sterk gecomprimeerd wordt alleen weergegeven als er een vaste schijf of een intelligent opslagstation (ISD) is geïnstalleerd.
<p>Inhoudstype</p> <ul style="list-style-type: none"> Tekst Tekst/foto* Illustraties Foto 	<p>Het uitvoerresultaat verbeteren op basis van het inhoudstype van het originele document.</p>
<p>Inhoudsbron</p> <ul style="list-style-type: none"> Zwart-wit laser Kleurenlaser* Inkjet Foto/film Tijdschrift Krant Drukwerk Anders 	<p>Het uitvoerresultaat verbeteren op basis van de inhoudsbron van het originele document.</p>
<p>Kleur</p> <ul style="list-style-type: none"> Zwart-wit Grijs Kleur* Automatisch 	<p>De printer instellen op de inhoud van het vastgelegde document in kleur of in zwart-wit.</p>
<p>Resolutie</p> <ul style="list-style-type: none"> 75 dpi 150 dpi* 200 dpi 300 dpi 400 dpi 600 dpi 	<p>De resolutie van de gescande afbeelding instellen.</p>
<p>Intensiteit</p> <ul style="list-style-type: none"> 1–9 (5*) 	<p>De gescande afbeelding lichter of donkerder maken.</p>
<p>Afdrukstand</p> <ul style="list-style-type: none"> Staand* Liggend 	<p>Het formaat van het originele document opgeven.</p>
<p>Origineel</p> <ul style="list-style-type: none"> Gecombineerde formaten* 	<p>Het papierformaat van het originele document opgeven.</p>
<p>Zijden</p> <ul style="list-style-type: none"> Uit* Lange zijde Korte zijde 	<p>De afdrukstand opgeven bij het scannen van beide zijden van het document.</p>
<p>Opmerking: Een sterretje (*) naast een waarde geeft aan dat dit een in de fabriek ingestelde waarde is.</p>	

Menuoptie	Beschrijving
Bestandsnaam	De bestandsnaam van de gescande afbeelding opgeven.
Opmerking: Een sterretje (*) naast een waarde geeft aan dat dit een in de fabriek ingestelde waarde is.	

Geavanceerde beeldverwerking

Menuoptie	Beschrijving
Kleurbalans Cyaan (0*) Magenta (0*) Geel (0*)	De kleurintensiteit aanpassen voor cyaan, magenta en geel.
Weggevalen kleur Kleur wegfilteren (Geen*) Standaarddrempel rood (128*) Standaarddrempel groen (128*) Standaarddrempel blauw (128*)	Opgeven welke kleur tijdens het scannen wordt weggefilterd en de filterinstelling voor die kleur aanpassen.
Automatische kleurdetectie Kleurgevoeligheid (5*) Gevoeligheid voor gebied (5*) Bitdiepte FTP (1 bit*) Minimale scanresolutie (300 dpi*)	De automatische kleurdetectie configureren.
JPEG-kwaliteit Beste instelling voor inhoud* 5-95	De JPEG-kwaliteit van de gescande afbeelding opgeven.
Contrast Beste instelling voor inhoud* 0 1 2 3 4 5	Het contrast voor de gescande afbeelding opgeven.
Achtergrond verwijderen Achtergronddetectie (Op inhoud gebaseerd*) Niveau (0*)	De achtergrondkleur of ruis uit het originele document verwijderen. Opmerkingen: <ul style="list-style-type: none"> • Op inhoud gebaseerd verwijdert de achtergrondkleur van het originele document . • Vast verwijdert beeldruis van een foto.
Spiegelbeeld Uit* Aan	Een spiegelbeeld maken van het originele document.
Negatief afbeelding Uit* Aan	Een negatieve afbeelding van het originele document maken.
Opmerking: Een sterretje (*) naast een waarde geeft aan dat dit een in de fabriek ingestelde waarde is.	

Menuoptie	Beschrijving
Schaduwdetail -4 tot 4 (0*)	De schaduwdetails in de gescande afbeelding aanpassen.
Scannen van rand tot rand Uit* Aan	Rand-tot-rand scannen instellen van het oorspronkelijke document.
Scherpte 1-5 (3*)	De scherpte in de gescande afbeelding aanpassen.
Temperatuur -4 tot 4 (0*)	Een blauwere of rodere uitvoer van het originele document genereren.
Lege pagina's Lege pagina's verwijderen (Niet verwijderen*) Gevoeligheid lege pagina's (5*)	De gevoeligheid van scans instellen ten opzichte van blanco pagina's in het originele document.
Opmerking: Een sterretje (*) naast een waarde geeft aan dat dit een in de fabriek ingestelde waarde is.	

Beheercontrole

Menuoptie	Beschrijving
Standaardinstelling Tekst 5-95 (75*)	De kwaliteit van tekst op de gescande afbeelding instellen.
Standaardinstelling Tekst/foto 5-95 (75*)	De kwaliteit van tekst of een foto op een gescande afbeelding instellen.
Standaardinstelling Foto 5-95 (50*)	De kwaliteit van een foto op de gescande afbeelding instellen.
Multipage TIFF gebruiken Aan* Uit	Scannen van meerdere TIFF-afbeeldingen naar één TIFF-bestand inschakelen.
TIFF-comprimering LZW* JPEG	Het compressietype instellen voor TIFF-bestanden.
Transmissielog Log afdrukken* Logboek niet afdrukken Alleen afdrukken bij fouten	Een transmissielog voor FTP-scans afdrukken.
Papierbron logs Lade [x] (1*) Multifunctionele invoer	De papierbron opgeven voor het afdrukken van FTP-logs.
Aangepaste taak wordt gescand Uit* Aan	De printer instellen om de eerste originelenset met de opgegeven instellingen te scannen en daarna de volgende set met dezelfde of andere instellingen te scannen. Opmerking: Dit menu-item wordt alleen weergegeven als er een vaste schijf of een ISD is geïnstalleerd.
Opmerking: Een sterretje (*) naast een waarde geeft aan dat dit een in de fabriek ingestelde waarde is.	

Menuoptie	Beschrijving
Scanvoorbeeld Uit* Aan	Een voorbeeld van het originele document weergeven. Opmerking: Dit menu-item wordt alleen weergegeven als er een vaste schijf of een ISD is geïnstalleerd.
Opslaan als snelkoppeling toestaan Uit Aan*	Een FTP-adres opslaan als snelkoppeling.
Scheve items in ADF aanpassen Uit* Aan	De printer instellen om scheve afbeeldingen van via de ADF gescande documenten aan te passen.
Opmerking: Een sterretje (*) naast een waarde geeft aan dat dit een in de fabriek ingestelde waarde is.	

USB-station

Scannen naar flashstation

Menuoptie	Beschrijving
Indeling JPEG (.jpg) PDF (.pdf)* TIFF (.tif) XPS (.xps) TXT (.txt) RTF (.rtf) DOCX (.docx) XLSX (.xlsx) CSV (.csv)	De bestandsindeling van de gescande afbeelding opgeven.
Algemene OCR-instellingen Herkende talen Automatisch draaien (Uit*) Optimaliseren (Uit*) Automatische contrastverbetering (Uit*)	Configureer de instellingen voor optical character recognition (OCR). Opmerking: Dit menu-item wordt alleen weergegeven als u een OCR-oplossing hebt gekocht en geïnstalleerd.
PDF-instellingen PDF-versie (1.5*) Archiefversie (A-1a*) Zeer gecompriemd (Uit*) Beveiligd (Uit*) Doorzoekbaar (Uit*) Archief (PDF/A) (Uit*)	De PDF-instellingen van de gescande afbeelding opgeven. Opmerkingen: <ul style="list-style-type: none"> • Archiefversie en Archief (PDF/A) worden alleen ondersteund als PDF-versie is ingesteld op 1.4. • Sterk gecompriemd wordt alleen weergegeven als er een vaste schijf of een intelligent opslagstation (ISD) is geïnstalleerd.
Opmerking: Een sterretje (*) naast een waarde geeft aan dat dit een in de fabriek ingestelde waarde is.	

Menuoptie	Beschrijving
Inhoudstype Tekst Tekst/foto* Illustraties Foto	Het uitvoerresultaat verbeteren op basis van het inhoudstype van het originele document.
Inhoudsbron Zwart-wit laser Kleurenlaser* Inkjet Foto/film Tijdschrift Krant Drukwerk Anders	Het uitvoerresultaat verbeteren op basis van de inhoudsbron van het originele document.
Kleur Zwart-wit Grijs Kleur* Automatisch	De printer instellen op de inhoud van het vastgelegde document in kleur of in zwart-wit.
Resolutie 75 dpi 150 dpi* 200 dpi 300 dpi 400 dpi 600 dpi	De resolutie van de gescande afbeelding instellen.
Intensiteit 1–9 (5*)	De gescande afbeelding lichter of donkerder maken.
Afdrukstand Staand* Liggend	Het formaat van het originele document opgeven.
Origineel Gecombineerde formaten*	Het papierformaat van het originele document opgeven.
Zijden Uit* Lange zijde Korte zijde	De afdrukstand van het originele document bij het scannen van beide zijden van het document.
Bestandsnaam	De bestandsnaam van de gescande afbeelding opgeven.
Opmerking: Een sterretje (*) naast een waarde geeft aan dat dit een in de fabriek ingestelde waarde is.	

Geavanceerde beeldverwerking

Menuoptie	Beschrijving
Kleurbalans Cyaan (0*) Magenta (0*) Geel (0*)	De kleurintensiteit aanpassen voor cyaan, magenta en geel.
Weggevalen kleur Kleur wegfilteren (Geen*) Standaarddrempel rood (128*) Standaarddrempel groen (128*) Standaarddrempel blauw (128*)	Opgeven welke kleur tijdens het scannen wordt weggefilterd en de filterinstelling voor die kleur aanpassen.
Automatische kleurdetectie Kleurgevoeligheid (5*) Gevoeligheid voor gebied (5*) Bitdiepte voor scannen (1 bit*) Minimale scanresolutie (300 dpi*)	De automatische kleurdetectie configureren.
JPEG-kwaliteit Beste instelling voor inhoud* 5-95	De JPEG-kwaliteit van de gescande afbeelding opgeven.
Contrast Beste instelling voor inhoud* 0-5	Het contrast voor de gescande afbeelding opgeven.
Achtergrond verwijderen Achtergronddetectie (Op inhoud gebaseerd*) Niveau (0*)	De achtergrondkleur of ruis uit het originele document verwijderen. Opmerkingen: <ul style="list-style-type: none"> • Op inhoud gebaseerd verwijdert de achtergrondkleur van het originele document. • Vast verwijdert beeldruis van een foto.
Spiegelbeeld Uit* Aan	Een spiegelbeeld maken van het originele document.
Negatief afbeelding Uit* Aan	Een negatieve afbeelding van het originele document maken.
Schaduwdetail -4 tot 4 (0*)	De schaduwdetails in de gescande afbeelding aanpassen.
Scannen van rand tot rand Uit* Aan	Het originele document van rand tot rand scannen.
Scherpte 1-5 (3*)	De scherpte in de gescande afbeelding aanpassen.
Temperatuur -4 tot 4 (0*)	Een blauwere of rodere uitvoer van het originele document genereren.
Opmerking: Een sterretje (*) naast een waarde geeft aan dat dit een in de fabriek ingestelde waarde is.	

Menuoptie	Beschrijving
Lege pagina's Lege pagina's verwijderen (Niet verwijderen*) Gevoeligheid lege pagina's (5*)	De gevoeligheid van scans instellen ten opzichte van blanco pagina's in het originele document.
Opmerking: Een sterretje (*) naast een waarde geeft aan dat dit een in de fabriek ingestelde waarde is.	

Beheercontrole

Menuoptie	Beschrijving
Standaardinstelling Tekst 5-95 (75*)	De kwaliteit van tekst op de gescande afbeelding instellen.
Standaardinstelling Tekst/foto 5-95 (75*)	De kwaliteit van tekst of een foto op een gescande afbeelding instellen.
Standaardinstelling Foto 5-95 (50*)	De kwaliteit van een foto op de gescande afbeelding instellen.
Multipage TIFF gebruiken Uit Aan*	Scannen van meerdere TIFF-afbeeldingen naar één TIFF-bestand inschakelen.
TIFF-comprimering LZW* JPEG	Het compressietype instellen voor TIFF-bestanden.
Aangepaste taak wordt gescand Uit* Aan	De printer instellen om de eerste originelenset met de opgegeven instellingen te scannen en daarna de volgende set met dezelfde of andere instellingen te scannen. Opmerking: Dit menu-item wordt alleen weergegeven als er een vaste schijf of een ISD is geïnstalleerd.
Scanvoorbeeld Uit* Aan	Een scanvoorbeeld van het originele document weergeven. Opmerking: Dit menu-item wordt alleen weergegeven als er een vaste schijf of een ISD is geïnstalleerd.
Scheve items in ADF aanpassen Uit* Aan	De printer instellen om scheve afbeeldingen van via de ADF gescande documenten aan te passen.
Opmerking: Een sterretje (*) naast een waarde geeft aan dat dit een in de fabriek ingestelde waarde is.	

Afdrukken naar flash-station

Menuoptie	Beschrijving
Aantal exemplaren 1-9999 (1*)	Voer het gewenste aantal exemplaren in.
Papierbron Lade [x] (1*) Multifunctionele invoer Handmatige invoer Handm. envelopinvoer	De papierbron voor de afdruktaak opgeven.
Opmerking: Een sterretje (*) naast een waarde geeft aan dat dit een in de fabriek ingestelde waarde is.	

Menuoptie	Beschrijving
Kleur Uit Aan*	Een bestand van een flashstation in kleur afdrukken.
Sorteren (1,1,1) (2,2,2) (1,2,3) (1,2,3)*	Hiermee stapelt u de pagina's van een afdruktaak op volgorde als u meerdere exemplaren van de taak afdrukt.
Zijden Enkelzijdig* Dubbelzijdig	Opgeven of op één zijde of beide zijden van de pagina wordt afgedrukt.
Stijl voor omslaan Lange zijde* Korte zijde	Opgeven welke zijde van het papier (lange zijde of korte zijde) wordt ingebonden bij dubbelzijdig afdrukken.
Pagina's per zijde Uit* 2 pagina's per zijde 3 pagina's per zijde 4 pagina's per zijde 6 pagina's per zijde 9 pagina's per zijde 12 pagina's per zijde 16 pagina's per zijde	Meerdere pagina's afdrukken op één zijde van het papier.
Pagina's per zijde - sortering Horizontaal* Omgekeerd horizon. Omgekeerd verticaal Verticaal	De positionering van meerdere pagina's opgeven wanneer u het menu Pagina's per zijde gebruikt.
Pagina's per zijde - afdrukstand Auto* Liggend Staand	De afdrukstand van meerdere pagina's opgeven wanneer u Pagina's per zijde gebruikt.
Pagina's per zijde - rand Geen* Effen	Rond elke pagina een rand afdrukken wanneer u het menu Pagina's per zijde gebruikt.
Scheidingsvellen Uit* Tussen kopieën Tussen taken Tussen pagina's	Tijdens het afdrukken lege scheidingsvellen invoegen.
Bron scheidingsblad Lade [x] (1*) Multifunctionele invoer	De papierbron voor het scheidingsvel opgeven.
Opmerking: Een sterretje (*) naast een waarde geeft aan dat dit een in de fabriek ingestelde waarde is.	

Menuoptie	Beschrijving
Lege pagina's Niet afdrukken* Afdrukken	Lege pagina's in een afdruktaak afdrukken.
Opmerking: Een sterretje (*) naast een waarde geeft aan dat dit een in de fabriek ingestelde waarde is.	

Netwerk/poorten

Netwerkoverzicht

Menuoptie	Beschrijving
Actieve adapter Auto* Standaardnetwerk Draadloos	De snelheid van de netwerkverbinding opgeven. Opmerking: Draadloos is alleen beschikbaar op printers die zijn verbonden met een draadloos netwerk.
Netwerkstatus	De verbindingstatus van het printernetwerk weergeven.
Netwerkstatus op printer weergeven Uit Aan*	Toont de netwerkstatus op het scherm.
Snelheid, duplex	Toont de snelheid van de momenteel actieve netwerkkaart.
IPv4	Toont het IPv4-adres.
Alle IPv6-adressen	Toont alle IPv6-adressen.
Reset afdrukserver	Alle actieve netwerkverbindingen met de printer opnieuw instellen. Opmerking: Met deze instelling verwijdert u alle geconfigureerde netwerkinstellingen.
Time-out netwerktaken Uit Aan* (90 seconden)	Hiermee kunt u instellen na hoeveel tijd een netwerkafdruktaak wordt geannuleerd.
Voorblad Uit* Aan	Een voorblad afdrukken.
Scannen naar PC Port Range	Geef een geldig poortbereik op voor printers achter een firewall die poorten blokkeert.
Netwerkverbindingen inschakelen Uit Aan*	De printer toestemming geven om verbinding te maken met een netwerk.
LLDP inschakelen Uit* Aan	Het Link Layer Discovery Protocol (LLDP) inschakelen in de printer.
Opmerking: Een sterretje (*) naast een waarde geeft aan dat dit een in de fabriek ingestelde waarde is.	

Draadloos

Opmerking: Dit menu is alleen beschikbaar op printers die zijn verbonden met een WiFi-netwerk of printermodellen met een draadloze netwerkadapter.

Menuoptie	Beschrijving
Instellen op het bedieningspaneel van de printer Netwerk kiezen Wi-Fi-netwerk toevoegen Netwerknaam Netwerkmodus Infrastructuur Beveiligingsmodus voor draadloos Uitgeschakeld* WEP WPA2/WPA - Personal WPA2 - Personal	Configureer de Wi-Fi-verbinding via het bedieningspaneel.
Wi-Fi Protected Setup WPS autom. detecteren Uit Aan* Methode met drukknop starten Startmethode met pincode	Een Wi-Fi-netwerk instellen en netwerkbeveiliging inschakelen. Opmerkingen: <ul style="list-style-type: none"> • WPS autom. detecteren wordt alleen weergegeven wanneer Beveiligingsmodus voor draadloos is ingesteld op WEP. • Via de methode met de drukknop Start kunt u de printer verbinden met een Wi-Fi-netwerk door binnen een bepaalde tijd knoppen op de printer en het toegangspunt (draadloze router) in te drukken. • Via de methode met pincode kunt u de printer verbinden met een Wi-Fi-netwerk door een pincode op de printer in te voeren bij de draadloze instellingen van het toegangspunt.
Netwerkmodus BSS-type Infrastructuur*	De netwerkmodus opgeven.
Compatibiliteit 802.11b/g/n (2,4 GHz)* 802.11a/b/g/n/ac (2,4 GHz/5 GHz) 802.11a/n/ac (5 GHz)	Geef de standaard voor het Wi-Fi-netwerkgebruik op voor het draadloze netwerk. Opmerking: 802.11a/b/g/n/ac (2,4 Ghz/5 GHz) en 802.11a/n/ac (5 GHz) verschijnen alleen als een Wi-Fi-optie is geïnstalleerd.
Beveiligingsmodus voor draadloos Uitgeschakeld* WEP WPA2/WPA - Personal WPA2-Personal 802.1x - RADIUS	Stel de beveiligingsmodus in voor het aansluiten van de printer op Wi-Fi-apparaten.
WEP-verificatiemodus Auto* Open Gedeeld	Stel het type Wireless Encryption Protocol (WEP) in voor de printer. Opmerking: Dit menu-item wordt alleen weergegeven wanneer de draadloze beveiligingsmodus is ingesteld op WEP.
WEP-sleutel instellen	Geef een WEP-wachtwoord op voor een beveiligde Wi-Fi-verbinding.

Menuoptie	Beschrijving
WPA2/WPA Personal AES	Stel Wi-Fi-verbinding in via Wi-Fi Protected Access (WPA). Opmerking: Dit menu-item wordt alleen weergegeven wanneer de draadloze beveiligingsmodus is ingesteld op WPA2/WPA-Personal.
Vooraf gedeelde sleutel instellen	Stel het wachtwoord in voor een beveiligde Wi-Fi-verbinding.
WPA2-Personal AES	Stel Wi-Fi-verbinding in via WPA2. Opmerking: Dit menu-item wordt alleen weergegeven wanneer de draadloze beveiligingsmodus is ingesteld op WPA2-Personal.
802.1x-coderingsmodus WPA+ WPA2*	Stel Wi-Fi-verbinding in via de standaard 802.1x. Opmerking: Dit menu-item wordt alleen weergegeven wanneer de draadloze beveiligingsmodus is ingesteld op 802.1x - RADIUS.
IPv4 DHCP inschakelen Aan* Uit Statische IP-adressen instellen IP-adres Netmask Gateway	De IPv4-instellingen inschakelen en configureren in de printer.
IPv6 IPv6 inschakelen Aan* Uit DHCPv6 inschakelen Aan Uit* Stateless Address Autoconfiguration Aan* Uit DNS-serveradres Handmatig toegewezen IPv6-adres Handmatig toegewezen IPv6-router Adres-prefix Alle IPv6-adressen Alle IPv6-routeradressen	De IPv6-instellingen inschakelen en configureren in de printer.
Netwerkadres UAA LAA	De netwerkadressen weergeven.
PCL SmartSwitch Uit Aan*	De printer zo instellen dat deze automatisch overschakelt op PCL-emulatie als dit door een afdruktaak wordt vereist, ongeacht de standaardprintertaal. Opmerking: Als PCL SmartSwitch is uitgeschakeld, controleert de printer de inkomende gegevens niet en gebruikt de standaardprintertaal die is opgegeven in het menu Instellingen.

Menuoptie	Beschrijving
PS SmartSwitch Uit Aan*	De printer zo instellen dat deze automatisch overschakelt op PS-emulatie als dit door een afdruktaak wordt vereist, ongeacht de standaardprintertaal. Opmerking: Als PS SmartSwitch is uitgeschakeld, controleert de printer de inkomende gegevens niet en gebruikt de standaardprintertaal die is opgegeven in het menu Instellingen.
Taken in buffer Aan Uit*	Afdruktaken tijdelijk opslaan op de vaste schijf of het intelligente opslagstation (ISD) voordat ze worden afgedrukt. Opmerking: Dit menu-item wordt alleen weergegeven als er een vaste schijf of een ISD is geïnstalleerd.
Mac binair PS Auto* Aan Uit	Printer instellen voor de verwerking van binaire PostScript-afdruktaken voor Macintosh. Opmerkingen: <ul style="list-style-type: none"> Als Aan is ingesteld, worden ruwe binaire PostScript-afdruktaken verwerkt. Als Uit is ingesteld, filtert de printer afdruktaken die het standaardprotocol gebruiken.

Wi-Fi Direct

Opmerking: Dit menu is alleen beschikbaar op printers die zijn verbonden met een WiFi-netwerk of printermodellen met een draadloze netwerkadapter.

Menuoptie	Beschrijving
Wi-Fi Direct inschakelen Aan Uit*	Stelt de printer in om direct te verbinden met Wi-Fi-apparaten.
Naam van Wi-Fi Direct	Geef de naam van het Wi-Fi Direct-netwerk op.
Wachtwoord van Wi-Fi Direct	Stel het wachtwoord in voor het verifiëren en valideren van gebruikers op een Wi-Fi-verbinding.
Wachtwoord tonen op instellingenpagina Uit Aan*	Geeft het Wachtwoord van Wi-Fi Direct weer op de pagina Netwerkinstellingen.
Nummer van het voorkeurskanaal 1-11 Auto*	Stel het voorkeurskanaal van het Wi-Fi-netwerk in.
IP-adres groepseigenaar	Het IP-adres van de groepseigenaar opgeven.
Drukknopverzoeken automatisch accepteren Uit* Aan	Aanvragen om verbinding te maken met het netwerk automatisch accepteren. Opmerking: Clients automatisch accepteren is niet beveiligd.
Opmerking: Een sterretje (*) naast een waarde geeft aan dat dit een in de fabriek ingestelde waarde is.	

AirPrint

Opmerking: Dit menu is alleen beschikbaar in de Embedded Web Server.

Menuoptie	Beschrijving
Alle AirPrint-functies	De AirPrint-status van de printer weergeven.
AirPrint inschakelen Aan* Uit	De AirPrint-functie inschakelen. Opmerking: Dit menu-item wordt alleen weergegeven als IPP (Internet Printing Protocol) of mDNS is uitgeschakeld.
iBeacon inschakelen Aan Uit*	De iBeacon-functie inschakelen.
Bonjour-naam	Identificeer de aanduiding en locatie van de printer.
Naam van organisatie	
Organisatie-eenheid	
Printerlocatie	
Printer (latitude)	
Printer (longitude)	
Printer (hoogte)	
Meer opties	
Opmerking: Een sterretje (*) naast een waarde geeft aan dat dit een in de fabriek ingestelde waarde is.	

Mobiele services beheren

Menuoptie	Beschrijving
Afdrukken via IPP inschakelen Aan* Uit	Afdrukken vanaf mobiele apparaten met behulp van IPP (Internet Printing Protocol) toestaan.
Faxen via IPP inschakelen Aan* Uit	Verzenden van faxen via IPP (Internet Printing Protocol) toestaan.
IPP via USB inschakelen Aan* Uit	Afdruk- of scantaken via USB-verbinding toestaan.
Scannen inschakelen Aan* Uit	Scannen met het eSCL-protocol toestaan.
Opmerking: Een sterretje (*) naast een waarde geeft aan dat dit een in de fabriek ingestelde waarde is.	

Ethernet

Menuoptie	Beschrijving
Netwerksnelheid	De snelheid van de actieve netwerkadapter weergeven.
IPv4 DHCP inschakelen (Aan*) Statische IP-adressen instellen	De IPv4-instellingen configureren.
IPv6 IPv6 inschakelen (Aan*) DHCPv6 inschakelen (Uit*) Stateless Address Autoconfiguration (Aan*) DNS-serveradres Handmatig toegewezen IPv6-adres Handmatig toegewezen IPv6-router Adres-prefix (64*) Alle IPv6-adressen Alle IPv6-routeradressen	De IPv6-instellingen configureren.
Netwerkadres UAA LAA	Het netwerkadres opgeven.
PCL SmartSwitch Uit Aan*	De printer zo instellen dat deze automatisch overschakelt op PCL-emulatie als dit door een afdruktaak wordt vereist, ongeacht de standaardprintertaal. Opmerking: Als deze instelling is uitgeschakeld, controleert de printer de inkomende gegevens niet en gebruikt de standaardprintertaal die is opgegeven in het menu Configuratie.
PS SmartSwitch Uit Aan*	De printer zo instellen dat deze automatisch overschakelt op PostScript-emulatie als dit door een afdruktaak wordt vereist, ongeacht de standaardprintertaal. Opmerking: Als deze instelling is uitgeschakeld, controleert de printer de inkomende gegevens niet en gebruikt de standaardprintertaal die is opgegeven in het menu Configuratie.
Taken in buffer Uit* Aan	Afdruktaken tijdelijk opslaan op de vaste schijf of het intelligente opslagstation (ISD) voordat ze worden afgedrukt. Opmerking: Dit menu-item wordt alleen weergegeven als er een vaste schijf of een ISD is geïnstalleerd.
Mac binair PS Auto* Aan Uit	Printer instellen voor de verwerking van binaire PostScript-afdruktaken voor Macintosh. Opmerkingen: <ul style="list-style-type: none"> • Automatisch verwerkt afdruktaken van computers waarop Windows óf een Macintosh-besturingssysteem wordt uitgevoerd. • Uit filtert afdruktaken die het standaardprotocol gebruiken.
Opmerking: Een sterretje (*) naast een waarde geeft aan dat dit een in de fabriek ingestelde waarde is.	

Menuoptie	Beschrijving
Energiezuinig ethernet Aan Uit Auto*	Het stroomverbruik beperken als de printer geen data ontvangt van het Ethernet-netwerk.
Opmerking: Een sterretje (*) naast een waarde geeft aan dat dit een in de fabriek ingestelde waarde is.	

TCP/IP

Opmerking: Dit menu wordt alleen weergegeven op netwerkprinters of printers die zijn aangesloten op afdrukservers.

Menuoptie	Beschrijving
Hostnaam instellen	De huidige TCP/IP-hostnaam instellen.
Domeinnaam	De domeinnaam instellen.
DHCP/BOOTP toestaan de NTP-server bij te werken Aan* Uit	DHCP- en BOOTP-clients toestaan de NTP-instellingen van de printer bij te werken.
Naam configuratieloze verbind.	Een servicenaam voor het configuratieloze netwerk opgeven.
AutoIP inschakelen Uit Aan*	Automatisch een IP-adres toewijzen.
DNS-serveradres	Het huidige DNS-serveradres (Domain Name System) opgeven.
Back-up DNS-adres	Het back-up DNS-serveradres specificeren.
Back-up DNS-adres 2	
Back-up DNS-adres 3	
Domeinzoekvolgorde	Een lijst van domeinnamen opgeven om de printer en de bronnen te zoeken die zich in verschillende domeinen op het netwerk bevinden.
DDNS inschakelen Uit* Aan	De dynamische DNS-instellingen bijwerken.
DDNS TTL	De huidige DDNS-instellingen opgeven.
Standaard-TTL	
DDNS-vernieuwingstijd	
mDNS inschakelen Uit Aan*	De multicast DNS-instellingen bijwerken.
WINS-serveradres	Een serveradres opgeven voor Windows Internet Name Service (WINS).
Opmerking: Een sterretje (*) naast een waarde geeft aan dat dit een in de fabriek ingestelde waarde is.	

Menuoptie	Beschrijving
BOOTP inschakelen Uit* Aan	De BOOTP toestaan een IP-adres van de printer toe te wijzen.
Beperkte serverlijst	De IP-adressen opgeven die met de printer mogen communiceren via TCP/IP. Opmerkingen: <ul style="list-style-type: none"> • Gebruik een komma om elk IP-adres te scheiden. • U kunt maximaal 50 IP-adressen toevoegen.
Opties voor Beperkte serverlijst Alle poorten blokkeren* Alleen afdrukken blokkeren Alleen afdrukken en HTTP blokkeren	De toegangsoptie instellen voor IP-adressen die niet in de lijst staan.
MTU 256–1500 Ethernet (1500*)	Een MTU-parameter (maximale transmissie-eenheid) voor de TCP-verbindingen opgeven.
Raw printerpoort 1–65535 (9100*)	Een raw-poortnummer opgeven voor printers die zijn verbonden met een netwerk.
Maximale snelheid van uitgaand verkeer Uit* Aan	De maximale overdrachtsnelheid van de printer instellen. Opmerking: Indien ingeschakeld, is de optie voor deze instelling 100–1000000 kilobits per seconde.
TLS-ondersteuning TLSv1.0 inschakelen (Uit) TLSv1.1 inschakelen (Uit*) TLSv1.2 inschakelen (Aan*)	Schakel het Transport Layer Security-protocol in.
SSL-coderingslijst	Geef de cipher-algoritmen op die moeten worden gebruikt voor de SSL- of TLS-verbindingen.
Opmerking: Een sterretje (*) naast een waarde geeft aan dat dit een in de fabriek ingestelde waarde is.	

SNMP

Opmerking: Dit menu wordt alleen weergegeven op netwerkprinters of printers die zijn aangesloten op afdrukservers.

Menuoptie	Beschrijving
<p>SNMP-versie 1 en 2c</p> <ul style="list-style-type: none"> Ingeschakeld Uit Aan* Instellen SNMP toestaan Uit Aan* PPM MIB inschakelen Uit Aan* SNMP-community 	<p>SNMP-versie 1 en 2c (Simple Network Management Protocol) configureren voor het installeren van printerstuurprogramma's en -toepassingen.</p>
<p>SNMP-versie 3</p> <ul style="list-style-type: none"> Ingeschakeld Uit Aan* Contextnaam Stel lezen/schrijven-referenties in Gebrowsersnaam Verificatiewachtwoord Privacywachtwoord Stel alleen-lezen-referenties in Gebrowsersnaam Verificatiewachtwoord Privacywachtwoord Verificatiehash MD5 SHA1* Minimaal verificatieniveau Geen verificatie, geen privacy Verificatie, geen privacy Verificatie, Privacy* Privacyalgoritme DES AES-128* 	<p>SNMP-versie 3 configureren voor het installeren en bijwerken van de printerbeveiliging.</p>
<p>Opmerking: Een sterretje (*) naast een waarde geeft aan dat dit een in de fabriek ingestelde waarde is.</p>	

IPSec

Opmerking: Dit menu wordt alleen weergegeven op netwerkprinters of printers die zijn aangesloten op afdrukservers.

Menuoptie	Beschrijving
IPSec inschakelen Uit* Aan	Internet Protocol Security (IPSec) inschakelen.
Basisconfiguratie Standaard* Compatibiliteit Beveiligd	De IPSec-basisconfiguratie opgeven. Opmerking: Dit menu-item verschijnt alleen wanneer IPSec inschakelen is ingesteld op Aan.
DH (Diffie-Hellman) Group-voorstel modp2048 (14)* modp3072 (15) modp4096 (16) modp6144 (17)	De IPSec-basisconfiguratie opgeven. Opmerking: Dit menu-item wordt alleen weergegeven wanneer Basisconfiguratie is ingesteld op Compatibiliteit.
Voorgestelde coderingsmethode 3DES AES*	De coderingsmethode instellen. Opmerking: Dit menu-item wordt alleen weergegeven wanneer Basisconfiguratie is ingesteld op Compatibiliteit.
Voorgestelde verificatiemethode SHA1 SHA256* SHA512	De verificatiemethode instellen. Opmerking: Dit menu-item wordt alleen weergegeven wanneer Basisconfiguratie is ingesteld op Compatibiliteit.
IKE SA levensduur (uren) 1 2 4 8 24*	Geef de IKE SA vervaldatum op. Opmerking: Dit menu-item wordt alleen weergegeven wanneer Basisconfiguratie is ingesteld op Veilig.
IPSec SA levensduur (uren) 1 2 4 8* 24	Geef de IPSec SA vervaldatum op. Opmerking: Dit menu-item wordt alleen weergegeven wanneer Basisconfiguratie is ingesteld op Veilig.
Apparaatcertificaat IPSec	Een IPSec-certificaat opgeven. Opmerking: Dit menu-item verschijnt alleen wanneer IPSec inschakelen is ingesteld op Aan.
Geverifieerde verbindingen met vooraf gedeelde sleutel Host [x]	De geverifieerde verbindingen van de printer configureren. Opmerking: Deze menu-items worden alleen weergegeven wanneer IPSec inschakelen is ingesteld op Aan.
Geverifieerde verbindingen van certificaat Host [x] Adres[/subnet]	
Opmerking: Een sterretje (*) naast een waarde geeft aan dat dit een in de fabriek ingestelde waarde is.	

802.1x

Opmerking: Dit menu wordt alleen weergegeven op netwerkprinters of printers die zijn aangesloten op afdrukservers.

Menuoptie	Beschrijving
Actief Uit* Aan	Laat de printer toegang krijgen tot netwerken waarvoor verificatie is vereist.
802.1x-verificatie Aanmeldingsnaam apparaat Aanmeldingswachtwoord apparaat Servercertificaat valideren (Aan*) Vastleggen gebeurtenis inschakelen (Uit*) Apparaatcertificaat 802.1x	Configureer de instellingen voor verificatie van de 802.1x-verbinding.
Toegestane verificatiemechanismen EAP - MD5 (Aan*) EAP - MSCHAPv2 (Aan*) LEAP (Aan*) PEAP (Aan*) EAP - TLS (Aan*) EAP - TTLS (Aan*) TTLS-verificatiemethode (MSCHAPv2*)	Configureer de toegestane verificatiemechanismen voor de 802.1x-verbinding.
Opmerking: Een sterretje (*) naast een waarde geeft aan dat dit een in de fabriek ingestelde waarde is.	

LPD-configuratie

Opmerking: Dit menu wordt alleen weergegeven op netwerkprinters of printers die zijn aangesloten op afdrukservers.

Menuoptie	Beschrijving
LPD-timeout 0–65535 seconden (90*)	De time-outwaarde zodanig instellen dat de LPD-server (Line Printer Daemon) niet meer oneindig wacht op vastgelopen of ongeldige afdruktaken.
LPD-voorblad Uit* Aan	Een voorblad afdrukken voor alle LPD-afdruktaken. Opmerking: Een voorblad is de eerste pagina van een afdruktaak die wordt gebruikt als scheidingsblad van afdruktaken. Hierop staat de naam van de persoon die het afdrukverzoek heeft verzonden.
LPD-infopagina Uit* Aan	Een infopagina afdrukken voor alle LPD-afdruktaken. Opmerking: Een infopagina is de laatste pagina van een afdruktaak.
LPD-regel terugloopconversie Uit* Aan	LPD-regel terugloopconversie inschakelen. Opmerking: Een harde return is een opdracht aan de printer om de cursor te verplaatsen naar de eerste positie op dezelfde regel.
Opmerking: Een sterretje (*) naast een waarde geeft aan dat dit een in de fabriek ingestelde waarde is.	

HTTP-/FTP-instellingen

Menuoptie	Beschrijving
Proxy HTTP proxy IP-adres HTTP standaard IP-poort FTP proxy IP-adres FTP standaard IP-poort Verificatie Gebruikersnaam Wachtwoord Lokale domeinen	De instellingen voor de HTTP- en FTP-server configureren.
Overige instellingen HTTP-server inschakelen (Aan*)	Naar de Embedded Web Server gaan om de printer te bewaken en beheren.
Overige instellingen HTTPS inschakelen (Aan*)	Hypertext Transfer Protocol Secure (HTTPS) inschakelen om gegevens-overdracht van en naar de afdrukservers te coderen.
Overige instellingen HTTPS-verbindingen afdwingen (Uit*)	Afdwingen dat de printer HTTPS-verbindingen gebruikt.
Overige instellingen FTP/TFTP inschakelen (Aan*)	Bestanden verzenden via FTP/TFTP.
Overige instellingen Apparaatcertificaat HTTPS (standaard*)	Het HTTP-apparaatcertificaat weergeven dat op de printer wordt gebruikt.
Overige instellingen Time-out voor HTTP/FTP-verzoeken (30*)	Geef de tijdsduur op voordat de serververbinding wordt beëindigd.
Overige instellingen Nwe pog. voor HTTP/FTP-verzoeken (3*)	Het aantal nieuwe pogingen voor verbinden met de HTTP-/FTP-server instellen.
Opmerking: Een sterretje (*) naast een waarde geeft aan dat dit een in de fabriek ingestelde waarde is.	

ThinPrint

Menuoptie	Beschrijving
ThinPrint inschakelen Uit* Aan	Afdrukken vanuit ThinPrint.
Poortnummer 4000-4999 (4000*)	Het poortnummer voor de ThinPrint-server instellen.
Bandbreedte (bits/sec) 100-1000000 (0*)	De snelheid opgeven waarmee gegevens worden verzonden in een ThinPrint-omgeving.
Pakketformaat (kbytes) 0-64000 (0*)	De pakketgrootte voor gegevensoverdracht instellen.
Opmerking: Een sterretje (*) naast een waarde geeft aan dat dit een in de fabriek ingestelde waarde is.	

USB

Menuoptie	Beschrijving
PCL SmartSwitch Uit Aan*	De printer zodanig instellen dat deze overschakelt op PCL-emulatie als dit door een afdruktaak op de USB-poort wordt vereist, ongeacht de standaardprintertaal. Opmerking: Als deze instelling is uitgeschakeld, controleert de printer de inkomende gegevens niet en gebruikt de standaardprintertaal die is opgegeven in het menu Configuratie.
PS SmartSwitch Uit Aan*	De printer zodanig instellen dat deze overschakelt op PostScript-emulatie als dit door een afdruktaak op de USB-poort wordt vereist, ongeacht de standaardprintertaal. Opmerking: Als deze instelling is uitgeschakeld, controleert de printer de inkomende gegevens niet en gebruikt de standaardprintertaal die is opgegeven in het menu Configuratie.
Taken in buffer Uit* Aan	Afdruktaken tijdelijk opslaan op de vaste schijf of het intelligente opslagstation (ISD) voordat ze worden afgedrukt. Opmerking: Dit menu-item wordt alleen weergegeven als er een vaste schijf of een ISD is geïnstalleerd.
Mac binair PS Auto* Aan Uit	Printer instellen voor de verwerking van binaire PostScript-afdruktaken voor Macintosh. Opmerkingen: <ul style="list-style-type: none"> • Automatisch verwerkt afdruktaken van computers waarop Windows óf een Macintosh-besturingssysteem wordt uitgevoerd. • Uit filtert afdruktaken die het standaardprotocol gebruiken.
USB-poort inschakelen Uit Aan*	De USB-poort aan de voorzijde inschakelen.
Opmerking: Een sterretje (*) naast een waarde geeft aan dat dit een in de fabriek ingestelde waarde is.	

Externe netwerktoegang beperken

Menuoptie	Beschrijving
Externe netwerktoegang beperken Uit* Aan	Toegang tot netwerksites beperken.
Extern netwerkadres	Geef de netwerkadressen met beperkte toegang op.
E-mailadres voor meldingen	Geef een e-mailadres op waarmee meldingen van geregistreerde gebeurtenissen verstuurd worden.
Ping-frequentie 1-300 (10*)	Geef het interval in seconden op voor netwerkopdrachten.
Onderwerp	Geef het onderwerp en bericht op van de e-mailmelding.
Bericht	
Opmerking: Een sterretje (*) naast een waarde geeft aan dat dit een in de fabriek ingestelde waarde is.	

Beveiliging

Methoden voor aanmelden

Machtigingen beheren

Menuoptie	Beschrijving
<p>Toegang tot functies</p> <ul style="list-style-type: none"> Adresboek openen in Apps Adresboek aanpassen Snelkoppelingen beheren Profielen maken Bladwijzers beheren Afdruk flashstation Flashstation voor afdrukken in kleur Scannen naar flashstation Kopieerfunctie Kleurenkopie afdrukken Weggevalen kleur E-mailfunctie Faxfunctie FTP-functie Faxen in wachtrij vrijgeven Toegang tot taken in wacht Gebruiksprofielen Taken op het apparaat annuleren Taal wijzigen Internet Printing Protocol (IPP) Scans extern starten Zwart-wit afdrukken In kleur afdrukken Netwerkmap - Scannen Vaste schijf - Afdruk Vaste schijf - Afdruk Vaste schijf - Scan 	<p>Toegang tot de printerfuncties beheren.</p> <p>Opmerking: Dit menu-item wordt alleen weergegeven als er een vaste schijf of een intelligent opslagstation is geïnstalleerd.</p>
<p>Beheerdersmenu's</p> <ul style="list-style-type: none"> Menu Beveiliging Menu Netwerk/poorten Menu Papier Menu Rapporten Functieconfiguratiemenu's Accessoires, menu Menu Optiekaart SE-menu Apparaatmenu 	<p>Toegang tot de instellingen van het printermenu beheren.</p>

Menuoptie	Beschrijving
Apparaatbeheer Beheer op afstand Firmware-updates Appconfiguratie Bedieningspaneel vergrendelen Embedded Web Server toegang Alle instellingen im-/exporteren Oud apparaat wissen Cloud Services-aanmelding	Toegang tot de opties voor printerbeheer instellen.
Apps Nieuwe apps Diavoorstelling Achtergrond wijzigen Schermbeveiliging Pas kopiëren Scan Center Scan Center Aangepast [x]	Toegang tot de printertoepassingen beheren.

Lokale accounts

Menuoptie	Beschrijving
Groepen/machtigingen beheren	Een lijst van alle opgeslagen groepen in de printer weergeven.
Gebruiker toevoegen Gebruikersnaam/wachtwoord Gebruikersnaam Wachtwoord pincode	Lokale accounts maken en toegang geven tot de printerfuncties, beheerdersmenu's, opties voor printerbeheer en toepassingen.

Standaardaanmeldmethoden

Opmerking: Dit menu wordt alleen weergegeven als u de instellingen configureert in het menu Lokale accounts.

Menuoptie	Beschrijving
Configuratiescherm Gebruikersnaam/wachtwoord Gebruikersnaam Wachtwoord PIN	Geef de standaardaanmeldmethode voor toegang tot het configuratiescherm op.
Browser Gebruikersnaam/wachtwoord Gebruikersnaam Wachtwoord PIN	Geef de standaardaanmeldmethode voor toegang tot de browser op.

USB-apparaten plannen

Menuoptie	Beschrijving
Planningen Nieuwe planning toevoegen	Toegang tot de USB-poort aan de voorzijde plannen.

Logbestand beveiligingscontrole

Menuoptie	Beschrijving
Controle inschakelen Uit* Aan	Gebeurtenissen registreren in het beveiligde controlelog en het externe systeemlog.
Extern systeemlog inschakelen Uit* Aan	Controlelogs verzenden naar een externe server.
Externe systeemlogserver	Geef de externe systeemlogserver op.
Externe systeemlogpoort 1-65535 (514*)	Geef de externe systeemlogpoort op.
Externe systeemlogmethode Normale UDP* Stunnel	Een systeemlogmethode opgeven voor het overdragen van geregistreerde gebeurtenissen naar een externe server.
Opmerking: Een sterretje (*) naast een waarde geeft aan dat dit een in de fabriek ingestelde waarde is.	

Menuoptie	Beschrijving
Externe systeemlogvoorziening 0 - Kernelberichten 1 - Berichten voor gebruikersniveau 2 - Mailstelsysteem 3 - Systeemdaemons 4 - Beveiligings-/autorisatieberichten* 5 - Berichten worden intern gegenereerd door syslogs 6 - Substelsysteem voor line printer 7 - Nieuwssubstelsysteem voor netwerk 8 - Substelsysteem voor UUCP 9 - Klokdemon 10 - Beveiligings-/autorisatieberichten 11 - FTP-demon 12 - Substelsysteem voor NTP 13 - Logcontrole 14 - Logmelding 15 - Klokdemon 16 - Lokaal gebruik 0 (local0) 17 - Lokaal gebruik 1 (local1) 18 - Lokaal gebruik 2 (local2) 19 - Lokaal gebruik 3 (local3) 20 - Lokaal gebruik 4 (local4) 21 - Lokaal gebruik 5 (local5) 22 - Lokaal gebruik 6 (local6) 23 - Lokaal gebruik 7 (local7)	Een faciliteitscode opgeven die de printer gebruikt bij het verzenden van loggebeurtenissen naar een externe server.
Ernst van gebeurtenissen die worden vastgelegd 0 - Noodgeval 1 - Alarm 2 - Kritiek 3 - Fout 4 - Waarschuwing* 5 - Kennisgeving 6 - Informatie 7 - Foutopsporing	Geef de grens van het prioriteitsniveau op voor het registreren van berichten en gebeurtenissen.
Extern systeemlog van niet geregistreerde gebeurtenissen Uit* Aan	Alle gebeurtenissen verzenden naar de externe server, ongeacht urgentieniveau.
E-mailadres van beheerder	E-mailmelding over geregistreerde gebeurtenissen naar de beheerder verzenden.
Waarschuwing e-maillog gewist Uit* Aan	E-mailmelding naar de beheerder verzenden wanneer een logitem wordt verwijderd.
Waarschuwing e-maillog overschreven Uit* Aan	E-mailmelding naar de beheerder verzenden wanneer het log vol raakt en begint met het overschrijven van de oudste items.
Opmerking: Een sterretje (*) naast een waarde geeft aan dat dit een in de fabriek ingestelde waarde is.	

Menuoptie	Beschrijving
Gedrag bij log vol Oudste items vervangen* Log e-mailen en alle items verwijderen	Opslagproblemen met log oplossen wanneer het log het toegewezen geheugen heeft gebruikt.
Waarschuwing e-mail % vol Uit* Aan	E-mailmelding naar de beheerder verzenden wanneer een log het toegewezen geheugen gebruikt.
Meldingsniveau % vol 1-99 (90*)	
Waarschuwing e-maillog geëxporteerd Uit* Aan	E-mailmelding naar de beheerder verzenden wanneer een log wordt geëxporteerd.
Waarschuwing instellingen e-maillog gewijzigd Uit* Aan	E-mailmelding naar de beheerder verzenden wanneer Controle inschakelen is geactiveerd.
Regeleinden log LF (\n)* CR (\r) CRLF (\r\n)	Opgeven hoe elke regel in een log wordt beëindigd.
Export digitaal ondertekenen Uit* Aan	Een digitale handtekening toevoegen aan elk geëxporteerd log.
Log wissen	Alle controlelogs verwijderen.
Log exporteren Syslog (RFC 5424) Syslog (RFC 3164) CSV	Een beveiligingslog exporteren naar een flashstation.

Opmerking: Een sterretje (*) naast een waarde geeft aan dat dit een in de fabriek ingestelde waarde is.

Aanmeldbeperkingen

Menuoptie	Beschrijving
Mislukte aanmeldingen 1-10 (3*)	Het aantal mislukte aanmeldpogingen opgeven voordat een gebruiker wordt geblokkeerd.
Tijdsbestek voor mislukte pogingen 1-60 minuten (5*)	De tijdsperiode tussen mislukte aanmeldpogingen opgeven voordat de gebruiker wordt vergrendeld.
Vergrendelingstijd 1-60 minuten (5*)	De duur van de vergrendeling opgeven.
Time-out webaanmelding 1-120 minuten (10*)	De vertraging voor een externe aanmelding opgeven voordat de gebruiker wordt automatisch wordt afgemeld.

Opmerking: Een sterretje (*) naast een waarde geeft aan dat dit een in de fabriek ingestelde waarde is.

Instellingen beveiligd afdrukken

Menuoptie	Beschrijving
Max. ongeldige PIN 2–10	Stel de limiet in voor het invoeren van een ongeldige pincode. Opmerking: Wanneer het limiet is bereikt, worden de afdruktaken voor de betreffende gebruikersnaam verwijderd.
Vervaltijd beveiligde taak Uit* 1 uur 4 uur 24 uur 1 week	Stel een afzonderlijke vervaltijd in voor elke onderbroken taak voordat deze automatisch wordt verwijderd van de vaste schijf of het intelligente opslagstation. Opmerking: Een onderbroken taak is Vertrouwelijk, Herhaald, Gereserveerd of Gecontroleerd.
Verlooptijd voor herhaalde taken Uit* 1 uur 4 uur 24 uur 1 week	De vervaltijd instellen van een afdraktaak die u wilt herhalen.
Verlooptijd voor gecontroleerde taken Uit* 1 uur 4 uur 24 uur 1 week	De verlooptijd instellen voor het afdrukken van een exemplaar van een taak zodat u de kwaliteit kunt controleren voordat u de resterende exemplaren afdruckt.
Verlooptijd voor gereserveerde taken Uit* 1 uur 4 uur 24 uur 1 week	Stel de vervaltijd in voor taken die u op de printer wilt opslaan om later af te drukken.
Alle taken verplicht in wachtrij plaatsen Uit* Aan	Instellen dat de printer alle afdruktaken in de wachtrij plaatst.
Dubbele documenten bewaren Uit* Aan	Stel de printer in om alle documenten met dezelfde bestandsnaam te behouden.
Opmerking: Een sterretje (*) naast een waarde geeft aan dat dit een in de fabriek ingestelde waarde is.	

Schijfcodering

Opmerking: Dit menu wordt alleen weergegeven als er een vaste schijf of een intelligent opslagstation is geïnstalleerd.

Menuoptie	Beschrijving
Status Ingeschakeld	Codering vindt automatisch plaats wanneer een opslagstation is geïnstalleerd.

Tijdelijke gegevensbestanden wissen

Menuoptie	Beschrijving
Opgeslagen in intern geheugen Uit* Aan	Alle bestanden verwijderen die zijn opgeslagen in het printergeheugen.
Opgeslagen op vaste schijf In 1 doorgang* In 3 doorgangen In 7 doorgangen	Alle bestanden verwijderen die zijn opgeslagen op de vaste schijf van de printer. Opmerking: Dit menu-item wordt alleen weergegeven als er een vaste schijf van de printer is geïnstalleerd.
Opmerking: Een sterretje (*) naast een waarde geeft aan dat dit een in de fabriek ingestelde waarde is.	

LDAP-instellingen oplossingen

Menuoptie	Beschrijving
LDAP-verwijzingen volgen Uit* Aan	De verschillende servers in het domein doorzoeken op het account van de aangemelde gebruiker.
Verificatie LDAP-certificaat Ja Nee*	Verificatie van LDAP-certificaten inschakelen.

Diversen

Menuoptie	Beschrijving
Beveiligde functies Tonen* Verbergen	Toon alle functies die Functietoegangsbeheer (FAC) beschermt, ongeacht de beveiligingsmachtiging die de gebruiker heeft. Opmerking: Verbergen geeft alleen FAC-beveiligde functies weer die toegankelijk zijn voor de gebruiker.
Afdrukmachtiging Uit* Aan	Laat de gebruiker zich aanmelden voordat hij afdrukt.
Standaardaanmelding afdrukmachtiging Gebruikersnaam/wachtwoord* Gebruikersnaam	De standaard aanmeldgegevens instellen voor Afdrukmachtiging.
Jumper voor opnieuw instellen beveiliging Gasttoegang inschakelen* Geen effect	Gebruikerstoegang tot de printer opgeven. Opmerkingen: <ul style="list-style-type: none"> Gasttoegang inschakelen geeft iedereen toegang tot alle aspecten van de printer. Geen effect kan toegang tot de printer onmogelijk maken als de vereiste beveiligingsgegevens niet beschikbaar zijn.
Opmerking: Een sterretje (*) naast een waarde geeft aan dat dit een in de fabriek ingestelde waarde is.	

Menuoptie	Beschrijving
Intelligent Storage Drive gebruiken voor gebruikersgegevens Uit Aan*	Schakel intelligent opslagstation in om gebruikersgegevens op te slaan.
Minimale lengte wachtwoord 0–32 (0*)	De wachtwoordlengte opgeven.
Weergave van wachtwoord/PIN inschakelen Uit* Aan	Toon het wachtwoord of het persoonlijke identificatienummer.
Opmerking: Een sterretje (*) naast een waarde geeft aan dat dit een in de fabriek ingestelde waarde is.	

Cloud Services

Cloud Services-aanmelding

Menuoptie	Beschrijving
Meer informatie weergeven	Aanvullende informatie over het gebruik van Lexmark Cloud Services weergeven.
Communicatie met Lexmark Cloud Services inschakelen Uit* Aan	Inschakelen dat de printer kan communiceren met Lexmark Cloud Services.
Huidige status weergeven	De verbindingstatus tussen de printer en Lexmark Cloud Services weergeven.
Opmerking: Een sterretje (*) naast een waarde geeft aan dat dit een in de fabriek ingestelde waarde is.	

Rapporten

Pagina Menu-instellingen

Menuoptie	Beschrijving
Pagina Menu-instellingen	Een rapport met de printermenu's afdrukken.

Apparaat

Menuoptie	Beschrijving
Apparaatgegevens	Een rapport afdrukken met informatie over de printer.
Apparaatstatistieken	Een rapport afdrukken over printergebruik en de status van supplies.
Profielenlijst	Een lijst afdrukken van profielen die op de printer zijn opgeslagen.

Menuoptie	Beschrijving
Activarapport	Druk een diagnostisch hulpprogramma af voor afdrukproblemen. Opmerking: Druk het rapport af op papier van A4- of Letter-formaat om te voorkomen dat de inhoud wordt bijgesneden.

Afdrukken

Menuoptie	Beschrijving
Lettertypen afdrukken PCL-lettertypen PS-lettertypen	Voorbeelden en informatie afdrukken over de lettertypen die beschikbaar zijn in elke printertaal.
Voorbeeld afdrukken Voorbeeldpagina	Druk een pagina af die de mogelijkheden van de printer en ondersteunde oplossingen weergeeft.
Directory afdrukken	Druk de bronnen af die zijn opgeslagen op het flashstation, de vaste schijf of het intelligente opslagstation (ISD). Opmerking: Dit menu-item wordt alleen weergegeven als er een flashstation, een vaste schijf of een ISD is geïnstalleerd.

Snelkoppelingen

Menuoptie	Beschrijving
Alle snelkoppelingen	Een rapport afdrukken van de snelkoppelingen die in de printer zijn opgeslagen.
Faxsnelkoppelingen	Opmerking: Faxsnelkoppelingen wordt alleen weergegeven als er een fax is geïnstalleerd.
Kopieersnelkoppelingen	
E-mailsnelkoppelingen	
FTP-snelkoppelingen	
Snelkoppelingen netwerkmap	

Faxnummer

Opmerking: Dit menu wordt alleen weergegeven als Fax is geconfigureerd en Taaklogboek inschakelen is ingesteld op Aan.

Menuoptie	Beschrijving
Faxtaaklog	Een rapport afdrukken over de laatste 200 voltooide faxtaken.
Loglijst faxnummers	Een rapport afdrukken over de laatste 100 pogingen om een oproep te plaatsen, de ontvangen oproepen en de geblokkeerde oproepen.

Netwerk

Menuoptie	Beschrijving
Pagina Netwerkinstellingen	Een pagina afdrukken met de instellingen van het netwerk en draadloze netwerk die zijn geconfigureerd op de printer. Opmerking: Dit menu-item wordt alleen weergegeven op netwerkprinters of printers die zijn aangesloten op afdrukservers.
Aangesloten clients Wi-Fi Direct	Een pagina afdrukken met een lijst van apparaten die via Wi-Fi Direct op de printer zijn aangesloten. Opmerking: Dit menu-item verschijnt alleen wanneer Wi-Fi Direct inschakelen is ingesteld op Aan.

Problemen oplossen

Menuoptie	Beschrijving
Testpagina's	Voorbeeldpagina's afdrukken om gebreken aan de afdrukkwaliteit te identificeren en te corrigeren.
Scanner reinigen	Instructies voor het reinigen van de scanner afdrukken.

Forms Merge

Opmerking: Dit menu wordt alleen weergegeven als er een vaste schijf of een intelligent opslagstation is geïnstalleerd.

Menuoptie	Beschrijving
Samenvoegmodus Afdrukken* Gegevens vastleggen Uitgeschakeld	Geef de gebruiksmodus voor Forms Merge op.
Doel voor Gegevens vastleggen Flash*	Stel de doelbestemming in waar de vastgelegde gegevens naartoe worden gestuurd. Opmerking: Dit menu-item wordt alleen weergegeven als samenvoegmodus is ingesteld op Gegevens vastleggen.
Afdrukpoort en filterinstellingen Netwerkpoort Aan* Uit	Schakel Forms Merge in om alle gegevens te verwerken die naar de netwerkpoort worden verzonden.
Opmerking: Een sterretje (*) naast een waarde geeft aan dat dit een in de fabriek ingestelde waarde is.	

Menuoptie	Beschrijving
Afdrukpoort en filterinstellingen Netwerfilter Uitgeschakeld* NULL OFIS OFIS+NULL OFIS+AS400 AS400 PCL ZPL ZPLF	Geef het netwerkfilter op voor alle gegevens die naar de printer worden verzonden.
Afdrukpoort en filterinstellingen USB-poort Aan* Uit	Schakel Forms Merge in om alle gegevens te verwerken die naar de USB-poort worden verzonden.
Afdrukpoort en filterinstellingen USB Filter (IP-filter) Uitgeschakeld* NULL OFIS OFIS+NULL OFIS+AS400 AS400 PCL ZPL ZPLF	Geef het USB-filter op voor alle gegevens die naar de printer worden verzonden.
Afdrukpoort en filterinstellingen Time-out lokale poort 1-100 (10*)	Geef de time-outwaarde op voor Forms Merge-taken die naar de lokale poort worden verzonden.
Diversen Alle formulieren afdrukken	Druk alle formuliersets af die zijn opgeslagen op het intelligente opslagstation of de vaste schijf van de printer.
Diversen Foutpagina afdrukken Aan* Uit	Het afdrukken van een foutpagina inschakelen wanneer er een fout optreedt in een Forms Merge-taak.
Opmerking: Een sterretje (*) naast een waarde geeft aan dat dit een in de fabriek ingestelde waarde is.	

De Pagina met menu-instellingen afdrukken

Raak in het beginscherm **Instellingen > Rapporten > Pagina met menu-instellingen** aan.

Printer onderhouden

De status van de onderdelen en supplies controleren

- 1 Raak in het beginschermb **Status/supplies** aan.
- 2 Selecteer de onderdelen of supplies die u wilt controleren.

Opmerking: U kunt deze instelling ook openen door het bovenste gedeelte van het beginschermb aan te raken.

Meldingen over supplies configureren

- 1 Open een webbrowser en typ het IP-adres van de printer in de adresbalk.

Opmerkingen:

- Controleer het IP-adres van de printer op het startschermb van de printer. Het IP-adres bestaat uit vier sets met cijfers gescheiden door punten: 123.123.123.123.
- Als u een proxyserver gebruikt, moet u deze tijdelijk uitschakelen zodat de webpagina correct kan worden geladen.

- 2 Klik op **Instellingen > Apparaat > Meldingen**.
- 3 Klik in het menu Supplies op **Aangepaste meldingen over supplies**.
- 4 Selecteer een melding voor elk onderdeel.
- 5 Pas de wijzigingen toe.

E-mailmeldingen instellen

Configureer de scanner zodanig dat er e-mailberichten worden verzonden wanneer supplies bijna op zijn, wanneer het papier moet worden vervangen of bijgevuld, of wanneer het papier vastloopt.

- 1 Open een webbrowser en typ het IP-adres van de printer in de adresbalk.

Opmerkingen:

- Controleer het IP-adres van de printer op het startschermb van de printer. Het IP-adres bestaat uit vier sets met cijfers gescheiden door punten: 123.123.123.123.
- Als u een proxyserver gebruikt, moet u deze tijdelijk uitschakelen zodat de webpagina correct kan worden geladen.

- 2 Klik op **Instellingen > Apparaat > Meldingen > E-mailmeldingen instellen** en configureer vervolgens de instellingen.
Opmerking: Neem contact op met uw e-mailprovider voor meer informatie over SMTP-instellingen.
- 3 Pas de wijzigingen toe.
- 4 Klik op **E-maillijsten en -meldingen instellen** en configureer vervolgens de instellingen.
- 5 Pas de wijzigingen toe.

Rapporten weergeven

- 1 Tik in het startscherm op **Instellingen > Rapporten**.
- 2 Selecteer het rapport dat u wilt weergeven.

Onderdelen en supplies bestellen

Neem contact op met de winkel waar u de printer hebt gekocht als u supplies wilt bestellen.

Opmerking: de geschatte resterende levensduur van de printersupplies is gebaseerd op normaal papier van Letter- of A4-formaat.

Waarschuwing: mogelijke beschadiging: Als de printer niet optimaal kan presteren en onderdelen en supplies niet worden vervangen, kan de printer beschadigd raken.

Een tonercartridge bestellen

Opmerkingen:

- Het geschatte cartridgerendement is gebaseerd op de ISO/IEC 19798-norm.
- Extreem lage afdrukdekking gedurende langere periode kan het daadwerkelijke rendement verlagen.

Neem contact op met de winkel waar u de printer hebt gekocht als u tonercartridges wilt bestellen.

Een beeldverwerkingskit bestellen

Neem contact op met de winkel waar u de printer hebt gekocht als u een beeldverwerkingskit wilt bestellen.

Toneroverloopfles bestellen

Neem contact op met de winkel waar u de printer hebt gekocht als u een toneroverloopfles wilt bestellen.

Developer-eenheden bestellen

Neem contact op met de winkel waar u de printer hebt gekocht als u een developer-eenheid wilt bestellen.

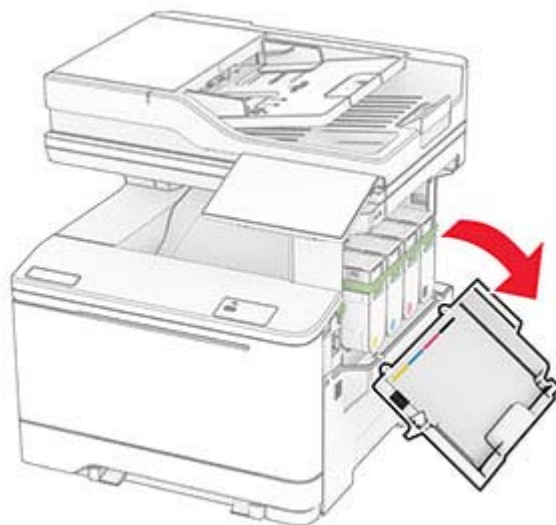
Een onderhoudskit bestellen

Neem contact op met de winkel waar u de printer hebt gekocht als u een onderhoudskit wilt bestellen.

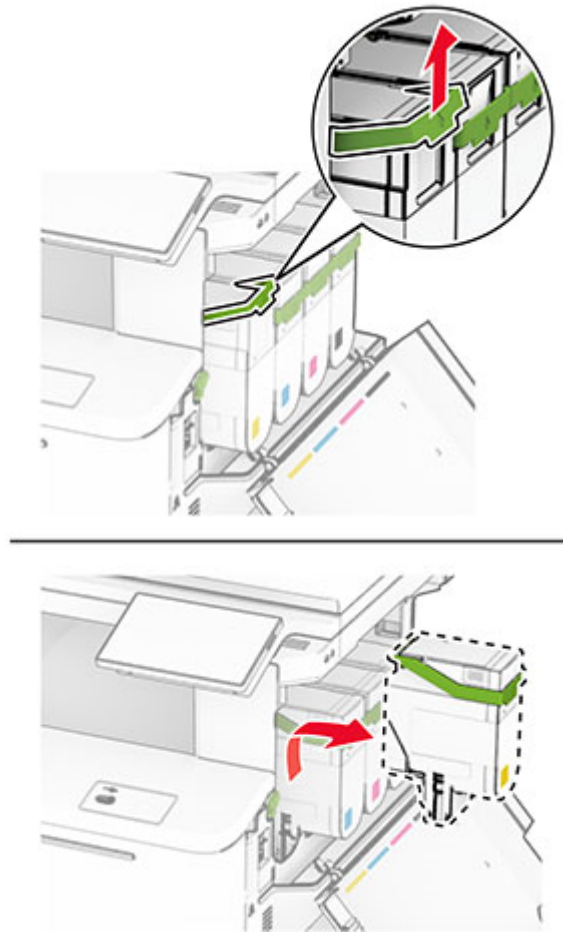
Onderdelen en supplies vervangen

Een tonercartridge vervangen

- 1 Open klep B.

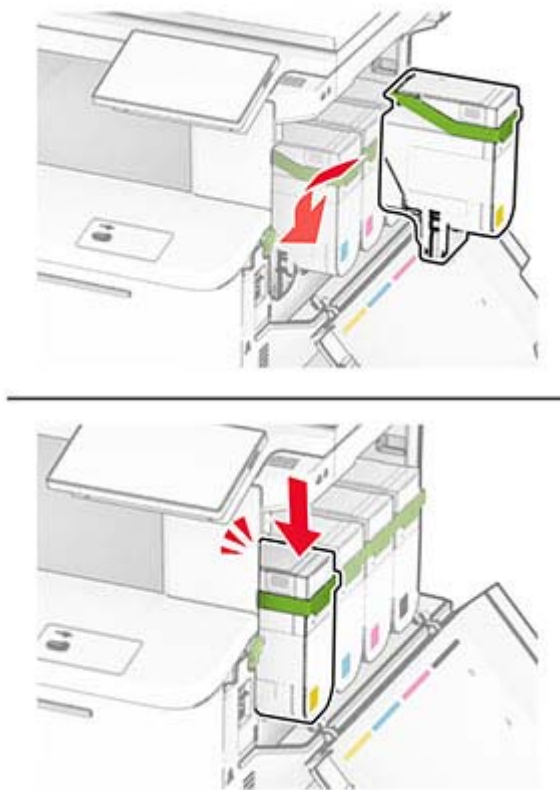


2 Verwijder de gebruikte tonercartridge.



3 Pak de nieuwe tonercartridge uit.

4 Druk de nieuwe tonercartridge naar binnen totdat deze *vastklikt*.




5 Sluit de klep.

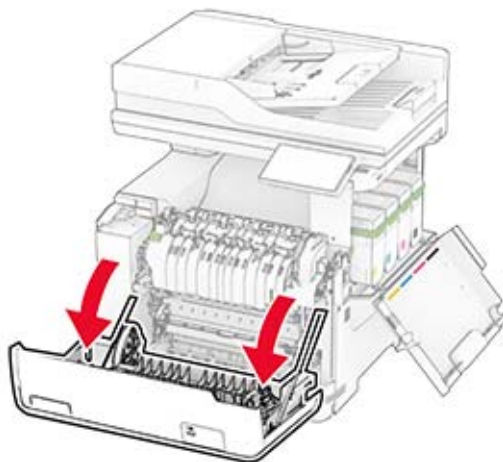
Een beeldverwerkingskit vervangen

1 Open klep B.

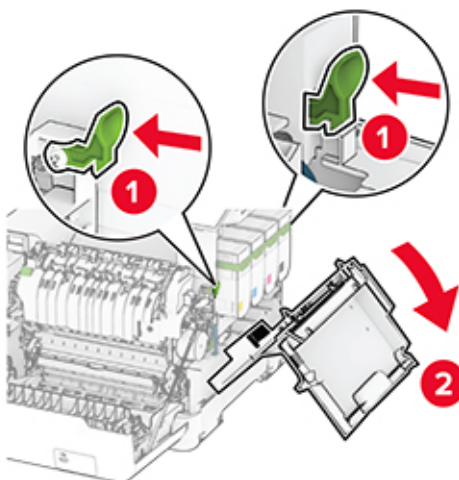


2 Open klep A.

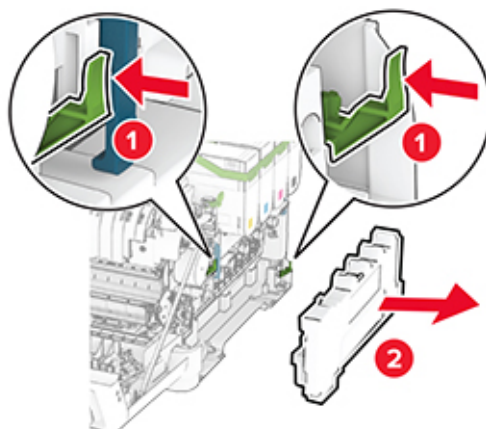
 **LET OP: HEET OPPERVLAK:** De binnenkant van de printer kan heet zijn. Om letsel te voorkomen, moet u een heet oppervlak eerst laten afkoelen voordat u het aanraakt.



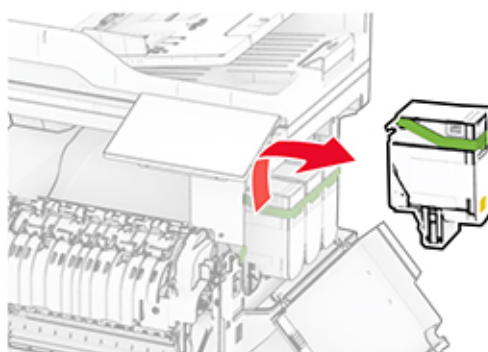
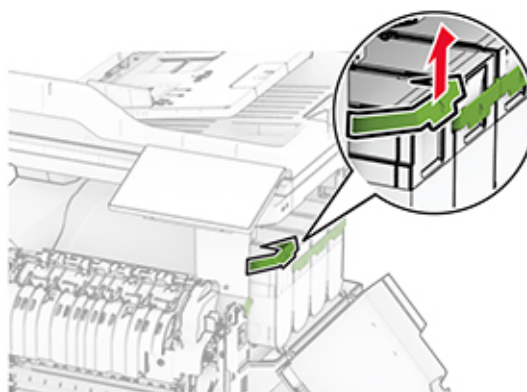
3 Verwijder de rechterklep.



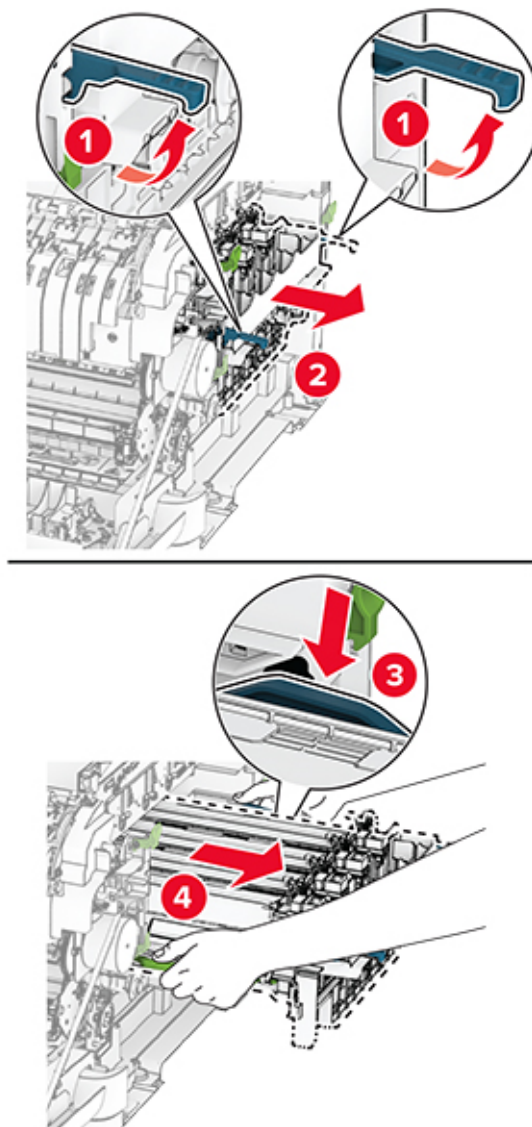
4 Verwijder de toneroverloopfles.



5 Verwijder de tonercartridges.



6 Verwijder de gebruikte beeldverwerkingskit.



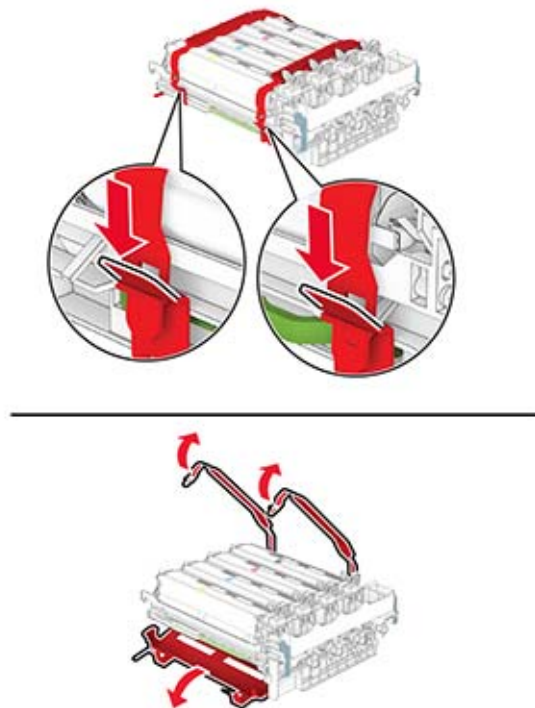
7 Haal de nieuwe beeldverwerkingskit uit de verpakking.



Opmerkingen:

- De zwarte beeldverwerkingskit bevat de beeldverwerkingskit en de zwarte developer-eenheid.
- De beeldverwerkingskit zwart-wit en kleur bevat de beeldverwerkingskit en de zwarte, cyaan, magenta en gele ontwikkelaarseenheden.
- Als u de beeldverwerkingskit zwart-wit vervangt, moet u de cyaan, magenta en gele ontwikkelaarseenheden van de gebruikte beeldverwerkingskit bewaren.

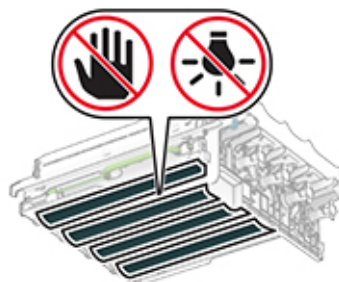
8 Verwijder het verpakkingsmateriaal.



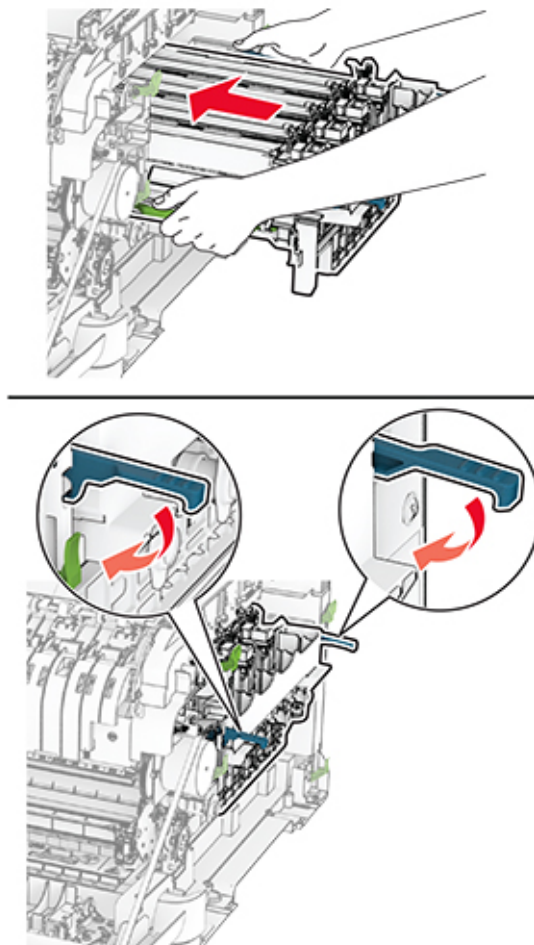
Opmerking: Als u de beeldverwerkingskit zwart-wit vervangt, plaatst u de magenta, cyaan en gele ontwikkelaarseenheden in de nieuwe beeldverwerkingskit.

Waarschuwing: mogelijke beschadiging: Stel de beeldverwerkingskit niet bloot aan direct licht. Langdurige blootstelling aan licht kan tot problemen met de afdrukkwaliteit leiden.

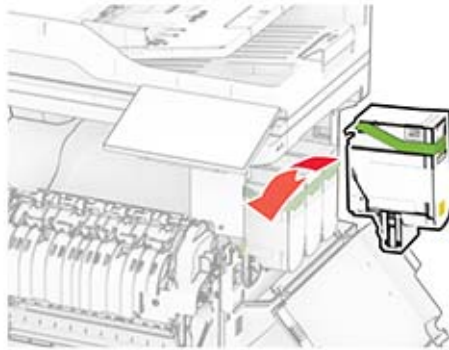
Waarschuwing: mogelijke beschadiging: Raak de trommel van de fotoconductor niet aan. Dit kan de afdrukkwaliteit van toekomstige afdruktaken verminderen.



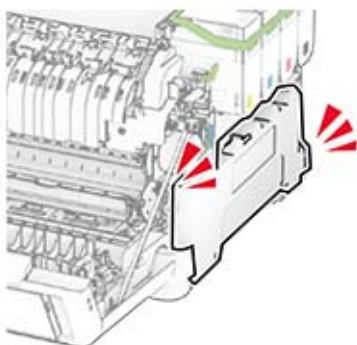
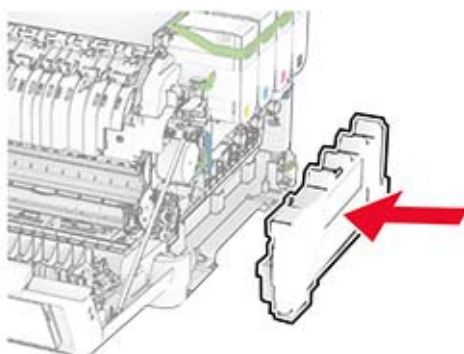
9 Plaats de nieuwe beeldverwerkingskit tot deze stevig vastzit.



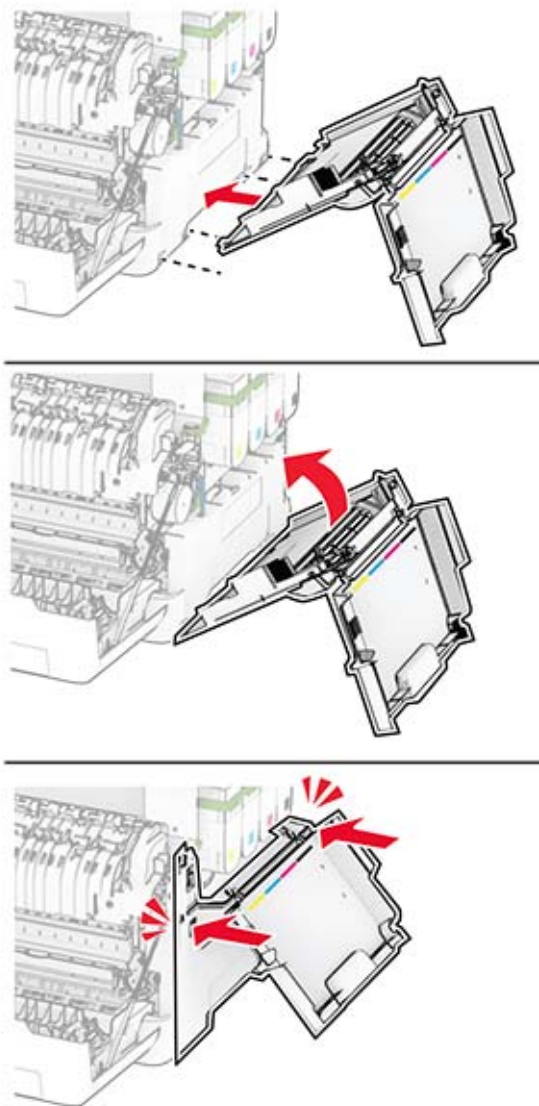
10 Plaats de tonercartridges totdat ze *vastklikken*.



11 Druk de toneroverloopfles naar binnen tot deze *vastklikt*.



12 Bevestig de rechterklep totdat deze op zijn plaats *klikt*.



13 Sluit klep A en sluit vervolgens klep B.

Overloopfles vervangen

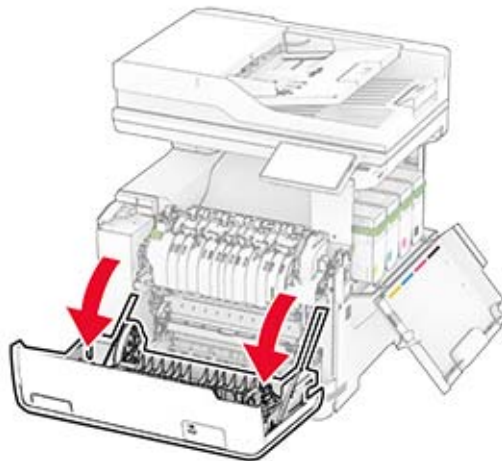
- 1 Open klep B.



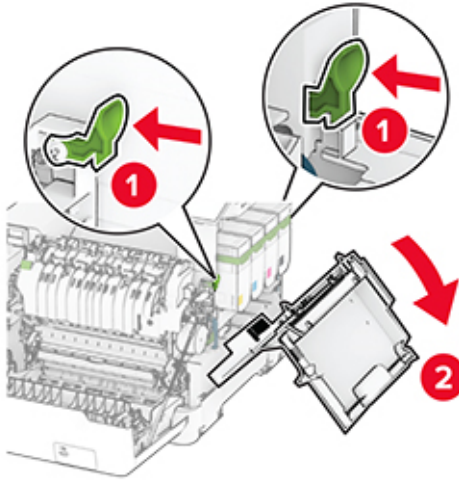
- 2 Open klep A.



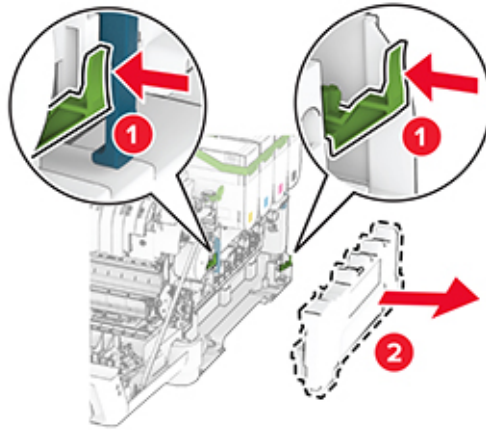
LET OP: HEET OPPERVLAK: De binnenkant van de printer kan heet zijn. Om letsel te voorkomen, moet u een heet oppervlak eerst laten afkoelen voordat u het aanraakt.



3 Verwijder de rechterklep.



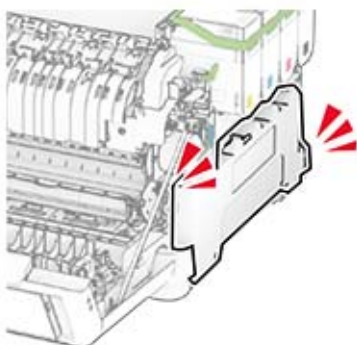
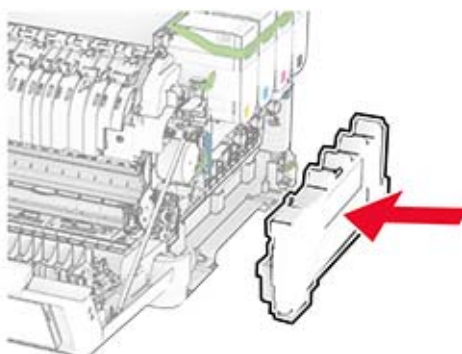
4 Verwijder de gebruikte toneroverloopfles.



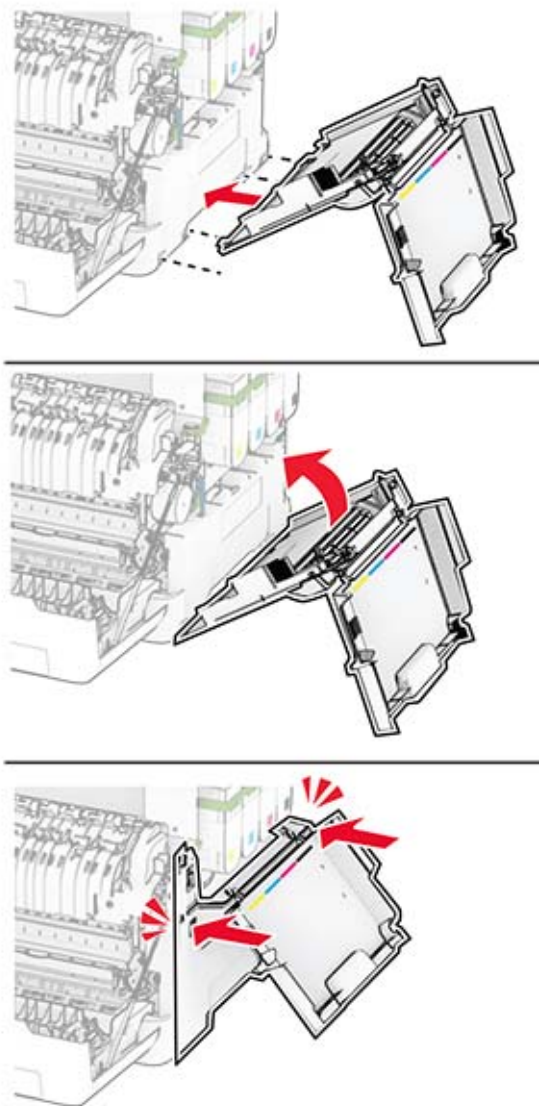
Opmerking: Om te voorkomen dat u toner knoeit, plaatst u de fles rechtop.

5 Haal de nieuwe toneroverloopfles uit de verpakking.

- 6** Druk de nieuwe toneroverloopfles naar binnen tot deze *vastklikt*.



7 Bevestig de rechterklep totdat deze op zijn plaats *klikt*.



8 Sluit klep A en sluit vervolgens klep B.

Een developer-eenheid vervangen

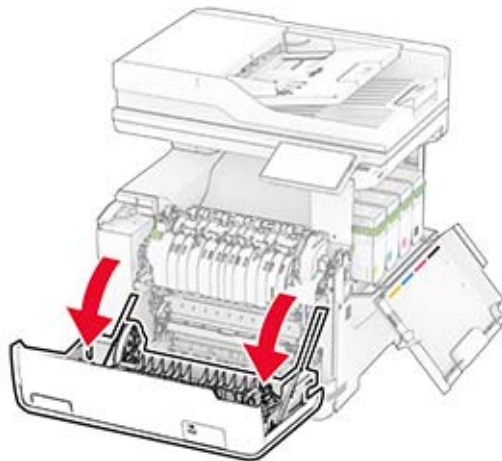
1 Open klep B.



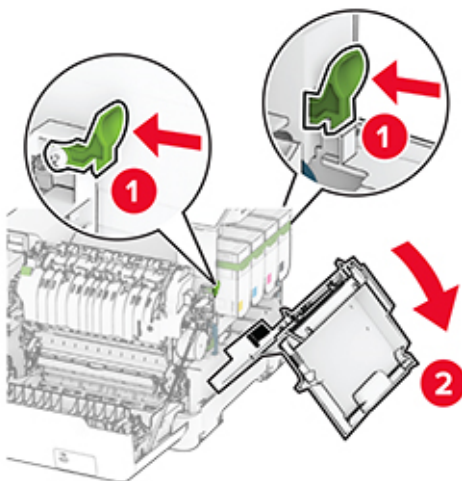
2 Open klep A.



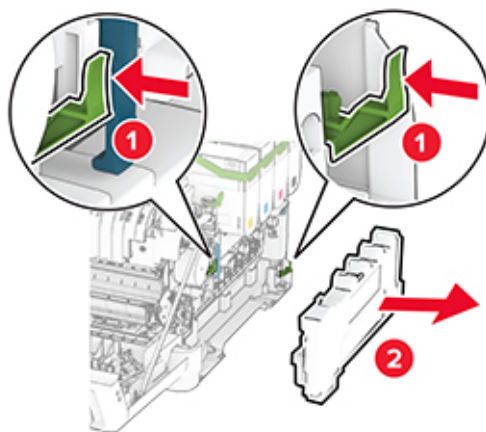
LET OP: HEET OPPERVLAK: De binnenkant van de printer kan heet zijn. Om letsel te voorkomen, moet u een heet oppervlak eerst laten afkoelen voordat u het aanraakt.



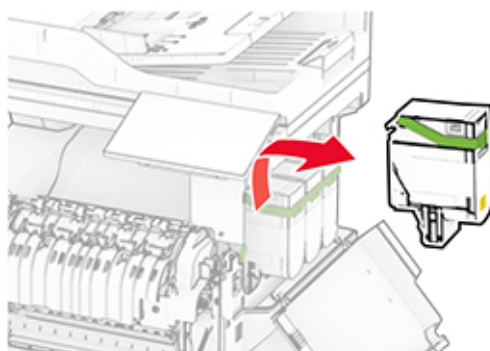
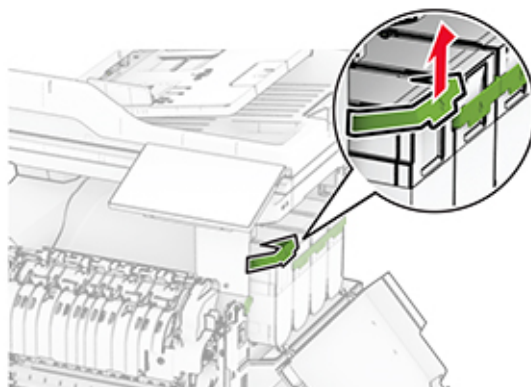
3 Verwijder de rechterklep.

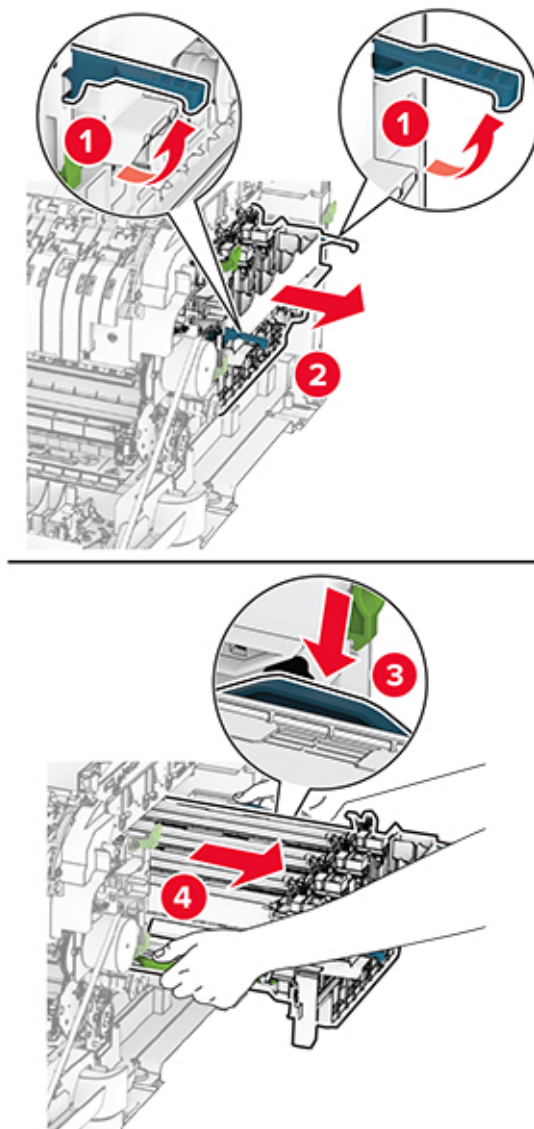


4 Verwijder de toneroverloopfles.



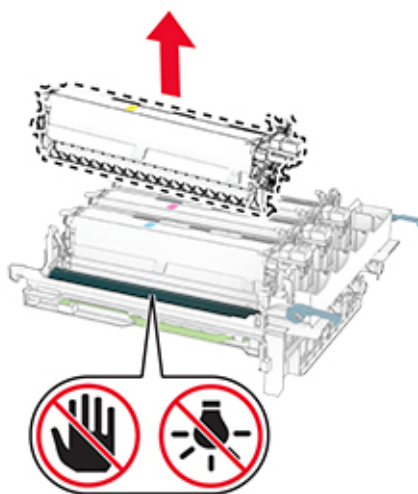
5 Verwijder de tonercartridges.



6 Verwijder de beeldverwerkingskit.**7** Verwijder de gebruikte developer-eenheid.

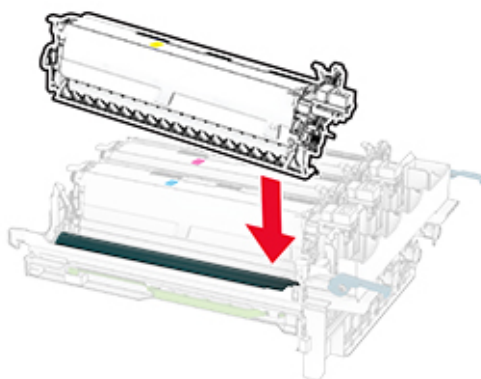
Waarschuwing: mogelijke beschadiging: Stel de beeldverwerkingskit niet bloot aan direct licht. Langdurige blootstelling aan licht kan tot problemen met de afdrukkwaliteit leiden.

Waarschuwing: mogelijke beschadiging: Raak de trommel van de fotoconductor niet aan. Dit kan de afdrukkwaliteit van toekomstige afdruktaken verminderen.

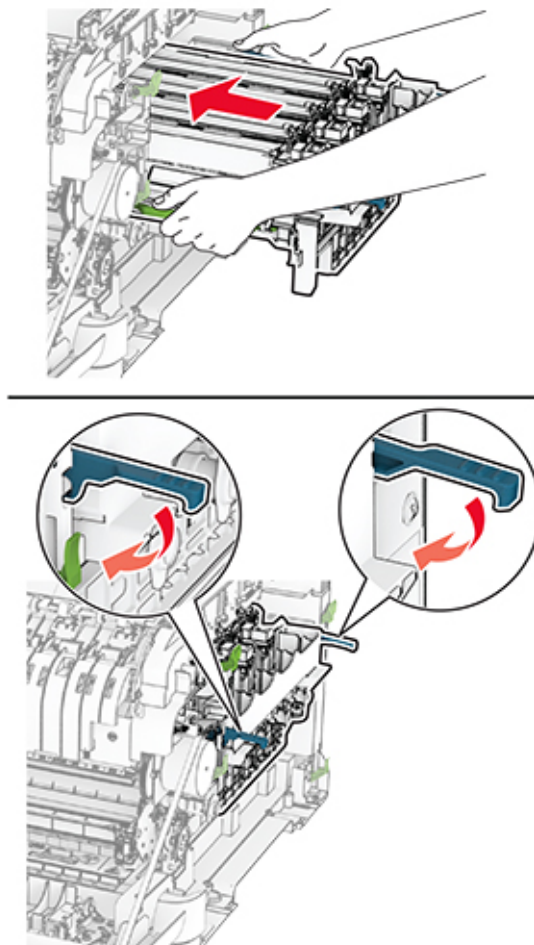


8 Verwijder het verpakkingsmateriaal.

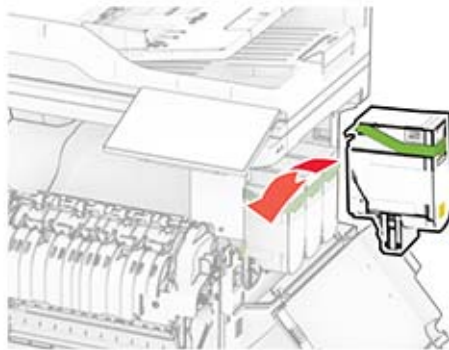
9 Plaats de nieuwe developer-eenheid.



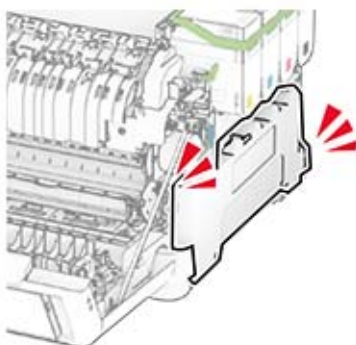
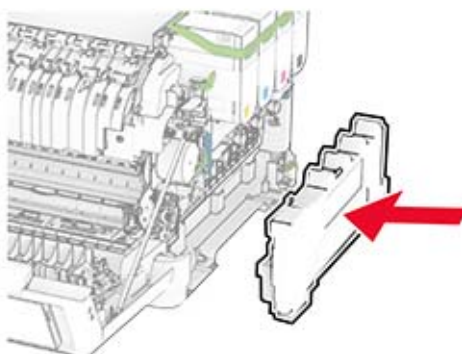
10 Plaats de beeldverwerkingskit tot deze stevig vastzit.



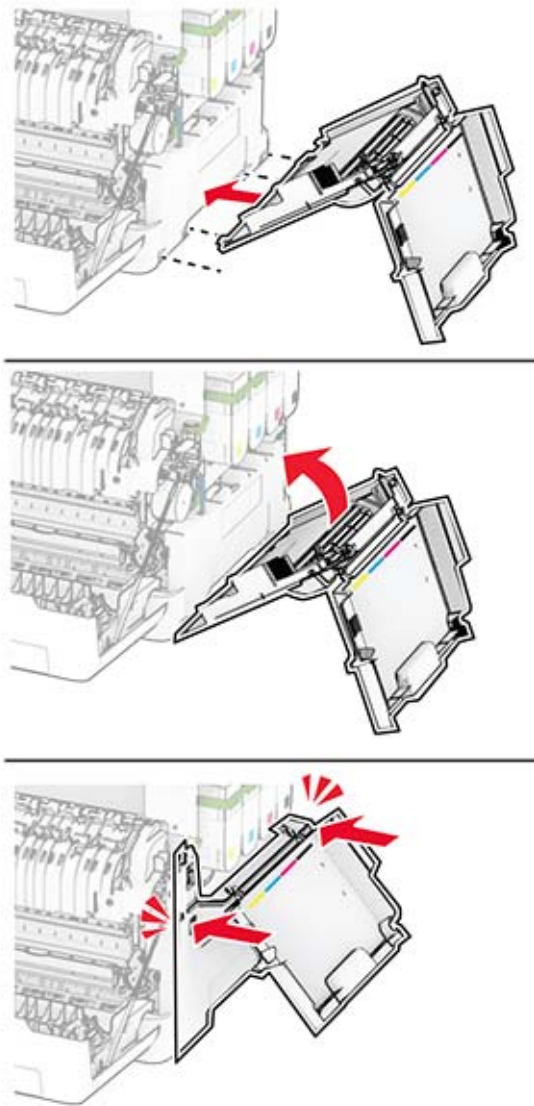
11 Plaats de tonercartridges totdat ze *vastklikken*.



12 Druk de toneroverloopfles naar binnen tot deze *vastklikt*.



13 Bevestig de rechterklep totdat deze op zijn plaats *klikt*.



14 Sluit klep A en sluit vervolgens klep B.

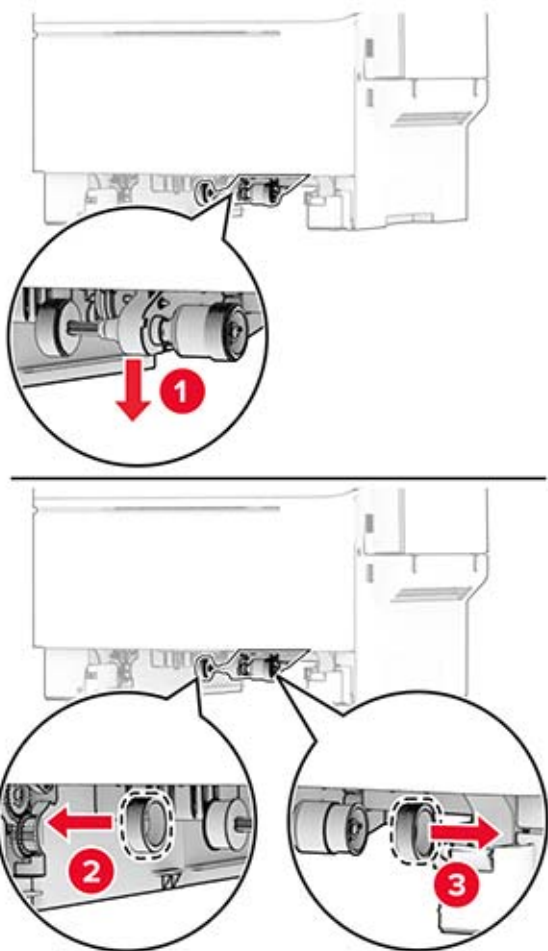
De oppakband vervangen

- 1 Zet de printer uit.
- 2 Trek de stekker van het netsnoer uit het stopcontact en haal het netsnoer uit de printer.

3 Verwijder de lade.

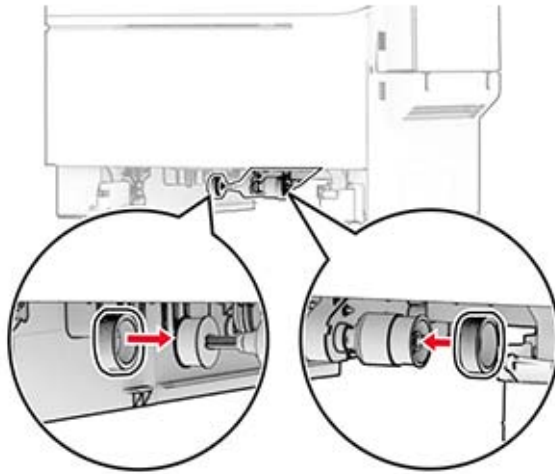


4 Verwijder de gebruikte oppakbanden.

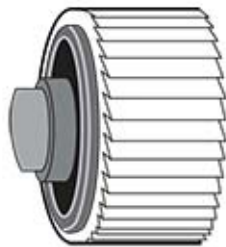


5 Haal de nieuwe oppakbanden uit de verpakking.

6 Plaats de nieuwe oppakbanden.



Opmerking: Zorg ervoor dat de loopvlakranden naar beneden zijn gericht.



7 Plaats de lade terug.

8 Sluit het netsnoer aan op de printer en vervolgens op een stopcontact.

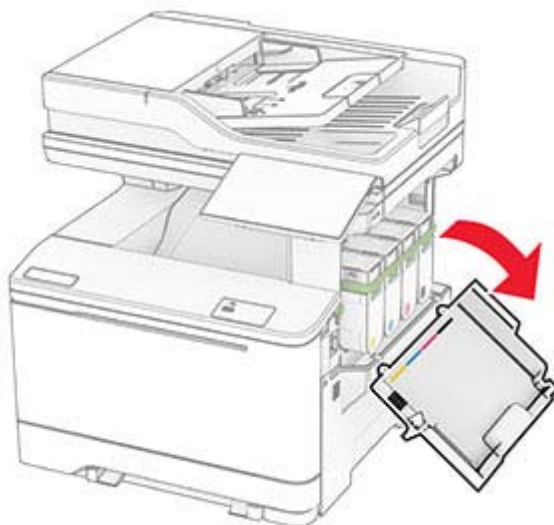


LET OP: RISICO OP LETSEL: Sluit het netsnoer aan op een geaard stopcontact dat zich dicht in de buurt van het product bevindt en gemakkelijk bereikbaar is om brand of elektrische schokken te voorkomen.


9 Zet de printer aan.

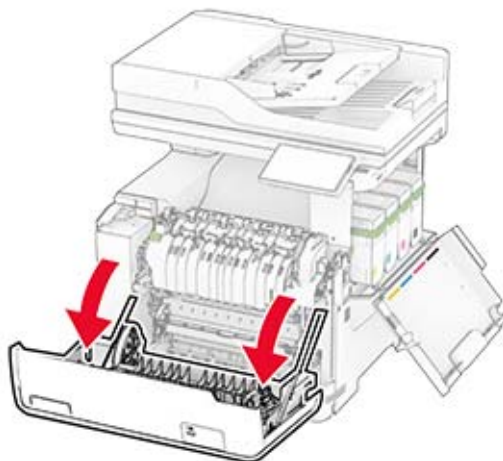
De rechterklep vervangen

- 1 Open klep B.

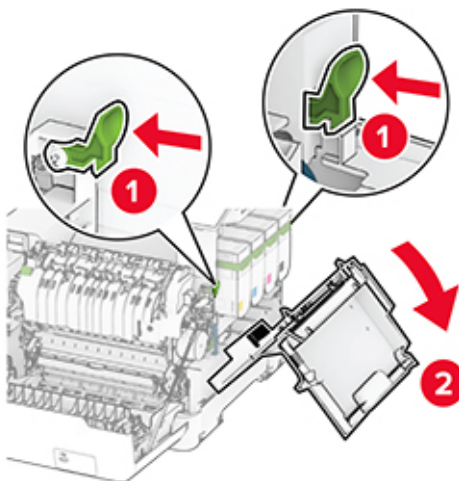


- 2 Open klep A.

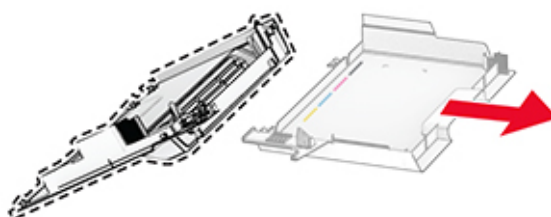
 **LET OP: HEET OPPERVLAK:** De binnenkant van de printer kan heet zijn. Om letsel te voorkomen, moet u een heet oppervlak eerst laten afkoelen voordat u het aanraakt.



3 Verwijder de gebruikte rechterklep.

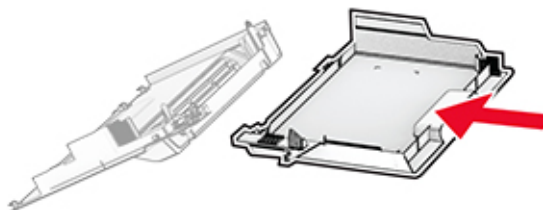


4 Verwijder klep B van de gebruikte rechterklep.

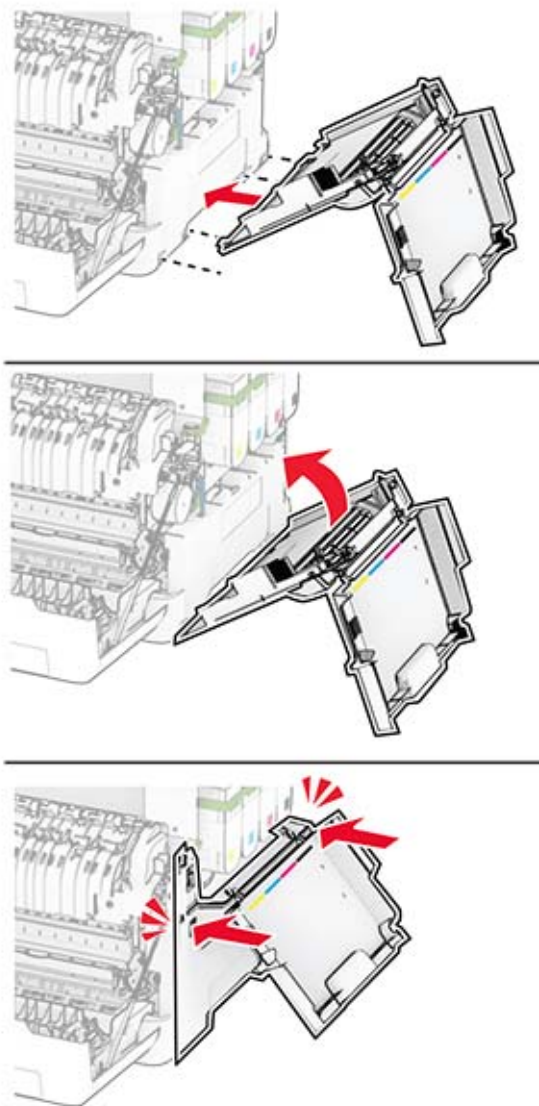


5 Pak de nieuwe rechterklep uit.

6 Bevestig klep B op de nieuwe rechterklep.



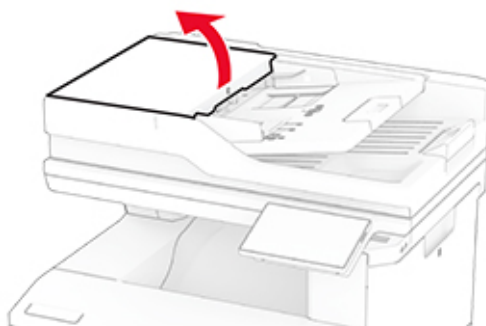
7 Bevestig de nieuwe rechterklep tot deze op zijn plaats *klikt*.



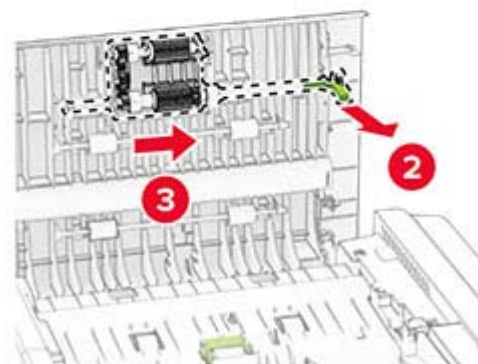
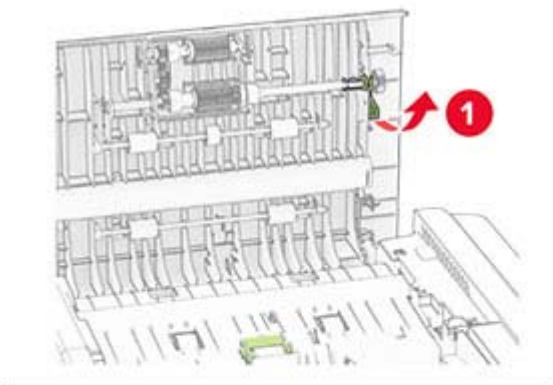
8 Sluit klep A en sluit vervolgens klep B.

De ADF-rollers vervangen

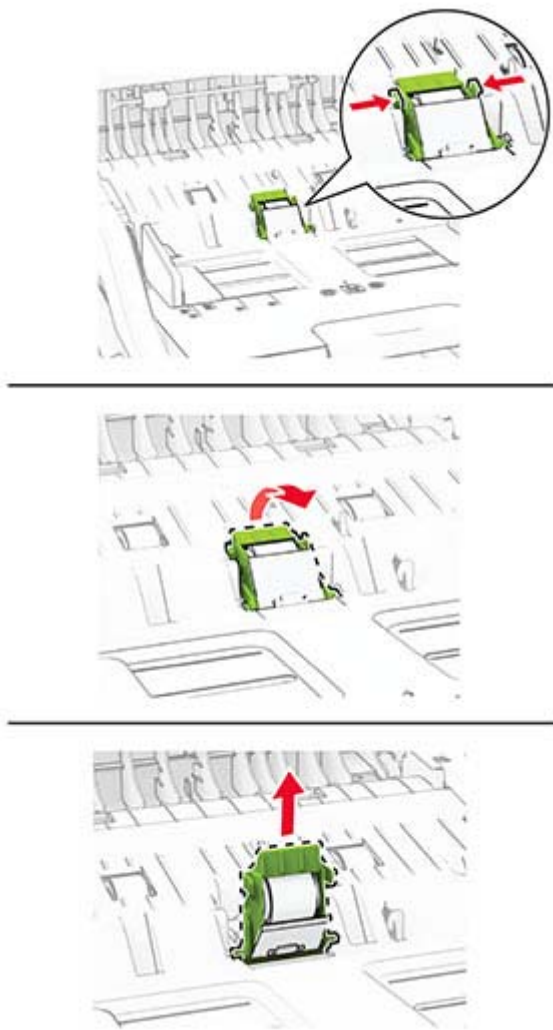
1 Open klep C.



2 Verwijder de gebruikte ADF-grijproller.



3 Verwijder de gebruikte ADF-scheidingsroller.

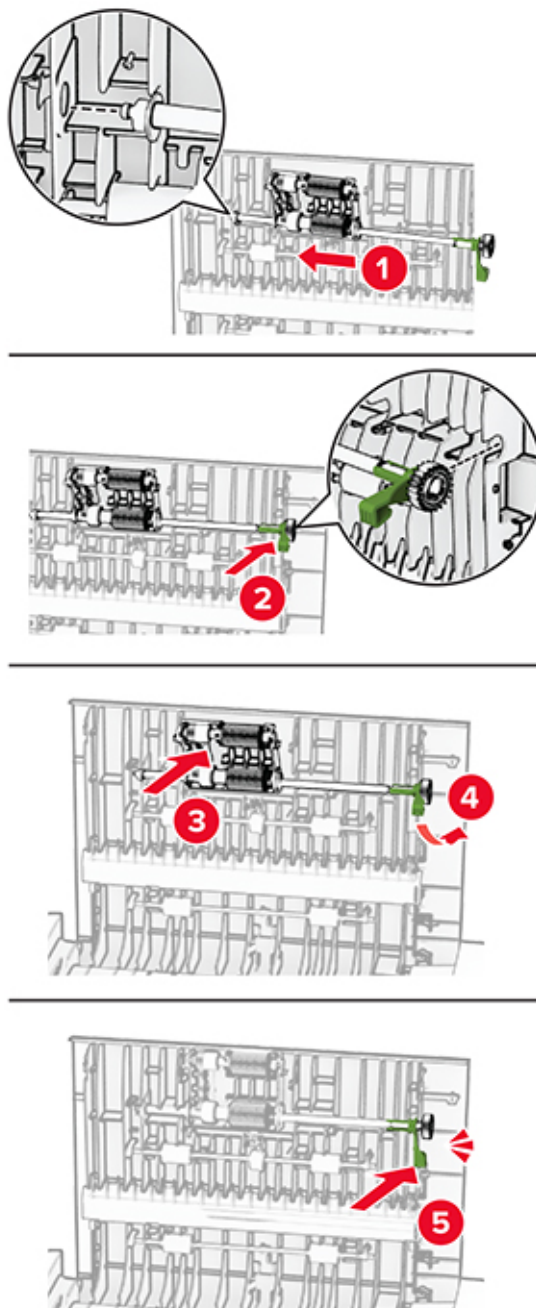


4 Pak de nieuwe ADF-grijproller en ADF-scheidingsroller uit.

5 Plaats de nieuwe ADF-scheidingsroller totdat deze *vastklikt*.



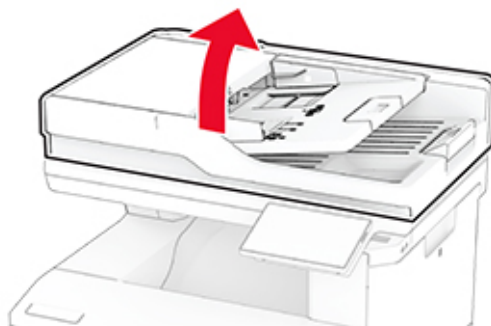
6 Plaats de nieuwe ADF-grijproller totdat deze *vastklikt*.



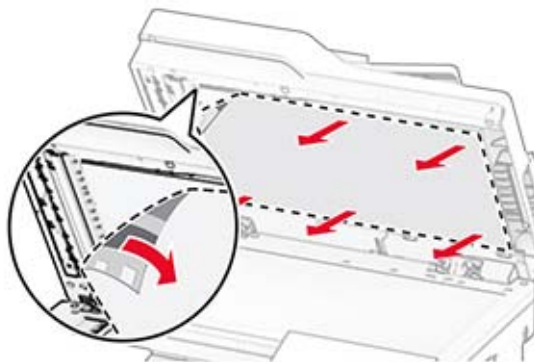
7 Sluit klep C.

De glasplaatafdekking van de scanner vervangen

1 Open de klep van de scanner.

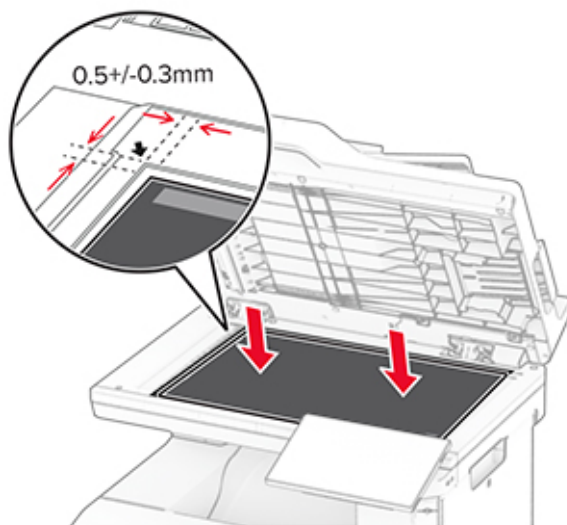


2 Verwijder de gebruikte glasplaatafdekking.

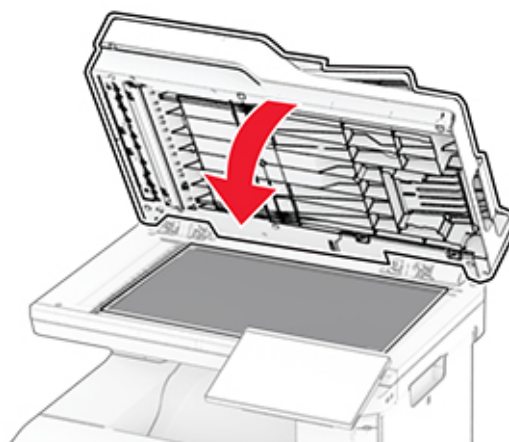


3 Haal de nieuwe glasplaatafdekking uit de verpakking.

- 4** Lijn de nieuwe glasplaatafdekking van de scanner uit met de glasplaat.

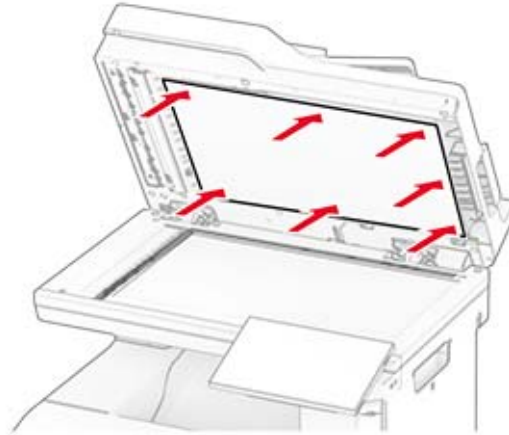


- 5** Sluit de klep van de scanner om de nieuwe glasplaatafdekking eraan te bevestigen.



- 6** Open de klep van de scanner.

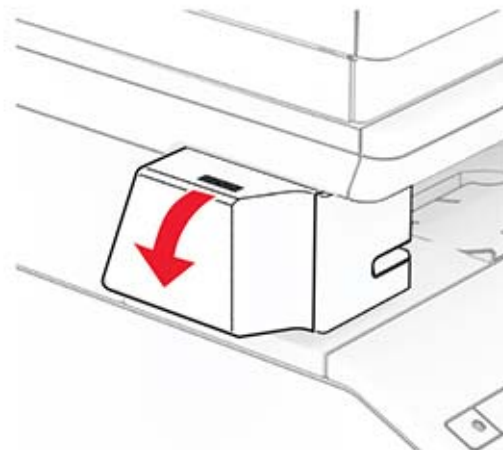
7 Oefen druk uit op de glasplaatafdekking om deze vast te zetten.



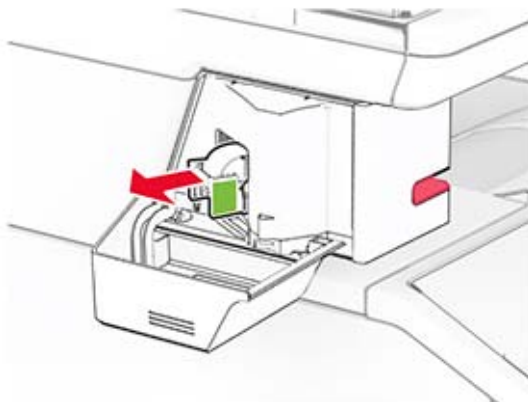
8 Sluit de klep van de scanner.

De nietjesnavulling vervangen

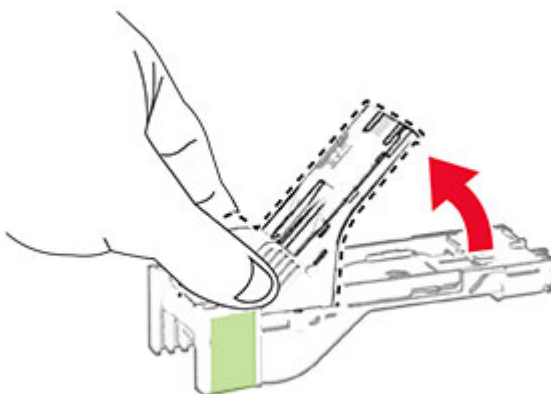
1 Open de toegangsklep van de nieteenheid.



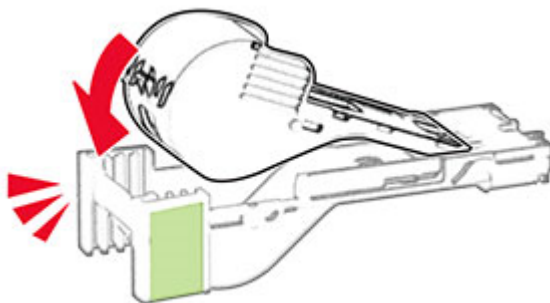
2 Verwijder de nietcassette.



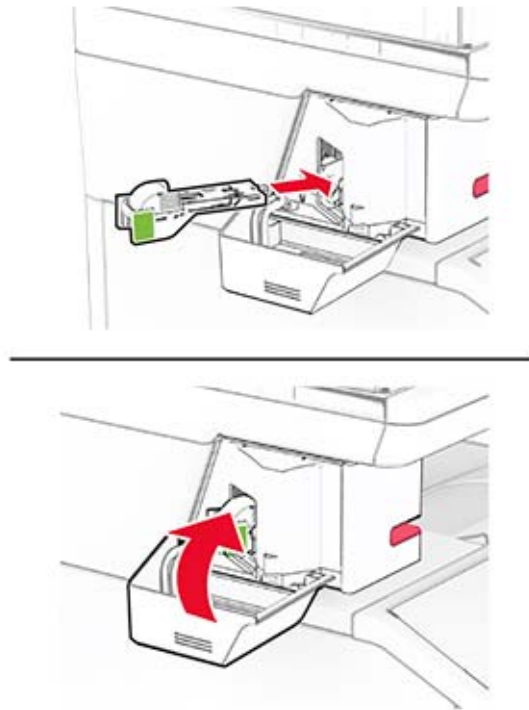
3 Verwijder de lege nietjesnavulling.



4 Druk de nieuwe navulling van de nietjes naar binnen totdat deze vastklikt.



- 5 Plaats de nietskassette en sluit de toegangsklep van de nieteenheid.

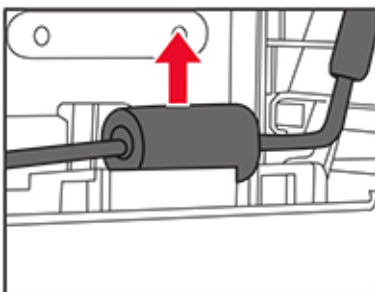
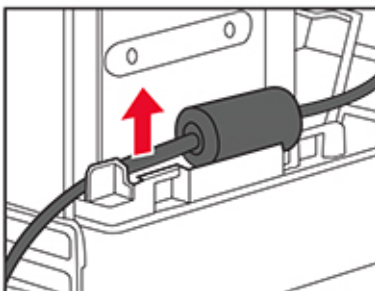
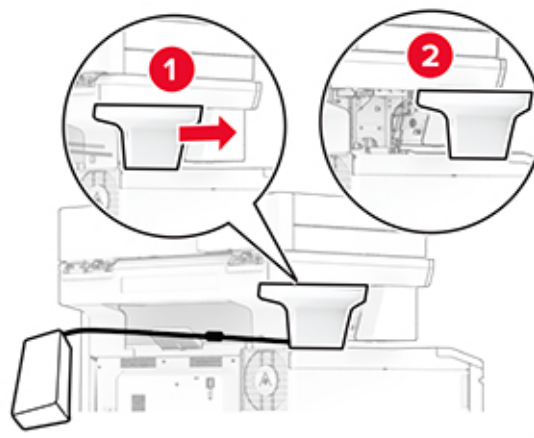


Opmerking: De status van de LED-indicator controleren. De nieteenheid is klaar voor gebruik wanneer het blauwe lampje aangaat.

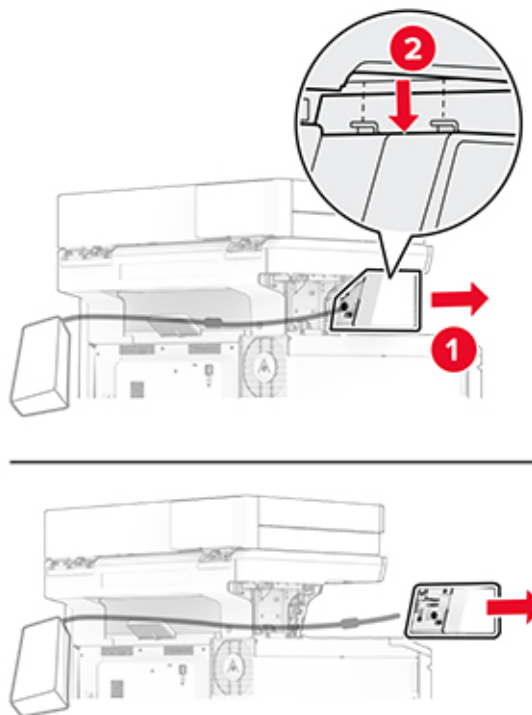
De voeding van de nieteenheid vervangen

- 1 Zet de printer uit.
- 2 Trek de stekker van het netsnoer uit het stopcontact en haal het netsnoer uit de printer.
- 3 Haal de stekker van het netsnoer uit het stopcontact.

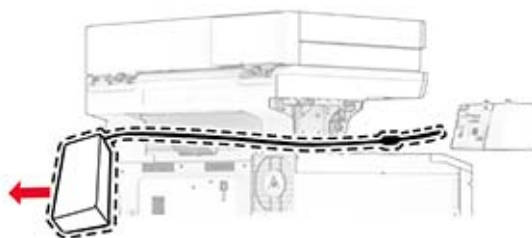
4 Verwijder de kolomkap en de voedingskabel.



5 Verwijder de nieteenheid.

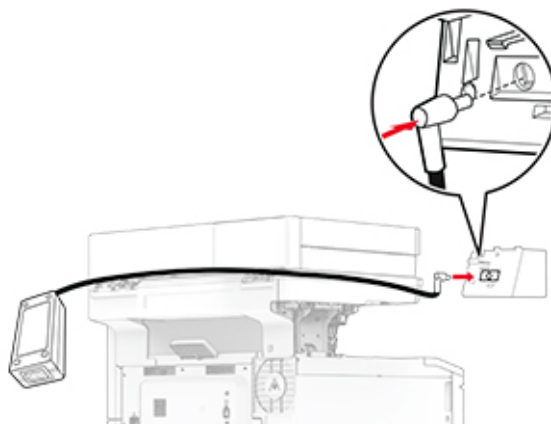


6 Verwijder de gebruikte voeding.

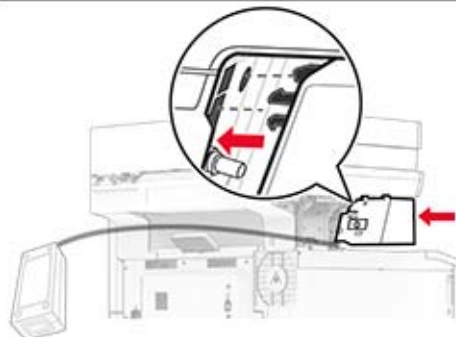
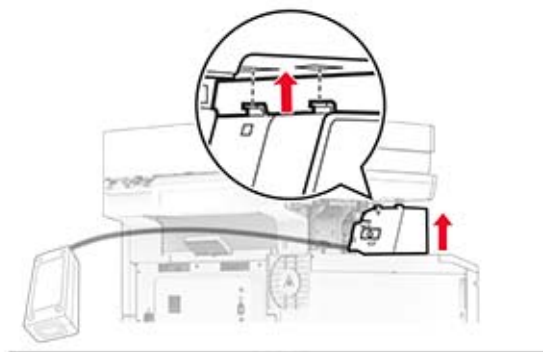
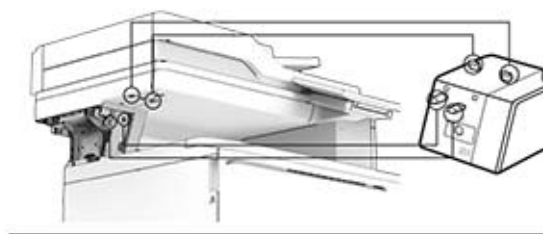


7 Haal de nieuwe voeding uit de verpakking.

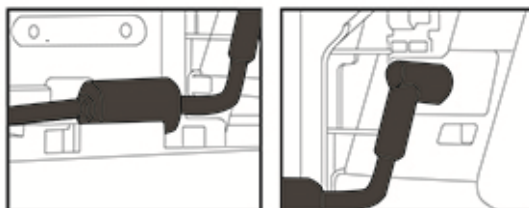
8 Plaats de nieuwe voeding in de printer en sluit deze vervolgens aan op de nieteenheid.



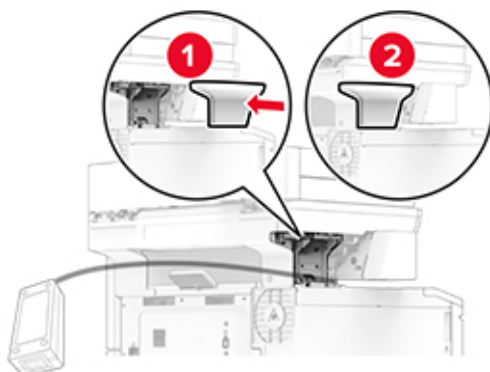
9 Installeer de nieteenheid.



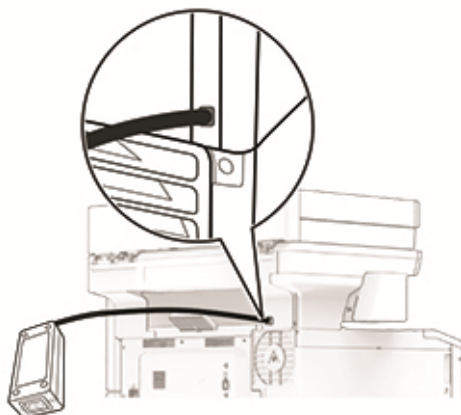
- 10** Plaats de netvoeding op de juiste wijze.



- 11** Bevestig de kolomkap.



Opmerking: Bevestig de netvoeding goed.



- 12** Sluit het ene uiteinde van het netsnoer van de nieteenheid aan op de voeding en het andere uiteinde op het stopcontact.
- 13** Sluit het ene uiteinde van het netsnoer van de printer aan op de printer en het andere uiteinde op het stopcontact.

⚠ LET OP: RISICO OP LETSEL: Sluit het netsnoer aan op een geaard stopcontact dat zich dicht in de buurt van het product bevindt en gemakkelijk bereikbaar is om brand of elektrische schokken te voorkomen.

- 14** Zet de printer aan.

Gebruiksteller van supplies opnieuw instellen

- 1 Raak in het beginscherm het volgende aan: **Instellingen > Apparaat > Onderhoud > Configuratiemenu > Verbruik en tellers van supplies.**
- 2 Selecteer de teller die u wilt resetten.

Waarschuwing: mogelijke beschadiging: Supplies en onderdelen die niet onder de voorwaarden van het contract van het retour-na-gebruik-programma vallen, kunnen worden gereset en gereviseerd. Schade veroorzaakt door niet-originele supplies of onderdelen valt echter niet onder de fabrieksgarantie. Het resetten van supply- of onderdeeltellers zonder correcte revisering kan uw printer beschadigen. Na het resetten van de supply- of onderdeelteller kan uw printer een foutmelding geven over het geresette item.

Printeronderdelen reinigen

De printer reinigen



LET OP: GEVAAR VOOR ELEKTRISCHE SCHOKKEN: Om het risico op elektrische schokken te vermijden, trekt u de stekker van het netsnoer uit het stopcontact en koppelt u alle kabels los die op de printer zijn aangesloten voor u de buitenkant van de printer reinigt.

Opmerkingen:

- Voer deze taak om de paar maanden uit.
- schade aan de printer door onjuiste behandeling valt niet onder de garantie.

- 1 Schakel de printer uit en trek de stekker van het netsnoer van de printer uit het stopcontact.
- 2 Verwijder al het papier uit de standaardlade en multifunctionele invoer.
- 3 Reinig de printer met een zachte borstel of een stofzuiger om stof, inktlint en stukjes papier in en rondom de printer te verwijderen.
- 4 Veeg de buitenkant van de printer schoon met een vochtige, zachte, pluisvrije doek.

Opmerkingen:

- Gebruik geen schoonmaak- of wasmiddelen. Hiermee kunt u de afwerking van de printer beschadigen.
- Zorg ervoor dat alle gedeelten van de printer droog zijn na het reinigen.

- 5 Sluit de stekker van het netsnoer aan op het stopcontact en zet de printer aan.



LET OP: RISICO OP LETSEL: Om het risico op elektrische schokken of brand te voorkomen, moet u het netsnoer rechtstreeks aansluiten op een geaard stopcontact dat zich dicht in de buurt van het product bevindt en dat gemakkelijk toegankelijk is.

Aanraakscherm reinigen

⚠ LET OP: GEVAAR VOOR ELEKTRISCHE SCHOKKEN: Om het risico op elektrische schokken te vermijden, trekt u de stekker van het netsnoer uit het stopcontact en koppelt u alle kabels los die op de printer zijn aangesloten voor u de buitenkant van de printer reinigt.

- 1 Schakel de printer uit en trek de stekker van het netsnoer van de printer uit het stopcontact.
- 2 Veeg met een vochtige, zachte, pluisvrije doek het aanraakscherm schoon.

Opmerkingen:

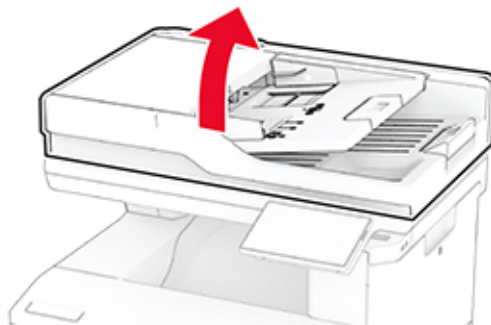
- Gebruik geen huishoudelijke schoonmaakmiddelen of afwasmiddelen. Deze kunnen het aanraakscherm beschadigen.
- Zorg ervoor dat het aanraakscherm droog is na het reinigen.

- 3 Sluit de stekker van het netsnoer aan op het stopcontact en zet de printer aan.

⚠ LET OP: RISICO OP LETSEL: Sluit het netsnoer aan op een geaard stopcontact dat zich dicht in de buurt van het product bevindt en gemakkelijk bereikbaar is om brand of elektrische schokken te voorkomen.

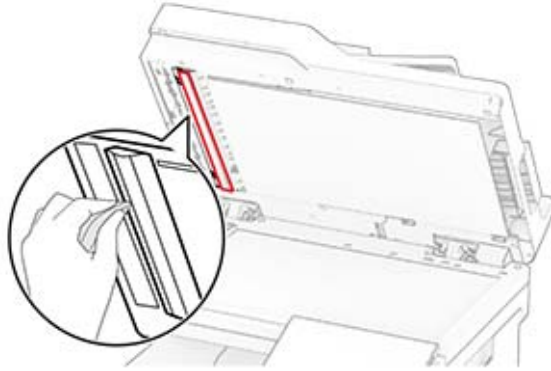
De scanner reinigen

- 1 Open de klep van de scanner.

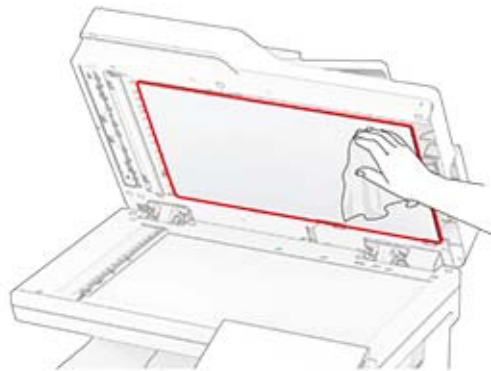


2 Veeg met een vochtige, zachte, pluisvrije doek de volgende gebieden schoon:

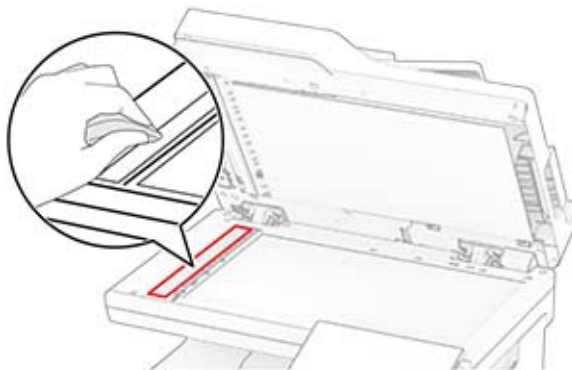
- ADF-glasplaatafdekking



- Glasplaatafdekking



- ADF-glasplaat



- Glasplaat

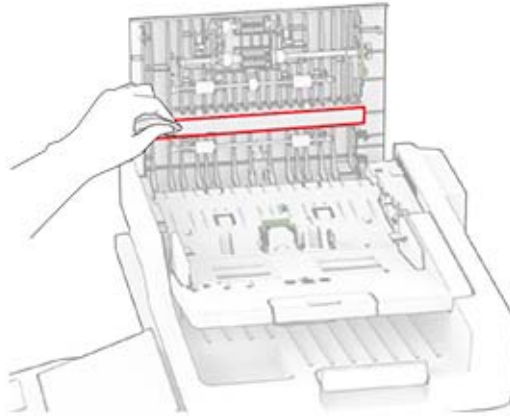


3 Sluit de klep van de scanner.

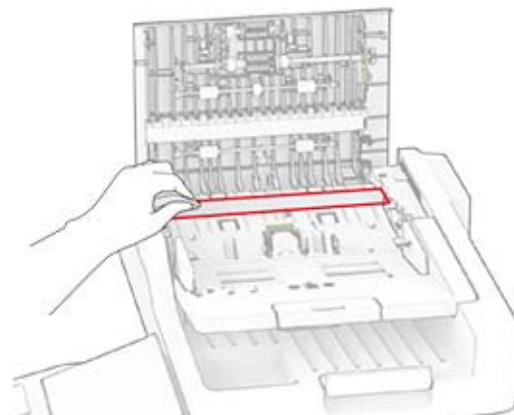
4 Open klep C.

5 Veeg met een vochtige, zachte, pluisvrije doek de volgende gebieden schoon:

- ADF-glasplaatafdekking in klep C



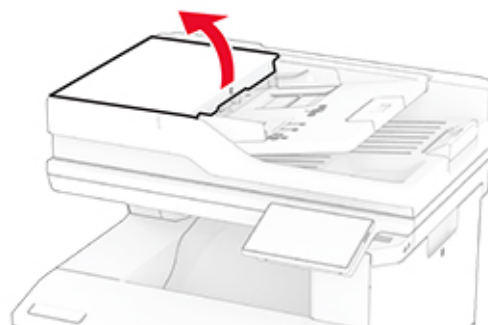
- ADF-glasplaat in klep C



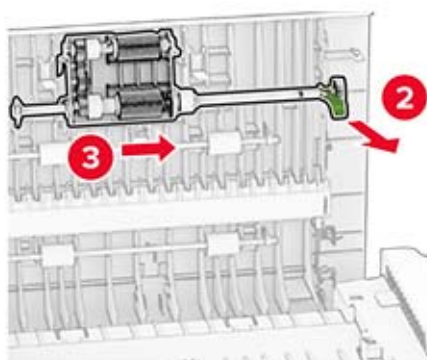
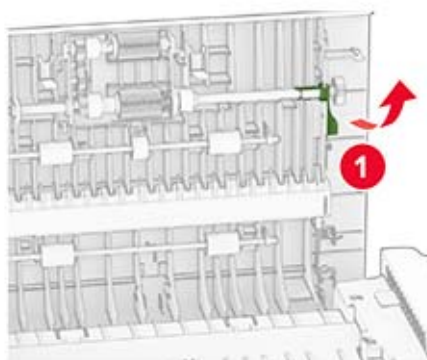
6 Sluit klep C.

De ADF-rollers reinigen

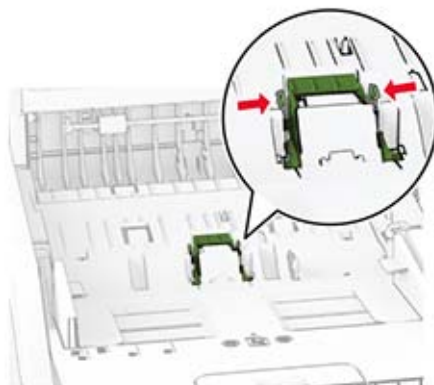
1 Open klep C.



2 Verwijder de ADF-grijproller.

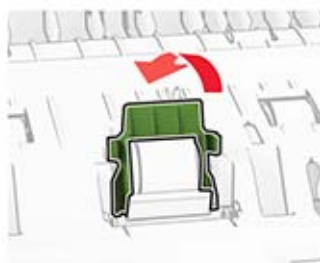


- 3** Verwijder de ADI-scheidingsroller.

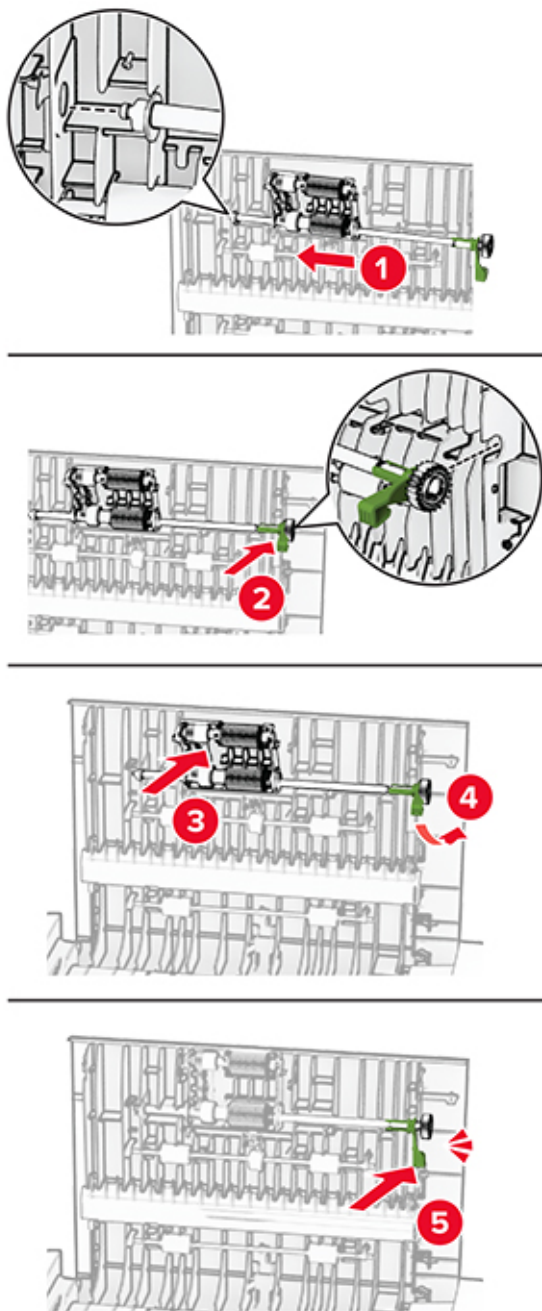


- 4** Breng isopropylalcohol aan op een zachte, pluisvrije doek en veeg daarmee de ADF-grijproller en de ADF-scheidingsroller schoon.

5 Plaats de nieuwe ADF-scheidingsroller totdat deze *vastklikt*.



6 Plaats de ADF-grijproller totdat deze *vastklikt*.



7 Sluit klep C.

Energie en papier besparen

Instellingen voor de energiebesparingsmodus configureren

Slaapstand

- 1 Tik in het startscherm op **Instellingen > Apparaat > Energiebeheer > Time-outs > Slaapstand**.
- 2 Opgeven hoeveelheid tijd moet verstrijken voordat de printer overschakelt naar de Slaapstand.

Sluimerstand

- 1 Tik in het startscherm op **Instellingen > Apparaat > Energiebeheer > Time-outs > Sluimerstand time-out**.
- 2 Opgeven hoeveelheid tijd moet verstrijken voordat de printer overschakelt naar de slaapstand.

Opmerkingen:

- Sluimerstand time-out werkt alleen als Sluimerstand time-out bij verbinding is ingesteld op Sluimerstand.
- De Embedded Web Server is uitgeschakeld wanneer de printer zich in Sluimerstand bevindt.




Helderheid van het display aanpassen

- 1 Ga vanuit het startscherm naar **Instellingen > Apparaat > Voorkeuren**.
- 2 Pas de instelling aan in het menu Helderheid van scherm.

Zuinig omgaan met accessoires

- Druk op beide zijden van het papier af.
Opmerking: Dubbelzijdig afdrukken is de standaardinstelling van het printerstuurprogramma.
- Druk meerdere pagina's af op één vel papier.
- Gebruik de functie voor afdrukvoorbeelden om te bekijken hoe het document eruitziet voordat u het afdrukt.
- Druk één exemplaar van het document af om de inhoud en indeling op fouten te controleren.

De printer verplaatsen naar een andere locatie

-  **LET OP: RISICO OP LETSEL:** Als de printer meer weegt dan 20 kg (44 lb), moet deze mogelijk door twee of meer personen worden verplaatst.
-  **LET OP: RISICO OP LETSEL:** Gebruik alleen het netsnoer dat bij dit product is geleverd of een door de fabrikant goedgekeurd vervangend onderdeel om brand of elektrische schokken te voorkomen.
-  **LET OP: RISICO OP LETSEL:** Volg deze richtlijnen wanneer u de printer verplaatst om te voorkomen dat u zich bezeert of dat de printer beschadigd raakt:
 - Zorg ervoor dat alle kleppen en laden zijn gesloten.
 - Schakel de printer uit en trek de stekker van het netsnoer van de printer uit het stopcontact.
 - Koppel alle snoeren en kabels los van de printer.

- Als de printer losse, optionele laden op de vloer of uitvoerladen bevestigd heeft, dient u deze te ontkoppelen voordat u de printer verplaatst.
- Als de printer een onderstel met zwenkwielen heeft, rolt u de printer voorzichtig naar de nieuwe locatie. Wees voorzichtig bij drempels en scheuren in de vloer.
- Als de printer geen onderstel met zwenkwielen heeft, maar wel is uitgerust met optionele laden of uitvoerladen, verwijdert u de uitvoerladen en tilt u de printer van de laden. Probeer de printer niet samen met een van de opties op te tillen.
- Gebruik bij het optillen altijd de handgrepen aan de printer.
- Als de printer wordt verplaatst op een transportwagentje, moet de gehele onderzijde van de printer worden ondersteund.
- Als de optionele onderdelen worden verplaatst op een transportwagentje, moet het oppervlak van het wagentje groot genoeg zijn voor alle onderdelen.
- Houd de printer rechtop.
- Vermijd schokken.
- Zorg dat uw vingers zich niet onder de printer bevinden wanneer u het apparaat neerzet.
- Zorg dat er voldoende ruimte vrij is rondom de printer.

Opmerking: schade aan de printer die door onjuist transport is veroorzaakt, valt niet onder de garantie.

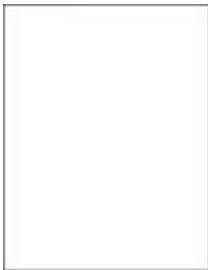
De printer vervoeren.

Als u de printer wilt vervoeren, gebruikt u de originele verpakking of neemt u contact op met de winkel waar u de printer hebt gekocht.

Problemen oplossen

Problemen met de afdrukkwaliteit

Zoek de afbeelding op die lijkt op het probleem met de afdrukkwaliteit dat u ondervindt, en klik vervolgens op de koppeling daaronder voor de stappen om het probleem op te lossen.



['Lege of witte pagina's' op pagina 232](#)



['Donkere afdruk' op pagina 233](#)



['Zwevende afbeeldingen' op pagina 235](#)



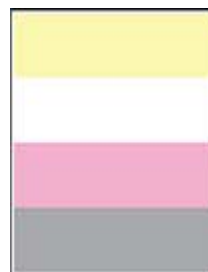
['Grijze of gekleurde achtergrond' op pagina 236](#)



['Verkeerde marges' op pagina 237](#)



['De afdruk is licht' op pagina 237](#)



['Ontbrekende kleuren' op pagina 239](#)



['Vlekkerige afdruk en stippen' op pagina 240](#)



['Gekruld papier' op pagina 242](#)



['Schuine of scheve afdruk' op pagina 243](#)



['Zwarte of volledig gekleurde afbeeldingen' op pagina 243](#)



['Afgekapte tekst of afbeeldingen' op pagina 244](#)



['De toner laat gemakkelijk los' op pagina 245](#)



['Verschillen in afdrumdichtheid' op pagina 246](#)



['Horizontale donkere strepen' op pagina 247](#)



['Verticale donkere strepen' op pagina 248](#)



['Horizontale witte strepen' op pagina 249](#)



['Verticale witte strepen' op pagina 250](#)

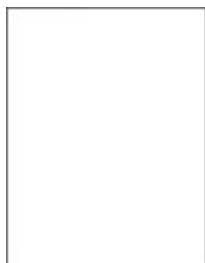


['Terugkerende fouten' op pagina 252](#)

Afdrukproblemen

Afdrukkwaliteit is slecht

Lege of witte pagina's



Opmerking: Druk voordat u het probleem gaat oplossen de testpagina's voor de afdrukkwaliteit af. Navigeer vanaf het startscherm naar **Instellingen > Problemen oplossen > Testpagina's voor afdrukkwaliteit.**

Actie	Ja	Nee
<p>Stap 1</p> <p>a Controleer of de printer een originele en ondersteunde tonercartridge gebruikt.</p> <p>Opmerking: Als de cartridge niet wordt ondersteund, installeer dan een ondersteunde cartridge.</p> <p>b Druk het document af.</p> <p>Drukt de printer lege of witte pagina's af?</p>	<p>Ga naar stap 2.</p>	<p>Het probleem is opgelost.</p>

Actie	Ja	Nee
<p>Stap 2</p> <p>a Verwijder de kleurenbeeldverwerkingskit en vervolgens de zwarte beeldverwerkingseenheid.</p> <p>Waarschuwing: mogelijke beschadiging: De kleurenbeeldverwerkingskit en de zwarte beeldverwerkingseenheid mogen niet langer dan tien minuten worden blootgesteld aan licht. Langdurige blootstelling aan licht kan tot problemen met de afdrukkwaliteit leiden.</p> <p>Waarschuwing: mogelijke beschadiging: Raak de fotoconductortrommel onder de kleurenbeeldverwerkingskit of zwarte beeldverwerkingseenheid niet aan. Dit kan de afdrukkwaliteit van toekomstige afdruktaken verminderen.</p> <p>b Plaats de zwarte beeldverwerkingseenheid en vervolgens de kleurenbeeldverwerkingskit.</p> <p>c Druk het document af.</p> <p>Drukt de printer lege of witte pagina's af?</p>	Contact opnemen met uw leverancier	Het probleem is opgelost.

Donkere afdruk



Opmerking: Druk voordat u het probleem gaat oplossen de testpagina's voor de afdrukkwaliteit af om de missende kleur vast te stellen. Navigeer vanaf het startscherm naar **Instellingen > Problemen oplossen > Testpagina's voor afdrukkwaliteit**.

Actie	Ja	Nee
<p>Stap 1</p> <p>a Voer Kleur aanpassen uit. Tik in het startscherm op Instellingen > Afdruk > Kwaliteit > Geavanceerde beeldverwerking > Kleuraanpassing.</p> <p>b Druk het document af.</p> <p>Is de afdruk te donker?</p>	Ga naar stap 2.	Het probleem is opgelost.

Actie	Ja	Nee
<p>Stap 2</p> <p>a Verlaag de tonerintensiteit via het dialoogvenster Voorkeursinstellingen voor afdrukken, Afdrukken of Druk af, afhankelijk van het besturingssysteem.</p> <p>Opmerking: U kunt deze instellingen ook wijzigen met het bedieningspaneel van de printer. Tik in het startscherm op Instellingen > Afdrukken > Kwaliteit > Tonerintensiteit.</p> <p>b Druk het document af.</p> <p>Is de afdruk te donker?</p>	Ga naar stap 3.	Het probleem is opgelost.
<p>Stap 3</p> <p>a Geef het papierformaat op via het dialoogvenster Voorkeursinstellingen voor afdrukken of het venster Afdrukken, afhankelijk van het besturingssysteem.</p> <p>Opmerkingen:</p> <ul style="list-style-type: none"> • Zorg dat de instellingen overeenkomen met het papier dat in de lade is geplaatst. • U kunt deze instellingen ook wijzigen met het bedieningspaneel van de printer. Tik in het startscherm op Instellingen > Papier > Ladeconfiguratie > Papierformaat/-soort. <p>b Druk het document af.</p> <p>Is de afdruk te donker?</p>	Ga naar stap 4.	Ga naar stap 6.
<p>Stap 4</p> <p>Zorg dat het papier geen structuur of ruwe afwerking heeft.</p> <p>Drukt u af op papier met structuur of ruwe afwerking?</p>	Ga naar stap 5.	Ga naar stap 6.
<p>Stap 5</p> <p>a Vervang papier met structuur of ruwe afwerking door normaal papier.</p> <p>b Druk het document af.</p> <p>Is de afdruk te donker?</p>	Ga naar stap 6.	Het probleem is opgelost.
<p>Stap 6</p> <p>a Vervang het papier. Gebruik papier uit een nieuw pak.</p> <p>Opmerking: Papier neemt vocht op in een vochtige omgeving. Bewaar papier altijd in de originele verpakking tot u het gaat gebruiken.</p> <p>b Druk het document af.</p> <p>Is de afdruk te donker?</p>	Contact opnemen met uw leverancier	Het probleem is opgelost.

Zwevende afbeeldingen



Opmerking: Druk voordat u het probleem gaat oplossen de testpagina's voor de afdrukkwaliteit af. Navigeer vanaf het startscherm naar **Instellingen > Problemen oplossen > Testpagina's voor afdrukkwaliteit afdrucken**.

Actie	Ja	Nee
<p>Stap 1</p> <p>a Plaats papier van de juiste soort en met het juiste gewicht in de lade.</p> <p>b Druk het document af.</p> <p>Verschijnen er zwevende afbeeldingen op afdrucken?</p>	Ga naar stap 2.	Het probleem is opgelost.
<p>Stap 2</p> <p>a Geef het papierformaat op via het dialoogvenster Voorkeursinstellingen voor afdrucken of het venster Afdrucken, afhankelijk van het besturingssysteem.</p> <p>Opmerkingen:</p> <ul style="list-style-type: none"> • Zorg dat de instellingen overeenkomen met het papier dat in de lade is geplaatst. • U kunt deze instellingen ook wijzigen met het bedieningspaneel van de printer. Tik in het startscherm op Instellingen > Papier > Ladeconfiguratie > Papierformaat/-soort. <p>b Druk het document af.</p> <p>Verschijnen er zwevende afbeeldingen op afdrucken?</p>	Ga naar stap 3.	Het probleem is opgelost.
<p>Stap 3</p> <p>a Voer Kleur aanpassen uit.</p> <p>Tik in het startscherm op Instellingen > Afdruk > Kwaliteit > Geavanceerde beeldverwerking > Kleuraanpassing.</p> <p>b Druk het document af.</p> <p>Verschijnen er zwevende afbeeldingen op afdrucken?</p>	Contact opnemen met uw leverancier	Het probleem is opgelost.

Grijze of gekleurde achtergrond



Opmerking: Druk voordat u het probleem gaat oplossen de testpagina's voor de afdrukkwaliteit af. Navigeer vanaf het startscherm naar **Instellingen > Problemen oplossen > Testpagina's voor afdrukkwaliteit afdrukken**.

Actie	Ja	Nee
<p>Stap 1</p> <p>a Verhoog de tonerintensiteit via het dialoogvenster Voorkeursinstellingen voor afdrukken, Afdrukken of Druk af, afhankelijk van het besturingssysteem.</p> <p>Opmerking: U kunt deze instellingen ook wijzigen met het bedieningspaneel van de printer. Tik in het startscherm op Instellingen > Afdrukken > Kwaliteit > Tonerintensiteit.</p> <p>b Druk het document af.</p> <p>Bevatten afdrukken een grijze of gekleurde achtergrond?</p>	Ga naar stap 2.	Het probleem is opgelost.
<p>Stap 2</p> <p>a Voer Kleur aanpassen uit. Tik in het startscherm op Instellingen > Afdruk > Kwaliteit > Geavanceerde beeldverwerking > Kleuraanpassing.</p> <p>b Druk het document af.</p> <p>Bevatten afdrukken een grijze of gekleurde achtergrond?</p>	Ga naar stap 3.	Het probleem is opgelost.
<p>Stap 3</p> <p>a Verwijder de kleurenbeeldverwerkingskit en vervolgens de zwarte beeldverwerkingseenheid.</p> <p>Waarschuwing: mogelijke beschadiging: De kleurenbeeldverwerkingskit en de zwarte beeldverwerkingseenheid mogen niet langer dan tien minuten worden blootgesteld aan licht. Langdurige blootstelling aan licht kan tot problemen met de afdrukkwaliteit leiden.</p> <p>Waarschuwing: mogelijke beschadiging: Raak de fotoconductortrommel onder de kleurenbeeldverwerkingskit of zwarte beeldverwerkingseenheid niet aan. Dit kan de afdrukkwaliteit van toekomstige afdruktaken verminderen.</p> <p>b Plaats de zwarte beeldverwerkingseenheid en vervolgens de kleurenbeeldverwerkingskit.</p> <p>c Druk het document af.</p> <p>Bevatten afdrukken een grijze of gekleurde achtergrond?</p>	Contact opnemen met uw leverancier	Het probleem is opgelost.

Verkeerde marges



Opmerking: Druk voordat u het probleem gaat oplossen de testpagina's voor de afdrukkwaliteit af. Navigeer vanaf het startscherm naar **Instellingen > Problemen oplossen > Testpagina's voor afdrukkwaliteit afdrucken**.

Actie	Ja	Nee
<p>Stap 1</p> <p>a Schuif de papiergeleiders in de lade naar de juiste positie voor het papier in de lade.</p> <p>b Druk het document af.</p> <p>Zijn de marges correct?</p>	Het probleem is opgelost.	Ga naar stap 2.
<p>Stap 2</p> <p>a Geef het papierformaat op via het dialoogvenster Voorkeursinstellingen voor afdrucken of het afdrukdialogvenster, afhankelijk van het besturingssysteem.</p> <p>Opmerkingen:</p> <ul style="list-style-type: none"> • Zorg ervoor dat de instellingen overeenkomen met het papier. • U kunt deze instellingen ook wijzigen met het bedieningspaneel van de printer. Tik in het startscherm op Instellingen > Papier > Ladeconfiguratie > Papierformaat/-soort. <p>Opmerking:</p> <p>b Druk het document af.</p> <p>Zijn de marges correct?</p>	Het probleem is opgelost.	Contact opnemen met uw leverancier

De afdruk is licht

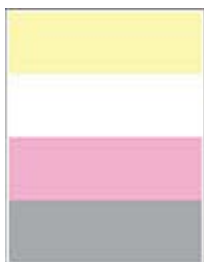


Opmerking: Druk voordat u het probleem gaat oplossen de testpagina's voor de afdrukkwaliteit af. Navigeer vanaf het startscherm naar **Instellingen > Problemen oplossen > Testpagina's voor afdrukkwaliteit afdrucken**.

Actie	Ja	Nee
<p>Stap 1</p> <p>a Voer Kleur aanpassen uit. Tik in het startscherm op Instellingen > Afdruk > Kwaliteit > Geavanceerde beeldverwerking > Kleuraanpassing.</p> <p>b Druk het document af.</p> <p>Is de afdruk licht?</p>	Ga naar stap 2.	Het probleem is opgelost.
<p>Stap 2</p> <p>a Verhoog de tonerintensiteit via het dialoogvenster Voorkeursinstellingen voor afdrucken, Afdrukken of Druk af, afhankelijk van het besturingssysteem.</p> <p>Opmerking: U kunt deze instellingen ook wijzigen met het bedieningspaneel van de printer. Tik in het startscherm op Instellingen > Afdrukken > Kwaliteit > Tonerintensiteit.</p> <p>b Druk het document af.</p> <p>Is de afdruk licht?</p>	Ga naar stap 3.	Het probleem is opgelost.
<p>Stap 3</p> <p>a Schakel Kleur besparen uit. Tik in het startscherm op Instellingen > Afdrukken > Kwaliteit > Kleur besparen.</p> <p>b Druk het document af.</p> <p>Is de afdruk licht?</p>	Ga naar stap 4.	Het probleem is opgelost.
<p>Stap 4</p> <p>a Geef het papierformaat op via het dialoogvenster Voorkeursinstellingen voor afdrucken of het venster Afdrukken, afhankelijk van het besturingssysteem.</p> <p>Opmerkingen:</p> <ul style="list-style-type: none"> • Zorg ervoor dat de instellingen overeenkomen met het papier. • U kunt deze instellingen ook wijzigen met het bedieningspaneel van de printer. Tik in het startscherm op Instellingen > Papier > Ladeconfiguratie > Papierformaat/-soort. <p>b Druk het document af.</p> <p>Is de afdruk licht?</p>	Ga naar stap 5.	Het probleem is opgelost.
<p>Stap 5</p> <p>Ga na of het papier structuur of een ruwe afwerking heeft.</p> <p>Drukt u af op papier met structuur of ruwe afwerking?</p>	Ga naar stap 6.	Ga naar stap 7.

Actie	Ja	Nee
<p>Stap 6</p> <p>a Vervang papier met structuur of ruwe afwerking door normaal papier.</p> <p>b Druk het document af.</p> <p>Is de afdruk licht?</p>	Ga naar stap 7.	Het probleem is opgelost.
<p>Stap 7</p> <p>a Vervang het papier. Gebruik papier uit een nieuw pak.</p> <p>Opmerking: Papier neemt vocht op in een vochtige omgeving. Bewaar papier altijd in de originele verpakking tot u het gaat gebruiken.</p> <p>b Druk het document af.</p> <p>Is de afdruk licht?</p>	Ga naar stap 8.	Het probleem is opgelost.
<p>Stap 8</p> <p>a Verwijder de kleurenbeeldverwerkingskit en vervolgens de zwarte beeldverwerkingseenheid.</p> <p>Waarschuwing: mogelijke beschadiging: De kleurenbeeldverwerkingskit en de zwarte beeldverwerkingseenheid mogen niet langer dan tien minuten worden blootgesteld aan licht. Langdurige blootstelling aan licht kan tot problemen met de afdrukkwaliteit leiden.</p> <p>Waarschuwing: mogelijke beschadiging: Raak de fotoconductortrommel onder de kleurenbeeldverwerkingskit of zwarte beeldverwerkingseenheid niet aan. Dit kan de afdrukkwaliteit van toekomstige afdruktaken verminderen.</p> <p>b Plaats de zwarte beeldverwerkingseenheid en vervolgens de kleurenbeeldverwerkingskit.</p> <p>c Druk het document af.</p> <p>Is de afdruk te licht?</p>	Contact opnemen met uw leverancier	Het probleem is opgelost.

Ontbrekende kleuren



Opmerking: Druk voordat u het probleem gaat oplossen de testpagina's voor de afdrukkwaliteit af. Navigeer vanaf het startscherm naar **Instellingen > Problemen oplossen > Testpagina's voor afdrukkwaliteit afdrukken**.

Actie	Ja	Nee
<p>a Verwijder de kleurenbeeldverwerkingskit.</p> <p>Waarschuwing: mogelijke beschadiging: De kleurenbeeldverwerkingskit mag niet langer dan tien minuten worden blootgesteld aan licht. Langdurige blootstelling aan licht kan tot problemen met de afdrukkwaliteit leiden.</p> <p>Waarschuwing: mogelijke beschadiging: Raak de fotoconductortrommel onder de kleurenbeeldverwerkingskit niet aan. Dit kan de afdrukkwaliteit van toekomstige afdruktaken verminderen.</p> <p>b Verwijder de tonercartridge van de ontbrekende kleur.</p> <p>c Verwijder de developer-eenheid van de ontbrekende kleur en plaats deze weer terug.</p> <p>d Plaats de tonercartridge van de ontbrekende kleur.</p> <p>e Plaats de kleurenbeeldverwerkingskit.</p> <p>f Druk het document af.</p> <p>Ontbreken sommige kleuren op de afdruk?</p>	Contact opnemen met uw leverancier	Het probleem is opgelost.

Vlekkerige afdruk en stippen



Opmerking: Druk voordat u het probleem gaat oplossen de testpagina's voor de afdrukkwaliteit af. Navigeer vanaf het startscherm naar **Instellingen > Problemen oplossen > Testpagina's voor afdrukkwaliteit afdrukken**.

Actie	Ja	Nee
<p>Stap 1</p> <p>Controleer de printer op lekkage van toners.</p> <p>Zit er geen lekkage van toners in de printer?</p>	Ga naar stap 2.	Contact opnemen met uw leverancier
<p>Stap 2</p> <p>a Tik in het startscherm op Instellingen > Papier > Ladeconfiguratie > Papierformaat/-soort.</p> <p>b Controleer of het papierformaat en -type overeenkomt met het papier dat u hebt geplaatst.</p> <p>Opmerking: Zorg ervoor dat het papier geen structuur of ruwe afwerking heeft.</p> <p>Komen de instellingen overeen?</p>	Ga naar stap 4.	Ga naar stap 3.

Actie	Ja	Nee
<p>Stap 3</p> <p>a Geef de instellingen voor papiersoort en -formaat op in het dialoogvenster Voorkeursinstellingen voor afdrukken of Afdrukken, afhankelijk van het besturingssysteem.</p> <p>Opmerkingen:</p> <ul style="list-style-type: none"> • Zorg dat de instellingen overeenkomen met het papier dat in de lade is geplaatst. • U kunt deze instellingen ook wijzigen met het bedieningspaneel van de printer. Tik in het startscherm op Instellingen > Papier > Ladeconfiguratie > Papierformaat/-soort. <p>b Druk het document af.</p> <p>Zijn afdrukken vlekkelig?</p>	Ga naar stap 4.	Het probleem is opgelost.
<p>Stap 4</p> <p>a Vervang het papier. Gebruik papier uit een nieuw pak.</p> <p>Opmerking: Papier neemt vocht op in een vochtige omgeving. Bewaar papier altijd in de originele verpakking tot u het gaat gebruiken.</p> <p>b Druk het document af.</p> <p>Zijn afdrukken vlekkelig?</p>	Ga naar stap 5.	Het probleem is opgelost.
<p>Stap 5</p> <p>a Verwijder de kleurenbeeldverwerkingskit en vervolgens de zwarte beeldverwerkingseenheid.</p> <p>Waarschuwing: mogelijke beschadiging: De kleurenbeeldverwerkingskit en de zwarte beeldverwerkingseenheid mogen niet langer dan tien minuten worden blootgesteld aan licht. Langdurige blootstelling aan licht kan tot problemen met de afdrukkwaliteit leiden.</p> <p>Waarschuwing: mogelijke beschadiging: Raak de fotoconductortrommel onder de kleurenbeeldverwerkingskit of zwarte beeldverwerkingseenheid niet aan. Dit kan de afdrukkwaliteit van toekomstige afdruktaken verminderen.</p> <p>b Plaats de zwarte beeldverwerkingseenheid en vervolgens de kleurenbeeldverwerkingskit.</p> <p>c Druk het document af.</p> <p>Zijn afdrukken vlekkelig?</p>	Contact opnemen met uw leverancier	Het probleem is opgelost.

Gekruild papier



Opmerking: Druk voordat u het probleem gaat oplossen de testpagina's voor de afdrukkwaliteit af. Navigeer vanaf het startscherm naar **Instellingen > Problemen oplossen > Testpagina's voor afdrukkwaliteit afdrucken**.

Actie	Ja	Nee
<p>Stap 1</p> <p>a Schuif de geleiders in de lade naar de juiste positie voor het papier in de lade.</p> <p>b Druk het document af.</p> <p>Wordt het papier omgekruild?</p>	Ga naar stap 2.	Het probleem is opgelost.
<p>Stap 2</p> <p>a Geef het papierformaat op via het dialoogvenster Voorkeursinstellingen voor afdrucken of het venster Afdrucken, afhankelijk van het besturingssysteem.</p> <p>Opmerkingen:</p> <ul style="list-style-type: none"> • Zorg ervoor dat de instellingen overeenkomen met het papier. • U kunt deze instellingen ook wijzigen met het bedieningspaneel van de printer. Tik in het startscherm op Instellingen > Papier > Ladeconfiguratie > Papierformaat/-soort. <p>b Druk het document af.</p> <p>Wordt het papier omgekruild?</p>	Ga naar stap 3.	Het probleem is opgelost.
<p>Stap 3</p> <p>Druk af op de andere zijde van het papier.</p> <p>a Verwijder het papier, draai het om en plaats het terug.</p> <p>b Druk het document af.</p> <p>Wordt het papier omgekruild?</p>	Ga naar stap 4.	Het probleem is opgelost.
<p>Stap 4</p> <p>a Vervang het papier. Gebruik papier uit een nieuw pak.</p> <p>Opmerking: Papier neemt vocht op in een vochtige omgeving. Bewaar papier altijd in de originele verpakking tot u het gaat gebruiken.</p> <p>b Druk het document af.</p> <p>Wordt het papier omgekruild?</p>	Contact opnemen met uw leverancier	Het probleem is opgelost.

Schuine of scheve afdruk



Opmerking: Druk voordat u het probleem gaat oplossen de testpagina's voor de afdrukkwaliteit af. Navigeer vanaf het startscherm naar **Instellingen > Problemen oplossen > Testpagina's voor afdrukkwaliteit afdrucken**.

Actie	Ja	Nee
<p>Stap 1</p> <p>a Trek de lade uit de printer.</p> <p>b Verwijder het papier en laad vervolgens papier uit een nieuwe verpakking.</p> <p>Opmerking: Papier neemt vocht op in een vochtige omgeving. Bewaar papier altijd in de originele verpakking tot u het gaat gebruiken.</p> <p>c Druk de lengtegeleider in en schuif deze naar de juiste positie voor het formaat papier dat u in de lade plaatst.</p> <p>d Plaats de lade terug.</p> <p>e Druk het document af.</p> <p>Is de afdruk schuin of scheef?</p>	Ga naar stap 2.	Het probleem is opgelost.
<p>Stap 2</p> <p>a Controleer of u afdrukt op ondersteund papier.</p> <p>b Druk het document af.</p> <p>Is de afdruk schuin of scheef?</p>	Contact opnemen met uw leverancier	Het probleem is opgelost.

Zwarte of volledig gekleurde afbeeldingen



Opmerking: Druk voordat u het probleem gaat oplossen de testpagina's voor de afdrukkwaliteit af. Navigeer vanaf het startscherm naar **Instellingen > Problemen oplossen > Testpagina's voor afdrukkwaliteit afdrucken**.

Actie	Ja	Nee
<p>a Verwijder de kleurenbeeldverwerkingskit en vervolgens de zwarte beeldverwerkingseenheid.</p> <p>Waarschuwing: mogelijke beschadiging: De kleurenbeeldverwerkingskit en de zwarte beeldverwerkingseenheid mogen niet langer dan tien minuten worden blootgesteld aan licht. Langdurige blootstelling aan licht kan tot problemen met de afdrukkwaliteit leiden.</p> <p>Waarschuwing: mogelijke beschadiging: Raak de fotoconduktortrommel onder de kleurenbeeldverwerkingskit of zwarte beeldverwerkingseenheid niet aan. Dit kan de afdrukkwaliteit van toekomstige afdruktaken verminderen.</p> <p>b Plaats de zwarte beeldverwerkingseenheid en vervolgens de kleurenbeeldverwerkingskit.</p> <p>c Druk het document af.</p> <p>Drukt de printer zwarte of volledig gekleurde afbeeldingen af?</p>	Contact opnemen met uw leverancier	Het probleem is opgelost.

Afgekapte tekst of afbeeldingen



Opmerking: Druk voordat u het probleem gaat oplossen de testpagina's voor de afdrukkwaliteit af. Navigeer vanaf het startscherm naar **Instellingen > Problemen oplossen > Testpagina's voor afdrukkwaliteit afdrukken**.

Actie	Ja	Nee
<p>Stap 1</p> <p>a Schuif de papiergeleiders in de lade naar de juiste positie voor het papier in de lade.</p> <p>b Druk het document af.</p> <p>Is de tekst of afbeelding niet volledig afgedrukt?</p>	Ga naar stap 2.	Het probleem is opgelost.

Actie	Ja	Nee
<p>Stap 2</p> <p>a Geef het papierformaat op via het dialoogvenster Voorkeursinstellingen voor afdrucken of het afdrukdialogvenster, afhankelijk van het besturingssysteem.</p> <p>Opmerkingen:</p> <ul style="list-style-type: none"> • Zorg dat de instellingen overeenkomen met het papier dat in de lade is geplaatst. • U kunt deze instellingen ook wijzigen met het bedieningspaneel van de printer. Tik in het startscherm op Instellingen > Papier > Ladeconfiguratie > Papierformaat/-soort. <p>b Druk het document af.</p> <p>Is de tekst of afbeelding niet volledig afgedrukt?</p>	Ga naar stap 3.	Het probleem is opgelost.
<p>Stap 3</p> <p>a Verwijder de kleurenbeeldverwerkingskit en vervolgens de zwarte beeldverwerkingseenheid.</p> <p>Waarschuwing: mogelijke beschadiging: De kleurenbeeldverwerkingskit en de zwarte beeldverwerkingseenheid mogen niet langer dan tien minuten worden blootgesteld aan licht. Langdurige blootstelling aan licht kan tot problemen met de afdrukkwaliteit leiden.</p> <p>Waarschuwing: mogelijke beschadiging: Raak de fotoconduktortrommel onder de kleurenbeeldverwerkingskit of zwarte beeldverwerkingseenheid niet aan. Dit kan de afdrukkwaliteit van toekomstige afdruktaken verminderen.</p> <p>b Plaats de zwarte beeldverwerkingseenheid en vervolgens de kleurenbeeldverwerkingskit.</p> <p>c Druk het document af.</p> <p>Is de tekst of afbeelding niet volledig afgedrukt?</p>	Contact opnemen met uw leverancier	Het probleem is opgelost.

De toner laat gemakkelijk los



Opmerking: Druk voordat u het probleem gaat oplossen de testpagina's voor de afdrukkwaliteit af. Navigeer vanaf het startscherm naar **Instellingen** > **Problemen oplossen** > **Testpagina's voor afdrukkwaliteit afdrucken**.

Actie	Ja	Nee
<p>1 Geef het papierformaat op via het dialoogvenster Voorkeursinstellingen voor afdrukken of het venster Afdrukken, afhankelijk van het besturingssysteem.</p> <p>Opmerkingen:</p> <ul style="list-style-type: none"> • Zorg ervoor dat de instellingen overeenkomen met het papier. • U kunt deze instellingen ook wijzigen met het bedieningspaneel van de printer. Tik in het startscherm op Instellingen > Papier > Ladeconfiguratie > Papierformaat/-soort. <p>2 Druk het document af.</p> <p>Geeft de toner af?</p>	Contact opnemen met uw leverancier	Het probleem is opgelost.

Verschillen in afdrukdichtheid



Opmerking: Druk voordat u het probleem gaat oplossen de testpagina's voor de afdrukkwaliteit af. Navigeer vanaf het startscherm naar **Instellingen > Problemen oplossen > Testpagina's voor afdrukkwaliteit afdrukken**.

Actie	Ja	Nee
<p>a Verwijder de kleurenbeeldverwerkingskit en vervolgens de zwarte beeldverwerkingseenheid.</p> <p>Waarschuwing: mogelijke beschadiging: De kleurenbeeldverwerkingskit en de zwarte beeldverwerkingseenheid mogen niet langer dan tien minuten worden blootgesteld aan licht. Langdurige blootstelling aan licht kan tot problemen met de afdrukkwaliteit leiden.</p> <p>Waarschuwing: mogelijke beschadiging: Raak de fotoconductortrommel onder de kleurenbeeldverwerkingskit of zwarte beeldverwerkingseenheid niet aan. Dit kan de afdrukkwaliteit van toekomstige afdruktaken verminderen.</p> <p>b Plaats de zwarte beeldverwerkingseenheid en vervolgens de kleurenbeeldverwerkingskit.</p> <p>c Druk het document af.</p> <p>Is de afdrukdichtheid ongelijkmatig?</p>	Contact opnemen met uw leverancier	Het probleem is opgelost.

Horizontale donkere strepen



Opmerkingen:

- Druk voordat u het probleem gaat oplossen de testpagina's voor de afdrukkwaliteit af. Navigeer vanaf het startscherm naar **Instellingen > Problemen oplossen > Testpagina's voor afdrukkwaliteit afdrukken**.
- Als er steeds weer horizontale donkere strepen op de afdrukken verschijnen, raadpleegt u het onderwerp 'Herhaalde fouten'.

Actie	Ja	Nee
<p>Stap 1</p> <p>a Geef het papierformaat op via het dialoogvenster Voorkeursinstellingen voor afdrukken of het venster Afdrukken, afhankelijk van het besturingssysteem.</p> <p>Opmerkingen:</p> <ul style="list-style-type: none"> • Zorg ervoor dat de instellingen overeenkomen met het papier. • U kunt deze instellingen ook wijzigen met het bedieningspaneel van de printer. Tik in het startscherm op Instellingen > Papier > Ladeconfiguratie > Papierformaat/-soort. <p>b Druk het document af.</p> <p>Bevatten afdrukken horizontale donkere strepen?</p>	<p>Ga naar stap 2.</p>	<p>Het probleem is opgelost.</p>
<p>Stap 2</p> <p>a Vervang het papier. Gebruik papier uit een nieuw pak.</p> <p>Opmerking: Papier neemt vocht op in een vochtige omgeving. Bewaar papier altijd in de originele verpakking en pak het pas uit als u het gaat gebruiken.</p> <p>b Druk het document af.</p> <p>Bevatten afdrukken horizontale donkere strepen?</p>	<p>Ga naar stap 3.</p>	<p>Het probleem is opgelost.</p>

Actie	Ja	Nee
<p>Stap 3</p> <p>a Verwijder de kleurenbeeldverwerkingskit en vervolgens de zwarte beeldverwerkingseenheid.</p> <p>Waarschuwing: mogelijke beschadiging: De kleurenbeeldverwerkingskit en de zwarte beeldverwerkingseenheid mogen niet langer dan tien minuten worden blootgesteld aan licht. Langdurige blootstelling aan licht kan tot problemen met de afdrukkwaliteit leiden.</p> <p>Waarschuwing: mogelijke beschadiging: Raak de fotoconductortrommel onder de beeldverwerkingskit of zwarte beeldverwerkingseenheid niet aan. Dit kan de afdrukkwaliteit van toekomstige afdruktaken verminderen.</p> <p>b Plaats de zwarte beeldverwerkingseenheid en vervolgens de kleurenbeeldverwerkingskit.</p> <p>c Druk het document af.</p> <p>Bevatten afdrukken horizontale donkere strepen?</p>	<p>Contact opnemen met uw leverancier</p>	<p>Het probleem is opgelost.</p>

Verticale donkere strepen



Opmerking: Druk voordat u het probleem gaat oplossen de testpagina's voor de afdrukkwaliteit af. Navigeer vanaf het startscherm naar **Instellingen > Problemen oplossen > Testpagina's voor afdrukkwaliteit afdrukken**.

Actie	Ja	Nee
<p>Stap 1</p> <p>a Geef het papierformaat op via het dialoogvenster Voorkeursinstellingen voor afdrukken of het venster Afdrukken, afhankelijk van het besturingssysteem.</p> <p>Opmerkingen:</p> <ul style="list-style-type: none"> • Zorg dat de instellingen overeenkomen met het papier dat in de lade is geplaatst. • U kunt deze instellingen ook wijzigen met het bedieningspaneel van de printer. Tik in het startscherm op Instellingen > Papier > Ladeconfiguratie > Papierformaat/-soort. <p>b Druk het document af.</p> <p>Bevatten afdrukken verticale donkere strepen?</p>	<p>Ga naar stap 2.</p>	<p>Het probleem is opgelost.</p>

Actie	Ja	Nee
<p>Stap 2</p> <p>a Vervang het papier. Gebruik papier uit een nieuw pak.</p> <p>Opmerking: Papier neemt vocht op in een vochtige omgeving. Bewaar papier altijd in de originele verpakking en pak het pas uit als u het gaat gebruiken.</p> <p>b Druk het document af.</p> <p>Bevatten afdrukken verticale donkere strepen?</p>	Ga naar stap 3.	Het probleem is opgelost.
<p>Stap 3</p> <p>a Verwijder de kleurenbeeldverwerkingskit en vervolgens de zwarte beeldverwerkingseenheid.</p> <p>Waarschuwing: mogelijke beschadiging: De kleurenbeeldverwerkingskit en de zwarte beeldverwerkingseenheid mogen niet langer dan tien minuten worden blootgesteld aan licht. Langdurige blootstelling aan licht kan tot problemen met de afdrukkwaliteit leiden.</p> <p>Waarschuwing: mogelijke beschadiging: Raak de fotoconduktortrommel onder de kleurenbeeldverwerkingskit of zwarte beeldverwerkingseenheid niet aan. Dit kan de afdrukkwaliteit van toekomstige afdruktaken verminderen.</p> <p>b Plaats de zwarte beeldverwerkingseenheid en vervolgens de kleurenbeeldverwerkingskit.</p> <p>c Druk het document af.</p> <p>Bevatten afdrukken verticale donkere strepen?</p>	Contact opnemen met uw leverancier	Het probleem is opgelost.

Horizontale witte strepen



Opmerkingen:

- Druk voordat u het probleem gaat oplossen de testpagina's voor de afdrukkwaliteit af. Navigeer vanaf het startscherm naar **Instellingen > Problemen oplossen > Testpagina's voor afdrukkwaliteit afdrukken**.
- Als er steeds weer horizontale witte strepen op uw afdrukken verschijnen, zie het onderwerp 'Herhaalde fouten'.

Actie	Ja	Nee
<p>Stap 1</p> <p>a Geef het papierformaat op via het dialoogvenster Voorkeursinstellingen voor afdrukken of het venster Afdrukken, afhankelijk van het besturingssysteem.</p> <p>Opmerkingen:</p> <ul style="list-style-type: none"> • Zorg dat de instellingen overeenkomen met het papier dat in de lade is geplaatst. • U kunt deze instellingen ook wijzigen met het bedieningspaneel van de printer. Tik in het startscherm op Instellingen > Papier > Ladeconfiguratie > Papierformaat/-soort. <p>b Druk het document af.</p> <p>Bevatten afdrukken horizontale witte strepen?</p>	<p>Ga naar stap 2.</p>	<p>Het probleem is opgelost.</p>
<p>Stap 2</p> <p>a Vul de opgegeven papierbron aan met de aanbevolen papiersoort.</p> <p>b Druk het document af.</p> <p>Bevatten afdrukken horizontale witte strepen?</p>	<p>Ga naar stap 3.</p>	<p>Het probleem is opgelost.</p>
<p>Stap 3</p> <p>a Verwijder de kleurenbeeldverwerkingskit en vervolgens de zwarte beeldverwerkingseenheid.</p> <p>Waarschuwing: mogelijke beschadiging: De kleurenbeeldverwerkingskit en de zwarte beeldverwerkingseenheid mogen niet langer dan tien minuten worden blootgesteld aan licht. Langdurige blootstelling aan licht kan tot problemen met de afdrukkwaliteit leiden.</p> <p>Waarschuwing: mogelijke beschadiging: Raak de fotoconductortrommel onder de kleurenbeeldverwerkingskit of zwarte beeldverwerkingseenheid niet aan. Dit kan de afdrukkwaliteit van toekomstige afdruktaken verminderen.</p> <p>b Plaats de zwarte beeldverwerkingseenheid en vervolgens de kleurenbeeldverwerkingskit.</p> <p>c Druk het document af.</p> <p>Bevatten afdrukken horizontale witte strepen?</p>	<p>Contact opnemen met uw leverancier</p>	<p>Het probleem is opgelost.</p>

Verticale witte strepen



Opmerking: Druk voordat u het probleem gaat oplossen de testpagina's voor de afdrukkwaliteit af. Navigeer vanaf het startscherm naar **Instellingen > Problemen oplossen > Testpagina's voor afdrukkwaliteit afdrukken**.

Actie	Ja	Nee
<p>Stap 1</p> <p>a Geef het papierformaat op via het dialoogvenster Voorkeursinstellingen voor afdrukken of het venster Afdrukken, afhankelijk van het besturingssysteem.</p> <p>Opmerkingen:</p> <ul style="list-style-type: none"> • Zorg dat de instellingen overeenkomen met het papier dat in de lade is geplaatst. • U kunt deze instellingen ook wijzigen met het bedieningspaneel van de printer. Tik in het startscherm op Instellingen > Papier > Ladeconfiguratie > Papierformaat/-soort. <p>b Druk het document af.</p> <p>Bevatten afdrukken verticale witte lijnen?</p>	Ga naar stap 2.	Het probleem is opgelost.
<p>Stap 2</p> <p>Controleer of u de aanbevolen papiersoort gebruikt.</p> <p>a Vul de opgegeven papierbron aan met de aanbevolen papiersoort.</p> <p>b Druk het document af.</p> <p>Bevatten afdrukken verticale witte lijnen?</p>	Ga naar stap 3.	Het probleem is opgelost.
<p>Stap 3</p> <p>a Verwijder de kleurenbeeldverwerkingskit en vervolgens de zwarte beeldverwerkingseenheid.</p> <p>Waarschuwing: mogelijke beschadiging: De kleurenbeeldverwerkingskit en de zwarte beeldverwerkingseenheid mogen niet langer dan tien minuten worden blootgesteld aan licht. Langdurige blootstelling aan licht kan tot problemen met de afdrukkwaliteit leiden.</p> <p>Waarschuwing: mogelijke beschadiging: Raak de fotoconductortrommel onder de kleurenbeeldverwerkingskit of zwarte beeldverwerkingseenheid niet aan. Dit kan de afdrukkwaliteit van toekomstige afdruktaken verminderen.</p> <p>b Plaats de zwarte beeldverwerkingseenheid en vervolgens de kleurenbeeldverwerkingskit.</p> <p>c Druk het document af.</p> <p>Bevatten afdrukken verticale witte lijnen?</p>	Contact opnemen met uw leverancier	Het probleem is opgelost.

Terugkerende fouten



Opmerking: Druk voordat u het probleem gaat oplossen de testpagina's voor de afdrukkwaliteit af om de oorzaak van de terugkerende fouten vast te stellen. Navigeer vanaf het startscherm naar **Instellingen > Problemen oplossen > Testpagina's voor afdrukkwaliteit afdrucken**.

Actie	Ja	Nee
<p>a Met de Storingsonderhoudliniaal kunt u de afstand tussen terugkerende fouten op de pagina met de aangetaste kleur meten.</p> <p>b Vervang de supply die overeenkomt met de meting op de pagina met de aangetaste kleur.</p> <p>Beeldverwerkingskit</p> <ul style="list-style-type: none"> • 94,5 mm (3,72 inch) • 29,9 mm (1,18 inch) • 23,2 mm (0,91 inch) <p>Developer-eenheid</p> <ul style="list-style-type: none"> • 43,6 mm (1,72 inch) • 45 mm (1,77 inch) <p>Overdrachtsmodule</p> <ul style="list-style-type: none"> • 37,7 mm (1,48 inch) • 78,5 mm (3,09 inch) • 55 mm (2,17 inch) • 28,3 mm (1,11 inch) <p>Verhittingsstation</p> <ul style="list-style-type: none"> • 79,8 mm (3,14 inch) • 94,3 mm (3,71 inch) <p>c Druk de testpagina's voor afdrukkwaliteit af.</p> <p>Bevatten afdrucken nog steeds storingen?</p>	<p>Noteer de afstand en neem vervolgens contact op met uw leverancier.</p>	<p>Het probleem is opgelost.</p>

Afdruktaken worden niet afgedrukt

Actie	Ja	Nee
<p>Stap 1</p> <p>a Open vanuit het document dat u wilt afdrucken het dialoogvenster Afdrucken en controleer of u de juiste printer hebt geselecteerd.</p> <p>b Druk het document af.</p> <p>Wordt het document afgedrukt?</p>	<p>Het probleem is opgelost.</p>	<p>Ga naar stap 2.</p>

Actie	Ja	Nee
<p>Stap 2</p> <p>a Controleer of de printer is ingeschakeld.</p> <p>b Los de foutberichten die op de display verschijnen op.</p> <p>c Druk het document af.</p> <p>Wordt het document afgedrukt?</p>	Het probleem is opgelost.	Ga naar stap 3.
<p>Stap 3</p> <p>a Controleer of de poorten werken en of de kabels stevig zijn aangesloten op de computer en de printer. Raadpleeg de meegeleverde installatiedocumentatie van de printer voor meer informatie.</p> <p>b Druk het document af.</p> <p>Wordt het document afgedrukt?</p>	Het probleem is opgelost.	Ga naar stap 4.
<p>Stap 4</p> <p>a Schakel de printer uit en schakel de printer vervolgens na ongeveer 10 seconden weer in.</p> <p>b Druk het document af.</p> <p>Wordt het document afgedrukt?</p>	Het probleem is opgelost.	Ga naar stap 5.
<p>Stap 5</p> <p>a Verwijder het printerstuurprogramma en installeer het opnieuw.</p> <p>b Druk het document af.</p> <p>Wordt het document afgedrukt?</p>	Het probleem is opgelost.	Contact opnemen met uw leverancier

Vertrouwelijke en andere documenten in de wachtrij worden niet afgedrukt

Actie	Ja	Nee
<p>Stap 1</p> <p>a Controleer op het bedieningspaneel of de documenten in de lijst met Wachttaken worden weergegeven. Opmerking: Als de documenten niet worden weergegeven, drukt u de documenten af met de opties voor Afdruk- en wacht-taken.</p> <p>b Druk de documenten af.</p> <p>Worden de documenten afgedrukt?</p>	Het probleem is opgelost.	Ga naar stap 2.

Actie	Ja	Nee
<p>Stap 2</p> <p>De afdruktaak bevat mogelijk een formatteringsfout of ongeldige gegevens.</p> <ul style="list-style-type: none"> • Verwijder de afdruktaak en verzend deze daarna opnieuw. • Voor PDF-bestanden genereert u een nieuw bestand en drukt u de documenten daarna opnieuw af. <p>Worden de documenten afgedrukt?</p>	Het probleem is opgelost.	Ga naar stap 3.
<p>Stap 3</p> <p>Als u vanaf internet afdrukt, kan het zijn dat de printer meerdere taaknamen als duplicaten leest.</p> <p>Voor Windows-gebruikers</p> <ol style="list-style-type: none"> Open het dialoogvenster Voorkeursinstellingen voor afdrukken. Klik op het tabblad Afdruk- en wachttaken op Afdruk- en wachttaken gebruiken en klik vervolgens op Dubbele documenten bewaren. Voer een pincode in en sla de wijzigingen op. Verzend de afdruktaak. <p>Voor Macintosh-gebruikers</p> <ol style="list-style-type: none"> Sla elke taak afzonderlijk op en geef er een unieke naam aan. Verstuur de taak afzonderlijk. <p>Worden de documenten afgedrukt?</p>	Het probleem is opgelost.	Ga naar stap 4.
<p>Stap 4</p> <ol style="list-style-type: none"> Verwijder enkele taken in de wachtrij om printergeheugen vrij te maken. Druk de documenten af. <p>Worden de documenten afgedrukt?</p>	Het probleem is opgelost.	Ga naar stap 5.
<p>Stap 5</p> <ol style="list-style-type: none"> Voeg printergeheugen toe. Druk de documenten af. <p>Worden de documenten afgedrukt?</p>	Het probleem is opgelost.	Contact opnemen met uw leverancier

Taak wordt afgedrukt vanuit de verkeerde lade of op het verkeerde papier

Actie	Ja	Nee
<p>Stap 1</p> <ol style="list-style-type: none"> Controleer of u afdrukt op het juiste papier. Druk het document af. <p>Is het document op het juiste papier afgedrukt?</p>	Ga naar stap 2.	Plaats het juiste papierformaat en de juiste papiersoort.

Actie	Ja	Nee
<p>Stap 2</p> <p>a Geef de instellingen voor papiersoort en -formaat op in het dialoogvenster Voorkeursinstellingen voor afdrukken of Afdrukken, afhankelijk van het besturingssysteem.</p> <p>Opmerking: U kunt deze instellingen ook wijzigen met het bedieningspaneel van de printer. Tik in het startscherm op Instellingen > Papier > Ladeconfiguratie > Papierformaat/-soort.</p> <p>b Zorg dat de instellingen overeenkomen met het papier dat is geplaatst.</p> <p>c Druk het document af.</p> <p>Is het document op het juiste papier afgedrukt?</p>	Het probleem is opgelost.	Ga naar stap 3.
<p>Stap 3</p> <p>a Controleer of de laden zijn gekoppeld. Zie 'Laden koppelen' op pagina 50 voor meer informatie.</p> <p>b Druk het document af.</p> <p>Is het document vanuit de juiste lade afgedrukt?</p>	Het probleem is opgelost.	Contact opnemen met uw leverancier


Afdrukken verloopt langzaam

Actie	Ja	Nee
<p>Stap 1</p> <p>Controleer of de printerkabel stevig is aangesloten op de printer en op de computer, afdrukserver, optie of een ander netwerkapparaat.</p> <p>Is de printer langzaam met afdrukken?</p>	Ga naar stap 2.	Het probleem is opgelost.
<p>Stap 2</p> <p>a Zorg dat de printer zich niet in Stille modus bevindt. Tik in het startscherm op Instellingen > Apparaat > Onderhoud > Configuratiemenu > Werking van apparaat > Stille modus.</p> <p>b Druk het document af.</p> <p>Is de printer langzaam met afdrukken?</p>	Ga naar stap 3.	Het probleem is opgelost.
<p>Stap 3</p> <p>a Geef de afdrukresolutie op in Voorkeursinstellingen voor afdrukken of in het Afdrukdialogvenster, afhankelijk van uw besturingssysteem.</p> <p>b Stel de resolutie in op 4800 CQ.</p> <p>c Druk het document af.</p> <p>Is de printer langzaam met afdrukken?</p>	Ga naar stap 4.	Het probleem is opgelost.

Actie	Ja	Nee
<p>Stap 4</p> <p>a Tik in het startscherm op Instellingen > Afdrukken > Kwaliteit > Afdrukresolutie.</p> <p>b Stel de resolutie in op 4800 CQ.</p> <p>c Druk het document af.</p> <p>Is de printer langzaam met afdrukken?</p>	Ga naar stap 5.	Het probleem is opgelost.
<p>Stap 5</p> <p>a Geef het papierformaat op via het dialoogvenster Voorkeursinstellingen voor afdrukken of het venster Afdrukken, afhankelijk van het besturingssysteem.</p> <p>Opmerkingen:</p> <ul style="list-style-type: none"> • Zorg ervoor dat de instellingen overeenkomen met het papier. • U kunt deze instellingen ook wijzigen met het bedieningspaneel van de printer. Tik in het startscherm op Instellingen > Papier > Ladeconfiguratie > Papierformaat/-soort. • Zwaarder papier drukt langzamer af. • Papier dat smaller is dan het formaat Letter, A4 en Legal drukt mogelijk langzamer af. <p>b Druk het document af.</p> <p>Is de printer langzaam met afdrukken?</p>	Ga naar stap 6.	Het probleem is opgelost.
<p>Stap 6</p> <p>a Controleer of de printerinstellingen voor de structuur en het gewicht van het afdruk materiaal overeenkomen met het papier dat u wilt plaatsen.</p> <p>Tik in het startscherm op Instellingen > Papier > Mediaconfiguratie > Materiaalsoorten Types.</p> <p>Opmerking: Ruwe papierstructuren en zwaar papier worden mogelijk langzamer afgedrukt.</p> <p>b Druk het document af.</p> <p>Is de printer langzaam met afdrukken?</p>	Ga naar stap 7.	Het probleem is opgelost.
<p>Stap 7</p> <p>Wachttaken verwijderd.</p> <p>Is de printer langzaam met afdrukken?</p>	Ga naar stap 8.	Het probleem is opgelost.

Actie	Ja	Nee
<p>Stap 8</p> <p>a Controleer of de printer niet oververhit raakt.</p> <p>Opmerkingen:</p> <ul style="list-style-type: none"> • Geef de printer tijd om af te koelen na een grote afdraktaak. • Let op de aanbevolen omgevingstemperatuur van de printer. Zie 'Een locatie voor de printer selecteren' op pagina 20 voor meer informatie. <p>b Druk het document af.</p> <p>Is de printer langzaam met afdrucken?</p>	Contact opnemen met uw leverancier	Het probleem is opgelost.

De printer reageert niet

Actie	Ja	Nee
<p>Stap 1</p> <p>Controleer of het netsnoer op het stopcontact is aangesloten.</p> <p> LET OP: RISICO OP LETSEL: Om het risico op elektrische schokken of brand te voorkomen, moet u het netsnoer rechtstreeks aansluiten op een geaard stopcontact dat zich dicht in de buurt van het product bevindt en dat gemakkelijk toegankelijk is.</p> <p>Reageert de printer?</p>	Het probleem is opgelost.	Ga naar stap 2.
<p>Stap 2</p> <p>Controleer of het stopcontact is uitgeschakeld met behulp van een schakelaar of stroomonderbreker.</p> <p>Is het stopcontact uitgeschakeld met behulp van een schakelaar of stroomonderbreker?</p>	Schakel de schakelaar in of reset de stroomonderbreker.	Ga naar stap 3.
<p>Stap 3</p> <p>Controleer of de printer is ingeschakeld.</p> <p>Is de printer ingeschakeld?</p>	Ga naar stap 4.	Zet de printer aan.
<p>Stap 4</p> <p>Controleer of de printer in de slaap- of sluimerstand staat.</p> <p>Staat de printer in de slaap- of sluimerstand?</p>	Druk op de knop Aan/uit om de printer aan te zetten.	Ga naar stap 5.
<p>Stap 5</p> <p>Controleer of de kabels waarmee de printer is aangesloten op de computer in de correcte poorten zitten.</p> <p>Zitten de kabels in de correcte poorten?</p>	Ga naar stap 6.	Plaats de kabels in de correcte poorten.

Actie	Ja	Nee
<p>Stap 6</p> <p>Schakel de printer uit, installeer de hardwareopties en schakel de printer in.</p> <p>Raadpleeg de meegeleverde documentatie van de printer voor meer informatie.</p> <p>Reageert de printer?</p>	Het probleem is opgelost.	Ga naar stap 7.
<p>Stap 7</p> <p>Installeer het correcte printerstuurprogramma.</p> <p>Reageert de printer?</p>	Het probleem is opgelost.	Ga naar stap 8.
<p>Stap 8</p> <p>Schakel de printer uit en schakel de printer vervolgens na ongeveer 10 seconden weer in.</p> <p>Reageert de printer?</p>	Het probleem is opgelost.	Contact opnemen met uw leverancier

Flashstation kan niet worden gelezen

Actie	Ja	Nee
<p>Stap 1</p> <p>Controleer of de printer niet bezig is met de verwerking van een andere afdruk-, kopieer-, scan- of faxtaak.</p> <p>Is de printer klaar?</p>	Ga naar stap 3.	Ga naar stap 2.
<p>Stap 2</p> <ul style="list-style-type: none"> • Wacht tot de printer klaar is met het verwerken van de andere taak. • Verwijder het flashstation en plaats het vervolgens weer. <p>Herkent de printer het flashstation?</p>	Het probleem is opgelost.	Ga naar stap 3.
<p>Stap 3</p> <p>Controleer of het flashstation in de USB-poort aan de voorzijde is geplaatst.</p> <p>Opmerking: Het flashstation werkt niet als het in de USB-aansluiting aan de achterzijde is geplaatst.</p> <p>Is het flashstation in de juiste poort geplaatst?</p>	Ga naar stap 5.	Ga naar stap 4.
<p>Stap 4</p> <p>Plaats het flashstation in de juiste poort.</p> <p>Herkent de printer het flashstation?</p>	Het probleem is opgelost.	Ga naar stap 5.

Actie	Ja	Nee
<p>Stap 5 Controleer of het flashstation wordt ondersteund. Zie 'Ondersteunde flashstations en bestandstypen' op pagina 78 voor meer informatie.</p> <p>Wordt het flashstation ondersteund?</p>	Ga naar stap 7.	Ga naar stap 6.
<p>Stap 6 Plaats een ondersteund flashstation.</p> <p>Herkent de printer het flashstation?</p>	Het probleem is opgelost.	Ga naar stap 7.
<p>Stap 7 Verwijder het flashstation en plaats het vervolgens weer.</p> <p>Herkent de printer het flashstation?</p>	Het probleem is opgelost.	Contact opnemen met uw leverancier

USB-poort activeren

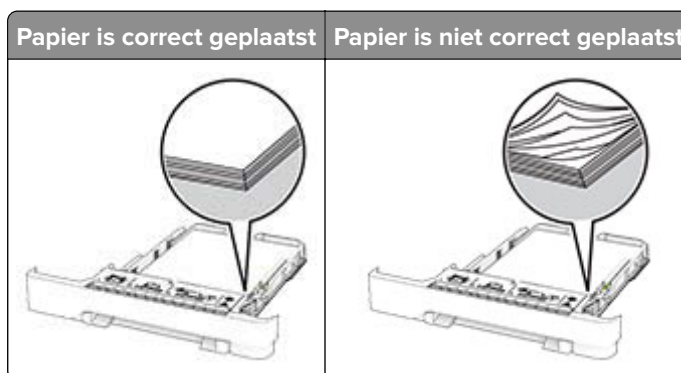
Raak in het beginscherm **Instellingen** > **Netwerk/Poorten** > **USB** > **Activeer USB-poort** aan.

Papierstoringen verhelpen

Voorkomen van papierstoringen

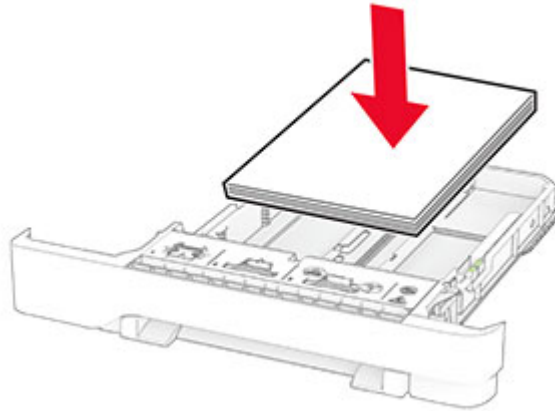
Papier correct plaatsen

- Zorg ervoor dat het papier vlak in de lade is geplaatst.



- Plaats of verwijder geen laden terwijl de printer bezig is met afdrucken.
- Plaats niet te veel papier in de printer. Zorg ervoor dat de stapel niet boven de aanduiding voor de maximale hoeveelheid uitkomt.

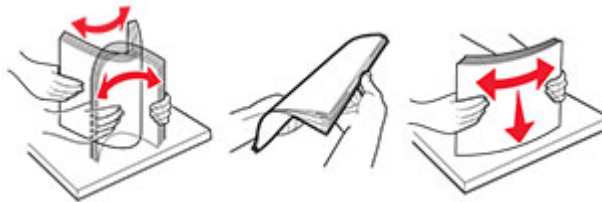
- Schuif geen papier in de lade. Plaats het papier zoals in de afbeelding is aangegeven.



- Zorg ervoor dat de positie van de papiergeleiders juist is ingesteld en dat ze niet strak tegen het papier of de enveloppen zijn geplaatst.
- Duw de lade stevig in de printer nadat u het papier hebt geplaatst.

Gebruik aanbevolen papier

- Gebruik uitsluitend aanbevolen papier of speciaal afdruk materiaal.
- Plaats nooit papier dat gekreukt, gevouwen, vochtig, gebogen of kromgetrokken is.
- Buig het papier, waai er het uit en lijn de randen uit voordat u het in de printer plaatst.

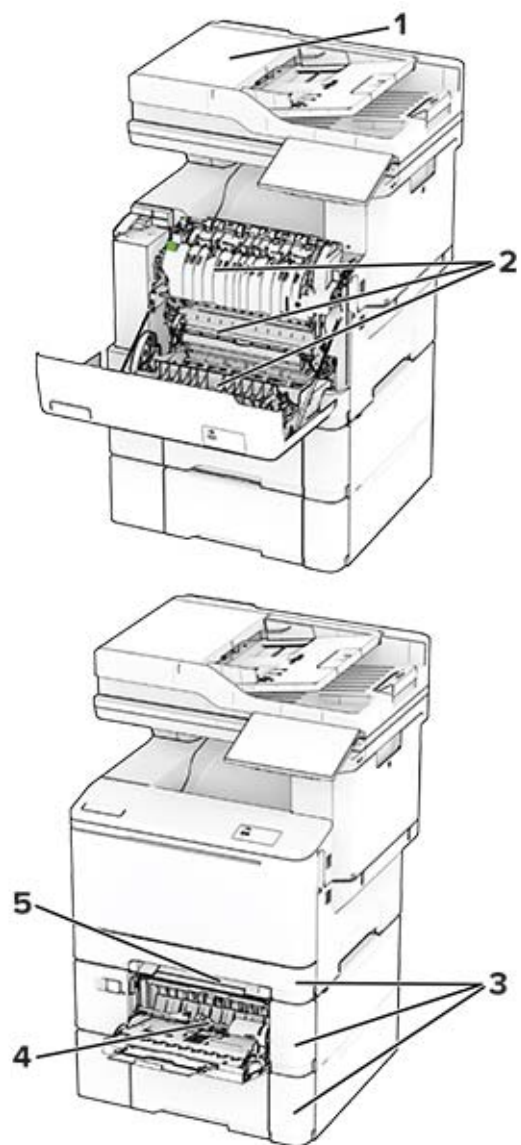


- Gebruik geen papier dat u zelf op maat hebt gesneden of geknipt.
- Gebruik nooit verschillende papierformaten, -gewichten of -soorten in één lade.
- Zorg ervoor dat de instellingen voor papierformaat en papiersoort correct zijn ingesteld op de computer of het bedieningspaneel van de printer.
- Bewaar het papier volgens de aanbevelingen van de fabrikant.

Locaties van storingen bepalen

Opmerkingen:

- Als Storingsassistentie is ingesteld op Aan, voert de printer lege of gedeeltelijk afgedrukte pagina's automatisch uit nadat een vastgelopen pagina is verwijderd. Kijk of er onbedrukte pagina's uit de printer komen.
- Als Herstel na storing op Aan of Automatisch staat, drukt de printer de vastgelopen pagina's opnieuw af.

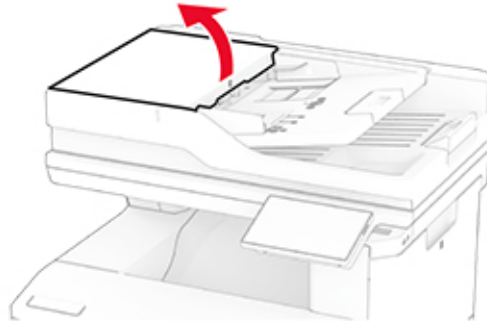


Storingslocaties	
1	Automatische documentinvoer
2	Klep A
3	Laden
4	Multifunctionele invoer
5	Handmatige invoer

Papier vastgelopen in de automatische documentinvoer

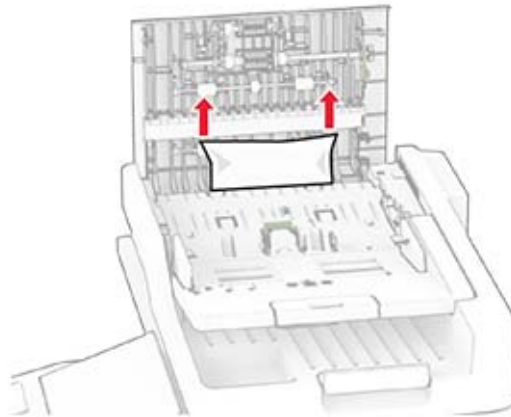
Papier vastgelopen onder de ADF-bovenklep

- 1 Verwijder alle originele documenten uit de ADF-lade.
- 2 Open klep C.



- 3 Verwijder het vastgelopen papier.

Opmerking: Zorg dat alle papierstukjes zijn verwijderd.

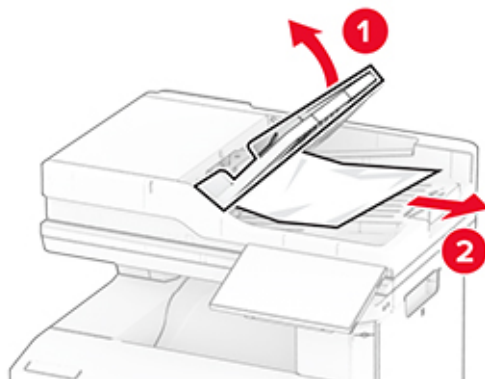


- 4 Sluit klep C.

Papier vastgelopen onder de ADF-uitvoerlade

- 1 Verwijder alle originele documenten uit de ADF-lade.
- 2 Til de ADF-lade op en verwijder het vastgelopen papier.

Opmerking: Zorg dat alle papierstukjes zijn verwijderd.




3 Plaats de ADF-lade terug.

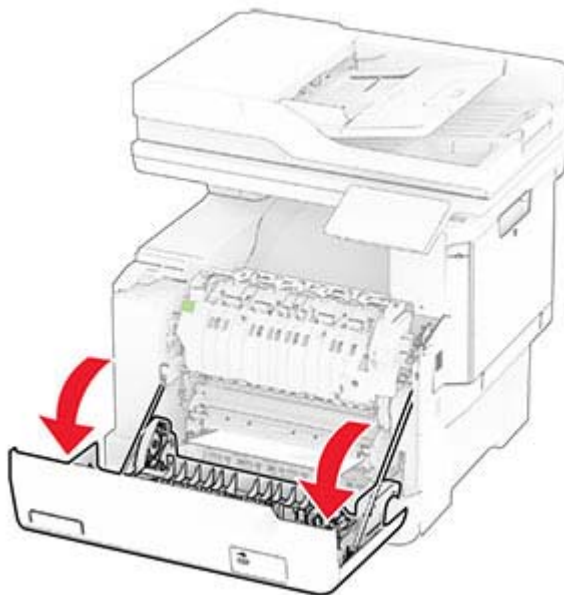
Papier vast in klep A

Papier vastgelopen onder het verhittingsstation

1 Open klep A.

 **LET OP: HEET OPPERVLAK:** De binnenkant van de printer kan heet zijn. Om letsel te voorkomen, moet u een heet oppervlak eerst laten afkoelen voordat u het aanraakt.

Waarschuwing: mogelijke beschadiging: Om schade door elektrostatische ontlading te voorkomen, raakt u een blootliggend metalen frame van de printer aan voordat u iets met de binnenzijde van de printer doet.



2 Verwijder het vastgelopen papier.


Opmerking: Zorg dat alle papierstukjes zijn verwijderd.



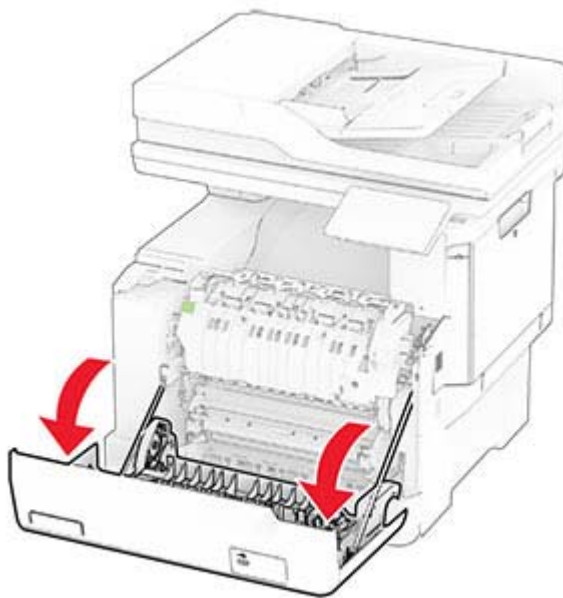
3 Sluit klep A.

Papier vastgelopen in het verhittingsstation

1 Open klep A.

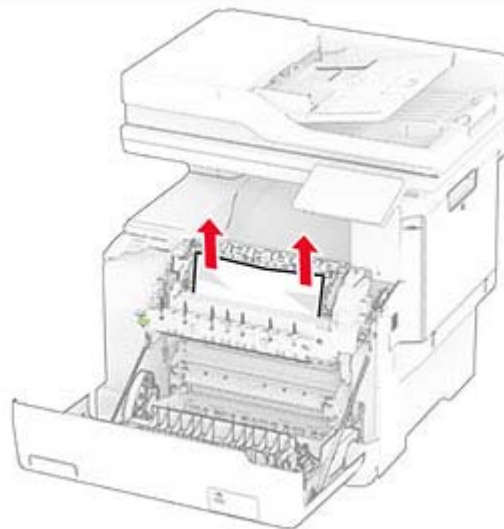
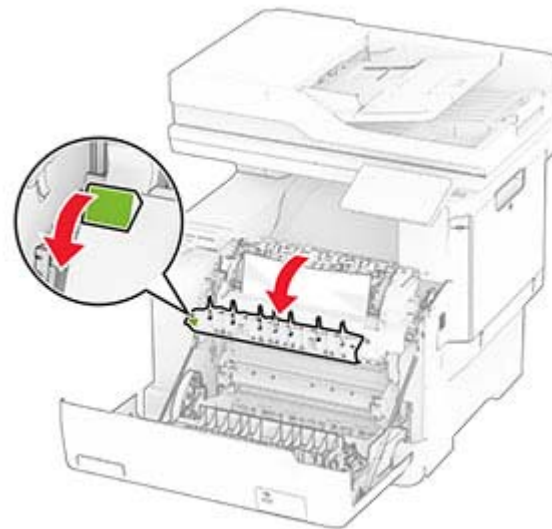
 **LET OP: HEET OPPERVLAK:** De binnenkant van de printer kan heet zijn. Om letsel te voorkomen, moet u een heet oppervlak eerst laten afkoelen voordat u het aanraakt.

Waarschuwing: mogelijke beschadiging: Om schade door elektrostatische ontlading te voorkomen, raakt u een blootliggend metalen frame van de printer aan voordat u iets met de binnenzijde van de printer doet.



2 Open de toegangsklep van het verhittingsstation en verwijder het vastgelopen papier.


Opmerking: Zorg dat alle papierstukjes zijn verwijderd.



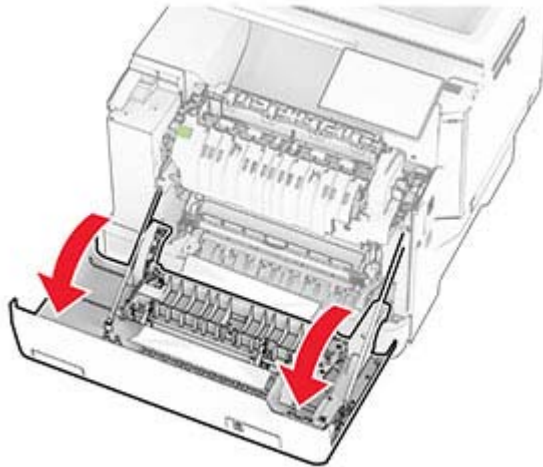
3 Sluit klep A.

Papier vastgelopen in de duplexeenheid

1 Open klep A.

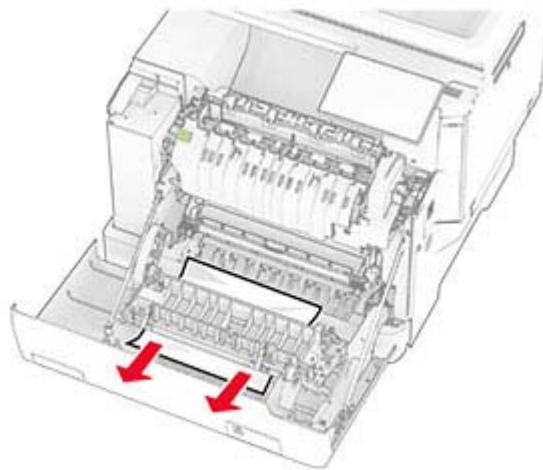
 **LET OP: HEET OPPERVLAK:** De binnenkant van de printer kan heet zijn. Om letsel te voorkomen, moet u een heet oppervlak eerst laten afkoelen voordat u het aanraakt.

Waarschuwing: mogelijke beschadiging: Om schade door elektrostatische ontlading te voorkomen, raakt u een blootliggend metalen frame van de printer aan voordat u iets met de binnenzijde van de printer doet.



2 Verwijder het vastgelopen papier.

Opmerking: Zorg dat alle papierstukjes zijn verwijderd.



3 Sluit klep A.

Papier vastgelopen in laden

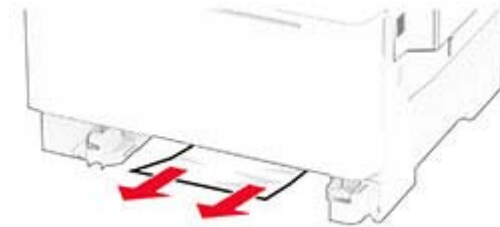
1 Verwijder de lade.



Waarschuwing: mogelijke beschadiging: Een sensor in de optionele lade kan gemakkelijk beschadigd raken door statische elektriciteit. Raak een metalen oppervlak aan voordat u het vastgelopen papier uit de lade verwijderd.

2 Verwijder het vastgelopen papier.

Opmerking: Zorg dat alle papierstukjes zijn verwijderd.

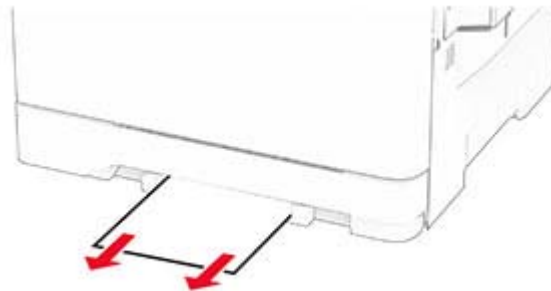


3 Plaats de lade terug.

Papierstoring in handinvoer

Verwijder het vastgelopen papier.

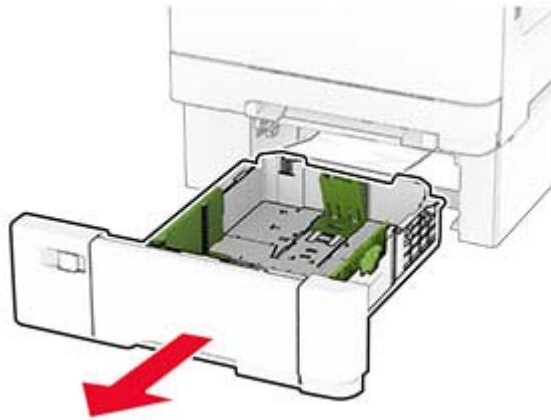
Opmerking: Zorg dat alle papierstukjes zijn verwijderd.



Papier vastgelopen in de multifunctionele invoer

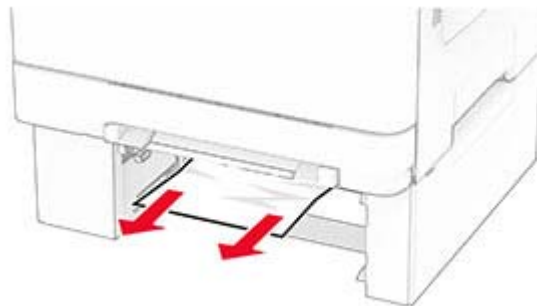
Opmerking: De multifunctionele invoer is alleen beschikbaar wanneer de optionele duolade voor 650 vel is geïnstalleerd.

- 1 Verwijder het papier uit de universeellader en sluit deze.
- 2 Verwijder de lade.



- 3 Verwijder het vastgelopen papier.

Opmerking: Zorg dat alle papierstukjes zijn verwijderd.



- 4 Plaats de lade terug.
- 5 Open de multifunctionele invoer en plaats vervolgens het papier opnieuw.

Problemen met de netwerkverbinding

Kan Embedded Web Server niet openen

Actie	Ja	Nee
<p>Stap 1</p> <p>a Controleer of de printer is ingeschakeld.</p> <p>b Open de printer Embedded Web Server (EWS).</p> <p>Kunt u de EWS openen?</p>	Het probleem is opgelost.	Ga naar stap 2.
<p>Stap 2</p> <p>a Zorg ervoor dat het IP-adres van de printer correct is.</p> <p>Opmerkingen:</p> <ul style="list-style-type: none"> Controleer het IP-adres op het startscherm. Een IP-adres bestaat uit vier sets met cijfers gescheiden door punten, bijvoorbeeld 123.123.123.123. <p>b Open de EWS.</p> <p>Kunt u de EWS openen?</p>	Het probleem is opgelost.	Ga naar stap 3.
<p>Stap 3</p> <p>a Controleer of u een ondersteunde browser hebt geïnstalleerd:</p> <ul style="list-style-type: none"> Internet Explorer versie 11 of hoger Microsoft Edge Safari versie 6 of hoger Google Chrome™ versie 32 of hoger Mozilla Firefox versie 24 of hoger <p>b Open de EWS.</p> <p>Kunt u de EWS openen?</p>	Het probleem is opgelost.	Ga naar stap 4.
<p>Stap 4</p> <p>a Controleer of de netwerkverbinding actief is.</p> <p>Opmerking: Als de verbinding niet werkt, neemt u contact op met uw beheerder.</p> <p>b Open de EWS.</p> <p>Kunt u de EWS openen?</p>	Het probleem is opgelost.	Ga naar stap 5.
<p>Stap 5</p> <p>a Zorg ervoor dat de kabelverbindingen met de printer en afdrukservers goed zijn bevestigd. Raadpleeg de documentatie die bij de afdrukservers is geleverd voor meer informatie.</p> <p>b Open de EWS.</p> <p>Kunt u de EWS openen?</p>	Het probleem is opgelost.	Ga naar stap 6.


Actie	Ja	Nee
<p>Stap 6</p> <p>a Controleer of de webproxyservers zijn uitgeschakeld.</p> <p>Opmerking: Als de servers zijn uitgeschakeld, neemt u contact op met uw beheerder.</p> <p>b Open de EWS.</p> <p>Kunt u de EWS openen?</p>	Het probleem is opgelost.	Contact opnemen met uw leverancier

Kan de printer niet verbinden met een Wi-Fi-netwerk.

Actie	Ja	Nee
<p>Stap 1</p> <p>Zorg dat Actieve adapter is ingesteld op Automatisch.</p> <p>Tik vanuit het startscherm op Instellingen > Netwerk/poorten > Netwerkoverzicht > Actieve Adapter > Automatisch.</p> <p>Kan de printer verbinding maken met het Wi-Fi-netwerk?</p>	Het probleem is opgelost.	Ga naar stap 2.
<p>Stap 2</p> <p>Controleer of het juiste Wi-Fi-netwerk is geselecteerd.</p> <p>Opmerking: Sommige routers delen mogelijk de standaard-SSID.</p> <p>Probeert u verbinding te maken met het juiste Wi-Fi-netwerk?</p>	Ga naar stap 4.	Ga naar stap 3.
<p>Stap 3</p> <p>Maak verbinding met het juiste Wi-Fi-netwerk. Zie 'Printer aansluiten op een Wi-Fi-netwerk' op pagina 71 voor meer informatie.</p> <p>Kan de printer verbinding maken met het Wi-Fi-netwerk?</p>	Het probleem is opgelost.	Ga naar stap 4.
<p>Stap 4</p> <p>Controleer de beveiligingsmodus voor draadloos.</p> <p>Tik vanuit het startscherm op Instellingen > Netwerk/poorten > Draadloos > Beveiligingsmodus voor draadloos.</p> <p>Is de juiste beveiligingsmodus voor draadloos geselecteerd?</p>	Ga naar stap 6.	Ga naar stap 5.
<p>Stap 5</p> <p>Selecteer de juiste beveiligingsmodus voor draadloos.</p> <p>Kan de printer verbinding maken met het Wi-Fi-netwerk?</p>	Het probleem is opgelost.	Ga naar stap 6.
<p>Stap 6</p> <p>Controleer of u het juiste netwerkwachtwoord hebt opgegeven.</p> <p>Opmerking: Let op de spaties, getallen en hoofdletters in het wachtwoord.</p> <p>Kan de printer verbinding maken met het Wi-Fi-netwerk?</p>	Het probleem is opgelost.	Contact opnemen met uw leverancier

Problemen met hardwareopties

Kan interne optie niet detecteren

Actie	Ja	Nee
<p>Stap 1 Schakel de printer uit en schakel de printer vervolgens na ongeveer 10 seconden weer in.</p> <p>Detecteert de printer de interne optie?</p>	Het probleem is opgelost.	Ga naar stap 2.
<p>Stap 2 Druk een pagina met menu-instellingen af en controleer of de interne optie wordt vermeld in de lijst met geïnstalleerde functies.</p> <p>Wordt de interne optie vermeld?</p>	Ga naar stap 4.	Ga naar stap 3.
<p>Stap 3 Controleer of de interne optie goed op de controllerkaart is geïnstalleerd.</p> <p>a Schakel de printer uit en trek de stekker van het netsnoer van de printer uit het stopcontact.</p> <p>b Zorg ervoor dat de interne optie op de juiste connector op de controllerkaart is geïnstalleerd.</p> <p>c Sluit de stekker van het netsnoer aan op het stopcontact en zet de printer aan.</p> <p> LET OP: RISICO OP LETSEL: Sluit het netsnoer aan op een geaard stopcontact dat zich dicht in de buurt van het product bevindt en gemakkelijk bereikbaar is om brand of elektrische schokken te voorkomen.</p> <p>Detecteert de printer de interne optie?</p>	Het probleem is opgelost.	Ga naar stap 4.
<p>Stap 4 a Controleer of de interne optie beschikbaar is in het printstuurprogramma.</p> <p>Opmerking: Voeg indien nodig de interne optie handmatig toe in het printerstuurprogramma om deze beschikbaar te maken voor afdruktaken. Zie 'Beschikbare opties van het printerstuurprogramma toevoegen' op pagina 53 voor meer informatie.</p> <p>b Druk het document af.</p> <p>Detecteert de printer de interne optie?</p>	Het probleem is opgelost.	Contact opnemen met uw leverancier

Flash beschadigd

Contact opnemen met uw [leverancier](#)

Onvoldoende ruimte in flashgeheugen voor bronnen

Contact opnemen met uw [leverancier](#)

Rood lampje op de nieteenheid

Probeer een of meer van de oplossingen:

- Sluit de toegangsklep van het nietapparaat.
- Verwijder de losse nietjes.

Opmerking: Na het verwijderen van losse nietjes zijn er twee startcycli nodig voordat u kunt nieten. Plaats drie keer een stapel papier in het nietapparaat. Het nieten begint wanneer u voor de derde keer papier plaatst.

- Nietcassette vervangen.

Problemen met supplies

Vervang cartridge, printerregio onjuist

Installeer de juiste tonercartridge.

Andere supply dan die van printerfabrikant

De printer heeft gedetecteerd dat een onherkende supply of onderdeel in de printer is geïnstalleerd.

Uw printer werkt het beste met originele supplies en onderdelen van de printerfabrikant. Wanneer u supplies of onderdelen van andere fabrikanten gebruikt, kan dit negatieve gevolgen hebben voor de prestaties, betrouwbaarheid of levensduur van de printer en de beeldverwerkingsonderdelen van het apparaat.

Alle levensduurindicatoren zijn ontworpen om te functioneren met de supplies en onderdelen van de printerfabrikant. Als u supplies of onderdelen van andere fabrikanten gebruikt, kan dat tot onvoorspelbare resultaten leiden. Het gebruik van beeldverwerkingsonderdelen langer dan de beoogde levensduur kan uw printer of de desbetreffende onderdelen beschadigen.

Waarschuwing: mogelijke beschadiging: Het gebruik van supplies of onderdelen van andere fabrikanten kan gevolgen hebben voor uw garantie. Schade die werd veroorzaakt door het gebruik van supplies of onderdelen van andere fabrikanten valt niet onder de garantie.

Als u deze risico's wilt aanvaarden en wilt doorgaan met het gebruik van niet-originele supplies of onderdelen in uw printer, hou dan de foutmelding op het display met twee vingers gedurende 15 seconden ingedrukt. Als er een bevestigingsdialoogvenster wordt weergegeven, raakt u **Doorgaan** aan.

Als u deze risico's niet wilt aanvaarden, verwijdert u de supply of het onderdeel van een andere fabrikant uit uw printer en vervangt u deze/dit door een originele supply of origineel onderdeel van de printerfabrikant.

Als de printer niet afdrukt na het wissen van het foutbericht, dient u de gebruiker van de supplies opnieuw in te stellen.

Problemen met de papierinvoer

Envelop wordt dichtgeplakt tijdens afdrucken

Actie	Ja	Nee
<p>Stap 1</p> <p>a Gebruik een envelop die in een droge omgeving is bewaard.</p> <p>Opmerking: Tijdens het bedrukken van een vochtige envelop kunnen de plakranden worden dichtgeplakt.</p> <p>b Verzend de afdruktaak.</p> <p>Wordt de envelop dichtgeplakt tijdens het bedrukken?</p>	Ga naar stap 2.	Het probleem is opgelost.
<p>Stap 2</p> <p>a Zorg dat de papiersoort is ingesteld op Envelop. Tik in het startscherm op Instellingen > Papier > Ladeconfiguratie > Papierformaat/-soort.</p> <p>b Verzend de afdruktaak.</p> <p>Wordt de envelop dichtgeplakt tijdens het bedrukken?</p>	Contact opnemen met uw leverancier	Het probleem is opgelost.

Gesorteerd afdrucken werkt niet

Actie	Ja	Nee
<p>Stap 1</p> <p>a Ga vanaf het beginscherm naar Instellingen > Afdrucken > Indeling > Sorteren.</p> <p>b Tik op Aan [1,2,1,2,1,2].</p> <p>c Druk het document af.</p> <p>Is het document correct gesorteerd?</p>	Het probleem is opgelost.	Ga naar stap 2.
<p>Stap 2</p> <p>a Open vanuit het document dat u wilt afdrucken het dialoogvenster Afdrucken en selecteer Sorteren.</p> <p>b Druk het document af.</p> <p>Is het document correct gesorteerd?</p>	Het probleem is opgelost.	Ga naar stap 3.
<p>Stap 3</p> <p>a Verminder het aantal pagina's om af te drukken.</p> <p>b Druk het document af.</p> <p>Zijn de pagina's correct gesorteerd?</p>	Het probleem is opgelost.	Contact opnemen met uw leverancier

Laden koppelen lukt niet

Actie	Ja	Nee
<p>Stap 1</p> <p>a Controleer of de laden papier van hetzelfde formaat en dezelfde soort bevatten.</p> <p>b Controleer of de papiergeleiders juist zijn geplaatst.</p> <p>c Druk het document af.</p> <p>Zijn de laden op de juiste wijze gekoppeld?</p>	Het probleem is opgelost.	Ga naar stap 2.
<p>Stap 2</p> <p>a Tik in het startscherm op Instellingen > Papier > Ladeconfiguratie > Papierformaat/-soort.</p> <p>b Stel het papierformaat en de papiersoort van het papier in de gekoppelde laden in.</p> <p>c Druk het document af.</p> <p>Zijn de laden op de juiste wijze gekoppeld?</p>	Het probleem is opgelost.	Ga naar stap 3.
<p>Stap 3</p> <p>a Zorg dat Lade koppelen is ingesteld op Automatisch. Zie 'Laden koppelen' op pagina 50 voor meer informatie.</p> <p>b Druk het document af.</p> <p>Zijn de laden op de juiste wijze gekoppeld?</p>	Het probleem is opgelost.	Contact opnemen met uw leverancier

Papier loopt regelmatig vast

Actie	Ja	Nee
<p>Stap 1</p> <p>a Verwijder de lade.</p> <p>b Controleer of het papier op de juiste wijze is geplaatst.</p> <p>Opmerkingen:</p> <ul style="list-style-type: none"> Controleer of de papiergeleiders juist zijn geplaatst. Zorg ervoor dat de stapel niet boven de aanduiding voor de maximale hoeveelheid uitkomt. Zorg ervoor dat u op een aanbevolen papiergrootte en papierformaat afdrukt. <p>c Plaats de lade terug.</p> <p>d Druk het document af.</p> <p>Blijven papierstoringen regelmatig optreden?</p>	Ga naar stap 2.	Het probleem is opgelost.

Actie	Ja	Nee
<p>Stap 2</p> <p>a Tik in het startscherm op Instellingen > Papier > Ladeconfiguratie > Papierformaat/-soort.</p> <p>b Stel het juiste papierformaat en de juiste papiersoort in.</p> <p>c Druk het document af.</p> <p>Blijven papierstoringen regelmatig optreden?</p>	Ga naar stap 3.	Het probleem is opgelost.
<p>Stap 3</p> <p>a Vervang het papier. Gebruik papier uit een nieuw pak.</p> <p>Opmerking: Papier neemt vocht op in een vochtige omgeving. Bewaar papier altijd in de originele verpakking tot u het gaat gebruiken.</p> <p>b Druk het document af.</p> <p>Blijven papierstoringen regelmatig optreden?</p>	Contact opnemen met uw leverancier	Het probleem is opgelost.

Vastgelopen pagina's worden niet opnieuw afgedrukt

Actie	Ja	Nee
<p>a Tik in het startscherm op Instellingen > Apparaat > Meldingen > Inhoud na storing herstellen.</p> <p>b Tik in het menu Herstel na storing op Aan of Automatisch.</p> <p>c Druk het document af.</p> <p>Zijn de vastgelopen pagina's afgedrukt?</p>	Het probleem is opgelost.	Contact opnemen met uw leverancier

E-mailproblemen

De foutmelding "SMTP-server niet geconfigureerd" uitschakelen

Tik vanuit het beginscherm op **Instellingen > E-mail > E-mailinstellingen > Fout "SMTP-server niet geconfigureerd" uitschakelen > Aan**.

Voer een of meer van de volgende handelingen uit om te voorkomen dat de fout opnieuw optreedt:

- Werk de printerfirmware bij. Zie ['Firmware bijwerken' op pagina 52](#) voor meer informatie.
- Configureer de SMTP-instellingen voor e-mail. Zie ['De SMTP-instellingen voor e-mail configureren' op pagina 36](#) voor meer informatie.

Kan geen e-mails verzenden

Actie	Ja	Nee
<p>Stap 1 Controleer of de SMTP-instellingen voor e-mail juist zijn geconfigureerd. Zie 'De SMTP-instellingen voor e-mail configureren' op pagina 36 voor meer informatie.</p> <p>Kunt u een e-mail verzenden?</p>	Het probleem is opgelost.	Ga naar stap 2.
<p>Stap 2 Controleer of u het juiste wachtwoord gebruikt Gebruik afhankelijk van uw e-mailserviceprovider uw accountwachtwoord, app-wachtwoord of verificatiewachtwoord. Zie 'De SMTP-instellingen voor e-mail configureren' op pagina 36 voor meer informatie.</p> <p>Kunt u een e-mail verzenden?</p>	Het probleem is opgelost.	Ga naar stap 3.
<p>Stap 3 Controleer of de printer is verbonden met een netwerk en of het netwerk is verbonden met internet.</p> <p>Kunt u een e-mail verzenden?</p>	Het probleem is opgelost.	Contact opnemen met uw leverancier

Problemen met faxen

Nummerweergave werkt niet

Opmerking: Deze instructies gelden alleen voor printers die een analoge fax ondersteunen. Raadpleeg het gedeelte [Printer instellen voor faxen](#) voor meer informatie.

Actie	Ja	Nee
<p>Nummerweergave inschakelen. Tik in het startscherm op Instellingen > Fax > Faxinstellingen > Faxontvangstinstellingen > Beheercontrole > Nummerweergave inschakelen.</p> <p>Wordt het beller-ID weergegeven?</p>	Het probleem is opgelost.	Contact opnemen met uw leverancier

Kan geen faxen verzenden of ontvangen met analoge fax

Actie	Ja	Nee
<p>Stap 1 Los de foutberichten die op de display verschijnen op.</p> <p>Kunt u een fax verzenden of ontvangen?</p>	Het probleem is opgelost.	Ga naar stap 2.
<p>Stap 2 Controleer of de kabels van de volgende apparaten goed zijn aangesloten:</p> <ul style="list-style-type: none"> • Telefoon • Handset • Antwoordapparaat <p>Kunt u een fax verzenden of ontvangen?</p>	Het probleem is opgelost.	Ga naar stap 3.
<p>Stap 3 Luister of u een kiestoon hoort.</p> <ul style="list-style-type: none"> • Bel het faxnummer om te controleren of het goed werkt. • Als u de functie Kiezen met hoorn op haak gebruikt, verhoogt u het volume om te controleren of u een kiestoon hoort. <p>Hoort u een kiestoon?</p>	Ga naar stap 5.	Ga naar stap 4.
<p>Stap 4 Controleer de telefoonaansluiting in de muur.</p> <p>a Sluit de analoge telefoon rechtstreeks op de wandcontactdoos aan.</p> <p>b Luister of u een kiestoon hoort.</p> <p>c Als u geen kiestoon hoort, gebruikt u een andere telefoonkabel.</p> <p>d Hoort u nog steeds geen kiestoon, dan sluit u de analoge telefoon op een andere wandcontactdoos aan.</p> <p>e Als u een kiestoon hoort, sluit u de printer op die wandcontactdoos aan.</p> <p>Kunt u een fax verzenden of ontvangen?</p>	Het probleem is opgelost.	Ga naar stap 5.

Actie	Ja	Nee
<p>Stap 5 Controleer of de printer is aangesloten op een analoge telefoondienst of op de juiste digitale connector.</p> <ul style="list-style-type: none"> • Als u een Integrated Services voor Digital Network-telefoondienst (ISDN) gebruikt, sluit u die op de analoge telefoonpoort van een ISDN-adapter aan. Neem voor meer informatie contact op met uw ISDN-provider. • Als u een DSL-lijn gebruikt, sluit u een DSL-filter of een router aan die analoge signalen ondersteunt. Neem voor meer informatie contact op met uw DSL-provider. • Als u gebruikmaakt van een private branch exchange (PBX) dient u te controleren of u de printer op een analoge poort van de PBX hebt aangesloten. Als er geen analoge poorten aanwezig zijn, kunt u overwegen een analoge telefoonlijn voor de fax te installeren. <p>Kunt u een fax verzenden of ontvangen?</p>	<p>Het probleem is opgelost.</p>	<p>Ga naar stap 6.</p>
<p>Stap 6 Ontkoppel andere apparatuur tijdelijk en schakel andere telefoondiensten uit.</p> <p>a Ontkoppel andere apparaten (zoals antwoordapparaten, computers, modems of telefoonlijnsplitters) tussen de printer en de telefoonlijn.</p> <p>b Schakel de wisselgesprekfunctie en voicemail uit. Neem contact op met uw telefoonbedrijf voor meer informatie.</p> <p>Kunt u een fax verzenden of ontvangen?</p>	<p>Het probleem is opgelost.</p>	<p>Ga naar stap 7.</p>
<p>Stap 7 Scan het originele document pagina voor pagina.</p> <p>a Kies het faxnummer.</p> <p>b Scan het document.</p> <p>Kunt u een fax verzenden of ontvangen?</p>	<p>Het probleem is opgelost.</p>	<p>Contact opnemen met uw leverancier</p>

Kan faxen ontvangen, maar niet verzenden met analoge fax

Actie	Ja	Nee
<p>Stap 1 Plaats het originele document op de juiste manier in de ADF-lade of op de glasplaat.</p> <p>Kunt u faxen verzenden?</p>	Het probleem is opgelost.	Ga naar stap 2.
<p>Stap 2 Stel het snelkoppelingsnummer op de juiste wijze in.</p> <ul style="list-style-type: none"> • Controleer of voor het snelkoppelingsnummer het telefoonnummer is ingesteld dat u wilt kiezen. • Toets het telefoonnummer handmatig in. <p>Kunt u faxen verzenden?</p>	Het probleem is opgelost.	Contact opnemen met uw leverancier

Kan faxen verzenden maar niet ontvangen met analoge fax

Actie	Ja	Nee
<p>Stap 1 Controleer of de papierbron niet leeg is.</p> <p>Kunt u faxen ontvangen?</p>	Het probleem is opgelost.	Ga naar stap 2.
<p>Stap 2 Controleer de instellingen voor het maximale aantal belsegnalen. Tik in het startscherm op Instellingen > Fax > Faxinstellingen > Faxontvangstinstellingen > Aantal belsegnalen.</p> <p>Kunt u faxen ontvangen?</p>	Het probleem is opgelost.	Ga naar stap 3.
<p>Stap 3 Als de printer lege pagina's afdrukt, ziet u 'Lege of witte pagina's' op pagina 232.</p> <p>Kunt u faxen ontvangen?</p>	Het probleem is opgelost.	Contact opnemen met uw leverancier

De afdrukkwaliteit van faxen is laag

Actie	Ja	Nee
<p>Stap 1 Zorg ervoor dat er geen afwijkingen in de afdrukkwaliteit zijn.</p> <p>a Navigeer vanaf het startscherm naar Instellingen > Problemen oplossen > Testpagina's voor afdrukkwaliteit afdrukken.</p> <p>b Corrigeer eventuele afwijkingen in de afdrukkwaliteit. Zie 'Afdrukkwaliteit is slecht' op pagina 232 voor meer informatie.</p> <p>Is de faxafdrukkwaliteit in orde?</p>	Het probleem is opgelost.	Ga naar stap 2.

Actie	Ja	Nee
<p>Stap 2</p> <p>Als u een analoge fax gebruikt, verlaag dan de transmissiesnelheid voor inkomende faxen.</p> <p>a Raak in het startscherm Instellingen > Fax > Faxinstellingen > Faxontvangstinstellingen > Beheercontrole aan.</p> <p>b Selecteer een lagere overdrachtssnelheid in het menu Max. snelheid.</p> <p>Is de faxafdrukkwaliteit in orde?</p>	Het probleem is opgelost.	Contact opnemen met uw leverancier

Ontbrekende informatie op het faxvoorblad

Actie	Nee	Ja
<p>a Schakel de printer uit en schakel de printer vervolgens na ongeveer 10 seconden weer in.</p> <p>b De fax verzenden of ophalen.</p> <p>Ontbreekt er informatie op het faxvoorblad?</p>	Het probleem is opgelost.	Contact opnemen met uw leverancier

Kan het faxvoorblad niet verzenden vanaf de computer

Actie	Ja	Nee
<p>Stap 1</p> <p>a Controleer of het printerstuurprogramma is bijgewerkt. Zie 'De printersoftware installeren' op pagina 51 voor meer informatie.</p> <p>b Verzend de fax.</p> <p>Kunt u het faxvoorblad verzenden?</p>	Het probleem is opgelost.	Ga naar stap 2.
<p>Stap 2</p> <p>a Vanuit het document dat u wilt faxen, opent u het dialoogvenster Afdrukken.</p> <p>b Selecteer de printer en klik vervolgens op Eigenschappen, Voorkeuren, Opties of Instellen.</p> <p>c Klik op Faxen en schakel de instelling Altijd instellingen weergeven uit voordat u gaat faxen.</p> <p>d Verzend de fax.</p> <p>Kunt u het faxvoorblad verzenden?</p>	Het probleem is opgelost.	Contact opnemen met uw leverancier

Problemen met scannen

Kan niet naar een computer scannen

Actie	Ja	Nee
<p>Stap 1 Voer een kopieertaak uit.</p> <p>Is de kopieertaak geslaagd?</p>	Ga naar stap 3.	Ga naar stap 2.
<p>Stap 2 a Schakel de printer uit en schakel de printer na ongeveer tien seconden weer in. b Scan het document.</p> <p>Kunt u het document naar een computer scannen?</p>	Het probleem is opgelost.	Ga naar stap 3.
<p>Stap 3 Controleer de verbinding van de printer.</p> <p>a De pagina Netwerkinstellingen afdrukken. Ga vanaf het begin-scherm naar Instellingen > Rapporten > Netwerk > Pagina met Netwerkinstellingen.</p> <p>b Controleer de netwerkstatus.</p> <p>Is de printer verbonden met het netwerk?</p>	Ga naar stap 5.	Ga naar stap 4.
<p>Stap 4 a Verbind de printer met het netwerk. b Scan het document.</p> <p>Kunt u het document naar een computer scannen?</p>	Het probleem is opgelost.	Ga naar stap 5.
<p>Stap 5 a Zorg ervoor dat de printer en de computer met hetzelfde netwerk zijn verbonden. b Scan het document.</p> <p>Kunt u het document naar een computer scannen?</p>	Het probleem is opgelost.	Contact opnemen met uw leverancier

Kan niet scannen naar een netwerkmap

Actie	Ja	Nee
<p>Stap 1 a Een snelkoppeling voor netwerkmap maken. b Scan een document met de snelkoppeling. Zie 'Scannen naar een netwerkmap' op pagina 91 voor meer informatie.</p> <p>Kunt u een document scannen en het opslaan in een netwerkmap?</p>	Het probleem is opgelost.	Ga naar stap 2.

Actie	Ja	Nee
<p>Stap 2 Controleer of het pad en de indeling van de netwerkmap juist zijn. Bijvoorbeeld // server_hostname/foldername/path, waarbij server_hostname een volledig gekwalificeerd domein (FQDN) of IP-adres is.</p> <p>Zijn het pad en de indeling van de netwerkmap juist?</p>	Ga naar stap 3.	Ga naar stap 4.
<p>Stap 3 Zorg ervoor dat u schrijfmachtiging hebt voor de netwerkmap.</p> <p>Kunt u een document scannen en het opslaan in een netwerkmap?</p>	Het probleem is opgelost.	Ga naar stap 4.
<p>Stap 4 Werk de snelkoppeling naar de netwerkmap bij.</p> <p>a Open een webbrowser en typ het IP-adres van de printer in de adresbalk.</p> <p>Opmerkingen:</p> <ul style="list-style-type: none"> • Controleer het IP-adres van de printer op het startscherm. Het IP-adres bestaat uit vier sets met cijfers gescheiden door punten: 123.123.123.123. • Als u een proxyserver gebruikt, moet u deze tijdelijk uitschakelen zodat de webpagina correct kan worden geladen. <p>b Klik op Snelkoppelingen en selecteer een snelkoppeling.</p> <p>Opmerking: Als u meerdere typen snelkoppelingen hebt, selecteert u Netwerkmap.</p> <p>c Typ in het veld Pad voor delen het pad van de netwerkmap.</p> <p>Opmerkingen:</p> <ul style="list-style-type: none"> • Als het pad voor delen \\server_hostname\foldername\path is, typt u //server_hostname/foldername/path. • Zorg ervoor dat u schuine strepen naar rechts gebruikt wanneer u het pad voor delen typt. <p>d Selecteer een verificatiemethode in het menu Verificatietype.</p> <p>Opmerking: Als Verificatie is ingesteld op Toegewezen gebruikersnaam en wachtwoord gebruiken, typt u uw referenties in de velden Gebruikersnaam en Wachtwoord.</p> <p>e Klik op Opslaan.</p> <p>Kunt u een document scannen en het opslaan in een netwerkmap?</p>	Het probleem is opgelost.	Ga naar stap 5.
<p>Stap 5 Zorg ervoor dat de printer en de netwerkmap met hetzelfde netwerk zijn verbonden</p> <p>Kunt u een document scannen en het opslaan in een netwerkmap?</p>	Het probleem is opgelost.	Contact opnemen met uw leverancier

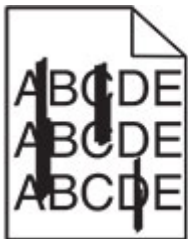
Gedeeltelijke kopieën van document of foto

Actie	Ja	Nee
<p>Stap 1</p> <p>a Zorg ervoor dat het document of de foto met de bedrukte zijde naar beneden in de linkerbovenhoek van de glasplaat is geplaatst.</p> <p>b Kopieer het document of de foto.</p> <p>Is het document of de foto juist gekopieerd?</p>	Het probleem is opgelost.	Ga naar stap 2.
<p>Stap 2</p> <p>a Zorg dat de instelling voor papierformaat overeenkomt met het papier dat in de lade is geplaatst.</p> <p>b Kopieer het document of de foto.</p> <p>Is het document of de foto juist gekopieerd?</p>	Het probleem is opgelost.	Contact opnemen met uw leverancier

Slechte kwaliteit van kopieën

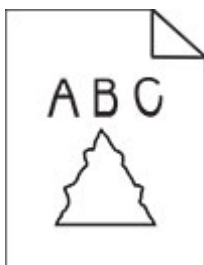
Actie	Ja	Nee
<p>Stap 1</p> <p>a Reinig de glasplaat en de ADF-glasplaat met een vochtige, zachte, pluisvrije doek. Als uw printer beschikt over een tweede ADF-glasplaat in de ADF, dient u die glasplaat ook schoon te maken. Zie 'De scanner reinigen' op pagina 221 voor meer informatie.</p> <p>b Zorg ervoor dat het document of de foto met de bedrukte zijde naar beneden in de linkerbovenhoek van de glasplaat is geplaatst.</p> <p>c Kopieer het document of de foto.</p> <p>Is de kopieerkwaliteit in orde?</p>	Het probleem is opgelost.	Ga naar stap 2.
<p>Stap 2</p> <p>a Controleer de kwaliteit van het originele document of foto.</p> <p>b Pas de instellingen voor scankwaliteit aan.</p> <p>c Kopieer het document of de foto.</p> <p>Is de kopieerkwaliteit in orde?</p>	Het probleem is opgelost.	Contact opnemen met uw leverancier


Verticale donkere strepen op de uitvoer bij het scannen vanaf de ADF



Actie	Ja	Nee
<p>a Open de klep van de scanner.</p> <p>b Veeg met een vochtige, zachte, pluisvrije doek de ADF-glasplaat en de ADF-glasplaatafdekking schoon.</p> <p>c Sluit de kap van de scanner.</p> <p>d Scan het document.</p> <p>Verschijnen er verticale strepen op gescande documenten?</p>	Contact opnemen met uw leverancier	Het probleem is opgelost.

Gekartelde afbeelding of tekst bij het scannen vanuit de ADF



Actie	Ja	Nee
<p>a Plaats 50 vellen schoon, normaal papier in de ADF.</p> <p>Opmerking: Het normale papier helpt stof en andere coating van de ADF te verwijderen.</p> <p>b Raak  aan op het beginscherm.</p> <p>c Plaats een origineel document in de ADI.</p> <p>d Scan het document.</p> <p>Verschijnen er gekartelde afbeeldingen of teksten op het drukwerk?</p>	Contact opnemen met uw leverancier	Het probleem is opgelost.

Scantaak is mislukt

Actie	Ja	Nee
<p>Stap 1</p> <p>Controleer de kabelaansluiting.</p> <p>a Zorg ervoor dat de Ethernet- of USB-kabel goed op de computer en op de printer is aangesloten.</p> <p>b Scan het document.</p> <p>Is de scantaak geslaagd?</p>	Het probleem is opgelost.	Ga naar stap 2.

Actie	Ja	Nee
<p>Stap 2</p> <p>Controleer het bestand dat u wilt scannen.</p> <p>a Zorg ervoor dat de bestandsnaam niet al wordt gebruikt in de doelmap.</p> <p>b Zorg ervoor dat het document of de foto die u wilt scannen niet in een andere toepassing is geopend.</p> <p>c Scan het document.</p> <p>Is de scantaak geslaagd?</p>	Het probleem is opgelost.	Ga naar stap 3.
<p>Stap 3</p> <p>a Zorg ervoor dat Tijdstempel toevoegen of Overschrijf bestaand bestand is geselecteerd in de configuratie-instellingen van de bestemming.</p> <p>b Scan het document.</p> <p>Is de scantaak geslaagd?</p>	Het probleem is opgelost.	Contact opnemen met uw leverancier


Scanner sluit niet

Actie	Ja	Nee
<p>Verwijder blokkades die de klep van de scanner openhouden.</p> <p>Is de klep van de scanner goed gesloten?</p>	Het probleem is opgelost.	Contact opnemen met uw leverancier

Scannen duurt te lang of de computer loopt vast tijdens scannen

Actie	Ja	Nee
<p>Sluit alle toepassingen die de scan verstoren.</p> <p>Duurt het scannen te lang of loopt de computer vast?</p>	Contact opnemen met uw leverancier	Het probleem is opgelost.

De scannerfunctie reageert niet

Actie	Ja	Nee
<p>Stap 1</p> <p>a Controleer of het netsnoer correct op de printer en het stopcontact is aangesloten.</p> <p> LET OP: RISICO OP LETSEL: Om het risico op elektrische schokken of brand te voorkomen, moet u het netsnoer rechtstreeks aansluiten op een geaard stopcontact dat zich dicht in de buurt van het product bevindt en dat gemakkelijk toegankelijk is.</p> <p>b Kopieer of scan het document.</p> <p>Reageert de scanner?</p>	Het probleem is opgelost.	Ga naar stap 2.

Actie	Ja	Nee
<p>Stap 2</p> <p>a Controleer of de printer is ingeschakeld.</p> <p>b Los de foutberichten die op de display verschijnen op.</p> <p>c Kopieer of scan het document.</p> <p>Reageert de scanner?</p>	Het probleem is opgelost.	Ga naar stap 3.
<p>Stap 3</p> <p>a Schakel de printer uit en schakel de printer na ongeveer tien seconden in.</p> <p>b Kopieer of scan het document.</p> <p>Reageert de scanner?</p>	Het probleem is opgelost.	Contact opnemen met uw leverancier

Scannerregistratie aanpassen

- 1 Ga vanaf het beginscherm naar **Instellingen > Apparaat > Onderhoud > Configuratiemenu > Scannerconfiguratie > Handmatige scannerregistratie**.
 - 2 Druk op **Start** in het menu Snelle Printtest.
 - 3 Plaats de testpagina op de glasplaat en raak **Flatbed-registratie** aan.
 - 4 Druk op **Start** in het menu Snelle Kopieertest.
 - 5 Vergelijk de kopieertestpagina met het originele document.
- Opmerking:** Als de marges van de testpagina verschillen van het originele document, past u de linkermarge en bovenmarge aan.
- 6 Herhaal [stap 4](#) en [stap 5](#) tot de marges van de kopieertestpagina zo goed als overeenkomen met het originele document.

ADF-registratie aanpassen

- 1 Ga vanaf het beginscherm naar **Instellingen > Apparaat > Onderhoud > Configuratiemenu > Scannerconfiguratie > Handmatige scannerregistratie**.
 - 2 Druk op **Start** in het menu Snelle Printtest.
 - 3 Plaats de afgedrukte testpagina op de ADF-lade.
 - 4 Raak **Registratie ADF voorzijde** of **Registratie ADF achterzijde** aan.
- Opmerkingen:**
- Als u de registratie aan de voorzijde van de automatische documentinvoer wilt uitlijnen, plaatst u de testpagina met de bedrukte zijde naar boven en de korte zijde als eerste in de automatische documentinvoer.
 - Als u de registratie aan de achterzijde van de automatische documentinvoer wilt uitlijnen, plaatst u de testpagina met de bedrukte zijde naar beneden en de korte zijde als eerste in de automatische documentinvoer.
- 5 Druk op **Start** in het menu Snelle Kopieertest.

6 Vergelijk de kopieertestpagina met het originele document.

Opmerking: Als de marges van de testpagina verschillen van het originele document, past u de horizontale marge en bovenmarge aan.

7 Herhaal [stap 5](#) en [stap 6](#) tot de marges van de kopieertestpagina zo goed als overeenkomen met het originele document.

Problemen met kleurkwaliteit

De kleuren in afdrukken wijzigen

1 Raak vanaf het beginscherm **Instellingen > Afdruk > Kwaliteit > Geavanceerde beeldverwerking > Kleuraanpassing** aan.

2 In het menu Kleurcorrectie raakt u **Handmatig > Kleurcorrectie voor inhoud** aan.

3 Kies de juiste instelling voor kleurconversie.

Objecttype	Kleurconversietabellen
RGB-kleurbeeld RGB-tekst RGB-illustraties	<ul style="list-style-type: none"> • Levendig: geeft helderdere kleuren met een hogere verzadiging en kan worden toegepast op alle binnenkomende kleurformaten. • sRGB-display: geeft kleuren die de kleuruitvoer van een computerscherm benaderen. Het gebruik van zwarte toner wordt geoptimaliseerd voor het afdrucken van foto's. • Display - Echt zwart: geeft kleuren die de kleuruitvoer van een computerscherm benaderen. In deze instelling wordt alleen zwarte toner gebruikt voor het maken van alle gradaties van grijsinten. • sRGB-levendig: biedt een hogere kleurverzadiging voor kleurcorrectie van sRGB-display. Het gebruik van zwarte toner wordt geoptimaliseerd voor het afdrucken van zakelijke afbeeldingen. • Uit
CMYK-kleurbeeld CMYK-tekst CMYK-afbeeldingen	<ul style="list-style-type: none"> • US CMYK: hiermee wordt kleurcorrectie toegepast om SWOP-kleuruitvoer (Specifications for Web Offset Publishing) te benaderen. • Euro CMYK: er wordt kleurcorrectie toegepast om de EuroScale-kleuruitvoer te benaderen. • CMYK-levendig: verhoogt de kleurverzadiging van de kleurcorrectie-instelling CMYK-VS. • Uit

Veelgestelde vragen over afdrukken in kleur

Wat zijn RGB-kleuren?

Het RGB-kleurenschema beschrijft kleuren door de hoeveelheid rood, groen of blauw aan te geven die nodig is om een bepaalde kleur te creëren. Rood, groen en blauw licht kan worden gemengd in verschillende samenstellingen om vele in de natuur voorkomende kleuren te reproduceren. Computerschermen, scanners en digitale camera's maken gebruik van deze methode om kleuren weer te geven.

Wat zijn CMYK-kleuren?

Met het CMYK-kleurensysteem worden kleuren beschreven aan de hand van de hoeveelheid cyaan, magenta, geel en zwart die nodig is om een bepaalde kleur te verkrijgen. Cyaan, magenta, gele en zwarte inkt of toner kan worden afgedrukt in verschillende hoeveelheden om diverse waarneembare kleuren creëren. Drukpersen, inkjetprinters en kleurenlaserprinters stellen kleuren volgens deze methode samen.

Hoe wordt kleur bepaald in een af te drukken document?

Er worden softwareprogramma's gebruikt om de documentkleur te specificeren en te wijzigen aan de hand van RGB- of CMYK-kleurcombinaties. Raadpleeg voor meer informatie de Help-onderwerpen bij uw software.

Hoe weet de printer welke kleur moet worden afgedrukt?

Wanneer u een document afdrukt, wordt informatie over het type en de kleur van ieder object naar de printer verzonden en via kleurconversietabellen verwerkt. Kleur wordt vertaald naar de juiste benodigde hoeveelheden cyaan, magenta, gele en zwarte toner voor het produceren van de kleur die u wenst. De objectinformatie bepaalt de toepassing van kleurconversietabellen. Het is bijvoorbeeld mogelijk een bepaald type kleurenconversietabel toe te passen op tekst en tegelijkertijd een andere kleurenconversietabel op foto's.

Wat is aangepaste kleurcorrectie?

Is de aangepaste kleurcorrectie ingeschakeld, dan gebruikt de printer door de gebruiker geselecteerde kleurconversietabellen voor het verwerken van objecten. Instellingen voor aangepaste kleurcorrectie zijn specifiek voor het type object dat wordt afgedrukt (tekst, afbeeldingen of beelden). Het is ook specifiek voor hoe de kleur van het object is gespecificeerd in het softwareprogramma (RGB- of CMYK-combinaties). Zie ['De kleuren in afdrucken wijzigen' op pagina 287](#) om handmatig een andere kleurconversietabel toe te passen.

Als het softwareprogramma kleuren niet specificeert met RGB- of CMYK-combinaties, is handmatige kleurcorrectie niet zinvol. Het is ook niet effectief als het softwareprogramma of het besturingssysteem van de computer de kleuren aanpast. In de meeste gevallen worden gewenste kleuren voor de documenten gegenereerd door de kleurcorrectie op Auto in te stellen.

Hoe kan een specifieke kleur worden verkregen (bijvoorbeeld voor een bedrijfslogo)?

In het printermenu Kwaliteit zijn negen sets met kleurvoorbeelden beschikbaar. Deze sets zijn ook beschikbaar op de pagina met kleurvoorbeelden van de Embedded Web Server. Als u een willekeurige voorbeeldset selecteert, worden meerdere pagina's met honderden gekleurde blokjes afgedrukt. Elk blokje bevat een CMYK- of RGB-combinatie, afhankelijk van de gekozen tabel. De weergegeven kleur van ieder blokje is het resultaat van de CMYK- of RGB-combinatie die via de kleurconversietabel voor de gewenste kleur wordt gebruikt.

U kunt kleurvoorbeelden bekijken en zo bepalen welk kleurenblokje het meest op de afgestemde kleur lijkt. Aan de hand van de kleurencombinatie die bij het blokje wordt vermeld, kunt u de kleur van het object in een softwareprogramma aanpassen. Raadpleeg voor meer informatie de Help-onderwerpen bij uw software. Handmatige kleurcorrectie kan nodig zijn om de geselecteerde kleurconversietabel voor het specifieke object in te stellen.

Welke set met kleurvoorbeelden de gebruiker gebruikt om een bepaald kleurovereenkomstprobleem op te lossen is afhankelijk van:

- De kleurcorrectie-instelling (auto, uit of handmatig)
- Het soort object dat wordt afgedrukt (tekst, afbeeldingen of beelden)
- Hoe de kleur van het object is gespecificeerd in het softwareprogramma (RGB- of CMYK-combinaties)

Als het softwareprogramma kleuren niet specificeert met RGB- of CMYK-combinaties, zijn de pagina's met kleurvoorbeelden niet nuttig. Bovendien stellen sommige softwareprogramma's de RGB- of CMYK-combinaties die worden gespecificeerd in het programma bij door middel van kleurbeheer. In dergelijke gevallen is het mogelijk dat de afgedrukte kleur niet helemaal overeenkomt met de kleur op de pagina's met kleurvoorbeelden.

Een kleur op de pagina is te overheersend

Actie	Ja	Nee
<p>Stap 1 Voer Kleur aanpassen uit.</p> <p>a Tik in het startscherm op Instellingen > Afdruk > Kwaliteit > Geavanceerde beeldverwerking > Kleuraanpassing.</p> <p>b Druk het document af.</p> <p>Bevat de afdruk een overheersende kleur?</p>	Ga naar stap 2.	Het probleem is opgelost.
<p>Stap 2 Klik op Kleurbalans.</p> <p>a Tik in het startscherm op Instellingen > Afdruk > Kwaliteit > Geavanceerde beeldverwerking > Kleurbalans.</p> <p>b Pas de instellingen aan.</p> <p>c Druk het document af.</p> <p>Bevat de afdruk een overheersende kleur?</p>	Contact opnemen met uw leverancier	Het probleem is opgelost.

Contact opnemen met uw dealer

Controleer voordat u contact opneemt met de dealer of u beschikt over de volgende informatie:

- Probleem met de printer
- Foutbericht
- Modelnaam en het serienummer van de printer

Kennisgevingen

Productinformatie

Productnaam:

DIGITAAL FULL-COLOR MULTIFUNCTIONEEL SYSTEEM
MX-C358F

Machine type:

7531

Model:

28H

Kennisgeving over deze editie

Mei 2023


The following paragraph does not apply to any country where such provisions are inconsistent with local law: DEZE PUBLICATIE WORDT ALS ZODANIG GELEVERD ZONDER ENIGE VORM VAN GARANTIE, NOCH IMPLICIET, NOCH EXPLICIET, INCLUSIEF MAAR NIET BEPERKT TOT DE IMPLICIETE GARANTIES VAN VERHANDELBAARHEID OF GESCHIKTHEID VOOR EEN BEPAALD DOEL. Some states do not allow disclaimer of express or implied warranties in certain transactions; therefore, this statement may not apply to you.

Deze publicatie kan technische onjuistheden of typografische fouten bevatten. De informatie in deze publicatie wordt regelmatig herzien, wijzigingen zullen in latere uitgaven worden opgenomen. De producten of programma's die worden beschreven, kunnen te allen tijde worden verbeterd of gewijzigd.

Supplies

Tot de standaard supplies voor dit product die door de gebruiker kunnen worden vervangen, behoren tonercartridges.

Gebruik alleen producten die door SHARP zijn gespecificeerd voor de tonercartridges.

 <p>ORIGINELE SUPPLIES</p>	<p>Gebruik voor de beste kopieerresultaten alleen originele supplies van Sharp die ontwikkeld, geproduceerd en getest zijn om de levensduur en prestaties van Sharp-producten te maximaliseren. Het label voor originele supplies vindt u op de tonerverpakking.</p>
---	--

Geluidsniveaus

De volgende metingen zijn uitgevoerd conform ISO 7779 en gerapporteerd conform ISO 9296.

Opmerking: sommige modi zijn wellicht niet van toepassing op uw product.

Geluidsdruk gemiddeld 1 m, dBA	
Bezig met afdrukken van	Enkelzijdig: 50 Dubbelzijdig: 52
Bezig met scannen	51
Bezig met kopiëren	54
Gereed	14

AEEA-richtlijn (Afgedankte elektrische en elektronische apparatuur)



Oplaadbare lithium-ionbatterij



Dit product bevat mogelijk een oplaadbare lithium-ionknoopcelbatterij die alleen mag worden verwijderd door een getrainde technicus. Een doorgekruiste afvalcontainer betekent dat het product niet mag worden weggegooid als ongesorteerd afval, maar moet worden ingeleverd bij aparte inzamelpunten voor hergebruik en recycling. Als de batterij is verwijderd, gooi deze dan niet bij het huishoudelijk afval. Er zijn mogelijk aparte inzamelsystemen voor batterijen in uw lokale gemeenschap, zoals een inzamelplaats voor het recyclen van batterijen. De gescheiden inzameling van oude batterijen garandeert een juiste behandeling van afval, inclusief hergebruik en recycling, en voorkomt mogelijke negatieve effecten op de volksgezondheid en het milieu. Gooi de batterijen op verantwoorde wijze weg.

Informatie over afvalverwijdering voor gebruikers (particuliere huishoudens)

Informatie over afvoeren van dit product en de batterijen na de gebruiksduur

DIT PRODUCT NA DE GEBRUIKSDUUR NIET IN DE VUILNISBAK GOOIEN EN NIET VERBRANDEN !

Afgedankte elektrische apparatuur en batterijen moeten altijd **GESCHEIDEN** worden ingezameld conform de wetgeving inzake verantwoorde verwerking en recycling van apparatuur.

Door gescheiden inzameling zorgt u ervoor dat het afval de juiste verwerking, terugwinning en recycling ondergaat en potentiële negatieve effecten op het milieu en de menselijke gezondheid worden voorkomen die anders zouden ontstaan door het verkeerd verwerken van het afval. Illegaal storten van afgedankte elektronica kan schade berokkenen aan de menselijke gezondheid en het milieu door vrijkomen van schadelijke stoffen. Breng afgedankte apparatuur altijd naar uw gemeentelijke inzamelpunt of plaatselijke afvalverwerker. Dit apparaat bevat batterijen welke niet door de gebruiker verwijderd kunnen worden. Neem voor het vervangen van batterijen contact op met uw leverancier.

Neem bij twijfel contact op met uw leverancier of afvalverwerker voor de juiste wijze van afvoeren.

ALLEEN VOOR GEBRUIKERS IN DE EUROPESE UNIE EN LANDEN ALS NOORWEGEN EN ZWITSERLAND: Uw deelname aan gescheiden inzameling is wettelijk bepaald.



PARTICULIERE GEBRUIKERS worden verzocht afgedankte apparatuur in te leveren bij de gemeentelijke inzamelpunten. Inzameling gebeurt zonder kosten voor de gebruiker.

Het symbool hierboven getoond staat op elektrische en elektronische apparatuur of de verpakking om u hierop te attenderen! Voor het retourneren van apparatuur voor **ZAKELIJK GEBRUIK** kunt u na de gebruiksduur uw Sharp dealer contacten welke u zal informeren over de wijze van terugname. Hier kunnen kosten mee gemoeid zijn. Kleine apparaten (in kleine hoeveelheden) kunnen bij uw gemeentelijke inzamelpunt worden aangeleverd. Voor Spanje: Neem svp contact op met uw lokale inzamelpunt of gemeentelijke afvalverwerker voor terugname van gebruikte goederen.

Verwijderen en behandelen van cartridges

Wat uw gebruikte tonercartridges van Sharp en andere verbruiksmaterialen van kopieerapparaten en multifunctionele apparaten van Sharp betreft, moet u het afval verwijderen conform de wettelijke vereisten in uw gebied. We raden u aan om contact op te nemen met competente serviceverleners (zoals recyclagebedrijven) en om indien nodig ondersteuning te vragen aan lokale overheden. U vindt meer informatie over de bestaande inzamel- en recyclageprogramma's van Sharp, die in sommige landen bestaan, op onze website www.sharp.eu.

Kennisgeving over gevoeligheid voor statische elektriciteit



dit symbool duidt onderdelen aan die gevoelig zijn voor ontlading van statische elektriciteit. Raak onderdelen in de gebieden bij deze symbolen alleen aan nadat u eerst een metalen oppervlak buiten het gebied met het symbool heeft aangeraakt.

Om schade door elektrostatische ontlading bij het uitvoeren van onderhoudstaken zoals het oplossen van papierstoringen of het vervangen van supplies te voorkomen, raakt u een blootliggend metalen frame van de printer aan voordat u iets met de binnenzijde van de printer doet zelfs als er geen symbool is.

ENERGY STAR

Elk product met het ENERGY STAR® logo op het product of in een beginscherm is gecertificeerd conform de ENERGY STAR-vereisten van het Environmental Protection Agency (EPA) op de productiedatum.



Temperatuurinformatie

Bedrijfstemperatuur en relatieve vochtigheid	10 tot 32,2 °C en 15 tot 80% relatieve luchtvochtigheid 15,6 tot 32,2 °C en 8 tot 80% relatieve luchtvochtigheid Maximale natteboltemperatuur ² : 22,8 °C Niet-condenserende omgeving
Printer / cartridge / langdurige opslag beeldverwerkings-eenheid ¹	15,6 tot 32,2 °C en 8 tot 80% relatieve luchtvochtigheid Maximale natteboltemperatuur ² : 22,8 °C
Printer / cartridge / korte-termijnverzending beeldverwerkingseenheid	-40 tot 40 °C
¹ Levensduur van supplies is ongeveer twee jaar. Dit is gebaseerd op opslag in een standaardkantooromgeving met 22°C en 45% vochtigheid. ² Natteboltemperatuur wordt bepaald door de luchttemperatuur en de relatieve vochtigheid.	

Laserinformatie

De printer is in de Verenigde Staten gecertificeerd als een product dat voldoet aan de vereisten van DHHS 21 CFR hoofdstuk 1, paragraaf J voor laserproducten van klasse I (1). Elders is de printer gecertificeerd als een consumentenlaserproduct van klasse I dat voldoet aan de vereisten van IEC 60825-1:2014, EN 60825-1:2014+A11:2021 en EN 50689:2021.

Laserproducten van klasse I worden geacht geen gevaar op te leveren. Het lasersysteem en de printer zijn zodanig ontworpen dat gebruikers nooit blootstaan aan laserstraling die hoger is dan het toegestane niveau voor klasse I-apparaten, tijdens normaal gebruik, onderhoudswerkzaamheden door de gebruiker of voorgeschreven servicewerkzaamheden. De printer heeft een niet-bruikbare printkopenheid. Deze bevat een laser met de volgende specificaties:

Klasse: IIIb (3b) AlGaAs

Nominaal uitgangsvermogen (milliwatt): 12

Golflengte (nanometer): 770-800

Energieverbruik

Stroomverbruik van het product

In de volgende tabel worden de eigenschappen voor het energieverbruik van de printer beschreven.

Opmerking: sommige modi zijn wellicht niet van toepassing op uw product.

Modus	Beschrijving	Stroomverbruik (Watt)
Bezig met afdrukken van	Er worden papieren kopieën van elektronische invoer gemaakt met het product.	Enkelzijdig: 518 Dubbelzijdig: 366
Kopiëren	Er worden papieren kopieën van papieren originelen gemaakt met het product.	549
Scannen	Er worden papieren originelen gescand met het product.	37,1
Gereed	Het product wacht op een afdruktaak.	25,5
Slaapstand	De normale spaarstand van het apparaat is geactiveerd.	1,3
Sluimerstand	De optimale spaarstand van het apparaat is geactiveerd.	0,2
Uit	Het product is aangesloten op een stopcontact, maar het apparaat is uitgeschakeld.	0,2

De niveaus betreffende energieverbruik die in de vorige tabel staan geven metingen aan van gemiddelde tijden. Onmiddellijke energieafnames kunnen substantieel hoger zijn dan het gemiddelde.

Slaapstand

Dit product heeft een energiebesparende modus die *slaapstand* wordt genoemd. In de slaapstand wordt energie bespaard door het stroomverbruik te verlagen tijdens langere perioden waarin het apparaat niet actief is. De slaapstand wordt automatisch ingeschakeld wanneer het product gedurende een vooraf ingestelde periode (*time-out voor slaapstand*) niet wordt gebruikt.

Standaardinstelling voor de time-out voor slaapstand van dit product (in minuten):	15
--	----

Met behulp van de configuratiemenu's kan de time-out voor de slaapstand worden ingesteld tussen 1 minuut en 120 minuten, of tussen 1 minuut en 114 minuten, afhankelijk van het printermodel. Als de afdruksnelheid minder dan of gelijk aan 30 pagina's per minuut is, kunt u de time-out op maximaal 60 minuten of 54 minuten instellen, afhankelijk van het printermodel. Als u de time-out voor de slaapstand instelt op een lage waarde, vermindert het energieverbruik, maar kan de responstijd van het product toenemen. Als u de time-out voor de slaapstand instelt op een hoge waarde, reageert de printer snel, maar wordt meer energie verbruikt.

Sommige modellen ondersteunen een *diepe slaapstand*, waardoor het energieverbruik na langere perioden van inactiviteit nog verder wordt verlaagd.

Sluimerstand

Dit product heeft een modus waarin het zeer weinig energie verbruikt die *sluimerstand* wordt genoemd. Als de sluimerstand van de printer actief is, worden de overige systemen en apparaten op veilige wijze uitgeschakeld.

U kunt met de volgende methoden de sluimerstand inschakelen:

- Met de time-out voor de sluimerstand
- Met de planning voor de stroomstand

De standaard sluimerstand time-out voor dit product in alle landen of regio's	3 dagen
---	---------

U kunt de tijdsperiode die de printer wacht voordat de sluimerstand wordt ingeschakeld nadat een taak is afgedrukt, instellen tussen één uur en één maand.

Opmerkingen over EPEAT-geregistreerde producten voor beeldvormingsapparatuur:

- Het stand-by energieniveau wordt gebruikt in de sluimerstand of en als het apparaat uit staat.
- Het apparaat wordt automatisch uitgeschakeld naar een stand-by niveau van ≤ 1 W. De automatische stand-by functie (sluimerstand of uit) is ingeschakeld bij verzending van het product.

Printer is uitgeschakeld

Als dit product een stand heeft waarin het is uitgeschakeld maar er nog steeds een kleine hoeveelheid energie wordt verbruikt en u wilt het stroomverbruik van het product volledig stoppen, moet u de stekker van het product uit het stopcontact trekken.

Totale energieverbruik

Het is soms handig om het totale energieverbruik van het product te schatten. Omdat het energieverbruik wordt berekend in Watt, dient het energieverbruik te worden vermenigvuldigd met de tijd die het product in elke modus heeft verbruikt om zo het totale energieverbruik te berekenen. Het totale energieverbruik van het product is de optelsom van het energieverbruik van elke modus.

Milieu-informatie

Lees dit onderdeel zorgvuldig door. Het helpt u om uw impact op het milieu te verminderen en tegelijkertijd uw kosten te verlagen.

Papier besparen

- 1 De automatische functie voor dubbelzijdig afdrukken is bedoeld voor het automatisch afdrukken op beide zijden van het papier zonder het papier handmatig om te draaien. Als het apparaat is uitgerust met de functie voor automatisch dubbelzijdig afdrukken, stelt u de afdrukinstellingen op uw computer in om automatisch dubbelzijdig af te drukken. Gebruik indien mogelijk de functie voor automatisch dubbelzijdig afdrukken van dit apparaat.
- 2 U kunt uw impact op het milieu beperken door af te drukken op gerecycled papier en dun papier van 64 g/m^2 dat voldoet aan de norm EN12281:2002 en vergelijkbare kwaliteitsnormen.

Energie besparen

Het ENERGY STAR®-programma is een vrijwillig programma om de ontwikkeling en aanschaf van energiezuinige modellen te bevorderen, waardoor de impact op het milieu tot een minimum wordt beperkt. Producten die voldoen aan de strenge eisen van het ENERGY STAR-programma voor milieuvordelen en energieverbruik, mogen het ENERGY STAR-logo voeren wanneer ze zijn geregistreerd bij een ENERGY STAR-programma.

Kennisgevingen over regelgeving met betrekking tot terminalapparatuur voor telecommunicatie

Dit gedeelte bevat informatie over de regelgeving voor producten met de analoge faxfunctie:

LEX-M03-002

Kennisgevingen over regelgevingen voor draadloze producten

Dit gedeelte bevat informatie over regelgeving die alleen van toepassing is op draadloze modellen.

Kennisgeving over modulaire componenten

Draadloze modellen bevatten mogelijk de volgende modulaire component:

AzureWave AW-CM467-SUR; FCC-ID:TLZ-CM467; IC:6100A-CM467

Om te bepalen welke modulaire componenten zijn geïnstalleerd in uw specifieke product, raadpleegt u de labels op het product.

Blootstelling aan hoogfrequentie-energie

De hoeveelheid hoogfrequentie-energie die door dit draadloze apparaat wordt uitgestraald, ligt ver onder de limieten voor hoogfrequentie-energie die zijn vastgesteld door de FCC en andere regelgevende instanties. Er moet minimaal 20 cm (8 inch) ruimte tussen de antenne en eventuele personen zijn om te voldoen aan de vereisten voor hoogfrequentie-energie van de FCC en andere regelgevende instanties.

Voorschriften van de Europese Gemeenschap (EG)


Dit product voldoet aan de veiligheidsvoorschriften van richtlijn 2014/53/EU van de Raad van de Europese Gemeenschap aangaande de onderlinge aanpassing van de wetten van de Lidstaten met betrekking tot radioapparatuur.

Het CE-teken geeft aan dat een apparaat voldoet aan de veiligheidsvoorschriften:



Beperkingen

Deze radioapparatuur mag alleen binnenshuis worden gebruikt. Gebruik buitenshuis is toegestaan. Deze beperking geldt voor alle landen die in de onderstaande tabel worden vermeld:

								
Oostenrijk	België	Bulgarije	Zwitserland	Cyprus	Tsjechië	Duitsland	Denemarken	Estland
Griekenland	Spanje	Finland	Frankrijk	Kroatië	Hongarije	Ierland	IJsland	Italië
Liechtenstein	Litouwen	Luxemburg	Letland	Malta	Nederland	Noorwegen	Polen	Portugal
Roemenië	Zweden	Slovenië	Slowakije	Turkije	VK (NI)			

Verklaring van EU en andere landen inzake operationele frequentiebanden voor radiogolven en het maximale radiofrequentievermogen

Dit radioproduct zendt uit in de 2,4 GHz band (2,412 - 2,472 GHz in de EU) of 5 GHz band (5,15-5,35, 5,47-5,725 GHz in de EU). Het maximale EIRP-zendvermogen, inclusief antenneversterking, is ≤ 20 dBm voor beide frequentiebanden.

Voorschriften van de Europese Gemeenschap (EG)

Dit product voldoet aan de veiligheidsvoorschriften van richtlijnen 2014/30/EU, 2014/35/EU, 2009/125/EC en 2011/65/EU zoals gewijzigd in (EU) 2015/863 van de Raad van de Europese Gemeenschap aangaande het harmoniseren van de wetten van de Lidstaten met betrekking tot elektromagnetische compatibiliteit en veiligheid van elektrische apparatuur die is ontworpen voor gebruik binnen bepaalde voltagegrenzen, de energiezuinigheid van producten die energie verbruiken en de beperking van het gebruik van bepaalde gevaarlijke stoffen in elektrische en elektronische apparatuur.

Dit product voldoet aan de eisen van EN 55032 met betrekking tot klasse B-producten en de veiligheidsvoorschriften van EN 62368-1.

Index

A

aanpassen
 scannerregistratie 286
aanpassen, helderheid
 van het scherm 229
aanraakscherm
 reinigen 221
aanraakscherm reinigen 221
aansluiten, kabels 21
aansluiten, printer
 op een draadloos netwerk 71
aansluiting voor netsnoer 21
ADF-grijproller
 reinigen 224
 vervangen 207
ADF-grijproller reinigen 224
ADF-registratie
 aanpassen 286
ADF-registratie aanpassen 286
ADF-rollers
 reinigen 224
 vervangen 207
ADF-scheidingsroller
 reinigen 224
 vervangen 207
Adresboek
 gebruiken 27
afbeeldingen afgekapt op
afdruk 244
afdrukken
 directorylijst 80
 faxlog 88
 lijst met voorbeelden van
 lettertypen afdrukken 80
 onderbroken taken 79
 Pagina Menu-instellingen 175
 pagina met
 netwerkinstellingen 73
 vanaf een computer 76
 vanaf een flashstation 77
 vanaf een mobiel
 apparaat 76, 77
 vertrouwelijke afgedruktaken 79
 Wi-Fi Direct gebruiken 77
afdrukken vanaf een
computer 76
afdrukken verloopt
langzaam 255
afdrukken, directorylijst 80
afdrukken, lijst met voorbeelden
van lettertypen 80
afdrukken, problemen oplossen
 afdrukken verloopt
 langzaam 255
 envelop wordt dichtgeplakt
 tijdens afdrukken 273
 gesorteerd afdrukken werkt
 niet 273
 kan flashstation niet lezen 258
 laden koppelen lukt niet 274
 onjuiste marges 237
 papier loopt regelmatig
 vast 274
 taak wordt afgedrukt op het
 verkeerde papier 254
 taak wordt afgedrukt vanuit de
 verkeerde lade 254
 vertrouwelijke en andere taken
 in de wachtrij worden niet
 afgedrukt 253
afdrukkwaliteit van faxen is
laag 279
afdrukkwaliteit, problemen
oplossen
 afdrukken bevatten verticale
 donkere strepen 248
 afgekapte tekst of
 afbeeldingen 244
 donkere afdruk 233
 gekruld papier 242
 grijze of gekleurde
 achtergrond 236
 horizontale donkere
 strepen 247
 horizontale witte strepen 249
 lege pagina's 232
 lichte afdruk 237
 ontbrekende kleuren 239
 toner laat gemakkelijk los 245
 verschillen in
 afdrukdichtheid 246
 verticale witte strepen 250
 vlekkerige afdruk en
 stippen 240
 witte pagina's 232

 zwarte of volledig gekleurde
 afbeeldingen 243
 zwevende afbeeldingen op
 afdrukken 235
afdrukprobleem
 afgedruktaken worden niet
 afgedrukt 252
afdruktaak
 annuleren 80
afdruktaak annuleren 80
afgedruktaken niet afgedrukt 252
AirPrint
 gebruiken 76
analoge fax
 instellen 30
analoge fax instellen 30
antwoordapparaat
 instellen 32
apps toevoegen aan het
beginscherm 23
apps weergeven op het
beginscherm 23

B

bedieningspaneel
 gebruiken 10
bedieningspaneel gebruiken 10
beeldverwerkingskit
 bestellen 177
 vervangen 180
beginscherm
 aanpassen 23
 gebruiken 22
beveiligings sleuf
 zoeken 74
beveiligings sleuf vinden 74
bijwerken, firmware 52
bladwijzers
 maken 26
 mappen maken voor 26
bladwijzers maken 26
blokkeren van ongewenste
faxen 88
briefhoofd
 kiezen 13
 kopiëren op 83
 laden 46

C

computer
aansluiten op de printer 73
computer, scannen naar 90
configuratiebestand exporteren met de Embedded Web Server 53
configuratiebestand importeren met de Embedded Web Server 53
configureren, meldingen over supplies 176
configureren, Wi-Fi Direct 72
configureren, zomertijd 36
contact opnemen met uw dealer 289
contactpersonen bewerken 27
contactpersonen verwijderen 27
controleren, afdruktaken 79
controleren, status van onderdelen en supplies 176

D

datum en tijd
faxinstellingen 35
de achtergrond wijzigen 25
de ADF-rollers reinigen 224
de ADF-scheidingsroller reinigen 224
de faxfunctie instellen met faxserver 31
de instellingen voor de e-mailserver configureren 36
de printerdriver installeren 51
defect intelligent opslagstation 271
developer-eenheid
bestellen 177
vervangen 193
diavoorstelling uitvoeren 25
directorylijst
afdrukken 80
documenten afdrukken
vanaf een computer 76
documenten in wacht worden niet afgedrukt 253
donkere afdruk 233
draadloos netwerk
printer aansluiten op 71
Wi-Fi Protected Setup 71
draadloos netwerk gebruiken 71

draadloze afdrukserver 54
installeren 62
draadloze afdrukserver installeren 62
dubbelzijdig kopiëren 83

E

e-mail verzenden 85
e-mailfunctie instellen 36
e-mailproblemen oplossen
kan geen e-mails verzenden 276
e-mailserver
configureren 36
e-mailserviceproviders 36
e-mailsnelkoppeling maken 85
e-mailwaarschuwingen instellen 176
e-mail
verzenden 85
e-mail verzenden
via de automatische documentinvoer (ADF) 85
via de glasplaat 85
e-mailwaarschuwingen instellen 176
een computer aansluiten op de printer 73
effen kleur 243
emissiekennisgevingen 290, 296
energiebesparingsmodi configureren 229
envelop wordt dichtgeplakt tijdens afdrukken 273
enveloppen
laden 46
Ethernetpoort 21

F

fabrieksinstellingen herstellen 75
fax doorsturen 88
fax plannen 87
fax verzenden 86
fax, plannen 87
faxen
de datum en tijd instellen 35
verzenden 86

via de automatische documentinvoer (ADF) 86
via de glasplaat 86
faxen in wachtrij 88
faxen, problemen oplossen
Kan faxen verzenden maar niet ontvangen met analoge fax 279
kan geen faxen verzenden met analoge fax 279
kan geen faxen verzenden of ontvangen met analoge fax 277
kan het faxvoorblad niet verzenden vanaf de computer 280
nummerweergave werkt niet 276
ontbrekende informatie op het faxvoorblad 280
slechte afdrukkwaliteit 279
faxinstellingen
standaardtelefoonverbinding 32
verschillende stekkers gebruiken 34
verschillende wandaansluitingen gebruiken 34
faxintensiteit
aanpassen 88
faxintensiteit aanpassen 88
faxlog
afdrukken 88
faxluidsprekerinstellingen configureren 36
faxresolutie
wijzigen 87
faxresolutie wijzigen 87
faxserver, gebruik
de faxfunctie instellen 31
faxstuurprogramma installeren 51
FCC-kennisgevingen 296
firmware, bijwerken 52
firmwarekaart 54
flashstation
afdrukken vanuit 77
scannen naar 92
foto's kopiëren 82

Foutmelding "SMTP-server niet geconfigureerd"
uitschakelen 275
Foutmelding "SMTP-server niet geconfigureerd"
uitschakelen 275
FTP-adres
snelkoppeling maken 91
FTP-server, scannen naar
bedieningspaneel gebruiken 91

G

gebruiksteller van supplies
opnieuw instellen 220
gebruiksteller van supplies
opnieuw instellen 220
gekartelde afbeelding
scannen vanuit ADF 284
gekartelde tekst
scannen vanuit ADF 284
gekleurde achtergrond op
afdrukken 236
geluidsniveaus 290
gesorteerd afdrukken werkt
niet 273
Gesproken begeleiding
activeren 27
spraaksnelheid 29
uitschakelen 28
gesproken begeleiding
activeren 27
gesproken begeleiding
uitschakelen 28
gesproken wachtwoorden
inschakelen 30
gesproken wachtwoorden
inschakelen 30
glasplaatafdekking
vervangen 211
grijze achtergrond op
afdrukken 236

H

handmatige invoer
laden 46
handmatige kleurcorrectie 287
hardwareopties
laden 54
hardwareopties toevoegen
printerstuurprogramma 53

helderheid display
aanpassen 229
herhaalde afdrukstoringen 252
herhaalde afdruktaken 79
herstellen,
fabrieksinstellingen 75
het beginscherm gebruiken 22
het printerstuurprogramma
installeren 51
het scherm aanpassen 25
horizontale donkere strepen 247
horizontale witte strepen 249

I

indicatielampje
informatie over de status 10
informatie over veiligheid 7, 8
installeren, laden 54
installeren, printersoftware 51
instellen, fax
standaardtelefoonverbinding
32
verschillende stekkers
gebruiken 34
verschillende
wandaansluitingen
gebruiken 34
instellen, papierformaat 44
instellen, papiersoort 44
instellen, Universal-
papierformaat 44
instellingen faxluidspreker
configureren 36
Instellingen voor SMTP
configureren 36
intelligent opslagstation 54, 75
installeren 55
wissen 75
interne opties 54
interne opties installeren
intelligent opslagstation 55
Trusted Platform Module 65
interne opties toevoegen
printerstuurprogramma 53

K

kan Embedded Web Server niet
openen 269
kan flashstation niet lezen
problemen oplossen,
afdrukken 258

kan geen e-mails verzenden 276
kan geen faxen ontvangen met
analoge fax 279
kan geen faxen verzenden of
ontvangen met analoge fax 277
kan het faxvoorblad niet
verzenden vanaf de
computer 280
kan interne optie niet
detecteren 271
kan niet naar een computer
scannen 281
kan niet scannen naar een
netwerkmap 281
kan printer niet verbinden met
Wi-Fi 270
kennisgeving van
vluchtigheid 75
kennisgevingen 290, 294, 295,
296
Klantenondersteuning
gebruiken 25
Klantondersteuning
gebruiken 25
kleur op de pagina is te
overheersend 289
kleurcorrectie 287
kleurkwaliteit, problemen
oplossen
kleur op de pagina is te
overheersend 289
kleuruitvoer wijzigen 287
kopieën maken 82
kopieën vergroten 83
kopieën verkleinen 83
kopiëren
foto's 82
op beide zijden van het
papier 83
op briefhoofdpapier 83
scheidingsvellen tussen
exemplaren 83
via de automatische
documentinvoer (ADF) 82
via de glasplaat 82
kopiëren op verschillende
papierformaten 82
kopiëren van
geselecteerde lade 82
koppelen van invoerladen 50

L

laden
installeren 54
koppelen 50
laden 44
ontkoppelen 50
laden ontkoppelen 50
laden vullen 44
lege pagina's 232
lichte afdruk 237
lijst met voorbeelden van
lettertypen afdrukken
afdrukken 80
line-poort 21
locatie selecteren
voor de printer 20

M

mappen maken
voor bladwijzers 26
MarkNet N8450 draadloze
afdrukserver 62
meerdere exemplaren
sorteren 83
meerdere pagina's kopiëren
op één vel papier 84
menu
802.1x 162
Aangepaste scanformaten 119
Aanmeldbeperkingen 169
Afbeelding 116
Afdruk flashstation 150
Afdrukken 173
AirPrint 156
Anonieme dataverzameling 101
Apparaat 172
Berichten 98
Cloud Services-aanmelding 172
Configuratie 110
Configuratiemenu 103
Diversen 171
Draadloos 153
E-mailconfiguratie 137
Eco-modus 96
Energiebeheer 100
Ethernet 157
Extern bedieningspaneel 97
Externe netwerktoegang
beperken 164
Fabrieksinstellingen
herstellen 102

Faxconfiguratie 123
Faxen 173
Faxmodus 123
Firmware bijwerken 108
Forms Merge 174
FTP-standaardinstellingen 143
HTTP-/FTP-instellingen 163
Indeling 109
Instellingen beveiligd
afdrukken 170
Instellingen faxserver 134
IPSec 160
Kwaliteit 111
Ladeconfiguratie 117
Logbestand
beveiligingscontrole 167
Lokale accounts 166
LPD-configuratie 162
Machtigingen beheren 165
Materiaalsoorten 119
Mobiele services beheren 156
Netwerk 174
Netwerkoverzicht 152
Oplossingen LDAP-
instellingen 171
Oud apparaat wissen 107
Over deze printer 108
Pagina Menu-instellingen 172
PCL 115
PDF 114
PostScript 114
Problemen oplossen 174
Scannen naar flashstation 147
Schijfcodering 170
Snelkoppelingen 173
SNMP 159
Standaardaanmeldmethoden
166
Standaardinstellingen e-
mail 138
Standaardkopieerinstellingen
120
Startscherm aanpassen 108
Taakadministratie 113
TCP/IP 158
ThinPrint 163
Tijdelijke gegevensbestanden
wissen 171
Toegankelijkheid 101
Universal-instelling 118
USB 164
USB-apparaten plannen 167

Voorkeuren 95
Webkopp. instellen 143
Wi-Fi Direct 155
methode met drukknop 71
milieu-instellingen 229
mobiel apparaat
aansluiten op printer 72
afdrukken vanuit 76, 77
mobiel apparaat verbinden
naar printer 72
multifunctionele invoer
laden 48

N

naar een FTP-server scannen
bedieningspaneel gebruiken 91
navigeren op het scherm
met gebaren 28
navigeren op het scherm met
gebaren 28
navulling nietjes
vervangen 213
navulling nietjes vervangen 213
netvoeding
vervangen 215
netvoeding vervangen 215
netwerkmapp
snelkoppeling maken 92
niet-vluchtig geheugen 75
wissen 74
niet-volledige kopieën van
documenten 283
niet-volledige kopieën van
foto's 283
nieteenheid
installeren 67
rood indicatielampje 272
nieteenheid installeren 67
nummerweergave werkt
niet 276

O

onderbroken taken
afdrukken 79
vervaltijd instellen 79
onderdelen vervangen
ADF-grijproller 207
ADF-rollers 207
ADF-scheidingsroller 207
glasplaatafdekking 211
oppakbanden 201

rechterklep 204
 ondersteunde bestandstypen 78
 ondersteunde flashstations 78
 ondersteunde
 papiergewichten 19
 ondersteunde papiersoorten 18
 ongewenste faxen
 blokkeren 88
 onjuiste marges 237
 ontbrekende informatie op het
 faxvoorblad 280
 ontbrekende kleuren 239
 ontvangen faxen
 vasthouden 88
 Onvoldoende ruimte in
 flashgeheugen voor
 bronnen 272
 oppakbanden
 vervangen 201
 opslaan, afdruktaken 79
 opslagstation
 wissen 75
 opslagstation van printer
 wissen 75
 opties installeren
 vaste schijf van printer 58
 originele onderdelen en
 supplies 177
 overloopfles
 bestellen 177
 vervangen 189

P

Pagina Menu-instellingen
 afdrukken 175
 pagina met netwerkinstellingen
 afdrukken 73
 pagina Netwerkinstellingen
 afdrukken 73
 papier
 briefhoofd 13
 kiezen 11
 ongeschikt 12
 Universal-formaat instellen 44
 voorbedrukte formulieren 13
 papier besparen 84
 papier bewaren 12
 papier in de handmatige invoer
 plaatsen 46
 papier loopt regelmatig vast 274
 papier loopt vast
 in de handmatige invoer 267

 in de multifunctionele
 invoer 268
 in laden 266
 Papier vast in klep A 263
 papier vastgelopen in
 automatische
 documentinvoer 262
 papiereigenschappen 11
 papiergewichten
 ondersteund 19
 papiersoorten
 ondersteund 18
 papierstoring, verhelpen
 in de handmatige invoer 267
 in de multifunctionele
 invoer 268
 papierstoringen
 voorkomen 259
 papierstoringen verhelpen
 in de duplexeenheid 263
 in het verhittingsstation 263
 Pas kopiëren 84
 instellen 24
 passen kopiëren 84
 pictogrammen in het
 beginscherm
 weergeven 23
 pictogrammen van startscherm
 weergeven 23
 pincode, methode 71
 pincodes
 inschakelen 30
 pincodes inschakelen 30
 plaatsen, enveloppen 48
 plaatsen, karton 48
 printer
 een locatie selecteren voor 20
 minimale installatieruimte 20
 vervoeren 230
 printer reageert niet 257
 printer reinigen 220
 printer toewijzen aan een
 belsignaal 35
 printer vervoeren 230
 printerberichten
 Flash beschadigd 271
 Onvoldoende ruimte in
 flashgeheugen voor
 bronnen 272
 Vervang cartridge, printerregio
 onjuist 272
 printerconfiguraties 9

printergegevens beveiligen 75
 printergeheugen
 wissen 74
 printergeheugen wissen 75
 printerinstellingen
 fabrieksinstellingen
 herstellen 75
 printerleverancier 289
 printermenu's 94, 175
 printeropties, problemen
 oplossen
 kan interne optie niet
 detecteren 271
 printerpoorten 21
 printers toevoegen aan een
 computer 51
 printersoftware
 installeren 51
 printerstatus 10
 printerstuurprogramma
 hardwareopties toevoegen 53
 installeren 51
 probleem met de afdrukkwaliteit
 herhaalde afdrukstoringen 252
 scheve afdruk 243
 vervormde afdruk 243
 probleem met de
 kopieerkwaliteit
 niet-volledige kopieën van
 documenten 283
 niet-volledige kopieën van
 foto's 283
 slechte kwaliteit van
 kopieën 283
 verticale donkere strepen 283
 probleem met kopiëren
 scanner reageert niet 285
 scanner sluit niet 285
 probleem met scankwaliteit
 gekartelde afbeelding 284
 gekartelde tekst 284
 niet-volledige kopieën van
 documenten 283
 niet-volledige kopieën van
 foto's 283
 slechte kwaliteit van
 kopieën 283
 verticale donkere strepen 283
 probleem met scannen
 computer loopt vast tijdens het
 scannen 285
 scannen duurt te lang 285

scanner reageert niet 285
 scanner sluit niet 285
 scantaak mislukt 284
 problemen oplossen
 Foutmelding "SMTP-server niet geconfigureerd" 275
 kan Embedded Web Server niet openen 269
 kan printer niet verbinden met Wi-Fi 270
 printer reageert niet 257
 veelgestelde vragen over afdrukken in kleur 287
 problemen oplossen, afdrukken
 afdrukken verloopt langzaam 255
 envelop wordt dichtgeplakt tijdens afdrukken 273
 gesorteerd afdrukken werkt niet 273
 laden koppelen lukt niet 274
 onjuiste marges 237
 papier loopt regelmatig vast 274
 taak wordt afgedrukt op het verkeerde papier 254
 taak wordt afgedrukt vanuit de verkeerde lade 254
 vastgelopen pagina's worden niet opnieuw afgedrukt 275
 vertrouwelijke en andere taken in de wachtrij worden niet afgedrukt 253
 problemen oplossen, afdrukkwaliteit
 afdrukken bevatten verticale donkere strepen 248
 afgekapte tekst of afbeeldingen 244
 donkere afdruk 233
 gekruld papier 242
 grijze of gekleurde achtergrond 236
 horizontale donkere strepen 247
 horizontale witte strepen 249
 lege pagina's 232
 lichte afdruk 237
 ontbrekende kleuren 239
 toner laat gemakkelijk los 245
 verschillen in afdrumdichtheid 246

verticale witte strepen 250
 vlekkerige afdruk en stippen 240
 witte pagina's 232
 zwarte of volledig gekleurde afbeeldingen 243
 zwevende afbeeldingen op afdrukken 235
 problemen oplossen, e-mail
 kan geen e-mails verzenden 276
 problemen oplossen, faxen
 Kan faxen verzenden maar niet ontvangen met analoge fax 279
 kan geen faxen verzenden met analoge fax 279
 kan geen faxen verzenden of ontvangen met analoge fax 277
 kan het faxvoorblad niet verzenden vanaf de computer 280
 nummerweergave werkt niet 276
 ontbrekende informatie op het faxvoorblad 280
 slechte afdrukkwaliteit 279
 problemen oplossen, kleurkwaliteit
 kleur op de pagina is te overheersend 289
 problemen oplossen, printeropties
 kan interne optie niet detecteren 271
 problemen oplossen, scannen
 kan niet naar een computer scannen 281
 kan niet scannen naar een netwerkmap 281
 punten op de afgedrukte pagina 240

R

rapporten
 printergebruik 177
 printerstatus 177
 rechterklep
 vervangen 204
 reinigen
 binnenkant van de printer 220

 buitenkant van de printer 220
 richtlijnen voor papier 11
 RJ11-adapter 34
 rood indicatielampje op de nieteenheid 272

S

Scan Center
 instellen 23
 scannen
 naar een computer 90
 naar een FTP-server 91
 naar flashstation 92
 via de automatische documentinvoer (ADF) 90
 via de glasplaat 90
 scannen naar een netwerkmap 91
 scannen vanuit de ADF
 verticale donkere strepen 283
 scannen, problemen oplossen
 kan niet naar een computer scannen 281
 kan niet naar netwerkmap scannen 281
 scanner
 reinigen 221
 scanner reageert niet 285
 scanner reinigen 221
 Scanner reinigen 174
 scanner sluit niet 285
 scantaak mislukt 284
 scheidingsvellen
 plaatsen 80
 scheidingsvellen plaatsen 80
 tussen exemplaren 83
 Scherm aanpassen
 gebruiken 25
 Scherm aanpassen
 gebruiken 25
 schermbeveiliging beheren 25
 scheve afdruk 243
 Slaapstand
 configureren 229
 slechte kwaliteit van kopieën 283
 Sluimerstand
 configureren 229
 SMB
 scannen 91
 snelkoppeling
 E-mail 24

- Faxen 24
- FTP 24
- Kopiëren 24
- snelkoppeling maken
 - e-mail 85
 - faxbestemming 87
 - FTP-adres 91
 - kopiëren 84
 - netwerkmap 92
- snelkoppeling toevoegen
 - e-mail 85
 - faxbestemming 87
 - FTP-adres 91
 - kopiëren 84
- snelkoppeling voor faxbestemming maken 87
- snelkoppelingen maken 24
- snelkoppelingen maken 24
- sorteren 83
- speciaal belsegnaal
 - faxinstellingen 35
- speciaal belsegnaal inschakelen 35
- spraaknelheid aanpassen
 - Gesproken begeleiding 29
- spraaknelheid van gesproken begeleiding aanpassen 29
- standaard hoofdtelefoonvolume aanpassen 29
- standaard luidsprekervolume aanpassen 30
- standaardvolume aanpassen
 - hoofdtelefoon 29
 - luidspreker 30
- status onderdelen controleren 176
- status supplies controleren 176
- storing verhelpen
 - in automatische documentinvoer 262
 - in de handmatige invoer 267
 - in de multifunctionele invoer 268
 - in laden 266
- storingen, papier voorkomen 259
- storingsgebieden zoeken 260

- storingsgebieden opsporen 260
- supplies
 - zuinig omgaan 229
- supplies bestellen
 - beeldverwerkingskit 177
 - developer-eenheid 177
 - overloopfles 177
 - tonercartridge 177
 - verhittingsstationonderhoudskit 177
- supplies, meldingen configureren 176

T

- taak wordt afgedrukt op het verkeerde papier 254
- taak wordt afgedrukt vanuit de verkeerde lade 254
- tekst afgekapt op afdruk 244
- temperatuur rondom de printer 293
- Testpagina's voor afdrukkwaliteit 174
- toetsenbord op het scherm gebruiken 29
- toevoegen, contactpersonen 27
- toevoegen, groepen contactpersonen 27
- toner laat gemakkelijk los 245
- tonercartridge
 - bestellen 177
 - vervangen 178
- tonerintensiteit aanpassen 81
- tonerintensiteit aanpassen 81
- Trusted Platform Module 54 installeren 65

U

- Universal-papierformaat instelling 44
- USB-poort 21 inschakelen 259
- USB-poort activeren 259

V

- vaste schijf 54 wissen 75
- vaste schijf van printer installeren 58
- vaste schijf voor opslag 75

- vastgelopen pagina's worden niet opnieuw afgedrukt 275
- veelgestelde vragen over afdrucken in kleur 287
- verbinding maken met een draadloos netwerk
 - methode met drukknop gebruiken 71
 - methode met pincode gebruiken 71
- vergrotingsmodus inschakelen 29
- vergrotingsmodus inschakelen 29
- verhittingsstationonderhoudskit bestellen 177
- verplaatsen van printer 20, 229
- verschillen in afdrukdichtheid 246
- verschillende papierformaten, kopiëren 82
- verticale donkere lijnen op afdrucken 248
- verticale donkere strepen bij het scannen vanuit de ADF 283
- verticale witte strepen 250
- vertrouwelijke afdruktaken afdrucken 79 configureren 79
- vertrouwelijke documenten worden niet afgedrukt 253
- Vervang cartridge, printerregio onjuist 272
- vervangen, supplies
 - beeldverwerkingskit zwart-wit 180
 - beeldverwerkingskit zwart-wit en kleur 180
 - developer-eenheid 193
 - overloopfles 189
 - tonercartridge 178
- vervormde afdruk 243
- verwijderen, groepen contactpersonen 27
- verwijderen, papierstoring in automatische documentinvoer 262
- in laden 266
- via de ADF kopiëren 82

- via de glasplaat
 - kopiëren 82
- vlekkerige afdruk en stippen 240
- vluchtig geheugen 75
 - wissen 74
- vochtigheidsgraad rond de printer 293
- voorbedrukte formulieren
 - kiezen 13
- voorkomen, papierstoringen 259
- vullen multifunctionele invoer 48

W

- weergeven, rapporten 177
- Wi-Fi Direct
 - afdrukken vanaf een mobiel apparaat 77
 - configureren 72
 - inschakelen 72
- Wi-Fi-netwerk
 - uitschakelen 73
- Wi-Fi-netwerk uitschakelen 73
- Wi-Fi Direct inschakelen 72
- Wi-Fi Protected Setup
 - draadloos netwerk 71
- wissen
 - printergeheugen 74
- witte pagina's 232

Z

- zomertijd
 - configureren 36
- zuinig omgaan met supplies 229
- zwarte afbeeldingen 243
- zwevende afbeeldingen op afdrukken 235