

DIGITALT FLERFUNKSJONSSYSTEM MED KOMPLETTE FARGER MX-C358F

Brukerhåndbok

Mai 2023

Maskintype:

7531

Modell:

28H

Innhold

Sikkerhetsinformasjon.....	6
Konvensjoner.....	6
Produkterklæringer.....	6
Bli kjent med skriveren.....	9
Skriverkonfigurasjoner.....	9
Ved hjelp av kontrollpanelet.....	10
Forstå statusen til indikatorlampen.....	10
Velge papir.....	11
Installere og konfigurere.....	20
Velge en plassering for skriveren.....	20
Koble til kabler.....	21
Konfigurere og bruke programmer på startbildet.....	22
Konfigurerings og bruk av tilgjengelighetsfunksjonene.....	27
Konfigurere skriveren til å fakse.....	30
Konfigurere SMTP-innstillinger for e-post.....	36
Legge i papir og spesialpapir.....	43
Installere og oppdatere programvare, drivere og fastvare.....	50
Installere tilleggsmaskinvare.....	52
Nettverksutskrift.....	69
Sikre skriveren.....	72
Finne sikkerhetssporet.....	72
Slette skriverminne.....	72
Slette skriverlagringsstasjonen.....	73
Gjenopprette fabrikkinnstillingene.....	73
Erklæring om flyktig og ikke-flyktig minne.....	73
Skrive ut.....	74
Skrive ut fra en datamaskin.....	74
Skrive ut fra en mobilenhet.....	74
Skrive ut fra en flash-stasjon.....	75
Støttede flash-stasjoner og filtyper.....	76
Konfigurere konfidensielle jobber.....	76

Skrive ut konfidensielle og andre holdte jobber.....	77
Skrive ut en liste med skrifteksempler.....	78
Skrive ut en katalogliste.....	78
Legge skilleark mellom kopiene.....	78
Avbryte en utskriftsjobb.....	78
Justere tonermørkhet.....	78
Kopiering.....	79
Bruke den automatiske dokumentmateren og skannerens glassplate.....	79
Kopiere.....	79
Kopiere fotografier.....	79
Kopiere på papir med brevhode.....	80
Skrive ut på begge sider av papiret.....	80
Forminske eller forstørre kopier.....	80
Sortere kopier.....	80
Legge skilleark mellom kopiene.....	80
Kopiere flere sider til et enkeltark.....	81
Kopiere kort.....	81
Lage en snarvei.....	81
e-post.....	82
Bruke den automatiske dokumentmateren og skannerens glassplate.....	82
Sende en e-postmelding.....	82
Opprette en e-postsnarvei.....	82
Faks.....	83
Bruke den automatiske dokumentmateren og skannerens glassplate.....	83
Sende en faks.....	83
Planlegge en faks.....	84
Opprette faksmålsnarvei.....	84
Endre oppløsning.....	84
Justere faksmørkheten.....	85
Skrive ut en fakslagg.....	85
Blokkere søppelfakser.....	85
Fakser som venter.....	85
Videresende en faks.....	85

Skanning.....	87
Bruke den automatiske dokumentmateren og skannerens glassplate.....	87
Skanne til en datamaskin.....	87
Skanne til en FTP-server.....	88
Opprette FTP-snarvei.....	88
Skanne til en nettverksmappe.....	88
Opprette en snarvei til en nettverksmappe.....	89
Skanne til en flash-enhet.....	89
Bruke skrivermenyer.....	91
Menyoversikt.....	91
Enhet.....	92
Skrive ut.....	106
Papir.....	113
Kopiering.....	116
Faks.....	119
e-post.....	133
FTP.....	139
USB-stasjon.....	143
Nettverk/porter.....	148
Sikkerhet.....	161
Nettskytjenester.....	168
Rapporter.....	168
Feilsøking.....	170
Forms Merge.....	170
Skrive ut Menyinnstillingssiden.....	171
Vedlikeholde skriveren.....	172
Kontrollere status for deler og rekvisita.....	172
Konfigurere varsler for rekvisita.....	172
Opprette e-postvarslinger.....	172
Vise rapporter.....	173
Bestille deler og rekvisita.....	173
Bytte ut deler og rekvisita.....	174
Rengjøre skriverdelene.....	216
Spare energi og papir.....	224

Flytte skriveren til et annet sted.....	224
Transportere skriveren.....	225
Feilsøke et problem.....	226
Problemer med utskriftskvalitet.....	226
Utskriftsproblemer.....	227
Skriveren svarer ikke.....	251
Kan ikke lese flash-stasjon.....	252
Aktivere USB-porten.....	252
Fjerne fastkjørt papir.....	253
Nettverkstilkoblingsproblemer.....	262
Problemer med tilleggsutstyr.....	265
Problemer med rekvisita.....	266
Problemer med papirmating.....	267
E-postproblemer.....	269
Fakseproblemer.....	270
Skanneproblemer.....	274
Problemer med fargekvaliteten.....	280
Kontakte forhandleren.....	282
Merknader.....	283
Indeks.....	291

Sikkerhetsinformasjon






Konvensjoner

Merk: En *merknad* viser til informasjon som kan hjelpe deg.








Advarsel: En *advarsel* viser til noe som kan skade produktets maskinvare eller programvare.










FORSIKTIG: Forholdsregelen *Forsiktig* viser til en potensielt farlig situasjon som kan skade deg.





Det finnes ulike typer forholdsregler, blant annet:

-  **FORSIKTIG – POTENSIELLE SKADER:** Angir fare for personskade.
-  **FORSIKTIG – FARE FOR STØT:** Angir fare for elektrisk støt.
-  **FORSIKTIG – VARM OVERFLATE:** Angir fare for forbrenning ved berøring.
-  **FORSIKTIG – FARE FOR VELTING:** Angir fare for knusing.
-  **FORSIKTIG – KLEMFARE:** Angir fare for å bli sittende fast mellom bevegelige deler.

Produkterklæringer

-  **FORSIKTIG – POTENSIELLE SKADER:** Koble strømledningen til en jordet og lett tilgjengelig stikkontakt med riktig klassifisering i nærheten av produktet for å unngå fare for brann eller elektrisk støt.
-  **FORSIKTIG – POTENSIELLE SKADER:** Bruk bare strømledningen som følger med dette produktet, eller en strømledning som er godkjent av produsenten, for å unngå risiko for brann eller elektrisk støt.
-  **FORSIKTIG – POTENSIELLE SKADER:** Ikke bruk dette produktet med skjøteledninger, grenuttak med flere kontakter, skjøteledninger med flere kontakter eller UPS-enheter. Denne typen tilbehør kan fort bli overbelastet av en laserskriver, noe som kan føre til brannfare, skade på eiendom og dårlig skriverytelse.
-  **FORSIKTIG – POTENSIELLE SKADER:** Ikke bruk dette produktet med et innebygd overspenningsvern. Bruk av overspenningsvern kan føre til brannfare, skade på eiendom og dårlig skriverytelse.
-  **FORSIKTIG – POTENSIELLE SKADER:** Bruk bare en 26 AWG eller bedre telefonledning (RJ-11) ved tilkobling av produktet til det offentlige telenettet for å redusere brannfaren. For brukere i Australia må ledningen godkjennes av the Australian Communications and Media Authority.
-  **FORSIKTIG – FARE FOR STØT:** Ikke plasser dette produktet i nærheten av vann eller fuktige områder, da dette medfører fare for elektrisk støt.
-  **FORSIKTIG – FARE FOR STØT:** Ikke installer dette produktet eller utfør noe elektrisk arbeid med tilkoblinger, for eksempel strømledningen, faksfunksjonen eller telefonen, i tordenvær, da dette medfører fare for elektrisk støt.

-  **FORSIKTIG – POTENSIELLE SKADER:** Ikke kutt, vri, knyt eller klem sammen strømledningen, og ikke plasser tunge gjenstander på den. Strømledningen må ikke utsettes for unødvendig slitasje eller belastning. Pass på at strømledningen ikke kommer i klem, for eksempel mellom møbler og vegger. Hvis strømledningen utsettes for slike situasjoner, kan det forårsake brann eller gi elektrisk støt. Kontroller strømledningen jevnlig. Koble strømledningen fra stikkontakten før den kontrolleres.
-  **FORSIKTIG – FARE FOR STØT:** Kontroller at alle eksterne tilkoblinger (for eksempel Ethernet- og telefonsystemtilkoblinger) er riktig koblet til de riktige portene, for å unngå fare for elektrisk støt.
-  **FORSIKTIG – FARE FOR STØT:** Hvis du skal bruke kontrollerkortet eller installere ekstra maskinvare eller minneenheter etter installering av skriveren, må du slå av skriveren og trekke ut strømledningen av strømuttaket før du fortsetter. Unnlattelse av å gjøre dette medfører fare for elektrisk støt. Hvis du har koblet andre enheter til skriveren, må du slå av disse også og trekke ut alle ledninger som er koblet til skriveren.
-  **FORSIKTIG – FARE FOR STØT:** Ikke bruk faksfunksjonen når det er tordenvær, da dette medfører fare for elektrisk støt.
-  **FORSIKTIG – FARE FOR STØT:** Koble strømledningen fra strømuttaket og koble alle kabler fra skriveren for å unngå elektrisk støt under rengjøring av utsiden av skriveren.
-  **FORSIKTIG – POTENSIELLE SKADER:** Hvis skriveren veier mer enn 20 kg (44 pund), trengs det to eller flere personer for å løfte den på en sikker måte.
-  **FORSIKTIG – POTENSIELLE SKADER:** Hvis du skal flytte skriveren, må du følge disse retningslinjene for å unngå personskade og skade på skriveren:
- Kontroller at alle dører og skuffer er lukket.
 - Slå av skriveren, og koble strømledningen fra strømuttaket.
 - Koble alle ledninger og kabler fra skriveren.
 - Hvis skriveren har separate, ekstra gulvskuffer eller andre festede utskuffer, må du koble fra disse før skriveren flyttes.
 - Hvis skriveren har en hjulsokkel, ruller du skriveren forsiktig dit du vil plassere den. Utvis forsiktighet ved flytting over terskler og mellomrom i gulvet.
 - Hvis skriveren ikke har en hjulsokkel, men er konfigurert med tilleggsskuffer eller andre utskuffer, fjerner du utskuffene og løfter skriveren av skuffene. Ikke løft skriveren og tilleggsutstyret samtidig.
 - Bruk alltid håndtakene på skriveren når du løfter den.
 - Hvis skriveren flyttes på en vogn eller lignende, må denne vognen ha en overflate som har plass til hele bunnplaten på skriverkabinettet.
 - Vogner som brukes til å flytte tilleggsutstyr, må ha en overflate som er stor nok til tilleggsutstyret.
 - Hold skriveren i oppreist posisjon.
 - Unngå kraftig risting og sammenstøt.
 - Pass på at fingrene dine ikke kommer under skriveren når du setter den ned.
 - Sørg for at det er nok ledig plass rundt skriveren.
-  **FORSIKTIG – FARE FOR VELTING:** Hvis du skal installere ett eller flere tilleggsutstyr på skriveren eller flerfunksjonsskriveren, må du kanskje bruke en hjulsokkel, et møbel eller annet utstyr for at skriveren skal stå støtt. Dette bidrar til å unngå personskader. Hvis du vil ha mer informasjon om konfigurasjoner som støttes, kan du kontakte stedet der du kjøpte skriveren.
-  **FORSIKTIG – FARE FOR VELTING:** Fyll papir i hver papirskuff separat for å redusere risikoen for at utstyret kan velte. La de andre skuffene være lukket til de må åpnes.

-  **FORSIKTIG – VARM OVERFLATE:** Skriveren kan være varm innvendig. Hvis du vil redusere risikoen for skader, må du la overflaten kjøles ned før du berører den.
-  **FORSIKTIG – KLEMFARE:** For å unngå fare for klemskader må du være forsiktig i områder merket med denne etiketten. Klemskader kan oppstå rundt bevegelige deler, for eksempel tannhjul, skuffer og deksler.
-  **FORSIKTIG – POTENSIELLE SKADER:** Dette produktet bruker en laser. Bruk av andre kontroller, justeringer eller prosedyrer enn det som er angitt i *brugerhåndboken*, kan utsette deg for farlig stråling.
-  **FORSIKTIG – POTENSIELLE SKADER:** Litiumbatteriet i dette produktet er ikke beregnet for å byttes. Det kan føre til eksplosjonsfare hvis et litiumbatteri ikke byttes på riktig måte. Du må aldri lade opp, ta fra hverandre eller destruere et litiumbatteri. Kast brukte litiumbatterier i henhold til produsentens instruksjoner og lokale regelverk.

Dette produktet er utviklet, testet og godkjent i henhold til strenge, globale sikkerhetsstandarder ved bruk av komponenter fra spesifikke produsenter. Sikkerhetsfunksjonene til delene kan være skjult. Produsenten er ikke ansvarlig for bruk av andre reservedeler.

Bruk profesjonelt servicepersonell til service og reparasjoner utenom det som er beskrevet i brukerhåndboken.

TA GODT VARE PÅ DISSE INSTRUKSJONENE.

Bli kjent med skriveren

Skriverkonfigurasjoner

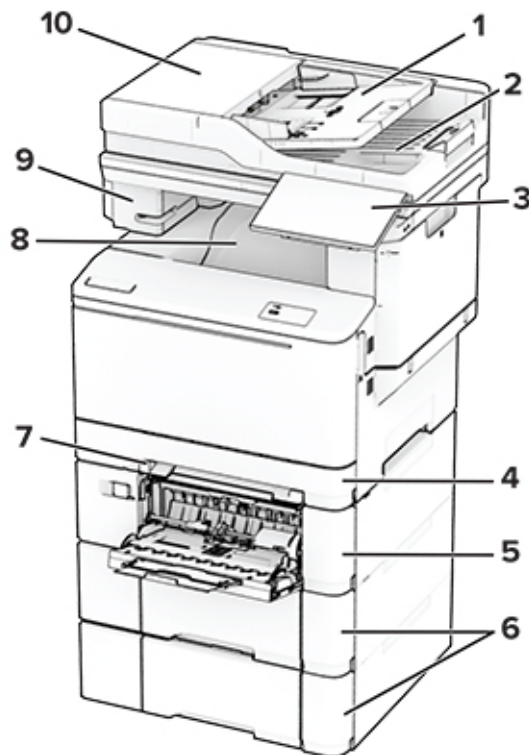
FORSIKTIG – FARE FOR VELTING: Hvis du skal installere ett eller flere tilleggsutstyr på skriveren eller MFP-en, må du kanskje bruke en hjulsokkel, et møbel eller annet utstyr for at skriveren skal stå støtt. Dette bidrar til å unngå personskader. Hvis du vil ha mer informasjon om konfigurasjoner som støttes, kan du kontakte stedet der du kjøpte skriveren.

FORSIKTIG – FARE FOR VELTING: Fyll papir i hver papirskuff separat for å redusere risikoen for at utstyret kan velte. La de andre skuffene være lukket til de må åpnes.

Du kan konfigurere skriveren ved å legge til et av følgende alternativer:

- en 650-arks duoskuff
- en 650-arks duoskuff og opptil to skuffer for 550 ark
- opptil tre skuffer for 550 ark

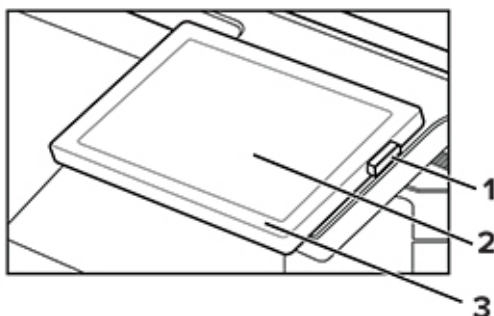
Se [Montere tilleggs-skuffer på side 53](#) hvis du vil ha mer informasjon.



1	Skuff for den automatiske dokumentmateren
2	Utskuff for den automatiske dokumentmateren

3	Kontrollpanel
4	Standard 250 arks skuff
5	650-arks duoskuff (tilleggsutstyr) Merk: Skuffen består av en 550-arks skuff og en flerbruksmater for opptil 100 ark.
6	Tilleggsskuffer for 550 ark
7	Manuell arkmater
8	Standard utskuff
9	Praktisk stifteenhet
10	Automatisk dokumentmater (ADM)

Ved hjelp av kontrollpanelet



	Kontrollpaneldel	Funksjon
1	På/av-knapp	<ul style="list-style-type: none"> Slå skriveren av eller på. Merk: Trykk på og holde nede av/på-knappen i fem sekunder for å slå av skriveren. Still inn skriveren til Hvilemodus. Aktiver skriveren hvis den er i Hvilemodus eller Dvalemodus.
2	Skjerm	<ul style="list-style-type: none"> Vise skrivermeldinger og rekvisitastatus. Konfigurere og bruke skriveren.
3	Lampe	Kontrollere statusen for skriveren.

Forstå statusen til indikatorlampen

Lampe	Skriverstatus
Av	Skriveren er slått av.
Lyser kontinuerlig blått	Skriveren er klar.
Blinker blått	Skriveren skriver ut eller behandler data.
Blinker rødt	Skriveren trenger tilsyn.
Lyser gult	Skriveren er i hvilemodus.

Lampe	Skriverstatus
Blinker gult	Skriveren er i Hvile- eller Dvalemodus.

Velge papir

Retningslinjer for papir

Bruk riktig papir for å forhindre papirstopp og sikre problemfri utskrift.

- Bruk alltid nytt, feilfritt papir.
- Før du legger i papir, må du vite hva som er den anbefalte utskriftssiden på papiret. Denne informasjonen finner du vanligvis på emballasjen til papiret.
- Ikke bruk papir som er klippet eller beskåret for hånd.
- Ikke bland flere papirstørrelser, -typer eller papir med forskjellig vekt i samme skuff. Det kan forårsake papirstopp.
- Ikke bruk bestrøket papir med mindre det er spesielt utviklet for elektrofotografisk utskrift.

Papiregenskaper

Papiregenskapene nedenfor påvirker utskriftskvalitet og pålitelighet. Tenk over følgende før utskrift.

Vekt

Skuffene kan mate papir med varierende vekter. Papir som veier under 60 g/m² (16 pund) er kanskje ikke stivt nok til å mates inn på riktig måte og kan forårsake papirstopp. Hvis du ønsker mer informasjon, kan du se emnet "Støttede papirvekker".

Krøll

Krøll er tendensen papiret har til å bli krøllet i kantene. For mye krøll kan føre til problemer med papirinntrekkingen. Krøll kan oppstå etter at papir har passert gjennom skriveren, der det utsettes for høye temperaturer. Hvis du oppbevarer papiret uten at det er pakket inn, i varme, fuktige, kalde eller tørre omgivelser, kan det bidra til at papiret krøller seg før det brukes til utskrift, og du risikerer problemer med inntrekkingen.

Glatthet

Papirets glatthet påvirker utskriftskvaliteten direkte. Hvis papiret er for grovt, festes ikke toneren skikkelig til papiret. Hvis papiret er for glatt, kan det føre til problemer med papirinntrekkingen og utskriftskvaliteten. Vi anbefaler bruk av papir med 50 Sheffield-punkter.

Fuktinnhold

Fuktmengden i papiret påvirker både utskriftskvaliteten og skriverens evne til å trekke inn papiret på riktig måte. La papiret ligge i originalemballasjen inntil du skal bruke det. Da utsettes ikke papiret for fuktighetsendringer som kan redusere kvaliteten.

Før utskrift, må du oppbevare papir i originalemballasjen i 24 til 48 timer. Miljøet der papiret er lagret, må være det samme som skriveren. Utvid tiden med flere dager hvis oppbevarings- eller transportmiljøet er svært ulikt skrivermiljøet. Det kan også hende at tykt papir trenger en lengre behandlingsperiode.

Fiberretning

Fiberretningen henviser til retningen på papirfibrene på et papirark. Fiberretningen er enten *smalbane*, der fibrene løper langs papirets lengde, eller *bredbane*, der fibrene løper langs papirets bredde. Hvis du vil ha informasjon om anbefalt fiberretning, kan du se emnet “Støttede papirveker”.

Fiberinnhold

Kopipapir av høy kvalitet er som oftest fremstilt av 100 prosent kjemisk behandlet tremasse. Innholdet gir papiret en høy grad av stabilitet, noe som fører til færre problemer med papirinntrekkingen og bedre utskriftskvalitet. Papir som inneholder fiber fra for eksempel bomull, kan ha negativ innvirkning på papirhåndteringen.

Papir som ikke kan brukes

Følgende papirtyper anbefales ikke for bruk i skriveren:

- Kjemisk behandlet papir som brukes til å lage kopier uten karbonpapir. De er også kjent som karbonfrie papirer, karbonfritt kopipapir (KKP) eller karbonpapir er ikke nødvendig (NCR).
- Fortrykt papir som er produsert med kjemikalier som kan smitte av i skriveren.
- Fortrykt papir som kan påvirkes av temperaturen i fikseringsenheten.
- Fortrykt papir som krever registrering (den nøyaktige utskriftsplasseringen på siden) større enn ± 2.3 mm (± 0.09 tommer). For eksempel, skjemaer for optisk tegngjenkjenning (OCR).

Noen ganger kan registreringen justeres ved hjelp av et program for å lykkes med og skrive ut på disse skjemaene.

- Bestrøket papir (utviskbart bankpostpapir), syntetisk papir eller termisk (varmefølsomt) papir.
- Papir med ujevne kanter eller grov struktur, eller krøllete papir.
- Resirkulert papir som ikke kan brukes i henhold til EN12281:2002 (Europa).
- Papir som er lettere enn 60 g/m^2 (16 pund).
- Skjemaer eller dokumenter som består av flere deler.

Oppbevare papir

Følg disse retningslinjene for oppbevaring av papir for å unngå papirstopp og ujevn utskriftskvalitet:

- Oppbevar papiret i originalemballasjen i det samme miljøet som skriveren i 24 til 48 timer før det skal brukes.
- Utvid tiden med flere dager hvis oppbevarings- eller transportmiljøet er svært ulikt skrivermiljøet. Det kan også hende at tykt papir trenger en lengre behandlingsperiode.
- Resultatene blir best hvis papiret oppbevares ved $21 \text{ }^\circ\text{C}$ ($70 \text{ }^\circ\text{F}$) og 40 % relativ luftfuktighet.
- De fleste etikettprodusenter anbefaler å skrive ut i et temperaturområde på $18\text{--}24 \text{ }^\circ\text{C}$ ($65\text{--}75 \text{ }^\circ\text{F}$) med 40–60 prosent relativ luftfuktighet.
- Papiret bør oppbevares i esker, på paller eller hyller, og ikke på gulvet.
- Oppbevar enkeltpakker på en flat overflate.
- Ikke sett noe oppå enkeltpakkene med papir.
- Ta ikke papiret ut av esken eller innpakningen før du er klar til å legge det i skriveren. Esken og innpakningen bidrar til å holde papiret rent, tørt og flatt.

Velge fortrykte skjemaer og brevpapir

- Bruk smalbanepapir.
- Bruk bare skjemaer og brevpapir som er trykt i offset eller dyptrykk.
- Unngå papir med grov eller sterkt profilert overflate.
- Bruk trykkfarge som ikke blir påvirket av harpiksen i toneren. Oksidert eller oljebasert trykkfarge bør oppfylle disse kravene. Det kan hende at lateksbasert trykkfarge ikke oppfyller dem.
- Skriv ut prøver på forhåndsutskrevne skjemaer og brevpapir som du vurderer å bruke, før du kjøper inn større mengder. Dette viser om blekket på det forhåndsutskrevne skjemaet eller brevpapiret påvirker utskriftskvaliteten.
- Kontakt papirleverandøren hvis du er i tvil.
- Når du skal skrive ut på papir med brevhode, legger du i papiret i riktig retning for skriveren din.

Egnede papirstørrelser

Papirstørrelser som støttes av skuffene, den manuelle arkmateren og tosidig utskrift

Papirstørrelse og mål	Standard 250-arks skuff	Manuell arkmater	650-arks duoskuff (tilleggsutstyr)		550-arks skuff (tilleggsutstyr)	Tosidig utskrift
			550-arks skuff	Flerbruksmater		
A4 210 x 297 mm (8,27 x 11,7 tommer)	✓	✓	✓	✓	✓	✓
A5, stående (SEF)^{1,2} 148 x 210 mm (5,83 x 8,27 tommer)	X	X	✓	X	✓	X
A5, liggende (LEF)^{1,2} 210 x 148 mm (8,27 x 5,83 tommer)	✓	✓	X	X	X	X
A6 105 x 148 mm (4,13 x 5,83 tommer)	✓	✓	X	✓	X	X
1/3 A4 95 x 210 mm (3,7 x 8,3 tommer)	✓	✓	X	✓	X	X

¹ Legg denne papirstørrelsen i standardskuffen og den manuelle arkmateren med langsiden først inn i skriveren.

² Legg denne papirstørrelsen i tilleggsskuffene og flerbruksmateren med kortsiden først inn i skriveren.

³ Når Universal er valgt, er siden formatert for 215,9 x 355,6 mm (8,5 x 14 tommer) med mindre størrelsen er definert av programvaren.

⁴ Legg i smalt papir med kortsiden først inn i skriveren.

⁵ Når Annen konvolutt er valgt, formateres siden for 215,9 x 355,6 mm (8,5 x 14 tommer) med mindre størrelsen er angitt av programvaren.

Papirstørrelse og mål	Standard 250-arks skuff	Manuell arkmater	650-arks duoskuff (tilleggsutstyr)		550-arks skuff (tilleggsutstyr)	Tosidig utskrift
			550-arks skuff	Flerbruksmater		
JIS B5 182 x 257 mm (7,17 x 10,1 tommer)	✓	✓	✓	✓	✓	X
Letter 215,9 x 279,4 mm (8,5 x 11 tommer)	✓	✓	✓	✓	✓	✓
Legal 215,9 x 355,6 mm (8,5 x 14 tommer)	✓	✓	✓	✓	✓	✓
Executive 184,2 x 266,7 mm (7,25 x 10,5 tommer)	✓	✓	✓	✓	✓	X
Oficio (Mexico) 215,9 x 340,4 mm (8,5 x 13,4 tommer)	✓	✓	✓	✓	✓	✓
Folio 215,9 x 330,2 mm (8,5 x 13 tommer)	✓	✓	✓	✓	✓	✓
Statement 139,7 x 215,9 mm (5,5 x 8,5 tommer)	✓	✓	X	✓	X	X
Hagaki 100 x 148 mm (3,94 x 5,83 tommer)	✓	✓	X	✓	X	X
Universal^{3,4} 98,4 x 148 mm til 215,9 x 355,6 mm (3,87 x 5,83 til 8,5 x 14 tommer)	✓	✓	X	✓	X	X
Universal^{3,4} 76,2 x 127 mm til 215,9 x 355,6 mm (3 x 5 til 8,5 x 14 tommer)	X	✓	X	✓	X	X

¹ Legg denne papirstørrelsen i standardskuffen og den manuelle arkmateren med langsiden først inn i skriveren.

² Legg denne papirstørrelsen i tilleggsskuffene og flerbruksmateren med kortsiden først inn i skriveren.

³ Når Universal er valgt, er siden formatert for 215,9 x 355,6 mm (8,5 x 14 tommer) med mindre størrelsen er definert av programvaren.

⁴ Legg i smalt papir med kortsiden først inn i skriveren.

⁵ Når Annen konvolutt er valgt, formateres siden for 215,9 x 355,6 mm (8,5 x 14 tommer) med mindre størrelsen er angitt av programvaren.

Papirstørrelse og mål	Standard 250-arks skuff	Manuell arkmater	650-arks duoskuff (tilleggsutstyr)		550-arks skuff (tilleggsutstyr)	Tosidig utskrift
			550- arks skuff	Flerbruksmater		
Universal ^{3,4} 148 x 210 mm til 215,9 x 355,6 mm (5,83 x 8,27 til 8,5 x 14 tommer)	✓	✓	✓	✓	✓	X
Universal ^{3,4} 210 x 250 mm til 215,9 x 355,6 mm (8,27 x 9,84 til 8,5 x 14 tommer)	✓	✓	✓	✓	✓	✓
7 3/4-konvolutt 98,4 x 190,5 mm (3,875 x 7,5 tommer)	✓	✓	X	✓	X	X
9-konvolutt 98,4 x 225,4 mm (3,875 x 8,9 tommer)	✓	✓	X	✓	X	X
10-konvolutt 104,8 x 241,3 mm (4,12 x 9,5 tommer)	✓	✓	X	✓	X	X
DL-konvolutt 110 x 220 mm (4,33 x 8,66 tommer)	✓	✓	X	✓	X	X
C5-konvolutt 162 x 229 mm (6,38 x 9,01 tommer)	✓	✓	X	✓	X	X
B5-konvolutt 176 x 250 mm (6,93 x 9,84 tommer)	✓	✓	X	✓	X	X
Monarch 98,425 x 190,5 mm (3,875 x 7,5 tommer)	X	X	X	X	X	X

¹ Legg denne papirstørrelsen i standardskuffen og den manuelle arkmateren med langsiden først inn i skriveren.

² Legg denne papirstørrelsen i tilleggsskuffene og flerbruksmateren med kortsiden først inn i skriveren.

³ Når Universal er valgt, er siden formatert for 215,9 x 355,6 mm (8,5 x 14 tommer) med mindre størrelsen er definert av programvaren.

⁴ Legg i smalt papir med kortsiden først inn i skriveren.

⁵ Når Annen konvolutt er valgt, formateres siden for 215,9 x 355,6 mm (8,5 x 14 tommer) med mindre størrelsen er angitt av programvaren.

Papirstørrelse og mål	Standard 250-arks skuff	Manuell arkmater	650-arks duoskuff (tilleggsutstyr)		550-arks skuff (tilleggsutstyr)	Tosidig utskrift
			550-arks skuff	Flerbruksmater		
Annen konvolutt⁵ 98,4 x 162 mm til 176 x 250 mm (3,87 x 6,38 til 6,93 x 9,84 tommer)	✓	✓	X	✓	X	X
<p>¹ Legg denne papirstørrelsen i standardskuffen og den manuelle arkmateren med langsiden først inn i skriveren.</p> <p>² Legg denne papirstørrelsen i tilleggsskuffene og flerbruksmateren med kortsiden først inn i skriveren.</p> <p>³ Når Universal er valgt, er siden formatert for 215,9 x 355,6 mm (8,5 x 14 tommer) med mindre størrelsen er definert av programvaren.</p> <p>⁴ Legg i smalt papir med kortsiden først inn i skriveren.</p> <p>⁵ Når Annen konvolutt er valgt, formateres siden for 215,9 x 355,6 mm (8,5 x 14 tommer) med mindre størrelsen er angitt av programvaren.</p>						

Papirstørrelser som støttes av skanneren og den automatiske dokumentmateren

Papirstørrelse og mål	Skanner	Automatisk dokumentmater
A4 210 x 297 mm (8,27 x 11,7 tommer)	✓	✓
A5, stående (SEF) 148 x 210 mm (5,83 x 8,27 tommer)	✓	✓
A5, liggende (LEF) 210 x 148 mm (8,27 x 5,83 tommer)	✓	✓
A6 105 x 148 mm (4,13 x 5,83 tommer)	✓	✓
1/3 A4 95 x 210 mm (3,7 x 8,3 tommer)	✓	X
JIS B5 182 x 257 mm (7,17 x 10,1 tommer)	✓	✓
Letter 215,9 x 279,4 mm (8,5 x 11 tommer)	✓	✓
Legal 215,9 x 355,6 mm (8,5 x 14 tommer)	✓	✓
Executive 184,2 x 266,7 mm (7,25 x 10,5 tommer)	✓	✓
<p>¹ Når Universal er valgt, er siden formatert for 215,9 x 355,6 mm (8,5 x 14 tommer) med mindre størrelsen er definert av programvaren.</p> <p>² Legg i smalt papir med kortsiden først inn i skriveren.</p> <p>³ Når Annen konvolutt er valgt, formateres siden for 215,9 x 355,6 mm (8,5 x 14 tommer) med mindre størrelsen er angitt av programvaren.</p>		

Papirstørrelse og mål	Skanner	Automatisk dokumentmater
Oficio (Mexico) 215,9 x 340,4 mm (8,5 x 13,4 tommer)	✓	✓
Folio 215,9 x 330,2 mm (8,5 x 13 tommer)	✓	✓
Statement 139,7 x 215,9 mm (5,5 x 8,5 tommer)	✓	✓
Hagaki 100 x 148 mm (3,94 x 5,83 tommer)	✓	X
Universal^{1,2} 98,4 x 148 mm til 215,9 x 355,6 mm (3,87 x 5,83 til 8,5 x 14 tommer)	✓	X
Universal^{1,2} 76,2 x 127 mm til 215,9 x 355,6 mm (3 x 5 til 8,5 x 14 tommer)	✓	X
Universal^{1,2} 148 x 210 mm til 215,9 x 355,6 mm (5,83 x 8,27 til 8,5 x 14 tommer)	✓	✓
Universal^{1,2} 210 x 250 mm til 215,9 x 355,6 mm (8,27 x 9,84 til 8,5 x 14 tommer)	✓	✓
7 3/4-konvolutt 98,4 x 190,5 mm (3,875 x 7,5 tommer)	✓	X
9-konvolutt 98,4 x 225,4 mm (3,875 x 8,9 tommer)	✓	X
10-konvolutt 104,8 x 241,3 mm (4,12 x 9,5 tommer)	✓	X
DL-konvolutt 110 x 220 mm (4,33 x 8,66 tommer)	✓	X
C5-konvolutt 162 x 229 mm (6,38 x 9,01 tommer)	✓	X
B5-konvolutt 176 x 250 mm (6,93 x 9,84 tommer)	✓	X
Monarch 98,425 x 190,5 mm (3,875 x 7,5 tommer)	✓	X
Annen konvolutt³ 98,4 x 162 mm til 176 x 250 mm (3,87 x 6,38 til 6,93 x 9,84 tommer)	✓	X

¹ Når Universal er valgt, er siden formatert for 215,9 x 355,6 mm (8,5 x 14 tommer) med mindre størrelsen er definert av programvaren.

² Legg i smalt papir med kortsiden først inn i skriveren.

³ Når Annen konvolutt er valgt, formateres siden for 215,9 x 355,6 mm (8,5 x 14 tommer) med mindre størrelsen er angitt av programvaren.

Merk: Skrivermodellen har kanskje en 650-arks duoskuff, som består av en 550-arks skuff og en integrert 100-arks flerbruksmater. Skuffen for 550 ark i duoskuffen for 650 ark støtter den samme papirstørrelsen som tilleggsskuffen for 550 ark. Den innebygde flerbruksmateren støtter forskjellige papirstørrelser, -typer og -vekter.

Egnede papirtyper

Papirtyper som støttes av skuffene, den manuelle arkmateren og tosidig utskrift

Papirtype	Standard 250 arks skuff	Manuell arkmater	650-arks duoskuff (tilleggsutstyr)		550-arks skuff (tilleggsutstyr)	Tosidig utskrift
			550-arks skuff	Flerbruksmater		
Vanlig	✓	✓	✓	✓	✓	✓
Kartong	✓	✓	✓	✓	✓	X
Etiketter	✓	✓	✓	✓	✓	✓
Vinyletiketter	✓	✓	✓	✓	✓	X
Konvolutt	✓	✓	X	✓	X	X

Papirtyper som støttes av skanneren og den automatiske dokumentmateren

Papirtype	Skanner	Automatisk dokumentmater
Vanlig	✓	✓
Kartong	✓	X
Etiketter	✓	X
Vinyletiketter	✓	X
Konvolutt	✓	X

Merknader:

- Skrivermodellen har kanskje en 650-arks duoskuff, som består av en 550-arks skuff og en integrert flerbruksmater for 100 ark. Skuffen for 550 ark i duoskuffen for 650 ark støtter den samme papirtypen som skuffen for 550 ark. Den innebygde flerbruksmateren støtter forskjellige papirstørrelser, -typer og -vekter.
- Etiketter, konvolutter og kartong skrives alltid ut ved redusert hastighet.
- Vinyletiketter støttes ved sporadisk bruk og må testes før bruk. Noen vinyletiketter kan mate mer pålitelig fra flerbruksmateren.

Egnede papirveker

Standard 250 arks skuff	Manuell arkmater	650-arks duoskuff (tilleggsutstyr)		550-arks skuff (tilleggsutstyr)	Tosidig utskrift	Automatisk dokumentmater
		550-arks skuff	Flerbruksmater			
60–200 g/m ² (16–53 pund for bankpostpapir)	60–200 g/m ² (16–53 pund for bankpostpapir)	60–162 g/m ² (16–43 pund for bankpostpapir)	60–162 g/m ² (16–43 pund for bankpostpapir)	60–162 g/m ² (16–43 pund for bankpostpapir)	60–105 g/m ² (16–28 pund for bankpostpapir)	52–120 g/m ² (14–32 pund for bankpostpapir)

Merknader:

- Skrivermodellen har kanskje en 650-arks duoskuff, som består av en 550-arks skuff og en integrert flerbruksmater for 100 ark. Skuffen for 550 ark i duoskuffen for 650 ark støtter den samme papirtypen som skuffen for 550 ark. Den innebygde flerbruksmateren støtter forskjellige papirstørrelser, -typer og -veker.
- For 60 til 162 g/m² (16–43 pund for bankpostpapir) anbefales smalbanepapir.
- Papir mindre enn 75 g/m² (20 pund for bankpostpapir) må skrives ut med Papirtype angitt som Lett papir. Dersom du ikke gjør dette, kan det føre til at arket krøller seg, noe som kan føre til matefeil, spesielt i mer fuktige omgivelser.

Installere og konfigurere

Velge en plassering for skriveren

- La det være nok plass rundt skriveren til å kunne åpne skuffer og deksler og til å installere tilleggsutstyr.
- Plasser skriveren i nærheten av et strømuttak.

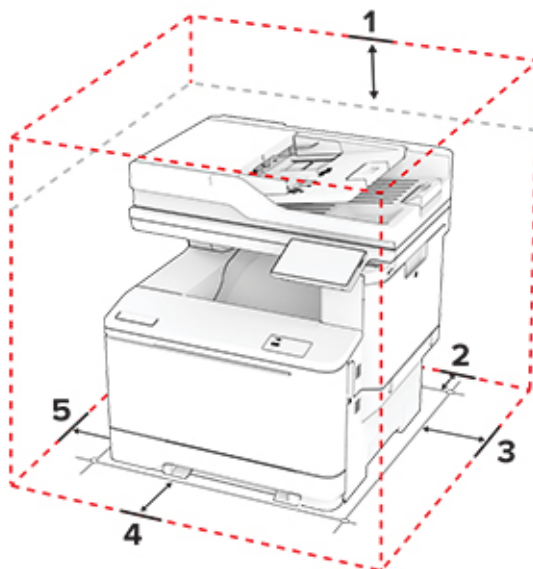
⚠ FORSIKTIG – POTENSIELLE SKADER: Unngå risiko for brann eller elektrisk støt. Koble strømledningen til en riktig vurdert og ordentlig jordet stikkontakt som er i nærheten av produktet og lett tilgjengelig.

⚡ FORSIKTIG – FARE FOR STØT: Ikke plasser dette produktet i nærheten av vann eller fuktige områder, da dette medfører fare for elektrisk støt.

- Det må være tilstrekkelig luftsirkulasjon i rommet til å oppfylle de nyeste kravene i ASHRAE 62-standarden eller CEN Technical Committee 156-standarden.
- Sett skriveren på en flat, solid og stabil overflate.
- Hold skriveren
 - på et rent, tørt og støvfritt sted
 - bort fra stifter og binders på avveier
 - slik at den ikke utsettes for direkte luftstrømmer fra lufteanlegg, varmekilder, ventilatorer og lignende
 - slik at den ikke utsettes for direkte sollys eller svært tørre eller fuktige forhold
- Følg anbefalte temperaturer og unngå svingninger:

Romtemperatur	10 til 32,2 °C (50 til 90 °F)
Lagringstemperatur	15,6 til 32,2°C (60 til 90°F)

- La det være god nok plass rundt skriveren til at lufttilførselen blir god. Se følgende mål:



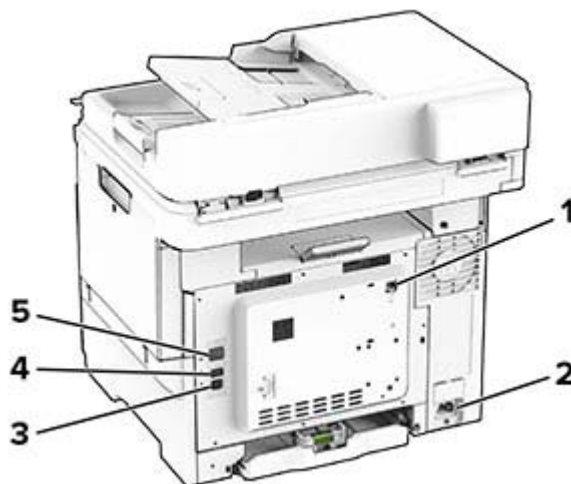
1	Topp	305 mm (12 tommer)
2	Bak	102 mm (4 tommer)

3	Høyre side	76 mm (3 tommer)
4	Front	508 mm (20 tommer) Merk: Det må minst være 76 mm (3 tommer) ledig plass foran maskinen.
5	Venstre side	76 mm (3 tommer)

Koble til kabler

- ⚠ FORSIKTIG – FARE FOR STØT:** Ikke installer dette produktet eller utfør noe elektrisk arbeid med tilkoblinger, for eksempel strømledningen, faksfunksjonen eller telefonen, i tordenvær, da dette medfører fare for elektrisk støt.
- ⚠ FORSIKTIG – POTENSIELLE SKADER:** Unngå risiko for brann eller elektrisk støt. Koble strømledningen til en riktig vurdert og ordentlig jordet stikkontakt som er i nærheten av produktet og lett tilgjengelig.
- ⚠ FORSIKTIG – POTENSIELLE SKADER:** Bruk bare strømledningen som følger med dette produktet, eller en strømledning som er godkjent av produsenten, for å unngå risiko for brann eller elektrisk støt.
- ⚠ FORSIKTIG – POTENSIELLE SKADER:** Bruk bare en 26 AWG eller bedre telefonledning (RJ-11) ved tilkobling av produktet til det offentlige telenettet for å redusere brannfaren. For brukere i Australia må ledningen godkjennes av the Australian Communications and Media Authority.

Advarsel – mulig skade: For å unngå skriverfeil eller tap av data må du ikke ta på USB-kabelen, eventuelle trådløse nettverkskort eller de viste områdene på skriveren under utskrift.



	Skriverport	Funksjon
1	LINE-port	Koble skriveren til en aktiv telefonlinje med en standard veggkontakt (RJ-11), et DSL-filter, en VoIP-adapter eller en annen adapter som gir tilgang til telefonlinjen, slik at du kan sende og motta fakser.
2	Kontakt for strømledning	Koble skriveren til et jordet strømuttak.
3	USB-port	Koble skriveren til en datamaskin.
4	USB-port	Koble til et tastatur eller noe annet som er kompatibelt.
5	Ethernet-port	Koble skriveren til et nettverk.

Konfigurere og bruke programmer på startbildet

Bruke startsidene

Merk: Startbildet kan variere avhengig av innstillingene som er definert for startbildet, administratoroppsettet og aktive innebygde løsninger.



#	Ikon	Funksjon
1	Stopp- eller avbryt-knapp	Stopp den gjeldende jobben.
2	Kopiering	Kopierer.
3	Endre språk	Endrer språket på skriverveskjermen.
4	E-post	Sender e-postmeldinger.
5	Innstillinger	Viser skrivermenyene.
6	Faks	Sender fakser.
7	Adressebok	Få tilgang til, opprett og organiser kontakter.
8	Status/rekvisita	<ul style="list-style-type: none"> • Viser en skriveradvarsel eller en feilmelding når det kreves en handling fra brukeren for at skriveren skal kunne fortsette behandlingen av en jobb. • Viser mer informasjon om skriveradvarselen eller -meldingen og om hvordan du fjerner den. <p>Merk: Du kan også få tilgang til denne innstillingen ved å trykke på den øverste delen på startskjermen.</p>
9	Holdte jobber	Vis alle de gjeldende holdte utskriftsjobbene
10	Jobbkø	Viser alle de gjeldende utskriftsjobbene. Merk: Du kan også få tilgang til denne innstillingen ved å trykke på den øverste delen på startskjermen.
11	USB-stasjon	Viser, velger eller skriver ut fotografier og dokumenter fra en flash-enhet.
12	Skanneprofiler	Skanne og lagre dokumenter direkte til datamaskinen.
13	FTP	Skanne og lagre dokumenter direkte til en FTP-server.
14	Bokmerker	Organiser alle bokmerker.
15	Harddisk	Se, velg og administrer dokumenter fra en harddisk eller en intelligent lagringsstasjon.

#	Ikon	Funksjon
16	Nettverksmappe	Skann til en nettverksmappe eller nettverks plassering.
17	Start-knapp	Start en jobb, avhengig av hvilken modus som er valgt.
18	Skjermtastatur	Angi tall eller symboler i et inndatafelt.

Tilpasse startsidene

1 Åpne en nettleser, og skriv inn IP-adressen til skriveren i adressefeltet.

Merknader:

- Vis IP-adressen til skriveren på startsidene til skriveren. IP-adressen vises som fire sett med tall atskilt med punktum, for eksempel 123.123.123.123.
- Hvis du bruker en proxyserver, må den deaktiveres midlertidig, slik at nettsiden kan lastes inn på riktig måte.

2 Klikk på **Innstillinger > Enhet > Tilpassing av startbilde**.

3 Gjør ett eller flere av følgende:

- Hvis du vil legge til et ikon på hjemmeskjermen, klikker du på **+**, velger appnavnet og klikker deretter på **Legg til**.
- Hvis du vil fjerne et ikon på startsidene, velger du appnavnet og klikker på **Fjern**.
- Hvis du vil tilpasse et appnavn, velger du appnavnet, klikker du på **Rediger**, og deretter tilordner du et navn.
- Hvis du vil gjenopprette navnet på en app, velger du appnavnet, klikker på **Rediger**, og deretter velger du **Gjenopprett appnavn**.
- Hvis du vil legge til et mellomrom mellom apper, klikker du på **+**, velg **TOMT MELLOMROM**, og deretter klikker du på **Legg til**.
- Hvis du vil omplassere appene, drar du appnavnene i den rekkefølgen du ønsker.
- Hvis du vil gjenopprette standard startsidene, klikker du på **Tilbakestill startside**.

4 Bruk endringene.

Konfigurere Scan Center

1 Trykk på **Scan Center** på startsidene.

2 Velg og opprett et mål, og konfigurere deretter innstillingene.

Merknader:

- Når du oppretter et nettverksmål, må du sørge for å validere og justere innstillingene til det ikke forekommer noen feil.
- Bare mål som er opprettet fra Embedded Web Server, blir lagret. Hvis du vil ha mer informasjon, kan du se i dokumentasjonen som fulgte med løsningen.

3 Bruk endringene.

Opprette en snarvei

1 Trykk på **Snarveisenteret** på startsidene.

Merk: Ikonet og navnet kan ha blitt endret. Kontakt administratoren for mer informasjon.

2 Velg en skriverfunksjon, og trykk deretter på **Opprett snarvei**.

Merk: Den sikre e-postfunksjonen støttes ikke.


3 Konfigurer innstillingene, og trykk deretter på **Lagre**.

4 Skriv inn et unikt navn på snarveien.

Merk: Bruk bare opptil 25 tegn for å unngå at navn forkortes på startsidene.

5 Trykk på **OK**.

Programmet genererer automatisk et unikt snarveisnummer.

Merk: Hvis du vil opprette snarveien, trykker du på , og trykker du på # og deretter angir du snarveinummeret.

Konfigurere Kortkopiering

1 Åpne en nettleser, og skriv inn IP-adressen til skriveren i adressefeltet.

Merknader:

- Vis IP-adressen til skriveren på startsidene til skriveren. IP-adressen vises som fire sett med tall atskilt med punktum, for eksempel 123.123.123.123.
- Hvis du bruker en proxyserver, må den deaktiveres midlertidig, slik at nettsiden kan lastes inn på riktig måte.

2 Klikk på **Programmer > Kortkopi > Konfigurer**

Merknader:

- Kontroller at visningsikonet er aktivert.
- Kontroller at e-postinnstillingene og innstillingene for nettverksdeling er konfigurert.
- Når du skanner ett kort, må du sørge for at skanneoppløsningen ikke overskrider 200 dpi for farge og 400 dpi for svart/hvitt.
- Når du skanner flere kort, må du sørge for at skanneoppløsningen ikke overskrider 150 dpi for farge og 300 dpi for svart/hvitt.

3 Bruk endringene.

Merk: Du trenger en skriverharddisk eller en intelligent lagringsstasjon for å skanne flere kort.

Bruke Skjermtilpasning.

Før du bruker programmet, må du aktivere og konfigurere skjermsparer, lysbildefremvisningen og innstillinger for bakgrunn fra Embedded Web Server.

Administrere skjermbeskytter og lysbildefremvisning

- 1 Gå til Embedded Web Server, og klikk på **Programmer > Skjermtilpasning > Konfigurer**.
- 2 Legg til, rediger eller slett et bilde i skjermsparer eller lysbildefremvisning.

Merknader:

- Du kan legge til opptil ti bilder.
- Når dette er aktivert, vises statusikonene på skjermbeskytteren bare når det er feil, advarsler eller nettskybaserte varsler.

- 3 Bruk endringene.

Endre bakgrunnsbilde

- 1 Trykk på **Endre bakgrunnsbilde** på startsidene.
- 2 Velg et bilde du vil bruke.
- 3 Bruk endringene.

Kjøre en lysbildefremvisning fra en flash-enhet

- 1 Sett inn en flash-stasjon i den fremre USB-porten.
- 2 Trykk på **Kopier** på startskjermen.

Merk: Du kan fjerne flash-enheten når lysbildefremvisningen har startet, men bildene lagres ikke i skriveren. Hvis lysbildefremvisningen stopper, må du sette inn flash-enheten på nytt for å vise bildene.

Bruke programmet Brukerstøtte

Merknader:

- Hvis du vil ha informasjon om hvordan du kan konfigurere programinnstillingene, kan du se *administratorhåndboken for brukerstøtte*.

- 1 Gå til startsidene, trykk på **Brukerstøtte**.
- 2 Skriv ut eller send informasjonen på e-post.

Administrere bokmerker

Opprette bokmerker

Bruk bokmerker for å gjøre det raskere å skrive ut dokumenter du bruker ofte, og som er lagret på servere eller Internett.

- 1 Åpne en nettleser, og skriv inn IP-adressen til skriveren i adressefeltet.

Merknader:

- Vis IP-adressen til skriveren på startsidene til skriveren. IP-adressen vises som fire sett med tall atskilt med punktum, for eksempel 123.123.123.123.
- Hvis du bruker en proxyserver, må den deaktiveres midlertidig, slik at nettsiden kan lastes inn på riktig måte.

2 Klikk på **Bokmerker** > **Legg til bokmerke** og angi deretter et bokmerkenavn.

3 Velg en protokolltype for Adresse, og gjør deretter ett av følgende:

- For HTTP og HTTPS skriver du inn nettadressen du vil lagre som bokmerke.
- For HTTPS må du sørge for å bruke vertsnavnet i stedet for IP-adressen. For eksempel: Skriv inn **myWebsite.com/sample.pdf** i stedet for å skrive inn **123.123.123.123/sample.pdf**. Sørg for at vertsnavnet også samsvarer med Common Name-verdien (CN) i serversertifikatet. Hvis du vil ha mer informasjon om anskaffelse av CN-verdien i serversertifikatet, kan du se på hjelpeinformasjonen i nettleseren din.
- For FTP angir du FTP-adressen. For eksempel **myServer/myDirectory**. Angi FTP-portnummeret. Port 21 er standardporten for å sende kommandoer.
- For SMB skriver du inn adressen til nettverksmappen. For eksempel **myServer/myShare/myFile.pdf**. Skriv inn navnet på nettverksdomenet.
- Velg eventuelt type Godkjenning for FTP og SMB.

For å begrense tilgangen til bokmerket angir du en PIN-kode.

Merk: Programmet støtter følgende filtyper: PDF, JPEG OG TIFF. På noen modeller støttes andre filtyper, som DOCX og XLSX.

4 Klikk på **Save (Lagre)**.

Opprette mapper

1 Åpne en nettleser, og skriv inn IP-adressen til skriveren i adressefeltet.

Merknader:

- Vis IP-adressen til skriveren på skriverens startbilde. IP-adressen vises som fire sett med tall atskilt med punktum, for eksempel 123.123.123.123.
- Hvis du bruker en proxyserver, må den deaktiveres midlertidig, slik at nettsiden kan lastes inn på riktig måte.

2 Klikk på **Bokmerker** > **Legg til mappe**, og angi deretter et mappenavn.

Merk: Angi en PIN-kode for å begrense tilgangen til mappen.






3 Klikk på **Lagre**.

Merk: Du kan opprette mapper eller bokmerker inni en mappe. Hvis du vil opprette et bokmerke, kan du se [Opprette bokmerker på side 25](#).

Administrere kontakter

1 Fra startsiden trykker du på **Adressebok**.

2 Gjør ett eller flere av følgende:

- For å legge til en kontakt, trykker du på  øverst på skjermen, og deretter trykker du på **Opprett kontakt**. Angi en påloggingsmetode ved behov for å tillate programtilgang.
- For å slette en kontakt, trykker du på  øverst på skjermen, trykk på **Slett kontakter**, og deretter velger du kontakten.
- Hvis du vil redigere kontaktinformasjon, trykker du på kontaktnavnet.
- For å opprette en gruppe, trykker du på  øverst på skjermen, og deretter trykker du på **Opprett gruppe**. Angi en påloggingsmetode ved behov for å tillate programtilgang.
- For å slette en gruppe, trykker du på  øverst på skjermen, og trykk på **Slett grupper**, og deretter velger du gruppen.
- For redigere en kontaktgruppe, trykker du på **GRUPPER** > ,velger et gruppenavn >  > og velger handlingen du vil gjøre.

3 Bruk endringene.

Konfigurering og bruk av tilgjengelighetsfunksjonene

Aktivere taleveiledning

Fra startsidan

1 I én bevegelse og med én finger sveiper du sakte til venstre og deretter opp på skjermen til du hører en talemelding.

Merk: For skrivermodeller uten innebygde høyttalere, kan du bruke hodetelefoner for å høre meldingen.

2 Ved hjelp av to fingre, trykker du på **OK**.

Merk: Hvis bevegelsen ikke fungerer, må du bruke mer trykk.

Fra tastaturet

1 Hold **5**-tasten inne til du hører en talemelding.

Merk: For skrivermodeller uten innebygde høyttalere, kan du bruke hodetelefoner for å høre meldingen.

2 Trykk på **Tab** for å flytte fokusmarkøren til OK-knappen, og trykk deretter på **Enter**.

Merknader:

- Når taleveiledning er aktivert, må du alltid bruke to fingre til å velge et element på skjermen.
- Taleveiledning har begrenset språkstøtte.

Deaktivere taleveiledning

1 I én bevegelse og med én finger sveiper du sakte til venstre og deretter opp på skjermen til du hører en talemelding.

Merk: For skrivermodeller uten innebygde høyttalere, kan du bruke hodetelefoner for å høre meldingen.

2 Gjør ett av følgende ved hjelp av to fingre:

- Trykk på **Taleveiledning**, og trykk deretter på **OK**.
- Trykk på **Avbryt**.

Merk: Hvis bevegelsen ikke fungerer, må du bruke mer trykk.

Du kan også deaktivere taleveiledning ved å gjøre ett av følgende:

- Dobbelttrykk på startskjermen ved hjelp av to fingre.
- Trykk på av/på-knappen for å sette skriveren i Hvilemodus eller Dvalemodus.

Navigere på skjermen ved hjelp av bevegelser

Merknader:

- De fleste bevegelsene er bare tilgjengelig når taleveiledning er aktivert.
- Aktiver forstørrelse for å bruke bevegelsene zoom og panorering.
- Bruk et fysisk tastatur til å skrive inn tegn og justere visse innstillinger.

Bevegelse	Funksjon
Sveip mot venstre og deretter opp med én finger	Start tilgjengelighetsmodus. Bruk samme bevegelse for å avslutte tilgjengelighetsmodus. Merk: Denne bevegelsen gjelder også når skriveren er i normal modus.
Dobbelttrykk med én finger	Velg et alternativ eller et element på skjermen.
Dobbelttrykk på hjem-ikonet med to fingre	Deaktiver tilgjengelighetsmodus.
Trykk tre ganger med én finger	Zoomer inn eller ut på tekst og bilder.
Sveip mot høyre eller sveip ned med én finger	Gå til neste element på skjermen.
Sveip mot venstre eller sveip opp med én finger	Gå til forrige element på skjermen.
Sveip opp og ned med én finger	Gå til det første elementet på skjermen.
Pan (panorer)	Gå til deler av det zoomede bildet som er utenfor skjermen. Merk: Bruk to fingre til å dra et zoomet bilde.
Sveip opp og deretter til høyre med én finger	Øk volumet. Merk: Denne bevegelsen gjelder også når skriveren er i normal modus.
Sveip ned og deretter til høyre ved hjelp av én finger	Reduser volumet. Merk: Denne bevegelsen gjelder også når skriveren er i normal modus.
Sveip opp og deretter til venstre med én finger	Lukke et program og gå tilbake til startskjermbildet.
Sveip ned og venstre med én finger	Gå tilbake til forrige innstilling.

Bruke skjermtastaturet

Når skjermtastaturet vises, gjør ett eller mer av følgende:

- Trykk på en tast for å annonsere og skrive inn tegnet i feltet.
- Dra en finger over forskjellige tegn for å annonsere og skrive inn tegnet i feltet.
- Trykk på en tekstboks med to fingre for å kunngjøre tegnene i feltet.
- Trykk på **Backspace** for å slette tegn.

Aktivere forstørrelsesmodus

- 1 I én bevegelse og med én finger sveiper du sakte til venstre og deretter opp på skjermen til du hører en talemelding.

Merk: For skrivermodeller uten innebygde høyttalere, kan du bruke hodetelefoner for å høre meldingen.

- 2 Gjør følgende ved hjelp av to fingre:

- a Trykk på **Forstørrelsesmodus**.
- b Trykk på **OK**.

Merk: Hvis bevegelsen ikke fungerer, må du bruke mer trykk.

Hvis du vil ha mer informasjon om navigering på et forstørret skjermbilde, kan du se [Navigere på skjermen ved hjelp av bevegelser på side 28](#).

Justere talehastighet for taleveiledningen

- 1 Fra startsidene trykker du på **Innstillinger > Enhet > Tilgjengelighet > Talehastighet**.
- 2 Velg talehastighet.

Justere standardvolumet for hodetelefoner

- 1 Fra startsidene trykker du på **Innstillinger > Enhet > Tilgjengelighet**.
- 2 Juster hodetelefonvolumet.

Merk: Volumet tilbakestilles til standardverdien etter at brukeren avslutter Tilgjengelighetsmodus eller når skriveren vekkes fra hvilemodus eller dvalemodus.

Justere standardvolumet for den innebygde høyttaleren

- 1 Trykk på  på startsidene.
- 2 Juster volumet.

Merknader:

- Hvis Stillemodus er aktivert, er lydvarsler slått av. Denne innstillingen senker også ytelsen til skriveren.
- Volumet tilbakestilles til standardverdien etter at brukeren avslutter Tilgjengelighetsmodus eller når skriveren vekkes fra hvilemodus eller dvalemodus.

Aktivere oppleste passord eller PIN-koder

- 1 Fra startsidene trykker du på **Innstillinger > Enhet > Tilgjengelighet > Les passord/PIN-koder høyt**.
- 2 Aktiver innstillingen.

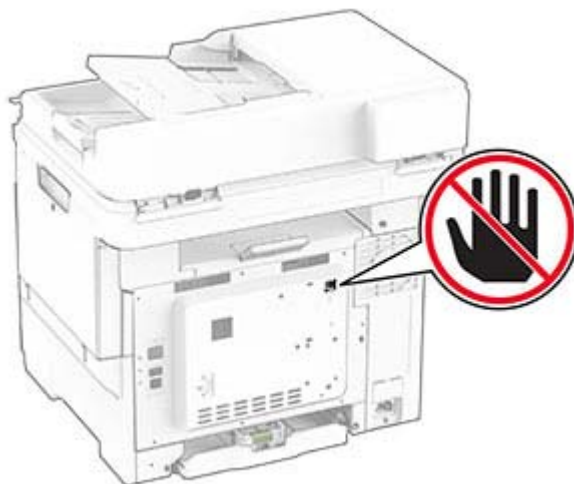
Konfigurere skriveren til å fakse

Konfigurere faksfunksjonen ved bruk av analog faks

Merknader:

- Noen tilkoblingsmetoder gjelder bare i enkelte land eller regioner.
- Hvis faksfunksjonen er aktivert og ikke fullstendig konfigurert, så kan indikatorlampen blinke rødt.
- Hvis du ikke har et TCP/IP-miljø, må du bruke kontrollpanelet for å sette opp faks.

Advarsel – mulig skade: Hvis du vil unngå tap av data eller feilfunksjon på skriveren, må du ikke berøre ledninger eller skriveren i området som vises, mens du aktivt sender eller mottar en faks.



Ved hjelp av kontrollpanelet

- 1 Fra startbildet trykker du på **Innstillinger > Faks > Faksoppsett > Generelle faksinnstillinger**.
- 2 Konfigurer innstillingene.

Bruke EWS (Embedded Web Server)

- 1 Åpne en nettleser, og skriv inn IP-adressen til skriveren i adressefeltet.

Merknader:

- Vis IP-adressen til skriveren på startbildet. IP-adressen vises som fire sett med tall atskilt med punktum, for eksempel 123.123.123.123.
- Hvis du bruker en proxyserver, må den deaktiveres midlertidig, slik at nettsiden kan lastes inn på riktig måte.

- 2 Klikk på **Innstillinger > Faks > Faksoppsett > Generelle faksinnstillinger**.

3 Konfigurer innstillingene.

4 Bruk endringene.

Konfigurere faksfunksjonen ved hjelp av faksserveren

Merknader:

- Med denne funksjonen kan du sende faksmeldinger til en leverandør av fakstjenester som støtter mottak av e-post.
- Denne funksjonen støtter bare utgående faksmeldinger. For at faksmottak skal støttes, må du kontrollere at du har en enhetsbasert faks, for eksempel analog faks eller Fax over IP (FoIP), konfigurert i skriveren.

1 Åpne en nettleser, og skriv inn IP-adressen til skriveren i adressefeltet.

Merknader:

- Vis IP-adressen til skriveren på startbildet. IP-adressen vises som fire sett med tall atskilt med punktum, for eksempel 123.123.123.123.
- Hvis du bruker en proxyserver, må den deaktiveres midlertidig, slik at nettsiden kan lastes inn på riktig måte.

2 Klikk på **Innstillinger** > **Faks**.

3 Fra menyen Faksmodus velger du **Faksserver**, og deretter klikker du på **Lagre**.

4 Klikk på **Faksserveroppsett**

5 I feltet Til-format skriver du inn **[#]@myfax.com**, der **[#]** er faksnummeret og **myfax.com** er faksleverandørdomenet.

Merknader:

- Om nødvendig konfigurerer du feltene for svaradresse, emne eller melding.
- Hvis du vil at skriveren skal motta faksmeldinger, aktiverer du den enhetsbaserte innstillingen for faksmottak. Sørg for at du har en enhetsbasert faks konfigurert.

6 Klikk på **Save (Lagre)**.

7 Klikk på **E-postinnstillinger for faksserver**, og gjør ett av følgende:

- Aktiver **Bruk SMTP-server for e-post**.

Merk: Hvis SMTP-innstillingene for e-post ikke er konfigurert, kan du se [Konfigurere SMTP-innstillinger for e-post på side 36](#).

- Konfigurer SMTP-innstillingene. Kontakt e-postleverandøren din hvis du vil ha mer informasjon.

8 Bruk endringene.

Konfigurer faks ved hjelp av en standard telefonlinje

Merk: Disse instruksjonene gjelder bare for skrivere som støtter analog faks.

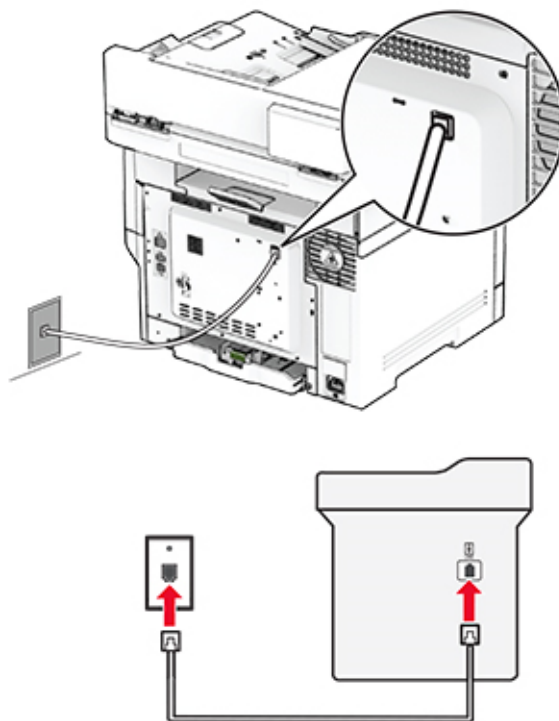


FORSIKTIG – FARE FOR STØT: Ikke installer dette produktet eller utfør noe elektrisk arbeid med tilkoblinger, for eksempel strømledningen, faksfunksjonen eller telefonen, i tordenvær, da dette medfører fare for elektrisk støt.

⚠ FORSIKTIG – FARE FOR STØT: Ikke bruk faksfunksjonen når det er tordenvær, da dette medfører fare for elektrisk støt.

⚠ FORSIKTIG – POTENSIELLE SKADER: Bruk bare en 26 AWG eller bedre telefonledning (RJ-11) ved tilkobling av produktet til det offentlige telenettet for å redusere brannfaren. For brukere i Australia må ledningen godkjennes av the Australian Communications and Media Authority.

Oppsett 1: Skriveren er koblet til en dedikert fakslinje



- 1 Koble den ene enden av telefonledningen til skriverens LINE-port.
- 2 Koble den andre enden av ledningen til en aktiv analog veggkontakt.

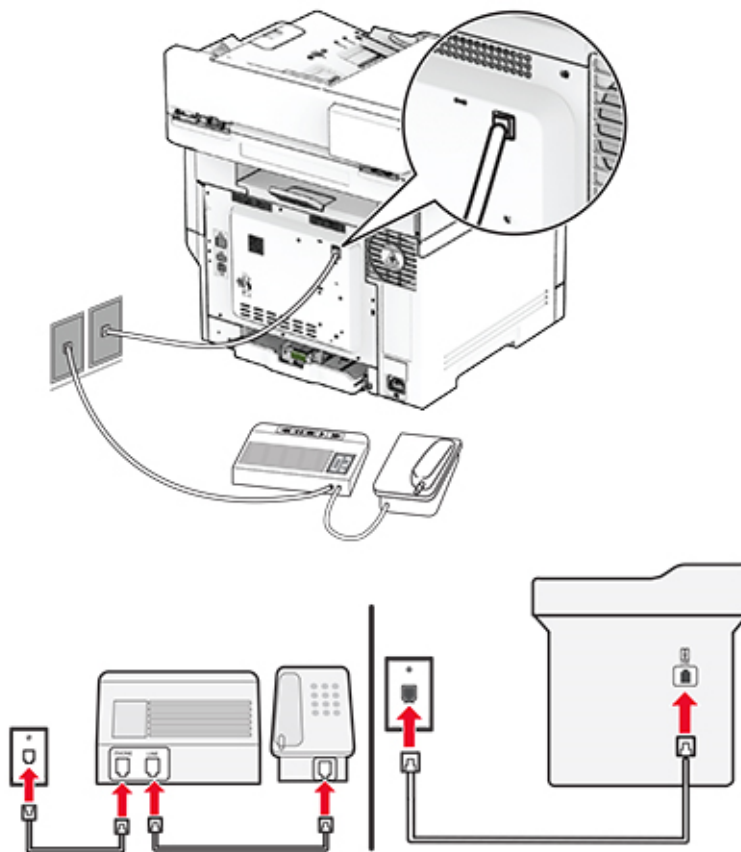
Merknader:

- Du kan konfigurere skriveren slik at fakser mottas automatisk (sett Automatisk svar til **På**) eller manuelt (sett Automatisk svar til **Av**).
- Hvis du vil motta fakser automatisk, angir du at skriveren skal svare etter et bestemt antall ringesignaler.

Oppsett 2: Skriveren deler linje med en telefonsvarer

Merk: Hvis du abonnerer på en tjeneste for bestemt ringemønster, må du velge det riktige ringemønsteret for skriveren. Hvis ikke, vil ikke skriveren motta fakser selv om du har angitt at den skal motta fakser automatisk.

Koblet til forskjellige veggkontakter



- 1 Koble den ene enden av telefonledningen til skriverens LINE-port.
- 2 Koble den andre enden av ledningen til en aktiv analog veggkontakt.

Merknader:

- Hvis du bare har ett telefonnummer på linjen, må du angi at skriveren skal motta fakser automatisk.
- Angi at skriveren skal besvare anrop to ringesignaler etter telefonsvareren. Hvis for eksempel telefonsvareren besvarer anrop etter fire ring, kan du sette skriverens innstilling for Antall ring før svar til 6.

Konfigurer faks i land eller regioner med forskjellige telefonveggkontakter og -plugger

Merk: Disse instruksjonene gjelder bare for skrivere som støtter analog faks.

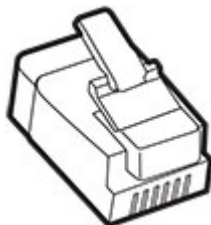
⚠ FORSIKTIG – FARE FOR STØT: Ikke installer dette produktet eller utfør noe elektrisk arbeid med tilkoblinger, for eksempel strømledningen, faksfunksjonen eller telefonen, i tordenvær, da dette medfører fare for elektrisk støt.

⚠ FORSIKTIG – FARE FOR STØT: Ikke bruk faksfunksjonen når det er tordenvær, da dette medfører fare for elektrisk støt.

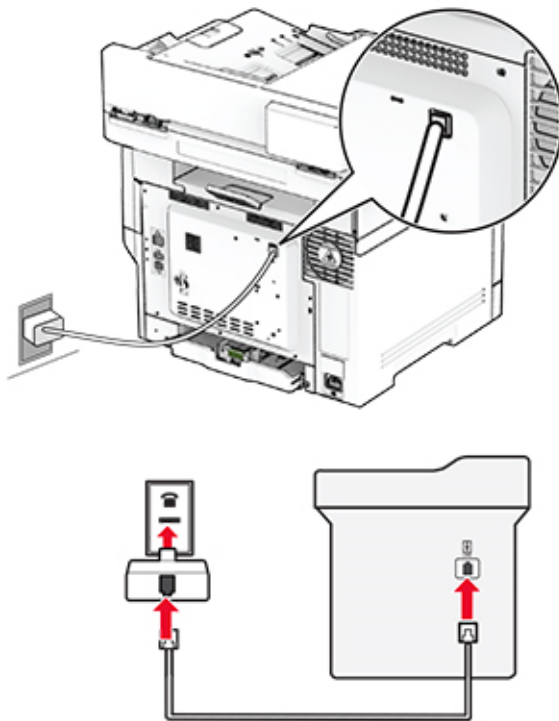
⚠ FORSIKTIG – POTENSIELLE SKADER: Bruk bare en 26 AWG eller bedre telefonledning (RJ-11) ved tilkobling av produktet til det offentlige telenettet for å redusere brannfaren. For brukere i Australia må ledningen godkjennes av the Australian Communications and Media Authority.

Standardveggkontakten som brukes i de fleste land eller regioner, er RJ-11. Hvis veggkontakten eller utstyret på stedet ikke er kompatibelt med denne typen tilkobling, må du bruke en telefonadapter. En adapter for ditt land eller din region følger kanskje ikke med skriveren, og du må kanskje kjøpe den i tillegg.

En adapterplugg kan være installert i skriverens telefonport. Ikke fjern adapterpluggen fra skriverens telefonport hvis du kobler til et serie- eller toportssystem.



Koble skriveren til en annen type veggkontakt enn RJ-11



- 1 Koble den ene enden av telefonledningen til skriverens LINE-port.
- 2 Koble den andre enden av ledningen til RJ-11-adapteren, og koble deretter adapteren til veggkontakten.
- 3 Hvis du vil koble en annen enhet til den samme veggkontakten, og hvis enheten har en annen type kontakt enn RJ-11, må du koble den direkte til telefonadapteren.

Koble til en tjeneste for bestemt ringemønster

En tjeneste for bestemt ringemønster gjør det mulig å ha flere telefonnumre på én telefonlinje. Hvert telefonnummer tildeles et eget ringemønster.

Merk: Disse instruksjonene gjelder bare for skrivere som støtter analog faks.

- 1 Gå til startbildet, og trykk på **Innstillinger > Faks > Faksoppsett > Innstillinger for mottak av faks > Administrasjon > Svar ved.**
- 2 Velg et ringemønster.

Angi dato og klokkeslett for faks

Merk: Kontroller at faksen er konfigurert. Du kan finne mer informasjon i avsnittet [Konfigurere skriveren til å fakse](#).

- 1 Fra startsidene trykker du på **Innstillinger > Enhet > Preferanser > Dato og klokkeslett > Konfigurer.**
- 2 Konfigurer innstillingene.

Konfigurere sommertid

Merk: Kontroller at faksen er konfigurert. Du kan finne mer informasjon i avsnittet [Konfigurere skriveren til å fakse](#).

- 1 Fra startsidene trykker du på **Innstillinger > Enhet > Preferanser > Dato og klokkeslett > Konfigurer.**
- 2 I menyen Tidssone trykker du på **(UTC + bruker) Tilpasset.**
- 3 Trykk på **UTC-forskyvning (GMT)**, og konfigurere deretter innstillingene.

Konfigurere innstillinger for fakshøytaler

Merk: Kontroller at faksen er konfigurert. Du kan finne mer informasjon i avsnittet [Konfigurere skriveren til å fakse](#).

- 1 Fra startsidene trykker du på **Innstillinger > Faks > Faksoppsett > Høytalerinnstillinger.**
- 2 Gjør følgende:
 - Sett høytalermodus til **Alltid på.**
 - Sett høytalervolumet til **Høy.**
 - Aktiver ringevolumet.

Konfigurere SMTP-innstillinger for e-post

Konfigurer SMTP-innstillingene (Simple Mail Transfer Protocol) for å sende et skannet dokument via e-post. Innstillingene varierer fra leverandør til leverandør av e-posttjenester.

Før du begynner, må du kontrollere at skriveren er koblet til et nettverk og at nettverket er koblet til Internett.

Bruke EWS (Embedded Web Server)

1 Åpne en nettleser, og skriv inn IP-adressen til skriveren i adressefeltet.

Merknader:

- Vis IP-adressen til skriveren på startsidene til skriveren. IP-adressen vises som fire sett med tall atskilt med punktum, for eksempel 123.123.123.123.
- Hvis du bruker en proxyserver, må den deaktiveres midlertidig, slik at nettsiden kan lastes inn på riktig måte.

2 Klikk på **Innstillinger > E-post**.

3 Fra seksjonen Oppsett av e-post konfigurerer du innstillingene.

Merknader:

- Hvis du vil ha mer informasjon om passordet, kan du se listen over [e-postleverandører](#).
- Hvis du har en e-postleverandør som ikke er på listen, kan du kontakte leverandøren og be om innstillingene.

4 Klikk på **Save (Lagre)**.

Bruke menyen Innstillinger på skriveren

1 Trykk på **Innstillinger > E-post > E-postoppsett** på startbildet.

2 Konfigurer innstillingene.

Merknader:

- Hvis du vil ha mer informasjon om passordet, kan du se listen over [e-postleverandører](#).
- Hvis du har en e-postleverandør som ikke er på listen, kan du kontakte leverandøren og be om innstillingene.

E-postleverandører

- [AOL Mail](#)
- [Comcast Mail](#)
- [Gmail](#)
- [iCloud Mail](#)
- [Mail.com](#)
- [NetEase Mail \(mail.126.com\)](#)
- [NetEase Mail \(mail.163.com\)](#)
- [NetEase Mail \(mail.yeah.net\)](#)
- [Outlook Live eller Microsoft 365](#)
- [QQ Mail](#)

- [Sina Mail](#)
- [Sohu Mail](#)
- [Yahoo!Mail](#)
- [Zoho Mail](#)

Merknader:

- Hvis det oppstår feil ved bruk av innstillingene, må du kontakte e-postleverandøren.
- For å kontakte e-postleverandører som ikke er på listen, ta kontakt med leverandøren din.

AOL Mail

Innstilling	Verdi
Primær SMTP-gateway	smtp.aol.com
Primær SMTP-gatewayport	587
Bruk SSL/TLS	Nødvendig
Krever klarert sertifikat	Deaktivert
Svaradresse	E-postadressen din
SMTP-servergodkjenning	Pålogging/vanlig
Enhetsinitiert e-post	Bruk SMTP-enhetsidentifikasjon
Bruker-ID for enhet	E-postadressen din
Passord for enhet	Programpassord Merk: Hvis du vil opprette et programpassord, går du til siden AOL-kontosikkerhet , logger deg på kontoen og klikker deretter på Generer programpassord .

Comcast Mail

Innstilling	Verdi
Primær SMTP-gateway	smtp.comcast.net
Primær SMTP-gatewayport	587
Bruk SSL/TLS	Nødvendig
Krever klarert sertifikat	Deaktivert
Svaradresse	E-postadressen din
SMTP-servergodkjenning	Pålogging/vanlig
Enhetsinitiert e-post	Bruk SMTP-enhetsidentifikasjon
Bruker-ID for enhet	E-postadressen din
Passord for enhet	Passord for konto

Merk: Kontroller at Tredjepartstilgang-innstillingen er aktivert på kontoen din. Hvis du vil ha mer informasjon, kan du gå til [hjelpesiden for Comcast Xfinity Connect](#).

Gmail™

Merk: Kontroller at to-trinnsbekreftelse er aktivert på Google-kontoen. Hvis du vil aktivere to-trinnsbekreftelse, går du til siden [Google Account Security](#), logger på kontoen din og fra «Signing in to Google» klikker du deretter på **2-Step Verification**.

Innstilling	Verdi
Primær SMTP-gateway	smtp.gmail.com
Primær SMTP-gatewayport	587
Bruk SSL/TLS	Nødvendig
Krever klarert sertifikat	Deaktivert
Svaradresse	E-postadressen din
SMTP-servergodkjenning	Pålogging/vanlig
Enhetsinitiert e-post	Bruk SMTP-enhetsidentifikasjon
Bruker-ID for enhet	E-postadressen din
Passord for enhet	Programpassord Merknader: <ul style="list-style-type: none"> Hvis du vil opprette et programpassord, går du til siden Google Account Security, logger på kontoen og fra «Signing in to Google» klikker du deretter på Programpassord. «Legg til passord» vises bare hvis to-trinn-verifisering er aktivert.

iCloud Mail

Merk: Kontroller at to-trinnsbekreftelse er aktivert på kontoen.

Innstilling	Verdi
Primær SMTP-gateway	smtp.mail.me.com
Primær SMTP-gatewayport	587
Bruk SSL/TLS	Nødvendig
Krever klarert sertifikat	Deaktivert
Svaradresse	E-postadressen din
SMTP-servergodkjenning	Pålogging/vanlig
Enhetsinitiert e-post	Bruk SMTP-enhetsidentifikasjon
Bruker-ID for enhet	E-postadressen din
Passord for enhet	Programpassord Merk: Hvis du vil opprette et programpassord, går du til siden iCloud Account Management og logger på kontoen, deretter fra Security klikker du på Generate Password .

Mail.com

Innstilling	Verdi
Primær SMTP-gateway	smtp.mail.com
Primær SMTP-gatewayport	587
Bruk SSL/TLS	Nødvendig
Krever klarert sertifikat	Deaktivert
Svaradresse	E-postadressen din
SMTP-servergodkjenning	Pålogging/vanlig
Enhetsinitiert e-post	Bruk SMTP-enhetsidentifikasjon
Bruker-ID for enhet	E-postadressen din
Passord for enhet	Passord for konto

NetEase Mail (mail.126.com)

Merk: Kontroller at SMTP-tjenesten er aktivert på kontoen. Hvis du vil aktivere tjenesten, fra startside til NetEase, klikker du på **Settings > POP3/SMTP/IMAP**, og aktiverer enten **IMAP/SMTP service** eller **POP3/SMTP service**.

Innstilling	Verdi
Primær SMTP-gateway	smtp.126.com
Primær SMTP-gatewayport	465
Bruk SSL/TLS	Nødvendig
Krever klarert sertifikat	Deaktivert
Svaradresse	E-postadressen din
SMTP-servergodkjenning	Pålogging/vanlig
Enhetsinitiert e-post	Bruk SMTP-enhetsidentifikasjon
Bruker-ID for enhet	E-postadressen din
Passord for enhet	Passord for godkjenning Merk: Godkjenningsskjemaet oppgis når IMAP/SMTP service eller POP3/SMTP service er aktivert.

NetEase Mail (mail.163.com)

Merk: Kontroller at SMTP-tjenesten er aktivert på kontoen. Hvis du vil aktivere tjenesten, fra startside til NetEase, klikker du på **Settings > POP3/SMTP/IMAP**, og aktiverer enten **IMAP/SMTP service** eller **POP3/SMTP service**.

Innstilling	Verdi
Primær SMTP-gateway	smtp.163.com
Primær SMTP-gatewayport	465
Bruk SSL/TLS	Nødvendig
Krever klarert sertifikat	Deaktivert

Innstilling	Verdi
Svaradresse	E-postadressen din
SMTP-servergodkjenning	Pålogging/vanlig
Enhetsinitiert e-post	Bruk SMTP-enhetsidentifikasjon
Bruker-ID for enhet	E-postadressen din
Passord for enhet	Passord for godkjenning Merk: Godkjenningsspassordet oppgis når IMAP/SMTP service eller POP3/SMTP service er aktivert.

NetEase Mail (mail.yeah.net)

Merk: Kontroller at SMTP-tjenesten er aktivert på kontoen. Hvis du vil aktivere tjenesten, fra startside til NetEase, klikker du på **Settings > POP3/SMTP/IMAP**, og aktiverer enten **IMAP/SMTP service** eller **POP3/SMTP service**.

Innstilling	Verdi
Primær SMTP-gateway	smtp.yeah.net
Primær SMTP-gatewayport	465
Bruk SSL/TLS	Nødvendig
Krever klarert sertifikat	Deaktivert
Svaradresse	E-postadressen din
SMTP-servergodkjenning	Pålogging/vanlig
Enhetsinitiert e-post	Bruk SMTP-enhetsidentifikasjon
Bruker-ID for enhet	E-postadressen din
Passord for enhet	Passord for godkjenning Merk: Godkjenningsspassordet oppgis når IMAP/SMTP service eller POP3/SMTP service er aktivert.

Outlook Live eller Microsoft 365

Disse innstillingene gjelder for e-postdomenene outlook.com og hotmail.com, samt Microsoft 365-kontoer.

Innstilling	Verdi
Primær SMTP-gateway	smtp.office365.com
Primær SMTP-gatewayport	587
Bruk SSL/TLS	Nødvendig
Krever klarert sertifikat	Deaktivert
Svaradresse	E-postadressen din
SMTP-servergodkjenning	Pålogging/vanlig
Enhetsinitiert e-post	Bruk SMTP-enhetsidentifikasjon
Bruker-ID for enhet	E-postadressen din

Innstilling	Verdi
Passord for enhet	Passord for konto eller program Merknader: <ul style="list-style-type: none"> • For kontoer med to-trinnsbekreftelse deaktivert, bruker du kontopassordet. • Hvis kontoer på outlook.com eller hotmail.com med to-trinnsbekreftelse er aktivert, må du bruke et app-passord. Hvis du vil opprette et app-passord, går du til siden Outlook Live Account Management og logger deretter på kontoen.

Merk: Hvis du ønsker flere oppsettsalternativer for bedrifter som bruker Microsoft 365, kan du gå til [hjelpesiden for Microsoft 365](#).

QQ Mail

Merk: Kontroller at SMTP-tjenesten er aktivert på kontoen. For å aktivere tjenesten går du til startsidene til QQ Mail og klikker på **Settings > Account**. Fra POP3/IMAP/SMTP/Exchange/CardDAV/CalDAV Service aktiverer du enten **POP3/SMTP service** eller **IMAP/SMTP service**.

Innstilling	Verdi
Primær SMTP-gateway	smtp.qq.com
Primær SMTP-gatewayport	587
Bruk SSL/TLS	Nødvendig
Krever klarert sertifikat	Deaktivert
Svaradresse	E-postadressen din
SMTP-servergodkjenning	Pålogging/vanlig
Enhetsinitiert e-post	Bruk SMTP-enhetsidentifikasjon
Bruker-ID for enhet	E-postadressen din
Passord for enhet	Autorisasjonskode Merk: Hvis du vil generere en autorisasjonskode går du til startsidene til QQ Mail og klikker på Settings > Account , og deretter fra POP3/IMAP/SMTP/Exchange/CardDAV/CalDAV Service klikker du på Generate authorization code .

Sina Mail

Merk: Kontroller at POP3/SMTP-tjenesten er aktivert på kontoen. Hvis du vil aktivere tjenesten, går du til startsidene til Sina Mail og klikker på **Settings > More settings > User-end POP/IMAP/SMTP**, og aktiverer deretter **POP3/SMTP service**.

Innstilling	Verdi
Primær SMTP-gateway	smtp.sina.com
Primær SMTP-gatewayport	587
Bruk SSL/TLS	Nødvendig
Krever klarert sertifikat	Deaktivert
Svaradresse	E-postadressen din
SMTP-servergodkjenning	Pålogging/vanlig

Innstilling	Verdi
Enhetsinitiert e-post	Bruk SMTP-enhetsidentifikasjon
Bruker-ID for enhet	E-postadressen din
Passord for enhet	Autorisasjonskode Merk: Hvis du vil opprette en autorisasjonskode, går du til startside for e-post og klikker på Settings > More settings > User-end POP/IMAP/SMTP , og deretter aktiverer du Authorization code status .

Sohu Mail

Merk: Kontroller at SMTP-tjenesten er aktivert på kontoen. Hvis du vil aktivere tjenesten, går du til startside for Sohu Mail og klikker på **Options > Settings > POP3/SMTP/IMAP**, og deretter aktiverer du enten **IMAP/SMTP service** eller **POP3/SMTP service**.

Innstilling	Verdi
Primær SMTP-gateway	smtp.sohu.com
Primær SMTP-gatewayport	465
Bruk SSL/TLS	Nødvendig
Krever klarert sertifikat	Deaktivert
Svaradresse	E-postadressen din
SMTP-servergodkjenning	Pålogging/vanlig
Enhetsinitiert e-post	Bruk SMTP-enhetsidentifikasjon
Bruker-ID for enhet	E-postadressen din
Passord for enhet	Uavhengig passord Merk: Det uavhengige passordet oppgis når IMAP/SMTP service eller POP3/SMTP service er aktivert.

Yahoo! Mail

Innstilling	Verdi
Primær SMTP-gateway	smtp.mail.yahoo.com
Primær SMTP-gatewayport	587
Bruk SSL/TLS	Nødvendig
Krever klarert sertifikat	Deaktivert
Svaradresse	E-postadressen din
SMTP-servergodkjenning	Pålogging/vanlig
Enhetsinitiert e-post	Bruk SMTP-enhetsidentifikasjon
Bruker-ID for enhet	E-postadressen din
Passord for enhet	Programpassord Merk: Hvis du vil opprette et programpassord, går du til siden Yahoo Account Security , logger deg på kontoen og klikker deretter på Generate app password .

Zoho Mail

Innstilling	Verdi
Primær SMTP-gateway	smtp.zoho.com
Primær SMTP-gatewayport	587
Bruk SSL/TLS	Nødvendig
Krever klarert sertifikat	Deaktivert
Svaradresse	E-postadressen din
SMTP-servergodkjenning	Pålogging/vanlig
Enhetsinitiert e-post	Bruk SMTP-enhetsidentifikasjon
Bruker-ID for enhet	E-postadressen din
Passord for enhet	<p>Passord for konto eller program</p> <p>Merknader:</p> <ul style="list-style-type: none"> • For kontoer med to-trinnsbekreftelse deaktivert, bruker du kontopassordet. • Hvis kontoer med to-trinnsbekreftelse er aktivert, må du bruke et programpassord. For å opprette et programpassord, går du til siden Zoho Mail Account Security og logger på kontoen din, og fra Application-Specific Passwords klikker du på Generate New Password.

Legge i papir og spesialpapir


Angi papirstørrelse og -type

- 1 Fra startsidene trykker du på **Innstillinger > Papir > Skuffkonfigurering > Papirstørrelse/-type** > og velg en papirkilde.
- 2 Angi papirstørrelse og -type.

Konfigurere innstillinger for universalpapir

- 1 Gå til startsidene, trykk på **Innstillinger > Papir > Papirtypekonfigurering > Universaloppsett**.
- 2 Konfigurer innstillingene.

Legge i skuffer

 **FORSIKTIG – FARE FOR VELTING:** Fyll papir i hver papirskuff separat for å redusere risikoen for at utstyret kan velte. La de andre skuffene være lukket til de må åpnes.

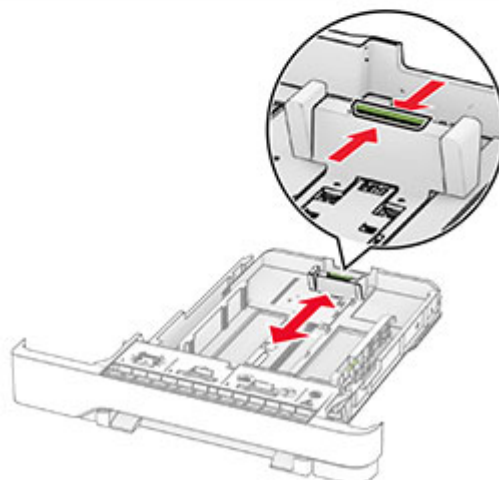
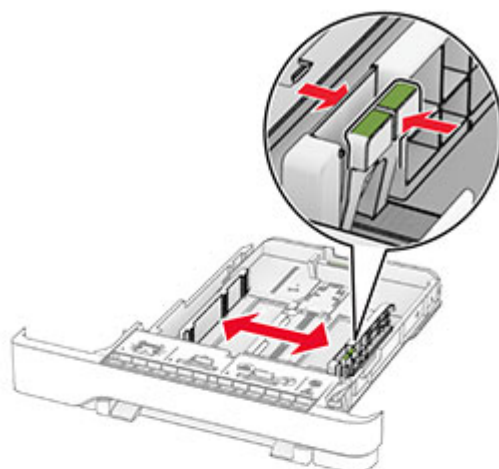
- 1 Ta ut skuffen.

Merk: Ikke ta ut skuffene mens skriveren er i bruk for å hindre papirstopp.



2 Juster skinnene slik at de samsvarer med størrelsen på papiret du legger i.

Merk: Bruk indikatorene nederst i skuffen til å plassere førerne riktig.

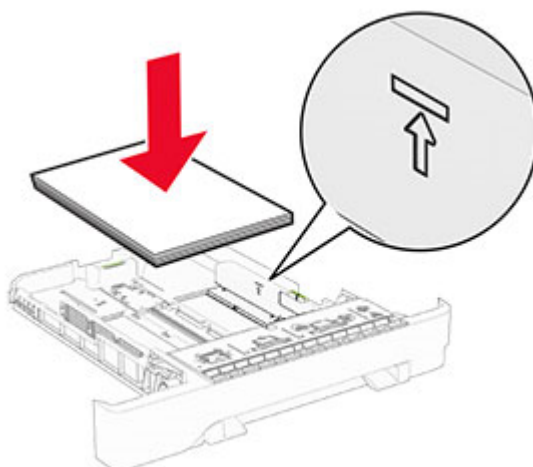


3 Bøy, luft og juster papirkantene før du legger det i.



4 Legg i papirbunken med utskriftssiden opp.

- Legg i papir med brevhode med brevhodet opp og mot forsiden av skuffen for ensidig utskrift.
- Legg i papir med brevhode med brevhodet ned og mot baksiden av skuffen for tosidig utskrift.
- Ikke skyv papir inn i skuffen.
- Kontroller at papirbunken ikke er høyere enn kapasitetsmerket. For mye papir kan føre til papirstopp.



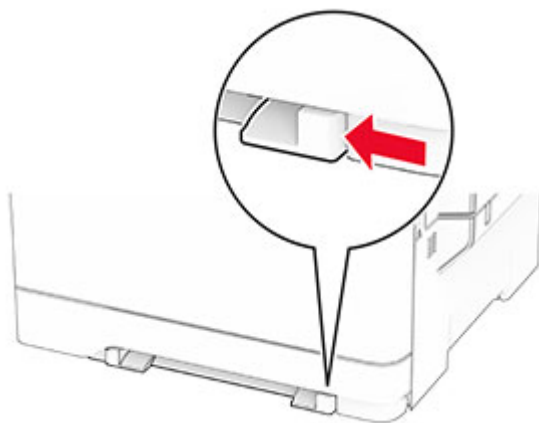
5 Sett inn skuffen.

Angi papirstørrelse og papirtype i henhold til papiret som er lagt i skuffen om nødvendig.

Legge i den manuelle materen

1 Juster skinnene slik at de samsvarer med bredden på papiret du legger i.

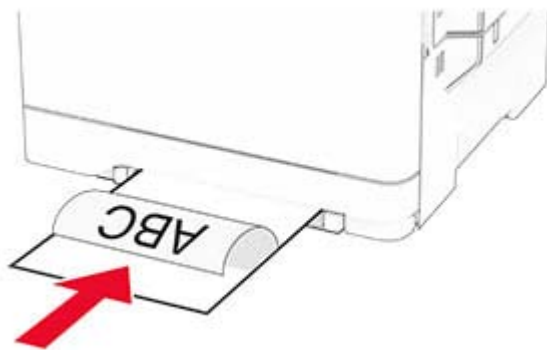
Merk: Kontroller at skinnene ligger tett inntil papiret, men ikke så stramt at papiret bøyer seg.



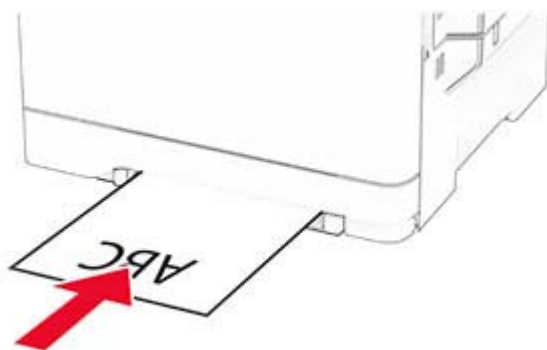
2 Legg i papir med utskriftssiden ned.

Merk: Kontroller at papiret er plassert rett, slik at du unngår skjeve utskrifter.

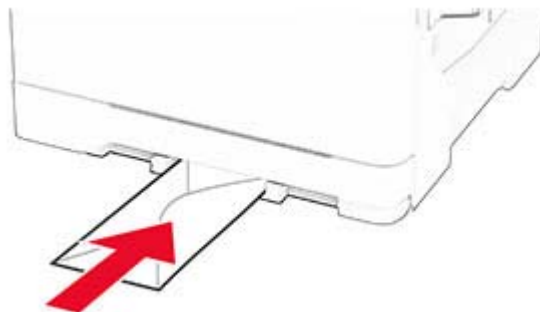
- For utskrift på én side legger du i brevpapir med utskriftssiden ned, og slik at den øverste kanten kommer først inn i skriveren.



- For tosidig utskrift legger du i brevpapir med utskriftssiden opp, og slik at den øverste kanten kommer sist inn i skriveren.



- Legg i konvolutter med klaffsiden opp og til høyre for papirskinnen.



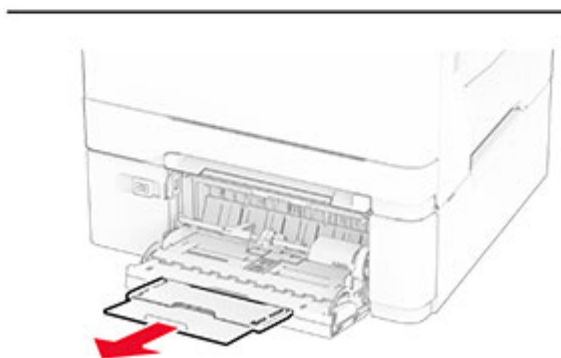
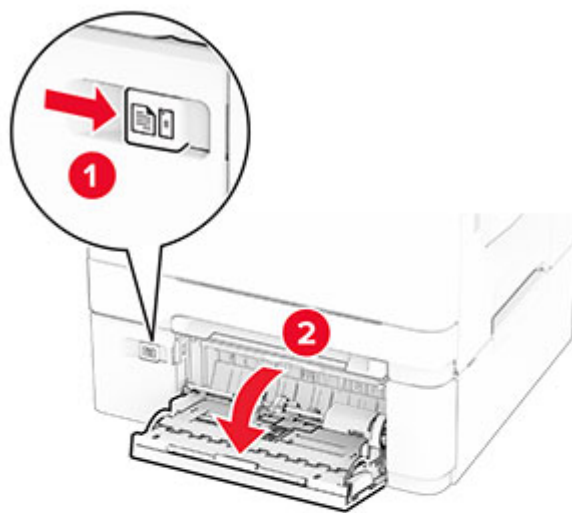
3 Mat papiret til forkanten blir trukket inn.

Advarsel – mulig skade: Hvis du vil unngå papirstopp, må du ikke presse papiret inn i den manuelle materen.

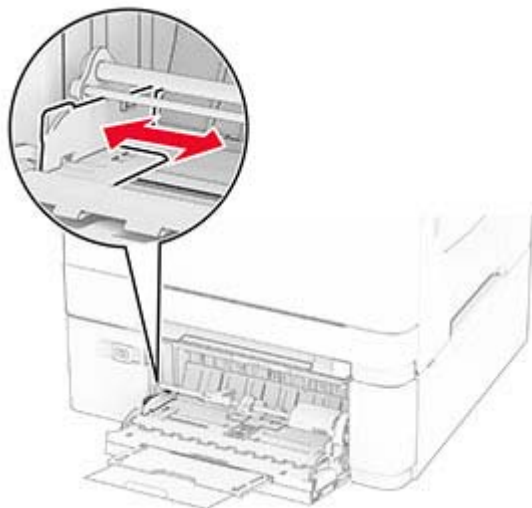
Legge papir i flerbruksmateren

Merk: Flerbruksmateren er bare tilgjengelig når 650-arks duoskuff (tilleggsutstyr) er installert.

1 Åpne flerbruksmateren.



2 Juster skinnen slik at de samsvarer med størrelsen på papiret du legger i.



3 Bøy, luft og juster papirkantene før du legger det i.



4 Legg i papiret.

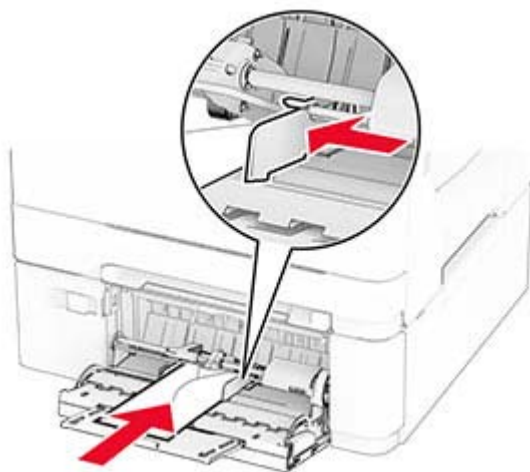
- For utskrift på én side legger du i brevpapir med utskriftssiden ned, og slik at den øverste kanten kommer først inn i skriveren.



- For tosidig utskrift legger du i brevpapir med utskriftssiden opp, og slik at den øverste kanten kommer sist inn i skriveren.



- Legg i konvolutter med klaffsiden opp og til høyre for papirskinnen.



Advarsel – mulig skade: Ikke bruk konvolutter med frimerker, klips, klemmer, vinduer, foring eller selvklebende lim.

- 5 Fra papirmenyen på kontrollpanelet angir du papirstørrelsen og papirtypen i henhold til papiret som legges i flerbruksmateren.

Koble sammen skuffer

- 1 Gå til startbildet, og trykk på **Innstillinger** > **Papir** > **Skuffkonfigurering** > velg en papirkilde.
- 2 Angi samme papirstørrelse og -type for skuffene du kobler sammen.
- 3 Gå til startbildet, og trykk på **Innstillinger** > **Enhet** > **Vedlikehold** > **Konfig.meny** > **Skuffkonfigurering** > **Skuffkobling**.
- 4 Trykk på **Automatisk**.

Hvis du vil koble fra skuffer, må du kontrollere at ingen av skuffene har samme innstillinger for papirstørrelse og -type.

Advarsel – mulig skade: Temperaturen i fikseringsenheten varierer i samsvar med den angitte papirtypen. For å unngå problemer med utskrift må du sørge for at innstillingene for papirtype i skriveren stemmer overens med papiret som ligger i skuffen.

Installere og oppdatere programvare, drivere og fastvare

Installere skriverprogramvaren

Merknader:

- Skriverdriveren er inkludert i installeringsprogrammet for programvaren.
- For Macintosh-maskiner med macOS versjon 10.7 eller nyere trenger du ikke å installere driveren for å skrive ut på en AirPrint-sertifisert skriver. Hvis du vil ha egendefinerte utskriftsfunksjoner, laster du ned skriverdriveren.

- 1 Skaff en kopi av installeringspakken for programvaren.
 - Fra CD-en med programvare som ble levert med skriveren.
 - Fra hjemmesiden vår eller stedet der skriveren ble kjøpt
- 2 Kjør installasjonsprogrammet, og følg instruksjonene på skjermen.

Installere faksdriveren

- 1 Gå til nettsiden vår eller stedet der du kjøpte skriveren, og få tak i installasjonspakken.
- 2 Kjør installasjonsprogrammet, og følg instruksjonene på skjermen.

Legge skrivere til en datamaskin

Gjør ett av følgende før du begynner:

- Koble skriveren og datamaskinen til det samme nettverket. For mer informasjon om tilkobling av skriveren til et nettverk, kan du se [Koble skriveren til et Wi-Fi-nettverk på side 69](#).
- Koble datamaskinen til skriveren. Se [Koble en datamaskin til skriveren på side 71](#) hvis du vil ha mer informasjon.
- Koble skriveren til datamaskinen med en USB-kabel. Se [Koble til kabler på side 21](#) hvis du vil ha mer informasjon.

Merk: USB-kabelen selges separat.

For Windows-brukere

- 1 Installer skriverdriveren fra en datamaskin.

Merk: Se [Installere skriverprogramvaren på side 50](#) hvis du vil ha mer informasjon.
- 2 Åpne skrivermappen, og klikk på **Legg til en skriver eller skanner**.
- 3 Gjør ett av følgende, avhengig av skrivertilkoblingen din:
 - Velg en skriver fra listen, og klikk deretter på **Legg til**.
 - Klikk på **Vis Wi-Fi Direct-skrivere**, velg en skriver, og klikk deretter på **Legg til enhet**.
 - Klikk på **Skriveren jeg vil ha er ikke listet**, og deretter, fra Legg til skriver-vinduet, gjør du følgende:
 - a Velg **Legg til en skriver ved å bruke en TCP/IP-adresse eller et vertsnavn**, og klikk deretter på **Neste**.
 - b Skriv inn IP-adressen til skriveren i feltet Vertsnavn eller IP-adresse, og klikk deretter på **Neste**.

Merknader:

- Vis IP-adressen til skriveren på startsiden til skriveren. IP-adressen vises som fire sett med tall atskilt med punktum, for eksempel 123.123.123.123.
 - Hvis du bruker en proxyserver, må den deaktiveres midlertidig, slik at nettsiden kan lastes inn på riktig måte.
- c** Velg en skriverdriver, og klikk deretter på **Neste**.
 - d** Velg **Bruk skriverdriveren som er installert (anbefales)**, og klikk deretter på **Neste**.
 - e** Skriv inn et skrivernavn, og klikk deretter på **Neste**.
 - f** Velg et skriverdelingsvalg, og klikk på **Neste**.
 - g** Klikk på **Fullfør**.

For Macintosh-brukere:

- 1** Åpne **Skrivere og skannere** på en datamaskin.
- 2** Klikk på **+**, og velg deretter en skriver.
- 3** Velg en skriverdriver fra Bruk-menyen.

Merknader:

- Hvis du vil bruke skriverdriveren for Macintosh, velger du enten **AirPrint** eller **Secure AirPrint**.
- Hvis du vil ha egendefinerte utskriftsfunksjoner, velger du produsentens skriverdriver. For informasjon om å installere driveren kan du se [Installere skriverprogramvaren på side 50](#).

- 4** Legg til skriveren.

Oppdatere fastvare

Hvis du vil forbedre skriverytelsen og løse problemer, må du oppdatere fastvaren til skriveren regelmessig. Kontakt en salgsrepresentant hvis du vil ha mer informasjon om hvordan du oppdaterer fastvaren.

- 1** Åpne en nettleser, og skriv inn IP-adressen til skriveren i adressefeltet.

Merknader:

- Vis IP-adressen til skriveren på startsiden til skriveren. IP-adressen vises som fire sett med tall atskilt med punktum, for eksempel 123.123.123.123.
- Hvis du bruker en proxyserver, må den deaktiveres midlertidig, slik at nettsiden kan lastes inn på riktig måte.

- 2** Klikk på **Innstillinger > Enhet > Oppdater fastvare**.
- 3** Gjør ett av følgende:
 - Klikk på **Se etter oppdateringer > Jeg godtar, start oppdateringen**.
 - Last opp flash-filen.
 - a** Bla deg frem til flash-filen.
 - b** Klikk på **Last opp > Start**.

Eksportere eller importere en konfigurasjonsfil

Du kan eksportere skriverens konfigurasjonsinnstillinger til en tekstfil, og deretter importere filen for å bruke innstillingene på andre skrivere.

1 Åpne en nettleser, og skriv inn IP-adressen til skriveren i adressefeltet.

Merknader:

- Vis IP-adressen til skriveren på startsidene til skriveren. IP-adressen vises som fire sett med tall atskilt med punktum, for eksempel 123.123.123.123.
- Hvis du bruker en proxyserver, må den deaktiveres midlertidig, slik at nettsiden kan lastes inn på riktig måte.

2 Fra den innebygde webserveren klikker du på **Eksporter konfigurasjon** eller **Importer konfigurasjon**.

3 Følg instruksjonene på skjermen.

4 Hvis skriveren støtter programmer, gjør du følgende:

- a Klikk på **Programmer** > , og velg programmet > **Konfigurer**.
- b Klikk på **Eksporter** eller **Importer**.

Slik legger du til alternativer i skriverdriveren

For Windows-brukere

1 Åpne mappen Skrivere.

2 Velg skriveren du vil oppdatere, og gjør ett av følgende:

- Hvis du har Windows 7 eller nyere, velger du **Skriveregenskaper**.
- Hvis du har en eldre versjon, velger du **Egenskaper**.

3 Gå til fanen Konfigurasjon, og velg deretter **Oppdater nå – spør skriver**.

4 Bruk endringene.

For Macintosh-brukere:

1 Gå til Systemvalg på Apple-menyen, naviger til skriveren, og velg **Alternativer og rekvisita**.

2 Gå til listen over tilleggsutstyr, og legg til installert tilleggsutstyr.

3 Bruk endringene.

Installere tilleggsmaskinvare

Tilgjengelig internt tilleggsutstyr

- Intelligent lagringsstasjon (ISD)
 - Skrifter
 - Forenklet kinesisk
 - Tradisjonell kinesisk

- Japansk
- Koreansk
- Arabisk
- Masselagring
- Harddisk
- Lisensierte funksjoner
 - IPDS
 - Strekkode
- MarkNet™ N8450 Trådløs utskriftsserver
- Trusted Platform Module

Merknader:

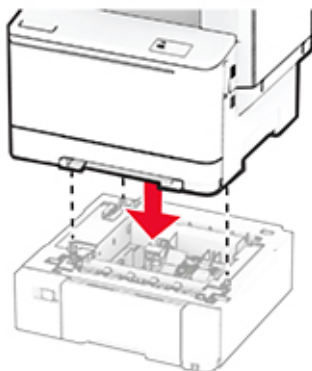
- En ISD eller en harddisk kreves for å aktivere Flette skjemaer og noen IPDS-funksjoner.
- Noen alternativer er bare tilgjengelige på enkelte skrivermodeller. Kontakt [forhandleren](#) for mer informasjon.

Montere tilleggsskuffer

⚠ FORSIKTIG – FARE FOR STØT: Hvis du vil ha tilgang til kontrollerkortet eller installere ekstra maskinvare eller minneenheter etter installering av skriveren, må du slå av skriveren og trekke ut strømledningen av strømuttaket før du fortsetter. Unnlattelse av å gjøre dette medfører fare for elektrisk støt. Dersom andre enheter er tilkoblet skriveren, må disse også slås av, og alle ledninger som er tilkoblet skriveren, må trekkes ut.

- 1 Slå av skriveren.
- 2 Koble strømledningen fra strømuttaket og deretter fra skriveren.
- 3 Pakk ut tilleggsskuffen, og fjern all emballasje.
- 4 Tilpass skriveren med tilleggsskuffen, og senk skriveren på plass.

⚠ FORSIKTIG – POTENSIELLE SKADER: Hvis skriveren veier mer enn 20 kg (44 pund), trengs det to eller flere personer med riktig opplæring for å løfte den på en sikker måte.



Merk: Hvis du vil unngå ugyldig konfigurering, må du alltid plassere skuffen for 550 ark under skuffen for 650 ark når du skal installere både skuffen for 550 ark og skuffen for 650 ark.

5 Koble strømledningen til skriveren og deretter til stikkontakten.

⚠ FORSIKTIG – POTENSIELLE SKADER: Unngå risiko for brann eller elektrisk støt. Koble strømledningen til en riktig vurdert og ordentlig jordet stikkontakt som er i nærheten av produktet og lett tilgjengelig.

6 Slå på skriveren.

Legg skuffen til i skriverdriveren for å gjøre den tilgjengelig for utskriftsjobber. Se [Slik legger du til alternativer i skriverdriveren på side 52](#) hvis du vil ha mer informasjon.

Installere den intelligente lagringsstasjonen

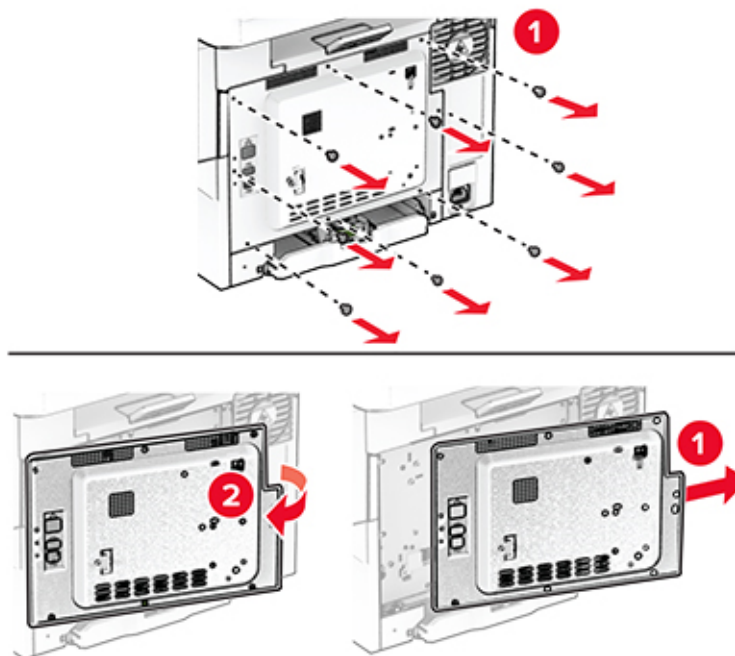
⚠ FORSIKTIG – FARE FOR STØT: Hvis du vil ha tilgang til kontrollerkortet eller installere ekstra maskinvare eller minneenheter etter installering av skriveren, må du slå av skriveren og trekke ut strømledningen av strømuttaket før du fortsetter. Unnlatelse av å gjøre dette medfører fare for elektrisk støt. Dersom andre enheter er tilkoblet skriveren, må disse også slås av, og alle ledninger som er tilkoblet skriveren, må trekkes ut.

1 Slå av skriveren.

2 Koble strømledningen fra strømuttaket og deretter fra skriveren.

3 Tar du av dekselet til kontrollerkortet ved hjelp av en flat skrutrekker.

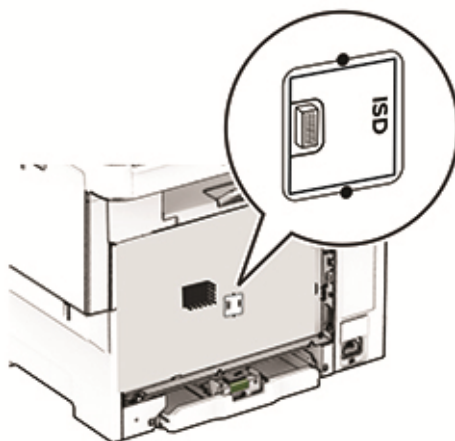
Advarsel – mulig skade: De elektroniske komponentene på kontrollerkortet kan lett bli skadet av statisk elektrisitet. Ta på en metalloverflate på skriveren før du tar på komponentene eller kontaktene på kontrollerkortet.



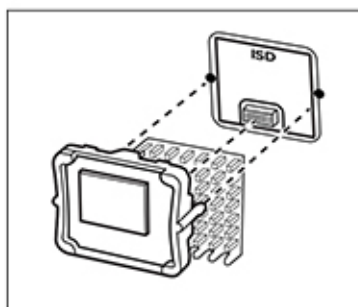
4 Pakk ut den intelligente lagringsstasjonen (ISS).

Advarsel – mulig skade: Unngå å ta på kontaktpunktene langs kanten av kortet.

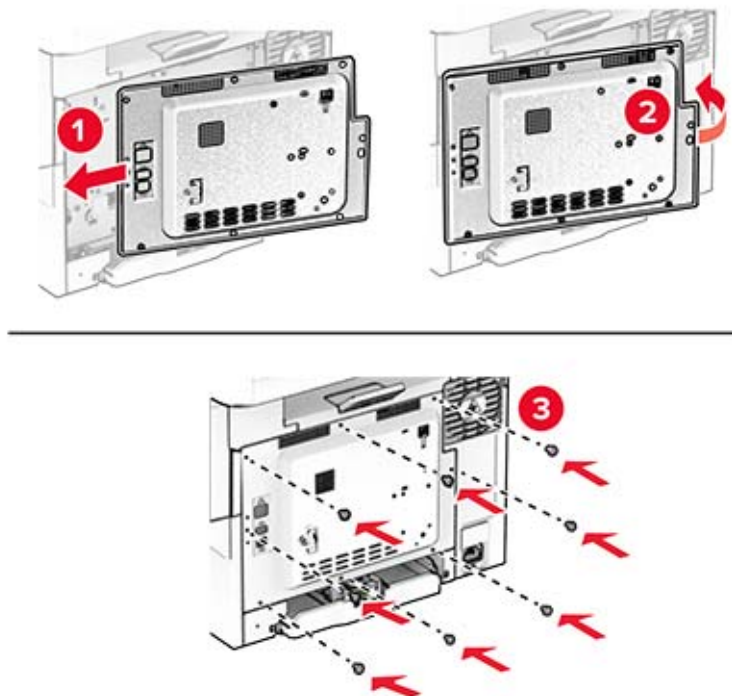
5 Finn ISD-kontakten.



6 Sett lagringsstasjonen inn i ISD-kontakten.



7 Fest dekselet til kontrollerkortet, og sett deretter inn skruene.



8 Koble strømledningen til skriveren og deretter til stikkontakten.

⚠ FORSIKTIG – POTENSIELLE SKADER: Unngå risiko for brann eller elektrisk støt. Koble strømledningen til en riktig vurdert og ordentlig jordet stikkontakt som er i nærheten av produktet og lett tilgjengelig.

9 Slå på skriveren.

Installere en harddisk på skriveren

⚡ FORSIKTIG – FARE FOR STØT: Hvis du vil ha tilgang til kontrollerkortet eller installere ekstra maskinvare eller minneenheter etter installering av skriveren, må du slå av skriveren og trekke ut strømledningen av strømuttaket før du fortsetter. Unnlattelse av å gjøre dette medfører fare for elektrisk støt. Dersom andre enheter er tilkoblet skriveren, må disse også slås av, og alle ledninger som er tilkoblet skriveren, må trekkes ut.

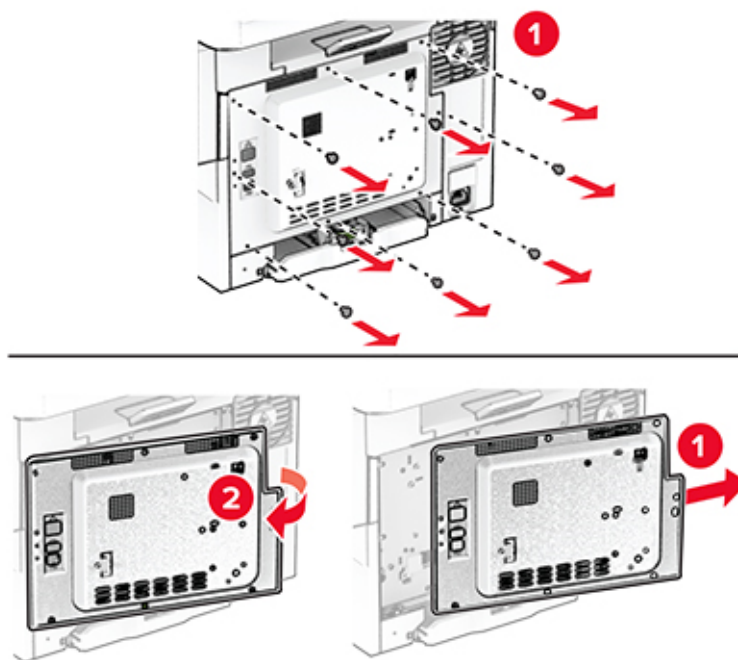
Merk: Her må du bruke en flathodet skrutrekker.

1 Slå av skriveren.

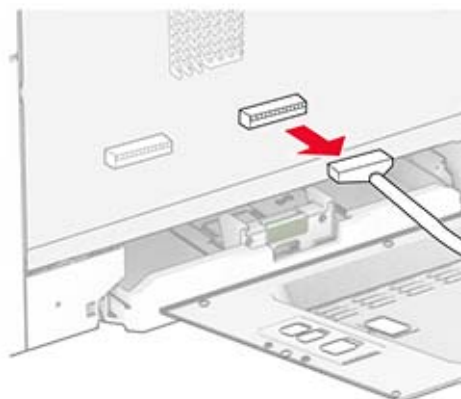
2 Koble strømledningen fra strømuttaket og deretter fra skriveren.

3 Ta av kontrollerkortskjermen.

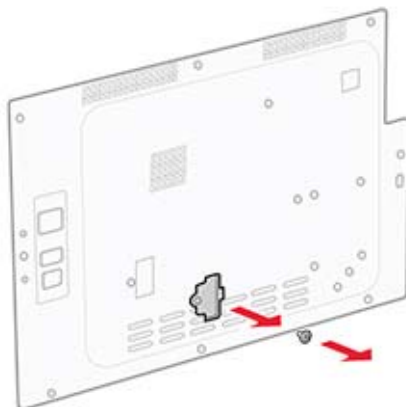
Advarsel – mulig skade: De elektroniske komponentene på kontrollerkortet kan lett bli skadet av statisk elektrisitet. Ta på en metalloverflate på skriveren før du tar på komponentene eller kontaktene på kontrollerkortet.



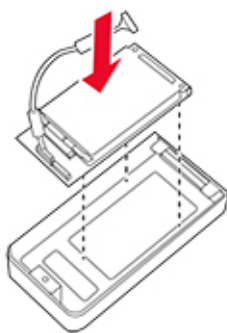
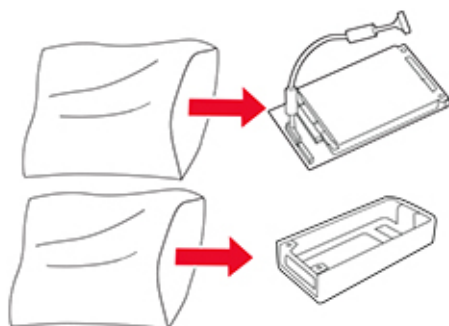
4 Koble faksens grensesnittskabel fra kontrollerkortet.



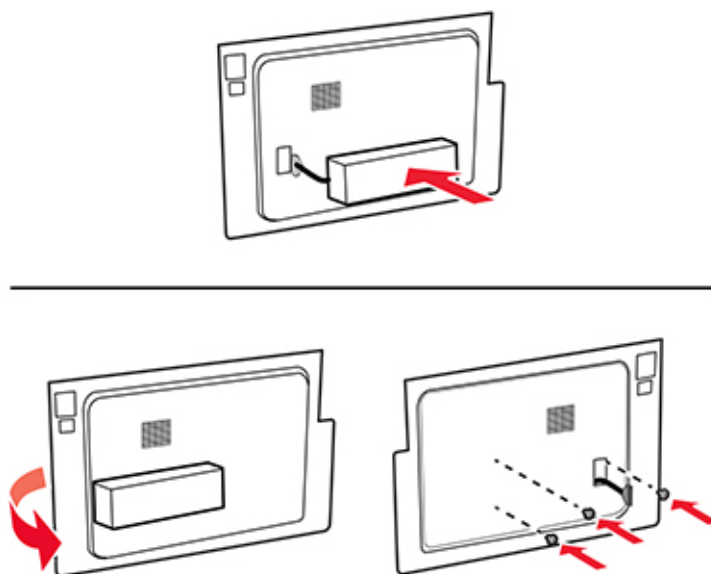
5 Fjern dekselet til harddiskporten fra kontrollerkortdekselet.



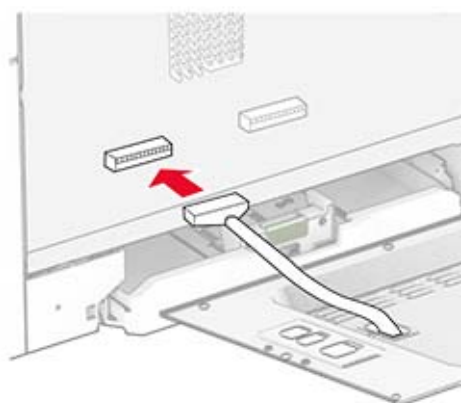
6 Pakk ut og monter deretter harddisken.



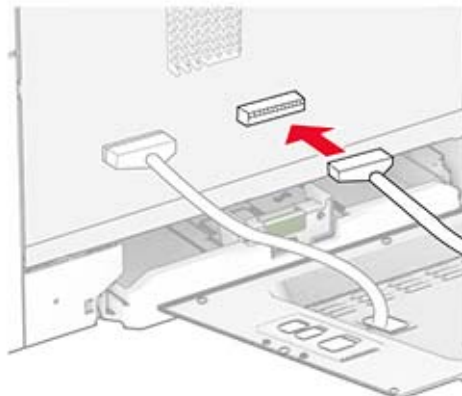
7 Fest harddisken til kontrollerkortetdekslet



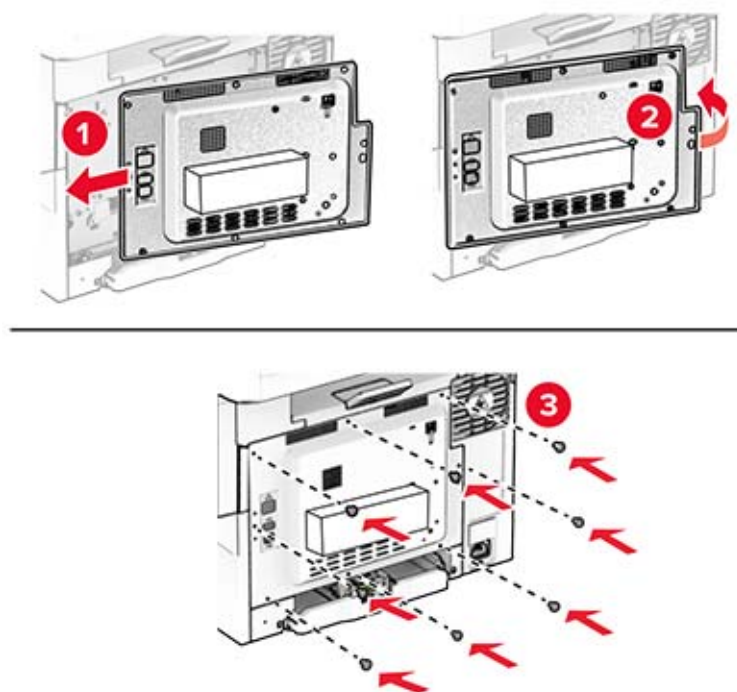
8 Koble kabelens grensesnittskabel til kontrollerkortet.



9 Koble faksens grensesnittskabel til kontrollerkortet.



10 Fest dekselet til kontrollerkortet, og sett deretter inn skruene.



11 Koble strømledningen til skriveren og deretter til stikkontakten.

⚠ FORSIKTIG – POTENSIELLE SKADER: Unngå risiko for brann eller elektrisk støt. Koble strømledningen til en riktig vurdert og ordentlig jordet stikkontakt som er i nærheten av produktet og lett tilgjengelig.

12 Slå på skriveren.

Installere MarkNet N8450 trådløs utskriftsserver

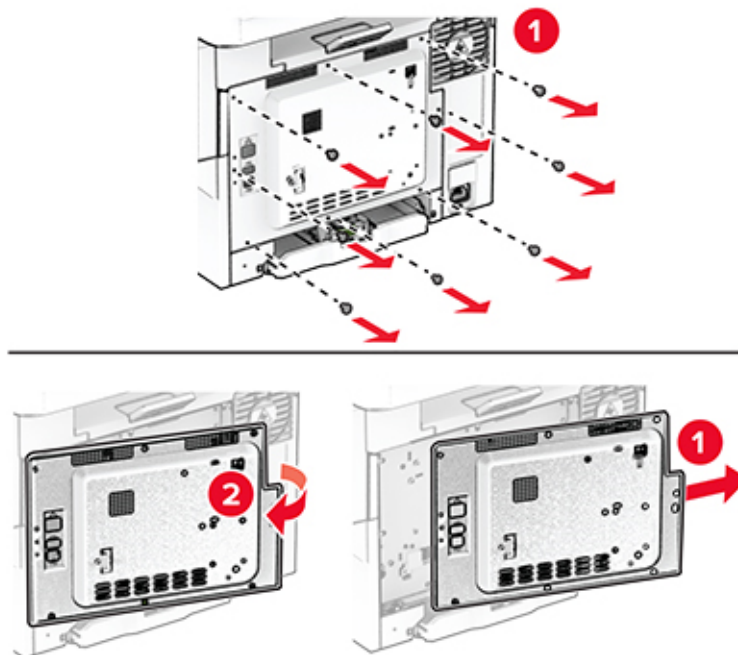
⚠ FORSIKTIG – FARE FOR STØT: Hvis du vil ha tilgang til kontrollerkortet eller installere ekstra maskinvare eller minneenheter etter installering av skriveren, må du slå av skriveren og trekke ut strømledningen av strømuttaket før du fortsetter. Unnlattelse av å gjøre dette medfører fare for elektrisk støt. Dersom andre enheter er tilkoblet skriveren, må disse også slås av, og alle ledninger som er tilkoblet skriveren, må trekkes ut.

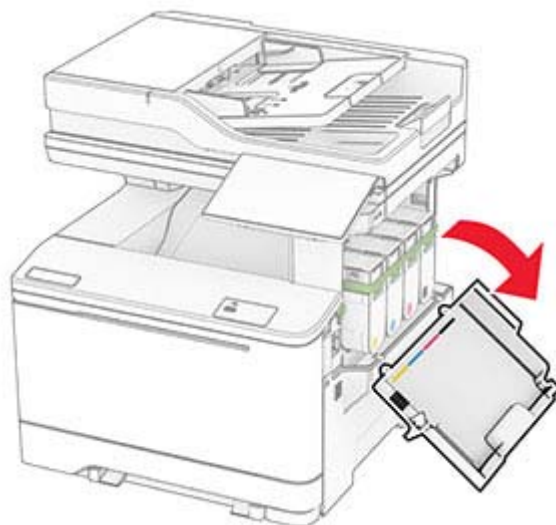
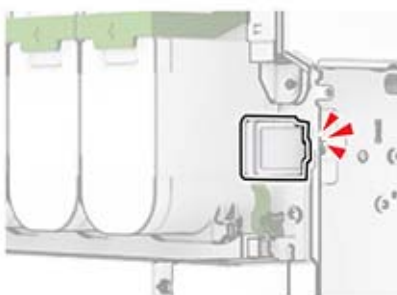
1 Slå av skriveren.

2 Koble strømledningen fra strømuttaket og deretter fra skriveren.

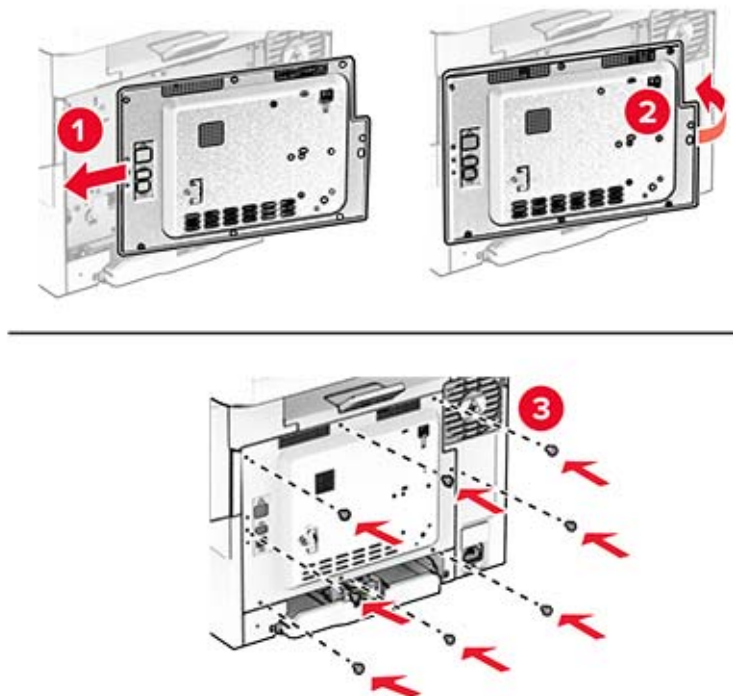
3 Ta av dekselet til kontrollerkortet ved hjelp av en flat skrutrekker.

Advarsel – mulig skade: De elektroniske komponentene på kontrollerkortet kan lett bli skadet av statisk elektrisitet. Ta på en metalloverflate på skriveren før du tar på komponentene eller kontaktene på kontrollerkortet.



4 Åpne deksel B.**5** Pakk ut den trådløse utskriftsserveren.**6** Sett inn den trådløse utskriftsserveren til den *klikker* på plass.**7** Lukk deksel B.

- 8 Fest dekselet til kontrollerkortet, og sett deretter inn skruene.



- 9 Koble strømledningen til skriveren og deretter til stikkontakten.

⚠ FORSIKTIG – POTENSIELLE SKADER: Unngå risiko for brann eller elektrisk støt. Koble strømledningen til en riktig vurdert og ordentlig jordet stikkontakt som er i nærheten av produktet og lett tilgjengelig.

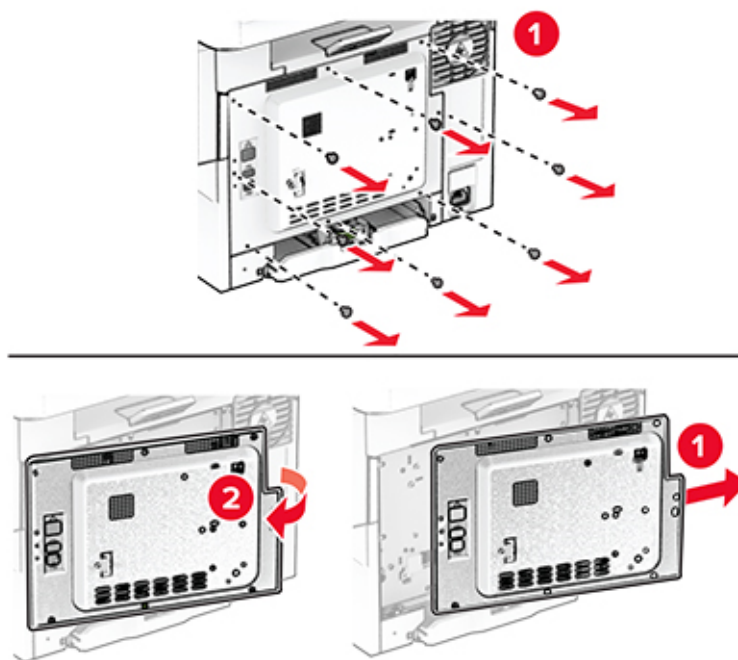
- 10 Slå på skriveren.

Installere Trusted Platform Module

⚠ FORSIKTIG – FARE FOR STØT: Hvis du vil ha tilgang til kontrollerkortet eller installere ekstra maskinvare eller minneenheter etter installering av skriveren, må du slå av skriveren og trekke ut strømledningen av strømuttaket før du fortsetter. Unnlattelse av å gjøre dette medfører fare for elektrisk støt. Dersom andre enheter er tilkoblet skriveren, må disse også slås av, og alle ledninger som er tilkoblet skriveren, må trekkes ut.

- 1 Slå av skriveren.
- 2 Koble strømledningen fra strømuttaket og deretter fra skriveren.
- 3 Tar du av dekselet til kontrollerkortet ved hjelp av en flat skrutrekker.

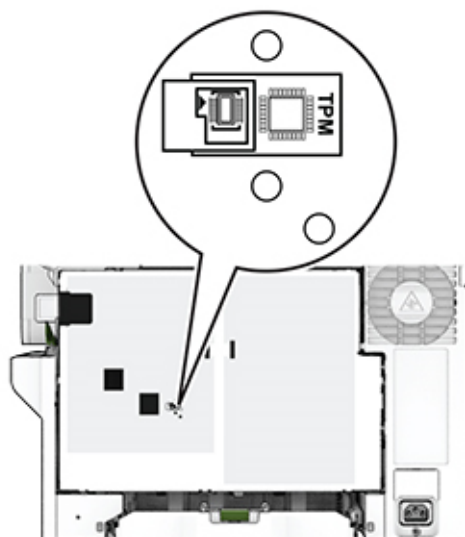
Advarsel – mulig skade: De elektroniske komponentene på kontrollerkortet kan lett bli skadet av statisk elektrisitet. Ta på en metalloverflate på skriveren før du tar på komponentene eller kontaktene på kontrollerkortet.



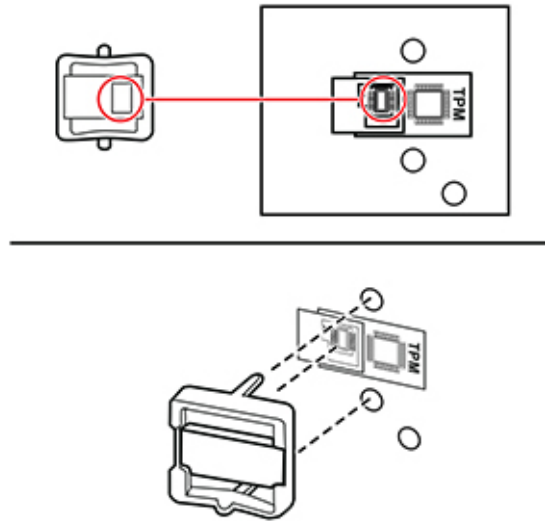
4 Pakk ut Trusted Platform-modulen.

Advarsel – mulig skade: Unngå å ta på kontaktpunktene langs kanten av kortet.

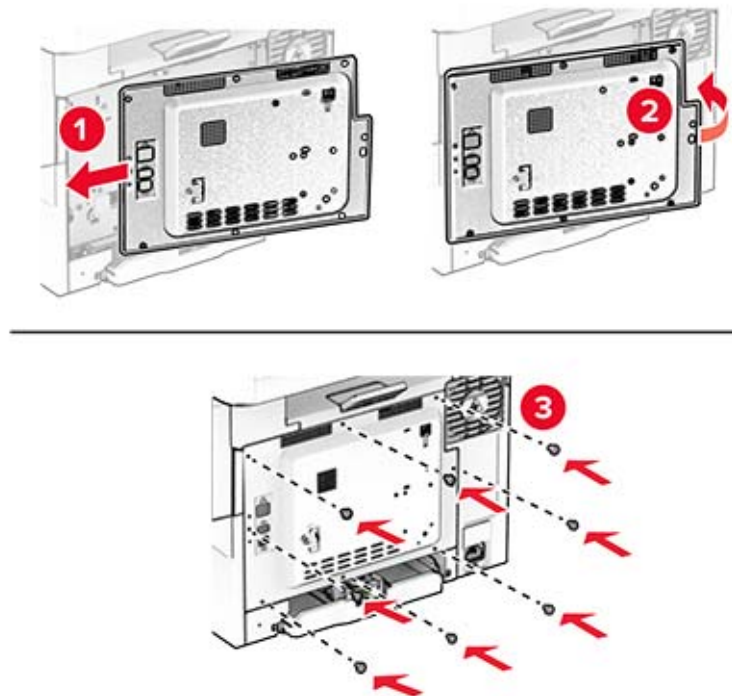
5 Finn TPM-kontakten.



6 Fest modulen til TPM-kontakten.



7 Fest dekselet til kontrollerkortet, og sett deretter inn skruene.



8 Koble strømledningen til skriveren og deretter til stikkontakten.

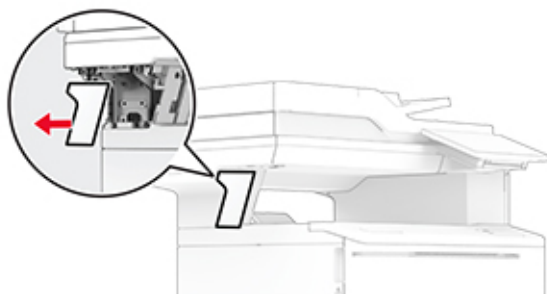
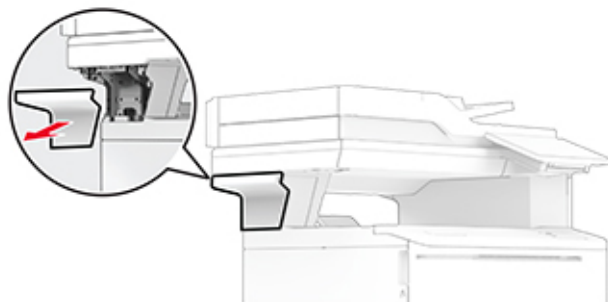
⚠️ FORSIKTIG – POTENSIELLE SKADER: Unngå risiko for brann eller elektrisk støt. Koble strømledningen til en riktig vurdert og ordentlig jordet stikkontakt som er i nærheten av produktet og lett tilgjengelig.

9 Slå på skriveren.

Installere den praktiske stifteenheten

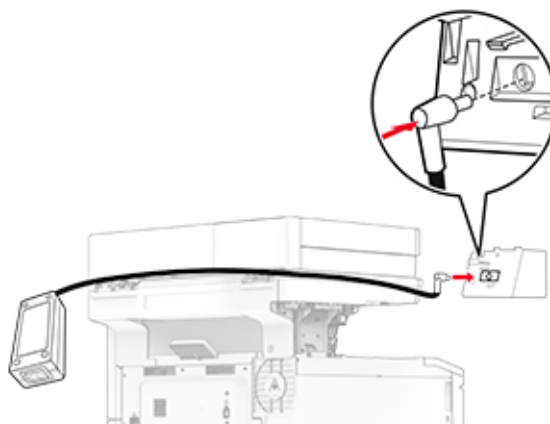
- 1 Slå av skriveren.
- 2 Koble strømledningen fra strømuttaket og deretter fra skriveren.
- 3 Pakk ut den praktiske stifteenheten.
- 4 Fjern kolonnedekslene.

Merk: Ikke kast kolonnedekslene.

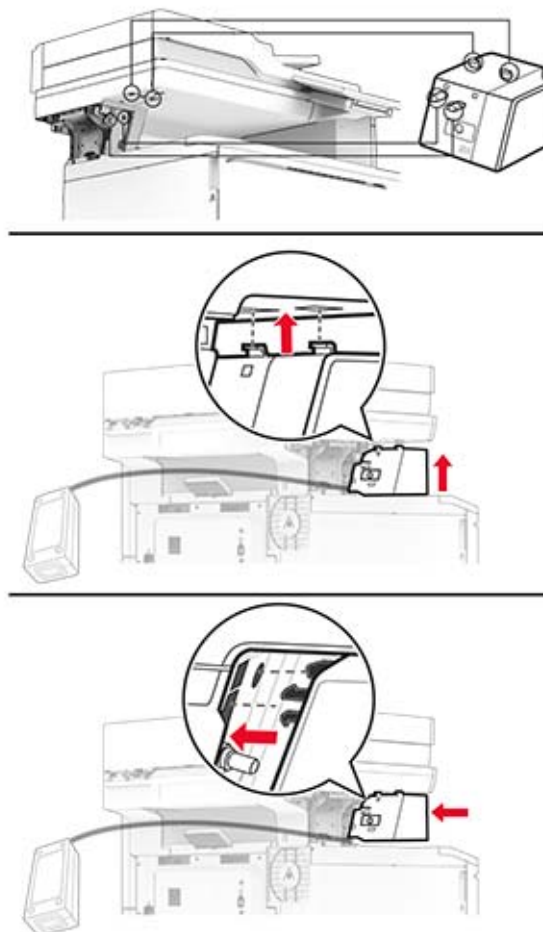


- 5 Sett inn strømforsyningen gjennom skriveren, og koble den deretter til den praktiske stifteenheten.

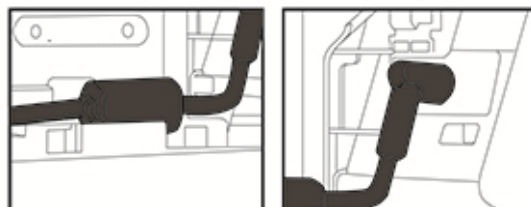
Merk: For å unngå å skade den praktiske stifteenheten må du bare bruke strømforsyningen som fulgte med den.

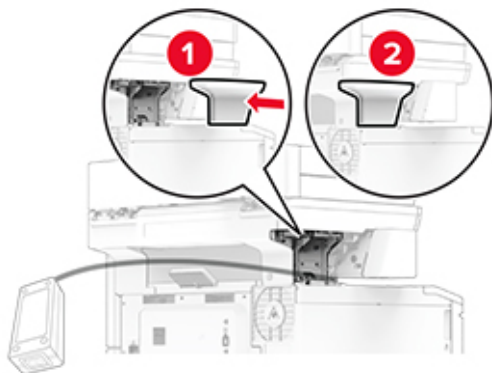


6 Installer den praktiske stifteenheten.

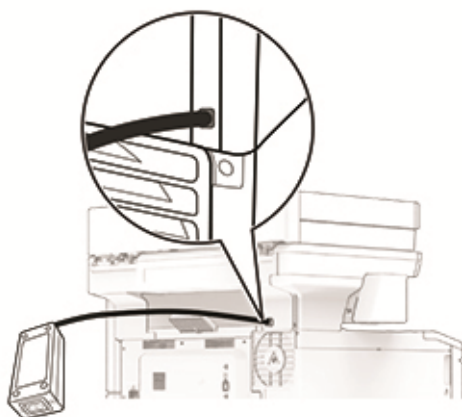


7 Plasser strømforsyningen riktig.



8 Fest kolonnedekselet.

Merk: Fest strømforsyningen riktig.



9 Koble den ene enden av stifteenhetens strømledning til strømforsyningen og så den andre enden til stikkontakten.

10 Koble den ene enden av skriverens strømledning til skriveren og så den andre enden til stikkontakten.

⚠ FORSIKTIG – POTENSIELLE SKADER: Unngå risiko for brann eller elektrisk støt. Koble strømledningen til en riktig vurdert og ordentlig jordet stikkontakt som er i nærheten av produktet og lett tilgjengelig.

11 Slå på skriveren.

Nettverksutskrift

Koble skriveren til et Wi-Fi-nettverk

Kontroller at Aktiv adapter er satt til Auto. Gå til startbildet og trykk på **Innstillinger > Nettverk/porter > Nettverksoversikt > Aktiv adapter**.

- 1 Gå til startbildet og trykk på **Innstillinger > Nettverk/porter > Trådløs > Oppsett på skriverkontrollpanelet > Velg nettverk**.
- 2 Velg et Wi-Fi-nettverk, og skriv deretter inn nettverkspassordet.

Merk: Det vises en melding om oppsett av Wi-Fi-nettverk ved første oppsett av Wi-Fi-nettverksklare skrivermodeller.

Koble skriveren til et trådløst nettverk ved å bruke Wi-Fi Protected Setup (WPS)

Før du starter, kontrollerer du at:

- Tilgangspunktet (den trådløse ruter) er WPS-sertifisert eller WPS-kompatibelt. Du finner mer informasjon i dokumentasjonen som fulgte med tilgangspunktet.
- Det er installert et trådløst nettverkskort i skriveren. Du finner mer informasjon i instruksjonene som fulgte med adapteren.
- Aktiv adapter er satt til Auto. Gå til startbildet og trykk på **Innstillinger > Nettverk/porter > Nettverksoversikt > Aktiv adapter**.

Bruke trykknappmetoden

- 1 Fra startbildet trykker du på **Innstillinger > Nettverk/porter > Trådløst > Wi-Fi Protected Setup > Start trykknappmetoden**.
- 2 Følg instruksjonene i vinduet på skjermen.

Bruke PIN-metoden

- 1 Fra startbildet trykker du på **Innstillinger > Nettverk/porter > Trådløst > Wi-Fi Protected Setup > Start PIN-metode**.
- 2 Kopier den åttesyfrede WPS-PIN-koden.
- 3 Åpne en nettleser, og skriv inn IP-adressen til tilgangspunktet i adressefeltet.

Merknader:

- Du finner IP-adressen i dokumentasjonen som fulgte med tilgangspunktet.
- Hvis du bruker en proxyserver, må den deaktiveres midlertidig, slik at nettsiden kan lastes inn på riktig måte.

- 4 Åpne WPS-innstillingene. Du finner mer informasjon i dokumentasjonen som fulgte med tilgangspunktet.
- 5 Angi den åttesyfrede PIN-koden, og lagre endringene.

Konfigurere Wi-Fi Direct

Wi-Fi Direct® er en Wi-Fi-basert node-til-node-teknologi som gjør at trådløse enheter kan kobles direkte til en Wi-Fi Direct-kompatibel skriver uten å måtte bruke et tilgangspunkt (trådløse ruter).

1 Fra startbildet trykker du på **Innstillinger > Nettverk/Porter > Wi-Fi Direct**.

2 Konfigurer innstillingene.

- **Aktiver Wi-Fi Direct** – Gjør at skriveren kan kringkaste sitt eget Wi-Fi Direct-nettverk.
- **Wi-Fi Direct-navn** – Tilordner et navn til Wi-Fi Direct-nettverket.
- **Wi-Fi Direct-passord** – Tilordner passordet for å forhandle frem trådløs sikkerhet ved bruk av node-til-node-tilkoblingen.
- **Vis passord på oppsettsiden** – Viser passordet på siden for nettverksoppsett.
- **Godta trykknappforespørsler automatisk** – Skriveren kan godta tilkoblingsforespørsler automatisk.

Merk: Godta trykknappforespørsler automatisk er ikke sikkert.

Merknader:

- Som standard vises ikke Wi-Fi Direct-nettverkspassordet på skrive skjermen. Hvis du vil vise passordet, aktiverer du ikonet for passordoversikt. På startbildet trykker du på **Innstillinger > Sikkerhet > Diverse > Aktiver vis passord/PIN-kode**.
- Hvis du vil vite passordet for Wi-Fi Direct-nettverket uten å vise det på skrive skjermen, trykker du på **Innstillinger > Rapporter > Nettverk > Nettverksoppsettside** på startbildet.

Koble en mobilenhet til skriveren

Før du kobler til mobilenheten, må du kontrollere at Wi-Fi Direct er konfigurert. Se [Konfigurere Wi-Fi Direct på side 70](#) hvis du vil ha mer informasjon.

Koble til med Wi-Fi Direct

Merk: Disse instruksjonene gjelder bare for Android-mobilenheter.

- 1** Gå til menyen for innstillinger på mobilenheten.
- 2** Aktiver **Wi-Fi**, og trykk deretter på **Wi-Fi Direct**.
- 3** Velg skriverens Wi-Fi Direct-navn.
- 4** Bekreft tilkoblingen på skriverkontrollpanelet

Koble til med Wi-Fi

- 1** Gå til menyen for innstillinger på mobilenheten.
- 2** Klikk på **Wi-Fi**, og velg deretter skriverens Wi-Fi Direct-navn.

Merk: Strengen DIRECT-xy (der x og y er to tilfeldige tegn) legges til foran Wi-Fi Direct-navnet.

- 3** Tast inn Wi-Fi Direct-passordet.

Koble en datamaskin til skriveren

Før du kobler til datamaskinen, må du kontrollere at Wi-Fi Direct er konfigurert. Se [Konfigurere Wi-Fi Direct på side 70](#) hvis du vil ha mer informasjon.

For Windows-brukere

- 1 Åpne skrivermappen, og klikk på **Legg til en skriver eller skanner**.
- 2 Klikk på **Vis Wi-Fi Direct-skrivere**, og velg deretter skriverens Wi-Fi Direct-navn.
- 3 På skriverskjermen ser du en åttesifret PIN-kode for skriveren.
- 4 Angi PIN-koden på datamaskinen.

Merk: Hvis skriverdriveren ikke allerede er installert, laster Windows ned den riktige driveren.

For Macintosh-brukere

- 1 Klikk på trådløskonet, og velg deretter skriverens Wi-Fi Direct-navn.

Merk: Strengen DIRECT-xy (der x og y er to tilfeldige tegn) legges til foran Wi-Fi Direct-navnet.

- 2 Tast inn Wi-Fi Direct-passordet.

Merk: Bytt tilbake til det forrige nettverket på datamaskinen når du har koblet den fra Wi-Fi Direct-nettverket.

Deaktivere Wi-Fi-nettverket

- 1 Gå til startsidene og trykk på **Innstillinger > Nettverk/porter > Nettverksoversikt > Aktiv adapter > Standard nettverk**.
- 2 Følg instruksjonene i vinduet på kontrollpanelet.

Kontrollere skriverens tilkobling

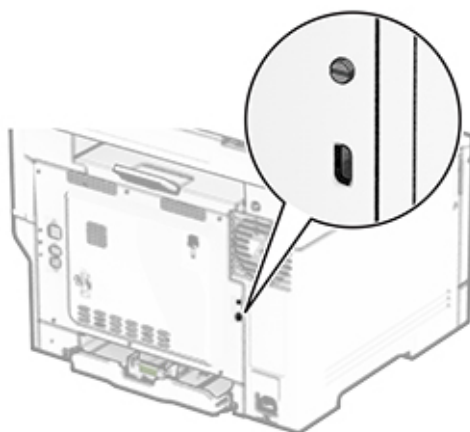
- 1 Gå til startsidene, trykk på **Innstillinger > Rapporter > Nettverk > Nettverksoppsettside**.
- 2 Kontroller den første delen av nettverksoppsettsiden, og kontroller at statusen er tilkoblet.

Hvis statusen er ikke tilkoblet, kan det hende at nettverkskontakten ikke er aktiv, eller at det er feil på nettverkskabelen. Kontakt administrator for å få hjelp.

Sikre skriveren

Finne sikkerhetssporet

Skriveren er utstyrt med en sikkerhetssperrefunksjon. Fest en sikkerhetssperre som er kompatibel med de fleste bærbare datamaskiner, på skriveren som vist for å sikre skriveren.



Slette skriverminne

For å slette flyktig minne eller bufrede data i skriveren må du slå av skriveren.

Hvis du vil slette ikke-flyktig, enhets- og nettverksinnstillinger, sikkerhetsinnstillinger og innebygde løsninger, gjør du følgende:

- 1 Fra startsiden trykker du på **Innstillinger > Enhet > Vedlikehold > Sletting – feil**.
- 2 Trykk på boksen for merk av **Rydd all informasjon på ikke-flyktig minne** og trykk deretter på **SLETT**.
- 3 Trykk på **Start installeringsveiviser** eller **La skriver være frakoblet**, og trykk deretter på **Neste**.
- 4 Start operasjonen.

Merk: Denne prosessen ødelegger også krypteringsnøkkelen som brukes til å beskytte brukerdataba. Å ødelegge krypteringsnøkkelen gjør dataene uopprettelige.

Slette skriverlagringsstasjonen

- 1 Fra startsidene trykker du på **Innstillinger > Enhet > Vedlikehold > Sletting – feil**.
- 2 Gjør ett av følgende avhengig av hvilken lagringsstasjon som er installert på skriveren:
 - Hvis det dreier seg om en harddisk, trykker du på avmerkingsboksen **Rydd all informasjon på harddisken** etterfulgt av **SLETT**, og deretter velger du en metode for å slette data.

Merk: Prosessen for å rydde harddisken kan ta flere minutter til en time, og skriveren vil ikke være tilgjengelig for andre oppgaver.
 - Hvis det dreier seg om en intelligent lagringsstasjon (ISD), trykker du på **Slett intelligent lagringsstasjon**, og deretter trykker du på **SLETT** for å slette alle brukerdata.
- 3 Start operasjonen.

Gjenopprette fabrikkinnstillingene

- 1 Gå til startsidene, trykk på **Innstillinger > Enhet > Gjenoppsett standardinnstillinger**.
- 2 På menyen Gjenoppsett innstillinger velger du innstillingene du vil gjenopprette.
- 3 Trykk på **GJENOPPRETT**.
- 4 Følg instruksjonene i vinduet på kontrollpanelet.

Erklæring om flyktig og ikke-flyktig minne

Minnetyper	Beskrivelse
Flyktig minne	Skriveren bruker standard RAM: (Random Access Memory) til å bufre brukerdata midlertidig for enkle utskrifts- og kopieringsjobber.
Ikke-flyktig minne	Skriveren kan bruke to typer ikke-flyktig minne: EEPROM og NAND (flash-minnekort). Begge typene lagrer operativsystemet, skriverinnstillingene og nettverksinformasjonen. De lagrer også skanner- og bokmerkeinnstillinger og innebygde løsninger.
Harddisk lagringsstasjon	Enkelte skrivere kan ha en harddisk installert. Skriverens harddisk er konstruert for skri-verspesifikk funksjonalitet. Harddisken kan beholde bufrede brukerdata fra komplekse utskriftsjobber samt skjema- og skriftdata.
Intelligent lagringsstasjon (ISD)	Noen skrivere kan ha en ISD installert. ISD bruker ikke-flyktig flash-minne til å lagre brukerdata fra komplekse utskriftsjobber, skjemadata og skriftdata.

Slett innholdet av installert skriverminne under følgende omstendigheter:

- Skriveren skal trekkes tilbake.
- Skriverharddisken eller ISD-en er byttet ut.
- Skriveren skal flyttes til en annen avdeling eller til et annet sted.
- Det skal utføres service på skriveren av en person utenfor organisasjonen.
- Skriveren skal fjernes fra lokalene for å få utført service.
- Skriveren skal selges til en annen organisasjon.

Merk: Følg policyene og prosedyrene for organisasjonen for å kvitte deg med en lagringsenhet.

Skrive ut

Skrive ut fra en datamaskin

Merk: For etiketter, kartong og konvolutter angir du papirstørrelsen og -typen på skriveren før du skriver ut dokumentet.

- 1 Gå til dokumentet du prøver å skrive ut, og åpne dialogboksen Skriv ut.
- 2 Endre innstillingene ved behov.
- 3 Skriv ut dokumentet.

Skrive ut fra en mobilenhet

Utskrift fra en mobil enhet med AirPrint



Programvarefunksjonen AirPrint er en mobil utskriftsløsning som gjør det mulig å skrive ut direkte fra Apple-enheter til en AirPrint-sertifisert skriver.



Merknader:

- Kontroller at Apple-enheten og skriveren er koblet til samme nettverk. Hvis nettverket har flere trådløse hubber, må du kontrollere at begge enhetene er koblet til samme subnett.
 - Dette programmet støttes bare på enkelte Apple-enheter.
- 1 Fra den mobile enheten din velger du et dokument fra filbehandlingsverktøyet eller starter et kompatibelt program.
 - 2 Trykk på delingsikonet, og trykk deretter på **Skriv ut**.
 - 3 Velge en skriver.
Endre innstillingene ved behov.
 - 4 Skriv ut dokumentet.

Utskrift fra en mobilenhet ved hjelp av Wi-Fi Direct®

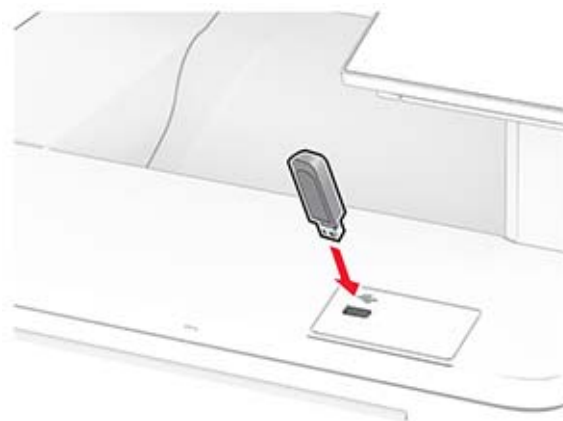
Wi-Fi Direct er en utskriftstjeneste som gjør det mulig å skrive ut til enhver Wi-Fi Direct-klar skriver.

Merk: Kontroller at mobilenheten er koblet til skriverens trådløse nettverk. Se [Koble en mobilenhet til skriveren på side 70](#) hvis du vil ha mer informasjon.

- 1 Start et kompatibelt program fra mobilenheten din, eller velg et dokument fra filbehandlingsverktøyet.
- 2 Gjør ett av følgende, avhengig av mobilenheten:
 - Trykk på  > **Skriv ut.**
 - Trykk på  > **Skriv ut.**
 - Trykk på **...** > **Skriv ut.**
- 3 Velg en skriver, og juster innstillingene om nødvendig.
- 4 Skriv ut dokumentet.

Skrive ut fra en flash-stasjon

- 1 Sett inn flash-enheten.



Merknader:

- Hvis du setter inn flash-stasjonen mens det vises en feilmelding, vil skriveren ignorere flash-stasjonen.
 - Hvis du kobler til flash-enheten mens skriveren behandler andre utskriftsjobber, vises meldingen **Opptatt** på skjermen.
- 2 Trykk på dokumentet du vil skrive ut, på skjermen.
Endre eventuelt utskriftsinnstillingene.
 - 3 Skriv ut dokumentet.
For å skrive ut et annet dokument må du trykke på **USB-stasjon**.

Advarsel – mulig skade: For å unngå tap av data eller feil på skriveren må du ikke ta på flash-enheten eller skriveren i området som vises nedenfor, mens du aktivt skriver ut, leser eller skriver fra minneenheten.



Støttede flash-stasjoner og filtyper

Flash-stasjoner

Merknader:

- Skriveren støtter høyhastighets flash-stasjoner med fullhastighetsstandard. Low-Speed-USB-stasjoner støttes ikke.
- Flash-stasjonene må støtte FAT-filsystemet (File Allocation Tables).
- Enheter som er formatert med NTFS (New Technology File System) eller andre filsystemer, støttes ikke.

Filtyper

Dokumenter	Bilder
<ul style="list-style-type: none">• PDF (versjon 1.7 eller eldre)• HTML• Microsoft-filformater (DOC, DOCX, XLS, XLSX, PPT, PPTX)	<ul style="list-style-type: none">• JPEG eller JPG• TIFF eller TIF• GIF• BMP• PNG• PCX• DCX

Konfigurere konfidensielle jobber

- 1 Gå til startsidene, trykk på **Innstillinger > Sikkerhet > Oppsett for konfidensiell utskrift.**
- 2 Konfigurer innstillingene.

Innstilling	Beskrivelse
Maks. ugyldig PIN-kode	Angi grensen for å skrive inn en ugyldig PIN-kode. Merk: Når grensen er nådd, slettes utskriftsjobbene for det brukernavnet.
Konfidensiell utskrift-jobb utløper	Angi en individuell utløpstid for hver holdte jobb før den slettes automatisk fra skriverminnet, harddisken eller intelligent lagringsstasjon. Merk: En holdt jobb er enten Konfidensiell, Gjenta, Reservereller Kontroller.
Gjenta utskrift-jobb utløper	Angi utløpstidspunktet for utskriftsjobber du ønsker å gjenta.
Bekreft utskrift-jobb utløper	Angi utløpstidspunktet for utskrift av en kopi av en jobb, slik at du kan kontrollere kvaliteten på utskriften før du skriver ut de gjenværende kopiene.
Utsett utskrift-jobb utløper	Angi utløpstidspunktet for jobber du vil lagre i skriveren for utskrift senere.
Krev at alle jobber skal holdes	Angi at skriveren skal holde tilbake alle utskriftsjobber.
Behold like dokumenter	Angi at skriveren skal beholde alle dokumenter med samme filnavn.

Skrive ut konfidensielle og andre holdte jobber

For Windows-brukere

- 1 Åpne et dokument, og klikk på **Fil > Skriv ut**.
- 2 Velg en skriver, og klikk på **Egenskaper, Innstillinger, Valg** eller **Oppsett**.
- 3 Klikk på **Skriv ut og hold**.
- 4 Velg **Bruk utskrift og hold**, og tilordne deretter et brukernavn.
- 5 Velg type utskriftsjobb (Konfidensiell, Gjenta, Reserver eller Bekreft).
Hvis du velger **Konfidensiell**, må du sikre utskriftsjobben med et personlig identifikasjonsnummer (PIN).
- 6 Klikk på **OK** eller **Skriv ut**.
- 7 Frigi utskriftsjobben fra skriverens startbilde.
 - For konfidensiell utskrift trykker du på **Holdte jobber** > velg brukernavn > **Konfidensiell** > angi PIN-kode > velg utskriftsjobb > konfigurere innstillingene > **Skriv ut**.
 - For andre utskriftsjobber trykker du på **Holdte jobber** > velg brukernavn > velg utskriftsjobb > konfigurere innstillingene > **Skriv ut**.

For Macintosh-brukere:

Ved bruk av AirPrint

- 1 Velg **Arkiv > Skriv ut** med et dokument åpent.
- 2 Velg en skriver, og deretter går du til Retning-menyen og velger **PIN-utskrift** fra rullegardinmenyen.
- 3 Aktiver **Skriv ut med PIN-kode**, og angi deretter en firesifret-PIN-kode.
- 4 Klikk på **Skriv ut**.
- 5 Frigi utskriftsjobben fra skriverens startbilde. Trykk på **Holdte jobber** > velg navnet på datamaskinen din > **Konfidensiell** > angi PIN-koden > velg utskriftsjobben > **Skriv ut**.

Bruke skriverdriveren

- 1 Velg **Arkiv > Skriv ut** med et dokument åpent.
- 2 Velg en skriver, og deretter går du til Retning-menyen og velger **Skriv ut og hold** fra rullegardinmenyen.
- 3 Velg **Konfidensiell utskrift**, og angi deretter en firesifret PIN-kode.
- 4 Klikk på **Skriv ut**.
- 5 Frigi utskriftsjobben fra skriverens startbilde. Trykk på **Holdte jobber >** , velg navnet på datamaskinen din **> Konfidensiell >** velg utskriftsjobb **>** angi PIN-kode **> Skriv ut**.

Skrive ut en liste med skrifteksempler

- 1 Gå til startbildet, og trykk på **Innstillinger > Rapporter > Skriv ut > Skriv ut skrifter**.
- 2 Trykk på **PCL-skrifter** eller **PS-skrifter**.

Skrive ut en katalogliste

Gå til startsidene, trykk på **Innstillinger > Rapporter > Skriv ut > Skriv ut katalog**.

Legge skilleark mellom kopiene

- 1 Gå til startsidene, trykk på **Innstillinger > Skriv ut > Layout > Skilleark > Mellom kopier**.
- 2 Skriv ut dokumentet.

Avbryte en utskriftsjobb

- 1 Trykk på  på startsidene.
- 2 Velg jobben du vil avbryte.



Merk: Du kan også avbryte en jobb ved å trykke på **Jobbkø**.

Justere tonermørkhet

- 1 Gå til startbildet, og trykk på **Innstillinger > Utskrift > Kvalitet > Tonerørkhet**.
- 2 Velg en innstilling.

Kopiering

Bruke den automatiske dokumentmateren og skannerens glassplate


Automatisk dokumentmater (ADM)	Skannerglassplate
 <ul style="list-style-type: none"> • Bruk den automatiske dokumentmateren hvis du har flersidige eller tosidige dokumenter. • Legg i et originaldokument med utskriftssiden opp. For dokumenter med flere sider må du sørge for å justere forkanten før dokumentet legges i. • Sørg for å justere papirskinnene i den automatiske dokumentmateren slik at de samsvarer med bredden på papiret du legger i. 	 <ul style="list-style-type: none"> • Bruk skannerglassplaten for enkeltsidige dokumenter, boksider, små elementer (for eksempel postkort eller fotografier), transparenter, fotopapir eller tynne materialer (for eksempel magasinutklipp). • Legg i dokumentet med forsiden ned i hjørnet med pilen.

Kopiere

- 1 Legg et originaldokument i skuffen til den automatiske dokumentmateren, eller på skannerglassplaten.

Merk: For å unngå at bildet beskjæres, må du kontrollere at originaldokumentet og utskriftsdokumentet har samme papirstørrelse.

- 2 Gå til startsidene, trykk på **Kopier**, og angi deretter antall kopier.
Endre eventuelt kopieringsinnstillingene.
- 3 Kopier dokumentet.

Merk: Hvis du vil ta en rask kopi, fra startsidene trykker du på .

Kopiere fotografier

- 1 Legg et fotografi på skannerens glassplate.
- 2 Gå til startsidene, og trykk på **Kopier > Innstillinger > Innhold > Innholdstype > Foto**.
- 3 Trykk på **Innholdskilde**, og velg deretter innstillingen som stemmer best overens med originalbildet.
- 4 Kopier fotografiet.

Kopiere på papir med brevhode

- 1 Legg et originaldokument i skuffen til den automatiske dokumentmateren, eller på skannerglassplaten.
- 2 Fra startsidene trykker du på **Kopier > Kopier fra** > og velger størrelsen på originaldokumentet.
- 3 Trykk på **Kopier til**, og velg papirkilden som inneholder brevhodet.
Hvis du har lagt letterhead inn i flerbruksmateren, trykker du deretter på **Kopier til > Flerbruksmateren** > velger en papirstørrelse > **Letterhead**.
- 4 Kopier dokumentet.

Skrive ut på begge sider av papiret

- 1 Legg et originaldokument i skuffen til den automatiske dokumentmateren, eller på skannerglassplaten.
- 2 Gå til startsidene, og trykk på **Kopier > Innstillinger > Papiroppsett**.
- 3 Trykk på **1-sidig til 2-sidig** eller **2-sidig til 2-sidig**.
- 4 Kopier dokumentet.

Forminske eller forstørre kopier

- 1 Legg et originaldokument i skuffen til den automatiske dokumentmateren, eller på skannerglassplaten.
- 2 Fra startsidene trykker du på **Kopier > Innstillinger > Skaler** > og velger en skaleringsverdi.
Merk: Hvis du endrer størrelsen på originaldokumentet eller utskriften etter at Skaler er angitt, gjenopprettes skaleringsverdien til Auto.
- 3 Kopier dokumentet.

Sortere kopier

- 1 Legg et originaldokument i skuffen til den automatiske dokumentmateren, eller ned på skannerglassplaten.
- 2 Gå til startsidene, trykk på **Kopier > Sorter > På [1,2,1,2,1,2]**.
- 3 Kopier dokumentet.

Legge skilleark mellom kopiene

- 1 Legg et originaldokument i skuffen til den automatiske dokumentmateren, eller ned på skannerglassplaten.
- 2 Gå til følgende på kontrollpanelet:
Kopier > Innstillinger > Skilleark > juster innstillingene
- 3 Kopier dokumentet.

Kopiere flere sider til et enkeltark


- 1 Legg et originaldokument i skuffen til den automatiske dokumentmateren, eller på skannerglassplaten.
- 2 Gå til startside, og trykk på **Kopier > Innstillinger > Sider per side**.
- 3 Aktiver innstillingen, og velg deretter antall per side og sideretning.
- 4 Kopier dokumentet.

Kopiere kort

- 1 Legg et kort på skannerens glassplate.
- 2 Trykk på **Kortkopi** på startside.
Merk: Endre eventuelt skanneinnstillingene.
- 3 Trykk på **Skann**.



Merk: Hvis du vil ha flere kopier av kortet, trykker du på **Skriv ut en kopi**.

Lage en snarvei

- 1 Trykk på **Kopier** på startbildet.
- 2 Konfigurer innstillingene, og trykk på .
- 3 Opprett en snarvei.

e-post

Bruke den automatiske dokumentmateren og skannerens glassplate

Automatisk dokumentmater (ADM)	Skannerglassplate
 <ul style="list-style-type: none"> • Bruk den automatiske dokumentmateren hvis du har flersidige eller tosidige dokumenter. • Legg i et originaldokument med utskriftssiden opp. For dokumenter med flere sider må du sørge for å justere forkanten før dokumentet legges i. • Sørg for å justere papirskinnene i den automatiske dokumentmateren slik at de samsvarer med bredden på papiret du legger i. 	 <ul style="list-style-type: none"> • Bruk skannerglassplaten for enkeltsidige dokumenter, boksider, små elementer (for eksempel postkort eller fotografier), transparenter, fotopapir eller tynne materialer (for eksempel magasinutklipp). • Legg i dokumentet med forsiden ned i hjørnet med pilen.

Sende en e-postmelding

Før du begynner, må du kontrollere at SMTP-innstillingene er konfigurert. Se [Konfigurere SMTP-innstillinger for e-post på side 36](#) hvis du vil ha mer informasjon.

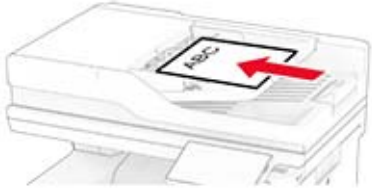

- 1 Legg et originaldokument i skuffen til den automatiske dokumentmateren, eller på skannerglassplaten.
- 2 På startbildet trykker du på **E-post** og angir deretter nødvendig informasjon.
- 3 Konfigurer skanneinnstillingene om nødvendig.
- 4 Send e-postmeldingen.

Opprette en e-postsnarvei

- 1 Trykk på **E-post** på startbildet.
- 2 Konfigurer innstillingene, og trykk på ★.
- 3 Opprett en snarvei.

Faks

Bruke den automatiske dokumentmateren og skannerens glassplate

Automatisk dokumentmater (ADM)	Skannerglassplate
 <ul style="list-style-type: none"> • Bruk den automatiske dokumentmateren hvis du har flersidige eller tosidige dokumenter. • Legg i et originaldokument med utskriftssiden opp. For dokumenter med flere sider må du sørge for å justere forkanten før dokumentet legges i. • Sørg for å justere papirskinnene i den automatiske dokumentmateren slik at de samsvarer med bredden på papiret du legger i. 	 <ul style="list-style-type: none"> • Bruk skannerglassplaten for enkeltsidige dokumenter, boksider, små elementer (for eksempel postkort eller fotografier), transparenter, fotopapir eller tynne materialer (for eksempel magasinutklipp). • Legg i dokumentet med forsiden ned i hjørnet med pilen.

Sende en faks

Merk: Kontroller at faksen er konfigurert. Du kan finne mer informasjon i avsnittet [Konfigurere skriveren til å fakse](#).

Ved hjelp av kontrollpanelet

- 1 Legg et originaldokument i skuffen til den automatiske dokumentmateren, eller på skannerglassplaten.
- 2 På startbildet trykker du på **Faks** og angir deretter nødvendig informasjon.
Endre innstillingene ved behov.
- 3 Send faksen.

Ved hjelp av datamaskinen

Før du begynner, må du kontrollere at faksdriveren er installert. Se [Installere faksdriveren på side 50](#) hvis du vil ha mer informasjon.

For Windows-brukere

- 1 Gå til dokumentet du prøver å fakse, og åpne dialogboksen Skriv ut.
- 2 Velg skriveren, og klikk på **Egenskaper**, **Innstillinger**, **Valg** eller **Oppsett**.

- 3 Klikk på **Faks > Aktiver faks > Vis alltid innstillinger før faksing**, og angi deretter mottakerens nummer.
Hvis det er nødvendig, kan du konfigurere andre faksinnstillinger.
- 4 Send faksen.

For Macintosh-brukere:

- 1 Med et åpent dokument velger du **Fil > Skriv ut**.
- 2 Velg skriveren som har - **Faks** lagt til etter navnet.
- 3 Skriv inn mottakerens nummer i Til-feltet.
Hvis det er nødvendig, kan du konfigurere andre faksinnstillinger.
- 4 Send faksen.


Planlegge en faks

Merk: Kontroller at faksen er konfigurert. Du kan finne mer informasjon i avsnittet [Konfigurere skriveren til å fakse](#).

- 1 Legg et originaldokument i skuffen til den automatiske dokumentmateren, eller på skannerglassplaten.
- 2 Fra startsiden trykker du på **Faks > Til > angi faksnummeret > Ferdig**.
- 3 Trykk på **Sendetidspunkt**, konfigurert datoen og klokkeslettet, og trykk deretter på **Ferdig**.
- 4 Send faksen.

Opprette faksmålsnarvei

Merk: Kontroller at faksen er konfigurert. Du kan finne mer informasjon i avsnittet [Konfigurere skriveren til å fakse](#).

- 1 På startbildet trykker du på **Faks > Til**.
- 2 Angi mottakerens nummer, og trykk deretter på **Ferdig**.
- 3 Konfigurer innstillingene, og trykk på .
- 4 Opprett en snarvei.

Endre oppløsning

Merk: Kontroller at faksen er konfigurert. Du kan finne mer informasjon i avsnittet [Konfigurere skriveren til å fakse](#).

- 1 Legg et originaldokument i skuffen til den automatiske dokumentmateren, eller på skannerglassplaten.
- 2 På startbildet trykker du på **Faks** og angir deretter nødvendig informasjon.
- 3 Trykk på **Innstillinger > Oppløsning >** og velg en innstilling.
- 4 Send faksen.

Justere faksmørkheten

Merk: Kontroller at faksen er konfigurert. Du kan finne mer informasjon i avsnittet [Konfigurere skriveren til å fakse](#).

- 1 Legg et originaldokument i skuffen til den automatiske dokumentmateren, eller på skannerglassplaten.
- 2 På startbildet trykker du på **Faks** og angir deretter nødvendig informasjon.
- 3 Trykk på **Innstillinger** > **Mørkhet** > og juster innstillingen.
- 4 Send faksen.

Skrive ut en fakslogg

Merk: Kontroller at faksen er konfigurert. Du kan finne mer informasjon i avsnittet [Konfigurere skriveren til å fakse](#).

- 1 Fra startsidene trykker du på **Innstillinger** > **Rapporter** > **Faks**.
- 2 Trykk på **Faksjobblogg** eller **Faksanropslogg**.

Blokkere søppelfakser

Merk: Kontroller at faksen er konfigurert. Du kan finne mer informasjon i avsnittet [Konfigurere skriveren til å fakse](#).

- 1 På startsidene trykker du på **Innstillinger** > **Faks** > **Faksoppsett** > **Innstillinger for mottak av faks** > **Administrasjon**.
- 2 Sett **Blokker faks uten navn** til **På**.

Fakser som venter

Merk: Kontroller at faksen er konfigurert. Du kan finne mer informasjon i avsnittet [Konfigurere skriveren til å fakse](#).

- 1 Fra startsidene trykker du på **Innstillinger** > **Faks** > **Faksoppsett** > **Innstillinger for mottak av faks** > **Hold faks**.
- 2 Velg en modus.

Videresende en faks

Merk: Kontroller at faksen er konfigurert. Du kan finne mer informasjon i avsnittet [Konfigurere skriveren til å fakse](#).

- 1 Opprette en målsnarvei
 - a Åpne en nettleser, og skriv inn IP-adressen til skriveren i adressefeltet.

Merknader:

- Vis IP-adressen til skriveren på startbildet. IP-adressen vises som fire sett med tall atskilt med punktum, for eksempel 123.123.123.123.
- Hvis du bruker en proxyserver, må den deaktiveres midlertidig, slik at nettsiden kan lastes inn på riktig måte.

b Klikk på **Snarveier > Legg til snarvei**.

c Velg en snarveitype, og konfigurer deretter innstillingene.

Merk: Noter deg snarveisnummeret.

d Bruk endringene.

2 Klikk på **Innstillinger > Faks > Faksoppsett > Innstillinger for mottak av faks > Admin-kontroller**.

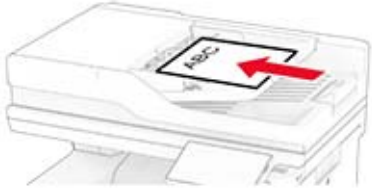

3 På menyen Videreending av faks velger du **Videresend** eller **Skriv ut og videresend**.

4 Velg destinasjonstypen på menyen Videreend til, og skriv deretter inn snarveisnummeret.

5 Bruk endringene.

Skanning

Bruke den automatiske dokumentmateren og skannerens glassplate

Automatisk dokumentmater (ADM)	Skannerglassplate
 <ul style="list-style-type: none">• Bruk den automatiske dokumentmateren hvis du har flersidige eller tosidige dokumenter.• Legg i et originaldokument med utskriftssiden opp. For dokumenter med flere sider må du sørge for å justere forkanten før dokumentet legges i.• Sørg for å justere papirskinnene i den automatiske dokumentmateren slik at de samsvarer med bredden på papiret du legger i.	 <ul style="list-style-type: none">• Bruk skannerglassplaten for enkeltsidige dokumenter, boksider, små elementer (for eksempel postkort eller fotografier), transparenter, fotopapir eller tynne materialer (for eksempel magasinutklipp).• Legg i dokumentet med forsiden ned i hjørnet med pilen.

Skanne til en datamaskin

Kontroller at datamaskinen og skriveren er koblet til samme nettverk før du begynner.

For Windows-brukere

Merk: Kontroller at skriveren er lagt til på datamaskinen. Se [Legge skrivere til en datamaskin på side 50](#) hvis du vil ha mer informasjon.

- 1 Legg et originaldokumentet i den automatiske dokumentmateren eller på skannerens glassplate.
- 2 Åpne **Windows Faksing og skanning** på datamaskinen.
- 3 Klikk på **Ny skanning**, og velg deretter en skannerkilde.
- 4 Endre skanneinnstillingene om nødvendig.
- 5 Skann dokumentet.
- 6 Klikk på **Lagre som**, skriv inn et filnavn, og klikk deretter på **Lagre**.

For Macintosh-brukere:


Merk: Kontroller at skriveren er lagt til på datamaskinen. Se [Legge skrivere til en datamaskin på side 50](#) hvis du vil ha mer informasjon.

- 1 Legg et originaldokumentet i den automatiske dokumentmateren eller på skannerens glassplate.
- 2 Gjør ett av følgende fra datamaskinen:
 - Åpne **Ta bilde**.
 - Åpne **Skrivere og skannere**, og velg deretter en skriver. Klikk på **Skann** > **Åpne skannerr**.
- 3 Gjør ett eller flere av følgende fra Skanner-vinduet:
 - Velg plasseringen der du vil lagre det skannede dokumentet.
 - Velg størrelsen på originaldokumentet.
 - Hvis du vil skanne fra den automatiske dokumentmateren, må du velge **Dokumentmater** fra Skannemenyen eller aktivere **Bruk dokumentmater**.
 - Konfigurer skanneinnstillingene om nødvendig.
- 4 Klikk på **Skann**.

Skanne til en FTP-server

- 1 Legg originaldokumentet i skuffen til den automatiske dokumentmateren eller på skannerglassplaten.
- 2 På startsidene trykker du på **FTP** og angir deretter nødvendig informasjon.
- 3 Konfigurer eventuelt andre FTP-innstillinger.
- 4 Send FTP-jobben.


Opprette FTP-snarvei

- 1 Trykk på **FTP** på startskjermen.
- 2 Angi FTP-serveradressen, og trykk deretter på .
- 3 Opprett en snarvei.

Skanne til en nettverksmappe

- 1 Legg dokumentet i skuffen til den automatiske dokumentmateren eller på skannerglassplaten.
- 2 Trykk på **Skannesenteret** på startsidene.

Merk: Ikonet og navnet kan ha blitt endret. Kontakt administratoren for mer informasjon.
- 3 Gjør ett av følgende:
 - Velg et mål

Merk: For SFTP må du angi portnummeret til **22**.
 - Hvis du vil bruke en snarvei, trykker du på  og velger deretter snarveien fra listen.
- 4 Skann dokumentet.

Opprette en snarvei til en nettverksmappe

1 Åpne en nettleser, og skriv inn IP-adressen til skriveren i adressefeltet.

Merknader:

- Vis IP-adressen til skriveren på startsidene til skriveren. IP-adressen vises som fire sett med tall atskilt med punktum, for eksempel 123.123.123.123.
- Hvis du bruker en proxyserver, må den deaktiveres midlertidig, slik at nettsiden kan lastes inn på riktig måte.

2 Klikk på **Snarveier** > **Legg til snarvei**.

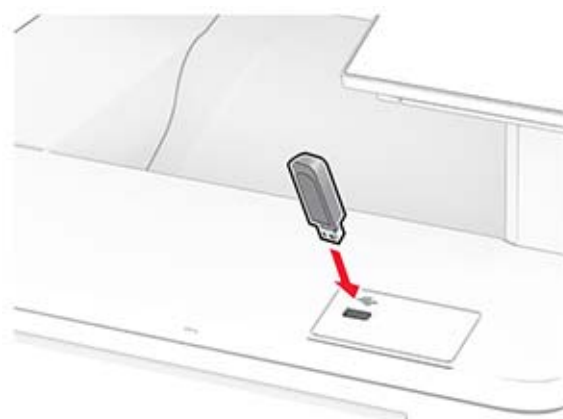
3 Gå til menyen Snarveitype, velg **Nettverksmappe**, og konfigurere deretter innstillingene.

4 Bruk endringene.

Skanne til en flash-enhet

1 Legg et originaldokument i skuffen til den automatiske dokumentmateren, eller på skannerglassplaten.

2 Sett inn flash-enheten.



3 Trykk på **Skann til USB**, og juster innstillingene ved behov.

Merknader:

- Hvis du vil lagre det skannede dokumentet til en mappe, trykker du på **Skann til**, velger en mappe og trykker deretter på **Skann her**.
- Hvis skjermbildet for USB-stasjon ikke vises, trykker du på **USB-stasjon** på kontrollpanelet.

4 Skann dokumentet.

Advarsel – mulig skade: For å unngå tap av data eller feil på skriveren må du ikke ta på flash-enheten eller skriveren i området som vises nedenfor, mens du aktivt skriver ut, leser eller skriver fra minneenheten.



Bruke skrivermenyer

Menyoversikt

Enhet	<ul style="list-style-type: none"> • Innstillinger • Øko-modus • Eksternt kontrollpanel • Varsler • Strømadministrasjon • Anonym datasamling 	<ul style="list-style-type: none"> • Tilgjengelighet • Gjenopprett standardinnstillinger • Vedlikehold • Tilpassing av startside¹ • Oppdater fastvare • Om denne skriveren
Skrive ut	<ul style="list-style-type: none"> • Oversikt • Oppsett • Kvalitet • Jobbstatistikk 	<ul style="list-style-type: none"> • PDF • PostScript- • PCL • Bilde
Papir	<ul style="list-style-type: none"> • Skuffkonfigurering 	<ul style="list-style-type: none"> • Papirtypekonfigurering
Kopiering	Kopistandardverdier	
Faks	Faksstandardverdier	
E-post	<ul style="list-style-type: none"> • E-postoppsett • Standardinnstillinger for e-post 	<ul style="list-style-type: none"> • Webkoblingoppsett
FTP	Standardinnstillinger for FTP	
USB-stasjon	<ul style="list-style-type: none"> • Skann til flash-stasjon 	<ul style="list-style-type: none"> • Utskrift fra flash-stasjon
Nettverk/porter	<ul style="list-style-type: none"> • Nettverksoversikt • Trådløs • Wi-Fi Direct • AirPrint • Mobile Services Management • Ethernet • TCP/IP • SNMP 	<ul style="list-style-type: none"> • IPSec • 802.1x • LPD-konfigurasjon • HTTP-/FTP-innstillinger • ThinPrint • USB • Begrens tilgang til eksternt nettverk
Sikkerhet	<ul style="list-style-type: none"> • Påloggingsmetoder • Planlegg USB-enheter • Sikkerhetskontrolllogg • Påloggingsbegrensninger • Oppsett for konfidensiell utskrift 	<ul style="list-style-type: none"> • Diskkryptering • Slett midlertidige datafiler • Løsninger LDAP-innstillinger • Diverse
Rapporter	<ul style="list-style-type: none"> • Menyinnstillingsside • Enhet • Skrive ut 	<ul style="list-style-type: none"> • Snarveier • Faks • Nettverk
Feilsøking	Skriv ut testside	Rengjøre skanneren

¹ Viser bare i Embedded Web Server.

² Viser bare når en harddisk eller en intelligent lagringsstasjon er installert.

Flette skjemaer²	Flette skjemaer
¹ Viser bare i Embedded Web Server.	
² Viser bare når en harddisk eller en intelligent lagringsstasjon er installert.	

Enhet

Innstillinger

Menyelement	Beskrivelse
Kontrollpanelspråk [Liste over språk]	Angi språket for teksten som vises på skjermen.
Land/region [Liste over land eller regioner]	Identifiserer landet eller regionen som skriveren er konfigurert til å operere i.
Kjør innledende oppsett Av* På	Kjør installeringsveiviseren.
Tastatur Tastaturtype [Liste over språk]	Velge et språk som en tastaturtype. Merk: Det kan hende at ikke alle verdiene for Tastaturtype vises, eller at spesiell maskinvare kreves for at de skal vises.
Vist informasjon Skjermtekst 1 (IP-adresse*) Skjermtekst 2 (dato/tid*) Tilpasset tekst 1 Tilpasset tekst 2	Velg informasjonen som skal vises på startsidene.
Dato og klokkeslett Konfigurer Aktuell dato og klokkeslett Angi dato og klokkeslett manuelt Datoformat (MM-DD-ÅÅÅÅ*) Tidsformat (12-timers a.m./p.m.*) Tidssone UTC-forskyvning (GMT) Start for sommertid Slutt på sommertid DST-forskyvning Nettverkstidsprotokoll (NTP) Aktiver NTP (På*) NTP-server Aktiver godkjenning (Ingen*) Nøkkel-ID Passord	Konfigurerer dato og klokkeslett på skriveren og nettverkstidsprotokoll. Merknader: <ul style="list-style-type: none"> • MM-DD-YYYY er den amerikanske standardinnstillingen. DD-MM-YYYY er den internasjonale standardinnstillingen. • UTC-forskyvning (GMT), Start for sommertid, Slutt på sommertid og Forskyvning av sommertid vises kun når Tidssone er satt til (UTC + bruker) Tilpasset. • Nøkkel-ID og Passord vises kun når Aktivere godkjenning er satt til MD5-nøkkel.
Merk: Standardinnstillingen indikeres med en stjerne (*) ved siden av en verdi.	

Menyelement	Beskrivelse
Papirstørrelser USA* Metrisk	Angi måleenheten for papirstørrelser. Merk: Landet eller regionen du valgte under den opprinnelige installeringsveiviseren, avgjør den opprinnelige innstillingen for papirstørrelse.
Lysstyrke på skjermen 20–100 % (100*)	Justere lysstyrken på skjermen.
Tilgang til flash-stasjon Deaktivert Aktivert*	Aktiver tilgang til flash-stasjonen.
Tillat fjerning av bakgrunn Av På*	Angi om bakgrunn kan fjernes.
Tillat skanninger av tilpasset jobb Av På*	Angi om innstillingen Skanning av tilpasset jobb vises for kopiering, skanning og faksing. Merk: Dette menyelementet vises bare når en harddisk eller en intelligent lagringsstasjon er installert.
Planskanning på én side Av* På	Angi at skriveren skal skanne alle typer jobber som involverer skannerens glassplate, som én side. Merk: Skriveren går tilbake til startbildet etter å ha utført en enkel planskanning, i stedet for vise meldinger.
Enhetslyder Demp alle lyder (Av*) Knapptilbakemelding (På*) Volum (5*) Pip ved fylt ADF (På*) Alarmkontroll (Enkelt*) Kassetalarm (Av*) Høytalermodus (Alltid av*) Ringevolum (Av*)	Konfigurer lydinnstillingene for skriveren.
Tidsavbrudd skjerm 5-300 sekunder (60*)	Angi tidsavbrudd i sekunder før skjermen viser startsidene, eller før skriveren automatisk logger av en brukerkonto.
Merk: Standardinnstillingen indikeres med en stjerne (*) ved siden av en verdi.	

Øko-modus

Menyelement	Beskrivelse
Skriv ut Sider 1-sidig* 2-sidig	Angi om det skal skrives ut på én eller begge sider av papiret.
Merk: Standardinnstillingen indikeres med en stjerne (*) ved siden av en verdi.	

Menyelement	Beskrivelse
Skriv ut Sider pr. side Av* 2 sider per side 3 sider per side 4 sider per side 6 sider per side 9 sider per side 12 sider per side 16 sider per side	Skrive ut flere sider på ett ark.
Skriv ut Tonermørkhet 1–5 (4*)	Fastslå hvor lys eller mørk en tekst er.
Skriv ut Fargesparing Av* På	Reduserer mengden toner som brukes til grafikk og bilder.
Kopier Sider 1-sidig til 1-sidig* 1-sidig til 2-sidig 2-sidig til 1-sidig 2-sidig til 2-sidig	Angi skanningsatferd basert på originaldokumentet.
Kopier Sider pr. side Av* 2 sider med stående papirretning 4 sider med stående papirretning 2 sider med liggende papirretning 4 sider med liggende papirretning	Angi skanningsatferd basert på originaldokumentet.
Kopier Mørkhet 1–9 (5*)	Fastslå mørkhetsnivået for de skannede tekstbildene.
Merk: Standardinnstillingen indikeres med en stjerne (*) ved siden av en verdi.	

Eksternt kontrollpanel

Menyelement	Beskrivelse
Ekstern VNC-tilkobling Ikke tillat* Tillat	Koble til en ekstern VNC-klient (Virtual Network Computing) til det eksterne kontrollpanelet.
Merk: Standardinnstillingen indikeres med en stjerne (*) ved siden av en verdi.	

Menyelement	Beskrivelse
Autentiseringstype Ingen* Standard godkjenning	Angi godkjenningstypen ved tilgang til VNC-klientserveren.
VNC-passord	Angi passordet for å koble til VNC-klientserveren. Merk: Dette menyelementet vises bare hvis Godkjenningstype er satt til Standard godkjenning.
Merk: Standardinnstillingen indikeres med en stjerne (*) ved siden av en verdi.	

Varsler

Menyelement	Beskrivelse
Pip når det legges papir i papirmater Av På*	Aktiver en lyd når du legger i papir i den automatiske dokumentmateren.
Alarminnstilling Av Enkel* Uavbrutt	Angir antall ganger alarmen utløses når skriveren trenger tilsyn.
Rekvisita Vis anslag for rekvisita Vis anslag* Ikke vis anslag	Vise beregnet status for rekvisita.
Rekvisita Kassettalarm Av* Enkelt Uavbrutt	Angir antall ganger alarmen utløses når det er lite toner igjen i tonerkassetten.
Rekvisita Egendefinerte varsler for rekvisita	Konfigurer varslingsinnstillinger for når skriveren trenger tilsyn. Merk: Dette menyelementet er bare tilgjengelig fra Embedded Web Server.
Merk: Standardinnstillingen indikeres med en stjerne (*) ved siden av en verdi.	

Menyelement	Beskrivelse
<p>Oppsett av e-postvarsling</p> <ul style="list-style-type: none"> Primær SMTP-gateway Primær SMTP-gatewayport (25*) Sekundær SMTP-gateway Sekundær SMTP-gatewayport (25*) SMTP-tidsavbrudd (30 sekunder*) Svaradresse Bruk alltid standard SMTP-svaradresse (Av*) Bruk SSL/TLS (Deaktivert*) Krever klarert sertifikat (På*) SMTP-servergodkjenning (Krever ikke godkjenning*) Enhetsinitiert e-post (Ingen*) Brukerinitiert e-post (Ingen*) Bruk enhetsidentifikasjon for Active Directory (Av*) Bruker-ID for enhet Passord for enhet Kerberos 5-område NTLM-domene Deaktiver feilen «SMTP-server ikke konfigurert» (Av*) 	<p>Konfigurer skriveren til å sende e-postvarsler til en liste over kontakter når skriveren trenger tilsyn.</p>
<p>Oppsett av e-postvarsling</p> <ul style="list-style-type: none"> Oppsett av e-postlister og -varslinger <ul style="list-style-type: none"> E-postliste 1 E-postliste 2 Emnetekst E-post-hendelser 	<p>Angi e-postadressene, og aktiver e-postvarslingshendelsene.</p> <p>Merk: Dette menyelementet er bare tilgjengelig fra Embedded Web Server.</p>
<p>Forebygging av feil</p> <ul style="list-style-type: none"> Papirstoppassistent <ul style="list-style-type: none"> Av På* 	<p>Angi at skriveren automatisk kjører ut tomme sider eller sider med delvis utskrift etter at et fastkjørt ark er fjernet.</p>
<p>Forebygging av feil</p> <ul style="list-style-type: none"> Fortsett automatisk <ul style="list-style-type: none"> Aktivert 5–255 (5*) 	<p>Gjør at skriveren automatisk fortsetter behandlingen eller utskriften av en jobb etter å ha fjernet bestemte tilsynssituasjoner.</p>
<p>Forebygging av feil</p> <ul style="list-style-type: none"> Automatisk omstart <ul style="list-style-type: none"> Automatisk omstart <ul style="list-style-type: none"> Start på nytt når inaktiv Alltid starte på nytt* Aldri starte på nytt 	<p>Angi at skal skriveren å starte på nytt når det oppstår feil.</p>
<p>Forebygging av feil</p> <ul style="list-style-type: none"> Automatisk omstart <ul style="list-style-type: none"> Maks. antall automatiske omstarter 1–20 (2*) 	<p>Angi antall automatiske omstarter som skriveren kan utføre.</p>
<p>Merk: Standardinnstillingen indikeres med en stjerne (*) ved siden av en verdi.</p>	

Menyelement	Beskrivelse
Forebygging av feil Automatisk omstart Vindu for automatisk omstart 1–525600 (720*)	Angir antall sekunder før skriveren utfører en automatisk omstart.
Forebygging av feil Automatisk omstart Autoomstartteller	Viser en skrivebeskyttet informasjon til omstartstelleren.
Forebygging av feil Automatisk omstart Tilbakestill autoomstartteller Avbryt Fortsett	Tilbakestill verdiene for autoomstarttelleren.
Forebygging av feil Vis feil med kort papir På Automatisk fjerning*	Angi at skriveren skal vise en melding når det oppstår en feil med kort papir. Merk: Kort papir refererer til størrelsen på papiret som er lagt i skriveren.
Forebygging av feil Sidebeskyttelse Av* På	Angir at skriveren skal hente hele siden inn i minnet før jobben skrives ut.
Gjenopprett papirstopp Gjenopprett v/stopp Av På Auto*	Angi at skriveren skal skrive ut fastkjørte sider på nytt.
Gjenopprett papirstopp Gjenopprette ved papirstopp i skanner Jobbnivå Sidenivå*	Angi hvordan du skal starte en skannejobb etter at du har løst en papirstopp.

Merk: Standardinnstillingen indikeres med en stjerne (*) ved siden av en verdi.

Strømadministrasjon

Menyelement	Beskrivelse
Hvilemodusprofil Skriv ut fra hvilemodus Forbli aktiv etter utskrift Aktiver hvilemodus etter utskrift*	Angi at skriveren skal forbli aktiv eller aktivere hvilemodus etter utskrift.
Hvilemodusprofil Berør for å vekke fra dvale Av På*	Du kan vekke skriveren fra dvalemodus ved å trykke på skriverveskjermen.

Merk: Standardinnstillingen indikeres med en stjerne (*) ved siden av en verdi.

Menyelement	Beskrivelse
Tidsavbrudd strømsparingsmodus 1–114 minutter (15*)	Angi inaktiv tid før skriveren starter drift i hvilemodus.
Tidsavbrudd Tidsavbrudd for dvale Deaktivert 1 time 2 timer 3 timer 6 timer 1 dag 2 dager 3 dager* 1 uke 2 uker 1 måned	Angi hvor lang tid det skal gå før skriveren slår seg av.
Tidsavbrudd Tidsavbrudd for dvale ved tilkobling Dvale Ikke gå i dvale*	Angi Tidsavbrudd for dvale for å slå av skriveren når det finnes en aktiv Ethernet-tilkobling.
Planlegg moduser for strøm Planer Legg til ny plan	Angi når skriveren skal gå inn i hvilemodus eller dvalemodus.
Merk: Standardinnstillingen indikeres med en stjerne (*) ved siden av en verdi.	

Anonym datasamling

Menyelement	Beskrivelse
Anonym datasamling Informasjon om enhetsbruk og ytelse Ingen*	Send informasjon om skriverbruk og -ytelse til produsenten. Merk: Sendetid for anonyme data vises bare når du setter Anonym datasamling til Informasjon om enhetsbruk og ytelse.
Sendetid for anonyme data Startklokkeslett Stoppklokkeslett	
Merk: Standardinnstillingen indikeres med en stjerne (*) ved siden av en verdi.	

Tilgjengelighet

Menyelement	Beskrivelse
Dobbelinntastingsintervall 0–5 (0*)	Angi hvor lenge, i sekunder, skriveren skal ignorere like tastetrykk på tastaturet.
Merk: Standardinnstillingen indikeres med en stjerne (*) ved siden av en verdi.	

Menyelement	Beskrivelse
Første forsink gjentakelse tast 0,25–5 (1*)	Angi første forsinkelsen, i sekunder, før en gjentatt tast blir gjentatt.
Frekvens for gjentakelse av tast 0,5–30 (30*)	Angi antall trykk per sekund for en gjentakende tast.
Forleng tidsavbrudd for skjerm Av* På	La brukeren forbli på samme sted, og tilbakestill tidtakeren for Tidsavbrudd skjerm ved utløp i stedet for gå tilbake til startbildet.
Hodetelefonvolum 1–10 (5*)	Justere hodetelefonvolumet.
Aktiver taleveiledning når hodetelefonene er koblet til Av* På	Aktiver taleveiledning når hodetelefoner er koblet til skriveren.
Les passord/PIN-koder Av* På	Angi at skriveren skal lese opp passord eller PIN-numre høyt.
Talehastighet Svært sakte Langsom Normal* Rask Raskere Svært raskt Hurtig Svært hurtig Raskest	Angi talehastigheten for taleveiledningen
Merk: Standardinnstillingen indikeres med en stjerne (*) ved siden av en verdi.	

Gjenopprett standardinnstillinger

Menyelement	Beskrivelse
Gjenopprett innstillinger Gjenopprett alle innst. Gjenopprett skriverinnst. Gjenopprett nettverksinnst. Gjenopprett faksinnst. Gjenopprett programinnst.	Gjenopprett standardinnstillingen for skriveren.

Vedlikehold

Konfigureringsmeny

Menyelement	Beskrivelse
USB-konfigurasjon USB PnP 1* 2	Endrer USB-drivermodusen til skriveren for å forbedre skriverens kompatibilitet med en datamaskin.
USB-konfigurasjon USB skann til lokal På* Av	Angi om USB-enhetsdriveren regnes som en enkel USB-enhet (ett grensesnitt) eller som en sammensatt USB-enhet (flere grensesnitt).
USB-konfigurasjon USB-hastighet Full Auto*	Tving USB-porten til å kjøre i full hastighet, og deaktiver alle høyhastighetsfunksjoner.
Skuffkonfigurering Skuffkobling Automatisk* Av	Angi at skriveren skal koble sammen skuffer som har de samme innstillingene for papirtype og -størrelse.
Skuffkonfigurering Viser Skuffinnlegg-melding Av Bare for ukjente størrelser* Alltid	Vis en melding som gjør at brukeren kan endre innstillingene for papirstørrelse og papirtype etter at skuffen er satt inn.
Skuffkonfigurering Papirmeldinger Auto* Flerbruksmater Manuelt papir	Angi papirkilden som brukeren legger i når det vises en melding om å legge i papir. Merk: Hvis Flerbruksmater skal vises, må du gå til menyen Papir og sette Konfigurer FB-mater til Vänlig skuff.
Skuffkonfigurering Konvoluttmeldinger Auto* Flerbruksmater Manuell konvolutt	Angi papirkilden som brukeren legger i når det vises en melding om å legge i konvolutter. Merk: Hvis Flerbruksmater skal vises, må du gå til menyen Papir og sette Konfigurer FB-mater til Vänlig skuff.
Skuffkonfigurering Handl. ved meld. Spør bruker* Fortsett Bruk gjeldende	Angi at skriveren skal håndtere papir- eller konvoluttrelaterte endringsmeldinger.
Merk: Standardinnstillingen indikeres med en stjerne (*) ved siden av en verdi.	

Menyelement	Beskrivelse
Skuffkonfigurering Flere universelle størrelser Av* På	Still inn skuffen slik at den støtter flere universelle papirstørrelser.
Rapporter Menyinnstillingsside Hendelseslogg Sammendrag av hendelseslogg	Skriv ut rapporter om skrivermenyinnstillinger, status og hendelseslogger.
Rekvisitabruk og -tellere Slett logg for bruk av rekvisita	Tilbakestill loggen for bruk av rekvisita til nivået fra fabrikken, for eksempel antall sider og dager igjen.
Rekvisitabruk og -tellere Tilbakestilling av ITM	Tilbakestill telleren etter at et nytt rekvisitaelement eller vedlikeholdssett er installert.
Rekvisitabruk og -tellere Tilbakestill vedlikeholdsteller	Nullstill telleren etter at et nytt vedlikeholdssett er installert.
Rekvisitabruk og -tellere Alternativer for trinnvis fakturering	Juster fargedekningen for hvert utskriftsområde.
Skriveremuleringer PPDS-emulering Av* På	Angi at skriveren skal kjenne igjen og bruke PPDS-datastrømmen.
Skriveremuleringer PS-emulering Av På*	Angi at skriveren skal kjenne igjen og bruke PS-datastrømmen.
Skriveremuleringer Bruk innebygde ISD-skrifter Av* På	La skriveren bruke de opprinnelige skriftene eller gratis skriftene i den intelligente lagringsstasjonen (ISD-en) ved utskrift. Merk: Dette menyelementet vises bare når en ISD er installert.
Skriveremuleringer Aktiver Flette skjemaer Av På*	Aktiver Flette skjemaer for å lagre skjemaene på harddisken eller ISD-en. Merknader: <ul style="list-style-type: none"> • Flette skjemaer-lisensen må være installert. • Dette menyelementet vises bare når en harddisk eller en ISD er installert.
Skriveremuleringer Aktiver Prescribe Av* På	Aktiver Prescribe. Merk: Prescribe-lisensen må være installert.
Skriveremuleringer Emulatorsikkerhet Tidsavbrudd for side 0–60 (60*)	Angi tidsavbrudd for siden under emulering.
Merk: Standardinnstillingen indikeres med en stjerne (*) ved siden av en verdi.	

Menyelement	Beskrivelse
Skriveremuleringer Emulatorsikkerhet Tilbakestill emulator etter jobb Av* På	Tilbakestill emulatoren etter en utskriftsjobb.
Skriveremuleringer Emulatorsikkerhet Deaktiver tilgang til skrivermelding Av På*	Deaktiver tilgang til skrivermelding under emulering.
Fakskonfigurasjon Faksstøtte, lite strøm Deaktiver hvilemodus Tillat hvilemodus Auto*	Angi faksen til å gå i hvilemodus når skriveren angir at den må gjøre det.
Fakskonfigurasjon Plassering for fakslagring NAND Disk*	Angi hvor alle fakser skal lagres. Merk: Dette menyelementet vises bare når en harddisk eller en ISD er installert.
Utskriftskonfigurasjon Sort/hvitt-modus Av* På	Skriv ut ikke-kopieringsjobber i gråtoner.
Utskriftskonfigurasjon Fargeoverlapping Av 1 2* 3 4 5	Forbedre utskriftene for å kompensere for feilregistrering i skriveren.
Utskriftskonfigurasjon Gjør skrift skarpere 0–150 (24*)	Angi en tekstpunktstørrelse under som høyfrekvensskjermen bruker når det skrives ut skriftdata. Hvis verdien for eksempel er 24, vil alle skrifter med størrelse på 24 punkter eller færre bruke høyfrekvensskjermene.
Enhetsoperasjoner Stillemodus Av* På	Still inn skriveren til å kjøre i Stillemodus. Merk: Aktivering av denne innstillingen reduserer den totale ytelsen til skriveren.
Enhetsoperasjoner Sikker modus Av* På	Angi at skriveren skal bruke en spesialmodus hvor den prøver å fortsette med så mye funksjonalitet som mulig, på tross av kjente problemer. Når den for eksempel er satt til På og dupleksmotoren ikke fungerer, utfører skriveren enkeltsidig utskrift av dokumentene selv om jobben er tosidig utskrift.
Merk: Standardinnstillingen indikeres med en stjerne (*) ved siden av en verdi.	

Menyelement	Beskrivelse
Enhetsoperasjoner Minste kopieringsminne 80 MB* 100 MB	Angi minimumstildelingen av minne for lagring av kopieringsjobber.
Enhetsoperasjoner Fjern egendefinert status	Slett brukerdefinerte strenger for egendefinerte meldinger av typen Standard eller Alternativ.
Enhetsoperasjoner Fjern alle eksternt installerte meldinger	Sletter meldinger som er installert eksternt.
Enhetsoperasjoner Vis feilmeldingsvinduer automatisk Av På*	Viser eksisterende feilmeldinger på skjermen etter at skriveren forblir inaktiv på startskjermen i et tidsrom.
Enhetsoperasjoner Følg retningen på rask bane-kopiering Av* På	Aktiverer skriveren til å bruke retningsinnstillingen under Kopi-menyen når du sender hurtigkopieringsjobber.
Oppsett for tonerflekkssensor Innstilling for kalibreringsfrekvens Deaktivert Færrest fargejust. Færre fargejusteringer Normal* Bedre fargenøyak.het Best fargenøyak.	Konfigurer at skriveren skal angi den riktige tonermengden for å opprettholde fargeholdbarheten.
Oppsett for tonerflekkssensor Full kalibrering	Kjør den komplette fargekalibreringen.
Oppsett for tonerflekkssensor Skriv ut TPS informasjonsside	Skrive ut en diagnostikkside som inneholder informasjon om kalibrering av tonerflekkssensor.
Skannerkonfigurasjon Skanner – manuell registrering Skriv ut - hurtigstest	Skrive ut en hurtigstest-målside. Merk: Sørg for at margbredden på målsiden er jevn hele veien rundt målet. Hvis det ikke er tilfellet, kan det hende skrivermargene må tilbakestilles.
Skannerkonfigurasjon Skanner – manuell registrering Fremre ADM-registrering Bakre ADM-registrering Planregistrering	Registrere planskanneren og den automatiske dokumentmateren manuelt etter at du har byttet ut den automatiske dokumentmateren, skannerens glassplate eller kontrollerkortet.
Skannerkonfigurasjon Tilbakestill vedlikeholdsteller	Tilbakestill telleren etter at du har byttet ut vedlikeholdssettet for ADM.
Skannerkonfigurasjon Kantradering Kantradering i planskanner (3*) Slett kant i ADM (3*)	Angi størrelsen til området som ikke skal skrives ut rundt en skannejobb fra en automatisk dokumentmater eller en planskanner i millimeter.

Merk: Standardinnstillingen indikeres med en stjerne (*) ved siden av en verdi.

Menyelement	Beskrivelse
Skannerkonfigurasjon ADM-forskyvning Elektronisk ADM-forskyvning (Auto*)	Angi at skriveren skal utføre mekanisk forskyvningsjustering av den automatiske dokumentmateren.
Skannerkonfigurasjon Deakt skanner Nei* Ja Kun ADF	Deaktivere skanneren når den ikke fungerer som den skal.
Skannerkonfigurasjon Rekkefølge for TIFF-byte CPU-byterekkefølge* Little Endian Big Endian	Angi rekkefølgen for TIFF-byte for en TIFF-formatert skanning.
Skannerkonfigurasjon Nøyaktig TIFF-RowsPerStrip På* Av	Angi etikettverdien for RowsPerStrip for en TIFF-formatert skanning.
Skannerkonfigurasjon Grense for rengjøring av glassplaten 1000–30 000 (-1*)	Antall skanninger før brukeren blir bedt om å rengjøre skannerens glassplate.
Merk: Standardinnstillingen indikeres med en stjerne (*) ved siden av en verdi.	

Sletting – feil

Menyelement	Beskrivelse
Sletting – feil Minne sist ryddet ISD sist slettet	Vis skrivebeskyttet informasjon om når skriverminnet eller -lagringsstasjonen sist ble slettet. Merk: ISD sist slettet vises bare når en intelligent lagringsstasjon er installert.
Sletting – feil Rydd all informasjon på ikke-flyktig minne Slett alle skriver- og nettverksinnstillinger Slett alle progr. og programinnst. Slett alle snarveier og snarveiinnstillinger Slett Intelligent Storage Drive	Slett all informasjon på ikke-flyktig minne og lagringsstasjonen. Merk: Slette Intelligent Storage Drive vises bare når en ISD er installert.

Tilpassing av startbilde

Merk: Denne menyen vises bare i Embedded Web Server.

Meny	Beskrivelse
Kopiering	Angi hvilke ikoner som skal vises på startbildet.
E-post	
Faks	
Holdte fakser	
Frigi holdte fakser	
Status/rekvisita	
Jobbkø	
Innstillinger	
Endre språk	
Adressebok	
Bokmerker	
Holdte jobber	
USB-stasjon	
FTP	
Skanneprofiler	
Lås enhet	
Scan Center	
Kortkopi	
Snarveissenter	

Oppdater fastvare

Menyelement	Beskrivelse
Gjeldende versjon	Vis gjeldende fastvareversjonen som er installert på skriveren.
Se etter oppdateringer nå	Se etter fastvareoppdateringer.
Se etter oppdateringer automatisk	Angi at skriveren skal søke etter fastvareoppdateringer automatisk.

Om denne skriveren

Menyelement	Beskrivelse
Identifikasjonsmerke	Angi identiteten til skriveren. Maksimal lengde er 32 tegn.
Skriverens plassering	Angi skriverens plassering. Maksimal lengde er 63 tegn.
Kontakt	Angi kontaktinformasjonen for skriveren. Maksimal lengde er 63 tegn.
Fastvareversjon	Vis fastvareversjonen som er installert på skriveren.
Motor	Vis motornummeret til skriveren.
Serienummer	Vis serienummeret til skriveren.
Eksporter konfigurasjonsfil til USB	Eksporter konfigurasjonsfilen til en flash-stasjon.
Eksporter komprimerte logger til USB	Eksporter de komprimerte loggfilene til en flash-stasjon.

Skrive ut

Layout

Menyelement	Beskrivelse
Sider 1-sidig* 2-sidig	Angi om det skal skrives ut på én eller begge sider av papiret.
Vendestil Langside* Kortsid	Fastsett hvilken side av papiret som skal være innbundet ved tosidig utskrift.
Blanke sider Skriv ut Ikke skriv ut*	Skriv ut blanke sider som er inkludert i en utskriftsjobb.
Sorter Av (1,1,1,2,2,2) På (1,2,1,2,1,2)*	Legg sidene i en utskriftsjobb i riktig rekkefølge, spesielt når flere kopier av jobben skrives ut.
Skilleark Ingen* Mellom kopier Mellom jobber Mellom sider	Sett inn tomme skilleark ved utskrift.
Skillearkkilde Skuff [x] (1*) Flerbruksmater	Angi papirkilden for skillearkene.
Sider pr. side Av* 2 sider per side 3 sider per side 4 sider per side 6 sider per side 9 sider per side 12 sider per side 16 sider per side	Skriv ut flere sider på ett ark.
Rekkefølge for sider per side Vannrett* Omvendt vannrett Loddrett Omvendt loddrett	Angi posisjonen til flersidige bilder når du bruker menyen Sider pr. side.
Retning for sider per side Auto* Liggende Stående	Angi retningen til flersidige bilder når du bruker menyen Sider pr. side.
Merk: Standardinnstillingen indikeres med en stjerne (*) ved siden av en verdi.	

Menyelement	Beskrivelse
Ramme for sider per side Ingen* Heltrukket	Skriv ut en ramme rundt hvert bilde når du bruker menyen Sider pr. side.
Kopier 1-9999 (1*)	Angir antall kopier for hver utskriftsjobb.
Utskriftsområde Normal* Hele siden	Angi utskriftsområdet på et ark.
Merk: Standardinnstillingen indikeres med en stjerne (*) ved siden av en verdi.	

Oppsett

Menyelement	Beskrivelse
Skriverspråk PCL-emulering PS-emulering*	Angi skrifterspråk. Merk: Selv om du angir et skrifterspråk som standard, kan et program sende utskriftsjobber som bruker et annet skrifterspråk.
Jobb venter Av* På	Ta vare på jobber som krever rekvisita, slik at jobber som ikke krever manglende rekvisita, kan skrives ut. Merk: Dette menyelementet vises bare når en harddisk eller en intelligent lagringsstasjon (ISD) er installert.
Jobbholdingstidsavbrudd 0–255 (30*)	Angi i sekunder hvor lenge skriveren venter på tilsyn før den holder jobber som krever ressurser som ikke er tilgjengelige. Merk: Dette menyelementet vises bare når en harddisk eller ISD er installert.
Skriverbruk Maks. hastighet Maksimalt utbytte*	Bestem hvordan bildebehandlingssettet for farge fungerer under utskrift. Merknader: <ul style="list-style-type: none"> Når det er satt til Maksimalt utbytte, vil bildebehandlingssettet for farge være tregere eller stoppe helt når du skriver ut grupper av svart-hvitt-sider. Når det er satt til Maksimal hastighet, kjører bildebehandlingssettet for farge alltid under utskrift, enten du skriver ut svart-hvitt-sider eller fargesider.
Lavhastighets skriverbruk Maks. hastighet Maksimalt utbytte*	Bestem hvordan fargebildebehandlingssettet fungerer under lavhastighets utskrift. Merknader: <ul style="list-style-type: none"> Når det er satt til Maksimalt utbytte, vil bildebehandlingssettet for farge være tregere eller stoppe helt når du skriver ut grupper av svart-hvitt-sider. Når det er satt til Maksimal hastighet, kjører bildebehandlingssettet for farge alltid under utskrift, enten du skriver ut svart-hvitt-sider eller fargesider. Denne innstillingen endres bare skriverens atferd når utskriftsmotoren kjører med en hastighet på 25 sider per minutt. Den har ingen effekt når utskriftsmotoren kjører med raskere prosesshastigheter.
Last ned til RAM* Disk	Angi hvor du vil lagre alle permanente ressurser som er lastet ned til skriveren. Merk: Dette menyelementet vises bare når en harddisk eller ISD er installert.
Merk: Standardinnstillingen indikeres med en stjerne (*) ved siden av en verdi.	

Menyelement	Beskrivelse
Lagre ressurser Av* På	Avgjøre hva skriveren skal gjøre med nedlastede ressurser når den mottar en jobb som krever mer enn det tilgjengelige minnet. Merknader: <ul style="list-style-type: none"> Når dette er satt til Av, beholder skriveren bare nedlastede ressurser frem til det er behov for minnet. Ressursene som er knyttet til det inaktive skiverspråket er slettet. Når dette er satt til På, bevarer skriveren alle permanent nedlastede ressurser på tvers av alle språkendringer. Når det er nødvendig, viser skriveren melding om fullt minne i stedet for å slette permanente ressurser.
Rekkefølge for Skriv ut alt Alfabetisk* Nyeste først Eldste først	Angi rekkefølgen når du velger å skrive ut alle holdte og konfidensielle jobber. Merk: Dette menyelementet vises bare når en harddisk eller ISD er installert.
Merk: Standardinnstillingen indikeres med en stjerne (*) ved siden av en verdi.	

Kvalitet

Menyelement	Beskrivelse
Print Mode (Utskriftsmodus) Svart/hvitt Farge*	Angi hvordan skriveren genererer fargeinnhold.
Utskriftsoppløsning 4800 CQ* 1200 dpi	Angi oppløsningen for utskriftene. Merk: 4800 CQ gir utskrifter av høy kvalitet ved maksimal hastighet.
Tonermørkhet 1 til 5 (4*)	Fastslå hvor lys eller mørk en tekst er.
Halvtone Normal* Detaljer	Forbedre utskriften med jevnere streker med skarpere kanter.
Fargesparing Av* På	Reduserer mengden toner som brukes til grafikk og bilder. Merk: Når denne innstillingen er satt til På, overstyrer den verdien for innstillingen Tonermørkhet.
RGB Brightness (RGB-lysstyrke) -6 til 6 (0*)	Juster lysstyrken for hvert RGB- og gråobjekt på siden. Merk: Denne innstillingen har ingen innvirkning på filer som bruker CMYK-fargespesifikasjoner.
RGB Contrast (RGB-kontrast) -6 til 6 (0*)	Juster kontrasten for hvert RGB- og gråobjekt på en side. Merk: Denne innstillingen har ingen innvirkning på filer som bruker CMYK-fargespesifikasjoner.
RGB Saturation (RGB-metning) 0 til 5 (0*)	Behold de sorte og hvite verdiene mens du justerer fargeverdiene for hvert objekt på siden. Merk: Denne innstillingen har ingen innvirkning på filer som bruker CMYK-fargespesifikasjoner.
Merk: Standardinnstillingen indikeres med en stjerne (*) ved siden av en verdi.	

Avansert bildebehandling

Menyelement	Beskrivelse
Fargebalanse Cyan (0*) Magenta (0*) Gul (0*) Sort (0*)	Juster mengden toner som brukes for hver farge.
Fargebalanse Tilbakestill til standarder	Tilbakestill alle fargeinnstillinger til standardverdiene.
Fargekorleksjon Av Auto* Manuelt	Endre fargeinnstillingene som brukes for å skrive ut dokumenter. Merknader: <ul style="list-style-type: none"> • Av angir at skriveren skal motta fargekorrigering fra programvaren. • Auto angir at skriveren skal bruke ulike fargeprofiler på hvert objekt på den utskrevne siden. • Manuelt gjør det mulig å tilpasse RGB- eller CMYK-fargekonverteringene som brukes på hvert objekt på den utskrevne siden.
Fargeeksempel Skriv ut fargeprøver	Skriver ut eksempelsider for alle RGB- og CMYK-fargekonverteringstabellene som brukes i skriveren.
Color Adjust (Fargejustering)	Kalibrer skriveren til å justere fargevariasjoner på utskriften.
Punktfargeerstatning Angi tilpasset CMYK	Tilordne bestemte CMYK-verdier til tjue bestemte punktfarger.
Merk: Standardinnstillingen indikeres med en stjerne (*) ved siden av en verdi.	

Jobbstatistikk

Menyelement	Beskrivelse
Jobbstatistikk Av* På	Angi at skriveren skal opprette en logg for mottatte utskriftsjobber. Merk: Dette menyelementet vises bare når en harddisk eller en intelligent lagringsstasjon (ISD) er installert.
Statistikkloggfrekvens Daglig Ukentlig Månedlig*	Angi hvor ofte skriveren skal opprette en loggfil.
Logghandling ved frekvensslutt Ingen* Send gjeldende logg via e-post Send gjeldende logg via e-post og slett Legg ut gjeldende logg Legg ut gjeldende logg og slett	Angi hva skriveren skal gjøre når frekvensterskelen er nådd. Merk: Verdien som er definert i Statistikkloggfrekvens, angir når handlingen skal utføres.
Loggen er nesten full Av På (5) *	Angi den maksimale størrelsen på loggfilen før skriveren utfører Logghandling ved nesten full. Merk: Dette menyelementet vises bare når en harddisk eller en ISD er installert.
Merk: Standardinnstillingen indikeres med en stjerne (*) ved siden av en verdi.	

Menyelement	Beskrivelse
Logghandling ved nesten full Ingen* Send gjeldende logg via e-post Send gjeldende logg via e-post og slett Send eldste logg via e-post og slett Legg ut gjeldende logg Legg ut gjeldende logg og slett Legg ut eldste logg og slett Slett gjeldende logg Slett eldste logg Slett alle unntatt gjeldende Slett alle logger	Angi hva skriveren skal gjøre når harddisken eller ISD nesten er full. Merk: Verdien som er definert for Loggen er nesten full, angir når handlingen skal utføres.
Logghandling er full Ingen* Send gjeldende logg via e-post og slett Send eldste logg via e-post og slett Legg ut gjeldende logg og slett Legg ut eldste logg og slett Slett gjeldende logg Slett eldste logg Slett alle unntatt gjeldende Slett alle logger	Angi hva skriveren skal gjøre når harddisk- eller ISD-bruken når maksimumsgrensen (100 MB).
URL til postlogg	Angi hvor jobbstatistikklogger skal sendes.
E-postadresse for sending av logger	Angi e-postadressen som skriveren skal sende jobbstatistikklogger til.
Prefiks for loggfil	Angi prefikset for loggfilene. Merk: Det gjeldende vertsnavnet som er definert på menyen TCP/IP, brukes som standard prefiks for loggfilen.
Merk: Standardinnstillingen indikeres med en stjerne (*) ved siden av en verdi.	

PDF

Menyelement	Beskrivelse
Tilpass størrelse Av* På	Tilpasser innholdet på siden slik at det passer til den valgte papirstørrelsen.
Kommentarer Skriv ut Ikke skriv ut*	Angir om kommentarene i PDF-filen skal skrives ut.
Skriv ut PDF-feil Av På*	Aktiverer utskrift av PDF-feil.
Merk: Standardinnstillingen indikeres med en stjerne (*) ved siden av en verdi.	

PostScript

Menyelement	Beskrivelse
Skriv ut PS-feil Av* På	Skriv ut en side som beskriver PostScript®-feilen. Merk: Når det oppstår en feil, stopper behandlingen av jobb, skriveren skriver ut en feilmelding og resten av utskriftsjobben skrives ut blankt.
Minste linjebredde 1–30 (2*)	Angi den minimale strekbredden. Merk: Jobber som skrives ut i 1200 dpi bruker verdien direkte.
Lås PS-oppstartsmodus Av På*	Deaktiver filen SysStart.
Bildeutjevning Av* På	Forbedre kontrasten og skarpheten i bilder med lav oppløsning. Merk: Denne innstillingen har ingen virkning på bilder med en oppløsning på 300 dpi eller høyere.
Skriftprioritet Innebygget* Flash/disk	Angi søkerekefølgen for skriften. Merknader: <ul style="list-style-type: none"> • Innebygget angir at skriveren skal søke etter den forespurte skriften i skriverminnet før den søker i harddisken eller den intelligent lagringsstasjonen (ISD). • Flash/harddisk angir at skriveren skal søke etter den forespurte skriften på harddisken eller ISD-en i flash-minnet før den søker i skriverminnet. • Dette menyelementet vises bare når en harddisk eller ISD er installert.
Tidsavbrudd venting Av På* (40 sekunder)	Gjør det mulig for skriveren å vente på mer data før en utskriftsjobb avbrytes.
Merk: Standardinnstillingen indikeres med en stjerne (*) ved siden av en verdi.	

PCL

Menyelement	Beskrivelse
Skriftkilde Innebygget* Disk Last ned Flash Skriftkort Alle	Velg kilden som inneholder den valgte standardskriften. Merknader: <ul style="list-style-type: none"> • Disk og Flash vises bare hvis en harddisk eller en intelligent lagringsstasjon (ISD) som ikke er defekt eller beskyttet, og som inneholder skriften, er installert. • Nedlastet vises kun dersom det finnes nedlastede skriften i skriverminnet. • Skriftkort vises bare når en ISD er installert.
Skriftnavn [Liste over tilgjengelige skriften] (Courier*)	Velg en skrift fra den angitte skriftkilden.
Symbolsett [Liste over tilgjengelige symbolsett] (10U PC-8*)	Angi symbolsettet for hvert skriftnavn. Merk: Et symbolsett er et sett med alfabetiske og numeriske tegn, skilletegn og spesialtegn. Symbolsett støtter de ulike språkene eller bestemte programmer, for eksempel matematiske symboler for vitenskapelig tekst.
Merk: Standardinnstillingen indikeres med en stjerne (*) ved siden av en verdi.	

Menyelement	Beskrivelse
Tegnbredde 0,08-100,00 (10,00*)	Angi tegnstand for skrift med fast tegnbredde. Merk: Tegnbredde refererer til antallet faste mellomrom i en horisontal tomme.
Retning Stående* Liggende Snu stående Snu liggende	Angi retningen på teksten og grafikken på siden.
Linjer pr. side 1-255	Angi antall linjer med tekst for hver side som skrives ut via PCL®-datastrømmen. Merknader: <ul style="list-style-type: none"> • Dette menyelementet aktiverer et vertikalt hemverk som gjør at det valgte antallet linjer blir skrevet ut mellom standardmargene på siden. • 60 er den amerikanske standardinnstillingen. Den internasjonale standardinnstillingen er 64.
PCL5 – minste linjebredde 1–30 (2*)	Angi innledende minste linjebredde.
PCLXL – minste linjebredde 1–30 (2*)	
A4-bredde 198 mm* 203 mm	Angi bredden på den logiske siden for A4-papir. Merk: Den logiske siden er plassert på den fysiske siden der dataene blir skrevet ut.
Auto CR etter LF På Av*	Angi at skriveren skal utføre en vognretur etter et linjeskift. Merk: En vognretur er en mekanisme som kommanderer skriveren til å flytte plasseringen av markøren til første posisjon på samme linje.
Auto LF etter CR På Av*	Angi at skriveren skal utføre et linjeskift etter en vognretur.
Endre skuffnr Angi skuff [x] Angi manuell mating Angi manuell konvolutt	Konfigurere skriveren til å arbeide med et annet skriverdriver eller egendefinert program som bruker et annet sett med kildetilordninger for å be om en gitt papirkilde.
Endre skuffnr Vis fabrikkoppsett	Vis fabrikkverdiene som er tilordnet for hver papirkilde.
Endre skuffnr Gjenopprett standarder	Gjenoppretter skuffomnummereringsverdiene til fabrikkinnstillingene.
Tidsavb utskrift Av På* (90 sekunder)	Angi at skriveren skal avslutte en utskriftsjobb etter at den har vært inaktiv i den angitte tidsperioden.
Merk: Standardinnstillingen indikeres med en stjerne (*) ved siden av en verdi.	

Bilde

Menyelement	Beskrivelse
Automatisk tilpassing På Av*	Velg den beste tilgjengelige innstillingen for papirstørrelse og retning for et bilde. Merk: Når innstillingen er satt til På, overstyrer dette menyelementet innstillingene for skalering og retning for bildet.
Inverter Av* På	Inverterer bi-tonale sort/hvitt-bilder. Merk: Dette menyelementet gjelder ikke for GIF- eller JPEG-bilder.
skalerings- Forankre topp venstre Som passer best* Forankre på midten Tilp. til høyde/bredde Tilpass til høyde Tilpass til bredde	Juster bildet slik at det passer til det utskrivbare området. Merk: Når innstillingen Automatisk tilpassing er satt til På, blir Skalering automatisk satt til Som passer best.
Retning Stående* Liggende Snu stående Snu liggende	Angi retningen på teksten og grafikken på siden.
Merk: Standardinnstillingen indikeres med en stjerne (*) ved siden av en verdi.	

Papir

Skuffkonfigurering

Menyelement	Beskrivelse
Standardkilde Skuff [x] (1*) Flerbruksmater Manuelt papir Manuell konvolutt	Angi papirkilden for alle utskriftsjobber.
Papirstørrelse/-type Skuff [x] Flerbruksmater Manuelt papir Manuell konvolutt	Angi hvilken papirstørrelse eller papirtype som er lagt i hver papirkilde.
Skift størrelse Av Letter/A4 Alle på listen*	Angi at skriveren skal erstatte en angitt papirstørrelse hvis den ønskede størrelsen ikke er lagt i en papirkilde. Merknader: <ul style="list-style-type: none"> Med innstillingen Av blir brukeren bedt om å fylle på papir i den forespurte papirstørrelsen. Alle på listen tillater alle tilgjengelige erstatninger.
Merk: Standardinnstillingen indikeres med en stjerne (*) ved siden av en verdi.	

Menyelement	Beskrivelse
Konfigurer FB-mater Vanlig skuff* Manuelt Første	Fastsetter virkemåten til flerbruksmateren. Merknader: <ul style="list-style-type: none"> Når innstillingen Vanlig skuff er valgt, konfigureres flerbruksmateren som den automatiske papirkilden. Når Manuelt er valgt, kan flerbruksmateren bare brukes til utskriftsjobber med manuell mating. Når innstillingen Første er valgt, konfigureres flerbruksmateren som den primære papirkilden.
Merk: Standardinnstillingen indikeres med en stjerne (*) ved siden av en verdi.	

Papirtypekonfigurering

Universaloppsett

Menyelement	Beskrivelse
Måleenhet Tommer Millimeter	Angi måleenheten for universalpapir. Merk: Tommer er den amerikanske standardinnstillingen. Den internasjonale standardinnstillingen er Millimeter.
Stående bredde 3–52 tommer (8,5*) 76-1321 mm (216*)	Angi bredden for stående utskrift for universalpapiret.
Stående høyde 3–52 tommer (14*) 76,2-1321 mm (356*)	Angi høyden for stående utskrift for universalpapiret.
Materetning Kortside* Langside	Angi at skriveren skal hente papir fra kortsiden eller langsiden. Merk: Langside vises bare hvis den lengste kanten er kortere enn den maksimale bredden som støttes.
Merk: Standardinnstillingen indikeres med en stjerne (*) ved siden av en verdi.	

Tilpassede skannestørrelser

Menyelement	Beskrivelse
Tilpasset skannestørrelse [x] Navn på skannestørrelse Bredder 1-8,5 tommer (8,5*) 25,4-215,9 mm (215,9*) Høyde 1-25 tommer (11*) 25,4-635 mm (279,4*) Retning Stående* Liggende 2 skanninger per side Av* På	Tilordne et navn på skannestørrelse og konfigurere skanneinnstillingene.

Papirtyper

Menyelement	Beskrivelse
Vanlig papir Kartong Resirkulert Glanset Etiketter Vinyletiketter Bankpost Konvolutt Brevpapir Fortrykt Farget papir Lett papir Tungt papir Grovt/bomull Tilpasset type [X]	Angi teksturen, vekten og retningen til papiret.

Kopiering

Kopistandardverdier

Menyelement	Beskrivelse
Innholdstype Tekst Tekst/foto* Fotografi Grafikk	Forbedre utskriftsresultatet basert på innholdet til originaldokumentet.
Innholdskilde Sort/hvitt-laser Fargelaser* Blekkskriverpapir Foto/film Magasin Avis Trykk Annet	Forbedre utskriftsresultatet basert på kilden til originaldokumentet.
Sider 1-sidig til 1-sidig* 1-sidig til 2-sidig 2-sidig til 1-sidig 2-sidig til 2-sidig	Angi skanningsatferd basert på originaldokumentet.
Skilleark Ingen* Mellom kopier Mellom jobber Mellom sider	Angi om det skal settes inn tomme skilleark ved utskrift.
Skillearkkilde Skuff [x] (1*) Flerbruksmater	Angi papirkilden for skillearkene.
Farge Av På* Auto	Angi at skriveren skal generere fargeutskrifter fra en skannejobb.
Sider pr. side Av* 2 sider med stående papirretning 4 sider med stående papirretning 2 sider med liggende papirretning 4 sider med liggende papirretning	Angi antallet sider som skal skrives ut på én side av ett ark.
Merk: Standardinnstillingen indikeres med en stjerne (*) ved siden av en verdi.	

Menyelement	Beskrivelse
Skriv ut siderammer Av* På	Plasser en ramme rundt hvert bilde når flere bilder skrives ut på én side.
Sorter Av [1,1,1,2,2,2] På [1,2,1,2,1,2]*	Skriv ut flere kopier i rekkefølge.
«Kopier fra»-størrelsen [Liste over papirstørrelser]	Angi papirstørrelsen til originaldokumentet. Merk: Letter er den amerikanske standardinnstillingen. Den internasjonale standardinnstillingen er A4.
«Kopier til»-kilden Skuff [x] (1*) Flerbruksmater Automatisk størrelsestilpasning	Angi papirkilden for kopieringsjobben.
Temperatur -4 til 4 (0*)	Angi om det skal genereres en utskrift som er kjøligere eller varmere.
Mørkhet 1 til 9 (5*)	Juster mørkhetsnivået for det skannede bildet.
Antall kopier 1-9999 (1*)	Angi antall kopier.
Topptekst/Bunntekst Venstre topptekst Midtre topptekst Høyre topptekst Venstre bunntekst Midtstilt bunntekst Høyre bunntekst	Angi topptekst- eller bunntekstinformasjon på det skannede bildet.
Mal Konfidensielt Kopiering Kladd Haster Tilpasset Av*	Angi malteksten som skal skrives ut på hver kopi.
Tilpasset mal	Skriv inn teksten for valget Tilpasset på menyen Mal.
Merk: Standardinnstillingen indikeres med en stjerne (*) ved siden av en verdi.	

Avansert bildebehandling

Menyelement	Beskrivelse
Fargebalanse Cyan (0*) Magenta (0*) Gul (0*)	Juster fargeintensiteten for cyan, magenta og gul.
Merk: Standardinnstillingen indikeres med en stjerne (*) ved siden av en verdi.	

Menyelement	Beskrivelse
Fargefjerner Fargefjerner (Ingen*) Standard grense for rødt (128*) Standard grense for grønt (128*) Standard grense for blått (128*)	Angi hvilken farge som skal droppes under skanning, og juster fargefjernerinnstillingen for den fargen.
Automatisk fargeregistrering Fargefølsomhet (5*) Områdefølsomhet (5*)	Konfigurer innstillingen Automatisk fargeregistrering.
Kontrast Best for innhold* 0-5	Angi kontrasten for bildet som skannes.
Fjerne bakgrunn Bakgrunnsregistrering (Innholdsbasert*) Nivå (0*)	Fjern bakgrunnsfargen eller bildestøyen fra originaldokumentet. Merknader: <ul style="list-style-type: none"> • Innholdsbasert fjerner bakgrunnsfargen fra originaldokumentet. • Fast fjerner bildestøyen fra et fotografi.
Midtstill automatisk Av* På	Juster innholdet midt på siden.
Speilvend bilde Av* På	Opprett et speilbilde av originaldokumentet.
Negativt bilde Av* På	Opprett et negativt bilde av originaldokumentet.
Skyggedetalj -4 til 4 (0*)	Juster skyggedetaljene i originaldokumentet.
Skann fra kant til kant Av* På	Skann originaldokumentet fra kant til kant.
Skarphet: 1-5 (3*)	Juster skarpheten for det skannede bildet.
Merk: Standardinnstillingen indikeres med en stjerne (*) ved siden av en verdi.	

Admin-kontroller

Menyelement	Beskrivelse
Tillat fargekopier Av På*	Skriv ut kopier i farger.
Tillat prioriterte kopier Av På*	Stopp en utskriftsjobb midlertidig for å ta kopier.
Merk: Standardinnstillingen indikeres med en stjerne (*) ved siden av en verdi.	

Menyelement	Beskrivelse
Skanning av egendefinert jobb Av* På	Angi at skriveren skal skanne det første settet med originaldokumenter ved hjelp av de angitte innstillingene, og deretter skanne det neste settet med samme eller andre innstillinger. Merk: Dette menyelementet vises bare når en harddisk eller en intelligent lagringsstasjon (ISD) er installert.
Tillat å lagre som snarvei Av På*	Lagre kopiinnstillinger som en snarvei.
Juster ADF-forskyvning Av På*	Angi at skriveren skal justere skjeve bilder fra dokumenter som er skannet fra den automatiske dokumentmateren.
Prøvekopi Av* På	Skriv ut en prøvekopi for å kontrollere kvaliteten før du skriver ut resten av kopiene. Merk: Dette menyelementet vises bare når en harddisk eller en ISD er installert.
Merk: Standardinnstillingen indikeres med en stjerne (*) ved siden av en verdi.	

Faks

Faksstandardverdier

Faksmodus

Menyelement	Beskrivelse
Faksmodus Faks Faksserver Deaktivert	Velg en faksmodus. Merk: Fabrikkinnstillingene kan variere avhengig av skrivermodellen.

Faksoppsett

Generelle faksinnstillinger

Menyelement	Beskrivelse
Faksnavn	Angi faks-ID-en.
Faksnummer	Angi faksnummeret.
Faks-ID Faksnavn Faksnummer*	Angi faks-ID-en som skal brukes under faksforhandling.
Merk: Standardinnstillingen indikeres med en stjerne (*) ved siden av en verdi.	

Menyelement	Beskrivelse
Aktiver manuell faks Av* På	Slå på funksjonen for manuell faks i skriveren. Merknader: <ul style="list-style-type: none"> • Dette menyelementet krever en linjesplitter og et telefonhåndsett. • Bruk en vanlig telefonlinje til å besvare en innkommende faksjobb og til å slå et faksnummer. • Gå direkte til funksjonen Manuell faks ved å trykke på # og 0 på tastaturet.
Minnebruk Bare mottak Det meste mottatt Lik* Mest sending Bare sending	Angi mengden internt skriverminne som tildeles for faksing. Merk: Dette menyelementet forhindrer feil med minnebufferen og mislykkede fakser.
Avbryt fakser Tillat* Ikke tillat	Avbryt utgående eller innkommende fakser.
Faksnummermaskering Av* Fra venstre Fra høyre	Angi formatet for maskering av et utgående faksnummer.
Sifre som skal maskeres 0–58 (0*)	Angi antallet sifre som skal maskeres i et utgående faksnummer.
Aktiver påvisning for Linje tilkoblet Av På*	Finn ut om telefonlinjen er koblet til skriveren. Merk: Hendelser registreres umiddelbart.
Aktiver påvisning for Linje i feil kontakt Av På*	Finn ut om telefonlinjen er koblet til riktig port på skriveren. Merk: Hendelser registreres umiddelbart.
Aktiver støtte for Utvidelse i bruk Av På*	Finn ut om en telefonlinje brukes av en annen enhet, for eksempel en annen telefon på samme linje. Merk: Hendelser registreres umiddelbart.
Optimaliser fakskompatibilitet	Konfigurer skriverens faksfunksjonalitet for optimal kompatibilitet med andre faksmaskiner.
Fakstransport T.38 Analog G.711	Angi transportmetode for faks. Merk: Dette menyelementet vises bare hvis lisenspakken Faks Over IP (FoIP) er installert på skriveren.
Merk: Standardinnstillingen indikeres med en stjerne (*) ved siden av en verdi.	

Innstillinger for sending av faks

Menyelement	Beskrivelse
Opplysning Standard* Fin Superfin Ultrafin	Angi oppløsningen for det skannede bildet. Merk: Høyere oppløsning øker faksoverføringstiden og krever mer minne.
Originalstørrelse [Liste over papirstørrelser] (Blandede størrelser*)	Angi størrelsen på originaldokumentet.
Retning Stående* Liggende	Angi retningen på originaldokumentet.
Sider Av* Kortsida Langsida	Angi retningen til originaldokumentet når du skanner på begge sider av dokumentet.
Innholdstype Tekst* Tekst/foto Fotografi Grafikk	Forbedre utskriftsresultatet basert på innholdet til originaldokumentet.
Innholdskilde Sort/hvitt-laser Fargelaser* Blekkskriverpapir Foto/film Magasin Avis Trykk Annet	Forbedre utskriftsresultatet basert på kilden til originaldokumentet.
Mørkhet 1–9 (5*)	Juster mørkehetsnivået for det skannede bildet.
Bak en PABX På Av*	Angi at skriveren skal slå faksnummeret uten å vente på å gjenkjenne ringetonen. Merk: En telefonsentraltjeneste (PBX) er et telefonnettverk som gjør at ett enkelt tilgangsnummer kan gi flere linjer til personer som ringer utenfra.
Oppringingsmodus Tone* Puls	Angi oppringingsmodusen for innkommende eller utgående fakser.
Merk: Standardinnstillingen indikeres med en stjerne (*) ved siden av en verdi.	

Avansert bildebehandling

Menyelement	Beskrivelse
Fargebalanse Cyan – rød –4 til 4 (0*) Magenta – grønn –4 til 4 (0*) Gul – blå –4 til 4 (0*)	Juster fargeintensiteten under skanning.
Fargefjerner Fargefjerner (Ingen*) Standard grense for rødt (128*) Standard grense for grønt (128*) Standard grense for blått (128*)	Angi hvilken farge som skal droppes under skanning, og juster fargefjernerinnstillingen for den fargen.
Kontrast Best for innhold* 0 1 2 3 4 5	Angi kontrasten for utskriften.
Fjerne bakgrunn Nivå –4 til 4 (0*)	Juster mengden av bakgrunn som er synlig på et skannet element.
Speilvend bilde Av* På	Opprett et speilbilde av originaldokumentet.
Negativt bilde Av* På	Opprett et negativt bilde av originaldokumentet.
Skyggedetalj –4 til 4 (0*)	Juster hvor mye skyggedetalj som skal være synlig på et skannet bilde.
Skann fra kant til kant På Av*	Tillat kant-til-kant-skanning for originaldokumentet.
Skarphet: 1–5 (3*)	Juster skarpheten for det skannede bildet.
Temperatur –4 til 4 (0*)	Angi om det skal genereres en utskrift som er kjøligere eller varmere.
Merk: Standardinnstillingen indikeres med en stjerne (*) ved siden av en verdi.	

Admin-kontroller

Menyelement	Beskrivelse
Automatisk ny oppringing 0–9 (5*)	Angi antallet forsøk som skriveren skal slå inn på nytt før den avbryter sending av faksen til en angitt destinasjon.
Hypighet for ny oppringing 1-200 minutter (3*)	Øk tiden mellom hvert nye oppringingsforsøk for å øke sannsynligheten for at faksen blir sendt.
Aktiver ECM På* Av	Aktiver ECM (Error Correction Mode) for faksjobber. Merk: ECM oppdager og korrigerer feil i prosessen for faksoverføring som skyldes støy på telefonlinjen og dårlig signalstyrke.
Aktiver faksskanninger På* Av	Opprett fakser ved hjelp av skriberskanneren.
Driver til faks På* Av	Lar skriverdriveren sende faksjobber.
Tillat å lagre som snarvei På* Av	Lagre faksnumre som snarveier på skriveren.
Maks. hastighet 33600* 14400 9600 4800 2400	Angi maksimal hastighet for å sende faksen.
Skanning av egendefinert jobb Av* På	Slå på skanning av tilpassede jobber som standard. Merk: Dette menyelementet vises bare når en harddisk eller en intelligent lagringsstasjon (ISD) er installert.
Forhåndsvisning av skanning Av* På	Vis en forhåndsvisning av skanningen på skjermen. Merk: Dette menyelementet vises bare når en harddisk eller en ISD er installert.
Juster ADF-forskyvning Av På*	Rett forskyvning i det skannede bildet.
Aktiver fargefaksskanninger Av som standard* På som standard Bruk aldri Bruk alltid	Aktiver fargeskanninger for faks.
Automatisk konverter fargefakser til sorthvittfakser På* Av	Konverter alle utgående fargefakser til sort/hvitt.
Merk: Standardinnstillingen indikeres med en stjerne (*) ved siden av en verdi.	

Menyelement	Beskrivelse
Bekreft faksnummer Av* På	Be brukeren om å bekrefte faksnummeret.
Oppringingsprefiks	Angi et oppringingsprefiks.
Regler for foranstilt siffer	Opprett en regel for foranstilt siffer (oppringingsprefiks).
Merk: Standardinnstillingen indikeres med en stjerne (*) ved siden av en verdi.	

Innstillinger for mottak av faks

Menyelement	Beskrivelse
Faksjobb venter Ingen* Toner Toner og rekvisita	Fjern faksjobber som krever ressurser som ikke er tilgjengelige, fra utskriftskøen.
Antall ring før svar 1–25 (3*)	Angi antallet ringesignaler som krever før skriveren skal svare innkommende anrop.
Automatisk reduksjon På* Av	Skalerer innkommende fakser så de passer på siden.
Papirkilde Skuff [X] Auto*	Angi papirkilden for utskrift av innkommende fakser.
Sider På Av*	Skriv ut på begge sider av papiret.
Skilleark Ingen* Før jobb Etter jobb	Angi om det skal settes inn tomme skilleark ved utskrift.
Skillearkkilde Skuff [X] (1*)	Angi papirkilden for skillearkene.
Utskuff Standard utskuff	Angi utskuffen for mottatte fakser.
Faksbunntekst På Av*	Skriv ut overføringsinformasjonen i bunnteksten på hver side i en mottatt faks.
Faksbunntekst, tidsstempel Motta* Skrive ut	Skriv ut tidspunkt nederst på hver side i en mottatt faks.
Merk: Standardinnstillingen indikeres med en stjerne (*) ved siden av en verdi.	

Menyelement	Beskrivelse
Holde fakser Modus for holdt faks Av* Alltid på Manuelt Planlagt	Sett mottatte fakser på vent uten at de skrives ut, inntil de blir frigitt.
Holde fakser Innstilling av faksholding	Tilordne en tidsplan for å holde fakser. Merk: Dette menyelementet vises bare hvis Modus for holdt faks er satt til Planlagt.
Merk: Standardinnstillingen indikeres med en stjerne (*) ved siden av en verdi.	

Admin-kontroller

Menyelement	Beskrivelse
Aktiver mottak av faks På* Av	Angi at skriveren mottar faks.
Aktiver mottak av fargefaks På* Av	Angi at skriveren mottar fargefakser.
Aktiver anroper-ID På Av*	Vis informasjon om anroper-ID for det innkommende anropet på skriverskjermen.
Blokker faks uten navn På Av*	Blokker innkommende fakser uten faks-IDer.
Liste for forbudt faks Legg til blokkerte faks	Angi telefonnumrene som du vil blokkere.
Svar ved Alle ring* Enkeltring Dobbeltring Trippelring Enkelt- eller dobbeltring Enkelt- eller trippelring Dobbelt- eller trippelring	Angi et bestemt ringesignal for innkommende fakser.
Automatisk svar På* Av	Angi at skriveren mottar faks automatisk.
Manuell svarkode 0-9 (9*)	Angi en kode på telefonnummertastaturet manuelt for å begynne å motta en faks. Merknader: <ul style="list-style-type: none"> • Dette menyelementet vises bare når skriveren deler linjen med en telefon. • Dette menyelementet vises bare hvis du angir at skriveren skal motta faks manuelt.
Merk: Standardinnstillingen indikeres med en stjerne (*) ved siden av en verdi.	

Menyelement	Beskrivelse
Videresending av faks Skriv ut* Skriv ut og videresend Videresend	Angi hvorvidt mottatte fakser skal videresendes.
Videresend til Mål 1 Mål 2	Angi hvor mottatte fakser skal videresendes. Merk: Dette menyelementet vises bare når Videresending av faks er satt til Skriv ut og videresend eller Videresend.
Maks. hastighet 33600* 14400 9600 4800 2400	Angi maksimal hastighet for å sende faksen.
Merk: Standardinnstillingen indikeres med en stjerne (*) ved siden av en verdi.	

Faksforside

Menyelement	Beskrivelse
Faksforside Av som standard* På som standard Bruk aldri Bruk alltid	Konfigurer innstillingene for faksforsiden.
Ta med til-felt Av* På	
Ta med fra-felt Av* På	
Fra	
Inkluder meldingsfelt Av* På	
Melding:	
Inkluder logo Av* På	
Inkluder bunntekst [x] Av* På	
Bunntekst [x]	
Merk: Standardinnstillingen indikeres med en stjerne (*) ved siden av en verdi.	

Innstillinger for fakslogg

Menyelement	Beskrivelse
Hyppighet for overføringslogg Alltid* Aldri Kun for feil	Angi hvor ofte skriveren skal opprette en overføringslogg.
Handling for overføringslogg Skrive ut Av På* E-post Av* På	Send per epost eller skriv ut en logg for vellykket faksoverføring eller overføringsfeil.
Logg for mottaksfeil Skriv aldri ut* Skriv ut ved feil	Skriv ut en logg for feil med faksmottak.
Skriv ut logger automatisk På* Av	Skriv ut all faksaktivitet.
Logg papirkilde Skuff [x] (1*)	Angi papirkilden for utskrift av logger.
Logger skjerm Eksternt faksnavn* Oppringt nummer	Identifiser senderen med eksternt faksnavn eller faksnummer.
Aktiver jobblogg På* Av	Vis et sammendrag av alle faksjobbene.
Aktiver anropslogg På* Av	Se et sammendrag av faksanropshistorikk.
Log Output Bin (Utskuff for logg) Standard utskuff* Utskuff [x]	Angi utskuffen for utskrift av logger.

Merk: Standardinnstillingen indikeres med en stjerne (*) ved siden av en verdi.

Innstillinger for høyttaler

Menyelement	Beskrivelse
Høyttalermodus Alltid av* Alltid på På til den kobles til	Angi fakshøyttalermodusen.

Merk: Standardinnstillingen indikeres med en stjerne (*) ved siden av en verdi.

Menyelement	Beskrivelse
Høytalervolum Lavt* Høyt	Juster volumet for fakshøytaleren.
Ringevolum Av* På	Aktiver ringevolumet.
Merk: Standardinnstillingen indikeres med en stjerne (*) ved siden av en verdi.	

VoIP-innstillinger

Menyelement	Beskrivelse
VoIP-protokoll SIP* H.323	Angi VoIP-protokollen (Voice over Internet Protocol).
STUN-server	Angi at STUN-serveren skal krysse en brannmur.
Fremtving faksmodus Av På*	Bytt VoIP-gateway fra analog til T.38 i begynnelsen av et faksanrop.
Tving faksmodusforsinkelse 0–15 (7*)	Angi tidsforsinkelsen i sekunder når du sender en annen invitasjon til Fremtving faksmodus.
Merk: Standardinnstillingen indikeres med en stjerne (*) ved siden av en verdi.	

SIP-innstillinger

Menyelement	Beskrivelse
Proxy	Angi IP-adressen til systemet som konverterer telefonnummeret til en IP-adresse der faksen sendes.
Registrator	Angi et navn eller en IP-adresse for systemet som håndterer registreringen av SIP-klienter (Session Initiation Protocol).
Bruker	Angi navnet på SIP-brukeren.
Passord	Angi passordet som brukes ved registrering med SIP-registratoren.
ID for autorisering	Brukernavnet som brukes ved registrering. Merk: Hvis Auth ID-innstillingen ikke er angitt, bruker innstillingen brukernavnet til feltet Bruker i stedet.
Transport for registrering UDP* TCP	Angi SIP-transporttypen for registrering.
Transport for innkommende anrop UDP* TCP UDP og TCP	Angi SIP-transporttypen for innkommende anrop.
Merk: Standardinnstillingen indikeres med en stjerne (*) ved siden av en verdi.	

Menyelement	Beskrivelse
Transport for utgående anrop UDP* TCP	Angi SIP-transporttypen for utgående anrop.
Utgående proxy	Angi en utgående proxy for å videresende all SIP-kommunikasjon.
Kontakt	Angi et kontaktnavn for SIP.
område	Angi et områdenavn for SIP. Merk: Hvis Område-innstillingen ikke er angitt, bruker innstillingen navnet på Kontakten i stedet.
Registreringsstatus for SIP	Vis statusen for SIP-registreringen.
Merk: Standardinnstillingen indikeres med en stjerne (*) ved siden av en verdi.	

H.323-innstillinger

Menyelement	Beskrivelse
Gateway	Angi IP-adressen til H.323-gatewayen.
Gatekeeper	Angi H.323-gatekeeper.
Bruker	Angi brukernavnet som brukes med H.323-gatewayen.
Passord	Angi passordet for H.323-gatewayen.
Aktiver rask start Av* På	Aktiver rask start.
Deaktiver H.245-tunnelering Av* På	Deaktiver H.323-tunnelering.
Deaktiver Gatekeeper-registrering Av På*	Deaktiver H.323-Gatekeeper-registrering.
Merk: Standardinnstillingen indikeres med en stjerne (*) ved siden av en verdi.	

T.38-innstillinger

Menyelement	Beskrivelse
Indikatorredundans 0–5 (3*)	Angi antallet ganger en faksindikator gjentas i T.38-kommunikasjonen.
Lavhastighetsredundans 0–5 (3*)	Angi antallet ganger data med lav hastighet gjentas i T.38-kommunikasjonen.
Høyhastighetsredundans 0–5 (1*)	Angi antallet ganger høyhastighetsdata gjentas i T.38-kommunikasjonen.
Merk: Standardinnstillingen indikeres med en stjerne (*) ved siden av en verdi.	

Oppsett av faksserver

Generelle faksinnstillinger

Menyelement	Beskrivelse
Til-format	Angi en faksmottaker. Merk: Hvis du vil bruke faksnummeret, skriver du inn nummertegnet (#) før et tall.
Svaradresse	Angi en svaradresse for å sende faksen.
Emne	Angi faksemnet og meldingen.
Melding	
Aktiver analogt mottak Av* På	Angi at skriveren mottar analoge fakser.
Merk: Standardinnstillingen indikeres med en stjerne (*) ved siden av en verdi.	

E-postinnstillinger for faksserver

Menyelement	Beskrivelse
Bruk SMTP-server for e-post På Av*	Bruk SMTP-innstillingene (Simple Mail Transfer Protocol) for e-post når du skal motta og sende fakser. Merk: Når de er satt til På, vises ikke alle de andre innstillingene på menyen E-postinnstillinger for faksserver.
Primær SMTP-gateway	Skriv inn IP-adressen eller vertsnavnet til den primære SMTP-serveren.
Primær SMTP-gatewayport 1–65535 (25*)	Angi portnummeret for den primære SMTP-serveren.
Sekundær SMTP-gateway	Skriv inn IP-adressen eller vertsnavnet til den sekundære SMTP-serveren eller SMTP-reserveserveren.
Sekundær SMTP-gatewayport 1–65535 (25*)	Angi serverportnummeret til den sekundære SMTP-server eller SMTP-reserveserveren.
SMTP-tidsavbrudd 5–30 (30*)	Angi hvor lang tid det tar før det inntreffer et tidsavbrudd hvis SMTP-serveren ikke svarer.
Svaradresse	Angi en svaradresse for å sende faksen.
Bruk SSL/TLS Deaktivert* Forhandle Nødvendig	Angi om du vil sende faks ved hjelp av en kryptert kobling.
Krever klarert sertifikat Av På*	Angi et klarert sertifikat ved tilgang til SMTP-serveren.
Merk: Standardinnstillingen indikeres med en stjerne (*) ved siden av en verdi.	

Menyelement	Beskrivelse
SMTP-servergodkjenning Krever ikke godkjenning* Pålogging/vanlig NTLM CRAM-MD5 Digest-MD5 Kerberos 5	Angi godkjenningstypen for SMTP-serveren.
Enhetsinitiert e-post Ingen* Bruk SMTP-enhetsidentifikasjon	Angi om identifikasjon kreves for enhetsinitiert e-post.
Brukerinitiert e-post Ingen* Bruk SMTP-enhetsidentifikasjon Bruk bruker-ID og passord for økt Bruk e-postadresse og passord fra økt Spør bruker	Angi om identifikasjon kreves for brukerinitiert e-post.
Bruk enhetsident. for Active Directory Av* På	Aktiver påloggingsopplysninger og gruppemål for å koble til SMTP-serveren.
Bruker-ID for enhet	Angi bruker-ID og passord for å koble til SMTP-serveren.
Passord for enhet	
Kerberos 5-område	Angi området for godkjenningsprotokollen for Kerberos 5.
NTLM-domene	Angi domenenavnet for sikkerhetsprotokollen NTLM.
Deaktivere feilen «SMTP-server ikke konfigurert» Av* På	Skjule feilmeldingen «SMTP-server ikke konfigurert».
Merk: Standardinnstillingen indikeres med en stjerne (*) ved siden av en verdi.	

Skanneinnstillinger for fakserver

Menyelement	Beskrivelse
Bildeformat TIFF (.tif) PDF (.pdf)* XPS (.xps) TXT (*.txt) RTF (*.rtf) DOCX (.docx) XLSX (.xlsx) CSV (.csv)	Angi filformatet for bildet som skannes.
Merk: Standardinnstillingen indikeres med en stjerne (*) ved siden av en verdi.	

Menyelement	Beskrivelse
Innholdstype Tekst* Tekst/foto Fotografi Grafikk	Forbedre utskriftsresultatet basert på innholdet til originaldokumentet.
Innholdskilde Sort/hvitt-laser Fargelaser* Blekkskriverpapir Foto/film Magasin Avis Trykk Annet	Forbedre utskriftsresultatet basert på kilden til originaldokumentet.
Fax Resolution (Faksoppløsning) Standard* Fin Superfin Ultrafin	Angi faksoppløsningen.
Sider Av* Kortsider Langsider	Angi retningen til originaldokumentet når du skanner på begge sider av dokumentet.
Mørkhet 1–9 (5*)	Angi mørkhetsnivået for utskriften.
Retning Stående* Liggende	Angi retningen på teksten og grafikken på siden.
Originalstørrelse [Liste over papirstørrelser]	Angi papirstørrelsen til originaldokumentet. Merknader: <ul style="list-style-type: none"> • Blandede størrelser er den amerikanske standardinnstillingen. Den internasjonale standardinnstillingen er A4. • Denne innstillingen kan variere avhengig av skrivermodellen din.
Bruk TIFF med flere sider Av På*	Velg mellom TIFF-filer med én eller flere sider.
Merk: Standardinnstillingen indikeres med en stjerne (*) ved siden av en verdi.	

e-post

E-postoppsett

Menyelement	Beskrivelse
Primær SMTP-gateway	Skriv inn IP-adressen eller vertsnavnet til den primære SMTP-serveren som brukes til å sende e-post.
Primær SMTP-gatewayport 1–65535 (25*)	Angi portnummeret for den primære SMTP-serveren.
Sekundær SMTP-gateway	Skriv inn IP-adressen eller vertsnavnet til den sekundære SMTP-serveren eller SMTP-reserveserveren.
Sekundær SMTP-gatewayport 1–65535 (25*)	Angi serverportnummeret til den sekundære SMTP-server eller SMTP-reserveserveren.
SMTP-tidsavbrudd 5–30 sekunder (30*)	Angi hvor lang tid det tar før det inntreffer et tidsavbrudd hvis SMTP-serveren ikke svarer.
Svaradresse	Angi en svaradresse i e-posten.
Bruk alltid standard SMTP-svaradresse På Av*	Bruk alltid standard svaradresse i SMTP-serveren.
Bruk SSL/TLS Deaktivert* Forhandle Nødvendig	Angi om du vil sende e-post ved hjelp av en kodet kobling.
Krever klart sertifikat Av På*	Krever et klart sertifikat når du bruker SMTP-serveren.
SMTP-servergodkjenning Krever ikke godkjenning* Pålogging/vanlig NTLM CRAM-MD5 Digest-MD5 Kerberos 5	Angi godkjenningstypen for SMTP-serveren.
Enhetsinitiert e-post Ingen* Bruk SMTP-enhetsidentifikasjon	Angi om identifikasjon kreves for enhetsinitiert e-post.
Brukerinitiert e-post Ingen* Bruk SMTP-enhetsidentifikasjon Bruk bruker-ID og passord for økt Bruk e-postadresse og passord fra økt Spør bruker	Angi om identifikasjon kreves for brukerinitiert e-post.
Merk: Standardinnstillingen indikeres med en stjerne (*) ved siden av en verdi.	

Menyelement	Beskrivelse
Bruk enhetsident. for Active Directory Av* På	Angi om identifikasjon kreves for brukerinitiert e-post.
Bruker-ID for enhet	Angi bruker-ID og passord for å koble til SMTP-serveren.
Passord for enhet	
Kerberos 5-område	Angi området for godkjenningsprotokollen for Kerberos 5.
NTLM-domene	Angi domenenavnet for sikkerhetsprotokollen NTLM.
Deaktiver feilen «SMTP-server ikke konfigurert» Av* På	Skjule feilmeldingen «SMTP-server ikke konfigurert».
Merk: Standardinnstillingen indikeres med en stjerne (*) ved siden av en verdi.	

Standardinnstillinger for e-post

Menyelement	Beskrivelse
Emne:	Angi e-postemne og melding.
Melding:	
Filnavn	Angi filnavnet for det skannede dokumentet.
Format JPEG (.jpg) PDF (.pdf)* TIFF (.tif) XPS (.xps) TXT (*.txt) RTF (*.rtf) DOCX (.docx) XLSX (.xlsx) CSV (.csv)	Angi filformatet for det skannede dokumentet.
Globale OCR-innstillinger Gjenkjente språk Auto-roter (Av*) Fjern støy (Av*) Auto-kontrastforbedring (Av*)	Konfigurerer innstillingene for optisk tegngjenkjenning (OCR). Merk: Dette menyelementet vises bare hvis du har kjøpt og installert en OCR-løsning.
PDF-innstillinger PDF-versjon (1.5*) Arkivversjon (A-1a*) Svært komprimert (Av*) Sikker (Av*) Søkbar (Av*) Arkivering (PDF/A) (Av*)	Konfigurerer PDF innstillingene for det skannede dokumentet. Merknader: <ul style="list-style-type: none"> • Arkivversjon og Arkivering (PDF/A) støttes bare når PDF-versjon er satt til 1.4. • Svært komprimert vises bare når en harddisk eller en intelligent lagringsstasjon (ISD) er installert.
Merk: Standardinnstillingen indikeres med en stjerne (*) ved siden av en verdi.	

Menyelement	Beskrivelse
Innholdstype Tekst Tekst/foto* Fotografi Grafikk	Forbedre utskriftsresultatet basert på innholdstypen til originaldokumentet.
Innholdskilde Sort/hvitt-laser Fargelaser* Blekkskriverpapir Foto/film Magasin Avis Trykk Annet	Forbedre utskriftsresultatet basert på innholdskilden til originaldokumentet.
Farge Svart/hvitt Grå Farge* Auto	Angi at skriveren skal registrere filinnhold i farger eller sort/hvitt.
Oppløsning 75 dpi 150 dpi* 200 dpi 300 dpi 400 dpi 600 dpi	Angi oppløsningen for det skannede bildet.
Mørkhet 1–9 (5*)	Juster mørkhetsnivået for det skannede bildet.
Retning Stående* Liggende	Angi retningen på originaldokumentet.
Original Size (originalstørrelse) Blandede størrelser*	Angi papirstørrelsen til originaldokumentet.
Sider Av* Kortsida Langsida	Angi retningen til originaldokumentet når du skanner på begge sider av dokumentet.
Merk: Standardinnstillingen indikeres med en stjerne (*) ved siden av en verdi.	

Avansert bildebehandling

Menyelement	Beskrivelse
Fargebalanse Cyan (0*) Magenta (0*) Gul (0*)	Juster fargeintensiteten for cyan, magenta og gul.
Fargefjerner Fargefjerner (Ingen*) Standard grense for rødt (128*) Standard grense for grønt (128*) Standard grense for blått (128*)	Angi hvilken farge som skal droppes under skanning, og juster fargefjernerinnstillingen for den fargen.
Automatisk fargeregistrering Fargefølsomhet (5*) Områdefølsomhet (5*) Bitdybde for e-post (1-biters*) Minste skanneoppløsning (300 dpi*)	Konfigurer innstillingen Automatisk fargeregistrering.
JPEG-kvalitet Best for innhold* 5-95	Angi JPEG-kvaliteten for det skannede bildet.
Kontrast Best for innhold* 0-5	Angi kontrasten for bildet som skannes.
Fjerne bakgrunn Bakgrunnsregistrering (Innholdsbasert*) Nivå (0*)	Fjern bakgrunnsfargen eller bildestøyen fra originaldokumentet. Merknader: <ul style="list-style-type: none"> • Innholdsbasert fjerner bakgrunnsfargen fra originaldokumentet. • Fast fjerner bildestøyen fra et fotografi.
Speilvend bilde Av* På	Opprett et speilbilde av originaldokumentet.
Negativt bilde Av* På	Opprett et negativt bilde av originaldokumentet.
Skyggedetalj -4 til 4 (0*)	Juster skyggedetaljene i det skannede bildet.
Skann fra kant til kant Av* På	Skann originaldokumentet fra kant til kant.
Skarphet: 1-5 (3*)	Juster skarpheten i det skannede bildet.
Temperatur -4 til 4 (0*)	Generer en blåere eller rødere variant av originaldokumentet.
Merk: Standardinnstillingen indikeres med en stjerne (*) ved siden av en verdi.	

Menyelement	Beskrivelse
Blanke sider Fjern blanke sider (Ikke fjern*) Følsomhet for blanke sider (5*)	Angi følsomheten for skanninger i forhold til blanke sider i originaldokumentet.
Merk: Standardinnstillingen indikeres med en stjerne (*) ved siden av en verdi.	

Admin-kontroller

Menyelement	Beskrivelse
Maks e-poststørrelse 0–65535 (0*)	Angi den tillatte filstørrelsen for hver e-post.
Melding om størrelsesfeil	Angi en feilmelding som skriveren sender når en e-post overstiger den tillatte filstørrelse. Merk: Du kan angi opptil 1024 tegn.
Begrens mål	Begrens sending av e-posten til bare den angitte liste over domenenavn. Merk: Bruk komma for å skille hvert domene.
Send meg en kopi Viser aldri* På som standard Av som standard Alltid på	Send en kopi av e-posten til deg selv.
Tillat bare e-post til meg selv Av* På	Angi at skriveren skal sende e-post bare til deg selv.
Bruk cc:/bcc: Av* På	Aktiver kopi og blindkopi i e-post.
Bruk TIFF med flere sider Av På*	Aktiver skanning av flere TIFF-bilder i én TIFF-fil.
TIFF-komprimering JPEG LZW*	Angi komprimeringstypen for TIFF-filer.
Tekststandard 5–95 (75*)	Angi tekstkvaliteten i innholdet som skannes.
Tekst-/fotostandard 5–95 (75*)	Angi tekst- og fotokvaliteten i innholdet som skannes.
Fotostandard 5–95 (50*)	Angi fotokvaliteten i innholdet som skannes.
Juster ADF-forskyvning Av På*	Angi at skriveren skal justere skjeve bilder fra dokumenter som er skannet fra den automatiske dokumentmateren.
Merk: Standardinnstillingen indikeres med en stjerne (*) ved siden av en verdi.	

Menyelement	Beskrivelse
Overføringslogg Skriv ut logg* Ikke skriv ut logg Skriv ut kun ved feil	Skriv ut en overføringslogg for e-postskanninger.
Logg papirkilde Skuff [x] (1*) Flerbruksmater	Angi papirkilden for utskrift av e-postlogger.
Skanning av egendefinert jobb Av* På	Angi at skriveren skal skanne det første settet med originaldokumenter ved hjelp av de angitte innstillingene, og deretter skanne det neste settet med samme eller andre innstillinger. Merk: Dette menyelementet vises bare når en harddisk eller ISD er installert.
Forhåndsvisning av skanning Av* På	Vis en forhåndsvisning av skanning av originaldokumentet. Merk: Dette menyelementet vises bare når en harddisk eller ISD er installert.
Tillat å lagre som snarvei Av På*	Lagre en e-postadresse som en snarvei.
E-postbilder sendes som Vedlegg* Webkobling	Angi hvordan du vil sende bildene som er inkludert i e-posten.
Tilbakestill e-postinformasjon etter sending Av På*	Tilbakestill feltene Til, Emne, Melding og Filnavn til standardverdiene etter sending av e-post.
Merk: Standardinnstillingen indikeres med en stjerne (*) ved siden av en verdi.	

Webkoblingoppsett

Menyelement	Beskrivelse
Server	Angi identifikasjonen for serveren som er vert for bildene som er inkludert i e-posten.
Pålogging	
Passord	
Bane	
Filnavn	
Webkobling	

FTP

Standardinnstillinger for FTP

Menyelement	Beskrivelse
Format JPEG (.jpg) PDF (.pdf)* TIFF (.tif) XPS (.xps) TXT (*.txt) RTF (*.rtf) DOCX (.docx) XLSX (.xlsx) CSV (.csv)	Angi filformatet for bildet som skannes.
Globale OCR-innstillinger Gjenkjente språk Auto-roter (Av*) Fjern støy (Av*) Auto-kontrastforbedring (Av*)	Konfigurerer innstillingene for optisk tegngjenkjenning (OCR). Merk: Dette menyelementet vises bare hvis du har kjøpt og installert en OCR-løsning.
PDF-innstillinger PDF-versjon (1.5*) Arkivversjon (A-1a*) Svært komprimert (Av*) Sikker (Av*) Søkbar (Av*) Arkivering (PDF/A) (Av*)	Konfigurerer PDF-innstillingene for det skannede bildet. Merknader: <ul style="list-style-type: none"> • Arkivversjon og Arkivering (PDF/A) støttes bare når PDF-versjon er satt til 1.4. • Svært komprimert vises bare når en harddisk eller en intelligent lagringsstasjon (ISD) er installert.
Innholdstype Tekst Tekst/foto* Grafikk Fotografi	Forbedre utskriftsresultatet basert på innholdstypen til originaldokumentet.
Innholdskilde Sort/hvitt-laser Fargelaser* Blekkskriverpapir Foto/film Magasin Avis Trykk Annet	Forbedre utskriftsresultatet basert på innholdskilden til originaldokumentet.
Merk: Standardinnstillingen indikeres med en stjerne (*) ved siden av en verdi.	

Menyelement	Beskrivelse
Farge Svart/hvitt Grå Farge* Auto	Angi at skriveren skal registrere filinnhold i farger eller sort/hvitt.
Oppløsning 75 dpi 150 dpi* 200 dpi 300 dpi 400 dpi 600 dpi	Angi oppløsningen for det skannede bildet.
Mørkhet 1–9 (5*)	Juster mørkhetsnivået for det skannede bildet.
Retning Stående* Liggende	Angi retningen på originaldokumentet.
Original Size (originalstørrelse) Blandede størrelser*	Angi papirstørrelsen til originaldokumentet.
Sider Av* Langside Kortsider	Angi retningen når du skanner på begge sider av dokumentet.
Filnavn	Angi filnavnet for det skannede bildet.
Merk: Standardinnstillingen indikeres med en stjerne (*) ved siden av en verdi.	

Avansert bildebehandling

Menyelement	Beskrivelse
Fargebalanse Cyan (0*) Magenta (0*) Gul (0*)	Juster fargeintensiteten for cyan, magenta og gul.
Fargefjerner Fargefjerner (Ingen*) Standard grense for rødt (128*) Standard grense for grønt (128*) Standard grense for blått (128*)	Angi hvilken farge som skal droppes under skanning, og juster fargefjernerinnstillingen for den fargen.
Automatisk fargeregistrering Fargefølsomhet (5*) Områdefølsomhet (5*) Bitdybde for FTP (1 bit*) Minste skanneoppløsning (300 dpi*)	Konfigurer innstillingen Automatisk fargeregistrering.
Merk: Standardinnstillingen indikeres med en stjerne (*) ved siden av en verdi.	

Menyelement	Beskrivelse
JPEG-kvalitet Best for innhold* 5-95	Angi JPEG-kvaliteten for det skannede bildet.
Kontrast Best for innhold* 0 1 2 3 4 5	Angi kontrasten for bildet som skannes.
Fjerne bakgrunn Bakgrunnsregistrering (Innholdsbasert*) Nivå (0*)	Fjern bakgrunnsfargen eller bildestøyen fra originaldokumentet. Merknader: <ul style="list-style-type: none"> • Innholdsbasert fjerner bakgrunnsfargen fra originaldokumentet. • Fast fjerner bildestøyen fra et fotografi.
Speilvend bilde Av* På	Opprett et speilbilde av originaldokumentet.
Negativt bilde Av* På	Opprett et negativt bilde av originaldokumentet.
Skyggedetalj -4 til 4 (0*)	Juster skyggedetaljene i det skannede bildet.
Skann fra kant til kant Av* På	Tillat kant-til-kant-skanning for originaldokumentet.
Skarphet: 1-5 (3*)	Juster skarpheten i det skannede bildet.
Temperatur -4 til 4 (0*)	Generer en blåere eller rødere variant av originaldokumentet.
Blanke sider Fjern blanke sider (Ikke fjern*) Følsomhet for blanke sider (5*)	Angi følsomheten for skanninger i forhold til blanke sider i originaldokumentet.
Merk: Standardinnstillingen indikeres med en stjerne (*) ved siden av en verdi.	

Admin-kontroller

Menyelement	Beskrivelse
Tekststandard 5-95 (75*)	Angi tekstkvaliteten for det skannede bildet.
Tekst-/fotostandard 5-95 (75*)	Angi tekst- eller fotokvaliteten for det skannede bildet.
Merk: Standardinnstillingen indikeres med en stjerne (*) ved siden av en verdi.	

Menyelement	Beskrivelse
Fotostandard 5–95 (50*)	Angi fotokvaliteten for det skannede bildet.
Bruk TIFF med flere sider På* Av	Aktiver skanning av flere TIFF-bilder i én TIFF-fil.
TIFF-komprimering LZW* JPEG	Angi komprimeringstypen for TIFF-filer.
Overføringslogg Skriv ut logg* Ikke skriv ut logg Skriv ut kun ved feil	Skriv ut en overføringslogg for FTP-skanninger.
Logg papirkilde Skuff [x] (1*) Flerbruksmater	Angi papirkilden for utskrift av FTP-logger.
Skanning av egendefinert jobb Av* På	Angi at skriveren skal skanne det første settet med originaldokumenter ved hjelp av de angitte innstillingene, og deretter skanne det neste settet med samme eller andre innstillinger. Merk: Dette menyelementet vises bare når en harddisk eller ISD er installert.
Forhåndsvisning av skanning Av* På	Vis en forhåndsvisning av originaldokumentet. Merk: Dette menyelementet vises bare når en harddisk eller ISD er installert.
Tillat å lagre som snarvei Av På*	Lagre en FTP-adresse som en snarvei.
Juster ADF-forskyvning Av* På	Angi at skriveren skal justere skjeve bilder fra dokumenter som er skannet fra den automatiske dokumentmateren.
Merk: Standardinnstillingen indikeres med en stjerne (*) ved siden av en verdi.	

USB-stasjon

Skann til flash-stasjon

Menyelement	Beskrivelse
Format JPEG (.jpg) PDF (.pdf)* TIFF (.tif) XPS (.xps) TXT (*.txt) RTF (*.rtf) DOCX (.docx) XLSX (.xlsx) CSV (.csv)	Angi filformatet for bildet som skannes.
Globale OCR-innstillinger Gjenkjente språk Auto-roter (Av*) Fjern støy (Av*) Auto-kontrastforbedring (Av*)	Konfigurere innstillingene for optisk tegngjenkjenning (OCR). Merk: Dette menyelementet vises bare hvis du har kjøpt og installert en OCR-løsning.
PDF-innstillinger PDF-versjon (1.5*) Arkivversjon (A-1a*) Svært komprimert (Av*) Sikker (Av*) Søkbar (Av*) Arkivering (PDF/A) (Av*)	Angi PDF-innstillingene for det skannede bildet. Merknader: <ul style="list-style-type: none"> • Arkivversjon og Arkivering (PDF/A) støttes bare når PDF-versjon er satt til 1.4. • Svært komprimert vises bare når en harddisk eller en intelligent lagringsstasjon (ISD) er installert.
Innholdstype Tekst Tekst/foto* Grafikk Fotografi	Forbedre utskriftsresultatet basert på innholdstypen til originaldokumentet.
Innholdskilde Sort/hvitt-laser Fargelaser* Blekkskriverpapir Foto/film Magasin Avis Trykk Annet	Forbedre utskriftsresultatet basert på innholdskilden til originaldokumentet.
Merk: Standardinnstillingen indikeres med en stjerne (*) ved siden av en verdi.	

Menyelement	Beskrivelse
Farge Svart/hvitt Grå Farge* Auto	Angi at skriveren skal registrere filinnhold i farger eller sort/hvitt.
Oppløsning 75 dpi 150 dpi* 200 dpi 300 dpi 400 dpi 600 dpi	Angi oppløsningen for det skannede bildet.
Mørkhet 1–9 (5*)	Juster mørkhetsnivået for det skannede bildet.
Retning Stående* Liggende	Angi retningen på originaldokumentet.
Originalstørrelse Blandede størrelser*	Angi papirstørrelsen til originaldokumentet.
Sider Av* Langside Kortsider	Angi retningen til originaldokumentet når du skanner på begge sider av dokumentet.
Filnavn	Angi filnavnet for det skannede bildet.
Merk: Standardinnstillingen indikeres med en stjerne (*) ved siden av en verdi.	

Avansert bildebehandling

Menyelement	Beskrivelse
Fargebalanse Cyan (0*) Magenta (0*) Gul (0*)	Juster fargeintensiteten for cyan, magenta og gul.
Fargefjerner Fargefjerner (Ingen*) Standard grense for rødt (128*) Standard grense for grønt (128*) Standard grense for blått (128*)	Angi hvilken farge som skal droppes under skanning, og juster fargefjernerinnstillingen for den fargen.
Automatisk fargeregistrering Fargefølsomhet (5*) Områdefølsomhet (5*) Bitdybde for skanning (1 bit*) Minste skanneoppløsning (300 dpi*)	Konfigurer innstillingen Automatisk fargeregistrering.
Merk: Standardinnstillingen indikeres med en stjerne (*) ved siden av en verdi.	

Menyelement	Beskrivelse
JPEG-kvalitet Best for innhold* 5-95	Angi JPEG-kvaliteten for det skannede bildet.
Kontrast Best for innhold* 0-5	Angi kontrasten for bildet som skannes.
Fjerne bakgrunn Bakgrunnsregistrering (Innholdsbasert*) Nivå (0*)	Fjern bakgrunnsfargen eller bildestøyen fra originaldokumentet. Merknader: <ul style="list-style-type: none"> • Innholdsbasert fjerner bakgrunnsfargen fra originaldokumentet. • Fast fjerner bildestøyen fra et fotografi.
Speilvend bilde Av* På	Opprett et speilbilde av originaldokumentet.
Negativt bilde Av* På	Opprett et negativt bilde av originaldokumentet.
Skyggedetalj -4 til 4 (0*)	Juster skyggedetaljene i det skannede bildet.
Skann fra kant til kant Av* På	Skann originaldokumentet fra kant til kant.
Skarphet: 1-5 (3*)	Juster skarpheten i det skannede bildet.
Temperatur -4 til 4 (0*)	Generer en blåere eller rødere variant av originaldokumentet.
Blanke sider Fjern blanke sider (Ikke fjern*) Følsomhet for blanke sider (5*)	Angi følsomheten for skanninger i forhold til blanke sider i originaldokumentet.
Merk: Standardinnstillingen indikeres med en stjerne (*) ved siden av en verdi.	

Admin-kontroller

Menyelement	Beskrivelse
Tekststandard 5-95 (75*)	Angi tekstkvaliteten for det skannede bildet.
Tekst-/fotostandard 5-95 (75*)	Angi tekst- eller fotokvaliteten for det skannede bildet.
Fotostandard 5-95 (50*)	Angi fotokvaliteten for det skannede bildet.
Merk: Standardinnstillingen indikeres med en stjerne (*) ved siden av en verdi.	

Menyelement	Beskrivelse
Bruk TIFF med flere sider Av På*	Aktiver skanning av flere TIFF-bilder i én TIFF-fil.
TIFF-komprimering LZW* JPEG	Angi komprimeringstypen for TIFF-filer.
Skanning av egendefinert jobb Av* På	Angi at skriveren skal skanne det første settet med originaldokumenter ved hjelp av de angitte innstillingene, og deretter skanne det neste settet med samme eller andre innstillinger. Merk: Dette menyelementet vises bare når en harddisk eller en ISD er installert.
Forhåndsvisning av skanning Av* På	Vis en forhåndsvisning av skanning av originaldokumentet. Merk: Dette menyelementet vises bare når en harddisk eller en ISD er installert.
Juster ADF-forskyvning Av* På	Angi at skriveren skal justere skjeve bilder fra dokumenter som er skannet fra den automatiske dokumentmaterialet.
Merk: Standardinnstillingen indikeres med en stjerne (*) ved siden av en verdi.	

Utskrift fra flash-stasjon

Menyelement	Beskrivelse
Antall kopier 1-9999 (1*)	Angi antall kopier.
Papirkilde Skuff [x] (1*) Flerbruksmater Manuelt papir Manuell konvolutt	Angi papirkilden for utskriftsjobben.
Farge Av På*	Skriv ut en flash-stasjonsfil i farger.
Sorter (1,1,1) (2,2,2) (1,2,3) (1,2,3)*	Legg sidene i en utskriftsjobb i riktig rekkefølge, spesielt når flere kopier av jobben skrives ut.
Sider 1-sidig* 2-sidig	Angi om det skal skrives ut på én eller begge sider av papiret.
Vendestil Langside* Kortside	Fastsett hvilken side av papiret som skal være innbundet ved tosidig utskrift.
Merk: Standardinnstillingen indikeres med en stjerne (*) ved siden av en verdi.	

Menyelement	Beskrivelse
Sider pr. side Av* 2 sider per side 3 sider per side 4 sider per side 6 sider per side 9 sider per side 12 sider per side 16 sider per side	Skriv ut flere sider på ett ark.
Rekkefølge for sider per side Vannrett* Omvendt vannrett Omvendt loddrett Loddrett	Angi posisjonen til flersidige bilder når du bruker menyen Sider pr. side.
Retning for sider per side Auto* Liggende Stående	Angi retningen til flersidige bilder når du bruker menyen Sider pr. side.
Ramme for sider per side Ingen* Heltrukket	Skriv ut en ramme rundt hvert bilde når du bruker menyen Sider pr. side.
Skilleark Av* Mellom kopier Mellom jobber Mellom sider	Sett inn tomme skilleark ved utskrift.
Skillearkkilde Skuff [x] (1*) Flerbruksmater	Angi papirkilden for skillearkene.
Blanke sider Ikke skriv ut* Skriv ut	Skriv ut blanke sider i en utskriftsjobb.
Merk: Standardinnstillingen indikeres med en stjerne (*) ved siden av en verdi.	

Nettverk/porter

Nettverksoversikt

Menyelement	Beskrivelse
Aktiv adapter Auto* Standardnettverk Trådløs	Angi typen nettverkstilkobling. Merk: Trådløs er bare tilgjengelig for skrivere som er koblet til et trådløst nettverk.
Nettverksstatus	Vis tilkoblingsstatusen for skrivernetverket.
Vise nettverksstatus på skriver Av På*	Viser nettverksstatusen på skjermen.
Hastighet, tosidig utskrift	Viser hastigheten til nettverkskortet som for tiden er aktiv.
IPv4	Viser IPv4-adressen.
Alle IPv6-adresser	Viser alle IPv6-adresser.
Tilbakestill printserver	Tilbakestill alle de aktive nettverksforbindelsene til skriveren. Merk: Denne innstillingen fjerner alle konfigurasjonsinnstillingene for nettverket.
Tidsavbrudd for nettverksjobb Av På* (90 sekunder)	Angi hvor lang tid det skal ta før skriveren avbryter en nettverksutskriftsjobb.
Bannerside Av* På	Skriv ut en bannerside.
Portrekkevidde for skanning til PC	Angi et gyldig portområde for skrivere bak en portblokkerende brannmur.
Aktiver nettverkstilkoblinger Av På*	Gjør det mulig for skriveren å koble til et nettverk.
Aktiver LLDP Av* På	Aktive LLDP (Link Layer Discovery Protocol) på skriveren.
Merk: Standardinnstillingen indikeres med en stjerne (*) ved siden av en verdi.	

Trådløs

Merk: Denne menyen er bare tilgjengelig på skrivere som er koblet til et Wi-Fi-nettverk, eller skrivere som har en trådløs nettverksadapter.

Menyelement	Beskrivelse
Oppsett på skriverkontrollpanelet Velg nettverk Legg til et Wi-Fi-nettverk Nettverksnavn Nettverksmodus Infrastruktur Sikkerhetsmodus for trådløs tilkobling Deaktivert* WEP WPA2/WPA – Personlig WPA2 – Personlig	Konfigurerer Wi-Fi-tilkoblingen via kontrollpanelet.
Wi-Fi Protected Setup WPS Auto Detect (automatisk) Av På* Start trykknappmetoden Start PIN-metode	Opprett et Wi-Fi-nettverk og aktiver nettverkssikkerhet. Merknader: <ul style="list-style-type: none"> • WPS Auto Detect (automatisk) vises bare når sikkerhetsmodus for trådløs tilkobling er satt til WEP. • Start trykknappmetoden kobler skriveren til et Wi-Fi-nettverk når du trykker på knapper både på skriveren og på tilgangspunktet (den trådløse ruter) innen en viss tid. • Start PIN-metode kobler skriveren til et Wi-Fi-nettverk når du bruker en PIN-kode på skriveren og taster den inn i innstillingene for trådløs tilkobling på tilgangspunktet.
Nettverksmodus BSS-type Infrastruktur*	Angi nettverksmodus.
Kompatibilitet 802.11b/g/n (2,4GHz)* 802.11a/b/g/n/ac (2,4 GHz / 5 GHz) 802.11a/n/ac (5 GHz)	Angir standard for Wi-Fi-nettverket. Merk: 802.11a/b/g/n/ac (2,4 GHz / 5 GHz) og 802.11a/n/ac (5 GHz) vises bare når det er installert et Wi-Fi-tilleggsutstyr.
Sikkerhetsmodus for trådløs tilkobling Deaktivert* WEP WPA2/WPA-Personal WPA2-Personal 802.1x - RADIUS	Angir sikkerhetsmodusen for tilkobling av skriveren til Wi-Fi-enheter.
WEP Authentication Mode (Godkjenningssmodus) Auto* Åpne Delt	Angir WEP-typen (Wireless Encryption Protocol) som brukes med skriveren. Merk: Dette menyelementet vises bare når Sikkerhetsmodus for trådløs tilkobling er satt til WEP.
Angi WEP-nøkkel	Angir et WEP-passord for sikker Wi-Fi-tilkobling.
WPA2/WPA-Personal AES	Aktiverer Wi-Fi-sikkerhet via WPA (Wi-Fi Protected Access). Merk: Dette menyelementet vises bare når Sikkerhetsmodus for trådløs tilkobling er satt til WPA2/WPA-Personal.
Angi forhåndsdelte nøkkel	Angir passordet for sikker Wi-Fi-tilkobling.

Menyelement	Beskrivelse
WPA2-Personal AES	Aktiverer Wi-Fi-sikkerhet via WPA2. Merk: Dette menyelementet vises bare når Sikkerhetsmodus for trådløs tilkobling er satt til WPA2-Personal.
802.1x-krypteringsmodus WPA+ WPA2*	Aktiverer Wi-Fi-sikkerhet via 802.1x-standarden. Merk: Dette menyelementet vises bare når Sikkerhetsmodus for trådløs tilkobling er satt til 802.1x – RADIUS.
IPv4 Aktiver DHCP På* Av Angi statisk IP-adresse IP-adresse Nettmaske Gateway	Aktiver og konfigurer IPv4-innstillinger i skriveren.
IPv6 Aktiver IPv6 På* Av Aktiver DHCPv6 På Av* Automatisk konfigurasjon av tilstandsløs adresse På* Av DNS-serveradresse Manuelt tilordnet IPv6-adresse Manuelt tilordnet IPv6-ruter Adresseprefiks Alle IPv6-adresser Alle IPv6-ruteradresser	Aktiver og konfigurer IPv6-innstillinger i skriveren.
Nettverksadresse UAA LAA	Vis nettverksadressene.
PCL SmartSwitch Av På*	Angi at skriveren automatisk skal bytte til PCL-emulering når en utskriftsjobb krever det, uavhengig av standard skrifterspråk. Merk: Hvis PCL SmartSwitch er av, undersøker ikke skriveren innkommende data, og den bruker standard skrifterspråk slik det er angitt i menyen Oppsett.
PS SmartSwitch Av På*	Angi at skriveren automatisk skal bytte til PS-emulering når en utskriftsjobb krever det, uavhengig av standard skrifterspråk. Merk: Hvis PS SmartSwitch er av, undersøker ikke skriveren innkommende data, og den bruker standard skrifterspråk slik det er angitt i menyen Oppsett.

Menyelement	Beskrivelse
Jobbufring På Av*	Lagre utskriftsjobber midlertidig på harddisken eller den intelligente lagringsstasjonen (ISD) før utskrift. Merk: Dette menyelementet vises bare når en harddisk eller ISD er installert.
Binær PS for Mac Auto* På Av	Angi at skriveren kan behandle binære PostScript-utskriftsjobber for Macintosh. Merknader: <ul style="list-style-type: none"> Innstillingen På behandler ubehandlede binære PostScript-utskriftsjobber. Innstillingen Av filtrerer utskriftsjobber ved hjelp av standardprotokollen.

Wi-Fi Direct

Merk: Denne menyen er bare tilgjengelig på skrivere som er koblet til et Wi-Fi-nettverk, eller skrivere som har en trådløs nettverksadapter.

Menyelement	Beskrivelse
Aktiver Wi-Fi Direct På Av*	Angir at skriveren skal kobles direkte til Wi-Fi-enheter.
Navn for Wi-Fi Direct	Angi navn for Wi-Fi-Direct-nettverket.
Wi-Fi Direct-passord	Angi et passord for å autentisere og bekrefte brukerne på en Wi-Fi-tilkobling.
Vis passord på oppsettsiden Av På*	Vis Wi-Fi Direct-passordet på nettverksoppsettsiden.
Foretrukket kanalnummer 1–11 Auto*	Angi ønsket kanal for Wi-Fi-nettverket.
IP-adresse for gruppeeier	Angi IP-adressen for gruppeeieren.
Godta trykknappforespørsler automatisk Av* På	Godta forespørsler om å koble til nettverket automatisk. Merk: Automatisk godtakelse av klienter er ikke sikret.
Merk: Standardinnstillingen indikeres med en stjerne (*) ved siden av en verdi.	

AirPrint

Merk: Denne menyen vises bare i Embedded Web Server.

Menyelement	Beskrivelse
Alle AirPrint-funksjoner	Vis skriverens AirPrint-status.
Aktiver AirPrint På* Av	Aktiver AirPrint-funksjonen. Merk: Dette menyelementet vises bare hvis Internet Printing Protocol (IPP) eller mDNS er deaktivert.
Aktiver iBeacon På Av*	Aktiver iBeacon-funksjonen.
Bonjour-navn	Identifiser skriverens betegnelse og plassering.
Organisasjonsnavn	
Organisasjonsenhet	
Skriverplassering	
Skriverens breddegrad	
Skriverens lengdegrad	
Skriverens høydenivå	
Flere alternativer	
Merk: Standardinnstillingen indikeres med en stjerne (*) ved siden av en verdi.	

Mobile Services Management

Menyelement	Beskrivelse
Aktiver IPP-utskrift På* Av	Tillat utskrift fra mobilenheter ved hjelp av Internet Printing Protocol (IPP).
Aktiver IPP-faks På* Av	Tillat sending av faks ved hjelp av Internet Printing Protocol (IPP).
Aktiver IPP via USB På* Av	Tillat utskrifts- eller skannejobber ved hjelp av en USB-tilkobling.
Aktiver skanning På* Av	Tillat skanning ved hjelp av eSCL-protokollen.
Merk: Standardinnstillingen indikeres med en stjerne (*) ved siden av en verdi.	

Ethernet

Menyelement	Beskrivelse
Nettverkshastighet	Vis hastigheten til den aktive nettverksadapteren.
Merk: Standardinnstillingen indikeres med en stjerne (*) ved siden av en verdi.	

Menyelement	Beskrivelse
IPv4 Aktiver DHCP (På*) Angi statisk IP-adresse	Konfigurer IPv4-innstillingene.
IPv6 Aktiver IPv6 (På*) Aktiver DHCPv6 (Av*) Automatisk konfigurasjon av tilstandsløs adresse (På*) DNS-serveradresse Manuelt tilordnet IPv6-adresse Manuelt tilordnet IPv6-ruter Adresseprefiks (64*) Alle IPv6-adresser Alle IPv6-ruteradresser	Konfigurer IPv6-innstillingene.
Nettverksadresse UAA LAA	Angi nettverksadressen.
PCL SmartSwitch Av På*	Angi at skriveren automatisk skal bytte til PCL-emulering når en utskriftsjobb krever det, uavhengig av standard skriverspråk. Merk: Hvis denne innstillingen er deaktivert, undersøker ikke skriveren innkommende data, og den bruker standard skriverspråk slik det er angitt på menyen Oppsett.
PS SmartSwitch Av På*	Angi at skriveren automatisk skal bytte til PostScript-emulering når en utskriftsjobb krever det, uavhengig av standard skriverspråk. Merk: Hvis denne innstillingen er deaktivert, undersøker ikke skriveren innkommende data, og den bruker standard skriverspråk slik det er angitt på menyen Oppsett.
Jobbufring Av* På	Lagre utskriftsjobber midlertidig på harddisken eller den intelligente lagringsstasjonen (ISD) før utskrift. Merk: Dette menyelementet vises bare når en harddisk eller ISD er installert.
Binær PS for Mac Auto* På Av	Angi at skriveren kan behandle binære PostScript-utskriftsjobber for Macintosh. Merknader: <ul style="list-style-type: none"> • Auto behandler utskriftsjobber fra datamaskiner som kjører Windows- eller Macintosh-operativsystemer. • Av filtrerer PostScript-utskriftsjobber ved hjelp av standardprotokollen.
Energieffektivt Ethernet På Av Auto*	Redusere strømforbruket når skriveren ikke mottar data fra Ethernet-nettverket.
Merk: Standardinnstillingen indikeres med en stjerne (*) ved siden av en verdi.	

TCP/IP

Merk: Denne menyen vises bare for nettverksskrivere eller skrivere som er koblet til utskriftsservere.

Menyelement	Beskrivelse
Angi vertsnavn	Angi det gjeldende TCP/IP-vertsnavn.
Domenenavn	Angi domenenavnet.
Tillat at DHCP/BOOTP oppdaterer NTP-server På* Av	Tillat at DHCP- og BOOTP-klienter oppdaterer NTP-innstillingene for skriveren.
Nullkonfigurasjonsnavn	Angi et navn for nullkonfigurasjonsnettverket.
Aktiver Auto IP Av På*	Tilordne en IP-adresse automatisk.
DNS-serveradresse	Angi gjeldende DNS-serveradresse (Domain Name System).
DNS-reserveadresse	Angi DNS-reserveserveradressene.
DNS-reserveadresse 2	
DNS-reserveadresse 3	
Domenesøkerekkefølge	Spesifiser en liste over domenenavn for å finne skriveren og ressursene som befinner seg i forskjellige domener i nettverket.
Aktiver DDNS Av* På	Oppdater Dynamic DNS-innstillingen.
DDNS TTL	Angi gjeldende DDNS-innstillinger.
Standard TTL	
DDNS-oppdateringstid	
Aktiver mDNS Av På*	Oppdater DNS-innstillingene for Multicast.
WINS-serveradresse	Angi en serveradresse for WINS (Windows Internet Name Service).
Aktiver BOOTP Av* På	Tillat at BOOTP tilordner en IP-adresse for skriver.
Begrenset serverliste	Angi IP-adressene som har tillatelse til å kommunisere med skriveren via TCP/IP. Merknader: <ul style="list-style-type: none"> • Bruk komma til å skille hver IP-adresse. • Du kan legge til opptil 50 IP-adresser.
Merk: Standardinnstillingen indikeres med en stjerne (*) ved siden av en verdi.	

Menyelement	Beskrivelse
Alternativer for begrenset serverliste Blokker alle porter* Blokker bare utskrift Blokker bare utskrift og HTTP	Angi tilgangsalternativet for IP-adresser som ikke er oppført i listen.
MTU 256–1500 Ethernet (1500*)	Angi en parameter for maksimal overføringsenhet (MTU) for TCP-tilkoblinger.
Raw Print Port 1-65535 (9100*)	Angi et raw-portnummer for skrivere som er koblet til i et nettverk.
Maksimal hastighet for utgående trafikk Av* På	Angi maksimal overføringshastighet for skriveren. Merk: Når dette er aktivert, er alternativet for denne innstillingen 100–1 000 000 kilobit/sekund.
TLS-støtte Aktiver TLSv1.0 (Av) Aktiver TLSv1.1 (Av*) Aktiver TLSv1.2 (På*)	Aktiver Transport Layer Security-protokollen.
SSL-chifferliste	Angi chifferalgoritmene som skal brukes for SSL- eller TLS-tilkoblingene.
Merk: Standardinnstillingen indikeres med en stjerne (*) ved siden av en verdi.	

SNMP

Merk: Denne menyen vises bare på nettverksskrivere eller skrivere som er koblet til utskriftsservere.

Menyelement	Beskrivelse
SNMP-versjoner 1 og 2c Aktivert Av På* Tillat SNMP-kringkasting Av På* Aktiver PPM MIB Av På* SNMP-gruppe	Konfigurer SNMP (Simple Network Management Protocol)-versjon 1 og 2c for å installere skriverdrivere og programmer.
Merk: Standardinnstillingen indikeres med en stjerne (*) ved siden av en verdi.	

Menyelement	Beskrivelse
PDF-versjon 3 Aktivert Av På* Kontekstnavn Angi legitimasjon for lese-/skriverettigheter Brukernavn Passord for godkjenning Passord for personvern Angi legitimasjon for skrivebeskyttelse Brukernavn Passord for godkjenning Passord for personvern Godkjenningskode MD5 SHA1* Laveste godkjenningsnivå Ikke godkjenning, ikke personvern Godkjenning, ikke personvern Godkjenning, personvern* Personvernalgoritme DES AES-128*	Konfigurer SNMP-versjon 3 for å installere og oppdatere sikkerhetsfunksjonene til skriveren.
Merk: Standardinnstillingen indikeres med en stjerne (*) ved siden av en verdi.	

IPSec

Merk: Denne menyen vises bare på nettverksskrivere eller skrivere som er koblet til utskriftsservere.

Menyelement	Beskrivelse
Aktiver IPSec Av* På	Aktiver IPSec (Internet Protocol Security).
Basiskonfigurasjon Standard* Kompatibilitet Sikker	Angi grunnkonfigurasjonen for IPSec. Merk: Dette menyelementet vises bare når Aktiver IPSec er satt til På.
Forslag for DH Group (Diffie-Hellman) modp2048 (14)* modp3072 (15) modp4096 (16) modp6144 (17)	Angi grunnkonfigurasjonen for IPSec. Merk: Dette menyelementet vises bare når Basiskonfigurasjon er satt til Kompatibilitet.
Merk: Standardinnstillingen indikeres med en stjerne (*) ved siden av en verdi.	

Menyelement	Beskrivelse
Foreslått krypteringsmetode 3DES AES*	Angi krypteringsmetoden. Merk: Dette menyelementet vises bare når Basiskonfigurasjon er satt til Kompatibilitet.
Foreslått godkjenningemetode SHA1 SHA256* SHA512	Angi godkjenningemetoden. Merk: Dette menyelementet vises bare når Basiskonfigurasjon er satt til Kompatibilitet.
IKE SA-levetid (timer) 1 2 4 8 24*	Angi utløpstid for IKE SA. Merk: Dette menyelementet vises bare når Basiskonfigurasjon er satt til Sikker.
IPSec SA-levetid (timer) 1 2 4 8* 24	Angi utløpstid for IPSec SA. Merk: Dette menyelementet vises bare når Basiskonfigurasjon er satt til Sikker.
IPSec-enhets sertifikat	Angi et IPSec-sertifikat. Merk: Dette menyelementet vises bare når Aktiver IPSec er satt til På.
Autentiserte tilkoblinger med forhåndsdelte nøkkel Vert [x]	Konfigurer de autentiserte tilkoblingene på skriveren. Merk: Disse menyelementene vises bare når Aktiver IPSec er satt til På.
Autentiserte tilkoblinger med sertifikat Vert [x] Adresse[/subnett]	
Merk: Standardinnstillingen indikeres med en stjerne (*) ved siden av en verdi.	

802.1x

Merk: Denne menyen vises bare på nettverksskrivere eller skrivere som er koblet til utskriftsservere.

Menyelement	Beskrivelse
Aktiv Av* På	Gjør at skriveren kobler til nettverk som krever godkjenning før det gis tilgang.
802.1x-autentisering Påloggingsnavn for enhet Påloggingspassord for enhet Valider serversertifikat (På*) Aktiver hendelseslogging (Av*) 802.1x-enhets sertifikat	Konfigurer innstillingene for godkjenning av 802.1x-tilkoblingen.
Merk: Standardinnstillingen indikeres med en stjerne (*) ved siden av en verdi.	

Menyelement	Beskrivelse
Tillatte godkjenningmekanismer EAP - MD5 (På*) EAP - MSCHAPv2 (På*) LEAP (På*) PEAP (På*) EAP - TLS (På*) EAP - TTLS (På*) TTLS-godkjenningmetode (MSCHAPv2*)	Konfigurer de tillatte godkjenningmekanismene for 802.1x-tilkoblingen.
Merk: Standardinnstillingen indikeres med en stjerne (*) ved siden av en verdi.	

LPD-konfigurasjon

Merk: Denne menyen vises bare på nettverksskrivere eller skrivere som er koblet til utskriftsservere.

Menyelement	Beskrivelse
LPD Timeout (LPD-tidsavbrudd) 0–65535 sekunder (90*)	Angi verdien for tidsavbrudd for å stoppe LPD-serveren (Line Printer Daemon) fra å vente i ubestemt tid på ugyldige utskriftsjobber eller utskriftsjobber som har hengt seg.
LPD Banner Page (LPD-bannerside) Av* På	Skriv ut en bannerside for alle LPD-utskriftsjobber. Merk: En bannerside er den første siden av en utskriftsjobb og som brukes som skilletegn mellom utskriftsjobber og til å identifisere opphavsmann for utskriftsforespørselen.
LPD Trailer Page (LPD-sluttside) Av* På	Skriv ut en sluttside for alle LPD-utskriftsjobber. Merk: En sluttside er den siste siden av en utskriftsjobb.
LPD Carriage Return Conversion (LPD-konvertering av vognretur) Av* På	Aktiver vognreturkonvertering. Merk: En vognretur er en mekanisme som kommanderer skriveren til å flytte plasseringen av markøren til første posisjon på samme linje.
Merk: Standardinnstillingen indikeres med en stjerne (*) ved siden av en verdi.	

HTTP-/FTP-innstillinger

Menyelement	Beskrivelse
Proxy IP-adresse for HTTP-proxy Standard IP-port for HTTP IP-adresse for FTP-proxy Standard IP-port for FTP Godkjenning Brukernavn Passord Lokale domener	Konfigurer HTTP- og FTP-serverinnstillingene.
Merk: Standardinnstillingen indikeres med en stjerne (*) ved siden av en verdi.	

Menyelement	Beskrivelse
Andre innstillinger Aktiver HTTP-server (På*)	Få tilgang til Embedded Web Server for å overvåke og administrere skriveren.
Andre innstillinger Aktiver HTTPS (På*)	Aktiver HTTPS (Hypertext Transfer Protocol Secure) for å kryptere dataoverføring til og fra utskriftsserveren.
Andre innstillinger Tving HTTPS-tilkoblinger (Av*)	Tving skriveren til å bruke HTTPS-tilkoblinger.
Andre innstillinger Aktiver FTP/TFTP (På*)	Send filer ved hjelp av FTP/TFTP.
Andre innstillinger HTTPS-enhetssertifikat (standard*)	Vis HTTP-enhetssertifikatet som brukes på skriveren.
Andre innstillinger Tidsavbrudd for HTTP-/FTP-forespørsler (30*)	Angi tidsrommet før servertilkoblingen stopper.
Andre innstillinger Nye forsøk for HTTP-/FTP-forespørsler (3*)	Angi antall nye forsøk på å koble til HTTP/FTP-serveren.
Merk: Standardinnstillingen indikeres med en stjerne (*) ved siden av en verdi.	

ThinPrint

Menyelement	Beskrivelse
Aktiver ThinPrint Av* På	Skriv ut med ThinPrint.
Portnummer 4000-4999 (4000*)	Angi portnummeret for ThinPrint-serveren.
Båndbredde (biter/sek) 100-1000000 (0*)	Angi hastigheten for å overføre data i et ThinPrint-miljø.
Pakkestørrelse (kB) 0-64000 (0*)	Angi pakkestørrelsen for dataoverføring.
Merk: Standardinnstillingen indikeres med en stjerne (*) ved siden av en verdi.	

USB

Menyelement	Beskrivelse
PCL SmartSwitch Av På*	Angir at skriveren skal bytte til PCL-emulering når en utskriftsjobb som er mottatt via en USB-port, krever det, uavhengig av standard skrifterspråk. Merk: Hvis denne innstillingen er deaktivert, undersøker ikke skriveren innkommende data, og den bruker standard skrifterspråk slik det er angitt på menyen Oppsett.
PS SmartSwitch Av På*	Angir at skriveren skal bytte til PostScript-emulering når en utskriftsjobb som er mottatt via en USB-port, krever det, uavhengig av standard skrifterspråk. Merk: Hvis denne innstillingen er deaktivert, undersøker ikke skriveren innkommende data, og den bruker standard skrifterspråk slik det er angitt på menyen Oppsett.
Merk: Standardinnstillingen indikeres med en stjerne (*) ved siden av en verdi.	

Menyelement	Beskrivelse
Jobbufring Av* På	Lagre utskriftsjobber midlertidig på harddisken eller den intelligente lagringsstasjonen (ISD) før utskrift. Merk: Dette menyelementet vises bare når en harddisk eller ISD er installert.
Binær PS for Mac Auto* På Av	Angi at skriveren kan behandle binære PostScript-utskriftsjobber for Macintosh. Merknader: <ul style="list-style-type: none"> • Auto behandler utskriftsjobber fra datamaskiner som kjører Windows- eller Macintosh-operativsystemer. • Av filtrerer PostScript-utskriftsjobber ved hjelp av standardprotokollen.
Aktiver USB-port Av På*	Aktiver den fremre USB-porten.
Merk: Standardinnstillingen indikeres med en stjerne (*) ved siden av en verdi.	

Begrens tilgang til eksternt nettverk

Menyelement	Beskrivelse
Begrens tilgang til eksternt nettverk Av* På	Begrens tilgangen til nettverksområder.
Adresse til eksternt nettverk	Angi nettverksadressene med begrenset tilgang.
E-postadresse for varsel	Angi e-postadressen din for å sende et varsel om loggførte hendelser.
Ping-frekvens 1–300 (10*)	Angi tidsintervall for nettverksforespørsel i sekunder.
Emne	Angi emnet for og meldingen i e-postvarselet.
Melding	
Merk: Standardinnstillingen indikeres med en stjerne (*) ved siden av en verdi.	

Sikkerhet

Påloggingsmetoder

Behandle tillatelser

Menyelement	Beskrivelse
<p>Funksjonstilgang</p> <ul style="list-style-type: none"> Få tilgang til adressebøker i apper Endre adressebok Administrer snarveier Lag profiler Behandle bokmerker Flash Drive Print (Utskrift fra flash-stasjon) Fargeutskrift med flash-stasjon Skann til flash-stasjon Kopier funksjon Fargeutskrift for kopiering Fargefjerner E-postfunksjon Faksfunksjon FTP-funksjon Frigi holdte fakser Held Jobs Access (Tilgang til holdte jobber) Bruk profiler Avbryt jobber på enheten Endre språk IPP (Internet Printing Protocol) Start skanning eksternt S/H utskrift Utskrift, farger Nettverksmappe – skanning Harddisk – utskrift Harddisk – fargeutskrift Harddisk – skanning 	<p>Kontroller tilgang til skriverfunksjoner.</p> <p>Merk: Enkelte menyelementer vises bare når en harddisk eller en intelligent lagringsstasjon er installert.</p>
<p>Administrative menyer</p> <ul style="list-style-type: none"> Menyen Sikkerhet Menyen Nettverk/porter Papirmeny Menyen Rapporter Menyer for funksjonskonfigurasjon Menyen Rekvisita Tilleggskortmeny SE-meny Enhetsmeny 	<p>Kontroller tilgang til skrivermenyinnstillinger.</p>

Menyelement	Beskrivelse
Enhetsbehandling Fjernadministrasjon Fastvareoppdateringer Programkonfigurasjon Kontrollpanellås Tilgang til Embedded Web Server Innstillinger for Importer/eksporter alt Sletting – feil Registrering for nettsky-tjenester	Kontroller tilgang til alternativene for skriveradministrasjon.
Programmer Nye programmer Lysbildefremvisning Endre bakgrunn Skjermbeskytter Kortkopi Scan Center Scan Center tilpasset [x]	Kontroller tilgangen til skriverprogrammer.

Lokale kontoer

Menyelement	Beskrivelse
Behandle grupper/tillatelser	Vis en liste over alle lagrede grupper på skriveren.
Legg til bruker Brukernavn/Passord Brukernavn Passord PIN-kode	Opprett lokale kontoer og angi den tilhørende tilgangen til skriverens funksjoner, administrative menyer, alternativer for skriveradministrasjon og programmer.

Standard påloggingsmetoder

Merk: Denne menyen vises bare når du konfigurerer innstillingene i menyen Lokale kontoer.

Menyelement	Beskrivelse
Kontrollpanel Brukernavn/Passord Brukernavn Passord PIN-kode	Angi standard påloggingsmetode for å få tilgang til kontrollpanelet.
Nettleser Brukernavn/Passord Brukernavn Passord PIN-kode	Angi standard påloggingsmetode for å få tilgang til nettleseren.

Planlegg USB-enheter

Menyelement	Beskrivelse
Planer Legg til ny plan	Planlegg tilgang til de fremre USB-portene.

Sikkerhetskontrollogg

Menyelement	Beskrivelse
Aktiver kontroll Av* På	Register hendelsene i sikkerhetskontrolloggen og den eksterne systemloggen.
Aktiver ekstern systemlogg Av* På	Send kontrolloggene til en ekstern server.
Ekstern systemloggserver	Angi den eksterne systemloggserveren.
Ekstern systemloggport 1-65535 (514*)	Angi den eksterne systemloggporten.
Ekstern systemloggmetode Normal UDP* Stunnel	Angi en systemloggmetode for å sende loggførte hendelser til en ekstern server.
Merk: Standardinnstillingen indikeres med en stjerne (*) ved siden av en verdi.	

Menyelement	Beskrivelse
Ekstern systemlogg-funksjon 0 – Kjernemeldinger 1 – Meldinger på brukernivå 2 – Postsystem 3 – Systemdaemoner 4 – Sikkerhets-/autoriseringsmeldinger* 5 – Meldinger generert internt av systemlogger 6 – Delsystem for linjeskriver 7 – Delsystem for nettverksnyheter 8 – UUCP-delsystem 9 – Klokkedaemon 10 – Sikkerhets-/autoriseringsmeldinger 11 – FTP-daemon 12 – NTP-delsystem 13 – Loggrevisjon 14 – Loggvarsling 15 – Klokkedaemon 16 – Lokal bruk 0 (lokal 0) 17 – Lokal bruk 1 (lokal 1) 18 – Lokal bruk 2 (lokal 2) 19 – Lokal bruk 3 (lokal 3) 20 – Lokal bruk 4 (lokal 4) 21 – Lokal bruk 5 (lokal 5) 22 – Lokal bruk 6 (lokal 6) 23 – Lokal bruk 7 (lokal 7)	Angi en områdekode som skriveren bruker når den sender logghendelser til en ekstern server.
Alvorlighetsgrad på hendelsene som skal logges 0 – Nødtilfelle 1 – Varsel 2 – Kritisk 3 – Feil 4 – Advarsel* 5 – Merknad 6 – Til informasjon 7 – Feilsøk	Angi grenseverdien for prioritetsnivået for logging av meldinger og hendelser.
Ikke-loggførte hendelser i ekstern systemlogg Av* På	Send alle hendelser, uavhengig av alvorlighetsgrad, til en ekstern server.
Administrators e-postadresse	Send et e-postvarsel om loggførte hendelser til administratoren.
E-postvarsel for fjernet logg Av* På	Send et e-postvarsel til administratoren når en loggoppføring slettes.
E-postvarsel for overskrevet logg Av* På	Send et e-postvarsel til administratoren når loggen er full og begynner å overskrive de eldste oppføringene.
Merk: Standardinnstillingen indikeres med en stjerne (*) ved siden av en verdi.	

Menyelement	Beskrivelse
Logg full virkemåte Skriv over de eldste oppføringene* Send logg via e-post, og slett alle oppføringer	Løs lagringsproblemer for logger når loggen fyller opp det tildelte minnet.
E-postvarsel for % fullt Av* På	Send et e-postvarsel til administratoren når loggen fyller opp det tildelte minnet.
Varslingsnivå % full 1-99 (90*)	
E-postvarsel for eksportert logg Av* På	Send et e-postvarsel til administratoren når en logg eksporteres.
E-postvarsel for endrede innstillinger Av* På	Send et e-postvarsel til administratoren når Aktiver kontroll er angitt.
Logglinjeavslutninger LF (\n)* CR (\r) CRLF (\r\n)	Angi hvordan loggfilen avslutter enden av hver linje.
Eksporter av digitale signaturer Av* På	Legg til en digital signatur for hver eksporterte loggfil.
Fjern logger	Slett alle kontrolloggene.
Eksporter logg Systemlogg (RFC 5424) Systemlogg (RFC 3164) CSV	Eksporter en sikkerhetslogg til en flash-stasjon.
Merk: Standardinnstillingen indikeres med en stjerne (*) ved siden av en verdi.	

Påloggingsbegrensninger

Menyelement	Beskrivelse
Mislykkede pålogginger 1–10 (3*)	Angi antallet mislykkede påloggingsforsøk før brukeren blir utestengt.
Tidsramme for mislykket pålogging 1–60 minutter (5*)	Angi tidsrommet mellom mislykkede påloggingsforsøk før brukeren blir utestengt.
Varighet for sperre 1–60 minutter (5*)	Angi blokkeringsperioden.
Tidsramme for webpålogging 1–120 minutter (10*)	Angi forsinkelsen for en ekstern pålogging før brukeren automatisk logges av.
Merk: Standardinnstillingen indikeres med en stjerne (*) ved siden av en verdi.	

Oppsett for konfidensiell utskrift

Menyelement	Beskrivelse
Maks. ugyldig PIN-kode 2–10	Angi grensen for å skrive inn en ugyldig PIN-kode. Merk: Når grensen er nådd, slettes utskriftsjobbene for det brukernavnet.
Konfidensiell utskrift-jobb utløper Av* 1 time 4 timer 24 timer 1 uke	Angi en individuell utløpstid for hver holdte jobb før den slettes automatisk fra harddisken eller den intelligente lagringsstasjonen. Merk: En holdt jobb er enten Konfidensiell, Gjenta, Reservereller Kontroller.
Gjenta utskrift-jobb utløper Av* 1 time 4 timer 24 timer 1 uke	Angi utløpstidspunktet for en utskriftsjobb du ønsker å gjenta.
Bekreft utskrift-jobb utløper Av* 1 time 4 timer 24 timer 1 uke	Angi utløpstidspunktet for utskrift av en kopi av en jobb, slik at du kan kontrollere kvaliteten på utskriften før du skriver ut de gjenværende kopiene.
Utsett utskrift-jobb utløper Av* 1 time 4 timer 24 timer 1 uke	Angi utløpstidspunktet for jobber du vil lagre i skriveren for utskrift senere.
Krev at alle jobber skal holdes Av* På	Angi at skriveren skal holde tilbake alle utskriftsjobber.
Behold like dokumenter Av* På	Angi at skriveren skal beholde alle dokumenter med samme filnavn.
Merk: Standardinnstillingen indikeres med en stjerne (*) ved siden av en verdi.	

Diskkryptering

Merk: Denne menyen vises bare når en harddisk eller en intelligent lagringsstasjon er installert.

Menyelement	Beskrivelse
Status Aktivert	Kryptering skjer automatisk når en lagringsstasjon er installert.

Slett midlertidige datafiler

Menyelement	Beskrivelse
Lagret i innebygd minne Av* På	Slett alle filene som er lagret i skriverminnet.
Lagret på harddisk Én passering* Tre passeringer Syv passeringer	Slett alle filene som er lagret på skriverens harddisk. Merk: Dette menyelementet vises bare når en skriverharddisk er installert.
Merk: Standardinnstillingen indikeres med en stjerne (*) ved siden av en verdi.	

Løsninger LDAP-innstillinger

Menyelement	Beskrivelse
Følg LDAP-henvisninger Av* På	Søk etter den påloggede brukerkontoen på de ulike serverne i domenet.
LDAP-sertifikatgodkjenning Ja Nei*	Aktiver verifisering av LDAP-sertifikater.

Diverse

Menyelement	Beskrivelse
Beskyttede funksjoner Vis* Skjul	Vis alle funksjonene som funksjonstilgangskontrollen (FAC) beskytter uavhengig av sikkerhetstillatelsen som brukeren har. Merk: Skjul viser bare FAC-beskyttede funksjoner som brukeren har tilgang til.
Utskriftstillatelse Av* På	La brukeren logge på før utskrift.
Pålog. for std. utskriftstillatelse Brukernavn/Passord* Brukernavn	Angi standard pålogging for Utskriftstillatelse.
Maskinvarebryter for tilbakestilling av sikkerhet Aktiver gjestetilgang* Ingen virkning	Angi brukerens tilgang til skriveren. Merknader: <ul style="list-style-type: none"> • Aktiver gjestetilgang gir alle tilgang til alle aspekter ved skriveren. • Ingen virkning gjør kanskje tilgang til skriveren umulig når den nødvendige sikkerhetsinformasjonen er utilgjengelig.
Merk: Standardinnstillingen indikeres med en stjerne (*) ved siden av en verdi.	

Menyelement	Beskrivelse
Bruk stasjon for intelligent lagring for brukerdata Av På*	Aktiver intelligent lagringsstasjon for å lagre brukerdata.
Minimumslengde på passordet 0-32 (0*)	Angi passordlengden.
Aktiver vis passord/PIN-kode Av* På	Vis passordet eller det personlige ID-nummeret.
Merk: Standardinnstillingen indikeres med en stjerne (*) ved siden av en verdi.	

Nettskytjenester

Registrering for nettsky-tjenester

Menyelement	Beskrivelse
Vis mer informasjon	Se mer informasjon om bruken av Lexmark Cloud-tjenester.
Aktiver kommunikasjon med Lexmark Cloud-tjenester Av* På	Aktiver at skriveren kommuniserer med Lexmark Cloud-tjenester.
Vis nåværende tilstand	Se tilkoblingsstatusen mellom skriveren og Lexmark Cloud-tjenester.
Merk: Standardinnstillingen indikeres med en stjerne (*) ved siden av en verdi.	

Rapporter

Menyinnstillingsside

Menyelement	Beskrivelse
Menyinnstillingsside	Skriv ut en rapport som inneholder skrivermenyene.

Enhet

Menyelement	Beskrivelse
Enhetsinformasjon	Skriv ut en rapport som inneholder informasjon om skriveren.
Enhetsstatistikk	Skriv ut en rapport om skriverbruk og rekvisitastatus.
Profiler-liste	Skriv ut en liste over profiler som er lagret i skriveren.
Aktivarapport	Skriv ut et diagnoseverktøy for utskriftsproblemer. Merk: Hvis du vil unngå å kutte innholdet, skriver du ut rapporten på papir i A4- eller Letter-format.

Skrive ut

Menyelement	Beskrivelse
Skriv ut skrifter PCL-skrifter PS-skrifter	Skrive ut fargeprøver og informasjon om skriftene som er tilgjengelige i hvert skriverspråk.
Skriv ut demo Demo Page (Demoside)	Skriv ut en side som viser skriverens egenskaper og støttede løsninger.
Skriv ut katalog	Skriv ut ressursene som er lagret i flash-enheten, harddisken eller den intelligente lagringsstasjonen (ISD). Merk: Dette menyelementet vises bare hvis en flash-enhet, en harddisk eller en ISD er installert.

Snarveier

Menyelement	Beskrivelse
Alle snarveier	Skriv ut en rapport som viser snarveiene som er lagret i skriveren. Merk: Faksnarveier vises bare når faksen er installert.
Fakssnarveier	
Kopier snarveier	
E-postsnarveier	
FTP-snarveier	
Nettverksmappesnarvei	

Faks

Merk: Denne menyen vises bare hvis Faks er konfigurert, og Aktiver jobblogg er satt til På.

Menyelement	Beskrivelse
Faksjobblogg	Skriv ut en rapport om de siste 200 fullførte faksjobbene.
Faksanropslogg	Skriv ut en rapport med informasjon om de siste 100 oppringte, mottatte og blokkerte anropene.

Nettverk

Menyelement	Beskrivelse
Nettverksoppsettside	Skriv ut en side som viser de konfigurerte innstillingene for nettverk og trådløst nettverk på skriveren. Merk: Dette menyelementet vises bare for nettverksskrivere eller skrivere som er koblet til utskriftsservere.
Klienter tilkoblet Wi-Fi Direct	Skriv ut en side som viser listen over enheter som er koblet til skriveren via Wi-Fi Direct. Merk: Dette menyelementet vises bare når Aktiver Wi-Fi Direct er satt til På.

Feilsøking

Menyelement	Beskrivelse
Testsider for utskriftskvalitet	Skriv ut eksempelsider for å finne og rette opp feil i utskriftskvaliteten.
Rengjøre skanneren	Skriv ut informasjon om hvordan du skal rengjøre skanneren.

Forms Merge

Merk: Denne menyen vises bare når en harddisk eller en intelligent lagringsstasjon er installert.

Menyelement	Beskrivelse
Merge Mode (Flettemodus) Skriv ut* Data Capture (Datainnhenting) Deaktivert	Angi operasjonsmodusen for Forms Merge
Datainnhentingsmål Flash*	Angi måldestinasjonen der de registrerte dataene videresendes. Merk: Dette menyelementet vises bare hvis Merge Mode (flettemodus) er satt til Data Capture (datainnhenting).
Skriverport og filterinnstillinger Network/Port (Nettverk/port) På* Av	Aktiver Forms Merge for å behandle alle data som sendes til nettverksporten.
Skriverport og filterinnstillinger Nettverksfilter Deaktivert* NULL OFIS OFIS+NULL OFIS+AS400 AS400 PCL ZPL ZPLF	Angi nettverksfilteret for alle data som sendes til skriveren.
Skriverport og filterinnstillinger USB-port På* Av	Aktiver Forms Merge for å behandle alle data som sendes til USB-porten.
Merk: Standardinnstillingen indikeres med en stjerne (*) ved siden av en verdi.	

Menyelement	Beskrivelse
Skriverport og filterinnstillinger USB-filter Deaktivert* NULL OFIS OFIS+NULL OFIS+AS400 AS400 PCL ZPL ZPLF	Angi USB-filteret for alle data som sendes til skriveren.
Skriverport og filterinnstillinger Tidsavbrudd for lokal port 1–100 (10*)	Angi verdien for tidsavbrudd for Forms Merge-jobber som sendes til den lokale porten.
Diverse Skriv ut alle skjemaer	Skriv ut alle skjema som er lagret på den intelligente lagringsstasjonen eller harddisken på skriveren.
Diverse Feilside for Skriv ut På* Av	Aktiver utskrift av en feilside når det oppstår en feil i en Forms Merge-jobb.
Merk: Standardinnstillingen indikeres med en stjerne (*) ved siden av en verdi.	

Skrive ut Menyinnstillingssiden

Fra startsidene trykker du på **Innstillinger > Rapporter > Menyinnstillingsside**.

Vedlikeholde skriveren

Kontrollere status for deler og rekvisita

- 1 Trykk på **Status/rekvisita** på startskjermen.
- 2 Velg deler eller rekvisita som du vil kontrollere.

Merk: Du kan også få tilgang til denne innstillingen ved å trykke på den øverste delen på startskjermen.

Konfigurere varsler for rekvisita

- 1 Åpne en nettleser, og skriv inn IP-adressen til skriveren i adressefeltet.

Merknader:

- Vis IP-adressen til skriveren på startsidene til skriveren. IP-adressen vises som fire sett med tall atskilt med punktum, for eksempel 123.123.123.123.
- Hvis du bruker en proxyserver, må den deaktiveres midlertidig, slik at nettsiden kan lastes inn på riktig måte.

- 2 Klikk på **Innstillinger > Enhet > Varsler**.
- 3 Klikk på **Tilpassede varsler for rekvisita** på Rekvisita-menyen.
- 4 Velg et varsel for hver rekvisitaenhet.
- 5 Bruk endringene.

Opprette e-postvarslinger

Du kan konfigurere skriveren til å sende e-postvarsler når den begynner å gå tom for rekvisita, når det må fylles på papir, eller hvis det oppstår papirstopp.

- 1 Åpne en nettleser, og skriv inn IP-adressen til skriveren i adressefeltet.

Merknader:

- Vis IP-adressen til skriveren på startsidene til skriveren. IP-adressen vises som fire sett med tall atskilt med punktum, for eksempel 123.123.123.123.
- Hvis du bruker en proxyserver, må den deaktiveres midlertidig, slik at nettsiden kan lastes inn på riktig måte.

- 2 Klikk på **Innstillinger > Enhet > Varsler > Oppsett av e-postvarsling**, og konfigurere deretter innstillingene.
Merk: Kontakt e-postleverandøren hvis du ønsker mer informasjon om SMTP-innstillinger.
- 3 Bruk endringene.
- 4 Klikk på **Oppsett av e-postlister og -varslinger**, og konfigurere deretter innstillingene.
- 5 Bruk endringene.

Vise rapporter

- 1 Gå til startbildet, og trykk på **Innstillinger > Rapporter**.
- 2 Velg rapporten du vil vise.

Bestille deler og rekvisita

Kontakt stedet der du kjøpte skriveren for å bestille rekvisita.

Merk: Alle anslagene om levetiden for skriverrekvisita forutsetter utskrift på vanlig papir i Letter- eller A4-størrelse.

Advarsel – mulig skade: Hvis du ikke bytter deler og rekvisita når du bes om det, kan dette skade skriveren eller hindre at skriveren fungerer optimalt.

Bestille en tonerkassett

Merknader:

- Beregnet kapasitet for tonerkassetter er basert på ISO/IEC 19798-standard.
- Ekstremt lav skriverdekning i lengre perioder kan påvirke faktisk kapasitet negativt.

Hvis du vil bestille tonerkassetter, kan du ta kontakt med stedet der du kjøpte skriveren

Bestille et bildebehandlingssett

Hvis du vil bestille et bildebehandlingssett, kan du ta kontakt med stedet der du kjøpte skriveren.

Bestille en toneropsamlingsflaske

Hvis du vil bestille en toneropsamlingsflaske, kan du ta kontakt med stedet der du kjøpte skriveren.

Bestille en fremkallingsenhet

Hvis du vil bestille fremkallingsenheter, kan du ta kontakt med stedet der du kjøpte skriveren.

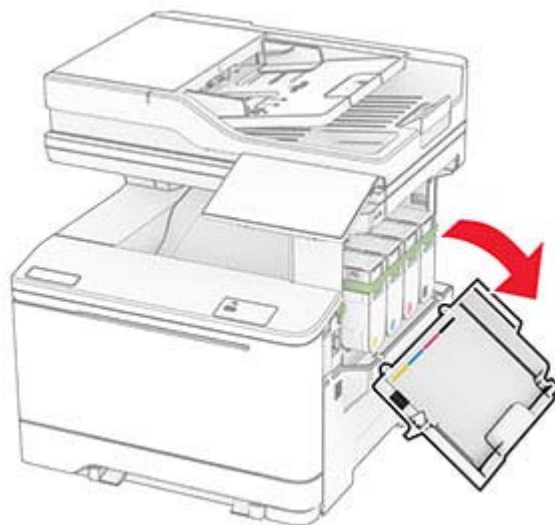
Bestille vedlikeholdssett

Hvis du vil bestille et vedlikeholdssett, kan du ta kontakt med stedet der du kjøpte skriveren.

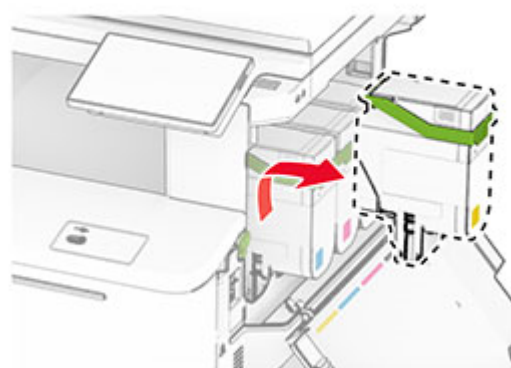
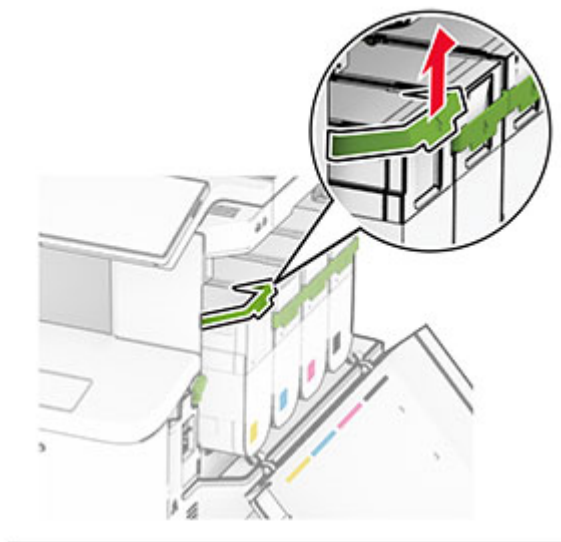
Bytte ut deler og rekvisita

Bytte en tonerkassett

- 1 Åpne deksel B.

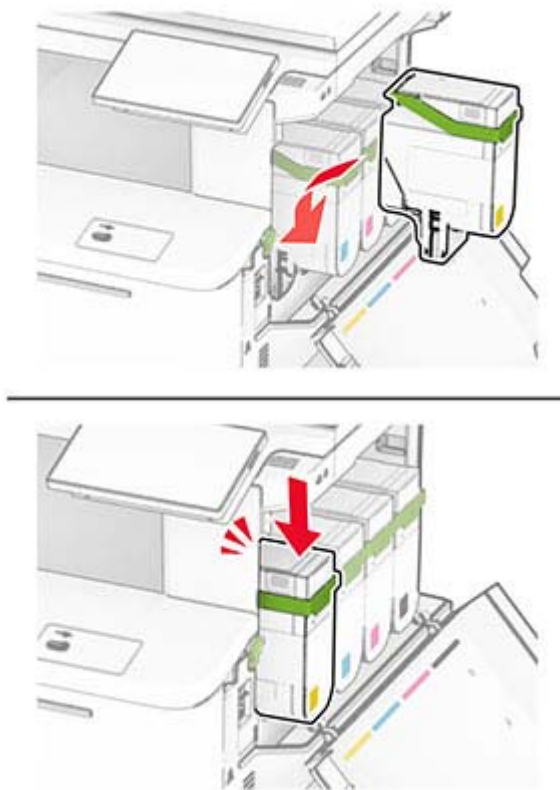


2 Ta ut den brukte tonerkassetten.



3 Pakk opp den nye tonerkassetten.

- 4 Sett inn den nye tonerkassetten til den *klikker* på plass.




- 5 Lukk dekslet.

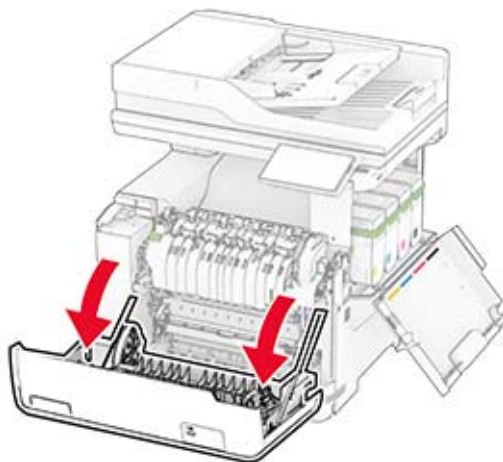
Bytte bildebehandlingssett

- 1 Åpne deksel B.

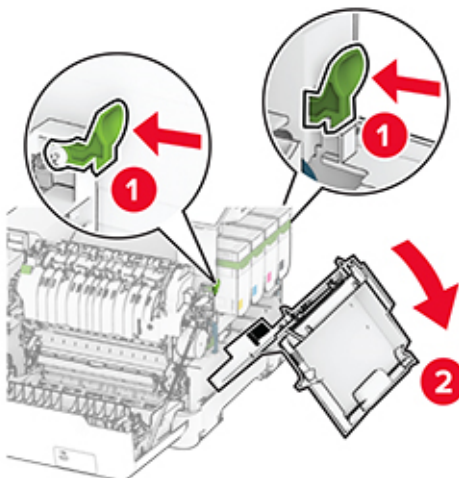


- 2 Åpne deksel A.

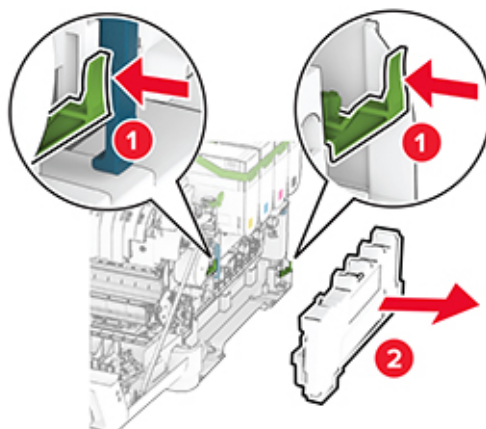
 **FORSIKTIG – VARM OVERFLATE:** Skriveren kan være varm innvendig. Hvis du vil redusere risikoen for skader, må du la overflaten kjøles ned før du berører den.



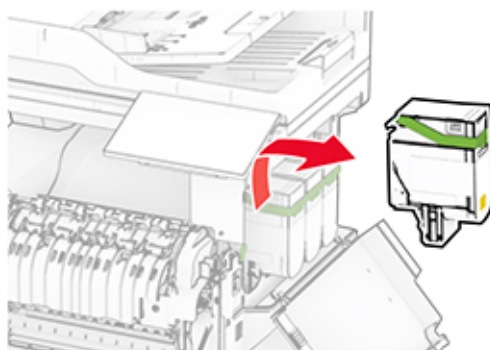
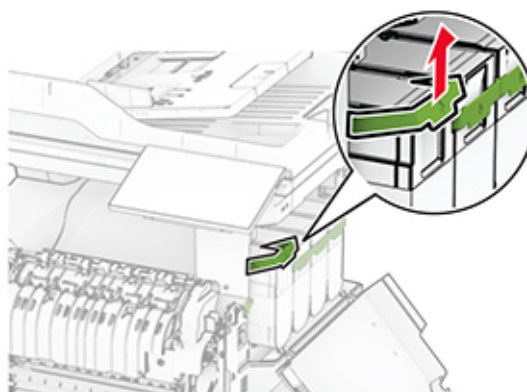
3 Fjern dekslet på høyre side.



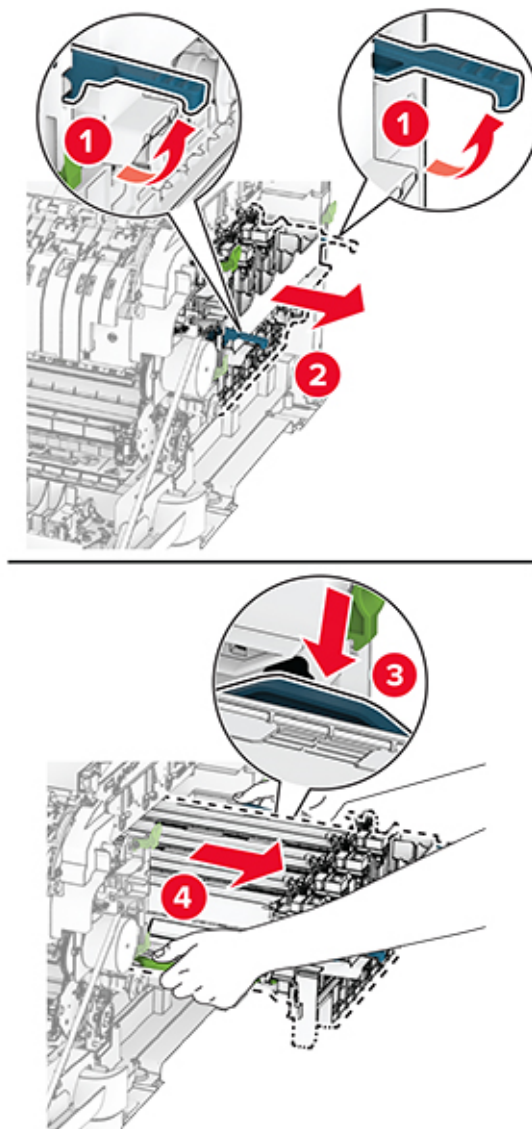
4 Ta ut toneropsamlingsflasken.



5 Ta ut tonerkassetten.



6 Fjern det oppbrukte bildebehandlingssettet.

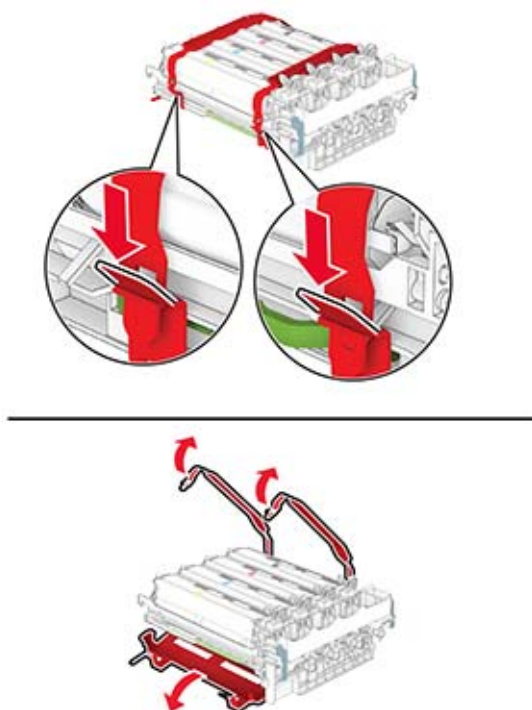


7 Pakk ut det nye bildebehandlingssettet.



Merknader:

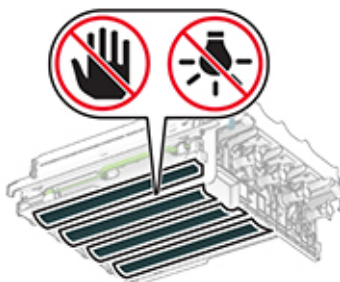
- Bildebehandlingssettet for sort inneholder bildebehandlingssettet og sort fremkallingsenhet.
- Bildebehandlingssettet for sort og farger inneholder bildebehandlingssettet og en fremkallingsenhet i cyan, magenta, gul og sort.
- Når du bytter ut det sorte bildebehandlingssettet, må du ta vare på cyan, magenta og gul fremkallingsenhet.

8 Fjern emballasjen.

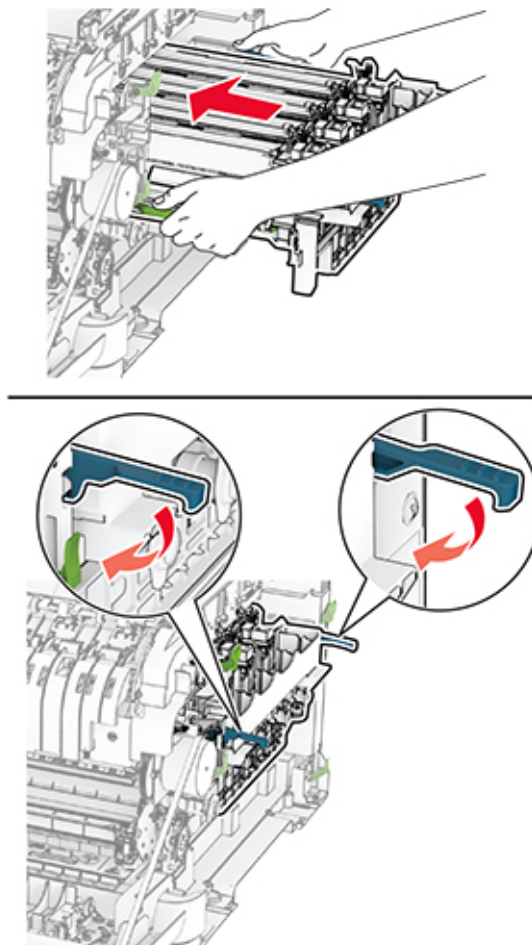
Merk: Hvis du skal bytte ut det sorte bildebehandlingssettet, setter du inn cyan, magenta og gul fremkallingsenhet i det nye bildebehandlingssettet.

Advarsel – mulig skade: Ikke utsett bildebehandlingssettet for direkte lys. Lengre eksponering for lys kan føre til problemer med utskriftskvaliteten.

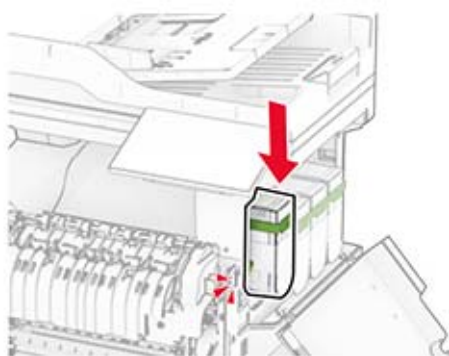
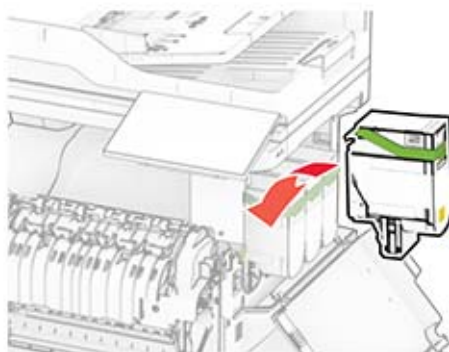
Advarsel – mulig skade: Du må aldri berøre fotoledertrommelen. Gjør du det kan utskriftskvaliteten bli dårlig i fremtiden.



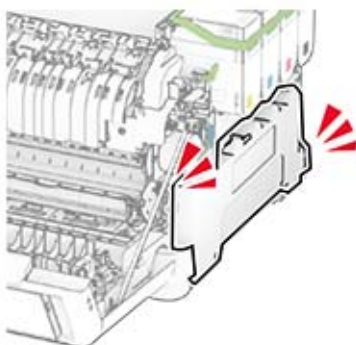
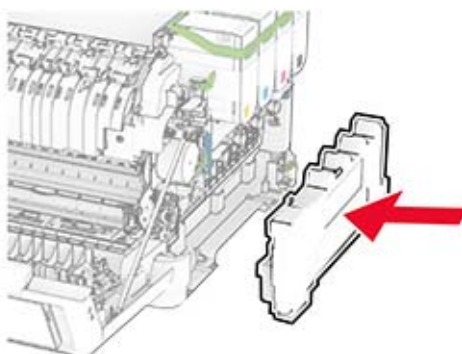
- 9 Sett inn det nye bildebehandlingssettet til det sitter helt på plass.



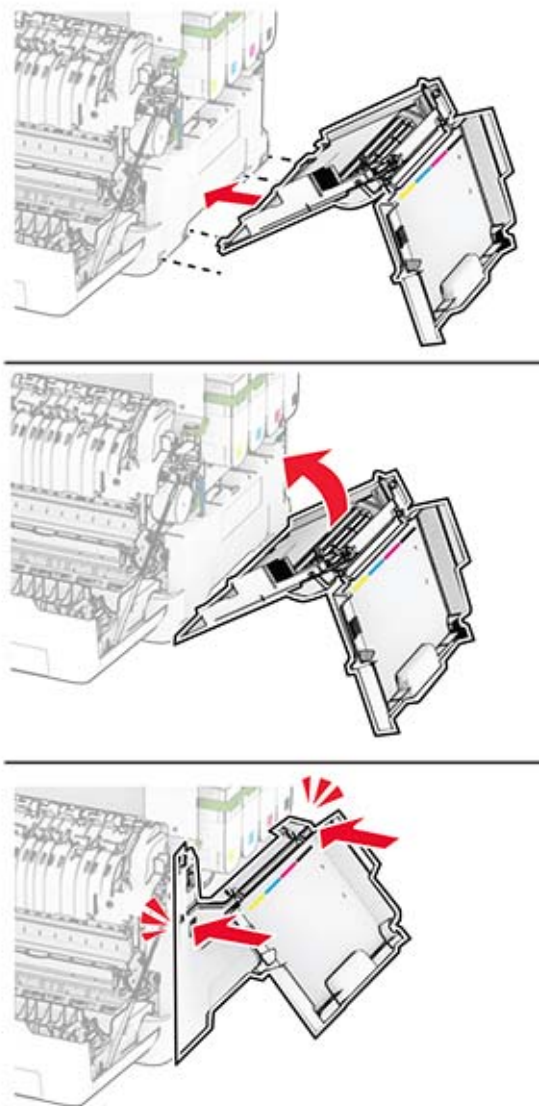
10 Sett inn tonerkassetten til de *klikker* på plass.



11 Før inn toneropsamlingsflasken til den *klikker* på plass.



12 Fest dekselet på høyre side til det *klikker* på plass.



13 Lukk deksel A, og lukk deretter deksel B.

Bytte oppsamlingsflaske for toner

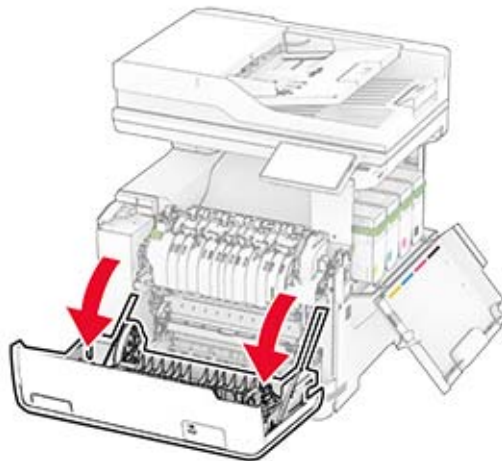
1 Åpne deksel B.



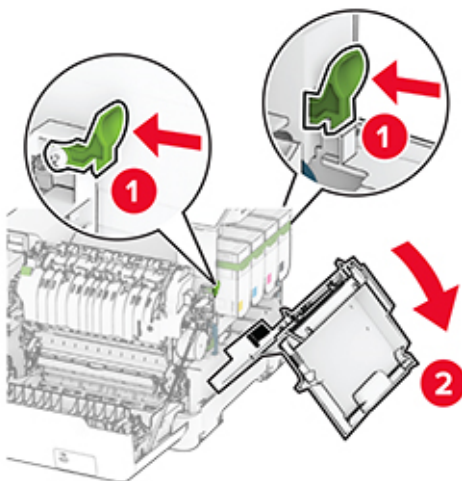
2 Åpne deksel A.



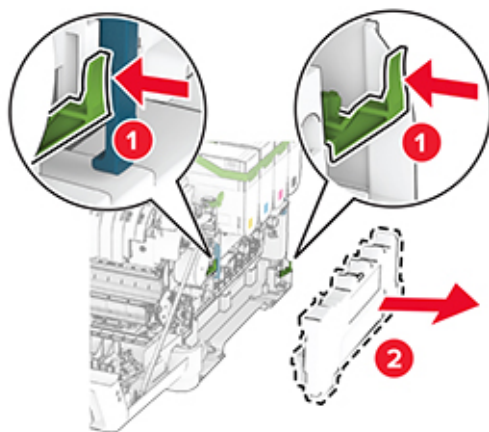
FORSIKTIG – VARM OVERFLATE: Skriveren kan være varm innvendig. Hvis du vil redusere risikoen for skader, må du la overflaten kjøles ned før du berører den.



3 Fjern dekkelet på høyre side.



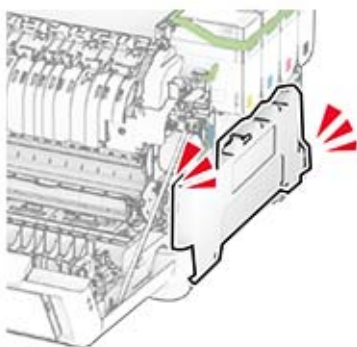
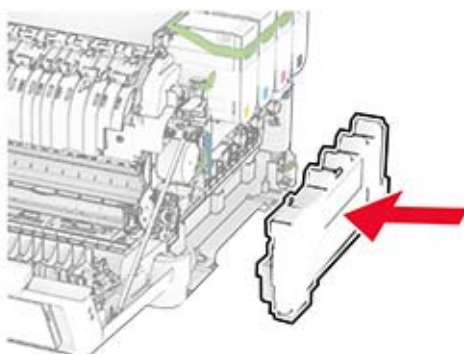
4 Ta ut oppsamlingsflasken for toner.



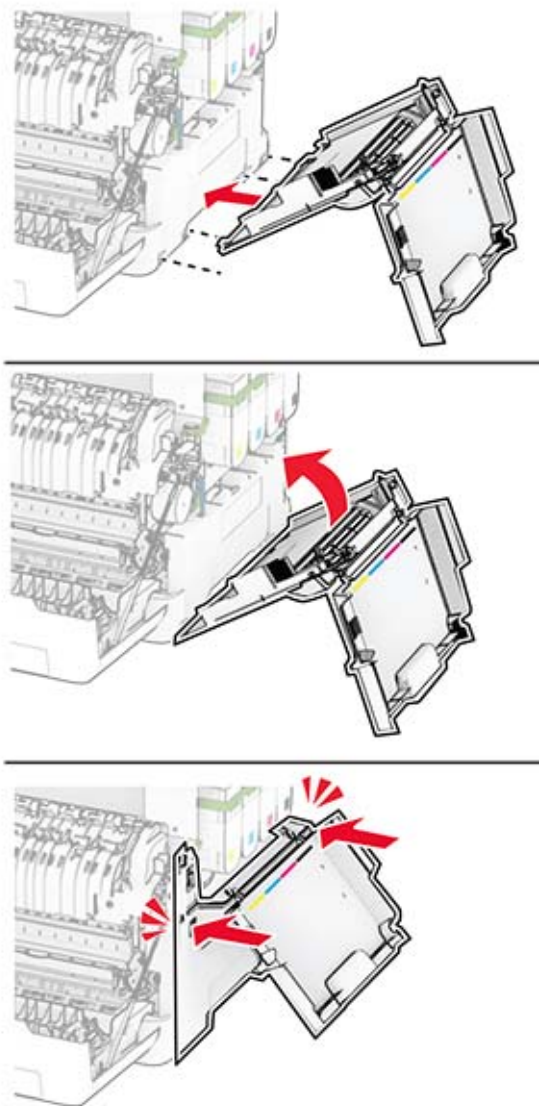
Merk: Sett flasken i oppreist stilling for å unngå søl.

5 Pakk ut den nye oppsamlingsflasken.

- 6** Skyv inn den nye toneropsamlingsflasken til den *klikker* på plass.



7 Fest dekselet på høyre side til det *klikker* på plass.



8 Lukk deksel A, og lukk deretter deksel B.

Bytte en fremkallingsenhet

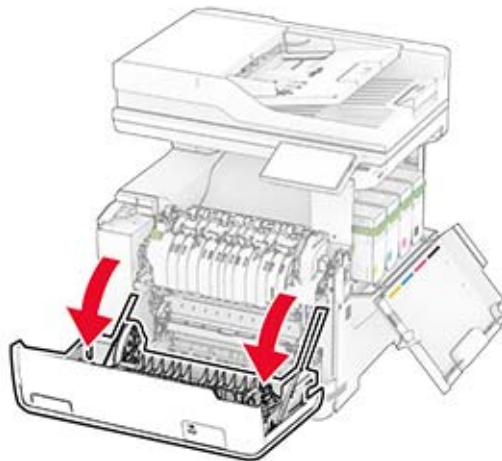
1 Åpne deksel B.



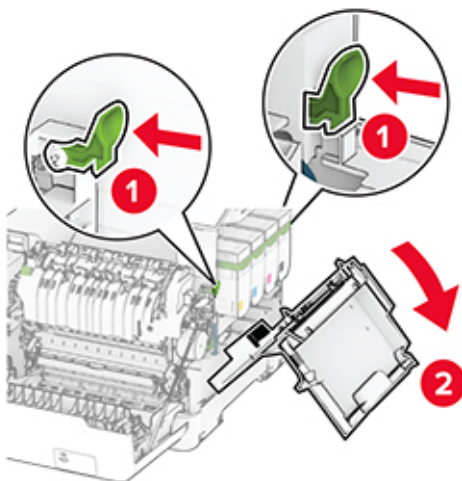
2 Åpne deksel A.



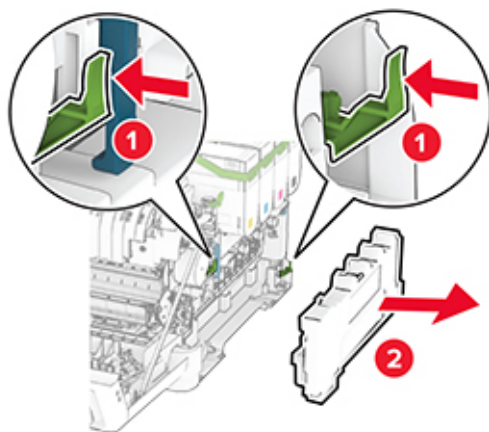
FORSIKTIG – VARM OVERFLATE: Skriveren kan være varm innvendig. Hvis du vil redusere risikoen for skader, må du la overflaten kjøles ned før du berører den.



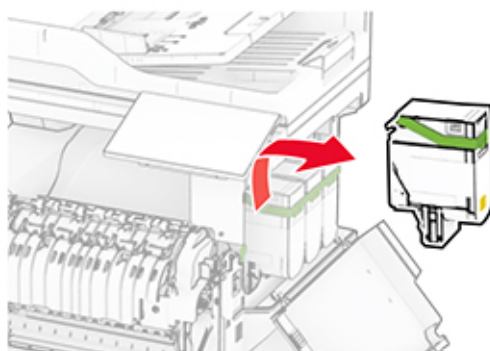
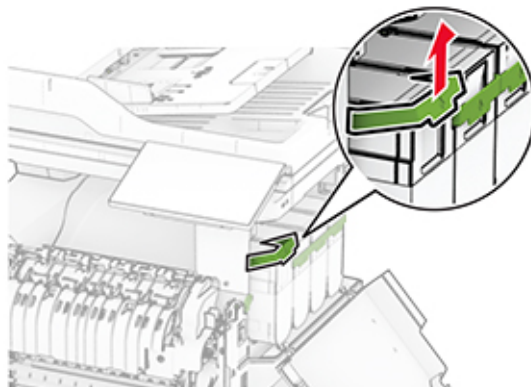
3 Fjern dekkelet på høyre side.



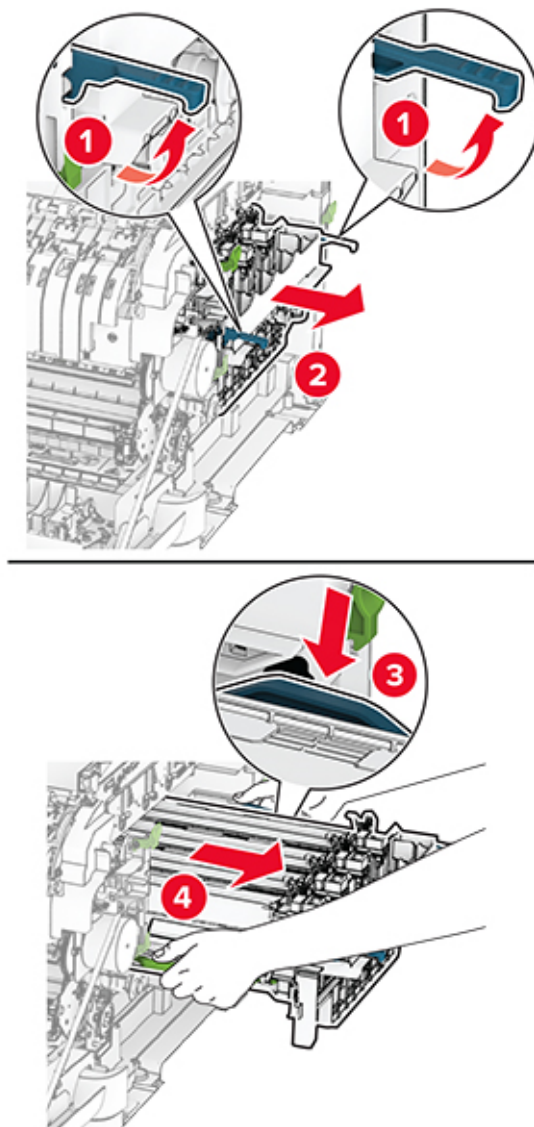
4 Ta ut toneropsamlingsflasken.



5 Ta ut tonerkassetten.



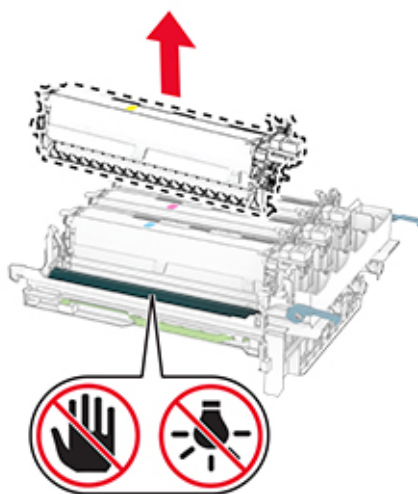
6 Ta ut bildebehandlingssettet.



7 Ta ut den brukte fremkallingsenheten.

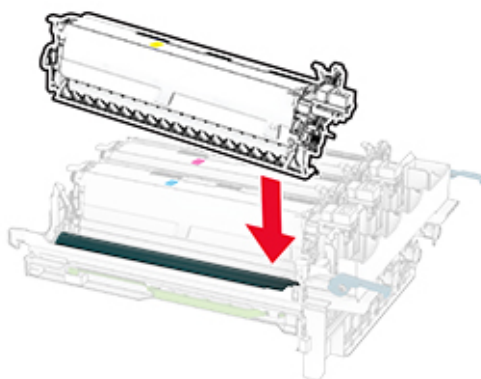
Advarsel – mulig skade: Ikke utsett bildebehandlingssettet for direkte lys. Lengre eksponering for lys kan føre til problemer med utskriftskvaliteten.

Advarsel – mulig skade: Du må aldri berøre fotoledertrommelen. Gjør du det kan utskriftskvaliteten bli dårlig i fremtiden.

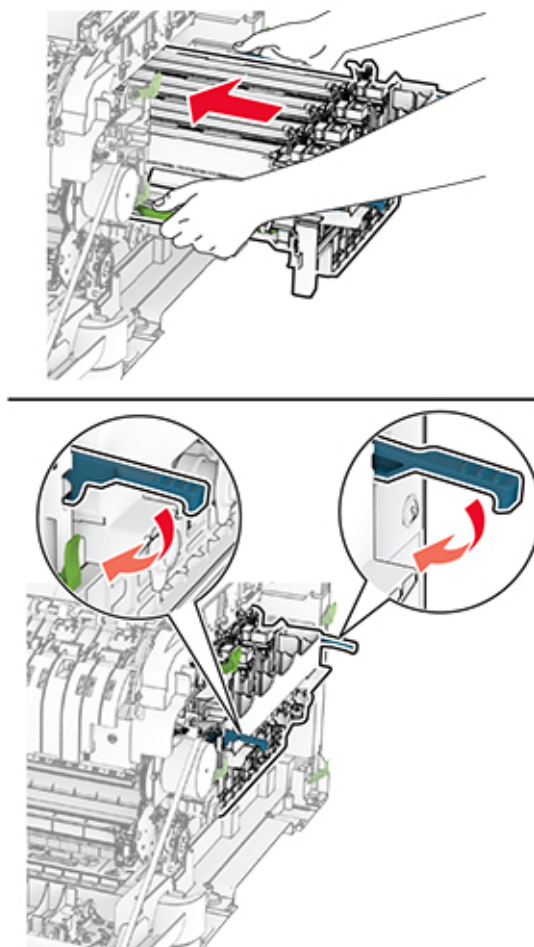


8 Fjern emballasjen.

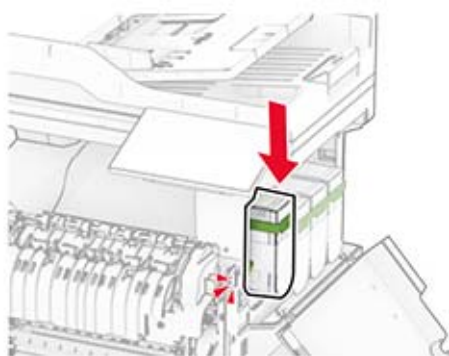
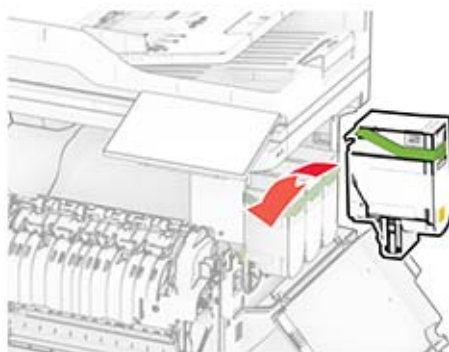
9 Sett inn den nye fremkallingsenheten.



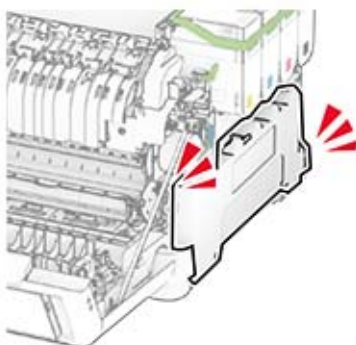
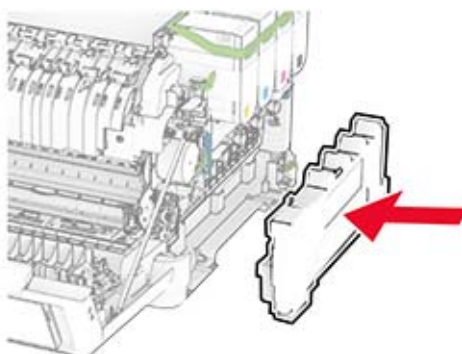
- 10** Sett inn bildebehandlingssettet til det sitter helt på plass.



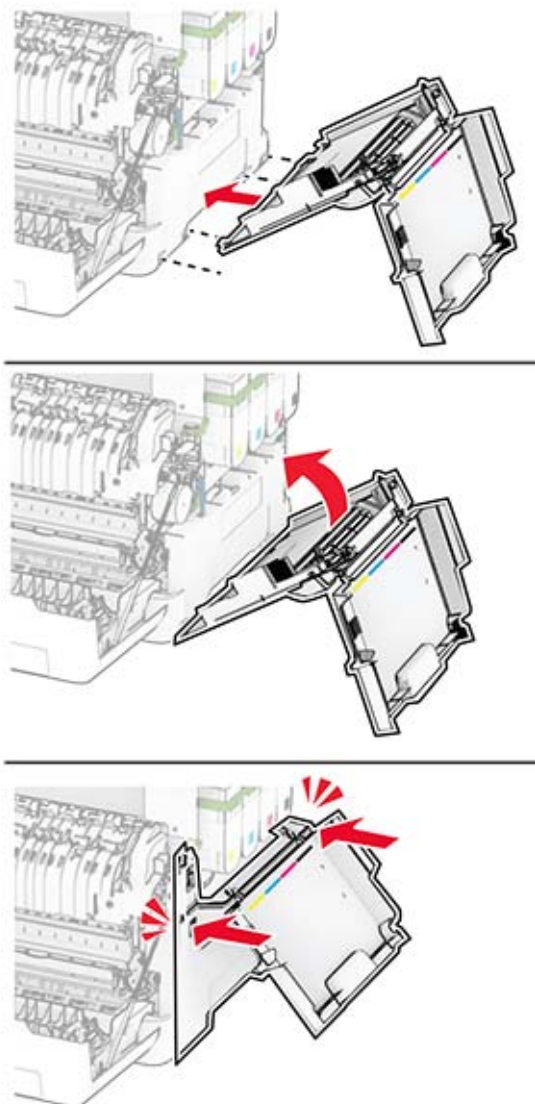
11 Sett inn tonerkassetten til de *klikker* på plass.



12 Før inn toneropsamlingsflasken til den *klikker* på plass.



13 Fest dekselet på høyre side til det *klikker* på plass.



14 Lukk deksel A, og lukk deretter deksel B.

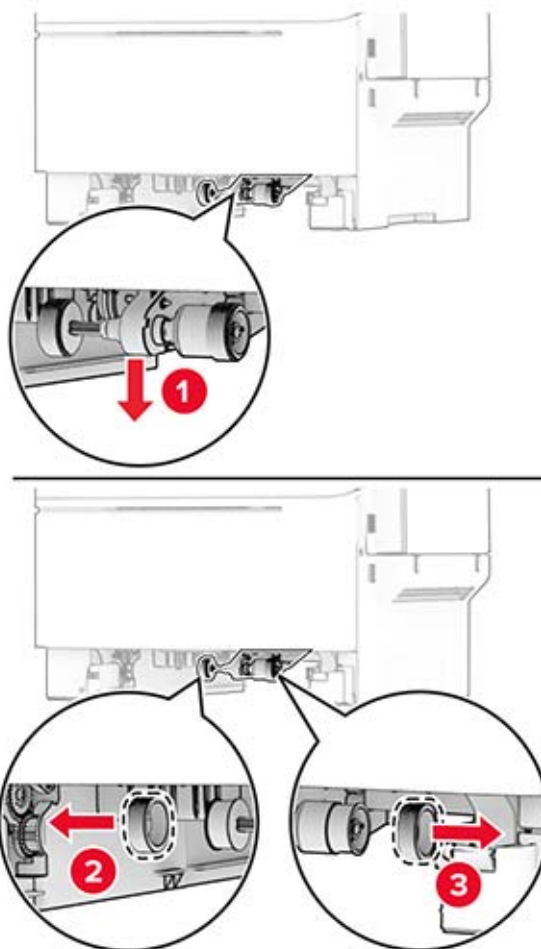
Skifte ut hentevalshjulet

- 1 Slå av skriveren.
- 2 Koble strømledningen fra strømuttaket og deretter fra skriveren.

3 Ta ut skuffen.

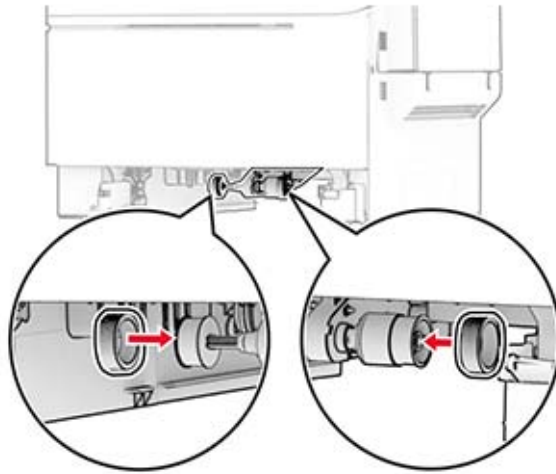


4 Fjern de brukte hentevalshjulene.

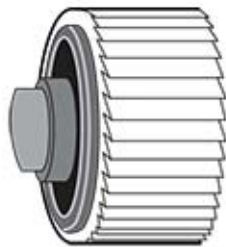


5 Pakk ut de nye hentevalshjulene.

- 6 Sett inn de nye hentevalshjulene.



Merk: Kontroller at kantene av gjengene til hentevalshjulene vender nedover.



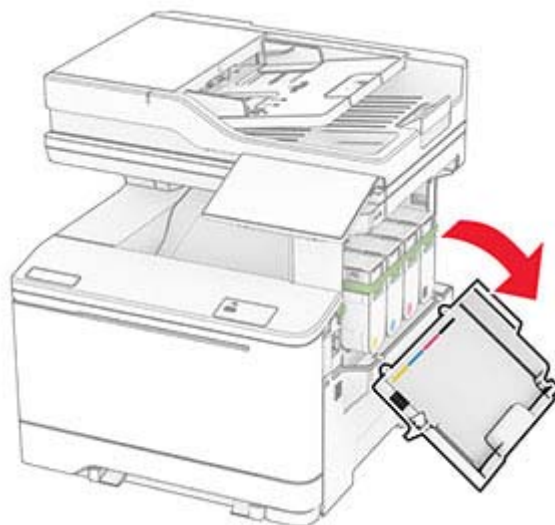
- 7 Sett inn skuffen.
8 Koble strømledningen til skriveren og deretter til stikkkontakten.

⚠ FORSIKTIG – POTENSIELLE SKADER: Unngå risiko for brann eller elektrisk støt. Koble strømledningen til en riktig vurdert og ordentlig jordet stikkontakt som er i nærheten av produktet og lett tilgjengelig.

- 9 Slå på skriveren.

Bytte ut det høyre dekselet

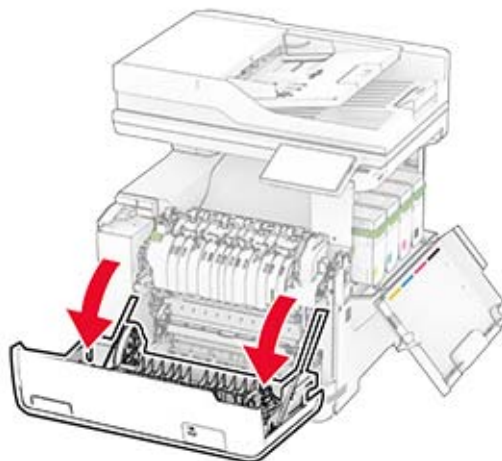
1 Åpne deksel B.



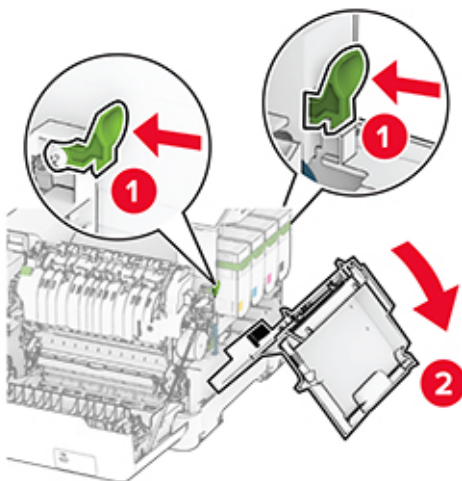
2 Åpne deksel A.



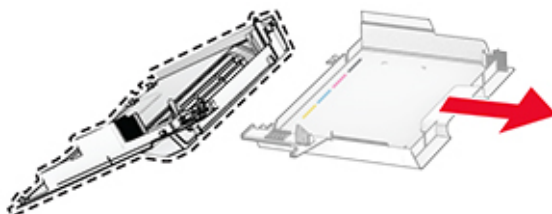
FORSIKTIG – VARM OVERFLATE: Skriveren kan være varm innvendig. Hvis du vil redusere risikoen for skader, må du la overflaten kjøles ned før du berører den.



3 Ta av det brukte dekselet på høyre side.

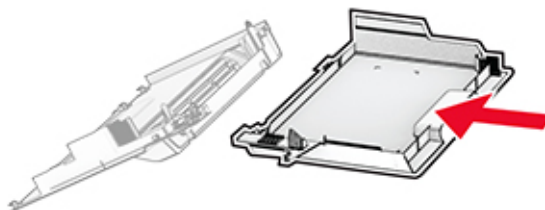


4 Ta av deksel B fra det brukte dekselet på høyre side.

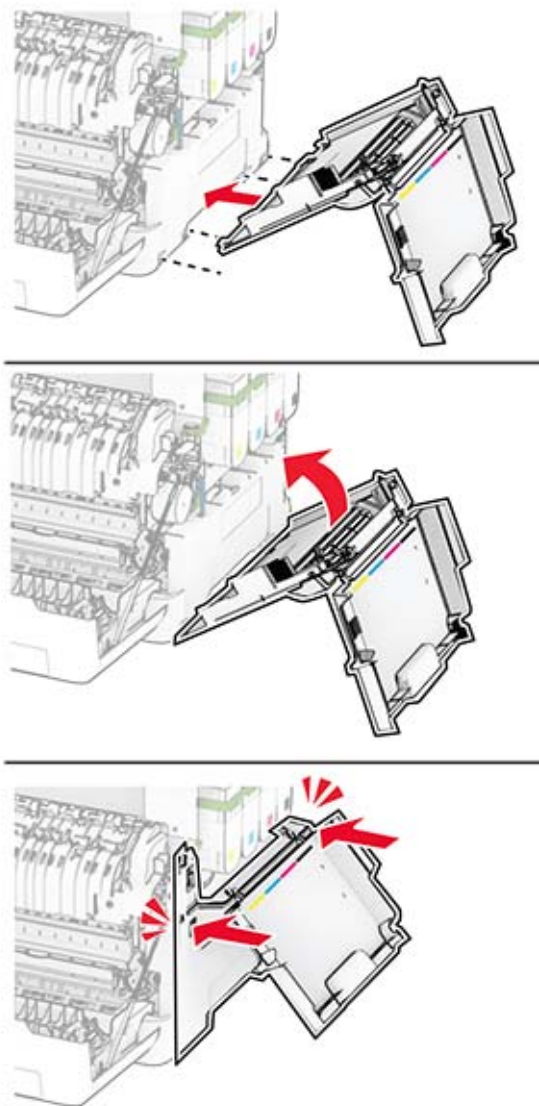


5 Pakk ut det nye dekselet for høyre side.

6 Fest deksel B til det nye dekselet for høyre side.



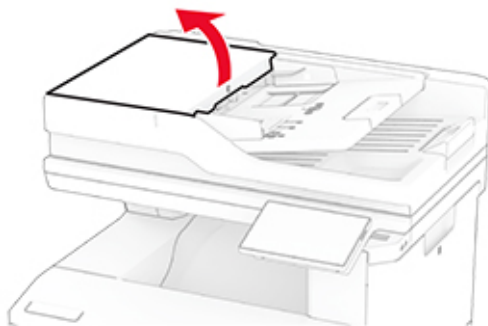
7 Fest det nye dekselet for høyre side helt til det *klikker* på plass.



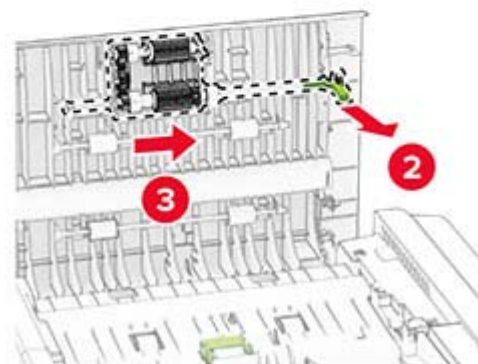
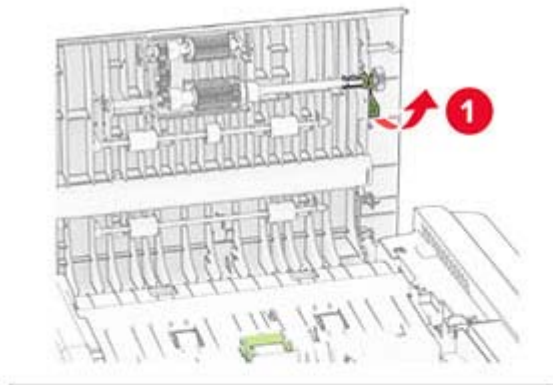
8 Lukk deksel A, og lukk deretter deksel B.

Bytte ut ADM-valsene

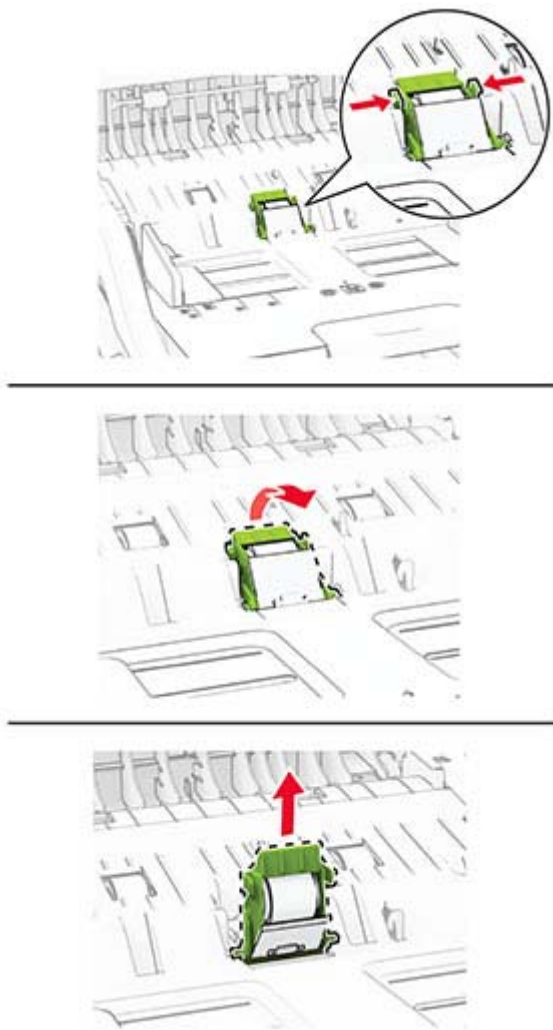
1 Åpne deksel C.



2 Ta ut den brukte ADM-hentevalsen.

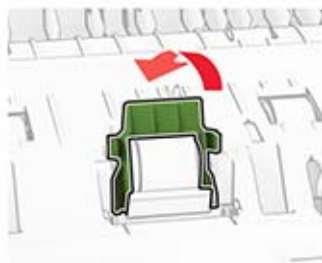


3 Ta ut den brukte ADM-skillevalsens.

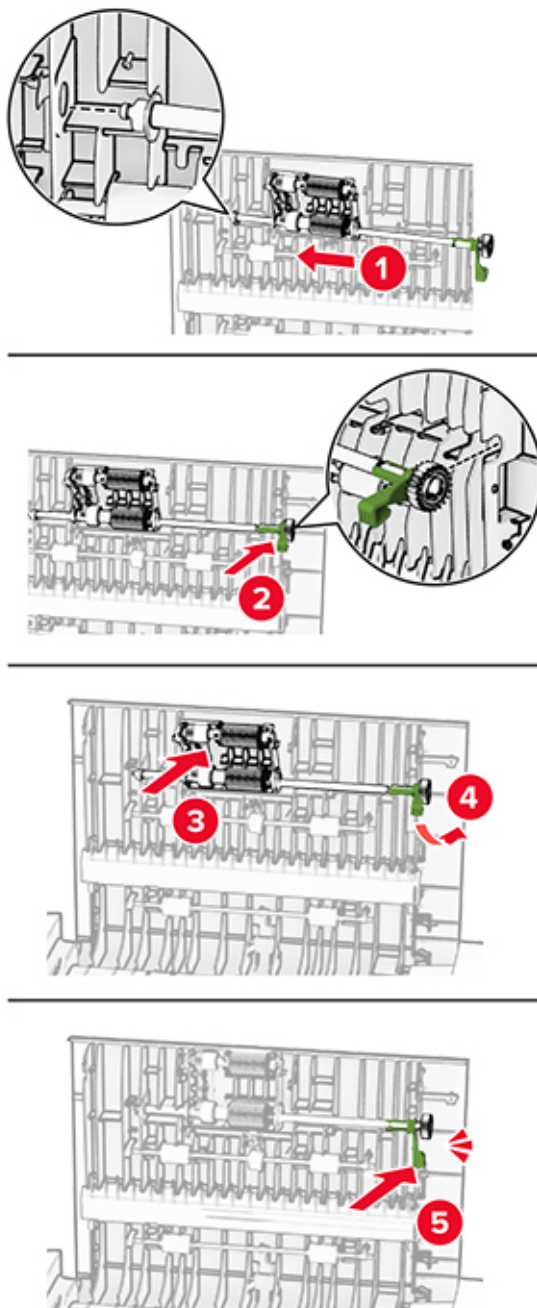


4 Pakk ut den nye ADM-hentevalsen og ADM-skillevalsens.

- 5 Sett inn den nye ADM-skillevalsen til den *klikker* på plass.



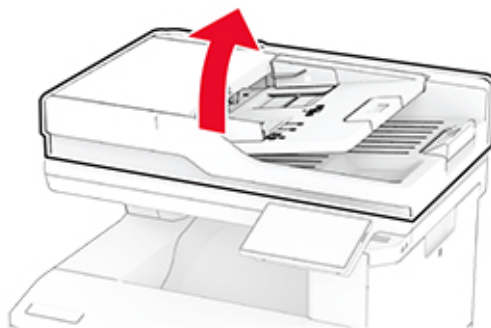
6 Sett inn den nye ADM-hentevalsen til den *klikker* på plass.



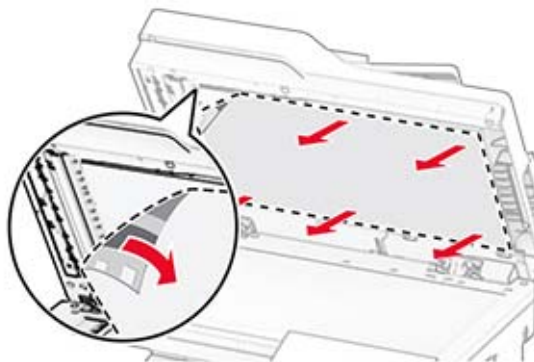
7 Lukk deksel C.

Sette på plass skannerens glassplate

1 Åpne skannerdekselet.

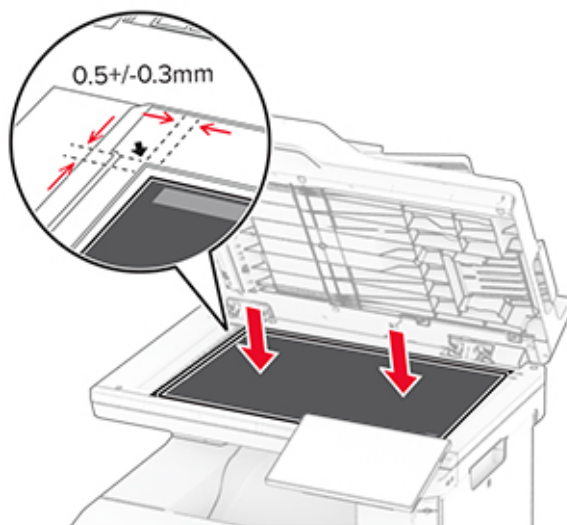


2 Ta ut den brukte skannerens glassplate.

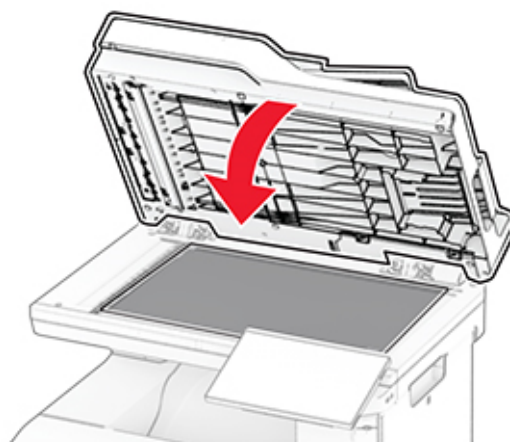


3 Pakk ut den nye skannerens glassplate.

4 Rett inn den nye skannerglassputen mot skannerens glassplate.



5 Lukk skannerdekselet for å feste den nye skannerglassputen.



6 Åpne skannerdekselet.

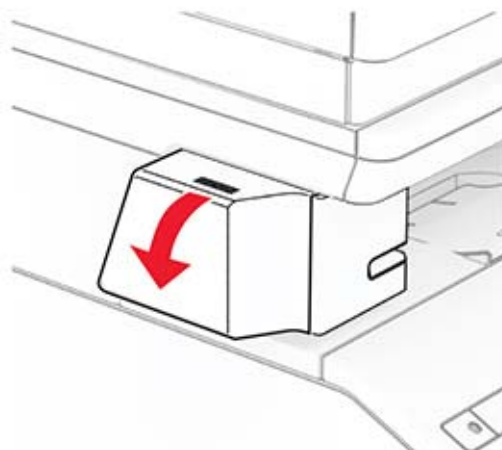
7 Trykk på skannerglassputen for å feste den.



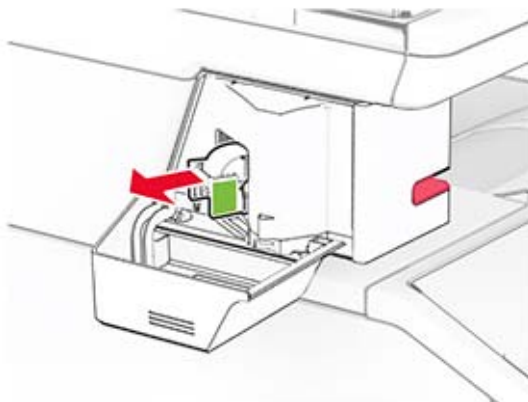
8 Lukk skannerdekselet.

Bytte ut stiftepåfyllingen

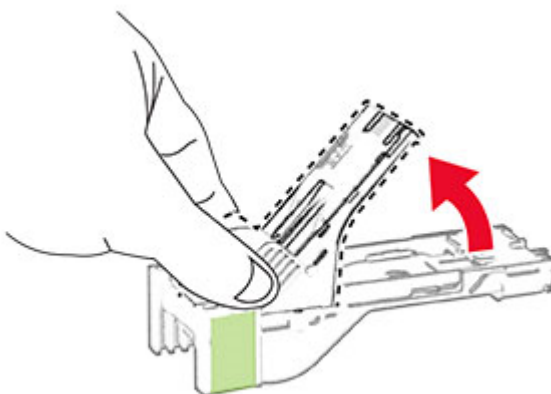
1 Åpne dekselet til den praktiske stifteenheten.



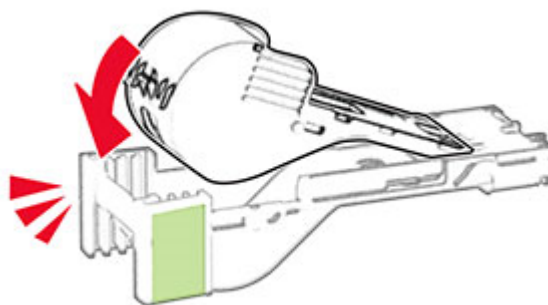
2 Ta ut stiftekassetten.



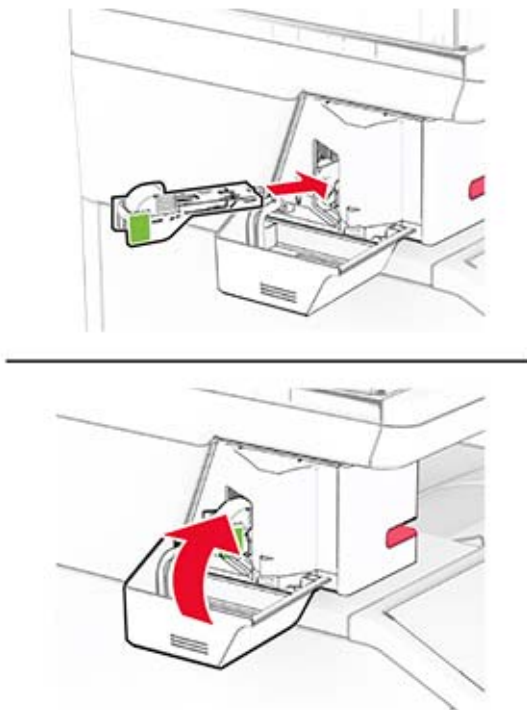
3 Ta ut den tomme stiftepåfyllingen.



4 Sett inn den nye stiftepåfyllingen til den klikker på plass.



- 5 Sett inn stiftekassetten, og lukk deretter dekslet til den praktiske stifteenheten.

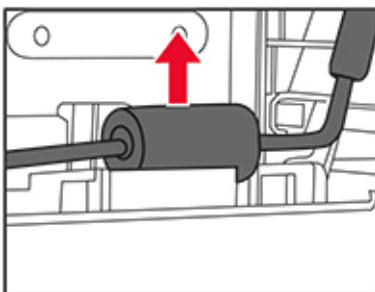
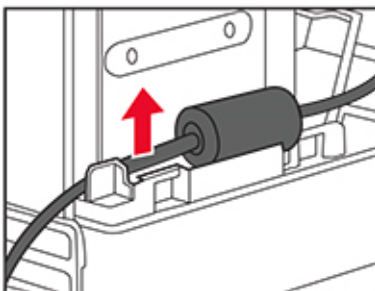
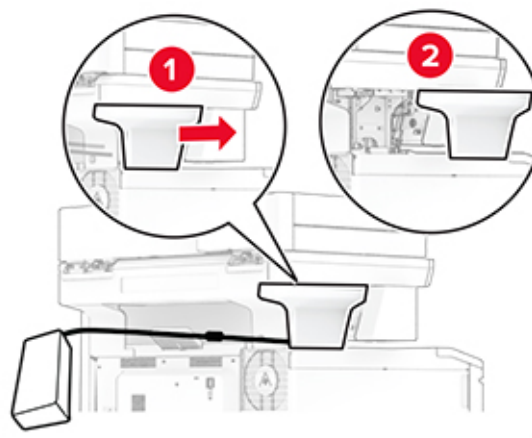


Merk: Kontroller LED-indikatorstatusen. Den praktiske stifteenheten er klar til bruk når det blå lyset tennes.

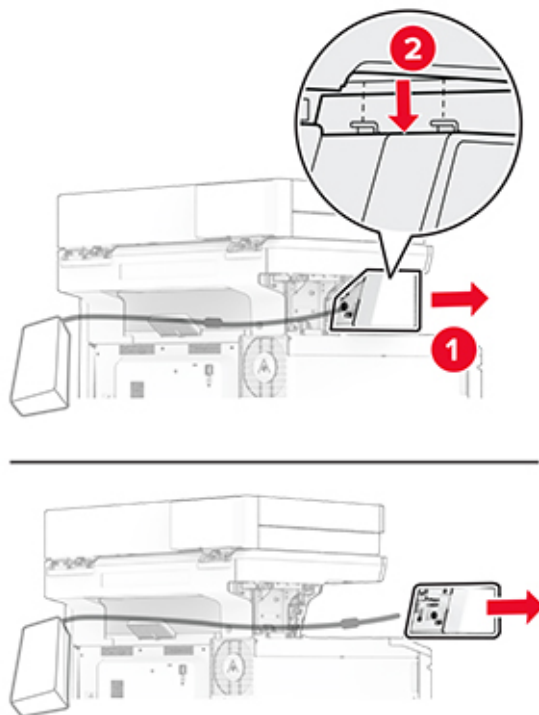
Bytte strømforsyningen til den praktiske stifteenheten

- 1 Slå av skriveren.
- 2 Koble strømledningen fra strømuttaket og deretter fra skriveren.
- 3 Koble strømforsyningen fra strømuttaket.

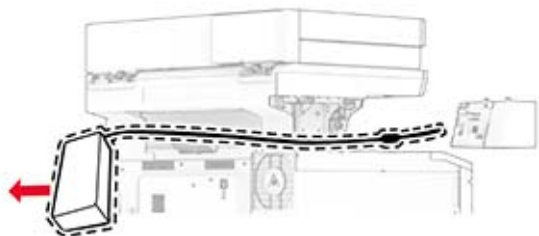
4 Fjern kolonnedekselet og strømforsyningskabelen.



5 Fjern den praktiske stifteenheten.

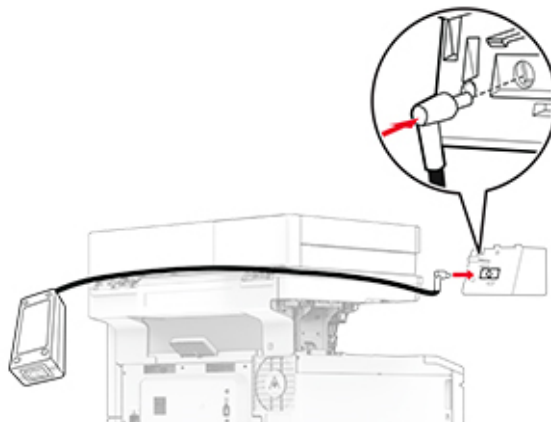


6 Fjern den brukte strømforsyningen.

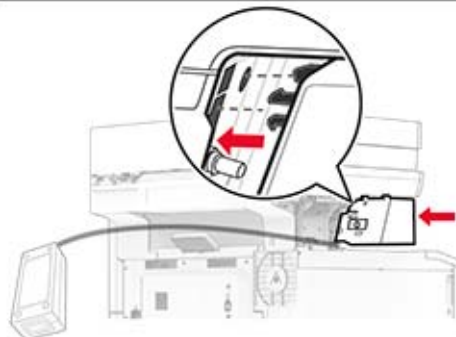
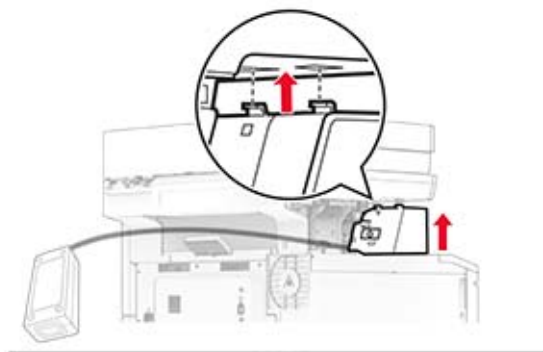
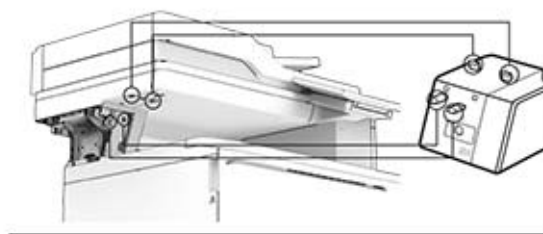


7 Pakk ut den nye strømforsyningen.

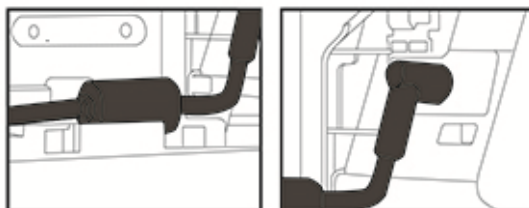
8 Sett inn den nye strømforsyningen gjennom skriveren, og koble den deretter til den praktiske stifteenheten.



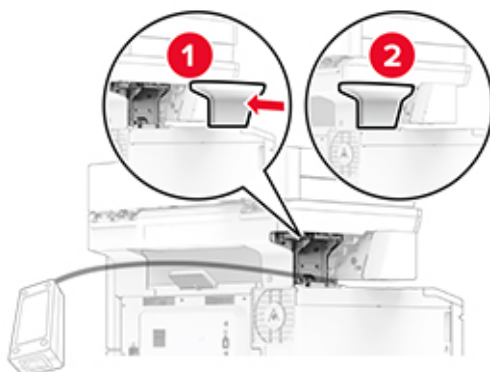
9 Installer den praktiske stifteenheten.



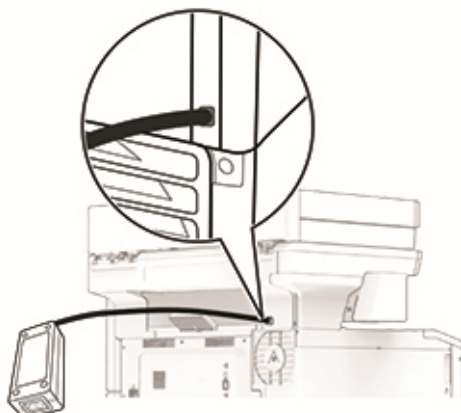
- 10** Plasser strømforsyningen riktig.



- 11** Fest kolonnedekselet.



Merk: Fest strømforsyningen riktig.



- 12** Koble den ene enden av stifteenhetens strømledning til strømforsyningen og så den andre enden til stikkontakten.
- 13** Koble den ene enden av skriverens strømledning til skriveren og så den andre enden til stikkontakten.

⚠ FORSIKTIG – POTENSIELLE SKADER: Unngå risiko for brann eller elektrisk støt. Koble strømledningen til en riktig vurdert og ordentlig jordet stikkontakt som er i nærheten av produktet og lett tilgjengelig.

- 14** Slå på skriveren.


Tilbakestille rekvisitaforbrukstallene

- 1 På startsidene trykker du på **Innstillinger > Enhet > Vedlikehold > Konfigurasjonsmeny > Rekvisitabruk og -tallene**.
- 2 Velg den telleren du vil tilbakestille.

Advarsel – mulig skade: Deler og rekvisita uten vilkår for bruk-og-retur-program kan tilbakestilles og omfabrikeres. Produsentens garanti dekker imidlertid ikke skader forårsaket av uoriginale rekvisita eller deler. Tilbakestilling av tellere på rekvisita eller del uten riktig omfabrikering kan føre til skade på skriveren. Etter tilbakestilling av teller for rekvisita eller del viser skriveren kanskje en feil om det tilbakestilte elementet.

Rengjøre skriverdelene

Rengjøre skriveren

 **FORSIKTIG – FARE FOR STØT:** Koble strømledningen fra strømuttaket og koble alle kabler fra skriveren for å unngå elektrisk støt under rengjøring av utsiden av skriveren.

Merknader:


- Du bør utføre denne oppgaven med noen måneders mellomrom.
- Skader på skriveren som skyldes feil håndtering, dekkes ikke av garantien.

- 1 Slå av skriveren, og koble strømledningen fra strømuttaket.
- 2 Fjern alt papir fra standardskuffen og fra flerbruksmateren.
- 3 Bruk en myk børste eller en støvsuger for å fjerne støv, lo og papirrester rundt skriveren.
- 4 Rengjør skriveren utvendig med en fuktig, lofri og myk klut.


Merknader:

- Ikke bruk rengjøringsmidler fordi det kan skade overflaten på skriveren.
- Kontroller at hele skriveren er tørr etter rengjøringen.

- 5 Koble strømledningen til stikkontakten igjen, og slå deretter på skriveren.

 **FORSIKTIG – POTENSIELLE SKADER:** Unngå risiko for brann eller elektrisk støt. Koble strømledningen til en riktig vurdert og ordentlig jordet stikkontakt som er i nærheten av produktet og lett tilgjengelig.

Rengjøre berøringsskjermen

 **FORSIKTIG – FARE FOR STØT:** Koble strømledningen fra strømuttaket og koble alle kabler fra skriveren for å unngå elektrisk støt under rengjøring av utsiden av skriveren.

- 1 Slå av skriveren, og koble strømledningen fra strømuttaket.
- 2 Bruk en fuktig, myk klut som ikke loer, og tørk av berøringsskjermen.

Merknader:

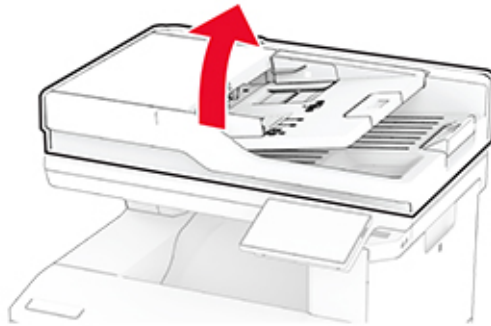
- Ikke bruk noen form for rengjøringsmidler, da dette kan skade berørings skjermen.
- Kontroller at berørings skjermen er tørr etter rengjøring.

3 Koble strømledningen til stikkontakten igjen, og slå deretter på skriveren.

⚠ FORSIKTIG – POTENSIELLE SKADER: Unngå risiko for brann eller elektrisk støt. Koble strømledningen til en riktig vurdert og ordentlig jordet stikkontakt som er i nærheten av produktet og lett tilgjengelig.

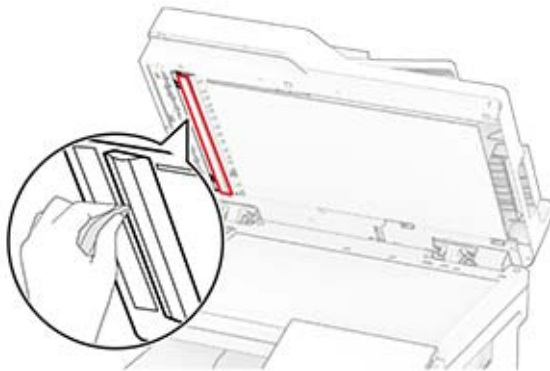
Rengjøre skanneren

1 Åpne skannerdekselet.

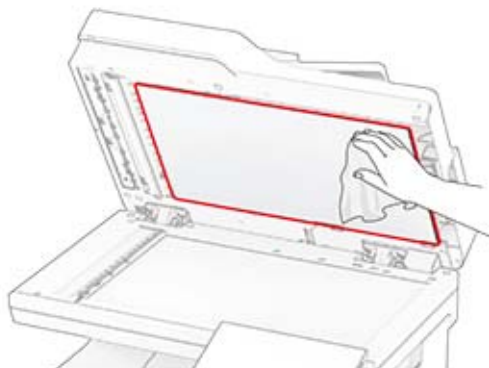


2 Bruk en fuktig, myk klut som ikke loer, og tørk av følgende områder:

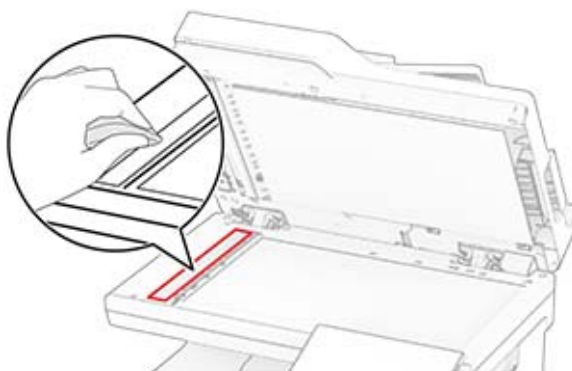
- ADM-glassplate



- Skannerens glassplate



- Den automatiske dokumentmaterens glassplate



- Skannerglassplate

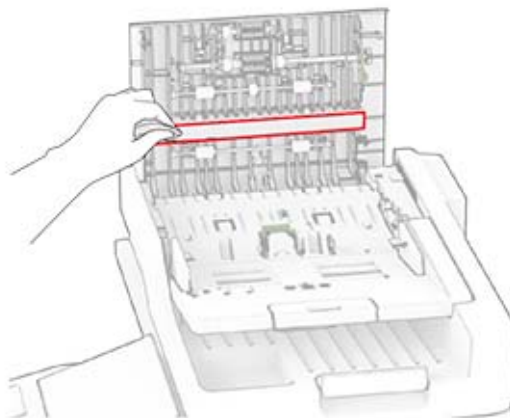


3 Lukk skannerdekselet.

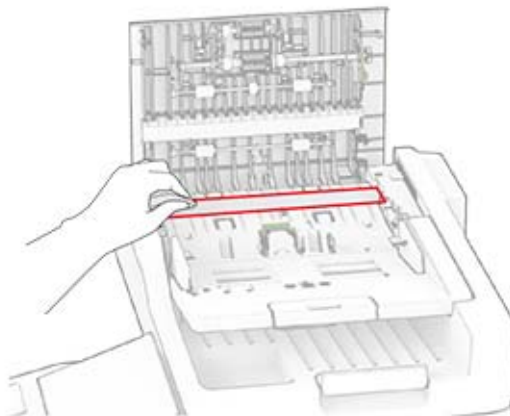
4 Åpne deksel C.

5 Bruk en fuktig, myk klut som ikke loer, og tørk av følgende områder:

- ADM-glassplate i deksel C



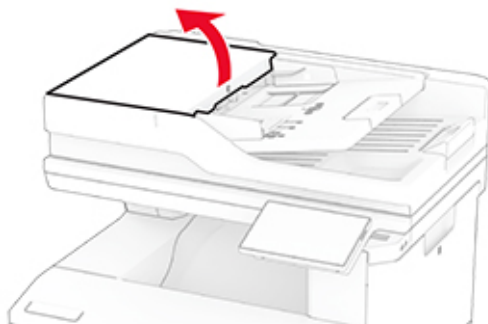
- ADF-glasset i deksel C



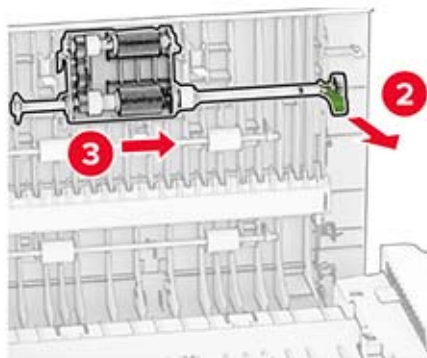
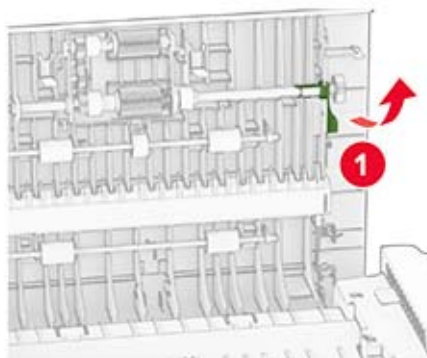
6 Lukk deksel C.

Rengjøre ADM-valsene

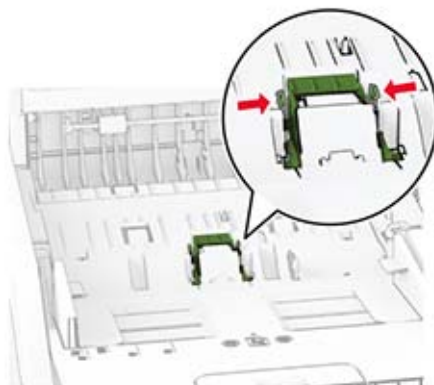
1 Åpne deksel C.



2 Ta ut ADM-hentevalsen.



3 Ta ut ADM-skillevalsen.

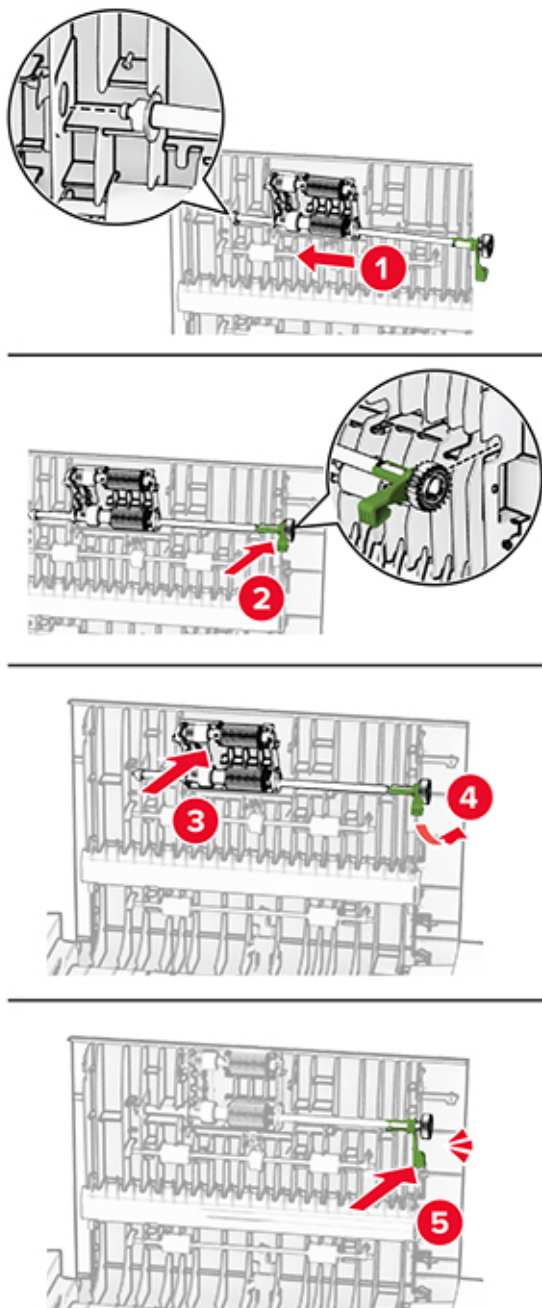


4 Påfør isopropylalkohol på en myk klut som ikke loer, og tørk deretter av ADM-hentevalsen og ADM-skillevalsen.

- 5 Sett inn ADM-skillevalsen til den *klikker* på plass.



6 Sett inn den ADMhentevalsen til den *klikker* på plass.



7 Lukk deksel C.

Spare energi og papir

Konfigurerer innstillinger for strømsparingsmodus

Hvilemodus

- 1 Gå til startbildet, og trykk på **Innstillinger > Enhet > Strømstyring > Tidsavbrudd > Hvilemodus**.
- 2 Angi hvor lenge skriveren skal være inaktiv før den går inn i Hvilemodus.

Dvalemodus

- 1 Gå til startbildet, og trykk på **Innstillinger > Enhet > Strømstyring > Tidsavbrudd > Tidsavbrudd for dvalemodus**.
- 2 Angi hvor lenge skriveren skal være inaktiv før den går inn i dvalemodus.

Merknader:

- Hvis Tidsavbrudd for dvale skal fungere, må du sette Tidsavbrudd for dvale ved tilkobling til Dvale.
- Embedded Web Server er deaktivert når skriveren er i Dvalemodus.

Justere lysstyrken på skjermen

- 1 Fra startsiden, trykker du på **Innstillinger > Enhet > Preferanser**.
- 2 I Lysstyrke på skjermen-menyen justerer du innstillingen.


Spare rekvisita


- Skriv ut på begge sider av papiret.


Merk: Tosidig utskrift er standardinnstillingen for skriverdriveren.

- Skrive ut flere sider på ett enkelt ark.
- Bruk forhåndsvisningsfunksjonen for å se hvordan dokumentet ser ut, før du skriver det ut.
- Skriv ut én kopi av dokumentet, og undersøk at innhold og format er helt riktig.

Flytte skriveren til et annet sted

 **FORSIKTIG – POTENSIELLE SKADER:** Hvis skriveren veier mer enn 20 kg (44 pund), trengs det to eller flere personer for å løfte den på en sikker måte.

 **FORSIKTIG – POTENSIELLE SKADER:** Bruk bare strømledningen som følger med dette produktet, eller en strømledning som er godkjent av produsenten, for å unngå risiko for brann eller elektrisk støt.

 **FORSIKTIG – POTENSIELLE SKADER:** Hvis du skal flytte skriveren, må du følge disse retningslinjene for å unngå personskade og skade på skriveren:

- Kontroller at alle dører og skuffer er lukket.
- Slå av skriveren, og koble strømledningen fra strømuttaket.
- Koble alle ledninger og kabler fra skriveren.

- Hvis skriveren har separate, ekstra gulvskuffer eller andre festede utskuffer, må du koble fra disse før skriveren flyttes.
- Hvis skriveren har en hjulsokkel, ruller du skriveren forsiktig dit du vil plassere den. Utvis forsiktighet ved flytting over terskler og mellomrom i gulvet.
- Hvis skriveren ikke har en hjulsokkel, men er konfigurert med tilleggsskuffer eller andre utskuffer, fjerner du utskuffene og løfter skriveren av skuffene. Ikke løft skriveren og tilleggsutstyret samtidig.
- Bruk alltid håndtakene på skriveren når du løfter den.
- Hvis skriveren flyttes på en vogn eller lignende, må denne vognen ha en overflate som har plass til hele bunnplaten på skriverkabinettet.
- Vogner som brukes til å flytte tilleggsutstyr, må ha en overflate som er stor nok til tilleggsutstyret.
- Hold skriveren i oppreist posisjon.
- Unngå kraftig risting og sammenstøt.
- Pass på at fingrene dine ikke kommer under skriveren når du setter den ned.
- Sørg for at det er nok ledig plass rundt skriveren.

Merk: Skade på skriveren som forårsakes av feilaktig flytteprosedyre, dekkes ikke av skrivergarantien.

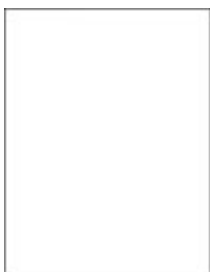
Transportere skriveren

Når du skal sende skriveren, må du bruke originalemballasjen eller kontakte stedet hvor du kjøpte skriveren.

Feilsøke et problem

Problemer med utskriftskvalitet

Finn bildet som ligner på problemet med utskriftskvaliteten du har, og klikk deretter på koblingen nedenfor for å få informasjon om hvordan problemet kan løses.



[Tomme eller hvite sider på side 227](#)



[Mørk utskrift på side 228](#)



[Skyggebilder på side 229](#)



[Grå eller farget bakgrunn på side 230](#)



[Feilplasserte marger på side 231](#)



[Lys utskrift på side 232](#)



[Manglende farger på side 234](#)



[Flekkete utskrift og prikker på side 235](#)



[Papiret krøller seg på side 236](#)



[Utskriften er skjev på side 237](#)



[Bilder med heldekkende farge eller svarte bilder på side 238](#)



[Avkuttet tekst eller bilder på side 238](#)



[Toneren sverter lett av på side 239](#)



[Ujevn tetthet på utskriftene på side 240](#)



[Vannrette mørke streker på side 241](#)



[Vertikale mørke striper på side 242](#)



[Vannrette hvite streker på side 243](#)



[Loddrette hvite streker på side 244](#)

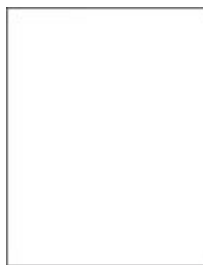


[Gjentatte feil på side 245](#)

Utskriftsproblemer

Utskriftskvaliteten er dårlig

Tomme eller hvite sider



Merk: Før du løser problemet, skriver du ut en testside. På startsidene trykker du på **Innstillinger > Feilsøking > Skriv ut testsider**.

Handling	Ja	Nei
<p>Trinn 1</p> <p>a Kontroller om skriveren er ekte ved hjelp av en ekte og støttet tonerkassett.</p> <p>Merk: Hvis tonerkassetten ikke støttes, installerer du en tonerkassett som støttes.</p> <p>b Skriv ut dokumentet.</p> <p>Skriver skriveren ut tomme eller hvite sider?</p>	Gå til trinn 2.	Problemet er løst.

Handling	Ja	Nei
<p>Trinn 2</p> <p>a Fjern fargebildebehandlingssettet, og deretter den sorte bildeenheten.</p> <p>Advarsel – mulig skade: Ikke utsett fargebildebehandlingssettet eller den sorte bildeenheten for direkte lys i mer enn ti minutter. Langvarig eksponering for lys kan føre til problemer med utskriftskvaliteten.</p> <p>Advarsel – mulig skade: Ikke ta på fotoledertrommelen under fargebildebehandlingssettet og den sorte bildeenheten. Gjør du det kan utskriftskvaliteten bli dårlig i fremtiden.</p> <p>b Sett inn den sorte bildeenheten og deretter fargebildebehandlingssettet.</p> <p>c Skriv ut dokumentet.</p> <p>Skriver skriveren ut tomme eller hvite sider?</p>	Kontakt forhandleren .	Problemet er løst.

Mørk utskrift



Merk: Før du løser problemet, skriver du ut kvalitetseksempelsidene for å finne den manglende fargen. På startsidene trykker du på **Innstillinger > Feilsøking > Skriv ut testsider**.

Handling	Ja	Nei
<p>Trinn 1</p> <p>a Utfør fargejustering. På startsidene trykker du på Innstillinger > Utskrift > Kvalitet > Avansert bildebehandling > Fargejustering.</p> <p>b Skriv ut dokumentet.</p> <p>Er utskriften for mørk?</p>	Gå til trinn 2.	Problemet er løst.
<p>Trinn 2</p> <p>a Reduser tonermørkheten i dialogboksen Utskriftsinnstillinger eller Skriv ut, avhengig av hvilket operativsystem du bruker. Merk: Du kan også endre innstillingene i skriverens kontrollpanel. På startsidene trykker du på Innstillinger > Utskrift > Kvalitet > Tonermørkhet.</p> <p>b Skriv ut dokumentet.</p> <p>Er utskriften for mørk?</p>	Gå til trinn 3.	Problemet er løst.

Handling	Ja	Nei
<p>Trinn 3</p> <p>a Angi papirtypen i dialogboksen Utskriftsinnstillinger eller Skriv ut, avhengig av hvilket operativsystem du bruker.</p> <p>Merknader:</p> <ul style="list-style-type: none"> • Kontroller at innstillingen samsvarer med papiret i skuffen. • Du kan også endre innstillingene i skriverens kontrollpanel. På startsidene trykker du på Innstillinger > Papir > Skuffkonfigurasjon > Papirstørrelse/-type. <p>b Skriv ut dokumentet.</p> <p>Er utskriften for mørk?</p>	Gå til trinn 4.	Gå til trinn 6.
<p>Trinn 4</p> <p>Kontroller at papiret ikke er strukturert eller har grov overflate.</p> <p>Skriver du ut på papir som er strukturert eller har grov overflate?</p>	Gå til trinn 5.	Gå til trinn 6.
<p>Trinn 5</p> <p>a Bytt ut strukturert eller grovt papir med vanlig papir.</p> <p>b Skriv ut dokumentet.</p> <p>Er utskriften for mørk?</p>	Gå til trinn 6.	Problemet er løst.
<p>Trinn 6</p> <p>a Legg i papir fra en nyåpnet pakke.</p> <p>Merk: Papir absorberer fuktighet på grunn av høy luftfuktighet. Oppbevar papiret i originalemballasjen til du skal bruke det.</p> <p>b Skriv ut dokumentet.</p> <p>Er utskriften for mørk?</p>	Kontakt forhandleren .	Problemet er løst.

Skyggebilder



Merk: Før du løser problemet, skriver du ut en testside. På startsidene trykker du på **Innstillinger > Feilsøking > Skriv ut testsider**.

Handling	Ja	Nei
<p>Trinn 1</p> <p>a Legg papir med riktig papirstørrelse og -vekt i skuffen.</p> <p>b Skriv ut dokumentet.</p> <p>Vises skyggebilder på utskriftene?</p>	Gå til trinn 2.	Problemet er løst.
<p>Trinn 2</p> <p>a Angi papirtypen i dialogboksen Utskriftsinnstillinger eller Skriv ut, avhengig av hvilket operativsystem du bruker.</p> <p>Merknader:</p> <ul style="list-style-type: none"> • Kontroller at innstillingen samsvarer med papiret i skuffen. • Du kan også endre innstillingen i skriverens kontrollpanel. På startsidene trykker du på Innstillinger > Papir > Skuffkonfigurasjon > Papirstørrelse/-type. <p>b Skriv ut dokumentet.</p> <p>Vises skyggebilder på utskriftene?</p>	Gå til trinn 3.	Problemet er løst.
<p>Trinn 3</p> <p>a Utfør fargejustering.</p> <p>På startsidene trykker du på Innstillinger > Utskrift > Kvalitet > Avansert bildebehandling > Fargejustering.</p> <p>b Skriv ut dokumentet.</p> <p>Vises skyggebilder på utskriftene?</p>	Kontakt forhandleren .	Problemet er løst.

Grå eller farget bakgrunn



Merk: Før du løser problemet, skriver du ut en testside. På startsidene trykker du på **Innstillinger > Feilsøking > Skriv ut testside**.

Handling	Ja	Nei
<p>Trinn 1</p> <p>a Øk tonermørkheten i dialogboksen Utskriftsinnstillinger eller Skriv ut, avhengig av hvilket operativsystem du bruker.</p> <p>Merk: Du kan også endre innstillingen i skriverens kontrollpanel. På startsidene trykker du på Innstillinger > Utskrift > Kvalitet > Tonermørkhet.</p> <p>b Skriv ut dokumentet.</p> <p>Har utskriftene fortsatt en grå eller farget bakgrunn?</p>	Gå til trinn 2.	Problemet er løst.
<p>Trinn 2</p> <p>a Utfør fargejustering.</p> <p>På startsidene trykker du på Innstillinger > Utskrift > Kvalitet > Avansert bildebehandling > Fargejustering.</p> <p>b Skriv ut dokumentet.</p> <p>Har utskriftene fortsatt en grå eller farget bakgrunn?</p>	Gå til trinn 3.	Problemet er løst.
<p>Trinn 3</p> <p>a Fjern fargebildebehandlingssettet, og deretter den sorte bildeenheten.</p> <p>Advarsel – mulig skade: Ikke utsett fargebildebehandlingssettet eller den sorte bildeenheten for direkte lys i mer enn ti minutter. Langvarig eksponering for lys kan føre til problemer med utskriftskvaliteten.</p> <p>Advarsel – mulig skade: Ikke ta på fotoledertrommelen under fargebildebehandlingssettet og den sorte bildeenheten. Gjør du det kan utskriftskvaliteten bli dårlig i fremtiden.</p> <p>b Sett inn den sorte bildeenheten og deretter fargebildebehandlingssettet.</p> <p>c Skriv ut dokumentet.</p> <p>Har utskriftene fortsatt en grå eller farget bakgrunn?</p>	Kontakt forhandleren .	Problemet er løst.

Feillasserte marger



Merk: Før du løser problemet, skriver du ut en testside. På startsidene trykker du på **Innstillinger > Feilsøking > Skriv ut testside**.

Handling	Ja	Nei
<p>Trinn 1</p> <p>a Juster papirskinnene i skuffen til de er i riktig posisjon for papiret i skuffen.</p> <p>b Skriv ut dokumentet.</p> <p>Er margene riktige?</p>	Problemet er løst.	Gå til trinn 2.
<p>Trinn 2</p> <p>a Angi papirstørrelsen i dialogboksen Utskriftsinnstillinger eller Skriv ut, avhengig av hvilket operativsystem du bruker.</p> <p>Merknader:</p> <ul style="list-style-type: none"> • Sørg for at innstillingen samsvarer med papiret i skuffen. • Du kan også endre innstillingen i skriverens kontrollpanel. På startsiden trykker du på Innstillinger > Papir > Skuffkonfigurasjon > Papirstørrelse/-type. <p>Merk:</p> <p>b Skriv ut dokumentet.</p> <p>Er margene riktige?</p>	Problemet er løst.	Kontakt forhandleren .

Lys utskrift



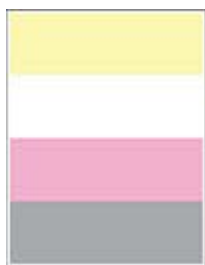
Merk: Før du løser problemet, skriver du ut en testside. På startsiden trykker du på **Innstillinger > Feilsøking > Skriv ut testsider**.

Handling	Ja	Nei
<p>Trinn 1</p> <p>a Utfør fargejustering. På startsiden trykker du på Innstillinger > Utskrift > Kvalitet > Avansert bildebehandling > Fargejustering.</p> <p>b Skriv ut dokumentet.</p> <p>Er utskriften lys?</p>	Gå til trinn 2.	Problemet er løst.

Handling	Ja	Nei
<p>Trinn 2</p> <p>a Øk tonermørkheten i dialogboksen Utskriftsinnstillinger eller Skriv ut, avhengig av hvilket operativsystem du bruker.</p> <p>Merk: Du kan også endre innstillingen i skriverens kontrollpanel. På startsidene trykker du på Innstillinger > Utskrift > Kvalitet > Tonermørkhet.</p> <p>b Skriv ut dokumentet.</p> <p>Er utskriften lys?</p>	Gå til trinn 3.	Problemet er løst.
<p>Trinn 3</p> <p>a Slå av Fargesparerer.</p> <p>På startsidene trykker du på Innstillinger > Utskrift > Kvalitet > Fargesparerer.</p> <p>b Skriv ut dokumentet.</p> <p>Er utskriften lys?</p>	Gå til trinn 4.	Problemet er løst.
<p>Trinn 4</p> <p>a Angi papirtypen i dialogboksen Utskriftsinnstillinger eller Skriv ut, avhengig av hvilket operativsystem du bruker.</p> <p>Merknader:</p> <ul style="list-style-type: none"> • Sørg for at innstillingen samsvarer med papiret i skuffen. • Du kan også endre innstillingen i skriverens kontrollpanel. På startsidene trykker du på Innstillinger > Papir > Skuffkonfigurasjon > Papirstørrelse/-type. <p>b Skriv ut dokumentet.</p> <p>Er utskriften lys?</p>	Gå til trinn 5.	Problemet er løst.
<p>Trinn 5</p> <p>Sjekk om papiret er strukturert eller har en grov overflate.</p> <p>Skriver du ut på papir som er strukturert eller har grov overflate?</p>	Gå til trinn 6.	Gå til trinn 7.
<p>Trinn 6</p> <p>a Bytt ut strukturert eller grovt papir med vanlig papir.</p> <p>b Skriv ut dokumentet.</p> <p>Er utskriften lys?</p>	Gå til trinn 7.	Problemet er løst.
<p>Trinn 7</p> <p>a Legg i papir fra en nyåpnet pakke.</p> <p>Merk: Papir absorberer fuktighet på grunn av høy luftfuktighet. Oppbevar papiret i originalemballasjen til du skal bruke det.</p> <p>b Skriv ut dokumentet.</p> <p>Er utskriften lys?</p>	Gå til trinn 8.	Problemet er løst.

Handling	Ja	Nei
<p>Trinn 8</p> <p>a Fjern fargebildebehandlingssettet, og deretter den sorte bildeenheten.</p> <p>Advarsel – mulig skade: Ikke utsett fargebildebehandlingssettet eller den sorte bildeenheten for direkte lys i mer enn ti minutter. Langvarig eksponering for lys kan føre til problemer med utskriftskvaliteten.</p> <p>Advarsel – mulig skade: Ikke ta på fotoledertrommelen under fargebildebehandlingssettet og den sorte bildeenheten. Gjør du det kan utskriftskvaliteten bli dårlig i fremtiden.</p> <p>b Sett inn den sorte bildeenheten og deretter fargebildebehandlingssettet.</p> <p>c Skriv ut dokumentet.</p> <p>Er utskriften for lys?</p>	Kontakt forhandleren .	Problemet er løst.

Manglende farger



Merk: Før du løser problemet, skriver du ut en testside. På startsiden trykker du på **Innstillinger > Feilsøking > Skriv ut testsider**.

Handling	Ja	Nei
<p>a Fjern fargebildebehandlingssettet.</p> <p>Advarsel – mulig skade: Ikke utsett fargebildebehandlingssettet for direkte lys i mer enn ti minutter. Langvarig eksponering for lys kan føre til problemer med utskriftskvaliteten.</p> <p>Advarsel – mulig skade: Ikke ta på fotoledertrommelen under fargebildebehandlingssettet. Gjør du det kan utskriftskvaliteten bli dårlig i fremtiden.</p> <p>b Ta ut tonerkassetten for fargen som mangler.</p> <p>c Ta ut fremkallingsenheten for den manglende fargen, og sett den inn igjen.</p> <p>d Sett inn tonerkassetten for fargen som mangler.</p> <p>e Sett inn fargebildebehandlingssettet.</p> <p>f Skriv ut dokumentet.</p> <p>Er det noen farger som mangler ved utskrift?</p>	Kontakt forhandleren .	Problemet er løst.

Flekkete utskrift og prikker



Merk: Før du løser problemet, skriver du ut en testside. Fra startsiden trykker du på **Innstillinger > Feilsøking > Skriv ut testsider**.

Handling	Ja	Nei
<p>Trinn 1</p> <p>Sjekk om det har lekket ut toner i skriveren.</p> <p>Har det ikke lekket ut toner i skriveren?</p>	Gå til trinn 2.	Ta kontakt med forhandleren .
<p>Trinn 2</p> <p>a Fra til startsidene, trykker du på Innstillinger > Papir > Skuffkonfigurasjon > Papirstørrelse/-type.</p> <p>b Kontroller at innstillingene for papirstørrelse og papirtype samsvarer med papiret som er lagt i.</p> <p>Merk: Kontroller at papiret ikke har struktur eller grove overflater.</p> <p>Samsvarer innstillingene med papiret?</p>	Gå til trinn 4.	Gå til trinn 3.
<p>Trinn 3</p> <p>a Angi papirstørrelse og -type i dialogboksen Utskriftsinnstillinger eller Skriv ut, avhengig av hvilket operativsystem du bruker.</p> <p>Merknader:</p> <ul style="list-style-type: none"> • Kontroller at innstillingen samsvarer med papiret i skuffen. • Du kan også endre innstillingene i skriverens kontrollpanel. Fra til startsidene, trykker du på Innstillinger > Papir > Skuffkonfigurasjon > Papirstørrelse/-type. <p>b Skriv ut dokumentet.</p> <p>Er utskriften flekkete?</p>	Gå til trinn 4.	Problemet er løst.
<p>Trinn 4</p> <p>a Legg i papir fra en nyåpnet pakke.</p> <p>Merk: Papir absorberer fuktighet på grunn av høy luftfuktighet. Oppbevar papiret i originalemballasjen til du skal bruke det.</p> <p>b Skriv ut dokumentet.</p> <p>Er utskriften flekkete?</p>	Gå til trinn 5.	Problemet er løst.

Handling	Ja	Nei
<p>Trinn 5</p> <p>a Fjern bildebehandlingssettet for farger, og deretter den sorte bildeenheten.</p> <p>Advarsel – mulig skade: Ikke utsett bildebehandlingssettet for farger eller den sorte bildeenheten for direkte lys i mer enn ti minutter. Lengre eksponering for lys kan føre til problemer med utskriftskvaliteten.</p> <p>Advarsel – mulig skade: Ikke ta på fotoledertrommelen under bildebehandlingssettet for farger og den sorte bildeenheten. Gjør du det kan utskriftskvaliteten bli dårlig i fremtiden.</p> <p>b Sett inn den sorte bildeenheten og deretter bildebehandlingssettet for farger.</p> <p>c Skriv ut dokumentet.</p> <p>Er utskriften flekkete?</p>	<p>Ta kontakt med forhandleren.</p>	<p>Problemet er løst.</p>

Papiret krøller seg



Merk: Før du løser problemet, skriver du ut en testside. På startsidene trykker du på **Innstillinger > Feilsøking > Skriv ut testsider**.

Handling	Ja	Nei
<p>Trinn 1</p> <p>a Juster skinnene i skuffen til de er i riktig posisjon for papiret i skuffen.</p> <p>b Skriv ut dokumentet.</p> <p>Er papiret krøllete?</p>	<p>Gå til trinn 2.</p>	<p>Problemet er løst.</p>
<p>Trinn 2</p> <p>a Angi papirtypen i dialogboksen Utskriftsinnstillinger eller Skriv ut, avhengig av hvilket operativsystem du bruker.</p> <p>Merknader:</p> <ul style="list-style-type: none"> • Sørg for at innstillingen samsvarer med papiret i skuffen. • Du kan også endre innstillingen i skriverens kontrollpanel. På startsidene trykker du på Innstillinger > Papir > Skuffkonfigurasjon > Papirstørrelse/-type. <p>b Skriv ut dokumentet.</p> <p>Er papiret krøllete?</p>	<p>Gå til trinn 3.</p>	<p>Problemet er løst.</p>

Handling	Ja	Nei
Trinn 3 Skriv ut på begge sider av papiret. a Ta ut papiret, snu det, og legg i papiret på nytt. b Skriv ut dokumentet. Er papiret krøllete?	Gå til trinn 4.	Problemet er løst.
Trinn 4 a Legg i papir fra en nyåpnet pakke. Merk: Papir absorberer fuktighet på grunn av høy luftfuktighet. Oppbevar papiret i originalemballasjen til du skal bruke det. b Skriv ut dokumentet. Er papiret krøllete?	Kontakt forhandleren .	Problemet er løst.

Utskriften er skjev



Merk: Før du løser problemet, skriver du ut en testside. På startsiden trykker du på **Innstillinger > Feilsøking > Skriv ut testsider**.

Handling	Ja	Nei
Trinn 1 a Dra ut skuffen. b Fjern papiret, og legg inn nytt papir fra en pakke. Merk: Papir absorberer fuktighet på grunn av høy luftfuktighet. Oppbevar papiret i originalemballasjen til du skal bruke det. c Klem og skyv papirførerne til riktig posisjon for papirstørrelsen du legger i. d Sett inn skuffen. e Skriv ut dokumentet. Er utskriften skjev eller skråstilt?	Gå til trinn 2.	Problemet er løst.
Trinn 2 a Kontroller at du skriver ut på støttet papir. b Skriv ut dokumentet. Er utskriften skjev eller skråstilt?	Kontakt forhandleren .	Problemet er løst.

Bilder med heldekkende farge eller svarte bilder



Merk: Før du løser problemet, skriver du ut en testside. På startsiden trykker du på **Innstillinger > Feilsøking > Skriv ut testsider**.

Handling	Ja	Nei
<p>a Fjern fargebildebehandlingssettet, og deretter den sorte bildeenheten.</p> <p>Advarsel – mulig skade: Ikke utsett fargebildebehandlingssettet eller den sorte bildeenheten for direkte lys i mer enn ti minutter. Lengre eksponering for lys kan føre til problemer med utskriftskvaliteten.</p> <p>Advarsel – mulig skade: Ikke ta på fotoledertrommelen under fargebildebehandlingssettet og den sorte bildeenheten. Gjør du det kan utskriftskvaliteten bli dårlig i fremtiden.</p> <p>b Sett inn den sorte bildeenheten og deretter fargebildebehandlingssettet.</p> <p>c Skriv ut dokumentet.</p> <p>Skriver skriveren ut heldekkende farge eller svarte bilder?</p>	<p>Kontakt forhandleren.</p>	<p>Problemet er løst.</p>

Avkuttet tekst eller bilder



Merk: Før du løser problemet, skriver du ut en testside. På startsiden trykker du på **Innstillinger > Feilsøking > Skriv ut testsider**.

Handling	Ja	Nei
<p>Trinn 1</p> <p>a Juster papirsinnene i skuffen til de er i riktig posisjon for papiret i skuffen.</p> <p>b Skriv ut dokumentet.</p> <p>Er teksten eller bildet avkuttet?</p>	<p>Gå til trinn 2.</p>	<p>Problemet er løst.</p>

Handling	Ja	Nei
<p>Trinn 2</p> <p>a Angi papirstørrelsen i dialogboksen Utskriftsinnstillinger eller Skriv ut, avhengig av hvilket operativsystem du bruker.</p> <p>Merknader:</p> <ul style="list-style-type: none"> • Kontroller at innstillingen samsvarer med papiret i skuffen. • Du kan også endre innstillingen i skriverens kontrollpanel. På startsiden trykker du på Innstillinger > Papir > Skuffkonfigurasjon > Papirstørrelse/-type. <p>b Skriv ut dokumentet.</p> <p>Er teksten eller bildet avkuttet?</p>	Gå til trinn 3.	Problemet er løst.
<p>Trinn 3</p> <p>a Fjern fargebildebehandlingssettet, og deretter den sorte bildeenheten.</p> <p>Advarsel – mulig skade: Ikke utsett fargebildebehandlingssettet eller den sorte bildeenheten for direkte lys i mer enn ti minutter. Lengre eksponering for lys kan føre til problemer med utskriftskvaliteten.</p> <p>Advarsel – mulig skade: Ikke ta på fotoledertrommelen under fargebildebehandlingssettet og den sorte bildeenheten. Gjør du det kan utskriftskvaliteten bli dårlig i fremtiden.</p> <p>b Sett inn den sorte bildeenheten og deretter fargebildebehandlingssettet.</p> <p>c Skriv ut dokumentet.</p> <p>Er teksten eller bildet avkuttet?</p>	Kontakt forhandleren .	Problemet er løst.

Toneren sverter lett av



Merk: Før du løser problemet, skriver du ut en testside. På startsiden trykker du på **Innstillinger > Feilsøking > Skriv ut testside**.

Handling	Ja	Nei
<p>1 Angi papirtypen i dialogboksen Utskriftsinnstillinger eller Skriv ut, avhengig av hvilket operativsystem du bruker.</p> <p>Merknader:</p> <ul style="list-style-type: none"> • Sørg for at innstillingen samsvarer med papiret i skuffen. • Du kan også endre innstillingen i skriverens kontrollpanel. På startsidene trykker du på Innstillinger > Papir > Skuffkonfigurasjon > Papirstørrelse/-type. <p>2 Skriv ut dokumentet.</p> <p>Smutter toneren av?</p>	Kontakt forhandleren .	Problemet er løst.

Ujevn tetthet på utskriftene



Merk: Før du løser problemet, skriver du ut en testside. På startsidene trykker du på **Innstillinger > Feilsøking > Skriv ut testsider**.

Handling	Ja	Nei
<p>a Fjern fargebildebehandlingssettet, og deretter den sorte bildeenheten.</p> <p>Advarsel – mulig skade: Ikke utsett fargebildebehandlingssettet eller den sorte bildeenheten for direkte lys i mer enn ti minutter. Lengre eksponering for lys kan føre til problemer med utskriftskvaliteten.</p> <p>Advarsel – mulig skade: Ikke ta på fotoledertrommelen under fargebildebehandlingssettet og den sorte bildeenheten. Gjør du det kan utskriftskvaliteten bli dårlig i fremtiden.</p> <p>b Sett inn den sorte bildeenheten og deretter fargebildebehandlingssettet.</p> <p>c Skriv ut dokumentet.</p> <p>Er det ujevn tetthet på utskriftene?</p>	Kontakt forhandleren .	Problemet er løst.

Vannrette mørke streker



Merknader:

- Før du løser problemet, skriver du ut en testside. På startsiden trykker du på **Innstillinger > Feilsøking > Skriv ut testsider**.
- Hvis vannrette mørke striper fortsetter å vises på utskriftene, kan du se delen Gjentatte feil.

Handling	Ja	Nei
<p>Trinn 1</p> <p>a Angi papirtypen i dialogboksen Utskriftsinnstillinger eller Skriv ut, avhengig av hvilket operativsystem du bruker.</p> <p>Merknader:</p> <ul style="list-style-type: none"> • Sørg for at innstillingen samsvarer med papiret i skuffen. • Du kan også endre innstillingen i skriverens kontrollpanel. På startsiden trykker du på Innstillinger > Papir > Skuffkonfigurasjon > Papirstørrelse/-type. <p>b Skriv ut dokumentet.</p> <p>Vises vannrette mørke streker på utskriftene?</p>	Gå til trinn 2.	Problemet er løst.
<p>Trinn 2</p> <p>a Legg i papir fra en nyåpnet pakke.</p> <p>Merk: Papir absorberer fuktighet på grunn av høy luftfuktighet. La papiret ligge i originalemballasjen inntil du skal bruke det.</p> <p>b Skriv ut dokumentet.</p> <p>Vises vannrette mørke streker på utskriftene?</p>	Gå til trinn 3.	Problemet er løst.

Handling	Ja	Nei
<p>Trinn 3</p> <p>a Fjern fargebildebehandlingssettet, og deretter den sorte bildeenheten.</p> <p>Advarsel – mulig skade: Ikke utsett fargebildebehandlingssettet eller den sorte bildeenheten for direkte lys i mer enn ti minutter. Lengre eksponering for lys kan føre til problemer med utskriftskvaliteten.</p> <p>Advarsel – mulig skade: Ikke ta på fotoledertrommelen under bildebehandlingssettet og den sorte bildeenheten. Gjør du det kan utskriftskvaliteten bli dårlig i fremtiden.</p> <p>b Sett inn den sorte bildeenheten og deretter fargebildebehandlingssettet.</p> <p>c Skriv ut dokumentet.</p> <p>Vises vannrette mørke streker på utskriftene?</p>	<p>Kontakt forhandleren.</p>	<p>Problemet er løst.</p>

Vertikale mørke striper



Merk: Før du løser problemet, skriver du ut en testside. Fra startsiden trykker du på **Innstillinger > Feilsøking > Skriv ut testsider**.

Handling	Ja	Nei
<p>Trinn 1</p> <p>a Angi papirtypen i dialogboksen Utskriftsinnstillinger eller Skriv ut, avhengig av hvilket operativsystem du bruker.</p> <p>Merknader:</p> <ul style="list-style-type: none"> • Kontroller at innstillingen samsvarer med papiret i skuffen. • Du kan også endre innstillingen i skriverens kontrollpanel. På startsiden trykker du på Innstillinger > Papir > Skuffkonfigurasjon > Papirstørrelse/-type. <p>b Skriv ut dokumentet.</p> <p>Er det vertikale mørke striper på utskriftene?</p>	<p>Gå til trinn 2.</p>	<p>Problemet er løst.</p>

Handling	Ja	Nei
<p>Trinn 2</p> <p>a Legg i papir fra en nyåpnet pakke.</p> <p>Merk: Papir absorberer fuktighet på grunn av høy luftfuktighet. La papiret ligge i originalemballasjen inntil du skal bruke det.</p> <p>b Skriv ut dokumentet.</p> <p>Er det vertikale mørke striper på utskriftene?</p>	Gå til trinn 3.	Problemet er løst.
<p>Trinn 3</p> <p>a Fjern fargebildebehandlingssettet, og deretter den sorte bildeenheten.</p> <p>Advarsel – mulig skade: Ikke utsett fargebildebehandlingssettet eller den sorte bildeenheten for direkte lys i mer enn ti minutter. Lengre eksponering for lys kan føre til problemer med utskriftskvaliteten.</p> <p>Advarsel – mulig skade: Ikke ta på fotoledertrommelen under fargebildebehandlingssettet og den sorte bildeenheten. Gjør du det kan utskriftskvaliteten bli dårlig i fremtiden.</p> <p>b Sett inn den sorte bildeenheten og deretter fargebildebehandlingssettet.</p> <p>c Skriv ut dokumentet.</p> <p>Er det vertikale mørke striper på utskriftene?</p>	Kontakt forhandleren .	Problemet er løst.

Vannrette hvite streker



Merknader:

- Før du løser problemet, skriver du ut en testside. Fra startsiden trykker du på **Innstillinger > Feilsøking > Skriv ut testsider**.
- Hvis vannrette hvite streker fortsetter å vises på utskriftene, kan du se delen Gjentatte feil.

Handling	Ja	Nei
<p>Trinn 1</p> <p>a Angi papirtypen i dialogboksen Utskriftsinnstillinger eller Skriv ut, avhengig av hvilket operativsystem du bruker.</p> <p>Merknader:</p> <ul style="list-style-type: none"> • Kontroller at innstillingen samsvarer med papiret i skuffen. • Du kan også endre innstillingen i skriverens kontrollpanel. På startsiden trykker du på Innstillinger > Papir > Skuffkonfigurasjon > Papirstørrelse/-type. <p>b Skriv ut dokumentet.</p> <p>Finnes det fremdeles vannrette hvite linjer på utskriftene?</p>	Gå til trinn 2.	Problemet er løst.
<p>Trinn 2</p> <p>a Legg papir av anbefalt papirtype i den angitte papirkilden.</p> <p>b Skriv ut dokumentet.</p> <p>Finnes det fremdeles vannrette hvite linjer på utskriftene?</p>	Gå til trinn 3.	Problemet er løst.
<p>Trinn 3</p> <p>a Fjern fargebildebehandlingssettet, og deretter den sorte bildeenheten.</p> <p>Advarsel – mulig skade: Ikke utsett fargebildebehandlingssettet eller den sorte bildeenheten for direkte lys i mer enn ti minutter. Lengre eksponering for lys kan føre til problemer med utskriftskvaliteten.</p> <p>Advarsel – mulig skade: Ikke ta på fotoledertrommelen under fargebildebehandlingssettet og den sorte bildeenheten. Gjør du det kan utskriftskvaliteten bli dårlig i fremtiden.</p> <p>b Sett inn den sorte bildeenheten og deretter fargebildebehandlingssettet.</p> <p>c Skriv ut dokumentet.</p> <p>Finnes det fremdeles vannrette hvite linjer på utskriftene?</p>	Kontakt forhandleren .	Problemet er løst.

Loddrette hvite streker



Merk: Før du løser problemet, skriver du ut en testside. På startsiden trykker du på **Innstillinger > Feilsøking > Skriv ut testsider**.

Handling	Ja	Nei
<p>Trinn 1</p> <p>a Angi papirtypen i dialogboksen Utskriftsinnstillinger eller Skriv ut, avhengig av hvilket operativsystem du bruker.</p> <p>Merknader:</p> <ul style="list-style-type: none"> • Kontroller at innstillingen samsvarer med papiret i skuffen. • Du kan også endre innstillingen i skriverens kontrollpanel. På startsiden trykker du på Innstillinger > Papir > Skuffkonfigurasjon > Papirstørrelse/-type. <p>b Skriv ut dokumentet.</p> <p>Er det loddrette hvite striper på utskrifter?</p>	Gå til trinn 2.	Problemet er løst.
<p>Trinn 2</p> <p>Kontroller at du bruker den anbefalte papirtypen.</p> <p>a Legg papir av anbefalt papirtype i den angitte papirkilden.</p> <p>b Skriv ut dokumentet.</p> <p>Er det loddrette hvite striper på utskrifter?</p>	Gå til trinn 3.	Problemet er løst.
<p>Trinn 3</p> <p>a Fjern fargebildebehandlingssettet, og deretter den sorte bildeenheten.</p> <p>Advarsel – mulig skade: Ikke utsett fargebildebehandlingssettet eller den sorte bildeenheten for direkte lys i mer enn ti minutter. Langvarig eksponering for lys kan føre til problemer med utskriftskvaliteten.</p> <p>Advarsel – mulig skade: Ikke ta på fotoledertrommelen under fargebildebehandlingssettet og den sorte bildeenheten. Gjør du det kan utskriftskvaliteten bli dårlig i fremtiden.</p> <p>b Sett inn den sorte bildeenheten og deretter fargebildebehandlingssettet.</p> <p>c Skriv ut dokumentet.</p> <p>Er det loddrette hvite striper på utskrifter?</p>	Kontakt forhandleren .	Problemet er løst.

Gjentatte feil



Merk: Før du løser problemet, skriver du ut kvalitetseksempelsider for å bestemme årsaken til de gjentatte feilene. Fra startsiden trykker du på **Innstillinger > Feilsøking > Skriv ut testsider**.

Handling	Ja	Nei
<p>a Ved hjelp av Linjal for vedlikeholdsfeil kan du måle avstanden mellom de gjentatte feilene på den berørte fargesiden.</p> <p>b Skift ut komponenten som samsvarer med målingen på den berørte fargesiden.</p> <p>Bildebehandlingssett</p> <ul style="list-style-type: none"> • 94,5 mm (3,72 tommer) • 29,9 mm (1,18 tommer) • 23,2 mm (0,91 tommer) <p>Fremkallingsenhet</p> <ul style="list-style-type: none"> • 43,6 mm (1,72 tommer) • 45 mm (1,77 tommer) <p>Overføringsmodul</p> <ul style="list-style-type: none"> • 37,7 mm (1,48 tommer) • 78,5 mm (3,09 tommer) • 55 mm (2,17 tommer) • 28,3 mm (1,11 tommer) <p>Fikseringsenhet</p> <ul style="list-style-type: none"> • 79,8 mm (3,14 tommer) • 94,3 mm (3,71 tommer) <p>c Skriv ut testsidene.</p> <p>Er feilene der fortsatt?</p>	<p>Merk deg avstanden, og ta så kontakt med forhandleren.</p>	<p>Problemet er løst.</p>

Utskriftsjobber skrives ikke ut

Handling	Ja	Nei
<p>Trinn 1</p> <p>a Åpne dialogboksen Skriv ut fra dokumentet du prøver å skrive ut, og kontroller deretter at du har valgt riktig skriver.</p> <p>b Skriv ut dokumentet.</p> <p>Bli dokumentet skrevet ut?</p>	<p>Problemet er løst.</p>	<p>Gå til trinn 2.</p>
<p>Trinn 2</p> <p>a Kontroller at skriveren er på.</p> <p>b Løs eventuelle feilmeldinger som vises på skjermen.</p> <p>c Skriv ut dokumentet.</p> <p>Bli dokumentet skrevet ut?</p>	<p>Problemet er løst.</p>	<p>Gå til trinn 3.</p>

Handling	Ja	Nei
<p>Trinn 3</p> <p>a Kontroller at portene fungerer, og at kablene er godt koblet til datamaskinen og skriveren. Se installeringsdokumentasjonen som fulgte med skriveren hvis du vil ha mer informasjon.</p> <p>b Skriv ut dokumentet.</p> <p>Bli dokumentet skrevet ut?</p>	Problemet er løst.	Gå til trinn 4.
<p>Trinn 4</p> <p>a Slå av skriveren, vent i ca. ti sekunder, og slå den på igjen.</p> <p>b Skriv ut dokumentet.</p> <p>Bli dokumentet skrevet ut?</p>	Problemet er løst.	Gå til trinn 5.
<p>Trinn 5</p> <p>a Fjern skriverdriveren, og installer den på nytt.</p> <p>b Skriv ut dokumentet.</p> <p>Bli dokumentet skrevet ut?</p>	Problemet er løst.	Kontakt forhandleren .

Konfidensielle og andre dokumenter på vent skrives ikke ut

Handling	Ja	Nei
<p>Trinn 1</p> <p>a Fra kontrollpanelet kontrollerer du at dokumentene vises i listen Holdte jobber. Merk: Hvis dokumentene ikke er oppført, kan du skrive ut dokumentene ved å bruke alternativene for Skriv ut og hold.</p> <p>b Skriv ut dokumentene.</p> <p>Bli dokumentene skrevet ut?</p>	Problemet er løst.	Gå til trinn 2.
<p>Trinn 2</p> <p>Utskriftsjobben kan inneholde formateringsfeil eller ugyldige data.</p> <ul style="list-style-type: none"> • Slett utskriftsjobben og send den på nytt. • For PDF-filer genererer du en ny fil og skriver deretter ut dokumentene. <p>Bli dokumentene skrevet ut?</p>	Problemet er løst.	Gå til trinn 3.

Handling	Ja	Nei
<p>Trinn 3</p> <p>Hvis du skal skrive ut fra Internett, kan det hende at skriveren tolker flere jobbtitler som duplikater.</p> <p>For Windows-brukere</p> <p>a Åpne dialogboksen Utskriftsinnstillinger.</p> <p>b Gå til fanen Skriv ut og hold, klikk på Bruk Skriv ut og hold, og klikk deretter på Behold like dokumenter.</p> <p>c Angi PIN-koden, og lagre endringene.</p> <p>d Send utskriftsjobben.</p> <p>For Macintosh-brukere</p> <p>a Lagre og gi et eget navn til hver jobb.</p> <p>b Send jobben enkeltvis.</p> <p>Bli dokumentene skrevet ut?</p>	Problemet er løst.	Gå til trinn 4.
<p>Trinn 4</p> <p>a Slett noen jobber på vent for å frigjøre skriverminne.</p> <p>b Skriv ut dokumentene.</p> <p>Bli dokumentene skrevet ut?</p>	Problemet er løst.	Gå til trinn 5.
<p>Trinn 5</p> <p>a Legg til mer skriverminne.</p> <p>b Skriv ut dokumentene.</p> <p>Bli dokumentene skrevet ut?</p>	Problemet er løst.	Kontakt forhandleren .

Jobben skrives ut fra feil skuff eller på feil papir

Handling	Ja	Nei
<p>Trinn 1</p> <p>a Kontroller at du skriver ut på riktig papir.</p> <p>b Skriv ut dokumentet.</p> <p>Er dokumentet skrevet ut på riktig papir?</p>	Gå til trinn 2.	Legg inn riktig papirstørrelse og papirtype.
<p>Trinn 2</p> <p>a Angi papirstørrelse og -type i dialogboksen Utskriftsinnstillinger eller Skriv ut, avhengig av hvilket operativsystem du bruker.</p> <p>Merk: Du kan også endre innstillingene i skriverens kontrollpanel. På startsidene trykker du på Innstillinger > Papir > Skuffkonfigurasjon > Papirstørrelse/-type.</p> <p>b Kontroller at innstillingene samsvarer med papiret i skuffen.</p> <p>c Skriv ut dokumentet.</p> <p>Er dokumentet skrevet ut på riktig papir?</p>	Problemet er løst.	Gå til trinn 3.


Handling	Ja	Nei
<p>Trinn 3</p> <p>a Undersøk om skuffene er koblet sammen. Se Koble sammen skuffer på side 49 hvis du vil ha mer informasjon.</p> <p>b Skriv ut dokumentet.</p> <p>Skrives dokumentet ut fra riktig skuff?</p>	Problemet er løst.	Kontakt forhandleren .

Treg utskriftsprosess

Handling	Ja	Nei
<p>Trinn 1</p> <p>Kontroller at skriverledningen er koblet til skriveren og datamaskinen, utskriftsserveren, tilleggsutstyret eller annen nettverksenhet.</p> <p>Er skriveren treg med å skrive ut?</p>	Gå til trinn 2.	Problemet er løst.
<p>Trinn 2</p> <p>a Kontroller at skriveren ikke er i Stillemodus. På startsidene trykker du på Innstillinger > Enhet > Vedlikehold > Konfigurasjonsmeny > Enhetsoperasjoner > Stillemodus.</p> <p>b Skriv ut dokumentet.</p> <p>Er skriveren treg med å skrive ut?</p>	Gå til trinn 3.	Problemet er løst.
<p>Trinn 3</p> <p>a Angi utskriftsoppløsningen i dialogboksen Utskriftsinnstillinger eller Skriv ut, avhengig av hvilket operativsystem du bruker.</p> <p>b Sett oppløsningen til 4800 CQ.</p> <p>c Skriv ut dokumentet.</p> <p>Er skriveren treg med å skrive ut?</p>	Gå til trinn 4.	Problemet er løst.
<p>Trinn 4</p> <p>a På startsidene trykker du på Innstillinger > Utskrift > Kvalitet > Utskriftsoppløsning.</p> <p>b Sett oppløsningen til 4800 CQ.</p> <p>c Skriv ut dokumentet.</p> <p>Er skriveren treg med å skrive ut?</p>	Gå til trinn 5.	Problemet er løst.

Handling	Ja	Nei
<p>Trinn 5</p> <p>a Angi papirtypen i dialogboksen Utskriftsinnstillinger eller Skriv ut, avhengig av hvilket operativsystem du bruker.</p> <p>Merknader:</p> <ul style="list-style-type: none"> • Sørg for at innstillingen samsvarer med papiret i skuffen. • Du kan også endre innstillingen i skriverens kontrollpanel. På startskjermen trykker du på Innstillinger > Papir > Skuffkonfigurasjon > Papirstørrelse/-type. • Tykkere papir skriver ut saktere. • Papir smalere enn Letter, A4 og Legal kan skrives ut saktere. <p>b Skriv ut dokumentet.</p> <p>Er skriveren treg med å skrive ut?</p>	Gå til trinn 6.	Problemet er løst.
<p>Trinn 6</p> <p>a Kontroller at skriverinnstillingene for tekstur og vekt samsvarer med papiret som legges i.</p> <p>På startskjermen trykker du på Innstillinger > Papir > Papirtypekonfigurerings > Papirtyper.</p> <p>Merk: Grove papirtyper og tungt papir kan skrives ut saktere.</p> <p>b Skriv ut dokumentet.</p> <p>Er skriveren treg med å skrive ut?</p>	Gå til trinn 7.	Problemet er løst.
<p>Trinn 7</p> <p>Fjern jobber som var på vent.</p> <p>Er skriveren treg med å skrive ut?</p>	Gå til trinn 8.	Problemet er løst.
<p>Trinn 8</p> <p>a Kontroller at skriveren ikke er overopphetet.</p> <p>Merknader:</p> <ul style="list-style-type: none"> • La skriveren avkjøles etter en lang utskriftsjobb. • Legg merke til standardtemperaturen til skriveren. Se Velge en plassering for skriveren på side 20 hvis du vil ha mer informasjon. <p>b Skriv ut dokumentet.</p> <p>Er skriveren treg med å skrive ut?</p>	Kontakt forhandleren .	Problemet er løst.

Skriveren svarer ikke

Handling	Ja	Nei
<p>Trinn 1 Kontroller om strømledningen er satt inn i stikkkontakten.</p> <p> FORSIKTIG – POTENSIELLE SKADER: Unngå risiko for brann eller elektrisk støt. Koble strømledningen til en riktig vurdert og ordentlig jordet stikkontakt som er i nærheten av produktet og lett tilgjengelig.</p> <p>Reagerer skriveren?</p>	Problemet er løst.	Gå til trinn 2.
<p>Trinn 2 Kontroller om stikkkontakten er slått av med en bryter eller sikring.</p> <p>Er stikkkontakten slått av med en bryter eller sikring?</p>	Slå på bryteren eller tilbakestill sikringen.	Gå til trinn 3.
<p>Trinn 3 Kontroller at skriveren er på.</p> <p>Er skriveren slått på?</p>	Gå til trinn 4.	Slå på skriveren.
<p>Trinn 4 Kontroller om skriveren er i hvilemodus eller dvalemodus.</p> <p>Er skriveren i hvilemodus eller dvalemodus?</p>	Trykk på av/på-knappen for å aktivere skriveren.	Gå til trinn 5.
<p>Trinn 5 Kontroller om kablene som kobler samme skriveren og datamaskinen, er koblet til de riktige portene.</p> <p>Er kablene koblet til de riktige portene?</p>	Gå til trinn 6.	Sett kablene inn i de riktige portene.
<p>Trinn 6 Slå av skriveren, installer tilleggsutstyret og slå skriveren på igjen. Hvis du vil ha mer informasjon, kan du se i dokumentasjonen som fulgte med tilleggsutstyret.</p> <p>Reagerer skriveren?</p>	Problemet er løst.	Gå til trinn 7.
<p>Trinn 7 Installer riktig skriverdriver.</p> <p>Reagerer skriveren?</p>	Problemet er løst.	Gå til trinn 8.
<p>Trinn 8 Slå av skriveren, vent i ca. ti sekunder, og slå den på igjen.</p> <p>Reagerer skriveren?</p>	Problemet er løst.	Kontakt forhandleren .

Kan ikke lese flash-stasjon

Handling	Ja	Nei
<p>Trinn 1 Sjekk om skriveren er opptatt med å behandle en annen utskrifts-, kopierings-, skanne- eller faksjobb.</p> <p>Er skriveren klar?</p>	Gå til trinn 3.	Gå til trinn 2.
<p>Trinn 2</p> <ul style="list-style-type: none"> • Vent til skriveren er ferdig med å behandle den andre jobben. • Ta ut flash-stasjonen og sett den inn på nytt. <p>Gjenkjenner skriveren flash-stasjonen?</p>	Problemet er løst.	Gå til trinn 3.
<p>Trinn 3 Kontroller at flash-stasjonen er satt inn i USB-porten på forsiden.</p> <p>Merk: Flash-stasjonen fungerer ikke når den er satt inn i USB-porten på baksiden.</p> <p>Er flash-stasjonen satt inn i den riktige porten?</p>	Gå til trinn 5.	Gå til trinn 4.
<p>Trinn 4 Sett flash-stasjonen inn i den riktige porten.</p> <p>Gjenkjenner skriveren flash-stasjonen?</p>	Problemet er løst.	Gå til trinn 5.
<p>Trinn 5 Kontroller at flash-stasjonen støttes. Se Støttede flash-stasjoner og filtyper på side 76 hvis du vil ha mer informasjon.</p> <p>Støttes flash-enheten?</p>	Gå til trinn 7.	Gå til trinn 6.
<p>Trinn 6 Sett inn en flash-stasjon som støttes.</p> <p>Gjenkjenner skriveren flash-stasjonen?</p>	Problemet er løst.	Gå til trinn 7.
<p>Trinn 7 Ta ut flash-stasjonen og sett den inn på nytt.</p> <p>Gjenkjenner skriveren flash-stasjonen?</p>	Problemet er løst.	Kontakt forhandleren .

Aktivere USB-porten

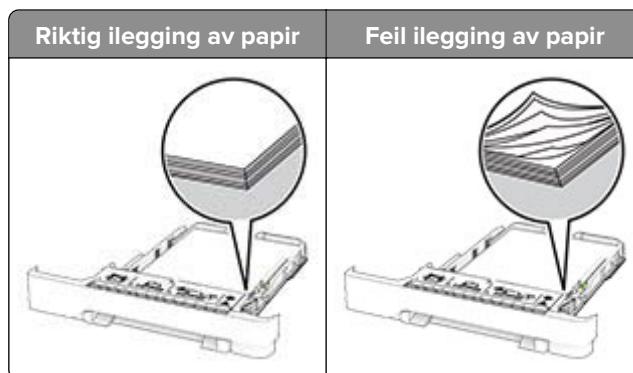
Gå til startsidene, trykk på **Innstillinger > Nettverk/porter > USB > Aktivere USB-port**.

Fjerne fastkjørt papir

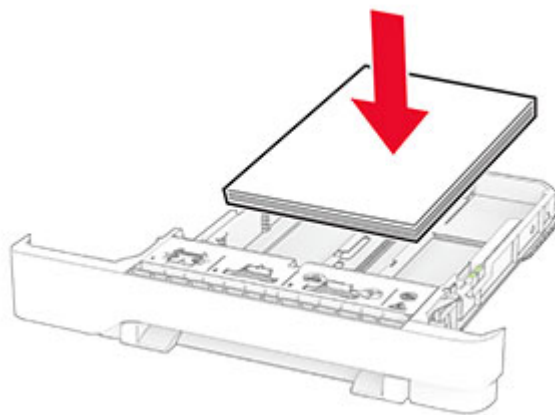
Unngå papirstopp

Legg papiret riktig i

- Kontroller at papiret ligger rett i skuffen.



- Ikke legg noe i eller fjern skuffer mens skriveren skriver ut.
- Ikke legg i for mye papir. Kontroller at papirbunken ikke er høyere enn kapasitetsmerket.
- Ikke skyv papir inn i skuffen. Legg i papir slik det vises i illustrasjonen.

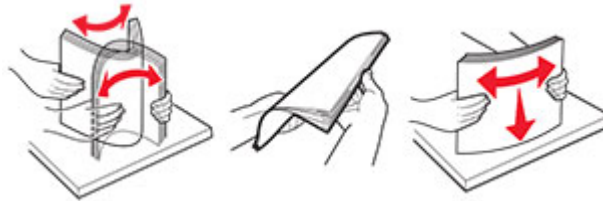


- Kontroller at papirskinnene er plassert riktig, og at de ikke presses hardt mot papiret eller konvoluttene.
- Skyv skuffen helt inn i skriveren når du har lagt i papir.

Bruk anbefalt papir

- Bruk bare anbefalt papir eller spesialpapir.
- Ikke legg i krøllet, brettet eller fuktig papir.

- Bøy, luft og juster papirkantene før du legger det i.

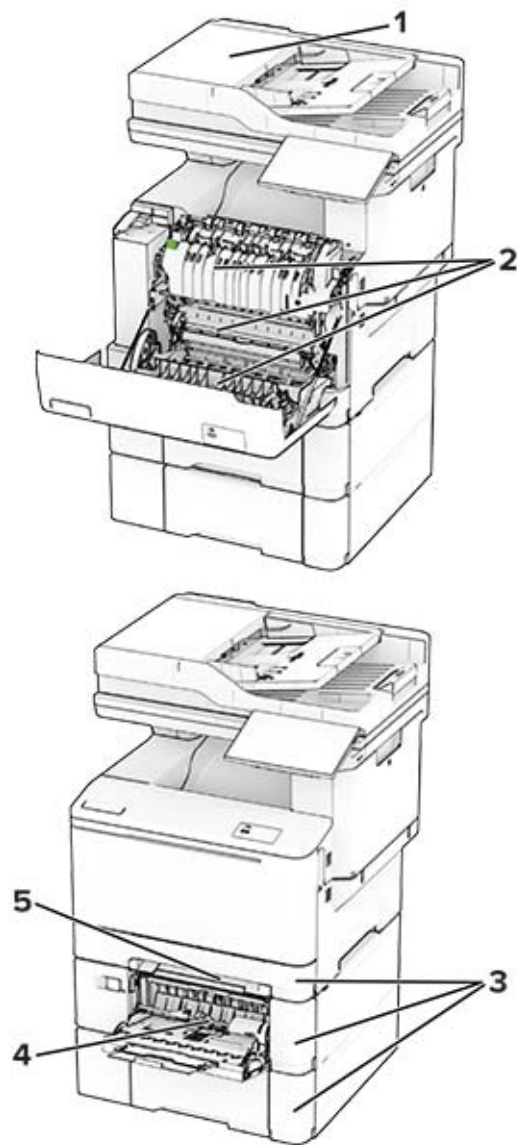


- Ikke bruk papir som er klippet eller beskåret for hånd.
- Ikke bland ulike papirstørrelser, -tykkelser eller -typer i samme skuff.
- Kontroller at papirstørrelse og -type er riktig angitt på datamaskinens eller skriverens kontrollpanel.
- Oppbevar papiret i henhold til produsentens anbefalinger.

Identifisere hvor papiret har kjørt seg fast

Merknader:

- Når Papirstoppassistent er satt til På, kjører skriveren automatisk tomme sider eller sider med delvis utskrift etter at en fastkjørt side har blitt fjernet. Kontroller om utskriften har blanke sider.
- Når Gjenopprett v/stopp er angitt som På eller Auto, skriver skriveren ut fastkjørt papir på nytt.

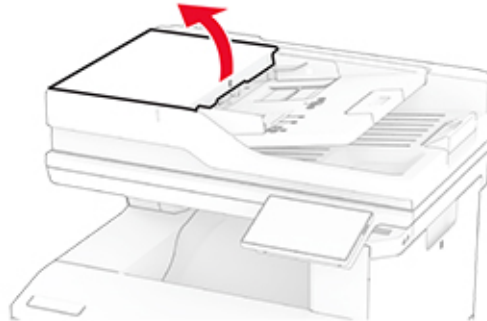


	Sted for papirstopp
1	Automatisk dokumentmater
2	deksel A
3	Skuffer
4	Flerbruksmater
5	Manuell arkmater

Papirstopp i den automatiske dokumentmateren

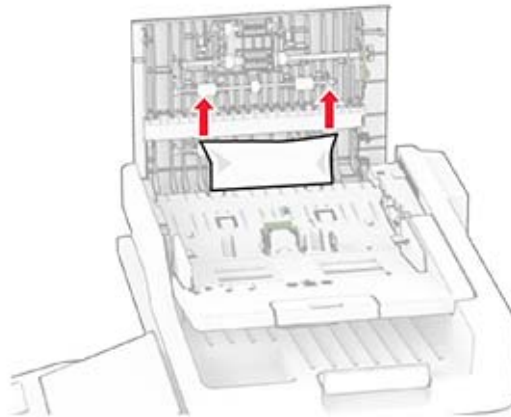
Papirstopp under toppdekslet på den automatiske dokumentmateren

- 1 Fjern alle originaldokumenter fra skuffen til den automatiske dokumentmateren.
- 2 Åpne deksel C.



- 3 Ta ut det fastkjørte papiret.

Merk: Kontroller at alle papirrester er fjernet.

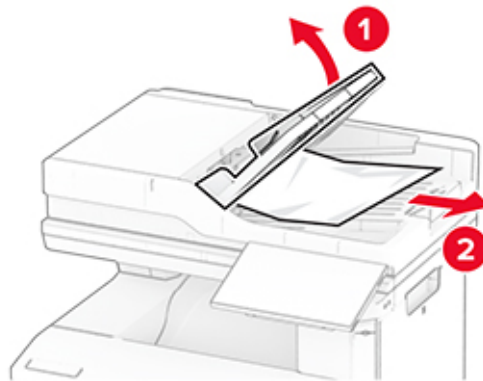


- 4 Lukk deksel C.

Papirstopp under ADF-skuffen

- 1 Fjern alle originaldokumenter fra skuffen til den automatiske dokumentmateren.
- 2 Løft ADF-skuffen, og fjern det fastkjørte papiret.

Merk: Kontroller at alle papirrester er fjernet.




3 Sett ADF-skuffen tilbake på plass.

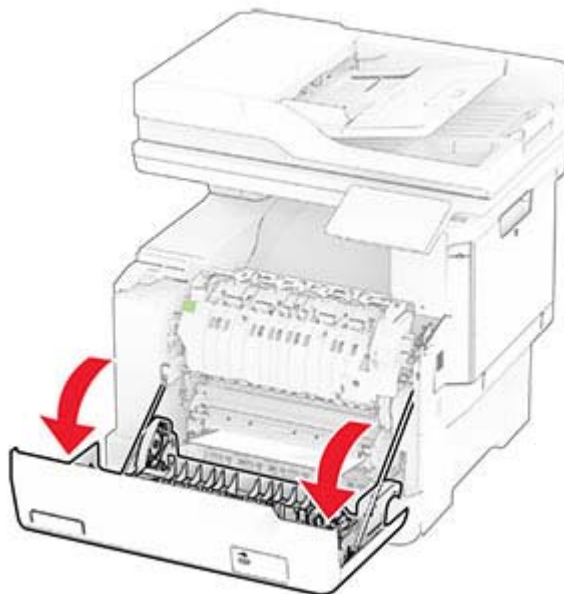
Papirstopp i deksel A

Papirstopp under fikseringsenheten

1 Åpne deksel A.

 **FORSIKTIG – VARM OVERFLATE:** Skriveren kan være varm innvendig. Hvis du vil redusere risikoen for skader, må du la overflaten kjøles ned før du berører den.

Advarsel – mulig skade: For å unngå skade på grunn av elektrostatisk utladning, må du berøre den eksponerte metallrammen på skriveren før du åpner eller berører innvendige deler av skriveren.



2 Ta ut det fastkjørte papiret.


Merk: Kontroller at alle papirrester er fjernet.



3 Lukk deksel A.

Papirstopp i fikseringsenheten

1 Åpne deksel A.

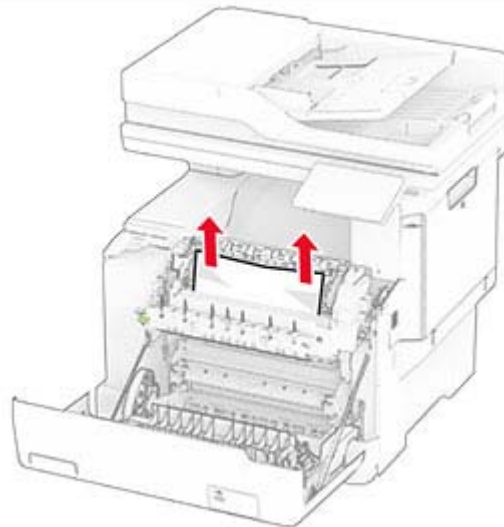
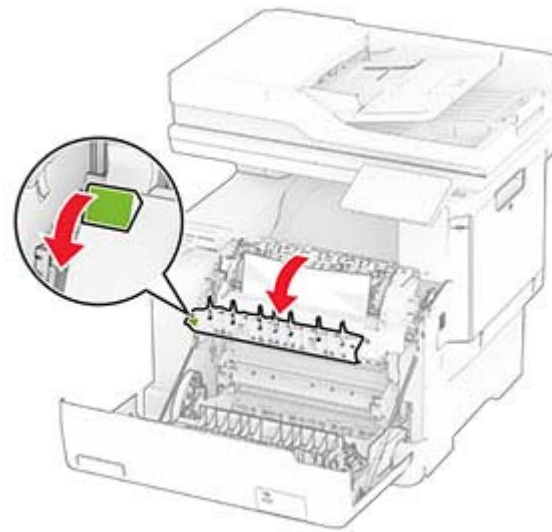
 **FORSIKTIG – VARM OVERFLATE:** Skriveren kan være varm innvendig. Hvis du vil redusere risikoen for skader, må du la overflaten kjøles ned før du berører den.

Advarsel – mulig skade: For å unngå skade på grunn av elektrostatisk utladning, må du berøre den eksponerte metallrammen på skriveren før du åpner eller berører innvendige deler av skriveren.



2 Åpne dekselet til fikseringsenheten, og fjern det fastkjørte papiret.


Merk: Kontroller at alle papirrester er fjernet.



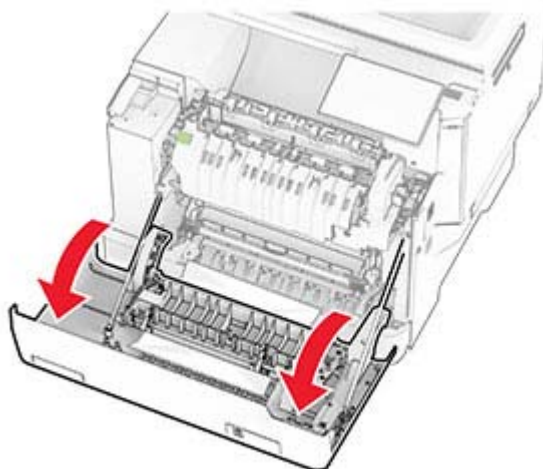
3 Lukk deksel A.

Papirstopp i dupleksenheden

1 Åpne deksel A.

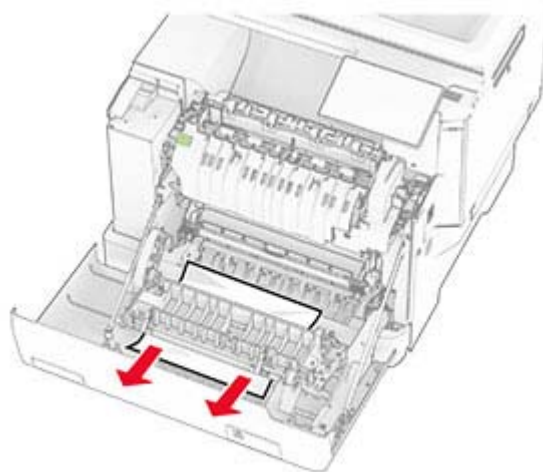
 **FORSIKTIG – VARM OVERFLATE:** Skriveren kan være varm innvendig. Hvis du vil redusere risikoen for skader, må du la overflaten kjøles ned før du berører den.

Advarsel – mulig skade: For å unngå skade på grunn av elektrostatisk utladning, må du berøre den eksponerte metallrammen på skriveren før du åpner eller berører innvendige deler av skriveren.



2 Ta ut det fastkjørte papiret.

Merk: Kontroller at alle papirrester er fjernet.



3 Lukk deksel A.

Papirstopp i skuffer

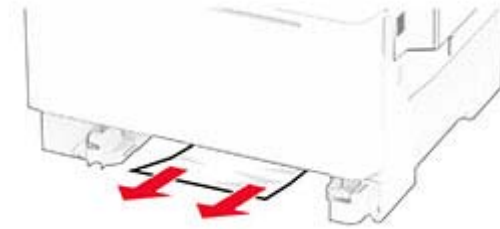
1 Ta ut skuffen.



Advarsel – mulig skade: En sensor i den ekstra skuffen kan lett bli skadet av statisk elektrisitet. Ta på en metallflate før du fjerner fastkjørt papir fra skuffen.

2 Ta ut det fastkjørte papiret.

Merk: Kontroller at alle papirrester er fjernet.

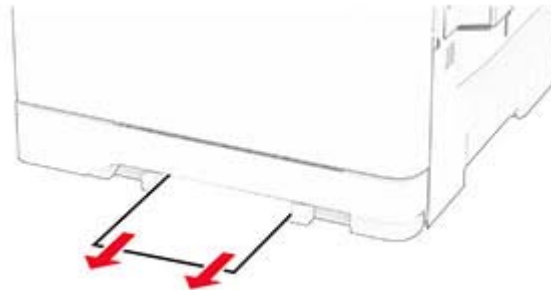


3 Sett inn skuffen.

Papirstopp i den manuelle materen

Ta ut det fastkjørte papiret.

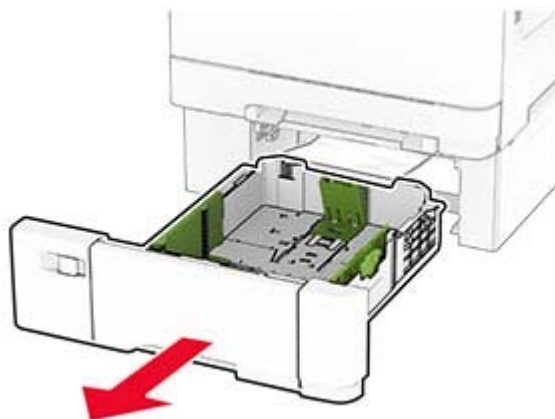
Merk: Kontroller at alle papirrester er fjernet.



Papirstopp i flerbruksmateren

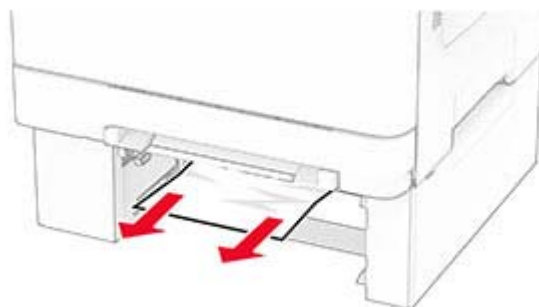
Merk: Flerbruksmateren er bare tilgjengelig når 650-arks duoskuff (tilleggsutstyr) er installert.

- 1 Fjern papir fra flerbruksmateren, og lukk den.
- 2 Ta ut skuffen.



- 3 Ta ut det fastkjørte papiret.

Merk: Kontroller at alle papirrester er fjernet.



- 4 Sett inn skuffen.
- 5 Åpne flerbruksmateren, og legg i papir.

Nettverkstilkoblingsproblemer

Kan ikke åpne Embedded Web Server

Handling	Ja	Nei
Trinn 1 a Kontroller at skriveren er på. b Åpne skriverens Embedded Web Server (EWS). Kan du åpne EWS?	Problemet er løst.	Gå til trinn 2.


Handling	Ja	Nei
<p>Trinn 2</p> <p>a Kontroller at IP-adressen til skriveren er riktig.</p> <p>Merknader:</p> <ul style="list-style-type: none"> • Vis IP-adressen på startskjermen. • En IP-adresse vises som fire sett med tall atskilt med punktum, for eksempel 123.123.123.123. <p>b Tilgang til EWS.</p> <p>Kan du åpne EWS?</p>	Problemet er løst.	Gå til trinn 3.
<p>Trinn 3</p> <p>a Kontroller at du har installert en nettleser som støttes:</p> <ul style="list-style-type: none"> • Internet Explorer versjon 11 eller nyere • Microsoft Edge • Safari versjon 6 eller nyere • Google Chrome™ versjon 32 eller nyere • Mozilla Firefox versjon 24 eller nyere <p>b Tilgang til EWS.</p> <p>Kan du åpne EWS?</p>	Problemet er løst.	Gå til trinn 4.
<p>Trinn 4</p> <p>a Kontroller om nettverkstilkoblingen fungerer.</p> <p>Merk: Hvis tilkoblingen ikke fungerer, må du kontakte administratoren.</p> <p>b Tilgang til EWS.</p> <p>Kan du åpne EWS?</p>	Problemet er løst.	Gå til trinn 5.
<p>Trinn 5</p> <p>a Kontroller at kablene til skriveren og utskriftsserveren er riktig koblet til. Se dokumentasjonen som fulgte med skriververseren, hvis du vil ha mer informasjon.</p> <p>b Tilgang til EWS.</p> <p>Kan du åpne EWS?</p>	Problemet er løst.	Gå til trinn 6.
<p>Trinn 6</p> <p>a Kontroller om nettproxy-serverne er deaktivert.</p> <p>Merk: Hvis serverne er deaktivert, må du kontakte administratoren.</p> <p>b Tilgang til EWS.</p> <p>Kan du åpne EWS?</p>	Problemet er løst.	Kontakt forhandleren .

Kan ikke koble skriveren til Wi-Fi-nettverket

Handling	Ja	Nei
<p>Trinn 1 Kontroller at Aktiv adapter er satt til Auto. På startskjermen trykker du på Innstillinger > Nettverk/porter > Nettverksoversikt > Aktiv adapter > Auto.</p> <p>Kan skriveren kobles til Wi-Fi-nettverket?</p>	Problemet er løst.	Gå til trinn 2.
<p>Trinn 2 Kontroller at riktig Wi-Fi-nettverk er valgt. Merk: Noen rutere kan dele standard-SSID.</p> <p>Kobler du til riktig Wi-Fi-nettverk?</p>	Gå til trinn 4.	Gå til trinn 3.
<p>Trinn 3 Koble til riktig Wi-Fi-nettverk. Se Koble skriveren til et Wi-Fi-nettverk på side 69 hvis du vil ha mer informasjon.</p> <p>Kan skriveren kobles til Wi-Fi-nettverket?</p>	Problemet er løst.	Gå til trinn 4.
<p>Trinn 4 Kontroller sikkerhetsmodusen for trådløs tilkobling. På startsiden trykker du på Innstillinger > Nettverk/porter > Trådløs > Sikkerhetsmodus for trådløs tilkobling.</p> <p>Er riktig sikkerhetsmodus for trådløs tilkobling valgt?</p>	Gå til trinn 6.	Gå til trinn 5.
<p>Trinn 5 Velg riktig sikkerhetsmodus for trådløs tilkobling.</p> <p>Kan skriveren kobles til Wi-Fi-nettverket?</p>	Problemet er løst.	Gå til trinn 6.
<p>Trinn 6 Kontroller at du har angitt det riktige nettverkspassordet. Merk: Legg merke til mellomrom, tall og bruk av store og små bokstaver i passordet.</p> <p>Kan skriveren kobles til Wi-Fi-nettverket?</p>	Problemet er løst.	Kontakt forhandleren .

Problemer med tilleggsutstyr

Internt tilleggsutstyr blir ikke registrert

Handling	Ja	Nei
<p>Trinn 1</p> <p>Slå av skriveren, vent i ca. ti sekunder, og slå den på igjen.</p> <p>Finner skriveren det interne tilleggsutstyret?</p>	Problemet er løst.	Gå til trinn 2.
<p>Trinn 2</p> <p>Skriv ut menyinnstillingssiden, og sjekk deretter om det interne tilleggsutstyret vises på listen over installerte funksjoner.</p> <p>Er det interne tilleggsutstyret oppført?</p>	Gå til trinn 4.	Gå til trinn 3.
<p>Trinn 3</p> <p>Kontroller at det interne tilleggsutstyret er installert på riktig måte i kontrollerkortet.</p> <p>a Slå av skriveren, og koble strømledningen fra strømuttaket.</p> <p>b Kontroller at det interne tilleggsutstyret er installert på den riktige kontakten på kontrollerkortet.</p> <p>c Koble strømledningen til stikkkontakten igjen, og slå deretter på skriveren.</p> <p> FORSIKTIG – POTENSIELLE SKADER: Unngå risiko for brann eller elektrisk støt. Koble strømledningen til en riktig vurdert og ordentlig jordet stikkontakt som er i nærheten av produktet og lett tilgjengelig.</p> <p>Finner skriveren det interne tilleggsutstyret?</p>	Problemet er løst.	Gå til trinn 4.
<p>Trinn 4</p> <p>a Kontroller at det interne tilleggsutstyret er tilgjengelig i skriverdriveren.</p> <p>Merk: Legg eventuelt til det interne tilleggsutstyret manuelt i skriverdriveren for å gjøre den tilgjengelig for utskriftsjobber. Se Slik legger du til alternativer i skriverdriveren på side 52 hvis du vil ha mer informasjon.</p> <p>b Skriv ut dokumentet.</p> <p>Finner skriveren det interne tilleggsutstyret?</p>	Problemet er løst.	Kontakt forhandleren .

Defekt flash oppdaget

Ta kontakt med [forhandleren](#).

Ikke nok ledig flash-minne til ressursene

Ta kontakt med [forhandleren](#).

Rødt lys på den praktiske stifteenheten

Prøv ett eller flere av følgende forslag:

- Lukk dekselet til ferdiggjøreren for stifting.
- Fjern løse stifter.

Merk: Etter at du har fjernet løse stifter, kreves det to stiftesykluser før stifting. Sett inn en bunke papir i stifteenheten tre ganger. Stiftingen starter den tredje gangen du setter inn papir.

- Bytt ut stiftekassetten.

Problemer med rekvisita

Bytt tonerkassett, feil region for skriveren

Sett i riktig tonerkassett.

Ikke originalrekvisita fra skriverprodusenten

Skriveren har oppdaget en ukjent rekvisita eller del i skriveren.

Skriveren fungerer best med originale deler og rekvisita fra skriverprodusenten. Bruk av rekvisita eller deler fra tredjeparter kan påvirke skriverens og bildekomponentenes ytelse, pålitelighet eller levetid.

Alle indikatorer for levetid er utviklet for bruk med rekvisita og deler fra skriverprodusenten, og kan gi vilkårlige resultater hvis du bruker rekvisita eller deler fra tredjeparter. Bruk av bildekomponenter utover beregnet levetid kan skade skriveren eller komponentene.

Advarsel – mulig skade: Bruk av rekvisita eller deler fra tredjeparter kan påvirke garantidekningen. Skade som følge av bruk av rekvisita eller deler fra tredjeparter dekkes kanskje ikke av garantien.

Hvis du godtar alle disse risikoene, og ønsker å fortsette å bruke uoriginale deler og rekvisita i skriveren, trykker du på og holder inne feilmeldingen på skjermen ved å bruke to fingre i 15 sekunder. Når en bekreftelsesdialogboks vises, trykker du på **Fortsett**.

Hvis du ikke godtar disse risikoene, fjerner du tredjepartens rekvisita/deler fra skriveren og installerer originale deler/rekvisita fra skriverprodusenten.

Hvis skriveren ikke skriver ut etter at du har fjernet feilmeldingen, må du tilbakestille rekvisitaforbrukstilleren.

Problemer med papirmating

Konvolutten limes igjen ved utskrift

Handling	Ja	Nei
<p>Trinn 1</p> <p>a Bruk en konvolutt som har vært lagret tørt.</p> <p>Merk: Hvis du skriver ut på konvolutter med høyt fuktinnhold, kan konvolutten klebes igjen.</p> <p>b Send utskriftsjobben.</p> <p>Klebes konvolutten igjen ved utskrift?</p>	Gå til trinn 2.	Problemet er løst.
<p>Trinn 2</p> <p>a Kontroller at papirtypen er satt til Konvolutt. På startsidene trykker du på Innstillinger > Papir > Skuffkonfigurasjon > Papirstørrelse/-type.</p> <p>b Send utskriftsjobben.</p> <p>Klebes konvolutten igjen ved utskrift?</p>	Kontakt forhandleren .	Problemet er løst.

Sortert utskrift fungerer ikke

Handling	Ja	Nei
<p>Trinn 1</p> <p>a På startsidene trykker du på Innstillinger > Skriv ut > Oversikt > Sorter.</p> <p>b Trykk på På [1,2,1,2,1,2].</p> <p>c Skriv ut dokumentet.</p> <p>Er dokumentet sortert riktig?</p>	Problemet er løst.	Gå til trinn 2.
<p>Trinn 2</p> <p>a Gå til dokumentet du prøver å skrive ut, åpne dialogboksen Utskrift, og velg deretter Sorter.</p> <p>b Skriv ut dokumentet.</p> <p>Er dokumentet sortert riktig?</p>	Problemet er løst.	Gå til trinn 3.
<p>Trinn 3</p> <p>a Reduser antallet sider som skal skrives ut.</p> <p>b Skriv ut dokumentet.</p> <p>Er sidene sortert riktig?</p>	Problemet er løst.	Kontakt forhandleren .

Sammenkobling av skuffer fungerer ikke

Handling	Ja	Nei
<p>Trinn 1</p> <p>a Kontroller at skuffene har samme papirstørrelse og papirtype.</p> <p>b Kontroller at papirskinnene er riktig plassert.</p> <p>c Skriv ut dokumentet.</p> <p>Er skuffene sammenkoblet på riktig måte?</p>	Problemet er løst.	Gå til trinn 2.
<p>Trinn 2</p> <p>a På startsidene trykker du på Innstillinger > Papir > Skuffkonfigurasjon > Papirstørrelse/-type.</p> <p>b Angi papirstørrelse og papirtype i henhold til papiret som er lagt i de sammenkoblede skuffene.</p> <p>c Skriv ut dokumentet.</p> <p>Er skuffene sammenkoblet på riktig måte?</p>	Problemet er løst.	Gå til trinn 3.
<p>Trinn 3</p> <p>a Kontroller at Skuffkobling er satt til Automatisk. Se Koble sammen skuffer på side 49 hvis du vil ha mer informasjon.</p> <p>b Skriv ut dokumentet.</p> <p>Er skuffene sammenkoblet på riktig måte?</p>	Problemet er løst.	Kontakt forhandleren .

Papiret kjører seg ofte fast

Handling	Ja	Nei
<p>Trinn 1</p> <p>a Ta ut skuffen.</p> <p>b Kontroller at papir er lagt i på riktig måte.</p> <p>Merknader:</p> <ul style="list-style-type: none"> • Kontroller at papirførerne er riktig posisjonert. • Kontroller at papirbunken ikke er høyere enn indikatoren for maksimal påfylling av papir. • Kontroller at du skriver ut på en anbefalt papirstørrelse og papirtype. <p>c Sett inn skuffen.</p> <p>d Skriv ut dokumentet.</p> <p>Kjører papiret seg ofte fast?</p>	Gå til trinn 2.	Problemet er løst.

Handling	Ja	Nei
<p>Trinn 2</p> <p>a På startside trykker du på Innstillinger > Papir > Skuffkonfigurasjon > Papirstørrelse/-type.</p> <p>b Angi riktig papirstørrelse og -type.</p> <p>c Skriv ut dokumentet.</p> <p>Kjører papiret seg ofte fast?</p>	Gå til trinn 3.	Problemet er løst.
<p>Trinn 3</p> <p>a Legg i papir fra en nyåpnet pakke.</p> <p>Merk: Papir absorberer fuktighet på grunn av høy luftfuktighet. Oppbevar papiret i originalemballasjen til du skal bruke det.</p> <p>b Skriv ut dokumentet.</p> <p>Kjører papiret seg ofte fast?</p>	Kontakt forhandleren.	Problemet er løst.

Fastkjørte sider skrives ikke ut på nytt

Handling	Ja	Nei
<p>a Fra startside trykker du på Innstillinger > Enhet > Varsler > Gjenopprett ved papirstopp.</p> <p>b I menyen Gjenopprett ved papirstopp trykker du på På eller Auto.</p> <p>c Skriv ut dokumentet.</p> <p>Er de fastkjørte sidene skrevet ut på nytt?</p>	Problemet er løst.	Kontakt forhandleren.

E-postproblemer

Deaktiver feilmeldingen «SMTP-server ikke konfigurert»

Fra startside trykker du på **Innstillinger > E-post > E-postoppsett > Deaktiver «SMTP-server ikke konfigurert»-feil > På.**

Gjør ett eller flere av det følgende for å hindre at feilen skjer igjen:

- Oppdater fastvaren i skriveren. Se [Oppdatere fastvare på side 51](#) hvis du vil ha mer informasjon.
- Konfigurer SMTP-innstillingene for e-post. Se [Konfigurere SMTP-innstillinger for e-post på side 36](#) hvis du vil ha mer informasjon.

Kan ikke sende e-poster

Handling	Ja	Nei
<p>Trinn 1</p> <p>Kontroller at SMTP-innstillingene for e-post er konfigurert riktig. Se Konfigurere SMTP-innstillinger for e-post på side 36 hvis du vil ha mer informasjon.</p> <p>Kan du sende en e-post?</p>	Problemet er løst.	Gå til trinn 2.
<p>Trinn 2</p> <p>Kontroller at du bruker riktig passord. Avhengig av leverandøren av e-posttjenesten, bruker du kontopassordet, app-passordet eller autentiseringspassordet ditt. Se Konfigurere SMTP-innstillinger for e-post på side 36 hvis du vil ha mer informasjon.</p> <p>Kan du sende en e-post?</p>	Problemet er løst.	Gå til trinn 3.
<p>Trinn 3</p> <p>Kontroller at skriveren er koblet til et nettverk, og at nettverket er koblet til Internett.</p> <p>Kan du sende en e-post?</p>	Problemet er løst.	Kontakt forhandleren .

Fakseproblemer

Oppringer-ID vises ikke

Merk: Disse instruksjonene gjelder bare for skrivere som støtter analog faks. Du kan finne mer informasjon i avsnittet [Konfigurere skriveren til å fakse](#).

Handling	Ja	Nei
<p>Aktiver anroper-ID.</p> <p>På startsidene trykker du på Innstillinger > Faks > Faksoppsett > Innstillinger for mottak av faks > Admin-kontroller > Aktiver anroper-ID.</p> <p>Vises anroper-ID-en?</p>	Problemet er løst.	Kontakt forhandleren .

kan ikke sende eller motta faks med analog faks

Handling	Ja	Nei
<p>Trinn 1 Løs eventuelle feilmeldinger som vises på skjermen.</p> <p>Kan du sende eller motta en faks?</p>	Problemet er løst.	Gå til trinn 2.
<p>Trinn 2 Sørg for at kabeltilkoblingene for følgende utstyr er godt festet:</p> <ul style="list-style-type: none"> • Telefon • Telefonrør • Telefonsvarer <p>Kan du sende eller motta en faks?</p>	Problemet er løst.	Gå til trinn 3.
<p>Trinn 3 Lytt etter en summetone.</p> <ul style="list-style-type: none"> • Ring faksnummeret for å kontrollere at det fungerer som det skal. • Hvis du bruker funksjonen for oppringing med røret på, kan du øke volumet for å kontrollere at du har en ringetone. <p>Hører du en summetone?</p>	Gå til trinn 5.	Gå til trinn 4.
<p>Trinn 4 Kontroller telefonveggkontakten.</p> <p>a Koble den analoge telefonen direkte til veggkontakten.</p> <p>b Lytt etter en summetone.</p> <p>c Hvis du ikke hører noen summetone, må du bruke en annen telefonledning.</p> <p>d Hvis du fortsatt ikke hører noen summetone, må du koble den analoge telefonen til en annen veggkontakt.</p> <p>e Hvis du hører en summetone, kan du koble skriveren til kontakten.</p> <p>Kan du sende eller motta en faks?</p>	Problemet er løst.	Gå til trinn 5.
<p>Trinn 5 Kontroller at skriveren er koblet til en analog telefontjeneste eller til riktig digitaltilkobling.</p> <ul style="list-style-type: none"> • Hvis du bruker en ISDN-telefontjeneste, må du koble skriveren til en analog telefonport på en ISDN-terminaladapter. Kontakt ISDN-leverandøren hvis du vil ha mer informasjon. • Hvis du bruker DSL, må du koble til et DSL-filter eller en ruter som støtter analog bruk. Kontakt DSL-leverandøren hvis du vil ha mer informasjon. • Hvis du bruker en telefonsentraltjeneste (PBX), må du kontrollere at du har en analog tilkobling på telefonsentralen. Hvis det ikke er noen analog tilkobling, må du vurdere å installere en analog telefonlinje for faksmaskinen. <p>Kan du sende eller motta en faks?</p>	Problemet er løst.	Gå til trinn 6.

Handling	Ja	Nei
<p>Trinn 6</p> <p>Koble midlertidig fra annet utstyr, og deaktiver andre telefontjenester.</p> <p>a Koble fra annet utstyr (som telefonsvarere, datamaskiner, modemer eller telefonlinjesplittere) mellom skriveren og telefonlinjen.</p> <p>b Deaktiver samtale venter og telefonsvar. Kontakt telefonselskapet for mer informasjon.</p> <p>Kan du sende eller motta en faks?</p>	Problemet er løst.	Gå til trinn 7.
<p>Trinn 7</p> <p>Skann en side av originaldokumentet om gangen.</p> <p>a Ring faksnummeret.</p> <p>b Skann dokumentet.</p> <p>Kan du sende eller motta en faks?</p>	Problemet er løst.	Kontakt forhandleren .

Kan motta, men ikke sende fakser med analog faks

Handling	Ja	Nei
<p>Trinn 1</p> <p>Legg originaldokumentet i skuffen til den automatiske dokumentmateren, eller på skannerglassplaten, på riktig måte.</p> <p>Kan du sende fakser?</p>	Problemet er løst.	Gå til trinn 2.
<p>Trinn 2</p> <p>Konfigurer hurtignummeret på riktig måte.</p> <ul style="list-style-type: none"> • Kontroller at hurtignummeret er konfigurert for telefonnummeret du vil ringe. • Slå telefonnummeret manuelt. <p>Kan du sende fakser?</p>	Problemet er løst.	Kontakt forhandleren .

Kan sende, men ikke motta med analog faks

Handling	Ja	Nei
<p>Trinn 1</p> <p>Kontroller at papirskuffen ikke er tom.</p> <p>Kan du motta fakser?</p>	Problemet er løst.	Gå til trinn 2.
<p>Trinn 2</p> <p>Kontroller innstillingene for ringeforsinkelse.</p> <p>På startsidene trykker du på Innstillinger > Faks > Faksoppsett > Innstillinger for faksmottak > Ring før svar.</p> <p>Kan du motta fakser?</p>	Problemet er løst.	Gå til trinn 3.

Handling	Ja	Nei
<p>Trinn 3</p> <p>Hvis skriveren skriver ut tomme sider, kan du se Tomme eller hvite sider på side 227.</p> <p>Kan du motta fakser?</p>	Problemet er løst.	Kontakt forhandleren .

Dårlig utskriftskvalitet på fakser

Handling	Ja	Nei
<p>Trinn 1</p> <p>Kontroller at det ikke er noen feil med utskriftskvaliteten.</p> <p>a På startsidene trykker du på Innstillinger > Feilsøking > Skriv ut testsider.</p> <p>b Rett opp eventuelle feil med utskriftskvaliteten. Se Utskriftskvaliteten er dårlig på side 227 hvis du vil ha mer informasjon.</p> <p>Er utskriftskvaliteten på faksen tilfredsstillende?</p>	Problemet er løst.	Gå til trinn 2.
<p>Trinn 2</p> <p>Hvis du bruker en analog faks, må du redusere overføringshastigheten for innkommende fakser.</p> <p>a På startsidene trykker du på Innstillinger > Faks > Faksoppsett > Innstillinger for mottak av faks > Admin-kontroller.</p> <p>b Fra menyen Maksimal hastighet velger du en lavere overføringshastighet.</p> <p>Er utskriftskvaliteten på faksen tilfredsstillende?</p>	Problemet er løst.	Kontakt forhandleren .

Manglende informasjon på faksforsiden

Handling	Nei	Ja
<p>a Slå av skriveren, vent i ca. ti sekunder, og slå den på igjen.</p> <p>b Send eller hent faksen.</p> <p>Mangler det informasjon på faksforsiden?</p>	Problemet er løst.	Kontakt forhandleren .

Kan ikke sende faksforsiden fra datamaskinen

Handling	Ja	Nei
<p>Trinn 1</p> <p>a Kontroller at skriverdriveren er oppdatert. Se Installere skriverprogramvaren på side 50 hvis du vil ha mer informasjon.</p> <p>b Send faksen.</p> <p>Kan du sende faksforsiden?</p>	Problemet er løst.	Gå til trinn 2.

Handling	Ja	Nei
<p>Trinn 2</p> <p>a Gå til dokumentet du prøver å fakse, og åpne dialogboksen Skriv ut.</p> <p>b Velg skriveren, og klikk på Egenskaper, Innstillinger, Valg eller Oppsett.</p> <p>c Klikk på Faks, og fjern merket for Vis alltid innstillinger før du fakser.</p> <p>d Send faksen.</p> <p>Kan du sende faksforsiden?</p>	Problemet er løst.	Kontakt forhandleren .

Skanneproblemer

Kan ikke skanne til en datamaskin

Handling	Ja	Nei
<p>Trinn 1</p> <p>Utføre en kopieringsjobb.</p> <p>Er kopieringsjobben vellykket?</p>	Gå til trinn 3.	Gå til trinn 2.
<p>Trinn 2</p> <p>a Slå av skriveren, vent i cirka ti sekunder, og slå den på igjen.</p> <p>b Skann dokumentet.</p> <p>Kan du skanne dokumentet til en datamaskin?</p>	Problemet er løst.	Gå til trinn 3.
<p>Trinn 3</p> <p>Kontroller skrivertilkoblingen.</p> <p>a Skriv ut nettverksoppsettsiden. På startsiden trykker du på Innstillinger > Rapporter > Nettverk > Oppsettside for nettverk.</p> <p>b Kontroller nettverksstatusen.</p> <p>Er skriveren koblet til nettverket?</p>	Gå til trinn 5.	Gå til trinn 4.
<p>Trinn 4</p> <p>a Koble skriveren til nettverket.</p> <p>b Skann dokumentet.</p> <p>Kan du skanne dokumentet til en datamaskin?</p>	Problemet er løst.	Gå til trinn 5.
<p>Trinn 5</p> <p>a Kontroller at skriveren og datamaskinen er koblet til samme nettverk.</p> <p>b Skann dokumentet.</p> <p>Kan du skanne dokumentet til en datamaskin?</p>	Problemet er løst.	Kontakt forhandleren .

Kan ikke skanne til en nettverksmappe

Handling	Ja	Nei
<p>Trinn 1</p> <p>a Opprett en snarvei til en nettverksmappe.</p> <p>b Skann et dokument ved å bruke snarveien. Se Skanne til en nettverksmappe på side 88 hvis du vil ha mer informasjon.</p> <p>Kan du skanne et dokument og lagre det i en nettverksmappe?</p>	Problemet er løst.	Gå til trinn 2.
<p>Trinn 2</p> <p>Kontroller at banen og formatet til nettverksmappen er riktig. For eksempel, //server_vertsnavn/mappenavn/bane, der server_vertsnavn er et fullstendig kvalifisert domene (FQDN) eller en IP-adresse.</p> <p>Er banen og formatet for nettverksmappen riktig?</p>	Gå til trinn 3.	Gå til trinn 4.
<p>Trinn 3</p> <p>Kontroller at du har skrivetilgang til nettverksmappen.</p> <p>Kan du skanne et dokument og lagre det i en nettverksmappe?</p>	Problemet er løst.	Gå til trinn 4.
<p>Trinn 4</p> <p>Oppdater snarveien til nettverksmappen.</p> <p>a Åpne en nettleser, og skriv inn IP-adressen til skriveren i adressefeltet.</p> <p>Merknader:</p> <ul style="list-style-type: none"> • Vis IP-adressen til skriveren på startbildet. IP-adressen vises som fire sett med tall atskilt med punktum, for eksempel 123.123.123.123. • Hvis du bruker en proxyserver, må den deaktiveres midlertidig, slik at nettsiden kan lastes inn på riktig måte. <p>b Klikk på Snarveier, og velg deretter en snarvei.</p> <p>Merk: Hvis du har flere snarveityper, velger du en Nettverksmappe.</p> <p>c Skriv inn banen til nettverksmappen i Del bane-feltet.</p> <p>Merknader:</p> <ul style="list-style-type: none"> • Hvis banen for deling er \\server_vertsnavn\mappenavn\bane, skriver du inn //server_vertsnavn/mappenavn/bane. • Kontroller at du bruker skråstreker når du skriver inn delingsbanen. <p>d Velg en autentiseringsmetode i Autentisering-menyen.</p> <p>Merk: Hvis Autentisering er satt til «Bruk tilordnet brukernavn og passord», skriver du inn påloggingsinformasjonen i feltene Brukernavn og Passord.</p> <p>e Klikk på Save (Lagre).</p> <p>Kan du skanne et dokument og lagre det i en nettverksmappe?</p>	Problemet er løst.	Gå til trinn 5.

Handling	Ja	Nei
<p>Trinn 5</p> <p>Kontroller at skriveren og nettverksmappen er koblet til samme nettverk.</p> <p>Kan du skanne et dokument og lagre det i en nettverksmappe?</p>	Problemet er løst.	Kontakt forhandleren .

Ufullstendige kopier av dokumenter eller bilder

Handling	Ja	Nei
<p>Trinn 1</p> <p>a Kontroller at dokumentet eller bildet er lagt med forsiden ned i øvre venstre hjørne på skannerglassplaten.</p> <p>b Kopier dokumentet eller bildet.</p> <p>Ble dokumentet eller fotografiet kopiert på riktig måte?</p>	Problemet er løst.	Gå til trinn 2.
<p>Trinn 2</p> <p>a Er innstillingen for papirstørrelse i samsvar med papiret som ligger i skuffen?</p> <p>b Kopier dokumentet eller bildet.</p> <p>Ble dokumentet eller fotografiet kopiert på riktig måte?</p>	Problemet er løst.	Kontakt forhandleren .

Dårlig kopikvalitet

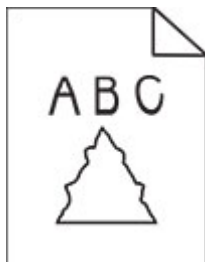
Handling	Ja	Nei
<p>Trinn 1</p> <p>a Rengjør skannerglassplaten og ADF-glassplaten med en fuktig, myk og lofri klut. Hvis skriveren har en ekstra ADM-glassplate inne i den automatiske dokumentmateren, må du også rengjøre denne glassplaten.</p> <p>Se Rengjøre skanneren på side 217 hvis du vil ha mer informasjon.</p> <p>b Kontroller at dokumentet eller bildet er lagt med forsiden ned i øvre venstre hjørne på skannerglassplaten.</p> <p>c Kopier dokumentet eller bildet.</p> <p>Er kopikvaliteten tilfredsstillende?</p>	Problemet er løst.	Gå til trinn 2.
<p>Trinn 2</p> <p>a Kontroller kvaliteten til det originale dokumentet eller bildet.</p> <p>b Juster skannekvalitetsinnstillingen.</p> <p>c Kopier dokumentet eller bildet.</p> <p>Er kopikvaliteten tilfredsstillende?</p>	Problemet er løst.	Kontakt forhandleren .


Vertikale mørke striper på utskriften når du skanner fra den automatiske dokumentmateren



Handling	Ja	Nei
<p>a Åpne skannerdekselet.</p> <p>b Bruk en fuktig, myk klut som ikke loer, og tørk av ADM-glasset og ADM-glassplaten.</p> <p>c Lukk skannerdekselet.</p> <p>d Skann dokumentet.</p> <p>Er det vertikale striper på de skannede dokumentene?</p>	Kontakt forhandleren .	Problemet er løst.

Takkete bilde eller tekst ved skanning fra den automatiske dokumentmateren



Handling	Ja	Nei
<p>a Legg 50 ark rent, vanlig papir i den automatiske dokumentmateren.</p> <p>Merk: Vanlig papir bidrar til å rengjøre eller til å fjerne støv og annet belegg fra matevalsene til den automatiske dokumentmateren.</p> <p>b Trykk på  på startsidene.</p> <p>c Legg originaldokumentet i den automatiske dokumentmateren.</p> <p>d Skann dokumentet.</p> <p>Er det takkete bilder eller tekst på utskriften?</p>	Kontakt forhandleren .	Problemet er løst.

Skannejobben ble ikke fullført

Handling	Ja	Nei
<p>Trinn 1 Sjekk kabeltilkoblingene.</p> <p>a Kontroller at Ethernet- eller USB-ledningen er satt ordentlig inn i datamaskinen og skriveren.</p> <p>b Skann dokumentet.</p> <p>Er skannejobben vellykket?</p>	Problemet er løst.	Gå til trinn 2.
<p>Trinn 2 Kontroller filen du vil skanne.</p> <p>a Kontroller at filnavnet ikke allerede er i bruk i målmappen.</p> <p>b Kontroller at dokumentet eller bildet du vil skanne, ikke er åpent i et annet program.</p> <p>c Skann dokumentet.</p> <p>Er skannejobben vellykket?</p>	Problemet er løst.	Gå til trinn 3.
<p>Trinn 3 a Kontroller at det er merket av for Bruk tidsstempel eller Overskriv eksisterende fil i innstillingene for målkonfigurasjon.</p> <p>b Skann dokumentet.</p> <p>Er skannejobben vellykket?</p>	Problemet er løst.	Kontakt forhandleren .


Skanneren kan ikke lukkes

Handling	Ja	Nei
<p>Fjern hindringer som holder skannerdekselet åpent.</p> <p>Er skannerdekselet ordentlig lukket?</p>	Problemet er løst.	Kontakt forhandleren .

Skanningen tar lang tid, eller datamaskinen krasjer

Handling	Ja	Nei
<p>Lukk alle programmer som forstyrrer skanningen.</p> <p>Tar det for lang tid å skanne, eller krasjer datamaskinen?</p>	Kontakt forhandleren .	Problemet er løst.

Skanneren svarer ikke

Handling	Ja	Nei
<p>Trinn 1</p> <p>a Kontroller stikkkontakten og at strømledningen er trygt koblet til skriveren.</p> <p> FORSIKTIG – POTENSIELLE SKADER: Unngå risiko for brann eller elektrisk støt. Koble strømledningen til en riktig vurdert og ordentlig jordet stikkontakt som er i nærheten av produktet og lett tilgjengelig.</p> <p>b Kopier eller skann dokumentet.</p> <p>Svarer skanneren?</p>	Problemet er løst.	Gå til trinn 2.
<p>Trinn 2</p> <p>a Kontroller at skriveren er slått på.</p> <p>b Løs eventuelle feilmeldinger som vises på skjermen.</p> <p>c Kopier eller skann dokumentet.</p> <p>Svarer skanneren?</p>	Problemet er løst.	Gå til trinn 3.
<p>Trinn 3</p> <p>a Slå av skriveren, vent i cirka ti sekunder, og slå den deretter på igjen.</p> <p>b Kopier eller skann dokumentet.</p> <p>Svarer skanneren?</p>	Problemet er løst.	Kontakt forhandleren .

Justere skannerregistrering

- 1 På startsidene trykker du på **Innstillinger > Enhet > Vedlikehold > Konfigurasjonsmeny > Skannerkonfigurasjon > Skanner – manuell registrering**.
- 2 Trykk på **Start** i Skriv ut hurtigtest-menyen.
- 3 Plasser Skriv ut hurtigtest-siden på skannerens glassplate, og trykk deretter på **Planregistrering**.
- 4 Trykk på **Start** i Kopier hurtigtest-menyen.
- 5 Sammenlign Kopier hurtigtest-siden med originaldokumentet.

Merk: Hvis margene på testsiden er forskjellig fra originaldokumentet, kan du justere den venstre marginen og toppmarginen.
- 6 Gjenta [trinn 4](#) og [trinn 5](#) til margene på Kopier hurtigtest-siden samsvarer med originaldokumentet.

Justere ADM-registreringen

- 1 På startsidene trykker du på **Innstillinger > Enhet > Vedlikehold > Konfigurasjonsmeny > Skannerkonfigurasjon > Skanner – manuell registrering**.
- 2 Trykk på **Start** i Skriv ut hurtigtest-menyen.

3 Plasser Skriv ut hurtigtest-siden i skuffen for den automatiske dokumentmateren.

4 Trykk på **Fremre ADM-registrering** eller **Bakre ADM-registrering**.

Merknader:

- For å justere Fremre ADM-registrering plasserer du testsiden med utskriftssiden opp og kortsiden først i dokumentmateren.
- For å justere Bakre ADM-registrering plasserer du testsiden med utskriftssiden ned og kortsiden først i dokumentmateren.

5 Trykk på **Start** i Kopier hurtigtest-menyen.

6 Sammenlign Kopier hurtigtest-siden med originaldokumentet.

Merk: Hvis margene på testsiden er forskjellig fra originaldokumentet, kan du utføre en vannrett justering og justere toppmargen.

7 Gjenta [trinn 5](#) og [trinn 6](#) til margene på Kopier hurtigtest-siden samsvarer med originaldokumentet.

Problemer med fargekvaliteten

Justere fargene på utskriftene

1 Gå til startsidene, og trykk på **Innstillinger > Skriv ut > Kvalitet > Avansert bilde > Fargekorrigering**.

2 Gå til menyen Fargekorrigering, og velg **Manuell > Fargekorrigeringsinnhold**.

3 Velg ønsket innstilling for fargekonvertering.

Objekttype	Fargekonverteringstabeller
RGB Image (RGB-bilde) RGB Text (RGB-tekst) RGB Graphics (RGB-grafikk)	<ul style="list-style-type: none"> • Livlig – Gir klarere farger med større metning og kan brukes på alle innkommende fargeformater. • sRGB-visning – Gir en utskrift der fargene er tilnærmet lik fargene på en dataskjerm. Bruken av sort toner er optimalisert for utskrift av fotografier. • Skjerm – ekte sort – Gir en utskrift der fargene er tilnærmet lik fargene på en dataskjerm. Denne innstillingen bruker bare sort toner til å lage alle nivåer av nøytral grå. • Sterk sRGB – Gir økt fargemetning for fargekorrigeringen sRGB-visning. Bruken av sort toner er optimalisert for utskrift av forretningsgrafikk. • Av
CMYK Image (CMYK-bilde) CMYK Text (CMYK-tekst) CMYK Graphics (CMYK-grafikk)	<ul style="list-style-type: none"> • CMYK (USA) – bruker fargekorrigering for at fargene på utskriften skal være tilnærmet lik en SWOP-fargeutskrift (Specifications for Web Offset Publishing). • CMYK (Europa) – Bruker fargekorrigering ved simulert Euroscale-fargeutskrift. • Sterk CMYK – Øker fargemetningen til fargekorrigeringsinnstillingen US CMYK. • Av

Vanlige spørsmål om fargeutskrift

Hva er RGB-farge?

RGB-farge er en metode for å beskrive farger ved å angi hvor mye rødt, grønt eller blått som brukes for å produsere en bestemt farge. Rødt, grønt og blått lys kan kombineres i ulike mengdeforhold for å produsere mange av de fargene vi ser rundt oss. Dataskjermer, skannere og digitale kameraer bruker denne metoden for å vise farger.

Hva er CMYK-farge?

CMYK-farge er en metode for å beskrive farger ved å angi hvor mye cyan, magenta, gult og sort som brukes for å reprodusere en bestemt farge. Cyan, magenta, gul og sort toner eller blekk kan skrives ut i ulike mengdeforhold for å produsere mange av de fargene vi ser rundt oss. Trykkerier, blekkskrivere og fargelaserskrivere lager farger på denne måten.

Hvordan angis farge i et dokument som skal skrives ut?

Det brukes programmer til å angi og endre dokumentfarger ved hjelp av RGB- eller CMYK-fargekombinasjoner. Hvis du vil ha mer informasjon, kan du gå til hjelpeemnene for programmet.

Hvordan vet skriveren hvilken farge som skal skrives ut?

Når du skriver ut et dokument, sendes informasjon som beskriver typen og fargen på hvert objekt, til skriveren og går gjennom fargekonverteringstabeller. Farger oversettes til passende mengder cyan, magenta, gul og sort toner som brukes til å produsere fargen du ønsker. Objektinformasjonen avgjør bruken av fargekonverteringstabeller. Det er for eksempel mulig å bruke én fargekonverteringstabell på tekst og en annen på fotografiske bilder.

Hva er manuell fargekorrigering?

Når manuell fargekorrigering er aktivert, tar skriveren i bruk brukerdefinerte fargekonverteringstabeller for å behandle objekter. Innstillingene for manuell fargekonvertering er spesifikke for typen objekt som skrives ut (tekst, grafikk eller bilder). Det er også spesifikt for hvordan fargen på objektet er angitt i programmet (RGB- eller CMYK-kombinasjoner). Hvis du vil bruke en annen fargekonverteringstabell manuelt, kan du se [Justere fargene på utskriftene på side 280](#).

Hvis det aktuelle programmet ikke spesifiserer farger med RGB- eller CMYK-kombinasjoner, er ikke funksjonen for manuell fargekorrigering brukbar. Det kan heller ikke brukes hvis programmet eller datamaskinens operativsystem kontrollerer fargejusteringen. I de fleste situasjoner gir automatisk fargekorrigering foretrukne farger for dokumenter.

Hvordan kan jeg reprodusere en bestemt farge (for eksempel i en firmalogo)?

Ni typer med fargeeksempelsett er tilgjengelige fra Kvalitetmeny på skriveren. Disse settene er også tilgjengelige fra fargeeksempelsiden i EWS (Embedded Web Server). Når et hvilket som helst eksemplsett velges, genereres det en flersidig utskrift som består av hundrevis av fargebokser. Hver eske inneholder en CMYK- eller RGB-kombinasjon, avhengig av tabellen som er valgt. Fargen i hver boks er resultatet av at den CMYK- eller RGB-kombinasjonen som boksen er merket med, er justert ved hjelp av den valgte fargekonverteringstabellen.

Ved å undersøke fargeeksempelsettene kan du identifisere boksen med fargen som er tilsvarende fargen som matches. Fargekombinasjonen som boksen er merket med, kan deretter brukes til å endre objektets farge i det aktuelle programmet. Hvis du vil ha mer informasjon, kan du gå til hjelpeemnene for programmet. Manuell fargekorrigering kan være nødvendig for å ta i bruk den valgte fargekonverteringstabellen for det bestemte objektet.

Hvilke fargeeksempelsett som bør brukes til et bestemt fargetilpasningsproblem, avhenger av følgende:

- Hvilken fargekorrigeringsinnstilling som er i bruk (Auto, Av eller Manuell)
- Hva slags objekt som skrives ut (tekst, grafikk eller bilder)
- Hvordan fargen på objektet er angitt i programmet (RGB- eller CMYK-kombinasjoner)

Hvis det aktuelle programmet ikke spesifiserer farger med RGB- eller CMYK-kombinasjoner, kan ikke fargeeksempelsidene brukes. I tillegg justerer noen programmer RGB- eller CMYK-kombinasjonene som er angitt i programmet via fargebehandling. Fargerresultatet på utskriftene vil ikke nødvendigvis være nøyaktig likt fargene på fargeeksempelsidene i disse tilfellene.

Utskriften har en uønsket fargetone

Handling	Ja	Nei
<p>Trinn 1 Utfør fargejustering.</p> <p>a På startsidene trykker du på Innstillinger > Utskrift > Kvalitet > Avansert bildebehandling > Fargejustering.</p> <p>b Skriv ut dokumentet.</p> <p>Har utskriften en uønsket fargetone?</p>	Gå til trinn 2.	Problemet er løst.
<p>Trinn 2 Utfør Fargebalanse.</p> <p>a På startsidene trykker du på Innstillinger > Skriv ut > Kvalitet > Avansert bildebehandling > Fargebalanse.</p> <p>b Juster innstillingene.</p> <p>c Skriv ut dokumentet.</p> <p>Har utskriften en uønsket fargetone?</p>	Kontakt forhandleren.	Problemet er løst.

Kontakte forhandleren

Sørg for at du har følgende informasjon før du kontakter forhandleren:

- Skriverproblem
- Feilmelding
- Skriverens modelltype og serienummer

Merknader

Produktinformasjon

Produktnavn:

DIGITALT FLERFUNKSJONSSYSTEM MED KOMPLETTE FARGER
MX-C358F

Maskintype:

7531

Modell:

28H

Utgivelsesmerknad

Mai 2023


Det følgende avsnittet gjelder ikke i land der slike bestemmelser er i strid med gjeldende lovgivning. DENNE PUBLIKASJONEN LEVERES "SOM DEN ER", UTEN GARANTIER AV NOE SLAG, VERKEN EKSPLISITT ELLER IMPLISITT, INKLUDERT, MEN IKKE BEGRENSET TIL, IMPLISITTE GARANTIER OM SALGBARHET ELLER EGNETHET TIL ET BESTEMT FORMÅL. I enkelte land og stater er ikke fraskrivelse av uttrykte eller underforståtte garantier tillatt i visse transaksjoner, så denne erklæringen gjelder kanskje ikke for deg.

Denne publikasjonen kan inneholde tekniske unøyaktigheter eller typografiske feil. Informasjonen i dette dokumentet endres regelmessig, og disse endringene vil bli tatt med i senere utgaver. Forbedringer eller endringer i produktene eller programmene som beskrives, kan gjennomføres når som helst.

Rekvisita

Standard rekvisita for dette produktet kan erstattes av brukeren, inkludert tonerkassetten.

Pass på at du bruker bare SHARP-spesifiserte produkter for tonerkassetten.

 <p>ORIGINALREKVISITA</p>	<p>For å få best mulig kopieringsresultater må du bruke bare originale SHARP-rekvisita som er utviklet, konstruert og testet for å maksimere levetiden og ytelsen til Sharp-produkter. Se etter etiketten for originalrekvisita på tonerpakken.</p>
--	---

Støynivåer

Målingene nedenfor er utført i samsvar med ISO 7779 og rapportert i overensstemmelse med ISO 9296.

Merk: Det er ikke sikkert at alle modusene gjelder for ditt produkt.

Gjennomsnittlig lydtrykk på 1 meter, dBA	
Skriver ut	Enkeltsidig: 50 Tosidig: 52
Skanne	51
Kopiere	54
Klar	14

WEEE-direktiv (Waste of Electrical and Electronic Equipment)



Oppladbart litiumionbatteri



Dette produktet kan inneholde et oppladbart litiumionbatteri i myntcelleform, som bare skal fjernes av en kvalifisert tekniker. Søppelkassen med kryss over betyr at produktet ikke skal kasseres som usortert avfall, men må sendes til et separat innsamlingssted for gjenvinning og resirkulering. Hvis batteriet fjernes, må du ikke kaste det i husholdningsavfallet. Det kan finnes innsamlingssystemer for batterier i lokalsamfunnet ditt, for eksempel et bestemt sted der du kan levere batterier til resirkulering. Den separate innsamlingen av brukte batterier sikrer riktig behandling av avfall, inkludert gjenbruk og resirkulering, og forhindrer potensielle negative virkninger på menneskers helse og miljø. Kvitt deg med batteriene på en forsvarlig måte.

Informasjon om kassering for privatbrukere

Informasjon om avfallshåndtering av dette utstyret og batteriet

DERSOM DU ØNSKER Å KVITTE DEG MED DETTE UTSTYRET – BRUK IKKE ORDINÆR SØPPELKASSE. AVFALLET MÅ HELLER IKKE KASTES I OVN/PEIS.

Brukt elektronisk avfall og batteri skal alltid sorteres separat og kastes i henhold til lokale lover.

Innsamling fremmer en miljøvennlig behandling, resirkulering av materialer og et minimum av endelig avfall
FEILAKTIG HÅNDBTERING AV AVFALL kan være skadelig for menneskers helse og miljøet grunnet skadelige stoffer! Lever brukt utstyr til en lokal miljøstasjon der dette er tilgjengelig. Dette utstyret inneholder et **BATTERI** som ikke kan fjernes av bruker. Vennligst kontakt din forhandler for batteribytte.

Dersom du er i tvil om avfallshåndteringen, kan du kontakte myndighetene eller din lokale forhandler for informasjon.

KUN FOR BRUKERE INNENFOR EU, OG ENKELTE ANDRE LAND; BLANT ANNET NORGE OG SVEITS: Din deltakelse i separat avfallshåndtering er fastsatt i loven.



Brukere fra **PRIVATE HUSHOLDNINGER** blir bedt om å bruke eksisterende returfasiliteter for brukt utstyr. Utstyret kan kostnadsfritt leveres til utsalgssteder.

Symbolet ovenfor vises på elektroniske produkter og utstyr som en påminnelse for bruker. Dersom utstyret har blitt brukt i forretningsøyemed, kan du ta kontakt med din SHARP-forhandler som vil informere deg om retur. Du kan bli fakturert for returkostnaden. Lite utstyr (og få kvanta) kan i noen tilfeller leveres til lokal avfallshåndtering. For Spania: Vennligst kontakt det etablerte innsamlingsystemet eller lokale myndigheter for retur av dine brukte produkter.

Avhending og håndtering av tonerkassetter

Hva angår brukte Sharp-tonerkassetter og andre forbruksvarer fra Sharp-kopieringsmaskiner/flerfunksjonsmaskiner, må du være oppmerksom på at slike avfallsprodukter skal håndteres i henhold til gjeldende lovforskrifter i ditt område. Vi anbefaler at du rådfører deg med kompetente tjenesteleverandører (f.eks. bedrifter som spesialiserer seg på avfallsgjenvinning) og om nødvendig lokale myndigheter. Hvis du vil ha informasjon om eksisterende Sharp-programmer for innsamling og gjenvinning, som er tilgjengelig i enkelte land, kan du gå til www.sharp.eu.

Blå engel

For Sharp multifunksjonsmaskiner/-skrivere som er sertifisert med det tyske miljømerket Blue Angel, er detaljert informasjon tilgjengelig på nettsidene til vårt respektive nasjonale salgsselskap: <http://www.sharp.eu>

Varsel om statisk elektrisitet



Dette symbolet identifiserer statisk følsomme deler. Ikke ta på områdene nær disse symbolene uten å først berøre en metalloverflate i et område borte fra symbolet.

For å unngå skade på grunn av elektrostatisk utladning når du utfører vedlikeholdsoppgaver, for eksempel fjerning av fastkjørt papir eller bytting av rekvisita, må du berøre en eksponert metallramme på skriveren før du åpner eller berører innsiden av skriveren, selv om symbolet ikke vises.

ENERGY STAR

Alle produkter som er merket med ENERGY STAR® -symbolet på selve produktet eller på oppstartskjermbildet, er sertifisert til å være i samsvar med ENERGY STAR-kravene til Environmental Protection Agency (EPA) per produksjonsdatoen.



Temperaturinformasjon

Driftstemperatur og relativ fuktighet	10 til 32,2 °C (50 til 90 °F) og 15 til 80 % relativ luftfuktighet 15,6 til 32,2 °C (60 til 90 °F) og 8 til 80 % relativ luftfuktighet Maksimal temperatur for våt pære ² : 22,8 °C (73 °F) Ikke-kondenserende miljø
Skriver/tonerkassett/bildeenhet langsiktig oppbevaring ¹	15,6 til 32,2 °C (60 til 90 °F) og 8 til 80 % relativ luftfuktighet Maksimal temperatur for våt pære ² : 22,8 °C (73 °F)
Skriver/tonerkassett/bildeenhet kortvarig frakt	−40 til 40 °C (−40 til 104 °F)
¹ Rekvisitas holdbarhet er cirka 2 år. Dette er basert på lagring i et vanlig kontormiljø ved 22 °C (72 °F) og 45 % luftfuktighet.	
² Duggpunktstemperatur bestemmes av lufttemperatur og relativ fuktighet.	

Lasermerknad

Skriveren er sertifisert i USA for samsvar med kravene i DHHS 21 CFR, kapittel I, underkapittel J for laserprodukter av klasse I (1) og er andre steder sertifisert som et laserprodukt av klasse I for forbrukere som samsvarer med kravene i IEC 60825-1:2014, EN 60825-1:2014+A11:2021 og EN 50689:2021.

Laserprodukter av klasse I anses ikke som helseskadelige. Lasersystemet og skriveren er utformet slik at mennesker ikke utsettes for laserstråling utover nivået i klasse I under normal drift, vedlikehold eller foreskrevet service. Skriveren har en skrivehodeenhet som ikke kan vedlikeholdes, som inneholder en laser med følgende spesifikasjoner:

Klasse: IIIb (3b) AlGaAs

Nominell utgangseffekt (milliwatt): 12

Bølgelengde (nanometer): 770–800

Strømforbruk

Strømforbruk

Tabellen viser strømforbruket til maskinen.

Merk: Det er ikke sikkert at alle modusene gjelder for ditt produkt.

Modus	Beskrivelse	Strømforbruk (watt)
Skriver ut	Maskinen genererer trykt materiale fra elektroniske signaler.	Enkeltsidig: 518 Tosidig: 366
Copy (Kopi)	Maskinen genererer trykt materiale fra trykte originaler.	549
Skann	Maskinen skanner trykte dokumenter.	37,1
Klar	Maskinen venter på en utskriftsjobb.	25,5
strømsparingsmodus	Maskinen er i strømsparingsmodus.	1,3
Dvalemodus	Maskinen er i dvalemodus.	0,2
Av	Maskinen er koblet til et strømuttak, men er slått av.	0,2

Strømforbruksnivåene i tabellen er basert på registrert gjennomsnittlig strømforbruk. Momentan effekter kan være betydelig høyere enn gjennomsnittlig forbruk.

Hvilemodus

Dette produktet er utviklet med en strømsparingsmodus som kalles *Hvilemodus*. Hvilemodusen sparer strøm ved å redusere strømforbruket når produktet ikke brukes over lengre tid. Hvilemodusen aktiveres automatisk når produktet ikke brukes over en viss tid, og dette kalles *tidsavbrudd for hvilemodus*.

Fabrikkoppsettet for tidsavbrudd for hvilemodus for dette produktet (i minutter):	15
---	----

Ved hjelp av konfigureringsmenyene kan tidsavbruddet for hvilemodus endres til mellom 1 minutt og 120 minutter, eller til mellom 1 minutt og 114 minutter, avhengig av skrivermodellen. Hvis utskriftshastigheten er mindre enn eller lik 30 sider per minutt, kan du bare angi tidsavbrudd til opptil 60 eller 54 minutter, avhengig av skrivermodellen. Hvis du angir en lav verdi for tidsavbruddet for hvilemodus, reduseres strømforbruket, men produktets responstid kan øke. Hvis du angir en høy verdi for tidsavbruddet for hvilemodus, opprettholder du rask responstid, men det brukes mer strøm.

Noen modeller støtter en *Søvnmodus*, som reduserer strømforbruket ytterligere etter lengre perioder med inaktivitet.

dvalemodus

Dette produktet er laget med en driftsmodus som bruker veldig lite strøm, som blir kalt *dvalemodus*. Ved drift i dvalemodus slås alle andre systemer og enheter trygt av.

Enheten kan settes i dvalemodus med en av følgende metoder:

- Med Tidsavbrudd for dvale
- Med Planlegg moduser for strøm

Tidsavbrudd for dvale er standardinnstilling for dette produktet i alle land og regioner	3 dager
--	---------

Hvor lenge skriveren venter etter en jobb er skrevet ut før den går i dvalemodus, kan varieres fra én time til én måned.

Merknader om produkter med EPEAT-registrert bildebehandlingsutstyr:

- Ventemodus finner sted i dvalemodus eller av-modus.
- Produktet slås automatisk av til et effektnivå i ventemodus på ≤ 1 W. Den automatiske ventefunksjonen (dvalemodus eller av-modus) skal være aktivert ved produktforsendelse.

Av-modus

Hvis maskinen har en av-modus der den bruker litt strøm, må den kobles fra strømuttaket for at den overhodet ikke skal bruke strøm.

Totalt energiforbruk

Noen ganger kan det være nyttig å beregne energiforbruket til produktet. Strømforbruket angis i watt, og må derfor multipliseres med den tiden maskinen er i de forskjellige modusene for å gi det totale energiforbruket. Det totale energiforbruket til produktet er summen av energiforbruket i hver modus.

Miljøinformasjon

Les denne delen nøye. Den vil hjelpe deg med å redusere innvirkningen du har på miljøet og bidrar til å redusere kostnadene samtidig.

Spare papir

- 1** Funksjonen for automatisk dupleksutskrift er for å skrive ut på begge sider av papiret automatisk uten å måtte vende papiret manuelt. Hvis maskinen er utstyrt med funksjonen for automatisk dupleksutskrift, kan du konfigurere utskriftsinnstillingene på datamaskinen for å skrive ut på begge sider automatisk. Bruk denne maskinens funksjon for automatisk dupleksutskrift så ofte som mulig.
- 2** Ved å skrive ut på resirkulert papir og tynt 64 g/m² papir som oppfyller standarden EN12281:2002 og lignende kvalitetsstandarder, kan du redusere innvirkningen på miljøet.

Spare energi

ENERGY STAR®-programmet er et frivillig program for å fremme utviklingen og kjøp av energieffektive modeller, noe som bidrar til å redusere innvirkningen på miljøet. Produkter som oppfyller de strenge kravene til ENERGY STAR-programmet med tanke på både miljø og strømforbruk, kan være merket med ENERGY STAR-logoen hvis de er registrert i et ENERGY STAR-program.

Spesielle bestemmelser for telekommunikasjonsutstyr

Denne delen inneholder spesielle bestemmelser angående produkter som inneholder det analoge fakskortet:

LEX-M03-002

Juridiske merknader for trådløse produkter

Denne delen inneholder informasjon om forskrifter som bare gjelder for trådløse modeller.

Merknad om modulære komponenter

Trådløse modeller inneholder følgende modulære komponenter:

AzureWave AW-CM467-SUR; FCC ID:TLZ-CM467; IC:6100A-CM467

Se på merkingen på det faktiske produktet for å finne ut hvilke modulære komponenter som er installert på produktet ditt.

Eksponering for stråling

Strålingen fra enheten er langt lavere enn grenseverdiene i FCC-reglene og reglene fra andre kontrollorganer. Det må være en avstand på minst 20 cm (8 tommer) mellom antennen og mennesker for at enheten skal oppfylle kravene som omhandler eksponering for radiofrekvensenergi i FCC-reglene og reglene fra andre kontrollorganer.

Samsvar med EU-direktiver


Dette produktet er i samsvar med beskyttelseskravene i EU-rådets direktiv 2014/53/EF om tilnærming og harmonisering av lovgivningen til medlemslandene i forbindelse med radioutstyr.

Samsvar indikeres av CE-merkingen:



Begrensninger

Dette radioutstyret kan bare brukes innendørs. Utendørs bruk er ikke tillatt. Denne begrensningen gjelder for alle landene som er oppført i tabellen nedenfor:

									
AT	BE	BG	CH	CY	CZ	DE	DK	EE	
EL	ES	FI	FR	HR	HU	IE	IS	IT	
LI	LT	LU	LV	MT	NL	NO	PL	PT	
RO	SE	SI	SK	TR	UK (NI)				

Erklæring fra EU og andre land om frekvensbånd og maksimal RF-kraft for radiosender

Frekvensbånd for denne radioen er enten 2,4 GHz (2,412–2,472 GHz i EU) eller 5 GHz (5,15–5,35, 5,47–5,725 i EU). Maksimal EIRP for sending, inkludert antennegain, er ≤ 20 dBm for begge båndene.

Samsvar med EU-direktiver

Dette produktet er i samsvar med krav til beskyttelse i EU-direktivene 2014/30/EU, 2014/35/EU, 2009/125/EF og 2011/65/EU som endret av (EU) 2015/863 om tilnærming og harmonisering av lovgivningen til medlemslandene i forbindelse med elektromagnetisk kompatibilitet og sikkerhet for elektronisk utstyr utformet for bruk innen bestemte spenningsgrenser, til miljøvennlig utforming av energiforbrukende beslektede produkter, og om begrensningene for bruk av visse farlige stoffer i elektrisk og elektronisk utstyr.

Dette produktet tilfredsstiller klasse B-grensene i EN 55032 og sikkerhetskravene i EN 62368-1.

Indeks

A

- ADM-hentevalse
 - bytte 203
 - rengjøre 220
- ADM-registrering
 - justere 279
- ADM-valser
 - bytte 203
 - rengjøre 220
- administrere skjermbeskytter 25
- Adressebok
 - bruke 27
- AirPrint
 - bruke 74
- aktivere bestemt ringemønster 35
- aktivere forstørrelsesmodus 29
- aktivere oppleste passord 30
- aktivere PIN-koder 30
- aktivere taleveiledning 27
- aktivere USB-porten 252
- aktivere Wi-Fi Direct 70
- analog faks
 - konfigurere 30
- angi papirstørrelse 43
- angi papirtype 43
- angi universal papirstørrelse 43
- avbryte en utskriftsjobb 78
- avkuttete bilder på utskrift 238
- avkuttet tekst på utskrift 238

B

- berøringsskjerm
 - rengjøre 216
- bestemt ringemønster faksoppsett 35
- bestille rekvisita
 - bildebehandlingssett 173
 - fremkallingsenhet 173
 - tonerkassett 173
 - toneropsamlingsflaske 173
 - vedlikeholdssett for fikseringsenhet 173
- bildebehandlingssett
 - bestille 173
 - bytte 176
- bilder, kopiering 79
- blanke sider 227

- blokkere søppelfakser 85
- bokmerker
 - opprette 25
 - opprette mapper for 26
- brevpapir
 - kopiere på 80
 - legge i 45
 - velge 13
- bruke Brukerstøtte 25
- bruke den automatiske dokumentmateren
 - kopiere 79
- bruke kontrollpanelet 10
- bruke skannerglassplaten
 - kopiere 79
- bruke startsidene 22
- bruke Vis tilpasning 25
- Brukerstøtte
 - bruke 25
- Bytt tonerkassett, feil region for skriveren 266
- bytte deler
 - ADM-hentevalse 203
 - ADM-valser 203
 - hentevalshjul 197
 - høyre deksel 200
 - skannerens glassplate 207
 - Skillevalse for automatisk arkmater 203
- bytte påfylling til stifteenhet 209
- bytte rekvisita
 - fremkallingsenhet 189
 - sort bildebehandlingssett 176
 - sort og farget bildebehandlingssett 176
 - tonerkassett 174
 - toneropsamlingsflaske 185
- bytte strømforsyning 211

D

- datamaskin
 - koble til skriveren 71
- datamaskin, skanne til 87
- dato og klokkeslett
 - faksinnstillinger 35
- deaktivere feilen SMTP-server ikke konfigurert 269
- deaktivere taleveiledning 28

- deaktivere Wi-Fi-nettverket 71
- defekt intelligent lagringsstasjon 265
- delestatus
 - kontrollere 172
- dokumenter, skrive ut fra datamaskin 74
- Dvalemodus
 - konfigurere 224
- dårlig kopikvalitet 276
- dårlig utskriftskvalitet på fakser 273

E

- e-post
 - sende 82
- e-postfunksjon
 - konfigurere 36
- e-postserver
 - konfigurere 36
- e-postsnarvei
 - opprette 82
- e-postvarsling
 - konfigurere 172
- e-postleverandører 36
- eksportere en konfigurasjonsfil
 - bruke EWS (Embedded Web Server) 52
- endre bakgrunnen 25
- endre fargene på utskriftene 280
- endre oppløsning for faks 84
- erklæring om flyktig og ikke-flyktig minne 73
- Ethernet-port 21

F

- fabrikkoppsett
 - gjenopprette 73
- faks
 - sende 83
- faks, planlegging 84
- faksdriver
 - installere 50
- fakse
 - angi dato og klokkeslett 35
 - bruke den automatiske dokumentmateren (ADM) 83

- bruke skannerglassplaten 83
 - fakslogg
 - utskrift 85
 - faksmottakersnarvei
 - opprette 84
 - faksmørkhet
 - justere 85
 - faksoppløsning
 - endre 84
 - faksoppsett
 - bruke forskjellige plugger 33
 - bruke forskjellige veggkontakter 33
 - standard telefonforbindelse 31
 - faksserver, bruke
 - konfigurere faksfunksjonen 31
 - fargekorrigering 280
 - fargekvalitet, feilsøking
 - utskriften har en uønsket fargetone 282
 - farget bakgrunn på utskrift 230
 - fastkjørt papir
 - unngå 253
 - fastkjørte sider skrives ikke ut på nytt 269
 - fastvare, oppdatering 51
 - fastvarekort 52
 - FCC-merknader 289
 - Feilen SMTP-server ikke konfigurert
 - deaktivere 269
 - feilplasserte marger 231
 - feilsøking
 - Feilen SMTP-server ikke konfigurert 269
 - kan ikke koble skriveren til Wi-Fi 264
 - kan ikke åpne Embedded Web Server 262
 - skriveren svarer ikke 251
 - vanlige spørsmål om fargeutskrift 281
 - feilsøking for e-post
 - kan ikke sende e-post 270
 - feilsøking for faks
 - dårlig utskriftskvalitet 273
 - kan ikke sende eller motta fakser med analog faks 271
 - kan ikke sende fakser med analog faks 272
 - kan ikke sende faksforsiden fra datamaskinen 273
 - kan sende, men ikke motta fakser med analog faks 272
 - manglende informasjon på faksforsiden 273
 - oppringer-ID vises ikke 270
- feilsøking, e-post
 - kan ikke sende e-post 270
- feilsøking, faks
 - dårlig utskriftskvalitet 273
 - kan ikke sende eller motta fakser med analog faks 271
 - kan ikke sende fakser med analog faks 272
 - kan ikke sende faksforsiden fra datamaskinen 273
 - kan sende, men ikke motta fakser med analog faks 272
 - manglende informasjon på faksforsiden 273
 - oppringer-ID vises ikke 270
- feilsøking, fargekvalitet
 - utskriften har en uønsket fargetone 282
- feilsøking, skanne
 - kan ikke skanne til en datamaskin 274
 - kan ikke skanne til en nettverksmappe 275
- feilsøking, tilleggsutstyr
 - internt tilleggsutstyr blir ikke registrert 265
- feilsøking, utskrift
 - fastkjørte sider skrives ikke ut på nytt 269
 - feilplasserte marger 231
 - jobben skrives ut fra feil skuff 248
 - jobben skrives ut på feil papir 248
 - konfidensielle jobber og andre holdte jobber skrives ikke ut 247
 - konvolutten limes igjen ved utskrift 267
 - lang tid på å skrive ut 249
 - papiret kjører seg ofte fast 268
 - sammenkobling av skuffer fungerer ikke 268
 - sortert utskrift fungerer ikke 267
- feilsøking, utskriftskvalitet
 - avkuttet tekst eller bilder 238
- bilder med heldekkende farge eller svarte bilder 238
- blanke sider 227
- flekkete utskrift og prikker 235
- grå eller farget bakgrunn 230
- hvite sider 227
- loddrette hvite striper 244
- lys utskrift 232
- manglende farger 234
- mørk utskrift 228
- papiret krøller seg 236
- skyggebilder vises på utskriftene 229
- toneren sverter lett av 239
- ujevn tetthet på utskriftene 240
- vannrette hvite streker 243
- vannrette mørke streker 241
- vertikale mørke striper på utskriftene 242
- filtyper som støttes 76
- finne fastkjørt utskriftsmateriale 254
- finne sikkerhetssporet 72
- fjerne fastkjørt papir
 - i den automatiske dokumentmateren 256
 - i den manuelle arkmateren 261
 - i flerbruksmateren 262
 - i skuffer 260
- flash-minneenhet
 - skanne til 89
 - skrive ut fra 75
- flekkete utskrift og prikker 235
- flerbruksmater
 - legge i 47
- flyktig minne 73
 - slette 72
- flytte skriveren 20, 224
- forminske en kopistørrelse 80
- forskjellige papirstørrelser, kopiering 79
- forstørre en kopistørrelse 80
- Forstørrelsesmodus
 - aktivere 29
- fortrykte skjemaer
 - velge 13
- fremkallingsenhet
 - bestille 173
 - bytte 189
- FTP-adresse
 - opprette snarvei 88

FTP-server, skanne til
 bruke kontrollpanelet 88
fuktighet rundt skriveren 286

G

gjenopprette fabrikkoppsett 73
gjenta utskriftsjobber 76
gjentakende utskriftsfeil 245
grå bakgrunn på utskrift 230

H

harddisk 52
 slette 73
harddisk lagringsstasjon 73
heldekkende farge 238
hentevalshjul
 bytte 197
holde fakser 85
holdte dokumenter skrives ikke
 ut 247
holdte jobber
 angi utløpstid 76
 utskrift 77
hvite sider 227
høyre deksel
 bytte 200

I

Ikke nok ledig flash-minne til
 ressursene 265
ikke-flyktig minne 73
 slette 72
ikoner på startbildet
 vise 23
importere en konfigurasjonsfil
 bruke EWS (Embedded Web
 Server) 52
informasjon om rekvisita
 konfigurere 172
innstillinger for fakshøytaler
 konfigurere 35
installere alternativer
 skriverharddisk 56
installere faksdriveren 50
installere internt tilleggsutstyr
 intelligent lagringsstasjon 54
 Trusted Platform Module 63
installere praktisk stifteenhet 66
Installere skriverdriveren 50
installere
 skriverprogramvaren 50

installere skuffer 53
Installere trådløs
 utskriftsserver 61
intelligent lagringsstasjon 52, 73
 installere 54
 slette 73
internt tilleggsutstyr 52
internt tilleggsutstyr blir ikke
 registrert 265
internt tilleggsutstyr, legge til
 skriverdriver 52

J

jobben skrives ut fra feil
 skuff 248
jobben skrives ut på feil
 papir 248
justere
 skannerregistrering 279
justere ADM-registreringen 279
justere faksmørkheten 85
justere lysstyrke
 på skjermen 224
justere standardvolum
 hodetelefon 29
 høytaler 29
justere talehastighet
 Taleveiledning 29
justere tonermørkhet 78

K

kan ikke koble skriveren til
 Wi-Fi 264
kan ikke lese flash-enhet
 feilsøking, utskrift 252
kan ikke motta fakser med
 analog faks 272
kan ikke sende e-post 270
kan ikke sende eller motta fakser
 med analog faks 271
kan ikke sende faksforsiden fra
 datamaskinen 273
kan ikke skanne til en
 datamaskin 274
kan ikke skanne til en
 nettverksmappe 275
kan ikke åpne Embedded Web
 Server 262
katalogliste
 utskrift 78
kjøre en lysbildefremvisning 25

koble en datamaskin til
 skriveren 71
koble fra skuffer 49
koble sammen skuffer 49
koble til et trådløst nettverk
 bruke PIN-metoden 69
 bruke trykknappmetoden 69
koble til kabler 21
koble til mobilenhet
 til skriver 70
koble til skriveren
 til et trådløst nettverk 69
konfidensielle dokumenter
 skrives ikke ut 247
konfidensielle utskriftsjobber
 konfigurere 76
 utskrift 77
konfigurere analog faks 30
konfigurere
 e-postserverinnstillingene 36
konfigurere faks
 bruke forskjellige plugger 33
 bruke forskjellige
 veggkontakter 33
 standard telefonforbindelse 31
konfigurere faksfunksjonen ved å
 bruke faksserver 31
konfigurere innstillinger for
 fakshøytaler 35
konfigurere sommertid 35
konfigurere varsler for
 rekvisita 172
konfigurere Wi-Fi Direct 70
kontakt for strømledning 21
kontakte forhandleren 282
kontrollere status for deler og
 rekvisita 172
kontrollere utskriftsjobber 76
kontrollpanel
 bruke 10
konvolutten limes igjen ved
 utskrift 267
konvolutter
 legge i 45
kopiere 79
 bruke den automatiske
 dokumentmateren (ADM) 79
 bruke skannerglassplaten 79
 fotografier 79
 på begge sider av papiret 80
 på brevpapir 80
 skillark mellom kopier 80

kopiere flere sider
 på ett enkelt ark 81
kopiere forskjellige
papirstørrelser 79
kopiere fra
 velge skuff 79
kopiere kort 81
kopieringsproblem
 skanneren kan ikke lukkes 278
 skanneren svarer ikke 279
Kortkopi 81
 konfigurere 24

L

lagre utskriftsjobber 76
lagringsstasjon
 slette 73
lampe
 forstå statusen 10
lang tid på å skrive ut 249
legge i den manuelle
arkmateren 45
legge i kartong 47
legge i konvolutter 47
legge i manuell mater 47
legge i skuffer 43
legge til apper på
startskjermen 23
legge til en snarvei
 kopier 81
legge til internt tilleggsutstyr
 skriverdriver 52
legge til kontakter 27
legge til kontaktgrupper 27
legge til skrivere på en
datamaskin 50
legge til snarvei
 e-post 82
 faksmottaker 84
 FTP-adresse 88
legge til tilleggsmaskinvare
 skriverdriver 52
LINE-port 21
loddrette hvite striper 244
loddrette mørke streker
 ved skanning fra den
 automatiske
 dokumentmateren 277
lys utskrift 232
lysstyrke på skjerm
 justere 224

M

manglende farger 234
manglende informasjon på
faksforsiden 273
manuell fargekorrigering 280
manuell mater
 legge i 45
MarkNet N8450 trådløs
utskriftsserver 61
meny
 802.1x 157
 AirPrint 151
 Anonym datasamling 98
 Begrens tilgang til eksternt
 nettverk 160
 Behandle tillatelser 161
 Bilde 113
 Diskkryptering 166
 Diverse 167
 E-postoppsett 133
 Egendefinerte
 skannestørrelser 115
 Eksternt kontrollpanel 94
 Enhet 168
 Ethernet 152
 Faks 169
 Faksmodus 119
 Faksoppsett 119
 Feilsøking 170
 Flette skjemaer 170
 Gjenopprett
 standardinnstillinger 99
 HTTP-/FTP-innstillinger 158
 Innstillinger 92
 IPSec 156
 Jobbstatistikk 109
 Konfigureringsmeny 100
 Kopistandardverdier 116
 Kvalitet 108
 Lokale kontoer 162
 LPD-konfigurasjon 158
 Løsninger LDAP-
 innstillinger 167
 Menyinnstillingsside 168
 Mobile Services
 Management 152
 Nettverk 169
 Nettverksoversikt 148
 Om denne skriveren 105
 Oppdater fastvare 105
 Oppsett 107
 Oppsett av faksserver 130
 Oppsett for konfidensiell
 utskrift 166
 Oversikt 106
 Papirtyper 115
 PCL 111
 PDF 110
 Planlegg USB-enheter 163
 PostScript 111
 Påloggingsbegrensninger 165
 Registrering for nettsky-
 tjenester 168
 Sikkerhetskontrolllogg 163
 Skann til flash-stasjon 143
 Skrive ut 169
 Skuffkonfigurering 113
 Slett midlertidige datafiler 167
 Sletting – feil 104
 Snarveier 169
 SNMP 155
 Standard
 påloggingsmetoder 162
 Standardinnstillinger for e-
 post 134
 Standardinnstillinger for
 FTP 139
 Strømadministrasjon 97
 TCP/IP 154
 ThinPrint 159
 Tilgjengelighet 98
 Tilpassing av startbilde 104
 Trådløs 148
 Universaloppsett 114
 USB 159
 Utskrift fra flash-stasjon 146
 Varsler 95
 Webkoblingoppsett 138
 Wi-Fi Direct 151
 Øko-modus 93
 Menyinnstillingsside
 utskrift 171
 merknader 283, 287, 288, 289
 miljøinnstillinger 224
 mobil enhet
 koble til skriver 70
 skrive ut fra 74, 75
 mottatte fakser
 holde 85
 mørk utskrift 228
 mørke loddrette striper på
 utskrifter 242

N

navigere på skjermen
 bruke bevegelser 28
 navigere på skjermen ved hjelp
 bevegelser 28
 nettverksmappe
 opprette en snarvei 89
 nettverksoppsettside
 utskrift 71

O

oppbevare papir 12
 oppdatere fastvare 51
 oppleste passord
 aktivere 30
 opprette bokmerker 25
 opprette e-postvarslinger 172
 opprette en snarvei
 kopier 81
 nettverksmappe 89
 opprette mapper
 for bokmerker 26
 opprette snarvei
 e-post 82
 faksmottaker 84
 FTP-adresse 88
 opprette snarveier 24
 oppringer-ID vises ikke 270
 originaldeler og
 originalrekvisita 173

P

papir
 brevpapir 13
 fortrykte skjemaer 13
 uegnet 12
 Universalpapir, innstilling 43
 velge 11
 papiregenskaper 11
 papiret kjører seg ofte fast 268
 papirstopp
 i den manuelle arkmateren 261
 i flerbruksmateren 262
 i skuffer 260
 unngå 253
 papirstopp i deksel A 257
 papirstopp i den automatiske
 dokumentmateren 256
 papirstopp, fjerne
 i dupleksenheten 257
 i fikseringsenheten 257

papirstoppområder
 plassere 254
 papirtyper
 som støttes 18
 papirtyper som støttes 18
 papirvekt
 som støttes 19
 PIN-koder
 aktivere 30
 PIN-metode 69
 planlegge en faks 84
 plassere skilleark 78
 mellom kopier 80
 praktisk stifteenhet
 installere 66
 rød indikatorlampe 266
 prikker på utskrevne sider 235
 problem med kopikvalitet
 dårlig kopikvalitet 276
 loddrette mørke streker 277
 ufullstendige kopier av
 dokumenter 276
 ufullstendige kopier av
 fotografier 276
 problem med skannekvalitet
 dårlig kopikvalitet 276
 loddrette mørke streker 277
 takkete bilde 277
 takkete tekst 277
 ufullstendige kopier av
 dokumenter 276
 ufullstendige kopier av
 fotografier 276
 problem med utskriftskvalitet
 gjentakende utskriftsfeil 245
 skjev utskrift 237
 skråstilt utskrift 237
 påfylling til stifteenhet
 bytte 209

R

rapporter
 skriverbruk 173
 skriverstatus 173
 redigere kontakter 27
 reklamefakser
 blokkere 85
 rekvisita
 ta vare på 224
 rekvisitaforbrukstellers
 tilbakestill 216

rekvisitastatus
 kontrollere 172
 rengjør ADM-hentevalsen 220
 rengjør ADM-skillevalsen 220
 rengjør ADM-valsene 220
 rengjøre
 innsiden av skriveren 216
 skriverens utside 216
 rengjøre berøringsskjermen 216
 rengjøre skanneren 217
 Rengjøre skanneren 170
 rengjøre skriveren 216
 retningslinjer for papir 11
 RJ-11-adapter 33
 rød indikatorlampe
 på den praktiske
 stifteenheten 266

S

Scan Center
 konfigurere 23
 sende e-post 82
 bruke den automatiske
 dokumentmateren (ADM) 82
 bruke skannerglassplaten 82
 sende faks 83
 sikkerhetsinformasjon 7, 8
 sikkerhetsspor
 plassere 72
 sikrer skriverdata 73
 skanne
 bruke den automatiske
 dokumentmateren (ADM) 87
 bruke skannerglassplaten 87
 til datamaskin 87
 til en FTP-server 88
 til flash-enhet 89
 skanne fra den automatiske
 dokumentmateren
 loddrette mørke streker 277
 skanne til en FTP-server
 bruke kontrollpanelet 88
 skanne til en nettverksmappe 88
 skanne, feilsøking
 kan ikke skanne til en
 datamaskin 274
 kan ikke skanne til en
 nettverksmappe 275
 skannejobben ble ikke
 fullført 278

- skanneproblem
 - skannejobben ble ikke fullført 278
 - skanneren kan ikke lukkes 278
 - skanneren svarer ikke 279
 - skanning gjør at maskinen krasjer 278
 - skanning tar for lang tid 278
 - skanner
 - rengjøre 217
 - skanneren kan ikke lukkes 278
 - skanneren svarer ikke 279
 - skannerens glassplate
 - bytte 207
 - skilleark
 - plassere 78
 - Skillevelse for automatisk arkmater
 - bytte 203
 - rengjøre 220
 - skjermtastatur
 - bruke 29
 - Skjermtilpasning
 - bruke 25
 - skjev utskrift 237
 - Skriftprøveliste
 - utskrift 78
 - Skriv ut testside 170
 - skrive ut fra en datamaskin 74
 - skrive ut katalogliste 78
 - skrive ut liste med skrifteksempler 78
 - skrive ut oppsettside for nettverk 71
 - skriver
 - minimumsklarering 20
 - transportere 225
 - velger en plassering for 20
 - skriverdriver
 - installere 50
 - tilleggsmaskinvare, legger til 52
 - skriveren svarer ikke 251
 - skriverforhandler 282
 - skriverharddisk
 - installere 56
 - skriverinnstillinger
 - gjenopprette standardinnstillinger 73
 - skriverkonfigurasjoner 9
 - skrivermeldinger
 - Bytt tonerkassett, feil region for skriveren 266
 - Defekt flash oppdaget 265
 - Ikke nok ledig flash-minne til ressursene 265
 - skrivermenyer 91, 171
 - skriverminne
 - slette 72
 - skriverporter 21
 - skriverprogramvare
 - installere 50
 - skriverstatus 10
 - skråstilt utskrift 237
 - skuffer
 - frakobling 49
 - installere 53
 - legge i 43
 - sammenkobling 49
 - skyggebilder på utskriftene 229
 - slette
 - skriverminne 72
 - slette kontakter 27
 - slette kontaktgrupper 27
 - slette skriverlagringsstasjon 73
 - slette skriverminne 73
 - SMB
 - skanne 88
 - SMTP-innstillinger
 - konfigurere 36
 - snarvei
 - E-post 24
 - Faks 24
 - FTP 24
 - Kopiering 24
 - snarvei, opprette
 - e-post 82
 - faksmottaker 84
 - FTP-adresse 88
 - snarvei, opprette en
 - kopier 81
 - snarveier
 - opprette 24
 - sommertid
 - konfigurere 35
 - sorte bilder 238
 - sortere flere kopier 80
 - sortere kopier 80
 - sortert utskrift fungerer ikke 267
 - spare papir 81
 - standard hodetelefonvolum
 - justere 29
 - standard høyttalervolum
 - justere 29
 - startbildeikoner
 - vise 23
 - startsidene
 - bruke 22
 - tilpasse 23
 - stiftestopp, fjerne
 - i den manuelle arkmateren 261
 - i flerbruksmateren 262
 - stopp, fjerne
 - i dupleksenheten 257
 - i fikseringsenheten 257
 - strømforsyning
 - bytte 211
 - Strømsparemodus
 - konfigurere 224
 - strømsparingsmoduser
 - konfigurere 224
 - strålingsmerknader 283, 289
 - støttede flash-stasjoner 76
 - støttede papirveker 19
 - støynivåer 283
- T**
- ta vare på rekvisita 224
 - takkete bilde
 - skanne fra ADM 277
 - takkete tekst
 - skanne fra ADM 277
 - Talehastighet for taleveiledning
 - justere 29
 - Taleveiledning
 - aktivere 27
 - deaktivere 28
 - talehastighet 29
 - telefonsvarer
 - konfigurere 31
 - temperatur rundt skriveren 286
 - tilbakestille rekvisitabrukstallene 216
 - tilleggsmaskinvare
 - skuffer 53
 - tilleggsmaskinvare, legger til skriverdriver 52
 - tilleggsutstyr, feilsøking
 - internt tilleggsutstyr blir ikke registrert 265
 - tilordne skriveren til et ringemønster 35
 - tilpasse skjermen 25
 - toneren sverter lett av 239
 - tonerkassett
 - bestille 173

- bytte 174
- tonermørkhet
 - justere 78
- toneroppsamlingsflaske
 - bestille 173
 - bytte 185
- tosidig kopiering 80
- transportere skriveren 225
- Trusted Platform Module 52
 - installere 63
- trykknappmetode 69
- trådløs nettverkstilgang 69
- trådløs utskriftsserver 52
 - installere 61
- trådløst nettverk
 - koble skriveren til 69
 - Wi-Fi Protected Setup 69

U

- ufullstendige kopier av dokumenter 276
- ufullstendige kopier av fotografier 276
- ujevn tetthet på utskriftene 240
- Universalpapir, størrelse innstilling 43
- unngå papirstopp 253
- USB-port 21
 - aktivere 252
- utskrift
 - bruke Wi-Fi Direct 75
 - fakslogg 85
 - fra datamaskin 74
 - fra en mobilenhet 74, 75
 - fra flash-enhet 75
 - holdte jobber 77
 - katalogliste 78
 - konfidensielle
 - utskriftsjobber 77
 - Menyinnstillingsside 171
 - nettverksoppsettside 71
 - Skriftprøveliste 78
- utskrift, feilsøking
 - feilplasserte marger 231
 - jobben skrives ut fra feil skuff 248
 - jobben skrives ut på feil papir 248
 - kan ikke lese flash-enhet 252
 - konfidensielle jobber og andre holdte jobber skrives ikke ut 247

- konvolutten limes igjen ved utskrift 267
- lang tid på å skrive ut 249
- papiret kjører seg ofte fast 268
- sammenkobling av skuffer fungerer ikke 268
- sortert utskrift fungerer ikke 267
- utskriften har en uønsket fargetone 282
- utskriftsjobb
 - avbryte 78
- utskriftsjobber skrives ikke ut 246
- utskriftskvalitet, feilsøking
 - avkuttet tekst eller bilder 238
 - bilder med heldekkende farge eller svarte bilder 238
 - blanke sider 227
 - flekkete utskrift og prikker 235
 - grå eller farget bakgrunn 230
 - hvite sider 227
 - loddrette hvite striper 244
 - lys utskrift 232
 - manglende farger 234
 - mørk utskrift 228
 - papiret krøller seg 236
 - skyggebilder vises på utskriftene 229
 - toneren sverter lett av 239
 - ujevn tetthet på utskriftene 240
 - vannrette hvite streker 243
 - vannrette mørke streker 241
 - vertikale mørke striper på utskriftene 242
- utskriftsproblem
 - utskriftsjobber skrives ikke ut 246

V

- vanlige spørsmål om fargeutskrift 281
- vannrette hvite streker 243
- vannrette mørke streker 241
- vedlikeholdssett for fikseringsenhet
 - bestille 173
- velger plassering for skriveren 20
- videresende faks 85
- vise rapporter 173
- viser apper på startskjermen 23

W

- Wi-Fi Direct
 - aktivere 70
 - konfigurere 70
 - skrive ut fra en mobil enhet 75
- Wi-Fi Protected Setup
 - trådløst nettverk 69
- Wi-Fi-nettverk
 - deaktivere 71