

DIGITALT MULTIFUNKTIONSSYSTEM I FULLFÄRG MX-C358F

Användarhandbok

Maj 2023

Machine type:

7531

Modell:

28H

Innehåll

Säkerhetsinformation.....	6
Skrivsätt.....	6
Information om produkten.....	6
Lär dig mer om skrivaren.....	9
Skrivarkonfigurationer.....	9
Använda kontrollpanelen.....	10
Så här används indikatorlampan.....	10
Välja papper.....	11
Installera och konfigurera.....	19
Välja en plats för skrivaren.....	19
Koppla kablar.....	20
Konfigurera och använda programmen på huvudmenyn.....	21
Konfigurera och använda tillgänglighetsfunktionerna.....	26
Ställa in skrivaren för att faxa.....	29
Konfigurera SMTP-inställningarna för e-post.....	34
Fylla på papper och specialmedia.....	42
Installera och uppdatera program, drivrutiner och fast programvara.....	48
Installera hårdvarualternativ.....	51
Nätverk.....	67
Säkra skrivaren.....	71
Lokalisera säkerhetsplats.....	71
Radera skrivarminnet.....	71
Radera skrivarens lagringsenhet.....	72
Återställa fabriksinställningar.....	72
Flyktighetsredogörelse.....	72
Skriv ut.....	73
Skriva ut från en dator.....	73
Skriva ut från en mobil enhet.....	73
Skriva ut från flashenhet.....	74
Flashenheter och filtyper som stöds.....	75
Konfigurera konfidentiella jobb.....	75

Skriva ut konfidentiella jobb och andra stoppade jobb.....	76
Skriva ut en teckensnittlista.....	77
Skriva ut en kataloglista.....	77
Placera skiljeblad mellan kopior.....	77
Avbryta utskriftsjobb.....	77
Justera tonersvärtnan.....	77

Kopiera..... 78

Använda den automatiska dokumentmataren och skannerglaset.....	78
Göra kopior.....	78
Kopiera fotografier.....	78
Kopiera till brevpapper.....	79
Kopiera på papperets båda sidor.....	79
Förminska eller förstora kopior.....	79
Sortera kopior.....	79
Placera skiljeark mellan kopior.....	79
Kopiera flera sidor på ett ark.....	80
Kopiera kort.....	80
Skapa en genväg för kopiering.....	80

E-post..... 81

Använda den automatiska dokumentmataren och skannerglaset.....	81
Skicka ett e-postmeddelande.....	81
Skapa en e-postgenväg.....	81

Fax..... 82

Använda den automatiska dokumentmataren och skannerglaset.....	82
Skicka ett fax.....	82
Schemalägga ett fax.....	83
Skapa en faxdestinationsgenväg.....	83
Ändra faxupplösning.....	83
Justera svärtnan för faxmeddelanden.....	84
Skriva ut en faxlogg.....	84
Blockera skräpfax.....	84
Stoppa fax.....	84
Vidarebefordra ett fax.....	84

Skanna.....	86
Använda den automatiska dokumentmataren och skannerglaset.....	86
Skanna till en dator.....	86
Skanna till en FTP-server.....	87
Skapa en FTP-genväg.....	87
Skanna till en nätverksmapp.....	87
Skapa en genväg för nätverksmapp.....	88
Skanna till en flashenhet.....	88
Använda skrivarens menyer.....	90
Menyöversikt.....	90
Enhet.....	91
Skriv ut.....	105
Papper.....	113
Kopiera.....	115
Fax.....	119
E-post.....	132
FTP.....	138
USB-enhet.....	142
Nätverk/portar.....	147
Säkerhet.....	160
Cloud-tjänster.....	167
Rapporter.....	167
Felsökning.....	169
Forms Merge.....	169
Skriva ut Meny för inställningssida.....	170
Underhålla skrivaren.....	171
Kontrollera status för skrivarens delar och förbrukningsmaterial.....	171
Konfigurera meddelanden om förbrukningsmaterial.....	171
Ställa in e-postaviseringar.....	171
Visa rapporter.....	172
Beställa delar och förbrukningsartiklar.....	172
Byta ut delar och förbrukningsartiklar.....	173
Rengöra skrivarens delar.....	215
Spara energi och papper.....	224

Flytta skrivaren till en annan plats.....	224
Skicka skrivaren.....	225
Felsöka problem.....	226
Problem med utskriftskvalitet.....	226
Utskriftsproblem.....	227
Skrivaren svarar inte.....	251
Det går inte att läsa flashenheten.....	252
Aktivera USB-porten.....	252
Åtgärda pappersstopp.....	253
Problem med nätverksanslutningen.....	262
Problem med maskinvarutillval.....	265
Problem med förbrukningsmaterial.....	266
Pappersmatningsproblem.....	267
E-postproblem.....	269
Faxproblem.....	270
Skanningsproblem.....	274
Problem med färgkvaliteten.....	280
Kontakta din återförsäljare.....	283
Meddelanden.....	284
Index.....	292

Säkerhetsinformation




Skrivsätt

Obs! *Obs!* anger information som kan vara till hjälp.








Varning! *Varning!* anger att något kan skada produktens maskin- eller programvara.









VAR FÖRSIKTIG! *Var försiktig!* anger en möjlig riskfylld situation som kan leda till personskada.






Olika typer av varningsmeddelanden:

-  **VAR FÖRSIKTIG – RISK FÖR SKADA:** anger risk för personskada
-  **VAR FÖRSIKTIG– RISK FÖR ELEKTRISK STÖT:** anger risk för elektrisk stöt
-  **VAR FÖRSIKTIG – VARM YTA:** anger risk för brännskada vid beröring
-  **VAR FÖRSIKTIG – VÄLTRISK:** anger klämrisk
-  **VAR FÖRSIKTIG – KLÄMRISK:** anger risk för att fastna mellan rörliga delar

Information om produkten

-  **VAR FÖRSIKTIG – RISK FÖR SKADA:** För att undvika risk för eldsvåda eller elstöt ansluter du nätsladden direkt till lämpligt och jordat vägguttag som är i närheten av produkten och är lättillgängligt.
-  **VAR FÖRSIKTIG – RISK FÖR SKADA:** För att undvika brandrisk eller att få en elektrisk stöt använd endast den nätsladd som levererades med produkten eller en utbytesnätsladd som godkänts av tillverkaren.
-  **VAR FÖRSIKTIG – RISK FÖR SKADA:** Använd inte produkten med förlängningssladdar, grenuttag, förlängare med grenuttag eller enheter för avbrottsfri strömförsörjning. Strömkapaciteten i den här typen av tillbehör kan enkelt överbelastas av en laserskrivare, vilket kan leda till brandrisk, materiella skador och sämre skrivarprestanda.
-  **VAR FÖRSIKTIG – RISK FÖR SKADA:** Använd inte den här produkten med ett inbyggt överspänningsskydd. Användningen av överspänningsskydd kan leda till brandrisk, materiella skador och sämre skrivarprestanda.
-  **VAR FÖRSIKTIG – RISK FÖR SKADA:** För att minska brandrisken använder du endast en 26 AWG-kabel eller större telekommunikationskabel (RJ-11) vid anslutning av den här produkten till det allmänna telenätet. För användare i Australien måste sladden vara godkänd av Australian Communications and Media Authority.
-  **VAR FÖRSIKTIG– RISK FÖR ELEKTRISK STÖT:** För att undvika att få en elektrisk stöt bör du inte placera eller använda den här produkten i närheten av vatten eller våtutrymmen.
-  **VAR FÖRSIKTIG– RISK FÖR ELEKTRISK STÖT:** För att undvika att få en elektrisk stöt bör du inte konfigurera produkten eller göra andra elektriska anslutningar med t.ex. nätsladden, faxfunktionen eller telefonen under åskväder.

-  **VAR FÖRSIKTIG – RISK FÖR SKADA:** Klipp, vrid, knyt eller kläm inte strömsladden. Placera inte heller tunga föremål på den. Se till så att strömsladden inte skavs eller belastas. Kläm inte fast strömsladden mellan föremål, t.ex. möbler och väggar. Om något av ovanstående sker finns det risk för brand eller elstöt. Inspektera strömsladden regelbundet för tecken på sådana problem. Koppla bort strömsladden från eluttaget innan du inspekterar den.
-  **VAR FÖRSIKTIG– RISK FÖR ELEKTRISK STÖT:** För att undvika att få en elektrisk stöt bör du se till att alla externa anslutningar (som Ethernet- och telefonanslutningar) är ordentligt installerade i de markerade inkopplingsportarna.
-  **VAR FÖRSIKTIG– RISK FÖR ELEKTRISK STÖT:** För att undvika att få en elektrisk stöt när du vill komma åt systemkortet eller installera ytterligare maskinvara eller minnesenheter efter att du har installerat skrivaren ska du först stänga av skrivaren och dra ut nätsladden från eluttaget innan du fortsätter. Om några andra enheter är anslutna till skrivaren bör du stänga av dem också och dra ut eventuella kablar till skrivaren.
-  **VAR FÖRSIKTIG– RISK FÖR ELEKTRISK STÖT:** För att undvika att få en elektrisk stöt bör du inte använda faxen under åskväder.
-  **VAR FÖRSIKTIG– RISK FÖR ELEKTRISK STÖT:** För att undvika att få en elektrisk stöt när du rengör skrivarens utsida ska du dra ut nätsladden ur eluttaget och koppla bort alla sladdar från skrivaren innan du fortsätter.
-  **VAR FÖRSIKTIG – RISK FÖR SKADA:** Om skrivaren väger mer än 20 kg (44 lbs) behövs det minst två personer för att lyfta den på ett säkert sätt.
-  **VAR FÖRSIKTIG – RISK FÖR SKADA:** När skrivaren ska flyttas följer du dessa riktlinjer för att undvika personskada eller att skrivaren skadas:
- Se till att alla luckor och magasin är stängda.
 - Stäng av skrivaren och dra ut nätsladden ur eluttaget.
 - Koppla bort alla sladdar och kablar från skrivaren.
 - Om skrivaren har separata golvstående tillvalsmagasin eller utmatningstillval anslutna måste dessa kopplas från innan skrivaren flyttas.
 - Om skrivaren har en hjulbas kan den rullas till den nya platsen. Var försiktig när du går över hinder och avbrott i golvet.
 - Om skrivaren inte har någon hjulbas, men har tillvalsmagasin eller utmatningstillval, tar du bort utmatningstillvalen och lyfter sedan av skrivaren från tillvalsmagasinen. Försök inte lyfta skrivaren och tillval samtidigt.
 - Använd handtagen när du lyfter skrivaren.
 - Om ni transporterar skrivaren på en kärra måste den vara så stor att hela skrivarens bottenplatta får plats på den.
 - Om ni transporterar maskintillval på kärra måste den vara så stor att respektive tillval får plats på den.
 - Skrivaren måste alltid vara upprätt.
 - Undvik kraftigt vibrerande rörelser.
 - Se till att du inte har fingrarna under skrivaren när du ställer ner den.
 - Se till att det finns tillräckligt med utrymme runt skrivaren.
-  **VAR FÖRSIKTIG – VÄLTRISK:** Vid installation av ett eller fler tillval på skrivaren eller flerfunktionsenheten kanske en hjulbas, möbel eller annan funktion krävs för att förhindra instabilitet som kan riskera personskada. Kontakta skrivarens inköpsställe om du vill ha mer information om de konfigurationer som stöds.

-  **VAR FÖRSIKTIG – VÄLTRISK:** Fyll på varje fack separat för att minska risken för utrustningsinstabilitet. Låt alla andra fack vara stängda tills de behövs.
-  **VAR FÖRSIKTIG – VARM YTA:** Insidan av skrivaren kan vara varm. Förebygg risken för brännskador genom att vänta tills ytan har svalnat.
-  **VAR FÖRSIKTIG – KLÄMRISK:** För att undvika risken för klämskador ska du vara försiktig i områden märkta med den här etiketten. Klämskador kan ske vid rörliga delar, t.ex. kugghjul, luckor och fack.
-  **VAR FÖRSIKTIG – RISK FÖR SKADA:** Produkten använder laser. Användning av kontroller, justeringar eller utförande av andra procedurer än de som angivits här i *användarhandboken* kan resultera i farlig strålning.
-  **VAR FÖRSIKTIG – RISK FÖR SKADA:** Litiumbatteriet i produkten är inte utbytbart. Om ett litiumbatteri byts ut på fel sätt finns det risk att det exploderar. Ladda inte upp, ta isär eller bränn ett litiumbatteri. Gör dig av med använda litiumbatterier enligt tillverkarens instruktioner och lokala föreskrifter.

Produkten är utformad, testad och godkänd för att uppfylla internationella säkerhetsstandarder vid användning av specifika delar från tillverkaren. Vissa delars säkerhetsfunktioner kanske inte alltid är självklara. Tillverkaren ansvarar inte för användning av andra ersättningsdelar.

Se till att en servicerepresentant utför service och reparationer som inte beskrivs i användarhandboken.

SPARA DESSA ANVISNINGAR.

Lär dig mer om skrivaren

Skrivarkonfigurationer

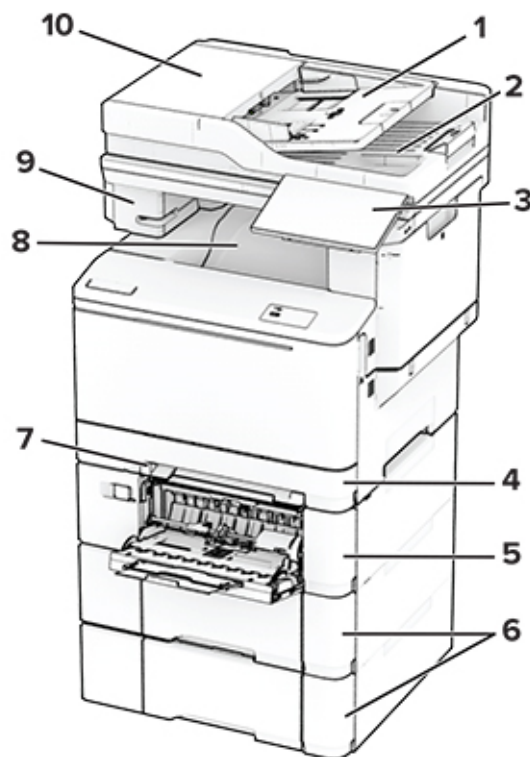
VAR FÖRSIKTIG – VÄLTRISK: Vid installation av ett eller fler tillval på skrivaren eller flerfunktionsenheten kanske en hjulbas, möbel eller annan funktion krävs för att förhindra instabilitet som kan riskera personskada. Kontakta skrivarens inköpsställe om du vill ha mer information om de konfigurationer som stöds.

VAR FÖRSIKTIG – VÄLTRISK: Fyll på varje magasin separat för att minska risken för utrustningsinstabilitet. Låt alla andra fack vara stängda tills de behövs.

Du kan konfigurera skrivaren genom att lägga till följande tillval

- Ett duomagasin för 650 ark
- Ett duomagasin för 650 ark och upp till två magasin för 550 ark
- Upp till tre magasin för 550 ark

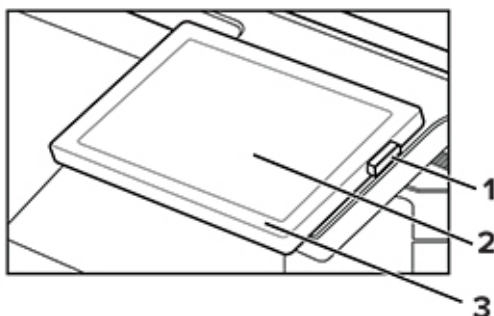
Mer information finns i ["Installera tillvalsfack" på sidan 52](#).



1	Den automatiska dokumentmatarens magasin
2	Den automatiska dokumentmatarens fack

3	Kontrollpanel
4	Standardmagasin (250 ark)
5	Duomagasin för 650 ark (tillval) Obs! Magasinet består av ett magasin för 550 ark och en universalarkmatare för 100 ark.
6	Tillvalsäck för 550 ark
7	Manuell matare
8	Standardmagasin
9	Enhet för enkel häftning
10	Den automatiska dokumentmataren

Använda kontrollpanelen



	Område på kontrollpanelen	Funktion
1	Strömbrytare	<ul style="list-style-type: none"> Sätta på eller stänga av skrivaren. Obs! Om du vill stänga av skrivaren trycker du på och håller in strömbrytaren i fem sekunder. Sätt skrivaren i viloläge. Aktivera skrivaren från viloläge eller standbyläge.
2	Visa	<ul style="list-style-type: none"> Visa skrivarmeddelanden och status för förbrukningsmaterial. Installera och använda skrivaren.
3	Indikatorlampa	Kontrollera skrivarens status.

Så här används indikatorlampan

Indikatorlampa	Skrivarstatus
Av	Skrivaren är avstängd.
Fast blå färg	Skrivaren är redo.
Blinkar blått	Skrivaren skriver ut eller bearbetar data.
Blinkar rött	Skrivaren kräver åtgärd av användare.

Indikatorlampa	Skrivarstatus
Fast gult	Skrivaren är i vänteläge.
Blinkande gult	Skrivaren är i vänteläge eller standbyläge.

Välja papper

Riktlinjer för papper

Använd rätt papperstyp för att förhindra att papper fastnar eller att andra problem uppstår.

- Använd alltid nytt, oskadat papper.
- Innan du fyller på papper bör du ta reda på vilken som är den rekommenderade utskriftssidan. Den anges vanligen på pappersförpackningen.
- Använd inte papper som har beskurits eller klippts för hand.
- Blanda inte olika storlekar, typer eller vikter av material i samma magasin.
- Använd inte bestruket papper som inte har framställts särskilt för elektrofotografisk utskrift.

Pappersegenskaper

Följande pappersegenskaper påverkar utskriftskvaliteten och tillförlitligheten. Tänk på följande faktorer innan du skriver ut.

Vikt

Magasin kan mata papper med olika vikt. Papper som är lättare än 60 g/m² (16 lb) är kanske inte tillräckligt hårt för att matas in korrekt och kan orsaka pappersstopp. Mer information finns i under ämnet "Pappersvikter som kan användas".

Böjning

Med böjning menas papperets tendens att böja sig vid kanterna. Omfattande böjning kan ge upphov till pappersmatningsproblem. Böjning kan inträffa när papperet passerar genom skrivaren, där det utsätts för höga temperaturer. Om du förvarar oförpackat papper i en varm, fuktig, kall eller torr miljö kan det leda till att papperet böjer sig vid utskrift och orsaka matningsproblem.

Lenhet

Papperets släthet påverkar direkt utskriftskvaliteten. Om papperet är för grovt fäster tonern inte ordentligt. Om papperet är för slätt kan det orsaka problem vid pappersmatningen eller ge sämre utskriftskvalitet. Vi rekommenderar användning av papper med 50 Sheffield-punkter.

Fuktinnehåll

Mängden fukt i papper påverkar både utskriftskvaliteten och skrivarens förmåga att mata papperet på rätt sätt. Låt papperet ligga kvar i sin originalförpackning tills du behöver använda det. Exponering av papper för fukt kan försämra papperets egenskaper.

Före utskrift ska papperet förvaras i originalförpackningen i 24 till 48 timmar. Miljön där papperet förvaras måste vara densamma som skrivaren. Lägg till ett par dagar till den här tiden om förvarings- eller transportmiljön är väldigt olik miljön där skrivaren finns. Tjockt papper kan kräva längre anpassningstider.

Fiberriktning

Man skiljer på pappersfibrernas riktning. Man talar om *långfibrigt*, vilket betyder att fibrerna löper i papperets längdriktning, och *kortfibrigt*, vilket betyder att fibrerna löper i papperets breddriktning. Information om rekommenderad fiberriktning finns i avsnittet om pappersvikter som kan användas.

Fiberinnehåll

De flesta typer av högkvalitativa kopieringspapper tillverkas av 100 % kemiskt behandlad trämassa. Det ger papperet hög stabilitet, medför färre pappersmatningsfel och bättre utskriftskvalitet. Papper som innehåller fibrer, t.ex. bomull, kan försämra pappershanteringen.

Papper som inte kan användas

Följande papperstyper rekommenderas inte för skrivaren:

- Kemiskt behandlade papper som används för att göra kopior utan karbonpapper. De kallas även självkopierande papper, karbonlöst kopieringspapper (CCP) eller papper som inte kräver karbon (NCR).
- Förtryckt papper som innehåller kemikalier som kan förorena skrivaren.
- Förtryckt papper som kan påverkas av den höga temperaturen i fixeringsenheten.
- Förtryckt papper som kräver en registrering (exakt utskriftsplats på sidan) som är större än $\pm 2,3$ mm ($\pm 0,09$ tum). Till exempel, formulär med optisk teckenigenkänning (OCR).

Passningen kan ibland justeras med hjälp av ett program så att det går att skriva ut på den här typen av formulär.

- Bestruket papper (raderbart finpapper), syntetiska papper eller termopapper.
- Papper med ojämna kanter, papper med grov eller mycket strukturerad yta eller böjda papper.
- Returpapper som inte uppfyller EN12281:2002 (europeisk).
- Papper som väger mindre än 60 g/m^2 .
- Flersidiga formulär eller dokument.

Förvara papper

Använd nedanstående riktlinjer för hur du förvarar papper så undviker du att papperskvadd och ojämn utskriftskvalitet:

- Förvara papperet i originalförpackningen i samma miljö som skrivaren i 24 till 48 timmar före utskrift.
- Lägg till ett par dagar till den här tiden om förvarings- eller transportmiljön är väldigt olik miljön där skrivaren finns. Tjockt papper kan kräva längre anpassningstider.
- Bäst resultat får du om du förvarar papperet där temperaturen är $21 \text{ }^\circ\text{C}$ och den relativa fuktigheten är 40 procent.
- De flesta tillverkare rekommenderar att utskrifter görs i temperaturer mellan $18\text{--}24 \text{ }^\circ\text{C}$ och en relativ luftfuktighet mellan 40 till 60 procent.
- Förvara papperet i kartonger på en pall eller hylla. Undvik att förvara det på golvet.
- Förvara enskilda paket på en plan yta.

- Placera inte några föremål ovanpå enskilda pappersförpackningar.
- Ta endast ut papper ur kartongen eller förpackningen när du ska fylla på det i skrivaren. Kartongen och förpackningen håller papperet rent, torrt och platt.

Välja förtryckta formulär och brevpapper

- Använd långfibrigt papper.
- Använd bara formulär och papper med brevhuvud som tryckts med en offset-litografisk eller etsad tryckprocess.
- Undvik papper med grov eller kraftigt strukturerad yta.
- Använd bläck som inte påverkas av hartset i tonern. Bläck som är oxidationshärdat eller oljebaserat uppfyller oftast de här kraven, men latexbläck gör det eventuellt inte.
- Skriv alltid ut prover på förtryckta formulär och brevhuvuden som du tänker använda innan du köper större kvantiteter. På så sätt kan du avgöra om bläcket i det förtryckta formuläret eller brevpapperet påverkar utskriftskvaliteten.
- Kontakta pappersleverantören om du är osäker.
- När du skriver ut på brevpapper fyller du på papperet i rätt riktning för skrivaren.

Pappersstorlekar som stöds

Pappersstorlekar som kan användas i magasinen, i den manuella arkmataren och för dubbelsidig utskrift

Pappersstorlek och mått	Standardmagasin för 250 ark	Manuell matare	Duomagasin för 650 ark		Fack för 550 ark som tillval	Dubbelsidig utskrift
			550-arksfack	Flerfunktionsmatare		
A4 210 x 297 mm (8,27 x 11,7 tum)	✓	✓	✓	✓	✓	✓
A5 i stående riktning (SEF)^{1,2} 148 x 210 mm	X	X	✓	X	✓	X
A5 i liggande riktning (LEF)^{1,2} 210 x 148 mm (8,27 x 5,83 tum)	✓	✓	X	X	X	X

¹ Fyll på den här pappersstorleken i standardmagasinet och den manuella mataren så att papperets långsida matas in i skrivaren först.

² Fyll på den här pappersstorleken i tillvalsmagasinen och universalarkmataren så att papperets kortsida matas in i skrivaren först.

³ Om du väljer Universell formateras sidan för 215,9 x 355,6 mm (8,5 x 14 tum), såvida inte storleken anges i programmet.

⁴ Fyll på smalt papper så att kortsidan matas in i skrivaren först.

⁵ Om du väljer Övriga kuvert formateras sidan för 215,9 x 355,6 mm (8,5 x 14 tum), såvida inte storleken anges i programmet.

Pappersstorlek och mått	Standardmagasin för 250 ark	Manuell matare	Duomagasin för 650 ark		Fack för 550 ark som tillval	Dubbsidig utskrift
			550-arksfack	Flerfunktionsmatare		
A6 105 x 148 mm (4,13 x 5,83 tum)	✓	✓	X	✓	X	X
1/3 A4 95 x 210 mm (3,7 x 8,3 tum)	✓	✓	X	✓	X	X
JIS B5 182 x 257 mm (7,17 x 10,1 tum)	✓	✓	✓	✓	✓	X
US Letter 215,9 x 279,4 mm	✓	✓	✓	✓	✓	✓
US Legal 215,9 x 355,6 mm	✓	✓	✓	✓	✓	✓
Executive 184,2 x 266,7 mm (7,25 x 10,5 tum)	✓	✓	✓	✓	✓	X
Oficio (Mexiko) 215,9 x 340,4 mm (8,5 x 13,4 tum)	✓	✓	✓	✓	✓	✓
Folio 215,9 x 330,2 mm (8,5 x 13 tum)	✓	✓	✓	✓	✓	✓
Statement 139,7 x 215,9 mm	✓	✓	X	✓	X	X
Hagaki 100 x 148 mm (3,94 x 5,83tum)	✓	✓	X	✓	X	X
Universal^{3,4} 98,4 x 148 mm till 215,9 x 355,6 mm (3,87 x 5,83 tum till 8,5 x 14 tum)	✓	✓	X	✓	X	X
Universal^{3,4} 76,2 x 127 mm till 215,9 x 355,6 mm (3 x 5 tum till 8,5 x 14 tum)	X	✓	X	✓	X	X

¹ Fyll på den här pappersstorleken i standardmagasinet och den manuella mataren så att papperets långsida matas in i skrivaren först.

² Fyll på den här pappersstorleken i tillvalsmagasinen och universalarckmataren så att papperets kortsida matas in i skrivaren först.

³ Om du väljer Universell formateras sidan för 215,9 x 355,6 mm (8,5 x 14 tum), såvida inte storleken anges i programmet.

⁴ Fyll på smalt papper så att kortsidan matas in i skrivaren först.

⁵ Om du väljer Övriga kuvert formateras sidan för 215,9 x 355,6 mm (8,5 x 14 tum), såvida inte storleken anges i programmet.

Pappersstorlek och mått	Standardmagasin för 250 ark	Manuell matare	Duomagasin för 650 ark		Fack för 550 ark som tillval	Dubbelzijdig utskrift
			550-arksfack	Flerfunktionsmatare		
Universal ^{3,4} 148 x 210 mm till 215,9 x 355,6 mm (5,83 x 8,27 tum till 8,5 x 14 tum)	✓	✓	✓	✓	✓	X
Universal ^{3,4} 210 x 250 mm till 215,9 x 355,6 mm (8,27 x 9,84 tum till 8,5 x 14 tum)	✓	✓	✓	✓	✓	✓
7 3/4-kuvert 98,4 x 190,5 mm	✓	✓	X	✓	X	X
9 kuvert 98,4 x 225,4 mm (3,875 x 8,9 tum)	✓	✓	X	✓	X	X
10 kuvert 104,8 x 241,3 mm (4,12 x 9,5 tum)	✓	✓	X	✓	X	X
DL-kuvert 110 x 220 mm (4,33 x 8,66 tum)	✓	✓	X	✓	X	X
C5-kuvert 162 x 229 mm (6,38 x 9,01 tum)	✓	✓	X	✓	X	X
B5-kuvert 176 x 250 mm	✓	✓	X	✓	X	X
Monarch 98,425 x 190,5 mm	X	X	X	X	X	X
Övriga kuvert ⁵ 98,4 x 162 mm till 176 x 250 mm (3,87 x 6,38 tum till 6,93 x 9,84 tum)	✓	✓	X	✓	X	X

¹ Fyll på den här pappersstorleken i standardmagasinet och den manuella mataren så att papperets långsida matas in i skrivaren först.

² Fyll på den här pappersstorleken i tillvalsmagasinen och universalarkmataren så att papperets kortsida matas in i skrivaren först.

³ Om du väljer Universell formateras sidan för 215,9 x 355,6 mm (8,5 x 14 tum), såvida inte storleken anges i programmet.

⁴ Fyll på smalt papper så att kortsidan matas in i skrivaren först.

⁵ Om du väljer Övriga kuvert formateras sidan för 215,9 x 355,6 mm (8,5 x 14 tum), såvida inte storleken anges i programmet.

Pappersstorlekar som kan användas i skannern och den automatiska arkmataren

Pappersstorlek och mått	Skanner	Automatisk dokumentmatare
A4 210 x 297 mm (8,27 x 11,7 tum)	✓	✓
A5 i stående riktning (SEF) 148 x 210 mm	✓	✓
A5 i liggande riktning (LEF) 210 x 148 mm (8,27 x 5,83 tum)	✓	✓
A6 105 x 148 mm (4,13 x 5,83 tum)	✓	✓
1/3 A4 95 x 210 mm (3,7 x 8,3 tum)	✓	X
JIS B5 182 x 257 mm (7,17 x 10,1 tum)	✓	✓
US Letter 215,9 x 279,4 mm	✓	✓
US Legal 215,9 x 355,6 mm	✓	✓
Executive 184,2 x 266,7 mm (7,25 x 10,5 tum)	✓	✓
Oficio (Mexiko) 215,9 x 340,4 mm (8,5 x 13,4 tum)	✓	✓
Folio 215,9 x 330,2 mm (8,5 x 13 tum)	✓	✓
Statement 139,7 x 215,9 mm	✓	✓
Hagaki 100 x 148 mm (3,94 x 5,83tum)	✓	X
Universell^{1,2} 98,4 x 148 mm till 215,9 x 355,6 mm (3,87 x 5,83 tum till 8,5 x 14 tum)	✓	X
Universell^{1,2} 76,2 x 127 mm till 215,9 x 355,6 mm (3 x 5 tum till 8,5 x 14 tum)	✓	X
Universell^{1,2} 148 x 210 mm till 215,9 x 355,6 mm (5,83 x 8,27 tum till 8,5 x 14 tum)	✓	✓
Universell^{1,2} 210 x 250 mm till 215,9 x 355,6 mm (8,27 x 9,84 tum till 8,5 x 14 tum)	✓	✓

¹ Om du väljer Universell formateras sidan för 215,9 x 355,6mm (8,5 x 14tum), såvida inte storleken anges i programmet.

² Fyll på smalt papper så att kortsidan matas in i skrivaren först.

³ Om du väljer Övriga kuvert formateras sidan för 215,9 x 355,6mm (8,5 x 14tum), såvida inte storleken anges i programmet.

Pappersstorlek och mått	Skanner	Automatisk dokumentmatare
7 3/4-kuvert 98,4 x 190,5 mm	✓	X
9 kuvert 98,4 x 225,4 mm (3,875 x 8,9 tum)	✓	X
10 kuvert 104,8 x 241,3 mm (4,12 x 9,5 tum)	✓	X
DL-kuvert 110 x 220 mm (4,33 x 8,66 tum)	✓	X
C5-kuvert 162 x 229 mm (6,38 x 9,01 tum)	✓	X
B5-kuvert 176 x 250 mm	✓	X
Monarch 98,425 x 190,5 mm	✓	X
Annat kuvert³ 98,4 x 162 mm till 176 x 250 mm (3,87 x 6,38 tum till 6,93 x 9,84 tum)	✓	X

¹ Om du väljer Universell formateras sidan för 215,9 x 355,6mm (8,5 x 14tum), såvida inte storleken anges i programmet.

² Fyll på smalt papper så att kortsidan matas in i skrivaren först.

³ Om du väljer Övriga kuvert formateras sidan för 215,9 x 355,6mm (8,5 x 14tum), såvida inte storleken anges i programmet.

Obs! Din skrivare kan ha ett duomagasin för 650 ark, som består av ett 550-arksmagasin och en inbyggd universalarkmatare för 100 ark. Magasinet för 550 ark i duomagasinet för 650 ark har stöd för samma pappersstorlekar som magasinet för 550 ark. Den inbyggda universalarkmataren stöder olika pappersstorlekar, papperstyper och pappersvikter.

Papperstyper som stöds

Papperstyper som kan användas i magasinen, den manuella arkmataren och för dubbelsidig utskrift

Papperstyp	Standardmagasin (250 ark)	Manuell matare	Duomagasin för 650 ark		Fack för 550 ark som tillval	Dubbelsidig utskrift
			550-arksfack	Flerfunktions- matare		
Vanligt	✓	✓	✓	✓	✓	✓
Styvt papper	✓	✓	✓	✓	✓	X
Etiketter	✓	✓	✓	✓	✓	✓
Vinyletiketter	✓	✓	✓	✓	✓	X
Kuvert	✓	✓	X	✓	X	X

Papperstyper som kan användas i skannern och den automatiska dokumentmataren

Papperstyp	Skanner	Automatisk dokumentmatare
Vanligt	✓	✓
Styvt papper	✓	X
Etiketter	✓	X
Vinyletiketter	✓	X
Kuvert	✓	X

Anmärkningar:

- Din skrivarmodell kan ha ett duomagasin för 650 ark som består av ett magasin för 550 ark och en inbyggd universalarkmatare för 100 ark. Magasinet för 550 ark i duomagasinet för 650 ark har stöd för samma papperstyper som magasinet för 550 ark. Den inbyggda universalarkmataren stöder olika pappersstorlekar, papperstyper och pappersvikter.
- Etiketter, kuvert och styvt papper skrivs alltid ut med minskad hastighet.
- Vinyletiketter stöds för tillfällig användning och måste acceptanstestas. Vissa vinyletiketter kan matas mer tillförlitligt från flerfunktionsmataren.

Pappersvikter som stöds

Standardmagasin (250 ark)	Manuell matare	Duomagasin för 650 ark		Fack för 550 ark som tillval	Dubbelsidig utskrift	Automatisk dokumentmatare
		550-arksfack	Flerfunktionsmatare			
60–200 g/m ² (16–53 pund (bond))	60–200 g/m ² (16–53 pund (bond))	60–162 g/m ² (16–43-lb bond)	60–162 g/m ² (16–43-lb bond)	60–162 g/m ² (16–43-lb bond)	60–105 g/m ² (16–28 pund (bond))	52–120 g/m ² (14–32-lb bond)

Anmärkningar:

- Din skrivarmodell kan ha ett duomagasin för 650 ark som består av ett magasin för 550 ark och en inbyggd universalarkmatare för 100 ark. Magasinet för 550 ark i duomagasinet för 650 ark har stöd för samma papperstyper som magasinet för 550 ark. Den inbyggda universalarkmataren stöder olika pappersstorlekar, papperstyper och pappersvikter.
- För papper med vikten 60–176 g/m² (16–47 pund (bond)) rekommenderas långfibrigt papper.
- Papper som väger mindre än 75 g/m² (20-lb bond) måste skrivas ut med papperstypen konfigurerad till Lätt papper. Om du inte gör detta kan papperet bli kraftigt böjt. Det kan leda till matningsproblem, särskilt i miljöer med högre luftfuktighet.

Installera och konfigurera

Välja en plats för skrivaren

- Lämna tillräckligt med utrymme för att öppna magasin och luckor, och för att montera maskinvarutillägg.
- Installera skrivaren nära ett eluttag.

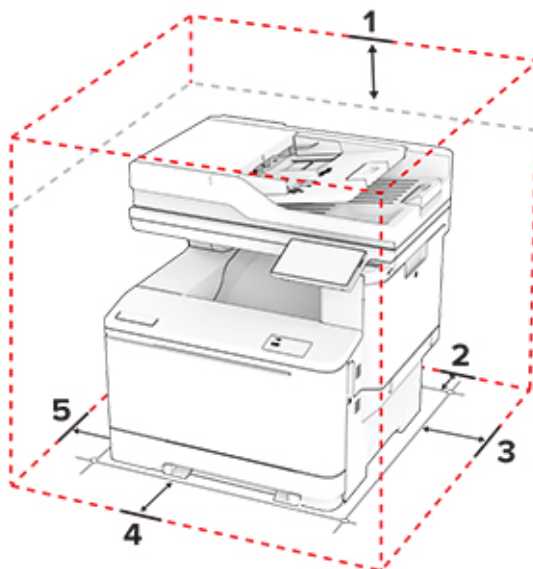
⚠ VAR FÖRSIKTIG – RISK FÖR SKADA: För att undvika brandrisk eller att få en elektrisk stöt ansluter du nätsladden direkt till lämpligt och jordat vägguttag som är i närheten av produkten och är lättillgängligt.

⚠ VAR FÖRSIKTIG– RISK FÖR ELEKTRISK STÖT: För att undvika att få en elektrisk stöt bör du inte placera eller använda den här produkten i närheten av vatten eller våtutrymmen.

- Säkerställ att luftflödet i rummet uppfyller den senast reviderade ASHRAE 62-standarderna eller CEN Technical Committee 156-standarderna.
- Att skrivaren står på en plan, stadig yta.
- Att skrivaren hålls:
 - ren, torr och dammfri.
 - borta från lösa häftklamrar och gem.
 - borta från direkt luftflöde från luftkonditioneringsapparater, värmeelement eller ventilation.
 - borta från direkt solljus och extrem luftfuktighet.
- Observera de rekommenderade temperaturerna och undvik temperaturförändringar:

Omgivningstemperatur	10 till 32,2 °C
Lagringstemperatur	15,6 till 32,2 °C (60 till 90 °F)

- Du bör ha följande rekommenderade utrymme runt skrivaren för god ventilation:



1	Överst	305 mm (12 tum)
2	Bakre	102 mm (4 tum)

3	Höger sida	76 mm (3 tum)
4	Främre	508 mm (20 tum) Obs! Minsta utrymme som behövs framför maskinen är 76 mm (3 tum).
5	Vänster sida	76 mm (3 tum)

Koppla kablar

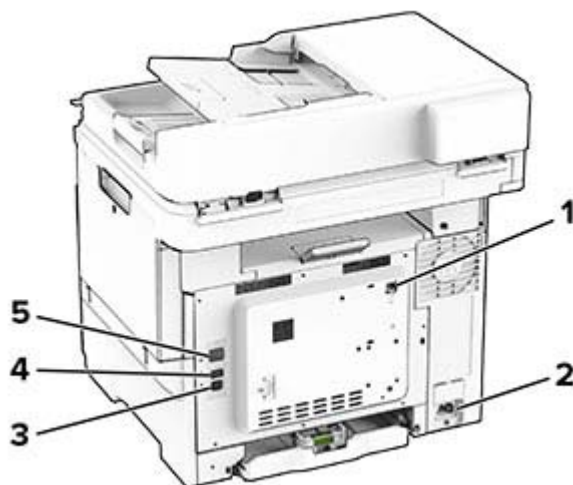
⚠ VAR FÖRSIKTIG – RISK FÖR ELEKTRISK STÖT: För att undvika att få en elektrisk stöt bör du inte konfigurera produkten eller göra andra elektriska anslutningar med t.ex. nätsladden, faxfunktionen eller telefonen under åskväder.

⚠ VAR FÖRSIKTIG – RISK FÖR SKADA: För att undvika brandrisk eller att få en elektrisk stöt ansluter du nätsladden direkt till lämpligt och jordat vägguttag som är i närheten av produkten och är lättillgängligt.

⚠ VAR FÖRSIKTIG – RISK FÖR SKADA: För att undvika brandrisk eller att få en elektrisk stöt ska endast den nätsladd som levererades med produkten eller en reservnätsladd som godkänts av tillverkaren användas.

⚠ VAR FÖRSIKTIG – RISK FÖR SKADA: För att minska brandrisken använder du endast en 26 AWG-kabel eller större telekommunikationskabel (RJ-11) vid anslutning av den här produkten till det allmänna telenätet. För användare i Australien: Sladden måste vara godkänd av Australian Communications and Media Authority.

Varning – risk för skador: Vidrör inte USB-kabeln, någon trådlös nätverksadapter eller skrivaren på de ställen som visas, under tiden som utskrift pågår. Om du gör det kan du förlora data, alternativt så kan det medföra att skrivaren inte fungerar på rätt sätt.



	Skrivarport	Funktion
1	LINE-port	Ansluta skrivaren till en fungerande telefonlinje via ett vanligt telefonjack (RJ-11), ett DSL-filter, en VoIP-adapter eller en annan adapter som gör att du kan använda telefonlinjen för att skicka och ta emot fax.
2	Nät kabelkontakt	Ansluta skrivaren till ett korrekt jordat vägguttag.
3	USB-skrivarport	Ansluta skrivaren till en dator.
4	USB-port	Ansluta ett tangentbord eller annat kompatibelt alternativ.

	Skrivarport	Funktion
5	Ethernet-port	Anslut skrivaren till ett nätverk.

Konfigurera och använda programmen på huvudmenyn

Använda startskärmen

Obs! Huvudmenyn kan variera beroende på huvudmenyns anpassade inställningar, administrativa inställningar och aktiva inbäddade lösningar.



#	Ikon	Funktion
1	Stopp- eller avstängningsknapp	Stoppa det aktuella jobbet.
2	Kopiera	Göra kopior.
3	Ändra språk	Ändra språket på skrivarens display.
4	E-post	Skicka e-postmeddelanden.
5	Inställningar	Komma åt skrivarmenyerna.
6	Fax	Skicka fax.
7	Adressbok	Öppna, skapa och organisera kontakter.
8	Status/förbrukningsartiklar	<ul style="list-style-type: none"> • Visa en skrivarvarning eller ett felmeddelande när skrivaren kräver att användaren ingriper för att fortsätta bearbetningen. • Visa mer information om skrivarvarningen eller meddelandet och hur du tar bort det. <p>Obs! Du kan också komma åt den här inställningen genom att trycka på den översta delen av startskärmen.</p>
9	Stoppade jobb	Visa alla befintliga lagrade utskriftsjobb
10	Jobbkö	Visa alla pågående utskriftsjobb. Obs! Du kan också komma åt den här inställningen genom att trycka på den översta delen av startskärmen.
11	USB-enhet	Visa, välja eller skriva ut fotografier och dokument från en flashenhet.

#	Ikon	Funktion
12	Skanningsprofiler	Skanna och spara dokument direkt till datorn.
13	FTP	Skanna och spara dokument direkt till en FTP-server.
14	Bokmärken	Organisera alla bokmärken.
15	Hårddisk	Visa, välj och hantera dokument från en hårddisk eller en intelligent lagringsenhet.
16	Nätverksmapp	Skanna till en nätverksmapp eller nätverksplats.
17	Startknapp	Starta ett jobb, beroende på vilket läge som valts.
18	Knappsats på skärmen	Ange siffror eller symboler i ett inmatningsfält.

Anpassa startskärmen

1 Öppna en webbläsare och ange skrivarens IP-adress i adressfältet.

Anmärkningar:

- Visa skrivarens IP-adress på skrivarens startskärm. IP-adressen visas som fyra nummergrupper som är åtskilda med punkter, till exempel 123.123.123.123.
- Om du använder en proxyserver inaktiverar du den tillfälligt för att kunna öppna webbsidan på rätt sätt.

2 Klicka på **Inställningar > Enhet > Anpassning av huvudmenyn**.

3 Prova något/några av följande alternativ:

- Om du vill lägga till en ikon på startskärmen klickar du på **+**, väljer appens namn och klickar sedan på **Lägg till**.
- Om du vill ta bort en startskärmsikon väljer du appnamnet och klickar sedan på **Ta bort**.
- Om du vill anpassa ett appnamn väljer du appnamnet, klickar på **Redigera** och tilldelar sedan ett namn.
- Om du vill återställa namnet på en app väljer du appnamnet, klickar på **Redigera** och väljer sedan **Återställ appetikett**.
- Om du vill lägga till ett mellanrum mellan appar klickar du på **+**, väljer **TOMT UTRYMME** och klickar sedan på **Lägg till**.
- Om du vill ordna apparna drar du appnamnen i den ordning du vill.
- Klicka på **Återställ startskärm** om du vill återställa standardstartskärmen.

4 Verkställ ändringarna.

Installera Scan Center

1 På startskärmen trycker du på **Scan Center**.

2 Välj och skapa en destination och konfigurera sedan inställningarna.

Anmärkningar:

- När du skapar en nätverksdestination ska du validera och justera inställningarna tills inga fel uppstår.
- Endast destinationer som har skapats från den inbyggda webbservern sparas. Mer information finns i dokumentationen som levererades med lösningen.

3 Verkställ ändringarna.

Skapa en genväg

1 På startskärmen trycker du på **Shortcut Center**.

Obs! Ikonen och namnet kan ha ändrats. Kontakta din systemadministratör för mer information.

2 Välj en skrivarfunktion och tryck sedan på **Skapa genväg**.

Obs! Funktionen för säker e-post stöds inte.

3 Konfigurera inställningarna och tryck sedan på **Spara**.

4 Skriv ett unikt genvägsnamn.

Obs! För att undvika att namnet inte får plats på startskärmen, skriv endast upp till 25 tecken.

5 Tryck på **OK**.

Programmet skapar automatiskt ett unikt genvägsnummer.

Obs! Starta genvägen genom att trycka på , trycka på # och sedan på genvägsnumret.

Konfigurera Kortkopia

1 Öppna en webbläsare och ange skrivarens IP-adress i adressfältet.

Anmärkningar:

- Visa skrivarens IP-adress på skrivarens startskärm. IP-adressen visas som fyra nummergrupper som är åtskilda med punkter, till exempel 123.123.123.123.
- Om du använder en proxyserver inaktiverar du den tillfälligt för att kunna öppna webbsidan på rätt sätt.

2 Klicka på **Program > Kortkopia > Konfigurera**.

Anmärkningar:

- Kontrollera att Visa ikon är aktiverat.
- Kontrollera att inställningarna för e-post och nätverksdelning är konfigurerade.
- När du skannar ett kort ska du se till att skanningsupplösningen inte överstiger 200 dpi för färg och 400 dpi för svartvitt.
- När du skannar flera kort ska du se till att skanningsupplösningen inte överstiger 150 dpi för färg och 300 dpi för svartvitt.

3 Verkställ ändringarna.

Obs! Du behöver en skrivarhårdisk eller en intelligent lagringsenhet om du vill skanna flera kort.

Använda Anpassning av visning

Innan du använder programmet måste du aktivera och konfigurera inställningarna för skärmläckare, bildspel och bakgrund via Embedded Web Server.

Hantera skärmläckar- och bildspelsbilder

1 Från Embedded Web Server klickar du på **Program > Display Customization > Konfigurera**.

2 I avsnittet Bilder för skärmläckare och bildspel lägger du till, redigerar eller tar bort en bild.

Anmärkningar:

- Du kan lägga till upp till tio bilder.
- När de är aktiverade visas statusikonerna på skärmläckaren endast vid fel, varningar eller molnbaserade aviseringar.

3 Verkställ ändringarna.

Byta bakgrundsbilden

1 Tryck på **Byt bakgrundsbild** på startskärmen.

2 Välj en bild.

3 Verkställ ändringarna.

Visa ett bildspel från en flashenhet

1 Sätt i ett flashminne i USB-porten på skrivarens framsida.

2 På startskärmen trycker du på **Bildspel**.

Obs! Du kan ta ut flashenheten efter att bildspelet startat, men bilderna lagras inte i skrivaren. Om bildspel stoppas måste du sätta in flashenheten igen om du vill visa bilderna.

Använda Customer Support**Anmärkningar:**

- Om du vill ha information om hur du konfigurerar programmets inställningar kan du se *administratörshandboken för kundsupport*.

1 Tryck på **Customer Support** på startskärmen.

2 Skriv ut informationen eller skicka den med e-post.

Hantera bokmärken**Skapa bokmärken**

Använd bokmärken för att skriva ut dokument som ofta visas som är lagrade på servrar eller webben.

1 Öppna en webbläsare och ange skrivarens IP-adress i adressfältet.

Anmärkningar:

- Visa skrivarens IP-adress på skrivarens startskärm. IP-adressen visas som fyra nummergrupper som är åtskilda med punkter, till exempel 123.123.123.123.
- Om du använder en proxyserver inaktiverar du den tillfälligt för att kunna öppna webbsidan på rätt sätt.

2 Klicka på **Bokmärken > Lägg till bokmärke** och ange sedan ett namn för bokmärket.

3 Välj en protokolltyp för adressen och gör sedan något av följande:

- För HTTP eller HTTPS skriver du in den URL som du vill ange som bokmärke.
- För HTTPS, se till att använda värdnamn i stället för IP-adressen. Skriv till exempel **myWebsite.com/sample.pdf** i stället för att skriva **123.123.123.123/sample.pdf**. Se även till att värdnamnet överensstämmer med värdet för Allmänt namn (CN) i servercertifikatet. Se hjälpinformationen för din webbläsare för mer information om hur du får CN-värdet i servercertifikatet.
- För FTP anger du FTP-adressen. Till exempel **myServer/myDirectory**. Ange FTP-portnummer. Port 21 är standardporten för att skicka kommandon.
- För SMB anger du adressen till nätverksmappen. Till exempel **myServer/myShare/myFile.pdf**. Skriv in nätverkets domännamn.
- Vid behov väljer du autentiseringstyp för FTP och SMB.

Ange en PIN-kod för att begränsa åtkomsten till bokmärket.

Obs! Programmet stöder följande filtyper: PDF, JPEG och TIFF. Andra filtyper, som DOCX och XLSX, stöds i vissa skrivarmodeller.

4 Klicka på **Spara**.

Skapa mappar

1 Öppna en webbläsare och ange skrivarens IP-adress i adressfältet.

Anmärkningar:

- Visa skrivarens IP-adress på skrivarens startskärm. IP-adressen visas som fyra nummergrupper som är åtskilda med punkter, till exempel 123.123.123.123.
- Om du använder en proxyserver inaktiverar du den tillfälligt för att kunna öppna webbsidan på rätt sätt.

2 Klicka på **Bokmärken > Lägg till mapp** och ange sedan ett namn för mappen.

Obs! Ange en PIN-kod för att begränsa åtkomsten till mappen.




3 Klicka på **Spara**.



Obs! Du kan skapa mappar eller bokmärken inuti en mapp. Se ["Skapa bokmärken" på sidan 24](#) för information om hur du skapar ett bokmärke.

Hantera kontakter

1 På startskärmen trycker du på **Adressbok**.

2 Prova något/några av följande alternativ:

- Om du vill lägga till en kontakt trycker du på  längst upp på skärmen och sedan på **Skapa kontakt**. Om det behövs kan du ange en inloggningsmetod för att tillåta programåtkomst.
- Om du vill ta bort en kontakt trycker du på  längst upp på skärmen och sedan kontakten på **Ta bort kontakter** och väljer sedan kontakten.
- Om du vill redigera kontaktinformationen trycker du på kontaktens namn.
- Om du vill skapa en grupp trycker du på  längst upp på skärmen och sedan på **Skapa grupp**. Om det behövs kan du ange en inloggningsmetod för att tillåta programåtkomst.

- Om du vill ta bort en grupp trycker du på  längst upp på skärmen, trycker på **Ta bort grupper** och väljer sedan gruppen.
- Om du vill redigera en kontaktgrupp trycker du på **GRUPPER** > och väljer ett gruppnamn >  > . Välj den åtgärd du vill utföra.

3 Verkställ ändringarna.

Konfigurera och använda tillgänglighetsfunktionerna

Aktivera röstvägledning

Från startskärmen

1 I en rörelse och med ett finger drar du långsamt åt vänster och sedan uppåt på skärmen tills du hör ett röstmeddelande.

Obs! För skrivarmodeller utan inbyggda högtalare kan du använda hörlurar för att höra meddelandet.

2 Tryck på **OK** med två fingrar.

Obs! Om gesten inte fungerar trycker du hårdare.

Från tangentbordet

1 Tryck på och håll ned knappen **5** tills du hör ett röstmeddelande.

Obs! För skrivarmodeller utan inbyggda högtalare kan du använda hörlurar för att höra meddelandet.

2 Tryck på **Tabb** och navigera fokusmarkören till knappen OK. Tryck sedan på **Enter**.

Anmärkningar:

- När röstvägledning är aktiverad ska du alltid använda två fingrar för att välja ett alternativ på displayen.
- Röstvägledning har begränsat språkstöd.

Inaktivera röstvägledning

1 I en rörelse och med ett finger drar du långsamt åt vänster och sedan uppåt på skärmen tills du hör ett röstmeddelande.

Obs! För skrivarmodeller utan inbyggda högtalare kan du använda hörlurar för att höra meddelandet.

2 Gör något av följande med två fingrar:

- Tryck på **Röstvägledning** och sedan på **OK**.
- Tryck på **Avbryt**.

Obs! Om gesten inte fungerar trycker du hårdare.

Du kan även inaktivera röstvägledning genom att göra något av följande:

- Använd två fingrar för att dubbeltrycka på startskärmen.
- Tryck på strömknappen för att sätta skrivaren i viloläge eller standbyläge.

Navigera på skärmen med hjälp av gester

Anmärkningar:

- De flesta gesterna är bara giltiga när röstvägledning är aktiverad.
- Aktivera Förstoring för att använda gester för zoomning och panorering.
- Använd ett fysiskt tangentbord för att skriva tecken och justera vissa inställningar.

Gest	Funktion
Svep åt vänster och sedan uppåt med ett finger	Starta tillgänglighetsläget. Använd samma gest för att avsluta tillgänglighetsläget. Obs! Den här gesten gäller även när skrivaren är i normalt läge.
Dubbelklicka med ett finger	Välja ett alternativ eller objekt på skärmen.
Tryck två gånger på hemikonen med två fingrar	Avaktivera tillgänglighetsläget.
Trippeltryck med ett finger	Zooma in eller ut i text och bilder.
Svep åt höger eller svep nedåt med ett finger	Flytta till nästa objekt på skärmen.
Svep åt vänster eller svep uppåt med ett finger	Flytta till föregående objekt på skärmen.
Svep uppåt och sedan nedåt med ett finger	Flytta till första objektet på skärmen.
Panorera	Kom åt delar av den inzoomade bilden som ligger utanför skärmens gränser. Obs! Använd två fingrar för att dra en zoomad bild.
Svep uppåt och sedan åt höger med ett finger	Öka volymen. Obs! Den här gesten gäller även när skrivaren är i normalt läge.
Svep nedåt och sedan åt höger med ett finger	Sänk volymen. Obs! Den här gesten gäller även när skrivaren är i normalt läge.
Svep uppåt och sedan åt vänster med ett finger	Avsluta ett program och återgå till startskärmen.
Svep nedåt och sedan åt vänster med ett finger	Återgå till föregående inställning.

Använda skärmtangentbordet

Gör ett eller fler av följande på när skärmtangentbordet visas:

- Tryck på en knapp för att meddela och skriv in tecknet i fältet.
- Dra ett finger över olika tecken för att meddela och skriv in tecknet i fältet.
- Tryck på en textruta med två fingrar för att ange tecknen i fältet.
- Tryck på **Backsteg** om du vill radera tecken.

Aktivera förstoring

1 I en rörelse och med ett finger drar du långsamt åt vänster och sedan uppåt på skärmen tills du hör ett röstmeddelande.

Obs! För skrivarmodeller utan inbyggda högtalare kan du använda hörlurar för att höra meddelandet.

2 Gör följande med två fingrar:

a Tryck på **Förstoringsläge**.

b Tryck på **OK**.

Obs! Om gesten inte fungerar trycker du hårdare.

Om du vill ha mer information om navigering på skärmar med förstoring kan du läsa [“Navigera på skärmen med hjälp av gester” på sidan 27](#).

Justera talhastigheten för röstvägledning

1 Öppna startskärmen och tryck på **Inställningar > Enhet > Tillgänglighet > Talhastighet**.

2 Välj talhastigheten.


Justera standardvolym för hörlurar

1 Öppna startskärmen och tryck på **Inställningar > Enhet > Tillgänglighet**.

2 Justera hörlursvolymen.

Obs! Volymen återställs till standardvärdet efter att användaren lämnar tillgänghetsläge eller när skrivaren aktiveras från vänteläge eller viloläge.

Justera standardvolymen för de interna högtalarna

1 På startskärmen trycker du på .

2 Justera volymen.

Anmärkningar:

- Om Tyst läge är aktiverat så spelas inga ljudsignaler upp. Den här inställningen försämrar även skrivarens prestanda.
- Volymen återställs till standardvärdet efter att användaren lämnar tillgänghetsläge eller när skrivaren aktiveras från vänteläge eller viloläge.

Aktivera talade lösenord och pin-koder

1 Öppna startskärmen och tryck på **Inställningar > Enhet > Tillgänglighet > Talade lösenord/PIN-koder**.

2 Aktivera inställningen.

Ställa in skrivaren för att faxa

Ställa in faxfunktionen med analog fax

Anmärkningar:

- Vissa anslutningsmetoder kanske bara är tillämpliga i vissa länder eller regioner.
- Om faxfunktionen är aktiverad men inte fullständigt konfigurerad kan indikatorlampan blinka med rött sken.
- Om du inte har en TCP/IP-miljö måste du använda kontrollpanelen för att konfigurera faxfunktionen.

Varning – risk för skador: Vidrör inte kablar eller de visade delarna av skrivaren under sändning eller mottagning av fax, så undviker du dataförlust, eller att skrivaren inte fungerar på rätt sätt.



Använda kontrollpanelen

- 1 Gå till startskärmen och tryck på **Inställningar > Fax > Faxinställning > Allmänna faxinställningar**.
- 2 Konfigurera inställningarna.

Använda Embedded Web Server

- 1 Öppna en webbläsare och ange skrivarens IP-adress i adressfältet.

Anmärkningar:

- Leta efter skrivarens IP-adress på startskärmen. IP-adressen visas som fyra nummergrupper som är åtskilda med punkter, till exempel 123.123.123.123.
- Om du använder en proxyserver inaktiverar du den tillfälligt för att kunna öppna webbsidan på rätt sätt.

- 2 Klicka på **Inställningar > Fax > Faxinställning > Allmänna faxinställningar**.
- 3 Konfigurera inställningarna.
- 4 Verkställ ändringarna.

Ställa in faxfunktionen med faxservern

Anmärkningar:

- Med den här funktionen kan du skicka faxmeddelanden till en faxleverantör som kan ta emot e-post.
- Den här funktionen stöder endast utgående faxmeddelanden. Om du vill kunna ta emot fax måste du se till att du har en enhetsbaserad fax, t.ex. analog fax, eller FoIP (Fax over IP), konfigurerat i skrivaren.

1 Öppna en webbläsare och ange skrivarens IP-adress i adressfältet.

Anmärkningar:

- Leta efter skrivarens IP-adress på startskärmen. IP-adressen visas som fyra nummergrupper som är åtskiljda med punkter, till exempel 123.123.123.123.
- Om du använder en proxyserver inaktiverar du den tillfälligt för att kunna öppna webbsidan på rätt sätt.

2 Klicka på **Inställningar** > **Faxa**.

3 På menyn Faxläge väljer du **Faxserver** och klickar på **Spara**.

4 Klicka på **Faxserverinställning**.

5 I fältet Till-format skriver du **[#]@myfax.com**. [#] är faxnumret och **myfax.com** är faxleverantörens domän.

Anmärkningar:

- Om det behövs konfigurerar du fälten Svarsadress, Ämne och Meddelande .
- Om du vill att skrivaren ska kunna ta emot faxmeddelanden aktiverar du mottagningsinställningen för den enhetsbaserade faxen. Se till att du har konfigurerat en enhetsbaserad fax.

6 Klicka på **Spara**.

7 Klicka på **E-postinställningar för faxserver** och gör sedan något av följande:

- Aktivera **Använd e-post-SMTP-server**.


Obs! Om SMTP-inställningarna för e-post inte har konfigurerats läser du ["Konfigurera SMTP-inställningarna för e-post" på sidan 34](#).

- Konfigurera SMTP-inställningar. Kontakta e-postleverantören om du vill ha mer information.

8 Verkställ ändringarna.

Ställa in fax på en standardtelefonlinje

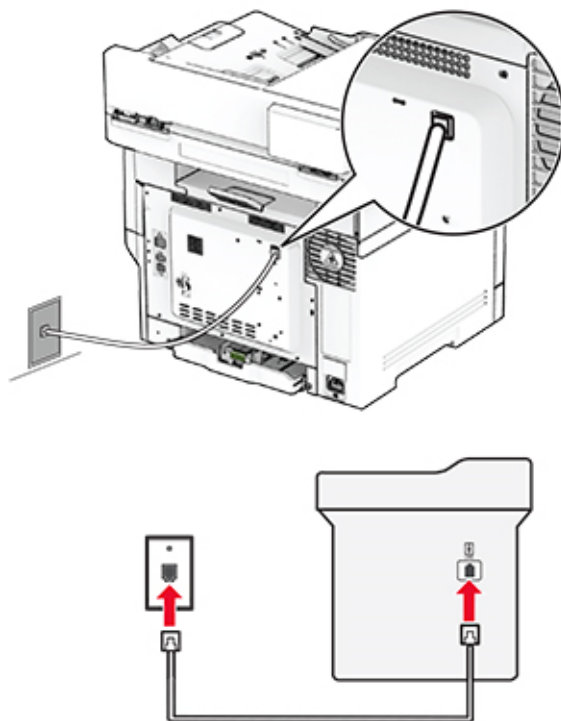
Obs! De här anvisningarna gäller endast för skrivare som har stöd för analog fax.

 **VAR FÖRSIKTIG– RISK FÖR ELEKTRISK STÖT:** För att undvika att få en elektrisk stöt bör du inte konfigurera produkten eller göra andra elektriska anslutningar med t.ex. nätsladden, faxfunktionen eller telefonen under åskväder.

 **VAR FÖRSIKTIG– RISK FÖR ELEKTRISK STÖT:** För att undvika att få en elektrisk stöt bör du inte använda faxen under åskväder.

⚠ VAR FÖRSIKTIG – RISK FÖR SKADA: För att minska brandrisken använder du endast en 26 AWG-kabel eller större telekommunikationskabel (RJ-11) vid anslutning av den här produkten till det allmänna telenätet. För användare i Australien: Sladden måste vara godkänd av Australian Communications and Media Authority.

Lösning 1: Skrivaren är ansluten till en reserverad faxlinje



1 Anslut ena änden av telefonsladden till linjeporten på skrivaren.

2 Anslut den andra änden av kabeln till ett analogt telefonjack.

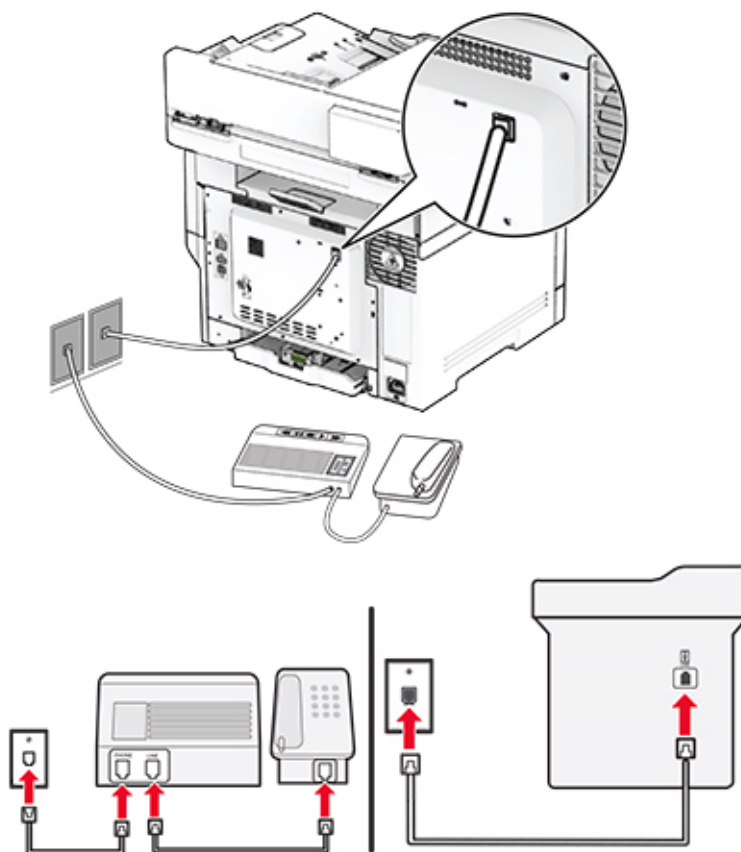
Anmärkningar:

- Du kan ställa in skrivaren så att den tar emot fax automatiskt (ställ in Autosvar på **På**) eller manuellt (ställ in Autosvar på **Av**).
- Om du vill ta emot fax automatiskt ställer du in skrivaren så att den svarar efter ett angett antal ringsignaler.

Lösning 2: Skrivaren delar linjen med en telefonsvarare

Obs! Om du använder en tjänst för särskild ringsignal ställer du in rätt ringmönster för skrivaren. I annat fall tar inte skrivaren emot fax även om du ställt in den på att ta emot fax automatiskt.

Ansluten till ett annat jack



- 1 Anslut ena änden av telefonsladden till linjeporten på skrivaren.
- 2 Anslut den andra änden av kabeln till ett analogt telefonjack.

Anmärkningar:

- Om du endast har ett telefonnummer på linjen ställer du in skrivaren så att den tar emot fax automatiskt.
- Ställ in skrivaren så att den svarar på samtal två ringsignaler efter telefonsvararen. Du kan till exempel ställa in telefonsvararen så att den svarar efter fyra signaler och sedan ställa in skrivarinställningen Signaler till svar så att den svarar efter **sex** signaler.

Ställa in fax i länder och regioner med olika telefonjack och telefonkontakter

Obs! De här anvisningarna gäller endast för skrivare som har stöd för analog fax.

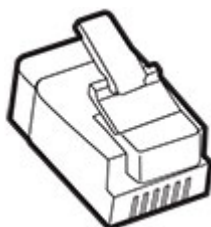
⚡ VAR FÖRSIKTIG– RISK FÖR ELEKTRISK STÖT: För att undvika att få en elektrisk stöt bör du inte konfigurera produkten eller göra andra elektriska anslutningar med t.ex. nätsladden, faxfunktionen eller telefonen under åskväder.

⚡ VAR FÖRSIKTIG– RISK FÖR ELEKTRISK STÖT: För att undvika att få en elektrisk stöt bör du inte använda faxen under åskväder.

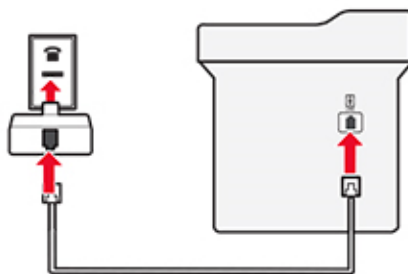
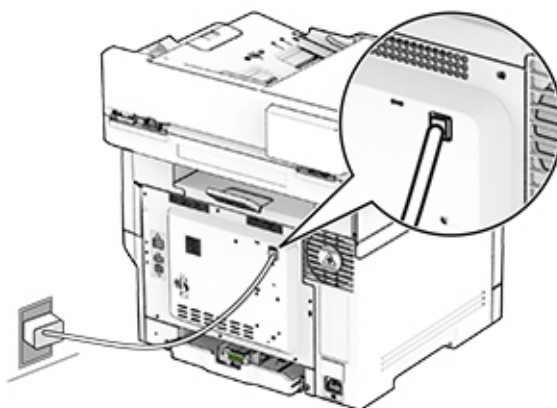
⚠ VAR FÖRSIKTIG – RISK FÖR SKADA: För att minska brandrisken använder du endast en 26 AWG-kabel eller större telekommunikationskabel (RJ-11) vid anslutning av den här produkten till det allmänna telenätet. För användare i Australien: Sladden måste vara godkänd av Australian Communications and Media Authority.

Standardtelefonjacket som används i de flesta länder eller regioner är RJ-11. Om vägguttaget eller utrustningen i huset inte är kompatibel med den här typen av anslutning behöver du använda en telefonadapter. Det kan hända att skrivaren inte levereras med en adapter för ditt land eller din region och då behöver du köpa en separat.

Det kan sitta en adapterkontakt i skrivarens telefonport. Ta inte bort adapterkontakten från skrivarens telefonport om du ansluter till ett seriellt eller kaskadtelefonsystem.



Ansluta skrivaren till ett jack som inte är RJ-11



- 1** Anslut ena änden av telefonsladden till linjeporten på skrivaren.
- 2** Anslut den andra änden av telefonsladden till RJ-11-adaptern och anslut sedan adaptern till vägguttaget.
- 3** Om du vill ansluta en till enhet med en icke-RJ-11-anslutning till samma telefonjack, ansluter du den direkt till telefonadaptern.

Använda differentierade ringsignaler

Med en differentierad ringsignalstjänst kan du använda flera telefonnummer på samma telefonledning. Varje telefonnummer tilldelas en särskild ringsignal.

Obs! De här anvisningarna gäller endast för skrivare som har stöd för analog fax.

- 1 På startskärmen trycker du på **Inställningar > Fax > Faxinställning > Inställningar för att ta emot fax > Adminkontroll > Svar på**.
- 2 Välj ett ringmönster.

Ställa in datum och tid för fax

Obs! Se till att faxen har konfigurerats. Mer information finns i avsnittet [Installera skrivaren för att faxa](#).

- 1 På startskärmen trycker du på **Inställningar > Enhet > Inställningar > Datum och tid > Konfigurera**.
- 2 Konfigurera inställningarna.

Konfigurera sommartid

Obs! Se till att faxen har konfigurerats. Mer information finns i avsnittet [Installera skrivaren för att faxa](#).

- 1 På startskärmen trycker du på **Inställningar > Enhet > Inställningar > Datum och tid > Konfigurera**.
- 2 På menyn Tidszon trycker du på **(UTC+använd.) anpassat**.
- 3 Tryck på **UTC-förskjutning (GMT)** och konfigurera sedan inställningarna.

Konfigurera faxhögtalarinställningarna

Obs! Se till att faxen har konfigurerats. Mer information finns i avsnittet [Installera skrivaren för att faxa](#).

- 1 Öppna startskärmen och tryck på **Inställningar > Fax > Faxinställning > Högtalarinställningar**.
- 2 Gör följande:
 - Ställ in Högtalarläge på **Alltid på**.
 - Ställ in Högtalarvolym på **Hög**.
 - Aktivera Ringvolym.

Konfigurera SMTP-inställningarna för e-post

Konfigurera SMTP-inställningarna (Simple Mail Transfer Protocol) om du vill skicka ett skannat dokument via e-post. Alla e-postleverantörer har olika inställningar.

Se till att skrivaren är ansluten till ett nätverk och att nätverket är anslutet till internet innan du börjar.

Använda Embedded Web Server

- 1 Öppna en webbläsare och ange skrivarens IP-adress i adressfältet.

Anmärkningar:

- Visa skrivarens IP-adress på skrivarens startskärm. IP-adressen visas som fyra nummergrupper som är åtskilda med punkter, till exempel 123.123.123.123.
- Om du använder en proxyserver inaktiverar du den tillfälligt för att kunna öppna webbsidan på rätt sätt.

2 Klicka på **Inställningar > E-post**.

3 Konfigurera inställningarna i avsnittet E-postinställningar.

Anmärkningar:

- Mer information om lösenordet finns i listan över [e-postleverantörer](#).
- Om e-postleverantören inte finns med i listan kontaktar du leverantören och ber om inställningarna.

4 Klicka på **Spara**.

Använda menyn Inställningar i skrivaren

1 På startskärmen trycker du på **Inställningar > E-post > E-postinställningar**.

2 Konfigurera inställningarna.

Anmärkningar:

- Mer information om lösenordet finns i listan över [e-postleverantörer](#).
- Om e-postleverantören inte finns med i listan kontaktar du leverantören och ber om inställningarna.

E-postleverantörer

- [AOL Mail](#)
- [Comcast Mail](#)
- [Gmail](#)
- [iCloud Mail](#)
- [Mail.com](#)
- [NetEase Mail \(mail.126.com\)](#)
- [NetEase Mail \(mail.163.com\)](#)
- [NetEase Mail \(mail.yeah.net\)](#)
- [Outlook Live eller Microsoft 365](#)
- [QQ Mail](#)
- [Sina Mail](#)
- [Sohu Mail](#)
- [Yahoo! Mail](#)
- [Zoho Mail](#)

Anmärkningar:

- Kontakta e-postleverantören om du stöter på problem med inställningarna.
- Kontakta din e-postleverantör om den inte finns med i listan.

AOL Mail

Inställning	Värde
Primär SMTP-gateway	smtp.aol.com
Primär SMTP-gatewayport	587
Använd SSL/TLS	Obligatorisk
Kräv betrott certifikat	Avaktiverad
Svarsadress	Din e-postadress
SMTP-serverautentisering	Inlog./Enkel
Enhetsinitierad e-post	Använd enhetens SMTP-uppgifter
Enhets användar-ID	Din e-postadress
Enhets lösenord	Applösenord Obs! Om du vill skapa ett applösenord öppnar du sidan AOL-kontosäkerhet , loggar in på ditt konto och klickar på Skapa applösenord .

Comcast Mail

Inställning	Värde
Primär SMTP-gateway	smtp.comcast.net
Primär SMTP-gatewayport	587
Använd SSL/TLS	Obligatorisk
Kräv betrott certifikat	Avaktiverad
Svarsadress	Din e-postadress
SMTP-serverautentisering	Inlog./Enkel
Enhetsinitierad e-post	Använd enhetens SMTP-uppgifter
Enhets användar-ID	Din e-postadress
Enhets lösenord	Kontolösenord

Obs! Se till att säkerhetsinställningen för tredjepartsåtkomst är aktiverad på ditt konto. Mer information finns på [hjälpsidan för Comcast Xfinity Connect](#).

Gmail™

Obs! Kontrollera att tvåstegsverifiering är aktiverat för ditt Google-konto. Om du vill aktivera tvåstegsverifiering går du till sidan [Säkerhet för Google-kontot](#), loggar in på ditt konto och öppnar sedan avsnittet Logga in på Google. Klicka på **Tvåstegsverifiering**.

Inställning	Värde
Primär SMTP-gateway	smtp.gmail.com
Primär SMTP-gatewayport	587
Använd SSL/TLS	Obligatorisk
Kräv betrott certifikat	Avaktiverad
Svarsadress	Din e-postadress

Inställning	Värde
SMTP-serverautentisering	Inlog./Enkel
Enhetsinitierad e-post	Använd enhetens SMTP-uppgifter
Enhets användar-ID	Din e-postadress
Enhets lösenord	Applösenord Anmärkningar: <ul style="list-style-type: none"> • Om du vill skapa ett applösenord öppnar du sidan Säkerhet för Google-kontot, loggar in på ditt konto och öppnar sedan avsnittet Logga in på Google. Klicka sedan på Applösenord. • Applösenord visas endast om tvåstegsverifiering är aktiverat.

iCloud Mail

Obs! Kontrollera att tvåstegsverifiering är aktiverat för ditt konto.

Inställning	Värde
Primär SMTP-gateway	smtp.mail.me.com
Primär SMTP-gatewayport	587
Använd SSL/TLS	Obligatorisk
Kräv betrott certifikat	Avaktiverad
Svarsadress	Din e-postadress
SMTP-serverautentisering	Inlog./Enkel
Enhetsinitierad e-post	Använd enhetens SMTP-uppgifter
Enhets användar-ID	Din e-postadress
Enhets lösenord	Applösenord Obs! Om du vill skapa ett applösenord öppnar du sidan för iCloud-kontohantering , loggar in på ditt konto och klickar på avsnittet Säkerhet. Klicka sedan på Skapa lösenord .

Mail.com

Inställning	Värde
Primär SMTP-gateway	smtp.mail.com
Primär SMTP-gatewayport	587
Använd SSL/TLS	Obligatorisk
Kräv betrott certifikat	Avaktiverad
Svarsadress	Din e-postadress
SMTP-serverautentisering	Inlog./Enkel
Enhetsinitierad e-post	Använd enhetens SMTP-uppgifter
Enhets användar-ID	Din e-postadress
Enhets lösenord	Kontolösenord

NetEase Mail (mail.126.com)

Obs! Kontrollera att SMTP-tjänsten är aktiverad för ditt konto. Om du vill aktivera tjänsten öppnar du startsidan för NetEase Mail och klickar på **Inställningar > POP3/SMTP/IMAP** och aktiverar **IMAP/SMTP-tjänsten** eller **POP3/SMTP-tjänsten**.

Inställning	Värde
Primär SMTP-gateway	smtp.126.com
Primär SMTP-gatewayport	465
Använd SSL/TLS	Obligatorisk
Kräv betrott certifikat	Avaktiverad
Svarsadress	Din e-postadress
SMTP-serverautentisering	Inlog./Enkel
Enhetsinitierad e-post	Använd enhetens SMTP-uppgifter
Enhets användar-ID	Din e-postadress
Enhets lösenord	Lösenord för auktorisering Obs! Lösenordet för auktorisering tillhandahålls när IMAP/SMTP-tjänsten eller POP3/SMTP-tjänsten är aktiverad.

NetEase Mail (mail.163.com)

Obs! Kontrollera att SMTP-tjänsten är aktiverad för ditt konto. Om du vill aktivera tjänsten öppnar du startsidan för NetEase Mail och klickar på **Inställningar > POP3/SMTP/IMAP** och aktiverar **IMAP/SMTP-tjänsten** eller **POP3/SMTP-tjänsten**.

Inställning	Värde
Primär SMTP-gateway	smtp.163.com
Primär SMTP-gatewayport	465
Använd SSL/TLS	Obligatorisk
Kräv betrott certifikat	Avaktiverad
Svarsadress	Din e-postadress
SMTP-serverautentisering	Inlog./Enkel
Enhetsinitierad e-post	Använd enhetens SMTP-uppgifter
Enhets användar-ID	Din e-postadress
Enhets lösenord	Lösenord för auktorisering Obs! Lösenordet för auktorisering tillhandahålls när IMAP/SMTP-tjänsten eller POP3/SMTP-tjänsten är aktiverad.

NetEase Mail (mail.yeah.net)

Obs! Kontrollera att SMTP-tjänsten är aktiverad för ditt konto. Om du vill aktivera tjänsten öppnar du startsidan för NetEase Mail och klickar på **Inställningar > POP3/SMTP/IMAP** och aktiverar **IMAP/SMTP-tjänsten** eller **POP3/SMTP-tjänsten**.

Inställning	Värde
Primär SMTP-gateway	smtp.yeah.net
Primär SMTP-gatewayport	465
Använd SSL/TLS	Obligatorisk
Kräv betrott certifikat	Avaktiverad
Svarsadress	Din e-postadress
SMTP-serverautentisering	Inlog./Enkel
Enhetsinitierad e-post	Använd enhetens SMTP-uppgifter
Enhets användar-ID	Din e-postadress
Enhets lösenord	Lösenord för auktorisering Obs! Lösenordet för auktorisering tillhandahålls när IMAP/SMTP-tjänsten eller POP3/SMTP-tjänsten är aktiverad.

Outlook Live eller Microsoft 365

De här inställningarna gäller för e-postdomänerna outlook.com och hotmail.com, samt för Microsoft 365-konton.

Inställning	Värde
Primär SMTP-gateway	smtp.office365.com
Primär SMTP-gatewayport	587
Använd SSL/TLS	Obligatorisk
Kräv betrott certifikat	Avaktiverad
Svarsadress	Din e-postadress
SMTP-serverautentisering	Inlog./Enkel
Enhetsinitierad e-post	Använd enhetens SMTP-uppgifter
Enhets användar-ID	Din e-postadress
Enhets lösenord	Konto- eller applösenord Anmärkningar: <ul style="list-style-type: none"> Använd kontolösenordet om tvåstegsverifiering inte är aktiverat för kontot. Använd ett applösenord för konton på outlook.com och hotmail.com om tvåstegsverifiering är aktiverat för det aktuella kontot. Om du vill skapa ett applösenord öppnar du sidan Outlook Live-kontohantering och loggar in på ditt konto.

Obs! Om du vill ha ytterligare konfigurationsalternativ för företag som använder Microsoft 365 går du till [hjälp sidan för Microsoft 365](#).

QQ Mail

Obs! Kontrollera att SMTP-tjänsten är aktiverad för ditt konto. Om du vill aktivera tjänsten går du till startsidan för QQ Mail och klickar på **Inställningar > Konto**. I avsnittet POP3/IMAP/SMTP/Exchange/CardDAV/CalDAV-tjänst aktiverar du antingen **POP3/SMTP-tjänst** eller **IMAP/SMTP-tjänst**.

Inställning	Värde
Primär SMTP-gateway	smtp.qq.com
Primär SMTP-gatewayport	587
Använd SSL/TLS	Obligatorisk
Kräv betrott certifikat	Avaktiverad
Svarsadress	Din e-postadress
SMTP-serverautentisering	Inlog./Enkel
Enhetsinitierad e-post	Använd enhetens SMTP-uppgifter
Enhets användar-ID	Din e-postadress
Enhets lösenord	Auktoriseringskod Obs! Om du vill generera en auktoriseringskod går du till startsidan för QQ Mail och klickar på Inställningar > Konto . Klicka sedan på Generera auktoriseringskod i avsnittet POP3/IMAP/SMTP/Exchange/CardDAV/CalDAV-tjänst.

Sina Mail

Obs! Se till att POP3/SMTP-tjänsten är aktiverad för ditt konto. Om du vill aktivera tjänsten går du till startsidan för Sina Mail och klickar på **Inställningar > Fler inställningar > POP/IMAP/SMTP för användare** och aktiverar **POP3/SMTP-tjänst**.

Inställning	Värde
Primär SMTP-gateway	smtp.sina.com
Primär SMTP-gatewayport	587
Använd SSL/TLS	Obligatorisk
Kräv betrott certifikat	Avaktiverad
Svarsadress	Din e-postadress
SMTP-serverautentisering	Inlog./Enkel
Enhetsinitierad e-post	Använd enhetens SMTP-uppgifter
Enhets användar-ID	Din e-postadress
Enhets lösenord	Auktoriseringskod Obs! Om du vill skapa en auktoriseringskod går du till startsidan för e-post och klickar på Inställningar > Fler inställningar > POP/IMAP/SMTP för användare och aktiverar Auktoriseringskodstatus .

Sohu Mail

Obs! Kontrollera att SMTP-tjänsten är aktiverad för ditt konto. Om du vill aktivera tjänsten öppnar du startsidan för Sohu Mail och klickar på **Alternativ > Inställningar > POP3/SMTP/IMAP** och aktiverar **IMAP/SMTP-tjänsten** eller **POP3/SMTP-tjänsten**.

Inställning	Värde
Primär SMTP-gateway	smtp.sohu.com
Primär SMTP-gatewayport	465
Använd SSL/TLS	Obligatorisk
Kräv betrott certifikat	Avaktiverad
Svarsadress	Din e-postadress
SMTP-serverautentisering	Inlog./Enkel
Enhetsinitierad e-post	Använd enhetens SMTP-uppgifter
Enhets användar-ID	Din e-postadress
Enhets lösenord	Oberoende lösenord Obs! Det oberoende lösenordet tillhandahålls när IMAP/SMTP-tjänsten eller POP3/SMTP-tjänsten är aktiverad.

Yahoo! Mail

Inställning	Värde
Primär SMTP-gateway	smtp.mail.yahoo.com
Primär SMTP-gatewayport	587
Använd SSL/TLS	Obligatorisk
Kräv betrott certifikat	Avaktiverad
Svarsadress	Din e-postadress
SMTP-serverautentisering	Inlog./Enkel
Enhetsinitierad e-post	Använd enhetens SMTP-uppgifter
Enhets användar-ID	Din e-postadress
Enhets lösenord	Applösenord Obs! Om du vill skapa ett applösenord öppnar du sidan Yahoo-kontosäkerhet , loggar in på ditt konto och klickar på Skapa applösenord .

Zoho Mail

Inställning	Värde
Primär SMTP-gateway	smtp.zoho.com
Primär SMTP-gatewayport	587
Använd SSL/TLS	Obligatorisk
Kräv betrott certifikat	Avaktiverad
Svarsadress	Din e-postadress

Inställning	Värde
SMTP-serverautentisering	Inlog./Enkel
Enhetsinitierad e-post	Använd enhetens SMTP-uppgifter
Enhets användar-ID	Din e-postadress
Enhets lösenord	Konto- eller applösenord Anmärkningar: <ul style="list-style-type: none"> • Använd kontolösenordet om tvåstegsverifiering inte är aktiverat för kontot. • Använd ett applösenord om tvåstegsverifiering är aktiverat för kontot. Om du vill skapa ett applösenord öppnar du sidan för Zoho Mail-kontohantering, loggar in på ditt konto och klickar på avsnittet Appspecifika lösenord. Klicka sedan på Skapa nytt lösenord.

Fylla på papper och specialmedia

Ställa in pappersstorlek och papperstyp

- 1 Från startskärmen trycker du på **Inställningar > Papper > Magasinkonfiguration > Pappersstorlek/-typ > välj en papperskälla**.
- 2 Ställ in pappersstorlek och papperstyp.

Konfigurera universella pappersinställningar

- 1 På huvudmenyn trycker du på **Inställningar > Papper > Mediakonfiguration > Universell inställning**.
- 2 Konfigurera inställningarna.

Fylla på i magasin

VAR FÖRSIKTIG – VÄLTRISK: Fyll på varje magasin separat för att minska risken för utrustningsinstabilitet. Låt alla andra fack vara stängda tills de behövs.

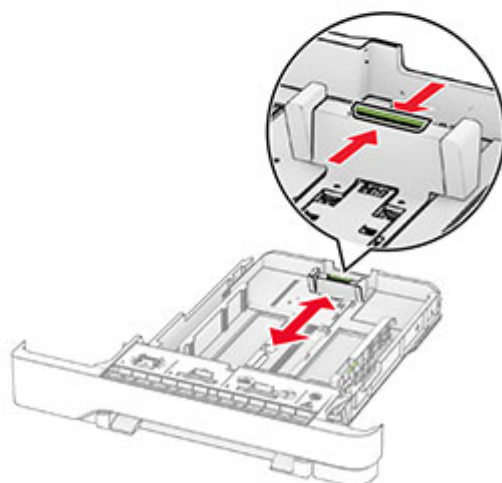
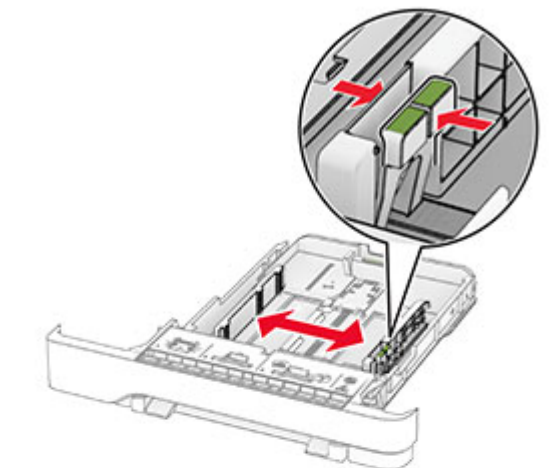
- 1 Ta ut facket.

Obs! För att undvika pappersstopp ska du inte ta bort magasinet när utskrift pågår.



2 Justera pappersstöden efter storleken på det papper du fyller på.

Obs! Använd indikatorerna på magasinets botten när du positionerar stöden.



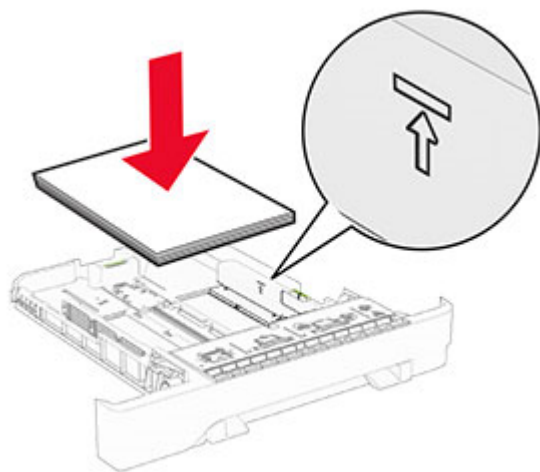
3 Böj, lufta och justera papperskanterna innan du lägger i bunten.



4 Fyll på papperet med utskriftssidan uppåt.

- För enkelsidig utskrift fyller du på brevpapper med utskriftssidan uppåt och sidhuvudet mot magasinets främre kant.
- För dubbelsidig utskrift fyller du på brevpapper med utskriftssidan nedåt och sidhuvudet mot magasinets bakre kant.
- Skjut inte in papper i magasinet.

- Se till att buntens höjd är under märket som anger maxgränsen för papperspåfyllning. Om du lägger i för mycket papper kan papperskvadd uppstå.



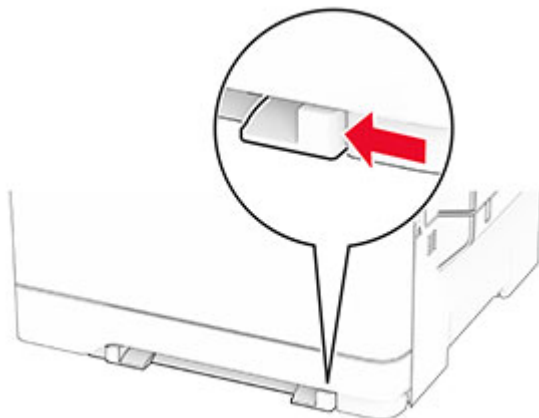
5 Sätt tillbaka facket.

Vid behov ställer du in pappersstorlek och -typ som motsvarar det påfyllda papperet i facket.

Fylla på den manuella mataren

1 Justera kantstöden efter bredden på det papper du har fyllt på.

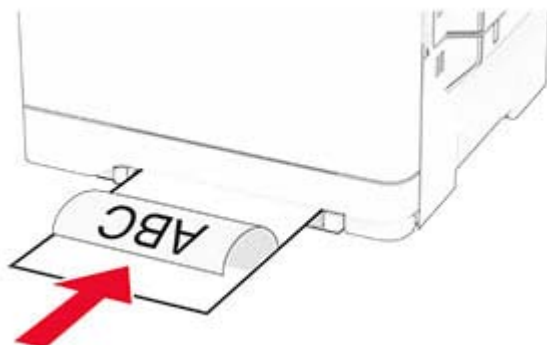
Obs! Se till att stöden sitter mot papperet, men inte så hårt att papperet böjer sig.



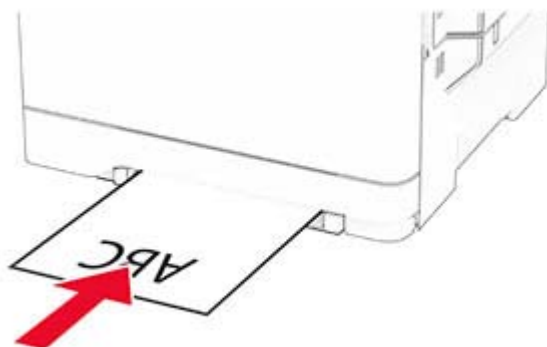
2 Fyll på papper med utskriftssidan nedåt.

Obs! Se till att papperet ligger rakt för att förhindra att utskrifter blir skeva eller sneda.

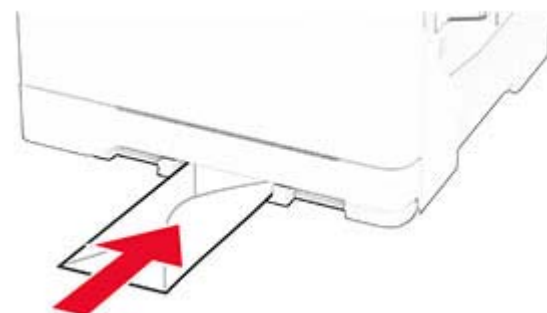
- För enkelsidig utskrift fyller du på brevpapperet med utskriftssidan nedåt och så att den övre kanten matas in i skrivaren först.



- För dubbelsidig utskrift fyller du på brevpapperet med utskriftssidan uppåt och så att den övre kanten matas in i skrivaren sist.



- Fyll på kuvert med fliken uppåt mot den högra sidan av pappersstödet.



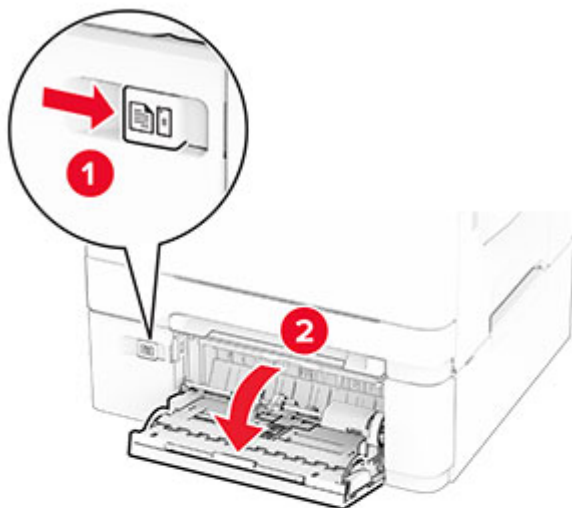
3 Mata in papperet tills den främre kanten dras in.

Varning – risk för skador: Undvik pappersstopp genom att inte tvinga ned papperen i den manuella mataren.

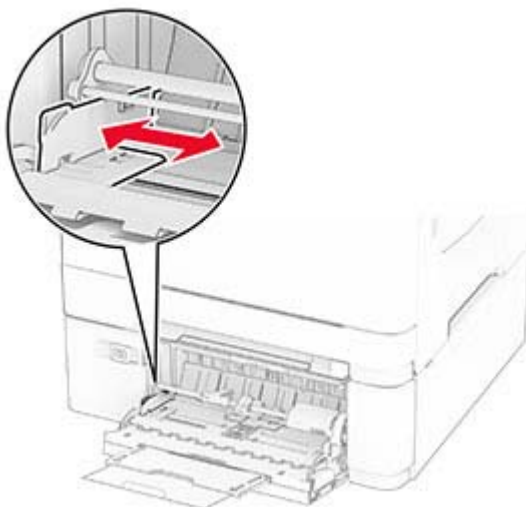
Ladda universalarkmataren

Obs! Flerfunktionsmataren är endast tillgänglig när duomagasinet för 650 ark är installerat som tillval.

- 1 Öppna universalarkmataren.



- 2 Justera pappersstödet efter storleken på det papper du fyller på.



3 Böj, lufta och justera papperskanterna innan du lägger i bunten.



4 Lägg i papperet.

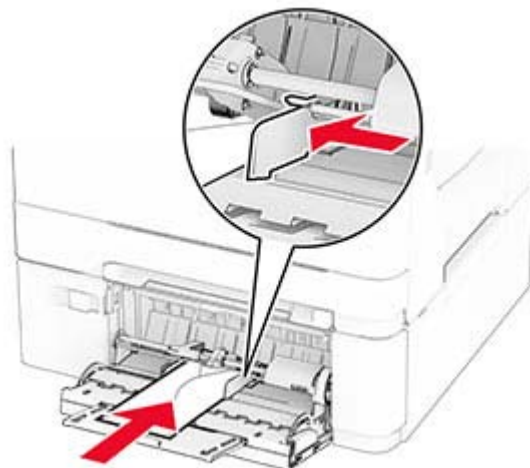
- För enkelsidig utskrift fyller du på brevpapperet med utskriftssidan nedåt och så att den övre kanten matas in i skrivaren först.



- För dubbelsidig utskrift fyller du på brevpapperet med utskriftssidan uppåt och så att den övre kanten matas in i skrivaren sist.



- Lägg i kuvert med fliken uppåt mot den högra sidan av pappersstödet.



Varning – risk för skador: Använd inte frankerade kuvert eller kuvert med förslutningsdetaljer av metall, fönster, bestrukna ytor eller självhäftande klaff.

- 5 På kontrollpanelen anger du pappersstorlek och papperstyp på pappersmenyn så att inställningarna överensstämmer med papperet som finns i facket.

Länka magasin

- 1 På startskärmen trycker du på **Inställningar > Papper > Magasinkonfiguration** > välj en papperskälla.
- 2 Ange samma pappersstorlek och -typ för de magasin du länkar.
- 3 På startskärmen trycker du på **Inställningar > Enhet > Underhåll > Konfigurationsmeny > Magasinkonfiguration > Länkade magasin**.
- 4 Tryck på **Automatisk**.

När du tar bort länkar till magasin ska du se till att inga magasin har samma inställningar för pappersstorlek och -typ.

Varning – risk för skador: Fixeringsenhetens temperatur varierar beroende på den angivna papperstypen. För att undvika utskriftsproblem ska skrivarens papperstypinställningar matcha det papper som fylls på i magasinet.

Installera och uppdatera program, drivrutiner och fast programvara

Installera skrivarprogramvaran

Anmärkningar:

- Skrivardrivrutinen ingår i programvaruinstallationspaketet.

- För Macintosh-datorer med MacOS version 10.7 eller senare behöver du inte installera drivrutinen för att skriva ut på en AirPrint-certifierad skrivare. Om du vill använda anpassade utskriftsfunktioner hämtar du skrivardrivrutinen.

1 Hämta en kopia av programvaruinstallationspaketet.

- Från cd-skivan med programvara som medföljde skrivaren.
- Från vår webbplats eller från det ställe där du köpte skrivaren.

2 Kör installationen och följ anvisningarna på datorskärmen.

Installera faxdrivrutinen

1 Gå till vår webbplats eller den plats där du köpte skrivaren och hämta installationsprogramspaketet.

2 Kör installationen och följ anvisningarna på datorskärmen.

Lägga till skrivare till en dator

Gör så här innan du börjar:

- Anslut skrivaren och datorn till samma nätverk. Mer information om hur du ansluter skrivare till nätverk finns i ["Anslut skrivaren till ett Wi-Fi-nätverk" på sidan 67](#).
- Ansluta datorn till skrivaren. Mer information finns i ["Ansluta en dator till skrivaren" på sidan 69](#).
- Anslut skrivaren till datorn med hjälp av en USB-kabel. Mer information finns i ["Koppla kablar" på sidan 20](#).

Obs! USB-kablar säljs separat.

För Windows-användare

1 Installera skrivardrivrutinen på datorn.

Obs! Mer information finns i ["Installera skrivarprogramvaran" på sidan 48](#).

2 Öppna mappen Skrivare och klicka sedan på **Lägg till en skrivare eller skanner**.

3 Beroende på skrivarmodell gör du något av följande:

- Välj skrivaren i listan och klicka sedan på **Lägg till enhet**.
- Klicka på **Visa Wi-Fi Direct-skrivare**, välj en skrivare och klicka sedan på **Lägg till enhet**.
- Klicka på **Skrivaren jag vill använda finns inte med i listan**. Fönstret Lägg till skrivare visas. Gör följande:
 - a** Markera **Lägg till en skrivare med TCP/IP-adress eller värddamn** och klicka på **Nästa**.
 - b** I fältet Värddamn eller IP-adress anger du IP-adressen till skrivaren och sedan klickar du på **Nästa**.

Anmärkningar:

- Visa skrivarens IP-adress på skrivarens startskärm. IP-adressen visas som fyra nummergrupper som är åtskilda med punkter, till exempel 123.123.123.123.
- Om du använder en proxyserver inaktiverar du den tillfälligt för att kunna öppna webbsidan på rätt sätt.

c Välj en skrivardrivrutin och klicka sedan på **Nästa**.

d Välj **Använd den installerade skrivardrivrutinen (rekommenderas)** och klicka sedan på **Nästa**.

e Ange ett skrivarnamn och klicka sedan på **Nästa**.

- f Välj ett skrivardelningsalternativ och klicka sedan på **Nästa**.
- g Klicka på **Slutför**.

För Macintosh-användare

- 1 Öppna **Skrivare och skannrar** på datorn.
- 2 Klicka på **+** och välj sedan en skrivare.
- 3 Välj en skrivardrivrutin på menyn Använd.

Anmärkningar:

- Om du vill använda macOS-skrivardrivrutinen väljer du **AirPrint** eller **Säkert AirPrint**.
- Om du vill använda anpassade utskriftsfunktioner väljer du tillverkarskrivardrivrutinen. Om du vill ha information om hur du installerar skrivardrivrutinen läser du i ["Installera skrivarprogramvaran" på sidan 48](#).

- 4 Lägg till skrivaren.

Uppdatera fast programvara

Uppdatera skrivarens fasta programvara regelbundet för att förbättra skrivarens prestanda och åtgärda problem.

Kontakta din återförsäljare för mer information om hur du uppdaterar den fasta programvaran.

- 1 Öppna en webbläsare och ange skrivarens IP-adress i adressfältet.

Anmärkningar:

- Visa skrivarens IP-adress på skrivarens startskärm. IP-adressen visas som fyra nummergrupper som är åtskilda med punkter, till exempel 123.123.123.123.
- Om du använder en proxyserver inaktiverar du den tillfälligt för att kunna öppna webbsidan på rätt sätt.

- 2 Klicka på **Inställningar > Enhet > Uppdatera fast programvara**.

- 3 Gör något av följande:

- Klicka på **Sök efter uppdateringar nu > Jag godkänner, påbörja uppdatering**.
- Överför flashfilen.
 - a Bläddra till flashfilen.
 - b Klicka på **Överför > Starta**.

Exportera eller importera en konfigurationsfil

Du kan exportera skrivarens konfigureringsinställningar till en textfil och sedan importera filen och använda inställningarna på andra skrivare.

- 1 Öppna en webbläsare och ange skrivarens IP-adress i adressfältet.

Anmärkningar:

- Visa skrivarens IP-adress på skrivarens startskärm. IP-adressen visas som fyra nummergrupper som är åtskilda med punkter, till exempel 123.123.123.123.

- Om du använder en proxyserver inaktiverar du den tillfälligt för att kunna öppna webbsidan på rätt sätt.
- 2 Från den inbäddade webbservern klickar du på **Exportera konfiguration** eller **Importera konfiguration**.
 - 3 Följ anvisningarna på skärmen.
 - 4 Om skrivaren stöder program gör du följande:
 - a Klicka på **Appar** > välj programmet > **Konfigurera**.
 - b Klicka på **Exportera** eller **Importera**.

Lägga till tillgängliga tillval i skrivardrivrutinen

För Windows-användare

- 1 Öppna mappen Skrivare.
- 2 Välj den skrivare du vill uppdatera och gör sedan något av följande:
 - För Windows 7 eller senare väljer du **Egenskaper för skrivare**.
 - För tidigare versioner väljer du **Egenskaper**.
- 3 Gå till fliken Konfiguration och välj **Uppdatera nu - Fråga skrivaren**.
- 4 Verkställ ändringarna.

För Macintosh-användare

- 1 Från Systeminställningar i Apple-menyn går du till skrivaren och välj sedan **Tillval och förbrukningsmaterial**.
- 2 Bläddra i listan över maskinvarutillval och lägg till installerade alternativ.
- 3 Verkställ ändringarna.

Installera hårdvarualternativ

Tillgängliga interna tillval

- Intelligent lagringsenhet (ISD)
 - Teckensnitt
 - Förenklad kinesiska
 - Traditionell kinesiska
 - Japanska
 - Koreanska
 - Arabiska
 - Masslagring
- Hårddisk
- Licensierade funktioner
 - IPDS
 - Streckkod

- MarkNet™ N8450 – server för trådlösa utskrifter
- Betrodd plattformsmodul

Anmärkningar:

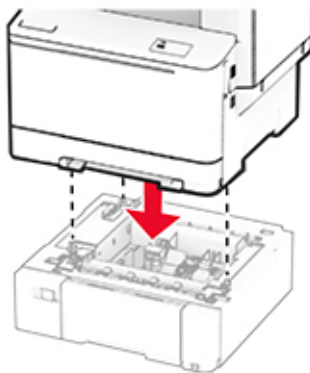
- En ISD eller hårddisk krävs för att aktivera Forms Merge och vissa IPDS-funktioner.
- Vissa funktioner är endast tillgängliga i vissa skrivarmodeller. Om du vill ha mer information kontaktar du [återförsäljaren](#).

Installera tillvalsack

⚠ VAR FÖRSIKTIG – RISK FÖR ELEKTRISK STÖT: För att undvika att få en elektrisk stöt när du vill komma åt systemkortet eller installera ytterligare maskinvara eller minnesenheter efter att du har installerat skrivaren ska du först stänga av skrivaren och dra ut nätsladden från eluttaget innan du fortsätter. Om några andra enheter är anslutna till skrivaren bör du stänga av dem också och dra ut eventuella kablar till skrivaren.

- 1 Slå av skrivaren.
- 2 Koppla bort nätsladden från vägguttaget och sedan från skrivaren.
- 3 Packa upp tillvalsmagasinet och ta bort allt emballage.
- 4 Rikta in skrivaren mot tillvalsmagasinet och sänk ner skrivaren på plats.

⚠ VAR FÖRSIKTIG – RISK FÖR SKADA: Om skrivaren väger mer än 20 kg behövs det minst två personer för att lyfta den på ett säkert sätt.



Obs! För att undvika ogiltiga konfigurationer när du monterar både magasinet för 550 ark och magasinet för 650 ark måste du montera magasinet för 550 ark under magasinet för 650 ark

- 5 Anslut nätsladden till skrivaren och sedan till eluttaget.

⚠ VAR FÖRSIKTIG – RISK FÖR SKADA: För att undvika brandrisk eller att få en elektrisk stöt ansluter du nätsladden direkt till lämpligt och jordat vägguttag som är i närheten av produkten och är lättillgängligt.

- 6 Slå på skrivaren.

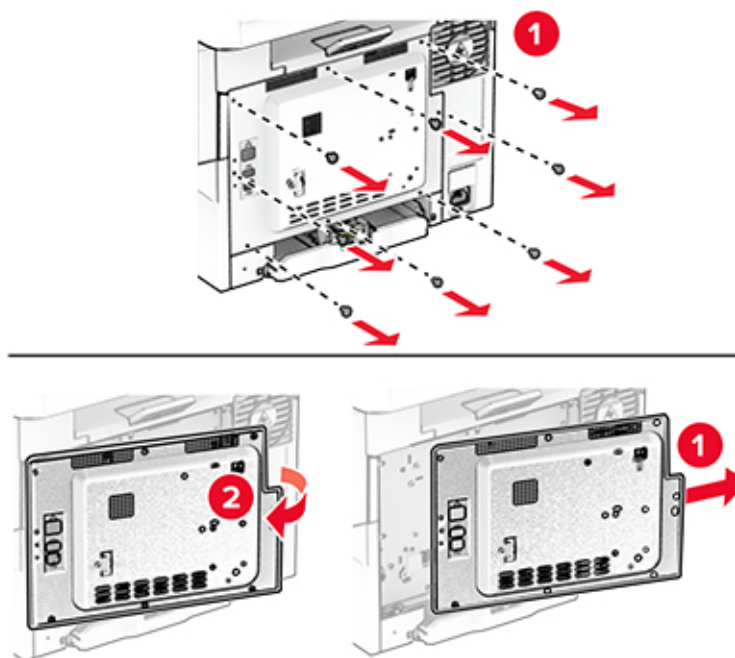
Lägg till magasinet i skrivardrivrutinen så att det blir tillgängligt för utskriftsjobb. Mer information finns i [“Lägga till tillgängliga tillval i skrivardrivrutinen”](#) på sidan 51.

Installera den intelligenta lagringsenheten

⚠ VAR FÖRSIKTIG – RISK FÖR ELEKTRISK STÖT: För att undvika att få en elektrisk stöt när du vill komma åt systemkortet eller installera ytterligare maskinvara eller minnesenheter efter att du har installerat skrivaren ska du först stänga av skrivaren och dra ut nätsladden från eluttaget innan du fortsätter. Om några andra enheter är anslutna till skrivaren bör du stänga av dem också och dra ut eventuella kablar till skrivaren.

- 1 Slå av skrivaren.
- 2 Koppla bort nätsladden från vägguttaget och sedan från skrivaren.
- 3 Använd en skruvmejsel med platt huvud för att ta bort systemkortets täckplatta.

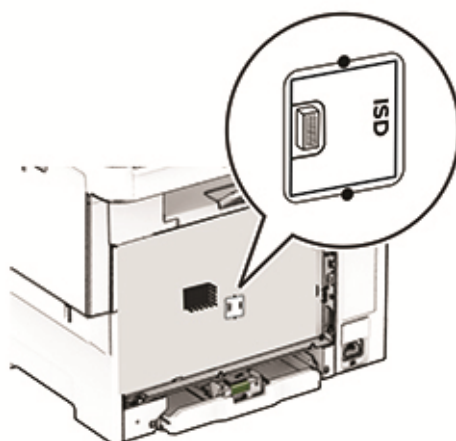
Varning – risk för skador: Systemkortets elektriska komponenter kan lätt skadas av statisk elektricitet. Rör vid någon av skrivarens metallkomponenter innan du rör vid någon av systemkortets komponenter eller kontakter.



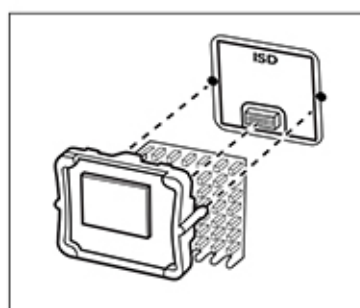
- 4 Packa upp den intelligenta lagringsenheten (ISD).

Varning – risk för skador: Undvik att vidröra anslutningspunkterna längs kortets kant.

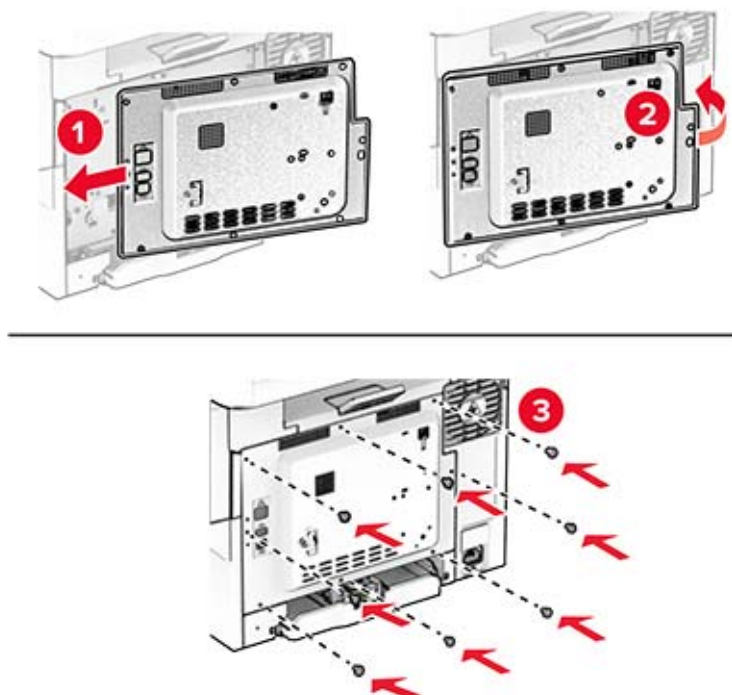
5 Leta upp ISD-kontakten.



6 Sätt i lagringsenheten i ISD-kontakten.



7 Montera systemkortsskyddet och skruvarna.



8 Anslut nätsladden till skrivaren och sedan till eluttaget.

⚠ VAR FÖRSIKTIG – RISK FÖR SKADA: För att undvika brandrisk eller att få en elektrisk stöt ansluter du nätsladden till ett lämpligt och jordat vägguttag som är i närheten av produkten och är lättillgängligt.

9 Slå på skrivaren.

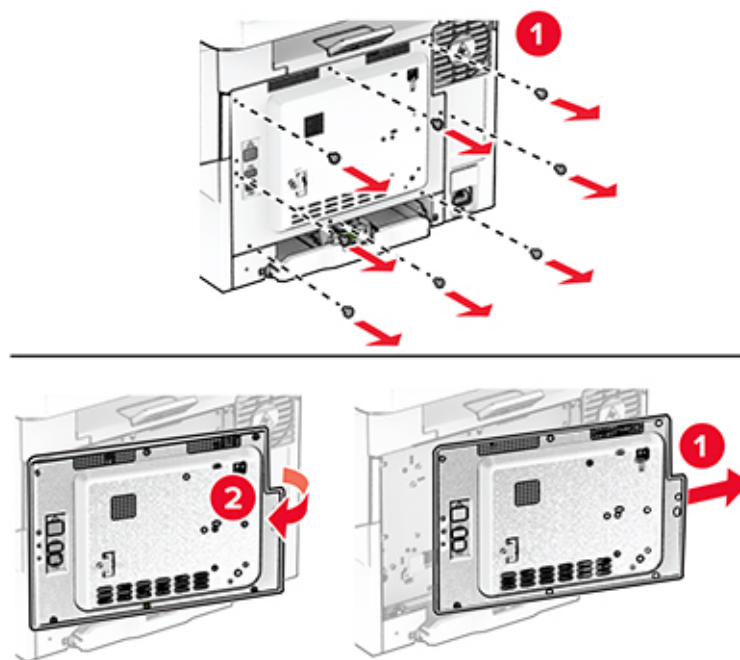
Installera en hårddisk på skrivaren

⚠ VAR FÖRSIKTIG – RISK FÖR ELEKTRISK STÖT: För att undvika att få en elektrisk stöt när du vill komma åt systemkortet eller installera ytterligare maskinvara eller minnesenheter efter att du har installerat skrivaren ska du först stänga av skrivaren och dra ut nätsladden från eluttaget innan du fortsätter. Om några andra enheter är anslutna till skrivaren bör du stänga av dem också och dra ut eventuella kablar till skrivaren.

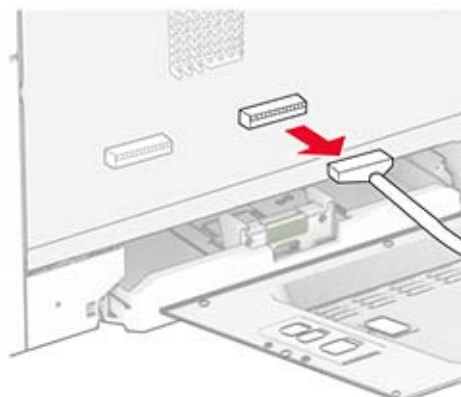
Obs! För det här krävs en vanlig- skruvmejsel.

- 1 Slå av skrivaren.
- 2 Koppla bort nätsladden från vägguttaget och sedan från skrivaren.
- 3 Ta bort systemkortets skydd.

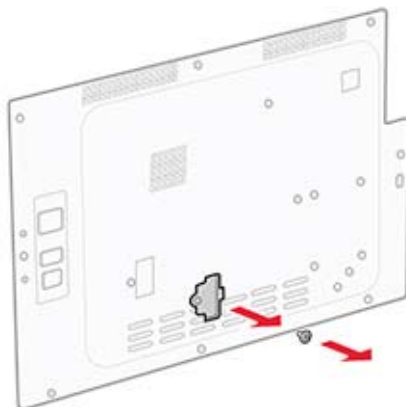
Varning – risk för skador: Systemkortets elektriska komponenter kan lätt skadas av statisk elektricitet. Rör vid någon av skrivarens metallkomponenter innan du rör vid någon av systemkortets komponenter eller kontakter.



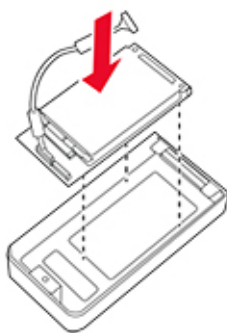
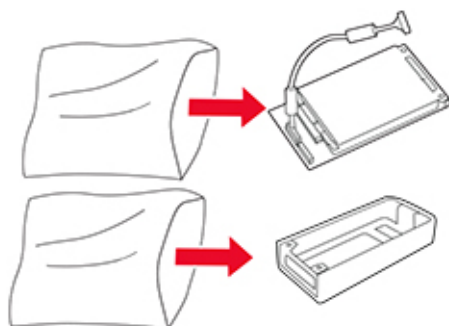
4 Koppla ifrån faxgränssnittskabeln från systemkortet.



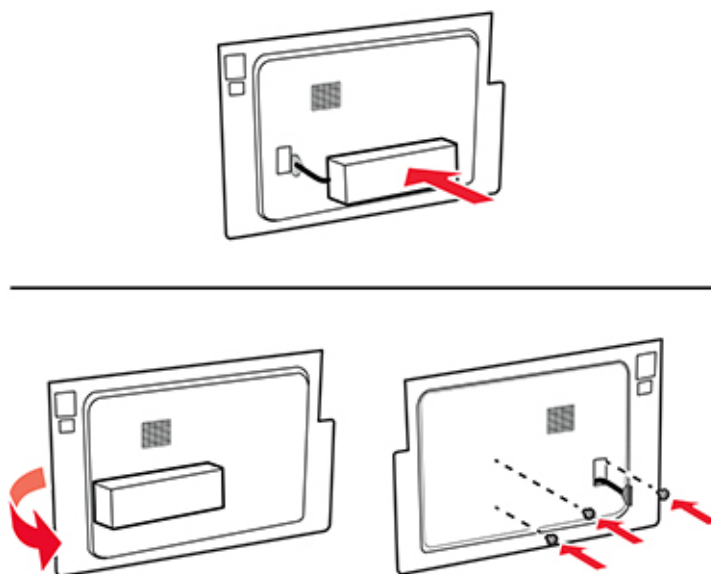
- 5** Ta bort hårddiskportsskyddet från systemkortsskyddet.



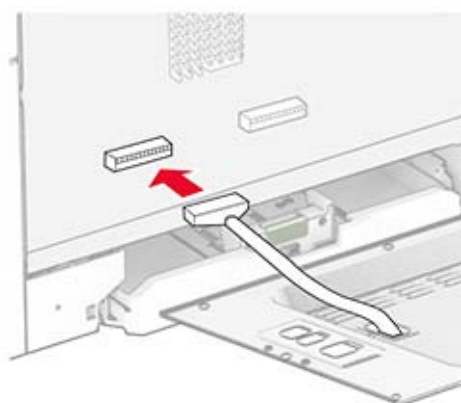
- 6** Packa upp och montera sedan ihop hårddisken.



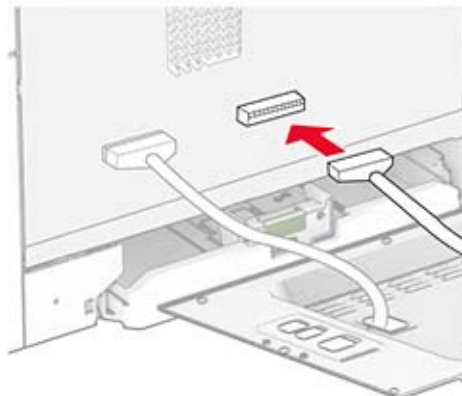
7 Sätt fast hårddisken på systemkortsskyddet.



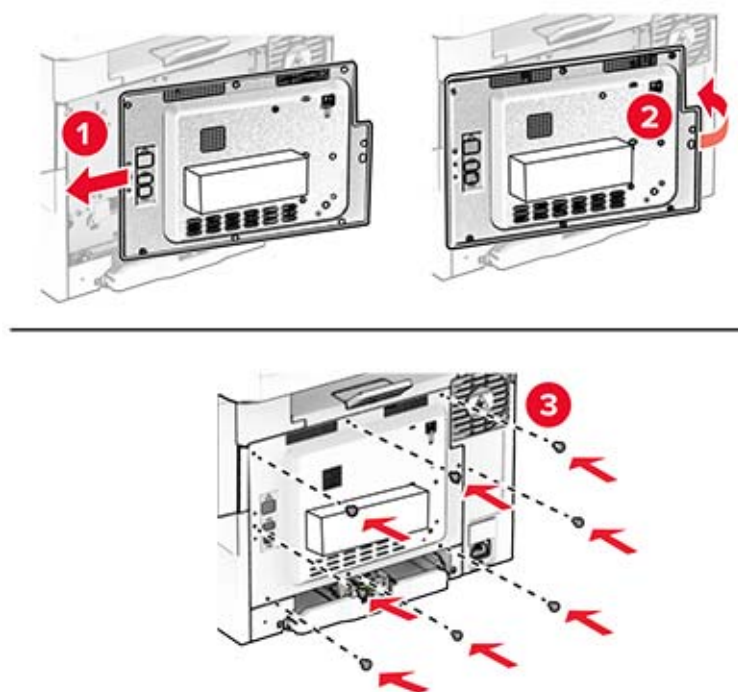
8 Anslut hårddiskgränssnittskabeln till systemkortet.



9 Anslut faxgränssnittskabeln till systemkortet.



10 Montera systemkortsskyddet och skruvarna.



11 Anslut nätsladden till skrivaren och sedan till eluttaget.

⚠ VAR FÖRSIKTIG – RISK FÖR SKADA: För att undvika brandrisk eller att få en elektrisk stöt ansluter du nätsladden till ett lämpligt och jordat vägguttag som är i närheten av produkten och är lättillgängligt.

12 Slå på skrivaren.

Montera MarkNet N8450-servern för trådlösa utskrifter

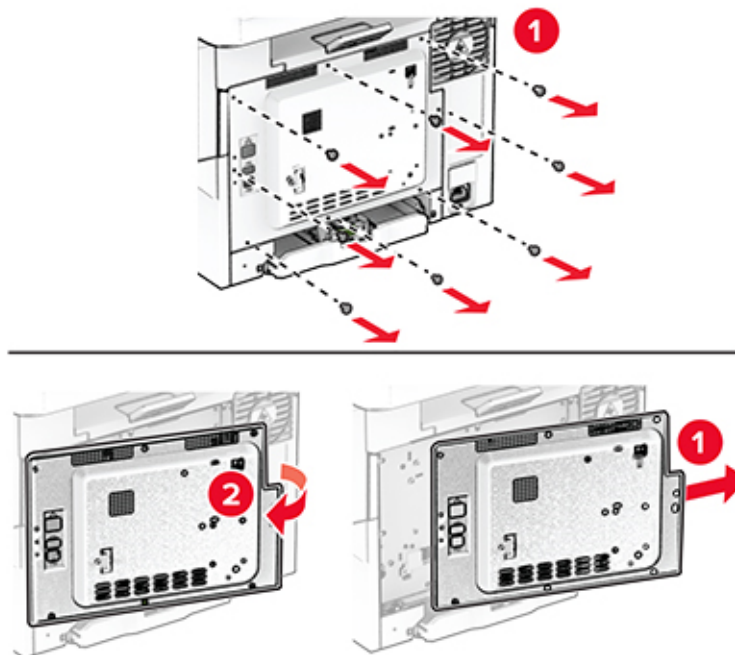
⚠ VAR FÖRSIKTIG – RISK FÖR ELEKTRISK STÖT: För att undvika att få en elektrisk stöt när du vill komma åt systemkortet eller installera ytterligare maskinvara eller minnesenheter efter att du har installerat skrivaren ska du först stänga av skrivaren och dra ut nätsladden från eluttaget innan du fortsätter. Om några andra enheter är anslutna till skrivaren bör du stänga av dem också och dra ut eventuella kablar till skrivaren.

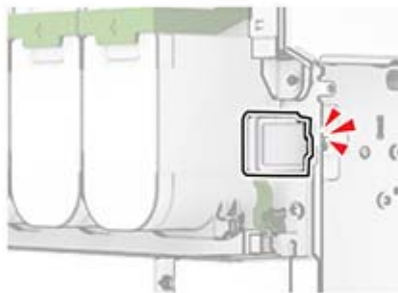
1 Slå av skrivaren.

2 Koppla bort nätsladden från vägguttaget och sedan från skrivaren.

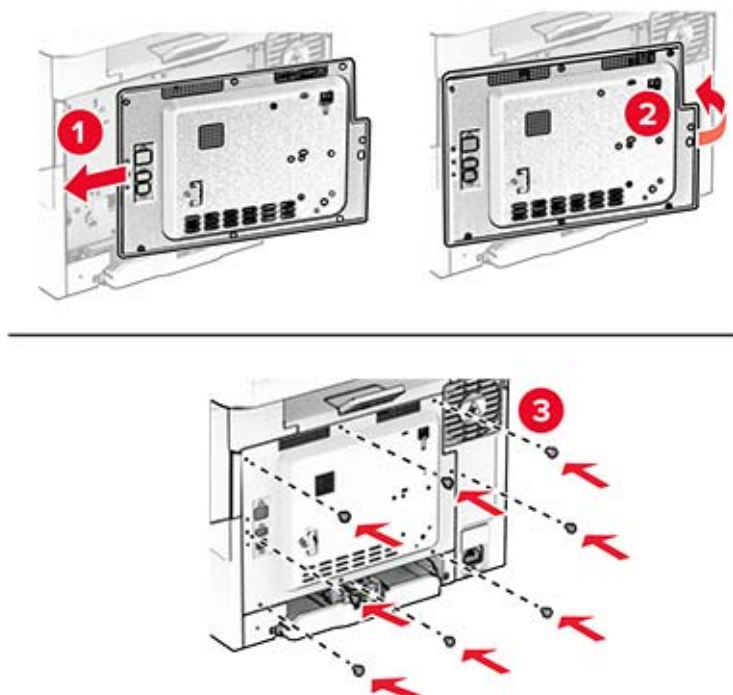
3 Använd en skruvmejsel till att ta bort systemkortskyddet.

Varning – risk för skador: Systemkortets elektriska komponenter kan lätt skadas av statisk elektricitet. Rör vid någon av skrivarens metallkomponenter innan du rör vid någon av systemkortets komponenter eller kontakter.



4 Öppna lucka B.**5** Packa upp den trådlösa skrivarservern.**6** För in den trådlösa skrivarservern tills den *klickar* på plats.**7** Stäng lucka B.

8 Montera systemkortsskyddet och skruvarna.



9 Anslut nätsladden till skrivaren och sedan till eluttaget.

⚠ VAR FÖRSIKTIG – RISK FÖR SKADA: För att undvika brandrisk eller att få en elektrisk stöt ansluter du nätsladden till ett lämpligt och jordat vägguttag som är i närheten av produkten och är lättillgängligt.

10 Slå på skrivaren.

Installera betrodd plattformsmodul

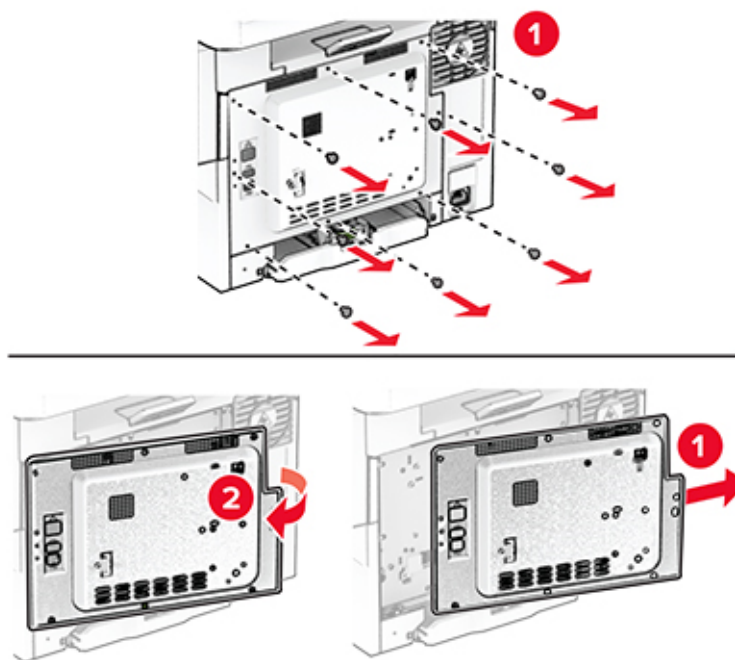
⚠ VAR FÖRSIKTIG – RISK FÖR ELEKTRISK STÖT: För att undvika att få en elektrisk stöt när du vill komma åt systemkortet eller installera ytterligare maskinvara eller minnesenheter efter att du har installerat skrivaren ska du först stänga av skrivaren och dra ut nätsladden från eluttaget innan du fortsätter. Om några andra enheter är anslutna till skrivaren bör du stänga av dem också och dra ut eventuella kablar till skrivaren.

1 Slå av skrivaren.

2 Koppla bort nätsladden från vägguttaget och sedan från skrivaren.

3 Använd en skruvmejsel med platt huvud för att ta bort systemkortets täckplatta.

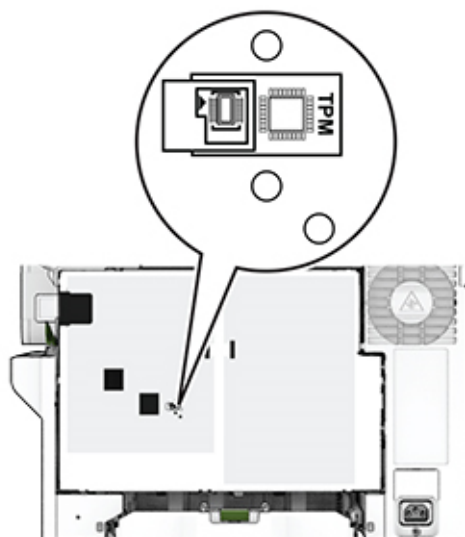
Varning – risk för skador: Systemkortets elektriska komponenter kan lätt skadas av statisk elektricitet. Rör vid någon av skrivarens metallkomponenter innan du rör vid någon av systemkortets komponenter eller kontakter.



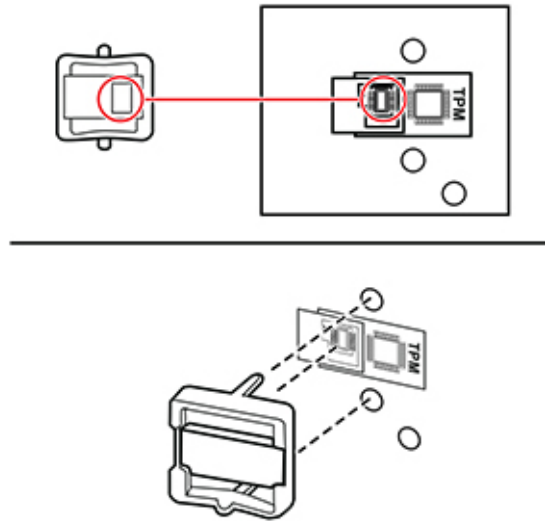
4 Packa upp betrodd plattformsmodule.

Varning – risk för skador: Undvik att vidröra anslutningspunkterna längs kortets kant.

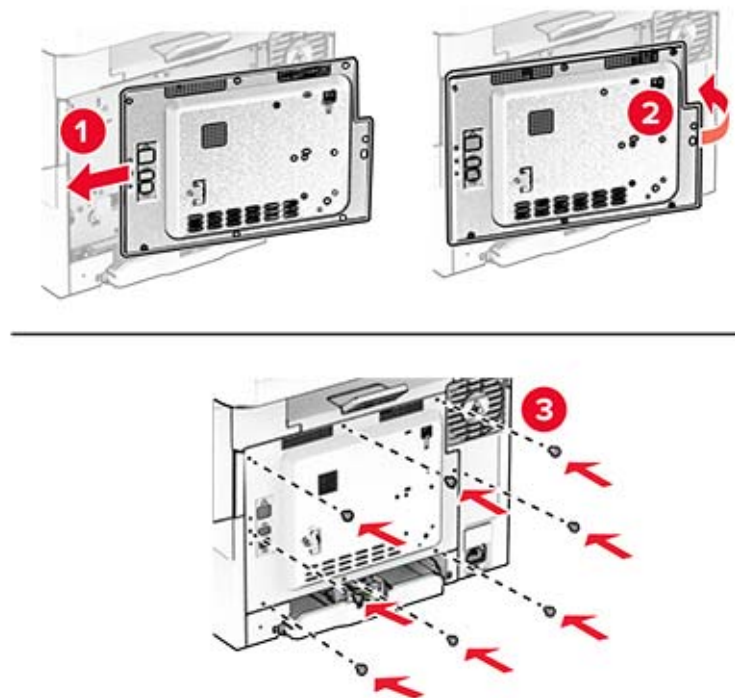
5 Leta upp TPM-kontakten.



6 Anslut modulen till TPM-anslutningen.



7 Montera systemkortsskyddet och skruvarna.



8 Anslut nätsladden till skrivaren och sedan till eluttaget.

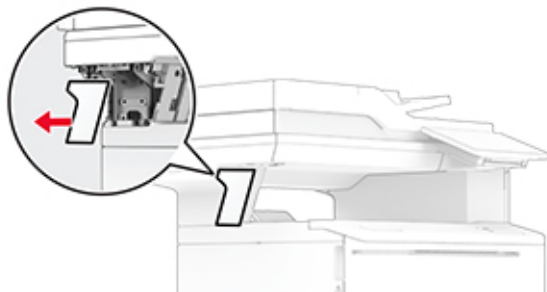
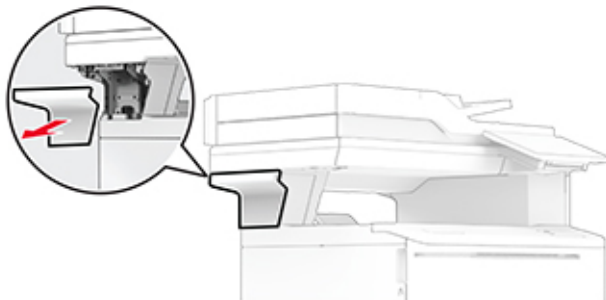
⚠ VAR FÖRSIKTIG – RISK FÖR SKADA: För att undvika brandrisk eller att få en elektrisk stöt ansluter du nätsladden till ett lämpligt och jordat vägguttag som är i närheten av produkten och är lättillgängligt.

9 Slå på skrivaren.

Installera enkel häftning

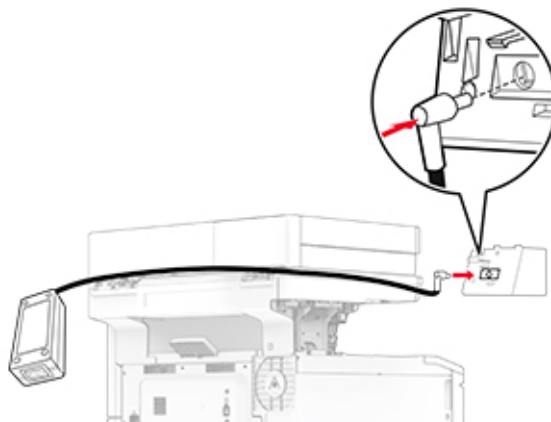
- 1 Slå av skrivaren.
- 2 Koppla bort nätsladden från vägguttaget och sedan från skrivaren.
- 3 Packa upp enkel häftning.
- 4 Ta bort pelarkåporna.

Obs! Kasta inte bort pelarkåporna.

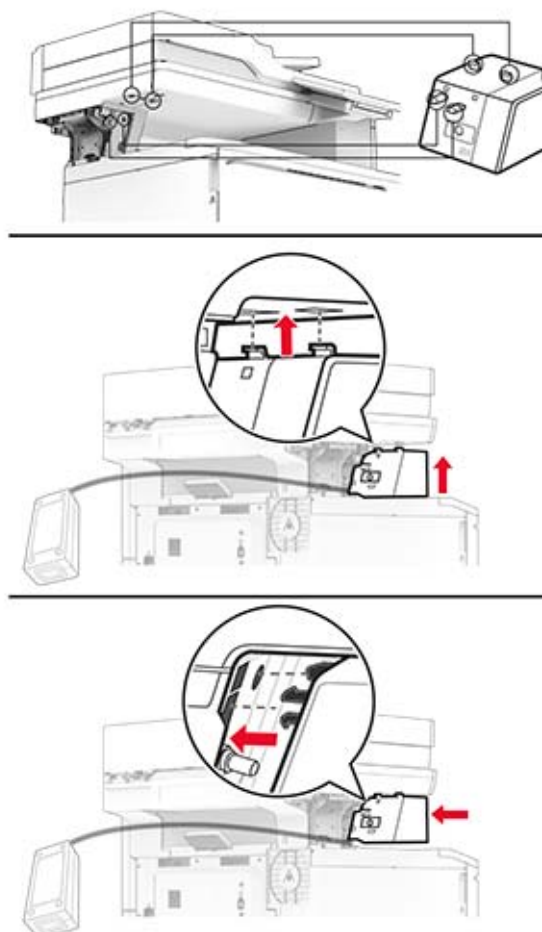


- 5 Sätt i strömförsörjningen i skrivaren och anslut det sedan till enkelhäftningsenheten.

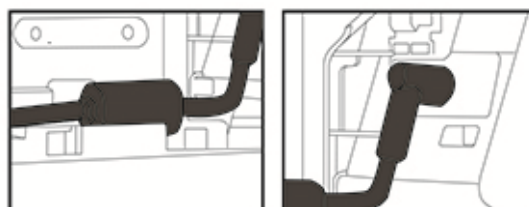
Obs! För att undvika skador på enkelhäftningsenheten ska endast den strömförsörjning som levererades med den användas.



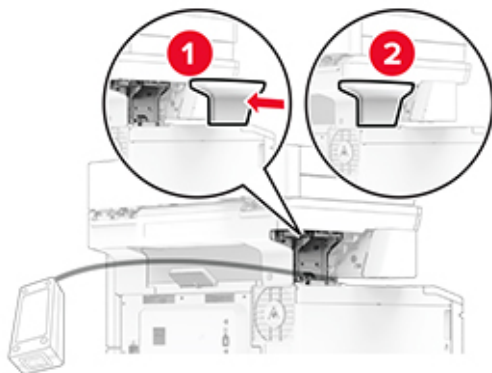
6 Installera enkel häftning.



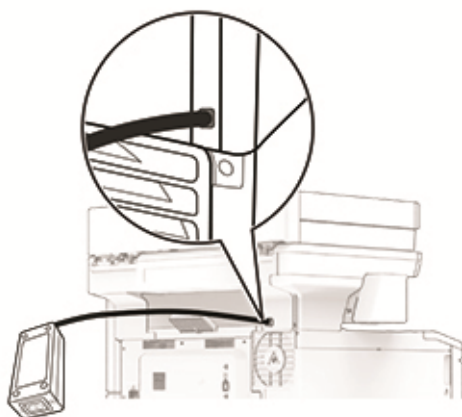
7 Placera strömförsörjningen korrekt.



- 8 Sätt fast pelarkåpan.



Obs! Fäst strömförsörjningen korrekt.



- 9 Anslut ena änden av häftenhetens nätsladd till strömförsörjningen och den andra änden till vägguttaget.
10 Anslut ena änden av nätsladden till skrivaren och den andra änden till vägguttaget.



VAR FÖRSIKTIG – RISK FÖR SKADA: För att undvika brandrisk eller att få en elektrisk stöt ansluter du nätsladden till ett lämpligt och jordat vägguttag som är i närheten av produkten och är lättillgängligt.

- 11 Slå på skrivaren.

Nätverk

Anslut skrivaren till ett Wi-Fi-nätverk

Kontrollera att Aktiv adapter är konfigurerat till Auto. På startskärmen trycker du på **Inställningar** > **Nätverk/portar** > **Nätverksöversikt** > **Aktiv adapter**.

- 1 På startskärmen trycker du på **Inställningar** > **Nätverk/portar** > **Trådlöst** > **Konfiguration på skrivarpanelen** > **Välj nätverk**.
- 2 Välj ett Wi-Fi-nätverk och ange nätverkslösenordet.

Obs! Om skrivarmodellen är Wi-Fi-nätverksredo visas en uppmaning om Wi-Fi-nätverkskonfiguration under den första installationen.

Ansluta skrivaren till ett trådlöst nätverk med hjälp av WPS (Wi-Fi Protected Setup)

Innan du börjar ser du till att:

- Åtkomstpunkten (trådlös router) är WPS-certifierad eller WPS-kompatibel. Mer information finns i dokumentationen som levererades tillsammans med åtkomstpunkten.
- En trådlös nätverksadapter är installerad på skrivaren. Mer information finns i det instruktionsblad som medföljde adaptern.
- Aktiv adapter är inställd på Auto. På startskärmen trycker du på **Inställningar > Nätverk/portar > Nätverksöversikt > Aktiv adapter**.

Använda tryckknappmetoden

- 1 På Startskärmen trycker du på **Inställningar > Nätverk/portar > Trådlöst > Wi-Fi Protected Setup > Tryckknappsstartmetod**.
- 2 Följ instruktionerna på skärmen.

Använda PIN-metoden

- 1 På startskärmen trycker du på **Inställningar > Nätverk/portar > Trådlöst > Wi-Fi Protected Setup > PIN-startmetod**.
- 2 Kopiera den åttasiffriga PIN-koden för WPS.
- 3 Öppna webbläsaren och skriv sedan IP-adressen till åtkomstpunkten i adressfältet.

Anmärkingar:

- Information om IP-adressen finns i dokumentationen som levererades tillsammans med åtkomstpunkten.
 - Om du använder en proxyserver inaktiverar du den tillfälligt för att kunna öppna webbsidan på rätt sätt.
- 4 Så här kommer du åt WPS-inställningarna. Mer information finns i dokumentationen som levererades tillsammans med åtkomstpunkten.
 - 5 Ange den åttasiffriga PIN-koden och spara sedan ändringarna.

Konfigurera Wi-Fi Direct

Wi-Fi Direct[®] är en Wi-Fi-baserad peer-to-peer-teknik som gör det möjligt för trådlösa enheter att ansluta direkt till en skrivare med Wi-Fi Direct aktiverat utan att använda en åtkomstpunkt (trådlös router).

- 1 På startskärmen trycker du på **Inställningar > Nätverk/portar > Wi-Fi Direct**.
- 2 Konfigurera inställningarna.
 - **Aktivera Wi-Fi Direct** – Gör det möjligt för skrivaren att sända sitt eget Wi-Fi Direct-nätverk.
 - **Wi-Fi Direct-namn** – Ger Wi-Fi Direct-nätverket ett namn.

- **Wi-Fi Direct-lösenord** – Tilldelar ett lösenord för att upprätta trådlös säkerhet när peer-to-peer-anslutningen används.
- **Visa lösenord på inställningssidan** – Visar lösenordet på sidan för nätverksinställningar.
- **Godkänn automatiskt tryckknappsfrågan** – Gör så att skrivaren godkänner anslutningsförfrågningar automatiskt.

Obs! Det är inte säkert att godkänna tryckknappsbegäran automatiskt.

Anmärkningar:

- Som standard visas inte lösenordet för Wi-Fi Direct-nätverket på skrivarens display. Om du vill visa lösenordet aktiverar du ikonen för att visa lösenord. På startskärmen trycker du på **Inställningar > Säkerhet > Övrigt > Aktivera Visa lösenord/PIN-kod**.
- Om du vill veta lösenordet för Wi-Fi Direct-nätverket utan att visa det på skrivarens display trycker du på **Inställningar > Rapporter > Nätverk > Sida för nätverksinställningar** från startskärmen.

Ansluta en mobil enhet till skrivaren

Innan du ansluter din mobila enhet kontrollerar du att Wi-Fi Direct är konfigurerat. Mer information finns i ["Konfigurera Wi-Fi Direct" på sidan 68](#).

Ansluta genom Wi-Fi Direct

Obs! De här instruktionerna gäller endast för mobila Android-enheter.

- 1 Från den mobila enheten går du till inställningsmenyn.
- 2 Aktivera **Wi-Fi** och tryck sedan på **Wi-Fi Direct**.
- 3 Välj skrivarens Wi-Fi Direct-namn.
- 4 Bekräfta anslutningen på skrivarens kontrollpanel.

Ansluta genom Wi-Fi

- 1 Från den mobila enheten går du till inställningsmenyn.
- 2 Tryck på **Wi-Fi** och välj sedan skrivarens Wi-Fi Direct-namn.
Obs! Strängen DIRECT-xy (där x och y är två slumpmässiga tecken) läggs till före Wi-Fi Direct-namnet.
- 3 Ange Wi-Fi Direct-lösenordet.

Ansluta en dator till skrivaren

Innan du ansluter din dator kontrollerar du att Wi-Fi Direct är konfigurerat. Mer information finns i ["Konfigurera Wi-Fi Direct" på sidan 68](#).

För Windows-användare

- 1 Öppna mappen Skrivare och klicka sedan på **Lägg till en skrivare eller skanner**.
- 2 Klicka på **Visa Wi-Fi Direct-skrivare** och välj skrivarens Wi-Fi Direct-namn.

3 Anteckna skrivarens åttasiffriga PIN-kod som visas på skrivarskärmen.

4 Ange PIN-koden på datorn.

Obs! Om skrivardrivrutinen inte redan är installerad hämtar Windows rätt drivrutin.

För Macintosh-användare

1 Klicka på ikonen för trådlöst och välj skrivarens Wi-Fi Direct-namn.

Obs! Strängen DIRECT-xy (där x och y är två slumpmässiga tecken) läggs till före Wi-Fi Direct-namnet.

2 Skriv Wi-Fi Direct-lösenordet.

Obs! Växla tillbaka till det tidigare nätverket på datorn när du har kopplat bort Wi-Fi Direct-nätverket.

Inaktivera Wi-Fi-nätverket

1 På startskärmen trycker du på **Inställningar > Nätverk/portar > Nätverksöversikt > Aktiv adapter > Standardnätverk**.

2 Följ instruktionerna på skärmen.

Kontrollera skrivarens anslutning

1 På huvudmenyn trycker du på **Inställningar > Rapporten > Nätverk > Sida med nätverksinställningar**.

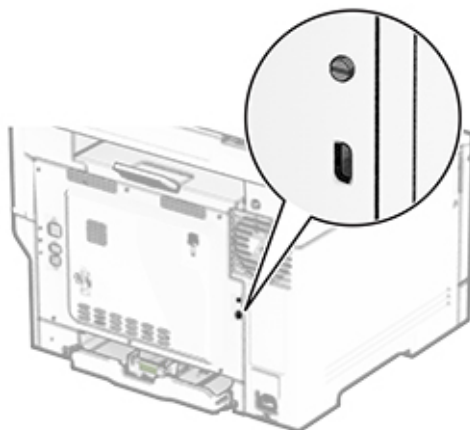
2 På den första delen av nätverksinstallationssidan kontrollerar du att statusen är Ansluten.

Om statusen är Ej ansluten kan det hända att den lokala anslutningen är inaktiv eller att nätverkskabeln är trasig. Kontakta systemadministratören för att få hjälp.

Säkra skrivaren

Lokalisera säkerhetsplats

Skrivaren är utrustad med ett säkerhetslås. Installera ett säkerhetslås som är kompatibelt med de flesta bärbara datorer på den plats som visas för att låsa skrivaren på plats.



Radera skrivarminnet

För att radera flyktigt minne eller buffrade data i skrivaren stänger du av den.

För att radera beständigt minne, enhets- och nätverksinställningar, säkerhetsinställningar och inbäddade lösningar gör du följande:

- 1 På startskärmen trycker du på **Inställningar > Enhet > Underhåll > Radering ur funktion**.
- 2 Tryck på kryssrutan **Rensa all information om icke-flyktigt minne** och tryck sedan på **RADERA**.
- 3 Tryck på **Kör första installationsguiden** eller **Låt skrivaren vara offline** och tryck sedan på **Nästa**.
- 4 Utför åtgärden.

Obs! Den här processen förstör även den krypteringsnyckel som används för att skydda användardata. Om krypteringsnyckeln förstörs kan data inte återställas.

Radera skrivarens lagringsenhet

- 1 På startskärmen trycker du på **Inställningar > Enhet > Underhåll > Radering ur funktion**.
- 2 Beroende på vilken lagringsenhet som är installerad på skrivaren gör du något av följande:
 - På hårddisken trycker du på kryssrutan **Rensa all information på hårddisken**, trycker på **RADERA** och väljer sedan en metod för att radera data.

Obs! Processen för att rensa hårddisken kan ta allt från några minuter till över en timme och det går inte att använda skrivaren till andra uppgifter under tiden.
 - För intelligent lagringsenhet (ISD) trycker du på **Radera intelligent lagringsenhet** och sedan på **RADERA** för att radera alla användardata.
- 3 Utför åtgärden.

Återställa fabriksinställningar

- 1 På startskärmen trycker du på **Inställningar > Enhet > Återställ fabriksinställningar**.
- 2 På menyn Återställ inställningar väljer du de inställningar du vill återställa.
- 3 Tryck på **ÅTERSTÄLL**.
- 4 Följ instruktionerna på skärmen.

Flyktighetsredogörelse

Minnestyp	Beskrivning
Flyktigt minne	Skrivaren använder vanligt RAM-minne (Random Access Memory) för att tillfälligt spara användarinformation för enkla utskrifts- och kopieringsjobb.
Beständigt minne	Skrivaren kan använda två olika typer av icke-flyktigt minne: EEPROM och NAND (flashminne). Båda typerna lagrar operativsystem, skrivarinställningar och nätverksinformation. De lagrar även inställningar för skanner och bokmärken och inbäddade lösningar.
Hårddisk	Vissa skrivare kan ha en inbyggd hårddisk. Skrivarens hårddisk är utformad för skrivarspecifika funktioner. Hårddisken gör att skrivaren kan lagra buffrad användarinformation för avancerade utskriftsjobb samt formulär- och teckensnittsinformation.
Intelligent lagringsenhet (ISD)	Vissa skrivare kan ha en ISD installerad. ISD använder beständigt flashminne för att lagra användardata från komplexa utskriftsjobb, formulärdata och teckensnittsdata.

Ta bort innehållet från någon av minnesenheterna som är installerade på skrivaren i följande situationer:

- Skrivaren kasseras.
- Skrivarens hårddisk eller ISD byts ut.
- Skrivaren flyttas till en annan avdelning eller plats.
- Skrivaren ska få service av någon som inte tillhör företaget.
- Skrivaren ska skickas iväg för service.
- Skrivaren ska säljas till ett annat företag.

Obs! Om du vill kassera en lagringsenhet följer du organisationens policyer och procedurer.

Skriv ut

Skriva ut från en dator

Obs! För etiketter, styvt papper och kuvert ställer du in pappersstorlek och papperstyp i skrivaren innan du skriver ut dokumentet.

- 1 Öppna dialogrutan Skriv ut i det dokument som du försöker skriva ut.
- 2 Justera inställningarna om det behövs.
- 3 Skriv ut dokumentet.

Skriva ut från en mobil enhet

Skriva ut från en mobil enhet med AirPrint



Programvarufunktionen AirPrint är en mobil utskriftslösning som gör att du kan skriva ut direkt från Apple-enheter till en AirPrint-certifierad skrivare.



Anmärkningar:

- Se till att Apple-enheten och skrivaren är anslutna till samma nätverk. Om nätverket har flera trådlösa hubbar kontrollerar du att båda enheterna är anslutna till samma subnät.
 - Programmet stöds endast på vissa Apple-enheter.
- 1 Från din mobila enhet väljer du ett dokument från filhanteraren eller startar en kompatibel app.
 - 2 Tryck på delningsikonen och tryck sedan på **Skriv ut**.
 - 3 Välj en skrivare.
Justera inställningarna om det behövs.
 - 4 Skriv ut dokumentet.

Skriva ut från en mobil enhet med Wi-Fi Direct®

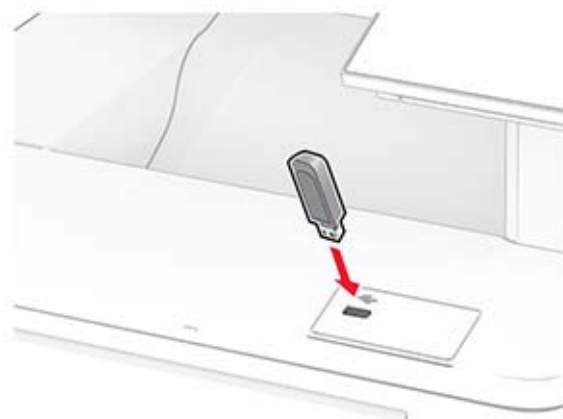
Wi-Fi Direct® är en utskriftstjänst som gör att du kan skriva ut till Wi-Fi Direct-förberedda skrivare.

Obs! Se till att den mobila enheten är ansluten till skrivarens trådlösa nätverk. Mer information finns i [“Ansluta en mobil enhet till skrivaren” på sidan 69](#).

- 1 Starta en kompatibel applikation från din mobila enhet eller välj ett dokument från filhanteraren.
- 2 Gör något av följande beroende på din mobila enhet:
 - Tryck på  > **Skriv ut**.
 - Tryck på  > **Skriv ut**.
 - Tryck på **...** > **Skriv ut**.
- 3 Välj en skrivare, och justera inställningarna vid behov.
- 4 Skriv ut dokumentet.

Skriva ut från flashenhet

- 1 Sätt i flashenheten.



Anmärkningar:

- Om du sätter i flashenheten när ett felmeddelande visas ignorerar skrivaren flashenheten.
 - Om du sätter i flashenheten när skrivaren är upptagen med andra utskriftsjobb visas meddelandet **Upptagen** på skärmen.
- 2 På skärmen trycker du på dokumentet du vill skriva ut.
Konfigurera utskriftsinställningarna om det behövs.
 - 3 Skriv ut dokumentet.
För att skriva ut ett annat dokument, tryck på **USB-enhet**.

Varning – risk för skador: Vidrör inte flashenheten eller skrivaren i de områden som visas när utskrift, läsning eller skrivning från flashenheten pågår. Om du gör det kan du förlora data, alternativt så kan det medföra att skrivaren inte fungerar på rätt sätt.



Flashenheter och filtyper som stöds

Flashenheter

Anmärkningar:

- Skrivaren stöder flashenheter med hög hastighet som stöder standarden för hög hastighet. USB-enheter med låg hastighet kan inte användas.
- Flashenheter måste ha stöd för FAT-filsystemet (File Allocation Table).
- Enheter som formaterats med NTFS (New Technology File System) eller något annat filsystem stöds inte.

Filtyper

Dokument	Bilder
<ul style="list-style-type: none"> • PDF (version 1.7 eller tidigare) • HTML • Microsoft-filformat (DOC, DOCX, XLS, XLSX, PPT, PPTX) 	<ul style="list-style-type: none"> • JPEG eller JPG • TIFF eller TIF • GIF • BMP • PNG • PCX • DCX

Konfigurera konfidentiella jobb

- 1 På huvudmenyn trycker du på **Inställningar** > **Säkerhet** > **Konfidentiell skrivarinställning**.
- 2 Konfigurera inställningarna.

Inställning	Beskrivning
Max ogiltig PIN	Ange gränsen för antal ogiltiga PIN-koder. Obs! När gränsen är nådd raderas utskriftsjobben för användarnamnet.
Giltighetstid för konfidentiellt jobb	Ange tid innan stoppade jobb tas bort från skrivarminnet, hårddisken eller den intelligenta lagringsenheten automatiskt. Obs! Stoppade jobb har statusen Konfidentiellt, Upprepa, Reservera eller Bekräfta.
Upprepa utgångsdatum	Ange giltighetstid för utskriftsjobb du vill upprepa.
Bekräfta utgångsdatum	Ange giltighetstiden för utskrift av en kopia ett jobb så att du kan kontrollera kvaliteten på den innan du skriver ut resten av kopiorna.
Reservera utgångsdatum	Ange hur länge jobb ska lagras på skrivaren för utskrift vid ett senare tillfälle.
Kräv att alla jobb stoppas	Ange att alla utskriftsjobb ska stoppas på skrivaren.
Behåll dubbla dokument	Konfigurera skrivaren så att alla dokument med samma filnamn sparas.

Skriva ut konfidentiella jobb och andra stoppade jobb

För Windows-användare

- 1 Med dokumentet öppet går du till **Arkiv > Skriv ut**.
- 2 Välj en skrivare och klicka sedan på **Egenskaper, Inställningar, Alternativ** eller **Installation**.
- 3 Klicka på **Skriv ut och lagra**.
- 4 Välj **Använd skriv ut och lagra** och tilldela sedan ett användarnamn.
- 5 Välj typen av utskriftsjobb (Konfidentiellt, Reservera, Upprepa eller Bekräfta).
Om du väljer **Konfidentiell** behöver du skydda utskriftsjobbet med en PIN-kod.
- 6 Klicka på **OK** eller **Skriv ut**.
- 7 Släpp utskriftsjobbet på skrivarens huvudmeny.
 - För konfidentiella utskriftsjobb trycker du på **Stoppade jobb** > välj ditt användarnamn > **Konfidentiellt** > ange PIN-koden > välj utskriftsjobbet > konfigurera inställningarna > **Skriv ut**.
 - För andra utskriftsjobb trycker du på **Stoppade jobb** > välj ditt användarnamn > välj utskriftsjobbet > konfigurera inställningarna > **Skriv ut**.

För Macintosh-användare

Använda AirPrint

- 1 Med ett dokument öppet väljer du **File (Arkiv) > Print (Skriv ut)**.
- 2 Välj en skrivare. Välj sedan **Skriva ut med PIN-kod** i listrutan efter menyn Riktning.
- 3 Aktivera **Skriva ut med PIN-kod** och ange sedan en fyrsiffrig PIN-kod.
- 4 Klicka på **Skriv ut**.
- 5 Släpp utskriftsjobbet på skrivarens huvudmeny. Tryck på **Stoppade jobb** > välj ditt datornamn > **Konfidentiellt** > ange PIN-koden > välj utskriftsjobbet > **Skriv ut**.

Använda skrivardrivrutinerna

- 1 Med ett dokument öppet väljer du **File** (Arkiv) > **Print** (Skriv ut).
- 2 Välj en skrivare. Välj sedan **Skriv ut och pausa** i listrutan efter menyn Riktning.
- 3 Välj **Konfidentiell utskrift** och ange en fyrsiffrig PIN-kod.
- 4 Klicka på **Skriv ut**.
- 5 Släpp utskriftsjobbet på skrivarens huvudmeny. Tryck på **Stoppade jobb** > välj datornamnet > **Konfidentiell** > välj utskriftsjobbet > ange PIN-koden > **Skriv ut**.

Skriva ut en teckensnittslista

- 1 På huvudmenyn trycker du på **Inställningar** > **Rapporter** > **Skriv ut** > **Skriv ut teckensnitt**.
- 2 Tryck på **PCL-teckensnitt** eller **PS-teckensnitt**.


Skriva ut en kataloglista

På huvudmenyn trycker du på **Inställningar** > **Rapporter** > **Skriv ut** > **Skriv ut katalog**.

Placera skiljeblad mellan kopior

- 1 På startskärmen trycker du på **Inställningar** > **Utskrift** > **Layout** > **Skiljeblad** > **Mellan kopior**.
- 2 Skriv ut dokumentet.

Avbryta utskriftsjobb

- 1 På startskärmen trycker du på .
- 2 Markera jobbet du vill avbryta.



Obs! Du kan också avbryta ett jobb genom att trycka på **Jobbkö**.

Justera tonersvärtan

- 1 På startskärmen trycker du på **Inställningar** > **Skriv ut** > **Kvalitet** > **Tonersvärta**.
- 2 Välj en inställning.

Kopiera

Använda den automatiska dokumentmataren och skannerglaset

Den automatiska dokumentmataren	Skannerglas
 <ul style="list-style-type: none"> • Använd den automatiska dokumentmataren för fler- eller dubbelsidiga dokument. • Lägg i ett originaldokument med framsidan uppåt. För flersidiga dokument ska framkanten justeras innan påfyllning. • Se till att justera den automatiska dokumentmataren efter bredden på det papper du fyller på. 	 <ul style="list-style-type: none"> • Använd skannerglaset för att skanna dokument med bara en sida, små objekt (som t.ex. vykort och foton), OH-film, fotopapper och tunna material (t.ex. tidningsurklipp). • Lägg dokumentet med utskriftssidan nedåt i det hörn där det finns en pil.

Göra kopior


1 Placera ett originaldokument i den automatiska dokumentmatarens magasin eller på skannerglaset.

Obs! För att undvika att bilden beskärs bör du se till att originaldokumentet och kopian har samma pappersstorlek.

2 På startskärmen trycker du på **Kopiera** och anger antalet kopior.

Justera kopieringsinställningarna om det behövs.

3 Kopiera dokumentet.

Obs! Om du vill göra en snabbkopia trycker du på  från startskärmen.

Kopiera fotografier

1 Placera ett foto på skannerglaset.

2 På startskärmen trycker du på **Kopiera > Inställningar > Innehåll > Innehållstyp > Foto**.

3 Tryck på **Innehållskälla** och välj den inställning som bäst överensstämmer med det ursprungliga fotot.

4 Kopiera fotot.

Kopiera till brevpapper

- 1 Placera ett originaldokument i den automatiska dokumentmatarens magasin eller på skannerglasets.
- 2 På startskärmen trycker du på **Kopiera > Kopiera från >** och anger storleken på originaldokumentet.
- 3 Tryck på **Kopiera till** och välj sedan den papperskälla som innehåller brevpapperet.
Om du fyller på brevpapper i flerfunktionsmataren trycker du på **Kopiera till > Flerfunktionsmatare >** och väljer en pappersstorlek > **Brevpapper**.
- 4 Kopiera dokumentet.

Kopiera på papperets båda sidor

- 1 Placera ett originaldokument i den automatiska dokumentmatarens magasin eller på skannerglasets.
- 2 På startskärmen trycker du på **Kopiera > Inställningar > Sidor**.
- 3 Välj **1-sidigt till 2-sidigt** eller **2-sidigt till 2-sidigt**.
- 4 Kopiera dokumentet.

Förminska eller förstora kopior

- 1 Placera ett originaldokument i den automatiska dokumentmatarens magasin eller på skannerglasets.
- 2 På startskärmen trycker du på **Kopiera > Inställningar > Skala >** och väljer ett skalvärde.
Obs! Ändring av storleken på originaldokumentet eller utskriften efter inställning av Skala återställer skalningsvärdet till Auto.
- 3 Kopiera dokumentet.

Sortera kopior

- 1 Placera ett originaldokument i den automatiska dokumentmatarens magasin eller på skannerglasets.
- 2 På startskärmen trycker du på **Kopiera > Sortera > På [1, 2, 1, 2, 1, 2]**.
- 3 Kopiera dokumentet.

Placera skiljeark mellan kopior

- 1 Placera ett originaldokument i den automatiska dokumentmatarens magasin eller på skannerglasets.
- 2 På kontrollpanelen går du till:
Kopiera > Inställningar > Skiljeblad > för att justera inställningarna
- 3 Kopiera dokumentet.

Kopiera flera sidor på ett ark


- 1 Placera ett originaldokument i den automatiska dokumentmatarens magasin eller på skannerglaset.
- 2 På startskärmen trycker du på **Kopiera** > **Inställningar** > **Sidor per sida**.
- 3 Aktivera inställningen och välj sedan antal per sida och sidorientering.
- 4 Kopiera dokumentet.

Kopiera kort

- 1 Lägg ett kort på skannerglaset.
- 2 På startskärmen trycker du på **Kortkopia**.
Obs! Justera övriga skanningsinställningar om det behövs.
- 3 Tryck på **Skanna**.



Obs! Om du vill ha flera kopior av kortet trycker du på **Skriv ut en kopia**.

Skapa en genväg för kopiering

- 1 På startskärmen trycker du på **Kopiera**.
- 2 Konfigurera inställningarna och tryck sedan på .
- 3 Skapa en genväg.

E-post

Använda den automatiska dokumentmataren och skannerglaset


Den automatiska dokumentmataren	Skannerglas
 <ul style="list-style-type: none">• Använd den automatiska dokumentmataren för fler- eller dubbelsidiga dokument.• Lägg i ett originaldokument med framsidan uppåt. För flersidiga dokument ska framkanten justeras innan påfyllning.• Se till att justera den automatiska dokumentmataren efter bredden på det papper du fyller på.	 <ul style="list-style-type: none">• Använd skannerglaset för att skanna dokument med bara en sida, små objekt (som t.ex. vykort och foton), OH-film, fotopapper och tunna material (t.ex. tidningsurklipp).• Lägg dokumentet med utskriftssidan nedåt i det hörn där det finns en pil.

Skicka ett e-postmeddelande

Kontrollera att SMTP-inställningarna är konfigurerade innan du börjar. Mer information finns i ["Konfigurera SMTP-inställningarna för e-post" på sidan 34](#).



- 1 Placera ett originaldokument i den automatiska dokumentmatarens magasin eller på skannerglaset.
- 2 På startskärmen trycker du på **E-post** och anger den information som behövs.
- 3 Konfigurera övriga skanningsinställningar om det behövs.
- 4 Skicka e-postmeddelandet.

Skapa en e-postgenväg

- 1 Tryck på **E-post** på startskärmen.
- 2 Konfigurera inställningarna och tryck sedan på .
- 3 Skapa en genväg.

Fax

Använda den automatiska dokumentmataren och skannerglaset

Den automatiska dokumentmataren	Skannerglaset
 <ul style="list-style-type: none"> • Använd den automatiska dokumentmataren för fler- eller dubbelsidiga dokument. • Lägg i ett originaldokument med framsidan uppåt. För flersidiga dokument ska framkanten justeras innan påfyllning. • Se till att justera den automatiska dokumentmataren efter bredden på det papper du fyller på. 	 <ul style="list-style-type: none"> • Använd skannerglaset för att skanna dokument med bara en sida, små objekt (som t.ex. vykort och foton), OH-film, fotopapper och tunna material (t.ex. tidningsurklipp). • Lägg dokumentet med utskriftssidan nedåt i det hörn där det finns en pil.

Skicka ett fax

Obs! Se till att faxen har konfigurerats. Mer information finns i avsnittet [Installera skrivaren för att faxa](#).

Använda kontrollpanelen

- 1 Placera ett originaldokument i den automatiska dokumentmatarens magasin eller på skannerglaset.
- 2 På startskärmen trycker du på **Fax** och anger sedan den information som behövs.
Justera inställningarna om det behövs.
- 3 Skicka faxet.

Med hjälp av datorn

Se efter att faxdrivrutinen har installerats innan du börjar. Mer information finns i ["Installera faxdrivrutinen" på sidan 49](#).

För Windows-användare

- 1 Öppna dialogrutan Skriv ut i det dokument som du försöker faxa.
- 2 Välj skrivare och klicka sedan på **Egenskaper**, **Inställningar**, **Alternativ** eller **Installation**.

- 3 Klicka på **Fax > Aktivera fax > Visa alltid inställningar innan faxning** och ange mottagarens nummer.
Konfigurera andra faxinställningar om det behövs.
- 4 Skicka faxet.

För Macintosh-användare

- 1 Med ett dokument öppet väljer du **Arkiv > Skriv ut**.
- 2 Välj skrivaren som har - **Fax** tillagt efter namnet.
- 3 Ange mottagarens nummer i Till-fältet.
Konfigurera andra faxinställningar om det behövs.
- 4 Skicka faxet.


Schemalägga ett fax

Obs! Se till att faxen har konfigurerats. Mer information finns i avsnittet [Installera skrivaren för att faxa](#).

- 1 Placera ett originaldokument i den automatiska dokumentmatarens magasin eller på skannerglaset.
- 2 På startskärmen trycker du på **Fax > Till > ange faxnummer > Klar**.
- 3 Tryck på **Sändningstid**, konfigurera datum och tid och tryck sedan på **Klart**.
- 4 Skicka faxet.

Skapa en faxdestinationsgenväg

Obs! Se till att faxen har konfigurerats. Mer information finns i avsnittet [Installera skrivaren för att faxa](#).

- 1 På startskärmen trycker du på **Faxa > till**.
- 2 Ange mottagarens nummer och tryck sedan på **Klar**.
- 3 Konfigurera inställningarna och tryck sedan på .
- 4 Skapa en genväg.

Ändra faxupplösning

Obs! Se till att faxen har konfigurerats. Mer information finns i avsnittet [Installera skrivaren för att faxa](#).

- 1 Placera ett originaldokument i den automatiska dokumentmatarens magasin eller på skannerglaset.
- 2 På startskärmen trycker du på **Fax** och anger sedan den information som behövs.
- 3 Tryck på **Inställningar > Upplösning > välj en inställning**.
- 4 Skicka faxet.

Justera svärtan för faxmeddelanden

Obs! Se till att faxen har konfigurerats. Mer information finns i avsnittet [Installera skrivaren för att faxa](#).

- 1 Placera ett originaldokument i den automatiska dokumentmatarens magasin eller på skannerglaset.
- 2 På startskärmen trycker du på **Fax** och anger sedan den information som behövs.
- 3 Tryck på **Inställningar > Ljusstyrka** > justera inställningen.
- 4 Skicka faxet.

Skriva ut en faxlogg

Obs! Se till att faxen har konfigurerats. Mer information finns i avsnittet [Installera skrivaren för att faxa](#).

- 1 På startskärmen trycker du på **Inställningar > Rapporter > Fax**.
- 2 Tryck på **Logg för faxjobb** eller **Logg för faxesamtal**.

Blockera skräpfax

Obs! Se till att faxen har konfigurerats. Mer information finns i avsnittet [Installera skrivaren för att faxa](#).

- 1 På startskärmen trycker du på **Inställningar > Fax > Faxinställning > Inställningar för att ta emot fax > Adminkontroll**.
- 2 Konfigurera Blockera fax utan avsändare till **På**.

Stoppa fax

Obs! Se till att faxen har konfigurerats. Mer information finns i avsnittet [Installera skrivaren för att faxa](#).

- 1 På startskärmen trycker du på **Inställningar > Fax > Faxinställning > Inställningar för att ta emot fax > Stoppa fax**.
- 2 Välj ett läge.

Vidarebefordra ett fax

Obs! Se till att faxen har konfigurerats. Mer information finns i avsnittet [Installera skrivaren för att faxa](#).

- 1 Använda en destinationsgenväg.
 - a Öppna en webbläsare och ange skrivarens IP-adress i adressfältet.

Anmärkningar:

- Leta efter skrivarens IP-adress på startskärmen. IP-adressen visas som fyra nummergrupper som är åtskilda med punkter, till exempel 123.123.123.123.
- Om du använder en proxyserver inaktiverar du den tillfälligt för att kunna öppna webbsidan på rätt sätt.

- b Klicka på **Genvägar > Lägg till genväg**.

c Välj en genvägstyp och konfigurera sedan inställningarna.

Obs! Anteckna genvägsnumret.

d Verkställ ändringarna.

2 Klicka på **Inställningar > Fax > Faxinställning > Inställningar för att ta emot fax > Administratörskontroller**.



3 Välj **Vidarebefordra** eller **Skriv ut och vidarebefordra** på menyn Vidarebefordrar fax.

4 Välj destinationstyp och ange sedan genvägsnumret på menyn Vidarebefordra till.

5 Verkställ ändringarna.

Skanna

Använda den automatiska dokumentmataren och skannerglaset

Den automatiska dokumentmataren	Skannerglas
 <ul style="list-style-type: none">• Använd den automatiska dokumentmataren för fler- eller dubbelsidiga dokument.• Lägg i ett originaldokument med framsidan uppåt. För flersidiga dokument ska framkanten justeras innan påfyllning.• Se till att justera den automatiska dokumentmataren efter bredden på det papper du fyller på.	 <ul style="list-style-type: none">• Använd skannerglaset för att skanna dokument med bara en sida, små objekt (som t.ex. vykort och foton), OH-film, fotopapper och tunna material (t.ex. tidningsurklipp).• Lägg dokumentet med utskriftssidan nedåt i det hörn där det finns en pil.

Skanna till en dator

Se till att datorn och skrivaren är anslutna till samma nätverk innan du börjar.

För Windows-användare

Obs! Se till att skrivaren är tillagd till datorn. Mer information finns i [“Lägga till skrivare till en dator” på sidan 49](#).

- 1 Placera ett originaldokument i den automatiska dokumentmataren eller på skannerglaset.
- 2 På datorn öppnar du **Windows Fxa och Skanna**.
- 3 Klicka på **Ny skanning** och välj sedan en skannerkälla.
- 4 Ändra skanningsinställningarna om det behövs.
- 5 Skanna dokumentet.
- 6 Klicka på **Spara som**, ange ett filnamn och klicka sedan på **Spara**.

För Macintosh-användare


Obs! Se till att skrivaren är tillagd till datorn. Mer information finns i [“Lägga till skrivare till en dator” på sidan 49](#).

- 1 Placera ett originaldokument i den automatiska dokumentmataren eller på skannerglaset.
- 2 Gör något av följande på datorn:
 - Öppna **Image Capture**.
 - Öppna **Skrivare och skannrar** och välj sedan en skrivare. Klicka på **Skanna** > **Öppna skanner**.
- 3 Gör något av följande i fönstret Skanner:
 - Välj den plats som ska motta det skannade dokumentet.
 - Välja storlek på originaldokumentet.
 - Om du vill skanna från den automatiska dokumentmataren väljer du **Dokumentmatare** på menyn Skanna eller aktiverar **Använd dokumentmatare**.
 - Konfigurera övriga skanningsinställningar om det behövs.
- 4 Klicka på **Skanna**.

Skanna till en FTP-server

- 1 Lägg originaldokumentet i den automatiska dokumentmataren eller på skannerglaset.
- 2 På startskärmen trycker du på **FTP** och anger sedan den information som behövs.
- 3 Konfigurera andra FTP-inställningar om det behövs.
- 4 Skicka FTP-jobbet.


Skapa en FTP-genväg

- 1 På startskärmen trycker du på **FTP**.
- 2 Ange FTP-adressen och tryck sedan på .
- 3 Skapa en genväg.

Skanna till en nätverksmapp

- 1 Placera dokumentet i den automatiska dokumentmataren (ADF) eller på skannerglaset.
- 2 På startskärmen trycker du på **Scan Center**.

Obs! Ikonen och namnet kan ha ändrats. Kontakta din systemadministratör för mer information.
- 3 Gör något av följande:
 - Välj en destination.

Obs! Ange portnummer **22** för SFTP.
 - Använd en genväg genom att trycka på  och sedan välja genvägen i listan.
- 4 Skanna dokumentet.

Skapa en genväg för nätverksmapp

1 Öppna en webbläsare och ange skrivarens IP-adress i adressfältet.

Anmärkningar:

- Visa skrivarens IP-adress på skrivarens startskärm. IP-adressen visas som fyra nummergrupper som är åtskilda med punkter, till exempel 123.123.123.123.
- Om du använder en proxyserver inaktiverar du den tillfälligt för att kunna öppna webbsidan på rätt sätt.

2 Klicka på **Genvägar > Lägg till genväg**.

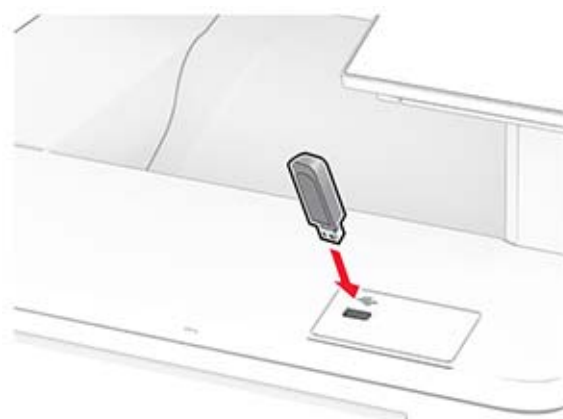
3 På menyn Genvägstyp väljer du **Nätverksmapp** och konfigurerar sedan inställningarna.

4 Verkställ ändringarna.

Skanna till en flashenhet

1 Placera ett originaldokument i den automatiska dokumentmatarens magasin eller på skannerglaset.

2 Sätt i flashenheten.



3 Tryck på **Skanna till USB** och justera inställningarna vid behov.

Anmärkningar:

- Om du vill spara det skannade dokumentet i en mapp trycker du på **Skanna till**, väljer en mapp och sedan trycker du på **Skanna här**.
- Om USB-enhetsskärmen inte visas trycker du på **USB-enhet** på kontrollpanelen.

4 Skanna dokumentet.

Varning – risk för skador: Vidrör inte flashenheten eller skrivaren i de områden som visas när utskrift, läsning eller skrivning från flashenheten pågår. Om du gör det kan du förlora data, alternativt så kan det medföra att skrivaren inte fungerar på rätt sätt.



Använda skrivarens menyer

Menyöversikt

Enhet	<ul style="list-style-type: none"> • Egenskaper • Ekoläge • Fjärrstyrd funktionspanel • Meddelanden • Energihantering • Anonym datainsamling 	<ul style="list-style-type: none"> • Tillgänglighet • Återställa fabriksinställningar • Underhåll • Home Screen Customization¹ • Uppdatera firmware • Om den här skrivaren
Skriv ut	<ul style="list-style-type: none"> • Layout • Installation • Kvalitet • Utskriftsinfo 	<ul style="list-style-type: none"> • PDF • PostScript • PCL • Bild
Papper	<ul style="list-style-type: none"> • Magasinkonfiguration 	<ul style="list-style-type: none"> • Mediakonfiguration
Kopiera	Standardinställningar för kopiering	
Fax	Standardinställningar för fax	
E-post	<ul style="list-style-type: none"> • E-postinställningar • Standardinställningar för e-post 	<ul style="list-style-type: none"> • Webblänksinställning
FTP	FTP-standardinställningar	
USB-enhet	<ul style="list-style-type: none"> • Skanna till flashenhet 	<ul style="list-style-type: none"> • Skriv ut från flashenhet
Nätverk/portar	<ul style="list-style-type: none"> • Nätverksöversikt • Trådlöst • Wi-Fi Direct • AirPrint • Mobiltjänsthantering • Ethernet • TCP/IP • SNMP 	<ul style="list-style-type: none"> • IPSec • 802.1x • LPD-konfiguration • HTTP-/FTP-inställningar • ThinPrint • USB • Begränsa extern nätverksåtkomst
Säkerhet	<ul style="list-style-type: none"> • Inloggningsmetoder • Schemalägg USB-enheter • Säkerhetsgranskningslogg • Inloggningsbegränsningar • Konfidentiell skrivarinställning 	<ul style="list-style-type: none"> • Diskkryptering • Radera tillfälliga datafiler • Lösningar för LDAP-inställningar • Diverse
Rapporter	<ul style="list-style-type: none"> • Meny för inställningssida • Enhet • Skriv ut 	<ul style="list-style-type: none"> • Genvägar • Fax • Nätverk
Felsökning	Testsidor för utskriftskvalitet	Rengöra skannern

¹ Den här menyn visas bara i Embedded Web Server.

² Den här menyn visas bara om en hårddisk eller en intelligent lagringsenhet är installerad.

Formsmerge²	Formsmerge
¹ Den här menyn visas bara i Embedded Web Server. ² Den här menyn visas bara om en hårddisk eller en intelligent lagringsenhet är installerad.	

Enhet

Egenskaper

Menyalternativ	Beskrivning
Skärmspråk [Lista med språk]	Ange vilket språk som ska visas på skärmen.
Land/region [Lista över länder eller områden]	Identifiera landet eller området där skrivaren är konfigurerad för att fungera.
Kör första installation Av* På	Kör installationsguiden.
Tangentbord Tangentbordstyp [Lista med språk]	Välj ett språk som tangentbordstyp. Obs! Alla värden för Tangentbordstyp kanske inte visas eller så kan särskild programvara behövas för att de ska visas.
Visad information Visad text 1 (IP-adress*) Visad text 2 (datum/tid*) Anpassad text 1 Anpassad text 2	Ange vilken information som ska visas på startskärmen.
Datum och tid Konfigurera Dagens datum och tid Ställa in datum och tid manuellt Datumformat (MM-DD-ÅÅÅÅ*) Tidsformat (12 timmar FM/EM*) Tidszon UTC-förskjutning (GMT) DST start DST slut DST-förskjutning Network Time Protocol Aktivera NTP (på*) NTP-server Aktivera autentisering (ingen*) Nyckel-ID Lösenord	Konfigurera skrivarens datum och tid samt Network Time Protocol. Anmärkningar: <ul style="list-style-type: none"> • MM-DD-ÅÅÅÅ är den amerikanska fabriksinställning som standard i USA. DD-MM-ÅÅÅÅ är den internationella fabriksinställningen. • UTC-förskjutning (GMT), DST start, DST slut, och DST-förskjutning visas endast när Tidszon är inställt som (UTC + användare) Anpassad. • Nyckel-ID och lösenord visas endast om Aktivera autentisering är angett till MD5-nyckel.
Obs! En asterisk (*) bredvid ett värde anger fabriksstandardinställningen.	

Menyalternativ	Beskrivning
Pappersstorlekar USA* Meter	Ange måttenhet för pappersstorlekar. Obs! Grundinställningen för pappersstorlek beror på valet av land eller region i installationsguiden.
Ljusstyrka för skärm 20–100 % (100*)	Justera ljusstyrkan på skärmen.
Flashenhetsåtkomst Inaktiverad Aktiverad*	Aktivera åtkomst till flashenheten.
Tillåt bakgrunds borttagning Av På*	Ange om bakgrunds borttagning ska tillåtas.
Tillåt anpassade skanningsjobb Av På*	Ange om inställningen Anpassa skanningsjobb ska visas när du kopierar, skannar och faxar. Obs! Det här menyalternativet visas bara om en hårddisk eller en intelligent lagringsenhet är installerad.
Flatbäddsskanning av en sida Av* På	Ställ in skrivaren på att skanna alla typer av jobb med skannerglasat på en enda sida. Obs! Skrivaren återgår till startskärmen när du har utfört en enkel flatbäddsskanning i stället för att visa uppmaningar.
Enhetsljud Stäng av alla ljud (av*) Knappen Feedback (på*) Volym (5*) Signal: ADF påfylld (på*) Larmkontroll (enkel*) Kassettlarm (Av*) Högtalarläge (alltid av*) Ringsignalvolym (av*)	Konfigurera ljudinställningarna för skrivaren.
Skärmtidsgräns 5–300 sekunder (60*)	Ange inaktivitetstiden i sekunder innan skärmen visar startskärmen, eller innan skrivaren automatiskt loggar ut ett användarkonto.
Obs! En asterisk (*) bredvid ett värde anger fabriksstandardinställningen.	

Ekoläge

Menyalternativ	Beskrivning
Skriv ut Sidor Enkelsidigt* Dubbelsidigt	Ange om skrivaren ska skriva ut på ena eller på båda sidorna av papperet.
Obs! En asterisk (*) bredvid ett värde anger fabriksstandardinställningen.	

Menyalternativ	Beskrivning
Skriv ut Sidor per sida Av* Två sidor per sida Tre sidor per sida Fyra sidor per sida Sex sidor per sida Nio sidor per sida Tolv sidor per sida Sexton sidor per sida	Skriv ut flera sidbilder på samma sida av ett pappersark.
Skriv ut Tonersvärta 1–5 (4*)	Ange hur ljusa eller mörka textbilder ska vara.
Skriv ut Färgsparläge Av* På	Minska mängden toner som används för grafik och bilder.
Kopiera Sidor Enkelsidigt till enkelsidigt* 1-sidigt till 2-sidigt 2-sidigt till 1-sidigt Dubbelsidigt till dubbelsidigt	Ange hur skanning ska utföras baserat på originaldokumentet.
Kopiera Sidor per sida Av* Två stående sidor Fyra stående sidor Två liggande sidor Fyra liggande sidor	Ange hur skanning ska utföras baserat på originaldokumentet.
Kopiera Svärta 1–9 (5*)	Fastställ svärta för de skannade textbilderna.
Obs! En asterisk (*) bredvid ett värde anger fabriksstandardinställningen.	

Fjärrstyrd funktionspanel

Menyalternativ	Beskrivning
Extern VNC-anslutning Tillåt inte* Tillåt	Anslut en extern VNC-klient (Virtual Network Computing) till fjärrkontrollpanelen.
Obs! En asterisk (*) bredvid ett värde anger fabriksstandardinställningen.	

Menyalternativ	Beskrivning
Autentiseringstyp Inga* Standardautentisering	Ställ in autentiseringstyp för åtkomst till VNC-klientservern.
VNC, lösenord	Ange lösenordet för att ansluta till VNC-klientservern. Obs! Det här menyalternativet visas endast om Autentiseringstyp är angett till Standardautentisering.
Obs! En asterisk (*) bredvid ett värde anger fabriksstandardinställningen.	

Meddelanden

Menyalternativ	Beskrivning
Signal: automatisk dokumentmatare påfylld Av På*	Aktivera en ljudsignal när du fyller på papper i den automatiska dokumentmataren.
Larmkontroll Av En gång* Fortlöpande	Ange antalet gånger som larmet ska avges när åtgärd från användaren krävs.
Förbrukningsmaterial Visa uppskattningar för förbrukningsmaterial Visa uppskattningar* Visa inte uppskattningar	Visa uppskattad status för förbrukningsmaterial.
Förbrukningsmaterial Kassettlarm Av* En Fortlöpande	Ange antalet gånger som larmet ska avges när nivån i tonerkassetten är låg.
Förbrukningsmaterial Anpassade förbrukningsmeddelanden	Konfigurera meddelandeinställningar för när användaråtgärd krävs. Obs! Det här menyalternativet visas endast i Embedded Web Server.
Obs! En asterisk (*) bredvid ett värde anger fabriksstandardinställningen.	

Menyalternativ	Beskrivning
<p>Inställningar för e-postaviseringar</p> <ul style="list-style-type: none"> Primär SMTP-gateway Primär SMTP-gatewayport (25*) Sekundär SMTP-gateway Sekundär SMTP-gatewayport (25*) SMTP-tidsgräns (30 sekunder*) Svarsadress Använd alltid SMTP-standardvarsadress (av*) Använd SSL/TLS (inaktiverad*) Kräv betrott certifikat (på*) SMTP-serverautentisering (ingen autentisering krävs*) Enhetsinitierad e-post (ingen*) Användarinitierad e-post (ingen*) Använd inloggningsuppgifter för Active Directory-enhet (av*) Enhetens användar-ID Enhetens lösenord Kerberos 5 REALM NTLM-domän Inaktivera felet "SMTP-servern är inte konfigurerad" (av*) 	<p>Konfigurera att skrivaren skickar e-postaviseringar till en lista över kontakter när skrivaren är i behov av en användaråtgärd.</p>
<p>Inställningar för e-postaviseringar</p> <ul style="list-style-type: none"> Ställ in e-postlistor och aviseringar <ul style="list-style-type: none"> E-postlista 1 E-postlista 2 Ämnestext E-posthändelser 	<p>Ange e-postadresserna och aktivera aviseringar för e-posthändelser.</p> <p>Obs! Det här menyalternativet visas endast i Embedded Web Server.</p>
<p>Felundvikande</p> <ul style="list-style-type: none"> Stopp hjälp <ul style="list-style-type: none"> Av På* 	<p>Konfigurera att skrivaren automatiskt matar ut tomma eller delvis utskrivna sidor efter att en sida som fastnat har åtgärdats.</p>
<p>Felundvikande</p> <ul style="list-style-type: none"> Auto fortsättn. <ul style="list-style-type: none"> Aktiverad 5–255 (5*) 	<p>Låt skrivaren fortsätta att bearbeta eller skriva ut ett jobb automatiskt efter att den har rensat vissa villkor för tillsyn.</p>
<p>Felundvikande</p> <ul style="list-style-type: none"> Starta om automatiskt <ul style="list-style-type: none"> Starta om automatiskt Starta om när inaktiv Starta alltid om* Starta aldrig om 	<p>Ställa in skrivaren för att starta om när ett fel uppstår.</p>
<p>Felundvikande</p> <ul style="list-style-type: none"> Starta om automatiskt <ul style="list-style-type: none"> Max antal automatiska omstarter 1–20 (2*) 	<p>Ställ in antalet automatiska omstarter som skrivaren kan utföra.</p>
<p>Obs! En asterisk (*) bredvid ett värde anger fabriksstandardinställningen.</p>	

Menyalternativ	Beskrivning
Felundvikande Starta om automatiskt Fönster för automatisk omstart 1–525 600 (720*)	Ange antalet sekunder innan skrivaren startas om automatiskt.
Felundvikande Starta om automatiskt Räknare för automatisk omstart	Visa skrivskyddad information om omstartsräknaren.
Felundvikande Starta om automatiskt Återställ räknaren för automatisk omstart Avbryt Fortsätt	Återställ värdena för räknaren för automatisk omstart.
Felundvikande Visa fel för kort pappersfel På Automatisk återgång*	Ställ in skrivaren för att visa ett meddelande när ett fel på grund av kort papper inträffar. Obs! Kort papper är det påfyllda papperet.
Felundvikande Skydda sida Av* På	Ställ in skrivaren på att bearbeta hela sidan i minnet innan den skrivs ut.
Åtgärdande av papper som har fastnat Åtgärda stopp Av På Auto*	Ställ in skrivaren för att skriva ut de sidor som har fastnat.
Åtgärdande av papper som har fastnat Återställning av stopp i skanner Jobbnivå Sidnivå*	Ange hur du vill starta om ett skanningsjobb när du har åtgärdat papperstrassel.

Obs! En asterisk (*) bredvid ett värde anger fabriksstandardinställningen.

Energihantering

Menypost	Beskrivning
Väntelägesprofil Skriv ut från vänteläge Fortsätt vara aktiv efter utskrift Gå in i vänteläge efter utskrift*	Ställ in skrivaren att vara i vaket läget eller återgå till vänteläget efter utskrift.
Väntelägesprofil Tryck här om du vill aktivera från Djupt viloläge Av På*	Aktivera skrivaren från viloläge genom att trycka på skrivarens skärm.

Obs! En asterisk (*) bredvid ett värde anger fabriksstandardinställningen.

Menypost	Beskrivning
Tidsgränser Viloläge 1–114 minuter (15*)	Ange hur länge skrivaren får vara inaktiv innan den försätts i vänteläge.
Tidsgränser Tidsgräns för standbyläge Avaktiverad 1 timme 2 timmar 3 timmar 6 timmar 1 dag 2 dagar 3 dagar* 1 vecka 2 veckor 1 månad	Ställ in tiden innan skrivaren stängs av.
Tidsgränser Tidsgräns för standbyläge vid anslutning Viloläge Ej viloläge*	Ställ in Tidsgräns för viloläge för att stänga av skrivaren när det finns en aktiv Ethernet-anslutning.
Ställa in energilägen Scheman Lägg till nytt schema	Schemalägg när skrivaren ska försättas i vänte- eller standbyläge.
Obs! En asterisk (*) bredvid ett värde anger fabriksstandardinställningen.	

Anonym datainsamling

Menyalternativ	Beskrivning
Anonym datainsamling Information om enhetsanvändning och prestanda Inga*	Skicka information om skrivaranvändning och prestanda till tillverkaren. Obs! Tid för sändning av anonyma data visas bara när du ställer in Anonym datainsamling på Enhetsanvändning och prestandainformation.
Tid för sändning av anonyma data Starttid Stopptid	
Obs! En asterisk (*) bredvid ett värde anger fabriksstandardinställningen.	

Tillgänglighet

Menyalternativ	Beskrivning
Intervall för dubbel knapptryckning 0–5 (0*)	Anger tidsintervallet under vilket skrivaren ignorerar dubbla knapptryckningar på ett anslutet tangentbord i sekunder.
Obs! En asterisk (*) bredvid ett värde anger fabriksstandardinställningen.	

Menyalternativ	Beskrivning
Ursprunglig fördröjning för upprepning av tangenter 0,25–5 (1*)	Ange ursprunglig fördröjning för upprepning av tangenter i sekunder.
Tangentupprepningsfrekvens 0,5–30 (30*)	Ange antal knapptryckningar per sekund vid tangentupprepning.
Förläng skärmtidsgräns Av* På	Låt användaren stanna kvar på samma plats och återställ Tidsgräns för skärm när den utgår i stället för att återgå till startskärmen.
Hörlursvolym 1–10 (5*)	Justera hörlursvolymen.
Aktivera röststyrning när hörlurar är anslutna Av* På	Aktivera röststyrning när hörlurar är anslutna till skrivaren.
Talade lösenord/pin-koder Av* På	Konfigurera att skrivaren läser ut lösenord och pin-koder högt.
Talshastighet Mycket långsamt Sakta Normal* Snabbt Snabbare Mycket snabbt Hög hastighet Mycket hög hastighet Snabbast	Justera talshastigheten för röststyrning.
Obs! En asterisk (*) bredvid ett värde anger fabriksstandardinställningen.	

Återställa fabriksinställningar

Menyalternativ	Beskrivning
Återställa inställningar Återställ alla inställningar Återställ skriverinställningar Återställ nätverksinställningar Återställ faxinställningar Återställ programinställningar	Återställ standardinställningarna för skrivaren.

Underhåll

Konfigurationsmeny

Menypost	Beskrivning
USB-konfiguration USB PnP 1* 2	Ändra skrivarens USB-drivrutinsläge för att förbättra dess kompatibilitet med en persondator.
USB-konfiguration USB-skanning till lokal På* Av	Ange om USB-enhetens drivrutiner räknas som en USB Simple-enhet (ett gränssnitt) eller en USB Composite-enhet (flera gränssnitt).
USB-konfiguration USB-hastighet Full Auto*	Ställ in USB-porten på att köra i full hastighet och inaktivera dess höghastighetsfunktioner.
Magasinkonfiguration Länkade magasin Automatisk* Av	Ställ in skrivaren så att den länkar magasin som har samma inställningar för papperstyp och pappersstorlek.
Magasinkonfiguration Visa meddelande om magasininsatsen Av Endast för okända storlekar* Alltid	Visa ett meddelande där användaren kan ändra inställningarna för pappersformat och papperstyp efter att magasinet har satt i.
Magasinkonfiguration Pappersinfo Auto* Flerfunktionsmatare Manuellt papper	Ange den papperskälla som användaren ska fylla på när ett meddelande visas om att fylla på papper. Obs! På menyn Papper ställer du in Konfigurera universalmatare på Kassett för att Universalarkmatare ska visas.
Magasinkonfiguration Kuvertinfo Auto* Flerfunktionsmatare Manuellt kuvert	Ange den papperskälla som användaren ska fylla på när ett meddelande visas om att fylla på kuvert. Obs! På menyn Papper ställer du in Konfigurera universalmatare på Kassett för att Universalarkmatare ska visas.
Magasinkonfiguration Åtgärd för uppmaningar Uppmana användare* Fortsätt Använd aktuellt	Ställ in skrivaren så att den kan lösa meddelanden om att byta papper eller kuvert.
Obs! En asterisk (*) bredvid ett värde anger fabriksstandardinställningen.	

Menypost	Beskrivning
Magasinkonfiguration Flera universalstorlekar Av* På	Ställ in magasinet så att det stöder flera universella pappersstorlekar.
Rapporter Meny för inställningssida Händelselogg Sammanfattning av händelselogg	Skriv ut rapporter om skrivarens menyinställningar, status och händelseloggar.
Användning av förbrukningsmaterial och räknare Rensa historik för materialanvändning	Återställ historiken för materialanvändning, som antal återstående sidor och dagar, till fabriksinställningar.
Användning av förbrukningsmaterial och räknare ITM, återställ	Återställ serviceräknaren efter att nytt förbrukningsmaterial eller ny underhållssats har installerats.
Användning av förbrukningsmaterial och räknare Återställ serviceräknare	Återställ serviceräknaren efter att en ny underhållssats har installerats.
Användning av förbrukningsmaterial och räknare Intervall för nivåindelad täckning	Justera mängden färgtäckning för varje utskriftsintervall.
Skrivaremuleringar PPDS-emulering Av* På	Ställ in skrivaren på att känna igen och använda PPDS-dataströmmen.
Skrivaremuleringar PS-emulering Av På*	Ställ in skrivaren på att känna igen och använda PS-dataströmmen.
Skrivaremulering Använd inbyggda ISD-teckensnitt Av* På	Använd de inbyggda eller kostnadsfria teckensnitten på den intelligenta lagringenheten för utskrifter för skrivaren. Obs! Det här menyalternativet visas endast när en ISD är installerad.
Skrivaremuleringar Aktivera Formsmerge Av På*	Aktivera Formsmerge för att lagra formulären på hårddisken eller ISD. Anmärkningar: <ul style="list-style-type: none"> • Formsmerge-licensen måste vara installerad. • Det här menyalternativet visas bara om en hårddisk eller en ISD är installerad.
Skrivaremuleringar Aktivera Prescribe Av* På	Aktivera Prescribe. Obs! Prescribe-licensen måste vara installerad.
Skrivaremuleringar Emulatorsäkerhet Tidsgräns för sida 0–60 (60*)	Ställ in tidsgräns för sida under emulering.
Obs! En asterisk (*) bredvid ett värde anger fabriksstandardinställningen.	

Menypost	Beskrivning
Skrivaremuleringar Emulatorsäkerhet Återställ emulator efter jobb Av* På	Återställ emulatoren efter ett utskriftsjobb.
Skrivaremuleringar Emulatorsäkerhet Inaktivera åtkomst till skrivarmeddelande Av På*	Inaktivera åtkomst till skrivarmeddelande under emulering.
Faxkonfiguration Stöd för strömsparläge, fax Avaktivera vänteläge Tillåt vänteläge Auto*	Ange att faxen ska växlas till vänteläget enligt skrivarinställningarna.
Faxkonfiguration Faxlagringsplats NAND Disk*	Konfigurera lagringsplats för alla fax. Obs! Det här menyalternativet visas bara om en hårddisk eller en ISD är installerad.
Utskriftskonfiguration Färgspärrläge Av* På	Skriv ut andra jobb än kopiering i gråskala.
Utskriftskonfiguration Färgsvällning Av 1 2* 3 4 5	Förbättra utskriften genom att kompensera för missanpassning i skrivaren.
Utskriftskonfiguration Teckensnittsskärpa 0–150 (24*)	Ange ett värde för textens punktstorlek under vilket högfrekvensskärmarna används när teckensnittsdata skrivs ut. Exempel: Om värdet är 24 använder alla teckensnitt med storleken 24 punkter eller färre högfrekvensskärmarna.
Enhetsåtgärder Tyst läge Av* På	Sätt skrivaren i Tyst läge. Obs! Skrivarens övergripande prestanda försämras när den här inställningen aktiveras.
Obs! En asterisk (*) bredvid ett värde anger fabriksstandardinställningen.	

Menypost	Beskrivning
Enhetsåtgärder Säkert läge Av* På	Ställ in skrivaren på ett specialläge där den försöker fortsätta att tillhandahålla så mycket funktionalitet som möjligt, trots kända problem. Exempel: Om den angivna inställningen är På och motorn för dubbelsidig utskrift inte fungerar utför skrivaren enkelsidig utskrift av dokumenten även om jobbet är dubbelsidig utskrift.
Enhetsåtgärder Minsta kopieringsminne 80 MB* 100 MB	Konfigurera minsta minnesfördelning för lagring av kopieringsjobb.
Enhetsåtgärder Rensa anpassad status	Radera användardefinierade strängar för anpassade meddelanden av typ Standard eller Alternativ.
Enhetsåtgärder Rensa alla fjärrinstallerade meddelanden	Radera meddelanden som fjärrinstallerats.
Enhetsåtgärder Visa auto. felmeddelanderutor Av På*	Visa befintliga felmeddelanden på skärmen när skrivaren förblir inaktiv på startskärmen under en tidsperiod.
Enhetsåtgärder Använd sidriktningsinställning för snabba kopieringsjobb Av* På	Konfigurera att skrivaren kan använda inställningen Sidriktning på menyn Kopiera när du skickar snabba kopieringsjobb.
Inställning av tonerkorrigeringsensor Inställning av kalibreringsfrekvens Avaktiverad Minst färgjusteringar Färre färgjusteringar Normal* Bättre färgexakthet Bästa färgexakthet	Ställ in skrivaren på att använda rätt mängd toner för att bibehålla färgöverensstämmelse.
Inställning av tonerkorrigeringsensor Full kalibrering	Kör verktyget för fullständig färgkalibrering.
Inställning av tonerkorrigeringsensor Skriv ut TPS-informationsida	Skriv ut en diagnostiksida som innehåller information om kalibrering av tonerkorrigeringsensorn.
Skannerkonfiguration Manuell skannerregistrering Snabbtest för utskrift	Skriv ut en målsida för snabbtest. Obs! Se till att marginalens utrymme på målsidan är samma runt hela målet. Om utrymmet inte är samma måste skrivarens marginaler återställas.
Obs! En asterisk (*) bredvid ett värde anger fabriksstandardinställningen.	

Menypost	Beskrivning
Skannerkonfiguration Manuell skannerregistrering Registrering av främre automatisk dokumentmatare Registrering av bakre automatisk dokumentmatare Flatbäddsregistrering	Registrera flatbädden och den automatiska dokumentmataren manuellt när du har bytt den automatiska dokumentmataren, skannerglaset eller systemkortet.
Skannerkonfiguration Återställ serviceräknare	Återställ räknaren efter att du har bytt ut underhållssatsen för den automatiska dokumentmataren.
Skannerkonfiguration Ta bort kanter Flatbädd, radera kanter (3*) Automatisk dokumentmatare, radera kanter (3*)	Ange storleken, i mm, för det oskrivbara området runt ett skanningsjobb från en automatisk dokumentmatare eller flatbädd.
Skannerkonfiguration Ta bort skevning i den automatiska dokumentmataren Ta bort skevning elektroniskt i den automatiska dokumentmataren (Automatiskt*)	Konfigurera att skrivaren utför mekanisk skevhetsjustering för den automatiska dokumentmataren.
Skannerkonfiguration Inakt. skanner Nej* Ja Endast automatisk dokumentmatare	Avaktivera skannern när den inte fungerar korrekt.
Skannerkonfiguration Tiff-byteordning CPU-Endian* Little-Endian Big-Endian	Ange byteordningen för ett skanningsjobb i TIFF-format.
Skannerkonfiguration Exakt antal Tiff-rader per remsa På* Av	Ställ in värdet för taggen RowsPerStrip för ett skanningsjobb i TIFF-format.
Skannerkonfiguration Tröskel för rengöring av skannerglaset 1 000–30 000 (-1*)	Ange antal skanningar innan en uppmaning om att rengöra skannerglaset visas.
Obs! En asterisk (*) bredvid ett värde anger fabriksstandardinställningen.	

Radering ur funktion

Menypost	Beskrivning
Radering ur funktion Minne senast rensat Senaste radering av den intelligenta lagringsenheten	Visa skrivskyddad information om när skrivarminnet eller lagringsenheten senast raderades. Obs! Senaste radering av ISD visas endast när en intelligent lagringsenhet är installerad.

Menypost	Beskrivning
Radering ur funktion Rensa all information i det beständiga minnet Ta bort alla skrivar- och nätverksinställningar Radera alla appar och appinställningar Radera alla genvägar och kortkommandon Radera den intelligenta lagringsenheten	Rensa all information på beständigt minne och på hårddisken. Obs! Radera den intelligenta lagringsenheten visas endast när en ISD är installerad.

Anpassning av startskärm

Obs! Den här menyn visas endast i Embedded Web Server.

Meny	Beskrivning
Kopiera E-post Fax Lagrade fax Släpp pausade fax Status/förbrukningsartiklar Jobbkö Inställningar Ändra språk Adressbok Bokmärken Stoppade jobb USB-enhet FTP Skanningsprofiler Låsa enheten Skanningscenter Kortkopia Shortcut Center	Ange vilka ikoner som ska visas på startskärmen.

Uppdatera fast programvara

Menyalternativ	Beskrivning
Aktuell version	Visa den aktuella versionen av fast programvara som är installerad på skrivaren.
Sök efter uppdateringar nu	Sök efter uppdateringar för fast programvara.
Sök automatiskt efter uppdateringar	Ställ in skrivaren för att automatiskt leta efter uppdateringar för fast programvara.

Om den här skrivaren

Menypost	Beskrivning
Inventarienummer	Ange skrivarens identitet. Maxlängden är 32 tecken.

Menypost	Beskrivning
Skrivarens plats	Ange skrivarens plats. Maxlängden är 63 tecken.
Kontakta	Ange kontaktinformationen för skrivaren. Maxlängden är 63 tecken.
Maskinvaruversion	Visa version av fast programvara som är installerad på skrivaren.
Motor	Visa skrivarens motornummer.
Serienummer	Visa skrivarens serienummer.
Exportera konfigurationsfil till USB	Exportera konfigurationsfilen till en flashenhet.
Exportera komprimerade loggar till USB	Exportera de komprimerade loggfilerna till en flashenhet.

Skriv ut

Layout

Menyalternativ	Beskrivning
Sidor Enkelsidigt* Dubbelsidigt	Ange om skrivaren ska skriva ut på ena eller på båda sidorna av papperet.
Vändningsformat Långsida* Kortsida	Avgör vilken papperssida som binds vid dubbelsidig utskrift.
Tomma sidor Skriv ut Skriv inte ut*	Skriv ut tomma sidor som ingår i ett utskriftsjobb.
Sortera Av (1,1,1,2,2,2) På (1,2,1,2,1,2)*	Se till att sidorna i ett utskriftsjobb matas ut i rätt ordning vid utskrift av flera kopior av jobbet.
Skiljeblad Inga* Mellan kopior Mellan jobb Mellan sidor	Infoga tomma skiljeblad vid utskrift.
Skiljebladskälla Magasin [x] (1*) Universalarkmatare	Ange papperskällan för skiljebladet.
Obs! En asterisk (*) bredvid ett värde anger fabriksstandardinställningen.	

Menyalternativ	Beskrivning
Sidor per sida Av* Två sidor per sida Tre sidor per sida Fyra sidor per sida Sex sidor per sida Nio sidor per sida Tolv sidor per sida Sexton sidor per sida	Skriv ut flera sidbilder på samma sida av ett pappersark.
Ordning för Sidor per sida Horisontellt* Omvänt horisontellt Vertikal Omvänt vertikalt	Ange placeringen av flera bilder på en sida när du använder menyn Sidor per sida.
Riktning för Sidor per sida Auto* Liggande Stående	Ange riktningen för flera bilder på en sida när du använder menyn Sidor per sida.
Ram för Sidor per sida Inga* Fast	Skriv ut en ram runt varje sidbild när du använder menyn Sidor per sida.
Kopior 1–9999 (1*)	Ange antal kopior för varje utskriftsjobb.
Utskriftsområde Normal* Helsida	Ställ in det utskrivbara området för ett pappersark.
Obs! En asterisk (*) bredvid ett värde anger fabriksstandardinställningen.	

Installation

Menypost	Beskrivning
Skrivarspråk PCL-emulering PS-emulering*	Ställa in skrivarens språk. Obs! Att ett visst skrivarspråk är inställt som standard hindrar inte att ett program skickar utskriftsjobb som använder ett annat skrivarspråk.
Jobb väntar Av* På	Spara utskriftsjobb som är i behov av förbrukningsmaterial, så att jobb som inte kräver dessa förbrukningsmaterial kan skrivas ut. Obs! Det här menyalternativet visas bara om en hårddisk eller en intelligent lagringsenhet (ISD) är installerad.
Tidsgr. jobblagr. 0–255 (30*)	Ställ in hur länge i sekunder skrivaren ska vänta på information från användaren innan den lagrar jobb som kräver resurser som inte är tillgängliga. Obs! Det här menyalternativet visas bara om en hårddisk eller en ISD är installerad.
Obs! En asterisk (*) bredvid ett värde anger fabriksstandardinställningen.	

Menypost	Beskrivning
Skrivaranvändning Maxhastighet Maxkapacitet*	Bestäm hur fotoenhetsatsen för färg ska köras vid utskrift. Anmärkningar: <ul style="list-style-type: none"> När skrivaren är konfigurerad till Maxkapacitet arbetar fotoenhetsatsen för färg långsamt eller stannar vid utskrift av grupper av sidor med endast svart. När skrivaren är konfigurerad till Maxhastighet körs fotoenhetsatsen för färg alltid vid utskrift, oavsett om det är sidor med färg eller endast svart som skrivs ut.
Användning av skrivare med låg hastighet Maxhastighet Maxkapacitet*	Bestäm hur färgkitet för trumma/developer ska köras vid långsam utskrift. Anmärkningar: <ul style="list-style-type: none"> När skrivaren är konfigurerad till Maxkapacitet arbetar fotoenhetsatsen för färg långsamt eller stannar vid utskrift av grupper av sidor med endast svart. När skrivaren är konfigurerad till Maxhastighet körs fotoenhetsatsen för färg alltid vid utskrift, oavsett om det är sidor med färg eller endast svart som skrivs ut. Den här inställningen ändrar bara skrivarens beteende när utskriftsmotorn körs med en hastighet på 25 sidor per minut. Den har ingen effekt när utskriftsmotorn körs med högre processhastigheter.
Ladda ned till RAM-minne* Disk	Ange var du vill spara alla permanenta resurser som har hämtats till skrivaren. Obs! Det här menyalternativet visas bara om en hårddisk eller en ISD är installerad.
Spara resurser Av* På	Avgör vad skrivaren ska göra med hämtade resurser när skrivaren tar emot ett jobb som kräver mer minne än vad som finns tillgängligt. Anmärkningar: <ul style="list-style-type: none"> När funktionen är Av behåller skrivaren bara de hämtade resurserna tills minnet behövs. Resurser som är associerade med det inaktiva skrivarspråket tas bort. När funktionen är På sparar skrivaren alla permanent hämtade resurser för alla språkändringar. Vid behov visar skrivaren meddelanden om att minnet är fullt istället för ta bort permanenta resurser.
Ordning för Skriv ut alla Alfabetisk* Nyast först Äldst först	Ange ordningen när du väljer att skriva ut alla stoppade och konfidentiella jobb. Obs! Det här menyalternativet visas bara om en hårddisk eller en ISD är installerad.
Obs! En asterisk (*) bredvid ett värde anger fabriksstandardinställningen.	

Kvalitet

Menypost	Beskrivning
Utskriftsläge Svartvit Färg*	Ange hur skrivaren ska generera färginnehåll.
Utskr-upplösning 4 800 CQ* 1200 dpi	Ställ in upplösning för utskrifter. Obs! 4 800 CQ ger hög bildkvalitet vid högsta hastighet.
Obs! En asterisk (*) bredvid ett värde anger fabriksstandardinställningen.	

Menypost	Beskrivning
Tonersvärta 1 till 5 (4*)	Ange hur ljusa eller mörka textbilder ska vara.
Raster Normal* Detaljer	Förbättra utskriften med jämnare linjer och skarpare konturer.
Färgsparläge Av* På	Minska mängden toner som används för grafik och bilder. Obs! Den här inställningen åsidosätter värdet för inställningen för Tonersvärta när inställningen är På.
RGB-ljusstyrka -6 till 6 (0*)	Justera ljusstyrkan för alla RGB- och gråa objekt på sidan. Obs! Den här inställningen påverkar inte filer där CMYK-färgspecifikationer används.
RGB-kontrast -6 till 6 (0*)	Justera kontrasten för alla RGB- och gråa objekt på en sida. Obs! Den här inställningen påverkar inte filer där CMYK-färgspecifikationer används.
RGB-mättnad 0 till 5 (0*)	Behåll svartvita värden och justera färgvärdena för varje objekt på sidan. Obs! Den här inställningen påverkar inte filer där CMYK-färgspecifikationer används.
Obs! En asterisk (*) bredvid ett värde anger fabriksstandardinställningen.	

Avancerade bildfunktioner

Menypost	Beskrivning
Färgbalans Cyan (0*) Magenta (0*) Gul (0*) Svart (0*)	Justera mängden toner som används för varje färg.
Färgbalans Återställ standardvärden	Återställ alla färginställningar till standardvärdena.
Färgkorrigering Av Auto* Manuellt	Justera de färginställningar som används för utskrift av dokument. Anmärkningar: <ul style="list-style-type: none"> • Av – ställ in skrivaren på att ta emot färgkorrigering från programvaran. • Automatisk – ställ in skrivaren på att använda olika färgprofiler för varje objekt på den utskrivna sidan. • Manuell – anpassa de RGB- eller CMYK-färgkonverteringar som används för enskilda objekt i utskriften.
Färgexempel Skriv ut färgprov	Skriv ut provsidor för alla RGB- och CMYK-färgkonverteringstabeller som används på skrivaren.
Färgjustering	Kalibrera skrivaren för att justera färgvariationer i utskrifter.
Dekorfärgsutbyte Ange anpassad CMYK	Tilldela CMYK-värden till de tjugo namngivna dekorfärgerna.
Obs! En asterisk (*) bredvid ett värde anger fabriksstandardinställningen.	

Utskriftsinfo

Menypost	Beskrivning
Utskriftsinfo Av* På	Ange att skrivaren ska skapa en logg över de utskriftsjobb den tar emot. Obs! Det här menyalternativet visas bara om en hårddisk eller en intelligent lagringsenhet (ISD) är installerad.
Informationsloggsintervall Varje dag Varje vecka Varje månad*	Ange hur ofta skrivaren ska skapa en loggfil.
Logga åtgärd i slutet på intervall Inga* E-posta aktuell logg E-posta och ta bort aktuell logg Lägg upp aktuell logg Lägg upp och ta bort aktuell logg	Ange hur skrivaren ska reagera när frekvenströskelvärdet upphör att gälla. Obs! Värdet som anges i Intervall för utskriftsinformationslogg avgör när denna åtgärd ska utföras.
Nästan full-nivå för logg Av På (5)*	Ange hur stor loggfilen får vara innan skrivaren utför åtgärden Loggåtgärd vid Nästan full. Obs! Det här menyalternativet visas bara om en hårddisk eller en ISD är installerad.
Nästan full-nivå för logg Inga* E-posta aktuell logg E-posta och ta bort aktuell logg E-posta och ta bort den äldsta loggen Lägg upp aktuell logg Lägg upp och ta bort aktuell logg Lägg upp och ta bort äldsta loggen Ta bort aktuell logg Ta bort äldsta loggen Ta bort alla utom aktuell Ta bort alla loggar	Ange hur skrivaren ska reagera när hårddisken eller ISD nästan är full. Obs! Värdet som anges i Nästan full-nivå för logg avgör när den här åtgärden ska utföras.
Loggåtgärd vid Full Inga* E-posta och ta bort aktuell logg E-posta och ta bort den äldsta loggen Lägg upp och ta bort aktuell logg Lägg upp och ta bort äldsta loggen Ta bort aktuell logg Ta bort äldsta loggen Ta bort alla utom aktuell Ta bort alla loggar	Ange hur skrivaren ska reagera när det använda utrymmet på hårddisken eller ISD når gränsen (100 MB).
URL till postlogg	Ange var jobbinformationsloggarna ska skapas.
E-postadress för att skicka loggar	Ange den e-postadress som skrivaren ska skicka utskriftsinformationsloggar till.
Obs! En asterisk (*) bredvid ett värde anger fabriksstandardinställningen.	

Menypost	Beskrivning
Loggfilsprefix	Ange prefix för loggfilerna. Obs! Det aktuella värdnamnet som är angett på menyn TCP/IP används som standardloggfilsprefix.
Obs! En asterisk (*) bredvid ett värde anger fabriksstandardinställningen.	

PDF

Menyalternativ	Beskrivning
Anpassa Av* På	Skala sidinnehållet för att passa den valda pappersstorleken.
Anteckningar Skriv ut Skriv inte ut*	Ange om anteckningar ska skrivas ut i PDF-filen.
Skriv ut PDF-fel Av På*	Aktivera utskrift av PDF-fel.
Obs! En asterisk (*) bredvid ett värde anger fabriksstandardinställningen.	

PostScript

Menypost	Beskrivning
Skriv ut PS-fel Av* På	Skriv ut en sida som beskriver PostScript® -felet. Obs! När ett fel inträffar upphör bearbetningen av jobbet, skrivaren skriver ut ett felmeddelande och resten av utskriftsjobbet rensas.
Minsta linjebredd 1–30 (2*)	Ange minsta linjebredd. Obs! Jobb som skrivs ut i 1 200 dpi använder värdet direkt.
PS-uppstartsläge Av På*	Avaktivera filen SysStart.
Bildutjämning Av* På	Förbättra kontrasten och skärpan i bilder med låg upplösning. Obs! Den här inställningen påverkar inte utskriftsjobb med bilder med en upplösning på 300 dpi eller högre.
Teckensnittsprioritet Inbyggd* Flash/disk	Ställ in sökordningen för teckensnitt. Anmärkning: <ul style="list-style-type: none"> • Inställningen Inbyggd innebär att skrivaren söker igenom minnet efter det efterfrågade teckensnittet innan den söker på hårddisken eller den intelligenta lagringsenheten (ISD). • Inställningen Flash/Disk innebär att skrivaren söker igenom hårddisken eller ISD efter det efterfrågade teckensnittet innan den söker i skrivarminnet. • Det här menyalternativet visas bara om en hårddisk eller en ISD är installerad.
Obs! En asterisk (*) bredvid ett värde anger fabriksstandardinställningen.	

Menypost	Beskrivning
Väntetidsgräns Av På*(40 sekunder)	Ange att skrivaren ska invänta mer data innan ett utskriftsjobb avbryts.
Obs! En asterisk (*) bredvid ett värde anger fabriksstandardinställningen.	

PCL

Menypost	Beskrivning
Teckensnittskälla Inbyggd* Disk Hämta Flashenhet Teckensnittskort Alla	Välj den källa som innehåller standardteckensnittsalternativet. Anmärkningar: <ul style="list-style-type: none"> • Disk och Flash visas bara när en fungerande, oskyddad hårddisk- eller intelligent lagringsenhet (ISD) är installerad. • Hämta visas bara om det finns hämtade teckensnitt i skrivarminnet. • Teckensnittskort visas endast när en ISD är installerad.
Teckensnittsnamn [Lista över tillgängliga teckensnitt] (Courier*)	Välj ett teckensnitt i en angiven teckensnittskälla.
Symboluppsättning [Lista över tillgängliga symboluppsättningar] (10U PC-8*)	Ange symboluppsättningen för varje teckensnittsnamn. Obs! En symboluppsättning är en uppsättning alfabetiska och numeriska tecken, skiljetecken och specialtecken. I symboluppsättningar finns tecken som är speciella för vissa språk eller program, t.ex. matematiska symboler för vetenskapliga texter.
Breddsteg 0,08–100,00 (10,00*)	Ange breddsteg för fasta teckensnitt eller teckensnitt med fast teckenbredd. Obs! Med Breddsteg avses antal fasta tecken som upptar en tum i sidled.
Riktning Stående* Liggande Omvänt stående Omvänt liggande	Ange riktningen för texten och bilderna på sidan.
Rader per sida 1–255	Ange antalet textrader för varje sida som skrivs ut genom PCL®-dataströmmen. Anmärkningar: <ul style="list-style-type: none"> • Det här menyalternativet aktiverar vertikalt radavstånd som gör att det valda antalet rader skrivs ut mellan standardmarginalerna på sidan. • 60 är fabriksinställt som standard i USA. 64 är fabriksinställt som standard internationellt.
Minsta linjebredd för PCL5 1–30 (2*)	Ange inledande minsta linjebredd.
Minsta linjebredd för PCLXL 1–30 (2*)	
Obs! En asterisk (*) bredvid ett värde anger fabriksstandardinställningen.	

Menypost	Beskrivning
A4-bredd 198 mm* 203 mm	Ange bredd för den logiska sidan på A4-papper. Obs! Den logiska sidan är mellanrummet på den fysiska sida där data skrivs ut.
Auto CR efter LF På Av*	Ställ in skrivaren så den gör en automatisk vagnretur efter styrkommandot för radmatning. Obs! Vagnretur är en mekanism som ger kommando till skrivaren att flytta positionen för markören till den första positionen på samma linje.
Auto LF efter CR På Av*	Ställ in skrivaren så att den gör en automatisk radmatning efter styrkommandot för vagnretur.
Omnumr. magasin Tilldela magasin [x] Tilldela man. papper Tilldela manuellt kuvert	Konfigurera så att skrivaren arbetar med en annan skrivardrivrutin eller ett anpassat program som använder en annan uppsättning källtilldelningar för att begära en given papperskälla.
Omnumr. magasin Visa fabriksinställningar	Visa det fabriksinställda värdet som tilldelats för varje papperskälla.
Omnumr. magasin Återställ standardinställningarna	Återställ magasinets omnumreringvärden till fabriksinställningar.
Utskriftstidsgr. Av På* (90 sekunder)	Ställ in att skrivaren ska avsluta ett utskriftsjobb när den har varit inaktiv under en viss tid.
Obs! En asterisk (*) bredvid ett värde anger fabriksstandardinställningen.	

Bild

Menyalternativ	Beskrivning
Autoanpassa På Av*	Välj den bästa tillgängliga pappersstorleken och riktninginställningen för en bild. Obs! När inställningen är På ersätter det här menyalternativet inställningarna för skalning och riktning för bilden.
Invertera Av* På	Invertera monokroma tvåtonsbilder. Obs! Inställningen gäller inte för bildformatet GIF och JPEG.
Skalning Ankare överst vänster Bästa passning* Ankare i mitten Anpassa höjd/bredd Anpassa höjd Anpassa bredd	Justera bilden så att den får plats i utskriftsområdet. Obs! När Autoanpassa är inställt på På, ställs Skalning automatiskt in på Bästa passning.
Obs! En asterisk (*) bredvid ett värde anger fabriksstandardinställningen.	

Menyalternativ	Beskrivning
Riktning Stående* Liggande Omvänt stående Omvänt liggande	Ange riktningen för texten och bilderna på sidan.
Obs! En asterisk (*) bredvid ett värde anger fabriksstandardinställningen.	

Papper

Magasinkonfiguration

Menyalternativ	Beskrivning
Standardkälla Magasin [x] (1*) Universalarkmatare Manuellt papper Manuellt kuvert	Ange en papperskälla för alla utskriftsjobb.
Pappersstorlek/-typ Magasin [x] Universalarkmatare Manuellt papper Manuellt kuvert	Ange den pappersstorlek och papperstyp som fyllts på i varje papperskälla.
Ersättningsstorlek Av Letter/A4 Alla i listan*	Ställ in skrivaren så att den ersätter angiven pappersstorlek om den angivna storleken inte har fyllts på i den valda papperskällan. Anmärkningar: <ul style="list-style-type: none"> • Med inställningen Av uppmanas användaren att fylla på rätt pappersstorlek. • Alla i listan tillåter alla tillgängliga ersättningar.
Konf. univ.matare Kasset* Manuell Först	Avgör hur flerfunktionsmataren beter sig. Anmärkningar: <ul style="list-style-type: none"> • Inställningen Kasset ställer in flerfunktionsmataren som den automatiska papperskällan. • Med alternativet Manuell används flerfunktionsmataren endast till manuella utskriftsjobb. • Inställningen Först ställer in flerfunktionsmataren som den primära papperskällan.
Obs! En asterisk (*) bredvid ett värde anger fabriksstandardinställningen.	

Mediakonfiguration

Universell inställning

Menyalternativ	Beskrivning
Måttenheter Tum Millimeter	Ange måttenhet för den universella pappersstorleken. Obs! Tum för USA. fabriksinställt som standard i USA. Millimeter är fabriksinställt som standard internationellt.
Stående bredd 3–52 tum (8,5*) 76–1 321 mm (216*)	Ange bredd för stående för den universella pappersstorleken.
Stående höjd 3–52 tum (14*) 76,2–1321 mm (356*)	Ange höjd för stående riktning för den universella pappersstorleken.
Matningsriktning Kortsida* Långsida	Ställ in skrivaren så att den väljer papper från kort- eller långsidan. Obs! Långsida visas endast när den längsta sidan är kortare än den högsta tillåtna bredd som kan hanteras.
Obs! En asterisk (*) bredvid ett värde anger fabriksstandardinställningen.	

Anpassade skanningsstorlekar

Menyalternativ	Beskrivning
Anpassad skanningsstorlek [x] Namn på skannstorlek Bredd 1–8,5 tum (8,5*) 25,4–215,9 mm (215,9*) Höjd 1–25 tum (11*) 25,4–635 mm (279,4*) Riktning Stående* Liggande 2 skanningar per sida Av* På	Ange ett namn på skanningsstorleken och konfigurera skanningsinställningarna.

Medietyper

Menypost	Beskrivning
Vanligt papper Kartong Återvunnet papper Glansigt Etiketter Vinyletiketter Dokumentpapper Kuvert Brevpapper Förtryckta Färgat papper Lätt papper Tungt papper Grovt/bomull Anpassad typ [X]	Ange struktur, vikt och riktning för pappret.

Kopiera

Standardinställningar för kopiering

Menypost	Beskrivning
Innehållstyp Text Text/foto* Foto Grafik	Förbättra utskriftsresultatet baserat på innehållet i originaldokumentet.
Innehållskälla Svartvit, laser Färglaser* Bläckstrålepapper Foto/film Tidskrift Tidning Press Annat	Förbättra utskriftsresultatet baserat på källan för originaldokumentet.
Sidor Enkelsidigt till enkelsidigt* 1-sidigt till 2-sidigt 2-sidigt till 1-sidigt 2-sidigt till 2-sidigt	Ange hur skanning ska utföras baserat på originaldokumentet.
Obs! En asterisk (*) bredvid ett värde anger fabriksstandardinställningen.	

Menypost	Beskrivning
Skiljeblad Inga* Mellan kopior Mellan jobb Mellan sidor	Ange om tomma skiljeblad ska infogas vid utskrift.
Skiljebladskälla Magasin [x] (1*) Flerfunktionsmatare	Ange papperskällan för skiljebladet.
Färg Av På* Auto	Ställ in skrivaren på att generera färgutskrift från ett skanningsjobb.
Sidor per sida Av* Två stående sidor Fyra stående sidor Två liggande sidor Fyra liggande sidor	Ange hur många sidbilder som ska skrivas ut på en sida av papperet.
Skriv ut sidkanter Av* På	Placera ram runt varje bild när du skriver ut flera sidor på en sida.
Sortera Av [1,1,1,2,2,2] På [1,2,1,2,1,2]*	Skriv ut flera kopior i ordningsföljd.
Storlek för "Kopiera från" [Lista över pappersstorlekar]	Ställ in originaldokumentets pappersstorlek. Obs! Letter är fabriksinställt som standard i USA. A4 är fabriksinställt som standard internationellt.
Källa för "Kopiera till" Magasin [x] (1*) Flerfunktionsmatare Automatisk storleksmatchning	Ange papperskälla för kopieringsjobbet.
Temperatur -4 till 4 (0*)	Ange om du vill ha en kallare eller varmare utskrift.
Svärta 1 till 9 (5*)	Justera den skannade bildens svärta.
Antal kopior 1–9999 (1*)	Ange antal kopior.
Obs! En asterisk (*) bredvid ett värde anger fabriksstandardinställningen.	

Menypost	Beskrivning
Rubrik/Sidfot Vänster rubrik Mittenrubrik Höger rubrik Vänster sidfot Mittensidfot Höger sidfot	Ange sidhuvud- eller sidfotsinformation på den skannade bilden.
Mall Konfidentiellt Kopiera Utkast Brådskande Anpassat Av*	Ange den vattenmärkestext som ska skrivas ut på varje kopia.
Anpassat vattenmärke	Skriv in texten för alternativet Anpassat på menyn Vattenmärke.
Obs! En asterisk (*) bredvid ett värde anger fabriksstandardinställningen.	

Avancerade bildfunktioner

Menypost	Beskrivning
Färgbalans Cyan (0*) Magenta (0*) Gul (0*)	Justera färgintensiteten för cyan, magenta och gul.
Färgbortfall Färgbortfall (ingen*) Standardtröskel för röd (128*) Standardtröskel för grön (128*) Standardtröskel för blå (128*)	Ange vilken färg som ska utelämnas under skanning och justera bortfallsinställningen för den färgen.
Automatisk färgigenkänning Färgkänslighet (5*) Områdeskänslighet (5*)	Konfigurera inställningen för automatisk färgigenkänning.
Kontrast Bäst för innehåll* 0–5	Ange kontrasten för den skannade bilden.
Bakgrundsavtagning Bakgrundsavkänning (innehållsbaserad*) Nivå (0*)	Ta bort bakgrundsfärgen eller bildbrus från originaldokumentet. Anmärkningar: <ul style="list-style-type: none"> Innehållsbaserad tar bort bakgrundsfärgen från originaldokumentet. Fast tar bort bildbrus från ett foto.
Autocentrering Av* På	Centrera innehållet på sidan.
Obs! En asterisk (*) bredvid ett värde anger fabriksstandardinställningen.	

Menypost	Beskrivning
Spegelvänd bild Av* På	Skapa en spegelvänd bild av originaldokumentet.
Negativ bild Av* På	Skapa en negativ bild av originaldokumentet.
Skuggdetalj -4 till 4 (0*)	Justera skuggdetaljerna i originaldokumentet.
Skanna kant till kant Av* På	Skanna originaldokumentet från kant till kant.
Skärpa 1–5 (3*)	Justera skärpan för den skannade bilden.
Obs! En asterisk (*) bredvid ett värde anger fabriksstandardinställningen.	

Administratörskontroller

Menypost	Beskrivning
Tillåt färgkopior Av På*	Skriv ut kopior i färg.
Tillåt prioriteringskopior Av På*	avbryta ett utskriftsjobb för att göra kopior.
Skanna anpassat jobb Av* På	Ställ in skrivaren på att skanna den första uppsättningen originaldokument med de angivna inställningarna och sedan skanna nästa uppsättning med samma eller andra inställningar. Obs! Det här menyalternativet visas bara om en hårddisk eller en intelligent lagringsenhet (ISD) är installerad.
Tillåt spara som genväg Av På*	Spara kopieringsinställningar som en genväg.
Justera snedhet i automatisk dokumentmatare Av På*	Ställ in skrivaren på att utföra skevhetsjusteringar av bilder från dokument som skannas från den automatiska dokumentmataren.
Provkopia Av* På	Skriv ut en provkopia för att kontrollera kvaliteten innan du skriver ut de återstående kopiorna. Obs! Det här menyalternativet visas bara om en hårddisk eller en ISD är installerad.
Obs! En asterisk (*) bredvid ett värde anger fabriksstandardinställningen.	

Fax

Standardinställningar för fax

Faxläge

Menyalternativ	Beskrivning
Faxläge	Välj ett faxläge.
Fax	Obs! Fabriksstandardinställning kan variera beroende på skrivarmodellen.
Faxserver	
Avaktiverad	

Faxinstallation

Allmänna faxinställningar

Menypost	Beskrivning
Faxnamn	Ange ditt fax-ID.
Faxnummer	Ange ditt faxnummer.
Fax-ID	Ställ in det fax-ID som ska användas under faxförhandling.
Faxnamn Faxnummer*	
Aktivera manuellt fax	Aktivera den manuella faxfunktionen i skrivaren.
Av* På	Anmärkningar: <ul style="list-style-type: none"> För det här menyalternativet krävs en linjedelare och en telefonlur. Använd en vanlig telefonlinje till att besvara ett inkommande faxjobb och till att ringa upp ett faxnummer. Om du vill gå direkt till den manuella faxfunktionen trycker du på # och 0 på knappsatsen.
Minnesanvändning	Ställ in mängd internt skrivarminne som kan användas för att faxa.
Alla mottagna De flesta mottagna Lika med* Mest skickade Alla skickade	Obs! Det här menyalternativet förhindrar problem med minnesbuffert och misslyckade faxesändningar.
Avbryt fax	Avbryt utgående eller inkommande fax.
Tillåt* Tillåt inte	
Dolt faxnummer	Ange formatet för dolt faxnummer i ett utgående faxnummer.
Av* Från vänster Från höger	
Obs! En asterisk (*) bredvid ett värde anger fabriksstandardinställningen.	

Menypost	Beskrivning
Siffror att dölja 0–58 (0*)	Ange antalet siffror som ska döljas i ett utgående faxnummer.
Aktivera avkänning av ansluten linje Av På*	Avgör om en telefonlinje är ansluten till skrivaren. Obs! Händelser upptäcks omedelbart.
Aktivera avkänning av linje i fel uttag Av På*	Avgör om en telefonlinje är ansluten till rätt port på skrivaren. Obs! Händelser upptäcks omedelbart.
Aktivera stöd för aktuell anknytning Av På*	Avgör om en telefonlinje används av en annan enhet, t.ex. en annan telefon på samma linje. Obs! Händelser upptäcks omedelbart.
Optimera faxkompatibilitet	Konfigurera skrivarens faxfunktioner för optimal kompatibilitet med andra faxar.
Faxtransport T.38 Analog G.711	Ange faxtransportmetod. Obs! Det här menyalternativet visas endast om ett licenspaket för FoIP (Fax over IP) har installerats i skrivaren.
Obs! En asterisk (*) bredvid ett värde anger fabriksstandardinställningen.	

Inställningar för att skicka fax

Menypost	Beskrivning
Upplösning Standard* Fin Superfin Ultrafin	Ställ in upplösning för den skannade bilden. Obs! En högre upplösning gör att det tar längre tid att skicka faxet och det krävs mer minne.
Originalstorlek [Lista över pappersstorlekar] (blandade storlekar*)	Ange originaldokumentets storlek.
Riktning Stående* Liggande	Ange originaldokumentets riktning.
Sidor Av* Kortsida Långsida	Ange originaldokumentets riktning vid skanning på båda sidor av dokumentet.
Innehållstyp Text* Text/foto Foto Grafik	Förbättra utskriftsresultatet baserat på innehållet i originaldokumentet.
Obs! En asterisk (*) bredvid ett värde anger fabriksstandardinställningen.	

Menypost	Beskrivning
Innehållskälla Svartvit, laser Färglaser* Bläckstrålepapper Foto/film Tidskrift Tidning Press Annat	Förbättra utskriftsresultatet baserat på källan för originaldokumentet.
Svärta 1–9 (5*)	Justera den skannade bildens svärta.
Bakom PABX På Av*	Ställ in skrivaren så att den ringer faxnumret utan att vänta på kopplings- tonen. Obs! Ett PABX-telenätverk (Private Automated Branch Exchange) är ett telenätverk som gör det möjligt att använda flera linjer från ett enda åtkomstnummer för personer som ringer upp det utifrån.
Uppringningsläge Ton* Puls	Ange uppringningsläge för inkommande eller utgående fax.
Obs! En asterisk (*) bredvid ett värde anger fabriksstandardinställningen.	

Avancerade bildfunktioner

Menypost	Beskrivning
Färgbalans Cyan - Röd -4 till 4 (0*) Magenta - Grön -4 till 4 (0*) Gul - Blå -4 till 4 (0*)	Justera färgintensiteten under skanning.
Färgbortfall Färgbortfall (ingen*) Standardtröskel för röd (128*) Standardtröskel för grön (128*) Standardtröskel för blå (128*)	Ange vilken färg som ska utelämnas under skanning och justera bortfallsinställningen för den färgen.
Kontrast Bäst för innehåll* 0 1 2 3 4 5	Ställ in kontrasten på utskriften.
Obs! En asterisk (*) bredvid ett värde anger fabriksstandardinställningen.	

Menypost	Beskrivning
Bakgrundsborttagning Nivå -4 till 4 (0*)	Justera hur mycket av bakgrunden som syns på en skannad bild.
Spegelvänd bild Av* På	Skapa en spegelvänd bild av originaldokumentet.
Negativ bild Av* På	Skapa en negativ bild av originaldokumentet.
Skuggdetalj -4 till 4 (0*)	Justera hur mycket skuggdetalj som syns på en skannad bild.
Skanna kant till kant På Av*	Tillåt kant-till-kant-skanning av originaldokumentet.
Skärpa 1–5 (3*)	Justera skärpan för den skannade bilden.
Temperatur -4 till 4 (0*)	Ange om du vill ha en kallare eller varmare utskrift.
Obs! En asterisk (*) bredvid ett värde anger fabriksstandardinställningen.	

Administratörskontroller

Menypost	Beskrivning
Automatisk återuppringning 0–9 (5*)	Ange antalet försök som skrivaren ringer upp innan den avbryter sändningen av faxet till en angiven destination.
Uppringningsintervall 1–200 minuter (3*)	Öka tiden mellan återuppringningsförsöken för att öka chansen för att faxet ska skickas.
Aktivera ECM På* Av	Aktivera ECM (Error Correction Mode) för faxjobb. Obs! ECM känner av och korrigerar fel i faxöverföringsprocessen som orsakas av brus på telefonlinjen eller dålig signalstyrka.
Aktivera faxskanningar På* Av	Skapa fax med hjälp av skrivarskannern.
Drivrutin till fax På* Av	Skicka fax med hjälp av skrivardrivrutinen.
Tillåt spara som genväg På* Av	Spara faxnummer som genvägar på skrivaren.
Obs! En asterisk (*) bredvid ett värde anger fabriksstandardinställningen.	

Menypost	Beskrivning
Maxhastighet 33600* 14400 9600 4800 2400	Ställ in maximal hastighet för sändning av fax.
Skanna anpassat jobb Av* På	Aktivera skanning av anpassade jobb som standard. Obs! Det här menyalternativet visas bara om en hårddisk eller en intelligent lagringsenhet (ISD) är installerad.
Skanningsförhandsgranskning Av* På	Visa en förhandsgranskning av skanningen på displayen. Obs! Det här menyalternativet visas bara om en hårddisk eller en ISD är installerad.
Justera snedhet i automatisk dokumentmatare Av På*	Korrigera lätt skevhet på den skannade bilden.
Aktivera färgfaxskanningar Av som standard* På som standard Använd aldrig Använd alltid	Aktivera färgskanning för fax.
Konvertera automatiskt färgfax till enfärgade fax På* Av	Konvertera alla utgående färgfax till svartvitt.
Bekräfta faxnummer Av* På	Be användaren att bekräfta faxnumret.
Uppringsningsprefix	Ställ in ett uppringsningsprefix.
Regler för uppringsningsprefix	Upprätta en prefixregel.
Obs! En asterisk (*) bredvid ett värde anger fabriksstandardinställningen.	

Inställningar för att ta emot fax

Menypost	Beskrivning
Faxjobb väntar Inga* Toner Toner och material	Ta bort faxjobb som kräver specifika otillgängliga resurser från utskriftskön.
Signaler till svar 1–25 (3*)	Ange antalet ringsignaler som krävs innan skrivaren ska svara på inkommande fax.
Obs! En asterisk (*) bredvid ett värde anger fabriksstandardinställningen.	

Menypost	Beskrivning
Automatisk reducering På* Av	Anpassa inkommande fax till sidan.
Papperskälla Magasin [X] Auto*	Ange papperskälla för utskrift av inkommande fax.
Sidor På Av*	Skriv ut på båda sidorna av papperet.
Skiljeblad Inga* Före jobb Eft. jobb	Ange om tomma skiljeblad ska infogas vid utskrift.
Skiljebladskälla Magasin [X] (1*)	Ange papperskällan för skiljebladet.
Utmatningsmagasin Standardmagasin	Ange utmatningsfack för mottagna fax.
Faxsidfot På Av*	Skriv ut överföringsinformation längst ner på alla mottagna faxsidor.
Tidsstämpel för faxsidfot Ta emot* Skriv ut	Skriv ut tidsstämpeln längst ner på alla mottagna faxsidor.
Stoppa fax Läge för lagrade fax Av* Alltid på Manuellt Schemalagda	Stoppa fax från att skrivas ut tills de har frisläppts.
Stoppa fax Faxlagringsschema	Tilldela ett schema för att lagra fax. Obs! Det här menyalternativet visas endast när Läge för lagrade fax är inställt på Schemalagt.
Obs! En asterisk (*) bredvid ett värde anger fabriksstandardinställningen.	

Administratörskontroller

Menypost	Beskrivning
Aktivera faxmottagning På* Av	Ställ in skrivaren på att ta emot fax.
Obs! En asterisk (*) bredvid ett värde anger fabriksstandardinställningen.	

Menypost	Beskrivning
Aktivera färgfaxmottagning På* Av	Ställ in skrivaren på att ta emot färgfax.
Aktivera nummerpresentation På Av*	Visa information om uppringarens ID för det inkommande samtalet på skrivarens skärm.
Blockera fax utan avsändare På Av*	Blockera inkommande fax utan fax-ID.
Skräpfaxlista Lägg till skräpfax	Ange de telefonnummer du vill blockera.
Svar på Alla ringsignaler* Endast enkelringning Endast dubbelringning Endast trippelringning Endast enkla eller dubbla ringsignaler Endast enkla eller tredubbla ringsignaler Endast dubbel- eller trippelringning	Välj en särskilt ringsignalsmönster för inkommande fax.
Autosvar På* Av	Ange att skrivaren ska ta emot fax automatiskt.
Manuell svarskod 0–9 (9*)	Ange en kod på telefonnummerknapparna manuellt för att börja ta emot ett fax. Anmärkingar: <ul style="list-style-type: none"> • Det här menyalternativet används endast när du använder samma linje för skrivaren som för en vanlig telefon. • Det här menyalternativet visas endast när du har angett att skrivaren ska ta emot fax manuellt.
Vidarebef. fax Skriva ut* Skriv ut och vidarebefordra Vidarebefordra	Ange om du vill vidarebefordra mottagna fax.
Vidarebef. till Destination 1 Destination 2	Ange vart du vill vidarebefordra mottagna fax. Obs! Det här menyalternativet visas endast när Vidarebef. fax är inställt på Skriv ut och vidarebefordra eller Vidarebefordra.
Maxhastighet 33600* 14400 9600 4800 2400	Ange högsta hastighet för sändning av fax.
Obs! En asterisk (*) bredvid ett värde anger fabriksstandardinställningen.	

Försättsblad till fax

Menypost	Beskrivning
Försättsblad till fax Av som standard* På som standard Använd aldrig Använd alltid	Konfigurera inställningarna för faxförsättsblad.
Ta med fältet Till Av* På	
Ta med fältet Från Av* På	
Från	
Ta med meddelandefält Av* På	
Meddelande:	
Ta med logotyp Av* På	
Inkludera sidfot [x] Av* På	
Sidfot [x]	
Obs! En asterisk (*) bredvid ett värde anger fabriksstandardinställningen.	

Inställningar för faxlogg

Menypost	Beskrivning
Överföringslogsintervall Alltid* Aldrig Endast för fel	Ange hur ofta skrivaren ska skapa en överföringslogg.
Överföringslogsåtgärd Skriv ut Av På* E-post Av* På	Skriv ut eller skicka e-post med en logg för slutförda faxöverföringar och överföringsfel.
Obs! En asterisk (*) bredvid ett värde anger fabriksstandardinställningen.	

Menypost	Beskrivning
Logga mottagningsfel Skriv aldrig ut* Skriv ut vid fel	Skriv ut en logg för faxmottagningsfel.
Skriv ut loggar automatiskt På* Av	Skriv ut alla faxaktiviteter.
Logga papperskälla Magasin [x] (1*)	Ange papperskälla för utskrift av loggar.
Visa loggar Namn på fjärransluten fax* Uppringt nummer	Identifiera avsändaren med namnet på eller numret till den fjärranslutna faxen.
Aktivera logg för faxjobb På* Av	Visa en översikt över alla faxjobb.
Aktivera logg för faxsamtal På* Av	Visa en översikt över faxuppringningshistorik.
Loggutmatningsfack Standardmagasin* Fack [x]	Ange utmatningsfack för utskrivna loggar.
Obs! En asterisk (*) bredvid ett värde anger fabriksstandardinställningen.	

Högtalarinställningar

Menypost	Beskrivning
Högtalare Alltid av* Alltid på På tills ansluten	Ange faxhögtalarläge.
Högtalarvolym Låg* Hög	Justera faxhögtalarvolymen.
Ringvolym Av* På	Aktivera ringsignalvolymen.
Obs! En asterisk (*) bredvid ett värde anger fabriksstandardinställningen.	

VoIP-inställningar

Menypost	Beskrivning
VoIP-protokoll SIP* H.323	Ställ in VoIP-protokollet (Voice over Internet Protocol).
Obs! En asterisk (*) bredvid ett värde anger fabriksstandardinställningen.	

Menypost	Beskrivning
STUN-server	Ange STUN-servern för att gå förbi en brandvägg.
Läge för tvingade fax Av På*	Växla VoIP-gateway från analog till T.38 i början av ett faxsamtal.
Tvinga faxlägesfördröjning 0–15 (7*)	Ställ in tidsfördröjning i sekunder när du skickar en till inbjudan om Tvingat faxläge.
Obs! En asterisk (*) bredvid ett värde anger fabriksstandardinställningen.	

SIP-inställningar

Menypost	Beskrivning
Proxy	Ange IP-adressen för systemet som konverterar telefonnumret till en IP-adress dit faxet skickas.
Registrator	Ange ett namn eller en IP-adress för systemet som hanterar registreringen av SIP-klienter (Session Initiation Protocol).
Användare	Ange namnet på användaren för SIP.
Lösenord	Ange det lösenord som används vid registrering med SIP-registratorn.
Autentiserings-ID	Det användarnamn som används vid registrering. Obs! Om inställningen Autentiserings-ID inte är inställd använder inställningen användarnamnet i fältet Användare istället.
Transport för registrering UDP* TCP	Ställ in SIP-transporttyp för registrering.
Transport för inkommande samtal UDP* TCP UDP och TCP	Ställ in SIP-transporttyp för inkommande samtal.
Transport för utgående samtal UDP* TCP	Ställ in SIP-transporttyp för utgående samtal.
Utgående proxy	Ange en utgående proxy för att vidarebefordra all SIP-kommunikation.
Kontakta	Ange ett kontaktnamn för SIP.
Sfär	Ange ett sfärnamn för SIP. Obs! Om sfärinställningen inte är inställd använder inställningen namnet på kontakten i stället.
SIP-registreringsstatus	Visa status för SIP-registrering.
Obs! En asterisk (*) bredvid ett värde anger fabriksstandardinställningen.	

H.323-inställningar

Menypost	Beskrivning
Gateway	Ange IP-adressen för H.323-gatewayen.
Gatekeeper	Ange H.323-gatekeeper.
Användare	Ange det användarnamn som används med H.323-gatewayen.
Lösenord	Ange lösenordet för H.323-gatewayen.
Aktivera snabbstart Av* På	Aktivera snabbstart.
Avaktivera H.245-tunneling Av* På	Avaktivera H.323-tunneling.
Avaktivera upptäckt av gatekeeper Av På*	Inaktivera upptäckt av H.323-gatekeeper.
Obs! En asterisk (*) bredvid ett värde anger fabriksstandardinställningen.	

T.38-inställningar

Menypost	Beskrivning
Indikatorredundans 0–5 (3*)	Ställ in antalet gånger en faxindikator upprepas i T.38-kommunikationen.
Låghastighetsredundans 0–5 (3*)	Ställ in antalet gånger som låghastighetsdata upprepas i T.38-kommunikationen.
Höghastighetsredundans 0–5 (1*)	Ställ in antalet gånger höghastighetsdata upprepas i T.38-kommunikationen.
Obs! En asterisk (*) bredvid ett värde anger fabriksstandardinställningen.	

Faxserverinställning

Allmänna faxinställningar

Menypost	Beskrivning
Till format	Ange en faxmottagare. Obs! Om du vill använda ett faxnummer skriver du nummertecknet (#) innan du skriver faxnumret.
Svarsadress	Ange en svarsadress för att skicka fax.
Ämne	Ange ärende och meddelande för faxet.
Meddelande	
Aktivera analog mottagning Av* På	Ställ in skrivaren på att ta emot analoga fax.
Obs! En asterisk (*) bredvid ett värde anger fabriksstandardinställningen.	

E-postinställningar för faxserver

Menypost	Beskrivning
Använd e-post-SMTP-server På Av*	Använd SMTP-inställningarna (Simple Mail Transfer Protocol) för e-post vid mottagning och sändning av fax. Obs! När inställningen är På visas inte alla andra inställningar på menyn E-postinställningar för faxserver.
Primär SMTP-gateway	Ange IP-adressen eller värdnamnet för den primära SMTP-servern.
Primär SMTP-gatewayport 1–65535 (25*)	Ange portnumret för den primära SMTP-servern.
Sekundär SMTP-gateway	Ange serverns IP-adress eller värdnamnet för den sekundära SMTP-servern (SMTP-reservservern).
Sekundär SMTP-gatewayport 1–65535 (25*)	Ange serverportnumret för den sekundära SMTP-servern (SMTP-reservservern).
SMTP-tidsgräns 5–30 (30*)	Ställ hur länge skrivaren ska vänta om SMTP-servern inte svarar.
Svarsadress	Ange en svarsadress för att skicka fax.
Använd SSL/TLS Inaktiverad* Förhandla Obligatorisk	Ange om du vill skicka fax via en krypterad länk.
Kräv betrott certifikat Av På*	Ange ett betrott certifikat när du får åtkomst till SMTP-servern.
SMTP-serverautentisering Ingen autentisering krävs* Inlog./Enkel NTLM CRAM-MD5 Digest-MD5 Kerberos 5	Ställ in autentiseringstyp för SMTP-servern.
Enhetsinitierad e-post Inga* Använd enhetens SMTP-uppgifter	Ange om inloggningsuppgifter krävs för enhetsinitierad e-post.
Användarinitierad e-post Inga* Använd enhetens SMTP-uppgifter Använd sessionsanvändar-ID och lösenord Använd sessions-e-postadress och lösenord Begär användare	Ange om inloggningsuppgifter krävs för användarinitierad e-post.
Använd inloggningsuppgifter för Active Directory-enhet Av* På	Aktivera användarinloggningsuppgifter och gruppmedlemskap för att ansluta till SMTP-servern.
Obs! En asterisk (*) bredvid ett värde anger fabriksstandardinställningen.	

Menypost	Beskrivning
Enhetens användar-ID	Ange användar-ID och lösenord för att ansluta till SMTP-servern.
Enhetens lösenord	
Kerberos 5 REALM	Ange sfär för autentiseringsprotokollet Kerberos 5.
NTLM-domän	Ange domännamn för säkerhetsprotokollet NTLM.
Avaktivera felet "SMTP-servern är inte konfigurerad" Av* På	Dölj felmeddelandet "SMTP-servern är inte konfigurerad".
Obs! En asterisk (*) bredvid ett värde anger fabriksstandardinställningen.	

Faxserverskanningsinställningar

Menypost	Beskrivning
Bildformat TIFF (.tif) PDF (.pdf)* XPS (.xps) TXT (.txt) RTF (.rtf) DOCX (.docx) XLSX (.xlsx) CSV (.csv)	Ange filformat för den skannade bilden.
Innehållstyp Text* Text/foto Foto Grafik	Förbättra utskriftsresultatet baserat på innehållet i originaldokumentet.
Innehållskälla Svartvit, laser Färglaser* Bläckstrålepapper Foto/film Tidskrift Tidning Press Annat	Förbättra utskriftsresultatet baserat på källan för originaldokumentet.
Faxupplösning Standard* Fin Superfin Ultrafin	Ställ in faxupplösningen.
Obs! En asterisk (*) bredvid ett värde anger fabriksstandardinställningen.	

Menypost	Beskrivning
Sidor Av* Kortsida Långsida	Ange originaldokumentets riktning vid skanning på båda sidor av dokumentet.
Svärta 1–9 (5*)	Ställ in svärta i utskriften.
Riktning Stående* Liggande	Ange riktningen för texten och bilderna på sidan.
Originalstorlek [Lista över pappersstorlekar]	Ställ in originaldokumentets pappersstorlek. Anmärkningar: <ul style="list-style-type: none"> • Blandade storlekar är fabriksinställt som standard i USA. A4 är fabriksinställt som standard internationellt. • Den här inställningen kan variera beroende på skrivarmodellen.
Använd flersidig TIFF-fil Av På*	Välj mellan ensidiga och flersidiga TIFF-filer.
Obs! En asterisk (*) bredvid ett värde anger fabriksstandardinställningen.	

E-post

E-postinställningar

Menyalternativ	Beskrivning
Primär SMTP-gateway	Ange IP-adressen eller värnämnet för den primära SMTP-servern som används för att skicka e-post.
Primär SMTP-gatewayport 1–65535 (25*)	Ange portnumret för den primära SMTP-servern.
Sekundär SMTP-gateway	Ange serverns IP-adress eller värnämnet för den sekundära SMTP-servern (SMTP-reservservern).
Sekundär SMTP-gatewayport 1–65535 (25*)	Ange serverportnumret för den sekundära SMTP-servern (SMTP-reservservern).
SMTP-tidsgräns 5–30 sekunder (30*)	Ställ hur länge skrivaren ska vänta om SMTP-servern inte svarar.
Svarsadress	Ange en svarsadress för e-postmeddelanden.
Använd alltid SMTP-standardvarsadress På Av*	Använd alltid standardvarsadressen i SMTP-servern.
Obs! En asterisk (*) bredvid ett värde anger fabriksstandardinställningen.	

Menyalternativ	Beskrivning
Använd SSL/TLS Inaktiverad* Förhandla Obligatorisk	Ange om du vill skicka e-post via en krypterad länk.
Kräv betrott certifikat Av På*	Kräv ett betrott certifikat när du öppnar SMTP-servern.
SMTP-serverautentisering Ingen autentisering krävs* Inlog./Enkel NTLM CRAM-MD5 Digest-MD5 Kerberos 5	Ställ in autentiseringstyp för SMTP-servern.
Enhetsinitierad e-post Inga* Använd enhetens SMTP-uppgifter	Ange om inloggningsuppgifter krävs för enhetsinitierad e-post.
Användarinitierad e-post Inga* Använd enhetens SMTP-uppgifter Använd sessionsanvändar-ID och lösenord Använd sessions-e-postadress och lösenord Begär användare	Ange om inloggningsuppgifter krävs för användarinitierad e-post.
Använd inloggningsuppgifter för Active Directory-enhet Av* På	Ange om inloggningsuppgifter krävs för användarinitierad e-post.
Enhetens användar-ID	Ange användar-ID och lösenord för att ansluta till SMTP-servern.
Enhetens lösenord	
Kerberos 5 REALM	Ange sfär för autentiseringsprotokollet Kerberos 5.
NTLM-domän	Ange domännamn för säkerhetsprotokollet NTLM.
Avaktivera felet "SMTP-servern är inte konfigurerad" Av* På	Dölj felmeddelandet "SMTP-servern är inte konfigurerad".
Obs! En asterisk (*) bredvid ett värde anger fabriksstandardinställningen.	

Standardinställningar för e-post

Menypost	Beskrivning
Ämne:	Ange ärende och meddelande för e-postmeddelandet.
Meddelande:	
Obs! En asterisk (*) bredvid ett värde anger fabriksstandardinställningen.	

Menypost	Beskrivning
Filnamn	Ange filnamn för det skannade dokumentet.
Format JPEG (.jpg) PDF (.pdf)* TIFF (.tif) XPS (.xps) TXT (.txt) RTF (.rtf) DOCX (.docx) XLSX (.xlsx) CSV (.csv)	Ange filformat för det skannade dokumentet.
Globala OCR-inställningar Språk som känns igen Roterar automatiskt (av*) Ta bort fläckar (av*) Automatisk kontrastökning (av*)	Konfigurera inställningarna för optisk teckenigenkänning (optical character recognition, OCR). Obs! Det här menyalternativet visas endast om du har köpt och installerat en OCR-lösning.
PDF-inställningar PDF-version (1,5*) Arkivversion (A-1a*) Höglkomprimerad (av*) Säker (av*) Sökbar (av*) Arkiv (PDF/A) (av*)	Konfigurera PDF-inställningarna för det skannade dokumentet. Anmärkningar: <ul style="list-style-type: none"> • Arkivversion och Arkiv (PDF/A) stöds endast när PDF-version är konfigurerad till 1.4. • Mycket komprimerad visas endast när en hårddisk eller en intelligent lagringsenhet (ISD) är installerad.
Innehållstyp Text Text/foto* Foto Grafik	Förbättra utskriftsresultatet baserat på innehållstypen i originaldokumentet.
Innehållskälla Svartvit, laser Färglaser* Bläckstrålepapper Foto/film Tidskrift Tidning Press Annat	Förbättra utskriftsresultatet baserat på innehållskällan i originaldokumentet.
Färg Svartvit Grå Färg* Auto	Ställ in skrivaren på att hämta filinnehåll i färg eller svartvitt.
Obs! En asterisk (*) bredvid ett värde anger fabriksstandardinställningen.	

Menypost	Beskrivning
Upplösning 75 dpi 150 dpi* 200 dpi 300 dpi 400 dpi 600 dpi	Ställ in upplösning för den skannade bilden.
Svärta 1–9 (5*)	Justera den skannade bildens svärta.
Riktning Stående* Liggande	Ange originaldokumentets riktning.
Originalstorlek Blandade storlekar*	Ställ in originaldokumentets pappersstorlek.
Sidor Av* Kortsida Långsida	Ange originaldokumentets riktning vid skanning på båda sidor av dokumentet.
Obs! En asterisk (*) bredvid ett värde anger fabriksstandardinställningen.	

Avancerade bildfunktioner

Menypost	Beskrivning
Färgbalans Cyan (0*) Magenta (0*) Gul (0*)	Justera färgintensiteten för cyan, magenta och gul.
Färgbortfall Färgbortfall (ingen*) Standardtröskel för röd (128*) Standardtröskel för grön (128*) Standardtröskel för blå (128*)	Ange vilken färg som ska utelämnas under skanning och justera bortfallsinställningen för den färgen.
Automatisk färgigenkänning Färgkänslighet (5*) Områdeskänslighet (5*) Bitdjup för e-post (1 bit*) Lägsta skanningsupplösning (300 dpi*)	Konfigurera inställningen för automatisk färgigenkänning.
JPEG-kvalitet Bäst för innehåll* 5–95	Ställ in JPEG-kvalitet för den skannade bilden.
Kontrast Bäst för innehåll* 0–5	Ange kontrasten för den skannade bilden.
Obs! En asterisk (*) bredvid ett värde anger fabriksstandardinställningen.	

Menypost	Beskrivning
Bakgrundsborttagning Bakgrundsavkänning (innehållsbaserad*) Nivå (0*)	Ta bort bakgrundsfärgen eller bildbrus från originaldokumentet. Anmärkingar: <ul style="list-style-type: none"> Innehållsbaserad tar bort bakgrundsfärgen från originaldokumentet. Fast tar bort bildbrus från ett foto.
Spegelvänd bild Av* På	Skapa en spegelvänd bild av originaldokumentet.
Negativ bild Av* På	Skapa en negativ bild av originaldokumentet.
Skuggdetalj -4 till 4 (0*)	Justera skuggdetaljerna på den skannade bilden.
Skanna kant till kant Av* På	Skanna originaldokumentet från kant till kant.
Skärpa 1–5 (3*)	Justera skärpan i den skannade bilden.
Temperatur -4 till 4 (0*)	Skapa en blåare eller rödare utskrift av originaldokumentet.
Tomma sidor Borttagning av tomma sidor (Ta inte bort*) Känslighet för tomma sidor (5*)	Ställ in känsligheten för skanningar i förhållande till tomma sidor i originaldokumentet.
Obs! En asterisk (*) bredvid ett värde anger fabriksstandardinställningen.	

Administratörskontroller

Menypost	Beskrivning
Största storlek för e-postmeddelanden 0–65535 (0*)	Ställ in tillåten storlek för varje e-postmeddelande.
Felmeddelande, storlek	Ange ett felmeddelande som skrivaren skickar när ett e-postmeddelande överstiger den tillåtna filstorleken. Obs! Du kan skriva upp till 1 024 tecken.
Begränsa destinationer	Begränsa möjligheten att skicka e-postmeddelanden till endast den angivna listan över domännamn. Obs! Använd kommatecken till att avgränsa domännamn.
Skicka en kopia till mig Visas aldrig* På som standard Av som standard Alltid på	Skicka en kopia av e-postmeddelandet till dig själv.
Obs! En asterisk (*) bredvid ett värde anger fabriksstandardinställningen.	

Menypost	Beskrivning
Tillåt endast e-post för inloggad användare Av* På	Ange att skrivaren endast skickar e-postmeddelanden till dig själv.
Använd cc:/bcc: Av* På	Aktivera kopia och hemlig kopia i e-post.
Använd flersidig TIFF-fil Av På*	Aktivera skanning av flera TIFF-bilder i en TIFF-fil.
TIFF-komprimering JPEG LZW*	Ange komprimeringstyp för TIFF-filer.
Textstandard 5–95 (75*)	Ange textkvalitet för det innehåll som ska skannas.
Text/foto standard 5–95 (75*)	Ange text- och fotokvalitet för det innehåll som ska skannas.
Fotostandard 5–95 (50*)	Ange fotokvalitet för det innehåll som ska skannas.
Justera snedhet i automatisk dokumentmatare Av På*	Ställ in skrivaren på att utföra skevhetsjusteringar av bilder från dokument som skannas från den automatiska dokumentmataren.
Överföringslogg Skriv ut logg* Skriv inte ut logg Skriv endast ut vid fel	Skriv ut en överföringslogg för e-postskanningar.
Logga papperskälla Magasin [x] (1*) Flerfunktionsmatare	Ange papperskällan för utskrift av e-postloggar.
Skanna anpassat jobb Av* På	Ställ in skrivaren på att skanna den första uppsättningen originaldokument med de angivna inställningarna och sedan skanna nästa uppsättning med samma eller andra inställningar. Obs! Det här menyalternativet visas bara om en hårddisk eller en ISD är installerad.
Skanningsförhandsgranskning Av* På	Visa en skanningsförhandsgranskning av originaldokumentet. Obs! Det här menyalternativet visas bara om en hårddisk eller en ISD är installerad.
Tillåt spara som genväg Av På*	Spara en e-postadress som en genväg.
Obs! En asterisk (*) bredvid ett värde anger fabriksstandardinställningen.	

Menypost	Beskrivning
Bilder i e-postmeddelanden skickas som Bilaga* Webblänk	Ange hur du vill skicka de bilder som ingår i e-postmeddelandet.
Återställ e-postinformationen efter sändning Av På*	Återställ fälten Till, Ämne, Meddelande och Filnamn till standardvärdena när du har skickat ett e-postmeddelande.
Obs! En asterisk (*) bredvid ett värde anger fabriksstandardinställningen.	

Webblänksinställning

Menyalternativ	Beskrivning
Server	Ange inloggningsuppgifterna för servern som är värd för bilderna som ingår i e-postmeddelandet.
Logga in	
Lösenord	
Sökväg	
Filnamn	
Webblänk	

FTP

FTP-standardinställningar

Menypost	Beskrivning
Format JPEG (.jpg) PDF (.pdf)* TIFF (.tif) XPS (.xps) TXT (.txt) RTF (.rtf) DOCX (.docx) XLSX (.xlsx) CSV (.csv)	Ange filformat för den skannade bilden.
Globala OCR-inställningar Språk som känns igen Roter automatiskt (av*) Ta bort fläckar (av*) Automatisk kontrastökning (av*)	Konfigurera inställningarna för optisk teckenigenkänning (optical character recognition, OCR). Obs! Det här menyalternativet visas endast om du har köpt och installerat en OCR-lösning.
Obs! En asterisk (*) bredvid ett värde anger fabriksstandardinställningen.	

Menypost	Beskrivning
PDF-inställningar PDF-version (1,5*) Arkivversion (A-1a*) Högkomprimerad (av*) Säker (av*) Sökbar (av*) Arkiv (PDF/A) (av*)	Konfigurera PDF-inställningarna för den skannade bilden. Anmärkningar: <ul style="list-style-type: none"> • Arkivversion och Arkiv (PDF/A) stöds endast när PDF-version är konfigurerad till 1.4. • Mycket komprimerad visas endast när en hårddisk eller en intelligent lagringsenhet (ISD) är installerad.
Innehållstyp Text Text/foto* Grafik Foto	Förbättra utskriftsresultatet baserat på innehållstypen i originaldokumentet.
Innehållskälla Svartvit, laser Färglaser* Bläckstrålepapper Foto/film Tidskrift Tidning Press Annat	Förbättra utskriftsresultatet baserat på innehållskällan i originaldokumentet.
Färg Svartvit Grå Färg* Auto	Ställ in skrivaren på att hämta filinnehåll i färg eller svartvitt.
Upplösning 75 dpi 150 dpi* 200 dpi 300 dpi 400 dpi 600 dpi	Ställ in upplösning för den skannade bilden.
Svärta 1–9 (5*)	Justera den skannade bildens svärta.
Riktning Stående* Liggande	Ange originaldokumentets riktning.
Originalstorlek Blandade storlekar*	Ställ in originaldokumentets pappersstorlek.
Sidor Av* Långsida Kortsida	Ange riktningen vid skanning på båda sidor av dokumentet.
Obs! En asterisk (*) bredvid ett värde anger fabriksstandardinställningen.	

Menypost	Beskrivning
Filnamn	Ange filnamn för den skannade bilden.
Obs! En asterisk (*) bredvid ett värde anger fabriksstandardinställningen.	

Avancerade bildfunktioner

Menypost	Beskrivning
Färgbalans Cyan (0*) Magenta (0*) Gul (0*)	Justera färgintensiteten för cyan, magenta och gul.
Färgbortfall Färgbortfall (ingen*) Standardtröskel för röd (128*) Standardtröskel för grön (128*) Standardtröskel för blå (128*)	Ange vilken färg som ska utelämnas under skanning och justera bortfallsinställningen för den färgen.
Automatisk färgigenkänning Färgkänslighet (5*) Områdeskänslighet (5*) FTP, bitdjup (1 bit*) Lägsta skanningsupplösning (300 dpi*)	Konfigurera inställningen för automatisk färgigenkänning.
JPEG-kvalitet Bäst för innehåll* 5–95	Ställ in JPEG-kvalitet för den skannade bilden.
Kontrast Bäst för innehåll* 0 1 2 3 4 5	Ange kontrasten för den skannade bilden.
Bakgrundsborttagning Bakgrundsavkänning (innehållsbaserad*) Nivå (0*)	Ta bort bakgrundsfärgen eller bildbrus från originaldokumentet. Anmärkningar: <ul style="list-style-type: none"> Innehållsbaserad tar bort bakgrundsfärgen från originaldokumentet. Fast tar bort bildbrus från ett foto.
Spegelvänd bild Av* På	Skapa en spegelvänd bild av originaldokumentet.
Negativ bild Av* På	Skapa en negativ bild av originaldokumentet.
Obs! En asterisk (*) bredvid ett värde anger fabriksstandardinställningen.	

Menypost	Beskrivning
Skuggdetalj -4 till 4 (0*)	Justera skuggdetaljerna på den skannade bilden.
Skanna kant till kant Av* På	Tillåt kant-till-kant-skanning av originaldokumentet.
Skärpa 1-5 (3*)	Justera skärpan i den skannade bilden.
Temperatur -4 till 4 (0*)	Skapa en blåare eller rödare utskrift av originaldokumentet.
Tomma sidor Borttagning av tomma sidor (Ta inte bort*) Känslighet för tomma sidor (5*)	Ställ in känsligheten för skanningar i förhållande till tomma sidor i originaldokumentet.
Obs! En asterisk (*) bredvid ett värde anger fabriksstandardinställningen.	

Administratörskontroller

Menypost	Beskrivning
Textstandard 5-95 (75*)	Ställ in kvaliteten på text för den skannade bilden.
Text/foto standard 5-95 (75*)	Ställ in kvaliteten på text och foto för den skannade bilden.
Fotostandard 5-95 (50*)	Ställ in kvaliteten på foto för den skannade bilden.
Använd flersidig TIFF-fil På* Av	Aktivera skanning av flera TIFF-bilder i en TIFF-fil.
TIFF-komprimering LZW* JPEG	Ange komprimeringstyp för TIFF-filer.
Överföringslogg Skriv ut logg* Skriv inte ut logg Skriv endast ut vid fel	Skriv ut en överföringslogg för FTP-skanningar.
Logga papperskälla Magasin [x] (1*) Flerfunktionsmatare	Ange papperskälla för utskrift av FTP-loggar.
Skanna anpassat jobb Av* På	Ställ in skrivaren på att skanna den första uppsättningen originaldokument med de angivna inställningarna och sedan skanna nästa uppsättning med samma eller andra inställningar. Obs! Det här menyalternativet visas bara om en hårddisk eller en ISD är installerad.
Obs! En asterisk (*) bredvid ett värde anger fabriksstandardinställningen.	

Menypost	Beskrivning
Skanningsförhandsgranskning Av* På	Visa en förhandsgranskning av originaldokumentet. Obs! Det här menyalternativet visas bara om en hårddisk eller en ISD är installerad.
Tillåt spara som genväg Av På*	Spara en FTP-adress som en genväg.
Justera snedhet i automatisk dokumentmatare Av* På	Ställ in skrivaren på att utföra skevhetsjusteringar av bilder från dokument som skannas från den automatiska dokumentmataren.
Obs! En asterisk (*) bredvid ett värde anger fabriksstandardinställningen.	

USB-enhet

Skanna till flashenhet

Menypost	Beskrivning
Format JPEG (.jpg) PDF (.pdf)* TIFF (.tif) XPS (.xps) TXT (.txt) RTF (.rtf) DOCX (.docx) XLSX (.xlsx) CSV (.csv)	Ange filformat för den skannade bilden.
Globala OCR-inställningar Språk som känns igen Roter automatiskt (av*) Ta bort fläckar (av*) Automatisk kontrastökning (av*)	Konfigurera inställningarna för optisk teckenigenkänning (optical character recognition, OCR). Obs! Det här menyalternativet visas endast om du har köpt och installerat en OCR-lösning.
PDF-inställningar PDF-version (1,5*) Arkivversion (A-1a*) Högkomprimerad (av*) Säker (av*) Sökbar (av*) Arkiv (PDF/A) (av*)	Konfigurera PDF-inställningarna för den skannade bilden. Anmärkningar: <ul style="list-style-type: none"> • Arkivversion och Arkiv (PDF/A) stöds endast när PDF-version är konfigurerad till 1.4. • Mycket komprimerad visas endast när en hårddisk eller en intelligent lagringsenhet (ISD) är installerad.
Obs! En asterisk (*) bredvid ett värde anger fabriksstandardinställningen.	

Menypost	Beskrivning
Innehållstyp Text Text/foto* Grafik Foto	Förbättra utskriftsresultatet baserat på innehållstypen i originaldokumentet.
Innehållskälla Svartvit, laser Färglaser* Bläckstrålepapper Foto/film Tidskrift Tidning Press Annat	Förbättra utskriftsresultatet baserat på innehållskällan i originaldokumentet.
Färg Svartvit Grå Färg* Auto	Ställ in skrivaren på att hämta filinnehåll i färg eller svartvitt.
Upplösning 75 dpi 150 dpi* 200 dpi 300 dpi 400 dpi 600 dpi	Ställ in upplösning för den skannade bilden.
Svärta 1–9 (5*)	Justera den skannade bildens svärta.
Riktning Stående* Liggande	Ange originaldokumentets riktning.
Originalstorlek Blandade storlekar*	Ställ in originaldokumentets pappersstorlek.
Sidor Av* Långsida Kortsida	Ange originaldokumentets riktning vid skanning på båda sidor av dokumentet.
Filnamn	Ange filnamn för den skannade bilden.
Obs! En asterisk (*) bredvid ett värde anger fabriksstandardinställningen.	

Avancerade bildfunktioner

Menypost	Beskrivning
Färgbalans Cyan (0*) Magenta (0*) Gul (0*)	Justera färgintensiteten för cyan, magenta och gul.
Färgbortfall Färgbortfall (ingen*) Standardtröskel för röd (128*) Standardtröskel för grön (128*) Standardtröskel för blå (128*)	Ange vilken färg som ska utelämnas under skanning och justera bortfallsinställningen för den färgen.
Automatisk färgigenkänning Färgkänslighet (5*) Områdeskänslighet (5*) Bitdjup för skanning (1 bit*) Lägsta skanningsupplösning (300 dpi*)	Konfigurera inställningen för automatisk färgigenkänning.
JPEG-kvalitet Bäst för innehåll* 5–95	Ställ in JPEG-kvalitet för den skannade bilden.
Kontrast Bäst för innehåll* 0–5	Ange kontrasten för den skannade bilden.
Bakgrunds borttagning Bakgrundsavkänning (innehållsbaserad*) Nivå (0*)	Ta bort bakgrundsfärgen eller bildbrus från originaldokumentet. Anmärkningar: <ul style="list-style-type: none"> Innehållsbaserad tar bort bakgrundsfärgen från originaldokumentet. Fast tar bort bildbrus från ett foto.
Spegelvänd bild Av* På	Skapa en spegelvänd bild av originaldokumentet.
Negativ bild Av* På	Skapa en negativ bild av originaldokumentet.
Skuggdetalj -4 till 4 (0*)	Justera skuggdetaljerna på den skannade bilden.
Skanna kant till kant Av* På	Skanna originaldokumentet från kant till kant.
Skärpa 1–5 (3*)	Justera skärpan i den skannade bilden.
Temperatur -4 till 4 (0*)	Skapa en blåare eller rödare utskrift av originaldokumentet.
Obs! En asterisk (*) bredvid ett värde anger fabriksstandardinställningen.	

Menypost	Beskrivning
Tomma sidor Borttagning av tomma sidor (Ta inte bort*) Känslighet för tomma sidor (5*)	Ställ in känsligheten för skanningar i förhållande till tomma sidor i originaldokumentet.
Obs! En asterisk (*) bredvid ett värde anger fabriksstandardinställningen.	

Administratörskontroller

Menypost	Beskrivning
Textstandard 5–95 (75*)	Ställ in kvaliteten på text för den skannade bilden.
Text/foto standard 5–95 (75*)	Ställ in kvaliteten på text och foto för den skannade bilden.
Fotostandard 5–95 (50*)	Ställ in kvaliteten på ett foto för den skannade bilden.
Använd flersidig TIFF-fil Av På*	Aktivera skanning av flera TIFF-bilder i en TIFF-fil.
TIFF-komprimering LZW* JPEG	Ange komprimeringstyp för TIFF-filer.
Skanna anpassat jobb Av* På	Ställ in skrivaren på att skanna den första uppsättningen originaldokument med de angivna inställningarna och sedan skanna nästa uppsättning med samma eller andra inställningar. Obs! Det här menyalternativet visas bara om en hårddisk eller en ISD är installerad.
Skanningsförhandsgranskning Av* På	Visa en skanningsförhandsgranskning av originaldokumentet. Obs! Det här menyalternativet visas bara om en hårddisk eller en ISD är installerad.
Justera snedhet i automatisk dokumentmatare Av* På	Ställ in skrivaren på att utföra skevhetsjusteringar av bilder från dokument som skannas från den automatiska dokumentmataren.
Obs! En asterisk (*) bredvid ett värde anger fabriksstandardinställningen.	

Skriv ut från flash-enhet

Menyalternativ	Beskrivning
Antal kopior 1–9999 (1*)	Ange antal kopior.
Obs! En asterisk (*) bredvid ett värde anger fabriksstandardinställningen.	

Menyalternativ	Beskrivning
Papperskälla Magasin [x] (1*) Universalarkmatare Manuellt papper Manuellt kuvert	Konfigurera papperskälla för utskriftsjobbet.
Färg Av På*	Skriv ut en fil på flashminnet i färg.
Sortera (1,1) (2,2,2) (1,2,3) (1,2,3)*	Se till att sidorna i ett utskriftsjobb matas ut i rätt ordning vid utskrift av flera kopior av jobbet.
Sidor Enkelsidigt* 2-sidig	Ange om skrivaren ska skriva ut på ena eller på båda sidorna av papperet.
Vändningsformat Långsida* Kortsida	Avgör vilken papperssida som binds vid dubbelsidig utskrift.
Sidor per ark Av* Två sidor per sida Tre sidor per sida Fyra sidor per sida Sex sidor per sida Nio sidor per sida Tolv sidor per sida Sexton sidor per sida	Skriv ut flera sidbilder på samma sida av ett pappersark.
Ordning för Sidor per sida Horisontellt* Omvänt horisontellt Omvänt vertikalt Vertikal	Ange placeringen av flera bilder på en sida när du använder menyn Sidor per sida.
Riktning för Sidor per sida Auto* Liggande Stående	Ange riktningen för flera bilder på en sida när du använder menyn Sidor per sida.
Ram för Sidor per sida Inga* Fast	Skriv ut en ram runt varje sidbild när du använder menyn Sidor per sida.
Skiljeblad Av* Mellan kopior Mellan jobb Mellan sidor	Infoga tomma skiljeblad vid utskrift.
Obs! En asterisk (*) bredvid ett värde anger fabriksstandardinställningen.	

Menyalternativ	Beskrivning
Skiljebladskälla Magasin [x] (1*) Universalarkmatare	Ange papperskällan för skiljebladet.
Tomma sidor Skriv inte ut* Skriv ut	Skriv ut tomma sidor i ett utskriftsjobb.
Obs! En asterisk (*) bredvid ett värde anger fabriksstandardinställningen.	

Nätverk/portar

Nätverksöversikt

Menyalternativ	Beskrivning
Aktiv adapter Auto* Standardnätverk Trådlöst	Ange typen av nätverksanslutning. Obs! Trådlöst är endast tillgängligt på skrivare som är anslutna till ett trådlöst nätverk.
Nätverksstatus	Visa skrivarnätverkets anslutningsstatus.
Visa nätverksstatus på skrivaren Av På*	Visa nätverksstatusen på skärmen.
Hastighet för dubbelsidiga utskrifter	Visa hastigheten för nätverkskortet som är aktivt för närvarande.
IPv4	Visa IPv4-adresserna.
Alla IPv6-adresser	Visa alla IPv6-adresser.
Starta om skrivarservern	Återställ alla aktiva nätverksanslutningar till skrivaren. Obs! Med den här inställningen tar du bort alla konfigurationsinställningar för nätverket.
Tidsgräns för nätverksjobb Av På* (90 sekunder)	Ställ in hur länge skrivaren ska vänta innan den avbryter ett utskriftsjobb via nätverket.
Försättsblad Av* På	Skriv ut ett försättsblad.
Portintervall för skanning till dator	Ange ett giltigt portintervall för skrivare bakom en portblockerande brandvägg.
Aktivera nätverksanslutningar Av På*	Aktivera att skrivaren ska ansluta till ett nätverk.
Aktivera LLDP Av* På	Aktivera LLDP (Link Layer Discovery Protocol) i skrivaren.
Obs! En asterisk (*) bredvid ett värde anger fabriksstandardinställningen.	

Trådlöst

Obs! Menyn är endast tillgänglig på skrivare som är anslutna till ett Wi-Fi-nätverk eller skrivare som har en trådlös nätverksadapter.

Menypost	Beskrivning
Konfigurera på skrivarpanelen Välj nätverk Lägg till Wi-Fi-nätverk Nätverksnamn Nätverksläge Infrastruktur Trådlöst säkerhetsläge Inaktiverad* WEP WPA2/WPA – Personal WPA2 – Personal	Konfigurera Wi-Fi-anslutningen med hjälp av kontrollpanelen.
Wi-Fi Protected Setup WPS autosökning Av På* Tryckknappsstartmetod PIN-startmetod	Skapa ett Wi-Fi-nätverk och aktivera nätverkssäkerhet. Anmärkningar: <ul style="list-style-type: none"> • WPS autosökning visas endast när Trådlöst säkerhetsläge är angett till WEP. • Med Tryckknappsstartmetod ansluts skrivaren till ett Wi-Fi-nätverk när knapparna på både skrivaren och åtkomstpunkten (trådlös router) trycks in inom en given tidsperiod. • Med PIN-startmetod ansluts skrivaren till ett Wi-Fi-nätverk när en PIN-kod på skrivaren anges i de trådlösa inställningarna för åtkomstpunkten.
Nätverksläge BSS-typ Infrastruktur*	Ange nätverksläget.
Kompatibilitet 802.11b/g/n (2,4 GHz)* 802.11a/b/g/n/ac (2,4 GHz/5 GHz) 802.11a/n/ac (5 GHz)	Ange standarden för Wi-Fi-nätverket. Obs! 802.11a/b/g/n/ac (2,4 GHz/5 GHz) och 802.11a/n/ac (5 GHz) visas endast när ett Wi-Fi-alternativ är installerat.
Trådlöst säkerhetsläge Inaktiverad* WEP WPA2/WPA-Personal WPA2-Personal 802.1x - RADIUS	Ställ in säkerhetsläget för att ansluta skrivaren till Wi-Fi-enheter.
WEP autentiseringsläge Auto* Öppna Delad	Ange typen av Wireless Encryption Protocol (WEP) för skrivaren. Obs! Det här menyalternativet visas endast när Trådlöst säkerhetsläge är inställt på WEP.
Ange WEP-nyckeln	Ange ett WEP-lösenord för säker Wi-Fi-anslutning.

Menypost	Beskrivning
WPA2/WPA-Personal AES	Aktivera Wi-Fi-säkerhet genom Wi-Fi Protected Access (WPA). Obs! Det här menyalternativet visas endast när Trådlöst säkerhetsläge är inställt på WPA2/WPA-Personal.
Ange fördelad nyckel	Ange lösenordet för säker Wi-Fi-anslutning.
WPA2-Personal AES	Aktivera Wi-Fi-säkerhet genom WPA2. Obs! Det här menyalternativet visas endast när Trådlöst säkerhetsläge är inställt på WPA2-Personal.
802.1x krypteringsläge WPA+ WPA2*	Aktivera Wi-Fi-säkerhet genom 802.1x standard. Obs! Det här menyalternativet visas endast när Trådlöst säkerhetsläge är inställt på 802.1x – RADIUS.
IPv4 Aktivera DHCP På* Av Ange statisk IP-adress IP-adress Nätmask Gateway	Aktiverar och konfigurerar IPv4-inställningar på skrivaren.
IPv6 Aktivera IPv6 På* Av Aktivera DHCPv6 På Av* Stateless Address Autoconfiguration På* Av DNS-serveradress Manuellt tilldelad IPv6-adress Manuellt tilldelad IPv6-router Adressprefix Alla IPv6-adresser Alla IPv6-routeradresser	Aktiverar och konfigurerar IPv6-inställningar på skrivaren.
Nätverksadress UAA LAA	Se nätverksadresserna.
PCL SmartSwitch Av På*	Ange att skrivaren ska växla automatiskt till PCL-emulering när det krävs för ett utskriftsjobb, oberoende av skrivarens standardspråk. Obs! Om PCL SmartSwitch är inaktiverat undersöks inte inkommande data och det standardskrivarspråk som är angett på menyn Inställningar används.
PS SmartSwitch Av På*	Ange att skrivaren ska växla automatiskt till PS-emulering när det krävs för ett utskriftsjobb, oberoende av skrivarens standardspråk. Obs! Om PS SmartSwitch är inaktiverat undersöks inte inkommande data och det standardskrivarspråk som är angett på menyn Inställningar används.

Menypost	Beskrivning
Jobb-buffring På Av*	Lagra tillfälligt utskriftsjobb på hårddisken eller den intelligenta lagringsenheten (ISD) innan du skriver ut. Obs! Det här menyalternativet visas bara om en hårddisk eller en ISD är installerad.
Mac Binary PS Auto* På Av	Ställa in skrivaren för att bearbeta binära PostScript-utskriftsjobb från Macintosh. Anmärkningar: <ul style="list-style-type: none"> • Med inställningen På bearbetas PostScript-utskriftsjobb i binärt råformat. • Med inställningen Av filtreras utskriftsjobben med standardprotokollet.

Wi-Fi Direct

Obs! Menyn är endast tillgänglig på skrivare som är anslutna till ett Wi-Fi-nätverk eller skrivare som har en trådlös nätverksadapter.

Menypost	Beskrivning
Aktivera Wi-Fi Direct På Av*	Ställ in skrivaren på att ansluta direkt till Wi-Fi-enheter.
Wi-Fi Direct-namn	Ange namnet för Wi-Fi Direct-nätverket.
Wi-Fi Direct-lösenord	Konfigurera lösenord för autentisering och validering av Wi-Fi-användare.
Visa lösenord på inställningssidan Av På*	Visa Wi-Fi Direct-lösenordet på nätverksinställningssidan.
Önskat kanalnummer 1–11 Auto*	Ange önskad kanal för Wi-Fi-nätverket.
Gruppägarens IP-adress	Ange gruppägarens IP-adress.
Godkänn automatiskt tryckknappsbegäran Av* På	Godkänn automatiskt begäran om anslutning till nätverket. Obs! Det är inte säkert att automatiskt godkänna klienter.
Obs! En asterisk (*) bredvid ett värde anger fabriksstandardinställningen.	

AirPrint

Obs! Den här menyn visas endast i Embedded Web Server.

Menypost	Beskrivning
Alla AirPrint-funktioner	Visa skrivarens AirPrint-status.
Aktivera AirPrint På* Av	Aktivera AirPrint-funktionen. Obs! Det här menyalternativet visas bara om IPP (Internet Printing Protocol) eller mDNS är avaktiverat.
Aktivera iBeacon På Av*	Aktivera iBeacon-funktionen.
Bonjour-namn	Identifiera skrivarens beteckning och plats.
Organisationsnamn	
Organisationsenhet	
Skrivarens plats	
Skrivarens latitud	
Skrivarens longitud	
Skrivarens höjd	
Fler alternativ	
Obs! En asterisk (*) bredvid ett värde anger fabriksstandardinställningen.	

Mobiltjänsthantering

Menyalternativ	Beskrivning
Aktivera IPP-utskrift På* Av	Tillåt utskrift från mobila enheter med IPP (Internet Printing Protocol).
Aktivera IPP-fax På* Av	Tillåt sändning av fax med IPP (Internet Printing Protocol).
Aktivera IPP via USB På* Av	Tillåt utskrifts- eller skanningsjobb med USB-anslutning.
Aktivera skanning På* Av	Tillåt skanning med eSCL-protokoll.
Obs! En asterisk (*) bredvid ett värde anger fabriksstandardinställningen.	

Ethernet

Menypost	Beskrivning
Nätverkshastighet	Visa hastigheten för den aktiva nätverksadaptorn.
Obs! En asterisk (*) bredvid ett värde anger fabriksstandardinställningen.	

Menypost	Beskrivning
IPv4 Aktivera DHCP (på*) Ange statisk IP-adress	Konfigurera IPv4-inställningarna.
IPv6 Aktivera IPv6 (på*) Aktivera DHCPv6 (av*) Stateless Address Autoconfiguration (på*) DNS-serveradress Manuellt tilldelad IPv6-adress Manuellt tilldelad IPv6-router Adressprefix (64*) Alla IPv6-adresser Alla IPv6-routeradresser	Konfigurera IPv6-inställningarna.
Nätverksadress UAA LAA	Ange nätverksadressen.
PCL SmartSwitch Av På*	Ange att skrivaren ska växla automatiskt till PCL-emulering när det krävs för ett utskriftsjobb, oberoende av skrivarens standardspråk. Obs! Om den här inställningen är avaktiverad undersöker inte skrivaren inkommande data och använder standardskrivarspråket som angetts på menyn Inställningar.
PS SmartSwitch Av På*	Ange att skrivaren ska växla automatiskt till PostScript-emulering när det krävs för ett utskriftsjobb, oberoende av skrivarens standardspråk. Obs! Om den här inställningen är avaktiverad undersöker inte skrivaren inkommande data och använder standardskrivarspråket som angetts på menyn Inställningar.
Jobb-buffring Av* På	Lagra tillfälligt utskriftsjobb på hårddisken eller den intelligenta lagringsenheten (ISD) innan du skriver ut. Obs! Det här menyalternativet visas bara om en hårddisk eller en ISD är installerad.
Mac Binary PS Auto* På Av	Ställa in skrivaren för att bearbeta binära PostScript-utskriftsjobb från Macintosh. Anmärkningar: <ul style="list-style-type: none"> • Auto bearbetar utskriftsjobb från både Windows och Macintosh. • Av filtrerar PostScript-utskriftsjobben med standardprotokollet.
Energibesparande Ethernet På Av Auto*	Minska strömförbrukning när skrivaren inte tar emot data från Ethernet-nätverket.
Obs! En asterisk (*) bredvid ett värde anger fabriksstandardinställningen.	

TCP/IP

Obs! Den här menyn visas endast för nätverksskrivare och för skrivare som är anslutna till skrivarservrar.

Menypost	Beskrivning
Ange värdnamn	Ange det aktuella TCP/IP-värdnamnet.
Domännamn	Ange domännamnet.
Tillåt DHCP/BOOTP att uppdatera NTP-servern På* Av	Tillåt att NTP-inställningarna för skrivaren får uppdateras från DHCP- och BOOTP-klienter.
Namn på nollkonfiguration	Ange ett tjänstenamn för nollkonfigurationsnätverket.
Aktivera Automatisk IP Av På*	Tilldela en IP-adress automatiskt.
DNS-serveradress	Ange serveradress för den aktuella DNS-servern (Domain Name System).
Adress till säkerhetskopierings-DNS	Ange adresser för DNS-säkerhetskopieringsservrar.
Adress till säkerhetskopierings-DNS 2	
Adress till säkerhetskopierings-DNS 3	
Domänsökordning	Ange en lista med domännamn för att söka efter skrivaren och skrivarre-surser i andra domäner i nätverket.
Aktivera DDNS Av* På	Uppdatera de dynamiska DNS-inställningarna.
DDNS TTL	Ange de aktuella DDNS-inställningarna.
Standard-TTL	
Uppdateringstid för DDNS	
Aktivera mDNS Av På*	Uppdatera DNS-inställningarna för fleranvändarkommunikation.
WINS-serveradress	Ange adressen till en WINS-server (Windows Internet Name Service).
Aktivera BOOTP Av* På	Tillåt att en IP-adress får tilldelas till skrivaren från BOOTP.
Serverrestriktionslista	Ange IP-adresserna som får kommunicera med skrivaren via TCP/IP. Anmärkingar: <ul style="list-style-type: none"> • Använd kommatecken till att avgränsa IP-adresser. • Du kan läggs till upp 50 IP-adresser.
Alternativ för serverrestriktionslistan Blockera alla portar* Blockera endast utskrift Blockera endast utskrift och HTTP	Ange åtkomstalternativet för IP-adresser som inte finns i listan.
MTU 256–1500 Ethernet (1500*)	Ange en parameter för högsta överföringshastighet för TCP-anlutningar.
Obs! En asterisk (*) bredvid ett värde anger fabriksstandardinställningen.	

Menypost	Beskrivning
Raw Print Port 1–65535 (9100*)	Ange ett råportnummer för skrivare som är anslutna i ett nätverk.
Maximal hastighet för utgående trafik Av* På	Ställ in den högsta överföringshastigheten för skrivaren. Obs! När detta är aktiverat är alternativet för den här inställningen 100–1 000 000 kilobit/sekund.
TLS-stöd Aktivera TLSv1.0 (av*) Aktivera TLSv1.1 (av*) Aktivera TLSv1.2 (på*)	Aktivera säkerhetsprotokollet Transport Layer.
SSL-chifferlista	Ange de chifferalgoritmer som ska användas för SSL- eller TLS-anslutningarna.
Obs! En asterisk (*) bredvid ett värde anger fabriksstandardinställningen.	

SNMP

Obs! Den här menyn visas endast för nätverkskrivare och för skrivare som är anslutna till skrivarservrar.

Menyalternativ	Beskrivning
SNMP-version 1 och 2c Aktiverad Av På* Tillåt SNMP-inmatning Av På* Aktivera PPM MIB Av På* SNMP-gemenskapsnamn	Konfigurera SNMP (Simple Network Management Protocol) version 1 och 2c för att installera drivrutiner och program.
Obs! En asterisk (*) bredvid ett värde anger fabriksstandardinställningen.	

Menyalternativ	Beskrivning
SNMP version 3 Aktiverad Av På* Kontextnamn Ange inloggningsuppgifter för att läsa/skriva Användarnamn Autentiseringslösenord Sekretesslösenord Ange inloggningsuppgifter för att läsa Användarnamn Autentiseringslösenord Sekretesslösenord Autentiseringshashning MD5 SHA1* Lägsta autentiseringsnivå Ingen autentisering, ingen sekretess Autentisering, ingen sekretess Autentisering, sekretess* Personuppgiftsalgoritm DES AES-128*	Konfigurera SNMP version 3 för att installera och uppdatera skrivarsäkerhet.
Obs! En asterisk (*) bredvid ett värde anger fabriksstandardinställningen.	

IPSec

Obs! Den här menyn visas endast för nätverksskrivare och för skrivare som är anslutna till skrivarservrar.

Menyalternativ	Beskrivning
Aktivera IPSec Av* På	Aktivera IPSec (Internet Protocol Security).
Baskonfiguration Standard* Kompatibilitet Säker	Ange baskonfiguration för IPSec. Obs! Den här menyalternativet visas endast när Aktivera IPSec är inställt på På.
DH-gruppförslag (Diffie-Hellman) modp2048 (14)* modp3072 (15) modp4096 (16) modp6144 (17)	Ange baskonfiguration för IPSec. Obs! Det här menyalternativet visas endast när Baskonfiguration är angett till Kompatibilitet.
Obs! En asterisk (*) bredvid ett värde anger fabriksstandardinställningen.	

Menyalternativ	Beskrivning
Föreslagen krypteringsmetod 3DES AES*	Ange krypteringsmetoden. Obs! Det här menyalternativet visas endast när Baskonfiguration är angett till Kompatibilitet.
Föreslagen autentiseringsmetod SHA1 SHA256* SHA512	Ange autentiseringsmetoden. Obs! Det här menyalternativet visas endast när Baskonfiguration är angett till Kompatibilitet.
SA-livslängd för IKE (timmar) 1 2 4 8 24*	Ange när SA för IKE upphör att gälla. Obs! Det här menyalternativet visas endast när Baskonfiguration är angett till Säker.
SA-livslängd för IPSec (timmar) 1 2 4 8* 24	Ange när SA för IPSec upphör att gälla. Obs! Det här menyalternativet visas endast när Baskonfiguration är angett till Säker.
IPSec-enhetscertifikat	Ange ett IPSec-certifikat. Obs! Den här menyalternativet visas endast när Aktivera IPSec är inställt på På.
Autentiserade anslutningar med hjälp av fördelad nyckel Värld [x]	Konfigurera autentiserade anslutningar för skrivaren. Obs! Dessa menyalternativ visas endast när Aktivera IPSec är inställt på På.
Certifikatautentiserade anslutningar Värld [x] adress[/subnät]	
Obs! En asterisk (*) bredvid ett värde anger fabriksstandardinställningen.	

802.1x

Obs! Den här menyn visas endast för nätverksskrivare och för skrivare som är anslutna till skrivarservrar.

Menypost	Beskrivning
Aktiv Av* På	Låt skrivaren ansluta till nätverk som kräver autentisering innan åtkomst medges.
802.1x-behörighet Enhetens inloggningsnamn Enhetens inloggningslösenord Validera tjänstecertifikat (på*) Aktivera händelseloggning (av*) 802.1x-enhetscertifikat	Konfigurera inställningarna för autentisering av 802.1x-anslutningen.
Obs! En asterisk (*) bredvid ett värde anger fabriksstandardinställningen.	

Menypost	Beskrivning
Tillgängliga autentiseringsmetoder EAP-MD5 (på*) EAP - MSCHAPv2 (på*) LEAP (på*) PEAP (på*) EAP - TLS (på*) EAP - TTLS (på*) TTLS-autentiseringsmetod (MSCHAPv2*)	Konfigurera de tillåtna autentiseringsmekanismerna för 802.1x-anslutningen.
Obs! En asterisk (*) bredvid ett värde anger fabriksstandardinställningen.	

LPD-konfiguration

Obs! Den här menyn visas endast för nätverksskrivare och för skrivare som är anslutna till skrivarservrar.

Menyalternativ	Beskrivning
LPD-tidsgräns 0–65 535 sekunder (90*)	Ange ett tidsgränsvärde för att förhindra att LDP-servern (Line Printer Daemon) väntar oändligt länge på utskriftsjobb som inte svarar och ogiltiga utskriftsjobb.
LPD-försättsblad Av* På	Skriv ut ett försättsblad för alla LPD-utskriftsjobb. Obs! Ett försättsblad är den första sidan i ett utskriftsjobb som används som avgränsare för utskriftsjobb och till att identifiera den som har skapats utskriftsjobbsbegäran.
LPD-slutsida Av* På	Skriv ut ett en slutsida för alla LPD-utskriftsjobb. Obs! En slutsida är den sista sidan i ett utskriftsjobb.
LPD-vagnreturkonvertering Av* På	Aktivera vagnreturkonvertering. Obs! Vagnretur är en mekanism som ger kommando till skrivaren att flytta positionen för markören till den första positionen på samma linje.
Obs! En asterisk (*) bredvid ett värde anger fabriksstandardinställningen.	

HTTP-/FTP-inställningar

Menypost	Beskrivning
Proxy IP-adress för HTTP-proxy HTTP, IP-standardport IP-adress för FTP-proxy FTP, IP-standardport Verifiering Användarnamn Lösenord Lokala domäner	Konfigurera inställningar för HTTP- och FTP-servrarna.
Övriga inställningar Aktivera HTTP-server (på*)	Öppna Embedded Web Server för att övervaka och hantera skrivaren.
Obs! En asterisk (*) bredvid ett värde anger fabriksstandardinställningen.	

Menypost	Beskrivning
Övriga inställningar Aktivera HTTPS (på*)	Aktivera HTTPS (Hypertext Transfer Protocol Secure) för att kryptera dataöverföring till och från skrivarservern.
Övriga inställningar Tvinga HTTPS-anslutningar (av*)	Tvinga skrivaren att använda HTTPS-anslutningar.
Övriga inställningar Aktivera FTP/TFTP (på*)	Skicka filer med FTP/TFTP.
Övriga inställningar HTTPS-enhetscertifikat (standard*)	Visa det HTTP-enhetscertifikat som används på skrivaren.
Övriga inställningar Tidsgräns för HTTP-/FTP-begäran (30*)	Ange tidslängden innan serveranslutningen avbryts.
Övriga inställningar Återförsök för HTTP-/FTP-begäran (3*)	Ange antal återförsök för att ansluta till HTTP-/FTP-servern.
Obs! En asterisk (*) bredvid ett värde anger fabriksstandardinställningen.	

ThinPrint

Menyalternativ	Beskrivning
Aktivera ThinPrint Av* På	Skriv ut med ThinPrint.
Portnummer 4000–4999 (4000*)	Ange portnummer för ThinPrint-servern.
Bandbredd (bitar/sek) 100–1 000 000 (0*)	Ange hastighet för att överföra data i en ThinPrint-miljö.
Paketstorlek (kB) 0–64 000 (0*)	Ange paketstorlek för dataöverföringar.
Obs! En asterisk (*) bredvid ett värde anger fabriksstandardinställningen.	

USB

Menypost	Beskrivning
PCL SmartSwitch Av På*	Ange att skrivaren ska växla till PCL-emulering när en utskrift som tas emot via en USB-port kräver det, oberoende av skrivarens standardspråk. Obs! Om den här inställningen är avaktiverad undersöker inte skrivaren inkommande data och använder standardskrivarspråket som angetts på menyn Inställningar.
PS SmartSwitch Av På*	Ange att skrivaren ska växla till PostScript-emulering när en utskrift som tas emot via en USB-port kräver det, oberoende av skrivarens standardspråk. Obs! Om den här inställningen är avaktiverad undersöker inte skrivaren inkommande data och använder standardskrivarspråket som angetts på menyn Inställningar.
Obs! En asterisk (*) bredvid ett värde anger fabriksstandardinställningen.	

Menypost	Beskrivning
Jobb-buffring Av* På	Lagra tillfälligt utskriftsjobb på hårddisken eller den intelligenta lagringsenheten (ISD) innan du skriver ut. Obs! Det här menyalternativet visas bara om en hårddisk eller en ISD är installerad.
Mac Binary PS Auto* På Av	Ställa in skrivaren för att bearbeta binära PostScript-utskriftsjobb från Macintosh. Anmärkningar: <ul style="list-style-type: none"> • Auto bearbetar utskriftsjobb från både Windows och Macintosh. • Av filtrerar PostScript-utskriftsjobben med standardprotokollet.
Aktivera USB-port Av På*	Aktivera den främre USB-enhetsporten.
Obs! En asterisk (*) bredvid ett värde anger fabriksstandardinställningen.	

Begränsa extern nätverksåtkomst

Menyalternativ	Beskrivning
Begränsa extern nätverksåtkomst Av* På	Begränsa åtkomsten till nätverksplatser.
Adress till externt nätverk	Ange nätverksadresserna med begränsad åtkomst.
E-postadress för aviseringar	Ange en e-postadress för att skicka ett meddelande om loggade händelser.
Ping-frekvens 1–300 (10*)	Ange intervallet för nätverksbegäran i sekunder.
Ämne	Ange ämne och meddelande för e-postaviseringen.
Meddelande	
Obs! En asterisk (*) bredvid ett värde anger fabriksstandardinställningen.	

Säkerhet

Inloggningsmetoder

Hantera behörigheter

Menypost	Beskrivning
<p>Funktionsbehörighet</p> <ul style="list-style-type: none"> Åtkomst till adressboken i program Ändra adressbok Hantera genvägar Skapa profiler Hantera bokmärken Skriv ut från flashenhet Färgutskrift för flash-enhet Skanna till flashenhet Kopieringsfunktion Kopiera: Färgutskrift Färgbortfall E-postfunktion Faxfunktion FTP-funktion Släpp pausade fax Behörighet till stoppade jobb Använd profiler Avbryt jobb vid enheten Ändra språk Internet Printing Protocol (IPP) Initiera skanningar via en fjärranslutning Svartvit utskrift Färgutskrift Nätverksmapp – skanning Hårddisk – utskrift Hårddisk – färgutskrift Hårddisk – skanning 	<p>Kontrollera åtkomst till skrivarfunktioner.</p> <p>Obs! Vissa menyalternativ visas bara om en hårddisk eller en intelligent lagringsenhet är installerad.</p>
<p>Administrativa menyer</p> <ul style="list-style-type: none"> Menyn Säkerhet Menyn Nätverk/portar Pappersmeny Menyn Rapporter Menyerna för funktionskonfiguration Tillbehörsmeny Tillvalskortmeny SE Meny Enhetsmenyn 	<p>Kontrollera åtkomst till skrivarmenyinställningarna.</p>

Menypost	Beskrivning
Enhetshantering Fjärrhantering Uppdateringar av fast programvara Appkonfiguration Manöverpanelens lås Embedded Web Server-åtkomst Importera/exportera alla inställningar Radering ur funktion Registrering till molntjänster	Kontrollera åtkomst till skrivarhanteringsalternativen.
Appar Nya program Bildspel Ändra bakgrundsbild Skärmläck. Kortkopia Skanningscenter Scan Center, anpassad [x]	Kontrollera åtkomst till skrivarprogram.

Lokala konton

Menyalternativ	Beskrivning
Hantera grupper/behörigheter	Visa en lista med alla sparade grupper i skrivaren.
Lägg till användare Användarnamn/lösenord Användarnamn Lösenord PIN	Skapa lokala konton och ange deras åtkomst till skrivarfunktionerna, administrativa menyer, skrivarhanteringsalternativ och program.

Standardinloggningsmetoder

Obs! Den här menyn visas endast när du konfigurerar inställningarna i menyn Lokala konton.

Menyalternativ	Beskrivning
Kontrollpanelen Användarnamn/lösenord Användarnamn Lösenord PIN	Ange standardinloggningsmetod för åtkomst till kontrollpanelen.
Webbläsare Användarnamn/lösenord Användarnamn Lösenord PIN	Ange standardinloggningsmetod för åtkomst till webbläsaren.

Schemalägg USB-enheter

Menyalternativ	Beskrivning
Scheman Lägg till nytt schema	Schemalägg åtkomst till den främre USB-porten.

Säkerhetsgranskningslogg

Menypost	Beskrivning
Aktivera granskning Av* På	Registrera händelser i säkerhetsgranskningsloggen och i fjärrsystemloggen.
Aktivera fjärr-syslog Av* På	Skicka granskningsloggar till en fjärrserver.
Fjärrsystemloggserver	Ange fjärrsystemloggservern.
Fjärrsystemloggport 1–65535 (514*)	Ange fjärrsystemloggporten.
Fjärrsystemloggmetod Normal UDP* Stunnel	Ange en systemloggsmetod för att överföra loggade händelser till fjärrserver.
Obs! En asterisk (*) bredvid ett värde anger fabriksstandardinställningen.	

Menypost	Beskrivning
Fjärrsystemloggfunktionen 0 - kärnmeddelanden 1 - användarnivåmeddelanden 2 - postsystem 3 - systemdemoner 4 - säkerhets-/behörighetsmeddelanden* 5 - interna systemloggsmeddelanden 6 - linjeskrivarundersystem 7 - nätverksnyhetsundersystem 8 - UUCP-undersystem 9 - klockdemon 10 - säkerhets-/behörighetsmeddelanden 11 - FTP-demon 12 - NTP-undersystem 13 - loggranskning 14 - loggvarning 15 - klockdemon 16 - lokal användare 0 (lokal 0) 17 - lokal användare 1 (lokal 1) 18 - lokal användare 2 (lokal 2) 19 - lokal användare 3 (lokal 3) 20 - lokal användare 4 (lokal 4) 21 - lokal användare 5 (lokal 5) 22 - lokal användare 6 (lokal 6) 23 - lokal användare 7 (lokal 7)	Ange en anläggningskod som används när logghändelser skickas till fjärrservern.
Allvarlighetsgrad för händelser som ska loggas 0 - nödfall 1 - avisering 2 - kritiskt 3 - fel 4 - varning* 5 - meddelande 6 - informativt 7 - felsökning	Ange tröskelvärde för prioritetsnivå för loggning av meddelanden och händelser.
Fjärrsystemlogg även för ej loggade händelser Av* På	Skicka alla händelser, oberoende av allvarlighetsgraden, till fjärrservern.
E-postadress till administratören	Skicka e-postavisering för loggade händelser till administratören.
Skicka e-postavisering om rensad logg Av* På	Skicka e-postavisering till administratören när en loggpost tas bort.
Skicka e-postavisering om avslutad logg Av* På	Skicka e-postavisering till administratören när loggen är full och de äldsta posterna börjar skrivas över.
Obs! En asterisk (*) bredvid ett värde anger fabriksstandardinställningen.	

Menypost	Beskrivning
Logga fullständigt beteende Avsluta äldsta poster* Skicka loggen med e-post och ta sedan bort alla poster	Lös loggningslagringsproblem när det tilldelade minnet för loggen är fullt.
Varning: % nivå full Av* På	Skicka e-postavisering till administratören när det tilldelade minnet för loggen är fullt.
Aviseringsnivå för procentandel full 1–99 (90*)	
Skicka e-postavisering vid loggexport Av* På	Skicka e-postavisering till administratören när en logg exporteras.
Skicka e-postavisering när logginställningarna ändras Av* På	Skicka e-postavisering till administratören när Aktivera granskning anges.
Logglinjeslut LF (\n)* CR (\r) CRLF (\r\n)	Ange hur rader i loggfilen ska avslutas.
Signera exporterat digitalt Av* På	Lägg till en digital signatur i slutet av varje exporterad loggfil.
Rensa loggar	Ta bort alla granskningsloggar.
Exportera logg Syslog (RFC 5424) Syslog (RFC 3164) CSV	Exportera en säkerhetslogg till en flashenhet.
Obs! En asterisk (*) bredvid ett värde anger fabriksstandardinställningen.	

Inloggning.begräns.

Menyalternativ	Beskrivning
Inloggningsfel 1–10 (3*)	Ange antal misslyckade inloggningsförsök innan användaren låses ute.
Tidsram för fel 1–60 minuter (5*)	Ange tidsram mellan misslyckade inloggningsförsök innan användaren låses ute.
Låstid 1–60 minuter (5*)	Ange låstid.
Tidsgräns för webbinloggning 1–120 minuter (10*)	Ange fördröjning för fjärrinloggning innan användaren loggas ut automatiskt.
Obs! En asterisk (*) bredvid ett värde anger fabriksstandardinställningen.	

Konfidentiell skrivarinställning

Menypost	Beskrivning
Max ogiltig PIN 2–10	Ange gränsen för antal ogiltiga PIN-koder. Obs! När gränsen är nådd raderas utskriftsjobben för användarnamnet.
Giltighetstid för konfidentiellt jobb Av* 1 timme 4 timmar 24 timmar 1 vecka	Ange tid innan stoppade jobb tas bort från hårddisken eller den intelligenta lagringsenheten automatiskt. Obs! Stoppade jobb har statusen Konfidentiellt, Upprepa, Reservera eller Bekräfta.
Upprepa utgångsdatum Av* 1 timme 4 timmar 24 timmar 1 vecka	Ställ in giltighetstid för ett utskriftsjobb som du vill upprepa.
Bekräfta utgångsdatum Av* 1 timme 4 timmar 24 timmar 1 vecka	Ange giltighetstiden för utskrift av en kopia ett jobb så att du kan kontrollera kvaliteten på den innan du skriver ut resten av kopiorna.
Reservera utgångsdatum Av* 1 timme 4 timmar 24 timmar 1 vecka	Ange hur länge jobb ska lagras på skrivaren för utskrift vid ett senare tillfälle.
Kräv att alla jobb stoppas Av* På	Ange att alla utskriftsjobb ska stoppas på skrivaren.
Behåll dubbla dokument Av* På	Konfigurera skrivaren så att alla dokument med samma filnamn sparas.
Obs! En asterisk (*) bredvid ett värde anger fabriksstandardinställningen.	

Diskkryptering

Obs! Den här menyn visas bara om en hårddisk eller en intelligent lagringsenhet är installerad.

Menypost	Beskrivning
Status Aktiverad	Kryptering sker automatiskt när en lagringsenhet installeras.

Radera tillfälliga datafiler

Menyalternativ	Beskrivning
Lagrade i inbyggt minne Av* På	Ta bort alla filer som har sparats i minnet i skrivaren.
Lagrade på hårddisken Radering en gång* Radering tre gånger Radering sju gånger	Ta bort alla filer som är lagrade på hårddisken i skrivaren. Obs! Det här menyalternativet visas bara om en hårddisk har installerats på skrivaren.
Obs! En asterisk (*) bredvid ett värde anger fabriksstandardinställningen.	

Lösningar för LDAP-inställningar

Menyalternativ	Beskrivning
Följ LDAP-hänvisning Av* På	Söka i alla servrar i domänen efter det inloggade användarkontot.
LDAP-certifikatverifiering Ja Nej*	Aktivera verifiering av LDAP-certifikat.

Diverse

Menypost	Beskrivning
Skyddade funktioner Visa* Dölj	Visa alla funktioner som Funktionsåtkomstkontroll (Function Access Control, FAC) skyddar oavsett vilka säkerhetsbehörigheter användaren har. Obs! Dölj visar endast FAC-skyddade funktioner som användaren har åtkomst till.
Utskriftsbehörighet Av* På	Låt användaren logga in innan utskrift.
Standardinloggning för utskriftsbehörighet Användarnamn/lösenord* Användarnamn	Konfigurera standardinloggning för Utskriftsbehörighet.
Bygel för säkerhetsåterställning Aktivera gäståtkomst* Ingen effekt	Ange användaråtkomst till skrivaren. Anmärkningar: <ul style="list-style-type: none"> • Aktivera gäståtkomst ger alla åtkomst till alla delar av skrivaren. • Ingen effekt kan göra att det inte går att komma åt skrivaren när säkerhetsinformationen som behövs inte är tillgänglig.
Obs! En asterisk (*) bredvid ett värde anger fabriksstandardinställningen.	

Menypost	Beskrivning
Använd den intelligenta lagringenheten för användardata Av På*	Aktivera den intelligenta lagringenheten för att lagra användardata.
Minsta längd på lösenord 0–32 (0*)	Ange lösenordslängden.
Aktivera Visa lösenord/PIN-kod Av* På	Visa lösenordet eller det personliga ID-numret.
Obs! En asterisk (*) bredvid ett värde anger fabriksstandardinställningen.	

Cloud-tjänster

Registrering till molntjänster

Menypost	Beskrivning
Visa mer information	Visa ytterligare information om användning av Lexmark Cloud Services.
Aktivera kommunikation med Lexmark Cloud Services Av* På	Aktivera skrivaren för att kommunicera med Lexmark Cloud Services.
Visa aktuell status	Visa anslutningsstatus mellan skrivaren och Lexmark Cloud Services.
Obs! En asterisk (*) bredvid ett värde anger fabriksstandardinställningen.	

Rapporter

Sida med menyinställningar

Menyalternativ	Beskrivning
Sida med menyinställningar	Skriv ut en rapport som innehåller skrivarmenyerna.

Enhet

Menypost	Beskrivning
Enhetsinformation	Skriv ut en rapport med information om skrivaren.
Enhetsstatistik	Skriv ut en rapport över skrivaranvändning och status för förbrukningsmaterial.
Profillista	Skriv ut en lista med de profiler som är lagrade på skrivaren.
Inventarierapport	Skriv ut ett diagnostikverktyg för utskriftsproblem. Obs! Skriv ut rapporten på papper i Letter- eller A4-format för att undvika att innehållet klipps av.

Skriv ut

Menypost	Beskrivning
Skriva ut teckensnitt PCL-teckensnitt PS-teckensnitt	Utskriftsprover och information om de teckensnitt som finns tillgängliga för varje skrivarspråk.
Testutskrift Demo Page (Testsida)	Skriv ut en sida som visar skrivarfunktioner och lösningar som stöds.
Skriv ut katalog	Skriv ut de resurser som lagras på flashenheten, hårddisken eller den intelligenta lagringsenheten (ISD). Obs! Det här menyalternativet visas bara om en flashenhet, hårddisk eller ISD har installerats.

Genvägar

Menypost	Beskrivning
Alla genvägar	Skriv ut en rapport över vilka genvägar som är lagrade på skrivaren. Obs! Faxgenvägar visas endast när fax är installerat.
Faxgenvägar	
Kopieringsgenvägar	
E-post genvägar	
FTP-genvägar	
Genvägar till nätverkssmapp	

Fax

Obs! Den här menyn visas bara om Fax har konfigurerats och Aktivera jobblogg är inställd till På.

Menyalternativ	Beskrivning
Logg för faxjobb	Skriv ut en rapport över de 200 senaste avslutade faxjobben.
Logg för faxsamtal	Skriv ut en rapport över de senaste 100 samtalsförsöken, mottagna samtalen och blockerade samtalen.

Nätverk

Menyalternativ	Beskrivning
Sida för nätverksinställningar	Skriv ut en sida som visar det konfigurerade nätverket och inställningarna för trådlöst för skrivaren. Obs! Menyalternativet visas endast för nätverksskrivare eller skrivare som är anslutna till skrivarservrar.
Wi-Fi Direct-anslutna klienter	Skriv ut en sida som visar listan med enheter som är anslutna till skrivaren med Wi-Fi Direct. Obs! Det här menyalternativet visas endast när Aktivera Wi-Fi Direct är inställt på På.

Felsökning

Menyalternativ	Beskrivning
Testsidor för utskriftskvalitet	Skriv ut exempelsidor för att identifiera och korrigera defekter i utskriftskvalitet.
Rengöra skannern	Skriv ut anvisningar för hur du rengör skannern.

Forms Merge

Obs! Den här menyn visas bara om en hårddisk eller en intelligent lagringsenhet är installerad.

Menyalternativ	Beskrivning
Sammanlagingsläge Skriva ut* Hämta data Inaktiverad	Ange driftläge för Forms Merge.
Mål för inhämtning av data Flashminne*	Ställ in måldestinationen som inhämtade data ska vidarebefordras till. Obs! Det här menyalternativet visas endast när Sammanlagingsläge är inställt på Hämta data.
Inställningar för utskriftsport och filter Nätverkspport På* Av	Aktivera Forms Merge för att bearbeta alla data som skickas till nätverkspporten.
Inställningar för utskriftsport och filter Nätverksfilter Inaktiverad* NOLL OFIS OFIS+NOLL OFIS+AS400 AS400 PCL ZPL ZPLF	Ange nätverksfiltret för alla data som skickas till skrivaren.
Inställningar för utskriftsport och filter USB-port På* Av	Aktivera Forms Merge för att bearbeta alla data som skickas till USB-porten.
Obs! En asterisk (*) bredvid ett värde anger fabriksstandardinställningen.	

Menyalternativ	Beskrivning
Inställningar för utskriftsport och filter USB-filter Inaktiverad* NOLL OFIS OFIS+NOLL OFIS+AS400 AS400 PCL ZPL ZPLF	Ange USB-filtret för alla data som skickas till skrivaren.
Inställningar för utskriftsport och filter Tidsgräns för lokal port. 1–100 (10*)	Ange ett tidsgränsvärde för formulär Forms Merge-jobb som skickas till den lokala porten.
Diverse Skriv ut alla formulär	Skriv ut alla formuläruppsättningar som lagrats på den intelligenta lagringenheten eller hårddisken på skrivaren.
Diverse Utskrift av felsida På* Av	Aktivera utskrift av en felsida när ett fel uppstår i ett Forms Merge-jobb.
Obs! En asterisk (*) bredvid ett värde anger fabriksstandardinställningen.	

Skriva ut Meny för inställningssida

På huvudmenyn trycker du på **Inställningar > Rapporter > Meny för inställningssida**.

Underhålla skrivaren

Kontrollera status för skrivarens delar och förbrukningsmaterial

1 Tryck på **Status/Förbrukningsmaterial** på huvudmenyn.

2 Välj delarna eller förbrukningsartiklarna som du vill kontrollera.

Obs! Du kan också komma åt den här inställningen genom att trycka på den översta delen av startskärmen.

Konfigurera meddelanden om förbrukningsmaterial

1 Öppna en webbläsare och ange skrivarens IP-adress i adressfältet.

Anmärkningar:

- Visa skrivarens IP-adress på skrivarens startskärm. IP-adressen visas som fyra nummergrupper som är åtskiljda med punkter, till exempel 123.123.123.123.
- Om du använder en proxyserver inaktiverar du den tillfälligt för att kunna öppna webbsidan på rätt sätt.

2 Klicka på **Inställningar > Enhet > Meddelanden**.

3 Från menyn Förbrukningsmaterial klickar du på **Anpassade meddelanden om förbrukningsmaterial**.

4 Välj ett meddelande för varje förbrukningsmaterial.

5 Verkställ ändringarna.

Ställa in e-postaviseringar

Konfigurera skrivaren så att e-postaviseringar skickas när förbrukningsmaterialet börjar ta slut, när du behöver byta eller lägga i mer papper eller när papperstrassel har inträffat.

1 Öppna en webbläsare och ange skrivarens IP-adress i adressfältet.

Anmärkningar:

- Visa skrivarens IP-adress på skrivarens startskärm. IP-adressen visas som fyra nummergrupper som är åtskilda med punkter, till exempel 123.123.123.123.
- Om du använder en proxyserver inaktiverar du den tillfälligt för att kunna öppna webbsidan på rätt sätt.

2 Klicka på **Inställningar > Enhet > Meddelanden > Inställning av e-postavisering** och konfigurera sedan inställningarna.

Obs! Om du vill ha mer information om SMTP-inställningarna kontaktar du e-postleverantören.

3 Verkställ ändringarna.

4 Klicka på **Ställ in e-postlistor och aviseringar** och konfigurera sedan inställningarna.

5 Verkställ ändringarna.

Visa rapporter

1 På startskärmen trycker du på **Inställningar > Rapporter**.

2 Välj rapporten du vill visa.

Beställa delar och förbrukningsartiklar

Du kan beställa förbrukningsmaterial genom att kontakta stället där du köpt skrivaren.

Obs! Alla livslängdsuppskattningar för förbrukningsenheterna förutsätter utskrift på vanligt papper i storlek US Letter eller A4.

Varning – risk för skador: Om du inte upprätthåller en så optimal skrivarprestanda som möjligt eller byter ut delar och förbrukningsmaterial kan skrivaren skadas.

Beställa en tonerkassett

Anmärkningar:

- Den beräknade kapaciteten för en kassett baseras på standarden ISO/IEC 19798.
- Extremt låg täckning under långa perioder kan påverka den faktiska kapaciteten negativt.

Beställ tonerkassett genom att först kontakta inköpsstället för skrivaren.

Beställa en fotoenhetssats

Kontakta inköpsstället om du vill beställa en fotoenhetssats.

Beställa en toneruppsamlingsflaska

Beställ en toneruppsamlingsflaska genom att kontakta stället där du köpt skrivaren.

Beställa framkallningsenheter

Om du vill beställa framkallningsenheter kontaktar du inköpsstället där du köpte skrivaren.

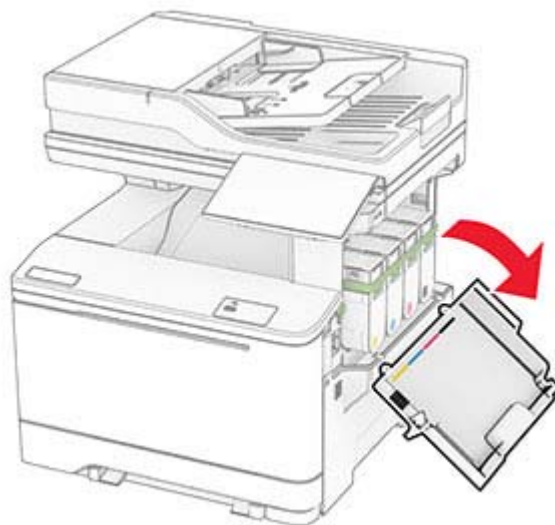
Beställa en underhållssats

Kontakta inköpsstället för information om hur du beställer en underhållssats.

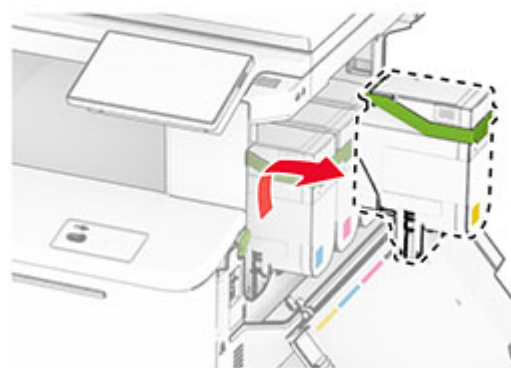
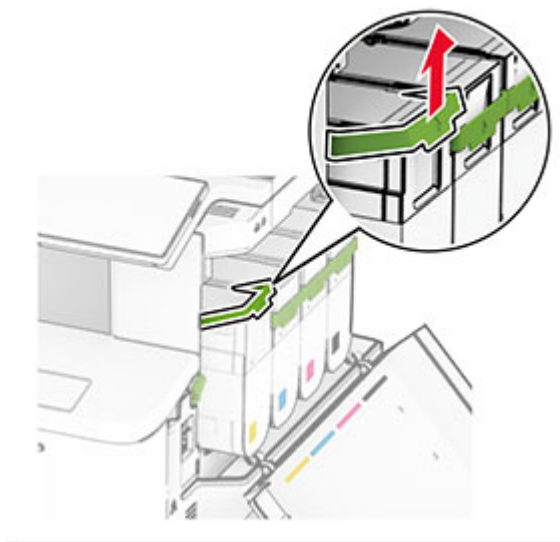
Byta ut delar och förbrukningsartiklar

Byta ut en tonerkasset

- 1 Öppna lucka B.

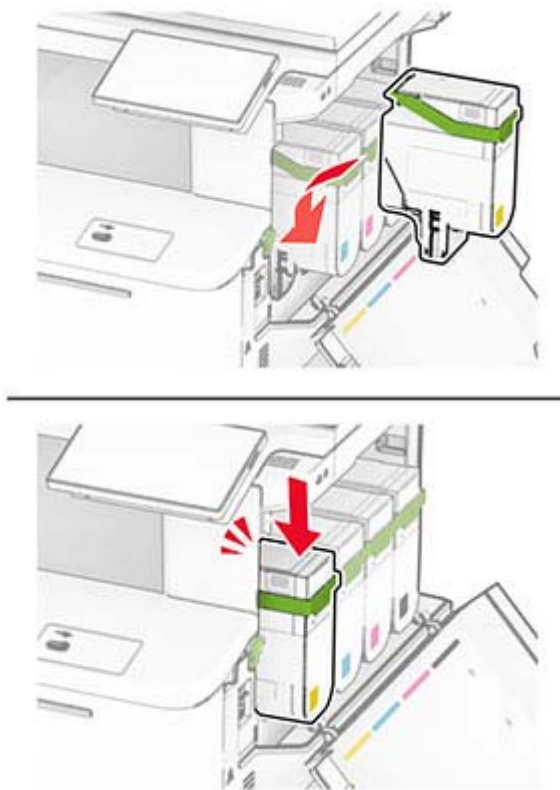


2 Ta bort den förbrukade tonerkassetten.



3 Packa upp den nya tonerkassetten.

- 4 Sätt i den nya tonerkassetten så att den *klickar* fast.




- 5 Stäng luckan.

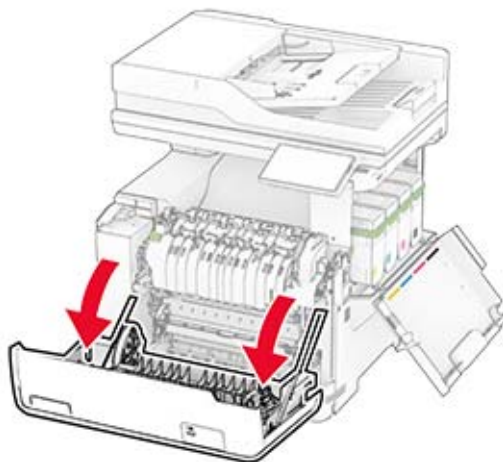
Byta ut en fotoenhetssats

- 1 Öppna lucka B.

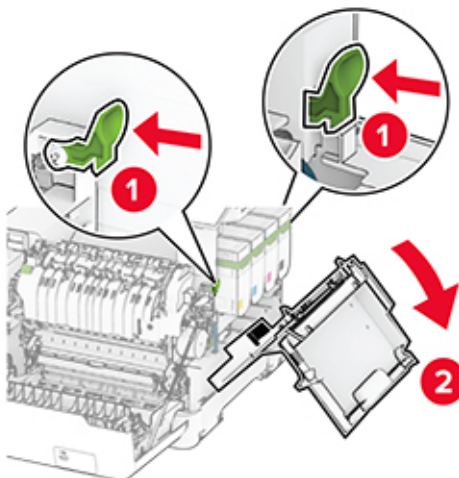


- 2 Öppna lucka A.

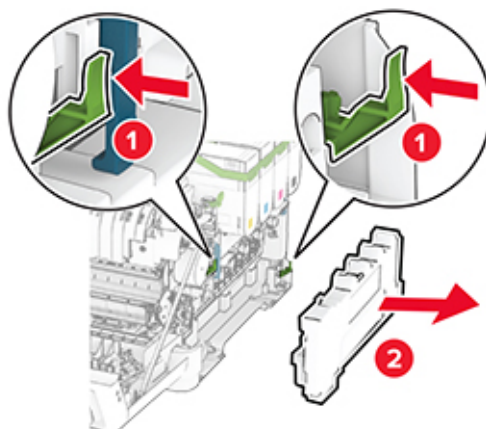
 **VAR FÖRSIKTIG – VARM YTA:** Insidan av skrivaren kan vara varm. Förebygg risken för brännskador genom att vänta tills ytan har svalnat.



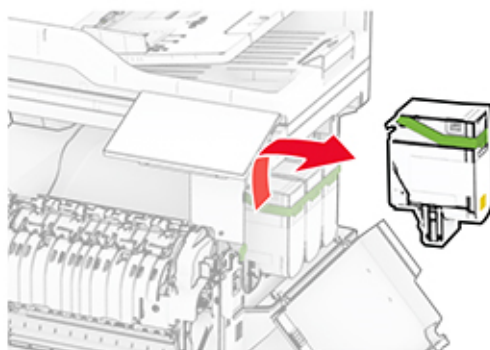
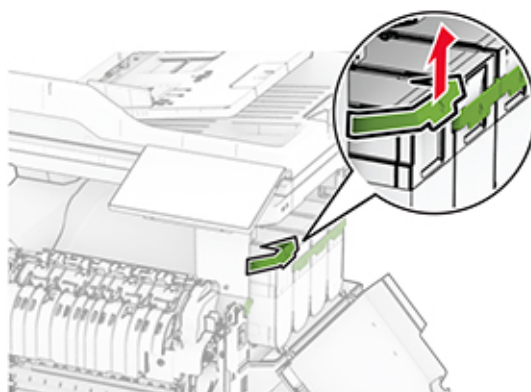
3 Ta bort den högra luckan.



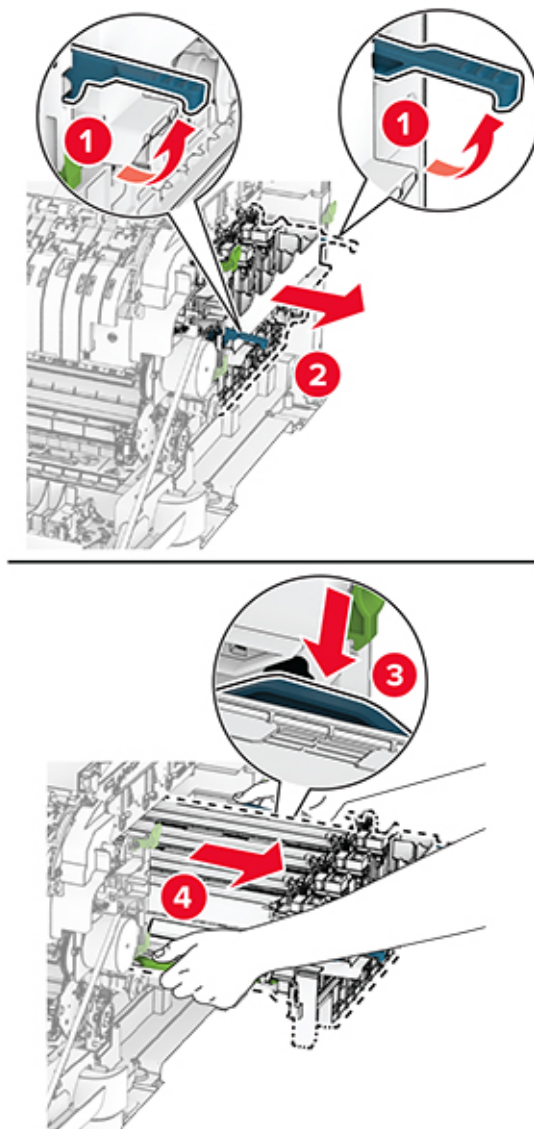
4 Ta ut toneruppsamlingsflaskan.



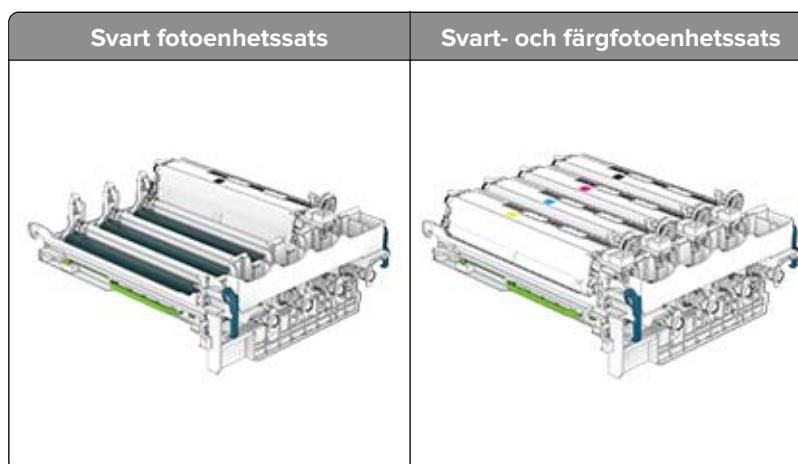
5 Ta bort tonerkassetterna.



6 Ta bort den förbrukade fotoenhetssatsen.



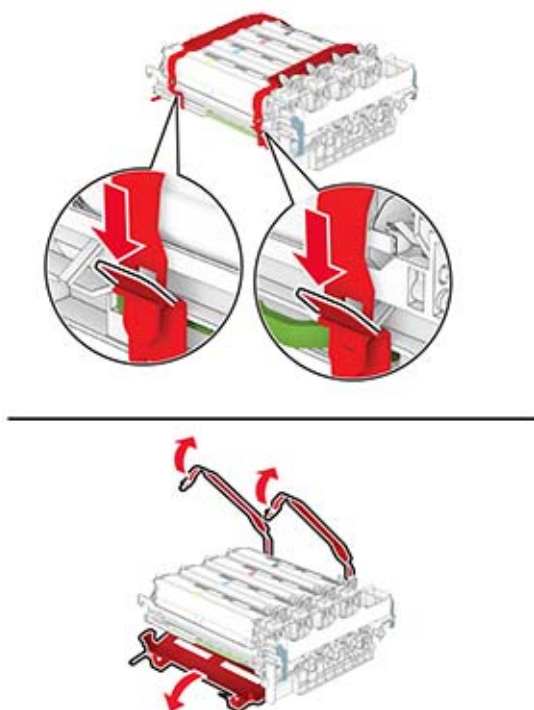
7 Packa upp den nya fotoenhetssatsen.



Anmärkningar:

- Fotoenhetssatsen för svart inkluderar fotoenhetssats och har framkallningsenhet för svart.
- Fotoenhetssatsen för svart och färg innehåller fotoenhetssats och framkallningsenheter för svart, cyan, magenta och gult.
- Spara framkallningsenheterna för cyan, magenta och gult från den förbrukade fotoenhetssatsen när du byter en svart fotoenhetssats.

8 Ta bort förpackningsmaterialet.



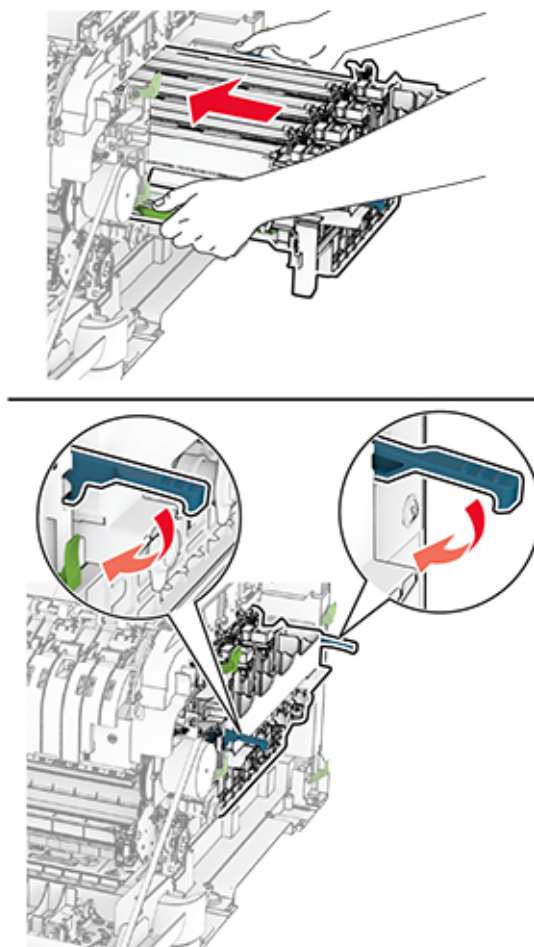
Obs! Om du byter ut en svart fotoenhetssats ska du sedan sätta i framkallningsenheterna för magenta, cyan och gult i den nya fotoenhetssatsen.

Varning – risk för skador: Exponera inte fotoenhetssatsen för direkt ljus. Lång exponering för ljus kan leda till problem med utskriftskvaliteten.

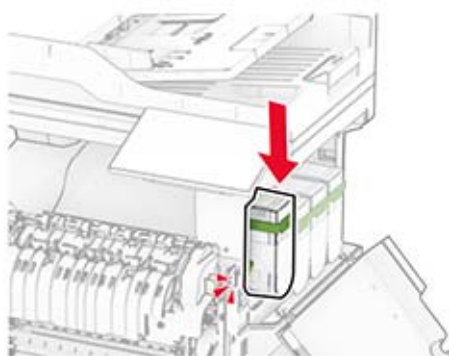
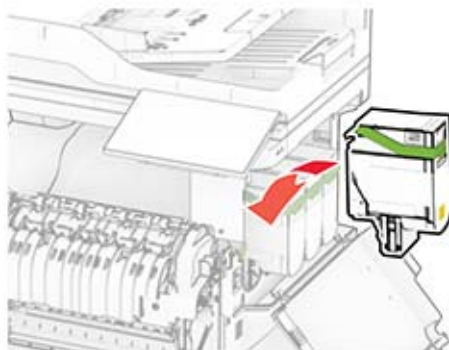
Varning – risk för skador: Vidrör inte fotoenhetens cylinder. Det kan påverka kvaliteten på kommande utskriftsjobb.



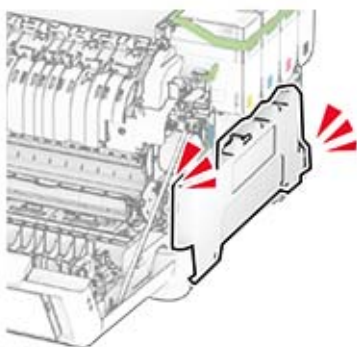
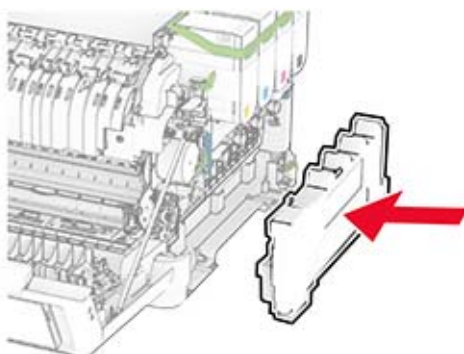
9 Tryck in fotoenhetssatsen tills den sitter rätt.



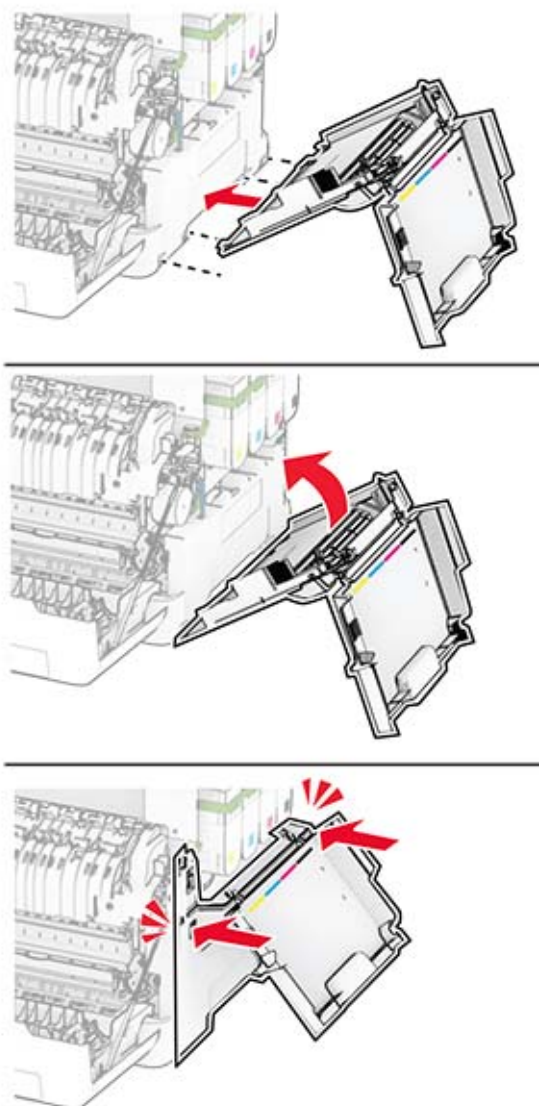
10 Tryck in tonerkassetterna tills de *klickar* fast på plats.



11 Sätt i den nya toneruppsamlingsflaskan tills den *klickar* på plats.



12 Tryck på den högra luckan tills den *klickar* fast på plats.



13 Stäng lucka A och sedan lucka B.

Byta ut toneruppsamlingsflaskan

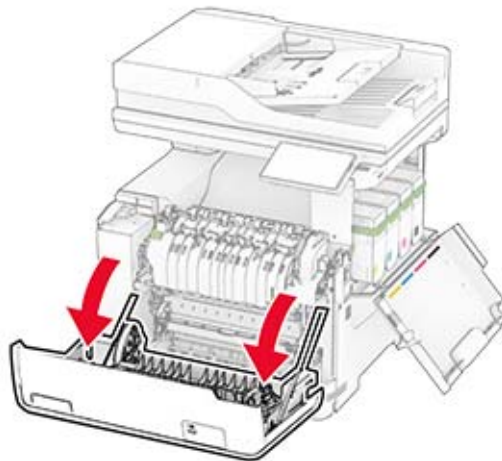
1 Öppna lucka B.



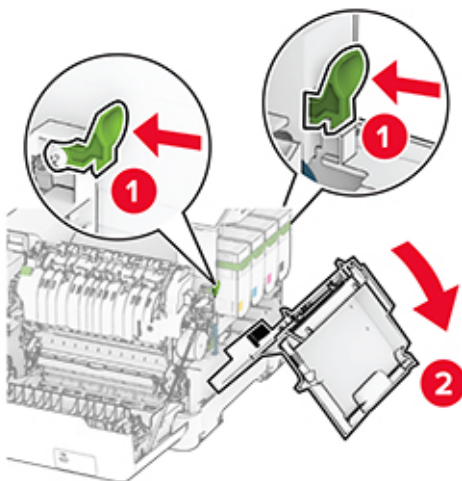
2 Öppna lucka A.



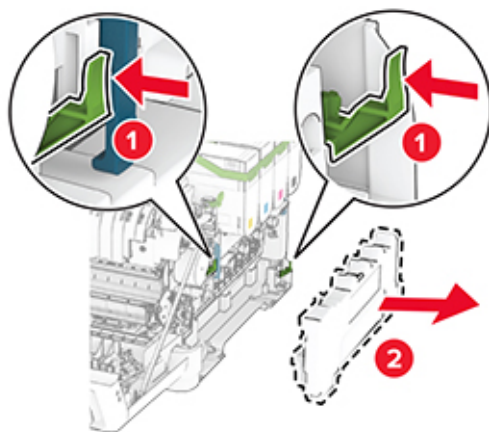
VAR FÖRSIKTIG – VARM YTA: Insidan av skrivaren kan vara varm. Förebygg risken för brännskador genom att vänta tills ytan har svalnat.



3 Ta bort den högra luckan.



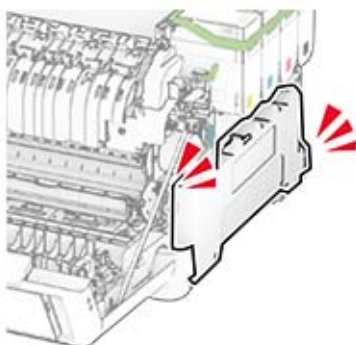
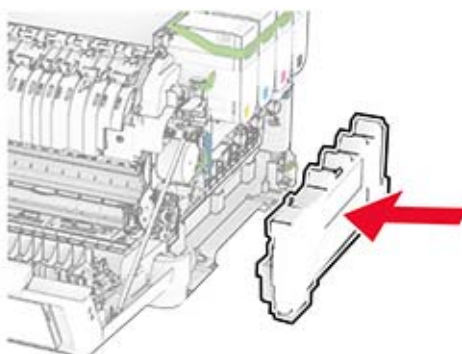
4 Ta ut den använda toneruppsamlingsflaskan.



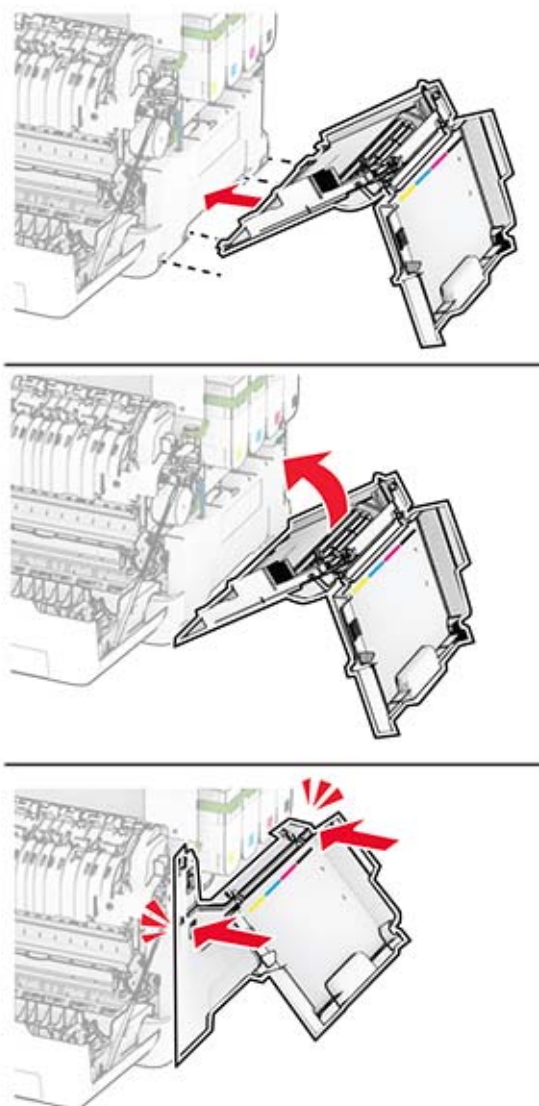
Obs! Placera flaskan i upprätt position för att toner inte ska spilla ut.

5 Packa upp den nya toneruppsamlingsflaskan.

- 6** Sätt i den nya toneruppsamlingsflaskan så att den *klickar* på plats.



7 Tryck på den högra luckan tills den *klickar* fast på plats.



8 Stäng lucka A och sedan lucka B.

Byta ut framkallningsenheten

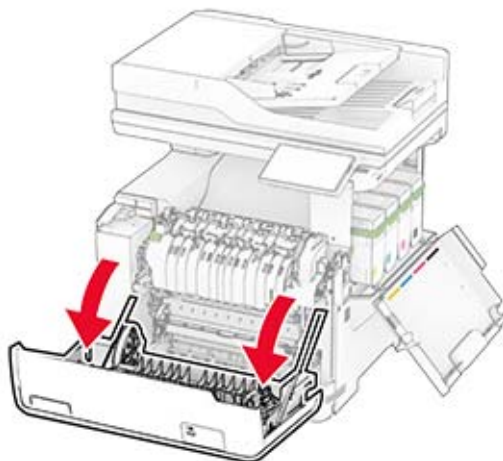
1 Öppna lucka B.



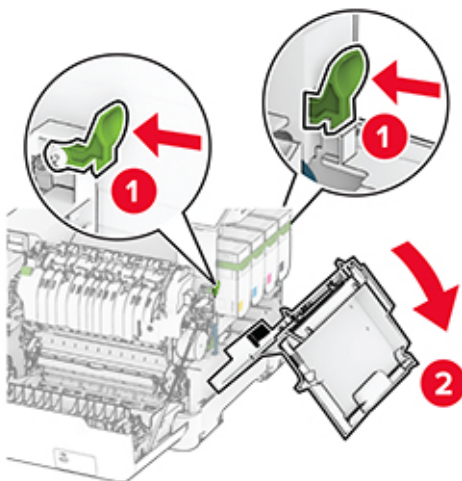
2 Öppna lucka A.



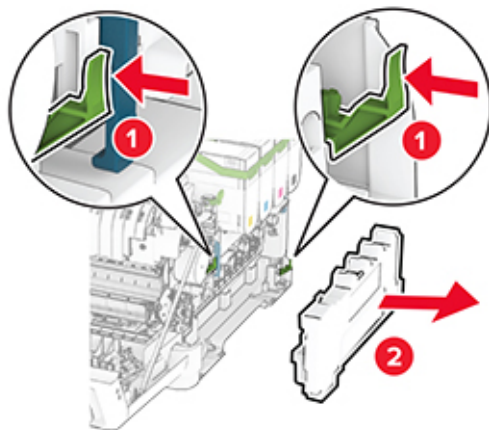
VAR FÖRSIKTIG – VARM YTA: Insidan av skrivaren kan vara varm. Förebygg risken för brännskador genom att vänta tills ytan har svalnat.



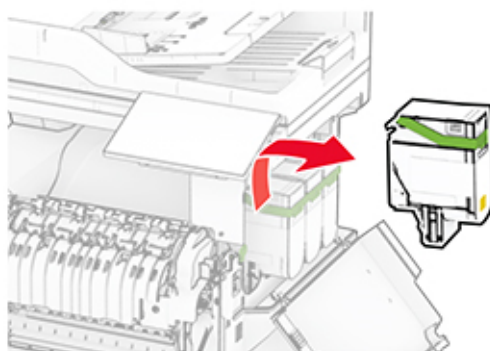
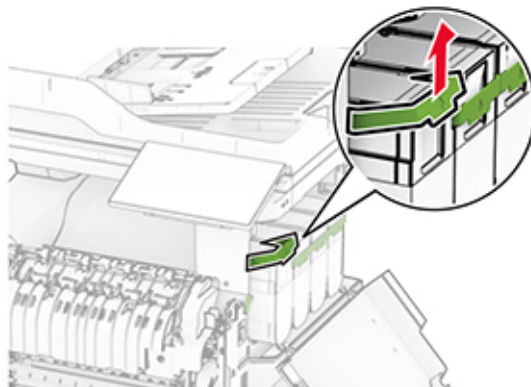
3 Ta bort den högra luckan.

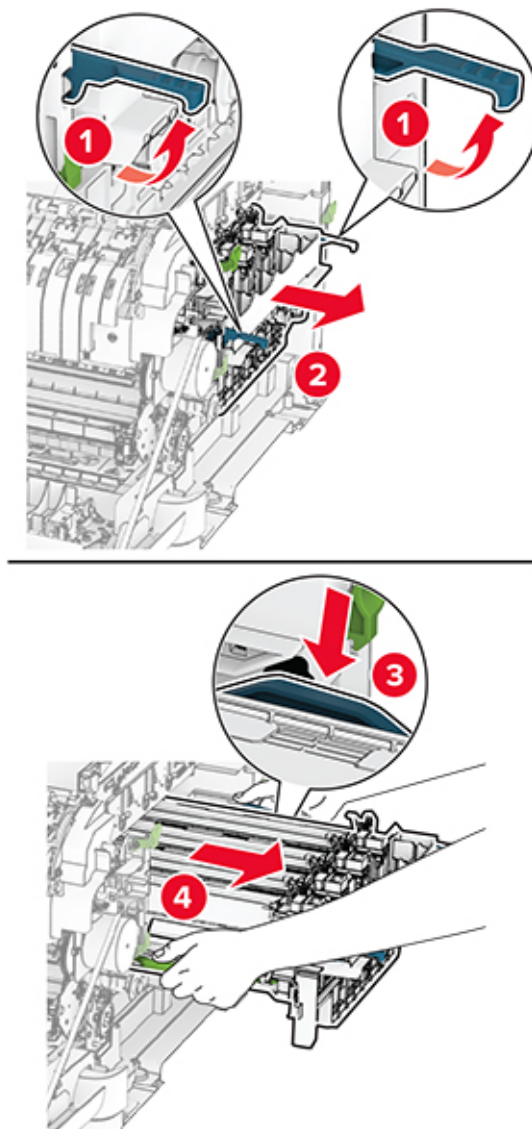


4 Ta ut toneruppsamlingsflaskan.



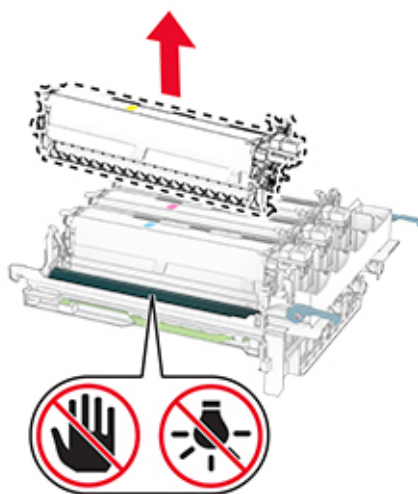
5 Ta bort tonerkassetterna.



6 Ta ut fotoenhetssatsen.**7** Ta bort den använda tonerenheten.

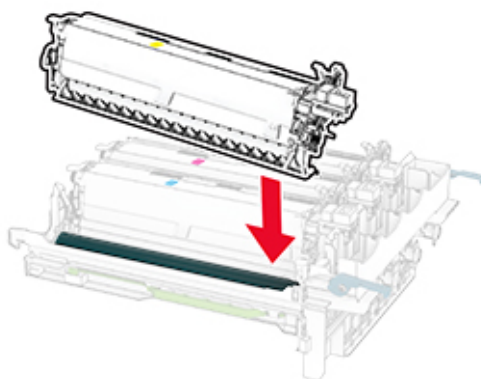
Varning – risk för skador: Exponera inte fotoenhetssatsen för direkt ljus. Lång exponering för ljus kan leda till problem med utskriftskvaliteten.

Varning – risk för skador: Vidrör inte fotoenhetens cylinder. Det kan påverka kvaliteten på kommande utskriftsjobb.

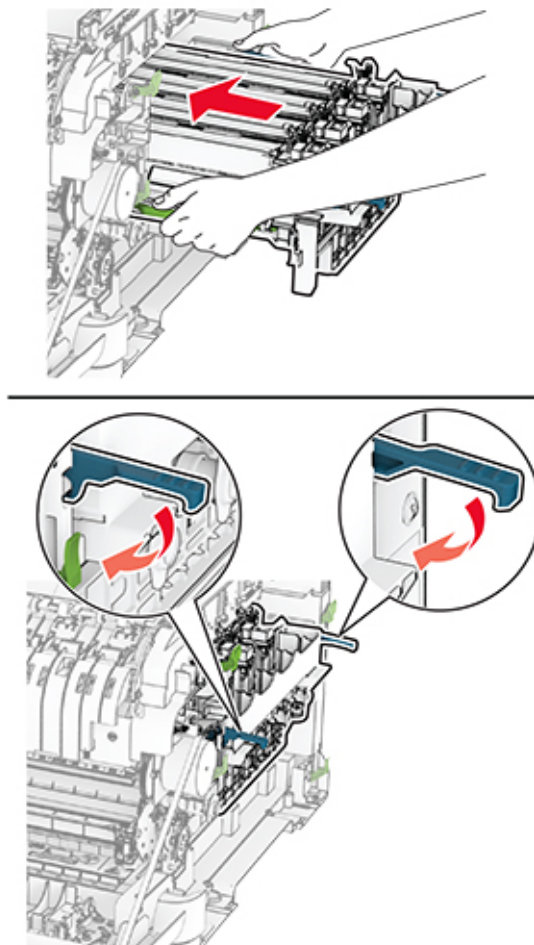


8 Ta bort förpackningsmaterialet.

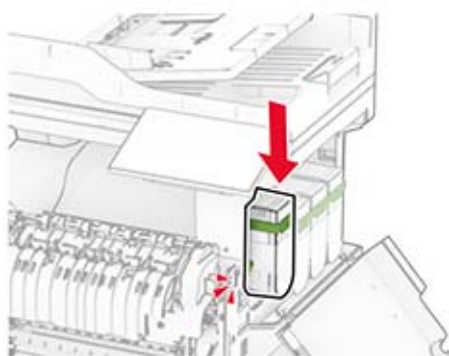
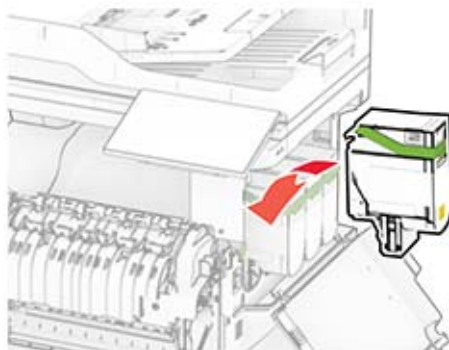
9 Sätt i den nya framkallningsenheten.



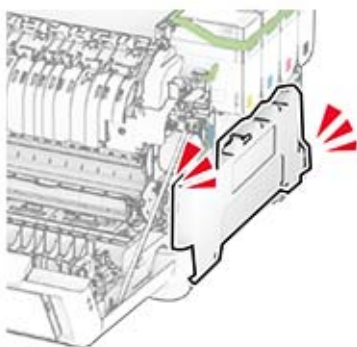
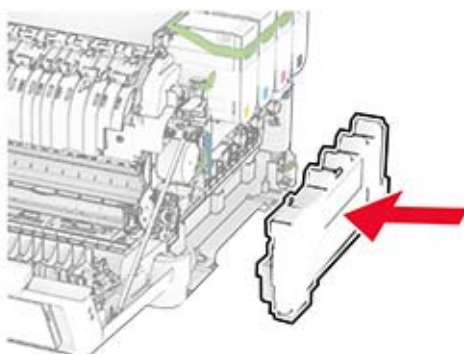
- 10** Sätt in fotoenhetssatsen tills den sitter ordentligt.



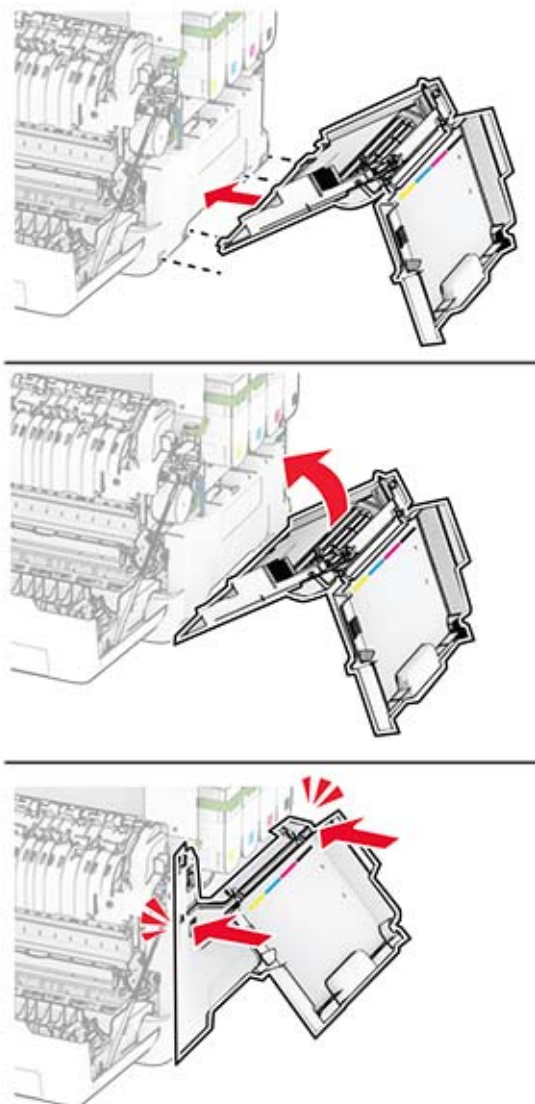
11 Tryck in tonerkassetterna tills de *klickar* fast på plats.



12 Sätt i den nya toneruppsamlingsflaskan tills den *klickar* på plats.



13 Tryck på den högra luckan tills den *klickar* fast på plats.



14 Stäng lucka A och sedan lucka B.

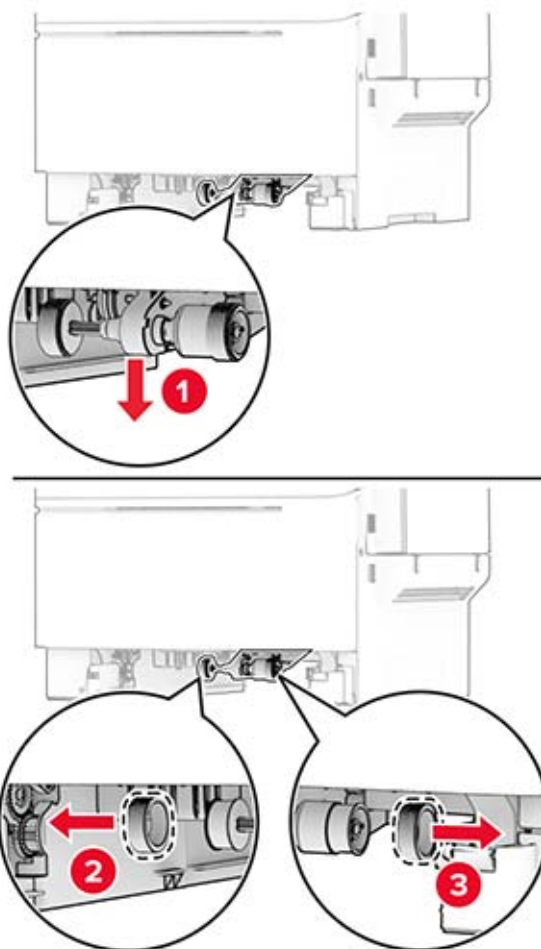
Byta inmatningshjulen

- 1 Slå av skrivaren.
- 2 Koppla bort nätsladden från vägguttaget och sedan från skrivaren.

3 Ta ut facket.

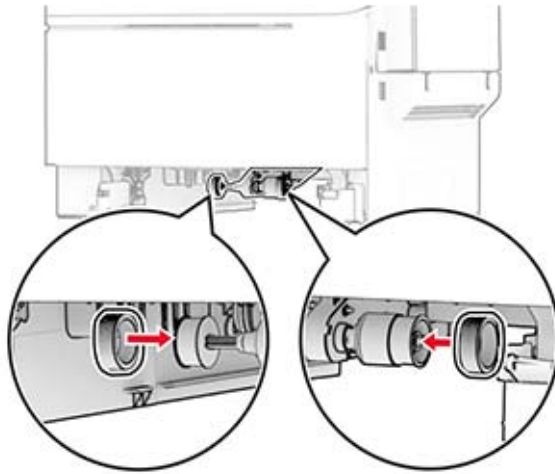


4 Ta bort de använda inmatningshjulen.

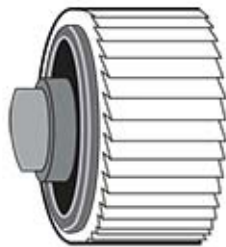


5 Packa upp de nya inmatningshjulen.

- 6 Sätt in de nya inmatningshjulen.



Obs! Se till att kanterna på gängorna på inmatningshjulen är vända nedåt.



- 7 Sätt tillbaka facket.
8 Anslut nätsladden till skrivaren och sedan till eluttaget.



VAR FÖRSIKTIG – RISK FÖR SKADA: För att undvika brandrisk eller att få en elektrisk stöt ansluter du nätsladden till ett lämpligt och jordat vägguttag som är i närheten av produkten och är lättillgängligt.

- 9 Slå på skrivaren.

Byta den högra luckan

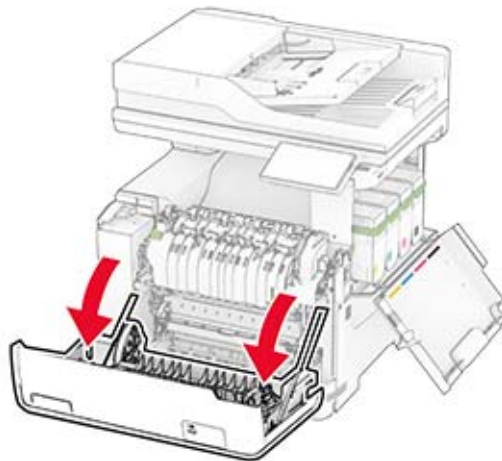
1 Öppna lucka B.



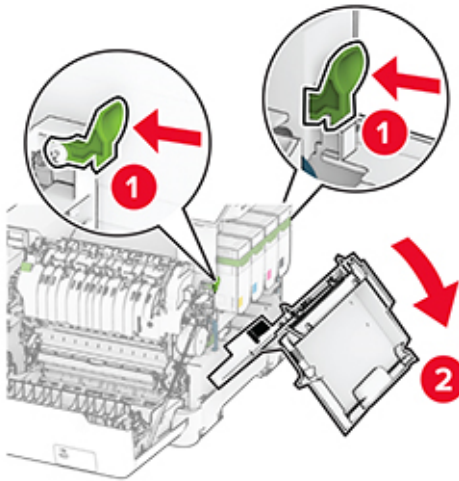
2 Öppna lucka A.



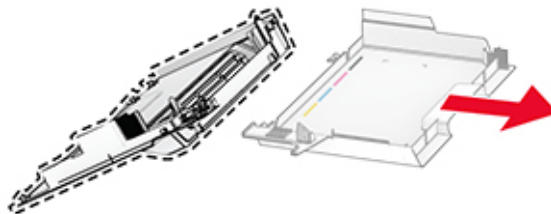
VAR FÖRSIKTIG – VARM YTA: Insidan av skrivaren kan vara varm. Förebygg risken för brännskador genom att vänta tills ytan har svalnat.



3 Ta bort den gamla högra luckan.

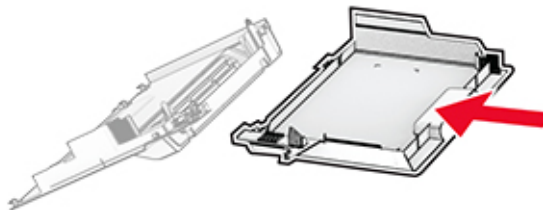


4 Ta bort lucka B från den gamla högra luckan.

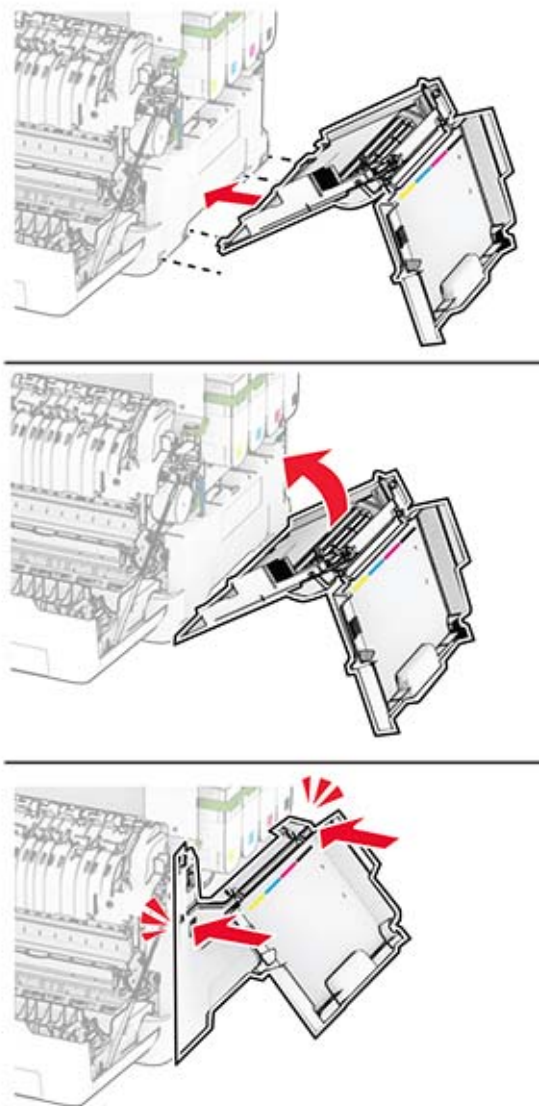


5 Packa upp den nya luckan.

6 Montera lucka B på den nya högra luckan.



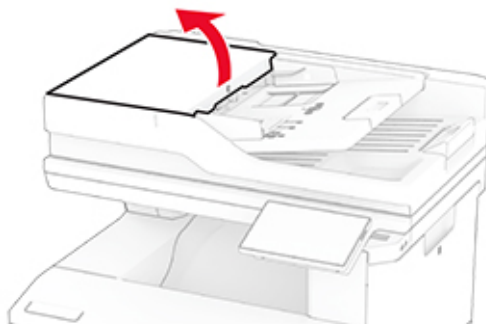
7 Tryck på den nya högra luckan tills den *klickar* fast på plats.



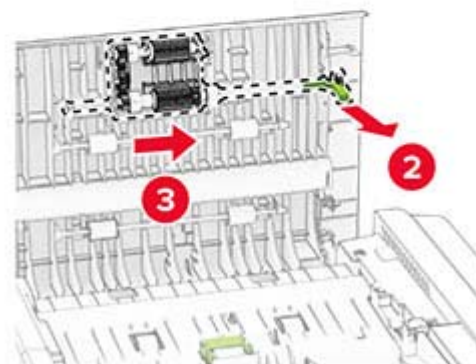
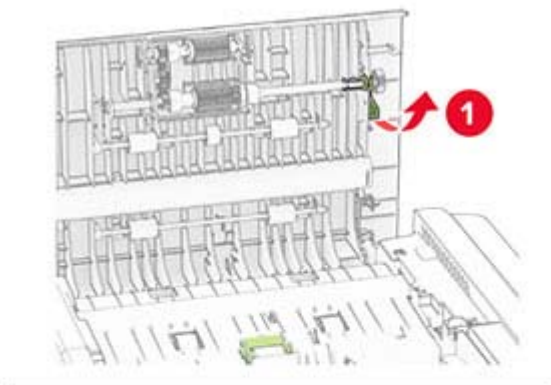
8 Stäng lucka A och sedan lucka B.

Byta ut ADF-rullarna

1 Öppna lucka C.



2 Ta bort den använda inmatningsrullen från den automatiska dokumentmataren.

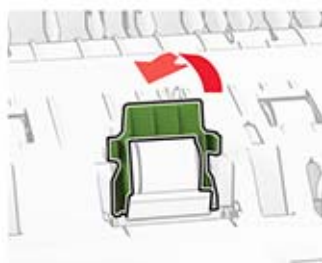


3 Ta bort den använda separeringsrullen från den automatiska dokumentmataren.

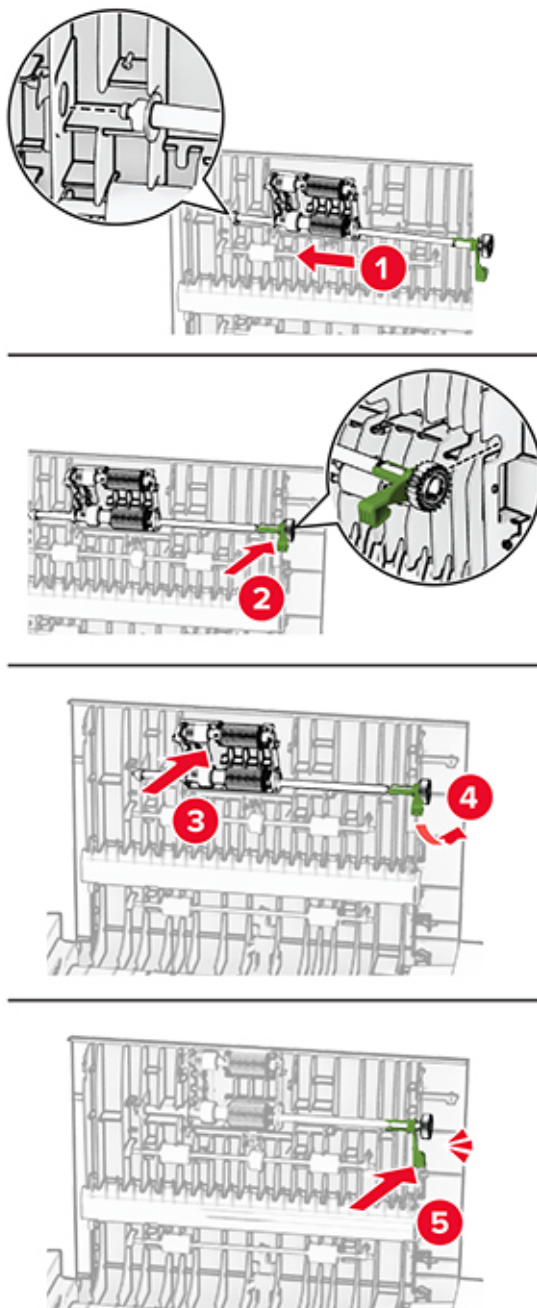


4 Packa upp den nya ADF-inmatningsrullen och ADF-separeringsrullen.

- 5 Sätt in den nya separeringsrullen till den automatiska dokumentmataren tills den *klickar* på plats.



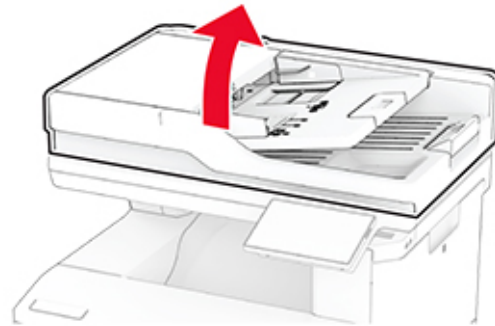
6 Sätt in den nya inmatningsrullen tills den *klickar* på plats.



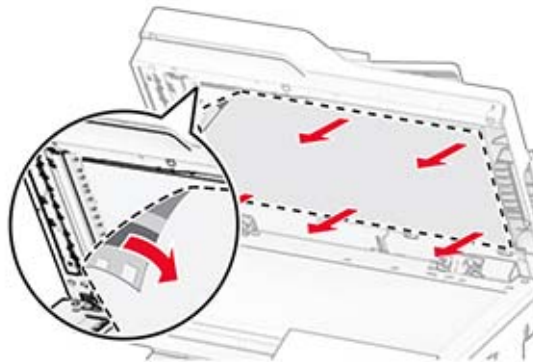
7 Stäng lucka C.

Byta ut skannerns glasplatta

1 Öppna skannerluckan.

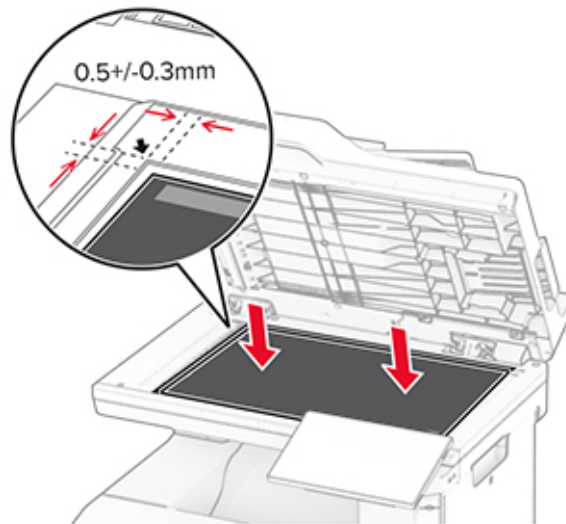


2 Ta bort den använda skannerglasplattan.

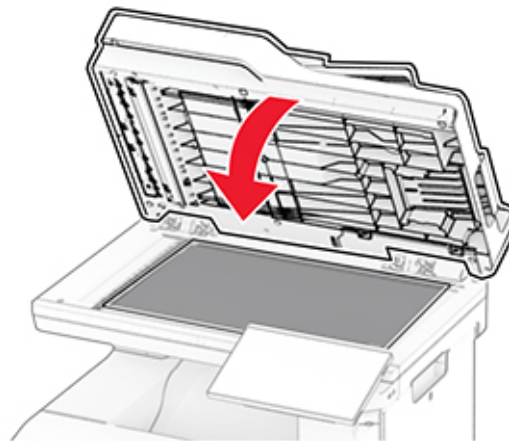


3 Packa upp den nya skannerglasplattan.

- 4** Rikta in den nya skannerglasplattan mot skannerglaset.

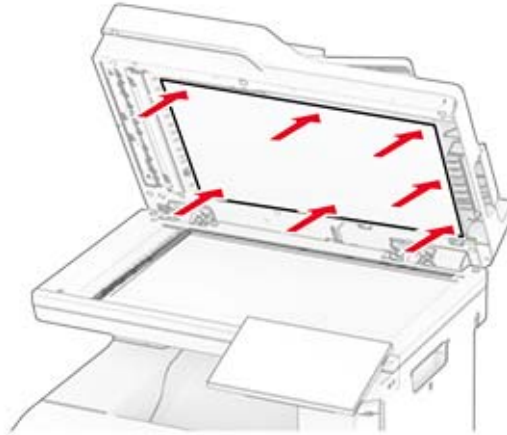


- 5** Stäng skannerluckan för att fästa den nya skannerglasplattan.



- 6** Öppna skannerluckan.

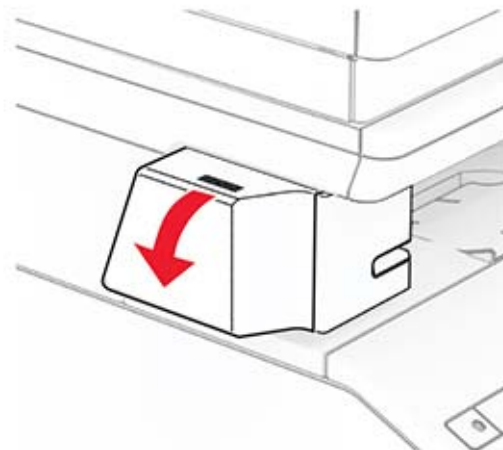
7 Tryck på skannerglasplattan för att fästa den.



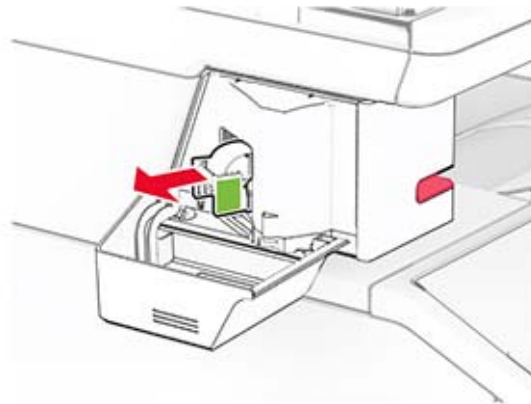
8 Stäng skannerluckan.

Byta ut häftklammerpåfyllningen

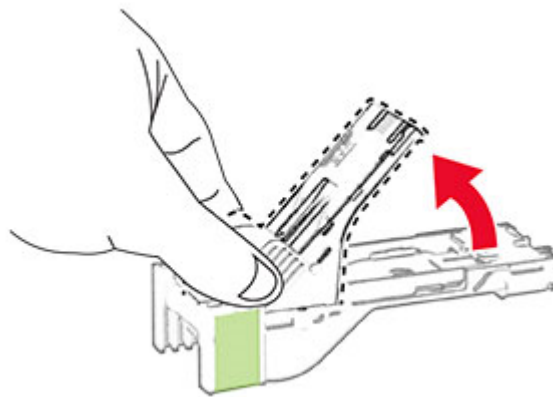
1 Öppna åtkomstluckan till enkelhäftningsenheten.



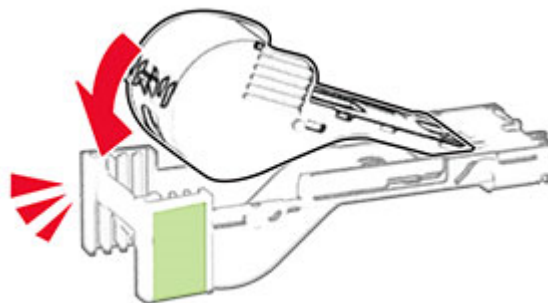
2 Ta bort häftkassetten.



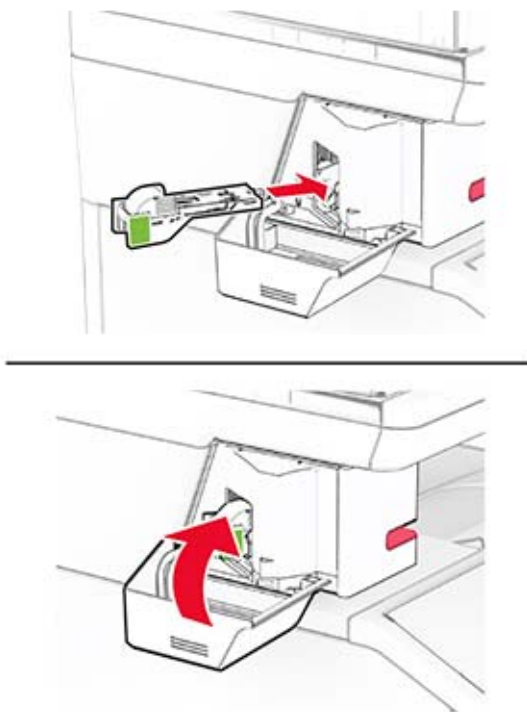
3 Ta bort den tomma häftklammerpåfyllningen.



4 Sätt i den nya häftklammerpåfyllningen så att den klickar fast.



- 5 Sätt i häftkassetten och stäng sedan den åtkomstluckan till enkelhäftningsenheten.

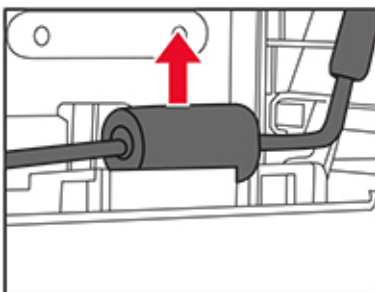
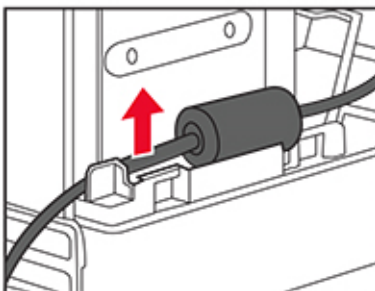
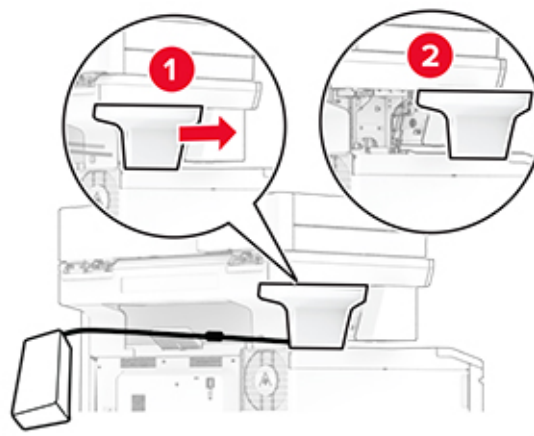


Obs! Kontrollera lysdiodsindikatorstatus. Enkelhäftningsenheten är redo att använda ut när den blå lampan tänds.

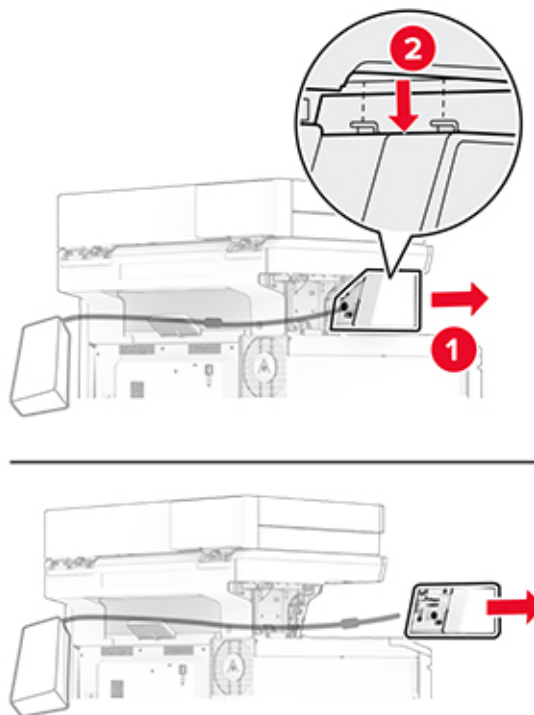
Byta strömförsörjning för enkelhäftningsenheten

- 1 Slå av skrivaren.
- 2 Koppla bort nätsladden från vägguttaget och sedan från skrivaren.
- 3 Dra ur strömkabeln ur vägguttaget.

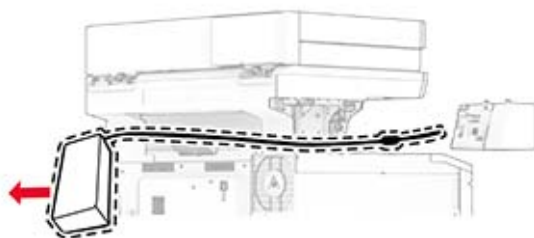
4 Ta bort pelarkåpan och strömkabeln.



5 Ta bort enkelhäftningsenheten.

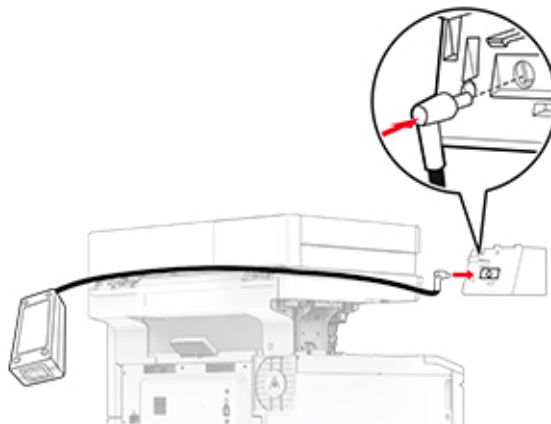


6 Ta bort den strömförsörjning som används.

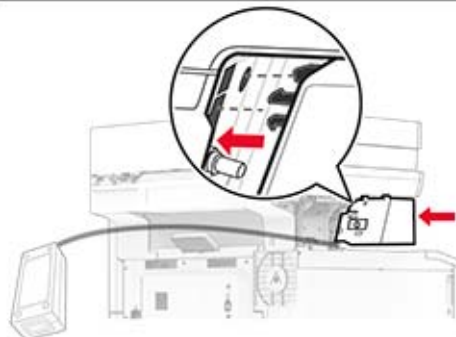
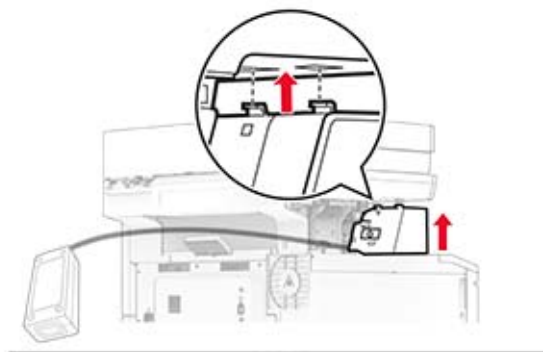
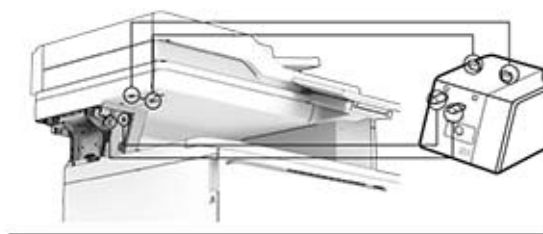


7 Packa upp den nya strömförsörjningen.

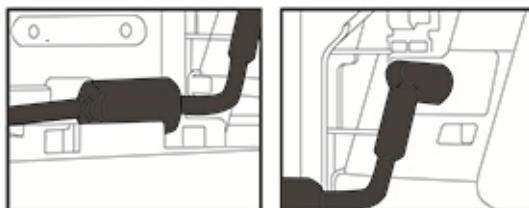
8 Sätt i den nya strömförsörjningen i skrivaren och anslut det sedan till enkelhäftningsenheten.



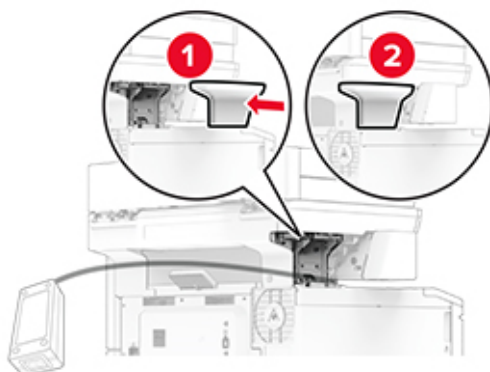
9 Installera enkel häftning.



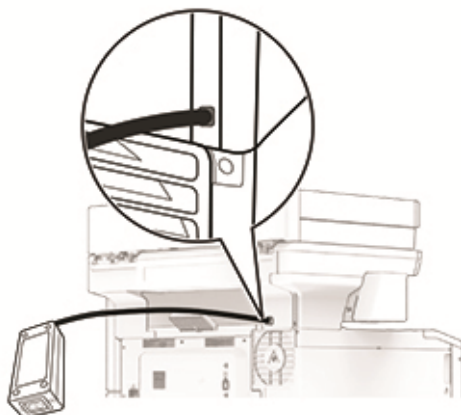
- 10** Placera strömförsörjningen korrekt.



- 11** Sätt fast pelarkåpan.



Obs! Fäst strömförsörjningen korrekt.



- 12** Anslut ena änden av häftenhetens nätsladd till strömförsörjningen och den andra änden till vägguttaget.
- 13** Anslut ena änden av nätsladden till skrivaren och den andra änden till vägguttaget.

⚠ VAR FÖRSIKTIG – RISK FÖR SKADA: För att undvika brandrisk eller att få en elektrisk stöt ansluter du nätsladden till ett lämpligt och jordat vägguttag som är i närheten av produkten och är lättillgängligt.

- 14** Slå på skrivaren.


Återställa användningsräknare för förbrukningsmaterial

- 1 På startskärmen trycker du på **Inställningar > Enhet > Underhåll > Konfigurationsmenyn > Användning av förbrukningsmaterial och räknare**.
- 2 Välj räknaren som du vill återställa.

Varning – risk för skador: Förbrukningsmaterial och delar utan villkor för använd-och-returnera-program kan återställas och återtillverkas. Däremot omfattar inte tillverkarens garanti skador som orsakats av förbrukningsartiklar eller delar från andra tillverkare. Återställning av räknaren på förbrukningsmaterialet eller delen utan ordentlig återtillverkning kan orsaka skador på skrivaren. Efter att räknaren för förbrukningsmaterialet eller delen har återställts kan ett felmeddelande om närvaron av ett återställt objekt visas.

Rengöra skrivarens delar

Rengöra skrivaren

 **VAR FÖRSIKTIG – RISK FÖR ELEKTRISK STÖT:** För att undvika att få en elektrisk stöt när du rengör skrivarens utsida ska du dra ut nätsladden ur eluttaget och koppla bort alla sladdar från skrivaren innan du fortsätter.

Anmärkningar:


- Upprepa ungefär varannan månad.
- Skador på skrivaren som orsakats av att skrivaren har hanterats på felaktigt sätt täcks inte av skrivarens garanti.

- 1 Stäng av skrivaren och dra ut nätsladden ur eluttaget.
- 2 Ta bort allt papper från standardfacket och flerfunktionsmataren.
- 3 Ta bort eventuellt damm, ludd och pappersbitar runt skrivaren med en mjuk borste eller en dammsugare.
- 4 Torka av skrivarens utsida med en fuktig, ren och luddfri trasa.

Anmärkningar:

- Använd inte vanliga rengöringsmedel, eftersom de kan skada skrivarens yta.
- Se till att skrivaren är helt torr överallt.

- 5 Anslut nätsladden till vägguttaget och slå sedan på skrivaren.

 **VAR FÖRSIKTIG – RISK FÖR SKADA:** För att undvika brandrisk eller att få en elektrisk stöt ansluter du nätsladden direkt till lämpligt och jordat vägguttag som är i närheten av produkten och är lättillgängligt.

Rengöra pekskärmen

⚠ VAR FÖRSIKTIG – RISK FÖR ELEKTRISK STÖT: För att undvika att få en elektrisk stöt när du rengör skrivarens utsida ska du dra ut nätsladden ur eluttaget och koppla bort alla sladdar från skrivaren innan du fortsätter.

- 1 Stäng av skrivaren och dra ut nätsladden ur eluttaget.
- 2 Använd en fuktad, mjuk, luddfri trasa till att torka av pekskärmen.

Anmärkningar:

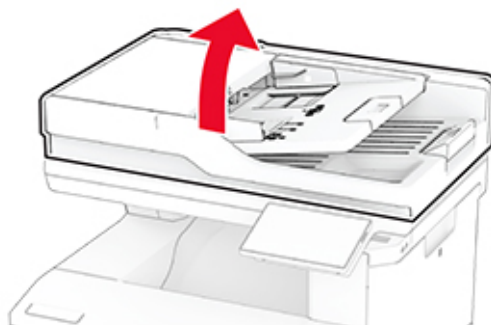
- Använd inte vanliga rengöringsmedel, eftersom de kan skada pekskärmen.
- Se till att pekskärmen är torr efter rengöring.

- 3 Anslut nätsladden till vägguttaget och slå sedan på skrivaren.

⚠ VAR FÖRSIKTIG – RISK FÖR SKADA: För att undvika brandrisk eller att få en elektrisk stöt ansluter du nätsladden till ett lämpligt och jordat vägguttag som är i närheten av produkten och är lättillgängligt.

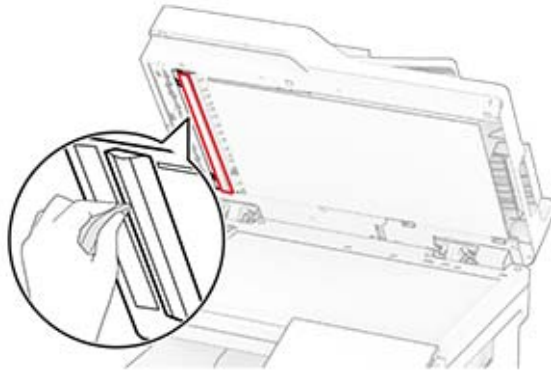
Rengöra skannern

- 1 Öppna skannerluckan.

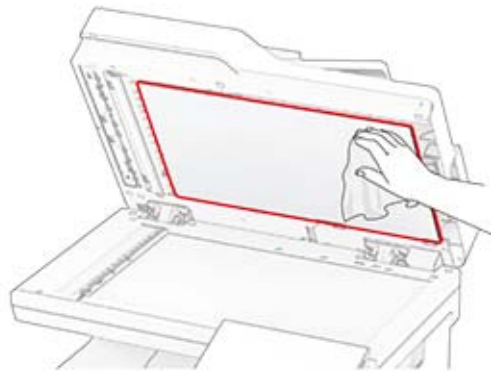


2 Använd en fuktad, mjuk, luddfri trasa till att torka av följande områden:

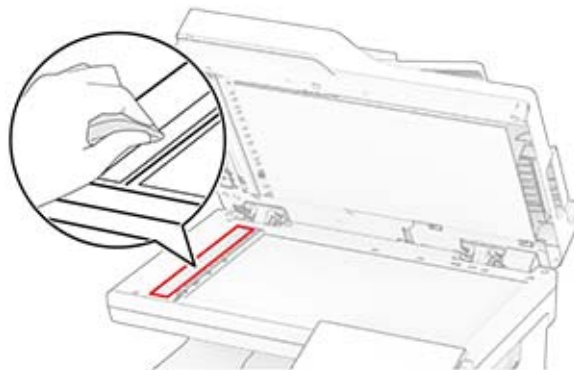
- Den automatiska dokumentmatarens glasplatta



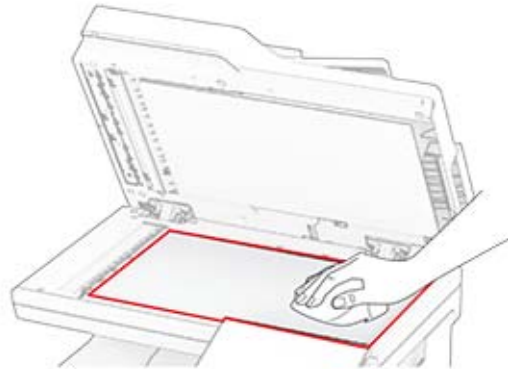
- Skannerglasplatta



- Dokumentmatarglas



- Skannerglas

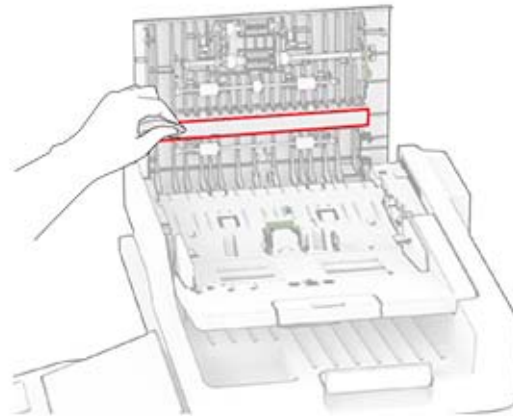


3 Stäng skannerluckan.

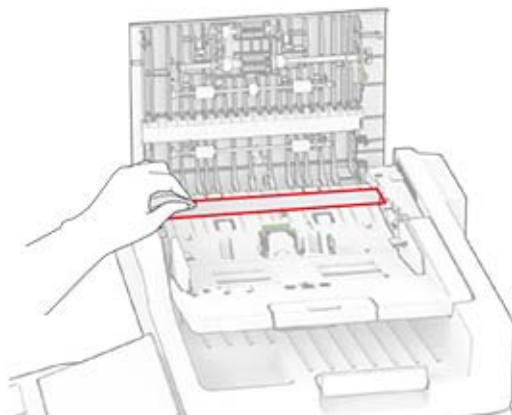
4 Öppna lucka C.

5 Använd en fuktad, mjuk, luddfri trasa till att torka av följande områden:

- Glasplatta till den automatiska dokumentmataren i lucka C



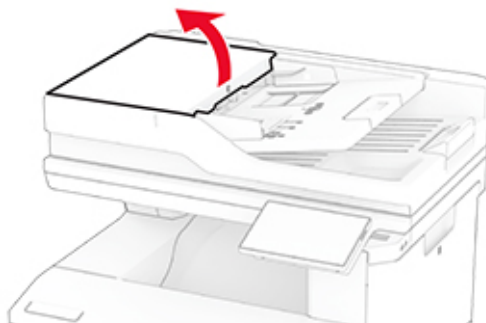
- Glas till den automatiska dokumentmataren i lucka C



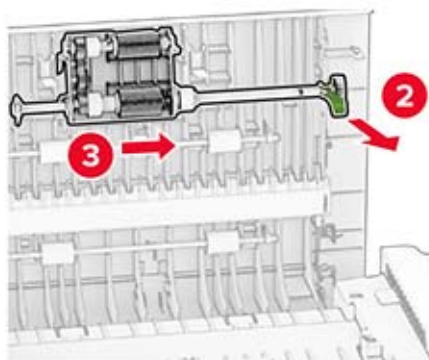
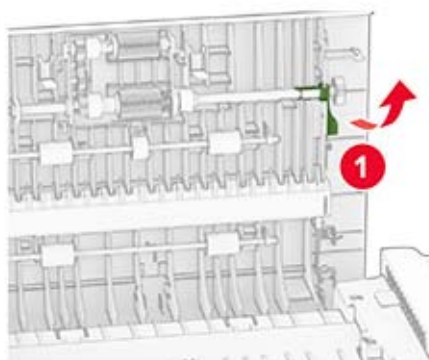
6 Stäng lucka C.

Rengöra ADF-rullarna

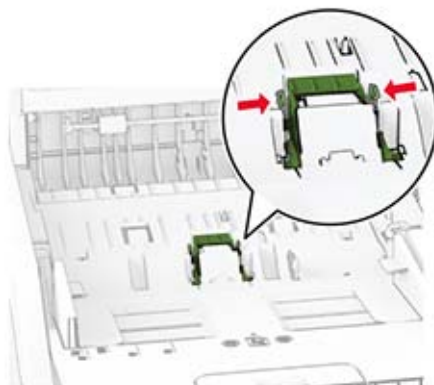
1 Öppna lucka C.



2 Ta bort inmatningsrullen.

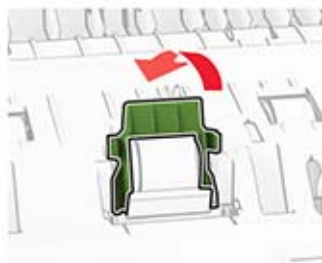


- 3** Ta bort den automatiska dokumentmatarens separeringsrulle.

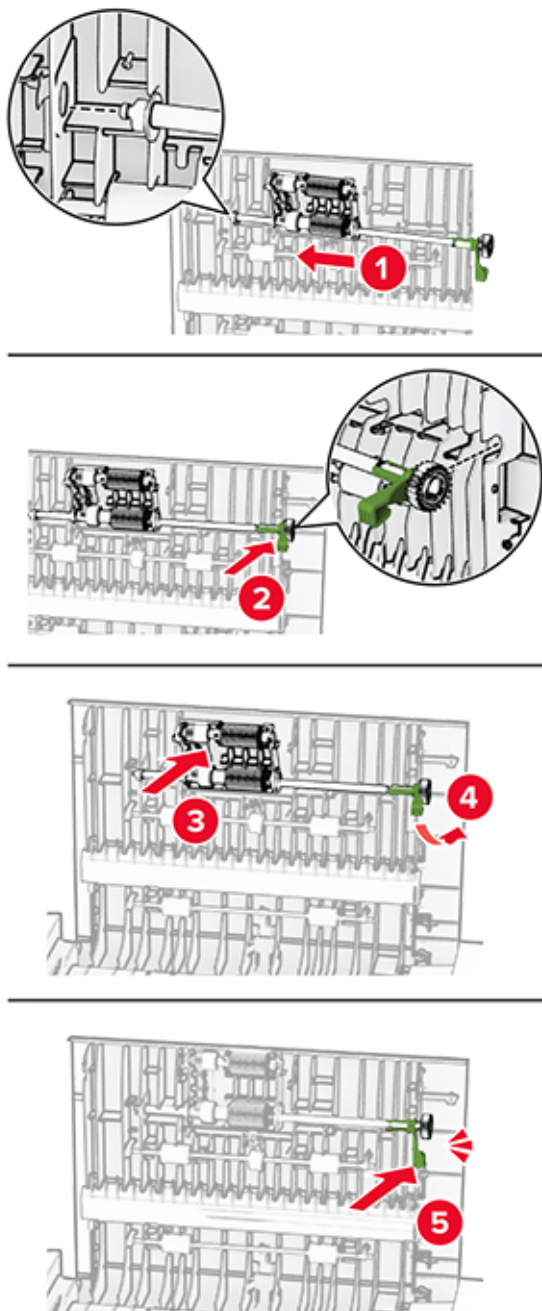


- 4** Applicera isopropylalkohol på en mjuk luddfri trasa och torka av inmatningsrullen för den automatiska dokumentmataren.

- 5 Sätt in separeringsrullen till den automatiska dokumentmataren tills den *klickar* på plats.



6 Sätt in inmatningsrullen för den automatiska dokumentmataren tills den *klickar* fast på plats.



7 Stäng lucka C.

Spara energi och papper

Konfigurera inställningarna för energisparläget

Vänteläge

- 1 På startskärmen trycker du på **Inställningar > Enhet > Energihantering > Tidsgränser > Vänteläge**.
- 2 Ange hur länge skrivaren får vara inaktiv innan den försätts i Vänteläge.

Viloläge

- 1 På startskärmen trycker du på **Inställningar > Enhet > Energihantering > Tidsgränser > Tidsgräns för viloläge**.
- 2 Ange hur länge skrivaren får vara inaktiv innan den försätts i viloläge.

Anmärkningar:

- Konfigurera Tidsgräns för viloläge vid anslutning till Standby för att Tidsgräns för viloläge ska fungera.
- Embedded Web Server inaktiveras när skrivaren är i Viloläge.


Justera ljusstyrkan på skärmen


- 1 Öppna startskärmen och tryck på **Inställningar > Enhet > Inställningar**.
- 2 Justera inställningen på menyn Ljustyrka för skärm.


Spara förbrukningsmaterial

- Skriv ut på båda sidorna av papperet.
Obs! Dubbelsidig utskrift är standardinställningen i skrivardrivrutinen.
- Skriv ut flera sidor på ett enda pappersark.
- Använd förhandsgranskningsfunktionen till att se hur dokumentet ser ut innan du skriver ut det.
- Skriv ut ett exemplar av dokumentet om du vill kontrollera att dess innehåll och format är korrekt.

Flytta skrivaren till en annan plats

 **VAR FÖRSIKTIG – RISK FÖR SKADA:** Om skrivaren väger mer än 20 kg (44 lbs) behövs det minst två personer för att lyfta den på ett säkert sätt.

 **VAR FÖRSIKTIG – RISK FÖR SKADA:** För att undvika brandrisk eller att få en elektrisk stöt använd endast den nätsladd som levererades med produkten eller en reservnätsladd som godkänts av tillverkaren.

 **VAR FÖRSIKTIG – RISK FÖR SKADA:** När skrivaren ska flyttas följer du dessa riktlinjer för att undvika personskada eller att skrivaren skadas:

- Se till att alla luckor och magasin är stängda.
- Stäng av skrivaren och dra ut nätsladden ur eluttaget.

- Koppla bort alla sladdar och kablar från skrivaren.
- Om skrivaren har separata golvstående tillvalsmagasin eller utmatningstillval anslutna måste dessa kopplas från innan skrivaren flyttas.
- Om skrivaren har en hjulbas kan den rullas till den nya platsen. Var försiktig när du går över hinder och springor i golvet.
- Om skrivaren inte har någon hjulbas, men har tillvalsmagasin eller utmatningstillval, tar du bort utmatningstillvalen och lyfter sedan av skrivaren från tillvalsmagasinen. Försök inte lyfta skrivaren och tillval samtidigt.
- Använd handtagen när du lyfter skrivaren.
- Om ni transporterar skrivaren på en vagn måste den vara så stor att hela skrivarens bottenplatta får plats på den.
- Om ni transporterar maskintillval på vagn måste den vara så stor att respektive tillval får plats på den.
- Skrivaren måste alltid vara upprätt.
- Undvik kraftigt vibrerande rörelser.
- Se till att du inte har fingrarna under skrivaren när du ställer ner den.
- Se till att det finns tillräckligt med utrymme runt skrivaren.

Obs! Skador på skrivaren som uppkommit i samband med felaktig flyttning täcks inte av skrivarens garanti.

Skicka skrivaren

Om du ska skicka skrivaren bör du använda originalförpackningen eller kontakta inköpsstället.

Felsöka problem

Problem med utskriftskvalitet

Leta rätt på den bild som ser ut som dina utskrifter (samma brister i utskriftskvalitet) och klicka på länken nedan för att läsa hur du åtgärdar problemet.



["Tomma eller vita sidor" på sidan 227](#)



["Mörk utskrift" på sidan 228](#)



["Textskuggor" på sidan 229](#)



["Grå eller färgad bakgrund" på sidan 230](#)



["Fel marginaler" på sidan 231](#)



["Ljus utskrift" på sidan 232](#)



["Färger saknas" på sidan 234](#)



["Fläckiga utskrifter och punkter" på sidan 235](#)



["Pappersböjning" på sidan 236](#)



["Skev eller sned utskrift" på sidan 237](#)



["Bilder med heltäckande färg eller svarta inslag" på sidan 238](#)



["Text eller bild som skärs av" på sidan 239](#)



["tonern suddas lätt bort" på sidan 240](#)



["Ojämn täthet på utskriften" på sidan 240](#)



["Horisontella mörka streck" på sidan 241](#)



["Vertikala mörka streck" på sidan 242](#)



“Horisontella vita streck” på sidan 243



“Vertikala vita streck” på sidan 245

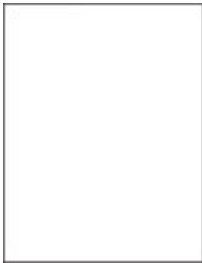


“Återkommande defekter” på sidan 246

Utskriftsproblem

Utskriftskvaliteten är dålig

Tomma eller vita sidor



Obs! Innan du löser problemet kan du skriva ut testsidor för utskriftskvalitet. På startskärmen väljer du **Inställningar > Felsökning > Testsidor för utskriftskvalitet.**

Åtgärd	Ja	Nej
<p>Steg</p> <p>a Kontrollera om skrivaren använder en äkta tonerkassett som stöds. Obs! Om kassetten inte stöds installerar du en som stöds.</p> <p>b Skriv ut dokumentet.</p> <p>Skriver skrivaren ut tomma eller vita sidor?</p>	Gå till steg 2.	Problemet är löst.

Åtgärd	Ja	Nej
<p>Steg</p> <p>a Ta först ut färgkitet för trumma/developer och därefter det svarta kitet för trumma/developer.</p> <p>Varning – risk för skador: Utsätt inte färgkitet för trumma/developer eller det svarta kitet för trumma/developer för direkt ljus under mer än tio minuter. Lång exponering för ljus kan leda till problem med utskriftskvaliteten.</p> <p>Varning – risk för skador: Rör inte trumman under färgkitet för trumma/developer eller det svarta kitet för trumma/developer. Det kan påverka kvaliteten på kommande utskriftsjobb.</p> <p>b Sätt tillbaka det svarta kitet för trumma/developer och sätt sedan in färgkitet för trumma/developer.</p> <p>c Skriv ut dokumentet.</p> <p>Skriver skrivaren ut tomma eller vita sidor?</p>	<p>Kontakta din återförsäljare.</p>	<p>Problemet är löst.</p>

Mörk utskrift



Obs! Innan du åtgärdar problemet kan du skriva ut kvalitetsprovsidorna för att avgöra vilken färg som saknas. På startskärmen väljer du **Inställningar > Felsökning > Testsidor för utskriftskvalitet**.

Åtgärd	Ja	Nej
<p>Steg</p> <p>a Utför Färgjustering. På startskärmen trycker du på Inställningar > Skriv ut > Kvalitet > Avancerad bildhantering > Färgjustering.</p> <p>b Skriv ut dokumentet.</p> <p>Är utskriften för mörk?</p>	<p>Gå till steg 2.</p>	<p>Problemet är löst.</p>
<p>Steg</p> <p>a Du minskar tonersvärtan från Utskriftsinställningar eller dialogrutan Skriv ut, beroende på vilket operativsystem du har. Obs! Du kan även ändra dessa inställningar på skrivarens kontrollpanel. På startskärmen trycker du på Inställningar > Skriv ut > Kvalitet > Tonersvärta.</p> <p>b Skriv ut dokumentet.</p> <p>Är utskriften för mörk?</p>	<p>Gå till steg 3.</p>	<p>Problemet är löst.</p>

Åtgärd	Ja	Nej
<p>Steg</p> <p>a Ange papperstypen i Utskriftsinställningar eller dialogrutan Skriv ut, beroende på vilket operativsystem du har.</p> <p>Anmärkningar:</p> <ul style="list-style-type: none"> • Kontrollera att inställningarna överensstämmer med papperet som är påfyllt i magasinet. • Du kan även ändra dessa inställningar på skrivarens kontrollpanel. På huvudmenyn trycker du på Inställningar > Papper > Magasinkonfiguration > Pappersstorlek/-typ. <p>b Skriv ut dokumentet.</p> <p>Är utskriften för mörk?</p>	Gå till steg 4.	Gå till steg 6.
<p>Steg</p> <p>Se till att papperet inte är strukturerat eller har grov yta.</p> <p>Skriver du ut på papper som är strukturerat eller har grov yta?</p>	Gå till steg 5.	Gå till steg 6.
<p>Steg</p> <p>a Byt ut strukturerat eller grovt papper mot vanligt papper.</p> <p>b Skriv ut dokumentet.</p> <p>Är utskriften för mörk?</p>	Gå till steg 6.	Problemet är löst.
<p>Steg</p> <p>a Fyll på med papper från ett nytt paket.</p> <p>Obs! Papperet absorberar fukt på grund av hög luftfuktighet. Låt papperet ligga kvar i sin originalförpackning tills du behöver använda det.</p> <p>b Skriv ut dokumentet.</p> <p>Är utskriften för mörk?</p>	Kontakta din återförsäljare .	Problemet är löst.

Textskuggor



Obs! Innan du löser problemet kan du skriva ut testsidor för utskriftskvalitet. På startskärmen väljer du **Inställningar > Felsökning > Testsidor för utskriftskvalitet.**

Åtgärd	Ja	Nej
<p>Steg</p> <p>a Fyll på facket med rätt papperstyp och -vikt.</p> <p>b Skriv ut dokumentet.</p> <p>Uppstår textskuggor på utskrifter?</p>	Gå till steg 2.	Problemet är löst.
<p>Steg</p> <p>a Ange papperstypen i Utskriftsinställningar eller dialogrutan Skriv ut, beroende på vilket operativsystem du har.</p> <p>Anmärkningar:</p> <ul style="list-style-type: none"> • Kontrollera att inställningen överensstämmer med papperet som finns i magasinet. • Du kan även ändra inställningen på skrivarens kontrollpanel. På huvudmenyn trycker du på Inställningar > Papper > Magasinkonfiguration > Pappersstorlek/-typ. <p>b Skriv ut dokumentet.</p> <p>Uppstår textskuggor på utskrifter?</p>	Gå till steg 3.	Problemet är löst.
<p>Steg</p> <p>a Utför Färgjustering. På startskärmen trycker du på Inställningar > Skriv ut > Kvalitet > Avancerad bildhantering > Färgjustering.</p> <p>b Skriv ut dokumentet.</p> <p>Uppstår textskuggor på utskrifter?</p>	Kontakta din återför-säljare .	Problemet är löst.

Grå eller färgad bakgrund



Obs! Innan du löser problemet kan du skriva ut testsidor för utskriftskvalitet. På startskärmen väljer du **Inställningar > Felsökning > Testsidor för utskriftskvalitet**.

Åtgärd	Ja	Nej
<p>Steg</p> <p>a Öka tonersvärtan i Utskriftsinställningar eller dialogrutan Skriv ut, beroende på vilket operativsystem du har.</p> <p>Obs! Du kan även ändra inställningen på skrivarens kontrollpanel. På startskärmen trycker du på Inställningar > Skriv ut > Kvalitet > Tonersvärta.</p> <p>b Skriv ut dokumentet.</p> <p>Uppstår det en grå eller färgad bakgrund på utskrifterna?</p>	Gå till steg 2.	Problemet är löst.
<p>Steg</p> <p>a Utför Färgjustering.</p> <p>På startskärmen trycker du på Inställningar > Skriv ut > Kvalitet > Avancerad bildhantering > Färgjustering.</p> <p>b Skriv ut dokumentet.</p> <p>Uppstår det en grå eller färgad bakgrund på utskrifterna?</p>	Gå till steg 3.	Problemet är löst.
<p>Steg</p> <p>a Ta först ut färgkitet för trumma/developper och därefter det svarta kitet för trumma/developper.</p> <p>Varning – risk för skador: Utsätt inte färgkitet för trumma/developper eller det svarta kitet för trumma/developper för direkt ljus under mer än tio minuter. Lång exponering för ljus kan leda till problem med utskriftskvaliteten.</p> <p>Varning – risk för skador: Rör inte trumman under färgkitet för trumma/developper eller det svarta kitet för trumma/developper. Det kan påverka kvaliteten på kommande utskriftsjobb.</p> <p>b Sätt tillbaka det svarta kitet för trumma/developper och sätt sedan in färgkitet för trumma/developper.</p> <p>c Skriv ut dokumentet.</p> <p>Uppstår det en grå eller färgad bakgrund på utskrifterna?</p>	Kontakta din återför-säljare .	Problemet är löst.

Fel marginaler



Obs! Innan du löser problemet kan du skriva ut testsidor för utskriftskvalitet. På startskärmen väljer du **Inställningar > Felsökning > Testsidor för utskriftskvalitet**.

Åtgärd	Ja	Nej
<p>Steg</p> <p>a Justera pappersstöden i magasinet till korrekt läge för det papper som har fyllts på.</p> <p>b Skriv ut dokumentet.</p> <p>Är marginalerna korrekta?</p>	Problemet är löst.	Gå till steg 2.
<p>Steg</p> <p>a Du anger pappersstorleken från Utskriftsinställningar eller dialogrutan Skriv ut, beroende på vilket operativsystem du har.</p> <p>Anmärkningar:</p> <ul style="list-style-type: none"> • Kontrollera att inställningen överensstämmer med papperet som är påfyllt. • Du kan även ändra inställningen på skrivarens kontrollpanel. På huvudmenyn trycker du på Inställningar > Papper > Magasinkonfiguration > Pappersstorlek/-typ. <p>Obs!</p> <p>b Skriv ut dokumentet.</p> <p>Är marginalerna korrekta?</p>	Problemet är löst.	Kontakta din återförsäljare .

Ljus utskrift



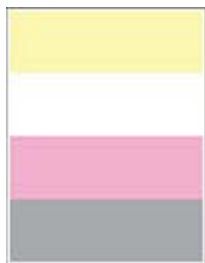
Obs! Innan du löser problemet kan du skriva ut testsidor för utskriftskvalitet. På startskärmen väljer du **Inställningar > Felsökning > Testsidor för utskriftskvalitet**.

Åtgärd	Ja	Nej
<p>Steg</p> <p>a Utför Färgjustering. På startskärmen trycker du på Inställningar > Skriv ut > Kvalitet > Avancerad bildhantering > Färgjustering.</p> <p>b Skriv ut dokumentet.</p> <p>Är utskriften ljus?</p>	Gå till steg 2.	Problemet är löst.

Åtgärd	Ja	Nej
<p>Steg</p> <p>a Öka tonersvärtan i Utskriftsinställningar eller dialogrutan Skriv ut, beroende på vilket operativsystem du har.</p> <p>Obs! Du kan även ändra inställningen på skrivarens kontrollpanel. På startskärmen trycker du på Inställningar > Skriv ut > Kvalitet > Tonersvärta.</p> <p>b Skriv ut dokumentet.</p> <p>Är utskriften ljus?</p>	Gå till steg 3.	Problemet är löst.
<p>Steg</p> <p>a Inaktivera Färgsparläge.</p> <p>På startskärmen trycker du på Inställningar > Skriv ut > Kvalitet > Färgsparläge.</p> <p>b Skriv ut dokumentet.</p> <p>Är utskriften ljus?</p>	Gå till steg 4.	Problemet är löst.
<p>Steg</p> <p>a Ange papperstypen i Utskriftsinställningar eller dialogrutan Skriv ut, beroende på vilket operativsystem du har.</p> <p>Anmärkningar:</p> <ul style="list-style-type: none"> • Kontrollera att inställningen överensstämmer med papperet som är påfyllt. • Du kan även ändra inställningen på skrivarens kontrollpanel. På huvudmenyn trycker du på Inställningar > Papper > Magasinkonfiguration > Pappersstorlek/-typ. <p>b Skriv ut dokumentet.</p> <p>Är utskriften ljus?</p>	Gå till steg 5.	Problemet är löst.
<p>Steg</p> <p>Kontrollera att papperet inte är strukturerat eller har grov yta.</p> <p>Skriver du ut på papper som är strukturerat eller har grov yta?</p>	Gå till steg 6.	Gå till steg 7.
<p>Steg</p> <p>a Byt ut strukturerat eller grovt papper mot vanligt papper.</p> <p>b Skriv ut dokumentet.</p> <p>Är utskriften ljus?</p>	Gå till steg 7.	Problemet är löst.
<p>Steg</p> <p>a Fyll på med papper från ett nytt paket.</p> <p>Obs! Papperet absorberar fukt på grund av hög luftfuktighet. Låt papperet ligga kvar i sin originalförpackning tills du behöver använda det.</p> <p>b Skriv ut dokumentet.</p> <p>Är utskriften ljus?</p>	Gå till steg 8.	Problemet är löst.

Åtgärd	Ja	Nej
<p>Steg</p> <p>a Ta först ut färgkitet för trumma/developer och därefter det svarta kitet för trumma/developer.</p> <p>Varning – risk för skador: Utsätt inte färgkitet för trumma/developer eller det svarta kitet för trumma/developer för direkt ljus under mer än tio minuter. Lång exponering för ljus kan leda till problem med utskriftskvaliteten.</p> <p>Varning – risk för skador: Rör inte trumman under färgkitet för trumma/developer eller det svarta kitet för trumma/developer. Det kan påverka kvaliteten på kommande utskriftsjobb.</p> <p>b Sätt tillbaka det svarta kitet för trumma/developer och sätt sedan in färgkitet för trumma/developer.</p> <p>c Skriv ut dokumentet.</p> <p>Är utskriften för ljus?</p>	Kontakta din återför-säljare .	Problemet är löst.

Färger saknas



Obs! Innan du löser problemet kan du skriva ut testsidor för utskriftskvalitet. På startskärmen väljer du **Inställningar > Felsökning > Testsidor för utskriftskvalitet**.

Åtgärd	Ja	Nej
<p>a Ta bort färgkit för trumma/developer.</p> <p>Varning – risk för skador: Utsätt inte färgkitet för trumma/developer för direkt ljus under mer än tio minuter. Lång exponering för ljus kan leda till problem med utskriftskvaliteten.</p> <p>Varning – risk för skador: Rör inte fotoledarcylindern under färgkitet för trumma/developer. Det kan påverka kvaliteten på kommande utskriftsjobb.</p> <p>b Ta ut tonerkassetten för den saknade färgen.</p> <p>c Ta ut och sätt sedan tillbaka framkallningsenheten för den saknade färgen.</p> <p>d Ta ut tonerkassetten för den saknade färgen.</p> <p>e Sätt i färgkit för trumma/developer.</p> <p>f Skriv ut dokumentet.</p> <p>Saknas vissa färger på utskrifter?</p>	Kontakta din återför-säljare .	Problemet är löst.

Fläckiga utskrifter och punkter



Obs! Innan du löser problemet kan du skriva ut testsidor för utskriftskvalitet. På startskärmen väljer du **Inställningar > Felsökning > Testsidor för utskriftskvalitet.**

Åtgärd	Ja	Nej
<p>Steg Kontrollera om skrivaren smutsats ned av tonerläckage.</p> <p>Är skrivaren fri från tonerläckage?</p>	Gå till steg 2.	Kontakta din återför-säljare .
<p>Steg</p> <p>a På huvudmenyn trycker du på Inställningar > Papper > Magasin-konfiguration > Pappersstorlek/-typ.</p> <p>b Kontrollera att inställningarna för pappersstorlek och papperstyp matchar papperet som är påfyllt.</p> <p>Obs! Se till att papperet inte är strukturerat eller har grov yta.</p> <p>Stämmer inställningarna överens?</p>	Gå till steg 4.	Gå till steg 3.
<p>Steg</p> <p>a Ange pappersstorlek och papperstyp i Utskriftsinställningar eller dialogrutan Skriv ut, beroende på vilket operativsystem du har.</p> <p>Anmärkningar:</p> <ul style="list-style-type: none"> Kontrollera att inställningarna överensstämmer med papperet som är påfyllt i magasinet. Du kan även ändra dessa inställningar på skrivarens kontrollpanel. På huvudmenyn trycker du på Inställningar > Papper > Magasinkonfiguration > Pappersstorlek/-typ. <p>b Skriv ut dokumentet.</p> <p>Är utskriften fläckig?</p>	Gå till steg 4.	Problemet är löst.
<p>Steg</p> <p>a Fyll på med papper från ett nytt paket.</p> <p>Obs! Papperet absorberar fukt på grund av hög luftfuktighet. Låt papperet ligga kvar i sin originalförpackning tills du behöver använda det.</p> <p>b Skriv ut dokumentet.</p> <p>Är utskriften fläckig?</p>	Gå till steg 5.	Problemet är löst.

Åtgärd	Ja	Nej
<p>Steg</p> <p>a Ta först ut färgkitet för trumma/developer och därefter det svarta kitet för trumma/developer.</p> <p>Varning – risk för skador: Utsätt inte färgkitet för trumma/developer eller det svarta kitet för trumma/developer för direkt ljus under mer än tio minuter. Lång exponering för ljus kan leda till problem med utskriftskvaliteten.</p> <p>Varning – risk för skador: Rör inte trumman under färgkitet för trumma/developer eller det svarta kitet för trumma/developer. Det kan påverka kvaliteten på kommande utskriftsjobb.</p> <p>b Sätt tillbaka det svarta kitet för trumma/developer och sätt sedan in färgkitet för trumma/developer.</p> <p>c Skriv ut dokumentet.</p> <p>Är utskriften fläckig?</p>	<p>Kontakta din återför-säljare.</p>	<p>Problemet är löst.</p>

Pappersböjning



Obs! Innan du löser problemet kan du skriva ut testsidor för utskriftskvalitet. På startskärmen väljer du **Inställningar > Felsökning > Testsidor för utskriftskvalitet**.

Åtgärd	Ja	Nej
<p>Steg</p> <p>a Justera pappersstöden i magasinet till korrekt läge för det papper som har fyllts på.</p> <p>b Skriv ut dokumentet.</p> <p>Är papperet böjt?</p>	<p>Gå till steg 2.</p>	<p>Problemet är löst.</p>

Åtgärd	Ja	Nej
<p>Steg</p> <p>a Ange papperstypen i Utskriftsinställningar eller dialogrutan Skriv ut, beroende på vilket operativsystem du har.</p> <p>Anmärkningar:</p> <ul style="list-style-type: none"> • Kontrollera att inställningen överensstämmer med papperet som är påfyllt. • Du kan även ändra inställningen på skrivarens kontrollpanel. På huvudmenyn trycker du på Inställningar > Papper > Magasinkonfiguration > Pappersstorlek/-typ. <p>b Skriv ut dokumentet.</p> <p>Är papperet böjt?</p>	Gå till steg 3.	Problemet är löst.
<p>Steg</p> <p>Skriva ut på andra sidan av papperet.</p> <p>a Ta ut papperet, vänd på det och lägg sedan i det igen.</p> <p>b Skriv ut dokumentet.</p> <p>Är papperet böjt?</p>	Gå till steg 4.	Problemet är löst.
<p>Steg</p> <p>a Fyll på med papper från ett nytt paket.</p> <p>Obs! Papperet absorberar fukt på grund av hög luftfuktighet. Låt papperet ligga kvar i sin originalförpackning tills du behöver använda det.</p> <p>b Skriv ut dokumentet.</p> <p>Är papperet böjt?</p>	Kontakta din återför-säljare .	Problemet är löst.

Skev eller sned utskrift



Obs! Innan du löser problemet kan du skriva ut testsidor för utskriftskvalitet. På startskärmen väljer du **Inställningar > Felsökning > Testsidor för utskriftskvalitet**.

Åtgärd	Ja	Nej
<p>Steg</p> <p>a Dra ut magasinet.</p> <p>b Ta bort papperet och fyll sedan på med papper från ett nytt paket.</p> <p>Obs! Papperet absorberar fukt på grund av hög luftfuktighet. Låt papperet ligga kvar i sin originalförpackning tills du behöver använda det.</p> <p>c Pressa samman och skjut pappersstöden till rätt läge för den pappersstorlek som du laddar.</p> <p>d Sätt tillbaka facket.</p> <p>e Skriv ut dokumentet.</p> <p>Är utskriften skev eller sned?</p>	Gå till steg 2.	Problemet är löst.
<p>Steg</p> <p>a Kontrollera att du skriver ut på papper som stöds.</p> <p>b Skriv ut dokumentet.</p> <p>Är utskriften skev eller sned?</p>	Kontakta din återför-säljare .	Problemet är löst.

Bilder med heltäckande färg eller svarta inslag



Obs! Innan du löser problemet kan du skriva ut testsidor för utskriftskvalitet. På startskärmen väljer du **Inställningar > Felsökning > Testsidor för utskriftskvalitet**.

Åtgärd	Ja	Nej
<p>a Ta först ut färgkitet för trumma/developer och därefter det svarta kitet för trumma/developer.</p> <p>Varning – risk för skador: Utsätt inte färgkitet för trumma/developer eller det svarta kitet för trumma/developer för direkt ljus under mer än tio minuter. Lång exponering för ljus kan leda till problem med utskriftskvaliteten.</p> <p>Varning – risk för skador: Rör inte trumman under färgkitet för trumma/developer eller det svarta kitet för trumma/developer. Det kan påverka kvaliteten på kommande utskriftsjobb.</p> <p>b Sätt tillbaka det svarta kitet för trumma/developer och sätt sedan in färgkitet för trumma/developer.</p> <p>c Skriv ut dokumentet.</p> <p>Skriver skrivaren ut bilder i heltäckande färg eller med svarta inslag?</p>	Kontakta din återför-säljare .	Problemet är löst.

Text eller bild som skärs av



Obs! Innan du löser problemet kan du skriva ut testsidor för utskriftskvalitet. På startskärmen väljer du **Inställningar > Felsökning > Testsidor för utskriftskvalitet.**

Åtgärd	Ja	Nej
<p>Steg</p> <p>a Justera pappersstöden i magasinet till korrekt läge för det papper som har fyllts på.</p> <p>b Skriv ut dokumentet.</p> <p>Är texten eller bilden beskuren?</p>	Gå till steg 2.	Problemet är löst.
<p>Steg</p> <p>a Du anger pappersstorleken från Utskriftsinställningar eller dialogrutan Skriv ut, beroende på vilket operativsystem du har.</p> <p>Anmärkningar:</p> <ul style="list-style-type: none"> • Kontrollera att inställningen överensstämmer med papperet som finns i magasinet. • Du kan även ändra inställningen på skrivarens kontrollpanel. På huvudmenyn trycker du på Inställningar > Papper > Magasinkonfiguration > Pappersstorlek/-typ. <p>b Skriv ut dokumentet.</p> <p>Är texten eller bilden beskuren?</p>	Gå till steg 3.	Problemet är löst.
<p>Steg</p> <p>a Ta först ut färgkitet för trumma/developer och därefter det svarta kitet för trumma/developer.</p> <p>Varning – risk för skador: Utsätt inte färgkitet för trumma/developer eller det svarta kitet för trumma/developer för direkt ljus under mer än tio minuter. Lång exponering för ljus kan leda till problem med utskriftskvaliteten.</p> <p>Varning – risk för skador: Rör inte trumman under färgkitet för trumma/developer eller det svarta kitet för trumma/developer. Det kan påverka kvaliteten på kommande utskriftsjobb.</p> <p>b Sätt tillbaka det svarta kitet för trumma/developer och sätt sedan in färgkitet för trumma/developer.</p> <p>c Skriv ut dokumentet.</p> <p>Är texten eller bilden beskuren?</p>	Kontakta din återförsäljare .	Problemet är löst.

tonern suddas lätt bort



Obs! Innan du löser problemet kan du skriva ut testsidor för utskriftskvalitet. På startskärmen väljer du **Inställningar > Felsökning > Testsidor för utskriftskvalitet**.

Åtgärd	Ja	Nej
<p>1 Ange papperstypen i Utskriftsinställningar eller dialogrutan Skriv ut, beroende på vilket operativsystem du har.</p> <p>Anmärkningar:</p> <ul style="list-style-type: none"> • Kontrollera att inställningen överensstämmer med papperet som är påfyllt. • Du kan även ändra inställningen på skrivarens kontrollpanel. På huvudmenyn trycker du på Inställningar > Papper > Magasinkonfiguration > Pappersstorlek/-typ. <p>2 Skriv ut dokumentet.</p> <p>Går tonern att gnida bort?</p>	<p>Kontakta din återförsäljare.</p>	<p>Problemet är löst.</p>

Ojämn täthet på utskriften



Obs! Innan du löser problemet kan du skriva ut testsidor för utskriftskvalitet. På startskärmen väljer du **Inställningar > Felsökning > Testsidor för utskriftskvalitet**.

Åtgärd	Ja	Nej
<p>a Ta först ut färgkitet för trumma/developer och därefter det svarta kitet för trumma/developer.</p> <p>Varning – risk för skador: Utsätt inte färgkitet för trumma/developer eller det svarta kitet för trumma/developer för direkt ljus under mer än tio minuter. Lång exponering för ljus kan leda till problem med utskriftskvaliteten.</p> <p>Varning – risk för skador: Rör inte trumman under färgkitet för trumma/developer eller det svarta kitet för trumma/developer. Det kan påverka kvaliteten på kommande utskriftsjobb.</p> <p>b Sätt tillbaka det svarta kitet för trumma/developer och sätt sedan in färgkitet för trumma/developer.</p> <p>c Skriv ut dokumentet.</p> <p>Är utskriftsdensiteten ojämn?</p>	Kontakta din återförsäljare .	Problemet är löst.

Horisontella mörka streck



Anmärkningar:

- Innan du löser problemet kan du skriva ut testsidor för utskriftskvalitet. På startskärmen väljer du **Inställningar > Felsökning > Testsidor för utskriftskvalitet**.
- Om horisontella mörka streck visas på utskrifterna kan du läsa ämnet "Återkommande defekter".

Åtgärd	Ja	Nej
<p>Steg</p> <p>a Ange papperstypen i Utskriftsinställningar eller dialogrutan Skriv ut, beroende på vilket operativsystem du har.</p> <p>Anmärkningar:</p> <ul style="list-style-type: none"> Kontrollera att inställningen överensstämmer med papperet som är påfyllt. Du kan även ändra inställningen på skrivarens kontrollpanel. På huvudmenyn trycker du på Inställningar > Papper > Magasinkonfiguration > Pappersstorlek/-typ. <p>b Skriv ut dokumentet.</p> <p>Uppstår horisontella mörka streck på utskrifter?</p>	Gå till steg 2.	Problemet är löst.

Åtgärd	Ja	Nej
<p>Steg</p> <p>a Fyll på med papper från ett nytt paket.</p> <p>Obs! Papperet absorberar fukt på grund av hög luftfuktighet. Låt papperet ligga kvar i sin originalförpackning tills du behöver använda det.</p> <p>b Skriv ut dokumentet.</p> <p>Uppstår horisontella mörka streck på utskrifter?</p>	Gå till steg 3.	Problemet är löst.
<p>Steg</p> <p>a Ta först ut färgkitet för trumma/developer och därefter det svarta kitet för trumma/developer.</p> <p>Varning – risk för skador: Utsätt inte färgkitet för trumma/developer eller det svarta kitet för trumma/developer för direkt ljus under mer än tio minuter. Lång exponering för ljus kan leda till problem med utskriftskvaliteten.</p> <p>Varning – risk för skador: Rör inte trumman under kitet för trumma/developer eller det svarta kitet för trumma/developer. Det kan påverka kvaliteten på kommande utskriftsjobb.</p> <p>b Sätt tillbaka det svarta kitet för trumma/developer och sätt sedan in färgkitet för trumma/developer.</p> <p>c Skriv ut dokumentet.</p> <p>Uppstår horisontella mörka streck på utskrifter?</p>	Kontakta din återförsäljare .	Problemet är löst.

Vertikala mörka streck



Obs! Innan du löser problemet kan du skriva ut testsidor för utskriftskvalitet. På startskärmen väljer du **Inställningar > Felsökning > Testsidor för utskriftskvalitet**.

Åtgärd	Ja	Nej
<p>Steg</p> <p>a Ange papperstypen i Utskriftsinställningar eller dialogrutan Skriv ut, beroende på vilket operativsystem du har.</p> <p>Anmärkningar:</p> <ul style="list-style-type: none"> • Kontrollera att inställningen överensstämmer med papperet som finns i magasinet. • Du kan även ändra inställningen på skrivarens kontrollpanel. På huvudmenyn trycker du på Inställningar > Papper > Magasinkonfiguration > Pappersstorlek/-typ. <p>b Skriv ut dokumentet.</p> <p>Uppstår vertikala mörka streck på utskrifter?</p>	Gå till steg 2.	Problemet är löst.
<p>Steg</p> <p>a Fyll på med papper från ett nytt paket.</p> <p>Obs! Papperet absorberar fukt på grund av hög luftfuktighet. Låt papperet ligga kvar i sin originalförpackning tills du behöver använda det.</p> <p>b Skriv ut dokumentet.</p> <p>Uppstår vertikala mörka streck på utskrifter?</p>	Gå till steg 3.	Problemet är löst.
<p>Steg</p> <p>a Ta först ut färgkitet för trumma/developer och därefter det svarta kitet för trumma/developer.</p> <p>Varning – risk för skador: Utsätt inte färgkitet för trumma/developer eller det svarta kitet för trumma/developer för direkt ljus under mer än tio minuter. Lång exponering för ljus kan leda till problem med utskriftskvaliteten.</p> <p>Varning – risk för skador: Rör inte trumman under färgkitet för trumma/developer eller det svarta kitet för trumma/developer. Det kan påverka kvaliteten på kommande utskriftsjobb.</p> <p>b Sätt tillbaka det svarta kitet för trumma/developer och sätt sedan in färgkitet för trumma/developer.</p> <p>c Skriv ut dokumentet.</p> <p>Uppstår vertikala mörka streck på utskrifter?</p>	Kontakta din återför-säljare .	Problemet är löst.

Horisontella vita streck



Anmärkningar:

- Innan du löser problemet kan du skriva ut testsidor för utskriftskvalitet. På startskärmen väljer du **Inställningar > Felsökning > Testsidor för utskriftskvalitet**.
- Om horisontella vita streck fortsatt visas på dina utskrifter kan du läsa ämnet "Återkommande defekter".

Åtgärd	Ja	Nej
<p>Steg</p> <p>a Ange papperstypen i Utskriftsinställningar eller dialogrutan Skriv ut, beroende på vilket operativsystem du har.</p> <p>Anmärkningar:</p> <ul style="list-style-type: none"> • Kontrollera att inställningen överensstämmer med papperet som finns i magasinet. • Du kan även ändra inställningen på skrivarens kontrollpanel. På huvudmenyn trycker du på Inställningar > Papper > Magasinkonfiguration > Pappersstorlek/-typ. <p>b Skriv ut dokumentet.</p> <p>Uppstår det horisontella vita streck på utskrifterna?</p>	Gå till steg 2.	Problemet är löst.
<p>Steg</p> <p>a Fyll på den angivna papperskällan med den rekommenderade papperstypen.</p> <p>b Skriv ut dokumentet.</p> <p>Uppstår det horisontella vita streck på utskrifterna?</p>	Gå till steg 3.	Problemet är löst.
<p>Steg</p> <p>a Ta först ut färgkitet för trumma/developer och därefter det svarta kitet för trumma/developer.</p> <p>Varning – risk för skador: Utsätt inte färgkitet för trumma/developer eller det svarta kitet för trumma/developer för direkt ljus under mer än tio minuter. Lång exponering för ljus kan leda till problem med utskriftskvaliteten.</p> <p>Varning – risk för skador: Rör inte trumman under färgkitet för trumma/developer eller det svarta kitet för trumma/developer. Det kan påverka kvaliteten på kommande utskriftsjobb.</p> <p>b Sätt tillbaka det svarta kitet för trumma/developer och sätt sedan in färgkitet för trumma/developer.</p> <p>c Skriv ut dokumentet.</p> <p>Uppstår det horisontella vita streck på utskrifterna?</p>	Kontakta din återförsäljare .	Problemet är löst.

Vertikala vita streck



Obs! Innan du löser problemet kan du skriva ut testsidor för utskriftskvalitet. På startskärmen väljer du **Inställningar > Felsökning > Testsidor för utskriftskvalitet**.

Åtgärd	Ja	Nej
<p>Steg</p> <p>a Ange papperstypen i Utskriftsinställningar eller dialogrutan Skriv ut, beroende på vilket operativsystem du har.</p> <p>Anmärkningar:</p> <ul style="list-style-type: none"> • Kontrollera att inställningen överensstämmer med papperet som finns i magasinet. • Du kan även ändra inställningen på skrivarens kontrollpanel. På huvudmenyn trycker du på Inställningar > Papper > Magasinkonfiguration > Pappersstorlek/-typ. <p>b Skriv ut dokumentet.</p> <p>Uppstår det vertikala vita streck på utskrifterna?</p>	Gå till steg 2.	Problemet är löst.
<p>Steg</p> <p>Kontrollera att du använder rekommenderad papperstyp.</p> <p>a Fyll på den angivna papperskällan med den rekommenderade papperstypen.</p> <p>b Skriv ut dokumentet.</p> <p>Uppstår det vertikala vita streck på utskrifterna?</p>	Gå till steg 3.	Problemet är löst.
<p>Steg</p> <p>a Ta först ut färgkitet för trumma/developer och därefter det svarta kitet för trumma/developer.</p> <p>Varning – risk för skador: Utsätt inte färgkitet för trumma/developer eller det svarta kitet för trumma/developer för direkt ljus under mer än tio minuter. Lång exponering för ljus kan leda till problem med utskriftskvaliteten.</p> <p>Varning – risk för skador: Rör inte trumman under färgkitet för trumma/developer eller det svarta kitet för trumma/developer. Det kan påverka kvaliteten på kommande utskriftsjobb.</p> <p>b Sätt tillbaka det svarta kitet för trumma/developer och sätt sedan in färgkitet för trumma/developer.</p> <p>c Skriv ut dokumentet.</p> <p>Uppstår det vertikala vita streck på utskrifterna?</p>	Kontakta din återförsäljare .	Problemet är löst.

Återkommande defekter



Obs! Innan du åtgärdar problemet kan du skriva ut kvalitetsprovsidorna för att avgöra orsaken till de återkommande felen. På startskärmen väljer du **Inställningar > Felsökning > Testsidor för utskriftskvalitet**.

Åtgärd	Ja	Nej
<p>a Mät avståndet mellan de återkommande defekterna på den påverkade färgsidan med hjälp av linjalen för defekter.</p> <p>b Byt ut den förbrukningsartikel som överensstämmer med måtten på den påverkade färgsidan.</p> <p>Fotoenhetsats</p> <ul style="list-style-type: none"> • 94,5 mm (3,72 tum) • 29,9 mm (1,18 tum) • 23,2 mm (0,91 tum) <p>Framkallningsenhet</p> <ul style="list-style-type: none"> • 43,6 mm • 45 mm (1,77 tum) <p>Överföringsband</p> <ul style="list-style-type: none"> • 37,7 mm (1,48 tum) • 78,5 mm • 55 mm • 28,3 mm <p>Fixeringsenhet</p> <ul style="list-style-type: none"> • 79,8 mm (3,14 tum) • 94,3 mm (3,71 tum) <p>c Skriv ut testsidor för utskriftskvalitet.</p> <p>Visas defekterna fortfarande?</p>	<p>Notera avståndet och kontakta sedan återförsäljaren.</p>	<p>Problemet är löst.</p>

Utskriftsjobb skrivs inte ut

Åtgärd	Ja	Nej
<p>Steg</p> <p>a I det dokument du försöker skriva ut öppnar du dialogrutan Utskrift och kontrollerar att du har valt rätt skrivare.</p> <p>b Skriv ut dokumentet.</p> <p>Har dokumentet skrivits ut?</p>	<p>Problemet är löst.</p>	<p>Gå till steg 2.</p>

Åtgärd	Ja	Nej
<p>Steg</p> <p>a Kontrollera att skrivaren är på. b Åtgärda eventuella felmeddelanden som visas på skärmen. c Skriv ut dokumentet.</p> <p>Har dokumentet skrivits ut?</p>	Problemet är löst.	Gå till steg 3.
<p>Steg</p> <p>a Kontrollera att portarna fungerar och att kablarna är anslutna till datorn och skrivaren. Mer information finns i installationsdokumentationen som kom med skrivaren. b Skriv ut dokumentet.</p> <p>Har dokumentet skrivits ut?</p>	Problemet är löst.	Gå till steg 4.
<p>Steg</p> <p>a Stäng av skrivaren, vänta i ungefär 10 sekunder och sätt sedan på skrivaren. b Skriv ut dokumentet.</p> <p>Har dokumentet skrivits ut?</p>	Problemet är löst.	Gå till steg 5.
<p>Steg</p> <p>a Ta bort och installera om skrivarens drivrutiner. b Skriv ut dokumentet.</p> <p>Har dokumentet skrivits ut?</p>	Problemet är löst.	Kontakta din återförsäljare .

Konfidentiella och övriga stoppade dokument skrivs inte ut

Åtgärd	Ja	Nej
<p>Steg</p> <p>a Gå till kontrollpanelen. Se efter om dokumenten visas i listan över Stoppade jobb. Obs! Om dokumenten inte visas där: skriv ut dem med hjälp av Skriv ut och lagra. b Skriv ut dokumenten.</p> <p>Skrivs dokumenten ut?</p>	Problemet är löst.	Gå till steg 2.
<p>Steg</p> <p>Utskriftsjobbet kan innehålla ett formateringsfel eller felaktig data.</p> <ul style="list-style-type: none"> • Ta bort utskriftsjobbet och skicka det sedan igen. • PDF-filer: Skapa en ny fil. Skriv ut dokumenten. <p>Skrivs dokumenten ut?</p>	Problemet är löst.	Gå till steg 3.

Åtgärd	Ja	Nej
<p>Steg Om du skriver ut från internet kan skrivaren läsa jobbtitlarna som dubletter.</p> <p>För Windows-användare</p> <p>a Öppna dialogrutan Utskriftsegenskaper. b På fliken Skriv ut och lagra klickar du på Använd skriv ut och lagra och sedan på Behåll dubbla dokument. c Ange en PIN-kod och spara sedan ändringarna. d Skicka utskriftsjobbet.</p> <p>För Macintosh-användare</p> <p>a Ge de olika jobben separata namn när du sparar dem. b Skicka jobbet enskilt.</p> <p>Skrivs dokumenten ut?</p>	Problemet är löst.	Gå till steg 4.
<p>Steg a Ta bort några stoppade jobb för att frigöra skrivarminne. b Skriv ut dokumenten.</p> <p>Skrivs dokumenten ut?</p>	Problemet är löst.	Gå till steg 5.
<p>Steg a Lägg till skrivarminne. b Skriv ut dokumenten.</p> <p>Skrivs dokumenten ut?</p>	Problemet är löst.	Kontakta din återför-säljare .

Jobben skrivs ut från fel magasin eller på fel material

Åtgärd	Ja	Nej
<p>Steg a Kontrollera att du skriver ut på rätt typ av papper. b Skriv ut dokumentet.</p> <p>Har dokumentet skrivits ut på rätt typ av papper?</p>	Gå till steg 2.	Fyll på med rätt pappersstorlek och papperstyp.
<p>Steg a Ange pappersstorlek och papperstyp i Utskriftsinställningar eller dialogrutan Skriv ut, beroende på vilket operativsystem du har. Obs! Du kan även ändra dessa inställningar på skrivarens kontrollpanel. På huvudmenyn trycker du på Inställningar > Papper > Magasinkonfiguration > Pappersstorlek/-typ. b Kontrollera att inställningarna överensstämmer med papperet som är påfyllt. c Skriv ut dokumentet.</p> <p>Har dokumentet skrivits ut på rätt typ av papper?</p>	Problemet är löst.	Gå till steg 3.


Åtgärd	Ja	Nej
<p>Steg</p> <p>a Kontrollera att magasinerna är länkade. Mer information finns i "Länka magasin" på sidan 48.</p> <p>b Skriv ut dokumentet.</p> <p>Skrivs dokumentet ut från rätt magasin?</p>	Problemet är löst.	Kontakta din återför-säljare .

Långsam utskrift

Åtgärd	Ja	Nej
<p>Steg</p> <p>Kontrollera att skrivarkabeln är ordentligt ansluten till skrivaren och till datorn, skrivarservern, tillvalet eller annan nätverksenhet.</p> <p>Är skrivaren långsam?</p>	Gå till steg 2.	Problemet är löst.
<p>Steg</p> <p>a Se till att skrivaren inte är i Tyst läge. På startskärmen trycker du på Inställningar > Enhet > Underhåll > Konfigurationsmeny > Enhetsåtgärder > Tyst läge.</p> <p>b Skriv ut dokumentet.</p> <p>Är skrivaren långsam?</p>	Gå till steg 3.	Problemet är löst.
<p>Steg</p> <p>a Ange utskriftsupplösningen i Utskriftsinställningar eller dialogrutan Skriv ut, beroende på vilket operativsystem du har.</p> <p>b Konfigurera upplösningen till 4 800 CQ.</p> <p>c Skriv ut dokumentet.</p> <p>Är skrivaren långsam?</p>	Gå till steg 4.	Problemet är löst.
<p>Steg</p> <p>a På startskärmen trycker du på Inställningar > Utskrift > Kvalitet > Utskriftsupplösning.</p> <p>b Konfigurera upplösningen till 4 800 CQ.</p> <p>c Skriv ut dokumentet.</p> <p>Är skrivaren långsam?</p>	Gå till steg 5.	Problemet är löst.

Åtgärd	Ja	Nej
<p>Steg</p> <p>a Ange papperstypen i Utskriftsinställningar eller dialogrutan Skriv ut, beroende på vilket operativsystem du har.</p> <p>Anmärkningar:</p> <ul style="list-style-type: none"> • Kontrollera att inställningen överensstämmer med papperet som är påfyllt. • Du kan även ändra inställningen på skrivarens kontrollpanel. På huvudmenyn trycker du på Inställningar > Papper > Magasinkonfiguration > Pappersstorlek/-typ. • Tyngre papper skrivs ut långsammare. • Papper som är smalare än brevpapper, A4 och Legal kan skrivas ut långsammare. <p>b Skriv ut dokumentet.</p> <p>Är skrivaren långsam?</p>	Gå till steg 6.	Problemet är löst.
<p>Steg</p> <p>a Se till att skrivarinställningarna för struktur och vikt stämmer överens med det papper som fylls på. På startskärmen trycker du på Inställningar > Papper > Mediekonfiguration > Medietyper.</p> <p>Obs! Grova pappersstrukturer och tunga pappersvikter kan skrivas ut långsammare.</p> <p>b Skriv ut dokumentet.</p> <p>Är skrivaren långsam?</p>	Gå till steg 7.	Problemet är löst.
<p>Steg</p> <p>Ta bort stoppade jobb.</p> <p>Är skrivaren långsam?</p>	Gå till steg 8.	Problemet är löst.
<p>Steg</p> <p>a Se till att skrivaren inte är överhettad.</p> <p>Anmärkningar:</p> <ul style="list-style-type: none"> • Låt skrivaren svalna efter ett långt utskriftsjobb. • Observera rekommenderad omgivningstemperaturer för skrivaren. Mer information finns i "Välja en plats för skrivaren" på sidan 19. <p>b Skriv ut dokumentet.</p> <p>Är skrivaren långsam?</p>	Kontakta din återförsäljare .	Problemet är löst.

Skrivaren svarar inte

Åtgärd	Ja	Nej
<p>Steg Kontrollera att nätsladden är ansluten till vägguttaget.</p> <p> VAR FÖRSIKTIG – RISK FÖR SKADA: För att undvika brandrisk eller att få en elektrisk stöt ansluter du nätsladden direkt till lämpligt och jordat vägguttag som är i närheten av produkten och är lättillgängligt.</p> <p>Svarar skrivaren?</p>	Problemet är löst.	Gå till steg 2.
<p>Steg Kontrollera om vägguttaget är frånslaget med en ström- eller säkerhetsbrytare.</p> <p>Är vägguttaget frånslaget med en strömbrytare eller säkerhetsbrytare?</p>	Slå på strömbrytaren eller återställ säkerhetsbrytaren.	Gå till steg 3.
<p>Steg Kontrollera att skrivaren är på.</p> <p>Är skrivaren på?</p>	Gå till steg 4.	Slå på skrivaren.
<p>Steg Kontrollera om skrivaren är i vänteläge eller viloläge.</p> <p>Är skrivaren i vänteläge eller viloläge?</p>	Tryck på strömbrytaren för att aktivera skrivaren.	Gå till steg 5.
<p>Steg Kontrollera om kablarna mellan skrivaren och datorn har anslutits till rätt portar.</p> <p>Är kablarna anslutna till rätt portar?</p>	Gå till steg 6.	Anslut kablarna till rätt portar.
<p>Steg Stäng av skrivaren, installera maskinvarutillvalen och sätt på skrivaren igen.</p> <p>Mer information finns i dokumentationen som levererades med tillvalsutrustningen.</p> <p>Svarar skrivaren?</p>	Problemet är löst.	Gå till steg 7.
<p>Steg Installera rätt skrivardrivrutin.</p> <p>Svarar skrivaren?</p>	Problemet är löst.	Gå till steg 8.
<p>Steg Stäng av skrivaren, vänta i ungefär 10 sekunder och sätt sedan på skrivaren.</p> <p>Svarar skrivaren?</p>	Problemet är löst.	Kontakta din återförsäljare .

Det går inte att läsa flashenheten

Åtgärd	Ja	Nej
<p>Steg Kontrollera att skrivaren inte är upptagen med annan utskrift, kopiering, skanning eller fax.</p> <p>Är skrivaren redo?</p>	Gå till steg 3.	Gå till steg 2.
<p>Steg</p> <ul style="list-style-type: none"> • Vänta tills skrivaren har slutfört det andra jobbet. • Ta bort flashenheten och sätt i den igen. <p>Känns flashenheten igen på skrivaren?</p>	Problemet är löst.	Gå till steg 3.
<p>Steg Kontrollera om flashenheten har satts in i det främre USB-porten. Obs! Flashenheten fungerar inte om den sitter i den bakre USB-porten.</p> <p>Sitter flashenheten i rätt port?</p>	Gå till steg 5.	Gå till steg 4.
<p>Steg Sätt i flashenheten i rätt port.</p> <p>Känns flashenheten igen på skrivaren?</p>	Problemet är löst.	Gå till steg 5.
<p>Steg Kontrollera om flashenheten stöds. Mer information finns i "Flashenheter och filtyper som stöds" på sidan 75.</p> <p>Stöds flashenheten?</p>	Gå till steg 7.	Gå till steg 6.
<p>Steg Sätt i en flashenhet som stöds.</p> <p>Känns flashenheten igen på skrivaren?</p>	Problemet är löst.	Gå till steg 7.
<p>Steg Ta bort flashenheten och sätt i den igen.</p> <p>Känns flashenheten igen på skrivaren?</p>	Problemet är löst.	Kontakta din återförsäljare .

Aktivera USB-porten

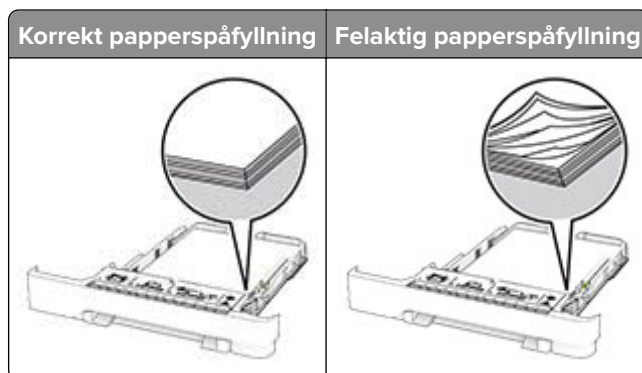
På huvudmenyn trycker du på **Inställningar** > **Nätverk/portar** > **USB** > **Aktivera USB-port**.

Åtgärda pappersstopp

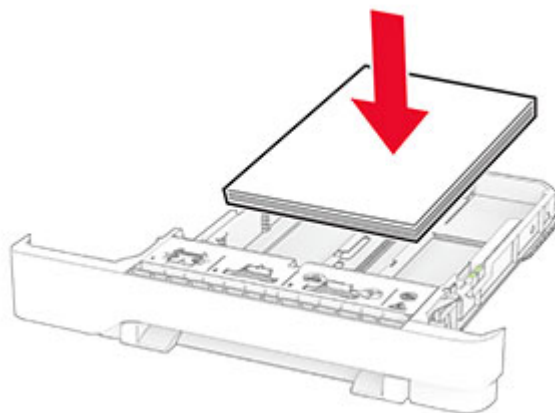
Undvika pappersstopp

Fylla på papper på rätt sätt

- Se till att pappret ligger plant i facket.



- Fyll inte på eller ta bort ett fack när skrivaren skriver ut.
- Lägg inte i för mycket papper. Se till att buntens höjd är under märket som anger maxgränsen för papperspåfyllning.
- Skjut inte in papper i magasinet. Fyll på papper enligt bilden.



- Se till att pappersstöden är rätt placerade och att de inte trycker hårt mot papperet eller kuverten.
- Skjut in facket ordentligt i skrivaren efter att du har fyllt på papper.

Använd rekommenderat papper

- Använd rekommenderat papper och specialmaterial.
- Lägg inte i papper som är skrynkliga, vikta, fuktiga eller böjda.

- Böj, lufta och justera papperskanterna innan du lägger i bunten.

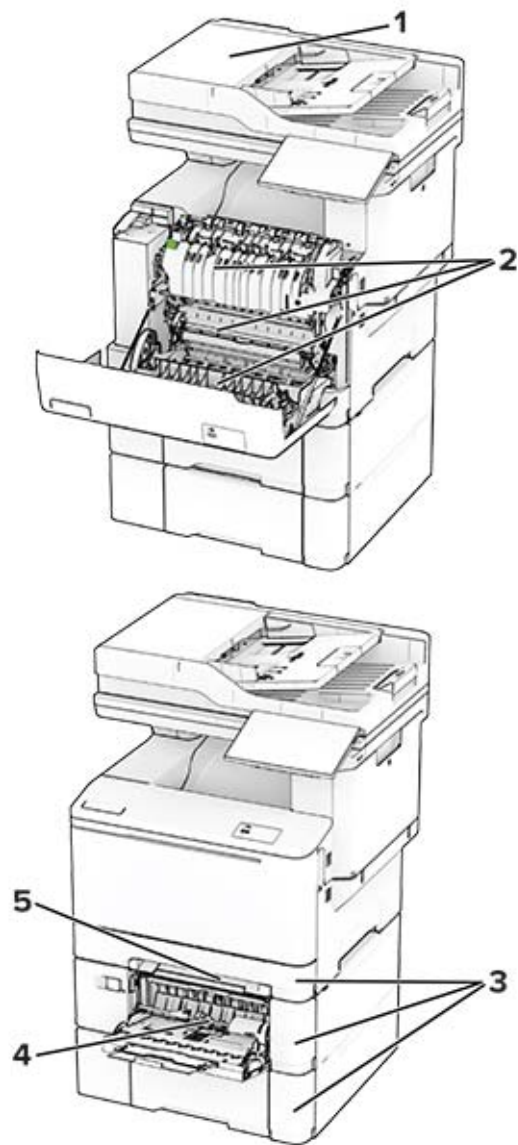


- Använd inte papper som har beskurits eller klippts för hand.
- Blanda inte olika papper av olika storlek, vikt eller typ i samma fack.
- Kontrollera att inställningen för pappersstorlek och papperstyp har ställts in korrekt på datorn eller på skrivarens kontrollpanel.
- Förvara pappret enligt tillverkarens rekommendationer.

Hitta var papper har fastnat

Anmärkningar:

- Om Stopp Hjälps är På skickar skrivaren automatiskt tomma sidor eller sidor med ofullständiga utskrifter när en sida som fastnat avlägsnats. Sök i utskriften efter tomma sidor.
- Om Åtgärda pappersstopp är inställt på På eller Auto skriver skrivaren ut de sidor som fastnat en gång till.

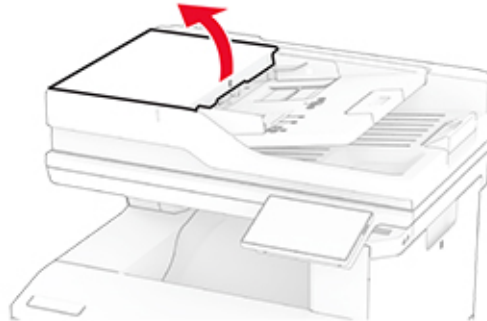


Pappersstopp	
1	Automatisk dokumentmatare
2	Lucka A
3	Magasin
4	Flerfunktionsmatare
5	Manuell matare

Pappersstopp i den automatiska dokumentmataren

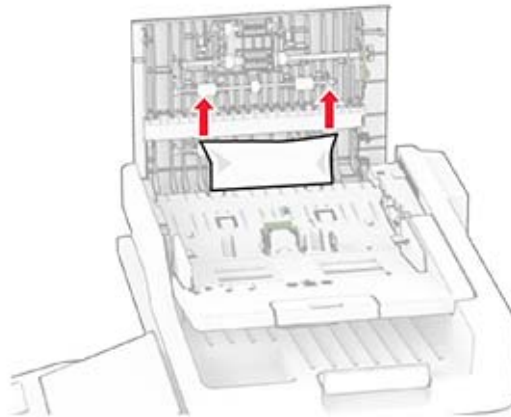
Papperstrassel i ADM-dokumentlocket

- 1 Ta bort alla original från den automatiska dokumentmatarens magasin.
- 2 Öppna lucka C.



- 3 Ta bort papperet som har fastnat.

Obs! Kontrollera att alla pappersrester är borttagna.

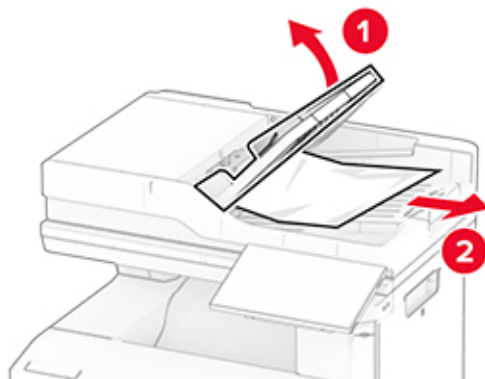


- 4 Stäng lucka C.

Pappersstopp i ADM-utmatningsfack

- 1 Ta bort alla original från den automatiska dokumentmatarens magasin.
- 2 Öppna ADM-magasinet och ta sedan bort papperet som har fastnat.

Obs! Kontrollera att alla pappersrester är borttagna.




3 Sätt tillbaka ADM-magasinet.

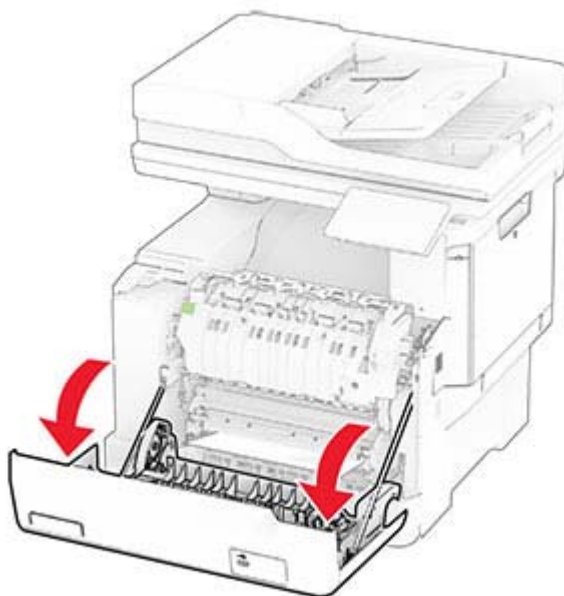
Pappersstopp i lucka A

Pappersstopp under fixeringsenheten

1 Öppna lucka A.

 **VAR FÖRSIKTIG – VARM YTA:** Insidan av skrivaren kan vara varm. Förebygg risken för brännskador genom att vänta tills ytan har svalnat.

Varning – risk för skador: Berör en synlig metallram på skrivaren innan du berör eller kommer åt skrivarens invändiga ytor för att förhindra skador som kan uppstå genom elektrostatisk urladdning.



2 Ta bort papperet som har fastnat.


Obs! Kontrollera att alla pappersrester är borttagna.



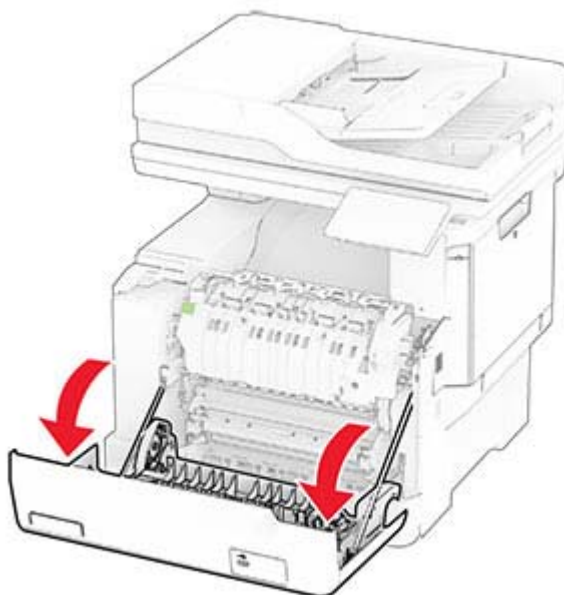
3 Stäng lucka A.

Pappersstopp i fixeringsenheten

1 Öppna lucka A.

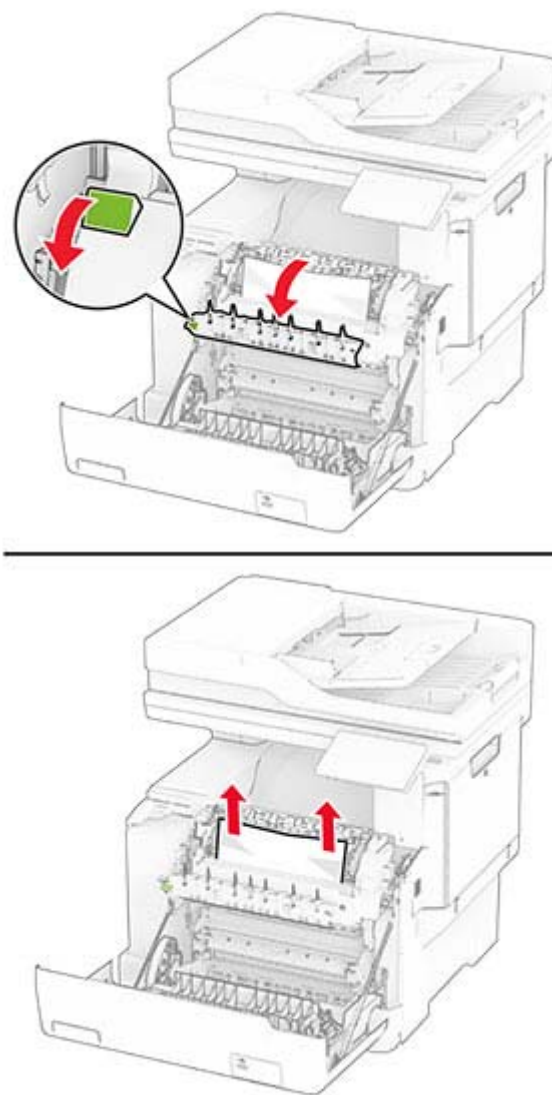
 **VAR FÖRSIKTIG – VARM YTA:** Insidan av skrivaren kan vara varm. Förebygg risken för brännskador genom att vänta tills ytan har svalnat.

Varning – risk för skador: Berör en synlig metallram på skrivaren innan du berör eller kommer åt skrivarens invändiga ytor för att förhindra skador som kan uppstå genom elektrostatisk urladdning.



2 Öppna fixeringsenhetens lucka och ta bort papperet som har fastnat.


Obs! Kontrollera att alla pappersrester är borttagna.



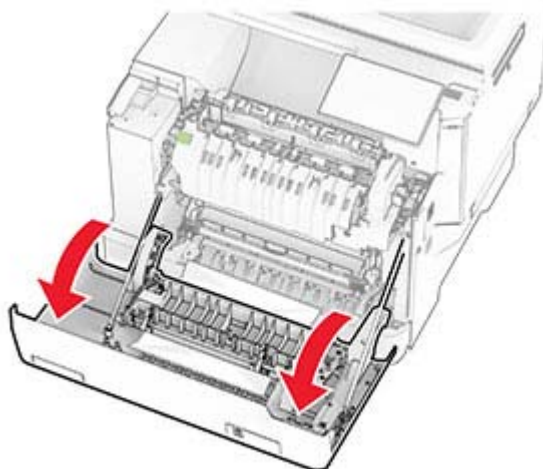
3 Stäng lucka A.

Pappersstopp i enheten för dubbelsidig utskrift

1 Öppna lucka A.

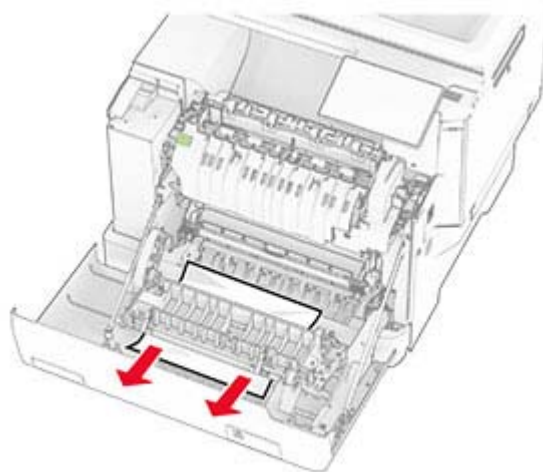
 **VAR FÖRSIKTIG – VARM YTA:** Insidan av skrivaren kan vara varm. Förebygg risken för brännskador genom att vänta tills ytan har svalnat.

Varning – risk för skador: Berör en synlig metallram på skrivaren innan du berör eller kommer åt skrivarens invändiga ytor för att förhindra skador som kan uppstå genom elektrostatisk urladdning.



2 Ta bort papperet som har fastnat.

Obs! Kontrollera att alla pappersrester är borttagna.



3 Stäng lucka A.

Pappersstopp i magasin

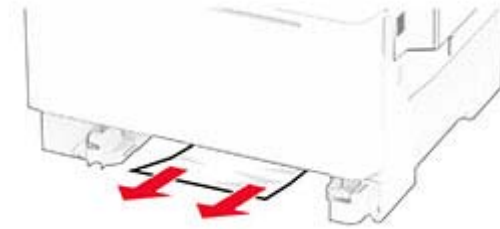
1 Ta ut facket.



Varning – risk för skador: En sensor i tillvalsmagasinet skadas lätt av statisk elektricitet. Rör vid en metallyta innan du tar bort papperet som fastnat i magasinet.

2 Ta bort papperet som har fastnat.

Obs! Kontrollera att alla pappersrester är borttagna.

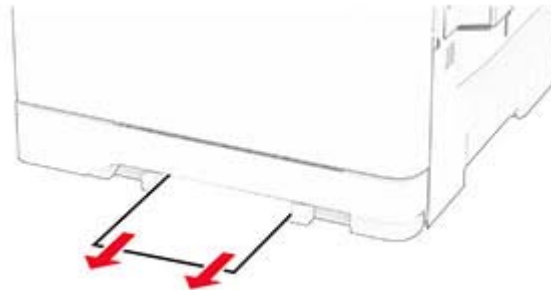


3 Sätt tillbaka facket.

Pappersstopp i den manuella mataren

Ta bort papperet som har fastnat.

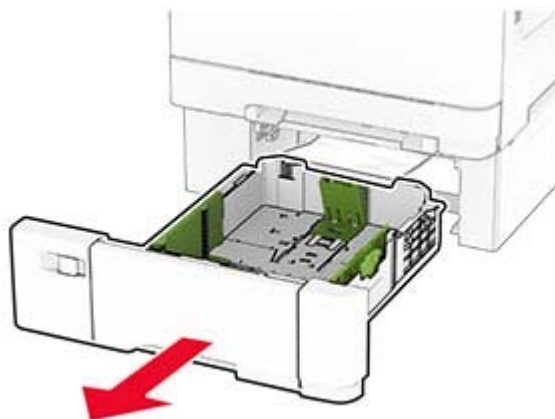
Obs! Kontrollera att alla pappersrester är borttagna.



Pappersstopp i flerfunktionsmataren

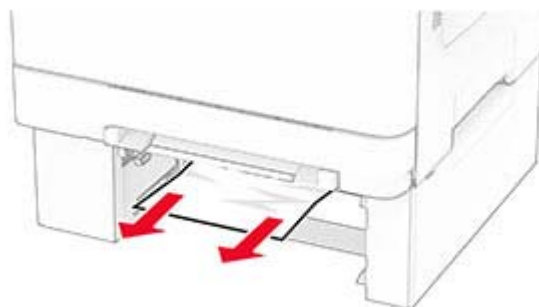
Obs! Flerfunktionsmataren är endast tillgänglig när duomagaset för 650 ark är installerat som tillval.

- 1 Ta bort papper från flerfunktionsmataren och stäng den.
- 2 Ta ut facket.



- 3 Ta bort papperet som har fastnat.

Obs! Kontrollera att alla pappersrester är borttagna.



- 4 Sätt tillbaka facket.
- 5 Öppna flerfunktionsmataren och fyll på med papper igen.

Problem med nätverksanslutningen

kan inte öppna Embedded Web Server

Åtgärd	Ja	Nej
<p>Steg</p> <p>a Kontrollera att skrivaren är på.</p> <p>b Öppna skrivarens Embedded Web Server (EWS).</p> <p>Kan du öppna EWS?</p>	Problemet är löst.	Gå till steg 2.


Åtgärd	Ja	Nej
<p>Steg</p> <p>a Kontrollera att skrivarens IP-adress är korrekt.</p> <p>Anmärkningar:</p> <ul style="list-style-type: none"> • Visa IP-adressen på startskärmen. • En IP-adress visas som fyra uppsättningar siffror som skiljs åt med punkter, t.ex. 123.123.123.123. <p>b Öppna EWS.</p> <p>Kan du öppna EWS?</p>	Problemet är löst.	Gå till steg 3.
<p>Steg</p> <p>a Kontrollera att du har installerat en webbläsare som stöds:</p> <ul style="list-style-type: none"> • Internet Explorer version 11 eller senare • Microsoft Edge • Safari version 6 eller senare • Google Chrome™ version 32 eller senare • Mozilla Firefox version 24 eller senare <p>b Öppna EWS.</p> <p>Kan du öppna EWS?</p>	Problemet är löst.	Gå till steg 4.
<p>Steg</p> <p>a Kontrollera att nätverksanslutningen är aktiv.</p> <p>Obs! Om anslutningen inte fungerar kontaktar du administratören.</p> <p>b Öppna EWS.</p> <p>Kan du öppna EWS?</p>	Problemet är löst.	Gå till steg 5.
<p>Steg</p> <p>a Kontrollera att kabelanslutningarna till skrivaren och skrivarservern sitter ordentligt. Mer information finns i dokumentationen som levererades med skrivaren.</p> <p>b Öppna EWS.</p> <p>Kan du öppna EWS?</p>	Problemet är löst.	Gå till steg 6.
<p>Steg</p> <p>a Kontrollera att webbproxyservrarna är avaktiverade.</p> <p>Obs! Om servrarna är inaktiverade kontaktar du administratören.</p> <p>b Öppna EWS.</p> <p>Kan du öppna EWS?</p>	Problemet är löst.	Kontakta din återförsäljare .

Det går inte att ansluta skrivaren till Wi-Fi-nätverket

Åtgärd	Ja	Nej
<p>Steg Kontrollera att Aktiv adapter är konfigurerat till Auto. På startskärmen trycker du på Inställningar > Nätverk/portar > Nätverksöversikt > Aktiv adapter > Auto.</p> <p>Går det att ansluta skrivaren till Wi-Fi-nätverket?</p>	Problemet är löst.	Gå till steg 2.
<p>Steg Kontrollera att du har valt rätt Wi-Fi-nätverk. Obs! Vissa routrar kan dela standard-SSID.</p> <p>Ansluter du till rätt Wi-Fi-nätverk?</p>	Gå till steg 4.	Gå till steg 3.
<p>Steg Anslut till rätt Wi-Fi-nätverk. Mer information finns i "Anslut skrivaren till ett Wi-Fi-nätverk" på sidan 67.</p> <p>Går det att ansluta skrivaren till Wi-Fi-nätverket?</p>	Problemet är löst.	Gå till steg 4.
<p>Steg Kontrollera det trådlösa säkerhetsläget. På startskärmen trycker du på Inställningar > Nätverk/portar > Trådlöst > Trådlöst säkerhetsläge.</p> <p>Är rätt trådlös säkerhetsläge valt?</p>	Gå till steg 6.	Gå till steg 5.
<p>Steg Välj rätt trådlöst säkerhetsläge.</p> <p>Går det att ansluta skrivaren till Wi-Fi-nätverket?</p>	Problemet är löst.	Gå till steg 6.
<p>Steg Kontrollera att du har angett rätt nätverkslösenord. Obs! Notera mellanslag, siffror och skiftläge i lösenordet.</p> <p>Går det att ansluta skrivaren till Wi-Fi-nätverket?</p>	Problemet är löst.	Kontakta din återförsäljare .

Problem med maskinvarutillval

Kan inte identifiera internt tillval

Åtgärd	Ja	Nej
<p>Steg Stäng av skrivaren, vänta i ungefär 10 sekunder och sätt sedan på skrivaren.</p> <p>Känner skrivaren av det interna alternativet?</p>	Problemet är löst.	Gå till steg 2.
<p>Steg Skriv ut menyinställningssidan och kontrollera om det interna tillvalet visas på listan Installerade funktioner.</p> <p>Visas det interna alternativet?</p>	Gå till steg 4.	Gå till steg 3.
<p>Steg Kontrollera att det interna tillvalet har installerats korrekt på systemkortet.</p> <p>a Stäng av skrivaren och dra ut nätsladden ur eluttaget.</p> <p>b Kontrollera att det interna alternativet är installerat i lämplig kontakt på systemkortet.</p> <p>c Anslut nätsladden till vägguttaget och slå sedan på skrivaren.</p> <p> VAR FÖRSIKTIG – RISK FÖR SKADA: För att undvika brandrisk eller att få en elektrisk stöt ansluter du nätsladden till ett lämpligt och jordat vägguttag som är i närheten av produkten och är lättillgängligt.</p> <p>Känner skrivaren av det interna alternativet?</p>	Problemet är löst.	Gå till steg 4.
<p>Steg</p> <p>a Kontrollera om det interna tillvalet är tillgängligt i skrivardrivrutinen.</p> <p>Obs! Om det behövs lägger du till det interna tillvalet i skrivardrivrutinen manuellt för att det ska vara tillgängligt för utskriftsjobb. Mer information finns i “Lägga till tillgängliga tillval i skrivardrivrutinen” på sidan 51.</p> <p>b Skriv ut dokumentet.</p> <p>Känner skrivaren av det interna alternativet?</p>	Problemet är löst.	Kontakta din återförsäljare .

Defekt flashtillval har upptäckts

Kontakta din [återförsäljare](#).

Inte tillräckligt med ledigt utrymme i flashminnet för resurser

Kontakta din [återförsäljare](#).

Röd lampa på enkelhäftningsenheten

Prova något/några av följande alternativ:

- Stäng häftåtkomstluckan.
- Ta bort lösa häftklamrar.

Obs! När lösa häftklamrar har tagits bort krävs två fyllningscykler innan häftning. Lägg i en bunt papper i häftapparaten tre gånger. Häftningen startar vid det tredje införandet.

- Byta ut häftkassetten.

Problem med förbrukningsmaterial

Byt kassetten, fel skrivarområde

Sätt i rätt tonerkasset.

Förbrukningsmaterial som inte är förbrukningsmaterial från en skrivartillverkare

Skrivaren har upptäckt okänt material eller okänd reservdel installerad i skrivaren.

Skrivaren fungerar bäst med äkta förbrukningsmaterial och delar från skrivartillverkaren. Användning av tredje parts förbrukningsmaterial eller delar kan påverka prestanda, driftsäkerhet, eller livslängd för skrivaren och dess bildhanteringskomponenter.

Alla livslängdsindikatorer är utformade för att fungera med förbrukningsartiklar och reservdelar från skrivartillverkaren och kan ge oförutsedda resultat om förbrukningsartiklar eller reservdelar från tredje part används. Om bildhanteringskomponenter används längre än den avsedda livslängden kan det skada skrivaren eller tillhörande komponenter.

Varning – risk för skador: Användning av tredje parts förbrukningsmaterial eller delar kan påverka garantiskyddet. Skador som orsakas genom användning av tredje parts förbrukningsmaterial eller delar kanske inte omfattas av garantin.

För att godkänna alla eventuella risker och för att fortsätta att använda förbrukningsartiklar eller delar i skrivaren från annan tillverkare trycker du på och håller ned felmeddelandet på displayen med två fingrar i 15 sekunder. När en bekräftelsedialogruta visas trycker du på **Fortsätt**.

Om du accepterar de här riskerna tar du bort förbrukningsmaterial och delar från tredje part från skrivaren och sätter i äkta förbrukningsmaterial eller delar från skrivartillverkaren.

Om skrivaren inte skriver ut när du har rensat felmeddelandet ska du återställa användningsräknaren för förbrukningsmaterial.

Pappersmatningsproblem

Kuverten klistras igen vid utskrift

Åtgärd	Ja	Nej
<p>Steg</p> <p>a Använd ett kuvert som förvarats i torr miljö.</p> <p>Obs! Om du skriver ut på kuvert med hög fukthalt kan de klistras igen.</p> <p>b Skicka utskriftsjobbet.</p> <p>Klistras kuverten igen när du skriver ut?</p>	Gå till steg 2.	Problemet är löst.
<p>Steg</p> <p>a Kontrollera att papperstypen är inställd på Kuvert. På huvudmenyn trycker du på Inställningar > Papper > Magasin-konfiguration > Pappersstorlek/-typ.</p> <p>b Skicka utskriftsjobbet.</p> <p>Klistras kuverten igen när du skriver ut?</p>	Kontakta din återför-säljare .	Problemet är löst.

Sortering av utskrift fungerar inte

Åtgärd	Ja	Nej
<p>Steg</p> <p>a På huvudmenyn trycker du på Inställningar > Skriv ut > Layout > Sortera.</p> <p>b Tryck på På [1,2,1,2,1,2].</p> <p>c Skriv ut dokumentet.</p> <p>Sorteras dokumentet på rätt sätt?</p>	Problemet är löst.	Gå till steg 2.
<p>Steg</p> <p>a Öppna dialogrutan Skriv ut i det dokument som du försöker skriva ut och välj sedan Sortera.</p> <p>b Skriv ut dokumentet.</p> <p>Sorteras dokumentet på rätt sätt?</p>	Problemet är löst.	Gå till steg 3.
<p>Steg</p> <p>a Minska antalet sidor som ska skrivas ut.</p> <p>b Skriv ut dokumentet.</p> <p>Sorteras sifforna korrekt?</p>	Problemet är löst.	Kontakta din återför-säljare .

Det går inte att länka magasinen

Åtgärd	Ja	Nej
<p>Steg</p> <p>a Kontrollera om magasinen innehåller samma pappersstorlek och -typ.</p> <p>b Kontrollera att pappersstöden befinner sig där de ska.</p> <p>c Skriv ut dokumentet.</p> <p>Länkas magasinen korrekt?</p>	Problemet är löst.	Gå till steg 2.
<p>Steg</p> <p>a På huvudmenyn trycker du på Inställningar > Papper > Magasin-konfiguration > Pappersstorlek/-typ.</p> <p>b Ställ in pappersstorlek och -typ till det påfyllda papperet i de länkade magasinen.</p> <p>c Skriv ut dokumentet.</p> <p>Länkas magasinen korrekt?</p>	Problemet är löst.	Gå till steg 3.
<p>Steg</p> <p>a Kontrollera att Länkade magasin är konfigurerat till Automatisk. Mer information finns i "Länka magasin" på sidan 48.</p> <p>b Skriv ut dokumentet.</p> <p>Länkas magasinen korrekt?</p>	Problemet är löst.	Kontakta din återför-säljare .

Papper fastnar ofta

Åtgärd	Ja	Nej
<p>Steg</p> <p>a Ta ut facket.</p> <p>b Se till att du har lagt i papperet på rätt sätt.</p> <p>Anmärkningar:</p> <ul style="list-style-type: none"> • Se till att pappersstöden är rätt placerade. • Se till att buntens höjd är under märket som anger maxgränsen för papperspåfyllning. • Använd rekommenderad pappersstorlek och -typ. <p>c Sätt tillbaka facket.</p> <p>d Skriv ut dokumentet.</p> <p>Uppstår papperstrassel ofta?</p>	Gå till steg 2.	Problemet är löst.

Åtgärd	Ja	Nej
<p>Steg</p> <p>a På huvudmenyn trycker du på Inställningar > Papper > Magasin-konfiguration > Pappersstorlek/-typ.</p> <p>b Ställ in rätt pappersstorlek och papperstyp.</p> <p>c Skriv ut dokumentet.</p> <p>Uppstår papperstrassel ofta?</p>	Gå till steg 3.	Problemet är löst.
<p>Steg</p> <p>a Fyll på med papper från ett nytt paket.</p> <p>Obs! Papperet absorberar fukt på grund av hög luftfuktighet. Låt papperet ligga kvar i sin originalförpackning tills du behöver använda det.</p> <p>b Skriv ut dokumentet.</p> <p>Uppstår papperstrassel ofta?</p>	Kontakta din återför-säljare .	Problemet är löst.

Sidor som fastnat skrivs inte ut igen

Åtgärd	Ja	Nej
<p>a Öppna startskärmen och välj Inställningar > Enhet > Meddelanden > Åtgärda pappersstopp.</p> <p>b På menyn Åtgärda pappersstopp väljer du På eller Auto.</p> <p>c Skriv ut dokumentet.</p> <p>Skrivs de sidor som fastnat ut igen?</p>	Problemet är löst.	Kontakta din återför-säljare .

E-postproblem

Inaktiverar felmeddelandet "SMTP-servern är inte konfigurerad"

På startskärmen trycker du på **Inställningar > E-post > E-postinställningar > Inaktivera felet "SMTP-server är inte konfigurerad" > På**.

Gör något av följande för att förhindra att felet inträffar igen:

- Uppdatera skrivarens fasta programvara. Mer information finns i ["Uppdatera fast programvara" på sidan 50](#).
- Konfigurera SMTP-inställningarna för e-post. Mer information finns i ["Konfigurera SMTP-inställningarna för e-post" på sidan 34](#).

Det går inte att skicka e-postmeddelanden

Åtgärd	Ja	Nej
<p>Steg Kontrollera SMTP-inställningarna för e-post. Mer information finns i "Konfigurera SMTP-inställningarna för e-post" på sidan 34.</p> <p>Går det att skicka e-postmeddelanden?</p>	Problemet är löst.	Gå till steg 2.
<p>Steg Kontrollera att du använder rätt lösenord. Beroende på e-postleverantören anger du ditt konto-, app- eller autentiseringslösenord. Mer information finns i "Konfigurera SMTP-inställningarna för e-post" på sidan 34.</p> <p>Går det att skicka e-postmeddelanden?</p>	Problemet är löst.	Gå till steg 3.
<p>Steg Kontrollera att skrivaren är ansluten till ett nätverk och att nätverket är anslutet till internet.</p> <p>Går det att skicka e-postmeddelanden?</p>	Problemet är löst.	Kontakta din återförsäljare .

Faxproblem

Avsändar-ID visas inte

Obs! De här anvisningarna gäller endast för skrivare som har stöd för analog fax. Mer information finns i avsnittet [Installera skrivaren för att faxa](#).

Åtgärd	Ja	Nej
<p>Aktivera Avsändar-ID. På startskärmen trycker du på Inställningar > Fax > Faxinställning > Inställningar för att ta emot fax > Administratörskontroller > Aktivera avsändar-ID.</p> <p>Visas avsändar-ID:t?</p>	Problemet är löst.	Kontakta din återförsäljare .

Det går inte att skicka eller ta emot fax med analog fax

Åtgärd	Ja	Nej
<p>Steg Åtgärda eventuella felmeddelanden som visas på skärmen.</p> <p>Kan du skicka eller ta emot fax?</p>	Problemet är löst.	Gå till steg 2.
<p>Steg Kontrollera att kablarna till följande utrustning är ordentligt fastsatta:</p> <ul style="list-style-type: none"> • Telefon • Handenhet • Telefonsvarare <p>Kan du skicka eller ta emot fax?</p>	Problemet är löst.	Gå till steg 3.
<p>Steg Lyssna efter kopplingston.</p> <ul style="list-style-type: none"> • Ring faxnumret för att kontrollera om det fungerar. • Om du använder funktionen Ringa upp med luren på, höjer du volymen och verifierar att kopplingstonen hörs. <p>Hör du en kopplingston?</p>	Gå till steg 5.	Gå till steg 4.
<p>Steg Kontrollera telefonjacket.</p> <ol style="list-style-type: none"> a Anslut den analoga telefonen direkt till telefonjacket. b Lyssna efter kopplingston. c Om du inte hör en kopplingston använder du en annan telefonkabel. d Om du fortfarande inte hör en kopplingston ansluter du den analoga telefonen till ett annat telefonjack. e Om du hör en kopplingston ansluter du skrivaren till samma väggkontakt. <p>Kan du skicka eller ta emot fax?</p>	Problemet är löst.	Gå till steg 5.

Åtgärd	Ja	Nej
<p>Steg</p> <p>Kontrollera om skrivaren är ansluten till en analog telefontjänst eller till rätt digital anslutning.</p> <ul style="list-style-type: none"> • Om du använder en ISDN-telefontjänst (Integrated Services for Digital Network) ansluter du till en analog telefonport på en ISDN-terminaladapter. Kontakta ISDN-leverantören om du vill ha mer information. • Om du använder DSL ansluter du ett DSL-filter eller en DSL-router som har stöd för analog användning. Kontakta din DSL-leverantör om du vill ha mer information. • Om du använder en PBX-telefontjänst (för privatabonntväxel) så ska du kontrollera att du ansluter till en analog anslutning på PBX:en. Om inget av dessa alternativ finns bör du överväga att installera en analog telefonlinje för faxmaskinen. <p>Kan du skicka eller ta emot fax?</p>	Problemet är löst.	Gå till steg 6.
<p>Steg</p> <p>Koppla tillfälligt från annan utrustning och avaktivera andra telefontjänster.</p> <p>a Koppla från annan utrustning (t.ex. telefonsvarare, datorer, modem och telefonlinjedelare) mellan skrivaren och telefonlinjen.</p> <p>b Avaktivera Samtal väntar och röstmeddelanden. Kontakta telefonbolaget om du vill ha mer information.</p> <p>Kan du skicka eller ta emot fax?</p>	Problemet är löst.	Gå till steg 7.
<p>Steg</p> <p>Skanna originaldokumentet en sida i taget.</p> <p>a Ring faxnumret.</p> <p>b Skanna dokumentet.</p> <p>Kan du skicka eller ta emot fax?</p>	Problemet är löst.	Kontakta din återförsäljare .

Kan ta emot men inte skicka fax med analog fax

Åtgärd	Ja	Nej
<p>Steg</p> <p>Lägg originaldokumentet på rätt sätt i den automatiska dokumentmataren eller på skannerglasat.</p> <p>Kan du skicka fax?</p>	Problemet är löst.	Gå till steg 2.
<p>Steg</p> <p>Ställ in genvägsnumret på rätt sätt.</p> <ul style="list-style-type: none"> • Kontrollera att genvägsnumret är inställt in för det nummer du vill ringa upp. • Slå telefonnumret manuellt. <p>Kan du skicka fax?</p>	Problemet är löst.	Kontakta din återförsäljare .

Kan skicka men inte ta emot fax med analog fax

Åtgärd	Ja	Nej
<p>Steg Se till att papperskällan inte är tom.</p> <p>Kan du ta emot fax?</p>	Problemet är löst.	Gå till steg 2.
<p>Steg Kontrollera inställningarna för antal signaler före svar. På startskärmen trycker du på Inställningar > Fax > Faxinställning > Inställningar för att ta emot fax > Signaler till svar.</p> <p>Kan du ta emot fax?</p>	Problemet är löst.	Gå till steg 3.
<p>Steg Se "Tomma eller vita sidor" på sidan 227 om skrivaren skriver ut tomma sidor.</p> <p>Kan du ta emot fax?</p>	Problemet är löst.	Kontakta din återförsäljare .

Dålig faxutskriftskvalitet

Åtgärd	Ja	Nej
<p>Steg Se till att det inte finns några defekter i utskriftskvaliteten.</p> <p>a På startskärmen väljer du Inställningar > Felsökning > Testsidor för utskriftskvalitet.</p> <p>b Korrigera eventuella defekter i utskriftskvaliteten. Mer information finns i "Utskriftskvaliteten är dålig" på sidan 227.</p> <p>Är faxets utskriftskvalitet tillräckligt bra?</p>	Problemet är löst.	Gå till steg 2.
<p>Steg Om du använder en analog fax minskar du överföringshastigheten för inkommande fax.</p> <p>a På startskärmen trycker du på Inställningar > Fax > Faxinställning > Inställningar för att ta emot fax > Adminkontroll.</p> <p>b Välj en lägre överföringshastighet på menyn Maxhastighet.</p> <p>Är faxets utskriftskvalitet tillräckligt bra?</p>	Problemet är löst.	Kontakta din återförsäljare .

Saknad information på faxförsättsbladet

Åtgärd	Nej	Ja
<p>a Stäng av skrivaren, vänta i ungefär 10 sekunder och sätt sedan på skrivaren.</p> <p>b Skicka eller hämta faxet.</p> <p>Saknas det information på faxförsättsbladet?</p>	Problemet är löst.	Kontakta din återförsäljare .

Det går inte att skicka faxförsättsbladet från datorn

Åtgärd	Ja	Nej
<p>Steg</p> <p>a Se till att skrivardrivrutinen är uppdaterad Mer information finns i "Installera skrivarprogramvaran" på sidan 48.</p> <p>b Skicka faxet.</p> <p>Kan du skicka faxförsättsbladet?</p>	Problemet är löst.	Gå till steg 2.
<p>Steg</p> <p>a Öppna dialogrutan Skriv ut i det dokument som du försöker faxa.</p> <p>b Välj skrivare och klicka sedan på Egenskaper, Inställningar, Alternativ eller Installation.</p> <p>c Klicka på Fax och avmarkera sedan Visa alltid inställningarna innan du faxar.</p> <p>d Skicka faxet.</p> <p>Kan du skicka faxförsättsbladet?</p>	Problemet är löst.	Kontakta din återförsäljare .

Skanningsproblem

Det går inte att skanna till en dator

Åtgärd	Ja	Nej
<p>Steg</p> <p>Utför ett kopieringsjobb.</p> <p>Slutfördes kopieringsjobbet?</p>	Gå till steg 3.	Gå till steg 2.
<p>Steg</p> <p>a Stäng av skrivaren, vänta i ca 10 sekunder och slå på den igen.</p> <p>b Skanna dokumentet.</p> <p>Går det att skanna dokumentet till datorn?</p>	Problemet är löst.	Gå till steg 3.
<p>Steg</p> <p>Kontrollera skrivaranslutningen.</p> <p>a Skriv ut sidan för nätverksinställningar. På startskärmen trycker du på Inställningar > Rapporter > Nätverk > Sida med nätverksinställningar.</p> <p>b Kontrollera nätverksstatusen.</p> <p>Är skrivaren ansluten till nätverket?</p>	Gå till steg 5.	Gå till steg 4.

Åtgärd	Ja	Nej
<p>Steg</p> <p>a Anslut skrivaren till nätverket.</p> <p>b Skanna dokumentet.</p> <p>Går det att skanna dokumentet till datorn?</p>	Problemet är löst.	Gå till steg 5.
<p>Steg</p> <p>a Kontrollera att skrivaren och datorn är anslutna till samma nätverk.</p> <p>b Skanna dokumentet.</p> <p>Går det att skanna dokumentet till datorn?</p>	Problemet är löst.	Kontakta din återför-säljare .

Det går inte att skanna till en nätverksmapp

Åtgärd	Ja	Nej
<p>Steg</p> <p>a Skapa en genväg för nätverksmapp.</p> <p>b Skanna ett dokument med hjälp av genvägen. Mer information finns i "Skanna till en nätverksmapp" på sidan 87.</p> <p>Går det att skanna dokumentet och spara det i en nätverksmapp?</p>	Problemet är löst.	Gå till steg 2.
<p>Steg</p> <p>Kontrollera sökvägen till och formatet för nätverksmappen. Exempel: // servervärdnamn / mappnamn / sökväg, där servervärdnamn är en fullständigt kvalificerad domän eller en IP-adress.</p> <p>Är sökvägen till och formatet för nätverksmappen korrekta?</p>	Gå till steg 3.	Gå till steg 4.
<p>Steg</p> <p>Kontrollera att du har skrivbehörighet för nätverksmappen.</p> <p>Går det att skanna dokumentet och spara det i en nätverksmapp?</p>	Problemet är löst.	Gå till steg 4.

Åtgärd	Ja	Nej
<p>Steg Uppdatera genvägen till nätverksmappen.</p> <p>a Öppna en webbläsare och ange skrivarens IP-adress i adressfältet.</p> <p>Anmärkningar:</p> <ul style="list-style-type: none"> • Leta efter skrivarens IP-adress på startskärmen. IP-adressen visas som fyra nummergrupper som är åtskilda med punkter, till exempel 123.123.123.123. • Om du använder en proxyserver inaktiverar du den tillfälligt för att kunna öppna webbsidan på rätt sätt. <p>b Klicka på Genvägar och välj en genväg.</p> <p>Obs! Om du har flera genvägstyper väljer du Nätverksmapp.</p> <p>c Ange sökvägen till nätverksmappen i fältet Delningssökväg.</p> <p>Anmärkningar:</p> <ul style="list-style-type: none"> • Om delningssökvägen är <code>\\servervärdnamn\mappnamn\sökväg</code> skriver du <code>//servervärdnamn/mappnamn/sökväg</code>. • Skriv delningssökvägen med snedstreck. <p>d Välj autentiseringsmetod på menyn Autentisering.</p> <p>Obs! Om Autentisering är angett till Använd det tilldelade användarnamnet och lösenordet anger du dina inloggningsuppgifter i fälten Användarnamn och Lösenord.</p> <p>e Klicka på Spara.</p> <p>Går det att skanna dokumentet och spara det i en nätverksmapp?</p>	Problemet är löst.	Gå till steg 5.
<p>Steg Kontrollera att skrivaren och nätverksmappen är anslutna till samma nätverk.</p> <p>Går det att skanna dokumentet och spara det i en nätverksmapp?</p>	Problemet är löst.	Kontakta din återförsäljare .

Ofullständiga kopior av dokument eller foton

Åtgärd	Ja	Nej
<p>Steg</p> <p>a Se till att dokumentet eller fotot läggs med framsidan nedåt på skannerglasets övre vänstra hörn.</p> <p>b Kopiera dokumentet eller fotot.</p> <p>Kopierades dokumentet eller fotot ordentligt?</p>	Problemet är löst.	Gå till steg 2.
<p>Steg</p> <p>a Matcha pappersstorleksinställningen med det papper som har fyllts på i magasinet.</p> <p>b Kopiera dokumentet eller fotot.</p> <p>Kopierades dokumentet eller fotot ordentligt?</p>	Problemet är löst.	Kontakta din återförsäljare .

Dålig kopieringskvalitet

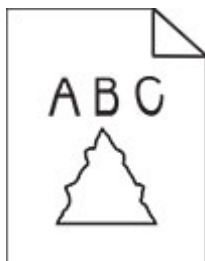
Åtgärd	Ja	Nej
<p>Steg</p> <p>a Rengör skannerglasets och dokumentmatarglasets med en fuktad, mjuk, luddfri trasa. Om skrivaren har en andra glasplatta i den automatiska dokumentmataren rengör du även den glasplattan. Mer information finns i "Rengöra skannern" på sidan 216.</p> <p>b Se till att dokumentet eller fotot läggs med framsidan nedåt på skannerglasets övre vänstra hörn.</p> <p>c Kopiera dokumentet eller fotot.</p> <p>Är kopian kvaliteten tillräckligt bra?</p>	Problemet är löst.	Gå till steg 2.
<p>Steg</p> <p>a Kontrollera kvaliteten på originaldokumentet eller -fotot.</p> <p>b Justera inställningarna för skanningskvaliteten.</p> <p>c Kopiera dokumentet eller fotot.</p> <p>Är kopian kvaliteten tillräckligt bra?</p>	Problemet är löst.	Kontakta din återförsäljare .


Vertikala mörka ränder i utskriften när du skannar från den automatiska dokumentmataren



Åtgärd	Ja	Nej
<p>a Öppna skannerluckan.</p> <p>b Använd en fuktad, mjuk och luddfri trasa till att torka av den automatiska dokumentmatarens glas och den automatiska dokumentmatarens glasplatta.</p> <p>c Stäng skannerluckan.</p> <p>d Skanna dokumentet.</p> <p>Visas vertikala ränder i skannade dokument?</p>	Kontakta din återförsäljare .	Problemet är löst.

Ojämn bild eller text när du skannar från den automatiska dokumentmataren



Åtgärd	Ja	Nej
<p>a Fyll på 50 ark rent, vanligt papper i den automatiska dokumentmataren.</p> <p>Obs! Det vanliga papperet rengör eller tar bort damm och andra beläggningar från ADM-matarvalsarna.</p> <p>b På startskärmen trycker du på .</p> <p>c Fyll på originaldokument i den automatiska dokumentmataren.</p> <p>d Skanna dokumentet.</p> <p>Visas taggiga bilder eller texter på utskriften?</p>	Kontakta din återför-säljare .	Problemet är löst.

Skanningen misslyckades

Åtgärd	Ja	Nej
<p>Steg Kontrollera kabelanslutningarna.</p> <p>a Kontrollera att Ethernet- eller USB-kabeln är ordentligt isatt i datorn och skrivaren.</p> <p>b Skanna dokumentet.</p> <p>Slutfördes skanningsjobbet?</p>	Problemet är löst.	Gå till steg 2.
<p>Steg Kontrollera den fil som du vill skanna.</p> <p>a Kontrollera att filnamnet inte redan används i destinationsmappen.</p> <p>b Se till att dokumentet eller fotot som du vill skanna inte är öppet i ett annat program.</p> <p>c Skanna dokumentet.</p> <p>Slutfördes skanningsjobbet?</p>	Problemet är löst.	Gå till steg 3.
<p>Steg a Se till att antingen Lägg till tidsstämpel eller Skriv över befintlig fil har valts i konfigurationsinställningarna för destinationen.</p> <p>b Skanna dokumentet.</p> <p>Slutfördes skanningsjobbet?</p>	Problemet är löst.	Kontakta din återför-säljare .


Det går inte att stänga skannern

Åtgärd	Ja	Nej
Avlägsna hinder som gör att det inte går att stänga skannerluckan. Gick det att stänga skannerluckan helt?	Problemet är löst.	Kontakta din återför-säljare .

Sanning tar för lång tid eller gör att datorn låser sig

Åtgärd	Ja	Nej
Stäng alla program som stör skanningen. Tar skanningen fortfarande för lång tid eller gör den så att datorn hänger sig?	Kontakta din återför-säljare .	Problemet är löst.

Skannern svarar inte

Åtgärd	Ja	Nej
<p>Steg</p> <p>a Kontrollera om nätsladden är ordentligt ansluten till skrivaren och eluttaget.</p> <p> VAR FÖRSIKTIG – RISK FÖR SKADA: För att undvika brandrisk eller att få en elektrisk stöt ansluter du nätsladden direkt till lämpligt och jordat vägguttag som är i närheten av produkten och är lättillgängligt.</p> <p>b Kopiera eller skanna dokumentet.</p> <p>Svarar skannern?</p>	Problemet är löst.	Gå till steg 2.
<p>Steg</p> <p>a Kontrollera att skrivaren är på.</p> <p>b Åtgärda eventuella felmeddelanden som visas på skärmen.</p> <p>c Kopiera eller skanna dokumentet.</p> <p>Svarar skannern?</p>	Problemet är löst.	Gå till steg 3.
<p>Steg</p> <p>a Stäng av skrivaren, vänta i ungefär 10 sekunder och slå sedan på skrivaren igen.</p> <p>b Kopiera eller skanna dokumentet.</p> <p>Svarar skannern?</p>	Problemet är löst.	Kontakta din återför-säljare .

Justera skannerregistrering

- 1 På startskärmen trycker du på **Inställningar > Enhet > Underhåll > Konfigurationsmenyn > Skannerkonfiguration > Manuell skannerregistrering**.
- 2 På menyn Snabbtest för utskrift trycker du på **Start**.

- 3** Placera testsidan från Snabbtest för utskrift på skannerglaset och tryck sedan på **Flatbäddsregistrering**.
- 4** På menyn Snabbtest för kopiering trycker du på **Start**.
- 5** Jämför kopian från snabbtestet med originaldokumentet.
Obs! Om marginalerna på testsidan skiljer sig från originaldokumentet ska du justera inställningarna för vänster marginal och övre marginal.
- 6** Upprepa [steg 4](#) och [steg 5](#) tills marginalerna på kopian från snabbtestet matchar originaldokumentet.

Justera registrering av den automatiska dokumentmataren

- 1** På startskärmen trycker du på **Inställningar > Enhet > Underhåll > Konfigurationsmenyn > Skannerkonfiguration > Manuell skannerregistrering**.
- 2** På menyn Snabbtest för utskrift trycker du på **Start**.
- 3** Placera sidan från Snabbtest för utskrift i den automatiska dokumentmatarens magasin.
- 4** Tryck på **Registrering av främre automatisk dokumentmatare** eller **Registrering av bakre automatisk dokumentmatare**.

Anmärkningar:

- Om du vill justera registreringen av den främre delen av den automatiska dokumentmataren: Placera testsidan med utskriften uppåt och kortsidan först in i den automatiska dokumentmataren.
- Om du vill justera registreringen av den bakre delen av den automatiska dokumentmataren: Placera testsidan med utskriften nedåt och kortsidan först in i den automatiska dokumentmataren.

- 5** På menyn Snabbtest för kopiering trycker du på **Start**.
- 6** Jämför kopian från snabbtestet med originaldokumentet.
Obs! Om marginalerna på testsidan skiljer sig från originaldokumentet ska du justera inställningarna för horisontell justering och övre marginal.
- 7** Upprepa [steg 5](#) och [steg 6](#) tills marginalerna på kopian från snabbtestet matchar originaldokumentet.

Problem med färgkvaliteten

Ändra färgerna vid utskrift

- 1** På startskärmen trycker du på **Inställningar > Utskrift > Kvalitet > Avancerad bildhantering > Färgkorrigering**.
- 2** På menyn Färgkorrigering trycker du på **Manuell > Färgkorrigeringsinnehåll**.
- 3** Välj lämplig inställning för färgkonvertering.

Objekttyp	Färgkonverteringstabeller
RGB-bild RGB-text RGB-grafik	<ul style="list-style-type: none"> • Levande – Klarare, mer mättade färger. Kan tillämpas på alla inkommande färgformat. • sRGB – Bildskärm – Ger en utskrift som efterliknar färgerna på en bildskärm. Användningen av svart toner optimeras för utskrift av fotografier. • Bildskärm – Äkta svart – Ger en utskrift som efterliknar färgerna på en bildskärm. Med den här inställningen används endast svart toner för att skapa alla nivåer av neutral grå. • sRGB – Levande – Ger en ökad färgmättnad för färgkorrigeringen sRGB – Bildskärm. Användningen av svart toner är optimerad för utskrift av kontorsgrafik. • Av
CMYK-bild CMYK-text CMYK-grafik	<ul style="list-style-type: none"> • US CMYK – Använder färgkorrigering för att efterlikna SWOP-färger (Specifications for Web Offset Publishing) på utskriften. • Euro CMYK – använder färgkorrigering för att efterlikna EuroScale-färger på utskriften. • CMYK – Levande – Ökar färgmättnaden i färgkorrigeringsinställningen US CMYK. • Av

Vanliga frågor om färgutskrift

Vad är RGB-färg?

RGB-färg är en metod att beskriva färger utifrån den mängd rött, grönt och blått som används för att återge en viss färg. Rött, grönt och blått ljus kan kombineras i olika mängd för att skapa ett stort intervall av färger som ses i naturen. Datorskärmar, skannrar, och digitalkameror använder den här metoden för att visa färger.

Vad är CMYK-färg?

CMYK-färg är en metod att beskriva färger utifrån mängden cyan, magenta, gult och svart som används för att återge en viss färg. Cyan, magenta, gult och svart bläck eller toner kan skrivas ut i olika mängd för att skapa många av de färger som finns i naturen. Det är så färger skapas i tryckpressar, bläckstråleskrivare och färglaserskrivare.

Hur anges färgen i ett dokument som ska skrivas ut?

Program används för att ange och ändra dokumentfärgen med RGB- eller CMYK-färgkombinationer. Mer information finns i programmets hjälpsnitt.

Hur vet skrivaren vilken färg som ska skrivas ut?

När ett dokument skrivs ut skickas information om typen och färgen för varje objekt som skickas till skrivaren. Färginformationen skickas genom färgkonverteringstabeller. Färgen översätts till den mängd cyan, magenta, gult och svart toner som används för att skapa önskad färg. Objektinformationen avgör vilka färgkonverteringstabeller som tillämpas. Exempelvis går det att använda en typ av färgkonverteringstabell för text samtidigt som en annan tabell används för fotografier.

Vad är manuell färgkorrigering?

Om manuell färgkorrigering är aktiv använder skrivaren färgkonverteringstabeller som användaren väljer för objektbehandling. Manuella färgkorrigeringsinställningar är specifika för den typ av objekt som ska skrivas ut (text, grafik eller bilder). Den är också specifik för hur objektets färg anges i programmet (RGB- eller CMYK-kombinationer). Information om hur du tillämpar en annan färgkonverteringstabell manuellt finns i ["Ändra färgerna vid utskrift" på sidan 280](#).

Om programmet inte definierar färger som RGB- eller CMYK-kombinationer är manuell färgkorrigering inte användbar. Den är inte heller effektiv om programmet eller datorns operativsystem styr färgjusteringen. I de flesta situationer genereras rekommenderade färger för de flesta dokument om färgkorrigering ställs in på Auto.

Hur matchar jag en viss färg (till exempel i en logotyp)?

Nio typer av Färgexempel finns tillgängliga på menyn Kvalitet. Dessa kan även nås från sidan Färgexempel för den inbyggda webbservern. Valet av något färgexempel skapar flersidiga utskrifter med hundratals färgrutor. Varje ruta innehåller en CMYK- eller RGB-kombination, beroende på vilken tabell som valts. Färgen för varje ruta är resultatet av motsvarande CMYK- eller RGB-kombination för den valda färgkonverteringstabellen.

Genom att undersöka färgexempel kan du identifiera rutan med den färg som ligger närmast den matchade färgen. Rutans färgkombination kan sedan användas för att modifiera objektets färg i programmet. Mer information finns i programmets hjälpavsnitt. Du kan behöva manuell färgkorrigering till att använda den valda färgkonverteringstabellen för ett visst objekt.

Hur du väljer vilka färgexempel du ska använda för ett visst färgmatchningsproblem beror på:

- Vilken inställning för färgkorrigering som används (Auto, Av eller Manuell)
- Vilken typ av objekt som ska skrivas ut (text, grafik eller bilder)
- Hur objektets färg anges i programmet (RGB- eller CMYK-kombinationer)

Om programmet inte definierar färger som RGB- eller CMYK-kombinationer är sidorna med färgexempel är inte användbara. Dessutom justerar en del program de RGB- eller CMYK-kombinationer du har angett i programmet via färghantering. I dessa situationer kanske den utskrivna färgen inte exakt matchar färgexempelsidorna.

Utskriften ser tonad ut

Åtgärd	Ja	Nej
<p>Steg Utför Färgjustering.</p> <p>a På startskärmen trycker du på Inställningar > Skriv ut > Kvalitet > Avancerad bildhantering > Färgjustering.</p> <p>b Skriv ut dokumentet.</p> <p>Ser utskriften tonad ut?</p>	Gå till steg 2.	Problemet är löst.
<p>Steg Utför Färgbalans.</p> <p>a På startskärmen trycker du på Inställningar > Utskrift > Kvalitet > Avancerad bildhantering > Färgbalans.</p> <p>b Justera inställningarna.</p> <p>c Skriv ut dokumentet.</p> <p>Ser utskriften tonad ut?</p>	Kontakta din återför-säljare .	Problemet är löst.

Kontakta din återförsäljare

Se till att ha följande information innan du kontaktar återförsäljaren:

- Skrivarproblem
- Felmeddelande
- Skrivarens modell och serienummer

Meddelanden

Produktinformation

Produktnamn:

DIGITALT MULTIFUNKTIONSSYSTEM I FULLFÄRG
MX-C358F

Machine type:

7531

Modell:

28H

Om utgåvan

Maj 2023

Följande stycke gäller inte för länder där sådana bestämmelser inte är förenliga med gällande lagstiftning:


DENNA SKRIFT TILLHANDAHÅLLS I BEFINTLIGT SKICK UTAN NÅGRA GARANTIER, UTTRYCKLIGA ELLER UNDERFÖRSTÅDDA, INKLUSIVE MEN INTE BEGRÄNSAT TILL DEN UNDERFÖRSTÅDDA SÄLJBARHETEN ELLER LÄMPLIGHETEN FÖR ETT VISST SYFTE. Vissa länder tillåter inte friskrivning av uttryckliga eller underförstådda garantier i vissa transaktioner, därför gäller detta meddelande inte alla.

Denna skrift kan innehålla tekniska felaktigheter eller tryckfel. Innehållet är föremål för periodiska ändringar, sådana förändringar införlivas i senare utgåvor. Förbättringar eller förändringar av de produkter eller programvaror som beskrivs kan när som helst ske.

Förbrukningsmaterial

Standardförbrukningsmaterial till den här produkten som kan bytas ut av användaren innefattar tonerkassetter.

Se till att du endast använder SHARP-specificerade produkter för tonerkassetterna.

 <p>ÄKTA FÖRBRUKNINGSMATERIAL</p>	<p>För bästa kopieringsresultat ska du se till att endast använda äkta Sharp-förbrukningsmaterial som är utformade, konstruerade och testade för att maximera livslängden och prestandan hos Sharp-produkter. Leta efter etiketten för äkta förbrukningsmaterial på tonerpaketet.</p>
--	---

Bullerniåver

Följande mätningar har utförts i enlighet med ISO 7779 och rapporterats i enlighet med ISO 9296.

Obs! Alla lägen kanske inte är tillämpliga för din produkt.

Medelljudtryck 1 meter, dBA	
Skriver ut	Enkelsidigt: 50 Dubbelsidig: 52
Skanna	51
Kopiera	54
Klar	14

WEEE-direktivet (Waste from Electrical and Electronic Equipment)



Laddningsbart litiumjonbatteri



Den här produkten kan innehålla ett laddningsbart litiumjonknappcells batteri som endast bör tas bort av en utbildad tekniker. En överkryssad soptunna betyder att produkten inte ska kasseras som osorterat avfall utan måste skickas till separata insamlingsanläggningar för återvinning och återanvändning. Om batteriet tas bort ska du inte kassera det i hushållsavfall. Det kan finnas separata insamlingsystem för batterier i din kommun, till exempel en insamlingsplats för batteriåtervinning. Genom särskild insamling av förbrukade batterier säkerställs lämplig hantering av avfall, inklusive återanvändning och återvinning, samtidigt som eventuella negativa effekter på hälsa och miljö undviks. Kassera batterierna på ett ansvarsfullt sätt.

Information om avfallshantering

Information om avfallshantering av denna utrustning och dess batterier

OM DU AVSER ATT AVFALLSHANTERA DENNA UTRUSTNING, ANVÄND INTE ORDINARIE SOPTUNNA!
KASTA INTE UTRUSTNINGEN I ÖPPEN ELD!

Elektrisk och elektronisk utrustning samt batterier måste samlas in och behandlas **SEPARAT** i enlighet med gällande lagstiftning.

Separat insamling leder till miljövänlig behandling, återvinning av material och minimerar det slutliga avfallet. **FELAKTIG AVFALLSHANTERING** kan vara skadligt för människan och miljön på grund av vissa ämnen! Ta **ANVÄND UTRUSTNING** till en lokal, oftast kommunal, samlingsanläggning, om en sådan är tillgänglig. Denna utrustning innehåller ett **BATTERI** som inte kan tas bort av användaren. För batteribyte, kontakta din återförsäljare.

Är du osäker om avfallshantering kontaktar du din återförsäljare eller kommunens miljökontor för information om korrekt avfallshantering.

ENDAST FÖR ANVÄNDARE I EURPEISKA UNIONEN, OCH VISSA ANDRA LÄNDER, TILL EXEMPEL NORGE OCH SCHWEIZ: Du är enligt lag skyldig att delta i separat insamling.



PRIVATA HUSHÅLL är skyldiga att lämna använd utrustning till befintliga återlämningsstationer. Återlämning är kostnadsfritt.

Symbolen ovan finns på elektrisk och elektronisk utrustning och (eller dess förpackning) för att påminna användarna om detta. Om utrustningen har använts i **AFFÄRSSYFTE** kontaktar du din **SHARP**-återförsäljare som kan informera dig om korrekt returhantering. Du kan komma att debiteras för de kostnader som uppstår kring din returhantering. Mindre utrustning (och små mängder) kan återlämnas till din lokala samlingsanläggning. För Spanien: Kontakta det etablerade samlingsystemet eller de lokala myndigheterna angående returhantering av dina använda produkter.

Avfallshantering och behandling av kassetter

Observera att använda tonerkassetter och andra förbrukningsartiklar från Sharp för kopiatorer/flerfunktionsmaskiner från Sharp ska behandlas i enlighet med de lokala föreskrifterna i ditt område. Vi rekommenderar att du kontaktar kompetenta tjänsteleverantörer (t.ex. företag för avfallsåtervinning) angående detta eller ber de lokala myndigheterna om hjälp. Gå till www.sharp.eu om du vill ha mer information om Sharps samlings- och återvinningsprogram som finns i flera länder.

Blue Angel

För Sharps multifunktionssystem/skrivare som är certifierade med den tyska miljömärkningen Blue Angel finns detaljerad information på webbplatserna hos våra respektive nationella försäljningsföretag:

<http://www.sharp.eu>

Meddelande om statisk elektricitet



Den här symbolen identifierar delar som är känsliga för statiska laddningar. Rör aldrig områden kring denna symbol utan att först beröra en metallyta vid någon yta i ett område på avstånd från symbolen.

Berör en synlig metallram på skrivaren innan du berör eller kommer åt skrivarens invändiga ytor för att förhindra skador som kan uppstå genom elektrostatisk urladdning när du utför underhåll, som att rensa papperstopp eller byta ut förbrukningsmaterial.

ENERGY STAR-

Alla produkter som bär ENERGY STAR-® emblemet på produkten eller huvudmenyn är certifierade för och överensstämmer med kraven i EPA ENERGY STAR från och med tillverkningsdatum.



Temperaturinformation

Driftstemperatur och relativ luftfuktighet	10 till 32,2 °C och 15 till 80 % relativ luftfuktighet 15,6 till 32,2 °C och 8 till 80 % relativ luftfuktighet Maximal våttemperatur ² : 22,8 °C Icke-kondenserande miljö
Långvarig förvaring av skrivare/kassett/bildhanteringsenhet ¹	15,6 till 32,2 °C och 8 till 80 % relativ luftfuktighet Maximal våttemperatur ² : 22,8 °C
Kortvarig transport av skrivare/kassett/bildhanteringsenhet	-40 till 40 °C
¹ Förbrukningsmaterialet har en hållbarhetstid på ca 2 år. Detta baseras på förvaring i en vanlig kontorsmiljö vid 22 °C och 45 % luftfuktighet. ² Våttemperaturen avgörs av lufttemperaturen och den relativa luftfuktigheten.	

Meddelande om laser

Skrivaren är certifierad i USA i enlighet med kraven i DHHS 21 CFR kapitel I, underkapitel J för klass I (1)-laserprodukter, och på andra platser certifierad som en klass I-laserprodukt för konsumenter i enlighet med kraven i IEC 60825-1:2014, EN 60825-1:2014+A11:2021, och EN 50689:2021.

Laserprodukter av klass I anses inte vara skadliga. Lasersystemet och skrivaren är utformade så att människor aldrig utsätts för laserstrålning över klass I-nivå under normala förhållanden vid användning, underhåll eller service. Skrivaren har en icke-servicebar skrivarhuvudenhet som innehåller en laser med följande specifikationer:

Klass: IIIb (3b) AlGaAs

Nominell uteffekt (milliwatt): 12

Våglängd (nanometer): 770–800

Strömförbrukning

Produktens strömförbrukning

I följande tabell dokumenteras produktens olika lägen för strömförbrukning.

Obs! Alla lägen kanske inte är tillämpliga för din produkt.

Läge	Beskrivning	Strömförbrukning (Watt)
Skriver ut	Produkten skapar en papperskopia av elektroniska indata.	Enkelsidigt: 518 Dubbsidigt: 366
Kopiera	Produkten skapar en papperskopia av originalpapperskopior.	549
Skanna	Produkten skannar pappersdokument.	37,1
Klar	Produkten väntar på ett utskriftsjobb.	25,5
Viloläge	Produkten är i energisparläge (hög nivå).	1,3
Dvala	Produkten är i energisparläge (låg nivå).	0,2
Av	Produkten är ansluten till ett eluttag, men strömbrytaren är avstängd.	0,2

Strömförbrukningsnivåerna som listades i föregående tabell representerar genomsnittsmätningar. Momentaneffekten kan vara betydligt högre än genomsnittet.

Vänteläge

Den här produkten är utrustad med ett energisparläge som kallas *Vänteläge*. Vänteläget sparar ström genom att minska strömförbrukningen under längre inaktiva perioder. Vänteläget aktiveras automatiskt när produkten inte har använts under en viss tidsperiod, vilket kallas *Väntelägestimeout*.

Fabriksstandard för väntelägestimeouten för den här produkten (i minuter):	15
--	----

Genom att använda konfigurationsmenyerna kan väntelägestimeouten ändras mellan 1 minut och 120 minuter eller mellan 1 minut och 114 minuter beroende på skrivarmodellen. Om skrivarhastigheten är mindre eller lika med 30 sidor per minut kan timeouten endast ställas in till upp till 60 minuter eller 54 minuter beroende på skrivarmodellen. Om du ställer in väntelägestimeouten på ett lågt värde minskar strömförbrukningen, men produktens svarstid kan då öka. Om du ställer in väntelägestimeouten på ett högt värde bibehålls en snabb svarstid, men mer ström förbrukas.

Vissa modeller har stöd för *Djupt viloläge*, vilket minskar strömförbrukningen ytterligare efter längre perioder av inaktivitet.

Standbyläge

Den här produkten är utrustad med ett driftläge som drar mycket lite ström och som kallas *Standbyläge*. När skrivaren är i standbyläge stängs alla andra system och enheter av på ett säkert sätt.

Skrivaren kan gå in i standbyläget med följande metoder:

- Använda standbylägestimeouten
- Använda schemalagda energilägen

Standardtimeout för standbyläget för den här produkten i alla länder och regioner	3 dagar
---	---------

Hur lång tid skrivaren ska vänta efter att ett jobb har skrivits ut innan den går in i standbyläget kan ändras mellan en timme och en månad.

Information om EPEAT-registrerad bildhanteringsutrustning:

- Strömnivån för Standby-läget anges i Viloläge eller avstängt läge.
- Produkten ska automatiskt sänka strömnivån till Standby-läget på ≤ 1 W. Den automatiska standbyfunktionen (Viloläge eller Av) ska aktiveras vid produktleverans.

Avstängt läge

Om den här produkten har ett avstängt läge som ändå drar en mindre mängd ström måste du koppla bort nätsladden från eluttaget för att stoppa strömförbrukningen helt.

Total energiförbrukning

Ibland kan det vara användbart att kunna uppskatta produktens totala energiförbrukning. Eftersom uppgifter om energiförbrukningen står i Watt ska energiförbrukningen multipliceras med den tid produkten befinner sig i varje enskilt läge om du vill beräkna den totala förbrukningen. Produktens totala energiförbrukning är summan av förbrukningen i varje läge.

Miljöinformation

Läs den här delen noggrant. Det hjälper dig att minska din miljöpåverkan samt minska dina kostnader.

Spara papper

- 1 Den automatiska funktionen för dubbelsidig utskrift är till för automatisk utskrift av båda sidorna av papperet utan att papperet behöver vändas manuellt. Om enheten är utrustad med funktionen för automatisk dubbelsidig utskrift ställer du in utskriftsinställningarna på datorn för att automatiskt skriva ut dubbelsidigt. Använd om möjligt den här enhetens funktion för automatisk dubbelsidig utskrift.
- 2 Genom att skriva ut på returpapper och tunt papper på 64 g/m² som uppfyller standarden EN12281:2002 och liknande kvalitetsstandarder kan du minska miljöpåverkan.

Spara energi

ENERGY STAR ®-programmet är ett frivilligt program som främjar utveckling och inköp av energieffektiva modeller, vilket bidrar till att minimera miljöpåverkan. Produkter som uppfyller de stränga kraven i ENERGY STAR-programmet för både miljöfördelar och energiförbrukning kan bära ENERGY STAR-logotypen om de har registrerats genom ett ENERGY STAR-program.

Meddelanden om riktlinjer för terminalutrustning för telekommunikation

Detta avsnitt innehåller information om gällande bestämmelser för produkter som innehåller det analoga faxkortet:

LEX-M03-002

Information om regler för trådlösa produkter

Det här avsnittet innehåller information om regler som endast gäller för trådlösa modeller.

Information om modulära komponenter

Trådlösa modeller innehåller följande modulära komponent:

AzureWave AW-CM467-SUR; FCC ID:TLZ-CM467; IC:6100A-CM467

Om du vill kontrollera vilka modulära komponenter som är installerade i produkten läser du på märkningen på produkten.

Exponering för RF-strålning

Strålningen från den här enheten ligger långt under FCC:s och andra reglerande myndigheters gränser för exponering av RF-strålning. Enligt FCC:s och andra reglerande myndigheters krav gällande RF-strålning måste ett avstånd på minst 20 cm hållas mellan antennen och människor.

EU-regler

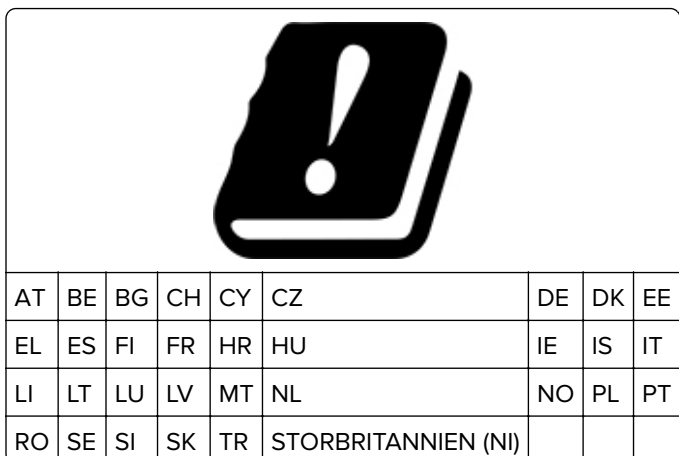
Den här produkten överensstämmer med skyddskraven i rådets direktiv 2014/53/EU om anpassning och harmonisering av medlemsstaternas lagstiftning som rör radioutrustning.

Uppfylllandet av kravet visas med CE-märkning:



Begränsningar

Den här radioutrustningen får endast användas inomhus. Användning utomhus är förbjuden. Den här begränsningen gäller för alla länder som är angivna i tabellen nedan:



Uttalande från EU och andra länder om radiosändares operationella frekvensband och maximala RF-effekt

Denna radioprodukt överför antingen inom band 2,4 GHz (2 412–2 472 GHz inom EU) eller 5 GHz (5,15–5,35, 5,47–5,725 inom EU). Sändarens maximala EIRP-ut effekt, inklusive antennförstärkning, är ≤ 20 dBm för båda banden.

EU-regler

Denna produkt överensstämmer med skyddskraven i EG:s direktiv 2014/30/EU, 2014/35/EU, 2009/125/EC och 2011/65/EU, ändrad av (EU) 2015/863, om anpassning och harmonisering av medlemsstaternas lagstiftning som rör elektromagnetisk kompatibilitet, säkerhet hos elektrisk utrustning som konstruerats för användning inom vissa spänningsgränser, ekodesign av energirelaterade produkter och begränsningar för användning av vissa farliga ämnen i elektrisk och elektronisk utrustning.

Produkten uppfyller begränsningarna för klass B i EN 55032 och säkerhetskraven i EN 62368-1.

Index

A

ADF-rullar
byta ut 202
rengöra 219

Adressbok
använda 25

AirPrint
använda 73

aktivera differentierad
ringsigna 34

aktivera förstoringssläge 28

aktivera pin-koder 28

aktivera röstvägledning 26

aktivera talade lösenord 28

aktivera USB-porten 252

aktivera Wi-Fi Direct 69

analog fax
konfigurera 29

ange pappersformatet 42

anpassa skärmen 23

ansluta en dator till skrivaren 69

ansluta mobil enhet
till skrivare 69

ansluta skrivaren
till ett trådlöst nätverk 67

ansluta till ett trådlöst nätverk
använda PIN-metoden 68
använda
tryckknappsmetoden 68

använda Anpassning av
visning 23

använda Customer Support 24

använda den automatiska
dokumentmataren
kopiera 78

använda kontrollpanelen 10

använda skannerglas
kopiera 78

använda startskärmen 21

användningsräknare för
förbrukningsmaterial
återställa 215

avaktivera felet "SMTP-servern är
inte konfigurerad" 269

avbryta utskriftsjobb 77

avsändar-ID visas inte 270

B

bekräfta utskriftsjobb 75

beställa förbrukningsmaterial
fotoenhetssats 172
framkallningsenhet 172
tonerkassett 172
toneruppsamlingsflaska 172
underhållssats för
fixeringsenhet 172

beständigt minne
rensa 71

Betrodd plattformsmodul 51
installera 62

bilder som skärs av på
utskrift 239

blockera skräpfax 84

bokmärken
skapa 24
skapa mapper för 25

brevpapper
fylla på 44
kopiera till 79
välja 13

bullernivå 284

Byt kassetten, fel
skrivarområde 266

byta häftklammerpåfyllning 208

byta strömförsörjning 210

byta ut delar
ADF-rullar 202
höger lucka 199
inmatningshjul 196
inmatningsrulle till den
automatiska
dokumentmataren 202
separeringsrulle till den
automatiska
separeringsrullen 202

Skannerglasplatta 206

byta ut förbrukningsmaterial
fotoenhetssats för svart och
färg 175
framkallningsenhet 188
svart fotoenhetssats 175
tonerkassett 173
toneruppsamlingsflaska 184

D

dator
ansluta till skrivaren 69

dator, skanna till 86

datum och tid
faxinställningar 34

defekt intelligent
lagringsenhet 265

det går inte att läsa flashenheten
felsökning, skriva ut 252

det går inte att skanna till en
dator 274

det går inte att skanna till en
nätverksmap 275

det går inte att skicka e-
postmeddelanden 270

det går inte att skicka eller ta
emot fax med analog fax 271

det går inte att skicka
faxförsättsbladet från datorn 274

det går inte att stänga
skannern 279

det går inte att ta emot fax med
analog fax 273

Display Customization
använda 23

dokument, skriva ut
från en dator 73

dubbelsidig kopiering 79

dålig faxutskriftskvalitet 273

dålig kopieringskvalitet 277

E

e-post
skicka 81

e-post, felsökning
det går inte att skicka e-
postmeddelanden 270

e-postaviseringar
konfigurera 171

e-postfunktion
konfigurera 34

e-postgenväg
skapa 81

e-postleverantörer 34

e-postserver
konfigurera 34

energiparlägen
konfigurera 224
Ethernet-port 20
exportera en konfigurationsfil
använda Embedded Web
Server 50

F

fabriksinställningar
återställa 72
fastprogramkort 51
fax
skicka 82
faxes
använda den automatiska
dokumentmataren 82
använda skannerglaset 82
ställa in datum och tid 34
faxdestinationsgenväg
skapa 83
faxdrivrutin
installera 49
faxfelsökning
avsändar-ID visas inte 270
det går inte att skicka eller ta
emot fax med analog fax 271
det går inte att skicka fax med
analog fax 272
det går inte att skicka
faxförsättsbladet från
datorn 274
kan skicka men inte ta emot fax
med analog fax 273
låg utskriftskvalitet 273
saknad information på
faxförsättsbladet 273
faxinstallation
anslutning till
standardtelefonlinje 30
med hjälp av olika
stickkontakter 32
med hjälp av olika
vägguttag 32
faxlogg
skriva ut 84
faxserver, använda
ställa in faxfunktionen 30
faxsvärta
justera 84
faxupplösning
ändra 83
FCC-meddelanden 290

fel marginaler 231
felsökning
kan inte ansluta skrivaren till Wi-
Fi 264
kan inte öppna Embedded Web
Server 262
skrivaren svarar inte 251
SMTP-servern är inte
konfigurerad 269
Vanliga frågor om
färgutskrift 281
felsökning för skrivaralternativ
kan inte identifiera internt
tillval 265
felsökning vid skanning
det går inte att skanna till en
dator 274
det går inte att skanna till
nätverksmapp 275
felsökning, e-post
det går inte att skicka e-
postmeddelanden 270
felsökning, fax
avsändar-ID visas inte 270
det går inte att skicka eller ta
emot fax med analog fax 271
det går inte att skicka fax med
analog fax 272
det går inte att skicka
faxförsättsbladet från
datorn 274
kan skicka men inte ta emot fax
med analog fax 273
låg utskriftskvalitet 273
saknad information på
faxförsättsbladet 273
felsökning, färgkvalitet
utskriften ser tonad ut 282
felsökning, skanna
det går inte att skanna till en
dator 274
det går inte att skanna till en
nätverksmapp 275
felsökning, skriva ut
det går inte att länka
magasin 268
fel marginaler 231
jobbet skrivs ut från fel
magasin 248
jobbet skrivs ut på fel
papper 248

konfidentiella och övriga
stoppade dokument skrivs inte
ut 247
kuverten klistras igen vid
utskrift 267
långsam utskrift 249
papper fastnar ofta 268
sidor som fastnat skrivs inte ut
igen 269
sortering av utskrift fungerar
inte 267
felsökning, skrivaralternativ
kan inte identifiera internt
tillval 265
felsökning, utskriftskvalitet
bilder med heltäckande färg
eller svarta inslag 238
fläckiga utskrifter och
punkter 235
färger saknas 234
grå eller färgad bakgrund 230
horisontella mörka streck 241
horisontella vita streck 243
ljus utskrift 232
mörk utskrift 228
ojämn täthet på utskriften 240
pappersböjning 236
text eller bild som skärs av 239
textskuggor uppstår på
utskrifter 229
tomma sidor 227
tonern suddas lätt bort 240
vertikala mörka streck uppstår
på utskrifter 242
vertikala vita streck 245
vita sidor 227
filtyper som stöds 75
flashenhet
skanna till 88
skriva ut från 74
flashenheter som stöds 75
flerfunktionsmatare
fylla på 46
flyktighetsredogörelse 72
flyktigt minne 72
rensa 71
flytta skrivaren 19, 224
fläckiga utskrifter och
punkter 235
fotoenhetsats
beställa 172
byta ut 175

fotografier, kopiera 78
framkallningsenhet
beställa 172
byta ut 188
FTP-adress
skapa genväg 87
FTP-server, skanna till
använda kontrollpanelen 87
fylla på den manuella
mataren 44
fylla på i magasin 42
fylla på kartong 46
fylla på kuvert 46
färgad bakgrund på utskrift 230
färger saknas 234
färgkorrigering 280
färgkvalitet, felsökning
utskriften ser tonad ut 282
förbrukningsmaterial
spara 224
förminska en kopiesterlek 79
förstora en kopiesterlek 79
Förstoringsläge
aktivera 28
förtryckta formulär
välja 13
förvara papper 12

G

genväg
E-post 23
Fax 23
FTP 23
Kopiera 23
genväg, skapa
e-post 81
faxdestination 83
FTP-adress 87
genväg, skapa en
kopiera 80
genvägar
skapa 23
grå bakgrund på utskrift 230
göra kopior 78

H

hantera skärmläckare 23
helt i färg 238
horisontella mörka streck 241
horisontella vita streck 243

huvudmeny
anpassa 22
använda 21
hårddisk 51, 72
rensa 72
häftklammerpåfyllning
byta ut 208
höger lucka
byta ut 199
högtalarinställningar för fax
konfigurera 34

I

icke-flyktigt minne 72
ikoner på huvudmenyn
visa 22
importera en konfigurationsfil
använda Embedded Web
Server 50
inaktivera röstvägledning 26
inaktivera Wi-Fi-nätverket 70
inbyggd programvara,
uppdatera 50
indikatorlampa
förstå statusen 10
inmatningshjul
byta ut 196
inmatningsrulle till den
automatiska dokumentmataren
byta ut 202
rengöra 219
installationsalternativ
skrivarhårddisk 55
installera enkel häftning 65
installera faxdrivrutinen 49
installera interna tillval
Betrodd plattformsmodul 62
intelligent lagringsenhet 53
installera magasin 52
installera skrivardrivrutinen 48
installera skrivarprogrammet 48
Installera trådlös
skrivarserver 60
inställning för universellt
pappersformat 42
Inte tillräckligt med ledigt
utrymme i flashminnet för
resurser 265
intelligent lagringsenhet 51, 72
installera 53
rensa 72
interna alternativ 51

interna tillval, lägga till
skrivardrivrutin 51

J

jobbet skrivs ut från fel
magasin 248
jobbet skrivs ut på fel
papper 248
justera
skannerregistrering 279
justera ljusstyrka
på displayen 224
justera registrering av den
automatiska
dokumentmataren 280
justera standardvolym
högtalare 28
hörlurar 28
justera svärta för
faxmeddelanden 84
justera talhastigheten
Röstvägledning 28
justera tonersvärta 77

K

kan inte ansluta skrivaren till Wi-
Fi 264
kan inte identifiera internt
tillval 265
kan inte öppna Embedded Web
Server 262
kataloglista
skriva ut 77
konfidentiella dokument skrivs
inte ut 247
konfidentiella utskriftsjobb
konfigurera 75
skriva ut 76
konfigurera analog fax 29
konfigurera
faxhögtalarinställningar 34
konfigurera inställningarna för e-
postserver 34
konfigurera sommartid 34
konfigurera Wi-Fi Direct 68
konfigurerar
leveransmeddelanden 171
kontakta din återförsäljare 283
kontrollera status för delarna och
förbrukningsmaterial 171

- kontrollpanel
 - använda 10
 - kopiera
 - använda den automatiska dokumentmataren 78
 - använda skannerglaset 78
 - fotografier 78
 - på brevpapper 79
 - på papperets båda sidor 79
 - skiljeblad mellan kopior 79
 - kopiera flera sidor
 - på ett ark 80
 - kopiera från
 - valt magasin 78
 - kopiera kort 80
 - kopiera olika pappersformat 78
 - kopieringskvalitetsproblem
 - dålig kopieringskvalitet 277
 - ofullständiga kopior av dokument 276
 - ofullständiga kopior av foton. 276
 - vertikala mörka ränder 277
 - kopieringsproblem
 - det går inte att stänga skannern 279
 - skannern svarar inte 279
 - koppla kablar 20
 - Kortkopia 80
 - konfigurera 23
 - Kundsupport
 - använda 24
 - kuvert
 - fylla på 44
 - kuverten klistras igen vid utskrift 267
- L**
- ladda, flerfunktionsmataren 46
 - lagringsenhet
 - rensa 72
 - linjeport 20
 - lista med teckensnittspröv skriva ut 77
 - ljus utskrift 232
 - lokalisera områden med kvadd 254
 - lokalisera säkerhetsplats 71
 - luftfuktigheten runt skrivaren 287
 - långsam utskrift 249
- lägg in skiljeblad 77
 - mellan kopior 79
 - lägga till appar på startskärmen 22
 - lägga till en genväg
 - kopiera 80
 - lägga till genväg
 - e-post 81
 - faxdestination 83
 - FTP-adress 87
 - lägga till interna tillval
 - skrivardrivrutin 51
 - lägga till kontakter 25
 - lägga till kontaktgrupper 25
 - lägga till maskinvarualternativ
 - skrivardrivrutin 51
 - lägga till skrivare till en dator 49
 - länkade magasin 48
- M**
- magasin
 - fylla på 42
 - installera 52
 - länka 48
 - ta bort länk 48
 - manuell färgkorrigerigering 280
 - manuell matare
 - fylla på 44
 - MarkNet N8450 trådlös skrivarserver 60
 - maskinvarualternativ, lägga till
 - skrivardrivrutin 51
 - maskinvarutillval
 - magasin 52
 - meddelande om tillbehör
 - konfigurera 171
 - meddelanden 284, 288, 289, 290
 - meny
 - 802.1x 156
 - AirPrint 150
 - Anonym datainsamling 97
 - Anpassade skanningsstorlekar 114
 - Anpassning av startskärm 104
 - Begränsa extern nätverksåtkomst 159
 - Bild 112
 - Diskkryptering 165
 - Diverse 166
 - E-postinställningar 132
 - Egenskaper 91
 - Ekoläge 92
 - Energihantering 96
 - Enhet 167
 - Ethernet 151
 - Fax 168
 - Faxinstallation 119
 - Faxläge 119
 - Faxserverinställning 129
 - Felsökning 169
 - Fjärrstyrd funktionspanel 93
 - Formsmerge 169
 - FTP-standardinställningar 138
 - Genvägar 168
 - Hantera behörigheter 160
 - HTTP-/FTP-inställningar 157
 - Inloggningsbegränsningar 164
 - Installation 106
 - IPSec 155
 - Konfidentiell skrivarinställning 165
 - Konfigurationsmeny 99
 - Kvalitet 107
 - Layout 105
 - Lokala konton 161
 - LPD-konfiguration 157
 - Lösningar för LDAP-inställningar 166
 - Magasinkonfiguration 113
 - Meddelanden 94
 - Medietyper 115
 - Meny för inställningssida 167
 - Mobiltjänsthantering 151
 - Nätverk 168
 - Nätverksöversikt 147
 - Om den här skrivaren 104
 - PCL 111
 - PDF 110
 - PostScript 110
 - Radera tillfälliga datafiler 166
 - Radering ur funktion 103
 - Registrering till molntjänster 167
 - Schemalägg USB-enheter 162
 - Skanna till flashenhet 142
 - Skriv ut 168
 - Skriv ut från flashenhet 145
 - SNMP 154
 - Standardinloggningsmetoder 161
 - Standardinställningar för e-post 133
 - Standardinställningar för kopiering 115

Säkerhetsgranskningslogg 162
TCP/IP 152
ThinPrint 158
Tillgänglighet 97
Trådlöst 148
Universal Setup (Universell
inställning) 114
Uppdatera firmware 104
USB 158
Utskriftsinfo 109
Webblänksinställning 138
Wi-Fi Direct 150
Återställa
fabriksinställningar 98
Meny för inställningssida
skriva ut 170
miljöinställningar 224
mobil enhet
ansluta till skrivare 69
skriva ut från 73, 74
mottagna fax
stoppa 84
mörk utskrift 228

N

navigera på skärmen
använda gester 27
navigera på skärmen med hjälp
av gester 27
nätkabelkontakt 20
nätsladd
byta ut 210
nätverksmapp
skapa en genväg 88

O

ofullständiga kopior av
dokument 276
ofullständiga kopior av
foton. 276
ojämn bild
skanning från automatisk
dokumentmatare 278
ojämn text
skanning från automatisk
dokumentmatare 278
ojämn täthet på utskriften 240
olika pappersformat, kopiera 78
områden med pappersstopp
lokalisera 254

P

papper
brevpapper 13
förtryckta formulär 13
Inställning för universell
storlek 42
som inte kan användas 12
välja 11
papper fastnar ofta 268
pappersegenskaper 11
pappersstopp
i den manuella mataren 261
i flerk Funktionsmataren 262
i magasin 260
undvika 253
pappersstopp i automatisk
dokumentmatare 256
pappersstopp i lucka A 257
pappersstopp, rensa
i enheten för dubbelsidig
utskrift 257
i fixeringsenheten 257
pappersstopp, åtgärda
i den manuella mataren 261
i enheten för dubbelsidig
utskrift 257
i fixeringsenheten 257
i flerk Funktionsmataren 262
papperstrassel
undvika 253
papperstyper
som stöds 17
papperstyper som stöds 17
pappersvikter
som stöds 18
pappersvikter som stöds 18
pekskärm
rengöra 216
pin-koder
aktivera 28
PIN-metod 68
problem med utskriftskvalitet
skev utskrift 237
sned utskrift 237
återkommande utskriftsfel 246
punkter på den utskrivna
sidan 235

R

radera skrivarens
lagringsenhet 72

radera skrivarminnet 72
rapporter
skrivaranvändning 172
skrivarstatus 172
redigera kontakter 25
registrering av den automatiska
dokumentmataren
justera 280
rengöra
skrivarens exteriör 215
skrivarens insida 215
rengöra ADF-rullarna 219
rengöra ADF-
separeringsrullen 219
rengöra inmatningsrullen för den
automatiska
dokumentmataren 219
rengöra pekskärmen 216
rengöra skannern 216
Rengöra skannern 169
rengöra skrivaren 215
rensa
skrivarminne 71
riktlinjer för papper 11
RJ-11-adapter 32
röd indikatorlampa
på enkelhäftningsenheten 266
Röstvägledning
aktivera 26
inaktivera 26
talhastighet 28

S

saknad information på
faxförsättsbladet 273
Scan Center
konfigurera 22
schemalägga ett fax 83
schemaläggning av fax 83
separeringsrulle till den
automatiska separeringsrullen
byta ut 202
rengöra 219
sida för nätverksinställningar
skriva ut 70
sidor som fastnat skrivs inte ut
igen 269
skanna
använda den automatiska
dokumentmataren 86
använda skannerglasat 86
till en dator 86

- till en FTP-server 87
- till flashenhet 88
- skanna till en FTP-server
 - använda kontrollpanelen 87
- skanna till en nätverksmapp 87
- skanner
 - rengöra 216
- Skannerglasplatta
 - byta ut 206
- skannern svarar inte 279
- skanning från den automatiska dokumentmataren
 - vertikala mörka ränder 277
- skanning misslyckades 278
- skanningsproblem
 - det går inte att stänga skannern 279
 - skannern svarar inte 279
 - skanning gör att datorn låser sig 279
 - skanning misslyckades 278
 - skanningen tar för lång tid 279
- skanningskvalitetsproblem
 - dålig kopieringskvalitet 277
 - ofullständiga kopior av dokument 276
 - ofullständiga kopior av foton. 276
 - ojämn bild 278
 - ojämn text 278
 - vertikala mörka ränder 277
- skapa bokmärken 24
- skapa en genväg
 - kopiera 80
 - nätverksmapp 88
- skapa genväg e-post 81
 - faxdestination 83
 - FTP-adress 87
- skapa genvägar 23
- skapa mappar
 - för bokmärken 25
- skev utskrift 237
- skicka e-post 81
 - använda den automatiska dokumentmataren 81
 - använda skannerglaset 81
- skicka fax 82
- skicka skrivaren 225
- skiljeblad
 - placera 77
- skriva ut
 - faxlogg 84
 - från en dator 73
 - från en flashenhet 74
 - från en mobil enhet 73, 74
 - kataloglista 77
 - konfidentiella utskriftsjobb 76
 - lista med teckensnittsprov 77
 - med Wi-Fi Direct 74
 - Meny för inställningssida 170
 - sida för nätverksinställningar 70
 - stoppade jobb 76
- skriva ut en kataloglista 77
- skriva ut en sida för nätverksinställningar 70
- skriva ut en teckensnittslista 77
- skriva ut från en dator 73
- skriva ut, felsökning
 - det går inte att länka magasin 268
 - det går inte att läsa flashenheten 252
 - fel marginaler 231
 - jobbet skrivs ut från fel magasin 248
 - jobbet skrivs ut på fel papper 248
 - konfidentiella och övriga stoppade dokument skrivs inte ut 247
 - kuverten klistras igen vid utskrift 267
 - långsam utskrift 249
 - papper fastnar ofta 268
 - sortering av utskrift fungerar inte 267
- skrivardrivrutin
 - installera 48
 - maskinvarualternativ, lägga till 51
- skrivare
 - friyta minimum 19
 - skicka 225
 - välja en plats för 19
- skrivaren svarar inte 251
- skrivarhårdisk
 - installera 55
- skrivarinställningar
 - återställa fabriksinställningar 72
- skrivarkonfigurationer 9
- skrivarmeddelanden
 - Byt kassetten, fel skrivarområde 266
 - Defekt flashtillval har upptäckts 265
 - Inte tillräckligt med ledigt utrymme i flashminnet för resurser 265
- skrivarmenyer 90, 170
- skrivarminne
 - rensa 71
- skrivarportar 20
- skrivarprogram
 - installera 48
- skrivarstatus 10
- skrivaråterförsäljare 283
- skräpfax
 - blockera 84
- skärmens ljusstyrka
 - justera 224
- SMB
 - skanna 87
- SMTP-inställningar
 - konfigurera 34
- SMTP-servern är inte konfigurerad
 - avaktivera 269
- Snabbhäftare
 - installera 65
 - röd indikatorlampa 266
- sned utskrift 237
- sommartid
 - konfigurera 34
- sortera flera kopior 79
- sortera kopior 79
- sortering av utskrift fungerar inte 267
- spara förbrukningsmaterial 224
- spara papper 80
- spara utskriftsjobb 75
- standardvolym för högtalare
 - justera 28
- standardvolym för hörlurar
 - justera 28
- Standbyläge
 - konfigurera 224
- startskärmsikoner
 - visa 22
- status för delar
 - kontrollera 171
- status för förbrukningsmaterial
 - kontrollera 171

stoppa fax 84
stoppade dokument skrivs inte ut 247
stoppade jobb
 skriva ut 76
 ställa in tid 75
strålningsinformation 284, 290
ställa in e-postaviseringar 171
ställa in fax
 anslutning till
 standardtelefonlinje 30
 med hjälp av olika
 stickkontakter 32
 med hjälp av olika
 vägguttag 32
ställa in faxfunktionen med
 faxservern 30
ställa in papperstypen 42
svarta bilder 238
säkerhetsinformation 7, 8
säkerhetsplats
 lokalisera 71
säkra skrivarinformation 72
särskild ringsignal
 faxinstallation 34

T

ta bort kontakter 25
ta bort kontaktgrupper 25
ta bort länkar till magasin 48
ta bort pappersstopp
 i den automatiska
 dokumentmataren 256
 i magasin 260
talade lösenord
 aktivera 28
Talhastighet för röstvägledning
 justera 28
tangentbord på skärmen
 använda 27
telefonsvarare
 konfigurera 30
temperatur runt skrivaren 287
Testsidor för utskriftskvalitet 169
text som skärs av på utskrift 239
textskuggor på utskrifter 229
tilldela ett ringmönster till
 skrivaren 34
tomma sidor 227
tonerkassett
 beställa 172
 byta ut 173

tonern suddas lätt bort 240
tonersvärta
 justera 77
toneruppsamlingsflaska
 beställa 172
 byta ut 184
Tryckknappsmetod 68
trådlös nätverkshandling 67
trådlös skrivarserver 51
 installera 60
trådlöst nätverk
 ansluta skrivaren till 67
 Wi-Fi Protected Setup 68

U

underhållssats för fixeringsenhet
 beställa 172
undvika pappersstopp 253
Universella pappersformat
 inställning 42
uppdatera fast programvara 50
upprepa utskriftsjobb 75
USB-port 20
 aktivera 252
utskriften ser tonad ut 282
utskriftsjobb
 avbryta 77
utskriftsjobb ej utskrivna 246
utskriftskvalitet, felsökning
 bilder med heltäckande färg
 eller svarta inslag 238
 fläckiga utskrifter och
 punkter 235
 färger saknas 234
 grå eller färgad bakgrund 230
 horisontella mörka streck 241
 horisontella vita streck 243
 ljus utskrift 232
 mörk utskrift 228
 ojämn täthet på utskriften 240
 pappersböjning 236
 text eller bild som skärs av 239
 textskuggor uppstår på
 utskrifter 229
 tomma sidor 227
 tonern suddas lätt bort 240
 vertikala mörka streck uppstår
 på utskrifter 242
 vertikala vita streck 245
 vita sidor 227
utskriftsproblem
 utskriftsjobb skrivs inte ut 246

V

Vanliga frågor om färgutskrift 281
vertikala mörka ränder
 vid skanning från den
 automatiska
 dokumentmataren 277
vertikala mörka streck på
 utskrifter 242
vertikala vita streck 245
vidarebefordra fax 84
Viloläge
 konfigurera 224
visa appar på startskärmen 22
visa ett bildspel 23
visa rapporter 172
vita sidor 227
välja plats
 för skrivaren 19

W

Wi-Fi Direct
 aktivera 69
 konfigurera 68
 skriva ut från en mobil enhet 74
Wi-Fi Protected Setup
 trådlöst nätverk 68
Wi-Fi-nätverk
 inaktivera 70

Å

återkommande utskriftsfel 246
återställa användningsräknare för
 förbrukningsmaterial 215
återställa fabriksinställningar 72
åtgärda pappersstopp
 i den automatiska
 dokumentmataren 256
 i den manuella mataren 261
 i flerk Funktionsmataren 262
 i magasin 260

Ä

äka delar och
 förbrukningsmaterial 172
ändra bakgrundsbild 23
ändra faxupplösning 83
ändra färgresultat 280