

# Stručná příručka

## Tisk

### Tisk z počítače

**Poznámka:** U štítků, tvrdého papíru a obálek nastavte před vytisknutím dokumentu formát a typ papíru.

- 1 V dokumentu, který se chystáte vytisknout, otevřete dialogové okno **Tisk**.
- 2 V případě potřeby upravte nastavení.
- 3 Vytiskněte dokument.

### Tisk pomocí mobilního zařízení

#### Tisk z mobilního zařízení pomocí AirPrint



Funkce softwaru AirPrint je služba pro mobilní tisk, která umožňuje odesílat tisk přímo ze zařízení Apple do tiskáren certifikovaných pro technologii AirPrint.




#### Poznámky:

- Ujistěte se, zda jsou zařízení Apple i tiskárna připojeni ke stejné síti. Pokud má síť více bezdrátových rozbočovačů, ujistěte se, že jsou obě zařízení připojena ke stejné podsíti.
  - Tato aplikace je podporována pouze v některých zařízeních Apple.
- 1 V mobilním zařízení zvolte ve správci souborů dokument nebo spusťte kompatibilní aplikaci.
  - 2 Klepněte na ikonu sdílení a poté klepněte na možnost **Tisk**.
  - 3 Výběr tiskárny  
V případě potřeby upravte nastavení.
  - 4 Vytiskněte dokument.

### Tisk z mobilního zařízení pomocí služby Wi-Fi Direct®

Wi-Fi Direct® je tisková služba, která umožňuje odesílat tisk do tiskáren podporujících službu Wi-Fi Direct.

**Poznámka:** Zkontrolujte, že je mobilní zařízení připojeno k bezdrátové síti tiskárny. Další informace najdete v tématu „[Připojení mobilního zařízení k tiskárně](#)“ na straně 7.

- 1 Z mobilního zařízení spusťte kompatibilní aplikaci nebo vyberte dokument ze správce souborů.
- 2 V závislosti na mobilním zařízení proveďte jeden z následujících postupů:
  - Klepněte na tlačítko  > **Tisk**.
  - Klepněte na tlačítko  > **Tisk**.
  - Klepněte na tlačítko  > **Tisk**.
- 3 Vyberte tiskárnu a poté dle potřeby upravte nastavení.
- 4 Vytiskněte dokument.

### Tisk důvěrných a jiných pozdržených úloh

#### Uživatelé se systémem Windows

- 1 Otevřete dokument a klepněte na položky **Soubor** > **Tisk**.
- 2 Vyberte tiskárnu a potom klikněte na možnost **Vlastnosti**, **Předvolby**, **Možnosti** nebo **Nastavení**.
- 3 Klepněte na položku **Vytisknout a uložit**.
- 4 Vyberte možnost **Použít režim Tisk a podržení úlohy** a zadejte uživatelské jméno.
- 5 Zvolte typ tiskové úlohy (důvěrná, opakovaná, vyhrazená nebo ověřovací).  
Vyberete-li možnost **Důvěrné**, zabezpečte tiskovou úlohu osobním identifikačním číslem (PIN).
- 6 Klepněte na tlačítko **OK** nebo **Tisk**.
- 7 Na domovské obrazovce uvolněte tiskovou úlohu.
  - Pro tisk důvěrných tiskových úloh zvolte **Pozdržené úlohy** > vyberte své uživatelské jméno > **Důvěrné** > zadejte kód PIN > vyberte tiskovou úlohu > nakonfigurujte nastavení > **Tisk**

- Pro tisk jiných úloh zvolte **Pozdržené úlohy** > vyberte své uživatelské jméno > vyberte tiskovou úlohu > nakonfigurujte nastavení > **Tisk**

#### Uživatelé se systémem Macintosh

##### Použití funkce AirPrint


- 1 Otevřete dokument a zvolte nabídku **Soubor** > **Tisk**.
- 2 Vyberte tiskárnu a poté v rozevírací nabídce Orientace vyberte možnost **Tisk kódu PIN**.
- 3 Povolte **Tisk pomocí kódu PIN** a poté zadejte čtyřmístný kód PIN.
- 4 Klepněte na položku **Tisk**.
- 5 Na domovské obrazovce uvolněte tiskovou úlohu. Zvolte **Pozdržené úlohy** > vyberte své uživatelské jméno > **Důvěrné** > zadejte kód PIN > vyberte tiskovou úlohu > **Tisk**


##### Pomocí tiskového ovladače

- 1 Otevřete dokument a zvolte nabídku **Soubor** > **Tisk**.
- 2 Vyberte tiskárnu a poté v rozevírací nabídce za nabídkou Orientace vyberte možnost **Vytisknout a pozdržet**.
- 3 Vyberte možnost **Důvěrný tisk** a poté zadejte čtyřmístný kód PIN.
- 4 Klepněte na položku **Tisk**.
- 5 Na domovské obrazovce uvolněte tiskovou úlohu. Stiskněte možnost **Pozdržené úlohy** > , vyberte název svého počítače > **Důvěrné** > vyberte tiskovou úlohu > zadejte kód PIN > **Tisk**.

## Údržba tiskárny

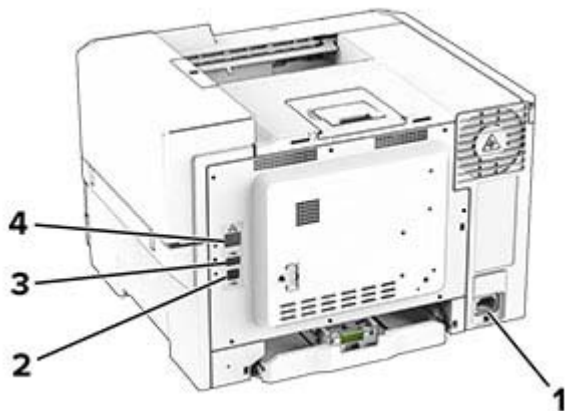
### Připojení kabelů

 **VÝSTRAHA – NEBEZPEČÍ ÚRAZU EL. PROUDEM** Abyste zabránili nebezpečí úrazu elektrickým proudem, neinstalujte tento výrobek ani nezapojte kabely (např. napájecí nebo telefonní kabel, funkci faxu) za bouřky.

 **VÝSTRAHA – RIZIKO ZRANĚNÍ:** Abyste zabránili nebezpečí požáru nebo úrazu elektrickým proudem, připojte napájecí kabel do řádně uzemněné elektrické zásuvky s odpovídajícími parametry, která se nachází v blízkosti výrobku a je snadno přístupná.

**⚠ VÝSTRAHA – RIZIKO ZRANĚNÍ:** Abyste zabránili nebezpečí požáru nebo úrazu elektrickým proudem, používejte pouze napájecí kabel dodaný s výrobkem nebo odpovídající náhradní napájecí kabel schválený výrobcem.

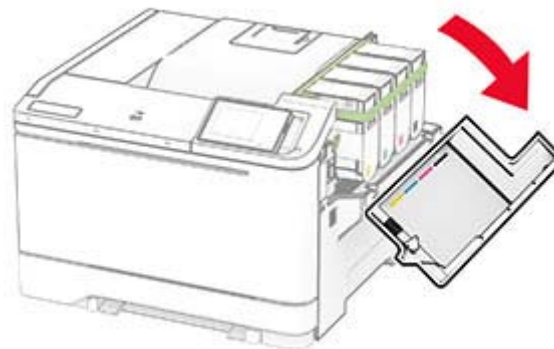
**Varování – nebezpečí poškození:** Aby nedošlo ke ztrátě dat nebo závadě tiskárny, nedotýkejte se během tisku kabelu USB, žádného adaptéru bezdrátové sítě nebo tiskárny v zobrazené oblasti.



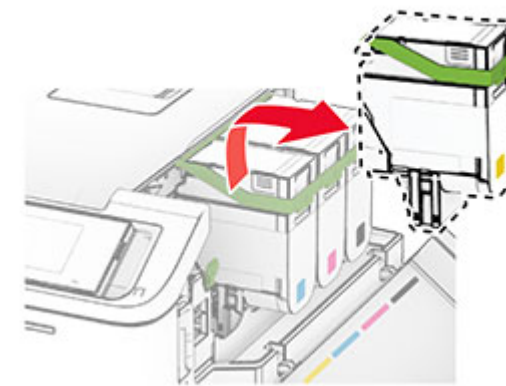
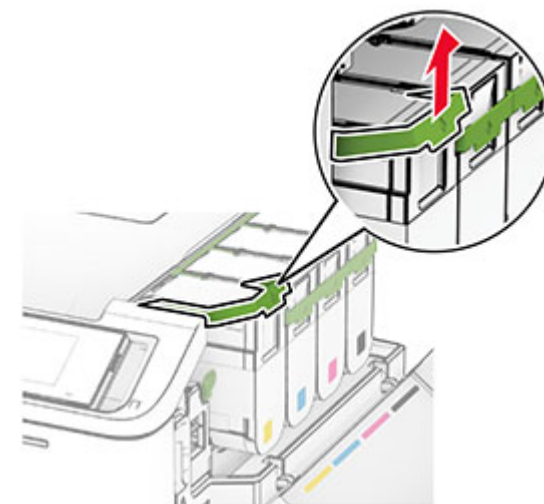
	Port tiskárny	Funkce
1	Zásuvka napájecího kabelu	Tiskárnu připojte k řádně uzemněné elektrické zásuvce.
2	Port USB tiskárny	Připojte tiskárnu k počítači.
3	Port USB	Připojte klávesnici nebo jakýkoli kompatibilní volitelný doplněk.
4	port Ethernet	Připojte tiskárnu k síti.

## Výměna tonerové kazety

1 Otevřete dvířka B.

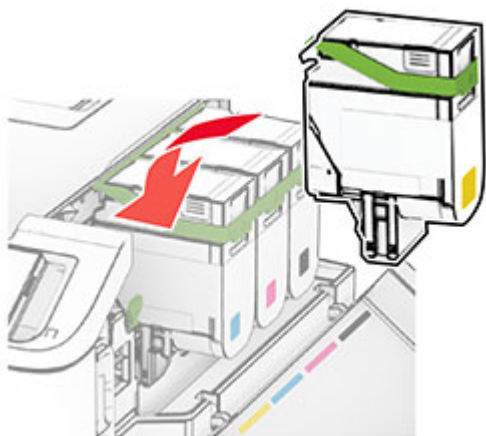


2 Vyjměte použitou tonerovou kazetu.



3 Rozbalte novou tonerovou kazetu.

4 Vložte novou tonerovou kazetu tak, aby *zaklapnula* na místo.



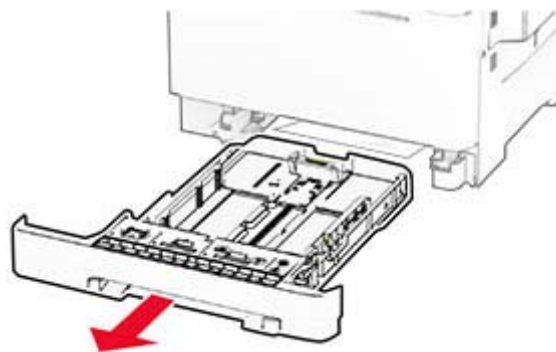
5 Zavřete dvířka.

## Vkládání do zásobníků

**⚠ VÝSTRAHA – NEBEZPEČÍ PŘEVRÁCENÍ** Chcete-li snížit riziko nestability zařízení, vkládejte papír do jednotlivých zásobníků samostatně. Všechny ostatní zásobníky udržujte zavřené až do chvíle, kdy je budete potřebovat.

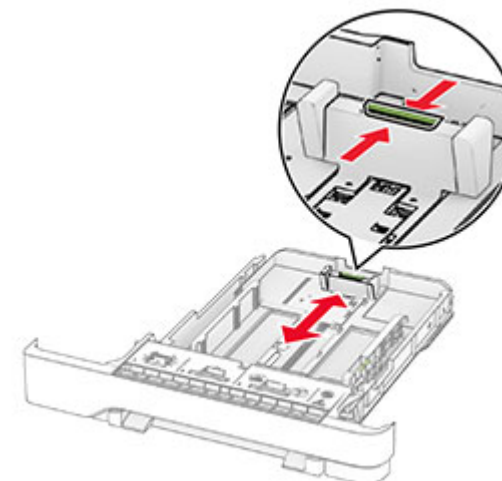
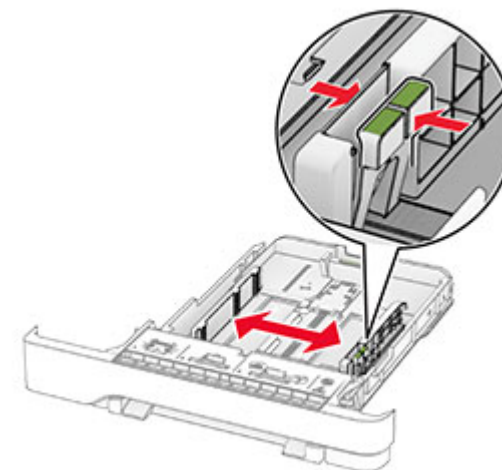
1 Vyjměte zásobník.

**Poznámka:** Pokud chcete předejít uvíznutí papíru, nevyjímejte při probíhajícímu tisku zásobníky.

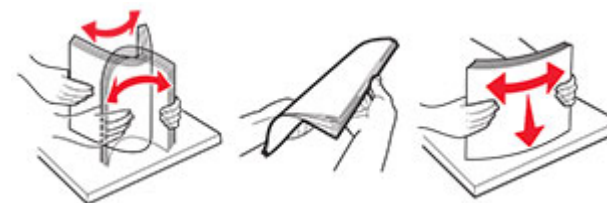


2 Nastavte vodící lištu na formát vkládaného papíru.

**Poznámka:** K nastavení vodících lišt použijte ukazatele na spodní straně zásobníku.

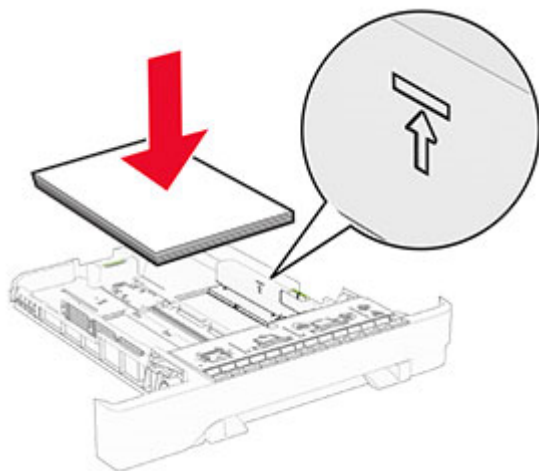


3 Papír před vložením ohněte, promněte a vyrovnejte hrany.



#### 4 Vložte stoh papíru potiskovanou stranou nahoru.

- Při jednostranném tisku vkládejte hlavičkový papír lícem nahoru a záhlavím k přední straně zásobníku.
- Při oboustranném tisku vkládejte hlavičkový papír lícem dolů a záhlavím k zadní straně zásobníku.
- Nezasouvejte papír do zásobníku.
- Ujistěte se, že výška stohu papíru nepřesahuje indikátor značky maximálního množství papíru. Přeplnění může způsobit uvíznutí papíru.



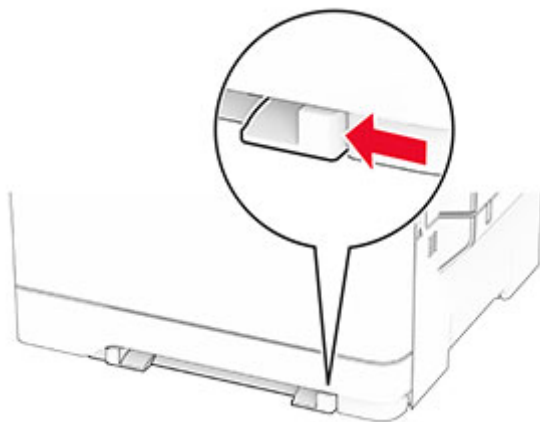
#### 5 Vložte zásobník.

V případě potřeby, nastavte formát a typ papíru tak, aby odpovídal papíru vloženému do zásobníku.

### Ruční zakládání papíru

#### 1 Nastavte vodící lišty podle šířky vkládaného papíru.

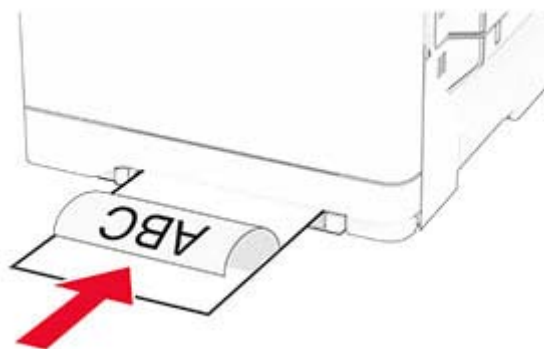
**Poznámka:** Ujistěte se, že vodící lišty zlehka přiléhají k papíru, ale nikoli příliš těsně, protože by způsobily jeho prohnutí.



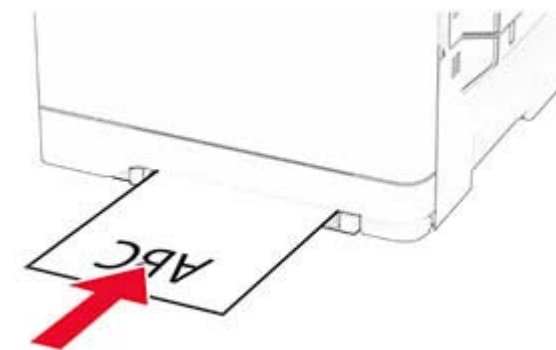
#### 2 Vložte list papíru potiskovanou stranou dolů.

**Poznámka:** Ujistěte se, že je papír vložen rovně, aby nedošlo k šikmému nebo křivému tisku.

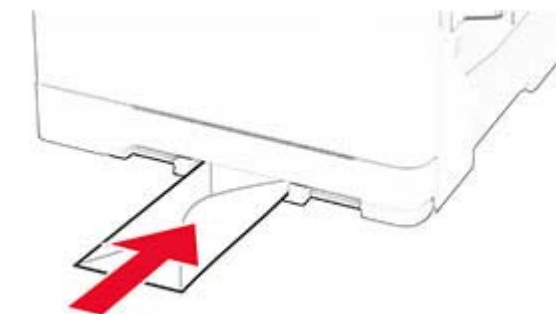
- Při jednostranném tisku vkládejte hlavičkový papír potiskovanou stranou dolů a horním okrajem směrem do tiskárny.



- Při oboustranném tisku vkládejte hlavičkový papír potiskovanou stranou nahoru a horním okrajem směrem ven z tiskárny.



- Obálky vkládejte na pravou stranu vodící lišty chlopní nahoru.



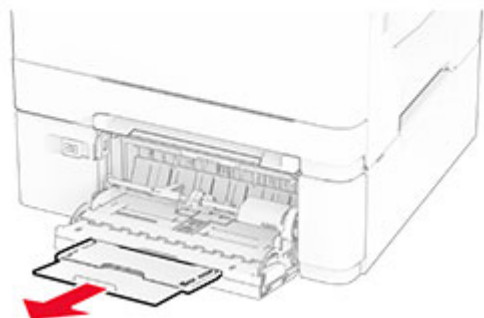
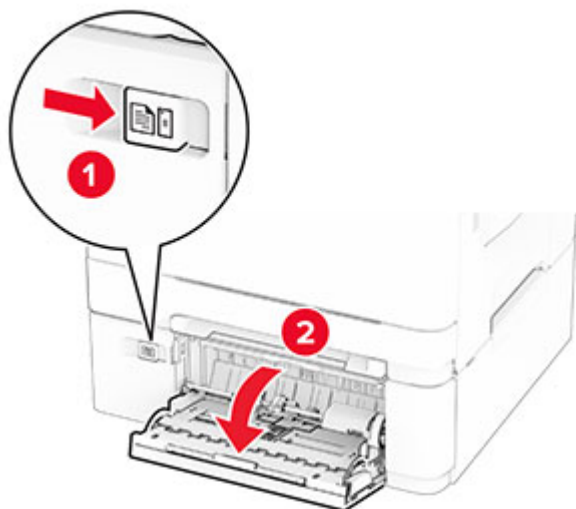
#### 3 Zavádějte papír, dokud jeho přední hrana není vtažena.

**Varování – nebezpečí poškození:** Při vkládání papíru jej do ručního podavače nezasunujte násilím, aby nedošlo k zablokování papíru.

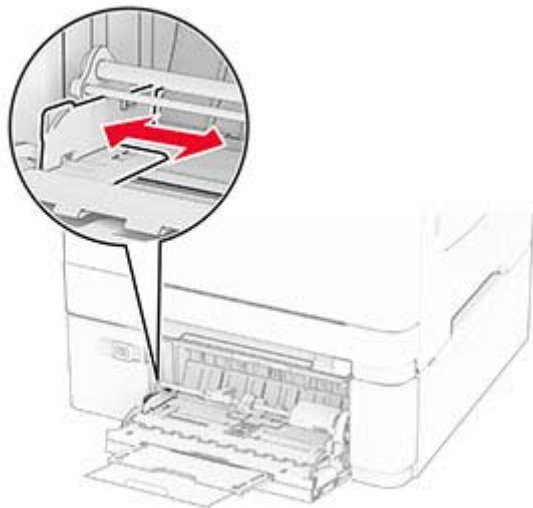
### Vkládání médií do univerzálního podavače

**Poznámka:** Univerzální podavač je k dispozici, pouze pokud je nainstalován volitelný dvojitý zásobník na 650 listů.

1 Otevřete univerzální podavač.



2 Nastavte vodící lištu na formát vkládaného papíru.



3 Papír před vložením ohněte, promněte a vyrovnejte hrany.



4 Založte papír.

- Při jednostranném tisku vkládejte hlavičkový papír potiskovanou stranou dolů a horním okrajem směrem do tiskárny.

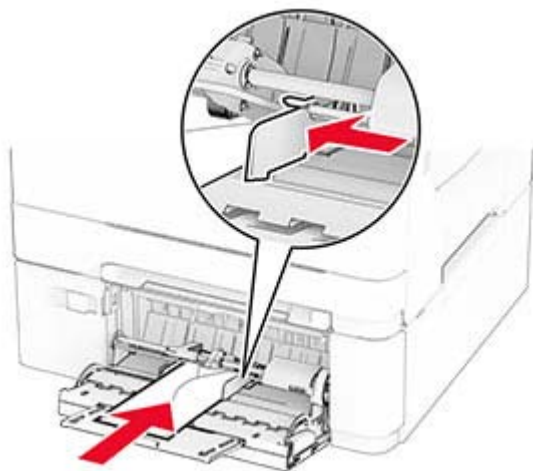


- Při oboustranném tisku vkládejte hlavičkový papír potiskovanou stranou nahoru a horním okrajem směrem ven z tiskárny.





- Obálky založte na pravou stranu vodicí lišty chlopní nahoru.



**Varování – nebezpečí poškození:** Nepoužívejte obálky se známkami, sponkami, prasklinami, okénky, barevnými okraji nebo samolepicími plochami.

- 5 V nabídce Papír na ovládacím panelu nastavte formát a typ papíru odpovídající papíru vloženému do univerzálního podavače.

## Nastavení velikosti a typu papíru

- 1 Na ovládacím panelu klepněte na volbu **Nastavení > Papír > Konfigurace zásobníku > Velikost nebo typ papíru** > a vyberte zdroj papíru
- 2 Nastavte velikost a typ papíru.

## Instalace softwaru tiskárny

### Poznámky:

- Tiskový ovladač je součástí softwarového instalačního balíčku.
- Pro počítače Macintosh se systémem macOS verze 10.7 nebo novější není nutné instalovat ovladač pro tisk na tiskárně certifikované pro technologii AirPrint. Pokud chcete vlastní tiskové funkce, stáhněte si tiskový ovladač.

- 1 Opatřete si kopii softwarového instalačního balíčku.
  - Ze softwarového disku CD dodaného s tiskárnou.

- Z našich webových stránek nebo u prodejce, u něhož jste zakoupili tiskárnu.

- 2 Spusťte znovu instalační program a poté postupujte podle pokynů na obrazovce počítače.

## Aktualizace firmwaru

Chcete-li zvýšit výkon tiskárny a opravit problémy, pravidelně aktualizujte firmware tiskárny.

Další informace o aktualizaci firmwaru získáte od příslušného obchodního zástupce.

- 1 Otevřete webový prohlížeč a zadejte do pole adresy IP adresu tiskárny.

### Poznámky:

- Zobrazte adresu IP tiskárny na domovské obrazovce tiskárny. Adresa IP se zobrazí jako čtyři sady čísel oddělených tečkou, například 123.123.123.123.
- Pokud používáte server proxy, dočasně jej zakažte, aby se správně načetla webová stránka.

- 2 Klepněte na možnosti **Nastavení > Zařízení > Aktualizovat firmware**.

- 3 Postupujte jedním z následujících způsobů:

- Klepněte na možnosti **Vyhledat aktualizace nyní > Souhlasím, zahájit aktualizaci**.
- Nahrajte soubor flash.
  - a Vyhledejte soubor flash.
  - b Klepněte na možnosti **Nahrát > Spustit**.

## Přidání tiskáren do počítače

Než začnete, proveďte jeden z následujících úkonů:

- Připojte tiskárnu a počítač ke stejné síti. Další informace o připojení tiskárny k síti naleznete v části [„Připojení tiskárny k síti Wi-Fi“ na straně 7](#).
- Připojte počítač k tiskárně Další informace najdete v části [„Připojení počítače k tiskárně“ na straně 7](#).
- Připojte tiskárnu k počítači pomocí kabelu USB. Další informace najdete v části [„Připojení kabelů“ na straně 1](#).

**Poznámka:** Kabel USB je prodáván samostatně.

## Uživatelé se systémem Windows

- 1 Z počítače nainstalujte tiskový ovladač.

**Poznámka:** Další informace najdete v části [„Instalace softwaru tiskárny“ na straně 6](#).

- 2 Otevřete složku tiskárny a klepněte na možnost **Přidat tiskárnu nebo skener**.

- 3 V závislosti na připojení tiskárny proveďte jeden z následujících postupů:

- Vyberte ze seznamu tiskárnu a klikněte na tlačítko **Přidat zařízení**.
- Klikněte na tlačítko **Zobrazit tiskárny Wi-Fi Direct**, vyberte tiskárnu a klikněte na tlačítko **Přidat zařízení**.

- Klikněte na položku **Požadovaná tiskárna není v seznamu** poté v okně Přidat tiskárnu postupujte takto:
  - a Zvolte možnost **Přidat tiskárnu pomocí adresy TCP/IP nebo názvu hostitele** a klepněte na tlačítko **Další**.
  - b Do pole „Název hostitele nebo IP adresa“ zadejte IP adresu tiskárny a klikněte na tlačítko **Další**.

### Poznámky:

- Zobrazte adresu IP tiskárny na domovské obrazovce tiskárny. Adresa IP se zobrazí jako čtyři sady čísel oddělených tečkou, například 123.123.123.123.
- Pokud používáte server proxy, dočasně jej zakažte, aby se správně načetla webová stránka.

- c Vyberte tiskový ovladač a klepněte na tlačítko **Další**.

- d Vyberte možnost **Použít aktuálně nainstalovaný tiskový ovladač (doporučeno)** a klikněte na tlačítko **Další**.

- e Zadejte název tiskárny a klikněte na tlačítko **Další**.

- f Vyberte možnost sdílení tiskárny a klikněte na tlačítko **Další**.

- g Klepněte na tlačítko **Dokončit**.

## Uživatelé se systémem Macintosh

- 1 V počítači otevřete položku **Tiskárny a skenery**.

- 2 Klikněte na **+** a poté vyberte tiskárnu.

- 3 V nabídce Použít vyberte tiskový ovladač.

### Poznámky:

- Chcete-li použít tiskový ovladač pro systém Macintosh, vyberte možnost **AirPrint** nebo **Zabezpečený AirPrint**.
- Pokud chcete vlastní tiskové funkce, vyberte tiskový ovladač výrobce. Postup instalace ovladače naleznete v části [„Instalace softwaru tiskárny“ na straně 6](#).

- 4 Přidejte tiskárnu.

## Připojení tiskárny k síti Wi-Fi

Zkontrolujte, zda je možnost Aktivní adaptér nastavena na hodnotu Automaticky. Na domovské obrazovce stiskněte možnost **Nastavení** > **Sít/porty** > **Přehled sítě** > **Aktivní adaptér**.

- 1 Na domovské obrazovce stiskněte možnosti **Nastavení** > **Sít/porty** > **Bezdrátové** > **Nastavit na panelu tiskárny** > **Vybrat síť**.
- 2 Vyberte síť Wi-Fi a poté zadejte heslo sítě.

**Poznámka:** U modelů tiskáren s funkcí připojení k síti Wi-Fi se výzva k nastavení sítě Wi-Fi zobrazí během počátečního nastavení.

## Konfigurace funkce Wi-Fi Direct

Wi-Fi Direct je technologie peer-to-peer založená na technologii Wi-Fi, která umožňuje bezdrátovým zařízením přímé připojení k tiskárně podporující funkci Wi-Fi Direct bez použití přístupového bodu (bezdrátového směrovače).

- 1 Na domovské obrazovce stiskněte možnost **Nastavení** > **Sítě/Porty** > **Wi-Fi Direct**.
- 2 Nakonfigurujte nastavení.
  - **Povolit síť Wi-Fi Direct**– umožňuje tiskárně vysílat vlastní síť Wi-Fi Direct.
  - **Název sítě Wi-Fi Direct**– přiřadí název síti Wi-Fi Direct.
  - **Heslo sítě Wi-Fi Direct**– přiřadí heslo pro vyjednávání zabezpečení bezdrátové sítě při použití připojení peer-to-peer.
  - **Zobrazit heslo na stránce nastavení**– zobrazí heslo na stránce nastavení sítě.
  - **Automatické přijetí požadavků tlačítkem**– umožňuje tiskárně automaticky přijímat požadavky na připojení.

**Poznámka:** Automatické přijímání požadavků stisknutím tlačítka není zabezpečeno.

### Poznámky:

- Při výchozím nastavení se heslo sítě Wi-Fi Direct nezobrazuje na displeji tiskárny. Chcete-li zobrazit heslo, aktivujte ikonu prohlížení hesla. Na domovské obrazovce stiskněte položky **Nastavení** > **Zabezpečení** > **Různé** > **Povolit odhalení hesel / kódů PIN**.
- Chcete-li zjistit heslo sítě Wi-Fi Direct, aniž by se zobrazilo na displeji tiskárny, stiskněte na domovské obrazovce položky **Nastavení** > **Sestavy** > **Sít** > **Stránka nastavení sítě**.

## Připojení počítače k tiskárně

Před připojením počítače se ujistěte, že je nakonfigurována funkce Wi-Fi Direct. Další informace najdete v tématu [„Konfigurace funkce Wi-Fi Direct“ na straně 7](#).

### Uživatelé se systémem Windows

- 1 Otevřete složku tiskárny a klepněte na možnost **Přidat tiskárnu nebo skener**.
- 2 Klikněte na tlačítko **Zobrazit tiskárny s funkcí Wi-Fi Directa** vyberte název tiskárny s funkcí Wi-Fi Direct.
- 3 Z displeje tiskárny si poznamenejte osmimístný kód PIN tiskárny.
- 4 Zadejte kód PIN v počítači.

**Poznámka:** Pokud ještě není nainstalován tiskový ovladač, systém Windows stáhne příslušný ovladač.

### Uživatelé se systémem Macintosh

- 1 Klikněte na ikonu bezdrátového připojení a poté vyberte název tiskárny s funkcí Wi-Fi Direct.

**Poznámka:** Před názvem Wi-Fi Direct je přidán řetězec DIRECT-xy (kde xy jsou dva náhodné znaky).

- 2 Zadejte heslo sítě Wi-Fi Direct.

**Poznámka:** Po odpojení od sítě Wi-Fi Direct přepněte počítač zpět do předchozí sítě.

## Připojení mobilního zařízení k tiskárně

Před připojením mobilního zařízení se ujistěte, že je nakonfigurována funkce Wi-Fi Direct. Další informace najdete v tématu [„Konfigurace funkce Wi-Fi Direct“ na straně 7](#).

### Připojení pomocí služby Wi-Fi Direct

**Poznámka:** Tyto pokyny platí pouze pro mobilní zařízení se systémem Android.

- 1 V mobilním zařízení přejděte do nabídky nastavení.
- 2 Povolte funkci **Wi-Fi** a poté klepněte na položku **Wi-Fi Direct**.
- 3 Vyberte název Wi-Fi Direct tiskárny.
- 4 Potvrďte připojení na ovládacím panelu tiskárny.

## Připojení pomocí sítě Wi-Fi

- 1 V mobilním zařízení přejděte do nabídky nastavení.
- 2 Klepněte na **Wi-Fi** vyberte název sítě Wi-Fi Direct tiskárny.

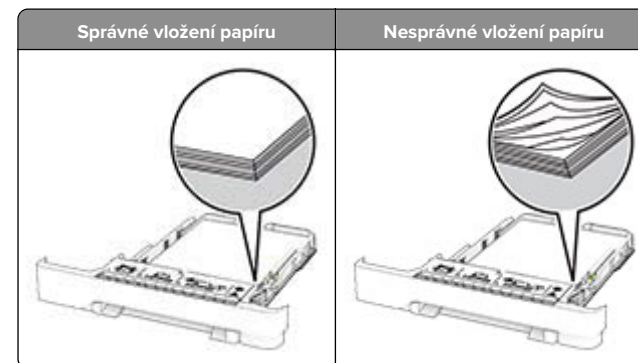
**Poznámka:** Před názvem Wi-Fi Direct je přidán řetězec DIRECT-xy (kde xy jsou dva náhodné znaky).
- 3 Zadejte heslo sítě Wi-Fi Direct.

## Odstranění zaseknutého papíru

## Prevence uvíznutí

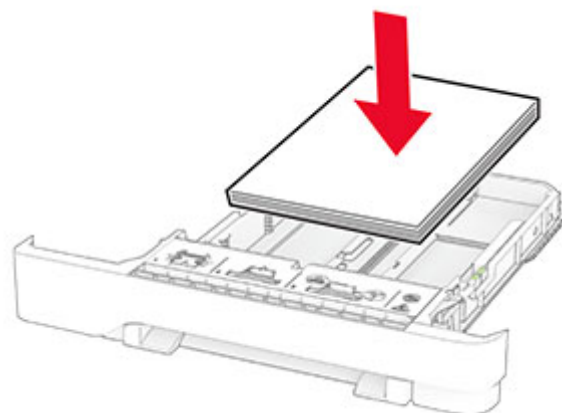
### Vložte správně papír.

- Ujistěte se, že papír leží v zásobníku rovně.



- Při probíhajícímu tisku neplňte ani nevyjímejte zásobník.
- Nezakládejte příliš mnoho papíru. Ujistěte se, že výška stohu papíru nepřesahuje indikátor značky maximálního množství papíru.

- Nezasouvejte papír do zásobníku. Vložte papír podle obrázku.



- Ujistěte se, že jsou správně umístěná vodítka papíru a že příliš netlačí na papír či obálku.
- Po založení papíru zásobník přiměřenou silou zatlačte do tiskárny.

#### Používejte doporučený papír.

- Používejte pouze doporučený papír a speciální média.
- Nevkládejte pomačkaný, zohýbaný, vlhký, ohnutý nebo zprohýbaný papír.
- Papír před vložením ohněte, promněte a vyrovnejte hrany.

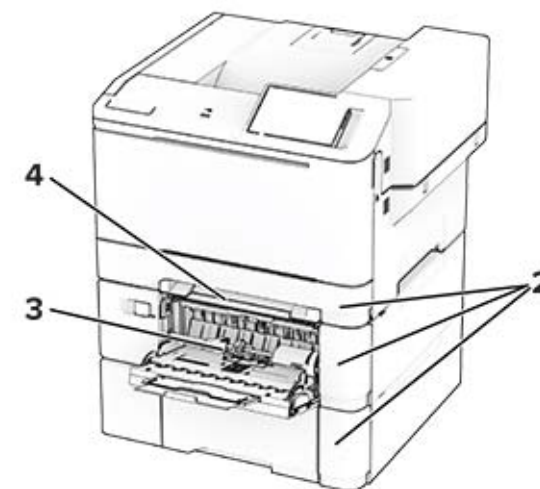
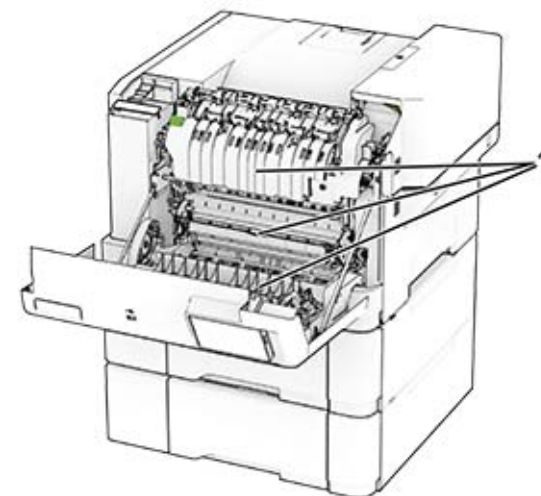


- Nepoužívejte papír, který je nastříhaný nebo nařezaný ručně.
- Nepoužívejte více formátů, gramáží a typů papíru v jednom zásobníku.
- Ujistěte se, že je v počítači nebo na ovládacím panelu tiskárny správně zadán formát a typ papíru.
- Papír skladujte v souladu s doporučeními výrobce.

## Rozpoznání míst uvíznutí papíru

### Poznámky:

- Pokud je zapnuta funkce Pomocník při zaseknutí, tiskárna po odstranění zaseknuté stránky vysune prázdne nebo částečně potištěné stránky. Vyhledejte ve výstupu tisku prázdne stránky.
- Pokud je možnost Napravit uvíznutí nastavena na hodnotu Zapnuto nebo Automaticky, vytiskne tiskárna uvíznuté stránky znovu.



	Místa uvíznutí
1	Dvířka A
2	Zásobníky
3	Univerzální podavač



Místa uvíznutí	
4	Ruční podavač

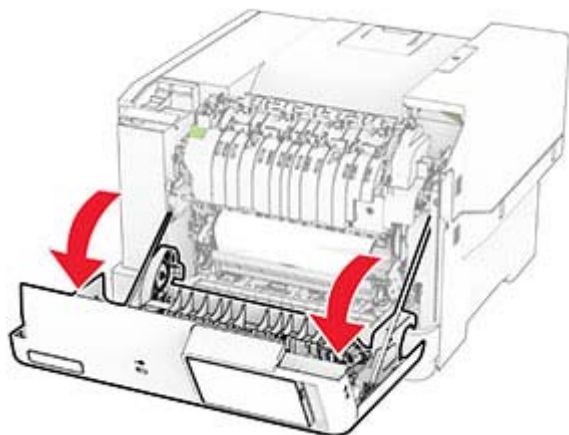
## Zaseknutí papíru ve dvířkách A

### Zaseknutí papíru pod zapékačem

- 1 Otevřete dvířka A.

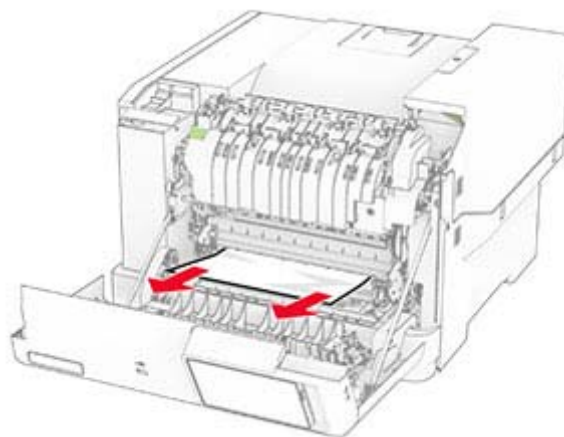
**⚠ VÝSTRAHA – HORKÝ POVRCH:** Vnitřek tiskárny může být horký. Abyste omezili riziko zranění způsobeného horkou součástí, nedotýkejte se povrchu, dokud nevychladne.

**Varování – nebezpečí poškození:** Aby nedošlo k poškození elektrostatickým výbojem, dotkněte se jakéhokoliv nekrytého kovového povrchu tiskárny před přístupem k vnitřním částem tiskárny, nebo než se těchto částí dotknete.



- 2 Vyměňte zablokovaný papír.

**Poznámka:** Ujistěte se, že jsou vyjmuty všechny útržky papíru.



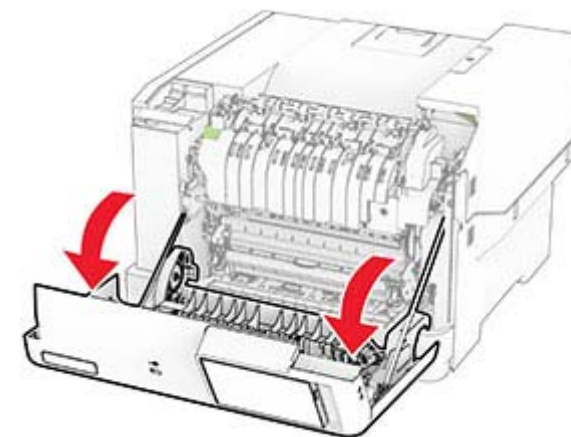
- 3 Zavřete dvířka A.

### Zaseknutí papíru v zapékači

- 1 Otevřete dvířka A.

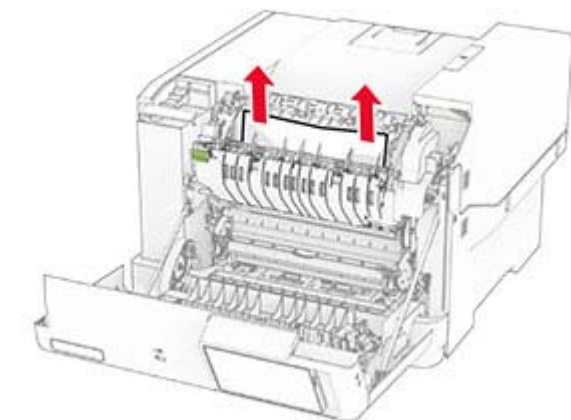
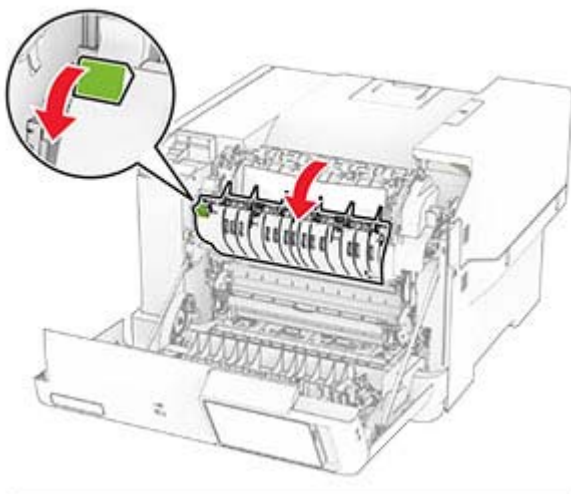
**⚠ VÝSTRAHA – HORKÝ POVRCH:** Vnitřek tiskárny může být horký. Abyste omezili riziko zranění způsobeného horkou součástí, nedotýkejte se povrchu, dokud nevychladne.

**Varování – nebezpečí poškození:** Aby nedošlo k poškození elektrostatickým výbojem, dotkněte se jakéhokoliv nekrytého kovového povrchu tiskárny před přístupem k vnitřním částem tiskárny, nebo než se těchto částí dotknete.



- 2 Otevřete přístupová dvířka zapékače a vyjměte uvíznutý papír.

**Poznámka:** Ujistěte se, že jsou vyjmuty všechny útržky papíru.



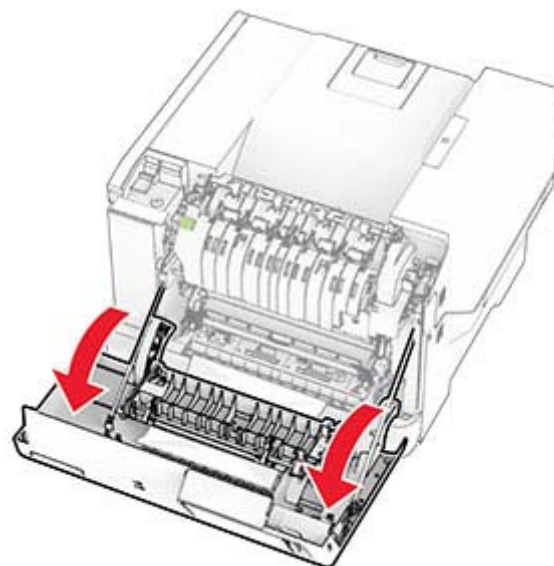
3 Zavřete dvířka A.

### Uvíznutí papíru v duplexoru

1 Otevřete dvířka A.

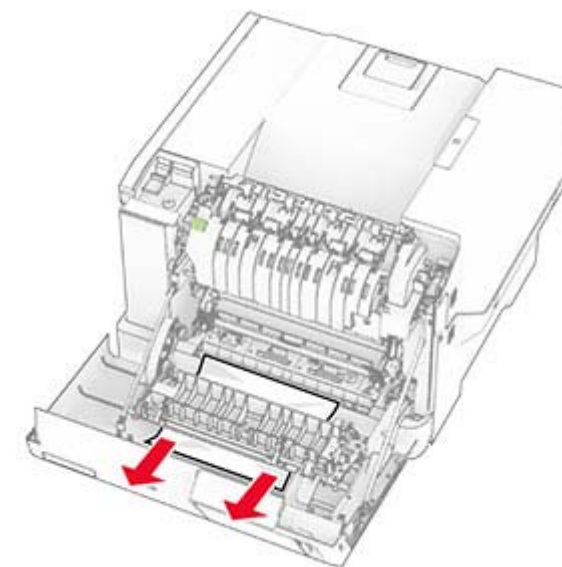
**⚠ VÝSTRAHA – HORKÝ POVRCH:** Vnitřek tiskárny může být horký. Abyste omezili riziko zranění způsobeného horkou součástí, nedotýkejte se povrchu, dokud nevychladne.

**Varování – nebezpečí poškození:** Aby nedošlo k poškození elektrostatickým výbojem, dotkněte se jakéhokoliv nekrytého kovového povrchu tiskárny před přístupem k vnitřním částem tiskárny, nebo než se těchto částí dotknete.



2 Vyměňte zablokovaný papír.

**Poznámka:** Ujistěte se, že jsou vyjmuty všechny útržky papíru.



3 Zavřete dvířka A.

### Uvíznutí papíru v zásobnících

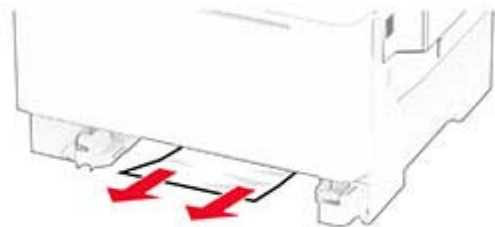
1 Vyměňte zásobník.



**Varování – nebezpečí poškození:** Snímač ve volitelném zásobníku snadno poškodí statická elektřina. Před vyjmutím zablokovaného papíru ze zásobníku se dotkněte kovového povrchu.

2 Vyměňte zablokovaný papír.

**Poznámka:** Ujistěte se, že jsou vyjmuty všechny útržky papíru.

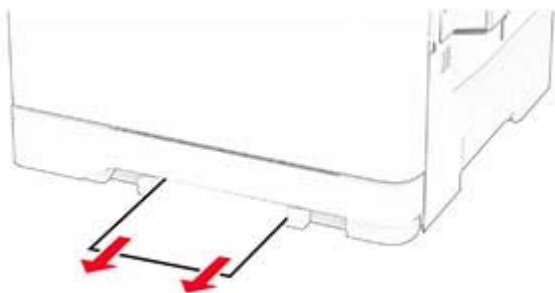


**3** Vložte zásobník.

## Uvznutí papíru v ručním podavači

Vyjměte zablokovaný papír.

**Poznámka:** Ujistěte se, že jsou vyjmuty všechny útržky papíru.

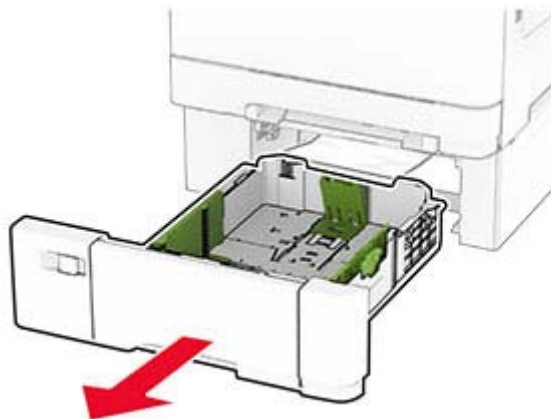


## Uvznutí papíru v univerzálním podavači

**Poznámka:** Univerzální podavač je k dispozici, pouze pokud je nainstalován volitelný dvojitý zásobník na 650 listů.

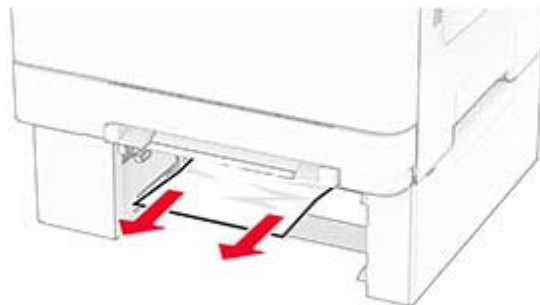
**1** Vyjměte papír z univerzálního podavače a zavřete jej.

**2** Vyjměte zásobník.



**3** Vyjměte zablokovaný papír.

**Poznámka:** Ujistěte se, že jsou vyjmuty všechny útržky papíru.



**4** Vložte zásobník.

**5** Otevřete univerzální podavač a vložte do něj znovu papír.