

Référence rapide

Impression

Impression depuis un ordinateur

Remarque : Pour les étiquettes, les bostons et les enveloppes, définissez le format et le type de papier dans l'imprimante avant d'imprimer le document.

- 1 Ouvrez la boîte de dialogue Imprimer dans le document que vous souhaitez imprimer.
- 2 Si nécessaire, réglez les paramètres.
- 3 Imprimez le document.

Impression à partir d'un périphérique mobile

Impression à partir d'un périphérique mobile à l'aide d'AirPrint



La fonction logicielle AirPrint est une solution d'impression mobile qui vous permet d'imprimer directement à partir de périphériques Apple sur une imprimante certifiée AirPrint.

Remarques :



- Assurez-vous que le périphérique Apple et l'imprimante sont connectés au même réseau. Si le réseau compte plusieurs concentrateurs sans fil, assurez-vous que les deux périphériques sont connectés au même sous-réseau.
 - Cette application est uniquement prise en charge sur certains périphériques Apple.
- 1 Sur votre périphérique mobile, sélectionnez un document depuis votre gestionnaire de fichiers ou lancez une application compatible.

- 2 Appuyez sur l'icône de partage, puis appuyez sur **Imprimer**.
- 3 Sélectionnez une imprimante.
Si nécessaire, réglez les paramètres.
- 4 Imprimez le document.

Impression à partir d'un périphérique mobile à l'aide de Wi-Fi Direct®

Wi-Fi Direct® est un service d'impression qui vous permet d'imprimer sur toute imprimante compatible Wi-Fi Direct.

Remarque : Vérifiez que le périphérique mobile est connecté au réseau sans fil de l'imprimante. Pour plus d'informations, reportez-vous à la section [« Connexion d'un périphérique mobile à l'imprimante » à la page 7](#).

- 1 Sur votre périphérique mobile, lancez une application compatible ou sélectionnez un document dans votre gestionnaire de fichiers.
- 2 En fonction de votre périphérique mobile, effectuez l'une des actions suivantes :
 - Appuyez sur  > **Imprimer**.
 - Appuyez sur  > **Imprimer**.
 - Appuyez sur ******* > **Imprimer**.
- 3 Sélectionnez une imprimante, puis réglez les paramètres si nécessaire.
- 4 Imprimez le document.

Impression de travaux confidentiels et suspendus

Pour les utilisateurs de Windows

- 1 Lorsqu'un document est ouvert, cliquez sur **Fichier** > **Imprimer**.
- 2 Sélectionnez une imprimante, puis cliquez sur **Propriétés**, **Préférences**, **Options** ou **Configuration**.
- 3 Cliquez sur **Imprimer et suspendre**.
- 4 Sélectionnez **Utiliser l'option Imprimer et suspendre**, puis attribuez un nom d'utilisateur.
- 5 Sélectionnez le type de travail d'impression (Confidentiel, Différer l'impression, Répéter l'impression ou Vérifier l'impression).

Si vous sélectionnez **Confidentiel**, sécurisez le travail d'impression avec un numéro d'identification personnel (PIN).

- 6 Cliquez sur **OK** ou **Imprimer**.
- 7 Sur l'écran d'accueil de l'imprimante, lancez le travail d'impression.
 - Pour les travaux d'impression confidentielle, appuyez sur **Travaux suspendus** > sélectionnez votre nom d'utilisateur > **Confidentiel** > saisissez le code PIN > sélectionnez le travail d'impression > configurez les paramètres > **Imprimer**
 - Pour tout autre travail d'impression, appuyez sur **Travaux suspendus** > sélectionnez votre nom d'utilisateur > sélectionnez le travail d'impression > configurez les paramètres > **Imprimer**

Pour les utilisateurs Macintosh

Utilisation d'AirPrint

- 1 Lorsqu'un document est ouvert, choisissez **Fichier** > **Imprimer**.
- 2 Sélectionnez une imprimante, puis dans le menu déroulant suivant le menu Orientation, choisissez **Impression PIN**.
- 3 Activez **Imprimer avec code PIN**, puis entrez un code PIN à quatre chiffres.
- 4 Cliquez sur **Imprimer**.
- 5 Sur l'écran d'accueil de l'imprimante, lancez le travail d'impression. Appuyez sur **Travaux suspendus** > sélectionnez le nom de votre ordinateur > **Confidentiel** > saisissez le code PIN > sélectionnez le travail d'impression > **Imprimer**.

Utilisation du pilote d'impression

- 1 Lorsqu'un document est ouvert, choisissez **Fichier** > **Imprimer**.
- 2 Sélectionnez une imprimante, puis dans le menu déroulant suivant le menu Orientation, choisissez **Imprimer et suspendre**.
- 3 Choisissez **Impression confidentielle**, puis entrez un code PIN à quatre chiffres.
- 4 Cliquez sur **Imprimer**.
- 5 Sur l'écran d'accueil de l'imprimante, lancez le travail d'impression. Appuyez sur **Travaux suspendus** > sélectionnez le nom de votre ordinateur > **Confidentiel** > sélectionnez le travail d'impression > saisissez le code PIN > **Imprimer**.

Entretien l'imprimante

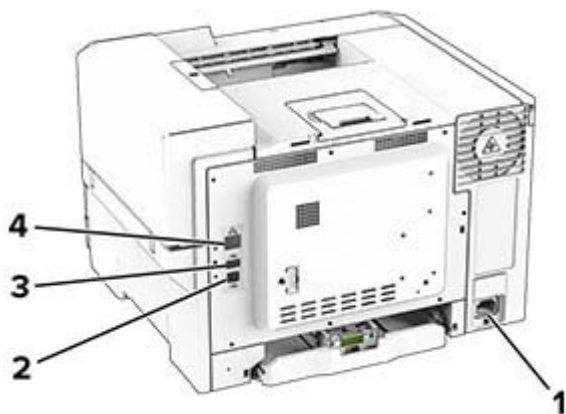
Connexion des câbles

⚠ ATTENTION—RISQUE D'ELECTROCUTION : Pour éviter tout risque d'électrocution, n'installez pas ce produit et ne procédez à aucun branchement (câble d'alimentation, télécopie, téléphone, etc.) en cas d'orage.

⚠ ATTENTION—RISQUE DE BLESSURE : Pour éviter tout risque d'électrocution ou d'incendie, branchez le câble d'alimentation directement sur une prise électrique répondant aux exigences requises et correctement mise à la terre, proche du produit et facile d'accès.

⚠ ATTENTION—RISQUE DE BLESSURE : Pour éviter tout risque d'incendie ou d'électrocution, utilisez uniquement le câble d'alimentation fourni avec ce produit ou un câble de remplacement autorisé par le fabricant.

Avertissement—Danger potentiel : Pour éviter toute perte de données ou tout dysfonctionnement de l'imprimante lors de l'impression, ne touchez pas au câble USB, à l'adaptateur réseau sans fil ou aux zones de l'imprimante indiquées.

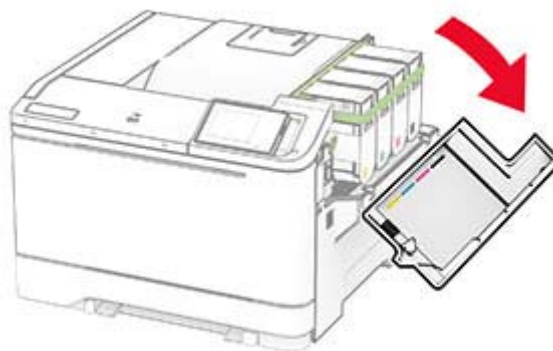


	Port d'imprimante	Fonction
1	Prise du câble d'alimentation	Brancher l'imprimante sur une prise secteur correctement mise à la terre.
2	Port USB de l'imprimante	Raccorder l'imprimante à l'ordinateur.

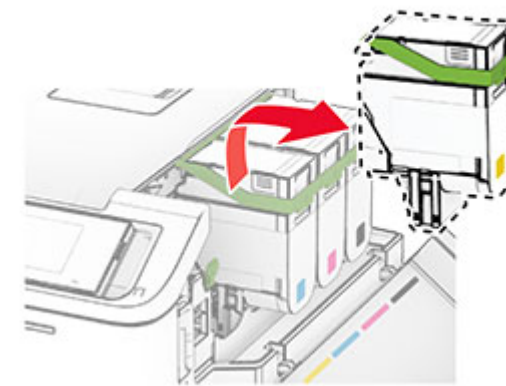
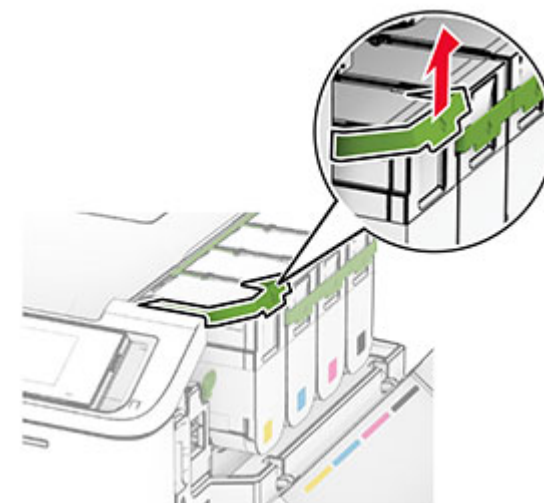
	Port d'imprimante	Fonction
3	Port USB	Connecter un clavier ou toute option compatible.
4	Port Ethernet	Connecter l'imprimante à un réseau.

Remplacement d'une cartouche de toner

1 Ouvrez la porte B.

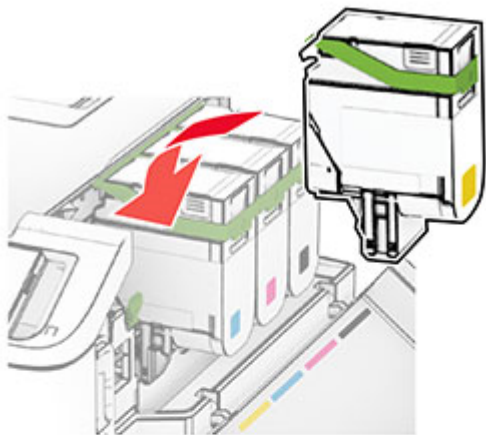


2 Retirez la cartouche de toner usagée.



3 Déballez la nouvelle cartouche de toner.

- 4 Insérez la nouvelle cartouche de toner jusqu'à ce qu'elle s'enclenche.



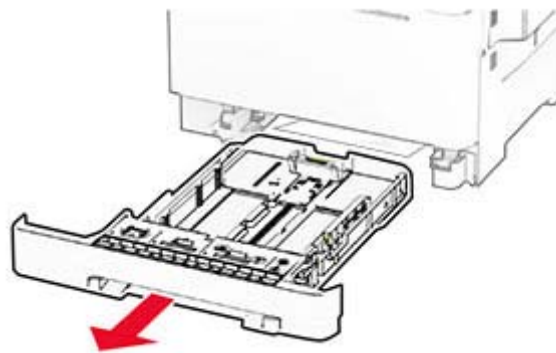
- 5 Fermez la porte.

Chargement des tiroirs

ATTENTION—RISQUE DE BASCULEMENT : pour réduire le risque d'instabilité de l'appareil, chargez chaque tiroir séparément. Laissez tous les tiroirs fermés jusqu'à ce que vous ayez besoin de les ouvrir.

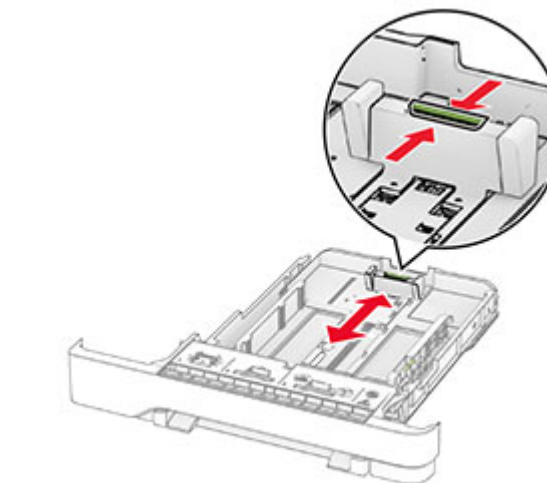
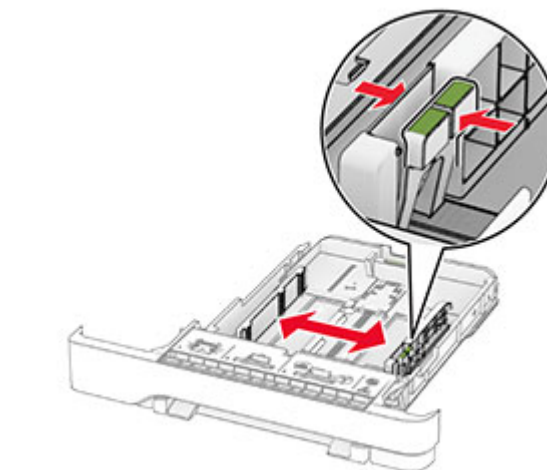
- 1 Retirez le tiroir.

Remarque : Pour éviter les bouchages, ne retirez pas les tiroirs lorsque l'imprimante est occupée.

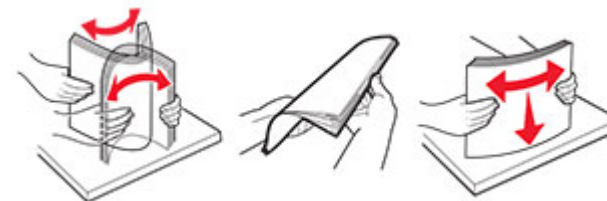


- 2 Ajustez les guides en fonction de la taille du papier que vous chargez.

Remarque : Utilisez les repères situés en bas du tiroir pour ajuster les guides.

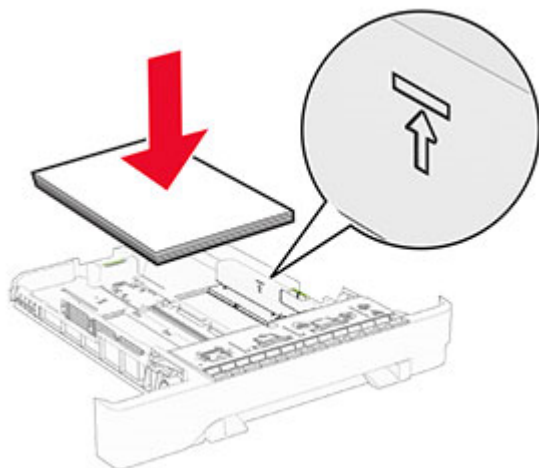


- 3 Déramez, ventilez et alignez les bords du papier avant de le charger.



4 Chargez la pile de papier, face à imprimer vers le haut.

- Pour une impression recto, chargez le papier à en-tête avec la face à imprimer vers le haut et l'en-tête vers l'avant du tiroir.
- Pour une impression recto verso, chargez le papier à en-tête avec la face à imprimer vers le bas et l'en-tête vers l'arrière du tiroir.
- Ne faites pas glisser le papier dans le tiroir.
- Assurez-vous que la hauteur de la pile est en dessous du repère de chargement maximal. Tout chargement excessif peut provoquer des brouillages.



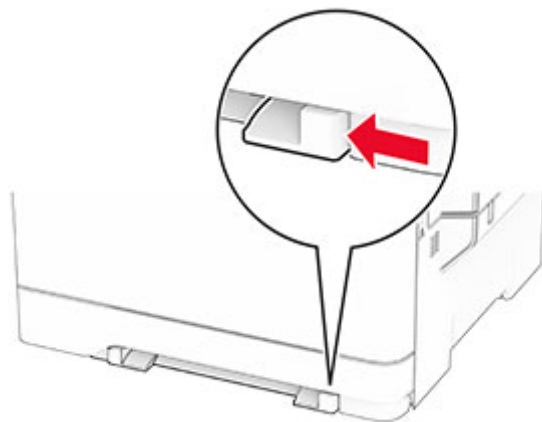
5 Insérez le tiroir.

Si nécessaire, configurez le format et le type de papier pour les faire correspondre au papier chargé dans le tiroir.

Alimentation du chargeur manuel

- 1 Ajustez les guides latéraux en fonction de la largeur du papier que vous chargez.

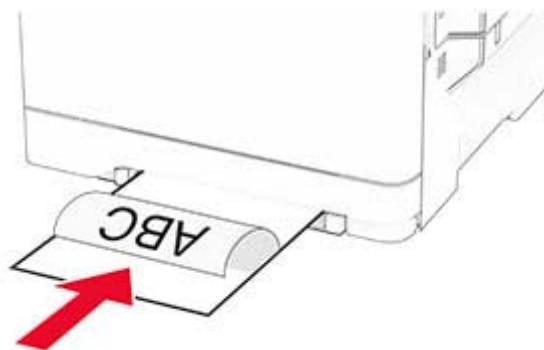
Remarque : Assurez-vous que les guides sont bien en place contre le papier, mais pas trop serrés de sorte à ne pas courber le papier.



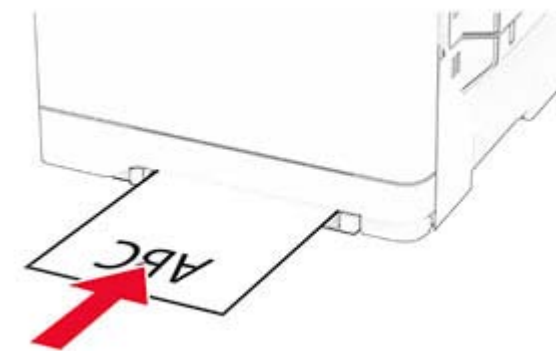
- 2 Chargez une feuille de papier, face à imprimer orientée vers le bas.

Remarque : Assurez-vous que le papier est chargé droit pour éviter toute impression déformée ou de travers.

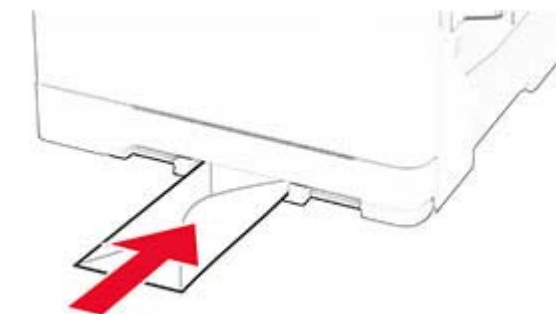
- Pour l'impression sur une seule face, chargez le papier à en-tête en positionnant la face à imprimer vers le bas, bord supérieur en premier.



- Pour l'impression recto verso, chargez le papier à en-tête en positionnant la face à imprimer vers le haut, bord supérieur en dernier.



- Chargez l'enveloppe contre le côté droit du guide papier en positionnant le rabat vers le haut.



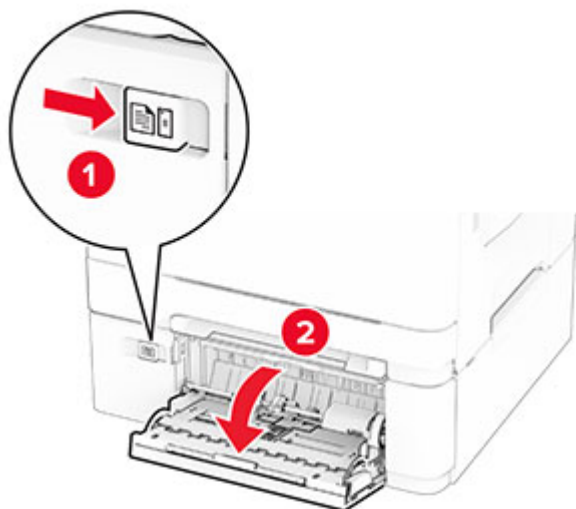
- 3 Avancez le papier jusqu'à ce que le bord avant soit correctement inséré.

Avertissement—Danger potentiel : Pour éviter les brouillages papier, n'enfoncez pas le papier dans le chargeur manuel.

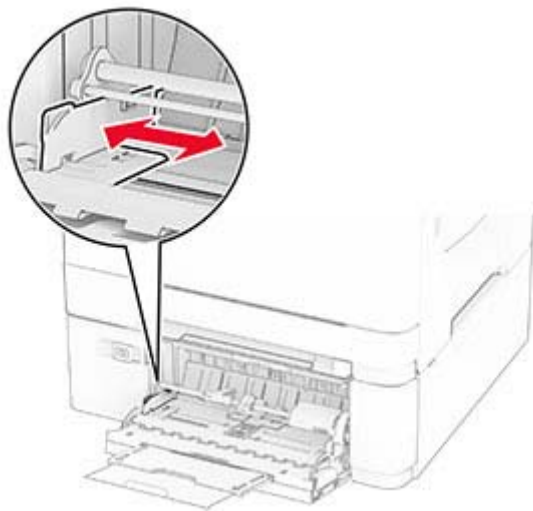
Alimentation du chargeur multifonction

Remarque : le chargeur multifonction est uniquement disponible si le double tiroir 650 feuilles en option est installé.

1 Ouvrez le chargeur multifonction.



2 Ajustez le guide en fonction de la taille du papier que vous chargez.



3 Déramez, ventilez et alignez les bords du papier avant de le charger.



4 Chargez le papier.

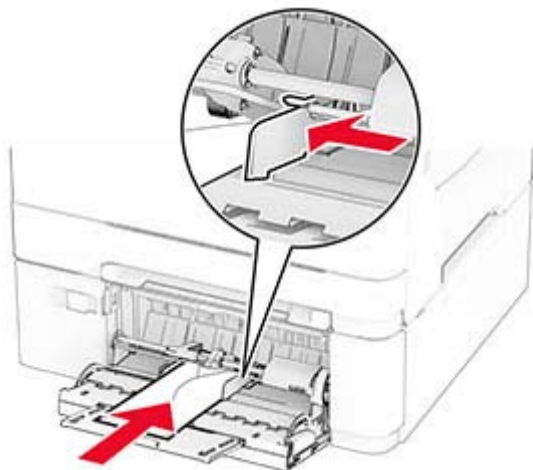
- Pour l'impression sur une seule face, chargez le papier à en-tête en positionnant la face à imprimer vers le bas, bord supérieur en premier.



- Pour l'impression recto verso, chargez le papier à en-tête en positionnant la face à imprimer vers le haut, bord supérieur en dernier.



- Chargez les enveloppes contre le côté droit du guide papier en positionnant le rabat vers le haut.



Avertissement—Danger potentiel : n'utilisez pas d'enveloppes avec timbre, agrafe, fermoir, fenêtre, revêtement intérieur couché ou bande autocollante.

- 5 Dans le menu Papier du panneau de commandes, définissez le format et le type de papier de manière à ce qu'ils correspondent au papier chargé dans le chargeur multifonction.

Définition du type et du format de papier

- 1 Depuis l'écran d'accueil, appuyez sur **Paramètres > Papier > Configuration du tiroir > Format/Type de papier** > et sélectionnez une source de papier.
- 2 Définissez le type et le format de papier.

Installation du logiciel de l'imprimante

Remarques :

- Le pilote d'impression est inclus dans le programme d'installation du logiciel.
- Avec les ordinateurs Macintosh exécutant macOS version 10.7 ou ultérieure, vous n'avez pas besoin d'installer le pilote pour pouvoir imprimer sur une imprimante AirPrint certifiée.

Si vous souhaitez des fonctions d'impression personnalisées, téléchargez le pilote d'impression.

- 1 Obtenez une copie du programme d'installation du logiciel.
 - Depuis le CD logiciel fourni avec l'imprimante.
 - Depuis notre site Web ou chez le revendeur de votre imprimante.
- 2 Lancez le programme d'installation et suivez les instructions qui s'affichent sur l'écran de l'ordinateur.

Mise à jour du microcode

Pour améliorer les performances de l'imprimante et résoudre les problèmes, mettez régulièrement à jour le microcode de l'imprimante.

Pour plus d'informations sur la mise à jour du microcode, contactez votre représentant commercial.

- 1 Ouvrez un navigateur Web, puis saisissez l'adresse IP de l'imprimante dans le champ d'adresse.

Remarques :

- L'adresse IP de l'imprimante est affichée sur l'écran d'accueil. L'adresse IP apparaît sous la forme de quatre séries de chiffres séparées par des points, par exemple 123.123.123.123.
- Si vous utilisez un serveur proxy, désactivez-le temporairement pour charger correctement la page Web.

- 2 Cliquez sur **Paramètres > Périphérique > Mettre à jour le microcode**.
- 3 Effectuez l'une des opérations suivantes :
 - Cliquez sur **Rechercher des mises à jour maintenant > J'accepte, démarrer la mise à jour**.
 - Téléchargez le fichier flash.
 - a Recherchez le fichier flash.
 - b Cliquez sur **Charger > Démarrer**.

Ajout d'imprimantes sur un ordinateur

Avant de commencer, effectuez une des opérations suivantes :

- Connectez l'imprimante et l'ordinateur au même réseau. Pour plus d'informations sur la connexion de l'imprimante à un réseau, reportez-vous à la section [« Connexion de l'imprimante à un réseau Wi-Fi » à la page 7](#).

- Connectez l'ordinateur à l'imprimante. Pour plus d'informations, reportez-vous à la section [« Connexion d'un ordinateur à l'imprimante » à la page 7](#).
- Reliez l'imprimante à l'ordinateur à l'aide d'un câble USB. Pour plus d'informations, reportez-vous à la section [« Connexion des câbles » à la page 2](#).

Remarque : Le câble USB est vendu séparément.

Pour les utilisateurs Windows

- 1 Installez le pilote d'impression à partir d'un ordinateur.

Remarque : Pour plus d'informations, reportez-vous à la section [« Installation du logiciel de l'imprimante » à la page 6](#).

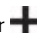
- 2 Ouvrez le dossier Imprimantes, puis cliquez sur **Ajouter une imprimante ou un scanner**.
- 3 Selon la connexion de votre imprimante, effectuez l'une des opérations suivantes :
 - Sélectionnez une imprimante dans la liste et cliquez sur **Ajouter un périphérique**.
 - Cliquez sur **Afficher les imprimantes Wi-Fi Direct**, sélectionnez une imprimante, puis cliquez sur **Ajouter un périphérique**.
 - Cliquez sur **L'imprimante que je veux n'est pas répertoriée**, puis, dans la fenêtre Ajouter une imprimante, procédez comme suit :
 - a Sélectionnez **Ajouter une imprimante à l'aide d'une adresse TCP/IP ou d'un nom d'hôte**, puis cliquez sur **Suivant**.
 - b Dans le champ « Nom d'hôte ou adresse IP », saisissez l'adresse IP de l'imprimante, puis cliquez sur **Suivant**.

Remarques :

- L'adresse IP de l'imprimante est affichée sur l'écran d'accueil. L'adresse IP apparaît sous la forme de quatre séries de chiffres séparées par des points, par exemple 123.123.123.123.
- Si vous utilisez un serveur proxy, désactivez-le temporairement pour charger correctement la page Web.
- c Sélectionnez un pilote d'impression, puis cliquez sur **Suivant**.
- d Sélectionnez **Utiliser le pilote d'impression actuellement installé (recommandé)**, puis cliquez sur **Suivant**.
- e Saisissez un nom pour l'imprimante, puis cliquez sur **Suivant**.
- f Sélectionnez une option de partage d'imprimantes, puis cliquez sur **Suivant**.

g Cliquez sur **Terminer**.

Pour les utilisateurs Macintosh

- 1 Sur un ordinateur, ouvrez **Imprimantes et scanners**.
- 2 Cliquez sur , puis sélectionnez une imprimante.
- 3 Dans le menu Utilisation, sélectionnez un pilote d'impression.

Remarques :

- Pour utiliser le pilote d'impression Macintosh, sélectionnez **AirPrint** ou **AirPrint sécurisé**.
- Si vous souhaitez des fonctions d'impression personnalisées, sélectionnez le pilote d'impression du fabricant. Pour installer le pilote, reportez-vous à la section [« Installation du logiciel de l'imprimante » à la page 6](#).

- 4 Ajoutez l'imprimante.

Connexion de l'imprimante à un réseau Wi-Fi

Assurez-vous que l'option Réseau actif est définie sur Auto. Sur l'écran d'accueil, appuyez sur **Paramètres > Réseau/Ports > Informations réseau > Réseau actif**.

- 1 Sur l'écran d'accueil, appuyez sur **Paramètres > Réseau/Ports > Sans fil > Configuration à partir du panneau de commandes de l'imprimante > Choisir un réseau**.
- 2 Sélectionnez un réseau Wi-Fi, puis saisissez le mot de passe réseau.

Remarque : Sur les modèles d'imprimante compatibles Wi-Fi, une invite de configuration du réseau Wi-Fi s'affiche lors de la configuration initiale.

Configuration de Wi-Fi Direct

Wi-Fi Direct est une technologie peer-to-peer basée sur le Wi-Fi, qui permet aux périphériques sans fil de se connecter directement à une imprimante compatible Wi-Fi Direct sans utiliser de point d'accès (routeur sans fil).

- 1 Sur l'écran d'accueil, appuyez sur **Paramètres > Réseau/Ports > Wi-Fi Direct**.
- 2 Configurez les paramètres.
 - **Activer Wi-Fi Direct :** permet à l'imprimante de diffuser son propre réseau Wi-Fi Direct.

- **Nom Wi-Fi Direct :** attribue un nom au réseau Wi-Fi Direct.
- **Mot de passe Wi-Fi Direct :** attribue le mot de passe pour négocier la sécurité sans fil lors de l'utilisation de la connexion peer-to-peer.
- **Afficher le mot de passe sur la page de configuration :** affiche le mot de passe sur la Page de configuration du réseau.
- **Accepter auto. demandes bout. comm. :** permet à l'imprimante d'accepter automatiquement les demandes de connexion.

Remarque : L'acceptation automatique des demandes du bouton de commande n'est pas sécurisée.

Remarques :

- Par défaut, le mot de passe réseau Wi-Fi Direct n'est pas visible sur l'écran de l'imprimante. Pour afficher le mot de passe, activez l'icône d'affichage du mot de passe. Sur l'écran d'accueil, appuyez sur **Paramètres > Sécurité > Divers > Activer l'affichage du mot de passe/code PIN**.
- Pour connaître le mot de passe du réseau Wi-Fi Direct sans l'afficher sur l'écran de l'imprimante, à partir de l'écran d'accueil, appuyez sur **Paramètres > Rapports > Réseau > Page de configuration du réseau**.

Connexion d'un ordinateur à l'imprimante

Avant de connecter votre ordinateur, assurez-vous que Wi-Fi Direct est configuré. Pour plus d'informations, reportez-vous à la section [« Configuration de Wi-Fi Direct » à la page 7](#).

Pour les utilisateurs Windows

- 1 Ouvrez le dossier Imprimantes, puis cliquez sur **Ajouter une imprimante ou un scanner**.
- 2 Cliquez sur **Afficher les imprimantes Wi-Fi Direct**, puis sélectionnez le nom Wi-Fi Direct de l'imprimante.
- 3 Sur l'écran de l'imprimante, notez le code PIN à huit chiffres de l'imprimante.
- 4 Saisissez le code PIN sur l'ordinateur.

Remarque : Si le pilote d'impression n'est pas déjà installé, Windows télécharge le pilote approprié.

Pour les utilisateurs Macintosh

- 1 Cliquez sur l'icône sans fil, puis sélectionnez le nom Wi-Fi Direct de l'imprimante.

Remarque : La chaîne DIRECT-xy (où x et y sont deux caractères aléatoires) est ajoutée avant le nom Wi-Fi Direct.

- 2 Saisissez le mot de passe Wi-Fi Direct.

Remarque : Rétablissez le réseau précédent de votre ordinateur après vous être déconnecté du réseau Wi-Fi Direct.

Connexion d'un périphérique mobile à l'imprimante

Avant de connecter votre périphérique mobile, assurez-vous que Wi-Fi Direct a été configuré. Pour plus d'informations, reportez-vous à la section [« Configuration de Wi-Fi Direct » à la page 7](#).

Connexion à l'aide de Wi-Fi Direct

Remarque : Ces instructions s'appliquent uniquement aux périphériques mobiles Android.

- 1 Sur le périphérique mobile, accédez au menu des paramètres.
- 2 Activez le **Wi-Fi**, puis appuyez sur **Wi-Fi Direct**.
- 3 Sélectionnez le nom Wi-Fi Direct de l'imprimante.
- 4 Confirmez la connexion sur le panneau de commandes de l'imprimante.

Connexion à l'aide de Wi-Fi

- 1 Sur le périphérique mobile, accédez au menu des paramètres.
- 2 Appuyez sur **Wi-Fi**, puis sélectionnez le nom Wi-Fi Direct de l'imprimante.

Remarque : La chaîne DIRECT-xy (où x et y sont deux caractères aléatoires) est ajoutée avant le nom Wi-Fi Direct.

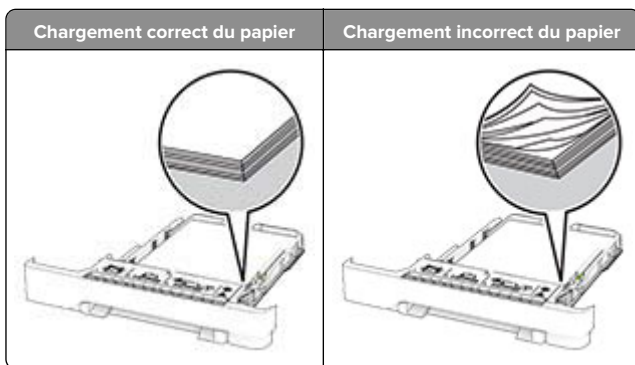
- 3 Saisissez le mot de passe Wi-Fi Direct.

Élimination des bourrages

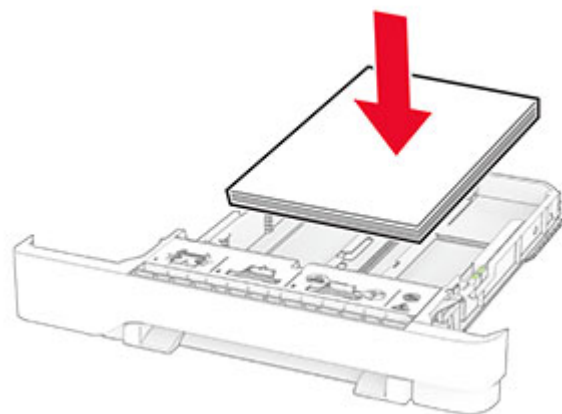
Réduction des risques de bourrage

Chargez le papier correctement

- Assurez-vous que le papier est chargé bien à plat dans le tiroir.



- Ne chargez ou n'enlevez pas un tiroir lorsqu'une impression est en cours.
- Ne chargez pas trop de papier. Assurez-vous que la hauteur de la pile est en dessous du repère de chargement maximal.
- Ne faites pas glisser le papier dans le tiroir. Chargez le papier comme illustré.



- Assurez-vous que les guides-papier sont correctement positionnés et qu'ils ne sont pas trop serrés contre le papier ou les enveloppes.
- Poussez fermement le tiroir dans l'imprimante une fois le papier chargé.

Utilisez le papier recommandé

- Utilisez uniquement les types de papier et de support spéciaux recommandés.
- Ne chargez pas de papier froissé, plié, humide, gondolé ou recourbé.

- Déramez, ventilez et alignez les bords du papier avant de le charger.

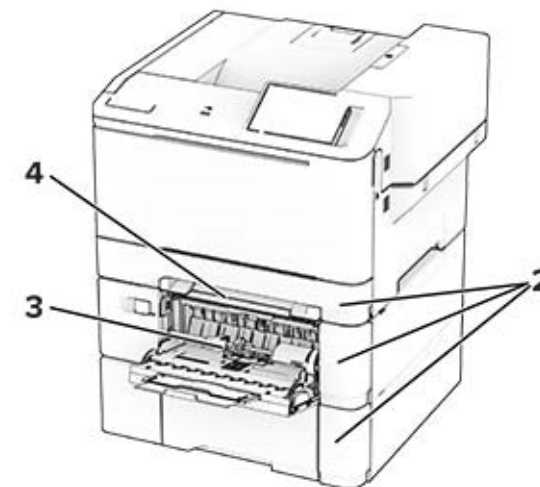
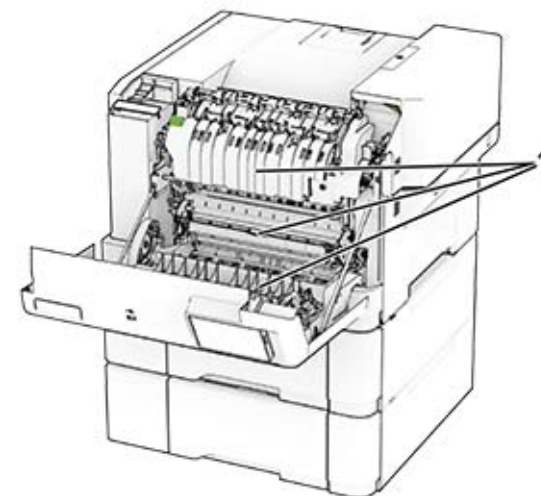


- N'utilisez pas de papier découpé ou rogné manuellement.
- Ne mélangez pas les formats, les grammages ou les types de papier dans un même tiroir.
- Assurez-vous que le format et le type de papier sont définis correctement sur l'ordinateur ou sur le panneau de commandes de l'imprimante.
- Stockez le papier en suivant les recommandations du fabricant.

Identification des zones de bouchage

Remarques :

- Lorsque l'option Assistance bouchage papier est définie sur Activé, l'imprimante éjecte automatiquement les pages vierges ou les pages partiellement imprimées dès qu'une page coincée a été dégagée. Vérifiez les pages vierges imprimées.
- Lorsque l'option Correction bouchage est définie sur Activé ou Auto, l'imprimante réimprime les pages coincées.



	Zones de bouchage
1	Porte A
2	Tiroirs
3	Chargeur multifonction

Zones de bourrage	
4	Chargeur manuel

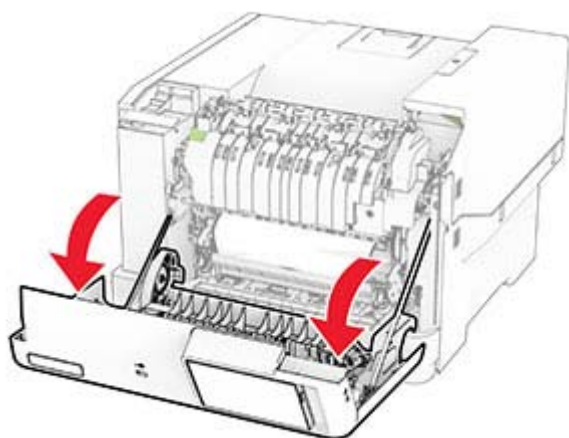
Bourrage papier derrière la porte A

Bourrage papier sous l'unité de fusion

1 Ouvrez la porte A.

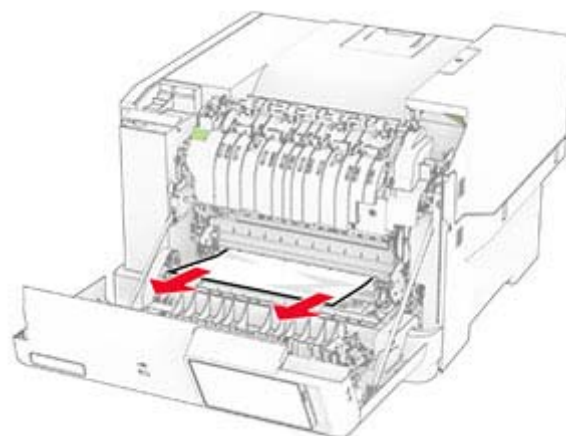
ATTENTION—SURFACE CHAUDE : L'intérieur de l'imprimante risque d'être brûlant. Pour réduire le risque de brûlure, laissez la surface ou le composant refroidir avant de toucher.

Avertissement—Danger potentiel : Pour éviter les décharges électrostatiques, touchez les parties métalliques exposées du cadre de l'imprimante avant d'accéder ou de toucher aux parties intérieures de l'imprimante.



2 Retirez le papier coincé.

Remarque : Assurez-vous qu'il ne reste plus de morceaux de papier.



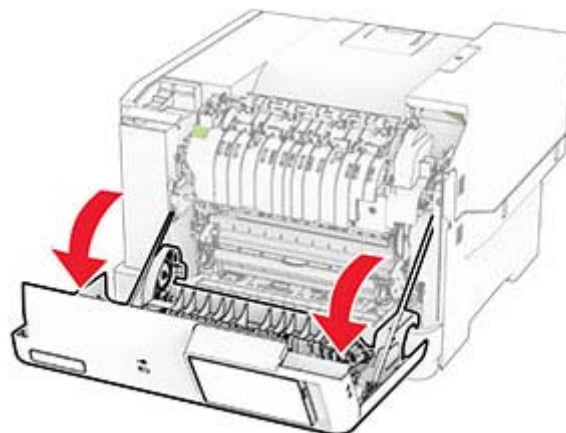
3 Fermez la porte A.

Bourrage papier dans l'unité de fusion

1 Ouvrez la porte A.

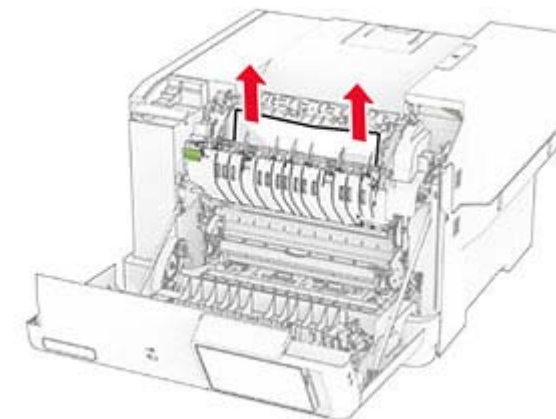
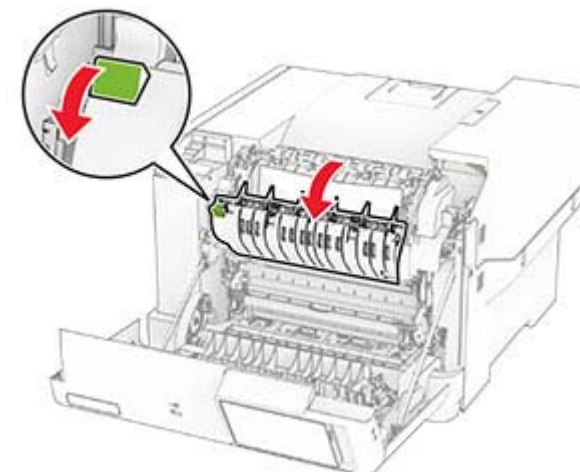
ATTENTION—SURFACE CHAUDE : L'intérieur de l'imprimante risque d'être brûlant. Pour réduire le risque de brûlure, laissez la surface ou le composant refroidir avant de toucher.

Avertissement—Danger potentiel : Pour éviter les décharges électrostatiques, touchez les parties métalliques exposées du cadre de l'imprimante avant d'accéder ou de toucher aux parties intérieures de l'imprimante.



2 Ouvrez la porte d'accès de l'unité de fusion, puis retirez le papier coincé.

Remarque : Assurez-vous qu'il ne reste plus de morceaux de papier.



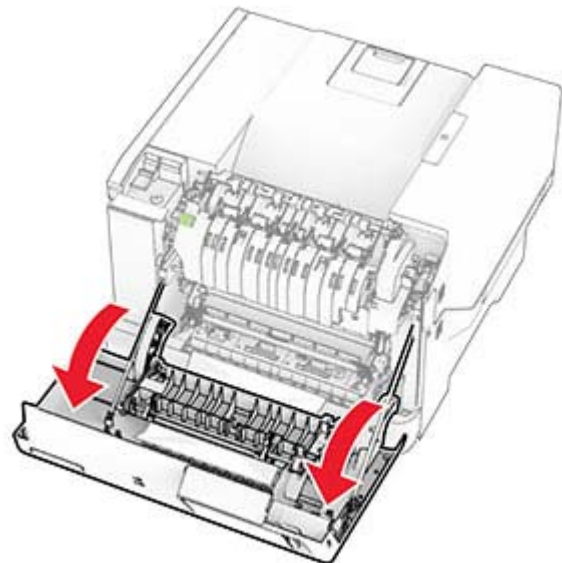
3 Fermez la porte A.

Bourrage papier dans l'unité d'impression recto verso

1 Ouvrez la porte A.

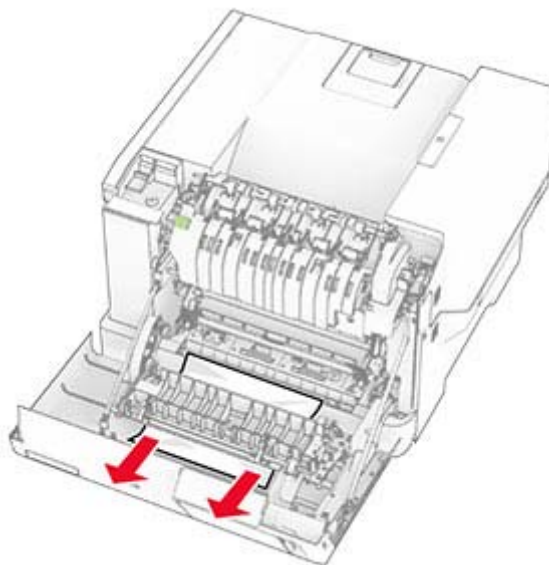
ATTENTION—SURFACE CHAUDE : L'intérieur de l'imprimante risque d'être brûlant. Pour réduire le risque de brûlure, laissez la surface ou le composant refroidir avant de toucher.

Avertissement—Danger potentiel : Pour éviter les décharges électrostatiques, touchez les parties métalliques exposées du cadre de l'imprimante avant d'accéder ou de toucher aux parties intérieures de l'imprimante.



2 Retirez le papier coincé.

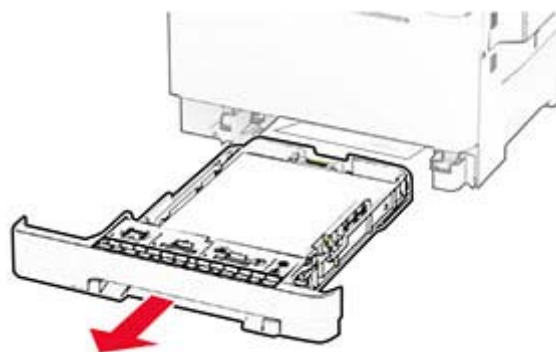
Remarque : Assurez-vous qu'il ne reste plus de morceaux de papier.



3 Fermez la porte A.

Bourrage papier dans les tiroirs

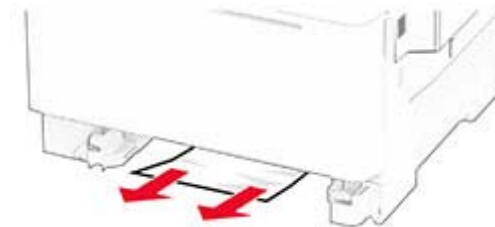
1 Retirez le tiroir.



Avertissement—Danger potentiel : Un capteur dans le tiroir en option peut facilement être endommagé par l'électricité statique. Touchez une surface métallique avant de retirer le papier coincé dans le tiroir.

2 Retirez le papier coincé.

Remarque : Assurez-vous qu'il ne reste plus de morceaux de papier.

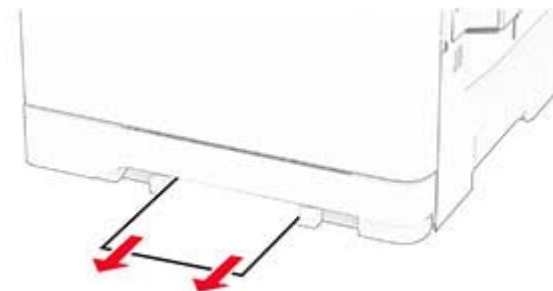


3 Insérez le tiroir.

Bourrage papier dans le chargeur manuel

Retirez le papier coincé.

Remarque : Assurez-vous qu'il ne reste plus de morceaux de papier.

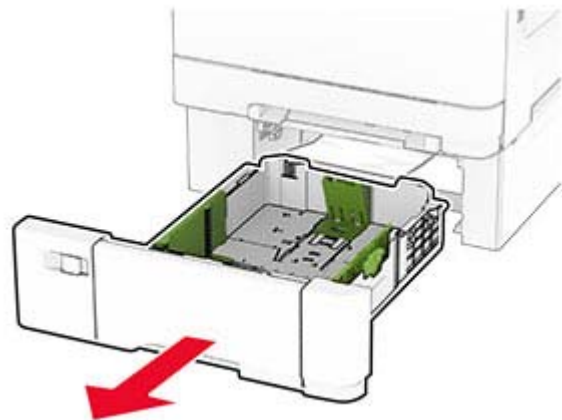


Bourrage papier dans le chargeur multifonction

Remarque : le chargeur multifonction est uniquement disponible si le double tiroir 650 feuilles en option est installé.

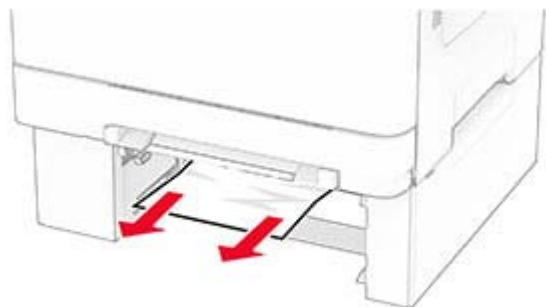
1 Retirez le papier du chargeur multifonction, puis fermez le chargeur.

2 Retirez le tiroir.



3 Retirez le papier coincé.

Remarque : Assurez-vous qu'il ne reste plus de morceaux de papier.



4 Insérez le tiroir.

5 Ouvrez le chargeur multifonction, puis chargez à nouveau le papier.