

DIGITALE FULL-COLOR PRINTER MX-C428P

Gebbruikershandleiding

Mei 2023

Machine type:

5031

Model:

6H5

Inhoud

- Informatie over veiligheid..... 5**
 - Conventies..... 5
 - Productverklaringen..... 5
- Over de printer..... 8**
 - Printerconfiguraties..... 8
 - Het bedieningspaneel gebruiken..... 9
 - Uitleg over de status van het indicatielampje..... 9
 - Papier selecteren..... 10
- Installeren, instellen en configureren..... 17**
 - Een locatie voor de printer selecteren..... 17
 - Kabels aansluiten..... 18
 - Toepassingen van het startscherm instellen en gebruiken..... 18
 - De toegankelijkheidsfuncties instellen en gebruiken..... 22
 - Papier en speciaal afdruk materiaal plaatsen..... 25
 - Software, stuurprogramma's en firmware installeren en bijwerken..... 31
 - Hardwareopties installeren..... 34
 - Netwerkfunctionaliteit..... 47
- Printer beveiligen..... 50**
 - De beveiligingssleuf vinden..... 50
 - Printergeheugen wissen..... 50
 - Bezig met wissen van opslagstation van printer..... 51
 - Fabrieksinstellingen herstellen..... 51
 - Kennisgeving van vluchtigheid..... 51
- Afdrukken..... 52**
 - Afdrukken vanaf een computer..... 52
 - Afdrukken vanaf een mobiel apparaat..... 52
 - Afdrukken vanaf een flashstation..... 53
 - Ondersteunde flashstations en bestandstypen..... 54
 - Beveiligde taken configureren..... 55
 - Afdrukken van vertrouwelijke taken en andere taken in de wachtrij..... 55
 - Lijst met voorbeelden van lettertypen afdrukken..... 56

Een directorylijst afdrukken.....	56
Scheidingsvellen invoegen tussen exemplaren.....	56
Afdruktaak annuleren.....	56
Tonerintensiteit aanpassen.....	57
Printermenu's gebruiken.....	58
Menu-overzicht.....	58
Apparaat.....	59
Afdrukken.....	69
Papier.....	77
USB-station.....	78
Netwerk/poorten.....	80
Beveiliging.....	93
Rapporten.....	99
Problemen oplossen.....	100
Forms Merge.....	100
De Pagina met menu-instellingen afdrukken.....	102
Printer onderhouden.....	103
De status van de onderdelen en supplies controleren.....	103
Meldingen over supplies configureren.....	103
E-mailmeldingen instellen.....	103
Rapporten weergeven.....	104
Onderdelen en supplies bestellen.....	104
Onderdelen en supplies vervangen.....	105
Printeronderdelen reinigen.....	133
Energie en papier besparen.....	134
De printer verplaatsen naar een andere locatie.....	134
De printer vervoeren.....	135
Problemen oplossen.....	136
Problemen met de afdrukkwaliteit.....	136
Afdrukproblemen.....	137
De printer reageert niet.....	162
Flashstation kan niet worden gelezen.....	163
USB-poort activeren.....	164
Papierstoringen verhelpen.....	164

Problemen met de netwerkverbinding..... 172
Problemen met hardwareopties.....174
Problemen met supplies..... 175
Problemen met de papierinvoer..... 176
Problemen met kleurkwaliteit..... 178
Contact opnemen met uw dealer.....181

Kennisgevingen.....182

Index..... 190

Informatie over veiligheid

Conventies

Opmerking: Een *opmerking* bevat nuttige informatie.

Waarschuwing: Een *waarschuwing* wijst op iets dat de hardware of software van het product kan beschadigen.

LET OP: *Let op* duidt op een mogelijk gevaarlijke situatie die persoonlijk letsel kan veroorzaken.

Voorbeelden van zulke waarschuwingen zijn:



LET OP: RISICO OP LETSEL: Gevaar voor letsel.



LET OP: GEVAAR VOOR ELEKTRISCHE SCHOKKEN: Gevaar voor elektrische schok.



LET OP: HEET OPPERVLAK: Gevaar voor verbranding bij aanraking.



LET OP: KANTELGEVAAR: Pletgevaar.



LET OP: KNELGEVAAR: Gevaar om bekneld te raken tussen bewegende onderdelen

Productverklaringen



LET OP: RISICO OP LETSEL: Om het risico op elektrische schokken of brand te voorkomen, moet u het netsnoer rechtstreeks aansluiten op een geaard stopcontact dat zich dicht in de buurt van het product bevindt en dat gemakkelijk toegankelijk is.



LET OP: RISICO OP LETSEL: Gebruik alleen het netsnoer dat bij dit product is geleverd of een door de fabrikant goedgekeurd vervangend onderdeel om brand of elektrische schokken te voorkomen.



LET OP: RISICO OP LETSEL: U mag dit product niet gebruiken met verlengsnoeren, stekkerdozen, verdelers of UPS-apparaten. De vermogenscapaciteit van dit soort accessoires kan door een laserprinter eenvoudig worden overschreden, wat kan leiden tot slechte printerprestaties, schade aan eigendommen of brand.



LET OP: RISICO OP LETSEL: Gebruik dit product niet met een inline overspanningsbeveiliging. Het gebruik van een overspanningsbeveiliging kan leiden tot slechte printerprestaties, schade aan eigendommen of brand.











LET OP: GEVAAR VOOR ELEKTRISCHE SCHOKKEN: Om het risico van elektrische schokken te voorkomen, moet u dit product niet in de buurt van water of vochtige locaties plaatsen of gebruiken.



LET OP: GEVAAR VOOR ELEKTRISCHE SCHOKKEN: Om het risico van elektrische schokken te voorkomen, moet u dit product niet inschakelen tijdens onweer en geen elektrische kabels of stroomkabels aansluiten, zoals een faxesnoer, netsnoer of telefoonkabel.



LET OP: RISICO OP LETSEL: U moet het netsnoer niet snijden, draaien, vastbinden, afknellen of zware objecten op het snoer plaatsen. Zorg dat er geen schaafplekken op het netsnoer kunnen ontstaan of dat het snoer onder druk komt te staan. Zorg dat het netsnoer niet bekneld raakt tussen twee objecten, zoals een meubelstuk en een muur. Als een van deze dingen gebeurt, is er een kans op brand of elektrische schokken. Controleer het netsnoer regelmatig op dergelijke problemen. Trek de stekker van het netsnoer uit het stopcontact voor u het netsnoer controleert.

-  **LET OP: GEVAAR VOOR ELEKTRISCHE SCHOKKEN:** Om het risico van elektrische schokken te voorkomen, moet u ervoor zorgen dat alle externe aansluitingen (zoals Ethernet- en telefoonsysteemaansluitingen) op de juiste wijze zijn in de gemarkeerde poorten zijn geplaatst.
-  **LET OP: GEVAAR VOOR ELEKTRISCHE SCHOKKEN:** Als u toegang tot de controllerkaart wilt of optionele hardware of geheugenapparaten installeert nadat u de printer hebt ingesteld, moet u de printer uitschakelen en de stekker uit het stopcontact trekken voor u doorgaat om het risico van elektrische schokken te voorkomen. Als u andere apparaten hebt aangesloten op de printer, schakel deze dan ook uit en koppel de kabels los van de printer.
-  **LET OP: GEVAAR VOOR ELEKTRISCHE SCHOKKEN:** Om het risico op elektrische schokken te vermijden, trekt u de stekker van het netsnoer uit het stopcontact en koppelt u alle kabels los die op de printer zijn aangesloten voor u de buitenkant van de printer reinigt.
-  **LET OP: RISICO OP LETSEL:** Als de printer meer weegt dan 20 kg (44 lb), moet deze mogelijk door twee of meer personen worden verplaatst.
-  **LET OP: RISICO OP LETSEL:** Volg deze richtlijnen wanneer u de printer verplaatst om te voorkomen dat u zich bezeert of dat de printer beschadigd raakt:
- Zorg ervoor dat alle kleppen en laden zijn gesloten.
 - Schakel de printer uit en trek de stekker van het netsnoer van de printer uit het stopcontact.
 - Koppel alle snoeren en kabels los van de printer.
 - Als de printer losse, optionele laden op de vloer of uitvoerladen bevestigd heeft, dient u deze te ontkoppelen voordat u de printer verplaatst.
 - Als de printer een onderstel met zwenkwielen heeft, rolt u de printer voorzichtig naar de nieuwe locatie. Wees voorzichtig bij drempels en scheuren in de vloer.
 - Als de printer geen onderstel met zwenkwielen heeft, maar wel is uitgerust met optionele laden of uitvoerladen, verwijdert u de uitvoerladen en tilt u de printer van de laden. Probeer de printer niet samen met een van de opties op te tillen.
 - Gebruik bij het optillen altijd de handgrepen aan de printer.
 - Als de printer wordt verplaatst op een transportwagentje, moet de gehele onderzijde van de printer worden ondersteund.
 - Als de optionele onderdelen worden verplaatst op een transportwagentje, moet het oppervlak van het wagentje groot genoeg zijn voor alle onderdelen.
 - Houd de printer rechtop.
 - Vermijd schokken.
 - Zorg dat uw vingers zich niet onder de printer bevinden wanneer u het apparaat neerzet.
 - Zorg dat er voldoende ruimte vrij is rondom de printer.
-  **LET OP: KANTELGEVAAR:** Wanneer u een of meer opties op uw printer of MFP installeert, is mogelijk een onderstel met zwenkwielen, printerkast of andere voorziening vereist om instabiliteit te voorkomen waardoor letsel kan worden veroorzaakt. Ga voor meer informatie over ondersteunde opstellingen naar onze website of neem contact op met het verkooppunt waar u de printer hebt gekocht.
-  **LET OP: KANTELGEVAAR:** Zorg ervoor dat u papier afzonderlijk in elke lade plaatst om instabiliteit van de apparatuur te voorkomen. Houd alle overige laden gesloten tot u ze nodig hebt.
-  **LET OP: HEET OPPERVLAK:** De binnenkant van de printer kan heet zijn. Om letsel te voorkomen, moet u een heet oppervlak eerst laten afkoelen voordat u het aanraakt.



LET OP: KNELGEVAAR: Wees voorzichtig bij onderdelen met dit label om te voorkomen dat u bekneld raakt tussen bewegende onderdelen. Knelgevaar kan optreden in de buurt van bewegende onderdelen, zoals tandwielen, deuren, laden en kappen.



LET OP: RISICO OP LETSEL: Dit product maakt gebruik van een laser. Het toepassen van andere bedieningswijzen, aanpassingsmethoden of procedures dan in de *Gebruikershandleiding* worden vermeld, kan blootstelling aan gevaarlijke straling tot gevolg hebben.



LET OP: RISICO OP LETSEL: De lithiumbatterij in dit product moet niet worden vervangen. Wanneer de lithiumbatterij niet juist wordt vervangen, bestaat er explosiegevaar. Een lithiumbatterij mag niet opnieuw worden opgeladen, uit elkaar worden gehaald of worden verbrand. Gooi gebruikte lithiumbatterijen weg volgens de aanwijzingen van de fabrikant en houd hierbij de plaatselijke regelgeving in acht.

Dit product is samen met specifieke onderdelen van de fabrikant ontwikkeld, getest en goedgekeurd volgens strikte, wereldwijd geldende veiligheidsnormen. De veiligheidsvoorzieningen van bepaalde onderdelen zijn niet altijd duidelijk zichtbaar. De fabrikant is niet verantwoordelijk voor het gebruik van andere, vervangende onderdelen.

Laat onderhoudswerkzaamheden en reparaties die niet in de gebruikersdocumentatie worden beschreven, uitvoeren door een servicevertegenwoordiger.

BEWAAR DEZE INSTRUCTIES.

Over de printer

Printerconfiguraties

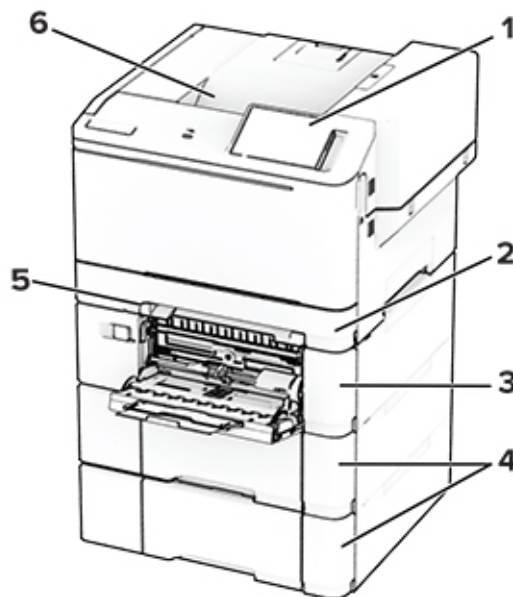
⚠ LET OP: KANTELGEVAAR: Wanneer u een of meer opties op uw printer of MFP installeert, is mogelijk een onderstel met zwenkwielen, printerkast of andere voorziening vereist om instabiliteit te voorkomen waardoor letsel kan worden veroorzaakt. Ga voor meer informatie over ondersteunde opstellingen naar onze website of neem contact op met het verkooppunt waar u de printer hebt gekocht.

⚠ LET OP: KANTELGEVAAR: Zorg ervoor dat u papier afzonderlijk in elke lade plaatst om instabiliteit van de apparatuur te voorkomen. Houd alle overige laden gesloten tot u ze nodig hebt.

U kunt de printer configureren door een van de volgende opties toe te voegen:

- Een duolade voor 650 vel
- Een duolade voor 650 vel en maximaal twee laden voor 550 vel
- Maximaal drie laden voor 550 vel

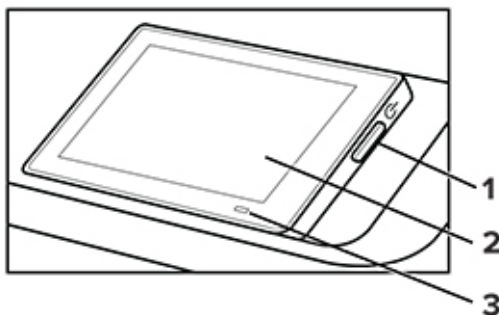
Zie '[Optionele laden installeren](#)' op pagina 35 voor meer informatie.



1	Bedieningspaneel
2	Standaardlade voor 250 vel
3	Optionele duolade voor 650 vel Opmerking: De lade bestaat uit een lade voor 550 vel en een multifunctionele invoer voor 100 vel.
4	Optionele laden voor 550 vel
5	Handmatige invoer

6 Standaardlade

Het bedieningspaneel gebruiken



	Onderdeel van bedieningspaneel	Functie
1	Aan/uit	<ul style="list-style-type: none"> De printer in- of uitschakelen. Opmerking: Om de printer uit te schakelen, houdt u de aan/uit-knop gedurende vijf seconden ingedrukt. Hiermee zet u de printer in de slaapstand. Hiermee haalt u de printer uit de slaap- of sluimerstand.
2	Display	<ul style="list-style-type: none"> Hiermee bekijkt u berichten en de supply-status van de printer. De printer configureren en bedienen.
3	indicatielampje	De status van de printer controleren.

Uitleg over de status van het indicatielampje

indicatielampje	Printerstatus
Uit	De printer is uitgeschakeld.
Onafgebroken blauw	De printer is gereed.
Knipperend blauw	De printer is bezig met afdrucken of verwerken van gegevens.
Knippert rood	De printer vereist interventie door de gebruiker.
Brandt oranje	De printer bevindt zich in de slaapstand.
Knippert oranje	De printer bevindt zich in de diepe slaap- of sluimerstand.

Papier selecteren

Richtlijnen voor papier

Het gebruik van het juiste papier voorkomt storingen en zorgt ervoor dat u probleemloos kunt afdrukken.

- Gebruik altijd nieuw, onbeschadigd papier.
- Voordat u papier plaatst, moet u weten wat de aanbevolen afdrukzijde is. Deze informatie staat meestal op de verpakking.
- Gebruik geen papier dat u zelf op maat hebt gesneden of geknipt.
- Gebruik nooit papier van verschillend formaat, gewicht of soort in dezelfde lade. Dit leidt tot storingen in de doorvoer.
- Gebruik geen gecoat papier, tenzij het speciaal is ontworpen voor elektrofotografisch afdrukken.

Papiereigenschappen

De volgende papiereigenschappen zijn van invloed op de afdrukkwaliteit en de betrouwbaarheid van de printer. Houd rekening met de volgende factoren voordat u afdrukt.

Gewicht

Laden kunnen papier met verschillende gewichten invoeren. Papier dat lichter is dan 60 g/m² (16 lb) is mogelijk niet stijf genoeg om correct te worden ingevoerd, waardoor papierstoringen kunnen optreden. Zie voor meer informatie het onderwerp "ondersteunde papiergewichten".

Krullen

Krullen is de neiging van papier om bij de randen om te buigen. Dit kan invoerproblemen veroorzaken. Papier kan omkrullen nadat het door de printer is gevoerd en daarbij is blootgesteld aan hoge temperaturen. Als u papier in hete, vochtige, koude of droge omstandigheden buiten de verpakking bewaart, kan het papier omkrullen voordat erop wordt afgedrukt. Dit kan invoerproblemen veroorzaken.

Gladheid

De gladheid van papier is rechtstreeks van invloed op de afdrukkwaliteit. Als papier te ruw is, wordt toner er niet goed op gefixeerd. Te glad papier kan invoerproblemen of problemen met de afdrukkwaliteit veroorzaken. We adviseren om papier te gebruiken met een gladheid van 50 Sheffield-punten.

Vochtigheidsgraad

De hoeveelheid vocht in papier is van invloed op de afdrukkwaliteit en bepaalt tevens of het papier goed door de printer kan worden gevoerd. Bewaar papier altijd in de originele verpakking en pak het pas uit als u het gaat gebruiken. Het papier wordt dan niet blootgesteld aan de negatieve invloed van wisselingen in de luchtvochtigheid.

Bewaar het papier voor het afdrukken 24 tot 48 uur in de originele verpakking. De omgeving waarin het papier wordt opgeslagen, moet hetzelfde zijn als de printer. Verleng de acclimatiseringperiode met enkele dagen als de opslag- of transportomgeving erg verschilde van de printeromgeving. Dik papier kan een langere acclimatiseringsperiode nodig hebben.

Vezelrichting

De vezelrichting heeft betrekking op de uitlijning van de papervezels in een vel papier. Vezels lopen ofwel in de *lengterichting* van het papier of in de *breedterichting*. Zie het onderwerp "Ondersteunde papiergewichten" voor de aanbevolen vezelrichting.

Vezelgehalte

Kwalitatief hoogwaardig xerografisch papier bestaat meestal voor 100% uit chemisch behandelde houtpulp. Dit materiaal voorziet het papier van een grote mate van stabiliteit, waardoor er minder invoerproblemen optreden en de afdrukkwaliteit beter is. Als papier andere vezels bevat, bijvoorbeeld van katoen, kan dat eerder leiden tot problemen bij de verwerking.

Ongeschikt papier

Het gebruik van de volgende papersoorten in de printer wordt afgeraden:

- Chemisch behandeld papier dat wordt gebruikt om kopieën te maken zonder carbonpapier. Dit wordt ook wel carbonless paper, carbonless copy paper (CCP) of no carbon required paper (NCR) genoemd.
- Voorbedrukt papier dat chemische stoffen bevat die schadelijk zijn voor de printer.
- Voorbedrukt papier dat kan worden aangetast door de temperatuur in het verhittingsstation van de printer.
- Voorbedrukt papier waarvoor een registratie (nauwkeurige positionering van de afdruk) van meer dan $\pm 2,3$ mm ($\pm 0,09$ inch) is vereist. Bijvoorbeeld OCR-formulieren (Optical Character Recognition).

Soms kan de registratie via een softwaretoepassing worden aangepast, waardoor afdrukken op deze formulieren toch mogelijk is.

- Gecoat papier (uitwisbaar papier), synthetisch papier of thermisch papier.
- Papier met ruwe randen, papier met een ruw of grof gestructureerd oppervlak of gekruld papier.
- Kringlooppapier dat niet voldoet aan de norm EN12281:2002 (Europees).
- Papier lichter dan 60g/m^2 (16 lb).
- Formulieren of documenten die uit meerdere delen bestaan.

Papier bewaren

Houd de volgende richtlijnen voor het bewaren van papier aan om een regelmatige afdrukkwaliteit te garanderen en te voorkomen dat er papierstoringen ontstaan.

- Laat het papier gedurende 24 tot 48 uur vóór het afdrukken acclimatiseren in de originele verpakking en in dezelfde omgeving als de printer.
- Verleng de acclimatiseringperiode met enkele dagen als de opslag- of transportomgeving erg verschilde van de printeromgeving. Dik papier kan een langere acclimatiseringsperiode nodig hebben.
- U kunt het papier het beste bewaren in een omgeving met een temperatuur van 21°C en een relatieve vochtigheid van 40 procent.
- De meeste fabrikanten van etiketten bevelen een omgeving aan met een temperatuur tussen 18 en 24°C en een relatieve vochtigheid van 40 tot 60 procent.
- Zet dozen papier liever niet op de vloer, maar op een pallet of een plank.
- Zet losse pakken op een vlakke ondergrond.

- Plaats niets boven op de losse pakken met papier.
- Haal papier alleen uit de doos of verpakking als u het in de printer wilt plaatsen. De doos en de verpakking zorgen ervoor dat het papier schoon, droog en vlak blijft.

Voorbedrukte formulieren en briefhoofdpapier selecteren

- Gebruik papier met vezel in de lengterichting.
- Gebruik uitsluitend formulieren en briefhoofdpapier dat is bedrukt door middel van een lithografisch of graverend drukproces.
- Vermijd papier met een ruw of sterk vezelig oppervlak.
- Gebruik geen inkt die wordt beïnvloed door de hars in de toner. Inktsoorten op basis van water of olie zouden aan deze vereisten moeten voldoen. Latex-inkt zou echter problemen kunnen opleveren.
- Maak eerst enkele proefafdrukken op voorbedrukte formulieren en briefhoofden die u overweegt te gebruiken voordat u grote hoeveelheden aanschafft. Hiermee stelt u vast of de inkt op het voorbedrukte formulier of briefhoofd de afdrukkwaliteit beïnvloedt.
- Neem in geval van twijfel contact op met uw papierleverancier.
- Als u afdrukt op het briefhoofd plaatst u het papier in de juiste richting voor uw printer.

Ondersteunde papierformaten

Papierformaat en afmeting	Standaardlade voor 250 vel	Handmatige invoer	Optionele duolade voor 650 vel		Optionele lade voor 550 vel	Dubbelzijdig afdrukken
			Lade voor 550 vel	Multifunctionele invoer		
A4 210 x 297 mm (8,27 x 11,7 inch)	✓	✓	✓	✓	✓	✓
A5 staand (SEF)^{1,2} 148 x 210 mm (5,83 x 8,27 inch)	X	X	✓	X	✓	X
A5 liggend (LEF)^{1,2} 210 x 148 mm (8,27 x 5,83 inch)	✓	✓	X	X	X	X
A6 105 x 148 mm (4,13 x 5,83 inch)	✓	✓	X	✓	X	X

¹ Plaats dit papierformaat in de standaardlade en de handmatige invoer, waarbij de lange zijde als eerst in de printer wordt ingevoerd.

² Plaats dit papierformaat in de optionele lades en de multifunctionele invoer, waarbij de korte zijde als eerst in de printer wordt ingevoerd.

³ Wanneer Universal is geselecteerd, wordt de pagina aangepast voor 215,9 x 355,6 mm (8,5 x 14 inch) behalve als het formaat is opgegeven in de softwaretoepassing.

⁴ Voer smal papier met de bovenrand het eerst in.

⁵ Wanneer Andere envelop is geselecteerd, wordt de pagina aangepast voor 215,9 x 355,6 mm (8,5 x 14 inch) behalve als het formaat is opgegeven in de softwaretoepassing.

Papierformaat en afmeting	Standaardlade voor 250 vel	Handmatige invoer	Optionele duolade voor 650 vel		Optionele lade voor 550 vel	Dubbelzijdig afdrukken
			Lade voor 550 vel	Multifunctionele invoer		
1/3 A4 95 x 210 mm (3,7 x 8,3 inch)	✓	✓	X	✓	X	X
JIS B5 182 x 257 mm (7,17 x 10,1 inch)	✓	✓	✓	✓	✓	X
Letter 215,9 x 279,4 mm (8,5 x 11 inch)	✓	✓	✓	✓	✓	✓
Legal 215,9 x 355,6 mm (8,5 x 14 inch)	✓	✓	✓	✓	✓	✓
Executive 184,2 x 266,7 mm (7,25 x 10,5 inch)	✓	✓	✓	✓	✓	X
Oficio (Mexico) 215,9 x 340,4 mm (8,5 x 13,4 inch)	✓	✓	✓	✓	✓	✓
Folio 215,9 x 330,2 mm (8,5 x 13 inch)	✓	✓	✓	✓	✓	✓
Statement 139,7 x 215,9 mm (5,5 x 8,5 inch)	✓	✓	X	✓	X	X
Hagaki 100 x 148 mm (3,94 x 5,83 inch)	✓	✓	X	✓	X	X
Universal ^{3,4} 98,4 x 148 mm tot 215,9 x 355,6 mm (3,87 x 5,83 inch tot 8,5 x 14 inch)	✓	✓	X	✓	X	X

¹ Plaats dit papierformaat in de standaardlade en de handmatige invoer, waarbij de lange zijde als eerst in de printer wordt ingevoerd.

² Plaats dit papierformaat in de optionele lades en de multifunctionele invoer, waarbij de korte zijde als eerst in de printer wordt ingevoerd.

³ Wanneer Universal is geselecteerd, wordt de pagina aangepast voor 215,9 x 355,6 mm (8,5 x 14 inch) behalve als het formaat is opgegeven in de softwaretoepassing.

⁴ Voer smal papier met de bovenrand het eerst in.

⁵ Wanneer Andere envelop is geselecteerd, wordt de pagina aangepast voor 215,9 x 355,6 mm (8,5 x 14 inch) behalve als het formaat is opgegeven in de softwaretoepassing.

Papierformaat en afmeting	Standaardlade voor 250 vel	Handmatige invoer	Optionele duolade voor 650 vel		Optionele lade voor 550 vel	Dubbelzijdig afdrucken
			Lade voor 550 vel	Multifunctionele invoer		
Universal ^{3,4} 76,2 x 127 mm tot 215,9 x 355,6 mm (3 x 5 inch tot 8,5 x 14 inch)	X	✓	X	✓	X	X
Universal ^{3,4} 148 x 210 mm tot 215,9 x 355,6 mm (5,83 x 8,27 inch tot 8,5 x 14 inch)	✓	✓	✓	✓	✓	X
Universal ^{3,4} 210 x 250 mm tot 215,9 x 355,6 mm (8,27 x 9,84 inch tot 8,5 x 14 inch)	✓	✓	✓	✓	✓	✓
7 3/4-envelop 98,4 x 190,5 mm	✓	✓	X	✓	X	X
9-envelop 98,4 x 225,4 mm (3,875 x 8,9 inch)	✓	✓	X	✓	X	X
10-envelop 104,8 x 241,3 mm (4,12 x 9,5 inch)	✓	✓	X	✓	X	X
DL-envelop 110 x 220 mm (4,33 x 8,66 inch)	✓	✓	X	✓	X	X
C5-envelop 162 x 229 mm (6,38 x 9,01 inch)	✓	✓	X	✓	X	X
B5-envelop 176 x 250 mm (6,93 x 9,84 inch)	✓	✓	X	✓	X	X
Monarch 98,425 x 190,5 mm	X	X	X	X	X	X

¹ Plaats dit papierformaat in de standaardlade en de handmatige invoer, waarbij de lange zijde als eerst in de printer wordt ingevoerd.

² Plaats dit papierformaat in de optionele lades en de multifunctionele invoer, waarbij de korte zijde als eerst in de printer wordt ingevoerd.

³ Wanneer Universal is geselecteerd, wordt de pagina aangepast voor 215,9 x 355,6 mm (8,5 x 14 inch) behalve als het formaat is opgegeven in de softwaretoepassing.

⁴ Voer smal papier met de bovenrand het eerst in.

⁵ Wanneer Andere envelop is geselecteerd, wordt de pagina aangepast voor 215,9 x 355,6 mm (8,5 x 14 inch) behalve als het formaat is opgegeven in de softwaretoepassing.

Papierformaat en afmeting	Standaardlade voor 250 vel	Handmatige invoer	Optionele duolade voor 650 vel		Optionele lade voor 550 vel	Dubbelzijdig afdrucken
			Lade voor 550 vel	Multifunctionele invoer		
Andere envelop⁵ 98,4 x 162 mm tot 176 x 250 mm (3,87 x 6,38 inch tot 6,93 x 9,84 inch)	✓	✓	X	✓	X	X
<p>¹ Plaats dit papierformaat in de standaardlade en de handmatige invoer, waarbij de lange zijde als eerst in de printer wordt ingevoerd.</p> <p>² Plaats dit papierformaat in de optionele lades en de multifunctionele invoer, waarbij de korte zijde als eerst in de printer wordt ingevoerd.</p> <p>³ Wanneer Universal is geselecteerd, wordt de pagina aangepast voor 215,9 x 355,6 mm (8,5 x 14 inch) behalve als het formaat is opgegeven in de softwaretoepassing.</p> <p>⁴ Voer smal papier met de bovenrand het eerst in.</p> <p>⁵ Wanneer Andere envelop is geselecteerd, wordt de pagina aangepast voor 215,9 x 355,6 mm (8,5 x 14 inch) behalve als het formaat is opgegeven in de softwaretoepassing.</p>						

Opmerking: Uw printermodel heeft mogelijk een duolade voor 650 vel, die bestaat uit een lade voor 550 vel en een geïntegreerde multifunctionele invoer voor 100 vel. De lade voor 550 vel in de duolader voor 650 vel ondersteunt dezelfde papierformaten als de optionele lade voor 550 vel. De geïntegreerde multifunctionele invoer ondersteunt verschillende papierformaten, -soorten en -gewichten.

Ondersteunde papersoorten

Papiertype	Standaardlade voor 250 vel	Handmatige invoer	Optionele duolade voor 650 vel		Optionele lade voor 550 vel	Dubbelzijdig afdrucken
			Lade voor 550 vel	Multifunctionele invoer		
Normaal	✓	✓	✓	✓	✓	✓
Karton	✓	✓	✓	✓	✓	X
Etiketten	✓	✓	✓	✓	✓	✓
Vinyletiketten	✓	✓	✓	✓	✓	X
Envelop	✓	✓	X	✓	X	X

Opmerkingen:

- Uw printermodel heeft mogelijk een duolade voor 650 vel, die bestaat uit een lade voor 550 vel en een geïntegreerde multifunctionele invoer voor 100 vel. De lade voor 550 vel in de duolade voor 650 vel ondersteunt dezelfde papersoort als de lade voor 550 vel. De geïntegreerde multifunctionele invoer ondersteunt verschillende papierformaten, -soorten en -gewichten.
- Etiketten, enveloppen en karton worden altijd met een lagere snelheid afgedrukt.

- Vinyletiketten worden alleen ondersteund voor incidenteel gebruik en moeten worden gecontroleerd op geschiktheid. Sommige vinyletiketten worden mogelijk betrouwbaarder ingevoerd vanuit de multifunctionele invoer.

Ondersteunde papiergewichten

Standaardlade voor 250 vel	Handmatige invoer	Optionele duolade voor 650 vel		Optionele lade voor 550 vel	Dubbelzijdig afdrukken
		Lade voor 550 vel	Multifunctionele invoer		
60–200 g/m ² (16–53 lb bankpost)	60–200 g/m ² (16–53 lb bankpost)	60–162 g/m ² (16–43 lb bankpost)	60–162 g/m ² (16–43 lb bankpost)	60–162 g/m ² (16–43 lb bankpost)	60–105 g/m ² (16–28 lb bankpost)

Opmerkingen:

- Uw printermodel heeft mogelijk een duolade voor 650 vel, die bestaat uit een lade voor 550 vel en een geïntegreerde multifunctionele invoer voor 100 vel. De lade voor 550 vel in de duolade voor 650 vel ondersteunt dezelfde papiersoorten als de lade voor 550 vel. De geïntegreerde multifunctionele invoer ondersteunt verschillende papierformaten, -soorten en -gewichten.
- Voor papier van 60–162 g/m² (16–43 lb bankpost) worden vezels in de lengterichting aanbevolen.
- Papier dat lichter is dan 75 g/m² (20 lb bankpost) moet worden afgedrukt met Papiersoort ingesteld op Licht papier. Als u dit nalaat, kan dat leiden tot omkrullen, wat op zijn beurt kan leiden tot invoerfouten, vooral in vochtige omgevingen.

Installeren, instellen en configureren

Een locatie voor de printer selecteren

- Laat genoeg ruimte vrij voor het openen van laden en kleppen en voor het installeren van hardwareopties.
- Plaats de printer in de buurt een stopcontact.

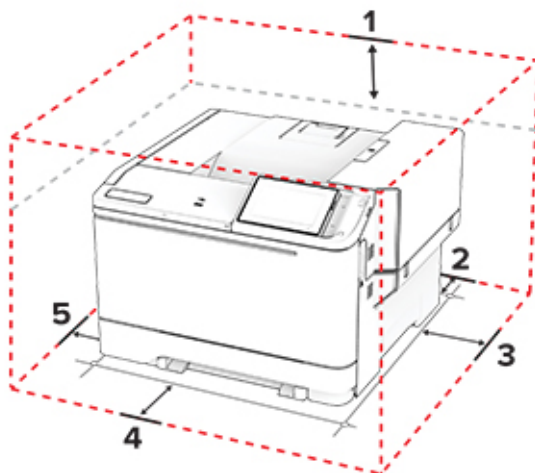
⚠ LET OP: RISICO OP LETSEL: Om het risico op elektrische schokken of brand te voorkomen, moet u het netsnoer rechtstreeks aansluiten op een geaard stopcontact dat zich dicht in de buurt van het product bevindt en dat gemakkelijk toegankelijk is.

⚡ LET OP: GEVAAR VOOR ELEKTRISCHE SCHOKKEN: Om het risico van elektrische schokken te voorkomen, moet u dit product niet in de buurt van water of vochtige locaties plaatsen of gebruiken.

- Zorg ervoor dat de luchtstroom in de ruimte voldoet aan de laatste herziening van de ASHRAE 62-norm of de CEN/TC 156-norm.
- Plaats de printer op een vlakke, stevige en stabiele ondergrond.
- Houd de printer:
 - schoon, droog en stofvrij;
 - uit de buurt van rondslingerende nietjes en paperclips;
 - uit de buurt van de directe luchtstroom van airconditioners, warmtebronnen of ventilators;
 - uit de buurt van direct zonlicht en extreme vochtigheidswaarden;
- Houd rekening met de aanbevolen temperaturen en voorkom schommelingen:

Omgevingstemperatuur	10 tot 32,2 °C
Temperatuur voor opslag	15,6 tot 32,2 °C

- Laat de volgende aanbevolen hoeveelheid ruimte vrij rondom de printer voor een goede ventilatie:



1	Boven	254 mm (10 inch)
2	Achter	102 mm (4 inch)
3	Rechterkant	76 mm (3 inch)

4	Voorkant	508 mm (20 inch) Opmerking: De minimaal benodigde ruimte vóór de printer is 75 mm (3 inch)
5	Linkerkant	76 mm (3 inch)

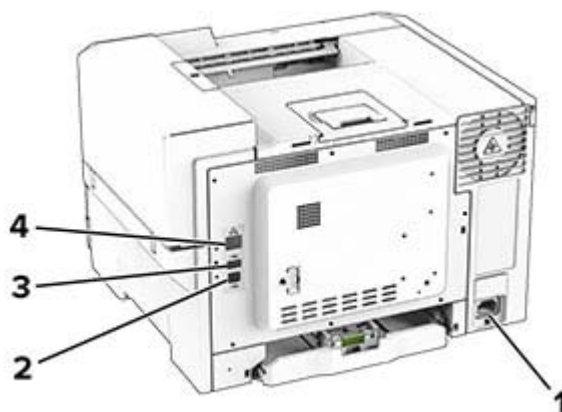
Kabels aansluiten

⚠ LET OP: GEVAAR VOOR ELEKTRISCHE SCHOKKEN: Schakel tijdens onweer dit product niet in en maak geen elektrische of bekabelde verbindingen, zoals de fax, het netsnoer of een telefoonkabel, om elektrische schokken te voorkomen.

⚠ LET OP: RISICO OP LETSEL: Om het risico op elektrische schokken of brand te voorkomen, moet u het netsnoer rechtstreeks aansluiten op een geaard stopcontact dat zich dicht in de buurt van het product bevindt en dat gemakkelijk toegankelijk is.

⚠ LET OP: RISICO OP LETSEL: Gebruik alleen het netsnoer dat bij dit product is geleverd of een door de fabrikant goedgekeurd vervangend onderdeel om brand of elektrische schokken te voorkomen.

Waarschuwing: mogelijke beschadiging: Raak tijdens het afdrukken de USB-kabel, draadloze netwerkadapters of het aangegeven deel van de printer niet aan om gegevensverlies of printerstoringen te voorkomen.



	Printerpoort	Functie
1	Aansluiting voor netsnoer	Sluit de printer aan op een goed geaard stopcontact.
2	USB-printerpoort	Sluit de printer aan op de computer.
3	USB-poort	Sluit een toetsenbord of een compatibele optie aan.
4	Ethernetpoort	Sluit de printer aan op een netwerk.

Toepassingen van het startscherm instellen en gebruiken

Het beginscherm gebruiken

Opmerking: Het startscherm van uw apparaat kan er anders uitzien, afhankelijk van de aangepaste instellingen, beheerdersinstellingen en actieve ingesloten oplossingen.



	Pictogram	Functie
1	Knop Stoppen of Annuleren	Stop de huidige afdruktaak.
2	Status/Supplies	<ul style="list-style-type: none"> • Geeft een waarschuwing of foutbericht weer als er een handeling moet worden uitgevoerd om ervoor te zorgen dat de printer kan doorgaan met verwerken. • Meer informatie over het foutbericht of de waarschuwing en informatie voor het wissen van de betreffende melding weergeven. <p>Opmerking: U kunt deze instelling ook openen door het bovenste gedeelte van het beginscherm aan te raken.</p>
3	Wachtrij	Alle huidige afdruktaken weergeven. Opmerking: U kunt deze instelling ook openen door het bovenste gedeelte van het beginscherm aan te raken.
4	Taal wijzigen	De taal op het beeldscherm wijzigen.
5	Instellingen	De printermenu's openen.
6	USB-station	Foto's en documenten afdrukken vanaf een flashstation.
7	Wachttaken	Afdruktaken die in de wachtrij staan in het printergeheugen tonen.
8	Adresboek	Een lijst met contactpersonen beheren waar andere toepassingen op de printer toegang toe hebben.
9	Toetsenblok op het scherm	Hiermee voert u getallen of symbolen in een invoerveld in.

Het beginscherm aanpassen

1 Open een webbrowser en typ het IP-adres van de printer in de adresbalk.

Opmerkingen:

- Controleer het IP-adres van de printer op het startscherm van de printer. Het IP-adres bestaat uit vier sets met cijfers gescheiden door punten: 123.123.123.123.
- Als u een proxyserver gebruikt, moet u deze tijdelijk uitschakelen zodat de webpagina correct kan worden geladen.

2 Klik op **Instellingen > Apparaat > Beginscherm aanpassen**.

3 Voer een of meer van de volgende handelingen uit:

- Als u een pictogram aan het beginscherm wilt toevoegen, klikt u op **+**, selecteert u de naam van de app en klikt u vervolgens op **Toevoegen**.
- Als u een pictogram van het beginscherm wilt verwijderen, selecteert u de naam van de app en klikt u vervolgens op **Verwijderen**.
- Als u de naam van een app wilt aanpassen, selecteert u de naam van de app, klikt u op **Bewerken** en wijst u vervolgens een naam toe.
- Als u de naam van een app wilt herstellen, selecteert u de naam van de app, klikt u op **Bewerken** en selecteert u vervolgens **App-label herstellen**.
- Als u een ruimte tussen apps wilt toevoegen, klikt u op **+**, selecteert u **LEGE RUIMTE** en klikt u vervolgens op **Toevoegen**.
- Als u de apps wilt rangschikken, sleept u de namen van de apps in de gewenste volgorde.
- Als u het standaardstartscherm wilt herstellen, klikt u op **Startscherm herstellen**.

4 Pas de wijzigingen toe.

Scherm aanpassen gebruiken

Voordat u de toepassing gebruikt, moet u de instellingen voor de schermbeveiliging, de diaprojectie en de achtergrond van de Embedded Web Server inschakelen en configureren.

Afbeeldingen voor schermbeveiliging en diaprojectie beheren

1 Klik in de Embedded Web Server op **Apps > Scherm aanpassen > Configureren**.

2 In het gedeelte Afbeeldingen schermbeveiliging en diaprojectie kunt u een afbeelding toevoegen, bewerken of verwijderen.

Opmerkingen:

- U kunt maximaal 10 afbeeldingen toevoegen.
- Indien ingeschakeld, worden de statuspictogrammen weergegeven op de schermbeveiliging wanneer er fouten, waarschuwingen, of cloud-meldingen zijn.

3 Pas de wijzigingen toe.

De achtergrondafbeelding wijzigen

1 Raak **Achtergrond wijzigen** aan op het beginscherm.

2 Selecteer de gewenste afbeelding.

3 Pas de wijzigingen toe.

Een diaprojectie afspelen vanaf een flashstation

1 Plaats een flash-station in de USB-poort aan de voorzijde.

2 Raak in het beginscherm **Diaprojectie** aan.

Opmerking: U kunt het flashstation verwijderen nadat de diaprojectie is gestart, maar de afbeeldingen worden niet opgeslagen in de printer. Als de diaprojectie stopt, plaatst u het flashstation opnieuw om de afbeeldingen weer te geven.

Klantenondersteuning gebruiken

Opmerkingen:

- Raadpleeg de *Beheerdershandleiding voor Customer Support* voor informatie over het configureren van de toepassingsinstellingen.

1 Raak **Customer Support** aan op het beginscherm.

2 Druk de informatie af of verzend deze via e-mail.

Bladwijzers beheren

Bladwijzers maken

Gebruik bladwijzers voor het afdrukken van veelgebruikte documenten die zijn opgeslagen op servers of op het web.

1 Open een webbrowser en typ het IP-adres van de printer in de adresbalk.

Opmerkingen:

- Controleer het IP-adres van de printer op het startscherm van de printer. Het IP-adres bestaat uit vier sets met cijfers gescheiden door punten: 123.123.123.123.
- Als u een proxyserver gebruikt, moet u deze tijdelijk uitschakelen zodat de webpagina correct kan worden geladen.

2 Klik op **Bladwijzers > Bladwijzer toevoegen** en typ vervolgens een bladwijzernaam.

3 Selecteer een type Adresprotocol en voer vervolgens een van de volgende handelingen uit:

- Typ voor HTTP of HTTPS de URL waarvoor u een bladwijzer wilt instellen.
- Zorg ervoor dat u bij HTTPS de hostnaam gebruikt in plaats van het IP-adres. Typ bijvoorbeeld **mijnwebsite.com/voorbeeld.pdf** in plaats van **123.123.123.123/voorbeeld.pdf**. Zorg ervoor dat de hostnaam ook overeenkomt met de Common Name (CN, algemene naam) in het servercertificaat. Voor meer informatie over het verkrijgen van de CN in het servercertificaat raadpleegt u de help-informatie voor uw webbrowser.
- Typ voor FTP het FTP-adres. Bijvoorbeeld **mijnServer/mijnDirectory**. Voer het FTP-poortnummer in. Poort 21 is de standaardpoort voor het versturen van opdrachten.
- Typ voor SMB het adres van de netwerkmap. Bijvoorbeeld **mijnServer/mijnShare/mijnBestand.pdf**. Voer de naam van het netwerkdomein in.
- Selecteer indien nodig het type Verificatie voor FTP en SMB.

Beperk de toegang tot de bladwijzer door een PIN invoeren.

Opmerking: De toepassing ondersteunt de volgende bestandstypen: PDF, JPEG en TIFF. Andere bestandstypen zoals DOCX en XLSX worden ondersteund op sommige printermodellen.

4 Klik op **Opslaan**.

Mappen maken

1 Open een webbrowser en typ het IP-adres van de printer in de adresbalk.

Opmerkingen:

- Controleer het IP-adres van de printer op het startscherm van de printer. Het IP-adres bestaat uit vier sets met cijfers gescheiden door punten: 123.123.123.123.
- Als u een proxyserver gebruikt, moet u deze tijdelijk uitschakelen zodat de webpagina correct kan worden geladen.

2 Klik op **Bladwijzers > Map toevoegen** en typ een mapnaam.

Opmerking: Beperk de toegang tot de map door een PIN in te voeren.




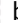

3 Klik op **Opslaan**.

Opmerking: U kunt mappen of bladwijzers in een map maken. Als u een bladwijzer wilt maken, zie ['Bladwijzers maken' op pagina 21](#).

Contactpersonen beheren

1 Raak in het beginscherm **Adresboek** aan.

2 Voer een of meer van de volgende handelingen uit:

- Als u een contactpersoon wilt toevoegen, raakt u  boven aan het scherm aan en raakt u vervolgens **Contactpersoon maken** aan. Geef indien nodig een aanmeldingsmethode op voor toegang tot de applicatie.
- Als u een contactpersoon wilt verwijderen, raakt u  boven in het scherm aan, raakt u **Contacten verwijderen** aan en selecteert u de contactpersoon.
- Als u de contactgegevens wilt bewerken, raakt u de naam van de contactpersoon aan.
- Als u een groep wilt maken, raakt u  boven in het scherm aan en vervolgens raakt u **Groep maken** aan. Geef indien nodig een aanmeldingsmethode op voor toegang tot de applicatie.
- Als u een groep wilt verwijderen, raakt u  boven in het scherm aan, raakt u **Groepen verwijderen** aan en selecteert u de groep.
- Als u een groep contactpersonen wilt bewerken, tikt u op **GROEPEN >** selecteer een groepsnaam **>**  **>** en selecteer de gewenste actie.

3 Pas de wijzigingen toe.

De toegankelijkheidsfuncties instellen en gebruiken

Gesproken begeleiding activeren

Vanuit het startscherm

1 Veeg in één beweging met één vinger langzaam naar links en vervolgens naar boven op het scherm tot u een spraakbericht hoort.

Opmerking: Voor printermodellen zonder ingebouwde luidsprekers gebruikt u een hoofdtelefoon om het bericht te horen.

2 Raak met twee vingers **OK** aan.

Opmerking: Als de beweging niet werkt, oefen dan meer druk uit.

Vanaf het toetsenbord

1 Houd de **5**-toets ingedrukt totdat u een gesproken bericht hoort.

Opmerking: Voor printermodellen zonder ingebouwde luidsprekers gebruikt u een hoofdtelefoon om het bericht te horen.

2 Druk op **Tab** om de focuscursor naar de OK-knop te navigeren en druk vervolgens op **Enter**.

Opmerkingen:

- Wanneer de gesproken begeleiding is geactiveerd, gebruikt u altijd twee vingers om een item op het scherm te selecteren.
- Gesproken begeleiding biedt beperkte taalondersteuning.

Gesproken begeleiding deactiveren

1 Veeg in één beweging met één vinger langzaam naar links en vervolgens naar boven op het scherm tot u een spraakbericht hoort.

Opmerking: Voor printermodellen zonder ingebouwde luidsprekers gebruikt u een hoofdtelefoon om het bericht te horen.

2 Voer met twee vingers een van de volgende handelingen uit:

- Tik op **Gesproken begeleiding** en vervolgens op **OK**.
- Raak **Annuleren** aan.

Opmerking: Als de beweging niet werkt, oefen dan meer druk uit.

U kunt de gesproken begeleiding ook op een van de volgende manieren uitschakelen:

- Tik met twee vingers tweemaal op het beginscherm.
- Druk op de aan/uit-knop om de printer in de slaap- of sluimerstand te zetten.

Navigeren op het scherm met gebaren

Opmerkingen:

- De meeste gebaren zijn alleen van toepassing als de gesproken begeleiding is geactiveerd.
- Schakel de vergrotingsmodus in om zoom- en pangebaren te gebruiken.
- Gebruik een fysiek toetsenbord om tekens te typen en bepaalde instellingen aan te passen.

Gebaar	Functie
Veeg met één vinger naar links en vervolgens naar boven	Start de Toegankelijkheidsmodus. Gebruik hetzelfde gebaar om de Toegankelijkheidsmodus af te sluiten. Opmerking: Deze beweging is ook van toepassing wanneer de printer in de normale modus staat.
Dubbeltik met één vinger	Een optie of item op het scherm selecteren.
Tik twee keer met twee vingers op het pictogram beginscherm	Schakel de Toegankelijkheidsmodus uit.
Tik drie keer met één vinger	Inzoomen of uitzoomen op tekst en afbeeldingen.
Veeg naar rechts of omlaag met één vinger	Naar het volgende item op het scherm gaan.

Gebaar	Functie
Veeg naar links of omhoog met één vinger	Naar het vorige item op het scherm gaan.
Veeg met één vinger omhoog en vervolgens omlaag	Naar het eerste item op het scherm gaan.
Pan	Naar gedeelten van het ingezoomde beeld gaan die buiten de grens van het scherm vallen. Opmerking: Sleep een ingezoomde afbeelding met twee vingers.
Veeg met één vinger omhoog en vervolgens naar rechts	Verhoog het volume. Opmerking: Deze beweging is ook van toepassing wanneer de printer in de normale modus staat.
Veeg omlaag en vervolgens naar rechts met één vinger	Zet het volume lager. Opmerking: Deze beweging is ook van toepassing wanneer de printer in de normale modus staat.
Veeg met één vinger omhoog en vervolgens naar links	Een toepassing sluiten en terugkeren naar het startscherm.
Veeg omlaag en vervolgens naar links met één vinger	Naar de vorige instelling gaan.

Met het schermtoetsenbord

Wanneer het schermtoetsenbord verschijnt, voer dan één of meer van de volgende handelingen uit:

- Raak een toets aan om aan te kondigen en typ het teken in het veld.
- Sleep een vinger over verschillende tekens om aan te kondigen en typ het teken in het veld.
- Raak een tekstvak met twee vingers aan om de tekens in het veld aan te kondigen.
- Raak **Backspace** aan om tekens te verwijderen.

De vergrotingsmodus inschakelen

- 1 Veeg in één beweging met één vinger langzaam naar links en vervolgens naar boven op het scherm tot u een spraakbericht hoort.

Opmerking: Voor printermodellen zonder ingebouwde luidsprekers gebruikt u een hoofdtelefoon om het bericht te horen.

- 2 Doe het volgende met twee vingers:

- a Raak **Vergrotingsmodus** aan.
- b Raak **OK** aan.

Opmerking: Als de beweging niet werkt, oefen dan meer druk uit.

Voor meer informatie over het navigeren door een vergroot scherm, zie '[Navigeren op het scherm met gebaren](#)' op pagina 23.

Papier en speciaal afdrukmateriaal plaatsen

Papiersoort en papierformaat instellen

- 1 Tik vanuit het beginscherm op **Instellingen** > **Papier** > **Ladeconfiguratie** > **Papierformaat/-soort** > selecteer een papierbron.
- 2 Stel het papierformaat en de papiersoort in.

Instellingen voor Universal papier configureren

- 1 Ga vanaf het beginscherm naar **Instellingen** > **Papier** > **Mediaconfiguratie** > **Universal-instelling**.
- 2 Configureer de instellingen.

Laden vullen



LET OP: KANTELGEVAAR: Zorg ervoor dat u papier afzonderlijk in elke lade plaatst om instabiliteit van de apparatuur te voorkomen. Houd alle overige laden gesloten tot u ze nodig hebt.

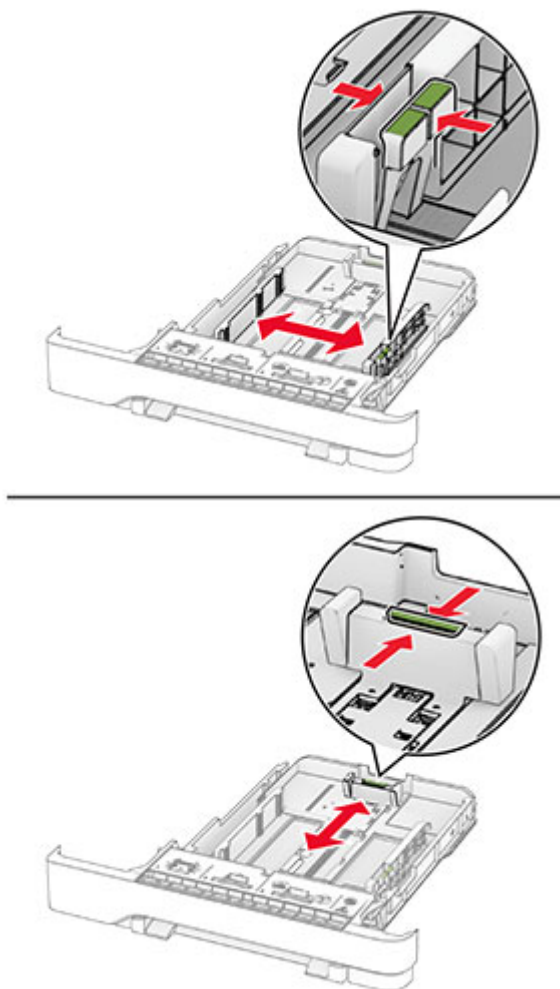
- 1 Verwijder de lade.

Opmerking: Verwijder geen laden terwijl de printer aan het afdrukken is, om papierstoringen te voorkomen.

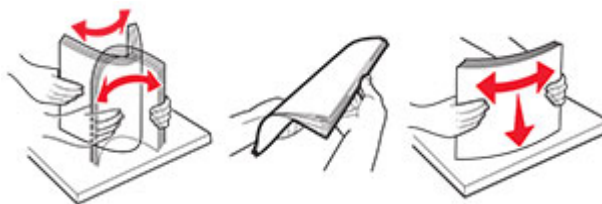


- 2 Stel de geleiders in op het papierformaat dat u wilt plaatsen.

Opmerking: Stel de geleiders in op de juiste positie met behulp van de formaatindicatoren aan de onderkant van de lade.



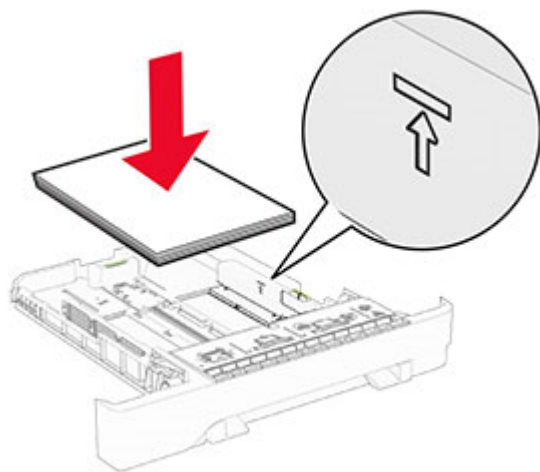
3 Buig het papier, waai er het uit en lijn de randen uit voordat u het in de printer plaatst.



4 Plaats de papierstapel met de afdrukzijde naar boven.

- Plaats het briefhoofdpapier met de voorbedrukte zijde richting de voorkant van de lade, om enkelzijdig afdrukken.
- Plaats het briefhoofdpapier met de voorbedrukte zijde richting de achterkant van de lade om dubbelzijdig afdrukken.
- Schuif geen papier in de lade.

- Zorg ervoor dat de stapel niet boven de aanduiding voor de maximale hoeveelheid uitkomt. Als u te veel papier plaatst, kan het papier vastlopen.



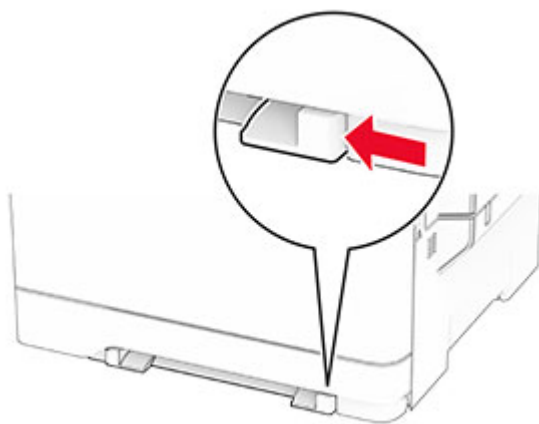
5 Plaats de lade terug.

Stel het zonodig papierformaat en de papiersoort van het papier in de lade in.

papier in de handmatige invoer plaatsen

1 Stel de geleiders in op de breedte van het papier dat u wilt plaatsen.

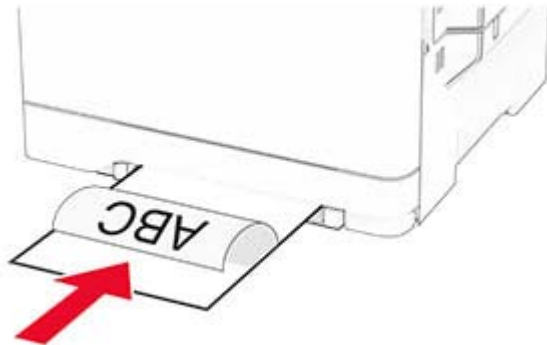
Opmerking: Zorg ervoor dat de geleiders goed tegen het papier zitten, maar niet te strak om te voorkomen dat het papier omkrult.



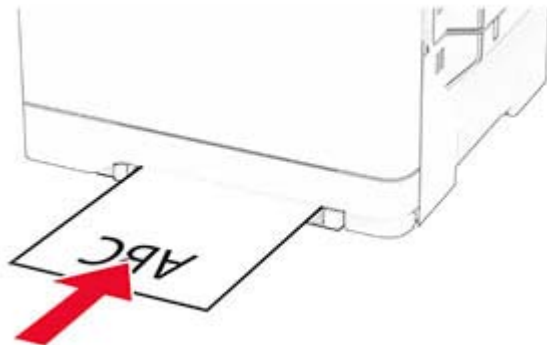
2 Plaats een vel papier met de afdrukszijde naar beneden in de printer.

Opmerking: Zorg ervoor dat het papier recht is geplaatst om scheve afdrucken te voorkomen.

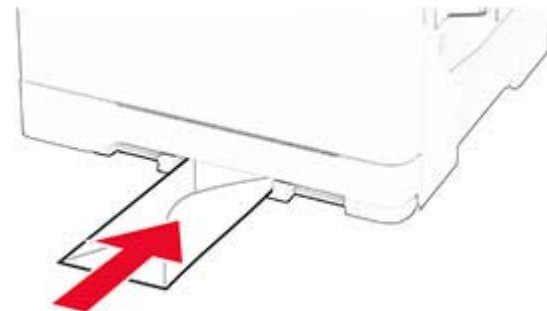
- Plaats voor enkelzijdig afdrucken het briefhoofdpapier met de afdruckbare zijde naar beneden en met de bovenrand naar voren in de printer.



- Plaats voor dubbelzijdig afdrucken het briefhoofdpapier met de afdruckbare zijde naar boven en met de bovenrand naar achteren in de printer.



- Plaats envelop met de klepzijde omhoog en tegen de rechterkant van de papiergeleider.



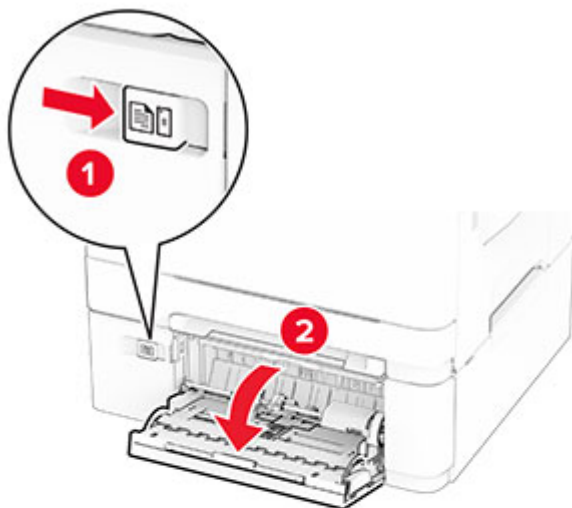
3 Voer het papier in totdat de voorste rand naar binnen wordt getrokken.

Waarschuwing: mogelijke beschadiging: Duw het papier niet te ver in de handmatige invoer om papierstoringen te voorkomen.

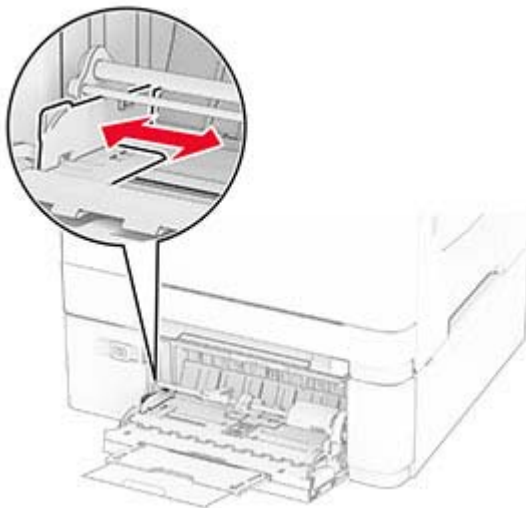
De multifunctionele invoer vullen

Opmerking: De multifunctionele invoer is alleen beschikbaar wanneer de optionele duolade voor 650 vel is geïnstalleerd.

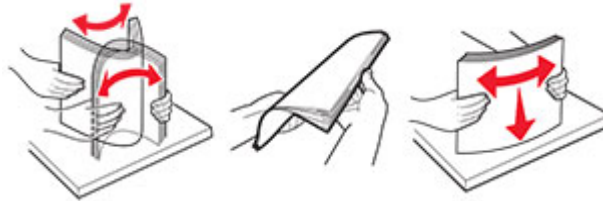
- 1 Open de multifunctionele invoer.



- 2 Stel de geleider in op het papierformaat dat u wilt plaatsen.



3 Buig het papier, waai het uit en lijn de randen uit voordat u het in de printer plaatst.

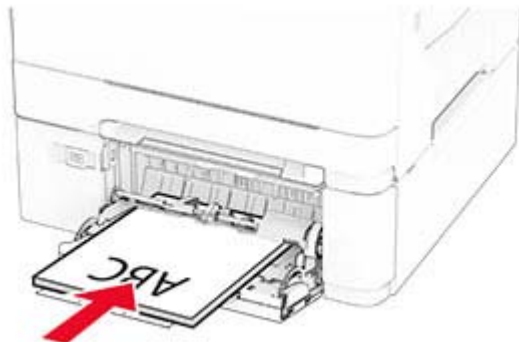


4 Plaats het papier in de printer.

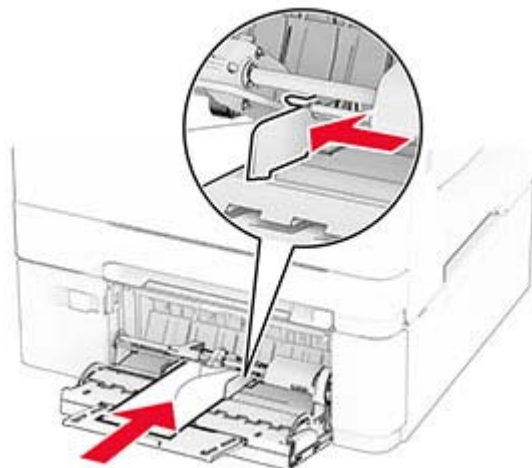
- Plaats voor enkelzijdig afdrukken het briefpapier met de afdrubare zijde naar beneden en met de bovenrand naar voren in de printer.



- Plaats voor dubbelzijdig afdrukken het briefhoofdpapier met de afdrubare zijde naar boven en met de bovenrand naar achteren in de printer.



- Plaats enveloppen met de klepzijde omhoog en tegen de rechterkant van de papiergeleider.



Waarschuwing: mogelijke beschadiging: Gebruik geen enveloppen met postzegels, klemmetjes, drukkers, vensters, bedrukte binnenzijde of zelfklevende sluitingen.

- 5 Stel in het menu Papier op het bedieningspaneel het formaat en het type in van het papier dat in de multifunctionele invoer is geplaatst.

Laden koppelen

- 1 Tik in het startscherm op **Instellingen > Papier > Ladeconfiguratie** > selecteer een papierbron.
- 2 Stel een papierformaat en papiersoort in die overeenkomen met de laden die u wilt koppelen.
- 3 Tik in het startscherm op **Instellingen > Apparaat > Onderhoud > Configuratiemenu > Ladeconfiguratie > Lade koppelen**.
- 4 Tik op **Automatisch**.

Om laden te ontkoppelen, zorgt u ervoor dat er geen twee laden zijn met dezelfde papierformaat- of papiersoortinstellingen.

Waarschuwing: mogelijke beschadiging: De temperatuur van het verhittingsstation is afhankelijk van de opgegeven papiersoort. Zorg dat de instellingen voor de papiersoort van de printer overeenkomen met de papier dat in de lade is geplaatst om afdrukproblemen te voorkomen.

Software, stuurprogramma's en firmware installeren en bijwerken

De printersoftware installeren

Opmerkingen:

- De printerdriver is opgenomen in het software-installatiepakket.

- Voor Macintosh-computers met MAC OS X versie 10.7 of later hoeft u geen driver te installeren om af te drukken op een AirPrint-compatibele printer. Als u aangepaste afdrukfuncties wilt, downloadt u het printerstuurprogramma.
- 1 Verkrijg een exemplaar van het software-installatiepakket.
 - Vanaf de software-cd die bij uw printer is geleverd.
 - Vanaf onze website of van de winkel waar u de printer hebt gekocht.
 - 2 Voer het installatieprogramma uit en volg de instructies op het beeldscherm van de computer.

Printers toevoegen aan een computer

Voer een van de volgende handelingen uit voordat u begint:

- Verbind de printer en de computer met hetzelfde netwerk. Zie '[Printer aansluiten op een Wi-Fi-netwerk](#)' op [pagina 47](#) voor meer informatie over het verbinden van de printer met een netwerk.
- Verbind de computer met de printer. Zie '[De printer aansluiten op een computer](#)' op [pagina 49](#) voor meer informatie.
- Sluit de printer rechtstreeks aan op de computer met een USB-kabel. Zie '[Kabels aansluiten](#)' op [pagina 18](#) voor meer informatie.

Opmerking: De USB-kabel is apart verkrijgbaar.

Voor Windows-gebruikers

- 1 Installeer het printerstuurprogramma vanaf een computer.

Opmerking: Zie '[De printersoftware installeren](#)' op [pagina 31](#) voor meer informatie.

- 2 Open de map Printers en klik op **Printer of scanner toevoegen**.
- 3 Voer een van de volgende handelingen uit afhankelijk van de printerverbinding:
 - Selecteer een printer in de lijst en klik op **Apparaat toevoegen**.
 - Klik op **Wi-Fi Direct-printers weergeven**, selecteer een printer en klik vervolgens op **Apparaat toevoegen**.
 - Klik op **De printer die ik wil gebruiken, staat niet in de lijst** en ga als volgt te werk in het venster Printer toevoegen:
 - a Selecteer **Een printer met behulp van een TCP/IP-adres of hostnaam toevoegen** en klik op **Volgende**.
 - b Typ in het veld Hostnaam of IP-adres het IP-adres van de printer en klik op **Volgende**.

Opmerkingen:

 - Controleer het IP-adres van de printer op het startscherm van de printer. Het IP-adres bestaat uit vier sets met cijfers gescheiden door punten: 123.123.123.123.
 - Als u een proxyserver gebruikt, moet u deze tijdelijk uitschakelen zodat de webpagina correct kan worden geladen.
 - c Selecteer een printerstuurprogramma en klik op **Volgende**.
 - d Selecteer **Het momenteel geïnstalleerde printerstuurprogramma gebruiken (aanbevolen)** en klik op **Volgende**.
 - e Typ een printernaam en klik op **Volgende**.
 - f Selecteer een deeloctie voor de printer en klik op **Volgende**.
 - g Klik op **Voltoeien**.

Voor Macintosh-gebruikers

- 1 Open **Printers en scanners** op een computer.
- 2 Klik op **+** en selecteer een printer.
- 3 Selecteer een printerstuurprogramma in het menu Gebruiken.

Opmerkingen:

- Als u de Macintosh-printerstuurprogramma wilt gebruiken, selecteert u **AirPrint** of **Secure AirPrint**.
- Als u aangepaste afdrukfuncties wilt, selecteert u het stuurprogramma van de fabrikant. Zie '[De printersoftware installeren](#)' op pagina 31 voor het installeren van het stuurprogramma.

- 4 Voeg de printer toe.

Firmware bijwerken

Werk de printerfirmware regelmatig bij om de printerprestaties te verbeteren en problemen op te lossen.

Neem contact op met uw leverancier voor meer informatie over het bijwerken van de firmware.

- 1 Open een webbrowser en typ het IP-adres van de printer in de adresbalk.

Opmerkingen:

- Controleer het IP-adres van de printer op het startscherm van de printer. Het IP-adres bestaat uit vier sets met cijfers gescheiden door punten: 123.123.123.123.
- Als u een proxyserver gebruikt, moet u deze tijdelijk uitschakelen zodat de webpagina correct kan worden geladen.

- 2 Klik op **Instellingen > Apparaat > Firmware bijwerken**.

- 3 Voer een van de volgende handelingen uit:

- Klik op **Nu controleren op updates > Akkoord, start update**.
- Upload het flashbestand.
 - a Blader naar het flashbestand.
 - b Klik op **Uploaden > Start**.

Een configuratiebestand exporteren of importeren

U kunt de configuratie-instellingen van uw printer naar een tekstbestand exporteren en dit bestand vervolgens importeren om de instellingen toe te passen op andere printers.

- 1 Open een webbrowser en typ het IP-adres van de printer in de adresbalk.

Opmerkingen:

- Controleer het IP-adres van de printer op het startscherm van de printer. Het IP-adres bestaat uit vier sets met cijfers gescheiden door punten: 123.123.123.123.
- Als u een proxyserver gebruikt, moet u deze tijdelijk uitschakelen zodat de webpagina correct kan worden geladen.

- 2 Klik in Embedded Web Server op **Configuratie voor exporteren** of **Configuratie voor importeren**.

- 3 Volg de aanwijzingen op het scherm.

- 4 Doe het volgende als de printer toepassingen ondersteunt:
 - a Klik op **Apps** > selecteer de toepassing > **Configureren**.
 - b Klik op **Exporteren** of **Importeren**.

Beschikbare opties van het printerstuurprogramma toevoegen

Voor Windows-gebruikers

- 1 Open de printermap.
- 2 Selecteer de printer die u wilt bijwerken, en voer dan een van de volgende handelingen uit:
 - Voor Windows 7 of latere versies, kies **Printereigenschappen**.
 - Voor eerdere versies, kies **Eigenschappen**.
- 3 Navigeer naar het tabblad Configuratie en selecteer vervolgens **Nu bijwerken - Printer vragen**.
- 4 Pas de wijzigingen toe.

Voor Macintosh-gebruikers

- 1 Navigeer via Systeemvoorkeuren in het Apple-menu naar uw printer en selecteer vervolgens **Opties en benodigheden**.
- 2 Navigeer naar de lijst met hardwareopties en voeg vervolgens eventuele geïnstalleerde opties toe.
- 3 Pas de wijzigingen toe.

Hardwareopties installeren

Beschikbare, interne opties

- Intelligent opslagstation (ISD)
 - Lettertypen
 - Vereenvoudigd Chinees
 - Traditioneel Chinees
 - Japans
 - Koreaans
 - Arabisch
 - Massaopslag
- Vaste schijf
- Gelicentieerde functies
 - IPDS
 - Streepjescode
- MarkNet™ N8450 draadloze afdrukservers
- Trusted Platform Module

Opmerkingen:

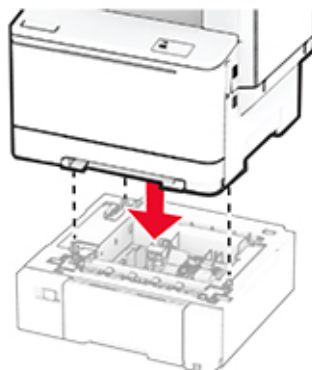
- Een ISD of een vaste schijf is vereist om Forms Merge en sommige IPDS-functies te activeren.
- Sommige opties zijn alleen beschikbaar op bepaalde printermodellen. Neem contact op met de [leverancier](#) voor meer informatie.

Optionele laden installeren

⚠ LET OP: GEVAAR VOOR ELEKTRISCHE SCHOKKEN: Als u toegang tot de controllerkaart wilt of optionele hardware of geheugenapparaten installeert nadat u de printer hebt ingesteld, moet u de printer uitschakelen en de stekker uit het stopcontact trekken voor u doorgaat om het risico van elektrische schokken te voorkomen. Als u andere apparaten hebt aangesloten op de printer, schakel deze dan ook uit en koppel de kabels los van de printer.

- 1 Zet de printer uit.
- 2 Trek de stekker van het netsnoer uit het stopcontact en haal het netsnoer uit de printer.
- 3 Pak de optionele lade uit en verwijder al het verpakkingsmateriaal.
- 4 Lijn de printer uit met de optionele lade en laat de printer op zijn plaats zakken.

⚠ LET OP: RISICO OP LETSEL: Als de printer meer weegt dan 20 kg (44 lb), moet deze door twee of meer getrainde medewerkers worden verplaatst.



Opmerking: Om een ongeldige configuratie te voorkomen, moet u bij het installeren van de lade voor 550 vel en de lade voor 650 vel, de lade voor 550 vel altijd onder de lade voor 650 vel plaatsen

- 5 Sluit het netsnoer aan op de printer en vervolgens op een stopcontact.

⚠ LET OP: RISICO OP LETSEL: Om het risico op elektrische schokken of brand te voorkomen, moet u het netsnoer rechtstreeks aansluiten op een geaard stopcontact dat zich dicht in de buurt van het product bevindt en dat gemakkelijk toegankelijk is.

- 6 Zet de printer aan.

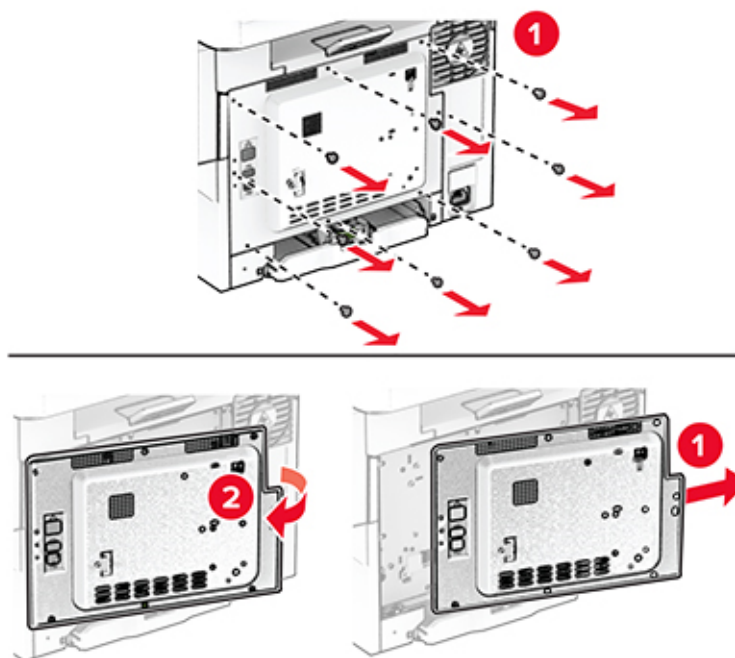
Voeg de lade toe in het printerstuurprogramma om deze beschikbaar te maken voor afdruktaken. Zie ['Beschikbare opties van het printerstuurprogramma toevoegen'](#) op pagina 34 voor meer informatie.

Het intelligente opslagstation installeren

⚠ LET OP: GEVAAR VOOR ELEKTRISCHE SCHOKKEN: Als u toegang tot de controllerkaart wilt of optionele hardware of geheugenapparaten installeert nadat u de printer hebt ingesteld, moet u de printer uitschakelen en de stekker uit het stopcontact trekken voor u doorgaat om het risico van elektrische schokken te voorkomen. Als u andere apparaten hebt aangesloten op de printer, schakel deze dan ook uit en koppel de kabels los van de printer.

- 1 Zet de printer uit.
- 2 Trek de stekker van het netsnoer uit het stopcontact en haal het netsnoer uit de printer.
- 3 Verwijder de beschermkap van de controllerkaart met behulp van een schroevendraaier met platte kop.

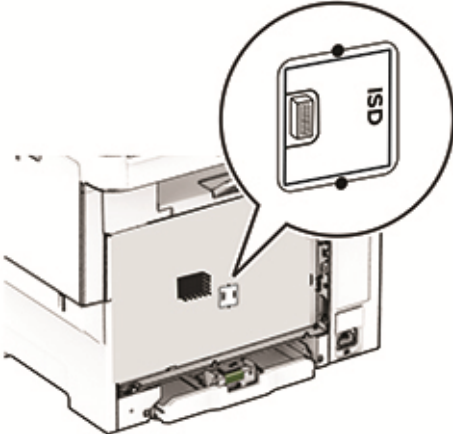
Waarschuwing: mogelijke beschadiging: De elektronische componenten van de controllerkaart raken gemakkelijk beschadigd door statische elektriciteit. Raak daarom eerst een metalen oppervlak aan voordat u de componenten of aansluitingen van de controllerkaart aanraakt.



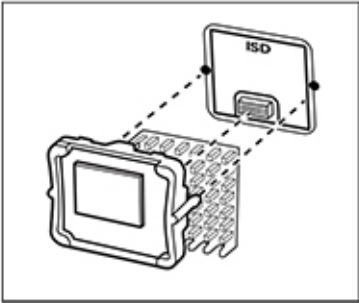
- 4 Pak het intelligente opslagstation (ISD) uit.

Waarschuwing: mogelijke beschadiging: Raak de aansluitpunten aan de rand van de kaart niet aan.

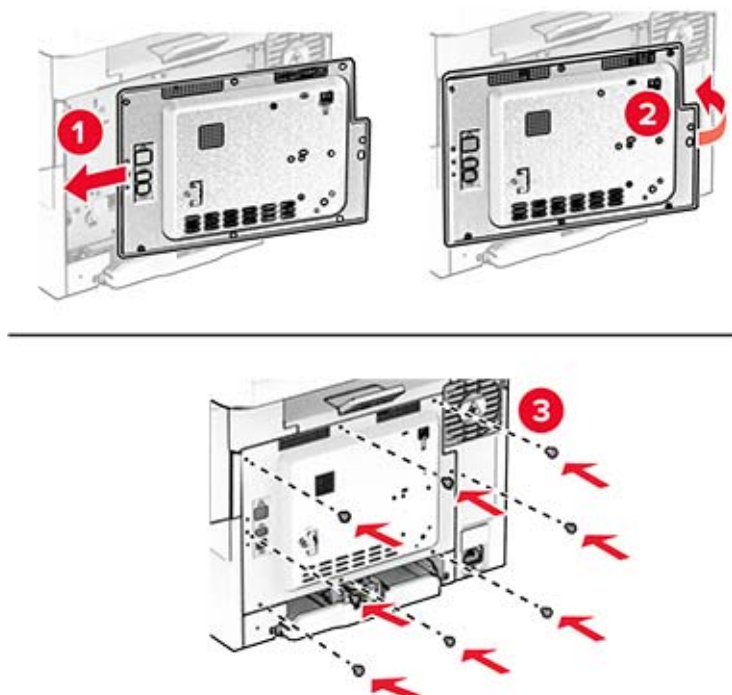
5 Zoek de ISD-connector.



6 Plaats het opslagstation in de ISD-connector.



7 Bevestig de afdekplaat van de controllerkaart en plaats vervolgens de schroeven.



8 Sluit het netsnoer aan op de printer en vervolgens op een stopcontact.

⚠ LET OP: RISICO OP LETSEL: Sluit het netsnoer aan op een geaard stopcontact dat zich dicht in de buurt van het product bevindt en gemakkelijk bereikbaar is om brand of elektrische schokken te voorkomen.

9 Zet de printer aan.

Vaste schijf van printer installeren

⚠ LET OP: GEVAAR VOOR ELEKTRISCHE SCHOKKEN: Als u toegang tot de controllerkaart wilt of optionele hardware of geheugenapparaten installeert nadat u de printer hebt ingesteld, moet u de printer uitschakelen en de stekker uit het stopcontact trekken voor u doorgaat om het risico van elektrische schokken te voorkomen. Als u andere apparaten hebt aangesloten op de printer, schakel deze dan ook uit en koppel de kabels los van de printer.

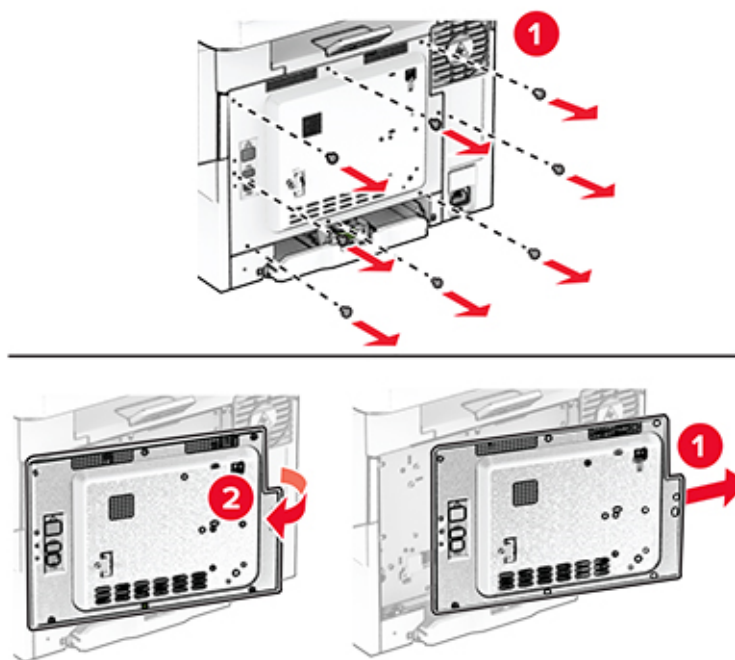
Opmerking: Voor deze taak hebt u een schroevendraaier met platte kop nodig.

1 Zet de printer uit.

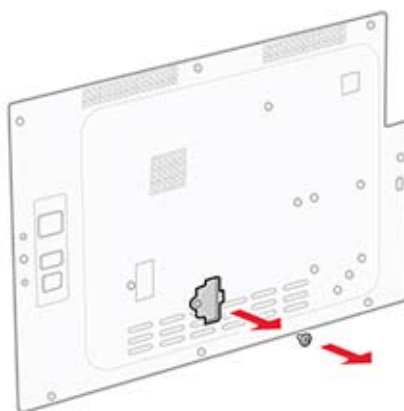
2 Trek de stekker van het netsnoer uit het stopcontact en haal het netsnoer uit de printer.

3 Verwijder de afdekplaat van de controllerkaart.

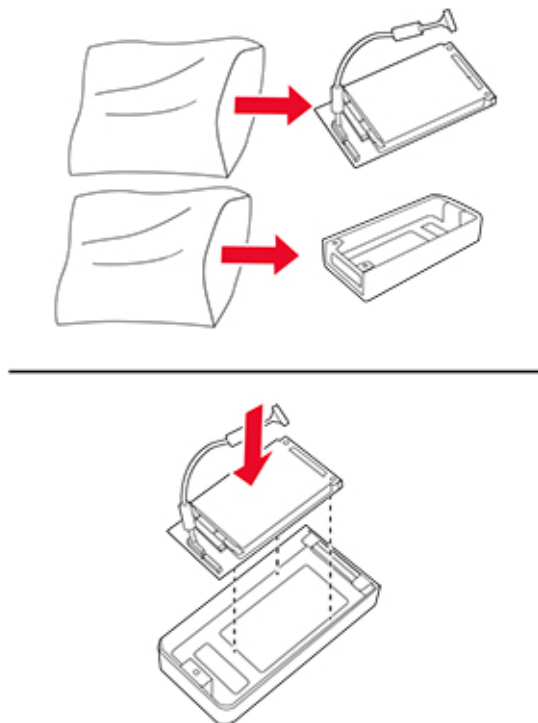
Waarschuwing: mogelijke beschadiging: De elektronische componenten van de controllerkaart raken gemakkelijk beschadigd door statische elektriciteit. Raak daarom eerst een metalen oppervlak aan voordat u de componenten of aansluitingen van de controllerkaart aanraakt.



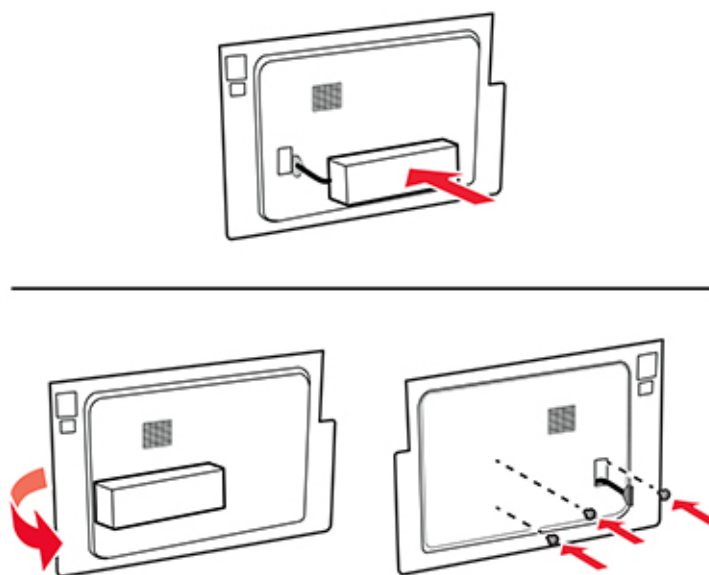
4 Verwijder de poortklep voor de vaste schijf van de beschermkap van de controllerkaart.



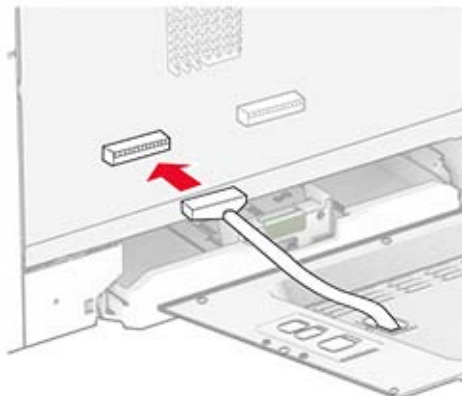
5 Pak de vaste schijf uit en breng deze aan.



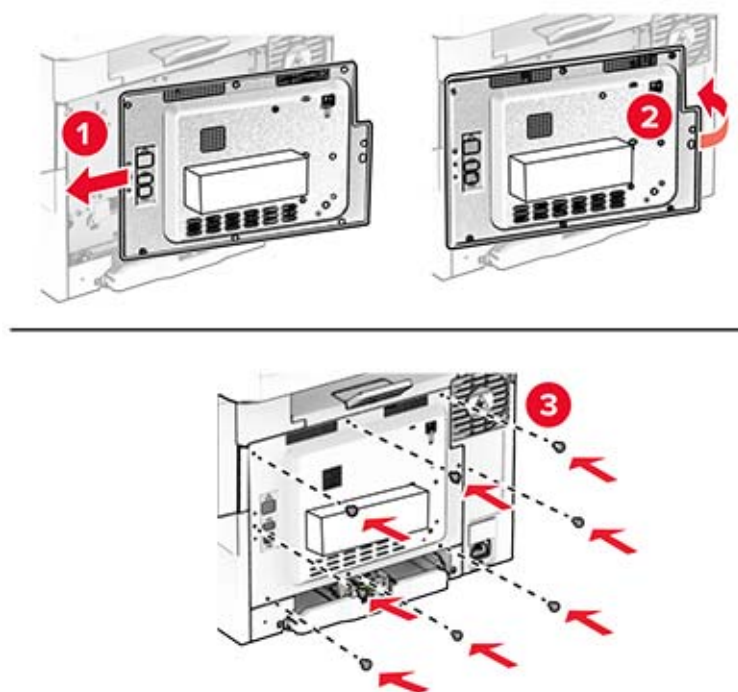
6 Bevestig de vaste schijf op de afdekplaat van de controllerkaart.



7 Sluit de interfacekabel van de vaste schijf aan op de controllerkaart.



8 Bevestig de afdekplaat van de controllerkaart en plaats vervolgens de schroeven.



9 Sluit het netsnoer aan op de printer en vervolgens op een stopcontact.

⚠ LET OP: RISICO OP LETSEL: Sluit het netsnoer aan op een geaard stopcontact dat zich dicht in de buurt van het product bevindt en gemakkelijk bereikbaar is om brand of elektrische schokken te voorkomen.

10 Zet de printer aan.

MarkNet N8450 draadloze afdrukserver installeren

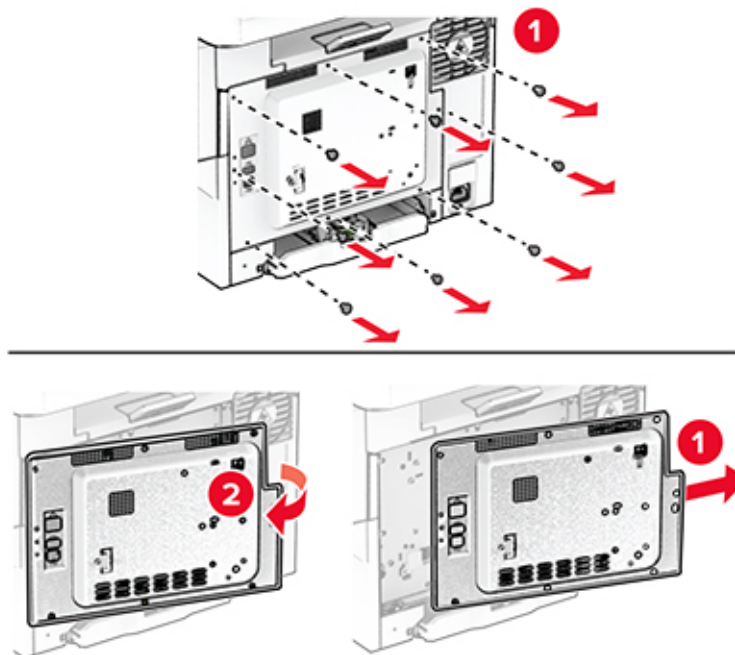
⚠ LET OP: GEVAAR VOOR ELEKTRISCHE SCHOKKEN: Als u toegang tot de controllerkaart wilt of optionele hardware of geheugenapparaten installeert nadat u de printer hebt ingesteld, moet u de printer uitschakelen en de stekker uit het stopcontact trekken voor u doorgaat om het risico van elektrische schokken te voorkomen. Als u andere apparaten hebt aangesloten op de printer, schakel deze dan ook uit en koppel de kabels los van de printer.

1 Zet de printer uit.

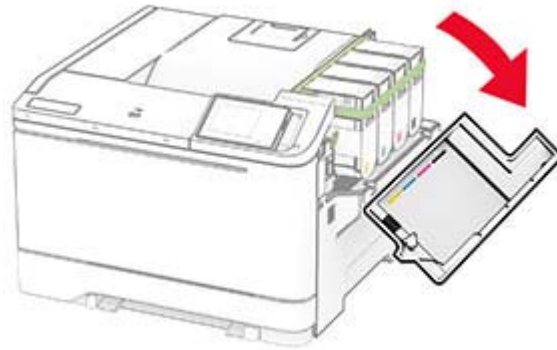
2 Trek de stekker van het netsnoer uit het stopcontact en haal het netsnoer uit de printer.

3 Verwijder de afdekplaat van de controllerkaart met behulp van een platte schroevendraaier.

Waarschuwing: mogelijke beschadiging: De elektronische componenten van de controllerkaart raken gemakkelijk beschadigd door statische elektriciteit. Raak daarom eerst een metalen oppervlak aan voordat u de componenten of aansluitingen van de controllerkaart aanraakt.

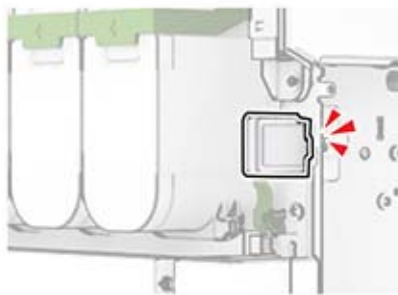
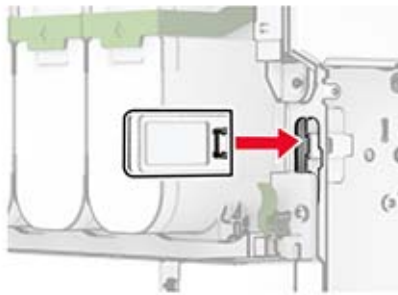


4 Open klep B.



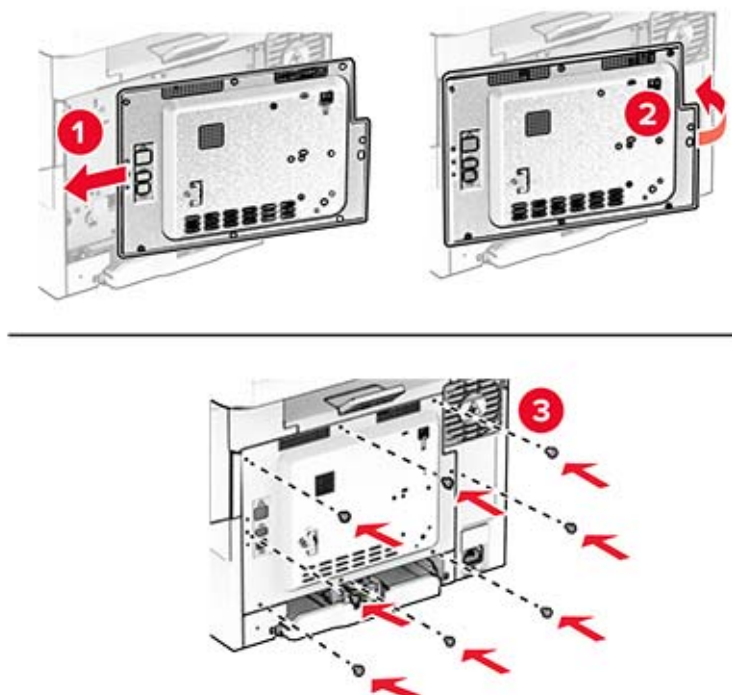
5 Pak de draadloze afdrukservers uit.

6 Plaats de draadloze afdrukservers en zorg dat deze *vastklikt*.



7 Sluit klep B.

- 8 Bevestig de afdekplaat van de controllerkaart en plaats vervolgens de schroeven.



- 9 Sluit het netsnoer aan op de printer en vervolgens op een stopcontact.

⚠ LET OP: RISICO OP LETSEL: Sluit het netsnoer aan op een geaard stopcontact dat zich dicht in de buurt van het product bevindt en gemakkelijk bereikbaar is om brand of elektrische schokken te voorkomen.

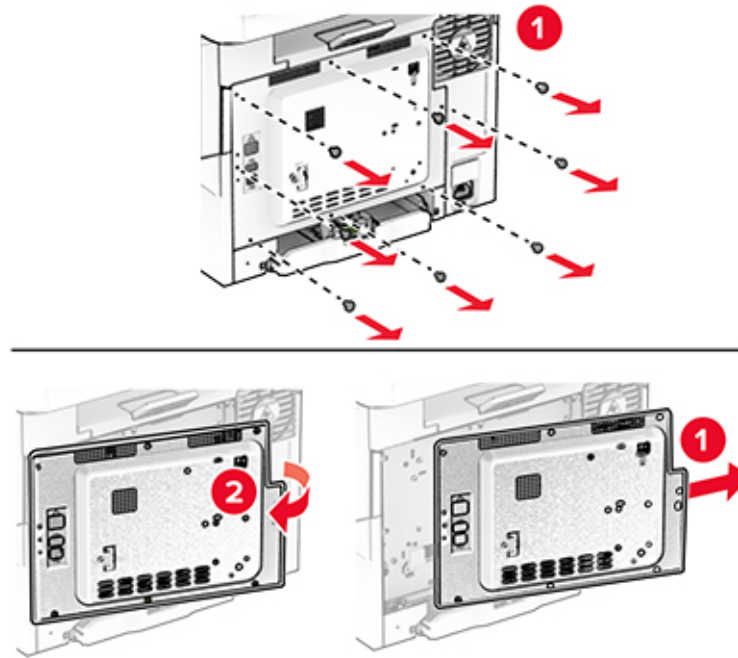
- 10 Zet de printer aan.

De Trusted Platform Module installeren

⚠ LET OP: GEVAAR VOOR ELEKTRISCHE SCHOKKEN: Als u toegang tot de controllerkaart wilt of optionele hardware of geheugenapparaten installeert nadat u de printer hebt ingesteld, moet u de printer uitschakelen en de stekker uit het stopcontact trekken voor u doorgaat om het risico van elektrische schokken te voorkomen. Als u andere apparaten hebt aangesloten op de printer, schakel deze dan ook uit en koppel de kabels los van de printer.

- 1 Zet de printer uit.
- 2 Trek de stekker van het netsnoer uit het stopcontact en haal het netsnoer uit de printer.
- 3 Verwijder de beschermkap van de controllerkaart met behulp van een schroevendraaier met platte kop.

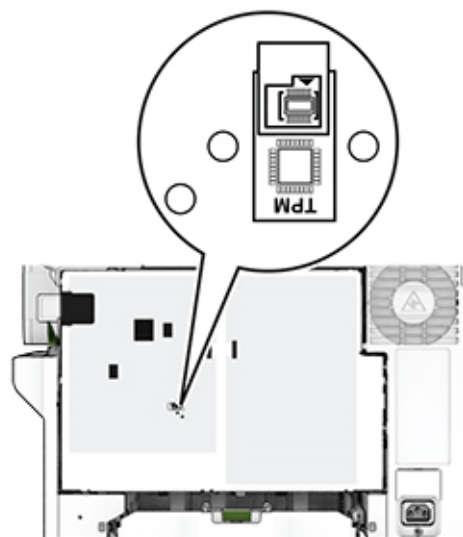
Waarschuwing: mogelijke beschadiging: De elektronische componenten van de controllerkaart raken gemakkelijk beschadigd door statische elektriciteit. Raak daarom eerst een metalen oppervlak aan voordat u de componenten of aansluitingen van de controllerkaart aanraakt.



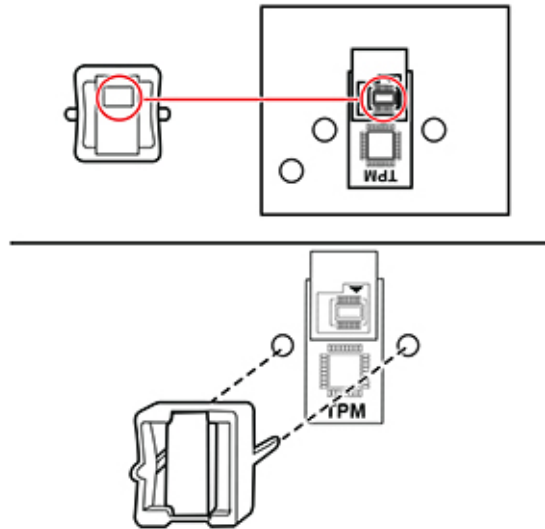
4 Pak de Trusted Platform Module uit.

Waarschuwing: mogelijke beschadiging: Raak de aansluitpunten aan de rand van de kaart niet aan.

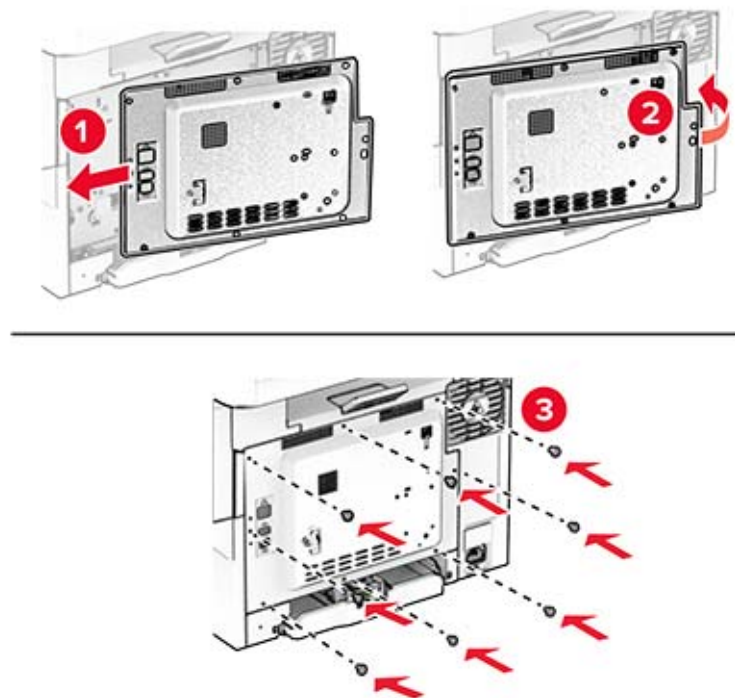
5 Zoek de TPM-connector.



6 Sluit de module aan op de TPM-connector.



7 Bevestig de afdekplaat van de controllerkaart en plaats vervolgens de schroeven.



8 Sluit het netsnoer aan op de printer en vervolgens op een stopcontact.

⚠ LET OP: RISICO OP LETSEL: Sluit het netsnoer aan op een geaard stopcontact dat zich dicht in de buurt van het product bevindt en gemakkelijk bereikbaar is om brand of elektrische schokken te voorkomen.

9 Zet de printer aan.

Netwerkfunctionaliteit

Printer aansluiten op een Wi-Fi-netwerk

Zorg dat Actieve adapter is ingesteld op Automatisch. Selecteer in het startscherm **Instellingen > Netwerk/poorten > Netwerkoverzicht > Actieve Adapter**.

- 1 Raak in het startscherm **Instellingen > Netwerk/poorten > Draadloos > Configuratie via printerscherm > Netwerk kiezen** aan.
- 2 Selecteer een Wi-Fi-netwerk en typ vervolgens het netwerkwachtwoord.

Opmerking: Voor Wi-Fi-netwerkklaare printermodellen verschijnt tijdens de eerste installatie een vraagvenster voor het instellen van het Wi-Fi-netwerk.

De printer verbinden met een draadloos netwerk met Wi-Fi Protected Setup (WPS)

Controleer het volgende voor u begint:

- Het toegangspunt (draadloze router) is gecertificeerd voor WPS of compatibel met WPS. Raadpleeg voor meer informatie de documentatie die bij het toegangspunt is geleverd.
- Er is een draadloze netwerkadapter in de printer geïnstalleerd. Raadpleeg de instructies bij de adapter voor meer informatie.
- Actieve adapter is ingesteld op Automatisch. Selecteer in het startscherm **Instellingen > Netwerk/poorten > Netwerkoverzicht > Actieve Adapter**.

De methode met drukknop gebruiken

- 1 Tik in het startscherm op **Instellingen > Netwerk/poorten > Draadloos > Wi-Fi Protected Setup > Methode met drukknop starten**.
- 2 Volg de aanwijzingen op de display.

De methode met pincode gebruiken

- 1 Tik in het startscherm op **Instellingen > Netwerk/poorten > Draadloos > Wi-Fi Protected Setup > Startmethode met pincode**.
- 2 Kopieer de WPS PIN van acht cijfers.
- 3 Open een webbrowser en typ het IP-adres van het toegangspunt in de adresbalk.

Opmerkingen:

- Raadpleeg voor meer informatie over het vaststellen van het IP-adres de documentatie die bij het toegangspunt is geleverd.
 - Als u een proxyserver gebruikt, moet u deze tijdelijk uitschakelen zodat de webpagina correct kan worden geladen.
- 4 Open de WPS-instellingen. Raadpleeg voor meer informatie de documentatie die bij het toegangspunt is geleverd.
 - 5 Voer de pincode van acht cijfers in en sla de wijzigingen op.

Wi-Fi Direct configureren

Wi-Fi Direct® is een op Wi-Fi gebaseerde peer-to-peer-technologie waarmee draadloze apparaten rechtstreeks verbinding kunnen maken met een Wi-Fi Direct-printer zonder een toegangspunt (draadloze router) te gebruiken.

- 1 Tik vanuit het startscherm op **Instellingen > Netwerk/Poorten > Wi-Fi Direct**.
- 2 Configureer de instellingen.
 - **Wi-Fi Direct inschakelen:** hiermee kan de printer een eigen Wi-Fi Direct-netwerk uitzenden.
 - **Wi-Fi Direct-naam:** hiermee geeft u het Wi-Fi Direct-netwerk een naam.
 - **Wachtwoord voor Wi-Fi Direct:** hiermee maakt u het wachtwoord aan voor de draadloze beveiliging wanneer u de peer-to-peer-verbinding gebruikt.
 - **Wachtwoord weergeven op pagina Instellingen:** hiermee wordt het wachtwoord weergegeven op de pagina met netwerkinstellingen.
 - **Drukknopverzoeken automatisch accepteren:** hiermee worden verbindingsverzoeken automatisch geaccepteerd door de printer.

Opmerking: Het automatisch accepteren van drukknopverzoeken is niet beveiligd.

Opmerkingen:

- Het Wi-Fi Direct-netwerkwachtwoord is standaard niet zichtbaar op het display van de printer. Schakel het pictogram Wachtwoordweergave in om het wachtwoord weer te geven. Ga vanuit het startscherm naar **Instellingen > Beveiliging > Overige > Wachtwoord/PIN-code weergeven**.
- Als u het wachtwoord van het Wi-Fi Direct-netwerk wilt weten zonder het op het printerdisplay weer te geven, gaat u in het beginscherm naar **Instellingen > Rapporten > Netwerk > Pagina Netwerkinstellingen**.

Een mobiel apparaat verbinden met de printer

Controleer voordat u uw mobiele apparaat verbindt of Wi-Fi Direct is geconfigureerd. Zie ['Wi-Fi Direct configureren' op pagina 48](#) voor meer informatie.

Verbinden met behulp van Wi-Fi Direct

Opmerking: Deze instructies zijn alleen van toepassing op mobiele Android-apparaten.

- 1 Ga vanaf het mobiele apparaat naar het instellingenmenu.
- 2 Schakel **Wi-Fi** in en raak vervolgens **Wi-Fi Direct** aan.
- 3 Selecteer de Wi-Fi Direct-naam van de printer.
- 4 De instellingen op het bedieningspaneel van de printer weergeven.

Verbinding maken via Wi-Fi

- 1 Ga vanaf het mobiele apparaat naar het instellingenmenu.
- 2 Klik op **Wi-Fi** en selecteer de naam van de Wi-Fi Direct-printer.

Opmerking: De tekenreeks DIRECT-xy (waarbij x en y twee willekeurige tekens zijn) wordt toegevoegd vóór de Wi-Fi Direct-naam.

- 3 Voer het wachtwoord voor Wi-Fi Direct in.

De printer aansluiten op een computer

Controleer voordat u uw computer verbindt of Wi-Fi Direct is geconfigureerd. Zie ['Wi-Fi Direct configureren' op pagina 48](#) voor meer informatie.

Voor Windows-gebruikers

- 1 Open de map Printers en klik op **Printer of scanner toevoegen**.
- 2 Klik op **Wi-Fi Direct-printers weergeven** en selecteer de naam van de Wi-Fi Direct-printer.
- 3 Op het beeldscherm van de printer ziet u de achtcijferige pincode van de printer.
- 4 Voer de pincode in op de computer.

Opmerking: Als het printerstuurprogramma nog niet is geïnstalleerd, downloadt Windows het juiste stuurprogramma.

Voor Macintosh-gebruikers

- 1 Klik op het pictogram Draadloos en selecteer de naam van de Wi-Fi Direct-printer.

Opmerking: De tekenreeks DIRECT-xy (waarbij x en y twee willekeurige tekens zijn) wordt toegevoegd vóór de Wi-Fi Direct-naam.

- 2 Voer het wachtwoord voor Wi-Fi Direct in.

Opmerking: Schakel uw computer terug naar het vorige netwerk nadat u de verbinding met het Wi-Fi Direct-netwerk hebt verbroken.

Het Wi-Fi-netwerk uitschakelen

- 1 Selecteer in het startscherm **Instellingen > Netwerk/ poorten > Netwerkoverzicht > Actieve Adapter > Standaardnetwerk**.
- 2 Volg de aanwijzingen op de display.

Status van de printerconnectiviteit controleren

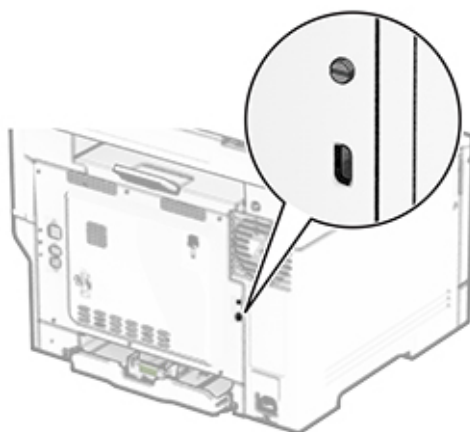
- 1 Ga vanaf het beginscherm naar **Instellingen > Rapporten > Netwerk > Pagina met Netwerkinstellingen**.
- 2 Controleer het eerste gedeelte van de pagina met netwerkinstellingen om te zien of bij Status wordt aangegeven dat de printer is aangesloten.

Als bij Status wordt aangegeven dat de printer niet is aangesloten, is het mogelijk dat het LAN-aansluitpunt niet actief is of dat de netwerkkabel niet goed functioneert. Neem contact op met uw beheerder voor ondersteuning.

Printer beveiligen

De beveiligingsleuf vinden

De printer heeft een vergrendelingsfunctie. Bevestig op de aangegeven locatie een beveiligingsslot dat compatibel is met de meeste laptops om de printer op zijn plaats te vergrendelen.



Printergeheugen wissen

Om vluchtig geheugen of gebufferde gegevens in uw printer te wissen, moet u de printer uitschakelen.

Om niet-vluchtig geheugen, apparaat- en netwerkinstellingen, beveiligingsinstellingen en embedded solutions te wissen, doet u het volgende:

- 1 Tik in het startscherm op **Instellingen > Apparaat > Onderhoud > Oud apparaat wissen**.
- 2 Selecteer het vak **Alle informatie over niet-vluchtig geheugen opschonen** en tik vervolgens op **WISSEN**.
- 3 Raak **Installatiewizard starten** of **Printer offline laten** aan en raak vervolgens **Volgende** aan.
- 4 De bewerking starten.

Opmerking: Dit proces vernietigt ook de coderingsleutel die wordt gebruikt om gebruikersgegevens te beschermen. Als u de coderingsleutel vernietigt, kunnen de gegevens niet meer worden hersteld.

Bezig met wissen van opslagstation van printer

- 1 Tik in het startscherm op **Instellingen > Apparaat > Onderhoud > Oud apparaat wissen**.
- 2 Afhankelijk van het opslagstation dat op uw printer is geïnstalleerd, voert u een van de volgende handelingen uit:
 - Raak voor harde schijven het selectievakje **Alle informatie op de vaste schijf opschonen** aan, raak **WISSEN** aan en selecteer vervolgens een methode om gegevens te wissen.
 - **Opmerking:** Dit proces van het opschonen van de vaste schijf kan van enkele minuten tot meer dan een uur duren. De printer kan gedurende deze bewerking niet worden gebruikt voor andere taken.
 - Voor een intelligent opslag (ISD) raakt u **Intelligent opslagstation wissen** aan en raakt u vervolgens **WISSEN** aan om alle gebruikersgegevens te wissen.
- 3 De bewerking starten.

Fabrieksinstellingen herstellen

- 1 Tik vanuit het beginscherm op **Instellingen > Apparaat > Fabriekswaarden herstellen**.
- 2 Kies de instellingen die u wilt herstellen in het menu Instellingen herstellen.
- 3 Tik op **HERSTELLEN**.
- 4 Volg de aanwijzingen op de display.

Kennisgeving van vluchtigheid

Soorten geheugen	Beschrijving
Vluchtig geheugen	De printer gebruikt standaard RAM-geheugen (Random Access Memory) om gebruikersgegevens tijdelijk te bufferen tijdens eenvoudige afdruktaken.
Niet-vluchtig geheugen	De printer gebruikt mogelijk twee soorten niet-vluchtig geheugen: EEPROM en NAND (flashgeheugen). Beide soorten bevatten informatie over het besturingssysteem, de printerinstellingen en het netwerk. Ze slaan ook bladwijzerinstellingen en embedded solutions op.
Vaste schijf voor opslag	In sommige printers is mogelijk een vaste schijf geïnstalleerd. De vaste schijf van de printer is ontworpen voor printerspecifieke functies. Met de vaste schijf kan de printer gebufferde gebruikersgegevens voor complexe afdruktaken en formulier- en lettertypegegevens bewaren.
Intelligent opslagstation (ISD)	Op sommige printers is mogelijk een ISD geïnstalleerd. ISD gebruikt niet-vluchtig flashgeheugen om gebruikersgegevens van complexe afdruktaken, formuliergegevens en lettertypegegevens op te slaan.

In de volgende gevallen moet u de inhoud van het printergeheugen wissen:

- De printer wordt uit gebruik genomen.
- De vaste schijf of ISD van de printer wordt vervangen.
- De printer wordt verplaatst naar een andere afdeling of een ander kantoor.
- Er moet onderhoud aan de printer worden uitgevoerd door iemand buiten uw organisatie.
- De printer moet voor onderhoud worden vervoerd naar een locatie buiten uw bedrijf.
- De printer wordt verkocht aan een ander bedrijf.

Opmerking: Volg het beleid en de procedures van uw organisatie om een opslagstation af te voeren.

Afdrukken

Afdrukken vanaf een computer

Opmerking: Stel voor etiketten, karton en enveloppen het papierformaat en de papiersoort in de printer in, voordat u het document afdrukt.

- 1 Open vanuit het document dat u wilt afdrukken het dialoogvenster Afdrukken.
- 2 Pas zo nodig de instellingen aan.
- 3 Druk het document af.

Afdrukken vanaf een mobiel apparaat

Afdrukken vanaf een mobiel apparaat met AirPrint



De AirPrint-softwarefunctie is een oplossing voor mobiel afdrukken waarmee u direct vanaf Apple-apparaten kunt afdrukken op printers die compatibel zijn met AirPrint.




Opmerkingen:

- Zorg ervoor dat het Apple-apparaat en de printer op hetzelfde netwerk zijn aangesloten. Als het netwerk meerdere draadloze hubs heeft, controleer dan of beide apparaten op hetzelfde subnet zijn aangesloten.
 - Deze toepassing wordt alleen op sommige Apple-apparaten ondersteund.
- 1 Selecteer op uw mobiele apparaat een document in bestandsbeheer of start een compatibele toepassing.
 - 2 Tik op het pictogram Delen en tik vervolgens op **Afdrukken**.
 - 3 Een printer selecteren.
Pas zo nodig de instellingen aan.
 - 4 Druk het document af.

Afdrukken vanaf een mobiel apparaat met Wi-Fi Direct®

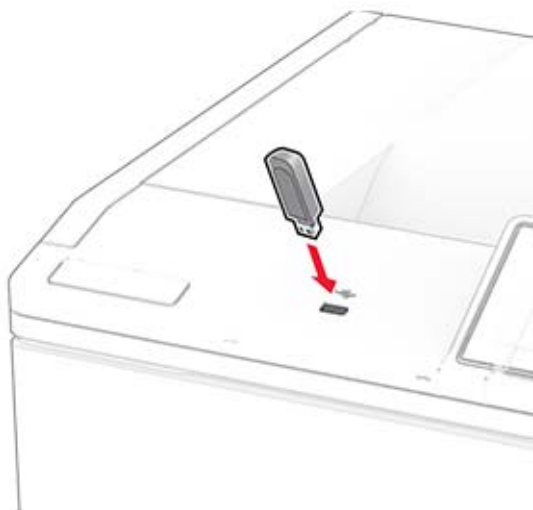
Wi-Fi Direct is een afdrukservice waarmee u kunt afdrukken op printers die geschikt zijn voor Wi-Fi Direct.

Opmerking: Zorg ervoor dat het mobiele apparaat is verbonden met het draadloze netwerk van de printer. Zie '[Een mobiel apparaat verbinden met de printer](#)' op pagina 48 voor meer informatie.

- 1 Open op uw mobiele apparaat een compatibele toepassing of selecteer een document vanuit bestandsbeheer.
- 2 Voer afhankelijk van uw mobiele apparaat een van de volgende handelingen uit:
 - Raak  > **Print** aan.
 - Raak  > **Print** aan.
 - Raak  > **Print** aan.
- 3 Selecteer een printer en pas de instellingen aan, indien nodig.
- 4 Druk het document af.

Afdrukken vanaf een flashstation

- 1 Plaats het flashstation in de printer.



Opmerkingen:

- De printer negeert het flashstation als u het aansluit terwijl de printer een foutbericht weergeeft.
 - Wanneer u het flashstation aansluit terwijl de printer bezig is met het verwerken van andere afdruktaken, verschijnt het bericht **Printer is bezig** op het display.
- 2 Raak op het display het document aan dat u wilt afdrukken.
Configureer zo nodig de afdrুকinstellingen.
 - 3 Druk het document af.
Om een ander document af te drukken, raak **USB-station** aan.

Waarschuwing: mogelijke beschadiging: Raak de aangegeven gedeelten van het flashstation of de printer niet aan terwijl er wordt afgedrukt vanaf, gelezen van of geschreven naar het opslagapparaat om gegevensverlies of printerstoringen te voorkomen.



Ondersteunde flashstations en bestandstypen

Flashstations

Opmerkingen:

- De printer ondersteunt high-speed flashstations met full-speed standaard. Low-speed USB-apparaten worden niet ondersteund.
- Flashstations moeten het FAT-systeem (File Allocation Table) ondersteunen.
- Apparaten die zijn geformatteerd met NTFS (New Technology File System) of een ander bestandssysteem worden niet ondersteund.

Bestandstypen

Documenten	Afbeeldingen
<ul style="list-style-type: none"> • PDF (versie 1.7 of lager) • HTML • Microsoft-bestandsindelingen (DOC, DOCX, XLS, XLSX, PPT, PPTX) 	<ul style="list-style-type: none"> • .JPEG of .JPS • .TIFF of .TIF • GIF • BMP • PNG • PCX • DCX

Beveiligde taken configureren

1 Raak in het beginscherm **Instellingen > Beveiliging > Instellingen beveiligd afdrukken** aan.

2 Configureer de instellingen.

Instelling	Beschrijving
Max. ongeldige PIN	Stel de limiet in voor het invoeren van een ongeldige pincode. Opmerking: Wanneer het limiet is bereikt, worden de afdruktaken voor de betreffende gebruikersnaam verwijderd.
Vervaltijd beveiligde taak	Stel een afzonderlijke vervaltijd in voor elke onderbroken taak voordat deze automatisch wordt verwijderd uit het printergeheugen, de vaste schijf of het intelligente opslagstation. Opmerking: Een onderbroken taak is Vertrouwelijk, Herhaald, Gereserveerd of Gecontroleerd.
Verlooptijd voor herhaalde taken	De verlooptijd instellen voor een afdruktaak die u wilt herhalen.
Verlooptijd voor gecontroleerde taken	De verlooptijd instellen voor het afdrukken van een exemplaar van een taak zodat u de kwaliteit kunt controleren voordat u de resterende exemplaren afdrukt.
Verlooptijd voor gereserveerde taken	Stel de vervaltijd in voor taken die u op de printer wilt opslaan om later af te drukken.
Alle taken verplicht in wachtrij plaatsen	Instellen dat de printer alle afdruktaken in de wachtrij plaatst.
Dubbele documenten bewaren	Stel de printer in om alle documenten met dezelfde bestandsnaam te behouden.

Afdrukken van vertrouwelijke taken en andere taken in de wachtrij

Voor Windows-gebruikers

- 1 Open het gewenste document en klik op **Bestand > Afdrukken**.
- 2 Selecteer een printer en klik vervolgens op **Eigenschappen, Voorkeuren, Opties** of **Instellen**.
- 3 Klik op **Afdruk- en wachttaken**.
- 4 Selecteer **Afdrukken en wachten gebruiken** en wijs vervolgens een gebruikersnaam toe.
- 5 Selecteer de soort afdruktaak (Vertrouwelijk, Herhaald, Gereserveerd of Gecontroleerd).
Als u **Vertrouwelijk** selecteert, beveiligt u de afdruktaak met een persoonlijk identificatienummer (pincode).
- 6 Klik op **OK** of **Afdrukken**.
- 7 Geef de afdruktaak vrij vanaf het beginscherm van de printer.
 - Raak voor vertrouwelijke afdruktaken **Taken in wacht** aan > selecteer uw gebruikersnaam > **Vertrouwelijk** > voer de pincode in > selecteer de afdruktaak > configureer de instellingen > **Afdrukken**.
 - Raak voor andere afdruktaken **Taken in wacht** aan > selecteer uw gebruikersnaam > selecteer de afdruktaak > configureer de instellingen > **Afdrukken**

Voor Macintosh-gebruikers

AirPrint gebruiken

- 1 Open het gewenste document en klik op **Archief > Druk af**.
- 2 Selecteer een printer en ga naar het menu Afdrukstand. Kies in het vervolgkeuzemenu **Afdrukken met pincode**.
- 3 Schakel **Afdrukken met PIN** in en voer vervolgens een viercijferige pincode in.
- 4 Klik op **Afdrukken**.
- 5 Geef de afdruktaak vrij vanaf het beginscherm van de printer. Raak **Taken in wacht** aan > selecteer uw gebruikersnaam > **Vertrouwelijk** > voer de pincode in > selecteer de afdruktaak > **Afdrukken**.

Het printerstuurprogramma gebruiken

- 1 Open het gewenste document en klik op **Archief > Druk af**.
- 2 Selecteer een printer en ga naar het menu Afdrukstand. Kies in het vervolgkeuzemenu **Afdruk- en wachttaken**.
- 3 Kies **Vertrouwelijk afdrukken** en voer vervolgens een viercijferige pincode in.
- 4 Klik op **Afdrukken**.
- 5 Geef de afdruktaak vrij vanaf het beginscherm van de printer. Tik op **Onderbroken taken** > selecteer de naam van uw computer > **Vertrouwelijk** > selecteer de afdruktaak > voer de pincode in > **Afdrukken**.

Lijst met voorbeelden van lettertypen afdrukken

- 1 Tik vanuit het startscherm op **Instellingen > Rapporten > Afdrukken > Lettertypen afdrukken**.
- 2 Tik op **PCL-lettertypen** of **PS-lettertypen**.


Een directorylijst afdrukken

Ga vanaf beginscherm naar **Instellingen > Rapporten > Afdrukken > Directory afdrukken**.

Scheidingsvellen invoegen tussen exemplaren

- 1 Raak vanaf het beginscherm **Instellingen > Afdrukken > Indeling > Scheidingsvellen > Tussen Kopieën** aan.
- 2 Druk het document af.

Afdruktaak annuleren

- 1 Raak  aan op het beginscherm.
- 2 Selecteer de taak die u wilt annuleren.

Opmerking: U kunt een opdracht ook annuleren door op **Wachtrij** te tikken.

Tonerintensiteit aanpassen

- 1 Tik in het startscherm op **Instellingen > Afdrukken > Kwaliteit > Tonerintensiteit**.
- 2 Kies een instelling.

Printermenu's gebruiken

Menu-overzicht

Apparaat	<ul style="list-style-type: none"> • Voorkeuren • Eco-modus • Extern bedieningspaneel • Berichten • Energiebeheer • Anonieme dataverzameling 	<ul style="list-style-type: none"> • Toegankelijkheid • Fabrieksinstellingen herstellen • Onderhoud • Startscherm aanpassen¹ • Firmware bijwerken • Over deze printer
Afdrukken	<ul style="list-style-type: none"> • Indeling • Configuratie • Kwaliteit • Taakadministratie 	<ul style="list-style-type: none"> • PDF • PostScript • PCL • Afbeelding
Papier	<ul style="list-style-type: none"> • Ladeconfiguratie 	<ul style="list-style-type: none"> • Mediaconfiguratie
USB-station	Afdruk flashstation	
Netwerk/poorten	<ul style="list-style-type: none"> • Netwerkoverzicht • Draadloos • Wi-Fi Direct • AirPrint¹ • Mobiele services beheren • Ethernet • TCP/IP • SNMP 	<ul style="list-style-type: none"> • IPSec • 802.1x • LPD-configuratie • HTTP-/FTP-instellingen • ThinPrint • USB • Externe netwerktoegang beperken
Beveiliging	<ul style="list-style-type: none"> • Methoden voor aanmelden • USB-apparaten plannen • Logbestand beveiligingscontrole • Certificaatbeheer¹ • Aanmeldbeperkingen 	<ul style="list-style-type: none"> • Instellingen beveiligd afdrukken • Schijfcodering² • Tijdelijke gegevensbestanden wissen • Oplossingen LDAP-instellingen • Diversen
Rapporten	<ul style="list-style-type: none"> • Pagina Menu-instellingen • Apparaat 	<ul style="list-style-type: none"> • Afdrukken • Netwerk
Problemen oplossen	Testpagina's voor afdrukkwaliteit	
Forms Merge²	Forms Merge	

¹ Dit menu-item is alleen beschikbaar in de Embedded Web Server.

² Wordt alleen weergegeven als er een vaste schijf of een intelligent opslagstation is geïnstalleerd.

Apparaat

Voorkeuren

Menuoptie	Beschrijving
Taal op display [Lijst met talen]	De taal van de tekst op de display selecteren.
Land/Regio [Lijst met landen of regio]	Geeft het land of de regio aan waarin de printer is ingesteld om te werken.
Beginconfiguratie uitvoeren Uit* Aan	De installatiewizard uitvoeren.
Toetsenbord Type toetsenbord [Lijst met talen]	Selecteer een taal als type toetsenbord. Opmerking: Mogelijk worden niet alle waarden voor Type toetsenbord weergegeven of mogelijk is daarvoor speciale hardware nodig.
Weergegeven informatie Tekst 1 weergeven (IP-adres*) Tekst 2 weergeven (Datum/Tijd*) Aangepast tekst 1 Aangepaste tekst 2	Geef op welke informatie wordt weergegeven op het startscherm.
Datum en tijd Configureren Huidige datum en tijd Datum en tijd handmatig instellen Datumindeling Tijdsindeling (12-uurs klok*) Tijdzone Verschil met UTC (GMT) Begin zomertijd Einde zomertijd Verschuiving zomertijd Netwerktijdprotocol NTP inschakelen (Aan*) NTP-server Verificatie instellen (Geen*) Sleutel-ID Wachtwoord	De printerdatum en -tijd en het netwerktijdprotocol configureren. Opmerkingen: <ul style="list-style-type: none"> • MM-DD-JJJJ is in de Verenigde Staten de standaardinstelling. DD-MM-JJJJ is de internationale standaardinstelling. • Verschil met UTC (GMT), Begin zomertijd, Einde zomertijd en Verschuiving zomertijd worden alleen weergegeven wanneer Tijdzone is ingesteld op (UTC+gebruiker) Aangepast. • De Sleutel-ID en het Wachtwoord worden alleen weergegeven als Verificatie inschakelen is ingesteld op MD5-sleutel.
Papierformaten V.S. Metrisch	Hiermee geeft u de maateenheden voor papierformaten op. Opmerking: De eerste papiermaatinstelling wordt bepaald door het land of de regio die u hebt geselecteerd in de initiële installatiewizard.
Helderheid van scherm 20-100% (100*)	Helderheid van het display aanpassen.
Opmerking: Een sterretje (*) naast een waarde geeft aan dat dit een in de fabriek ingestelde waarde is.	

Menuoptie	Beschrijving
Toegang tot flashstation Uitgeschakeld Ingeschakeld*	Toegang tot het flashstation inschakelen.
Time-out scherm 5-300 (60*)	Stel de inactiviteitstijd in seconden in voordat het scherm het startscherm weergeeft of voordat de printer een gebruiker automatisch afmeldt.
Opmerking: Een sterretje (*) naast een waarde geeft aan dat dit een in de fabriek ingestelde waarde is.	

Ecomodus

Menuoptie	Beschrijving
Afdrukken Zijden (Enkelzijdig*) Pagina's per zijde (Uit*) Tonerintensiteit (4*) Kleur besparen (Uit*)	Afdrukinstellingen van de printer configureren.
Opmerking: Een sterretje (*) naast een waarde geeft aan dat dit een in de fabriek ingestelde waarde is.	

Extern bedieningspaneel

Menuoptie	Beschrijving
Externe VNC-verbinding Niet toestaan* Toestaan	Maak verbinding met een externe VNC-client (Virtual Network Computing) om het externe bedieningspaneel uit te voeren.
Verificatietype Geen* Standaardverificatie	Het verificatietype bij toegang tot de VNC-clientserver instellen.
Wachtwoord VNC	Het wachtwoord opgeven voor verbinding met de VNC-clientserver. Opmerking: Dit menu-item wordt alleen weergegeven als Verificatietype is ingesteld op Standaardverificatie.
Opmerking: Een sterretje (*) naast een waarde geeft aan dat dit een in de fabriek ingestelde waarde is.	

Berichten

Menuoptie	Beschrijving
Supplies Supplyschattingen tonen Schattingen tonen* Schattingen niet tonen	De geschatte status van de printersupplies weergeven.
Opmerking: Een sterretje (*) naast een waarde geeft aan dat dit een in de fabriek ingestelde waarde is.	

Menuoptie	Beschrijving
<p>Instellingen e-mailmeldingen</p> <ul style="list-style-type: none"> E-mailconfiguratie Primaire SMTP-gateway Primaire SMTP-gatewaypoort(25*) Secundaire SMTP-gateway Secundaire SMTP-gatewaypoort (25*) Time-out SMTP (30 seconden*) Antwoordadres Gebruik altijd het standaard SMTP-antwoordadres (Uit*) SSL/TLS gebruiken (Uitgeschakeld*) Vertrouwd certificaat vereist (Aan*) Verificatie SMTP-server (Geen verificatie vereist*) Door het apparaat geïnitieerde e-mail (Geen*) Door de gebruiker geïnitieerde e-mail (Geen*) Active Directory Device gebruiken (Uit*) Gebruikersnaam apparaat Wachtwoord voor apparaat Kerberos 5-realm NTLM-domein Fout "SMTP-server niet geconfigureerd" uitschakelen (Uit*) 	<p>E-mailinstellingen van de printer configureren.</p>
<p>Foutpreventie</p> <ul style="list-style-type: none"> Storingsassistentie Uit Aan* 	<p>Instellen dat de printer automatisch controleert of er papier vastzit.</p>
<p>Foutpreventie</p> <ul style="list-style-type: none"> Auto doorgaan Uit Aan* (5 seconden) 	<p>Laat de printer automatisch doorgaan met het verwerken of afdrukken van een taak nadat bepaalde vormen van interventie zijn verholpen.</p>
<p>Foutpreventie</p> <ul style="list-style-type: none"> Automatisch opnieuw opstarten Automatische opnieuw opstarten (Altijd opnieuw opstarten*) 	<p>Stel de printer in om opnieuw op te starten als er een fout optreedt.</p>
<p>Foutpreventie</p> <ul style="list-style-type: none"> Automatisch opnieuw opstarten Limiet Automatisch opnieuw opstarten (20*) 	<p>Hiermee wordt het aantal keer ingesteld dat de printer automatisch opnieuw opstart.</p>
<p>Foutpreventie</p> <ul style="list-style-type: none"> Automatisch opnieuw opstarten Venster Automatisch opnieuw opstarten (720*) 	<p>Stel het aantal seconden in voordat de printer automatisch opnieuw wordt opgestart.</p>
<p>Foutpreventie</p> <ul style="list-style-type: none"> Automatisch opnieuw opstarten Teller Automatisch opnieuw opstarten 	<p>Toon alleen-lezen informatie over de teller opnieuw opstarten.</p>
<p>Opmerking: Een sterretje (*) naast een waarde geeft aan dat dit een in de fabriek ingestelde waarde is.</p>	

Menuoptie	Beschrijving
Foutpreventie Automatisch opnieuw opstarten Teller autom. opnw opstarten herst.	Reset de teller voor automatisch opnieuw opstarten.
Foutpreventie Fout papier te kort tonen Aan Automatisch wissen*	De printer zodanig instellen dat er een bericht wordt weergegeven wanneer er een fout met kort papier optreedt. Opmerking: Kort papier verwijst naar het formaat van het geplaatste papier.
Foutpreventie Paginabeveiliging Uit* Aan	De printer zodanig instellen dat de hele pagina naar het geheugen wordt verzonden voordat de taak wordt afgedrukt.
Herstel content na storting Herstel na storting Uit Aan Auto*	De printer zodanig instellen dat vastgelopen pagina's opnieuw worden afgedrukt.
Opmerking: Een sterretje (*) naast een waarde geeft aan dat dit een in de fabriek ingestelde waarde is.	

Energiebeheer

Menuoptie	Beschrijving
Profiel slaapstand Afdrukken vanuit slaapstand Blijf actief na afdrukken Ga in slaapstand na afdrukken*	Stel in dat de printer actief blijft of terug gaat naar de slaapstand na het afdrukken.
Profiel slaapstand Raak aan om uit de slaapstand te halen Uit Aan*	Haal de printer uit de diepe slaapstand door het printerdisplay aan te raken.
Time-outs Slaapstand 1–114 minuten (15*)	Instellen na hoeveel tijd inactief te zijn de printer overschakelt op de Slaapstand.
Opmerking: Een sterretje (*) naast een waarde geeft aan dat dit een in de fabriek ingestelde waarde is.	

Menuoptie	Beschrijving
Time-outs Sluimerstand time-out Uitgeschakeld 1 uur 2 uur 3 uur 6 uur 1 dag 2 dagen 3 dagen* 1 week 2 weken 1 maand	Stel de tijd in voordat de printer wordt uitgeschakeld.
Time-outs Sluimerstand time-out bij verbinding Sluimerstand Slaapstand niet inschakelen*	Stel Sluimerstand time-out in om de printer uit te schakelen tijdens een actieve ethernetverbinding.
Planning stroomstand Planningen Nieuwe planning toevoegen	Plannen wanneer de slaap- of sluimerstand van de printer wordt geactiveerd.
Opmerking: Een sterretje (*) naast een waarde geeft aan dat dit een in de fabriek ingestelde waarde is.	

Anonieme dataverzameling

Menuoptie	Beschrijving
Anonieme dataverzameling Informatie over apparaatgebruik en prestaties Geen*	Informatie over printergebruik en prestaties verzenden naar de fabrikant. Opmerking: Verzendtijd anonieme gegevens wordt alleen weergegeven wanneer u Anonieme dataverzameling instelt op Informatie over apparaatgebruik en prestaties.
Verzendtijd anonieme gegevens Begintijd Stoptijd	
Opmerking: Een sterretje (*) naast een waarde geeft aan dat dit een in de fabriek ingestelde waarde is.	

Toegankelijkheid

Menuoptie	Beschrijving
Interval dubbele toetsaanslag 0-5 seconden (0*)	Instellen hoelang de printer dubbele toetsaanslagen op een aangesloten toetsenbord negeert.
Tijd totdat toets wordt herhaald 0,25-5 seconden (1*)	De aanvankelijke vertraging voor herhaalde toetsaanslag instellen. Opmerking: Verschijnt alleen als er een toetsenbord is aangesloten op de printer.
Opmerking: Een sterretje (*) naast een waarde geeft aan dat dit een in de fabriek ingestelde waarde is.	

Menuoptie	Beschrijving
Herhaalsnelheid van toets 0,5-30 (30*)	Het aantal aanslagen per seconde voor een herhaalde toetsaanslag instellen. Opmerking: Verschijnt alleen als er een toetsenbord is aangesloten op de printer.
Time-out scherm verlengen Uit* Aan	De gebruiker op dezelfde locatie laten blijven en Time-out scherm opnieuw instellen wanneer deze is verstreken, in plaats van terug te keren naar het startscherm.
Opmerking: Een sterretje (*) naast een waarde geeft aan dat dit een in de fabriek ingestelde waarde is.	

Fabrieksinstellingen herstellen

Menuoptie	Beschrijving
Instellingen herstellen Alle instellingen herstellen Printerinstellingen herstellen Netwerkinstellingen herstellen Appinstellingen herstellen	De standaardinstellingen van de printer herstellen.

Onderhoud

Configuratiemenu

Menuoptie	Beschrijving
USB-configuratie USB PnP 1* 2	Wijzig de USB-stuurprogrammamodus van de printer om de compatibiliteit met een pc te verbeteren.
USB-configuratie USB-scan naar Local Aan* Uit	Instellen of de USB-apparaatdriver wordt vermeld als een enkelvoudig USB-apparaat (een enkele interface) of als een samengesteld USB-apparaat (meerdere interfaces).
USB-configuratie USB-snelheid Vol Auto*	Stel in dat de USB-poort op volle snelheid wordt uitgevoerd en schakel de hogesnelheidsfuncties ervan uit.
Ladeconfiguratie Lade koppelen Automatisch* Uit	De printer zodanig instellen dat de laden dezelfde instellingen hebben voor de papiersoort en het papierformaat.
Ladeconfiguratie Bericht invoerlade geplaatst tonen Uit Alleen voor onbekende formaten* Altijd	Een bericht weergeven waarmee de gebruiker de instellingen voor het papierformaat en de papiersoort kan wijzigen nadat de lade is geplaatst.
Opmerking: Een sterretje (*) naast een waarde geeft aan dat dit een in de fabriek ingestelde waarde is.	

Menuoptie	Beschrijving
<p>Ladeconfiguratie Prompts voor papier Auto* Multifunctionele invoer Handmatige papierinvoer</p>	<p>De papierbron zodanig instellen dat de gebruiker moet bijvullen als er een bericht wordt weergegeven om papier te plaatsen. Opmerking: Multifunctionele invoer wordt alleen weergegeven in het menu Papier als u Configuratie U-lader instelt op Cassette.</p>
<p>Ladeconfiguratie Prompts voor enveloppen Auto* Multifunctionele invoer Handmatige envelopinvoer</p>	<p>De papierbron zodanig instellen dat de gebruiker moet bijvullen als er een bericht wordt weergegeven om enveloppen te plaatsen. Opmerking: Multifunctionele invoer wordt alleen weergegeven in het menu Papier als u Configuratie U-lader instelt op Cassette.</p>
<p>Ladeconfiguratie Actie voor prompts Gebruiker vragen* Doorgaan Huidige gebruiken</p>	<p>De printer zodanig instellen dat meldingen over het wijzigen van papier of enveloppen worden opgelost.</p>
<p>Ladeconfiguratie Meerdere universele formaten Uit* Aan</p>	<p>Stel de lade zo in dat deze meerdere universele papierformaten ondersteunt.</p>
<p>Rapporten Pagina Menu-instellingen Gebeurtenislog Samenvatting gebeurtenislog</p>	<p>Rapporten afdrukken over de menu-instellingen, status en gebeurtenislogs van de printer.</p>
<p>Verbruik en tellers van supplies Geschiedenis van supplygebruik wissen</p>	<p>De geschiedenis van supplygebruik, zoals het aantal pagina's en resterende dagen, herstellen naar de fabrieksinstellingen.</p>
<p>Verbruik en tellers van supplies ITM opnieuw instellen</p>	<p>Stel de teller opnieuw in nadat u een nieuwe onderhoudskit hebt geïnstalleerd.</p>
<p>Verbruik en tellers van supplies Onderhoudsteller herstellen</p>	<p>Stel de teller opnieuw in nadat u een nieuwe onderhoudskit hebt geïnstalleerd.</p>
<p>Verbruik en tellers van supplies Tiered Coverage bereik</p>	<p>De hoeveelheid kleurdekking aanpassen voor elk afdrukbereik.</p>
<p>Printeremulaties PPDS-emulatie Uit* Aan</p>	<p>De printer zodanig instellen dat de PPDS-gegevensstroom wordt herkend en gebruikt.</p>
<p>Printeremulaties PS-emulatie Uit Aan*</p>	<p>De printer zodanig instellen dat de PS-gegevensstroom wordt herkend en gebruikt.</p>
<p>Printeremulaties Eigen ISD-lettertypen gebruiken Uit* Aan</p>	<p>Laat de printer de eigen of beschikbare lettertypen in het intelligente opslagstation (ISD) gebruiken om af te drukken. Opmerking: Dit menu-item verschijnt alleen als er een ISD is geïnstalleerd.</p>

Opmerking: Een sterretje (*) naast een waarde geeft aan dat dit een in de fabriek ingestelde waarde is.

Menuoptie	Beschrijving
Printeremulaties Formsmerge inschakelen Uit Aan*	Activeer Forms Merge om de formulieren op de vaste schijf of ISD op te slaan. Opmerkingen: <ul style="list-style-type: none"> • De Forms Merge-licentie moet zijn geïnstalleerd. • Dit menu-item wordt alleen weergegeven als er een vaste schijf of een ISD is geïnstalleerd.
Printeremulaties Prescribe inschakelen Uit* Aan	Prescribe activeren. Opmerking: De Prescribe-licentie moet zijn geïnstalleerd.
Printeremulaties Emulatorbeveiliging Paginatime-out 0–60 (60*)	Stel de time-out voor de pagina in tijdens de emulatie.
Printeremulaties Emulatorbeveiliging Emulator opnieuw instellen na taak Uit* Aan	De emulator opnieuw instellen na een afdruktaak.
Printeremulaties Emulatorbeveiliging Toegang tot printerberichten uitschakelen Uit Aan*	Toegang tot printerberichten tijdens emulatie uitschakelen.
Afdrukconfiguratie Modus Alleen zwart Uit* Aan	Niet-kopieertaken afdrukken in grijstinten.
Afdrukconfiguratie Kleuroverlapping Uit 1 2* 3 4 5	De afgedrukte uitvoer verbeteren om foutieve kleurenregistratie in de printer te compenseren.
Afdrukconfiguratie Scherpte lettertype 0-150 (24*)	Stel een waarde voor de tekstgrootte in waaronder schermen met hoge frequentie worden gebruikt bij het afdrukken van lettertypegegevens. Als de waarde bijvoorbeeld 24 is, dan worden er voor alle lettertypes van 24 punten of minder schermen met hoge frequentie gebruikt.
Opmerking: Een sterretje (*) naast een waarde geeft aan dat dit een in de fabriek ingestelde waarde is.	

Menuoptie	Beschrijving
Werkingen van apparaat Stille modus Uit* Aan	De printer instellen op werking in de Stille modus. Opmerking: Inschakelen van deze instelling vertraagt de algemene prestaties van de printer.
Werkingen van apparaat Veilige modus Uit* Aan	De printer zodanig instellen dat deze werkt in een speciale modus, waarin deze probeert zo veel mogelijk functionaliteit te bieden, ondanks bekende problemen. Als deze optie Aan wordt gezet en de duplexmotor bijvoorbeeld niet werkt, zal de printer enkelzijdig printen, zelfs als voor die taak dubbelzijdig printen is ingeschakeld.
Werkingen van apparaat Aangepaste status wissen	Wis door de gebruiker ingestelde strings voor de standaard of alternatieve aangepaste berichten.
Werkingen van apparaat Alle op afstand geïnstalleerde berichten wissen	Wis berichten die extern zijn geïnstalleerd.
Werkingen van apparaat Foutschermen autom. tonen Uit Aan*	Toon bestaande foutmeldingen op het display nadat de printer gedurende een bepaalde tijd inactief is gebleven op het startscherm.
Tonerpatch-sensor instellingen Voorkeur kalibratiefrequentie Uitgeschakeld Minste kleuraanpassingen Minder kleuraanpassingen Normaal* Betere nauwkeurigheid Beste nauwkeurigheid	De printer zodanig instellen dat de juiste hoeveelheid toner wordt gebruikt om de kleurconsistentie te behouden.
Tonerpatch-sensor instellingen Volledige kalibratie	De volledige kleurkalibratie uitvoeren.
Tonerpatch-sensor instellingen TPS-informatiepagina afdrukken	Een diagnostische pagina afdrukken met informatie over de kalibratie van de tonerpatchsensor.
Opmerking: Een sterretje (*) naast een waarde geeft aan dat dit een in de fabriek ingestelde waarde is.	

Oud apparaat wissen

Menuoptie	Beschrijving
Oud apparaat wissen Geheugen laatst opgeschoond ISD laatst gewist	Geef alleen-lezen informatie weer over wanneer het printergeheugen of het opslagstation voor het laatst is gewist. Opmerking: ISD laatst gewist wordt alleen weergegeven als er een Intelligent Storage Drive is geïnstalleerd.

Menuoptie	Beschrijving
<p>Oud apparaat wissen</p> <p>Alle gegevens in niet-vluchtig geheugen opschonen</p> <p>Alle printer- en netwerkinstellingen wissen</p> <p>Alle apps en appinstellingen wissen</p> <p>Alle snelkoppelingen en snelkoppelingsinstellingen wissen</p> <p>Intelligent Storage Drive wissen</p>	<p>Wis alle informatie in niet-vluchtig geheugen en in het opslagstation.</p> <p>Opmerking: Intelligent Storage Drive wissen wordt alleen weergegeven als er een ISD is geïnstalleerd.</p>

Startscherm aanpassen

Startscherm aanpassen

Opmerking: Dit menu is alleen beschikbaar in de Embedded Web Server.

Menu	Beschrijving
<p>Status/Supplies</p> <p>Wachtrij</p> <p>Instellingen</p> <p>Adresboek</p> <p>USB-station</p> <p>Wachttaken</p>	<p>Opgeven welke pictogrammen worden weergegeven in het beginscherm.</p>

Firmware bijwerken

Menuoptie	Beschrijving
Huidige versie	De huidige firmwareversie weergeven die op de printer is geïnstalleerd.
Nu controleren op updates	Controleren op firmware-updates.
Automatisch controleren op updates	Instellen dat de printer automatisch controleert of er firmware-updates zijn.

Over deze printer

Menuoptie	Beschrijving
Kenmerktag	De identiteit van de printer opgeven. De maximale lengte is 32 tekens.
Printerlocatie	Geef de locatie van de printer op. De maximale lengte is 63 tekens.
Contact	Geef de contactgegevens op voor de printer. De maximale lengte is 63 tekens.
Firmwareversie	De firmwareversie weergeven die op de printer is geïnstalleerd.
Engine	Toont het enginenummer van de printer.
Serienummer	Toont het serienummer van de printer.
Configuratiebestand exporteren naar USB	Het configuratiebestand exporteren naar een flashstation.

Menuoptie	Beschrijving
Gecomprimeerde logbestanden exporteren naar USB	De gecomprimeerde logbestanden exporteren naar een flashstation.

Afdrukken

Indeling

Menuoptie	Beschrijving
Zijden Enkelzijdig* Dubbelzijdig	Opgeven of op één zijde of beide zijden van de pagina wordt afgedrukt.
Stijl voor omslaan Lange zijde* Korte zijde	Opgeven welke zijde van het papier (lange zijde of korte zijde) wordt ingebonden bij dubbelzijdig afdrukken.
Lege pagina's Afdrukken Niet afdrukken*	Blanco pagina's afdrukken die zijn opgenomen in een afdruktaak.
Sorteren Uit (1,1,1,2,2,2) Aan (1,2,1,2,1,2)*	Hiermee stapelt u de pagina's van een afdruktaak op volgorde als u meerdere exemplaren van de taak afdrukt.
Scheidingsvellen Geen* Tussen kopieën Tussen taken Tussen pagina's	Tijdens het afdrukken lege scheidingsvellen invoegen.
Bron scheidingsblad Lade [x] (1*) Multifunctionele invoer	De papierbron voor het scheidingsvel opgeven.
Pagina's per zijde Uit* 2 pagina's per zijde 3 pagina's per zijde 4 pagina's per zijde 6 pagina's per zijde 9 pagina's per zijde 12 pagina's per zijde 16 pagina's per zijde	Meerdere pagina's afdrukken op één zijde van het papier.
Pagina's per zijde - sortering Horizontaal* Omgekeerd horizon. Verticaal Omgekeerd verticaal	De positionering van meerdere pagina's opgeven wanneer u het menu Pagina's per zijde gebruikt.
Opmerking: Een sterretje (*) naast een waarde geeft aan dat dit een in de fabriek ingestelde waarde is.	

Menuoptie	Beschrijving
Pagina's per zijde - afdrukstand Auto* Liggend Staand	De afdrukstand van meerdere pagina's opgeven wanneer u Pagina's per zijde gebruikt.
Pagina's per zijde - rand Geen* Effen	Rond elke pagina een rand afdrukken wanneer u het menu Pagina's per zijde gebruikt.
Exemplaren 1-9999 (1*)	Hiermee geeft u het aantal exemplaren voor afzonderlijke afdruktaken op.
Afdrukgebied Normaal* Passend op pagina Hele pagina	Het afdrukbare gebied van een vel papier instellen.
Opmerking: Een sterretje (*) naast een waarde geeft aan dat dit een in de fabriek ingestelde waarde is.	

Configuratie

Menuoptie	Beschrijving
Printertaal PCL-emulatie PS-emulatie*	De printertaal instellen. Opmerking: Als een bepaalde printertaal als standaardtaal is ingesteld, betekent dit niet dat programma's geen afdruktaken kunnen verzenden die een andere printertaal gebruiken.
Taak in wachtrij Uit* Aan	Taken waarvoor supplies vereist zijn vasthouden en taken waarvoor deze supplies niet vereist zijn afdrukken. Opmerking: Dit menu-item wordt alleen weergegeven als er een vaste schijf of een intelligent opslagstation (ISD) is geïnstalleerd.
Time-out taakwachstand 0-255 (30*)	Stel in seconden in hoe lang de printer op een handeling van de gebruiker wacht voordat de printer taken die niet-beschikbare bronnen vereisen, in de wacht zet. Opmerking: Dit menu-item wordt alleen weergegeven als er een vaste schijf of een ISD is geïnstalleerd.
Printergebruik Max. snelheid Max. rendement*	Bepaal hoe de kleurenbeeldverwerkingskit tijdens het afdrukken werkt. Opmerkingen: <ul style="list-style-type: none"> • Wanneer deze is ingesteld op Max. rendement, dan vertraagt of stopt de kleurenbeeldverwerkingskit tijdens het afdrukken van zwart-witprints. • Wanneer de eenheid is ingesteld op Max. snelheid, dan werkt de kleurenbeeldverwerkingskit altijd tijdens het afdrukken, ongeacht of er in kleur of zwart-wit wordt afgedrukt.
Opmerking: Een sterretje (*) naast een waarde geeft aan dat dit een in de fabriek ingestelde waarde is.	

Menuoptie	Beschrijving
Gebruik van de printer met lage snelheid Max. snelheid Max. rendement*	Bepaal hoe de kleurenbeeldverwerkingskit tijdens het afdrukken met lage snelheid werkt. Opmerkingen: <ul style="list-style-type: none"> • Wanneer deze is ingesteld op Max. rendement, dan vertraagt of stopt de kleurenbeeldverwerkingskit tijdens het afdrukken van zwart-witprints. • Wanneer de eenheid is ingesteld op Max. snelheid, dan werkt de kleurenbeeldverwerkingskit altijd tijdens het afdrukken, ongeacht of er in kleur of zwart-wit wordt afgedrukt. • Met deze instelling wordt het printergedrag alleen gewijzigd wanneer de afdruk-engine op een verwerkingssnelheid van 25 pagina's per minuut draait. Dit heeft geen effect wanneer de afdruk-engine op hogere verwerkingssnelheden draait.
Downloadbestemming RAM* Schijf	Geef op waar alle permanente bronnen die zijn gedownload naar de printer, moeten worden opgeslagen. Opmerking: Dit menu-item wordt alleen weergegeven als er een vaste schijf of een ISD is geïnstalleerd.
Bronnen opslaan Uit* Aan	Geef op wat de printer doet met bronnen die in het geheugen zijn geladen als voor een afdruktaak onvoldoende geheugen beschikbaar is. Opmerkingen: <ul style="list-style-type: none"> • Wanneer dit op Uit staat, bewaart de printer de gedownloade bronnen tot het geheugen nodig is voor andere taken. Bronnen voor de inactieve printertaal worden verwijderd. • Wanneer dit op Aan staat, bewaart de printer alle permanent gedownloade bronnen voor alle taalopties. Wanneer dit nodig is, toont de printer het bericht 'Geheugen vol' in plaats van permanente bronnen te verwijderen.
Volgorde voor alles afdrukken Alfabetisch* Nieuwste taak als eerste Oudste taak als eerste	Geef de volgorde op waarin alle vastgehouden en vertrouwelijke taken worden afgedrukt. Opmerking: Dit menu-item wordt alleen weergegeven als er een vaste schijf of een ISD is geïnstalleerd.
Opmerking: Een sterretje (*) naast een waarde geeft aan dat dit een in de fabriek ingestelde waarde is.	

Kwaliteit

Menuoptie	Beschrijving
Afdrukmodus Zwart-wit Kleur*	Instellen hoe de printer gekleurde inhoud genereert.
Afdrukresolutie 4800 CQ* 1200 dpi	De resolutie instellen voor de afdrukuitvoer. Opmerking: 4800 CQ zorgt voor een uitvoer van hoge kwaliteit op maximale snelheid.
Tonerintensiteit 1 tot 5 (4*)	De helderheid of donkerheid van afbeeldingen met tekst bepalen.
Opmerking: Een sterretje (*) naast een waarde geeft aan dat dit een in de fabriek ingestelde waarde is.	

Menuoptie	Beschrijving
Raster Normaal* detail	Afdrukken verbeteren, zodat deze vloeiendere lijnen met scherpere randen hebben.
Kleur besparen Uit* Aan	De hoeveelheid toner beperken voor het afdrukken van illustraties en afbeeldingen. Opmerking: Als Aan is ingesteld, overschrijft deze instelling de waarde van de instelling Tonerintensiteit.
RGB-helderheid -6 tot 6 (0*)	Pas de helderheid van elk RGB- en grijs object op de pagina aan. Opmerking: Deze instelling is niet van invloed op bestanden met CMYK-kleurspecificaties.
RGB-contrast -6 tot 6 (0*)	Pas het contrast van elk RGB- en grijs object op een pagina aan. Opmerking: Deze instelling is niet van invloed op bestanden met CMYK-kleurspecificaties.
RGB-verzadiging 0 tot 5 (0*)	Behoud de zwart-witwaarden terwijl u de kleurwaarden van elk object op de pagina aanpast. Opmerking: Deze instelling is niet van invloed op bestanden met CMYK-kleurspecificaties.
Opmerking: Een sterretje (*) naast een waarde geeft aan dat dit een in de fabriek ingestelde waarde is.	

Geavanceerde beeldverwerking

Menuoptie	Beschrijving
Kleurbalans Cyaan (0*) Magenta (0*) Geel (0*) Zwart (0*)	Pas de hoeveelheid toner aan die in elke kleur wordt gebruikt.
Kleurbalans Reset std.instellingen	Alle kleurinstellingen terugzetten naar de standaardwaarden.
Kleurcorrectie Uit Auto* Handmatig	De kleurinstellingen wijzigen die worden gebruikt om documenten af te drukken. Opmerkingen: <ul style="list-style-type: none"> • Met de instelling Uit ontvangt de printer de kleurcorrectie van de software. • Met de instelling Auto past de printer verschillende kleurprofielen toe op elk object op de afgedrukte pagina. • Met de instelling Handmatig kunnen gebruikers de RGB- of CMYK-kleurconversie aanpassen die wordt toegepast op elk object op de afgedrukte pagina.
Kleurvoorbeelden Kleurvoorbeelden afdrukken	Voorbeeldpagina's afdrukken voor elk van de RGB- en CMYK-kleurconversietabellen die in de printer worden gebruikt.
Kleur aanpassen	De printer kalibreren om kleurvariaties van de afgedrukte uitvoer aan te passen.
Steunkleur vervangen Aangepaste CMYK instellen	Specifieke CMYK-waarden toewijzen aan twintig benoemde steunkleuren.
Opmerking: Een sterretje (*) naast een waarde geeft aan dat dit een in de fabriek ingestelde waarde is.	

Taakadministratie

Menuoptie	Beschrijving
Taakadministratie Uit* Aan	De printer zodanig instellen dat deze een log maakt voor de ontvangen afdruktaken. Opmerking: Dit menu-item wordt alleen weergegeven als er een flashgeheugen, een vaste schijf of een intelligent opslagstation (ISD) is geïnstalleerd.
Frequentie administratielogbestand Dagelijks Wekelijks Maandelijks*	Opgeven hoe vaak de printer een log maakt.
Actie logbestand bij einde van frequentie Geen* Huidig logbestand e-mailen Huidig logbestand e-mailen en verwijderen Huidig logbestand plaatsen Huidig logbestand plaatsen en verwijderen	Instellen hoe de printer reageert aan het einde van de opgegeven frequentie. Opmerking: De waarde die is opgegeven bij Frequentie administratielogbestand is bepalend voor het moment waarop deze actie wordt uitgevoerd.
Actielog bij bijna vol Geen* Huidig logbestand e-mailen Huidig logbestand e-mailen en verwijderen Oudste logbestand e-mailen en verwijderen Huidig logbestand plaatsen Huidig logbestand plaatsen en verwijderen Oudste logbestand plaatsen en verwijderen Huidig logbestand verwijderen Oudste logbestand verwijderen Alles verwijderen behalve huidig logbestand Alle logbestanden verwijderen	Opgeven hoe de printer reageert als de vaste schijf of ISD bijna vol is.
Actielog bij vol Geen* Huidig logbestand e-mailen en verwijderen Oudste logbestand e-mailen en verwijderen Huidig logbestand plaatsen en verwijderen Oudste logbestand plaatsen en verwijderen Huidig logbestand verwijderen Oudste logbestand verwijderen Alles verwijderen behalve huidig logbestand Alle logbestanden verwijderen	Opgeven hoe de printer reageert als het maximale vaste schijf- of ISD-gebruik is bereikt (100MB).
URL naar log Verst.	Opgeven waar de logs worden geplaatst.
E-mailadres voor verzenden logbestanden	Geef het e-mailadres op waarnaar de logbestanden voor taakadministratie worden verzonden.
Voorvoegsel logbestand	Het voorvoegsel voor de naam van de logbestanden opgeven. Opmerking: Het huidige hostnaam die is opgegeven in het menu TCP/IP, wordt gebruikt als standaardvoorvoegsel voor het logbestand.
Opmerking: Een sterretje (*) naast een waarde geeft aan dat dit een in de fabriek ingestelde waarde is.	

PDF

Menuoptie	Beschrijving
Formaat passend maken Uit* Aan	Pagina-inhoud schalen zodat deze op het geselecteerde papierformaat past.
Aantekeningen Afdrukken Niet afdrukken*	Opgeven of annotaties in het PDF-bestand moeten worden afgedrukt.
PDF-fout afdrukken Uit Aan*	Afdrukken van PDF-fout inschakelen.
Opmerking: Een sterretje (*) naast een waarde geeft aan dat dit een in de fabriek ingestelde waarde is.	

PostScript

Menuoptie	Beschrijving
PS-fout afdrukken Uit* Aan	Een pagina afdrukken met de beschrijving van de PostScript®-fout. Opmerking: Als er een fout optreedt, wordt het verwerken van taken stopgezet, drukt de printer een foutmelding af en wordt de rest van de afdruktaak verwijderd.
Minimumlijndikte 1–30 (2*)	Stel de minimale lijnstukbreedte in. Opmerking: Taken die worden afgedrukt in 1200 dpi gebruiken de waarde rechtstreeks.
PS-opstartmodus vergrendelen Uit Aan*	Het bestand SysStart uitschakelen.
Afbeelding glad Uit* Aan	Het contrast en de scherpste verbeteren van afbeeldingen met een lage resolutie. Opmerking: Deze instelling is niet van invloed op afbeeldingen met een resolutie van 300 dpi of hoger.
Lettertypeprioriteit Resident* Flash/schijf	De volgorde instellen waarin de printer lettertypen zoekt. Opmerkingen: <ul style="list-style-type: none"> • Met Resident zoekt de printer eerst in het geheugen naar het gewenste lettertype en daarna op de vaste schijf of het intelligente opslagstation (ISD) van de printer. • Wanneer Flash/schijf is geselecteerd, zoekt de printer eerst op de vaste schijf of ISD naar het gewenste lettertype en daarna in het printergeheugen. • Dit menu-item wordt alleen weergegeven als er een vaste schijf of een ISD is geïnstalleerd.
Wachtime-out Uit Aan* (40 seconden)	Schakel in dat de printer wacht op meer gegevens voordat een afdruktaak wordt geannuleerd.
Opmerking: Een sterretje (*) naast een waarde geeft aan dat dit een in de fabriek ingestelde waarde is.	

PCL

Menuoptie	Beschrijving
Lettertypebron Resident* Schijf Downloaden Flashgeheugen Lettertypekaart Alles	Selecteer de bron die de standaardlettertypeselectie bevat. Opmerkingen: <ul style="list-style-type: none"> • Schijf en Flash worden alleen weergegeven als een niet-defecte, niet-beveiligde vaste schijf of intelligent opslagstation (ISD) met lettertypen is geïnstalleerd. • Download wordt alleen weergegeven als er gedownloadde lettertypen aanwezig zijn in het printergeheugen. • Lettertypekaart wordt alleen weergegeven als er een ISD is geïnstalleerd.
Lettertypenaam [Lijst met beschikbare lettertypen] (Courier*)	Selecteer een lettertype uit de opgegeven lettertypebron.
Symbolenset [Lijst met beschikbare symbolensets] (10U PC-8*)	De symbolenset voor elke lettertypenaam weergeven. Opmerking: Een symbolenset is een set met alfabetische en numerieke tekens, interpunctie en speciale symbolen. Symbolensets ondersteunen de verschillende talen of specifieke toepassingen, zoals wiskundige symbolen voor wetenschappelijke teksten.
Pitch 0,08–100,00 (10,00*)	Geef de pitch voor vaste (monogespateerde) lettertypen op. Opmerking: Pitch betreft het aantal niet-proportionele tekens per inch (in horizontale richting).
Afdrukstand Staand* Liggend Staand omgekeerd Liggend omgekeerd	De afdrukstand instellen van tekst en afbeeldingen op de pagina.
Regels per pagina 1–255	Geef het aantal tekstregels op voor elke pagina die wordt afgedrukt via de PCL®-datastream. Opmerkingen: <ul style="list-style-type: none"> • Met dit menu-item wordt verticale escapement geactiveerd, die ervoor zorgt dat het geselecteerde aantal aangevraagde regels tussen de standaardmarges van de pagina worden afgedrukt. • 60 is in de V.S. de standaardinstelling. "64" is de internationale standaardinstelling.
PCL5 Minimumlijndikte 1–30 (2*)	Stel de eerste minimale lijnstukbreedte in.
PCLXL Minimumlijndikte 1–30 (2*)	
A4-breedte 198 mm* 203 mm	Hiermee stelt u de breedte in van de logische pagina voor A4-papier. Opmerking: Logische pagina is de ruimte op de fysieke pagina waarop de gegevens worden afgedrukt.
Opmerking: Een sterretje (*) naast een waarde geeft aan dat dit een in de fabriek ingestelde waarde is.	

Menuoptie	Beschrijving
Automatisch HR na NR Aan Uit*	De printer zodanig instellen dat deze een harde return uitvoert na de opdracht voor een nieuwe regel. Opmerking: Een harde return is een opdracht aan de printer om de cursor te verplaatsen naar de eerste positie op dezelfde regel.
Automatisch NR na HR Aan Uit*	De printer voert een nieuwe regel uit na de opdracht voor een harde return.
Lade-nr. wijzigen Lade toewijzen [x] Waarde handm. invoer Waarde envelop (handm.)	Configureer de printer voor gebruik met een andere printerdriver of aangepaste toepassing die gebruikmaakt van een andere set toewijzingen voor het aanvragen van een bepaalde papierbron.
Lade-nr. wijzigen Fabrieksinstellingen weergeven	Geef de fabriekswaarde weer voor elke papierbron.
Lade-nr. wijzigen Standaardinstellingen herstellen	Zet de ladenummers terug naar de fabriekswaarden.
Afdruktime-out Uit Aan* (90 seconden)	Stel de printer zo in dat een afdruktaak wordt beëindigd nadat het apparaat gedurende een bepaalde tijd inactief is.
Opmerking: Een sterretje (*) naast een waarde geeft aan dat dit een in de fabriek ingestelde waarde is.	

Afbeelding

Menuoptie	Beschrijving
Autom. aanpassen Aan Uit*	De beste beschikbare opties voor het papierformaat en de afdrukstand voor een afbeelding selecteren. Opmerking: Als deze optie is ingesteld op Aan, heeft dit menu-item prioriteit boven de instellingen voor de schaling en afdrukstand van de afbeelding.
Inverteren Uit* Aan	Tweekleurige zwart-witafbeeldingen omkeren. Opmerking: Dit menu-item geldt niet voor GIF- of JPEG-afbeeldingen.
Schaling Linkerbovenhoek verankeren Meest gelijkend* Midden verankeren Hoogte/breedte passend Aanpassen aan hoogte Aanpassen aan breedte	De afbeelding aanpassen zodat deze in het afdrukbare gebied past. Opmerking: Als Autom. aanpassen is ingesteld op Aan, wordt Schaling automatisch ingesteld op Meest gelijkend.
Afdrukstand Staand* Liggend Staand omgekeerd Liggend omgekeerd	De afdrukstand instellen van tekst en afbeeldingen op de pagina.
Opmerking: Een sterretje (*) naast een waarde geeft aan dat dit een in de fabriek ingestelde waarde is.	

Papier

Ladeconfiguratie

Menuoptie	Beschrijving
Standaardbron Lade [x] (*) Multifunctionele invoer Handmatige invoer Handm. envelopinvoer	De papierbron voor alle afdruktaken opgeven.
Papierformaat/-soort Lade [x] Multifunctionele invoer Handmatige invoer Handm. envelopinvoer	Het papierformaat of de papiersoort opgeven die in elke papierbron is geladen.
Ander formaat Uit Letter/A4 Alles in lijst*	De printer zodanig instellen dat een opgegeven papierformaat wordt vervangen wanneer het gewenste formaat niet in de papierbron is geplaatst. Opmerkingen: <ul style="list-style-type: none"> Als de instelling Uit is geselecteerd, wordt de gebruiker gevraagd om het vereiste papierformaat te plaatsen. Alles in lijst maakt alle beschikbare andere formaten mogelijk.
Configuratie U-lader Cassette* Handmatig Eerst	Het gedrag van de multifunctionele invoer instellen. Opmerkingen: <ul style="list-style-type: none"> Met de instelling Cassette configureert u de multifunctionele invoer als automatische papierbron. Als Handmatig is geselecteerd, kan de multifunctionele invoer alleen worden gebruikt voor afdruktaken met handmatige invoer. Met de instelling Eerste configureert u de multifunctionele invoer als primaire papierbron.
Opmerking: Een sterretje (*) naast een waarde geeft aan dat dit een in de fabriek ingestelde waarde is.	

Mediaconfiguratie

Universele configuratie

Menuoptie	Beschrijving
Maateenheden Inch Millimeter	De maateenheden voor Universal papier opgeven. Opmerking: Inches is de Amerikaanse standaardinstelling. Millimeter is de internationale standaardinstelling.
Breedte Staand 3-52 inch (8,5*) 76-1321 mm (216*)	De breedte van staand Universal papier instellen.
Opmerking: Een sterretje (*) naast een waarde geeft aan dat dit een in de fabriek ingestelde waarde is.	

Menuoptie	Beschrijving
Hoogte Staand 3-52 inch (14*) 76,2-1321 mm (356*)	De hoogte van staand Universal papier instellen.
Invoerrichting Korte zijde* Lange zijde	De printer zodanig instellen dat deze papier invoert vanaf de korte zijde of lange zijde. Opmerking: Lange zijde wordt alleen weergegeven als de langste zijde korter is dan de maximale breedte die wordt ondersteund.
Opmerking: Een sterretje (*) naast een waarde geeft aan dat dit een in de fabriek ingestelde waarde is.	

Materiaalsoorten

Menuoptie	Beschrijving
Normaal papier Karton Kringloop Glossy Etiketten Vinyl Etiketten Bankpost Envelop Briefhoofd Voorbedrukt Gekleurd papier Licht papier Zwaar papier Ruw/katoen Aangepast [X]	Geef de textuur, het gewicht en de afdrukstand van het papier op.

USB-station

Afdrukken naar flash-station

Menuoptie	Beschrijving
Aantal exemplaren 1-9999 (1*)	Voer het gewenste aantal exemplaren in.
Papierbron Lade [x] (1*) Multifunctionele invoer Handmatige invoer Handm. envelopinvoer	De papierbron voor de afdruktaak opgeven.
Kleur Uit Aan*	Een bestand van een flashstation in kleur afdrukken.
Opmerking: Een sterretje (*) naast een waarde geeft aan dat dit een in de fabriek ingestelde waarde is.	

Menuoptie	Beschrijving
Sorteren (1,1,1) (2,2,2) (1,2,3) (1,2,3)*	Hiermee stapelt u de pagina's van een afdruktaak op volgorde als u meerdere exemplaren van de taak afdrukt.
Zijden Enkelzijdig* Dubbelzijdig	Opgeven of op één zijde of beide zijden van de pagina wordt afgedrukt.
Stijl voor omslaan Lange zijde* Korte zijde	Opgeven welke zijde van het papier (lange zijde of korte zijde) wordt ingebonden bij dubbelzijdig afdrukken.
Pagina's per zijde Uit* 2 pagina's per zijde 3 pagina's per zijde 4 pagina's per zijde 6 pagina's per zijde 9 pagina's per zijde 12 pagina's per zijde 16 pagina's per zijde	Meerdere pagina's afdrukken op één zijde van het papier.
Pagina's per zijde - sortering Horizontaal* Omgekeerd horizon. Omgekeerd verticaal Verticaal	De positionering van meerdere pagina's opgeven wanneer u het menu Pagina's per zijde gebruikt.
Pagina's per zijde - afdrukstand Auto* Liggend Staand	De afdrukstand van meerdere pagina's opgeven wanneer u Pagina's per zijde gebruikt.
Pagina's per zijde - rand Geen* Effen	Rond elke pagina een rand afdrukken wanneer u het menu Pagina's per zijde gebruikt.
Scheidingsvellen Uit* Tussen kopieën Tussen taken Tussen pagina's	Tijdens het afdrukken lege scheidingsvellen invoegen.
Bron scheidingsblad Lade [x] (1*) Multifunctionele invoer	De papierbron voor het scheidingsvel opgeven.
Lege pagina's Niet afdrukken* Afdrukken	Lege pagina's in een afdruktaak afdrukken.
Opmerking: Een sterretje (*) naast een waarde geeft aan dat dit een in de fabriek ingestelde waarde is.	

Netwerk/poorten

Netwerkoverzicht

Menuoptie	Beschrijving
Actieve adapter Auto* Standaardnetwerk Draadloos	De snelheid van de netwerkverbinding opgeven. Opmerking: Draadloos is alleen beschikbaar op printers die zijn verbonden met een draadloos netwerk.
Netwerkstatus	De verbindingstatus van het printernetwerk weergeven.
Netwerkstatus op printer weergeven Uit Aan*	Toont de netwerkstatus op het scherm.
Snelheid, duplex	Toont de snelheid van de momenteel actieve netwerkkaart.
IPv4	Toont het IPv4-adres.
Alle IPv6-adressen	Toont alle IPv6-adressen.
Reset afdrukserver	Alle actieve netwerkverbindingen met de printer opnieuw instellen. Opmerking: Met deze instelling verwijdert u alle geconfigureerde netwerkinstellingen.
Time-out netwerktaken Uit Aan* (90 seconden)	Hiermee kunt u instellen na hoeveel tijd een netwerkafdruktaak wordt geannuleerd.
Voorblad Uit* Aan	Een voorblad afdrukken.
Netwerkverbindingen inschakelen Uit Aan*	De printer toestemming geven om verbinding te maken met een netwerk.
LLDP inschakelen Uit* Aan	Het Link Layer Discovery Protocol (LLDP) inschakelen in de printer.
Opmerking: Een sterretje (*) naast een waarde geeft aan dat dit een in de fabriek ingestelde waarde is.	

Draadloos

Opmerking: Dit menu is alleen beschikbaar op printers die zijn verbonden met een WiFi-netwerk of printermodellen met een draadloze netwerkadapter.

Menuoptie	Beschrijving
<p>Instellen op het bedieningspaneel van de printer</p> <ul style="list-style-type: none"> Netwerk kiezen Wi-Fi-netwerk toevoegen <ul style="list-style-type: none"> Netwerknaam Netwerkmodus <ul style="list-style-type: none"> Infrastructuur Beveiligingsmodus voor draadloos <ul style="list-style-type: none"> Uitgeschakeld* WEP WPA2/WPA - Personal WPA2 - Personal 	<p>Configureer de Wi-Fi-verbinding via het bedieningspaneel.</p>
<p>Wi-Fi Protected Setup</p> <ul style="list-style-type: none"> WPS autom. detecteren Uit Aan* Methode met drukknop starten Startmethode met pincode 	<p>Een Wi-Fi-netwerk instellen en netwerkbeveiliging inschakelen.</p> <p>Opmerkingen:</p> <ul style="list-style-type: none"> • WPS autom. detecteren wordt alleen weergegeven wanneer Beveiligingsmodus voor draadloos is ingesteld op WEP. • Via de methode met de drukknop Start kunt u de printer verbinden met een Wi-Fi-netwerk door binnen een bepaalde tijd knoppen op de printer en het toegangspunt (draadloze router) in te drukken. • Via de methode met pincode kunt u de printer verbinden met een Wi-Fi-netwerk door een pincode op de printer in te voeren bij de draadloze instellingen van het toegangspunt.
<p>Netwerkmodus</p> <ul style="list-style-type: none"> BSS-type Infrastructuur* 	<p>De netwerkmodus opgeven.</p>
<p>Compatibiliteit</p> <ul style="list-style-type: none"> 802.11b/g/n (2,4 GHz)* 802.11a/b/g/n/ac (2,4 GHz/5 GHz) 802.11a/n/ac (5 GHz) 	<p>Geef de standaard voor het Wi-Fi-netwerkgebruik op voor het draadloze netwerk.</p> <p>Opmerking: 802.11a/b/g/n/ac (2,4 Ghz/5 GHz) en 802.11a/n/ac (5 GHz) verschijnen alleen als een Wi-Fi-optie is geïnstalleerd.</p>
<p>Beveiligingsmodus voor draadloos</p> <ul style="list-style-type: none"> Uitgeschakeld* WEP WPA2/WPA - Personal WPA2-Personal 802.1x - RADIUS 	<p>Stel de beveiligingsmodus in voor het aansluiten van de printer op Wi-Fi-apparaten.</p>
<p>WEP-verificatiemodus</p> <ul style="list-style-type: none"> Auto* Open Gedeeld 	<p>Stel het type Wireless Encryption Protocol (WEP) in voor de printer.</p> <p>Opmerking: Dit menu-item wordt alleen weergegeven wanneer de draadloze beveiligingsmodus is ingesteld op WEP.</p>
<p>WEP-sleutel instellen</p>	<p>Geef een WEP-wachtwoord op voor een beveiligde Wi-Fi-verbinding.</p>
<p>WPA2/WPA Personal</p> <ul style="list-style-type: none"> AES 	<p>Stel Wi-Fi-verbinding in via Wi-Fi Protected Access (WPA).</p> <p>Opmerking: Dit menu-item wordt alleen weergegeven wanneer de draadloze beveiligingsmodus is ingesteld op WPA2/WPA-Personal.</p>
<p>Vooraf gedeelde sleutel instellen</p>	<p>Stel het wachtwoord in voor een beveiligde Wi-Fi-verbinding.</p>

Menuoptie	Beschrijving
WPA2-Personal AES	Stel Wi-Fi-verbinding in via WPA2. Opmerking: Dit menu-item wordt alleen weergegeven wanneer de draadloze beveiligingsmodus is ingesteld op WPA2-Personal.
802.1x-coderingsmodus WPA+ WPA2*	Stel Wi-Fi-verbinding in via de standaard 802.1x. Opmerking: Dit menu-item wordt alleen weergegeven wanneer de draadloze beveiligingsmodus is ingesteld op 802.1x - RADIUS.
IPv4 DHCP inschakelen Aan* Uit Statische IP-adressen instellen IP-adres Netmask Gateway	De IPv4-instellingen inschakelen en configureren in de printer.
IPv6 IPv6 inschakelen Aan* Uit DHCPv6 inschakelen Aan Uit* Stateless Address Autoconfiguration Aan* Uit DNS-serveradres Handmatig toegewezen IPv6-adres Handmatig toegewezen IPv6-router Adres-prefix Alle IPv6-adressen Alle IPv6-routeradressen	De IPv6-instellingen inschakelen en configureren in de printer.
Netwerkadres UAA LAA	De netwerkadressen weergeven.
PCL SmartSwitch Uit Aan*	De printer zo instellen dat deze automatisch overschakelt op PCL-emulatie als dit door een afdruktaak wordt vereist, ongeacht de standaardprintertaal. Opmerking: Als PCL SmartSwitch is uitgeschakeld, controleert de printer de inkomende gegevens niet en gebruikt de standaardprintertaal die is opgegeven in het menu Instellingen.
PS SmartSwitch Uit Aan*	De printer zo instellen dat deze automatisch overschakelt op PS-emulatie als dit door een afdruktaak wordt vereist, ongeacht de standaardprintertaal. Opmerking: Als PS SmartSwitch is uitgeschakeld, controleert de printer de inkomende gegevens niet en gebruikt de standaardprintertaal die is opgegeven in het menu Instellingen.

Menuoptie	Beschrijving
Taken in buffer Aan Uit*	Afdruktaken tijdelijk opslaan op de vaste schijf of het intelligente opslagstation (ISD) voordat ze worden afgedrukt. Opmerking: Dit menu-item wordt alleen weergegeven als er een vaste schijf of een ISD is geïnstalleerd.
Mac binair PS Auto* Aan Uit	Printer instellen voor de verwerking van binaire PostScript-afdruktaken voor Macintosh. Opmerkingen: <ul style="list-style-type: none"> Als Aan is ingesteld, worden ruwe binaire PostScript-afdruktaken verwerkt. Als Uit is ingesteld, filtert de printer afdruktaken die het standaardprotocol gebruiken.

Wi-Fi Direct

Menuoptie	Beschrijving
Wi-Fi Direct inschakelen Aan Uit*	Stelt de printer in om direct te verbinden met Wi-Fi-apparaten.
Naam van Wi-Fi Direct	Geef de naam van het Wi-Fi Direct-netwerk op.
Wachtwoord van Wi-Fi Direct	Stel het wachtwoord in voor het verifiëren en valideren van gebruikers op een Wi-Fi-verbinding.
Wachtwoord tonen op instellingenpagina Uit Aan*	Geeft het Wachtwoord van Wi-Fi Direct weer op de pagina Netwerkinstellingen.
Nummer van het voorkeurskanaal 1-11 Auto*	Stel het voorkeurskanaal van het Wi-Fi-netwerk in.
IP-adres groepseigenaar	Het IP-adres van de groepseigenaar opgeven.
Drukknopverzoeken automatisch accepteren Uit* Aan	Aanvragen om verbinding te maken met het netwerk automatisch accepteren. Opmerking: Clients automatisch accepteren is niet beveiligd.
Opmerking: Een sterretje (*) naast een waarde geeft aan dat dit een in de fabriek ingestelde waarde is.	

AirPrint

Opmerking: Dit menu is alleen beschikbaar in de Embedded Web Server.

Menuoptie	Beschrijving
Alle AirPrint-functies	De AirPrint-status van de printer weergeven.
AirPrint inschakelen Aan* Uit	De AirPrint-functie inschakelen. Opmerking: Dit menu-item wordt alleen weergegeven als IPP (Internet Printing Protocol) of mDNS is uitgeschakeld.
iBeacon inschakelen Aan Uit*	De iBeacon-functie inschakelen.
Bonjour-naam	Identificeer de aanduiding en locatie van de printer.
Naam van organisatie	
Organisatie-eenheid	
Printerlocatie	
Printer (latitude)	
Printer (longitude)	
Printer (hoogte)	
Meer opties	
Opmerking: Een sterretje (*) naast een waarde geeft aan dat dit een in de fabriek ingestelde waarde is.	

Mobiele services beheren

Menuoptie	Beschrijving
Afdrukken via IPP inschakelen Aan* Uit	Afdrukken vanaf mobiele apparaten met behulp van IPP (Internet Printing Protocol) toestaan.
IPP via USB ingeschakeld Aan* Uit	Afdruktaken via USB-verbinding toestaan.
Opmerking: Een sterretje (*) naast een waarde geeft aan dat dit een in de fabriek ingestelde waarde is.	

Ethernet

Menuoptie	Beschrijving
Netwerksnelheid	De snelheid van de actieve netwerkadapter weergeven.
IPv4 DHCP inschakelen (Aan*) Statische IP-adressen instellen	De IPv4-instellingen configureren.
Opmerking: Een sterretje (*) naast een waarde geeft aan dat dit een in de fabriek ingestelde waarde is.	

Menuoptie	Beschrijving
IPv6 IPv6 inschakelen (Aan*) DHCPv6 inschakelen (Uit*) Stateless Address Autoconfiguration (Aan*) DNS-serveradres Handmatig toegewezen IPv6-adres Handmatig toegewezen IPv6-router Adres-prefix (64*) Alle IPv6-adressen Alle IPv6-routeradressen	De IPv6-instellingen configureren.
Netwerkadres UAA LAA	Het netwerkadres opgeven.
PCL SmartSwitch Uit Aan*	De printer zo instellen dat deze automatisch overschakelt op PCL-emulatie als dit door een afdruktaak wordt vereist, ongeacht de standaardprintertaal. Opmerking: Als deze instelling is uitgeschakeld, controleert de printer de inkomende gegevens niet en gebruikt de standaardprintertaal die is opgegeven in het menu Configuratie.
PS SmartSwitch Uit Aan*	De printer zo instellen dat deze automatisch overschakelt op PostScript-emulatie als dit door een afdruktaak wordt vereist, ongeacht de standaardprintertaal. Opmerking: Als deze instelling is uitgeschakeld, controleert de printer de inkomende gegevens niet en gebruikt de standaardprintertaal die is opgegeven in het menu Configuratie.
Taken in buffer Uit* Aan	Afdruktaken tijdelijk opslaan op de vaste schijf of het intelligente opslagstation (ISD) voordat ze worden afgedrukt. Opmerking: Dit menu-item wordt alleen weergegeven als er een vaste schijf of een ISD is geïnstalleerd.
Mac binair PS Auto* Aan Uit	Printer instellen voor de verwerking van binaire PostScript-afdruktaken voor Macintosh. Opmerkingen: <ul style="list-style-type: none"> • Automatisch verwerkt afdruktaken van computers waarop Windows óf een Macintosh-besturingssysteem wordt uitgevoerd. • Uit filtert afdruktaken die het standaardprotocol gebruiken.
Energiezuinig ethernet Aan Uit Auto*	Het stroomverbruik beperken als de printer geen data ontvangt van het Ethernet-netwerk.
Opmerking: Een sterretje (*) naast een waarde geeft aan dat dit een in de fabriek ingestelde waarde is.	

TCP/IP

Opmerking: Dit menu wordt alleen weergegeven op netwerkprinters of printers die zijn aangesloten op afdrukservers.

Menuoptie	Beschrijving
Hostnaam instellen	De huidige TCP/IP-hostnaam instellen.
Domeinnaam	De domeinnaam instellen.
DHCP/BOOTP toestaan de NTP-server bij te werken Aan* Uit	DHCP- en BOOTP-clients toestaan de NTP-instellingen van de printer bij te werken.
Naam configuratieloze verbind.	Een servicenaam voor het configuratieloze netwerk opgeven.
AutoIP inschakelen Uit Aan*	Automatisch een IP-adres toewijzen.
DNS-serveradres	Het huidige DNS-serveradres (Domain Name System) opgeven.
Back-up DNS-adres	Het back-up DNS-serveradres specificeren.
Back-up DNS-adres 2	
Back-up DNS-adres 3	
Domeinzoekvolgorde	Een lijst van domeinnamen opgeven om de printer en de bronnen te zoeken die zich in verschillende domeinen op het netwerk bevinden.
DDNS inschakelen Uit* Aan	De dynamische DNS-instellingen bijwerken.
DDNS TTL	De huidige DDNS-instellingen opgeven.
Standaard-TTL	
DDNS-vernieuwingstijd	
mDNS inschakelen Uit Aan*	De multicast DNS-instellingen bijwerken.
WINS-serveradres	Een serveradres opgeven voor Windows Internet Name Service (WINS).
BOOTP inschakelen Uit* Aan	De BOOTP toestaan een IP-adres van de printer toe te wijzen.
Beperkte serverlijst	De IP-adressen opgeven die met de printer mogen communiceren via TCP/IP. Opmerkingen: <ul style="list-style-type: none"> • Gebruik een komma om elk IP-adres te scheiden. • U kunt maximaal 50 IP-adressen toevoegen.
Opties voor Beperkte serverlijst Alle poorten blokkeren* Alleen afdrukken blokkeren Alleen afdrukken en HTTP blokkeren	De toegangsoptie instellen voor IP-adressen die niet in de lijst staan.
Opmerking: Een sterretje (*) naast een waarde geeft aan dat dit een in de fabriek ingestelde waarde is.	

Menuoptie	Beschrijving
MTU 256–1500 Ethernet (1500*)	Een MTU-parameter (maximale transmissie-eenheid) voor de TCP-verbindingen opgeven.
Raw printerpoort 1–65535 (9100*)	Een raw-poortnummer opgeven voor printers die zijn verbonden met een netwerk.
Maximale snelheid van uitgaand verkeer Uit* Aan	De maximale overdrachtsnelheid van de printer instellen. Opmerking: Indien ingeschakeld, is de optie voor deze instelling 100–1000000 kilobits per seconde.
TLS-ondersteuning TLSv1.0 inschakelen (Uit) TLSv1.1 inschakelen (Uit*) TLSv1.2 inschakelen (Aan*)	Schakel het Transport Layer Security-protocol in.
SSL-coderingslijst	Geef de cipher-algoritmen op die moeten worden gebruikt voor de SSL- of TLS-verbindingen.
Opmerking: Een sterretje (*) naast een waarde geeft aan dat dit een in de fabriek ingestelde waarde is.	

SNMP

Opmerking: Dit menu wordt alleen weergegeven op netwerkprinters of printers die zijn aangesloten op afdrukservers.

Menuoptie	Beschrijving
SNMP-versie 1 en 2c Ingeschakeld Uit Aan* Instellen SNMP toestaan Uit Aan* PPM MIB inschakelen Uit Aan* SNMP-community	SNMP-versie 1 en 2c (Simple Network Management Protocol) configureren voor het installeren van printerstuurprogramma's en -toepassingen.
Opmerking: Een sterretje (*) naast een waarde geeft aan dat dit een in de fabriek ingestelde waarde is.	

Menuoptie	Beschrijving
SNMP-versie 3 Ingeschakeld Uit Aan* Contextnaam Stel lezen/schrijven-referenties in Gebruikersnaam Verificatiewachtwoord Privacywachtwoord Stel alleen-lezen-referenties in Gebruikersnaam Verificatiewachtwoord Privacywachtwoord Verificatiehash MD5 SHA1* Minimaal verificatieniveau Geen verificatie, geen privacy Verificatie, geen privacy Verificatie, Privacy* Privacyalgoritme DES AES-128*	SNMP-versie 3 configureren voor het installeren en bijwerken van de printerbeveiliging.
Opmerking: Een sterretje (*) naast een waarde geeft aan dat dit een in de fabriek ingestelde waarde is.	

IPSec

Opmerking: Dit menu wordt alleen weergegeven op netwerkprinters of printers die zijn aangesloten op afdrukservers.

Menuoptie	Beschrijving
IPSec inschakelen Uit* Aan	Internet Protocol Security (IPSec) inschakelen.
Basisconfiguratie Standaard* Compatibiliteit Beveiligd	De IPSec-basisconfiguratie opgeven. Opmerking: Dit menu-item verschijnt alleen wanneer IPSec inschakelen is ingesteld op Aan.
DH (Diffie-Hellman) Group-voorstel modp2048 (14)* modp3072 (15) modp4096 (16) modp6144 (17)	De IPSec-basisconfiguratie opgeven. Opmerking: Dit menu-item wordt alleen weergegeven wanneer Basisconfiguratie is ingesteld op Compatibiliteit.
Opmerking: Een sterretje (*) naast een waarde geeft aan dat dit een in de fabriek ingestelde waarde is.	

Menuoptie	Beschrijving
Voorgestelde coderingsmethode 3DES AES*	De coderingsmethode instellen. Opmerking: Dit menu-item wordt alleen weergegeven wanneer Basis-configuratie is ingesteld op Compatibiliteit.
Voorgestelde verificatiemethode SHA1 SHA256* SHA512	De verificatiemethode instellen. Opmerking: Dit menu-item wordt alleen weergegeven wanneer Basis-configuratie is ingesteld op Compatibiliteit.
IKE SA levensduur (uren) 1 2 4 8 24*	Geef de IKE SA vervaldatum op. Opmerking: Dit menu-item wordt alleen weergegeven wanneer Basis-configuratie is ingesteld op Veilig.
IPSec SA levensduur (uren) 1 2 4 8* 24	Geef de IPSec SA vervaldatum op. Opmerking: Dit menu-item wordt alleen weergegeven wanneer Basis-configuratie is ingesteld op Veilig.
Apparaatcertificaat IPSec	Een IPSec-certificaat opgeven. Opmerking: Dit menu-item verschijnt alleen wanneer IPSec inschakelen is ingesteld op Aan.
Geverifieerde verbindingen met vooraf gedeelde sleutel Host [x]	De geverifieerde verbindingen van de printer configureren. Opmerking: Deze menu-items worden alleen weergegeven wanneer IPSec inschakelen is ingesteld op Aan.
Geverifieerde verbindingen van certificaat Host [x] Adres[/subnet]	
Opmerking: Een sterretje (*) naast een waarde geeft aan dat dit een in de fabriek ingestelde waarde is.	

802.1x

Opmerking: Dit menu wordt alleen weergegeven op netwerkprinters of printers die zijn aangesloten op afdrukservers.

Menuoptie	Beschrijving
Actief Uit* Aan	Laat de printer toegang krijgen tot netwerken waarvoor verificatie is vereist.
Opmerking: Een sterretje (*) naast een waarde geeft aan dat dit een in de fabriek ingestelde waarde is.	

Menuoptie	Beschrijving
802.1x-verificatie Aanmeldingsnaam apparaat Aanmeldingswachtwoord apparaat Servercertificaat valideren (Aan*) Vastleggen gebeurtenis inschakelen (Uit*) Apparaatcertificaat 802.1x	Configureer de instellingen voor verificatie van de 802.1x-verbinding.
Toegestane verificatiemechanismen EAP - MD5 (Aan*) EAP - MSCHAPv2 (Aan*) LEAP (Aan*) PEAP (Aan*) EAP - TLS (Aan*) EAP - TTLS (Aan*) TTLS-verificatiemethode (MSCHAPv2*)	Configureer de toegestane verificatiemechanismen voor de 802.1x-verbinding.
Opmerking: Een sterretje (*) naast een waarde geeft aan dat dit een in de fabriek ingestelde waarde is.	

LPD-configuratie

Opmerking: Dit menu wordt alleen weergegeven op netwerkprinters of printers die zijn aangesloten op afdrukservers.

Menuoptie	Beschrijving
LPD-timeout 0–65535 seconden (90*)	De time-outwaarde zodanig instellen dat de LPD-server (Line Printer Daemon) niet meer oneindig wacht op vastgelopen of ongeldige afdruktaken.
LPD-voorblad Uit* Aan	Een voorblad afdrukken voor alle LPD-afdruktaken. Opmerking: Een voorblad is de eerste pagina van een afdruktaak die wordt gebruikt als scheidingsblad van afdruktaken. Hierop staat de naam van de persoon die het afdrukverzoek heeft verzonden.
LPD-infopagina Uit* Aan	Een infopagina afdrukken voor alle LPD-afdruktaken. Opmerking: Een infopagina is de laatste pagina van een afdruktaak.
LPD-regelrterugloopconversie Uit* Aan	LPD-regelrterugloopconversie inschakelen. Opmerking: Een harde return is een opdracht aan de printer om de cursor te verplaatsen naar de eerste positie op dezelfde regel.
Opmerking: Een sterretje (*) naast een waarde geeft aan dat dit een in de fabriek ingestelde waarde is.	

HTTP-/FTP-instellingen

Menuoptie	Beschrijving
Proxy HTTP proxy IP-adres HTTP standaard IP-poort FTP proxy IP-adres FTP standaard IP-poort Verificatie Gebruikersnaam Wachtwoord Lokale domeinen	De instellingen voor de HTTP- en FTP-server configureren.
Overige instellingen HTTP-server inschakelen (Aan*)	Naar de Embedded Web Server gaan om de printer te bewaken en beheren.
Overige instellingen HTTPS inschakelen (Aan*)	Hypertext Transfer Protocol Secure (HTTPS) inschakelen om gegevens-overdracht van en naar de afdrukservers te coderen.
Overige instellingen HTTPS-verbindingen afdwingen (Uit*)	Afdwingen dat de printer HTTPS-verbindingen gebruikt.
Overige instellingen FTP/TFTP inschakelen (Aan*)	Bestanden verzenden via FTP/TFTP.
Overige instellingen Apparaatcertificaat HTTPS (standaard*)	Het HTTP-apparaatcertificaat weergeven dat op de printer wordt gebruikt.
Overige instellingen Time-out voor HTTP/FTP-verzoeken (30*)	Geef de tijdsduur op voordat de serververbinding wordt beëindigd.
Overige instellingen Nwe pog. voor HTTP/FTP-verzoeken (3*)	Het aantal nieuwe pogingen voor verbinden met de HTTP-/FTP-server instellen.
Opmerking: Een sterretje (*) naast een waarde geeft aan dat dit een in de fabriek ingestelde waarde is.	

ThinPrint

Menuoptie	Beschrijving
ThinPrint inschakelen Uit* Aan	Afdrukken vanuit ThinPrint.
Poortnummer 4000-4999 (4000*)	Het poortnummer voor de ThinPrint-server instellen.
Bandbreedte (bits/sec) 100-1000000 (0*)	De snelheid opgeven waarmee gegevens worden verzonden in een ThinPrint-omgeving.
Pakketformaat (kbytes) 0-64000 (0*)	De pakketgrootte voor gegevensoverdracht instellen.
Opmerking: Een sterretje (*) naast een waarde geeft aan dat dit een in de fabriek ingestelde waarde is.	

USB

Menuoptie	Beschrijving
PCL SmartSwitch Uit Aan*	De printer zodanig instellen dat deze overschakelt op PCL-emulatie als dit door een afdruktaak op de USB-poort wordt vereist, ongeacht de standaardprintertaal. Opmerking: Als deze instelling is uitgeschakeld, controleert de printer de inkomende gegevens niet en gebruikt de standaardprintertaal die is opgegeven in het menu Configuratie.
PS SmartSwitch Uit Aan*	De printer zodanig instellen dat deze overschakelt op PostScript-emulatie als dit door een afdruktaak op de USB-poort wordt vereist, ongeacht de standaardprintertaal. Opmerking: Als deze instelling is uitgeschakeld, controleert de printer de inkomende gegevens niet en gebruikt de standaardprintertaal die is opgegeven in het menu Configuratie.
Taken in buffer Uit* Aan	Afdruktaken tijdelijk opslaan op de vaste schijf of het intelligente opslagstation (ISD) voordat ze worden afgedrukt. Opmerking: Dit menu-item wordt alleen weergegeven als er een vaste schijf of een ISD is geïnstalleerd.
Mac binair PS Auto* Aan Uit	Printer instellen voor de verwerking van binaire PostScript-afdruktaken voor Macintosh. Opmerkingen: <ul style="list-style-type: none"> • Automatisch verwerkt afdruktaken van computers waarop Windows óf een Macintosh-besturingssysteem wordt uitgevoerd. • Uit filtert afdruktaken die het standaardprotocol gebruiken.
USB-poort inschakelen Uit Aan*	De USB-poort aan de voorzijde inschakelen.
Opmerking: Een sterretje (*) naast een waarde geeft aan dat dit een in de fabriek ingestelde waarde is.	

Externe netwerktoegang beperken

Menuoptie	Beschrijving
Externe netwerktoegang beperken Uit* Aan	Toegang tot netwerksites beperken.
Extern netwerkadres	Geef de netwerkadressen met beperkte toegang op.
E-mailadres voor meldingen	Geef een e-mailadres op waarmee meldingen van geregistreerde gebeurtenissen verstuurd worden.
Ping-frequentie 1-300 (10*)	Geef het interval in seconden op voor netwerkopdrachten.
Onderwerp	Geef het onderwerp en bericht op van de e-mailmelding.
Bericht	
Opmerking: Een sterretje (*) naast een waarde geeft aan dat dit een in de fabriek ingestelde waarde is.	

Beveiliging

Methoden voor aanmelden

Machtigingen beheren

Menuoptie	Beschrijving
Toegang tot functies Adresboek aanpassen Snelkoppelingen beheren Profielen maken Bladwijzers beheren Afdruk flashstation Flashstation voor afdrukken in kleur Toegang tot taken in wacht Gebruiksprofielen Taken op het apparaat annuleren Taal wijzigen Internet Printing Protocol (IPP) Zwart-wit afdrukken In kleur afdrukken	Toegang tot de printerfuncties beheren.
Beheerdersmenu's Menu Beveiliging Menu Netwerk/poorten Menu Papier Menu Rapporten Functieconfiguratiemenu's Accessoires, menu Menu Optiekaart SE-menu Apparaatmenu	Toegang tot de printermenu's beheren.
Apparaatbeheer Beheer op afstand Firmware-updates Appconfiguratie Embedded Web Server toegang Alle instellingen im-/exporteren Oud apparaat wissen Cloud Services-aanmelding	Toegang tot de opties voor printerbeheer instellen.
Apps Nieuwe apps Diavoorstelling Achtergrond wijzigen Schermbeveiliging	Toegang tot de printertoepassingen beheren.

Lokale accounts

Menuoptie	Beschrijving
Groepen/machtigingen beheren	Een lijst van alle opgeslagen groepen in de printer weergeven.
Gebruiker toevoegen Gebruikersnaam/wachtwoord Gebruikersnaam Wachtwoord pincode	Lokale accounts maken en toegang geven tot de printerfuncties, beheerdersmenu's, opties voor printerbeheer en toepassingen.

USB-apparaten plannen

Menuoptie	Beschrijving
Planningen Nieuwe planning toevoegen	Toegang tot de USB-poort aan de voorzijde plannen.

Logbestand beveiligingscontrole

Menuoptie	Beschrijving
Controle inschakelen Uit* Aan	Gebeurtenissen registreren in het beveiligde controlelog en het externe systeemlog.
Extern systeemlog inschakelen Uit* Aan	Controlelogs verzenden naar een externe server.
Externe systeemlogserver	Geef de externe systeemlogserver op.
Externe systeemlogpoort 1-65535 (514*)	Geef de externe systeemlogpoort op.
Externe systeemlogmethode Normale UDP* Stunnel	Een systeemlogmethode opgeven voor het overdragen van geregistreerde gebeurtenissen naar een externe server.
Opmerking: Een sterretje (*) naast een waarde geeft aan dat dit een in de fabriek ingestelde waarde is.	

Menuoptie	Beschrijving
<p>Externe systeemlogvoorziening</p> <ul style="list-style-type: none"> 0 - Kernelberichten 1 - Berichten voor gebruikersniveau 2 - Mailstelsysteem 3 - Systeemdaemons 4 - Beveiligings-/autorisatieberichten* 5 - Berichten worden intern gegenereerd door syslogs 6 - Substelsysteem voor line printer 7 - Nieuwssubstelsysteem voor netwerk 8 - Substelsysteem voor UUCP 9 - Klokdemon 10 - Beveiligings-/autorisatieberichten 11 - FTP-demon 12 - Substelsysteem voor NTP 13 - Logcontrole 14 - Logmelding 15 - Klokdemon 16 - Lokaal gebruik 0 (local0) 17 - Lokaal gebruik 1 (local1) 18 - Lokaal gebruik 2 (local2) 19 - Lokaal gebruik 3 (local3) 20 - Lokaal gebruik 4 (local4) 21 - Lokaal gebruik 5 (local5) 22 - Lokaal gebruik 6 (local6) 23 - Lokaal gebruik 7 (local7) 	<p>Een faciliteitscode opgeven die de printer gebruikt bij het verzenden van loggebeurtenissen naar een externe server.</p>
<p>Ernst van gebeurtenissen die worden vastgelegd</p> <ul style="list-style-type: none"> 0 - Noodgeval 1 - Alarm 2 - Kritiek 3 - Fout 4 - Waarschuwing* 5 - Kennisgeving 6 - Informatie 7 - Foutopsporing 	<p>Geef de grens van het prioriteitsniveau op voor het registreren van berichten en gebeurtenissen.</p>
<p>Extern systeemlog van niet geregistreerde gebeurtenissen</p> <ul style="list-style-type: none"> Uit* Aan 	<p>Alle gebeurtenissen verzenden naar de externe server, ongeacht urgentieniveau.</p>
<p>E-mailadres van beheerder</p>	<p>E-mailmelding over geregistreerde gebeurtenissen naar de beheerder verzenden.</p>
<p>Waarschuwing e-maillog gewist</p> <ul style="list-style-type: none"> Uit* Aan 	<p>E-mailmelding naar de beheerder verzenden wanneer een logitem wordt verwijderd.</p>
<p>Waarschuwing e-maillog overschreven</p> <ul style="list-style-type: none"> Uit* Aan 	<p>E-mailmelding naar de beheerder verzenden wanneer het log vol raakt en begint met het overschrijven van de oudste items.</p>
<p>Opmerking: Een sterretje (*) naast een waarde geeft aan dat dit een in de fabriek ingestelde waarde is.</p>	

Menuoptie	Beschrijving
Gedrag bij log vol Oudste items vervangen* Log e-mailen en alle items verwijderen	Opslagproblemen met log oplossen wanneer het log het toegewezen geheugen heeft gebruikt.
Waarschuwing e-mail % vol Uit* Aan	E-mailmelding naar de beheerder verzenden wanneer een log het toegewezen geheugen gebruikt.
Meldingsniveau % vol 1-99 (90*)	
Waarschuwing e-maillog geëxporteerd Uit* Aan	E-mailmelding naar de beheerder verzenden wanneer een log wordt geëxporteerd.
Waarschuwing instellingen e-maillog gewijzigd Uit* Aan	E-mailmelding naar de beheerder verzenden wanneer Controle inschakelen is geactiveerd.
Regeleinden log LF (\n)* CR (\r) CRLF (\r\n)	Opgeven hoe elke regel in een log wordt beëindigd.
Export digitaal ondertekenen Uit* Aan	Een digitale handtekening toevoegen aan elk geëxporteerd log.
Log wissen	Alle controlelogs verwijderen.
Log exporteren Syslog (RFC 5424) Syslog (RFC 3164) CSV	Een beveiligingslog exporteren naar een flashstation.
Opmerking: Een sterretje (*) naast een waarde geeft aan dat dit een in de fabriek ingestelde waarde is.	

Certificaatbeheer

Menuoptie	Menuoptie
Standaardwaarden voor certificaat instellen Algemene naam Naam van organisatie Naam van eenheid Land/Regio Provincienaam Plaatsnaam Alternatieve naam voor onderwerp	Stel de standaardwaarden voor gegenereerde certificaten in.
Apparaatcertificaten	Genereer, verwijder of bekijk apparaatcertificaten.
CA-certificaten beheren	Laad, verwijder of bekijk Certificaten van de certificeringsinstantie

Aanmeldbeperkingen

Menuoptie	Beschrijving
Mislukte aanmeldingen 1–10 (3*)	Het aantal mislukte aanmeldpogingen opgeven voordat een gebruiker wordt geblokkeerd.
Tijdsbestek voor mislukte pogingen 1–60 minuten (5*)	De tijdsperiode tussen mislukte aanmeldpogingen opgeven voordat de gebruiker wordt vergrendeld.
Vergrendelingstijd 1–60 minuten (5*)	De duur van de vergrendeling opgeven.
Time-out webaanmelding 1–120 minuten (10*)	De vertraging voor een externe aanmelding opgeven voordat de gebruiker wordt automatisch wordt afgemeld.
Opmerking: Een sterretje (*) naast een waarde geeft aan dat dit een in de fabriek ingestelde waarde is.	

Instellingen beveiligd afdrucken

Menuoptie	Beschrijving
Max. ongeldige PIN 2–10	Stel de limiet in voor het invoeren van een ongeldige pincode. Opmerking: Wanneer het limiet is bereikt, worden de afdruktaken voor de betreffende gebruikersnaam verwijderd.
Vervaltijd beveiligde taak Uit* 1 uur 4 uur 24 uur 1 week	Stel een afzonderlijke vervaltijd in voor elke onderbroken taak voordat deze automatisch wordt verwijderd van de vaste schijf of het intelligente opslagstation. Opmerking: Een onderbroken taak is Vertrouwelijk, Herhaald, Gereserveerd of Gecontroleerd.
Verlooptijd voor herhaalde taken Uit* 1 uur 4 uur 24 uur 1 week	De vervaltijd instellen van een afdruktaak die u wilt herhalen.
Verlooptijd voor gecontroleerde taken Uit* 1 uur 4 uur 24 uur 1 week	De verlooptijd instellen voor het afdrucken van een exemplaar van een taak zodat u de kwaliteit kunt controleren voordat u de resterende exemplaren afdrukt.
Verlooptijd voor gereserveerde taken Uit* 1 uur 4 uur 24 uur 1 week	Stel de vervaltijd in voor taken die u op de printer wilt opslaan om later af te drukken.
Opmerking: Een sterretje (*) naast een waarde geeft aan dat dit een in de fabriek ingestelde waarde is.	

Menuoptie	Beschrijving
Alle taken verplicht in wachtrij plaatsen Uit* Aan	Instellen dat de printer alle afdruktaken in de wachtrij plaatst.
Dubbele documenten bewaren Uit* Aan	Stel de printer in om alle documenten met dezelfde bestandsnaam te behouden.
Opmerking: Een sterretje (*) naast een waarde geeft aan dat dit een in de fabriek ingestelde waarde is.	

Schijfcodering

Opmerking: Dit menu wordt alleen weergegeven als er een vaste schijf of een intelligent opslagstation is geïnstalleerd.

Menuoptie	Beschrijving
Status Ingeschakeld	Codering vindt automatisch plaats wanneer een opslagstation is geïnstalleerd.

Tijdelijke gegevensbestanden wissen

Menuoptie	Beschrijving
Opgeslagen in intern geheugen Uit* Aan	Alle bestanden verwijderen die zijn opgeslagen in het printergeheugen.
Opgeslagen op vaste schijf In 1 doorgang* In 3 doorgangen In 7 doorgangen	Alle bestanden verwijderen die zijn opgeslagen op de vaste schijf van de printer. Opmerking: Dit menu-item wordt alleen weergegeven als er een vaste schijf van de printer is geïnstalleerd.
Opmerking: Een sterretje (*) naast een waarde geeft aan dat dit een in de fabriek ingestelde waarde is.	

LDAP-instellingen oplossingen

Menuoptie	Beschrijving
LDAP-verwijzingen volgen Uit* Aan	De verschillende servers in het domein doorzoeken op het account van de aangemelde gebruiker.
Verificatie LDAP-certificaat Ja Nee*	Verificatie van LDAP-certificaten inschakelen.

Diversen

Menuoptie	Beschrijving
Beveiligde functies Tonen* Verbergen	Toon alle functies die Functietoegangsbeheer (FAC) beschermt, ongeacht de beveiligingsmachtiging die de gebruiker heeft. Opmerking: Verbergen geeft alleen FAC-beveiligde functies weer die toegankelijk zijn voor de gebruiker.
Afdrukmachtiging Uit* Aan	Laat de gebruiker zich aanmelden voordat hij afdrukt.
Standaardaanmelding afdrukmachtiging Gebruikersnaam/wachtwoord* Gebruikersnaam	De standaard aanmeldgegevens instellen voor Afdrukmachtiging.
Jumper voor opnieuw instellen beveiliging Gasttoegang inschakelen* Geen effect	Gebruikerstoegang tot de printer opgeven. Opmerkingen: <ul style="list-style-type: none"> Gasttoegang inschakelen geeft iedereen toegang tot alle aspecten van de printer. Geen effect kan toegang tot de printer onmogelijk maken als de vereiste beveiligingsgegevens niet beschikbaar zijn.
Intelligent Storage Drive gebruiken voor gebruikersgegevens Uit Aan*	Schakel intelligent opslagstation in om gebruikersgegevens op te slaan.
Minimale lengte wachtwoord 0–32 (0*)	De wachtwoordlengte opgeven.
Weergave van wachtwoord/PIN inschakelen Uit* Aan	Toon het wachtwoord of het persoonlijke identificatienummer.
Opmerking: Een sterretje (*) naast een waarde geeft aan dat dit een in de fabriek ingestelde waarde is.	

Rapporten

Pagina Menu-instellingen

Menuoptie	Beschrijving
Pagina Menu-instellingen	Een rapport met de printermenu's afdrukken.

Apparaat

Apparaat

Menuoptie	Beschrijving
Apparaatgegevens	Een rapport afdrukken met informatie over de printer.

Menuoptie	Beschrijving
Apparaatstatistieken	Een rapport afdrukken over printergebruik en de status van supplies.
Profielenlijst	Een lijst afdrukken van profielen die op de printer zijn opgeslagen.
Activarapport	Druk een diagnostisch hulpprogramma af voor afdrukproblemen. Opmerking: Druk het rapport af op papier van A4- of Letter-formaat om te voorkomen dat de inhoud wordt bijgesneden.

Afdrukken

Menuoptie	Beschrijving
Lettertypen afdrukken PCL-lettertypen PS-lettertypen	Voorbeelden en informatie afdrukken over de lettertypen die beschikbaar zijn in elke printertaal.
Voorbeeld afdrukken Voorbeeldpagina	Druk een pagina af die de mogelijkheden van de printer en ondersteunde oplossingen weergeeft.
Directory afdrukken	Druk de bronnen af die zijn opgeslagen op het flashstation, de vaste schijf of het intelligente opslagstation (ISD). Opmerking: Dit menu-item wordt alleen weergegeven als er een flashstation, een vaste schijf of een ISD is geïnstalleerd.

Netwerk

Menuoptie	Beschrijving
Pagina Netwerkinstellingen	Een pagina afdrukken met de instellingen van het netwerk en draadloze netwerk die zijn geconfigureerd op de printer. Opmerking: Dit menu-item wordt alleen weergegeven op netwerkprinters of printers die zijn aangesloten op afdrukservern.
Aangesloten clients Wi-Fi Direct	Een pagina afdrukken met een lijst van apparaten die via Wi-Fi Direct op de printer zijn aangesloten. Opmerking: Dit menu-item verschijnt alleen wanneer Wi-Fi Direct inschakelen is ingesteld op Aan.

Problemen oplossen

Menuoptie	Beschrijving
Testpagina's	Voorbeeldpagina's afdrukken om gebreken aan de afdrukkwaliteit te identificeren en te corrigeren.

Forms Merge

Opmerking: Dit menu wordt alleen weergegeven als er een vaste schijf of een intelligent opslagstation is geïnstalleerd.

Menuoptie	Beschrijving
Samenvoegmodus Afdrukken* Gegevens vastleggen Uitgeschakeld	Geef de gebruiksmodus voor Forms Merge op.
Doel voor Gegevens vastleggen Flash*	Stel de doelbestemming in waar de vastgelegde gegevens naartoe worden gestuurd. Opmerking: Dit menu-item wordt alleen weergegeven als samenvoegmodus is ingesteld op Gegevens vastleggen.
Afdrukpoort en filterinstellingen Netwerkpoot Aan* Uit	Schakel Forms Merge in om alle gegevens te verwerken die naar de netwerkpoot worden verzonden.
Afdrukpoort en filterinstellingen Netwerfilter Uitgeschakeld* NULL OFIS OFIS+NULL OFIS+AS400 AS400 PCL ZPL ZPLF	Geef het netwerkfilter op voor alle gegevens die naar de printer worden verzonden.
Afdrukpoort en filterinstellingen USB-poort Aan* Uit	Schakel Forms Merge in om alle gegevens te verwerken die naar de USB-poort worden verzonden.
Afdrukpoort en filterinstellingen USB Filter (IP-filter) Uitgeschakeld* NULL OFIS OFIS+NULL OFIS+AS400 AS400 PCL ZPL ZPLF	Geef het USB-filter op voor alle gegevens die naar de printer worden verzonden.
Afdrukpoort en filterinstellingen Time-out lokale poort 1-100 (10*)	Geef de time-outwaarde op voor Forms Merge-taken die naar de lokale poort worden verzonden.
Diversen Alle formulieren afdrukken	Druk alle formuliersets af die zijn opgeslagen op het intelligente opslagstation of de vaste schijf van de printer.
Opmerking: Een sterretje (*) naast een waarde geeft aan dat dit een in de fabriek ingestelde waarde is.	

Menuoptie	Beschrijving
Diversen Foutpagina afdrukken Aan* Uit	Het afdrukken van een foutpagina inschakelen wanneer er een fout optreedt in een Forms Merge-taak.
Opmerking: Een sterretje (*) naast een waarde geeft aan dat dit een in de fabriek ingestelde waarde is.	

De Pagina met menu-instellingen afdrukken

Raak in het beginscherm **Instellingen > Rapporten > Pagina met menu-instellingen** aan.

Printer onderhouden

De status van de onderdelen en supplies controleren

- 1 Raak in het beginscherm **Status/supplies** aan.
- 2 Selecteer de onderdelen of supplies die u wilt controleren.

Opmerking: U kunt deze instelling ook openen door het bovenste gedeelte van het beginscherm aan te raken.

Meldingen over supplies configureren

- 1 Open een webbrowser en typ het IP-adres van de printer in de adresbalk.

Opmerkingen:

- Controleer het IP-adres van de printer op het startscherm van de printer. Het IP-adres bestaat uit vier sets met cijfers gescheiden door punten: 123.123.123.123.
- Als u een proxyserver gebruikt, moet u deze tijdelijk uitschakelen zodat de webpagina correct kan worden geladen.

- 2 Klik op **Instellingen > Apparaat > Meldingen**.
- 3 Klik in het menu Supplies op **Aangepaste meldingen over supplies**.
- 4 Selecteer een melding voor elk onderdeel.
- 5 Pas de wijzigingen toe.

E-mailmeldingen instellen

Configureer de scanner zodanig dat er e-mailberichten worden verzonden wanneer supplies bijna op zijn, wanneer het papier moet worden vervangen of bijgevuld, of wanneer het papier vastloopt.

- 1 Open een webbrowser en typ het IP-adres van de printer in de adresbalk.

Opmerkingen:

- Controleer het IP-adres van de printer op het startscherm van de printer. Het IP-adres bestaat uit vier sets met cijfers gescheiden door punten: 123.123.123.123.
- Als u een proxyserver gebruikt, moet u deze tijdelijk uitschakelen zodat de webpagina correct kan worden geladen.

- 2 Klik op **Instellingen > Apparaat > Meldingen > E-mailmeldingen instellen** en configureer vervolgens de instellingen.

Opmerking: Neem contact op met uw e-mailprovider voor meer informatie over SMTP-instellingen.

- 3 Pas de wijzigingen toe.
- 4 Klik op **E-maillijsten en -meldingen instellen** en configureer vervolgens de instellingen.
- 5 Pas de wijzigingen toe.

Rapporten weergeven

- 1 Tik in het startscherm op **Instellingen > Rapporten**.
- 2 Selecteer het rapport dat u wilt weergeven.

Onderdelen en supplies bestellen

Neem contact op met de winkel waar u de printer hebt gekocht als u supplies wilt bestellen.

Opmerking: de geschatte resterende levensduur van de printersupplies is gebaseerd op normaal papier van Letter- of A4-formaat.

Waarschuwing: mogelijke beschadiging: Als de printer niet optimaal kan presteren en onderdelen en supplies niet worden vervangen, kan de printer beschadigd raken.

Een beeldverwerkingskit bestellen

Neem contact op met de winkel waar u de printer hebt gekocht als u een beeldverwerkingskit wilt bestellen.

Toneroverloopfles bestellen

Neem contact op met de winkel waar u de printer hebt gekocht als u een toneroverloopfles wilt bestellen.

Developer-eenheden bestellen

Neem contact op met de winkel waar u de printer hebt gekocht als u een developer-eenheid wilt bestellen.

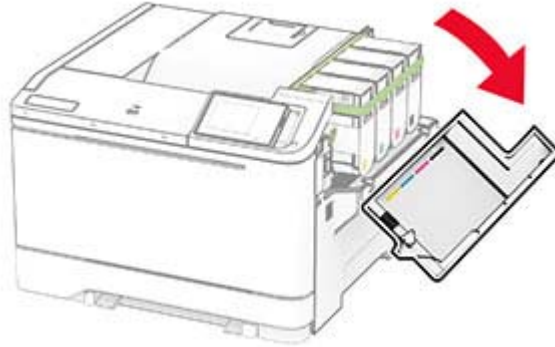
Een onderhoudskit bestellen

Neem contact op met de winkel waar u de printer hebt gekocht als u een onderhoudskit wilt bestellen.

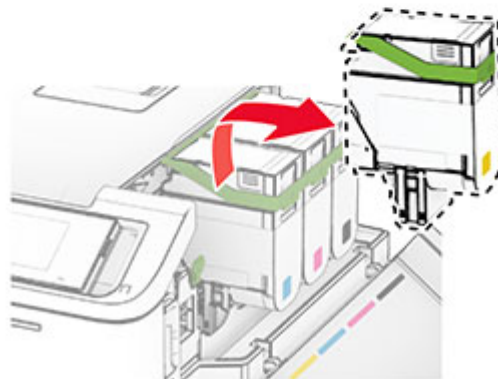
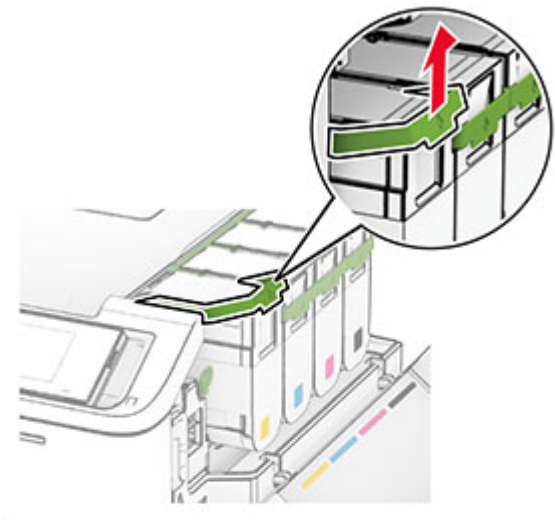
Onderdelen en supplies vervangen

Een tonercartridge vervangen

1 Open klep B.

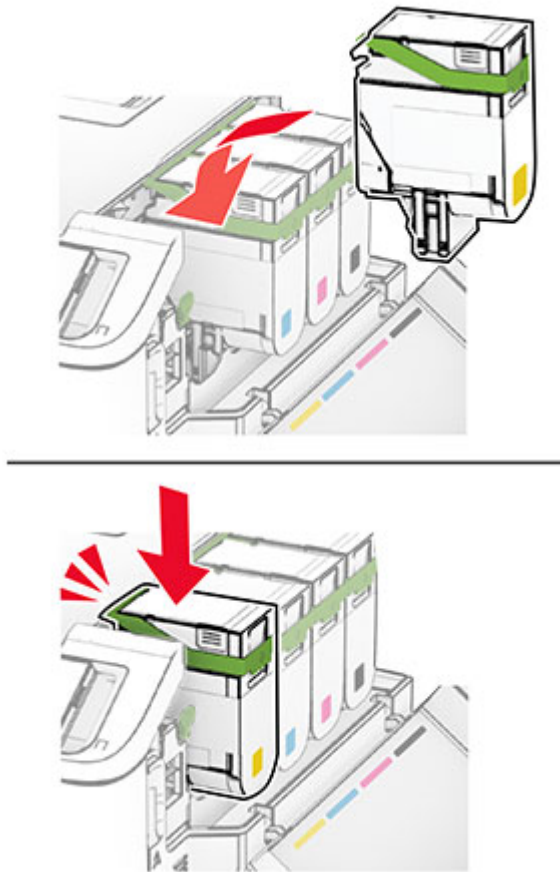


2 Verwijder de gebruikte tonercartridge.



3 Pak de nieuwe tonercartridge uit.

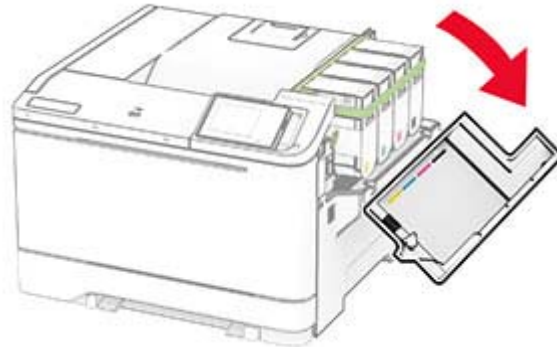
- 4 Druk de nieuwe tonercartridge naar binnen totdat deze *vastklikt*.




- 5 Sluit de klep.

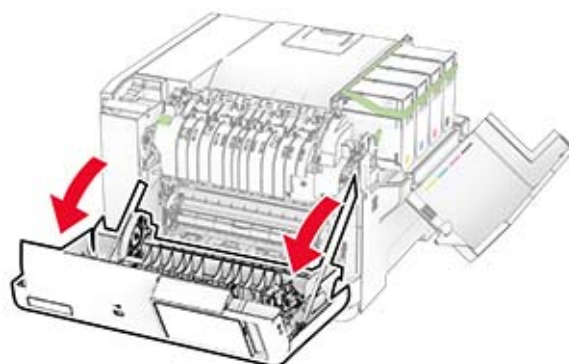
Een beeldverwerkingskit vervangen

- 1 Open klep B.

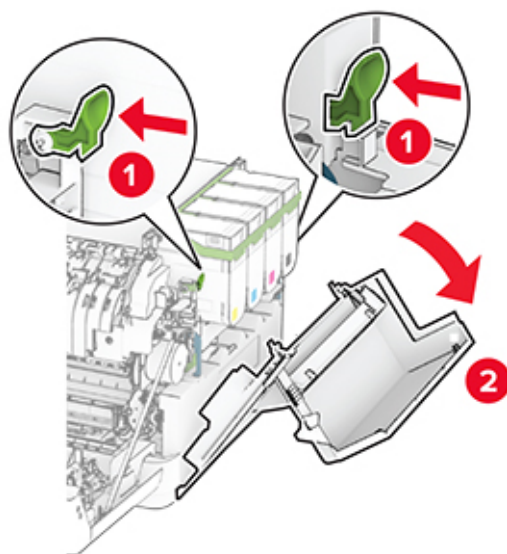


- 2 Open klep A.

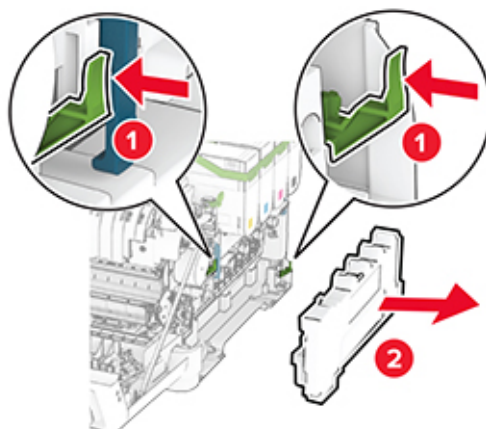
 **LET OP: HEET OPPERVLAK:** De binnenkant van de printer kan heet zijn. Om letsel te voorkomen, moet u een heet oppervlak eerst laten afkoelen voordat u het aanraakt.



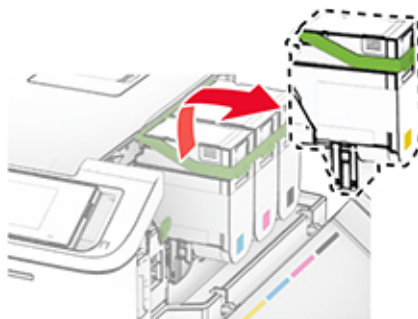
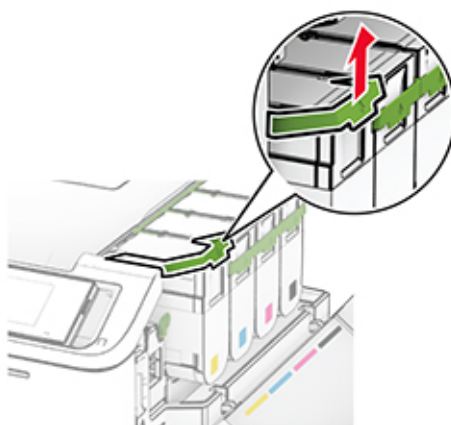
3 Verwijder de rechterklep.



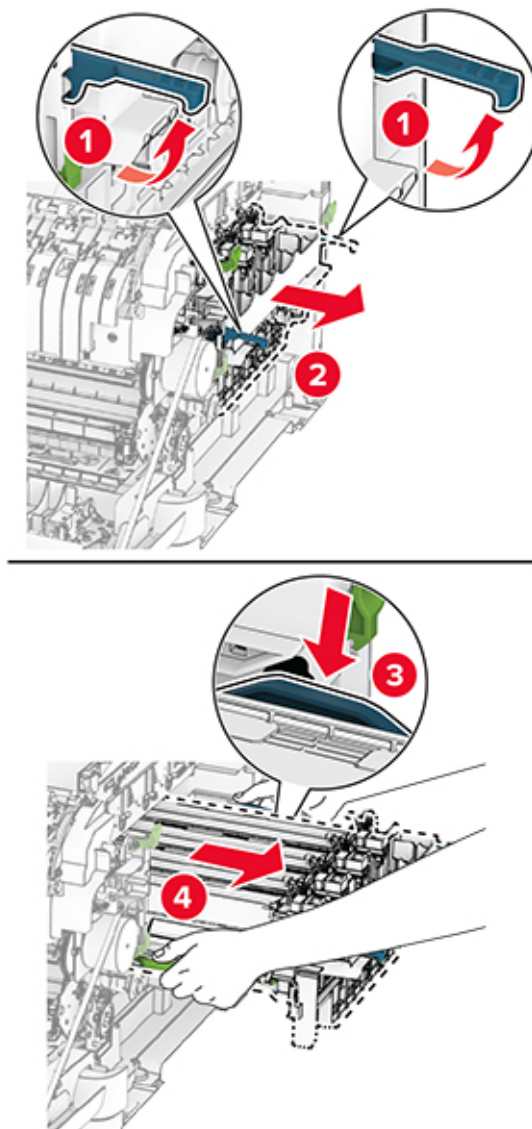
4 Verwijder de toneroverloopfles.



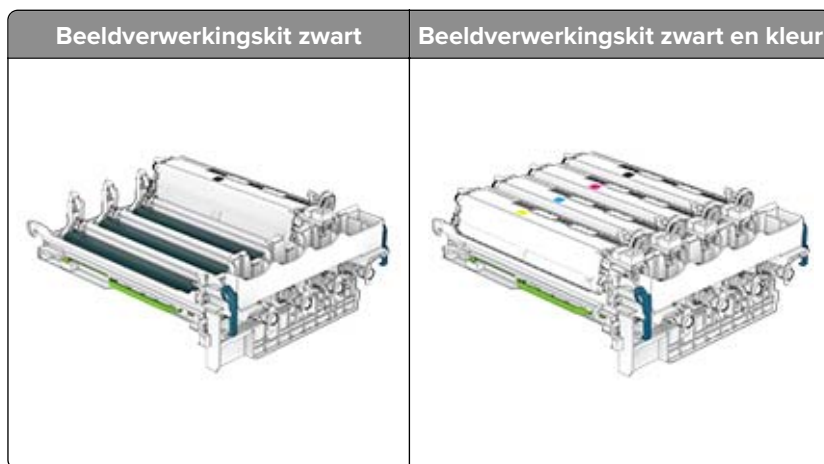
5 Verwijder de tonercartridges.



6 Verwijder de gebruikte beeldverwerkingskit.



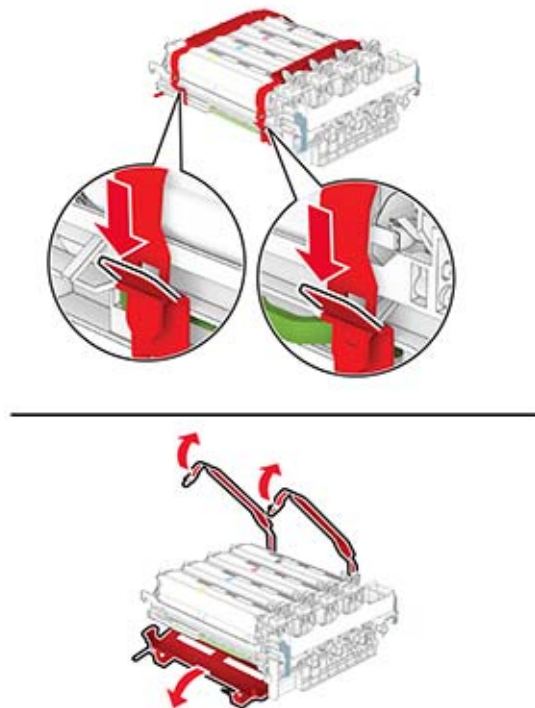
7 Haal de nieuwe beeldverwerkingskit uit de verpakking.



Opmerkingen:

- De zwarte beeldverwerkingskit bevat de beeldverwerkingskit en de zwarte developer-eenheid.
- De beeldverwerkingskit zwart-wit en kleur bevat de beeldverwerkingskit en de zwarte, cyaan, magenta en gele ontwikkelaarseenheden.
- Als u de beeldverwerkingskit zwart-wit vervangt, moet u de cyaan, magenta en gele ontwikkelaarseenheden van de gebruikte beeldverwerkingskit bewaren.

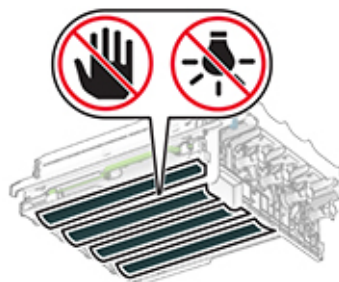
8 Verwijder het verpakkingsmateriaal.



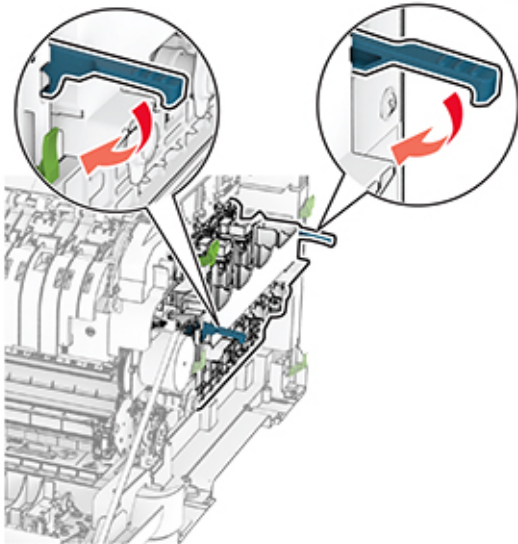
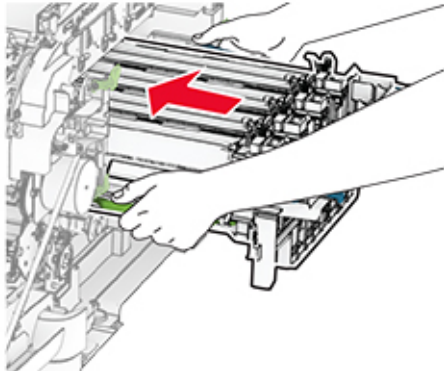
Opmerking: Als u de beeldverwerkingskit zwart-wit vervangt, plaatst u de magenta, cyaan en gele ontwikkelaarseenheden in de nieuwe beeldverwerkingskit.

Waarschuwing: mogelijke beschadiging: Stel de beeldverwerkingskit niet bloot aan direct licht. Langdurige blootstelling aan licht kan tot problemen met de afdrukkwaliteit leiden.

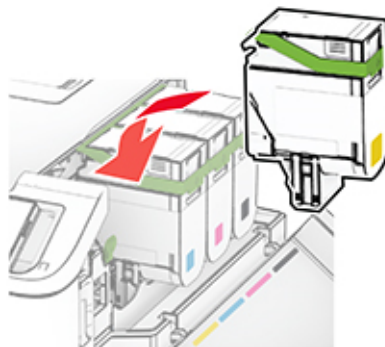
Waarschuwing: mogelijke beschadiging: Raak de trommel van de fotoconductor niet aan. Dit kan de afdrukkwaliteit van toekomstige afdruktaken verminderen.



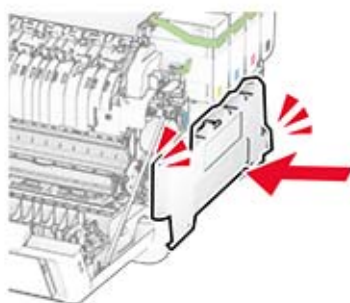
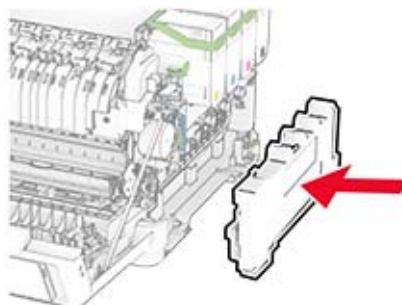
9 Plaats de nieuwe beeldverwerkingskit tot deze stevig vastzit.



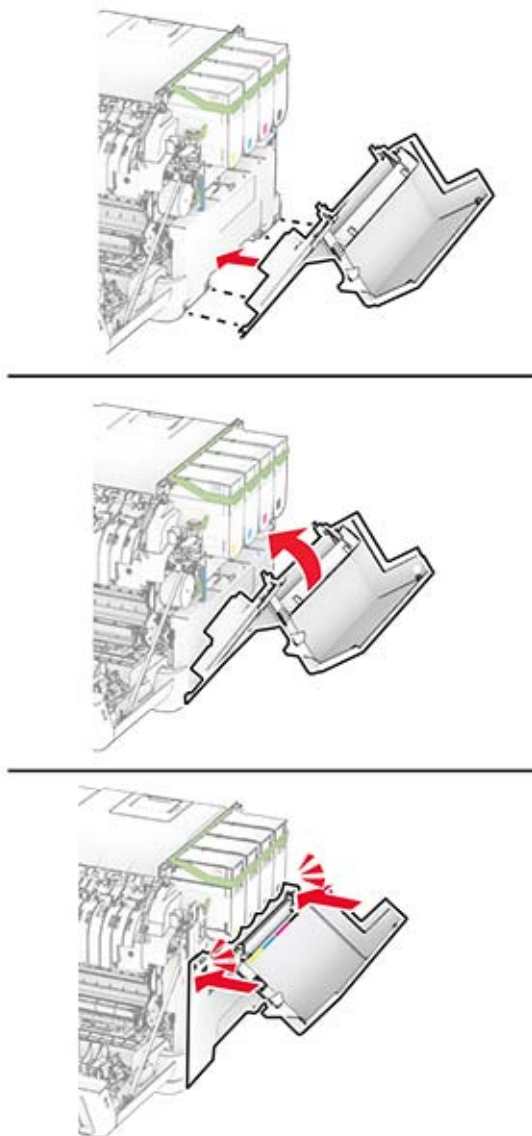
10 Plaats de tonercartridges totdat ze *vastklikken*.



11 Druk de toneroverloopfles naar binnen tot deze *vastklikt*.



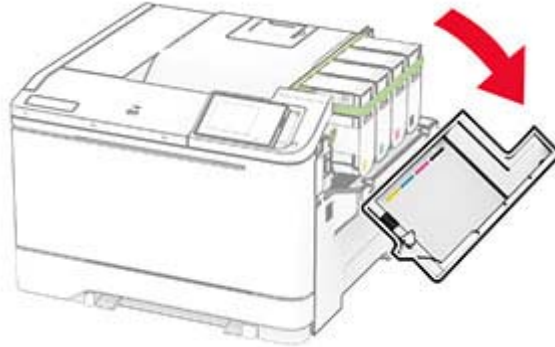
12 Bevestig de rechterklep totdat deze op zijn plaats *klikt*.




13 Sluit klep A en sluit vervolgens klep B.

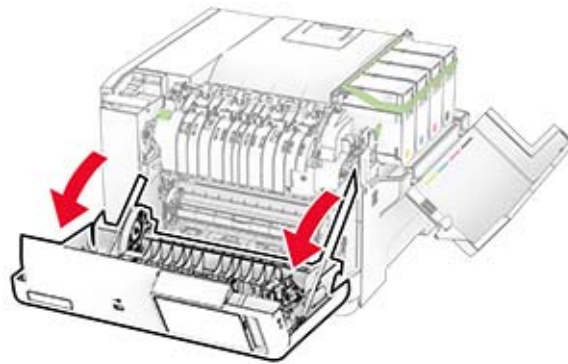
Overloopfles vervangen

1 Open klep B.

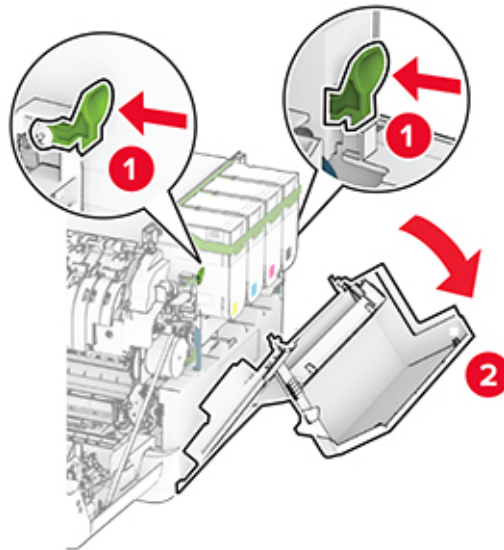


2 Open klep A.

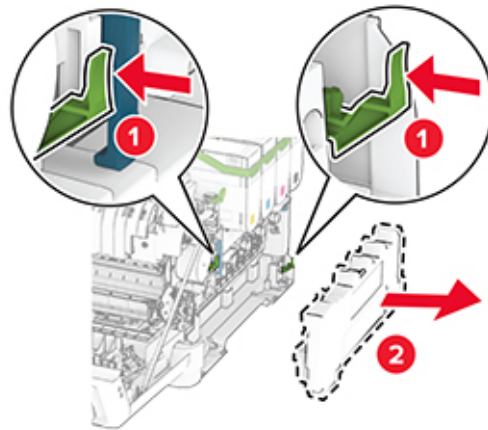
 **LET OP: HEET OPPERVLAK:** De binnenkant van de printer kan heet zijn. Om letsel te voorkomen, moet u een heet oppervlak eerst laten afkoelen voordat u het aanraakt.



3 Verwijder de rechterklep.



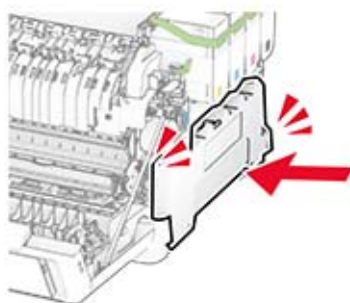
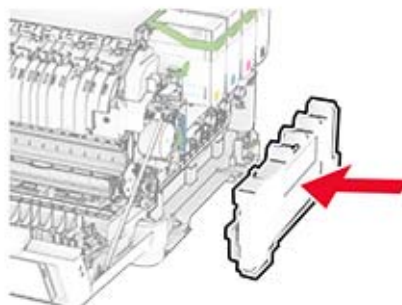
4 Verwijder de gebruikte toneroverloopfles.



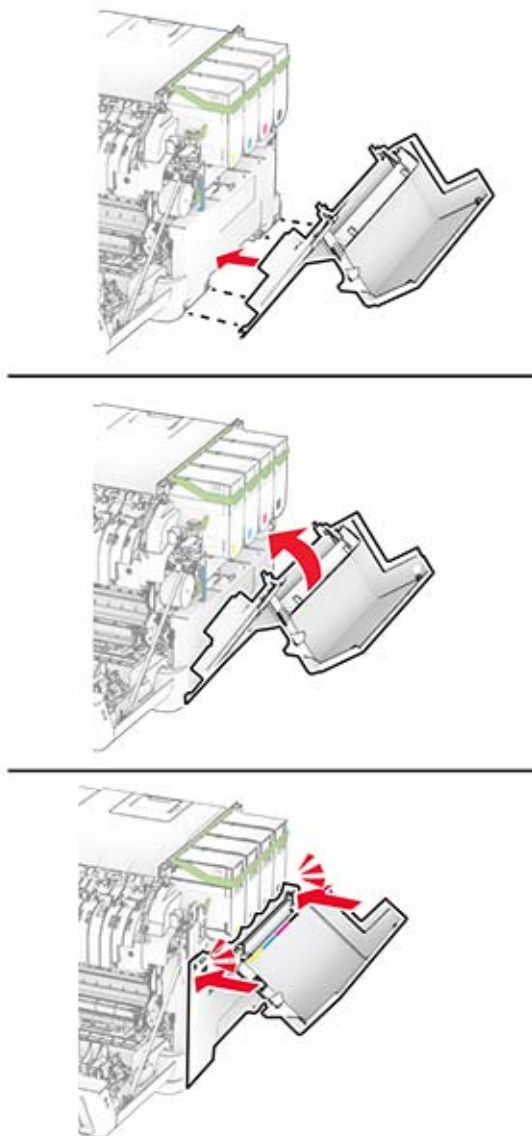
Opmerking: Om te voorkomen dat u toner knoeit, plaatst u de fles rechtop.

5 Haal de nieuwe toneroverloopfles uit de verpakking.

- 6** Druk de nieuwe toneroverloopfles naar binnen tot deze *vastklikt*.



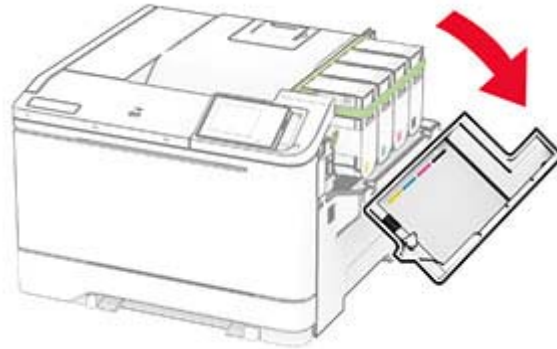
7 Bevestig de rechterklep totdat deze op zijn plaats *klikt*.



8 Sluit klep A en sluit vervolgens klep B.

Een developer-eenheid vervangen

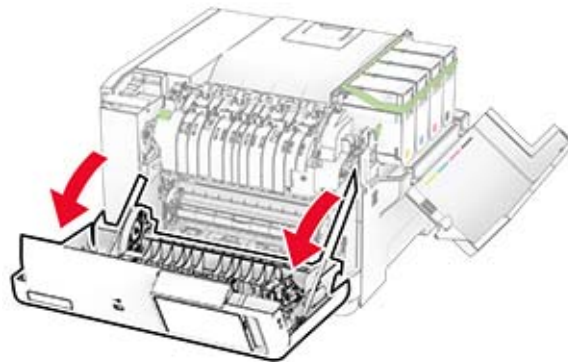
1 Open klep B.



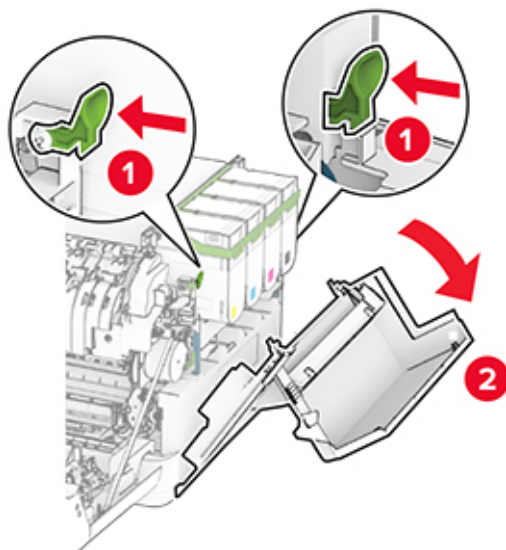
2 Open klep A.



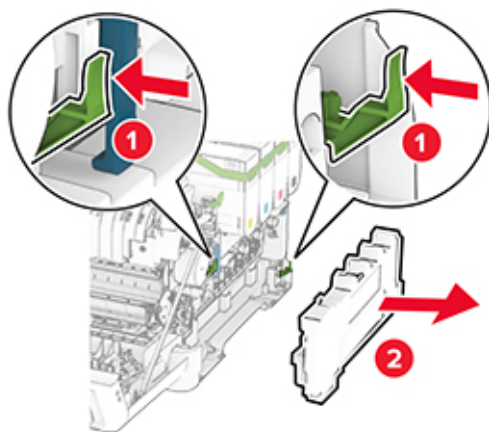
LET OP: HEET OPPERVLAK: De binnenkant van de printer kan heet zijn. Om letsel te voorkomen, moet u een heet oppervlak eerst laten afkoelen voordat u het aanraakt.



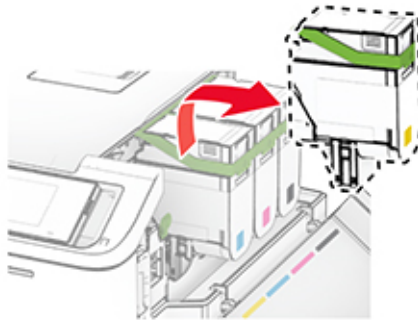
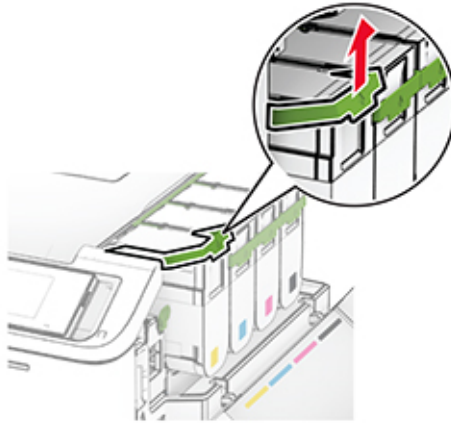
3 Verwijder de rechterklep.

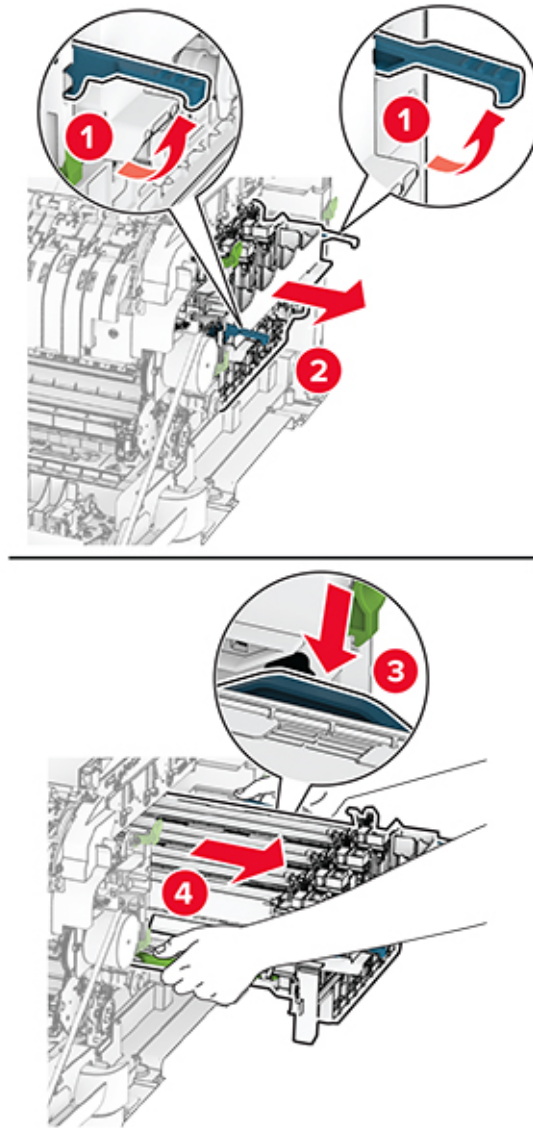


4 Verwijder de toneroverloopfles.



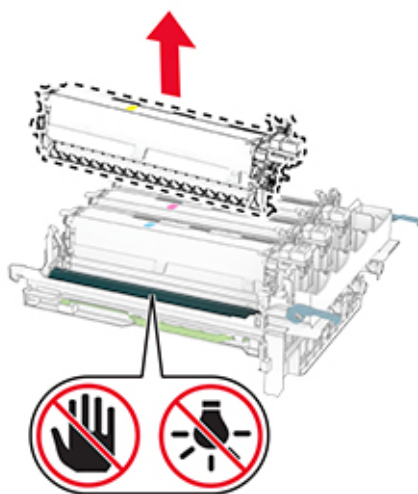
5 Verwijder de tonercartridges.



6 Verwijder de beeldverwerkingskit.**7** Verwijder de gebruikte developer-eenheid.

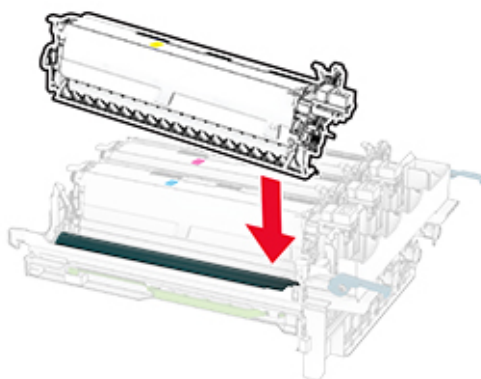
Waarschuwing: mogelijke beschadiging: Stel de beeldverwerkingskit niet bloot aan direct licht. Langdurige blootstelling aan licht kan tot problemen met de afdrukkwaliteit leiden.

Waarschuwing: mogelijke beschadiging: Raak de trommel van de fotoconductor niet aan. Dit kan de afdrukkwaliteit van toekomstige afdruktaken verminderen.

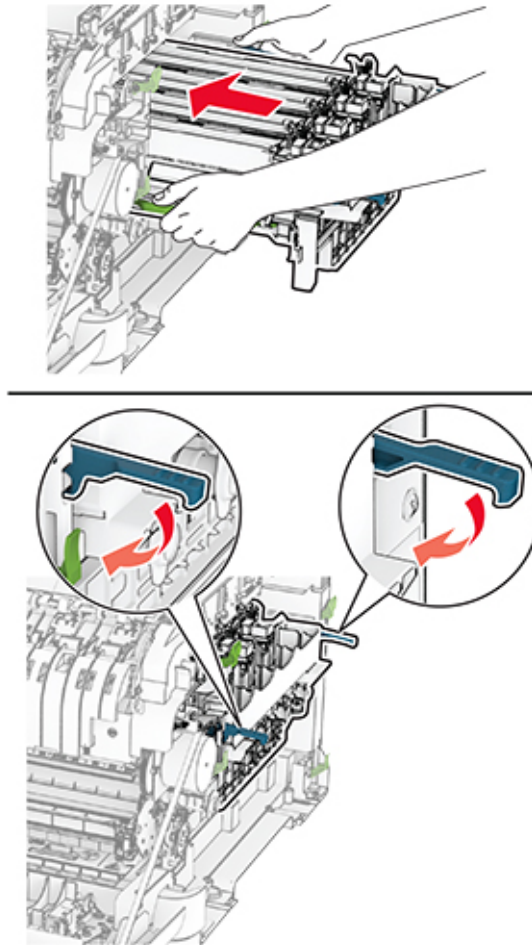


8 Verwijder het verpakkingsmateriaal.

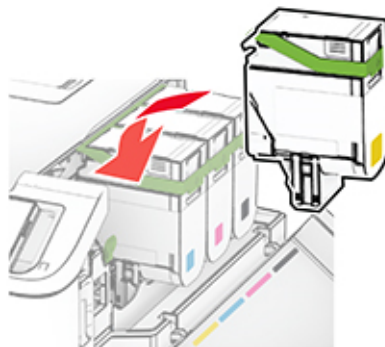
9 Plaats de nieuwe developer-eenheid.



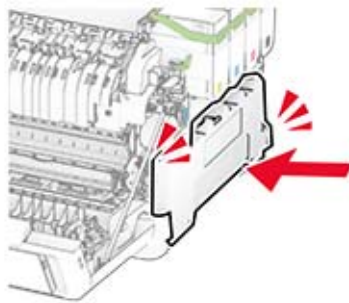
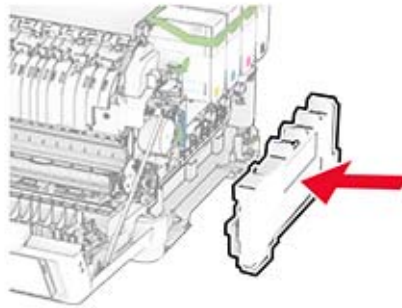
10 Plaats de beeldverwerkingskit tot deze stevig vastzit.



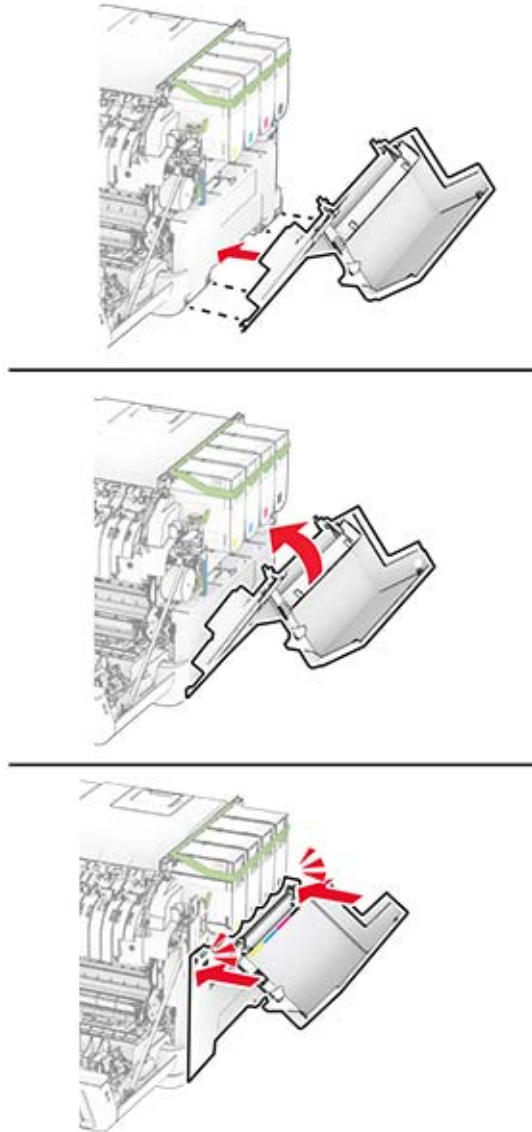
11 Plaats de tonercartridges totdat ze *vastklikken*.



12 Druk de toneroverloopfles naar binnen tot deze *vastklikt*.



13 Bevestig de rechterklep totdat deze op zijn plaats *klikt*.



14 Sluit klep A en sluit vervolgens klep B.

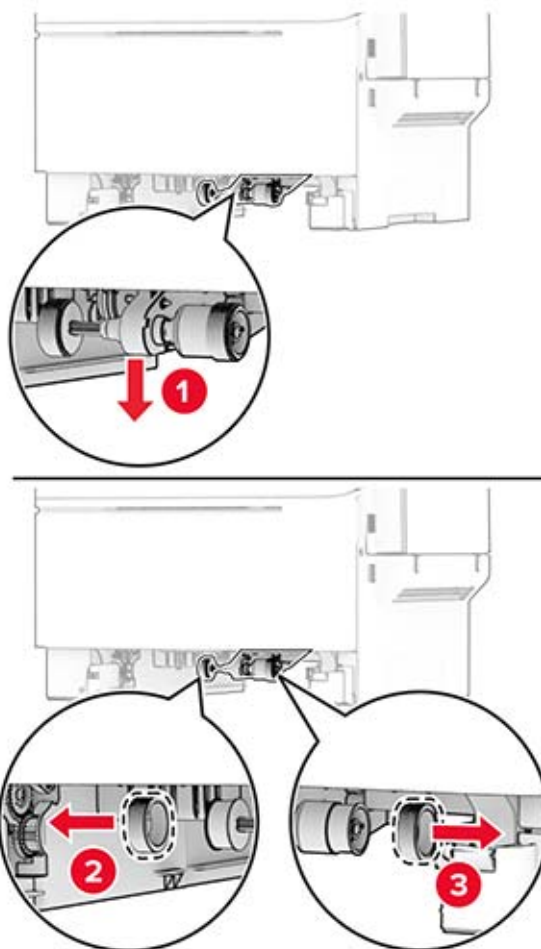
De oppakband vervangen

- 1** Zet de printer uit.
- 2** Trek de stekker van het netsnoer uit het stopcontact en haal het netsnoer uit de printer.

3 Verwijder de lade.

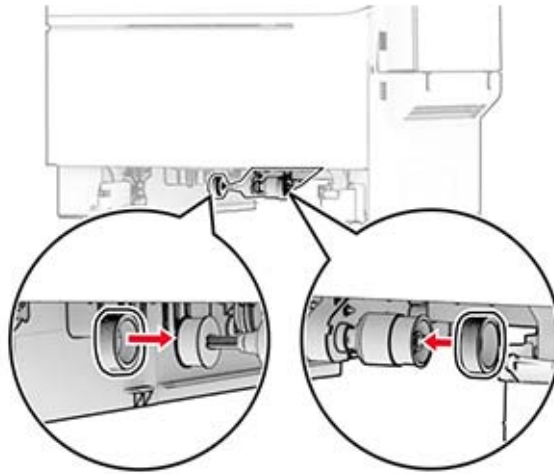


4 Verwijder de gebruikte oppakbanden.

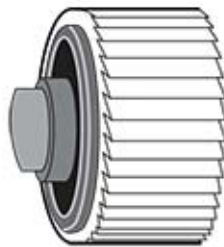


5 Haal de nieuwe oppakbanden uit de verpakking.

6 Plaats de nieuwe oppakbanden.



Opmerking: Zorg ervoor dat de loopvlakranden naar beneden zijn gericht.



7 Plaats de lade terug.

8 Sluit het netsnoer aan op de printer en vervolgens op een stopcontact.

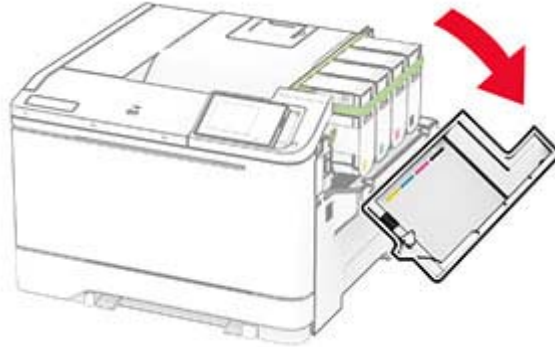


LET OP: RISICO OP LETSEL: Sluit het netsnoer aan op een geaard stopcontact dat zich dicht in de buurt van het product bevindt en gemakkelijk bereikbaar is om brand of elektrische schokken te voorkomen.


9 Zet de printer aan.

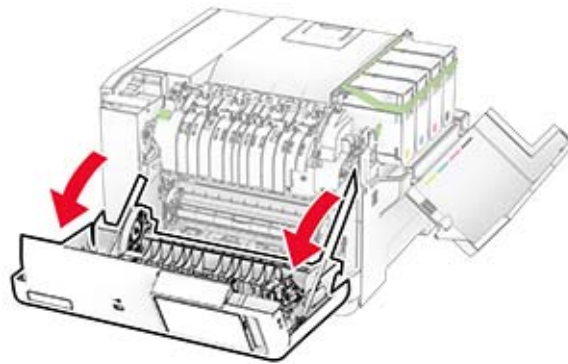
De rechterklep vervangen

- 1 Open klep B.

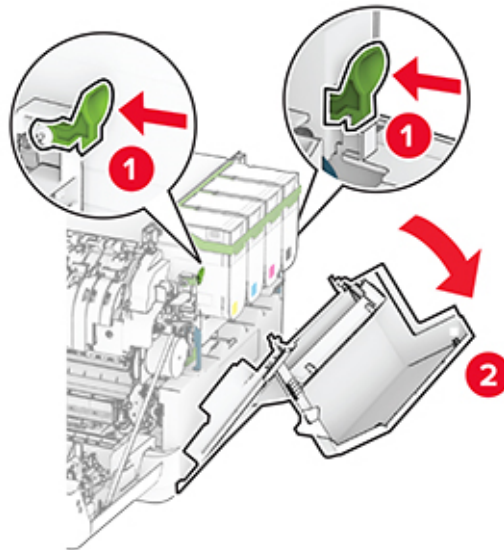


- 2 Open klep A.

 **LET OP: HEET OPPERVLAK:** De binnenkant van de printer kan heet zijn. Om letsel te voorkomen, moet u een heet oppervlak eerst laten afkoelen voordat u het aanraakt.



3 Verwijder de gebruikte rechterklep.

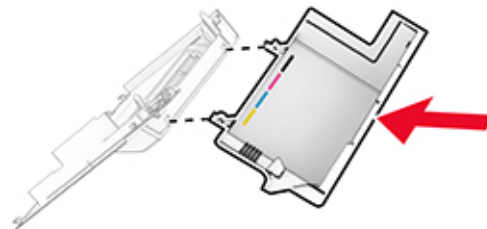


4 Verwijder klep B van de gebruikte rechterklep.

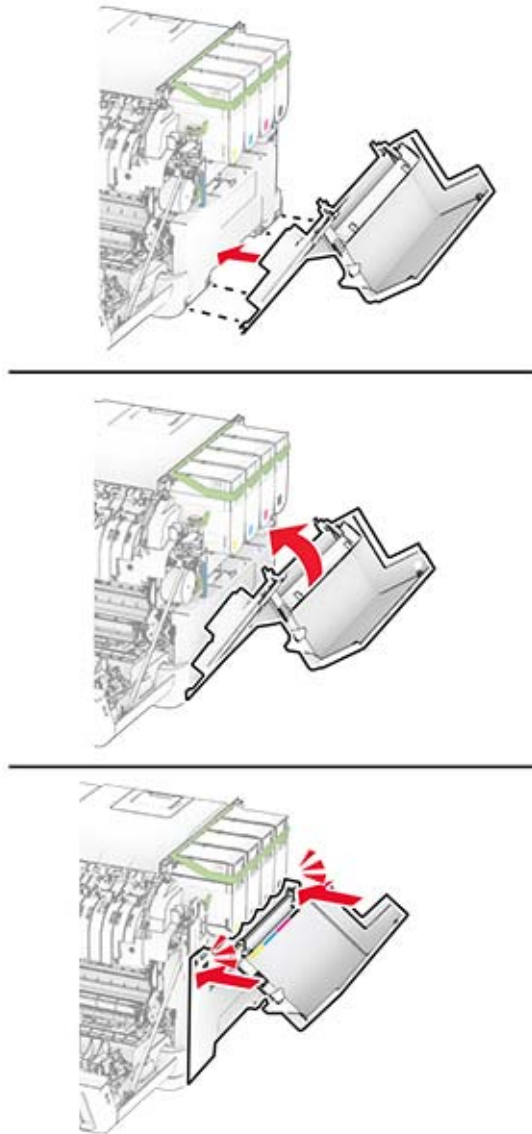


5 Pak de nieuwe rechterklep uit.

6 Bevestig klep B op de nieuwe rechterklep.



7 Bevestig de nieuwe rechterklep tot deze op zijn plaats *klikt*.



8 Sluit klep A en sluit vervolgens klep B.

Gebruiksteller van supplies opnieuw instellen

- 1 Raak in het beginscherm het volgende aan: **Instellingen > Apparaat > Onderhoud > Configuratiemenu > Verbruik en tellers van supplies**.
- 2 Selecteer de teller die u wilt resetten.

Waarschuwing: mogelijke beschadiging: Supplies en onderdelen die niet onder de voorwaarden van het contract van het retour-na-gebruik-programma vallen, kunnen worden gereset en gereviseerd. Schade veroorzaakt door niet-originele supplies of onderdelen valt echter niet onder de fabrieksgarantie. Het resetten van supply- of onderdeeltellers zonder correcte revisering kan uw printer beschadigen. Na het resetten van de supply- of onderdeelteller kan uw printer een foutmelding geven over het geresette item.

Printeronderdelen reinigen

De printer reinigen



LET OP: GEVAAR VOOR ELEKTRISCHE SCHOKKEN: Om het risico op elektrische schokken te vermijden, trekt u de stekker van het netsnoer uit het stopcontact en koppelt u alle kabels los die op de printer zijn aangesloten voor u de buitenkant van de printer reinigt.

Opmerkingen:

- Voer deze taak om de paar maanden uit.
- schade aan de printer door onjuiste behandeling valt niet onder de garantie.

- 1 Schakel de printer uit en trek de stekker van het netsnoer van de printer uit het stopcontact.
- 2 Verwijder al het papier uit de standaardlade en multifunctionele invoer.
- 3 Reinig de printer met een zachte borstel of een stofzuiger om stof, inktlint en stukjes papier in en rondom de printer te verwijderen.
- 4 Veeg de buitenkant van de printer schoon met een vochtige, zachte, pluisvrije doek.

Opmerkingen:

- Gebruik geen schoonmaak- of wasmiddelen. Hiermee kunt u de afwerking van de printer beschadigen.
- Zorg ervoor dat alle gedeelten van de printer droog zijn na het reinigen.

- 5 Sluit de stekker van het netsnoer aan op het stopcontact en zet de printer aan.



LET OP: RISICO OP LETSEL: Om het risico op elektrische schokken of brand te voorkomen, moet u het netsnoer rechtstreeks aansluiten op een geaard stopcontact dat zich dicht in de buurt van het product bevindt en dat gemakkelijk toegankelijk is.

Aanraakscherm reinigen



LET OP: GEVAAR VOOR ELEKTRISCHE SCHOKKEN: Om het risico op elektrische schokken te vermijden, trekt u de stekker van het netsnoer uit het stopcontact en koppelt u alle kabels los die op de printer zijn aangesloten voor u de buitenkant van de printer reinigt.

- 1 Schakel de printer uit en trek de stekker van het netsnoer van de printer uit het stopcontact.
- 2 Veeg met een vochtige, zachte, pluisvrije doek het aanraakscherm schoon.

Opmerkingen:

- Gebruik geen huishoudelijke schoonmaakmiddelen of afwasmiddelen. Deze kunnen het aanraakscherm beschadigen.
- Zorg ervoor dat het aanraakscherm droog is na het reinigen.

- 3 Sluit de stekker van het netsnoer aan op het stopcontact en zet de printer aan.



LET OP: RISICO OP LETSEL: Sluit het netsnoer aan op een geaard stopcontact dat zich dicht in de buurt van het product bevindt en gemakkelijk bereikbaar is om brand of elektrische schokken te voorkomen.

Energie en papier besparen

Instellingen voor de energiebesparingsmodus configureren

Slaapstand

- 1 Tik in het startscherm op **Instellingen > Apparaat > Energiebeheer > Time-outs > Slaapstand**.
- 2 Opgeven hoeveelheid tijd moet verstrijken voordat de printer overschakelt naar de Slaapstand.

Sluimerstand

- 1 Tik in het startscherm op **Instellingen > Apparaat > Energiebeheer > Time-outs > Sluimerstand time-out**.
- 2 Opgeven hoeveelheid tijd moet verstrijken voordat de printer overschakelt naar de slaapstand.

Opmerkingen:

- Sluimerstand time-out werkt alleen als Sluimerstand time-out bij verbinding is ingesteld op Sluimerstand.
- De Embedded Web Server is uitgeschakeld wanneer de printer zich in Sluimerstand bevindt.

Helderheid van het display aanpassen


- 1 Ga vanuit het startscherm naar **Instellingen > Apparaat > Voorkeuren**.
- 2 Pas de instelling aan in het menu Helderheid van scherm.


Zuinig omgaan met accessoires

- Druk op beide zijden van het papier af.
Opmerking: Dubbelzijdig afdrukken is de standaardinstelling van het printerstuurprogramma.
- Druk meerdere pagina's af op één vel papier.
- Gebruik de functie voor afdrukvoorbeelden om te bekijken hoe het document eruitziet voordat u het afdrukt.
- Druk één exemplaar van het document af om de inhoud en indeling op fouten te controleren.

De printer verplaatsen naar een andere locatie

De printer verplaatsen naar een andere locatie

 **LET OP: RISICO OP LETSEL:** Als de printer meer weegt dan 20 kg (44 lb), moet deze mogelijk door twee of meer personen worden verplaatst.

 **LET OP: RISICO OP LETSEL:** Gebruik alleen het netsnoer dat bij dit product is geleverd of een door de fabrikant goedgekeurd vervangend onderdeel om brand of elektrische schokken te voorkomen.



LET OP: RISICO OP LETSEL: Volg deze richtlijnen wanneer u de printer verplaatst om te voorkomen dat u zich bezeert of dat de printer beschadigd raakt:

- Zorg ervoor dat alle kleppen en laden zijn gesloten.
- Schakel de printer uit en trek de stekker van het netsnoer van de printer uit het stopcontact.
- Koppel alle snoeren en kabels los van de printer.
- Als de printer losse, optionele laden op de vloer of uitvoerladen bevestigd heeft, dient u deze te ontkoppelen voordat u de printer verplaatst.
- Als de printer een onderstel met zwenkwielen heeft, rolt u de printer voorzichtig naar de nieuwe locatie. Wees voorzichtig bij drempels en scheuren in de vloer.
- Als de printer geen onderstel met zwenkwielen heeft, maar wel is uitgerust met optionele laden of uitvoerladen, verwijdert u de uitvoerladen en tilt u de printer van de laden. Probeer de printer niet samen met een van de opties op te tillen.
- Gebruik bij het optillen altijd de handgrepen aan de printer.
- Als de printer wordt verplaatst op een transportwagentje, moet de gehele onderzijde van de printer worden ondersteund.
- Als de optionele onderdelen worden verplaatst op een transportwagentje, moet het oppervlak van het wagentje groot genoeg zijn voor alle onderdelen.
- Houd de printer rechtop.
- Vermijd schokken.
- Zorg dat uw vingers zich niet onder de printer bevinden wanneer u het apparaat neerzet.
- Zorg dat er voldoende ruimte vrij is rondom de printer.

Opmerking: schade aan de printer die door onjuist transport is veroorzaakt, valt niet onder de garantie.

De printer vervoeren.

Als u de printer wilt vervoeren, gebruikt u de originele verpakking of neemt u contact op met de winkel waar u de printer hebt gekocht.

Problemen oplossen

Problemen met de afdrukkwaliteit

Zoek de afbeelding op die lijkt op het probleem met de afdrukkwaliteit dat u ondervindt, en klik vervolgens op de koppeling daaronder voor de stappen om het probleem op te lossen.



['Lege of witte pagina's' op pagina 137](#)



['Donkere afdruk' op pagina 138](#)



['Zwevende afbeeldingen' op pagina 140](#)



['Grijze of gekleurde achtergrond' op pagina 141](#)



['Verkeerde marges' op pagina 142](#)



['De afdruk is licht' op pagina 142](#)



['Ontbrekende kleuren' op pagina 144](#)



['Vlekkerige afdruk en stippen' op pagina 145](#)



['Gekruld papier' op pagina 147](#)



['Schuine of scheve afdruk' op pagina 148](#)



['Zwarte of volledig gekleurde afbeeldingen' op pagina 148](#)



['Afgekapte tekst of afbeeldingen' op pagina 149](#)



['De toner laat gemakkelijk los' op pagina 150](#)



['Verschillen in afdrumdichtheid' op pagina 151](#)



['Horizontale donkere strepen' op pagina 152](#)



['Verticale donkere strepen' op pagina 153](#)



['Horizontale witte strepen' op pagina 154](#)



['Verticale witte strepen' op pagina 155](#)



['Terugkerende fouten' op pagina 157](#)

Afdrukproblemen

Afdrukkwaliteit is slecht

Lege of witte pagina's



Opmerking: Druk voordat u het probleem gaat oplossen de testpagina's voor de afdrukkwaliteit af. Navigeer vanaf het startscherm naar **Instellingen > Problemen oplossen > Testpagina's voor afdrukkwaliteit.**

Actie	Ja	Nee
<p>Stap 1</p> <p>a Controleer of de printer een originele en ondersteunde tonercartridge gebruikt.</p> <p>Opmerking: Als de cartridge niet wordt ondersteund, installeer dan een ondersteunde cartridge.</p> <p>b Druk het document af.</p> <p>Drukt de printer lege of witte pagina's af?</p>	<p>Ga naar stap 2.</p>	<p>Het probleem is opgelost.</p>

Actie	Ja	Nee
<p>Stap 2</p> <p>a Verwijder de kleurenbeeldverwerkingskit en vervolgens de zwarte beeldverwerkingseenheid.</p> <p>Waarschuwing: mogelijke beschadiging: De kleurenbeeldverwerkingskit en de zwarte beeldverwerkingseenheid mogen niet langer dan tien minuten worden blootgesteld aan licht. Langdurige blootstelling aan licht kan tot problemen met de afdrukkwaliteit leiden.</p> <p>Waarschuwing: mogelijke beschadiging: Raak de fotoconductortrommel onder de kleurenbeeldverwerkingskit of zwarte beeldverwerkingseenheid niet aan. Dit kan de afdrukkwaliteit van toekomstige afdruktaken verminderen.</p> <p>b Plaats de zwarte beeldverwerkingseenheid en vervolgens de kleurenbeeldverwerkingskit.</p> <p>c Druk het document af.</p> <p>Drukt de printer lege of witte pagina's af?</p>	<p>Contact opnemen met uw leverancier</p>	<p>Het probleem is opgelost.</p>

Donkere afdruk



Opmerking: Druk voordat u het probleem gaat oplossen de testpagina's voor de afdrukkwaliteit af om de missende kleur vast te stellen. Navigeer vanaf het startscherm naar **Instellingen > Problemen oplossen > Testpagina's voor afdrukkwaliteit**.

Actie	Ja	Nee
<p>Stap 1</p> <p>a Voer Kleur aanpassen uit. Tik in het startscherm op Instellingen > Afdruk > Kwaliteit > Geavanceerde beeldverwerking > Kleuraanpassing.</p> <p>b Druk het document af.</p> <p>Is de afdruk te donker?</p>	<p>Ga naar stap 2.</p>	<p>Het probleem is opgelost.</p>

Actie	Ja	Nee
<p>Stap 2</p> <p>a Verlaag de tonerintensiteit via het dialoogvenster Voorkeursinstellingen voor afdrukken, Afdrukken of Druk af, afhankelijk van het besturingssysteem.</p> <p>Opmerking: U kunt deze instellingen ook wijzigen met het bedieningspaneel van de printer. Tik in het startscherm op Instellingen > Afdrukken > Kwaliteit > Tonerintensiteit.</p> <p>b Druk het document af.</p> <p>Is de afdruk te donker?</p>	Ga naar stap 3.	Het probleem is opgelost.
<p>Stap 3</p> <p>a Geef het papierformaat op via het dialoogvenster Voorkeursinstellingen voor afdrukken of het venster Afdrukken, afhankelijk van het besturingssysteem.</p> <p>Opmerkingen:</p> <ul style="list-style-type: none"> • Zorg dat de instellingen overeenkomen met het papier dat in de lade is geplaatst. • U kunt deze instellingen ook wijzigen met het bedieningspaneel van de printer. Tik in het startscherm op Instellingen > Papier > Ladeconfiguratie > Papierformaat/-soort. <p>b Druk het document af.</p> <p>Is de afdruk te donker?</p>	Ga naar stap 4.	Ga naar stap 6.
<p>Stap 4</p> <p>Zorg dat het papier geen structuur of ruwe afwerking heeft.</p> <p>Drukt u af op papier met structuur of ruwe afwerking?</p>	Ga naar stap 5.	Ga naar stap 6.
<p>Stap 5</p> <p>a Vervang papier met structuur of ruwe afwerking door normaal papier.</p> <p>b Druk het document af.</p> <p>Is de afdruk te donker?</p>	Ga naar stap 6.	Het probleem is opgelost.
<p>Stap 6</p> <p>a Vervang het papier. Gebruik papier uit een nieuw pak.</p> <p>Opmerking: Papier neemt vocht op in een vochtige omgeving. Bewaar papier altijd in de originele verpakking tot u het gaat gebruiken.</p> <p>b Druk het document af.</p> <p>Is de afdruk te donker?</p>	Contact opnemen met uw leverancier	Het probleem is opgelost.

Zwevende afbeeldingen



Opmerking: Druk voordat u het probleem gaat oplossen de testpagina's voor de afdrukkwaliteit af. Navigeer vanaf het startscherm naar **Instellingen > Problemen oplossen > Testpagina's voor afdrukkwaliteit afdrucken**.

Actie	Ja	Nee
<p>Stap 1</p> <p>a Plaats papier van de juiste soort en met het juiste gewicht in de lade.</p> <p>b Druk het document af.</p> <p>Verschijnen er zwevende afbeeldingen op afdrucken?</p>	Ga naar stap 2.	Het probleem is opgelost.
<p>Stap 2</p> <p>a Geef het papierformaat op via het dialoogvenster Voorkeursinstellingen voor afdrucken of het venster Afdrucken, afhankelijk van het besturingssysteem.</p> <p>Opmerkingen:</p> <ul style="list-style-type: none"> • Zorg dat de instellingen overeenkomen met het papier dat in de lade is geplaatst. • U kunt deze instellingen ook wijzigen met het bedieningspaneel van de printer. Tik in het startscherm op Instellingen > Papier > Ladeconfiguratie > Papierformaat/-soort. <p>b Druk het document af.</p> <p>Verschijnen er zwevende afbeeldingen op afdrucken?</p>	Ga naar stap 3.	Het probleem is opgelost.
<p>Stap 3</p> <p>a Voer Kleur aanpassen uit.</p> <p>Tik in het startscherm op Instellingen > Afdruk > Kwaliteit > Geavanceerde beeldverwerking > Kleuraanpassing.</p> <p>b Druk het document af.</p> <p>Verschijnen er zwevende afbeeldingen op afdrucken?</p>	Contact opnemen met uw leverancier	Het probleem is opgelost.

Grijze of gekleurde achtergrond



Opmerking: Druk voordat u het probleem gaat oplossen de testpagina's voor de afdrukkwaliteit af. Navigeer vanaf het startscherm naar **Instellingen > Problemen oplossen > Testpagina's voor afdrukkwaliteit afdrukken**.

Actie	Ja	Nee
<p>Stap 1</p> <p>a Verhoog de tonerintensiteit via het dialoogvenster Voorkeursinstellingen voor afdrukken, Afdrukken of Druk af, afhankelijk van het besturingssysteem.</p> <p>Opmerking: U kunt deze instellingen ook wijzigen met het bedieningspaneel van de printer. Tik in het startscherm op Instellingen > Afdrukken > Kwaliteit > Tonerintensiteit.</p> <p>b Druk het document af.</p> <p>Bevatten afdrukken een grijze of gekleurde achtergrond?</p>	Ga naar stap 2.	Het probleem is opgelost.
<p>Stap 2</p> <p>a Voer Kleur aanpassen uit. Tik in het startscherm op Instellingen > Afdruk > Kwaliteit > Geavanceerde beeldverwerking > Kleuraanpassing.</p> <p>b Druk het document af.</p> <p>Bevatten afdrukken een grijze of gekleurde achtergrond?</p>	Ga naar stap 3.	Het probleem is opgelost.
<p>Stap 3</p> <p>a Verwijder de kleurenbeeldverwerkingskit en vervolgens de zwarte beeldverwerkingseenheid.</p> <p>Waarschuwing: mogelijke beschadiging: De kleurenbeeldverwerkingskit en de zwarte beeldverwerkingseenheid mogen niet langer dan tien minuten worden blootgesteld aan licht. Langdurige blootstelling aan licht kan tot problemen met de afdrukkwaliteit leiden.</p> <p>Waarschuwing: mogelijke beschadiging: Raak de fotoconductortrommel onder de kleurenbeeldverwerkingskit of zwarte beeldverwerkingseenheid niet aan. Dit kan de afdrukkwaliteit van toekomstige afdruktaken verminderen.</p> <p>b Plaats de zwarte beeldverwerkingseenheid en vervolgens de kleurenbeeldverwerkingskit.</p> <p>c Druk het document af.</p> <p>Bevatten afdrukken een grijze of gekleurde achtergrond?</p>	Contact opnemen met uw leverancier	Het probleem is opgelost.

Verkeerde marges



Opmerking: Druk voordat u het probleem gaat oplossen de testpagina's voor de afdrukkwaliteit af. Navigeer vanaf het startscherm naar **Instellingen > Problemen oplossen > Testpagina's voor afdrukkwaliteit afdrucken**.

Actie	Ja	Nee
<p>Stap 1</p> <p>a Schuif de papiergeleiders in de lade naar de juiste positie voor het papier in de lade.</p> <p>b Druk het document af.</p> <p>Zijn de marges correct?</p>	<p>Het probleem is opgelost.</p>	<p>Ga naar stap 2.</p>
<p>Stap 2</p> <p>a Geef het papierformaat op via het dialoogvenster Voorkeursinstellingen voor afdrucken of het afdrukdialogvenster, afhankelijk van het besturingssysteem.</p> <p>Opmerkingen:</p> <ul style="list-style-type: none"> • Zorg ervoor dat de instellingen overeenkomen met het papier. • U kunt deze instellingen ook wijzigen met het bedieningspaneel van de printer. Tik in het startscherm op Instellingen > Papier > Ladeconfiguratie > Papierformaat/-soort. <p>Opmerking:</p> <p>b Druk het document af.</p> <p>Zijn de marges correct?</p>	<p>Het probleem is opgelost.</p>	<p>Contact opnemen met uw leverancier</p>

De afdruk is licht

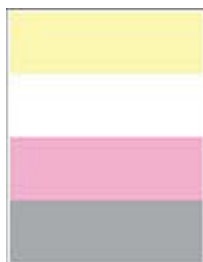


Opmerking: Druk voordat u het probleem gaat oplossen de testpagina's voor de afdrukkwaliteit af. Navigeer vanaf het startscherm naar **Instellingen > Problemen oplossen > Testpagina's voor afdrukkwaliteit afdrucken**.

Actie	Ja	Nee
<p>Stap 1</p> <p>a Voer Kleur aanpassen uit. Tik in het startscherm op Instellingen > Afdruk > Kwaliteit > Geavanceerde beeldverwerking > Kleuraanpassing.</p> <p>b Druk het document af.</p> <p>Is de afdruk licht?</p>	Ga naar stap 2.	Het probleem is opgelost.
<p>Stap 2</p> <p>a Verhoog de tonerintensiteit via het dialoogvenster Voorkeursinstellingen voor afdrucken, Afdrucken of Druk af, afhankelijk van het besturingssysteem.</p> <p>Opmerking: U kunt deze instellingen ook wijzigen met het bedieningspaneel van de printer. Tik in het startscherm op Instellingen > Afdrucken > Kwaliteit > Tonerintensiteit.</p> <p>b Druk het document af.</p> <p>Is de afdruk licht?</p>	Ga naar stap 3.	Het probleem is opgelost.
<p>Stap 3</p> <p>a Schakel Kleur besparen uit. Tik in het startscherm op Instellingen > Afdrucken > Kwaliteit > Kleur besparen.</p> <p>b Druk het document af.</p> <p>Is de afdruk licht?</p>	Ga naar stap 4.	Het probleem is opgelost.
<p>Stap 4</p> <p>a Geef het papierformaat op via het dialoogvenster Voorkeursinstellingen voor afdrucken of het venster Afdrucken, afhankelijk van het besturingssysteem.</p> <p>Opmerkingen:</p> <ul style="list-style-type: none"> • Zorg ervoor dat de instellingen overeenkomen met het papier. • U kunt deze instellingen ook wijzigen met het bedieningspaneel van de printer. Tik in het startscherm op Instellingen > Papier > Ladeconfiguratie > Papierformaat/-soort. <p>b Druk het document af.</p> <p>Is de afdruk licht?</p>	Ga naar stap 5.	Het probleem is opgelost.
<p>Stap 5</p> <p>Ga na of het papier structuur of een ruwe afwerking heeft.</p> <p>Drukt u af op papier met structuur of ruwe afwerking?</p>	Ga naar stap 6.	Ga naar stap 7.

Actie	Ja	Nee
<p>Stap 6</p> <p>a Vervang papier met structuur of ruwe afwerking door normaal papier.</p> <p>b Druk het document af.</p> <p>Is de afdruk licht?</p>	Ga naar stap 7.	Het probleem is opgelost.
<p>Stap 7</p> <p>a Vervang het papier. Gebruik papier uit een nieuw pak.</p> <p>Opmerking: Papier neemt vocht op in een vochtige omgeving. Bewaar papier altijd in de originele verpakking tot u het gaat gebruiken.</p> <p>b Druk het document af.</p> <p>Is de afdruk licht?</p>	Ga naar stap 8.	Het probleem is opgelost.
<p>Stap 8</p> <p>a Verwijder de kleurenbeeldverwerkingskit en vervolgens de zwarte beeldverwerkingseenheid.</p> <p>Waarschuwing: mogelijke beschadiging: De kleurenbeeldverwerkingskit en de zwarte beeldverwerkingseenheid mogen niet langer dan tien minuten worden blootgesteld aan licht. Langdurige blootstelling aan licht kan tot problemen met de afdrukkwaliteit leiden.</p> <p>Waarschuwing: mogelijke beschadiging: Raak de fotoconductortrommel onder de kleurenbeeldverwerkingskit of zwarte beeldverwerkingseenheid niet aan. Dit kan de afdrukkwaliteit van toekomstige afdruktaken verminderen.</p> <p>b Plaats de zwarte beeldverwerkingseenheid en vervolgens de kleurenbeeldverwerkingskit.</p> <p>c Druk het document af.</p> <p>Is de afdruk te licht?</p>	Contact opnemen met uw leverancier	Het probleem is opgelost.

Ontbrekende kleuren



Opmerking: Druk voordat u het probleem gaat oplossen de testpagina's voor de afdrukkwaliteit af. Navigeer vanaf het startscherm naar **Instellingen > Problemen oplossen > Testpagina's voor afdrukkwaliteit afdrukken**.

Actie	Ja	Nee
<p>a Verwijder de kleurenbeeldverwerkingskit.</p> <p>Waarschuwing: mogelijke beschadiging: De kleurenbeeldverwerkingskit mag niet langer dan tien minuten worden blootgesteld aan licht. Langdurige blootstelling aan licht kan tot problemen met de afdrukkwaliteit leiden.</p> <p>Waarschuwing: mogelijke beschadiging: Raak de fotoconduktortrommel onder de kleurenbeeldverwerkingskit niet aan. Dit kan de afdrukkwaliteit van toekomstige afdruktaken verminderen.</p> <p>b Verwijder de tonercartridge van de ontbrekende kleur.</p> <p>c Verwijder de developer-eenheid van de ontbrekende kleur en plaats deze weer terug.</p> <p>d Plaats de tonercartridge van de ontbrekende kleur.</p> <p>e Plaats de kleurenbeeldverwerkingskit.</p> <p>f Druk het document af.</p> <p>Ontbreken sommige kleuren op de afdruk?</p>	Contact opnemen met uw leverancier	Het probleem is opgelost.

Vlekkerige afdruk en stippen



Opmerking: Druk voordat u het probleem gaat oplossen de testpagina's voor de afdrukkwaliteit af. Navigeer vanaf het startscherm naar **Instellingen > Problemen oplossen > Testpagina's voor afdrukkwaliteit afdrukken**.

Actie	Ja	Nee
<p>Stap 1</p> <p>Controleer de printer op lekkage van toners.</p> <p>Zit er geen lekkage van toners in de printer?</p>	Ga naar stap 2.	Contact opnemen met uw leverancier
<p>Stap 2</p> <p>a Tik in het startscherm op Instellingen > Papier > Ladeconfiguratie > Papierformaat/-soort.</p> <p>b Controleer of het papierformaat en -type overeenkomt met het papier dat u hebt geplaatst.</p> <p>Opmerking: Zorg ervoor dat het papier geen structuur of ruwe afwerking heeft.</p> <p>Komen de instellingen overeen?</p>	Ga naar stap 4.	Ga naar stap 3.

Actie	Ja	Nee
<p>Stap 3</p> <p>a Geef de instellingen voor papiersoort en -formaat op in het dialoogvenster Voorkeursinstellingen voor afdrukken of Afdrukken, afhankelijk van het besturingssysteem.</p> <p>Opmerkingen:</p> <ul style="list-style-type: none"> • Zorg dat de instellingen overeenkomen met het papier dat in de lade is geplaatst. • U kunt deze instellingen ook wijzigen met het bedieningspaneel van de printer. Tik in het startscherm op Instellingen > Papier > Ladeconfiguratie > Papierformaat/-soort. <p>b Druk het document af.</p> <p>Zijn afdrukken vlekkelig?</p>	Ga naar stap 4.	Het probleem is opgelost.
<p>Stap 4</p> <p>a Vervang het papier. Gebruik papier uit een nieuw pak.</p> <p>Opmerking: Papier neemt vocht op in een vochtige omgeving. Bewaar papier altijd in de originele verpakking tot u het gaat gebruiken.</p> <p>b Druk het document af.</p> <p>Zijn afdrukken vlekkelig?</p>	Ga naar stap 5.	Het probleem is opgelost.
<p>Stap 5</p> <p>a Verwijder de kleurenbeeldverwerkingskit en vervolgens de zwarte beeldverwerkingseenheid.</p> <p>Waarschuwing: mogelijke beschadiging: De kleurenbeeldverwerkingskit en de zwarte beeldverwerkingseenheid mogen niet langer dan tien minuten worden blootgesteld aan licht. Langdurige blootstelling aan licht kan tot problemen met de afdrukkwaliteit leiden.</p> <p>Waarschuwing: mogelijke beschadiging: Raak de fotoconductortrommel onder de kleurenbeeldverwerkingskit of zwarte beeldverwerkingseenheid niet aan. Dit kan de afdrukkwaliteit van toekomstige afdruktaken verminderen.</p> <p>b Plaats de zwarte beeldverwerkingseenheid en vervolgens de kleurenbeeldverwerkingskit.</p> <p>c Druk het document af.</p> <p>Zijn afdrukken vlekkelig?</p>	Contact opnemen met uw leverancier	Het probleem is opgelost.

Gekruild papier



Opmerking: Druk voordat u het probleem gaat oplossen de testpagina's voor de afdrukkwaliteit af. Navigeer vanaf het startscherm naar **Instellingen > Problemen oplossen > Testpagina's voor afdrukkwaliteit afdrucken**.

Actie	Ja	Nee
<p>Stap 1</p> <p>a Schuif de geleiders in de lade naar de juiste positie voor het papier in de lade.</p> <p>b Druk het document af.</p> <p>Wordt het papier omgekruild?</p>	Ga naar stap 2.	Het probleem is opgelost.
<p>Stap 2</p> <p>a Geef het papierformaat op via het dialoogvenster Voorkeursinstellingen voor afdrucken of het venster Afdrucken, afhankelijk van het besturingssysteem.</p> <p>Opmerkingen:</p> <ul style="list-style-type: none"> • Zorg ervoor dat de instellingen overeenkomen met het papier. • U kunt deze instellingen ook wijzigen met het bedieningspaneel van de printer. Tik in het startscherm op Instellingen > Papier > Ladeconfiguratie > Papierformaat/-soort. <p>b Druk het document af.</p> <p>Wordt het papier omgekruild?</p>	Ga naar stap 3.	Het probleem is opgelost.
<p>Stap 3</p> <p>Druk af op de andere zijde van het papier.</p> <p>a Verwijder het papier, draai het om en plaats het terug.</p> <p>b Druk het document af.</p> <p>Wordt het papier omgekruild?</p>	Ga naar stap 4.	Het probleem is opgelost.
<p>Stap 4</p> <p>a Vervang het papier. Gebruik papier uit een nieuw pak.</p> <p>Opmerking: Papier neemt vocht op in een vochtige omgeving. Bewaar papier altijd in de originele verpakking tot u het gaat gebruiken.</p> <p>b Druk het document af.</p> <p>Wordt het papier omgekruild?</p>	Contact opnemen met uw leverancier	Het probleem is opgelost.

Schuine of scheve afdruk



Opmerking: Druk voordat u het probleem gaat oplossen de testpagina's voor de afdrukkwaliteit af. Navigeer vanaf het startscherm naar **Instellingen > Problemen oplossen > Testpagina's voor afdrukkwaliteit afdrucken**.

Actie	Ja	Nee
<p>Stap 1</p> <p>a Trek de lade uit de printer.</p> <p>b Verwijder het papier en laad vervolgens papier uit een nieuwe verpakking.</p> <p>Opmerking: Papier neemt vocht op in een vochtige omgeving. Bewaar papier altijd in de originele verpakking tot u het gaat gebruiken.</p> <p>c Druk de lengtegeleider in en schuif deze naar de juiste positie voor het formaat papier dat u in de lade plaatst.</p> <p>d Plaats de lade terug.</p> <p>e Druk het document af.</p> <p>Is de afdruk schuin of scheef?</p>	Ga naar stap 2.	Het probleem is opgelost.
<p>Stap 2</p> <p>a Controleer of u afdrukt op ondersteund papier.</p> <p>b Druk het document af.</p> <p>Is de afdruk schuin of scheef?</p>	Contact opnemen met uw leverancier	Het probleem is opgelost.

Zwarte of volledig gekleurde afbeeldingen



Opmerking: Druk voordat u het probleem gaat oplossen de testpagina's voor de afdrukkwaliteit af. Navigeer vanaf het startscherm naar **Instellingen > Problemen oplossen > Testpagina's voor afdrukkwaliteit afdrucken**.

Actie	Ja	Nee
<p>a Verwijder de kleurenbeeldverwerkingskit en vervolgens de zwarte beeldverwerkingseenheid.</p> <p>Waarschuwing: mogelijke beschadiging: De kleurenbeeldverwerkingskit en de zwarte beeldverwerkingseenheid mogen niet langer dan tien minuten worden blootgesteld aan licht. Langdurige blootstelling aan licht kan tot problemen met de afdrukkwaliteit leiden.</p> <p>Waarschuwing: mogelijke beschadiging: Raak de fotoconduktortrommel onder de kleurenbeeldverwerkingskit of zwarte beeldverwerkingseenheid niet aan. Dit kan de afdrukkwaliteit van toekomstige afdruktaken verminderen.</p> <p>b Plaats de zwarte beeldverwerkingseenheid en vervolgens de kleurenbeeldverwerkingskit.</p> <p>c Druk het document af.</p> <p>Drukt de printer zwarte of volledig gekleurde afbeeldingen af?</p>	Contact opnemen met uw leverancier	Het probleem is opgelost.

Afgekapte tekst of afbeeldingen



Opmerking: Druk voordat u het probleem gaat oplossen de testpagina's voor de afdrukkwaliteit af. Navigeer vanaf het startscherm naar **Instellingen > Problemen oplossen > Testpagina's voor afdrukkwaliteit afdrukken**.

Actie	Ja	Nee
<p>Stap 1</p> <p>a Schuif de papiergeleiders in de lade naar de juiste positie voor het papier in de lade.</p> <p>b Druk het document af.</p> <p>Is de tekst of afbeelding niet volledig afgedrukt?</p>	Ga naar stap 2.	Het probleem is opgelost.

Actie	Ja	Nee
<p>Stap 2</p> <p>a Geef het papierformaat op via het dialoogvenster Voorkeursinstellingen voor afdrucken of het afdrukdialogvenster, afhankelijk van het besturingssysteem.</p> <p>Opmerkingen:</p> <ul style="list-style-type: none"> • Zorg dat de instellingen overeenkomen met het papier dat in de lade is geplaatst. • U kunt deze instellingen ook wijzigen met het bedieningspaneel van de printer. Tik in het startscherm op Instellingen > Papier > Ladeconfiguratie > Papierformaat/-soort. <p>b Druk het document af.</p> <p>Is de tekst of afbeelding niet volledig afgedrukt?</p>	Ga naar stap 3.	Het probleem is opgelost.
<p>Stap 3</p> <p>a Verwijder de kleurenbeeldverwerkingskit en vervolgens de zwarte beeldverwerkingseenheid.</p> <p>Waarschuwing: mogelijke beschadiging: De kleurenbeeldverwerkingskit en de zwarte beeldverwerkingseenheid mogen niet langer dan tien minuten worden blootgesteld aan licht. Langdurige blootstelling aan licht kan tot problemen met de afdrukkwaliteit leiden.</p> <p>Waarschuwing: mogelijke beschadiging: Raak de fotoconductortrommel onder de kleurenbeeldverwerkingskit of zwarte beeldverwerkingseenheid niet aan. Dit kan de afdrukkwaliteit van toekomstige afdruktaken verminderen.</p> <p>b Plaats de zwarte beeldverwerkingseenheid en vervolgens de kleurenbeeldverwerkingskit.</p> <p>c Druk het document af.</p> <p>Is de tekst of afbeelding niet volledig afgedrukt?</p>	Contact opnemen met uw leverancier	Het probleem is opgelost.

De toner laat gemakkelijk los



Opmerking: Druk voordat u het probleem gaat oplossen de testpagina's voor de afdrukkwaliteit af. Navigeer vanaf het startscherm naar **Instellingen** > **Problemen oplossen** > **Testpagina's voor afdrukkwaliteit afdrucken**.

Actie	Ja	Nee
<p>1 Geef het papierformaat op via het dialoogvenster Voorkeursinstellingen voor afdrukken of het venster Afdrukken, afhankelijk van het besturingssysteem.</p> <p>Opmerkingen:</p> <ul style="list-style-type: none"> • Zorg ervoor dat de instellingen overeenkomen met het papier. • U kunt deze instellingen ook wijzigen met het bedieningspaneel van de printer. Tik in het startscherm op Instellingen > Papier > Ladeconfiguratie > Papierformaat/-soort. <p>2 Druk het document af.</p> <p>Geeft de toner af?</p>	Contact opnemen met uw leverancier	Het probleem is opgelost.

Verschillen in afdrukdichtheid



Opmerking: Druk voordat u het probleem gaat oplossen de testpagina's voor de afdrukkwaliteit af. Navigeer vanaf het startscherm naar **Instellingen > Problemen oplossen > Testpagina's voor afdrukkwaliteit afdrukken**.

Actie	Ja	Nee
<p>a Verwijder de kleurenbeeldverwerkingskit en vervolgens de zwarte beeldverwerkingseenheid.</p> <p>Waarschuwing: mogelijke beschadiging: De kleurenbeeldverwerkingskit en de zwarte beeldverwerkingseenheid mogen niet langer dan tien minuten worden blootgesteld aan licht. Langdurige blootstelling aan licht kan tot problemen met de afdrukkwaliteit leiden.</p> <p>Waarschuwing: mogelijke beschadiging: Raak de fotoconductortrommel onder de kleurenbeeldverwerkingskit of zwarte beeldverwerkingseenheid niet aan. Dit kan de afdrukkwaliteit van toekomstige afdruktaken verminderen.</p> <p>b Plaats de zwarte beeldverwerkingseenheid en vervolgens de kleurenbeeldverwerkingskit.</p> <p>c Druk het document af.</p> <p>Is de afdrukdichtheid ongelijkmatig?</p>	Contact opnemen met uw leverancier	Het probleem is opgelost.

Horizontale donkere strepen



Opmerkingen:

- Druk voordat u het probleem gaat oplossen de testpagina's voor de afdrukkwaliteit af. Navigeer vanaf het startscherm naar **Instellingen > Problemen oplossen > Testpagina's voor afdrukkwaliteit afdrukken**.
- Als er steeds weer horizontale donkere strepen op de afdrukken verschijnen, raadpleegt u het onderwerp 'Herhaalde fouten'.

Actie	Ja	Nee
<p>Stap 1</p> <p>a Geef het papierformaat op via het dialoogvenster Voorkeursinstellingen voor afdrukken of het venster Afdrukken, afhankelijk van het besturingssysteem.</p> <p>Opmerkingen:</p> <ul style="list-style-type: none"> • Zorg ervoor dat de instellingen overeenkomen met het papier. • U kunt deze instellingen ook wijzigen met het bedieningspaneel van de printer. Tik in het startscherm op Instellingen > Papier > Ladeconfiguratie > Papierformaat/-soort. <p>b Druk het document af.</p> <p>Bevatten afdrukken horizontale donkere strepen?</p>	<p>Ga naar stap 2.</p>	<p>Het probleem is opgelost.</p>
<p>Stap 2</p> <p>a Vervang het papier. Gebruik papier uit een nieuw pak.</p> <p>Opmerking: Papier neemt vocht op in een vochtige omgeving. Bewaar papier altijd in de originele verpakking en pak het pas uit als u het gaat gebruiken.</p> <p>b Druk het document af.</p> <p>Bevatten afdrukken horizontale donkere strepen?</p>	<p>Ga naar stap 3.</p>	<p>Het probleem is opgelost.</p>

Actie	Ja	Nee
<p>Stap 3</p> <p>a Verwijder de kleurenbeeldverwerkingskit en vervolgens de zwarte beeldverwerkingseenheid.</p> <p>Waarschuwing: mogelijke beschadiging: De kleurenbeeldverwerkingskit en de zwarte beeldverwerkingseenheid mogen niet langer dan tien minuten worden blootgesteld aan licht. Langdurige blootstelling aan licht kan tot problemen met de afdrukkwaliteit leiden.</p> <p>Waarschuwing: mogelijke beschadiging: Raak de fotoconductortrommel onder de beeldverwerkingskit of zwarte beeldverwerkingseenheid niet aan. Dit kan de afdrukkwaliteit van toekomstige afdruktaken verminderen.</p> <p>b Plaats de zwarte beeldverwerkingseenheid en vervolgens de kleurenbeeldverwerkingskit.</p> <p>c Druk het document af.</p> <p>Bevatten afdrukken horizontale donkere strepen?</p>	<p>Contact opnemen met uw leverancier</p>	<p>Het probleem is opgelost.</p>

Verticale donkere strepen



Opmerking: Druk voordat u het probleem gaat oplossen de testpagina's voor de afdrukkwaliteit af. Navigeer vanaf het startscherm naar **Instellingen > Problemen oplossen > Testpagina's voor afdrukkwaliteit afdrukken**.

Actie	Ja	Nee
<p>Stap 1</p> <p>a Geef het papierformaat op via het dialoogvenster Voorkeursinstellingen voor afdrukken of het venster Afdrukken, afhankelijk van het besturingssysteem.</p> <p>Opmerkingen:</p> <ul style="list-style-type: none"> • Zorg dat de instellingen overeenkomen met het papier dat in de lade is geplaatst. • U kunt deze instellingen ook wijzigen met het bedieningspaneel van de printer. Tik in het startscherm op Instellingen > Papier > Ladeconfiguratie > Papierformaat/-soort. <p>b Druk het document af.</p> <p>Bevatten afdrukken verticale donkere strepen?</p>	<p>Ga naar stap 2.</p>	<p>Het probleem is opgelost.</p>

Actie	Ja	Nee
<p>Stap 2</p> <p>a Vervang het papier. Gebruik papier uit een nieuw pak.</p> <p>Opmerking: Papier neemt vocht op in een vochtige omgeving. Bewaar papier altijd in de originele verpakking en pak het pas uit als u het gaat gebruiken.</p> <p>b Druk het document af.</p> <p>Bevatten afdrukken verticale donkere strepen?</p>	Ga naar stap 3.	Het probleem is opgelost.
<p>Stap 3</p> <p>a Verwijder de kleurenbeeldverwerkingskit en vervolgens de zwarte beeldverwerkingseenheid.</p> <p>Waarschuwing: mogelijke beschadiging: De kleurenbeeldverwerkingskit en de zwarte beeldverwerkingseenheid mogen niet langer dan tien minuten worden blootgesteld aan licht. Langdurige blootstelling aan licht kan tot problemen met de afdrukkwaliteit leiden.</p> <p>Waarschuwing: mogelijke beschadiging: Raak de fotoconductortrommel onder de kleurenbeeldverwerkingskit of zwarte beeldverwerkingseenheid niet aan. Dit kan de afdrukkwaliteit van toekomstige afdruktaken verminderen.</p> <p>b Plaats de zwarte beeldverwerkingseenheid en vervolgens de kleurenbeeldverwerkingskit.</p> <p>c Druk het document af.</p> <p>Bevatten afdrukken verticale donkere strepen?</p>	Contact opnemen met uw leverancier	Het probleem is opgelost.

Horizontale witte strepen



Opmerkingen:

- Druk voordat u het probleem gaat oplossen de testpagina's voor de afdrukkwaliteit af. Navigeer vanaf het startscherm naar **Instellingen > Problemen oplossen > Testpagina's voor afdrukkwaliteit afdrukken**.
- Als er steeds weer horizontale witte strepen op uw afdrukken verschijnen, zie het onderwerp 'Herhaalde fouten'.

Actie	Ja	Nee
<p>Stap 1</p> <p>a Geef het papierformaat op via het dialoogvenster Voorkeursinstellingen voor afdrukken of het venster Afdrukken, afhankelijk van het besturingssysteem.</p> <p>Opmerkingen:</p> <ul style="list-style-type: none"> • Zorg dat de instellingen overeenkomen met het papier dat in de lade is geplaatst. • U kunt deze instellingen ook wijzigen met het bedieningspaneel van de printer. Tik in het startscherm op Instellingen > Papier > Ladeconfiguratie > Papierformaat/-soort. <p>b Druk het document af.</p> <p>Bevatten afdrukken horizontale witte strepen?</p>	Ga naar stap 2.	Het probleem is opgelost.
<p>Stap 2</p> <p>a Vul de opgegeven papierbron aan met de aanbevolen papiersoort.</p> <p>b Druk het document af.</p> <p>Bevatten afdrukken horizontale witte strepen?</p>	Ga naar stap 3.	Het probleem is opgelost.
<p>Stap 3</p> <p>a Verwijder de kleurenbeeldverwerkingskit en vervolgens de zwarte beeldverwerkingseenheid.</p> <p>Waarschuwing: mogelijke beschadiging: De kleurenbeeldverwerkingskit en de zwarte beeldverwerkingseenheid mogen niet langer dan tien minuten worden blootgesteld aan licht. Langdurige blootstelling aan licht kan tot problemen met de afdrukkwaliteit leiden.</p> <p>Waarschuwing: mogelijke beschadiging: Raak de fotoconductortrommel onder de kleurenbeeldverwerkingskit of zwarte beeldverwerkingseenheid niet aan. Dit kan de afdrukkwaliteit van toekomstige afdruktaken verminderen.</p> <p>b Plaats de zwarte beeldverwerkingseenheid en vervolgens de kleurenbeeldverwerkingskit.</p> <p>c Druk het document af.</p> <p>Bevatten afdrukken horizontale witte strepen?</p>	Contact opnemen met uw leverancier	Het probleem is opgelost.

Verticale witte strepen



Opmerking: Druk voordat u het probleem gaat oplossen de testpagina's voor de afdrukkwaliteit af. Navigeer vanaf het startscherm naar **Instellingen > Problemen oplossen > Testpagina's voor afdrukkwaliteit afdrukken**.

Actie	Ja	Nee
<p>Stap 1</p> <p>a Geef het papierformaat op via het dialoogvenster Voorkeursinstellingen voor afdrukken of het venster Afdrukken, afhankelijk van het besturingssysteem.</p> <p>Opmerkingen:</p> <ul style="list-style-type: none"> • Zorg dat de instellingen overeenkomen met het papier dat in de lade is geplaatst. • U kunt deze instellingen ook wijzigen met het bedieningspaneel van de printer. Tik in het startscherm op Instellingen > Papier > Ladeconfiguratie > Papierformaat/-soort. <p>b Druk het document af.</p> <p>Bevatten afdrukken verticale witte lijnen?</p>	Ga naar stap 2.	Het probleem is opgelost.
<p>Stap 2</p> <p>Controleer of u de aanbevolen papiersoort gebruikt.</p> <p>a Vul de opgegeven papierbron aan met de aanbevolen papiersoort.</p> <p>b Druk het document af.</p> <p>Bevatten afdrukken verticale witte lijnen?</p>	Ga naar stap 3.	Het probleem is opgelost.
<p>Stap 3</p> <p>a Verwijder de kleurenbeeldverwerkingskit en vervolgens de zwarte beeldverwerkingseenheid.</p> <p>Waarschuwing: mogelijke beschadiging: De kleurenbeeldverwerkingskit en de zwarte beeldverwerkingseenheid mogen niet langer dan tien minuten worden blootgesteld aan licht. Langdurige blootstelling aan licht kan tot problemen met de afdrukkwaliteit leiden.</p> <p>Waarschuwing: mogelijke beschadiging: Raak de fotoconductortrommel onder de kleurenbeeldverwerkingskit of zwarte beeldverwerkingseenheid niet aan. Dit kan de afdrukkwaliteit van toekomstige afdruktaken verminderen.</p> <p>b Plaats de zwarte beeldverwerkingseenheid en vervolgens de kleurenbeeldverwerkingskit.</p> <p>c Druk het document af.</p> <p>Bevatten afdrukken verticale witte lijnen?</p>	Contact opnemen met uw leverancier	Het probleem is opgelost.

Terugkerende fouten



Opmerking: Druk voordat u het probleem gaat oplossen de testpagina's voor de afdrukkwaliteit af om de oorzaak van de terugkerende fouten vast te stellen. Navigeer vanaf het startscherm naar **Instellingen > Problemen oplossen > Testpagina's voor afdrukkwaliteit afdrucken**.

Actie	Ja	Nee
<p>a Met de Storingsonderhoudliniaal kunt u de afstand tussen terugkerende fouten op de pagina met de aangetaste kleur meten.</p> <p>b Vervang de supply die overeenkomt met de meting op de pagina met de aangetaste kleur.</p> <p>Beeldverwerkingskit</p> <ul style="list-style-type: none"> • 94,5 mm (3,72 inch) • 29,9 mm (1,18 inch) • 23,2 mm (0,91 inch) <p>Developer-eenheid</p> <ul style="list-style-type: none"> • 43,6 mm (1,72 inch) • 45 mm (1,77 inch) <p>Overdrachtsmodule</p> <ul style="list-style-type: none"> • 37,7 mm (1,48 inch) • 78,5 mm (3,09 inch) • 55 mm (2,17 inch) • 28,3 mm (1,11 inch) <p>Verhittingsstation</p> <ul style="list-style-type: none"> • 79,8 mm (3,14 inch) • 94,3 mm (3,71 inch) <p>c Druk de testpagina's voor afdrukkwaliteit af.</p> <p>Bevatten afdrucken nog steeds storingen?</p>	<p>Noteer de afstand en neem vervolgens contact op met uw leverancier.</p>	<p>Het probleem is opgelost.</p>

Afdruktaken worden niet afgedrukt

Actie	Ja	Nee
<p>Stap 1</p> <p>a Open vanuit het document dat u wilt afdrucken het dialoogvenster Afdrucken en controleer of u de juiste printer hebt geselecteerd.</p> <p>b Druk het document af.</p> <p>Wordt het document afgedrukt?</p>	<p>Het probleem is opgelost.</p>	<p>Ga naar stap 2.</p>

Actie	Ja	Nee
<p>Stap 2</p> <p>a Controleer of de printer is ingeschakeld.</p> <p>b Los de foutberichten die op de display verschijnen op.</p> <p>c Druk het document af.</p> <p>Wordt het document afgedrukt?</p>	Het probleem is opgelost.	Ga naar stap 3.
<p>Stap 3</p> <p>a Controleer of de poorten werken en of de kabels stevig zijn aangesloten op de computer en de printer. Raadpleeg de meegeleverde installatiedocumentatie van de printer voor meer informatie.</p> <p>b Druk het document af.</p> <p>Wordt het document afgedrukt?</p>	Het probleem is opgelost.	Ga naar stap 4.
<p>Stap 4</p> <p>a Schakel de printer uit en schakel de printer vervolgens na ongeveer 10 seconden weer in.</p> <p>b Druk het document af.</p> <p>Wordt het document afgedrukt?</p>	Het probleem is opgelost.	Ga naar stap 5.
<p>Stap 5</p> <p>a Verwijder het printerstuurprogramma en installeer het opnieuw.</p> <p>b Druk het document af.</p> <p>Wordt het document afgedrukt?</p>	Het probleem is opgelost.	Contact opnemen met uw leverancier

Vertrouwelijke en andere documenten in de wachtrij worden niet afgedrukt

Actie	Ja	Nee
<p>Stap 1</p> <p>a Controleer op het bedieningspaneel of de documenten in de lijst met Wachttaken worden weergegeven. Opmerking: Als de documenten niet worden weergegeven, drukt u de documenten af met de opties voor Afdruk- en wacht-taken.</p> <p>b Druk de documenten af.</p> <p>Worden de documenten afgedrukt?</p>	Het probleem is opgelost.	Ga naar stap 2.

Actie	Ja	Nee
<p>Stap 2</p> <p>De afdruktaak bevat mogelijk een formatteringsfout of ongeldige gegevens.</p> <ul style="list-style-type: none"> • Verwijder de afdruktaak en verzend deze daarna opnieuw. • Voor PDF-bestanden genereert u een nieuw bestand en drukt u de documenten daarna opnieuw af. <p>Worden de documenten afgedrukt?</p>	Het probleem is opgelost.	Ga naar stap 3.
<p>Stap 3</p> <p>Als u vanaf internet afdrukt, kan het zijn dat de printer meerdere taaknamen als duplicaten leest.</p> <p>Voor Windows-gebruikers</p> <ol style="list-style-type: none"> Open het dialoogvenster Voorkeursinstellingen voor afdrukken. Klik op het tabblad Afdruk- en wachttaken op Afdruk- en wachttaken gebruiken en klik vervolgens op Dubbele documenten bewaren. Voer een pincode in en sla de wijzigingen op. Verzend de afdruktaak. <p>Voor Macintosh-gebruikers</p> <ol style="list-style-type: none"> Sla elke taak afzonderlijk op en geef er een unieke naam aan. Verstuur de taak afzonderlijk. <p>Worden de documenten afgedrukt?</p>	Het probleem is opgelost.	Ga naar stap 4.
<p>Stap 4</p> <ol style="list-style-type: none"> Verwijder enkele taken in de wachtrij om printergeheugen vrij te maken. Druk de documenten af. <p>Worden de documenten afgedrukt?</p>	Het probleem is opgelost.	Ga naar stap 5.
<p>Stap 5</p> <ol style="list-style-type: none"> Voeg printergeheugen toe. Druk de documenten af. <p>Worden de documenten afgedrukt?</p>	Het probleem is opgelost.	Contact opnemen met uw leverancier

Taak wordt afgedrukt vanuit de verkeerde lade of op het verkeerde papier

Actie	Ja	Nee
<p>Stap 1</p> <ol style="list-style-type: none"> Controleer of u afdrukt op het juiste papier. Druk het document af. <p>Is het document op het juiste papier afgedrukt?</p>	Ga naar stap 2.	Plaats het juiste papierformaat en de juiste papiersoort.

Actie	Ja	Nee
<p>Stap 2</p> <p>a Geef de instellingen voor papiersoort en -formaat op in het dialoogvenster Voorkeursinstellingen voor afdrukken of Afdrukken, afhankelijk van het besturingssysteem.</p> <p>Opmerking: U kunt deze instellingen ook wijzigen met het bedieningspaneel van de printer. Tik in het startscherm op Instellingen > Papier > Ladeconfiguratie > Papierformaat/-soort.</p> <p>b Zorg dat de instellingen overeenkomen met het papier dat is geplaatst.</p> <p>c Druk het document af.</p> <p>Is het document op het juiste papier afgedrukt?</p>	Het probleem is opgelost.	Ga naar stap 3.
<p>Stap 3</p> <p>a Controleer of de laden zijn gekoppeld. Zie 'Laden koppelen' op pagina 31 voor meer informatie.</p> <p>b Druk het document af.</p> <p>Is het document vanuit de juiste lade afgedrukt?</p>	Het probleem is opgelost.	Contact opnemen met uw leverancier


Afdrukken verloopt langzaam

Actie	Ja	Nee
<p>Stap 1</p> <p>Controleer of de printerkabel stevig is aangesloten op de printer en op de computer, afdrukserver, optie of een ander netwerkapparaat.</p> <p>Is de printer langzaam met afdrukken?</p>	Ga naar stap 2.	Het probleem is opgelost.
<p>Stap 2</p> <p>a Zorg dat de printer zich niet in Stille modus bevindt. Tik in het startscherm op Instellingen > Apparaat > Onderhoud > Configuratiemenu > Werking van apparaat > Stille modus.</p> <p>b Druk het document af.</p> <p>Is de printer langzaam met afdrukken?</p>	Ga naar stap 3.	Het probleem is opgelost.
<p>Stap 3</p> <p>a Geef de afdrukresolutie op in Voorkeursinstellingen voor afdrukken of in het Afdrukdialogvenster, afhankelijk van uw besturingssysteem.</p> <p>b Stel de resolutie in op 4800 CQ.</p> <p>c Druk het document af.</p> <p>Is de printer langzaam met afdrukken?</p>	Ga naar stap 4.	Het probleem is opgelost.

Actie	Ja	Nee
<p>Stap 4</p> <p>a Tik in het startscherm op Instellingen > Afdrukken > Kwaliteit > Afdrukresolutie.</p> <p>b Stel de resolutie in op 4800 CQ.</p> <p>c Druk het document af.</p> <p>Is de printer langzaam met afdrukken?</p>	Ga naar stap 5.	Het probleem is opgelost.
<p>Stap 5</p> <p>a Geef het papierformaat op via het dialoogvenster Voorkeursinstellingen voor afdrukken of het venster Afdrukken, afhankelijk van het besturingssysteem.</p> <p>Opmerkingen:</p> <ul style="list-style-type: none"> • Zorg ervoor dat de instellingen overeenkomen met het papier. • U kunt deze instellingen ook wijzigen met het bedieningspaneel van de printer. Tik in het startscherm op Instellingen > Papier > Ladeconfiguratie > Papierformaat/-soort. • Zwaarder papier drukt langzamer af. • Papier dat smaller is dan het formaat Letter, A4 en Legal drukt mogelijk langzamer af. <p>b Druk het document af.</p> <p>Is de printer langzaam met afdrukken?</p>	Ga naar stap 6.	Het probleem is opgelost.
<p>Stap 6</p> <p>a Controleer of de printerinstellingen voor de structuur en het gewicht van het afdrukmetaal overeenkomen met het papier dat u wilt plaatsen.</p> <p>Tik in het startscherm op Instellingen > Papier > Mediaconfiguratie > Materiaalsoorten Types.</p> <p>Opmerking: Ruwe papierstructuren en zwaar papier worden mogelijk langzamer afgedrukt.</p> <p>b Druk het document af.</p> <p>Is de printer langzaam met afdrukken?</p>	Ga naar stap 7.	Het probleem is opgelost.
<p>Stap 7</p> <p>Wachttaken verwijderd.</p> <p>Is de printer langzaam met afdrukken?</p>	Ga naar stap 8.	Het probleem is opgelost.

Actie	Ja	Nee
<p>Stap 8</p> <p>a Controleer of de printer niet oververhit raakt.</p> <p>Opmerkingen:</p> <ul style="list-style-type: none"> • Geef de printer tijd om af te koelen na een grote afdraktaak. • Let op de aanbevolen omgevingstemperatuur van de printer. Zie 'Een locatie voor de printer selecteren' op pagina 17 voor meer informatie. <p>b Druk het document af.</p> <p>Is de printer langzaam met afdrucken?</p>	Contact opnemen met uw leverancier	Het probleem is opgelost.

De printer reageert niet

Actie	Ja	Nee
<p>Stap 1</p> <p>Controleer of het netsnoer op het stopcontact is aangesloten.</p> <p> LET OP: RISICO OP LETSEL: Om het risico op elektrische schokken of brand te voorkomen, moet u het netsnoer rechtstreeks aansluiten op een geaard stopcontact dat zich dicht in de buurt van het product bevindt en dat gemakkelijk toegankelijk is.</p> <p>Reageert de printer?</p>	Het probleem is opgelost.	Ga naar stap 2.
<p>Stap 2</p> <p>Controleer of het stopcontact is uitgeschakeld met behulp van een schakelaar of stroomonderbreker.</p> <p>Is het stopcontact uitgeschakeld met behulp van een schakelaar of stroomonderbreker?</p>	Schakel de schakelaar in of reset de stroomonderbreker.	Ga naar stap 3.
<p>Stap 3</p> <p>Controleer of de printer is ingeschakeld.</p> <p>Is de printer ingeschakeld?</p>	Ga naar stap 4.	Zet de printer aan.
<p>Stap 4</p> <p>Controleer of de printer in de slaap- of sluimerstand staat.</p> <p>Staat de printer in de slaap- of sluimerstand?</p>	Druk op de knop Aan/uit om de printer aan te zetten.	Ga naar stap 5.
<p>Stap 5</p> <p>Controleer of de kabels waarmee de printer is aangesloten op de computer in de correcte poorten zitten.</p> <p>Zitten de kabels in de correcte poorten?</p>	Ga naar stap 6.	Plaats de kabels in de correcte poorten.

Actie	Ja	Nee
<p>Stap 6</p> <p>Schakel de printer uit, installeer de hardwareopties en schakel de printer in.</p> <p>Raadpleeg de meegeleverde documentatie van de printer voor meer informatie.</p> <p>Reageert de printer?</p>	Het probleem is opgelost.	Ga naar stap 7.
<p>Stap 7</p> <p>Installeer het correcte printerstuurprogramma.</p> <p>Reageert de printer?</p>	Het probleem is opgelost.	Ga naar stap 8.
<p>Stap 8</p> <p>Schakel de printer uit en schakel de printer vervolgens na ongeveer 10 seconden weer in.</p> <p>Reageert de printer?</p>	Het probleem is opgelost.	Contact opnemen met uw leverancier

Flashstation kan niet worden gelezen

Actie	Ja	Nee
<p>Stap 1</p> <p>Controleer of de printer niet bezig is met een andere taak.</p> <p>Is de printer klaar?</p>	Ga naar stap 3.	Ga naar stap 2.
<p>Stap 2</p> <ul style="list-style-type: none"> • Wacht tot de printer klaar is met het verwerken van de andere taak. • Verwijder het flashstation en plaats het vervolgens weer. <p>Herkent de printer het flashstation?</p>	Het probleem is opgelost.	Ga naar stap 3.
<p>Stap 3</p> <p>Controleer of het flashstation in de USB-poort aan de voorzijde is geplaatst.</p> <p>Opmerking: Het flashstation werkt niet als het in de USB-aansluiting aan de achterzijde is geplaatst.</p> <p>Is het flashstation in de juiste poort geplaatst?</p>	Ga naar stap 5.	Ga naar stap 4.
<p>Stap 4</p> <p>Plaats het flashstation in de juiste poort.</p> <p>Herkent de printer het flashstation?</p>	Het probleem is opgelost.	Ga naar stap 5.
<p>Stap 5</p> <p>Controleer of het flashstation wordt ondersteund. Zie 'Ondersteunde flashstations en bestandstypen' op pagina 54 voor meer informatie.</p> <p>Wordt het flashstation ondersteund?</p>	Ga naar stap 7.	Ga naar stap 6.

Actie	Ja	Nee
Stap 6 Plaats een ondersteund flashstation. Herkent de printer het flashstation?	Het probleem is opgelost.	Ga naar stap 7.
Stap 7 Verwijder het flashstation en plaats het vervolgens weer. Herkent de printer het flashstation?	Het probleem is opgelost.	Contact opnemen met uw leverancier

USB-poort activeren

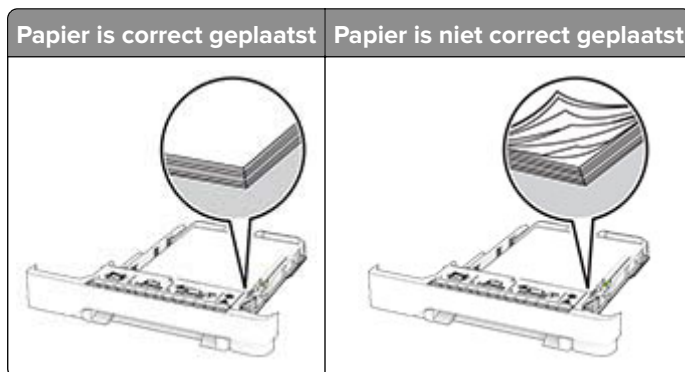
Raak in het beginscherm **Instellingen** > **Netwerk/Poorten** > **USB** > **Activeer USB-poort** aan.

Papierstoringen verhelpen

Voorkomen van papierstoringen

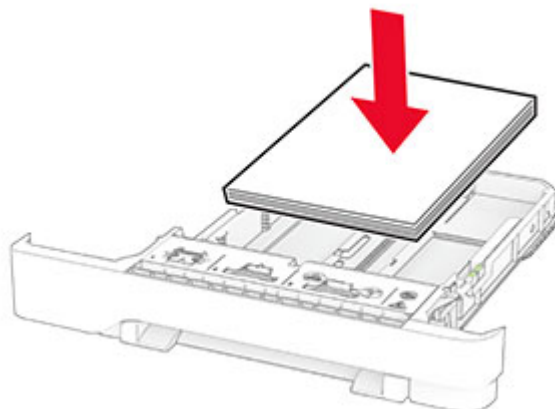
Papier correct plaatsen

- Zorg ervoor dat het papier vlak in de lade is geplaatst.



- Plaats of verwijder geen laden terwijl de printer bezig is met afdrucken.
- Plaats niet te veel papier in de printer. Zorg ervoor dat de stapel niet boven de aanduiding voor de maximale hoeveelheid uitkomt.

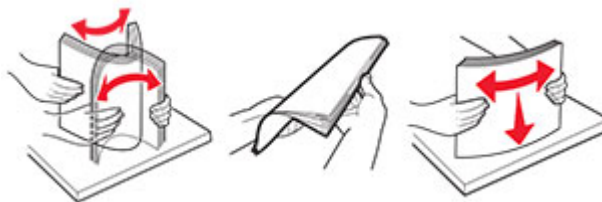
- Schuif geen papier in de lade. Plaats het papier zoals in de afbeelding is aangegeven.



- Zorg ervoor dat de positie van de papiergeleiders juist is ingesteld en dat ze niet strak tegen het papier of de enveloppen zijn geplaatst.
- Duw de lade stevig in de printer nadat u het papier hebt geplaatst.

Gebruik aanbevolen papier

- Gebruik uitsluitend aanbevolen papier of speciaal afdruk materiaal.
- Plaats nooit papier dat gekreukt, gevouwen, vochtig, gebogen of kromgetrokken is.
- Buig het papier, waai er het uit en lijn de randen uit voordat u het in de printer plaatst.

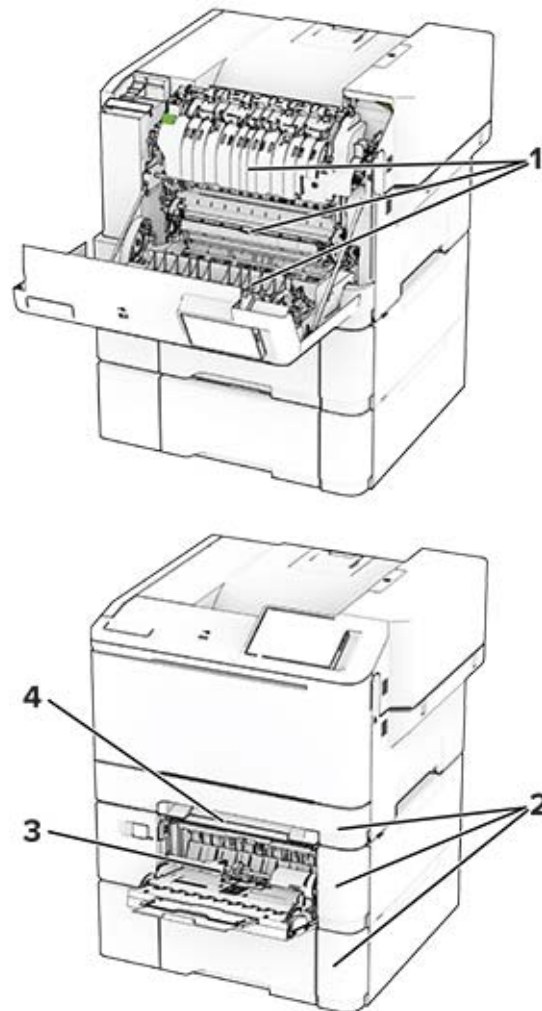


- Gebruik geen papier dat u zelf op maat hebt gesneden of geknipt.
- Gebruik nooit verschillende papierformaten, -gewichten of -soorten in één lade.
- Zorg ervoor dat de instellingen voor papierformaat en papiersoort correct zijn ingesteld op de computer of het bedieningspaneel van de printer.
- Bewaar het papier volgens de aanbevelingen van de fabrikant.

Locaties van storingen bepalen

Opmerkingen:

- Als Storingsassistentie is ingesteld op Aan, voert de printer lege of gedeeltelijk afgedrukte pagina's automatisch uit nadat een vastgelopen pagina is verwijderd. Kijk of er onbedrukte pagina's uit de printer komen.
- Als Herstel na storing op Aan of Automatisch staat, drukt de printer de vastgelopen pagina's opnieuw af.



	Storingslocaties
1	Klep A
2	Laden
3	Multifunctionele invoer
4	Handmatige invoer

Papier vast in klep A

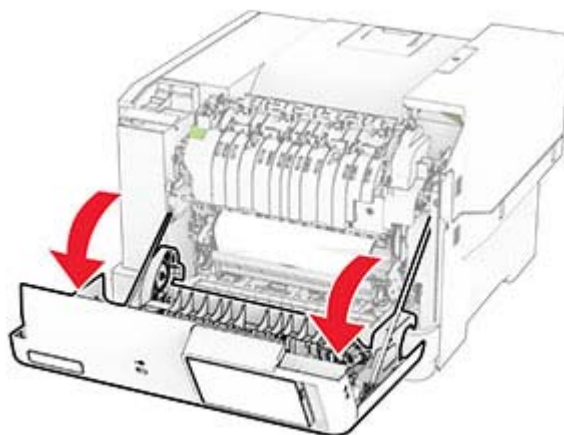
Papier vastgelopen onder het verhittingsstation

1 Open klep A.



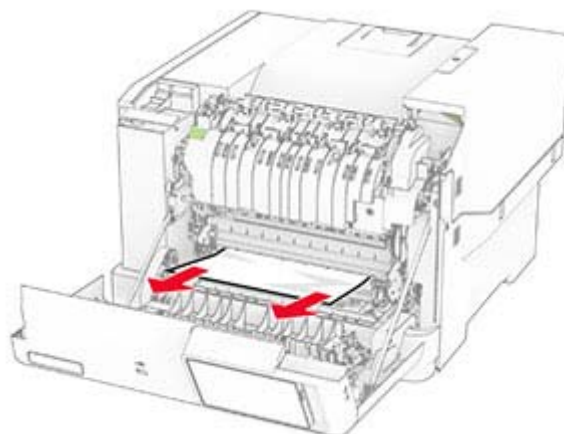
LET OP: HEET OPPERVLAK: De binnenkant van de printer kan heet zijn. Om letsel te voorkomen, moet u een heet oppervlak eerst laten afkoelen voordat u het aanraakt.

Waarschuwing: mogelijke beschadiging: Om schade door elektrostatische ontlading te voorkomen, raakt u een blootliggend metalen frame van de printer aan voordat u iets met de binnenzijde van de printer doet.



2 Verwijder het vastgelopen papier.

Opmerking: Zorg dat alle papierstukjes zijn verwijderd.



3 Sluit klep A.

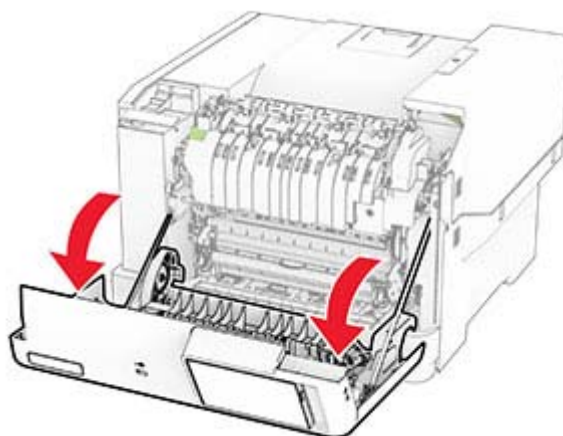
Papier vastgelopen in het verhittingsstation

1 Open klep A.



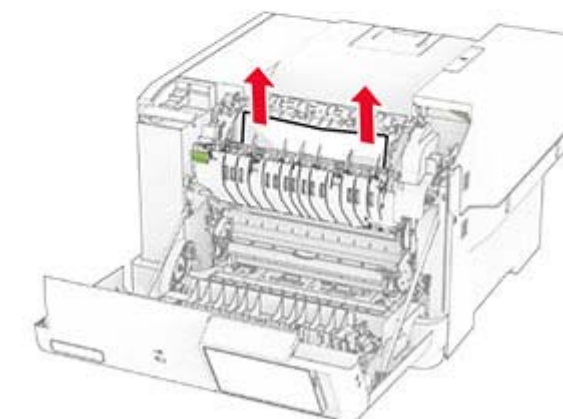
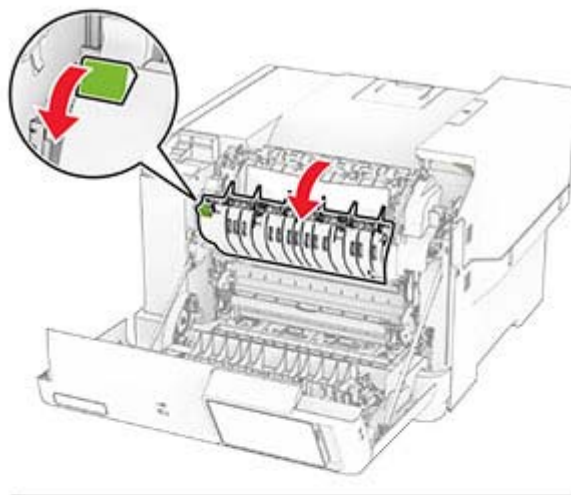
LET OP: HEET OPPERVLAK: De binnenkant van de printer kan heet zijn. Om letsel te voorkomen, moet u een heet oppervlak eerst laten afkoelen voordat u het aanraakt.

Waarschuwing: mogelijke beschadiging: Om schade door elektrostatische ontlading te voorkomen, raakt u een blootliggend metalen frame van de printer aan voordat u iets met de binnenzijde van de printer doet.



2 Open de toegangsklep van het verhittingsstation en verwijder het vastgelopen papier.


Opmerking: Zorg dat alle papierstukjes zijn verwijderd.



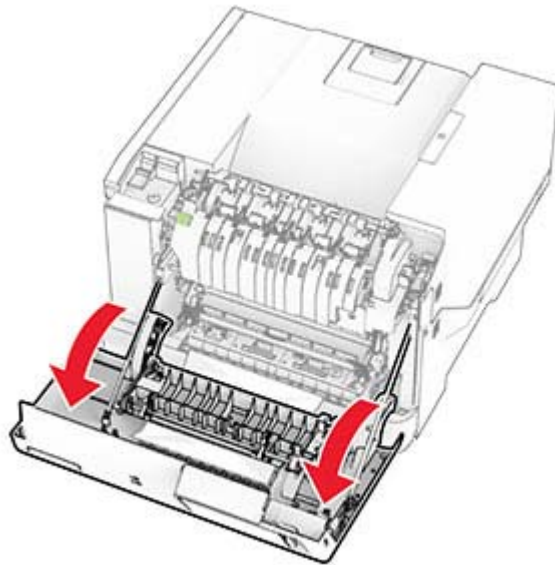
3 Sluit klep A.

Papier vastgelopen in de duplexeenheid

1 Open klep A.

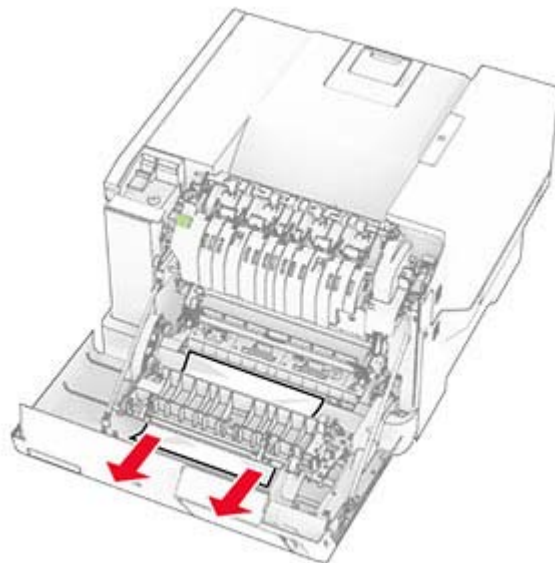
 **LET OP: HEET OPPERVLAK:** De binnenkant van de printer kan heet zijn. Om letsel te voorkomen, moet u een heet oppervlak eerst laten afkoelen voordat u het aanraakt.

Waarschuwing: mogelijke beschadiging: Om schade door elektrostatische ontlading te voorkomen, raakt u een blootliggend metalen frame van de printer aan voordat u iets met de binnenzijde van de printer doet.



2 Verwijder het vastgelopen papier.

Opmerking: Zorg dat alle papierstukjes zijn verwijderd.



3 Sluit klep A.

Papier vastgelopen in laden

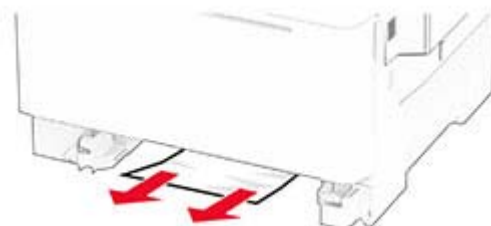
- 1 Verwijder de lade.



Waarschuwing: mogelijke beschadiging: Een sensor in de optionele lade kan gemakkelijk beschadigd raken door statische elektriciteit. Raak een metalen oppervlak aan voordat u het vastgelopen papier uit de lade verwijderd.

- 2 Verwijder het vastgelopen papier.

Opmerking: Zorg dat alle papierstukjes zijn verwijderd.

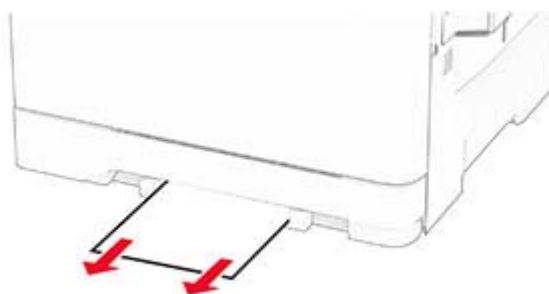


- 3 Plaats de lade terug.

Papierstoring in handinvoer

Verwijder het vastgelopen papier.

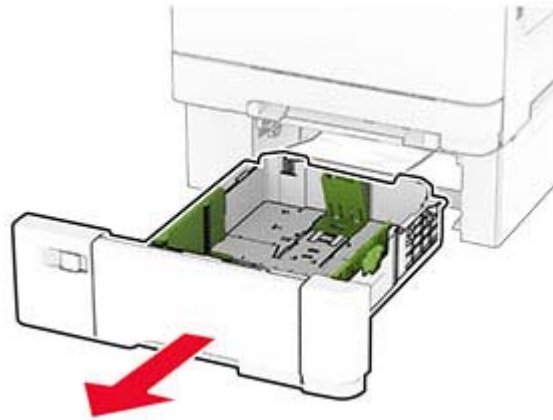
Opmerking: Zorg dat alle papierstukjes zijn verwijderd.



Papier vastgelopen in de multifunctionele invoer

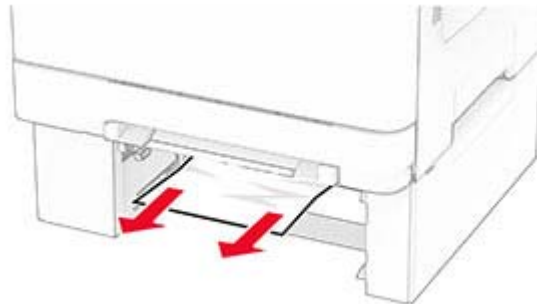
Opmerking: De multifunctionele invoer is alleen beschikbaar wanneer de optionele duolade voor 650 vel is geïnstalleerd.

- 1 Verwijder het papier uit de universeellader en sluit deze.
- 2 Verwijder de lade.



- 3 Verwijder het vastgelopen papier.

Opmerking: Zorg dat alle papierstukjes zijn verwijderd.



- 4 Plaats de lade terug.
- 5 Open de multifunctionele invoer en plaats vervolgens het papier opnieuw.

Problemen met de netwerkverbinding

Kan Embedded Web Server niet openen

Actie	Ja	Nee
<p>Stap 1</p> <p>a Controleer of de printer is ingeschakeld.</p> <p>b Open de printer Embedded Web Server (EWS).</p> <p>Kunt u de EWS openen?</p>	Het probleem is opgelost.	Ga naar stap 2.
<p>Stap 2</p> <p>a Zorg ervoor dat het IP-adres van de printer correct is.</p> <p>Opmerkingen:</p> <ul style="list-style-type: none"> Controleer het IP-adres op het startscherm. Een IP-adres bestaat uit vier sets met cijfers gescheiden door punten, bijvoorbeeld 123.123.123.123. <p>b Open de EWS.</p> <p>Kunt u de EWS openen?</p>	Het probleem is opgelost.	Ga naar stap 3.
<p>Stap 3</p> <p>a Controleer of u een ondersteunde browser hebt geïnstalleerd:</p> <ul style="list-style-type: none"> Internet Explorer versie 11 of hoger Microsoft Edge Safari versie 6 of hoger Google Chrome™ versie 32 of hoger Mozilla Firefox versie 24 of hoger <p>b Open de EWS.</p> <p>Kunt u de EWS openen?</p>	Het probleem is opgelost.	Ga naar stap 4.
<p>Stap 4</p> <p>a Controleer of de netwerkverbinding actief is.</p> <p>Opmerking: Als de verbinding niet werkt, neemt u contact op met uw beheerder.</p> <p>b Open de EWS.</p> <p>Kunt u de EWS openen?</p>	Het probleem is opgelost.	Ga naar stap 5.
<p>Stap 5</p> <p>a Zorg ervoor dat de kabelverbindingen met de printer en afdrucker goed zijn bevestigd. Raadpleeg de documentatie die bij de afdrucker is geleverd voor meer informatie.</p> <p>b Open de EWS.</p> <p>Kunt u de EWS openen?</p>	Het probleem is opgelost.	Ga naar stap 6.


Actie	Ja	Nee
<p>Stap 6</p> <p>a Controleer of de webproxyservers zijn uitgeschakeld.</p> <p>Opmerking: Als de servers zijn uitgeschakeld, neemt u contact op met uw beheerder.</p> <p>b Open de EWS.</p> <p>Kunt u de EWS openen?</p>	Het probleem is opgelost.	Contact opnemen met uw leverancier

Kan de printer niet verbinden met een Wi-Fi-netwerk.

Actie	Ja	Nee
<p>Stap 1</p> <p>Zorg dat Actieve adapter is ingesteld op Automatisch.</p> <p>Tik vanuit het startscherm op Instellingen > Netwerk/poorten > Netwerkoverzicht > Actieve Adapter > Automatisch.</p> <p>Kan de printer verbinding maken met het Wi-Fi-netwerk?</p>	Het probleem is opgelost.	Ga naar stap 2.
<p>Stap 2</p> <p>Controleer of het juiste Wi-Fi-netwerk is geselecteerd.</p> <p>Opmerking: Sommige routers delen mogelijk de standaard-SSID.</p> <p>Probeert u verbinding te maken met het juiste Wi-Fi-netwerk?</p>	Ga naar stap 4.	Ga naar stap 3.
<p>Stap 3</p> <p>Maak verbinding met het juiste Wi-Fi-netwerk. Zie 'Printer aansluiten op een Wi-Fi-netwerk' op pagina 47 voor meer informatie.</p> <p>Kan de printer verbinding maken met het Wi-Fi-netwerk?</p>	Het probleem is opgelost.	Ga naar stap 4.
<p>Stap 4</p> <p>Controleer de beveiligingsmodus voor draadloos.</p> <p>Tik vanuit het startscherm op Instellingen > Netwerk/poorten > Draadloos > Beveiligingsmodus voor draadloos.</p> <p>Is de juiste beveiligingsmodus voor draadloos geselecteerd?</p>	Ga naar stap 6.	Ga naar stap 5.
<p>Stap 5</p> <p>Selecteer de juiste beveiligingsmodus voor draadloos.</p> <p>Kan de printer verbinding maken met het Wi-Fi-netwerk?</p>	Het probleem is opgelost.	Ga naar stap 6.
<p>Stap 6</p> <p>Controleer of u het juiste netwerkwachtwoord hebt opgegeven.</p> <p>Opmerking: Let op de spaties, getallen en hoofdletters in het wachtwoord.</p> <p>Kan de printer verbinding maken met het Wi-Fi-netwerk?</p>	Het probleem is opgelost.	Contact opnemen met uw leverancier

Problemen met hardwareopties

Kan interne optie niet detecteren

Actie	Ja	Nee
<p>Stap 1 Schakel de printer uit en schakel de printer vervolgens na ongeveer 10 seconden weer in.</p> <p>Detecteert de printer de interne optie?</p>	Het probleem is opgelost.	Ga naar stap 2.
<p>Stap 2 Druk een pagina met menu-instellingen af en controleer of de interne optie wordt vermeld in de lijst met geïnstalleerde functies.</p> <p>Wordt de interne optie vermeld?</p>	Ga naar stap 4.	Ga naar stap 3.
<p>Stap 3 Controleer of de interne optie goed op de controllerkaart is geïnstalleerd.</p> <p>a Schakel de printer uit en trek de stekker van het netsnoer van de printer uit het stopcontact.</p> <p>b Zorg ervoor dat de interne optie op de juiste connector op de controllerkaart is geïnstalleerd.</p> <p>c Sluit de stekker van het netsnoer aan op het stopcontact en zet de printer aan.</p> <p> LET OP: RISICO OP LETSEL: Sluit het netsnoer aan op een geaard stopcontact dat zich dicht in de buurt van het product bevindt en gemakkelijk bereikbaar is om brand of elektrische schokken te voorkomen.</p> <p>Detecteert de printer de interne optie?</p>	Het probleem is opgelost.	Ga naar stap 4.
<p>Stap 4</p> <p>a Controleer of de interne optie beschikbaar is in het printstuurprogramma.</p> <p>Opmerking: Voeg indien nodig de interne optie handmatig toe in het printerstuurprogramma om deze beschikbaar te maken voor afdruktaken. Zie 'Beschikbare opties van het printerstuurprogramma toevoegen' op pagina 34 voor meer informatie.</p> <p>b Druk het document af.</p> <p>Detecteert de printer de interne optie?</p>	Het probleem is opgelost.	Contact opnemen met uw leverancier

Flash beschadigd

Contact opnemen met uw [leverancier](#)

Onvoldoende ruimte in flashgeheugen voor bronnen

Contact opnemen met uw [leverancier](#)

Problemen met supplies

Vervang cartridge, printerregio onjuist

Installeer de juiste tonercartridge.

Andere supply dan die van printerfabrikant

De printer heeft gedetecteerd dat een onherkende supply of onderdeel in de printer is geïnstalleerd.

Uw printer werkt het beste met originele supplies en onderdelen van de printerfabrikant. Wanneer u supplies of onderdelen van andere fabrikanten gebruikt, kan dit negatieve gevolgen hebben voor de prestaties, betrouwbaarheid of levensduur van de printer en de beeldverwerkingsonderdelen van het apparaat.

Alle levensduurindicatoren zijn ontworpen om te functioneren met de supplies en onderdelen van de printerfabrikant. Als u supplies of onderdelen van andere fabrikanten gebruikt, kan dat tot onvoorspelbare resultaten leiden. Het gebruik van beeldverwerkingsonderdelen langer dan de beoogde levensduur kan uw printer of de desbetreffende onderdelen beschadigen.

Waarschuwing: mogelijke beschadiging: Het gebruik van supplies of onderdelen van andere fabrikanten kan gevolgen hebben voor uw garantie. Schade die werd veroorzaakt door het gebruik van supplies of onderdelen van andere fabrikanten valt niet onder de garantie.

Als u deze risico's wilt aanvaarden en wilt doorgaan met het gebruik van niet-originele supplies of onderdelen in uw printer, hou dan de foutmelding op het display met twee vingers gedurende 15 seconden ingedrukt. Als er een bevestigingsdialoogvenster wordt weergegeven, raakt u **Doorgaan** aan.

Als u deze risico's niet wilt aanvaarden, verwijdert u de supply of het onderdeel van een andere fabrikant uit uw printer en vervangt u deze/dit door een originele supply of origineel onderdeel van de printerfabrikant.

Als de printer niet afdrukt na het wissen van het foutbericht, dient u de gebruiksteller van de supplies opnieuw in te stellen.

Problemen met de papierinvoer

Envelop wordt dichtgeplakt tijdens afdrucken

Actie	Ja	Nee
<p>Stap 1</p> <p>a Gebruik een envelop die in een droge omgeving is bewaard.</p> <p>Opmerking: Tijdens het bedrukken van een vochtige envelop kunnen de plakranden worden dichtgeplakt.</p> <p>b Verzend de afdruktaak.</p> <p>Wordt de envelop dichtgeplakt tijdens het bedrukken?</p>	Ga naar stap 2.	Het probleem is opgelost.
<p>Stap 2</p> <p>a Zorg dat de papiersoort is ingesteld op Envelop. Tik in het startscherm op Instellingen > Papier > Ladeconfiguratie > Papierformaat/-soort.</p> <p>b Verzend de afdruktaak.</p> <p>Wordt de envelop dichtgeplakt tijdens het bedrukken?</p>	Contact opnemen met uw leverancier	Het probleem is opgelost.

Gesorteerd afdrucken werkt niet

Actie	Ja	Nee
<p>Stap 1</p> <p>a Ga vanaf het beginscherm naar Instellingen > Afdrucken > Indeling > Sorteren.</p> <p>b Tik op Aan [1,2,1,2,1,2].</p> <p>c Druk het document af.</p> <p>Is het document correct gesorteerd?</p>	Het probleem is opgelost.	Ga naar stap 2.
<p>Stap 2</p> <p>a Open vanuit het document dat u wilt afdrucken het dialoogvenster Afdrucken en selecteer Sorteren.</p> <p>b Druk het document af.</p> <p>Is het document correct gesorteerd?</p>	Het probleem is opgelost.	Ga naar stap 3.
<p>Stap 3</p> <p>a Verminder het aantal pagina's om af te drukken.</p> <p>b Druk het document af.</p> <p>Zijn de pagina's correct gesorteerd?</p>	Het probleem is opgelost.	Contact opnemen met uw leverancier

Laden koppelen lukt niet

Actie	Ja	Nee
<p>Stap 1</p> <p>a Controleer of de laden papier van hetzelfde formaat en dezelfde soort bevatten.</p> <p>b Controleer of de papiergeleiders juist zijn geplaatst.</p> <p>c Druk het document af.</p> <p>Zijn de laden op de juiste wijze gekoppeld?</p>	Het probleem is opgelost.	Ga naar stap 2.
<p>Stap 2</p> <p>a Tik in het startscherm op Instellingen > Papier > Ladeconfiguratie > Papierformaat/-soort.</p> <p>b Stel het papierformaat en de papiersoort van het papier in de gekoppelde laden in.</p> <p>c Druk het document af.</p> <p>Zijn de laden op de juiste wijze gekoppeld?</p>	Het probleem is opgelost.	Ga naar stap 3.
<p>Stap 3</p> <p>a Zorg dat Lade koppelen is ingesteld op Automatisch. Zie 'Laden koppelen' op pagina 31 voor meer informatie.</p> <p>b Druk het document af.</p> <p>Zijn de laden op de juiste wijze gekoppeld?</p>	Het probleem is opgelost.	Contact opnemen met uw leverancier

Papier loopt regelmatig vast

Actie	Ja	Nee
<p>Stap 1</p> <p>a Verwijder de lade.</p> <p>b Controleer of het papier op de juiste wijze is geplaatst.</p> <p>Opmerkingen:</p> <ul style="list-style-type: none"> Controleer of de papiergeleiders juist zijn geplaatst. Zorg ervoor dat de stapel niet boven de aanduiding voor de maximale hoeveelheid uitkomt. Zorg ervoor dat u op een aanbevolen papiergrootte en papierformaat afdrukt. <p>c Plaats de lade terug.</p> <p>d Druk het document af.</p> <p>Blijven papierstoringen regelmatig optreden?</p>	Ga naar stap 2.	Het probleem is opgelost.

Actie	Ja	Nee
<p>Stap 2</p> <p>a Tik in het startscherm op Instellingen > Papier > Ladeconfiguratie > Papierformaat/-soort.</p> <p>b Stel het juiste papierformaat en de juiste papiersoort in.</p> <p>c Druk het document af.</p> <p>Blijven papierstoringen regelmatig optreden?</p>	Ga naar stap 3.	Het probleem is opgelost.
<p>Stap 3</p> <p>a Vervang het papier. Gebruik papier uit een nieuw pak.</p> <p>Opmerking: Papier neemt vocht op in een vochtige omgeving. Bewaar papier altijd in de originele verpakking tot u het gaat gebruiken.</p> <p>b Druk het document af.</p> <p>Blijven papierstoringen regelmatig optreden?</p>	Contact opnemen met uw leverancier	Het probleem is opgelost.

Vastgelopen pagina's worden niet opnieuw afgedrukt

Actie	Ja	Nee
<p>a Tik in het startscherm op Instellingen > Apparaat > Meldingen > Inhoud na storing herstellen.</p> <p>b Tik in het menu Herstel na storing op Aan of Automatisch.</p> <p>c Druk het document af.</p> <p>Zijn de vastgelopen pagina's afgedrukt?</p>	Het probleem is opgelost.	Contact opnemen met uw leverancier

Problemen met kleurkwaliteit

De kleuren in afdrucken wijzigen

- 1 Raak vanaf het beginscherm **Instellingen > Afdruk > Kwaliteit > Geavanceerde beeldverwerking > Kleuraanpassing** aan.
- 2 In het menu Kleurcorrectie raakt u **Handmatig > Kleurcorrectie voor inhoud** aan.
- 3 Kies de juiste instelling voor kleurconversie.

Objecttype	Kleurconversietabellen
RGB-kleurbeeld RGB-tekst RGB-illustraties	<ul style="list-style-type: none"> • Levendig: geeft helderdere kleuren met een hogere verzadiging en kan worden toegepast op alle binnenkomende kleurformaten. • sRGB-display: geeft kleuren die de kleuruitvoer van een computerscherm benaderen. Het gebruik van zwarte toner wordt geoptimaliseerd voor het afdrucken van foto's. • Display - Echt zwart: geeft kleuren die de kleuruitvoer van een computerscherm benaderen. In deze instelling wordt alleen zwarte toner gebruikt voor het maken van alle gradaties van grijstinten. • sRGB-levendig: biedt een hogere kleurverzadiging voor kleurcorrectie van sRGB-display. Het gebruik van zwarte toner wordt geoptimaliseerd voor het afdrucken van zakelijke afbeeldingen. • Uit
CMYK-kleurbeeld CMYK-tekst CMYK-afbeeldingen	<ul style="list-style-type: none"> • US CMYK: hiermee wordt kleurcorrectie toegepast om SWOP-kleuruitvoer (Specifications for Web Offset Publishing) te benaderen. • Euro CMYK: er wordt kleurcorrectie toegepast om de EuroScale-kleuruitvoer te benaderen. • CMYK-levendig: verhoogt de kleurverzadiging van de kleurcorrectie-instelling CMYK-VS. • Uit

Veelgestelde vragen over afdrucken in kleur

Wat zijn RGB-kleuren?

Het RGB-kleurenschema beschrijft kleuren door de hoeveelheid rood, groen of blauw aan te geven die nodig is om een bepaalde kleur te creëren. Rood, groen en blauw licht kan worden gemengd in verschillende samenstellingen om vele in de natuur voorkomende kleuren te reproduceren. Computerschermen, scanners en digitale camera's maken gebruik van deze methode om kleuren weer te geven.

Wat zijn CMYK-kleuren?

Met het CMYK-kleurensysteem worden kleuren beschreven aan de hand van de hoeveelheid cyaan, magenta, geel en zwart die nodig is om een bepaalde kleur te verkrijgen. Cyaan, magenta, gele en zwarte inkt of toner kan worden afgedrukt in verschillende hoeveelheden om diverse waarneembare kleuren creëren. Drukpersen, inkjetprinters en kleurenlaserprinters stellen kleuren volgens deze methode samen.

Hoe wordt kleur bepaald in een af te drukken document?

Er worden softwareprogramma's gebruikt om de documentkleur te specificeren en te wijzigen aan de hand van RGB- of CMYK-kleurcombinaties. Raadpleeg voor meer informatie de Help-onderwerpen bij uw software.

Hoe weet de printer welke kleur moet worden afgedrukt?

Wanneer u een document afdrukt, wordt informatie over het type en de kleur van ieder object naar de printer verzonden en via kleurconversietabellen verwerkt. Kleur wordt vertaald naar de juiste benodigde hoeveelheden cyaan, magenta, gele en zwarte toner voor het produceren van de kleur die u wenst. De objectinformatie bepaalt de toepassing van kleurconversietabellen. Het is bijvoorbeeld mogelijk een bepaald type kleurenconversietabel toe te passen op tekst en tegelijkertijd een andere kleurenconversietabel op foto's.

Wat is aangepaste kleurcorrectie?

Is de aangepaste kleurcorrectie ingeschakeld, dan gebruikt de printer door de gebruiker geselecteerde kleurconversietabellen voor het verwerken van objecten. Instellingen voor aangepaste kleurcorrectie zijn specifiek voor het type object dat wordt afgedrukt (tekst, afbeeldingen of beelden). Het is ook specifiek voor hoe de kleur van het object is gespecificeerd in het softwareprogramma (RGB- of CMYK-combinaties). Zie ['De kleuren in afdrukken wijzigen' op pagina 178](#) om handmatig een andere kleurconversietabel toe te passen.

Als het softwareprogramma kleuren niet specificeert met RGB- of CMYK-combinaties, is handmatige kleurcorrectie niet zinvol. Het is ook niet effectief als het softwareprogramma of het besturingssysteem van de computer de kleuren aanpast. In de meeste gevallen worden gewenste kleuren voor de documenten gegenereerd door de kleurcorrectie op Auto in te stellen.

Hoe kan een specifieke kleur worden verkregen (bijvoorbeeld voor een bedrijfslogo)?

In het printermenu Kwaliteit zijn negen sets met kleurvoorbeelden beschikbaar. Deze sets zijn ook beschikbaar op de pagina met kleurvoorbeelden van de Embedded Web Server. Als u een willekeurige voorbeeldset selecteert, worden meerdere pagina's met honderden gekleurde blokjes afgedrukt. Elk blokje bevat een CMYK- of RGB-combinatie, afhankelijk van de gekozen tabel. De weergegeven kleur van ieder blokje is het resultaat van de CMYK- of RGB-combinatie die via de kleurconversietabel voor de gewenste kleur wordt gebruikt.

U kunt kleurvoorbeelden bekijken en zo bepalen welk kleurenblokje het meest op de afgestemde kleur lijkt. Aan de hand van de kleurencombinatie die bij het blokje wordt vermeld, kunt u de kleur van het object in een softwareprogramma aanpassen. Raadpleeg voor meer informatie de Help-onderwerpen bij uw software. Handmatige kleurcorrectie kan nodig zijn om de geselecteerde kleurconversietabel voor het specifieke object in te stellen.

Welke set met kleurvoorbeelden de gebruiker gebruikt om een bepaald kleurovereenkomstprobleem op te lossen is afhankelijk van:

- De kleurcorrectie-instelling (auto, uit of handmatig)
- Het soort object dat wordt afgedrukt (tekst, afbeeldingen of beelden)
- Hoe de kleur van het object is gespecificeerd in het softwareprogramma (RGB- of CMYK-combinaties)

Als het softwareprogramma kleuren niet specificeert met RGB- of CMYK-combinaties, zijn de pagina's met kleurvoorbeelden niet nuttig. Bovendien stellen sommige softwareprogramma's de RGB- of CMYK-combinaties die worden gespecificeerd in het programma bij door middel van kleurbeheer. In dergelijke gevallen is het mogelijk dat de afgedrukte kleur niet helemaal overeenkomt met de kleur op de pagina's met kleurvoorbeelden.

Een kleur op de pagina is te overheersend

Actie	Ja	Nee
<p>Stap 1 Voer Kleur aanpassen uit.</p> <p>a Tik in het startscherm op Instellingen > Afdruk > Kwaliteit > Geavanceerde beeldverwerking > Kleuraanpassing.</p> <p>b Druk het document af.</p> <p>Bevat de afdruk een overheersende kleur?</p>	Ga naar stap 2.	Het probleem is opgelost.

Actie	Ja	Nee
<p>Stap 2</p> <p>Klik op Kleurbalans.</p> <p>a Tik in het startscherm op Instellingen > Afdruk > Kwaliteit > Geavanceerde beeldverwerking > Kleurbalans.</p> <p>b Pas de instellingen aan.</p> <p>c Druk het document af.</p> <p>Bevat de afdruk een overheersende kleur?</p>	Contact opnemen met uw leverancier	Het probleem is opgelost.

Contact opnemen met uw dealer

Controleer voordat u contact opneemt met de dealer of u beschikt over de volgende informatie:

- Probleem met de printer
- Foutbericht
- Modelnaam en het serienummer van de printer

Kennisgevingen

Productinformatie

Productnaam:

DIGITALE FULL-COLOR PRINTER
MX-C428P

Machine type:

5031

Model:

6H5

Kennisgeving over deze editie

Mei 2023


The following paragraph does not apply to any country where such provisions are inconsistent with local law: DEZE PUBLICATIE WORDT ALS ZODANIG GELEVERD ZONDER ENIGE VORM VAN GARANTIE, NOCH IMPLICIET, NOCH EXPLICIET, INCLUSIEF MAAR NIET BEPERKT TOT DE IMPLICIETE GARANTIES VAN VERHANDELBAARHEID OF GESCHIKTHEID VOOR EEN BEPAALD DOEL. Some states do not allow disclaimer of express or implied warranties in certain transactions; therefore, this statement may not apply to you.

Deze publicatie kan technische onjuistheden of typografische fouten bevatten. De informatie in deze publicatie wordt regelmatig herzien, wijzigingen zullen in latere uitgaven worden opgenomen. De producten of programma's die worden beschreven, kunnen te allen tijde worden verbeterd of gewijzigd.

Supplies

Tot de standaard supplies voor dit product die door de gebruiker kunnen worden vervangen, behoren tonercartridges.

Gebruik alleen producten die door SHARP zijn gespecificeerd voor de tonercartridges.

 <p>ORIGINELE SUPPLIES</p>	<p>Gebruik voor de beste kopieerresultaten alleen originele supplies van Sharp die ontwikkeld, geproduceerd en getest zijn om de levensduur en prestaties van Sharp-producten te maximaliseren. Het label voor originele supplies vindt u op de tonerverpakking.</p>
---	--

Geluidsniveaus

De volgende metingen zijn uitgevoerd conform ISO 7779 en gerapporteerd conform ISO 9296.

Opmerking: sommige modi zijn wellicht niet van toepassing op uw product.

Geluidsdruk gemiddeld 1 m, dBA	
Bezig met afdrukken van	Enkelzijdig: 52 Dubbelzijdig: 54
Gereed	14

AEEA-richtlijn (Afgedankte elektrische en elektronische apparatuur)



Oplaadbare lithium-ionbatterij



Dit product bevat mogelijk een oplaadbare lithium-ionknoopcelbatterij die alleen mag worden verwijderd door een getrainde technicus. Een doorgekruiste afvalcontainer betekent dat het product niet mag worden weggegooid als ongesorteerd afval, maar moet worden ingeleverd bij aparte inzamelpunten voor hergebruik en recycling. Als de batterij is verwijderd, gooi deze dan niet bij het huishoudelijk afval. Er zijn mogelijk aparte inzamelsystemen voor batterijen in uw lokale gemeenschap, zoals een inzamelplaats voor het recyclen van batterijen. De gescheiden inzameling van oude batterijen garandeert een juiste behandeling van afval, inclusief hergebruik en recycling, en voorkomt mogelijke negatieve effecten op de volksgezondheid en het milieu. Gooi de batterijen op verantwoorde wijze weg.

Informatie over afvalverwijdering voor gebruikers (particuliere huishoudens)

Informatie over afvoeren van dit product en de batterijen na de gebruiksduur

DIT PRODUCT NA DE GEBRUIKSDUUR NIET IN DE VUILNISBAK GOOIEN EN NIET VERBRANDEN !

Afgedankte elektrische apparatuur en batterijen moeten altijd GESCHEIDEN worden ingezameld conform de wetgeving inzake verantwoorde verwerking en recycling van apparatuur.

Door gescheiden inzameling zorgt u ervoor dat het afval de juiste verwerking, terugwinning en recycling ondergaat en potentiële negatieve effecten op het milieu en de menselijke gezondheid worden voorkomen die anders zouden ontstaan door het verkeerd verwerken van het afval. Illegaal storten van afgedankte elektronica kan schade berokkenen aan de menselijke gezondheid en het milieu door vrijkomen van schadelijke stoffen. Breng afgedankte apparatuur altijd naar uw gemeentelijke inzamelpunt of plaatselijke afvalverwerker. Dit apparaat bevat batterijen welke niet door de gebruiker verwijderd kunnen worden. Neem voor het vervangen van batterijen contact op met uw leverancier.

Neem bij twijfel contact op met uw leverancier of afvalverwerker voor de juiste wijze van afvoeren.

ALLEEN VOOR GEBRUIKERS IN DE EUROPESE UNIE EN LANDEN ALS NOORWEGEN EN ZWITSERLAND: Uw deelname aan gescheiden inzameling is wettelijk bepaald.



PARTICULIERE GEBRUIKERS worden verzocht afgedankte apparatuur in te leveren bij de gemeentelijke inzamelpunten. Inzameling gebeurt zonder kosten voor de gebruiker.

Het symbool hierboven getoond staat op elektrische en elektronische apparatuur of de verpakking om u hierop te attenderen! Voor het retourneren van apparatuur voor **ZAKELIJK GEBRUIK** kunt u na de gebruiksduur uw Sharp dealer contacten welke u zal informeren over de wijze van terugname. Hier kunnen kosten mee gemoeid zijn. Kleine apparaten (in kleine hoeveelheden) kunnen bij uw gemeentelijke inzamelpunt worden aangeleverd. Voor Spanje: Neem svp contact op met uw lokale inzamelpunt of gemeentelijke afvalverwerker voor terugname van gebruikte goederen.

Verwijderen en behandelen van cartridges

Wat uw gebruikte tonercartridges van Sharp en andere verbruiksmaterialen van kopieerapparaten en multifunctionele apparaten van Sharp betreft, moet u het afval verwijderen conform de wettelijke vereisten in uw gebied. We raden u aan om contact op te nemen met competente serviceverleners (zoals recyclagebedrijven) en om indien nodig ondersteuning te vragen aan lokale overheden. U vindt meer informatie over de bestaande inzamel- en recyclageprogramma's van Sharp, die in sommige landen bestaan, op onze website www.sharp.eu.

Kennisgeving over gevoeligheid voor statische elektriciteit



dit symbool duidt onderdelen aan die gevoelig zijn voor ontlading van statische elektriciteit. Raak onderdelen in de gebieden bij deze symbolen alleen aan nadat u eerst een metalen oppervlak buiten het gebied met het symbool heeft aangeraakt.

Om schade door elektrostatische ontlading bij het uitvoeren van onderhoudstaken zoals het oplossen van papierstoringen of het vervangen van supplies te voorkomen, raakt u een blootliggend metalen frame van de printer aan voordat u iets met de binnenzijde van de printer doet zelfs als er geen symbool is.

ENERGY STAR

Elk product met het ENERGY STAR® logo op het product of in een beginscherm is gecertificeerd conform de ENERGY STAR-vereisten van het Environmental Protection Agency (EPA) op de productiedatum.



Temperatuurinformatie

Bedrijfstemperatuur en relatieve vochtigheid	10 tot 32,2 °C en 15 tot 80% relatieve luchtvochtigheid 15,6 tot 32,2 °C en 8 tot 80% relatieve luchtvochtigheid Maximale natteboltemperatuur ² : 22,8 °C Niet-condenserende omgeving
Printer / cartridge / langdurige opslag beeldverwerkings-eenheid ¹	15,6 tot 32,2 °C en 8 tot 80% relatieve luchtvochtigheid Maximale natteboltemperatuur ² : 22,8 °C
Printer / cartridge / korte-termijnverzending beeldverwerkingseenheid	-40 tot 40 °C
¹ Levensduur van supplies is ongeveer twee jaar. Dit is gebaseerd op opslag in een standaardkantooromgeving met 22°C en 45% vochtigheid. ² Natteboltemperatuur wordt bepaald door de luchttemperatuur en de relatieve vochtigheid.	

Laserinformatie

De printer is in de Verenigde Staten gecertificeerd als een product dat voldoet aan de vereisten van DHHS 21 CFR hoofdstuk 1, paragraaf J voor laserproducten van klasse I (1). Elders is de printer gecertificeerd als een consumentenlaserproduct van klasse I dat voldoet aan de vereisten van IEC 60825-1:2014, EN 60825-1:2014+A11:2021 en EN 50689:2021.

Laserproducten van klasse I worden geacht geen gevaar op te leveren. Het lasersysteem en de printer zijn zodanig ontworpen dat gebruikers nooit blootstaan aan laserstraling die hoger is dan het toegestane niveau voor klasse I-apparaten, tijdens normaal gebruik, onderhoudswerkzaamheden door de gebruiker of voorgeschreven servicewerkzaamheden. De printer heeft een niet-buikbare printkopenheid. Deze bevat een laser met de volgende specificaties:

Klasse: IIIb (3b) AlGaAs

Nominaal uitgangsvermogen (milliwatt): 12

Golflengte (nanometer): 770-800

Energieverbruik

Stroomverbruik van het product

In de volgende tabel worden de eigenschappen voor het energieverbruik van de printer beschreven.

Modus	Beschrijving	Stroomverbruik (Watt)
Afdrukken	Er worden papieren kopieën van elektronische invoer gemaakt met het product.	Enkelzijdig: 574 Dubbelzijdig: 383
Gereed	Het product wacht op een afdruktaak.	21,3
Slaapstand	De normale spaarstand van het apparaat is geactiveerd.	1
Sluimerstand	De optimale spaarstand van het apparaat is geactiveerd.	0,2
Uit	Het product is aangesloten op een stopcontact, maar het apparaat is uitgeschakeld.	0,2

De niveaus betreffende energieverbruik die in de vorige tabel staan geven metingen aan van gemiddelde tijden. Onmiddellijke energieafnames kunnen substantieel hoger zijn dan het gemiddelde.

Slaapstand

Dit product heeft een energiebesparende modus die *slaapstand* wordt genoemd. In de slaapstand wordt energie bespaard door het stroomverbruik te verlagen tijdens langere perioden waarin het apparaat niet actief is. De slaapstand wordt automatisch ingeschakeld wanneer het product gedurende een vooraf ingestelde periode (*time-out voor slaapstand*) niet wordt gebruikt.

Standaardinstelling voor de time-out voor slaapstand van dit product (in minuten):	15
--	----

Met behulp van de configuratiemenu's kan de time-out voor de slaapstand worden ingesteld tussen 1 minuut en 120 minuten, of tussen 1 minuut en 114 minuten, afhankelijk van het printermodel. Als de afdruksnelheid minder dan of gelijk aan 30 pagina's per minuut is, kunt u de time-out op maximaal 60 minuten of 54 minuten instellen, afhankelijk van het printermodel. Als u de time-out voor de slaapstand instelt op een lage waarde, vermindert het energieverbruik, maar kan de responstijd van het product toenemen. Als u de time-out voor de slaapstand instelt op een hoge waarde, reageert de printer snel, maar wordt meer energie verbruikt.

Sommige modellen ondersteunen een *diepe slaapstand*, waardoor het energieverbruik na langere perioden van inactiviteit nog verder wordt verlaagd.

Sluimerstand

Dit product heeft een modus waarin het zeer weinig energie verbruikt die *sluimerstand* wordt genoemd. Als de sluimerstand van de printer actief is, worden de overige systemen en apparaten op veilige wijze uitgeschakeld.

U kunt met de volgende methoden de sluimerstand inschakelen:

- Met de time-out voor de sluimerstand
- Met de planning voor de stroomstand

De standaard sluimerstand time-out voor dit product in alle landen of regio's	3 dagen
---	---------

U kunt de tijdsperiode die de printer wacht voordat de sluimerstand wordt ingeschakeld nadat een taak is afgedrukt, instellen tussen één uur en één maand.

Opmerkingen over EPEAT-geregistreerde producten voor beeldvormingsapparatuur:

- Het stand-by energieniveau wordt gebruikt in de sluimerstand of en als het apparaat uit staat.
- Het apparaat wordt automatisch uitgeschakeld naar een stand-by niveau van ≤ 1 W. De automatische stand-by functie (sluimerstand of uit) is ingeschakeld bij verzending van het product.

Printer is uitgeschakeld

Als dit product een stand heeft waarin het is uitgeschakeld maar er nog steeds een kleine hoeveelheid energie wordt verbruikt en u wilt het stroomverbruik van het product volledig stoppen, moet u de stekker van het product uit het stopcontact trekken.

Totale energieverbruik

Het is soms handig om het totale energieverbruik van het product te schatten. Omdat het energieverbruik wordt berekend in Watt, dient het energieverbruik te worden vermenigvuldigd met de tijd die het product in elke modus heeft verbruikt om zo het totale energieverbruik te berekenen. Het totale energieverbruik van het product is de optelsom van het energieverbruik van elke modus.

Milieu-informatie

Lees dit onderdeel zorgvuldig door. Het helpt u om uw impact op het milieu te verminderen en tegelijkertijd uw kosten te verlagen.

Papier besparen

- 1** De automatische functie voor dubbelzijdig afdrukken is bedoeld voor het automatisch afdrukken op beide zijden van het papier zonder het papier handmatig om te draaien. Als het apparaat is uitgerust met de functie voor automatisch dubbelzijdig afdrukken, stelt u de afdrukinstellingen op uw computer in om automatisch dubbelzijdig af te drukken. Gebruik indien mogelijk de functie voor automatisch dubbelzijdig afdrukken van dit apparaat.
- 2** U kunt uw impact op het milieu beperken door af te drukken op gerecycled papier en dun papier van 64 g/m² dat voldoet aan de norm EN12281:2002 en vergelijkbare kwaliteitsnormen.

Energie besparen

Het ENERGY STAR®-programma is een vrijwillig programma om de ontwikkeling en aanschaf van energiezuinige modellen te bevorderen, waardoor de impact op het milieu tot een minimum wordt beperkt. Producten die voldoen aan de strenge eisen van het ENERGY STAR-programma voor milieuvordelen en energieverbruik, mogen het ENERGY STAR-logo voeren wanneer ze zijn geregistreerd bij een ENERGY STAR-programma.

Kennisgevingen over regelgevingen voor draadloze producten

Dit gedeelte bevat informatie over regelgeving die alleen van toepassing is op draadloze modellen.

Kennisgeving over modulaire componenten

Draadloze modellen bevatten mogelijk de volgende modulaire component:

AzureWave AW-CM467-SUR; FCC-ID:TLZ-CM467; IC:6100A-CM467

Om te bepalen welke modulaire componenten zijn geïnstalleerd in uw specifieke product, raadpleegt u de labels op het product.

Blootstelling aan hoogfrequentie-energie

De hoeveelheid hoogfrequentie-energie die door dit draadloze apparaat wordt uitgestraald, ligt ver onder de limieten voor hoogfrequentie-energie die zijn vastgesteld door de FCC en andere regelgevende instanties. Er moet minimaal 20 cm (8 inch) ruimte tussen de antenne en eventuele personen zijn om te voldoen aan de vereisten voor hoogfrequentie-energie van de FCC en andere regelgevende instanties.

Voorschriften van de Europese Gemeenschap (EG)

Dit product voldoet aan de veiligheidsvoorschriften van richtlijn 2014/53/EU van de Raad van de Europese Gemeenschap aangaande de onderlinge aanpassing van de wetten van de Lidstaten met betrekking tot radioapparatuur.

Het CE-teken geeft aan dat een apparaat voldoet aan de veiligheidsvoorschriften:



Beperkingen

Deze radioapparatuur mag alleen binnenshuis worden gebruikt. Gebruik buitenshuis is toegestaan. Deze beperking geldt voor alle landen die in de onderstaande tabel worden vermeld:

								
Oostenrijk	België	Bulgarije	Zwitserland	Cyprus	Tsjechië	Duitsland	Denemarken	Estland
Griekenland	Spanje	Finland	Frankrijk	Kroatië	Hongarije	Ierland	IJsland	Italië
Liechtenstein	Litouwen	Luxemburg	Letland	Malta	Nederland	Noorwegen	Polen	Portugal
Roemenië	Zweden	Slovenië	Slowakije	Turkije	VK (NI)			

Verklaring van EU en andere landen inzake operationele frequentiebanden voor radiogolven en het maximale radiofrequentievermogen

Dit radioproduct zendt uit in de 2,4 GHz band (2,412 - 2,472 GHz in de EU) of 5 GHz band (5,15-5,35, 5,47-5,725 GHz in de EU). Het maximale EIRP-zendvermogen, inclusief antenneversterking, is ≤ 20 dBm voor beide frequentiebanden.

Voorschriften van de Europese Gemeenschap (EG)

Dit product voldoet aan de veiligheidsvoorschriften van richtlijnen 2014/30/EU, 2014/35/EU en 2011/65/EU zoals aangepast door (EU) 2015/863 van de Raad van de Europese Gemeenschap aangaande het harmoniseren van de wetten van de Lidstaten met betrekking tot elektromagnetische compatibiliteit en veiligheid van elektrische apparatuur die is ontworpen voor gebruik binnen bepaalde voltagegrenzen, de energiezuinigheid van producten die energie verbruiken en de beperking van het gebruik van bepaalde gevaarlijke stoffen in elektrische en elektronische apparatuur.

Dit product voldoet aan de eisen van EN 55032 met betrekking tot klasse A-producten en de veiligheidsvoorschriften van EN 62368-1.

Kennisgeving van radiostoring

Waarschuwing

Dit product voldoet aan de emissievereisten van EN 55032 met betrekking tot limieten van klasse A-producten en de immuniteitsvereisten van EN 55035. Dit product is niet bedoeld voor gebruik in woonomgevingen.

Dit is een klasse A-product. In een thuisomgeving kan dit product radiostoring veroorzaken, in welk geval de gebruiker mogelijk passende maatregelen moet nemen.

Index

A

aanpassen, helderheid
van het scherm 134

aanraakscherm
reinigen 133

aanraakscherm reinigen 133

aansluiten, kabels 18

aansluiten, printer
op een draadloos netwerk 47

aansluiting voor netsnoer 18

Adresboek
gebruiken 22

afbeeldingen afgeknipt op
afdruk 149

afdrukken
directorylijst 56
lijst met voorbeelden van
lettertypen afdrukken 56
onderbroken taken 55
Pagina Menu-instellingen 102
pagina met
netwerkinstellingen 49
vanaf een computer 52
vanaf een flashstation 53
vanaf een mobiel
apparaat 52, 53
vertrouwelijke afdruktaken 55
Wi-Fi Direct gebruiken 53

afdrukken vanaf een
computer 52

afdrukken verloopt
langzaam 160

afdrukken, directorylijst 56

afdrukken, lijst met voorbeelden
van lettertypen 56

afdrukken, problemen oplossen
afdrukken verloopt
langzaam 160
envelop wordt dichtgeplakt
tijdens afdrukken 176
gesorteerd afdrukken werkt
niet 176
kan flashstation niet lezen 163
laden koppelen lukt niet 177
onjuiste marges 142
papier loopt regelmatig vast 177
taak wordt afgedrukt op het
verkeerde papier 159

taak wordt afgedrukt vanuit de
verkeerde lade 159

vertrouwelijke en andere taken
in de wachtrij worden niet
afgedrukt 158

afdrukkwaliteit, problemen
oplossen
afdrukken bevatten verticale
donkere strepen 153

afgekapte tekst of
afbeeldingen 149

donkere afdruk 138

gekruld papier 147

grijze of gekleurde
achtergrond 141

horizontale donkere
strepen 152

horizontale witte strepen 154

lege pagina's 137

lichte afdruk 142

ontbrekende kleuren 144

toner laat gemakkelijk los 150

verschillen in
afdrukdichtheid 151

verticale witte strepen 155

vlekkerige afdruk en
stippen 145

witte pagina's 137

zwarte of volledig gekleurde
afbeeldingen 148

zwevende afbeeldingen op
afdrukken 140

afdrukprobleem
afdruktaken worden niet
afgedrukt 157

afdruktaak
annuleren 56

afdruktaak annuleren 56

afdruktaken niet afgedrukt 157

AirPrint
gebruiken 52

apps toevoegen aan het
beginscherm 19

apps weergeven op het
beginscherm 19

B

bedieningspaneel
gebruiken 9

bedieningspaneel gebruiken 9

beeldverwerkingskit
bestellen 104
vervangen 106

beginscherm
aanpassen 19
gebruiken 18

beveiligings sleuf
zoeken 50

beveiligings sleuf vinden 50

bijwerken, firmware 33

bladwijzers
maken 21
mappen maken voor 21

bladwijzers maken 21

briefhoofd
kiezen 12
laden 27

C

computer
aansluiten op de printer 49

configuratiebestand exporteren
met de Embedded Web
Server 33

configuratiebestand importeren
met de Embedded Web
Server 33

configureren, meldingen over
supplies 103

configureren, Wi-Fi Direct 48

contact opnemen met uw
dealer 181

contactpersonen bewerken 22

contactpersonen verwijderen 22

controleren, afdruktaken 55

controleren, status van
onderdelen en supplies 103

D

de achtergrond wijzigen 20

de printerdriver installeren 31

defect intelligent
opslagstation 174

developer-eenheid
bestellen 104
vervangen 119
diavoorstelling uitvoeren 20
directorylijst
afdrukken 56
documenten afdrukken
vanaf een computer 52
documenten in wacht worden
niet afgedrukt 158
donkere afdruk 138
draadloos netwerk
printer aansluiten op 47
Wi-Fi Protected Setup 47
draadloos netwerk gebruiken 47
draadloze afdrukserver 34
installeren 42
draadloze afdrukserver
installeren 42

E

e-mailwaarschuwingen
instellen 103
e-mailwaarschuwingen
instellen 103
een computer aansluiten op de
printer 49
effen kleur 148
emissiekennisgevingen 182, 188
energiebesparingsmodi
configureren 134
envelop wordt dichtgeplakt
tijdens afdrukken 176
enveloppen
laden 27
Ethernetpoort 18

F

fabrieksinstellingen
herstellen 51
FCC-kennisgevingen 188
firmware, bijwerken 33
firmwarekaart 34
flashstation
afdrukken vanuit 53

G

gebruiksteller van supplies
opnieuw instellen 132
gebruiksteller van supplies
opnieuw instellen 132

gekleurde achtergrond op
afdrukken 141
geluidsniveaus 182
gesorteerd afdrukken werkt
niet 176
Gesproken begeleiding
activeren 22
uitschakelen 23
gesproken begeleiding
activeren 22
gesproken begeleiding
uitschakelen 23
grijze achtergrond op
afdrukken 141

H

handmatige invoer
laden 27
handmatige kleurcorrectie 178
hardwareopties
laden 35
hardwareopties toevoegen
printerstuurprogramma 34
helderheid display
aanpassen 134
herhaalde afdruktoringen 157
herhaalde afdruktaken 55
herstellen,
fabrieksinstellingen 51
het beginscherm gebruiken 18
het scherm aanpassen 20
horizontale donkere strepen 152
horizontale witte strepen 154

I

indicatielampje
informatie over de status 9
informatie over veiligheid 5, 6, 7
installeren, laden 35
installeren, printersoftware 31
instellen, papierformaat 25
instellen, papiersoort 25
instellen, Universal-
papierformaat 25
intelligent opslagstation 34, 51
installeren 36
wissen 51
interne opties 34
interne opties installeren
intelligent opslagstation 36
Trusted Platform Module 44

interne opties toevoegen
printerstuurprogramma 34

K

kan Embedded Web Server niet
openen 172
kan flashstation niet lezen
problemen oplossen,
afdrukken 163
kan interne optie niet
detecteren 174
kan printer niet verbinden met
Wi-Fi 173
kennisgeving van vluchtigheid 51
kennisgevingen 182, 186, 187,
188
Klantenondersteuning
gebruiken 21
Klantondersteuning gebruiken 21
kleur op de pagina is te
overheersend 180
kleurcorrectie 178
kleurkwaliteit, problemen
oplossen
kleur op de pagina is te
overheersend 180
kleuruitvoer wijzigen 178
koppelen van invoerladen 31

L

laden
installeren 35
koppelen 31
laden 25
ontkoppelen 31
laden ontkoppelen 31
laden vullen 25
lege pagina's 137
lichte afdruk 142
lijst met voorbeelden van
lettertypen afdrukken
afdrukken 56
locatie selecteren
voor de printer 17

M

mappen maken
voor bladwijzers 21
MarkNet N8450 draadloze
afdrukserver 42

- menu
 - 802.1x 89
 - Aanmeldbeperkingen 97
 - Afbeelding 76
 - Afdruk flashstation 78
 - Afdrukken 100
 - AirPrint 83
 - Anonieme dataverzameling 63
 - Apparaat 99
 - Berichten 60
 - Certificaatbeheer 96
 - Configuratie 70
 - Configuratiemenu 64
 - Diversen 99
 - Draadloos 80
 - Eco-modus 60
 - Energiebeheer 62
 - Ethernet 84
 - Extern bedieningspaneel 60
 - Externe netwerktoegang
 - beperken 92
 - Fabrieksinstellingen
 - herstellen 64
 - Firmware bijwerken 68
 - Forms Merge 100
 - HTTP-/FTP-instellingen 91
 - Indeling 69
 - Instellingen beveiligd
 - afdrukken 97
 - IPSec 88
 - Kwaliteit 71
 - Ladeconfiguratie 77
 - Logbestand
 - beveiligingscontrole 94
 - Lokale accounts 94
 - LPD-configuratie 90
 - Machtigingen beheren 93
 - Materiaalsoorten 78
 - Mobiele services beheren 84
 - Netwerk 100
 - Netwerkoverzicht 80
 - Oplossingen LDAP-
 - instellingen 98
 - Oud apparaat wissen 67
 - Over deze printer 68
 - Pagina Menu-instellingen 99
 - PCL 75
 - PDF 74
 - PostScript 74
 - Problemen oplossen 100
 - Schijfcodering 98
 - SNMP 87
 - Startscherm aanpassen 68
 - Taakadministratie 73
 - TCP/IP 85
 - ThinPrint 91
 - Tijdelijke gegevensbestanden
 - wissen 98
 - Toegankelijkheid 63
 - Universal-instelling 77
 - USB 92
 - USB-apparaten plannen 94
 - Voorkeuren 59
 - Wi-Fi Direct 83
 - methode met drukknop 47
 - milieu-instellingen 134
 - mobiel apparaat
 - aansluiten op printer 48
 - afdrukken vanuit 52, 53
 - mobiel apparaat verbinden
 - naar printer 48
 - multifunctionele invoer
 - laden 29
- N**
- navigeren op het scherm
 - met gebaren 23
 - navigeren op het scherm met gebaren 23
 - niet-vluchtig geheugen 51
 - wissen 50
- O**
- onderbroken taken
 - afdrukken 55
 - vervaltijd instellen 55
 - onderdelen vervangen
 - oppakbanden 127
 - rechterklep 130
 - ondersteunde bestandstypen 54
 - ondersteunde flashstations 54
 - ondersteunde
 - papiergewichten 16
 - ondersteunde papiersoorten 15
 - onjuiste marges 142
 - ontbrekende kleuren 144
 - Onvoldoende ruimte in flashgeheugen voor bronnen 175
 - oppakbanden
 - vervangen 127
 - opslaan, afdruktaken 55
 - opslagstation
 - wissen 51
 - opslagstation van printer
 - wissen 51
 - opties installeren
 - vaste schijf van printer 38
 - originele onderdelen en supplies 104
 - overloopfles
 - bestellen 104
 - vervangen 115
- P**
- Pagina Menu-instellingen
 - afdrukken 102
 - pagina met netwerkinstellingen
 - afdrukken 49
 - pagina Netwerkinstellingen
 - afdrukken 49
 - papier
 - briefhoofd 12
 - kiezen 10
 - ongeschikt 11
 - Universal-formaat instellen 25
 - voorbedrukte formulieren 12
 - papier bewaren 11
 - papier in de handmatige invoer plaatsen 27
 - papier loopt regelmatig vast 177
 - papier loopt vast
 - in de handmatige invoer 170
 - in de multifunctionele invoer 171
 - in laden 170
 - Papier vast in klep A 166
 - papiereigenschappen 10
 - papiergewichten
 - ondersteund 16
 - papiersorten
 - ondersteund 15
 - papierstoring, verhelpen
 - in de handmatige invoer 170
 - in de multifunctionele invoer 171
 - papierstoringen
 - voorkomen 164
 - papierstoringen verhelpen
 - in de duplexeenheid 166
 - in het verhittingsstation 166
 - pictogrammen in het beginscherm
 - weergeven 19
 - pictogrammen van startscherm
 - weergeven 19
 - pincode, methode 47
 - plaatsen, enveloppen 29

- plaatsen, karton 29
 - printer
 - een locatie selecteren voor 17
 - minimale installatieruimte 17
 - vervoeren 135
 - printer reageert niet 162
 - printer reinigen 133
 - printer vervoeren 135
 - printerberichten
 - Flash beschadigd 174
 - Onvoldoende ruimte in flashgeheugen voor bronnen 175
 - Vervang cartridge, printerregio onjuist 175
 - printerconfiguraties 8
 - printergegevens beveiligen 51
 - printergeheugen
 - wissen 50
 - printergeheugen wissen 51
 - printerinstellingen
 - fabrieksinstellingen herstellen 51
 - printerleverancier 181
 - printermenu's 58, 102
 - printeropties, problemen oplossen
 - kan interne optie niet detecteren 174
 - printerpoorten 18
 - printers toevoegen aan een computer 32
 - printersoftware
 - installeren 31
 - printerstatus 9
 - printerstuurprogramma
 - hardwareopties toevoegen 34
 - installeren 31
 - probleem met de afdrukkwaliteit
 - herhaalde afdrukstoringen 157
 - scheve afdruk 148
 - vervormde afdruk 148
 - problemen oplossen
 - kan Embedded Web Server niet openen 172
 - kan printer niet verbinden met Wi-Fi 173
 - printer reageert niet 162
 - veelgestelde vragen over afdrucken in kleur 179
 - problemen oplossen, afdrucken
 - afdrucken verloopt langzaam 160
 - envelop wordt dichtgeplakt tijdens afdrucken 176
 - gesorteerd afdrucken werkt niet 176
 - laden koppelen lukt niet 177
 - onjuiste marges 142
 - papier loopt regelmatig vast 177
 - taak wordt afgedrukt op het verkeerde papier 159
 - taak wordt afgedrukt vanuit de verkeerde lade 159
 - vastgelopen pagina's worden niet opnieuw afgedrukt 178
 - vertrouwelijke en andere taken in de wachtrij worden niet afgedrukt 158
 - problemen oplossen, afdrukkwaliteit
 - afdrucken bevatten verticale donkere strepen 153
 - afgekapte tekst of afbeeldingen 149
 - donkere afdruk 138
 - gekruld papier 147
 - grijze of gekleurde achtergrond 141
 - horizontale donkere strepen 152
 - horizontale witte strepen 154
 - lege pagina's 137
 - lichte afdruk 142
 - ontbrekende kleuren 144
 - toner laat gemakkelijk los 150
 - verschillen in afdrukdichtheid 151
 - verticale witte strepen 155
 - vlekkerige afdruk en stippen 145
 - witte pagina's 137
 - zwarte of volledig gekleurde afbeeldingen 148
 - zwevende afbeeldingen op afdrucken 140
 - problemen oplossen, kleurkwaliteit
 - kleur op de pagina is te overheersend 180
 - problemen oplossen, printeropties
 - kan interne optie niet detecteren 174
 - punten op de afgedrukte pagina 145
- ## R
- rapporten
 - printergebruik 104
 - printerstatus 104
 - rechterklep
 - vervangen 130
 - reinigen
 - binnenkant van de printer 133
 - buitenkant van de printer 133
 - richtlijnen voor papier 10
- ## S
- scheidingsvellen
 - plaatsen 56
 - scheidingsvellen plaatsen 56
 - Schermbaan aanpassen
 - gebruiken 20
 - Schermbaan aanpassen gebruiken 20
 - schermbeveiliging beheren 20
 - scheve afdruk 148
 - Slaapstand
 - configureren 134
 - Sluimerstand
 - configureren 134
 - status onderdelen controleren 103
 - status supplies controleren 103
 - storing verhelpen
 - in de handmatige invoer 170
 - in de multifunctionele invoer 171
 - in laden 170
 - storingen, papier
 - voorkomen 164
 - storingengebieden
 - zoeken 165
 - storingengebieden opsporen 165
 - supplies
 - zuinig omgaan 134
 - supplies bestellen
 - beeldverwerkingskit 104
 - developer-eenheid 104
 - overloopflles 104

verhittingsstationonderhoudskit
104
supplies, meldingen
configureren 103

T

taak wordt afgedrukt op het
verkeerde papier 159
taak wordt afgedrukt vanuit de
verkeerde lade 159
tekst afgekapt op afdruk 149
temperatuur rondom de
printer 185
Testpagina's voor
afdrukkwaliteit 100
toetsenbord op het scherm
gebruiken 24
toevoegen, contactpersonen 22
toevoegen, groepen
contactpersonen 22
toner laat gemakkelijk los 150
tonercartridge
vervangen 105
tonerintensiteit
aanpassen 57
tonerintensiteit aanpassen 57
Trusted Platform Module 34
installeren 44

U

Universal-papierformaat
instelling 25
USB-poort 18
inschakelen 164
USB-poort activeren 164

V

vaste schijf 34
wissen 51
vaste schijf van printer
installeren 38
vaste schijf voor opslag 51
vastgelopen pagina's worden
niet opnieuw afgedrukt 178
veelgestelde vragen over
afdrukken in kleur 179
verbinding maken met een
draadloos netwerk
methode met drukknop
gebruiken 47

methode met pincode
gebruiken 47
vergrotingsmodus
inschakelen 24
vergrotingsmodus
inschakelen 24
verhittingsstationonderhoudskit
bestellen 104
verplaatsen van printer 17, 134
verschillen in afdrukdichtheid 151
verticale donkere lijnen op
afdrukken 153
verticale witte strepen 155
vertrouwelijke afdruktaken
afdrukken 55
configureren 55
vertrouwelijke documenten
worden niet afgedrukt 158
Vervang cartridge, printerregio
onjuist 175
vervangen, supplies
beeldverwerkingskit zwart-
wit 106
beeldverwerkingskit zwart-wit
en kleur 106
developer-eenheid 119
overloopfles 115
tonercartridge 105
vervormde afdruk 148
verwijderen, groepen
contactpersonen 22
verwijderen, papierstoring
in laden 170
vlekkerige afdruk en stippen 145
vluchtig geheugen 51
wissen 50
vochtigheidsgraad rond de
printer 185
voorbedrukte formulieren
kiezen 12
voorkomen, papierstoringen 164
vullen multifunctionele invoer 29

W

weergeven, rapporten 104
Wi-Fi Direct
afdrukken vanaf een mobiel
apparaat 53
configureren 48
inschakelen 48
Wi-Fi-netwerk
uitschakelen 49

Wi-Fi-netwerk uitschakelen 49
Wi-Fi Direct inschakelen 48
Wi-Fi Protected Setup
draadloos netwerk 47
wissen
printergeheugen 50
witte pagina's 137

Z

zuinig omgaan met supplies 134
zwarte afbeeldingen 148
zwevende afbeeldingen op
afdrukken 140