

DIGITAALINEN TÄYDEN VÄRIN TULOSTIN MX-C528P

Käyttöopas

Tammikuu 2023

Laitteen tyyppi:

5030

Mallit:

6H5

Sisällys

Turvaohjeita.....	5
Merkintätavat.....	5
Tuotelausunnot.....	5
Tietoja tulostimesta.....	8
Tulostimien sarjanumeron etsiminen.....	8
Tulostinkokoonpanot.....	8
Ohjauspaneelin käyttäminen.....	9
Merkkivalon tilan merkitys.....	9
Paperin valinta.....	10
Käyttöönotto, asennus ja kokoonpano.....	17
Tulostimen paikan valitseminen.....	17
Kaapeleiden kytkeminen.....	18
Aloituspäätön sovellusten asentaminen ja käyttäminen.....	18
Yhteystietojen hallinta.....	21
Helppokäyttötoimintojen käyttöönotto ja käyttäminen.....	22
Paperin ja erikoismateriaalin lisääminen.....	24
Ohjelmiston, ohjaimien ja laiteohjelmiston asentaminen ja päivittäminen.....	30
Lisävarusteiden asentaminen.....	33
Verkkoyhteydet.....	52
Tulostimen suojaaminen.....	55
Turvalukon etsiminen.....	55
Tulostinmuistin tyhjentäminen.....	55
Tulostimen tallennusaseman tyhjentäminen.....	55
Oletusasetusten palautus.....	56
Haihtuvuusjulistus.....	56
Tulosta.....	57
Tulostaminen tietokoneella.....	57
Tulostaminen mobiililaitteesta.....	57
Tulostaminen flash-asemasta.....	58
Tuetut flash-asemat ja tiedostotyytit.....	59
Luottamuksellisten töiden määrittäminen.....	59

Luottamuksellisten ja muiden pidossa olevien töiden tulostaminen.....	60
Fonttimalliluettelon tulostaminen.....	61
Hakemistoluettelon tulostaminen.....	61
Erotinsivujen lisääminen kopioiden väliin.....	61
Tulostustyön peruuttaminen.....	61
Väriaineen tummuuden säätäminen.....	61

Tulostinvalikkojen käyttö.....62

Valikkokartta.....	62
Laite.....	62
Tulosta.....	72
Paperi.....	80
USB-asema.....	82
Verkko/portit.....	84
Suojaus.....	96
Raportit.....	102
Vianmääritys.....	103
Valikkoasetussivun tulostus.....	103

Tulostimen ylläpito.....104

Tulostimen osien ja tarvikkeiden tilan tarkistaminen.....	104
Tarvikeilmoitusten määrittäminen.....	104
Sähköpostihälytysten määrittäminen.....	104
Raporttien tarkasteleminen.....	105
Tulostimen osien ja tarvikkeiden tilaaminen.....	105
Tulostimen osien ja tarvikkeiden vaihtaminen.....	106
Tulostimen osien puhdistaminen.....	140
Energian ja paperin säästäminen.....	145
Tulostimen siirtäminen toiseen paikkaan.....	146
Tulostimen kuljettaminen.....	147

Vianmääritys.....148

Tulostuslaatuongelmat.....	148
Tulostusongelmat.....	149
Tulostin ei vastaa.....	173
Flash-asemaa ei voi lukea.....	174
USB-portin käyttöönotto.....	174

Tukosten poistaminen.....	175
Verkkoyhteysongelmat.....	185
Lisävarusteongelmat.....	187
Tarvikeongelmat.....	188
Paperinsyöttöongelmat.....	188
Väriinlaatuongelmat.....	191
Yhteyden ottaminen jälleenmyyjään.....	193
Tiedotteet.....	194
Hakemisto.....	200

Turvaohjeita






Merkintätavat

Huomautus: *Huomautuksella* osoitetaan sellaista tietoa, josta voi olla apua.









Varoitus: *Varoituksella* osoitetaan jotain sellaista, joka voi vahingoittaa laitetta tai ohjelmistoa.










VAARA: *Muistutus* osoittaa mahdollisen vaaratilanteen, joka saattaa johtaa loukkaantumiseen.

Eri tyyppisiä huomautuksia ovat esimerkiksi seuraavat:

-  **HUOMIO – TAPATURMAN MAHDOLLISUUS:** osoittaa loukkaantumisvaaraa.
-  **HUOMIO – SÄHKÖISKUN VAARA:** osoittaa sähköiskun vaaraa.
-  **HUOMIO – KUUMA PINTA:** osoittaa palovamman vaaraa kosketuksessa.
-  **HUOMIO – KAATUMISVAARA:** osoittaa puristumisvaaraa.
-  **HUOMIO – VARO SORMIASI:** osoittaa liikkuvien osien väliin tarttumisen vaaraa.

Tuotelausunnot

-  **HUOMIO – TAPATURMAN MAHDOLLISUUS:** Tulipalo- tai sähköiskuriskin välttämiseksi kytke virtajohto suoraan asianmukaiseen maadoitettuun sähköpistokkeeseen, joka on lähellä ja helposti saatavilla.
-  **HUOMIO – TAPATURMAN MAHDOLLISUUS:** Vältä tulipalon tai sähköiskun vaara: käytä vain tämän tuotteen mukana toimitettua tai valmistajan hyväksymää virtajohtoa.
-  **HUOMIO – TAPATURMAN MAHDOLLISUUS:** Älä kytke laitteen virtajohtoa jatkojohtoihin, virranjakajiin, muihin jakolaitteisiin tai UPS-varavirtalaitteisiin. Lasertulostimen virrankulutus voi ylittää näiden lisävarusteiden kapasiteetin, mikä voi aiheuttaa tulipalovaaran, omaisuusvahinkoja tai heikon tulostustehon.
-  **HUOMIO – TAPATURMAN MAHDOLLISUUS:** Älä käytä tämän tuotteen kanssa ylijännitesuojaa. Ylijännitesuojalaitteen käyttäminen saattaa johtaa tulipalovaaraan, omaisuusvahinkoihin tai heikkoon tulostustehoon.
-  **HUOMIO – SÄHKÖISKUN VAARA:** Sähköiskuvaaran välttämiseksi älä sijoita tätä tuotetta veden äärelle tai märkään paikkaan, äläkä myöskään käytä sitä sellaisissa paikoissa.
-  **HUOMIO – SÄHKÖISKUN VAARA:** Sähköiskuvaaran välttämiseksi älä asenna laitetta tai tee sähkö- tai kaapeliliitäntöjä (esimerkiksi virtajohto, faksi tai puhelin) ukkosmyrskyn aikana.
-  **HUOMIO – TAPATURMAN MAHDOLLISUUS:** Älä leikkaa, kierrä, solmi tai rusenna virtajohtoa äläkä aseta sen päälle painavia esineitä. Älä altista virtajohtoa hiertymiselle tai paineelle. Älä jätä virtajohtoa puristukseen esimerkiksi huonekalujen ja seinän väliin. Jos jokin näistä tapahtuu, siitä voi seurata tulipalon tai sähköiskun vaara. Tutki virtajohto säännöllisesti tällaisten ongelmien varalta. Irrota virtajohto pistorasiasta ennen tutkimusta.
-  **HUOMIO – SÄHKÖISKUN VAARA:** Sähköiskuvaaran välttämiseksi varmista, että kaikki ulkoisten liitäntöjen liittimet (kuten Ethernet- ja puhelinliittimet) on kytketty niille varattuihin liitäntäportteihin.

-  **HUOMIO – SÄHKÖISKUN VAARA:** Jos käsittelet ohjainlevyä tai asennat lisävarusteita tai muistilaitteita tulostimen käyttöönoton jälkeen, sähköiskuvaaran välttämiseksi katkaise tulostimesta virta ja irrota virtajohto pistorasiasta ennen toimenpiteiden tekemistä. Jos tulostimeen on kytketty muita laitteita, katkaise niidenkin virta ja irrota kaikki tulostimeen kytketyt kaapelit.
-  **HUOMIO – SÄHKÖISKUN VAARA:** Voit välttää sähköiskun vaaran tulostimen ulkopintaa puhdistettaessa irrottamalla virtajohdon pistorasiasta ja irrottamalla kaikki tulostimeen johtavat kaapelit.
-  **HUOMIO – TAPATURMAN MAHDOLLISUUS:** Jos tulostin painaa yli 20 kg, sen turvallinen siirtäminen edellyttää kahta tai useampaa henkilöä.
-  **HUOMIO – TAPATURMAN MAHDOLLISUUS:** Ennen kuin siirrät tulostinta, tutustu seuraaviin ohjeisiin, jotta kukaan ei loukkaantuisi eikä tulostin vahingoittuisi:
- Varmista, että tulostimen kaikki luukut ja lokerot ovat kiinni.
 - Sammuta tulostin ja irrota virtajohto pistorasiasta.
 - Irrota kaikki kaapelit tulostimesta.
 - Jos tulostimeen on liitetty erillisiä lattialle sijoitettavia valinnaisia lokeroita tai tulostuslisävarusteita, irrota ne, ennen kuin siirrät tulostinta.
 - Jos tulostimessa on tulostintuki, rullaa se varovasti uuteen paikkaan. Ylitä kynnykset ja lattian epätasaisuudet varovasti.
 - Jos tulostimessa ei ole tulostintukea mutta siinä on lisälokeroja tai tulostuslisävarusteita, irrota tulostuslisävarusteet nosta tulostin pois lokeroilta. Älä yritä nostaa tulostinta ja lisävarusteita samanaikaisesti.
 - Nosta tulostinta aina sen sivuilla olevista kädensijoista.
 - Tulostimen siirtämiseen käytettävien kärryjen on oltava senkokoiset, että ne tukevat tulostimen koko jalustaa.
 - Laitteiden siirtämiseen käytettävien kärryjen on oltava niin suuret, että laitteet mahtuvat niihin kokonaan.
 - Pidä tulostin pystyasennossa.
 - Vältä erittäin äkkinäisiä liikkeitä.
 - Varmista, että sormesi eivät ole tulostimen alla, kun lasket tulostimen alas.
 - Varmista, että tulostimen ympärillä on riittävästi tilaa.
-  **HUOMIO – KAATUMISVAARA:** Yhden tai useamman vaihtoehdon asentaminen tulostimeen tai monitoimilaitteeseen saattaa vaatia tulostintuen, huonekalun tai muun ominaisuuden epävakauden ja loukkaantumisvaaran estämiseksi. Lisätietoja tuetuista kokoonpanoista saat tulostimen ostopaikasta.
-  **HUOMIO – KAATUMISVAARA:** Voit vähentää laitteen epävakauden riskiä lisäämällä jokaisen alustan erikseen. Pidä kaikki muut alustat suljettuina, kunnes niitä tarvitaan.
-  **HUOMIO – KUUMA PINTA:** Tulostimen sisäosat voivat olla kuumat. Välttyäksesi palovammoilta kosketa osia vasta, kun ne ovat jäähtyneet.
-  **HUOMIO – VARO SORMIASI:** Vältä sormiin kohdistuva puristusvaara noudattamalla erityistä varovaisuutta tällä tarralla merkityillä alueilla. Sormiin voi kohdistua vaara liikkuvien osien, esimerkiksi rattaiden, luukkujen, lokeroiden ja kansien, lähellä.
-  **HUOMIO – TAPATURMAN MAHDOLLISUUS:** Tuotteessa käytetään laseria. Muiden kuin *Käyttöoppaassa* mainittujen ohjausten tai säätöjen käyttäminen tai toimenpiteiden suorittaminen voi altistaa vaaralliselle säteilylle.



HUOMIO – TAPATURMAN MAHDOLLISUUS: Tuotteessa olevaa litiumakkua ei ole tarkoitettu vaihdettavaksi. Litiumakun poistaminen väärin aiheuttaa räjähdysvaaran. Älä lataa, pura tai polta litiumparistoa. Hävitä käytetyt litiumakut valmistajan ohjeiden ja paikallisten säädösten mukaisesti.

Tämä laite ei sovellu käytettäväksi paikoissa, joissa voi olla lapsia.

Tuote täyttää kansainväliset turvamääräykset, kun siinä käytetään tietyn valmistajan osia. Joidenkin osien turvapiirteet eivät aina ole ilmeisiä. Valmistaja ei vastaa vaihto-osien käytöstä

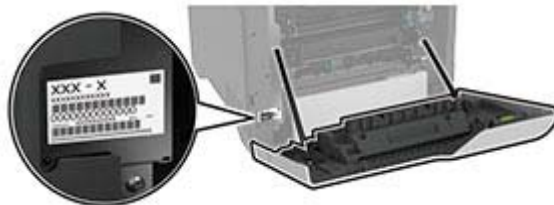
Kun tarvitset huolto- tai korjauspalveluja, ota yhteyttä huoltoedustajaan.

SÄILYTÄ NÄMÄ OHJEET.

Tietoja tulostimesta

Tulostimien sarjanumeron etsiminen

- 1 Avaa luukku A.
- 2 Etsi sarjanumero.



Tulostinkokoonpanot

⚠ HUOMIO – KAATUMISVAARA: Voit vähentää laitteen epävakauden riskiä lisäämällä jokaisen lokeron erikseen. Pidä kaikki muut alustat suljettuina, kunnes niitä tarvitaan.

Voit lisätä tulostimeen neljä valinnaista 550 arkin lokeroa.



1	Vakioalusta
2	650 arkin kaksoislokero Huomautus: Lokerossa on 550 arkin lokero ja 100 arkin monikäyttösyöttöaukko.
3	Valinnainen 550 arkin lokero
4	Control panel (Ohjauspaneeli)

Ohjauspaneelin käyttäminen



	Ohjauspaneelin osa	Toiminto
1	Virtapainike	<ul style="list-style-type: none"> Tulostimen virran kytkeminen ja katkaiseminen. Huomautus: Sammuta tulostin painamalla virtapainiketta viisi sekuntia. Tulostimen siirtäminen lepotilaan. Tulostimen herättäminen lepo- tai valmiustilasta.
2	Näyttö	<ul style="list-style-type: none"> Tulostimen ilmoitusten ja tarvikkeen tilan tarkastelu. Tulostimen asentaminen ja käyttäminen.
3	Merkkivalo	Tulostimen tilan tarkistaminen.

Merkkivalon tilan merkitys

Merkkivalo	Tulostimen tila
Ei käytössä	Tulostin on sammutettu.
Palaa sinisenä	Tulostin on valmis.
Vilkkuu sinisenä	Tulostin tulostaa tai käsittelee tietoja.
Vilkkuu punaisena	Tulostimessa vaaditaan käyttäjän toimia.
Tasainen keltainen	Tulostin on lepotilassa.
Vilkkuu keltaisena	Tulostin on syvässä lepotilassa tai valmiustilassa.

Paperin valinta

Paperiohjeet

Käyttämällä asianmukaista paperia voit estää tukoksia ja varmistaa häiriöttömän tulostuksen.

- Käytä aina uutta, vahingoittumatonta paperia.
- Paperia lisättäessä on tiedettävä paperin suositeltava tulostuspuoli. Tämä tieto löytyy yleensä paperipakkauksesta.
- Älä käytä käsin leikattua tai rajattua materiaalia.
- Älä lisää samaan lokeroon erikokoisia, -painoisia tai -lajisia papereita, sillä seurauksena voi olla tukos.
- Älä käytä muuta kuin elektrofotografiseen tulostukseen tarkoitettua päällystettyä paperia.

Paperin ominaisuudet

Seuraavat paperin ominaisuudet vaikuttavat tulostuslaatuun ja -varmuuteen. Ota huomioon seuraavat seikat ennen kuin tulostat näille papereille.

Paino

Lokeroihin voi lisätä monen painoista paperia. Alle 60 g/m²:n paperi ei välttämättä ole riittävän tukevaa, ja se voi aiheuttaa tukoksia. Lisätietoja on ohjeaiheessa Tuetut paperien painot.

Käpristyminen

Käpristymisellä tarkoitetaan paperin reunojen taipumista. Liiallinen käpristyminen voi aiheuttaa paperinsyöttöhäiriöitä. Käpristymistä esiintyy yleensä, kun paperi kulkee tulostimen läpi, sillä tulostimessa paperi on alttiina korkeille lämpötiloille. Paperin säilyttäminen suojaamattomana kuumissa, kosteissa, kylmissä ja kuivissa tiloissa voi lisätä paperin käpristymistä ennen tulostusta ja aiheuttaa syöttöhäiriöitä.

Tasaisuus

Paperin tasaisuus vaikuttaa tulostuslaatuun suoraan. Jos paperi on liian karkeaa, väriaine ei kiinnity siihen oikein. Liian sileä paperi voi aiheuttaa syöttöhäiriöitä tai tulostuslaatuongelmia. Suosittelemme käyttämään 50 Sheffield-pisteen paperia.

Kosteuspitoisuus

Paperin kosteuspitoisuus vaikuttaa sekä tulostuslaatuun että paperinsyöttöön. Säilytä paperia alkuperäisessä pakkauksessaan, kunnes otat sen käyttöön. Paperin altistuminen kosteuspitoisuuden muutoksille voi huonontaa paperin ominaisuuksia.

Säilytä paperia ennen tulostamista alkuperäisessä pakkauksessaan 24–48 tunnin ajan. Paperia on säilytettävä samassa ympäristössä, jossa tulostin on. Pidennä valmistelu-aikaa useita vuorokausia, jos säilytys- tai kuljetusympäristö poikkeaa tulostimen ympäristöstä huomattavasti. Lisäksi paksun paperin valmisteleminen voi kestää tavallista kauemmin.

Syisyys

Syisyys viittaa paperin kuitujen suuntaan paperiarkissa. Syyt ovat joko *pitkiä*, jolloin ne kulkevat paperin pituussuunnassa, tai *lyhyitä*, jolloin ne kulkevat paperin leveyssuunnassa. Tarkista suositeltavat syiden suunnat ohjeaiheesta Tuetut paperien painot.

Kuitupitoisuus

Useimmat hyvälaatuiset kopiopaperit on tehty 100-prosenttisesta sellukuidusta. Tällainen paperi on tasalaatuista, jolloin paperinsyöttöhäiriöitä on vähän ja tulostuslaatu on hyvä. Jos paperissa on esimerkiksi puuvillakuituja, paperinkäsittelyominaisuudet voivat huonontua.

Ei-hyväksyttävät paperit

Seuraavanlaisia papereita ei suositella käytettäväksi tulostimessa:

- Kemiallisesti käsitellyt paperit, joilla voi tehdä kopioita ilman hiilipaperia. Niitä kutsutaan myös itsejäljentäviksi papereiksi, itsejäljentäviksi kopiopapereiksi (CCP) tai ilman hiiltä kopioiviksi (NCR) papereiksi.
 - esipainetut paperit, joiden valmistuksessa on käytetty kemikaaleja, jotka voivat vahingoittaa tulostinta
 - esipainetut paperit, joihin voi vaikuttaa tulostimen kiinnitysyksikön lämpötila
 - esipainetut paperit, jotka edellyttävät kohdistustarkkuutta (tarkkaa tulostuskohtaa sivulla), joka on yli $\pm 2,3$ mm, kuten OCR-lomakkeet
- Joissakin tapauksissa kohdistusta voi säätää sovelluksessa, jolloin näiden lomakkeiden tulostus onnistuu.
- pinnoitetut paperit, synteettiset paperit, lämpöpaperit
 - karkeareunaiset tai käpristyneet paperit tai paperit, joiden pinta on karkea tai paljon kuvioitu
 - uusiopaperit, jotka eivät ole EN12281:2002-standardin (Eurooppa) mukaisia
 - paperi, jonka paino on alle 60g/m^2
 - moniosaisia lomakkeita tai asiakirjoja.

Paperin varastointi

Noudattamalla paperin säilytysohjeita voit estää tukoksia ja epätasaista tulostuslaatua:

- Säilytä paperia samassa lämpötilassa kuin tulostinta 24–48 tuntia ennen tulostamista.
- Pidennä valmistelu-aikaa useita vuorokausia, jos säilytys- tai kuljetusympäristö poikkeaa tulostimen ympäristöstä huomattavasti. Lisäksi paksun paperin valmisteleminen voi kestää tavallista kauemmin.
- Saat parhaan tuloksen säilyttämällä paperia tilassa, jonka lämpötila on $21\text{ }^\circ\text{C}$ ja suhteellinen ilmankosteus 40 %.
- Useimmat tarrojen valmistajat suosittelevat, että tulostusympäristön lämpötila on $18\text{--}24\text{ }^\circ\text{C}$ ja suhteellinen kosteus 40–60 %.
- Säilytä paperia sen omassa laatikossa, mieluummin kuljetuslavalla tai hyllyllä kuin lattialla.
- Säilytä yksittäisiä pakkauksia tasaisella alustalla.
- Älä aseta mitään paperipakettien päälle.
- Poista paperi laatikosta tai pakkauksesta vasta, kun olet valmis lisäämään sen tulostimeen. Laatikko ja pakkaus auttavat pitämään paperin puhtaana, kuivana ja suorana.

Esipainettujen lomakkeiden ja kirjelomakkeiden valinta

- Käytä pitkäsiyistä paperia.
- Käytä vain sellaisia lomakkeita ja kirjelomakkeita, jotka on painettu kivipainossa tai kaiverretulla telalla.
- Vältä paperia, jossa on karkea tai hyvin kuvioitu pinta.

- Käytä vain sellaista mustetta, johon väriaineen sisältämä hartsi ei vaikuta. Hapetettu tai öljypohjainen muste tavallisesti täyttää nämä vaatimukset, lateksimuste yleensä ei.
- Kokeile esipainettujen lomakkeiden tulostamista, ennen kuin ostat niitä suuria määriä. Näin voit määrittää, vaikuttaako esipainettujen lomakkeiden tai kirjelumakkeiden muste tulostuslaatuun.
- Jos olet epävarma, ota yhteys paperin toimittajaan.
- Kun tulostat kirjelumakkeelle, lisää paperi tulostimeen oikeassa suunnassa.

Tuetut paperikoot

Paperikoko	650 arkin kaksoislokero		Valinnainen 550 arkin lokero	Kaksipuolinen tulostus
	550 arkin lokero	100 arkin monikäyttösyöttöaukko ¹		
A4 210 x 297 mm (8,27 x 11,7 tuumaa)	✓	✓	✓	✓
A5-vaakasuunta² 210 x 148 mm (8,27 x 5,83 tuumaa)	✓	✓	✓	✓
A5-pystysuunta² 148 x 210 mm (5,83 x 8,27 tuumaa)	✓	✓	✓	✓
A6 105 x 148 mm (4,13 x 5,83 tuumaa)	✓	✓	✓	✓
Pitkä lomake 215,9 x 1320,8 mm (3 x 5– 8,5 x 52 tuumaa)	X	✓	X	X
Executive 184,2 x 266,7 mm (7,25 x 10,5 tuumaa)	✓	✓	✓	✓
Folio 215,9 x 330,2 mm (8,5 x 13 tuumaa)	✓	✓	✓	✓

¹ Ei tue automaattista koon tunnistustoimintoa.

² Tuetaan sekä pysty- että vaakasuunnassa. Käytettäessä pystysuunnassa kokoa A5 käsitellään kapeana paperina. Kun se syötetään vaakasuunnassa, sitä käsitellään tavallisen levyisenä paperina.

³ Kun valittuna on Universal, sivu muotoillaan 215,9 x 355,6 mm:n (8,5 x 14 tuuman) kokoiseksi, ellei kokoa ole määritetty sovelluksessa.

⁴ Lisää kapea paperi pystysuunnassa.

⁵ Kun valittuna on Muu kirjekuori, sivu muotoillaan 215,9 x 355,6 mm:n (8,5 x 14 tuuman) kokoiseksi, ellei kokoa ole määritetty sovelluksessa.

Paperikoko	650 arkin kaksoislokero		Valinnainen 550 arkin lokero	Kaksipuolinen tulostus
	550 arkin lokero	100 arkin monikäyttösyöttöaukko ¹		
Hagaki 100 x 148 mm (3,94 x 5,83 tuumaa)	X	✓	X	X
JIS B5 182 x 257 mm (7,17 x 10,1 tuumaa)	✓	✓	✓	✓
Legal 215,9 x 355,6 mm (8,5 x 14 tuumaa)	✓	✓	✓	✓
Letter 215,9 x 279,4 mm (8,5 x 11 tuumaa)	✓	✓	✓	✓
Oficio (Meksiko) 216 x 340 mm (8,5 x 13,4 tuumaa)	✓	✓	✓	✓
Statement 139,7 x 215,9 mm (5,5 x 8,5 tuumaa)	✓	✓	✓	✓
Universal^{3, 4} 76,2 x 127 mm - 215,9 x 355,6 mm (3 x 5– 8,5 x 14 tuumaa)	X	✓	X	X
Universal^{3, 4} 105 x 148 mm - 215,9 x 355,6 mm (4,13 x 5,83– 8,5 x 14 tuumaa)	✓	✓	✓	✓
7 3/4 -kirjekuori 98,4 x 190,5 mm (3,875 x 7,5 tuumaa)	X	✓	X	X
9-kirjekuori 98,4 x 225,4 mm (3,875 x 8,875 tuumaa)	X	✓	X	X

¹ Ei tue automaattista koon tunnistustoimintoa.

² Tuetaan sekä pysty- että vaakasuunnassa. Käytettäessä pystysuunnassa kokoa A5 käsitellään kapeana paperina. Kun se syötetään vaakasuunnassa, sitä käsitellään tavallisen levyisenä paperina.

³ Kun valittuna on Universal, sivu muotoillaan 215,9 x 355,6 mm:n (8,5 x 14 tuuman) kokoiseksi, ellei kokoa ole määritetty sovelluksessa.

⁴ Lisää kapea paperi pystysuunnassa.

⁵ Kun valittuna on Muu kirjekuori, sivu muotoillaan 215,9 x 355,6 mm:n (8,5 x 14 tuuman) kokoiseksi, ellei kokoa ole määritetty sovelluksessa.

Paperikoko	650 arkin kaksoislokero		Valinnainen 550 arkin lokero	Kaksipuolinen tulostus
	550 arkin lokero	100 arkin monikäyt-tösyöttöaukko ¹		
10-kirjekuori 104,8 x 241,3 mm (4,125 x 9,5 tuumaa)	✓	✓	✓	X
11-kirjekuori 114,3 x 263,525 mm (4,5 x 10,375 tuumaa)	✓	✓	✓	X
12-kirjekuori 120,65 x 279,4 mm (4,75 x 11 tuumaa)	✓	✓	✓	X
B5-kirjekuori 176 x 250 mm (6,93 x 9,84 tuumaa)	✓	✓	✓	X
B6-kirjekuori 125 x 176 mm (4,92 x 6,92 tuumaa)	✓	✓	✓	X
C5-kirjekuori 162 x 229 mm (6,38 x 9,01 tuumaa)	✓	✓	✓	X
C6-kirjekuori 114 x 162 mm (4,48 x 6,37 tuumaa)	✓	✓	✓	X
DL-kirjekuori 110 x 220 mm (4,33 x 8,66 tuumaa)	✓	✓	✓	X
Monarch 98,4 x 190,5 mm (3,9 x 7,5 tuumaa)	X	✓	X	X
Muu kirjekuori⁵ 98,4 x 162 mm - 176 x 250 mm (3,87 x 6,38 tuumaa – 6,93 x 9,84 tuumaa)	X	✓	X	X

¹ Ei tue automaattista koon tunnistustoimintoa.

² Tuetaan sekä pysty- että vaakasuunnassa. Käytettäessä pystysuunnassa kokoa A5 käsitellään kapeana paperina. Kun se syötetään vaakasuunnassa, sitä käsitellään tavallisen levyisenä paperina.

³ Kun valittuna on Universal, sivu muotoillaan 215,9 x 355,6 mm:n (8,5 x 14 tuuman) kokoiseksi, ellei kokoa ole määritetty sovelluksessa.

⁴ Lisää kapea paperi pystysuunnassa.

⁵ Kun valittuna on Muu kirjekuori, sivu muotoillaan 215,9 x 355,6 mm:n (8,5 x 14 tuuman) kokoiseksi, ellei kokoa ole määritetty sovelluksessa.

Tuetut paperilajit

Paperilaji	650 arkin kaksoislokero		Valinnainen 550 arkin lokero	Kaksipuolinen tulostus
	550 arkin lokero	100 arkin monikäyttösyöttöaukko		
Tavallinen	✓	✓	✓	✓
Kartonki	✓	✓	✓	✓
Uusiopaperi	✓	✓	✓	✓
Kiiltävä	✓	✓	✓	✓
Tarra-arkit	✓	✓	✓	✓
Vinyylitarrat	✓	✓	✓	✓
Sido	✓	✓	✓	✓
Kirjekuori	✓	✓	✓	✓
Kirjepaperi	✓	✓	✓	✓
Esipainettu	✓	✓	✓	✓
Värillinen paperi	✓	✓	✓	✓
Merkkivalo	✓	✓	✓	✓
Painava	✓	✓	✓	✓
Karkea/puuvilla	✓	✓	✓	✓
Piirtoheitinkalvo	X	X	X	X
Mukautettu laji [x]	✓	✓	✓	✓

Huomautuksia:

- Tarrat, kirjekuoret ja kartonki tulostuvat aina hitaammalla nopeudella.
- Kaksipuolinen tulostus tukee enintään 163 g/m²:n painoista kartonkia. Painavampaa kartonkia voi käyttää vain yksipuoliseen tulostukseen.
- Vinyylitarroja tuetaan vain satunnaisessa käytössä ja niiden sopivuus on testattava. Jotkin vinyylitarrat syöttyvät luotettavammin monikäyttösyöttöaukosta.

Tuetut paperien painot

650 arkin kaksoislokero		Valinnainen 550 arkin lokero	Kaksipuolinen tulostus
550 arkin lokero	100 arkin monikäyttösyöttöaukko		
60–218 g/m ² (16–58 paunan bond)	60–218 g/m ² (16–58 paunan bond)	60–218 g/m ² (16–58 paunan bond)	60–162 g/m ² (16–43 paunan bond)

Paperilaji	Paperin paino
Tavallinen paperi	75–90,3 g/m ² (20–24 paunan bond)

Paperilaji	Paperin paino
Kiiltävä	88–176 g/m ² (60–120 paunan kirja)
	162–176 g/m ² pitkäsyinen (60–65 paunan kansi)
Painava paperi	90,3–105 g/m ² pitkäsyinen (24,1–28 paunan bond)
Kartonki	Enintään 199 g/m ² pitkäsyinen (110 paunan kortti)
	Enintään 218 g/m ² lyhytsyinen (80 paunan kansi)
Tarra-arkit	Enintään 218 g/m ² (58 paunan bond)
Kirjekuoret	60–105 g/m ² (16–28 paunan bond)

Huomautuksia:

- Jos paperin paino on 60–176 g/m², on suositeltavaa käyttää pitkäsyistä paperia.
- Tulostettaessa paperille, jonka paino on alle 75 g/m², on käytettävä Paperilaji-asetusta Kevyt paperi. Jos sitä ei käytetä, paperi voi käpristyä ja aiheuttaa syöttövirheitä varsinkin kosteissa ympäristöissä.
- Kaksipuoliseen tulostukseen voi käyttää ainoastaan papereita, joiden paino on 60–162 g/m².
- 100-prosenttisen puuvillapaperin paino voi olla enintään 90 g/m².

Käyttöönotto, asennus ja kokoonpano

Tulostimen paikan valitseminen

- Jätä tarpeeksi tilaa lokeroiden, kansien ja luukkujen avaamista ja lisävarusteiden asentamista varten.
- Asenna tulostin pistorasian lähelle.

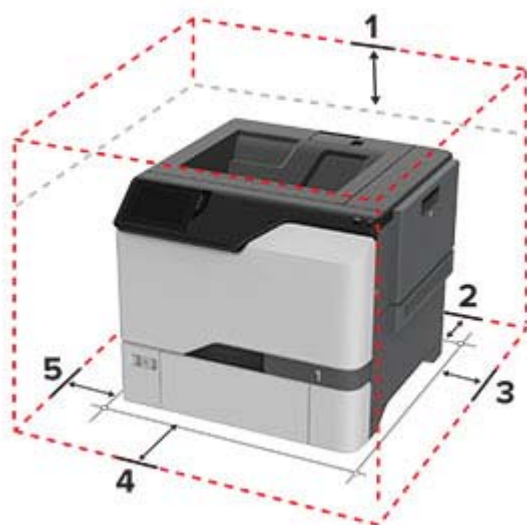
⚠ HUOMIO – TAPATURMAN MAHDOLLISUUS: Tulipalo- tai sähköiskuriskin välttämiseksi liitä virtajohto suoraan asianmukaiseen maadoitettuun sähköpistokkeeseen, joka on lähellä ja helposti saatavilla.

⚡ HUOMIO – SÄHKÖISKUN VAARA: Sähköiskuvaaran välttämiseksi älä sijoita tätä tuotetta veden äärelle tai märkään paikkaan, äläkä myöskään käytä sitä sellaisissa paikoissa.

- Tarkista, että huoneen ilmavirta täyttää ASHRAE 62- tai CEN Technical Committee 156 -standardin uusimmat vaatimukset.
- Sijoita tulostin tasaiselle, vakaalle alustalle.
- Tulostimen sijoituspaikan on oltava
 - puhdas, kuiva ja pölytön.
 - kaukana irtonaisista niiteistä ja paperiliittimistä.
 - sellainen, ettei ilmastointilaitteista, lämmittimistä tai tuulettimista tuleva ilmavirta suuntaudu suoraan sinne.
 - kosteusolosuhteiltaan vakaa sekä sellainen, että siihen ei osu suora auringonvalo.
- Ota huomioon suositellut lämpötilat ja vältä lämpötilavaihteluja:

Ympäristön lämpötila	10–32,2 °C (50–90 °F)
Varastointilämpötila	15,6–32,2 °C (60–90 °F)

- Jätä tulostimen ympärille vapaata tuuletustilaa vähintään seuraavien suositusten mukaisesti:



1	Ylös	178 mm (7 tuumaa)
2	Taka	76 mm (3 tuumaa)
3	oikea reuna	127 mm (5 tuumaa)

4	Etupuoli	508 mm (20 tuumaa)
5	vasen reuna	127 mm (5 tuumaa)

Kaapeleiden kytkeminen

⚠ HUOMIO – SÄHKÖISKUN VAARA: Sähköiskuvaaran välttämiseksi älä asenna laitetta tai tee sähkö- tai kaapeliliitännöitä (esimerkiksi virtajohto, faksi tai puhelin) ukkosmyrskyn aikana.

⚠ HUOMIO – TAPATURMAN MAHDOLLISUUS: Tulipalo- tai sähköiskuriskin välttämiseksi liitä virtajohto suoraan asianmukaiseen maadoitettuun sähköpistokkeeseen, joka on lähellä ja helposti saatavilla.

⚠ HUOMIO – TAPATURMAN MAHDOLLISUUS: Tulipalon tai sähköiskun vaaran välttämiseksi käytä vain tämän tuotteen mukana toimitettua tai valmistajan hyväksymää virtajohtoa.

Varoitus – vauriot mahdollisia: Älä koske tulostamisen aikana USB-kaapeliin, langattomaan verkkosovittimeen tai tulostimen osoitettua aluetta. Seurauksena voi olla tietojen menetys tai toimintahäiriö.



	Tulostimen portti	Toiminto
1	Tulostimen USB-portti	Tulostimen kytkeminen verkkoon.
2	USB-portti	Liitä näppäimistö tai muu yhteensopiva lisävaruste.
3	Ethernet-liitäntä	Yhdistä tulostin tietokoneeseen.
4	Virtajohdon liitin	Kytke tulostin maadoitettuun pistorasiaan.

Aloitussyönteä sovellusten asentaminen ja käyttäminen

Aloitussyönteä käyttäminen

Huomautus: Aloitusnäyttö voi vaihdella aloitusnäytön ja järjestelmänvalvojan tekemien asetusten sekä aktiivisten upotettujen ratkaisujen mukaan.



	Kuvake	Toiminto
1	Seis- tai Peruuta-painike	Nykyisen tulostustehtävän keskeyttäminen.
2	Tila/Tarvikkeet	<ul style="list-style-type: none"> Näyttää tulostimen varoituksia tai virheilmoituksia, kun tulostin edellyttää toimenpiteitä, jotta työn käsittelyä voidaan jatkaa. Näytä lisätietoja tulostimen varoituksesta tai ilmoituksesta sekä sen poistamisesta. Huomautus: Voit avata tämän asetuksen myös koskettamalla aloitusnäytön yläosaa.
3	Työjono	Näytä kaikki nykyiset tulostustyöt. Huomautus: Voit avata tämän asetuksen myös koskettamalla aloitusnäytön yläosaa.
4	Vaihda kieli	Vaihda näytön kieli.
5	Asetukset	Käytä tulostinvalikkoja.
6	USB-asema	Tulosta valokuvia ja asiakirjoja flash-asemasta.
7	Pidossa olevat työt	Näytä tulostimen muistissa pidossa olevat työt.
8	Osoitteisto	Hallitse yhteystietoluetteloa, jota muut tulostimen sovellukset voivat käyttää.
9	Näyttönäppäimistö	Numerojen tai muiden merkkien lisääminen syöttökenttään.

Aloitusnäytön mukauttaminen

1 Avaa selain ja kirjoita tulostimen IP-osoite selaimen osoitekenttään.

Huomautuksia:

- Tulostimen IP-osoite näkyy sen tulostimen päänäytössä. IP-osoite on neljä pisteillä erotettua numerosarjaa, kuten 123.123.123.123.
- Jos käytät välityspalvelinta, poista se tilapäisesti käytöstä, jotta verkkosivu latautuu oikein.

2 Valitse **Asetukset > Laite > Aloitusnäytön mukautus**.

3 Suorita jokin seuraavista toiminnoista:

- Lisää kuvake aloitusnäyttöön valitsemalla **+**, sovelluksen nimi ja sitten **Lisää**.
- Poista aloitusnäytön kuvake valitsemalla sovelluksen nimi ja valitsemalla **Poista**.
- Mukauta sovelluksen nimeä valitsemalla se, valitsemalla sitten **Muokkaa** ja määrittämällä nimi.
- Palauta sovelluksen nimi valitsemalla se, valitsemalla **Muokkaa** ja sitten **Palauta sovelluksen nimi**.
- Lisää väli sovellusten väliin valitsemalla **+**, **TYHJÄ TILA** ja sitten **Lisää**.

- Voit järjestää sovellukset vetämällä niiden nimet haluamaasi järjestykseen.
- Jos haluat palauttaa oletusarvoisen aloitusnäytön, valitse **Palauta aloitusnäyttö**.

4 Ota muutokset käyttöön.

Näytön mukauttaminen

Varmista seuraavat asiat ennen sovelluksen käyttämistä:

- Valitse Embedded Web Server -palvelimessa **Sovellukset > Näytön mukauttaminen > Määritä**.
- Ota käyttöön ja määritä näytönsäästäjän, diaesityksen ja taustakuvan asetukset.

Näytönsäästäjän ja diaesityksen kuvien hallinta

1 Lisää tai poista kuva tai muokkaa kuvaa Näytönsäästäjän ja diaesityksen kuvat -osassa.

Huomautuksia:

- Voit lisätä enintään kymmenen kuvaa.
- Kun tämä on käytössä, tilakuvakkeet näytetään näytönsäästäjässä vain virhe- ja varoitustilanteissa tai kun tarjolla on pilvipohjaisia ilmoituksia.

2 Ota muutokset käyttöön.

Taustakuvan vaihtaminen

1 Valitse aloitusnäytössä **Vaihda taustakuva**.

2 Valitse käytettävä kuva.

3 Ota muutokset käyttöön.

Diaesityksen käynnistäminen flash-asemasta

1 Aseta flash-asema tulostimen USB-porttiin.

2 Valitse aloitusnäytössä **Diaesitys**.

Kuvat näkyvät aakkosjärjestyksessä.

Huomautus: Voit irrottaa flash-aseman, kun diaesitys on alkanut, mutta kuvia ei tallenneta tulostimeen. Jos diaesitys pysähtyy, aseta flash-asema uudelleen paikalleen kuvien katselua varten.

Kirjanmerkkien hallinta

Kirjanmerkkien luominen

Käytä kirjanmerkkejä tulostaessasi usein käytettyjä asiakirjoja, jotka on tallennettu palvelimiin tai verkkoon.

1 Avaa selain ja kirjoita tulostimen IP-osoite selaimen osoitekenttään.

Huomautuksia:

- Tulostimen IP-osoite näkyy sen tulostimen päänäytössä. IP-osoite on neljä pisteillä erotettua numerosarjaa, kuten 123.123.123.123.

- Jos käytät välityspalvelinta, poista se tilapäisesti käytöstä, jotta verkkosivu latautuu oikein.

2 Valitse **Kirjanmerkit > Lisää kirjanmerkki** ja kirjoita kirjanmerkin nimi.

3 Valitse osoiteyhteyksikäytännön tyyppi ja tee jokin seuraavista toiminnoista:

- HTTP ja HTTPS: kirjoita URL-osoite, jonka haluat lisätä kirjanmerkkeihin.
- HTTPS: varmista, että käytät isäntänimeä IP-osoitteen sijaan. Kirjoita esimerkiksi **omasivusto.com/malli.pdf** sen sijaan, että kirjoittaisit **123.123.123.123/malli.pdf**. Varmista, että isäntänimi vastaa myös palvelinsertifikaattia kutsumanimeä (CN). Lisätietoja kutsumanimen hakemisesta on selaimen ohjetiedoissa.
- FTP: kirjoita FTP-osoite. Esimerkki: **omapalvelin/omahakemisto**. Anna FTP-portin numero. Komentojen lähetyksen oletusportti on portti 21.
- SMB: kirjoita verkkokansion osoite. Esimerkiksi **omapalvelin/omajako/omatiedosto.pdf**. Kirjoita verkon toimialueen nimi.
- Valitse tarvittaessa todennustyyppi FTP:lle ja SMB:lle.

Jos haluat rajoittaa kirjanmerkin käyttöä, lisää PIN-koodi.

Huomautus: Sovellus tukee seuraavia tiedostotyyppjejä: PDF, JPEG ja TIFF. Muita tiedostotyyppjejä, kuten DOCX ja XLSX, tuetaan joissain tulostinmalleissa.

4 Valitse **Tallenna**.

Kansioiden luominen

1 Avaa selain ja kirjoita tulostimen IP-osoite selaimen osoitekenttään.

Huomautuksia:

- Tulostimen IP-osoite näkyy sen tulostimen päänäytössä. IP-osoite on neljä pisteillä erotettua numerosarjaa, kuten 123.123.123.123.
- Jos käytät välityspalvelinta, poista se tilapäisesti käytöstä, jotta verkkosivu latautuu oikein.

2 Valitse **Kirjanmerkit > Lisää kansio** ja kirjoita kansion nimi.

Huomautus: Jos haluat rajoittaa kansion käyttöä, lisää PIN-koodi.



3 Valitse **Tallenna**.




Huomautus: Voit luoda kansioita tai kirjanmerkkejä kansion sisään. Ohjeita kirjanmerkin luomiseen on kohdassa "[Kirjanmerkkien luominen](#)" sivulla 20.

Yhteystietojen hallinta

1 Valitse aloitusnäytössä **Osoitekirja**.

2 Suorita jokin seuraavista toiminnoista:

- Lisää yhteystieto valitsemalla näytön yläreunassa  ja valitsemalla **Luo yhteystieto**. Anna tarvittaessa sovelluksen käyttöoikeus määrittämällä kirjautumismenetelmä.
- Poista yhteystieto valitsemalla näytön yläreunassa , valitsemalla **Poista yhteystietoja** ja sitten yhteystieto.
- Muokkaa yhteystietoa valitsemalla yhteyshenkilön nimi.

- Luo ryhmä valitsemalla näytön yläreunassa  ja valitsemalla **Luo ryhmä**. Anna tarvittaessa sovelluksen käyttöoikeus määrittämällä kirjautumismenetelmä.
- Poista ryhmä valitsemalla näytön yläreunassa , valitsemalla **Poista ryhmiä** ja sitten ryhmä.
- Muokkaa yhteystietoryhmää valitsemalla **RYHMÄT** > valitse ryhmän nimi >  > valitsemalla haluamasi toiminto.

3 Ota muutokset käyttöön.

Helppokäyttötoimintojen käyttöönottaminen ja käyttäminen

Ääniohjauksen aktivoiminen

aloitusnäytössä

1 Pyyhkäise näyttöä hitaasti vasemmalle ja sitten ylös yhdellä liikkeellä ja yhdellä sormella, kunnes kuulet ilmoituksen.

Huomautus: Jos tulostimessa ei ole sisäisiä kaiuttimia, voit kuunnella ilmoituksen kuulokkeilla.

2 Valitse kahdella sormella **OK**.

Huomautus: Jos ele ei toimi, paina kovemmin.

Näppäimistöllä

1 Paina **5**-näppäintä, kunnes kuulet ääniviestin.

Huomautus: Jos tulostimessa ei ole sisäisiä kaiuttimia, voit kuunnella ilmoituksen kuulokkeilla.

2 Siirrä kohdistin OK-painikkeeseen painamalla **sarkainta** ja paina sitten **Enter**-näppäintä.

Huomautuksia:

- Kun ääniohjaus on käytössä, valitse kohteita näytössä kahdella sormella.
- Ääniohjaus ei tue kaikkia kieliä.

Ääniohjauksen poistaminen käytöstä

1 Pyyhkäise näyttöä hitaasti vasemmalle ja sitten ylös yhdellä liikkeellä ja yhdellä sormella, kunnes kuulet ilmoituksen.

Huomautus: Jos tulostimessa ei ole sisäisiä kaiuttimia, voit kuunnella ilmoituksen kuulokkeilla.

2 Tee kahdella sormella jompikumpi seuraavista:

- Valitse **Ääniohjaus** ja **OK**.
- Valitse **Peruuta**.

Huomautus: Jos ele ei toimi, paina kovemmin.

Ääniohjauksen voi poistaa käytöstä myös seuraavilla tavoilla:

- kaksoisnapauta aloitusnäyttöä kahdella sormella
- siirrä tulostin lepo- tai valmiustilaan painamalla virtapainiketta.

Siirtyminen näytössä eleillä

Huomautuksia:

- Useimpia eleitä voi käyttää vain, kun ääniohjaus on käytössä.
- Ota käyttöön Suurennus, jotta voit käyttää lähennys-, loitonnus- ja panorointitoimintoja.
- Käytä fyysistä näppäimistöä merkkien kirjoittamiseen ja tiettyjen asetusten säätämiseen.

Ele	Toiminto
Pyyhkäisy vasemmalle ja sitten ylös yhdellä sormella	Käynnistä helppokäyttötila. Voit sulkea helppokäyttötilan samalla eleellä. Huomautus: Ele toimii myös, kun tulostin on normaalitilassa.
Kaksoisnapautus yhdellä sormella	Kohteen valitseminen näytössä.
Aloituskuvakkeen kaksoisnapautus kahdella sormella	Poistuminen helppokäyttötilasta.
Kolmoisnapautus yhdellä sormella	Tekstin ja kuvien lähentäminen tai loitontaminen.
Pyyhkäisy oikealle tai alas yhdellä sormella	Siirtyminen seuraavaan kohteeseen näytössä.
Pyyhkäisy vasemmalle tai ylös yhdellä sormella	Siirtyminen edelliseen kohteeseen näytössä.
Pyyhkäisy ylös ja sitten alas yhdellä sormella	Siirtyminen ensimmäiseen kohteeseen näytössä.
Panorointi	Zoomatun kuvan näytön ulkopuolella olevien osien käyttäminen. Huomautus: Vedä zoomattua kuvaa kahdella sormella.
Pyyhkäisy ylös ja sitten oikealle yhdellä sormella	Lisää äänenvoimakkuutta. Huomautus: Ele toimii myös, kun tulostin on normaalitilassa.
Pyyhkäisy alas ja sitten oikealle yhdellä sormella	Vähennä äänenvoimakkuutta. Huomautus: Ele toimii myös, kun tulostin on normaalitilassa.
Pyyhkäisy ylös ja sitten vasemmalle yhdellä sormella	Sovelluksen lopetus ja palaaminen aloitusnäyttöön.
Pyyhkäisy alas ja sitten vasemmalle yhdellä sormella	Palaaminen edelliseen asetukseen.

Näyttönäppäimistön käyttäminen

Kun näyttönäppäimistö on näytössä, tee yksi tai useampi seuraavista:

- lisää ja kirjoita merkki kenttään koskettamalla näppäintä
- lisää ja kirjoita merkki kenttään vetämällä sormeasi merkkien päällä
- lisää merkit kenttään koskettamalla tekstiruutua kahdella sormella
- poista merkkejä **askelpalauttimella**.

Suurennustilan ottaminen käyttöön

- 1 Pyyhkäise näyttöä hitaasti vasemmalle ja sitten ylös yhdellä liikkeellä ja yhdellä sormella, kunnes kuulet ilmoituksen.

Huomautus: Jos tulostimessa ei ole sisäisiä kaiuttimia, voit kuunnella ilmoituksen kuulokkeilla.

- 2 Tee kahdella sormella seuraavasti:

- a Valitse **Suurennustila**.
- b Valitse **OK**.

Huomautus: Jos ele ei toimi, paina kovemmin.

Lisätietoja siirtymisestä suurennetuissa näytössä on kohdassa ["Siirtyminen näytössä eleillä" sivulla 23](#).

Paperin ja erikoismateriaalin lisääminen

Erikoismateriaalin koon ja lajin määrittäminen

Lokerot havaitsevat tavallisen paperin koon automaattisesti. Tee erikoismateriaaleille, kuten tarroille, korteille ja kirjekuorille, seuraavat toimet:

- 1 Valitse aloitusnäytössä **Asetukset > Paperi > Lokeromääritys > Paperikoko/-laji** > valitse paperilähde.
- 2 Määritä erikoismateriaalin koko ja laji.


Universal-paperiasetusten määrittäminen

- 1 Valitse aloitusnäytössä **Asetukset > Paperi > Materiaalimääritykset > Universal-asetukset**.
- 2 Määritä asetukset.

Useita Universal-kokoja -asetuksen ottaminen käyttöön

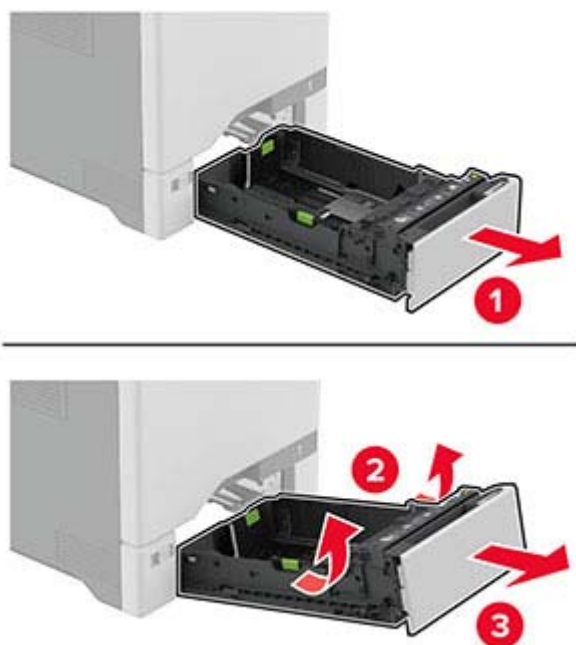
- 1 Valitse aloitusnäytössä **Asetukset > Laite > Huolto > Määritys-valikko > Lokeromääritys**.
- 2 Ota Useita Universal-kokoja -asetus käyttöön.

Lokeroiden täyttäminen

 **HUOMIO – KAATUMISVAARA:** Voit vähentää laitteen epävakauden riskiä lisäämällä jokaisen lokeron erikseen. Pidä kaikki muut alustat suljettuina, kunnes niitä tarvitaan.

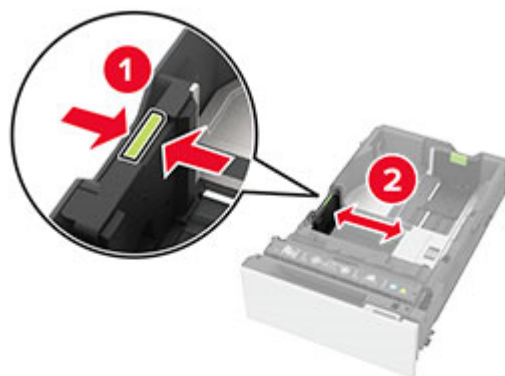
- 1 Irrota lokero.

Huomautus: Älä irrota lokeroita tulostamisen aikana, jotta vältät tukokset.

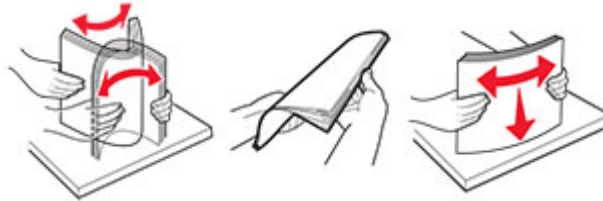


2 Säädä ohjaimet lisättävän paperin koon mukaan.

Huomautus: Lokeron alaosan osoittimet helpottavat ohjainten asettamista.

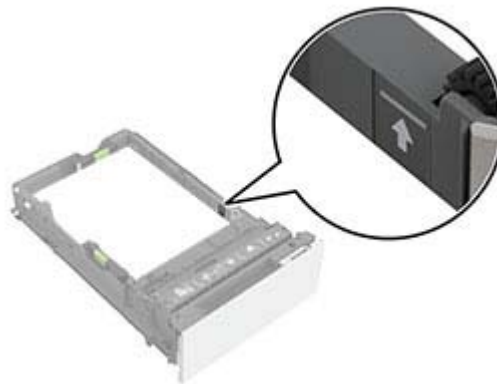


3 Taivuta ja ilmasta paperipino ja suorista sen reunat, ennen kuin lisäät sen tulostimeen.

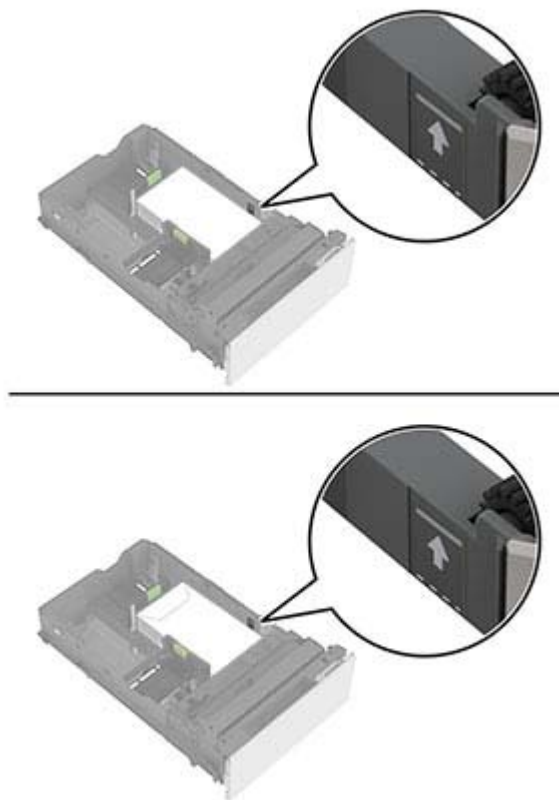


4 Lisää paperipino tulostimeen tulostuspuoli ylöspäin.

- Aseta kirjelmake yksipuolista tulostusta varten tulostuspuoli ylöspäin arkin yläreuna kohti lokeron etuosaa.
- Aseta kirjelmake kaksipuolista tulostusta varten tulostuspuoli alaspäin arkin yläreuna kohti lokeron takaosaa.
- Älä liu'uta paperia lokeroon.
- Varmista, että tavallisen paperin pinon korkeus on paperin enimmäistäyttöosoittimen alapuolella. Ylitäyttö voi aiheuttaa tukoksia.



- Varmista, että kirjekuorten ja muiden erikoismateriaalien pinon korkeus on katkoviivan alapuolella. Yliäyttö voi aiheuttaa tukoksia.

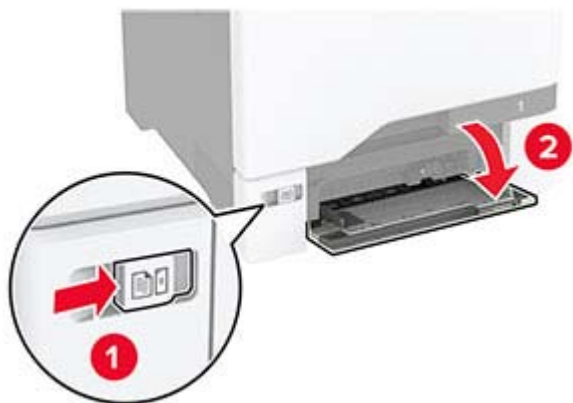


5 Aseta lokero tulostimeen.

Määritä tarvittaessa paperin koko ja laji vastaamaan lokerossa olevaa paperia.

Monisyöttölaitteen täyttö

1 Avaa monisyöttölaite.



2 Säädä ohjain lisättävän paperin koon mukaan.



3 Taivuta ja ilmasta paperipino ja suorista sen reunat, ennen kuin lisäät sen tulostimeen.

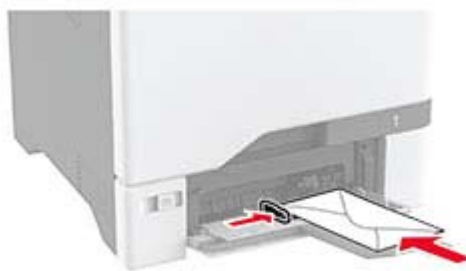


4 Aseta paperia.

- Lisää paperi ja kartonki tulostuspuoli alaspäin ja yläreuna edellä.



- Lisää kirjekuori avautuva puoli ylöspäin paperinohjaimen oikeaa reunaa vasten. Lisää eurooppalaiset kirjekuoret läppä edellä tulostimeen.



Varoitus – vauriot mahdollisia: Älä käytä kirjekuoria, joissa on postimerkkejä, kiinnikkeitä, ikkunoita, pinnoitettu sisus tai itseliimautuvia liimapintoja.

Huomautus: Vältä paperin nosto-ongelmat varmistamalla, että paperin tai erikoismateriaalin etureuna on oikeassa asennossa erottimen suhteen.



- 5 Valitse ohjauspaneelin Paperi-valikosta paperikoko- ja paperilajiasetukset, jotka vastaavat monikäyttösyöttöaukossa olevaa paperia.

Lokeroiden yhdistäminen

- 1 Valitse aloitusnäytössä **Asetukset > Paperi > Lokeromääritys** > Valitse paperilähde.
- 2 Määritä yhdistettäville lokeroille sama paperikoko ja -lajiasetukset.
- 3 Valitse aloitusnäytössä **Asetukset > Laite > Huolto > Määritys-valikko > Lokeromääritys > Lokeroiden linkitys**.
- 4 Valitse **Automaattinen**.

Erota lokerot varmistamalla, ettei lokeroilla ole samoja paperikoko- tai -lajiasetuksia.

Varoitus – vauriot mahdollisia: Kiinnittimen lämpötila vaihtelee määritetyn paperilajin mukaan. Voit välttää tulostusongelmia varmistamalla, että tulostimen paperilajiasetus vastaa lokeroon lisättyä paperia.

Ohjelmiston, ohjaimien ja laiteohjelmiston asentaminen ja päivittäminen

Tulostinohjelmiston asentaminen

Huomautuksia:

- Tulostinohjain sisältyy ohjelmiston asennuspakettiin.
 - Jos käyttämässäsi Macintosh-tietokoneessa on macOS-versio 10.7 tai uudempi, sinun ei tarvitse asentaa ohjainta, jotta voit tulostaa AirPrint-sertifioidulla tulostimella. Jos haluat käyttää mukautettuja tulostusominaisuuksia, lataa tulostinohjain.
- 1 Hanki ohjelmiston asennuspaketti.
 - Tulostimen mukana toimitetulla Ohjelmistot-levyllä.
 - 2 Käynnistä asennusohjelma ja seuraa tietokoneen näytön ohjeita.

Tulostimien lisääminen tietokoneeseen

Tee jokin seuraavista: toimista ennen kuin aloitat:

- Liitä tulostin ja tietokone samaan verkkoon. Lisätietoja tulostimen liittamisestä verkkoon on kohdassa ["Tulostimen yhdistäminen verkkoon" sivulla 52](#).
- Liitä tietokone tulostimeen. Lisätietoja on kohdassa ["Tietokoneen yhdistäminen tulostimeen" sivulla 54](#).
- Kytke tulostin tietokoneeseen USB-kaapelilla. Lisätietoja on kohdassa ["Kaapeleiden kytkeminen" sivulla 18](#).

Huomautus: USB-kaapeli myydään erikseen.

Windows-käyttäjät

1 Asenna tulostinohjain.

Huomautus: Lisätietoja on kohdassa ["Tulostinohjelmiston asentaminen" sivulla 30](#).

2 Avaa tulostinkansio ja valitse **Lisää tulostin tai skanneri**.

3 Tee tulostimen mallin mukaan jokin seuraavista toimenpiteistä:

- Valitse tulostin luettelosta ja sitten **Lisää laite**.
- Valitse **Näytä Wi-Fi Direct -tulostimet**, valitse tulostin ja sitten **Lisää laite**.
- Valitse **Haluamani tulostin ei ole luettelossa** ja tee sitten Lisää tulostin -ikkunassa jokin seuraavista toimenpiteistä:
 - a** Valitse **Lisää tulostin TCP/IP-osoitetta tai isäntänimeä käyttämällä** ja valitse sitten **Seuraava**.
 - b** Kirjoita Isäntänimi tai IP-osoite -kenttään tulostimen IP-osoite ja valitse sitten **Seuraava**.

Huomautuksia:

- Tulostimen IP-osoite näkyy sen tulostimen päänäytössä. IP-osoite on neljä pisteillä erotettua numerosarjaa, kuten 123.123.123.123.
- Jos käytät välityspalvelinta, poista se tilapäisesti käytöstä, jotta verkkosivu latautuu oikein.

c Valitse tulostinohjain ja sitten **Seuraava**.

d Valitse **Käytä asennettua tulostinohjainta (suositus)** ja sitten **Seuraava**.

e Kirjoita tulostimen nimi ja valitse **Seuraava**.

f Valitse tulostimen jakoasetus ja sitten **Seuraava**.

g Valitse **Valmis**.

Macintosh-käyttäjät

1 Valitse tietokoneessa **Tulostimet ja skannerit**.

2 Valitse **+** ja sitten tulostin.

3 Valitse Käytä-valikosta tulostinohjain.

Huomautuksia:

- Valitse Macintosh-tulostinohjaimen käyttöä varten joko **AirPrint** tai **Secure AirPrint**.

4 Lisää tulostin.

Laiteohjelmiston päivittäminen

Voit tehostaa tulostimen toimintaa päivittämällä tulostimen laiteohjelmiston säännöllisesti.

1 Avaa selain ja kirjoita tulostimen IP-osoite selaimen osoitekenttään.

Huomautuksia:

- Tulostimen IP-osoite näkyy sen tulostimen päänäytössä. IP-osoite on neljä pisteillä erotettua numerosarjaa, kuten 123.123.123.123.
- Jos käytät välityspalvelinta, poista se tilapäisesti käytöstä, jotta verkkosivu latautuu oikein.

2 Valitse **Asetukset > Laite > Päivitä laiteohjelmisto**.

3 Valitse jompikumpi seuraavista:

- Valitse **Tarkista päivitykset > Hyväksyn, käynnistä päivitys**.
- Lataa flash-tiedosto.
 - a Selaa päivitystiedostoon.
 - b Valitse **Lataa > Käynnistä**.

Määrittystiedoston vieminen tai tuominen

Voit viedä tulostimen määrittysasetukset tekstitiedostoon, josta asetukset voidaan tuoda muihin tulostimiin.

1 Avaa selain ja kirjoita tulostimen IP-osoite selaimen osoitekenttään.

Huomautuksia:

- Tulostimen IP-osoite näkyy sen tulostimen päänäytössä. IP-osoite on neljä pisteillä erotettua numerosarjaa, kuten 123.123.123.123.
- Jos käytät välityspalvelinta, poista se tilapäisesti käytöstä, jotta verkkosivu latautuu oikein.

2 Valitse Embedded Web Server -palvelimessa **Vie määrittökset** tai **Tuo määrittökset**.

3 Noudata näytön ohjeita.

4 Jos tulostin tukee sovelluksia, tee seuraava:

- a Valitse **Sovellukset > valitse sovellus > Määritä**.
- b Valitse **Vie** tai **Tuo**.

Tulostinohjaimen käytettävissä olevien lisävarusteiden lisääminen

Windows-käyttäjät:

1 Avaa Tulostimet-kansio.

2 Valitse päivitettävä tulostin ja tee jompikumpi seuraavista:

- Windows 7 tai uudempi: valitse **Tulostimen ominaisuudet**.
- Vanhemmat versiot: valitse **Ominaisuudet**.

3 Siirry Määrittökset-välilehteen ja valitse **Päivitä nyt – Kysy tulostimelta**.

4 Ota muutokset käyttöön.

Macintosh-käyttäjät:

- 1 Etsi Omenavalikon Järjestelmäasetuksista tulostin ja valitse **Lisävarusteet ja tarvikkeet**.
- 2 Siirry lisävarusteiden luetteloon ja lisää asennetut lisävarusteet.
- 3 Ota muutokset käyttöön.

Lisävarusteiden asentaminen

Käytettävissä olevat sisäiset lisälaitteet


- Älykäs tallennusasema
 - Fontit
 - kiina (yksinkertaistettu)
 - kiina (perinteinen)
 - japani
 - korea
 - arabia
 - Massamuisti
- Tulostimen kiintolevy
- Lisensoidut ominaisuudet
 - IPDS
 - Viivakoodi
- Langaton moduuli
 - MarkNet™ N8370
 - MarkNet N8372
- TPM (Trusted Platform Module)

Huomautuksia:

- Älykäs tallennusasema tai kiintolevy tarvitaan Formsmerge-toiminnon ja muiden ominaisuuksien aktivointiin.
- Jotkin IPDS-ominaisuudet edellyttävät älykästä tallennusasemaa tai kiintolevyä.

Huomautus: Tietyt asetukset ovat käytettävissä vain tietyissä tulostinmalleissa. Kysy lisätietoja tulostimen ostopaikasta.

Lisälokeroiden asentaminen

 **HUOMIO – SÄHKÖISKUN VAARA:** Jos käsittelet ohjainlevyä tai asennat lisävarusteita tai muistilaitteita tulostimen käyttöönoton jälkeen, sähköiskuvaaran välttämiseksi katkaise tulostimesta virta ja irrota virtajohto pistorasiasta ennen toimenpiteiden tekemistä. Jos tulostimeen on liitetty muita laitteita, katkaise niistäkin virta ja irrota niistä kaikki tulostimeen kytketyt kaapelit.

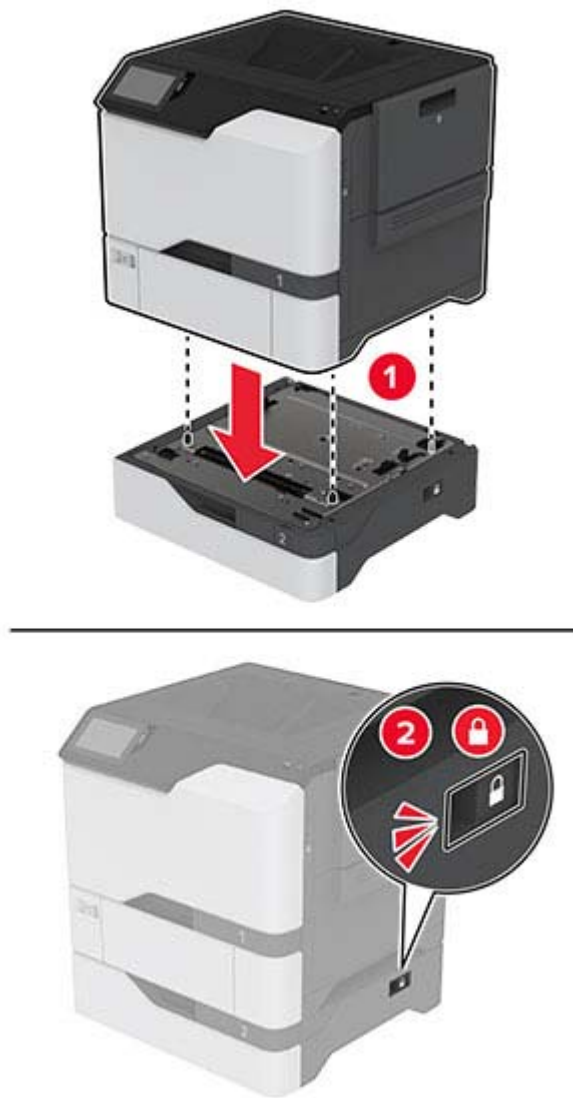
- 1 Katkaise virta tulostimesta.
- 2 Irrota virtajohto ensin pistorasiasta ja sitten tulostimesta.

3 Poista valinnainen lokero pakkauksesta ja poista sitten pakkausmateriaali.

Huomautus: Jos lisälokerot on jo asennettu, irrota ne tulostimesta ennen tulostimen nostamista. Älä yritä nostaa tulostinta ja lokeroja samanaikaisesti.

4 Aseta tulostin valinnaisen lokeron päälle siten, että se *napsahtaa* paikalleen.

⚠ HUOMIO – TAPATURMAN MAHDOLLISUUS: Jos tulostin painaa yli 20 kg, sen turvallinen siirtäminen edellyttää kahta tai useampaa henkilöä.



5 Liitä virtajohto ensin tulostimeen ja sitten pistorasiaan.

⚠ HUOMIO – TAPATURMAN MAHDOLLISUUS: Tulipalo- tai sähköiskuriskin välttämiseksi liitä virtajohto suoraan asianmukaiseen maadoitettuun sähköpistokkeeseen, joka on lähellä ja helposti saatavilla.

6 Käynnistä tulostin.

Lisää lokero tulostinohjaimen, jotta se on käytettävissä tulostustöissä. Lisätietoja on kohdassa ["Tulostinohjaimen käytettävissä olevien lisävarusteiden lisääminen" sivulla 32.](#)

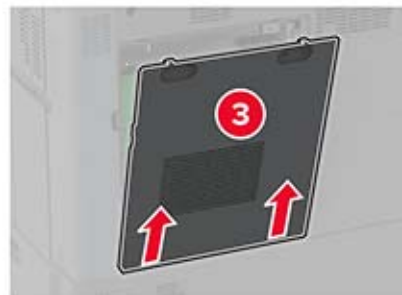
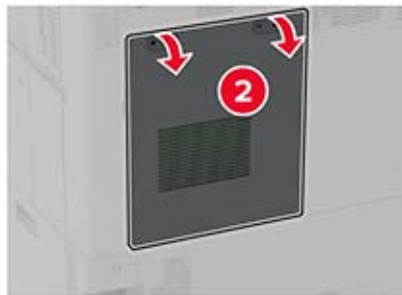
Älykkään tallennusaseman asentaminen

⚠ HUOMIO – SÄHKÖISKUN VAARA: Jos käsittelet ohjainlevyä tai asennat lisävarusteita tai muistilaitteita tulostimen käyttöönoton jälkeen, sähköiskuvaaran välttämiseksi katkaise tulostimesta virta ja irrota virtajohto pistorasiasta ennen toimenpiteiden tekemistä. Jos tulostimeen on liitetty muita laitteita, katkaise niistäkin virta ja irrota niistä kaikki tulostimeen kytketyt kaapelit.

1 Sammuta tulostin ja irrota virtajohto pistorasiasta.

2 Avaa emolevyn kansi tasapäisellä ruuvitaltalla.

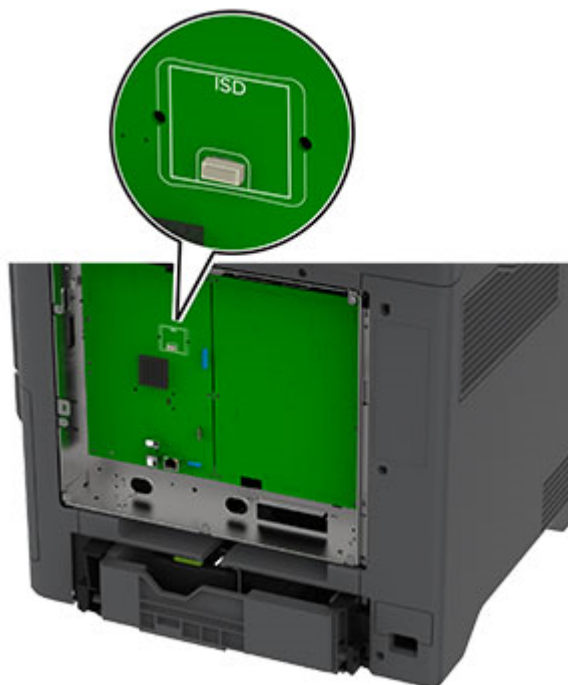
Varoitus – vauriot mahdollisia: Staattinen sähkö vahingoittaa helposti ohjainlevyn elektronisia osia. Kosketa jotain tulostimen metalliosaa, ennen kuin kosketat ohjainlevyn osia tai liittimiä.



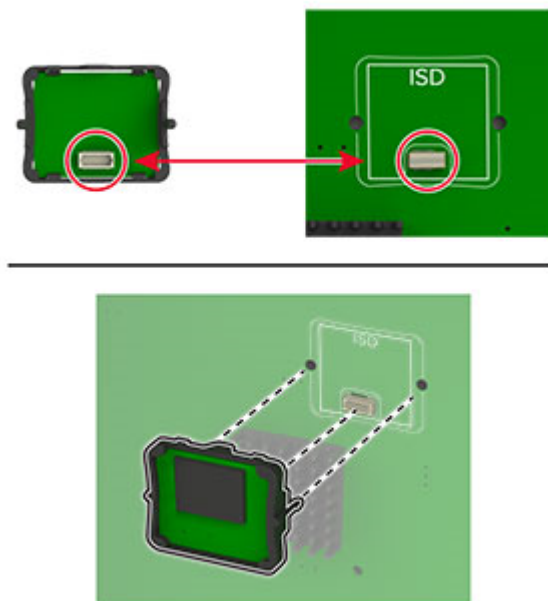
3 Poista älykäs tallennusasema (ISD) pakkauksesta.

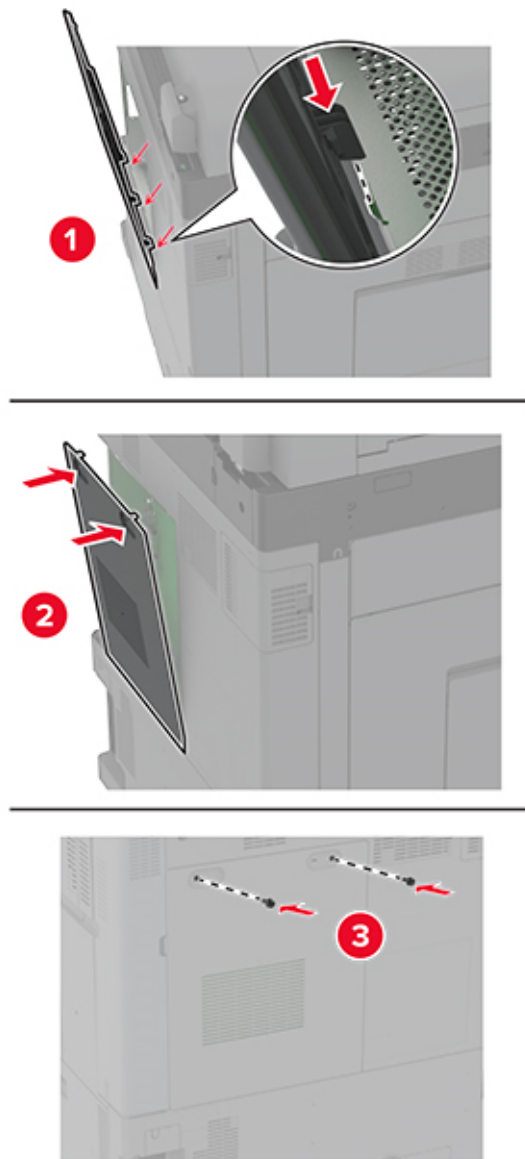
Varoitus – vauriot mahdollisia: Vältä koskettamasta kortin reunassa olevia liittämäkohtia.

4 Etsi ISD-liitäntä.



5 Työnnä kortti ISD-liitäntään.



6 Kiinnitä ohjainlevyn kansi.**7** Liitä virtajohto pistorasiaan ja kytke tulostimen virta.

⚠ HUOMIO – TAPATURMAN MAHDOLLISUUS: Tulipalon tai sähköiskun vaaran välttämiseksi liitä virtajohto suoraan asianmukaiseen maadoitettuun sähköpistokkeeseen, joka on lähellä ja helposti saatavilla.

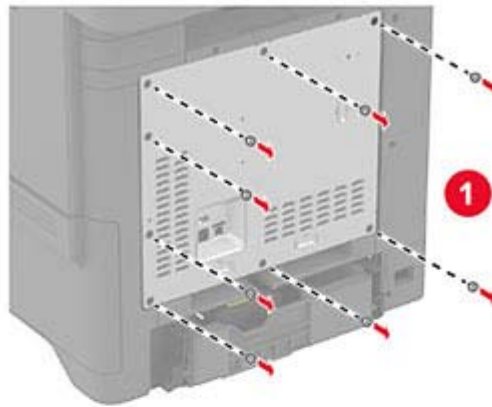
TPM (Trusted Platform Module) -moduulin asentaminen

⚠ HUOMIO – SÄHKÖISKUN VAARA: Jos käsittelet ohjainlevyä tai asennat lisävarusteita tai muistilaitteita tulostimen käyttöönoton jälkeen, sähköiskuvaaran välttämiseksi katkaise tulostimesta virta ja irrota virtajohto pistorasiasta ennen toimenpiteiden tekemistä. Jos tulostimeen on liitetty muita laitteita, katkaise niistäkin virta ja irrota niistä kaikki tulostimeen liitetyt kaapelit.

1 Katkaise tulostimesta virta ja irrota virtajohto pistorasiasta.

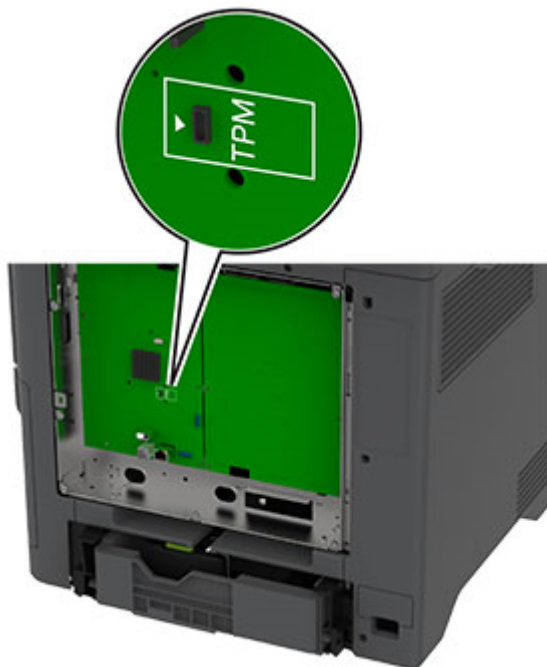
2 Avaa ohjainlevyn suojus tasapäisellä ruuvitaltalla.

Varoitus – vauriot mahdollisia: Staattinen sähkö vahingoittaa helposti ohjainlevyn elektronisia osia. Kosketa jotain tulostimen metalliosaa, ennen kuin kosketat ohjainlevyn osia tai liittimiä.

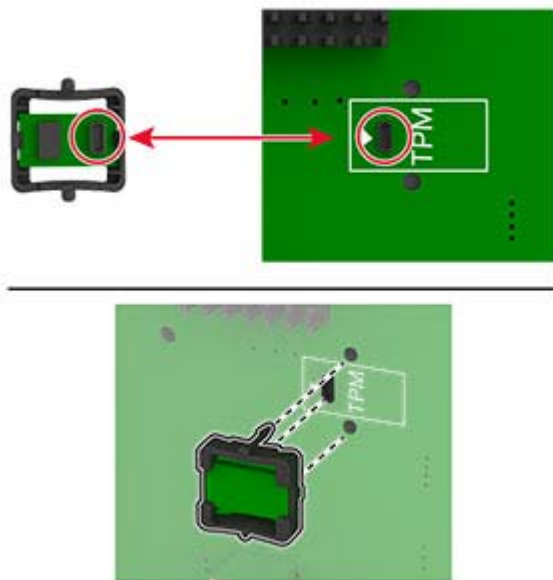


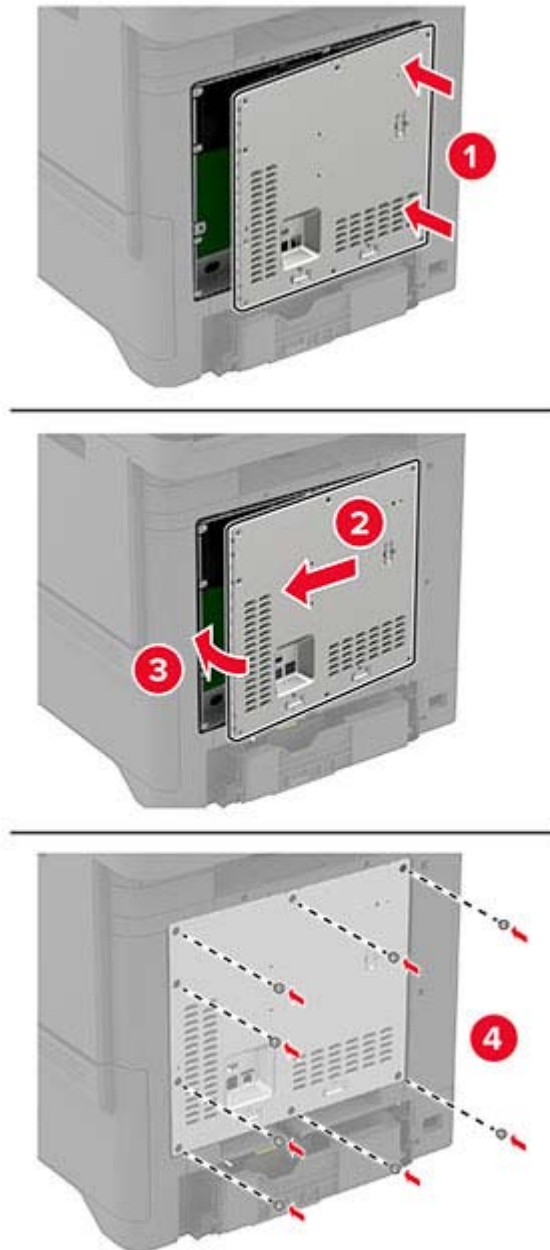
3 Poista TPM (Trusted Platform Module) -moduuli pakkauksesta.

4 Etsi TPM-liitäntä.



5 Liitä moduuli TPM-liitäntään.



6 Kiinnitä ohjainlevyn suojus.**7** Liitä virtajohto pistorasiaan ja kytke tulostimen virta.

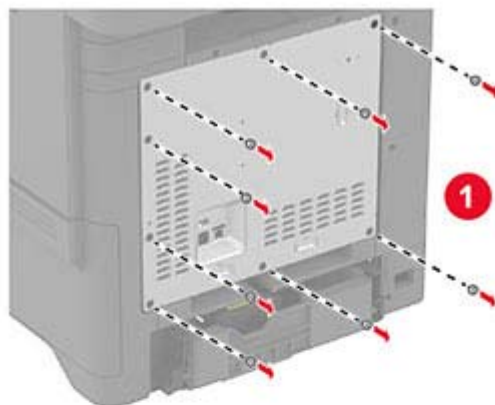
⚠ HUOMIO – TAPATURMAN MAHDOLLISUUS: Tulipalo- tai sähköiskuriskin välttämiseksi liitä virtajohto suoraan asianmukaiseen maadoitettuun sähköpistokkeeseen, joka on lähellä ja helposti saatavilla.

Tulostimen kiintolevyn asentaminen

⚠ HUOMIO – SÄHKÖISKUN VAARA: Jos käsittelet ohjainlevyä tai asennat lisävarusteita tai muistilaitteita tulostimen käyttöönoton jälkeen, sähköiskuvaaran välttämiseksi katkaise tulostimesta virta ja irrota virtajohto pistorasiasta ennen toimenpiteiden tekemistä. Jos tulostimeen on liitetty muita laitteita, katkaise niistäkin virta ja irrota niistä kaikki tulostimeen kytketyt kaapelit.

- 1 Sammuta tulostin ja irrota virtajohto pistorasiasta.
- 2 Avaa ohjainlevyn suojus tasapäisellä ruuvitaltalla.

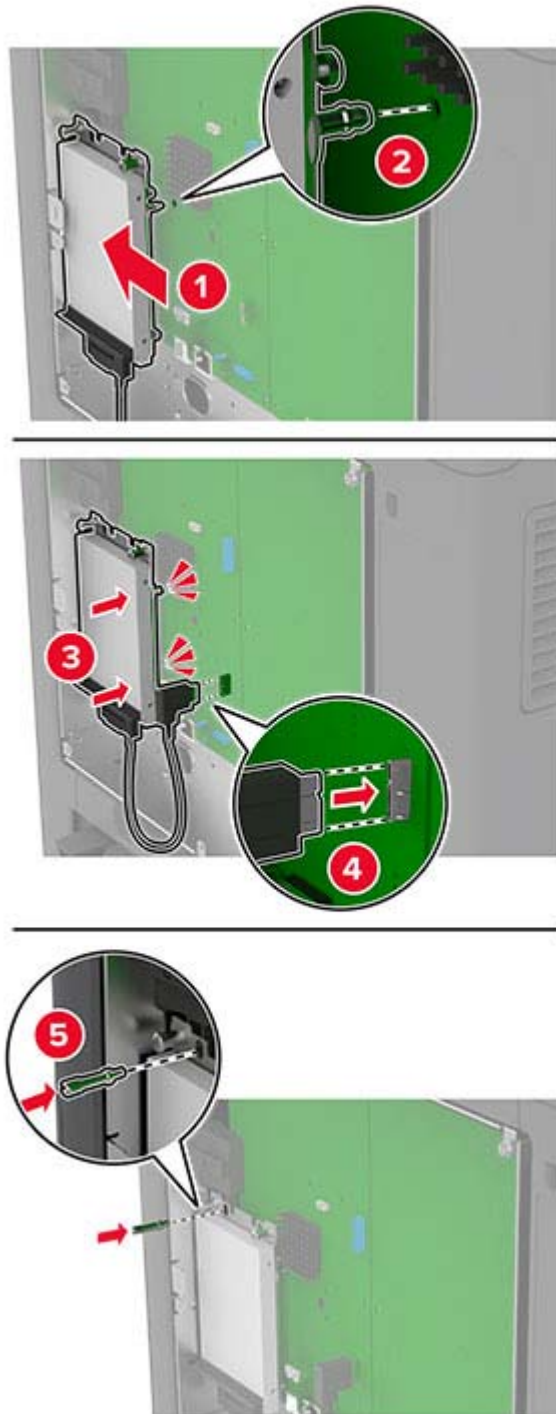
Varoitus – vauriot mahdollisia: Staattinen sähkö vahingoittaa helposti ohjainlevyn elektronisia osia. Kosketa jotakin tulostimen metalliosaa, ennen kuin kosketat ohjainlevyn elektronisia osia tai liittimiä.

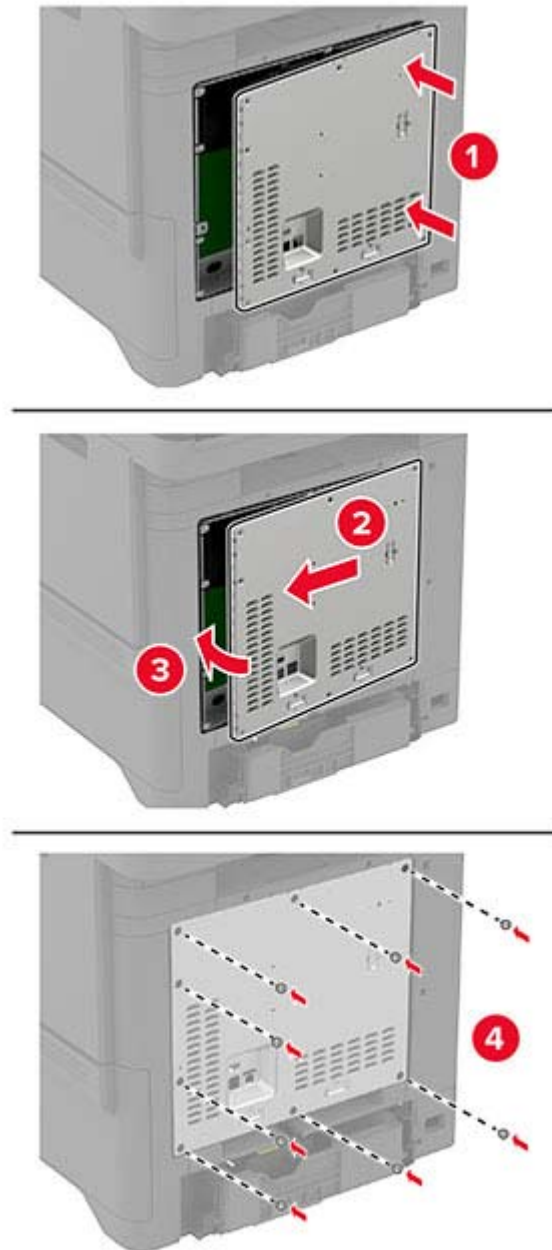


- 3 Poista kiintolevy pakkauksestaan.

4 Liitä kiintolevy ohjainlevyyn.

Varoitus – vauriot mahdollisia: Älä kosketa tai paina kiintolevyn keskiosaa.



5 Kiinnitä ohjainlevyn suojus.**6** Liitä virtajohto pistorasiaan ja kytke tulostimen virta.

HUOMIO – TAPATURMAN MAHDOLLISUUS: Tulipalon tai sähköiskun vaaran välttämiseksi liitä virtajohto suoraan asianmukaiseen maadoitettuun sähköpistokkeeseen, joka on lähellä ja helposti saatavilla.

Langattoman yhteyden moduulien asentaminen

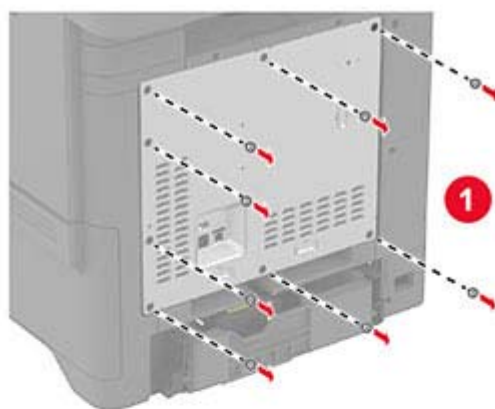
Langattoman MarkNet N8370 -tulostuspalvelimen asentaminen



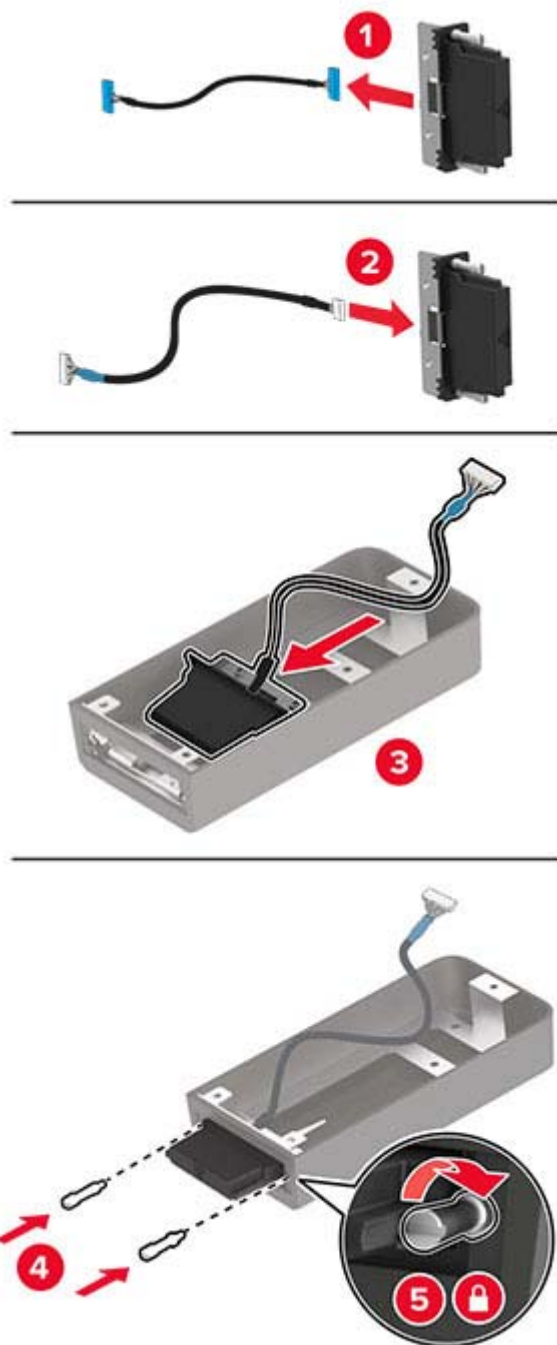
HUOMIO – SÄHKÖISKUN VAARA: Jos käsittelet ohjainlevyä tai asennat lisävarusteita tai muistilaitteita tulostimen käyttöönoton jälkeen, sähköiskuvaaran välttämiseksi katkaise tulostimesta virta ja irrota virtajohto pistorasiasta ennen toimenpiteiden tekemistä. Jos tulostimeen on liitetty muita laitteita, katkaise niistäkin virta ja irrota niistä kaikki tulostimeen liitetyt kaapelit.

- 1 Katkaise tulostimesta virta ja irrota virtajohto pistorasiasta.
- 2 Avaa ohjainlevyn suojus tasapäisellä ruuvitaltalla.

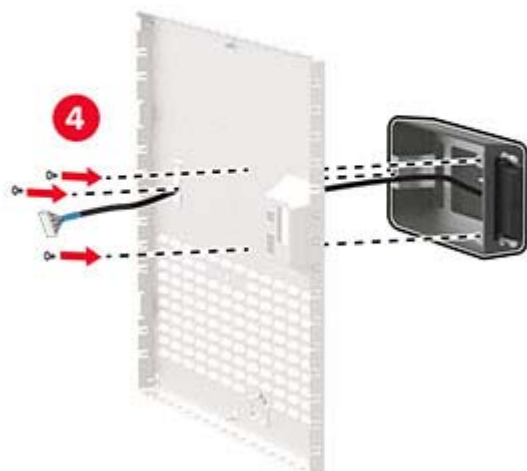
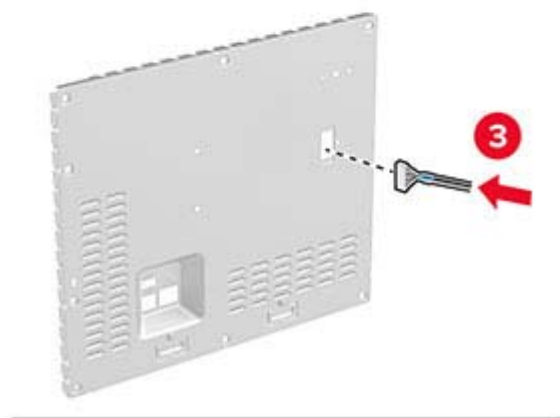
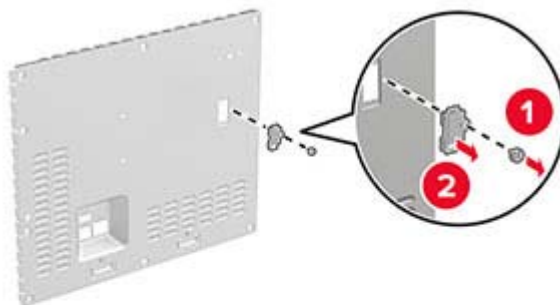
Varoitus – vauriot mahdollisia: Staattinen sähkö vahingoittaa helposti ohjainlevyn elektronisia osia. Kosketa jotakin tulostimen metalliosaa, ennen kuin kosketat ohjainlevyn elektronisia osia tai liittimiä.



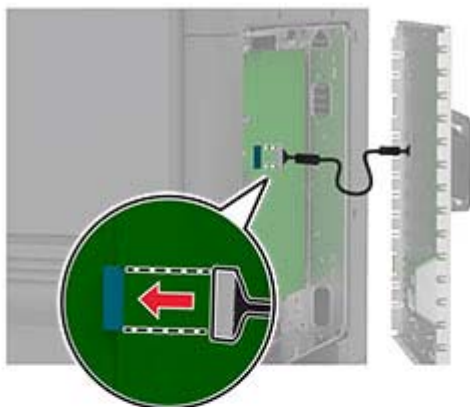
3 Asenna langattoman yhteyden moduuli koteloonsa.



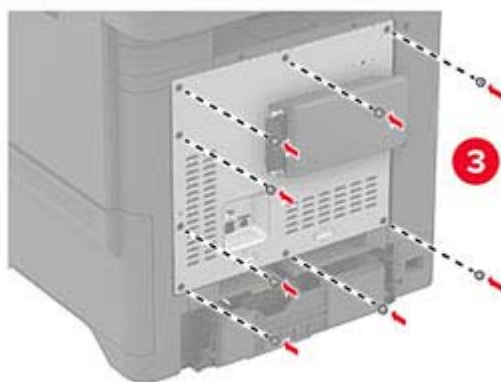
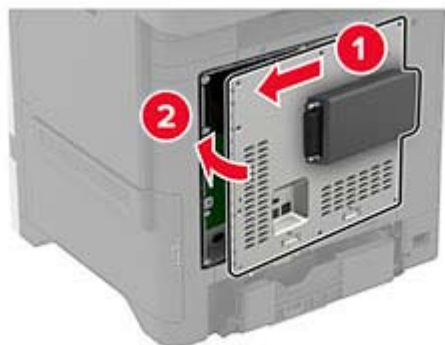
4 Kiinnitä langattoman yhteyden moduuli ohjainlevyn suojukseen.



5 Liitä langaton kokoonpano ohjainlevyn ISP-liitäntään.



6 Kiinnitä ohjainlevyn suojus.



7 Liitä NFC-kortti.**8** Liitä virtajohto pistorasiaan ja kytke tulostimen virta.

⚠ HUOMIO – TAPATURMAN MAHDOLLISUUS: Tulipalo- tai sähköiskuriskin välttämiseksi liitä virtajohto suoraan asianmukaiseen maadoitettuun sähköpistokkeeseen, joka on lähellä ja helposti saatavilla.

Langattoman MarkNet N8372 -tulostuspalvelimen asentaminen

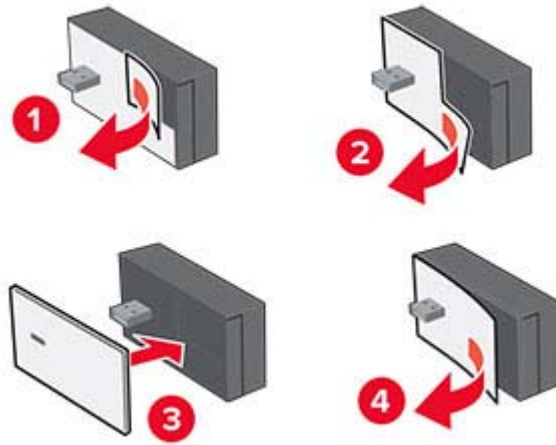
- 1** Katkaise virta tulostimesta.
- 2** Kostuta pehmeä, nukkaamaton liina isopropyylialkoholilla ja pyyhi USB-portin ympärillä oleva pinta.
- 3** Asenna langattoman yhteyden moduuli.

**Huomautuksia:**

- Paina riittävän kovaa, jotta teippi tarttuu tulostimen pintaan.
- Varmista, että tulostimen pinta on kuiva eikä sille ole tiivistynyt kosteutta.

- Moduuli kiinnittyy tulostimeen kunnolla 72 tunnissa.

4 Tarkista, onko moduulin ja tulostimen välissä rako, ja kiinnitä välikappale tarvittaessa.



5 Liitä NFC-kortti.



6 Käynnistä tulostin.

Verkkoyhteydet

Tulostimen yhdistäminen verkkoon

Tarkista seuraavat asiat ennen aloittamista:

- tulostimeen on asennettu langattoman yhteyden moduuli. Lisätietoja on [Langattoman yhteyden moduulien asentaminen](#) -osassa.
- Aktiivinen sovitin -asetuksen arvoksi on valittu Autom. Valitse aloitusnäytössä **Asetukset > Verkko/portit > Verkon esittely > Aktiivinen sovitin**.

1 Valitse aloitusnäytössä **Asetukset > Verkko/portit > Langaton > Määritä tulostimen ohjauspaneelissa > Valitse verkko**.

2 Valitse Wi-Fi-verkko ja kirjoita verkon salasana.

Huomautus: Wi-Fi-verkko-yhteensopivien tulostinten alkumäärittämisessä tulee näyttöön Wi-Fi-verkon määrittämiskehote.

Tulostimen liittäminen langattomaan verkkoon Wi-Fi Protected Setup (WPS) -toiminnon avulla

Tarkista seuraavat asiat ennen aloittamista:

- Tarkista, että langaton yhteyspiste (langaton reititin) on WPS-sertifioitu tai WPS-yhteensopiva. Lisätietoja on yhteyspisteen käyttöohjeissa.
- Langattoman yhteyden moduuli asennetaan tulostimeen. Lisätietoja on [Langattoman yhteyden moduulien asentaminen](#) -osassa.
- Aktiivinen sovitin -asetuksen arvoksi on valittu Autom. Valitse aloitusnäytössä **Asetukset > Verkko/portit > Verkon esittely > Aktiivinen sovitin**.

Painonäppäinmenetelmän käyttäminen

1 Valitse aloitusnäytössä **Asetukset > Verkko/portit > Langaton > Wi-Fi Protected Setup > Käynnistä painonäppäinmenetelmä**.

2 Seuraa näytön ohjeita.

PIN-koodi -menetelmän käyttäminen

1 Valitse aloitusnäytössä **Asetukset > Verkko/portit > Langaton > Wi-Fi Protected Setup > Käynnistä PIN-kooditila**.

2 Kopioi kahdeksan numeroa sisältävä WPS PIN-koodi.

3 Avaa selain ja kirjoita yhteyspisteen IP-osoite osoitekenttään.

Huomautuksia:

- Lisätietoja IP-osoitteesta on yhteyspisteen käyttöohjeissa.
- Jos käytät välityspalvelinta, poista se tilapäisesti käytöstä, jotta verkkosivu latautuu oikein.

4 Siirry WPS-asetuksiin. Lisätietoja on yhteyspisteen käyttöohjeissa.

5 Anna 8-numeroinen PIN-koodi ja tallenna muutokset.

Wi-Fi Directin määrittäminen

Wi-Fi Direct® -tekniikan avulla langattomat laitteet voivat muodostaa suoran yhteyden Wi-Fi Direct -toimintoa tukevaan tulostimeen ilman tukiasemaa (langatonta reititintä).

Varmista ennen aloittamista, että langattoman yhteyden moduuli on asennettu järjestelmään. Lisätietoja on [Langattoman yhteyden moduulien asentaminen](#) -osassa.

1 Valitse aloitusnäytössä **Asetukset > Verkko/portit > Wi-Fi Direct**.

2 Määritä asetukset.

- **Ota käyttöön Wi-Fi Direct:** määrittää tulostimen käyttämään omaa Wi-Fi Direct -verkkoaan.
- **Wi-Fi Direct -nimi:** määrittää Wi-Fi Direct -verkolle nimen.
- **Wi-Fi Direct -salasana:** määrittää salasanan langatonta suojausta varten käytettäessä vertaisverkkoyhteyttä.
- **Näytä salasana asetussivulla:** näyttää salasanan verkkoasetussivulla.
- **Hyväksy painonäppäinpyynnöt automaattisesti:** sallii tulostimen hyväksyä yhteyspyynnöt automaattisesti.

Huomautus: Painonäppäinpyyntöjen automaattinen hyväksyntä ei ole suojattua.

Huomautuksia:

- Wi-Fi Direct -verkkosalasana ei näy oletusarvoisesti tulostimen näytössä. Näytä salasana ottamalla käyttöön salasanan katsomiskuvake. Valitse aloitusnäytössä **Asetukset > Suojaus > Muut > Ota käyttöön salasanan/PIN-koodin paljastus**.
- Voit näyttää Wi-Fi Direct -verkon salasanan näyttämättä sitä tulostimen näytössä. Valitse aloitusnäytössä **Asetukset > Raportit > Verkko > Verkkoasetussivu**.

Mobiililaitteen liittäminen tulostimeen

Varmista ennen mobiililaitteen yhdistämistä, että Wi-Fi Direct on määritetty. Lisätietoja on kohdassa ["Wi-Fi Directin määrittäminen" sivulla 53](#).

Wi-Fi Direct -toiminnon käyttäminen

Huomautus: Nämä ohjeet koskevat vain Android-mobiililaitteita.

- 1** Siirry mobiililaitteessa Asetukset-valikkoon.
- 2** Ota käyttöön **Wi-Fi** ja valitse **Wi-Fi Direct**.
- 3** Valitse tulostimen Wi-Fi Direct -nimi.
- 4** Vahvista yhteys tulostimen ohjauspaneelissa.

Wi-Fi-yhteyden muodostaminen

- 1** Siirry mobiililaitteessa Asetukset-valikkoon.
- 2** Valitse **Wi-Fi** ja sitten tulostimen Wi-Fi Direct -nimi.

Huomautus: Merkkijono DIRECT-xy (jossa x ja y ovat kaksi satunnaista merkkiä) lisätään Wi-Fi Direct -nimen eteen.

- 3** Kirjoita Wi-Fi Direct -salasana.

Tietokoneen yhdistäminen tulostimeen

Varmista ennen tietokoneen liittämistä, että Wi-Fi Direct on määritetty. Lisätietoja on kohdassa ["Wi-Fi Directin määrittäminen" sivulla 53](#).

Windows-käyttäjät

- 1 Avaa tulostinkansio ja valitse **Lisää tulostin tai skanneri**.
- 2 Valitse **Näytä Wi-Fi Direct -tulostimet** ja valitse tulostimen Wi-Fi Direct -nimi.
- 3 Huomioi tulostimen kahdeksannumeroinen PIN-koodi tulostimen näytössä.
- 4 Kirjoita PIN-koodi tietokoneella.

Huomautus: Jos tulostinohjainta ei ole asennettu, Windows lataa asianmukaisen ohjaimen.

Macintosh-käyttäjät

- 1 Valitse langaton kuvake ja valitse tulostimen Wi-Fi Direct -nimi.

Huomautus: Merkkijono DIRECT-xy (jossa x ja y ovat kaksi satunnaista merkkiä) lisätään Wi-Fi Direct -nimen eteen.

- 2 Kirjoita Wi-Fi Direct -salasana.

Huomautus: Siirrä tietokone takaisin aiempaan verkkoon, kun olet katkaissut sen yhteyden Wi-Fi Direct -verkkoon.

Wi-Fi-verkon poistaminen käytöstä

- 1 Valitse aloitusnäytössä **Asetukset > Verkko/portit > Verkon esittely > Aktiivinen sovitin > Vakioverkko**.
- 2 Seuraa näytön ohjeita.

Tulostimen yhteyden tarkistaminen

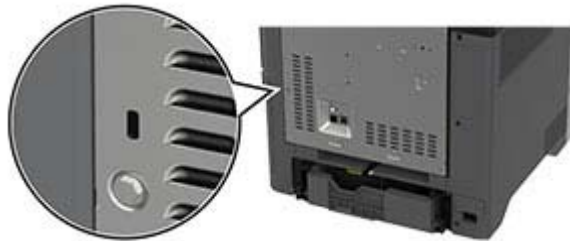
- 1 Valitse aloitusnäytössä **Asetukset > Raportit > Verkko > Verkkoasetussivu**.
- 2 Tarkista verkkoasetussivun ensimmäinen osa ja varmista, että yhteys on muodostettu.

Jos yhteyttä ei ole muodostettu, lähiverkkoliitin ei ehkä ole aktiivinen tai verkkokaapeli ei toimi oikein. Kysy lisätietoja järjestelmänvalvojalta.

Tulostimen suojaaminen

Turvalukon etsiminen

Tulostimessa on suojauslukitustoiminto. Kiinnitä useimpien kannettavien tietokoneiden kanssa yhteensopiva turvalukko kuvassa näkyvään kohtaan, jotta tulostin pysyy paikallaan.



Tulostinmuistin tyhjentäminen

Kun haluat tyhjentää siirrettävän muistin tai puskuroidut tiedot tulostimesta, katkaise tulostimesta virta.

Voit tyhjentää pysyvän muistin, laite- ja verkkoasetukset, suojausasetukset ja upotetut ratkaisut seuraavien ohjeiden mukaisesti:

- 1 Valitse aloitusnäytössä **Asetukset > Laite > Huolto > Poistaminen**.
- 2 Valitse **Siivoa kaikki pysyvän muistin tiedot** -valintaruutu ja sitten **TYHJENNÄ**.
- 3 Valitse **Ohjattu alkumäärittäminen** tai **Jätä tulostin offline-tilaan** ja valitse **Seuraava**.
- 4 Käynnistä toiminto.

Huomautus: Prosessi myös tuhoaa salausavaimen, jota käytetään käyttäjätietojen suojaamiseen. Tietoja ei voi palauttaa, jos salausavain tuhotaan.

Tulostimen tallennusaseman tyhjentäminen

- 1 Valitse aloitusnäytössä **Asetukset > Laite > Huolto > Poistaminen**.
- 2 Tee tulostimeen asennetun tallennusaseman mukaan jompikumpi seuraavista:
 - Kiintolevy: valitse **Tyhjennä kaikki tiedot kiintolevyltä** -valintaruutu, valitse **TYHJENNÄ** ja valitse tietojen poistomenetelmä.
Huomautus: Kiintolevyn tyhjennys voi kestää muutamasta minuutista yli tuntiin. Tänä aikana tulostin ei ole käytettävissä.
 - Älykäs tallennusasema (ISD): valitse **Tyhjennä älykäs tallennusasema** ja poista kaikki käyttäjätiedot valitsemalla **TYHJENNÄ**.
- 3 Käynnistä toiminto.

Oletusasetusten palautus

- 1 Valitse aloitusnäytössä **Asetukset > Laite > Palauta oletusasetukset**.
- 2 Valitse **Palauta asetukset > valitse palautettavat asetukset > PALAUTA**.
- 3 Käynnistä toiminto.

Haihtuvuusjulistus

Muistityyppi	Kuvaus
Siirrettävä muisti	Tulostimessa käytetään vakiomuotoista työmuistia (RAM), johon käyttäjätiedot puskuroidaan väliaikaisesti yksinkertaisten tulostustöiden aikana.
Pysyvä muisti	Tulostimessa voi olla kahdenlaista pysyvää muistia: EEPROM ja NAND (flash-muisti). Kumpaakin tyyppiä käytetään käyttöjärjestelmän, tulostimen asetusten ja verkon tietojen tallentamiseen. Niihin tallennetaan myös kirjanmerkkien asetukset sekä upotetut ratkaisut.
Kiintolevyasema	Joihinkin tulostimiin on voitu asentaa kiintolevy. Tulostimen kiintolevy on tarkoitettu tulostinkohtaisia toimintoja varten. Kiintolevyn avulla tulostin voi säilyttää puskuroituja käyttäjätietoja, kun kyseessä on monimutkainen tulostustyö. Lisäksi kiintolevyllä voi olla lomake- ja fonttitietoja.
Älykäs tallennus- asema	Joihinkin tulostimiin on voitu asentaa älykäs tallennusasema. Älykkään tallennusaseman pysyvään flash-muistiin tallennetaan monimutkaisten tulostustöiden käyttäjätietoja sekä lomake- ja fonttitietoja.

Tyhjennä tulostimeen asennetun muistin sisältö seuraavissa tilanteissa:

- Tulostin poistetaan käytöstä.
- Tulostimen kiintolevy tai älykäs tallennusasema vaihdetaan.
- Tulostin siirretään toiselle osastolle tai toiseen paikkaan.
- Tulostin huolletaan organisaation ulkopuolella.
- Tulostin lähetetään toimitilojen ulkopuolelle huoltoa varten.
- Tulostin myydään toiseen organisaatioon.

Huomautus: Hävitä tallennusasemat organisaatiosi käytäntöjen ja ohjeiden mukaisesti.

Tulosta

Tulostaminen tietokoneella

Huomautus: Jos käytät tarroja, kortteja tai kirjekuoria, määritä paperikoko ja -laji tulostimessa ennen asiakirjan tulostamista.

- 1 Avaa tulostusvalintaikkuna siinä asiakirjassa, jonka yrität tulostaa.
- 2 Sääda asetuksia tarvittaessa.
- 3 Tulosta asiakirja.

Tulostaminen mobiililaitteesta

Tulostaminen mobiililaitteesta AirPrintin avulla



AirPrint on mobiilitulostusratkaisu, jonka avulla voit tulostaa Apple-laitteista AirPrint-sertifioituun tulostimeen.




Huomautuksia:

- Varmista, että Apple-laite ja tulostin on yhdistetty samaan verkkoon. Jos verkossa on useita langattomia keskittimiä, varmista, että molemmat laitteet on yhdistetty samaan aliverkkoon.
 - Tätä sovellusta tukevat vain jotkin Apple-laitteet.
- 1 Valitse asiakirja tiedostonhallinnassa tai avaa yhteensopiva sovellus mobiililaitteessa.
 - 2 Napauta jakokuvaketta ja valitse **Tulosta**.
 - 3 Valitse tulostin.
Sääda asetuksia tarvittaessa.
 - 4 Tulosta asiakirja.

Tulostaminen mobiililaitteesta Wi-Fi Direct® -toiminnon avulla

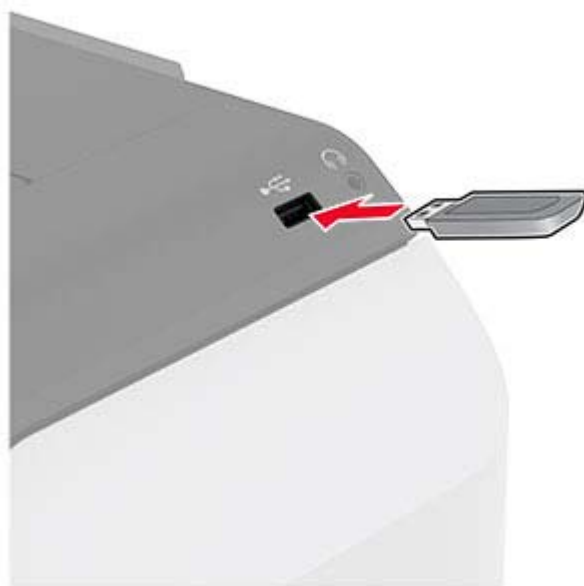
Wi-Fi Direct® on tulostuspalvelu, jonka avulla voit tulostaa mihin tahansa Wi-Fi Direct -toimintoa tukevaan tulostimeen.

Huomautus: Varmista, että mobiililaitte on yhdistetty tulostimen langattomaan verkkoon Lisätietoja on kohdassa "[Mobiililaitteen liittäminen tulostimeen](#)" sivulla 53.

- 1 Avaa yhteensopiva sovellus mobiililaitteessa tai valitse asiakirja tiedostonhallinnassa.
- 2 Toimi mobiililaitteen mallin mukaan seuraavasti:
 - Valitse  > **Tulosta**.
 - Valitse  > **Tulosta**.
 - Valitse  > **Tulosta**.
- 3 Valitse tulostin ja määritä asetukset tarpeen mukaan.
- 4 Tulosta asiakirja.

Tulostaminen flash-asemasta

- 1 Aseta flash-asema tulostimeen.



Huomautuksia:

- Jos flash-asemaa liitettäessä avautuu virheilmoitus, tulostin ohittaa flash-aseman.
 - Jos asetat Flash-aseman paikalleen, kun tulostin käsittelee muita tulostustöitä, näyttöön tulee ilmoitus **Varattu**.
- 2 Kosketa tulostettavaa asiakirjaa näytössä.
Määritä tulostusasetukset tarvittaessa.
 - 3 Tulosta asiakirja.
Jos haluat tulostaa toisen asiakirjan, valitse **USB-asema**.

Varoitus – vauriot mahdollisia: Vältä tietojen menetys tai toimintahäiriö olemalla koskettamatta flash-aseman tai tulostimen kuvassa näkyviä kohtia, kun tulostin tulostaa tai lukee muistilaitteesta tai kirjoittaa siihen.



Tuetut flash-asetat ja tiedostotyypit

Flash-asetat

Huomautuksia:

- Tulostin tukee Full-Speed-standardin mukaisia nopeita flash-asetamia.
- Flash-asetmien on tuettava FAT (File Allocation Tables) -järjestelmää.

Tiedostotyyppi

Asiakirjat	Kuvat
<ul style="list-style-type: none">• PDF (versio 1.7 tai vanhempi)• Microsoft-tiedostomuodot (DOC, DOCX, XLS, XLSX, PPT, PPTX)	<ul style="list-style-type: none">• JPEG tai JPG• TIFF tai TIF• GIF• BMP• PNG• PCX• DCX

Luottamuksellisten töiden määrittäminen

1 Valitse aloitusnäytössä **Asetukset > Suojaus > Luottamukselliset tulostusasetukset**.

2 Määritä asetukset.

Asetus	Kuvaus
Virheellinen maks. PIN	Aseta virheellisen PIN-koodin syöttöraja. Huomautus: Kun rajoitus on saavutettu, kyseisen käyttäjätunnuksen tulostustyöt poistetaan.
Luottamuksellisen työn vanheneminen	Määritä kullekin pidossa olevalle työlle oma vanhenemisaika ennen kuin se poistetaan automaattisesti tulostimen muistista, kiintolevyiltä tai älykkästä tallennusasemasta. Huomautus: Pidossa oleva työ on Luottamuksellinen, Toista, Pidätä tai Vahvista.
Toistotöiden vanheneminen	Määritä toistettavien tulostustöiden vanhenemisaika.
Tarkistustöiden vanheneminen	Määritä aika, jonka aikana tulostin tulostaa käyttäjälle laaduntarkkailukopion ennen jäljellä olevien kopioiden tulostamista.
Varattujen töiden vanheneminen	Määritä tulostimeen tallennettavien myöhemmin tulostettavien töiden vanhenemisaika.
Edellytä kaikkien töiden pitoon asettamista	Määritä tulostin asettamaan kaikki tulostustyöt pitoon.
Säilytä kahdentuneet asiakirjat	Määritä tulostin pitämään kaikki asiakirjat, joilla on sama nimi.

Luottamuksellisten ja muiden pidossa olevien töiden tulostaminen

Windows-käyttäjät:

- 1 Kun asiakirja on auki, valitse **Tiedosto > Tulosta**.
- 2 Valitse tulostin ja sitten **Ominaisuudet, Määrytykset, Asetukset** tai **Asennus**.
- 3 Valitse **Tulostus ja pito**.
- 4 Valitse **Tulosta ja siirrä pitoon** ja liitä siihen käyttäjänimi.
- 5 Valitse tulostustyön tyyppi (luottamuksellinen, varaa, toista tai tarkista).
Jos valitset **Luottamuksellinen**, suojaa tulostustyö henkilökohtaisella PIN-koodilla.
- 6 Valitse **OK** tai **Tulosta**.
- 7 Vapauta tulostustyö tulostimen aloitusnäytöltä käsin.
 - Valitse luottamuksellisille tulostustöille **Pidossa olevat työt** > valitse käyttäjänimesi > **Luottamuksellinen** > anna PIN-koodi > valitse tulostustyö > määritä asetukset > **Tulosta**.
 - Valitse muille töille **Pidossa olevat työt** > valitse käyttäjänimesi > valitse tulostustyö > määritä asetukset > **Tulosta**.

Macintosh-käyttäjät:

AirPrintin käyttäminen

- 1 Kun asiakirja on avattu, valitse **Arkisto > Tulosta**.
- 2 Valitse tulostin ja valitse Suunta-valikon jälkeisestä valikosta **PIN-tulostus**.
- 3 Ota käyttöön **Tulosta PIN-koodilla** ja anna nelinumeroinen PIN-koodi.

4 Valitse **Tulosta**.

5 Vapauta tulostustyö tulostimen aloitusnäytöltä käsin. Valitse **Pidossa olevat työt** > valitse tietokoneesi nimi > **Luottamuksellinen** > anna PIN-koodi > valitse tulostustyö > **Tulosta**.

Tulostinohjaimen käyttäminen

1 Kun asiakirja on avattu, valitse **Arkisto** > **Tulosta**.

2 Valitse tulostin ja valitse Suunta-valikon jälkeisestä valikosta **Tulosta ja siirrä pitoon**.

3 Valitse **Luottamuksellinen tulostus** ja anna nelinumeroinen PIN-koodi.

4 Valitse **Tulosta**.

5 Vapauta tulostustyö tulostimen aloitusnäytöltä käsin. Valitse **Pidossa olevat työt** > valitse tietokoneesi nimi > **Luottamuksellinen** > valitse tulostustyö > anna PIN-koodi > **Tulosta**.

Fonttimalliluettelon tulostaminen

1 Valitse aloitusnäytössä **Asetukset** > **Raportit** > **Tulostus** > **Tulosta fontit**.

2 Valitse **PCL-fontit** tai **PS-fontit**.

Hakemistoluettelon tulostaminen

Valitse aloitusnäytössä **Asetukset** > **Raportit** > **Tulostus** > **Tulosta hakemisto**.

Erotinsivujen lisääminen kopioiden väliin

1 Valitse aloitusnäytössä **Asetukset** > **Tulosta** > **Asettelu** > **Erotinsivut** > **Kopioiden väliin**.

2 Tulosta asiakirja.

Tulostustyön peruuttaminen

1 Kosketa päänäytössä -kuvaketta.

2 Valitse peruutettava työ.

Huomautus: Voit peruuttaa työn myös valitsemalla **Työjono**.

Väriaineen tummuuden säätäminen

1 Valitse aloitusnäytössä **Asetukset** > **Tulostus** > **Laatu**.

2 Säädä asetusta Värin tummuus -valikossa.

Tulostinvalikkojen käyttö

Valikkokartta

Laite	<ul style="list-style-type: none"> • Määriykset • Eco-Mode • Etäkäyttöpaneeli • Ilmoitukset • Virranhallinta • Nimetön tietojen keräys 	<ul style="list-style-type: none"> • Helppokäyttö • Palauta oletusasetukset • Huolto • Aloituspäätön mukautus • Tietoja tästä tulostimesta
Tulosta	<ul style="list-style-type: none"> • Asettelu • Asetus • Laatu • Työkirjanpito 	<ul style="list-style-type: none"> • PDF • PostScript • PCL • Kuva
Paperi	<ul style="list-style-type: none"> • Lokeromäärittäminen 	<ul style="list-style-type: none"> • Materiaalimäärittäminen
USB-asema	Flash-asematulostus	
Network/Ports (Verkko/Portit)	<ul style="list-style-type: none"> • Verkon esittely • Langaton • Ethernet • TCP/IP • SNMP • IPSec • 802.1x 	<ul style="list-style-type: none"> • LPD-kokoonpano • HTTP-/FTP-asetukset • ThinPrint • USB • Rajoita ulkoisen verkon käyttöä • Wi-Fi Direct
Suojaus	<ul style="list-style-type: none"> • Kirjautumismenetelmät • Ajasta USB-laitteet • Suojatarkistusloki • Kirjautumisrajoitukset • Luottamukselliset tulostusasetukset 	<ul style="list-style-type: none"> • Levyn salaus • Pyyhi väliaikaiset datatiedostot • Ratkaisut, LDAP-asetukset • Muut
Raportit	<ul style="list-style-type: none"> • Valikkoasetussivu • Laite 	<ul style="list-style-type: none"> • Tulosta • Verkko
Vianmäärittäminen	Tulostuslaadun testisivut	

Laite

Määrittäminen

Valikkokohta	Kuvaus
Näytön kieli [Kieliluettelo]	Määrittä näytön kieli.
Huomautus: Arvon kohdalla oleva tähti (*) osoittaa oletusasetuksen.	

Valikkokohta	Kuvaus
Maa/alue [Maa- tai alueluettelo]	Tunnista maa tai alue, jossa tulostin on määritetty toimimaan.
Suorita alkumääritys Ei käytössä* Käytössä	Suorita ohjattu asennustoiminto.
Näppäimistö Näppäimistön tyyppi [Kieliluettelo]	Valitse kieli näppäimistön tyyppiä. Huomautus: Kaikki näppäimistön tyypit eivät ehkä näy, tai niiden näkyminen edellyttää erityislaitteistoa.
Näytetyt tiedot Näyttöteksti 1 (IP-osoite*) Näyttöteksti 2 (Pvm./aika*) Mukautettu teksti 1 Mukautettu teksti 2	Määritä aloitusnäytössä näytettävät tiedot.
Päivämäärä ja aika Määritä Nykyinen päiväys ja aika Aseta päivä ja aika manuaalisesti Päivämäärämuoto Ajan muoto (12 tunnin järjestelmä (am/pm)*) Aikavyöhyke UTC (GMT) -siirtymä DST Alku DST Loppu Kesäajan porrastus Verkkoajan yhteyskäyt. Salli NTP (Käytössä*) NTP-palvelin Ota käyttöön todennus (Ei mitään*) Avaintunnus Salasana	Määritä tulostimen päivämäärä ja aika sekä verkkoajan yhteyskäyt. Huomautuksia: <ul style="list-style-type: none"> • KK-PP-VVVV on Yhdysvalloissa oletusasetus. PP-KK-VVVV on kansainvälinen oletusasetus. • UTC (GMT) -siirtymä, DST Alku, DST Loppu ja Kesäajan porrastus näkyvät vain, kun Aikavyöhykkeeksi on määritetty (UTC+käyt.) Mukaut.. • Avaintunnus ja Salasana näkyvät vain, jos Ota käyttöön todennus -asetuksena on MD5-avain.
Paperikoot Yhdysvallat Metriinen	Määritä paperikokojen mittayksikkö. Huomautus: Ensimmäinen paperikokoasetus määräytyy ohjatun asennuksen aikana valitun maa- tai aluekoodin perusteella.
Näytön kirkkaus 20–100 % (100*)	Säädä näytön kirkkautta.
Flash-aseman käyttö Ei käytössä Käytössä*	Ota käyttöön flash-aseman käyttö.
Näytön aikakatkaus 5–300 (60*)	Määritä sekunteina aika, jonka jälkeen käyttämättömänä olevan tulostimen näyttöön tulee aloitusnäyttö tai tulostin kirjaa käyttäjätilin ulos automaattisesti.
Huomautus: Arvon kohdalla oleva tähti (*) osoittaa oletusasetuksen.	

Säästötila

Valikkokohta	Kuvaus
Tulostus Sivut (Yksipuolinen*) Sivuja/arkki (Ei käytössä*) Väriin tummuus (4*) Väriinsäästö (Ei käytössä*)	Määritä tulostimen tulostusasetukset.
Huomautus: Arvon kohdalla oleva tähti (*) osoittaa oletusasetuksen.	

Etähallintapaneeli

Valikkokohta	Kuvaus
Ulkoinen VNC-yhteys Älä salli* Salli	Yhdistä ulkoinen VNC (Virtual Network Computing) -asiakas etäohjauspaneeliin.
Tunnistuksen tyyppi Ei mitään* Vakiotunnistus	Määritä VNC-työasemapalvelinta käytettäessä käytettävä tunnistuksen tyyppi.
VNC-salasana	Määritä salasana, jota käytetään yhteyden muodostuksessa VNC-työasemapalvelimeen. Huomautus: Tämä valikkokohta on näkyvässä vain, jos Tunnistuksen tyyppi on määritetty Vakiotunnistus.
Huomautus: Arvon kohdalla oleva tähti (*) osoittaa oletusasetuksen.	

Ilmoitukset

Valikkokohta	Kuvaus
Tarvikkeet Näytä tarvikkearviot Näytä arviot* Älä näytä arvioita	Näytä tarvikkeiden arvioitu tila.
Huomautus: Arvon kohdalla oleva tähti (*) osoittaa oletusasetuksen.	

Valikkokohta	Kuvaus
Sähköpostihälytysten asetukset Sähköpostiasetukset Primary SMTP Gateway (Ensisijainen SMTP-yhdyskäytävä) Ensisijaisen SMTP-yhdyskäytävän portti (25*) Secondary SMTP Gateway (Toissijainen SMTP-yhdyskäytävä) Toissijaisen SMTP-yhdyskäytävän portti (25*) SMTP-aikakatkaissu (30 sekuntia*) Reply Address (Vastausosoite) Käytä aina SMTP-vastausosoitetta (Ei käytössä*) Käytä SSL- tai TLS-suojausta (Ei käytössä*) Edellytä luotettua varmennetta (Käytössä*) SMTP Server Authentication (SMTP-palvelimen todennus) (Todennusta ei tarvita*) Laitteeseen perustuva s-posti (Ei mitään*) Käyttäjän lähettämä sähköposti (Ei mitään*) Käytä AD-laitteen kirjautumistietoja (Ei käytössä*) Laittekäyttäjätunnus Laitesalasana Kerberos 5 REALM NTLM-toimialue Poista käytöstä SMTP-palvelinta ei ole määritetty -virhe(Ei käytössä*)	Määritä tulostimen sähköpostiasetukset.
Virheiden estäminen Tukosavustaja Ei käytössä Käytössä*	Aseta tulostin tarkistamaan paperitukokset automaattisesti.
Virheiden estäminen Automaattinen jatko Ei käytössä Käytössä* (5 sekuntia)	Anna tulostimen jatkaa työn käsittelemistä tai tulostamista automaattisesti, kun tietyt toimenpide-ehdot on käsitelty.
Virheiden estäminen Automaattinen uudelleenkäynnistys Automaattinen uudelleenkäynnistys (Uudelleenkäynnistys aina*)	Aseta tulostin käynnistymään uudelleen virhetilanteessa.
Virheiden estäminen Automaattinen uudelleenkäynnistys Uudelleenkäynnistysten enimmäismäärä (20*)	Määritä automaattisten uudelleenkäynnistysten määrä, jonka tulostin voi suorittaa.
Virheiden estäminen Automaattinen uudelleenkäynnistys Automaattisen uudelleenkäynnistysten ikkuna (720*)	Määritä, kuinka monen sekunnin kuluttua tulostin käynnistyy automaattisesti uudelleen.
Virheiden estäminen Automaattinen uudelleenkäynnistys Automaattisen uudelleenkäynnistysten laskuri	Näytä automaattisen uudelleenkäynnistysten laskurin tiedot vain luku -muodossa.
Huomautus: Arvon kohdalla oleva tähti (*) osoittaa oletusasetuksen.	

Valikkokohta	Kuvaus
Virheiden estäminen Automaattinen uudelleenkäynnistys Nollaa automaattisen uudelleenkäynnistykseen laskuri	Nollaa automaattisen uudelleenkäynnistykseen laskuri.
Virheiden estäminen Näytä lyhyen paperin virhe Käytössä Autom. tyhjennys*	Määritä tulostin näyttämän viesti, kun ilmenee lyhyen paperin virhe. Huomautus: Lyhyt paperi viittaa lisätyn paperin kokoon.
Virheiden estäminen Sivun suojaus Ei käytössä* Käytössä	Määritä tulostin käsittelemään koko sivu muistiin ennen sen tulostamista.
Sisällön tukos selvitys Tukos selvitys Ei käytössä Käytössä Automaattinen*	Määritä tulostin tulostamaan juuttuneet sivut uudelleen.
Huomautus: Arvon kohdalla oleva tähti (*) osoittaa oletusasetuksen.	

Virranhallinta

Valikkokohta	Kuvaus
Lepotilaprofiili Tulosta Lepotilasta Pysy hereillä tulostamisen jälkeen Siirry Lepotilaan tulostamisen jälkeen*	Määritä tulostin pysymään hereillä tai palaamaan lepotilaan tulostamisen jälkeen.
Lepotilaprofiili Herätä syvästä lepotilasta koskettamalla Ei käytössä Käytössä*	Herätä tulostin syvästä lepotilasta koskettamalla tulostimen näyttöä.
Aikakatkaisut Lepotila 1–114 minuuttia (15*)	Määritä käyttämättömyysaika, jonka kuluttua tulostin siirtyy lepotilaan.
Huomautus: Arvon kohdalla oleva tähti (*) osoittaa oletusasetuksen.	

Valikkokohta	Kuvaus
Aikakatkaisut Säästötilan aikakatkaus Ei käytössä 1 tunti 2 tuntia 3 tuntia 6 tuntia 1 päivä 2 pv 3 päivää* 1 viikko 2 viikkoa 1 kk	Määritä aika, jonka jälkeen tulostimen virta katkeaa.
Aikakatkaisut Hibernate Timeout on Connection (Horrostilan aikakatkaus yhteyden ollessa olemassa) Horros Ei horrostilaa*	Määritä Horrostilan aikakatkaus katkaisemaan tulostimen virta, kun olemassa on aktiivinen Ethernet-yhteys.
Ajasta virransäästötilat Ajastukset Lisää uusi ajastus	Ajasta tulostin siirtymään lepo- tai valmiustilaan tiettyyn aikaan.
Huomautus: Arvon kohdalla oleva tähti (*) osoittaa oletusasetuksen.	

Nimetön tietojen keräys

Valikkokohta	Kuvaus
Nimetön tietojen keräys Laitteen käyttö- ja suorituskykytiedot Ei mitään*	Huomautus: Nimettömien tietojen lähetysaika näkyy vain, kun Nimetön tietojen keräys -asetukseksi on määritetty Laitteen käyttö- ja suorituskykytiedot.
Nimettömien tietojen lähetysaika Aloitus aika Lopetus aika	
Huomautus: Arvon kohdalla oleva tähti (*) osoittaa oletusasetuksen.	

Helppokäyttö

Valikkokohta	Kuvaus
Toistuvan näppäinpainalluksen väli 0–5 sekuntia (0*)	Määritä väli, jona tulostin ohittaa liitetyn näppäimistön saman näppäimen peräkkäiset painallukset
Painikkeen toiston alkuviive 0,25–5 sekuntia (1*)	Määritä alkuviiveen pituus ennen kuin toistava painike alkaa toistaa. Huomautus: Näkyy vain, kun tulostimeen on liitetty näppäimistö.
Huomautus: Arvon kohdalla oleva tähti (*) osoittaa oletusasetuksen.	

Valikkokohta	Kuvaus
Painikkeen toistonopeus 0,5–30 (30*)	Määritä toistuvan painikkeen painallusten määrä sekunnissa. Huomautus: Näkyy vain, kun tulostimeen on liitetty näppäimistö.
Pitkä näytön aikakatkaisu Ei käytössä* Käytössä	Anna käyttäjän pysyä samassa paikassa ja nollata Näytön aikakatkaisu -asetuksen aloitusnäyttöön palaamisen sijaan.
Huomautus: Arvon kohdalla oleva tähti (*) osoittaa oletusasetuksen.	

Palauta oletusasetukset

Valikkokohta	Kuvaus
Palauta asetukset Palauta kaikki asetukset Palauta tulostimen asetukset Palauta verkkoasetukset Palauta sovellusasetukset	Palauta tulostimen oletusasetukset.

Huolto

Määrittämis-valikko

Valikkokohta	Kuvaus
USB-määrittäminen USB PnP 1* 2	Paranna tulostimen yhteensopivuutta tietokoneen kanssa muuttamalla tulostimen USB-ohjaimen tilaa.
USB-määrittäminen USB-nopeus Täysi Automaattinen*	Aseta USB-portti toimimaan täydellä nopeudella ja poista nopeat toiminnot käytöstä.
Lokeromäärittäminen Koon tunnistus Lokeron [x] tunnistus (Käytössä*)	Määritä lokero tunnistamaan automaattisesti siihen lisätty paperikoko.
Lokeromäärittäminen Alustan linkitys Automaattinen* Ei käytössä	Määritä tulostin yhdistämään lokerot, joilla on samat paperilaji- ja -kokoasetukset.
Lokeromäärittäminen Näytä lokeronasennusilmoitus Ei käytössä Vain kun kokoa ei tunneta* Aina	Näytä käyttäjälle ilmoitus paperikoon ja -lajin valitsemisesta lokeron asentamisen jälkeen
Huomautus: Arvon kohdalla oleva tähti (*) osoittaa oletusasetuksen.	

Valikkokohta	Kuvaus
Lokeromääritys A5-lisäys Lyhyt reuna Pitkä reuna*	Määritä A5-kokoisen paperin oletuslisäyssiunta kaikissa paperilähteissä.
Lokeromääritys Paperikehotteet Automaattinen* Monikäyttösyöttöaukko Manuaalinen paperi	Määritä paperilähde, jonka käyttäjä täyttää, kun näyttöön tulee kehote lisätä paperia. Huomautus: Jotta Monikäyttösyöttöaukko tulee näkyviin, määritä Paperi-valikossa Monisyötön asetukseksi Kasetti.
Lokeromääritys Kirjekuorikehotteet Automaattinen* Monikäyttösyöttöaukko Manuaalinen kirjekuori	Määritä paperilähde, jonka käyttäjä täyttää, kun näyttöön tulee kehote lisätä kirjekuori. Huomautus: Jotta Monikäyttösyöttöaukko tulee näkyviin, määritä Paperi-valikossa Monisyötön asetukseksi Kasetti.
Lokeromääritys Toiminto kehoitteille Kehota käyttäjää* Jatka Käytä nykyistä	Määritä tulostin ratkaisemaan paperiin tai kirjekuoriin liittyvät vaihtokehotteet.
Raportit Valikkoasetussivu Tapahtumaloki Tapahtumalokin yhteenveto	Tulosta raportteja, joissa on tulostimen valikkoasetukset, tila ja tapahtumalokit.
Tarvikkeen käyttö ja laskurit Tyhjennä tarvikkeen käyttöhistoria	Palauta tarvikkeen käyttöhistorian oletustaso.
Tarvikkeen käyttö ja laskurit Nollaa mustan värikasetin laskuri Nollaa syaanin värikasetin laskuri Nollaa magentan värikasetin laskuri Nollaa keltaisen värikasetin laskuri	Nollaa laskuri uuden värikasetin asentamisen jälkeen.
Tarvikkeen käyttö ja laskurit Nollaa mustan kuvayksikön laskuri	Nollaa laskuri uuden mustan kuvayksikön asentamisen jälkeen.
Tarvikkeen käyttö ja laskurit Nollaa värillisen kuvansiirtopaketin laskuri	Nollaa laskuri uuden värillisen kuvansiirtopaketin asentamisen jälkeen.
Tarvikkeen käyttö ja laskurit Nollaa huoltolaskuri	Nollaa laskuri uuden kiinnitysyksikön asentamisen jälkeen.
Tarvikkeen käyttö ja laskurit Asteittaisen peiton alueet	Säädä kunkin tulostusalueen väripeiton määrä.
Tulostimen emulointi PPDS-emulointi Ei käytössä* Käytössä	Määritä tulostin tunnistamaan PPDS-tietovirta ja käyttämään sitä.

Huomautus: Arvon kohdalla oleva tähti (*) osoittaa oletusasetuksen.

Valikkokohta	Kuvaus
Tulostimen emuloinnit PS-emulointi Ei käytössä Käytössä*	Määritä tulostin tunnistamaan PS-tietovirta ja käyttämään sitä.
Tulostimen emuloinnit Ota käyttöön Formsmerge Ei käytössä* Käytössä	Kun Formsmerge on käytössä, lomakkeet tallennetaan kiintolevylle tai älykkääseen tallennusasemaan. Huomautus: Kiintolevyn tai älykkään tallennusaseman on oltava asennettuna.
Tulostimen emuloinnit Ota käyttöön Prescribe Ei käytössä* Käytössä	Ota käyttöön Prescribe-emulointi.
Tulostimen emuloinnit Emulaattorin suojaus Sivun aikakatkaaisu (60 minuuttia*) Nollaa emulaattori työn jälkeen (Ei käytössä*) Poista käytöstä tulostimen ilmoitusten käyttö (Käytössä*)	Määritä tulostimen suojausasetukset emulointitilassa.
Tulostusmääriykset Vain musta -tila Ei käytössä* Käytössä	Määritä tulostin tulostamaan värillinen sisältö aina harmaasävyinä.
Tulostusmääriykset Väriin lihotus Ei käytössä 1 2* 3 4 5	Kompensoi tulostimen kohdistusvirhettä parantamalla tulostetta.
Tulostusmääriykset Fontin terävöinti 0–150 (24*)	Määritä tekstin pistekokoarvo, jonka alittuessa fonttitietojen tulostamiseen käytetään suuritiheyksisiä näyttöjä. Jos arvo on esimerkiksi 24, kaikki fontit, joiden pistekoko on enintään 24, käyttävät suuritiheyksisiä näyttöjä.
Laitteen toiminnot Hiljainen tila Ei käytössä* Käytössä	Muuta tulostimen äänitasoa. Huomautus: Tämän asetuksen ottaminen käyttöön hidastaa tulostimen toimintaa.
Laitteen toiminnot Paneelin valikot Ei käytössä Käytössä*	Tulostimen valikkojen käyttäminen ohjauspaneelistä.
Huomautus: Arvon kohdalla oleva tähti (*) osoittaa oletusasetuksen.	

Valikkokohta	Kuvaus
Laitteen toiminnot Turvatila Ei käytössä* Käytössä	Määritä tulostin toimimaan erityisessä tilassa, jossa se yrittää tarjota mahdollisimman laajat toiminnot tunnetuista ongelmista huolimatta. Esimerkiksi jos asetuksena on Käytössä ja arkinkääntäjän moottori ei toimi, tulostin tulostaa asiakirjat yksipuolisina, vaikka työ olisi määritetty tulostettavaksi kaksipuolisena.
Laitteen toiminnot Tyhjennä mukautettu tila	Poista mukautettuja Oletus- tai Vaihtoehtoinen-viestejä koskevat käyttäjän määrittämät merkkijonot.
Laitteen toiminnot Poista kaikki etäasennetut viestit	Poista etäasennetut viestit.
Laitteen toiminnot Näytä virhenäytöt automaattisesti Ei käytössä Käytössä*	Näytä nykyiset virheilmoitukset näytössä, kun tulostin pysyy ei-aktiivisena aloitusnäytössä tietyn ajan.
Huomautus: Arvon kohdalla oleva tähti (*) osoittaa oletusasetuksen.	

Poistaminen

Valikkokohta	Kuvaus
Poistaminen Muistin viimeisin tyhjennys Kiintolevyn viimeisin tyhjennys ISD tyhjennetty viimeksi	Näytä vain luku -muotoiset tiedot siitä, milloin tulostimen muisti tai tallennusasema on tyhjennetty viimeksi. Huomautus: Kiintolevyn viimeisin tyhjennys ja ISD tyhjennetty viimeksi näkyvät ainoastaan, kun tallennusasema on asennettu.
Poistaminen Poista kaikki tiedot pysyvistä muistista Poista kaikki tulostin- ja verkkoasetukset Poista kaikki sovellukset ja sovellusasetukset Poista kaikki pikavalinnat ja pikavalinta-asetukset Tyhjennä kaikki tiedot kiintolevyltä Poista lataukset (poista kaikki makrot, fontit, PFO:t jne.) Poista puskuroidut työt Poista pidossa olevat työt Tyhjennä älykäs tallennusasema	Tyhjennä kaikki tiedot pysyvistä muistista ja tallennusasemasta. Huomautus: Tyhjennä kaikki tiedot kiintolevyltä ja Tyhjennä älykäs tallennusasema näkyvät ainoastaan, kun tallennusasema on asennettu.

Aloitusnäytön mukautus

Huomautus: Tämä valikko näkyy vain Embedded Web Server -palvelimessa.

Valikko	Kuvaus
Tila/Tarvikkeet Työjono Asetukset Osoitteisto USB-asema Pidossa olevat työt	Määritä, mitkä kuvakkeet näkyvät aloitusnäytössä.

Tietoja tästä tulostimesta

Valikkokohta	Kuvaus
Asset-tunniste	Määritä tulostimen identiteetti. Enimmäispituus on 32 merkkiä.
Tulostimen sijainti	Määritä tulostimen sijainti. Enimmäispituus on 63 merkkiä.
Ota yhteyttä	Määrittää tulostimen yhteystiedot. Enimmäispituus on 63 merkkiä.
Laiteohjelman versio	Näyttää tulostimeen asennetun laiteohjelmiston version.
Kone	Näytä tulostimen koneiston numero.
Sarjanumero	Näytä tulostimen sarjanumero.
Vie määrittystiedosto USB-asemaan	Vie määrittystiedosto flash-asemaan.
Vie pakatut lokit USB-asemaan	Vie tulostimen pakatut lokitiedostot flash-asemaan.

Tulosta

Asettelu

Valikkokohta	Kuvaus
Puolet Yksipuolinen* Kaksipuolinen	Määritä, tulostetaanko vain sivun toiselle puolelle vai molemmille puolille.
Kääntötyyli Pitkä reuna* Lyhyt reuna	Määritä, sidotaanko kaksipuolisena tulostetun asiakirjan reuna.
Tyhjät sivut Tulostus Älä tulosta*	Tulosta tulostustyöhön kuuluvat tyhjät sivut.
Lajittele Ei käytössä (1,1,1,2,2,2) Käytössä (1,2,1,2,1,2)*	Säilytä tulostustyön sivut järjestyksessä varsinkin tulostettaessa useita kopioita työstä.
Huomautus: Arvon kohdalla oleva tähti (*) osoittaa oletusasetuksen.	

Valikkokohta	Kuvaus
Erotinsivut Ei mitään* Kopioiden väliin Töiden väliin Arkkien väliin	Lisää tulostettaessa tyhjiä erotinsivuja.
Erotinsivujen lähde Lokero [x] (1*) Monikäyttösyöttöaukko	Määritä erotinsivun paperilähde.
Sivuja/arkki Ei käytössä* 2 sivua/arkki 3 sivua/arkki 4 sivua/arkki 6 sivua/arkki 9 sivua/arkki 12 sivua/arkki 16 sivua/arkki	Tulosta paperiarkin yhdelle puolelle useita pienennettyjä sivuja.
Sivuja/arkki-järjestys Vaakasuunta* Käänteinen vaaka Pystysuora Käänteinen pysty	Määritä monisivuisten kuvien paikka, kun käytössä on Sivuja/arkki-valikko.
Sivuja/arkki-suunta Automaattinen* Vaaka Pysty	Määritä monisivuisten kuvien suunta, kun käytössä on Sivuja/arkki-valikko.
Sivuja/arkki-kehys Ei mitään* Tasainen	Tulosta reunus jokaisen sivun ympärille, kun käytössä on Sivuja/arkki-valikko.
Kopiot 1–9999 (1*)	Määritä kunkin tulostustyön kopiomäärä.
Tulostusalue Normaali* Sovita sivulle Koko sivu	Määritä paperiarkin tulostusalue.
Huomautus: Arvon kohdalla oleva tähti (*) osoittaa oletusasetuksen.	

Asetus

Valikkokohta	Kuvaus
Komentokieli PCL-emulointi PS-emulointi*	Määritä komentokieli. Huomautus: Komentokielen asettaminen oletukseksi ei estä sovellusohjelmaa lähettämästä töitä, joiden tulostusta ohjataan jollakin muulla komentokielellä.
Huomautus: Arvon kohdalla oleva tähti (*) osoittaa oletusasetuksen.	

Valikkokohta	Kuvaus
Työ odottaa Ei käytössä* Käytössä	Tallenna tarvikkeita vaativia tulostustöitä. Näin voidaan tulostaa töitä, joissa ei käytetä puuttuvia tarvikkeita. Huomautus: Tämä valikkokohta näkyy ainoastaan, kun kiintolevy tai älykäs tallennus-asema on asennettu.
Työn säilyttämisen aikakatkaaisu 0–255 (30*)	Määritä, miten monta sekuntia tulostin odottaa käyttäjän toimia, ennen kuin liikaa resursseja vaativa työ siirretään pitoon. Huomautus: Tämä valikkokohta näkyy ainoastaan, kun kiintolevy tai älykäs tallennus-asema on asennettu.
Tulost. käyttö Enimmäisnopeus Enimmäismäärä*	Määritä, miten värillinen kuvansiirtopaketti toimii tulostuksen aikana. Huomautuksia: <ul style="list-style-type: none"> • Kun asetus on Enimmäisriitto, värillinen kuvansiirtopaketti hidastuu tai pysähtyy, kun tulostetaan mustavalkosivuryhmiä. • Kun asetus on Enimmäisnopeus, värillinen kuvansiirtopaketti toimii aina tulostettaessa niin värillisiä kuin mustavalkoisiakin sivuja.
Hitaan tulostimen käyttö Enimmäisnopeus Enimmäismäärä*	Määritä, miten värillinen kuvansiirtopaketti toimii hitaan tulostuksen aikana. Huomautuksia: <ul style="list-style-type: none"> • Kun asetus on Enimmäisriitto, värillinen kuvansiirtopaketti hidastuu tai pysähtyy, kun tulostetaan mustavalkosivuryhmiä. • Kun asetus on Enimmäisnopeus, värillinen kuvansiirtopaketti toimii aina tulostettaessa niin värillisiä kuin mustavalkoisiakin sivuja. • Asetus muuttaa tulostimen toimintaa vain, kun tulostimen koneiston käsittelynopeus on 25 sivua minuutissa. Se ei vaikuta, kun tulostimen koneiston käsittelynopeus on tätä suurempi.
Tallennuspaikka RAM* Levy	Määritä, mihin tallennetaan kaikki pysyvät resurssit, jotka on ladattu tulostimeen. Huomautus: Tämä valikkokohta näkyy ainoastaan, kun kiintolevy tai älykäs tallennus-asema on asennettu.
Resurssien tallennus Ei käytössä* Käytössä	Määritä, mitä tulostin tekee ladatuille resursseille, kun tulostin vastaanottaa työn, joka edellyttää muistia enemmän kuin on käytettävissä. Huomautuksia: <ul style="list-style-type: none"> • Kun asetuksena on Ei käytössä, tulostin säilyttää ladatut resurssit vain siihen asti, kunnes muistia tarvitaan. Ei-aktiiviseen komentokieleeseen liittyvät resurssit poistetaan. • Kun asetuksena on Käytössä, tulostin tallentaa kaikki pysyvät ladatut resurssit kaikissa kielenvalitsimissa. Tulostin näyttää tarvittaessa Muisti täynnä -ilmoitukset pysyvien resurssien poistamisen sijaan.
Kaikkien töiden tulostusjärjestys Aakkosellinen* Uusimmat ensin Vanhimmat ensin	Määritä järjestys, jossa kaikki pidossa olleet ja luottamukselliset työt tulostetaan. Huomautus: Tämä valikkokohta näkyy ainoastaan, kun kiintolevy tai älykäs tallennus-asema on asennettu.
Huomautus: Arvon kohdalla oleva tähti (*) osoittaa oletusasetuksen.	

Laatu

Valikkokohta	Kuvaus
Tulostustila Mustavalko Väri*	Määritä, miten tulostin luo värisisällön.
Tulostustarkkuus 4800 CQ* 1200 dpi	Määritä tulosteiden tarkkuus. Huomautus: 4800 CQ takaa korkealaatuisen tulosteen enimmäisnopeudella.
Väriaineen tummuus 1–5 (4*)	Määritä tekstikuvien vaaleus tai tummuus.
Rasteri Normaali* Tiedot	Paranna tulostetta siten, että sillä on pehmeämmät viivat ja tarkemmat reunat.
Värinsäästö Ei käytössä* Käytössä	Kuvien tulostamiseen käytetyn väriaineen määrän vähentäminen. Huomautus: Kun asetus on Käytössä, tämä asetus ohittaa Väriin tummuus -asetuksen arvon.
RGB-kirkkaus -6–6 (0*)	Säädä sivulla olevien RGB-kohteiden ja harmaiden kohteiden kirkkautta. Huomautus: Tämä asetus ei vaikuta tiedostoihin, joissa käytetään CMYK-värimäärityksiä.
RGB-kontrasti -6–6 (0*)	Säädä sivulla olevien RGB-kohteiden ja harmaiden kohteiden kontrastia. Huomautus: Tämä asetus ei vaikuta tiedostoihin, joissa käytetään CMYK-värimäärityksiä.
RGB-kylläisyys 0–5 (0*)	Säilytä mustavalkoarvot, kun säädät sivulla olevien kohteiden väriarvoja. Huomautus: Tämä asetus ei vaikuta tiedostoihin, joissa käytetään CMYK-värimäärityksiä.
Huomautus: Arvon kohdalla oleva tähti (*) osoittaa oletusasetuksen.	

Kuvankäsittelyn lisäasetukset

Valikkokohta	Kuvaus
Väritasapaino Syaani (0*) Magenta (0*) Keltainen (0*) Musta (0*)	Säädä kussakin värissä käytetyn väriaineen määrää.
Väritasapaino Palauta oletukset	Palauta kaikkien väriasetusten oletusarvot.
Värinkorjaus Ei käytössä Automaattinen* Manuaalinen	Muokkaa asiakirjojen tulostuksessa käytettäviä väriasetuksia. Huomautuksia: <ul style="list-style-type: none"> Ei käytössä -asetus määrittää tulostimen vastaanottamaan värinkorjauksen ohjelmistosta. Automaattinen-asetus määrittää tulostimen käyttämään eri väriprofiilia kullekin tulostetun sivun objektille. Manuaalinen-asetuksen avulla käyttäjät voivat itse määrittää RGB- tai CMYK-värimuunnokset, joita käytetään jokaisessa tulostettavan sivun objektissa.
Huomautus: Arvon kohdalla oleva tähti (*) osoittaa oletusasetuksen.	

Valikkokohta	Kuvaus
Väriesimerkit Tulosta värinäytteet	Esimerkkisivujen tulostaminen kustakin tulostimessa käytettävästä RGB- ja CMYK-värinmuuntotaulukosta.
Värinsäätö	Säädä tulosteiden värien epäsuhtaisuutta kalibroimalla tulostin.
Spottivärin vaihtaminen Aseta mukautettu CMYK	Määritä tietyt CMYK-arvot 20 nimetylle spottivärille.
Huomautus: Arvon kohdalla oleva tähti (*) osoittaa oletusasetuksen.	

Työkirjanpito

Valikkokohta	Kuvaus
Työkirjanpito Ei käytössä* Käytössä	Määritä tulostin luomaan loki vastaanottamistaan tulostustöistä. Huomautus: Tämä valikkokohta näkyy ainoastaan, kun flash-muisti, kiintolevy tai älykäs tallennusase on asennettu.
Työkirjanpito-lokin aikaväli Päivittäin Viikoittain Kuukausittain*	Määritä, kuinka usein tulostin luo lokitiedoston.
Kirjaa toiminta lokiin aikavälin lopussa Ei mitään* Lähetä nykyinen loki sähköpostina Lähetä nykyinen loki sähköpostina ja poista se Julkaise nykyinen loki Julkaise ja poista nykyinen loki	Määritä, miten tulostin reagoi, kun aikaväli tulee täyteen. Huomautus: Työkirjanpito-lokin aikaväliksi määritetty arvo määrää, milloin toiminto suoritetaan.
Kirjaa, kun melkein täynnä Ei mitään* Lähetä nykyinen loki sähköpostina Lähetä nykyinen loki sähköpostina ja poista se Lähetä vanhin loki sähköpostina ja poista se Julkaise nykyinen loki Julkaise ja poista nykyinen loki Julkaise ja poista vanhin loki Poista nykyinen loki Poista vanhin loki Poista kaikki paitsi nykyinen Poista kaikki lokit	Määritä, miten tulostin reagoi, kun kiintolevy tai älykäs tallennusase on lähes täynnä.
Huomautus: Arvon kohdalla oleva tähti (*) osoittaa oletusasetuksen.	

Valikkokohta	Kuvaus
Kirjaa, kun täynnä Ei mitään* Lähetä nykyinen loki sähköpostina ja poista se Lähetä vanhin loki sähköpostina ja poista se Julkaise ja poista nykyinen loki Julkaise ja poista vanhin loki Poista nykyinen loki Poista vanhin loki Poista kaikki paitsi nykyinen Poista kaikki lokit	Määritä, miten tulostin reagoi, kun kiintolevyn tai älykkään tallennus- saseman käyttö saavuttaa enimmäisrajan (100 Mt).
Lähetyslokien URL	Määritä, mihin tulostin julkaisee työkirjanpidon lokit.
Sähköpostiosoite lokien lähettämistä varten	Määritä sähköpostiosoite, johon tulostin lähettää työkirjanpidon lokit.
Lokitiedoston etuliite	Määritä lokitiedostoissa käytettävä etuliite. Huomautus: TCP/IP-valikossa määritettyä nykyistä palvelimen nimeä käytetään lokitiedoston etuliitteen oletuksena.
Huomautus: Arvon kohdalla oleva tähti (*) osoittaa oletusasetuksen.	

PDF

Valikkokohta	Kuvaus
Skaalaa sopivan kokoiseksi Ei käytössä* Käytössä	Muuta sivun kokoa siten, että se mahtuu valitulle paperikoolle.
Kommentit Tulostus Älä tulosta*	Määritä, tulostetaanko PDF-tiedoston kommentit.
Tulosta PDF-virhe Ei käytössä Käytössä*	Ota käyttöön PDF-virheen tulostus.
Huomautus: Arvon kohdalla oleva tähti (*) osoittaa oletusasetuksen.	

PostScript

Valikkokohta	Kuvaus
Tulosta PS-virhe Ei käytössä* Käytössä	Tulosta sivu, joka kuvailee PostScript®-virheen. Huomautus: Virheen tapahtuessa työn käsittely pysähtyy, tulostin tulostaa virheilmoituksen ja loput tulostustyöstä tyhjennetään.
Vähimmäisrivinleveys 1–30 (2*)	Määritä vähimmäispiirtoleveys. Huomautus: 1200 dpi:n tarkkuudella tulostetut työt käyttävät arvoa suoraan.
Huomautus: Arvon kohdalla oleva tähti (*) osoittaa oletusasetuksen.	

Valikkokohta	Kuvaus
Lukitse PS-käynnistystila Ei käytössä Käytössä*	Poista k. SysStart-tiedosto
Kuvan tasoitus Ei käytössä* Käytössä	Paranna kuvantarkkuudeltaan pienten kuvien kontrastia ja terävyyttä. Huomautus: Tämä asetus ei vaikuta kuviin, joiden tarkkuus on vähintään 300 dpi.
Fonttijärjestys Vakio* Flash/levy	Määrittää fonttien hakujärjestyksen Huomautuksia: <ul style="list-style-type: none"> • Vakio määrittää tulostimen etsimään fontteja ensin tulostimen muistista, ennen kuin niitä etsitään tulostimen kiintolevyltä tai älykkästä tallennusasemasta. • Flash/levy määrittää tulostimen etsimään fontteja ensin kiintolevyltä tai älykkästä tallennusasemasta ja vasta sitten tulostimen muistista • Tämä valikkokohta näkyy ainoastaan, kun kiintolevy tai älykäs tallennusasema on asennettu.
Odotuksen aikakatkaistu Ei käytössä Käytössä* (40 sekuntia)	Määritä tulostin odottamaan lisätietoja, ennen kuin se peruuttaa tulostustyön.
Huomautus: Arvon kohdalla oleva tähti (*) osoittaa oletusasetuksen.	

PCL

Valikkokohta	Kuvaus
Fonttilähde Vakio* Levy Lataa Flash-muisti Fonttikortti Kaikki	Valitse lähde, jossa on oletusfonttivalikoima. Huomautuksia: <ul style="list-style-type: none"> • Levy ja Flash näkyvät vain, jos asennettuna on toimiva suojaamaton kiintolevy tai älykäs tallennusasema, joka sisältää fontteja. • Lataus näkyy vain, jos ladatut fontit ovat tulostimen muistissa. • Fonttikortti näkyy vain, kun älykäs tallennusasema on asennettuna.
Fontin nimi [Käytävissä olevien fonttien luettelo] (Courier*)	Valitse fontti määritetystä fonttilähteestä.
Merkistö [Käytävissä olevien merkistöjen luettelo] (10U PC-8*)	Kunkin fonttinimen merkistö Huomautus: Merkistö on aakkosten ja numeroiden, väli- ja erikoismerkkien sarja. Merkistöt tukevat eri kieliä tai tiettyjä sovelluksia, kuten tieteellisessä tekstissä käytettäviä matemaattisia symboleja.
Tiheys 0,08–100,00 (10,00*)	Määritä tasavälisen tai kiinteävälisen fonttien tiheys. Huomautus: Tiheys viittaa kiinteävälisen merkkien lukumäärään yhdellä tuumalla vaakasuuntaista tekstiä.
Huomautus: Arvon kohdalla oleva tähti (*) osoittaa oletusasetuksen.	

Valikkokohta	Kuvaus
Suunta Pysty* Vaaka Käänteinen pysty Käänteinen vaaka	Määrittää tekstin ja kuvien suunnan sivulla
Riviä/sivu 1–255	Määritä kullekin sivulle PCL®-tietovirran kautta tulostettavien tekstirivien määrä. Huomautuksia: <ul style="list-style-type: none"> Tämä valikkokohta aktivoi pystysuuntaisen välistyksen, jollin rivit tulostuvat sivun oletusreunusten väliin. 60 on Yhdysvaltojen oletusasetus. 64 on oletusasetus.
PCL5-vähimmäisrivinleveys 1–30 (2*)	Määritä vähimmäisalkupiirtoleveys.
PCLXL-vähimmäisrivinleveys 1–30 (2*)	
A4-leveys 198 mm* 203 mm	Määritä A4-paperin loogisen sivun leveys. Huomautus: Looginen sivu on se fyysisen sivun alue, johon tiedot tulostetaan.
Autom.CR LFn jäl Käytössä Ei käytössä*	Määritä tulostin tekemään rivinvaihto rivinsiirtokomennon jälkeen. Huomautus: Rivinvaihto käskää tulostinta siirtämään kohdistimen saman rivin alkuun.
Autom.LF CRn jäl Käytössä Ei käytössä*	Määritä tulostin tekemään rivinsiirto rivinvaihtokomennon jälkeen.
Lokeron uud.num. Määritä lokero [x] Määr. käsins. paperi Määritä kirjekuoren käsins.	Määritä tulostin toimimaan sellaisen eri tulostinohjaimen tai mukautetun soveluksen kanssa, jonka paperilähdemääritykset ovat erilaiset.
Lokeron uud.num. Näytä tehdasoletukset	Näytä kullekin paperilähteelle määritetty oletusarvo.
Lokeron uud.num. Palauta oletusasetukset	Palauta lokeroiden uudelleennumerointiarvojen oletukset.
Tulostuksen aikakatkaus Ei käytössä Käytössä* (90 sekuntia)	Määritä tulostin lopettamaan tulostustyö sen jälkeen, kun se on ollut käyttämättömänä määritetyn ajan.
Huomautus: Arvon kohdalla oleva tähti (*) osoittaa oletusasetuksen.	

Kuva

Valikkokohta	Kuvaus
Automaattinen sovitus Käytössä Ei käytössä*	Valitse kuvalle paras käytettävissä oleva paperikoko- ja suunta-asetus. Huomautus: Kun asetus on Käytössä, tämä asetus ohittaa kuvan skaalaus- ja suunta-asetukset.
Käänteinen Ei käytössä* Käytössä	Muuta kaksisävyiset mustavalkokuvat käänteisiksi. Huomautus: Asetus ei koske GIF- ja JPEG-kuvamuotoja.
Skaalaus Ankkuroi ylävasen Parhaiten sopiva* Ankkuroi keskelle Sovita korkeus/leveys Sovita korkeus Sovita leveys	Säädä kuva sopimaan tulostusalueelle. Huomautus: Kun Automaattinen sovitus -asetus on Käytössä, Skaalaus-asetus on automaattisesti Parhaiten sopiva.
Suunta Pysty* Vaaka Käänteinen pysty Käänteinen vaaka	Määrittää tekstin ja kuvien suunnan sivulla
Huomautus: Arvon kohdalla oleva tähti (*) osoittaa oletusasetuksen.	

Paperi

Lokeromääritys

Valikkokohta	Kuvaus
oletuslähde Lokero [x] (1*) Monikäyttösyöttöaukko Manuaalinen paperi Manuaalinen kirjekuori	Määritä kaikkien tulostustöiden paperilähde.
Paperikoko/-laji Lokero [x] Monikäyttösyöttöaukko Manuaalinen paperi Manuaalinen kirjekuori	Määritä kuhunkin paperilähteeseen lisätty paperikoko tai paperilaji.
Huomautus: Arvon kohdalla oleva tähti (*) osoittaa oletusasetuksen.	

Valikkokohta	Kuvaus
Korvaava paperikoko Ei käytössä Letter/A4 Kaikki listatut*	Määritä tulostin korvaamaan määritetty paperikoko, jos pyydetyn kokoista paperi ei ole lisättyä yhteenkään paperilähteeseen. Huomautuksia: <ul style="list-style-type: none"> Jos asetusarvo on Ei käytössä, laite kehottaa käyttäjää lisäämään vaadittua paperikoko. Koko luettelo sallii kaikki käytettävissä olevat korvaukset.
Monisyötön asetus Kasetti* Manuaalinen Ensisijainen	Määritä monikäyttösyöttöaukon toiminta. Huomautuksia: <ul style="list-style-type: none"> Kasetti-asetuksella monikäyttösyöttöaukko määritetään automaattiseksi paperilähteeksi. Kun Manuaalinen-vaihtoehto valitaan, monikäyttösyöttöaukkoa voidaan käyttää ainoastaan manuaalisesti syötettyjen tulostustöiden yhteydessä. Ensimmäinen-asetuksella monikäyttösyöttöaukko määritetään ensisijaiseksi paperilähteeksi.
Huomautus: Arvon kohdalla oleva tähti (*) osoittaa oletusasetuksen.	

Materiaalimääritykset

Yleisasetukset

Valikkokohta	Kuvaus
Mittayksiköt Tuumat Millimetrit	Määritä Universal-paperikoon mittayksikkö. Huomautus: Tuumat on Yhdysvaltain oletusasetus. Millimetrit on kansainvälinen oletusasetus.
Pystykuvan leveys 3,5–19 tuumaa (8,5*) 88,9–482,6 mm (216*)	Määritä Universal-paperin pystyleveys.
Pystykuvan korkeus 3,5–19 tuumaa (14*) 88,9–482,6 mm (356*)	Määritä Universal-paperin pystykorkeus.
Syöttösuunta Lyhyt reuna* Pitkä reuna	Määritä tulostin poimimaan paperi lyhyestä tai pitkästä reunasta. Huomautus: Pitkä reuna näkyy ainoastaan, jos pisin reuna on lyhyempi kuin tuettu enimmäisleveys.
Useita Universal-kokoja Lokero [x] Monikäyttösyöttöaukko	Määritä yksilöivät mitat usealle Universal-koolle, joita lisätään kuhunkin paperilähteeseen. Huomautus: Tämä asetus näkyy vain, kun se on otettu käyttöön Laite-valikossa. Valitse aloitusnäytössä Asetukset > Laite > Huolto > Määritys-valikko > Lokeromääritys > Useita Universal-kokoja .
Huomautus: Arvon kohdalla oleva tähti (*) osoittaa oletusasetuksen.	

Materiaalilajit

Valikkokohta	Kuvaus
Tavallinen Korttipohja Uusiopaperi Kiiltävä Tarra-arkit Vinyylitarrat Sido Kirjekuori Kirjepaperi Esipainettu Värillinen paperi Merkkivalo Painava Karkea/puuvilla Mukautettu laji [x]	Määritä paperin laatu, paino ja suunta.

USB-asema

Flash-asetustulos

Valikkokohta	Kuvaus
Kopiomäärä 1–9999 (1*)	Aseta kopioiden määrä.
Paperilähde Lokero [x] (1*) Monikäyttösyöttöaukko Manuaalinen paperi Manuaalinen kirjekuori	Määritä tulostustyön paperilähde.
Väri Ei käytössä Käytössä*	Tulosta flash-asetustiedosto värillisenä.
Lajittele (1,1,1) (2,2,2) (1,2,3) (1,2,3)*	Säilytä tulostustyön sivut järjestyksessä varsinkin tulostettaessa useita kopioita työstä.
Puolet Yksipuolinen* Kaksipuolinen	Määritä, tulostetaanko vain sivun toiselle puolelle vai molemmille puolille.
Kääntötyyli Pitkä reuna* Lyhyt reuna	Määritä, sidotaanko kaksipuolisen tulostetun asiakirjan reuna.
Huomautus: Arvon kohdalla oleva tähti (*) osoittaa oletusasetuksen.	

Valikkokohta	Kuvaus
Sivuja/arkki Ei käytössä* 2 sivua/arkki 3 sivua/arkki 4 sivua/arkki 6 sivua/arkki 9 sivua/arkki 12 sivua/arkki 16 sivua/arkki	Tulosta paperiarkin yhdelle puolelle useita pienennettyjä sivuja.
Sivuja/arkki-järjestys Vaakasuunta* Käänteinen vaaka Käänteinen pysty Pystysuora	Määritä monisivuisten kuvien paikka, kun käytössä on Sivuja/arkki-valikko.
Sivuja/arkki-suunta Automaattinen* Vaaka Pysty	Määritä monisivuisten kuvien suunta, kun käytössä on Sivuja/arkki-valikko.
Sivuja/arkki-kehys Ei mitään* Tasainen	Tulosta reunus jokaisen sivun ympärille, kun käytössä on Sivuja/arkki-valikko.
Erotinsivut Ei käytössä* Kopioiden väliin Töiden väliin Arkkien väliin	Lisää tulostettaessa tyhjiä erotinsivuja.
Erotinsivujen lähde Lokero [x] (1*) Monikäyttösyöttöaukko	Määritä erotinsivun paperilähde.
Tyhjät sivut Älä tulosta* Tulostus	Tulosta tulostustyön tyhjät sivut.
Huomautus: Arvon kohdalla oleva tähti (*) osoittaa oletusasetuksen.	

Verkko/portit

Verkon esittely

Valikkokohta	Kuvaus
Aktiivinen sovitin Automaattinen* Vakioverkko Langaton	Määritä verkkoyhteyden tyyppi. Huomautus: Langaton on käytettävissä vain tulostimissa, jotka on yhdistetty langattomaan verkkoon.
Verkon tila	Näytä tulostinverkon yhteystila.
Näytä Verkon tila tulostimessa Ei käytössä Käytössä*	Näytä verkon tila näytössä.
Nopeus, kaksipuolisuus	Näytä aktiivisen verkkokortin nopeus.
IPv4	Näytä IPv4-osoite.
Kaikki IPv6-osoitteet	Näytä kaikki IPv6-osoitteet.
Nollaa tulostuspalvelin	Nollaa kaikki aktiiviset verkkoyhteydet tulostimeen. Huomautus: Tämä asetus poistaa kaikki verkon määritysasetukset.
Verkkotyön aikakatk. Ei käytössä Käytössä* (90 sekuntia)	Määritä aika, jonka kuluttua tulostin peruuttaa verkkotulostustyön.
Otsikkosivu Ei käytössä* Käytössä	Tulosta otsikkosivu.
Ota käyttöön verkkoyhteydet Ei käytössä Käytössä*	Anna tulostimen luoda yhteys verkkoon.
Salli LLDP Ei käytössä* Käytössä	Salli LLDP (Link Layer Discovery Protocol) tulostimessa.
Huomautus: Arvon kohdalla oleva tähti (*) osoittaa oletusasetuksen.	

Langaton

Huomautus: Tämä valikko on käytettävissä vain tulostimissa, jotka on yhdistetty Wi-Fi-verkkoon tai joissa on langaton verkkosovitin.

Valikkokohta	Kuvaus
Määritä tulostimen ohjauspaneelissa Valitse verkko Lisää Wi-Fi-verkko Verkkonimi Verkkotila Infrastruktuuri Langaton suojaustila Ei käytössä* WPA2/WPA - Personal WPA2 - Personal WPA2/WPA3 – Personal WPA3 – Personal 802.1x - RADIUS	Määritä Wi-Fi-yhteys ohjauspaneelissa. Huomautus: Tämä valikkokohta näkyy <i>Langattoman yhteyden asetuksina</i> Embedded Web Server -palvelimessa.
Wi-Fi Protected Setup Käynnistä painonäppäinmenetelmä Käynnistä PIN-kooditila	Muodosta Wi-Fi-verkko ja ota käyttöön verkon suojaus. Huomautuksia: <ul style="list-style-type: none"> • Käynnistä painonäppäinmenetelmä yhdistää tulostimen Wi-Fi-verkkoon, kun tulostimen ja yhteyspisteen (langattoman reitittimen) painikkeita painetaan tietyn ajan kuluessa. • Käynnistä PIN-kooditila yhdistää tulostimen Wi-Fi-verkkoon, kun tulostimen PIN-koodi kirjoitetaan yhteyspisteen langattoman yhteyden asetuksiin.
Yhteensopivuus 802.11b/g/n (2.4GHz)* 802.11a/b/g/n/ac (2,4 GHz / 5 GHz) 802.11a/n/ac (5 GHz)	Määritä Wi-Fi-verkon standardi. Huomautus: 802.11a/b/g/n/ac (2,4 GHz / 5 GHz) ja 802.11a/n/ac (5 GHz) näkyvät vain, kun Wi-Fi-lisävaruste on asennettu.
Langaton suojaustila Ei käytössä* WPA2/WPA-Personal WPA2-Personal WPA2/WPA3 – Personal WPA3 – Personal 802.1x - RADIUS	Määritä suojaustila, jolla tulostin yhdistetään Wi-Fi-laitteisiin.
WPA2/WPA Personal AES*	Ota Wi-Fi-suojaus käyttöön WPA:n kautta. Huomautus: Tämä valikkokohde näkyy vain, kun Langaton suojaustila -asetus on WPA2/WPA-Personal.
Aseta PSK	Määritä suojatulle Wi-Fi-yhteydelle salasana.
WPA2-Personal AES*	Ota Wi-Fi-suojaus käyttöön WPA2:n kautta. Huomautus: Tämä valikkokohde näkyy vain, kun Langaton suojaustila -asetus on WPA2-Personal.
802.1x-salaustila WPA+ WPA2* WPA2 + PMF*	Ota Wi-Fi-suojaus käyttöön 802.1x-standardin kautta. Huomautus: Tämä valikkokohde näkyy vain, kun Langaton suojaustila -asetus on 802.1x - RADIUS.

Valikkokohta	Kuvaus
IPv4 Salli DHCP Käytössä* Ei käytössä Määritä kiinteä IP-osoite IP-osoite Verkkopeite Yhdyskäytävä	Ota käyttöön ja määritä IPv4-asetukset tulostimessa.
IPv6 Ota käyttöön IPv6 Käytössä* Ei käytössä Ota käyttöön DHCPv6 Käytössä Ei käytössä* Tilattoman osoitteen automaattinen määrittäminen Käytössä* Ei käytössä DNS-palvelimen osoite Manuaalisesti määritetty IPv6-osoite Manuaalisesti määritetty IPv6-reititin Osoitteen etuliite Kaikki IPv6-osoitteet Kaikki IPv6-reititinosoitteet	Ota käyttöön ja määritä IPv6-asetukset tulostimessa.
Verkko-osoite UAA LAA (Locally Administered Address)	Tarkastele verkko-osoitteita.
PCL-työn tunnis. Käytössä* Ei käytössä	Määritä tulostin käyttämään automaattisesti PCL-emulointia, kun tulostustyö edellyttää sitä, oletuskomentokielestä riippumatta. Huomautus: Jos PCL-työn tunnis. -asetus ei ole käytössä, tulostin ei tarkista saapuvia tietoja ja käyttää asetusvalikossa määritettyä tulostimen oletuskomentokieltä.
PS-työn tunnist. Käytössä* Ei käytössä	Määritä tulostin käyttämään automaattisesti PS-emulointia, kun tulostustyö edellyttää sitä, oletuskomentokielestä riippumatta. Huomautus: Jos PS-työn tunnis. -asetus ei ole käytössä, tulostin ei tarkista saapuvia tietoja ja käyttää asetusvalikossa määritettyä tulostimen oletuskomentokieltä.
Työn puskurointi Käytössä Ei käytössä*	Tallenna tulostustyöt tilapäisesti kiintolevyille tai älykkääseen tallennussemaan ennen tulostamista. Huomautus: Tämä valikkokohta näkyy ainoastaan, kun kiintolevy tai älykäs tallennusasema on asennettu.

Valikkokohta	Kuvaus
Mac binaari PS Automaattinen* Käytössä Ei käytössä	Määritä tulostimen käsittelemään Macintoshin binaarimuotoisia PostScript-tulostustöitä. Huomautuksia: <ul style="list-style-type: none"> • Käytössä-asetus käsittelee binaarimuotoiset PostScript-tulostustyöt. • Ei käytössä -asetus suodattaa tulostustöitä käyttäen vakioyhteyskäytäntöä.

Wi-Fi Direct

Valikkokohta	Kuvaus
Ota käyttöön Wi-Fi Direct Käytössä Ei käytössä*	Määritä tulostin muodostamaan yhteys suoraan Wi-Fi-laitteisiin.
Wi-Fi Direct -nimi	Määritä Wi-Fi Direct -verkon nimi.
Wi-Fi Direct -salasana	Määritä salasana todentamaan ja vahvistamaan käyttäjät Wi-Fi-yhteydellä.
Näytä salasana asetussivulla Ei käytössä Käytössä*	Näytä Wi-Fi Direct -salasana Verkkoasetussivulla.
Ensisijaisen kanavan numero 1–11 Automaattinen*	Määritä Wi-Fi-verkon ensisijainen kanava.
Ryhmän omistajan IP-osoite	Määritä ryhmän omistajan IP-osoite.
Hyväksy painonäppäinpyynnöt automaattisesti Ei käytössä* Käytössä	Hyväksy pyynnöt muodostaa yhteys verkkoon automaattisesti. Huomautus: Asiakkaiden automaattista hyväksymistä ei ole suojattu.
Huomautus: Arvon kohdalla oleva tähti (*) osoittaa oletusasetuksen.	

Ethernet

Valikkokohta	Kuvaus
Verkon nopeus	Näytä aktiivisen verkkosovittimen nopeus.
IPv4 Salli DHCP (Käytössä*) Määritä kiinteä IP-osoite	Määritä IPv4-asetukset.
Huomautus: Arvon kohdalla oleva tähti (*) osoittaa oletusasetuksen.	

Valikkokohta	Kuvaus
IPv6 Ota käyttöön IPv6 (Käytössä*) Ota käyttöön DHCPv6 (Ei käytössä*) Tilattoman osoitteen automaattinen määrittäminen (Käytössä*) DNS-palvelimen osoite Manuaalisesti määritetty IPv6-osoite Manuaalisesti määritetty IPv6-reititin Osoitteen etuliite (64*) Kaikki IPv6-osoitteet Kaikki IPv6-reititinosoitteet	Määritä IPv6-asetukset.
Verkko-osoite UAA LAA (Locally Administered Address)	Määritä verkko-osoite.
PCL-työn tunnis. Ei käytössä Käytössä*	Määritä tulostin käyttämään automaattisesti PCL-emulointia, kun tulostustyö edellyttää sitä, oletuskomentokielestä riippumatta. Huomautus: Jos tämä asetus ei ole käytössä, tulostin ei tarkista saapuvia tietoja ja käyttää Asetus-valikossa määritettyä tulostimen oletuskomentokieltä.
PS-työn tunnist. Ei käytössä Käytössä*	Määritä tulostin käyttämään automaattisesti PostScript-emulointia, kun tulostustyö edellyttää sitä, oletuskomentokielestä riippumatta. Huomautus: Jos tämä asetus ei ole käytössä, tulostin ei tarkista saapuvia tietoja ja käyttää Asetus-valikossa määritettyä tulostimen oletuskomentokieltä.
Työn puskurointi Ei käytössä* Käytössä	Tallenna tulostustyöt tilapäisesti kiintolevylle tai älykkääseen tallennusasemaan ennen tulostamista. Huomautus: Tämä valikkokohta näkyy ainoastaan, kun kiintolevy tai älykäs tallennusasema on asennettu.
Mac binaari PS Automaattinen* Käytössä Ei käytössä	Määritä tulostimen käsittelemään Macintoshin binaarimuotoisia PostScript-tulostustöitä. Huomautuksia: <ul style="list-style-type: none"> • Automaattinen käsittelee tulostustöitä, jotka lähetetään joko Windows- tai Macintosh-käyttöjärjestelmää käyttävistä tietokoneista. • Ei käytössä -asetus suodattaa PostScript-tulostustöitä käyttäen vakioyhteyskäytäntöä.
Energiatehokas Ethernet Käytössä Ei käytössä Automaattinen*	Vähennä virrankulutusta, kun tulostin ei vastaanota tietoja Ethernet-verkosta.
Huomautus: Arvon kohdalla oleva tähti (*) osoittaa oletusasetuksen.	

TCP/IP

Huomautus: Tämä valikko näkyy ainoastaan verkkotulostimissa tai tulostuspalvelimeen liitetyissä tulostimissa.

Valikkokohta	Kuvaus
Aseta isäntänimi	Aseta TCP/IP-yhteyksikäytännön nykyisen palvelimen nimi.
Toimialuenimi	Aseta toimialuenimi.
Salli DHCP-/BOOTP-protokollan päivittää NTP-palvelin Käytössä* Ei käytössä	Salli DHCP- ja BOOTP-asiakkaiden päivittää tulostimen NTP-asetukset.
Zero Configuration-nimi	Määritä zero configuration -verkon palvelunimi.
Ota autom. IP käyttöön Ei käytössä Käytössä*	Määritä IP-osoite automaattisesti.
DNS-palvelimen osoite	Määritä nykyinen DNS (Domain Name System) -palvelin osoite.
DNS-varmistusosoite	Määritä DNS-varmistuspalvelimen osoitteet.
DNS-varmistusosoite 2	
DNS-varmistusosoite 3	
Toimialueen hakujärjestys	Paikallista verkon eri toimialueilla olevat tulostimet ja niiden resurssit määrittämällä toimialuenimien luettelo.
Salli DDNS Ei käytössä* Käytössä	Päivitä dynaamiset DNS-asetukset.
DDNS TTL	Määritä nykyiset DDNS-asetukset.
Oletus-TTL	
DDNS-päivitysaika	
Ota mDNS käyttöön Ei käytössä Käytössä*	Päivitä DNS-monilähetysasetukset.
WINS-palvelin osoite	Määritä WINS (Windows Internet Name Service) -palvelimen osoite.
Salli BOOTP Ei käytössä* Käytössä	Salli BOOTP-protokollan määrittää tulostimen IP-osoite.
Rajattu palvelinluet.	Määritä IP-osoitteet, joiden sallitaan olla yhteydessä tulostimeen TCP/IP-yhteyden kautta. Huomautuksia: <ul style="list-style-type: none"> Erota IP-osoitteet toisistaan pilkulla. Voit lisätä enintään 50 IP-osoitetta.
Rajattu palvelinluet. -asetukset Estä kaikki portit* Estä vain tulostus Estä vain tulostus ja HTTP	Määritä niiden IP-osoitteiden käyttöasetukset, jotka eivät ole luettelossa.
Huomautus: Arvon kohdalla oleva tähti (*) osoittaa oletusasetuksen.	

Valikkokohta	Kuvaus
MTU 256–1500 Ethernet (1500*)	Määritä TCP-yhteyksien MTU (maximum transmission unit) -parametri.
Raw Print Port 1–65535 (9100*)	Määritä raw port -numero verkkoon liitetyille tulostimille.
Lähtevän liikenteen enimmäisnopeus Ei käytössä* Käytössä	Määritä tulostimen enimmäissiirtonopeus. Huomautus: Kun tämä on käytössä, se on 100–1 000 000 000 kilobittia sekunnissa.
TLS-tuki Ota käyttöön TLSv1.0 (Ei käytössä) Ota käyttöön TLSv1.1 (Ei käytössä*) Ota käyttöön TLSv1.2 (Käytössä*)	Ota käyttöön TLS (Transport Layer Security) -yhteykäytäntö.
SSL-salausluettelo	Määritä salausalgoritmit, joita käytetään SSL- tai TLS-yhteyksissä.
Huomautus: Arvon kohdalla oleva tähti (*) osoittaa oletusasetuksen.	

SNMP

Huomautus: Valikko näkyy ainoastaan verkkotulostimissa tai tulostuspalvelimeen liitetyissä tulostimissa.

Valikkokohta	Kuvaus
SNMP-versiot 1 ja 2c Käytössä Ei käytössä Käytössä* Salli SNMP-asetus Ei käytössä Käytössä* Ota käyttöön PPM MIB Ei käytössä Käytössä* SNMP-yhteisö	Määritä SNMP (Simple Network Management Protocol) -versiot 1 ja 2c tulostinohjainten ja sovellusten asentamiseksi.
Huomautus: Arvon kohdalla oleva tähti (*) osoittaa oletusasetuksen.	

Valikkokohta	Kuvaus
SNMP-versio 3 Käytössä Ei käytössä Käytössä* Kontekstinimi Aseta luku-/kirjoitustunnistetiedot Käyttäjätunnus Todennuksen salasana Tietosuojan salasana Aseta vain luku -tunnistetiedot Käyttäjätunnus Todennuksen salasana Tietosuojan salasana Todennuksen hajautus MD5 SHA1* Todennuksen vähimmäistaso Ei todennusta, Ei suojausta Todennus, Ei suojausta Todennus, Suojaus* Yksityisyysalgoritmi DES AES-128*	Määritä SNMP-versio 3 tulostimen suojauksen asennusta ja päivitystä varten.
Huomautus: Arvon kohdalla oleva tähti (*) osoittaa oletusasetuksen.	

IPSec

Huomautus: Valikko näkyy ainoastaan verkkotulostimissa tai tulostuspalvelimeen liitetyissä tulostimissa.

Valikkokohta	Kuvaus
Salli IPSec Ei käytössä* Käytössä	Ota käyttöön IPSec (Internet Protocol Security).
Peruskokoonpano Oletus* Yhteensopivuus Suojattu	Määritä IPSec-peruskokoonpano. Huomautus: Tämä valikkokohta näkyy vain, jos Ota käyttöön IPSec -asetus on Käytössä.
DH (Diffie-Hellman) -ryhmäehdotus modp2048 (14)* modp3072 (15) modp4096 (16) modp6144 (17)	Määritä IPSec-peruskokoonpano. Huomautus: Tämä valikkokohta näkyy vain, jos Peruskokoonpano-asetus on Yhteensopivuus.
Huomautus: Arvon kohdalla oleva tähti (*) osoittaa oletusasetuksen.	

Valikkokohta	Kuvaus
Ehdotettu salausmenetelmä 3DES AES*	Määritä salausmenetelmä. Huomautus: Tämä valikkokohta näkyy vain, jos Peruskokoonpano-asetus on Yhteensopivuus.
Ehdotettu todennusmenetelmä SHA1 SHA256* SHA512	Määritä todentamismenetelmä. Huomautus: Tämä valikkokohta näkyy vain, jos Peruskokoonpano-asetus on Yhteensopivuus.
IKE-suojaussidoksen käyttöikä (tunteja) 1 2 4 8 24*	Määritä IKE SA:n vanhenemiskausi. Huomautus: Tämä valikkokohta näkyy vain, jos Peruskokoonpano-asetus on Suojattu.
IPSec-suojaussidoksen käyttöikä (tunteina) 1 2 4 8* 24	Määritä IPSec SA:n vanhenemiskausi. Huomautus: Tämä valikkokohta näkyy vain, jos Peruskokoonpano-asetus on Suojattu.
IPSec-laitevarmenne	Määritä IPSec-varmenne. Huomautus: Tämä valikkokohta näkyy vain, jos Ota käyttöön IPSec -asetus on Käytössä.
Esijaetulla avaimella todennetut yhteydet Isäntä [x]	Määritä tulostimen todennetut yhteydet. Huomautus: Nämä valikkokohteet näkyvät vain, jos Ota käyttöön IPSec -asetus on Käytössä.
Varmenteella todennetut yhteydet Isäntä [x] Osoite[/subnet]	
Huomautus: Arvon kohdalla oleva tähti (*) osoittaa oletusasetuksen.	

802.1x

Huomautus: Valikko näkyy ainoastaan verkkotulostimissa tai tulostuspalvelimeen liitetyissä tulostimissa.

Valikkokohta	Kuvaus
Aktiivinen Ei käytössä* Käytössä	Anna tulostimen liittyä verkkoihin, joiden käyttämiseen tarvitaan todennusta.
802.1x-todennus Laitteen kirjautumisnimi Laitteen kirjautumissalasana Vahvista palvelimen varmenne (Käytössä*) Ota käyttöön tapahtumaloki (Ei käytössä*) 802.1x-laitevarmenne	Määritä 802.1x-yhteyden todennusasetukset.
Huomautus: Arvon kohdalla oleva tähti (*) osoittaa oletusasetuksen.	

Valikkokohta	Kuvaus
Sallitut todennusmekanismit EAP - MD5 (Käytössä*) EAP - MSCHAPv2 (Käytössä*) LEAP (Käytössä*) PEAP (Käytössä*) EAP - TLS (Käytössä*) EAP - TTLS (Käytössä*) TTLS-todennusmenetelmä (MSCHAPv2*)	Määritä 802.1x-yhteyden sallitut todennusmekanismit.
Huomautus: Arvon kohdalla oleva tähti (*) osoittaa oletusasetuksen.	

LPD-kokoonpano

Huomautus: Valikko näkyy ainoastaan verkkotulostimissa tai tulostuspalvelimeen liitetyissä tulostimissa.

Valikkokohta	Kuvaus
LPD-aikakatkaistu 0-65535 sekuntia (90*)	Määritä aikakatkaistun arvo, jotta LPD (Line Printer Daemon) -palvelin ei odota jumittuneita tai virheellisiä tulostustöitä loputtomasti.
LPD-otsikkosivu Ei käytössä* Käytössä	Tulosta kaikkien LPD-tulostustöiden otsikkosivu. Huomautus: Otsikkosivu on tulostustyön ensimmäinen sivu, jota käytetään tulostustöiden erotinsivuna ja josta tunnistetaan tulostustyöpyynnön aloittaja.
LPD-loppusivu Ei käytössä* Käytössä	Tulosta kaikkien LPD-tulostustöiden loppusivu. Huomautus: Loppusivu on tulostustyön viimeinen sivu.
LPD: rivinvaihdon muunnos Ei käytössä* Käytössä	Ota käyttöön rivinvaihdon muunnos. Huomautus: Rivinvaihto käskii tulostinta siirtämään kohdistimen saman rivin alkuun.
Huomautus: Arvon kohdalla oleva tähti (*) osoittaa oletusasetuksen.	

HTTP-/FTP-asetukset

Valikkokohta	Kuvaus
Välipalvelin HTTP-välipalvelimen IP-osoite HTTP-oletus-IP-portti FTP-välipalvelimen IP-osoite FTP-oletus-IP-portti Todennus Käyttäjätunnus Salasana Paikalliset toimialueet	Määritä HTTP- ja FTP-palvelimen asetukset.
Muut asetukset Ota käyttöön HTTP-palvelin (Käytössä*)	Salli Embedded Web Serverin valvoa ja hallinnoida tulostinta.
Huomautus: Arvon kohdalla oleva tähti (*) osoittaa oletusasetuksen.	

Valikkokohta	Kuvaus
Muut asetukset Salli HTTPS (Käytössä*)	Ota käyttöön HTTPS (Hypertext Transfer Protocol Secure) -protokolla tulostuspalvelimen tiedonsiirron salaamista varten.
Muut asetukset Pakota HTTPS-yhteydet (Ei käytössä*)	Pakota tulostin käyttämään HTTPS-yhteyksiä.
Muut asetukset Ota FTP/TFTP käyttöön (Käytössä*)	Lähetä tiedostoja FTP:n/TFTP:n kautta.
Muut asetukset HTTPS-laitevarmenne (oletus*)	Näytä tulostimen käyttämä HTTP-laitevarmenne.
Muut asetukset HTTP/FTP-pyyntöjen aikakatkaisu (30*)	Määritä, miten pian palvelinyhteys katkeaa.
Muut asetukset HTTP/FTP-pyyntöjen uudelleenyritykset (3*)	Määritä, miten monta kertaa HTTP-/FTP-palvelimeen yritetään yhdistää.
Huomautus: Arvon kohdalla oleva tähti (*) osoittaa oletusasetuksen.	

ThinPrint

Valikkokohta	Kuvaus
Salli ThinPrint Ei käytössä* Käytössä	Tulosta ThinPrint-asetuksella.
Porttinumero 4000–4999 (4000*)	Määritä ThinPrint-palvelimen porttinumero.
Kaistanleveys (bittinä sekunnissa) 100-1000000 (0*)	Määritä ThinPrint-ympäristön tiedonsiirtonopeus.
Paketin koko (kt) 0–64000 (0*)	Määritä tiedonsiirron paketin koko.
Huomautus: Arvon kohdalla oleva tähti (*) osoittaa oletusasetuksen.	

USB

Valikkokohta	Kuvaus
PCL-työn tunnis. Ei käytössä Käytössä*	Määritä tulostin käyttämään PCL-emulointia, kun USB-portin kautta saapunut tulostustyö edellyttää sitä, oletuskomentokielestä riippumatta. Huomautus: Jos tämä asetus ei ole käytössä, tulostin ei tarkista saapuvia tietoja ja käyttää Asetus-valikossa määritettyä tulostimen oletuskomentokieltä.
PS-työn tunnist. Ei käytössä Käytössä*	Määritä tulostin käyttämään PostScript-emulointia, kun USB-portin kautta saapunut tulostustyö edellyttää sitä, oletuskomentokielestä riippumatta. Huomautus: Jos tämä asetus ei ole käytössä, tulostin ei tarkista saapuvia tietoja ja käyttää Asetus-valikossa määritettyä tulostimen oletuskomentokieltä.
Huomautus: Arvon kohdalla oleva tähti (*) osoittaa oletusasetuksen.	

Valikkokohta	Kuvaus
Työn puskurointi Ei käytössä* Käytössä	Tallenna tulostustyöt tilapäisesti kiintolevylle tai älykkääseen tallennusasemaan ennen tulostamista. Huomautus: Tämä valikkokohta näkyy ainoastaan, kun kiintolevy tai älykäs tallennusasema on asennettu.
Mac binaari PS Automaattinen* Käytössä Ei käytössä	Määritä tulostimen käsittelemään Macintoshin binaarimuotoisia PostScript-tulostustöitä. Huomautuksia: <ul style="list-style-type: none"> • Automaattinen käsittelee tulostustöitä, jotka lähetetään joko Windows- tai Macintosh-käyttöjärjestelmää käyttävistä tietokoneista. • Ei käytössä -asetus suodattaa PostScript-tulostustöitä käyttäen vakioyhteyskäytäntöä.
Ota USB-portti käyttöön Ei käytössä Käytössä*	Ota käyttöön etupuolen USB-aseman portti.
Huomautus: Arvon kohdalla oleva tähti (*) osoittaa oletusasetuksen.	

Rajoita ulkoisen verkon käyttöä

Valikkokohta	Kuvaus
Rajoita ulkoisen verkon käyttöä Ei käytössä* Käytössä	Rajoita verkkosivustojen käyttöä.
Ulkoisen verkon osoite	Määritä verkko-osoitteet, joiden käyttöä rajoitetaan.
Sähköpostiosoite ilmoitusta varten	Määritä sähköpostiosoite, johon ilmoitus kirjatuista tapahtumista lähetetään.
Ping-tiheys 1-300 (10*)	Määritä verkkokyselyjen aikaväli sekunteina.
Aihe	Määritä ilmoitussähköpostiviestin aihe ja viesti.
Ilmoitus	
Huomautus: Arvon kohdalla oleva tähti (*) osoittaa oletusasetuksen.	

Suojaus

Kirjautumismenetelmät

Oikeuksien hallinta

Valikkokohta	Kuvaus
Toiminnon käyttö Muokkaa osoitekirjaa Hallitse pikakuvakkeita Luo profiileja Kirjanmerkkien hallinta Flash-asetatulostus Flash-asetatulostus (väri) Pysäytettyjen töiden käyttö Käytä profiileja Peruuta työt laitteessa Vaihda kieli Internet Printing Protocol (IPP) MV-tulostus Väritulostus	Hallinnoi tulostimen toimintojen käyttöä.
Järjestelmänvalvojan valikot Suojaus-valikko Verkko/Portit-valikko Paperivalikko Raportit-valikko Toimintojen määrittämisvalikot Tarvikkeet-valikko Lisäkortti-valikko SE-valikko Laite-valikko	Hallinnoi tulostimen valikkojen käyttöä.
Laitehallinta Etähallinta Laiteohjelmistopäivitykset Sovellusten määrittäminen Embedded Web Server -käyttöoikeus Tuo/vie kaikki asetukset Poistaminen Cloud-palvelujen rekisteröinti	Hallinnoi tulostimen hallinta-asetusten käyttöä.
Sov. Uudet sovellukset Diaesitys Vaihda taustakuva Näytönsäästäjä	Hallinnoi tulostimen sovellusten käyttöä.

Paikalliset tilit

Valikkokohta	Kuvaus
Ryhmien/oikeuksien hallinta	Näytä luettelo kaikista tulostimeen tallennetuista ryhmistä.
Lisää käyttäjä Käyttäjätunnus/salasana Käyttäjätunnus Salasana PIN-koodi	Luo paikallisia tilejä ja määritä niiden käyttöoikeus tulostimen toimintoihin, järjestelmänvalvojan valikoihin, tulostimen hallinta-asetuksiin ja sovelluksiin.

Ajasta USB-laitteet

Valikkokohta	Kuvaus
Ajastukset Lisää uusi ajastus	Ajasta etuosan USB-portin käyttö.

Suojaustarkistusloki

Valikkokohta	Kuvaus
Ota tarkistus käyttöön Ei käytössä* Käytössä	Tallenna tapahtumat suojaustarkistuslokiin ja järjestelmälokiin.
Ota etäloki käyttöön Ei käytössä* Käytössä	Lähetä tarkistuslokit etäpalvelimeen.
Etä-syslog-palvelin	Määritä etäjärjestelmälokipalvelin.
Etä-syslog-portti 1–65535 (514*)	Määritä etäjärjestelmälokiportti.
Etä-syslog-menetelmä Normaali UDP* Stunnel	Määritä järjestelmälokimenetelmä kirjattujen tapahtumien siirtämiseen etäpalvelimeen.
Huomautus: Arvon kohdalla oleva tähti (*) osoittaa oletusasetuksen.	

Valikkokohta	Kuvaus
Etälokiasetus 0 - Ytimen viestit 1 - Käyttäjätason viestit 2 - Postijärjestelmä 3 - Järjestelmä-daemonit 4 - Suojaus-/vahvistusviestit* 5 - Järjestelmälokit loivat viestit sisäisesti 6 - Rivitulostinalijärjestelmä 7 - Verkkouutisten alijärjestelmä 8 - UUCP-alijärjestelmä 9 - Kello-daemon 10 - Suojaus-/vahvistusviestit 11 - FTP-daemon 12 - NTP-alijärjestelmä 13 - Lokin tarkistus 14 - Lokihälytys 15 - Kello-daemon 16 - Paik. käyttö 0 (local0) 17 - Paik. käyttö 1 (local1) 18 - Paik. käyttö 2 (local2) 19 - Paik. käyttö 3 (local3) 20 - Paik. käyttö 4 (local4) 21 - Paik. käyttö 5 (local5) 22 - Paik. käyttö 6 (local6) 23 - Paik. käyttö 7 (local7)	Määritä koodi, jota tulostin käyttää lähettäessään lokitapahtumia etäpalvelimeen.
Lokiin kirjattavien tapahtumien vakavuus 0 - Häätätapaus 1 - Hälytys 2 - Kriittinen 3 - Virhe 4 - Varoitus* 5 - Huomautus 6 - Tiedotus 7 - Virheenkorjaus	Määritä tärkeystason katkaisukohta ilmoitusten ja tapahtumien kirjaamista varten.
Kirjaamattomien tapahtumien etäjärjestelmäloki Ei käytössä* Käytössä	Lähetä kaikki tapahtumat etäpalvelimeen vakavuustasosta riippumatta.
Järjestelmänvalvojan sähköpostiosoite	Lähetä sähköposti-ilmoitus kirjatusta tapahtumista järjestelmänvalvojalle.
Sähköpostilokin tyhjentämisen hälytys Ei käytössä* Käytössä	Lähetä sähköposti-ilmoitus järjestelmänvalvojalle, kun lokimerkintä poistetaan.
Sähköpostilokin rivityksen hälytys Ei käytössä* Käytössä	Lähetä sähköposti-ilmoitus järjestelmänvalvojalle, kun loki täyttyy ja alkaa korvata vanhimpia merkintöjä.
Huomautus: Arvon kohdalla oleva tähti (*) osoittaa oletusasetuksen.	

Valikkokohta	Kuvaus
Kirjaa kaikki toiminnot Kirjoita vanhimpien merkintöjen päälle* Lähetä loki sähköpostitse ja poista kaikki merkinnät	Ratkaise lokin tallennusongelmia, kun loki täyttää sille varatun muistin.
Sähköpostin % täysi hälytys Ei käytössä* Käytössä	Lähetä sähköposti-ilmoitus järjestelmänvalvojalle, kun loki täyttää sille varatun muistin.
% täydellinen hälytystaso 1–99 (90*)	
Sähköpostilokin viennin hälytys Ei käytössä* Käytössä	Lähetä sähköposti-ilmoitus järjestelmänvalvojalle, kun loki viedään.
Sähköpostilokin asetusten muutoksen hälytys Ei käytössä* Käytössä	Lähetä sähköposti-ilmoitus järjestelmänvalvojalle, kun Ota tarkistus käyttöön on asetettu.
Lokirivien päätteet LF (\n)* CR (\r) CRLF (\r\n)	Määritä rivien loput lokitiedostossa.
Allekirjoita viennit digitaalisesti Ei käytössä* Käytössä	Lisää digitaalinen allekirjoitus kuhunkin vietyyn lokitiedostoon.
Tyhjennä loki	Poista kaikki tarkistuslokot
Vie loki Järjestelmäloki (RFC 5424) Järjestelmäloki (RFC 3164) CSV	Vie suojaustiedosto flash-asemaan.
Huomautus: Arvon kohdalla oleva tähti (*) osoittaa oletusasetuksen.	

Kirjautumisrajoitukset

Valikkokohta	Kuvaus
Virheelliset kirjautumisyritykset 1-10 (3*)	Määritä, kuinka monta virheellistä kirjautumisyritystä sallitaan, ennen kuin laite lukitaan.
Kirjautumisvirheen aikaraja 1–60 minuuttia (5*)	Määritä virheellisten kirjautumisyritysten välinen aika, ennen kuin laite lukitaan.
Lukitusaika 1–60 minuuttia (5*)	Määritä lukituksen kesto.
Verkkokirjautumisen aikakatkaistu 1-120 minuuttia (10*)	Määritä etäkirjautumisen viive ennen kuin käyttäjä kirjataan ulos automaattisesti.
Huomautus: Arvon kohdalla oleva tähti (*) osoittaa oletusasetuksen.	

Luottamukselliset tulostusasetukset

Valikkokohta	Kuvaus
Virheellinen maks. PIN 2–10	Aseta virheellisen PIN-koodin syöttöraja. Huomautus: Kun rajoitus on saavutettu, kyseisen käyttäjätunnuksen tulostustyöt poistetaan.
Luottamuksellisen työn vanheneminen Ei käytössä* 1 tunti 4 tuntia 24 tuntia 1 viikko	Määritä kullekin pidossa olevalle työlle oma vanhenemisaika ennen kuin se poistetaan automaattisesti kiintolevyltä tai älykkäästä tallennusasemasta. Huomautus: Pidossa oleva työ on Luottamuksellinen, Toista, Pidätä tai Vahvista.
Toistotöiden vanheneminen Ei käytössä* 1 tunti 4 tuntia 24 tuntia 1 viikko	Määritä toistettavan tulostustyön vanhenemisaika.
Tarkistustöiden vanheneminen Ei käytössä* 1 tunti 4 tuntia 24 tuntia 1 viikko	Määritä aika, jonka aikana tulostin tulostaa käyttäjälle laaduntarkailukopion ennen jäljellä olevien kopioiden tulostamista.
Varattujen töiden vanheneminen Ei käytössä* 1 tunti 4 tuntia 24 tuntia 1 viikko	Määritä tulostimeen tallennettavien myöhemmin tulostettavien töiden vanhenemisaika.
Edellytä kaikkien töiden pitoon asettamista Ei käytössä* Käytössä	Määritä tulostin asettamaan kaikki tulostustyöt pitoon.
Säilytä kahdentuneet asiakirjat Ei käytössä* Käytössä	Määritä tulostin pitämään kaikki asiakirjat, joilla on sama nimi.
Huomautus: Arvon kohdalla oleva tähti (*) osoittaa oletusasetuksen.	

Levyn salaus

Huomautus: Tämä valikko näkyy ainoastaan, jos laitteeseen on asennettu kiintolevy tai älykäs tallennusasema.

Valikkokohta	Kuvaus
Tila Käytössä	Salaus on automaattinen, kun tallennusasema asennetaan.

Pyysi väliaikaiset datatiedostot

Valikkokohta	Kuvaus
Tallennettu laitteen muistiin Ei käytössä* Käytössä	Poista kaikki tulostimen muistiin tallennetut tiedostot.
Tallennettu kiintolevylle 1-kertapyyhintä* 3-kertapyyhintä 7-kertapyyhintä	Poista kaikki tulostimen kiintolevylle tallennetut tiedostot. Huomautus: Tämä asetus näkyy ainoastaan, jos tulostimeen on asennettu kiintolevy.
Huomautus: Arvon kohdalla oleva tähti (*) osoittaa oletusasetuksen.	

Ratkaisut, LDAP-asetukset

Valikkokohta	Kuvaus
Seuraa LDAP-suosituksia Ei käytössä* Käytössä	Etsi kirjautunutta käyttäjätiliä toimialueen eri palvelimista.
LDAP-varmenteiden tarkistaminen Kyllä Ei*	Ota käyttöön LDAP-varmenteiden tarkistaminen.

Muut

Valikkokohta	Kuvaus
Suojatut ominaisuudet Näytä* Piilota	Näytä kaikki toiminnon käyttöoikeuksien hallinnan (Function Access Control, FAC) suojaamat toiminnot käyttäjän tietoturva-asetuksista riippumatta. Huomautus: Piilota näyttää vain ne FAC-suojatut ominaisuudet, joita käyttäjä saa käyttää.
Tulostusoikeus Ei käytössä* Käytössä	Anna käyttäjän kirjautua sisään ennen tulostamista.
Tulostusoikeuden oletuskirjautuminen Käyttäjätunnus/salasana* Käyttäjätunnus	Määritä Tulostusoikeuden oletuskirjautumistiedot.
Välivirtajohdon suojausnollaus Ota käyttöön vieraskäyttö* Ei vaikutusta	Määritä tulostimen käyttöoikeudet. Huomautuksia: <ul style="list-style-type: none"> Ota käyttöön vieraskäyttö -asetuksella annetaan kaikille käyttäjille oikeus käyttää kaikkia tulostimen ominaisuuksia. Ei vaikutusta voi estää tulostimen käytön, jos tarvittavat suojaustiedot eivät ole saatavilla.
Huomautus: Arvon kohdalla oleva tähti (*) osoittaa oletusasetuksen.	

Valikkokohta	Kuvaus
Käytä käyttäjätietojen tallentamiseen älykästä tallennusasemaa Ei käytössä Käytössä*	Käytä käyttäjätietojen tallentamiseen älykästä tallennusasemaa.
Salasanan vähimmäispituus 0–32 (0*)	Määritä salasanan pituus.
Ota käyttöön salasanan/PIN-koodin paljastus Ei käytössä* Käytössä	Näytä salasana tai henkilökohtainen PIN-koodi.
Huomautus: Arvon kohdalla oleva tähti (*) osoittaa oletusasetuksen.	

Raportit

Valikkoasetussivu

Valikkokohta	Kuvaus
Valikkoasetussivu	Tulosta raportti, jossa on tulostimen valikot.

Laite

Valikkokohta	Kuvaus
Laitetiedot	Tulosta raportti, jossa on tietoja faksin tulostimesta.
Laitetilastot	Tulosta raportti tulostimen käytöstä ja tarvikkeiden tilasta.
Profiililuettelo	Tulosta tulostimeen tallennettujen profiilien luettelo.
Asset-raportti	Tulosta tulostusongelmien vianmäärittävyökalu. Huomautus: Jotta sisältö ei leikkaudu, tulosta raportti Letter- tai A4-kokoiselle paperille.

Tulosta

Valikkokohta	Kuvaus
Tulosta fontit PCL Fonts (PCL-fontit) PS-fontit	Tulosta fonttien näytteitä ja tietoja, jotka ovat saatavilla kussakin tulostuskielessä.
Tulosta esitys Demo Page (Esittelysivu)	Tulosta sivu, jolla näkyvät tulostimen ominaisuudet ja tuetut ratkaisut.
Tulosta hakemisto	Tulosta resurssit, jotka on tallennettu flash-asemaan, kiintolevylle tai älykkääseen tallennusasemaan. Huomautus: Valikkokohta näkyy vain, jos flash-asema, kiintolevy tai älykäs tallennusasema on asennettuna.

Verkko

Valikkokohta	Kuvaus
Verkkoasetussivu	Tulosta sivu, jossa näytetään tulostimeen määritetyt verkkoasetukset ja langattomat asetukset. Huomautus: Tämä valikkokohta näkyy ainoastaan verkkotulostimissa tai tulostuspalvelimeen liitetyissä tulostimissa.
Wi-Fi Direct -yhteyden kautta liitetyt asiakas-laitteet	Tulosta sivu, jolla on niiden laitteiden luettelo, jotka on liitetty tulostimeen Wi-Fi Direct -yhteyden kautta. Huomautus: Tämä valikkokohta näkyy vain, jos Ota käyttöön Wi-Fi Direct -asetus on Käytössä.

Vianmääritys

Valikkokohta	Kuvaus
Tulostusjäljen testisivujen tulostus	Tulosta testisivuja, joiden avulla voit tunnistaa ja korjata tulostuslaadun puutteita.

Valikkoasetussivun tulostus

Valitse aloitusnäytössä **Asetukset** > **Raportit** > **Valikkoasetussivu**.

Tulostimen ylläpito

Tulostimen osien ja tarvikkeiden tilan tarkistaminen

- 1 Valitse aloitusnäytössä **Tila/tarvikkeet**.
- 2 Valitse tarkistettavat osat tai tarvikkeet.

Huomautus: Voit avata tämän asetuksen myös koskettamalla aloitusnäytön yläosaa.

Tarvikeilmoitusten määrittäminen

- 1 Avaa selain ja kirjoita tulostimen IP-osoite selaimen osoitekenttään.

Huomautuksia:

- Tulostimen IP-osoite näkyy sen tulostimen päänäytössä. IP-osoite on neljä pisteillä erotettua numerosarjaa, kuten 123.123.123.123.
- Jos käytät välityspalvelinta, poista se tilapäisesti käytöstä, jotta verkkosivu latautuu oikein.

- 2 Valitse **Asetukset > Laite > Ilmoitukset**.
- 3 Valitse Tarvikkeet-valikossa **Mukautetut tarvikeilmoitukset**.
- 4 Valitse kullekin tarvikkeelle ilmoitus.
- 5 Ota muutokset käyttöön.

Sähköpostihälytysten määrittäminen

Voit määrittää tulostimen lähettämään sähköpostiviesti-ilmoituksia, kun tarvikkeet ovat vähissä tai paperi täytyy vaihtaa, kun paperia pitää lisätä tai kun laitteessa on paperitukos.

- 1 Avaa selain ja kirjoita tulostimen IP-osoite selaimen osoitekenttään.

Huomautuksia:

- Tulostimen IP-osoite näkyy sen tulostimen päänäytössä. IP-osoite on neljä pisteillä erotettua numerosarjaa, kuten 123.123.123.123.
- Jos käytät välityspalvelinta, poista se tilapäisesti käytöstä, jotta verkkosivu latautuu oikein.

- 2 Valitse **Asetukset > Laite > Ilmoitukset > Sähköpostihälytysten asetukset** ja määritä asetukset.
Huomautus: Lisätietoja SMTP-asetuksista saa sähköpostipalvelun toimittajalta.
- 3 Ota muutokset käyttöön.
- 4 Valitse **Määritä sähköpostiluettelot ja -hälytykset** ja määritä asetukset.
- 5 Ota muutokset käyttöön.

Raporttien tarkasteleminen

- 1 Valitse aloitusnäytössä **Asetukset > Raportit**.
- 2 Valitse näytettävä raportti.

Tulostimen osien ja tarvikkeiden tilaaminen

Huomautus: Tulostimen kaikkien tarvikkeiden käyttöään oletuksena on tulostus A4- tai Letter-kokoiselle tavalliselle paperille.

Varoitus – vauriot mahdollisia: Jos parasta mahdollista tulostuslaatua ei ylläpidetä tai osia ja tarvikkeita ei vaihdeta, tulostin voi vaurioitua.

Mustan kuvayksikön tilaaminen

Jos haluat tilata mustan kuvayksikön, ota yhteys tulostimen ostopaikkaan.

Värillisen kuvansiirtopaketin tilaaminen

Jos haluat tilata värillisen kuvansiirtopaketin, ota yhteyttä tulostimen ostopaikkaan.

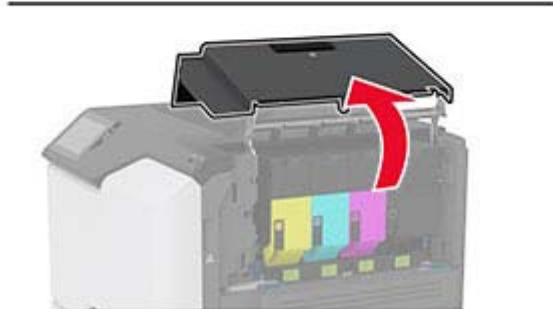
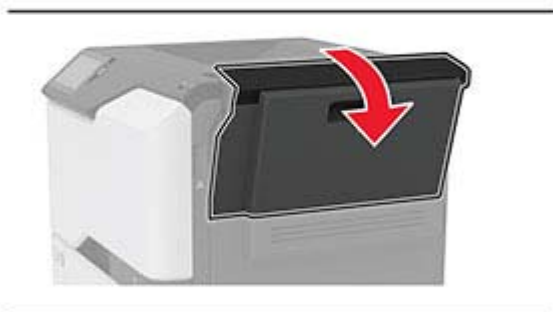
Kiinnittimen huoltopaketin tilaaminen

Huoltopaketin voi tilata ottamalla yhteyttä tulostimen ostopaikkaan.

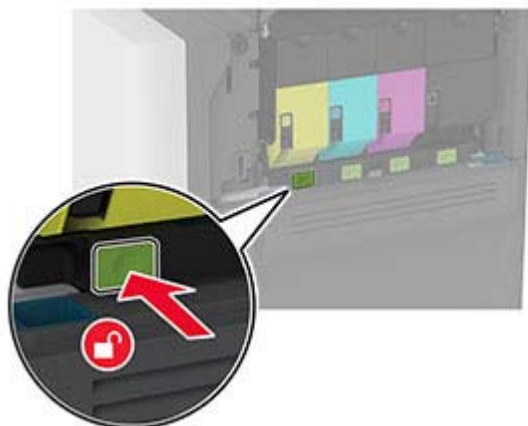
Tulostimen osien ja tarvikkeiden vaihtaminen

Väriainekasetin vaihtaminen

1 Avaa luukku B.



2 Poista käytetty väriainekasetti.



3 Ota uusi väriainekasetti pakkauksestaan.

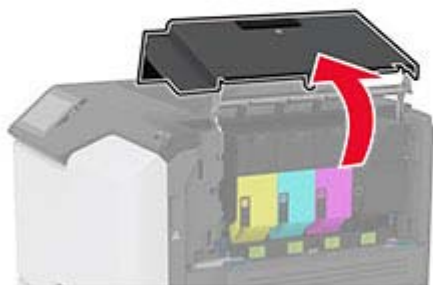
4 Aseta uusi väriainekasetti paikalleen.

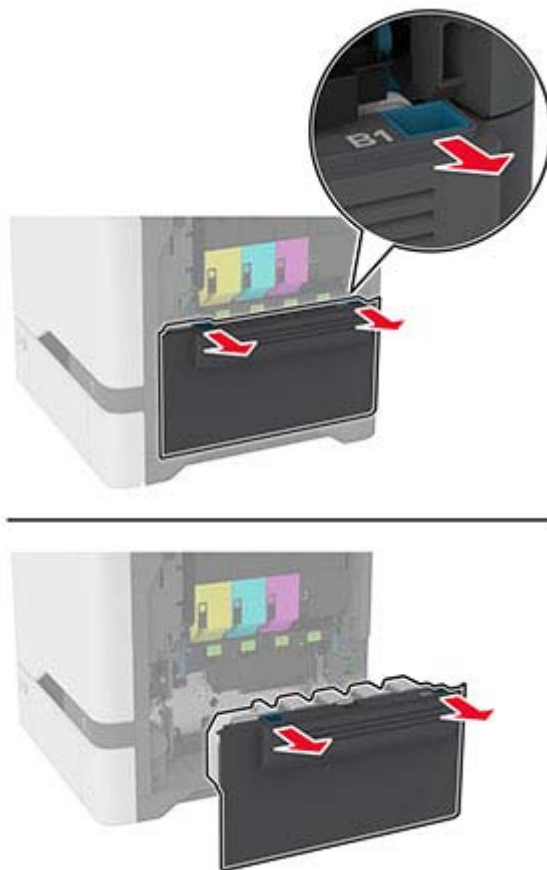


5 Sulje luukku B.

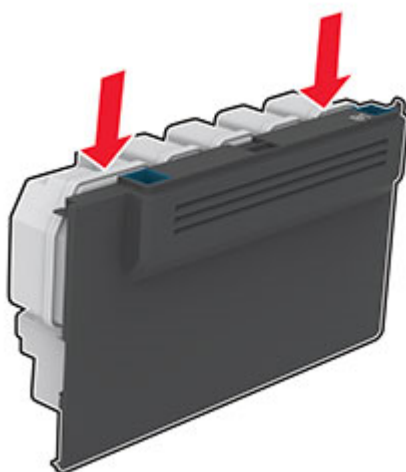
Mustan kuvayksikön vaihtaminen

1 Avaa luukku B.

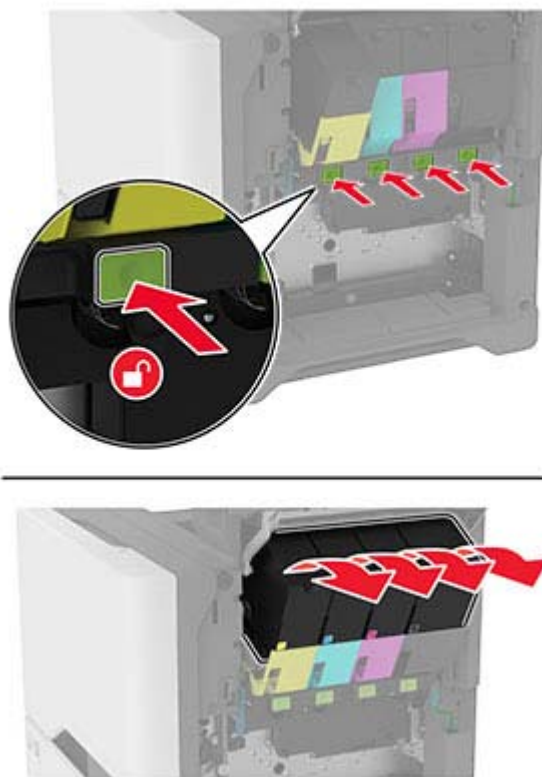


2 Irrota hukkaväriainepullo.

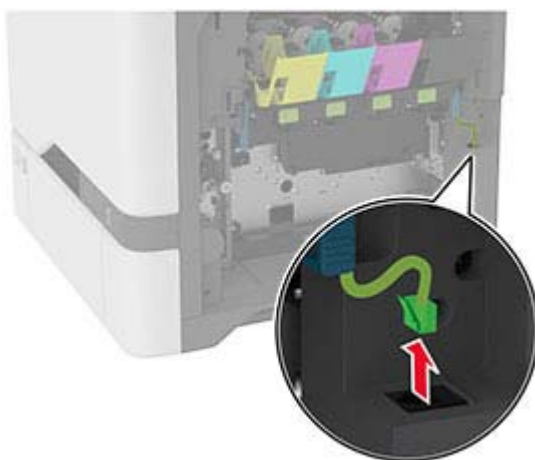
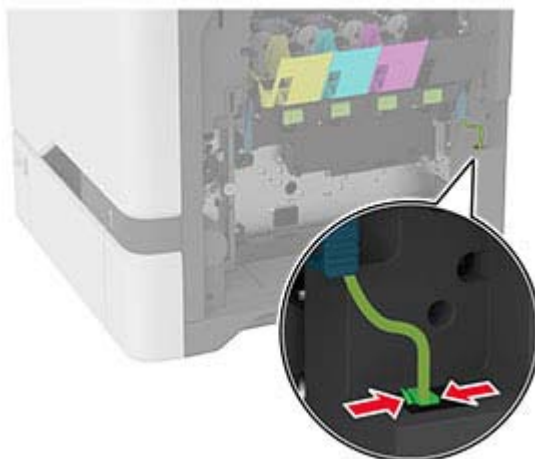
Huomautus: Vältä läikkymistä asettamalla pullo pystyasentoon.

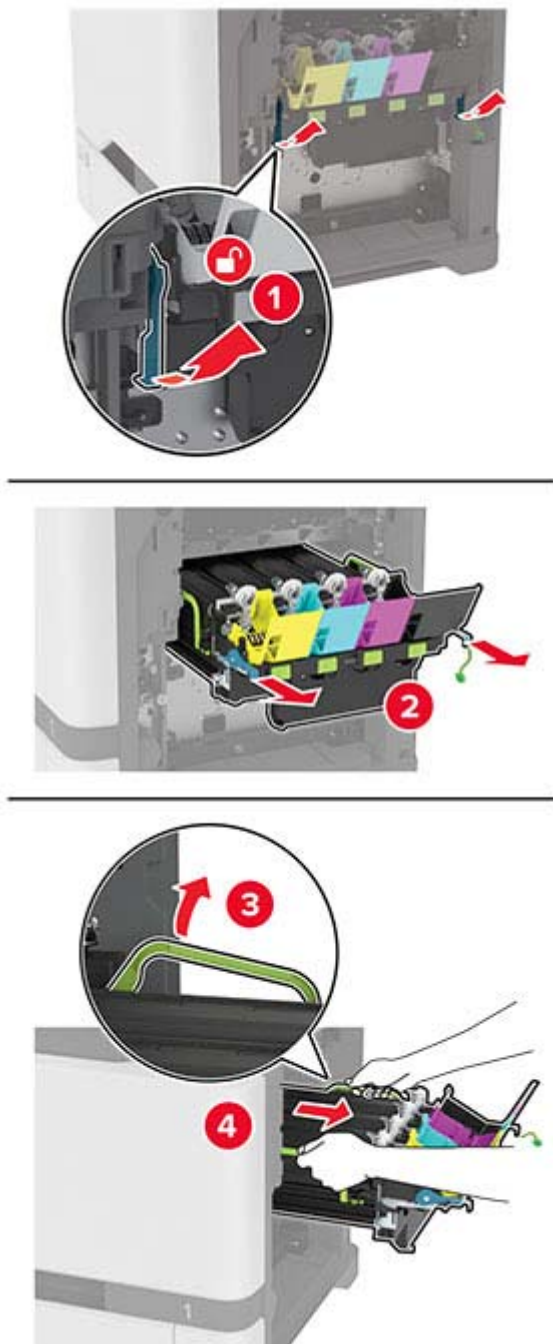


3 Poista väriainekasetit.



4 Irrota kuvansiirtopaketin kaapeli.

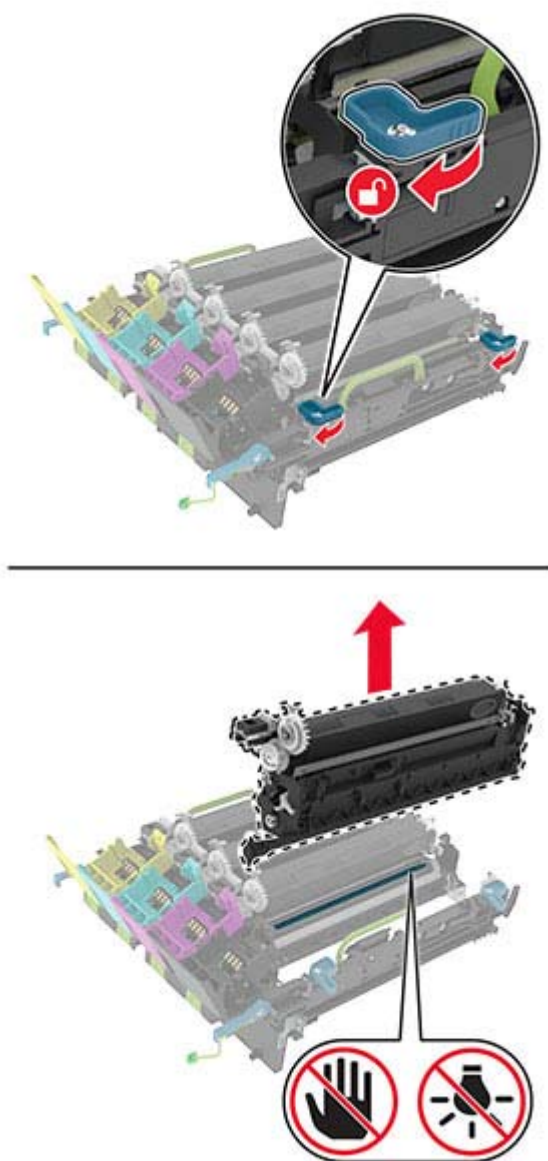


5 Irrota kuvansiirtopaketti.

Huomautus: Vältä kuvayksikön naarmuuntuminen ja valojohderummun vioittuminen asettamalla kuvayksikkö pystyasentoon.



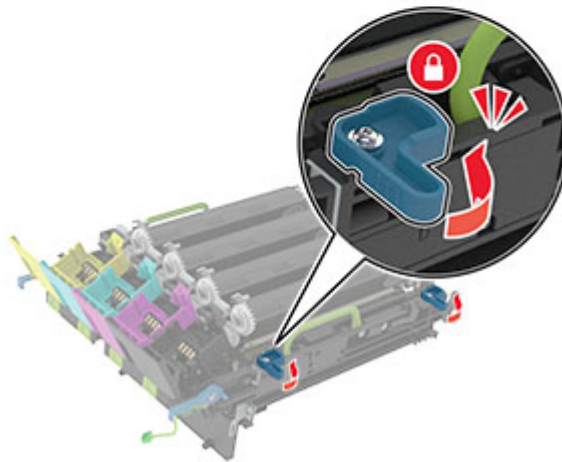
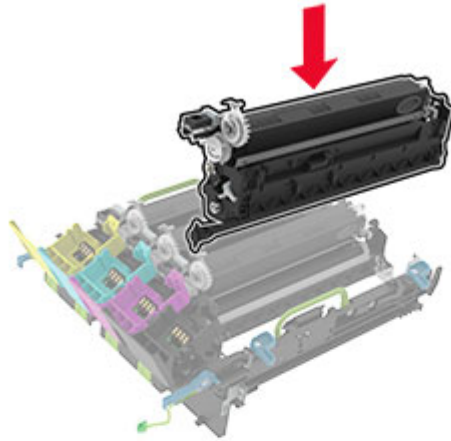
6 Irrota käytetty musta kuvayksikkö.



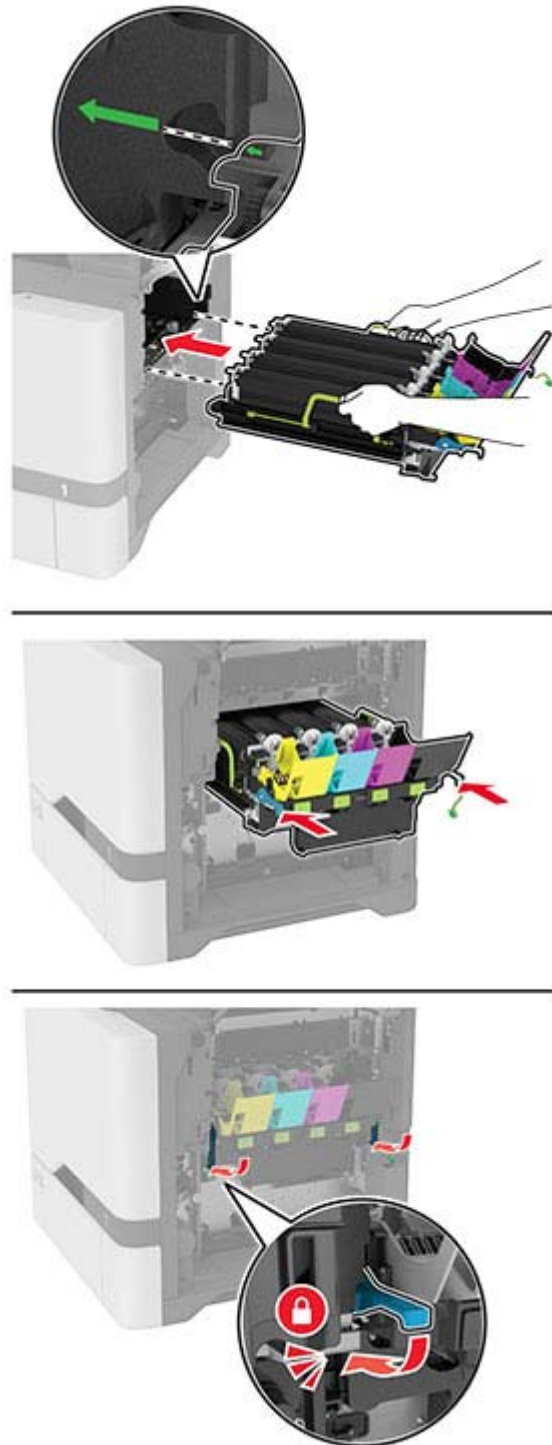
Varoitus – vauriot mahdollisia: Älä altista valojohdeyksikköä valolle kymmentä minuuttia kauempaa. Pitkäaikainen altistuminen valolle voi aiheuttaa tulostuslaatuongelmia.

Varoitus – vauriot mahdollisia: Älä kosketa kiiltävää valojohderummun osaa, joka on kuvansiirtopaketin alla. Rumpujen koskettaminen saattaa heikentää tulevien tulostustöiden laatua.

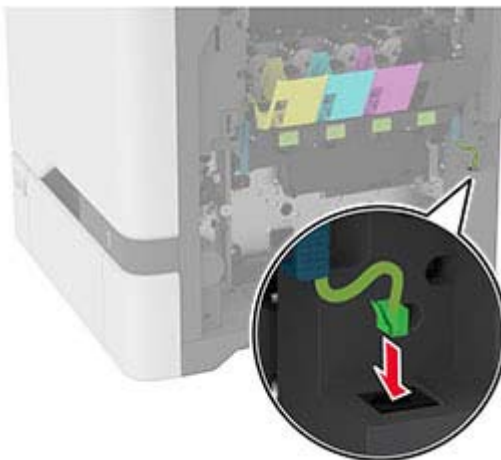
- 7 Ota uusi musta kuvayksikkö pakkauksesta.
- 8 Työnnä uusi musta kuvayksikkö kuvansiirtopakettiin.



9 Aseta kuvansiirtopaketti paikalleen.



10 Liitä kuvansiirtopaketin kaapeli.



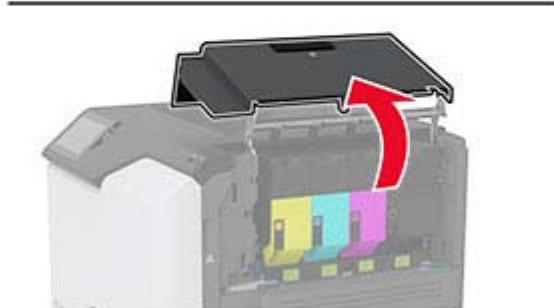
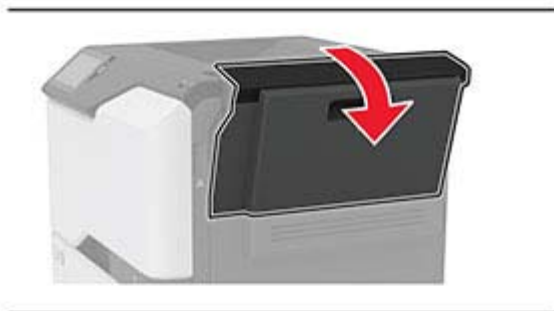
11 Aseta hukkaväriainepullo paikalleen.

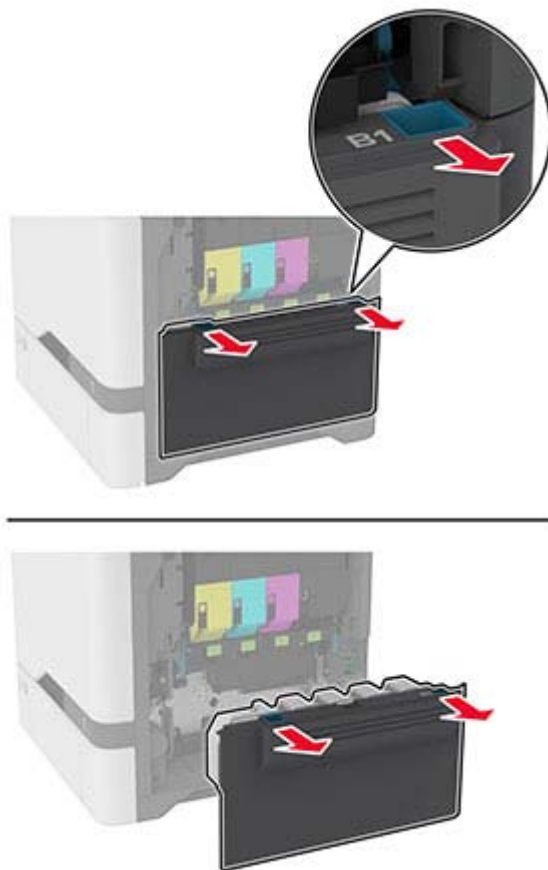
12 Asenna väriainekasetit.

13 Sulje luukku B.

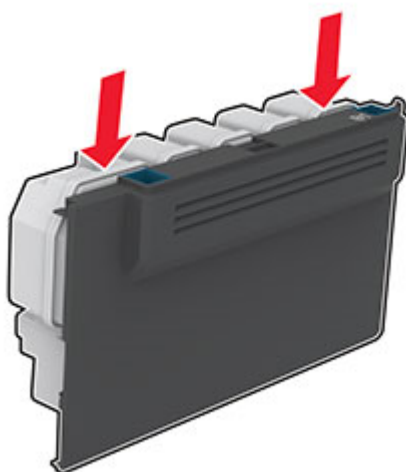
Värillisen kuvansiirtopaketin vaihtaminen

1 Avaa luukku B.

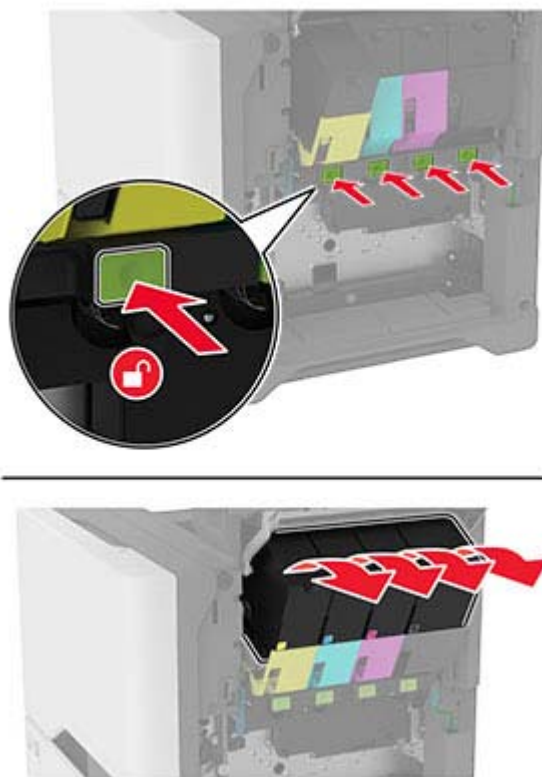


2 Irrota hukkaväriainepullo.

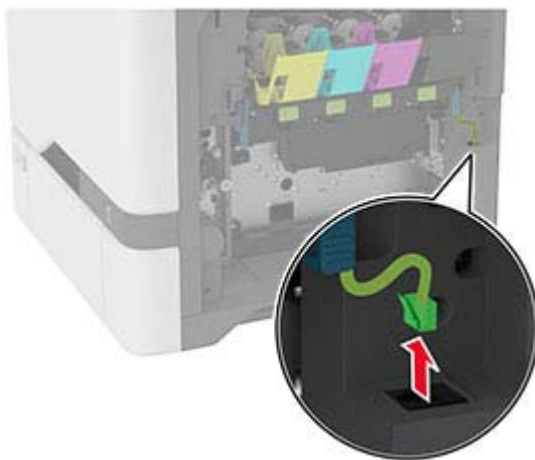
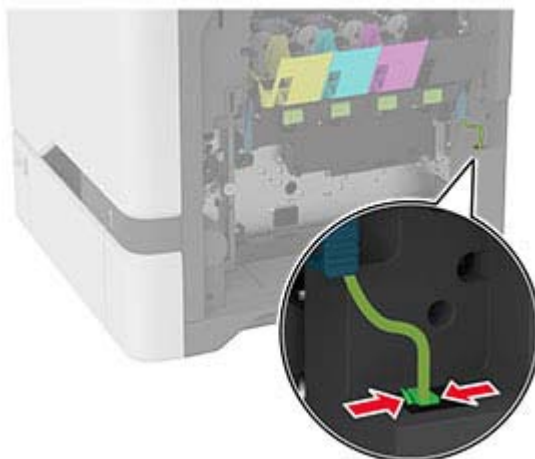
Huomautus: Vältä läikkymistä asettamalla pullo pystyasentoon.



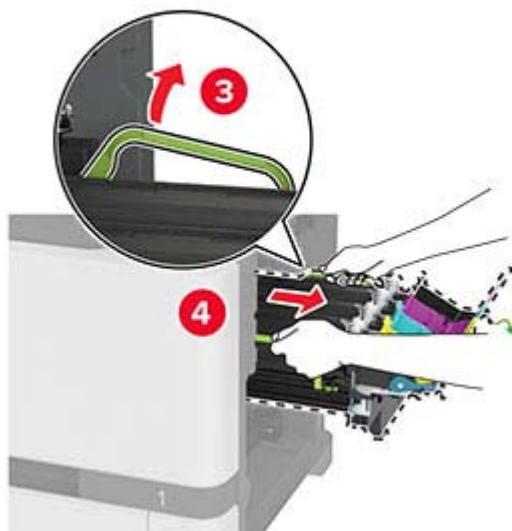
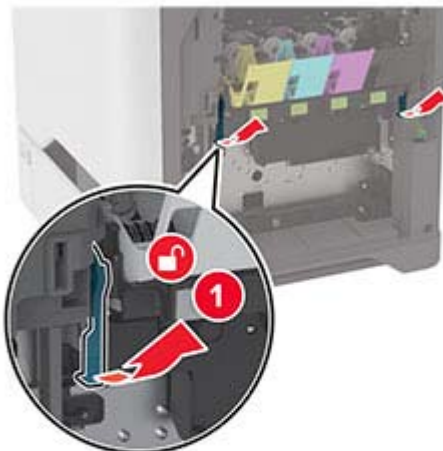
3 Poista väriainekasetit.

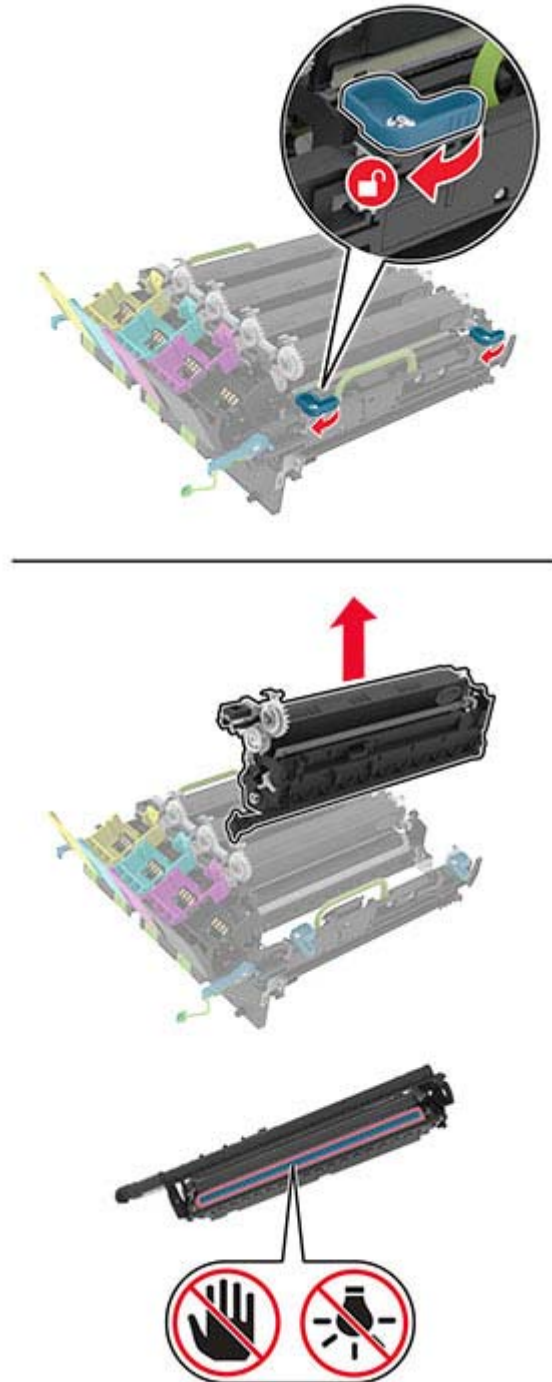


4 Irrota kuvansiirtopaketin kaapeli.



5 Irrota käytetty kuvansiirtopaketti.



6 Irrota musta kuvayksikkö.

Varoitus – vauriot mahdollisia: Älä altista valojohdeyksikköä valolle kymmentä minuuttia kauempaa. Pitkäaikainen altistuminen valolle voi aiheuttaa tulostuslaatuongelmia.

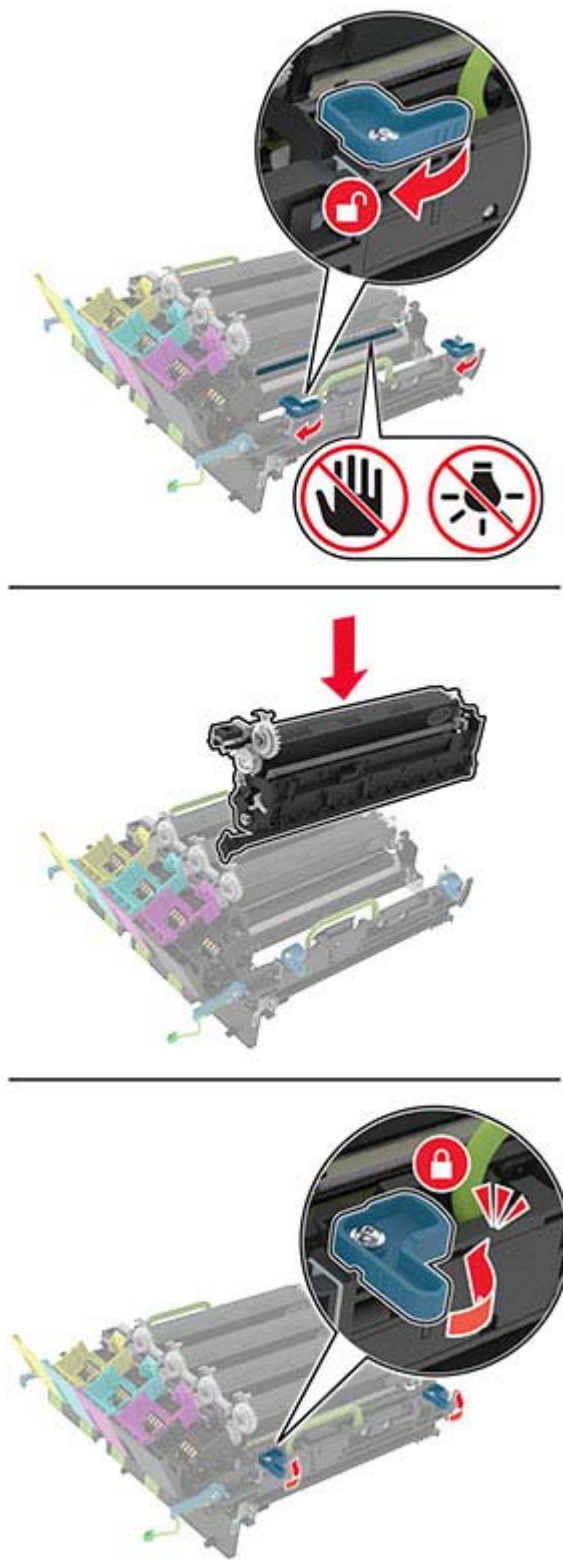
Varoitus – vauriot mahdollisia: Älä kosketa kiiltävää valojohderummun osaa, joka on kuvayksikön alla. Rumpujen koskettaminen saattaa heikentää tulevien tulostustöiden laatua.

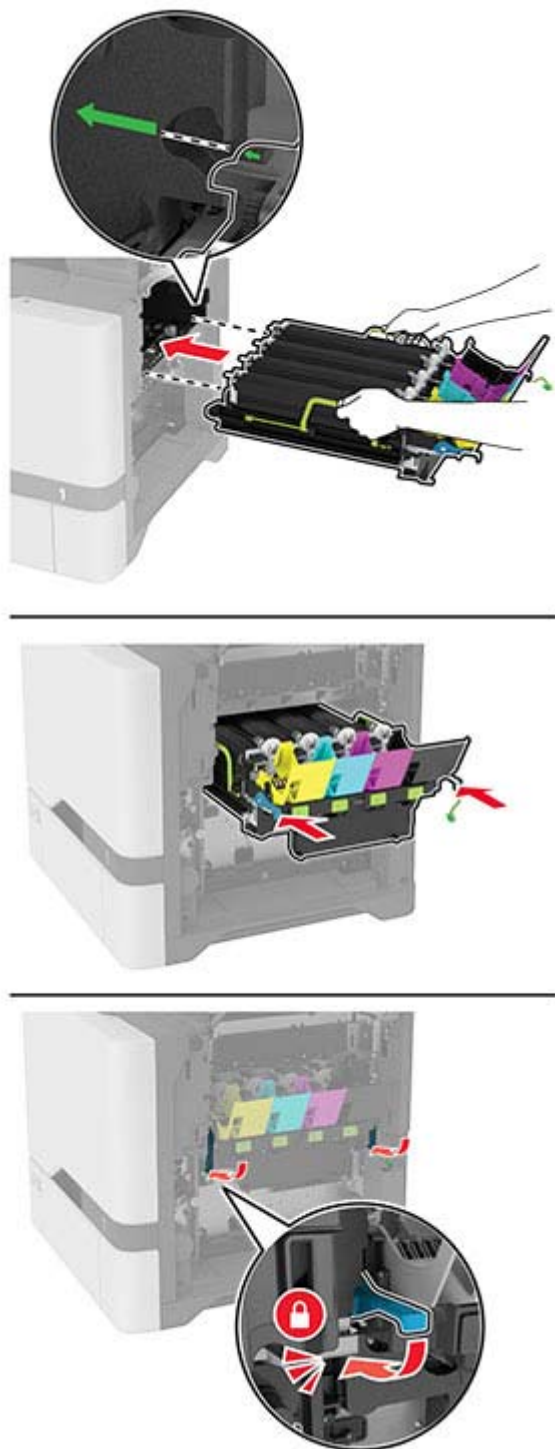


7 Poista uusi kuvansiirtopaketti pakkauksestaan.

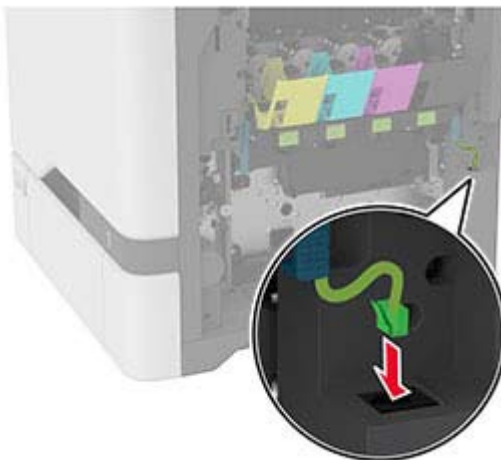
Huomautus: Kuvansiirtopaketissa on kuvansiirtopaketti ja syaani, magenta, keltainen ja musta kehitysyksikkö.

8 Työnnä musta kuvayksikkö uuteen kuvansiirtoyksikköön.



9 Asenna uusi kuvansiirtoyksikkö.

10 Liitä kuvansiirtopaketin kaapeli.



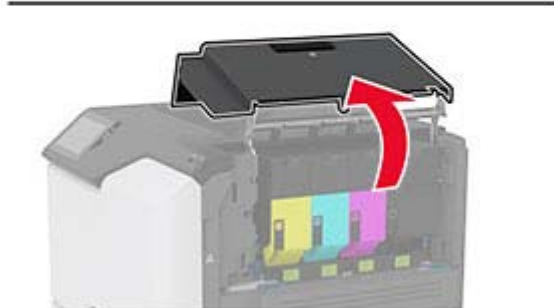
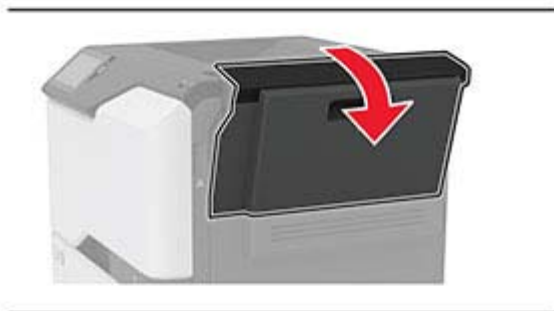
11 Aseta hukkaväriainepullo paikalleen.

12 Asenna väriainekasetit.

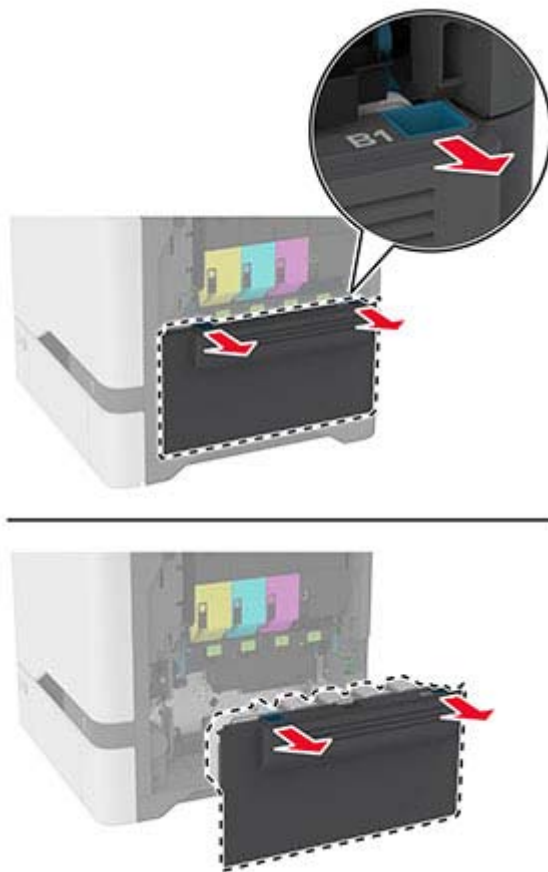
13 Sulje luukku B.

Hukkaväriainepullon vaihtaminen

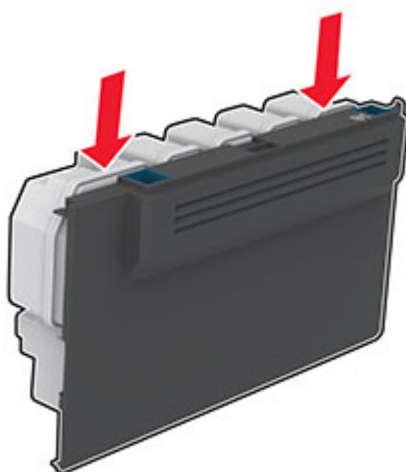
1 Avaa luukku B.



2 Irrota käytetyn väriaineen säiliö.



Huomautus: Vältä läikkymistä asettamalla pullo pystyasentoon.




3 Pura uusi hukkavärisäiliö pakkauksesta.

4 Aseta uusi hukkavärisäiliö paikalleen.

- 5 Sulje luukku B.
- 6 Hävitä hukkaväriainepullo oikein.

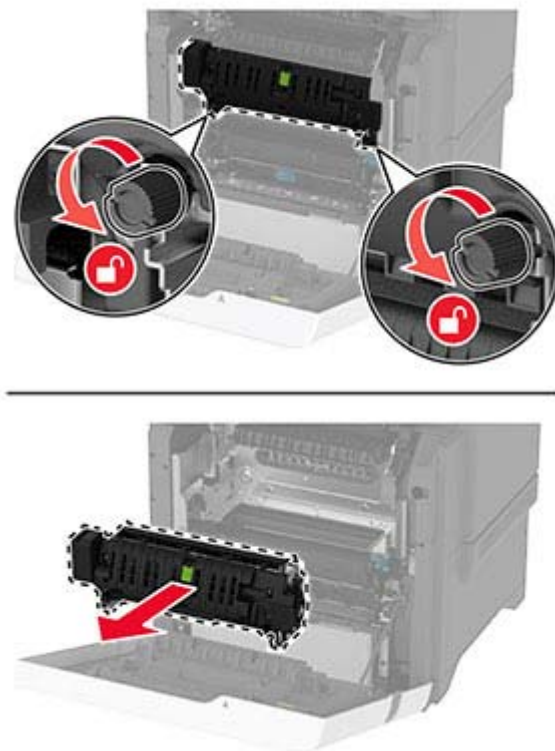
Kiinnitysyksikön vaihtaminen

- 1 Sammuta tulostin ja irrota virtajohto pistorasiasta.
- 2 Avaa luukku A ja avaa luukku A1.

 **HUOMIO – KUUMA PINTA:** Tulostimen sisäosat voivat olla kuumat. Voit välttää palovammoja koskettamalla osia vasta, kun niiden pinta on jäähtynyt.

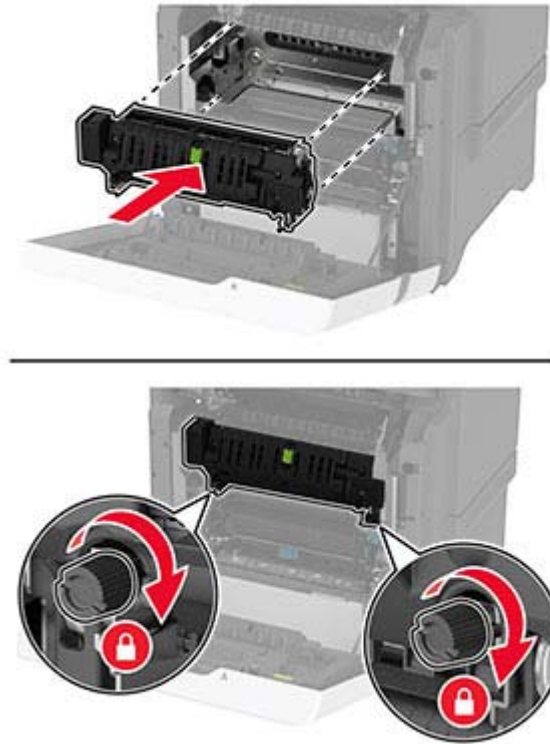


3 Irrota käytetty kiinnitysyksikkö.



4 Poista uusi kiinnitysyksikkö pakkauksesta.

- 5 Aseta uusi kiinnitysyksikkö paikalleen.



- 6 Sulje luukut A1 ja A tässä järjestyksessä.
7 Liitä virtajohto pistorasiaan ja kytke tulostimen virta.

⚠ HUOMIO – TAPATURMAN MAHDOLLISUUS: Tulipalon tai sähköiskun vaaran välttämiseksi liitä virtajohto suoraan asianmukaiseen maadoitettuun sähköpistokkeeseen, joka on lähellä ja helposti saatavilla.

- 8 Nollaa kiinnittimen huoltolaskuri.

Lisätietoja on kohdassa ["Huoltolaskurin nollaaminen" sivulla 139](#).

Nostorullan vaihtaminen

550 arkin lokeron nostorullan vaihtaminen

- 1 Sammuta tulostin ja irrota virtajohto pistorasiasta.
- 2 Irrota lokero.



3 Irrota käytetty syöttörulla.**4** Ota uusi nostorulla pakkauksesta.

Varoitus – vauriot mahdollisia: Vältä viat ja tulostimen heikko teho varmistamalla, että kätesi ovat puhtaat, kun käsittelet osia.

5 Aseta uusi nostorulla paikalleen.



6 Aseta lokero tulostimeen.

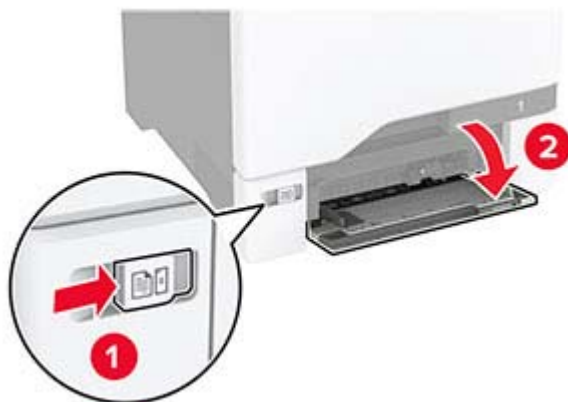
7 Liitä virtajohto pistorasiaan ja kytke tulostimen virta.

⚠ HUOMIO – TAPATURMAN MAHDOLLISUUS: Tulipalon tai sähköiskun vaaran välttämiseksi liitä virtajohto suoraan asianmukaiseen maadoitettuun sähköpistokkeeseen, joka on lähellä ja helposti saatavilla.

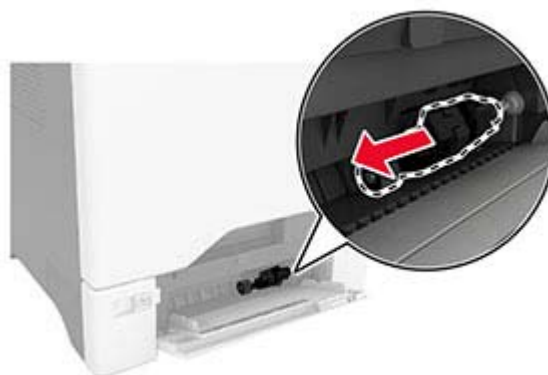
Monikäyttösyöttöaukon nostorullan vaihtaminen

1 Sammuta tulostin ja irrota virtajohto pistorasiasta.

2 Avaa monisyöttölaite.



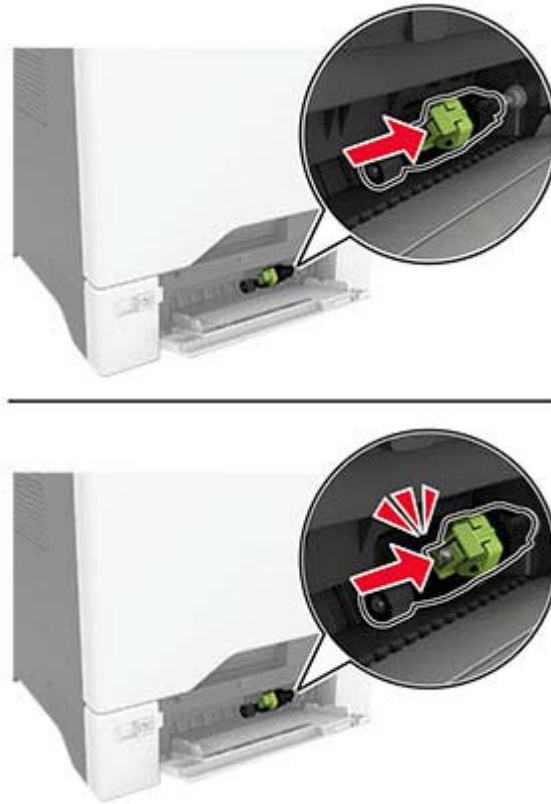
3 Irrota käytetty syöttörulla.



4 Ota uusi nostorulla pakkauksesta.

Varoitus – vauriot mahdollisia: Vältä viat ja tulostimen heikko teho varmistamalla, että kätesi ovat puhtaat, kun käsittelet osia.

- 5 Aseta uusi nostorulla paikalleen.



- 6 Sulje monisyöttölaite.
7 Liitä virtajohto pistorasiaan ja kytke tulostimen virta.

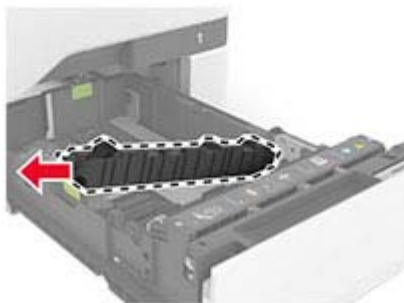
⚠ HUOMIO – TAPATURMAN MAHDOLLISUUS: Tulipalon tai sähköiskun vaaran välttämiseksi liitä virtajohto suoraan asianmukaiseen maadoitettuun sähköpistokkeeseen, joka on lähellä ja helposti saatavilla.

Erottimen pidikkeen vaihtaminen

- 1 Vedä lokero auki.

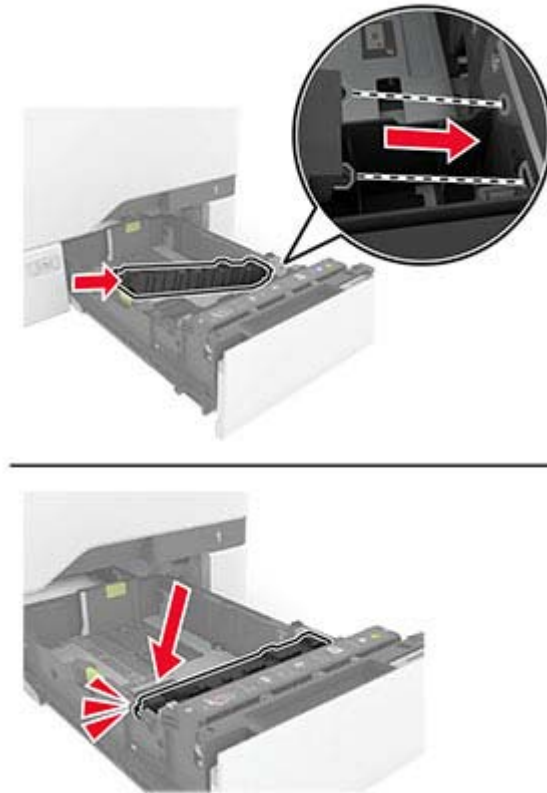


2 Irrota käytetty erottimen pidike.



3 Ota erottimen pidike pakkauksestaan.

4 Asenna uusi erottimen pidike.



5 Aseta lokero tulostimeen.

Huoltolaskurin nollaaminen


- 1 Valitse aloitusnäytössä **Asetukset > Laite > Huolto > Määritys-valikko > Tarvikkeen käyttö ja laskurit.**
- 2 Kosketa **Nollaa huoltolaskuri.**

Tarvikkeiden käyttölaskurien nollaaminen

- 1 Valitse aloitusnäytössä **Asetukset > Laite > Huolto > Määritys-valikko > Tarvikkeen käyttö ja laskurit.**
- 2 Valitse laskuri, jonka haluat nollata.

Tulostimen osien puhdistaminen

Tulostimen puhdistaminen

 **HUOMIO – SÄHKÖISKUN VAARA:** Voit välttää sähköiskun vaaran tulostimen ulkopintaa puhdistettaessa irrottamalla virtajohdon pistorasiasta ja irrottamalla kaikki tulostimeen johtavat kaapelit.

Huomautuksia:


- Suorita tämä toimenpide muutaman kuukauden välein.
- Takuu ei kata vaurioita, jotka aiheutuvat tulostimelle siitä, että sitä on käsitelty väärin.

- 1 Sammuta tulostin ja irrota virtajohto pistorasiasta.
- 2 Poista paperit vakiolokerosta ja monisyöttölaitteesta.
- 3 Poista pöly, nukka ja paperin palaset tulostimen ympäriltä pehmeällä harjalla tai imurilla.
- 4 Pyyhi tulostimen ulkopinnat pehmeällä, kostutetulla ja nukkaamattomalla kankaalla.


Huomautuksia:

- Älä käytä puhdistus- tai pesuaineita, sillä ne voivat vaurioittaa tulostimen pintaa.
- Varmista, että tulostimen kaikki alueet ovat kuivia puhdistuksen jälkeen.

- 5 Liitä virtajohto pistorasiaan ja kytke tulostimen virta.

 **HUOMIO – TAPATURMAN MAHDOLLISUUS:** Tulipalo- tai sähköiskuriskin välttämiseksi liitä virtajohto suoraan asianmukaiseen maadoitettuun sähköpistokkeeseen, joka on lähellä ja helposti saatavilla.

Kosketusnäytön puhdistaminen


 **HUOMIO – SÄHKÖISKUN VAARA:** Voit välttää sähköiskun vaaran tulostimen ulkopintaa puhdistettaessa irrottamalla virtajohdon pistorasiasta ja irrottamalla kaikki tulostimeen johtavat kaapelit.

- 1 Sammuta tulostin ja irrota virtajohto pistorasiasta.
- 2 Pyyhi kosketusnäyttö kostealla, pehmeällä nukkaamattomalla liinalla:

Huomautuksia:

- Älä puhdistus- ja pesuaineita, sillä ne voivat vaurioittaa kosketusnäyttöä.
- Varmista, että kosketusnäyttö on kuiva puhdistuksen jälkeen.

- 3 Liitä virtajohto pistorasiaan ja kytke tulostimen virta.

 **HUOMIO – TAPATURMAN MAHDOLLISUUS:** Tulipalon tai sähköiskun vaaran välttämiseksi liitä virtajohto suoraan asianmukaiseen maadoitettuun sähköpistokkeeseen, joka on lähellä ja helposti saatavilla.

Nostorullien puhdistaminen

- 1 Sammuta tulostin ja irrota virtajohto pistorasiasta.
- 2 Irrota lokero.



3 Irrota nostorulla.



4 Kostuta pehmeää, nukkaamatonta liinaa isopropyylialkoholilla ja pyyhi nostorullat.

5 Aseta nostorulla paikalleen.



6 Aseta lokero tulostimeen.

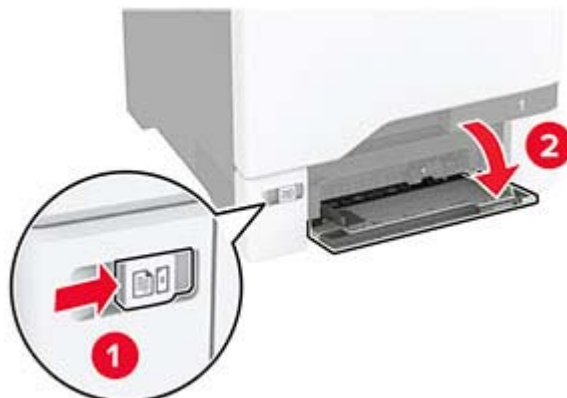
7 Liitä virtajohto pistorasiaan ja kytke tulostimen virta.

! **HUOMIO – TAPATURMAN MAHDOLLISUUS:** Tulipalon tai sähköiskun vaaran välttämiseksi liitä virtajohto suoraan asianmukaiseen maadoitettuun sähköpistokkeeseen, joka on lähellä ja helposti saatavilla.

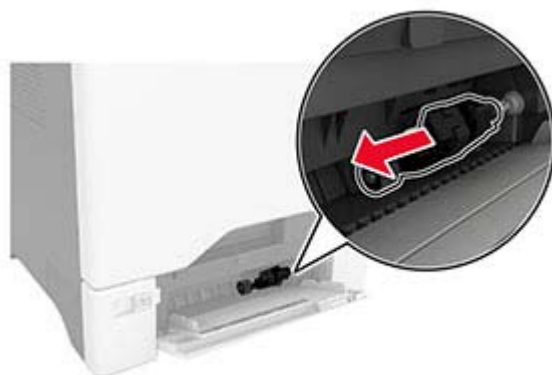
Monikäyttöyöttöaukon nostorullan puhdistaminen

1 Sammuta tulostin ja irrota virtajohto pistorasiasta.

2 Avaa monisyöttölaite.

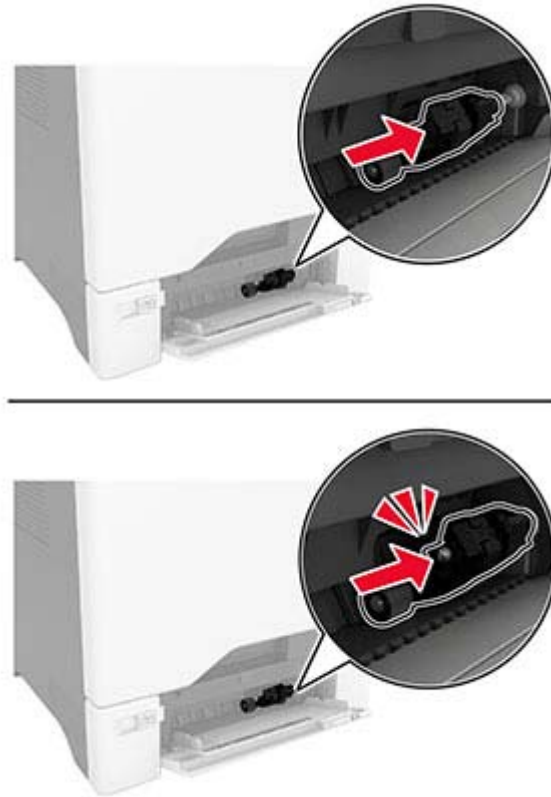


3 Irrota nostorulla.




4 Kostuta pehmeä, nukkaamaton liina isopropyylialkoholilla ja pyyhi nostorulla.

5 Aseta nostorulla paikalleen.



6 Sulje monisyöttölaite.

7 Liitä virtajohto pistorasiaan ja kytke tulostimen virta.

 **HUOMIO – TAPATURMAN MAHDOLLISUUS:** Tulipalon tai sähköiskun vaaran välttämiseksi liitä virtajohto suoraan asianmukaiseen maadoitettuun sähköpistokkeeseen, joka on lähellä ja helposti saatavilla.

Energian ja paperin säästäminen

Virransäästötilan asetusten määrittäminen

Lepotila

- 1 Valitse aloitusnäytössä **Asetukset > Laite > Virranhallinta > Aikakatkaisut > Lepotila**.
- 2 Määritä aika, jonka tulostin odottaa käyttämättömänä ennen siirtymistä Lepotilaan.

Horrostila

- 1 Valitse aloitusnäytössä **Asetukset > Laite > Virranhallinta > Aikakatkaisut > Horrostilan aikakatkaisu**.
- 2 Määritä aika, jonka tulostin odottaa käyttämättömänä ennen siirtymistä horrostilaan.

Huomautuksia:

- Horrostilan aikakatkaisu toimi, kun Horrostilan aikakatkaisu yhdistettäessä -asetuksen arvona on Horrostila.
- Kun tulostin on horrostilassa, Embedded Web Server -palvelu on poissa käytöstä.


Näytön kirkkauden säätäminen


- 1 Valitse aloitusnäytössä **Asetukset > Laite > Määritykset**.
- 2 Säädä asetusta Näytön kirkkaus -valikossa.


Tulostustarvikkeiden säästäminen

- Tulosta paperin molemmille puolille.
Huomautus: Kaksipuolinen tulostus on oletusasetuksena tulostinohjaimessa.
- Tulosta useita sivuja yhdelle paperiarkille.
- Tarkastele asiakirjan ulkoasua esikatselutoiminnolla ennen tulostamista.
- Tulosta yksi kopio ja tarkista asiakirjan sisältö ja ulkoasu.

Tulostimen siirtäminen toiseen paikkaan

 **HUOMIO – TAPATURMAN MAHDOLLISUUS:** Jos tulostin painaa yli 20 kg, sen turvallinen siirtäminen edellyttää kahta tai useampaa henkilöä.

 **HUOMIO – TAPATURMAN MAHDOLLISUUS:** Vältä tulipalon tai sähköiskun vaara: käytä vain tämän tuotteen mukana toimitettua tai valmistajan hyväksymää virtajohtoa.

 **HUOMIO – TAPATURMAN MAHDOLLISUUS:** Ennen kuin siirrät tulostinta, tutustu seuraaviin ohjeisiin, jotta kukaan ei loukkaantuisi eikä tulostin vahingoittuisi:

- Varmista, että tulostimen kaikki luukut ja lokerot ovat kiinni.
- Sammuta tulostin ja irrota virtajohto pistorasiasta.
- Irrota kaikki kaapelit tulostimesta.
- Jos tulostimeen on liitetty erillisiä lattialle sijoitettavia valinnaisia lokeroita tai tulostuslisävarusteita, irrota ne, ennen kuin siirrät tulostinta.
- Jos tulostimessa on tulostintuki, rullaa se varovasti uuteen paikkaan. Ylitä kynnykset ja lattian epätasaisuudet varovasti.
- Jos tulostimessa ei ole tulostintukea mutta siinä on lisälokeroja tai tulostuslisävarusteita, irrota tulostuslisävarusteet nosta tulostin pois lokeroilta. Älä yritä nostaa tulostinta ja lisävarusteita samanaikaisesti.
- Nosta tulostinta aina sen sivuilla olevista kädensijoista.
- Tulostimen siirtämiseen käytettävien kärryjen on oltava senkokoiset, että ne tukevat tulostimen koko jalustaa.
- Laitteiden siirtämiseen käytettävien kärryjen on oltava niin suuret, että laitteet mahtuvat niihin kokonaan.
- Pidä tulostin pystyasennossa.
- Vältä erittäin äkkinäisiä liikkeitä.

- Varmista, että sormesi eivät ole tulostimen alla, kun lasket tulostimen alas.
- Varmista, että tulostimen ympärillä on riittävästi tilaa.

Huomautus: Tulostimen takuu ei korvaa vahinkoa, jonka syynä on vääränlainen siirtely.

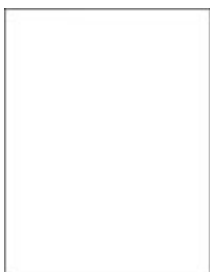
Tulostimen kuljettaminen

Lähetä tulostin sen alkuperäisessä pakkauksessa tai ota yhteyttä tulostimen ostopaikkaan.

Vianmääritys

Tulostuslaatuongelmat

Etsi kuva, joka vastaa tulosteen laatuongelmaa, valitse sitten kuvan alla oleva linkki ja lue ohjeet ongelman ratkaisemiseen.



["Tyhjät tai valkoiset sivut" sivulla 149](#)



["Tumma tuloste" sivulla 150](#)



["Haamukuvat" sivulla 151](#)



["Harmaa tai värillinen tausta" sivulla 152](#)



["Väärät marginaalit" sivulla 153](#)



["Vaalea tuloste" sivulla 154](#)



["Puuttuvat värit" sivulla 156](#)



["Täplikkäs tuloste ja pisteitä" sivulla 157](#)



["Paperin käpristyminen" sivulla 158](#)



["Tuloste vääristynyt tai vino" sivulla 159](#)



["Kokonaan värilliset tai mustat kuvat" sivulla 160](#)



["Tekstiä tai kuvia leikkautuu" sivulla 160](#)



["Väriaine hankautuu helposti pois" sivulla 161](#)



["Epätasainen tummuus" sivulla 162](#)



["Vaakasuuntaiset tummat viivat" sivulla 163](#)



["Pystysuuntaiset tummat viivat" sivulla 164](#)



"Vaakasuuntaiset valkoiset viivat" sivulla 165



"Pystysuuntaiset valkoiset viivat" sivulla 166



"Toistuvat virhekuviot" sivulla 167

Tulostusongelmat

Tulostuslaatu on huono

Tyhjät tai valkoiset sivut



Huomautus: Tulosta tulostuslaadun testisivut, ennen kuin yrität ratkaista ongelman. Valitse aloitusnäytössä **Asetukset > Vianmääritys > Tulostuslaadun testisivut**.

Toimi	Kyllä	Ei
<p>Vaihe 1</p> <p>a Tarkista, onko tulostimessa aito ja tuettu väriainekasetti. Huomautus: Jos kasettia ei tueta, asenna tuettu kasetti.</p> <p>b Tulosta asiakirja.</p> <p>Tulostaako tulostin tyhjiä tai valkoisia sivuja?</p>	Siirry vaiheeseen 2.	Ongelma on ratkaistu.

Toimi	Kyllä	Ei
<p>Vaihe 2</p> <p>a Poista värillinen kuvansiirtopaketti ja sitten musta kuvayksikkö.</p> <p>Varoitus – vauriot mahdollisia: Älä altista värillistä kuvansiirtopakettia ja mustaa kuvayksikköä valolle kymmentä minuuttia kauempaa. Pitkäaikainen altistuminen valolle voi aiheuttaa tulostuslaatuongelmia.</p> <p>Varoitus – vauriot mahdollisia: Älä kosketa valojohderummun osaa, joka on värillisen kuvansiirtopaketin ja mustan kuvayksikön alla. Rumpujen koskettaminen saattaa heikentää tulevien tulostustöiden laatua.</p> <p>b Asenna musta kuvayksikkö ja sitten värillinen kuvansiirtopaketti.</p> <p>c Tulosta asiakirja.</p> <p>Tulostaako tulostin tyhjiä tai valkoisia sivuja?</p>	<p>Ota yhteyttä jälleenmyyjään.</p>	<p>Ongelma on ratkaistu.</p>

Tumma tuloste



Huomautus: Määritä puuttuva väri tulostamalla laadun mallisivut ennen ongelman ratkaisua. Valitse aloitusnäytössä **Asetukset > Vianmääritys > Tulostuslaadun testisivut**.

Toimi	Kyllä	Ei
<p>Vaihe 1</p> <p>a Käytä Värinsäätö-toimintoa.</p> <p>Valitse aloitusnäytössä Asetukset > Tulostus > Laatu > Kuvankäsittelyn lisäasetukset > Värien säätö.</p> <p>b Tulosta asiakirja.</p> <p>Onko tuloste liian tumma?</p>	<p>Siirry vaiheeseen 2.</p>	<p>Ongelma on ratkaistu.</p>
<p>Vaihe 2</p> <p>a Pienennä väriaineen tummuusastetta käyttöjärjestelmästä riippuen joko Tulostusmääritykset- tai Tulostus-valintaikkunassa.</p> <p>Huomautus: Voit muuttaa näitä asetuksia myös tulostimen ohjauspaneelissa. Valitse aloitusnäytössä Asetukset > Tulostus > Laatu > Väriin tummuus.</p> <p>b Tulosta asiakirja.</p> <p>Onko tuloste liian tumma?</p>	<p>Siirry vaiheeseen 3.</p>	<p>Ongelma on ratkaistu.</p>

Toimi	Kyllä	Ei
<p>Vaihe 3</p> <p>a Määritä paperilaji käyttöjärjestelmän mukaan joko Tulostusmäärittäykset- tai Tulostus-valintaikkunassa.</p> <p>Huomautuksia:</p> <ul style="list-style-type: none"> • Varmista, että asetukset vastaavat lokeroon lisättyä paperia. • Voit muuttaa näitä asetuksia myös tulostimen ohjauspaneelissa. Valitse aloitusnäytössä Asetukset > Paperi > Lokero-määritys > Paperikoko/-laji. <p>b Tulosta asiakirja.</p> <p>Onko tuloste liian tumma?</p>	Siirry vaiheeseen 4.	Siirry vaiheeseen 6.
<p>Vaihe 4</p> <p>Varmista, että paperissa ei ole kuvioita tai että se ei ole karkeaa.</p> <p>Oletko yrittänyt tulostaa kuvioidulle tai karkealle paperille?</p>	Siirry vaiheeseen 5.	Siirry vaiheeseen 6.
<p>Vaihe 5</p> <p>a Vaihda kuvioitu tai karkea paperi tavalliseen.</p> <p>b Tulosta asiakirja.</p> <p>Onko tuloste liian tumma?</p>	Siirry vaiheeseen 6.	Ongelma on ratkaistu.
<p>Vaihe 6</p> <p>a Aseta paperia uudesta pakkauksesta.</p> <p>Huomautus: Paperi imee kosteutta suuren kosteuspitoisuuden takia. Älä poista paperia kääreestään, ennen kuin otat sen käyttöön.</p> <p>b Tulosta asiakirja.</p> <p>Onko tuloste liian tumma?</p>	Ota yhteyttä jälleenmyyjään .	Ongelma on ratkaistu.

Haamukuvat



Huomautus: Tulosta tulostuslaadun testisivut, ennen kuin yrität ratkaista ongelman. Valitse aloitusnäytössä **Asetukset > Vianmääritys > Tulostuslaadun testisivut**.

Toimi	Kyllä	Ei
<p>Vaihe 1</p> <p>a Lisää lokeroon oikean lajista ja painoista paperia.</p> <p>b Tulosta asiakirja.</p> <p>Näkykö tulosteissa haamukuvia?</p>	Siirry vaiheeseen 2.	Ongelma on ratkaistu.
<p>Vaihe 2</p> <p>a Määritä paperilaji käyttöjärjestelmän mukaan joko Tulostusmääritykset- tai Tulostus-valintaikkunassa.</p> <p>Huomautuksia:</p> <ul style="list-style-type: none"> • Varmista, että asetus vastaa lokeroon lisättyä paperia. • Voit muuttaa asetusta myös tulostimen ohjauspaneelista. Valitse aloitusnäytössä Asetukset > Paperi > Lokeromääritys > Paperikoko/-laji. <p>b Tulosta asiakirja.</p> <p>Näkykö tulosteissa haamukuvia?</p>	Siirry vaiheeseen 3.	Ongelma on ratkaistu.
<p>Vaihe 3</p> <p>a Käytä Värinsäätö-toimintoa. Valitse aloitusnäytössä Asetukset > Tulostus > Laatu > Kuvankäsittelyn lisäasetukset > Värien säätö.</p> <p>b Tulosta asiakirja.</p> <p>Näkykö tulosteissa haamukuvia?</p>	Ota yhteyttä jälleenmyyjään .	Ongelma on ratkaistu.

Harmaa tai värillinen tausta



Huomautus: Tulosta tulostuslaadun testisivut, ennen kuin yrität ratkaista ongelman. Valitse aloitusnäytössä **Asetukset > Vianmääritys > Tulostuslaadun testisivut.**

Toimi	Kyllä	Ei
<p>Vaihe 1</p> <p>a Lisää väriaineen tummuusastetta käyttöjärjestelmän mukaan joko Tulostusmääritykset- tai Tulostus-valintaikkunassa.</p> <p>Huomautus: Voit muuttaa asetusta myös tulostimen ohjauspaneelista. Valitse aloitusnäytössä Asetukset > Tulostus > Laatu > Väriin tummuus.</p> <p>b Tulosta asiakirja.</p> <p>Onko tulosteiden tausta harmaa tai värillinen?</p>	Siirry vaiheeseen 2.	Ongelma on ratkaistu.
<p>Vaihe 2</p> <p>a Käytä Väriin säätö-toimintoa.</p> <p>Valitse aloitusnäytössä Asetukset > Tulostus > Laatu > Kuvankäsittelyn lisäasetukset > Värien säätö.</p> <p>b Tulosta asiakirja.</p> <p>Onko tulosteiden tausta harmaa tai värillinen?</p>	Siirry vaiheeseen 3.	Ongelma on ratkaistu.
<p>Vaihe 3</p> <p>a Poista värillinen kuvansiirtopaketti ja sitten musta kuvayksikkö.</p> <p>Varoitus – vauriot mahdollisia: Älä altista värillistä kuvansiirtopakettia ja mustaa kuvayksikköä valolle kymmentä minuuttia kauempaa. Pitkäaikainen altistuminen valolle voi aiheuttaa tulostuslaatuongelmia.</p> <p>Varoitus – vauriot mahdollisia: Älä kosketa valojohderummun osaa, joka on värillisen kuvansiirtopaketin ja mustan kuvayksikön alla. Rumpujen koskettaminen saattaa heikentää tulevien tulostustöiden laatua.</p> <p>b Asenna musta kuvayksikkö ja sitten värillinen kuvansiirtopaketti.</p> <p>c Tulosta asiakirja.</p> <p>Onko tulosteiden tausta harmaa tai värillinen?</p>	Ota yhteyttä jälleenmyyjään .	Ongelma on ratkaistu.

Väärät marginaalit



Huomautus: Tulosta tulostuslaadun testisivut, ennen kuin yrität ratkaista ongelman. Valitse aloitusnäytössä **Asetukset > Vianmääritys > Tulostuslaadun testisivut**.

Toimi	Kyllä	Ei
<p>Vaihe 1</p> <p>a Säädä lokeron paperinohjaimet oikeaan kohtaan lisätyn paperin koon mukaan.</p> <p>b Tulosta asiakirja.</p> <p>Ovatko marginaalit oikein?</p>	Ongelma on ratkaistu.	Siirry vaiheeseen 2.
<p>Vaihe 2</p> <p>a Määritä paperiasetukset käyttöjärjestelmän mukaan joko Tulostusmääritykset- tai Tulostus-valintaikkunassa.</p> <p>Huomautuksia:</p> <ul style="list-style-type: none"> • Varmista, että asetus vastaa lisättyä paperia. • Voit muuttaa asetusta myös tulostimen ohjauspaneelista. Valitse aloitusnäytössä Asetukset > Paperi > Lokeromääritys > Paperikoko/-laji. <p>Huomautus:</p> <p>b Tulosta asiakirja.</p> <p>Ovatko marginaalit oikein?</p>	Ongelma on ratkaistu.	Ota yhteyttä jälleenmyyjään .

Vaalea tuloste



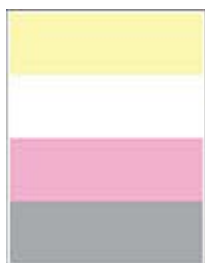
Huomautus: Tulosta tulostuslaadun testisivut, ennen kuin yrität ratkaista ongelman. Valitse aloitusnäytössä **Asetukset > Vianmääritys > Tulostuslaadun testisivut**.

Toimi	Kyllä	Ei
<p>Vaihe 1</p> <p>a Käytä Värinsäätö-toimintoa. Valitse aloitusnäytössä Asetukset > Tulostus > Laatu > Kuvankäsittelyn lisäasetukset > Värien säätö.</p> <p>b Tulosta asiakirja.</p> <p>Onko tuloste vaalea?</p>	Siirry vaiheeseen 2.	Ongelma on ratkaistu.

Toimi	Kyllä	Ei
<p>Vaihe 2</p> <p>a Lisää väriaineen tummuusastetta käyttöjärjestelmän mukaan joko Tulostusmääritykset- tai Tulostus-valintaikkunassa.</p> <p>Huomautus: Voit muuttaa asetusta myös tulostimen ohjauspaneelista. Valitse aloitusnäytössä Asetukset > Tulostus > Laatu > Väriin tummuus.</p> <p>b Tulosta asiakirja.</p> <p>Onko tuloste vaalea?</p>	Siirry vaiheeseen 3.	Ongelma on ratkaistu.
<p>Vaihe 3</p> <p>a Poista Väriinsäästö käytöstä.</p> <p>Valitse aloitusnäytössä Asetukset > Tulostus > Laatu > Väriinsäästö.</p> <p>b Tulosta asiakirja.</p> <p>Onko tuloste vaalea?</p>	Siirry vaiheeseen 4.	Ongelma on ratkaistu.
<p>Vaihe 4</p> <p>a Määritä paperilaji käyttöjärjestelmän mukaan joko Tulostusmääritykset- tai Tulostus-valintaikkunassa.</p> <p>Huomautuksia:</p> <ul style="list-style-type: none"> • Varmista, että asetukset vastaa lisättyä paperia. • Voit muuttaa asetusta myös tulostimen ohjauspaneelista. Valitse aloitusnäytössä Asetukset > Paperi > Lokeromääritys > Paperikoko/-laji. <p>b Tulosta asiakirja.</p> <p>Onko tuloste vaalea?</p>	Siirry vaiheeseen 5.	Ongelma on ratkaistu.
<p>Vaihe 5</p> <p>Tarkista, onko paperissa kuvioita tai onko se karkeaa.</p> <p>Oletko yrittänyt tulostaa kuvioidulle tai karkealle paperille?</p>	Siirry vaiheeseen 6.	Siirry vaiheeseen 7.
<p>Vaihe 6</p> <p>a Vaihda kuvioitu tai karkea paperi tavalliseen.</p> <p>b Tulosta asiakirja.</p> <p>Onko tuloste vaalea?</p>	Siirry vaiheeseen 7.	Ongelma on ratkaistu.
<p>Vaihe 7</p> <p>a Aseta paperia uudesta pakkauksesta.</p> <p>Huomautus: Paperi imee kosteutta suuren kosteuspitoisuuden takia. Älä poista paperia kääreestään, ennen kuin otat sen käyttöön.</p> <p>b Tulosta asiakirja.</p> <p>Onko tuloste vaalea?</p>	Siirry vaiheeseen 8.	Ongelma on ratkaistu.

Toimi	Kyllä	Ei
<p>Vaihe 8</p> <p>a Poista värillinen kuvansiirtopaketti ja sitten musta kuvayksikkö.</p> <p>Varoitus – vauriot mahdollisia: Älä altista värillistä kuvansiirtopakettia ja mustaa kuvayksikköä valolle kymmentä minuuttia kauempaa. Pitkäaikainen altistuminen valolle voi aiheuttaa tulostuslaatuongelmia.</p> <p>Varoitus – vauriot mahdollisia: Älä kosketa valojohderummun osaa, joka on värillisen kuvansiirtopaketin ja mustan kuvayksikön alla. Rumpujen koskettaminen saattaa heikentää tulevien tulostustöiden laatua.</p> <p>b Asenna musta kuvayksikkö ja sitten värillinen kuvansiirtopaketti.</p> <p>c Tulosta asiakirja.</p> <p>Onko tuloste liian vaalea?</p>	<p>Ota yhteyttä jälleenmyyjään.</p>	<p>Ongelma on ratkaistu.</p>

Puuttuvat värit



Huomautus: Tulosta tulostuslaadun testisivut, ennen kuin yrität ratkaista ongelman. Valitse aloitusnäytössä **Asetukset > Vianmääritys > Tulostuslaadun testisivut**.

Toimi	Kyllä	Ei
<p>a Irrota värillinen kuvansiirtopaketti.</p> <p>Varoitus – vauriot mahdollisia: Älä altista värillistä kuvansiirtopakettia suoralle valolle yli 10 minuutiksi. Pitkäaikainen altistuminen valolle voi aiheuttaa tulostuslaatuongelmia.</p> <p>Varoitus – vauriot mahdollisia: Älä kosketa valojohderummun osaa, joka on värillisen kuvansiirtopaketin alla. Rumpujen koskettaminen saattaa heikentää tulevien tulostustöiden laatua.</p> <p>b Poista puuttuvan värin värikasetti.</p> <p>c Poista ja aseta uudelleen puuttuvan värin kehitysyksikkö.</p> <p>d Asenna puuttuvan värin värikasetti.</p> <p>e Asenna kuvansiirtopaketti.</p> <p>f Tulosta asiakirja.</p> <p>Puuttuuko tulosteista värejä?</p>	<p>Ota yhteyttä jälleenmyyjään.</p>	<p>Ongelma on ratkaistu.</p>

Täplikäs tuloste ja pisteitä



Huomautus: Tulosta tulostuslaadun testisivut, ennen kuin yrität ratkaista ongelman. Valitse aloitusnäytössä **Asetukset > Vianmääritys > Tulostuslaadun testisivut**.

Toimi	Kyllä	Ei
<p>Vaihe 1</p> <p>Tarkista, että tulostimeen ei ole vuotanut väriainetta.</p> <p>Onko tulostin puhdas vuotaneesta väriaineesta?</p>	Siirry vaiheeseen 2.	Ota yhteyttä jälleenmyyjään .
<p>Vaihe 2</p> <p>a Valitse aloitusnäytössä Asetukset > Paperi > Lokeromääritys > Paperikoko/-laji.</p> <p>b Tarkista, vastaavatko paperikoko- ja -lajiasetukset lisättyä paperia.</p> <p>Huomautus: Varmista, että paperissa ei ole kuvioita tai että se ei ole karkeaa.</p> <p>Täsmäävätkö asetukset?</p>	Siirry vaiheeseen 4.	Siirry vaiheeseen 3.
<p>Vaihe 3</p> <p>a Määritä paperikoko ja -laji käyttöjärjestelmän mukaan joko Tulostusasetukset- tai Tulostus-valintaikkunassa.</p> <p>Huomautuksia:</p> <ul style="list-style-type: none"> • Varmista, että asetukset vastaavat lokeroon lisättyä paperia. • Voit muuttaa näitä asetuksia myös tulostimen ohjauspaneelissa. Valitse aloitusnäytössä Asetukset > Paperi > Lokeromääritys > Paperikoko/-laji. <p>b Tulosta asiakirja.</p> <p>Onko tuloste läikikäs?</p>	Siirry vaiheeseen 4.	Ongelma on ratkaistu.
<p>Vaihe 4</p> <p>a Aseta paperia uudesta pakkauksesta.</p> <p>Huomautus: Paperi imee kosteutta suuren kosteuspitoisuuden takia. Älä poista paperia kääreestään, ennen kuin otat sen käyttöön.</p> <p>b Tulosta asiakirja.</p> <p>Onko tuloste läikikäs?</p>	Siirry vaiheeseen 5.	Ongelma on ratkaistu.

Toimi	Kyllä	Ei
<p>Vaihe 5</p> <p>a Poista värillinen kuvansiirtopaketti ja sitten musta kuvayksikkö.</p> <p>Varoitus – vauriot mahdollisia: Älä altista värillistä kuvansiirtopakettia ja mustaa kuvayksikköä valolle kymmentä minuuttia kauempaa. Pitkäaikainen altistuminen valolle voi aiheuttaa tulostuslaatuongelmia.</p> <p>Varoitus – vauriot mahdollisia: Älä kosketa valojohderummun osaa, joka on värillisen kuvansiirtopaketin ja mustan kuvayksikön alla. Rumpujen koskettaminen saattaa heikentää tulevien tulostustöiden laatua.</p> <p>b Asenna musta kuvayksikkö ja sitten värillinen kuvansiirtopaketti.</p> <p>c Tulosta asiakirja.</p> <p>Onko tuloste läikikäs?</p>	<p>Ota yhteyttä jälleenmyyjään.</p>	<p>Ongelma on ratkaistu.</p>

Paperin käpristyminen



Huomautus: Tulosta tulostuslaadun testisivut, ennen kuin yrität ratkaista ongelman. Valitse aloitusnäytössä **Asetukset > Vianmääritys > Tulostuslaadun testisivut**.

Toimi	Kyllä	Ei
<p>Vaihe 1</p> <p>a Säädä lokeron ohjaimet oikeaan kohtaan lisätyn paperin koon mukaan.</p> <p>b Tulosta asiakirja.</p> <p>Käpristyykö paperi?</p>	<p>Siirry vaiheeseen 2.</p>	<p>Ongelma on ratkaistu.</p>
<p>Vaihe 2</p> <p>a Määritä paperilaji käyttöjärjestelmän mukaan joko Tulostusmääritykset- tai Tulostus-valintaikkunassa.</p> <p>Huomautuksia:</p> <ul style="list-style-type: none"> • Varmista, että asetus vastaa lisättyä paperia. • Voit muuttaa asetusta myös tulostimen ohjauspaneelista. Valitse aloitusnäytössä Asetukset > Paperi > Lokeromääritys > Paperikoko/-laji. <p>b Tulosta asiakirja.</p> <p>Käpristyykö paperi?</p>	<p>Siirry vaiheeseen 3.</p>	<p>Ongelma on ratkaistu.</p>

Toimi	Kyllä	Ei
Vaihe 3 Tulosta paperin toiselle puolelle. a Poista paperi, käännä se toisin päin ja aseta se uudelleen. b Tulosta asiakirja. Käpristyykö paperi?	Siirry vaiheeseen 4.	Ongelma on ratkaistu.
Vaihe 4 a Aseta paperia uudesta pakkauksesta. Huomautus: Paperi imee kosteutta suuren kosteuspitoisuuden takia. Älä poista paperia kääreestään, ennen kuin otat sen käyttöön. b Tulosta asiakirja. Käpristyykö paperi?	Ota yhteyttä jälleenmyyjään .	Ongelma on ratkaistu.

Tuloste vääristynyt tai vino



Huomautus: Tulosta tulostuslaadun testisivut, ennen kuin yrität ratkaista ongelman. Valitse aloitusnäytössä **Asetukset > Vianmääritys > Tulostuslaadun testisivut**.

Toimi	Kyllä	Ei
Vaihe 1 a Vedä lokero auki. b Poista paperi ja lisää paperi uudesta pakkauksesta. Huomautus: Paperi imee kosteutta suuren kosteuspitoisuuden takia. Älä poista paperia kääreestään, ennen kuin otat sen käyttöön. c Purista ja liu'uta paperiohjaimet oikeaan kohtaan lisättävän paperin koon mukaan. d Aseta lokero tulostimeen. e Tulosta asiakirja. Onko tuloste vääristynyt tai vino?	Siirry vaiheeseen 2.	Ongelma on ratkaistu.
Vaihe 2 a Tarkista, että tulostus tapahtuu tuetulle paperityypille. b Tulosta asiakirja. Onko tuloste vääristynyt tai vino?	Ota yhteyttä jälleenmyyjä .	Ongelma on ratkaistu.

Kokonaan värilliset tai mustat kuvat



Huomautus: Tulosta tulostuslaadun testisivut, ennen kuin yrität ratkaista ongelman. Valitse aloitusnäytössä **Asetukset > Vianmääritys > Tulostuslaadun testisivut**.

Toimi	Kyllä	Ei
<p>a Poista värillinen kuvansiirtopaketti ja sitten musta kuvayksikkö.</p> <p>Varoitus – vauriot mahdollisia: Älä altista värillistä kuvansiirtopakettia ja mustaa kuvayksikköä valolle kymmentä minuuttia kauempaa. Pitkäaikainen altistuminen valolle voi aiheuttaa tulostuslaatuongelmia.</p> <p>Varoitus – vauriot mahdollisia: Älä kosketa valojohderummun osaa, joka on värillisen kuvansiirtopaketin ja mustan kuvayksikön alla. Rumpujen koskettaminen saattaa heikentää tulevien tulostustöiden laatua.</p> <p>b Asenna musta kuvayksikkö ja sitten värillinen kuvansiirtopaketti.</p> <p>c Tulosta asiakirja.</p> <p>Tulostaako tulostin kokonaan värillisiä tai mustia kuvia?</p>	<p>Ota yhteyttä jälleenmyyjään.</p>	<p>Ongelma on ratkaistu.</p>

Tekstiä tai kuvia leikkautuu



Huomautus: Tulosta tulostuslaadun testisivut, ennen kuin yrität ratkaista ongelman. Valitse aloitusnäytössä **Asetukset > Vianmääritys > Tulostuslaadun testisivut**.

Toimi	Kyllä	Ei
<p>Vaihe 1</p> <p>a Säädä lokeron paperinohjaimet oikeaan kohtaan lisätyn paperin koon mukaan.</p> <p>b Tulosta asiakirja.</p> <p>Onko teksti tai kuva leikkautunut?</p>	<p>Siirry vaiheeseen 2.</p>	<p>Ongelma on ratkaistu.</p>

Toimi	Kyllä	Ei
<p>Vaihe 2</p> <p>a Määritä paperiasetukset käyttöjärjestelmän mukaan joko Tulostusmääritykset- tai Tulostus-valintaikkunassa.</p> <p>Huomautuksia:</p> <ul style="list-style-type: none"> • Varmista, että asetus vastaa lokeroon lisättyä paperia. • Voit muuttaa asetusta myös tulostimen ohjauspaneelista. Valitse aloitusnäytössä Asetukset > Paperi > Lokeromääritys > Paperikoko/-laji. <p>b Tulosta asiakirja.</p> <p>Onko teksti tai kuva leikkautunut?</p>	Siirry vaiheeseen 3.	Ongelma on ratkaistu.
<p>Vaihe 3</p> <p>a Poista värillinen kuvansiirtopaketti ja sitten musta kuvayksikkö.</p> <p>Varoitus – vauriot mahdollisia: Älä altista värillistä kuvansiirtopakettia ja mustaa kuvayksikköä valolle kymmentä minuuttia kauempaa. Pitkäaikainen altistuminen valolle voi aiheuttaa tulostuslaatuongelmia.</p> <p>Varoitus – vauriot mahdollisia: Älä kosketa valojohderummun osaa, joka on värillisen kuvansiirtopaketin ja mustan kuvayksikön alla. Rumpujen koskettaminen saattaa heikentää tulevien tulostustöiden laatua.</p> <p>b Asenna musta kuvayksikkö ja sitten värillinen kuvansiirtopaketti.</p> <p>c Tulosta asiakirja.</p> <p>Onko teksti tai kuva leikkautunut?</p>	Ota yhteyttä jälleenmyyjään .	Ongelma on ratkaistu.

Väriaine hankautuu helposti pois



Huomautus: Tulosta tulostuslaadun testisivut, ennen kuin yrität ratkaista ongelman. Valitse aloitusnäytössä **Asetukset > Vianmääritys > Tulostuslaadun testisivut**.

Toimi	Kyllä	Ei
<p>1 Määritä paperilaji käyttöjärjestelmän mukaan joko Tulostusmääritykset- tai Tulostus-valintaikkunassa.</p> <p>Huomautuksia:</p> <ul style="list-style-type: none"> • Varmista, että asetus vastaa lisättyä paperia. • Voit muuttaa asetusta myös tulostimen ohjauspaneelista. Valitse aloitusnäytössä Asetukset > Paperi > Lokeromääritys > Paperikoko/-laji. <p>2 Tulosta asiakirja. Hankautuuko väriaine pois?</p>	Ota yhteyttä jälleenmyyjään .	Ongelma on ratkaistu.

Epätasainen tummuus



Huomautus: Tulosta tulostuslaadun testisivut, ennen kuin yrität ratkaista ongelman. Valitse aloitusnäytössä **Asetukset > Vianmääritys > Tulostuslaadun testisivut**.

Toimi	Kyllä	Ei
<p>a Poista värillinen kuvansiirtopaketti ja sitten musta kuvayksikkö.</p> <p>Varoitus – vauriot mahdollisia: Älä altista värillistä kuvansiirtopakettia ja mustaa kuvayksikköä valolle kymmentä minuuttia kauempaa. Pitkäaikainen altistuminen valolle voi aiheuttaa tulostuslaatuongelmia.</p> <p>Varoitus – vauriot mahdollisia: Älä kosketa valojohderummun osaa, joka on värillisen kuvansiirtopaketin ja mustan kuvayksikön alla. Rumpujen koskettaminen saattaa heikentää tulevien tulostustöiden laatua.</p> <p>b Asenna musta kuvayksikkö ja sitten värillinen kuvansiirtopaketti.</p> <p>c Tulosta asiakirja.</p> <p>Onko tulosteen väriainevahvuus epätasaista?</p>	Ota yhteyttä jälleenmyyjään .	Ongelma on ratkaistu.

Vaakasuuntaiset tummat viivat



Huomautuksia:

- Tulosta tulostuslaadun testisivut, ennen kuin yrität ratkaista ongelman. Valitse aloitusnäytössä **Asetukset** > **Vianmääritys** > **Tulostuslaadun testisivut**.
- Jos tulosteissa näkyy jatkuvasti vaakasuuntaisia tummia viivoja, katso aiheita Toistuvat virhekuviot.

Toimi	Kyllä	Ei
<p>Vaihe 1</p> <p>a Määritä paperilaji käyttöjärjestelmän mukaan joko Tulostusmääritykset- tai Tulostus-valintaikkunassa.</p> <p>Huomautuksia:</p> <ul style="list-style-type: none"> • Varmista, että asetus vastaa lisättyä paperia. • Voit muuttaa asetusta myös tulostimen ohjauspaneelista. Valitse aloitusnäytössä Asetukset > Paperi > Lokeromääritys > Paperikoko/-laji. <p>b Tulosta asiakirja.</p> <p>Näkyykö tulosteissa vaakasuuntaisia tummia viivoja?</p>	Siirry vaiheeseen 2.	Ongelma on ratkaistu.
<p>Vaihe 2</p> <p>a Aseta paperia uudesta pakkauksesta.</p> <p>Huomautus: Paperi imee kosteutta suuren kosteuspitoisuuden takia. Säilytä paperia alkuperäisessä pakkauksessaan, kunnes otat sen käyttöön.</p> <p>b Tulosta asiakirja.</p> <p>Näkyykö tulosteissa vaakasuuntaisia tummia viivoja?</p>	Siirry vaiheeseen 3.	Ongelma on ratkaistu.

Toimi	Kyllä	Ei
<p>Vaihe 3</p> <p>a Poista värillinen kuvansiirtopaketti ja sitten musta kuvayksikkö.</p> <p>Varoitus – vauriot mahdollisia: Älä altista värillistä kuvansiirtopakettia ja mustaa kuvayksikköä valolle kymmentä minuuttia kauempaa. Pitkäaikainen altistuminen valolle voi aiheuttaa tulostuslaatuongelmia.</p> <p>Varoitus – vauriot mahdollisia: Älä kosketa valojohderummun osaa, joka on kuvayksikön ja mustan kuvansiirtopaketin alla. Rumpujen koskettaminen saattaa heikentää tulevien tulostustöiden laatua.</p> <p>b Asenna musta kuvayksikkö ja sitten värillinen kuvansiirtopaketti.</p> <p>c Tulosta asiakirja.</p> <p>Näkyykö tulosteissa vaakasuuntaisia tummia viivoja?</p>	<p>Ota yhteyttä jälleenmyyjään.</p>	<p>Ongelma on ratkaistu.</p>

Pystysuuntaiset tummat viivat



Huomautus: Tulosta tulostuslaadun testisivut, ennen kuin yrität ratkaista ongelman. Valitse aloitusnäytössä **Asetukset > Vianmääritys > Tulostuslaadun testisivut**.

Toimi	Kyllä	Ei
<p>Vaihe 1</p> <p>a Määritä paperilaji käyttöjärjestelmän mukaan joko Tulostusmääritykset- tai Tulostus-valintaikkunassa.</p> <p>Huomautuksia:</p> <ul style="list-style-type: none"> • Varmista, että asetus vastaa lokeroon lisättyä paperia. • Voit muuttaa asetusta myös tulostimen ohjauspaneelista. Valitse aloitusnäytössä Asetukset > Paperi > Lokeromääritys > Paperikoko/-laji. <p>b Tulosta asiakirja.</p> <p>Näkyykö tulosteissa pystysuuntaisia tummia viivoja?</p>	<p>Siirry vaiheeseen 2.</p>	<p>Ongelma on ratkaistu.</p>

Toimi	Kyllä	Ei
<p>Vaihe 2</p> <p>a Aseta paperia uudesta pakkauksesta.</p> <p>Huomautus: Paperi imee kosteutta suuren kosteuspitoisuuden takia. Säilytä paperia alkuperäisessä pakkauksessaan, kunnes otat sen käyttöön.</p> <p>b Tulosta asiakirja.</p> <p>Näkyykö tulosteissa pystysuuntaisia tummia viivoja?</p>	Siirry vaiheeseen 3.	Ongelma on ratkaistu.
<p>Vaihe 3</p> <p>a Poista värillinen kuvansiirtopaketti ja sitten musta kuvayksikkö.</p> <p>Varoitus – vauriot mahdollisia: Älä altista värillistä kuvansiirtopakettia ja mustaa kuvayksikköä valolle kymmentä minuuttia kauempaa. Pitkäaikainen altistuminen valolle voi aiheuttaa tulostuslaatuongelmia.</p> <p>Varoitus – vauriot mahdollisia: Älä kosketa valojohderummun osaa, joka on värillisen kuvansiirtopaketin ja mustan kuvayksikön alla. Rumpujen koskettaminen saattaa heikentää tulevien tulostöiden laatua.</p> <p>b Asenna musta kuvayksikkö ja sitten värillinen kuvansiirtopaketti.</p> <p>c Tulosta asiakirja.</p> <p>Näkyykö tulosteissa pystysuuntaisia tummia viivoja?</p>	Ota yhteyttä jälleenmyyjään .	Ongelma on ratkaistu.

Vaakasuuntaiset valkoiset viivat



Huomautuksia:

- Tulosta tulostuslaadun testisivut, ennen kuin yrität ratkaista ongelman. Valitse aloitusnäytössä **Asetukset** > **Vianmääritys** > **Tulostuslaadun testisivut**.
- Jos tulosteissa näkyy jatkuvasti vaakasuuntaisia valkoisia viivoja, katso aiheetta Toistuvat virhekuviot.

Toimi	Kyllä	Ei
<p>Vaihe 1</p> <p>a Määritä paperilaji käyttöjärjestelmän mukaan joko Tulostusmäärittäykset- tai Tulostus-valintaikkunassa.</p> <p>Huomautuksia:</p> <ul style="list-style-type: none"> • Varmista, että asetus vastaa lokeroon lisättyä paperia. • Voit muuttaa asetusta myös tulostimen ohjauspaneelista. Valitse aloitusnäytössä Asetukset > Paperi > Lokeromääritys > Paperikoko/-laji. <p>b Tulosta asiakirja.</p> <p>Näkyykö tulosteissa vaakasuuntaisia valkoisia viivoja?</p>	Siirry vaiheeseen 2.	Ongelma on ratkaistu.
<p>Vaihe 2</p> <p>a Lisää määritettyyn paperilähteeseen suositeltua paperilajia.</p> <p>b Tulosta asiakirja.</p> <p>Näkyykö tulosteissa vaakasuuntaisia valkoisia viivoja?</p>	Siirry vaiheeseen 3.	Ongelma on ratkaistu.
<p>Vaihe 3</p> <p>a Poista värillinen kuvansiirtopaketti ja sitten musta kuvayksikkö.</p> <p>Varoitus – vauriot mahdollisia: Älä altista värillistä kuvansiirtopaketia ja mustaa kuvayksikköä valolle kymmentä minuuttia kauempaa. Pitkäaikainen altistuminen valolle voi aiheuttaa tulostuslaatuongelmia.</p> <p>Varoitus – vauriot mahdollisia: Älä kosketa valojohderummun osaa, joka on värillisen kuvansiirtopaketin ja mustan kuvayksikön alla. Rumpujen koskettaminen saattaa heikentää tulevien tulostustöiden laatua.</p> <p>b Asenna musta kuvayksikkö ja sitten värillinen kuvansiirtopaketti.</p> <p>c Tulosta asiakirja.</p> <p>Näkyykö tulosteissa vaakasuuntaisia valkoisia viivoja?</p>	Ota yhteyttä jälleenmyyjään .	Ongelma on ratkaistu.

Pystysuuntaiset valkoiset viivat



Huomautus: Tulosta tulostuslaadun testisivut, ennen kuin yrität ratkaista ongelman. Valitse aloitusnäytössä **Asetukset > Vianmääritys > Tulostuslaadun testisivut**.

Toimi	Kyllä	Ei
<p>Vaihe 1</p> <p>a Määritä paperilaji käyttöjärjestelmän mukaan joko Tulostusmääritykset- tai Tulostus-valintaikkunassa.</p> <p>Huomautuksia:</p> <ul style="list-style-type: none"> • Varmista, että asetus vastaa lokeroon lisättyä paperia. • Voit muuttaa asetusta myös tulostimen ohjauspaneelista. Valitse aloitusnäytössä Asetukset > Paperi > Lokeromääritys > Paperikoko/-laji. <p>b Tulosta asiakirja.</p> <p>Näkyykö tulosteissa pystysuuntaisia valkoisia viivoja?</p>	Siirry vaiheeseen 2.	Ongelma on ratkaistu.
<p>Vaihe 2</p> <p>Tarkista, käytätkö suositeltua paperilajia.</p> <p>a Lisää määritettyyn paperilähteeseen suositeltua paperilajia.</p> <p>b Tulosta asiakirja.</p> <p>Näkyykö tulosteissa pystysuuntaisia valkoisia viivoja?</p>	Siirry vaiheeseen 3.	Ongelma on ratkaistu.
<p>Vaihe 3</p> <p>a Poista värillinen kuvansiirtopaketti ja sitten musta kuvayksikkö.</p> <p>Varoitus – vauriot mahdollisia: Älä altista värillistä kuvansiirtopaketia ja mustaa kuvayksikköä valolle kymmentä minuuttia kauempaa. Pitkäaikainen altistuminen valolle voi aiheuttaa tulostuslaatuongelmia.</p> <p>Varoitus – vauriot mahdollisia: Älä kosketa valojohderummun osaa, joka on värillisen kuvansiirtopaketin ja mustan kuvayksikön alla. Rumpujen koskettaminen saattaa heikentää tulevien tulostöiden laatua.</p> <p>b Asenna musta kuvayksikkö ja sitten värillinen kuvansiirtopaketti.</p> <p>c Tulosta asiakirja.</p> <p>Näkyykö tulosteissa pystysuuntaisia valkoisia viivoja?</p>	Ota yhteyttä jälleenmyyjään .	Ongelma on ratkaistu.

Toistuvat virhekuviot



Huomautus: Määritä toistuvien virhekuvioiden syy tulostamalla laadun mallisivut ennen ongelman ratkaisua. Valitse aloitusnäytössä **Asetukset > Vianmääritys > Tulostuslaadun testisivut**.

Toimi	Kyllä	Ei
Vaihe 1 Määritä, kuinka monessa värissä on virheitä. Onko virhe vain yhdessä värissä?	Siirry vaiheeseen 2.	Siirry vaiheeseen 3.
Vaihe 2 a Mittaa virheellisellä värisivulla toistuvien virheiden väli huoltovirheviivaimen avulla. b Vaihda tarvike, joka vastaa virheellisen värisivun mittaustulosta. Värillinen kuvansiirtopaketti tai musta kuvayksikkö <ul style="list-style-type: none"> • 94,5 mm (3,72 tuumaa) • 29,9 mm (1,18 tuumaa) • 23,2 mm (0,91 tuumaa) Kehitysyksikkö <ul style="list-style-type: none"> • 43,6 mm (1,72 tuumaa) • 45,0 mm (1,77 tuumaa) c Tulosta tulostuslaadun testisivut. Onko sivulla edelleen virheitä?	Kirjaa etäisyys muistiin ja ota yhteyttä jälleenmyyjään .	Ongelma on ratkaistu.
Vaihe 3 a Mittaa virheellisellä värisivulla toistuvien virheiden väli huoltovirheviivaimen avulla. b Vaihda tarvike, joka vastaa virheellisen värisivun mittaustulosta. Siirtomoduli <ul style="list-style-type: none"> • 37,7 mm (1,48 tuumaa) • 78,5 mm (3,09 tuumaa) • 54,6 mm (2,15 tuumaa) Kiinnitysyksikkö <ul style="list-style-type: none"> • 95 mm (3,74 tuumaa) • 110 mm (4,33 tuumaa) c Tulosta tulostuslaadun testisivut. Onko sivulla edelleen virheitä?	Kirjaa etäisyys muistiin ja ota yhteyttä jälleenmyyjään .	Ongelma on ratkaistu.

Tulostustyöt eivät tulostu

Toimi	Kyllä	Ei
Vaihe 1 a Avaa tulostusvalintaikkuna siinä asiakirjassa, jonka yrität tulostaa, ja varmista, että oikea tulostin on valittu. b Tulosta asiakirja. Tulostuiko asiakirja?	Ongelma on ratkaistu.	Siirry vaiheeseen 2.

Toimi	Kyllä	Ei
<p>Vaihe 2</p> <p>a Tarkista, että tulostimeen on kytketty virta.</p> <p>b Ratkaise näyttöön avautuvat virheilmoitukset.</p> <p>c Tulosta asiakirja.</p> <p>Tulostuiko asiakirja?</p>	Ongelma on ratkaistu.	Siirry vaiheeseen 3.
<p>Vaihe 3</p> <p>a Varmista, että portit toimivat ja että kaapelit on liitetty pitävästi tietokoneeseen ja tulostimeen.</p> <p>Lisätietoja on tulostimen asennusohjeissa.</p> <p>b Tulosta asiakirja.</p> <p>Tulostuiko asiakirja?</p>	Ongelma on ratkaistu.	Siirry vaiheeseen 4.
<p>Vaihe 4</p> <p>a Sammuta tulostin, odota noin 10 sekuntia ja käynnistä tulostin uudelleen.</p> <p>b Tulosta asiakirja.</p> <p>Tulostuiko asiakirja?</p>	Ongelma on ratkaistu.	Siirry vaiheeseen 5.
<p>Vaihe 5</p> <p>a Poista tulostinohjain ja asenna se sitten uudelleen.</p> <p>b Tulosta asiakirja.</p> <p>Tulostuiko asiakirja?</p>	Ongelma on ratkaistu.	Ota yhteyttä jälleenmyyjään .

Luottamukselliset ja pidossa olevat asiakirjat eivät tulostu

Toimi	Kyllä	Ei
<p>Vaihe 1</p> <p>a Tarkista ohjauspaneelistä, näkyykö työ Pidossa olevat työt -luettelossa.</p> <p>Huomautus: Jos asiakirjat eivät ole luettelossa, tulosta asiakirjat Tulosta ja pidä -valinnoilla.</p> <p>b Tulosta asiakirjat.</p> <p>Tulostuivatko asiakirjat?</p>	Ongelma on ratkaistu.	Siirry vaiheeseen 2.
<p>Vaihe 2</p> <p>Tulostustyö saattaa sisältää alustusvirheen tai virheellisiä tietoja.</p> <ul style="list-style-type: none"> Poista tulostustyö ja lähetä se sitten uudelleen. Jos kyseessä on PDF-tiedosto, luo uusi tiedosto ja tulosta asiakirja. <p>Tulostuivatko asiakirjat?</p>	Ongelma on ratkaistu.	Siirry vaiheeseen 3.

Toimi	Kyllä	Ei
<p>Vaihe 3 Jos tulostat Internetistä, tulostin saattaa lukea useita työnimikkeitä päällekkäisinä.</p> <p>Windows-käyttäjät</p> <p>a Avaa Tulostusmääritykset-valintaikkuna. b Valitse Tulosta ja pidä -välilehdessä Käytä tulostusta ja siirtoa pitoon ja sitten Säilytä kahdentuneet asiakirjat. c Anna PIN-koodi ja tallenna muutokset. d Lähetä tulostustyö.</p> <p>Macintosh-käyttäjät</p> <p>a Tallenna ja anna kullekin työlle eri nimi. b Lähetä työ erikseen.</p> <p>Tulostuivatko asiakirjat?</p>	Ongelma on ratkaistu.	Siirry vaiheeseen 4.
<p>Vaihe 4 a Vapauta tulostimen muistia poistamalla pidossa olevia töitä. b Tulosta asiakirjat.</p> <p>Tulostuivatko asiakirjat?</p>	Ongelma on ratkaistu.	Siirry vaiheeseen 5.
<p>Vaihe 5 a Lisää tulostinmuistia. b Tulosta asiakirjat.</p> <p>Tulostuivatko asiakirjat?</p>	Ongelma on ratkaistu.	Ota yhteyttä jälleenmyyjään .

Työ tulostuu väärästä lokerosta tai väärälle paperille tai erikoismateriaalille.

Toimi	Kyllä	Ei
<p>Vaihe 1 a Tarkista, että tulostus tapahtuu oikealle paperityypille. b Tulosta asiakirja.</p> <p>Onko asiakirja tulostettu oikealle paperityypille?</p>	Siirry vaiheeseen 2.	Lisää laitteeseen oikeankokoista ja -tyyppistä paperia.
<p>Vaihe 2 a Määritä paperikoko ja -laji käyttöjärjestelmän mukaan joko Tulostusasetukset- tai Tulostus-valintaikkunassa. Huomautus: Voit muuttaa näitä asetuksia myös tulostimen ohjauspaneelissa. Valitse aloitusnäytössä Asetukset > Paperi > Lokeromääritys > Paperikoko/-laji. b Varmista, että asetukset vastaavat lisättyä paperia. c Tulosta asiakirja.</p> <p>Onko asiakirja tulostettu oikealle paperityypille?</p>	Ongelma on ratkaistu.	Siirry vaiheeseen 3.


Toimi	Kyllä	Ei
<p>Vaihe 3</p> <p>a Tarkista, onko lokerot linkitetty. Lisätietoja on kohdassa "Lokeroiden yhdistäminen" sivulla 30.</p> <p>b Tulosta asiakirja.</p> <p>Onko asiakirja tulostettu oikeasta lokerosta?</p>	Ongelma on ratkaistu.	Ota yhteyttä jälleenmyyjään .

Hidas tulostus

Toimi	Kyllä	Ei
<p>Vaihe 1</p> <p>Varmista, että tulostinkaapeli on liitetty kunnolla tulostimeen ja tietokoneeseen, tulostuspalvelimeen, lisälaitteeseen tai muuhun verkkolaitteeseen.</p> <p>Tulostaako tulostin hitaasti?</p>	Siirry vaiheeseen 2.	Ongelma on ratkaistu.
<p>Vaihe 2</p> <p>a Varmista, että tulostin ei ole hiljaisessa tilassa. Valitse aloitusnäytössä Asetukset > Laite > Huolto > Määritysvalikko > Laitteen toiminnot > Hiljainen tila.</p> <p>b Tulosta asiakirja.</p> <p>Tulostaako tulostin hitaasti?</p>	Siirry vaiheeseen 3.	Ongelma on ratkaistu.
<p>Vaihe 3</p> <p>a Määritä tulostustarkkuus käyttöjärjestelmän mukaan joko Tulostusmääritykset- tai Tulostus-valintaikkunassa.</p> <p>b Määritä tarkkuudeksi 4800 CQ.</p> <p>c Tulosta asiakirja.</p> <p>Tulostaako tulostin hitaasti?</p>	Siirry vaiheeseen 4.	Ongelma on ratkaistu.
<p>Vaihe 4</p> <p>a Valitse aloitusnäytössä Asetukset > Tulostus > Laatu > Tulostustarkkuus.</p> <p>b Määritä tarkkuudeksi 4800 CQ.</p> <p>c Tulosta asiakirja.</p> <p>Tulostaako tulostin hitaasti?</p>	Siirry vaiheeseen 5.	Ongelma on ratkaistu.

Toimi	Kyllä	Ei
<p>Vaihe 5</p> <p>a Määritä paperilaji käyttöjärjestelmän mukaan joko Tulostusmääritykset- tai Tulostus-valintaikkunassa.</p> <p>Huomautuksia:</p> <ul style="list-style-type: none"> • Varmista, että asetus vastaa lisättyä paperia. • Voit muuttaa asetusta myös tulostimen ohjauspaneelista. Valitse aloitusnäytössä Asetukset > Paperi > Lokeromääritys > Paperikoko/-laji. • Painava paperi tulostuu hitaammin. • Letter-, A4- ja Legal-kokoa pienempi paperi voi tulostua hitaammin. <p>b Tulosta asiakirja.</p> <p>Tulostaako tulostin hitaasti?</p>	Siirry vaiheeseen 6.	Ongelma on ratkaistu.
<p>Vaihe 6</p> <p>a Varmista, että tulostimen tulostusmateriaalin laatu- ja painoasetukset vastaavat lisättävää paperia. Valitse aloitusnäytössä Asetukset > Paperi > Materiaalimääritykset > Materiaalilajit.</p> <p>Huomautus: Karkea ja painava paperi voi tulostua hitaammin.</p> <p>b Tulosta asiakirja.</p> <p>Tulostaako tulostin hitaasti?</p>	Siirry vaiheeseen 7.	Ongelma on ratkaistu.
<p>Vaihe 7</p> <p>Poista pidossa olevat työt.</p> <p>Tulostaako tulostin hitaasti?</p>	Siirry vaiheeseen 8.	Ongelma on ratkaistu.
<p>Vaihe 8</p> <p>a Varmista, että tulostin ei kuumene liikaa.</p> <p>Huomautuksia:</p> <ul style="list-style-type: none"> • Anna tulostimen jäähtyä pitkän tulostustyön jälkeen. • Huomioi tulostimen käyttöympäristön suositeltu lämpötila. Lisätietoja on kohdassa "Tulostimen paikan valitseminen" sivulla 17. <p>b Tulosta asiakirja.</p> <p>Tulostaako tulostin hitaasti?</p>	Ota yhteyttä jälleenmyyjään .	Ongelma on ratkaistu.

Tulostin ei vastaa

Toimi	Kyllä	Ei
<p>Vaihe 1 Tarkista, että virtajohto on liitetty pistorasiaan.</p> <p> HUOMIO – TAPATURMAN MAHDOLLISUUS: Tulipalo- tai sähköiskuriskin välttämiseksi liitä virtajohto suoraan asianmukaiseen maadoitettuun sähköpistokkeeseen, joka on lähellä ja helposti saatavilla.</p> <p>Vastaako tulostin?</p>	Ongelma on ratkaistu.	Siirry vaiheeseen 2.
<p>Vaihe 2 Tarkista, onko pistorasian virta katkaistu kytkimellä tai katkaisimella.</p> <p>Onko pistorasian virta katkaistu kytkimellä tai katkaisimella?</p>	Kytke virta kytkimellä tai palauta katkaisin.	Siirry vaiheeseen 3.
<p>Vaihe 3 Tarkista, että tulostimeen on kytketty virta.</p> <p>Onko tulostimeen kytketty virta?</p>	Siirry vaiheeseen 4.	Käynnistä tulostin.
<p>Vaihe 4 Tarkista, onko tulostin lepo- tai horrostilassa.</p> <p>Onko tulostin lepo- tai horrostilassa?</p>	Herätä tulostin painamalla virtapainiketta.	Siirry vaiheeseen 5.
<p>Vaihe 5 Varmista, että kaapelit, joilla tulostin ja tietokone on liitetty toisiinsa, on liitetty oikeisiin portteihin.</p> <p>Onko kaapelit liitetty oikeisiin portteihin?</p>	Siirry vaiheeseen 6.	Liitä kaapelit oikeisiin portteihin.
<p>Vaihe 6 Katkaise tulostimesta virta, asenna lisävarusteet ja kytke tulostimeen virta. Lisätietoja on lisälaitteen käyttöohjeessa.</p> <p>Vastaako tulostin?</p>	Ongelma on ratkaistu.	Siirry vaiheeseen 7.
<p>Vaihe 7 Asenna oikea tulostinohjain.</p> <p>Vastaako tulostin?</p>	Ongelma on ratkaistu.	Siirry vaiheeseen 8.
<p>Vaihe 8 Sammuta tulostin, odota noin 10 sekuntia ja käynnistä tulostin uudelleen.</p> <p>Vastaako tulostin?</p>	Ongelma on ratkaistu.	Ota yhteyttä jälleenmyyjään .

Flash-asemaa ei voi lukea

Toimi	Kyllä	Ei
<p>Vaihe 1</p> <p>Tarkista, käsitteleekö tulostin parhaillaan toista tulostustyötä.</p> <p>Onko tulostin valmis?</p>	Siirry vaiheeseen 3.	Siirry vaiheeseen 2.
<p>Vaihe 2</p> <ul style="list-style-type: none"> • Odota, kunnes tulostin on käsitellyt toisen työn. • Poista flash-asema ja aseta se sitten uudelleen. <p>Tunnistaako tulostin flash-aseman?</p>	Ongelma on ratkaistu.	Siirry vaiheeseen 3.
<p>Vaihe 3</p> <p>Tarkista, että flash-asema on asetettu etuosassa olevaan USB-porttiin.</p> <p>Huomautus: Flash-asema ei toimi, jos se on asetettu takaosassa olevaan USB-porttiin.</p> <p>Onko flash-asema asetettu oikeaan porttiin?</p>	Siirry vaiheeseen 5.	Siirry vaiheeseen 4.
<p>Vaihe 4</p> <p>Aseta flash-asema oikeaan porttiin.</p> <p>Tunnistaako tulostin flash-aseman?</p>	Ongelma on ratkaistu.	Siirry vaiheeseen 5.
<p>Vaihe 5</p> <p>Tarkista, onko flash-asema tuettu. Lisätietoja on kohdassa "Tuetut flash-asemat ja tiedostotyypit" sivulla 59.</p> <p>Onko flash-asema tuettu?</p>	Siirry vaiheeseen 7.	Siirry vaiheeseen 6.
<p>Vaihe 6</p> <p>Aseta tuettu flash-asema.</p> <p>Tunnistaako tulostin flash-aseman?</p>	Ongelma on ratkaistu.	Siirry vaiheeseen 7.
<p>Vaihe 7</p> <p>Poista flash-asema ja aseta se sitten uudelleen.</p> <p>Tunnistaako tulostin flash-aseman?</p>	Ongelma on ratkaistu.	Ota yhteyttä jälleenmyyjään.

USB-portin käyttöönotto

Valitse aloitusnäytössä **Asetukset > Verkko/portit > USB > Ota käyttöön USB-portti.**

Tukosten poistaminen

Tukosten välttäminen

Lisää paperi oikein

- Varmista, että paperi on lokerossa suorassa.



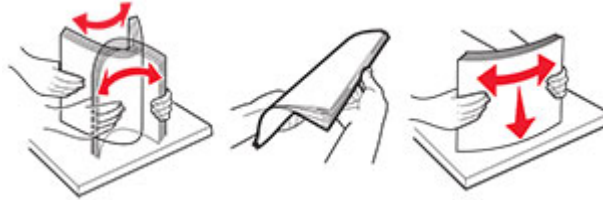
- Älä lisää lokeroon paperia tai poista lokeroa tulostamisen aikana.
- Älä lisää laitteeseen liikaa paperia. Varmista, että pinon korkeus on paperin enimmäistäyttöosoittimen alapuolella.
- Älä liu'uta paperia lokeroon. Lisää paperi kuvan mukaisesti.



- Varmista, että paperiohjaimet ovat oikeassa asennossa, eivätkä paina paperia tai kirjekuoria liian tiukasti.
- Työnnä lokero kunnolla paikalleen tulostimen sisään paperin lisäämisen jälkeen.

Käytä suositeltua paperia.

- Käytä ainoastaan suositeltua paperia tai erikoistulostusmateriaalia.
- Älä lisää ryppyistä, taitettua, kostea tai käpristynyttä paperia.
- Taivuta ja ilmasta paperipino ja suorista sen reunat, ennen kuin lisäät sen tulostimeen.



- Älä käytä käsin leikattua tai rajattua materiaalia.
- Älä käytä samassa lokerossa eri kokoisia, painoisia tai tyyppisiä papereita.
- Varmista, että paperikoko ja -laji on asetettu oikein tietokoneen tai tulostimen ohjauspaneelissa.
- Säilytä paperi valmistajan suositusten mukaisesti.

Tukoksen sijainnin tunnistaminen

Huomautuksia:

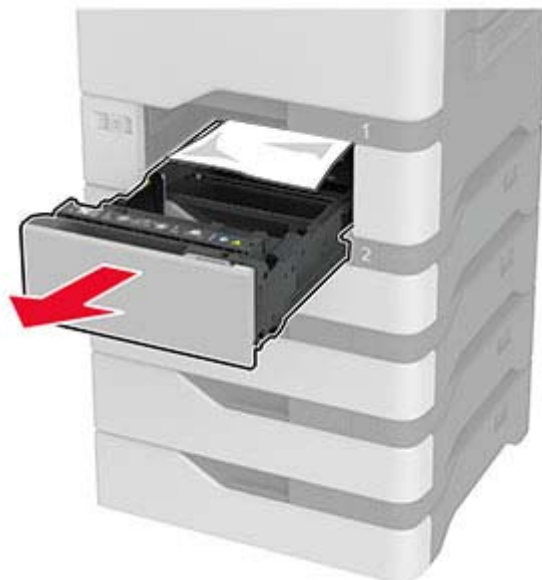
- Kun Tukosavustaja on otettu käyttöön, tulostin tyhjentää tyhjät tai osittain tulostetut sivut, kun juuttunut sivu on poistettu. Tarkista tyhjät sivut tulosteista.
- Kun Tukoselvitys-asetuksena on Käytössä tai Automaattinen, tulostin tulostaa juuttuneet sivut uudelleen.



	Tukosten sijainnit
1	Vakioalusta
2	Luukku A
3	Lokerot
4	Monikäyttösyöttöaukko

Paperitukos lokeroissa

- 1 Irrota lokero.



Varoitus – vauriot mahdollisia: Staattinen sähkö vahingoittaa helposti valinnaisessa lokerossa olevaa tunnistinta. Kosketa metallipintaa ennen kuin poistat juuttuneen paperin lokeroista.

- 2 Poista juuttunut paperi.

Huomautus: Varmista, että poistat kaikki paperinpalat.

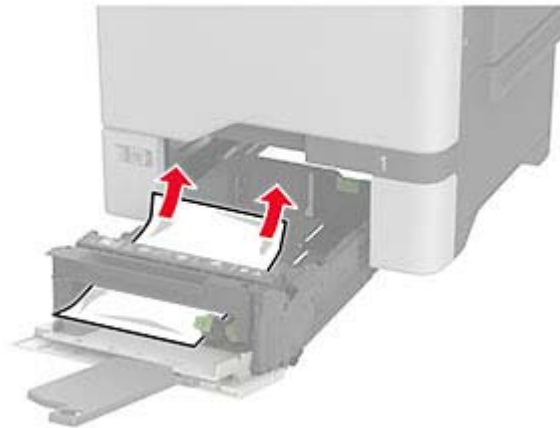


- 3 Aseta lokero tulostimeen.

Paperitukos monisyöttölaitteessa

- 1 Poista paperit monisyöttölaitteesta.
- 2 Vedä lokero auki.
- 3 Poista juuttunut paperi.

Huomautus: Varmista, että poistat kaikki paperinpalat.



- 4 Aseta lokero tulostimeen.

Paperitukos vakio-lokerossa

Poista juuttunut paperi.

Huomautus: Varmista, että poistat kaikki paperinpalat.



Paperitukos luukussa A

Paperitukos kiinnitysyksikön alueella

- 1 Avaa luukku A.

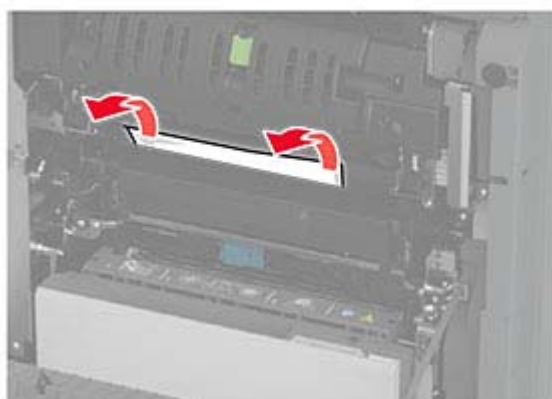


HUOMIO – KUUMA PINTA: Tulostimen sisäosat voivat olla kuumat. Voit välttää palovammoja koskettamalla osia vasta, kun niiden pinta on jäähtynyt.



2 Poista juuttunut paperi.

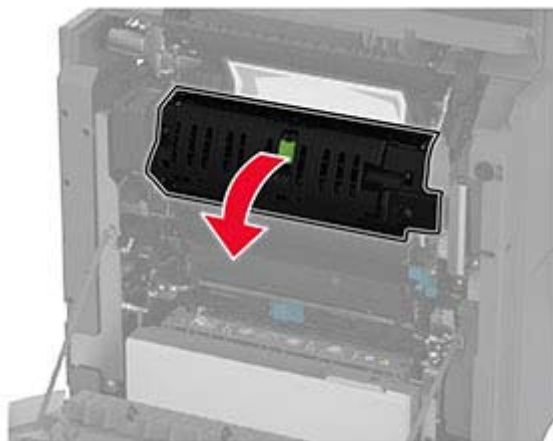
Huomautus: Varmista, että poistat kaikki paperinpalat.



3 Avaa luukku A1.

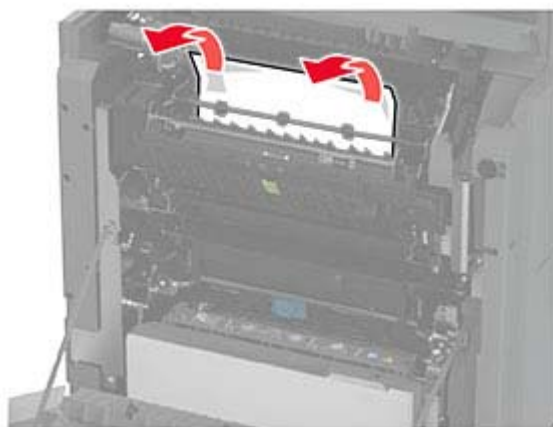


- 4 Avaa kiinnitysyksikön luukku.



- 5 Poista juuttunut paperi.

Huomautus: Varmista, että poistat kaikki paperinpalat.



- 6 Sulje ja salpaa kiinnitysyksikön luukku.

- 7 Sulje luukut A1 ja A tässä järjestyksessä.

Paperitukos luukun A takana

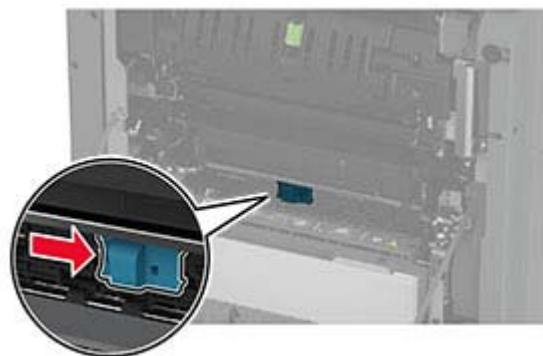
- 1 Avaa luukku A.



HUOMIO – KUUMA PINTA: Tulostimen sisäosat voivat olla kuumat. Voit välttää palovammoja koskettamalla osia vasta, kun niiden pinta on jäähtynyt.

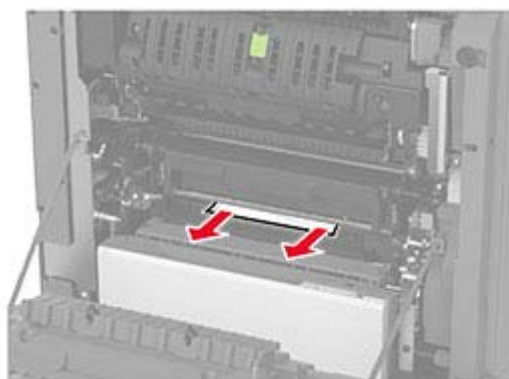


2 Avaa selvitysyksikön luukku.



3 Poista juuttunut paperi.

Huomautus: Varmista, että poistat kaikki paperinpalat.




4 Sulje ja salpaa selvitysyksikön luukku.

5 Sulje luukku A.

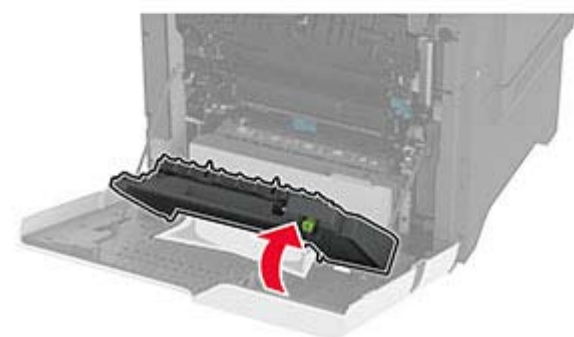
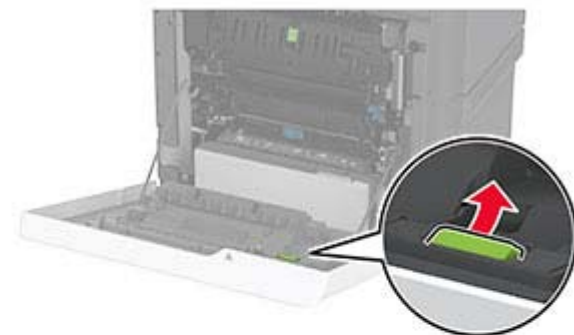
Paperitukos arkinkääntäjän alueella

1 Avaa luukku A.

 **HUOMIO – KUUMA PINTA:** Tulostimen sisäosat voivat olla kuumat. Voit välttää palovammoja koskettamalla osia vasta, kun niiden pinta on jäähtynyt.

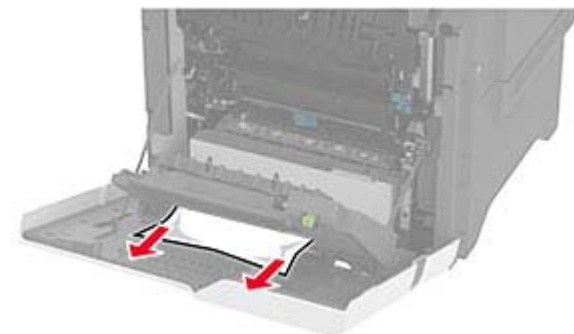


2 Avaa arkinkääntäjän kansi.



3 Poista juuttunut paperi.

Huomautus: Varmista, että poistat kaikki paperinpalat.



4 Sulje arkinkääntäjän kansi ja luukku A.

Verkkoyhteysongelmat

Embedded Web Server ei avaudu

Toimi	Kyllä	Ei
<p>Vaihe 1</p> <p>a Tarkista, että tulostimeen on kytketty virta.</p> <p>b Avaa tulostimen Embedded Web Server -palvelin (EWS).</p> <p>Pystytkö avaamaan EWS-palvelimen?</p>	Ongelma on ratkaistu.	Siirry vaiheeseen 2.
<p>Vaihe 2</p> <p>a Tarkista, että tulostimen IP-osoite on oikea.</p> <p>Huomautuksia:</p> <ul style="list-style-type: none"> • IP-osoite näkyy aloitusnäytössä. • IP-osoite on neljä pisteillä erotettua numerosarjaa, kuten 123.123.123.123. <p>b Avaa EWS-palvelin.</p> <p>Pystytkö avaamaan EWS-palvelimen?</p>	Ongelma on ratkaistu.	Siirry vaiheeseen 3.
<p>Vaihe 3</p> <p>a Varmista, että olet asentanut tuetun selaimen:</p> <ul style="list-style-type: none"> • Internet Explorer -versio 11 tai uudempi • Microsoft Edge • Safari-versio 6 tai uudempi • Google Chrome™ versio 32 tai uudempi • Mozilla Firefox -versio 24 tai uudempi <p>b Avaa EWS-palvelin.</p> <p>Pystytkö avaamaan EWS-palvelimen?</p>	Ongelma on ratkaistu.	Siirry vaiheeseen 4.
<p>Vaihe 4</p> <p>a Tarkista, että verkkoyhteys toimii.</p> <p>Huomautus: Jos yhteys ei toimi, ota yhteyttä järjestelmänvalvojaan.</p> <p>b Avaa EWS-palvelin.</p> <p>Pystytkö avaamaan EWS-palvelimen?</p>	Ongelma on ratkaistu.	Siirry vaiheeseen 5.
<p>Vaihe 5</p> <p>a Tarkista, että kaapelit on liitetty tukevasti tulostimeen ja tulostuspalvelimeen. Lisätietoja on tulostuspalvelimen käyttöohjeissa.</p> <p>b Avaa EWS-palvelin.</p> <p>Pystytkö avaamaan EWS-palvelimen?</p>	Ongelma on ratkaistu.	Siirry vaiheeseen 6.


Toimi	Kyllä	Ei
<p>Vaihe 6</p> <p>a Tarkista, onko välityspalvelimet poistettu käytöstä.</p> <p>Huomautus: Jos palvelimet on poistettu käytöstä, ota yhteyttä järjestelmänvalvojaan.</p> <p>b Avaa EWS-palvelin.</p> <p>Pystytkö avaamaan EWS-palvelimen?</p>	Ongelma on ratkaistu.	Ota yhteyttä jälleenmyyjään .

Tulostinta ei voi liittää Wi-Fi-verkkoon

Toimi	Kyllä	Ei
<p>Vaihe 1</p> <p>Varmista, että Aktiivinen sovitin -asetuksena on Automaattinen.</p> <p>Valitse aloitusnäytössä Asetukset > Verkko/portit > Verkon esittely > Aktiivinen sovitin > Automaattinen.</p> <p>Voiko tulostin muodostaa yhteyden Wi-Fi-verkkoon?</p>	Ongelma on ratkaistu.	Siirry vaiheeseen 2.
<p>Vaihe 2</p> <p>Tarkista, onko valittuna oikea Wi-Fi-verkko.</p> <p>Huomautus: Jotkin reitittimet voivat jakaa oletus-SSID:n.</p> <p>Muodostatko yhteyttä oikeaan Wi-Fi-verkkoon?</p>	Siirry vaiheeseen 4.	Siirry vaiheeseen 3.
<p>Vaihe 3</p> <p>Muodosta yhteys oikeaan Wi-Fi-verkkoon. Lisätietoja on kohdassa "Tulostimen yhdistäminen verkkoon" sivulla 52.</p> <p>Voiko tulostin muodostaa yhteyden Wi-Fi-verkkoon?</p>	Ongelma on ratkaistu.	Siirry vaiheeseen 4.
<p>Vaihe 4</p> <p>Tarkista langaton suojaustila.</p> <p>Valitse aloitusnäytössä Asetukset > Verkko/portit > Langaton > Langaton suojaustila.</p> <p>Onko oikea langaton suojaustila valittu?</p>	Siirry vaiheeseen 6.	Siirry vaiheeseen 5.
<p>Vaihe 5</p> <p>Valitse onko oikea langaton suojaustila.</p> <p>Voiko tulostin muodostaa yhteyden Wi-Fi-verkkoon?</p>	Ongelma on ratkaistu.	Siirry vaiheeseen 6.
<p>Vaihe 6</p> <p>Varmista, että olet kirjoittanut oikean verkon salasanan.</p> <p>Huomautus: Huomioi salasanan välilyönnit, numerot ja isot kirjaimet.</p> <p>Voiko tulostin muodostaa yhteyden Wi-Fi-verkkoon?</p>	Ongelma on ratkaistu.	Ota yhteyttä jälleenmyyjään .

Lisävarusteongelmat

Sisäistä lisälaitetta ei löydy

Toimi	Kyllä	Ei
<p>Vaihe 1</p> <p>Sammuta tulostin, odota noin 10 sekuntia ja käynnistä tulostin uudelleen.</p> <p>Tunnistaako tulostin sisäisen lisälaitteen?</p>	Ongelma on ratkaistu.	Siirry vaiheeseen 2.
<p>Vaihe 2</p> <p>Tulosta valikkoasetussivu ja tarkista, onko sisäinen lisävaruste lisättyjen ominaisuuksien luettelossa.</p> <p>Näkykö sisäinen lisälaite luettelossa?</p>	Siirry vaiheeseen 4.	Siirry vaiheeseen 3.
<p>Vaihe 3</p> <p>Tarkista, onko sisäinen lisälaite asennettu oikein ohjainlevyyn.</p> <p>a Katkaise tulostimesta virta ja irrota virtajohto pistorasiasta.</p> <p>b Varmista, että sisäinen lisälaite on asennettu ohjainlevyn oikeaan liitäntään.</p> <p>c Liitä virtajohto pistorasiaan ja kytke tulostimen virta.</p> <p> HUOMIO – TAPATURMAN MAHDOLLISUUS: Tulipalo- tai sähköiskuriskin välttämiseksi liitä virtajohto suoraan asianmukaiseen maadoitettuun sähköpistokkeeseen, joka on lähellä ja helposti saatavilla.</p> <p>Tunnistaako tulostin sisäisen lisälaitteen?</p>	Ongelma on ratkaistu.	Siirry vaiheeseen 4.
<p>Vaihe 4</p> <p>a Varmista, että lisälaite on käytettävissä tulostinohjaimessa</p> <p>Huomautus: Sisäinen lisälaite on ehkä lisättävä tulostinohjaimen manuaalisesti, jotta se on käytettävissä tulostustöissä. Lisätietoja on kohdassa "Tulostinohjaimen käytettävissä olevien lisävarusteiden lisääminen" sivulla 32.</p> <p>b Tulosta asiakirja.</p> <p>Tunnistaako tulostin sisäisen lisälaitteen?</p>	Ongelma on ratkaistu.	Ota yhteyttä jälleenmyyjään .

Flash-muisti on viallinen

Ota yhteyttä [jälleenmyyjään](#).

Flash-muistin vapaa tila ei riitä resursseja varten

Ota yhteyttä [jälleenmyyjään](#).

Tarvikeongelmat

Vaihda kasetti, tulostimen alue ei täsmää

Muu kuin tulostinvalmistajan tarvike

Tulostin on havainnut tunnistamattoman tarvikkeen tai osan tulostimessa.

Tulostin on suunniteltu toimimaan parhaiten aidoilla tulostimen valmistajan tarvikkeilla ja osilla. Kolmannen osapuolen tarvikkeiden tai osien käyttö voi vaikuttaa tulostimen ja sen kuvantuottoyksikön suorituskykyyn, toimintavarmuuteen tai käyttöikään.

Kaikki käyttöiän merkkivalot on suunniteltu toimimaan tulostimen valmistajan tarvikkeiden ja osien kanssa. Tulokset voivat olla odottamattomia, jos käytetään kolmannen osapuolen tarvikkeita tai osia. Kuvakomponenttien käyttäminen tarkoitettua käyttöikää kauemmin voi vaurioittaa tulostinta tai siihen liitetyjä komponentteja.

Varoitus – vauriot mahdollisia: Kolmannen osapuolen tarvikkeiden tai osien käyttö voi vaikuttaa takuun kattavuuteen. Takuu ei välttämättä kata kolmannen osapuolen tarvikkeiden tai osien käytöstä aiheutuneita vahinkoja.

Hyväksy kaikki mainitut riskitekijät ja jatka kolmannen osapuolen tarvikkeiden tai osien käyttöä tulostimessa koskettamalla näytössä olevaa virheilmoitusta kahdella sormella 15 sekunnin ajan. Kun näet vahvistusvalintaikkunan, valitse **Jatka**.

Jos et hyväksy mainittuja riskitekijöitä, poista kolmannen osapuolen tarvike tai osa tulostimesta ja asenna sen tilalle aito tulostimen valmistajan tarvike tai osa.

Jos tulostin ei tulosta, kun olet kuitannut virheilmoituksen, nollaa tarvikkeiden käyttölaskuri.

Paperinsyöttöongelmat

Kirjekuori sulkeutuu tulostuksen aikana

Toimi	Kyllä	Ei
<p>Vaihe 1</p> <p>a Käytä kirjekuorta, jota on säilytetty kuivassa ympäristössä.</p> <p>Huomautus: Läpät voivat sulkeutua tulostettaessa kosteille kirjekuorille.</p> <p>b Lähetä tulostustyö.</p> <p>Sulkeutuuko kirjekuori tulostuksen aikana?</p>	Siirry vaiheeseen 2.	Ongelma on ratkaistu.

Toimi	Kyllä	Ei
<p>Vaihe 2</p> <p>a Varmista, että Paperilaji-asetus on Kirjekuori. Valitse aloitusnäytössä Asetukset > Paperi > Lokeromääritys > Paperikoko/-laji.</p> <p>b Lähetä tulostustyö.</p> <p>Sulkeutuuko kirjekuori tulostuksen aikana?</p>	Ota yhteyttä jälleenmyyjään .	Ongelma on ratkaistu.

Lajittelutulostus ei toimi

Toimi	Kyllä	Ei
<p>Vaihe 1</p> <p>a Valitse aloitusnäytössä Asetukset > Tulostus > Asettelu > Lajittelu.</p> <p>b Valitse Käytössä [1,2,1,2,1,2].</p> <p>c Tulosta asiakirja.</p> <p>Onko asiakirja lajiteltu oikein?</p>	Ongelma on ratkaistu.	Siirry vaiheeseen 2.
<p>Vaihe 2</p> <p>a Avaa tulostusvalintaikkuna siinä asiakirjassa, jonka yrität tulostaa, ja valitse Lajittelu.</p> <p>b Tulosta asiakirja.</p> <p>Onko asiakirja lajiteltu oikein?</p>	Ongelma on ratkaistu.	Siirry vaiheeseen 3.
<p>Vaihe 3</p> <p>a Vähennä tulostettavien sivujen määrää.</p> <p>b Tulosta asiakirja.</p> <p>Onko sivut lajiteltu oikein?</p>	Ongelma on ratkaistu.	Ota yhteyttä jälleenmyyjään .

Lokeroiden yhdistäminen ei toimi

Toimi	Kyllä	Ei
<p>Vaihe 1</p> <p>a Tarkista, onko lokeroissa samankokoista ja -lajista paperia.</p> <p>b Varmista, että paperinohjaimet ovat oikeassa asennossa.</p> <p>c Tulosta asiakirja.</p> <p>Yhdistetäänkö lokerot oikein?</p>	Ongelma on ratkaistu.	Siirry vaiheeseen 2.

Toimi	Kyllä	Ei
<p>Vaihe 2</p> <p>a Valitse aloitusnäytössä Asetukset > Paperi > Lokeromääritys > Paperikoko/-laji.</p> <p>b Määritä paperin koko ja laji vastaamaan yhdistetyissä lokeroissa olevaa paperia.</p> <p>c Tulosta asiakirja.</p> <p>Yhdistetäänkö lokerot oikein?</p>	Ongelma on ratkaistu.	Siirry vaiheeseen 3.
<p>Vaihe 3</p> <p>a Varmista, että lokeroiden yhdistämisasetuksena on Automaattinen. Lisätietoja on kohdassa "Lokeroiden yhdistäminen" sivulla 30.</p> <p>b Tulosta asiakirja.</p> <p>Yhdistetäänkö lokerot oikein?</p>	Ongelma on ratkaistu.	Ota yhteyttä jälleenmyyjään.

Paperi juuttuu usein

Toimi	Kyllä	Ei
<p>Vaihe 1</p> <p>a Irrota lokero.</p> <p>b Tarkista, että paperi on lisätty oikein.</p> <p>Huomautuksia:</p> <ul style="list-style-type: none"> • Varmista, että paperiohjeimet ovat oikeassa asennossa. • Varmista, että pinon korkeus on paperin enimmäistäyttösoittimen alapuolella. • Varmista, että käytät tulostamisessa suositeltua paperikokoa ja -lajia. <p>c Aseta lokero tulostimeen.</p> <p>d Tulosta asiakirja.</p> <p>Ilmeneekö paperitukoksia usein?</p>	Siirry vaiheeseen 2.	Ongelma on ratkaistu.
<p>Vaihe 2</p> <p>a Valitse aloitusnäytössä Asetukset > Paperi > Lokeromääritys > Paperikoko/-laji.</p> <p>b Aseta oikea paperikoko ja -laji.</p> <p>c Tulosta asiakirja.</p> <p>Ilmeneekö paperitukoksia usein?</p>	Siirry vaiheeseen 3.	Ongelma on ratkaistu.

Toimi	Kyllä	Ei
<p>Vaihe 3</p> <p>a Aseta paperia uudesta pakkauksesta.</p> <p>Huomautus: Paperi imee kosteutta suuren kosteuspitoisuuden takia. Älä poista paperia kääreestään, ennen kuin otat sen käyttöön.</p> <p>b Tulosta asiakirja.</p> <p>Ilmeneekö paperitukoksia usein?</p>	Ota yhteyttä jälleenmyyjään .	Ongelma on ratkaistu.

Juuttuneet sivut eivät tulostu uudelleen

Toimi	Kyllä	Ei
<p>a Valitse aloitusnäytössä Asetukset > Laite > Ilmoitukset > Sisällön tukoselvitys.</p> <p>b Valitse Tukoselvitys-valikossa Käytössä tai Automaattinen.</p> <p>c Tulosta asiakirja.</p> <p>Tulostuivatko juuttuneet sivut uudelleen?</p>	Ongelma on ratkaistu.	Ota yhteyttä jälleenmyyjään .

Värinlaatuongelmat

Tulosteen värien muokkaaminen

- 1 Valitse aloitusnäytössä **Asetukset > Tulostus > Laatu > Kuvankäsittelyn lisäasetukset > Värinkorjaus**.
- 2 Valitse Värinkorjaus-valikossa **Manuaalinen > Värinkorjauksen sisältö**.
- 3 Valitse sopiva värinmuuntoasetus.

Kohteen tyyppi	Värinmuuntotaulukot
RGB Image RGB Text RGB Graphics	<ul style="list-style-type: none"> • Kirkas: tuottaa tavallista kirkkaammat ja kylläisemmät värit, voidaan käyttää kaikkien tulevien värimuotojen yhteydessä. • sRGB-näyttö: tuottaa värit, jotka muistuttavat tietokoneen näytön värejä. Mustan värin käyttö on optimoitu valokuvien tulostusta varten. • Näyttö – Tod. musta: tuottaa värit, jotka muistuttavat tietokoneen näytön värejä. Tämä asetus luo kaikki neutraalit harmaasävyt ainoastaan mustalla musteella. • Tarkka sRGB: tuottaa erityisen värikylläiset värit sRGB-näyttö-värinkorjauksen yhteydessä. Mustan väriaineen käyttö on optimoitu yritysgrafiikan tulostamista varten. • Ei käytössä
CMYK Image CMYK Text CMYK Graphics	<ul style="list-style-type: none"> • US CMYK: tulostin käyttää värinmuuntotaulukkoa, joka jäljittelee SWOP (Specifications for Web Offset Publishing) -väritulostusta. • Euro CMYK: tulostin käyttää värinmuuntotaulukkoa, joka jäljittelee EuroScale-väritulostusta. • Tarkka CMYK: tulostaa värit täyteläisinä käytettäessä US CMYK -värinmuuntotaulukkoa. • Ei käytössä

Väritulostuksen usein kysytyjä kysymyksiä

Mikä on RGB-väri?

RGB-väri on värien kuvausmenetelmä, joka osoittaa, kuinka paljon punaista, vihreää ja sinistä käytetään tietyn värin tuottamiseen. Punaista, vihreää ja sinistä valoa voidaan sekoittaa erisuuruisina määrinä, jolloin saadaan aikaan suuri määrä luonnossa esiintyviä värejä. Tietokoneiden näytöt, skannerit ja digitaaliset kamerat käyttävät tätä menetelmää värien näyttämiseen.

Mikä on CMYK-väri?

CMYK-väri on värien kuvausmenetelmä, joka osoittaa, kuinka paljon syaania, magentaa, keltaista ja mustaa käytetään tietyn värin tuottamiseen. Syaania, magentaa, keltaista ja mustaa mustetta tai väriainetta voidaan tulostaa erisuuruisina määrinä, jolloin saadaan aikaan suuri määrä luonnossa esiintyviä värejä. Painokoneet, mustesuihkutulostimet ja laserväritulostimet tuottavat värit tällä tavalla.

Miten väri määritetään tulostettavassa asiakirjassa?

Sovelluksissa asiakirjan värit määritetään ja muokataan käyttämällä RGB- tai CMYK-väriyhdistelmiä. Lisätietoja on sovelluksen ohjeessa.

Miten tulostin tietää, mitä väriä sen on tulostettava?

Tulostettaessa asiakirjaa jokaisen objektin tyyppiä ja väriä koskeva tieto lähetetään tulostimeen ja se kulkee värinmuuntotaulukoiden kautta. Väri muunnetaan sopiviksi määriksi syaania, magentaa, keltaista ja mustaa väriainetta, joita tarvitaan halutun värin tuottamiseen. Objektityyppitiedot määrittävät värinmuuntotaulukoiden käytön. Voidaan esimerkiksi käyttää yhtä värinmuuntotaulukkoa tekstiin ja jotain toista värinmuuntotaulukkoa valokuvaan.

Mitä on manuaalinen värinkorjaus?

Kun manuaalinen värinkorjaus on käytössä, tulostin käsittelee kohteita käyttäjän valitsemien värinmuuntotaulukoiden avulla. Manuaaliset värinkorjausasetukset määräytyvät tulostuskohteen tyyppin mukaan (teksti, grafiikka tai kuvat). Ne määräytyvät myös sen mukaan, miten kohteen väri on määritetty sovelluksessa (RGB- tai CMYK-yhdistelmät). Tietoja eri värinmuuntotaulukon käyttämisestä manuaalisesti on kohdassa "[Tulosteen värien muokkaaminen](#)" sivulla 191.

Jos sovellus ei määritä värejä RGB- tai CMYK-yhdistelmillä, manuaalisesta värinkorjauksesta ei ole hyötyä. Siitä ei ole hyötyä myöskään, jos värien säätöä hallitaan sovelluksen tai tietokoneen käyttöjärjestelmän avulla. Useimmissa tapauksissa Värinkorjausasetuksen määrittäminen automaattiseksi luo asiakirjaan halutunlaiset värit.

Miten saan jonkin tietyn värin (esimerkiksi yrityksen logon värin) vastaamaan tulostimen tulostamaa väriä?

Tulostimen Laatu-valikossa on valittavissa yhdeksän värinäytesarjaa. Sarjat ovat käytettävissä myös upotetun Web-palvelimen Värinäytteet-sivulla. Valitsemalla esimerkisarja voidaan tulostaa useita sivuja, jotka koostuvat sadoista värillisistä ruuduista. Jokaisessa ruudussa on CMYK- tai RGB-yhdistelmä valitun taulukon mukaan. Kussakin ruudussa tarkasteltavana oleva väri on saatu aikaan siten, että ruudun kohdalla oleva CMYK- tai RGB-yhdistelmä on viety valitun värinmuuntotaulukon läpi.

Tutkimalla värinäytesarjoja voidaan määrittää, minkä ruudun väri on lähimpänä haluttua väriä. Ruudun kohdalla olevaa väriyhdistelmää voidaan sitten käyttää objektin värin muuntamiseen sovellusohjelmassa. Lisätietoja on sovelluksen ohjeessa. Manuaalinen värinkorjaus -asetus voi olla tarpeen, jotta valittua värinmuuntotaulukkoa voidaan käyttää objektille.

Tietyn värin etsintäongelman ratkaisemisessa käytettävät värinäytesarjat määräytyvät

- käytettävän Värinkorjaus-asetuksen (Automaattinen, Ei käytössä tai Manuaalinen) mukaan
- tulostustyön tyyppin (teksti, grafiikka tai kuvat) mukaan sekä

- sen mukaan, mitä väriyhdistelmäasetusta sovellusohjelma käyttää (RGB- tai CMYK-yhdistelmät).

Jos sovellus ei määritä värejä RGB- tai CMYK-yhdistelmällä, värinäytesivuista ei ole hyötyä. Lisäksi jotkin sovellukset säätävät sovelluksessa määritetyt RGB- tai CMYK-yhdistelmät värienhallinnan kautta. Näissä tapauksissa tulostusväri ei aina vastaa tarkasti värinäytesivujen väriä.

Tuloste näyttää sävytetyltä

Toimi	Kyllä	Ei
<p>Vaihe 1 Käytä Väriensäätö-toimintoa.</p> <p>a Valitse aloitusnäytössä Asetukset > Tulostus > Laatu > Kuvankäsittelyn lisäasetukset > Värien säätö.</p> <p>b Tulosta asiakirja.</p> <p>Näyttääkö tuloste sävytetyltä?</p>	Siirry vaiheeseen 2.	Ongelma on ratkaistu.
<p>Vaihe 2 Käytä Väritasapaino-toimintoa.</p> <p>a Valitse alotusnäytössä Asetukset > Tulostus > Laatu > Kuvankäsittelyn lisäasetukset > Väritasapaino.</p> <p>b Säädä asetuksia.</p> <p>c Tulosta asiakirja.</p> <p>Näyttääkö tuloste sävytetyltä?</p>	Ota yhteyttä jälleenmyyjään .	Ongelma on ratkaistu.

Yhteyden ottaminen jälleenmyyjään

Tarkista seuraavat tiedot, ennen kuin otat yhteyttä jälleenmyyjään:

- Tulostimen ongelma
- Virheilmoitus
- Tulostimen malli ja sarjanumero

Tiedotteet

Tuotetiedot

Tuotteen nimi:

DIGITAALINEN TÄYDEN VÄRIN TULOSTIN
MX-C528P

Laitteen tyyppi:

5030

Mallit:

6H5

Painosta koskeva tiedote

Tammikuu 2023


Seuraava kappale ei koske maita, joissa vastaavanlaiset sopimusehdot ovat ristiriidassa paikallisen lain kanssa: TÄMÄ JULKAISU ON TUOTETTU SELLAISENA KUIN SE ON, ILMAN TAKUITA, MUKAAN LUKIEN, MUTTA RAJOITTAMATTA, KAUPAN EHTOJEN TAI TIETTYYN KÄYTTÖÖN SOPIVUUDEN TAKUUEHDOT. Tämä kohta ei välttämättä koske sinua, sillä joissakin valtioissa ei sallita julkilausuman kieltämistä tai tiettyjen toimitusten välillisiä takuita.

Tämä julkaisu voi sisältää teknisiä epätarkkuuksia tai painovirheitä. Julkaisun tietoihin tehdään säännöllisin väliajoin muutoksia, jotka sisällytetään tuotteen myöhempiin versioihin. Tuotteisiin tai ohjelmiin voidaan tehdä parannuksia tai muutoksia milloin tahansa.

Tarvikkeet

Tämän tuotteen vakiotarvikkeet, joita käyttäjä voi vaihtaa, sisältävät värikasetit.

Käytä väriainekasetteina vain määritettyjä SHARP-tuotteita.

 <p>AIDOT TARVIKKEET</p>	<p>Parhaat kopiointitulokset saat käyttämällä vain alkuperäisiä Sharp Genuine Supplies -tarvikkeita, jotka on suunniteltu ja testattu Sharp-tuotteiden käyttöä ja suorituskyvyn maksimoimiseksi. Varmista, että väriainepakkauksessa on Genuine Supplies -tarra.</p>
---	--

Emissiotaso

Seuraavat mittaukset on suoritettu ISO 7779 -standardin mukaisesti ja ilmoitettu ISO 9296 -standardin mukaisesti.

Huomautus: Jotkin tilat eivät ehkä koske tätä tuotetta.

Keskimääräinen äänenpaine yhden metrin etäisyydellä, dBA	
Tulostaminen	Yksipuolinen: 53 Kaksipuolinen: 55
Valmis	14

Sähkö- ja elektroniikkaromudirektiivi (SER)



Litiumioniakku



Tämä tuote saattaa sisältää litiumioninappiakun, jonka saa poistaa vain koulutettu teknikko. Rastilla merkitty jäteastia tarkoittaa sitä, että tuotetta ei saa hävittää lajittelemattoman jätteen seassa, vaan se on toimitettava erilliseen keräyslaitokseen talteenottoa ja kierrätystä varten. Jos akku irrotetaan, älä hävitä sitä talousjätteen seassa. Käytettävissäsi voi olla erillinen akkujen ja paristojen keräysjärjestelmä. Käytettyjen akkujen ja paristojen kerääminen varmistaa jätteen asianmukaisen käsittelyn, mukaan lukien uudelleenkäytön ja kierrätyksen ja estää niiden mahdolliset negatiiviset vaikutukset ihmisten terveydelle ja ympäristön suojelulle. Hävitä akut ja paristot vastuullisesti.

Hävitysohjeet käyttäjille (yksityiset kotitaloudet)

Tietoa tämän tuotteen ja sen paristojen hävittämisestä

JOS HALUAT HÄVITTÄÄ TÄMÄN TUOTTEEN, ÄLÄ HEITÄ SEKAJÄTTEIDEN JOUKKOON! EI SAA MYÖSKÄÄN HÄVITTÄÄ POLTTAMALLA!

Käytetty elektroniikka, elektroniikkatarvikkeet ja paristot tulee aika kerätä ja lajitella ERIKSEEN paikallisen lain määrittelemällä tavalla.

Lajittelu edistää ympäristöystävällistä jätteiden käsittelyä, materiaalien kierrätystä ja minimoi lopullisen jätteen määrän. VIRHEELLINEN HÄVITTÄMINEN voi olla vaarallista terveydelle ja ympäristölle tiettyjen aineiden johdosta. Vie KÄYTETTY ELEKTRONIIKKA paikalliseen, yleensä kunnan ylläpitämään, keräyspisteeseen. Tämä laite sisältää PARISTON, jota ei voida poistaa käyttäjän toimesta. Pariston vaihtoa varten ota yhteyttä myyjään.

Mikäli olet epävarma oikeasta hävittämistavasta, ota yhteyttä paikalliseen viranomaiseen tai jälleenmyyjään ja kysy apua.

VAIN KÄYTTÄJILLE EUROOPAN UNIONIN ALUEELLA JA JOISSAKIN MUISSA MAISSA, ESIMERKIKSI NORJASSA JA SVEITSISSÄ. Osallistumisenne jätteiden erotteluun on säädetty laissa.



YKSITYISTALOUKSIA pyydetään käyttämään olemassa olevia kierrätysasemia käytetyille elektroniikalle. Palautus on maksutonta.

Yllä oleva symboli elektronisissa laitteissa (tai niiden pakkauksissa) muistuttaa käyttäjiä tästä. Mikäli laitetta on käytetty LIIKETOIMINTATARKOITUKSESSA, ota yhteyttä Sharp-myyntiliikkeeseen, joka ohjeistaa laitteen kierrättämiseen liittyvissä asioissa. Kertyvät kierrätyskustannukset saatetaan veloittaa. Paikallinen keräyspiste saattaa ottaa vastaan pienet laitteet (ja pienet määrät). Espanja: Ota yhteyttä perustettuun keräysjärjestelmään tai paikalliseen viranomaiseen kierrättääksesi käytetyt laitteet.

Värikasetin hävittäminen ja käsitteleminen

Ota huomioon käytettyjä Sharp -värikasetteja ja muita Sharp-kopiokoneiden/monitoimijärjestelmien kulutustarvikkeita koskien, että näitä jätteitä on käsiteltävä oikealla tavalla alueesi lainsäädännöllisten vaatimusten mukaisesti. Suosittelemme, että otat yhteyttä valtuutettuun palveluntarjoajaan (esimerkiksi jätehuoltoyritykseen) näiden tarvikkeiden osalta ja pyydät tarvittaessa lisäohjeita paikallisviranomaisilta. Tietoja nykyisistä Sharp -keräys- ja kierrätysohjelmista, joita on käytössä eräissä maissa, pyydämme katsomaan tarkemmat tiedot sivustoltamme www.sharp.eu.

Blue Angel

Sharpin monitoimisille kopiokoneille/tulostimille, jotka on sertifioitu saksalaisella Blue Angel -ympäristömerkillä, katso tarkempia tietoja vastaavan kansallisen myyntiyhtiömme verkkosivustolta: <http://www.sharp.eu>

Staattista sähköä koskeva tiedote



Tämä symboli osoittaa osat, jotka ovat herkkiä staattiselle sähkölle. Älä kosketa näiden symbolien lähellä olevia alueita koskettamatta ensin toisaalla olevaa metallipintaa.

Estä sähköstaattisen purkauksen aiheuttama vahinko huoltotehtävien, esimerkiksi paperitukosten poistamisen tai tarvikkeiden vaihtamisen, aikana koskettamalla tulostimen metallikehystä ennen kuin avaat tai kosketat tulostimen sisäosia, vaikka symbolia ei olisikaan.

ENERGY STAR

Kaikki laitteet, joissa on ENERGY STAR® -tunnus joko itse laitteessa tai sen aloitusnäytössä, täyttävät sertifioidusti EPA:n (Environmental Protection Agency) ENERGY STAR -vaatimukset valmistuspäivästä lähtien.



Lämpötilatiedot

Säilytyslämpötila ja suhteellinen kosteus	10–32,2 °C (50–90 °F) ja suhteellinen kosteus 15–80 % RH 15,6–32,2 °C (60–90 °F) ja suhteellinen kosteus 8–80 % RH Enimmäismärkälämpötila ² : 22,8 °C (73 °F) Ei-tiivistävä ympäristö
Tulostimen/värikasetin/kuvayksikön pitkäaikainen säilytys ¹	15,6–32,2 °C (60–90 °F) ja suhteellinen kosteus 8–80 % RH Enimmäismärkälämpötila ² : 22,8 °C (73 °F)
Tulostimen/värikasetin/kuvayksikön lyhytaikainen kuljetus	–40–40 °C (-40–104 °F)
¹ Tarvikkeiden varastointiaika on noin 2 vuotta. Tämä perustuu normaaliin toimistoympäristöön lämpötilassa 22 °C ja 45 %:n kosteuteen.	
² Märkälämpötila määritetään ilman lämpötilan ja suhteellisen kosteuden mukaan.	

Laserilmoitus

Tämä tulostin on sertifioitu Yhdysvalloissa DHHS 21 CFR, Chapter I, Subchapter J -standardin mukaiseksi luokan I (1) -lasertuotteeksi ja muualla IEC 60825-1:2014 -standardin mukaiseksi luokan I lasertuotteeksi. 2014.

Luokan I lasertuotteita ei pidetä haitallisina. Laserjärjestelmä ja tulostin ovat rakenteeltaan sellaisia, että käyttäjä ei joudu alttiiksi luokkaa 1 suuremmalle säteilylle normaalin käytön, ylläpidon tai huollon aikana. Tulostimessa on tulostuspääosa, jota käyttäjä ei voi huoltaa. Sen sisällä on laser, jonka tekniset tiedot ovat seuraavat:

Luokka: IIIb (3b) AlGaAs

Nimellinen lähtöteho (milliwattia): 12

Aallonpituus (nanometriä): 770–800

Virrankulutus

Tuotteen virrankulutus

Laitteen virrankulutus näkyy seuraavassa taulukossa.

Tila	Kuvaus	Virrankulutus (wattia)
Tulostaminen	Tulostin tuottaa paperikopioita sähköisen tulotiedon perusteella.	Yksipuolinen: 740 Kaksipuolinen: 610
Valmis	Laite odottaa tulostustyötä.	25,0
Lepotila	Laite on ylätasen virransäästötilassa.	1,0
Horros	Laite on alatasen virransäästötilassa.	0,1
Ei käytössä	Laite on kytketty pistorasiaan, mutta virta on katkaistu.	0,1

Taulukon virrankulutusluvut ovat pitkien ajanjaksojen keskimääräisiä arvoja. Hetkittäiset virrankulutushuiput voivat olla huomattavasti keskitasoa korkeampia.

Lepotila

Tähän tuotteeseen on suunniteltu *lepotila*-niminen virransäästötila. Lepotila säästää energiaa alentamalla virrankulutusta niinä aikoina, kun laitetta ei käytetä. Lepotila käynnistyy automaattisesti, kun tuotetta ei käytetä tiettyyn aikaan. Tätä toimintoa kutsutaan *lepotilan aikakatkaisuksi*.

Lepotilan oletusasetus tässä tuotteessa (minuuttia):	15
--	----

Lepotilan aikakatkaisuksi voi valita määrittelyvalikoista 1–120 minuuttia tai 1–114 minuutiksi tulostimen mallin mukaan. Jos tulostusnopeus on enintään 30 sivua minuutissa, voit asettaa aikakatkaisuksi enintään 60 tai 54 minuuttia tulostimen mallin mukaan. Lepotilan aikakatkaisun asettaminen alhaiseksi alentaa energiankulutusta, mutta se voi pidentää laitteen reagointiaikaa. Lepotilan aikakatkaisun asettaminen suureksi pitää reagointiajan nopeana, mutta energiaa kuluu tällöin enemmän.

Jotkin mallit tukevat *syvää lepotilaa*, joka vähentää virrankulutusta lisää pitkien käyttämättömyysjaksojen jälkeen.

Horrostila

Tässä tuotteessa on erittäin vähän virtaa kuluttava käyttötila, jota kutsutaan *horrostilaksi*. Kun laite on horrostilassa, muista järjestelmistä ja laitteista katkaistaan virta turvallisesti.

Horrostilaan voidaan siirtyä jollakin seuraavista tavoista:

- horrostilan aikakatkaisun avulla
- ajastettujen virransäästötilojen avulla

Tämän tuotteen oletusasetus kaikissa maissa ja kaikilla alueilla on Horrostilan aikakatkaisu	3 pv
--	------

Aikaa, jonka tulostin odottaa työn tulostamisen jälkeen ennen horrostilaan siirtymistä, voidaan muuttaa yhden tunnin ja yhden kuukauden välillä.

Huomautuksia EPEAT-rekisteriin lisätyistä kuvankäsittelylaitetuotteista:

- Valmiustilan tasolle siirrytään horros- tai virrankatkaisutilassa.
- Laitteen virta laskee virrankulutuksen automaattisesti valmiustilan tasolle ≤ 1 W. Toimitetussa laitteessa on käytössä automaattinen valmistilatoiminto (horros- tai virrankatkaisutila).

Virrankatkaisutila

Jos laitteessa on valmiustila, jossa virtaa kuluu jonkin verran, voit katkaista virrankulutuksen kokonaan irrottamalla laitteen virtajohdon pistorasiasta.

Virran kokonaiskulutus

Joskus voi olla tarpeellista arvioida laitteen kokonaisvirrankulutus. Koska virrankulutusluvut ilmaistaan virtayksikkö watteina, kokonaisvirrankulutus lasketaan kertomalla virrankulutus sillä aikamäärällä, jonka verran laitetta on käytetty kussakin tilassa. Laitteen kokonaisvirrankulutus on tilojen virrankulutuskokonaisluvun summa.

Euroopan yhteisön (EY) direktiivien mukainen ilmoitus

Tämä tuote vastaa Euroopan parlamentin ja neuvoston direktiivien 2014/30/EU, 2014/35/EU ja 2011/65/EU niin kuin se on muutettuna direktiivissä (EU) 2015/863 suojausmääräyksiä koskien sähkömagneettisia rajoituksia, tietyn jännitteisten elektronisten laitteiden turvallisuusmääräyksiä sekä tiettyjen vaarallisten aineiden käyttöä sähkö- ja elektroniikkalaitteissa.

Tämä tuote täyttää EN 55032:n luokan A rajoitukset ja EN 62368-1:n turvallisuusvaatimukset.

Radiohäiriölausunto**Varoitus**

Tämä tuote täyttää EN 55032:n luokkien A rajoitukset ja EN 55035:n häiriönsietovaatimukset. Tämä tuote ei ole tarkoitettu kotitalouskäyttöön.

Tämä tulostin on Luokan A laite. Laite voi aiheuttaa kotiympäristössä radiohäiriöitä, jolloin käyttäjän on ehkä tehtävä tarvittavat toimenpiteet.

Hakemisto

A

aidot osat ja tarvikkeet 105
AirPrint
käyttäminen 57
aloitusnäyttö
käyttäminen 18
mukauttaminen 19
aloitusnäytön kuvakkeet
näyttäminen 19
aloitusnäytön käyttäminen 18
alustojen yhdistäminen ei toimi 189
asetukset
laiteohjelmistokortit 33
asiakirjat, tulostaminen tietokoneesta 57

D

diaesityksen käynnistäminen 20

E

ei voi lukea flash-asemaa
vianmääritys, tulostus 174
Embedded Web Server ei avaudu 185
epätasainen tummuus 162
erotinsivujen lisääminen 61
erotinsivut
sijoittaminen 61
erottimen pidike
vaihtaminen 137
esipainetut lomakkeet
valitseminen 11
Ethernet-kaapeli 18
Ethernet-portti 18

F

flash-asema
tulostaminen 58
flash-asemat
tuetut 59
Flash-muistin vapaa tila ei riitä resursseja varten 187
Flash-muisti on viallinen 187
fonttinäyteluettelo
tulostaminen 61

fonttinäyteluettelon
tulostaminen 61

H

haihtuvuusjulistus 56
hakemistoluettelo
tulostaminen 61
hakemistoluettelon
tulostaminen 61
hidas tulostus 171
Horrostila
määrittäminen 145
hukkaväriainepullo
vaihtaminen 128
huoltolaskuri
nollaaminen 139
huoltolaskurin nollaaminen 139

I

ilmankosteus tulostimen
ympäriällä 197

J

juuttuneet sivut eivät tulostu uudelleen 191

K

kaapelien liittäminen 18
kansioiden luominen
kirjanmerkeille 21
kartonki
lisääminen 28
kiinnittimen huoltopaketti
tilaaminen 105
kiinnitysyksikkö
vaihtaminen 130
kiintolevy
tyhjentäminen 55
kiintolevyasema 56
kirjanmerkit
kansioiden luominen 21
luominen 20
kirjanmerkkien luominen 20
kirjekuoret
lisääminen 28
kirjekuori sulkeutuu tulostuksen aikana 188

kirjelomake
valitseminen 11
kirkkauden säätäminen
näyttö 146
kosketusnäyttö
puhdistaminen 140
kosketusnäytön
puhdistaminen 140
kuvia leikkautuu
tulostettaessa 160
käytettävissä olevat sisäiset
lisälaitteet 33

L

laiteohjelmisto, päivittäminen 32
laiteohjelmistokortti 33
laiteohjelmiston päivittäminen 32
lajittelutulostus ei toimi 189
langaton MarkNet N8370 -
tulostuspalvelin 44
langaton MarkNet N8372 -
tulostuspalvelin 50
langaton tulostuspalvelin
asentaminen 44, 50
langaton verkko
tulostimen liittäminen 52
langaton verkkoyhteys 52
langattoman tulostuspalvelimen
asentaminen 44, 50
Lepotila
määrittäminen 145
liittäminen, tulostimen
langattomaan verkkoon 52
liittäminen langattomaan
verkkoon
painonäppäinmenetelmän
käyttäminen 52
PIN-koodi-menetelmän
käyttäminen 52
lisävarusteet
lokerot 33
lisävarusteet, lisääminen
tulostinohjain 32
lisävarusteiden asentaminen
tulostimen kiintolevy 41
lisävarusteiden lisääminen
tulostinohjain 32

lisääminen
kartonki 28
kirjekuoret 28
monikäyttösyöttöaukossa 28
lokeroiden asentaminen 33
lokeroiden erottaminen 30
lokeroiden täyttäminen 24
lokerot
asentaminen 33
erottaminen 30
lisääminen 24
yhdistäminen 30
luottamukselliset asiakirjat eivät tulostu 169
luottamukselliset tulostustyöt
määrittäminen 59
tulostaminen 60
lämpötila tulostimen ympärillä 197

M

manuaalinen värinkorjaus 191
melutasot 194
merkkivalo
tilan merkitys 9
mobiililaite
liittäminen tulostimeen 53
tulostaminen 57, 58
mobiililaitteen liittäminen tulostimelle 53
monikäyttösyöttöaukon nostorulla
puhdistaminen 143
monikäyttösyöttöaukon nostorullan puhdistaminen 143
monikäyttösyöttöaukossa lisääminen 28
musta kuvayksikkö
tilaaminen 105
vaihtaminen 109
mustat kuvat 160
määrittämistiedoston tuominen Embedded Web Serverin avulla 32
määrittämistiedoston vieminen Embedded Web Serverin avulla 32

N

nostorulla
vaihtaminen 133

nostorullat
puhdistaminen 141
näytönäppäimistö
käyttäminen 23
näytön kirkkaus
säätäminen 146
näytön mukauttaminen 20
Näytön mukauttamisen käyttäminen 20
Näytön mukautus
käyttäminen 20
näytönsäästäjän hallinta 20

O

ohjauspaneeli
käyttäminen 9
ohjauspaneelin käyttäminen 9
osien ja tarvikkeiden tilan tarkistaminen 104
osien tila
tarkistaminen 104
osien vaihtaminen
erottimen pidike 137
kiinnitysyksikkö 130
nostorulla 133
Osoitteisto
käyttäminen 21

P

paikan valitseminen tulostimelle 17
paperi
esipainetut lomakkeet 11
kelvoton 11
kirjelomake 11
Universal-kokoasetus 24
valitseminen 10
paperi juuttuu usein 190
paperikoko
asetus 24
paperikoon määrittäminen 24
Useita Universal-kokoja 24
paperikoot
tuetut 12
paperilaji
asetus 24
paperilajin määrittäminen 24
paperilajit
tuetut 15
paperin ominaisuudet 10

paperin painot
tuetut 15
paperin varastointi 11
paperiohjeet 10
paperitukoksen poistaminen lokeroissa 178
paperitukokset
etsiminen 176
välttäminen 175
paperitukos
kaksipuolisen tulostusyksikön alueella 179
kiinnitysyksikköalueella 179
lokerossa 178
luukun A takana 179
monikäyttösyöttöaukossa 179
vakioalustasta 179
paperitukosten välttäminen 175
pidossa olevat asiakirjat eivät tulostu 169
pidossa olevat työt
tulostaminen 60
vanhenemisajan määrittäminen 59
pisteitä tulostetulla sivulla 157
puhdistaminen
nostorullat 141
tulostimen sisäpuoli 140
tulostimen ulkopuoli 140
puuttuvat värit 156
pystysuuntaiset tummat viivat tulosteissa 164
pystysuuntaiset valkoiset viivat 166
pysyvä muisti 56
tyhjentäminen 55
päänäytön kuvakkeet
näyttäminen 19

R

raportit
tulostimen käyttö 105
tulostimen tila 105
raporttien tarkasteleminen 105

S

sarjanumero, tulostimen löytäminen 8
siirrettävä muisti 56
tyhjentäminen 55

siirtyminen näytössä
 eleiden käyttäminen 23
 siirtyminen näytössä eleillä 23
 sisäiset lisälaitteet 33
 sisäiset lisävarusteet, lisääminen
 tulostinohjain 32
 sisäisten lisävarusteiden
 asentaminen
 TPM (Trusted Platform
 Module) 38
 älykäs tallennusasema 35
 sisäisten lisävarusteiden
 lisääminen
 tulostinohjain 32
 sisäistä lisälaitetta ei löydy 187
 sovellusten lisääminen
 aloitusnäyttöön 19
 sovellusten näyttäminen
 aloitusnäytössä 19
 suojausaukko
 etsiminen 55
 Suurenustila
 ottaminen käyttöön 24
 suurenustilan ottaminen
 käyttöön 24
 sähköpostihälytysten
 asentaminen 104
 sähköposti-ilmoitukset
 asetusten määrittäminen 104
 säteilyrajoitukset 194

T

tallennusasema
 tyhjentäminen 55
 tarvikke ilmoitukset
 määrittäminen 104
 tarvikke ilmoitusten
 määrittäminen 104
 tarvikkeet
 säästäminen 146
 tarvikkeiden käyttöön
 pidentäminen 146
 tarvikkeiden käyttö laskurien
 nollaaminen 139
 tarvikkeiden käyttö laskurit
 nollaaminen 139
 tarvikkeiden tila
 tarkistaminen 104
 tarvikkeiden tilaaminen
 kiinnittimen huoltopaketti 105
 musta kuvayksikkö 105
 värillinen kuvansiirtopaketti 105

tarvikkeiden vaihtaminen
 hukkaväriainepullo 128
 musta kuvayksikkö 109
 väriainekasetti 106
 värillinen kuvansiirtopaketti 118
 taustakuvan vaihtaminen 20
 tausta on harmaa 152
 tausta on värillinen 152
 tehdasasetukset
 palauttaminen 56
 tekstiä leikkautuu
 tulostettaessa 160
 tiedostotyypit
 tuetut 59
 tiedotteet 194, 198, 199
 tietokone
 liittäminen tulostimeen 54
 tietokoneen liittäminen
 tulostimeen 54
 toista tulostustöitä 59
 toistuvat tulostusviat 167
 TPM (Trusted Platform Module)
 asentaminen 38
 tuetut flash-asetat 59
 tuetut paperien painot 15
 tuetut paperikoot 12
 tuetut paperilajit 15
 tuetut tiedostotyypit 59
 tukoksen poistaminen
 kaksipuolisen tulostusyksikön
 alueella 179
 kiinnitysyksikköalueella 179
 lokeroissa 178
 luukun A takana 179
 monikäyttösyöttöaukossa 179
 vakioalustasta 179
 tukokset, paperi
 välttäminen 175
 tukos, poistaminen
 monikäyttösyöttöaukossa 179
 vakioalustasta 179
 tukosten sijainnit
 havaitseminen 176
 tulostaminen
 flash-asetasta 58
 fonttinäyteluettelo 61
 hakemistoluettelo 61
 luottamukselliset
 tulostustyöt 60
 mobiililaitteesta 57, 58
 pidossa olevat työt 60
 tietokoneesta 57

Valikkoasetussivu 103
 verkkoasetussivu 54
 Wi-Fi Direct -toiminnon
 käyttäminen 58
 tulostaminen tietokoneesta 57
 tulosteissa on haamukuvia 151
 tuloste näyttää sävytetyltä 193
 tulostimen asetukset
 oletusasetusten
 palauttaminen 56
 tulostimen ilmoitukset
 Flash-muistin vapaa tila ei riitä
 resursseja varten 187
 Flash-muisti on viallinen 187
 Vaihda kasetti, tulostimen alue
 ei täsmää 188
 tulostimen kiintolevy
 asentaminen 41
 tulostimen kuljettaminen 147
 tulostimen lisävarusteiden
 vianmääritys
 sisäistä lisälaitetta ei löydy 187
 tulostimen portit 18
 tulostimen puhdistaminen 140
 tulostimen siirtäminen 17, 146
 tulostimen tallennusaseman
 tyhjentäminen 55
 tulostimen tietojen
 suojaaminen 56
 tulostimen tila 9
 tulostimen valikot 62, 103
 tulostimien jälleenmyyjä 193
 tulostimien lisääminen
 tietokoneeseen 31
 tulostimien sarjanumeron
 etsiminen 8
 tulostin
 kuljettaminen 147
 paikan valitseminen 17
 vähimmäistila 17
 tulostin ei vastaa 173
 tulostinkokoonpanot 8
 tulostinmuisti
 tyhjentäminen 55
 tulostinmuistin tyhjentäminen 56
 tulostinohjaimen
 asentaminen 30
 tulostinohjain
 asentaminen 30
 lisävarusteet, lisääminen 32
 tulostinohjelmisto
 asentaminen 30

- tulostinohjelmiston asentaminen 30
 - tulostinta ei voi liittää Wi-Fi-verkkoon 186
 - tulostuksen vianmääritys
 - alustojen yhdistäminen ei toimi 189
 - ei voi lukea flash-asemaa 174
 - hidas tulostus 171
 - juuttuneet sivut eivät tulostu uudelleen 191
 - kirjekuori sulkeutuu tulostuksen aikana 188
 - lajittelutulostus ei toimi 189
 - luottamukselliset ja pidossa olevat asiakirjat eivät tulostu 169
 - paperi juuttuu usein 190
 - tulostustyöt eivät tulostu 168
 - työ tulostuu väärälle paperille 170
 - työ tulostuu väärästä lokerosta 170
 - väärät marginaalit 153
 - Tulostuslaadun testisivut 103
 - tulostuslaadun vianmääritys
 - epätasainen tummuus 162
 - harmaa tai värillinen tausta 152
 - kokonaan värilliset tai mustat kuvat 160
 - paperin käpristyminen 158
 - puuttuvat värit 156
 - pystysuuntaiset valkoiset viivat 166
 - tekstiä tai kuvia leikkautuu 160
 - toistuvat tulostusviat 167
 - tulosteissa näkyy
 - haamukuvia 151
 - tulosteissa näkyy
 - pystysuuntaisia tummia viivoja 164
 - tumma tuloste 150
 - tyhjät sivut 149
 - täplikäs tuloste ja pisteitä 157
 - vaakasuuntaiset tummat viivat 163
 - vaakasuuntaiset valkoiset viivat 165
 - vaalea tuloste 154
 - Vaihda kasetti, tulostimen alue ei täsmää 188
 - valikko
 - 802.1x 92
 - Ajasta USB-laitteet 97
 - Aloitusnäytön mukautus 71
 - Asettelu 72
 - Asetus 73
 - Ethernet 87
 - Etähallintapaneeli 64
 - Flash-asematulostus 82
 - Helppokäyttö 67
 - väriaine hankautuu helposti pois 161
 - vääristynyt tuloste 159
 - tulostustyö
 - peruuttaminen 61
 - tulostustyön peruuttaminen 61
 - tulostustöiden tallentaminen 59
 - tulostustöiden tarkistaminen 59
 - tulostustöitä ei tulosteta 168
 - tumma tuloste 150
 - turvalukon etsiminen 55
 - turvaohjeita 5, 6, 7
 - tyhjentäminen
 - tulostinmuisti 55
 - tyhjät sivut 149
 - työ tulostuu väärälle paperille 170
 - työ tulostuu väärästä lokerosta 170
 - täplikäs tuloste ja pisteitä 157
- U**
- Universal-paperikoko asetus 24
 - Universal-paperilajin määrittäminen 24
 - USB-kaapeli 18
 - USB-portin käyttöönotto 174
 - USB-portti 18
 - ottaminen käyttöön 174
 - Useita Universal-kokoja ottaminen käyttöön 24
- V**
- vaakasuuntaiset tummat viivat 163
 - vaakasuuntaiset valkoiset viivat 165
 - vaalea tuloste 154
 - Vaihda kasetti, tulostimen alue ei täsmää 188
 - valikko
 - 802.1x 92
 - Ajasta USB-laitteet 97
 - Aloitusnäytön mukautus 71
 - Asettelu 72
 - Asetus 73
 - Ethernet 87
 - Etähallintapaneeli 64
 - Flash-asematulostus 82
 - Helppokäyttö 67
 - HTTP-/FTP-asetukset 93
 - Ilmoitukset 64
 - IPSec 91
 - Kirjautumisrajoitukset 99
 - Kuva 80
 - Laatu 75
 - Laite 102
 - Langaton 84
 - Levyn salaus 100
 - Lokeromääritys 80
 - LPD-kokoonpano 93
 - Luottamukselliset tulostusasetukset 100
 - Materiaalilajit 82
 - Muut 101
 - Määritykset 62
 - Määritys-valikko 68
 - Nimetön tietojen keräys 67
 - Oikeuksien hallinta 96
 - Paikalliset tilit 97
 - Palauta oletusasetukset 68
 - PCL 78
 - PDF 77
 - Poistaminen 71
 - PostScript 77
 - Pyyhi väliaikaiset datatiedostot 101
 - Rajoita ulkoisen verkon käyttöä 95
 - Ratkaisut, LDAP-asetukset 101
 - SNMP 90
 - Suojaustarkistusloki 97
 - Säästötila 64
 - TCP/IP 88
 - ThinPrint 94
 - Tietoja tästä tulostimesta 72
 - Tulosta 102
 - Työkirjanpito 76
 - Universal 81
 - USB 94
 - Valikkoasetussivu 102
 - Verkko 103
 - Verkon esittely 84
 - vianmääritys 103
 - Wi-Fi Direct 87
 - Virranhallinta 66
 - Valikkoasetussivu tulostaminen 103
 - valikkokartta 62
 - valkoiset sivut 149
 - verkkoasetussivu tulostaminen 54

verkkoasetussivun tulostaminen 54
vianmääritys
 Embedded Web Server ei avaudu 185
 tulostin ei vastaa 173
 tulostinta ei voi liittää Wi-Fi-verkkoon 186
 Väritulostuksen usein kysytyjä kysymyksiä 192
vianmääritys, tulostimen lisävarusteet
 sisäistä lisälaitetta ei löydy 187
vianmääritys, tulostus
 hidas tulostus 171
 juuttuneet sivut eivät tulostu uudelleen 191
 kirjekuori sulkeutuu tulostuksen aikana 188
 lajittelutulostus ei toimi 189
 luottamukselliset ja pidossa olevat asiakirjat eivät tulostu 169
 paperi juuttuu usein 190
 tulostustyöt eivät tulostu 168
 työ tulostuu väärälle paperille 170
 työ tulostuu väärästä lokerosta 170
 väärät marginaalit 153
vianmääritys, tulostuslaatu
 epätasainen tummuus 162
 harmaa tai värillinen tausta 152
 kokonaan värilliset tai mustat kuvat 160
 paperin käpristyminen 158
 puuttuvat värit 156
 pystysuuntaiset valkoiset viivat 166
 tekstiä tai kuvia leikkautuu 160
 toistuvat tulostusviat 167
 tulosteissa näkyy haamukuvia 151
 tulosteissa näkyy pystysuuntaisia tummia viivoja 164
 tumma tuloste 150
 tyhjät sivut 149
 täplikäs tuloste ja pisteitä 157
 vaakasuuntaiset tummat viivat 163

 vaakasuuntaiset valkoiset viivat 165
 vaalea tuloste 154
 valkoiset sivut 149
 vino tuloste 159
 väriaine hankautuu helposti pois 161
 vääristynyt tuloste 159
vianmääritys, värilaatu
 tuloste näyttää sävytetyltä 193
vino tuloste 159
virransäästötilat
 määrittäminen 145
virtajohdon liitettä 18
väriaineen tummuuden säätäminen 61
väriaine hankautuu helposti pois 161
väriainekasetti
 vaihtaminen 106
värilaadun vianmääritys
 tuloste näyttää sävytetyltä 193
värillinen kuvansiirtopaketti
 tilaaminen 105
 vaihtaminen 118
värinkorjaus 191
värin tummuus
 säätäminen 61
väritulostuksen muokkaaminen 191
Väritulostuksen usein kysytyjä kysymyksiä 192
vääristynyt tuloste 159
väärät marginaalit 153

W

Wi-Fi Direct
 määrittäminen 53
 ottaminen käyttöön 53
 tulostaminen
 mobiililaitteesta 58
Wi-Fi Directin määrittäminen 53
Wi-Fi Direct -toiminnon ottaminen käyttöön 53
Wi-Fi Protected Setup
 määrittäminen 52
Wi-Fi-verkko
 poistaminen käytöstä 54
Wi-Fi-verkon poistaminen käytöstä 54

Y

yhdistäminen, lokeroiden 30
yhtenäinen väri 160
yhteyden ottaminen jälleenmyyjään 193
yhteystietojen lisääminen 21
yhteystietojen muokkaaminen 21
yhteystietojen poistaminen 21
yhteystietoryhmien lisääminen 21
yhteystietoryhmien poistaminen 21
ympäristöasetukset 145

Ä

älykäs tallennusasema 56
 asentaminen 35
 tyhjentäminen 55
Ääniohjauksen aktivoiminen 22
ääniohjauksen poistaminen käytöstä 22
Ääniohjaus
 aktivointi 22
 poistaminen käytöstä 22