

# IMPRIMANTE COULEUR NUMERIQUE MX-C528P

---

## Guide de l'utilisateur

**Janvier 2023**

---

Type de machine :

5030

Modèles :

6H5

# Contenus

- Consignes de sécurité..... 5**
  - Conventions..... 5
  - Déclaration du produit..... 5
- A propos de l'imprimante..... 8**
  - Recherche du numéro de série de l'imprimante..... 8
  - Configurations de l'imprimante..... 8
  - Utilisation du panneau de commandes..... 9
  - Présentation de l'état du voyant lumineux..... 9
  - Choix du papier..... 10
- Configurer, installer et paramétrer..... 18**
  - Sélection d'un emplacement pour l'imprimante..... 18
  - Connexion des câbles..... 19
  - Configuration et utilisation des applications présentes sur l'écran d'accueil..... 20
  - Gestion des contacts..... 23
  - Configuration et utilisation des fonctions d'accessibilité..... 23
  - Chargement du papier et des supports spéciaux..... 26
  - Installation et mise à jour des logiciels, pilotes et microcodes..... 32
  - Installation des options matérielles..... 35
  - Utilisation en réseau..... 57
- Sécuriser l'imprimante..... 60**
  - Emplacement du logement de sécurité..... 60
  - Effacement de la mémoire de l'imprimante..... 60
  - Effacement du disque de stockage de l'imprimante..... 60
  - Restauration des paramètres usine..... 61
  - Déclaration relative à la volatilité..... 61
- Impression..... 62**
  - Impression depuis un ordinateur..... 62
  - Impression à partir d'un périphérique mobile..... 62
  - Impression à partir d'un lecteur flash..... 63
  - Lecteurs flash et types de fichiers pris en charge..... 64
  - Configuration des travaux confidentiels..... 65

Impression de travaux confidentiels et suspendus.....65

Impression de la liste des échantillons de polices.....66

Impression d'une liste des répertoires..... 66

Insertion d'intercalaires entre les copies..... 66

Annulation d'une tâche d'impression..... 66

Réglage de l'intensité du toner..... 67

**Utiliser les menus de l'imprimante.....68**

Affichage des menus.....68

Périphérique..... 68

Impression..... 78

Papier.....87

Lecteur USB.....88

Réseau/Ports..... 90

Sécurité..... 102

Rapports..... 108

Dépannage.....109

Impression de la Page des paramètres de menu..... 109

**Entretenir l'imprimante..... 110**

Vérification de l'état des pièces et fournitures..... 110

Configuration des notifications de fournitures..... 110

Configuration des alertes par courrier électronique..... 110

Affichage de rapports..... 111

Commande de pièces et de consommables.....111

Remplacement des pièces et consommables..... 112

Nettoyage des pièces de l'imprimante..... 146

Economie d'énergie et de papier..... 151

Déplacement de l'imprimante..... 152

Transport de l'imprimante..... 153

**Résoudre un problème..... 154**

Problèmes de qualité d'impression.....154

Problèmes d'impression..... 155

L'imprimante ne répond pas.....181

Impossible de lire le lecteur flash.....182

Activation du port USB..... 183

---

Elimination des bourrages.....	183
Problèmes de connexion réseau.....	193
Problèmes liés aux options matérielles.....	195
Problèmes liés aux consommables.....	196
Problèmes de chargement du papier.....	196
Problèmes de qualité des couleurs.....	199
Contactez votre revendeur.....	202
<b>Avis.....</b>	<b>203</b>
<b>Index.....</b>	<b>211</b>

# Consignes de sécurité

## Conventions

**Remarque** : Une *Remarque* fournit des informations pouvant vous être utiles.

**Avertissement** : Un *Avertissement* signale un danger susceptible d'endommager le logiciel ou le matériel.

**ATTENTION** : La mention *Attention* vous signale un risque de blessure corporelle.

Il existe différentes mises en garde :



**ATTENTION—RISQUE DE BLESSURE** : Signale un risque de blessure.



**ATTENTION—RISQUE D'ELECTROCUTION** : Signale un risque d'électrocution.



**ATTENTION—SURFACE CHAUDE** : Signale un risque de brûlure de contact.



**ATTENTION—RISQUE DE BASCULEMENT** : Signale un risque d'écrasement.



**ATTENTION : RISQUE DE PINCEMENT** : Signale un risque de pincement entre des pièces mobiles.

## Déclaration du produit



**ATTENTION—RISQUE DE BLESSURE** : Pour éviter tout risque d'électrocution ou d'incendie, branchez le câble d'alimentation directement à une prise électrique répondant aux exigences requises et correctement mise à la terre, proche du produit et facile d'accès.



**ATTENTION—RISQUE DE BLESSURE** : Pour éviter tout risque d'incendie ou d'électrocution, utilisez uniquement le câble d'alimentation fourni avec ce produit ou un câble de remplacement autorisé par le fabricant.



**ATTENTION—RISQUE DE BLESSURE** : Ce produit ne doit pas être utilisé avec des rallonges, des barres multiprises, des rallonges multiprises ou des périphériques UPS. La capacité de ces types d'accessoires peut être facilement dépassée par une imprimante laser, d'où un risque de dégâts matériels, d'incendie ou de performances d'impression amoindries.




**ATTENTION—RISQUE DE BLESSURE** : N'utilisez pas ce produit avec un parasurtenseur en ligne. L'utilisation de parasurtenseurs comporte un risque d'incendie et de dégâts matériels, et peut réduire les performances de l'imprimante.





**ATTENTION—RISQUE D'ELECTROCUTION** : Pour éviter tout risque d'électrocution, n'installez pas la machine à proximité d'un point d'eau ou dans un environnement humide.





**ATTENTION—RISQUE D'ELECTROCUTION** : Pour éviter tout risque d'électrocution, n'installez pas ce produit, et n'effectuez aucun branchement électrique (raccordement du câble d'alimentation, installation de la fonction de télécopie) ou téléphonique en cas d'orage violent.


 **ATTENTION—RISQUE DE BLESSURE** : abstenez-vous de couper, de tordre, de plier, d'écraser le câble d'alimentation ou de poser des objets lourds dessus. Ne le soumettez pas à une usure ou une utilisation abusive. Ne pincez pas le cordon d'alimentation entre des objets, par exemple des meubles, et un mur. Un risque d'incendie ou de choc électrique pourrait s'ensuivre. Vérifiez régulièrement que le câble d'alimentation ne présente pas ces problèmes. Avant de l'inspecter, débranchez-le de la prise électrique.

 **ATTENTION—RISQUE D'ELECTROCUTION** : Pour éviter tout risque d'électrocution, vérifiez que toutes les connexions externes (telles que les connexions Ethernet et téléphonique) sont correctement installées dans les ports appropriés.


 **ATTENTION—RISQUE D'ELECTROCUTION** : Pour éviter tout risque d'électrocution lorsque vous devez accéder à la carte contrôleur, ou installer du matériel en option ou des cartes mémoire alors que l'imprimante est déjà en service, mettez celle-ci hors tension et débranchez son câble d'alimentation de la prise électrique avant de poursuivre. Si d'autres périphériques sont connectés à l'imprimante, mettez-les également hors tension et débranchez tous les câbles reliés à l'imprimante.


 **ATTENTION—RISQUE D'ELECTROCUTION** : pour éviter tout risque d'électrocution lors du nettoyage de l'extérieur de l'imprimante, débranchez le cordon d'alimentation électrique de la prise et déconnectez tous les câbles de l'imprimante avant de continuer.


 **ATTENTION—RISQUE DE BLESSURE** : Si votre imprimante pèse plus de 20 kg (44 lb), l'intervention d'au moins deux personnes est nécessaire pour la soulever sans risque.


 **ATTENTION—RISQUE DE BLESSURE** : Avant de déplacer l'imprimante, suivez les instructions ci-dessous pour éviter de vous blesser ou d'endommager l'imprimante :


- Vérifiez que tous les tiroirs et portes sont correctement fermés.
- Mettez l'imprimante hors tension, puis débranchez le cordon d'alimentation de la prise électrique.
- Débranchez tous les cordons et câbles de l'imprimante.
- Si l'imprimante dispose de bacs en option séparés au sol ou d'options de sortie fixées, retirez-les avant de déplacer l'imprimante.
- Si l'imprimante est équipée d'un socle à roulettes, roulez-la avec précaution vers le nouvel emplacement. Manipulez l'ensemble avec précaution lors du passage sur des seuils et des différences de niveau du sol.
- Si l'imprimante ne dispose pas d'un socle à roulettes, mais est dotée de bacs en option ou d'options de sortie, retirez les options de sortie et soulevez l'imprimante pour la séparer des bacs. N'essayez pas de soulever l'imprimante et les options en même temps.
- Utilisez toujours les poignées de l'imprimante pour la soulever.
- Si vous utilisez un chariot pour déplacer l'imprimante, veillez à ce que sa surface puisse accueillir toute la base de l'imprimante.
- Si vous utilisez un chariot pour déplacer les options matérielles, veillez à ce que sa surface puisse accueillir les dimensions de ces options.
- Maintenez l'imprimante en position verticale.
- Evitez tout mouvement brusque.
- Prenez garde de ne pas laisser vos doigts sous l'imprimante lorsque vous la posez.
- Assurez-vous qu'il y a suffisamment d'espace autour de l'imprimante.


 **ATTENTION—RISQUE DE BASCULEMENT** : pour installer une ou plusieurs options sur votre imprimante ou votre MFP, vous aurez peut-être besoin d'un socle à roulettes, d'un meuble ou d'un autre système prévu pour stabiliser la machine et éviter les blessures. Pour plus d'informations sur les configurations possibles, contactez le revendeur de l'imprimante.

 **ATTENTION—RISQUE DE BASCULEMENT** : Pour réduire le risque d'instabilité de l'appareil, chargez chaque bac séparément. Laissez tous les bacs fermés jusqu'à ce que vous ayez besoin de les ouvrir.

 **ATTENTION—SURFACE CHAUDE** : L'intérieur de l'imprimante risque d'être brûlant. Pour réduire le risque de brûlure, laissez la surface ou le composant refroidir avant d'y toucher.

 **ATTENTION : RISQUE DE PINCEMENT** : Pour éviter tout risque de blessure par pincement, agissez avec précaution au niveau des zones signalées par cette étiquette. Les blessures par pincement peuvent se produire autour des pièces mobiles telles que les engrenages, portes, tiroirs et capots.

 **ATTENTION—RISQUE DE BLESSURE** : Ce produit utilise un laser. L'utilisation de commandes ou de réglages, ou la mise en place de procédures autres que celles spécifiées dans le *Guide de l'utilisateur* peuvent entraîner des risques d'exposition aux rayonnements laser.

 **ATTENTION—RISQUE DE BLESSURE** : La batterie lithium de ce produit n'est pas destinée à être remplacée. Il existe un risque d'explosion si une batterie lithium est placée de façon incorrecte. Ne rechargez pas, ne démontez pas et n'incinerez pas une batterie lithium. Mettez les batteries lithium usagées au rebut selon les instructions du fabricant et les réglementations locales.

Cet équipement ne doit pas être utilisé dans des endroits susceptibles d'être fréquentés par des enfants.

Ce produit a été conçu, testé et approuvé afin de satisfaire à des normes de sécurité générale strictes et d'utiliser des composants spécifiques du fabricant. Les caractéristiques de sécurité de certains éléments ne sont pas toujours connues. Le fabricant n'est pas responsable de l'utilisation de pièces de rechange d'autres fabricants.

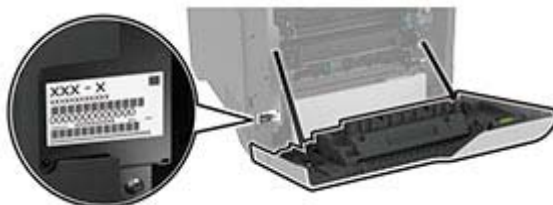
Pour toute intervention ou réparation autre que celles décrites dans la documentation de l'utilisateur, adressez-vous à un représentant du service approprié.

**CONSERVEZ PRÉCIEUSEMENT CES CONSIGNES.**

## A propos de l'imprimante

### Recherche du numéro de série de l'imprimante

- 1 Ouvrez la porte A.
- 2 Localisez le numéro de série.



### Configurations de l'imprimante

**ATTENTION—RISQUE DE BASCULEMENT** : pour réduire le risque d'instabilité de l'appareil, chargez chaque tiroir séparément. Laissez tous les tiroirs fermés jusqu'à ce que vous ayez besoin de les ouvrir.

Vous pouvez configurer votre imprimante en ajoutant quatre tiroirs 550 feuilles en option.





1	Réceptacle standard
2	Double tiroir 650 feuilles <b>Remarque :</b> Le tiroir est composé d'un tiroir 550 feuilles et d'un chargeur multifonction 100 feuilles.
3	Tiroirs 550 feuilles en option
4	Panneau de commandes

## Utilisation du panneau de commandes



	Pièces du panneau de commandes	Fonction
1	bouton d'alimentation	<ul style="list-style-type: none"> <li>Allumer ou éteindre l'imprimante.</li> </ul> <b>Remarque :</b> Pour mettre l'imprimante hors tension, appuyez sur la touche Marche/arrêt et maintenez-la enfoncée pendant cinq secondes. <ul style="list-style-type: none"> <li>Configurer l'imprimante en mode Veille.</li> <li>Sortir l'imprimante du mode Veille ou Hibernation.</li> </ul>
2	Ecran	<ul style="list-style-type: none"> <li>Afficher les messages de l'imprimante et l'état des consommables.</li> <li>Configurer et utiliser l'imprimante.</li> </ul>
3	Voyant	Vérifier l'état de l'imprimante.

## Présentation de l'état du voyant lumineux

Voyant	Etat de l'imprimante
Désactivé	L'imprimante est hors tension.
Bleu fixe	L'imprimante est prête.
Bleu clignotant	L'imprimante imprime ou traite des données.
Rouge clignotant	L'imprimante nécessite une intervention de l'utilisateur.
Ambre uni	L'imprimante est en mode Veille.
Ambre clignotant	L'imprimante est en mode Veille prolongée ou Hibernation.

## Choix du papier

### Recommandations relatives au papier

Utilisez le papier approprié pour éviter les problèmes d'impression et réduire le risque de bourrages.

- Utilisez toujours du papier neuf en bon état.
- Avant de charger du papier, repérez la face à imprimer recommandée. Cette information est généralement indiquée sur l'emballage.
- N'utilisez pas de papier découpé ou rogné manuellement.
- Ne mélangez pas plusieurs formats, grammages ou types de papier dans le même tiroir, car cela provoquerait des bourrages.
- N'utilisez pas de papier couché à moins qu'il soit spécialement conçu pour l'impression électrophotographique.

### Caractéristiques du papier

Les caractéristiques de papier suivantes affectent la fiabilité et la qualité de l'impression. Lors d'une impression sur ces supports, prenez en compte les facteurs suivants.

#### Grammage

Les bacs d'alimentation peuvent charger du papier de grammage variable. La rigidité des papiers dont le grammage est inférieur à 60 g/m<sup>2</sup> (16 lb) peut être insuffisante et empêcher que l'alimentation se fasse correctement, et provoquer ainsi des bourrages. Pour plus d'informations, consultez la rubrique « Grammages de papiers pris en charge ».

#### Roulage

On appelle roulage la tendance du support à se recourber aux extrémités. Si le papier se recourbe d'une manière excessive, cela peut provoquer des problèmes d'alimentation. Cela se produit généralement lorsque le papier a transité à l'intérieur de l'imprimante, où il est exposé à des températures élevées. Stocker du papier non emballé dans des endroits chauds, humides, froids ou secs peut contribuer à ce qu'il se recourbe avant l'impression, provoquant des problèmes d'alimentation.

#### Lissage

Le degré de lissage du papier affecte directement la qualité de l'impression. Si le papier est trop rugueux, le toner n'est pas réparti correctement. Si le papier est trop lisse, cela peut provoquer des problèmes d'alimentation ou de qualité d'impression. Nous vous recommandons d'utiliser du papier à 50 points Sheffield.

#### Teneur en eau

La teneur en eau du papier affecte à la fois la qualité de l'impression et la possibilité, pour l'imprimante, d'alimenter correctement le papier. Conservez le papier dans son emballage d'origine jusqu'à utilisation. L'exposition du papier aux variations de taux d'humidité peut réduire ses performances.

Avant l'impression, conservez le papier dans son emballage d'origine pendant 24 à 48 heures. L'environnement dans lequel le papier est stocké doit être le même que celui de l'imprimante. Si l'environnement de stockage ou de transport est vraiment très différent de celui de l'imprimante, prolongez ce temps d'adaptation de quelques jours. Le papier épais peut également nécessiter un temps d'adaptation plus important.

## Sens du papier

Le sens du papier correspond à l'alignement des fibres du papier sur une feuille. Vous avez le choix entre *sens machine sur longueur*, (dans le sens de la longueur du papier) et *sens machine sur largeur*, (dans le sens de la largeur du papier). Pour connaître le sens du papier recommandé, reportez-vous à la rubrique « grammages de papier pris en charge ».

## Teneur en fibres

La plupart des papiers xérogaphiques de qualité supérieure sont constitués de bois réduit en pulpe à 100 % selon un procédé chimique. Il s'agit dans ce cas d'un papier très stable engendrant peu de problèmes d'alimentation et offrant un niveau de qualité supérieur. Le papier qui contient des fibres telles que le coton peut affecter la manipulation.

## Papier déconseillé

Les types de supports suivants sont déconseillés pour une utilisation avec l'imprimante :

- Papiers traités par un procédé chimique pour permettre d'effectuer des copies sans papier carbone. Ils sont également appelés papiers CCP (Carbonless Copy Paper) ou papiers NCR (No Carbon Required Paper).
- Papiers préimprimés fabriqués avec des produits chimiques susceptibles de contaminer l'imprimante.
- Supports préimprimés susceptibles d'être affectés par la température de l'unité de fusion de l'imprimante.
- Papiers préimprimés exigeant un repérage (emplacement d'impression précis sur la page) supérieur à  $\pm 2,3$  mm ( $\pm 0,09$  in.). Par exemple, les formulaires OCR ou reconnaissance de caractères.

Il est parfois possible de régler le repérage à l'aide d'une application logicielle pour imprimer sur ce type de formulaire.

- Papiers couchés (de qualité effaçable), papiers synthétiques et papiers thermiques.
- Supports à bords irréguliers, supports présentant une surface rugueuse ou très texturée ou supports recourbés.
- Les papiers recyclés qui ne sont pas conformes à la norme EN 12281:2002 (Européenne).
- Supports de grammage inférieur à  $60\text{g/m}^2$  (16 lb).
- Supports reliés.

## Stockage du papier

Suivez les recommandations ci-après afin d'éviter les bourrages et les problèmes de qualité d'impression :

- Stockez le papier sans le sortir de son emballage dans le même environnement que l'imprimante pendant 24 à 48 heures avant de l'utiliser pour l'impression.
- Si l'environnement de stockage ou de transport est vraiment très différent de celui de l'imprimante, prolongez ce temps d'adaptation de quelques jours. Le papier épais peut également nécessiter un temps d'adaptation plus important.
- Pour un résultat optimal, stockez le papier à une température de  $21^\circ\text{C}$  ( $70^\circ\text{F}$ ) avec une humidité relative de 40 %.
- La plupart des fabricants d'étiquettes recommandent d'imprimer à des températures comprises entre  $18$  et  $24^\circ\text{C}$  ( $65$  et  $75^\circ\text{F}$ ) avec une humidité relative de 40 à 60 %.
- Stockez le papier dans des cartons, sur une palette ou une étagère plutôt que sur le sol.
- Stockez les ramettes sur une surface plane.

- Ne placez rien sur les ramettes de supports d'impression.
- Ne retirez le papier du carton ou de l'emballage que lorsque vous vous apprêtez à le charger dans l'imprimante. Le carton et l'emballage contribuent à maintenir le papier propre, sec et à plat.

## Sélection de formulaires préimprimés et de papier à en-tête

- Utilisez du papier sens machine sur longueur.
- Utilisez uniquement des formulaires et du papier à en-tête imprimés à l'aide d'un procédé d'impression lithographique offset ou par gravure.
- Evitez d'utiliser du papier présentant une surface rugueuse ou très texturée.
- Utilisez un type d'encre non affecté par la résine du toner. Les types d'encres oxydantes ou à base d'huile répondent généralement à ces exigences, mais pas nécessairement les types d'encre latex.
- Imprimez toujours un échantillon sur les formulaires préimprimés et papiers à en-tête que vous prévoyez d'utiliser avant d'en acheter en grande quantité. Cette action permet de déterminer si l'encre utilisée sur le formulaire préimprimé ou le papier à en-tête modifie la qualité d'impression.
- En cas de doute, contactez votre fournisseur de papier.
- Lorsque vous imprimez sur du papier à en-tête, chargez le papier dans le sens adapté à votre imprimante.

## Formats de papier pris en charge

Format de papier	Double tiroir 650 feuilles		Tiroir 550 feuilles en option	Impression recto verso
	Tiroir 550 feuilles	Chargeur multi-fonction 100 feuilles <sup>1</sup>		
<b>A4</b> 210 x 297 mm (8,27 x 11,7 po)	✓	✓	✓	✓
<b>Paysage A5<sup>2</sup></b> 210 x 148 mm (8,27 x 5,83 po)	✓	✓	✓	✓
<b>Portrait A5<sup>2</sup></b> 148 x 210 mm (5,83 x 8,27 po.)	✓	✓	✓	✓
<b>A6</b> 105 x 148 mm (4,13 x 5,83 po.)	✓	✓	✓	✓

<sup>1</sup> Ne prend pas en charge la détection automatique du format.

<sup>2</sup> Pris en charge en orientation portrait et paysage. Lorsqu'il est chargé en orientation portrait, A5 est considéré comme du papier étroit. Lorsqu'il est chargé en orientation paysage, il est considéré comme un papier de largeur normale.

<sup>3</sup> Lorsque le format Universel est sélectionné, la page est configurée au format 215,9 x 355,6 mm (8,5 x 14 po.) à moins que le format soit indiqué par l'application.

<sup>4</sup> Chargez du papier étroit en orientation portrait.

<sup>5</sup> Lorsque Autre enveloppe est sélectionné, la page est configurée au format 215,9 x 355,6 mm (8,5 x 14 po.) à moins que le format soit indiqué par l'application.

Format de papier	Double tiroir 650 feuilles		Tiroir 550 feuilles en option	Impression recto verso
	Tiroir 550 feuilles	Chargeur multi-fonction 100 feuilles <sup>1</sup>		
<b>Bannière</b> 215,9 x 1320,8 mm (3 x 5 po. à 8,5 x 52 po.)	X	✓	X	X
<b>Executive</b> 184,2 x 266,7 mm (7,25 x 10,5 po.)	✓	✓	✓	✓
<b>Folio</b> 215,9 x 330,2 mm (8,5 x 13 po.)	✓	✓	✓	✓
<b>Hagaki</b> 100 x 148 mm (3,94 x 5,83 po.)	X	✓	X	X
<b>JIS B5</b> 182 x 257 mm (7,17 x 10,1 po.)	✓	✓	✓	✓
<b>Légal</b> 215,9 x 355,6 mm (8,5 x 14 po.)	✓	✓	✓	✓
<b>Lettre</b> 215,9 x 279,4 mm (8,5 x 11 po.)	✓	✓	✓	✓
<b>Oficio (Mexique)</b> 216 x 340 mm (8,5 x 13,4 po.)	✓	✓	✓	✓
<b>Statement</b> 139,7 x 215,9 mm (5,5 x 8,5 po.)	✓	✓	✓	✓
<b>Universel<sup>3, 4</sup></b> 76,2 x 127 mm à 215,9 x 355,6 mm (3 x 5 po. à 8,5 x 14 po.)	X	✓	X	X

<sup>1</sup> Ne prend pas en charge la détection automatique du format.

<sup>2</sup> Pris en charge en orientation portrait et paysage. Lorsqu'il est chargé en orientation portrait, A5 est considéré comme du papier étroit. Lorsqu'il est chargé en orientation paysage, il est considéré comme un papier de largeur normale.

<sup>3</sup> Lorsque le format Universel est sélectionné, la page est configurée au format 215,9 x 355,6 mm (8,5 x 14 po.) à moins que le format soit indiqué par l'application.

<sup>4</sup> Chargez du papier étroit en orientation portrait.

<sup>5</sup> Lorsque Autre enveloppe est sélectionné, la page est configurée au format 215,9 x 355,6 mm (8,5 x 14 po.) à moins que le format soit indiqué par l'application.

Format de papier	Double tiroir 650 feuilles		Tiroir 550 feuilles en option	Impression recto verso
	Tiroir 550 feuilles	Chargeur multi-fonction 100 feuilles <sup>1</sup>		
<b>Universel<sup>3, 4</sup></b> 105 x 148 mm à 215,9 x 355,6 mm (4,13 x 5,83 po. à 8,5 x 14 po.)	✓	✓	✓	✓
<b>Enveloppe 7 3/4</b> 98,4 x 190,5 mm (3,875 x 7,5 po.)	X	✓	X	X
<b>Enveloppe 9</b> 98,4 x 225,4 mm (3,875 x 8,875 po.)	X	✓	X	X
<b>Enveloppe 10</b> 104,8 x 241,3 mm (4,125 x 9,5 po.)	✓	✓	✓	X
<b>Enveloppe 11</b> 114,3 x 263,525 mm (4,5 x 10,375 po.)	✓	✓	✓	X
<b>Enveloppe 12</b> 120,65 x 279,4 mm (4,75 x 11 po.)	✓	✓	✓	X
<b>Enveloppe B5</b> 176 x 250 mm (6,93 x 9,84 po.)	✓	✓	✓	X
<b>Enveloppe B6</b> 125 x 176 mm (4,92 x 6,92 po.)	✓	✓	✓	X
<b>Enveloppe C5</b> 162 x 229 mm (6,38 x 9,01 po.)	✓	✓	✓	X
<b>Enveloppe C6</b> 114 x 162 mm (4,48 x 6,37 po.)	✓	✓	✓	X

<sup>1</sup> Ne prend pas en charge la détection automatique du format.

<sup>2</sup> Pris en charge en orientation portrait et paysage. Lorsqu'il est chargé en orientation portrait, A5 est considéré comme du papier étroit. Lorsqu'il est chargé en orientation paysage, il est considéré comme un papier de largeur normale.

<sup>3</sup> Lorsque le format Universel est sélectionné, la page est configurée au format 215,9 x 355,6 mm (8,5 x 14 po.) à moins que le format soit indiqué par l'application.

<sup>4</sup> Chargez du papier étroit en orientation portrait.

<sup>5</sup> Lorsque Autre enveloppe est sélectionné, la page est configurée au format 215,9 x 355,6 mm (8,5 x 14 po.) à moins que le format soit indiqué par l'application.

Format de papier	Double tiroir 650 feuilles		Tiroir 550 feuilles en option	Impression recto verso
	Tiroir 550 feuilles	Chargeur multi-fonction 100 feuilles <sup>1</sup>		
<b>Enveloppe DL</b> 110 x 220 mm (4,33 x 8,66 po.)	✓	✓	✓	X
<b>Monarch</b> 98,4 x 190,5 mm (3,9 x 7,5 po.)	X	✓	X	X
<b>Autre enveloppe<sup>5</sup></b> 98,4 x 162 mm à 176 x 250 mm (3,87 x 6,38 po à 6,93 x 9,84 po)	X	✓	X	X

<sup>1</sup> Ne prend pas en charge la détection automatique du format.

<sup>2</sup> Pris en charge en orientation portrait et paysage. Lorsqu'il est chargé en orientation portrait, A5 est considéré comme du papier étroit. Lorsqu'il est chargé en orientation paysage, il est considéré comme un papier de largeur normale.

<sup>3</sup> Lorsque le format Universel est sélectionné, la page est configurée au format 215,9 x 355,6 mm (8,5 x 14 po.) à moins que le format soit indiqué par l'application.

<sup>4</sup> Chargez du papier étroit en orientation portrait.

<sup>5</sup> Lorsque Autre enveloppe est sélectionné, la page est configurée au format 215,9 x 355,6 mm (8,5 x 14 po.) à moins que le format soit indiqué par l'application.

## Types de support pris en charge

Type de papier	Double tiroir 650 feuilles		Tiroir 550 feuilles en option	Impression recto verso
	Tiroir 550 feuilles	Chargeur multifonction 100 feuilles		
<b>Ordinaire</b>	✓	✓	✓	✓
<b>Bristol</b>	✓	✓	✓	✓
<b>Papier recyclé</b>	✓	✓	✓	✓
<b>Papier glacé</b>	✓	✓	✓	✓
<b>Etiquettes</b>	✓	✓	✓	✓
<b>Etiquettes en vinyle</b>	✓	✓	✓	✓
<b>Papier de qualité</b>	✓	✓	✓	✓
<b>Enveloppe</b>	✓	✓	✓	✓
<b>Papier à en-tête</b>	✓	✓	✓	✓
<b>Préimprimé</b>	✓	✓	✓	✓
<b>Papier de couleur</b>	✓	✓	✓	✓
<b>Léger</b>	✓	✓	✓	✓

Type de papier	Double tiroir 650 feuilles		Tiroir 550 feuilles en option	Impression recto verso
	Tiroir 550 feuilles	Chargeur multifonction 100 feuilles		
<b>Grammage élevé</b>	✓	✓	✓	✓
<b>Grené/Chiffon</b>	✓	✓	✓	✓
<b>Transparence</b>	X	X	X	X
<b>Type personnalisé [x]</b>	✓	✓	✓	✓

**Remarques :**

- Les étiquettes, les enveloppes et les bostols sont toujours imprimés à vitesse réduite.
- Le Bristol est pris en charge pour l'impression recto verso uniquement jusqu'à 163 g/m<sup>2</sup> (qualité 90 lb). Tout grammage plus lourd n'est pris en charge que pour l'impression recto.
- Les étiquettes en vinyle sont prises en charge dans le cadre d'une utilisation occasionnelle et doivent faire l'objet de tests préalables. Certaines étiquettes en vinyle peuvent être alimentées de manière plus fiable à partir du chargeur multifonction.

**Grammages de papiers pris en charge**

Double tiroir 650 feuilles		Tiroir 550 feuilles en option	Impression recto verso
Tiroir 550 feuilles	Chargeur multifonction 100 feuilles		
60 à 218 g/m <sup>2</sup> (qualité 16 à 58 lb)	60 à 218 g/m <sup>2</sup> (qualité 16 à 58 lb)	60 à 218 g/m <sup>2</sup> (qualité 16 à 58 lb)	60 à 162 g/m <sup>2</sup> (qualité 16 à 43 lb)

Type de papier	Grammage du papier
<b>Papier ordinaire</b>	75 à 90,3 g/m <sup>2</sup> (qualité 20 à 24 lb)
<b>Papier glacé</b>	88 à 176 g/m <sup>2</sup> (livre 60 à 120 lb)
	162 à 176 g/m <sup>2</sup> sens machine sur longueur (couverture 60 à 65 lb)
<b>Papier à grammage élevé</b>	90,3 à 105 g/m <sup>2</sup> sens machine sur longueur (qualité 24,1 à 28 lb)
<b>Bristol</b>	Jusqu'à 199 g/m <sup>2</sup> sens machine sur longueur (110 lb)
	Jusqu'à 218 g/m <sup>2</sup> sens machine sur largeur (couverture 80 lb)
<b>Etiquettes</b>	Jusqu'à 218 g/m <sup>2</sup> (qualité 58 lb)
<b>Enveloppes</b>	60 à 105 g/m <sup>2</sup> (qualité 16 à 28 lb)

**Remarques :**

- Pour le papier dont le grammage est compris entre 60 et 176 g/m<sup>2</sup> (qualité 16–47 lb), il est conseillé d'utiliser des fibres sens machine sur longueur.
- En cas d'impression sur du papier d'un grammage inférieur à 75 g/m<sup>2</sup> (qualité 20 lb), le Type de papier doit être défini sur Papier léger. Le non-respect de cette consigne peut causer un gondolage excessif et donc entraîner des problèmes d'alimentation, en particulier dans les environnements plus humides.
- L'impression recto verso prend en charge le papier dont le grammage va de 60 à 162 g/m<sup>2</sup> (qualité 16 à 43 lb).



- Le poids maximal d'un contenu 100 % coton est de 90 g/m<sup>2</sup> (qualité 24 lb).

# Configurer, installer et paramétrer

## Sélection d'un emplacement pour l'imprimante

- Laissez suffisamment d'espace pour ouvrir les tiroirs, les capots et les portes et installer les options matérielles.
- Installez l'imprimante à proximité d'une prise électrique.

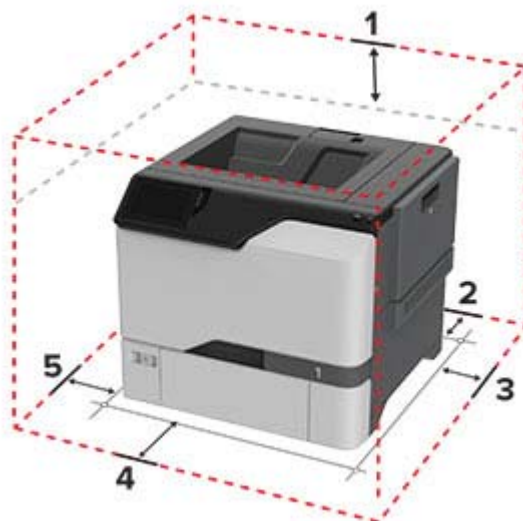
**⚠ ATTENTION—RISQUE DE BLESSURE :** Pour éviter tout risque d'électrocution ou d'incendie, branchez le câble d'alimentation directement sur une prise électrique répondant aux exigences requises et correctement mise à la terre, proche du produit et facile d'accès.

**⚠ ATTENTION—RISQUE D'ELECTROCUTION :** Pour éviter tout risque d'électrocution, n'installez pas la machine à proximité d'un point d'eau ou dans un environnement humide.

- Assurez-vous que la pièce est aérée conformément à la dernière révision de la norme ASHRAE 62 ou de la norme 156 du Comité technique CEN.
- Posez-la sur une surface plane, stable et propre.
- Veuillez suivre les instructions suivantes :
  - Nettoyer, sécher et enlever la poussière.
  - Tenir à l'écart des agrafes et des trombones.
  - Ne pas être exposé directement aux courants d'air provenant des appareils de climatisation, des chauffages ou des ventilateurs.
  - Ne doit pas être exposé directement aux rayons du soleil, à un taux d'humidité élevé ou à des variations de températures ;
- Respecter la température et l'humidité relative recommandées dans n'importe quelles conditions :

Température ambiante	10 à 32,2 °C (50 à 90 °F)
Température de stockage	15,6 à 32,2 °C (60 à 90°F)

- Pour que l'imprimante soit correctement ventilée, l'espace disponible recommandé autour d'elle est le suivant :



1	Haut	178 mm (7 po.)
2	Arrière	76 mm (3 po.)
3	Volet de droite	127 mm (5 po.)
4	Avant	508 mm (20 po.)
5	Volet de gauche	127 mm (5 po.)

## Connexion des câbles

**ATTENTION—RISQUE D'ELECTROCUTION :** Pour éviter tout risque d'électrocution, n'installez pas ce produit et ne procédez à aucun branchement (cordon d'alimentation, télécopie, téléphone, etc.) en cas d'orage.

**ATTENTION—RISQUE DE BLESSURE :** Pour éviter tout risque d'électrocution ou d'incendie, branchez le câble d'alimentation directement sur une prise électrique répondant aux exigences requises et correctement mise à la terre, proche du produit et facile d'accès.

**ATTENTION—RISQUE DE BLESSURE :** Pour éviter tout risque d'incendie ou d'électrocution, utilisez uniquement le câble d'alimentation fourni avec ce produit ou un câble de remplacement autorisé par le fabricant.

**Avertissement—Danger potentiel :** Lors de l'impression, ne touchez pas au câble USB, à l'adaptateur réseau sans fil ou à la zone de l'imprimante illustrée. Vous risqueriez de perdre des données ou de causer un dysfonctionnement.



	Port d'imprimante	Fonction
1	Port USB de l'imprimante	Connecter l'imprimante à un réseau.
2	Port USB	Connecter un clavier ou toute option compatible.
3	Port Ethernet	Raccorder l'imprimante à l'ordinateur.
4	Prise du cordon d'alimentation	Brancher l'imprimante sur une prise secteur correctement mise à la terre.

# Configuration et utilisation des applications présentes sur l'écran d'accueil

## Utilisation de l'écran d'accueil

**Remarque :** Votre écran d'accueil peut varier selon vos paramètres de personnalisation de l'écran d'accueil, de votre configuration administrative et des solutions intégrées actives.



	Icône	Fonction
1	Bouton Arrêt/Annulation	Arrêter le travail d'impression en cours.
2	Etat/Fourn.	<ul style="list-style-type: none"> <li>Afficher un message d'avertissement ou d'erreur de l'imprimante dès qu'une intervention est requise pour que le processus en cours se poursuive.</li> <li>Afficher des informations supplémentaires sur le message d'avertissement ou d'erreur de l'imprimante et indiquer comment le supprimer.</li> </ul> <p><b>Remarque :</b> vous pouvez également accéder à ce paramètre en appuyant sur le haut de l'écran d'accueil.</p>
3	File d'impression	Afficher tous les travaux d'impression en cours. <b>Remarque :</b> vous pouvez également accéder à ce paramètre en appuyant sur le haut de l'écran d'accueil.
4	Changer de langue	Changer la langue d'affichage.
5	Paramètres	Accéder aux menus de l'imprimante.
6	Lecteur USB	Imprimer des photos et documents depuis un lecteur flash.
7	Travaux suspendus	Afficher les travaux d'impression mis en attente dans la mémoire de l'imprimante.
8	Carnet d'adresses	Gérer une liste de contacts accessible par d'autres applications de l'imprimante.
9	Clavier à l'écran	Saisir des chiffres ou des symboles dans un champ de saisie.

## Personnalisation de l'écran d'accueil

1 Ouvrez un navigateur Web, puis saisissez l'adresse IP de l'imprimante dans le champ d'adresse.

**Remarques :**

- L'adresse IP de l'imprimante est affichée sur l'écran d'accueil. L'adresse IP apparaît sous la forme de quatre séries de chiffres séparées par des points, par exemple 123.123.123.123.
- Si vous utilisez un serveur proxy, désactivez-le temporairement pour charger correctement la page Web.

**2** Cliquez sur **Paramètres > Périphérique > Personnalisation de l'écran d'accueil**.

**3** Essayez une ou plusieurs des solutions suivantes :

- Pour ajouter une icône à l'écran d'accueil, cliquez sur **+**, sélectionnez le nom de l'application, puis cliquez sur **Ajouter**.
- Pour supprimer une icône de l'écran d'accueil, sélectionnez le nom de l'application, puis cliquez sur **Supprimer**.
- Pour personnaliser le nom d'une application, sélectionnez le nom de l'application, cliquez sur **Modifier**, puis attribuez un nom.
- Pour restaurer le nom d'une application, sélectionnez le nom de l'application, cliquez sur **Modifier**, puis sélectionnez **Restaurer l'étiquette de l'application**.
- Pour ajouter un espace entre les applications, cliquez sur **+**, sélectionnez **ESPACE VIDE**, puis cliquez sur **Ajouter**.
- Pour organiser les applications, faites glisser les noms des applications dans l'ordre de votre choix.
- Pour restaurer l'affichage par défaut de l'écran d'accueil, cliquez sur **Restaurer l'écran d'accueil**.

**4** Appliquez les modifications.

## Utilisation de la personnalisation de l'affichage

Avant d'utiliser l'application, assurez-vous d'avoir effectué les actions suivantes :

- Depuis Embedded Web Server, cliquez sur **Applications > Personnalisation de l'affichage > Configurer**.
- Activez et configurez les paramètres d'écran de veille, de diaporama et de papier peint.

### Gestion de l'économiseur d'écran et des images de diaporama

**1** Dans la section Economiseur d'écran et images de diaporama, ajoutez, modifiez ou supprimez une image.

**Remarques :**

- Vous pouvez ajouter jusqu'à 10 images.
- Une fois activées, les icônes d'état apparaissent sur l'économiseur d'écran uniquement lorsqu'il existe des erreurs, des avertissements ou des notifications basées sur le cloud.

**2** Appliquez les modifications.

### Changement de l'image du papier peint

**1** Sur l'écran d'accueil, appuyez sur **Modifier le papier peint**.

**2** Sélectionnez une image à utiliser.

**3** Appliquez les modifications.

## Exécution d'un diaporama à partir d'un lecteur flash

- 1 Insérez un lecteur flash dans le port USB.
- 2 Sur l'écran d'accueil, appuyez sur **Diaporama**.

Les images s'affichent par ordre alphabétique.

**Remarque :** Vous pouvez retirer le lecteur flash une fois que le diaporama est lancé, mais les images ne sont pas stockées dans l'imprimante. Si le diaporama s'interrompt, insérez de nouveau le lecteur flash pour afficher les images.

## Gestion des signets

### Création de signets

Utilisez les signets pour imprimer des documents fréquemment utilisés et stockés sur des serveurs ou sur le Web.

- 1 Ouvrez un navigateur Web, puis saisissez l'adresse IP de l'imprimante dans le champ d'adresse.

**Remarques :**

- L'adresse IP de l'imprimante est affichée sur l'écran d'accueil. L'adresse IP apparaît sous la forme de quatre séries de chiffres séparées par des points, par exemple 123.123.123.123.
- Si vous utilisez un serveur proxy, désactivez-le temporairement pour charger correctement la page Web.

- 2 Cliquez sur **Signets > Ajouter signet**, puis entrez un nom de signet.

- 3 Sélectionnez un type de protocole pour l'Adresse, puis effectuez l'une des opérations suivantes :

- Pour HTTP et HTTPS, saisissez l'URL que vous souhaitez placer dans les signets.
- Pour HTTPS, veillez à utiliser le nom d'hôte au lieu de l'adresse IP. Par exemple, saisissez **monSiteWeb.com/exemple.pdf** au lieu de **123.123.123.123/exemple.pdf**. Vérifiez que le nom d'hôte correspond également à la valeur du nom commun (CN) du certificat serveur. Pour plus d'informations sur l'obtention de la valeur du nom commun du certificat serveur, consultez l'aide relative à votre navigateur Web.
- Pour un FTP, saisissez l'adresse FTP. Par exemple, **monServeur/monRépertoire**. Saisissez le numéro de port FTP. Le port 21 est le port par défaut pour l'envoi de commandes.
- Pour le protocole SMB, saisissez l'adresse du dossier réseau. Par exemple, **monServeur/monPartage/monFichier.pdf**. Saisissez le nom de domaine réseau.
- Si nécessaire, sélectionnez le type d'Authentification pour le protocole FTP et SMB.

Pour limiter l'accès au signet, saisissez un code PIN.

**Remarque :** L'application prend en charge les types de fichiers suivants : PDF, JPEG ET TIFF. D'autres types de fichiers tels que DOCX et XLSX sont pris en charge sur certains modèles d'imprimante.

- 4 Cliquez sur **Enregistrer**.

### Création de dossiers

- 1 Ouvrez un navigateur Web, puis saisissez l'adresse IP de l'imprimante dans le champ d'adresse.

**Remarques :**

- L'adresse IP de l'imprimante est affichée sur l'écran d'accueil. L'adresse IP apparaît sous la forme de quatre séries de chiffres séparées par des points, par exemple 123.123.123.123.
- Si vous utilisez un serveur proxy, désactivez-le temporairement pour charger correctement la page Web.

**2** Cliquez sur **Signets > Ajouter dossier**, puis saisissez le nom d'un dossier.

**Remarque :** Pour limiter l'accès au dossier, entrez un code PIN.






**3** Cliquez sur **Enregistrer**.

**Remarque :** Vous pouvez créer des dossiers ou des signets à l'intérieur d'un dossier. Pour créer un signet, voir la section [« Création de signets » à la page 22](#).

## Gestion des contacts

**1** Sur l'écran d'accueil, appuyez sur **Carnet d'adresses**.

**2** Essayez une ou plusieurs des solutions suivantes :

- Pour ajouter un contact, appuyez sur  en haut de l'écran, puis sur **Créer un contact**. Si nécessaire, spécifiez une méthode de connexion pour permettre l'accès de l'application.
- Pour supprimer un contact, appuyez sur  en haut de l'écran, puis sur **Supprimer les contacts** et sélectionnez le contact.
- Pour modifier les informations du contact, appuyez sur le nom du contact.
- Pour créer un groupe, appuyez sur  en haut de l'écran, puis sur **Créer un groupe**. Si nécessaire, spécifiez une méthode de connexion pour permettre l'accès de l'application.
- Pour supprimer un groupe, appuyez sur  en haut de l'écran, puis sur **Supprimer les groupes** et sélectionnez le groupe.
- Pour modifier un groupe de contacts, appuyez sur **GROUPES** > sélectionnez un nom de groupe >  > sélectionnez l'action que vous souhaitez effectuer.

**3** Appliquez les modifications.

## Configuration et utilisation des fonctions d'accessibilité

### Activation de l'assistance vocale

#### Sur l'écran d'accueil :

**1** En un seul mouvement et avec un doigt, glissez lentement vers la gauche puis vers le haut sur l'écran jusqu'à ce que vous entendiez un message vocal.

**Remarque :** Pour les modèles d'imprimante sans haut-parleurs intégrés, utilisez un casque pour entendre le message.

**2** Avec deux doigts, appuyez sur **OK**.

**Remarque :** Si le geste ne fonctionne pas, exercez une pression plus importante.

## Sur le clavier

1 Appuyez sur la touche **5** et maintenez-la enfoncée jusqu'à ce que vous entendiez un message vocal.

**Remarque :** Pour les modèles d'imprimante sans haut-parleurs intégrés, utilisez un casque pour entendre le message.

2 Appuyez sur **Tabulation** pour déplacer le curseur de sélection sur le bouton OK, puis appuyez sur **Entrée**.

### Remarques :

- Lorsque l'assistance vocale est activée, utilisez toujours deux doigts pour sélectionner un élément sur l'écran.
- Le guidage vocal prend en charge un nombre de langues limité.

## Désactivation de l'assistance vocale

1 En un seul mouvement et avec un doigt, glissez lentement vers la gauche puis vers le haut sur l'écran jusqu'à ce que vous entendiez un message vocal.

**Remarque :** Pour les modèles d'imprimante sans haut-parleurs intégrés, utilisez un casque pour entendre le message.

2 Avec deux doigts, effectuez l'une des opérations suivantes :

- Appuyez sur **Assistance vocale**, puis sur **OK**.
- Appuyez sur **Annuler**.

**Remarque :** Si le geste ne fonctionne pas, exercez une pression plus importante.

Vous pouvez également désactiver l'assistance vocale en procédant de l'une des manières suivantes :

- Avec deux doigts, appuyez deux fois sur l'écran d'accueil.
- Appuyez sur le bouton Marche/arrêt pour mettre l'imprimante en mode Veille ou Hibernation.

## Navigation sur l'écran à l'aide de gestes

### Remarques :

- La plupart des gestes s'appliquent uniquement lorsque l'assistance vocale est activée.
- Activez l'agrandissement pour utiliser les gestes de zoom et de panoramique.
- Utilisez un clavier physique pour saisir les caractères et régler certains paramètres.

Geste	Fonction
Faites glisser votre doigt vers la gauche, puis vers le haut	Lancez le mode Accessibilité. Faites le même geste pour quitter le mode Accessibilité. <b>Remarque :</b> Ce geste est également applicable lorsque l'imprimante est en mode normal.
Appuyez deux fois avec un doigt	Sélectionner une option ou un élément sur l'écran.
Appuyez deux fois sur l'icône d'accueil avec deux doigts	Désactivez le mode Accessibilité.
Appuyez trois fois avec un doigt	Effectuer un zoom avant ou arrière du texte et des images.



Geste	Fonction
Faites glisser votre doigt vers la droite ou vers le bas	Passer à l'élément suivant sur l'écran.
Faites glisser votre doigt vers la gauche ou vers le haut avec un doigt	Passer à l'élément précédent sur l'écran.
Faites glisser votre doigt vers le haut, puis vers le bas	Passer au premier élément sur l'écran.
Panoramique	Accéder à des parties de l'image agrandie qui dépassent les limites de l'écran. <b>Remarque :</b> Utilisez deux doigts pour faire glisser une image agrandie.
Faites glisser votre doigt vers le haut, puis vers la droite	Augmentez le volume. <b>Remarque :</b> Ce geste est également applicable lorsque l'imprimante est en mode normal.
Faites glisser votre doigt vers le bas, puis vers la droite	Diminuez le volume. <b>Remarque :</b> Ce geste est également applicable lorsque l'imprimante est en mode normal.
Faites glisser votre doigt vers le haut, puis vers la gauche	Quitter une application et revenir à l'écran d'accueil.
Faites glisser votre doigt vers le bas, puis vers la gauche	Revenir au paramètre précédent.

## A l'aide du clavier à l'écran

Lorsque le clavier à l'écran apparaît, effectuez une ou plusieurs des opérations suivantes :

- Appuyez sur une touche pour annoncer et saisir le caractère dans le champ.
- Faites glisser un doigt sur différents caractères pour annoncer et saisir le caractère dans le champ.
- Touchez une zone de texte à l'aide de deux doigts pour annoncer les caractères dans le champ.
- Appuyez sur **Retour arrière** pour supprimer des caractères.

## Activation du mode Agrandissement

- 1 En un seul mouvement et avec un doigt, glissez lentement vers la gauche puis vers le haut sur l'écran jusqu'à ce que vous entendiez un message vocal.

**Remarque :** Pour les modèles d'imprimante sans haut-parleurs intégrés, utilisez un casque pour entendre le message.

- 2 Avec deux doigts, procédez comme suit :

- a Appuyez sur **Mode Agrandissement**.
- b Appuyez sur **OK**.

**Remarque :** Si le geste ne fonctionne pas, exercez une pression plus importante.

Pour plus d'informations sur la navigation sur un écran agrandi, reportez-vous à la section « [Navigation sur l'écran à l'aide de gestes](#) » à la page 24.

## Chargement du papier et des supports spéciaux

### Définition du format et du type des supports spéciaux

Les tiroirs détectent automatiquement le format du papier ordinaire. Pour les supports spéciaux tels que des étiquettes, du papier cartonné ou des enveloppes, procédez comme suit :

- 1 Depuis l'écran d'accueil, appuyez sur **Paramètres > Papier > Configuration du bac > Format/Type de papier >** et sélectionnez une source de papier.
- 2 Configurez le format et le type des supports spéciaux.


### Configuration des paramètres de papier Universel

- 1 Sur l'écran d'accueil, appuyez sur **Paramètres > Papier > Configuration du support > Configuration générale.**
- 2 Configurez les paramètres.

### Activation du paramètre Formats universels multiples

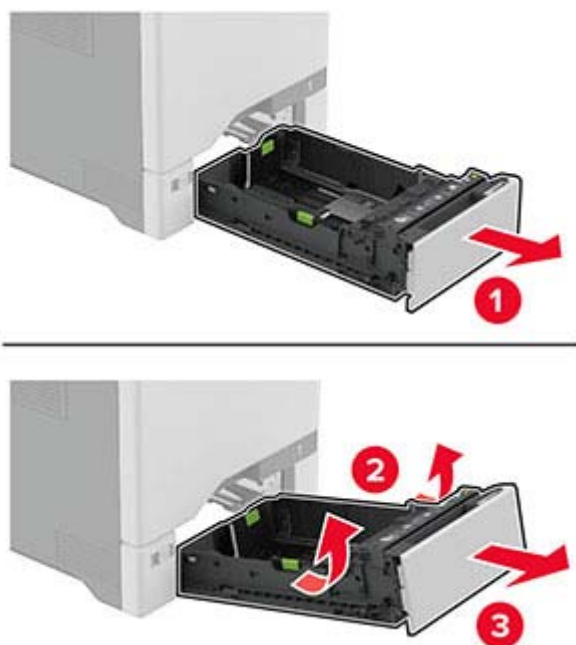
- 1 Sur l'écran d'accueil, appuyez sur **Paramètres > Périphérique > Maintenance > Menu configuration > Configuration du tiroir.**
- 2 Activez le paramètre Formats universels multiples.

### Chargement des tiroirs

 **ATTENTION—RISQUE DE BASCULEMENT** : pour réduire le risque d'instabilité de l'appareil, chargez chaque tiroir séparément. Laissez tous les tiroirs fermés jusqu'à ce que vous ayez besoin de les ouvrir.

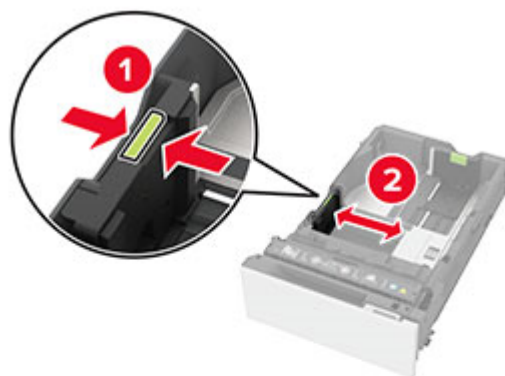
- 1 Retirez le tiroir.

**Remarque** : Pour éviter les bourrages, ne retirez pas les tiroirs lorsque l'imprimante est occupée.



2 Ajustez les guides en fonction de la taille du papier que vous chargez.

**Remarque :** Utilisez les repères situés en bas du tiroir pour ajuster les guides.

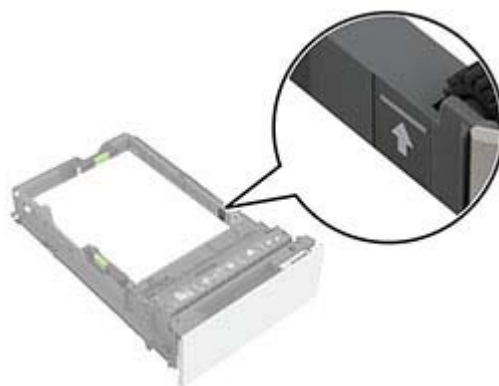


**3** Déramez, ventilez et alignez les bords du papier avant de le charger.

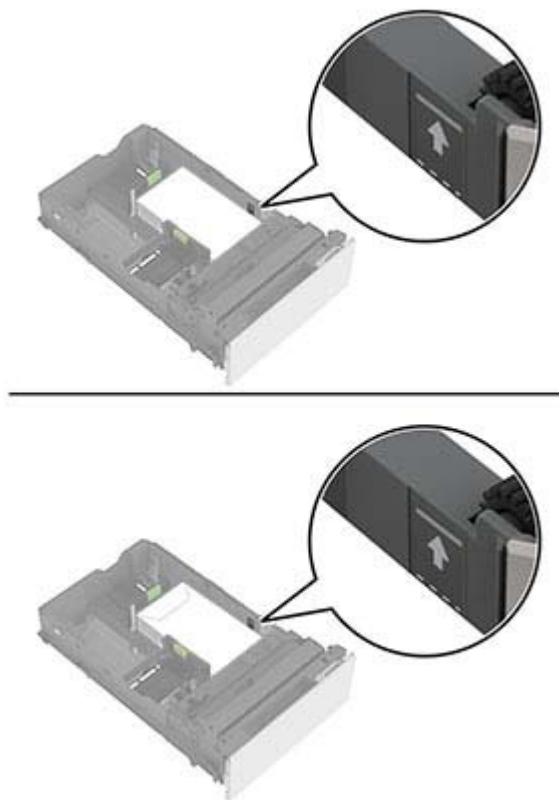


**4** Chargez la pile de papier, face à imprimer vers le haut.

- Pour une impression recto, chargez le papier à en-tête avec la face à imprimer vers le haut et l'en-tête vers l'avant du tiroir.
- Pour une impression recto verso, chargez le papier à en-tête avec la face à imprimer vers le bas et l'en-tête vers l'arrière du tiroir.
- Ne faites pas glisser le papier dans le tiroir.
- Pour le papier ordinaire, assurez-vous que la hauteur de la pile ne dépasse pas les indicateurs de remplissage maximum. Tout chargement excessif peut provoquer des brouillages.



- Pour les enveloppes et autres supports spéciaux, assurez-vous que la hauteur de la pile est inférieure à la ligne en pointillés. Tout chargement excessif peut provoquer des brouillages.

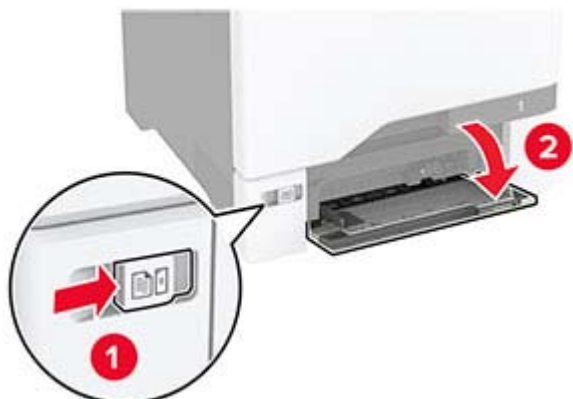


## 5 Insérez le tiroir.

Si nécessaire, configurez le format et le type de papier pour les faire correspondre au papier chargé dans le tiroir.

## Alimentation du chargeur multifonction

1 Ouvrez le chargeur multifonction.



2 Ajustez le guide en fonction de la taille du papier que vous chargez.



3 Déramez, ventilez et alignez les bords du papier avant de le charger.



**4** Chargez le papier :

- Chargez le papier et les bostols en positionnant la face imprimable vers le bas, bord supérieur en premier.



- Chargez l'enveloppe contre le côté droit du guide-papier en positionnant le rabat vers le haut. Chargez les enveloppes en introduisant le rabat en premier dans l'imprimante.



**Avertissement—Danger potentiel :** n'utilisez pas d'enveloppes avec timbre, agrafe, fermoir, fenêtre, revêtement intérieur couché ou bande autocollante.

**Remarque :** Pour éviter tout problème de saisie du papier, assurez-vous que le bord avant du papier ou du support spécial est correctement aligné sur le séparateur.



- 5 Dans le menu Papier du panneau de commandes, définissez le format et le type du papier de manière à ce qu'ils correspondent au papier chargé dans le chargeur multifonction.

## Chaînage des tiroirs

- 1 Sur l'écran d'accueil, appuyez sur **Paramètres > Papier > Configuration du tiroir** > sélectionnez une source de papier.
- 2 Définissez les mêmes formats et types de papier pour les tiroirs que vous chaînez.
- 3 Sur l'écran d'accueil, appuyez sur **Paramètres > Périphérique > Maintenance > Menu Configuration > Configuration du tiroir > Chaînage des tiroirs**.
- 4 Appuyez sur **Automatique**.

Pour annuler le chaînage de tiroirs, assurez-vous qu'aucun tiroir n'a les mêmes paramètres de format ou de type de papier.

**Avertissement—Danger potentiel** : La température de l'unité de fusion varie en fonction du type de papier spécifié. Pour éviter les problèmes d'impression, faites correspondre le paramètre du type de papier dans l'imprimante avec le papier chargé dans le tiroir.

## Installation et mise à jour des logiciels, pilotes et microcodes

### Installation du logiciel de l'imprimante

#### Remarques :

- Le pilote d'impression est inclus dans le programme d'installation du logiciel.
  - Avec les ordinateurs Macintosh exécutant macOS version 10.7 ou ultérieure, vous n'avez pas besoin d'installer le pilote pour pouvoir imprimer sur une imprimante AirPrint certifiée. Si vous souhaitez des fonctions d'impression personnalisées, téléchargez le pilote d'impression.
- 1 Obtenez une copie du programme d'installation du logiciel.
    - Depuis le CD logiciel fourni avec l'imprimante.



**2** Lancez le programme d'installation et suivez les instructions qui s'affichent sur l'écran de l'ordinateur.

## Ajout d'imprimantes sur un ordinateur

Avant de commencer, effectuez une des opérations suivantes :

- Connectez l'imprimante et l'ordinateur au même réseau. Pour plus d'informations sur la connexion de l'imprimante à un réseau, reportez-vous à la section [« Connexion de l'imprimante à un réseau Wi-Fi » à la page 57](#).
- Connectez l'ordinateur à l'imprimante. Pour plus d'informations, reportez-vous à la section [« Connexion d'un ordinateur à l'imprimante » à la page 59](#).
- Reliez l'imprimante à l'ordinateur à l'aide d'un câble USB. Pour plus d'informations, reportez-vous à la section [« Connexion des câbles » à la page 19](#).

**Remarque :** Le câble USB est vendu séparément.

### Pour les utilisateurs Windows

**1** Installez le pilote d'impression à partir d'un ordinateur.

**Remarque :** Pour plus d'informations, reportez-vous à la section [« Installation du logiciel de l'imprimante » à la page 32](#).

**2** Ouvrez le dossier Imprimantes, puis cliquez sur **Ajouter une imprimante ou un scanner**.

**3** Selon la connexion de votre imprimante, effectuez l'une des opérations suivantes :

- Sélectionnez une imprimante dans la liste et cliquez sur **Ajouter un périphérique**.
- Cliquez sur **Afficher les imprimantes Wi-Fi Direct**, sélectionnez une imprimante, puis cliquez sur **Ajouter un périphérique**.
- Cliquez sur **L'imprimante que je veux n'est pas répertoriée**, puis, dans la fenêtre Ajouter une imprimante, procédez comme suit :
  - a** Sélectionnez **Ajouter une imprimante à l'aide d'une adresse TCP/IP ou d'un nom d'hôte**, puis cliquez sur **Suivant**.
  - b** Dans le champ « Nom d'hôte ou adresse IP », saisissez l'adresse IP de l'imprimante, puis cliquez sur **Suivant**.

**Remarques :**

- L'adresse IP de l'imprimante est affichée sur l'écran d'accueil. L'adresse IP apparaît sous la forme de quatre séries de chiffres séparées par des points, par exemple 123.123.123.123.
- Si vous utilisez un serveur proxy, désactivez-le temporairement pour charger correctement la page Web.

- c** Sélectionnez un pilote d'impression, puis cliquez sur **Suivant**.
- d** Sélectionnez **Utiliser le pilote d'impression actuellement installé (recommandé)**, puis cliquez sur **Suivant**.
- e** Saisissez un nom pour l'imprimante, puis cliquez sur **Suivant**.
- f** Sélectionnez une option de partage d'imprimantes, puis cliquez sur **Suivant**.
- g** Cliquez sur **Terminer**.

## Pour les utilisateurs Macintosh

- 1 Sur un ordinateur, ouvrez **Imprimantes et scanners**.
- 2 Cliquez sur **+**, puis sélectionnez une imprimante.
- 3 Dans le menu Utilisation, sélectionnez un pilote d'impression.

### Remarques :

- Pour utiliser le pilote d'impression Macintosh, sélectionnez **AirPrint** ou **AirPrint sécurisé**.

- 4 Ajoutez l'imprimante.

## Mise à jour du microcode

Pour améliorer les performances de l'imprimante et résoudre les problèmes, mettez régulièrement à jour le microcode de l'imprimante.

- 1 Ouvrez un navigateur Web, puis saisissez l'adresse IP de l'imprimante dans le champ d'adresse.

### Remarques :

- L'adresse IP de l'imprimante est affichée sur l'écran d'accueil. L'adresse IP apparaît sous la forme de quatre séries de chiffres séparées par des points, par exemple 123.123.123.123.
- Si vous utilisez un serveur proxy, désactivez-le temporairement pour charger correctement la page Web.

- 2 Cliquez sur **Paramètres > Périphérique > Mettre à jour le microcode**.

- 3 Effectuez l'une des opérations suivantes :

- Cliquez sur **Rechercher les mises à jour > J'accepte, démarrer la mise à jour**.
- Téléchargez le fichier flash.
  - a Recherchez le fichier flash.
  - b Cliquez sur **Charger > Démarrer**.

## Exportation ou importation d'un fichier de configuration

Vous pouvez exporter les paramètres de configuration dans un fichier texte, que vous pouvez ensuite importer pour appliquer ces paramètres à d'autres imprimantes.

- 1 Ouvrez un navigateur Web, puis saisissez l'adresse IP de l'imprimante dans le champ d'adresse.

### Remarques :

- L'adresse IP de l'imprimante est affichée sur l'écran d'accueil. L'adresse IP apparaît sous la forme de quatre séries de chiffres séparées par des points, par exemple 123.123.123.123.
- Si vous utilisez un serveur proxy, désactivez-le temporairement pour charger correctement la page Web.

- 2 Dans Embedded Web Server, cliquez sur **Exporter la configuration** ou sur **Importer la configuration**.

- 3 Suivez les instructions à l'écran.

4 Si l'imprimante prend en charge des applications, effectuez les opérations suivantes :

- a Cliquez sur **Applications** > sélectionnez l'application > **Configurer**.
- b Cliquez sur **Exporter** ou sur **Importer**.

## Ajout d'options disponibles dans le pilote d'impression

### Pour les utilisateurs Windows

- 1 Ouvrez le dossier Imprimantes.
- 2 Sélectionnez l'imprimante que vous souhaitez mettre à jour, puis effectuez l'une des opérations suivantes :
  - Sous Windows 7 ou version ultérieure, sélectionnez **Propriétés de l'imprimante**.
  - Pour les versions antérieures, sélectionnez **Propriétés**.
- 3 Accédez à l'onglet Configuration, puis cliquez sur **Mettre à jour - Interroger l'imprimante**.
- 4 Appliquez les modifications.

### Pour les utilisateurs Macintosh

- 1 Dans Préférences système du menu Pomme, naviguez jusqu'à votre imprimante, puis sélectionnez **Options et consommables**.
- 2 Accédez à la liste des options matérielles, puis ajoutez les options installées.
- 3 Appliquez les modifications.

## Installation des options matérielles

### Options internes disponibles

- Disque de stockage intelligent (ISD)
  - Polices
    - Chinois simplifié
    - Chinois traditionnel
    - Japonais
    - Coréen
    - Arabe
  - Stockage de masse
- Disque dur de l'imprimante
- Fonctionnalités sous licence
  - IPDS
  - Code à barres
- Module sans fil
  - MarkNet™ N8370
  - MarkNet N8372


- Module TPM (Trusted Platform Module)

**Remarques :**

- Un ISD ou un disque dur est nécessaire pour activer formsmerge et d'autres fonctionnalités.
- Certaines fonctionnalités IPDS nécessitent un disque dur ou un ISD.

**Remarque :** certaines options sont disponibles uniquement sur certains modèles d'imprimante. Pour plus d'informations, contactez le revendeur de l'imprimante.


## Installation des tiroirs optionnels

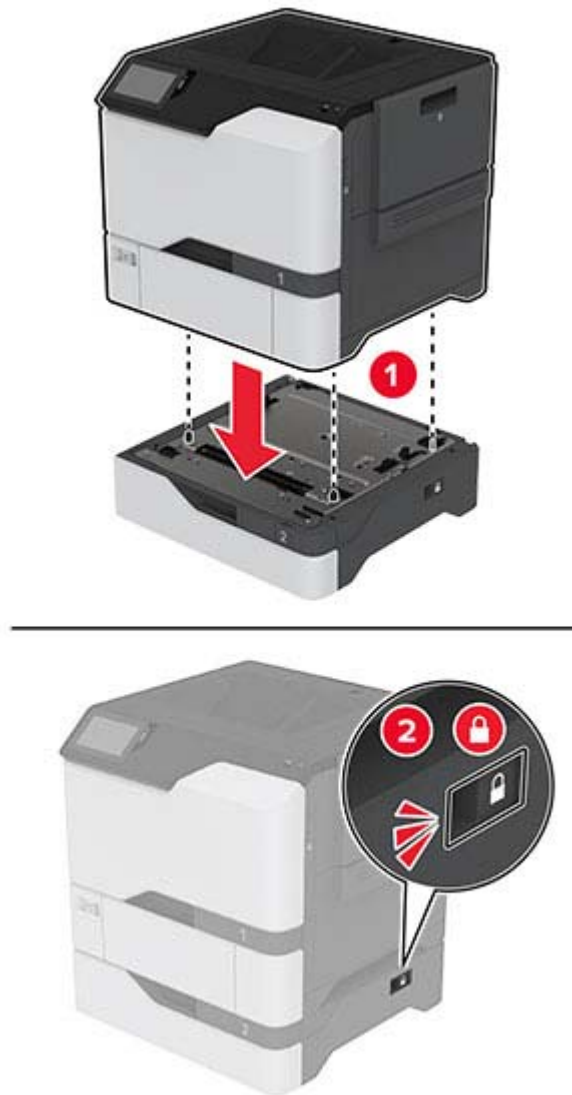
 **ATTENTION—RISQUE D'ELECTROCUTION :** Pour éviter tout risque d'électrocution lorsque vous devez accéder à la carte logique, ou installer du matériel en option ou des périphériques de stockage alors que l'imprimante est déjà en service, mettez celle-ci hors tension et débranchez son câble d'alimentation de la prise électrique avant de poursuivre. Si d'autres périphériques sont connectés à l'imprimante, mettez-les également hors tension et débranchez tous les câbles reliés à l'imprimante.

- 1 Eteignez l'imprimante.
- 2 Débranchez le câble d'alimentation de la prise électrique, puis de l'imprimante.
- 3 Déballez le tiroir en option, puis retirez tous les matériaux d'emballage.

**Remarque :** Si des tiroirs optionnels sont déjà installés, déverrouillez-les sur l'imprimante avant de la soulever. N'essayez pas de soulever l'imprimante et les tiroirs en même temps.

- 4 Installez l'imprimante au-dessus du bac d'alimentation en option jusqu'à ce qu'elle s'enclenche .

 **ATTENTION—RISQUE DE BLESSURE :** Si votre imprimante pèse plus de 20 kg (44 lb), l'intervention d'au moins deux personnes est nécessaire pour la soulever sans risque.



**5** Branchez le câble d'alimentation sur l'imprimante, puis sur une prise électrique.

**⚠ ATTENTION—RISQUE DE BLESSURE :** Pour éviter tout risque d'électrocution ou d'incendie, branchez le câble d'alimentation directement sur une prise électrique répondant aux exigences requises et correctement mise à la terre, proche du produit et facile d'accès.

**6** Mettez l'imprimante sous tension.

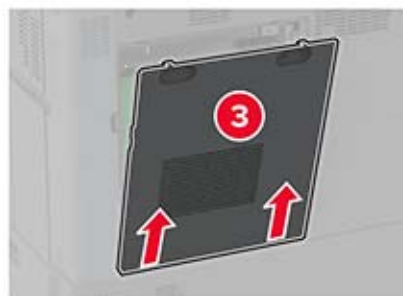
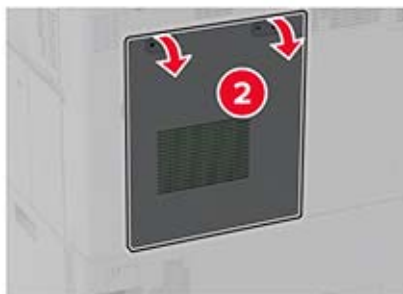
Ajoutez le tiroir dans le pilote d'impression afin de le rendre disponible pour les travaux d'impression. Pour plus d'informations, reportez-vous à la section « [Ajout d'options disponibles dans le pilote d'impression](#) » à la [page 35](#).

## Installation du disque de stockage intelligent

**⚠ ATTENTION—RISQUE D'ELECTROCUTION :** Pour éviter tout risque d'électrocution lorsque vous devez accéder à la carte logique, ou installer du matériel en option ou des périphériques de stockage alors que l'imprimante est déjà en service, mettez celle-ci hors tension et débranchez son câble d'alimentation de la prise électrique avant de poursuivre. Si d'autres périphériques sont connectés à l'imprimante, mettez-les également hors tension et débranchez tous les câbles reliés à l'imprimante.

- 1 Mettez l'imprimante hors tension, puis débranchez le câble d'alimentation de la prise électrique.
- 2 Utilisez un tournevis à tête plate pour retirer le capot de la carte contrôleur.

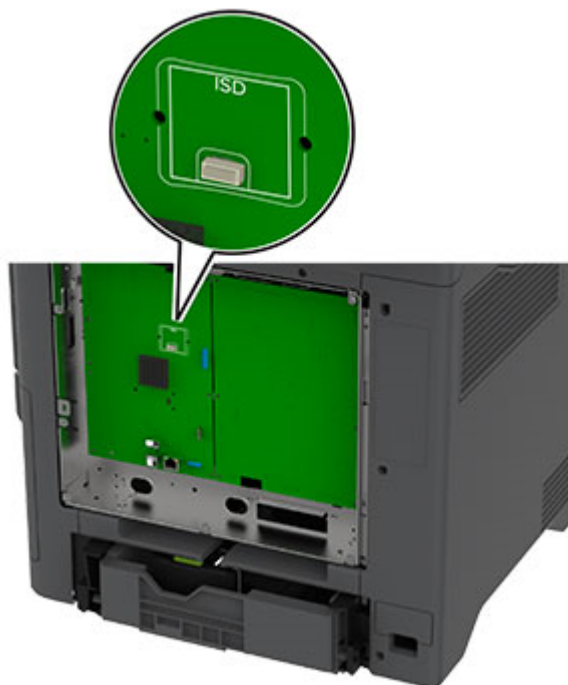
**Avertissement—Danger potentiel :** Les composants électroniques de la carte contrôleur sont très vulnérables à l'électricité statique. Touchez une partie métallique de l'imprimante avant de manipuler les composants ou les connecteurs de la carte logique.



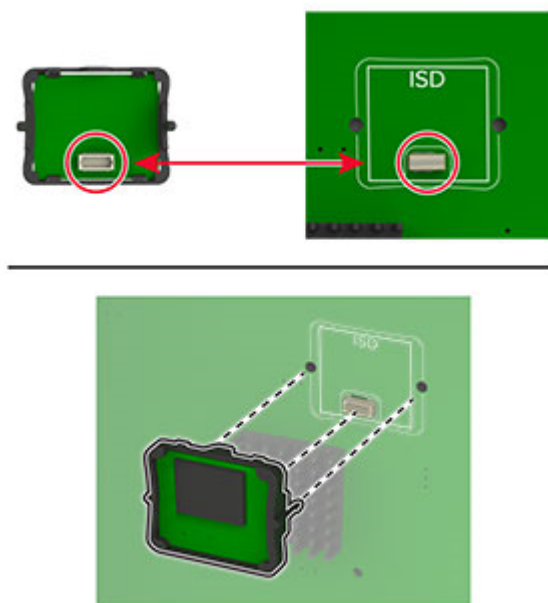
- 3 Déballer le disque de stockage intelligent (ISD).

**Avertissement—Danger potentiel :** Evitez de toucher les points de connexion le long des bords de la carte.

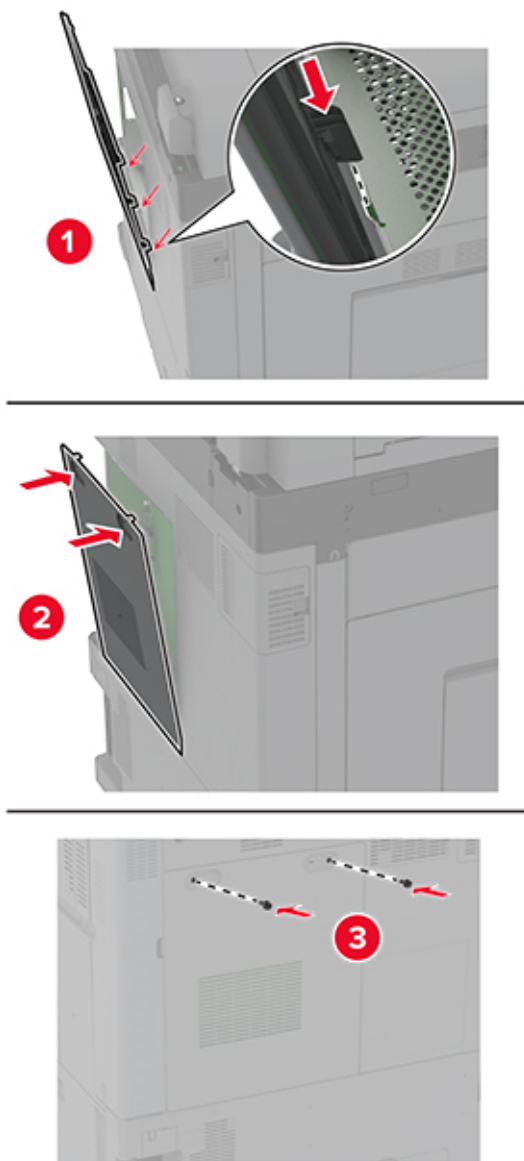
**4** Localiser le connecteur ISD.



**5** Insérer la carte dans le connecteur ISD.



6 Fixez le capot de la carte logique.



7 Branchez le câble d'alimentation à la prise électrique, puis mettez l'imprimante sous tension.

**⚠ ATTENTION—RISQUE DE BLESSURE :** Pour éviter tout risque d'incendie et de choc électrique, branchez le câble d'alimentation à une prise électrique répondant aux exigences requises, correctement mise à la terre, proche du produit et facile d'accès.



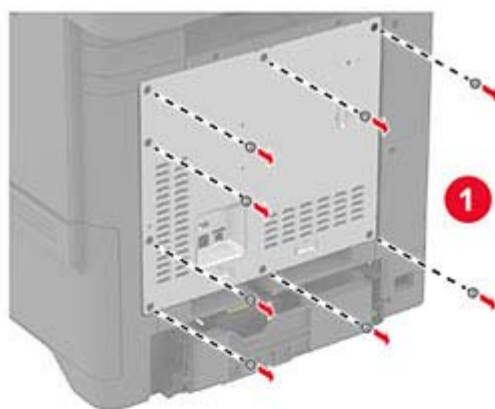
## Installation du module de plate-forme sécurisée



**ATTENTION—RISQUE D'ELECTROCUTION** : Pour éviter tout risque d'électrocution lorsque vous devez accéder à la carte logique, ou installer du matériel en option ou des périphériques de stockage alors que l'imprimante est déjà en service, mettez celle-ci hors tension et débranchez son câble d'alimentation de la prise électrique avant de poursuivre. Si d'autres périphériques sont connectés à l'imprimante, mettez-les également hors tension et débranchez tous les câbles reliés à l'imprimante.

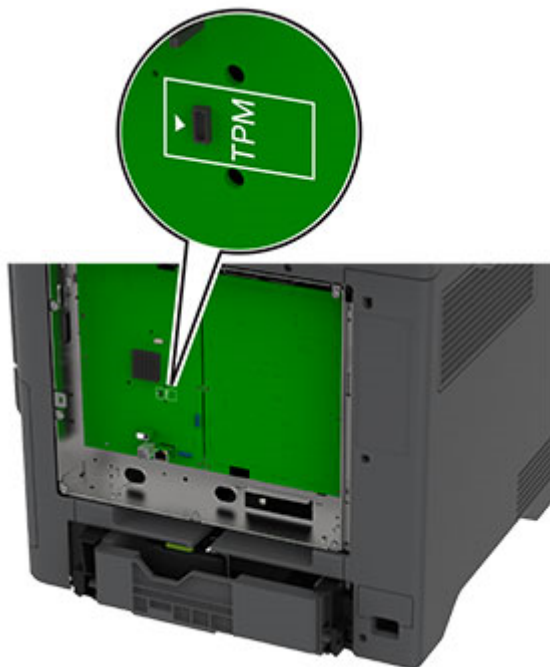
- 1 Mettez l'imprimante hors tension, puis débranchez le câble d'alimentation de la prise électrique.
- 2 Utilisez un tournevis à tête plate pour retirer la plaque protectrice de la carte logique.

**Avertissement—Danger potentiel** : Les composants électroniques de la carte logique sont très vulnérables à l'électricité statique. Touchez une partie métallique de l'imprimante avant de manipuler les composants ou les connecteurs de la carte logique.

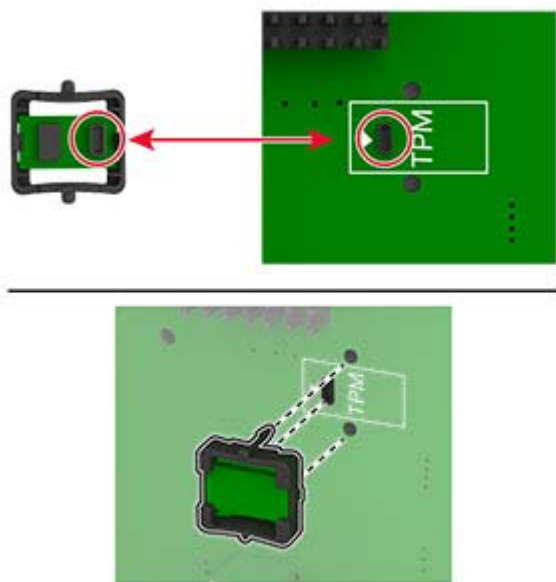


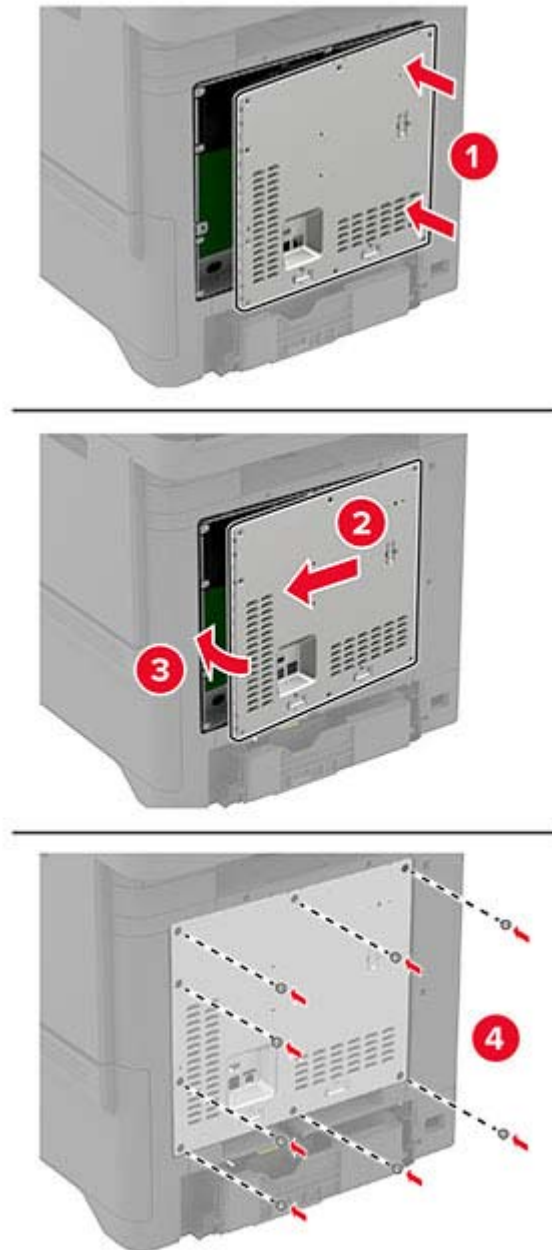
**3** Déballer le module de plate-forme sécurisée.

**4** Localiser le connecteur TPM.



**5** Raccorder le module au connecteur TPM.



**6** Fixer la plaque protectrice de la carte logique.**7** Branchez le câble d'alimentation à la prise électrique, puis mettez l'imprimante sous tension.

**⚠ ATTENTION—RISQUE DE BLESSURE :** Pour éviter tout risque d'incendie et de choc électrique, branchez le câble d'alimentation à une prise électrique répondant aux exigences requises, correctement mise à la terre, proche du produit et facile d'accès.

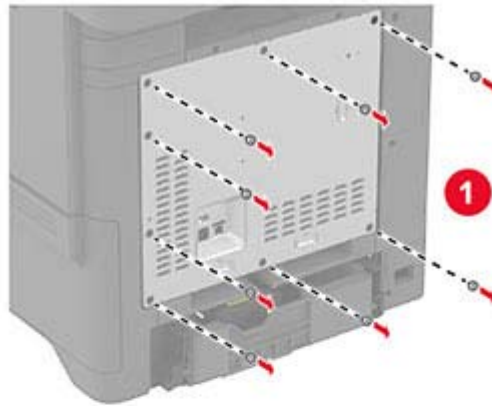
## Installation d'un disque dur sur l'imprimante



**ATTENTION—RISQUE D'ELECTROCUTION** : Pour éviter tout risque d'électrocution lorsque vous devez accéder à la carte logique, ou installer du matériel en option ou des périphériques de stockage alors que l'imprimante est déjà en service, mettez celle-ci hors tension et débranchez son câble d'alimentation de la prise électrique avant de poursuivre. Si d'autres périphériques sont connectés à l'imprimante, mettez-les également hors tension et débranchez tous les câbles reliés à l'imprimante.

- 1 Mettez l'imprimante hors tension, puis débranchez le câble d'alimentation de la prise électrique.
- 2 Utilisez un tournevis à tête plate pour retirer la plaque protectrice de la carte logique.

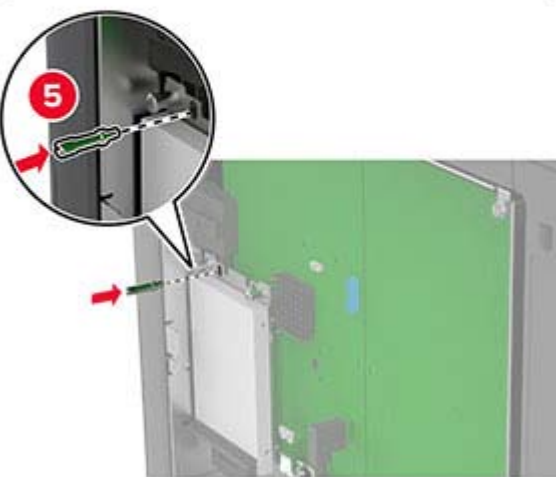
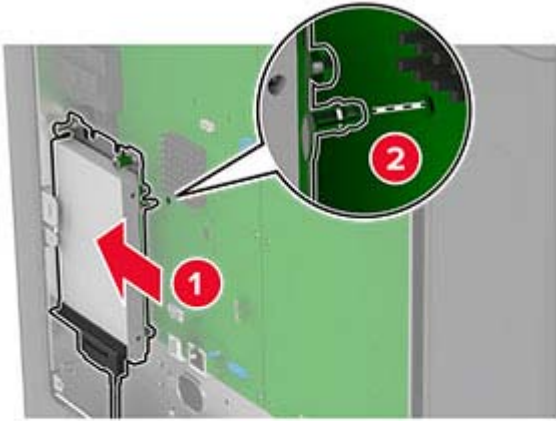
**Avertissement—Danger potentiel** : Les composants électroniques de la carte contrôleur sont très vulnérables à l'électricité statique. Touchez une partie métallique de l'imprimante avant de manipuler les composants électroniques ou connecteurs de la carte contrôleur.



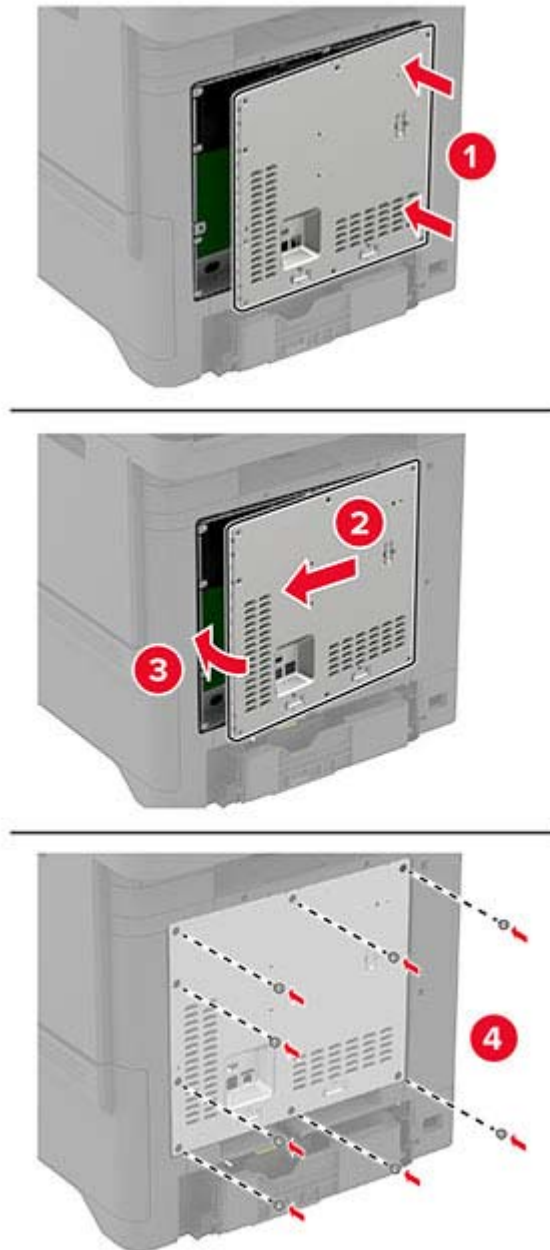
**3** Sortez le disque dur de son emballage.

**4** Fixez le disque dur à la carte contrôleur.

**Avertissement—Danger potentiel** : Ne touchez pas au centre du disque dur et n'appuyez pas dessus.



5 Fixer la plaque protectrice de la carte logique.




6 Branchez le câble d'alimentation à la prise électrique, puis mettez l'imprimante sous tension.

**⚠ ATTENTION—RISQUE DE BLESSURE :** Pour éviter tout risque d'incendie et de choc électrique, branchez le câble d'alimentation à une prise électrique répondant aux exigences requises, correctement mise à la terre, proche du produit et facile d'accès.



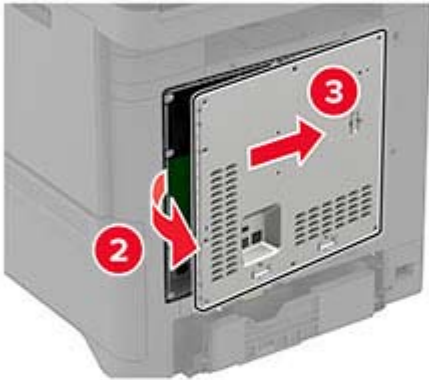
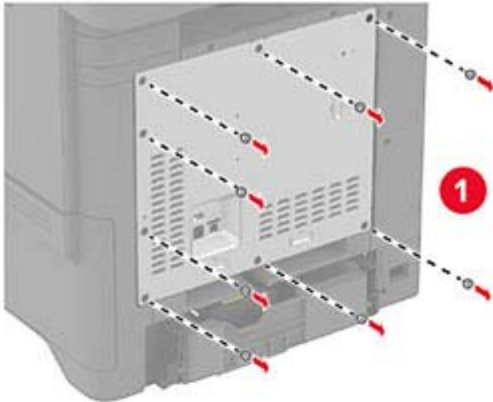
## Installation des modules sans fil

### Installation du serveur d'impression sans fil interne MarkNet N8370

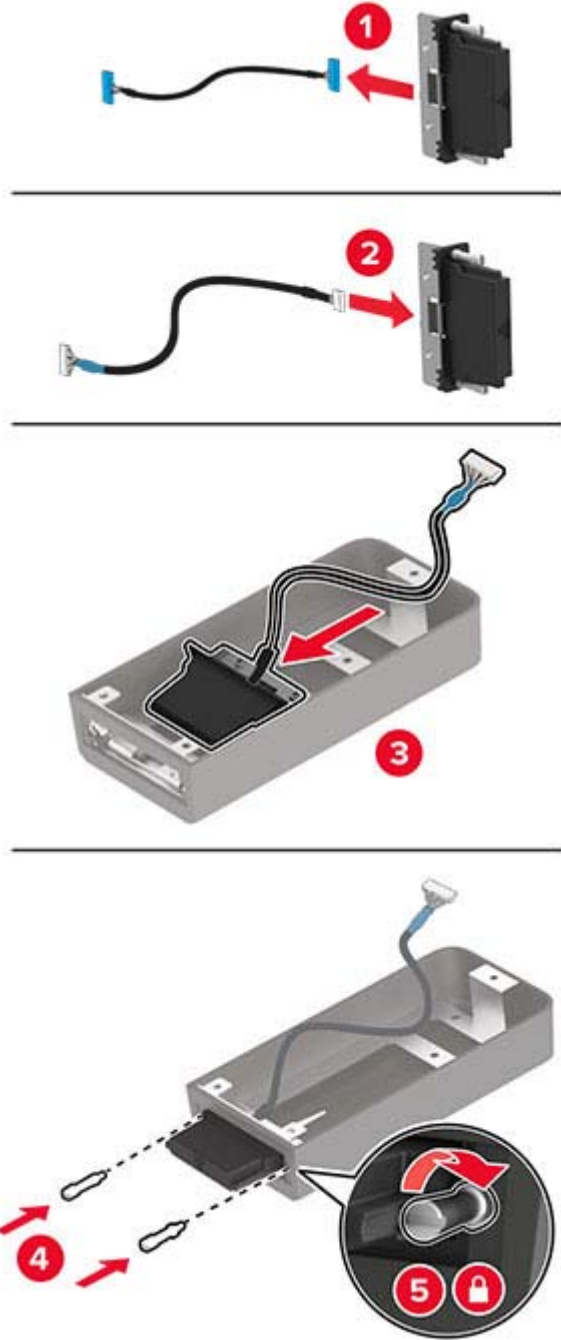
 **ATTENTION—RISQUE D'ELECTROCUTION** : Pour éviter tout risque d'électrocution lorsque vous devez accéder à la carte logique, ou installer du matériel en option ou des périphériques de stockage alors que l'imprimante est déjà en service, mettez celle-ci hors tension et débranchez son câble d'alimentation de la prise électrique avant de poursuivre. Si d'autres périphériques sont connectés à l'imprimante, mettez-les également hors tension et débranchez tous les câbles reliés à l'imprimante.

- 1 Mettez l'imprimante hors tension, puis débranchez le câble d'alimentation de la prise électrique.
- 2 Utilisez un tournevis à tête plate pour retirer la plaque protectrice de la carte logique.

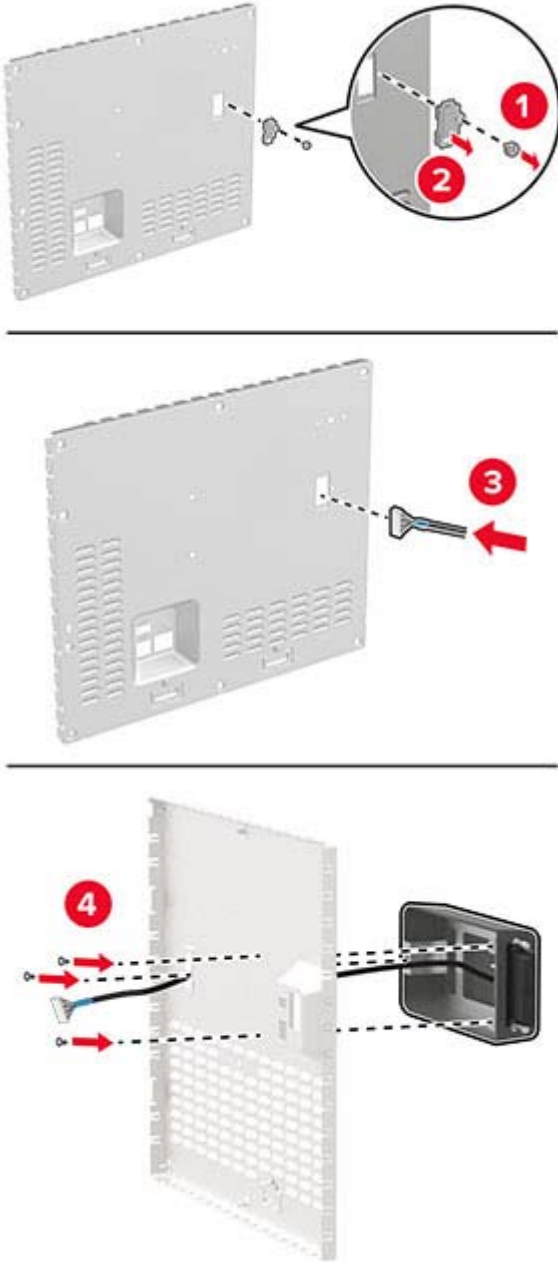
**Avertissement—Danger potentiel** : Les composants électroniques de la carte logique sont très vulnérables à l'électricité statique. Touchez une partie métallique de l'imprimante avant de manipuler les composants électroniques ou connecteurs de la carte logique.



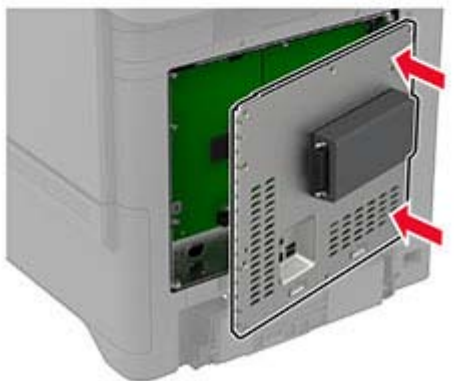
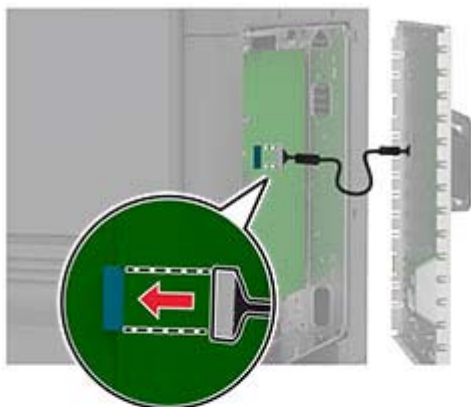
3 Installez le module sans fil dans son boîtier.



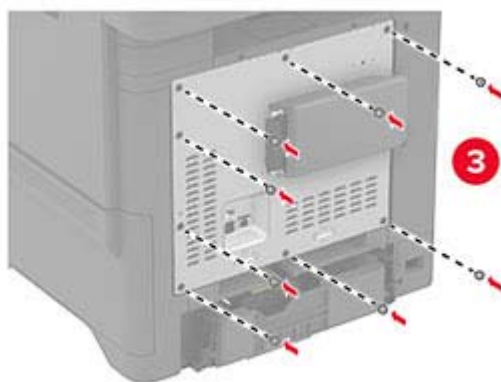
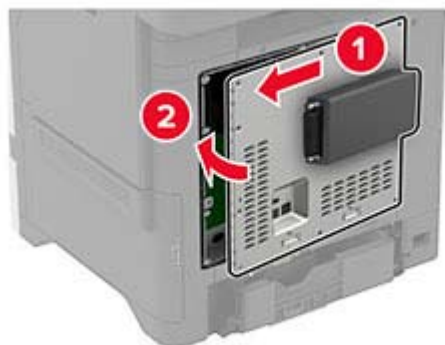
4 Fixez le module sans fil à la plaque protectrice de la carte logique.



**5** Branchez l'ensemble sans fil au connecteur ISP de la carte logique.



**6** Fixer la plaque protectrice de la carte logique.



**7** Accolez l'étiquette NFC.**8** Branchez le câble d'alimentation à la prise électrique, puis mettez l'imprimante sous tension.

**⚠ ATTENTION—RISQUE DE BLESSURE :** Pour éviter tout risque d'incendie et de choc électrique, branchez le câble d'alimentation à une prise électrique répondant aux exigences requises, correctement mise à la terre, proche du produit et facile d'accès.

**Installation du serveur d'impression sans fil interne MarkNet N8372**

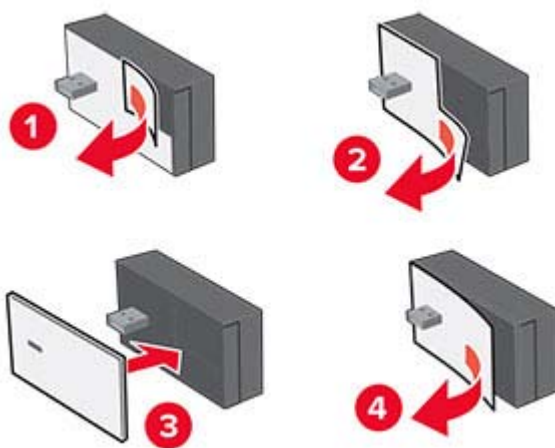
- 1** Eteignez l'imprimante.
- 2** Appliquez de l'alcool isopropylique sur un chiffon humide, doux et non pelucheux, puis essuyez la surface autour du port USB.
- 3** Installez le module sans fil.



**Remarques :**

- Exercez une pression ferme pour vous assurer que le ruban adhésif adhère à la surface de l'imprimante.
- Assurez-vous que la surface de l'imprimante est sèche et exempte de condensation.
- Le module est correctement fixé à l'imprimante après 72 heures.

**4** Vérifiez s'il y a un espace entre le module et l'imprimante, puis fixez le module espaceur si nécessaire.



**5** Accolez l'étiquette NFC.



**6** Mettez l'imprimante sous tension.



## Utilisation en réseau

### Connexion de l'imprimante à un réseau Wi-Fi

Avant de commencer, vérifiez les points suivants :

- Un module sans fil est installée sur votre imprimante. Pour plus d'informations, reportez-vous à la section [Installation des modules sans fil](#).
- Le Réseau actif est défini sur Auto. Sur l'écran d'accueil, appuyez sur **Paramètres > Réseau/Ports > Informations réseau > Réseau actif**.

**1** Sur l'écran d'accueil, appuyez sur **Paramètres > Réseau/Ports > Sans fil > Configuration à partir du panneau de commandes de l'imprimante > Choisir un réseau**.

**2** Sélectionnez un réseau Wi-Fi, puis saisissez le mot de passe réseau.

**Remarque :** Sur les imprimantes compatibles Wi-Fi, une invite de configuration du réseau Wi-Fi s'affiche lors de la configuration initiale.

### Connexion de l'imprimante à un réseau sans fil à l'aide de Wi-Fi Protected Setup (WPS)

Avant de commencer, vérifiez les points suivants :

- Le point d'accès (routeur sans fil) est certifié WPS ou compatible WPS. Pour plus d'informations, reportez-vous à la documentation fournie avec votre point d'accès.
- Un module sans fil est installée sur votre imprimante. Pour plus d'informations, reportez-vous à la section [Installation des modules sans fil](#).
- Le Réseau actif est défini sur Auto. Sur l'écran d'accueil, appuyez sur **Paramètres > Réseau/Ports > Informations réseau > Réseau actif**.

#### Utilisation de la méthode de démarrage par Bouton de commande

**1** Sur l'écran d'accueil, appuyez sur **Paramètres > Réseau/Ports > Sans fil > Wi-Fi Protected Setup > Méthode de démarrage par bouton de commande**.

**2** Suivez les instructions qui s'affichent à l'écran.

#### Utilisation de la méthode PIN (numéro d'identification personnel)

**1** Sur l'écran d'accueil, appuyez sur **Paramètres > Réseau/Ports > Sans fil > Wi-Fi Protected Setup > Méthode de démarrage par code PIN**.

**2** Copiez le code PIN WPS à huit chiffres.

**3** Ouvrez un navigateur Web, puis saisissez l'adresse IP de votre point d'accès dans le champ d'adresse.

#### Remarques :

- Pour connaître l'adresse IP, reportez-vous à la documentation fournie avec votre point d'accès.
- Si vous utilisez un serveur proxy, désactivez-le temporairement pour charger correctement la page Web.

- 4 Accédez aux paramètres WPS. Pour plus d'informations, reportez-vous à la documentation fournie avec votre point d'accès.
- 5 Saisissez le code PIN à huit chiffres, puis enregistrez les modifications.

## Configuration de Wi-Fi Direct

Wi-Fi Direct® permet aux périphériques sans fil de se connecter directement à une imprimante compatible Wi-Fi Direct sans utiliser de point d'accès (routeur sans fil).

Avant de commencer, assurez-vous qu'un module sans fil est installé sur votre imprimante. Pour plus d'informations, reportez-vous à la section [Installation des modules sans fil](#).

- 1 Sur l'écran d'accueil, appuyez sur **Paramètres > Réseau/Ports > Wi-Fi Direct**.
- 2 Configurez les paramètres.
  - **Activer Wi-Fi Direct** : permet à l'imprimante de diffuser son propre réseau Wi-Fi Direct.
  - **Nom Wi-Fi Direct** : attribue un nom au réseau Wi-Fi Direct.
  - **Mot de passe Wi-Fi Direct** : attribue le mot de passe pour négocier la sécurité sans fil lors de l'utilisation de la connexion peer-to-peer.
  - **Afficher le mot de passe sur la page de configuration** : affiche le mot de passe sur la Page de configuration du réseau.
  - **Accepter auto. demandes bout. comm.** : permet à l'imprimante d'accepter automatiquement les demandes de connexion.

**Remarque** : L'acceptation automatique des demandes du bouton de commande n'est pas sécurisée.

### Remarques :

- Par défaut, le mot de passe réseau Wi-Fi Direct n'est pas visible sur l'écran de l'imprimante. Pour afficher le mot de passe, activez l'icône d'affichage du mot de passe. Sur l'écran d'accueil, appuyez sur **Paramètres > Sécurité > Divers > Activer l'affichage du mot de passe/code PIN**.
- Vous pouvez voir le mot de passe du réseau Wi-Fi Direct sans l'afficher sur l'écran de l'imprimante. Sur l'écran d'accueil, appuyez sur **Paramètres > Rapports > Réseau > Page de configuration du réseau**.

## Connexion d'un périphérique mobile à l'imprimante

Avant de connecter votre périphérique mobile, assurez-vous que Wi-Fi Direct a été configuré. Pour plus d'informations, reportez-vous à la section [« Configuration de Wi-Fi Direct » à la page 58](#).

### Connexion à l'aide de Wi-Fi Direct

**Remarque** : Ces instructions s'appliquent uniquement aux périphériques mobiles Android.

- 1 Sur le périphérique mobile, accédez au menu des paramètres.
- 2 Activez le **Wi-Fi**, puis appuyez sur **Wi-Fi Direct**.
- 3 Sélectionnez le nom Wi-Fi Direct de l'imprimante.
- 4 Confirmez la connexion sur le panneau de commandes de l'imprimante.

## Connexion à l'aide de Wi-Fi

- 1 Sur le périphérique mobile, accédez au menu des paramètres.
- 2 Appuyez sur **Wi-Fi**, puis sélectionnez le nom Wi-Fi Direct de l'imprimante.  
**Remarque** : La chaîne DIRECT-xy (où x et y sont deux caractères aléatoires) est ajoutée avant le nom Wi-Fi Direct.
- 3 Saisissez le mot de passe Wi-Fi Direct.

## Connexion d'un ordinateur à l'imprimante

Avant de connecter votre ordinateur, assurez-vous que Wi-Fi Direct est configuré. Pour plus d'informations, reportez-vous à la section « [Configuration de Wi-Fi Direct](#) » à la page 58.

### Pour les utilisateurs Windows

- 1 Ouvrez le dossier Imprimantes, puis cliquez sur **Ajouter une imprimante ou un scanner**.
- 2 Cliquez sur **Afficher les imprimantes Wi-Fi Direct**, puis sélectionnez le nom Wi-Fi Direct de l'imprimante.
- 3 Sur l'écran de l'imprimante, notez le code PIN à huit chiffres de l'imprimante.
- 4 Saisissez le code PIN sur l'ordinateur.  
**Remarque** : Si le pilote d'impression n'est pas déjà installé, Windows télécharge le pilote approprié.

### Pour les utilisateurs Macintosh

- 1 Cliquez sur l'icône sans fil, puis sélectionnez le nom Wi-Fi Direct de l'imprimante.  
**Remarque** : La chaîne DIRECT-xy (où x et y sont deux caractères aléatoires) est ajoutée avant le nom Wi-Fi Direct.
- 2 Saisissez le mot de passe Wi-Fi Direct.

**Remarque** : Rétablissez le réseau précédent de votre ordinateur après vous être déconnecté du réseau Wi-Fi Direct.

## Désactivation du réseau Wi-Fi

- 1 Sur l'écran d'accueil, appuyez sur **Paramètres** > **Réseau/Ports** > **Aperçu du réseau** > **Réseau actif** > **Réseau standard**.
- 2 Suivez les instructions qui s'affichent à l'écran.

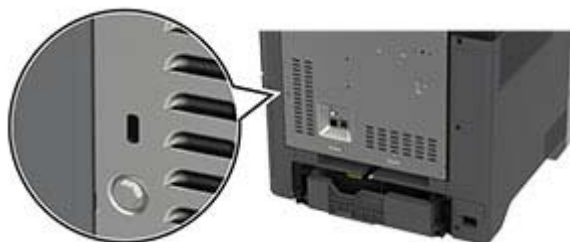
## Vérification de la connectivité de l'imprimante

- 1 Sur l'écran d'accueil, appuyez sur **Paramètres** > **Rapports** > **Réseau** > **Page de configuration du réseau**.
- 2 Vérifiez la première section de la page de configuration du réseau et assurez-vous que l'état est Connectée.  
Si l'état est Non connectée, il se peut que la connexion de réseau local ne soit pas activée ou que le câble réseau ne fonctionne pas correctement. Contactez votre administrateur pour obtenir une assistance.

# Sécuriser l'imprimante

## Emplacement du logement de sécurité

L'imprimante est équipée d'une fonction de verrouillage. Installez le verrou compatible avec la majorité des ordinateurs portables à l'emplacement indiqué afin de verrouiller l'imprimante en position.



## Effacement de la mémoire de l'imprimante

Pour effacer la mémoire volatile ou les données mises en mémoire tampon sur votre imprimante, mettez l'imprimante hors tension.

Pour effacer la mémoire non volatile, des paramètres de périphériques et de réseaux, des paramètres de sécurité ainsi que des solutions intégrées, procédez comme suit :

- 1 Sur l'écran d'accueil, appuyez sur **Paramètres > Périphérique > Maintenance > Effacement hors service.**
- 2 Appuyez sur la case **Effacer toutes les informations en mémoire non volatile**, puis appuyez sur **EFFACER.**
- 3 Appuyez sur l'assistant **Lancer la configuration initiale** ou **Laisser l'imprimante hors ligne**, puis appuyez sur **Suivant.**
- 4 Démarrer l'opération.

**Remarque :** Ce processus détruit également la clé de chiffrement utilisée pour protéger les données utilisateur. La destruction de la clé de chiffrement rend les données irrécupérables.

## Effacement du disque de stockage de l'imprimante

- 1 Sur l'écran d'accueil, appuyez sur **Paramètres > Périphérique > Maintenance > Effacement hors service.**
- 2 En fonction du disque de stockage installé sur votre imprimante, effectuez l'une des opérations suivantes :
  - Pour le disque dur, appuyez sur la case **Effacer toutes les info. du disque dur**, appuyez sur **EFFACER**, puis sélectionnez une méthode pour effacer les données.  
**Remarque :** Le processus de suppression du disque dur peut prendre de quelques minutes à plus d'une heure. Durant cette opération, l'imprimante n'est pas disponible pour d'autres tâches.
  - Pour un lecteur de stockage intelligent (ISD), appuyez sur **Effacer le lecteur de stockage intelligent**, puis appuyez sur **EFFACER** pour effacer toutes les données utilisateur.
- 3 Démarrer l'opération.

## Restauration des paramètres usine

- 1 Sur l'écran d'accueil, appuyez sur **Paramètres** > **Périphérique** > **Restaurer les paramètres usine**.
- 2 Appuyez sur **Restaurer les paramètres** > pour sélectionner les paramètres que vous souhaitez restaurer > **RESTAURER**.
- 3 Démarrer l'opération.

## Déclaration relative à la volatilité

Type de mémoire	Description
Mémoire volatile	L'imprimante utilise une mémoire vive standard (RAM) pour mettre temporairement en mémoire tampon les données d'utilisateur durant les travaux d'impression simples.
Mémoire non volatile	L'imprimante peut utiliser deux types de mémoire non volatile : EEPROM et NAND (mémoire flash). Ces deux types de mémoire stockent le système d'exploitation, les paramètres de l'imprimante et les informations réseau. Ils stockent également les paramètres des signets, ainsi que les solutions intégrées.
Disque dur de stockage	Un disque dur est installé sur certaines imprimantes. Le disque dur de l'imprimante est conçu pour les fonctionnalités spécifiques de l'imprimante. Le disque dur de l'imprimante permet de conserver les données d'utilisateur mises en mémoire tampon à partir de travaux d'impression complexes, ainsi que les données des formulaires et des polices.
Disque de stockage intelligent (ISD)	Il est possible qu'une ISD soit installée sur certaines imprimantes. L'ISD utilise une mémoire flash non volatile pour stocker les données utilisateur à partir de travaux d'impression complexes, ainsi que les données des formulaires et des polices.

Dans les circonstances suivantes effacez le contenu de toute mémoire installée dans l'imprimante :

- L'imprimante est mise hors service.
- Le disque dur de l'imprimante ou de l'ISD est remplacé.
- L'imprimante est déplacée dans un autre service ou site.
- L'entretien de l'imprimante est effectué par une personne externe à votre entreprise.
- L'imprimante est envoyée en réparation.
- L'imprimante est vendue à une autre entreprise.

**Remarque :** Pour mettre un disque de stockage au rebut, suivez les règles et procédures de votre entreprise.

# Impression

## Impression depuis un ordinateur

**Remarque :** Pour les étiquettes, les bostols et les enveloppes, définissez le format et le type de papier dans l'imprimante avant d'imprimer le document.

- 1 Ouvrez la boîte de dialogue Imprimer dans le document que vous souhaitez imprimer.
- 2 Si nécessaire, réglez les paramètres.
- 3 Imprimez le document.

## Impression à partir d'un périphérique mobile

### Impression à partir d'un périphérique mobile à l'aide d'AirPrint



La fonction logicielle AirPrint est une solution d'impression mobile qui vous permet d'imprimer directement à partir de périphériques Apple sur une imprimante certifiée AirPrint.




#### Remarques :

- Assurez-vous que le périphérique Apple et l'imprimante sont connectés au même réseau. Si le réseau compte plusieurs concentrateurs sans fil, assurez-vous que les deux périphériques sont connectés au même sous-réseau.
  - Cette application est uniquement prise en charge sur certains périphériques Apple.
- 1 Sur votre périphérique mobile, sélectionnez un document depuis votre gestionnaire de fichiers ou lancez une application compatible.
  - 2 Appuyez sur l'icône de partage, puis appuyez sur **Imprimer**.
  - 3 Sélectionnez une imprimante.  
Si nécessaire, réglez les paramètres.
  - 4 Imprimez le document.

## Impression à partir d'un périphérique mobile à l'aide de Wi-Fi Direct®

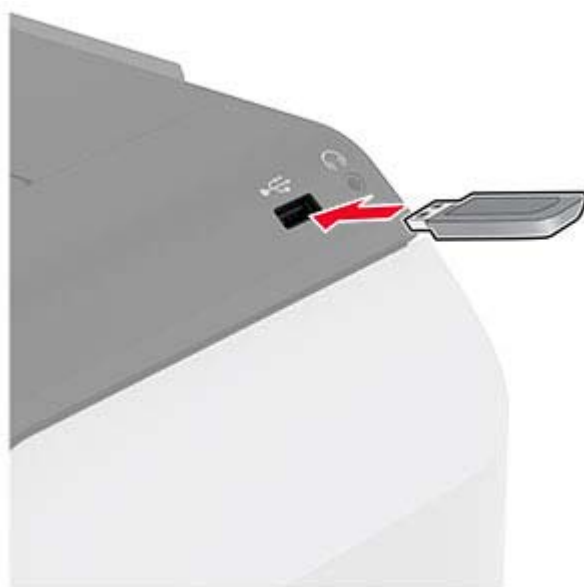
Wi-Fi Direct est un service d'impression qui vous permet d'imprimer sur toute imprimante compatible Wi-Fi Direct.

**Remarque :** Vérifiez que le périphérique mobile est connecté au réseau sans fil de l'imprimante. Pour plus d'informations, reportez-vous à la section « [Connexion d'un périphérique mobile à l'imprimante](#) » à la [page 58](#).

- 1 Sur votre périphérique mobile, lancez une application compatible ou sélectionnez un document dans votre gestionnaire de fichiers.
- 2 En fonction de votre périphérique mobile, effectuez l'une des actions suivantes :
  - Appuyez sur  > **Imprimer**.
  - Appuyez sur  > **Imprimer**.
  - Appuyez sur  > **Imprimer**.
- 3 Sélectionnez une imprimante, puis réglez les paramètres si nécessaire.
- 4 Imprimez le document.

## Impression à partir d'un lecteur flash

- 1 Insérez le lecteur flash.



### Remarques :

- Si vous insérez le lecteur flash alors qu'un message d'erreur s'affiche, l'imprimante ignore le lecteur flash.
  - Si vous insérez le lecteur flash pendant que l'imprimante traite d'autres travaux d'impression, le message **Occupé** s'affiche à l'écran.
- 2 Sur l'écran, appuyez sur le document à imprimer.  
Si nécessaire, configurez les paramètres d'impression.

### 3 Imprimez le document.

Pour imprimer un autre document, appuyez sur **Lecteur USB**.

**Avertissement—Danger potentiel** : Pour éviter les pertes de données ou le dysfonctionnement de l'imprimante, ne touchez pas à la zone de l'imprimante ou du lecteur flash indiquée lorsque des opérations d'impression, de lecture ou d'écriture sont en cours à partir du périphérique du stockage.



## Lecteurs flash et types de fichiers pris en charge

### Lecteurs flash

#### Remarques :

- L'imprimante prend en charge les lecteurs flash à haute vitesse avec norme pleine vitesse.
- Les lecteurs flash doivent prendre en charge le système de fichiers FAT (File Allocation Tables).

### Types de fichiers

Documents	Images
<ul style="list-style-type: none"> <li>• PDF (version 1.7 ou antérieure)</li> <li>• Formats de fichier Microsoft (DOC, DOCX, XLS, XLSX, PPT, PPTX)</li> </ul>	<ul style="list-style-type: none"> <li>• JPEG ou JPG</li> <li>• TIFF ou TIF</li> <li>• GIF</li> <li>• BMP</li> <li>• PNG</li> <li>• PCX</li> <li>• DCX</li> </ul>



## Configuration des travaux confidentiels

- 1 Sur l'écran d'accueil, appuyez sur **Paramètres > Sécurité > Configuration des impressions confidentielles**.
- 2 Configurez les paramètres.

Paramètre	Description
PIN non valide maximum	Définir la limite de saisie d'un code PIN non valide. <b>Remarque</b> : lorsque le nombre limite est atteint, les travaux d'impression correspondant au nom d'utilisateur sont supprimés.
Expiration des tâches confidentielles	Définir un délai d'expiration individuel pour chaque travail suspendu avant qu'il ne soit automatiquement supprimé de la mémoire de l'imprimante, du disque dur ou du disque de stockage intelligent. <b>Remarque</b> : Un travail suspendu se présente comme Confidentiel, Répéter, Différer ou Vérifier.
Répéter. expir. tâche	Définir le délai d'expiration des travaux d'impression que vous souhaitez répéter.
Vérifier expir. tâche	Définir le délai d'expiration pour l'impression d'une copie d'un travail afin de vérifier sa qualité avant d'imprimer les copies restantes.
Différer expir. tâche	Définir le délai d'expiration des travaux que vous souhaitez stocker dans l'imprimante pour une impression ultérieure.
Conserver tous les travaux suspendus	Configurer l'imprimante pour suspendre tous les travaux d'impression.
Conserver les documents en double	Configurer l'imprimante de sorte à conserver tous les documents portant le même nom de fichier.

## Impression de travaux confidentiels et suspendus

### Pour les utilisateurs de Windows

- 1 Lorsqu'un document est ouvert, cliquez sur **Fichier > Imprimer**.
- 2 Sélectionnez une imprimante, puis cliquez sur **Propriétés, Préférences, Options** ou **Configuration**.
- 3 Cliquez sur **Imprimer et suspendre**.
- 4 Sélectionnez **Utiliser l'option Imprimer et suspendre**, puis attribuez un nom d'utilisateur.
- 5 Sélectionnez le type de travail d'impression (Confidentiel, Différer l'impression, Répéter l'impression ou Vérifier l'impression).

Si vous sélectionnez **Confidentiel**, sécurisez le travail d'impression avec un numéro d'identification personnel (PIN).

- 6 Cliquez sur **OK** ou **Imprimer**.
- 7 Sur l'écran d'accueil de l'imprimante, lancez le travail d'impression.
  - Pour les travaux d'impression confidentielle, appuyez sur **Travaux suspendus** > sélectionnez votre nom d'utilisateur > **Confidentiel** > saisissez le code PIN > sélectionnez le travail d'impression > configurez les paramètres > **Imprimer**
  - Pour tout autre travail d'impression, appuyez sur **Travaux suspendus** > sélectionnez votre nom d'utilisateur > sélectionnez le travail d'impression > configurez les paramètres > **Imprimer**

## Pour les utilisateurs Macintosh

### Utilisation d'AirPrint

- 1 Lorsqu'un document est ouvert, choisissez **Fichier > Imprimer**.
- 2 Sélectionnez une imprimante, puis dans le menu déroulant suivant le menu Orientation, choisissez **Impression PIN**.
- 3 Activez **Imprimer avec code PIN**, puis entrez un code PIN à quatre chiffres.
- 4 Cliquez sur **Imprimer**.
- 5 Sur l'écran d'accueil de l'imprimante, lancez le travail d'impression. Appuyez sur **Travaux suspendus > sélectionnez le nom de votre ordinateur > Confidentiel > saisissez le code PIN > sélectionnez le travail d'impression > Imprimer**.

### Utilisation du pilote d'impression

- 1 Lorsqu'un document est ouvert, choisissez **Fichier > Imprimer**.
- 2 Sélectionnez une imprimante, puis dans le menu déroulant suivant le menu Orientation, choisissez **Imprimer et suspendre**.
- 3 Choisissez **Impression confidentielle**, puis entrez un code PIN à quatre chiffres.
- 4 Cliquez sur **Imprimer**.
- 5 Sur l'écran d'accueil de l'imprimante, lancez le travail d'impression. Appuyez sur **Travaux suspendus > sélectionnez le nom de votre ordinateur > Confidentiel > sélectionnez le travail d'impression > saisissez le code PIN > Imprimer**.

## Impression de la liste des échantillons de polices

- 1 Sur l'écran d'accueil, appuyez sur **Paramètres > Rapports > Imprimer > Imprimer les polices**.
- 2 Appuyez sur **Polices PCL** ou **Polices PS**.


## Impression d'une liste des répertoires

Sur l'écran d'accueil, appuyez sur **Paramètres > Rapports > Imprimer > Imprimer répertoire**.

## Insertion d'intercalaires entre les copies

- 1 Sur l'écran d'accueil, appuyez sur **Paramètres > Imprimer > Mise en page > Séparateurs > Entre les copies**.
- 2 Imprimez le document.

## Annulation d'une tâche d'impression

- 1 Dans l'écran d'accueil, appuyez sur .
- 2 Sélectionnez le travail à annuler.

**Remarque :** Vous pouvez également annuler un travail en appuyant sur **File d'attente des travaux**.

## Réglage de l'intensité du toner

- 1 Sur l'écran d'accueil, appuyez sur **Paramètres** > **Imprimer** > **Qualité**.
- 2 Dans le menu Intensité toner, réglez le paramètre.

# Utiliser les menus de l'imprimante

## Affichage des menus

Périphérique	<ul style="list-style-type: none"> <li>• <a href="#">Préférences</a></li> <li>• <a href="#">Mode Eco</a></li> <li>• <a href="#">Panneau de commandes à distance</a></li> <li>• <a href="#">Notifications</a></li> <li>• <a href="#">Gestion de l'alimentation électrique</a></li> <li>• <a href="#">Collecte données anonymes</a></li> </ul>	<ul style="list-style-type: none"> <li>• <a href="#">Accessibilité</a></li> <li>• <a href="#">Restaurer les paramètres usine</a></li> <li>• <a href="#">Maintenance</a></li> <li>• <a href="#">Personnalisation de l'écran d'accueil</a></li> <li>• <a href="#">A propos de cette imprimante</a></li> </ul>
Print	<ul style="list-style-type: none"> <li>• <a href="#">Mise en page</a></li> <li>• <a href="#">Configuration</a></li> <li>• <a href="#">Qualité</a></li> <li>• <a href="#">Compta des travaux</a></li> </ul>	<ul style="list-style-type: none"> <li>• <a href="#">PDF</a></li> <li>• <a href="#">PostScript</a></li> <li>• <a href="#">PCL</a></li> <li>• <a href="#">Image</a></li> </ul>
Papier	<ul style="list-style-type: none"> <li>• <a href="#">Configuration du tiroir</a></li> </ul>	<ul style="list-style-type: none"> <li>• <a href="#">Configuration du support</a></li> </ul>
Lecteur USB	<a href="#">Impression lecteur Flash</a>	
Réseau/Ports	<ul style="list-style-type: none"> <li>• <a href="#">Informations réseau</a></li> <li>• <a href="#">Sans fil</a></li> <li>• <a href="#">Ethernet</a></li> <li>• <a href="#">TCP/IP</a></li> <li>• <a href="#">SNMP</a></li> <li>• <a href="#">IPSec</a></li> <li>• <a href="#">802.1x</a></li> </ul>	<ul style="list-style-type: none"> <li>• <a href="#">Configuration LPD</a></li> <li>• <a href="#">Paramètres HTTP/FTP</a></li> <li>• <a href="#">ThinPrint</a></li> <li>• <a href="#">USB</a></li> <li>• <a href="#">Restreindre l'accès au réseau externe</a></li> <li>• <a href="#">Wi-Fi Direct</a></li> </ul>
Sécurité	<ul style="list-style-type: none"> <li>• <a href="#">Méthodes de connexion</a></li> <li>• <a href="#">Planifier périphériques USB</a></li> <li>• <a href="#">Journal d'audit de sécurité</a></li> <li>• <a href="#">Restrictions de connexion</a></li> <li>• <a href="#">Configuration des impressions confidentielles</a></li> </ul>	<ul style="list-style-type: none"> <li>• <a href="#">Chiffrement du disque</a></li> <li>• <a href="#">Effacer fichiers données temporaires</a></li> <li>• <a href="#">Paramètres LDAP des solutions</a></li> <li>• <a href="#">Divers</a></li> </ul>
Rapports	<ul style="list-style-type: none"> <li>• <a href="#">Page des paramètres de menus</a></li> <li>• <a href="#">Périphérique</a></li> </ul>	<ul style="list-style-type: none"> <li>• <a href="#">Print</a></li> <li>• <a href="#">Réseau</a></li> </ul>
<a href="#">Dépannage</a>	Pages de test de qualité d'impression	

## Périphérique

### Préférences

Option de menu	Description
<b>Langue d'affichage</b> [Liste des langues]	Définir la langue du texte qui s'affiche à l'écran.
<b>Remarque :</b> Si un astérisque (*) apparaît à côté d'une valeur, cela indique qu'il s'agit du paramètre usine par défaut.	

Option de menu	Description
<b>Pays/région</b> [Liste des pays ou régions]	Identifiez le pays ou la région dans lequel l'imprimante est configurée pour fonctionner.
<b>Exécuter la configuration initiale</b> Désactivé* Activé	Exécuter l'assistant de configuration.
<b>Clavier</b> Type de clavier [Liste des langues]	Sélectionner une langue en tant que type de clavier. <b>Remarque :</b> Toutes les valeurs Type de clavier peuvent ne pas apparaître, certaines d'entre elles pouvant nécessiter l'installation d'un matériel spécifique pour s'afficher.
<b>Informations affichées</b> Texte affiché 1 (Adresse IP*) Texte affiché 2 (Date/Heure*) Texte personnalisé 1 Texte personnalisé 2	Spécifier les informations qui s'affichent sur l'écran d'accueil.
<b>Date et heure</b> Configurer Date et heure actuelles Définir date/heure manuellement Format de la date Format de l'heure (12 heures A.M./P.M.*) Fuseau horaire Décalage UTC (GMT) Démarrage DST Arrêt DST Décalage DST Protocole horloge réseau Activer NTP (Activé*) Serveur NTP Activer l'authentification (Aucune*) ID de la clé Mot de passe	Configurer la date et l'heure de l'imprimante ainsi que le protocole horloge réseau. <b>Remarques :</b> <ul style="list-style-type: none"> <li>• MM-JJ-AAAA est le paramètre d'usine par défaut appliqué aux Etats-Unis. JJ-MM-AAAA correspond au format international par défaut.</li> <li>• Décalage UTC (GMT), Démarrage DST, Arrêt DST et Décalage DST s'affichent uniquement lorsque l'option Fuseau horaire est définie sur (UTC+utilisateur) Personnalisé.</li> <li>• L'ID de la clé et le mot de passe s'affichent uniquement si l'option Activer l'authentification est définie sur la clé MD5.</li> </ul>
<b>Formats de papier</b> Etats-Unis Unités métriques	Préciser l'unité de mesure des formats de papier. <b>Remarque :</b> Le pays ou la région que vous avez sélectionné(e) dans l'assistant de configuration initial détermine le paramètre de format du papier initial.
<b>Luminosité de l'écran</b> 20-100 % (100*)	Régler la luminosité de l'écran.
<b>Accès par lecteur Flash</b> Désactivé Activé*	Activer l'accès au lecteur flash.
<b>Délai d'affichage</b> 5-300 (60*)	Définir la durée d'inactivité en secondes avant l'affichage de l'écran d'accueil ou avant que l'imprimante déconnecte automatiquement un compte utilisateur.
<b>Remarque :</b> Si un astérisque (*) apparaît à côté d'une valeur, cela indique qu'il s'agit du paramètre usine par défaut.	

## Mode Eco

Option de menu	Description
<b>Imprimer</b> Faces (Recto*) Pages par face (Désactivé*) Intensité toner (4*) Economie couleur (Désactivé*)	Configurer les paramètres d'impression de l'imprimante.
<b>Remarque :</b> Si un astérisque (*) apparaît à côté d'une valeur, cela indique qu'il s'agit du paramètre usine par défaut.	

## Panneau de commandes distant

Option de menu	Description
<b>Connexion VNC externe</b> Ne pas autoriser* Autoriser	Connecter un client VNC (Virtual Network Computing) externe au panneau de commandes à distance.
<b>Type d'authentification</b> Aucun* Authentification standard	Définir le type d'authentification permettant d'accéder au serveur client VNC.
<b>Mot de passe VNC</b>	Spécifier le mot de passe pour se connecter au serveur client VNC. <b>Remarque :</b> Cette option de menu s'affiche uniquement si l'option type d'authentification est définie sur Authentification standard.
<b>Remarque :</b> Si un astérisque (*) apparaît à côté d'une valeur, cela indique qu'il s'agit du paramètre usine par défaut.	

## Notifications

Option de menu	Description
<b>Consommables</b> Afficher estimations consommables Afficher estimations* Ne pas afficher estimations	Afficher l'estimation de l'état des consommables.
<b>Remarque :</b> Si un astérisque (*) apparaît à côté d'une valeur, cela indique qu'il s'agit du paramètre usine par défaut.	

Option de menu	Description
<p><b>Configuration des alertes par courrier électronique</b></p> <ul style="list-style-type: none"> <li>Configuration de la messagerie               <ul style="list-style-type: none"> <li>Passerelle SMTP principale</li> <li>Port de passerelle SMTP principale (25*)</li> <li>Passerelle SMTP secondaire</li> <li>Port de passerelle SMTP secondaire (25*)</li> <li>Délai SMTP (30 secondes*)</li> <li>Adresse de réponse</li> <li>Toujours utiliser l'adresse de réponse SMTP par défaut (Désactivé*)</li> <li>Utiliser SSL/TLS (Désactivé)*</li> <li>Exiger un certificat approuvé (Activé*)</li> <li>Authentification via serveur SMTP (Aucune authentification requise*)</li> <li>E-mail envoyé par périphérique (Aucun*)</li> <li>E-mail de l'utilisateur (Aucun*)</li> <li>Util. infos d'authentif. d'Active Directory (Désactivé*)</li> <li>ID utilisateur du périphérique</li> <li>Mot de passe de périphérique</li> <li>Kerberos 5 REALM</li> <li>Domaine NTLM</li> <li>Désactiver l'erreur « Serveur SMTP non configuré »(Désactivé*)</li> </ul> </li> </ul>	<p>Configurer les paramètres de courrier électronique de l'imprimante.</p>
<p><b>Prévention des erreurs</b></p> <ul style="list-style-type: none"> <li>Assistance bourrage papier               <ul style="list-style-type: none"> <li>Désactivé</li> <li>Activé*</li> </ul> </li> </ul>	<p>Configurer l'imprimante pour vérifier automatiquement les bourrages papier.</p>
<p><b>Prévention des erreurs</b></p> <ul style="list-style-type: none"> <li>Auto continu               <ul style="list-style-type: none"> <li>Désactivé</li> <li>Activé* (5 secondes)</li> </ul> </li> </ul>	<p>Laisser l'imprimante poursuivre automatiquement le traitement ou l'impression d'un travail après avoir effacé certaines conditions d'intervention.</p>
<p><b>Prévention des erreurs</b></p> <ul style="list-style-type: none"> <li>Redémarrage automatique               <ul style="list-style-type: none"> <li>Redémarrage automatique (Toujours redémarrer*)</li> </ul> </li> </ul>	<p>Configurer l'imprimante pour redémarrer en cas d'erreur.</p>
<p><b>Prévention des erreurs</b></p> <ul style="list-style-type: none"> <li>Redémarrage automatique               <ul style="list-style-type: none"> <li>Redémarrages automatiques max. (20*)</li> </ul> </li> </ul>	<p>Définir le nombre de redémarrages automatiques maximum de l'imprimante.</p>
<p><b>Prévention des erreurs</b></p> <ul style="list-style-type: none"> <li>Redémarrage automatique               <ul style="list-style-type: none"> <li>Fenêtre de redémarrage automatique (720*)</li> </ul> </li> </ul>	<p>Définir le nombre de secondes avant que l'imprimante effectue un redémarrage automatique.</p>
<p><b>Prévention des erreurs</b></p> <ul style="list-style-type: none"> <li>Redémarrage automatique               <ul style="list-style-type: none"> <li>Compteur de redémarrages automatiques</li> </ul> </li> </ul>	<p>Afficher les informations en lecture seule du compteur de redémarrages.</p>
<p><b>Remarque :</b> Si un astérisque (*) apparaît à côté d'une valeur, cela indique qu'il s'agit du paramètre usine par défaut.</p>	

Option de menu	Description
<b>Prévention des erreurs</b> Redémarrage automatique Réinit. compteur redém. auto	Réinitialiser le compteur pour le redémarrage automatique.
<b>Prévention des erreurs</b> Afficher l'erreur papier trop court Activé Effacer auto*	Configurer l'imprimante pour afficher un message d'erreur en cas de papier trop court. <b>Remarque :</b> La notion Papier trop court fait référence au format du papier chargé.
<b>Prévention des erreurs</b> Protection page Désactivé* Activé	Configurer l'imprimante pour traiter la page entière dans la mémoire avant de l'imprimer.
<b>Récupération contenu bourrage</b> Correction bourrage Désactivé Activé Auto*	Configurer l'imprimante pour réimprimer les pages bloquées suite à un bourrage.
<b>Remarque :</b> Si un astérisque (*) apparaît à côté d'une valeur, cela indique qu'il s'agit du paramètre usine par défaut.	

## Gestion de l'alimentation électrique

Option de menu	Description
<b>Profil Mode Veille</b> Imprimer en mode Veille Rester actif après l'impression Activer le mode Veille après l'impression*	Configurer l'imprimante de sorte qu'elle reste active ou entre en mode Veille après l'impression.
<b>Profil Mode Veille</b> Appuyer pour sortir l'imprimante du mode Veille profonde Désactivé Activé*	Sortir l'imprimante du mode Veille profonde en appuyant sur l'écran de l'imprimante.
<b>Délais</b> Mode Veille 1 à 114 minutes (15*)	Définir le délai d'inactivité avant que l'imprimante se mette en mode Veille.
<b>Remarque :</b> Si un astérisque (*) apparaît à côté d'une valeur, cela indique qu'il s'agit du paramètre usine par défaut.	



Option de menu	Description
<b>Délais</b> Délai d'hibernation Désactivé 1 heure 2 heures 3 heures 6 heures 1 jour 2 jours 3 jours* 1 semaine 2 semaines 1 mois	Définir le délai avant que l'imprimante ne se mette hors tension.
<b>Délais</b> Délai d'hibernation lors d'une connexion Hibernation Ne pas activer l'hibernation*	Définir Délai d'hibernation de sorte que l'imprimante se mette hors tension quand il existe une connexion Ethernet active.
<b>Progr. modes alim.</b> Planifications Ajouter nouvel horaire	Programmez le moment auquel l'imprimante doit entrer en mode Veille ou Hibernation.
<b>Remarque :</b> Si un astérisque (*) apparaît à côté d'une valeur, cela indique qu'il s'agit du paramètre usine par défaut.	

## Collecte données anonymes

Option de menu	Description
<b>Collecte données anonymes</b> Infos perform. et utilisation Aucun*	<b>Remarque :</b> L'option Heure d'envoi des données anonymes s'affiche uniquement lorsque vous définissez Collecte données anonymes sur Informations sur les performances et l'utilisation du périphérique.
<b>Heure d'envoi des données anonymes</b> Heure de début Heure de fin	
<b>Remarque :</b> Si un astérisque (*) apparaît à côté d'une valeur, cela indique qu'il s'agit du paramètre usine par défaut.	

## Accessibilité

Option de menu	Description
<b>Intervalle de double frappe</b> 0-5 secondes (0*)	Définir l'intervalle pendant lequel l'imprimante ignore les doubles frappes sur un clavier connecté.
<b>Délai avant répétition</b> 0,25-5 secondes (1*)	Définir la durée initiale du délai avant la répétition d'une touche répétée. <b>Remarque :</b> Apparaît uniquement lorsqu'un clavier est connecté à l'imprimante.
<b>Fréquence de répétition</b> 0,5-30 (30*)	Définir le nombre de pressions par seconde pour une touche répétée. <b>Remarque :</b> Apparaît uniquement lorsqu'un clavier est connecté à l'imprimante.
<b>Remarque :</b> Si un astérisque (*) apparaît à côté d'une valeur, cela indique qu'il s'agit du paramètre usine par défaut.	

Option de menu	Description
<b>Prolonger délai d'affichage</b> Désactivé* Activé	Permet à l'utilisateur de rester au même endroit et de réinitialiser le délai d'affichage lorsqu'il expire au lieu de revenir à l'écran d'accueil.
<b>Remarque :</b> Si un astérisque (*) apparaît à côté d'une valeur, cela indique qu'il s'agit du paramètre usine par défaut.	

## Restaurer les paramètres usine

Option de menu	Description
<b>Restaurer les paramètres</b> Restaurer tous les paramètres Restaurer les paramètres d'impression Restaurer les paramètres réseau Restaurer les paramètres des applications	Restaurer les paramètres d'usine par défaut de l'imprimante.

## Maintenance

### Menu Configuration

Option de menu	Description
<b>Configuration USB</b> PnP USB 1* 2	Modifier le mode de pilote USB de l'imprimante pour améliorer sa compatibilité avec un ordinateur personnel.
<b>Configuration USB</b> Vitesse USB Pleine Auto*	Configurer le port USB pour un fonctionnement à pleine vitesse et désactiver ses fonctionnalités haute vitesse.
<b>Configuration du tiroir</b> Détection format Détection tiroir [x] (Activé*)	Configurer le tiroir de sorte qu'il détecte automatiquement le format du papier chargé.
<b>Configuration du tiroir</b> Chaînage des tiroirs Automatique* Désactivé	Configurer l'imprimante pour chaîner les tiroirs qui ont le même type et le même format de papier.
<b>Configuration du tiroir</b> Afficher message insertion tiroir Désactivé Uniquement pour les formats inconnus* Toujours	Affiche un message qui permet à l'utilisateur de modifier les paramètres de format et de type du papier après avoir inséré le tiroir.
<b>Remarque :</b> Si un astérisque (*) apparaît à côté d'une valeur, cela indique qu'il s'agit du paramètre usine par défaut.	

Option de menu	Description
<b>Configuration du tiroir</b> Chargement de papier A5 Bord court Bord long*	Déterminer l'orientation de chargement par défaut pour le papier de format A5 dans toutes les sources d'alimentation papier.
<b>Configuration du tiroir</b> Invites papier Auto* Chargeur multifonction Papier manuel	Définir la source de papier à utiliser lorsque vous êtes invité à charger du papier.  <b>Remarque :</b> Pour que le paramètre Chargeur multifonction s'affiche, définir Configurer MF sur Cassette dans le menu Papier.
<b>Configuration du tiroir</b> Invites enveloppes Auto* Chargeur multifonction Enveloppe manuel	Définir la source de papier à utiliser lorsque vous êtes invité à charger une enveloppe.  <b>Remarque :</b> Pour que le paramètre Chargeur multifonction s'affiche, définir Configurer MF sur Cassette dans le menu Papier.
<b>Configuration du tiroir</b> Action pour messages Envoyer message à l'utilisateur* Continuer Utiliser actuel	Configurer l'imprimante pour répondre aux invites de changement liées au papier ou aux enveloppes.
<b>Rapports</b> Page des paramètres de menu Journal des événements Résumé Journal Événements	Imprimer les rapports relatifs aux paramètres du menu, à l'état et aux journaux d'événements de l'imprimante.
<b>Util. consomm. et compteurs</b> Effacer historique utilisation consommables	Réinitialiser l'historique d'utilisation des consommables au niveau du paramètre d'usine par défaut.
<b>Util. consomm. et compteurs</b> Réinit. compteur cart. noire Réinit. compteur cart. cyan Réinit. compteur cart. magenta Réinit. compteur cart. jaune	Réinitialiser le compteur après l'installation d'une nouvelle cartouche.
<b>Util. consomm. et compteurs</b> Réinit. compteur un. trait. im. noire	Réinitialiser le compteur après l'installation d'une nouvelle unité de traitement d'images noire.
<b>Util. consomm. et compteurs</b> Réinit. compteur kit trait. im coul.	Réinitialiser le compteur après l'installation d'un nouveau kit de traitement d'images couleur.
<b>Util. consomm. et compteurs</b> Réinitialiser le compteur de maintenance	Réinitialiser le compteur après l'installation d'une nouvelle unité de fusion
<b>Util. consomm. et compteurs</b> Gammes de couverture échelonnée	Définir la couverture couleur pour chaque gamme d'impression.
<b>Emulations de l'impr.</b> Emulation PPDS Désactivé* Activé	Configurer l'imprimante pour reconnaître et utiliser le flux de données PPDS.
<b>Remarque :</b> Si un astérisque (*) apparaît à côté d'une valeur, cela indique qu'il s'agit du paramètre usine par défaut.	

Option de menu	Description
<b>Emulations de l'impr.</b> Emulation PS Désactivé Activé*	Configurer l'imprimante pour reconnaître et utiliser le flux de données PS.
<b>Emulations de l'impr.</b> Activer Formsmerge Désactivé* Activé	Activer le répertoire formsmerge pour stocker les formulaires sur le disque dur ou le disque de stockage intelligent (ISD). <b>Remarque :</b> Un disque dur ou un ISD doit être installé.
<b>Emulations de l'impr.</b> Activer Prescribe Désactivé* Activé	Activer l'émulation Prescribe.
<b>Emulations de l'impr.</b> Sécurité de l'émulateur Délai d'attente de page (60 minutes*) Réinitialiser l'émulateur après le travail (Désactivé*) Désactiver l'accès aux messages de l'imprimante (Activé*)	Configurer les paramètres de sécurité de l'imprimante en mode d'émulation.
<b>Configuration de l'impression</b> Mode Noir uniqmt Désactivé* Activé	Configurer l'imprimante pour qu'elle imprime toujours le contenu en couleur en niveaux de gris.
<b>Configuration de l'impression</b> Prise couleur Désactivé 1 2* 3 4 5	Améliorer l'impression pour compenser l'erreur de repérage de l'imprimante.
<b>Configuration de l'impression</b> Amél. netteté polices 0-150 (24*)	Définir la valeur de taille du texte, en points, en dessous de laquelle les écrans à haute fréquence sont utilisés lors de l'impression des données de police. Par exemple, si la valeur est de 24, toutes les polices de taille inférieure ou égale à 24 points utilisent les écrans à haute fréquence.
<b>Opérations périphérique</b> Mode Silencieux Désactivé* Activé	Modifier le niveau de bruit produit par l'imprimante. <b>Remarque :</b> L'activation de ce paramètre réduit les performances globales de l'imprimante.
<b>Opérations périphérique</b> Menu Panneau Commande Désactivé Activé*	Activer l'accès aux menus de l'imprimante à partir du panneau de commandes.
<b>Remarque :</b> Si un astérisque (*) apparaît à côté d'une valeur, cela indique qu'il s'agit du paramètre usine par défaut.	

Option de menu	Description
<b>Opérations périphérique</b> Mode Sans échec Désactivé* Activé	Configurer l'imprimante pour fonctionner dans un mode spécial, dans lequel elle tente de continuer à offrir autant de fonctionnalités que possible, malgré les problèmes connus.  Par exemple, lorsque cette option est définie sur Activé et que le moteur recto verso ne fonctionne pas, l'imprimante effectue une impression recto des documents même si le travail est une impression recto verso.
<b>Opérations périphérique</b> Effacer état personnalisé	Effacer les chaînes définies par l'utilisateur pour les messages personnalisés Par défaut ou Autre.
<b>Opérations périphérique</b> Effacer tous les messages installés à distance	Effacer les messages qui ont été installés à distance.
<b>Opérations périphérique</b> Afficher automatique les écrans d'erreur Désactivé Activé*	Afficher les messages d'erreur existants sur l'écran lorsque l'imprimante reste inactive sur l'écran d'accueil pendant un certain temps.
<b>Remarque :</b> Si un astérisque (*) apparaît à côté d'une valeur, cela indique qu'il s'agit du paramètre usine par défaut.	

## Effacement hors service

Option de menu	Description
<b>Effacement hors service</b> Dernier effacer mémoire imprimante Dernier eff. disque dur Dernier effacement de l'ISD	Afficher les informations en lecture seule sur la date du dernier effacement de la mémoire de l'imprimante ou du disque de stockage.  <b>Remarque :</b> Les options Dernier eff. disque dur et Dernier effacement de l'ISD s'affichent uniquement lorsqu'un disque de stockage est installé.
<b>Effacement hors service</b> Effacer toutes les informations en mémoire non volatile Effacer tous les paramètres imprimante et réseau Effacer toutes les applications et tous les paramètres d'application Effacer tous les raccourcis et leurs paramètres Effacer toutes les info. du disque dur Effacer les téléchargements (Effacer toutes les macros, les polices, les PFO, etc.) Effacer les travaux en mémoire tampon Effacer les travaux suspendus Effacer le disque de stockage intelligent	Effacer toutes les informations sur la mémoire non volatile et sur le disque de stockage.  <b>Remarque :</b> Les options Effacer toutes les info. du disque dur et Effacer le disque de stockage intelligent s'affichent uniquement lorsqu'un disque de stockage est installé.

## Personnalisation de l'écran d'accueil

**Remarque :** Ce menu s'affiche uniquement dans Embedded Web Server.

Menu	Description
Etat/Fourn. File d'impression Paramètres Carnet d'adresses Lecteur USB Travaux suspendus	Déterminer l'icône qui s'affiche sur l'écran d'accueil.

## A propos de cette imprimante

Option de menu	Description
<b>Identification de propriété</b>	Indiquer l'identité de l'imprimante. La longueur maximale est de 32 caractères.
<b>Emplacement de l'imprimante</b>	Indiquer l'emplacement de l'imprimante. La longueur maximale est de 63 caractères.
<b>Contact</b>	Indiquer les informations de contact pour l'imprimante. La longueur maximale est de 63 caractères.
<b>Version de microcode</b>	Afficher la version de microcode installée sur l'imprimante.
<b>Moteur</b>	Afficher le numéro de moteur de l'imprimante.
<b>Numéro de série</b>	Afficher le numéro de série de l'imprimante.
<b>Exporter un fichier de configuration vers un périphérique USB</b>	Exporter le fichier de configuration vers un lecteur flash.
<b>Exporter les fichiers journaux compressés vers USB</b>	Exporter les fichiers journaux compressés vers un lecteur flash.

## Impression

### Mise en page

Option de menu	Description
<b>Faces</b> Recto* Recto verso	Spécifier si l'impression s'effectue sur une face ou sur les deux faces du papier.
<b>Orientation</b> Bord long* Bord court	Déterminer la face du papier reliée lors d'une impression recto verso.
<b>Pages vierges</b> Imprimer Ne pas imprimer*	Imprimer les pages vierges incluses dans un travail d'impression.
<b>Assembler</b> Désactivé (1,1,1,2,2) Activé (1,2,1,2,1,2)*	Imprimer les pages d'un travail d'impression en respectant l'ordre défini, plus particulièrement lors de l'impression de plusieurs exemplaires.
<b>Remarque :</b> Si un astérisque (*) apparaît à côté d'une valeur, cela indique qu'il s'agit du paramètre usine par défaut.	

Option de menu	Description
<b>Séparateurs</b> Aucun* Entre les copies Entre les travaux Entre les pages	Insérer des séparateurs vierges lors de l'impression.
<b>Source séparateur</b> Tiroir [x] (1*) Chargeur multifonction	Indiquer la source d'alimentation des séparateurs.
<b>Pages par face</b> Désactivé* 2 pages par face 3 pages par face 4 pages par face 6 pages par face 9 pages par face 12 pages par face 16 pages par face	Imprimer des images de plusieurs pages sur une seule face d'une feuille.
<b>Ordre des pages sur chaque face</b> Horizontal* Horizontal inversé Vertical Vertical inversé	Déterminer la position des images de plusieurs pages lorsque le menu Pages par face est utilisé.
<b>Orientation des pages sur chaque face</b> Auto* Paysage Portrait	Déterminer l'orientation des images de plusieurs pages lorsque le menu Pages par face est utilisé.
<b>Bordure des pages par face</b> Aucun* Fixe	Imprimer une bordure autour de chaque image de page lorsque le menu Pages par face est utilisé.
<b>Copies</b> 1-9999 (1*)	Indiquer le nombre de copies pour chaque impression.
<b>Zone d'impression</b> Normal* Adapter à la page Page entière	Définir la zone imprimable d'une feuille de papier.
<b>Remarque :</b> Si un astérisque (*) apparaît à côté d'une valeur, cela indique qu'il s'agit du paramètre usine par défaut.	

## Configuration

Option de menu	Description
<b>Langage d'imprimante</b> Emulation PCL Emulation PS*	Définir le langage d'imprimante. <b>Remarque :</b> Si un langage d'imprimante par défaut est sélectionné, le logiciel peut continuer à envoyer des travaux d'impression utilisant un autre langage.
<b>Remarque :</b> Si un astérisque (*) apparaît à côté d'une valeur, cela indique qu'il s'agit du paramètre usine par défaut.	

Option de menu	Description
<b>Travail en attente</b> Désactivé* Activé	Mémoriser les travaux d'impression en attente de consommables afin que les travaux n'ayant pas besoin de ces consommables puissent être imprimés. <b>Remarque :</b> Cette option de menu s'affiche uniquement lorsqu'un disque dur ou un disque de stockage intelligent (ISD) est installé.
<b>Délai de mise en attente de la tâche</b> 0–255 (30*)	Définir le délai en secondes pendant lequel l'imprimante attend l'intervention de l'utilisateur avant de mettre en attente des travaux nécessitant des ressources non disponibles. <b>Remarque :</b> Cette option de menu s'affiche uniquement si l'imprimante est équipée d'un disque dur ou d'un ISD.
<b>Util. imprim</b> Vitesse maximale Rendement maximal*	Déterminer le fonctionnement de l'unité de traitement d'images couleur pendant l'impression. <b>Remarques :</b> <ul style="list-style-type: none"> <li>• Lorsqu'elle est définie sur Rendement maximal, l'unité de traitement d'images couleur ralentit ou s'arrête pendant l'impression de groupes de pages en noir uniquement.</li> <li>• Lorsqu'elle est définie sur Vitesse maximale, l'unité de traitement d'images couleur continue de fonctionner pendant l'impression, quel que soit le type de pages imprimées (couleur ou noir).</li> </ul>
<b>Utilisation imprimante à basse vitesse</b> Vitesse maximale Rendement maximal*	Déterminer le fonctionnement de l'unité de traitement d'images couleur pendant l'impression à basse vitesse. <b>Remarques :</b> <ul style="list-style-type: none"> <li>• Lorsqu'elle est définie sur Rendement maximal, l'unité de traitement d'images couleur ralentit ou s'arrête pendant l'impression de groupes de pages en noir uniquement.</li> <li>• Lorsqu'elle est définie sur Vitesse maximale, l'unité de traitement d'images couleur continue de fonctionner pendant l'impression, quel que soit le type de pages imprimées (couleur ou noir).</li> <li>• Ce paramètre ne modifie le comportement de l'imprimante que lorsque le moteur d'impression fonctionne à une vitesse de traitement de 25 pages par minute. Cela n'a aucun effet lorsque le moteur d'impression fonctionne à des vitesses de traitement plus élevées.</li> </ul>
<b>Télécharger la cible</b> RAM* Disque	Spécifier où enregistrer toutes les ressources permanentes qui ont été téléchargées sur l'imprimante. <b>Remarque :</b> Cette option de menu s'affiche uniquement si l'imprimante est équipée d'un disque dur ou d'un ISD.
<b>Economiser ressource</b> Désactivé* Activé	Déterminer comment l'imprimante doit traiter les ressources téléchargées lorsqu'elle reçoit un travail nécessitant une quantité de mémoire supérieure à celle disponible. <b>Remarques :</b> <ul style="list-style-type: none"> <li>• Lorsque cette option est définie sur Désactivé, l'imprimante conserve les ressources téléchargées uniquement tant que la mémoire n'est pas requise pour d'autres travaux. Les ressources associées à la langue inactive de l'imprimante sont supprimées.</li> <li>• Lorsque cette option est définie sur Activé, l'imprimante conserve toutes les ressources téléchargées permanentes dans toutes les langues. Lorsque cela est nécessaire, l'imprimante affiche des messages de mémoire saturée au lieu de supprimer des ressources permanentes.</li> </ul>
<b>Remarque :</b> Si un astérisque (*) apparaît à côté d'une valeur, cela indique qu'il s'agit du paramètre usine par défaut.	



Option de menu	Description
<b>Imprimer tout - Ordre</b> Ordre alphabétique* Plus récent d'abord Plus ancien d'abord	Spécifiez l'ordre d'impression de tous les travaux suspendus et confidentiels. <b>Remarque :</b> Cette option de menu s'affiche uniquement si l'imprimante est équipée d'un disque dur ou d'un ISD.
<b>Remarque :</b> Si un astérisque (*) apparaît à côté d'une valeur, cela indique qu'il s'agit du paramètre usine par défaut.	

## Qualité

Option de menu	Description
<b>Mode d'impression</b> Noir et blanc Couleur*	Définir comment l'imprimante génère le contenu en couleur.
<b>Résolution impression</b> 4800 CQ* 1200 ppp	Définir la résolution pour le document imprimé. <b>Remarque :</b> La résolution 4800 CQ permet des impressions de haute qualité en vitesse maximale.
<b>Intensité toner</b> 1 à 5 (4*)	Déterminer le degré de luminosité des images texte.
<b>Demi-tons</b> Normal* Détails	Améliore la qualité de l'impression pour des lignes plus lisses et des bords plus nets.
<b>Economie couleur</b> Désactivé* Activé	Réduire la quantité de toner utilisée pour l'impression de graphiques et d'images. <b>Remarque :</b> Lorsque ce paramètre est Activé, il remplace la valeur du paramètre Intensité du toner .
<b>Luminosité RVB</b> -6 à 6 (0*)	Régler la luminosité de chaque objet RVB et objet gris sur la page. <b>Remarque :</b> Ce paramètre n'affecte pas les fichiers utilisant les spécifications de couleurs CMJN.
<b>Contraste RVB</b> -6 à 6 (0*)	Régler le contraste de chaque objet RVB et objet gris sur une page. <b>Remarque :</b> Ce paramètre n'affecte pas les fichiers utilisant les spécifications de couleurs CMJN.
<b>Saturation RVB</b> 0 à 5 (0*)	Conserver les valeurs de noir et blanc lors du réglage des valeurs de couleur de chaque objet de la page. <b>Remarque :</b> Ce paramètre n'affecte pas les fichiers utilisant les spécifications de couleurs CMJN.
<b>Remarque :</b> Si un astérisque (*) apparaît à côté d'une valeur, cela indique qu'il s'agit du paramètre usine par défaut.	

## Traitement avancé image

Option de menu	Description
<b>Equilibre des couleurs</b> Cyan (0*) Magenta (0*) Jaune (0*) Noir (0*)	Ajuster la quantité de toner utilisée pour chaque couleur.
<b>Equilibre des couleurs</b> Réinit. valeur défaut	Rétablir les paramètres de couleur à leurs valeurs par défaut.
<b>Correction des couleurs</b> Désactivé Auto* Manuel	Modifier les paramètres de couleur utilisés pour imprimer des documents. <b>Remarques :</b> <ul style="list-style-type: none"> <li>• Si l'option est définie sur Désactivé, l'imprimante reçoit la correction des couleurs à partir du logiciel.</li> <li>• Si elle est définie sur Auto, l'imprimante applique différents profils de couleurs à chaque objet de la page imprimée.</li> <li>• Le mode Manuel permet de personnaliser les conversions des couleurs RVB ou CMJN appliquées à chaque objet de la page imprimée.</li> </ul>
<b>Exemples couleur</b> Impr. échantillons couleur	Imprime des pages d'échantillons de couleurs pour chacune des tables de conversion de couleurs RVB et CMJN utilisées dans l'imprimante.
<b>Réglage couleur</b>	Etalonne l'imprimante pour régler les variations de couleur des documents imprimés.
<b>Remplacement des tons directs</b> Configuration CMJN perso.	Attribue des valeurs CMJN spécifiques aux vingt tons directs nommés.
<b>Remarque :</b> Si un astérisque (*) apparaît à côté d'une valeur, cela indique qu'il s'agit du paramètre usine par défaut.	

## Compta des travaux

Option de menu	Description
<b>Compta des travaux</b> Désactivé* Activé	Déterminer si l'imprimante crée un journal des travaux d'impression reçus. <b>Remarque :</b> Cette option de menu s'affiche uniquement lorsqu'une mémoire flash, un disque dur ou un disque de stockage intelligent (ISD) est installé.
<b>Fréquence du journal de comptabilité des travaux</b> Chaque jour Chaque semaine Chaque mois*	Spécifier la fréquence à laquelle l'imprimante crée un fichier journal.
<b>Consigner l'action en fin de période</b> Aucun* Envoyer par e-mail journal actuel Envoyer par e-mail et suppr. journal actuel Publier le journal actuel Publier et supprimer le journal actuel	Indiquer comment l'imprimante réagit à l'expiration du seuil de fréquence. <b>Remarque :</b> La valeur définie dans l'option Fréquence du journal de comptabilité des travaux détermine le déclenchement de cette action.
<b>Remarque :</b> Si un astérisque (*) apparaît à côté d'une valeur, cela indique qu'il s'agit du paramètre usine par défaut.	

Option de menu	Description
<b>Consigner une action à niveau quasi plein</b> Aucun* Envoyer par e-mail journal actuel Envoyer par e-mail et suppr. journal actuel Envoyer par e-mail et suppr. plus ancien journal Publier le journal actuel Publier et supprimer le journal actuel Publier et supprimer le plus ancien journal Supprimer le journal actuel Supprimer le plus ancien journal Tout supprimer sauf le journal actuel Supprimer tous les journaux	Déterminer comment l'imprimante réagit lorsque son disque dur ou son ISD est presque plein.
<b>Consigner une action à niveau plein</b> Aucun* Envoyer par e-mail et suppr. journal actuel Envoyer par e-mail et suppr. plus ancien journal Publier et supprimer le journal actuel Publier et supprimer le plus ancien journal Supprimer le journal actuel Supprimer le plus ancien journal Tout supprimer sauf le journal actuel Supprimer tous les journaux	Déterminer comment l'imprimante réagit lorsque l'utilisation du disque dur ou de l'ISD atteint la limite maximale (100 Mo).
<b>URL pr poster jnal</b>	Déterminer où l'imprimante envoie les journaux de compta travaux.
<b>Adresse électronique pour l'envoi des journaux</b>	Indiquer l'adresse email où l'imprimante envoie les journaux de compta travaux.
<b>Préfixe du fichier journal</b>	Indiquer le préfixe à utiliser pour les fichiers journaux.  <b>Remarque :</b> le nom d'hôte actuel défini dans le menu TCP/IP est utilisé comme préfixe de fichier journal par défaut.
<b>Remarque :</b> Si un astérisque (*) apparaît à côté d'une valeur, cela indique qu'il s'agit du paramètre usine par défaut.	

## PDF

Option de menu	Description
<b>Ajuster la page</b> Désactivé* Activé	Ajuster le contenu de la page au format du papier sélectionné.
<b>Commentaires</b> Imprimer Ne pas imprimer*	Indiquer s'il faut ou non imprimer les commentaires du fichier PDF.
<b>Imprimer erreur PDF</b> Désactivé Activé*	Activer l'impression de l'erreur PDF.
<b>Remarque :</b> Si un astérisque (*) apparaît à côté d'une valeur, cela indique qu'il s'agit du paramètre usine par défaut.	

## PostScript

Option de menu	Description
<b>Imprimer erreur PS</b> Désactivé* Activé	Imprimer une page décrivant l'erreur PostScript®. <b>Remarque :</b> Lorsqu'une erreur survient, le traitement du travail s'arrête, l'imprimante imprime un message d'erreur et le reste du travail d'impression est éliminé.
<b>Épaisseur de ligne minimale</b> 1-30 (2*)	Définir la largeur de trait minimale. <b>Remarque :</b> Les travaux imprimés en 1 200 ppp utilisent directement la valeur.
<b>Lock PS Startup Mode (Verrouiller le mode de démarrage PS)</b> Désactivé Activé*	Désactiver le fichier SysStart.
<b>Lissage de l'image</b> Désactivé* Activé	Améliorer le contraste et la précision des images de basse résolution. <b>Remarque :</b> Ce paramètre n'a aucun effet sur les images dont la résolution est supérieure ou égale à 300 dpi.
<b>Priorité des polices</b> Résidant* Flash/Disque	Établir l'ordre de recherche des polices. <b>Remarques :</b> <ul style="list-style-type: none"> <li>• La fonction Résidant configure l'imprimante pour rechercher la police demandée dans sa mémoire, puis sur son disque dur et son disque de stockage intelligent (ISD).</li> <li>• La fonction Flash/Disque définit l'imprimante pour rechercher la police demandée sur le disque dur et sur l'ISD, puis dans la mémoire de l'imprimante.</li> <li>• Cette option de menu s'affiche uniquement si l'imprimante est équipée d'un disque dur ou d'un ISD.</li> </ul>
<b>Délai d'attente</b> Désactivé Activé* (40 secondes)	Permettre à l'imprimante de recevoir davantage de données avant l'annulation d'un travail d'impression.
<b>Remarque :</b> Si un astérisque (*) apparaît à côté d'une valeur, cela indique qu'il s'agit du paramètre usine par défaut.	

## PCL

Option de menu	Description
<b>Origine police</b> Résidant* Disque Télécharger Flash Carte de police Tous	Sélectionnez la source qui contient la sélection de police par défaut. <b>Remarques :</b> <ul style="list-style-type: none"> <li>• Disque et Flash s'affichent uniquement lorsqu'un disque dur ou un disque de stockage intelligent contenant des polices non défectueux et non protégé est installé.</li> <li>• Télécharger apparaît uniquement s'il existe des polices téléchargées dans la mémoire de l'imprimante.</li> <li>• Carte de polices s'affiche uniquement lorsqu'un ISD est installé.</li> </ul>
<b>Remarque :</b> Si un astérisque (*) apparaît à côté d'une valeur, cela indique qu'il s'agit du paramètre usine par défaut.	

Option de menu	Description
<b>Nom police</b> [Liste des polices disponibles] (Courier*)	Sélectionner une police dans la source de police spécifiée.
<b>Jeu symboles</b> [Liste des jeux de symboles disponibles] (10U PC-8*)	Déterminer le jeu de symboles pour chaque nom de police. <b>Remarque :</b> Un jeu de symboles est un ensemble de caractères alphanumériques, de signes de ponctuation et de symboles spéciaux. Les jeux de symboles prennent en charge les exigences propres à différentes langues ou programmes spécifiques, telles que les symboles mathématiques utilisés pour la notation scientifique.
<b>Pas</b> 0,08-100,00 (10,00*)	Spécifier l'espacement des polices fixes ou à espacement constant. <b>Remarque :</b> Pas correspond au nombre de caractères à espacement fixe sur un pouce horizontal de texte.
<b>Orientation</b> Portrait* Paysage Portrait inversé Paysage inversé	Déterminer l'orientation du texte et des graphiques sur la page.
<b>Lignes par page</b> 1 – 255	Spécifier le nombre de lignes de texte pour chaque page imprimée par le biais du flux de données PCL®. <b>Remarques :</b> <ul style="list-style-type: none"> <li>• Cette option de menu active l'échappement vertical entraînant l'impression du nombre sélectionné de lignes demandées entre les marges par défaut de la page.</li> <li>• 60 désigne le paramètre usine appliqué aux Etats-Unis. 64 correspond au paramètre usine utilisé à l'international.</li> </ul>
<b>Epaisseur de ligne minimale PCL5</b> 1-30 (2*)	Définir la largeur de trait minimale initiale.
<b>Epaisseur de ligne minimale PCLXL</b> 1-30 (2*)	
<b>Largeur A4</b> 198 mm* 203 mm	Définir la largeur de page logique sur le format de papier A4. <b>Remarque :</b> On appelle « page logique » l'espace de la page physique sur lequel les données sont imprimées.
<b>CR Auto après LF</b> Activé Désactivé*	Régler l'imprimante pour insérer un retour chariot après avoir reçu une commande de saut de ligne. <b>Remarque :</b> La fonction Retour chariot est un mécanisme permettant de commander l'imprimante pour déplacer la position du curseur sur la première position sur la même ligne.
<b>LF Auto après CR</b> Activé Désactivé*	Régler l'imprimante pour insérer un saut de ligne après avoir reçu une commande de retour chariot.
<b>Renommer les bacs</b> Affecter tiroir [x] Affecter papier man. Attribuer enveloppe manuel	Configurez l'imprimante pour qu'elle fonctionne avec un autre pilote d'impression ou une application personnalisée qui utilise une numérotation différente pour demander une source de papier donnée.
<b>Remarque :</b> Si un astérisque (*) apparaît à côté d'une valeur, cela indique qu'il s'agit du paramètre usine par défaut.	

Option de menu	Description
<b>Renumeroter les bacs</b> Afficher les paramètres usine	Afficher la valeur par défaut (paramètre usine) attribuée à chaque alimentation papier.
<b>Renumeroter les bacs</b> Restaurer les valeurs par défaut	Rétablir les valeurs de numérotation par défaut du tiroir.
<b>Délai d'impression</b> Désactivé Activé* (90 secondes)	Configurer l'imprimante afin qu'elle termine un travail d'impression après avoir été inactive pendant le délai spécifié.
<b>Remarque :</b> Si un astérisque (*) apparaît à côté d'une valeur, cela indique qu'il s'agit du paramètre usine par défaut.	

## Image

Option de menu	Description
<b>Ajustement auto</b> Activé Hors fonction*	Sélectionner le format de papier et l'orientation les mieux adaptés à l'image. <b>Remarque :</b> Lorsque cette option est définie sur Activé, elle ignore les paramètres de mise à l'échelle et d'orientation définis pour l'image.
<b>Inverser</b> Hors fonction* Activé	Inverser les images monochromes à deux tons. <b>Remarque :</b> cette option de menu ne s'applique pas aux formats d'image GIF ou JPEG.
<b>Echelle</b> Ancrage supérieur gauche Meilleure corresp.* Ancrage au centre Ajuster en hauteur/largeur Ajuster en hauteur Ajuster en largeur	Régler l'image pour l'adapter à la zone imprimable. <b>Remarque :</b> Lorsque le paramètre Ajustement auto est défini sur Activé, l'option Echelle est automatiquement définie sur Meilleure corresp.
<b>Orientation</b> Portrait* Paysage Portrait inversé Paysage inversé	Déterminer l'orientation du texte et des graphiques sur la page.
<b>Remarque :</b> Si un astérisque (*) apparaît à côté d'une valeur, cela indique qu'il s'agit du paramètre usine par défaut.	

# Papier

## Configuration du tiroir

Option de menu	Description
<b>Source par défaut</b> Tiroir [x] (*) Chargeur multifonction Papier manuel Enveloppe manuel	Choisir l'alimentation papier pour tous les travaux d'impression.
<b>Format/Type papier</b> Tiroir [x] Chargeur multifonction Papier manuel Enveloppe manuel	Spécifier le format ou le type de papier chargé dans chaque source d'alimentation papier.
<b>Changer format</b> Désactivé Lettre US/A4 Liste complète*	Configurer l'imprimante pour changer un format de papier spécifié si le format demandé n'est chargé dans aucune source d'alimentation papier.  <b>Remarques :</b> <ul style="list-style-type: none"> <li>• Sur Désactivé, l'imprimante invite l'utilisateur à charger le format de papier demandé.</li> <li>• Liste complète autorise toutes les substitutions disponibles.</li> </ul>
<b>Configurer MF</b> Casette* Manuel Priorité MF	Déterminer le comportement du chargeur multifonction.  <b>Remarques :</b> <ul style="list-style-type: none"> <li>• Casette permet de configurer le chargeur multifonction comme source d'alimentation automatique.</li> <li>• Manuel permet de configurer le chargeur multifonction uniquement pour les travaux d'impression manuelle.</li> <li>• Premier permet de configurer le chargeur multifonction comme principale source d'alimentation.</li> </ul>
<b>Remarque :</b> Si un astérisque (*) apparaît à côté d'une valeur, cela indique qu'il s'agit du paramètre usine par défaut.	

## Configuration du support

### Configuration générale

Option de menu	Description
<b>Unités de mesure</b> Pouces Millimètres	Préciser l'unité de mesure du papier universel.  <b>Remarque :</b> Les pouces sont l'unité appliqué par défaut aux Etats-Unis. L'unité internationale par défaut est le millimètre.
<b>Largeur portrait</b> 3,5 à 19 pouces (8,5*) 88,9 à 482,6 mm (216*)	Définir la largeur portrait du papier universel.
<b>Remarque :</b> Si un astérisque (*) apparaît à côté d'une valeur, cela indique qu'il s'agit du paramètre usine par défaut.	

Option de menu	Description
<b>Hauteur portrait</b> 3,5 à 19 pouces (14*) 88,9 à 482,6 mm (356*)	Définir la hauteur portrait du papier universel.
<b>Sens d'alimentation</b> Bord court* Bord long	Configurer l'imprimante pour saisir le papier par le bord court ou par le bord long. <b>Remarque :</b> Le bord long est affiché uniquement lorsque le bord le plus long est plus court que la largeur maximale prise en charge.
<b>Plusieurs formats universels</b> Tiroir [x] Chargeur multifonction	Attribuez une dimension unique pour plusieurs formats universels chargés dans chaque alimentation papier. <b>Remarque :</b> Ce paramètre s'affiche uniquement lorsqu'il est activé dans le menu Périphérique. Sur l'écran d'accueil, appuyez sur <b>Paramètres &gt; Périphérique &gt; Maintenance &gt; Menu Configuration &gt; Configuration du tiroir &gt; Formats universels multiples</b> .
<b>Remarque :</b> Si un astérisque (*) apparaît à côté d'une valeur, cela indique qu'il s'agit du paramètre usine par défaut.	

## Types de supports

Option de menu	Description
Ordinaire Bristol Papier recyclé Papier glacé Etiquettes Etiquettes en vinyle Papier de qualité Enveloppe Papier à en-tête Préimprimé Papier de couleur Léger Grammage élevé Grené/Chiffon Type perso [X]	Indiquer la texture, le grammage et l'orientation du papier.

## Lecteur USB

### Impression lecteur Flash

Option de menu	Description
<b>Nombre de copies</b> 1-9999 (1*)	Définir le nombre de copies.
<b>Remarque :</b> Si un astérisque (*) apparaît à côté d'une valeur, cela indique qu'il s'agit du paramètre usine par défaut.	



Option de menu	Description
<b>Alimentation papier</b> Tiroir [x] (*) Chargeur multifonction Papier manuel Enveloppe manuel	Définir la source d'alimentation du travail d'impression.
<b>Couleur</b> Désactivé Activé*	Imprimer un lecteur flash en couleur.
<b>Assembler</b> (1,1) (2,2) (1,2,3) (1,2,3)*	Imprimer les pages d'un travail d'impression en respectant l'ordre défini, plus particulièrement lors de l'impression de plusieurs exemplaires.
<b>Faces</b> Recto* Recto verso	Spécifier si l'impression s'effectue sur une face ou sur les deux faces du papier.
<b>Orientation</b> Bord long* Bord court	Déterminer la face du papier reliée lors d'une impression recto verso.
<b>Pages par face</b> Désactivé* 2 pages par face 3 pages par face 4 pages par face 6 pages par face 9 pages par face 12 pages par face 16 pages par face	Imprimer des images de plusieurs pages sur une seule face d'une feuille.
<b>Ordre des pages sur chaque face</b> Horizontal* Horizontal inversé Vertical inversé Vertical	Déterminer la position des images de plusieurs pages lorsque l'option Pages par face est utilisée.
<b>Orientation des pages sur chaque face</b> Auto* Paysage Portrait	Déterminer la position des images de plusieurs pages lorsque l'option Pages par face est utilisée.
<b>Bordure des pages par face</b> Aucun* Fixe	Imprimer une bordure autour de chaque image de page lorsque l'option Pages par face est utilisée.
<b>Séparateurs</b> Désactivé* Entre les copies Entre les travaux Entre les pages	Insérer des séparateurs vierges lors de l'impression.
<b>Remarque :</b> Si un astérisque (*) apparaît à côté d'une valeur, cela indique qu'il s'agit du paramètre usine par défaut.	

Option de menu	Description
<b>Source séparateur</b> Tiroir [x] (*) Chargeur multifonction	Indiquer la source d'alimentation des séparateurs.
<b>Pages vierges</b> Ne pas imprimer* Imprimer	Imprimer des pages blanches dans un travail d'impression.
<b>Remarque :</b> Si un astérisque (*) apparaît à côté d'une valeur, cela indique qu'il s'agit du paramètre usine par défaut.	

## Réseau/Ports

### Informations réseau

Option de menu	Description
<b>Réseau actif</b> Auto* Réseau standard Sans fil	Indiquer le type de connexion réseau.  <b>Remarque :</b> La fonction Sans fil est disponible uniquement sur les imprimantes connectées à un réseau sans fil.
<b>Etat du réseau</b>	Afficher l'état de connectivité du réseau de l'imprimante.
<b>Afficher l'état réseau sur imprimante</b> Désactivé Activé*	Afficher l'état du réseau sur l'écran.
<b>Vitesse, recto verso</b>	Afficher la vitesse de la carte réseau actuellement active.
<b>IPv4</b>	Afficher l'adresse IPv4.
<b>Toutes les adresses IPv6</b>	Afficher toutes les adresses IPv6.
<b>Réinitialiser le serveur d'impression</b>	Réinitialiser toutes les connexions actives du réseau à l'imprimante.  <b>Remarque :</b> Ce paramètre supprime tous les paramètres de configuration réseau.
<b>Délai exécution réseau</b> Désactivé Activé* (90 secondes)	Définir le délai avant que l'imprimante annule un travail d'impression réseau.
<b>Page d'en-tête</b> Désactivé* Activé	Imprimer une page d'en-tête.
<b>Activer les connexions réseau</b> Désactivé Activé*	Permettre à l'imprimante de se connecter à un réseau.
<b>Activer LLDP</b> Désactivé* Activé	Activer le protocole LLDP (Link Layer Discovery Protocol) sur l'imprimante.
<b>Remarque :</b> Si un astérisque (*) apparaît à côté d'une valeur, cela indique qu'il s'agit du paramètre usine par défaut.	

## Sans fil

**Remarque :** Ce menu est disponible uniquement sur les imprimantes connectées à un réseau Wi-Fi ou sur les imprimantes équipées d'un adaptateur réseau sans fil.

Option de menu	Description
<b>Configuration à partir du panneau de commandes de l'imprimante</b> Choisir un réseau Ajouter un réseau Wi-Fi Nom de réseau Mode Réseau Infrastructure Mode sécurité sans fil Désactivé* WPA2/WPA - Personnel WPA2 - Personnel WPA2/WPA3 - Personnel WPA3 - Personnel 802.1x - RADIUS	Configurer la connexion Wi-Fi à l'aide du panneau de commandes. <b>Remarque :</b> Cette option de menu apparaît en tant que <i>Configuration de la connexion sans fil</i> dans Embedded Web Server.
<b>Wi-Fi Protected Setup</b> Méthode de démarrage par bouton de commande Méthode de démarrage par code PIN	Configurer un réseau Wi-Fi et activez la sécurité du réseau. <b>Remarques :</b> <ul style="list-style-type: none"> <li>• La Méthode de démarrage par bouton de commande permet de connecter l'imprimante à un réseau Wi-Fi en appuyant simultanément sur des boutons de l'imprimante et du point d'accès (routeur sans fil) pendant un certain temps.</li> <li>• La Méthode de démarrage PIN permet de connecter l'imprimante à un réseau Wi-Fi en utilisant un code PIN sur l'imprimante et en le saisissant dans les paramètres sans fil du point d'accès.</li> </ul>
<b>Compatibilité</b> 802.11b/g/n (2,4 GHz)* 802.11a/b/g/n/ac (2,4 GHz/5 GHz) 802.11a/n/ac (5 GHz)	Définir la norme pour le réseau Wi-Fi. <b>Remarque :</b> 802.11a/b/g/n/ac (2,4 GHz/5 GHz) et 802.11a/n/ac (5 GHz) s'affichent uniquement lorsque l'option Wi-Fi est installée.
<b>Mode sécurité sans fil</b> Désactivé* WPA2/WPA-Personnel WPA2 - Personnel WPA2/WPA3 - Personnel WPA3 - Personnel 802.1x - RADIUS	Définir le mode de sécurité pour la connexion de l'imprimante aux périphériques Wi-Fi.
<b>WPA2/WPA Personnel</b> AES*	Activer la sécurité Wi-Fi via WPA (Wi-Fi Protected Access). <b>Remarque :</b> Cette option de menu s'affiche uniquement lorsque le Mode sécurité sans fil est défini sur WPA2/WPA-Personnel.
<b>Définir PSK</b>	Définir le mot de passe pour la connexion Wi-Fi sécurisée.
<b>WPA2 - Personnel</b> AES*	Activer la sécurité Wi-Fi via WPA2. <b>Remarque :</b> Cette option de menu s'affiche uniquement lorsque le Mode sécurité sans fil est défini sur WPA2-Personnel.

Option de menu	Description
<b>Mode de chiffrement 802.1x</b> WPA+ WPA2* WPA2 + PMF*	Activer la sécurité Wi-Fi via la norme 802.1x. <b>Remarque :</b> Cette option de menu s'affiche uniquement lorsque le Mode sécurité sans fil est défini sur 802.1x - RADIUS.
<b>IPv4</b> Activer DHCP Activé* Désactivé Configurer l'adresse IP statique Adresse IP Masque de réseau Passerelle	Activez et configurez les paramètres IPv4 de l'imprimante.
<b>IPv6</b> Activer IPv6 Activé* Désactivé Activer DHCPv6 Activé Désactivé* Configuration automatique d'adresse sans état Activé* Désactivé Adresse du serveur protocole DNS Adresse IPv6 affectée manuellement Routeur IPv6 affecté manuellement Préfixe d'adresse Toutes les adresses IPv6 Toutes les adresses du routeur IPv6	Activez et configurez les paramètres IPv6 de l'imprimante.
<b>Adresse réseau</b> UAA AAL	Afficher les adresses réseau.
<b>PCL SmartSwitch</b> Activé* Désactivé	Configurer l'imprimante afin qu'elle passe automatiquement en mode d'émulation PCL lorsqu'un travail d'impression le requiert, quelle que soit la langue par défaut de l'imprimante. <b>Remarque :</b> Si PCL SmartSwitch est désactivé, l'imprimante n'analyse pas les données entrantes et utilise la langue par défaut de l'imprimante spécifiée dans le menu Configuration.
<b>PS SmartSwitch</b> Activé* Désactivé	Configurer l'imprimante afin qu'elle passe automatiquement en mode d'émulation PS lorsqu'un travail d'impression le requiert, quelle que soit la langue par défaut de l'imprimante. <b>Remarque :</b> Si PS SmartSwitch est désactivé, l'imprimante n'analyse pas les données entrantes et utilise la langue par défaut de l'imprimante spécifiée dans le menu Configuration.

Option de menu	Description
<b>Tampon d'impression</b> Activé Désactivé*	Stockez temporairement les travaux d'impression sur le disque dur ou le lecteur de stockage intelligent (ISD) avant l'impression.  <b>Remarque :</b> Cette option de menu s'affiche uniquement si l'imprimante est équipée d'un disque dur ou d'un ISD.
<b>PS binaire Mac</b> Auto* Activé Désactivé	Configurez l'imprimante afin qu'elle traite les travaux d'impression PostScript binaire Macintosh.  <b>Remarques :</b> <ul style="list-style-type: none"> <li>• Si l'option est définie sur Activé, l'imprimante traite les travaux d'impression PostScript binaire bruts.</li> <li>• Si l'option est définie sur Désactivé, les travaux d'impression sont filtrés via le protocole standard.</li> </ul>

## Wi-Fi Direct

Option de menu	Description
<b>Activer Wi-Fi Direct</b> Activé Désactivé*	Configurer l'imprimante pour une connexion directe aux périphériques Wi-Fi.
<b>Nom Wi-Fi Direct</b>	Définir le nom du réseau Wi-Fi Direct.
<b>Mot de passe Wi-Fi Direct</b>	Définir le mot de passe pour authentifier et autoriser les utilisateurs sur une connexion Wi-Fi.
<b>Afficher le mot de passe sur la page de configuration</b> Désactivé Activé*	Afficher le Mot de passe Wi-Fi Direct sur la Page de configuration du réseau.
<b>Numéro de canal préféré</b> 1-11 Auto*	Définir le canal préféré du réseau Wi-Fi.
<b>Adresse IP du propriétaire du groupe</b>	Spécifier l'adresse IP du propriétaire du groupe.
<b>Accepter auto. demandes bout. comm.</b> Désactivé* Activé	Accepter automatiquement les demandes de connexion au réseau.  <b>Remarque :</b> L'autorisation automatique des clients n'est pas sécurisée.
<b>Remarque :</b> Si un astérisque (*) apparaît à côté d'une valeur, cela indique qu'il s'agit du paramètre usine par défaut.	

## Ethernet

Option de menu	Description
<b>Vitesse du réseau</b>	Afficher la vitesse de l'adaptateur réseau actif.
<b>IPv4</b> Activer DHCP (Activé*) Configurer l'adresse IP statique	Configurer les paramètres IPv4.
<b>Remarque :</b> Si un astérisque (*) apparaît à côté d'une valeur, cela indique qu'il s'agit du paramètre usine par défaut.	

Option de menu	Description
<b>IPv6</b> Activer IPv6 (Activé*) Activer DHCPv6 (Désactivé*) Configuration automatique d'adresse sans état (Activé*) Adresse du serveur protocole DNS Adresse IPv6 affectée manuellement Routeur IPv6 affecté manuellement Préfixe d'adresse (64*) Toutes les adresses IPv6 Toutes les adresses du routeur IPv6	Configurer les paramètres IPv6.
<b>Adresse réseau</b> UAA AAL	Définir l'adresse réseau.
<b>PCL SmartSwitch</b> Désactivé Activé*	Configurer l'imprimante afin qu'elle passe automatiquement en mode d'émulation PCL lorsqu'un travail d'impression le requiert, quelle que soit la langue par défaut de l'imprimante.  <b>Remarque :</b> Si ce paramètre est désactivé, l'imprimante n'analyse pas les données entrantes et utilise le langage d'impression par défaut spécifié dans le menu Configuration.
<b>PS SmartSwitch</b> Désactivé Activé*	Configurer l'imprimante afin qu'elle passe automatiquement en mode d'émulation PostScript lorsqu'un travail d'impression le requiert, quelle que soit la langue par défaut de l'imprimante.  <b>Remarque :</b> Si ce paramètre est désactivé, l'imprimante n'analyse pas les données entrantes et utilise le langage d'impression par défaut spécifié dans le menu Configuration.
<b>Tampon d'impression</b> Désactivé* Activé	Stockez temporairement les travaux d'impression sur le disque dur ou le lecteur de stockage intelligent (ISD) avant l'impression.  <b>Remarque :</b> Cette option de menu s'affiche uniquement si l'imprimante est équipée d'un disque dur ou d'un ISD.
<b>PS binaire Mac</b> Auto* Activé Désactivé	Configurez l'imprimante afin qu'elle traite les tâches d'impression PostScript binaire Macintosh.  <b>Remarques :</b> <ul style="list-style-type: none"> <li>• Auto traite des travaux d'impression depuis des ordinateurs Macintosh ou Windows.</li> <li>• Si le paramètre est défini sur Désactivé, les travaux d'impression PostScript sont filtrés via le protocole standard.</li> </ul>
<b>Energy Efficient Ethernet</b> Activé Désactivé Auto*	Réduire la consommation d'énergie lorsque l'imprimante ne reçoit pas de données du réseau Ethernet.
<b>Remarque :</b> Si un astérisque (*) apparaît à côté d'une valeur, cela indique qu'il s'agit du paramètre usine par défaut.	

## TCP/IP

**Remarque :** Ce menu est disponible uniquement sur les imprimantes réseau et les imprimantes connectées à des serveurs d'impression.

Option de menu	Description
<b>Définir le nom d'hôte</b>	Définir le nom d'hôte TCP/IP actuel.
<b>Nom de domaine</b>	Configurer le nom de domaine.
<b>Autoriser le protocole DHCP/BOOTP à mettre à jour le serveur NTP</b> Activé* Désactivé	Permettre aux clients DHCP et BOOTP de mettre à jour les paramètres NTP de l'imprimante.
<b>Nom de configuration zéro</b>	Spécifier un nom de service pour le réseau de configuration zéro.
<b>Activer IP auto</b> Désactivé Activé*	Attribuer une adresse IP automatiquement.
<b>Adresse du serveur protocole DNS</b>	Spécifier l'adresse actuelle du serveur DNS (Domain Name System).
<b>Adresse DNS de sauvegarde</b>	Spécifier les adresses de sauvegarde du serveur DNS.
<b>Adresse DNS 2 de sauvegarde</b>	
<b>Adresse DNS 3 de sauvegarde</b>	
<b>Ordre de recherche du domaine</b>	Spécifier une liste de noms de domaine pour localiser l'imprimante et ses ressources qui résident dans différents domaines sur le réseau.
<b>Activer DDNS</b> Désactivé* Activé	Mettre à jour les paramètres DNS dynamiques.
<b>Durée de vie DNS dynamique</b>	Spécifier les paramètres DDNS actuels.
<b>TTL par défaut</b>	
<b>Durée d'actualisation DDNS</b>	
<b>Activer mDNS</b> Désactivé Activé*	Mettre à jour les paramètres DNS multicast.
<b>Adresse du serveur protocole WINS</b>	Indiquer une adresse de serveur pour Windows Internet Name Service (WINS).
<b>Activer BOOTP</b> Désactivé* Activé	Autoriser le BOOTP à attribuer une adresse IP d'imprimante.
<b>Liste de serveur restreinte</b>	Spécifier les adresses IP qui sont autorisées à communiquer avec l'imprimante via TCP/IP.  <b>Remarques :</b> <ul style="list-style-type: none"> <li>• Séparez chaque adresse IP par une virgule.</li> <li>• Vous pouvez ajouter jusqu'à 50 adresses IP.</li> </ul>
<b>Remarque :</b> Si un astérisque (*) apparaît à côté d'une valeur, cela indique qu'il s'agit du paramètre usine par défaut.	

Option de menu	Description
<b>Options de liste serveurs limités</b> Bloquer tous les ports* Bloquer l'impression seulement Bloquer l'impression et HTTP seulement	Spécifier l'option d'accessibilité pour les adresses IP qui ne figurent pas dans la liste.
<b>MTU</b> 256–1500 Ethernet (1500*)	Spécifier un paramètre d'unité de transmission maximale (MTU) pour les connexions TCP.
<b>Port d'impression brute</b> 1-65535 (9100*)	Indiquer un numéro de port brut pour les imprimantes connectées à un réseau.
<b>Vitesse maximale de trafic sortant</b> Désactivé* Activé	Définir le taux de transfert maximum de l'imprimante. <b>Remarque :</b> Quand elle est activée, l'option pour ce paramètre est de 100–1000000 kilobits/seconde.
<b>Prise en charge TLS</b> Activer TLSv1.0 (Désactivé) Activer TLSv1.1 (Désactivé*) Activer TLSv1.2 (Activé*)	Activer le protocole Transport Layer Security.
<b>Liste de chiffrement SSL</b>	Spécifiez les algorithmes de chiffrement à utiliser pour les connexions SSL ou TLS.
<b>Remarque :</b> Si un astérisque (*) apparaît à côté d'une valeur, cela indique qu'il s'agit du paramètre usine par défaut.	

## SNMP

**Remarque :** Ce menu s'affiche uniquement sur les imprimantes réseau ou les imprimantes connectées à des serveurs d'impression.

Option de menu	Description
<b>Versions SNMP 1 et 2c</b> Activé Désactivé Activé* Autoriser jeu SNMP Désactivé Activé* Activer la base MIB du moniteur du port d'imprimante Désactivé Activé* Communauté SNMP	Configurer les versions SNMP (Simple Network Management Protocol) 1 et 2c pour installer les pilotes d'imprimante et les applications.
<b>Remarque :</b> Si un astérisque (*) apparaît à côté d'une valeur, cela indique qu'il s'agit du paramètre usine par défaut.	



Option de menu	Description
<b>SNMP Version 3</b> Activé Désactivé Activé* Nom du contexte Configuration informations d'authentification, en lecture/écriture Nom d'utilisateur Mot de passe d'authentification Mot de passe de confidentialité Configuration informations d'authentification, en lecture seule Nom d'utilisateur Mot de passe d'authentification Mot de passe de confidentialité Hachage de l'authentification MD5 SHA1* Niveau d'authentification minimum Pas d'authentification, pas de confidentialité Authentification, pas de confidentialité Authentification, confidentialité* Algorithme de confidentialité DES AES-128*	Configurer le protocole SNMP version 3 pour installer et mettre à jour les fonctions de sécurité de l'imprimante.
<b>Remarque :</b> Si un astérisque (*) apparaît à côté d'une valeur, cela indique qu'il s'agit du paramètre usine par défaut.	

## IPSec

**Remarque :** Ce menu s'affiche uniquement sur les imprimantes réseau ou les imprimantes connectées à des serveurs d'impression.

Option de menu	Description
<b>Activer IPSec</b> Désactivé* Activé	Activer le protocole IPSec (Internet Protocol Security).
<b>Configuration de base</b> Par défaut* Compatibilité Sécurisé	Définir la configuration de base IPSec. <b>Remarque :</b> Cette option de menu s'affiche uniquement lorsque l'option Activer IPSec est définie sur Activé.
<b>Proposition de groupe DH (Diffie-Hellman)</b> modp2048 (14)* modp3072 (15) modp4096 (16) modp6144 (17)	Définir la configuration de base IPSec. <b>Remarque :</b> Cette option de menu apparaît uniquement lorsque l'option Configuration de base est définie sur Compatibilité.
<b>Remarque :</b> Si un astérisque (*) apparaît à côté d'une valeur, cela indique qu'il s'agit du paramètre usine par défaut.	

Option de menu	Description
<b>Méthode de chiffrement proposée</b> Triple DES AES*	Définissez la méthode de chiffrement. <b>Remarque :</b> Cette option de menu apparaît uniquement lorsque l'option Configuration de base est définie sur Compatibilité.
<b>Méthode d'authentification proposée</b> SHA1 SHA256* SHA512	Définissez la méthode d'authentification. <b>Remarque :</b> Cette option de menu apparaît uniquement lorsque l'option Configuration de base est définie sur Compatibilité.
<b>Durée de vie SA IKE (heures)</b> 1 2 4 8 24*	Spécifier le délai d'expiration de la période SA IKE. <b>Remarque :</b> Cette option de menu apparaît uniquement lorsque l'option Configuration de base est définie sur Sécurisé.
<b>Durée de vie SA IPSec (heures)</b> 1 2 4 8* 24	Spécifiez le délai d'expiration de la période SA IPSec. <b>Remarque :</b> Cette option de menu apparaît uniquement lorsque l'option Configuration de base est définie sur Sécurisé.
<b>Certificat de périphérique IPSec</b>	Spécifier un certificat IPSec. <b>Remarque :</b> Cette option de menu s'affiche uniquement lorsque l'option Activer IPSec est définie sur Activé.
<b>Connexions authentifiées par clé pré-partagée</b> Hôte [x]	Configurer les connexions authentifiées de l'imprimante. <b>Remarque :</b> Ces options de menu s'affichent uniquement lorsque l'option Activer IPSec est définie sur Activé.
<b>Connexions authentifiées par certificat</b> Adresse[/sous-réseau] hôte [x]	
<b>Remarque :</b> Si un astérisque (*) apparaît à côté d'une valeur, cela indique qu'il s'agit du paramètre usine par défaut.	

## 802.1x

**Remarque :** Ce menu s'affiche uniquement sur les imprimantes réseau ou les imprimantes connectées à des serveurs d'impression.

Option de menu	Description
<b>Actif</b> Désactivé* Activé	Permettre à l'imprimante de se connecter aux réseaux qui demandent une authentification avant d'autoriser l'accès.
<b>Remarque :</b> Si un astérisque (*) apparaît à côté d'une valeur, cela indique qu'il s'agit du paramètre usine par défaut.	

Option de menu	Description
<b>Authentification 802.1x</b> Nom de connexion au périphérique Mot de passe de connexion au périphérique Valider le certificat de serveur (Activé*) Activer journal des événements (Désactivé*) Certificat de périphérique 802.1x	Configurer les paramètres d'authentification de la connexion 802.1x.
<b>Mécanismes d'authentification autorisés</b> EAP - MD5 (Activé*) EAP - MSCHAPv2 (Activé*) LEAP (Activé*) PEAP (Activé*) EAP - TLS (Activé*) EAP - TTLS (Activé*) Méthode d'authentification TTLS (MSCHAPv2*)	Configurer les mécanismes d'authentification autorisés pour la connexion 802.1x.
<b>Remarque :</b> Si un astérisque (*) apparaît à côté d'une valeur, cela indique qu'il s'agit du paramètre usine par défaut.	

## Configuration LPD

**Remarque :** Ce menu s'affiche uniquement sur les imprimantes réseau ou les imprimantes connectées à des serveurs d'impression.

Option de menu	Description
<b>Délai LPD</b> 0-65535 secondes (90*)	Définir la valeur du délai d'attente maximal du serveur Line Printer Daemon (LPD) pour les travaux d'impression suspendus ou non valides.
<b>Page d'en-tête LPD</b> Hors fonction* Activé	Imprimer une page d'en-tête pour tous les travaux d'impression LPD. <b>Remarque :</b> Une page d'en-tête désigne la première page d'un travail d'impression. Elle est utilisée comme séparateur des travaux d'impression et permet d'identifier l'expéditeur de la demande du travail d'impression.
<b>Page finale LPD</b> Hors fonction* Activé	Imprimer une page finale pour tous les travaux d'impression LPD. <b>Remarque :</b> Une page finale désigne la dernière page d'un travail d'impression.
<b>Conversion de retour chariot LPD</b> Hors fonction* Activé	Activer la conversion de retour chariot. <b>Remarque :</b> La fonction Retour chariot est un mécanisme permettant de commander l'imprimante pour déplacer la position du curseur sur la première position sur la même ligne.
<b>Remarque :</b> Si un astérisque (*) apparaît à côté d'une valeur, cela indique qu'il s'agit du paramètre usine par défaut.	

## Paramètres HTTP/FTP

Option de menu	Description
<b>Proxy</b> Adresse IP du proxy HTTP Port IP par défaut HTTP Adresse IP du proxy FTP Port IP par défaut FTP Authentification (Authentification) Nom d'utilisateur Mot de passe Domaines locaux	Configurer les paramètres du serveur HTTP et FTP.
<b>Autres paramètres</b> Activer serveur HTTP (Activé*)	Accéder à Embedded Web Server pour le contrôle et la gestion de l'imprimante.
<b>Autres paramètres</b> Activer HTTPS (Activé*)	Activer le protocole HTTPS (HyperText Transfer Protocol Secure) pour chiffrer les données de transfert vers et depuis le serveur d'impression.
<b>Autres paramètres</b> Forcer les connexions HTTPS (Désactivé*)	Forcer l'imprimante à utiliser les connexions HTTPS.
<b>Autres paramètres</b> Activer FTP/TFTP (Activé*)	Envoyer des fichiers via FTP/TFTP.
<b>Autres paramètres</b> Certificat de périphérique HTTPS (par défaut*)	Afficher le certificat de périphérique HTTP utilisé sur l'imprimante.
<b>Autres paramètres</b> Délai des requêtes HTTP/FTP (30*)	Spécifier le délai avant l'arrêt de la connexion au serveur.
<b>Autres paramètres</b> Nbre d'essais des requêtes HTTP/FTP (3*)	Définir le nombre de tentatives de connexion au serveur HTTP/FTP.
<b>Remarque :</b> Si un astérisque (*) apparaît à côté d'une valeur, cela indique qu'il s'agit du paramètre usine par défaut.	

## ThinPrint

Option de menu	Description
<b>Activer ThinPrint</b> Désactivé* Activé	Imprimer à l'aide de ThinPrint.
<b>Numéro du port</b> 4000-4999 (4000*)	Définir le numéro de port pour le serveur ThinPrint.
<b>Bande passante (bits/s)</b> 100-1000000 (0*)	Définir la vitesse de transmission des données dans un environnement ThinPrint.
<b>Taille des paquets (Ko)</b> 0-64000 (0*)	Définir la taille des paquets pour la transmission de données.
<b>Remarque :</b> Si un astérisque (*) apparaît à côté d'une valeur, cela indique qu'il s'agit du paramètre usine par défaut.	

## USB

Option de menu	Description
<b>PCL SmartSwitch</b> Désactivé Activé*	Configurer l'imprimante afin qu'elle passe en mode d'émulation PCL lorsqu'un travail d'impression provenant du port USB le requiert, quel que soit le langage par défaut de l'imprimante. <b>Remarque :</b> Si ce paramètre est désactivé, l'imprimante n'analyse pas les données entrantes et utilise le langage d'impression par défaut spécifié dans le menu Configuration.
<b>PS SmartSwitch</b> Désactivé Activé*	Configurer l'imprimante afin qu'elle passe en mode d'émulation PostScript lorsqu'un travail d'impression provenant du port USB le requiert, quel que soit le langage par défaut de l'imprimante. <b>Remarque :</b> Si ce paramètre est désactivé, l'imprimante n'analyse pas les données entrantes et utilise le langage d'impression par défaut spécifié dans le menu Configuration.
<b>Tampon d'impression</b> Désactivé* Activé	Stockez temporairement les travaux d'impression sur le disque dur ou le lecteur de stockage intelligent (ISD) avant l'impression. <b>Remarque :</b> Cette option de menu s'affiche uniquement si l'imprimante est équipée d'un disque dur ou d'un ISD.
<b>PS binaire Mac</b> Auto* Activé Désactivé	Configurez l'imprimante afin qu'elle traite les tâches d'impression PostScript binaire Macintosh. <b>Remarques :</b> <ul style="list-style-type: none"> <li>• Auto traite des travaux d'impression depuis des ordinateurs Macintosh ou Windows.</li> <li>• Si le paramètre est défini sur Désactivé, les travaux d'impression PostScript sont filtrés via le protocole standard.</li> </ul>
<b>Activer port USB</b> Désactivé Activé*	Activer le port USB en façade du lecteur.
<b>Remarque :</b> Si un astérisque (*) apparaît à côté d'une valeur, cela indique qu'il s'agit du paramètre usine par défaut.	

## Restreindre l'accès au réseau externe

Option de menu	Description
<b>Restreindre l'accès au réseau externe</b> Désactiver* Activé	Restreindre l'accès à des sites du réseau.
<b>Adresse réseau externe</b>	Spécifier les adresses réseau avec accès limité.
<b>Adresse e-mail de notification</b>	Spécifier une adresse e-mail à laquelle sera envoyée une notification des événements consignés.
<b>Fréquence de ping</b> 1-300 (10*)	Spécifier l'intervalle d'interrogation du réseau, en secondes.
<b>Objet</b>	Indiquez l'objet et le message de l'e-mail de notification.
<b>Message</b>	
<b>Remarque :</b> Si un astérisque (*) apparaît à côté d'une valeur, cela indique qu'il s'agit du paramètre usine par défaut.	

# Sécurité

## Méthodes de connexion

### Gestion des autorisations

Option de menu	Description
<b>Accès aux fonctions</b> Modifier le carnet d'adresses Gérer les raccourcis Créer des profils Gérer les signets Impression lecteur Flash Impression couleur lecteur Flash Accès aux travaux suspendus Utiliser les profils Annuler travaux sur périphérique Changer de langue Protocole IPP (Internet Printing Protocol) Impression N/B Impression couleur	Contrôler l'accès aux fonctions de l'imprimante.
<b>Menus administrateur</b> Menu Sécurité Menu Réseau/Ports Menu Papier Menu Rapports Menus de configuration des fonctions Menu Consommables Menu Carte option Menu SE Menu du périphérique	Contrôler l'accès aux menus de l'imprimante.
<b>Gestion des périphériques</b> Gestion à distance Mises à jour du microcode Configuration des applications Accès à Embedded Web Server Importer/exporter tous les paramètres Effacement hors service Inscription aux services de cloud	Contrôler l'accès aux options de gestion de l'imprimante.
<b>Applications</b> Nouvelles applications Diaporama Modifier le papier peint Ecran de veille	Contrôler l'accès aux applications de l'imprimante.

## Comptes locaux

Option de menu	Description
<b>Gérer les groupes/les autorisations</b>	Afficher une liste de tous les groupes enregistrés dans l'imprimante.
<b>Ajouter un utilisateur</b> Nom d'utilisateur/Mot de passe Nom d'utilisateur Mot de passe Code PIN	Créer des comptes locaux et indiquez leur accès aux fonctions de l'imprimante, aux menus administratifs, aux options de gestion de l'imprimante et aux applications.

## Planifier périphériques USB

Option de menu	Description
<b>Planifications</b> Ajouter nouvel horaire	Planifier l'accès au port USB frontal.

## Journal d'audit de sécurité

Option de menu	Description
<b>Activer l'audit</b> Désactivé* Activé	Enregistrer les événements dans le journal d'audit sécurisé et le syslog distant.
<b>Activer syslog distant</b> Désactivé* Activé	Envoyer les journaux d'audit sur un serveur distant.
<b>Serveur Syslog distant</b>	Spécifier le serveur syslog distant.
<b>Port Syslog distant</b> 1-65535 (514*)	Spécifier le port syslog distant.
<b>Méthode de communication avec le serveur Syslog distant</b> UDP normal* Stunnel	Spécifier une méthode de transmission syslog des événements consignés à un serveur distant.
<b>Remarque :</b> Si un astérisque (*) apparaît à côté d'une valeur, cela indique qu'il s'agit du paramètre usine par défaut.	

Option de menu	Description
<p><b>Option de syslog distant</b></p> <ul style="list-style-type: none"> <li>0 - Messages du noyau</li> <li>1 - Messages niveau utilisateur</li> <li>2 - Système de messagerie</li> <li>3 - Démons système</li> <li>4 - Messages de sécurité/d'autorisation*</li> <li>5 - Messages générés en interne par Syslogs</li> <li>6 - Sous-système imprimante ligne</li> <li>7 - Sous-système d'informations réseau</li> <li>8 - Sous-système UUCP</li> <li>9 - Démon horloge</li> <li>10 - Messages de sécurité/d'autorisation</li> <li>11 - Démon FTP</li> <li>12 - Sous-système NTP</li> <li>13 - Audit journal</li> <li>14 - Alerte journal</li> <li>15 - Démon horloge</li> <li>16 - Util. loc. 0 (local0)</li> <li>17 - Util. loc. 1 (local1)</li> <li>18 - Util. loc. 2 (local2)</li> <li>19 - Util. loc. 3 (local3)</li> <li>20 - Util. loc. 4 (local4)</li> <li>21 - Util. loc. 5 (local5)</li> <li>22 - Util. loc. 6 (local6)</li> <li>23 - Util. loc. 7 (local7)</li> </ul>	<p>Indiquer un code que l'imprimante doit utiliser pour envoyer les événements du journal à un serveur distant.</p>
<p><b>Gravité des événements à consigner</b></p> <ul style="list-style-type: none"> <li>0 - Urgence</li> <li>1 - Alerte</li> <li>2 - Critique</li> <li>3 - Erreur</li> <li>4 - Avertissement*</li> <li>5 - Notification</li> <li>6 - Information</li> <li>7 - Débogage</li> </ul>	<p>Spécifier le niveau de priorité limite des messages et des événements.</p>
<p><b>Événements Syslog distant non consignés</b></p> <ul style="list-style-type: none"> <li>Désactivé*</li> <li>Activé</li> </ul>	<p>Envoyer tous les événements sur le serveur distant, quel que soit leur niveau de gravité.</p>
<p><b>Adresse e-mail de l'administrateur</b></p>	<p>Envoyer une notification par e-mail des événements consignés à l'administrateur.</p>
<p><b>Alerte e-mail car journal effacé</b></p> <ul style="list-style-type: none"> <li>Désactivé*</li> <li>Activé</li> </ul>	<p>Envoyer une notification par e-mail à l'administrateur lorsqu'une entrée de journal est supprimée.</p>
<p><b>Alerte e-mail car journal en boucle</b></p> <ul style="list-style-type: none"> <li>Désactivé*</li> <li>Activé</li> </ul>	<p>Envoyer une notification par e-mail à l'administrateur lorsque le journal est plein et qu'il commence à écraser les entrées les plus anciennes.</p>
<p><b>Remarque :</b> Si un astérisque (*) apparaît à côté d'une valeur, cela indique qu'il s'agit du paramètre usine par défaut.</p>	



Option de menu	Description
<b>Comportement journal plein</b> Ecraser les anciennes entrées* Env. journal et suppr. ttes entrées	Résoudre les problèmes de stockage du journal lorsque le journal remplit sa mémoire allouée.
<b>Alerte e-mail car % plein</b> Désactivé* Activé	Envoyer une notification par e-mail à l'administrateur lorsque le journal remplit sa mémoire allouée.
<b>Niveau d'alerte car % plein</b> 1-99 (90*)	
<b>Alerte e-mail car journal exporté</b> Désactivé* Activé	Envoyer une notification par e-mail à l'administrateur lorsqu'un journal est exporté.
<b>Alerte e-mail car modification des paramètres du journal</b> Désactivé* Activé	Envoyer une notification par e-mail à l'administrateur lorsque l'option Activer l'audit est activée.
<b>Fins de lignes du journal</b> LF (\n)* Retour de chariot (\r) Fin de ligne (\r\n)	Spécifier la manière dont le fichier journal termine chaque ligne.
<b>Exportations signées numériquement</b> Désactivé* Activé	Ajouter une signature numérique à chaque fichier journal exporté.
<b>Eff. journal</b>	Supprimer tous les journaux d'audit.
<b>Exporter le journal</b> Syslog (RFC 5424) Syslog (RFC 3164) CSV	Exporter le journal de sécurité vers un lecteur flash.
<b>Remarque :</b> Si un astérisque (*) apparaît à côté d'une valeur, cela indique qu'il s'agit du paramètre usine par défaut.	

## Restrictions de connexion

Option de menu	Description
<b>Echecs de connexion</b> 1-10 (3*)	Indiquer le nombre d'échecs de tentatives de connexion avant le verrouillage des utilisateurs.
<b>Délai avant échec</b> 1 à 60 minutes (5*)	Indiquer le délai entre les tentatives de connexion avant le verrouillage des utilisateurs.
<b>Durée de verrouillage</b> 1 à 60 minutes (5*)	Spécifier la durée du verrouillage.
<b>Délai de connexion Web</b> 1 à 120 minutes (10*)	Spécifier le délai précédant la déconnexion automatique d'un utilisateur lors d'une connexion à distance.
<b>Remarque :</b> Si un astérisque (*) apparaît à côté d'une valeur, cela indique qu'il s'agit du paramètre usine par défaut.	

## Configuration des impressions confidentielles

Option de menu	Description
<b>PIN non valide maximum</b> 2 – 10	Définir la limite de saisie d'un code PIN non valide. <b>Remarque :</b> lorsque le nombre limite est atteint, les travaux d'impression correspondant au nom d'utilisateur sont supprimés.
<b>Expiration des tâches confidentielles</b> Désactivé* 1 heure 4 heures 24 heures 1 semaine	Définissez une heure d'expiration pour chaque travail suspendu avant qu'il ne soit automatiquement supprimé de la mémoire du disque dur ou du disque de stockage intelligent. <b>Remarque :</b> Un travail suspendu se présente comme Confidentiel, Répéter, Différer ou Vérifier.
<b>Répéter. expir. tâche</b> Désactivé* 1 heure 4 heures 24 heures 1 semaine	Définir le délai d'expiration d'un travail d'impression que vous souhaitez répéter.
<b>Expiration des travaux vérifiés</b> Désactivé* 1 heure 4 heures 24 heures 1 semaine	Définir le délai d'expiration pour l'impression d'une copie d'un travail afin de vérifier sa qualité avant d'imprimer les copies restantes.
<b>Différer expir. tâche</b> Désactivé* 1 heure 4 heures 24 heures 1 semaine	Définir le délai d'expiration des travaux que vous souhaitez stocker dans l'imprimante pour une impression ultérieure.
<b>Conserver tous les travaux suspendus</b> Désactivé* Activé	Configurer l'imprimante pour suspendre tous les travaux d'impression.
<b>Conserver les documents en double</b> Désactivé* Activé	Configurer l'imprimante de sorte à conserver tous les documents portant le même nom de fichier.
<b>Remarque :</b> Si un astérisque (*) apparaît à côté d'une valeur, cela indique qu'il s'agit du paramètre usine par défaut.	

## Chiffrement du disque

**Remarque :** Ce menu s'affiche uniquement lorsque qu'un disque dur ou un disque de stockage intelligent est installé.

Option de menu	Description
<b>Etat</b> Activé	Le chiffrement se produit automatiquement lorsqu'un disque de stockage est installé.

## Effacer fichiers données temporaires

Option de menu	Description
<b>Stocké dans la mémoire interne</b> Hors fonction* Activé	Supprimer tous les fichiers stockés dans la mémoire de l'imprimante.
<b>Stocké sur disque dur</b> Eff. passage 1* Eff. passage 3 Eff. passage 7	Supprimer tous les fichiers stockés sur le disque dur de l'imprimante.  <b>Remarque :</b> Cette option s'affiche uniquement lorsque l'imprimante est équipée d'un disque dur.
<b>Remarque :</b> Si un astérisque (*) apparaît à côté d'une valeur, cela indique qu'il s'agit du paramètre usine par défaut.	

## Paramètres LDAP des solutions

Option de menu	Description
<b>Suivre les renvois LDAP</b> Désactivé* Activé	Rechercher les différents serveurs dans le domaine du compte utilisateur connecté.
<b>Vérification du certificat du serveur LDAP</b> Oui Non*	Activer la vérification de certificats LDAP.

## Divers

Option de menu	Description
<b>Fonctions protégées</b> Afficher* Masquer	Afficher toutes les fonctions protégées par le contrôle d'accès à la fonction (FAC) indépendamment de l'autorisation de sécurité de l'utilisateur.  <b>Remarque :</b> Masquer affiche uniquement les fonctions protégées par le contrôle d'accès à la fonction (FAC) auxquelles l'utilisateur peut accéder.
<b>Autorisation d'impression</b> Désactivé* Activé	Autoriser l'utilisateur à se connecter avant l'impression.
<b>Connexion Autorisation d'impression par défaut</b> Nom d'utilisateur/Mot de passe* Nom d'utilisateur	Définir la connexion par défaut pour l'autorisation d'impression.
<b>Cavalier de sécurité pour la réinitialisation</b> Autoriser accès « Invité »* Aucun effet	Spécifier l'accès de l'utilisateur à l'imprimante.  <b>Remarques :</b> <ul style="list-style-type: none"> <li>• Autoriser accès « Invité » permet à tout le monde d'accéder à tous les aspects de l'imprimante.</li> <li>• Aucun effet peut empêcher l'accès à l'imprimante lorsque les informations de sécurité requises sont indisponibles.</li> </ul>
<b>Remarque :</b> Si un astérisque (*) apparaît à côté d'une valeur, cela indique qu'il s'agit du paramètre usine par défaut.	

Option de menu	Description
<b>Utiliser le disque de stockage intelligent pour les données utilisateur</b> Désactivé Activé*	Activez le disque de stockage intelligent pour stocker les données utilisateur.
<b>Longueur minimale du mot de passe</b> 0-32 (0*)	Spécifier la longueur du mot de passe.
<b>Activer l'affichage du mot de passe/code PIN</b> Désactivé* Activé	Afficher le mot de passe ou le numéro d'identification personnel.
<b>Remarque :</b> Si un astérisque (*) apparaît à côté d'une valeur, cela indique qu'il s'agit du paramètre usine par défaut.	

## Rapports

### Page des paramètres de menu

Option de menu	Description
<b>Page des paramètres de menu</b>	Imprimer un rapport contenant les menus de l'imprimante.

### Périphérique

Option de menu	Description
<b>Informations sur le périphérique</b>	Imprimer un rapport contenant des informations sur l'imprimante.
<b>Statistiques du périphérique</b>	Imprimer un rapport sur l'utilisation de l'imprimante et sur l'état des fournitures.
<b>Liste des profils</b>	Imprimer la liste des profils stockés dans l'imprimante.
<b>Rapport d'inventaire</b>	Imprimez un outil de diagnostic pour les problèmes d'impression. <b>Remarque :</b> Pour éviter de couper le contenu, imprimez le rapport sur du papier au format lettre ou A4.

### Print

Option de menu	Description
<b>Imprimer polices</b> Polices PCL Polices PS	Exemples d'impression et informations sur les polices disponibles dans toutes les langues de l'imprimante.
<b>Imprimer démo</b> Page de démonstration	Imprimer une page qui indique les fonctionnalités de l'imprimante et les solutions prises en charge.

Option de menu	Description
<b>Imprimer répertoire</b>	Imprimer les ressources stockées sur le lecteur flash, le disque dur ou le disque de stockage intelligent (ISD). <b>Remarque :</b> Cette option s'affiche uniquement lorsqu'un lecteur flash, un disque dur ou un ISD est installé.

## Réseau

Option de menu	Description
<b>Page de configuration du réseau</b>	Imprimer une page qui affiche les paramètres sans fil et réseau configurés sur l'imprimante. <b>Remarque :</b> Cette option est disponible uniquement sur les imprimantes réseau et les imprimantes connectées à des serveurs d'impression.
<b>Clients connectés Wi-Fi Direct</b>	Imprimer une page qui affiche la liste des périphériques qui sont connectés à l'imprimante via Wi-Fi Direct. <b>Remarque :</b> Cette option de menu s'affiche uniquement lorsque l'option Activer Wi-Fi Direct est définie sur Activé.

## Dépannage

Option de menu	Description
<b>Pages de test de qualité d'impression</b>	Imprimer des pages d'échantillon pour identifier et corriger les problèmes de qualité d'impression.

## Impression de la Page des paramètres de menu

Sur l'écran d'accueil, appuyez sur **Paramètres > Rapports > Page des paramètres des menus**.

# Entretien l'imprimante

## Vérification de l'état des pièces et fournitures

- 1 Sur l'écran d'accueil, appuyez sur **Etat/Consomm.**
- 2 Sélectionnez les pièces ou fournitures que vous souhaitez vérifier.

**Remarque :** vous pouvez également accéder à ce paramètre en appuyant sur le haut de l'écran d'accueil.

## Configuration des notifications de fournitures

- 1 Ouvrez un navigateur Web, puis saisissez l'adresse IP de l'imprimante dans le champ d'adresse.

**Remarques :**

- L'adresse IP de l'imprimante est affichée sur l'écran d'accueil. L'adresse IP apparaît sous la forme de quatre séries de chiffres séparées par des points, par exemple 123.123.123.123.
- Si vous utilisez un serveur proxy, désactivez-le temporairement pour charger correctement la page Web.

- 2 Cliquez sur **Paramètres > Périphérique > Notifications.**
- 3 A partir du menu Fournitures, cliquez sur **Notifications conso. perso.**
- 4 Sélectionnez une notification pour chaque fourniture.
- 5 Appliquez les modifications.

## Configuration des alertes par courrier électronique

Configurez l'imprimante pour envoyer des alertes par courrier électronique lorsque le niveau des consommables est faible ou lorsqu'il faut changer, ajouter ou dégager du papier.

- 1 Ouvrez un navigateur Web, puis saisissez l'adresse IP de l'imprimante dans le champ d'adresse.

**Remarques :**

- L'adresse IP de l'imprimante est affichée sur l'écran d'accueil. L'adresse IP apparaît sous la forme de quatre séries de chiffres séparées par des points, par exemple 123.123.123.123.
- Si vous utilisez un serveur proxy, désactivez-le temporairement pour charger correctement la page Web.

- 2 Cliquez sur **Paramètres > Périphérique > Notifications > Configuration des alertes par courrier électronique**, puis configurez les paramètres.

**Remarque :** Pour plus d'informations sur les paramètres SMTP, contactez votre fournisseur de messagerie.

- 3 Appliquez les modifications.
- 4 Cliquez sur **Configuration des listes et alertes par courrier électronique**, puis configurez les paramètres.
- 5 Appliquez les modifications.

## Affichage de rapports

- 1 Sur l'écran d'accueil, appuyez sur **Paramètres** > **Rapports**.
- 2 Sélectionnez le rapport à afficher.

## Commande de pièces et de consommables

**Remarque :** Toutes les estimations de durée de vie des fournitures de l'imprimante supposent que vous utilisez du papier ordinaire au format Lettre US ou A4.

**Avertissement—Danger potentiel :** Le fait de ne pas remplacer les pièces et les fournitures, le cas échéant, pourrait endommager votre imprimante. En revanche, leur remplacement permet d'améliorer la performance de l'appareil.

### Commande d'une unité de traitement d'images noire

Pour commander l'unité de traitement d'images noire, contactez le revendeur de votre imprimante.

### Commande d'une unité de traitement d'images couleur

Pour commander une unité de traitement d'images couleur, contactez le revendeur de votre imprimante.

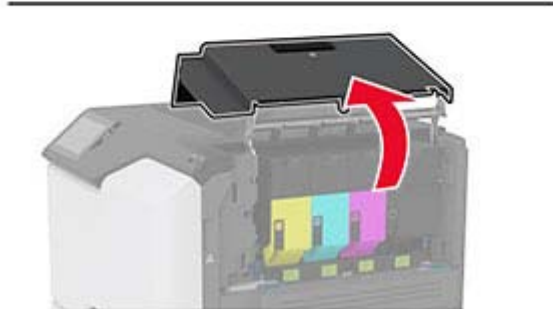
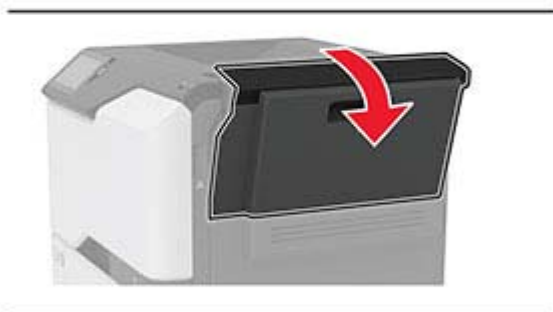
### Commande d'un kit de maintenance de l'unité de fusion

Pour commander un kit de maintenance, contactez le revendeur de votre imprimante.

## Remplacement des pièces et consommables

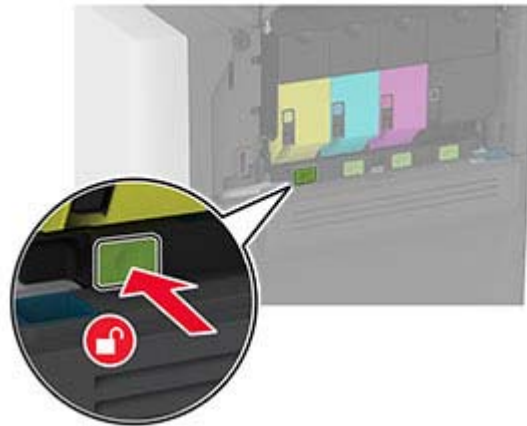
### Remplacement d'une cartouche de toner

- 1 Ouvrez la porte B.



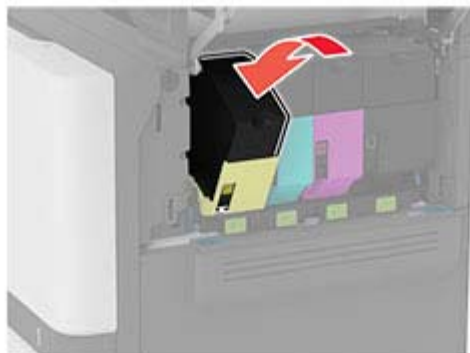


**2** Retirez la cartouche de toner usagée.



**3** Déballez la nouvelle cartouche de toner.

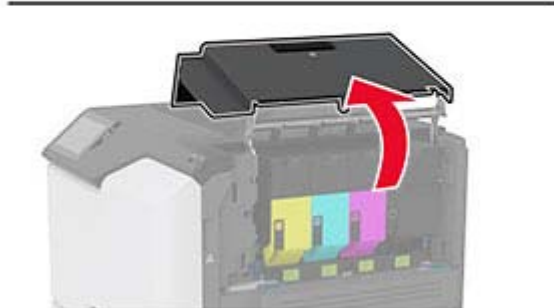
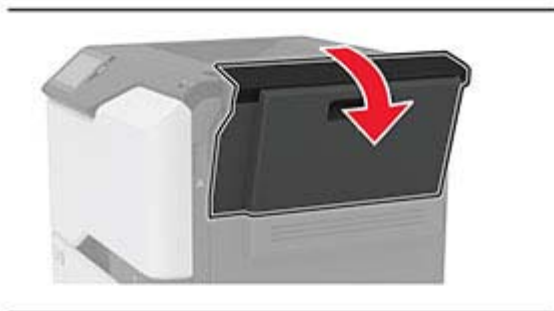
**4** Insérez la nouvelle cartouche de toner.



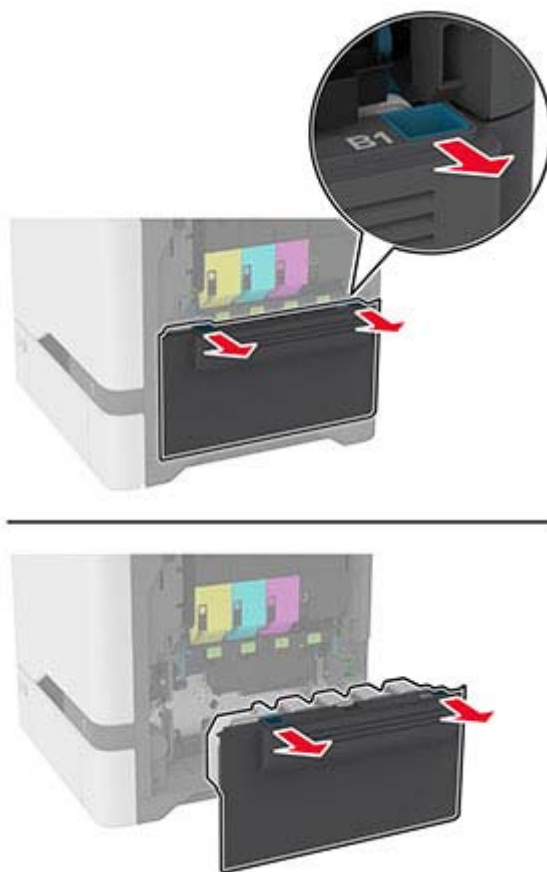
**5** Fermez la porte B.

## Remplacement de l'unité de traitement d'images noire

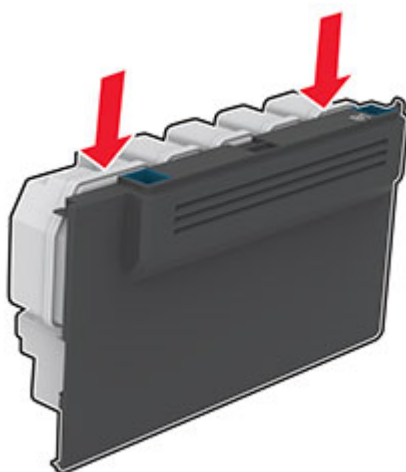
1 Ouvrez la porte B.



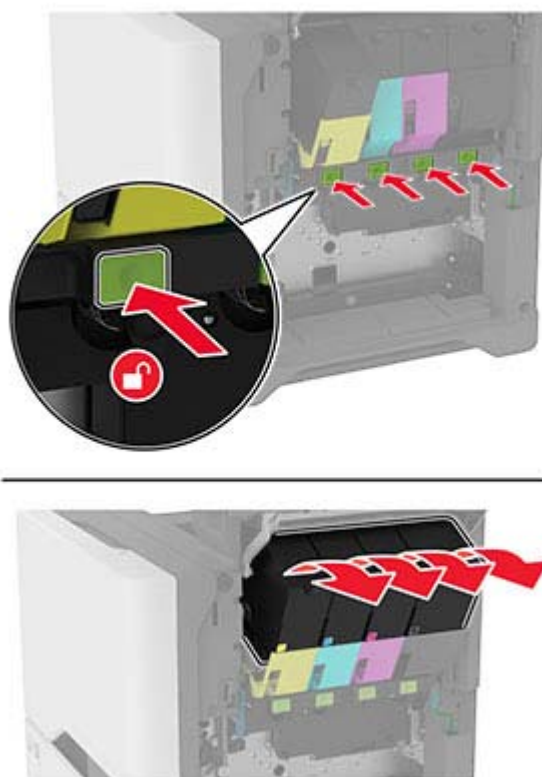
**2** Retirez la bouteille de récupération de toner.



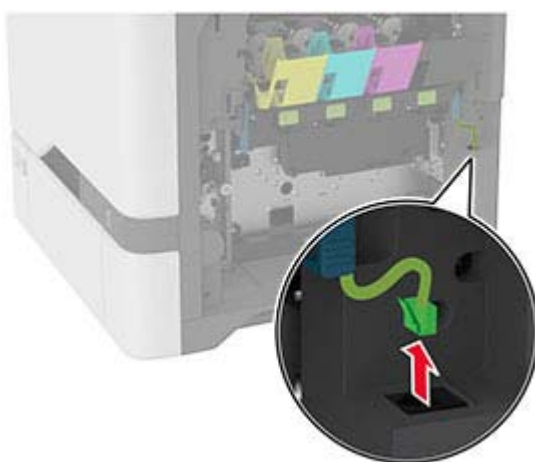
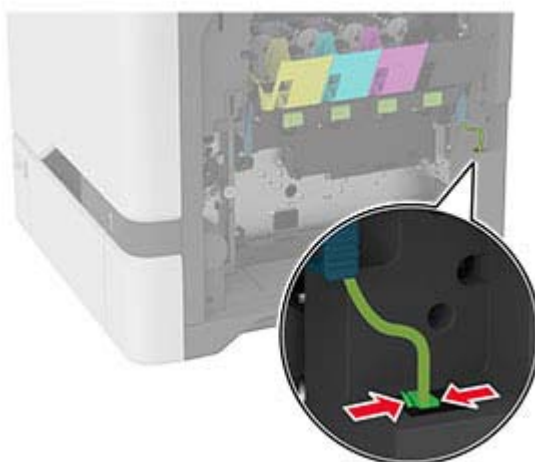
**Remarque :** Pour éviter de renverser le toner, placez la bouteille en position verticale.



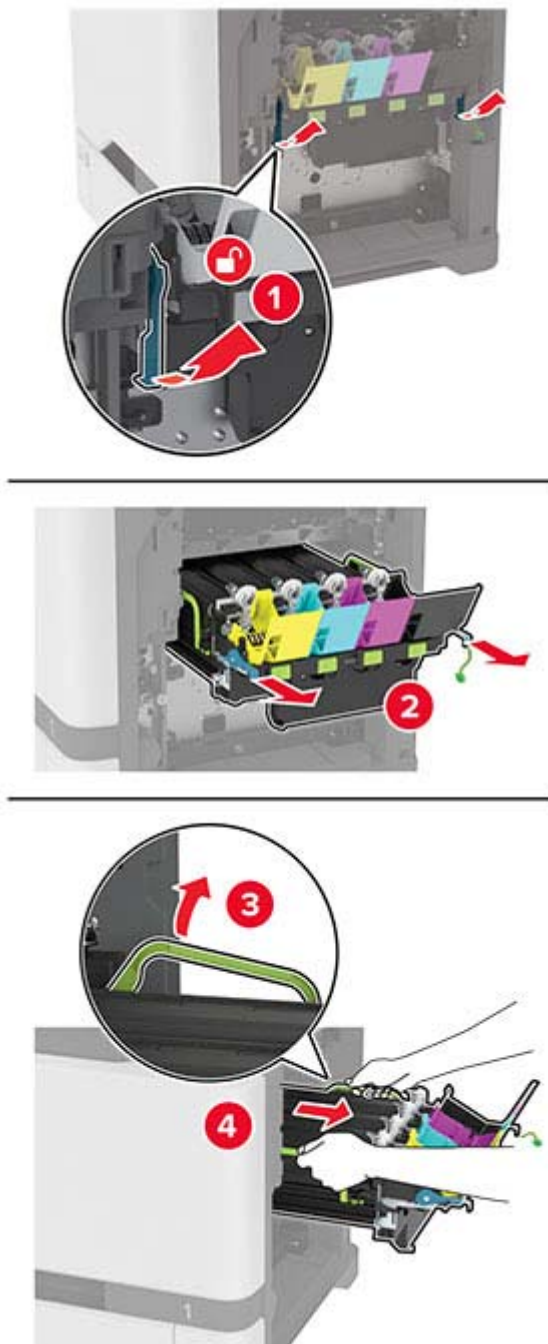
**3** Retirez les cartouches de toner.



4 Déconnectez le câble de l'unité de traitement d'images.



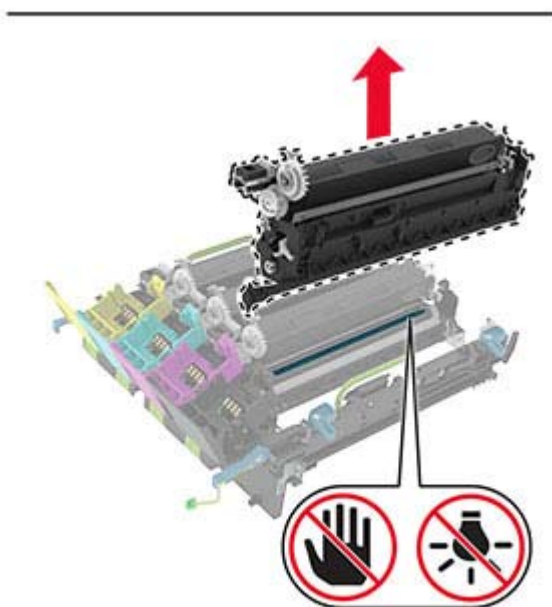
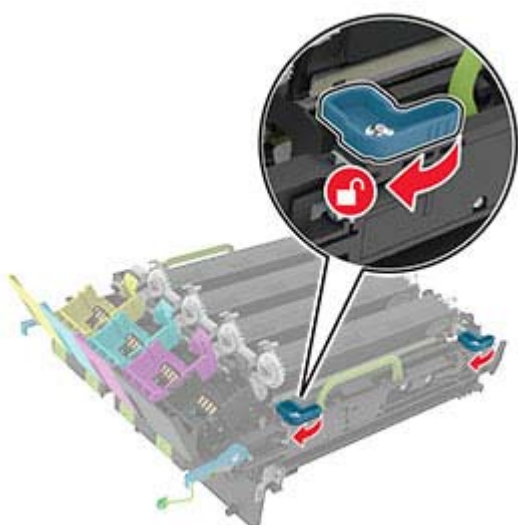
5 Retirez l'unité de traitement d'images.



**Remarque :** Pour éviter de rayer l'unité de traitement d'images ou d'endommager le tambour du photoconducteur, placez l'unité de traitement d'images en position élevée.



6 Retirez l'unité de traitement d'images noire usagée.

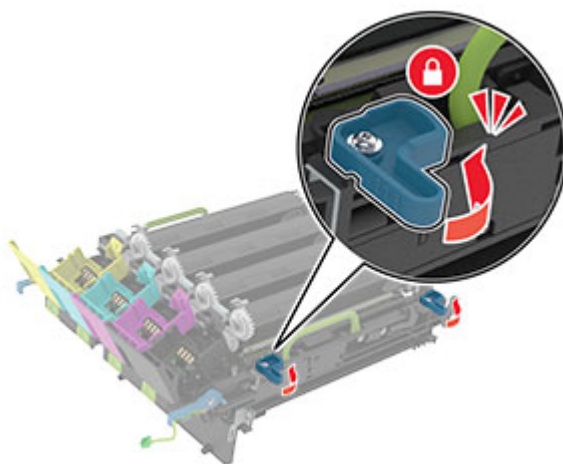
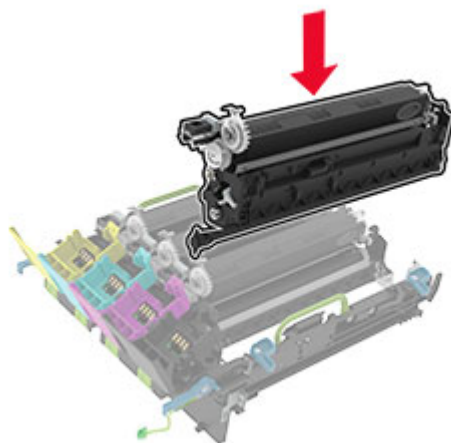


**Avertissement—Danger potentiel :** n'exposez pas le photoconducteur à la lumière directe pendant plus de 10 minutes. Une exposition prolongée à la lumière pourrait altérer la qualité d'impression.

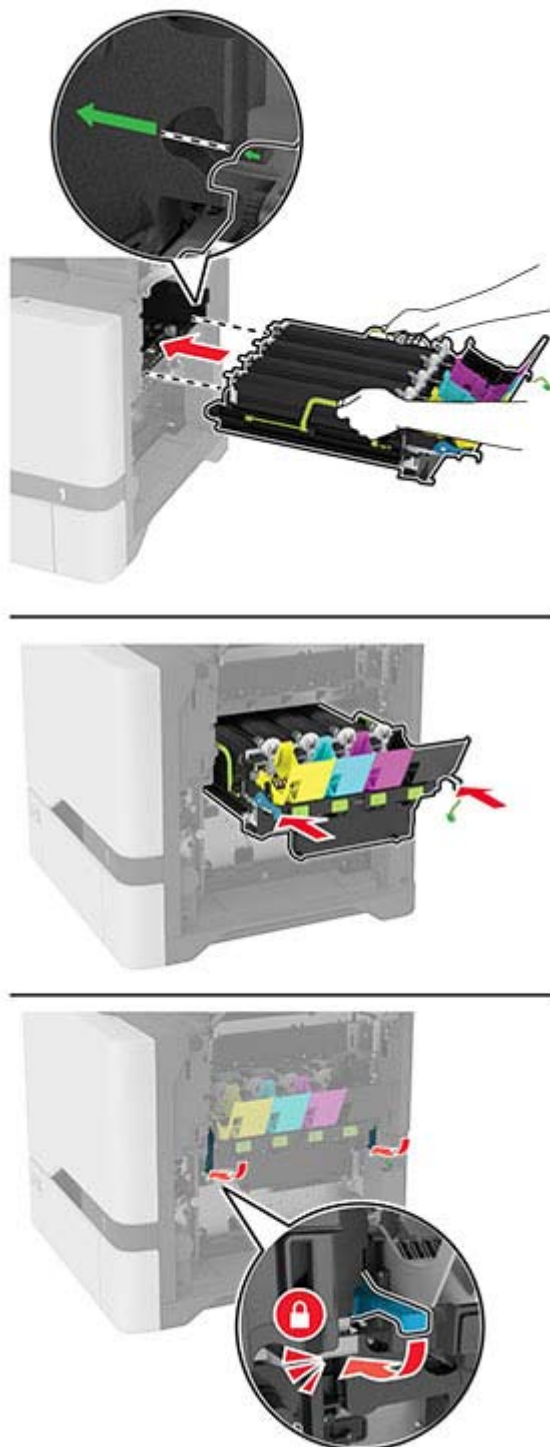


**Avertissement—Danger potentiel** : Ne touchez pas le tambour brillant du photoconducteur situé sous l'unité de traitement d'images. Dans le cas contraire, vous risqueriez d'altérer la qualité des prochaines tâches.

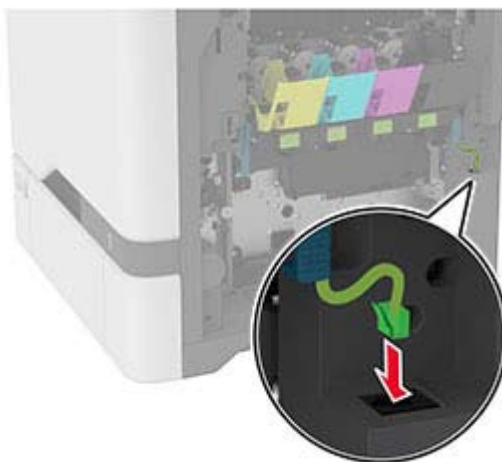
- 7 Déballez la nouvelle unité de traitement d'images noire.
- 8 Insérez la nouvelle unité de traitement d'images noire dans l'unité de traitement d'images.



9 Insérez l'unité de traitement d'images.



**10** Raccordez le câble de l'unité de traitement d'images.



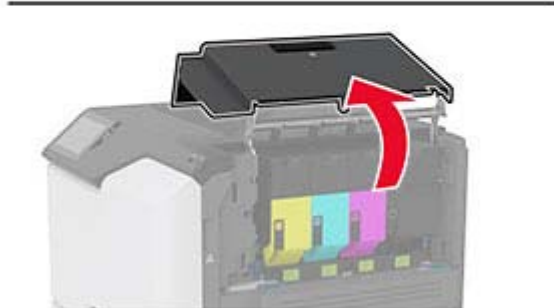
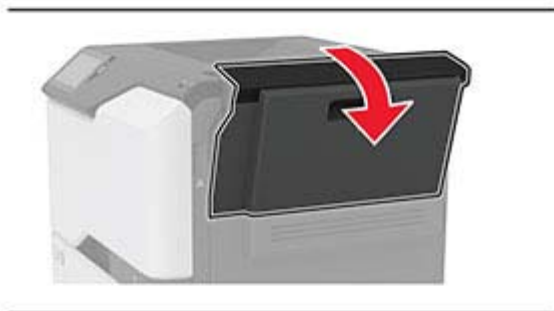
**11** Insérez la bouteille de récupération de toner.

**12** Insérez les cartouches de toner.

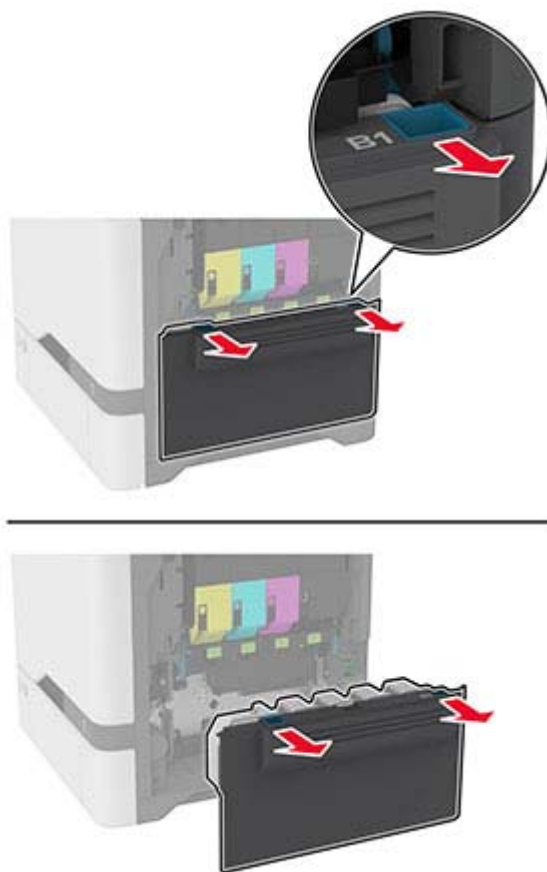
**13** Fermez la porte B.

## Remplacer l'unité de traitement d'images couleur

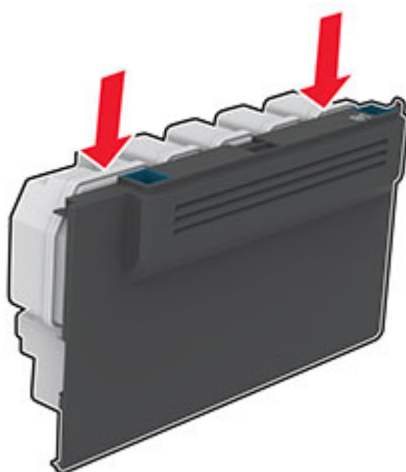
1 Ouvrez la porte B.



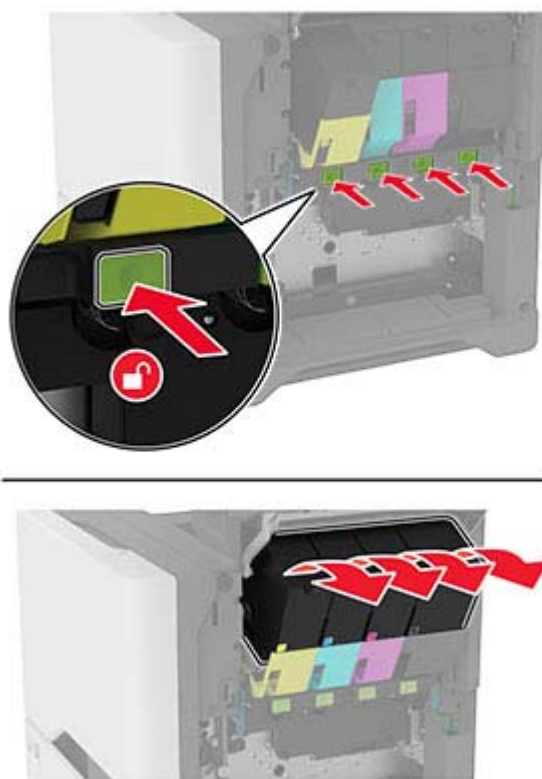
**2** Retirez la bouteille de récupération de toner.



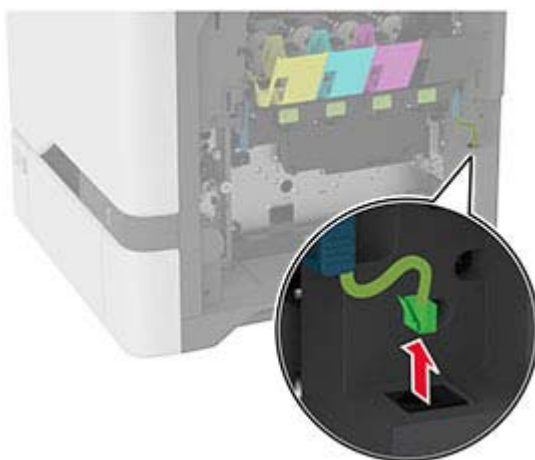
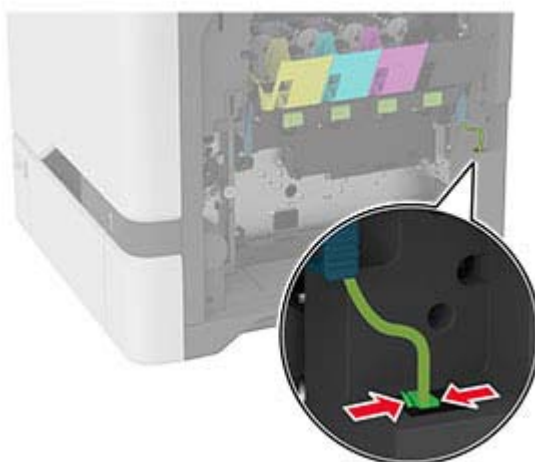
**Remarque :** Pour éviter de renverser le toner, placez la bouteille en position verticale.



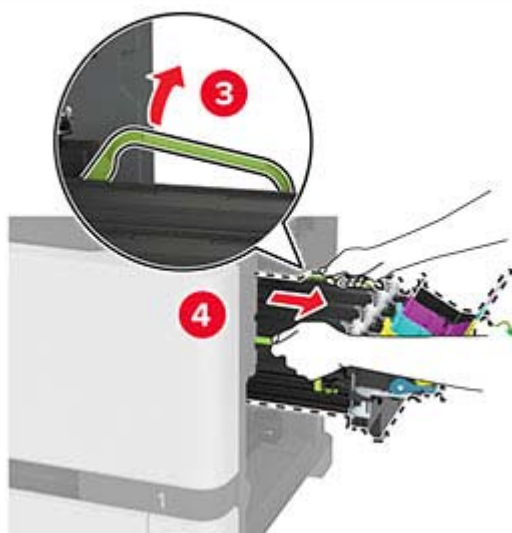
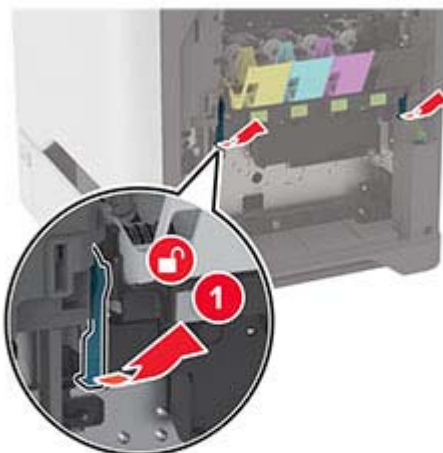
**3** Retirez les cartouches de toner.



4 Déconnectez le câble de l'unité de traitement d'images.

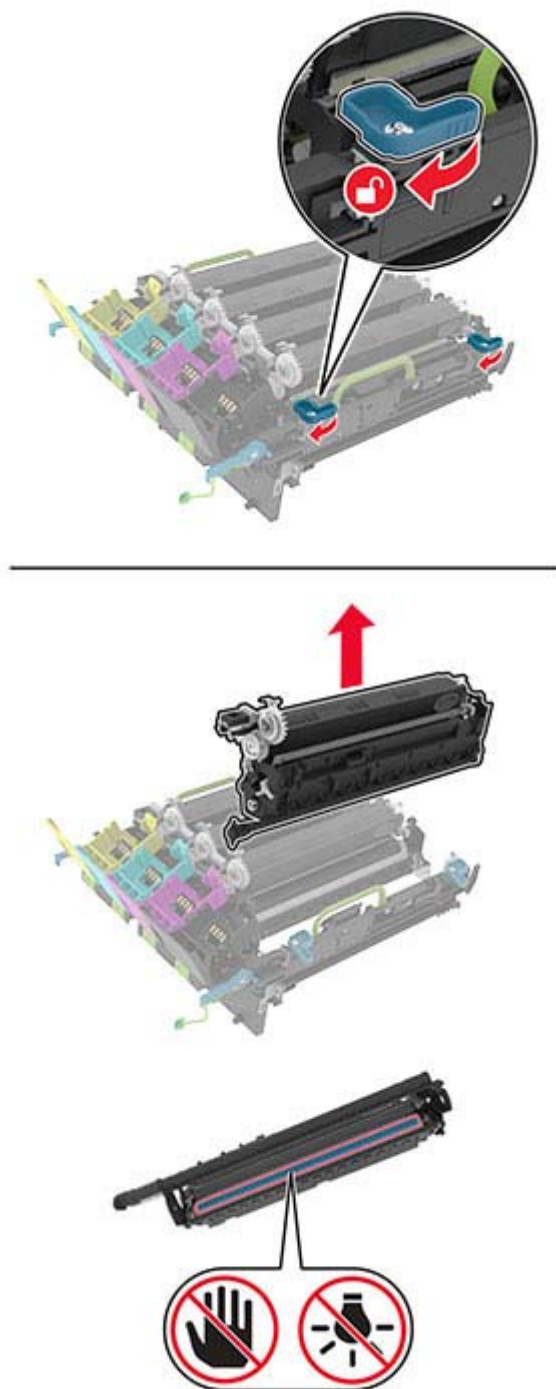


5 Retirez l'unité de traitement d'images usagée.





6 Retirez l'unité de traitement d'images noire.



**Avertissement—Danger potentiel** : n'exposez pas le photoconducteur à la lumière directe pendant plus de 10 minutes. Une exposition prolongée à la lumière pourrait altérer la qualité d'impression.

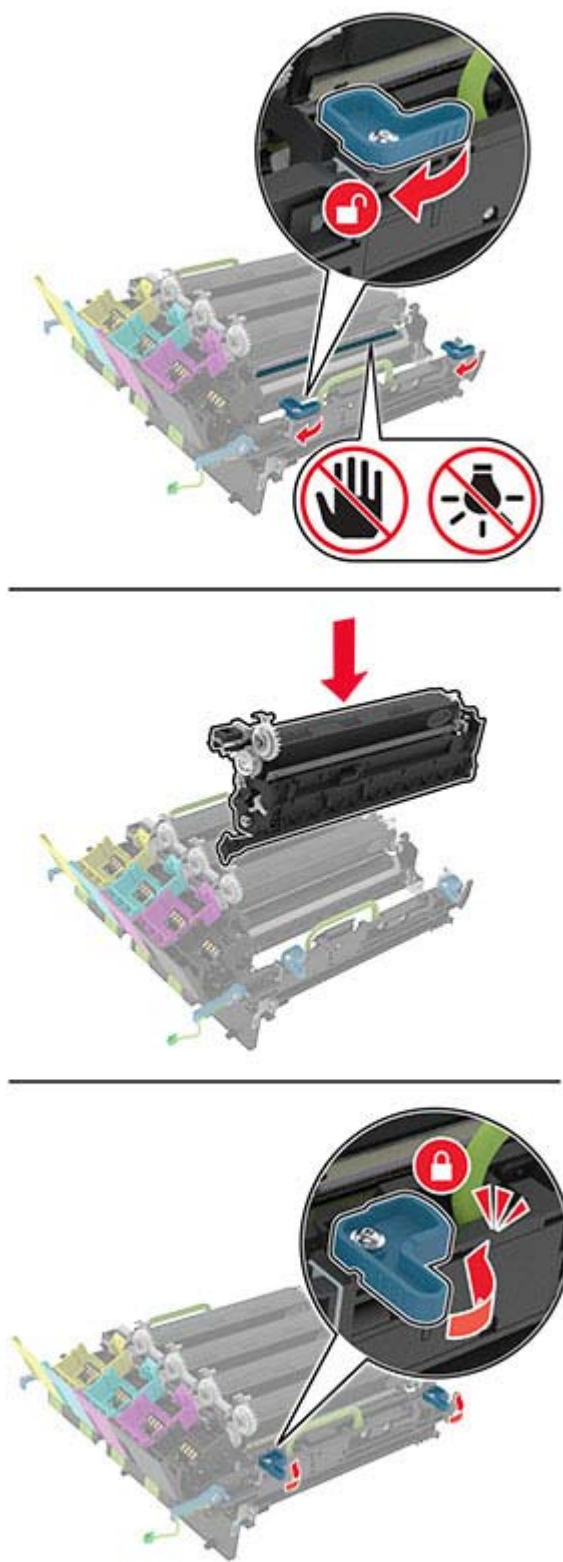
**Avertissement—Danger potentiel** : ne touchez pas le tambour brillant du photoconducteur situé sous l'unité de traitement d'images. Dans le cas contraire, vous risqueriez d'altérer la qualité des prochaines tâches.



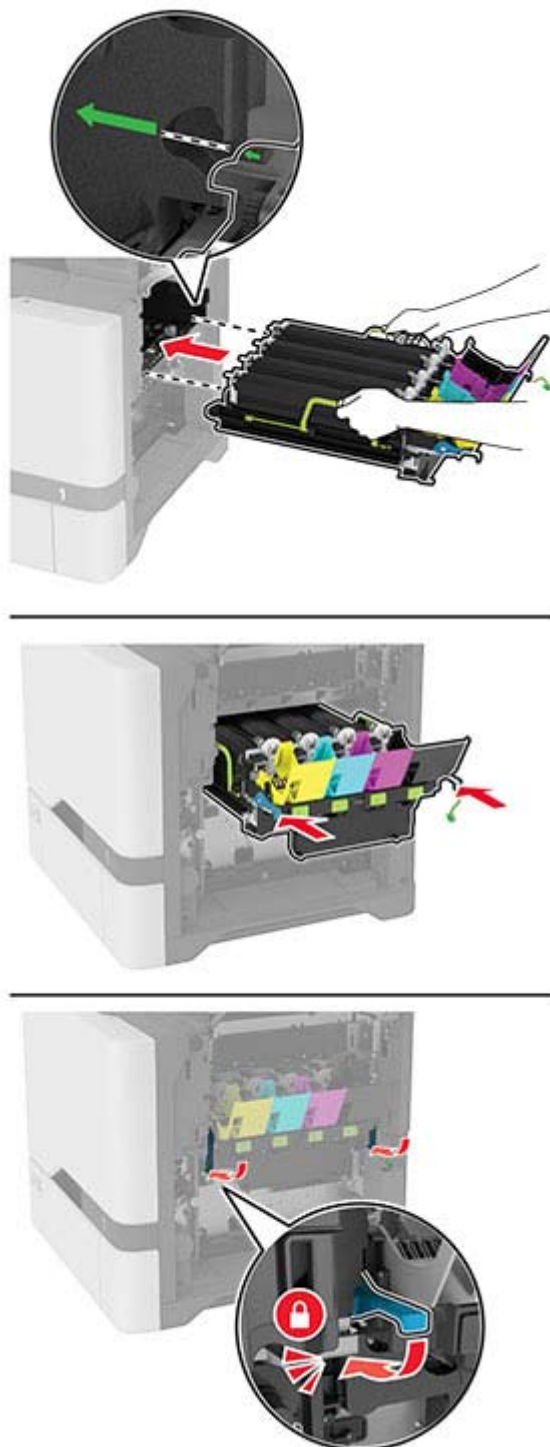
**7** Déballez la nouvelle unité de traitement d'images.

**Remarque :** L'unité de traitement d'images comprend l'unité de traitement d'images ainsi que les unités de développement cyan, magenta et jaune.

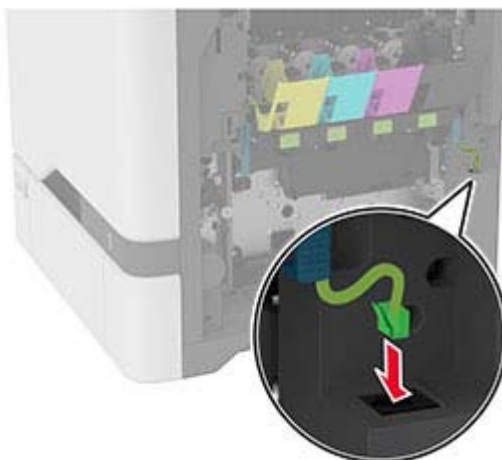
**8** Insérez l'unité de traitement d'images noire dans la nouvelle unité de traitement d'images.



9 Insérez la nouvelle unité de traitement d'images.



**10** Raccordez le câble de l'unité de traitement d'images.



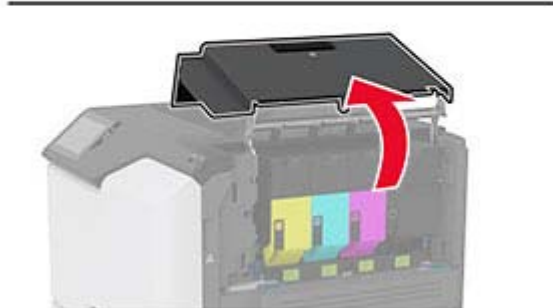
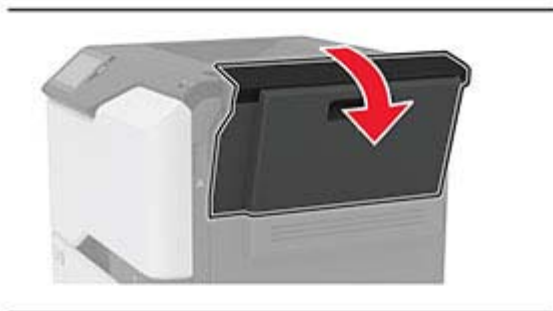
**11** Insérez la bouteille de récupération de toner.

**12** Insérez les cartouches de toner.

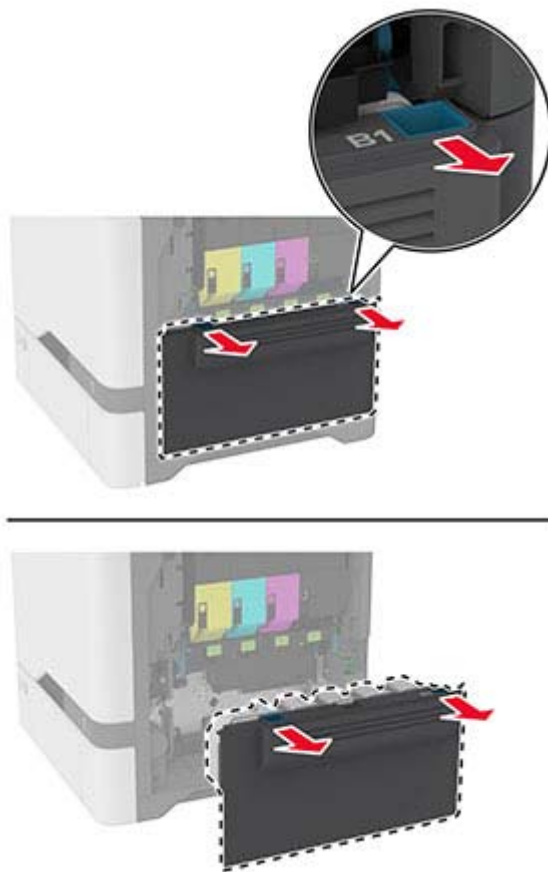
**13** Fermez la porte B.

## Remplacement de la bouteille de récupération de toner

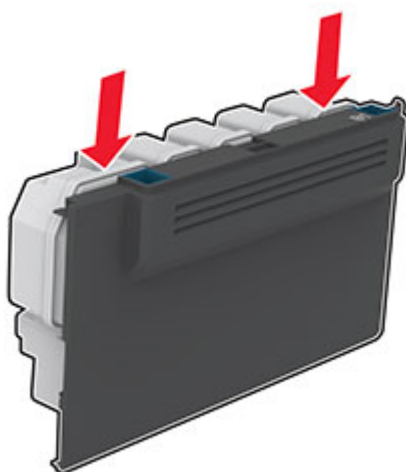
1 Ouvrez la porte B.



**2** Retirez la bouteille de récupération de toner usagée.



**Remarque :** Pour éviter de renverser le toner, placez la bouteille en position verticale.




**3** Déballez la nouvelle bouteille de récupération de toner.

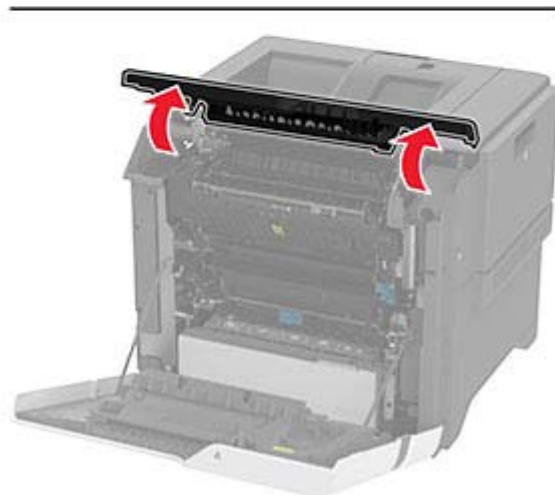
**4** Insérez la nouvelle bouteille de récupération de toner.

- 5 Fermez la porte B.
- 6 Mettez correctement au rebut la bouteille de récupération de toner usagée.

## Remplacement de l'unité de fusion

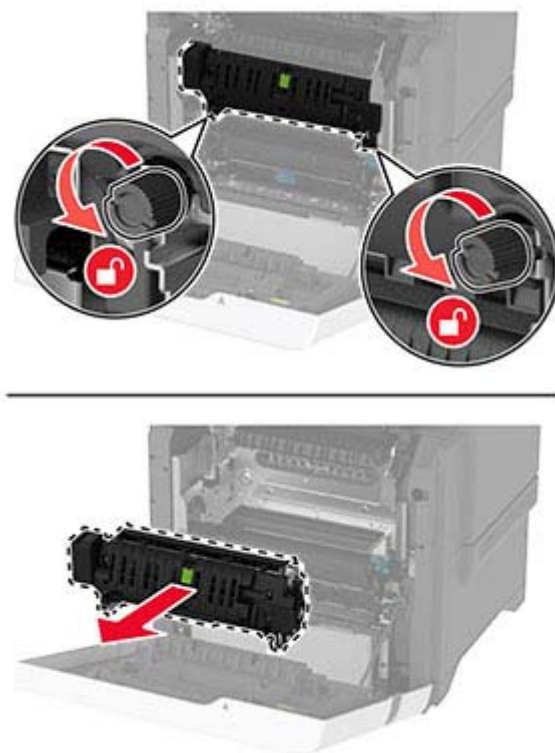
- 1 Mettez l'imprimante hors tension, puis débranchez le câble d'alimentation de la prise électrique.
- 2 Ouvrez la porte A, puis la porte A1.

 **ATTENTION—SURFACE CHAUDE** : L'intérieur de l'imprimante risque d'être brûlant. Pour réduire le risque de brûlure, laissez la surface ou le composant refroidir avant d'y toucher.



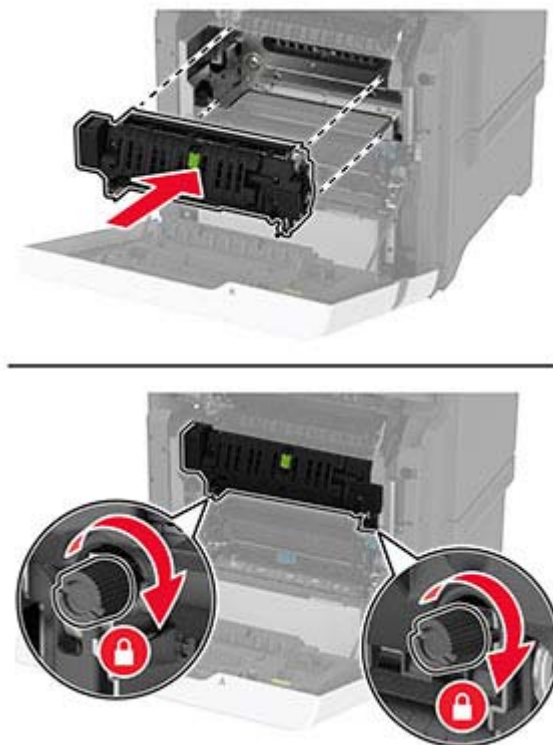


**3** Retirez l'unité de fusion usagée.



**4** Déballez la nouvelle unité de fusion.

- 5 Insérez la nouvelle unité de fusion.



- 6 Fermez la porte A1, puis la porte A.

- 7 Branchez le câble d'alimentation à la prise électrique, puis mettez l'imprimante sous tension.

**⚠ ATTENTION—RISQUE DE BLESSURE :** Pour éviter tout risque d'incendie et de choc électrique, branchez le câble d'alimentation à une prise électrique répondant aux exigences requises, correctement mise à la terre, proche du produit et facile d'accès.

- 8 Réinitialisez le compteur de maintenance de l'unité de fusion.

Pour plus d'informations, reportez-vous à la section « [Réinitialisation du compteur de maintenance](#) » à la [page 145](#).

## Remplacement du rouleau de saisie

### Remplacement du rouleau de saisie du tiroir de 550 feuilles

- 1 Mettez l'imprimante hors tension, puis débranchez le câble d'alimentation de la prise électrique.
- 2 Retirez le tiroir.



**3** Retirez le rouleau de saisie usagé.



**4** Déballez le nouveau rouleau de saisie.

**Avertissement—Danger potentiel** : Pour éviter tout dommage et de mauvaises performances de l'imprimante, assurez-vous que vos mains sont propres lorsque vous manipulez les pièces.

5 Insérez le nouveau rouleau de saisie.



6 Insérez le tiroir.

7 Branchez le câble d'alimentation à la prise électrique, puis mettez l'imprimante sous tension.

**⚠ ATTENTION—RISQUE DE BLESSURE :** Pour éviter tout risque d'incendie et de choc électrique, branchez le câble d'alimentation à une prise électrique répondant aux exigences requises, correctement mise à la terre, proche du produit et facile d'accès.

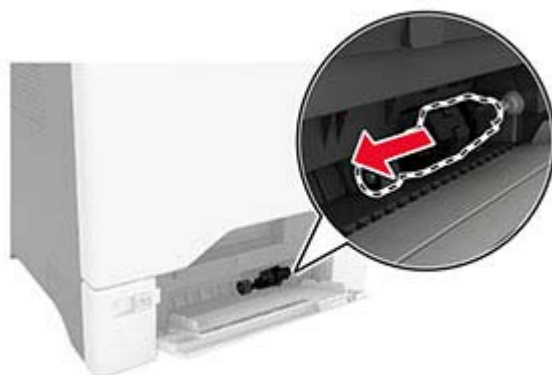
### Remplacement du rouleau de saisie dans le chargeur multifonction

1 Mettez l'imprimante hors tension, puis débranchez le câble d'alimentation de la prise électrique.

2 Ouvrez le chargeur multifonction.



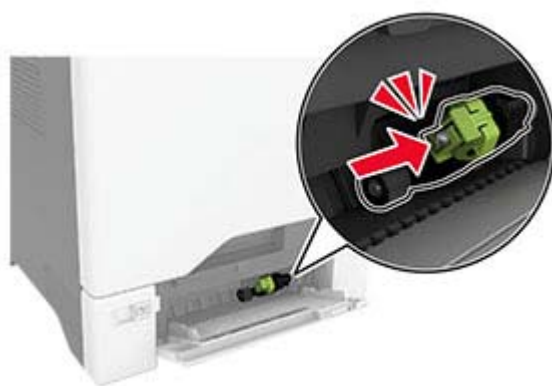
- 3 Retirez le rouleau de saisie usagé.



- 4 Déballez le nouveau rouleau de saisie.

**Avertissement—Danger potentiel :** Pour éviter tout dommage et de mauvaises performances de l'imprimante, assurez-vous que vos mains sont propres lorsque vous manipulez les pièces.

5 Insérez le nouveau rouleau de saisie.



6 Fermez le chargeur multifonction.

7 Branchez le câble d'alimentation à la prise électrique, puis mettez l'imprimante sous tension.

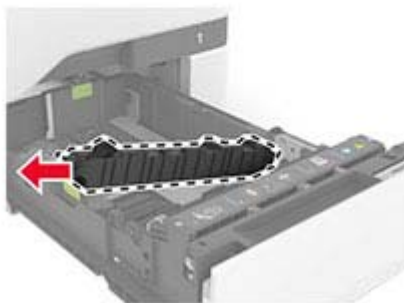
**⚠ ATTENTION—RISQUE DE BLESSURE :** Pour éviter tout risque d'incendie et de choc électrique, branchez le câble d'alimentation à une prise électrique répondant aux exigences requises, correctement mise à la terre, proche du produit et facile d'accès.

## Remplacement du support de séparateur

1 Tirez sur le tiroir pour le dégager.



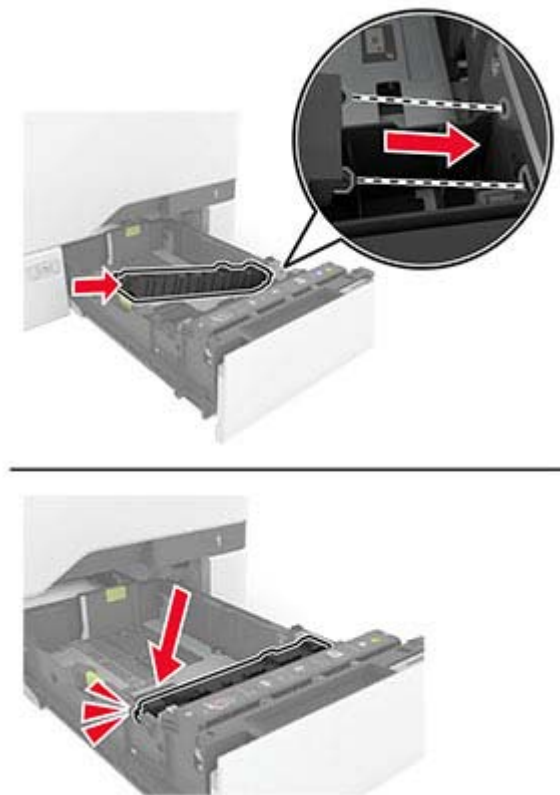
**2** Retirez le support de séparateur usagé.



**3** Déballez le nouveau support séparateur.



4 Insérez le nouveau support de séparateur.



5 Insérez le tiroir.

## Réinitialisation du compteur de maintenance


- 1 Sur l'écran d'accueil, appuyez sur **Paramètres > Périphérique > Maintenance > Menu Configuration > Utilisation des consommables et compteurs**.
- 2 Appuyez sur **Réinitialiser le compteur de maintenance**.

## Réinitialisation des compteurs d'utilisation des consommables

- 1 Sur l'écran d'accueil, appuyez sur **Paramètres > Périphérique > Maintenance > Menu Configuration > Utilisation des consommables et compteurs**.
- 2 Sélectionnez le compteur que vous voulez réinitialiser.

# Nettoyage des pièces de l'imprimante

## Nettoyage de l'imprimante

 **ATTENTION—RISQUE D'ELECTROCUTION** : pour éviter tout risque d'électrocution lors du nettoyage de l'extérieur de l'imprimante, débranchez le cordon d'alimentation électrique de la prise et déconnectez tous les câbles de l'imprimante avant de continuer.

### Remarques :


- Exécutez cette tâche après quelques mois d'utilisation.
- les dégâts sur l'imprimante provoqués par une mauvaise manipulation ne sont pas couverts par sa garantie.

- 1** Mettez l'imprimante hors tension, puis débranchez le cordon d'alimentation de la prise électrique.
- 2** Retirez le papier du réceptacle standard et du chargeur multifonction.
- 3** Nettoyez l'imprimante à l'aide d'une brosse souple ou d'un aspirateur pour retirer la poussière, les peluches du ruban et les bouts de papier.
- 4** Essuyez l'extérieur de l'imprimante avec un chiffon doux et non pelucheux humide.


### Remarques :

- N'utilisez pas de nettoyeurs ni de détergents de ménage, car ils peuvent détériorer le fini de l'imprimante.
- Assurez-vous que toutes les zones de l'imprimante sont sèches après le nettoyage.

- 5** Branchez le câble d'alimentation à la prise électrique, puis mettez l'imprimante sous tension.

 **ATTENTION—RISQUE DE BLESSURE** : Pour éviter tout risque d'électrocution ou d'incendie, branchez le câble d'alimentation directement à une prise électrique répondant aux exigences requises et correctement mise à la terre, proche du produit et facile d'accès.

## Nettoyage de l'écran tactile


 **ATTENTION—RISQUE D'ELECTROCUTION** : Pour éviter tout risque d'électrocution lors du nettoyage de l'extérieur de l'imprimante, débranchez le cordon d'alimentation électrique de la prise et déconnectez tous les câbles de l'imprimante avant de continuer.

- 1** Mettez l'imprimante hors tension, puis débranchez le câble d'alimentation de la prise électrique.
- 2** A l'aide d'un chiffon doux, humide et non pelucheux, nettoyez l'écran tactile.

### Remarques :

- N'utilisez pas de nettoyeurs ménagers ni de détergents car ils peuvent endommager l'écran tactile.
- Assurez-vous que l'écran tactile est sec après l'avoir nettoyé.

- 3** Branchez le câble d'alimentation à la prise électrique, puis mettez l'imprimante sous tension.

 **ATTENTION—RISQUE DE BLESSURE** : Pour éviter tout risque d'incendie et de choc électrique, branchez le câble d'alimentation à une prise électrique répondant aux exigences requises, correctement mise à la terre, proche du produit et facile d'accès.

## Nettoyage des rouleaux d'entraînement

- 1 Mettez l'imprimante hors tension, puis débranchez le câble d'alimentation de la prise électrique.
- 2 Retirez le tiroir.



**3** Retirez le rouleau de saisie.



**4** Appliquez de l'alcool isopropylique sur un chiffon doux non pelucheux, puis essuyez les rouleaux d'entraînement.

5 Insérez le rouleau de saisie.



6 Insérez le tiroir.

7 Branchez le câble d'alimentation à la prise électrique, puis mettez l'imprimante sous tension.

**⚠ ATTENTION—RISQUE DE BLESSURE :** Pour éviter tout risque d'incendie et de choc électrique, branchez le câble d'alimentation à une prise électrique répondant aux exigences requises, correctement mise à la terre, proche du produit et facile d'accès.

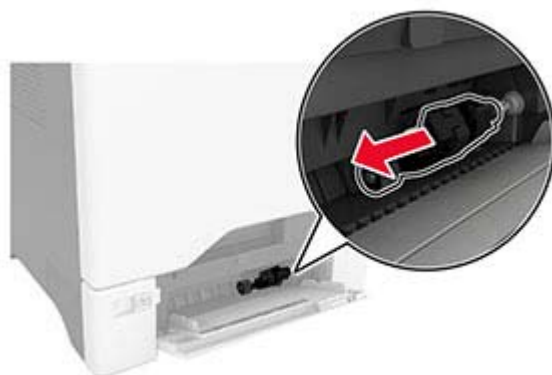
## Nettoyage du rouleau de saisie du chargeur multifonction

1 Mettez l'imprimante hors tension, puis débranchez le câble d'alimentation de la prise électrique.

2 Ouvrez le chargeur multifonction.

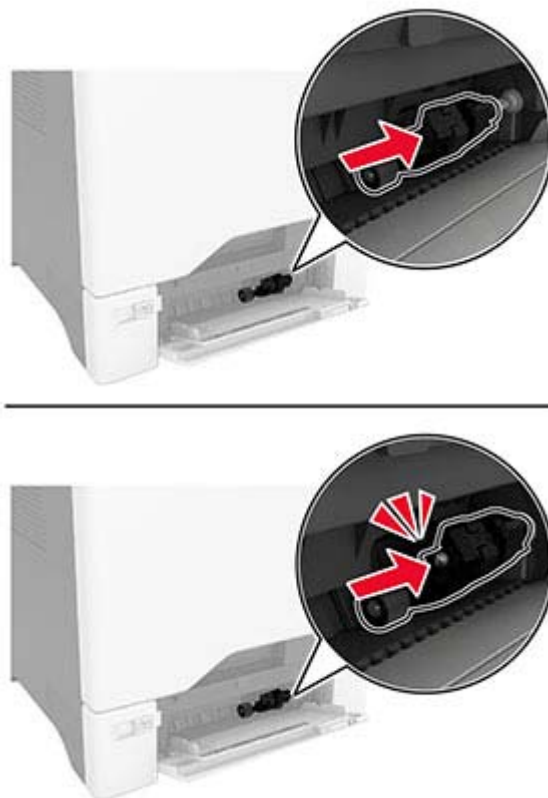


**3** Retirez le rouleau de saisie.



**4** Appliquez de l'alcool isopropylique sur un chiffon doux non pelucheux, puis essuyez le rouleau de saisie.

5 Insérez le rouleau de saisie.



6 Fermez le chargeur multifonction.

7 Branchez le câble d'alimentation à la prise électrique, puis mettez l'imprimante sous tension.

**⚠ ATTENTION—RISQUE DE BLESSURE :** Pour éviter tout risque d'incendie et de choc électrique, branchez le câble d'alimentation à une prise électrique répondant aux exigences requises, correctement mise à la terre, proche du produit et facile d'accès.

## Economie d'énergie et de papier

### Configuration des paramètres du mode économie d'énergie

#### mode Veille

- 1 Sur l'écran d'accueil, appuyez sur **Paramètres > Périphérique > Gestion alimentation > Délais > Mode veille.**
- 2 Spécifiez le délai d'attente avant la mise en veille de l'imprimante.

#### mode Hibernation

- 1 Sur l'écran d'accueil, appuyez sur **Paramètres > Périphérique > Gestion alimentation > Délais > Fin de l'hibernation.**
- 2 Sélectionnez le délai d'attente avant le passage de l'imprimante en mode Hibernation.

**Remarques :**

- Pour que la fin de l'hibernation fonctionne, définissez l'option Fin de l'hibernation lors d'une connexion sur Hibernation.
- Embedded Web Server est désactivé lorsque l'imprimante est en mode Hibernation.




## Réglage de la luminosité de l'écran

- 1 Sur l'écran d'accueil, appuyez sur **Paramètres > Périphérique > Préférences**.
- 2 Dans le menu Luminosité de l'écran, réglez le paramètre.

## Economie des fournitures

- Effectuez des impressions recto verso.  
**Remarque :** L'impression recto verso est le paramètre par défaut dans le pilote d'impression.
- Imprimer plusieurs pages sur une seule feuille de papier.
- Utilisez la fonction de prévisualisation pour visualiser le document avant de l'imprimer.
- Imprimez une copie du document pour en vérifier le contenu et le format.

## Déplacement de l'imprimante

-  **ATTENTION—RISQUE DE BLESSURE :** Si votre imprimante pèse plus de 20 kg (44 lb), l'intervention d'au moins deux personnes est nécessaire pour la soulever sans risque.
-  **ATTENTION—RISQUE DE BLESSURE :** Pour éviter tout risque d'incendie ou d'électrocution, utilisez uniquement le câble d'alimentation fourni avec ce produit ou un câble de remplacement autorisé par le fabricant.
-  **ATTENTION—RISQUE DE BLESSURE :** Avant de déplacer l'imprimante, suivez les instructions ci-dessous pour éviter de vous blesser ou d'endommager l'imprimante :
  - Vérifiez que tous les tiroirs et portes sont correctement fermés.
  - Mettez l'imprimante hors tension, puis débranchez le câble d'alimentation de la prise électrique.
  - Débranchez tous les cordons et câbles de l'imprimante.
  - Si l'imprimante dispose de bacs en option séparés au sol ou d'options de sortie fixées, retirez-les avant de déplacer l'imprimante.
  - Si l'imprimante est équipée d'un socle à roulettes, roulez-la avec précaution vers le nouvel emplacement. Manipulez l'ensemble avec précaution lors du passage sur des seuils et des différences de niveau du sol.
  - Si l'imprimante ne dispose pas d'un socle à roulettes, mais est dotée de bacs en option ou d'options de sortie, retirez les options de sortie et soulevez l'imprimante pour la séparer des bacs. N'essayez pas de soulever l'imprimante et les options en même temps.
  - Utilisez toujours les poignées de l'imprimante pour la soulever.
  - Si vous utilisez un chariot pour déplacer l'imprimante, veillez à ce que sa surface puisse accueillir toute la base de l'imprimante.
  - Si vous utilisez un chariot pour déplacer les options matérielles, veillez à ce que sa surface puisse accueillir les dimensions de ces options.
  - Maintenez l'imprimante en position verticale.



- Évitez tout mouvement brusque.
- Prenez garde de ne pas laisser vos doigts sous l'imprimante lorsque vous la posez.
- Assurez-vous qu'il y a suffisamment d'espace autour de l'imprimante.

**Remarque :** Les dégâts sur l'imprimante provoqués par un déplacement incorrect ne sont pas couverts par sa garantie.

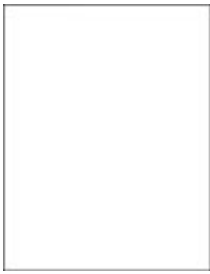
## Transport de l'imprimante

Pour transporter l'imprimante, emballez-la dans son conditionnement d'origine ou contactez votre point de vente.

# Résoudre un problème

## Problèmes de qualité d'impression

Recherchez l'image qui ressemble au problème de qualité d'impression que vous rencontrez, puis cliquez sur le lien sous l'image pour lire les étapes de résolution du problème.



[« Pages vierges ou blanches » à la page 155](#)



[« Impression sombre » à la page 156](#)



[« Images rémanentes » à la page 158](#)



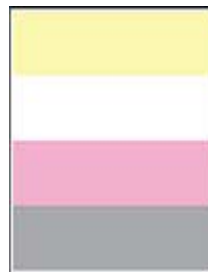
[« Arrière-plan gris ou coloré » à la page 159](#)



[« Les marges sont incorrectes. » à la page 160](#)



[« Impression claire » à la page 160](#)



[« Couleurs manquantes » à la page 162](#)



[« Impression tachetée et points » à la page 163](#)



[« Papier recourbé » à la page 165](#)



[« Impression inclinée ou déformée » à la page 166](#)



[« Images noires ou de couleur unie » à la page 166](#)



[« Texte ou images coupés » à la page 167](#)



[« Effacement du toner » à la page 168](#)



[« La densité d'impression est inégale. » à la page 169](#)



[« Lignes noires horizontales » à la page 170](#)



[« Lignes noires verticales » à la page 171](#)



« Lignes blanches horizontales » à la page 172



« Lignes blanches verticales » à la page 174

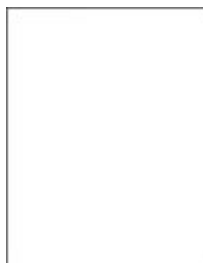


« Défaillances répétées » à la page 175

## Problèmes d'impression

### Qualité d'impression médiocre

#### Pages vierges ou blanches



**Remarque :** Avant de résoudre le problème, imprimez les pages de test de qualité d'impression. Sur l'écran d'accueil, accédez à **Paramètres > Dépannage > Pages de test de qualité d'impression.**

Action	Oui	Non
<p><b>Etape 1</b></p> <p><b>a</b> Vérifiez que l'imprimante est équipée d'une cartouche de toner authentique et prise en charge.</p> <p><b>Remarque :</b> si la cartouche n'est pas prise en charge, installez-en une qui le soit.</p> <p><b>b</b> Imprimez le document.</p> <p>L'imprimante imprime-t-elle des pages vierges ou blanches ?</p>	<p>Passez à l'étape 2.</p>	<p>Le problème est résolu.</p>

Action	Oui	Non
<p><b>Etape 2</b></p> <p><b>a</b> Retirez l'unité de traitement d'images couleur, puis l'unité de traitement d'images noire.</p> <p><b>Avertissement—Danger potentiel :</b> N'exposez pas l'unité de traitement d'images couleur ou l'unité de traitement d'images noire à la lumière directe pendant plus de 10 minutes. Une exposition prolongée à la lumière pourrait altérer la qualité d'impression.</p> <p><b>Avertissement—Danger potentiel :</b> Ne touchez pas le tambour du photoconducteur situé sous l'unité de traitement d'images couleur et l'unité de traitement d'images noire. Dans le cas contraire, vous risqueriez d'altérer la qualité des prochaines tâches.</p> <p><b>b</b> Insérez l'unité de traitement d'images noire, puis l'unité de traitement d'images couleur.</p> <p><b>c</b> Imprimez le document.</p> <p>L'imprimante imprime-t-elle des pages vierges ou blanches ?</p>	<p>Contactez votre <a href="#">revendeur</a>.</p>	<p>Le problème est résolu.</p>

## Impression sombre



**Remarque :** Avant de résoudre le problème, imprimez les pages d'échantillon de qualité afin de déterminer la couleur manquante. Sur l'écran d'accueil, accédez à **Paramètres > Dépannage > Pages de test de qualité d'impression**.

Action	Oui	Non
<p><b>Etape 1</b></p> <p><b>a</b> Exécutez un Réglage couleur.</p> <p>Sur l'écran d'accueil, appuyez sur <b>Paramètres &gt; Imprimer &gt; Qualité &gt; Traitement avancé de l'image &gt; Réglage couleur</b>.</p> <p><b>b</b> Imprimez le document.</p> <p>L'impression est-elle trop sombre ?</p>	<p>Passez à l'étape 2.</p>	<p>Le problème est résolu.</p>

Action	Oui	Non
<p><b>Etape 2</b></p> <p><b>a</b> En fonction de votre système d'exploitation, réduisez l'intensité du toner à partir de la boîte de dialogue Préférences d'impression ou Imprimer.</p> <p><b>Remarque :</b> Vous pouvez également modifier les paramètres à partir du panneau de commandes de l'imprimante. Sur l'écran d'accueil, appuyez sur <b>Paramètres &gt; Imprimer &gt; Qualité &gt; Intensité toner</b>.</p> <p><b>b</b> Imprimez le document.</p> <p>L'impression est-elle trop sombre ?</p>	Passez à l'étape 3.	Le problème est résolu.
<p><b>Etape 3</b></p> <p><b>a</b> En fonction de votre système d'exploitation, définissez le type de papier à partir de la boîte de dialogue Préférences d'impression ou Imprimer.</p> <p><b>Remarques :</b></p> <ul style="list-style-type: none"> <li>• Assurez-vous que les paramètres correspondent au papier chargé dans le tiroir.</li> <li>• Vous pouvez également modifier les paramètres à partir du panneau de commandes de l'imprimante. Sur l'écran d'accueil, appuyez sur <b>Paramètres &gt; Papier &gt; Configuration du tiroir &gt; Format/Type papier</b>.</li> </ul> <p><b>b</b> Imprimez le document.</p> <p>L'impression est-elle trop sombre ?</p>	Passez à l'étape 4.	Passez à l'étape 6.
<p><b>Etape 4</b></p> <p>Assurez-vous que le papier ne possède pas une surface texturée ou grenée.</p> <p>Imprimez-vous sur du papier texturé ou grené ?</p>	Passez à l'étape 5.	Passez à l'étape 6.
<p><b>Etape 5</b></p> <p><b>a</b> Remplacez le papier texturé ou grené par du papier ordinaire.</p> <p><b>b</b> Imprimez le document.</p> <p>L'impression est-elle trop sombre ?</p>	Passez à l'étape 6.	Le problème est résolu.
<p><b>Etape 6</b></p> <p><b>a</b> Chargez du papier provenant d'une nouvelle ramette.</p> <p><b>Remarque :</b> Le papier a été exposé à un taux d'humidité élevé. Conservez le papier dans son emballage d'origine jusqu'à ce que vous soyez prêt à l'utiliser.</p> <p><b>b</b> Imprimez le document.</p> <p>L'impression est-elle trop sombre ?</p>	Contactez votre <a href="#">revendeur</a> .	Le problème est résolu.

## Images rémanentes



**Remarque :** Avant de résoudre le problème, imprimez les pages de test de qualité d'impression. Sur l'écran d'accueil, accédez à **Paramètres > Dépannage > Pages de test de qualité d'impression**.

Action	Oui	Non
<p><b>Etape 1</b></p> <p><b>a</b> Chargez le tiroir de papier aux type et grammage appropriés.</p> <p><b>b</b> Imprimez le document.</p> <p>Des images rémanentes apparaissent-elles sur les impressions ?</p>	Passez à l'étape 2.	Le problème est résolu.
<p><b>Etape 2</b></p> <p><b>a</b> En fonction de votre système d'exploitation, définissez le type de papier à partir de la boîte de dialogue Préférences d'impression ou Imprimer.</p> <p><b>Remarques :</b></p> <ul style="list-style-type: none"> <li>Assurez-vous que le paramètre correspond au papier chargé dans le tiroir.</li> <li>Vous pouvez également modifier ce paramètre à partir du panneau de commandes de l'imprimante. Sur l'écran d'accueil, appuyez sur <b>Paramètres &gt; Papier &gt; Configuration du tiroir &gt; Format/Type papier</b>.</li> </ul> <p><b>b</b> Imprimez le document.</p> <p>Des images rémanentes apparaissent-elles sur les impressions ?</p>	Passez à l'étape 3.	Le problème est résolu.
<p><b>Etape 3</b></p> <p><b>a</b> Exécutez un Réglage couleur.</p> <p>Sur l'écran d'accueil, appuyez sur <b>Paramètres &gt; Imprimer &gt; Qualité &gt; Traitement avancé de l'image &gt; Réglage couleur</b>.</p> <p><b>b</b> Imprimez le document.</p> <p>Des images rémanentes apparaissent-elles sur les impressions ?</p>	Contactez votre <a href="#">revendeur</a> .	Le problème est résolu.

## Arrière-plan gris ou coloré



**Remarque :** Avant de résoudre le problème, imprimez les pages de test de qualité d'impression. Sur l'écran d'accueil, accédez à **Paramètres > Dépannage > Pages de test de qualité d'impression**.

Action	Oui	Non
<p><b>Etape 1</b></p> <p><b>a</b> En fonction de votre système d'exploitation, augmentez l'intensité du toner à partir de la boîte de dialogue Préférences d'impression ou Imprimer.</p> <p><b>Remarque :</b> Vous pouvez également modifier ce paramètre à partir du panneau de commandes de l'imprimante. Sur l'écran d'accueil, appuyez sur <b>Paramètres &gt; Imprimer &gt; Qualité &gt; Intensité toner</b>.</p> <p><b>b</b> Imprimez le document.</p> <p>Un arrière-plan gris ou coloré apparaît-il sur les impressions ?</p>	Passez à l'étape 2.	Le problème est résolu.
<p><b>Etape 2</b></p> <p><b>a</b> Exécutez un Réglage couleur. Sur l'écran d'accueil, appuyez sur <b>Paramètres &gt; Imprimer &gt; Qualité &gt; Traitement avancé de l'image &gt; Réglage couleur</b>.</p> <p><b>b</b> Imprimez le document.</p> <p>Un arrière-plan gris ou coloré apparaît-il sur les impressions ?</p>	Passez à l'étape 3.	Le problème est résolu.
<p><b>Etape 3</b></p> <p><b>a</b> Retirez l'unité de traitement d'images couleur, puis l'unité de traitement d'images noire.</p> <p><b>Avertissement—Danger potentiel :</b> N'exposez pas l'unité de traitement d'images couleur ou l'unité de traitement d'images noire à la lumière directe pendant plus de 10 minutes. Une exposition prolongée à la lumière pourrait altérer la qualité d'impression.</p> <p><b>Avertissement—Danger potentiel :</b> Ne touchez pas le tambour du photoconducteur situé sous l'unité de traitement d'images couleur et l'unité de traitement d'images noire. Dans le cas contraire, vous risqueriez d'altérer la qualité des prochaines tâches.</p> <p><b>b</b> Insérez l'unité de traitement d'images noire, puis l'unité de traitement d'images couleur.</p> <p><b>c</b> Imprimez le document.</p> <p>Un arrière-plan gris ou coloré apparaît-il sur les impressions ?</p>	Contactez votre <a href="#">revendeur</a> .	Le problème est résolu.

### Les marges sont incorrectes.



**Remarque :** Avant de résoudre le problème, imprimez les pages de test de qualité d'impression. Sur l'écran d'accueil, accédez à **Paramètres > Dépannage > Pages de test de qualité d'impression**.

Action	Oui	Non
<p><b>Etape 1</b></p> <p><b>a</b> Ajustez les guides au format du papier chargé dans le tiroir.</p> <p><b>b</b> Imprimez le document.</p> <p>Les marges sont-elles correctes ?</p>	Le problème est résolu.	Passez à l'étape 2.
<p><b>Etape 2</b></p> <p><b>a</b> En fonction de votre système d'exploitation, définissez le format de papier à partir de la boîte de dialogue Préférences d'impression ou Imprimer.</p> <p><b>Remarques :</b></p> <ul style="list-style-type: none"> <li>Assurez-vous que le paramètre correspond au papier chargé.</li> <li>Vous pouvez également modifier ce paramètre à partir du panneau de commandes de l'imprimante. Sur l'écran d'accueil, appuyez sur <b>Paramètres &gt; Papier &gt; Configuration du tiroir &gt; Format/Type papier</b>.</li> </ul> <p><b>Remarque :</b></p> <p><b>b</b> Imprimez le document.</p> <p>Les marges sont-elles correctes ?</p>	Le problème est résolu.	Contactez votre <a href="#">revendeur</a> .

### Impression claire



**Remarque :** Avant de résoudre le problème, imprimez les pages de test de qualité d'impression. Sur l'écran d'accueil, accédez à **Paramètres > Dépannage > Pages de test de qualité d'impression**.



Action	Oui	Non
<p><b>Etape 1</b></p> <p><b>a</b> Exécutez un Réglage couleur. Sur l'écran d'accueil, appuyez sur <b>Paramètres &gt; Imprimer &gt; Qualité &gt; Traitement avancé de l'image &gt; Réglage couleur.</b></p> <p><b>b</b> Imprimez le document.</p> <p>L'impression est-elle claire ?</p>	Passez à l'étape 2.	Le problème est résolu.
<p><b>Etape 2</b></p> <p><b>a</b> En fonction de votre système d'exploitation, augmentez l'intensité du toner à partir de la boîte de dialogue Préférences d'impression ou Imprimer.</p> <p><b>Remarque :</b> Vous pouvez également modifier ce paramètre à partir du panneau de commandes de l'imprimante. Sur l'écran d'accueil, appuyez sur <b>Paramètres &gt; Imprimer &gt; Qualité &gt; Intensité toner.</b></p> <p><b>b</b> Imprimez le document.</p> <p>L'impression est-elle claire ?</p>	Passez à l'étape 3.	Le problème est résolu.
<p><b>Etape 3</b></p> <p><b>a</b> Désactivez Economie couleur. Sur l'écran d'accueil, appuyez sur <b>Paramètres &gt; Imprimer &gt; Qualité &gt; Economie couleur.</b></p> <p><b>b</b> Imprimez le document.</p> <p>L'impression est-elle claire ?</p>	Passez à l'étape 4.	Le problème est résolu.
<p><b>Etape 4</b></p> <p><b>a</b> En fonction de votre système d'exploitation, définissez le type de papier à partir de la boîte de dialogue Préférences d'impression ou Imprimer.</p> <p><b>Remarques :</b></p> <ul style="list-style-type: none"> <li>Assurez-vous que le paramètre correspond au papier chargé.</li> <li>Vous pouvez également modifier ce paramètre à partir du panneau de commandes de l'imprimante. Sur l'écran d'accueil, appuyez sur <b>Paramètres &gt; Papier &gt; Configuration du tiroir &gt; Format/Type papier.</b></li> </ul> <p><b>b</b> Imprimez le document.</p> <p>L'impression est-elle claire ?</p>	Passez à l'étape 5.	Le problème est résolu.
<p><b>Etape 5</b></p> <p>Vérifiez si le papier présente une surface texturée ou grenée.</p> <p>Imprimez-vous sur du papier texturé ou grené ?</p>	Passez à l'étape 6.	Passez à l'étape 7.

Action	Oui	Non
<p><b>Etape 6</b></p> <p><b>a</b> Remplacez le papier texturé ou grené par du papier ordinaire.</p> <p><b>b</b> Imprimez le document.</p> <p>L'impression est-elle claire ?</p>	Passez à l'étape 7.	Le problème est résolu.
<p><b>Etape 7</b></p> <p><b>a</b> Chargez du papier provenant d'une nouvelle ramette.</p> <p><b>Remarque :</b> Le papier a été exposé à un taux d'humidité élevé. Conservez le papier dans son emballage d'origine jusqu'à ce que vous soyez prêt à l'utiliser.</p> <p><b>b</b> Imprimez le document.</p> <p>L'impression est-elle claire ?</p>	Passez à l'étape 8.	Le problème est résolu.
<p><b>Etape 8</b></p> <p><b>a</b> Retirez l'unité de traitement d'images couleur, puis l'unité de traitement d'images noire.</p> <p><b>Avertissement—Danger potentiel :</b> N'exposez pas l'unité de traitement d'images couleur ou l'unité de traitement d'images noire à la lumière directe pendant plus de 10 minutes. Une exposition prolongée à la lumière pourrait altérer la qualité d'impression.</p> <p><b>Avertissement—Danger potentiel :</b> Ne touchez pas le tambour du photoconducteur situé sous l'unité de traitement d'images couleur et l'unité de traitement d'images noire. Dans le cas contraire, vous risqueriez d'altérer la qualité des prochaines tâches.</p> <p><b>b</b> Insérez l'unité de traitement d'images noire, puis l'unité de traitement d'images couleur.</p> <p><b>c</b> Imprimez le document.</p> <p>L'impression est-elle trop claire ?</p>	Contactez votre <a href="#">revendeur</a> .	Le problème est résolu.

## Couleurs manquantes



**Remarque :** Avant de résoudre le problème, imprimez les pages de test de qualité d'impression. Sur l'écran d'accueil, accédez à **Paramètres > Dépannage > Pages de test de qualité d'impression**.

Action	Oui	Non
<p><b>a</b> Retirez l'unité de traitement d'images couleur.</p> <p><b>Avertissement—Danger potentiel :</b> N'exposez pas l'unité de traitement d'images couleur à la lumière directe pendant plus de 10 minutes. Une exposition prolongée à la lumière pourrait altérer la qualité d'impression.</p> <p><b>Avertissement—Danger potentiel :</b> Ne touchez pas le tambour du photoconducteur situé sous l'unité de traitement d'images couleur. Dans le cas contraire, vous risqueriez d'altérer la qualité des prochaines tâches.</p> <p><b>b</b> Retirez la cartouche de toner de la couleur manquante.</p> <p><b>c</b> Retirez l'unité de développement de la couleur manquante, puis remettez-la en place.</p> <p><b>d</b> Insérez la cartouche de toner de la couleur manquante.</p> <p><b>e</b> Insérez la nouvelle unité de traitement d'images couleur.</p> <p><b>f</b> Imprimez le document.</p> <p>Y a-t-il des couleurs manquantes sur les impressions ?</p>	<p>Contactez votre <a href="#">revendeur</a>.</p>	<p>Le problème est résolu.</p>

### Impression tachetée et points



**Remarque :** Avant de résoudre le problème, imprimez les pages de test de qualité d'impression. Sur l'écran d'accueil, accédez à **Paramètres > Dépannage > Pages de test de qualité d'impression**.

Action	Oui	Non
<p><b>Etape 1</b></p> <p>Vérifiez que l'imprimante n'est entachée d'aucune fuite de toner.</p> <p>L'imprimante est-elle exempte de fuites de toner ?</p>	<p>Passez à l'étape 2.</p>	<p>Contactez votre <a href="#">revendeur</a>.</p>
<p><b>Etape 2</b></p> <p><b>a</b> Sur l'écran d'accueil, appuyez sur <b>Paramètres &gt; Papier &gt; Configuration du tiroir &gt; Format/Type papier</b>.</p> <p><b>b</b> Vérifiez si les paramètres de format et de type de papier correspondent au papier chargé.</p> <p><b>Remarque :</b> Assurez-vous que le papier ne possède pas une surface texturée ou grenée.</p> <p>Les paramètres correspondent-ils ?</p>	<p>Passez à l'étape 4.</p>	<p>Passez à l'étape 3.</p>

Action	Oui	Non
<p><b>Etape 3</b></p> <p><b>a</b> En fonction de votre système d'exploitation, définissez le type et le format du papier à partir de la boîte de dialogue Préférences d'impression ou Imprimer.</p> <p><b>Remarques :</b></p> <ul style="list-style-type: none"> <li>• Assurez-vous que les paramètres correspondent au papier chargé dans le tiroir.</li> <li>• Vous pouvez également modifier les paramètres à partir du panneau de commandes de l'imprimante. Sur l'écran d'accueil, appuyez sur <b>Paramètres &gt; Papier &gt; Configuration du tiroir &gt; Format/Type papier</b>.</li> </ul> <p><b>b</b> Imprimez le document.</p> <p>L'impression est-elle toujours tachetée ?</p>	<p>Passez à l'étape 4.</p>	<p>Le problème est résolu.</p>
<p><b>Etape 4</b></p> <p><b>a</b> Chargez du papier provenant d'une nouvelle ramette.</p> <p><b>Remarque :</b> Le papier a été exposé à un taux d'humidité élevé. Conservez le papier dans son emballage d'origine jusqu'à ce que vous soyez prêt à l'utiliser.</p> <p><b>b</b> Imprimez le document.</p> <p>L'impression est-elle toujours tachetée ?</p>	<p>Passez à l'étape 5.</p>	<p>Le problème est résolu.</p>
<p><b>Etape 5</b></p> <p><b>a</b> Retirez l'unité de traitement d'images couleur, puis l'unité de traitement d'images noire.</p> <p><b>Avertissement—Danger potentiel :</b> N'exposez pas l'unité de traitement d'images couleur ou l'unité de traitement d'images noire à la lumière directe pendant plus de 10 minutes. Une exposition prolongée à la lumière pourrait altérer la qualité d'impression.</p> <p><b>Avertissement—Danger potentiel :</b> Ne touchez pas le tambour du photoconducteur situé sous l'unité de traitement d'images couleur et l'unité de traitement d'images noire. Dans le cas contraire, vous risqueriez d'altérer la qualité des prochaines tâches.</p> <p><b>b</b> Insérez l'unité de traitement d'images noire, puis l'unité de traitement d'images couleur.</p> <p><b>c</b> Imprimez le document.</p> <p>L'impression est-elle toujours tachetée ?</p>	<p>Contactez votre <a href="#">revendeur</a>.</p>	<p>Le problème est résolu.</p>

## Papier recourbé



**Remarque :** Avant de résoudre le problème, imprimez les pages de test de qualité d'impression. Sur l'écran d'accueil, accédez à **Paramètres > Dépannage > Pages de test de qualité d'impression**.

Action	Oui	Non
<p><b>Etape 1</b></p> <p><b>a</b> Ajustez les guides au format du papier chargé dans le tiroir.  <b>b</b> Imprimez le document.</p> <p>Le papier est-il recourbé ?</p>	Passez à l'étape 2.	Le problème est résolu.
<p><b>Etape 2</b></p> <p><b>a</b> En fonction de votre système d'exploitation, définissez le type de papier à partir de la boîte de dialogue Préférences d'impression ou Imprimer.</p> <p><b>Remarques :</b></p> <ul style="list-style-type: none"> <li>Assurez-vous que le paramètre correspond au papier chargé.</li> <li>Vous pouvez également modifier ce paramètre à partir du panneau de commandes de l'imprimante. Sur l'écran d'accueil, appuyez sur <b>Paramètres &gt; Papier &gt; Configuration du tiroir &gt; Format/Type papier</b>.</li> </ul> <p><b>b</b> Imprimez le document.</p> <p>Le papier est-il recourbé ?</p>	Passez à l'étape 3.	Le problème est résolu.
<p><b>Etape 3</b></p> <p>Imprimez sur l'autre côté du papier.</p> <p><b>a</b> Retirez le papier, retournez-le, puis rechargez le papier.  <b>b</b> Imprimez le document.</p> <p>Le papier est-il recourbé ?</p>	Passez à l'étape 4.	Le problème est résolu.
<p><b>Etape 4</b></p> <p><b>a</b> Chargez du papier provenant d'une nouvelle ramette.</p> <p><b>Remarque :</b> Le papier a été exposé à un taux d'humidité élevé. Conservez le papier dans son emballage d'origine jusqu'à ce que vous soyez prêt à l'utiliser.</p> <p><b>b</b> Imprimez le document.</p> <p>Le papier est-il recourbé ?</p>	Contactez votre <a href="#">revendeur</a> .	Le problème est résolu.

## Impression inclinée ou déformée



**Remarque :** Avant de résoudre le problème, imprimez les pages de test de qualité d'impression. Sur l'écran d'accueil, accédez à **Paramètres > Dépannage > Pages de test de qualité d'impression**.

Action	Oui	Non
<p><b>Etape 1</b></p> <p><b>a</b> Tirez sur le tiroir pour le dégager.</p> <p><b>b</b> Retirez le papier, puis chargez du papier provenant d'une nouvelle ramette.</p> <p><b>Remarque :</b> le papier absorbe l'humidité lorsqu'il y est exposé. Conservez le papier dans son emballage d'origine avant de l'utiliser.</p> <p><b>c</b> Pincez les guide-papier et faites-les glisser sur la position qui correspond au format du papier que vous chargez.</p> <p><b>d</b> Insérez le tiroir.</p> <p><b>e</b> Imprimez le document.</p> <p>L'impression est-elle inclinée ou déformée ?</p>	<p>Passez à l'étape 2.</p>	<p>Le problème est résolu.</p>
<p><b>Etape 2</b></p> <p><b>a</b> Assurez-vous d'imprimer sur un format de papier pris en charge.</p> <p><b>b</b> Imprimez le document.</p> <p>L'impression est-elle inclinée ou déformée ?</p>	<p>Contactez votre <a href="#">distributeur</a>.</p>	<p>Le problème est résolu.</p>

## Images noires ou de couleur unie



**Remarque :** Avant de résoudre le problème, imprimez les pages de test de qualité d'impression. Sur l'écran d'accueil, accédez à **Paramètres > Dépannage > Pages de test de qualité d'impression**.

Action	Oui	Non
<p><b>a</b> Retirez l'unité de traitement d'images couleur, puis l'unité de traitement d'images noire.</p> <p><b>Avertissement—Danger potentiel :</b> N'exposez pas l'unité de traitement d'images couleur ou l'unité de traitement d'images noire à la lumière directe pendant plus de 10 minutes. Une exposition prolongée à la lumière pourrait altérer la qualité d'impression.</p> <p><b>Avertissement—Danger potentiel :</b> Ne touchez pas le tambour du photoconducteur situé sous l'unité de traitement d'images couleur et l'unité de traitement d'images noire. Dans le cas contraire, vous risqueriez d'altérer la qualité des prochaines tâches.</p> <p><b>b</b> Insérez l'unité de traitement d'images noire, puis l'unité de traitement d'images couleur.</p> <p><b>c</b> Imprimez le document.</p> <p>L'imprimante imprime-t-elle des images noires ou de couleur unie ?</p>	<p>Contactez votre <a href="#">revendeur</a>.</p>	<p>Le problème est résolu.</p>

## Texte ou images coupés



**Remarque :** Avant de résoudre le problème, imprimez les pages de test de qualité d'impression. Sur l'écran d'accueil, accédez à **Paramètres > Dépannage > Pages de test de qualité d'impression**.

Action	Oui	Non
<p><b>Etape 1</b></p> <p><b>a</b> Ajustez les guides au format du papier chargé dans le tiroir.</p> <p><b>b</b> Imprimez le document.</p> <p>Le texte ou l'image sont-ils tronqués ?</p>	<p>Passez à l'étape 2.</p>	<p>Le problème est résolu.</p>

Action	Oui	Non
<p><b>Etape 2</b></p> <p><b>a</b> En fonction de votre système d'exploitation, définissez le format de papier à partir de la boîte de dialogue Préférences d'impression ou Imprimer.</p> <p><b>Remarques :</b></p> <ul style="list-style-type: none"> <li>• Assurez-vous que le paramètre correspond au papier chargé dans le tiroir.</li> <li>• Vous pouvez également modifier ce paramètre à partir du panneau de commandes de l'imprimante. Sur l'écran d'accueil, appuyez sur <b>Paramètres &gt; Papier &gt; Configuration du tiroir &gt; Format/Type papier</b>.</li> </ul> <p><b>b</b> Imprimez le document.</p> <p>Le texte ou l'image sont-ils tronqués ?</p>	<p>Passez à l'étape 3.</p>	<p>Le problème est résolu.</p>
<p><b>Etape 3</b></p> <p><b>a</b> Retirez l'unité de traitement d'images couleur, puis l'unité de traitement d'images noire.</p> <p><b>Avertissement—Danger potentiel :</b> N'exposez pas l'unité de traitement d'images couleur ou l'unité de traitement d'images noire à la lumière directe pendant plus de 10 minutes. Une exposition prolongée à la lumière pourrait altérer la qualité d'impression.</p> <p><b>Avertissement—Danger potentiel :</b> Ne touchez pas le tambour du photoconducteur situé sous l'unité de traitement d'images couleur et l'unité de traitement d'images noire. Dans le cas contraire, vous risqueriez d'altérer la qualité des prochaines tâches.</p> <p><b>b</b> Insérez l'unité de traitement d'images noire, puis l'unité de traitement d'images couleur.</p> <p><b>c</b> Imprimez le document.</p> <p>Le texte ou l'image sont-ils tronqués ?</p>	<p>Contactez votre <a href="#">revendeur</a>.</p>	<p>Le problème est résolu.</p>

## Effacement du toner



**Remarque :** Avant de résoudre le problème, imprimez les pages de test de qualité d'impression. Sur l'écran d'accueil, accédez à **Paramètres > Dépannage > Pages de test de qualité d'impression**.



Action	Oui	Non
<p><b>1</b> En fonction de votre système d'exploitation, définissez le type de papier à partir de la boîte de dialogue Préférences d'impression ou Imprimer.</p> <p><b>Remarques :</b></p> <ul style="list-style-type: none"> <li>Assurez-vous que le paramètre correspond au papier chargé.</li> <li>Vous pouvez également modifier ce paramètre à partir du panneau de commandes de l'imprimante. Sur l'écran d'accueil, appuyez sur <b>Paramètres</b> &gt; <b>Papier</b> &gt; <b>Configuration du tiroir</b> &gt; <b>Format/Type papier</b>.</li> </ul> <p><b>2</b> Imprimez le document.</p> <p>Le toner ne se fixe pas bien sur le papier ?</p>	Contactez votre <a href="#">revendeur</a> .	Le problème est résolu.

### La densité d'impression est inégale.



**Remarque :** Avant de résoudre le problème, imprimez les pages de test de qualité d'impression. Sur l'écran d'accueil, accédez à **Paramètres** > **Dépannage** > **Pages de test de qualité d'impression**.

Action	Oui	Non
<p><b>a</b> Retirez l'unité de traitement d'images couleur, puis l'unité de traitement d'images noire.</p> <p><b>Avertissement—Danger potentiel :</b> N'exposez pas l'unité de traitement d'images couleur ou l'unité de traitement d'images noire à la lumière directe pendant plus de 10 minutes. Une exposition prolongée à la lumière pourrait altérer la qualité d'impression.</p> <p><b>Avertissement—Danger potentiel :</b> Ne touchez pas le tambour du photoconducteur situé sous l'unité de traitement d'images couleur et l'unité de traitement d'images noire. Dans le cas contraire, vous risqueriez d'altérer la qualité des prochaines tâches.</p> <p><b>b</b> Insérez l'unité de traitement d'images noire, puis l'unité de traitement d'images couleur.</p> <p><b>c</b> Imprimez le document.</p> <p>La densité d'impression est-elle inégale ?</p>	Contactez votre <a href="#">revendeur</a> .	Le problème est résolu.

## Lignes noires horizontales



### Remarques :

- Avant de résoudre le problème, imprimez les pages de test de qualité d'impression. Sur l'écran d'accueil, accédez à **Paramètres > Dépannage > Pages de test de qualité d'impression**.
- Si des lignes noires horizontales apparaissent toujours sur les impressions, reportez-vous à la rubrique « Défaillances répétées ».

Action	Oui	Non
<p><b>Etape 1</b></p> <p><b>a</b> En fonction de votre système d'exploitation, définissez le type de papier à partir de la boîte de dialogue Préférences d'impression ou Imprimer.</p> <p><b>Remarques :</b></p> <ul style="list-style-type: none"> <li>• Assurez-vous que le paramètre correspond au papier chargé.</li> <li>• Vous pouvez également modifier ce paramètre à partir du panneau de commandes de l'imprimante. Sur l'écran d'accueil, appuyez sur <b>Paramètres &gt; Papier &gt; Configuration du tiroir &gt; Format/Type papier</b>.</li> </ul> <p><b>b</b> Imprimez le document.</p> <p>Des lignes noires horizontales apparaissent-elles sur les impressions ?</p>	<p>Passez à l'étape 2.</p>	<p>Le problème est résolu.</p>
<p><b>Etape 2</b></p> <p><b>a</b> Chargez du papier provenant d'une nouvelle ramette.</p> <p><b>Remarque :</b> Le papier a été exposé à un taux d'humidité élevé. Conservez le papier dans son emballage d'origine jusqu'à utilisation.</p> <p><b>b</b> Imprimez le document.</p> <p>Des lignes noires horizontales apparaissent-elles sur les impressions ?</p>	<p>Passez à l'étape 3.</p>	<p>Le problème est résolu.</p>

Action	Oui	Non
<p><b>Etape 3</b></p> <p><b>a</b> Retirez l'unité de traitement d'images couleur, puis l'unité de traitement d'images noire.</p> <p><b>Avertissement—Danger potentiel :</b> N'exposez pas l'unité de traitement d'images couleur ou l'unité de traitement d'images noire à la lumière directe pendant plus de 10 minutes. Une exposition prolongée à la lumière pourrait altérer la qualité d'impression.</p> <p><b>Avertissement—Danger potentiel :</b> Ne touchez pas le tambour du photoconducteur situé sous l'unité de traitement d'images couleur ou l'unité de traitement d'images noire. Dans le cas contraire, vous risqueriez d'altérer la qualité des prochaines tâches.</p> <p><b>b</b> Insérez l'unité de traitement d'images noire, puis l'unité de traitement d'images couleur.</p> <p><b>c</b> Imprimez le document.</p> <p>Des lignes noires horizontales apparaissent-elles sur les impressions ?</p>	<p>Contactez votre <a href="#">revendeur</a>.</p>	<p>Le problème est résolu.</p>

## Lignes noires verticales



**Remarque :** Avant de résoudre le problème, imprimez les pages de test de qualité d'impression. Sur l'écran d'accueil, accédez à **Paramètres > Dépannage > Pages de test de qualité d'impression**.

Action	Oui	Non
<p><b>Etape 1</b></p> <p><b>a</b> En fonction de votre système d'exploitation, définissez le type de papier à partir de la boîte de dialogue Préférences d'impression ou Imprimer.</p> <p><b>Remarques :</b></p> <ul style="list-style-type: none"> <li>Assurez-vous que le paramètre correspond au papier chargé dans le tiroir.</li> <li>Vous pouvez également modifier ce paramètre à partir du panneau de commandes de l'imprimante. Sur l'écran d'accueil, appuyez sur <b>Paramètres &gt; Papier &gt; Configuration du tiroir &gt; Format/Type papier</b>.</li> </ul> <p><b>b</b> Imprimez le document.</p> <p>Des lignes noires verticales apparaissent-elles sur les impressions ?</p>	<p>Passez à l'étape 2.</p>	<p>Le problème est résolu.</p>

Action	Oui	Non
<p><b>Etape 2</b></p> <p><b>a</b> Chargez du papier provenant d'une nouvelle ramette.</p> <p><b>Remarque :</b> Le papier a été exposé à un taux d'humidité élevé. Conservez le papier dans son emballage d'origine jusqu'à utilisation.</p> <p><b>b</b> Imprimez le document.</p> <p>Des lignes noires verticales apparaissent-elles sur les impressions ?</p>	Passez à l'étape 3.	Le problème est résolu.
<p><b>Etape 3</b></p> <p><b>a</b> Retirez l'unité de traitement d'images couleur, puis l'unité de traitement d'images noire.</p> <p><b>Avertissement—Danger potentiel :</b> N'exposez pas l'unité de traitement d'images couleur ou l'unité de traitement d'images noire à la lumière directe pendant plus de 10 minutes. Une exposition prolongée à la lumière pourrait altérer la qualité d'impression.</p> <p><b>Avertissement—Danger potentiel :</b> Ne touchez pas le tambour du photoconducteur situé sous l'unité de traitement d'images couleur et l'unité de traitement d'images noire. Dans le cas contraire, vous risqueriez d'altérer la qualité des prochaines tâches.</p> <p><b>b</b> Insérez l'unité de traitement d'images noire, puis l'unité de traitement d'images couleur.</p> <p><b>c</b> Imprimez le document.</p> <p>Des lignes noires verticales apparaissent-elles sur les impressions ?</p>	Contactez votre <a href="#">revendeur</a> .	Le problème est résolu.

## Lignes blanches horizontales



### Remarques :

- Avant de résoudre le problème, imprimez les pages de test de qualité d'impression. Sur l'écran d'accueil, accédez à **Paramètres > Dépannage > Pages de test de qualité d'impression**.
- Si des lignes blanches horizontales apparaissent toujours sur vos impressions, reportez-vous à la rubrique « Défaillances répétées ».

Action	Oui	Non
<p><b>Etape 1</b></p> <p><b>a</b> En fonction de votre système d'exploitation, définissez le type de papier à partir de la boîte de dialogue Préférences d'impression ou Imprimer.</p> <p><b>Remarques :</b></p> <ul style="list-style-type: none"> <li>• Assurez-vous que le paramètre correspond au papier chargé dans le tiroir.</li> <li>• Vous pouvez également modifier ce paramètre à partir du panneau de commandes de l'imprimante. Sur l'écran d'accueil, appuyez sur <b>Paramètres &gt; Papier &gt; Configuration du tiroir &gt; Format/Type papier</b>.</li> </ul> <p><b>b</b> Imprimez le document.</p> <p>Des lignes blanches horizontales apparaissent-elles sur les impressions ?</p>	Passez à l'étape 2.	Le problème est résolu.
<p><b>Etape 2</b></p> <p><b>a</b> Chargez la source de papier spécifiées avec le type de papier recommandé.</p> <p><b>b</b> Imprimez le document.</p> <p>Des lignes blanches horizontales apparaissent-elles sur les impressions ?</p>	Passez à l'étape 3.	Le problème est résolu.
<p><b>Etape 3</b></p> <p><b>a</b> Retirez l'unité de traitement d'images couleur, puis l'unité de traitement d'images noire.</p> <p><b>Avertissement—Danger potentiel :</b> N'exposez pas l'unité de traitement d'images couleur ou l'unité de traitement d'images noire à la lumière directe pendant plus de 10 minutes. Une exposition prolongée à la lumière pourrait altérer la qualité d'impression.</p> <p><b>Avertissement—Danger potentiel :</b> Ne touchez pas le tambour du photoconducteur situé sous l'unité de traitement d'images couleur et l'unité de traitement d'images noire. Dans le cas contraire, vous risqueriez d'altérer la qualité des prochaines tâches.</p> <p><b>b</b> Insérez l'unité de traitement d'images noire, puis l'unité de traitement d'images couleur.</p> <p><b>c</b> Imprimez le document.</p> <p>Des lignes blanches horizontales apparaissent-elles sur les impressions ?</p>	Contactez votre <a href="#">revendeur</a> .	Le problème est résolu.

## Lignes blanches verticales



**Remarque :** Avant de résoudre le problème, imprimez les pages de test de qualité d'impression. Sur l'écran d'accueil, accédez à **Paramètres > Dépannage > Pages de test de qualité d'impression**.

Action	Oui	Non
<p><b>Etape 1</b></p> <p><b>a</b> En fonction de votre système d'exploitation, définissez le type de papier à partir de la boîte de dialogue Préférences d'impression ou Imprimer.</p> <p><b>Remarques :</b></p> <ul style="list-style-type: none"> <li>Assurez-vous que le paramètre correspond au papier chargé dans le tiroir.</li> <li>Vous pouvez également modifier ce paramètre à partir du panneau de commandes de l'imprimante. Sur l'écran d'accueil, appuyez sur <b>Paramètres &gt; Papier &gt; Configuration du tiroir &gt; Format/Type papier</b>.</li> </ul> <p><b>b</b> Imprimez le document.</p> <p>Des lignes blanches verticales apparaissent-elles sur les impressions ?</p>	<p>Passez à l'étape 2.</p>	<p>Le problème est résolu.</p>
<p><b>Etape 2</b></p> <p>Assurez-vous d'utiliser le type de papier recommandé.</p> <p><b>a</b> Chargez la source de papier spécifiées avec le type de papier recommandé.</p> <p><b>b</b> Imprimez le document.</p> <p>Des lignes blanches verticales apparaissent-elles sur les impressions ?</p>	<p>Passez à l'étape 3.</p>	<p>Le problème est résolu.</p>

Action	Oui	Non
<p><b>Etape 3</b></p> <p><b>a</b> Retirez l'unité de traitement d'images couleur, puis l'unité de traitement d'images noire.</p> <p><b>Avertissement—Danger potentiel :</b> N'exposez pas l'unité de traitement d'images couleur ou l'unité de traitement d'images noire à la lumière directe pendant plus de 10 minutes. Une exposition prolongée à la lumière pourrait altérer la qualité d'impression.</p> <p><b>Avertissement—Danger potentiel :</b> Ne touchez pas le tambour du photoconducteur situé sous l'unité de traitement d'images couleur et l'unité de traitement d'images noire. Dans le cas contraire, vous risqueriez d'altérer la qualité des prochaines tâches.</p> <p><b>b</b> Insérez l'unité de traitement d'images noire, puis l'unité de traitement d'images couleur.</p> <p><b>c</b> Imprimez le document.</p> <p>Des lignes blanches verticales apparaissent-elles sur les impressions ?</p>	<p>Contactez votre <a href="#">revendeur</a>.</p>	<p>Le problème est résolu.</p>

## Défaillances répétées



**Remarque :** Avant de résoudre le problème, imprimez les pages d'échantillon de qualité afin de déterminer la cause des défauts récurrents. Sur l'écran d'accueil, accédez à **Paramètres > Dépannage > Pages de test de qualité d'impression**.

Action	Oui	Non
<p><b>Etape 1</b> Déterminez le nombre de couleurs défectueuses.</p> <p>Une seule couleur est-elle affectée ?</p>	<p> Passez à l'étape 2.</p>	<p> Passez à l'étape 3.</p>
<p><b>Etape 2</b></p> <p><b>a</b> A l'aide de la page Règles des défaillances pour la maintenance, mesurez la distance entre les défauts qui se répètent sur la page de la couleur affectée.</p> <p><b>b</b> Remplacez le consommable qui correspond à la mesure sur la page de la couleur affectée.</p> <p><b>Unité de traitement d'images couleur ou unité de traitement d'images noire</b></p> <ul style="list-style-type: none"> <li>• 94,5 mm (3,72 po.)</li> <li>• 29,9 mm (1,18 po.)</li> <li>• 23,2 mm (0,91 po.)</li> </ul> <p><b>Unité de développement</b></p> <ul style="list-style-type: none"> <li>• 43,6 mm (1,72 po.)</li> <li>• 45,0 mm (1,77 po.)</li> </ul> <p><b>c</b> Imprimez les pages de test de la qualité d'impression.</p> <p>Les défaillances persistent-elles ?</p>	<p>Notez la distance, puis contactez votre <a href="#">distributeur</a>.</p>	<p>Le problème est résolu.</p>
<p><b>Etape 3</b></p> <p><b>a</b> A l'aide de la page Règles des défaillances pour la maintenance, mesurez la distance entre les défauts qui se répètent sur la page de la couleur affectée.</p> <p><b>b</b> Remplacez le consommable qui correspond à la mesure sur la page de la couleur affectée.</p> <p><b>Module de transfert</b></p> <ul style="list-style-type: none"> <li>• 37,7 mm (1,48 po.)</li> <li>• 78,5 mm (3,09 po.)</li> <li>• 54,6 mm (2,15 po.)</li> </ul> <p><b>Unité de fusion</b></p> <ul style="list-style-type: none"> <li>• 95 mm (3,74 po.)</li> <li>• 110 mm (4,33 po.)</li> </ul> <p><b>c</b> Imprimez les pages de test de la qualité d'impression.</p> <p>Les défaillances persistent-elles ?</p>	<p>Notez la distance, puis contactez votre <a href="#">distributeur</a>.</p>	<p>Le problème est résolu.</p>



## Les travaux d'impression ne s'impriment pas

Action	Oui	Non
<p><b>Etape 1</b></p> <p><b>a</b> A partir du document que vous tentez d'imprimer, ouvrez la boîte de dialogue Imprimer et vérifiez que vous avez sélectionné l'imprimante appropriée.</p> <p><b>b</b> Imprimez le document.</p> <p>Le document s'imprime-t-il ?</p>	Le problème est résolu.	Passez à l'étape 2.
<p><b>Etape 2</b></p> <p><b>a</b> Vérifiez que l'imprimante est sous tension.</p> <p><b>b</b> Résolvez les éventuels messages s'affichant à l'écran.</p> <p><b>c</b> Imprimez le document.</p> <p>Le document s'imprime-t-il ?</p>	Le problème est résolu.	Passez à l'étape 3.
<p><b>Etape 3</b></p> <p><b>a</b> Assurez-vous que les ports sont opérationnels et que les câbles sont correctement branchés à l'ordinateur et à l'imprimante. Pour plus d'informations, consultez la documentation d'installation fournie avec l'imprimante.</p> <p><b>b</b> Imprimez le document.</p> <p>Le document s'imprime-t-il ?</p>	Le problème est résolu.	Passez à l'étape 4.
<p><b>Etape 4</b></p> <p><b>a</b> Eteignez l'imprimante, puis attendez environ 10 secondes avant de la remettre sous tension.</p> <p><b>b</b> Imprimez le document.</p> <p>Le document s'imprime-t-il ?</p>	Le problème est résolu.	Passez à l'étape 5.
<p><b>Etape 5</b></p> <p><b>a</b> Retirez les cartouches, puis réinstallez le pilote d'impression.</p> <p><b>b</b> Imprimez le document.</p> <p>Le document s'imprime-t-il ?</p>	Le problème est résolu.	Contactez votre <a href="#">distributeur</a> .

## Les documents confidentiels et suspendus ne s'impriment pas

Action	Oui	Non
<p><b>Etape 1</b></p> <p><b>a</b> Sur le panneau de commandes, vérifiez que les documents apparaissent dans la liste Travaux suspendus.</p> <p><b>Remarque</b> : si ces documents ne sont pas répertoriés, imprimez-les à l'aide des options Imprimer et Suspendre.</p> <p><b>b</b> Imprimez les documents.</p> <p>Les documents s'impriment-ils ?</p>	Le problème est résolu.	Passez à l'étape 2.

Action	Oui	Non
<p><b>Etape 2</b></p> <p>Le travail d'impression peut contenir des erreurs de formatage ou des données non valides.</p> <ul style="list-style-type: none"> <li>• Supprimez le travail d'impression, puis renvoyez-le.</li> <li>• Dans le cas des fichiers PDF, créez un nouveau fichier, puis imprimez-le.</li> </ul> <p>Les documents s'impriment-ils ?</p>	Le problème est résolu.	Passez à l'étape 3.
<p><b>Etape 3</b></p> <p>Si vous imprimez depuis Internet, l'imprimante considère peut-être les multiples titres de travaux comme des doublons.</p> <p><b>Pour les utilisateurs Windows</b></p> <ol style="list-style-type: none"> <li>Ouvrez la boîte de dialogue Préférences d'impression.</li> <li>Dans l'onglet Imprimer et suspendre, cliquez sur <b>Utiliser l'option Imprimer et suspendre</b> et cliquez sur <b>Conserver les documents en double</b>.</li> <li>Saisissez un code PIN, puis enregistrez les modifications.</li> <li>Envoyez le travail d'impression.</li> </ol> <p><b>Pour les utilisateurs Macintosh</b></p> <ol style="list-style-type: none"> <li>Enregistrez chaque travail sous un nom différent.</li> <li>Envoyez le travail individuellement.</li> </ol> <p>Les documents s'impriment-ils ?</p>	Le problème est résolu.	Passez à l'étape 4.
<p><b>Etape 4</b></p> <ol style="list-style-type: none"> <li>Supprimez certains travaux suspendus pour libérer de l'espace sur la mémoire de l'imprimante.</li> <li>Imprimez les documents.</li> </ol> <p>Les documents s'impriment-ils ?</p>	Le problème est résolu.	Passez à l'étape 5.
<p><b>Etape 5</b></p> <ol style="list-style-type: none"> <li>Ajoutez de la mémoire à l'imprimante.</li> <li>Imprimez les documents.</li> </ol> <p>Les documents s'impriment-ils ?</p>	Le problème est résolu.	Contactez votre <a href="#">revendeur</a> .

## Le travail est imprimé depuis un tiroir inapproprié ou sur un papier inadéquat

Action	Oui	Non
<p><b>Etape 1</b></p> <ol style="list-style-type: none"> <li>Assurez-vous d'imprimer sur le papier approprié.</li> <li>Imprimez le document.</li> </ol> <p>Le document est-il imprimé sur le papier approprié ?</p>	Passez à l'étape 2.	Chargez le papier de format et de type appropriés.

Action	Oui	Non
<p><b>Etape 2</b></p> <p><b>a</b> En fonction de votre système d'exploitation, définissez le type et le format du papier à partir de la boîte de dialogue Préférences d'impression ou Imprimer.</p> <p><b>Remarque :</b> Vous pouvez également modifier les paramètres à partir du panneau de commandes de l'imprimante. Sur l'écran d'accueil, appuyez sur <b>Paramètres &gt; Papier &gt; Configuration du tiroir &gt; Format/Type papier</b>.</p> <p><b>b</b> Assurez-vous que les paramètres correspondent au papier chargé.</p> <p><b>c</b> Imprimez le document.</p> <p>Le document est-il imprimé sur le papier approprié ?</p>	Le problème est résolu.	Passez à l'étape 3.
<p><b>Etape 3</b></p> <p><b>a</b> Vérifiez si les tiroirs sont chaînés. Pour plus d'informations, reportez-vous à la section « <a href="#">Chaînage des tiroirs</a> » à la page 32.</p> <p><b>b</b> Imprimez le document.</p> <p>Le document est-il imprimé à partir du bon tiroir ?</p>	Le problème est résolu.	Contactez votre <a href="#">revendeur</a> .


## Impression lente

Action	Oui	Non
<p><b>Etape 1</b></p> <p>Vérifiez si le câble de l'imprimante est correctement branché à l'imprimante et à l'ordinateur, au serveur d'impression, à une option ou à tout autre périphérique réseau.</p> <p>L'impression est-elle lente ?</p>	Passez à l'étape 2.	Le problème est résolu.
<p><b>Etape 2</b></p> <p><b>a</b> Assurez-vous que l'imprimante n'est pas en mode Silencieux. Sur l'écran d'accueil, appuyez sur <b>Paramètres &gt; Périphérique &gt; Maintenance &gt; Menu Configuration &gt; Opérations périphérique &gt; Mode Silencieux</b>.</p> <p><b>b</b> Imprimez le document.</p> <p>L'impression est-elle lente ?</p>	Passez à l'étape 3.	Le problème est résolu.
<p><b>Etape 3</b></p> <p><b>a</b> En fonction de votre système d'exploitation, définissez la résolution d'impression à partir de la boîte de dialogue Préférences d'impression ou Imprimer.</p> <p><b>b</b> Réglez la résolution sur 4800 CQ.</p> <p><b>c</b> Imprimez le document.</p> <p>L'impression est-elle lente ?</p>	Passez à l'étape 4.	Le problème est résolu.

Action	Oui	Non
<p><b>Etape 4</b></p> <p><b>a</b> Sur l'écran d'accueil, appuyez sur <b>Paramètres &gt; Imprimer &gt; Qualité &gt; Résolution impression.</b></p> <p><b>b</b> Réglez la résolution sur 4800 CQ.</p> <p><b>c</b> Imprimez le document.</p> <p>L'impression est-elle lente ?</p>	Passez à l'étape 5.	Le problème est résolu.
<p><b>Etape 5</b></p> <p><b>a</b> En fonction de votre système d'exploitation, définissez le type de papier à partir de la boîte de dialogue Préférences d'impression ou Imprimer.</p> <p><b>Remarques :</b></p> <ul style="list-style-type: none"> <li>• Assurez-vous que le paramètre correspond au papier chargé.</li> <li>• Vous pouvez également modifier ce paramètre à partir du panneau de commandes de l'imprimante. Sur l'écran d'accueil, appuyez sur <b>Paramètres &gt; Papier &gt; Configuration du tiroir &gt; Format/Type papier.</b></li> <li>• L'impression sur papier plus lourd est plus lente.</li> <li>• L'impression sur du papier au format plus étroit que Lettre, A4 et Légal peut être plus lente.</li> </ul> <p><b>b</b> Imprimez le document.</p> <p>L'impression est-elle lente ?</p>	Passez à l'étape 6.	Le problème est résolu.
<p><b>Etape 6</b></p> <p><b>a</b> Assurez-vous que les paramètres de l'imprimante pour la texture et le grammage correspondent au papier chargé.</p> <p>Sur l'écran d'accueil, appuyez sur <b>Paramètres &gt; Papier &gt; Configuration du support &gt; Types de supports.</b></p> <p><b>Remarque :</b> L'impression sur papier épais et à la texture rugueuse peut être plus lente.</p> <p><b>b</b> Imprimez le document.</p> <p>L'impression est-elle lente ?</p>	Passez à l'étape 7.	Le problème est résolu.
<p><b>Etape 7</b></p> <p>Supprimez les travaux suspendus.</p> <p>L'impression est-elle lente ?</p>	Passez à l'étape 8.	Le problème est résolu.

Action	Oui	Non
<p><b>Etape 8</b></p> <p><b>a</b> Assurez-vous que l'imprimante n'est pas en surchauffe.</p> <p><b>Remarques :</b></p> <ul style="list-style-type: none"> <li>Après un long travail d'impression, laissez refroidir l'imprimante.</li> <li>Respectez la température ambiante recommandée pour l'imprimante. Pour plus d'informations, reportez-vous à la section « <a href="#">Sélection d'un emplacement pour l'imprimante</a> » à la page 18.</li> </ul> <p><b>b</b> Imprimez le document.</p> <p>L'impression est-elle lente ?</p>	<p>Contactez votre <a href="#">revendeur</a>.</p>	<p>Le problème est résolu.</p>

## L'imprimante ne répond pas

Action	Oui	Non
<p><b>Etape 1</b></p> <p>Vérifiez que le câble d'alimentation est branché sur la prise électrique.</p> <p> <b>ATTENTION—RISQUE DE BLESSURE :</b> Pour éviter tout risque d'électrocution ou d'incendie, branchez le câble d'alimentation directement sur une prise électrique répondant aux exigences requises et correctement mise à la terre, proche du produit et facile d'accès.</p> <p>L'imprimante répond-elle ?</p>	<p>Le problème est résolu.</p>	<p>Passez à l'étape 2.</p>
<p><b>Etape 2</b></p> <p>Vérifiez que l'alimentation électrique n'est pas coupée par un interrupteur ou coupe-circuit.</p> <p>L'alimentation électrique est-elle coupée par un interrupteur ou coupe-circuit ?</p>	<p>Allumez l'interrupteur ou réinitialisez le coupe-circuit.</p>	<p>Passez à l'étape 3.</p>
<p><b>Etape 3</b></p> <p>Vérifiez que l'imprimante est sous tension.</p> <p>L'imprimante est-elle sous tension ?</p>	<p>Passez à l'étape 4.</p>	<p>Mettez l'imprimante sous tension.</p>
<p><b>Etape 4</b></p> <p>Vérifiez si l'imprimante est en mode Veille ou Hibernation.</p> <p>L'imprimante est-elle en mode Veille ou Hibernation ?</p>	<p>Appuyez sur le bouton Marche/Arrêt pour sortir l'imprimante de ce mode.</p>	<p>Passez à l'étape 5.</p>
<p><b>Etape 5</b></p> <p>Vérifiez si les câbles reliant l'imprimante et l'ordinateur sont insérés dans les ports appropriés.</p> <p>Les câbles sont-ils insérés dans les ports appropriés ?</p>	<p>Passez à l'étape 6.</p>	<p>Insérez les câbles dans les ports appropriés.</p>

Action	Oui	Non
<p><b>Etape 6</b> Eteignez l'imprimante, installez les options matérielles, puis allumez l'imprimante. Pour plus d'informations, consultez la documentation fournie avec l'option.  L'imprimante répond-elle ?</p>	Le problème est résolu.	Passez à l'étape 7.
<p><b>Etape 7</b> Installez le pilote d'impression approprié.  L'imprimante répond-elle ?</p>	Le problème est résolu.	Passez à l'étape 8.
<p><b>Etape 8</b> Eteignez l'imprimante, puis attendez environ 10 secondes avant de la remettre sous tension.  L'imprimante répond-elle ?</p>	Le problème est résolu.	Contactez votre <a href="#">revendeur</a> .

## Impossible de lire le lecteur flash

Action	Oui	Non
<p><b>Etape 1</b> Vérifiez si l'imprimante n'est pas occupée à traiter un autre travail d'impression.  L'imprimante est-elle prête ?</p>	Passez à l'étape 3.	Passez à l'étape 2.
<p><b>Etape 2</b></p> <ul style="list-style-type: none"> <li>Attendez que l'imprimante ait fini de traiter l'autre travail.</li> <li>Retirez le lecteur flash, puis réinsérez-le.</li> </ul> <p>L'imprimante reconnaît-elle le lecteur flash ?</p>	Le problème est résolu.	Passez à l'étape 3.
<p><b>Etape 3</b> Vérifiez si le lecteur flash est inséré dans le port USB avant. <b>Remarque</b> : Le lecteur flash ne fonctionne pas dans le port USB arrière.  Le lecteur flash est-il inséré dans le port approprié ?</p>	Passez à l'étape 5.	Passez à l'étape 4.
<p><b>Etape 4</b> Insérez le lecteur flash dans le port approprié.  L'imprimante reconnaît-elle le lecteur flash ?</p>	Le problème est résolu.	Passez à l'étape 5.

Action	Oui	Non
<p><b>Etape 5</b> Vérifiez si le lecteur flash est pris en charge. Pour plus d'informations, reportez-vous à la section « <a href="#">Lecteurs flash et types de fichiers pris en charge</a> » à la page 64.</p> <p>Le lecteur flash est-il pris en charge ?</p>	Passez à l'étape 7.	Passez à l'étape 6.
<p><b>Etape 6</b> Insérez un lecteur flash pris en charge.</p> <p>L'imprimante reconnaît-elle le lecteur flash ?</p>	Le problème est résolu.	Passez à l'étape 7.
<p><b>Etape 7</b> Retirez le lecteur flash, puis réinsérez-le.</p> <p>L'imprimante reconnaît-elle le lecteur flash ?</p>	Le problème est résolu.	Contactez votre <a href="#">revendeur</a> .

## Activation du port USB

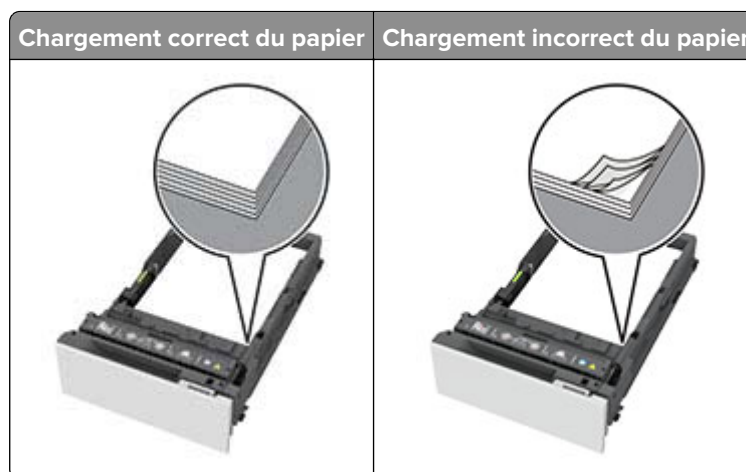
Sur l'écran d'accueil, appuyez sur **Paramètres** > **Réseau/Ports** > **USB** > **Activer port USB**.

## Elimination des bourrages

### Réduction des risques de bourrage

#### Chargez le papier correctement

- Assurez-vous que le papier est chargé bien à plat dans le tiroir.



- Ne chargez ou n'enlevez pas un tiroir lorsqu'une impression est en cours.
- Ne chargez pas trop de papier. Assurez-vous que la hauteur de la pile est en dessous du repère de chargement maximal.

- Ne faites pas glisser le papier dans le tiroir. Chargez le papier comme illustré.



- Assurez-vous que les guides-papier sont correctement positionnés et qu'ils ne sont pas trop serrés contre le papier ou les enveloppes.
- Poussez fermement le tiroir dans l'imprimante une fois le papier chargé.

### Utilisez le papier recommandé

- Utilisez uniquement les types de papier et de support spéciaux recommandés.
- Ne chargez pas de papier froissé, plié, humide, gondolé ou recourbé.
- Déramez, ventilez et alignez les bords du papier avant de le charger.



- N'utilisez pas de papier découpé ou rogné manuellement.
- Ne mélangez pas les formats, les grammages ou les types de papier dans un même tiroir.
- Assurez-vous que le format et le type de papier sont définis correctement sur l'ordinateur ou sur le panneau de commandes de l'imprimante.
- Stockez le papier en suivant les recommandations du fabricant.



## Identification des zones de bouchage

### Remarques :

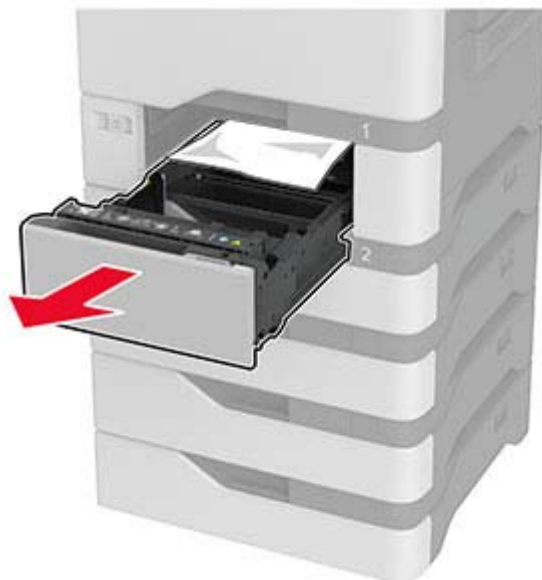
- Lorsque l'Assistance bouchage papier est réglé sur Activé, l'imprimante éjecte automatiquement les pages vierges ou les pages partiellement imprimées dès qu'une page coincée est dégagée. Vérifiez les pages vierges imprimées.
- Lorsque l'option Correction bouchage est définie sur Activé ou Auto, l'imprimante réimprime les pages coincées.



	Zones de bouchage
1	Réceptacle standard
2	Porte A
3	Bacs
4	Chargeur multifonction

## Bourrage papier dans les tiroirs

- 1 Retirez le tiroir.



**Avertissement—Danger potentiel** : Un capteur dans le bac facultatif peut facilement être endommagé par l'électricité statique. Touchez une surface métallique avant de retirer le papier coincé dans le bac.

- 2 Retirez le papier coincé.

**Remarque** : Assurez-vous qu'il ne reste plus de morceaux de papier.

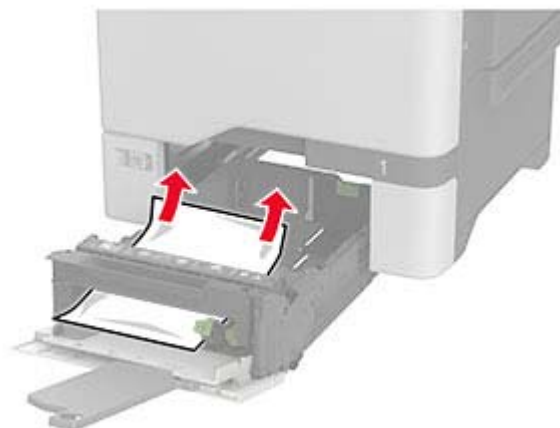


- 3 Insérez le tiroir.

## Bouffrage papier dans le chargeur multifonction

- 1 Retirez le papier du chargeur multifonction.
- 2 Tirez sur le tiroir pour le dégager.
- 3 Retirez le papier coincé.

**Remarque :** Assurez-vous qu'il ne reste plus de morceaux de papier.



- 4 Insérez le tiroir.

## Bouffrage papier dans le réceptacle standard

Retirez le papier coincé.


**Remarque :** Assurez-vous qu'il ne reste plus de morceaux de papier.



## Bouffrage papier derrière la porte A

### Bouffrage papier dans la zone de l'unité de fusion

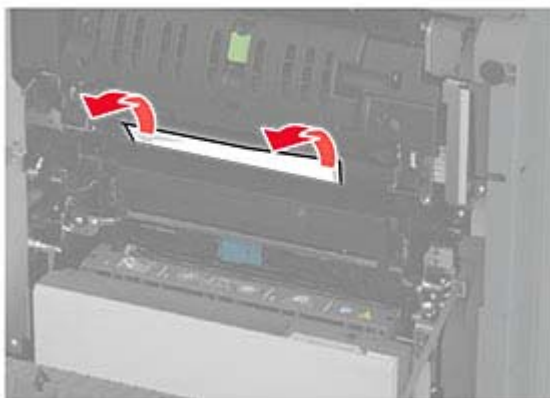
- 1 Ouvrez la porte A.

 **ATTENTION—SURFACE CHAUDE :** L'intérieur de l'imprimante risque d'être brûlant. Pour réduire le risque de brûlure, laissez la surface ou le composant refroidir avant d'y toucher.



**2** Retirez le papier coincé.

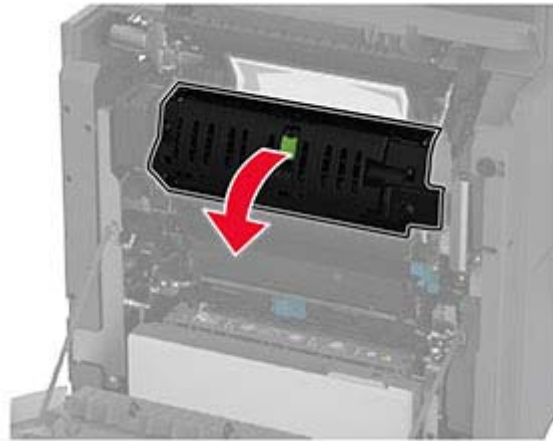
**Remarque :** Assurez-vous qu'il ne reste plus de morceaux de papier.



**3** Ouvrez la porte A1.



- 4 Ouvrez la porte d'accès à l'unité de fusion.



- 5 Retirez le papier coincé.

**Remarque :** Assurez-vous qu'il ne reste plus de morceaux de papier.



- 6 Refermez et verrouillez la porte d'accès à l'unité de fusion.

- 7 Fermez la porte A1, puis la porte A.

### Bourrage papier derrière la porte A

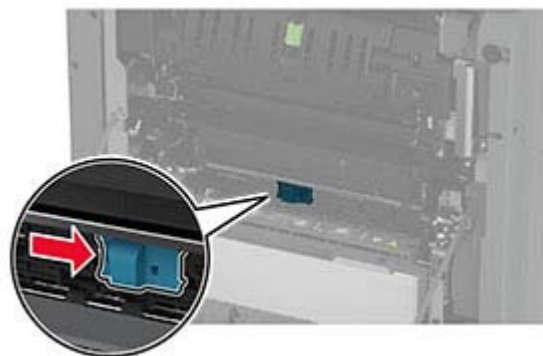
- 1 Ouvrez la porte A.



**ATTENTION—SURFACE CHAUDE :** L'intérieur de l'imprimante risque d'être brûlant. Pour réduire le risque de brûlure, laissez la surface ou le composant refroidir avant d'y toucher.

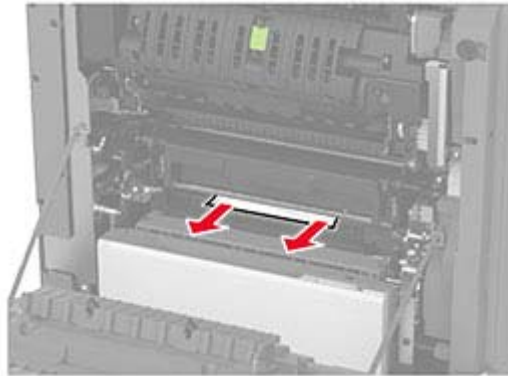


**2** Ouvrez la porte du dispositif d'isolation.



**3** Retirez le papier coincé.

**Remarque :** Assurez-vous qu'il ne reste plus de morceaux de papier.




**4** Fermez et verrouillez la porte de l'unité d'isolation.

**5** Fermez la porte A.

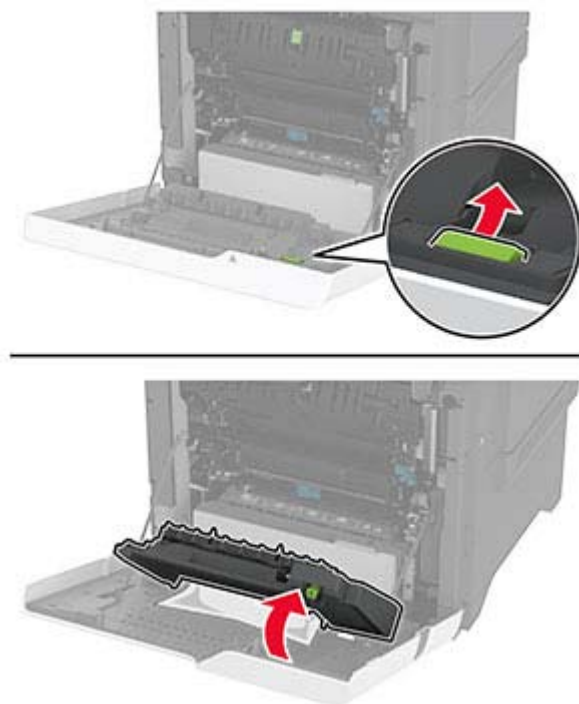
### **Bourrage papier dans la zone d'impression recto verso**

**1** Ouvrez la porte A.

 **ATTENTION—SURFACE CHAUDE** : L'intérieur de l'imprimante risque d'être brûlant. Pour réduire le risque de brûlure, laissez la surface ou le composant refroidir avant d'y toucher.

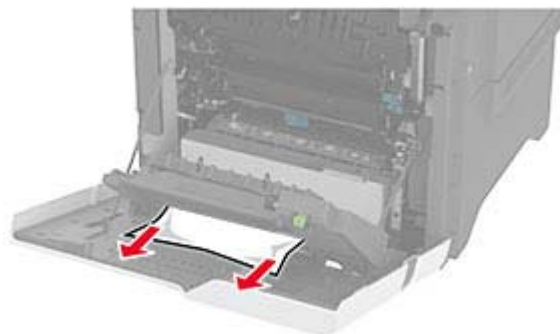


**2** Soulevez le capot de l'unité d'impression recto verso.



**3** Retirez le papier coincé.

**Remarque :** Assurez-vous qu'il ne reste plus de morceaux de papier.



**4** Fermez le capot de l'unité d'impression recto verso, puis fermez la porte A.



## Problèmes de connexion réseau

### Impossible d'ouvrir Embedded Web Server

Action	Oui	Non
<p><b>Etape 1</b></p> <p><b>a</b> Vérifiez que l'imprimante est sous tension.</p> <p><b>b</b> Accédez à l'Embedded Web Server (EWS) de l'imprimante.</p> <p>Pouvez-vous ouvrir l'EWS ?</p>	Le problème est résolu.	Passez à l'étape 2.
<p><b>Etape 2</b></p> <p><b>a</b> Vérifiez que l'adresse IP de l'imprimante est correcte.</p> <p><b>Remarques :</b></p> <ul style="list-style-type: none"> <li>Affichez l'adresse IP sur l'écran d'accueil.</li> <li>Une adresse IP apparaît sous la forme de quatre séries de chiffres séparées par des points, par exemple 123.123.123.123.</li> </ul> <p><b>b</b> Accédez à l'EWS.</p> <p>Pouvez-vous ouvrir l'EWS ?</p>	Le problème est résolu.	Passez à l'étape 3.
<p><b>Etape 3</b></p> <p><b>a</b> Assurez-vous d'avoir installé un navigateur pris en charge :</p> <ul style="list-style-type: none"> <li>Internet Explorer version 11 ou ultérieure</li> <li>Microsoft Edge</li> <li>Safari version 6 ou ultérieure</li> <li>Google Chrome™ version 32 ou ultérieure</li> <li>Mozilla Firefox version 24 ou ultérieure</li> </ul> <p><b>b</b> Accédez à l'EWS.</p> <p>Pouvez-vous ouvrir l'EWS ?</p>	Le problème est résolu.	Passez à l'étape 4.
<p><b>Etape 4</b></p> <p><b>a</b> Vérifiez que votre connexion réseau est active.</p> <p><b>Remarque :</b> Si la connexion ne fonctionne pas, contactez votre administrateur.</p> <p><b>b</b> Accédez à l'EWS.</p> <p>Pouvez-vous ouvrir l'EWS ?</p>	Le problème est résolu.	Passez à l'étape 5.
<p><b>Etape 5</b></p> <p><b>a</b> Assurez-vous que les câbles sont correctement reliés à l'imprimante et au serveur d'impression. Pour plus d'informations, reportez-vous à la documentation fournie avec le serveur d'impression.</p> <p><b>b</b> Accédez à l'EWS.</p> <p>Pouvez-vous ouvrir l'EWS ?</p>	Le problème est résolu.	Passez à l'étape 6.


Action	Oui	Non
<p><b>Etape 6</b></p> <p><b>a</b> Vérifiez si les serveurs proxy Web sont désactivés.</p> <p><b>Remarque</b> : Si les serveurs sont désactivés, contactez votre administrateur.</p> <p><b>b</b> Accédez à l'EWS.</p> <p>Pouvez-vous ouvrir l'EWS ?</p>	Le problème est résolu.	Contactez votre <a href="#">revendeur</a> .

## Impossible de connecter l'imprimante au réseau Wi-Fi

Action	Oui	Non
<p><b>Etape 1</b></p> <p>Assurez-vous que l'option Réseau actif est définie sur Auto.</p> <p>Sur l'écran d'accueil, appuyez sur <b>Paramètres &gt; Réseau/Ports &gt; Informations réseau &gt; Réseau actif &gt; Auto</b>.</p> <p>L'imprimante se connecte-t-elle au réseau Wi-Fi ?</p>	Le problème est résolu.	Passez à l'étape 2.
<p><b>Etape 2</b></p> <p>Vérifiez si le réseau Wi-Fi correct est sélectionné.</p> <p><b>Remarque</b> : Certains routeurs peuvent partager le SSID par défaut.</p> <p>Essayez-vous de vous connecter au réseau Wi-Fi approprié ?</p>	Passez à l'étape 4.	Passez à l'étape 3.
<p><b>Etape 3</b></p> <p>Connectez-vous au réseau Wi-Fi approprié. Pour plus d'informations, reportez-vous à la section « <a href="#">Connexion de l'imprimante à un réseau Wi-Fi</a> » à la page 57.</p> <p>L'imprimante se connecte-t-elle au réseau Wi-Fi ?</p>	Le problème est résolu.	Passez à l'étape 4.
<p><b>Etape 4</b></p> <p>Vérifiez le mode de sécurité sans fil.</p> <p>Sur l'écran d'accueil, appuyez sur <b>Paramètres &gt; Réseau/Ports &gt; Sans fil &gt; Mode de sécurité sans fil</b>.</p> <p>Le mode de sécurité sans fil approprié est-il sélectionné ?</p>	Passez à l'étape 6.	Passez à l'étape 5.
<p><b>Etape 5</b></p> <p>Sélectionnez le mode de sécurité sans fil approprié.</p> <p>L'imprimante se connecte-t-elle au réseau Wi-Fi ?</p>	Le problème est résolu.	Passez à l'étape 6.
<p><b>Etape 6</b></p> <p>Assurez-vous d'avoir saisi le mot de passe réseau correct.</p> <p><b>Remarque</b> : Prenez garde aux espaces, aux chiffres et aux majuscules dans le mot de passe.</p> <p>L'imprimante se connecte-t-elle au réseau Wi-Fi ?</p>	Le problème est résolu.	Contactez votre <a href="#">revendeur</a> .

## Problèmes liés aux options matérielles

### Impossible de détecter l'option interne

Action	Oui	Non
<p><b>Etape 1</b> Eteignez l'imprimante, puis attendez environ 10 secondes avant de la remettre sous tension.</p> <p>L'imprimante détecte-t-elle l'option interne ?</p>	Le problème est résolu.	Passez à l'étape 2.
<p><b>Etape 2</b> Imprimez la page des paramètres de menu, puis vérifiez si l'option interne apparaît dans la liste des fonctionnalités installées.</p> <p>L'option interne est-elle répertoriée ?</p>	Passez à l'étape 4.	Passez à l'étape 3.
<p><b>Etape 3</b> Vérifiez si l'option interne est correctement installée dans la carte logique.</p> <p><b>a</b> Mettez l'imprimante hors tension, puis débranchez le câble d'alimentation de la prise électrique.</p> <p><b>b</b> Assurez-vous que l'option interne est installée dans le connecteur approprié de la carte logique.</p> <p><b>c</b> Branchez le câble d'alimentation à la prise électrique, puis mettez l'imprimante sous tension.</p> <p> <b>ATTENTION—RISQUE DE BLESSURE :</b> Pour éviter tout risque d'incendie et de choc électrique, branchez le câble d'alimentation à une prise électrique répondant aux exigences requises, correctement mise à la terre, proche du produit et facile d'accès.</p> <p>L'imprimante détecte-t-elle l'option interne ?</p>	Le problème est résolu.	Passez à l'étape 4.
<p><b>Etape 4</b> <b>a</b> Vérifiez si l'option interne est disponible dans le pilote d'impression.</p> <p><b>Remarque :</b> Il peut être nécessaire d'ajouter l'option interne manuellement dans le pilote d'impression afin de la rendre disponible pour les travaux d'impression. Pour plus d'informations, reportez-vous à la section « <a href="#">Ajout d'options disponibles dans le pilote d'impression</a> » à la page 35.</p> <p><b>b</b> Imprimez le document.</p> <p>L'imprimante détecte-t-elle l'option interne ?</p>	Le problème est résolu.	Contactez votre <a href="#">revendeur</a> .

### Mémoire flash défectueuse détectée

Contactez votre [distributeur](#).

## Espace insuffisant dans la mémoire flash pour les ressources

Contactez votre [distributeur](#).

## Problèmes liés aux consommables

### Remplacez la cartouche, zone d'impression inadaptée

### Consommables ne venant pas d'un fabricant d'imprimantes

Un consommable ou un composant non reconnu a été détecté dans l'imprimante.

Pour un fonctionnement optimal de votre imprimante, installez toujours des consommables et des composants authentiques. L'utilisation de pièces ou de consommables tiers risque d'affecter les performances, la fiabilité ou la durée de vie de l'imprimante et de ses composants de traitement d'images.

Tous les indicateurs de longévité sont conçus pour fonctionner avec des consommables et des composants du fabricant de l'imprimante et risquent de fournir des résultats inattendus en cas d'utilisation de consommables ou de composants tiers. Les composants de traitement d'images utilisés au-delà de la durée de vie prévue risquent d'endommager votre imprimante ou ses composants.

**Avertissement—Danger potentiel :** L'utilisation de consommables ou de composants tiers peut avoir des conséquences sur la couverture de la garantie. Les dommages causés par l'utilisation de consommables ou de composants tiers risquent de ne pas être couverts par la garantie.

Pour accepter ces risques et continuer à utiliser des consommables ou des composants non authentiques dans votre imprimante, touchez et maintenez vos deux doigts appuyés pendant 15 secondes sur le message d'erreur affiché à l'écran. Lorsqu'une boîte de dialogue de confirmation s'affiche, appuyez sur **Continuer**.

Si vous n'acceptez pas ces risques, retirez le consommable ou le composant tiers de votre imprimante et installez un consommable ou un composant authentique du fabricant de votre imprimante.

Si l'imprimante n'imprime pas après avoir effacé le message d'erreur, réinitialisez le compteur d'utilisation des consommables.

## Problèmes de chargement du papier

### Enveloppe collée pendant l'impression

Action	Oui	Non
<p><b>Etape 1</b></p> <p><b>a</b> Utilisez une enveloppe qui a été entreposée dans un environnement sec.</p> <p><b>Remarque :</b> l'impression sur des enveloppes à forte teneur en humidité peut affecter l'ouverture des volets.</p> <p><b>b</b> Envoyez le travail d'impression.</p> <p>L'enveloppe est-elle collée pendant l'impression ?</p>	Passez à l'étape 2.	Le problème est résolu.

Action	Oui	Non
<p><b>Etape 2</b></p> <p><b>a</b> Assurez-vous que le type de papier est défini sur Enveloppe. Sur l'écran d'accueil, appuyez sur <b>Paramètres &gt; Papier &gt; Configuration du tiroir &gt; Format/Type papier</b>.</p> <p><b>b</b> Envoyez le travail d'impression.</p> <p>L'enveloppe est-elle collée pendant l'impression ?</p>	<p>Contactez votre <a href="#">revendeur</a>.</p>	<p>Le problème est résolu.</p>

## L'impression assemblée ne fonctionne pas

Action	Oui	Non
<p><b>Etape 1</b></p> <p><b>a</b> Sur l'écran d'accueil, appuyez sur <b>Paramètres &gt; Imprimer &gt; Mise en page &gt; Assembler</b>.</p> <p><b>b</b> Appuyez sur <b>Activé [1,2,1,2,1,2]</b>.</p> <p><b>c</b> Imprimez le document.</p> <p>Le document s'est-il assemblé correctement ?</p>	<p>Le problème est résolu.</p>	<p>Passez à l'étape 2.</p>
<p><b>Etape 2</b></p> <p><b>a</b> Ouvrez la boîte de dialogue Imprimer à partir du document que vous souhaitez imprimer, puis sélectionnez <b>Assembler</b>.</p> <p><b>b</b> Imprimez le document.</p> <p>Le document s'est-il assemblé correctement ?</p>	<p>Le problème est résolu.</p>	<p>Passez à l'étape 3.</p>
<p><b>Etape 3</b></p> <p><b>a</b> Réduisez le nombre de pages à imprimer.</p> <p><b>b</b> Imprimez le document.</p> <p>Les pages sont-elles assemblées correctement ?</p>	<p>Le problème est résolu.</p>	<p>Contactez votre <a href="#">revendeur</a>.</p>

## La fonction de chaînage des tiroirs ne fonctionne pas

Action	Oui	Non
<p><b>Etape 1</b></p> <p><b>a</b> Vérifiez que le format et le type du papier chargé dans les tiroirs sont identiques.</p> <p><b>b</b> Vérifiez que les guide-papier sont correctement positionnés.</p> <p><b>c</b> Imprimez le document.</p> <p>Les tiroirs sont-ils correctement chaînés ?</p>	<p>Le problème est résolu.</p>	<p>Passez à l'étape 2.</p>

Action	Oui	Non
<p><b>Etape 2</b></p> <p><b>a</b> Sur l'écran d'accueil, appuyez sur <b>Paramètres &gt; Papier &gt; Configuration du tiroir &gt; Format/Type papier</b>.</p> <p><b>b</b> Réglez le format et le type de papier de manière à ce qu'ils correspondent à ceux du papier chargé dans les tiroirs chaînés.</p> <p><b>c</b> Imprimez le document.</p> <p>Les tiroirs sont-ils correctement chaînés ?</p>	Le problème est résolu.	Passez à l'étape 3.
<p><b>Etape 3</b></p> <p><b>a</b> Assurez-vous que la connexion au tiroir est définie sur Automatique. Pour plus d'informations, reportez-vous à la section « <a href="#">Chaînage des tiroirs</a> » à la page 32.</p> <p><b>b</b> Imprimez le document.</p> <p>Les tiroirs sont-ils correctement chaînés ?</p>	Le problème est résolu.	Contactez votre <a href="#">distributeur</a> .

## Bourrages papier fréquents

Action	Oui	Non
<p><b>Etape 1</b></p> <p><b>a</b> Retirez le tiroir.</p> <p><b>b</b> Vérifiez que le papier est correctement chargé.</p> <p><b>Remarques :</b></p> <ul style="list-style-type: none"> <li>• Assurez-vous que les guides-papier sont correctement positionnés.</li> <li>• Assurez-vous que la hauteur de la pile est en dessous du repère de chargement maximal.</li> <li>• Assurez-vous d'imprimer avec le format et le type de papier recommandés.</li> </ul> <p><b>c</b> Insérez le tiroir.</p> <p><b>d</b> Imprimez le document.</p> <p>Des bourrages papier surviennent-ils fréquemment ?</p>	Passez à l'étape 2.	Le problème est résolu.
<p><b>Etape 2</b></p> <p><b>a</b> Sur l'écran d'accueil, appuyez sur <b>Paramètres &gt; Papier &gt; Configuration du tiroir &gt; Format/Type papier</b>.</p> <p><b>b</b> Définissez le type et le format de papier corrects.</p> <p><b>c</b> Imprimez le document.</p> <p>Des bourrages papier surviennent-ils fréquemment ?</p>	Passez à l'étape 3.	Le problème est résolu.

Action	Oui	Non
<p><b>Etape 3</b></p> <p><b>a</b> Chargez du papier provenant d'une nouvelle ramette.</p> <p><b>Remarque :</b> Le papier a été exposé à un taux d'humidité élevé. Conservez le papier dans son emballage d'origine jusqu'à ce que vous soyez prêt à l'utiliser.</p> <p><b>b</b> Imprimez le document.</p> <p>Des bourrages papier surviennent-ils fréquemment ?</p>	<p>Contactez votre <a href="#">revendeur</a>.</p>	<p>Le problème est résolu.</p>

## Les pages bloquées ne sont pas réimprimées

Action	Oui	Non
<p><b>a</b> Sur l'écran d'accueil, appuyez sur <b>Paramètres &gt; Périphérique &gt; Notifications &gt; Récupération contenu bourrage</b>.</p> <p><b>b</b> Dans le menu Correction bourrage, sélectionnez <b>Activé</b> ou <b>Auto</b>.</p> <p><b>c</b> Imprimez le document.</p> <p>Les pages bloquées sont-elles réimprimées ?</p>	<p>Le problème est résolu.</p>	<p>Contactez votre <a href="#">distributeur</a>.</p>

## Problèmes de qualité des couleurs

### Modification des couleurs de vos impressions

- 1 Sur l'écran d'accueil, appuyez sur **Paramètres > Imprimer > Qualité > Traitement avancé de l'image > Correction des couleurs**.
- 2 Dans le menu Correction des couleurs, sélectionnez **Manuel > Contenu de correction des couleurs**.
- 3 Choisissez les paramètres de conversion des couleurs appropriés.

Type d'objet	Tables de conversion des couleurs
<p>Image RVB</p> <p>Texte RVB</p> <p>Graphiques RVB</p>	<ul style="list-style-type: none"> <li>• Vives : génère des couleurs plus vives et plus saturées et peut être appliqué à tous les formats de couleurs entrants.</li> <li>• Affichage sRVB : permet d'obtenir une impression dont les couleurs s'approchent de celles du moniteur de l'ordinateur. L'utilisation du toner noir est optimisée pour l'impression des photos.</li> <li>• Affichage - Vrai noir : permet d'obtenir une impression dont les couleurs s'approchent de celles du moniteur de l'ordinateur. Ce paramètre utilise uniquement le toner noir pour créer des niveaux de gris neutres.</li> <li>• Vives sRVB : permet d'augmenter la saturation des couleurs pour la correction des couleurs d'Affichage sRVB. L'utilisation du toner noir est optimisée pour les impressions de graphiques commerciaux.</li> <li>• Désactivé</li> </ul>

Type d'objet	Tables de conversion des couleurs
Image CMJN Texte CMJN Graphiques CMJN	<ul style="list-style-type: none"> <li>• CMJN US : applique la correction des couleurs pour tendre vers une impression couleur conforme à la norme SWOP (Specifications for Web Offset Publishing).</li> <li>• CMJN Euro : applique la correction des couleurs pour tendre vers une impression couleur conforme à la norme Euroscale.</li> <li>• CMJN vives : augmente la saturation des couleurs des paramètres de correction des couleurs CMJN US.</li> <li>• Désactivé</li> </ul>

## Questions les plus fréquentes sur l'impression couleur

### Qu'est-ce que le modèle de couleurs RVB ?

Le modèle de couleurs RVB est une méthode qui décrit les couleurs en indiquant la quantité de rouge, de vert et de bleu utilisée pour produire une couleur donnée. Les couleurs rouge, verte et bleue peuvent être additionnés selon diverses proportions pour produire un large éventail de couleurs observées dans la nature. Les écrans d'ordinateur, les scanners et les appareils photo numériques utilisent cette méthode pour afficher les couleurs.

### Qu'est-ce que le modèle de couleurs CMJN ?

Le modèle de couleurs CMJN est une méthode qui décrit les couleurs en indiquant la quantité de cyan, magenta, jaune et noir utilisée pour restituer une couleur donnée. Les encres ou toner cyan, magenta, jaune et noir peuvent être imprimés selon diverses proportions pour reproduire un large éventail de couleurs naturelles. Cette technique est utilisée pour créer les couleurs sur les presses d'imprimerie, les imprimantes à jet d'encre et les imprimantes laser couleur.

### Comment une couleur est-elle spécifiée dans un document à imprimer ?

Des logiciels sont utilisés pour spécifier et modifier la couleur du document à l'aide des combinaisons de couleurs RVB ou CMJN. Pour plus d'informations, reportez-vous à la rubrique d'aide du programme logiciel.

### Comment l'imprimante reconnaît-elle la couleur à imprimer ?

Lorsqu'un document est imprimé, des informations décrivant le type et la couleur de chaque objet sont envoyées à l'imprimante et traitées par les tables de conversion des couleurs. Chaque couleur est convertie en une quantité appropriée de toners cyan, magenta, jaune et noir afin de produire la couleur voulue. Les informations relatives à l'objet déterminent l'application des tables de conversion des couleurs. Il est possible, par exemple, d'appliquer une table de conversion des couleurs au texte et une autre à des photos.

### Qu'est-ce que la correction manuelle des couleurs ?

Lorsque la correction manuelle des couleurs est activée, l'imprimante utilise les tables de conversion des couleurs sélectionnées par l'utilisateur pour traiter les objets. Les paramètres de correction manuelle des couleurs sont spécifiques au type d'objet imprimé (texte, graphique ou image). Ils dépendent également de la manière dont la couleur de l'objet est spécifiée dans le logiciel (combinaisons RVB ou CMJN). Pour appliquer manuellement une table de conversion des couleurs différente, consultez [« Modification des couleurs de vos impressions » à la page 199](#).

Si le logiciel ne spécifie pas les couleurs à l'aide des combinaisons RVB ou CMJN, la correction manuelle des couleurs est inutile. C'est également le cas lorsque le logiciel ou le système d'exploitation de l'ordinateur contrôle le réglage des couleurs. La plupart du temps, des couleurs préférées sont générées pour le document lorsque la Correction des couleurs est définie sur Auto.



## Comment établir une concordance pour une couleur déterminée (notamment pour la couleur du logo d'une société) ?

Dans le menu Qualité, neuf types de jeux d'exemples couleur sont disponibles. Ils sont également disponibles à partir de la page Exemples de couleurs d'Embedded Web Server. La sélection d'un jeu d'exemples génère l'impression de plusieurs pages constituées de centaines de cases colorées. Chaque case contient une combinaison CMJN ou RVB, selon la table choisie. La couleur de chaque case est obtenue grâce au traitement de la combinaison CMJN ou RVB (indiquée dans la case) par la table de conversion des couleurs sélectionnée.

Vous pouvez identifier la case dont la couleur est la plus proche de celle que vous désirez obtenir en examinant les jeux d'exemples de couleurs. La combinaison de couleurs indiquée sur la case permet ensuite de modifier la couleur de l'objet dans le logiciel. Pour plus d'informations, reportez-vous à la rubrique d'aide du programme logiciel. La correction manuelle des couleurs peut s'avérer nécessaire pour utiliser la table de conversion des couleurs sélectionnée pour cet objet précis.

Le choix du jeu d'exemples de couleurs à utiliser pour un problème de correspondance de couleurs dépend des éléments suivants :

- Le paramètre de correction des couleurs sélectionné (Auto, Désactivée ou Manuelle)
- Le type d'objet imprimé (texte, graphique ou image)
- La manière dont la couleur de l'objet est spécifiée dans le logiciel (combinaisons RVB ou CMJN)

Si le logiciel ne spécifie pas les couleurs à l'aide de combinaisons RVB ou CMJN, les pages d'exemples de couleur sont inutiles. De plus, certains logiciels ajustent les combinaisons RVB ou CMJN spécifiées via la gestion des couleurs. Dans ce cas, il est possible que la couleur obtenue à l'impression ne corresponde pas exactement à la page d'exemples de couleurs.

## L'impression présente une dominante de couleur

Action	Oui	Non
<p><b>Etape 1</b> Exécutez un Réglage couleur.</p> <p><b>a</b> Sur l'écran d'accueil, appuyez sur <b>Paramètres &gt; Imprimer &gt; Qualité &gt; Traitement avancé de l'image &gt; Réglage couleur.</b></p> <p><b>b</b> Imprimez le document.</p> <p>L'impression présente-t-elle une dominante de couleur ?</p>	Passez à l'étape 2.	Le problème est résolu.
<p><b>Etape 2</b> Réalisez l'Equilibre des couleurs.</p> <p><b>a</b> Sur l'écran d'accueil, appuyez sur <b>Paramètres &gt; Imprimer &gt; Qualité &gt; Traitement avancé de l'image &gt; Equilibre des couleurs.</b></p> <p><b>b</b> Réglez les paramètres.</p> <p><b>c</b> Imprimez le document.</p> <p>L'impression présente-t-elle une dominante de couleur ?</p>	Contactez votre <a href="#">revendeur</a> .	Le problème est résolu.

## Contacter votre revendeur

Avant de contacter votre revendeur, assurez-vous de disposer des informations suivantes :

- Problème de l'imprimante
- Message d'erreur
- Type, modèle et numéro de série de l'imprimante

# Avis

## Informations produit

Nom du produit :

IMPRIMANTE COULEUR NUMERIQUE  
MX-C528P

Type de machine :

5030

Modèles :

6H5

## Note d'édition

Janvier 2023


**Le paragraphe suivant ne s'applique pas aux pays dans lesquels lesdites clauses ne sont pas conformes à la législation en vigueur :** CE DOCUMENT EST PUBLIE « TEL QUEL » SANS GARANTIE SOUS QUELQUE FORME QU'ELLE SOIT, EXPRESSE OU TACITE, ET N'ACCORDE AUCUNE AUTRE GARANTIE DE VALEUR MARCHANDE OU D'ADAPTATION A UN USAGE PARTICULIER. Certains Etats n'admettent pas la renonciation aux garanties explicites ou implicites pour certaines transactions ; il se peut donc que cette déclaration ne vous concerne pas.

Cette publication peut contenir des imprécisions techniques ou des erreurs typographiques. Des modifications sont périodiquement apportées aux informations contenues dans ce document ; ces modifications seront intégrées dans les éditions ultérieures. Des améliorations ou modifications des produits ou programmes décrits dans cette publication peuvent intervenir à tout moment.

## Fournitures

Les fournitures standard de ce produit pouvant être remplacées par l'utilisateur sont les cartouches de toner.

Veillez à utiliser uniquement des cartouches de toner spécifiées SHARP.

 <p>SHARP</p> <p>FOURNITURES AUTHENTIQUES</p>	<p>Pour obtenir les meilleures copies possibles, veillez à utiliser uniquement des fournitures authentiques Sharp, qui sont conçues, fabriquées et testées pour optimiser la durée de vie et les performances des produits Sharp. Repérez l'étiquette Fournitures authentiques sur l'emballage des cartouches de toner.</p>
--	---

## Niveaux d'émission sonore

Les mesures suivantes ont été effectuées conformément à la norme ISO 7779 et exprimées conformément à la norme ISO 9296.

**Remarque :** Il est possible que certains modes ne s'appliquent pas à votre produit.

Pression sonore à un mètre en moyenne, dBA	
Impression	Recto : 53 Recto verso : 55
Prêt	14

## Directive WEEE (Déchets issus d'équipements électriques et électroniques)



### Batterie rechargeable au lithium-ion



Ce produit peut contenir une batterie rechargeable au lithium-ion, qui ne doit être retirée que par un technicien qualifié. Le symbole de la poubelle barrée signifie que le produit ne doit pas être mis au rebut parmi des déchets non triés ; il doit être envoyé dans des infrastructures de collecte des déchets pour récupération et recyclage. Si la batterie est retirée, ne la jetez pas parmi vos ordures ménagères. Votre communauté locale peut disposer de systèmes de collecte distincts pour les batteries, par exemple un site de dépôt pour le recyclage des batteries. La collecte séparée des batteries usagées permet d'assurer le traitement approprié des déchets, y compris leur réutilisation et recyclage, et d'éviter tout risque d'effets négatifs sur la santé humaine et sur l'environnement. Mettez vos batteries au rebut de manière responsable.

## Informations sur la mise au rebut à l'intention des utilisateurs privés (ménages)

### Informations sur la mise au rebut de cet équipement et de ses piles

SI VOUS VOULEZ METTRE AU REBUT CET ÉQUIPEMENT, N'UTILISEZ PAS LA POUBELLE ORDINAIRE ! NE LES BRÛLEZ PAS DANS UNE CHEMINÉE !

Les équipements électriques et électroniques usagés ainsi que les batteries devraient toujours être collectés et traités SÉPARÉMENT conformément à la loi en vigueur.

La collecte sélective permet un traitement respectueux de l'environnement et le recyclage des matériaux. Elle minimise également la quantité de déchets mise en traitement ultime. Une MISE AU REBUT INCORRECTE peut être nuisible pour la santé humaine et l'environnement en raison de certaines substances ! Déposez l'ÉQUIPEMENT USAGÉ dans une déchetterie, souvent gérée par la municipalité, si disponible. L'équipement contient une PILE qui ne peut pas être ôtée par l'utilisateur. Pour remplacer la batterie, contactez votre revendeur.

Si vous avez le moindre doute, contactez les autorités locales ou votre revendeur pour obtenir des informations sur les procédures correctes de mise au rebut.

POUR LES UTILISATEURS SE TROUVANT DANS L'UNION EUROPÉENNE ET DANS QUELQUES AUTRES PAYS COMME LA NORVÈGE ET LA SUISSE : votre participation à la collecte sélective est encadrée par la loi.



Les utilisateurs de PRODUITS MÉNAGERS doivent utiliser des points de collecte existants pour les équipements usagés. La collecte est gratuite.

Le symbole ci-dessus apparaît sur les équipements électriques et électroniques et sur les piles (ou leurs emballages) afin de rappeler aux utilisateurs qu'il faut les collecter séparément. Si l'équipement a été utilisé PROFESSIONNELLEMENT, contactez votre revendeur SHARP qui vous informera de la procédure existante. Vous pourrez être facturé pour les dépenses résultant de cette collecte. Les petits équipements ou les faibles quantités d'équipements peuvent être collectés par votre déchetterie. Pour l'Espagne : contactez le système de collecte établi ou votre collectivité locale pour la collecte de vos produits usagés.

### Recyclage des cartouches d'impression usagées

Les cartouches usagées, ainsi que les autres consommables intégrés aux imprimantes et systèmes multifonction Sharp, ont été conçus pour être recyclés et valorisés, conformément aux exigences locales. Nous vous invitons à contacter un organisme spécialisé dans le retraitement des déchets (ex. entreprise de recyclage). Pour toute question sur les programmes de collecte et de recyclage des déchets Sharp, consultez notre site internet [www.sharp.eu](http://www.sharp.eu).

## Certification Ange bleu

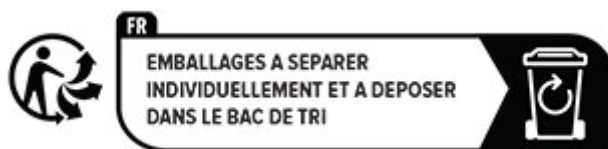
Pour les photocopieurs/imprimantes multifonction Sharp certifiés par le label environnemental allemand l'Ange bleu, veuillez trouver davantage d'informations sur les sites Web de nos sociétés de distribution nationales respectives : <http://www.sharp.eu>

## Guide de Tri pour la France

Là où les systèmes locaux de collecte des déchets électriques et électroniques sont disponibles, les imprimantes et leurs composants sont recyclables. Ne jetez pas l'imprimante, les fournitures, l'emballage ou tout autre contenu du boîtier de l'imprimante de la même manière que les déchets ménagers normaux. Consultez les autorités locales pour connaître les possibilités d'élimination et de recyclage. Cette notice s'applique aux modèles d'imprimantes mentionnés dans ce guide.

Le logo Triman, élaboré à partir du décret français 2014-15733, est une signalétique commune obligatoire pour les produits en fin de vie. Il permet d'harmoniser les différents systèmes de collecte en France. Ce symbole, plus facile à comprendre pour les citoyens et les consommateurs en France, permet de trier correctement les produits recyclables en fin de vie.

Eléments d'emballage:



Papiers:



Produits et batteries:



## Avis relatif à l'électricité statique



Ce symbole identifie les pièces sensibles à l'électricité statique. Ne touchez pas les zones à proximité de ces symboles sans avoir d'abord touché une surface métallique à distance de ceux-ci.

Pour éviter les décharges électrostatiques lors de l'exécution de tâches de maintenance, comme la suppression des bourrages papier ou le remplacement des fournitures, touchez les parties métalliques exposées du cadre de l'imprimante avant d'accéder ou de toucher aux parties intérieures de l'imprimante, même si le symbole n'est pas présent.

## ENERGY STAR

Tout produit portant l'étiquette ENERGY STAR® (sur le produit ou sur un écran de démarrage) est certifié conforme aux exigences de la norme ENERGY STAR définie par l'EPA (Environmental Protection Agency) au moment de sa fabrication.



## Informations de température

Température de fonctionnement et humidité relative	10 à 32,2 °C (50 à 90 °F) et 15 à 80 % d'humidité relative 15,6 à 32,2 °C (60 à 90 °F) et 8 à 80 % d'humidité relative Température humide maximum <sup>2</sup> : 22,8 °C (73 °F) Environnement sans condensation
Stockage à long terme de l'imprimante/la cartouche/l'unité de traitement d'images <sup>1</sup>	15,6 à 32,2 °C (60 à 90 °F) et 8 à 80 % d'humidité relative Température humide maximum <sup>2</sup> : 22,8 °C (73 °F)
Expédition à court terme de l'imprimante/la cartouche/l'unité de traitement d'images	-40 à 40 °C (-40 à 104 °F)

<sup>1</sup> La durée de vie des consommables est d'environ 2 ans. Cette durée se base sur un stockage dans un environnement de bureau standard à une température de 22 °C (72 °F) et un taux d'humidité de 45 %.

<sup>2</sup> La température humide maximale est déterminée par la température de l'air et l'humidité relative.

## Avis relatif à l'utilisation du laser

Cette imprimante est certifiée conforme aux exigences de la réglementation des Etats-Unis relative aux produits laser de classe I (1) (DHHS 21 CFR, Chapitre I, Sous-chapitre J). Pour les autres pays, elle est certifiée conforme aux exigences des normes CEI 60825-1:2014 relatives aux produits laser de classe I.

Les produits laser de classe I ne sont pas considérés comme dangereux. Le système laser ainsi que l'imprimante ont été conçus de manière à ce que personne ne soit jamais exposé à des radiations laser dépassant le niveau de classe I dans le cadre d'un fonctionnement normal, de l'entretien par l'utilisateur ou de la maintenance. L'imprimante dispose d'un ensemble de têtes d'impression non réparable contenant un laser doté des caractéristiques suivantes :

Classe : IIIb (3b) AlGaAs

Puissance de sortie nominale (milliwatts) : 12

Longueur d'onde (nanomètres) : 770-800

## Consommation d'électricité

### Consommation électrique du produit

Le tableau ci-dessous donne des détails sur les caractéristiques de consommation électrique du produit.

Mode	Description	Consommation (Watts)
Impression	Le produit génère une impression sur papier à partir de documents électroniques.	Recto : 740 Recto verso : 610
Prêt	Le produit est prêt à imprimer.	25,0
Mode Veille	Le produit est en mode d'économie d'énergie élevé.	1,0
Hibernation	Le produit est en faible mode d'économie d'énergie.	0,1
Hors fonction	Le produit est branché à une prise électrique murale, mais il est éteint.	0,1

Les niveaux de consommation indiqués dans le tableau précédent représentent des mesures effectuées sur une durée d'utilisation moyenne. Une consommation électrique instantanée peut donner un résultat supérieur à la moyenne.

### Mode Veille

Ce produit est doté d'un mode d'économie d'énergie appelé *mode Veille*. Le mode Veille économise l'énergie en réduisant la consommation électrique pendant de longues périodes d'inactivité. Le mode Veille se déclenche automatiquement lorsque ce produit n'est pas utilisé pendant une certaine période appelée *délai de mise en veille*.

Délai de mise en veille par défaut pour ce produit (en minutes) :	15
---	----

Les menus de configuration permettent de modifier le délai de mise en veille de 1 à 120 minutes ou de 1 à 114 minutes, en fonction du modèle de l'imprimante. Si la vitesse de l'imprimante est inférieure ou égale à 30 pages par minute, vous pouvez définir le délai jusqu'à 60 ou 54 minutes uniquement, en fonction du modèle de l'imprimante. L'attribution d'une valeur faible au délai de mise en veille permet de réduire la consommation



d'énergie, mais peut augmenter le temps de réponse du produit. Par contre, si la valeur est élevée, le temps de réponse du produit est rapide mais celui-ci utilise plus d'énergie.

Certains modèles prennent en charge le *mode Veille profonde*, qui réduit encore davantage la consommation d'énergie après de longues périodes d'inactivité.

## Mode Hibernation

Ce produit est doté d'un mode de fonctionnement à très faible consommation d'énergie appelé *Mode Hibernation*. Lorsque le mode Hibernation est activé, tous les autres systèmes et périphériques sont mis hors tension en toute sécurité.

Vous pouvez passer en mode Hibernation des façons suivantes :

- Utilisation de l'option Fin de l'hibernation
- Utilisation des modes de programmation de l'alimentation

La fin de l'hibernation est définie sur la valeur standard pour ce produit dans tous les pays et régions.	3 jours
---	---------

La durée entre le traitement d'un travail d'impression et le passage de l'imprimante en mode Hibernation peut être réglée entre une heure et un mois.

## Remarques sur les équipements d'imagerie homologués par l'EPEAT :

- Le niveau d'alimentation en veille se produit en mode Hibernation ou Hors fonction.
- Le produit s'éteint automatiquement à un niveau d'alimentation en veille inférieur ou égal à 1 W. La fonction de mise en veille automatique (Hibernation ou Hors fonction) doit être activée lors de l'expédition du produit.

## Mode de désactivation

Si ce produit est en mode de désactivation (consommation minimale de courant), vous pouvez complètement l'éteindre en débranchant le cordon d'alimentation de la prise de courant.

## Utilisation d'énergie totale

Il est parfois utile d'estimer la consommation totale d'énergie de votre imprimante. Étant donné que les mesures de consommation d'énergie électrique sont exprimées en Watts, la consommation d'électricité doit être multipliée par la durée que le produit passe dans chaque mode pour calculer l'utilisation d'énergie. L'utilisation d'énergie totale du produit est la somme de l'utilisation d'énergie de chaque mode.

## Innovation, Science and Economic Development Canada compliance statement

This Class A digital apparatus meets all requirements of the Canadian Interference-Causing Equipment Standard ICES-003.

## Avis de conformité aux normes de l'Innovation, Sciences et Développement économique Canada

Cet appareil numérique de classe A est conforme aux exigences de la norme canadienne relative aux équipements pouvant causer des interférences NMB-003.

## **Avis de conformité aux directives de la Communauté européenne (CE)**

Ce produit est conforme aux exigences de sécurité des directives 2014/30/UE, 2014/35/UE et 2011/65/UE déléguée par (EU) 2015/863 du Conseil de la Communauté européenne relatives au rapprochement et à l'harmonisation des législations des Etats membres en matière de compatibilité électromagnétique, de sécurité des équipements électriques conçus pour une utilisation à puissance limitée et de restrictions de l'utilisation de certaines substances dangereuses dans les équipements électriques et électroniques.

Ce produit est conforme aux limites de classe A EN 55032 et aux exigences de sécurité EN 62368-1.

## **Avis sur les interférences radio**

### **Avertissement**

Cet appareil est conforme aux obligations relatives aux émissions de la norme EN 55032, Classe A, ainsi qu'à celles relatives à l'immunité de la norme EN 55035. Il n'est pas conçu pour être utilisé dans des environnements résidentiels/domestiques.

Ceci est un produit de classe A. Dans un environnement résidentiel, ce produit risque de provoquer des interférences radio, auquel cas l'utilisateur devra prendre les mesures adéquates.

# Index

## A

à partir du panneau de commandes 9  
activation de l'assistance vocale 23  
activation de Wi-Fi Direct 58  
activation du mode Agrandissement 25  
activation du port USB 183  
affichage de rapports 111  
affichage des applications sur l'écran d'accueil 20  
affichage des menus 68  
AirPrint  
  utilisation 62  
ajout d'applications sur l'écran d'accueil 20  
ajout d'imprimantes sur un ordinateur 33  
ajout de contacts 23  
ajout de groupes de contacts 23  
ajout des options internes  
  pilote d'impression 35  
ajout des options matérielles  
  pilote d'impression 35  
alertes par e-mail  
  configuration 110  
annulation d'un travail d'impression 66  
annulation du chaînage des tiroirs 32  
arrière-plan de l'impression coloré 159  
Assistance vocale  
  activation 23  
  désactivation 24  
avis 203, 208, 209  
avis relatifs aux émissions 203

## B

barrette microcode 35  
bourrage papier  
  dans la zone de l'unité de fusion 187  
  dans la zone recto verso 187  
  dans le chargeur multifonction 187  
  dans le réceptacle standard 187

  dans les tiroirs 186  
  derrière la porte A 187  
bourrage, élimination  
  dans le chargeur multifonction 187  
  dans le réceptacle standard 187  
bourrages papier  
  recherche 185  
  réduction des risques 183  
bourrages papier fréquents 198  
bourrages, papier  
  réduction des risques 183  
bouteille de récupération de toner  
  remplacement 134  
bristol  
  chargement 30

## C

câble Ethernet 19  
câble USB 19  
caractéristiques du papier 10  
Carnet d'adresses  
  utilisation 23  
cartouche de toner  
  remplacement 112  
chaînage des tiroirs 32  
chargement  
  bristol 30  
  chargeur multifonction 30  
  enveloppes 30  
chargement des tiroirs 26  
chargeur multifonction  
  chargement 30  
choix d'un emplacement pour l'imprimante 18  
clavier à l'écran  
  utilisation 25  
commande de consommables  
  kit de maintenance de l'unité de fusion 111  
  unité de traitement d'images couleur 111  
  unité de traitement d'images noire 111  
compteur de maintenance  
  réinitialisation 145

compteurs d'utilisation des consommables  
  réinitialisation 145  
configuration de Wi-Fi Direct 58  
configuration des alertes par e-mail 110  
configuration des notifications de consommables 110  
configurations des imprimantes 8  
connexion à un réseau sans fil  
  utilisation de la méthode Bouton de commande 57  
  utilisation de la méthode PIN 57  
connexion d'un ordinateur à l'imprimante 59  
connexion de l'imprimante à un réseau sans fil 57  
connexion des câbles 19  
connexion du périphérique mobile  
  vers l'imprimante 58  
consignes de sécurité 6, 7  
consommables  
  économie 152  
contacter votre distributeur 202  
correction des couleurs 199  
correction manuelle des couleurs 199  
couleur unie 166  
couleurs manquantes 162  
création de dossiers pour les signets 22  
création de signets 22

## D

déclaration relative à la volatilité 61  
définition du format de papier 26  
définition du format de papier Universel 26  
définition du type de papier 26  
densité d'impression inégale 169  
dépannage  
  impossible d'ouvrir Embedded Web Server 193

- impossible de connecter
    - l'imprimante au réseau Wi-Fi 194
  - l'imprimante ne répond pas 181
  - questions les plus fréquentes sur l'impression couleur 200
  - dépannage d'impression
    - bourrages papier fréquents 198
    - enveloppe collée pendant l'impression 196
  - impossible de lire le lecteur flash 182
  - impression depuis un tiroir inapproprié 178
  - impression lente 179
  - impression sur du papier inapproprié 178
  - l'impression assemblée ne fonctionne pas 197
  - la fonction de chaînage des tiroirs ne fonctionne pas 197
  - les documents confidentiels et suspendus ne s'impriment pas 177
  - les pages bloquées ne sont pas réimprimées 199
  - les travaux d'impression ne s'impriment pas 177
  - marges incorrectes 160
  - dépannage de la qualité d'impression
    - arrière-plan gris ou coloré 159
    - couleurs manquantes 162
    - densité d'impression inégale 169
    - des lignes noires verticales apparaissent sur les impressions 171
  - effacement du toner 168
  - images noires ou de couleur unie 166
  - images ou textes coupés 167
  - images rémanentes sur les impressions 158
  - impression claire 160
  - impression déformée 166
  - impression inclinée sur la page 166
  - impression sombre 156
  - lignes blanches
    - horizontales 172
    - verticales 174
  - lignes noires horizontales 170
  - pages blanches 155
  - pages vierges 155
  - papier recourbé 165
  - répétition des défauts d'impression 175
  - taches et points sur l'impression 163
- dépannage, impression
    - bourrages papier fréquents 198
    - enveloppe collée pendant l'impression 196
  - impression depuis un tiroir inapproprié 178
  - impression lente 179
  - impression sur du papier inapproprié 178
  - l'impression assemblée ne fonctionne pas 197
  - les documents confidentiels et suspendus ne s'impriment pas 177
  - les pages bloquées ne sont pas réimprimées 199
  - les travaux d'impression ne s'impriment pas 177
  - marges incorrectes 160
  - dépannage, qualité d'impression
    - arrière-plan gris ou coloré 159
    - couleurs manquantes 162
    - densité d'impression inégale 169
    - des lignes noires verticales apparaissent sur les impressions 171
  - effacement du toner 168
  - images noires ou de couleur unie 166
  - images ou textes coupés 167
  - images rémanentes sur les impressions 158
  - impression claire 160
  - impression déformée 166
  - impression inclinée sur la page 166
  - impression sombre 156
  - lignes blanches
    - horizontales 172
    - verticales 174
  - lignes noires horizontales 170
  - pages blanches 155
  - pages vierges 155
  - papier recourbé 165
  - répétition des défauts d'impression 175
  - taches et points sur l'impression 163
- dépannage, qualité des couleurs
  - l'impression présente une dominante de couleur 201
  - déplacement de l'imprimante 18, 152
  - désactivation de l'assistance vocale 24
  - désactivation du réseau Wi-Fi 59
  - disque de stockage
    - effacement 60
  - disque de stockage intelligent 61
  - effacement 60
  - installation 38
  - disque de stockage sur disque dur 61
  - disque dur
    - effacement 60
  - disque dur de l'imprimante
    - installation 45
  - distributeur d'imprimantes 202
  - documents, impression
    - à partir d'un ordinateur 62
- ## E
- économie des consommables 152
  - écran d'accueil
    - personnalisation 20
    - utilisation 20
  - écran tactile
    - nettoyage 146
  - effacement
    - mémoire de l'imprimante 60
  - effacement de la mémoire de l'imprimante 61
  - effacement du disque de stockage de l'imprimante 60
  - effacement du toner 168
  - élimination des bourrages
    - dans la zone de l'unité de fusion 187
    - dans la zone recto verso 187
    - dans le chargeur
      - multifonction 187
    - dans le réceptacle standard 187
    - dans les tiroirs 186
    - derrière la porte A 187

emplacement du logement de sécurité 60  
enveloppe collée pendant l'impression 196  
enveloppes  
  chargement 30  
Espace insuffisant dans la mémoire flash pour les ressources 196  
état de l'imprimante 9  
état des consommables  
  vérification 110  
état des pièces  
  vérification 110  
exemples de polices  
  impression 66  
exportation d'un fichier de configuration  
  à partir d'Embedded Web Server 34

## F

format du papier  
  configuration 26  
format papier Universel  
  configuration 26  
formats de papier  
  pris en charge 12  
formats de papier pris en charge 12  
formulaires préimprimés  
  sélection 12

## G

gestion de l'écran de veille 21  
grammages de papier  
  pris en charge 16  
grammages de papiers pris en charge 16

## H

humidité autour de l'imprimante 207

## I

icônes de l'écran d'accueil  
  affichage 20  
icônes sur l'écran d'accueil  
  affichage 20  
images coupées sur les impressions 167

images noires 166  
images rémanentes sur les impressions 158  
importation d'un fichier de configuration  
  à partir d'Embedded Web Server 34  
impossible d'ouvrir Embedded Web Server 193  
impossible de connecter l'imprimante au réseau Wi-Fi 194  
impossible de détecter l'option interne 195  
impossible de lire le lecteur flash  
  dépannage, impression 182  
impression  
  à l'aide de Wi-Fi Direct 63  
  à partir d'un lecteur flash 63  
  à partir d'un ordinateur 62  
  à partir d'un périphérique mobile 62, 63  
  exemples de polices 66  
  liste des répertoires 66  
  page de configuration du réseau 59  
  Page des paramètres de menu 109  
  travaux d'impression confidentielle 65  
  travaux suspendus 65  
impression claire 160  
impression d'une page de configuration réseau 59  
impression de la liste des répertoires 66  
impression déformée 166  
impression depuis un ordinateur 62  
impression depuis un tiroir inapproprié 178  
impression des exemples de polices 66  
impression inclinée sur la page 166  
impression lente 179  
impression sombre 156  
impression sur du papier inapproprié 178  
imprimante  
  choix d'un emplacement pour 18  
  espace minimum 18

  transport 153  
insertion de séparateurs 66  
installation d'options  
  disque dur de l'imprimante 45  
installation d'un serveur d'impression sans fil 49, 55  
installation de tiroirs 36  
installation des options internes  
  disque de stockage intelligent 38  
  Module de plate-forme sécurisée 41  
installation du logiciel de l'imprimante 32  
installation du pilote d'impression 32  
intensité toner  
  réglage 67

## K

kit de maintenance de l'unité de fusion  
  commande 111

## L

l'impression assemblée ne fonctionne pas 197  
l'impression présente une dominante de couleur 201  
l'imprimante ne répond pas 181  
la fonction de chaînage des tiroirs ne fonctionne pas 197  
lancement d'un diaporama 21  
le fond de l'impression est gris 159  
lecteur flash  
  impression depuis 63  
lecteurs flash  
  pris en charge 64  
lecteurs flash pris en charge 64  
les documents confidentiels ne s'impriment pas 177  
les documents suspendus ne s'impriment pas 177  
les pages bloquées ne sont pas réimprimées 199  
lignes blanches horizontales 172  
lignes blanches verticales 174  
lignes noires horizontales 170  
lignes noires verticales sur les impressions 171

- liste des répertoires
  - impression 66
- logement de sécurité
  - recherche 60
- logiciel de l'imprimante
  - installation 32
- luminosité de l'affichage
  - réglage 152

## M

- marges incorrectes 160
- mémoire de l'imprimante
  - effacement 60
- Mémoire flash défectueuse détectée 195
- mémoire non volatile 61
  - effacement 60
- mémoire volatile 61
  - effacement 60
- menu
  - 802.1x 98
  - A propos de cette imprimante 78
  - Accessibilité 73
  - Chiffrement du disque 106
  - Collecte données anonymes 73
  - Compta des travaux 82
  - Comptes locaux 103
  - Configuration 79
  - Configuration des impressions confidentielles 106
  - Configuration du tiroir 87
  - Configuration générale 87
  - Configuration LPD 99
  - Dépannage 109
  - Divers 107
  - Effacement hors service 77
  - Effacer fichiers données temporaires 107
  - Ethernet 93
  - Gestion de l'alimentation électrique 72
  - Gestion des autorisations 102
  - Image 86
  - Impression 108
  - Impression lecteur Flash 88
  - Informations réseau 90
  - IPSec 97
  - Journal d'audit de sécurité 103
  - Menu Configuration 74
  - Mise en page 78
  - Mode Eco 70

- Notifications 70
- Page des paramètres de menu 108
- Panneau de commandes à distance 70
- Paramètres HTTP/FTP 100
- Paramètres LDAP des solutions 107
- PCL 84
- PDF 83
- Périphérique 108
- Personnalisation de l'écran d'accueil 77
- Planifier périphériques USB 103
- PostScript 84
- Préférences 68
- Qualité 81
- Réseau 109
- Restaurer les paramètres usine 74
- Restreindre l'accès au réseau externe 101
- Restrictions de connexion 105
- Sans fil 91
- SNMP 96
- TCP/IP 95
- ThinPrint 100
- Types de supports 88
- USB 101
- Wi-Fi Direct 93
- menus de l'imprimante 68, 109
- messages de l'imprimante
  - Espace insuffisant dans la mémoire flash pour les ressources 196
  - Mémoire flash défectueuse détectée 195
  - Remplacez la cartouche, zone d'impression inadaptée 196
- microcode, mise à jour 34
- mise à jour du microcode 34
- mode Agrandissement
  - activation 25
- mode Hibernation
  - configuration 151
- mode Veille
  - configuration 151
- modes économie d'énergie
  - configuration 151
- modification de contacts 23
- modification de la sortie couleur 199

- modification du papier peint 21
- Module de plate-forme sécurisée
  - installation 41

## N

- navigation sur l'écran
  - à l'aide de gestes 24
- navigation sur l'écran à l'aide de gestes 24
- nettoyage
  - intérieur de l'imprimante 146
  - partie externe de l'imprimante 146
  - rouleaux d'entraînement 147
- nettoyage de l'écran tactile 146
- nettoyage de l'imprimante 146
- nettoyage du rouleau de saisie du chargeur multifonction 149
- niveaux du volume sonore 203
- notifications de consommables
  - configuration 110
- numéro de série, imprimante recherche 8

## O

- options
  - barrettes microcode 35
- options de l'imprimante, dépannage
  - impossible de détecter l'option interne 195
- options internes 35
- options internes disponibles 35
- options internes, ajout pilote d'impression 35
- options matérielles
  - tiroirs 36
- options matérielles, ajout pilote d'impression 35
- ordinateur
  - connexion à l'imprimante 59

## P

- page de configuration du réseau
  - impression 59
- Page des paramètres de menu
  - impression 109
- pages blanches 155
- Pages de test de qualité d'impression 109

pages vierges 155  
panneau de commandes  
  utilisation 9  
papier  
  déconseillé 11  
  formulaires préimprimés 12  
  papier à en-tête 12  
  paramètre Format Universel 26  
  sélection 10  
papier à en-tête  
  sélection 12  
paramétrage du format de papier  
  Plusieurs formats universels 26  
paramètres de l'imprimante  
  restauration des paramètres  
  usine 61  
paramètres  
  environnementaux 151  
  paramètres usine par défaut  
  restauration 61  
périphérique mobile  
  connexion à l'imprimante 58  
  impression depuis 62, 63  
personnalisation de l'affichage 21  
Personnalisation de l'affichage  
  utilisation 21  
pièces et consommables  
  authentiques 111  
pilote d'impression  
  installation 32  
  options matérielles, ajout 35  
Plusieurs formats universels  
  activation 26  
points sur la page imprimée 163  
port Ethernet 19  
port USB 19  
  activation 183  
ports d'imprimante 19  
prévention des risques de bourrage papier 183  
prise du câble d'alimentation 19

## Q

qualité des couleurs, dépannage  
  l'impression présente une  
  dominante de couleur 201  
questions les plus fréquentes sur  
l'impression couleur 200

## R

rapports  
  état de l'imprimante 111  
  utilisation de l'imprimante 111  
recherche du numéro de série de  
l'imprimante 8  
recommandations relatives au  
papier 10  
réglage de l'intensité du  
toner 67  
réglage de la luminosité  
  de l'écran 152  
réinitialisation des compteurs  
d'utilisation des  
consommables 145  
réinitialisation du compteur de  
maintenance 145  
remplacement des  
consommables  
  bouteille de récupération de  
  toner 134  
  cartouche de toner 112  
  unité de traitement d'images  
  couleur 124  
  unité de traitement d'images  
  noire 115  
remplacement des pièces  
  rouleau de saisie 139  
  support de séparateur 143  
  unité de fusion 136  
Remplacez la cartouche, zone  
d'impression inadaptée 196  
répéter les travaux  
d'impression 65  
répétition des défauts  
d'impression 175  
réseau sans fil 57  
  connexion de l'imprimante 57  
réseau Wi-Fi  
  désactivation 59  
retrait de bourrage  
  dans la zone de l'unité de  
  fusion 187  
  dans la zone recto verso 187  
  derrière la porte A 187  
retrait de papier coincé  
  dans les tiroirs 186  
rouleau de saisie  
  remplacement 139

rouleau de saisie du chargeur  
multifonction  
  nettoyage 149  
rouleaux d'entraînement  
  nettoyage 147

## S

sécurisation des données de  
l'imprimante 61  
séparateurs  
  insertion 66  
serveur d'impression sans fil  
  installation 49, 55  
Serveur d'impression sans fil  
MarkNet N8370 49  
Serveur d'impression sans fil  
MarkNet N8372 55  
signets  
  création 22  
  création de dossiers pour 22  
stockage de tâches  
d'impression 65  
stockage du papier 11  
support de séparateur  
  remplacement 143  
suppression de contacts 23  
suppression de groupes de  
contacts 23

## T

taches et points sur  
l'impression 163  
température ambiante de  
l'imprimante 207  
textes coupés sur les  
impressions 167  
tiroirs  
  annulation du chaînage 32  
  chaînage 32  
  chargement 26  
  installation 36  
transport de l'imprimante 153  
travail d'impression  
  annulation 66  
travaux d'impression  
confidentielle  
  configuration 65  
  impression 65  
travaux d'impression non  
imprimés 177

- travaux suspendus
  - définition du délai d'expiration 65
  - impression 65
- type de papier
  - configuration 26
- types de fichier pris en charge 64
- types de fichiers pris en charge 64
- types de papier pris en charge 15
- types de papier pris en charge 15

## U

- unité de fusion
  - remplacement 136
- unité de traitement d'images couleur
  - commande 111
  - remplacement 124
- unité de traitement d'images noire
  - commande 111
  - remplacement 115
- utilisation de l'écran d'accueil 20
- utilisation de la personnalisation de l'affichage 21

## V

- vérification de l'état des pièces et consommables 110
- vérification des travaux d'impression 65
- voyant
  - présentation de l'état 9

## W

- Wi-Fi Direct
  - activation 58
  - configuration 58
  - impression à partir d'un périphérique mobile 63
- Wi-Fi Protected Setup
  - configuration 57

## Z

- zones de bourrage
  - identification 185