

Краткое справочное руководство

Печать

Печать с компьютера

Примечание: Для этикеток, открыток и конвертов перед печатью документа следует установить формат и тип бумаги на принтере.

- 1 Из окна документа, предназначенного для печати, откройте диалоговое окно "Печать".
- 2 При необходимости настройте параметры.
- 3 Распечатайте документ.

Печать с мобильного устройства

Печать с мобильного устройства с помощью AirPrint



Программа AirPrint — это решение мобильной печати, которое позволяет выполнять печать непосредственно с устройства Apple на любом принтере с поддержкой AirPrint.

Примечания.

- Убедитесь, что устройство Apple и принтер подключены к одной и той же сети. Если в сети несколько беспроводных концентраторов, убедитесь, что оба устройства подключены к одной подсети.
 - Это приложение совместимо только с некоторыми устройствами Apple.
- 1 На мобильном устройстве выберите документ в диспетчере файлов или запустите совместимое приложение.

- 2 Коснитесь значка «Поделиться», затем коснитесь **Печать**.
- 3 Выберите принтер.
При необходимости настройте параметры.
- 4 Распечатайте документ.

Печать с мобильного устройства с помощью Wi-Fi Direct®

Wi-Fi Direct® это служба печати, с помощью которой можно выполнять печать на любом принтере с поддержкой Wi-Fi Direct.

Примечание: Убедитесь, что мобильное устройство подключено к беспроводной сети принтера. Для получения дополнительной информации см. ["Подключение мобильного устройства к принтеру"](#) на стр. 6.

- 1 С вашего мобильного устройства запустите совместимое приложение или выберите документ в диспетчере файлов.
- 2 В зависимости от модели мобильного устройства выполните следующее:
 - Коснитесь > **Печать**.
 - Коснитесь > **Печать**.
 - Коснитесь > **Печать**.
- 3 Выберите принтер, затем настройте параметры, если необходимо.
- 4 Распечатайте документ.

Печать конфиденциальных и других отложенных заданий

Для пользователей Windows

- 1 При открытом документе выберите **Файл > Печать**.
- 2 Выберите принтер, а затем нажмите **Свойства, Настройки, Параметры** или **Настройка**.
- 3 Выберите **Удерживать после печати**.
- 4 Выберите **Удерживать после печати**, затем присвойте имя пользователя.
- 5 Выберите тип задания на печать (конфиденциальное, с повтором, с резервированием или с проверкой).

Если выбран вариант **Конфиденциально**, то для задания на печать необходимо ввести персональный идентификационный номер (PIN-код).

- 6 Нажмите **ОК** или **Печать**.
- 7 На начальном экране принтера активируйте задание печати.
 - Для печати конфиденциальных заданий нажмите **Отложенные задания** > выберите имя пользователя > **Конфиденциально** > введите PIN-код > выберите задание на печать > настройте параметры > **Печать**.
 - Для печати других заданий нажмите **Отложенные задания** > выберите имя пользователя > выберите задание на печать > настройте параметры > **Печать**.

Для пользователей Macintosh

Использование AirPrint

- 1 При открытом документе выберите **Файл > Печать**.
- 2 Выберите принтер, а затем в раскрываемом меню Ориентация выберите **Печать по PIN-коду**.
- 3 Включите **Печать по PIN-коду**, а затем введите четырехзначный PIN-код.
- 4 Нажмите **Печать**.
- 5 На начальном экране принтера активируйте задание на печать. Нажмите **Отложенные задания** > выберите имя компьютера > **Конфиденциально** > введите PIN-код > выберите задание на печать > **Печать**.

Использование драйвера печати

- 1 При открытом документе выберите **Файл > Печать**.
- 2 Выберите принтер, а затем в раскрываемом меню Ориентация выберите **Отложенная печать**.
- 3 Выберите **Конфиденциальная печать**, а затем введите четырехзначный PIN-код.
- 4 Нажмите **Печать**.
- 5 На начальном экране принтера активируйте задание печати. Нажмите **Отложенные задания** > выберите имя компьютера > **Конфиденциально** > выберите задание на печать > введите PIN-код > **Печать**.

Отмена задания на печать

С панели управления принтера

- 1 На начальном экране выберите **Очередь заданий**.

Примечание: Этот параметр можно также открыть, коснувшись верхней части начального экрана.

2 Выберите задание для отмены.

С компьютера

1 В зависимости от операционной системы выполните одно из следующих действий.

- Откройте папку принтеров, затем выберите ваш принтер.
- Из пункта "Настройки системы" меню Apple перейдите к своему принтеру.

2 Выберите задание для отмены.

Обслуживание принтера

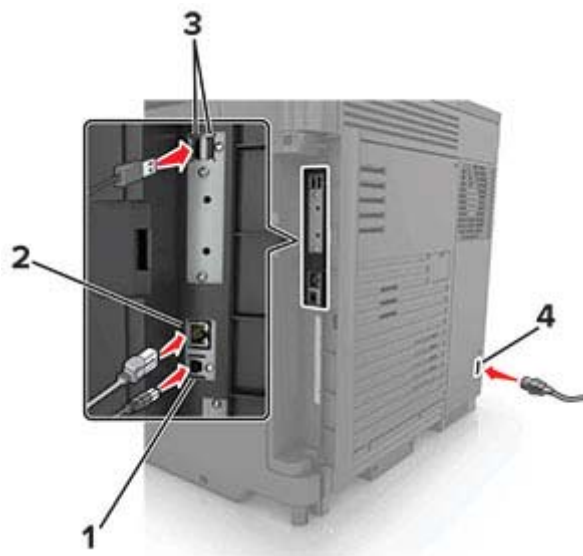
Подключение кабелей

⚠ ВНИМАНИЕ – ОПАСНОСТЬ ПОРАЖЕНИЯ ЭЛЕКТРИЧЕСКИМ ТОКОМ! Во избежание поражения электрическим током не устанавливайте устройство и не выполняйте никаких электрических или кабельных соединений (питания, факса или телефонной линии) во время грозы.

⚠ ВНИМАНИЕ – ВОЗМОЖНОСТЬ ТРАВМЫ! Во избежание возгорания или поражения электрическим током подключайте кабель питания к заземленной электрической розетке с соответствующими характеристиками, доступ к которой не затруднен.

⚠ ВНИМАНИЕ – ВОЗМОЖНОСТЬ ТРАВМЫ! Во избежание поражения электрическим током следует использовать только кабель питания из комплекта поставки устройства или сменный кабель, одобренный производителем.

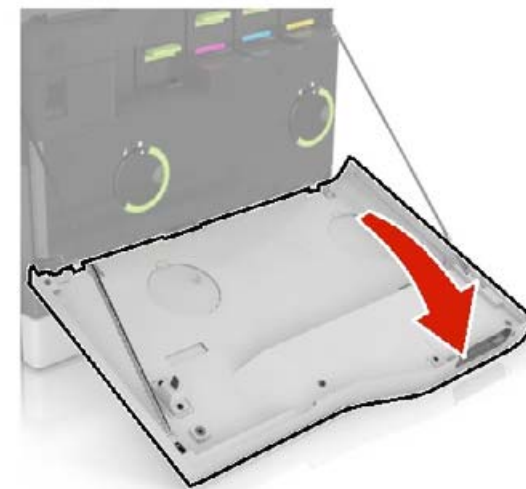
Предупреждение – Риск повреждения! Во избежание потери данных или некорректной работы принтера не прикасайтесь к кабелю USB, сетевому беспроводному адаптеру, а также к указанным участкам на принтере, когда выполняется печать.



	Использовать	Назначение
1	Порт USB принтера	Подключите принтер к компьютеру.
2	Порт Ethernet	Подключение принтера к сети Ethernet.
3	Порты USB	Установите клавиатуру или любые другие совместимые дополнительные модули.
4	Разъем кабеля питания	Подсоедините принтер к правильно заземленной электрической розетке.

Замена картриджа с тонером

1 Откройте дверцу A.

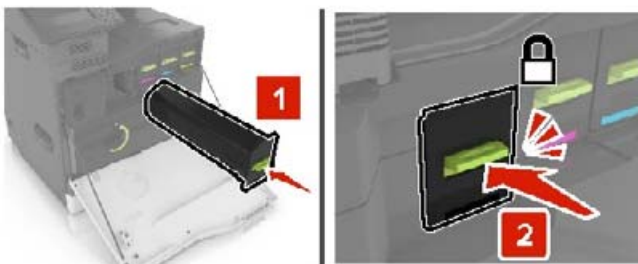


2 Извлеките картридж с тонером.



3 Распакуйте новый картридж с тонером.

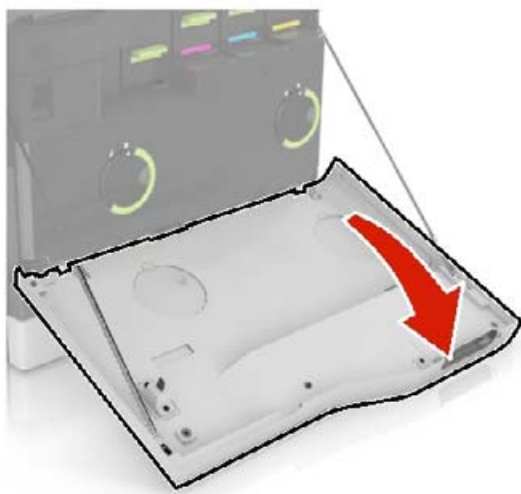
4 Установите новый картридж с тонером на место до защелкивания.



5 Закройте дверцу А.

Замена емкости для отработанного тонера

1 Откройте дверцу А.

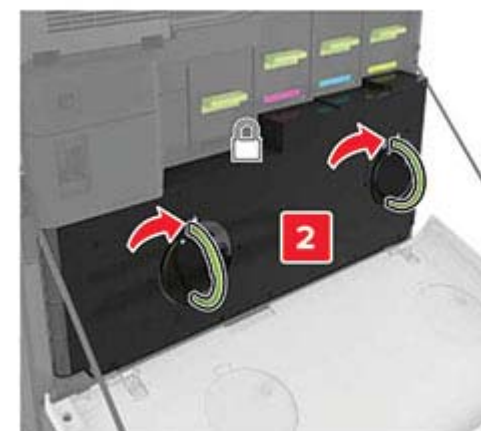
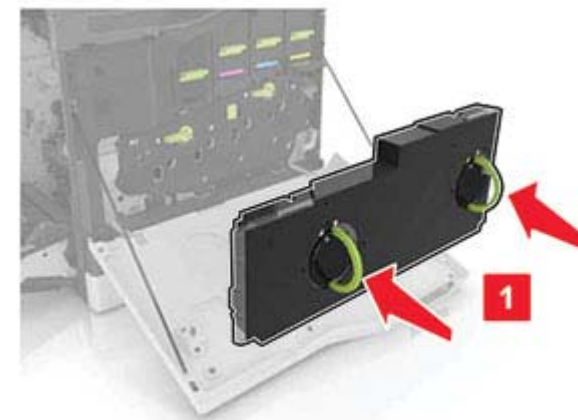


2 Извлеките емкость для отработанного тонера.



3 Извлеките новую емкость для отработанного тонера из упаковки.

4 Вставьте новую емкость для отработанного тонера.



5 Закройте дверцу А.

Загрузка бумаги в лотки

ВНИМАНИЕ – ОПАСНОСТЬ ОПРОКИДЫВАНИЯ! Для уменьшения риска нестабильной работы оборудования загружайте каждый лоток отдельно. Остальные лотки держите закрытыми до тех пор, пока они не понадобятся.

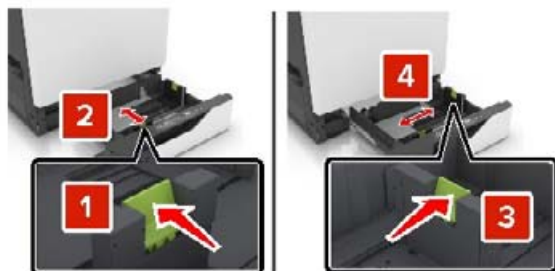
1 Выдвиньте лоток.

Примечание: Не отсоединяйте лотки от принтера во время работы принтера во избежание замятий бумаги.



2 Отрегулируйте направляющие по формату загружаемой бумаги.

Примечание: Метки форматов на днище лотка упрощают настройку направляющих.



3 Перед загрузкой изогните стопку бумаги в разные стороны, пролистайте ее и выровняйте края.



4 Загружайте бумаги лицевой стороной вверх.

Примечание: Загружайте конверты только в дополнительный лоток для конвертов.

Предупреждение – Риск повреждения! При использовании дополнительного лотка для конвертов запрещается печатать на конвертах с марками, застежками, защелками, окнами, рельефным покрытием и самоклеящимися полосками.

Примечания.

- Загружайте фирменные бланки лицевой стороной вверх и верхним колонтитулом с левой стороны лотка при односторонней печати.
- Загружайте фирменные бланки лицевой стороной вниз и верхним колонтитулом с правой стороны лотка при двусторонней печати.
- Загружайте фирменные бланки лицевой стороной вверх и верхним колонтитулом с правой стороны лотка при односторонней печати со сшиванием.
- Загружайте фирменные бланки лицевой стороной вниз и верхним колонтитулом с левой стороны лотка при двусторонней печати со сшиванием.
- Загрузите перфорированную бумагу перфорацией вперед или с левой стороны лотка.
- Загрузите конверты клапаном вниз, прижимая к задней стороне лотка. Загрузите европейские конверты клапаном вниз, прижимая к левой стороне лотка.
- Не задвигайте бумагу в лоток.
- Убедитесь в том, что высота стопки ниже указателя максимальной загрузки бумаги. Переполнение лотка может вызывать замятия бумаги.



5 Вставьте лоток.

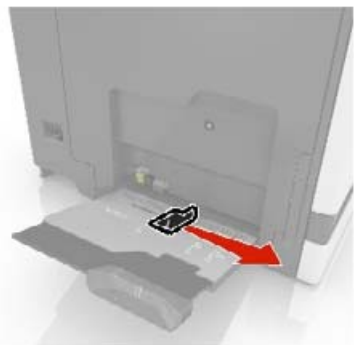
При загрузке бумаги, отличной от обычной, задайте формат и тип бумаги в меню "Бумага" для соответствия загруженной в лоток бумаге.

Загрузка в многоцелевое устройство подачи

1 Откройте многоцелевое устройство подачи.



- 2 Отрегулируйте направляющие по формату загружаемой бумаги.



- 3 Перед загрузкой изогните стопку бумаги в разные стороны, пролистайте ее и выровняйте края.



- 4 Загрузите бумагу.

- Бумагу, карточки и прозрачные пленки следует загружать печатной стороной вниз, верхним краем к принтеру.



- Загрузите конверты клапаном вверх, прижимая к левой стороне направляющей бумаги. Загрузите

европейские конверты клапанами вверх и в сторону принтера.



Предупреждение – Риск повреждения! Запрещается печатать на конвертах с марками, застегивающимися, защелками, окнами, рельефным покрытием и самоклеящимися полосками.

- 5 На панели управления задайте тип и формат бумаги в соответствии с загруженной в лоток.

Задание формата и типа специальной бумаги

Лотки автоматически определяют формат обычной бумаги. При использовании специальной бумаги (этикетки, карточки или конверты) выполните следующие действия.

- 1 На начальном экране откройте:

Параметры > Бумага > Конфигурация лотка > Формат/тип бумаги > выберите устройство подачи бумаги

- 2 Задайте формат и тип специальной бумаги.

Установка программного обеспечения принтера

Примечания.

- Драйвер печати входит в пакет установки программного обеспечения.
- Для компьютеров Macintosh с macOS версии 10.7 или более поздней не требуется устанавливать драйвер для печати на принтере с поддержкой AirPrint. Если вам требуются пользовательские функции печати, загрузите драйвер печати.

- 1 Получите копию установочного пакета программы.

- С компакт-диска с программным обеспечением из комплекта поставки принтера.
- С нашего веб-сайта или по месту приобретения принтера.

- 2 Запустите установочный пакет программы и следуйте указаниям на экране компьютера.

Обновление микропрограммы

Для корректной работы некоторых приложений требуется минимальный уровень микропрограммы устройства.

Подробнее об обновлении микропрограммы устройства можно узнать у торгового представителя.

- 1 Откройте веб-браузер и в поле адреса введите IP-адрес принтера.

Примечания.

- IP-адрес принтера указан на начальном экране принтера. IP-адрес отображается в виде четырех наборов цифр, разделенных точками, например 123.123.123.123.
- Если используется прокси-сервер, временно отключите его, чтобы обеспечить правильную загрузку веб-страницы.

- 2 Нажмите **Параметры > Устройство > Обновить микропрограммное обеспечение.**

- 3 Выполните одно из следующих действий.

- Нажмите **Проверить наличие обновлений > Принимаю, начать обновление.**
- Загрузите флэш-файл.
 - а Перейдите к флэш-файлу.
 - б Нажмите **Загрузить > Пуск.**

Добавление принтеров к компьютеру

Прежде чем начать, выполните следующее:

- Подключите принтер и компьютер к одной сети. Для получения дополнительной информации о подключении принтера к сети см. [“Подключение принтера к сети Wi-Fi” на стр. 6.](#)
- Подключите компьютер к принтеру. Для получения дополнительной информации см. [“Подключение компьютера к принтеру” на стр. 7.](#)

- Подключите принтер к компьютеру с помощью кабеля USB. Для получения дополнительной информации см. [“Подключение кабелей” на стр. 2.](#)

Примечание: Кабель USB продается отдельно.

Для пользователей Windows

- 1 Установите драйвер печати на компьютер.

Примечание: Для получения дополнительной информации см. [“Установка программного обеспечения принтера” на стр. 5.](#)

- 2 Откройте **Принтеры и сканеры**, а затем нажмите **Добавить принтер или сканер**.

- 3 В зависимости от способа подключения принтера выполните следующее:

- Выберите принтер в списке, а затем нажмите **Добавить устройство**.
- Нажмите **Показать принтеры Wi-Fi Direct**, выберите принтер, а затем нажмите **Добавить устройство**.
- Нажмите **Необходимый принтер отсутствует в списке**, а затем в окне «Установка принтера» выполните следующее:
 - а Выберите **Добавить принтер по его TCP/IP-адресу или имени узла**, а затем нажмите **Далее**.
 - б В поле «Имя или IP-адрес» введите IP-адрес принтера, а затем нажмите **Далее**.

Примечания.

- IP-адрес принтера указан на начальном экране принтера. IP-адрес отображается в виде четырех наборов цифр, разделенных точками, например 123.123.123.123.
- Если используется прокси-сервер, временно отключите его, чтобы обеспечить правильную загрузку веб-страницы.

- в Выберите драйвер печати, а затем нажмите **Далее**.
- г Выберите **Использовать уже установленный драйвер (рекомендуется)**, а затем нажмите **Далее**.
- д Укажите имя принтера, а затем нажмите **Далее**.
- е Выберите опцию общего доступа к принтеру, а затем нажмите **Далее**.
- ж Нажмите кнопку **Готово**.

Для пользователей Macintosh

- 1 На компьютере откройте **Принтеры и сканеры**.

- 2 Нажмите **+**, а затем выберите принтер.

- 3 В меню «Использовать» выберите драйвер печати.

Примечания.

- Для использования драйвера печати Macintosh выберите **AirPrint** или **Secure AirPrint**.
- Если вам требуются пользовательские функции печати, выберите драйвер печати производителя. Инструкции по установке драйвера см. в разделе [“Установка программного обеспечения принтера” на стр. 5.](#)

- 4 Добавьте принтер.

Настройка Wi-Fi Direct

Wi-Fi Direct® — это технология однорангового соединения на основе Wi-Fi, которая позволяет беспроводным устройствам подключаться напрямую к принтеру с поддержкой Wi-Fi Direct без использования беспроводной точки доступа (беспроводного маршрутизатора).

- 1 На начальном экране нажмите **Параметры > Сеть/Порты > Wi-Fi Direct**.

- 2 Настройте параметры.

- **Включить Wi-Fi Direct** — позволяет принтеру предоставлять широковещательный доступ к сети Wi-Fi Direct.
- **Имя Wi-Fi Direct** — позволяет назначить имя сети Wi-Fi Direct.
- **Пароль Wi-Fi Direct** — позволяет назначить пароль для согласования безопасности беспроводной сети при использовании однорангового соединения.
- **Показывать пароль на странице параметров** — обеспечивает отображение пароля на странице сетевых параметров.
- **Автоматически принимать запросы Push Button** — позволяет принтеру автоматически принимать запросы на подключение.

Примечание: Автоматический прием запросов Push Button небезопасен.

Примечание: Чтобы узнать пароль сети Wi-Fi Direct, распечатайте страницу сетевых параметров. На начальном экране нажмите **Параметры > Отчеты > Сеть > Страница сетевых параметров**.

Подключение мобильного устройства к принтеру

Перед подключением мобильного устройства убедитесь, что функция Wi-Fi Direct настроена. Для получения дополнительной информации см. [“Настройка Wi-Fi Direct” на стр. 6.](#)

Подключение с использованием Wi-Fi Direct

Примечание: Эти инструкции применимы только к мобильным устройствам Android.

- 1 На мобильном устройстве перейдите в меню настроек.
- 2 Включите **Wi-Fi**, а затем коснитесь **Wi-Fi Direct**.
- 3 Выберите имя принтера Wi-Fi Direct.
- 4 Подтвердите подключение на панели управления принтера.

Подключение по Wi-Fi

- 1 На мобильном устройстве перейдите в меню настроек.
 - 2 Нажмите **Wi-Fi**, а затем выберите имя принтера с поддержкой Wi-Fi Direct.
- Примечание:** Перед именем Wi-Fi Direct добавляется строка DIRECT-ху (где х и у — два случайных символа).
- 3 Введите пароль Wi-Fi Direct.

Подключение принтера к сети Wi-Fi

Убедитесь, что для параметра Активный адаптер установлено значение Автовыбор. На начальном экране нажмите **Настройки > Сеть/Порты > Обзор сети > Активный адаптер**.

- 1 На начальном экране коснитесь **Параметры > Сеть/Порты > Беспроводная связь > Настройка на панели принтера > Выбрать сеть**.
- 2 Выберите сеть Wi-Fi, а затем введите пароль сети.

Примечание: На моделях принтеров с поддержкой Wi-Fi во время начальной настройки появляется окно с настройкой сети Wi-Fi.

Подключение компьютера к принтеру

Перед подключением компьютера убедитесь, что функция Wi-Fi Direct настроена. Для получения дополнительной информации см. ["Настройка Wi-Fi Direct" на стр. 6](#).

Для пользователей Windows

- 1 Откройте **Принтеры и сканеры**, а затем нажмите **Добавить принтер или сканер**.
- 2 Нажмите **Показать принтеры с поддержкой Wi-Fi Direct**, а затем выберите имя принтера с поддержкой Wi-Fi Direct.
- 3 Запишите восьмизначный PIN-код принтера, который отображается на дисплее.
- 4 Введите PIN-код на компьютере.

Примечание: Если драйвер печати еще не установлен, ОС Windows загрузит соответствующий драйвер.

Для пользователей Macintosh

- 1 Нажмите значок беспроводной связи, а затем выберите имя принтера с поддержкой Wi-Fi Direct.
- Примечание:** Перед именем Wi-Fi Direct добавляется строка DIRECT-ху (где х и у — два случайных символа).
- 2 Введите пароль Wi-Fi Direct.

Примечание: После отключения от сети Wi-Fi Direct переключите компьютер обратно к предыдущей сети.

Устранение замятия

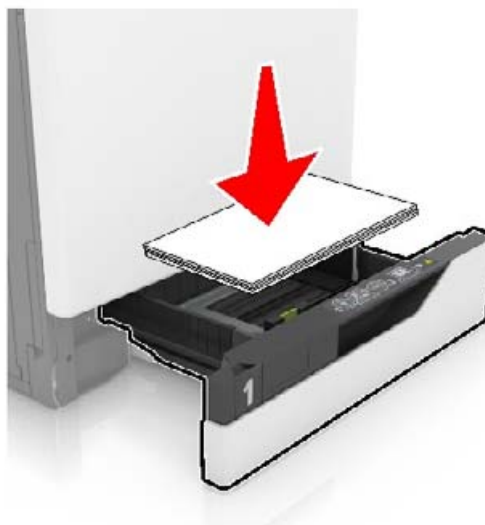
Предотвращение замятия материалов для печати

Загрузка бумаги надлежащим образом

- Убедитесь в том, что бумага лежит ровно в лотке.



- Не загружайте и не извлекайте лотки во время печати.
- Не загружайте слишком много бумаги. Убедитесь в том, что высота стопки ниже указателя максимальной загрузки бумаги.
- Не задвигайте бумагу в лоток. Загрузите бумагу, как показано на рисунке.



- Убедитесь в том, что направляющие бумаги расположены правильно и не слишком сильно сжимают бумагу или конверты.
- После загрузки бумаги задвиньте лоток в принтер до упора.

Необходимо использовать рекомендованную бумагу

- Используйте только рекомендованную бумагу или специальные материалы для печати.
- Не загружайте в принтер измятую, покоробленную, влажную и скрученную бумагу.
- Перед загрузкой изогните стопку бумаги в разные стороны, пролистайте ее и выровняйте края.



- Не используйте материалы, разрезанные или обрезанные вручную.
- Не помещайте в один лоток бумагу, различающуюся по формату, плотности или типу.
- Убедитесь, что формат и тип бумаги правильно указаны на компьютере или панели управления принтера.
- Следуйте рекомендациям изготовителя при хранении бумаги.

Определение местоположения замятия

Примечания.

- Если функция помощника при замятиях включена, то после извлечения замятой страницы принтер автоматически удаляет пустые или не полностью распечатанные страницы. Проверьте, нет ли чистых страниц на выходе.
- Если параметр "Восстановление после замятия" установлен в положение "Вкл." или "Авто", тогда принтер снова печатает замятые страницы.



Местоположение замятий	
1	Многоцелевое устройство подачи
2	Устройство двусторонней печати
3	Термоэлемент
4	Стандартный лоток
5	Дверца G
6	Дверца F
7	Лотки

Замятие бумаги в лотках

- 1 Выдвиньте лоток.



- 2 Извлеките замятую бумагу.

Примечание: Убедитесь в полном извлечении обрывков бумаги.



- 3 Вставьте лоток.
- 4 Откройте крышку лотка.



- 5 Извлеките замятую бумагу.

Примечание: Убедитесь в полном извлечении обрывков бумаги.

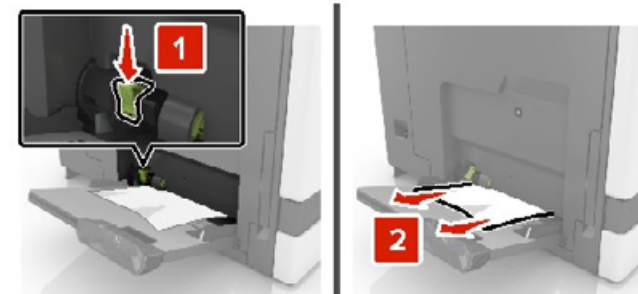


- 6 Закройте крышку лотка.

Замятие в многоцелевом устройстве подачи

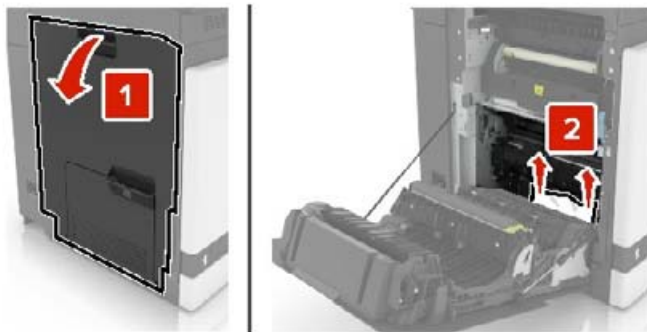
- 1 Извлеките бумагу из многоцелевого устройства подачи.
- 2 Извлеките замятую бумагу.

Примечание: Убедитесь в полном извлечении обрывков бумаги.



- 3 Откройте дверцу В, затем извлеките все обрывки бумаги.

ВНИМАНИЕ – ГОРЯЧАЯ ПОВЕРХНОСТЬ! Внутренние детали принтера могут сильно нагреваться. Для снижения вероятности травмы, вызванной прикосновением к горячей поверхности, подождите, пока поверхность остынет.



4 Закройте дверцу В.

5 Перед загрузкой изогните стопку бумаги в разные стороны, пролистайте ее и выровняйте края.



6 Повторно загрузите бумагу.

Замятие бумаги в стандартном приемном лотке

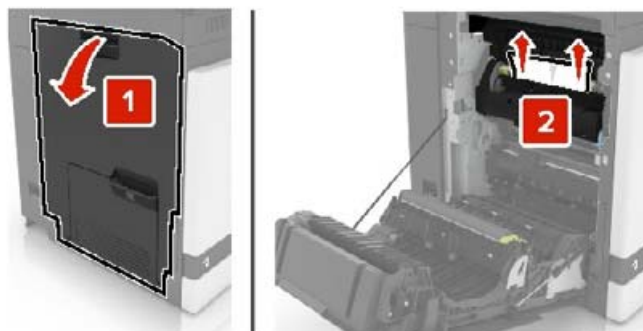
1 Извлеките замятую бумагу.

Примечание: Убедитесь в полном извлечении обрывков бумаги.



2 Откройте дверцу В, затем извлеките все обрывки бумаги.

ВНИМАНИЕ – ГОРЯЧАЯ ПОВЕРХНОСТЬ! Внутренние детали принтера могут сильно нагреваться. Для снижения вероятности травмы, вызванной прикосновением к горячей поверхности, подождите, пока поверхность остынет.



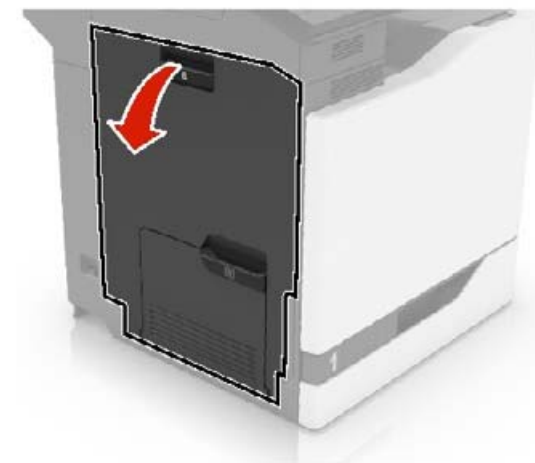
3 Закройте дверцу В.

Замятие бумаги в дверце В

Замятие в термозементе

1 Откройте дверцу В.

ВНИМАНИЕ – ГОРЯЧАЯ ПОВЕРХНОСТЬ! Внутренние детали принтера могут сильно нагреваться. Для снижения вероятности травмы, вызванной прикосновением к горячей поверхности, подождите, пока поверхность остынет.



2 Извлеките замятую бумагу.

Примечание: Убедитесь в полном извлечении обрывков бумаги.

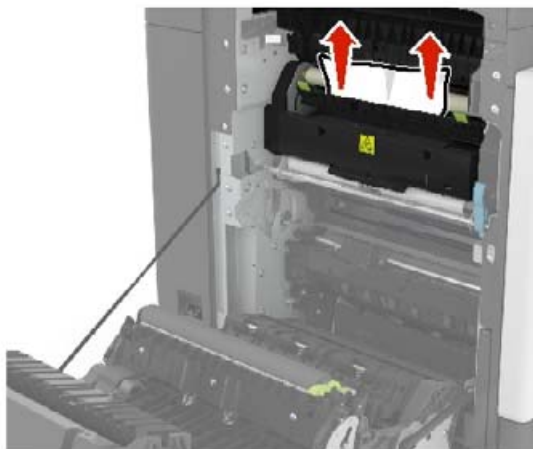


3 Откройте дверцу доступа терболока.



4 Извлеките замятую бумагу.

Примечание: Убедитесь в полном извлечении обрывков бумаги.

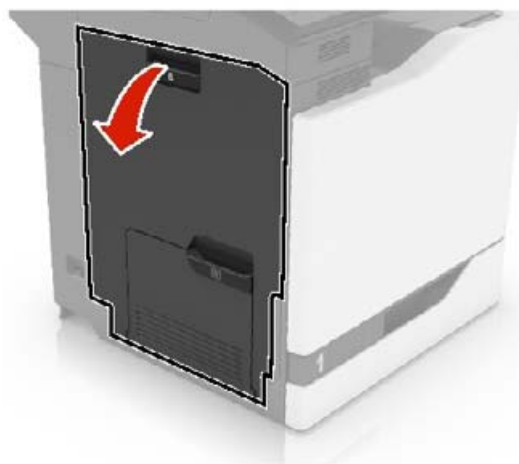


5 Закройте дверцу В.

Замятие бумаги в устройстве двусторонней печати

1 Откройте дверцу В.

ВНИМАНИЕ – ГОРЯЧАЯ ПОВЕРХНОСТЬ! Внутренние детали принтера могут сильно нагреваться. Для снижения вероятности травмы, вызванной прикосновением к горячей поверхности, подождите, пока поверхность остынет.



2 Извлеките замятую бумагу.

Примечание: Убедитесь в полном извлечении обрывков бумаги.

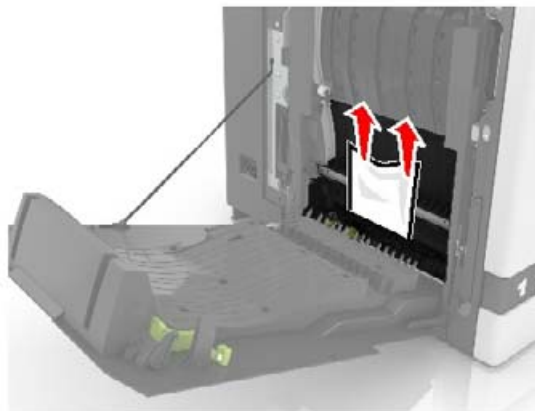


3 Откройте крышку модуля двусторонней печати.



4 Извлеките замятую бумагу.

Примечание: Убедитесь в полном извлечении обрывков бумаги.



- 5 Закройте крышку модуля двусторонней печати и дверцу В.

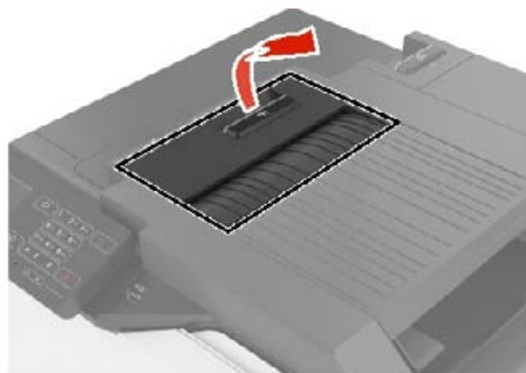
Замятие бумаги в лотке брошюровщика

- 1 Извлеките замятую бумагу.

Примечание: Убедитесь в полном извлечении обрывков бумаги.

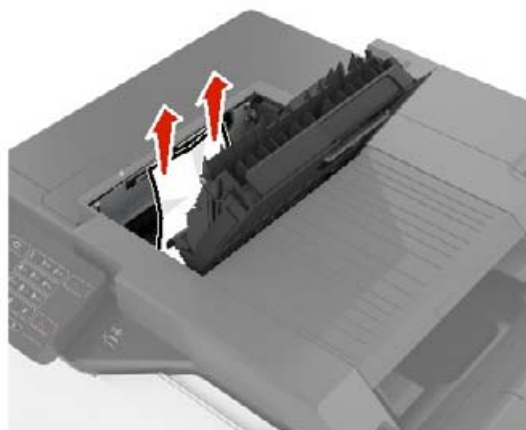


- 2 Откройте дверцу F.



- 3 Извлеките замятую бумагу.

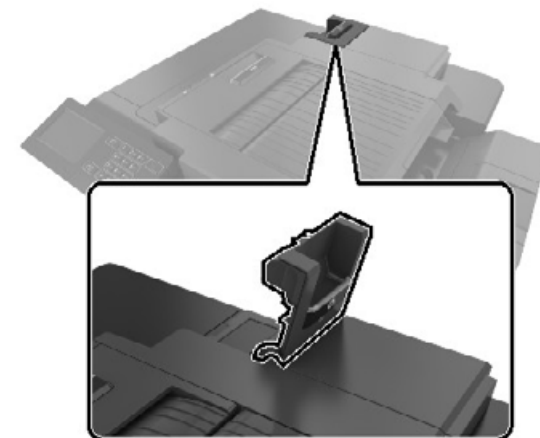
Примечание: Убедитесь в полном извлечении обрывков бумаги.



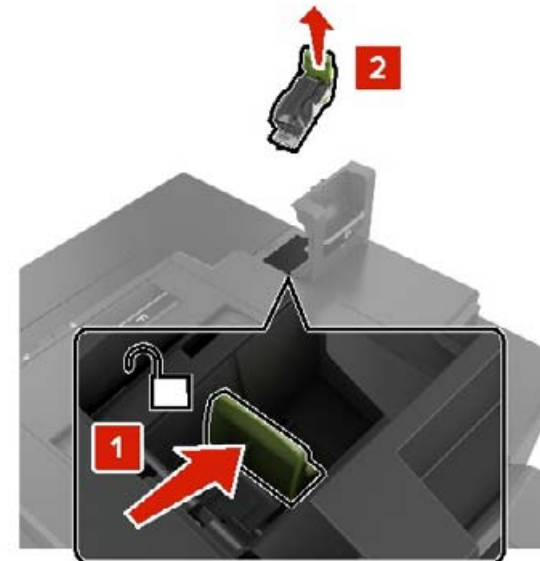
- 4 Закройте дверцу F.

Затор скрепок в дверце G

- 1 Откройте дверцу G.



- 2 Вытяните держатель картриджа со скрепками.



- 3 Откройте направляющую скрепок, затем уберите выпавшие скрепки.

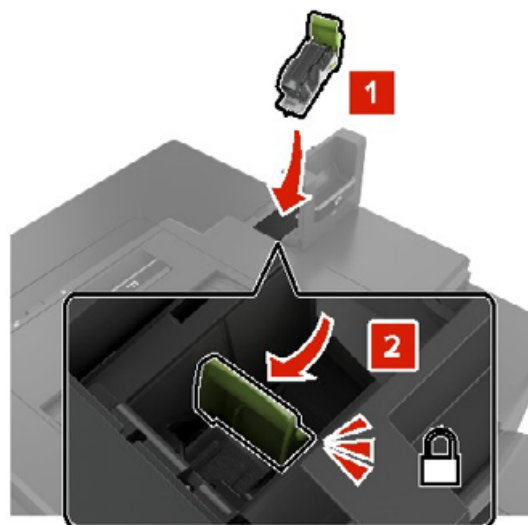


Примечание: Не устанавливайте выпавшие скрепки обратно в картридж.

- 4 Закройте ограничитель прошивочных скоб.



- 5 Установите держатель картриджа со скрепками.



- 6 Закройте дверцу G.