

Snabbguide

Skriva ut

Skriva ut från en dator

Obs! För etiketter, styvt papper och kuvert ställer du in pappersstorlek och papperstyp i skrivaren innan du skriver ut dokumentet.

- 1 Öppna dialogrutan Skriv ut i det dokument som du försöker skriva ut.
- 2 Justera inställningarna om det behövs.
- 3 Skriv ut dokumentet.

Skriva ut från en mobil enhet

Skriva ut från en mobil enhet med AirPrint



Programvarufunktionen AirPrint är en mobil utskriftslösning som gör att du kan skriva ut direkt från Apple-enheter till en AirPrint-certifierad skrivare.

Anmärkningar:

- Se till att Apple-enheten och skrivaren är anslutna till samma nätverk. Om nätverket har flera trådlösa hubbar kontrollerar du att båda enheterna är anslutna till samma subnät.
 - Programmet stöds endast på vissa Apple-enheter.
- 1 Från din mobila enhet väljer du ett dokument från filhanteraren eller startar en kompatibel app.
 - 2 Tryck på delningsikonen och tryck sedan på **Skriv ut**.
 - 3 Välj en skrivare.
Justera inställningarna om det behövs.
 - 4 Skriv ut dokumentet.

Skriva ut från en mobil enhet med Wi-Fi Direct®

Wi-Fi Direct® är en utskriftstjänst som gör att du kan skriva ut till Wi-Fi Direct-förberedda skrivare.

Obs! Se till att den mobila enheten är ansluten till skrivarens trådlösa nätverk. Mer information finns i ["Ansluta en mobil enhet till skrivaren" på sidan 5](#).

- 1 Starta en kompatibel applikation från din mobila enhet eller välj ett dokument från filhanteraren.
- 2 Gör något av följande beroende på din mobila enhet:
 - Tryck på > **Skriv ut**.
 - Tryck på > **Skriv ut**.
 - Tryck på > **Skriv ut**.
- 3 Välj en skrivare, och justera inställningarna vid behov.
- 4 Skriv ut dokumentet.

Skriva ut konfidentiella jobb och andra stoppade jobb

För Windows-användare

- 1 Med dokumentet öppet går du till **Arkiv > Skriv ut**.
- 2 Välj en skrivare och klicka sedan på **Egenskaper, Inställningar, Alternativ** eller **Installation**.
- 3 Klicka på **Skriv ut och lagra**.
- 4 Välj **Använd skriv ut och lagra** och tilldela sedan ett användarnamn.

Om du väljer **Konfidentiell** behöver du skydda utskriftsjobbet med en PIN-kod.
- 5 Välj typen av utskriftsjobb (Konfidentiellt, Reservera, Upprepa eller Bekräfta).

Om du väljer **Konfidentiell** behöver du skydda utskriftsjobbet med en PIN-kod.
- 6 Klicka på **OK** eller **Skriv ut**.
- 7 Släpp utskriftsjobbet på skrivarens huvudmeny.
 - För konfidentiella utskriftsjobb trycker du på **Stoppade jobb** > välj ditt användarnamn > **Konfidentiellt** > ange PIN-koden > välj utskriftsjobbet > konfigurera inställningarna > **Skriv ut**.
 - För andra utskriftsjobb trycker du på **Stoppade jobb** > välj ditt användarnamn > välj utskriftsjobbet > konfigurera inställningarna > **Skriv ut**.

För Macintosh-användare

Använda AirPrint

- 1 Med ett dokument öppet väljer du **File (Arkiv) > Print (Skriv ut)**.
- 2 Välj en skrivare. Välj sedan **Skriva ut med PIN-kod** i listrutan efter menyn Riktning.
- 3 Aktivera **Skriva ut med PIN-kod** och ange sedan en fyrsiffrig PIN-kod.
- 4 Klicka på **Skriv ut**.
- 5 Släpp utskriftsjobbet på skrivarens huvudmeny. Tryck på **Stoppade jobb** > välj ditt datornamn > **Konfidentiellt** > ange PIN-koden > välj utskriftsjobbet > **Skriv ut**.

Använda skrivardrivrutinen

- 1 Med ett dokument öppet väljer du **File (Arkiv) > Print (Skriv ut)**.
- 2 Välj en skrivare. Välj sedan **Skriv ut och pausa** i listrutan efter menyn Riktning.
- 3 Välj **Konfidentiell utskrift** och ange en fyrsiffrig PIN-kod.
- 4 Klicka på **Skriv ut**.
- 5 Släpp utskriftsjobbet på skrivarens huvudmeny. Tryck på **Stoppade jobb** > välj datornamnet > **Konfidentiell** > välj utskriftsjobbet > ange PIN-koden > **Skriv ut**.

Avbryta utskriftsjobb

Från skrivarens kontrollpanel

- 1 Tryck på **Jobbkö** på huvudmenyn.

Obs! Du kan också komma åt den här inställningen genom att trycka på den översta delen av startskärmen.
- 2 Markera jobbet du vill avbryta.

Från datorn

- 1 Beroende på vilket operativsystem du har gör du något av följande:
 - Öppna mappen Skrivare och välj skrivare.
 - Från Systeminställningar i Apple-menyn går du till skrivaren.
- 2 Markera jobbet du vill avbryta.

Underhålla skrivaren

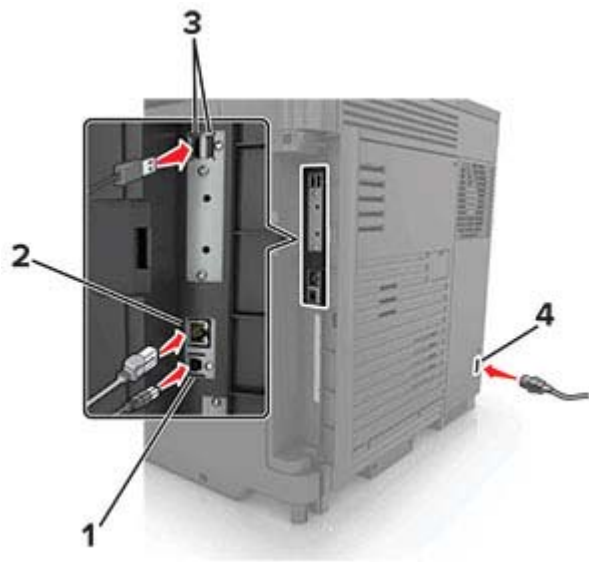
Ansluta kablar

⚠ VAR FÖRSIKTIG – RISK FÖR ELEKTRISK STÖT: För att undvika att få en elektrisk stöt bör du inte konfigurera produkten eller göra andra elektriska anslutningar med t.ex. nätsladden, faxfunktionen eller telefonen under åskväder.

⚠ VAR FÖRSIKTIG – RISK FÖR SKADA: För att undvika brandrisk eller att få en elektrisk stöt ansluter du nätsladden direkt till lämpligt och jordat vägguttag som är i närheten av produkten och är lättillgängligt.

⚠ VAR FÖRSIKTIG – RISK FÖR SKADA: För att undvika brandrisk eller att få en elektrisk stöt ska endast den nätsladd som levererades med produkten eller en reservnätsladd som godkänts av tillverkaren användas.

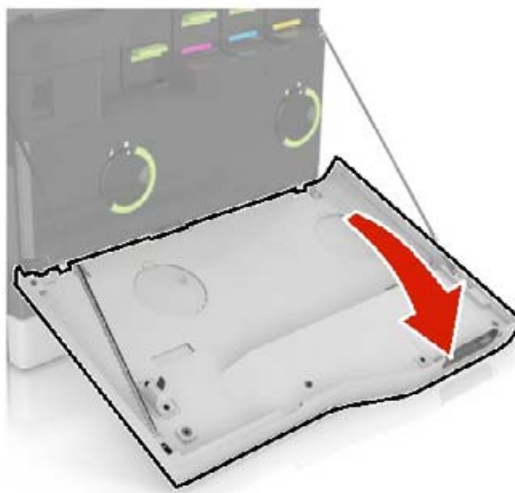
Varning – risk för skador: Vidrör inte USB-kabeln, någon trådlös nätverksadapter eller skrivaren på de ställen som visas, under tiden som utskrift pågår. Om du gör det kan du förlora data, alternativt så kan det medföra att skrivaren inte fungerar på rätt sätt.



	Använd	För att
1	USB-skrivarport	Ansluta skrivaren till en dator.
2	Ethernet-port	Ansluta skrivaren till ett Ethernet-nätverk.
3	USB-portar	Ansluta ett tangentbord eller annat kompatibelt alternativ.
4	Nätkabelkontakt	Ansluta skrivaren till ett korrekt jordat vägguttag.

Byta tonerpatron

1 Öppna lucka A.



2 Ta bort tonerkassetten.



3 Packa upp den nya tonerkassetten.

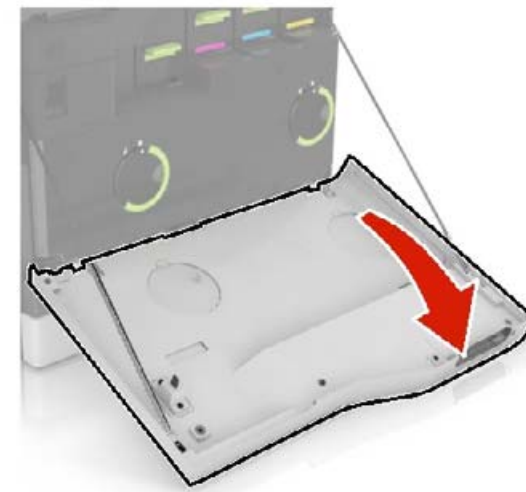
4 Sätt i den nya tonerkassetten så att den *klickar* fast.



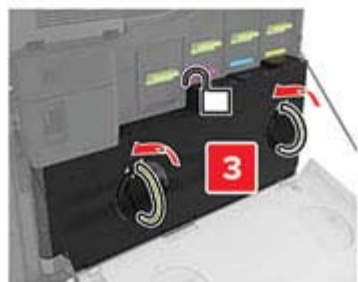
5 Stäng lucka A.

Byta ut uppsamlingsflaskan

1 Öppna lucka A.

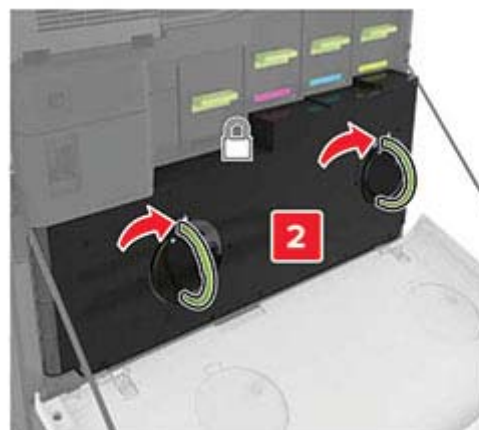
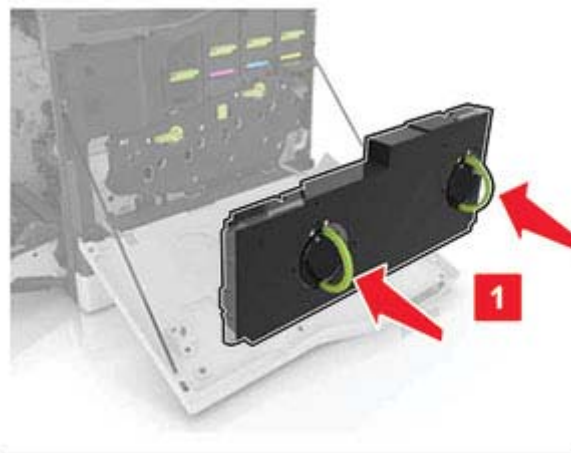


2 Ta ut toneruppsamlingsflaskan.



3 Packa upp den nya uppsamlingsflaskan.

4 Sätt i den nya uppsamlingsflaskan.



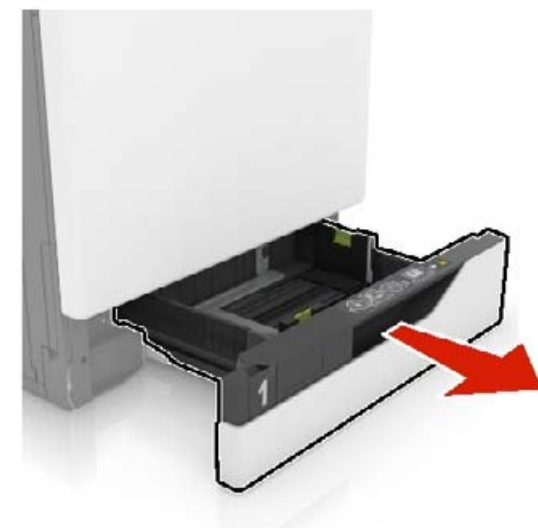
5 Stäng lucka A.

Fylla på i magasin

VAR FÖRSIKTIG – VÄLTRISK: Fyll på varje magasin separat för att minska risken för utrustningsinstabilitet. Låt alla andra magasin vara stängda tills de behövs.

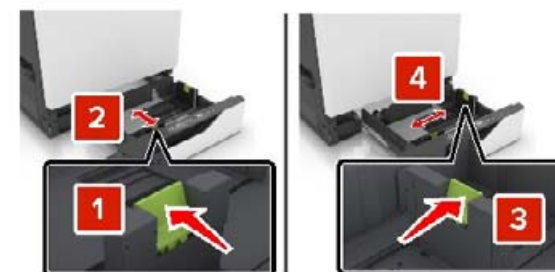
1 Dra ut magasinet.

Obs! För att undvika pappersstopp ska du inte ta bort magasinet när utskrift pågår.



2 Justera pappersstöden efter storleken på det papper du fyller på.

Obs! Använd indikatorerna på magasinets botten när du positionerar stöden.



3 Böj, lufta och justera papperskanterna innan du lägger i bunten.



4 Fyll på papperet med utskriftssidan uppåt.

Obs! Fyll på kuvert endast i tillvalsmagasinet för kuvert.

Varning – risk för skador: Använd inte frankerade kuvert, kuvert med förslutningsdetaljer av metall eller som har bestrukna eller självhäftande ytor i tillvalsmagasinen för kuvert.

Anmärkningar:

- Fyll på brevpapper med utskriftssidan uppåt och med sidhuvudet mot vänster sida av facket för enkelsidig utskrift.
- Fyll på brevpapper med utskriftssidan nedåt och med sidhuvudet mot höger sida av facket för dubbelsidig utskrift.
- Fyll på brevpapper med utskriftssidan uppåt och med sidhuvudet mot höger sida av facket för enkelsidig utskrift som behöver efterbehandlas.
- Fyll på brevpapper med utskriftssidan nedåt och med sidhuvudet mot vänster sida av facket för dubbelsidig utskrift som behöver efterbehandlas.
- Fyll på hålslaget papper med hålen mot framkanten eller vänster sida av magasinet.
- Fyll på kuvert med fliken nedåt och mot bakre sidan av magasinet. Fyll på europeiska kuvert med fliken nedåt och mot den vänstra sidan av magasinet.
- Skjut inte in papper i magasinet.
- Se till att buntens höjd är under märket som anger maxgränsen för papperspåfyllning. Om du lägger i för mycket papper kan papperskvadd uppstå.

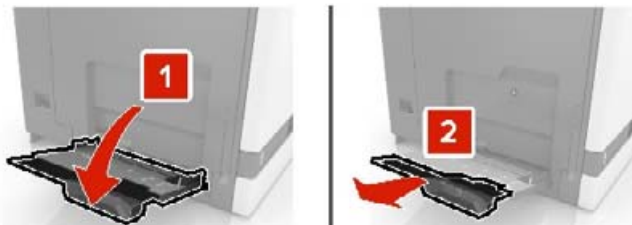


5 Sätt tillbaka magasinet.

Om du fyller på en annan papperstyp än vanligt papper, ange den pappersstorlek och papperstyp i pappersmenyn som gäller för pappret i facket.

Ladda universalarkmataren

1 Öppna universalarkmataren.



2 Justera stödet efter storleken på det papper du fyller på.



3 Böj, lufta och justera papperskanterna innan du lägger i buntens.



4 Lägg i pappret.

- Fyll på vanligt papper, kartong och OH-film med utskriftssidan nedåt och den övre kanten framåt.



- Lägg i kuvert med fliken uppåt mot den vänstra sidan av pappersstödet. Fyll på europeiska kuvert med fliken uppåt och mata in i skrivaren.



Varning – risk för skador: Använd inte frankerade kuvert eller kuvert med förslutningsdetaljer av metall, fönster, bestrukna ytor eller självhäftande klaff.

5 På skrivarens kontrollpanel ställer du in pappersstorlek och typ så att de överensstämmer med det påfyllda pappret i facket.

Ställa in storlek och typ av specialmedia

Facken känner automatiskt av storleken på vanligt papper. Vid användning av specialmedia, som etiketter, tjockt papper eller kuvert, gör du så här:

- 1 Från huvudmenyn går du till:
Inställningar > Papper > Fackkonfiguration > Pappersstorlek/typ > välj en papperskälla
- 2 Ställ in storlek och typ av specialmedia.

Installera skrivarprogramvaran

Anmärkingar:

- Skrivardrivrutinen ingår i programvaruinstallationspaketet.
 - För Macintosh-datorer med MacOS version 10.7 eller senare behöver du inte installera drivrutinen för att skriva ut på en AirPrint-certifierad skrivare. Om du vill använda anpassade utskriftsfunktioner hämtar du skrivardrivrutinen.
- 1 Hämta en kopia av programvaruinstallationspaketet.
 - Från cd-skivan med programvara som medföljde skrivaren.
 - Från vår webbplats eller från det ställe där du köpte skrivaren.
 - 2 Kör installationen och följ anvisningarna på datorskärmen.

Uppdatera fast programvara

I vissa program krävs det en viss version av den inbyggda programvaran.

Kontakta en återförsäljare för information om hur du uppdaterar den inbyggda programvaran i enheten.

- 1 Öppna en webbläsare och ange skrivarens IP-adress i adressfältet.

Anmärkingar:

- Visa skrivarens IP-adress på skrivarens startskärm. IP-adressen visas som fyra nummergrupper som är åtskilda med punkter, till exempel 123.123.123.123.
- Om du använder en proxyserver inaktiverar du den tillfälligt för att kunna öppna webbsidan på rätt sätt.

- 2 Klicka på **Inställningar >> Enhet > Uppdatera fast programvara**.

- 3 Gör något av följande:

- Klicka på **Sök efter uppdateringar > Jag godkänner, påbörja uppdatering**.
- Överför flashfilen.
 - a Bläddra till flashfilen.
 - b Klicka på **Överför > Starta**.

Lägga till skrivare till en dator

Gör så här innan du börjar:

- Anslut skrivaren och datorn till samma nätverk. Mer information om hur du ansluter skrivare till nätverk finns i ["Anslut skrivaren till ett Wi-Fi-nätverk" på sidan 6](#).

- Ansluta datorn till skrivaren. Mer information finns i ["Ansluta en dator till skrivaren" på sidan 6](#).
- Anslut skrivaren till datorn med hjälp av en USB-kabel. Mer information finns i ["Ansluta kablar" på sidan 2](#).

Obs! USB-kablar säljs separat.

För Windows-användare

- 1 Installera skrivardrivrutinen på datorn.

Obs! Mer information finns i ["Installera skrivarprogramvaran" på sidan 5](#).

- 2 Öppna **Skrivare och skannrar** och klicka på **Lägg till en skrivare eller skanner**.

- 3 Beroende på skrivarmodell gör du något av följande:

- Välj skrivaren i listan och klicka sedan på **Lägg till enhet**.
- Klicka på **Visa Wi-Fi Direct-skrivare**, välj en skrivare och klicka sedan på **Lägg till enhet**.
- Klicka på **Skrivaren jag vill använda finns inte med i listan**. Fönstret **Lägg till skrivare** visas. Gör följande:
 - a Markera **Lägg till en skrivare med TCP/IP-adress eller värddamn** och klicka på **Nästa**.
 - b I fältet **Värddamn eller IP-adress** anger du IP-adressen till skrivaren och sedan klickar du på **Nästa**.

Anmärkingar:

- Visa skrivarens IP-adress på skrivarens startskärm. IP-adressen visas som fyra nummergrupper som är åtskilda med punkter, till exempel 123.123.123.123.
 - Om du använder en proxyserver inaktiverar du den tillfälligt för att kunna öppna webbsidan på rätt sätt.
- c Välj en skrivardrivrutin och klicka sedan på **Nästa**.
 - d Välj **Använd den installerade skrivardrivrutinen (rekommenderas)** och klicka sedan på **Nästa**.
 - e Ange ett skrivarnamn och klicka sedan på **Nästa**.
 - f Välj ett skrivardelningsalternativ och klicka sedan på **Nästa**.
 - g Klicka på **Slutför**.

För Macintosh-användare

- 1 Öppna **Skrivare och skannrar** på datorn.
- 2 Klicka på **+** och välj sedan en skrivare.
- 3 Välj en skrivardrivrutin på menyn **Använd**.

Anmärkingar:

- Om du vill använda macOS-skrivardrivrutinen väljer du **AirPrint** eller **Säkert AirPrint**.
- Om du vill använda anpassade utskriftsfunktioner väljer du tillverkarskrivardrivrutinen. Om du vill ha information om hur du installerar skrivardrivrutinen läser du i ["Installera skrivarprogramvaran" på sidan 5](#).

- 4 Lägg till skrivaren.

Konfigurera Wi-Fi Direct

Wi-Fi Direct® är en Wi-Fi-baserad peer-to-peer-teknik som gör det möjligt för trådlösa enheter att ansluta direkt till en skrivare med Wi-Fi Direct aktiverat utan att använda en åtkomstpunkt (trådlös router).

- 1 På startskärmen trycker du på **Inställningar > Nätverk/portar > Wi-Fi Direct**.

- 2 Konfigurera inställningarna.

- **Aktivera Wi-Fi Direct** – Gör det möjligt för skrivaren att sända sitt eget Wi-Fi Direct-nätverk.
- **Wi-Fi Direct-namn** – Ger Wi-Fi Direct-nätverket ett namn.
- **Wi-Fi Direct-lösenord** – Tilldelar ett lösenord för att upprätta trådlös säkerhet när peer-to-peer-anslutningen används.
- **Visa lösenord på inställningssidan** – Visar lösenordet på sidan för nätverksinställningar.
- **Godkänn tyckknappsbegäran automatiskt** – Gör så att skrivaren godkänner anslutningsförfrågningar automatiskt.

Obs! Det är inte säkert att godkänna tryckknappsbegäran automatiskt.

Obs! Skriv ut sidan för nätverksinställningar om du vill veta lösenordet till Wi-Fi Direct-nätverket. På startskärmen trycker du på **Inställningar > Rapportering > Nätverk > Sida med nätverksinställningar**.

Ansluta en mobil enhet till skrivaren

Innan du ansluter din mobila enhet kontrollerar du att Wi-Fi Direct är konfigurerat. Mer information finns i ["Konfigurera Wi-Fi Direct" på sidan 5](#).

Ansluta genom Wi-Fi Direct

Obs! De här instruktionerna gäller endast för mobila Android-enheter.

- 1 Från den mobila enheten går du till inställningsmenyn.
- 2 Aktivera **Wi-Fi** och tryck sedan på **Wi-Fi Direct**.
- 3 Välj skrivarens Wi-Fi Direct-namn.
- 4 Bekräfta anslutningen på skrivarens kontrollpanel.

Ansluta genom Wi-Fi

- 1 Från den mobila enheten går du till inställningsmenyn.
- 2 Tryck på **Wi-Fi** och välj sedan skrivarens Wi-Fi Direct-namn.

Obs! Strängen DIRECT-xy (där x och y är två slumpmässiga tecken) läggs till före Wi-Fi Direct-namnet.

- 3 Ange Wi-Fi Direct-lösenordet.

Anslut skrivaren till ett Wi-Fi-nätverk

Kontrollera att Aktiv adapter är konfigurerat till Auto. På startskärmen trycker du på **Inställningar > Nätverk/portar > Nätverksöversikt > Aktiv adapter**.

- 1 På startskärmen trycker du på **Inställningar > Nätverk/portar > Trådlöst > Konfiguration på skrivarpanelen > Välj nätverk**.
- 2 Välj ett Wi-Fi-nätverk och ange nätverkslösenordet.

Obs! Om skrivarmodellen är Wi-Fi-nätverksredo visas en uppmaning om Wi-Fi-nätverkskonfiguration under den första installationen.

Ansluta en dator till skrivaren

Innan du ansluter din dator kontrollerar du att Wi-Fi Direct är konfigurerat. Mer information finns i "[Konfigurera Wi-Fi Direct](#)" på [sidan 5](#).

För Windows-användare

- 1 Öppna **Skrivare och skannar** och klicka på **Lägg till en skrivare eller skanner**.
- 2 Klicka på **Visa Wi-Fi Direct-skrivare** och välj skrivarens Wi-Fi Direct-namn.
- 3 Anteckna skrivarens åttasiffriga PIN-kod som visas på skrivarskärmen.

- 4 Ange PIN-koden på datorn.

Obs! Om skrivardrivrutinen inte redan är installerad hämtar Windows rätt drivrutin.

För Macintosh-användare

- 1 Klicka på ikonen för trådlöst och välj skrivarens Wi-Fi Direct-namn.

Obs! Strängen DIRECT-xy (där x och y är två slumpmässiga tecken) läggs till före Wi-Fi Direct-namnet.

- 2 Skriv Wi-Fi Direct-lösenordet.

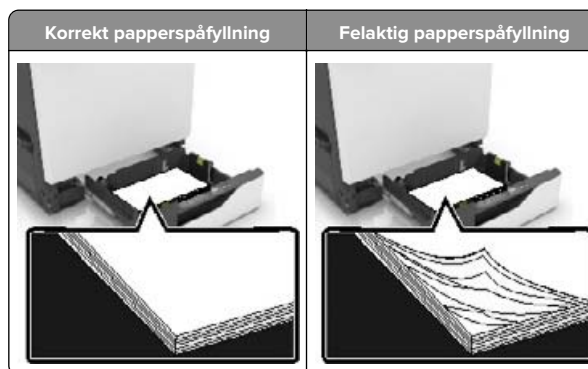
Obs! Växla tillbaka till det tidigare nätverket på datorn när du har kopplat bort Wi-Fi Direct-nätverket.

Åtgärda pappersstopp

Undvika pappersstopp

Fylla på papper på rätt sätt

- Se till att pappret ligger plant i facket.



- Fyll inte på eller ta bort ett fack när skrivaren skriver ut.
- Lägg inte i för mycket papper. Se till att buntens höjd är under märket som anger maxgränsen för papperspåfyllning.

- Skjut inte in papper i facket. Fyll på papper enligt bilden.



- Se till att pappersstöden är rätt placerade och att de inte trycker hårt mot papperet eller kuverten.
- Skjut in facket ordentligt i skrivaren efter att du har fyllt på papper.

Använd rekommenderat papper

- Använd rekommenderat papper och specialmaterial.
- Lägg inte i papper som är skrynkliga, vikta, fuktiga eller böjda.
- Böj, lufta och justera papperskanterna innan du lägger i bunt.

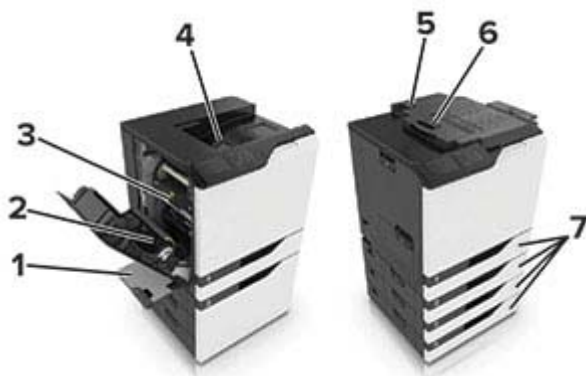


- Använd inte papper som har beskurits eller klippts för hand.
- Blanda inte olika papper av olika storlek, vikt eller typ i samma fack.
- Kontrollera att inställningen för pappersstorlek och papperstyp har ställts in korrekt på datorn eller på skrivarens kontrollpanel.
- Förvara pappret enligt tillverkarens rekommendationer.

Hitta var papper har fastnat

Anmärkningar:

- Om Stopphjälp är aktiverat skickar skrivaren automatiskt tomma sidor eller sidor med ofullständiga utskrifter när en sida som fastnat avlägsnats. Sök i utskriften efter tomma sidor.
- Om Åtgärda pappersstopp är inställt på På eller Auto skriver skrivaren ut de sidor som fastnat en gång till.



	Pappersstopp
1	Flerfunktionsmatare
2	Duplexenhet
3	Fixeringsenhet
4	Standardfack
5	Lucka G
6	Lucka F
7	Fack

Pappersstopp i fack

1 Dra ut facket.



2 Ta bort papperet som har fastnat.

Obs! Kontrollera att alla pappersrester är borttagna.



3 Sätt tillbaka facket.

4 Öppna fackets lucka.



5 Ta bort papperet som har fastnat.

Obs! Kontrollera att alla pappersrester är borttagna.

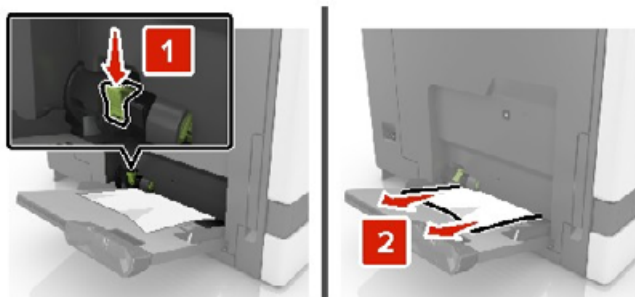


6 Stäng fackets lucka.


Pappersstopp i universalarkmataren

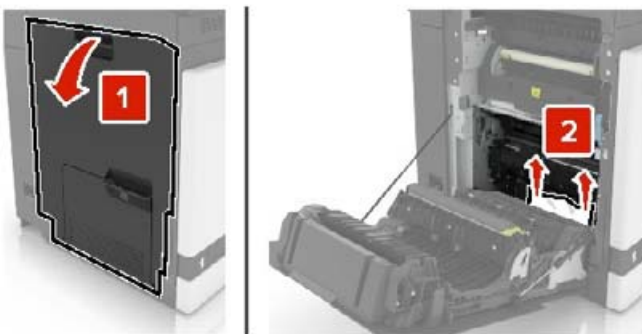
- 1 Ta bort papper från universalarkmataren.
- 2 Ta bort papperet som har fastnat.

Obs! Kontrollera att alla pappersrester är borttagna.



- 3 Öppna lucka B och ta sedan bort eventuella pappersrester.

 **VAR FÖRSIKTIG – VARM YTA:** Insidan av skrivaren kan vara varm. Förebygg risken för brännskador genom att vänta tills ytan har svalnat.



- 4 Stäng lucka B.

- 5 Böj, lufta och justera papperskanterna innan du lägger i bunten.

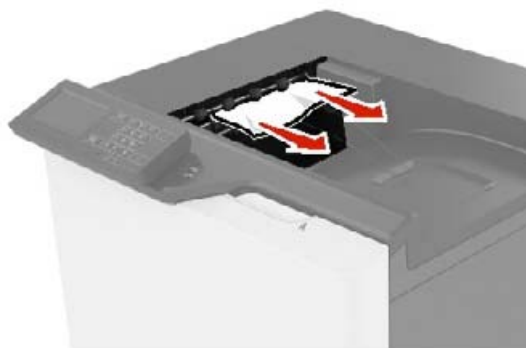


- 6 Lägg i papper igen.


Pappersstopp i standardfacket

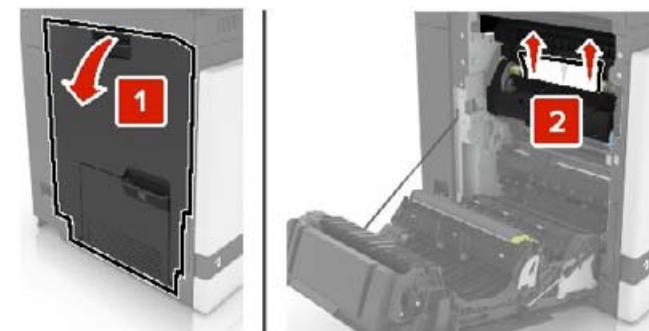
- 1 Ta bort papperet som har fastnat.

Obs! Kontrollera att alla pappersrester är borttagna.



- 2 Öppna lucka B och ta sedan bort eventuella pappersrester.

 **VAR FÖRSIKTIG – VARM YTA:** Insidan av skrivaren kan vara varm. Förebygg risken för brännskador genom att vänta tills ytan har svalnat.




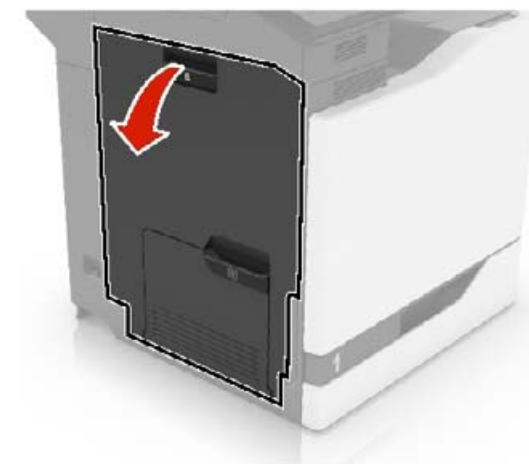
- 3 Stäng lucka B.

Pappersstopp i lucka B

Pappersstopp i fixeringsenheten

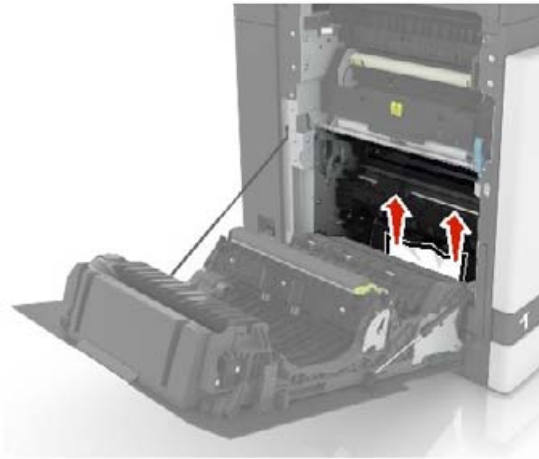
- 1 Öppna lucka B.

 **VAR FÖRSIKTIG – VARM YTA:** Insidan av skrivaren kan vara varm. Förebygg risken för brännskador genom att vänta tills ytan har svalnat.

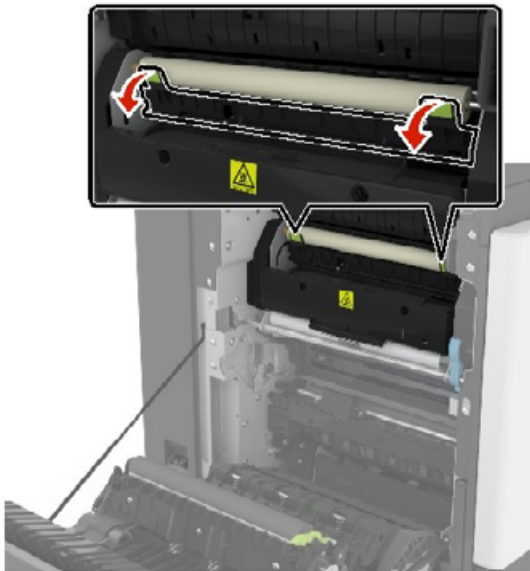


- 2 Ta bort papperet som har fastnat.

Obs! Kontrollera att alla pappersrester är borttagna.

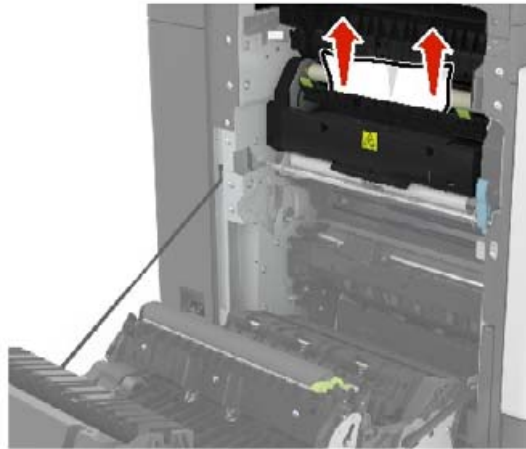


3 Öppna fixeringsenhetens lucka.



4 Ta bort papperet som har fastnat.

Obs! Kontrollera att alla pappersrester är borttagna.

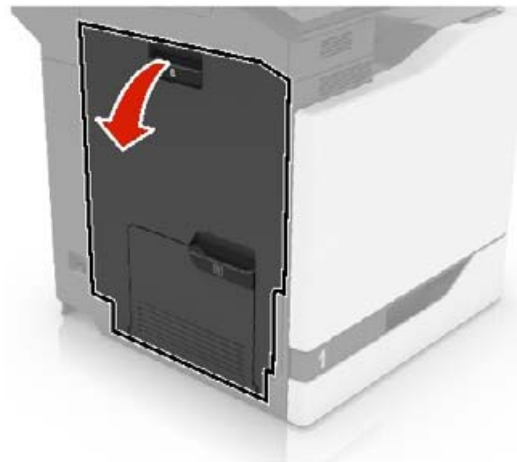


5 Stäng lucka B.

Pappersstopp i enheten för dubbelsidig utskrift

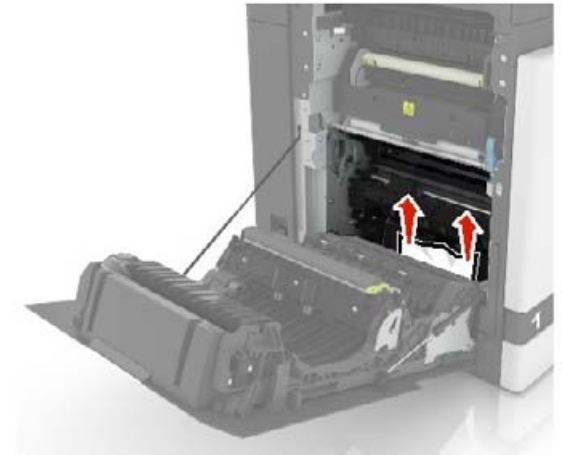
1 Öppna lucka B.

VAR FÖRSIKTIG – VARM YTA: Insidan av skrivaren kan vara varm. Förebygg risken för brännskador genom att vänta tills ytan har svalnat.



2 Ta bort papperet som har fastnat.

Obs! Kontrollera att alla pappersrester är borttagna.

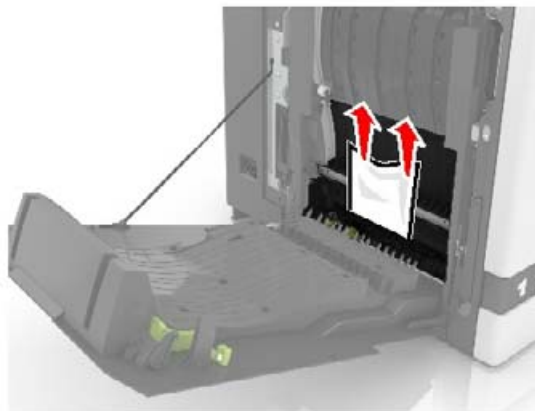


3 Öppna duplexenhetens lucka.



4 Ta bort papperet som har fastnat.

Obs! Kontrollera att alla pappersrester är borttagna.



5 Stäng duplexluckan och lucka B.

Pappersstopp i efterbehandlarens magasin

1 Ta bort papperet som har fastnat.

Obs! Kontrollera att alla pappersrester är borttagna.

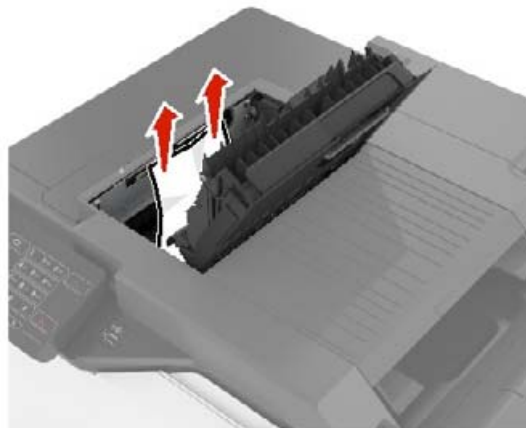


2 Öppna lucka F.



3 Ta bort papperet som har fastnat.

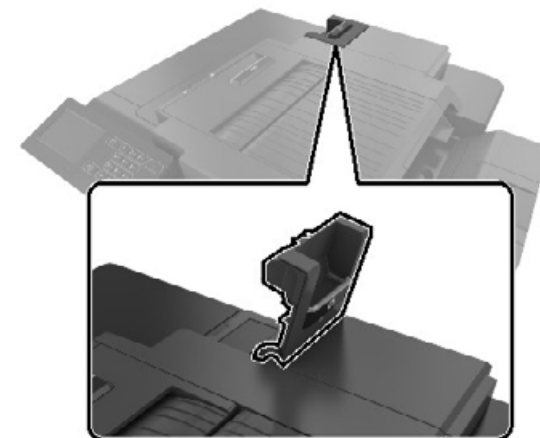
Obs! Kontrollera att alla pappersrester är borttagna.



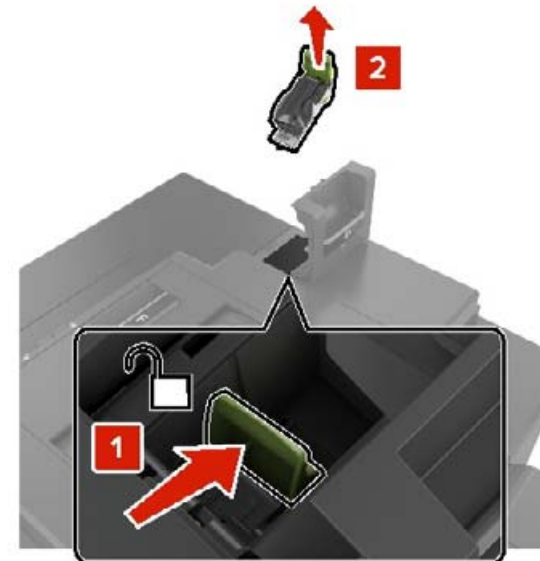
4 Stäng lucka F.

Häftningsstopp i lucka G

1 Öppna lucka G.



2 Dra ut häftkassetthållaren.



3 Öppna häftskyddet och ta sedan bort lösa klamrar.

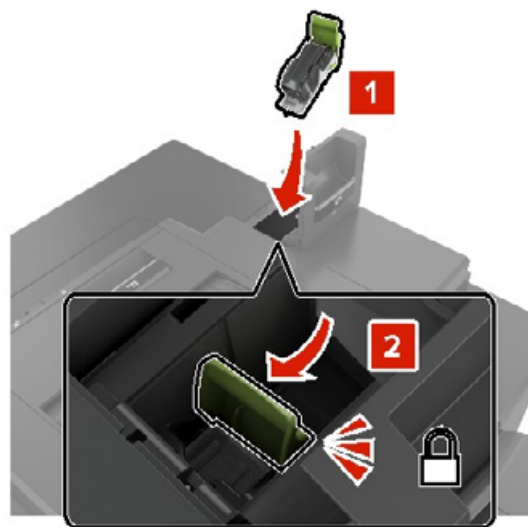


Obs! Sätt inte in häftklamrar som kom ut ur kassetten.

4 Stäng häftskyddet.



5 Sätt i häftkassetthållaren.



6 Stäng lucka G.