

# SHARP®

# AN-PH50EZ

English

Deutsch

Français

Español

中文(简)

日本語

**Tele-zoom lens for projector**

**Tele-Zoomobjektiv für Projektor**

**Téléobjectif-zoom pour projecteur**

**Objetivo telefoto-zoom para proyector**

投影机远距变焦镜头

プロジェクター用長焦点ズームレンズ

**OPERATION MANUAL**

**BEDIENUNGSANLEITUNG**

**MODE D'EMPLOI**

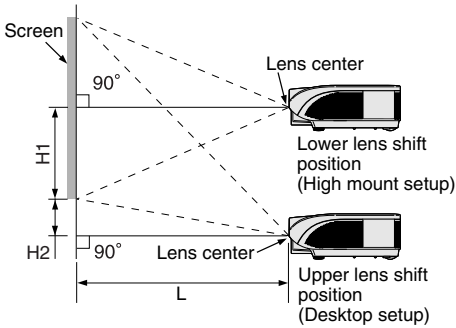
**MANUAL DE MANEJO**

使用说明书

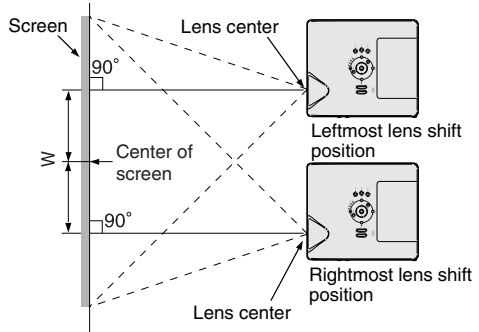
取扱説明書

# Picture size and projection distance chart

## Side View



## Top View



### NORMAL Mode (4:3)

Picture (Screen) size			Projection distance [L]		Distance from the lens center to the bottom of the image [H]		Distance from the lens center to the center of the image [W]
Diag. [χ]	Width	Height	Minimum [L1]	Maximum [L2]	Lower [H1]	Upper [H2]	
250° (635 cm)	508 cm (200")	381 cm (150")	15.2 m (50' 0")	22.9 m (75' 0")	-190.5 cm (-75")	0 cm (0")	±76.2 cm (30")
200° (508 cm)	406 cm (160")	305 cm (120")	12.2 m (40' 0")	18.3 m (60' 0")	-152.4 cm (-60")	0 cm (0")	±61.0 cm (24")
150° (381 cm)	305 cm (120")	229 cm (90")	9.1 m (30' 0")	13.7 m (45' 0")	-114.3 cm (-45")	0 cm (0")	±45.7 cm (18")
100° (254 cm)	203 cm (80")	152 cm (60")	6.1 m (20' 0")	9.1 m (30' 0")	-76.2 cm (-30")	0 cm (0")	±30.5 cm (12")
84° (213 cm)	171 cm (67")	128 cm (50")	5.1 m (16' 10")	7.7 m (25' 2")	-64.0 cm (-25 1/8")	0 cm (0")	±25.6 cm (10 5/16")
80° (203 cm)	163 cm (64")	122 cm (48")	4.9 m (16' 0")	7.3 m (24' 0")	-61.0 cm (-24")	0 cm (0")	±24.4 cm (9 1/8")
72° (183 cm)	146 cm (58")	110 cm (43")	4.4 m (14' 5")	6.6 m (21' 7")	-54.9 cm (-21 1/2")	0 cm (0")	±21.9 cm (8 1/4")
70° (178 cm)	142 cm (56")	107 cm (42")	4.3 m (14' 0")	6.4 m (21' 0")	-53.3 cm (-21")	0 cm (0")	±21.3 cm (8 13/32")
60° (152 cm)	122 cm (48")	91 cm (36")	3.7 m (12' 0")	5.5 m (18' 0")	-45.7 cm (-18")	0 cm (0")	±18.3 cm (7 1/8")

The formula for picture size and projection distance

χ: Picture size (diag.) (in)

[m/cm]

L1 (m) = 0.06096χ

L2 (m) = 0.09144χ

H1 (cm) = -0.762χ

W (cm) = ±0.3048χ

[Feet/inches]

L1 (ft) = 0.06096χ / 0.3048

L2 (ft) = 0.09144χ / 0.3048

H1 (in) = -0.762χ / 2.54

W (in) = ±0.3048χ / 2.54

### STRETCH Mode (16:9)

Picture (Screen) size			Projection distance [L]		Distance from the lens center to the bottom of the image [H]		Distance from the lens center to the center of the image [W]
Diag. [χ]	Width	Height	Minimum [L1]	Maximum [L2]	Lower [H1]	Upper [H2]	
225° (572 cm)	498 cm (196")	280 cm (110")	14.9 m (49' 0")	22.4 m (73' 6")	-140.1 cm (-55 1/2")	46.7 cm (18 3/8")	±74.7 cm (29 7/16")
200° (508 cm)	443 cm (174")	249 cm (98")	13.3 m (43' 7")	19.9 m (65' 4")	-124.5 cm (-49 1/2")	41.5 cm (16 11/32")	±66.4 cm (26 9/16")
150° (381 cm)	332 cm (131")	187 cm (74")	10.0 m (32' 8")	14.9 m (49' 0")	-93.4 cm (-36 9/16")	31.1 cm (12 1/4")	±49.8 cm (19 9/16")
133° (338 cm)	294 cm (116")	166 cm (65")	8.8 m (29' 0")	13.2 m (43' 6")	-82.8 cm (-32 3/8")	27.6 cm (10 7/8")	±44.2 cm (17 5/16")
106° (269 cm)	235 cm (92")	132 cm (52")	7.0 m (23' 1")	10.6 m (34' 8")	-66.0 cm (-25 9/16")	22.0 cm (8 21/32")	±35.2 cm (13 5/16")
100° (254 cm)	221 cm (87")	125 cm (49")	6.6 m (21' 9")	10.0 m (32' 8")	-62.3 cm (-24 3/8")	20.8 cm (8 11/16")	±33.2 cm (13 5/16")
92° (234 cm)	204 cm (80")	115 cm (45")	6.1 m (20' 1")	9.2 m (30' 1")	-57.3 cm (-22 3/8")	19.1 cm (7 3/8")	±30.6 cm (12 1/32")
84° (213 cm)	186 cm (73")	105 cm (41")	5.6 m (18' 4")	8.4 m (27' 5")	-52.3 cm (-20 1/2")	17.4 cm (6 5/8")	±27.9 cm (10 63/64")
72° (183 cm)	159 cm (63")	90 cm (35")	4.8 m (15' 8")	7.2 m (23' 6")	-44.8 cm (-17 1/2")	14.9 cm (5 7/16")	±23.9 cm (9 13/32")
60° (152 cm)	133 cm (52")	75 cm (29")	4.0 m (13' 1")	6.0 m (19' 7")	-37.4 cm (-14 9/16")	12.5 cm (4 9/32")	±19.9 cm (7 27/32")

The formula for picture size and projection distance

χ: Picture size (diag.) (in)

[m/cm]

L1 (m) = 0.06641χ

L2 (m) = 0.09962χ

H1 (cm) = -0.62263χ

H2 (cm) = 0.20754χ

W (cm) = ±0.33207χ

[Feet/inches]

L1 (ft) = 0.06641χ / 0.3048

L2 (ft) = 0.09962χ / 0.3048

H1 (in) = -0.62263χ / 2.54

H2 (in) = 0.20754χ / 2.54

W (in) = ±0.33207χ / 2.54

## Note

- There may be an error of ±3% in the above values.
- Values with a minus (-) sign indicate the distance of the lens center below the bottom of the image.

# Adjust the picture size and focus

Refer to "Image Projection" in the projector operation manual for information on adjusting the focus and picture size.

## Handling Precautions

● **Do not disassemble this lens.**

Please refer to your authorized dealer for any maintenance and inspections requiring an open cabinet.

● **Touching any other internal part could cause personal injury or machine malfunction.**

● **Do not touch any glass or protruding part of the lens. This may cause personal injury and reduced performance of the projector.**

● **When maintaining the projector the following points should be noted.**

- When cleaning the lens be sure to use a commercial air blower or lens cleaning paper (used in cleaning glasses and cameras).
- The surface of the lens is very delicate. Do not allow hard objects to bump or rub against it.



### Caution

- **Be sure not to attach this lens to the projector when storing or carrying the projector. This may cause damage to them.**

## Supplied Accessories

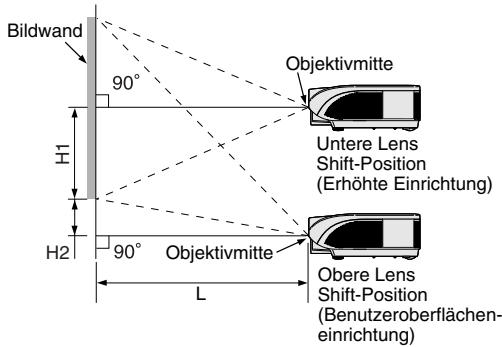
- Lens cover (inside rubber ring) – 1
- Lens cap (front) – 1
- Installation manual
- Lens securing screws – 3
- Lens cap (rear) – 1
- Operation manual (this manual)

## Specifications

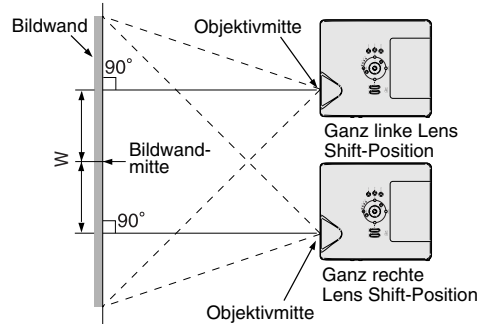
Product type	Tele-zoom lens for projector
Model	AN-PH50EZ
Type of lens	Zoom lens
Picture size (diagonal)	60" to 250" (4:3)
Focal length	40.8 mm (1 <sup>39</sup> / <sub>64</sub> " ) – 62.8 mm (2 <sup>31</sup> / <sub>64</sub> " )
F no.	2.5
Throw ratio	1:3.0 – 4.5
Weight	Approx. 1,800 g (3.97 lbs.)
Dimensions of lens	ø80 × 224.5 mm (8 <sup>27</sup> / <sub>32</sub> " ) (main body only)
Depth of projector with the lens attached	471 mm (18 <sup>35</sup> / <sub>64</sub> " )

# Tabelle für Bildformat und Projektionsentfernung

## Ansicht von der Seite



## Ansicht von oben



### NORMAL-Modus (4:3)

Bildgröße (Bildwandgröße)			Projektionsabstand [L]		Entfernung von der Unterkante des Bildes bis zu Objektivmitte [H]		Entfernung von Objektivmitte zur Bildmitte [W]
Diag. [x]	Breite	Höhe	Minimum [L1]	Maximum [L2]	Untere [H1]	Obere [H2]	
250° (635 cm)	508 cm (200°)	381 cm (150°)	15,2 m (50' 0")	22,9 m (75' 0")	-190,5 cm (-75°)	0 cm (0°)	±76,2 cm (30")
200° (508 cm)	406 cm (160°)	305 cm (120°)	12,2 m (40' 0")	18,3 m (60' 0")	-152,4 cm (-60°)	0 cm (0°)	±61,0 cm (24")
150° (381 cm)	305 cm (120°)	229 cm (90°)	9,1 m (30' 0")	13,7 m (45' 0")	-114,3 cm (-45°)	0 cm (0°)	±45,7 cm (18")
100° (254 cm)	203 cm (80°)	152 cm (60°)	6,1 m (20' 0")	9,1 m (30' 0")	-76,2 cm (-30°)	0 cm (0°)	±30,5 cm (12")
84° (213 cm)	171 cm (67")	128 cm (50")	5,1 m (16' 10")	7,7 m (25' 2")	-64,0 cm (-25 1/8°)	0 cm (0°)	±25,6 cm (10 1/8")
80° (203 cm)	163 cm (64")	122 cm (48")	4,9 m (16' 0")	7,3 m (24' 0")	-61,0 cm (-24°)	0 cm (0°)	±24,4 cm (9 1/2")
72° (183 cm)	146 cm (58")	110 cm (43")	4,4 m (14' 5")	6,6 m (21' 7")	-54,9 cm (-21 1/8°)	0 cm (0°)	±21,9 cm (8 41/64")
70° (178 cm)	142 cm (56")	107 cm (42")	4,3 m (14' 0")	6,4 m (21' 0")	-53,3 cm (-21°)	0 cm (0°)	±21,3 cm (8 1/2")
60° (152 cm)	122 cm (48")	91 cm (36")	3,7 m (12' 0")	5,5 m (18' 0")	-45,7 cm (-18")	0 cm (0°)	±18,3 cm (7 1/8")

Die Formel für die Bildgröße und den Projektionsabstand X: Bildgröße (diag.) (Zoll) [m/cm]

$L1 (m) = 0,06096X$   
 $L2 (m) = 0,09144X$   
 $H1 (cm) = -0,762X$   
 $W (cm) = \pm 0,3048X$

**[Fuß/Zoll]**  
 $L1 (Fuß) = 0,06096X / 0,3048$   
 $L2 (Fuß) = 0,09144X / 0,3048$   
 $H1 (Zoll) = -0,762X / 2,54$   
 $W (Zoll) = \pm 0,3048X / 2,54$

### STRECKEN-Modus (16:9)

Bildgröße (Bildwandgröße)			Projektionsabstand [L]		Entfernung von der Unterkante des Bildes bis zu Objektivmitte [H]		Entfernung von Objektivmitte zur Bildmitte [W]
Diag. [x]	Breite	Höhe	Minimum [L1]	Maximum [L2]	Untere [H1]	Obere [H2]	
225° (572 cm)	498 cm (196")	280 cm (110")	14,9 m (49' 0")	22,4 m (73' 6")	-140,1 cm (-55 1/2°)	46,7 cm (18 3/8")	±74,7 cm (29 27/64")
200° (508 cm)	443 cm (174")	249 cm (98")	13,3 cm (43' 7")	19,9 m (65' 4")	-124,5 cm (-49 1/2°)	41,5 cm (16 1/2")	±66,4 cm (26 3/16")
150° (381 cm)	332 cm (131")	187 cm (74")	10,0 m (32' 8")	14,9 m (49' 0")	-93,4 cm (-36 4/8°)	31,1 cm (12 1/4")	±49,8 cm (19 3/8")
133° (338 cm)	294 cm (116")	166 cm (65")	8,8 m (29' 0")	13,2 m (43' 6")	-82,8 cm (-32 3/8")	27,6 cm (10 7/8")	±44,2 cm (17 3/8")
106° (269 cm)	235 cm (92")	132 cm (52")	7,0 m (23' 1")	10,6 m (34' 8")	-66,0 cm (-25 3/8")	22,0 cm (8 21/32")	±35,2 cm (13 3/8")
100° (254 cm)	221 cm (87")	125 cm (49")	6,6 m (21' 9")	10,0 m (32' 8")	-62,3 cm (-24 3/8")	20,8 cm (8 11/16")	±33,2 cm (13 1/8")
92° (234 cm)	204 cm (80")	115 cm (45")	6,1 m (20' 1")	9,2 m (30' 1")	-57,3 cm (-22 5/8")	19,1 cm (7 3/8")	±30,6 cm (12 1/8")
84° (213 cm)	186 cm (73")	105 cm (41")	5,6 m (18' 4")	8,4 m (27' 5")	-52,3 cm (-20 1/8")	17,4 cm (6 3/8")	±27,9 cm (10 3/8")
72° (183 cm)	159 cm (63")	90 cm (35")	4,8 m (15' 8")	7,2 m (23' 6")	-44,8 cm (-17 21/32")	14,9 cm (5 57/64")	±23,9 cm (9 13/32")
60° (152 cm)	133 cm (52")	75 cm (29")	4,0 m (13' 1")	6,0 m (19' 7")	-37,4 cm (-14 4/8")	12,5 cm (4 3/8")	±19,9 cm (7 3/8")

Die Formel für die Bildgröße und den Projektionsabstand X: Bildgröße (diag.) (Zoll) [m/cm]

$L1 (m) = 0,06641X$   
 $L2 (m) = 0,09962X$   
 $H1 (cm) = -0,62263X$   
 $W (cm) = \pm 0,20754X$   
 $H2 (cm) = \pm 0,33207X$

**[Fuß/Zoll]**  
 $L1 (Fuß) = 0,06641X / 0,3048$   
 $L2 (Fuß) = 0,09962X / 0,3048$   
 $H1 (Zoll) = -0,62263X / 2,54$   
 $H2 (Zoll) = \pm 0,20754X / 2,54$   
 $W (Zoll) = \pm 0,33207X / 2,54$

### Hinweis

- Bei den oben angeführten Werten kann eine Abweichung von  $\pm 3\%$  vorhanden sein.
- Werte mit einem Minuszeichen (-) zeigen den Abstand der Objektivmitte unterhalb der unteren Bildwandkante an.

# Ausführen der Bildgrößen- und Scharfeinstellung

Für Informationen über die Bildgrößen- und Scharfeinstellungen siehe „Bild-Projektion“ in der Bedienungsanleitung des Projektors.

## Vorsichtsmaßnahmen bei der Handhabung

● **Bauen Sie das Objektiv nicht auseinander.**

Wenden Sie sich bitte für Wartungs- und Inspektionsarbeiten, bei denen das Gehäuse abgenommen werden muss, an Ihren autorisierten Händler.

● **Wenn ein inneres Teil berührt wird, können Verletzungen oder Gerätefehlfunktionen verursacht werden.**

● **Nicht das Glas oder die hervorstehenden Teile am Objektiv berühren. Dies kann zu Verletzungen oder zu Beeinträchtigung der Projektorleistung führen.**

● **Bei Wartungsarbeiten am Projektor sollten die folgenden Punkte beachtet werden.**

- Verwenden Sie für die Reinigung des Objektivs unbedingt ein im Handel erhältliches Objektiv-Blower oder Objektivreinigungspapier (für das Reinigen von Gläsern und Kameras).
- Die Oberfläche des Objektivs ist sehr empfindlich. Darauf achten, dass keine harten Gegenstände gegen das Objektiv gestoßen oder gescheuert werden.



### Achtung

- **Stellen Sie sicher, dass Sie dieses Objektiv nicht am Projektor befestigen, wenn der Projektor gelagert oder transportiert wird. Dies könnte eine Beschädigung am Projektor oder am Objektiv verursachen.**

## Mitgeliefertes Zubehör

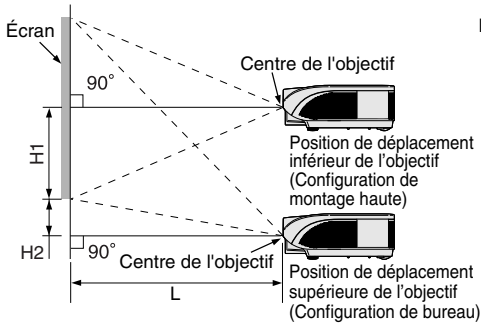
- Objektivabdeckung (in Gummiring) – 1
- Objektivkappe (Vorderseite) – 1
- Installationsanleitung
- Objektivsicherungsschrauben – 3
- Objektivkappe (Rückseite) – 1
- Bedienungsanleitung (diese Anleitung)

## Technische Daten

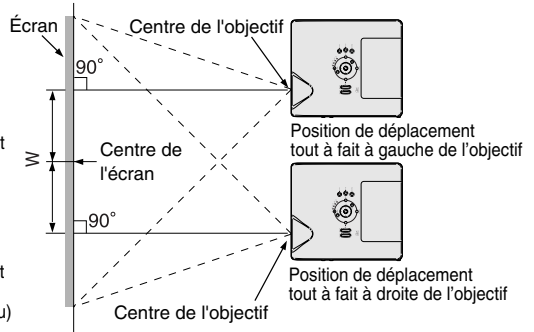
Produkttyp	Tele-Zoomobjektiv für Projektor
Modell	AN-PH50EZ
Objektiv-Typ	Zoomobjektiv
Bildformat (diagonal)	60" bis 250" (4:3)
Brennweite	40,8 mm (1 <sup>39</sup> / <sub>64</sub> " ) – 62,8 mm (2 <sup>31</sup> / <sub>64</sub> " )
Fokus	2,5
Projektionsrate	1:3,0 – 4,5
Gewicht	Ca. 1.800 g (3,97 lbs.)
Abmessungen des Objektivs	ø80 × 224,5 mm (8 <sup>27</sup> / <sub>32</sub> " ) (nur Hauptgehäuse)
Tiefe des mit Objektiv bestückten Prozessors	471 mm (18 <sup>35</sup> / <sub>64</sub> " )

# Format de l'écran et distance de projection

## Vue de côté



## Vue de dessus



### Mode NORMAL (4:3)

Format de l'image (écran)			Distance de projection [L]		Distance entre le centre de l'objectif et le bas de l'image [H]		Distance entre le centre de l'objectif et le centre de l'image [W]
Diag. [x]	Largeur	Hauteur	Minimum [L1]	Maximum [L2]	Inférieure [H1]	Supérieure [H2]	
250" (635 cm)	508 cm (200")	381 cm (150")	15,2 m (50' 0")	22,9 m (75' 0")	-190,5 cm (-75")	0 cm (0")	±76,2 cm (30")
200" (508 cm)	406 cm (160")	305 cm (120")	12,2 m (40' 0")	18,3 m (60' 0")	-152,4 cm (-60")	0 cm (0")	±61,0 cm (24")
150" (381 cm)	305 cm (120")	229 cm (90")	9,1 m (30' 0")	13,7 m (45' 0")	-114,3 cm (-45")	0 cm (0")	±45,7 cm (18")
100" (254 cm)	203 cm (80")	152 cm (60")	6,1 m (20' 0")	9,1 m (30' 0")	-76,2 cm (-30")	0 cm (0")	±30,5 cm (12")
84" (213 cm)	171 cm (67")	128 cm (50")	5,1 m (16' 10")	7,7 m (25' 2")	-64,0 cm (-25 1/8")	0 cm (0")	±25,6 cm (10 1/8")
80" (203 cm)	163 cm (64")	122 cm (48")	4,9 m (16' 0")	7,3 m (24' 0")	-61,0 cm (-24")	0 cm (0")	±24,4 cm (9 19/32")
72" (183 cm)	146 cm (58")	110 cm (43")	4,4 m (14' 5")	6,6 m (21' 7")	-54,9 cm (-21 19/32")	0 cm (0")	±21,9 cm (8 11/16")
70" (178 cm)	142 cm (56")	107 cm (42")	4,3 m (14' 0")	6,4 m (21' 0")	-53,3 cm (-21")	0 cm (0")	±21,3 cm (8 13/32")
60" (152 cm)	122 cm (48")	91 cm (36")	3,7 m (12' 0")	5,5 m (18' 0")	-45,7 cm (-18")	0 cm (0")	±18,3 cm (7 13/32")

Formule entre le format d'image et la distance de projection X: Format d'image (diag.) (en pouces)  
 [m/cm]  
 L1 (m) = 0,06096X  
 L2 (m) = 0,09144X  
 H1 (cm) = ±0,762X  
 W (cm) = ±0,3048X  
 [Pieds/pouces]  
 L1 (pieds) = 0,06096X / 0,3048  
 L2 (pieds) = 0,09144X / 0,3048  
 H1 (pouces) = ±0,762X / 2,54  
 W (pouces) = ±0,3048X / 2,54

### Mode ALLONGE (16:9)

Format de l'image (écran)			Distance de projection [L]		Distance entre le centre de l'objectif et le bas de l'image [H]		Distance entre le centre de l'objectif et le centre de l'image [W]
Diag. [x]	Largeur	Hauteur	Minimum [L1]	Maximum [L2]	Inférieure [H1]	Supérieure [H2]	
225" (572 cm)	498 cm (196")	280 cm (110")	14,9 m (49' 0")	22,4 m (73' 6")	-140,1 cm (-55 1/2")	46,7 cm (18 5/16")	±74,7 cm (29 3/8")
200" (508 cm)	443 cm (174")	249 cm (98")	13,3 m (43' 7")	19,9 m (65' 4")	-124,5 cm (-49 1/2")	41,5 cm (16 11/32")	±66,4 cm (26 1/8")
150" (381 cm)	332 cm (131")	187 cm (74")	10,0 m (32' 8")	14,9 m (49' 0")	-93,4 cm (-36 9/16")	31,1 cm (12 1/4")	±49,8 cm (19 9/16")
133" (338 cm)	294 cm (116")	166 cm (65")	8,8 m (29' 0")	13,2 m (43' 6")	-82,8 cm (-32 9/16")	27,6 cm (10 7/8")	±44,2 cm (17 25/16")
106" (269 cm)	235 cm (92")	132 cm (52")	7,0 m (23' 1")	10,6 m (34' 8")	-66,0 cm (-25 8/16")	22,0 cm (8 21/32")	±35,2 cm (13 9/16")
100" (254 cm)	221 cm (87")	125 cm (49")	6,6 m (21' 9")	10,0 m (32' 8")	-62,3 cm (-24 3/16")	20,8 cm (8 11/16")	±33,2 cm (13 1/16")
92" (234 cm)	204 cm (80")	115 cm (45")	6,1 m (20' 1")	9,2 m (30' 1")	-57,3 cm (-22 3/16")	19,1 cm (7 39/16")	±30,6 cm (12 1/2")
84" (213 cm)	186 cm (73")	105 cm (41")	5,6 m (18' 4")	8,4 m (27' 5")	-52,3 cm (-20 19/32")	17,4 cm (6 55/16")	±27,9 cm (10 9/16")
72" (183 cm)	159 cm (63")	90 cm (35")	4,8 m (15' 8")	7,2 m (23' 6")	-44,8 cm (-17 7/16")	14,9 cm (5 37/16")	±23,9 cm (9 13/32")
60" (152 cm)	133 cm (52")	75 cm (29")	4,0 m (13' 1")	6,0 m (19' 7")	-37,4 cm (-14 45/16")	12,5 cm (4 29/32")	±19,9 cm (7 27/32")

Formule entre le format d'image et la distance de projection X: Format d'image (diag.) (en pouces)  
 [m/cm]  
 L1 (m) = 0,06641X  
 L2 (m) = 0,09962X  
 H1 (cm) = -0,62263X  
 H2 (cm) = 0,20754X  
 W (cm) = ±0,33207X  
 [Pieds/pouces]  
 L1 (pieds) = 0,06641X / 0,3048  
 L2 (pieds) = 0,09962X / 0,3048  
 H1 (pouces) = -0,62263X / 2,54  
 H2 (pouces) = 0,20754X / 2,54  
 W (pouces) = ±0,33207X / 2,54

### Remarque

- Il peut y avoir une erreur de ±3 % dans les valeurs ci-dessus.
- Les valeurs négatives (-) indiquent la distance du centre de l'objectif en-dessous du bas de l'image.

# Réglage de la taille et de la netteté de l'image

Reportez-vous à « Projection de l'image » dans le mode d'emploi du projecteur pour le détail sur le réglage de la netteté et de la taille de l'image.

## Précautions de manipulation

### ● Ne pas démonter cet objectif.

Prendre contact avec votre revendeur agréé pour les travaux de maintenance et de contrôle nécessitant l'ouverture du boîtier.

### ● Le contact avec toute autre pièce interne pourrait provoquer des blessures corporelles ou un mauvais fonctionnement de l'appareil.

### ● Ne pas toucher les parties en verre ou les parties saillantes de l'objectif. Ceci pourrait provoquer des blessures corporelles et réduire la performance du projecteur.

### ● Lors de l'entretien du projecteur les points suivants doivent être considérés.

- Lors du nettoyage de l'objectif, s'assurer d'utiliser une brosse soufflante ou du papier pour nettoyage d'objectif (utilisé pour nettoyer les lunettes et les caméras) disponible dans le commerce.
- La surface de l'objectif est très fragile. Ne pas laisser des objets rigides cogner ou frotter contre la surface.



### Attention

- Assurez-vous de ne pas fixer cet objectif au projecteur lorsque vous rangez ou transportez ce dernier. Ceci peut endommager l'objectif et le projecteur.

## Accessoires fournis

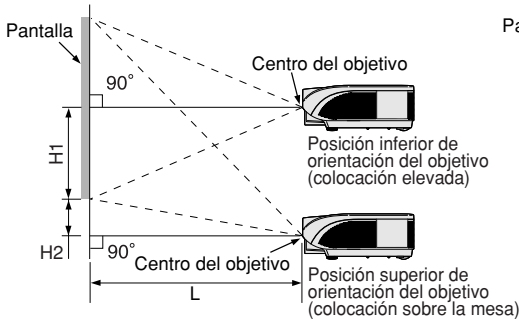
- Couvercle d'objectif (à l'intérieur de la bague en caoutchouc) – 1
- Capuchon d'objectif (arrière) – 1
- Mode d'emploi (ce manuel)
- Vis de fixation d'objectif – 3
- Capuchon d'objectif (avant) – 1
- Manuel d'installation

## Caractéristiques

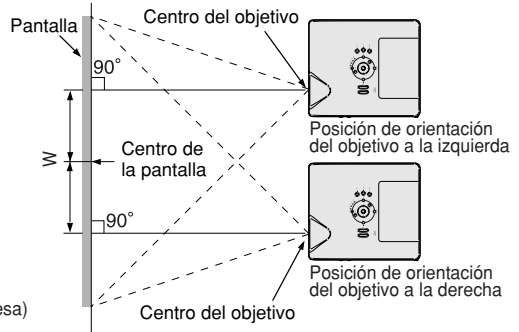
Type de produit	Téléobjectif-zoom pour projecteur
Modèle	AN-PH50EZ
Type d'objectif	Objectif-zoom
Taille de l'image (en diagonale)	60" à 250" (4:3)
Longueur focale	40,8 mm (1 <sup>39</sup> / <sub>64</sub> " ) – 62,8 mm (2 <sup>31</sup> / <sub>64</sub> " )
F no.	2,5
Format de projection	1:3,0 – 4,5
Poids	Approx. 1.800 g (3,97 lbs.)
Dimensions de l'objectif	ø80 × 224,5 mm (8 <sup>27</sup> / <sub>32</sub> " ) (corps seulement)
Profondeur du projecteur avec l'objectif	471 mm (18 <sup>35</sup> / <sub>64</sub> " )

# Tamaño de la pantalla y distancia de proyección

## Vista lateral



## Vista superior



### Modo NORMAL (4:3)

Tamaño de la imagen (pantalla)			Distancia de proyección [L]		Distancia desde el centro del objetivo a la parte inferior de la imagen [H]		Distancia desde el centro del objetivo hasta el centro de la imagen [W]
Diag. [χ]	Anchura	Altura	Mínima [L1]	Máxima [L2]	Inferior [H1]	Superior [H2]	
250° (635 cm)	508 cm (200")	381 cm (150")	15,2 m (50' 0")	22,9 m (75' 0")	-190,5 cm (-75")	0 cm (0")	±76,2 cm (30")
200° (508 cm)	406 cm (160")	305 cm (120")	12,2 m (40' 0")	18,3 m (60' 0")	-152,4 cm (-60")	0 cm (0")	±61,0 cm (24")
150° (381 cm)	305 cm (120")	229 cm (90")	9,1 m (30' 0")	13,7 m (45' 0")	-114,3 cm (-45")	0 cm (0")	±45,7 cm (18")
100° (254 cm)	203 cm (80")	152 cm (60")	6,1 m (20' 0")	9,1 m (30' 0")	-76,2 cm (-30")	0 cm (0")	±30,5 cm (12")
84° (213 cm)	171 cm (67")	128 cm (50")	5,1 m (16' 10")	7,7 m (25' 2")	-64,0 cm (-25 3/16")	0 cm (0")	±25,6 cm (10 1/16")
80° (203 cm)	163 cm (64")	122 cm (48")	4,9 m (16' 0")	7,3 m (24' 0")	-61,0 cm (-24")	0 cm (0")	±24,4 cm (9 1/16")
72° (183 cm)	146 cm (58")	110 cm (43")	4,4 m (14' 5")	6,6 m (21' 7")	-54,9 cm (-21 1/2")	0 cm (0")	±21,9 cm (8 4/16")
70° (178 cm)	142 cm (56")	107 cm (42")	4,3 m (14' 0")	6,4 m (21' 0")	-53,3 cm (-21")	0 cm (0")	±21,3 cm (8 1/16")
60° (152 cm)	122 cm (48")	91 cm (36")	3,7 m (12' 0")	5,5 m (18' 0")	-45,7 cm (-18")	0 cm (0")	±18,3 cm (7 1/16")

Fórmula para tamaño de imagen y distancia de proyección  
 X: Tamaño de la imagen (diag.) (pulg.)  
 [m/cm]  
 L1 (m) = 0,06096X  
 L2 (m) = 0,09144X  
 H1 (cm) = -0,762X  
 W (cm) = ±0,3048X  
 [Pies/pulgadas]  
 L1 (pies) = 0,06096X / 0,3048  
 L2 (pies) = 0,09144X / 0,3048  
 H1 (pulg) = -0,762X / 2,54  
 W (pulg) = ±0,3048X / 2,54

### Modo ALARGAMIENTO (16:9)

Tamaño de la imagen (pantalla)			Distancia de proyección [L]		Distancia desde el centro del objetivo a la parte inferior de la imagen [H]		Distancia desde el centro del objetivo hasta el centro de la imagen [W]
Diag. [χ]	Anchura	Altura	Mínima [L1]	Máxima [L2]	Inferior [H1]	Superior [H2]	
225° (572 cm)	498 cm (196")	280 cm (110")	14,9 m (49' 0")	22,4 m (73' 6")	-140,1 cm (-55 1/2")	46,7 cm (18 3/16")	±74,7 cm (29 3/16")
200° (508 cm)	443 cm (174")	249 cm (98")	13,3 m (43' 7")	19,9 m (65' 4")	-124,5 cm (-49 1/2")	41,5 cm (16 1/16")	±66,4 cm (26 1/16")
150° (381 cm)	332 cm (131")	187 cm (74")	10,0 m (32' 8")	14,9 m (49' 0")	-93,4 cm (-36 4/16")	31,1 cm (12 1/4")	±49,8 cm (19 9/16")
133° (338 cm)	294 cm (116")	166 cm (65")	8,8 m (29' 0")	13,2 m (43' 6")	-82,8 cm (-32 3/16")	27,6 cm (10 7/16")	±44,2 cm (17 3/16")
106° (269 cm)	235 cm (92")	132 cm (52")	7,0 m (23' 1")	10,6 m (34' 8")	-66,0 cm (-25 5/16")	22,0 cm (8 2/16")	±35,2 cm (13 5/16")
100° (254 cm)	221 cm (87")	125 cm (49")	6,6 m (21' 9")	10,0 m (32' 8")	-62,3 cm (-24 3/16")	20,8 cm (8 1/16")	±33,2 cm (13 1/16")
92° (234 cm)	204 cm (80")	115 cm (45")	6,1 m (20' 1")	9,2 m (30' 1")	-57,3 cm (-22 3/16")	19,1 cm (7 3/16")	±30,6 cm (12 1/16")
84° (213 cm)	186 cm (73")	105 cm (41")	5,6 m (18' 4")	8,4 m (27' 5")	-52,3 cm (-20 1/16")	17,4 cm (6 5/16")	±27,9 cm (10 9/16")
72° (183 cm)	159 cm (63")	90 cm (35")	4,8 m (15' 8")	7,2 m (23' 6")	-44,8 cm (-17 2/16")	14,9 cm (5 7/16")	±23,9 cm (9 1/16")
60° (152 cm)	133 cm (52")	75 cm (29")	4,0 m (13' 1")	6,0 m (19' 7")	-37,4 cm (-14 4/16")	12,5 cm (4 7/16")	±19,9 cm (7 7/16")

Fórmula para tamaño de imagen y distancia de proyección  
 X: Tamaño de la imagen (diag.) (pulg.)  
 [m/cm]  
 L1 (m) = 0,06641X  
 L2 (m) = 0,09962X  
 H1 (cm) = -0,62263X  
 H2 (cm) = 0,20754X  
 W (cm) = ±0,33207X  
 [Pies/pulgadas]  
 L1 (pies) = 0,06641X / 0,3048  
 L2 (pies) = 0,09962X / 0,3048  
 H1 (pulg) = -0,62263X / 2,54  
 H2 (pulg) = 0,20754X / 2,54  
 W (pulg) = ±0,33207X / 2,54

## Nota

- Los valores anteriores tienen un margen de error de  $\pm 3\%$ .
- Los valores con un signo menos (-) indican la distancia desde el centro del objetivo a un punto situado debajo de la parte inferior de la imagen.



# Ajuste del tamaño de imagen y enfoque

Para informarse sobre el ajuste del enfoque y tamaño de imagen, refiérase a la parte titulada "Proyección de imágenes" en el manual de manejo del proyector.

## Precauciones

### ● No desarme el objetivo.

Para cualquier trabajo de mantenimiento o inspección que requiera de la apertura de la cubierta, consulte a un distribuidor autorizado.

### ● Tocar cualquier pieza interna puede ocasionar lesiones personales y mal funcionamiento de la máquina.

### ● No toque ninguna pieza de cristal o parte saliente del objetivo. Esto podría causar lesiones personales y reducir las prestaciones del proyector.

### ● Al realizar el mantenimiento del proyector, se debe tener presente lo siguiente.

- Asegúrese de usar un pincel soplador o papel para limpieza de lentes (para gafas o cámaras) (disponibles en el comercio) para limpiar el objetivo.
- La superficie del objetivo es muy delicada. Asegúrese de no golpear ni frotar la superficie del objetivo con objetos duros.



### Precaución

- Cuando guarde o transporte el proyector asegúrese de no fijar el objetivo a este. Esto puede dañarlos.

## Accesorios suministrados

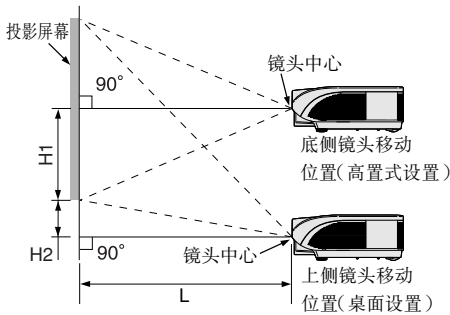
- Cubierta de objetivo (anillo de caucho interior) – 1
- Tornillos que aseguran el objetivo – 3
- Tapa de objetivo (delantera) – 1
- Tapa de objetivo (trasera) – 1
- Manual de instalación
- Manual de manejo (este manual)

## Especificaciones

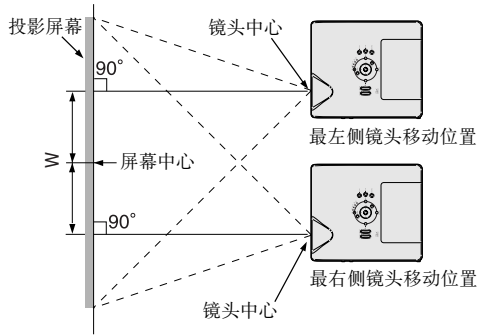
Tipo de producto	Objetivo telefoto-zoom para proyector
Modelo	AN-PH50EZ
Tipo de objetivo	Objetivo zoom
Tamaño de la imagen (diagonal)	60" a 250" (4:3)
Distancia focal	40,8 mm (1 <sup>39</sup> / <sub>64</sub> " ) – 62,8 mm (2 <sup>31</sup> / <sub>64</sub> " )
Núm. F	2,5
Relación de proyección	1:3,0 – 4,5
Peso	Aprox. 1.800 g (3,97 lbs.)
Dimensiones del objetivo	ø80 × 224,5 mm (8 <sup>27</sup> / <sub>32</sub> " ) (solamente el cuerpo principal)
Profundidad del proyector con el objetivo colocado	471 mm (18 <sup>35</sup> / <sub>64</sub> " )

# 图像大小和投影距离图表

## 侧视图



## 顶视图



### 正常模式 (4:3)

图像 (投影屏幕) 尺寸			投影距离 [L]		镜头中心到图像底部的距离 [H]		镜头中心到图像中心的距离 [W]
对角线 [X]	宽度	高度	最近 [L1]	最远 [L2]	下侧 [H1]	上侧 [H2]	
250° (635 cm)	508 cm (200")	381 cm (150")	15.2 m (50' 0")	22.9 m (75' 0")	-190.5 cm (-75")	0 cm (0")	±76.2 cm (30")
200° (508 cm)	406 cm (160")	305 cm (120")	12.2 m (40' 0")	18.3 m (60' 0")	-152.4 cm (-60")	0 cm (0")	±61.0 cm (24")
150° (381 cm)	305 cm (120")	229 cm (90")	9.1 m (30' 0")	13.7 m (45' 0")	-114.3 cm (-45")	0 cm (0")	±45.7 cm (18")
100° (254 cm)	203 cm (80")	152 cm (60")	6.1 m (20' 0")	9.1 m (30' 0")	-76.2 cm (-30")	0 cm (0")	±30.5 cm (12")
84° (213 cm)	171 cm (67")	128 cm (50")	5.1 m (16' 10")	7.7 m (25' 2")	-64.0 cm (-25 1/8")	0 cm (0")	±25.6 cm (10 1/8")
80° (203 cm)	163 cm (64")	122 cm (48")	4.9 m (16' 0")	7.3 m (24' 0")	-61.0 cm (-24")	0 cm (0")	±24.4 cm (9 1/2")
72° (183 cm)	146 cm (58")	110 cm (43")	4.4 m (14' 5")	6.6 m (21' 7")	-54.9 cm (-21 3/32")	0 cm (0")	±21.9 cm (8 5/16")
70° (178 cm)	142 cm (56")	107 cm (42")	4.3 m (14' 0")	6.4 m (21' 0")	-53.3 cm (-21")	0 cm (0")	±21.3 cm (8 1/2")
60° (152 cm)	122 cm (48")	91 cm (36")	3.7 m (12' 0")	5.5 m (18' 0")	-45.7 cm (-18")	0 cm (0")	±18.3 cm (7 1/8")

计算图像尺寸和投影距离的公式  
 $X$ : 图像尺寸 (对角线) (英寸)  
 [m/cm]  
 $L1$  (m) = 0.06096X  
 $L2$  (m) = 0.09144X  
 $H1$  (cm) = -0.762X  
 $W$  (cm) = ±0.3048X  
**[英尺/英寸]**  
 $L1$  (英尺) = 0.06096X / 0.3048  
 $L2$  (英尺) = 0.09144X / 0.3048  
 $H1$  (英寸) = -0.762X / 2.54  
 $W$  (英寸) = ±0.3048X / 2.54

### 伸展模式 (16:9)

图像 (投影屏幕) 尺寸			投影距离 [L]		镜头中心到图像底部的距离 [H]		镜头中心到图像中心的距离 [W]
对角线 [X]	宽度	高度	最近 [L1]	最远 [L2]	下侧 [H1]	上侧 [H2]	
225° (572 cm)	498 cm (196")	280 cm (110")	14.9 m (49' 0")	22.4 m (73' 6")	-140.1 cm (-55 1/2")	46.7 cm (18 3/8")	±74.7 cm (29 3/8")
200° (508 cm)	443 cm (174")	249 cm (98")	13.3 m (43' 7")	19.9 m (65' 4")	-124.5 cm (-49 1/2")	41.5 cm (16 1/2")	±66.4 cm (26 1/8")
150° (381 cm)	332 cm (131")	187 cm (74")	10.0 m (32' 8")	14.9 m (49' 0")	-93.4 cm (-36 3/8")	31.1 cm (12 1/4")	±49.8 cm (19 5/8")
133° (338 cm)	294 cm (116")	166 cm (65")	8.8 m (29' 0")	13.2 m (43' 6")	-82.8 cm (-32 3/8")	27.6 cm (10 7/8")	±44.2 cm (17 3/8")
106° (269 cm)	235 cm (92")	132 cm (52")	7.0 m (23' 1")	10.6 m (34' 8")	-66.0 cm (-25 5/8")	22.0 cm (8 7/8")	±35.2 cm (13 5/8")
100° (254 cm)	221 cm (87")	125 cm (49")	6.6 m (21' 9")	10.0 m (32' 8")	-62.3 cm (-24 3/8")	20.8 cm (8 1/8")	±33.2 cm (13 1/8")
92° (234 cm)	204 cm (80")	115 cm (45")	6.1 m (20' 1")	9.2 m (30' 1")	-57.3 cm (-22 3/8")	19.1 cm (7 3/8")	±30.6 cm (12 1/8")
84° (213 cm)	186 cm (73")	105 cm (41")	5.6 m (18' 4")	8.4 m (27' 5")	-52.3 cm (-20 1/2")	17.4 cm (6 5/8")	±27.9 cm (10 5/8")
72° (183 cm)	159 cm (63")	90 cm (35")	4.8 m (15' 8")	7.2 m (23' 6")	-44.8 cm (-17 3/32")	14.9 cm (5 7/8")	±23.9 cm (9 3/8")
60° (152 cm)	133 cm (52")	75 cm (29")	4.0 m (13' 1")	6.0 m (19' 7")	-37.4 cm (-14 5/8")	12.5 cm (4 7/8")	±19.9 cm (7 7/8")

计算图像尺寸和投影距离的公式  
 $X$ : 图像尺寸 (对角线) (英寸)  
 [m/cm]  
 $L1$  (m) = 0.06641X  
 $L2$  (m) = 0.09962X  
 $H1$  (cm) = -0.62263X  
 $H2$  (cm) = 0.20754X  
 $W$  (cm) = ±0.33207X  
**[英尺/英寸]**  
 $L1$  (英尺) = 0.06641X / 0.3048  
 $L2$  (英尺) = 0.09962X / 0.3048  
 $H1$  (英寸) = -0.62263X / 2.54  
 $H2$  (英寸) = 0.20754X / 2.54  
 $W$  (英寸) = ±0.33207X / 2.54

## 注

- 上述数值可能会有 ±3% 的误差。
- 带负号 (-) 的值表示镜头中心的距离低于图像的底部。

# 调节图像尺寸和聚焦

有关调节聚焦和图像尺寸的信息，请参阅投影机使用说明书中的“图像投影”部分。

## 操作注意事项

### ● 请勿拆卸该镜头。

任何需要打开机壳的保养和检查，请向授权的经销商咨询。

### ● 接触任何其他内部部件会引起人身伤害或引起机器故障。

### ● 请勿触摸镜头玻璃或凸起部件。这会引起人身伤害并降低投影机的性能。

### ● 保养投影机时，应注意下列几点。

- 清洁镜头时，必须使用商店有售的气吹或镜头清洁纸（用于清洁眼镜和照相机）。
- 镜头表面非常精密。请勿用硬的物体撞击或摩擦。



注意

- 存放或搬运投影机时，请勿将镜头安装到投影机上。否则可能对其造成损坏。

## 随机附件

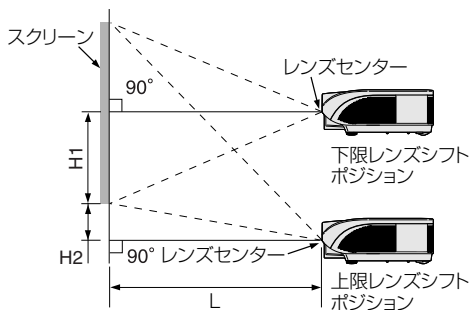
- 镜头盖（内橡胶垫圈）- 1
- 镜头盖（前部）- 1
- 安装说明书
- 镜头固定螺钉 - 3
- 镜头盖（后部）- 1
- 使用说明书（本说明书）

## 规格

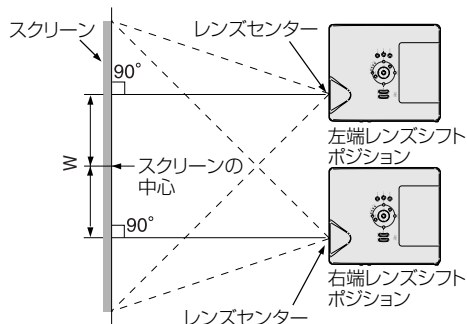
产品类型	投影机远距变焦镜头
型号	AN-PH50EZ
镜头类型	变焦镜头
图像大小（对角线长度）	60" - 250" (4:3)
焦距	40.8 mm (1 <sup>39</sup> / <sub>64</sub> ") - 62.8 mm (2 <sup>31</sup> / <sub>64</sub> ")
光圈值	2.5
投射率	1:3.0 - 4.5
重量	约 1,800 g (3.97 lbs.)
镜头尺寸	ø80 × 224.5 mm (8 <sup>27</sup> / <sub>32</sub> ")（仅主机）
安装了镜头的投影机长度	471 mm (18 <sup>35</sup> / <sub>64</sub> ")

# 画面サイズと投映距離

## 横から見たとき



## 上から見たとき



(4:3)ズームモード (コンピュータ入力時は、標準モードとなります。)

画面サイズ			投映距離 (L)		レンズセンター位置から画面の最下端までの距離 (H)		レンズセンター位置から画面の中心までの距離 (W) (cm)
対角 (型)	幅 (m)	高さ (m)	L1:最短 (m)	L2:最長 (m)	H1:下限 (cm)	H2:上限 (cm)	
250	5.1	3.8	15.2	22.9	-190.5	0	±76.2
200	4.1	3.0	12.2	18.3	-152.4	0	±61.0
150	3.0	2.3	9.1	13.7	-114.3	0	±45.7
100	2.0	1.5	6.1	9.1	-76.2	0	±30.5
84	1.7	1.3	5.1	7.7	-64.0	0	±25.6
80	1.6	1.2	4.9	7.3	-61.0	0	±24.4
72	1.5	1.1	4.4	6.6	-54.9	0	±21.9
70	1.4	1.1	4.3	6.4	-53.3	0	±21.3
60	1.2	0.9	3.7	5.5	-45.7	0	±18.3

画面サイズ(型)と投映距離の近似式  
 $x$ : 画面サイズ(型)  
 $L1=0.06096x$   
 $L2=0.09144x$   
 $H1=-0.762x$   
 $W=\pm 0.3048x$

(16:9)スクイーズモード

画面サイズ			投映距離 (L)		レンズセンター位置から画面の最下端までの距離 (H)		レンズセンター位置から画面の中心までの距離 (W) (cm)
対角 (型)	幅 (m)	高さ (m)	L1:最短 (m)	L2:最長 (m)	H1:下限 (cm)	H2:上限 (cm)	
225	5.0	2.8	14.9	22.4	-140.1	46.7	±74.7
200	4.4	2.5	13.3	19.9	-124.5	41.5	±66.4
150	3.3	1.9	10.0	14.9	-93.4	31.1	±49.8
133	2.9	1.7	8.8	13.2	-82.8	27.6	±44.2
106	2.3	1.3	7.0	10.6	-66.0	22.0	±35.2
100	2.2	1.2	6.6	10.0	-62.3	20.8	±33.2
92	2.0	1.1	6.1	9.2	-57.3	19.1	±30.6
84	1.9	1.0	5.6	8.4	-52.3	17.4	±27.9
72	1.6	0.9	4.8	7.2	-44.8	14.9	±23.9
60	1.3	0.7	4.0	6.0	-37.4	12.5	±19.9

画面サイズ(型)と投映距離の近似式  
 $x$ : 画面サイズ(型)  
 $L1=0.06641x$   
 $L2=0.09962x$   
 $H1=-0.62263x$   
 $H2=0.20754x$   
 $W=\pm 0.33207x$



- 上記の近似式には±3%の誤差があります。
- 表中に- (マイナス記号) がついた値はレンズの中心の距離がスクリーンの下になることを示しています。

## 画面サイズとフォーカスを調整する

プロジェクター本体の取扱説明書の「投映のしかた」のページを参考にして、フォーカス、画面サイズの調整を行ってください。

## 使用上の注意

- 分解しないでください。  
内部の点検や修理は、販売店にご依頼ください。
- 製品内部には、触れたり、物を入れたりしないでください。思わぬけがをしたり、製品の故障の原因になったりします。
- レンズのガラス部分や突起部分には触れないでください。思わぬけがをしたり、性能劣化をまねく恐れがあります。
- お手入れをするときは、下記の点に注意してください。
  - ・ レンズを清掃するときは、市販のプロワーやレンズクリーニングペーパー（メガネやカメラの清掃に使用するペーパー）をお使いください。
  - ・ レンズの表面は傷つきやすいので、固い物でこすったり、たたいたりしないでください。

### ！ 注意

- 本レンズをプロジェクターに装着したままでの梱包、輸送はしないでください。レンズ本体およびプロジェクター本体が壊れる恐れがあります。

## 付属品

- ・ レンズカバー（内側ラバーのリング） 1個
- ・ レンズキャップ（前側） 1個
- ・ 設置手順書
- ・ レンズ取付用ネジ 3本
- ・ レンズキャップ（後側） 1個
- ・ 取扱説明書（本書）

## 仕様

品名	プロジェクター用長焦点ズームレンズ
形名	AN-PH50EZ
レンズタイプ	ズームレンズ
画面サイズ(対角)	60～250型(4:3)
焦点距離	40.8～62.8mm
F値	2.5
画面幅と投映距離の比率	1:3.0～4.5
質量	約1,800g
レンズ寸法	φ80×224.5mm(突起含まず)
レンズ装着時の プロジェクター奥行寸法	471mm

---

# Memo

# SHARP CORPORATION

Printed in China  
Gedruckt in China  
Imprimé en Chine  
Impreso en China  
中国印刷  
9NK5010020000  
05P01-CH-NM